

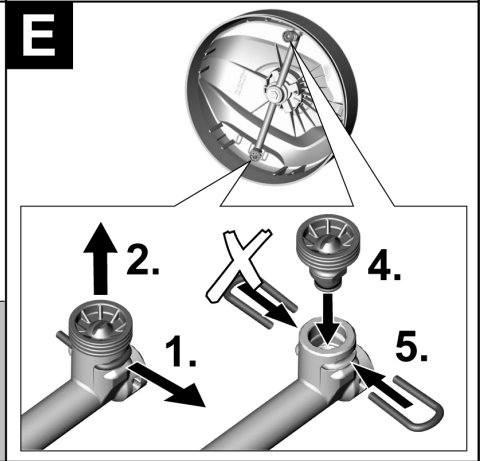
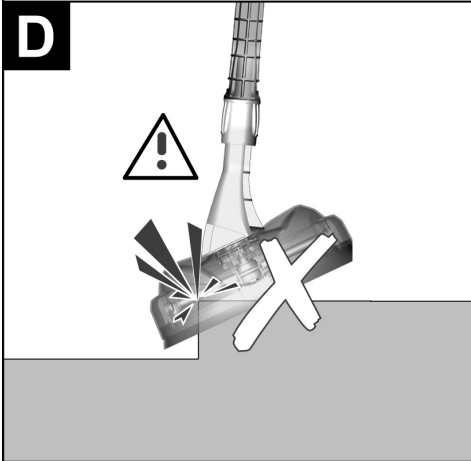
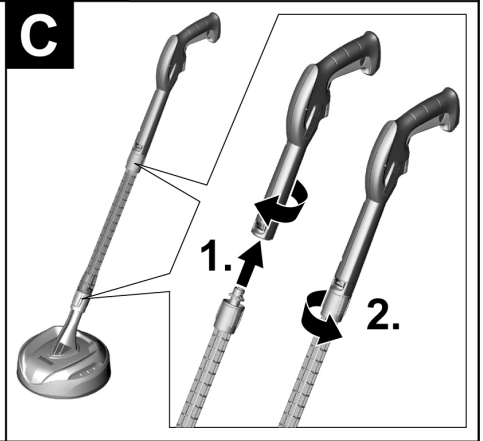
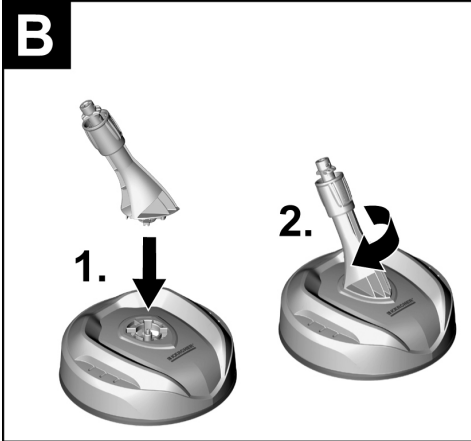
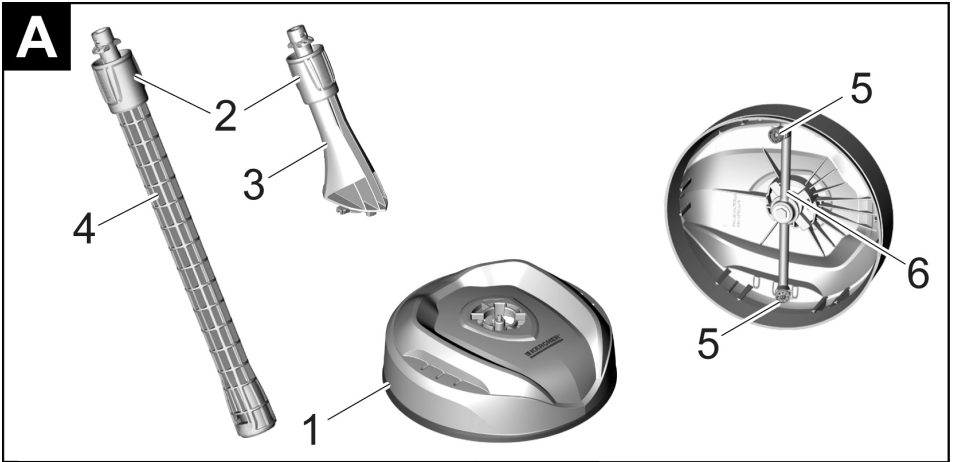
# T 150 T-Racer Surface Cleaner



Deutsch	3
English	5
Français	7
Italiano	9
Nederlands	11
Español	13
Português	15
Dansk	17
Norsk	19
Svenska	21
Suomi	23
Ελληνικά	25
Türkçe	27
Русский	29
Magyar	31
Čeština	33
Slovenščina	35
Polski	37
Românește	39
Slovenčina	41
Hrvatski	43
Srpski	45
Български	47
Eesti	49
Latviešu	51
Lietuviškai	53
Українська	55
中文	57
日本語	59
العربية	64

**Register and win!**  
[www.karcher.com/register-and-win](http://www.karcher.com/register-and-win)





## Sicherheitshinweise



*Lesen Sie vor der ersten Benutzung Ihres Gerätes diese Originalbetriebsanleitung, handeln Sie danach und bewahren Sie diese für späteren Gebrauch oder für Nachbesitzer auf.*

- *Beachten Sie die Sicherheitshinweise Ihres Hochdruckreinigers.*
- *Den Hochdruckstrahl an der Hochdruckpistole erst auslösen, wenn sich der T-Racer auf der Reinigungsfläche befindet.*
- *Es dürfen sich keine weiteren Personen in unmittelbarer Nähe des Reinigungskopfes befinden.*
- *Vorsicht Rückstoß! Für sicheren Stand sorgen und Hochdruckpistole mit Verlängerungsrohr gut festhalten.*
- *Bei Beendigung des Reinigungsbetriebes, den Hochdruckreiniger ausschalten. Bei Arbeiten am T-Racer diesen zusätzlich von der Hochdruckpistole trennen.*
- *Maximale Wassertemperatur 40 °C (beachten Sie die Hinweise ihres Hochdruckreinigers).*

## Gerätebeschreibung

Prüfen Sie beim Auspacken den Packungsinhalt auf fehlendes Zubehör oder Beschädigungen. Benachrichtigen Sie bei Transportschäden bitte Ihren Händler. Abbildung **A**

- 1 Gehäuse
- 2 Bajonettschluss mit Überwurfmutter
- 3 Adapter
- 4 Verlängerungsrohr
- 5 Hochdruckdüse
- 6 Rotorarm

## Bestimmungsgemäße Verwendung

Der T-Racer eignet sich ideal zum Reinigen von Bodenflächen mit unterschiedlichen Oberflächen wie Kunststoff, Beton, Fliesen und Naturstein. Verwenden Sie den T-Racer ausschließlich für den Privathaushalt.

## Symbole auf dem Gerät



### **△GEFAHR**

*Bei Betrieb nicht unter den Rand des T-Racers greifen!*

## Anwendung

**Hinweis:** Bei Saugbetrieb des Hochdruckreinigers unbedingt zusätzlich den KÄRCHER-Wasserfilter (Bestell Nr.:4.730-059.0) verwenden.

### Vorbereitende Arbeiten

Adapter in Gehäuse fügen.

Abbildung **B**

- 1 Den Adapter in die Öffnung des Gehäuses führen.
- 2 Den Adapter im Uhrzeigersinn drehen, bis er einrastet.

### Hinweis

Einmalige Montage. Der Adapter kann nicht mehr gelöst werden.

### Bodenflächen reinigen

Den T-Racer mit dem Verlängerungsrohr an der Hochdruckpistole befestigen.

Abbildung **C**

- 1 Verlängerungsrohr in den Bajonettanschluss der Hochdruckpistole drücken und dann um 90° drehen, bis es einrastet.
  - 2 Die Überwurfmutter festdrehen.
- Diesen Vorgang auch bei der anderen Verbindung wiederholen.

### Hinweise zur Reinigung

- Der T-Racer ist nicht zum Scheuern oder Schrubben geeignet!
- Freiflächen vor der Verwendung des T-Racers abkehren, um eine Beschädigung der Düsen zu vermeiden.
- Den T-Racer ohne Kraftaufwand über die Oberfläche führen.

Abbildung **D**

**⚠ VORSICHT**

*Nicht über freistehende Ecken und Kanten fahren!*

## Hilfe bei Störungen

**Hochdruckreiniger baut keinen Druck auf oder pulsiert.**

- Bauen Sie die Hochdruckdüsen aus, prüfen Sie die Hochdruckdüsen auf Beschädigungen, spülen Sie den T-Racer mit klarem Wasser durch und bauen Sie anschließend die Hochdruckdüsen wieder ein.

### Hochdruckdüse reinigen

Abbildung **E**

- 1 Klammer entfernen.
- 2 Hochdruckdüse herausziehen.
- 3 Hochdruckdüse unter klarem Wasser reinigen, falls notwendig austauschen.
- 4 Hochdruckdüse einsetzen.
- 5 Klammer montieren.

## Allgemeine Hinweise

### Tipps

Sie können das Verlängerungsrohr mit jedem Kärcher Zubehör verwenden.

### Pflege

Reinigen Sie das Gerät nach Gebrauch mit einem feuchten Lappen.

Gerät an einem frostfreien Ort aufbewahren.

Zur Lagerung kann das Gerät in den KÄRCHER-Organizer eingehängt werden.

### Umweltschutz



Die Verpackungsmaterialien sind recyclebar. Bitte werfen Sie die Verpackungen nicht in den Hausmüll, sondern führen Sie diese einer Wiederverwertung zu.



Altgeräte enthalten wertvolle recyclingfähige Materialien, die einer Verwertung zugeführt werden sollten. Bitte entsorgen Sie Altgeräte deshalb über geeignete Sammelsysteme.

### Hinweise zu Inhaltsstoffen (REACH)

Aktuelle Informationen zu Inhaltsstoffen finden Sie unter:

[www.kaercher.de/REACH](http://www.kaercher.de/REACH)

### Ersatzteile

Verwenden Sie ausschließlich Original KÄRCHER Ersatzteile. Eine Ersatzteilübersicht finden Sie am Ende dieser Betriebsanleitung.

### Garantie

In jedem Land gelten die von unserer zuständigen Vertriebsgesellschaft herausgegebenen Garantiebedingungen. Etwaige Störungen an Ihrem Gerät beseitigen wir innerhalb der Garantiefrist kostenlos, sofern ein Material- oder Herstellungsfehler die Ursache sein sollte. Im Garantiefall wenden Sie sich bitte mit Kaufbeleg an Ihren Händler oder die nächste autorisierte Kundendienststelle.

## Safety instructions



*Please read and comply with these original instructions prior to the initial operation of your appliance and store them for later use or subsequent owners.*

- *Please observe the safety instructions of your high-pressure cleaner.*
- *Only trigger the high-pressure jet at the high-pressure gun if the T-Racer is located on the surface to be cleaned.*
- *There must be no persons in the immediate vicinity of the cleaning head.*
- *Beware of the recoil! Ensure a stable position and firmly hold the high-pressure gun with the extension tube.*
- *Upon completion of the cleaning operation, switch off the high-pressure cleaner. When working on the T-Racer, disconnect it from the high-pressure gun as well.*
- *Maximum water temperature 40 °C (please observe the instructions for your high-pressure cleaner).*

## Description of the Appliance

When unpacking the product, make sure that no accessories are missing and that none of the package contents have been damaged. If you detect any transport damages please contact your dealer.

Illustration **A**

- 1 Casing
- 2 Bayonet connection with union nut
- 3 Adapter
- 4 Extension tube
- 5 High pressure nozzle
- 6 Rotor arm

### Proper use

The T-Racer is perfectly suitable for the cleaning of floor areas with different types of surfaces, such as plastic, concrete, tiles, and natural stone. Use the T-Racer exclusively in your private household.

### Symbols on the machine



#### **⚠ DANGER**

*Do not reach under the edge of the T-Racer during operation!*

## Application

**Note:** Always use Kärcher water filter (order no. 4.730-059.0) during suction operations of the high-pressure cleaner.

### Preparatory operations

Insert the adapter into the casing.

Illustration **B**

- 1 Take the adapter into the opening of the casing.
- 2 Turn the adapter clockwise until it snaps into place.

#### **Note**

Onetime installation. The adapter cannot be unlocked anymore.

### Cleaning floor surfaces

Fasten the T-Racer to the high-pressure gun using the extension pipe.

Illustration **C**

- 1 Press the extension tube into the bayonet connection of the high-pressure gun, then turn by 90° until it locks into place.
- 2 Tighten the union nut.

Repeat this process even for the other connections.

### Tips for cleaning

- The T-Racer is not suited for scouring or scrubbing!
- Outdoor surfaces should be swept before the T-Racer is used to avoid damaging the high-pressure nozzles.
- Guide the T-Racer over the surface without effort.

Illustration **D**

#### **⚠ CAUTION**

*Do not run over protruding corners!*

## Troubleshooting

**High-pressure cleaner does not build up the pressure or is vibrating.**

- Dismantle the high-pressure nozzles, check the high-pressure nozzles for damage, rinse the T-Racer with clean water then reinstall the high-pressure nozzles.

### Cleaning the high-pressure nozzle

Illustration **E**

- 1 Remove the clip.
- 2 Pull out the high-pressure nozzle.
- 3 Rinse the high-pressure nozzle with clean water, replace if necessary.
- 4 Insert the nozzle.
- 5 Reinsert the clip.

## General information

### Tip

You can use the extension pipe with any Kärcher accessory.

### Care

Use a moist cloth and clean the appliance after use.

Store the appliance in a frost free area.

The device can be suspended into the KÄRCHER organiser for storage.

### Environmental protection



The packaging material can be recycled. Please do not place the packaging into the ordinary refuse for disposal, but arrange for the proper recycling.



Old appliances contain valuable materials that can be recycled. Please arrange for the proper recycling of old appliances. Please dispose your old appliances using appropriate collection systems.

### Notes about the ingredients (REACH)

You will find current information about the ingredients at:

**[www.kaercher.com/REACH](http://www.kaercher.com/REACH)**

### Spare parts

Use only original KÄRCHER spare parts. You will find a list of spare parts at the end of these operating instructions.

### Warranty

The warranty terms published by the relevant sales company are applicable in each country. We will repair potential failures of your appliance within the warranty period free of charge, provided that such failure is caused by faulty material or defects in manufacturing. In the event of a warranty claim please contact your dealer or the nearest authorized Customer Service centre. Please submit the proof of purchase.

## Consignes de sécurité



*Lire cette notice originale avant la première utilisation de votre appareil, se comporter selon ce qu'elle requiert et la conserver pour une utilisation ultérieure ou pour le propriétaire futur.*

- *Observez les consignes de sécurité de votre nettoyeur haute pression.*
- *Déclencher le jet haute pression sur le pistolet haute pression uniquement lorsque le T-Racer se trouve sur la surface de nettoyage.*
- *Aucune autre personne ne doit se trouver à proximité de la tête de nettoyage.*
- *Attention aux saccades ! Assurer un bon appui et bien retenir le pistolet haute pression avec rallonge.*
- *Lorsqu'une zone de nettoyage est terminée, éteindre le nettoyeur haute pression. Lors du travail sur le T-Racer, séparer également celui-ci du pistolet haute pression.*
- *Température d'eau maximale 40 °C (respecter les instructions de votre nettoyeur haute pression).*

## Description de l'appareil

Contrôler le matériel lors du déballage pour constater des accessoires manquants ou des dommages. Si des dégâts dus au transport sont constatés, il faut en informer le revendeur.

Illustration **A**

- 1 Boîtier
- 2 Raccord baïonnette avec écrou-raccord
- 3 Adaptateur
- 4 Rallonge
- 5 Buse haute pression
- 6 Bras de rotor

### Utilisation conforme

Le T-Racer est le produit idéal pour nettoyer des sols à différentes surfaces telles que le plastique, le béton, le carrelage et la pierre naturelle. Le T-Racer est uniquement destiné à une utilisation domestique.

### Symboles sur l'appareil



#### **△ DANGER**

*Lors du fonctionnement, ne pas mettre la main sous le bord du T-Racer !*

### Application

**Remarque :** Lorsque le nettoyeur haute pression fonctionne en mode aspiration, utiliser impérativement en plus le filtre à eau KÄRCHER (référence 4 730-059.0).

### Travaux préparatoires

Placer l'adaptateur dans le boîtier.

Illustration **B**

- 1 Introduire l'adaptateur dans l'orifice du boîtier.
- 2 Tourner l'adaptateur dans le sens des aiguilles d'une montre jusqu'à ce qu'il s'enclenche.

#### **Remarque**

Montage unique. L'adaptateur ne peut plus être desserré.

### Nettoyage de sols

Fixer le T-Racer avec le tube de rallonge sur le pistolet haute pression.

Illustration **C**

- 1 Enfoncer la rallonge dans le raccord à baïonnette du pistolet haute pression et puis la tourner de 90° jusqu'à ce qu'elle s'enclenche.
- 2 Tourner à fond l'écrou-raccord. Renouveler cette procédure aussi avec les autres connexions.

### Consignes au nettoyage

- Le T-Racer n'est pas approprié pour récurer ou frotter !
- **Remarque :**  
*Avant l'utilisation du T-Racer, les surfaces libres doivent être balayées afin d'éviter un endommagement des buses.*
- Déplacer le T-Racer sans déploiement de force sur la surface.

Illustration **D**

#### **△ PRÉCAUTION**

*Ne pas passer sur des coins en saillie!*

## Assistance en cas de panne

**Le nettoyeur haute pression ne forme pas de pression ou pulse.**

→ Déposer les buses haute pression, vérifier l'état des buses haute pression, laver le T-Racer à l'eau propre puis reposer les buses haute pression.

### Nettoyer la buse à haute pression

Illustration 

- 1 Retirer le clip.
- 2 Retirer la buse haute pression.
- 3 Nettoyer la buse haute pression à l'eau claire, si nécessaire la remplacer.
- 4 Mettre la buse haute pression en place.
- 5 Monter le clip.

## Consignes générales

### Conseil

Vous pouvez utiliser le tube de rallonge avec chaque accessoire Kärcher.

### Entretien

Nettoyer l'appareil avec un chiffon humide après utilisation.

Conserver l'appareil dans un lieu à l'abri du gel.

Pour le stockage, l'appareil peut être accroché dans le système d'organisation KÄRCHER.

### Protection de l'environnement



Les matériaux constitutifs de l'emballage sont recyclables. Ne pas jeter les emballages dans les ordures ménagères, mais les remettre à un système de recyclage.



Les appareils usés contiennent des matériaux précieux recyclables lesquels doivent être apportés à un système de recyclage. Pour cette raison, utilisez des systèmes de collecte adéquats afin d'éliminer les appareils usés.

### Instructions relatives aux ingrédients (REACH)

Les informations actuelles relatives aux ingrédients se trouvent sous :

**[www.kaercher.com/REACH](http://www.kaercher.com/REACH)**

### Pièces de rechange

Utiliser uniquement des pièces de rechange de la marque Kärcher®. Vous trouverez une liste des pièces de rechanges à la fin de cette notice.

### Garantie

Dans chaque pays, les conditions de garantie en vigueur sont celles publiées par notre société de distribution responsable. Les éventuelles pannes sur l'appareil sont réparées gratuitement dans le délai de validité de la garantie, dans la mesure où celles-ci relèvent d'un défaut matériel ou d'un vice de fabrication. En cas de recours en garantie, adressez-vous à votre revendeur ou au service après-vente agréé le plus proche munis de votre preuve d'achat.



## Norme di sicurezza



*Prima di utilizzare l'apparecchio per la prima volta, leggere le presenti istruzioni originali, seguirle e conservarle per un uso futuro o in caso di rivendita dell'apparecchio.*

- *Osservare le avvertenze di sicurezza della vostra idropulitrice.*
- *Azionare il getto ad alta pressione dalla lancia solo, quando il T-Racer si trova sulla superficie da pulire.*
- *Non vi devono essere altre persone in diretta vicinanza della testa di pulizia.*
- *Attenzione contraccolpo! Assicurare la stabilità dell'apparecchio e tenere bene la lancia dell'idropulitrice con il tubo prolunga.*
- *Al termine dei lavori di pulitura spegnere l'idropulitrice. In caso di interventi sul T-Racer è necessario scollegarlo anche dalla lancia dell'idropulitrice.*
- *Massima temperatura dell'acqua 40 ° (si prega di osservare le istruzioni della vostra idropulitrice).*

## Descrizione dell'apparecchio

Durante il disimballaggio controllare l'eventuale mancanza di accessori o la presenza di danni del contenuto. Nel caso in cui si riscontrino danni dovuti al trasporto, informare immediatamente il proprio rivenditore.

Figura **A**

- 1 Carter
- 2 Attacco a baionetta con dado a risvolto
- 3 Adattatore
- 4 Tubo prolunga
- 5 Ugello ad alta pressione.
- 6 Braccio rotore

### Uso conforme a destinazione

T-Racer è ideale per pulire pavimenti con superfici diverse, come ad esempio plastica, cemento, piastrelle e pietre naturali. Utilizzare il T-Racer esclusivamente all'uso domestico.

### Simboli riportati sull'apparecchio



#### **△ PERICOLO**

*Durante il funzionamento non introdurre le mani sotto il bordo del T-Racer!*

## Impiego

**Nota:** Per la funzione di aspirazione dell'idropulitrice è necessario usare anche il filtro per l'acqua KÄRCHER (N. ordine:4.730-059.0).

### Lavori preparativi

Omserire l'adattatore nell'alloggiamento.

Figura **B**

- 1 Guidare l'adattatore nell'apertura dell'alloggiamento.
- 2 Girare l'adattatore in senso orario finché si aggancia.

#### **Indicazione**

Montaggio unico. L'adattatore non può più essere staccato.

### Pulizia di pavimenti

Fissare il T-Racer con il tubo di prolunga alla lancia dell'idropulitrice.

Figura **C**

- 1 Spingere il tubo prolunga nell'attacco a baionetta della lancia dell'idropulitrice e ruotarlo di 90° fino a farlo innestare.
- 2 Serrare il dado a risvolto.

Ripetere questa operazione anche per gli altri collegamenti.

### Avvertenze per la pulizia

- Non usare T-Racer per strofinare le superfici!
- Si consiglia spazzare le superfici all'aperto prima di usare il T-Racer al fine di evitare danni alle bocchette.
- Guidare il T-Racer senza l'impiego di forza sopra la superficie.

Figura **D**

#### **△ PRUDENZA**

*Non passare sopra ad angoli aperti!*

## Guida alla risoluzione dei guasti

L'idropulitrice non sviluppa pressione oppure pulsa.

- Smontare le bocchette di alta pressione, controllare se presentano danni, sciacquare il T-Racer con dell'acqua pulita e rimontare le bocchette.

### Pulire l'ugello ad alta pressione

Figura E

- 1 Rimuovere la graffa.
- 2 Estrarre l'ugello ad alta pressione.
- 3 Sciacquare l'ugello ad alta pressione sotto acqua corrente pulita e se necessario sostituirlo.
- 4 Introdurre l'ugello ad alta pressione.
- 5 Montare la graffa

## Avvertenze generali

### Suggerimento

I tubi di prolunga possono essere utilizzati con ogni accessorio Kärcher.

### Cura

Dopo l'uso pulire l'apparecchio con uno straccio umido. Conservare l'apparecchio in un luogo protetto dal gelo. Per essere conservato, l'apparecchio può essere agganciato al supporto KÄRCHER.

### Protezione dell'ambiente



Tutti gli imballaggi sono riciclabili. Gli imballaggi non vanno gettati nei rifiuti domestici, ma consegnati ai relativi centri di raccolta.



Gli apparecchi dimessi contengono materiali riciclabili preziosi e vanno perciò consegnati ai relativi centri di raccolta. Si prega quindi di smaltire gli apparecchi dimessi mediante i sistemi di raccolta differenziata.

### Avvertenze sui contenuti (REACH)

Informazioni aggiornate sui contenuti sono disponibili all'indirizzo:

[www.kaercher.com/REACH](http://www.kaercher.com/REACH)

### Ricambi

Impiegare solamente ricambi originali KÄRCHER. La lista dei pezzi di ricambio è riportata alla fine del presente manuale d'uso.

### Garanzia

Le condizioni di garanzia valgono nel rispettivo paese di pubblicazione da parte della nostra società di vendita competente. Entro il termine di garanzia eliminiamo gratuitamente eventuali guasti all'apparecchio, se causati da difetto di materiale o di produzione. Nei casi previsti dalla garanzia si prega di rivolgersi al proprio rivenditore, oppure al più vicino centro di assistenza autorizzato, esibendo lo scontrino di acquisto.

## Veiligheidsinstructies



*Lees vóór het eerste gebruik van uw apparaat deze originele gebruiksaanwijzing, ga navenant te werk en bewaar deze voor later gebruik of voor een latere eigenaar.*

- *Neem de veiligheidsinstructies van uw hogedrukreiniger in acht.*
- *Activeer de hogedrukstraal aan het hogedrukpistool pas wanneer de T-Racer zich op het reinigingsvlak bevindt.*
- *Er mogen geen andere personen in de onmiddellijk buurt van de reinigingskop staan.*
- *Voorzichtig Reactiekracht! Zorg voor een stabiele positie en houd het hogedrukpistool met verlengpijp goed vast.*
- *Schakel de hogedrukreiniger uit bij de beëindiging van de reinigingswerking. Scheid bij werkzaamheden aan de T-Racer deze laatste ook van het hogedrukpistool.*
- *Maximale watertemperatuur 40 °C (neem de instructies van uw hogedrukreiniger in acht).*

## Beschrijving apparaat

Controleer bij het uitpakken de inhoud van de verpakking op ontbrekende toebehoren, of beschadigingen. Neem bij transportschades contact op met uw leverancier.

Afbeelding **A**

- 1 Behuizing
- 2 Bajonetaansluiting met wartelmoer
- 3 Adapter
- 4 Verlengpijp
- 5 Hogedruksproeier
- 6 Roterende arm

### Reglementair gebruik

De T-Racer is ideaal geschikt voor het reinigen van diverse vloerooppervlakken zoals kunststof, beton, tegels en natuursteen. Gebruik de T-Racer uitsluitend in de privé-huishouding.

### Symbolen op het toestel



**GEVAAR**

*Grijp tijdens de werking niet onder de rand van de T-Racer!*

### Gebruik

**Instructie:** Tijdens de zuigfunctie van de hogedrukreiniger in elk geval de extra waterfilter van Kärcher (bestelnummer: 4.730-059.0) gebruiken.

### Vorbereidende werkzaamheden

Steek de adapter in de behuizing.

Afbeelding **B**

- 1 Breng de adapter in de opening van de behuizing.
- 2 Draai de adapter met de klok mee tot hij vastklikt.

**Tip**

Enmalige montage De adapter kan niet meer losge maakt worden.

### Vloeren reinigen

De T-Racer met de verlengpijpen bevestigen op het hogedrukpistool.

Afbeelding **C**

- 1 Verlengpijp in de bajonetaansluiting van het hogedrukpistool drukken, dan 90° draaien tot de buis vastklikt.
- 2 Draai de wartelmoer vast.

Dat proces ook herhalen bij de andere verbindingen.

### Instructies voor de reiniging

- De T-Racer is niet geschikt om te schuren of schrobben!
- Vrije oppervlakken voor het gebruik van de T-Racer vegen om een beschadiging van de sproeiers te vermijden.
- Breng de T-Racer zonder krachtinspanning over het oppervlak.

Afbeelding **D**

**VOORZICHTIG**

*Niet over vrijstaande hoeken gaan!*

## Hulp bij storingen

**Hogedrukreiniger bouwt geen druk op of schakelt aan/uit.**

→ Demonteer de hogedruksproeiers, controleer de hogedruksproeiers op beschadigingen, spoel de T-Racer met zuiver water en breng vervolgens de hogedruksproeiers opnieuw aan.

### Hogedruksproeier reinigen

Afbeelding 

- 1 Klem verwijderen.
- 2 Hogedruksproeier eruittrekken.
- 3 Hogedruksproeier reinigen onder zuiver water, indien nodig vervangen.
- 4 Hogedruksproeier monteren.
- 5 Klem monteren.

## Algemene instructies

### Tip

U kunt verlengpijp gebruiken met alle Kärcher-toebehoren.

### Onderhoud

Reinig het apparaat na gebruik met een vochtige doek. Apparaat op een vorstvrije plaats bewaren.

Voor de opslag kan het apparaat in de KÄRCHER-organizer gehangen worden.

### Zorg voor het milieu



Het verpakkingsmateriaal is herbruikbaar. Deponeer het verpakkingsmateriaal niet bij het huishoudelijk afval, maar bied het aan voor hergebruik.



Onbruikbaar geworden apparaten bevatten waardevolle materialen die geschikt zijn voor hergebruik. Lever de apparaten daarom in bij een inzamelpunt voor herbruikbare materialen.

### Aanwijzingen betreffende de inhoudsstoffen (REACH)

Huidige informatie over de inhoudsstoffen vindt u onder: [www.kaercher.com/REACH](http://www.kaercher.com/REACH)

### Reserveonderdelen

Gebruik uitsluitend originele KÄRCHER-onderdelen. Een overzicht van de onderdelen vindt u aan het eind van deze gebruiksaanwijzing.

### Garantie

In ieder land zijn de door ons bevoegde verkoopkantoor uitgegeven garantiebepalingen van toepassing. Eventuele storingen aan het apparaat verhelpen wij zonder kosten binnen de garantietermijn, mits een materiaal of fabrieksfout de oorzaak van deze storing is. Neem bij klachten binnen de garantietermijn contact op met uw leverancier of de dichtstbijzijnde klantenservicewerkplaats en neem uw aankoopbewijs mee.

## Instrucciones de seguridad



*Antes del primer uso de su aparato, lea este manual original, actúe de acuerdo a sus indicaciones y guárdelo para un uso posterior o para otro propietario posterior.*

- *Tenga en cuenta las indicaciones de seguridad de su limpiadora a alta presión.*
- *No dispare el chorro a alta presión con la pistola de alta presión hasta que el T-Racer se encuentre en la superficie de limpieza.*
- *No debe haber ninguna otra persona situada en las proximidades inmediatas del cabezal limpiador.*
- *¡Precaución golpe de retroceso! Procurar tener una posición segura y sujetar bien la pistola a alta presión con tubo alargador.*
- *Al finalizar el servicio de limpieza, desconectar el limpiador a alta presión. Al trabajar con el T-Racer, separar éste adicionalmente de la pistola de alta presión.*
- *Temperatura máxima del agua 40 °C (tenga en cuenta las indicaciones de su limpiadora a alta presión).*

## Descripción del aparato

Quando desempaque el contenido del paquete, compruebe si faltan accesorios o si el aparato presenta daños. Informe a su distribuidor en caso de detectar daños ocasionados durante el transporte.

Figura **A**

- 1 Carcasa
- 2 Toma de bayoneta con tuerca de racor
- 3 Adaptador
- 4 Tubo de prolongación
- 5 Boquilla de alta presión
- 6 Brazo de rotor

### Uso previsto

El T-Racer es ideal para la limpieza de suelos de distintos materiales como son el plástico, el hormigón, las baldosas y la piedra natural. Utilice el T-Racer exclusivamente en el ámbito doméstico.

### Símbolos en el aparato



#### **PELIGRO**

*Quando está en funcionamiento, no tocar por debajo del borde del T-Racer.*

### Empleo

**Indicación:** Cuando se aspire con el limpiador de alta presión, es imprescindible utilizar también el filtro de agua de KÄRCHER (Ref.: 4.730-059.0).

### Trabajos de preparación

Insertar el adaptador en la carcasa.

Figura **B**

- 1 Introducir el adaptador en el orificio de la carcasa.
- 2 Girar el adaptador en el sentido de las agujas del reloj hasta que encaje.

#### **Nota**

Montaje único. El adaptador ya no se puede soltar.

### Limpieza de superficies de pisos

Fijar el T-Racer con el tubo alargador a la pistola de alta presión.

Figura **C**

- 1 Presionar el tubo alargador en la conexión de bayoneta de la pistola de alta presión y después girar 90° hasta que encaje.
- 2 Girar la tuerca de racor para apretar.

Repetir este proceso también con las otras conexiones.

### Indicaciones sobre la limpieza

- El T-Racer no es apto para fregar ni para frotar.
- *Para evitar que se dañen las boquillas, hay que limpiar las terrazas con una escoba antes de utilizar el T-Racer.*
- El T-Racer se puede llevar por la superficie sin ejercer fuerza.

Figura **D**

#### **PRECAUCIÓN**

*no pase el aparato por esquinas aisladas.*

## Ayuda en caso de avería

El limpiador a alta presión no genera presión ni pulsa.

→ Desmunte las boquillas de alta presión, compruebe si presentan daños, enjuague el T-Racer con agua limpia y monte las boquillas de nuevo.

### Limpiar la boquilla de alta presión

Figura **E**

- 1 Quitar las grapas.
- 2 Extraer boquilla de alta presión.
- 3 Limpiar la boquilla de alta presión con agua limpia, cambiar si fuera necesario.
- 4 Insertar la boquilla de alta presión.
- 5 Monte la grapa.

## Indicaciones generales

### Sugerencia

Puede utilizar el tubo de prolongación con cualquier accesorio Kärcher.

### Cuidado del aparato

Limpie el aparato tras el uso con un paño húmedo. Coloque el aparato en un lugar a salvo de las heladas. Para almacenar el aparato, se puede colgar el aparato en el organizador de KÄRCHER.

### Protección del medio ambiente



Los materiales de embalaje son reciclables. Por favor, no tire el embalaje a la basura doméstica; en vez de ello, entréguelo en los puntos oficiales de recogida para su reciclaje o recuperación.



Los aparatos viejos contienen materiales valiosos reciclables que deberían ser entregados para su aprovechamiento posterior. Por este motivo, entregue los aparatos usados en los puntos de recogida previstos para su reciclaje.

### Indicaciones sobre ingredientes (REACH)

Encontrará información actual sobre los ingredientes en:

[www.kaercher.com/REACH](http://www.kaercher.com/REACH)

### Piezas de repuesto

Emplear únicamente repuestos originales de KÄRCHER. Al final de este manual de instrucciones encontrará un listado resumido de repuestos.

### Garantía

En todos los países rigen las condiciones de garantía establecidas por nuestra empresa distribuidora. Las averías del aparato serán subsanadas gratuitamente dentro del periodo de garantía, siempre que se deban a defectos de material o de fabricación. En un caso de garantía, le rogamos que se dirija con el comprobante de compra al distribuidor donde adquirió el aparato o al servicio al cliente autorizado más próximo a su domicilio.

## Avisos de segurança



*Leia o manual de manual original antes de utilizar o seu aparelho. Proceda conforme as indicações no manual e guarde o manual para uma consulta posterior ou para terceiros a quem possa vir a vender o aparelho.*

- *Observe os avisos de segurança da sua lavadora de alta pressão.*
- *Só accionar o jacto de alta pressão na respectiva pistola quando o T-Racer se encontrar sobre a superfície de limpeza.*
- *Não se devem encontrar outras pessoas na proximidade da cabeça de limpeza.*
- *Cuidado: força de recuo! Garantir uma posição segura e segurar bem a pistola de alta pressão com tubo de extensão.*
- *Após a conclusão da operação de limpeza, desligar a lavadora de alta pressão. Durante a realização de trabalhos no T-Racer, este deve ser adicionalmente separado da pistola de alta pressão.*
- *Temperatura máxima da água 40 °C (observe as indicações da sua lavadora de alta pressão).*

## Descrição da máquina

Verifique o conteúdo da embalagem a respeito de acessórios não incluídos ou danos. No caso de danos provocados durante o transporte, informe o seu revendedor.

Figura **A**

- 1 Carcaça
- 2 Fecho de baioneta com porca de capa
- 3 Adaptador
- 4 Tubo de extensão
- 5 Injetor de alta pressão.
- 6 Braço rotativo

## Utilização conforme o fim a que se destina a máquina

O T-Racer é especialmente adequado para a limpeza de solos com superfícies diferentes, tais como, plástico, betão, ladrilhos e pedras naturais. Utilize o T-Racer exclusivamente para o uso privado.

## Símbolos no aparelho



### △ PERIGO

*Não tocar na parte inferior da borda do T-Racer durante a operação!*

## Aplicação

**Aviso:** Durante o modo de aspiração da lavadora de alta pressão é extremamente importante que utilize adicionalmente o filtro de água KÄRCHER (n.º de encomenda: 4.730-059.0).

## Trabalhos de preparação

Colocar o adaptador na carcaça.

Figura **B**

- 1 Introduzir o adaptador na abertura da carcaça.
- 2 Rodar o adaptador no sentido dos ponteiros do relógio até este encaixar.

### Aviso

Montagem única. O adaptador já não pode ser soltado.

## Limpar solos

Fixar o T-Racer com o tubo de extensão na pistola de alta pressão.

Figura **C**

- 1 Introduzir o tubo de extensão no fecho de baioneta da pistola de alta pressão e rodá-lo em 90° até encaixar.
  - 2 Apertar a porca de capa.
- Repetir este processo também na outra ligação.

## Avisos sobre a limpeza

- Não utilizar o T-Racer para esfregar!
- As áreas exteriores devem ser varridas antes de se utilizar o T-Racer, de forma a evitar que os bocais de alta pressão sejam danificados.
- Deslocar o T-Racer por cima da superfície sem fazer esforço.

Figura **D**

### △ CUIDADO

*Não passar por cima de cantos isolados!*

## Ajuda em caso de avarias

**A máquina de alta pressão não gera pressão nem pulsa.**

→ Desmonte os bocais de alta pressão, verifique se estão danificados, enxague o T-Racer com água limpa e, de seguida, monte novamente os bocais de alta pressão.

### Limpar o bocal de alta pressão

Figura E

- 1 Retirar o grampo.
- 2 Retirar o bocal de alta pressão.
- 3 Limpar o bocal de alta pressão com água limpa e substituir, se necessário.
- 4 Colocar bocal de alta pressão.
- 5 Montar o grampo.

## Instruções gerais

### Conselho

Pode utilizar o tubo de extensão com todos os acessórios Kärcher.

### Serviço de manutenção

Após a utilização, limpe o aparelho com um pano húmido.

Guardar a máquina num local ao abrigo do gelo.

Para o armazenamento, o aparelho pode ser engatado no organizador KÄRCHER.

### Proteção do meio-ambiente



Os materiais de embalagem são recicláveis. Não coloque as embalagens no lixo doméstico, envie-as para uma unidade de reciclagem.



Os aparelhos velhos contêm materiais preciosos e recicláveis e deverão ser reutilizados. Por isso, elimine os aparelhos velhos através de sistemas de recolha de lixo adequados.

### Avisos sobre os ingredientes (REACH)

Informações actuais sobre os ingredientes podem ser encontradas em:

[www.kaercher.com/REACH](http://www.kaercher.com/REACH)

### Peças sobressalentes

Utilize exclusivamente peças de reposição originais da KÄRCHER. No final do presente Manual de instruções, encontra-se uma lista das peças sobressalentes.

### Garantia

Em cada país vigem as respectivas condições de garantia estabelecidas pelas nossas Empresas de Comercialização. Eventuais avarias no aparelho durante o período de garantia serão reparadas, sem encargos para o cliente, desde que se trate dum defeito de material ou de fabricação. Em caso de garantia, dirija-se, munido do documento de compra, ao seu revendedor ou ao Serviço Técnico mais próximo.



## Sikkerhedsanvisninger



Læs original brugsanvisning inden første brug, følg anvisningerne og opbevar vejledningen til senere efterlæsning eller til den næste ejer.

- Følg højtryksrensersens sikkerhedsanvisninger
- Højtryksstrålen må først udløses, når T-Racer ligger an mod rengøringsfladen
- Der må ikke være andre personer i umiddelbar nærhed af rengøringshovedet.
- Forsigtig tilbagestød! Sørg for en stabil position og hold godt fast i højtrykspistolen med forlængerrøret.
- Hvis rensningen er afsluttet, skal højtryksrenserseren slukkes. Ved arbejder på T-Racer skal den yderligere adskilles fra højtrykspistolen.
- Maksimal vandtemperatur 40 °C (se anvisningerne til højtryksrenserseren).

## Beskrivelse af apparatet

Kontroller pakningens indhold for manglende tilbehør eller beskadigelser, når den pakkes ud. Kontakt Deres forhandler i tilfælde af transportskader.

Figur **A**

- 1 Hus
- 2 Bajonetlås med omløbermøtrik
- 3 Adapter
- 4 Forlængerrør
- 5 Højtryksdyse
- 6 Rotorarm

## Bestemmelsesmæssig anvendelse

T-Racer er ideel til at rengøre gulvflader med forskellige overflader som træ, kunststof, beton, fliser og natursten. T-Racer må kun anvendes til privat brug.

## Symboler på maskinen



**△ FARE**

Grib ikke under T-Racers kant under driften!

## Anvendelse

**Bemærk:** Ved sugedrift af højtryksrenserseren skal der yderligere bruges et Kärcher-vandfilter (bestillingsnr.:4.730-059.0).

## Forberedende arbejder

Sæt adapteren i huset.

Figur **B**

- 1 Før adapteren ind i husets åbning.
- 2 Drej adapteren med uret til den går i hak.

**OBS**

Montage en gang. Adapteren kan ikke løsnes mere.

## Rensning af gulve

Fastgør T-Racer med forlængerrøret på højtrykspistolen.

Figur **C**

- 1 Tryk forlængerrøret ind i højtrykspistolens bajonettilslutning og drej det så 90°, indtil det går i hak.
- 2 Skru omløbermøtrikken fast.

Gentag denne procedure også ved de andre forbindelser.

## Henvisninger til rengøring

- T-Racer er ikke egnet til at skure eller skrubbe!
- Frie flader bør vendes væk, før T-Racer anvendes, for at undgå at dyserne beskadiges.
- Før T-raceren uden kraftanstrengelse over overfladen.

Figur **D**

**△ FORSIGTIG**

Kør ikke over kanter!

## Hjælp ved fejl

Højtryksrenseren opbygger ingen tryk eller pulserer ikke.

→ Afmonter dyserne, kontroller dyserne for beskadigelser, skyl T-Racer med klart vand og monter derefter dyserne igen.

### Rense højtryksdysen

Figur E

- 1 Fjern clipsen.
- 2 Træk højtryksdysen ud.
- 3 Rens den under klart vand, udskift om nødvendigt.
- 4 Sæt højtryksdysen ind.
- 5 Sæt clipsen på.

## Generelle henvisninger

### Tip

Du kan bruge strålerørforlængerer med hvert Kärcher tilbehør.

### Pleje

Rens maskinen med en fugtig klud efter brugen. Maskinen opbevares et frostrit sted. Til opbevaring kan apparatet hænges i KÄRCHER-organizeren.

### Miljøbeskyttelse



Emballagen kan genbruges. Smid ikke emballagen ud sammen med det almindelige husholdningsaffald, men aflever den til genbrug.



Udtjente apparater indeholder værdifulde materialer, der kan og bør afleveres til genbrug. Aflever derfor udtjente apparater på en genbrugsstation eller lignende.

### Henvisninger til indholdsstoffer (REACH)

Aktuelle oplysninger til indholdsstoffer finder du på:

[www.kaercher.com/REACH](http://www.kaercher.com/REACH)

### Reserve dele

Benyt udelukkende originale reservedele fra KÄRCHER. Bag i denne betjeningsvejledning finder De en oversigt over reservedele.

### Garanti

I de enkelte lande gælder de af vore forhandlere fastlagte garantibetingelser. Eventuelle fejl på apparatet afhjælpes gratis inden for garantien, såfremt fejlen kan tilskrives en materiale- eller produktionsfejl. Hvis De ønsker at gøre garantien gældende, bedes De henvende Dem til Deres forhandler eller nærmeste kundeservice medbringende kvittering for købet.

## Sikkerhetsanvisninger



*Før første gangs bruk av apparatet, les denne originale bruksanvisningen, følg den og oppbevar den for senere bruk eller for overlevering til neste eier.*

- *Gjør deg kjent med sikkerhetsanvisningene for høytrykksvaskeren.*
- *Høytrykkstrålen fra høytrykkspistolen må først utløses når T-Racer befinner seg på flaten som skal rengjøres.*
- *Det må ikke befinne seg andre personer i umiddelbar nærhet av rengjøringshodet.*
- *Forsiktig, rekyl! Sørg for at du står støtt, og holder godt fast i høytrykkspistolen og forlengerrøret.*
- *Ved avslutning av rengjøringen, slå av høytrykksvaskeren. Ved arbeid på T-Racer skal den skilles fra høytrykkspistolen.*
- *Maksimal vanntemperatur 40 °C (følg instruksjonene for din høytrykkspylers).*

## Beskrivelse av apparatet

Kontroller ved utpakkingen at innholdet i pakken er komplett og uskadd. Kontakt din forhandler ved eventuelle transportskader.

Figur **A**

- 1 Hus
- 2 Bajonettkoblingen med festemutter
- 3 Adapter
- 4 Forlengerrør
- 5 Høytrykksdyse.
- 6 Rotorarm

## Forskriftsmessig bruk

T-Racer er den ideelle løsningen for rengjøring av terrasser, heller og veggflater i ulike materialer, slik som plast, betong, fliser og naturstein. T-Racer må kun brukes til private formål.

## Symboler på maskinen



△ **FARE**

*Ikke grip under kanten på T-Racer under bruk!*

## Anvendelse

**Merk:** Ved sugedrift av høytrykksvaskeren bruk ubetinget i tillegg KÄRCHER vannfilter (Bestillingsnr.:4.730-059.0).

## Forberedende arbeider

Sett inn adapteren i huset.

Figur **B**

- 1 Før adapteren inn i åpningen i huset.
- 2 Drei adapteren med klokken til den går i lås.

**Merknad**

Engangs montering. Adapteren kan ikke løsnes igjen.

## Rengjøre gulv

T-Racer festes med forlengelsesrøret til høytrykkspistolen.

Figur **C**

- 1 Trykk forlengerøret inn i bajonettkoblingen på høytrykkspistolen, og drei 90° slik at den går i inn-grep.
  - 2 Trekk til festemutteren.
- Gjenta denne prosessen også med de to andre tilkoblingene.

## Anvisninger for rengjøring

- T-Racer egner seg ikke til skuring eller skrubbing!
- Utendørs flater skal feies før bruk av T-Racers, for å unngå skader på dysene.
- T-Racer føres over overflaten uten bruk av kraft.

Figur **D**

△ **FORSIKTIG**

*Maskinen må ikke kjøres utover hjørner og kanter!*

## Feilretting

Høytrykksvaskeren bygger ikke trykk eller pulserer.

- Demonter høytrykksdyser, kontroller høytrykksdysene for skader, spyl T-Racer med rent vann og monter på igjen høytrykksdysene.

### Rengjøre høytrykksdyse

Figur E

- 1 Ta av klammer.
- 2 Trekk ut høytrykksdysen.
- 3 Rengjør høytrykksdysen i rent vann, skift ut om nødvendig.
- 4 Sett inn høytrykksdysen.
- 5 Monter klammeret.

## Generelle merknader

### Tips

Du kan bruke forlengerrøret med alt Kärcher tilbehør.

### Vedlikehold

Rengjør apparatet etter bruk med en fuktig klut.

Lagre apparatet på et frostoffritt sted.

For lagring kan apparatet festes i KÄRCHER-Organizer oppbevaringen.

### Miljøvern



Materialet i emballasjen kan resirkuleres. Ikke kast emballasjen i husholdningsavfallet, men lever den inn til resirkulering.



Gamle maskiner inneholder verdifulle materialer som kan resirkuleres. Disse bør leveres inn til gjenvinning. Gamle maskiner skal derfor avhendes i egnede innsamlingsystemer.

### Anvisninger om innhold (REACH)

Aktuell informasjon om stoffene i innholdet finner du under:

[www.kaercher.com/REACH](http://www.kaercher.com/REACH)

### Reservedeler

Det må kun brukes originale KÄRCHER reservedeler.

En reservedelsoversikt finnes på slutten av denne bruksanvisningen.

### Garanti

Vår ansvarlige salgsorganisasjon for det enkelte land har utgitt garantibetingelsene som gjelder i det aktuelle landet. Eventuelle feil på maskinen blir reparert gratis i garantitiden dersom disse kan føres tilbake til material- eller produksjonsfeil. Ved behov for garantireparasjoner, vennligst henvend deg med kjøpskvitteringen til din forhandler eller nærmeste autoriserte kundeservice.

## Säkerhetsanvisningar



Läs bruksanvisning i original innan aggregatet används första gången, följ anvisningarna och spara driftsanvisningen för framtida behov, eller för nästa ägare.

- Beakta säkerhetsanvisningarna för din högtryckstvätt.
- Aktivera inte handsprutans stråle förrän T-Racer befinner sig på rengöringsytan.
- Inga andra personer får uppehålla sig direkt intill rengöringshuvudet.
- Rekyl - var försiktig! Stå stadigt och håll fast handspruta med förlängningsrör ordentligt.
- Stäng av högtryckstvätten när rengöringsarbetet avslutas. Vid arbeten på T-Racer ska denna även skiljas från handsprutan.
- Maximal vattentemperatur 40 °C (beakta anvisningarna för din högtryckstvätt).

## Beskrivning av aggregatet

Kontrollera vid upppackningen att inga tillbehör saknas eller är skadade. Kontakta återförsäljaren om skador uppkommit vid transporten.

Bild **A**

- 1 Hölje
- 2 Bajonettkoppling med kopplingsmutter
- 3 Adapter
- 4 Stålrör
- 5 Högtrycksmunstycke
- 6 Rotorarm

## Ändamålsenlig användning

T-Racer passar utmärkt till rengöring av underlag med olika ytskikt, som plast, betong, klinker och natursten. T-Racer ska enbart användas i privathushåll.

## Symboler på aggregatet



△ **FARA**

Stoppa inte in händerna under kanten på T-Racer under användning!

## Användning

**Anvisning:** När högtryckstvätten arbetar i sugmodus måste ovillkorligen KÄRCHER-vattenfilter (beställnr. 4.730-059.0) användas.

## Förberedande arbeten

Sätt in adaptern i höljet.

Bild **B**

- 1 För in adaptern i öppningen på höljet.
- 2 Vrid adaptern medsols, tills den hakar fast.

## Hänvisning

En montering. Adaptorn kan inte lossas mer.

## Rengöring av golvytor

Fäst T-Racer med förlängningsröret på handsprutan.

Bild **C**

- 1 Tryck in förlängningsrör i bajonettfattningen på handsprutan och vrid sedan 90°, tills röret hakar fast.
  - 2 Dra fast kopplingsmuttern.
- Upprepa detta arbetssteg vid de andra anslutningarna.

## Hänvisningar för rengöring

- T-Racern är inte lämplig till polering eller skrubbing!
- Fria ytor ska sopas innan T-Racer används; detta för att förhindra skador på munstyckena.
- Skjut T-Racer över ytan utan kraftansträngning.

Bild **D**

△ **FÖRSIKTIGHET**

Kör inte över fristående hörr!

## Åtgärder vid störningar

Högtrycksvätten bygger inte upp tryck eller pulserar.

- Demontera högtrycksmunstycken, kontrollera om de är skadade, skölj igenom T-Racer med rent vatten och montera därefter munstycken igen.

### Rengör högtrycksmunstycke

Bild 

- 1 Tag av klämma.
- 2 Drag ut högtrycksmunstycke.
- 3 Rengör högtrycksmunstycke i rent vatten, byt ut vid behov.
- 4 Sätt i högtrycksmunstycke.
- 5 Montera klämma.

## Allmänna anvisningar

### Tips

Förlängningsröret kan du använda med alla Kärcher tillbehör.

### Underhåll

Rengör aggregatet med fuktig trasa efter användning. Förvara pumpen på frostfri plats. Maskinen kan hängas in i KÄRCHER-Organizer när den inte används.

### Miljöskydd



Emballagematerialen kan återvinnas. Kasta inte emballaget i hushållssoporna utan för dem till återvinning.



Skrotade aggregat innehåller återvinningsbara material som bör gå till återvinning. Överlämna skrotade aggregat till ett lämpligt återvinningssystem.

### Upplysningar om ingredienser (REACH)

Aktuell information om ingredienser finns på:

[www.kaercher.com/REACH](http://www.kaercher.com/REACH)

### Reservdelar

Använd endast originalreservdelar från KÄRCHER. En reservdelslista finns i slutet av denna bruksanvisning.

### Garanti

I respektive land gäller de garantivillkor som publicerats av våra auktoriserade distributörer. Eventuella fel på aggregatet repareras utan kostnad under förutsättning att det orsakats av ett material- eller tillverkningsfel. I frågor som gäller garantin ska du vända dig med kvitto till inköpsstället eller närmaste auktoriserade serviceverkstad.

## Turvaohjeet



*Lue käyttöohje ennen laitteesi käyttämistä, säilytä käyttöohje myöhempää käyttöä tai mahdollista myöhempää omistajaa varten.*

- *Noudata suurpainepesurisi turvaohjeita.*
- *Käynnistä korkeapainesuihku korkeapainepistoolin liipaisimella vasta, kun T-Racer on puhdistettavalla pinnalla.*
- *Puhdistuspään lähistöllä ei saa olla muita henkilöitä.*
- *Varo sysäys! Huolehdi turvallisuudesta asennosta ja pidä painepistoolista ja jatkoputkesta tukevasti kiinni.*
- *Kytke painepesuri pois päältä, kun puhdistustyö on tehty. Jos teet jotain T-Racer:ille, irrota se lisäksi korkeapainepistoolista.*
- *Veden maksimi lämpötila 40 °C (huomioi painepesurin ohjeet).*

## Laitekuvaus

Tarkasta purkaessasi pakkauksesta, ovatko kaikki varusteet olemassa ja ovatko osat vaurioituneet. Jos havaitset kuljetusvaurioita ota yhteyttä myyjäliikkeeseen. Kuva **A**

- 1 Kotelo
- 2 Pikaliitin hattumutterilla
- 3 Sovitin
- 4 Jatkoputki
- 5 Korkeapainesuutin
- 6 Roottorivarsi

## Käyttötarkoitus

T-Racer soveltuu ihanteellisesti erilaisten lattiapintojen, kuten puu, betoni, laatat ja luonnonkivi puhdistamiseen. Käytä T-Raceria ainoastaan yksityiskäytössä.

## Laitteessa olevat symbolit



### △ VAARA

*Kun T-Racer käy, älä vie kättäsi sen reunan alle!*

## Käyttö

**Huomautus:** Käytä imukäytössä korkeapainepesurin imupuolella ehdottomasti KÄRCHER-vesisuodatinta (tilaus-nro: 4.730-097.0).

## Valmistelevat työt

Liitä adapteri koteloon.

Kuva **B**

- 1 Johda adapteri kotelin aukkoon.
- 2 Kierrä adaperia myötäpäivään, kunnes se napsahtaa lukitukseen.

### Huomautus

Ainutkertainen asennus. Adapteria ei voi enää irrottaa.

## Lattiapintojen puhdistus

Kiinnitä T-Racer jatkoputkineen korkeapainepistooliin.

Kuva **C**

- 1 Paina jatkoputki korkeapainepistoolin pikaliittimeen, kierrä sitten putkea 90° kunnes se lukittuu.
- 2 Kierrä hattumutteri tiukkaan.

Toista nämä toimenpiteet myös kahdessa muussa liitoskohdassa.

## Puhdistusohjeita

- T-Racer ei sovellu hankaamiseen eikä harjaamiseen!
- Vapaat pinnat on laikaistava ennen T-Racer:in käyttöä, suuttimien vaurioitumisen välttämiseksi.
- Johda T-Racer voimaa käyttämättä puhdistettavalle pinnalle.

Kuva **D**

### △ VARO

*Älä aja esillä olevien korkeusero-kohtien yli!*

## Häiriöapu

**Korkeapainepesuriin ei tule painetta tai paine sykkii.**

→ Poista korkeapainesuuttimet laitteesta, tarkasta korkeapainesuuttimien mahdolliset vauriot, huuhtelee T-Racer puhtaalla vedellä ja asenna sen jälkeen korkeapainesuuttimet takaisin paikoilleen.

### Korkeapainesuuttimen puhdistus

Kuva 

- 1 Poista pinne.
- 2 Vedä korkeapainesuutin ulos.
- 3 Huuhtelee korkeapainesuutin puhtaalla vedellä, vaihda tarvittaessa uuteen.
- 4 Korkeapainesuuttimen asetus paikalleen
- 5 Asenna pinne.

## Yleisiä ohjeita

### Vinkki

Voit käyttää jatkoputkea kaikkien Kärcher-lisävarusteiden kanssa.

### Hoito

Puhdista laite käytön jälkeen kostealla rievulla. Säilytä laitetta paikassa, jonka lämpötila ei laske nollan alapuolelle. Varastointia varten laitteen voi ripustaa KÄRCHER-Organisoiija -säilytystelineeseen.

### Ympäristönsuojelu



Pakkausmateriaalit ovat kierrätettäviä. Älä käsittele pakkauksia kotitalousjätteenä, vaan toimita ne jätteiden kierrätykseen.



Käytetyt laitteet sisältävät arvokkaita kierrätettäviä materiaaleja, jotka tulisi toimittaa kierrätykseen. Tästä syystä toimita kuluneet laitteet vastaaviin keräilylaitoksiin.

### Huomautuksia materiaaleista (REACH)

Ajantasaisia tietoja ainesosista löytyy osoitteesta:

[www.kaercher.com/REACH](http://www.kaercher.com/REACH)

### Varaosat

Käytä vain alkuperäisiä KÄRCHER-varaosia. Varaosaliuettelo löytyy tämän käyttöohjeen lopusta.

### Takuu

Kussakin maassa ovat voimassa valtuuttamamme myyntiorganisaation julkaisemat takuehdot. Materiaali- ja valmistusvirheistä aiheutuvat virheet laitteessa korjaamme takuuajana maksutta. Takuutapauksessa ota yhteys ostotositteen kanssa jälleenmyyjään tai lähimpään valtuutettuun huoltoon.



## Υποδείξεις ασφαλείας



**Πριν χρησιμοποιήσετε τη συσκευή σας για πρώτη φορά, διαβάστε αυτές τις πρωτότυπες οδηγίες χρήσης, ενεργήστε σύμφωνα με αυτές και κρατήστε τις για μελλοντική χρήση ή για τον επόμενο ιδιοκτήτη.**

- **Λάβετε υπόψη τις υποδείξεις ασφαλείας του συστήματος καθαρισμού υψηλής πίεσης.**
- **Ενεργοποιήστε τη δέσμη υψηλής πίεσης στο πιστολέτο χειρός, μόνο όταν το T-Racer βρίσκεται πάνω στην επιφάνεια καθαρισμού.**
- **Απαγορεύεται η παρουσία ατόμων κοντά στην περιοχή της κεφαλής καθαρισμού.**
- **Προσοχή αναπήδηση! Φροντίστε για την ασφαλή θέση της συσκευής και στερεώστε καλά το πιστολέτο με τον σωλήνα προέκτασης.**
- **Όταν ολοκληρώσετε τον καθαρισμό, απενεργοποιήστε τον καθαριστή υψηλής πίεσης. Κατά την εργασία με το T-Racer, αποσυνδέστε τον επιπροσθέτως από το πιστολέτο υψηλής πίεσης.**
- **Μέγιστη θερμοκρασία νερού 40 °C (τηρήστε τις υποδείξεις του καθαριστικού υψηλής πίεσης).**

## Περιγραφή συσκευής

Κατά τον άνοιγμα της συσκευασίας, ελέγξτε το περιεχόμενο για τυχόν ελλείψεις σε εξαρτήματα ή για βλάβες. Σε περίπτωση ζημιών που προκλήθηκαν από τη μεταφορά, παρακαλείσθε να πληροφορηθείτε αμέσως το κατάστημα, από το οποίο αγοράσατε το μηχάνημα.

Εικόνα **A**

- 1 Περιβλήμα
- 2 Σύνδεση μπαγιονέτα με περικόχλιο-ρακόρ
- 3 Προσαρμογέας
- 4 Σωλήνας προέκτασης
- 5 Ακροφύσιο υψηλής πίεσης
- 6 Βραχίονας ρότορα

### Χρήση σύμφωνα με τους κανονισμούς

Το T-Racer είναι ιδανικό για τον καθαρισμό επιφανειών δαπέδων από διαφορετικά υλικά, όπως πλαστικό, μπeton, πλακίδια και φυσική πέτρα. Χρησιμοποιήστε το T-Racer αποκλειστικά για το νοικοκυρίο.

### Σύμβολα στη συσκευή



**Δ ΚΙΝΔΥΝΟΣ**

Κατά τη λειτουργία μην ακουμπάτε στο χέριλος του T-Racer!

### Χρήση

**Υπόδειξη:** Κατά τη λειτουργία αναρρόφησης της συσκευής καθαρισμού υψηλής πίεσης, χρησιμοποιείτε πάντα επιπροσθέτως το φίλτρο νερού της KAERCHER (κωδ. παραγγελίας: 4.730-059.0).

### Προετοιμασία

Συνδέστε τον προσαρμογέα στο περίβλημα.

Εικόνα **B**

- 1 Πιέστε τον προσαρμογέα στο άνοιγμα του περιβλήματος.
- 2 Περιστρέψτε τον προσαρμογέα προς τα δεξιά, ώσπου να ασφαλίσει.

**Υπόδειξη**

Συναρμολόγηση μόνο μία φορά. Ο προσαρμογέας δεν μπορεί πλέον να αποσυνδεθεί.

### Καθαρισμός δαπέδων

Στερεώστε το T-Racer με το σωλήνα προέκτασης στο πιστολέτο υψηλής πίεσης.

Εικόνα **C**

- 1 Πιέστε το σωλήνα προέκτασης μέσα στη σύνδεση μπαγιονέτ του πιστολέτου υψηλής πίεσης και περιστρέψτε τον κατά 90°, ώσπου να κλειδώσει.
  - 2 Σφίξτε το περικόχλιο-ρακόρ.
- Επαναλάβετε αυτή τη διαδικασία και με τις άλλες συνδέσεις.

**Υποδείξεις για τον καθαρισμό**

- Το T-Racer δεν ενδείκνυται για λείανση ή τρίψιμο!
- Σκουπίζετε τις ελεύθερες επιφάνειες πριν τη χρήση του T-Racers, ώστε να αποφύγετε τις φθορές στα ακροφύσια.
- Πιέστε το T-Racer χωρίς να ασκήσετε δύναμη πάνω από την επιφάνεια.

Εικόνα **D**

**Δ ΠΡΟΣΟΧΗ**

Μην περνάτε πάνω από ανοιχτές γωνίες!

## Αντιμετώπιση βλαβών

**Η συσκευή καθαρισμού υψηλής πίεσης δεν παράγει πίεση ή δονήσεις.**

→ Αποσυναρμολογήστε τα ακροφύσια υψηλής πίεσης, ελέγξτε τα ακροφύσια για φθορές, ξεπλύνετε το T-Racer με καθαρό νερό και συναρμολογήστε ξανά τα ακροφύσια.

## Καθαρισμός του ακροφυσίου υψηλής πίεσης

Εικόνα 

- 1 Αφαιρέστε τον σφικτήρα.
- 2 Τραβήξτε το ακροφύσιο υψηλής πίεσης.
- 3 Καθαρίστε το ακροφύσιο υψηλής πίεσης με καθαρό, τρεχούμενο νερό και αντικαταστήστε το, εάν είναι απαραίτητο.
- 4 Hochdruckdüse einsetzen.
- 5 Συναρμολογήστε τον σφικτήρα.

## Γενικές υποδείξεις

### Συμβουλή

Μπορείτε να χρησιμοποιήσετε το σωλήνα προέκτασης με όλα τα εξαρτήματα της Kärcher.

### Φροντίδα

Καθαρίζετε τη συσκευή μετά τη χρήση μόνον με ένα ελαφρά νοτισμένο πανί.

Αποθηκεύετε τη συσκευή σε χώρο στον οποίο δεν επικρατεί παγετός.

Για φύλαξη, μπορείτε να αναρτήσετε τη συσκευή στο Organizer της KÄRCHER.

### Προστασία περιβάλλοντος



Τα υλικά συσκευασίας είναι ανακυκλώσιμα. Μην πετάτε τη συσκευασία στα οικιακά απορρίμματα, αλλά παραδώστε την προς ανακύκλωση.



Οι παλιές συσκευές περιέχουν ανακυκλώσιμα υλικά, τα οποία θα πρέπει να παραδίδονται προς επαναχρησιμοποίηση. Για το λόγο αυτό αποσύρουμε τις παλιές συσκευές με κατάλληλες διαδικασίες συγκέντρωσης αποβλήτων.

### Υποδείξεις για τα συστατικά (REACH)

Ενημερωμένες πληροφορίες για τα συστατικά μπορείτε να βρείτε στη διεύθυνση:

[www.kaercher.com/REACH](http://www.kaercher.com/REACH)

### Ανταλλακτικά

Χρησιμοποιείτε αποκλειστικά γνήσια ανταλλακτικά KÄRCHER. Επισκόπηση ανταλλακτικών θα βρείτε στο τέλος των παρόντων οδηγιών χειρισμού.

### Εγγύηση

Σε κάθε χώρα ισχύουν οι όροι εγγύησης που εκδόθηκαν από την αρμόδια εταιρία μας προώθησης πωλήσεων. Αναλαμβάνουμε τη δωρεάν αποκατάσταση οποιασδήποτε βλάβης στη συσκευή σας, εφόσον οφείλεται σε αστοχία υλικού ή κατασκευαστικό σφάλμα, εντός της προθεσμίας που ορίζεται στην εγγύηση. Σε περίπτωση που επιθυμείτε να κάνετε χρήση της εγγύησης, παρακαλούμε απευθυνθείτε με την απόδειξη αγοράς στο κατάστημα από το οποίο προμηθευτήκατε τη συσκευή ή στην πλησιέστερη εξουσιοδοτημένη υπηρεσία τεχνικής εξυπηρέτησης πελατών μας.

## Güvenlik uyarıları



*Cihazın ilk kullanımından önce bu orijinal kullanma kılavuzunu okuyun, bu kılavuza göre davranın ve daha sonra kullanım veya cihazın sonraki sahiplerine vermek için bu kılavuzu saklayın.*

- **Yüksek basınçlı temizleyicinizin güvenlik uyarılarını dikkate alın.**
- **Yüksek basınç tabancasındaki yüksek basınçlı püskürtmeyi, sadece T-Racer temizlenecek yüzeydeyken devreye sokun.**
- **Temizleme kafasının yakınında hiç kimse bulunmamalıdır.**
- **Dikkat! Geri tepme! Cihazın güvenli şekilde durmasını sağlayın ve uzatma borusuyla birlikte yüksek basınç tabancasını sabit tutun.**
- **Temizleme modunu kapatırken yüksek basınçlı temizleyici de kapatın. T-Racer'daki çalışmalar sırasında T-Racer'ı ek olarak yüksek basınç tabancasından ayırın.**
- **Maksimum su sıcaklığı 40 °C (yüksek basınçlı temizleyicinizin uyarılarına dikkat edin).**

## Cihaz tanımı

Ambalajı çıkartırken, ambalajın içinde bulunan malzemelerde eksik aksesuar ya da hasar olup olmadığını kontrol edin. Nakliye hasarlarında yetkili satıcınızı bilgilendirin.

Şekil **A**

- 1 Muhafaza
- 2 Üst somunlu bayonet bağlantısı
- 3 Adaptör
- 4 Uzatma borusu
- 5 Yüksek basınç memesi
- 6 Rotor kolu

### Kurallara uygun kullanım

T-Racer; plastik, beton, fayans ve doğal taş zemin gibi farklı yüzeylere sahip zeminlerin temizlenmesi için uygundur. T-Racer'ı sadece özel ev işlerinde kullanın.

### Cihazdaki semboller



⚠ **TEHLİKE**

*Çalışma sırasında T-Racer'ı kenarının altından tutmayın!*

### Kullanım

**Uyarı:** Yüksek basınçlı temizleyicinin vakum modunda, ek olarak mutlaka KÄRCHER su filtresini (Sipariş No. 4.730-059.0) kullanın.

### Hazırlık çalışmaları

Adaptörü muhafazaya takın.

Şekil **B**

- 1 Adaptörü muhafazanın deliğinden içeri geçirin.
- 2 Adaptörü, yerine oturana kadar saat yönünde çevirin.

**Not**

Bir kerelik montaj. Adaptör artık gevşetilemez.

### Zemin yüzeylerinin temizlenmesi

T-Racer'ı uzatma borusu ile yüksek basınç tabancasına sabitleyin.

Şekil **C**

- 1 Uzatma borusunu yüksek basınç tabancasının bayonet bağlantısına bastırın ve kilittenene kadar 90° döndürün.
  - 2 Üst somunu sıkın.
- Bu işlemi diğer bağlantılarda da tekrarlayın.

### Temizlik uyarıları

- T-Racer ovalamak ya da fırçalamak için uygun değildir!
- Memelerin zarar görmesini önlemek için, T-Racer'ı kullanmadan önce açıktaki yüzeyleri süpürün.
- T-Racer'ı güç harcamadan yüzeyin üzerine doğru kılavuzlayın.

Şekil **D**

⚠ **TEDBİR**

*Açıktaki köşelerde sürmeyin!*

## Arızalarda yardım

**Yüksek basınçlı temizleyici basınç oluşturmuyor ya da titriyor.**

→ Yüksek basınç memelerini sökün, yüksek basınç memelerine hasar kontrolü yapın, T-Racer'ı temiz suyla yıkayın ve daha sonra yüksek basınç memelerini tekrar takın.

### Yüksek basınç memesinin temizlenmesi

Şekil **E**

- 1 Mandalı çıkartın.
- 2 Yüksek basınç memesini dışarı çekin.
- 3 Yüksek basınç memesini temiz suda yıkayın, gerekirse değiştirin.
- 4 Yüksek basınç memesini yerleştirin.
- 5 Mandalı takın.

## Genel bilgiler

### Öneri

Uzatma borusunu tüm Kärcher aksesuarlarıyla kullanabilirsiniz.

### Temizlik

Kullandıktan sonra cihazı nemli bir bezle temizleyin. Cihazı donma tehlikesi bulunmayan bir yerde saklayın. Depolama için, cihaz KÄRCHER Organizere asılabilir.

### Çevre koruma



Ambalaj malzemeleri geri dönüş-türülebilir. Ambalaj malzemelerini evinizin çöpüne atmak yerine lütfen tekrar kullanılabilecekleri yerlere gönderin.



Eski cihazlarda, yeniden değerlendirme işlemine tabi tutulması gereken değerli geri dönüşüm malzemeleri bulunmaktadır. Bu nedenle eski cihazları lütfen öngörülen toplama sistemleri aracılığıyla imha edin.

### İçindekiler hakkında uyarılar (REACH)

İçindekiler hakkında ayrıntılı bilgileri bulabileceğiniz adres:

[www.kaercher.com/REACH](http://www.kaercher.com/REACH)

### Yedek parçalar

Sadece orijinal KÄRCHER yedek parçaları kullanın. Bir yedek parça genel bakışını bu kullanım kılavuzunun sonunda bulabilirsiniz.

### Garanti

Her ülkede yetkili distribütörümüz tarafından verilmiş garanti şartları geçerlidir. Garanti süresi içinde cihazınızda oluşan muhtemel hasarları, arızanın kaynağı üretim veya malzeme hatası olduğu sürece ücretsiz olarak karşılıyoruz. Garanti hakkınızdan yararlanmanızı gerektiren bir durum olduğu zaman, ilgili faturanız ile birlikte satıcınıza veya size en yakın yetkili servisimize başvurunuz.

## Указания по технике безопасности



Перед первым применением вашего прибора прочитайте эту оригинальную инструкцию по эксплуатации, после этого действуйте соответственно и сохраните ее для дальнейшего пользования или для следующего владельца.

- **Необходимо соблюдать указания по безопасности для данного устройства мойки под высоким давлением.**
- **Высоконапорную струю можно подавать только после того, как T-Racer был поставлен на очищаемую поверхность.**
- **В непосредственной близости от чистящей головки не должны находиться другие люди.**
- **Осторожно, отдача! Принять устойчивую позу и крепко держать высоконапорный пистолет с удлинительной трубкой.**
- **Выключить устройство мойки под высоким давлением после завершения режима мойки. При работах с насадкой T-Racer ту дополнительно отсоединить от высоконапорного пистолета.**

- **Максимальная температура воды 40° C (обратить внимание на указания по данному устройству мойки под высоким давлением).**

### Описание прибора

При распаковке прибора проверьте его комплектность, а также его целостность. При обнаружении повреждений, полученных во время транспортировки, следует уведомить торговую организацию, продавшую прибор.

Рисунок **A**

- 1 корпус
- 2 Байонетное соединение с накидной гайкой
- 3 Адаптер
- 4 Удлинительная трубка
- 5 Форсунка высокого давления
- 6 Ручка ротора

### Использование по назначению

Насадка T-Racer идеально подходит для мытья полов с различной внешней поверхностью такой, как пластик, бетон, керамическая плитка или натуральный камень. T-Racer необходимо применять исключительно в индивидуальном домашнем хозяйстве.

### Символы на приборе



#### **ОПАСНОСТЬ**

Во время работы не протягивайте руку под край прибора!

### Использование

**Указание:** В режиме всасывания обязательно используйте водяной фильтр фирмы KAERCHER (заказ №:4.730-059.0).

### Подготовительные работы

Вставить переходник в корпус.

Рисунок **B**

- 1 Ввести переходник в отверстие корпуса.
- 2 Поворачивать переходник по часовой стрелке, пока он не защелкнется.

#### **Указание**

Однократный монтаж Переходник не может больше отделяться.

## Очистить поверхность пола

Закрепить T-Racer с удлинительными трубками на высоконапорном пистолете.

Рисунок **C**

- 1 Плавно прижмите удлинительную трубку к штыковому соединению высоконапорного пистолета и поверните на 90°, чтобы зафиксировать ее.
- 2 Завернуть накидную гайку.

Повторите эти действия в других соединениях.

### Указание к очистке

- T-Racer не предназначен для чистки без жидкости или чистки структурных поверхностей!
- Во избежание повреждения форсунок, перед применением устройства для чистки поверхностей свободные поверхности необходимо подмести.
- Вести T-Racer по поверхности, не применяя усилий.

Рисунок **D**

**⚠ ОСТОРОЖНО**

*Не направлять в пустые углы!*

## Помощь в случае неполадок

**Высоконапорный моющий аппарат не набирает давление или пульсирует.**

- ➔ Снять форсунки, проверить их на повреждение, промыть чистой водой устройство для чистки поверхностей, после чего снова установить форсунки.

## Очистка форсунки высокого давления

Рисунок **E**

- 1 Снять скобу.
- 2 Вытянуть форсунку.
- 3 Промыть форсунку высокого давления чистой водой и, при необходимости, заменить.
- 4 Установить форсунку.
- 5 Установить скобу.

## Общие указания

### Совет

Каждой принадлежностью от Kärcher можно применять удлинительную трубку.

### Уход

После применения протирайте прибор влажной тряпкой.

Прибор следует хранить в защищенном от мороза помещении.

Для хранения устройство можно подвесить в настенном креплении KÄRCHER-Organizer.

## Защита окружающей среды



Упаковочные материалы пригодны для вторичной обработки. Поэтому не выбрасывайте упаковку вместе с домашними отходами, а сдайте ее в один из пунктов приема вторичного сырья.



Старые приборы содержат ценные перерабатываемые материалы, подлежащие передаче в пункты приемки вторичного сырья. Поэтому утилизируйте старые приборы через соответствующие системы приемки отходов.

### Инструкции по применению компонентов (REACH)

Актуальные сведения о компонентах приведены на веб-узле по следующему адресу:

[www.kärcher.com/REACH](http://www.kärcher.com/REACH)

### Запасные части

Используйте только оригинальные запасные части фирмы KÄRCHER. Описание запасных частей находится в конце данной инструкции по эксплуатации.

### Гарантия

В каждой стране действуют соответственно гарантийные условия, изданные уполномоченной организацией сбыта нашей продукции в данной стране. Возможные неисправности прибора в течение гарантийного срока мы устраняем бесплатно, если причина заключается в дефектах материалов или ошибках при изготовлении. В случае возникновения претензий в течение гарантийного срока просьба обращаться, имея при себе чек о покупке, в торговую организацию, продавшую вам прибор или в ближайшую уполномоченную службу сервисного обслуживания.

Дата выпуска отображается на заводской табличке в закодированном виде.

При этом отдельные цифры имеют следующее значение::

Пример: 30190

3 год выпуска

0 столетие выпуска

1 десятилетие выпуска

9 вторая цифра месяца выпуска

0 первая цифра месяца выпуска

Таким образом, в данном примере код 30190 означает дату выпуска 09 / (2) 013.

## Biztonsági utasítások



**A készülék első használata előtt olvassa el ezt az eredeti használati utasítást, ez alapján járjon el és tartsa meg a későbbi használatra vagy a következő tulajdonos számára.**

- **Tartsa be a nagynyomású tisztító biztonsági utasításait.**
- **A magasnyomású sugarat a magasnyomású pisztolyon csak akkor kapcsolja be, ha a T-Racer-t a tisztítandó felületre helyezte.**
- **A tisztítófej közvetlen közelében a kezelőn kívül ne tartózkodjon senki más.**
- **Vigyázat, az eszköz hátralökhet! Biztos pozíciót kell felvenni és a nagynyomású pisztolyt a toldalékcsővel erősen kell tartani.**
- **A tisztítás befejezésekor a magasnyomású tisztítót ki kell kapcsolni. A T-Racer-en történő munka esetén továbbá válassza le a magasnyomású pisztolyról.**
- **A maximális víz hőmérséklet 40 °C (vegye figyelembe a magasnyomású tisztítóhoz kapott utasításokat).**

## Készülék leírása

Ellenőrizze kicsomagolásakor a csomag tartalmának teljességét és sértetlenségét. Szállítás közben keletkezett sérülés esetén értesítse az eladót.

Ábra **A**

- 1 Ház
- 2 Bajonett csatlakozás hollandi anyával
- 3 Adapter
- 4 Toldalékcső
- 5 Nagynyomású szórófej
- 6 Forgókar

### Rendeltetésszerű használat

A T-Racer kiválóan alkalmas különböző felületű, például műanyag, beton, csempe és terméskő padlófelületek tisztítására. A T-Racer-t kizárólag magáncélna szabad használni a háztartásban.

### Szimbólumok a készüléken



#### ⚠ VESZÉLY

Az üzemeltetés során ne nyúljon a T-Racer pereme alá!

### Alkalmazás

**Megjegyzés:** A nagynyomású tisztító szívó üzeme esetén feltétlenül alkalmazni kell a KÄRCHER vízsűrítőt (megrend. szám: 4.730-059.0).

### Előkészítő munkák

Az adaptert a házba illeszteni.

Ábra **B**

- 1 Az adaptert a ház nyílásába vezetni.
- 2 Az adaptert az óra járásával megegyezően elfordítani, amíg bekattan.

#### Megjegyzés

Egyszeri összeszerelés. Az adaptert már nem lehet kioldani.

### Padlófelület tisztítása

A T-Racer-t a hosszabbító csővel a nagynyomású pisztolyhoz rögzíteni.

Ábra **C**

- 1 A toldalékcsövet a nagynyomású pisztoly bajonett csatlakozójába benyomni és ezután 90°-kal elforgatni, amíg be nem pattan.
- 2 A hollandi anyát meghúzni.

Ismételje meg ezt a folyamatot a többi csatlakozóval is.

### Kérem, ügyeljen a következőkre

- A T-Racer nem alkalmas súrolásra vagy dörzsölésre!
- Szabad felületeket a T-Racer használata előtt fel kell seperni, hogy elkerülje a fűvőkák sérülését.
- A T-Racer-t erőfelfejtés nélkül vezesse át a felületen.

Ábra **D**

#### ⚠ VIGYÁZAT

A kiálló sarkokat el kell kerülni!

## Segítség üzemzavar esetén

### A készülék nem termel nyomást vagy lüktet.

- Szerelje ki a nagynyomású fűvókákat, ellenőrizze hogy a nagynyomású fűvókák nem sérültek-e, öblítse át a T-Racer-t tiszta vízzel, és ezután ismét szerelje be a nagynyomású fűvókákat.

### Nagynyomású fűvóka tisztítása

#### Ábra

- 1 A kapcsot el kell távolítani.
- 2 A nagynyomású fűvókát kihúzni.
- 3 A nagynyomású fűvókát tiszta víz alatt letisztítani, amennyiben szükséges kicserélni.
- 4 A nagynyomású fűvókát behelyezni.
- 5 A kapcsot beszerelni.

## Általános megjegyzések

### Tipp

A hosszabbító cső minden Kärcher tartozékkal használható.

### Ápolás

Használat után a készüléket nedves ruhával tisztítsa meg.

A készüléket fagytól védett helyiségben tárolja.

Tároláshoz a készüléket be lehet akasztani a KÄRCHER-Organizer-ba.

### Környezetvédelem



A csomagolóanyagok újrahasznosíthatók. Ne dobja a csomagolóanyagokat a háztartási szemétkébe, hanem gondoskodjék azok újrahasznosításáról.



A régi készülékek értékes újrahasznosítható anyagokat tartalmaznak, amelyeket tanácsos újra felhasználni. Ezért a régi készülékeket az arra alkalmas gyűjtőrendszerek igénybevételével ártalmatlanítsa!

### Megjegyzések a tartalmazott anyagokkal kapcsolatban (REACH)

Aktuális információkat a tartalmazott anyagokkal kapcsolatosan a következő címen talál:

[www.kaercher.com/REACH](http://www.kaercher.com/REACH)

### Alkatrészek

Kizárólag eredeti KÄRCHER alkatrészeket használjon. Ezen Gépkönyv végén található a pótalkatrészek rövid áttekintését.

### Garancia

Minden országban az illetékes forgalmazónk által kiadott garancia feltételek érvényesek. Az esetleges üzemzavarokat az Ön készülékén a garancia lejártáig költségmentesen elhárítjuk, amennyiben anyag- vagy gyártási hiba az oka. Garanciális esetben kérjük, forduljon a vásárlást igazoló bizonylattal kereskedőjéhez vagy a legközelebbi hivatalos szakszervizhez.



## Bezpečnostní pokyny



*Před prvním použitím svého zařízení si přečtěte tento původní návod k používání, řiďte se jím a uložte jej pro pozdější použití nebo pro dalšího majitele.*

- *Dodržujte bezpečnostní instrukce platné pro vysokotlaký čistič.*
- *Vysokotlaký proud z vysokotlaké pistole vypusťte až tehdy, když jste T-Racer umístili na ploše určené k čištění.*
- *V bezprostřední blízkosti čisticí hlavy se nesmějí zdržovat žádné další osoby.*
- *Pozor na zpětný ráz! Bezpečně a jistě se proto postavte a vysokotlakou pistolí s prodlužovací trubicou pevně držte.*
- *Po ukončení čisticího provozu vysokotlaký čistič vypněte. Pracujete-li se zařízením T-Racer, je navíc potřeba odpojit zařízení od vysokotlaké pistole.*
- *Maximální teplota vody 40 °C (dbejte prosím pokynů platných pro vysokotlaký čistič).*

## Popis zařízení

Při vybalení zkontrolujte obsah zásilky, zda nechybí příslušenství či zda dodaný přístroj není poškozen. Při škodách způsobených dopravou informujte laskavě Vašeho obchodníka.

ilustrace

- 1 Plášť
- 2 Bajonetová přípojka s převlečnou maticí
- 3 Adaptér
- 4 Prodlužovací trubka
- 5 Vysokotlaká tryska
- 6 Rameno rotoru

### Používání v souladu s určením

T-Racer se ideálně hodí k čištění podlahových ploch s různým povrchem jako např. umělá hmota, beton, obkladačky a přírodní kámen. T-Racer používejte výhradně v soukromých domácnostech.

### Symbole na zařízení



#### **NEBEZPEČÍ**

*Je-li přístroj v provozu, nikdy nesahejte pod okraj T-Raceru!*

## Použití

**Upozornění:** Při sacím provozu vysokotlakého čističe bezpodmínečně doplňkově používejte vodní filtr Kärcher (objednací č. :4.730-059.0).

### Přípravné práce

Přípevnění adaptéru ke krytu.

ilustrace **B**

- 1 Adaptér zasuňte do otvoru na krytu.
- 2 Otočte adaptér ve směru hodinových ručiček, dokud se nezajistí.

### Upozornění

Jednorázová montáž. Adaptér již není možné uvolnit.

### Čištění podlahových ploch

T-Racer připevněte na vysokotlakou pistoli prodlužovací trubkou.

ilustrace **C**

- 1 Prodlužovací trubku zatlačte do bajonetové přípojky vysokotlaké pistole a pak jí otočte o 90°, aby zapadla.
- 2 Dotáhněte převlečnou matici.

Tento postup opakujte i u obou dalších spojení.

### Pokyny k čištění

- T-Racer se nehodí na hrubé mytí či drhnutí!
- Volné plochy před použitím zařízení T-Racer zametě, abyste předešli poškození trysek.
- Pohybujte přístrojem T-Racer bez vynaložení síly po povrchu.

ilustrace **D**

### ⚠ UPOZORNĚNÍ

*Nepřejíždějte volně ležící hrany!*

## Pomoc při poruchách

**Vysokotlaký čistič nevytváří tlak ani nepulzuje.**

- Vymontujte vysokotlaké trysky, zkontrolujte, zda nejsou poškozeny, opláchněte zařízení T-Racer čistou vodou a nakonec namontujte vysokotlaké trysky zase zpátky.

### Vyčistěte vysokotlakou trysku

ilustrace **E**

- 1 Sejměte svorku.
- 2 Vytáhněte vysokotlakou trysku.
- 3 Vysokotlakou trysku vyčistěte čistou vodou, v případě potřeby vyměňte.
- 4 Nasadte vysokotlakou trysku.
- 5 Svorku namontujte.

## Obecná upozornění

### Tip

Prodlužovací trubku můžete použít s každým příslušenstvím Kärcher.

### Péče

Přístroj po použití očistěte vlhkým hadříkem.

Zařízení ukládejte na místě, kde nemrzne.

Zařízení je možné skladovat zaháknutím na

KÄRCHER-Organizer.

### Ochrana životního prostředí



Obalové materiály jsou recyklovatelné. Obal ne zahazujte do domácího odpadu, nýbrž jej odvezďte k opětovnému využití.



Přístroj je vyroben z hodnotných recyklovatelných materiálů, které se dají dobře znovu využít. Likvidujte proto staré přístroje ve sběrnách k tomuto účelu určených.

### Informace o obsažených látkách (REACH)

Aktuální informace o obsažených látkách naleznete na adrese:

[www.kaercher.com/REACH](http://www.kaercher.com/REACH)

### Náhradní díly

Používejte výhradně originální náhradní díly firmy KÄRCHER. Přehled náhradních dílů najdete na konci tohoto provozního návodu.

### Záruka

V každé zemi platí záruční podmínky vydané příslušnou distribuční společností. Případné poruchy zařízení odstraníme během záruční lhůty bezplatně, pokud byl jejich příčinou vadný materiál nebo výrobní závady. V případě uplatňování nároku na záruku se s dokladem o zakoupení obraťte na prodejce nebo na nejbližší oddělení služeb zákazníkům.

## Varnostni napotki



*Pred prvo uporabo Vaše naprave preberite to originalno navodilo za uporabo, ravnajte se po njem in shranite ga za morebitno kasnejšo uporabo ali za naslednjega lastnika.*

- **Upoštevajte varnostna opozorila za vaš visokotlačni čistilnik.**
- **Visokotlačni curek na visokotlačni pištoli sprostite šele, ko se T-Racer nahaja na površini, ki jo čistite.**
- **V neposredni bližini čistilne glave se ne smejo zadrževati druge osebe.**
- **Previdno povratni sunek! Poskrbite, da varno stojite, in trdno držite visokotlačno pištolo s podaljševalno cevjo.**
- **Po končanem čiščenju visokotlačni čistilnik izklopite. Pri delu na T-Racer-ju le-tega dodatno odklopite od visokotlačne pištole.**
- **Maksimalna temperatura vode 40 °C (upoštevajte navodila za vaš visokotlačni čistilnik).**

## Opis naprave

Pri razpakiranju preverite ali v vsebini paketa manjka pribor oz. ali obstajajo poškodbe. V primeru transportnih poškodb obvestite svojega prodajalca.

Slika **A**

- 1 Ohišje
- 2 Bajonetni priključek s slepo matico
- 3 Adapter
- 4 Podaljševalna cev
- 5 Visokotlačna šoba
- 6 Roka rotorja

## Namenska uporaba

T-Racer je idealno primeren za čiščenje talnih površin z različnimi oblogami kot so umetna masa, beton, ploščice in naravni kamen. T-Racer uporabljajte izključno za zasebno gospodinjstvo.

## Simboli na napravi



**NEVARNOST**

*Pri delu ne segajte pod rob T-Racerja!*

## Uporaba

**Opozorilo:** Pri sesalnem obratovanju visokotlačnega čistilca obvezno dodatno uporabite KÄRCHER-jev vodni filter (Naroč. št.:4.730-059.0).

## Pripravljalna dela

Adapter vstavite v ohišje.

Slika **B**

- 1 Adapter uvedite v odprtino ohišja.
- 2 Adapter zavrtite v smeri urinih kazalcev, dokler se ne zaskoči.

### Napotek

Enkratna montaža. Adapterja ni mogoče več odstraniti.

## Čiščenje talnih površin

T-Racer s podaljševalno cevjo pritrдите na visokotlačno pištolo.

Slika **C**

- 1 Podaljševalno cev vtisnite v bajonetni priključek visokotlačne pištole in jo potem obrnite za 90°, da se zaskoči.
- 2 Privijte slepo matico.

Ta postopek ponovite tudi pri drugih povezavah.

### Opozorila

- T-Racer ni prikladen za strganje ali ribanje!
- Proste površine je potrebno pred uporabo T-Racerja pomesti, da se prepreči poškodovanje šob.
- T-Racer vodite preko površine brez uporabe sile.

Slika **D**

**PREVIDNOST**

*Ne vozite čez prostostoječe vogale!*

## Pomoč pri motnjah

**Visokotlačni čistilnik ne ustvarja tlaka ali pulzira.**

- Snemite obe visokotlačni šobi, preverite ali sta poškodovani, izperite T-Racer s čisto vodo in ponovno montirajte visokotlačni šobi.

### Čiščenje visokotlačne šobe

Slika **E**

- 1 Odstranite spojko.
- 2 Visokotlačno šobo izvlecite.
- 3 Visokotlačno šobo očistite pod čisto vodo, če je potrebno, jo zamenjajte.
- 4 Visokotlačno šobo vstavite.
- 5 Montirajte spojko.

## Splošna navodila

### Nasvet

Podaljševalno cev cevi lahko uporabljate z vsako Kärcherjevo opremo.

### Nega

Po uporabi očistite stroj z vlažno krpo.

Črpalko pospravite na mesto, kjer ni zmrzali.

Za shranjevanje je mogoče napravo obesiti v organizator podjetja KÄRCHER.

### Varstvo okolja



Embalažo je mogoče reciklirati. Prosimo, da embalaže ne odlagate med gospodinjski odpad, pač pa jo oddajte v ponovno predelavo.



Stare naprave vsebujejo pomembne materiale, ki so namenjeni za nadaljnjo predelavo. Zato stare naprave zavrzite s pomočjo ustreznih zbiralnih sistemov.

### Opozorila k sestavinam (REACH)

Aktualne informacije o sestavinah najdete na:

[www.kaercher.com/REACH](http://www.kaercher.com/REACH)

### Nadomestni deli

Uporabljajte samo originalne KÄRCHER jeve nadomestne dele. Pregled nadomestnih delov boste našli na koncu tega navodila za uporabo.

### Garancija

V vsaki državi veljajo garancijski pogoji, ki jih določa naše prodajno predstavništvo. Morebitne motnje na napravi, ki so posledica materialnih ali proizvodnih napak, v času garancije brezplačno odpravljamo. V primeru uveljavljanja garancije, se z originalnim računom obrnite na prodajalca oziroma najbližji uporabniški servis.

## Zasady bezpieczeństwa



*Przed pierwszym użyciem urządzenia należy przeczytać oryginalną instrukcję obsługi, postępować według jej wskazań i zachować ją do późniejszego wykorzystania lub dla następnego użytkownika.*

- **Przestrzegać przepisów bezpieczeństwa myjki wysokociśnieniowej.**
- **Strumień wysokociśnieniowy pistoletu natryskowego należy uruchamiać dopiero wtedy, gdy T-Racer znajduje się na czyszczonej powierzchni.**
- **W pobliżu głowicy czyszczącej nie powinny znajdować się żadne inne osoby.**
- **Uwaga, odrzuca! Zapewnić bezpieczne ustawienie i mocno trzymać pistolet wysokociśnieniowy z rurą przedłużającą.**
- **Po zakończeniu czyszczenia należy wyłączyć myjkę wysokociśnieniową. Przy pracach przy T-Racerze należy go dodatkowo oddzielić od wysokociśnieniowego pistoletu natryskowego.**
- **Maksymalna temperatura wody to 40°C (przestrzegać wskazówek eksploatacji myjki wysokociśnieniowej).**

## Opis urządzenia

Podczas rozpakowywania urządzenia należy sprawdzić, czy w opakowaniu znajdują się wszystkie elementy i czy nic nie jest uszkodzone. W przypadku stwierdzenia uszkodzeń w transporcie należy zwrócić się do dystrybutora.

Rysunek **A**

- 1 Obudowa
- 2 Złącze bagnetowe z nakrętką kołpakową
- 3 Przejściówka
- 4 Rura przedłużająca
- 5 Dysza wysokociśnieniowa
- 6 Ramię wirnika

## Użytkowanie zgodne z przeznaczeniem

T-Racer nadaje się idealnie do czyszczenia podłóg i różnych rodzajów powierzchni, takich jak drewno, beton, płytki ceramiczne i kamień. T-Racer przeznaczony jest wyłącznie do stosowania w gospodarstwach domowych.

## Symboly na urządzeniu



### △ NIEBEZPIECZEŃSTWO

*Podczas pracy nie wolno sięgać ręką pod krawędź T-Racera!*

## Zastosowanie

**Wskazówka:** Przy trybie ssania wysokociśnieniowego urządzenia czyszczącego koniecznie należy dodatkowo używać filtr do wody Kärcher (nr zamówienia: 4.730-059.0).

## Prace przygotowawcze

Umieścić przejściówkę w obudowie

Rysunek **B**

- 1 Wprowadzić przejściówkę do otworu obudowy.
- 2 Przekręcić przejściówkę w kierunku zgodnym z ruchem wskazówek zegara, aż zaskoczy.

**Wskazówka**

Jednorazowy montaż. Przejściówki nie można już poluzować.

## Czyszczenie podłóg

Zamocować T-Racer wraz z rurą przedłużającą do wysokociśnieniowego pistoletu natryskowego.

Rysunek **C**

- 1 Rurę przedłużającą włożyć w zamocowanie bagnetowe pistoletu natryskowego i przekręcić o 90°, aż zaskoczy.
- 2 Przykręcić nakrętkę kołpakową. Powtórzyć tę czynność również przy pozostałych połączeniach.

**Wskazówki dotyczące czyszczenia**

- T-Racer nie jest przystosowany do szorowania powierzchni!
- Zamieść wolne powierzchnie przed użyciem T-Racera, aby uniknąć uszkodzenia dysz.
- Przeprowadzić T-Racer bez użycia siły poprzez powierzchnię.

Rysunek **D**

△ **OSTROŻNIE**

*Nie prowadzić przystawki po krawędziach!*

## Usuwanie usterek

**Wysokociśnieniowe urządzenie czyszczące nie wytwarza ciśnienia.**

- Wymontować dysze wysokociśnieniowe, sprawdzić je pod względem uszkodzeń, przepłukać T-Racer czystą wodą, a potem ponownie zamontować dysze wysokociśnieniowe.

### Czyszczenie dyszy wysokociśnieniowej

Rysunek 

- 1 Otworzyć zacisk.
- 2 Wyjąć dyszę wysokociśnieniową.
- 3 Wyczyścić dyszę wysokociśnieniową przy użyciu czystej wody i w razie konieczności ją wymienić.
- 4 Włożyć dyszę wysokociśnieniową.
- 5 Zamknąć zacisk.

## Instrukcje ogólne

### Wskazówka

Rurę przedłużającą można stosować z każdym rodzajem akcesoriów Kärcher.

### Pielęgnacja

Po użytkowaniu oczyścić urządzenie wilgotną szmatką. Urządzenie należy przechowywać w miejscu zabezpieczonym przed mrozem.

W trakcie składowania urządzenie można zawiesić je w KÄRCHER Organizer.

### Ochrona środowiska



Materiały użyte do opakowania nadają się do recyklingu. Opakowania nie należy wrzucać do zwykłych pojemników na śmieci, lecz do pojemników na surowce wtórne.



Zużyte urządzenia zawierają cenne surowce wtórne, które powinny być oddawane do utylizacji. Z tego powodu należy usuwać zużyte urządzenia za pośrednictwem odpowiednich systemów utylizacji.

### Wskazówki dotyczące składników (REACH)

Aktualne informacje dotyczące składników znajdują się pod:

[www.kaercher.com/REACH](http://www.kaercher.com/REACH)

### Części zamienne

Stosować wyłącznie oryginalne części zamienne firmy KÄRCHER. Lista części zamiennych znajduje się na końcu niniejszej instrukcji obsługi.

### Gwarancja

W każdym kraju obowiązują warunki gwarancji określone przez odpowiedniego lokalnego dystrybutora. Ewentualne usterki urządzenia usuwane są w okresie gwarancji bezpłatnie, o ile spowodowane są błędem materiałowym lub produkcyjnym. W sprawach napraw gwarancyjnych prosimy kierować się z dowodem zakupu do dystrybutora lub do autoryzowanego punktu serwisowego.

## Măsurile de siguranță



*Înainte de prima utilizare a aparatului dvs. citiți acest instrucțiuni original, respectați instrucțiunile cuprinse în acesta și păstrați-l pentru întreținerea ulterioară sau pentru următorii posesori.*

- *Respectați indicațiile privind siguranța aparatului dumneavoastră de curățat sub presiune.*
- *Declanșați jetul sub presiune din pistol doar când aparatul T-Racer se găsește pe suprafața de curățat.*
- *Nu trebuie să se găsească nici o altă persoană în imediata apropiere a capului de curățare.*
- *Atenție recul! Asigurați-vă o poziție stabilă și țineți cu putere pistolul și lancea.*
- *Opriiți aparatul la terminarea procesului de curățare. Suplimentar, demontați pistolul sub presiune la efectuarea lucrărilor la aparatul T-Racer.*
- *Temperatura maximă a apei 40 °C (respectați instrucțiunile aparatului dumneavoastră de curățat sub presiune).*

## Descrierea aparatului

La despachetare verificați conținutul pachetului în privința existenței tuturor accesoriilor sau a deteriorărilor. În cazul în care constatați deteriorări cauzate de un transport necorespunzător, vă rugăm să anunțați imediat comerciantul dvs.

Figura **A**

- 1 Carcasă
- 2 Racord tip baionetă cu piuliță olandeză
- 3 Adaptor
- 4 Țeavă prelungitoare
- 5 Duză de înaltă presiune
- 6 Brațul rotorului

### Utilizarea corectă

Aparatul T-Racer este ideal pentru curățarea podelelor cu suprafețe din diferite materiale, precum plastic, beton, gresie și piatră naturală. Utilizați aparatul T-Racer exclusiv pentru uzul casnic.

### Simboluri pe aparat



#### ⚠ PERICOL

*În timpul utilizării nu prindeți aparatul T-Racer de sub margine!*

### Domenii de utilizare

**Indicație:** La funcționarea în aspirație a curățătorului sub presiune, obligatoriu folosiți suplimentar filtrul de apă Kärcher (Nr. articol 4.730-059.0).

### Lucrări pregătitoare

Introduceți adaptorul în suport.

Figura **B**

- 1 Plasați adaptorul în gaura de la suport.
- 2 Rotiți adaptorul în sensul acelor de ceas, până când se blochează.

#### Indicație

Montare o singură dată. Adaptorul nu mai poate fi desprins.

### Curățarea suprafețelor de pardoseală

Fixați aparatul T-Racer și țeava de prelungire la pistolul sub presiune.

Figura **C**

- 1 Împingeți țeava de prelungire în racordul tip baionetă al pistolului sub presiune, apoi rotiți cu 90°, până când se blochează.
- 2 Strângeți bine piulița olandeză.

Repetăți acest procedeu și pentru celelalte îmbinări.

#### Indicații

- Aparatul de curățat terasele T-Racer nu este potrivit pentru lustruirei sau șlefuirii!
- Măturați suprafețele libere înaintea utilizării aparatului T-Racer pentru a evita defectarea duzelor.
- Mișcați T-Racer peste suprafață fără să utilizați prea mare efort.

Figura **D**

#### ⚠ PRECAUȚIE

*Nu treceți aparatul peste muchii libere !*

## Remedierea defecțiunilor

### Aparatul nu pulsează și nu creează presiune.

- ➔ Demontați dezele de înaltă presiune, verificați dacă prezintă defecțiuni, spălați tot aparatul T-Racer cu apa curată, după care montați la loc duzele de înaltă presiune.

### Curățarea duzei de înaltă presiune

Figura **E**

- 1 Îndepărtați clema.
- 2 Scoateți duza de înaltă presiune.
- 3 Curățați duza de înaltă presiune sub apă curată, dacă este nevoie, înlocuiți-o.
- 4 Introduceți la loc duza de înaltă presiune.
- 5 Montați clema.

## Observații generale

### Indiciu

Puteți folosi țeava prelungitoare cu orice accesorii Kärcher.

### Îngrijirea

După utilizare, curățați aparatul cu o cârpă umedă.

Depozitați aparatul într-un loc ferit de îngheț.

Pentru depozitare puteți agăța aparatul în spațiul de stocare KÄRCHER.

### Protecția mediului înconjurător



Materialele de ambalare sunt reciclabile. Ambalajele nu trebuie aruncate în gunoiul menajer, ci trebuie duse la un centru de colectare și revalorificare a deșeurilor.



Aparatele vechi conțin materiale reciclabile valoroase, care pot fi supuse unui proces de revalorificare. Din acest motiv, vă rugăm să apelați la centrele de colectare abilitate pentru eliminarea aparatelor vechi.

### Observații referitoare la materialele conținute (REACH)

Informații actuale referitoare la materialele conținute puteți găsi la adresa:

[www.kaercher.com/REACH](http://www.kaercher.com/REACH)

### Piese de schimb

Utilizați numai piese de schimb KÄRCHER originale.

Lista pieselor de schimb se află la sfârșitul acestor instrucțiuni de utilizare.

### Garanție

În fiecare țară sunt valabile condițiile de garanție publicate de distribuitorul nostru din țara respectivă. Eventuale defecțiuni ale acestui aparat, care survin în perioada de garanție și care sunt rezultatul unor defecte de fabricație sau de material, vor fi remediate gratuit. Pentru a putea beneficia de garanție, prezentați-vă cu chitanța de cumpărare la magazin sau la cea mai apropiată unitate de service autorizată.



## Bezpečnostné pokyny



*Pred prvým použitím vášho zariadenia si prečítajte tento pôvodný návod na použitie, konajte podľa neho a uschovajte ho pre neskoršie použitie alebo pre ďalšieho majiteľa zariadenia.*

- *Rešpektujte bezpečnostné pokyny k vášmu vysokotlakovému čističu.*
- *Vysokotlakový prúd na vysokotlakovej pištoľi zapnite až vtedy, keď sa T-Racer nachádza na čistenej ploche.*
- *V bezprostrednej blízkosti čistiacej hlavy sa nesmú nachádzať žiadne ďalšie osoby.*
- *Pozor, nebezpečenstvo spätného nárazu! Dbajte na pevný postoj a vysokotlakovú pištoľ s predĺžovacou trubicou pevne držte.*
- *Po ukončení čistiacej prevádzky vypnite vysokotlakový čistič. Počas práce na T-Racer tento dodatočne odpojte od vysokotlakovej pištole.*
- *Maximálna teplota vody 40 °C (rešpektujte pokyny pre vysokotlakový čistič).*

## Popis prístroja

Pri vybalení skontrolujte, či z obsahu obalu nechýba príslušenstvo alebo či obsah nie je poškodený. Akékoľvek poškodenia počas prepravy láskavo oznámte predajcovi.

Obrázok **A**

- 1 Skriňa
- 2 Bajonetová prípojka s prevlečnou maticou
- 3 Adaptér
- 4 Predĺžovacia trubica
- 5 Vysokotlaká tryska
- 6 Rameno rotora

## Používanie výrobku v súlade s jeho určením

T-Racer sa ideálne hodí na čistenie podláh s rôznymi povrchmi, ako plast, betón, dlažnice a prírodný kameň. T-Racer používajte výhradne v domácnosti.

## Symbyoly na prístroji



### ⚠ NEBEZPEČENSTVO

Počas prevádzky nesiahajte rukou pod okraj T-Racer!

## Použitie

**Upozornenie:** Počas režimu vysávania pomocou vysokotlakového čističa bezpodmienečne dodatočne použite vodný filter Kärcher (objednávacie číslo:4.730-059.0).

## Prípravné práce

Vložte adaptér do telesa.

Obrázok **B**

- 1 Presuňte adaptér do otvoru telesa.
- 2 Otáčajte adaptérom v smere hodinových ručičiek, kým nezaklapne.

### Upozornenie

Jednorázová montáž. Adaptér sa nedá viac uvoľniť.

## Čistenie podlahy

Na vysokotlakovú pištoľ pomocou predĺžovacej trubice pripevnite T-Racer.

Obrázok **C**

- 1 Zatláčajte predĺžovaciu trubicu do bajonetovej prípojky vysokotlakovej pištole a otočte ju o 90° tak, aby zaskočila.
- 2 Riadne utiahnite prevlečnú maticu.

Tento postup opakujte aj u oboch ostatných spojení.

### Pokyny

- T-Racer nie je vhodný na drhnutie podlahy!
- Pred použitím T-Racer voľné plochy pozametajte, aby nedošlo k poškodeniu trysiek.
- Posúvajte T-Racer bez použitia sily po povrchu.

Obrázok **D**

### ⚠ UPOZORNENIE


Neprechádzajte zariadením po hranách!

## Pomoc pri poruchách

### Vysokotlakový čistič nevytvára žiadny tlak alebo pulzuje.

→ Vysokotlakové trysky demontujte, skontrolujte vysokotlakové trysky, či nie sú poškodené. T-Racer prepláchnite čistou vodou a opäť namontujte vysokotlakové trysky.

### Čistenie vysokotlakovej trysky

Obrázok 

- 1 Vyberte sponu.
- 2 Vytiahnite vysokotlakovú trysku.
- 3 Vysokotlakovú trysku vyčistíte v čistej vode. V prípade potreby vymeňte.
- 4 Vysokotlakovú trysku nasadte.
- 5 Zasuňte späť sponu.

## Všeobecné pokyny

### Tip

S každým príslušenstvom firmy Kärcher môžete použiť predĺženie oceľovou rúrkou.

### Ošetrovanie

Po použití zariadenie vyčistíte vlhkou handrou.

Prístroj uložte na miesto zaistené proti mrazu.

Na uskladnenie sa dá prístroj zavesiť do organizéra firmy KÄRCHER.

### Ochrana životného prostredia



Obalové materiály sú recyklovateľné. Obalové materiály láskavo nevyhadzujte do komunálneho odpadu, ale odovzdajte ich do zberne druhotných surovín.



Vyradené prístroje obsahujú hodnotné recyklovateľné látky, ktoré by sa mali opäť zužitkovať. Staré zariadenia preto láskavo odovzdajte do vhodnej zberne odpadových surovín.

### Pokyny k zloženiu (REACH)

Aktuálne informácie o zložení nájdete na:

[www.kaercher.com/REACH](http://www.kaercher.com/REACH)

### Náhradné diely

Používajte výhradne originálne náhradné diely značky KÄRCHER. Prehľad náhradných dielov nájdete na konci tohto prevádzkového návodu.

### Záruka

V každej krajine platia záručné podmienky našej distribučnej organizácie. Prípadné poruchy spotrebiča odstránime počas záručnej lehoty bezplatne, ak sú ich príčinou chyby materiálu alebo výrobné chyby. Pri uplatňovaní záruky sa spolu s dokladom o kúpe zariadenia láskavo obráťte na predajcu alebo na najbližší autorizovaný zákaznícky servis.

## Sigurnosni naputci



*Prije prve uporabe Vašeg uređaja pročitajte ove originalne radne upute, postupajte prema njima i sačuvajte ih za kasniju uporabu ili za sljedećeg vlasnika.*

- *Pridržavajte se svih sigurnosnih naputaka Vašeg visokotlačnog čistača.*
- *Visokotlačni mlaz pustite iz visokotlačne prskalice tek kad se T-Racer nalazi na površini za čišćenje.*
- *U neposrednoj blizini glave za čišćenje ne smiju se nalaziti druge osobe.*
- *Oprez, povratni udarac! Pobrinite se za sigurno uporište i čvrsto držite visokotlačnu prskalicu s produžnom cijevi.*
- *Po završetku rada isključite visokotlačni čistač. Pri obavljanju radova na T-Raceru odvojite ga također i od visokotlačne prskalice.*
- *Maksimalna temperatura vode 40 °C (pridržavate naputaka proizvođača visokotlačnog čistača).*

## Opis uređaja

Kod vađenja iz ambalaže provjerite manjka li u sadržaju paketa pribor i ima li oštećenja. U slučaju transportnih oštećenja odmah se obratite svome prodavaču.

Slika **A**

- 1 kućište
- 2 Bajunetski priključak sa slijepom maticom
- 3 Prilagodnik
- 4 Produžna cijev
- 5 Visokotlačna mlaznica
- 6 Krak rotora

## Namjensko korištenje

T-Racer je idealan za čišćenje podnih površina s raznim oblogama kao što su plastika, beton, pločice i prirodni kamen. T-Racer je podesan isključivo za kućansku uporabu.

## Simboli na uređaju



**△ OPASNOST**

*Pri radu ne sežite ispod ruba T-Racera!*

## Primjena

**Napomena:** Kada visokotlačni čistač koristite za usisavanje obvezno montirajte i Kärcherov filtar za vodu (kataložni br. 4.730-059.0).

## Pripremni radovi

Umetnite prilagodnik u kućište.

Slika **B**

- 1 Uvedite prilagodnik u otvor kućišta.
- 2 Okrenite prilagodnik udesno tako da dosjedne.

**Napomena**

Jednokratna montaža. Prilagodnik se više ne može otpustiti.

## Čišćenje podnih površina

T-Racer pričvrstite preko produžne cijevi na visokotlačnu prskalicu.

Slika **C**

- 1 Produžnu cijev utisnite u bajunetski priključak visokotlačne prskalice te ju zakrenite za 90° da dosjedne.
- 2 Zategnite slijepu maticu.

Ovaj postupak ponovite i kod drugih spojeva.

**Napomene**

- T-Racer nije prikladan za struganje ili ribanje!
- Prije korištenja T-Racera pometite slobodne površine, kako biste spriječili oštećenja mlaznica.
- Vodite T-Racer po površini bez pritiskanja.

Slika **D**

**△ OPREZ**

*Ne prelazite preko slobodnih kutova!*

## Otklanjanje smetnji

**Visokotlačni čistač ne uspostavlja tlak ili pulsira.**

- Skinite visokotlačne mlaznice, provjerite jesu li oštećene, isperite T-Racer čistom vodom i potom ponovo ugradite visokotlačne mlaznice.

### Čišćenje visokotlačne mlaznice

Slika **E**

- 1 Uklonite stezaljku.
- 2 Izvucite visokotlačnu mlaznicu.
- 3 Operite mlaznicu u čistoj vodi ili je po potrebi zamijenite.
- 4 Umetnite visokotlačnu mlaznicu.
- 5 Montirajte stezaljku.

## Opće napomene

### Savjet

Produžnu cijev možete koristiti sa svim elementima Kärcherovog pribora.

### Njega

Prebrišite uređaj nakon korištenja vlažnom krpom. Uređaj treba čuvati na mjestu zaštićenom od mraza. Uređaj se može držati u KÄRCHER organizeru.

### Zaštita okoliša



Materijali ambalaže se mogu reciklirati. Molimo Vas da ambalažu ne odlažete u kućne otpatke, već ih predajte kao sekundarne sirovine.



Stari uređaji sadrže vrijedne materijale koji se mogu reciklirati te bi ih stoga trebalo predati kao sekundarne sirovine. Stoga Vas molimo da stare uređaje zbrinete preko odgovarajućih sabirnih sustava.

### Napomene o sastojcima (REACH)

Aktualne informacije o sastojcima možete pronaći na stranici:

[www.kaercher.com/REACH](http://www.kaercher.com/REACH)

### Pričuvni dijelovi

Upotrebljavajte samo originalne KÄRCHERove pričuvne dijelove. Pregled pričuvnih dijelova naći ćete na kraju ovih uputa za rad.

### Jamstvo

U svakoj zemlji važe jamstveni uvjeti koje je izdala naša nadležna organizacija za distribuciju. Eventualne smetnje na stroju za vrijeme trajanja jamstva uklanjamo besplatno ukoliko je uzrok greška u materijalu ili proizvodnji. U slučaju koji podliježe garanciji obratite se, uz prilaganje potvrde o kupnji, Vašem prodavaču ili najbližoj ovlaštenoj servisnoj službi.

## Sigurnosne napomene



*Pre prve upotrebe  
Vašeg uređaja*

*pročitajte ove originalno  
uputstvo za rad, postupajte  
prema njemu i sačuvajte ga za  
kasniju upotrebu ili za sledećeg  
vlasnika.*

- *Pridržavajte se svih sigurnosnih napomena Vašeg visokopritisnog uređaja za čišćenje.*
- *Mlaz pod visokim pritiskom pustite iz visokopritisne prskalice tek kad se T-Racer nalazi na površini za čišćenje.*
- *U neposrednoj blizini glave za čišćenje ne smeju da se nalaze druge osobe.*
- *Oprez, povratni udar! Pobrinite se za sigurno uporište i čvrsto držite visokopritisnu prskalicu sa produžnom cevi.*
- *Po završetku rada isključite visokopritisni uređaj za čišćenje. Pri obavljanju radova na T-Raceru odvojite ga dodatno i od visokopritisne prskalice.*
- *Maksimalna temperatura vode 40 °C (pridržavate uputstava proizvođača visokopritisnog uređaja za čišćenje).*

## Opis uređaja

Pre vađenja iz ambalaža proverite ima li u sadržini paketa delova koji nedostaju ili oštećenja. U slučaju transportnih oštećenja obavestite Vašeg prodavca.

Slika **A**

- 1 kucište
- 2 Bajonetni priključak sa slepom navrtkom
- 3 Adapter
- 4 Produžna cev
- 5 Visokopritisna mlaznica
- 6 Krak rotora

### Namensko korišćenje

T-Racer je idealan za čišćenje podnih površina sa različitim oblogama kao što su plastika, beton, pločice i prirodni kamen. T-Racer upotrebljavajte isključivo u privatnom domaćinstvu.

### Simboli na uređaju



**△ OPASNOST**

*Pri radu nemojte zahvatati ispod ivice T-Racera!*

### Primena

**Napomena:** Kada visokopritisni uređaj za čišćenje koristite za usisavanje obavezno montirajte i Kärcherov filter za vodu (kataloški br. 4.730-059.0).

### Prilpremni radovi

Umetnite adapter u kucište.

Slika **B**

- 1 Uvedite adapter u otvor kucišta.
- 2 Okrenite adapter udesno tako da dosedne.

**Napomena**

Jednokratna montaža. Adapter se više ne može otpustiti.

### Čišćenje podnih površina

T-Racer pričvrstite preko produžne cevi na visokopritisnu prskalicu.

Slika **C**

- 1 Produžnu cev utisnite u bajonetni priključak visokopritisne prskalice pa je okrenite za 90° tako da se uglati.
- 2 Zategnite slepu navrtku.

Ovaj postupak ponovite i kod drugih spojeva.

### Opšte napomene

- T-Racer nije prikladan za struganje ili ribanje!
- Pre korišćenja T-Racera pometite slobodne površine, kako biste sprečili oštećenja mlaznica.
- Vodite T-Racer po površini bez pritiskanja.

Slika **D**

**△ OPREZ**

*Ne prelazite preko slobodnih uglova!*

## Otklanjanje smetnji

Visokopritisni uređaj za čišćenje ne uspostavlja pritisak ili pulsira.

→ Skinite visokopritisne mlaznice, proverite ih da nisu oštećene, isperite T-Racer čistom vodom i potom ponovo ugradite visokopritisne mlaznice.

### Čišćenje visokopritisne mlaznice

Slika 

- 1 Odstranite stezaljku.
- 2 Izvucite visokopritisnu mlaznicu.
- 3 Operite je u čistoj vodi ili je eventualno zamenite novom.
- 4 Umetnite visokopritisnu mlaznicu.
- 5 Montirajte stezaljku.

## Opšte napomene

### Savet

Produžnu cev možete koristiti sa svim elementima Kärcherovog pribora.

### Nega

Prebrišite uređaj nakon korišćenja vlažnom krpom. Uređaj treba držati na mestu zaštićenom od mraza. Uređaj se može držati u KÄRCHER organizeru.

### Zaštita životne sredine



Ambalaža se može ponovo preraditi. Molimo Vas da ambalažu ne bacate u kućne otpatke nego da je dostavite na odgovarajuća mesta za ponovnu preradu.



Stari uređaji sadrže vredne materijale sa sposobnošću recikliranja i treba ih dostaviti za ponovnu preradu. Stoga stare uređaje odstranjujte preko primerenih sabirnih sistema.

### Napomene o sastojcima (REACH)

Aktuelne informacije o sastojcima možete pronaći na stranici:

[www.kaercher.com/REACH](http://www.kaercher.com/REACH)

### Rezervni delovi

Upotrebljavajte samo originalne rezervne delove firme KÄRCHER. Pregled rezervnih delova naći ćete na kraju ovog uputstva za rad.

### Garancija

U svakoj zemlji važe garantni uslovi koje je izdala naša nadležna distributivna organizacija. Eventualne smetnje na uređaju za vreme trajanja garancije uklanjamo besplatno, ukoliko je uzrok greška u materijalu ili proizvodnji. U slučaju koji podleže garanciji obratite se sa potvrdom o kupovini Vašem prodavcu ili najbližoj ovlašćenoj servisnoj službi.

## Указания за безопасност



Преди първото използване на Вашия уред прочетете това оригинално инструкцията за работа, действайте според него и го запазете за по-късно използване или за следващия притежател.

- **Съблюдавайте указанията за безопасност на Вашия уред за почистване под високо налягане.**
- **Задействайте струята под високо налягане на пистолета за работа под високо налягане едва тогава, когато Т-почистващата глава се намира над повърхността за почистване.**
- **В непосредствена близост до почистващата глава не трябва да се намират други лица.**
- **Внимание, откат! Осигурете си стабилно положение и дръжте пистолета за работа под високо налягане с удължаващата тръба здраво.**
- **При приключване на режим почистване изключете уреда за почистване под високо налягане. При работа по Т-почистващата глава допълнително я отделете от пистолета за работа под високо налягане.**

- **Максимална температура на водата 40 °C (спазвайте указанията на Вашия уред за почистване под високо налягане).**

### Описание на уреда

При разопаковане проверете дали в опаковката липсват принадлежности от окомплектовката или има повредени елементи. При повреда при транспорта уведомете търговеца, от когото сте закупили уреда.

Фигура **A**

- 1 Корпус
- 2 Байонетен затвор с холендрова гайка
- 3 Адаптер
- 4 Тръба за удължаване
- 5 Дюзата високо налягане
- 6 Рамо на ротора

### Употреба по предназначение

Т-почистващата глава е подходяща за почистване на подови повърхности с различни покрития като пластмаса, бетон, плочки и естествен камък. Използвайте Т-почистващата глава само в личното си домакинство.

### Символи на уреда



#### ⚠ ОПАСНОСТ

При работа да не се бърка под ръба на Т-почистващата глава!

### Употреба

**Указание:** При режим на всмукване на уреда за почистване с високо налягане непременно използвайте допълнително воден филтър на KAERCHER (№ за поръчка 4.730-059.0).

### Подготвителни дейности

Поставете адаптер в корпуса.

Фигура **B**

- 1 Вкарайте адаптера в отвора на корпуса.
- 2 Завъртете адаптера по посока на часовниковата стрелка, докато се фиксира.

**Указание**

Еднократен монтаж. Адаптерът вече не може да бъде освободен.

### Почистване на подови повърхности

Закрепете Т-почистващата глава с удължителните тръби на пистолета за работа под високо налягане.

Фигура **C**

- 1 Притиснете удължителните тръби в байонетното присъединяване на пистолета за работа под високо налягане, след това завъртете на 90 градуса, докато се фиксира.
- 2 Затегнете холендровата гайка.

Тази процедура да се повтори и на другите съединения.

## Указания

- Т-почистващата глава не е подходяща за търкане или стържене!
- Свободните площи да се изметат преди използване на Т-почистващата глава, за да се избегне увреждане на дюзите.
- Вкарайте Т-почистващата глава без да прилагате сила над повърхността.

Фигура **D**

### **⚠ ПРЕДПАЗЛИВОСТ**

*Не минавайте над стоящи свободно ъгли!*

## Помощ при неизправности

**Уредът за почистване с високо налягане не създава налягане или пулсира.**

- Демонтирайте дюзи високо налягане, проверете ги за увреждания, изплакнете Т-почистващата глава с чиста вода и накрая отново монтирайте дюзи високо налягане.

## Почистване на дюзата за високо налягане

Фигура **E**

- 1 Свалете скобата.
- 2 Извадете дюзата за високо налягане.
- 3 Почистете дюзата за високо налягане с чиста вода, ако е необходимо, я сменете.
- 4 Поставете дюзата за високо налягане.
- 5 Монтирайте скобата.

## Общи указания

### Съвет

Можете да използвате удължителната тръба с всички принадлежности на Kärcher.

### Поддръжка

След употреба почистете уреда с влажен парцал. Уреда да се съхранява на място, където не може да замръзне.

За съхранение уредът може да бъде окачен в органайзера на KÄRCHER.

### Опазване на околната среда



Опаковъчните материали могат да се рециклират. Моля не хвърляйте опаковките при домашните отпадъци, а ги предайте на вторични суровини с цел повторна употреба.



Старите уреди съдържат ценни материали, подлежащи на рециклиране, които могат да бъдат употребени повторно. Поради това моля отстранявайте старите уреди, използвайки подходящи за целта системи за събиране.

### Указания за съставките (REACH)

Актуална информация за съставките ще намерите на:

[www.kaercher.com/REACH](http://www.kaercher.com/REACH)

### Резервни части

Използвайте само оригинални резервни части на KÄRCHER. Списък на резервните части ще намерите в края на настоящото Упътване за работа.

## Гаранция

Във всяка страна важат гаранционните условия, публикувани от оторизираната от нас дистрибуторска фирма. Евентуални повреди на Вашия уред ще отстраним в рамките на гаранционния срок безплатно, ако се касае за дефект в материалите или при производство. В гаранционен случай се обърнете към дистрибутора или най-близкия оторизиран сервиз, като представите касовата бележка.



## Ohutuslased märkused



*Enne sesadme esmakordset kasutuselevõttu lugege läbi alapärane kasutusjuhend, toimige sellele vastavalt ja hoidke see hilisema kasutamise või uue omaniku tarbeks alles.*

- *Järgige oma kõrgrõhu-puhastusseadme ohutusviiteid.*
- *Lülitage kõrgsurvejuga pesupüstolis alles siis sisse, kui T-Racer on puhastataval pinnal.*
- *Puhastuspea vahetus läheduses ei tohi viibida teisi isikuid.*
- *Ettevaalust, tagasilöö! Seis- ta kindlalt ja hoida tugevalt kinni pihustipüstolist ning pikendustorust.*
- *Puhastamist lõpetades lülitage kõrgsurvepesur välja. T-Racer'i juures töid tehes lahutage see ühtlasi ka pesupüstolist.*
- *Vee maksimaalne temperatuur on 40 °C (järgige kõrgsurvepesuri juhiseid).*

## Seadme osad

Paigendi lahtipakkimisel kontrollida, kas kõik osad on olemas ning kahjustamata. Transportimisel tekkinud kahjustuste korral palun teavitada toote müüjat.

Joonis **A**

- 1 Korpus
- 2 Umbmutriga bajonettluuk
- 3 Adapter
- 4 pikendustoru
- 5 Kõrgsurveotsik
- 6 Rootori haar

## Sihipärane kasutamine

T-Racer sobib ideaalselt erineva kattematerjaliga ( nt plast, betoon, keraamilised plaadid ja looduslik kivi) kaetud põrandate puhastamiseks. Kasutage T-Racer'it ainult eramajapidamises.

## Seadmel olevad sümbolid



**△OHT**

Ärge sirutage töö käigus kätt T-Raceri ääre alla!

## Kasutamine

**Märkus:** Kui kõrgsurvepesur imemisrežiimil töötab, tuleb kindlasti kasutada täiendavalt KÄRCHERI veefiltrit (tellisinr: 4.730-059.0).

## Ettevalmistavad tööd

Paigutage adapter korpuse.

Joonis **B**

- 1 Sisestage adapter korpuse avausse.
- 2 Keerake adapterit kuni asendisse fikseerumiseni päripäeva.

**Märkus**

Ühekorndne paigaldamine. Adapterit ei saa enam vabastada.

## Põrandapindade puhastamine

Kinnitage T-Racer pikendustoruga pesupüstoli külge.

Joonis **C**

- 1 Suruge pikendustoru v pesupüstoli bajonettühendusse ja keerake siis 90° kuni asendisse fikseerumiseni.
- 2 Keerake umbmutter kinni.

Korrake seda protsessi ka teiste ühenduste puhul.

**Märkused**

- T-Racer ei sobi nühhkimiseks või küürimiseks!
- Pühkige vabad pinnad enne T-Raceri kasutamist puhtaks, et vältida otsikute vigastamist.
- Liigutage T-Racer'it ilma jõudu rakendamata üle peallispinna.

Joonis **D**

**△ ETTEVAATUS**

Ärge liikuge seadmega üle lahtiste nurkade!

## Abi häirete korral

Kõrgsurvepesurisse ei tekkii rõhku või seade pulseerib.

→ Eemaldage kõrgsurveotsikud, kontrollige kõrgsurveotikuid vigastuste osas, peske T-Racer puhta veega läbi ja paigaldage kõrgsurveotsikud seejärel uuesti.

### Kõrgsurvedüüsi puhastamine

Joonis E

- 1 Eemaldage klambrid.
- 2 Tõmmake kõrgsurvedüüs välja.
- 3 Puhastage kõrgsurvedüüsi puhta veega, vajadusel vahetage välja.
- 4 Pange kõrgsurvedüüs kohale.
- 5 Paigaldage klambrid.

## Üldmärkusi

### Näpunäide

Pikendustoru võib kasutada kõigi Kärcheri tarvikutega.

### Hooldus

Puhastage seadet pärast kasutamist niiske lapiga.

Hoidke seadet kohas, kus pole jäätumisohtu.

Ladustamiseks on võimalik riputada seade KÄRCHER-Organizer'isse.

### Keskkonnakaitse



Pakendmaterjalid on taaskasutatavad. Palun ärge visake pakendeid majapidamisprahi hulka, vaid suunake need taaskasutusse.



Vanad seadmed sisaldavad taaskasutatavaid materjal, mis tuleks suunata taaskasutusse. Palun likvideerige vanad seadmed seetõttu vastavate kogumissüsteemide kaudu.

### Märkusi koostisainete kohta (REACH)

Aktuaalse info koostisainete kohta leiate aadressilt:

[www.kaercher.com/REACH](http://www.kaercher.com/REACH)

### Varuosad

Kasutage eranditult KÄRCHERi originaalvaruosi. Varuosade loend on käesoleva kasutusjuhendi lõpus.

### Garantii

Igas riigis kehtivad meie volitatud müügiesindaja antud garantiitingimused. Seadmel esinevad rikked kõrvaldamise garantiiajal tasuta, kui põhjuseks on materjali- või valmistusviga. Garantiijuhtumi korral palume pöörduda müüja või lähima volitatud klienditeenistuse poole, esitades ostu tõendava dokumendi.

## Drošības norādījumi



*Pirms ierīces pirmās lietošanas izlasiet instrukcijas oriģinālvalodā, rīkojieties saskaņā ar norādījumiem tajā un uzglabāiet to vēlākai izmantošanai vai turpmākiem lietotājiem.*

- *Ievērojiet jūsu augstspiediena tīrītāja drošības norādījumus.*
- *Augstspiediena strūklu augstspiediena pistolē aktivizējiet tikai tad, kad ierīce T-Racer atrodas uz tīrīšanas virsmas.*
- *Citas personas nedrīkst atrasties tīrīšanas galviņas tiešā tuvumā.*
- *Uzmanību! Atsitiens! Ieņemiet stabilu pozīciju un cieši turiet rokās augstspiediena pistoli ar pagarināšanas cauruli.*
- *Beidzot tīrīšanas procesu, izslēdziet augstspiediena tīrītāju. Strādājot pie T-Racer, papildus atvienojiet to no augstspiediena pistoles.*
- *Maksimālā ūdens temperatūra ir 40 °C (ievērojiet jūsu augstspiediena tīrītāja drošības norādījumus).*

## Aparāta apraksts

Izsaiņojot pārbaudiet, vai iesaiņojumā esošais saturs ir pilnīgs un nebojāts. Pārvadāšanas laikā radušos bojājumu gadījumā lūdzam par to informēt tirgotāju.

Attēls **A**

- 1 Korpusis
- 2 Bajonetes tipa savienojums ar uzmavuzgriezni
- 3 Adapteris
- 4 Pagarināšanas caurule
- 5 Augstspiediena sprausla
- 6 Rotējošā svira

## Noteikumiem atbilstoša lietošana

T-Racer ir ideāli piemērots grīdas ar dažādām virsmām, tādām kā plastmasa, betons, flīzes un dabīgs akmens, tīrīšanai. Izmantojiet T-Racer tikai sadzīves vajadzībām.

## Simboli uz aparāta



### ⚠ BĪSTAMI

*Ierīces darbības laikā netveriet zem T-Racer malas!*

## Lietošana

**Piezīme:** Darbinot augstspiediena tīrītāju sūkšanas režīmā, obligāti izmantojiet KÄRCHER ūdens filtru (pasūtījuma Nr.: 4.730-059.0).

## Sagatavošanās darbi

Ievietojiet korpusā adapteri.

Attēls **B**

- 1 Ievietojiet adapteri korpusa atvērumā.
- 2 Pagrieziet adapteri pulksteņrādītāja virzienā, līdz tas nofiksējas.

### Norāde

Vienreizēja montāža. Adapteri vairs nevar atvienot.

## Grīdas virsmu tīrīšana

Ierīci T-Racer ar pagarinātājcauruli piestipriniet pie augstspiediena pistoles.

Attēls **C**

- 1 Pagarinātājcauruli iespiediet augstspiediena pistoles bajonetes savienojumā, tad pagrieziet par 90°, līdz tā nofiksējas.
- 2 Pievelciet uzmavuzgriezni.

Šo darbību atkārtojiet, nostiprinot arī citas savienojumu vietas.

### Norādes

- Ierīce T-Racer nav paredzēta beršanai!
- Brīvās virsmas pirms ierīces T-Racer izmantošanas noslaukiet, lai novērstu sprauslu sabojāšanos.
- Virziet T-Racer, nepielietojot spēku, pāri virsmai.

Attēls **D**

### ⚠ UZMANĪBU

*Nevirziet aparātu pāri nenorobežotiem stūriem!*

## Palīdzība darbības traucējumu gadījumā

**Augstspiediena tīrītājs neakumulē spiedienu vai tas pulsē.**

→ Noņemiet augstspiediena sprauslas, pārbaudiet, vai tajās nav radušies bojājumi, izskalojiet ierīci T-Racer ar tīru ūdeni un pēc tam ievietojiet augstspiediena sprauslas atpakaļ tām paredzētajā vietā.

### Augstspiediena sprauslas tīrīšana

Attēls 

- 1 Noņemiet skavu.
- 2 Izvelciet augstspiediena sprauslu.
- 3 Mazgājiet augstspiediena sprauslu zem tīras ūdens strūkļas, ja nepieciešams nomainiet.
- 4 Ielieciet augstspiediena sprauslu.
- 5 Piestipriniet skavu.

## Vispārējās piezīmes

### Padoms

Pagarinātājcauruli var izmantot kopā ar jebkuru Kärcher piederumu.

### Kopšana

Pēc lietošanas iztīriet ierīci ar samitrinātu drānu. Uzglabājiet ierīci vietā, kur tā nebūs pakļauta sala iedarbībai. Uzglabāšanas nolūkos aparātu var iekārt KÄRCHER organizētāja.

### Vides aizsardzība



Iepakojuma materiālus ir iespējams atkārtoti pārstrādāt. Lūdzu, neizmetiet iepakojumu kopā ar mājāsaimniecības atkritumiem, bet gan nogādājiet to vietā, kur tiek veikta atkritumu otrreizējā pārstrāde.



Nolietotās ierīces satur noderīgus materiālus, kurus iespējams pārstrādāt un izmantot atkārtoti. Tādēļ lūdzam utilizēt vecās ierīces ar atbilstošu savākšanas sistēmu starpniecību.

### Informācija par sastāvdaļām (REACH)

Aktuālo informāciju par sastāvdaļām atradīsiet:

[www.kaercher.com/REACH](http://www.kaercher.com/REACH)

### Rezerves daļas

Izmantojiet tikai oriģinālās KÄRCHER rezerves daļas. Pārskatu pār rezerves daļām Jūs varat atrast šīs lietošanas pamācības beigās.

### Garantija

Katrā valstī ir spēkā mūsu uzņēmuma atbildīgās sabiedrības izdotie garantijas nosacījumi. Garantijas termiņa ietvaros iespējamos Jūsu iekārtas darbības traucējumus mēs novērsīsim bez maksas, ja to cēlonis ir materiāla vai ražošanas defekts. Garantijas remonta nepieciešamības gadījumā ar pirkumu apliecināšanu dokumentu griežieties pie tirgotāja vai tuvākajā pilnvarotajā klientu apkalpošanas dienestā.

## Nurodymai dėl saugos



*Prieš pirmą kartą pradėdant naudotis prietaisu, būtina atidžiai perskaityti originalią instrukciją, ja vadovautis ir saugoti, kad ja galima būtų naudotis vėliau arba perduoti naujam savininkui.*

- *Paisykite savo turimo aukšto slėgio valymo įrenginio naudojimo saugos reikalavimų.*
- *Aukšto slėgio srovę įjunkite tik tada, kai „T-Racer“ yra ant valomo paviršiaus.*
- *Šalia valymo galvos negali būti jokių pašalinių žmonių.*
- *Atsargiai, stumia atgal! Pasi-rūpinkite saugumu - tvirtai laikykite aukšto slėgio pistoletą ir pailgintą antgalį.*
- *Baigę plauti, išjunkite aukšto slėgio valymo įrenginį. Naudodami „T-Racer“, papildomai atskirkite jį nuo aukšto slėgio pistoleto.*
- *Didžiausia vandens temperatūra yra 40 °C (laikykites turimo aukšto slėgio valymo įrenginio naudojimo reikalavimų).*

## Prietaiso aprašymas

Išpakuodami prietaisą patikrinkite, ar netrūksta priedų ir ar nėra pažeidimų. Jei prietaisas pažeistas gabenimo metu, praneškite apie tai pardavėjui.

Paveikslas **A**

- 1 Korpusas
- 2 Jungiamasis kaištis su gaubteline veržle
- 3 Adapteris
- 4 Pailgintas antgalis
- 5 Aukšto slėgio antgalio
- 6 Rotoriaus petys

### Naudojimas pagal paskirtį

„T-Racer“ idealiai tinka įvairiems paviršiams, pvz., medienos, betono, apdailos plytelių ir natūralaus akmenų, grindų dangoms valyti. „T-Racer“ naudokite tik butyje.

### Simboliai ant prietaiso



**ΔPAVOJUS**

*Dirbdami negriebkite po apatiniu „T-Racer“ kraštu!*

### Naudojimas

**Pastaba:** Naudokite aukšto slėgio valymo įrenginį siurbimo režimu, būtinai papildomai sumontuokite KÄR-CHER vandens filtrą (užs. Nr.:4.730-059.0).

### Parengiamieji darbai

Įdėkite adapterį į korpusą.

Paveikslas **B**

- 1 Nukreipkite adapterį į korpuso angą.
- 2 Pasukite adapterį laikrodžio rodyklės kryptimi tiek, kad užsifiksuotų.

**Pastaba**

Vienkartinis montavimas. Adapterio nebegalima atfiksuoti.

### Grindų valymas

„T-Racer“ su ilginamuoju vamzdžiu pritvirtinkite prie aukšto slėgio pistoleto.

Paveikslas **C**

- 1 Ilginamąjį vamzdį įstumkite į aukšto slėgio pistoleto jungiamojo kaiščio lizdą ir pasukite 90° kampu, kad užsifiksuotų.
- 2 Tvirtai užsukite gaubtelinę veržlę.

Šiuos veiksmus pakartokite ir kitoms jungtims.

**Pastabos**

- „T-Racer“ nėra skirtas trynimui ar šveitimui!
- Prieš naudodami „T-Racers“, nušluokite valomą paviršių, kad nepažeistumėte antgalių.
- „T-Racer“ nespausdami stumkite paviršiumi.

Paveikslas **D**

**Δ ATSARGIAI**

*Nevažiukite tuščiose vietose!*

## Pagalba gedimų atveju

**Aukšto slėgio valymo įrenginys nesukuria slėgio arba pulsuoja.**

→ Išmontuokite aukšto slėgio antgalius, patikrinkite, ar jie nepažeisti, išplaukite „T-Racer“ švariu vandeniu ir sumontuokite aukšto slėgio antgalius atgal.

### Aukšto slėgio purkštuko valymas

Paveikslas 

- 1 Nuimkite sąvaržą.
- 2 Ištraukite aukšto slėgio purkštuką.
- 3 Aukšto slėgio purkštuką išplaukite švariu vandeniu arba, jei reikia, pakeiskite.
- 4 Aukšto slėgio purkštuką sumontuokite atgal.
- 5 Uždėkite sąvaržą.

## Bendrieji nurodymai

### Patarimas

Vamzdžio ilgintuvą galite naudoti su visais „Kärcher“ priedais.

### Priežiūra

Baigę naudoti prietaisą, nuvalykite jį drėgna servetėle. Laikykite prietaisą nuo šaltčio apsaugotoje vietoje. Laikymui įrenginį galite įkabinti „KÄRCHER“ dėtuveje.

### Aplinkos apsauga



Pakuotės medžiagos gali būti perdirbamos. Neišmeskite pakuočių kartu su buitinėmis atliekomis, bet atiduokite jas perdirbimui.



Naudotų prietaisų sudėtyje yra vertingų, antriniam žaliavų perdirbimui tinkamų medžiagų, todėl jie turėtų būti atiduoti perdirbimo įmonėms.

■ Todėl naudotus prietaisus šalinkite pagal atitinkamą antrinių žaliavų surinkimo sistemą.

### Nurodymai apie sudedamąsias medžiagas (REACH)

Aktualią informaciją apie sudedamąsias dalis rasite adresu:

[www.kaercher.com/REACH](http://www.kaercher.com/REACH)

### Atsarginės dalys

Naudokite tik originalias KÄRCHER atsargines dalis. Atsarginių dalių apžvalgą rasite šios naudojimo instrukcijos pabaigoje.

### Garantija

Kiekvienoje šalyje galioja mūsų įgaliotų pardavėjų nustatytos garantijos sąlygos. Galimus prietaiso gedimus garantijos galiojimo laikotarpiu pašalinsime nemokamai, jei tokių gedimų priežastis buvo netinkamos medžiagos ar gamybos defektai. Dėl garantinių gedimų šalinimo kreipkitės į savo pardavėją arba artimiausią klientų aptarnavimo tarnybą pateikdami pirkinį patvirtinantį kasos kvitą.

## Правила безпеки



*Перед першим застосуванням вашого пристрою прочитайте цю оригінальну інструкцію з експлуатації, після цього дійте відповідно неї та збережіть її для подальшого користування або для наступного власника.*

- *Дотримуватись вказівок з безпеки даного пристрою для миття під високим тиском.*
- *Випускати струмінь із пістолета високого тиску слід лише після встановлення очищувача T-Racer на поверхні, яку треба очистити.*
- *Поблизу очищувальної голівки не повинні знаходитись інші люди.*
- *Обережно, віддача! Прийняти стійке положення та міцно утримувати високонапірний пістолет з подовжувальною трубкою.*
- *По закінченні режиму прибирання вимкнути пристрій для миття під високим тиском. При роботах з насадкою T-Racer додатково відділити її від високонапірного пістолета.*
- *Максимальна температура води 40° C (звернути увагу на вказівки для даного пристрою для миття під високим тиском.*

## Опис пристрою

При розпакуванні перевірте вміст упаковки на наявність додаткового обладнання чи пошкоджень. У випадку пошкоджень при транспортуванні повідомте про це своєму продавцю.

Малюнок **A**

- 1 Кожух
- 2 Байонетне з'єднання з перекидною гайкою
- 3 Адаптер
- 4 Подовжувальна трубка
- 5 Форсунка високого тиску
- 6 Ручка ротора

### Правильне застосування

T-Racer ідеально підходить до миття підлоги з різноманітною поверхнею такою, як пластик, бетон, керамічна плитка та натуральний камінь. T-Racer необхідно застосовувати виключно в індивідуальному домашньому господарстві.

### Символи на пристрої



#### **Δ НЕБЕЗПЕКА**

*Під час використання не торкатися краю пристрою!*

### Застосування

**Примітка:** При роботі пристрою в режимі всмоктування обов'язково використовуйте відповідний фільтр для води фірми KAERCHER (номер для замовлення :4.730-059.0).

### Підготовчі роботи

Адаптер вставити в корпус.

Малюнок **B**

- 1 Ввести адаптер в отвір корпусу.
- 2 Повертати адаптер за годинниковою стрілкою, поки він не клацне.

#### **Вказівка**

Одноразовий монтаж. Адаптер більше не може від'єднуватись.

### Прибирайте поверхню підлоги

Встановіть T-Racer з подовжувальною трубкою на розпилювач.

Малюнок **C**

- 1 Втисніть подовжувальну трубку в щиткове з'єднання розпилювача і поверніть на 90°, щоб вона зафіксувалася.
- 2 Закрутити накидну гайку.

Повторіть цей крок для інших з'єднань.

#### **Вказівки**

- T-Racer не призначено для стирання або сильного тертя!
- Попередньо прибрати відкриті поверхні перед використанням очищувача T-Racer, щоб уникнути пошкодження форсунок.
- Вести T-Racer по поверхні, не прикладаючи силу.

Малюнок **D**

#### **Δ ОБЕРЕЖНО**

*Не спрямовуйте у вільні кути!*

## Допомога у випадку неполадок

**Очищувач не створює тиск і не пульсує.**

- ➔ Зніміть форсунки, перевірте, чи немає на них пошкоджень, промийте очищувач чистою водою та знову встановіть форсунки.

### Очистка форсунки високого тиску

Малюнок **E**

- 1 Від'єднайте зажими.
- 2 Зняти форсунку високого тиску.
- 3 Промити форсунку високого тиску чистою водою, замінити, якщо необхідно.
- 4 Установити форсунку.
- 5 Встановіть зажим.

## Загальні вказівки

### Порада

Подовжувальну трубку можна застосовувати з кожним приладдям від Kärcher.

### Догляд

Після використання протріть прилад вологою ганчіркою.

Прилад слід зберігати в захищеному від морозу приміщенні.

Для зберігання пристрій можна підвісити до настінного тримача KÄRCHER-Organizer.

### Захист навколишнього середовища



Матеріали упаковки піддаються переробці для повторного використання. Будь ласка, не викидайте пакувальні матеріали разом із домашнім сміттям, віддайте їх для повторного використання.



Старі пристрої містять цінні матеріали, що можуть використовуватися повторно. Тому, будь ласка, утилізуйте старі пристрої за допомогою спеціальних систем збору сміття.

### Інструкції із застосування компонентів (REACH)

Актуальні відомості про компоненти наведені на веб-вузлі за адресою:

[www.kaercher.com/REACH](http://www.kaercher.com/REACH)

### Запасні частини



Використовуйте тільки оригінальні запасні частини фірми KÄRCHER. Опис запасних частин наприкінці даної інструкції з експлуатації.

### Гарантія

У кожній країні діють умови гарантії, наданої відповідною фірмою-продавцем. Неполадки в роботі пристрою ми усуваємо безплатно протягом терміну дії гарантії, якщо вони викликані браком матеріалу чи помилками виготовлення. У випадку чинності гарантії зверніться до продавця чи в найближчий авторизований сервісний центр з документальним підтвердженням покупки.



## 安全操作说明

  在您初次使用本产品前，请仔细阅读本说明书，并请妥善保存以便日后查阅。

- 请注意高压清洁器的安全提示。
- 只有当 T-Racer 高压清洁器位于清洁面上时方才触发高压喷枪上的高压喷水。
- 不允许其他人紧靠清洁头附近。
- 小心反冲！注意保持安全可靠的状态并通过加长管紧握高压喷枪。
- 清洁工作结束时，关闭高压清洁器。当在 T-Racer 高压清洁器上工作时另行将其与高压喷枪分开。
- 最高水温 40 °C（注意高压清洁器的提示）。

### 设备说明

在打开产品包装的同时，请确认设备附件没有缺失，箱内物品没有损坏。如果您发现运输途中造成损坏，请联系经销商。

#### 图A


- 1 机壳
- 2 卡接头与锁紧螺母
- 3 转接头
- 4 加长管
- 5 高压喷嘴
- 6 转动臂

### 合乎规定的使用

T-Racer 高压清洁器特别适合于清洁具有不同表面的地板，如塑料、混凝土、瓷砖和天然石。T-Racer 高压清洁器请仅限于私人家务。

### 设备上的符号



 危险  
工作时不要抓在 T-Racer 高压清洁器的边缘下方！

## 应用

提示：如果使用高压清洁器进行抽吸工作，则务必另行使用 Kärcher 水过滤器（订货号：4.730-059.0）。

### 准备好的工作

转接头接合在机壳内。

#### 图B

- 1 转接头通向机壳的开口。
- 2 转接头按顺时针旋转，直至卡入为止。

#### 提示

一次性安装。转接头不可再松开。

### 清洁地面

通过加长管将 T-Racer 高压清洁器固定在高压喷枪上。

#### 图C

- 1 将加长管压到高压喷枪的卡接头中并旋转 90°，直至卡入为止。
- 2 拧紧锁紧螺母。

该过程也可在其他连接件上重复进行。

#### 清洁提示

- T-Racer 高压清洁器不适合用于擦刷或粗加工！
- 在使用 T-Racer 高压清洁器前清扫露在外面的面，以免损坏喷嘴。
- T-Racer 高压清洁器不费力地穿过表面。

#### 图D

#### △ 小心

不要从露在外面的边角上走过！

### 故障排除

高压清洁器为无压力结构或不产生脉冲压力。

- 拆下高压喷嘴，检查高压喷嘴是否损坏，使用清水彻底冲洗 T-Racer 高压清洁器，接着重新安上高压喷嘴。

### 清洗高压喷嘴

#### 图E

- 1 拿掉夹子。
- 2 取出高压喷嘴。
- 3 在清水中清洗高压喷嘴，必要时进行更换。
- 4 插入高压喷嘴。
- 5 装上夹子。

## 一般事项

### 建议

您可以使用加长管和 Kärcher 的每个配件。

### 维护

请在设备使用结束后，用湿抹布对其清洁。设备存放 to 不会受冻的地方。

设备可以挂在 KÄRCHER-Organizer 里用于存放。

### 环境保护



包装材料可以回收利用。请不要把包装材料与普通垃圾放在一起处理，而应妥善安排回收。



旧的设备中含有宝贵的可再利用的材料，应加以回收利用。请通过适当的收集系统处理您的旧设备。

内部材料提示 (REACH)

最新的内部材料信息请您在如下链接中查找：

[www.kaercher.com/REACH](http://www.kaercher.com/REACH)

### 备件

请仅使用凯驰公司的原装备件。在本说明书后附有一份备件总览表。

### 质量保证


我们的质量保证条款适用于全球各分公司。在质量保证期内，如果您的产品发生了任何故障，我们都将为您提供免费维修，但是这种故障应当是由于机身材料或制造上的缺陷造成的。请您向经销商或者与您距离最近的经过授权的客户服务中心联系，提出保修请求，并提供相应的产品购买证明文件。


## 安全上のご注意


ご使用前に必ずお読みください。

### 絵表示について

この商品は業務用ではありません。

 この記号は「してはいけないこと（禁止）」を示します。

 この記号は「必ず実行してほしいこと」を示します。


 ■人体に向けて使用しないことと近距離で人に向けて高圧水をかけないでください。皮膚の裂傷、失明、難聴になる場合があります。

■回転中のノズルに触れないこと ケガをする場合があります。

■子供には触れさせないこと ケガをする場合があります。

■改造禁止 火災、感電、ケガの原因になります。ケルヒャー純正部品以外の機械の性能や機能に適さない部品を使用しないでください。機能を十分に発揮しない場合が生じ、思わぬ事故の原因になります。

■本体を踏みつけないこと 本体を損傷する場合があります。

 ■周囲の安全に気を配って使用すること 水を出す瞬間反動があります。周囲に気を配り、トリガーガンをしっかり握ってください。



■洗浄を行う場合には事前にテストを行うこと  
洗浄対象物の状態を確認するために洗浄テストを行ってください。事前テストを行わずに使用した場合、塗装面や素材が損傷する場合があります。

### 標準装備品の確認

※ご使用いただく前に、全ての付属品がそろっていることをご確認ください。

- 1 本体
- 2 ナット
- 3 接続ランス（1本）
- 4 延長ランス
- 5 ノズル ※組込み済み
- 6 回転ノズルアーム



### 組み立て方法

#### 接続ランスを組み立て

接続ランスの取り付け方法

- 1 接続ランスを押し込みながら
- 2 回転させてください。
- 3 ナットを回転させ固定してください。

※この状態でトリガーガンに直接取り付けも可能です。

トリガーガンへ直接取り付け方法

- 1 トリガーガンを押し込みながら
- 2 回転させてください。
- 3 ナットを回転させ固定してください。



## 延長ランスの組み立て

延長ランスの取り付け方法

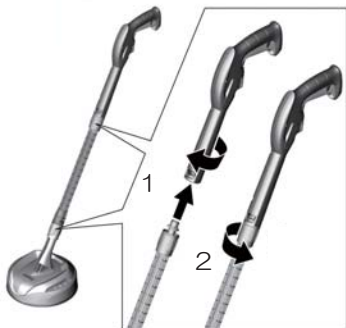
- 1 延長ランスを押し込みながら
- 2 回転させてください。
- 3 ナットを回転させ固定してください。

※接続内部に水または洗剤を少し塗ると差し込みやすくなります。

※ナットを完全に緩めた状態で差し込んでください。

延長ランスの取り外し方法

- 1 ナットを完全に緩めてください。
- 2 延長ランスを奥まで押し込みながら逆方向に回転させ引き抜いてください。



## 洗浄方法

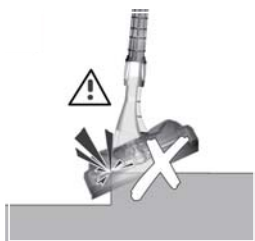
洗浄は自己責任にて行うこと

万一洗浄対象物に損傷、破損、変色などが生じた場合、もしくは正しく操作をせずにケガを負った場合、当社では一切の責任を負いません。

ノズルを角などにぶつけないこと回転不良を生じます。



注意



## 床面洗浄

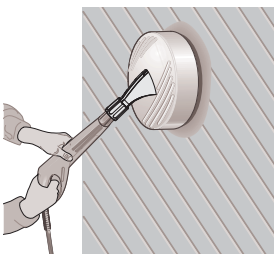
テラスクリーナーが地面に平行になるように操作してください。水圧で本体が浮き上がり軽く洗浄ができます。

\*ノズルの損傷を防ぐために洗浄の前に洗浄面をき掃除してください。



## 壁面洗浄

本体に直接トリガーガンを取り付けてください。トリガーガンを両手で持ち洗浄を行ってください。



## お手入れのしかた

使用後は清水ですすぎ、乾燥させてから保管してください。テラスクリーナーのブラシが変形しないよう保管してください。(物を上に置いたり、倒した状態にしないこと) ノズルが詰まった場合は高压洗浄機が作動・停止を繰り返します。

対応方法

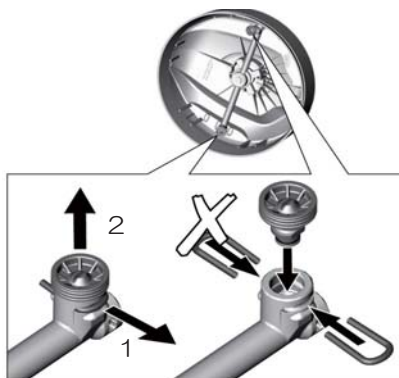
ノズルを取り外しノズル内部のゴミを細い針金などで取り除くか、新しいノズルと交換してください。

■交換用ノズル注文番号 2.640-727.0

## ノズルの交換方法

本体を裏返してください。フックを引き出してください。ノズルを外してください。

※交換後ミソのある方向からフックを奥まで差し込んでノズルを固定してください。向きを間違えるとフックが外れる場合があります。



## アフターサービス

製品、使用方法、故障に関するお問い合わせは、ケルヒャーカスタマーサービスセンターまでお問い合わせください。

カスタマーサービスセンター

0120-60-3140

受付日 月曜日～金曜日（祝日、当社休日を除く）

受付時間 9:00～12:00 13:00～17:00

修理品送り先

〒981-3408

宮城県黒川郡大和町松阪平 3-2

ケルヒャージャパン株式会社

本社修理センター 宛

ケルヒャー ジャパン株式会社

本社：〒981-3408 宮城県黒川郡

大和町松阪平 3 丁目 2 番

TEL：(022) 344 - 3140

ホームページアドレス <http://www.karcher.co.jp>

## حماية البيئة

مواد التغليف قابلة للتدوير وإعادة الاستخدام. يرجى عدم التخلص من العبوة في سلة القمامة المنزلية ولكن عليك بتقديمها للجهات المختصة بإعادة تدوير القمامة.

تحتوي الأجهزة القديمة على مواد قيمة قابلة لإعادة التدوير والاستخدام والتي يجب الاستفادة منها. لذا، قم بالتخلص من الأجهزة القديمة بما يتوافق مع نظم التجميع المناسبة.

## قطع الغيار

لا تستخدم سوى قطع الغيار الأصلية من KARCHER. ستجد في نهاية دليل التشغيل هذا نظرة عامة على قطع الغيار.

## الضمان

في كل دولة تسري شروط الضمان التي تضعها شركة التسويق المختصة التابعة لنا. نحن نتولى تصليح الأعطال التي قد تطرأ على جهازك بدون مقابل خلال فترة الضمان طالما أن السبب في هذه الأعطال ناجم عن وجود عيب في المواد أو في الصنع. في حال استحقاق الضمان، يرجى التوجه بقسيمة الشراء إلى أقرب موزع أو مركز خدمة عملاء معتمد.

## الأعمال التحضيرية

إضافة محول في العلبة.

صورة ٤

1. أدخل المحول في فتحة العلبة.
2. أدر المحول في اتجاه عقارب الساعة، إلى أن يثبت جيداً.

ملحوظة

التثبيت لمرة واحدة. لم يعد من الممكن فك المحول.

## المساعدة عند حدوث أعطال

جهاز التنطيق بالضغط العالي لا ينشأ أي ضغط أو ينبض.

- قم بفك منافث الضغط العالي وافحصها من حيث وجود أية اضرار بها، واشطف عربة السباق المصممة على شكل حرف T جيداً بالماء النقي ثم أعد تركيب منافث الضغط العالي مرة أخرى.

## تنظيف منفث الضغط العالي

صورة ٤

1. اخلع المشبك.
2. أخرج منفث الضغط العالي.
3. قم بتنظيف منفث الضغط العالي بالماء النقي، وقم بتغييره عند اللزوم.
4. قم بتركيب منفث الضغط العالي.
5. قم بتركيب المشبك.

## إرشادات عامة

### نصيحة

يمكنك استخدام ماسورة التطويل مع كل الملحقات التكميلية من كيرشر.

### العناية

قم بتنظيف الجهاز بعد استخدامه بواسطة قطعة قماش رطبة.  
يُحفظ الجهاز في مكان خالي من الصقيع.  
للتخزين يمكن تعليق الجهاز في منظم كيرشر.

## تنظيف أسطح الأرضيات

قم بتثبيت عربة السباق المصممة على شكل حرف T بماسورة التطويل الموجودة بمسدس الضغط العالي.

صورة ٤

1. اضغط ماسورة التطويل في الوصلة السنانية لمسدس الضغط العالي ثم أدرها بزاوية 90 درجة، إلى أن تثبت جيداً.

2. قم بإحكام ربط صامولة التوصيل.

قم بتكرار هذه العملية أيضاً عند القيام بأية توصيلات أخرى.

### إرشادات للتنظيف


- عربة السباق المصممة على شكل حرف T غير مناسبة للحك أو الدعك.
- قم بكنس الأماكن المكشوفة قبل استخدام عربة السباق المصممة على شكل حرف T للحيلولة دون تعرض المنافث للضرر.
- عربة السباق المصممة على شكل حرف T يمكن تشغيلها دون عناء على الأسطح المستوية.

صورة ٤



لا تتحرك بالعربة فوق الأركان والحواف غير المدعومة.

## إرشادات السلامة

- يرجى قراءة دليل التشغيل الأصلي  هذا قبل أول استخدام لجهازكم، ثم التعامل مع الجهاز وفقاً للتعليمات الواردة بهذا الدليل. كما يرجى الاحتفاظ بدليل التشغيل لأي استخدامات أخرى فيما بعد أو في حالة تسليم الجهاز لمستخدمين آخرين.
- احرص على مراعاة إرشادات السلامة الخاصة بجهاز التنظيف بالضغط العالي.
  - لا تقم بإطلاق شعاع الضغط العالي بمسدس الضغط العالي إلا بعد أن تتواجد عربة السباق المصممة على شكل حرف T على سطح التنظيف.
  - يجب عدم تواجد أي أشخاص آخرين بالقرب من رأس التنظيف.
  - احترس من الارتداد! تحذير من الارتداد! يجب التأكد من وضعية الأمان وتثبيت مسدس الضغط العالي مع أنبوب التمديد.
  - يجب إيقاف تشغيل جهاز التنظيف بالضغط العالي عند الانتهاء من عملية التنظيف. أثناء العمل على عربة السباق المصممة على شكل حرف T يتعين فصلها عن مسدس الضغط العالي.
  - أقصى درجة حرارة 40 درجة مئوية (ينبغي مراعاة إرشادات منظفي الضغط العالي الخاص بك).

## وصف الجهاز

عند فض محتويات العبوة قم بالتأكد من عدم نقص أي ملحقات أو وجود أضرار. يرجى إخطار الموزع عند تعرض الجهاز لأضرار بسبب النقل.

صورة إيضاحية 

1. جسم الجهاز
2. حربة التوصيل مع صامولة الاحتجاز.
3. مهائى
4. ماسورة تطويل
5. منفث الضغط العالي
6. ذراع دوار

## الاستخدام المطابق للتعليمات

عربة السباق المصممة على شكل حرف T مثالية لتنظيف أسطح الأرضيات ذات السطح الخارجي المختلف مثل البلاستيك والخرسانة والبلاط والحجر الطبيعي. استخدم T-Racer فقط في أغراض التنظيف المنزلية.

## الرموز الموجودة على الجهاز



أثناء العمل لا تمسك عربة السباق المصممة على شكل حرف T من أسفل حافتها.

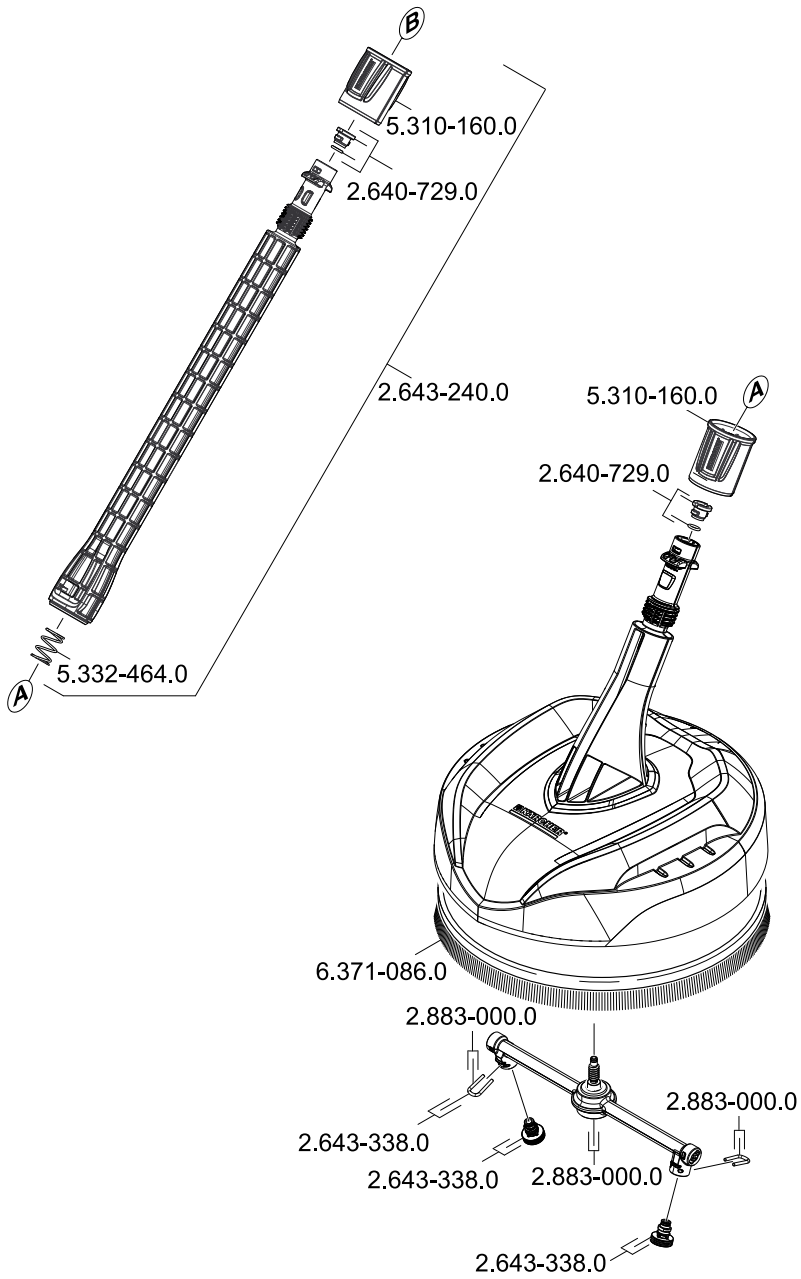
## الاستخدام

إرشاد : عند الشفط باستخدام جهاز التنظيف بالضغط العالي يجب أيضاً استخدام فلتر الماء من كيرشر (رقم الطلب: 4.730059.0).











<http://www.kaercher.com/dealersearch>

