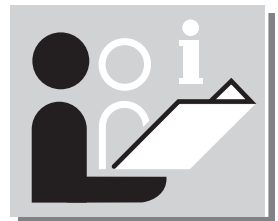


**BR/BD 530**  
**BR/BD 530 XL**



---

---

<b>Deutsch</b>	 4	<b>Türkçe</b>	 171
<b>English</b>	 17	<b>Русский</b>	 185
<b>Français</b>	 30	<b>Magyar</b>	 201
<b>Italiano</b>	 45	<b>Česky</b>	 215
<b>Nederlands</b>	 59	<b>Slovensky</b>	 228
<b>Español</b>	 73	<b>Polski</b>	 241
<b>Português</b>	 89	<b>Românește</b>	 255
<b>Dansk</b>	 104	<b>Slovensko</b>	 268
<b>Norsk</b>	 117	<b>Hrvatski</b>	 281
<b>Svenska</b>	 130	<b>Srpski</b>	 294
<b>Suomi</b>	 143	<b>Български</b>	 307
<b>Ελληνικά</b>	 156		

---

## Bezpečnostní upozornění

Před použitím si přečtěte tento Návod k obsluze a přiloženou brožurku “Bezpečnostní pokyny pro kartáčové čisticí stroje a rozprašovací extrakční přístroje”, čís. 5.956-251 a jednejte podle toho.

Stroj je schválen pro provoz na plochách se stoupáním až 2 %.

**Stroj se smí provozovat pouze tehdy, je-li uzavřen kryt a všechna víka.**

**Během provozu se hlavní vypínač nesmí nastavit na “0”.**

## Symbols

V tomto Návodu k obsluze budou použity následující symboly:



### **Nebezpečí!**

*Označuje bezprostředně hrozící nebezpečí. Při nedodržení upozornění hrozí smrt nebo těžké zranění.*



### **Pozor!**

*Označuje možnou nebezpečnou situaci. Při nedodržení upozornění mohou vzniknout lehká zranění nebo věcné škody.*



### **Upozornění:**

*Označuje tipy k použití a důležité informace k výrobku.*

## Funkce

Stroj BR/BD 530, popř. BR/BD 530 XL se používá k čištění rovných podlah za mokra. Nastavením množství vody a odsávání znečištěné vody je možno jej lehce přizpůsobit příslušným čisticím úkolům.

Pracovní šířka až do 460 mm, popř. 530 mm (XL-varianta) a kapacita nádrží na čistou a znečištěnou vodu 40 l umožňují efektivní čištění při dlouhé době nasazení.

Napájení ze sítě umožňuje vysokou výkonovou kapacitu bez omezení délky pracovního nasazení.

## Stanovené použití

Používejte tento stroj výhradně podle údajů v tomto Návodu k obsluze.

- Stroj se smí používat pouze k čištění hladkých podlah, které nejsou choulostivé na vlhkost.
- Stroj není vhodný k čištění zmrzlých podlah (např. v chladírnách).
- Stroj se smí vybavit pouze originálním příslušenstvím a originálními náhradními díly.

## Ochrana životního prostředí

### Zlikvidujte prosím obaly ekologicky



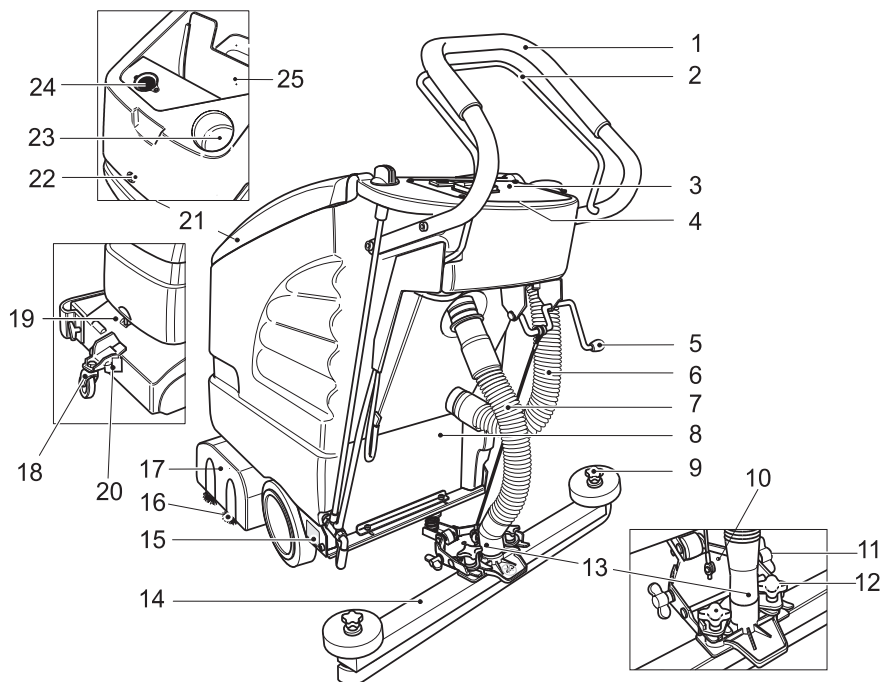
Obalové materiály jsou recyklovatelné. Nevhazujte prosím obaly do domovního odpadu, nýbrž je odevzdejte k opětovnému použití.

### Zlividujte prosím použité stroje ekologicky



Použité stroje obsahují cenné recyklovatelné materiály, které se mají odevzdat k opětovnému použití. Baterie, olej a podobné látky se nesmí dostat do životního prostředí. Z tohoto důvodu zlikvidujte prosím použité stroje prostřednictvím vhodných sběrných systémů.

## Ovládací a funkční prvky

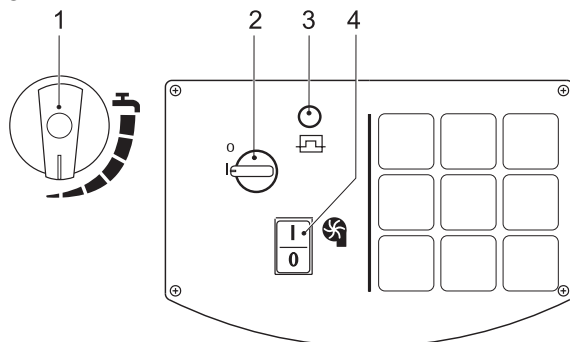


- |    |  |                   |   |
|----|--|-------------------|---|
| 1  | Posuvný třímen   | 15                | Typový štítek   |
| 2  | Páka pro provoz kartáčů  | 16                | Válcové kartáče (BR-varianta)<br>kotoučové kartáče (BD-varianta)* |
| 3  | Ovládací panel   | 17                | Čistící hlava   |
| 4  | Elektronika a pojistky (pod ovládacím panelem)                 | 18                | Pojezdové ústrojí   |
| 5  | Páka ke zvednutí/spuštění sacího nástavce                      | 19                | Rukojeť   |
| 6  | Vypouštěcí hadice pro znečištěnou vodu                         | 20                | Zablokování   |
| 7  | Sací hadice  | 21                | Víko  |
| 8  | Kryt   | 22                | Šroub k zablokování nádoby  |
| 9  | Křížové rukojeti k výměně sacích stěrek                        | <b>Pod víkem:</b> |   |
| 10 | Zavěšení sacího nástavce                                       | 23                | Plnicí hrdlo nádrže na čistou vodu                                |
| 11 | Křídlové matice k naklonění sacího nástavce                    | 24                | Sítka na chlupy   |
| 12 | Křížová rukojeť k upevnění a šikmému nastavení sacího nástavce | 25                | Nádrž na znečištěnou vodu   |
| 13 | Přípojka sací hadice-sací turbína                              |                   |   |
| 14 | Sací nástavec**  |                   |   |

\* není zobrazen

\*\* není v rozsahu dodávky

## Ovládací panel

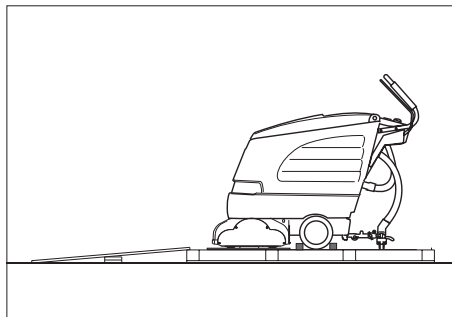


- |                                  |                            |
|----------------------------------|----------------------------|
| 1 Dávkování čisticího prostředku | 3 Pojistka proti přetížení |
| 2 Hlavní vypínač                 | 4 Vypínač sací turbíny     |

## Před uvedením do provozu

### Složení

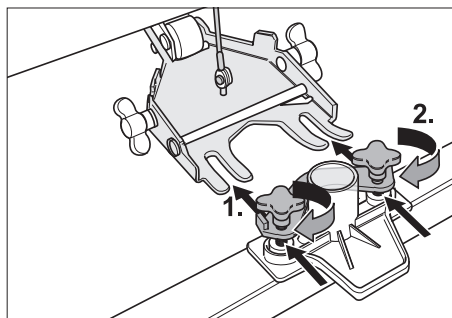
- Posuvný třmen upevněte pomocí 4 šroubů, které jsou součástí dodávky a nasadte ochranné kloboučky.
- Položte dlouhá postranní prkna obalu na paletu a vytvořte tak rampu.



- Prkna zajistěte pomocí hřebíků.
- K podepření položte pod rampu kratší prkna.
- Odstraňte dřevěné lišty.
- Zvedněte čisticí hlavu a odstraňte kartonáž.
- Nyní můžete sjet se strojem z rampy.

### Namontování sacího nástavce

- Sací nástavec nasadte do zavěšení nástavce tak, aby profilový plech ležel nad zavěšením.
- Pevně utáhněte křížové rukojeti.



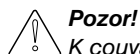
- Nasadte sací hadici.

## Namontování kartáčů

### BD 530, popř. BD 530 XL

Před uvedením do provozu musíte namontovat kotoučový kartáč (viz "Udržbářské práce").

## Provoz



### Pozor!

*K couvání musí být nadzvednutý sací nástavec.*



### Upozornění:

*Stroj je konstruován tak, aby kartáčová hlava vpravo přesahovala. To umožňuje přehlednější způsob práce v blízkosti okraje.*

### Naplnění čisticích prostředků



### Pozor!

*Používejte pouze doporučené čisticí prostředky. Za jiné čisticí prostředky nese provozovatel zvýšené riziko pokud jde o provozní bezpečnost a nebezpečí poranění.*

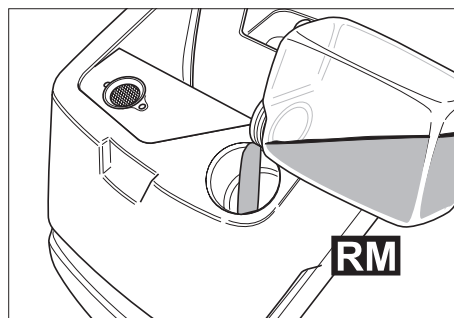
*Používejte pouze čisticí prostředky, které neobsahují rozpouštědla, kyselinu chlorovodíkovou a kyselinu fluorovodíkovou.*



### Upozornění:

*Nepoužívejte žádné silně pěnicí čisticí prostředky.*

- Otevřete víko.
- Naplňte čistou vodu (maximálně 60 °C).



- Přidejte čisticí prostředek.  
Dodržujte pokyny k dávkování.

## Doporučené čisticí prostředky

Použití:	Čisticí prostředek
Udržovací čištění (také u podlah choulostivých na zásady)	RM 745 RM 746
Čištění od tukových nečistot	RM 69 ES ASF RM 69 ASF
Základní čištění (stírání) tvrdých podlah odolných zásadám	RM 752
Základní čištění (stírání) linolea	RM 754
Čistič sanitárních zařízení	RM 25 ASF
Dezinfekční čistič	RM 732

Čisticí prostředky lze obdržet v odborných obchodech.

### Jízda

- Uzavřete víko.
- Zastrčte síťovou zástrčku do zásuvky.
- Nastavte hlavní vypínač do polohy "I".



### Upozornění:

*Jestliže se kartáčový motor při zapnutí nerozběhne, odlehčete jej potáhnutím stroje směrem dozadu.*

### Pojezdové ústrojí

dole: přeprava

nahore: čištění

- Stroj za rukojeť lehce nadzvedněte.
- Vytáhněte blokování.
- Sklopte pojezdové ústrojí do požadované polohy.
- Zajistěte blokování zaskočením.

### Přijetí k pracovišti

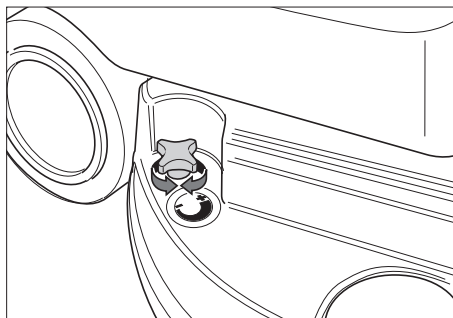
- Sklopte pojzdové ústrojí směrem dolů a zablokujte je.
- Posuňte stroj k pracovišti.

### Čistění

- Sklopte pojzdové ústrojí směrem nahoru a zablokujte je.
- Provedte čistění.

### Nastavení rychlosti posuvu

(pouze BD 530, příp. BD 530 XL)



- Snížení rychlosti:  
Otáčejte knoflíkem ve směru -.
- Zvýšení rychlosti:  
Otáčejte knoflíkem ve směru +.

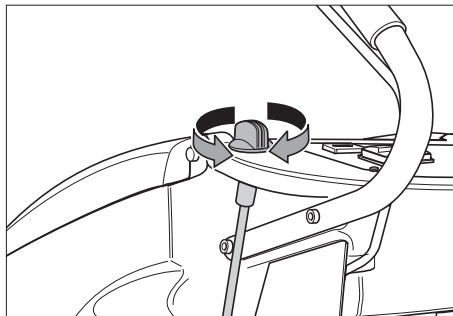


#### **Pozor!**

Před vyjmutím kartáče snižte rychlost.

### Nastavení množství vody

- Množství vody nastavte na regulačním knoflíku přiměřeně ke znečištění podlahy.

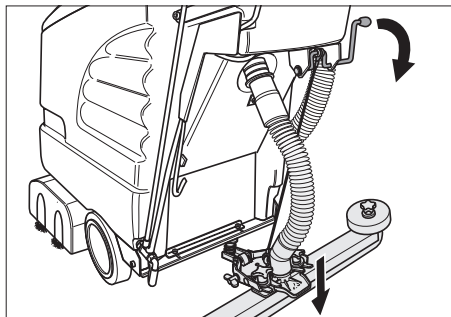


### **i** **Upozornění:**

První čisticí pokusy provádějte s malým množstvím vody. Množství vody po krocích zvětšujte, až dosáhnete požadovaného čisticího výsledku.

### Spuštění sacího nástavce

- Zmačkněte páku směrem dolů; sací nástavec se spustí.



- Vypínačem zapnete sací turbínu.

### **i** **Upozornění:**

Sací nástavec se automaticky přizpůsobí povrchu podlahy a nepotřebuje žádné zvláštní nastavení.

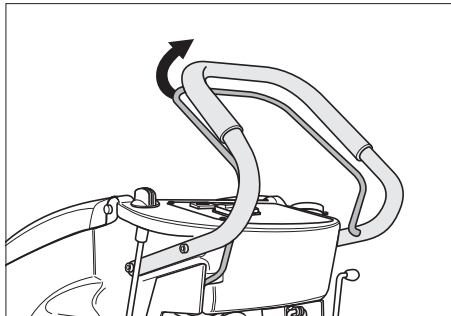
Ke zlepšení výsledku odsávání je možno nastavit šikmou polohu a sklon sacího nástavce.



#### **Pozor!**

Aby se zabránilo poškození podlahy, neprovozuje stroj na místě.

- Zmačkněte páku, kartáčový motor se rozběhne.





## Zastavení a odstavení

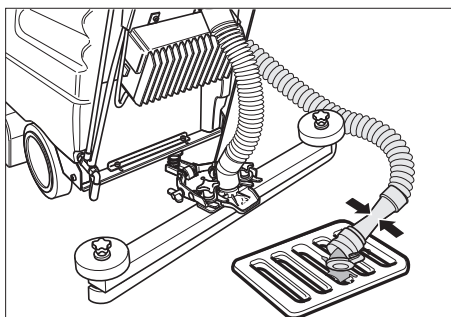
- Uzavřete regulační knoflík množství vody.
- Posuňte stroj ještě 1–2 m směrem dopředu, aby se odsály zbytky vody.
- Vypněte vypínač pro sací provoz.
- Zvedněte sací nástavec.
- Sklopte pojezdové ústrojí směrem dolů a zablokujte je.
- Nastavte hlavní vypínač do polohy “0” a vytáhněte síťovou zástrčku.

**Pozor!**  
Po ukončení práce musí být kotoučové, příp. válcové kartáče zásadně odlehčené (nebezpečí deformace kartáčů).

### Vypuštění znečištěné vody

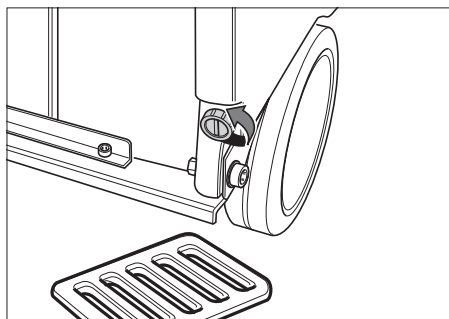
**Pozor!**  
Dodržujte místní předpisy k úpravě odpadních vod.

- Vyndejte vypouštěcí hadici z držáku a spusťte ji nad vhodné sběrné zařízení. Znečištěnou vodu vypusťte otevřením dávkovacího zařízení. Nakonec nádobu na znečištěnou vodu vypláchněte čistou vodou.



## Vypuštění čisté vody

- Otevřete uzávěr nádrže na čistou vodu pomocí vhodného nástroje (např. mince).

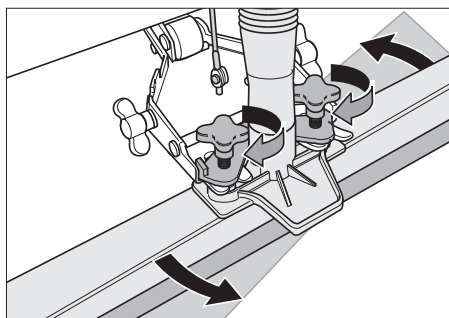


## Nastavení sacího nástavce

### Šikmá poloha

Na zlepšení výsledku odsávání na keramickém povrchu (spáry) je možné sací nástavec až o 5° pootočit:

- Povolte křížové rukojeti.
- Pootočte sací nástavec.

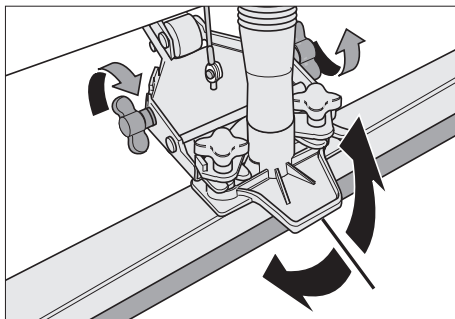


- Křížové rukojeti pevně utáhněte.

## Sklon

Při nedostatečném výsledku odsávání je možno změnit sklon přímého sacího nástavce.

- Povolte křídlové matice.
- Nakloňte sací nástavec.



- Křídlové matice utáhněte.

## Ošetřování a údržba



### **Nebezpečí poranění!**

*Před veškerými pracemi na přístroji nastavte hlavní vypínač do polohy "0" a vytáhněte síťovou zástrčku.*

- Vypusťte a zlikvidujte znečištěnou vodu a zbyvajcí čisticí kapaliny.

## Plán údržby

### Po práci



### **Pozor!**

*Stroj neostříkujte vodou a nepoužívejte žádné agresivní čisticí prostředky.*

- Vypuštění znečištěné vody
- Nádobu na znečištěnou vodu vypláchněte čistou vodou.
- Očistěte přístroj na vnější straně.

- Zkontrolujte sítko na chlupy, v případě potřeby jej vyčistěte.
- Otřete sací stěrky, zkontrolujte z hlediska opotřebení a v případě potřeby je vyměňte.
- Zkontrolujte opotřebení kartáčů, v případě potřeby je vyměňte.

### Měsíčně

- Zkontrolujte stav těsnění víka nádoby, v případě potřeby je vyměňte.

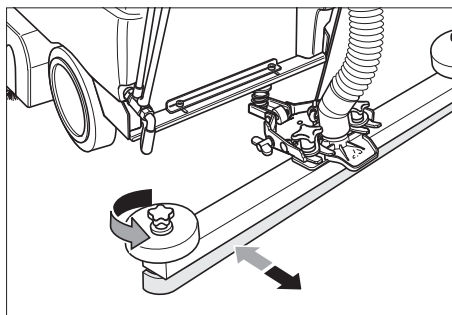
### Ročně

- Nechejte provést servisní službou předepsanou inspekci.

## Údržbářské práce

### Výměna sacích stěrek

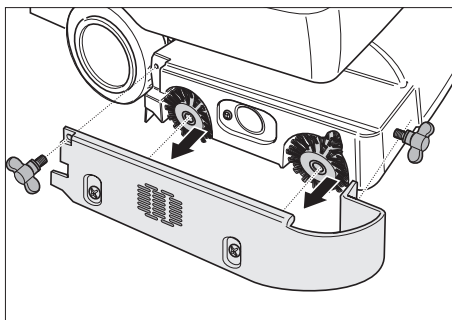
- Povolte křížové rukojeti.



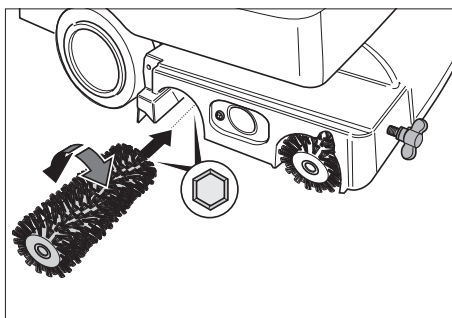
- Stáhněte sací stěrky.
- Namontujte nové sací stěrky.
- Pevně utáhněte křížové rukojeti.

## Výměna válcových kartáčů

- Povolte křídlové matice.
- Sundejte ložiskové víko.



- Vyndejte oba válcové kartáče, nasadte nové (dbejte na šestihorné uložení válcových kartáčů).



- Nasadte ložiskové víko.
- Křídlové matice utáhněte.

## Výměna kotoučových kartáčů

- Posuv natočte na pomalou rychlost (-).
- Nadzvedněte kotoučové kartáče.
- Pootočte kotoučové kartáče o cca. 45° proti směru otáčení hodinových ručiček.
- Kotoučové kartáče vyndejte směrem dolů.
- Nové kotoučové kartáče nasadte v opačném pořadí.
- Natočte posuv na požadovanou rychlost (+).

## Smlouva o údržbě

Pro spolehlivý provoz stroje můžete uzavřít s příslušnou prodejní organizací fy Kärcher smlouvy o údržbě.

## Ochrana proti mrazu

### Při nebezpečí mrazu

- Vypusťte nádrž s čistou a znečištěnou vodou.
- Stroj odstavte v místnosti chráněné před mrazem.

## Přeprava

- Při přepravě na vozidle zajistěte stroj proti sklouznutí pomocí napínacího pásu/lan.
- Abyste zabránili poškození kartáčů, vyndejte je.

## Náhradní díly

Přehled náhradních dílů naleznete na konci tohoto provozního návodu.

## Záruka

V každé zemi platí záruční podmínky vydané naší příslušnou distribuční společností. Eventuální poruchy vzniklé na přístroji odstraníme během záruční doby bezplatně v případě, je-li příčinou poruchy chyba materiálu nebo výrobce.

V případě záruky se prosím obraťte s prodejním dokladem na Vašeho prodejce nebo nejbližší autorizovanou servisní službu.

## Prohlášení o konformitě

Tímto prohlašujeme, že dále označený stroj odpovídá na základě své koncepce a konstrukčního provedení, jakož i od nás do provozu uvedených provedení, příslušným základním bezpečnostním a zdravotním požadavkům směrnic ES.

Při změně stroje, která nebyla námi odsouhlasena, pozbývá toto prohlášení svou platnost.

Výrobek: **Kartáčový čisticí stroj**

Typ: **1.127-xxx**

Příslušné směrnice ES:

**Směrnice ES o strojích (98/37/ES)**

**ES - směrnice pro nízká napětí (73/23/EHS) změněná směrnicí 93/68/EHS**

**ES - směrnice pro elektromagnetickou sloučitelnost (89/336/EHS) změněná směrnicemi 91/263/EHS, 92/31/EHS, 93/68/EHS**

Použité harmonizační normy:

**DIN EN 60 335-1                      DIN EN 60 335-2-72**

**DIN EN 55 014-1: 2000+A1: 2001**

**DIN EN 55 014-2: 1997            DIN EN 61 000-3-2: 2000**

**DIN EN 61 000-3-3: 1995+A1: 2001**

Použité národní normy: –

Zásadou interních opatření je zajištěno, že sériové vysavače vždy odpovídají požadavkům aktuálních směrnic ES a použitých norem.

Podepsaní jednají v pověření a s plnou mocí jednatelství.

*i.V. Reiser*                      *Jenner*

S. Reiser

H. Jenner

Alfred Kärcher GmbH & Co. KG

Cleaning Systems

D-71349 Winnenden

Alfred Kärcher Kommanditgesellschaft.

Sitz Winnenden;

Registergericht: Waiblingen, HRA 169.

Persönlich haftende Gesellschafterin:

Kärcher Reinigungstechnik GmbH, Sitz Winnenden,

2404 Registergericht Waiblingen, HRB

Geschäftsführer: Dr. Bernhard Graf,

Hartmut Jenner, Georg Metz

## Pomoc při poruchách



### **Nebezpečí poranění!**

*Před veškerými pracemi na přístroji nastavte hlavní vypínač do polohy "0" a vytáhněte síťovou zástrčku.*

- Vypusťte a zlikvidujte znečištěnou vodu a zbývající čisticí kapaliny.

Při poruchách, které nelze odstranit pomocí této tabulky, zavolejte servisní službu.

<b>Porucha</b>	<b>Odstranění</b>
Stroj se nedá spustit.	Zmáčkněte pojistku proti přetížení. Překontrolujte, zda je zastrčená síťová zástrčka.
Nedostatečné množství vody.	Zkontrolujte stav hladiny čisté vody, příp. nádrž naplňte. Přezkoušejte, nejsou-li ucpané hadice, příp. ucpání odstraňte.
Nedostatečný sací výkon.	Vyčistěte těsnění vík nádob a zkontrolujte těsnost, příp. je vyměňte. Vyčistěte sítko na chlupy. Očistěte sací stěrky na sacím nástavci, příp. je vyměňte. Přezkoušejte, není-li ucpaná sací hadice, popř. ucpání odstraňte. Zkontrolujte těsnost sací hadice, příp. ji vyměňte. Zkontrolujte, zda je uzavřen dávkovací ventil na vypouštěcí hadici znečištěné vody. Zkontrolujte nastavení sacího nástavce.
Nedostatečný výsledek čištění.	Překontrolujte kartáče z hlediska opotřebování a způsobilosti, popř. je vyměňte.
Kartáče se netočí.	Zkontrolujte, zda kartáče neblokuje cizí těleso, příp. cizí těleso odstraňte. Zmáčkněte pojistku proti přetížení.

## Příslušenství

Shodně s příslušným čisticím úkolem je možné stroj vybavit různým příslušenstvím.

Zeptejte se na náš katalog nebo nás navštivte v Internetu na [www.karcher.com](http://www.karcher.com).

Označení	Čís. dílu BR 530	Čís. dílu BR 530 XL	Popis	Ks	Přístroj potře- buje ks
Válcový kartáč, bílý (standard)	5.762-169	5.762-208	pro udržovací čištění také silněji znečištěných podlah	1	2
Válcový kartáč, černý (měkký)	5.762-172	5.762-211	pro leštění a udržovací čištění choulostivých podlah	1	2
Válcový kartáč, červený (vysoký/nízký)	5.762-170	5.762-209	pro kartáčování strukturálních podlah (bezpečnostních dlaždic atd.)	1	2
Válcový kartáč, šedý (tvrdý)	5.762-171	5.762-210	pro základní čištění silně znečištěných podlah a odstraňování vrstev (např. vosků, akrylátů)	1	2
Hřídél válcových pads	4.762-184	4.762-214	pro uložení válcových pads	1	2
Válcový pad (bílý)	6.369-388	6.369-388	pro doleštění podlah	20	60 (XL: 80)
Válcový pad (červený)	6.369-453	6.369-453	pro čištění lehce znečištěných podlah	20	60 (XL: 80)
Válcový pad (zelený)	6.369-452	6.369-452	pro čištění normálně až silně znečištěných podlah	20	60 (XL: 80)
Válcový pad (žlutý)	6.369-451	6.369-451	pro leštění podlah	20	60 (XL: 80)

Označení	Čís. dílu BD 530	Čís. dílu BD 530 XL	Popis	Ks	Přístroj potře- buje ks
Kotoučové kartáče, přírodní (měkké)	6.906-056	6.905-866	pro leštění podlah	1	1
Kotoučový kartáč, bílý	6.906-054	6.905-864	pro čištění málo znečištěných nebo choulostivých podlah	1	1
Válcový kartáč, šedý Grit (tvrdý)	6.906-055	6.905-865	pro čištění silně znečištěných podlah	1	1
Hnací talíř	6.906-332	6.906-331	pro uložení pads	1	1
Kotoučový pad (červený)	6.369-024	6.369-017	pro čištění lehce znečištěných podlah	5	1
Kotoučový pad (zelený)	6.369-023	6.369-016	pro čištění normálně znečištěných podlah	5	1
Kotoučový pad (černý)	6.369-022	6.369-015	pro čištění silně znečištěných podlah	5	1

Označení	Čís. dílu BR/BD 530	Čís. dílu BR/BD 530 XL	Popis	Ks	Přístroj potře- buje ks
<b>Sací stěrky jednostranné</b>					
Pryžová stěrka, modrá	6.273-185	6.273-185	standard	pár	1 pár
Pryžová stěrka, hnědá	6.273-168	6.273-168	odolná proti oleji	pár	1 pár
Sací nástavec, přímý	4.777-027	4.777-027	standard	1	1
Sací nástavec, zahnutý	4.777-028	4.777-028	standard	1	1
<b>Sací stěrky otočné (pouze pro sací nástavce 4.777-047 a 4.777-054)</b>					
Sací nástavec, přímý	4.777-047	4.777-047	standard	1	1
Sací nástavec, zahnutý	4.777-054	4.777-054	standard	1	1
Pryžová stěrka, modrá	6.273-204	6.273-204	standard	1	1
Pryžová stěrka, hnědá	6.273-207	6.273-207	odolná proti oleji	1	1
Prodlužovací kabel	6.647-022	6.647-022	20 m	1	1

## Technické údaje

	Jed- notka	BR 530 (BR 530 XL)	BD 530 (BD 530 XL)
<b>Výkon</b>			
Jmenovité napětí	V/Hz	220–230 /1~50,60	220–230 /1~50,60
Příkon	W	1600 (1900)	1600 (1900)
Výkon sacího motoru	W	900	900
Výkon motorů kartáčů	W	800	800
<b>Sání</b>			
Sací výkon, množství vzduchu	l/s	47	47
Sací výkon, podtlak	mbar	225	225
<b>Čistící kartáč</b>			
Pracovní šířka	mm	460 (530)	460 (530)
Průměr	mm	96	460 (530)
Počet otáček kartáče	1/min	1500	140
<b>Rozměry a hmotnost</b>			
Teoretický plošný výkon	m <sup>2</sup> /h	1840 (2120)	1840 (2120)
Objem nádrže čisté/znečištěné vody	l	40/40	40/40
Hmotnost	kg	55 (60)	55 (60)
<b>Hluková emise</b>			
Hladina akustického tlaku (EN 60704-1)	dB(A)	70	70
<b>Vibrace stroje</b>			
Celková hodnota kmitání (ISO 5349)	m/s <sup>2</sup>	0,4	0,5

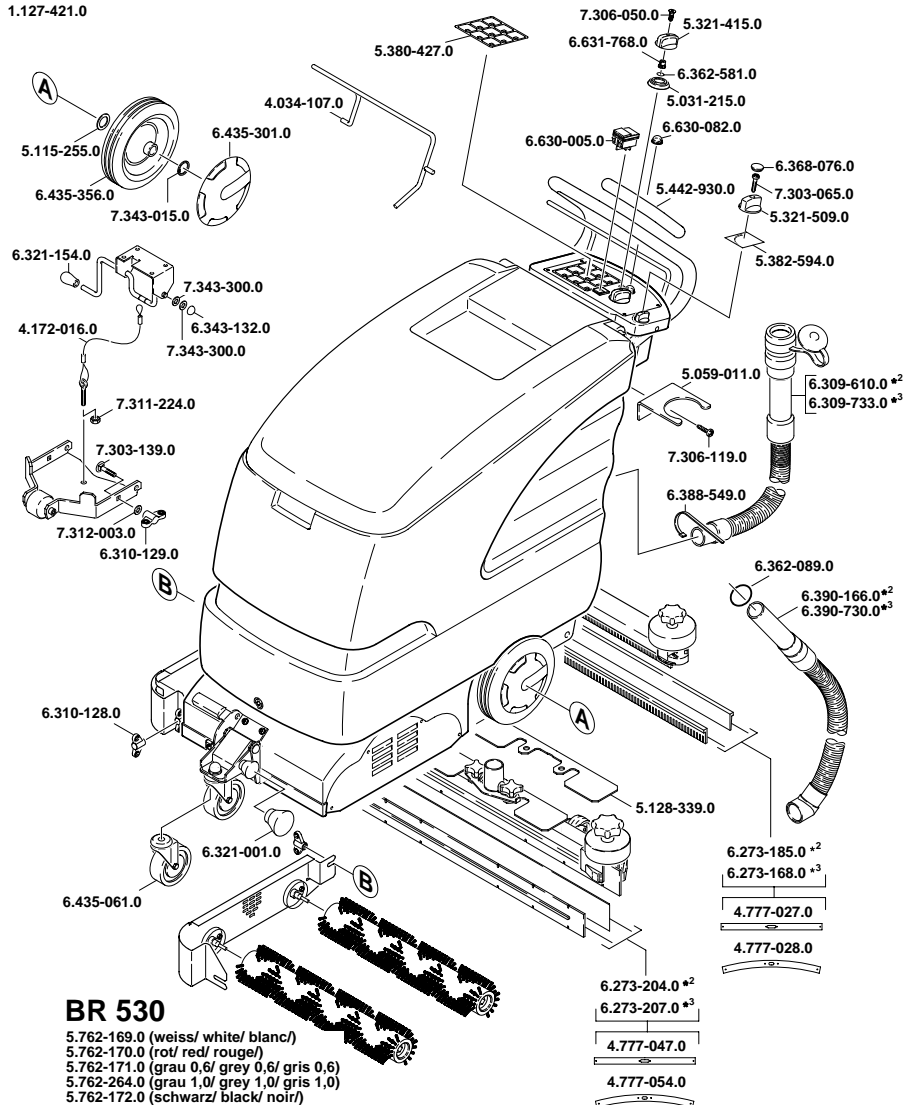


# BR 530

1.127-321.0

# BR 530 XL

1.127-421.0



## BR 530

- 5.762-169.0 (weiss/ white/ blanc/)
- 5.762-170.0 (rot/ red/ rouge/)
- 5.762-171.0 (grau 0,6/ grey 0,6/ gris 0,6)
- 5.762-264.0 (grau 1,0/ grey 1,0/ gris 1,0)
- 5.762-172.0 (schwarz/ black/ noir/)

## BR 530 XL

- 5.762-208.0 (weiss/ white/ blanc/)
- 5.762-209.0 (rot/ red/ rouge/)
- 5.762-210.0 (grau 0,6/ grey 0,6/ gris 0,6)
- 5.762-263.0 (grau 1,0/ grey 1,0/ gris 1,0)
- 5.762-211.0 (schwarz/ black/ noir/)

\*<sup>2</sup> (standard/ standard/  
standard/)

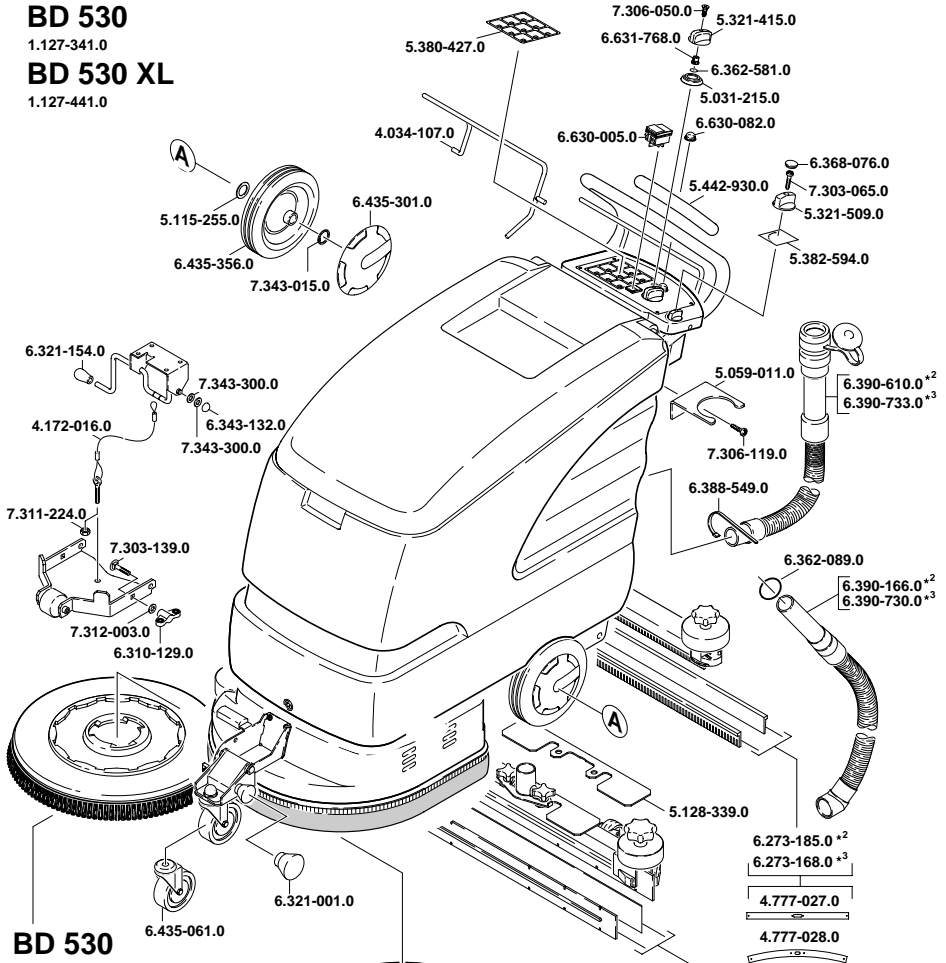
\*<sup>3</sup> (ölfest/ oil resistant/  
résistant à l'huile/)

# BD 530

1.127-341.0

# BD 530 XL

1.127-441.0



## BD 530

- 6.906-054.0 (weiss/ white/ blanc)
- 6.906-055.0 (grau/ grey/ gris)
- 6.906-056.0 (natur/ nature/ nature)

## BD 530 XL

- 6.905-864.0 (weiss/ white/ blanc)
- 6.905-865.0 (grau/ grey/ gris)
- 6.905-866.0 (natur/ nature/ nature)

## BD 530

- 6.369-022.0 (schwarz/ black/ noir)
- 6.369-023.0 (grün/ green/ vert)
- 6.369-024.0 (rot/ red/ rouge)

## BD 530 XL

- 6.369-015.0 (schwarz/ black/ noir)
- 6.369-016.0 (grün/ green/ vert)
- 6.369-017.0 (rot/ red/ rouge)

## BD 530

6.906-332.0

## BD 530 XL

6.906-331.0

\*<sup>2</sup> (standard/ standard/  
standard)

\*<sup>3</sup> (ölfest/ oil resistant/  
résistant à l'huile)