

K 2 Premium



Deutsch	5
English	9
Français	13
Italiano	17
Español	21
Português	26
Nederlands	30
Türkçe	34
Svenska	38
Suomi	42
Norsk	46
Dansk	50
Eesti	54
Latviešu	58
Lietuviškai	62
Polski	66
Magyar	70
Čeština	74
Slovenčina	78
Slovenščina	82
Românește	86
Hrvatski	90
Srpski	94
Ελληνικά	98
Русский	103
Українська	108
Қазақша	112
Български	117



**Register
your product**
www.kärcher.com/welcome

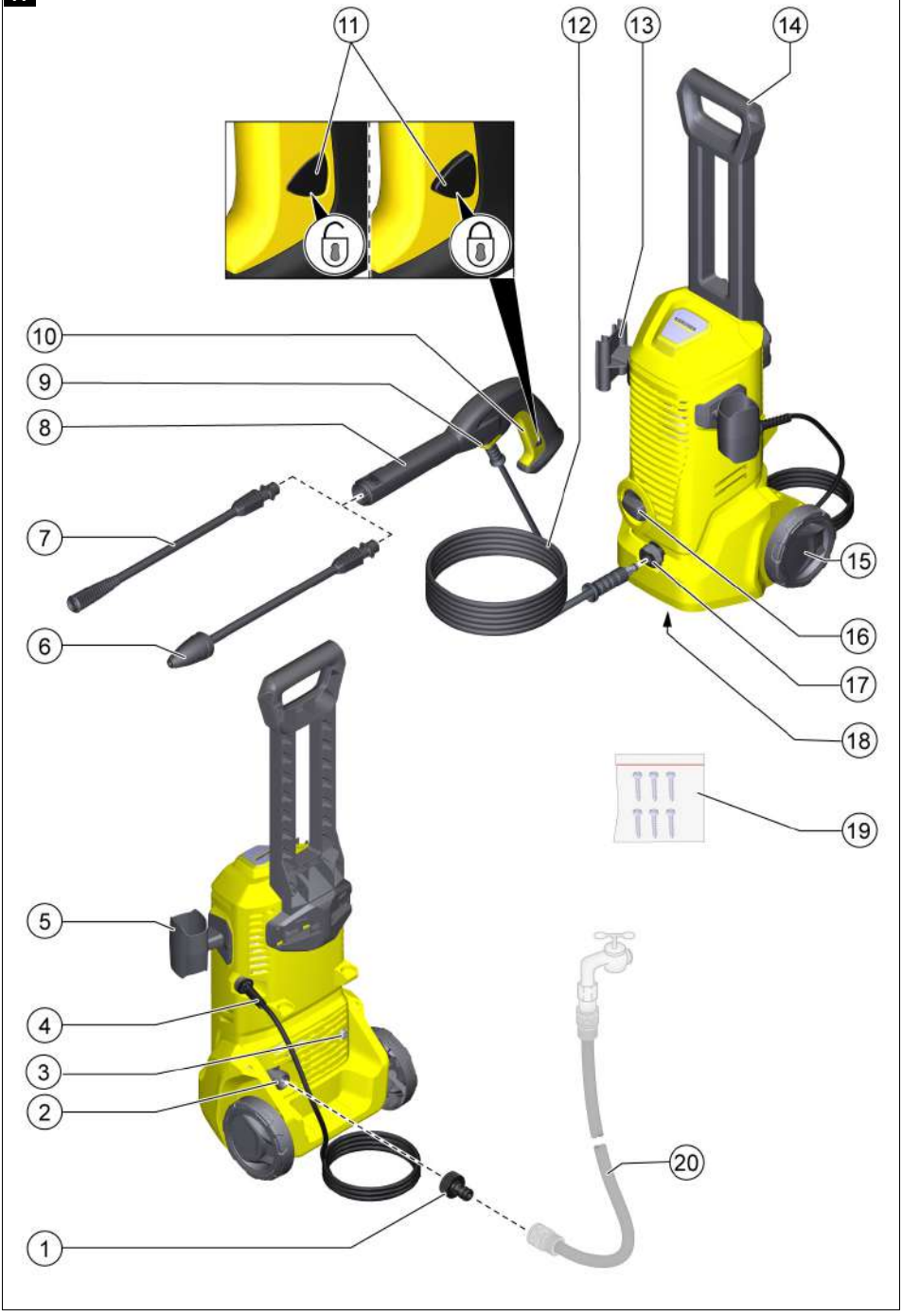


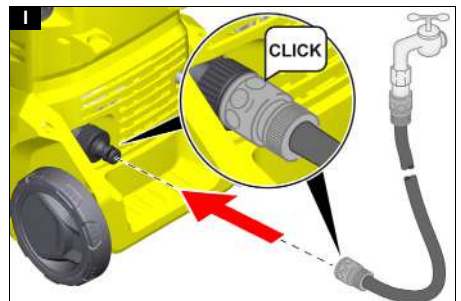
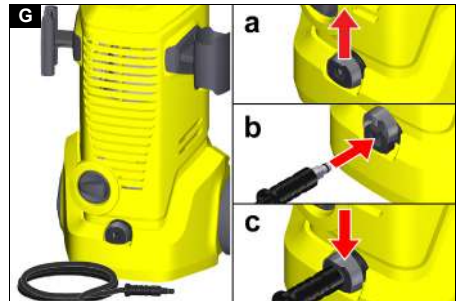
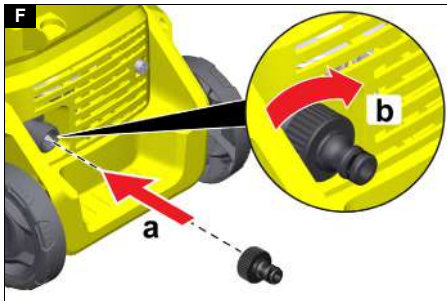
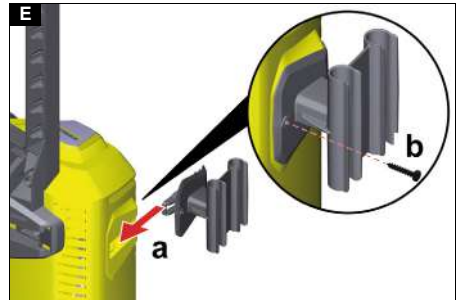
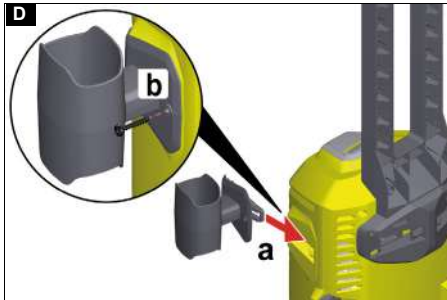
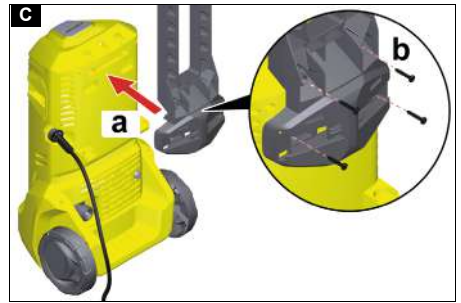
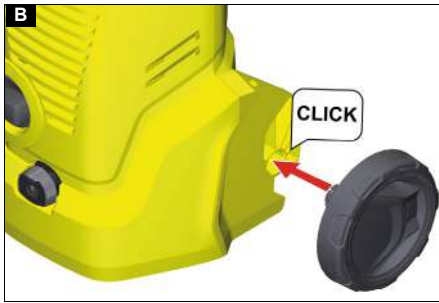
001

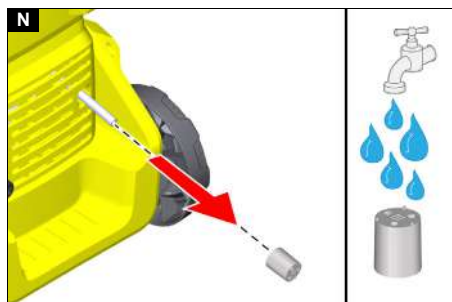
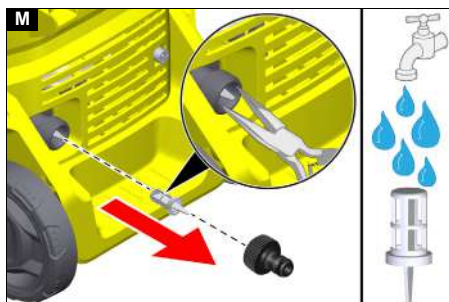
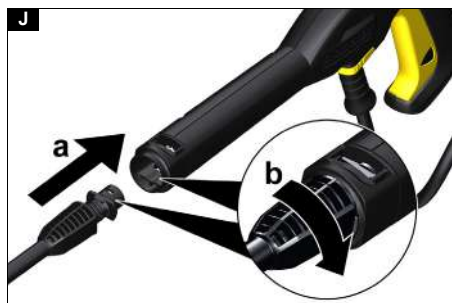


59785790 (12/22)

A







Inhalt

Allgemeine Hinweise	5
Umweltschutz	5
Bestimmungsgemäße Verwendung	5
Zubehör und Ersatzteile	5
Lieferumfang	5
Gerätebeschreibung	5
Sicherheitseinrichtungen	5
Symbole auf dem Gerät	6
Montage	6
Inbetriebnahme	6
Betrieb	6
Transport	7
Lagerung	7
Pflege und Wartung	7
Hilfe bei Störungen	8
Garantie	8
Technische Daten	8
EU-Konformitätserklärung	8

Allgemeine Hinweise



Lesen Sie vor der ersten Benutzung des Geräts diese Originalbetriebsanleitung und die beiliegenden Sicherheitshinweise. Handeln Sie danach.

Bewahren Sie beide Hefte für späteren Gebrauch oder für Nachbesitzer auf.

Umweltschutz



Die Verpackungsmaterialien sind recyclebar. Bitte Verpackungen umweltgerecht entsorgen.



Elektrische und elektronische Geräte enthalten wertvolle recyclebare Materialien und oft Bestandteile wie Batterien, Akkus oder Öl, die bei falschem Umgang oder falscher Entsorgung eine potentielle Gefahr für die menschliche Gesundheit und die Umwelt darstellen können. Für den ordnungsgemäßen Betrieb des Geräts sind diese Bestandteile jedoch notwendig. Mit diesem Symbol gekennzeichnete Geräte dürfen nicht mit dem Hausmüll entsorgt werden.

Reinigungsarbeiten, bei denen ölhaltiges Abwasser entsteht, z. B. Motorenwäsche, Unterbodenwäsche dürfen nur an Waschplätzen mit Ölabscheider durchgeführt werden.

Arbeiten mit Reinigungsmitteln dürfen nur auf flüssigkeitsdichten Arbeitsflächen mit Anschluss an die Schmutzwasserkanalisation durchgeführt werden. Reinigungsmittel nicht in Gewässer oder Erdreich eindringen lassen.

Hinweise zu Inhaltsstoffen (REACH)

Aktuelle Informationen zu Inhaltsstoffen finden Sie unter: www.kaercher.de/REACH

Bestimmungsgemäße Verwendung

Benutzen Sie den Hochdruckreiniger ausschließlich für den Privathaushalt.

Der Hochdruckreiniger ist zur Reinigung von Maschinen, Fahrzeugen, Bauwerken, Werkzeugen, Fassaden, Terrassen, Gartengeräten usw. mit Hochdruck-Wasserstrahl bestimmt.

Zubehör und Ersatzteile

Nur Original-Zubehör und Original-Ersatzteile verwenden, sie bieten die Gewähr für einen sicheren und störungsfreien Betrieb des Geräts.

Informationen über Zubehör und Ersatzteile finden Sie unter www.kaercher.com.

Lieferumfang

Der Lieferumfang des Geräts ist auf der Verpackung abgebildet. Prüfen Sie beim Auspacken den Inhalt auf Vollständigkeit. Bei fehlendem Zubehör oder bei Transportschäden benachrichtigen Sie bitte Ihren Händler.

Gerätebeschreibung

Abbildungen siehe Grafikkarte

Abbildung A

- ① Kupplung für den Wasseranschluss
- ② Wasseranschluss mit eingebautem Sieb
- ③ Reinigungsmittel-Ansaugschlauch
- ④ Netzanschlussleitung mit Netzstecker
- ⑤ Aufbewahrung für Hochdruckpistole
- ⑥ Strahlrohr Dreckfräser für hartnäckige Verschmutzungen
- ⑦ Strahlrohr mit Hochdruckdüse für normale Reinigungsaufgaben
- ⑧ Hochdruckpistole
- ⑨ Klammer zum Anschließen / Trennen des Hochdruckschlauchs
- ⑩ Hebel Hochdruckpistole
- ⑪ Verriegelung Hochdruckpistole
- ⑫ Hochdruckschlauch
- ⑬ Aufbewahrung für Strahlrohre
- ⑭ Transportgriff
- ⑮ Transportrad
- ⑯ Geräteschalter "0/OFF" / "1/ON"
- ⑰ Hochdruckanschluss
- ⑱ Typenschild
- ⑲ Schrauben
- ⑳ ** Gardenschlauch (gewebeverstärkt, Durchmesser mindestens 1/2 Zoll (13 mm), Länge mindestens 7,5 m, mit handelsüblicher Schnellkupplung)

** zusätzlich erforderlich

Sicherheitseinrichtungen

⚠ VORSICHT

Fehlende oder veränderte Sicherheitseinrichtungen!

Sicherheitseinrichtungen dienen Ihrem Schutz.

Sicherheitseinrichtungen nicht umgehen, entfernen oder unwirksam machen.

Geräteschalter

Der Geräteschalter verhindert den unbeabsichtigten Betrieb des Geräts.

Verriegelung Hochdruckpistole

Die Verriegelung sperrt den Hebel der Hochdruckpistole und verhindert den unbeabsichtigten Start des Geräts.

Auto-Stopp-Funktion

Wenn der Hebel an der Hochdruckpistole losgelassen wird, schaltet der Druckschalter die Pumpe ab und der Hochdruckstrahl stoppt. Wenn der Hebel gedrückt wird, schaltet die Pumpe wieder ein.

Symbole auf dem Gerät



Den Hochdruckstrahl nicht auf Personen, Tiere, aktive elektrische Ausrüstung oder auf das Gerät selbst richten. Das Gerät vor Frost schützen.



Das Gerät darf nicht unmittelbar an das öffentliche Trinkwassernetz angeschlossen werden.

Montage

Abbildungen siehe Grafiksseite.

Vor der Inbetriebnahme die lose beigelegten Teile an das Gerät montieren.

Die mitgelieferten Schrauben und den dazu passenden Schraubendreher bereitlegen.

Räder montieren

1. Die Räder am Gerät einrasten.

Abbildung B

Transportgriff montieren

1. Den Transportgriff aufstecken.
2. Den Transportgriff mit 4 Schrauben sichern.

Abbildung C

Aufbewahrung für Hochdruckpistole montieren

1. Die Aufbewahrung für die Hochdruckpistole in die Aufnahme am Gerät einschieben.
2. Die Aufbewahrung in Endposition festhalten und mit einer Schraube sichern.

Abbildung D

Aufbewahrung für Strahlrohre montieren

1. Die Aufbewahrung für die Strahlrohre in die Aufnahme am Gerät einschieben.
2. Die Aufbewahrung in Endposition festhalten und mit einer Schraube sichern.

Abbildung E

Kupplung für den Wasseranschluss montieren

1. Die Kupplung für den Wasseranschluss auf den Wasseranschluss des Geräts schrauben.

Abbildung F

Inbetriebnahme

1. Das Gerät auf eine ebene Fläche stellen.
2. Den Hochdruckschlauch abwickeln und mögliche Schlaufen und Verdrehungen lösen.
3. Den Hochdruckschlauch am Gerät anschließen.
 - a Die Klammer an der Kupplung hochziehen.
 - b Den Hochdruckschlauch in die Kupplung stecken.
 - c Die Klammer an der Kupplung nach unten drücken.

Abbildung G

4. Den Hochdruckschlauch an der Hochdruckpistole anschließen.
 - a Die Klammer zusammendrücken.
 - b Die Klammer herausziehen.
 - c Den Hochdruckschlauch einstecken.
 - d Die Klammer eindrücken, bis sie einrastet.

Abbildung H

5. Die sicheren Verbindungen durch Ziehen am Hochdruckschlauch prüfen.
6. Den Netzstecker in eine Steckdose stecken.

Wasserversorgung

Anschlusswerte siehe Typenschild oder Kapitel *Technische Daten*.

Vorschriften des Wasserversorgungsunternehmens beachten.

ACHTUNG

Schäden durch verunreinigtes Wasser

Verunreinigungen im Wasser können die Pumpe und das Zubehör beschädigen.

Zum Schutz empfiehlt KÄRCHER die Verwendung des KÄRCHER-Wasserfilters (Sonderzubehör, Bestellnummer 4.730-059).

Anschluss an die Wasserleitung

ACHTUNG

Schlauchkupplung mit Aquastop am Wasseranschluss des Geräts

Beschädigung der Pumpe

Verwenden Sie niemals eine Schlauchkupplung mit Aquastop am Wasseranschluss des Geräts.

Sie können eine Aquastop-Kupplung am Wasserhahn verwenden.

1. Den Gartenschlauch auf die Kupplung für den Wasseranschluss stecken.
2. Den Gartenschlauch an die Wasserleitung anschließen.

Abbildung I

3. Den Wasserhahn vollständig öffnen.

Betrieb

ACHTUNG

Trockenlauf der Pumpe

Beschädigung des Geräts

*Wenn das Gerät innerhalb von 2 Minuten keinen Druck aufbaut, dann schalten Sie das Gerät ab und verfahren Sie gemäß den Hinweisen im Kapitel *Hilfe bei Störungen*.*

Betrieb mit Hochdruck

ACHTUNG

Beschädigung von lackierten oder empfindlichen Oberflächen

Oberflächen werden bei zu geringem Strahlabstand oder durch die Wahl eines ungeeigneten Strahlrohrs beschädigt.

Halten Sie mindestens 30 cm Strahlabstand bei der Reinigung von lackierten Oberflächen ein.

Reinigen Sie Autoreifen, Lack oder empfindliche Oberflächen wie Holz nicht mit dem Dreckfräser.

1. Ein Strahlrohr in die Hochdruckpistole einstecken und durch 90° Drehung fixieren.

Abbildung J

2. Das Gerät einschalten ("I/ON").
3. Den Hebel der Hochdruckpistole entsperren.
4. Den Hebel der Hochdruckpistole drücken. Das Gerät schaltet ein.

Betrieb mit Reinigungsmittel

⚠ GEFAHR

Nichtbeachtung des Sicherheitsdatenblatts

Schwere Gesundheitsschäden durch unsachgemäße Verwendung des Reinigungsmittels.

Beachten Sie das Sicherheitsdatenblatt des Reinigungsmittelherstellers, insbesondere die Hinweise zur persönlichen Schutzausrüstung.

Hinweis

KÄRCHER-Reinigungsmittel garantieren ein störungsfreies Arbeiten. Bitte lassen Sie sich beraten oder fordern Sie unseren Katalog oder unsere Reinigungsmittel-Informationsblätter an.

Hinweis

Das Reinigungsmittel kann nur bei Niederdruck zugemischt werden.

1. Den Saugschlauch für Reinigungsmittel in gewünschter Länge aus dem Gehäuse ziehen.
- ### Abbildung K
2. Den Ansaugschlauch für Reinigungsmittel in einen Behälter mit Reinigungsmittellösung hängen.
 3. Das Strahlrohr von der Hochdruckpistole trennen und nur mit der Hochdruckpistole arbeiten. Während des Betriebs wird die Reinigungsmittellösung dem Wasserstrahl zugemischt.

Empfohlene Reinigungsmethode

1. Das Reinigungsmittel sparsam auf die trockene Oberfläche sprühen und einwirken (nicht trocknen) lassen.
2. Den gelösten Schmutz mit dem Hochdruckstrahl abspülen.

Nach Betrieb mit Reinigungsmittel

1. Das Gerät ca. 30 Sekunden mit klarem Wasser spülen.

Betrieb unterbrechen

1. Den Hebel der Hochdruckpistole loslassen. Wenn der Hebel losgelassen wird, schaltet das Gerät ab. Der Hochdruck im System bleibt erhalten.
 2. Den Hebel der Hochdruckpistole verriegeln.
- ### Abbildung L
3. Bei Arbeitspausen über 5 Minuten das Gerät ausschalten "0/OFF".

Betrieb beenden

⚠ VORSICHT

Druck im System

Verletzungen durch unter Hochdruck unkontrolliert austretendes Wasser

Trennen Sie den Hochdruckschlauch nur von der Hochdruckpistole oder dem Gerät, wenn kein Druck im System vorhanden ist.

1. Den Hebel der Hochdruckpistole loslassen.
2. Den Wasserhahn schließen.
3. Den Hebel der Hochdruckpistole 30 Sekunden drücken.
Der noch im System verbliebene Druck wird abgebaut.
4. Den Hebel der Hochdruckpistole loslassen.
5. Den Hebel der Hochdruckpistole verriegeln.
6. Das Gerät von der Wasserversorgung trennen.
7. Das Gerät ausschalten "0/OFF".
8. Den Netzstecker aus der Steckdose ziehen.

Transport

⚠ VORSICHT

Nichtbeachtung des Gewichts

Verletzungs- und Beschädigungsgefahr

Beachten Sie beim Transport das Gewicht des Geräts.

Gerät ziehen

1. Das Gerät am Transportgriff ziehen.

Gerät im Fahrzeug transportieren

1. Das Gerät gegen Verrutschen und Kippen sichern.

Lagerung

⚠ VORSICHT

Nichtbeachtung des Gewichts

Verletzungs- und Beschädigungsgefahr

Beachten Sie bei der Lagerung das Gewicht des Geräts.

Gerät aufbewahren

1. Das Gerät auf einer ebenen Fläche abstellen.
2. Den Hochdruckschlauch von der Hochdruckpistole trennen.
3. Das Strahlrohr von der Hochdruckpistole trennen.
4. Beide Strahlrohre und die Hochdruckpistole in den passenden Aufbewahrungen verstauen.
5. Den Hochdruckschlauch von Gerät trennen.
6. Den Hochdruckschlauch am Gerät verstauen.
7. Die Netzanschlussleitung am Gerät verstauen.
Vor längerer Lagerung zusätzliche Hinweise beachten, siehe Kapitel *Pflege und Wartung*.

Frostschutz

ACHTUNG

Frostgefahr

Nicht vollständig entleerte Geräte können durch Frost zerstört werden.

Entleeren Sie Gerät und Zubehör vollständig.

Schützen Sie das Gerät vor Frost.

Folgendes muss erfüllt sein:

- Das Gerät ist von der Wasserversorgung getrennt.
 - Der Hochdruckschlauch ist entfernt.
1. Das Gerät einschalten "I/ON".
 2. Maximal 1 Minute warten, bis kein Wasser mehr am Hochdruckanschluss austritt.
 3. Das Gerät ausschalten.
 4. Das Gerät mit komplettem Zubehör in einem frostsicheren Raum aufbewahren.

Pflege und Wartung

⚠ GEFAHR

Gefahr eines Stromschlags

Verletzungen durch Berühren von stromführenden Teilen

Schalten Sie das Gerät aus.

Ziehen Sie den Netzstecker.

Das Gerät ist wartungsfrei, d. h. Sie müssen keine regelmäßigen Wartungsarbeiten durchführen.

Sieb im Wasseranschluss reinigen

ACHTUNG

Beschädigtes Sieb im Wasseranschluss

Beschädigung des Geräts durch Wasserverunreinigung
Prüfen Sie das Sieb vor dem Einsetzen in den Wasseranschluss auf Beschädigungen.

Reinigen Sie bei Bedarf das Sieb im Wasseranschluss.

1. Die Kupplung vom Wasseranschluss entfernen.
2. Das Sieb herausziehen.
3. Das Sieb unter fließendem Wasser reinigen.

Abbildung M

4. Das Sieb in den Wasseranschluss einsetzen.

Reinigungsmittelfilter reinigen

Reinigen Sie den Reinigungsmittelfilter vor längerer Lagerung.

1. Den Filter vom Saugschlauch für das Reinigungsmittel abziehen.
2. Den Filter unter fließendem Wasser reinigen.

Abbildung N

Hilfe bei Störungen

Störungen haben oft einfache Ursachen, die Sie mit Hilfe der folgenden Übersicht selbst beheben können. Im Zweifelsfall oder bei hier nicht genannten Störungen wenden Sie sich bitte an den autorisierten Kundendienst.

⚠ GEFAHR

Gefahr eines Stromschlags

Verletzungen durch Berühren von stromführenden Teilen

Schalten Sie das Gerät aus.

Ziehen Sie den Netzstecker.

Gerät läuft nicht

1. Den Hebel der Hochdruckpistole drücken.
Das Gerät schaltet ein.
2. Prüfen, ob die angegebene Spannung auf dem Typenschild mit der Spannung der Stromquelle übereinstimmt.
3. Die Netzanschlussleitung auf Beschädigungen prüfen.

Gerät kommt nicht auf Druck

Die Wasserzufuhr ist zu gering.

1. Den Wasserhahn vollständig öffnen.
2. Den Wasserzulauf auf ausreichende Fördermenge prüfen.
3. Die Einstellung am Strahlrohr prüfen.
4. Prüfen, dass die maximale Ansaughöhe nicht überschritten ist.

Das Sieb im Wasseranschluss ist verschmutzt.

1. Das Sieb im Wasseranschluss mit einer Flachzange herausziehen.
2. Das Sieb unter fließendem Wasser reinigen.

Abbildung M

Im Gerät ist Luft.

1. Das Gerät entlüften:
 - a Das Gerät ohne angeschlossenes Strahlrohr maximal 2 Minuten einschalten.
 - b Die Hochdruckpistole drücken und warten, bis Wasser blasenfrei an der Hochdruckpistole austritt.
 - c Das Strahlrohr anschließen.

Starke Druckschwankungen

1. Die Hochdruckdüse reinigen:
 - a Verschmutzungen aus der Düsenbohrung mit einer Nadel entfernen.
 - b Die Hochdruckdüse von vorne mit Wasser spülen.
2. Die Wasserzulaufmenge prüfen.

Gerät undicht

1. Eine geringe Undichtheit des Geräts ist technisch bedingt. Bei starker Undichtheit den autorisierten Kundendienst beauftragen.

Reinigungsmittel wird nicht angesaugt

1. Das Strahlrohr von der Hochdruckpistole trennen und nur mit der Hochdruckpistole arbeiten.
2. Den Filter am Ansaugschlauch für Reinigungsmittel reinigen.
3. Den Ansaugschlauch für Reinigungsmittel auf Knickstellen prüfen.

Garantie

In jedem Land gelten die von unserer zuständigen Vertriebsgesellschaft herausgegebenen Garantiebedingungen. Etwaige Störungen an Ihrem Gerät beseitigen wir innerhalb der Garantiefrist kostenlos, sofern ein Material- oder Herstellungsfehler die Ursache sein sollte. Im Garantiefall wenden Sie sich bitte mit Kaufbeleg an Ihren Händler oder die nächste autorisierte Kundendienststelle.

(Adresse siehe Rückseite)

Technische Daten

Elektrischer Anschluss

Spannung	V	220-240
Phase	~	1
Frequenz	Hz	50-60
Stromaufnahme	A	6
Schutzart		IPX5
Schutzklasse	□	II
Netzabsicherung (träge)	A	10

Wasseranschluss

Zulaufdruck (max.)	MPa	1,2
Zulauftemperatur (max.)	°C	40
Zulaufmenge (min.)	l/min	7

Leistungsdaten Gerät

Betriebsdruck	MPa	7,4
Max. zulässiger Druck	MPa	11
Fördermenge, Wasser	l/min	5,2
Fördermenge maximal	l/min	6,0
Fördermenge, Reinigungsmittel	l/min	0,3
Rückstoßkraft der Hochdruckpistole	N	11

Maße und Gewichte

Typisches Betriebsgewicht	kg	4,9
Länge	mm	242
Breite	mm	285
Höhe	mm	790

Ermittelte Werte gemäß EN 60335-2-79

Hand-Arm-Vibrationswert	m/s ²	1,6
Unsicherheit K	m/s ²	0,7
Schalldruckpegel L _{pA}	dB(A)	76
Unsicherheit K _{pA}	dB(A)	3
Schalleistungspegel L _{WA} + Unsicherheit K _{WA}	dB(A)	92

Technische Änderungen vorbehalten.

EU-Konformitätserklärung

Hiermit erklären wir, dass die nachfolgend bezeichnete Maschine aufgrund ihrer Konzipierung und Bauart sowie in der von uns in Verkehr gebrachten Ausführung den einschlägigen grundlegenden Sicherheits- und Gesundheitsanforderungen der EU-Richtlinien entspricht. Bei einer nicht mit uns abgestimmten Änderung der Maschine verliert diese Erklärung ihre Gültigkeit.

Produkt: Hochdruckreiniger

Typ: 1.673-xxx

Einschlägige EU-Richtlinien

2011/65/EU
2000/14/EG
2006/42/EG (+2009/127/EG)
2014/30/EU

Angewandte harmonisierte Normen

EN 60335-1
EN 60335-2-79
EN 62233: 2008
EN 55014-1: 2017 + A11: 2020
EN 55014-2: 1997 + A1: 2001 + A2: 2008

EN 61000-3-2: 2014
EN 61000-3-3: 2013
EN IEC 63000: 2018

Angewandtes Konformitätsbewertungsverfahren
2000/14/EG: Anhang V
Schalleistungspegel dB(A)

Gemessen: 89

Garantiert: 92

Die Unterzeichnenden handeln im Auftrag und mit Vollmacht des Vorstands.

H. Jenner

Chairman of the Board of Management

S. Reiser

Manager Regulatory Affairs & Certification

Dokumentationsbevollmächtigter:
S. Reiser

Alfred Kärcher SE & Co. KG
Alfred-Kärcher-Str. 28 - 40
71364 Winnenden (Germany)
Tel.: +49 7195 14-0
Fax: +49 7195 14-2212
Winnenden, 2022/12/01

Contents

General notes	9
Environmental protection.....	9
Intended use.....	9
Accessories and spare parts	9
Scope of delivery.....	9
Description of the device	9
Safety devices	10
Symbols on the device	10
Installation	10
Initial startup	10
Operation.....	10
Transport	11
Storage.....	11
Care and service	11
Troubleshooting guide	12
Warranty	12
Technical data	12
EU Declaration of Conformity.....	12

General notes



Read these original operating instructions and the enclosed safety instructions before using the device for the first time. Proceed accordingly.

Keep both books for future reference or for future owners.

Environmental protection



The packing materials can be recycled. Please dispose of packaging in accordance with the environmental regulations.



Electrical and electronic devices contain valuable, recyclable materials and often components such as batteries, rechargeable batteries or oil, which - if handled or disposed of incorrectly - can

pose a potential danger to human health and the environment. However, these components are required for the correct operation of the device. Devices marked by this symbol are not allowed to be disposed of together with the household rubbish.



Cleaning work producing in oily waste water, e.g. washing engines, washing undercarriages etc., may only be performed at washing stations with an oil separator.



Working with detergents may only be performed on watertight surfaces with connection to the waste water sewage system. Do not allow detergent to enter waterways or the soil.

Notes on the content materials (REACH)

Current information on content materials can be found at: www.kaercher.de/REACH

Intended use

Use the high-pressure cleaner in private households only.

The high-pressure cleaner is intended for cleaning machines, vehicles, buildings, tools, façades, terraces, garden machines etc. using a high-pressure water jet.

Accessories and spare parts

Only use original accessories and original spare parts. They ensure that the appliance will run fault-free and safely.

Information on accessories and spare parts can be found at www.kaercher.com.

Scope of delivery

The scope of delivery for the appliance is shown on the packaging. Check the contents for completeness when unpacking. If any accessories are missing or in the event of any shipping damage, please notify your dealer.

Description of the device

For the illustrations, refer to the graphics page
Illustration A

- ① Water connection coupling
- ② Water connection with integrated sieve
- ③ Detergent suction hose
- ④ Mains connection cable with mains plug
- ⑤ Storage for high-pressure gun
- ⑥ Spray lance dirt blaster for stubborn soiling
- ⑦ Spray lance with high-pressure nozzle for normal cleaning tasks
- ⑧ High-pressure gun
- ⑨ Clamp for connecting / disconnecting the high-pressure hose
- ⑩ High-pressure gun lever
- ⑪ High-pressure gun lock
- ⑫ High-pressure hose
- ⑬ Storage for spray lance
- ⑭ Transport handle
- ⑮ Transport wheel
- ⑯ Trigger "0/OFF" / "1/ON"
- ⑰ High-pressure connection
- ⑱ Type plate
- ⑲ Screws
- ⑳ **Garden hose (fabric reinforced, diameter at least 1/2 inch (13 mm), length at least 7.5 m, with commercially available quick coupling)

** additionally required

Safety devices

⚠ CAUTION

Missing or modified safety devices!

Safety devices are provided for your own protection. Do not bypass, remove or render ineffective any safety devices.

Power switch

The power switch prevents unintentional operation of the device.

High-pressure gun lock

The lock locks the lever of the high-pressure gun and prevents the device from starting unintentionally.

Auto-stop function

If the lever of the high-pressure gun is released, the pressure switch turns off the pump and the high-pressure jet stops. The pump switches on again when the lever is pressed.

Symbols on the device



Do not aim the high-pressure jet at persons, animals, live electrical equipment or the device itself.

Protect the device against frost.



The device may not be connected to the public drinking water network.

Installation

For the illustrations, refer to the graphics page.

Fit the supplied loose parts onto the device before starting up the device.

Place the screws provided and matching screwdriver at the ready.

Installing the wheels

1. Install the wheels on the device so that they latch into place.

Illustration B

Mounting the transport handle

1. Attach the transport handle.
2. Secure the transport handle with 4 screws.

Illustration C

Mounting the storage option for the high-pressure gun

1. Push in the storage option for the high-pressure gun into the holder on the device.
2. Hold the storage option in the end position and secure it using a screw.

Illustration D

Mounting the storage option for spray lances

1. Push in the storage option for the spray lances into the holder on the device.
2. Hold the storage option in the end position and secure it using a screw.

Illustration E

Installing the water connection coupling

1. Screw the water connection coupling onto the water connection on the device.

Illustration F

Initial startup

1. Place the device on a flat and level surface.
2. Unwind the high-pressure hose and eliminate any loops and twists.

3. Connect the high-pressure hose to the device.
 - a Pull up the clamp on the coupling.
 - b Insert the high-pressure hose into the coupling.
 - c Press down the clamp on the coupling.

Illustration G

4. Connect the high-pressure hose to the high-pressure gun.
 - a Squeeze the clamp.
 - b Pull out the clamp.
 - c Insert the high-pressure hose.
 - d Press the clamp in until it latches into place.

Illustration H

5. Check for a secure connection by pulling on the high-pressure hose.
6. Plug the mains plug into a mains socket.

Water supply

For the connection values, see the type plate or chapter *Technical data*.

Observe the water distribution company regulations.

ATTENTION

Damage through contaminated water

Contamination in the water can damage the pump and the accessories.

KÄRCHER recommends using the KÄRCHER water filter for protection (special accessory, order number 4.730-059).

Connection to the water line

ATTENTION

Hose coupling with Aquastop on the water connection of the device

Damage to the pump

Never use a hose coupling with Aquastop on the water connection of the device.

You can use an Aquastop coupling on the tap.

1. Plug the garden hose onto the water connection coupling.
2. Connect the garden hose to the water line.

Illustration I

3. Open the water tap fully.

Operation

ATTENTION

Pump running dry

Damage to the device

*If pressure does not build up in the device after 2 minutes then switch the device off and proceed according to the instructions in chapter *Troubleshooting guide*.*

High-pressure operation

ATTENTION

Damage to painted or sensitive surfaces

Surfaces can be damaged when the jet is too close to the surface or an unsuitable spray lance is used.

Maintain a minimum spray distance of 30 cm when cleaning painted surfaces.

Do not clean car tyres, paint or sensitive surfaces such as wood with the dirt blaster.

1. Insert a spray lance into the high-pressure gun and lock it by turning it 90°.

Illustration J

2. Switch the device on ("I/ON").
3. Unlock the lever of the high-pressure gun.
4. Press the lever of the high-pressure gun. The device switches on.

Operation with detergent

⚠ DANGER

Failure to adhere to the safety data sheet

Incorrect handling of the detergent can seriously damage your health

Observe the safety data sheet of the detergent manufacturer, in particular the instructions on personal protective equipment.

Note

KÄRCHER detergents ensure fault-free operation. Ask us for a consultation, request our catalogue or our detergent information sheets.

Note

Detergent can only be mixed into the jet at low pressure.

1. Pull the desired length of the detergent suction hose out of the casing.

Illustration K

2. Hang the detergent suction hose in a container with detergent solution.
3. Disconnect the spray lance from the high-pressure gun and work using the high-pressure gun only. The detergent solution is mixed with the water jet during operation.

Recommended cleaning method

1. Spray the detergent sparingly on the dry surface and let it work for a while (do not let it dry).
2. Rinse off the loosened dirt with the high-pressure jet.

After operation with detergent

1. Flush the device with clear water for approx. 30 seconds.

Interrupting operation

1. Release the lever of the high-pressure gun. The device switches off when the lever is released. The high pressure in the system is retained.
 2. Lock the lever of the high-pressure gun.
- Illustration L**
3. Switch the device off "0/OFF" during work breaks longer than 5 minutes.

Ending operation

⚠ CAUTION

Pressure in the system

Injuries from high-pressure water escaping uncontrollably

Only disconnect the high-pressure hose from the high-pressure gun or the device when the system is fully depressurised.

1. Release the lever of the high-pressure gun.
2. Close the water tap.
3. Press the lever of the high-pressure gun for 30 seconds.
The pressure remaining in the system is discharged.
4. Release the lever of the high-pressure gun.
5. Lock the lever of the high-pressure gun.
6. Disconnect the device from the water supply.
7. Switch off the device "0/OFF".
8. Pull the mains plug out of the socket.

Transport

⚠ CAUTION

Failure to observe the weight

Risk of injury and damage

Be aware of the weight of the device during transportation.

Pulling the device

1. Pull the device via the transport handle.

Transporting the device in a vehicle

1. Secure the device against slipping and tipping over.

Storage

⚠ CAUTION

Failure to observe the weight

Risk of injury and damage

Be aware of the weight of the device during storage.

Storing the device

1. Place the device on a level surface.
 2. Disconnect the high-pressure hose from the high-pressure gun.
 3. Disconnect the spray lance from the high-pressure gun.
 4. Stow both spray lances and the high-pressure gun in the appropriate storage options.
 5. Disconnect the high-pressure hose from the device.
 6. Store the high-pressure hose on the device.
 7. Stow the mains connection cable on the device.
- Observe the additional notes before storing the device for a longer period of time, see chapter *Care and service*.

Frost protection

ATTENTION

Danger of frost

Incompletely emptied devices can be destroyed by frost.

Completely empty the device and accessories.

Protect the device from frost.

The following requirements must be satisfied:

- The device is disconnected from the water supply.
 - The high-pressure hose is removed.
1. Switch the device on "I/ON".
 2. Wait for a maximum of 1 minute until no more water escapes from the high-pressure connection.
 3. Switch off the device.
 4. Store the device in a frost-protected room, together with all accessories.

Care and service

⚠ DANGER

Danger of electric shock

Injuries due to touching live parts

Switch off the device.

Remove the mains plug.

The device is maintenance-free, i.e. you do not need to perform any maintenance work.

Clean the sieve in the water connection

ATTENTION

Damaged sieve in the water connection

Damage to the device through contaminated water
Check the sieve for damage before inserting it in the water connection.

If necessary, clean the sieve in the water connection.

1. Remove the water connection coupling.
2. Pull the sieve out.
3. Clean the sieve under running water.

Illustration M

4. Insert the sieve into the water connection.

Clean the detergent filter

Clean the detergent filter before longer periods of storage.

1. Pull the filter off the detergent suction hose.
2. Clean the filter under running water.

Illustration N

Troubleshooting guide

Malfunctions often have simple causes that you can remedy yourself using the following overview. When in doubt, or in the case of malfunctions not mentioned here, please contact your authorised Customer Service.

⚠ DANGER

Danger of electric shock

Injuries due to touching live parts

Switch off the device.

Remove the mains plug.

Device not running

1. Press the lever of the high-pressure gun. The device switches on.
2. Check that the voltage specified on the type plate corresponds to the voltage of the power source.
3. Check the mains connection cable for damage.

Device does not reach required pressure

The water supply is too low.

1. Open the water tap fully.
2. Check the water inlet for an adequate flow rate.
3. Check the setting at the spray lance.
4. Check that the maximum suction height is not exceeded.

The sieve in the water connection is dirty.

1. Pull the sieve in the water connection out using flat pliers.
2. Clean the sieve under running water.

Illustration M

Air is in the device.

1. Vent the device:
 - a Switch on the device without a connected spray lance for a maximum of 2 minutes.
 - b Press the high-pressure gun and wait until the water escaping from the high-pressure gun is free of air bubbles.
 - c Connect the spray lance.

Strong pressure fluctuations

1. Clean the high-pressure nozzle:
 - a Use a needle to remove dirt from the nozzle drill.
 - b Rinse the high-pressure nozzle from the front with water.
2. Check the water supply volume.

Device leaking

1. The device leaks a small amount for technical reasons. If the leak is severe, request authorised Customer Service.

Detergent is not sucked in

1. Disconnect the spray lance from the high-pressure gun and work using the high-pressure gun only.
2. Clean the filter on the detergent suction hose.
3. Check the detergent suction hose for kinks.

Warranty

The warranty conditions issued by our relevant sales company apply in all countries. We shall remedy possible malfunctions on your appliance within the warranty period free of cost, provided that a material or manufacturing defect is the cause. In a warranty case, please contact your dealer (with the purchase receipt) or the next authorised customer service site. (See overleaf for the address)

Technical data

Electrical connection

Voltage	V	220-240
Phase	~	1
Frequency	Hz	50-60
Current consumption	A	6
Degree of protection		IPX5
Protection class	□	II
Power protection (slow-blowing)	A	10

Water connection

Feed pressure (max.)	MPa	1,2
Input temperature (max.)	°C	40
Input amount (min.)	l/min	7

Device performance data

Operating pressure	MPa	7,4
Max. permissible pressure	MPa	11
Water flow rate	l/min	5,2
Maximum flow rate	l/min	6,0
Detergent flow rate	l/min	0,3
High-pressure gun recoil force	N	11

Dimensions and weights

Typical operating weight	kg	4,9
Length	mm	242
Width	mm	285
Height	mm	790

Determined values in acc. with EN 60335-2-79

Hand-arm vibration value	m/s ²	1,6
Uncertainty K	m/s ²	0,7
Sound pressure level L _{pA}	dB(A)	76
Uncertainty K _{pA}	dB(A)	3
Sound power level L _{WA} + uncertainty K _{WA}	dB(A)	92

Subject to technical modifications.

EU Declaration of Conformity

We hereby declare that the machine described below complies with the relevant basic safety and health requirements in the EU Directives, both in its basic design and construction as well as in the version placed in circulation by us. This declaration is invalidated by any changes made to the machine that are not approved by us.

Product: High-pressure cleaner

Type: 1.673-xxx

Currently applicable EU Directives

2011/65/EU

2000/14/EC

2006/42/EC (+2009/127/EC)

2014/30/EU

Harmonised standards used

EN 60335-1

EN 60335-2-79

EN 62233: 2008

EN 55014-1: 2017 + A11: 2020

EN 55014-2: 1997 + A1: 2001 + A2: 2008

EN 61000-3-2: 2014

EN 61000-3-3: 2013

EN IEC 63000: 2018

Applied conformity evaluation method

2000/14/EG: Annex V

Sound power level dB(A)

Measured: 89

Guaranteed: 92

The signatories act on behalf of and with the authority of the company management.



H. Jenner

Chairman of the Board of Management



S. Reiser

Manager Regulatory Affairs & Certification

Documentation supervisor:

S. Reiser

Alfred Kärcher SE & Co. KG

Alfred-Kärcher-Str. 28 - 40

71364 Winnenden (Germany)

Ph.: +49 7195 14-0

Fax: +49 7195 14-2212

Winnenden, 2022/12/01

Contenu

Remarques générales	13
Protection de l'environnement	13
Utilisation conforme	13
Accessoires et pièces de rechange	13
Etendue de livraison	13
Description de l'appareil	13
Dispositifs de sécurité	14
Symboles sur l'appareil	14
Montage	14
Mise en service	14
Fonctionnement	14
Transport	15
Stockage	15
Entretien et maintenance	16
Dépannage en cas de pannes	16
Garantie	16
Caractéristiques techniques	16
Déclaration de conformité UE	17

Remarques générales



Veillez lire le présent le manuel d'instructions original et les consignes de sécurité jointes avant la première

utilisation de l'appareil. Suivez ces instructions.

Conservez les deux manuels pour une utilisation ultérieure ou pour le propriétaire suivant.

Protection de l'environnement



Les matériaux d'emballage sont recyclables.

Veillez éliminer les emballages dans le respect de l'environnement.



Les appareils électriques et électroniques contiennent des matériaux précieux recyclables

et souvent des composants tels que des piles, batteries ou de l'huile représentant un danger potentiel pour la santé humaine et l'environnement, s'ils ne sont pas manipulés ou éliminés correctement. Ces composants sont cependant nécessaires pour le fonctionnement correct de l'appareil. Les appareils marqués

par ce symbole ne doivent pas être jetés dans les ordures ménagères.



Les travaux de nettoyage provoquant des eaux usées huileuses, p. ex. lavage de moteur, lavage de dessous de caisse, ne doivent être effectués que sur les pistes de lavage équipées de séparateur d'huile.



Les travaux avec du détergent ne doivent être faits que sur des plans de travail étanches aux liquides, avec raccord à la canalisation d'eaux usées. Ne pas laisser le détergent s'infiltrer dans les eaux ou dans le sol.

Remarques concernant les matières composantes (REACH)

Les informations actuelles concernant les matières composantes sont disponibles sous : www.kaercher.de/REACH

Utilisation conforme

Utilisez le nettoyeur haute pression uniquement pour un usage ménager privé.

Le nettoyeur haute pression est prévu pour le nettoyage de machines, véhicules, bâtiments, outils, façades, terrasses, appareils de jardin, etc. avec le jet d'eau haute pression.

Accessoires et pièces de rechange

Utiliser exclusivement des accessoires et pièces de rechange originaux. Ceux-ci garantissent le fonctionnement sûr et sans défaut de votre appareil.

Des informations sur les accessoires et pièces de rechange sont disponibles sur le site Internet www.kaercher.com.

Etendue de livraison

L'étendue de livraison de l'appareil est illustrée sur l'emballage. Lors du déballage, vérifiez que le contenu de la livraison est complet. Si un accessoire manque ou en cas de dommage dû au transport, veuillez informer votre distributeur.

Description de l'appareil

Pour les figures, voir la page des graphiques
Illustration A

- ① Raccord pour le raccord d'alimentation en eau
- ② Raccord d'alimentation en eau avec tamis intégré
- ③ Flexible d'aspiration de détergent
- ④ Câble d'alimentation électrique avec fiche secteur
- ⑤ Rangement du pistolet haute pression
- ⑥ Lance rotabuse pour encrassements tenaces
- ⑦ Lance avec buse haute pression pour tâches de nettoyage normales
- ⑧ Pistolet haute pression
- ⑨ Attache pour raccorder/débrancher le flexible haute pression
- ⑩ Levier du pistolet haute pression
- ⑪ Verrouillage du pistolet haute pression
- ⑫ Flexible haute pression
- ⑬ Rangement des lances
- ⑭ Poignée de transport
- ⑮ Roue de transport
- ⑯ Interrupteur principal « 0/OFF »/« I/ON »
- ⑰ Raccord haute pression

- ⑮ Plaque signalétique
- ⑯ Vis
- ⑰ ** Tuyau d'arrosage (renforcé, diamètre d'au moins 1/2 pouce (13 mm), longueur d'au moins 7,5 m, avec coupleur rapide standard)

** également nécessaire

Dispositifs de sécurité

⚠ PRÉCAUTION

Dispositifs de sécurité manquants ou modifiés !
Les dispositifs de sécurité servent à vous protéger.
Ne pas contourner, enlever ou rendre inopérants les dispositifs de sécurité

Interrupteur principal

L'interrupteur principal évite un fonctionnement involontaire de l'appareil.

Verrouillage du pistolet haute pression

Le verrouillage bloque le levier du pistolet haute pression et évite un démarrage involontaire de l'appareil.

Fonction Auto-Stop

Lorsque le levier sur le pistolet haute pression est relâché, le pressostat désactive la pompe et arrête le jet haute pression. La pompe est réactivée lorsque le levier est actionné.

Symboles sur l'appareil



Ne pas diriger le jet haute pression sur des personnes, des animaux, des équipements électriques sous tension ou sur l'appareil lui-même.

Protéger l'appareil contre le gel.



L'appareil ne doit pas être raccordé directement au réseau d'eau potable public.

Montage

Pour les figures, voir la page des graphiques.

Monter les pièces détachées fournies sur l'appareil avant sa mise en service.

Préparer les vis fournies et le tournevis approprié.

Montage des roues

1. Enclencher les roues sur l'appareil.

Illustration B

Montage de la poignée de transport

1. Placer la poignée de transport.
2. Bloquer la poignée de transport avec 4 vis.

Illustration C

Montage du rangement pour pistolet haute pression

1. Insérer le rangement pour le pistolet haute pression dans le logement sur l'appareil.
2. Maintenir le rangement en position finale et le fixer avec une vis.

Illustration D

Montage du rangement pour lances

1. Insérer le rangement pour les lances dans le logement sur l'appareil.
2. Maintenir le rangement en position finale et le fixer avec une vis.

Illustration E

Montage de l'accouplement du raccord d'alimentation en eau

1. Visser l'accouplement du raccord d'alimentation en eau sur le raccord d'alimentation en eau de l'appareil.

Illustration F

Mise en service

1. Placer l'appareil sur une surface plane.
2. Dérouler le flexible haute pression et desserrer les boucles et torsions éventuelles.
3. Ranger le flexible haute pression sur l'appareil.
 - a Tirer vers le haut l'attache du raccord.
 - b Enfiler le flexible haute pression dans le raccord.
 - c Pousser l'attache vers le bas au niveau du raccord.

Illustration G

4. Relier le flexible haute pression au pistolet haute pression.
 - a Serrer l'attache.
 - b Retirer l'attache.
 - c Enfiler le flexible haute pression.
 - d Presser l'attache jusqu'à ce qu'elle s'enclenche.

Illustration H

5. Vérifier si la connexion est correcte en tirant sur le flexible haute pression.
6. Brancher la fiche secteur dans une prise de courant.

Alimentation en eau

La puissance raccordée est indiquée sur la plaque signalétique ou dans le chapitre des *Caractéristiques techniques*.

Respecter les directives de l'entreprise de distribution d'eau.

ATTENTION

Dommages dus à de l'eau impure

Les impuretés contenues dans l'eau peuvent endommager la pompe et les accessoires.

Pour les protéger, KÄRCHER recommande d'utiliser le filtre à eau KÄRCHER (accessoire spécial, référence 4.730-059).

Raccordement à une conduite d'eau

ATTENTION

Coupleur rapide du flexible avec Aquastop sur le raccord d'alimentation en eau de l'appareil

Détérioration de la pompe

Ne jamais utiliser le coupleur rapide du flexible avec Aquastop sur le raccord d'alimentation en eau de l'appareil.

Vous pouvez utiliser un raccord Aquastop sur le robinet d'eau.

1. Enfiler le tuyau d'arrosage sur l'accouplement du raccord d'alimentation en eau.
2. Raccorder le tuyau d'arrosage à la conduite d'eau.

Illustration I

3. Ouvrir complètement le robinet d'eau.

Fonctionnement

ATTENTION

Marche à sec de la pompe

Endommagement de l'appareil

Si l'appareil n'établit pas la pression dans un délai de 2 minutes, le mettre hors tension et procéder selon les indications fournies dans le chapitre *Dépannage en cas de pannes*.

Fonctionnement avec la haute pression

ATTENTION

Détérioration de surfaces peintes ou sensibles

Des surfaces sont endommagées lorsque la distance par rapport au jet est trop faible ou lorsque le choix de la lance est inapproprié.

Respecter au moins un écartement du jet de 30 cm lors du nettoyage de surfaces peintes.

Ne pas nettoyer des pneus de voiture, de la peinture ou des surfaces sensibles telles que le bois avec la Rotabuse.

1. Enfiler une lance dans le pistolet haute pression et la fixer par une rotation de 90°.

Illustration J

2. Mettre l'appareil sous tension (« I/ON »).
3. Déverrouiller le levier du pistolet haute pression.
4. Appuyer sur le levier du pistolet haute pression. L'appareil démarre.

Fonctionnement avec détergent

⚠ DANGER

Non-observation de la fiche de données de sécurité

Graves dommages pour la santé dus à une utilisation inappropriée du détergent.

Respecter la fiche de données de sécurité du fabricant du détergent, en particulier les remarques sur l'équipement de protection individuelle.

Remarque

Les détergents KÄRCHER garantissent un fonctionnement sans défaut. Veuillez demander conseil ou commander notre catalogue ou nos fiches d'informations sur les détergents.

Remarque

Le détergent doit être uniquement mélangé à basse pression.

1. Sortir le tuyau d'aspiration du détergent de la longueur souhaitée hors du boîtier.

Illustration K

2. Suspendre le flexible d'aspiration du détergent dans un réservoir avec une solution de nettoyage.
3. Séparer la lance du pistolet haute pression et ne travailler qu'avec le pistolet haute pression. En cours de fonctionnement, la solution de nettoyage est mélangée au jet d'eau.

Méthode de nettoyage conseillée

1. Vaporiser avec parcimonie le détergent sur la surface sèche et laisser agir (mais pas sécher).
2. Rincer les salissures détachées avec le jet haute pression.

Après le fonctionnement avec détergent

1. Rincer l'appareil à l'eau claire pendant 30 secondes.

Interruption du fonctionnement

1. Relâcher le levier du pistolet haute pression. L'appareil se met hors tension lorsque le levier est relâché. La haute pression demeure dans le système.

2. Verrouiller le levier du pistolet haute pression.

Illustration L

3. Mettre l'appareil hors tension « 0/OFF » dans le cas de pauses de travail excédant 5 minutes.

Terminer l'utilisation

⚠ PRÉCAUTION

Pression dans le système

Blessures dues à de l'eau éjectée à haute pression de manière incontrôlée

Ne séparer le flexible haute pression du pistolet haute pression ou de l'appareil que lorsque le système est hors pression.

1. Relâcher le levier du pistolet haute pression.
2. Fermer le robinet d'eau.
3. Appuyer sur le levier du pistolet haute pression pendant 30 secondes. La pression résiduelle dans le système est évacuée.
4. Relâcher le levier du pistolet haute pression.
5. Verrouiller le levier du pistolet haute pression.
6. Couper l'appareil de l'alimentation en eau.
7. Mettre l'appareil hors pression « 0/OFF ».
8. Retirer la fiche secteur de la prise de courant.

Transport

⚠ PRÉCAUTION

Non-observation du poids

Risque de blessure et d'endommagement

Observer le poids de l'appareil pour le transport.

Tirer l'appareil

1. Tirer l'appareil par la poignée de transport.

Transport de l'appareil dans un véhicule

1. Empêcher l'appareil de glisser et de se renverser.

Stockage

⚠ PRÉCAUTION

Non-observation du poids

Risque de blessure et d'endommagement

Tenir compte du poids de l'appareil pour le stockage.

Rangement de l'appareil

1. Placer l'appareil sur une surface plane.
2. Débrancher le flexible haute pression du pistolet haute pression.
3. Séparer la lance du pistolet haute pression.
4. Ranger les deux lances et le pistolet haute pression dans les rangements appropriés.
5. Séparer le flexible haute pression de l'appareil.
6. Ranger le flexible haute pression de l'appareil.
7. Ranger le câble d'alimentation électrique sur l'appareil.

Avant le stockage de longue durée, tenir compte des remarques complémentaires, voir chapitre *Entretien et maintenance*.

Protection antigel

ATTENTION

Risque de gel

Un appareil pas entièrement vidé peut être endommagé par le gel.

Vider entièrement l'appareil et les accessoires.

Protéger l'appareil contre le gel.

Les conditions suivantes doivent être remplies :

- L'appareil est coupé de l'alimentation en eau.
 - Le flexible haute pression est retiré.
1. Mettre l'appareil sous tension « I/ON ».
 2. Attendre maximum 1 minute jusqu'à ce que de l'eau ne sorte plus du raccord haute pression.
 3. Éteindre l'appareil.
 4. Conserver l'appareil et les accessoires complets dans un local à l'abri du gel.

Entretien et maintenance

⚠ DANGER

Risque d'électrocution

Blessures dues au contact avec des pièces sous tension

Mettre l'appareil hors tension.

Débrancher la fiche secteur.

L'appareil est exempt de maintenance, c.-à-d. qu'il est inutile d'effectuer des travaux de maintenance réguliers.

Nettoyer le filtre dans le raccord d'alimentation en eau

ATTENTION

Tamis endommagé dans le raccord d'alimentation en eau

Endommagement de l'appareil dû à de l'eau encrassée
Contrôler si le tamis n'est pas endommagé avant de le placer dans le raccord d'alimentation en eau.

Si nécessaire, nettoyer le tamis dans le raccord d'alimentation en eau.

1. Retirer l'accouplement du raccord d'alimentation en eau.
2. Sortir le tamis.
3. Nettoyer le tamis à l'eau courante.

Illustration M

4. Mettre le tamis en place dans le raccord d'alimentation en eau.

Nettoyer le filtre du détergent

Nettoyer le filtre pour détergent avant tout stockage de longue durée.

1. Retirer le filtre du tuyau d'aspiration du détergent.
2. Nettoyer le filtre à l'eau courante.

Illustration N

Dépannage en cas de pannes

Les pannes ont souvent des causes simples qui peuvent être éliminées soi-même à l'aide de l'aperçu suivant. En cas de doute, ou en absence de mention des pannes, veuillez vous adresser au service après-vente autorisé.

⚠ DANGER

Risque d'électrocution

Blessures dues au contact avec des pièces sous tension

Mettre l'appareil hors tension.

Débrancher la fiche secteur.

L'appareil ne fonctionne pas

1. Appuyer sur le levier du pistolet haute pression. L'appareil démarre.
2. Vérifier si la tension indiquée sur la plaque signalétique correspond à la tension de la source de courant.
3. Vérifier si le câble d'alimentation électrique n'est pas endommagé.

L'appareil ne se met pas sous pression

L'alimentation en eau est trop faible.

1. Ouvrir complètement le robinet d'eau.
2. S'assurer qu'un débit suffisant est appliqué sur l'arrivée d'eau.
3. Vérifier le réglage sur la lance.
4. Vérifier que la hauteur d'aspiration maximale n'est pas excédée.

Le tamis dans le raccord d'alimentation en eau est encrassé.

1. Sortir le tamis dans le raccord d'alimentation en eau à l'aide d'une pince plate.

2. Nettoyer le tamis à l'eau courante.

Illustration M

De l'air se trouve dans l'appareil.

1. Purger l'appareil :
 - a Mettre l'appareil sous tension pendant maximum 2 minutes sans raccorder la lance.
 - b Appuyer sur le pistolet haute pression et attendre que l'eau sorte du pistolet haute pression sans faire de bulles.
 - c Raccorder la lance.

Fortes variations de pression

1. Nettoyer la buse haute pression :
 - a Retirer les saillies de l'orifice de la buse au moyen d'une épingle.
 - b Rincer la buse haute pression par l'avant avec de l'eau.
2. Contrôler le débit d'alimentation de l'eau.

L'appareil n'est pas étanche.

1. Une faible fuite de l'appareil est purement technique. En cas de forte fuite, commissioner le Service après-vente autorisé.

Le détergent n'est pas aspiré

1. Séparer la lance du pistolet haute pression et ne travailler qu'avec le pistolet haute pression.
2. Nettoyer le filtre sur le flexible d'aspiration du détergent.
3. Vérifier si le flexible d'aspiration du détergent n'est pas plié.

Garantie

Les conditions de garantie publiées par notre société commerciale compétente s'appliquent dans chaque pays. Nous remédions gratuitement aux défauts possibles sur votre appareil dans la durée de garantie dans la mesure où la cause du défaut est un vice de matériau ou de fabrication. En cas de garantie, veuillez vous adresser à votre distributeur ou au point de service après-vente autorisé le plus proche avec la facture d'achat.

(Voir l'adresse au dos)

Caractéristiques techniques

Raccordement électrique

Tension	V	220-240
Phase	~	1
Fréquence	Hz	50-60
Puissance absorbée	A	6
Type de protection		IPX5
Classe de protection	□	II
Fusible principal (lent)	A	10

Raccord d'alimentation en eau

Pression d'alimentation (max.)	MPa	1,2
Température d'alimentation (max.)	°C	40
Débit d'alimentation (min.)	l/min	7

Caractéristiques de puissance de l'appareil

Pression de service	MPa	7,4
Pression max. admissible	MPa	11
Débit, eau	l/min	5,2
Débit maximal	l/min	6,0
Débit, détergent	l/min	0,3

Force de recul du pistolet haute pression	N	11
---	---	----

Dimensions et poids

Poids opérationnel typique	kg	4,9
Longueur	mm	242
Largeur	mm	285
Hauteur	mm	790

Valeurs déterminées selon EN 60335-2-79

Valeur de vibrations main-bras	m/s ²	1,6
Incertitude K	m/s ²	0,7
Niveau de pression acoustique L _{pA}	dB(A)	76
Incertitude K _{pA}	dB(A)	3
Niveau de puissance acoustique L _{WA} + incertitude K _{WA}	dB(A)	92

Sous réserve de modifications techniques.

Déclaration de conformité UE

Nous déclarons par la présente que la machine désignée ci-après ainsi que la version que nous avons mise en circulation, est conforme, de par sa conception et son type, aux exigences fondamentales de sécurité et de santé en vigueur des normes UE. Toute modification de la machine sans notre accord annule cette déclaration.

Produit : Nettoyeur haute pression

Type : 1.673-xxx

Normes UE en vigueur

2011/65/UE
2000/14/CE
2006/42/CE (+2009/127/CE)
2014/30/UE

Normes harmonisées appliquées

EN 60335-1
EN 60335-2-79
EN 62233: 2008
EN 55014-1: 2017 + A1: 2020
EN 55014-2: 1997 + A1: 2001 + A2: 2008
EN 61000-3-2: 2014
EN 61000-3-3: 2013
EN IEC 63000: 2018

Méthode d'évaluation de conformité appliquée

2000/14/CE : Annexe V

Niveau de puissance acoustique dB(A)

Mesuré : 89

Garanti : 92

Les signataires agissent sous ordre et avec le pouvoir de la direction.



H. Jenner

Chairman of the Board of Management



S. Reiser

Manager Regulatory Affairs & Certification

Responsable de la documentation :

S. Reiser

Alfred Kärcher SE & Co. KG
Alfred-Kärcher-Str. 28 - 40
71364 Winnenden (Germany)
Tél. : +49 7195 14-0
Télécopie : +49 7195 14-2212
Winnenden, 2022/12/01

Indice

Avvertenze generali	17
Tutela dell'ambiente	17
Impiego conforme alle disposizioni	17
Accessori e ricambi	17
Volume di fornitura	18
Descrizione dell'apparecchio	18
Dispositivi di sicurezza	18
Simboli riportati sull'apparecchio	18
Montaggio	18
Messa in funzione	18
Esercizio	19
Trasporto	19
Stoccaggio	20
Cura e manutenzione	20
Guida alla risoluzione dei guasti	20
Garanzia	21
Dati tecnici	21
Dichiarazione di conformità UE	21

Avvertenze generali



Prima di utilizzare l'apparecchio per la prima volta, leggere le presenti istruzioni per l'uso originali e le allegate avvertenze di sicurezza. Agire secondo quanto indicato nelle istruzioni.

conservare entrambi i libretti per un uso futuro o per un successivo proprietario.

Tutela dell'ambiente



I materiali di imballaggio sono riciclabili. Smaltire gli imballaggi nel rispetto dell'ambiente.



Gli apparecchi elettrici ed elettronici contengono materiali riciclabili preziosi e, spesso, componenti come batterie, accumulatori oppure olio che, se usati o smaltiti non correttamente, possono costituire un potenziale pericolo per la salute umana e per l'ambiente. Questi componenti sono tuttavia necessari per un corretto funzionamento dell'apparecchio. Gli apparecchi contrassegnati con questo simbolo non devono essere smaltiti con i rifiuti domestici.



I lavori di pulizia durante i quali si produce acqua di scarico contenente olio, per es. il lavaggio di motori o di sottoscocche, vanno effettuati esclusivamente in luoghi di lavaggio provvisti di separatori d'olio.



Gli interventi con detersivi possono essere eseguiti solo su superfici di lavoro impermeabili con collegamento alla canalizzazione dell'acqua sporca. Non fare infiltrare il detersivo nelle acque di scarico o nel terreno.

Avvertenze sulle sostanze componenti (REACH)

Per informazioni aggiornate sulle sostanze componenti si veda: www.kaercher.de/REACH

Impiego conforme alle disposizioni

Questa idropulitrice è destinata esclusivamente all'uso domestico.

L'idropulitrice è progettata per la pulizia con getto d'acqua ad alta pressione di macchine, veicoli, edifici, attrezzi, facciate, terrazzi, attrezzi da giardinaggio ecc.

Accessori e ricambi

Utilizzando solamente accessori e ricambi originali, si garantisce un funzionamento sicuro e privo di disturbi dell'apparecchio.

Si possono trovare informazioni riguardo ad accessori e ricambi su www.kaercher.com.

Volume di fornitura

Il volume di fornitura dell'apparecchio è riportato sulla confezione. Disimballare la confezione e controllare che il contenuto sia completo. In caso di accessori mancanti o danni dovuti al trasporto si prega di contattare il rivenditore.

Descrizione dell'apparecchio

Per le figure vedi pagina dei grafici

Figura A

- 1 Giunto per il collegamento idrico
- 2 Collegamento idrico con filtro integrato
- 3 Tubo flessibile di aspirazione del detergente
- 4 Cavo di collegamento alla rete con spina
- 5 Alloggiamento per pistola AP
- 6 Lancia con ugello mangia sporco per lo sporco resistente
- 7 Lancia a getto con ugello ad alta pressione per le normali operazioni di pulizia più comuni
- 8 Pistola AP
- 9 Morsetto per il collegamento / lo scollegamento del tubo flessibile per alta pressione
- 10 Leva della pistola AP
- 11 Bloccaggio pistola AP
- 12 Tubo flessibile per alta pressione
- 13 Alloggiamento per lance
- 14 Maniglia per trasporto
- 15 Ruota trasporto
- 16 Interruttore dell'apparecchio "0/OFF" / "I/ON"
- 17 Raccordo ad alta pressione
- 18 Targhetta
- 19 Viti
- 20 **Tubo flessibile per giardino (rinforzato in tessuto, diametro almeno 1/2 pollici (13 mm), lunghezza almeno 7,5 m, con attacco rapido disponibile in commercio)

** richiesto in aggiunta

Dispositivi di sicurezza

⚠ PRUDENZA

Dispositivi di sicurezza mancanti o modificati!

I dispositivi di sicurezza sono pensati per proteggere l'utilizzatore.

Non bypassare, rimuovere o rendere inefficaci i dispositivi di sicurezza.

Interruttore dell'apparecchio

L'interruttore dell'apparecchio impedisce l'azionamento accidentale dell'apparecchio.

Bloccaggio pistola AP

Il dispositivo di blocco inibisce la leva della pistola AP ed impedisce l'azionamento accidentale dell'apparecchio.

Funzione di stop automatico

Se si allenta la leva della pistola AP, il pressostato spegne la pompa, il getto ad alta pressione si ferma. Se si tira la leva, si riattiva la pompa.

Simboli riportati sull'apparecchio



Il getto ad alta pressione non va mai puntato su persone, animali, equipaggiamenti elettrici attivi o sull'apparecchio stesso. Proteggere l'apparecchio dal gelo.



L'apparecchio non deve essere collegato direttamente alla rete dell'acqua potabile.

Montaggio

Per le figure vedi pagina dei grafici.

Prima della messa in funzione, montare nell'apparecchio le parti singole fornite.

Preparare le viti in dotazione e il cacciavite adatto.

Montaggio delle ruote

1. Innestare le ruote sull'apparecchio.

Figura B

Montaggio della maniglia di trasporto

1. Infilare dall'alto la maniglia per trasporto estraibile, si deve sentire lo scatto.
2. Fissare la maniglia di trasporto con 4 viti.

Figura C

Montaggio dell'alloggiamento per pistola ad alta pressione

1. Far scorrere l'alloggiamento della pistola ad alta pressione sull'apparecchio.
2. Tenere l'alloggiamento in posizione finale e fissarlo con una vite.

Figura D

Montaggio dell'alloggiamento per le lance

1. Far scorrere l'alloggiamento per le lance nell'alloggiamento sull'apparecchio.
2. Tenere l'alloggiamento in posizione finale e fissarlo con una vite.

Figura E

Montaggio del giunto per il collegamento idrico

1. Avvitare il giunto per il collegamento idrico al collegamento idrico dell'apparecchio.

Figura F

Messa in funzione

1. Posizionare l'apparecchio su una superficie piana.
2. Svolgere il tubo flessibile per alta pressione e sciogliere eventuali nodi e arrotolamenti.
3. Collegare il tubo flessibile per alta pressione sull'apparecchio.
 - a Sollevare il morsetto sul giunto.
 - b Inserire il tubo flessibile per alta pressione nel giunto.
 - c Premere il morsetto sul giunto.
4. Collegare il tubo flessibile per alta pressione con la pistola AP.
 - a Comprimer il morsetto.
 - b Estrarre il morsetto.
 - c Inserire il tubo flessibile per alta pressione.
 - d Introdurre il morsetto fino al suo aggancio.

Figura H

5. Accertarsi che i collegamenti siano sicuri tirando il tubo flessibile per alta pressione.
6. Inserire la spina di rete in una presa.

Alimentazione dell'acqua

Valori di collegamento: vedi targhetta o capitolo *Dati tecnici*.

Rispettare le disposizioni fornite dalla società per l'approvvigionamento idrico.

ATTENZIONE

Pericolo di danneggiamento causato da acqua im-pura

Le impurità nell'acqua possono danneggiare la pompa e gli accessori.

KÄRCHER consiglia come protezione di utilizzare il filtro per l'acqua KÄRCHER (accessorio speciale, codice d'ordine 4.730-059).

Collegamento alla rete idrica

ATTENZIONE

Attacco con Aquastop per tubo flessibile allacciato al collegamento idrico dell'apparecchio

Danneggiamento della pompa

Non allacciare mai l'attacco con Aquastop per tubo flessibile direttamente al collegamento idrico dell'apparecchio.

È possibile utilizzare un attacco con Aquastop allacciandolo direttamente al rubinetto.

1. Inserire il tubo flessibile per giardino sull'attacco per il collegamento idrico.

2. Collegare il tubo flessibile per giardino all'alimentazione idrica.

Figura I

3. Aprire completamente il rubinetto dell'acqua.

Esercizio

ATTENZIONE

Funzionamento a secco della pompa

Danneggiamento dell'apparecchio

Se l'apparecchio non produce pressione entro 2 minuti, spegnerlo e seguire le istruzioni indicate nel capitolo Guida alla risoluzione dei guasti.

Funzionamento ad alta pressione

ATTENZIONE

Danneggiamento di superfici verniciate o delicate

Dirigere il flusso a distanza troppo ravvicinata o scegliere una lancia non adeguata può danneggiare le superfici.

Durante la pulizia tenere il getto ad almeno 30 cm di distanza dalle superfici verniciate.

Non usare l'ugello mangia sporco per pulire pneumatici di auto, vernici o superfici sensibili.

1. Inserire una lancia sulla pistola AP e fissarla con una rotazione di 90°.

Figura J

2. Accendere l'apparecchio ("I/ON").

3. Sbloccare la leva della pistola AP.

4. Premere la leva della pistola AP.

L'apparecchio si accende.

Utilizzo con detersivi

⚠ PERICOLO

Mancata osservanza della scheda tecnica di sicurezza

L'utilizzo non corretto di detersivi può causare gravi danni alla salute.

Osservare la scheda tecnica di sicurezza del produttore del detersivo, in particolare le indicazioni riguardo all'equipaggiamento di protezione individuale.

Nota

I detersivi KÄRCHER garantiscono un lavoro senza inconvenienti. Chiedete consiglio ai nostri esperti oppure ordinate il nostro catalogo o le schede informative specifiche per i detersivi.

Nota

Il detersivo può essere aggiunto solo con funzionamento a bassa pressione.

1. Estrarre dall'alloggiamento il tubo flessibile di aspirazione per detersivo necessario.

Figura K

2. Appendere il tubo flessibile di aspirazione per detersivo in un serbatoio con una soluzione detersivo.

3. Separare la lancia dalla pistola AP e lavorare con la sola pistola AP.

Durante il funzionamento, al getto d'acqua viene aggiunta la soluzione detersivo.

Metodo di pulizia consigliato

1. Spruzzare misuratamente il detersivo sulla superficie asciutta e lasciare agire (non far asciugare).

2. Sciacquare lo sporco sciolto con il getto ad alta pressione.

Dopo il funzionamento con il detersivo

1. Sciacquare l'apparecchio per circa 30 secondi con acqua pulita.

Interruzione del funzionamento

1. Rilasciare la leva della pistola AP.

Quando si rilascia la leva, l'apparecchio si spegne. Il sistema rimane comunque in pressione.

2. Bloccare la leva della pistola AP.

Figura L

3. Durante pause di lavoro superiori a 5 min spegnere l'apparecchio "0/OFF".

Termine del funzionamento

⚠ PRUDENZA

Pressione nel sistema

Rischio di lesioni causate dalla fuoriuscita non controllata di acqua ad alta pressione

Scollegare il tubo flessibile per alta pressione dalla pistola AP o dall'apparecchio solo quando la pressione è scaricata dal sistema.

1. Rilasciare la leva della pistola AP.

2. Chiudere il rubinetto dell'acqua.

3. Premere la leva della pistola AP per 30 secondi. La pressione ancora presente nel sistema viene scaricata.

4. Rilasciare la leva della pistola AP.

5. Bloccare la leva della pistola AP.

6. Scollegare l'apparecchio dall'alimentazione idrica.

7. Spegnerlo l'apparecchio "0/OFF".

8. Togliere la spina di rete dalla presa.

Trasporto

⚠ PRUDENZA

Mancata osservanza del peso

Pericolo di lesioni e di danneggiamento

Nel trasporto osservare il peso dell'apparecchio.

Tirare l'apparecchio

1. Tirare l'apparecchio dalla maniglia per trasporto.

Trasporto dell'apparecchio in veicoli

1. Fissare l'apparecchio per impedirne lo scivolamento e il ribaltamento.

Stoccaggio

⚠ PRUDENZA

Mancata osservanza del peso

Pericolo di lesioni e di danneggiamento.

Nello stoccaggio, osservare il peso dell'apparecchio.

Conservazione dell'apparecchio

1. Depositare l'apparecchio su una superficie piana.
2. Scollegare il tubo flessibile per alta pressione dalla pistola AP.
3. Scollegare la lancia dalla pistola AP.
4. Riporre le lance e la pistola AP negli appositi alloggiamenti.
5. Scollegare il tubo flessibile per alta pressione dall'apparecchio.
6. Sistemare il tubo flessibile per alta pressione sull'apparecchio.
7. Riporre il cavo di collegamento alla rete sull'apparecchio.

In previsione di uno stoccaggio di lunga durata, occorre osservare altre indicazioni, vedi capitolo *Cura e manutenzione*.

Attigelo

ATTENZIONE

Pericolo di gelo

Apparecchi non interamente svuotati possono essere danneggiati dal gelo.

Svuotare l'apparecchio e gli accessori completamente.

Proteggere l'apparecchio dal gelo.

Occorre attenersi alle seguenti istruzioni:

- L'apparecchio è scollegato dall'alimentazione idrica.
 - Il tubo flessibile per alta pressione è rimosso.
1. Accendere l'apparecchio "I/ON".
 2. Attendere fino a 1 minuto fino a quando non esce più acqua dall'attacco alta pressione.
 3. Spegnerne l'apparecchio.
 4. Conservare l'apparecchio e tutti gli accessori in un ambiente protetto dal gelo.

Cura e manutenzione

⚠ PERICOLO

Pericolo di scossa elettrica

Pericolo di lesioni in caso di contatto con parti sotto tensione

Spegnerne l'apparecchio.

Staccare la spina.

L'apparecchio non richiede manutenzione, quindi non è necessario eseguire lavori di manutenzione periodici.

Pulizia del filtro nel collegamento idrico

ATTENZIONE

Filtro danneggiato nel collegamento idrico

Danni all'apparecchio causati da impurità nell'acqua
Verificare la presenza di danni al filtro prima di impiegarlo nel collegamento idrico.

Se necessario, pulire il filtro del collegamento idrico.

1. Rimuovere il giunto dal collegamento idrico.
2. Togliere il filtro.
3. Pulire il filtro sotto acqua corrente.

Figura M

4. Inserire il filtro nel collegamento idrico.

Pulizia del filtro del detergente

Prima di uno stoccaggio di lunga durata, pulire il filtro del detergente.

1. Rimuovere il filtro dal tubo flessibile di aspirazione per il detergente.
2. Pulire il filtro sotto acqua corrente.

Figura N

Guida alla risoluzione dei guasti

I guasti hanno spesso cause semplici che possono essere risolte con l'ausilio della panoramica seguente. In caso di dubbi o di guasti qui non menzionati si consiglia di rivolgersi al servizio assistenza autorizzato.

⚠ PERICOLO

Pericolo di scossa elettrica

Pericolo di lesioni in caso di contatto con parti sotto tensione

Spegnerne l'apparecchio.

Staccare la spina.

L'apparecchio non funziona

1. Premere la leva della pistola AP.
L'apparecchio si accende.
2. Controllare se la tensione dichiarata sulla targhetta coincide con la tensione della sorgente di corrente.
3. Verificare la presenza di eventuali danni sul cavo di collegamento alla rete.

L'apparecchio non raggiunge pressione

L'alimentazione di acqua è insufficiente.

1. Aprire completamente il rubinetto dell'acqua.
2. Verificare che l'alimentazione dell'acqua abbia una portata sufficiente.
3. Verificare la regolazione della lancia.
4. Verificare che non venga superata l'altezza di aspirazione massima.

Il filtro nel collegamento idrico è sporco.

1. Estrarre il filtro nel collegamento idrico con una pinza piatta.
2. Pulire il filtro sotto acqua corrente.

Figura M

È presente dell'aria nell'apparecchio.

1. Far sfiatare l'apparecchio:
 - a Far funzionare l'apparecchio per un massimo di 2 minuti senza collegare la lancia.
 - b Premere la pistola AP e attendere fino a che l'acqua non fuoriesca dalla pistola AP senza bolle.
 - c Collegare la lancia.

Forti variazioni di pressione

1. Pulire l'ugello per alta pressione:
 - a Eliminare con un ago lo sporco nei fori degli ugelli.
 - b Risciacquare l'ugello per alta pressione dirigendo l'acqua dalla parte anteriore.
2. Controllare la portata dell'acqua.

L'apparecchio perde

1. Alcune cause tecniche fanno sì che ci sia una lieve permeabilità dell'apparecchio. In caso di permeabilità elevata rivolgersi al servizio clienti autorizzato.

Il detergente non viene aspirato

1. Separare la lancia dalla pistola AP e lavorare con la sola pistola AP.
2. Pulire il filtro sul tubo flessibile di aspirazione per detergente.
3. Controllare se il tubo flessibile di aspirazione per detergente presenta dei punti di piegatura.

Garanzia

Le condizioni di garanzia valgono nel rispettivo paese di pubblicazione da parte della nostra società di vendita competente. Entro il termine di garanzia eliminiamo gratuitamente eventuali guasti all'apparecchio, se causati da difetto di materiale o di produzione. Nei casi previsti dalla garanzia si prega di rivolgersi al proprio rivenditore, oppure al più vicino centro di assistenza autorizzato, esibendo lo scontrino di acquisto.
(Indirizzo vedi retro)

Dati tecnici

Collegamento elettrico

Tensione	V	220-240
Fase	~	1
Frequenza	Hz	50-60
Corrente assorbita	A	6
Grado di protezione		IPX5
Classe di protezione		II
Protezione di rete (lento)	A	10

Collegamento idrico

Pressione in entrata (max.)	MPa	1,2
Temperatura in entrata (max.)	°C	40
Portata (min.)	l/min	7

Dati sulle prestazioni dell'apparecchio

Pressione d'esercizio	MPa	7,4
Pressione max. consentita	MPa	11
Portata, acqua	l/min	5,2
Portata massima	l/min	6,0
Portata, detergente	l/min	0,3
Forza repulsiva della pistola AP	N	11

Dimensioni e pesi

Tipico peso d'esercizio	kg	4,9
Lunghezza	mm	242
Larghezza	mm	285
Altezza	mm	790

Valori rilevati secondo EN 60335-2-79

Valore di vibrazione mano-braccio	m/s ²	1,6
Incertezza K	m/s ²	0,7
Livello di pressione acustica L _{PA}	dB(A)	76
Incertezza K _{PA}	dB(A)	3
Livello di potenza acustica L _{WA} + incertezza K _{WA}	dB(A)	92

Con riserva di modifiche tecniche.

Dichiarazione di conformità UE

Con la presente dichiariamo che la macchina di seguito definita, in conseguenza della sua progettazione e costruzione nonché nello stato in cui è stata immessa sul mercato, è conforme ai requisiti essenziali di sicurezza e salute pertinenti delle direttive UE. In caso di modifiche apportate alla macchina senza il nostro consenso, la presente dichiarazione perde ogni validità.

Prodotto: Idropulitrice

Tipo: 1.673-xxx

Directive UE pertinenti

2011/65/UE
2000/14/CE
2006/42/CE (+2009/127/EG)
2014/30/UE

Norme armonizzate applicate

EN 60335-1
EN 60335-2-79
EN 62233: 2008
EN 55014-1: 2017 + A1: 2020
EN 55014-2: 1997 + A1: 2001 + A2: 2008
EN 61000-3-2: 2014
EN 61000-3-3: 2013
EN IEC 63000: 2018

Procedura di valutazione della conformità applicata

2000/14/CE: Allegato V

Livello di potenza acustica dB(A)

Misurato: 89

Garantito: 92

I firmatari agiscono per incarico e con delega della direzione.



H. Jenner

Chairman of the Board of Management



S. Reiser

Manager Regulatory Affairs & Certification

Responsabile della documentazione:

S. Reiser

Alfred Kärcher SE & Co. KG
Alfred-Kärcher-Str. 28 - 40
71364 Winnenden (Germany)
Tel.: +49 7195 14-0
Fax: +49 7195 14-2212
Winnenden, 2022/12/01

Indice de contenidos

Avisos generales.....	21
Protección del medioambiente.....	22
Uso previsto	22
Accesorios y recambios	22
Volumen de suministro.....	22
Descripción del equipo.....	22
Dispositivos de seguridad	22
Símbolos en el equipo.....	22
Montaje	22
Puesta en funcionamiento.....	23
Funcionamiento.....	23
Transporte	24
Almacenamiento	24
Conservación y mantenimiento	24
Ayuda en caso de avería	24
Garantía	25
Datos técnicos.....	25
Declaración de conformidad UE	25

Avisos generales



Antes de poner en marcha por primera vez el equipo, lea este manual de instrucciones y las instrucciones de seguridad adjuntas. Actúe conforme a estos documentos. Conserve estos dos manuales para su uso posterior o para propietarios ulteriores.

Protección del medioambiente



Los materiales de embalaje son reciclables. Eliminar los embalajes de forma respetuosa con el medio ambiente.



Los equipos eléctricos y electrónicos contienen materiales reciclables y, a menudo, componentes, como baterías, acumuladores o aceite, que suponen un peligro potencial para la salud de las personas o el medio ambiente en caso de manipularse o eliminarse de forma inadecuada. Sin embargo, dichos componentes son necesarios para un funcionamiento adecuado del equipo. Los equipos identificados con este símbolo no pueden eliminarse con la basura doméstica.

Los trabajos de limpieza que generan agua sucia con un alto contenido en aceite, p. ej., los lavados de motores o la limpieza de bajos, deben realizarse únicamente en estaciones de lavado con un separador de aceite.

Los trabajos con detergentes deben realizarse únicamente sobre superficies de trabajo a prueba de filtraciones y conectadas a la canalización de agua sucia. No permitir que los detergentes penetren en masas de agua o en la tierra.

Avisos sobre sustancias contenidas (REACH)

Encontrará información actualizada sobre las sustancias contenidas en: www.kaercher.de/REACH

Uso previsto

Utilice la limpiadora de alta presión únicamente en el ámbito doméstico.

La limpiadora de alta presión está diseñada para la limpieza de máquinas, vehículos, edificios, herramientas, fachadas, terrazas, equipos para el jardín, etc. con un chorro de agua de alta presión.

Accesorios y recambios

Utilice únicamente accesorios y recambios originales, estos garantizan un servicio seguro y fiable del equipo. Encontrará información sobre los accesorios y recambios en www.kaercher.com.

Volumen de suministro

El volumen de suministro del equipo se muestra en el embalaje. Compruebe la integridad del volumen de suministro durante el desembalaje. Póngase en contacto con su distribuidor si faltan accesorios o en caso de daños de transporte.

Descripción del equipo

Véanse las figuras en la página de gráficos

Figura A

- 1 Acoplamiento de la conexión de agua
- 2 Conexión de agua con tamiz integrado
- 3 Manguera de aspiración de detergente
- 4 Cable de conexión de red con conector de red
- 5 Almacenaje para pistolas de alta presión
- 6 Tubo pulverizador con boquilla turbo para contaminación incrustada
- 7 Tubo pulverizador con boquilla de alta presión para tareas de limpieza normales
- 8 Pistola de alta presión
- 9 Abrazadera para conectar/desconectar la manguera de alta presión

- 10 Palanca de pistola de alta presión
- 11 Cierre de la pistola de alta presión
- 12 Manguera de alta presión
- 13 Almacenaje para tubos pulverizadores
- 14 Asa de transporte
- 15 Rueda de transporte
- 16 Interruptor del equipo «0/OFF»/«I/ON»
- 17 Conexión de alta presión
- 18 Placa de características
- 19 Tornillos
- 20 **Manguera de riego (reforzada con tela, diámetro de al menos 1/2 pulgadas (13 mm), longitud de al menos 7,5 m, con acoplamiento de acción rápida convencional)

** se necesita de manera adicional

Dispositivos de seguridad

⚠ PRECAUCIÓN

Dispositivo de seguridad faltantes o modificados

Los dispositivos de seguridad velan por su seguridad. No anule, retire o deje sin efecto ningún dispositivo de seguridad.

Interruptor del equipo

El interruptor del equipo impide el funcionamiento involuntario del equipo.

Cierre de la pistola de alta presión

El cierre bloquea la palanca de la pistola de alta presión y evita el arranque involuntario del equipo.

Función de parada automática

Cuando se suelta la palanca de la pistola de alta presión, el interruptor de presión desconecta la bomba y se para el chorro de alta presión. Al presionar la palanca, vuelve a conectarse la bomba.

Símbolos en el equipo



No dirigir el chorro de alta presión hacia personas, animales o equipamiento eléctrico activo ni apuntar con él al propio equipo. Proteger el equipo de las heladas.



El equipo no debe conectarse directamente a la red pública de agua potable.

Montaje

Véanse las figuras en la página de gráficos.

Antes de la puesta en funcionamiento, montar en el equipo las piezas que se suministran sueltas. Preparar los tornillos suministrados y el atornillador adecuado.

Montaje de las ruedas

1. Enganchar las ruedas en el equipo.

Figura B

Montaje del asa de transporte

1. Colocar el asa de transporte.
2. Asegurar el asa de transporte con 4 tornillos.

Figura C

Montaje del almacenaje para la pistola de alta presión

1. Deslizar el almacenaje para la pistola de alta presión en el alojamiento del equipo.

- Mantener el almacenaje en la posición final y asegurarlo con un tornillo.

Figura D

Montaje del almacenaje para los tubos pulverizadores

- Deslizar el almacenaje para los tubos pulverizadores en el alojamiento del equipo.
- Mantener el almacenaje en la posición final y asegurarlo con un tornillo.

Figura E

Montaje del acoplamiento de la conexión de agua

- Enrosque el acoplamiento de la conexión de agua en dicha conexión del equipo.

Figura F

Puesta en funcionamiento

- Colocar el equipo sobre una superficie plana.
- Desenrollar la manguera de alta presión por completo y deshacer los posibles bucles y torceduras.
- Conecte la manguera de alta presión al equipo.
 - Levantar la abrazadera del acoplamiento.
 - Introduzca la manguera de alta presión en el acoplamiento.
 - Presionar hacia abajo la abrazadera en el acoplamiento.

Figura G

- Conecte la manguera de alta presión a la pistola de alta presión.
 - Apriete la abrazadera.
 - Extraiga la abrazadera.
 - Inserte la manguera de alta presión.
 - Presionar la abrazadera hasta encajarla.

Figura H

- Comprobar que las conexiones son seguras tirando de la manguera de alta presión.
- Conectar el conector de red a un enchufe.

Alimentación de agua

Para consultar los valores de conexión, véase la placa de características o el apartado *Datos técnicos*.

Respete las normas de la empresa de suministro de agua.

CUIDADADO

Daños por agua sucia

La suciedad en el agua puede dañar la bomba y los accesorios.

Para protegerlos, KÄRCHER recomienda usar su filtro de agua (accesorio especial, referencia de pedido 4.730-059).

Conexión al conducto de agua

CUIDADADO

Acoplamiento de mangueras con Aquastop en la conexión de agua del equipo

Daños en la bomba

Nunca use un acoplamiento de mangueras con Aquastop en la conexión de agua del equipo.

Puede usar un acoplamiento Aquastop en el grifo de agua.

- Insertar la manguera de riego en el acoplamiento de la conexión de agua.
- Conectar la manguera de riego al conducto de agua.

Figura I

- Abrir el grifo de agua por completo.

Funcionamiento

CUIDADADO

Marcha en vacío de la bomba

Daños en el equipo

Si el equipo no genera ninguna presión en un intervalo de 2 minutos, desconéctelo y proceda conforme a las instrucciones del apartado Ayuda en caso de avería.

Funcionamiento con alta presión

CUIDADADO

Daños en superficies pintadas o delicadas

Las superficies resultan dañadas si no se mantiene la suficiente distancia con la boquilla de pulverizado o si se selecciona un tubo pulverizador inadecuado.

Mantenga una distancia con la boquilla de pulverizado de al menos 30 cm al limpiar superficies pintadas.

No utilice la boquilla turbo para limpiar llantas de vehículos, pinturas ni superficies delicadas, como la madera.

- Insertar un tubo pulverizador en la pistola de alta presión y fijarlo girándolo 90°.

Figura J

- Conectar el equipo («I/ON»).
- Desbloquear la palanca de la pistola de alta presión.
- Presionar la palanca de la pistola de alta presión. El equipo se conecta.

Funcionamiento con detergente

⚠ PELIGRO

Inobservancia de la hoja de datos de seguridad

Problemas de salud graves por un uso inadecuado del detergente.

Observe la hoja de datos de seguridad del fabricante de detergentes, especialmente las indicaciones sobre equipos de protección personal.

Nota

Los detergentes KÄRCHER garantizan un funcionamiento sin averías. Solicite el asesoramiento oportuno o pida nuestro catálogo o nuestra hoja informativa sobre detergentes.

Nota

El detergente solo se puede añadir al utilizar baja presión.

- Extraer la manguera de aspiración de detergente de la carcasa hasta alcanzar la longitud deseada.

Figura K

- Colgar la manguera de aspiración de detergente en un recipiente con solución de detergente.
- Separar el tubo pulverizador de la pistola de alta presión y trabajar solo con la pistola de alta presión. Durante el funcionamiento, se añade la solución de detergente al chorro de agua.

Métodos de limpieza recomendados

- Pulverizar poco detergente sobre la superficie seca y dejar que actúe (no secar).
- Lavar la suciedad desprendida con el chorro de alta presión.

Tras el funcionamiento con detergente

- Enjuague el equipo con agua limpia durante unos 30 segundos.

Interrupción del funcionamiento

- Soltar la palanca de la pistola de alta presión. Al soltar la palanca, el equipo se desconecta. Se mantiene la alta presión en el sistema.
- Bloquear la palanca de la pistola de alta presión.

Figura L

3. Desconectar el equipo con «0/OFF» durante las pausas de trabajo de más de 5 minutos.

Finalización del funcionamiento

⚠ PRECAUCIÓN

Presión en el sistema

Lesiones por la salida incontrolada de agua a alta presión

Desconecte la manguera de alta presión de la pistola de alta presión o del equipo únicamente cuando no haya ninguna presión en el sistema.

1. Suelte la palanca de la pistola de alta presión.
2. Cierre el grifo de agua.
3. Presione la palanca de la pistola de alta presión durante 30 segundos.
Se elimina toda la presión que queda en el sistema.
4. Suelte la palanca de la pistola de alta presión.
5. Bloquee la palanca de la pistola de alta presión.
6. Desconecte el equipo de la alimentación de agua.
7. Desconecte el equipo con «0/OFF».
8. Desconectar el conector de red del enchufe.

Transporte

⚠ PRECAUCIÓN

Inobservancia del peso

Peligro de lesiones y daños

Tenga en cuenta el peso del equipo durante el transporte.

Arrastre del equipo

1. Arrastrar el equipo utilizando el asa de transporte.

Transporte del equipo en vehículo

1. Asegurar el equipo para evitar que se desplace o vuelque.

Almacenamiento

⚠ PRECAUCIÓN

Inobservancia del peso

Peligro de lesiones y daños

Tenga en cuenta el peso del equipo para su almacenamiento.

Almacenaje del equipo

1. Depositar el equipo sobre una superficie plana.
2. Desconectar la manguera de alta presión de la pistola de alta presión.
3. Desconectar el tubo pulverizador de la pistola de alta presión.
4. Almacenar los dos tubos pulverizadores y la pistola de alta presión en los almacenajes correspondientes.
5. Desconectar la manguera de alta presión del equipo.
6. Almacenar la manguera de alta presión en el equipo.
7. Almacenar el cable de conexión de red en el equipo.
Tener en cuenta las instrucciones adicionales si se va a almacenar el equipo durante un periodo de tiempo prolongado; véase el capítulo *Conservación y mantenimiento*.

Protección contra las heladas

CUIDADO

Riesgo de helada

Los aparatos que no estén totalmente vacíos pueden destruirse con las heladas.

Vacíe el aparato y los accesorios por completo.

Proteja el aparato de las heladas.

Debe cumplirse los siguiente:

- El equipo está desconectado de la alimentación de agua.

- Se ha retirado la manguera de alta presión.

1. Conectar el equipo con «I/ON».
2. Esperar 1 minuto como máximo hasta que ya no salga agua de la conexión de alta presión.
3. Desconectar el equipo.
4. Almacenar el equipo con todos los accesorios en una sala protegida de heladas.

Conservación y mantenimiento

⚠ PELIGRO

Peligro de choques eléctricos

Lesiones al tocar piezas que conducen corriente

Desconecte el equipo.

Desconecte el conector de red.

El equipo no requiere mantenimiento, es decir, no es necesario llevar a cabo trabajos de mantenimiento de forma periódica.

Limpieza del tamiz de la conexión de agua

CUIDADO

Tamiz de la conexión de agua dañado

Daños en el equipo debido a agua sucia

Antes de colocarlo en la conexión de agua, compruebe si el tamiz presenta daños.

En caso necesario, limpiar el tamiz de la conexión de agua.

1. Retirar el acoplamiento de la conexión de agua.
 2. Extraer el tamiz.
 3. Limpiar el tamiz con agua corriente.
- Figura M**
4. Colocar el tamiz en la conexión de agua.

Limpieza del filtro de detergente

Limpiar el filtro de detergente si se va almacenar durante un tiempo prolongado.

1. Retirar el filtro de la manguera de aspiración de detergente.
2. Limpiar el filtro con agua corriente.

Figura N

Ayuda en caso de avería

A menudo, las causas de las averías son simples y pueden solucionarse con ayuda del siguiente resumen. En caso de duda o averías no mencionadas aquí, póngase en contacto con el servicio de posventa.

⚠ PELIGRO

Peligro de choques eléctricos

Lesiones al tocar piezas que conducen corriente

Desconecte el equipo.

Desconecte el conector de red.

El equipo no funciona

1. Presionar la palanca de la pistola de alta presión.
El equipo se conecta.
2. Comprobar si la tensión indicada en la placa de características coincide con la tensión de la fuente de corriente.
3. Comprobar si el cable de conexión de red presenta daños.

El equipo no genera presión

La entrada de agua es insuficiente.

1. Abrir el grifo de agua por completo.
2. Comprobar que la entrada de agua cuenta con el volumen transportado suficiente.
3. Comprobar el ajuste del tubo pulverizador.
4. Comprobar que no se excede la altura de aspiración máxima.

El tamiz de la conexión de agua está sucio.

1. Extraer el tamiz de la conexión de agua con un alicate de boca plana.

2. Limpiar el tamiz con agua corriente.

Figura M

Hay aire en el equipo.

1. Purgar el equipo:
 - a. Conectar el equipo sin tubo pulverizador conectado durante un máximo de 2 minutos.
 - b. Presionar la pistola de alta presión y esperar hasta que el agua salga sin burbujas de la conexión de alta presión.
 - c. Conectar el tubo pulverizador.

Fuertes variaciones de presión

1. Limpie la boquilla de alta presión:
 - a. Elimine la suciedad del taladro de boquilla con ayuda de una aguja.
 - b. Enjuague la boquilla de alta presión con agua desde la parte frontal.
2. Compruebe el volumen de entrada de agua.

Equipo no estanco

1. Desde un punto de vista técnico, el equipo puede presentar una pequeña falta de estanqueidad. En caso de que la falta de estanqueidad sea más grave, informe al servicio de posventa.

No se aspira el detergente


1. Separar el tubo pulverizador de la pistola de alta presión y trabajar solo con la pistola de alta presión.
2. Limpiar el filtro de la manguera de aspiración de detergente.
3. Comprobar si la manguera de aspiración de detergente presenta puntos de flexión.

Garantía

En cada país se aplican las condiciones de garantía indicadas por nuestra compañía distribuidora autorizada. Subsananamos cualquier fallo en su equipo de forma gratuita dentro del plazo de garantía siempre que la causa se deba a un fallo de fabricación o material. En caso de garantía, póngase en contacto con su distribuidor o con el servicio de postventa autorizado más próximo presentando la factura de compra. (Dirección en el reverso)

Datos técnicos

Conexión eléctrica

Tensión	V	220-240
Fase	~	1
Frecuencia	Hz	50-60
Consumo de corriente	A	6
Tipo de protección		IPX5
Clase de protección		II
Fusible de red (lento)	A	10

Conexión de agua

Presión de entrada (máx.)	MPa	1,2
Temperatura de entrada (máx.)	°C	40
Volumen de entrada (mín.)	l/min	7

Datos de potencia del equipo

Presión de servicio	MPa	7,4
Presión máx. admisible	MPa	11
Volumen transportado, agua	l/min	5,2
Volumen transportado máximo	l/min	6,0
Volumen transportado, detergente	l/min	0,3

Fuerza de retroceso de la pistola de alta presión	N	11
Peso y dimensiones		
Peso de servicio típico	kg	4,9
Longitud	mm	242
Anchura	mm	285
Altura	mm	790
Valores calculados conforme a EN 60335-2-79		
Nivel de vibraciones mano-brazo	m/s ²	1,6
Inseguridad K	m/s ²	0,7
Nivel de presión acústica L _{pA}	dB(A)	76
Inseguridad K _{pA}	dB(A)	3
Intensidad acústica L _{WA} +	dB(A)	92
Inseguridad K _{WA}		

Reservado el derecho a realizar modificaciones.

Declaración de conformidad UE

Por la presente declaramos que la máquina designada a continuación cumple, en lo que respecta a su diseño y tipo constructivo así como a la versión puesta a la venta por nosotros, las normas básicas de seguridad y sobre la salud que figuran en las directivas comunitarias correspondientes. Si se producen modificaciones no acordadas en la máquina, esta declaración pierde su validez.

Producto: Limpiadora de alta presión

Tipo: 1.673-xxx

Directivas UE aplicables

2011/65/UE

2000/14/CE

2006/42/CE (+2009/127/CE)

2014/30/UE

Normas armonizadas aplicadas

EN 60335-1

EN 60335-2-79

EN 62233: 2008

EN 55014-1: 2017 + A11: 2020

EN 55014-2: 1997 + A1: 2001 + A2: 2008

EN 61000-3-2: 2014

EN 61000-3-3: 2013

EN IEC 63000: 2018

Procedimiento de evaluación de la conformidad aplicado

2000/14/CE: Anexo V

Intensidad acústica dB(A)

Medida: 89

Garantizada: 92

Los abajo firmantes actúan en nombre y con la autorización de la junta directiva.



H. Jenner

Chairman of the Board of Management



S. Reiser

Manager Regulatory Affairs & Certification

Responsable de documentación:

S. Reiser

Alfred Kärcher SE & Co. KG

Alfred-Kärcher-Str. 28 - 40

71364 Winnenden (Germany)

Tel.: +49 7195 14-0

Fax: +49 7195 14-2212

Winnenden, 2022/12/01

Índice

Indicações gerais	26
Proteção do meio ambiente	26
Utilização adequada	26
Acessórios e peças sobressalentes	26
Volume do fornecimento	26
Descrição do aparelho	26
Unidades de segurança	26
Símbolos no aparelho	27
Montagem	27
Arranque	27
Operação	27
Transporte	28
Armazenamento	28
Conservação e manutenção	28
Ajuda em caso de avarias	29
Garantia	29
Dados técnicos	29
Declaração de conformidade UE	29

Indicações gerais



Antes da primeira utilização do aparelho leia o manual de instruções original e os avisos de segurança que o acompanham. Proceda em conformidade. Conserve as duas folhas para referência ou utilização futura.

Proteção do meio ambiente



Os materiais de embalagem são recicláveis. Elimine as embalagens de acordo com os regulamentos ambientais.



Os aparelhos elétricos e eletrónicos contêm materiais recicláveis de valor e, com frequência, componentes como baterias, acumuladores ou óleo que, em caso de manipulação ou recolha errada, podem representar um potencial perigo para a saúde humana e para o ambiente. Estes componentes são necessários para o bom funcionamento do aparelho. Os aparelhos que apresentem este símbolo não devem ser recolhidos no lixo doméstico.



Trabalhos de limpeza dos quais resulte água residual contendo óleo, como, p.ex., lavagem de motores ou carroçarias, apenas devem ser executados em locais que disponham de separador de óleo.



Trabalhos com produtos de limpeza apenas devem ser executados sobre superfícies de trabalho estanques, com ligação à canalização de esgoto própria. Não permitir que os produtos de limpeza penetrem nas massas de água ou no solo.

Avisos relativos a ingredientes (REACH)

Pode encontrar informações actualizadas acerca dos ingredientes em: www.kaercher.de/REACH

Utilização adequada

Utilize a lavadora de alta pressão exclusivamente na habitação privada.

A lavadora de alta pressão destina-se à limpeza de máquinas, veículos, estruturas, ferramentas, fachadas, terraços, aparelhos de jardinagem, entre outros, com jacto de água de alta pressão.

Acessórios e peças sobressalentes

Ao utilizar apenas acessórios originais e peças sobressalentes originais, garante uma utilização segura e o bom funcionamento do aparelho.

Informações acerca de acessórios e peças sobressalentes disponíveis em www.kaercher.com.

Volume do fornecimento

O volume do fornecimento do aparelho está indicado na embalagem. Ao abrir a embalagem, confirme a integridade do conteúdo. Caso faltem acessórios ou em caso de danos de transporte informe o seu fornecedor.

Descrição do aparelho

Figuras, ver página de gráficos

Figura A

- ① Acoplamento para a ligação de água
- ② Ligação de água com filtro incorporado
- ③ Mangueira de aspiração de produto de limpeza
- ④ Cabo de ligação à rede com ficha de rede
- ⑤ Armazenamento para pistola de alta pressão
- ⑥ Lança com bico fresador para sujidade persistente
- ⑦ Lança com bico de alta pressão para tarefas normais de limpeza
- ⑧ Pistola de alta pressão
- ⑨ Grampo para ligar / separar a mangueira de alta pressão
- ⑩ Gatilho da pistola de alta pressão
- ⑪ Bloqueio da pistola de alta pressão
- ⑫ Mangueira de alta pressão
- ⑬ Armazenamento para lanças
- ⑭ Pega de transporte
- ⑮ Roda de transporte
- ⑯ Interruptor do aparelho "0/OFF"/"I/ON"
- ⑰ Ligação de alta pressão
- ⑱ Placa de características
- ⑲ Parafusos
- ⑳ ** Mangueira de jardim (reforçada com tecido, diâmetro de pelo menos 1/2 polegada (13 mm), comprimento de pelo menos 7,5 m, com acoplamento rápido comum)

** adicionalmente necessário

Unidades de segurança

⚠ CUIDADO

Unidades de segurança alteradas ou em falta!

As unidades de segurança servem para a sua protecção.

Não contornar, remover ou tornar ineficazes quaisquer unidades de segurança.

Interruptor do aparelho

O interruptor do aparelho evita o accionamento involuntário do mesmo.

Bloqueio da pistola de alta pressão

O bloqueio bloqueia a alavanca da pistola de alta pressão e impede o arranque inadvertido do aparelho.

Função de paragem automática

Ao soltar a alavanca da pistola de alta pressão, o interruptor de pressão desliga a bomba e interrompe o jacto de alta pressão. Se a alavanca for premeida, a bomba é novamente ligada.

Símbolos no aparelho



Não direccionar o jacto de alta pressão para pessoas, animais, equipamento eléctrico activo ou para o próprio aparelho. Proteger o aparelho da geada.



O aparelho não pode ser ligado directamente à rede de água potável pública.

Montagem

Figuras, ver página de gráficos.

Antes do arranque, montar as peças soltas no aparelho. Preparar os parafusos fornecidos e as chaves de parafusos correspondentes.

Montar as rodas

1. Engatar as rodas no aparelho.

Figura B

Montar a pega de transporte

1. Encaixar a pega de transporte amovível.
2. Fixar a pega de transporte com 4 parafusos.

Figura C

Montar o armazenamento para a pistola de alta pressão

1. Deslizar o armazenamento para a pistola de alta pressão para dentro do suporte do aparelho.
2. Manter o armazenamento na posição final e fixá-lo com um parafuso.

Figura D

Montar o armazenamento para lanças

1. Deslizar o armazenamento para as lanças para dentro do suporte do aparelho.
2. Manter o armazenamento na posição final e fixá-lo com um parafuso.

Figura E

Montar o acoplamento para a ligação de água

1. Aparafusar o acoplamento para a ligação de água na ligação de água do aparelho.

Figura F

Arranque

1. Colocar o aparelho numa superfície plana.
2. Desenrolar a mangueira de alta pressão e soltar quaisquer nós e torções.
3. Ligar a mangueira de alta pressão ao aparelho.
 - a Puxar o grampo no acoplamento para cima.
 - b Inserir a mangueira de alta pressão no acoplamento.
 - c Pressionar o grampo no acoplamento para baixo.

Figura G

4. Ligar a mangueira de alta pressão à pistola de alta pressão.
 - a Apertar o grampo.
 - b Remover o grampo.
 - c Inserir a mangueira de alta pressão.
 - d Premir o grampo até encaixar.

Figura H

5. Verificar a segurança das ligações, puxando a mangueira de alta pressão.
6. Ligar a ficha de rede a uma tomada.

Alimentação de água

Os valores de ligação podem ser consultados na placa de características ou no capítulo *Dados técnicos*. Respeitar as directrizes da empresa fornecedora da água.

ADVERTÊNCIA

Danos deviso a água suja

Impurezas na água podem danificar a bomba e os acessórios.

Para protecção, a KÄRCHER recomenda a utilização do filtro de água KÄRCHER (acessórios opcionais, n.º de referência 4.730-059).

Ligação à conduta de água

ADVERTÊNCIA

Acoplamento de mangueira com Aquastop na ligação de água do aparelho

Danos na bomba

Nunca utilize um acoplamento de mangueira com Aquastop na ligação de água do aparelho.

Podé utilizar um acoplamento Aquastop na própria torneira.

1. Inserir a mangueira de jardim no acoplamento para a ligação de água.

2. Ligar a mangueira de jardim à conduta de água.

Figura I

3. Abrir completamente a torneira de água.

Operação

ADVERTÊNCIA

Funcionamento a seco da bomba

Danos no aparelho

*Se o aparelho não desenvolver qualquer pressão no espaço de 2 minutos, desligue-o e siga os procedimentos indicados no capítulo *Ajuda em caso de avarias*.*

Operação com alta pressão

ADVERTÊNCIA

Danos em superfícies lacadas ou sensíveis

Uma distância de jacto demasiado curta ou a selecção de uma lança inadequada danificam as superfícies.

Na limpeza de superfícies lacadas, mantenha uma distância de jacto de 30 cm, no mínimo.

Não limpe pneus de automóveis, laca ou superfícies sensíveis, como madeira, com a fresa de sujidade.

1. Inserir uma lança na pistola de alta pressão e fixar rodando 90°.

Figura J

2. Ligar o aparelho ("I/ON").
3. Destruvar a alavanca da pistola de alta pressão.
4. Pressionar a alavanca da pistola de alta pressão. O aparelho é ligado.

Operação com produto de limpeza

⚠ PERIGO

Não observância da ficha técnica de segurança

Efeitos graves para a saúde devido à utilização inadequada do produto de limpeza.

Tenha em atenção a ficha técnica de segurança do fabricante do produto de limpeza, especialmente os avisos relativos ao equipamento de protecção individual.

Aviso

Os produtos de limpeza KÄRCHER garantem um trabalho sem problemas. Procurar aconselhamento ou solicitar o nosso catálogo ou os nossos folhetos informativos sobre produtos de limpeza.

Aviso

O produto de limpeza apenas pode ser adicionado com baixa pressão.

1. Puxar o comprimento pretendido da mangueira de aspiração do respectivo compartimento.

Figura K

2. Pendurar a mangueira de aspiração para produto de limpeza num recipiente com solução de limpeza.
3. Separar a lança da pistola de alta pressão e trabalhar apenas com a pistola de alta pressão. Durante a operação, a solução de limpeza é misturada ao jacto de água.

Método de limpeza recomendado

1. Pulverizar uma pequena quantidade de produto de limpeza na superfície seca e deixar actuar (não secar).
2. A sujidade libertada pode ser removida com o jacto de alta pressão.

Após operação com produto de limpeza

1. Enxaguar o aparelho durante aprox. 30 segundos com água limpa.

Interromper a operação

1. Soltar a alavanca da pistola de alta pressão. Quando a alavanca é solta, o aparelho desliga-se. A alta pressão no sistema é mantida.
 2. Bloquear a alavanca da pistola de alta pressão.
- Figura L**
3. No caso de pausas de trabalho superiores a 5 minutos, desligar o aparelho "0/OFF".

Terminar a operação

⚠ CUIDADO

Pressão no sistema

Ferimentos devido a saída descontrolada de água sob alta pressão

Separe a mangueira de alta pressão da pistola de alta pressão ou do aparelho apenas quando não existir qualquer pressão no sistema.

1. Soltar a alavanca da pistola de alta pressão.
2. Fechar a torneira de água.
3. Pressionar a alavanca da pistola de alta pressão durante 30 segundos. A pressão ainda restante no sistema é libertada.
4. Soltar a alavanca da pistola de alta pressão.
5. Bloquear a alavanca da pistola de alta pressão.
6. Separar o aparelho da alimentação de água.
7. Desligar o aparelho "0/OFF".
8. Retirar a ficha de rede da tomada.

Transporte

⚠ CUIDADO

Não observância do peso

Perigo de ferimentos e danos

Considere o peso do aparelho ao transportá-lo.

Puxar o aparelho

1. Puxar o aparelho pela pega de transporte.

Transportar o aparelho em veículos

1. Proteger o aparelho de forma a que o mesmo não se mova ou tombe.

Armazenamento

⚠ CUIDADO

Não observância do peso

Perigo de ferimentos e danos

Considere o peso do aparelho para o respectivo armazenamento.

Armazenar o aparelho

1. Colocar o aparelho numa superfície plana.
2. Separar a mangueira de alta pressão da pistola de alta pressão.
3. Separar a lança da pistola de alta pressão.
4. Armazenar ambas as lanças e a pistola de alta pressão nos armazenamentos apropriados.
5. Separar a mangueira de alta pressão do aparelho.
6. Armazenar a mangueira de alta pressão no aparelho.
7. Armazenar o cabo de ligação à rede no aparelho. Observar indicações adicionais antes de um armazenamento prolongado, consultar o capítulo *Conservação e manutenção*.

Anticongelante

ADVERTÊNCIA

Perigo de geada

Aparelhos que não estejam completamente vazios podem ficar avariados devido à geada.

Esvazie o aparelho e os acessórios por completo.

Proteger o aparelho da geada.

Têm de estar cumpridas as seguintes condições:

- O aparelho está separado da alimentação de água.
 - A mangueira de alta pressão está removida.
1. Ligar o aparelho "I/ON".
 2. Aguardar no máximo 1 minuto, até não sair mais água da ligação de alta pressão.
 3. Desligar o aparelho.
 4. Armazenar o aparelho com os acessórios completos num compartimento resistente ao gelo.

Conservação e manutenção

⚠ PERIGO

Perigo de choque eléctrico

Ferimentos devido ao contacto com peças sob tensão

Desligue o aparelho.

Retire a ficha de rede.

O aparelho é isento de manutenção, ou seja, não é necessário efectuar trabalhos de manutenção regulares.

Limpar o filtro na ligação de água

ADVERTÊNCIA

Filtro danificado na ligação de água

Danos no aparelho devido a sujidade da água

Inspecione o filtro quanto a danos antes de o colocar na ligação de água.

Caso necessário, limpe o filtro na ligação de água.

1. Retirar o acoplamento da ligação de água.
2. Puxar o filtro.
3. Limpar o filtro sob água corrente.

Figura M

4. Inserir o filtro na ligação de água.

Limpar o filtro de produto de limpeza

Limpe o filtro de produto de limpeza antes de um armazenamento prolongado.

1. Puxar o filtro da mangueira de aspiração para produto de limpeza.
2. Limpar o filtro sob água corrente.

Figura N

Ajuda em caso de avarias

As avarias têm, geralmente, causas simples que podem ser corrigidas por si com a ajuda do seguinte resumo. Em caso de dúvida ou no caso de se tratar de uma avaria não mencionada aqui, contacte o serviço de assistência técnica autorizado.

⚠ PERIGO

Perigo de choque eléctrico

Ferimentos devido ao contacto com peças sob tensão Desligue o aparelho.

Retire a ficha de rede.

O aparelho não funciona

1. Pressionar a alavanca da pistola de alta pressão. O aparelho é ligado.
2. Verificar se a tensão indicada na placa de características coincide com a tensão da fonte de corrente.
3. Verificar o cabo de ligação de rede quanto a danos.

O aparelho não aplica pressão

A alimentação da água é insuficiente.

1. Abrir completamente a torneira de água.
2. Verificar a admissão de água quanto ao caudal de bombagem necessário.
3. Verificar o ajuste na lança.
4. Verificar se o nível de aspiração máximo não foi ultrapassado.

O filtro da ligação de água está sujo.

1. Puxar o filtro da ligação de água para fora com um alicate de pontas chatas.
2. Limpar o filtro sob água corrente.

Figura M

Há ar no aparelho.

1. Purgar o aparelho:
 - a Ligar o aparelho sem lança durante um máximo de 2 minutos.
 - b Pressionar a pistola de alta pressão e aguardar até a água sair sem bolhas da pistola de alta pressão.
 - c Ligar a lança.

Oscilações de pressão acentuadas

1. Limpar o bocal de alta pressão:
 - a Remover quaisquer sujidades do orifício do bocal com uma agulha.
 - b Enxaguar o bocal de alta pressão de frente com água.
2. Verificar o volume de admissão de água.

Aparelho não estaque

1. O aparelho tem uma pequena fuga por razões técnicas. Em caso de fugas significativas, consultar o serviço de assistência técnica autorizado.

O produto de limpeza não é aspirado


1. Separar a lança da pistola de alta pressão e trabalhar apenas com a pistola de alta pressão.
2. Limpar o filtro da mangueira de aspiração do produto de limpeza.
3. Verificar a mangueira de aspiração de produto de limpeza quanto a vícios.

Garantia

Em cada país são válidas as condições de garantia transmitidas pela nossa sociedade distribuidora responsável. Trataremos de possíveis avarias no seu aparelho no âmbito do prazo da garantia, sem custos, desde que estas tenham origem num erro de material ou de fabrico. Em caso de garantia, contacte o seu revendedor ou a assistência técnica autorizada mais próxima, apresentando o talão de compra. (endereço consultar o verso)

Dados técnicos

Ligação eléctrica

Tensão	V	220-240
Fase	~	1
Frequência	Hz	50-60
Consumo de corrente	A	6
Tipo de protecção		IPX5
Classe de protecção		II
Protecção da rede (de acção lenta)	A	10

Ligação de água

Pressão de admissão (máx.)	MPa	1,2
Temperatura de admissão (máx.)	°C	40
Volume de admissão (mín.)	l/min	7

Características do aparelho

Pressão de trabalho	MPa	7,4
Pressão máx. admissível	MPa	11
Caudal de bombagem, água	l/min	5,2
Caudal de bombagem máximo	l/min	6,0
Caudal de bombagem, produto de limpeza	l/min	0,3
Recuo da pistola de alta pressão	N	11

Medidas e pesos

Peso de operação típico	kg	4,9
Comprimento	mm	242
Largura	mm	285
Altura	mm	790

Valores determinados de acordo com a EN 60335-2-79

Valor de vibração mão/braço	m/s ²	1,6
Insegurança K	m/s ²	0,7
Nível acústico L _{PA}	dB(A)	76
Insegurança K _{PA}	dB(A)	3
Nível de potência sonora L _{WA} + Insegurança K _{WA}	dB(A)	92

Reservados os direitos a alterações técnicas.

Declaração de conformidade UE

Declaramos pelo presente que as referidas máquinas, em virtude da sua concepção e tipo de construção, bem como do modelo colocado por nós no mercado, estão em conformidade com os requisitos de saúde e segurança essenciais e pertinentes das directivas da União Europeia. Em caso de realização de alterações na máquina sem o nosso consentimento prévio, a presente declaração fica sem efeito.

Produto: Lavadora de alta pressão

Tipo: 1.673-xxx

Directivas da União Europeia pertinentes

2011/65/UE

2000/14/CE

2006/42/CE (+2009/127/CE)

2014/30/UE

Normas harmonizadas aplicadas

EN 60335-1

EN 60335-2-79

EN 62233: 2008
EN 55014-1: 2017 + A1: 2020
EN 55014-2: 1997 + A1: 2001 + A2: 2008
EN 61000-3-2: 2014
EN 61000-3-3: 2013
EN IEC 63000: 2018

Procedimento de avaliação da conformidade aplicado
2000/14/CE: Anexo V

Nível de potência sonora dB(A)

Medido: 89

Garantido: 92

Os signatários actuam em nome e em procuração do Conselho de Administração.



H. Jenner

Chairman of the Board of Management



S. Reiser

Manager Regulatory Affairs & Certification

Mandatário da documentação:

S. Reiser

Alfred Kärcher SE & Co. KG

Alfred-Kärcher-Str. 28 - 40

71364 Winnenden (Alemanha)

Tel.: +49 7195 14-0

Fax: +49 7195 14-2212

Winnenden, 2022/12/01

Inhoud

Algemene instructies	30
Milieubescherming	30
Reglementair gebruik	30
Toebehoren en reserveonderdelen	30
Leveringsomvang	30
Beschrijving apparaat	30
Veiligheidsinrichtingen	31
Symbolen op het apparaat	31
Montage	31
Inbedrijfstelling	31
Werking	31
Vervoer	32
Opslag	32
Onderhoud	32
Hulp bij storingen	33
Garantie	33
Technische gegevens	33
EU-conformiteitsverklaring	34

Algemene instructies



Voordat u het apparaat voor het eerst gebruikt, dient u deze originele gebruiksaanwijzing en de meegeleverde veiligheidsinstructies door te lezen en deze in acht te nemen.

Bewaar beide documenten voor later gebruik of volgen de eigenaars.

Milieubescherming



De verpakkingsmaterialen zijn herbruikbaar. Verwijder verpakkingen op een milieuvriendelijke manier.



Elektrische en elektronische apparaten bevatten waardevolle recyclebare materialen en vaak bestanddelen zoals batterijen, accu's of olie, die bij onjuiste omgang of verkeerd afvalverwijdering

een mogelijk gevaar voor de gezondheid en het milieu kunnen vormen. Voor een correct werking van het apparaat zijn deze bestanddelen echter noodzakelijk. Voer apparaten met dit symbool niet samen met het huisvuil af.



Reinigingswerkzaamheden waarbij oliehoudend afvalwater ontstaat, zoals motorreiniging en bodemwas, mogen alleen op wasplaatsen met een olieafscheider worden uitgevoerd.



Werkzaamheden met reinigingsmiddelen mogen alleen worden uitgevoerd op vloeistofdichte werkoppervlakken met een aansluiting op de vuilwaterafvoer. Reinigingsmiddelen niet in wateren of de bodem laten afvloeien.

Instructies betreffende inhoudsstoffen (REACH)

Actuele informatie over inhoudsstoffen vindt u op:

www.kaercher.de/REACH

Reglementair gebruik

Gebruik de hogedrukreiniger uitsluitend voor de privé-huishouding.

De hogedrukreiniger is bestemd voor het reinigen van bijvoorbeeld machines, voertuigen, bouwwerken, gereedschap, gevels, terrassen, tuintoestellen met hogedrukwaterstralen.

Toebehoren en reserveonderdelen

Gebruik alleen origineel toebehoren en originele reserveonderdelen. Deze garanderen een veilige en storingsvrije werking van het apparaat.

Informatie over toebehoren en reserveonderdelen vindt u onder www.kaercher.com.

Leveringsomvang

De leveringsomvang van het apparaat is op de verpakking afgebeeld. Controleer de inhoud bij het uitpakken op volledigheid. Bij ontbrekend toebehoren of bij transportschade neemt u contact op met uw distributeur.

Beschrijving apparaat

Afbeeldingen, zie pagina met grafieken

Afbeelding A

- ① Koppeling voor de wateraansluiting
- ② Wateraansluiting
- ③ Reinigingsmiddel zuigslang
- ④ Stroomleiding met netstekker
- ⑤ Opbergvak voor hogedrukpistool
- ⑥ Straalbus vuilfrees voor hardnekkige verontreinigingen
- ⑦ Straalbus met hogedruksproeier voor normale reinigingstaken
- ⑧ Hogedrukpistool
- ⑨ Klem voor aansluiten / loskoppelen van de hogedrukslang
- ⑩ Hendel hogedrukpistool
- ⑪ Vergrendeling hogedrukpistool
- ⑫ Hogedrukslang
- ⑬ Opbergvak voor straalbuizen
- ⑭ Transportgreep
- ⑮ Transportwiel
- ⑯ Apparaatschakelaar "0/OFF" / "I/ON"
- ⑰ Hogedrukaansluiting
- ⑱ Typeplaatje

19 Schroeven

20 **Tuinslang (vezelversterkt, diameter minimaal 1/2 inch (13 mm), lengte minimaal 7,5 m, met gangbare snelkoppeling)

** tevens vereist

Veiligheidsinrichtingen

⚠ VOORZICHTIG

Ontbrekende of gewijzigde veiligheidsinrichtingen!
Veiligheidsinrichtingen zijn er voor uw veiligheid. Veiligheidsinrichtingen mogen niet worden omgeild, verwijderd of buiten werking worden gesteld.

Apparaatschakelaar

De apparaatschakelaar verhindert dat het apparaat per ongeluk in werking wordt gesteld.

Vergrendeling hogedrukpistool

De vergrendeling blokkeert de hendel van het hogedrukpistool en voorkomt dat het apparaat onbedoeld wordt gestart.

Automatische stopfunctie

Als de hendel op het hogedrukpistool wordt losgelaten, schakelt de drukschakelaar de pomp uit en stopt de hogedrukstraal. Als de hendel wordt indruk, wordt de pomp weer ingeschakeld.

Symbolen op het apparaat



De hogedrukstraal niet op personen, dieren, actieve elektrische uitrusting of het apparaat zelf richten.

Het apparaat tegen vorst beschermen.



Het apparaat mag niet direct op het openbare drinkwater net worden aangesloten.

Montage

Afbeeldingen, zie pagina met grafieken.

Vóór de inbedrijfstelling de los meegeleverde onderdelen op het apparaat monteren.

De meegeleverde schroeven en de bijbehorende schroevendraaier klaarleggen.

Wielen monteren

1. De wielen in het apparaat vastklikken.

Afbeelding B

Transportgreep monteren

1. De transportgreep aanbrengen.

2. De transportgreep met 4 schroeven bevestigen.

Afbeelding C

Opbergvak voor hogedrukpistool monteren

1. Het opbergvak voor het hogedrukpistool in de opname op het apparaat schuiven.

2. Het opbergvak in de eindpositie vasthouden en met een schroef vastzetten.

Afbeelding D

Opbergvak voor straalbuizen monteren

1. Het opbergvak voor de straalbuizen in de opname op het apparaat schuiven.

2. Het opbergvak in de eindpositie vasthouden en met een schroef vastzetten.

Afbeelding E

Koppeling voor de wateraansluiting monteren

1. De koppeling voor de wateraansluiting op de wateraansluiting van het apparaat schroeven.

Afbeelding F

Inbedrijfstelling

1. Het apparaat op een vlakke ondergrond zetten.

2. De hogedruk slang afwikkelen en eventuele lussen en verdraaiingen losmaken.

3. De hogedruk slang op het apparaat aansluiten.

a De klem op de koppeling omhoog trekken.

b De hogedruk slang in de koppeling steken.

c De klem op de koppeling omlaag drukken.

Afbeelding G

4. De hogedruk slang op het hogedrukpistool aansluiten.

a De klem indrukken.

b De klem eruit trekken.

c De hogedruk slang plaatsen.

d De klem indrukken tot deze vastklikt.

Afbeelding H

5. Controleren of de verbindingen goed vastzitten door aan de hogedruk slang te trekken.

6. De netstekker in een stopcontact steken.

Watertoevoer

Aansluitwaarden, zie typeplaatje of hoofdstuk *Technische gegevens*.

Voorschriften van het waterbedrijf in acht nemen.

LET OP

Schade door verontreinigd water

Verontreinigingen in het water kunnen beschadigingen aan de pomp en het toebehoren veroorzaken.

Ter bescherming adviseert KÄRCHER het KÄRCHER-waterfilter (bijzondere toebehoren, bestelnummer 4.730-059) te gebruiken.

Aansluiting op de waterleiding

LET OP

Slangkoppeling met aquastop op de wateraansluiting van het apparaat

Beschadiging van de pomp

Gebruik nooit een slangkoppeling met aquastop op de wateraansluiting van het apparaat.

U kunt een aquastop-koppeling op de waterkraan gebruiken.

1. De tuinslang op de koppeling voor de wateraansluiting plaatsen.

2. De tuinslang op de waterleiding aansluiten.

Afbeelding I

3. De waterkraan volledig opendraaien.

Werking

LET OP

Droogloop van de pomp

Beschadiging van het apparaat

Als het apparaat binnen 2 minuten geen druk opbouwt, schakelt u het apparaat uit en gaat u te werk volgens de instructies in het hoofdstuk Hulp bij storingen.

Werking met hoge druk

LET OP

Beschadiging van gelakte of gevoelige oppervlakken

Oppervlakken raken beschadigd bij een te kleine straalafstand of door de keuze van een ongeschikte straalbuis.

Houd bij de reiniging van gelakte oppervlakken een straalafstand van minstens 30 cm aan.
Reinig autobanden, lak of gevoelige oppervlakken zoals hout niet met de vuilfrees.

1. Een straalbuis in het hogedrukpistool steken en vastzetten door 90° te draaien.

Afbeelding J

2. Het apparaat inschakelen ("I/ON").
3. De hendel van het hogedrukpistool ontgrendelen.
4. De hendel van het hogedrukpistool indrukken.
Het apparaat wordt ingeschakeld.

Werking met reinigingsmiddel

⚠ GEVAAR

Niet in acht nemen van het veiligheidsgegevensblad

Ernstige gezondheidsschade door ondeskundig gebruik van het reinigingsmiddel.

Neem het veiligheidsgegevensblad van de fabrikant van het reinigingsmiddel in acht, met name de instructies over de persoonlijke veiligheidsuitrusting.

Instructie

KÄRCHER-reinigingsmiddelen garanderen een storingsvrij gebruik. Vraag om advies of bestel onze catalogus of de informatiebladen bij onze reinigingsmiddelen.

Instructie

Het reinigingsmiddel kan alleen bij lage druk worden bijgevuld.

1. De zuigslang voor reinigingsmiddelen in gewenste lengte uit de behuizing trekken.

Afbeelding K

2. De zuigslang voor reinigingsmiddelen in een reservoir met reinigingsmiddeloplossing hangen.
3. De straalbuis van het hogedrukpistool loskoppelen en alleen met het hogedrukpistool werken.
Tijdens de werking wordt de reinigingsmiddeloplossing aan de waterstraal toegevoegd.

Aanbevolen reinigingsmethode

1. Het reinigingsmiddel spaarzaam op het droge oppervlak sproeien en laten inwerken (niet laten opdrogen).
2. Het losgeweekte vuil met de hogedrukstraal wegspoelen.

Na gebruik met reinigingsmiddel

1. Het apparaat ca. 30 seconden lang met helder water spoelen.

Werking onderbreken

1. De hendel van het hogedrukpistool loslaten.
Als de hendel wordt losgelaten, wordt het apparaat uitgeschakeld. De hoge druk in het systeem blijft behouden.
2. De hendel van het hogedrukpistool vergrendelen.

Afbeelding L

3. Bij werkonderbrekingen van meer dan 5 minuten het apparaat uitschakelen "0/OFF".

Werking beëindigen

⚠ VOORZICHTIG

Druk in het systeem

Letsel door water dat ongecontroleerd onder hoge druk uittreedt

Koppel de hogedrukslang alleen los van het hogedrukpistool of het apparaat als het systeem drukloos is.

1. De hendel van het hogedrukpistool loslaten.
2. De waterkraan sluiten.

3. De hendel van het hogedrukpistool 30 seconden lang indrukken.
De resterende druk in het systeem wordt vermindert.
4. De hendel van het hogedrukpistool loslaten.
5. De hendel van het hogedrukpistool vergrendelen.
6. Het apparaat loskoppelen van de watertoevoer.
7. Het apparaat uitschakelen "0/OFF".
8. De netstekker uit het stopcontact trekken.

Vervoer

⚠ VOORZICHTIG

Niet in acht nemen van het gewicht

Gevaar voor letsel en beschadiging

Houd bij het vervoer rekening met het gewicht van het apparaat.

Apparaat trekken

1. Het apparaat aan de transportgreep trekken.

Apparaat in voertuig vervoeren

1. Het apparaat borgen tegen wegglijden en kantelen.

Opslag

⚠ VOORZICHTIG

Niet in acht nemen van het gewicht

Gevaar voor letsel en beschadiging

Houd bij de opslag rekening met het gewicht van het apparaat.

Apparaat opbergen

1. Het apparaat op een vlakke ondergrond neerzetten.
2. De hogedrukslang van het hogedrukpistool loskoppelen.
3. De straalbuis loskoppelen van het hogedrukpistool.
4. Beide straalbuizen en het hogedrukpistool opbergen in de daarvoor bestemde opbergvakken.
5. De hogedrukslang van het apparaat loskoppelen.
6. De hogedrukslang op het apparaat opbergen.
7. De stroomleiding op het apparaat opbergen.

*Vóór langere opslag de aanvullende instructies in acht nemen, zie hoofdstuk *Onderhoud*.*

Vorstbescherming

LET OP

Vorstgevaar

Apparaten die niet volledig leeg zijn, kunnen beschadigd raken door vorst.

Maak het apparaat en het toebehoren volledig leeg.

Bescherm het apparaat tegen vorst.

Aan de volgende voorwaarden moet zijn voldaan:

- Het apparaat is losgekoppeld van de watertoevoer.
 - De hogedrukslang is verwijderd.
1. Het apparaat inschakelen "I/ON".
 2. Maximaal 1 minuut wachten tot er geen water meer uit de hogedrukaansluiting komt.
 3. Het apparaat uitschakelen.
 4. Het apparaat met het complete toebehoren in een vorstveilige ruimte opbergen.

Onderhoud

⚠ GEVAAR

Gevaar voor elektrische schokken

*Letsel door aanraken van stroomvoerende onderdelen
Schakel het apparaat uit.*

Trek de netstekker eruit.

Het apparaat is onderhoudsvrij, d.w.z. dat u geen regelmatige onderhoudswerkzaamheden hoeft uit te voeren.

Zeef in de wateraansluiting reinigen

LET OP

Beschadigde zeef in de wateraansluiting

Beschadiging van het apparaat door verontreinigd water
Voordat u de zeef in de wateraansluiting plaatst, moet deze worden gecontroleerd op beschadigingen.

Indien nodig, de zeef in de wateraansluiting reinigen.

1. De koppeling van de wateraansluiting verwijderen.
2. De zeef eruit trekken.
3. De zeef onder stromend water reinigen.

Afbeelding M

4. De zeef in de wateraansluiting plaatsen.

Reinigingsmiddelfilter reinigen

Reinig het reinigingsmiddelfilter voordat het voor lange tijd wordt opgeslagen.

1. Het filter van de zuigslang voor het reinigingsmiddel eraf trekken.
2. Het filter onder stromend water reinigen.

Afbeelding N

Hulp bij storingen

Storingen hebben vaak oorzaken die eenvoudig met behulp van het volgende overzicht kunnen worden verholpen. Neem bij twijfel of storingen die hier niet worden vermeld contact op met de erkende klantenservice.

⚠ GEVAAR

Gevaar voor elektrische schokken

Letsel door aanraken van stroomvoerende onderdelen
Schakel het apparaat uit.

Trek de netstekker eruit.

Apparaat draait niet

1. De hendel van het hogedrukpistool indrukken. Het apparaat wordt ingeschakeld.
2. Controleren of de aangegeven spanning op het typeplaatje overeenkomt met de spanning van de stroombron.
3. De stroomleiding op beschadiging controleren.

Het apparaat bereikt niet de vereiste druk

De watertoevoer is te laag.

1. De waterkraan volledig opendraaien.
2. Controleren of het volume van de watertoevoer voldoende is.
3. De instelling op de straalbuis controleren.
4. Ervoor zorgen dat de maximale aanzuighoogte niet wordt overschreden.

De zeef in de wateraansluiting is verontreinigd.

1. De zeef in de wateraansluiting met een platte tang eruit trekken.
2. De zeef onder stromend water reinigen.

Afbeelding M

Er zit lucht in het apparaat.

1. Ontlucht het apparaat:
 - a Het apparaat zonder aangesloten straalbuis maximaal 2 minuten inschakelen.
 - b Het hogedrukpistool indrukken en wachten tot het water zonder bellen uit het hogedrukpistool komt.
 - c De straalbuis aansluiten.

Sterke drukschommelingen

1. De hogedruksproeier reinigen:
 - a Verontreinigingen uit het sproeiergat met een naald verwijderen.
 - b De hogedruksproeier van voren met water spoelen.
2. De watertoevoerhoeveelheid controleren.

Apparaat onduidelijk

1. Geringe lekkage van het apparaat ligt aan de constructie en is normaal. Neem contact op met de ver-

antwoordelijke klantenservice wanneer het apparaat sterke lekkage vertoont.

Reinigingsmiddel wordt niet aangezogen

1. De straalbuis van het hogedrukpistool loskoppelen en alleen met het hogedrukpistool werken.
2. Het filter aan de zuigslang voor reinigingsmiddel reinigen.
3. De zuigslang voor reinigingsmiddel op knikplaatsen controleren.

Garantie

In elk land gelden de garantievoorwaarden die door onze verantwoordelijke verkoopmaatschappij zijn uitgegeven. Mogelijke storingen aan uw apparaat verhelpen we binnen de garantieperiode gratis, voor zover een materiaal- of fabricagefout de oorzaak is. Als u gebruik wilt maken van de garantie, neemt u met uw aankoopcontact op met uw distributeur of de dichtstbijzijnde geautoriseerde klantenservice. (adres zie achterzijde)

Technische gegevens

Elektrische aansluiting

Spanning	V	220-240
Fase	~	1
Frequentie	Hz	50-60
Stroomopname	A	6
Beschermingsgraad		IPX5
Beschermingsklasse	□	II
Netbeveiliging (traag)	A	10

Wateraansluiting

Toevoerdruk (max.)	MPa	1,2
Toevoertemperatuur (max.)	°C	40
Toevoerdebiet (min.)	l/min	7

Gegevens capaciteit apparaat

Bedrijfsdruk	MPa	7,4
Max. toegestane druk	MPa	11
Opbrengst, water	l/min	5,2
Opbrengst maximaal	l/min	6,0
Opbrengst, reinigingsmiddel	l/min	0,3
Reactiekracht van het hogedrukpistool	N	11

Afmetingen en gewichten

Typisch bedrijfsgewicht	kg	4,9
Lengte	mm	242
Breedte	mm	285
Hoogte	mm	790

Berekende waarden conform EN 60335-2-79

Hand-arm-vibratiewaarde	m/s^2	1,6
Onzekerheid K	m/s^2	0,7
Geluidsdrumniveau L_{pA}	dB(A)	76
Onzekerheid K_{pA}	dB(A)	3
Geluidsvermogensniveau $L_{WA} +$ onzekerheid K_{WA}	dB(A)	92

Technische wijzigingen voorbehouden.

EU-conformiteitsverklaring

Hiermee verklaren wij dat de hierna vermelde machine op basis van het ontwerp en type en in de door ons op de markt gebrachte uitvoering voldoet aan de relevante veiligheids- en gezondheidsvereisten van de EU-richtlijnen. Bij een niet door ons goedgekeurde wijziging van de machine verliest deze verklaring zijn geldigheid.

Product: Hogedrukreiniger

Type: 1.673-xxx

Relevante EU-richtlijnen

2011/65/EU

2000/14/EG

2006/42/EG (+2009/127/EG)

2014/30/EU

Toegestane geharmoniseerde normen

EN 60335-1

EN 60335-2-79

EN 62233: 2008

EN 55014-1: 2017 + A1: 2020

EN 55014-2: 1997 + A1: 2001 + A2: 2008

EN 61000-3-2: 2014

EN 61000-3-3: 2013

EN IEC 63000: 2018

Toegestane conformiteitswaarderingprocedure

2000/14/EG: Bijlage V

Geluidsvermogensniveau dB(A)

Gemeten: 89

Gegarandeerd: 92

De ondergetekenden handelen in opdracht en met volmacht van de directie.



H. Jenner

Chairman of the Board of Management



S. Reiser

Manager Regulatory Affairs & Certification

Gevolmachtigde voor de documentatie:

S. Reiser

Alfred Kärcher SE & Co. KG

Alfred-Kärcher-Str. 28 - 40

71364 Winnenden (Germany)

Tel.: +49 7195 14-0

Fax: +49 7195 14-2212

Winnenden, 2022/12/01

İçindekiler

Genel uyarılar	34
Çevre koruma	34
Amaca uygun kullanım	34
Aksesuarlar ve yedek parçalar	34
Teslimat kapsamı	34
Cihaz açıklaması	34
Güvenlik düzenekleri	35
Cihazdaki simgeler	35
Montaj	35
İşletime alma	35
İşletim	35
Taşıma	36
Depolama	36
Bakım ve periyodik bakım	36
Arızalarda yardım	37
Garanti	37
Teknik bilgiler	37
AB Uygunluk Beyanı	38

Genel uyarılar



Cihazı ilk defa kullanmadan önce orijinal işletim kılavuzunu ve ekli güvenlik bilgilerini okuyun. Bu bilgilere göre hareket edin.

Her iki kılavuzu daha sonra kullanmak için ve sizden sonraki kullanıcı için saklayın.

Çevre koruma



Paketleme malzemeleri geri dönüştürülebilir. Lütfen ambalajları çevreye zarar vermeden bertaraf edin.



Elektrikli ve elektronik cihazlar, değerli ve geri dönüştürülebilir malzemelerin yanı sıra yanlış kullanılması veya yanlış bertaraf edilmesi durumunda insan sağlığı ve çevre için potansiyel tehlike teşkil edebilecek piller, aküler veya yağlar içerebilir. Ancak cihazın usulüne uygun şekilde çalıştırılması için bu parçalar gereklidir. Bu simge ile işaretlenen cihazlar evsel çöp ile birlikte bertaraf edilmemelidir.



Ör. motor yıkama, alt zemin yıkama gibi yağ içerikli atık su oluşan temizlik çalışmaları sadece yağ ayrıştırıcı yıkama yerlerinde yapılabilir.



Temizleme maddeli işler sadece kirlil su kanalizasyonuna bağlantılı sıvı geçirmez çalışma yüzeylerinde yapılabilir. Temizleme maddeleri akarsulara veya toprağa ulaşmamalıdır.

İçerik maddelerine yönelik uyarılar (REACH)

İçerik maddelerine yönelik güncel bilgiler için bkz.:

www.kaercher.de/REACH

Amaca uygun kullanım

Yüksek basınç temizleyicisini sadece evde kullanın.

Yüksek basınç temizleyicisi makinelerin, araçların, yapıların, aletlerin, ön cepherlerin, terasların, bahçe aletlerinin vb. yüksek basınçlı su huzmesi ile temizlenmesi için öngörülmüştür.

Aksesuarlar ve yedek parçalar

Sadece orijinal aksesuarlar ve orijinal yedek parçalar kullanın. Bu parçalar cihazın güvenli ve arızasız çalışmasını sağlar.

Aksesuar ve yedek parçalara ilişkin bilgiler için adres: www.kaercher.com.

Teslimat kapsamı

Cihazınızın teslimat kapsamı ambalajı üzerinde gösterilmiştir. Ambalaj açıldığında içindeki parçalarda eksiklik olup olmadığını kontrol edin. Aksesuarların eksik olması durumunda ya da nakliye hasarlarında yetkili satıcınızı bilgilendirin.

Cihaz açıklaması

Resimler için grafik sayfasına bakın

Şekil A

- ① Su bağlantısı için kavrama
- ② Entegre süzgeçli su bağlantısı
- ③ Deterjan vakum hortumu
- ④ Şebeke fişli şebeke bağlantı hattı
- ⑤ Yüksek basınç tabancası için saklama yeri
- ⑥ İnatçı kirler için kir frezesi huzme borusu
- ⑦ Normal temizlik görevleri için yüksek basınç memeli huzme borusu
- ⑧ Yüksek basınç tabancası

- 9) Yüksek basınç hortumunu bağlamak / ayırmak için kelepçe
- 10) Yüksek basınç tabancası kolu
- 11) Yüksek basınç tabancası kilidi
- 12) Yüksek basınç hortumu
- 13) Hüzme borusu için saklama yeri
- 14) Taşıma tutamağı
- 15) Taşıma bantı
- 16) Cihaz şalteri "0/KAPALI" / "I/AÇIK"
- 17) Yüksek basınç bağlantısı
- 18) Tip levhası
- 19) Vidalar
- 20) ** Bahçe hortumu (kumaş takviyeli, en az 1/2 inç (13 mm) çap, en az 7,5 m uzunluk, piyasada satılan hızlı bağlantı ile)

** ek olarak gerekli

Güvenlik düzenekleri

⚠ TEDBİR

Güvenlik düzenekleri eksik veya kusurlu!

Emniyet düzenleri sizin emniyetiniz içindir.

Güvenlik düzeneklerini bozmayın, çıkarmayın veya devre dışı bırakmayın.

Cihaz şalteri

Cihaz şalteri, cihazın istenmeden işletmesini engeller.

Yüksek basınç tabancası kilidi

Kilit, yüksek basınç tabancasının kolunu kilitlet ve cihazın istenmeden başlatılmasını engeller.

Otomatik durma fonksiyonu

Yüksek basınç tabancasının kolu bırakılırsa bir basınç şalteri pompayı kapatır, yüksek basınç huzmesi durdurulur. Kola basıldığında pompa tekrar açılır.

Cihazdaki simgeler



Yüksek basınç hüzmesini asla insanlara, hayvanlara, aktif elektrikli donanımlara veya cihazın kendisine doğrultmayın. Cihazı donmaya karşı koruyun.



Cihaz içme suyu şebekesine doğrudan bağlanamaz.

Montaj

Resimler için grafik sayfasına bakın.

İşletime alma öncesinde ayrı olarak birlikte verilen parçaları cihaza monte edin.

Birlikte teslim edilen vidaları ve bunlara uygun tornavidayı hazırlayın.

Tekerleklerin montajı

1. Cihazdaki tekerlekleri kilitleyin.

Şekil B

Taşıma tutamağının monte edilmesi

1. Taşıma tutamağını takın.
2. Taşıma tutamağını 4 vidayla sabitleyin.

Şekil C

Yüksek basınç tabancası için saklama yerinin monte edilmesi

1. Yüksek basınç tabancalarının saklama yerini cihazdaki yuvaya itin.

2. Depoyu son konumunda tutun ve bir vidayla sabitleyin.

Şekil D

Huzme boruları için saklama yerinin takılması

1. Huzme borularının saklama yerini cihazdaki yuvaya itin.
2. Depoyu son konumunda tutun ve bir vidayla sabitleyin.

Şekil E

Su bağlantısı için kavramanın montajı

1. Su bağlantısı kavramasını cihazın su bağlantısına vidalayın.

Şekil F

İşletime alma

1. Cihazı düz bir zemin üzerine yerleştirin.
2. Yüksek basınç hortumunu gevşetin ve varsa dönme ve bükülme söz konusu ise bunları gevşetin.
3. Yüksek basınç hortumunu cihaza bağlayın.
 - a Kavrama üzerindeki kelepçeyi yukarıya çekin.
 - b Yüksek basınç hortumunu kavramaya takın.
 - c Kavrama üzerindeki kelepçeyi aşağı bastırın.

Şekil G

4. Yüksek basınç hortumunu yüksek basınç tabancasına bağlayın.
 - a Kelepçeyi bastırın.
 - b Kelepçeyi dışarı çekin.
 - c Yüksek basınç hortumunu takın.
 - d Kilitlenene kadar kelepçeleri bastırın.

Şekil H

5. Yüksek basınç hortumunu çekerek güvenli bağlantıyı kontrol edin.
6. Şebeke fişini bir prize takın.

Su beslemesi

Bağlantı değerleri için bkz. tip levhası veya Bölüm *Teknik bilgiler*.

Su tedarik şirketinin yönetmeliklerini dikkate alın.

DIKKAT

Kirlenmiş su nedeniyle hasarlar

Sudaki kirlenmeler pompaya ve aksesuarlara zarar verebilir.

KÄRCHER, koruma için KÄRCHER su filtresinin kullanılmasını önerir (özel donanım, sipariş numarası 4.730-059).

Su hattına bağlantı

DIKKAT

Cihazın su bağlantısında Aquastop olan hortum kavraması

Pompanın zarar görmesi

Cihazın su bağlantısında asla Aquastop olan bir hortum kavraması kullanmayın.

Muslukta bir Aquastop kavraması kullanılabilirsiniz.

1. Bahçe hortumunu su bağlantısı kavramasına takın.
2. Bahçe hortumunu su hattına bağlayın.

Şekil I

3. Su musluğunu tam olarak açın.

İşletim

DIKKAT

Pompanın kuru çalışması

Cihazın hasar görmesi

Cihaz 2 dakika içinde basınç oluşturmazsa cihazı kapatın ve uyarıları takip etmek için bakınız Bölüm Arızalarda yardım.

Yüksek basınçla işletme

DIKKAT

Boyalı veya hassas yüzeylerde zarar oluşabilir

Yüzeyler çok düşük huzme mesafesinde veya uygun olmayan bir huzme borusu seçiminde zarar görür.

Boyalı yüzeyleri temizlerken en az 30 cm huzme mesafesi bırakın.

Araba lastikleri, boya ya da ahaşap gibi hassas yüzeyleri kir frezesi ile temizlemeyin.

1. Yüksek basınç tabancasına bir huzme borusu takın ve 90° döndürerek sabitleyin.

Şekil J

1. Cihazı açın ("I/ON").
2. Yüksek basınç tabancasının kolunun kilidini açın.
3. Yüksek basınç tabancasının koluna basın.
4. Cihaz açılır.

Temizleme maddesiyle işletim

⚠ TEHLİKE

Güvenlik bilgi formunun dikkate alınmaması

Temizleme maddesinin uygun olmayan kullanımı nedeniyle ağır sağlık zararları.

Temizleme maddesi üreticisinin, özellikle kişisel koruyucu donanım ile ilgili güvenlik bilgi formunu dikkate alın.

Not

KÄRCHER temizleme maddeleri sorunsuz çalışmayı garanti eder. Lütfen danışmanlık hizmeti alın veya kataloğumuzu ya da temizleme maddesi bilgi broşürlerini talep edin.

Not

Temizleme maddesi sadece alçak basınçta eklenebilir.

1. Temizleme maddesi için vakum hortumunu istenen uzunlukta gövdeden çekin.

Şekil K

2. Temizleme maddesi vakum hortumunu temizleme maddesi çözeltisi içeren bir haznenin içine asın.
3. Huzme borusunu yüksek basınç tabancasından ayırın ve sadece yüksek basınç tabancasıyla çalışın. İşletme sırasında temizleme maddesi çözeltisi su hüzmesine karıştırılır.

Tavsiye edilen temizleme yöntemi

1. Temizleme maddelerini kuru yüzeye tasarruflu bir şekilde püskürtün ve etki etmesini bekleyin (kurutmayın).
2. Çözülen kiri yüksek basınç huzmesi ile yıkayın.

Temizleme maddeleriyle işletme sonrasında

1. Cihaz yakl. 30 saniye boyunca temiz suyla çalıştırın.

İşletimin duraklatılması

1. Yüksek basınç tabancasının kolunu bırakın. Kol bırakıldığında cihaz kapanır. Sistemdeki yüksek basınç olduğu gibi kalır.

2. Yüksek basınç tabancasının kolunu kilitleyin.

Şekil L

3. 5 dakikadan uzun çalışma molalarında cihazı kapatın "0/OFF".

İşletmenin tamamlanması

⚠ TEDBİR

Sistemde basınç

Yüksek basınç altında kontrolsüz çıkan su nedeniyle yaralanmalar

Yüksek basınç hortumunu sadece sistemde basınç yokken yüksek basınç tabancasından veya cihazdan ayırın.

1. Yüksek basınç tabancasının kolunu bırakın.
2. Su musluğunu kapatın.

3. Yüksek basınç tabancasının koluna 30 saniye boyunca basın.
4. Sistemde kalan basınç tahliye edilir.
5. Yüksek basınç tabancasının kolunu bırakın.
6. Yüksek basınç tabancasının kolunu kilitleyin.
7. Cihazı su beslemesinden ayırın.
8. Cihazı kapatın "0/OFF".
9. Şebeke fişini prizden çekin.

Taşıma

⚠ TEDBİR

Ağırlığın dikkate alınmaması

Yaralanma ve zarar görme tehlikesi mevcuttur

Taşıma sırasında cihazın ağırlığını dikkate alın.

Cihazı çekme

1. Cihazı taşıma tutamağından çekin.

Cihazı araç içinde taşıma

1. Cihazı kaymaya ve devrilmeye karşı emniyete alın.

Depolama

⚠ TEDBİR

Ağırlığın dikkate alınmaması

Yaralanma ve zarar görme tehlikesi mevcuttur

Depolama sırasında cihazın ağırlığına dikkat edin.

Cihazın muhafaza edilmesi

1. Cihazı düz bir zemin üzerine bırakın.
 2. Yüksek basınç hortumunu yüksek basınç tabancasından ayırın.
 3. Hüzme borusunu yüksek basınç tabancasından ayırın.
 4. Hem püskürtme borularını hem de yüksek basınçlı tabancayı uygun bir depolama alanına koyun.
 5. Yüksek basınç hortumunu cihazdan ayırın.
 6. Yüksek basınç hortumunu cihazda depolayın.
 7. Şebeke bağlantı hattını cihaz üzerinde saklayın.
- Uzun süreli depolama öncesinde ek uyarıları dikkate alın, bkz. bölüm *Bakım ve periyodik bakım*.

Antifriz

DIKKAT

Don tehlikesi

Tamamen boşaltılmamış cihazlar don nedeniyle tahrip edilebilir.

Cihazı ve aksesuarları tamamen boşaltın.

Cihazı dona karşı koruyun.

Aşağıdakiler yerine getirilmiş olmalıdır:

- Cihaz su beslemesinden ayrılmış.
 - Yüksek basınç hortumu çıkarılmış.
1. Cihazı açın "I/ON".
 2. Yüksek basınç bağlantısından su çıkmayana kadar maksimum 1 dakika bekleyin.
 3. Cihazı kapatın.
 4. Cihazı komple aksesuarlarla birlikte dona karşı emniyetli bir yerde saklayın.

Bakım ve periyodik bakım

⚠ TEHLİKE

Akım çarpma tehlikesi

Akım ileten parçalara temas nedeniyle yaralanmalar

Cihazı kapatın.

Şebeke fişini çekin.

Cihaz bakım gerektirmemektedir, yani düzenli bakım çalışmalarının yapılması gerekli değildir.

Su bağlantısındaki süzgeci temizleyin

DIKKAT

Su bağlantısında hasarlı süzgeç

Su kirliliği nedeniyle cihazın zarar görmesi

Su bağlantısına takmadan önce süzgeçte hasar olup olmadığını kontrol edin.

Gerekirse su bağlantısındaki süzgeci temizleyin.

1. Kavramayı su bağlantısından çıkarın.
2. Süzgeci çıkarın.
3. Süzgeci akan su altında yıkayın.

Şekil M

4. Süzgeci su bağlantısına takın.

Temizleme maddesi filtresini temizleme

Uzun süreli depolamadan önce temizleme maddesi filtresini temizleyin.

1. Filtreyi temizleme maddesi vakum hortumundan çekip çıkarın.
2. Filtreyi akan su altında yıkayın.

Şekil N

Arızalarda yardım

Arızaların sebepleri çoğu zaman aşağıdaki genel bakış yardımıyla kendiniz giderebileceğiniz kadar basittir. Kararsızlık durumunda veya burada adı geçmeyen arızalarda lütfen yetkili müşteri hizmetlerine başvurun.

⚠ TEHLİKE

Akım çarpma tehlikesi

Akım ileten parçalara temas nedeniyle yaralanmalar

Cihazı kapatın.

Şebeke fişini çekin.

Cihaz çalışmıyor

1. Yüksek basınç tabancasının koluna basın. Cihaz açılır.
2. Tip levhasında belirtilen gerilimin akım kaynağı gerilimine uyuşup uyuşmadığını kontrol edin.
3. Şebeke bağlantı hattında herhangi bir arıza olup olmadığını kontrol edin.

Cihaz basınca ulaşmıyor

Su beslemesi çok düşük.

1. Su musluğunu tam olarak açın.
2. Su girişinde yeterli pompalama miktarını kontrol edin.
3. Huzme borusundaki ayarı kontrol edin.
4. Maksimum emme yüksekliğinin aşılmadığını kontrol edin.

Su bağlantısındaki süzgeç kirlenmiş.

1. Su bağlantısındaki süzgeci bir yassı penseyle dışarı çekin.
2. Süzgeci akan su altında yıkayın.

Şekil M

Cihazda hava var.

1. Cihazın havasını boşaltın:
 - a Cihazı huzme borusunu bağlamadan maksimum 2 dakika çalıştırın.
 - b Yüksek basınç tabancasına basın ve su, baloncuklu bir şekilde dışarı çıkana kadar bekleyin.
 - c Huzme borusunu bağlayın.

Güçlü basınç dalgalanmaları

1. Yüksek basınç memesini temizleyin:
 - a Enjektör delmesindeki kirlenmeleri bir iğne ile temizleyin.
 - b Yüksek basınç memesini önden suyla durulayın.
2. Su giriş miktarını kontrol edin.

Cihaz sızdırıyor

1. Cihazın az miktarda sızdırması teknik açıdan zorunludur. Güçlü sızıntıda yetkili müşteri hizmetlerini gövrendiririn.

Temizleme maddesi emilmiyor


1. Huzme borusunu yüksek basınç tabancasından ayırın ve sadece yüksek basınç tabancasıyla çalışın.
2. Temizleme maddesi vakum hortumundaki filtreyi temizleyin.
3. Temizleme maddesi vakum hortumunda bükülmeye yerleri kontrolü yapın.

Garanti

Her ülkede yetkili distribütörümüz tarafından verilmiş garanti şartları geçerlidir. Garanti süresi içinde cihazınızda oluşan muhtemel hasarları, arızanın kaynağı üretim veya malzeme hatası olduğu sürece ücretsiz olarak karşılıyoruz. Garanti durumunda satış fişi ile satıcıya veya yetkili servise başvurun. (Adres için Bkz. Arka sayfa)

Teknik bilgiler

Elektrik bağlantısı

Gerilim	V	220-240
Faz	~	1
Frekans	Hz	50-60
Akım çekişi	A	6
Koruma türü		IPX5
Koruma sınıfı		II
Şebeke emniyeti (geciktirmeli)	A	10

Su bağlantısı

Giriş basıncı (maks.)	MPa	1,2
Giriş sıcaklığı (maks.)	°C	40
Giriş miktarı (min.)	l/min	7

Cihaz performans verileri

Çalışma basıncı	MPa	7,4
İzin verilen maks. basınç	MPa	11
Pompalama miktarı, su	l/min	5,2
Maksimum pompalama miktarı	l/min	6,0
Pompalama miktarı, temizleme maddesi	l/min	0,3

Yüksek basınç tabancasının geri tepme kuvveti	N	11
---	---	----

Boyutlar ve ağırlıklar

Tipik işletim ağırlığı	kg	4,9
Uzunluk	mm	242
Genişlik	mm	285
Yükseklik	mm	790

EN 60335-2-79 uyarınca tespit edilen değerler

El-kol titreşim değeri	m/s ²	1,6
Belirsizlik K	m/s ²	0,7
Ses basınç seviyesi L _{pA}	dB(A)	76
Belirsizlik K _{pA}	dB(A)	3
Ses gücü seviyesi L _{WA} + Belirsizlik K _{WA}	dB(A)	92

Teknik değişiklik hakkı saklıdır.

AB Uygunluk Beyanı

İşbu belgeyle, aşağıda adı geçen makinenin mevcut tasarımı yapı tarzı ve tarafımızdan piyasaya sürülen modeliyle AB direktifinin ilgili temel güvenlik ve sağlık yükümlülüklerine uygun olduğunu beyan ederiz. Bizim onayımız olmadan makinede yapılan bir değişiklik durumunda, bu açıklama geçerliliğini kaybeder.

Ürün: Yüksek basınç temizleyicisi

Tip: 1.673-xxx

İlgili AB direktifleri

2011/65/AB

2000/14/AT

2006/42/AT (+2009/127/AT)

2014/30/AB

Uygulanan uyumlaştırılmış normlar

EN 60335-1

EN 60335-2-79

EN 62233: 2008

EN 55014-1: 2017 + A1: 2020

EN 55014-2: 1997 + A1: 2001 + A2: 2008

EN 61000-3-2: 2014

EN 61000-3-3: 2013

EN IEC 63000: 2018

Uygulanan uygunluk değerlendirme yöntemi

2000/14/AT: Ek V

Ses gücü seviyesi dB(A)

Öçülen: 89

Garanti edilen: 92

Aşağıda imzası olan, yönetim kurulu adına ve yönetim yetkisine sahip olarak hareket eder.

H. Jenner

Chairman of the Board of Management

S. Reiser

Manager Regulatory Affairs & Certification

Dokümantasyon yetkilisi:

S. Reiser

Alfred Kärcher SE & Co. KG

Alfred-Kärcher-Str. 28 - 40

71364 Winnenden (Almanya)

Tel.: +49 7195 14-0

Faks: +49 7195 14-2212

Winnenden, 2022/12/01

Innehåll

Allmän information.....	38
Miljöskydd.....	38
Ändamålsenlig användning.....	38
Tillbehör och reservdelar.....	38
Leveransens omfattning.....	38
Beskrivning av maskinen.....	38
Säkerhetsanordningar.....	39
Symboler på maskinen.....	39
Montering.....	39
Idrifttagning.....	39
Drift.....	39
Transport.....	40
Förvaring.....	40
Skötsel och underhåll.....	40
Hjälp vid störningar.....	41
Garanti.....	41
Tekniska data.....	41
EU-försäkran om överensstämmelse.....	41

Allmän information



Läs igenom den här originalbruksanvisningen och medföljande säkerhetsinformation innan du använder din apparat första gången. Följ alla anvisningar.

Förvara båda häftena för framtida bruk eller för nästa ägare.

Miljöskydd



Förpackningsmaterialen kan återvinnas. Avfallshandtera förpackningar på ett miljövänligt sätt.



Elektriska och elektroniska maskiner innehåller värdefulla återvinningsbara material och ofta komponenter såsom engångsbatterier, uppladdningsbara batterier och olja som vid felaktig användning eller felaktig avfallshantering kan utgöra en potentiell fara för människors hälsa och för miljön. Dessa komponenter är dock nödvändiga för en korrekt drift av maskinen. Maskiner som märkts med denna symbol får inte kastas i hushållssoptorna.



Rengöringsarbeten som orsakar oljehaltigt avloppsvatten, t.ex. motortvätt och underredstvätt får endast utföras på tvättplatser med oljeavskiljare.



Arbeten med rengöringsmedel får endast utföras på vattentäta arbetsytor med anslutning till smutsvattenskanalisationen. Låt inte rengöringsmedel tränga in i vattendrag eller i jordmänen.

Information om ämnen (REACH)

Aktuell information om innehållet finns på: www.kaercher.de/REACH

Ändamålsenlig användning

Denna högttrycksrengörare får endast användas i privat-hushåll.

Högttrycksrengöraren är avsedd för rengöring av maskiner, fordon, byggnationer, verktyg, fasader, terrasser, trädgårdsredskap osv. med högttrycksvattenstråle.

Tillbehör och reservdelar

Använd endast originaltillbehör och originalreservdelar, så att en säker och störningsfri drift av maskinen är garanterad.

Information om tillbehör och reservdelar finns på www.kaercher.com.

Leveransens omfattning

Maskinens leveransomfattning är avbildad på förpackningen. Kontrollera att innehållet i leveransen är fullständigt. Kontakta din försäljare om något tillbehör saknas eller om det finns transportskador.

Beskrivning av maskinen

För bilder, se bildsidorna

Bild A

- 1 Koppling för vattenanslutning
- 2 Vattenanslutning med inbyggd sil
- 3 Sugslang för rengöringsmedel
- 4 Nätkabel med nätkontakt
- 5 Förvaring för spolhandtag
- 6 Strålrör smutsfräs för svår smuts
- 7 Strålrör med högttrycksmunstycke för normala rengöringsuppgifter
- 8 Spolhandtag
- 9 Klämma för att ansluta / lossa högttrycksslangen

- ⑩ Spak spolhandtag
- ⑪ Spolhandtagets lås
- ⑫ Högtrycksslang
- ⑬ Förvaring för strålrör
- ⑭ Transporhandtag
- ⑮ Transporhjul
- ⑯ Maskinens strömbrytare "0/OFF"/"1/ON"
- ⑰ Högtrycksanslutning
- ⑱ Typskylt
- ⑲ Skruvar
- ⑳ ** Trädgårdsslang (vävförstärkt, diameter minst 1/2 tum (13 mm), längd minst 7,5 m, med snabbkoppling som erbjuds i handeln)

** behövs dessutom

Säkerhetsanordningar

⚠ FÖRSIKTIGHET

Säkerhetsanordningar som saknas eller har ändrats!

Säkerhetsanordningarna är till för att skydda dig. Säkerhetsanordningar får inte förbikopplas, tas bort eller inaktiveras.

Maskinens strömbrytare

Strömbrytaren förhindrar att maskinen startas av misstag.

Spolhandtagets lås

Spärren låser spolhandtaget spak och förhindrar att maskinen startas av misstag.

Automatiskt stopp

När handtaget på spolhandtaget släpps kopplas högtryckspumpen från av en tryckbrytare som stoppar högtrycksstrålen. När man trycker in handtaget kopplas pumpen till igen.

Symboler på maskinen



Rikta inte högtrycksstrålen mot personer, djur, aktiv elektrisk utrustning eller mot själva maskinen.

Skydda maskinen mot frost.



Maskinen får inte anslutas direkt till det allmänna dricksvattennätet.

Montering

Bilder se grafiksida.

Montera de lösa delarna på maskinen före idrifttagning.

Var beredd med de medföljande skruvarna och en passande skruvdragare.

Montera hjulen

1. Snäpp fast hjulen på maskinen.

Bild B

Montera transporhandtag

1. Fäst transporhandtaget.
2. Fäst transporhandtaget med 4 skruvar.

Bild C

Montera förvaring för spolhandtag

1. Sätt i förvaringen för högtryckspistolen i fästet på maskinen.

2. Håll förvaringen i ändläget och fäst den med en skruv.

Bild D

Montera förvaring för strålrör

1. Sätt i förvaringen för strålröret i fästet på maskinen.
2. Håll förvaringen i ändläget och fäst den med en skruv.

Bild E

Montera kopplingen för vattenanslutningen

1. Skruva fast kopplingen för vattenanslutningen på maskinens vattenanslutning.

Bild F

Idrifttagning

1. Ställ maskinen på ett jämnt underlag.
2. Rulla av högtrycksslangen och lös upp eventuella öglor och vridningar.
3. Anslut högtrycksslangen till apparaten.
 - a. Dra upp klämman på kopplingen.
 - b. Stick in högtrycksslangen i kopplingen.
 - c. Tryck klämman på kopplingen nedåt.

Bild G

4. Anslut högtrycksslangen till spolhandtaget.
 - a. Tryck ihop klämman.
 - b. Dra ut klämman.
 - c. Sätt i högtrycksslangen.
 - d. Tryck in klämman tills den hakar fast.

Bild H

5. Dra i högtrycksslangen för att kontrollera att allt sitter ordentligt.
6. Anslut nätkontakten till eluttaget.

Vattenförsörjning

Anslutningsvärden, se typskylten eller kapitel *Tekniska data*.

Beakta vattenleverantörens anvisningar och föreskrifter.

OBSERVERA

Skador på grund av förorenat vatten

Föroreningar i vattnet kan skada pumpen eller tillbehören.

Som skydd rekommenderar KÄRCHER att man använder vattenfilter (specialtillbehör, artikelnummer 4.730-059).

Anslutning till vattenledningen

OBSERVERA

Slangkoppling med Aquastop på maskinens vattenanslutning

Skador i pumpen

Använd aldrig en slangkoppling med Aquastop på maskinens vattenanslutning.

Du kan använda en Aquastop-koppling på vattenkranen.

1. Stick in trädgårdsslangen i kopplingen för vattenanslutning.
2. Anslut trädgårdsslangen till vattenledningen.

Bild I

3. Öppna vattenkranen helt.

Drift

OBSERVERA

Torrkörning av pumpen

Skador på maskinen

Om maskinen inte genererar något tryck inom 2 minuter stänger du av den och går till väga enligt informationen i kapitlet *Hjälp vid störningar*.

Drift med högtryck

OBSERVERA

Skador på lackerade eller känsliga ytor

Ytor skadas om strålavståndet är för kort eller om ett olämpligt strålrör används.

Håll alltid ett lägsta strålavstånd på 30 cm när du rengör lackerade ytor.

Rengör inte bildäck, lack eller känsliga ytor som trä med smutsfräsen.

1. Stick in strålröret i spolhandtaget och fäst det genom att vrida det 90°.

Bild J

2. Starta maskinen ("I/ON").
3. Lås upp spolhandtagets spak.
4. Tryck in spolhandtagets spak. Maskinen slås på.

Drift med rengöringsmedel

⚠ FARA

Ej överensstämmelse med säkerhetsdatabladet

Allvarliga hälsoskador på grund av felaktig användning av rengöringsmedlet.

Observera tillverkarens säkerhetsblad, särskilt anvisningarna om personlig skyddsutrustning.

Hänvisning

KÄRCHER-rengöringsmedel garanterar ett störningsfritt arbete. Låt oss ge dig råd eller beställ vår katalog eller våra informationsblad om rengöringsmedel.

Hänvisning

Rengöringsmedlet kan endast användas vid lågtryck.

1. Dra ut önskad längd på sugslangen för rengöringsmedel ur kåpan.

Bild K

2. Häng insugningsslangen för rengöringsmedel i en behållare med rengöringsmedelslösning.
3. Lossa strålröret från spolhandtaget och arbeta endast med spolhandtaget. Under drift blandas rengöringsmedelslösningen i i vattenstrålen.

Rekommenderad rengöringsmetod

1. Spruta sparsamt med rengöringsmedel på den torra ytan och låt verka (inte torka).
2. Spola bort den upplösta smutsen med högtrycksstrålen.

Efter drift med rengöringsmedel

1. Spola maskinen i 30 sekunder med klart vatten.

Avbryta driften

1. Släpp spolhandtagets spak. Om spaken släpps stängs maskinen av. Högtrycket i systemet bibehålls.
2. Lås spolhandtagets spak.

Bild L

3. Stäng av maskinen vid arbetspauser över 5 minuter "0/OFF".

Avsluta driften

⚠ FÖRSIKTIGHET

Tryck i systemet

Skador på grund av vatten som sprutar ut okontrollerat under högtryck

Högtrycksslangen ska bara lossas från spolhandtaget eller från maskinen när det inte finns något tryck i systemet.

1. Släpp spolhandtagets spak.
2. Stäng vattenkranen.
3. Tryck in spolhandtagets spak i 30 sekunder.

Det återstående trycket i systemet reduceras.

4. Släpp spolhandtagets spak.
5. Lås spolhandtagets spak.
6. Koppla från maskinen från vattenförsörjningen.
7. Stäng av maskinen "0/OFF".
8. Dra ut strömkontakten ur uttaget.

Transport

⚠ FÖRSIKTIGHET

Bristande hänsyn till vikt

Risk för personskador och materialskador

Ta hänsyn till maskinens vikt vid transport.

Dra i maskinen

1. Dra maskinen i transporthandtaget.

Transportera maskinen i fordonet

1. Säkra maskinen så att den inte kan glida eller tippa.

Förvaring

⚠ FÖRSIKTIGHET

Bristande hänsyn till vikt

Enheten kan välta på lutande ytor.

Ta hänsyn till maskinens vikt vid förvaring.

Förvara maskinen

1. Parkera maskinen på ett jämnt underlag.
2. Lossa högtrycksslangen från spolhandtaget.
3. Lossa strålrörets från spolhandtaget.
4. Förvara båda strålrören och spolhandtaget i de passande förvaringarna.
5. Skruva av högtrycksslangen från apparaten.
6. Förvara högtrycksslangen på apparaten.
7. Förvara nätkabeln på maskinen.

Observera ytterligare information före längre förvaring, se kapitel *Skötsel och underhåll*.

Frostskydd

OBSERVERA

Frostrisk

Maskiner som inte har tömts helt kan förstöras på grund av frost.

Töm maskinen och tillbehöret helt.

Skydda maskinen mot frost.

Följande måste uppfyllas:

- Maskinen har kopplats bort från vattenförsörjningen.
 - Högtrycksslangen har tagits bort.
1. Starta maskinen "I/ON".
 2. Vänta högst 1 minut tills det inte längre kommer ut vatten ur högtrycksanslutningen.
 3. Stäng av maskinen.
 4. Förvara maskinen med alla tillbehör i frostsäkert utrymme.

Skötsel och underhåll

⚠ FARA

Risk för elektriska stötar

Skador vid beröring av strömförande delar

Stäng av maskinen.

Dra ut nätkontakten.

Maskinen är underhållsfri, dvs. inga regelbundna underhållsarbeten behöver genomföras.

Rengöra silen i vattenanslutningen

OBSERVERA

Skadad sil i vattenanslutningen

Skador på maskinen på grund av vattenförorening

Kontrollera om silen är skadad innan du sätter in den i vattenanslutningen.

Rengör vid behov silen i vattenanslutningen.

1. Ta bort kopplingen på vattenanslutningen.
2. Dra ut silen.
3. Rengör silen under rinnande vatten.

Bild M

4. Sätt silen i vattenanslutningen.

Rengöra rengöringsmedelsfiltret

Rengör rengöringsmedelsfiltret före längre förvaring.

1. Dra av filtret från sugslangen för rengöringsmedlet.
2. Rengör filtret under rinnande vatten.

Bild N

Hjälp vid störningar

Störningar har ofta enkla orsaker, som du kan åtgärda på egen hand med hjälp av översikten nedan. I tveksamma fall eller vid störningar som inte anges här kontaktar du auktoriserad kundtjänst.

⚠ FARA

Risk för elektriska stötar

Skador vid beröring av strömförande delar

Stäng av maskinen.

Dra ut nätkontakten.

Maskinen fungerar inte

1. Tryck in spolhandtagets spak. Maskinen slås på.
2. Kontrollera om den angivna spänningen på typskylten överensstämmer med strömkällans spänning.
3. Kontrollera att nätkabeln inte är skadad.

Inget tryck skapas i maskinen

Vattentillförseln är för låg.

1. Öppna vattenkranen helt.
2. Kontrollera att vattentillflödet levererar tillräcklig mängd vatten.
3. Kontrollera inställningen på stälröret.
4. Kontrollera att den maximala insugningshöjden inte har överskridits.

Silen i vattenanslutningen är smutsig.

1. Dra ut silen i vattenanslutningen med en plattång.
2. Rengör silen under rinnande vatten.

Bild M

Det finns luft i maskinen.

1. Avlufta maskinen:
 - a Starta maskinen utan anslutet strålrör i högst 2 minuter.
 - b Tryck in spolhandtaget och vänta tills vattnet kommer ut ur spolhandtaget utan luftbubblor.
 - c Anslut stälröret.

Kraftiga tryckvariationer

1. Rengör högtrycksmunstycket:
 - a Ta bort smuts från munstyckshålen med en nål.
 - b Skölj högtrycksmunstycket framifrån med vatten.
2. Kontrollera vattentillflödesmängden.

Maskinen otät

1. En lätt otätethet på maskinen är normalt. Kontakta auktoriserad kundtjänst om det finns stora otäteter.

Rengöringsmedel sugas inte in

1. Lossa strålröret från spolhandtaget och arbeta endast med spolhandtaget.
2. Rengör filtret på insugningsslangen för rengöringsmedel.
3. Kontrollera att insugningsslangen för rengöringsmedel inte är knäckt.

Garanti

I respektive land gäller de garantivillkor som publicerats av våra auktoriserade distributörer. Eventuella fel på maskinen repareras utan kostnad inom garantifristen,

under förutsättning att det orsakats av ett material- eller tillverkningsfel. I frågor som gäller garantin ska du vända dig med kvitto till inköpsstället eller närmaste, auktoriserad kundtjänst.

(Se baksidan för adress)

Tekniska data

Elanslutning

Spänning	V	220-240
Fas	~	1
Frekvens	Hz	50-60
Strömförbrukning	A	6
Kapslingsklass		IPX5
Skyddsklass	□	II
Nätsäkring (trög)	A	10

Vattenanslutning

Tilloppstryck (max.)	MPa	1,2
Tilloppstemperatur (max.)	°C	40
Tilloppsmängd (min.)	l/min	7

Effektdata maskin

Driftryck	MPa	7,4
Max. tillåtet tryck	MPa	11
Transportmängd, vatten	l/min	5,2
Transportmängd, maximalt	l/min	6,0
Transportmängd, rengöringsmedel	l/min	0,3
Spolhandtagets rekylkraft	N	11

Mått och vikter

Typisk arbetsvikt	kg	4,9
Längd	mm	242
Bredd	mm	285
Höjd	mm	790

Fastställda värden enligt EN 60335-2-79

Hand-arm-vibrationsvärde	m/s ²	1,6
Osäkerhet K	m/s ²	0,7
Ljudtrycksnivå L _{PA}	dB(A)	76
Osäkerhet K _{PA}	dB(A)	3
Ljudeffektsnivå L _{WA} + Osäkerhet K _{WA}	dB(A)	92

Med förbehåll för tekniska ändringar.

EU-försäkran om överensstämmelse

Härmed förklarar vi att nedan angiven maskin genom sin utformning och konstruktionstyp samt i det utförande som marknadsförs av oss uppfyller gällande grundläggande säkerhets- och hälsokrav i EU-direktivet. Denna försäkran upphör att gälla om maskinen ändras utan att detta har godkänts av oss.

Produkt: Högtryckstvätt

Typ: 1.673-xxx

Gällande EU-direktiv

2011/65/EU

2000/14/EG

2006/42/EG (+2009/127/EG)

2014/30/EU

Tillämpade harmoniserade standarder

EN 60335-1

EN 60335-2-79

EN 62233: 2008

EN 55014-1: 2017 + A11: 2020

EN 55014-2: 1997 + A1: 2001 + A2: 2008

EN 61000-3-2: 2014

EN 61000-3-3: 2013

EN IEC 63000: 2018

Tillämpad konformitetsbedömningsprocedur

2000/14/EG: Bilaga V

Ljudeffektsnivå dB(A)

Uppmätt: 89

Garanterad: 92

Undertecknande agerar på uppdrag av och med styrelsens godkännande.



H. Jenner

Chairman of the Board of Management



S. Reiser

Manager Regulatory Affairs & Certification

Dokumentationsbefullmäktigad:

S. Reiser

Alfred Kärcher SE & Co. KG

Alfred-Kärcher-Str. 28 - 40

D-71364 Winnenden (Germany)

Tfn: +49 7195 14-0

Fax: +49 7195 14-2212

Winnenden, 2022/12/01

Sisältö

Yleisiä ohjeita	42
Ympäristönsuojelu	42
Määräystenmukainen käyttö	42
Lisävarusteet ja varaosat	42
Toimituksen sisältö	42
Laitekuvaus	42
Turvallitteet	43
Laitteessa olevat symbolit	43
Asennus	43
Käyttöönotto	43
Käyttö	43
Kuljetus	44
Varastointi	44
Hoito ja huolto	44
Ohjeet häiriötilanteissa	45
Takuu	45
Tekniset tiedot	45
EU-vaatimustenmukaisuusvakuutus	45

Yleisiä ohjeita



Lue ennen laitteen ensimmäistä käyttöä tämä alkuperäinen käyttöohje ja mukana toimitetut turvallisuusohjeet. Menettele niiden mukaisesti.

Säilytä molemmat vihkoset myöhempiä käyttöä tai seuraavaa omistajaa varten.

Ympäristönsuojelu



Pakkausmateriaalit ovat kierrätettäviä. Hävitä pakkaukset ympäristöstä säästään.



Sähkö- ja elektroniikkalaitteet sisältävät arvokkaita kierrätettäviä materiaaleja tai rakenneosia kuten paristoja, akkuja tai öljyjä, jotka väärin

käsittelyinä tai väärin hävitettyinä voivat aiheuttaa mahdollisia vaaroja ihmisten terveydelle ja ympäristölle. Nämä rakenneosat ovat kuitenkin välttämättömiä laitteen asianmukaisen toiminnan vuoksi. Tällä symbolilla merkityt laitteita ei saa hävittää kotitalousjätteenä.



Puhdistustöitä, joiden yhteydessä syntyy öljypitoista jättevettä, esim. moottorin pesu, alustapesu, saa tehdä vain pesupaikoilla, joilla on öljynerotin.



Puhdistusaineita sisältäviä töitä saa tehdä vain nestetiivistetyillä työpinnoilla, joilla on liitäntä lika-vesiviemäriin. Älä päästä puhdistusaineita vesistöihin tai maaperään.

Sisältöaineita koskevia ohjeita (REACH)

Päivitettyjä tietoja ainesosista löytyy osoitteesta:

www.kaercher.de/REACH

Määräystenmukainen käyttö

Käytä korkeapainepesuria vain yksityisissä kotitalouksissa.

Korkeapainepesuri on tarkoitettu koneiden, ajoneuvojen, rakenteiden, työkalujen, julkisivujen, terrassien, puutarhalaitteiden jne. puhdistamiseen korkeapaineisella vesisuihkulla.

Lisävarusteet ja varaosat

Käytä vain alkuperäisiä lisävarusteita ja alkuperäisiä varaosia, sillä ne varmistavat laitteen turvallisen ja häiriötömän käytön.

Tietoja lisävarusteista ja varaosista löytyy osoitteesta www.kaercher.com.

Toimituksen sisältö

Laitteen toimituksen sisältö on kuvattu pakkauksessa. Tarkasta laitetta pakkauksesta purkaessasi pakkauksen sisällön täydellisyys. Jos lisävarusteita puuttuu tai havaitset kuljetusvahinkoja, ilmoita tästä jälleenmyyjälle.

Laitekuvaus

Kuvat, katso kuvasivu

Kuva A

- 1 Vesiliitännän kytkin
- 2 Vesiliitäntä ja sisään rakennettu siivilä
- 3 Puhdistusaineen imuletku
- 4 Verkkoliitäntäjohto ja verkkopistoke
- 5 Korkeapainepistoolin säilytys
- 6 Suihkuputki pyörivällä suuttimella pinttyneeseen liikaan
- 7 Suihkuputki korkeapainesuuttimella normaaleihin puhdistustehtäviin
- 8 Korkeapainepistooli
- 9 Liitin korkeapainelietkun liittämistä/irrottamista varten
- 10 Korkeapainepistoolin vipu
- 11 Korkeapainepistoolin lukitus
- 12 Korkeapainelietku
- 13 Suihkuputkien säilytys
- 14 Kuljetuskahva
- 15 Kuljetuspyörä
- 16 Laittekytkin "0/OFF" / "1/ON"
- 17 Korkeapaineliitäntä
- 18 Tyypikkiipi
- 19 Ruuvit

- 20 **Puutarhaletku (kangasvahvistettu, halkaisija vähintään 1/2" (13 mm), pituus vähintään 7,5 m, kaukallisesti saatavana olevalla pikaliittimellä)

**vaaditaan lisäksi

Turvallitteet

VARO

Puuttuvat tai muutetut turvallitteet!

Turvallitteet ovat sinun turvallisuuttasi varten.

Älä ohita, poista tai tee tehottomaksi mitään turvallitteita.

Laitekytkin

Laitekytkin estää laitteen tahattoman käytön.

Korkeapainepistoolin lukitus

Lukitus lukitsee korkeapainepistoolin vivun ja estää laitteen tahattoman käynnistämisen.

Automaattinen pysäytystoiminto

Kun korkeapainepistoolin vipu vapautetaan, paineetytkin kytkee pumpun pois päältä ja korkeapainesuihku loppuu. Kun vipua taas painetaan, pumppu käynnistyy.

Laitteessa olevat symbolit



Älä suuntaa korkeapainesuihkuja kohti ihmisiä, eläimiä, toimivaa sähkövarustusta tai itse laitetta.

Suojaa laite jäätymiseltä.

Laitetta ei saa liittää suoraan julkiseen juomavesiverkkoon.



Asennus

Kuvat, katso kuvasivui.

Asenna irrallaan toimitetut osat laitteeseen ennen käyttöönottoa.

Varaa saataville mukana toimitetut ruuvit ja niihin sopiva ruuvitaltta.

Pyörien asentaminen

1. Lukitse laitteen pyörät paikoilleen.

Kuva B

Kuljetuskahvan asentaminen

1. Kiinnitä kuljetuskahva.
2. Kiinnitä kuljetuskahva neljällä ruuvilla.

Kuva C

Korkeapainepistoolin säilytyksen asentaminen

1. Työnnä korkeapainepistoolin säilytys laitteessa olevaan kiinnityskohtaan.
2. Pidä säilytys pääteasennossa ja varmista ruuvilla.

Kuva D

Suihkuputkien pidikkeen asentaminen

1. Työnnä suihkuputkien säilytys laitteessa olevaan kiinnityskohtaan.
2. Pidä säilytys pääteasennossa ja varmista ruuvilla.

Kuva E

Vesiliitäntän kytkimen asentaminen

1. Ruuvaa vesiliitäntän kytkin laitteen vesiliitäntään.

Kuva F

Käyttöönotto

1. Aseta laite tasaiselle alustalle.
2. Kelaa korkeapaineletku kokonaan ja suorista mahdolliset silmukat ja kierteet.

3. Liitä korkeapaineletku laitteeseen.
 - a Vedä kytkimen liitin ylös.
 - b Yhdistä korkeapaineletku kytkimeen.
 - c Paina kytkimen liitin alas.

Kuva G

4. Liitä korkeapaineletku korkeapainepistooliin.
 - a Paina liitäntä.
 - b Vedä liitin ulos.
 - c Aseta korkeapaineletku paikoilleen.
 - d Paina liitäntä sisään, kunnes se lukittuu.

Kuva H

5. Tarkista korkeapaineletkua vetämällä, että liitännät ovat tukevia.
6. Yhdistä verkkopistoke pistorasiaan.

Vedensyöttö

Katso liitäntäarvot tyyppikilvestä tai luvusta *Tekniset tiedot*.

Noudata vesiyhtiön määräyksiä.

HUOMIO

Likaisen veden aiheuttamat vauriot

Veden epäpuhtaudet voivat vaurioittaa pumppua ja varusteita.

KÄRCHER suosittelee käyttämään suojaksi KÄRCHER-vesisuodatinta (erikoisvaruste, tilausnumero 4.730-059).

Liitäntä vesijohtoon

HUOMIO

Letkun kytkentä Aquastop-mekanismin kanssa laitteen vesiliitäntään

Pumpun vaurioituminen

Älä koskaan liitä vesikytkentää, jossa on Aquastop-mekanismi, laitteen vesiliitäntään.

Voit käyttää Aquastop-mekanismia hanassa.

1. Yhdistä puutarhaletku vesiliitäntän kytkimeen.
2. Liitä puutarhaletku vesijohtoon.

Kuva I

3. Avaa vesihana kokonaan.

Käyttö

HUOMIO

Pumpun kuivakäynti

Laitteevauriot

Jos laite ei muodosta painetta 2 minuutin kuluessa, kytke laite pois päältä ja menettele ohjeiden mukaan, jotka ovat luvussa Ohjeet häiriötilanteissa.

Käyttö korkeapaineella

HUOMIO

Maalattujen tai herkkien pintojen vaurioituminen

Pinnat vaurioituvat, jos ruiskutusetäisyys on liian pieni tai valitaan väärä suihkuputki.

Säilytä vähintään 30 cm:n ruiskutusetäisyys puhdistettaessa maalattuja pintoja.

Älä puhdistä pyörivällä suuuttimella autonrenkaita, maalia tai herkkiä pintoja, kuten puuta.

1. Yhdistä suihkuputki korkeapainepistooliin ja kiinnitä se kääntämällä 90°.

Kuva J

2. Kytke laite päälle ("I/ON").
3. Vapauta korkeapainepistoolin vivun lukitus.
4. Paina korkeapainepistoolin vipua. Laite kytkeytyy päälle.

⚠ VAARA

Käyttöturvallisuustiedotteen noudattamatta jättäminen

Vakavia terveydellisiä haittoja puhdistusaineen epäasianmukaisen käytön johdosta
Noudata puhdistusaineen valmistajan käyttöturvallisuustiedotetta, erityisesti henkilökohtaista suojaruustusta koskevia ohjeita.

Huomautus

KÄRCHER-puhdistusaineet takaavat häiriöttömän työskentelyn. Pyydä ohjeita ja luettelomme tai puhdistusaine-esitteemme.

Huomautus

Puhdistusainetta voidaan lisätä vain matalapaineella.

1. Vedä puhdistusaineen imuletua haluttu määrä ulos kotelosta.

Kuva K

2. Aseta puhdistusaineen imuletku säiliöön, jossa on puhdistusaineliuosta.
3. Irrota suihkuputki korkeapainepistoolista ja työskentele vain korkeapainepistoolin kanssa. Käytön aikana puhdistusaineliuosta sekoitetaan vesisuihkun.

Suosittelut puhdistusmenetelmät

1. Suihkuta puhdistusainetta hieman kuivalle pinnalle ja anna vaikuttaa (ei kuivua).
2. Huuhtele lika pois korkeapainesuihkulla.

Käytön jälkeen puhdistusaineliö

1. Huuhtele laitetta n. 30 sekuntia puhtaalla vedellä.

Käytön keskeyttäminen

1. Päästä korkeapainepistoolin vivusta. Kun vipu vapautetaan, laite kytkeytyy pois päältä. Järjestelmässä pysyy korkeapaine.
2. Lukitse korkeapainepistoolin vipu.

Kuva L

3. Jos laitetta ei käytetä yli 5 minuuttiin, kytke laite pois päältä "0/OFF".

Käytön lopettaminen

⚠ VARO

Järjestelmässä on paine

Korkeapaineen aikana hallitsemattomasti ulos tulevan veden aiheuttamat loukkaantumiset

Irrota korkeapaineletku korkeapainepistoolista tai laitteesta vain, kun järjestelmässä ei ole painetta.

1. Päästä korkeapainepistoolin vivusta.
2. Sulje vesihana.
3. Paina korkeapainepistoolin vipua 30 sekuntia. Järjestelmässä vielä oleva paine purkautuu.
4. Päästä korkeapainepistoolin vivusta.
5. Lukitse korkeapainepistoolin vipu.
6. Irrota laite vedensyötöstä.
7. Kytke laite pois päältä "0/OFF".
8. Irrota verkkopistoke pistorasiasta.

Kuljetus

⚠ VARO

Jos painoa ei oteta huomioon

Loukkaantumis- ja vaurioitumisvaara
Huomioi kuljetettaessa laitteen paino.

Laitteen vetäminen

1. Vedä laitetta kuljetuskahvasta.

Laitteen kuljetus ajoneuvossa

1. Varmista laite siirtymistä ja kaatumista vastaan.

Varastointi

⚠ VARO

Jos painoa ei oteta huomioon

Loukkaantumis- ja vaurioitumisvaara
Huomioi varastoitaessa laitteen paino.

Laitteen säilytys

1. Aseta laite tasaiselle alustalle.
 2. Irrota korkeapaineletku korkeapainepistoolista.
 3. Irrota suihkuputki korkeapainepistoolista.
 4. Säilytä sekä suihkuputket että korkeapainepistooli asianmukaisissa säilytyksissä.
 5. Irrota korkeapaineletku laitteesta.
 6. Säilytä korkeapaineletku laitteen luona.
 7. Säilytä verkkoliitäntäjohtoa laitteessa.
- Noudata lisäohjeita ennen pitkää varastointia, katso luku **Hoito ja huolto**.

Pakkassuoja

HUOMIO

Jäätymisvaara

Jos laitteita ei ole täysin tyhjennetty, ne voivat rikkoutua jäätyessään.

Tyhjennä laite ja varusteet täysin.

Suoja laite jäätymiseltä.

Seuraavien ehtojen on täyttyvä:

- Laite on irrotettu vedensyötöstä.
 - Korkeapaineletku on irrotettu.
1. Kytke laite päälle "I/ON".
 2. Odota enintään 1 minuutti, kunnes korkeapaineliitäntästä ei enää tule ulos vettä.
 3. Kytke laite pois päältä.
 4. Säilytä laite ja kaikki varusteet jäätymiseltä suojatussa tilassa.

Hoito ja huolto

⚠ VAARA

Sähköiskuvaara

Loukkaantumisvaara kosketettaessa sähköä johtavia osia

Kytke laite pois päältä.

Irrota verkkopistoke.

Laitetta ei tarvitse huoltaa, eli säännöllisiä huoltotoimia ei tarvitse suorittaa.

Vesiliitäntän siivilän puhdistaminen

HUOMIO

Vesiliitäntän vaurioitunut siivilä

Veden epäpuhtauden aiheuttama laitevaurio

Tarkasta ennen siivilän asettamista vesiliitäntään, onko siinä vaurioita.

Puhdista vesiliitäntän siivilä tarvittaessa.

1. Irrota kytkin vesiliitäntästä.
2. Vedä siivilä ulos.
3. Puhdista siivilä juoksevan veden alla.

Kuva M

4. Aseta siivilä vesiliitäntään.

Puhdistusainesuodattimen puhdistaminen

Puhdista puhdistusainesuodatin ennen pitkää varastointia.

1. Irrota puhdistusaineen imuletkun suodatin.
2. Puhdista suodatin juoksevan veden alla.

Kuva N

Ohjeet häiriötilanteissa

Häiriöillä on usein yksinkertaisia syitä, jotka voit itse poistaa seuraavan yleiskatsauksen avulla. Ota yhteyttä

valtuutettuun asiakaspalveluun epäselvissä tapauksissa tai jos häiriötä ei ole tässä mainittu.

VAARA

Sähkökuvaara

Loukkaantumisvaara kosketettaessa sähköä johtavia osia

Kytke laite pois päältä.

Irrota verkkopistoke.

Laite ei toimi

1. Paina korkeapainepistoolin vipua. Laite kytkeytyy päälle.
2. Tarkasta, onko tyyppikilvessä ilmoitettu jännite yhteensopiva virtalähteen jännitteen kanssa.
3. Tarkasta verkkoliitäntäjohto vaurioiden varalta.

Laitteeseen ei muodostu painetta

Vedentulo on liian vähäistä

1. Avaa vesihana kokonaan.
2. Tarkista, että vedentulon pumppausmäärä on riittävä.
3. Tarkasta suihkuputken asetus.
4. Tarkista, ettei maksimaalista imukorkeutta ole ylitetty.

Vesiliitäntän siivilä on likainen.

1. Vedä vesiliitäntän siivilä ulos lattapihdeillä.
2. Puhdista siivilä juoksevan veden alla.

Kuva M

Laitteessa on ilmaa.

1. Ilmaa laite:
 - a Käynnistä laite suihkuputkea liittämättä enintään 2 minuutiksi.
 - b Paina korkeapainepistoolia ja odota, kunnes korkeapainepistoolista tulee ulos vettä, jossa ei ole kuplia.
 - c Liitä suihkuputki.

Suuret paineen heilahtelut

1. Puhdista korkeapainesuutin:
 - a Poista lika suuttimen kanavasta neulalla.
 - b Huuhtelee korkeapainesuutin edestä vedellä.
2. Tarkista veden tulomäärä.

Laite vuotaa

1. Laitteen vähäinen epätiiviyys johtuu tekniikasta. Jos laite vuotaa paljon, ota yhteyttä valtuutettuun asiakaspalveluun.

Puhdistusainetta ei imetä

1. Irrota suihkuputki korkeapainepistoolista ja työskentele vain korkeapainepistoolin kanssa.
2. Puhdista puhdistusaineen imuletkun suodatin.
3. Tarkasta, onko puhdistusaineen imuletkussa taitekohtia.

Takuu

Jokaisessa maassa ovat voimassa vastaavan myyntiyhtiön julkaisemat takuuehdot. Korjaamme laitteessa mahdollisesti ilmenevät häiriöt takuuajan kuluessa maksutta, jos häiriöiden syynä ovat olleet materiaali- tai valmistusvirheet. Takuutapauksessa pyydämme ottamaan yhteyttä ostosotisteen kanssa jälleenmyyjään tai lähimpään valtuutettuun asiakaspalveluun. (Osoite, katso takasivu)

Tekniset tiedot

Sähköliitäntä

Jännite	V	220-240
Vaihe	~	1
Taajuus	Hz	50-60
Virrankulutus	A	6
Kotelointiluokka		IPX5
Suojaluokka	□	II
Verkkosulake (hidas)	A	10

Vesiliitäntä

Tulopaine (enint.)	MPa	1,2
Tulolämpötila (enint.)	°C	40
Tulomäärä (väh.)	l/min	7

Laitteen tehotiedot

Käyttöpaine	MPa	7,4
Suurin sallittu paine	MPa	11
Pumppausmäärä, vesi	l/min	5,2
Pumppausmäärä, enintään	l/min	6,0
Pumppausmäärä, puhdistusaine	l/min	0,3
Käsiruiskupistoolin rekylyvoima	N	11

Mitat ja painot

Tyyppillinen käyttöpaino	kg	4,9
Pituus	mm	242
Leveys	mm	285
Korkeus	mm	790

Määritetyt arvot EN 60335-2-79 mukaan

Käsi-käsivarsi-tärinäarvo	m/s ²	1,6
Epävarmuus K	m/s ²	0,7
Äänenpainetaso L _{pA}	dB(A)	76
Epävarmuus K _{pA}	dB(A)	3
Äänen tehotaso L _{WA} + epävarmuus K _{WA}	dB(A)	92

Oikeus teknisiin muutoksiin pidetään.

EU-

vaatimustenmukaisuusvakuutus

Täten vakuutamme, että jäljempänä kuvattu kone vastaa suunnittelultaan ja rakenteeltaan sekä meidän markkinoille tuomanamme mallina EU-direktiivien olennaisia turvallisuus- ja terveysvaatimuksia. Jos konetta muutetaan ilman meidän hyväksyntäämme, tämän vakuutuksen voimassaolo raukeaa.

Tuote: Painepesuri

Tyyppi: 1.673-xxx

Sovellettavat EU-direktiivit

2011/65/EU

2000/14/EY

2006/42/EY (+2009/127/EY)

2014/30/EU

Sovelletut yhdenmukaistetut standardit

EN 60335-1

EN 60335-2-79

EN 62233: 2008

EN 55014-1: 2017 + A11: 2020

EN 55014-2: 1997 + A1: 2001 + A2: 2008

EN 61000-3-2: 2014
EN 61000-3-3: 2013
EN IEC 63000: 2018

Sovellettu vaatimustenmukaisuuden arviointine- nettely

2000/14/EY: liite V

Äänen tehotoso dB(A)

Mitattu: 89

Taattu: 92

Allekirjoittaneet toimivat yrityksen johtokunnan puolesta
ja sen valtakirjalta.

H. Jenner

Chairman of the Board of Management

S. Reiser

Manager Regulatory Affairs & Certification

Dokumentointivastaava:

S. Reiser

Alfred Kärcher SE & Co. KG

Alfred-Kärcher-Str. 28 - 40

71364 Winnenden (Germany)

Puh.: +49 7195 14-0

Faksi: +49 7195 14-2212

Winnenden, 2022/12/01

Inhold

Generelle merknader	46
Miljøvern	46
Forskriftsmessig bruk	46
Tilbehør og reservedeler	46
Leveringsomfang	46
Beskrivelse av apparatet	46
Sikkerhetsinnretninger	47
Symboler på apparatet	47
Montering	47
Igangsetting	47
Bruk	47
Transport	48
Lagring	48
Stell og vedlikehold	48
Utbedring av feil	48
Garanti	49
Tekniske data	49
EU-samsvarserklæring	49

Generelle merknader



Les denne oversettelsen av den originale driftsveiledningen før apparatet tas i bruk første gang, og følg de vedlagte sikkerhetsanvisningene. Følg anvisningene.

Oppbevar begge heftene til senere bruk eller for annen eier.

Miljøvern



Materialet i emballasjen kan resirkuleres. Kvitt deg med emballasjen på en miljøvennlig måte.



Elektriske og elektroniske apparater inneholder verdifulle resirkulerbare materialer og ofte deler som batterier, batteripakker eller olje. Disse kan utgjøre en potensiell fare for helse og miljø ved feil bruk eller feil avfallsbehandling. Disse delene er imidlertid nødvendige for korrekt drift av apparatet. Apparatet merket med dette symbolet skal ikke kastes i husholdningsavfallet.



Rengjøringsarbeid som medfører oljeholdig spillvann, som f.eks. vask av motor og karosseri, skal bare utføres på vaskeplasser med oljeutskiller.



Arbeid med rengjøringsmidler skal bare utføres på vannette arbeidsområder som er koblet til kloakk-systemet. Ikke la rengjøringsmiddel renne ut i vassdrag eller trenge ned i jordsmonn.

Anvisninger om innhold (REACH)

Aktuell informasjon om innholdsstoffene finner du på: www.kaercher.de/REACH

Forskriftsmessig bruk

Høytrykkvaskeren skal kun brukes til private formål. Høytrykkvaskeren er ment for rengjøring av maskiner, kjøretøy, byggverk, verktøy, fasader, terrasser, hageutstyr osv. med høytrykksvannstråle.

Tilbehør og reservedeler

Bruk bare originalt tilbehør og originale reservedeler; de garanterer for en sikker og problemfri drift av apparatet. Informasjon om tilbehør og reservedeler finner du på www.kaercher.com.

Leveringsomfang

Apparatets leveringsomfang er vist på emballasjen. Kontroller at innholdet i pakken er komplett når du pakker ut. Manglende tilbehør eller transportskader skal meldes til forhandleren.

Beskrivelse av apparatet

Figurer, se grafikkside

Figur A

- 1 Kobling for vanntilkoblingen
- 2 Vanntilkobling med innebygd sil
- 3 Sugelangse for rengjøringsmiddel
- 4 Strømledning med strømstøpsel
- 5 Holder til høytrykkspistol
- 6 Strålerør med smussfreser for gjenstridige flekker
- 7 Strålerør med høytrykkdsyse for normale rengjøringsopp-gaver
- 8 Høytrykkspistol
- 9 Klemme for til-/frakobling av høytrykksslangen
- 10 Spak for høytrykkspistol
- 11 Låsemekanisme høytrykkspistol
- 12 Høytrykksslange
- 13 Holder til strålerør
- 14 Transporthåndtak
- 15 Transporthjul
- 16 Apparatbryter «0/OFF» / «I/ON»
- 17 Høytrykkskontakt
- 18 Typeskilt
- 19 Skruer
- 20 ** Hageslange (stofforsterket, diameter minst 1/2 tomme (13 mm), lengde minst 7,5 m, med vanlig hurtigkobling)

**tillegg nødvendig

Sikkerhetsinnretninger

⚠ FORSIKTIG

Manglende eller endrede sikkerhetsinnretninger!
Sikkerhetsinnretningene tjener til din egen sikkerhet.
Ikke omgå, fjern eller deaktiver sikkerhetsinnretninger.

Apparatbryter

Apparatbryteren forhindrer utilsiktet oppstart av apparatet.

Låsemekanisme høytrykkspistol

Låsemekanismen sperrer avtrekkeren på høytrykkspistolen og forhindrer at apparatet slås utilsiktet på.

Auto-stopp-funksjon

Når du slipper avtrekkeren på høytrykkspistolen, slår trykkbryteren av pumpen og høytrykksstrålen stopper. Hvis du trykker inn avtrekkeren, kobles pumpen inn igjen.

Symboler på apparatet



Ikke rett høytrykksstrålen mot personer, dyr, aktiv elektrisk utrustning eller mot selve apparatet.
Beskytt apparatet mot frost.



Apparatet skal ikke kobles direkte til det offentlige drikkevannsnettet.

Montering

Illustrasjoner, se grafikkside.

Monter på de løse delene som følger med før apparatet tas i bruk.

Ha klar skruene som følger med og en passende skrutrekker.

Montere hjul

1. Lås hjulene på apparatet.

Figur B

Montere transporthåndtaket

1. Sett på transporthåndtaket.
2. Sikre transporthåndtaket med 4 skruer.

Figur C

Montere holder til høytrykkspistol

1. Sett holderen til høytrykkspistolen inn i åpningen på apparatet.
2. Hold holderen i endeposisjon og sikre den med en skruer.

Figur D

Monter holder til strålerør

1. Sett holderen til strålerørene inn i åpningen på apparatet.
2. Hold holderen i endeposisjon og sikre den med en skruer.

Figur E

Monter koblingen for vanntilkoblingen

1. Skru koblingen for vanntilkoblingen på apparatets vanntilkobling.

Figur F

Igangsetting

1. Sett apparatet på et jevnt underlag.
2. Vikle av høytrykksslangen og løs opp eventuelle løkker og vridninger.
3. Koble høytrykksslangen til apparatet.
 - a Trekk opp klemmen på koblingen.
 - b Sett høytrykksslangen inn i koblingen.

- c Trykk klemmen på koblingen nedover.

Figur G

4. Koble høytrykksslangen til høytrykkspistolen.
 - a Trykk sammen klemmen.
 - b Trekk klemmen helt ut.
 - c Sett inn høytrykksslangen.
 - d Trykk klemmen helt på plass.

Figur H

5. Sjekk at forbindelsen er sikker ved å dra i høytrykksslangen.
6. Sett støpselet inn i en stikkontakt.

Vannforsyning

Tilkoblingsverdier, se typeskiltet eller kapitlet *Tekniske data*.

Overhold vannverkets forskrifter.

OBS

Skader forårsaket av skittent vann

Smuss i vannet kan skade pumpen og tilbehøret.

KÄRCHER anbefaler bruk av vannfilter fra KÄRCHER som beskyttelse (spesialtilbehør, bestillingsnummer 4.730-059).

Tilkobling til vannledningen

OBS

Slangekobling med Aquastop på vanntilkoblingen for apparatet

Skade på pumpen

Bruk aldri en slangekobling med Aquastop på vanntilkoblingen for apparatet.

Du kan bruke en Aquastop-kobling på vannkranen.

1. Sett hageslangen på koblingen for vanntilkoblingen.
2. Koble hageslangen til vannledningen.

Figur I

3. Åpne vannkranen helt.

Bruk

OBS

Tørrkjøring av pumpen

Skader på apparatet

Dersom apparatet ikke bygger opp trykk i løpet av

*2 minutter, slår du det av og går fram som beskrevet i kapitlet *Utbedring av feil*.*

Drift med høytrykk

OBS

Skade på lakkerte eller ømfintlige overflater

Overflatene kan ta skade av for kort stråleavstand eller dersom det velges et uegnet strålerør.

Hold en stråleavstand på minst 30 cm ved rengjøring av lakkerte overflater.

Ikke rengjør bilhjul, lakk eller ømfintlige overflater, som tre, med smussfreseren.

1. Sett et strålerør i høytrykkspistolen og lås det ved å dreie det 90° rundt.

Figur J

2. Slå på apparatet («I/ON»).
3. Lås opp avtrekkeren på høytrykkspistolen.
4. Trykk inn avtrekkeren på høytrykkspistolen. Apparatet slås på.

Drift med rengjøringsmiddel

⚠ FARE

Ved ignorering av sikkerhetsdatabladet

Alvorlige helseskader forårsaket av uriktig bruk av rengjøringsmiddel.

Ta hensyn til sikkerhetsbladet fra produsenten av rengjøringsmiddelet, særlig informasjonen om personlig verneutstyr.

Merknad

KÄRCHER rengjøringsmidler garanterer at arbeidet skjer uten problemer. Innhent råd eller be om å få tilsendt vår katalog eller våre informasjonsblader om rengjøringsmidlene.

Merknad

Rengjøringsmiddelet skal bare blandes i ved lavtrykk.

1. Trekk ut så mye av sugeslangen for rengjøringsmiddel som du trenger fra huset.

Figur K

2. Heng sugeslangen for rengjøringsmiddel i en beholder med rengjøringsmiddelopløsning.
3. Ta strålerøret av høytrykkspistolen og bruk kun høytrykkspistolen.
Rengjøringsmiddelopløsningen blandes i vannstrålen under driften.

Anbefalt rengjøringsmetode

1. Spray rengjøringsmiddelet sparsommelig på den tørre overflaten og la det virke litt (ikke tørke).
2. Spyl det løsnede smusset av med høytrykkstrålen.

Etter drift med rengjøringsmiddel

1. Spyl apparatet med rent vann i ca. 30 sekunder.

Avbryte driften

1. Slipp avtrekkeren på høytrykkspistolen.
Når du slipper avtrekkeren, slår apparatet seg av. Høytrykket i systemet opprettholdes.
2. Lås avtrekkeren på høytrykkspistolen.

Figur L

3. Slå av apparatet ved arbeidspauser som varer lenger enn 5 minutter «0/OFF».

Avslutte driften

⚠ FORSIKTIG

Trykk i systemet

Skader forårsaket av vann som strømmer ukontrollert ut under høytrykk

Høytrykksslangen skal kun tas av høytrykkspistolen eller apparatet så lenge det ikke er trykk i systemet.

1. Slipp avtrekkeren på høytrykkspistolen.
2. Steng vannkranen.
3. Trykk inn avtrekkeren på høytrykkspistolen og hold den inne i 30 sekunder.
Det gjenværende trykket i systemet reduseres.
4. Slipp avtrekkeren på høytrykkspistolen.
5. Lås avtrekkeren på høytrykkspistolen.
6. Koble apparatet fra vannforsyningen.
7. Slå av apparatet "0/OFF".
8. Trekk støpselet ut av stikkontakten.

Transport

⚠ FORSIKTIG

Ved ignorering av vekten

Fare for personskader og materielle skader

Ta hensyn til apparatets vekt under transport.

Trekke apparatet

1. Trekk apparatet etter transporthåndtaket.

Transportere apparatet i kjøretøy

1. Sikre apparatet så det ikke kan skli eller velte.

Lagring

⚠ FORSIKTIG

Ved ignorering av vekten

Fare for personskader og materielle skader

Ta hensyn til apparatets vekt ved lagring.

Oppbevare apparatet

1. Parker maskinen på et jevnt underlag.
 2. Koble høytrykksslangen fra høytrykkspistolen.
 3. Ta strålerøret av høytrykkspistolen.
 4. Oppbevar begge strålerørene og høytrykkspistolen i de passende holderne.
 5. Ta høytrykksslangen av apparatet.
 6. Oppbevar høytrykksslangen på apparatet.
 7. Oppbevar strømtilførselsledningen på apparatet.
- Ved langvarig lagring må du ta hensyn til tilleggs henvisningene, se kapitlet *Stell og vedlikehold*.

Frostbeskyttelse

OBS

Frostfare

Apparater som ikke er helt tømte, kan bli ødelagt av frost.

Tøm apparatet og tilbehøret helt.

Beskytt apparatet mot frost.

Følgende må være oppfylt:

- Apparatet er koblet fra vannforsyningen.
 - Høytrykksslangen er fjernet.
1. Slå på apparatet «I/ON».
 2. Vent i maksimalt 1 minutt, til det ikke kommer mer vann ut av høytrykkstilkoblingen.
 3. Slå av apparatet.
 4. Oppbevar apparatet og alt tilbehøret i et frostsikkert rom.

Stell og vedlikehold

⚠ FARE

Fare for elektrisk støt

Personskader forårsaket av berøring av strømførende deler

Slå av apparatet.

Trekk ut strøpstøpselet.

Apparatet er vedlikeholdsfritt, dvs. at du ikke må foreta regelmessig vedlikeholdsarbeid.

Rengjøre silen i vanntilkoblingen

OBS

Skadet sil i vanntilkoblingen

Skade på apparatet forårsaket av skittent vann
Kontroller om silen er skadet før du setter den inn i vanntilkoblingen.

Rengjør silen i vanntilkoblingen om nødvendig.

1. Ta koblingen av vanntilkoblingen.
2. Ta ut silen.
3. Rengjør silen under rennende vann.

Figur M

4. Sett silen inn i vanntilkoblingen.

Rengjøre rengjøringsmiddelfilter

Rengjør rengjøringsmiddelfilteret før langtidslagring.

1. Trekk filteret av sugeslangen for rengjøringsmiddel.
2. Rengjør filteret under rennende vann.

Figur N

Utbedring av feil

Feil har oftest enkle årsaker som du selv kan utbedre ved hjelp av følgende oversikt. I tilstilfeller, eller ved driftsforstyrrelser som ikke er nevnt her, kan du kontakte vår autoriserte kundeservice.

FARE

Fare for elektrisk støt

Personskader forårsaket av berøring av strømførende deler

Slå av apparatet.

Trekk ut strømstøpselet.

Apparatet går ikke

1. Trykk inn avtrekkeren på høytrykkspistolen. Apparatet slås på.
2. Kontroller at spenningen som er oppgitt på typeskiltet stemmer overens med strømkildens spenning.
3. Kontroller om strømledningen er skadet.

Apparatet bygger ikke opp trykk

Vanntilførselen er for liten.

1. Åpne vannkranen helt.
2. Kontroller at vannmengden i vanntilførselen er stor nok.
3. Kontroller innstillingen på strålerøret.
4. Kontroller at den maksimale sugehøyden ikke er overskredet.

Silen i vanntilkoblingen er skitten.

1. Ta ut silen i vanntilkoblingen med en flattang.
2. Rengjør silen under rennende vann.

Figur M

Det er luft i apparatet.

1. Luft ut apparatet:
 - a Slå på apparatet i maksimalt 2 minutter uten at strålerøret er satt inn.
 - b Trykk inn høytrykkspistolen og vent til vannet kommer ut uten bobler.
 - c Koble til strålerøret.

Store trykksvingninger

1. Rengjør høytrykksdysen:
 - a Fjern smuss fra dyseboringen med en nål.
 - b Skyll høytrykksdysen forfra med vann.
2. Kontroller vanntilførselmengden.

Lekk apparat

1. Litt lekkasje fra apparatet må man regne med. Ved stor utetthet må du kontakte autorisert kundeservice.

Rengjøringsmiddel suges ikke opp


1. Ta strålerøret av høytrykkspistolen og bruk kun høytrykkspistolen.
2. Rengjør filteret på sugeslangen for rengjøringsmiddel.
3. Kontroller at sugeslangen for rengjøringsmiddel ikke har en knekk.

Garanti

Vår ansvarlige salgsorganisasjon for det enkelte land har utgitt garantibetingelsene som gjelder i det aktuelle landet. Eventuelle feil på apparatet repareres gratis i garantitiden dersom disse kan føres tilbake til material- eller produksjonsfeil. Ved behov for garantireparasjoner, vennligst henvend deg med kjøpskvitteringen til din forhandler eller nærmeste autoriserte kundeservice. (Se adresse på baksiden)

Tekniske data

Elektrisk tilkobling

Spenning	V	220-240
Fase	~	1
Frekvens	Hz	50-60
Strømforbruk	A	6
Beskyttelsesgrad		IPX5
Beskyttelsesklasse		II

Nettsikring (treg)	A	10
--------------------	---	----

Vanntilkobling

Tilførselstrykk (maks.)	MPa	1,2
Tilførselstemperatur (maks.)	°C	40
Tilførselmengde (min.)	l/min	7

Effektspesifikasjoner apparat

Driftstrykk	MPa	7,4
Maks. tillatt trykk	MPa	11
Transportmengde, vann	l/min	5,2
Transportmengde maks.	l/min	6,0
Transportmengde, rengjøringsmiddel	l/min	0,3
Rekylkraften til høytrykkspistolen	N	11

Mål og vekt

Gjennomsnittlig driftsvekt	kg	4,9
Lengde	mm	242
Bredde	mm	285
Høyde	mm	790

Registrerte verdier mht. EN 60335-2-79

Hånd-arm-vibrasjonsverdi	m/s ²	1,6
Usikkerhet K	m/s ²	0,7
Lydtryknivå L _{pA}	dB(A)	76
Usikkerhet K _{pA}	dB(A)	3
Lydeffektivnivå L _{WA} + usikkerhet K _{WA}	dB(A)	92

Med forbehold om tekniske endringer.

EU-samsvarserklæring

Vi erklærer herved at maskinen beskrevet nedenfor på grunn av design og konstruksjon, samt i versjonen som vi har markedsført, oppfyller de relevante grunnleggende helse- og sikkerhetskravene i EU-direktivene.

Endringer på maskinen uten avtale med oss, gjør at denne erklæringen blir ugyldig.

Produkt: Høytrykksspyler

Type: 1.673-xxx

Gjeldende EU-direktiver

2011/65/EU
2000/14/EF
2006/42/EF (+2009/127/EF)
2014/30/EU

Anvendte harmoniserte standarder

EN 60335-1
EN 60335-2-79
EN 62233: 2008
EN 55014-1: 2017 + A11: 2020
EN 55014-2: 1997 + A1: 2001 + A2: 2008
EN 61000-3-2: 2014
EN 61000-3-3: 2013
EN IEC 63000: 2018

Anvendte samsvarsvurderingsprosesser

2000/14/EF: Vedlegg V

Lydeffektivnivå dB(A)

Målt: 89

Garantert: 92

Undertegnede handler på vegne av og med fullmakt fra styret.



H. Jenner

Chairman of the Board of Management



S. Reiser

Manager Regulatory Affairs & Certification

Dokumentationsfullmektig:

S. Reiser

Alfred Kärcher SE & Co. KG

Alfred-Kärcher-Str. 28 - 40

71364 Winnenden (Germany)

Tlf.: +49 7195 14-0

Faks: +49 7195 14-2212

Winnenden, 2022/12/01

Indhold

Generelle henvisninger	50
Miljøbeskyttelse	50
Korrekt anvendelse	50
Tilbehør og reservedele.....	50
Leveringsomfang	50
Maskinbeskrivelse	50
Sikkerhedsanordninger	50
Symboler på maskinen	51
Montering	51
Ibrugtagning	51
Drift.....	51
Transport	52
Opbevaring.....	52
Pleje og vedligeholdelse.....	52
Hjælp ved fejl.....	52
Garanti.....	53
Tekniske data	53
EU-overensstemmelseserklæring	53

Generelle henvisninger



Læs den originale driftsvejledning og de vedlagte sikkerhedshenvisninger inden maskinen tages i brug første gang. Betjen maskinen i overensstemmelse hermed.

Opbevar begge hæfter til senere brug eller til kommende brugere.

Miljøbeskyttelse



Emballagematerialerne kan genbruges. Sørg for at bortskaffe emballage miljømæssigt korrekt.



Elektriske og elektroniske maskiner indeholder værdifulde materialer, der kan genbruges, og ofte dele, såsom batterier, genopladelige batterier eller olie, der ved forkert håndtering eller forkert

bortskaffelse kan udgøre en fare for menneskers sundhed og for miljøet. Disse dele er imidlertid nødvendige for at sikre en korrekt drift af maskinen. Maskiner, der er mærket med dette symbol, må ikke bortskaffes sammen med husholdningsaffaldet.



Rengøringsopgaver, der genererer olieholdigt spildevand, f.eks. motorvask og undervognsvask, må kun udføres på vaskepladser med olieudskiller.



Arbejde med rengøringsmidler må kun udføres på væsketætte arbejdsflader med tilslutning til spildevands afløbet. Rengøringsmidler må ikke løbe ud i vandløb eller trænge ned i jorden.

Henvisninger til indholdsstoffer (REACH)

Aktuelle oplysninger om indholdsstoffer findes på:

www.kaercher.de/REACH

Korrekt anvendelse

Denne højtryksrensere må kun anvendes til privat brug. Højtryksrenseren er beregnet til rengøring af maskiner, køretøjer, bygninger, værktøjer, facader, terrasser, haveredskaber osv. med en højtryksvandstråle.

Tilbehør og reservedele

Anvend kun originaltilbehør og -reservedele. De er en garanti for en sikker og fejlfri drift af maskinen. Informationer om tilbehør og reservedele findes på www.kaercher.com.

Leveringsomfang

Maskinens leveringsomfang er vist på emballagen. Kontrollér ved udpakning, om indholdet er komplet. Kontakt venligst forhandleren, hvis der mangler tilbehør eller ved transportskader.

Maskinbeskrivelse

Figurer, se grafiksider

Figur A

- 1 Kobling til vandtilslutningen
- 2 Vandtilslutning med indbygget si
- 3 Opsugningsslange til rengøringsmiddel
- 4 Nettetilslutningsledning med netstik
- 5 Opbevaring til højtrykspistol
- 6 Strålerør på roto-jet-dyse til hårdnakket snavs
- 7 Strålerør med højtryksdyse til normale rengøringsopgaver
- 8 Højtrykspistol
- 9 Klemme til tilslutning/frakobling af højtryksslange
- 10 Greb højtrykspistol
- 11 Lås højtrykspistol
- 12 Højtryksslange
- 13 Holder til strålerør
- 14 Transportgreb
- 15 Transporthjul
- 16 Maskinkontakt "0/OFF" / "I/ON"
- 17 Højtrykstilslutning
- 18 Typeskilt
- 19 Skruer
- 20 ** Haveslange (stofforstærket, diameter mindst 1/2 tomme (13 mm), længde mindst 7,5 m, med almindelig lynkobling)

** derudover nødvendigt

Sikkerhedsanordninger

⚠ FORSIGTIG

Manglende eller ændrede sikkerhedsanordninger!
Sikkerhedsanordninger fungerer som din beskyttelse. Omgå, fjern eller deaktivér ikke sikkerhedsanordninger.

Maskinkontakt

Maskinkontakten forhindrer en utilsigtet start af maskinen.

Lås højtrykspistol

Låsen spærrer højtrykspistolens greb og hindrer, at maskinen starter utilsigtet.

Auto-stop-funktion

Når grebet på højtrykspistolen slippes, frakobler tryk-kontakten pumpen, og højtryksstrålen stopper. Hvis der trykkes på grebet, tilkobles pumpen igen.

Symboler på maskinen



Højtryksstrålen må ikke rettes mod personer, dyr, tændt elektrisk udstyr eller mod selve maskinen.

Beskyt maskinen mod frost.



Maskinen må ikke sluttes direkte til det offentlige drikkevandsnet.

Montering

Figurer, se grafiksider.

Inden ibrugtagningen skal de løse dele, der følger med maskinen, monteres.

Gør de medfølgende skrue- og den passende skrue-trækker klar.

Montering af hjul

1. Lås hjulene på maskinen.

Figur B

Montering af transportgrebet

1. Sæt transportgrebet på.
2. Fastgør transportgrebet med 4 skrue.

Figur C

Montering af opbevaringen til højtrykspistoler

1. Skub opbevaringen til højtrykspistolerne ind i holderen på maskinen.
2. Hold opbevaringen fast i endepositionen, og fastgør den med en skrue.

Figur D

Montering af opbevaringen til strålerør

1. Skub opbevaringen til strålerørerne ind i holderen på maskinen.
2. Hold opbevaringen fast i endepositionen, og fastgør den med en skrue.

Figur E

Monter koblingen til vandtilslutningen

1. Skru koblingen til vandtilslutningen på maskinens vandtilslutning.

Figur F

Ibrugtagning

1. Stil maskinen på en jævn flade.
2. Rul højtryksslangen af, og løsn eventuelle sløjfer og snoinger.
3. Tilslut højtryksslangen på maskinen.
 - a Træk klemmen på koblingen opad.
 - b Sæt højtryksslangen ind i koblingen.
 - c Skub klemmen på koblingen nedad.

Figur G

4. Tilslut højtryksslangen på højtrykspistolen.
 - a Tryk klemmen sammen.
 - b Træk klemmen ud.
 - c Sæt højtryksslangen ind.
 - d Tryk klemmen ind, til den går i hak.

Figur H

5. Kontrollér, at forbindelserne er sikre ved at trække i højtryksslangen.
6. Sæt netstikket i en stikkontakt.

Vandforsyning

Tilslutningsværdier, se typeskiltet eller kapitel *Tekniske data*.

Overhold forskrifterne fra vandforsyningsvirksomheden.

BEMÆRK

Skader på grund af forurenede vand

Forurening i vandet kan beskadige pumpen og tilbehøret.

KÄRCHER anbefaler at bruge KÄRCHER-vandfiltret til beskyttelse (specialtilbehør, ordrenummer 4.730-059).

Tilslutning til vandledningen

BEMÆRK

Slangekobling med aquastop på maskinens vandtilslutning

Beskadigelse af pumpen

Brug aldrig en slangekobling med aquastop på maskinens vandtilslutning.

Du kan bruge en aquastop-kobling på vandhanen.

1. Sæt haveslangen på koblingen til vandtilslutningen.
2. Tilslut haveslangen til vandledningen.

Figur I

3. Åbn vandhanen helt.

Drift

BEMÆRK

Tørløb på pumpen

Beskadigelse af maskinen

Hvis maskinen ikke opbygger et tryk inden for 2 minutter, skal du slukke maskinen og gøre som beskrevet i henvisningerne i kapitlet *Hjælp ved fejl*.

Drift med højtryk

BEMÆRK

Beskadigelse af lakerede eller sarte overflader

Overflader bliver beskadiget ved for lille stråleafstand, eller hvis der vælges et uegnet strålerør.

Hold en stråleafstand på mindst 30 cm ved rengøring af lakerede overflader.

Rengør ikke bildæk, lak eller sarte overflader som træ med roto-jet dysen.

1. Sæt et strålerør ind i højtrykspistolen, og fastgør det ved at dreje 90°.

Figur J

2. Tænd maskinen ("I/ON").
3. Lås grebet på højtrykspistolen op.
4. Tryk på grebet på højtrykspistolen. Maskinen tændes.

Drift med rengøringsmiddel

FARE

Manglende overholdelse af sikkerhedsdatabladet Alvorlige sundhedsskader på grund af ukorrekt anvendelse af rengøringsmidlet.

Overhold sikkerhedsdatabladet fra rengøringsmiddelproducenten, specielt henvisningerne vedr. personligt beskyttelsesudstyr.

Obs

KÄRCHER-rengøringsmidler garanterer fejlfrit arbejde. Indhent rådgivning eller rekvirer vores katalog eller vores informationsblade til rengøringsmidlerne.

Obs

Rengøringsmidlet kan kun tilsættes ved lavtryk.

1. Træk sugeslangen til rengøringsmiddel ud af huset i den ønskede længde.

Figur K

- Hæng opsugningsslangen til rengøringsmiddel i en beholder med rengøringsmiddelopløsning.
- Afbryd strålerøret fra højtrykspistolen, og arbejd kun med højtrykspistolen.
Under driften tilsættes rengøringsmiddelopløsningen til vandstrålen.

Anbefalet rengøringsmetode

- Spray en lille smule rengøringsmiddel på den tørre overflade og lad det virke (ikke tørre).
- Skyl den løsnede snavs af med højtryksstrålen.

Efter drift med rengøringsmiddel

- Skyl maskinen ca. 30 sekunder med rent vand.

Afbrydelse af driften

- Slip grebet på højtrykspistolen.
Hvis grebet slippes, frakobles maskinen. Højtrykket i systemet bevares.

- Lås grebet på højtrykspistolen.

Figur L

- Sluk maskinen "0/OFF" ved arbejds pauser over 5 minutter.

Afslutning af driften

⚠ FORSIGTIG

Tryk i systemet

Kvæstelser på grund af vand, der trænger ud ukontrolleret under højtryk

Højtryksslangen må kun afbrydes fra højtrykspistolen eller maskinen, når der ikke er tryk i systemet.

- Slip grebet på højtrykspistolen.
- Luk vandhanen.
- Tryk på grebet på højtrykspistolen i 30 sekunder.
Det tryk, der er tilbage i systemet, reduceres.
- Slip grebet på højtrykspistolen.
- Lås grebet på højtrykspistolen.
- Afbryd maskinen fra vandforsyningen.
- Sluk maskinen "0/OFF".
- Træk netstikket ud af stikkontakten.

Transport

⚠ FORSIGTIG

Manglende overholdelse af vægten

Fare for kvæstelser og beskadigelse

Vær opmærksom på maskinens vægt ved transporten.

Træk maskinen

- Træk maskinen i transportgrebet.

Transporter maskinen i køretøj

- Maskinen sikres mod at blive forskubbet eller væltet.

Opbevaring

⚠ FORSIGTIG

Manglende overholdelse af vægten

Fare for kvæstelser og beskadigelse

Vær opmærksom på maskinens vægt ved opbevaring.

Opbevaring af maskinen

- Stil maskinen på en jævn flade.
- Adskil højtryksslangen fra højtrykspistolen.
- Adskil strålerøret fra højtrykspistolen.
- Opbevar begge strålerør og højtrykspistolen i de passende opbevaringer.
- Afbryd højtryksslangen fra maskinen.
- Opbevar højtryksslangen på maskinen.
- Opbevar nettilslutningsledningen på maskinen.
Inden længere tids opbevaring skal der tages hensyn til yderligere henvisninger, se kapitel *Pleje og vedligeholdelse*.

Frostbeskyttelse

BEMÆRK

Frostfare

Apparater, der ikke er tømt helt, kan ødelægges på grund af frost.

Tøm apparat og tilbehør helt.

Beskyt apparatet mod frost.

Følgende skal være opfyldt:

- Maskinen er afbrudt fra vandforsyningen.
 - Højtryksslangen er fjernet.
- Tænd maskinen "I/ON".
 - Vent maks. 1 minut, til der ikke længere løber vand ud ved højtrykstilslutningen.
 - Sluk maskinen.
 - Maskinen og alt udstyr skal opbevares i et frostsikkert rum.

Pleje og vedligeholdelse

⚠ FARE

Fare for elektrisk stød

Kvæstelser ved berøring på grund af strømførende dele
Sluk for maskinen.

Træk netstikket ud.

Maskinen er vedligeholdelsesfri, dvs. at du ikke skal udføre regelmæssig vedligeholdelse.

Rengør sien i vandtilslutningen

BEMÆRK

Beskadiget si i vandtilslutningen

Beskadigelse af maskinen på grund af vandforurening
Kontroller sien for skader, inden den sættes ind i vandtilslutningen.

Rengør ved behov sien i vandtilslutningen.

- Fjern koblingen fra vandtilslutningen.
- Træk sien ud.
- Rengør sien under rindende vand.

Figur M

- Sæt sien ind i vandtilslutningen.

Rengør rengøringsmiddelfiltret

Rengør rengøringsmiddelfiltret inden længere tids opbevaring.

- Træk filteret af sugeslangen til rengøringsmiddel.
- Rengør filteret under rindende vand.

Figur N

Hjælp ved fejl

Fejl skyldes ofte enkle årsager, som du selv kan afhjælpe ved hjælp af følgende oversigt. I tvivlstilfælde eller ved fejl, der ikke nævnes her, skal du kontakte den autoriserede kundeservice.

⚠ FARE

Fare for elektrisk stød

Kvæstelser ved berøring på grund af strømførende dele
Sluk for maskinen.

Træk netstikket ud.

Maskinen kører ikke

- Tryk på grebet på højtrykspistolen.
Maskinen tændes.
- Kontrollér, om den angivne spænding på typeskiltet stemmer overens med strømkildens spænding.
- Kontroller nettilslutningsledningen for skader.

Trykket i maskinen opbygges ikke

Vandtilførslen er for lav.

1. Åbn vandhanen helt.
2. Kontrollér, at vandtilløbet har tilstrækkelig transportmængde.
3. Kontrollér indstillingen på strålerøret.
4. Kontrollér, at den maksimale indsugningshøjde ikke er overskredet.

Sien i vandtilslutningen er tilsmudset.

1. Træk sien i vandtilslutningen ud med en flattang.
2. Rengør sien under rindende vand.

Figur M

Der er luft i maskinen.

1. Udluft maskinen:
 - a Tænd maskinen uden tilsluttet strålerør i maks. 2 minutter.
 - b Tryk på højtrykspistolen, og vent, til der kommer vand ud uden bobler ved højtrykspistolen.
 - c Tilslut strålerøret.

Kraftige tryksvingninger

1. Rengør højtryksdysen:
 - a Fjern smuds fra dysehullet med en nål.
 - b Skyl højtryksdysen forfra med vand.
2. Kontrollér vandindløbsmængden.

Maskine utæt

1. En lille utæthed på maskinen er tekniske betinget. Send bud efter den autoriserede kundeservice ved stor utæthed.

Rengøringsmidlet suges ikke ind

1. Afbrød strålerøret fra højtrykspistolen, og arbejd kun med højtrykspistolen.
2. Rengør filteret på opsuigningslangen for rengøringsmiddel.
3. Kontrollér opsuigningslangen til rengøringsmiddel for knæksteder.

Garanti

I de enkelte lande gælder de af vore forhandlere fastlagte garantibetingelser. Eventuelle fejl på maskinen afhjælpes gratis inden for garantien, såfremt fejlen kan tilskrives en materiale- eller produktionsfejl. Hvis du ønsker at gøre garantien gældende, bedes du henvende dig til sin forhandler eller nærmeste kundeservice medbringende kvittering for købet. (Se adressen på bagsiden)

Tekniske data

Elektrisk tilslutning

Spænding	V	220-240
Fase	~	1
Frekvens	Hz	50-60
Strømforsbrug	A	6
Kapslingsklasse		IPX5
Beskyttelsesklasse	<input checked="" type="checkbox"/>	II
Netsikring (træg)	A	10

Vandtilslutning

Tilløbstryk (maks.)	MPa	1,2
Tilløbstemperatur (maks.)	°C	40
Tilløbsmængde (min.)	l/min	7

Effektdata maskine

Driftstryk	MPa	7,4
Maks. tilladt tryk	MPa	11

Transportmængde, vand	l/min	5,2
Transportmængde maks.	l/min	6,0
Transportmængde, rengøringsmiddel	l/min	0,3
Højtrykspistolens tilbageslagskraft	N	11

Mål og vægt

Typisk driftsvægt	kg	4,9
Længde	mm	242
Bredde	mm	285
Højde	mm	790

Beregnete værdier iht. EN 60335-2-79

Hånd-arm-vibrationsværdi	m/s ²	1,6
Usikkerhed K	m/s ²	0,7
Lydtryksniveau L _{pA}	dB(A)	76
Usikkerhed K _{pA}	dB(A)	3
Lydeffektivniveau L _{WA} + usikkerhed K _{WA}	dB(A)	92

Der tages forbehold for tekniske ændringer.

EU-overensstemmelseserklæring

Hermed erklærer vi, at nedenstående maskine på grund af sin udførelse og konstruktion i den udførelse, i hvilken den sælges af os, overholder EU-direktivernes relevante, grundlæggende sikkerheds- og sundhedsmæssige krav. Hvis maskinen ændres uden aftale med os, mister denne attest sin gyldighed.

Produkt: Højtryksrensere

Type: 1.673-xxx

Relevante EU-direktiver

2011/65/EU
2000/14/EF
2006/42/EF (+2009/127/EF)
2014/30/EU

Anvendte harmoniserede standarder

EN 60335-1
EN 60335-2-79
EN 62233: 2008
EN 55014-1: 2017 + A11: 2020
EN 55014-2: 1997 + A1: 2001 + A2: 2008
EN 61000-3-2: 2014
EN 61000-3-3: 2013
EN IEC 63000: 2018

Anvendt overensstemmelsesvurderingsproces

2000/14/EF: Tillæg V

Lydeffektivniveau dB(A)

Målt: 89

Garanteret: 92

Denneskriverne handler på bestyrelsens vegne og med dennes fuldmagt.



H. Jenner

Chairman of the Board of Management



S. Reiser

Manager Regulatory Affairs & Certification

Dokumentationsbefuldægget:

S. Reiser

Alfred Kärcher SE & Co. KG
Alfred-Kärcher-Str. 28 - 40
71364 Winnenden (Germany)

Tlf.: +49 7195 14-0

Fax: +49 7195 14-2212

Winnenden, 2022/12/01

Sisukord

Üldised juhised	54
Keskonnakaitse	54
Sihtotstarbeline kasutamine	54
Lisavarustus ja varuosad	54
Tarnekomplekt	54
Seadme kirjeldus	54
Ohutusseadised	54
Seadmel olevad sümbolid	55
Montaaž	55
Kasutuselevõtmine	55
Käitamine	55
Transport	56
Ladustamine	56
Hooldus ja jooksevremont	56
Abi rikete korral	56
Garantii	57
Tehnilised andmed	57
EL vastavusdeklaratsioon	57

Üldised juhised



Enne seadme esmast kasutamist lugege see originaalkasutusjuhend ja kaasasolevad ohutusjuhised läbi. Toimige

neile vastavalt.

Hoidke mõlemad brošüürid hilisemaks kasutamiseks või järgmise omaniku tarbeks alles.

Keskonnakaitse



Pakkematerjalid on taaskasutatavad. Palun utiliiseerige pakendid keskkonناسäästlikult.



Elektrilised ja elektroonilised seadmed sisaldavad väärtuslikke taaskasutatavaid materjale ja sageli koostisosi nagu patareid, akud või õli, mis võivad vale ümberkäimise või vale utiliiseerimise korral kujutada potentsiaalset ohtu inimeste tervisele ja keskkonnale. Seadme nõuetekohaseks käitamiseks on neid koostisosi siiski vaja. Selle sümboliga tähistatud seadmeid ei tohi utiliiseerida koos olmeprügiga.



Puhastustöid, mille puhul tekib õlisaldusega heitvesi, nt mootoripesu, aluspõranda pesu, tohib teostada ainult õliseparaatoriga pesuplatsidel.



Puhastusvahenditega töid tohib teostada ainult vedelikutiheadel, musta vee kanalisatsiooniga ühendatud tööpindadel. Ärge laske puhastusvahendil tungida veekogudesse või mulda.

Juhised koostisainete kohta (REACH)

Kehtiva teabe koostisainete kohta leiate aadressilt: www.kaercher.de/REACH

Sihtotstarbeline kasutamine

Kasutage kõrgsurvepesurit eranditult eramajapidamises.

Kõrgsurvepesur on ette nähtud masinate, sõidukite, ehitiste, tööriistade, fassaadide, terrasside, aiaseadmete jne puhastamiseks kõrgsurve-veejoaga.

Lisavarustus ja varuosad

Kasutage ainult originaaltarvikuid ja originaalvaruosi, mis tagavad seadme ohutu ja tõrgeteta käituse. Tarvikute ja varuosade kohta leiate teavet aadressilt www.kaercher.com.

Tarnekomplekt

Seadme tarnekomplekt on kujutatud pakendil. Lahtipakkimisel kontrollige, kas pakendi sisu on täielik. Puuduvate tarvikute või transpordikahjustuste korral teavitage oma edasimüüjat.

Seadme kirjeldus

Jooniseid vt graafika leheküljelt

Joonis A

- ① Veeühenduse liitmik
- ② Paigaldatud söelaga veeühendus
- ③ Puhastusvahendi sissevõtuvoolik
- ④ Võrgupistikuga võrguühendusjuhe
- ⑤ Kõrgsurvepüstoli hoidik
- ⑥ Mustusefreesia terasest joatoru raskestieemaldatava mustuse jaoks
- ⑦ Kõrgsurvedüüsigas joatoru tavalisteks puhastusülesanneteks
- ⑧ Kõrgsurvepüstol
- ⑨ Klemm kõrgsurvevooliku ühendamiseks / lahutamiseks
- ⑩ Kõrgsurvepüstoli hoob
- ⑪ Kõrgsurvepüstoli lukusti
- ⑫ Kõrgsurvevoolik
- ⑬ Joatoru hoidik
- ⑭ Transpordikäepide
- ⑮ Transpordiratas
- ⑯ Seadmelüliti "O/OFF" / "I/ON"
- ⑰ Kõrgsurveühendus
- ⑱ Tüübisilt
- ⑲ Poldid
- ⑳ **Aiavoolik (kangaga tugevdatud, läbimõõt vähemalt 1/2 tolli (13 mm), pikkus vähemalt 7,5 m, kaubanduslikult saadaval oleva kiirühendusega)

** lisaks nõutav

Ohutusseadised

△ ETTEVAATUS

Puuduvad või muudetud ohutusseadised!

Ohutusseadised on ette nähtud Teie kaitseks.

Ärge hoidke ohutusseadistest kõrvale, ärge eemaldage neid ega tehke toimetuks.

Seadmelüliti

Seadmelüliti hoiab ära seadme tahtmatu käitumise.

Kõrgsurvepüstoli lukusti

Lukusti blokeerib kõrgsurvepüstoli hoova ja hoiab ära seadme tahtmatu käivitamise.

Auto-stopp funktsioon

Kui kõrgsurvepüstolil asuv hoob lahti lastakse, lülitab survelüliti pumba välja ja kõrgsurvejuga peatub. Hoova vajutamisega lülitub pump jälle sisse.

Seadmel olevad sümbolid



Ärge suunake kõrgsurvejuga inimestele, loomadele, aktiivsele elektrilisele varustusele ega seadmele endale.
Kaitse seadet külma eest.



Seadet ei tohi ühendada otse avalikku joogi-veevõrku.

Montaaž

Jooniseid vt graafika leheküljelt.

Monteerige enne käikuvõtmit lahtised kaasasolevad osad seadme külge.

Pange kaasasolevad kruvid ja nendega sobiv kruvikeeraja valmis.

Rataste monteerimine

1. Fikseerige rattad seadmel.

Joonis B

Transpordikäepideme monteerimine

1. Kinnitage transpordikäepide.
2. Kinnitage transpordikäepide 4 kruviga.

Joonis C

Monteerige kõrsurvepüstoli hoidik

1. Lükake kõrsurvepüstoli hoidik seadme pessa.
2. Hoidke hoidik lõppasendis ja kinnitage see kruviga.

Joonis D

Monteerige joatoru hoidik

1. Lükake joatorude hoidik seadme pessa.
2. Hoidke hoidik lõppasendis ja kinnitage see kruviga.

Joonis E

Veeühenduse liitmiku monteerimine

1. Kruvige veeühenduse liitmik seadme veeühendusele.

Joonis F

Kasutuselevõtmine

1. Asetage seade tasasele pinnale.
2. Keerake kõrsurvevoolik lahti ning kõrvaldage kõik võimalikud silmused ja keerdumised.
3. Ühendage kõrsurvevoolik seadme külge.
 - a Tõmmake liitmiku küljes olev klamber üles.
 - b Pistke kõrsurvevoolik liitmikusse.
 - c Vajutage liitmiku küljes olev klamber alla.
4. Ühendage kõrsurvevoolik kõrsurvepüstoliga.
 - a Suruge klamber kokku.
 - b Tõmmake klamber välja.
 - c Pistke kõrsurvevoolik sisse.
 - d Vajutage klamber sisse, kuni see fikseerub.
5. Kontrollige kindlaid ühendusi kõrsurvevoolikust tõmbamisega.
6. Ühendage võrgupistik pistikupessa.

Veevarustus

Ühendusväärtusi vt tüübisildilt või peatükist *Tehnilised andmed*.

Järgige veevarustusettevõtte eeskirju.

TÄHELEPANU

Kahjustused saastunud vee tõttu

Vees olev mustus võib pumpa ja tarvikuid kahjustada. Kaitseks soovitab KÄRCHER kasutada KÄRCHERI veefiltrit (erivarustus, tellimisnumber 4.730-059).

Ühendus veetoriga

TÄHELEPANU

Aquastopiga voolikuliitmik seadme veeühendusel Pumba kahjustus

Ärge kunagi kasutage seadme veeühendusel Aquastopiga voolikuliitmikku.

Veekraanil saate kasutada Aquastop-liitmikku.

1. Pistke aiavoolik veeühenduse liitmikule.
2. Ühendage aiavoolik veetoru külge.

Joonis I

3. Avage veekraan täielikult.

Käitamine

TÄHELEPANU

Pumba kuivkäik

Seadme kahjustus

Kui seade ei tekita 2 minuti jooksul rõhku, siis lülitage seade välja ja toimige vastavalt juhenditele peatükis *Abi rikete korral*.

Käitamine kõrgsurvega

TÄHELEPANU

Värvitud või tundlike pindade kahjustus

Pinnad saavad liiga väikse joa kauguse või ebasobiva joatoru valiku tõttu kahjustada.

Hoidke värvitud pindade puhastamisel vähemalt 30 cm joa kaugust.

Ärge puhastage mustusefreesiga autorehve, värvi või tundlikke pindu nagu puit.

1. Pistke joatoru kõrsurvepüstolisse ja fikseerige 90° pöördega.

Joonis J

2. Lülitage seade sisse ("I/ON").
3. Vabastage kõrsurvepüstoli hoob.
4. Vajutage kõrsurvepüstoli hooba. Seade lülitub sisse.

Käitamine puhastusvahendiga

⚠ OHT

Ohutuskardi eiramine

Rasked tervisekahjustused puhastusvahendi asjatundmatu kasutamise tõttu.

Järgige puhastusvahendi tootja ohutuskarti, eelkõige juhiseid isikliku kaitsevarustuse kohta.

Märkus

KÄRCHERi puhastusvahendid garanteerivad riketeta töö. Palun laske end nõustada või küsige meie kataloogi või meie puhastusvahendite infolehti.

Märkus

Puhastusvahendit saab juurde segada ainult alarõhu korral.

1. Tõmmake puhastusvahendi imivoolik soovitud pikuses korpusest välja.

Joonis K

2. Riputage puhastusvahendi sisesevõtuvoolik puhastusvahendi lahusega täidetud mahutisse.
3. Lahutage joatoru kõrsurvepüstolist ja töötage ainult kõrsurvepüstoliga. Käituse ajal lisatakse puhastusvahendi lahus veejoale.

Soovitatav puhastusmeetod

1. Pihustage puhastusvahend säästlikult kuivale pealispinnale ja laske mõjuda (mitte kuivada).
2. Loputage vabanenud mustus kõrsurvejoaga mahha.

Puhastusvahendiga käitamise järel

1. Loputage seadet u 30 sekundit puhta veega.

Käituse katkestamine

1. Laske kõrgsurvepüstoli hoob lahti. Hoova lahtilaskmisel lülitub seade välja. Kõrgsurve süsteemis jääb püsima.
 2. Lukustage kõrgsurvepüstoli hoob.
- Joonis L**
3. Lülitage üle 5-minutiliste tööpauside korral seade välja "0/OFF".

Käituse lõpetamine

⚠ **ETTEVAATUS**

Rõhk süsteemis

Vigastused kõrgsurve all kontrollimatult väljatungiva vee tõttu

Lahutage kõrgsurvevoolik kõrgsurvepüstolist või seadest ainult siis, kui süsteemis pole rõhku.

1. Laske kõrgsurvepüstoli hoob lahti.
2. Sulgege veekraan.
3. Vajutage kõrgsurvepüstoli hooba 30 sekundit. Süsteemi veel allesjäanud rõhk lastakse välja.
4. Laske kõrgsurvepüstoli hoob lahti.
5. Lukustage kõrgsurvepüstoli hoob.
6. Lahutage seade veevarustusest.
7. Lülitage seade välja "0/OFF".
8. Tõmmake võrgupistik pistikupesast välja.

Transport

⚠ **ETTEVAATUS**

Kaalu eiramine

Vigastus- ja kahjustusohu

Pidage transportimisel silmas seadme kaalu.

Seadme tõmbamine

1. Tõmmake seadet transportidikäepidemest.

Seadme transportimine sõidukis

1. Kindlustage seade libisemise ja ümberkukkumise vastu.

Ladustamine

⚠ **ETTEVAATUS**

Kaalu eiramine

Vigastus- ja kahjustusohu

Pidage ladustamisel silmas seadme kaalu.

Seadme hoidmine

1. Pange seade tasasel pinnal seisma.
 2. Lahutage kõrgsurvevoolik kõrgsurvepüstolist.
 3. Lahutage joatoru kõrgsurvepüstolist.
 4. Hoidke mõlemaid joatorusid ja kõrgsurvepüstolit sobivates hoidikutes.
 5. Lahutage kõrgsurvevoolik seadest.
 6. Pange kõrgsurvevoolik seadmele hoiule.
 7. Hoiustage toitejuhe seadme juures.
- Järgige enne pikemat ladustamist täiendavaid juhiseid, vt peatükki *Hooldus ja jooksevremont*.

Antifriis

TÄHELEPANU

Külmisohu

Mitte täielikult tühjendatud seadmed võivad külma tõttu kahjustada saada.

Tühjendage seade ja tarvikud täielikult.

Kaitske seadet külma eest.

Järgnev peab olema täidetud:

- Seade on veevarustusest lahutatud.

- Kõrgsurvevoolik on eemaldatud.

1. Lülitage seade sisse "I/ON".
2. Oodake maksimaalselt 1 minut, kuni kõrgsurveühendusest ei välju enam vett.
3. Lülitage seade välja.
4. Hoidke seadet koos kõigi tarvikutega külmumiskindlas ruumis.

Hooldus ja jooksevremont

⚠ **OHT**

Elektrilöögi oht

Vigastused voolu juhtivate osade puudutamise tõttu

Lülitage seade välja.

Tõmmake võrgupistik välja.

Seade on hooldusvaba, st Te ei pea regulaarseid hooldustöid teostama.

Sõela puhastamine veeühenduses

TÄHELEPANU

Kahjustatud sõel veeühenduses

Seadme kahjustus vee saastumise tõttu

Kontrollige sõela enne veeühendusse panekut kahjustuste suhtes.

Puhastage vajaduse korral sõela veeühenduses.

1. Eemaldage liitmik veeühendusest.
2. Tõmmake sõel välja.
3. Puhastage sõela voolava vee all.

Joonis M

4. Pange sõel veeühendusse.

Puhastusvahendi filtri puhastamine

Puhastage puhastusvahendi filter enne pikemat ladustamist.

1. Tõmmake filter puhastusvahendi imivoolikult ära.
2. Puhastage filtrit voolava vee all.

Joonis N

Abi rikete korral

Riketel on tihti lihtsad põhjused, mille Te suudate ise kõrvaldada järgneva ülevaate abil. Kahtluse korral või siin mittenimetatud rikke puhul pöörduge palun volitatud klientideeninduse poole.

⚠ **OHT**

Elektrilöögi oht

Vigastused voolu juhtivate osade puudutamise tõttu

Lülitage seade välja.

Tõmmake võrgupistik välja.

Seade ei tööta

1. Vajutage kõrgsurvepüstoli hooba. Seade lülitub sisse.
2. Kontrollige, kas tüübisildil esitatud pingele langeb kokku vooluallika pingega.
3. Kontrollige toitejuhet kahjustuste suhtes.

Seade ei saavuta rõhku

Vee pealevool on liiga väike.

1. Avage veekraan täielikult.
2. Kontrollige vee pealevoolu piisava edastuskoguse suhtes.
3. Kontrollige seadistust joatorul.
4. Kontrollige, et maksimaalne sissevõtu kõrgus ei ole ületatud.

Veeühenduses olev sõel on määrdunud.

1. Tõmmake sõel veeühendusest näpistangidega välja.
2. Puhastage sõela voolava vee all.

Joonis M

Seadmes on õhku.

- Eemaldage seadme õhk:
 - Lülitage seade ilma külgeühendatud joatoruta maksimaalselt 2 minutiks sisse.
 - Vajutage kõrgsurvepüstolit ja oodake, kuni vesi väljub kõrgsurvepüstolist mullideta.
 - Ühendage joatoru külge.

Tugevad rõhukõikumised

- Kõrgsurvedüüsi puhastamine:
 - Eemaldage mustus nõelaga düüsiavast.
 - Loputage kõrgsurvedüüsi eest veega.
- Kontrollige vee pealevoolu kogust.

Seade ebatihed

- Seadme vähene ebatihedus on tehniliselt tingitud. Tugeva ebatiheduse korral võtke ühendust volitatud klienditeenindusega.

Puhastusvahendit ei imeta sisse


- Lahutage joatoru kõrgsurvepüstolist ja töötage ainult kõrgsurvepüstoliga.
- Puhastage puhastusvahendi imivoolikul olevat filtrit.
- Kontrollige puhastusvahendi imivoolikut murdunud kohtade suhtes.

Garantii

Igas riigis kehtivad meie volitatud müügiesindaja antud garantiitingimused. Seadmel esinevad mistahes rikked kõrvaldame garantiiajal tasuta, kui põhjuseks on materjali- või tootmisviga. Garantiijuhtumil pöörduge ostu tõendava dokumendiga oma edasimüüja või lähima volitatud klienditeeninduse poole. (Aadressi vt tagaküljelt)

Tehnilised andmed

Elektriühendus

Pinge	V	220-240
Faas	~	1
Sagedus	Hz	50-60
Voolutarve	A	6
Kaitseliik		IPX5
Kaitseklass		II
Võrgukaitse (inertne)	A	10

Veevõtuühendus

Juurdevoolurõhk (maks.)	MPa	1,2
Juurdevoolu temperatuur (maks.)	°C	40
Juurdevoolu kogus (min.)	l/min	7

Seadme võimsusandmed

Töörõhk	MPa	7,4
Maks. lubatud rõhk	MPa	11
Juurdevoolu kogus, vesi	l/min	5,2
Juurdevoolu kogus, maksimaalne	l/min	6,0
Juurdevoolu kogus, puhastusvahend	l/min	0,3
Kõrgsurvepüstoli tagasilöögi jõud	N	11

Mõõtmed ja kaalud

Tüüpiline töökaal	kg	4,9
Pikkus	mm	242
Laius	mm	285
Kõrgus	mm	790

Kindlakstehtud väärtused EN 60335-2-79 kohaselt

Labakäsi-käsivars vibratsiooni-väärtus	m/s ²	1,6
Ebakindlus K	m/s ²	0,7
Helirõhutase L _{pA}	dB(A)	76
Ebakindlus K _{pA}	dB(A)	3
Helivõimsustase L _{WA} + Ebakindlus K _{WA}	dB(A)	92

Õigus tehnilisteks muudatusteks.

EL vastavusdeklaratsioon

Käesoleva deklareerime, et alljärgnevalt nimetatud masin vastab oma kontseptsiooni ja koosteliigi põhjal ning meie poolt turule viidud teostuses EL direktiivide asjaomastele põhilistele ohutus- ja tervisenõuetele. Masinal meiega kooskõlastamata muudatuste teostamisel kaotab käesolev deklaratsioon kehtivuse.

Toode: Kõrgsurvepesur

Tüüp: 1.673-xxx

Asjaomased EL direktiivid

2011/65/EL

2000/14/EÜ

2006/42/EÜ (+2009/127/EÜ)

2014/30/EL

Kohaldatud ühtlustatud normid

EN 60335-1

EN 60335-2-79

EN 62233: 2008

EN 55014-1: 2017 + A11: 2020

EN 55014-2: 1997 + A1: 2001 + A2: 2008

EN 61000-3-2: 2014

EN 61000-3-3: 2013

EN IEC 63000: 2018

Kohandatud vastavushindamismenetlus

2000/14/EÜ: Lisa V

Helivõimsustase dB(A)

Mõõdetud: 89

Garanteeritud: 92

Allakirjutanud tegutsevad juhatuse ülesandel ja volitusega.



H. Jenner

Chairman of the Board of Management



S. Reiser

Manager Regulatory Affairs & Certification

Dokumentatsioonivolinik:

S. Reiser

Alfred Kärcher SE & Co. KG

Alfred-Kärcher-Str. 28 - 40

71364 Winnenden (Germany)

Tel: +49 7195 14-0

Faks: +49 7195 14-2212

Winnenden, 2022/12/01

Saturs

Vispārīgas norādes.....	58
Apkārtējās vides aizsardzība.....	58
Noteikumiem atbilstoša lietošana.....	58
Piederumi un rezerves daļas.....	58
Piegādes komplekts.....	58
Ierīces apraksts.....	58
Drošības ierīces.....	58
Simboli uz ierīces.....	58
Montāža.....	59
Ekspluatācijas uzsākšana.....	59
Ekspluatācija.....	59
Transportēšana.....	60
Uzglabāšana.....	60
Kopšana un apkope.....	60
Palīdzība traucējumu gadījumā.....	60
Garantija.....	61
Tehniskie dati.....	61
ES atbilstības deklarācija.....	61

Vispārīgas norādes



Pirms uzsākt ierīces lietošanu, izlasiet šo oriģinālo lietošanas instrukciju un pievienotās drošības norādes. Rīkojieties saskaņā ar tām.

Saglabājiet abus bukletus turpmākai lietošanai vai nākamajam īpašniekam.

Apkārtējās vides aizsardzība



Iepakojuma materiālus ir iespējams pārstrādāt atkārtoti. Lūdzu, atbrīvojieties no iepakojuma videi draudzīgā veidā.



Elektriskās un elektroniskās ierīces satur vērtīgus pārstrādājamus materiālus un bieži vien tādas sastāvdaļas kā baterijas, akumulatorus vai eļļu, kuri nepareizas apstrādes vai utilizācijas gadījumā var radīt potenciālu apdraudējumu cilvēku veselībai un videi. Tomēr šīs sastāvdaļas ir nepieciešamas ierīces pareizai darbībai. Ar šo simbolu marķētās ierīces nedrīkst izmest kopā ar sadzīves atkritumiem.



Tīrīšanas darbus, kuros notekūdens satur eļļu, piemēram, motora mazgāšanu, zemgrīdas mazgāšanu, drīkst veikt tikai mazgāšanas vietās, kas aprīkotas ar eļļas atdalītāju.



Darbus ar tīrīšanas līdzekļiem drīkst veikt tikai uz darba virsmām, kas ir nodrošinātas pret šķidruma noteci, ar pieslēgumu netīrā ūdens kanalizācijai. Neļaujiet tīrīšanas līdzekļim nokļūt ūdenstilpnēs vai zemē.

Informācija par sastāvdaļām (REACH)

Pašreizējo informāciju par sastāvvielām atradīsiet:

www.kaercher.de/REACH

Noteikumiem atbilstoša lietošana

Augstspiediena tīrītāju izmantojiet tikai privātā mājaisaimniecībā.

Augstspiediena tīrītājs ir paredzēts mašīnu, transportlīdzekļu, būvju, darbarīku, fasāžu, terašu, dārza ierīču utt. tīrīšanai ar augstspiediena ūdens strūklu.

Piederumi un rezerves daļas

Izmantot tikai oriģinālos piederumus un oriģinālās rezerves daļas, jo tie garantē drošu un nevainojamu ierīces darbību.

Informāciju par piederumiem un rezerves daļām skatīt www.kaercher.com.

Piegādes komplekts

Ierīces piegādes komplekts ir attēlots uz iepakojuma. Izsaņiņot pārbaudiet, vai saturs ir pilnīgs. Ja trūkst piederumu vai transportēšanas laikā radušies bojājumi, lūdzu, informējiet tirgotāju.

Ierīces apraksts

Attēlus skatiet grafika lappusē

Attēls A

- 1 Ūdens pieslēguma savienojums
- 2 Ūdens pieslēgums ar iebūvētu sietu
- 3 Tīrīšanas līdzekļa iesūkšanas šļūtene
- 4 Tīkla pieslēguma vads ar tīkla kontaktspraudni
- 5 Augstspiediena pistoles uzglabāšanas novietne
- 6 Netīrumu frēzētāja strūkļas caurule noturīgiem netīrumiem
- 7 Strūkļas caurule ar augstspiediena sprauslu ierastiem tīrīšanas darbiem
- 8 Augstspiediena pistole
- 9 Skava augstspiediena šļūtenes pievienošanai / atvienošanai
- 10 Augstspiediena pistoles svira
- 11 Augstspiediena pistoles fiksators
- 12 Augstspiediena šļūtene
- 13 Strūkļas caurules uzglabāšana
- 14 Transportēšanas rokturis
- 15 Transportēšanas ritenis
- 16 Ierīces slēdzis "0/OFF" (izsl.) / "1/ON" (iesl.)
- 17 Augstspiediena pieslēgums
- 18 Datu plāksnīte
- 19 Skrūves
- 20 **Dārza šļūtene (ar tekstila armējumu, diametrs vismaz 1/2 collas (13 mm), garums vismaz 7,5 m, ar komerciāli pieejamu ātro savienojumu)

** papildus nepieciešams

Drošības ierīces

⚠ UZMANĪBU

Nepietiekamas vai pārveidotas drošības ierīces!

Drošības ierīces ir paredzētas jūsu aizsardzībai.

Neapiet, nenonemt vai neatspējot drošības ierīces.

Ierīces slēdzis

Ierīces slēdzis novērs neparedzētu ierīces iedarbināšanu.

Augstspiediena pistoles fiksators

Fiksators nobloķē augstspiediena pistoles sviru un novērs neapzinātu ierīces ieslēgšanos.

Auto-Stop funkcija

Atlaižot augstspiediena pistoles sviru, spiediena slēdzis izslēdz sūkni un augstspiediena strūkļa tiek pārtraukta. Ja svira tiek nospiesta, sūknis atkal ieslēdzas.

Simboli uz ierīces



Nevērsiet augstspiediena strūkļu pret personām, dzīvniekiem, aktīvu elektrisko aprīkojumu vai pašu ierīci.

Aizsargāt ierīci pret salu.



Ierīci nedrīkst pieslēgt tieši pie dzeramā ūdens tīkla.

Montāža

Attēlus skatiet grafika lappusē.

Nenostiprinātās detaļas piestipriniet pie ierīces pirms lietošanas sākuma.

Sagatavojiet komplektā pievienotās skrūves un atbilstošu skrūvgriezi.

Rītenņu montāža

1. Nofiksējiet rītenņus pie ierīces.

Attēls B

Transportēšanas roktura montāža

1. Uzlieciet transportēšanas rokturi.
2. Ar 4 skrūvēm piestipriniet transportēšanas rokturi.

Attēls C

Augstspiediena pistoles uzglabāšanas novietnes montāža

1. Iebīdīet augstspiediena pistoles uzglabāšanas novietni tai paredzētajā turētājā pie ierīces.
2. Turiet uzglabāšanas novietni gala pozīcijā un nostipriniet to ar skrūvi.

Attēls D

Strūklas cauruļu uzglabāšanas novietnes montāža

1. Iebīdīet strūklas cauruļu uzglabāšanas novietni tai paredzētajā turētājā pie ierīces.
2. Turiet uzglabāšanas novietni gala pozīcijā un nostipriniet to ar skrūvi.

Attēls E

Ūdens pieslēguma savienojuma montāža

1. Ūdens pieslēguma savienojumu piestipriniet ar skrūvēm pie ierīces ūdens pieslēguma.

Attēls F

Ekspluatācijas uzsākšana

1. Novietojiet ierīci uz līdzenas virsmas.
2. Notīniet augstspiediena šļūteni un atbrīvojiet iespējamās cilpas un saliekumus.
3. Augstspiediena šļūteni pieslēgt pie ierīces.
 - a Pavelciet uz augšu savienojuma skavu.
 - b Iespraudiet augstspiediena šļūteni savienojumā.
 - c Nospiediet uz leju savienojuma skavu.

Attēls G

4. Pieslēdziet augstspiediena šļūteni pie augstspiediena pistoles.
 - a Saspiediet skavu.
 - b Izvelciet skavu.
 - c Iespraudiet augstspiediena šļūteni.
 - d Iespieties spaiļes, līdz tās nofiksējas.

Attēls H

5. Pārbaudiet, vai savienojums ir drošs, pavelkot aiz augstspiediena šļūteni.
6. Iespraudiet tīkla spraudni kontaktgīzdā.

Ūdens apgāde

Pieslēguma vērtības skatīt uz tipa plāksnītes vai sadaļā *Tehniskie dati*.

Ievērojiet ūdens apgādes uzņēmuma priekšrakstus.

IEVĒRĪBAI

Piesārņota ūdens izraisīti bojājumi

Ūdens piesārņojumi var radīt sūkņa un piederumu bojājumus.

KÄRCHER iesaka aizsardzībai izmantot KÄRCHER ūdens filtrus (*speciālie piederumi, pasūtījuma numurs 4.730-059*).

Pieslēgums ūdensvadam

IEVĒRĪBAI

Šļūtenes savienojums ar Aquastop ierīces ūdens pieslēguma vietā

Sūkņa bojājums

Nekad nelietojiet šļūtenes savienojumu ar Aquastop ierīces ūdens pieslēguma vietā.

Aquastop savienojumu varat izmantot pie ūdens krāna.

1. Ievietojiet dārza šļūteni ūdens pieslēguma savienojumā.
2. Pievienojiet dārza šļūteni pie ūdensvada.

Attēls I

3. Pildnībā atveriet ūdens krānu.

Ekspluatācija

IEVĒRĪBAI

Sūkņa darbināšana bez šķidruma

Ierīces bojājums

*Ja ierīce nerada spiedienu 2 minūšu darbības laikā, izslēdziet ierīci un rīkojieties atbilstoši norādījumiem nodaļā *Palīdzība traucējumu gadījumā*.*

Ekspluatācija ar augstspiedienu

IEVĒRĪBAI

Lakotu vai trauslu virsmu bojājumi

Virsmas var tikt bojātas ar pārāk mazu strūklas atstatumu vai izvēloties neatbilstošu strūklas cauruli.

Ievērojiet vismaz 30 cm strūklas atstatumu, tīrot lakotas virsmas.

Neizmantojiet neitrumu frēzētāju, tīrot autoriepas, lakotas vai trauslas virsmas, piemēram, koka virsmas.

1. Ievietojiet strūklas cauruli augstspiediena pistolē un nofiksējiet to, pagriežot par 90°.

Attēls J

2. Ieslēdziet ierīci "I/ON" (Iesl.).
3. Atbloķējiet augstspiediena pistoles sviru.
4. Nospiediet augstspiediena pistoles sviru. Ierīce ieslēdzas.

Ekspluatācija ar tīrīšanas līdzekli

⚠ BĪSTAMI

Drošības datu lapas neievērošana

Veselībai var tikt nodarīti smagas pakāpes kaitējumi, tīrīšanas līdzekli izmantojot neatbilstošā veidā.

Ņemiet vērā tīrīšanas līdzekļa ražotāja drošības datu lapu, jo īpaši norādes, kas attiecas uz personīgo aizsargaprīkojumu.

Norādījumi

KÄRCHER tīrīšanas līdzekļi garantē darbību bez traucējumiem. Lūdzu, konsultējieties vai pieprasiet mūsu katalogu vai mūsu tīrīšanas līdzekļu informācijas lapas.

Norādījumi

Tīrīšanas līdzekli vai piejaukt tikai, kad ierīce tiek darbināta ar zemu spiedienu.

1. Izvelciet tīrīšanas līdzekļa iesūkšanas šļūteni vēlamā garumā no korpusa.

Attēls K

2. Tīrīšanas līdzekļa iesūkšanas šļūteni iekariet tvertnē ar tīrīšanas līdzekļa šķīdumu.
3. Atvienojiet strūklas cauruli no augstspiediena pistoles un strādājiet tikai ar augstspiediena pistolī. Lietošanas gaitā tīrīšanas līdzekļa šķīdums tiek piejaukts ūdens strūklai.

Ieteicamā tīrīšanas metode

1. Tīrīšanas līdzekli taupīgi uzsmidzināt uz sausas virsmas un ļaut iedarboties (neļaut nožūt).
2. Lielākos netīrumus noskalot ar augstspiediena strūklu.

Pēc lietošanas ar tīrīšanas līdzekļiem

1. Skalojiet ierīci apm. 30 sekundes ar tīru ūdeni.

Darbības pārtraukšana

1. Atlaidiet augstspiediena pistoles sviru. Kad svira tiek atlaista, ierīce izslēdzas. Sistēmā tiek uzturēts augstspiediens.
2. Nofiksējiet augstspiediena pistoles sviru.
Attēls L
3. Ja darbs tiek pārtraukts uz laiku ilgāk par 5 minūtēm, izslēdziet ierīci "0/OFF" (Izsl.).

Ekspluatācijas pabeigšana

⚠ UZMANĪBU

Sistēmā ir spiediens

Pastāv ievainojumu risks, nekontrolēti izplūstot augstspiediena ūdenim

Augstspiediena šļūteni atvienojiet no augstspiediena pistoles vai ierīces tikai tad, ja sistēmā nav spiediena.

1. Atlaidiet augstspiediena pistoles sviru.
2. Aizveriet ūdens krānu.
3. Uz 30 sekundēm nospiediet augstspiediena pistoles sviru.
Sistēmā atlikušais spiediens tiek likvidēts.
4. Atlaidiet augstspiediena pistoles sviru.
5. Nofiksējiet augstspiediena pistoles sviru.
6. Atvienojiet ierīci no ūdens apgādes.
7. Izslēdziet ierīci "0/OFF" (Izsl.).
8. Atvienojiet tīkla spraudni no kontaktlīdždas.

Transportēšana

⚠ UZMANĪBU

Svara neievērošana

*Savainojumu un bojājumu draudi
Transportējot ņemiet vērā ierīces svaru.*

Ierīces vilkšana

1. Ierīci vilkt, turot aiz transportēšanas rokturu.

Ierīces pārvietošana transportlīdzeklī

1. Nodrošiniet ierīci pret slīdēšanu un apgāšanos.

Uzglabāšana

⚠ UZMANĪBU

Svara neievērošana

*Savainojumu un bojājumu draudi
Uzglabājot ņemiet vērā ierīces svaru.*

Ierīces uzglabāšana

1. Novietojiet ierīci uz līdzenas virsmas.
2. Atvienojiet augstspiediena šļūteni no augstspiediena pistoles.
3. Atvienojiet strūklas cauruli no augstspiediena pistoles.
4. Ievietojiet abas strūklas caurules un augstspiediena pistoli tiem piemērotajās uzglabāšanas novietnēs.
5. Atvienojiet augstspiediena šļūteni no ierīces.
6. Augstspiediena šļūteni uzglabāt pie ierīces.
7. Novietojiet tīkla pieslēguma vadu pie ierīces uzglabāšanai.

Pirms ilgākas uzglabāšanas ievērojiet papildu norādījumus, skat. nodaļu *Kopšana un apkope*.

Pretaisaišanas aizsardzība

IEVĒRĪBAI

Sala draudi

Sals var izraisīt nepilnīgi iztukšotas ierīces bojājumus. Raugiet lai ierīce un tās piederumi būtu pilnībā iztukšoti. Aizsargājiet ierīci no sala.

Jābūt izpildītiem šādiem nosacījumiem:

- Ierīcei jābūt atvienotai no ūdens apgādes.
 - Augstspiediena šļūtenei jābūt iztīrītai.
1. Ieslēdziet ierīci "I/ON" (Iesl.).
 2. Gaidiet maks. 1 minūti, līdz no augstspiediena pieslēguma vairs neizplūst ūdens.
 3. Izslēdziet ierīci.
 4. Novietojiet ierīci ar visiem piederumiem uzglabāšanai telpā, kas aizsargāta no sala.

Kopšana un apkope

⚠ BĪSTAMI

Strāvas sītienu bīstamība

Iespējams gūt ievainojumus, pieskaroties strāvu vadu šām detaļām

Izslēdziet ierīci.

Atvienojiet tīkla spraudni.

Ierīcei nav nepieciešama apkope, tas nozīmē, ka nav nepieciešams veikt nekādus regulārās apkopes darbus.

Iztīrīt sietu ūdens pieslēgumā

IEVĒRĪBAI

Bojāts siets ūdens pieslēgumā

Ūdens piesārņojuma radīti ierīces bojājumi

Pirms sieta ievietošanas ūdens pieslēgumā pārbaudiet, vai tas nav bojāts.

Vajadzības gadījumā iztīriet ūdens pieslēguma sietu.

1. Noņemiet ūdens pieslēguma savienojumu.
2. Izvelciet sietu.
3. Iztīriet sietu zem tekoša ūdens.

Attēls M

4. Ievietojiet sietu ūdens pieslēgumā.

Tīrīšanas līdzekļa filtra tīrīšana

Pirms ilgākas glabāšanas iztīriet tīrīšanas līdzekļa filtru.

1. Izvelciet filtru no tīrīšanas līdzekļa iesūkšanas šļūtenes.
2. Iztīriet filtru zem tekoša ūdens.

Attēls N

Palīdzība traucējumu gadījumā

Traucējumu cēloņi bieži vien ir vienkārši un tos ar turpmākā pārskata palīdzību var novērst pašu spēkiem. Šaubu vai nenorādītu traucējumu gadījumā, lūdzu, vērsieties autorizētā klientu servisā.

⚠ BĪSTAMI

Strāvas sītienu bīstamība

Iespējams gūt ievainojumus, pieskaroties strāvu vadu šām detaļām

Izslēdziet ierīci.

Atvienojiet tīkla spraudni.

Ierīce nedarbojas

1. Nospiediet augstspiediena pistoles sviru. Ierīce ieslēdzas.
2. Pārbaudiet, vai sakrīt sprieguma norāde uz tipa plāksnītes ar strāvas avota spriegumu.
3. Pārbaudiet, vai tīkla pieslēguma vadam nav bojājumu.

Ierīce nespēj sasniegt nepieciešamo spiedienu

Ūdens padeve ir pārāk maza.

1. Pilnībā atveriet ūdens krānu.

2. Pārbaudiet, vai ūdens pieplūdei ir pietiekams padeves daudzums.
3. Pārbaudiet strūkļas caurules iestatījumu.
4. Pārbaudiet, vai nav pārsniegts maksimālais iesūkšanas augstums.

Ūdens pieslēguma siets ir netīrs.

1. Ar plakanknābļēm izvelciet sietu no ūdens pieslēguma.
2. Izīrēiet sietu zem tekoša ūdens.

Attēls M

Ierīcē ir gaiss.

1. Atgaisojiet ierīci:
 - a Ieslēdziet ierīci uz maksimums 2 minūtēm bez pievienotas strūkļas caurules.
 - b Nospiediet uz augstspiediena pistoles un pagaidiet, līdz ūdens izplūst no augstspiediena pistoles bez burbulīšiem.
 - c Pievienojiet strūkļas cauruli.

Spēcīgas spiediena svārstības

1. Izīrēiet augstspiediena sprauslu:
 - a Ar adatu izīrēiet netīrumus no sprauslas cauruma.
 - b Ar ūdeni izskalojiet augstspiediena sprauslu no priekšas.
2. Pārbaudiet ūdens pieplūdes daudzumu.

Ierīcē nav hermētiska

1. Neliels nehermētiskums ir tehniski paredzēts. Izteikta nehermētiskuma gadījumā vērsieties autorizētā klientu servisā.

Tīrīšanas līdzeklis netiek iesūktis


1. Atvienojiet strūkļas cauruli no augstspiediena pistoles un strādājiet tikai ar augstspiediena pistoli.
2. Izīrēiet tīrīšanas līdzekļa iesūkšanas šļūtenes filtru.
3. Pārbaudiet, vai tīrīšanas līdzekļa iesūkšanas šļūtene nav salocījusies.

Garantija

Katrā valstī ir spēkā mūsu uzņēmuma atbildīgās sabiedrības izdotie garantijas nosacījumi. Garantijas termiņa ietvaros iespējamos Jūsu iekārtas darbības traucējumus mēs novērsīsim bez maksas, ja to cēlonis ir materiāla vai ražošanas defekts. Garantijas remonta nepieciešamības gadījumā ar pirkumu pieliecināšu dokumentu griežieties pie tirgotāja vai tuvākajā pilnvarotajā klientu apkalpošanas dienestā. (Adresi skatīt aizmugurē)

Tehniskie dati

Strāvas pieslēgums

Spriegums	V	220-240
Fāze	~	1
Frekvence	Hz	50-60
Strāvas patēriņš	A	6
Drošinātāja veids		IPX5
Aizsardzības klase		II
Tīkla drošinātājs (inertais)	A	10

Ūdens pieslēgums

Pieplūdes spiediens (maks.)	MPa	1,2
Pievades temperatūra (maks.)	°C	40
Pieplūdes daudzums (min.)	l/min	7

Ierīces veiktspējas dati

Darba spiediens	MPa	7,4
Maks. pieļaujama spiediens	MPa	11

Padeves apjoms, ūdens	l/min	5,2
Maksimālais padeves apjoms	l/min	6,0
Padeves apjoms, tīrīšanas līdzeklis	l/min	0,3
Augstspiediena pistoles atsitiens spēks	N	11
Izmēri un svars		
Raksturīgais ekspluatācijas svars	kg	4,9
Garums	mm	242
Platums	mm	285
Augstums	mm	790
Aprēķinātās vērtības saskaņā ar EN 60335-2-79		
Roku-plaukstu vibrācijas vērtība	m/s ²	1,6
Nedrošības faktors K	m/s ²	0,7
Trokšņa spiediena līmenis L _{pA}	dB(A)	76
Nedrošības faktors K _{pA}	dB(A)	3
Trokšņa intensitātes līmenis L _{WA} + Nedrošības faktors K _{WA}	dB(A)	92

Paturētas tiesības veikt tehniskas izmaiņas.

ES atbilstības deklarācija

Ar šo mēs paziņojam, ka turpmāk tekstā minētās iekārtas projekts un konstrukcija, kā arī mūsu izgatavotais modelis atbilst ES direktīvu drošības un veselības pamatprasībām. Veicot ar mums nesaskaņotas izmaiņas iekārtas uzbūvē, šī deklarācija zaudē savu spēku.

Produkts: Augstspiediena tīrītājs

Tips: 1.673-xxx

Attiecīgās ES direktīvas

2011/65/ES
2000/14/EK
2006/42/EK (+2009/127/EK)
2014/30/ES

Piemērotie saskaņotie standarti

EN 60335-1
EN 60335-2-79
EN 62233: 2008
EN 55014-1: 2017 + A11: 2020
EN 55014-2: 1997 + A1: 2001 + A2: 2008
EN 61000-3-2: 2014
EN 61000-3-3: 2013
EN IEC 63000: 2018

Piemērotās atbilstības novērtēšanas procedūras

2000/14/EK: Pielikums V

Trokšņa intensitātes līmenis dB(A)

Izmērīts: 89
Nodrošināts: 92

Parakstītāji rīkojas valdes vārdā un ar tās pilnvaru.


H. Jenner

Chairman of the Board of Management


S. Reiser

Manager Regulatory Affairs & Certification

Pilnvarotais sagatavot dokumentāciju:

S. Reizers (S. Reiser)
Alfred Kärcher SE & Co. KG
Alfred-Kärcher-Str. 28 - 40
71364 Winnenden (Vācija)
Tālr.: +49 7195 14-0
Fakss: +49 7195 14-2212
Winnendene (Winnenden), 2022/12/01

Turinys

Bendrosios nuorodos	62
Aplinkos apsauga	62
Naudojimas laikantis nurodymų	62
Priedai ir atsarginės dalys	62
Komplektacija	62
Prietaiso aprašymas	62
Saugos įtaisai	62
Simboliai ant prietaiso	63
Montavimas	63
Atidavimas eksploatuoti	63
Eksploatavimas	63
Transportavimas	64
Laikymas	64
Techninė priežiūra ir eksploatacinės parengties užtikrinimas	64
„Pagalba trikčių atveju“	64
Garantija	65
Techniniai duomenys	65
ES atitikties deklaracija	65

Bendrosios nuorodos



Prieš pradėdami naudotis prietaisu, perskaitykite šią originalią naudojimo instrukciją ir pridėdamas saugos nurodymus. Laikykites jų.

Išsaugokite abi knygeles vėlesniam naudojimui arba kitam prietaiso savininkui.

Aplinkos apsauga



Pakuotės medžiagos gali būti perdirbamos. Pakuotės atliekas prašome šalinti laikantis aplinkos apsaugos teisės aktų reikalavimų.



Elektros ir elektroniniuose prietaisuose būna vertingų perdirbamųjų medžiagų ir dažnai, pvz., baterijų, akumuliatorių sudedamųjų dalių, arba alyvos, kurias netinkamai naudojant arba jas šalinant ne pagal reikalavimus gali kilti pavojus žmonių sveikatai ir aplinkai. Tačiau norint tinkamai eksploatuoti prietaisą šios sudedamosios dalys yra būtinos. Šiuo simboliu pažymėtus prietaisus draudžiama šalinti su buitinėmis atliekomis.



Valymo darbus, kurių metu susidaro alyvos turinčios nuotekos, pvz., variklių valymas, automobilių dugno plovimas, atlikti galima tik tose valymo vietose, kuriose yra alyvos separatorius.



Darbus naudojant valiklius leidžiama taikyti tik vandeniui atspariems darbiniams paviršiams su jungtimi prie nešvaraus vandens kanalizacijos. Užtikrinkite, kad valiklis nepatektų į vandens telkinius arba įsiskverbėtų į dirvožemį.

Nuorodos dėl sudedamųjų medžiagų (REACH)

Naujausią informaciją apie sudedamąsias medžiagas rasite: www.kaercher.de/REACH

Naudojimas laikantis nurodymų

Šį aukšto slėgio valymo įrenginį naudokite tik privačiai. Aukšto slėgio valymo įrenginys skirtas aukšto slėgio vandens srove valyti mašinas, transporto priemones, statinius, įrankius, fasadus, terasas, sodo įrankius ir pan.

Priedai ir atsarginės dalys

Naudokite tik originalius priedus ir originalas atsarginės dalis – taip užtikrinsite, kad įrenginys veiktų patikimai ir be triukščių. Informaciją apie priedus ir atsarginės dalis rasite svetainėje www.kaercher.com.

Komplektacija

Įrenginio tiekiamo komplekto sudėtis parodyta ant pakuotės. Išpakavę patikrinkite, ar yra visos įrenginio dalys. Jei trūksta priedų arba yra transportavimo pažeidimų, praneškite apie tai pardavėjui.

Prietaiso aprašymas

Paveikslai pateikti grafikų puslapyje Paveikslas A

- ① Mova vandens jungčiai
- ② Vandens jungtis su sumontuotu sietu
- ③ Ploviklio siurbimo žarna
- ④ Sujungimo su tinklu laidas su tinklo kištuku
- ⑤ Auštojo slėgio pistoleto dėtuvė
- ⑥ Purkštas su purvo grandikliu įsisenėjusiems nešvarumams
- ⑦ Purkštas su aukštojo slėgio antgaliu įprastoms valymo užduotims atlikti
- ⑧ Aukštojo slėgio pistoletas
- ⑨ Spaustukas aukštojo slėgio žarnai prijungti / atjungti
- ⑩ Aukštojo slėgio pistoleto svirtis
- ⑪ Aukštojo slėgio pistoleto fiksatorius
- ⑫ Aukštojo slėgio žarna
- ⑬ Purkšto dėtuvė
- ⑭ Gabenimo rankena
- ⑮ Gabenimo ratas
- ⑯ Prietaiso jungiklis „0/OFF“ / „I/ON“ („0 / IŠJUNGTĄ“ / „I / ĮJUNGTĄ“)
- ⑰ Aukšto slėgio jungtis
- ⑱ Identifikacinė plokštelė
- ⑲ Varžtai
- ⑳ ** Sodo žarna (armuotoji, skersmuo ne mažesnis kaip 1/2 col. (13 mm), ne trumpesnė kaip 7,5 m, su prekybinius standartus atitinkančia sparciaja jungtimi)

** papildomai reikalinga

Saugos įtaisai

⚠ ATSAUGIAI

Trūkstanti arba pakeisti saugos įtaisai!

Apsauginiai įtaisai garantuoja jūsų saugą.

Neleidžiama saugos įtaisams taikyti apylankų, įtaisus pašalinti arba juos deaktyvinti.

Įrenginio jungiklis

Įrenginio jungiklis užkerta kelią netyčiam prietaiso veikimui.

Aukšto slėgio pistoleto fiksatorius

Fiksatorius užblokuoja aukšto slėgio pistoleto svertą ir užkelta kelią netyčiam prietaiso paleidimui.

Automatinio sustabdymo funkcija

Atleidus aukšto slėgio pistoleto svertą, pneumatinis jungiklis išjungia siurbį ir aukšto slėgio srovę nutrūksta. Nuspaudus svertą, siurblys vėl įsijungia.

Simboliai ant prietaiso



Aukštojo slėgio srovės nenukreipkite į žmones, gyvūnus, įtampingąją elektros įrangą arba į patį prietaisą.

Saugokite prietaisą nuo šalčio.



Prietaiso neleidžiama jungti tiesiogiai prie viešųjų geriamoji vandens tinklų.

Montavimas

Paveikslai pateikti grafikų puslapyje.

Prieš naudojimą sumontuokite prietaise atskiras kartu pristatytas dalis.

Pasiruoškite kartu pristatytus varžtus ir jiems tinkamą atsuktuvą.

Ratų montavimas

1. Įtvirtinkite prietaiso ratus.

Paveikslas B

Gabenimo rankenos montavimas

1. Įstatykite gabenimo rankeną.
2. Užfiksukite gabenimo rankeną 4 varžtais.

Paveikslas C

Aukštojo slėgio pistoleto dėtuvės montavimas

1. Įstumkite auštojo slėgio pistoleto dėtuvę į prietaiso laikiklį.
2. Laikykite dėtuvę galutinėje padėtyje ir pritvirtinkite ją varžtu.

Paveikslas D

Purkšto dėtuvės montavimas

1. Įstumkite purkšto dėtuvę į prietaiso laikiklį.
2. Laikykite dėtuvę galutinėje padėtyje ir pritvirtinkite ją varžtu.

Paveikslas E

Movos vandens jungčiai montavimas

1. Užsukite movą vandens jungčiai ant prietaiso vandens jungties.

Paveikslas F

Atidavimas eksploatuoti

1. Pastatykite prietaisą ant lygaus paviršiaus.
2. Išvyniokite visą aukštojo slėgio žarną ir ištiesinkite visas kilpas bei susisukusias vietas.
3. Aukštojo slėgio žarną sujunkite su prietaisu.
 - a Iš movos ištraukite spaustuką.
 - b Aukštojo slėgio žarną įkiškite į jungtį.
 - c Paspauskite žemyn jungties spaustuką.

Paveikslas G

4. Aukštojo slėgio žarną sujunkite su aukštojo slėgio pistoletu.
 - a Suspauskite spaustuką.
 - b Ištraukite spaustuką.
 - c Įstatykite aukštojo slėgio žarną.
 - d Įspauskite apkabą, kol ji užsifiksuos.

Paveikslas H

5. Patikrinkite, ar sujungimai patikimi, patraukdami aukšto slėgio žarną.
6. Įkiškite tinklo kištuką į lizdą.

Vandens tiekimas

Jungčių vertes žr. skyriuje „Identifikacinė plokštelė“ arba *Techniniai duomenys*.

Vadovaukitės vandens tiekimo įmonės nuostatomis.

DĖMESIO

Žala dėl užteršto vandens

Vandenyje esantys nešvarumai gali pažeisti siurbį ir priedus.

Apsaugai KÄRCHER rekomenduoja naudoti KÄRCHER vandens filtrus (specialus priedas, užsakymo numeris 4.730-059).

Jungtis su vandentiekio linija

DĖMESIO

sujungimas su prietaiso vandens jungtimi

Siurblio pažeidimai

Žarnos movą su „Aquastop“ jungti su prietaiso vandens jungtimi draudžiama.

Su vandens čiaupu galite naudoti „Aquastop“ movą.

1. Užmaukite sodo žarną ant vandens jungties movos.
2. Prijunkite sodo žarną prie vandens linijos.

Paveikslas I

3. Iki galo atsukite vandens čiaupą.

Eksploatavimas

DĖMESIO

Siurblio sausoji eiga

Prietaiso pažeidimas

Jeigu prietaise per 2 minutes nesukuriamas slėgis, išjunkite prietaisą ir toliau vadovaukitės nurodymais, pateiktais skyriuje „Pagalba trikčių atveju“.

Auštojo slėgio režimas

DĖMESIO

Dažytų arba jautrių paviršių pažeidimas

Paviršiai pažeidžiami pasirinkus nedidelį srovės atstumą arba netinkamą purškimo antgalį.

Valydamį dažytus paviršius laikykite bent 30 cm srovės atstumą.

Automobilų padangų, dažų arba jautrių paviršių, tokių kaip medis, nevalykite su purvo skutikliu.

1. Įkiškite purkštą į aukštojo slėgio pistoletą ir užfiksukite pasukdami 90°.

Paveikslas J

2. Įjunkite prietaisą („I / ON“).
3. Panaikinkite aukštojo slėgio pistoleto sverto blokavimą.
4. Nuspauskite aukštojo slėgio pistoleto svertą. Prietaisas įsijungia.

Eksploatavimas naudojant vaikį

⚠ PAVOJUS

Sagos duomenų lapo nepaisymas

Sunki žala sveikatai netinkamai naudojant vaikį.

Atsižvelkite į vaikilio gamintojo saugos duomenų lapą, ypač nurodymus dėl asmeninių apsaugos priemonių.

Pastaba

KÄRCHER vaikilis užtikrina darbą be sutrikimų. Pasikonsultuokite arba užsakykite mūsų katalogą ar mūsų valymo priemonių informacinius lapelius.

Pastaba

Valymo priemonės įmaišyti leidžiant tik pasirinkus veikimą žemu slėgiu.

1. Iš korpuso ištraukite norimo ilgio vaikilio siurbimo žarną.

Paveikslas K

2. Valiklio siurbimo žarną įkiškite į valiklio tirpalo talpyklą.
3. Atjunkite purkštą nuo aukšto slėgio pistoleto ir dirbkite tik naudodami aukšto slėgio pistoletą. Eksploataujant valiklio tirpalas maišomas su vandens srove.

Rekomenduojamas valymo būdas

1. Taupiai užpurkškite valymo priemonės ant sauso paviršiaus ir leiskite jai veikti (nedžiiovinkite).
2. Nuplaukite atsilaisvinusį purvą aukšto slėgio srove.

Baigus eksploatuoti su valymo priemone

1. Skalaukite prietaisą apie 30 sekundžių švariame vandenyje.

Eksploatavimo nutraukimas

1. Atleiskite aukšto slėgio pistoleto svertą. Kai svertas atleidžiamas, prietaisas išjungiamas. Aukštasis slėgis sistemoje nėra panaikinamas.
 2. Užfiksukite aukšto slėgio pistoleto svertą.
- Paveikslas L**
3. Darydami ilgesnes negu 5 minučių darbo pertraukas prietaisą išjunkite „0/OFF“.

Darbo užbaigimas

⚠ **ATSARGIAI**

Slėgis sistemoje

Sužalojimai dėl nekontroliuojamai išsiveržiančio aukšto slėgio vandens
Aukšto slėgio žarną nuo aukšto slėgio pistoleto arba nuo prietaiso atjunkite tik tuo atveju, kai sistemoje nėra slėgio.

1. Atleiskite aukšto slėgio pistoleto svertą.
2. Užsukite vandens čiaupą.
3. Spauskite aukšto slėgio pistoleto svertą 30 sekundžių.
Sistemoje dar likęs slėgis bus išleistas.
4. Atleiskite aukšto slėgio pistoleto svertą.
5. Užfiksukite aukšto slėgio pistoleto svertą.
6. Atjunkite įrenginį nuo vandens tiekimo.
7. Išjunkite prietaisą „0/OFF“.
8. Ištraukite tinklo kištuką iš lizdo.

Transportavimas

⚠ **ATSARGIAI**

Nesilaikant svorio nuorodos

Sužalojimų ir materialinės žalos pavojus
Transportuodami atsizvelkite į įrenginio svorį.

Prietaiso traukimas

1. Traukite prietaisą už gabenimo rankenos.

Prietaiso vežimas transporto priemonėje

1. Apsaugokite prietaisą nuo slydimo ir apvirtimo.

Laikymas

⚠ **ATSARGIAI**

Nesilaikant svorio nuorodos

Sužalojimų ir materialinės žalos pavojus
Laikydami atsizvelkite į prietaiso svorį.

Prietaiso sandėliavimas

1. Pastatykite mašiną ant lygaus paviršiaus.
2. Aukšto slėgio žarną atjunkite nuo aukšto slėgio pistoleto.
3. Atjunkite purkštą nuo aukšto slėgio pistoleto.
4. Į atitinkamas dėtuves sudėkite abu purkštus ir aukšto slėgio pistoletą.

5. Atjunkite aukšto slėgio žarną nuo prietaiso.
6. Sudėkite aukšto slėgio žarną ant prietaiso.
7. Sujungimo su tinklu laidą padėkite ant prietaiso. Prieš sandėliuodami ilgesniam laikui, atkreipkite dėmesį į papildomus nurodymus, žr. sk. *Techninė priežiūra ir eksploatacinės parengties užtikrinimas.*

Apsauga nuo šalčio

DĖMESIO

Užšalimo pavojus

Nevisiškai ištuštintus prietaisus gali sugadinti šaltis.

Iki galo ištuštinkite prietaisą ir priedus.

Saugokite prietaisą nuo šalčio.

Reikia įvykdyti šias sąlygas:

- Prietaisas atjungtas nuo vandens tiekimo.
 - Aukšto slėgio žarna pašalinta.
1. Įjunkite prietaisą „I / ON“.
 2. Palaukite ne ilgiau kaip 1 minutę, kol iš aukšto slėgio jungties nustos tekėjęs vanduo.
 3. Išjunkite prietaisą.
 4. Prietaisą su visais priedais laikykite nuo šalčio apsaugotoje vietoje.

Techninė priežiūra ir eksploatacinės parengties užtikrinimas

⚠ **PAVOJUS**

Elektros smūgio pavojus

Sužalojimai prisilietus prie elektrinių dalių

Išjunkite prietaisą.

Ištraukite tinklo kištuką.

Prietaisui nereikia atlikti techninės priežiūros, t. y. jums nereikia atlikti reguliarių techninės priežiūros darbų.

Vandens jungties sieto valymas

DĖMESIO

Vandens jungtyje pažeistas sietas

Prietaiso pažeidimai dėl nešvaraus vandens

Prieš įdėdami sietą į vandens jungtį, patikrinkite, ar jis nepažeistas.

Jeigu reikia, išvalykite vandens jungties sietą.

1. Nuimkite vandens jungties movą.
 2. Ištraukite sietą.
 3. Nuplaukite sietą po tekančiu vandeniu.
- Paveikslas M**
4. Įdėkite sietą į vandens jungtį.

Valiklio filtro valymas

Jeigu ketinate sandėliuoti ilgesnį laiką, išvalykite valiklio filtrą.

1. Nutraukite filtrą nuo valiklio siurbimo žarnos.
2. Nuplaukite filtrą po tekančiu vandeniu.

Paveikslas N

„Pagalba trikčių atveju“

Gedimų priežastys dažnai yra paprastos, kurias nesunkiai pašalinsite pasinaudoję šia apžvalga. Kilus abejonių arba atsiradus čia nenurodytų gedimų, kreipkitės į įgaliotą klientų aptarnavimo tarnybą.

⚠ **PAVOJUS**

Elektros smūgio pavojus

Sužalojimai prisilietus prie elektrinių dalių

Išjunkite prietaisą.

Ištraukite tinklo kištuką.

Prietaisas neveikia

1. Nuspauskite aukšto slėgio pistoleto svertą.
Prietaisas įsijungia.

- Patikrinkite, ar ant tipo plokštelės nurodyta įtampa atitinka elektros šaltinio įtampą.
- Patikrinkite, ar nepažeistas sujungimo su tinklu laidas.

Prietaise nesukuriamas slėgis

Vandens tiekimas per mažas.

- Iki galo atsukite vandens čiaupą.
- Patikrinkite vandens įvadą, ar tiekiami pakankamai vandens.
- Patikrinkite purkšto nustatymą.
- Patikrinkite, ar neviršytas didžiausias vandens įsiurbimo aukštis.

Užterštas vandens jungties sietas.

- Ištraukite sieta iš vandens jungties plokščiomis replėmis.
- Nuplaukite sieta po tekančiu vandeniu.

Paveikslas M

Prietaise yra oro.

- Iš prietaiso išleiskite orą:
 - Prietaisą be prijungto purkšto įjunkite ne ilgiau kaip 2 minutėms.
 - Paspauskite aukšto slėgio pistoletą ir palaukite, kol vanduo iš aukšto slėgio pistoleto ims tekėti be burbuliukų.
 - Prijunkite purkštą.

Didelis slėgio svyravimai

- Išvalykite aukšto slėgio antgalį:
 - pašalinkite nešvarumus iš antgalio skylės adata.
 - Nuskalaukite aukšto slėgio antgalį vandeniu iš priekio.

- Patikrinkite tiekiamo vandens kiekį.

Prietaisais nesandarūs

- Nedidelis prietaiso nesandarumas techniškai galimas. Dėl didelio nesandarumo kreipkitės į klientų aptarnavimo centrą.

Valiklis nesiurbiamas

- Atjunkite purkštą nuo aukšto slėgio pistoleto ir dirbkite tik naudodami aukšto slėgio pistoletą.
- Išvalykite valiklio siurbimo žarnos filtrą.
- Patikrinkite, ar neįlenkta valiklio siurbimo žarna.

Garantija

Kiekvienoje šalyje galioja mūsų įgaliotų pardavėjų nustatytos garantijos sąlygos. Galimus įrenginio gedimus garantijos galiojimo laikotarpiu pašalinsime nemokamai, jei tokių gedimų priežastis buvo netinkamos medžiagos ar gamybos defektai. Dėl garantinių gedimų šalinimo kreipkitės į savo pardavėją arba artimiausią klientų aptarnavimo tarnybą pateikdami pirkiną patvirtinančią kasos kvitą.
(Adresą rasite kitoje pusėje)

Techniniai duomenys

Elektros jungtis		
Įtampa	V	220-240
Fazė	~	1
Dažnis	Hz	50-60
Srovės suvartojimas	A	6
Saugiklio rūšis		IPX5
Apsaugos klasė		II
Maitinimo tinklo saugiklis (inertinis)	A	10
Vandens jungtis		
Įleidimo slėgis (maks.)	MPa	1,2

Įleidimo temperatūra (maks.)	°C	40
Tiekiamas kiekis (min.)	l/min	7
Įrenginio galios duomenys		
Darbinis slėgis	MPa	7,4
Maks. leistinas slėgis	MPa	11
Tiekimo pajėgumas, vanduo	l/min	5,2
Tiekimo pajėgumas, maksimalus	l/min	6,0
Tiekimo pajėgumas, valymo priemonė	l/min	0,3
Rankinio purškimo pistoleto atitrankos jėga	N	11
Matmenys ir svoriai		
Tipinis darbinis svoris	kg	4,9
Ilgis	mm	242
Plotis	mm	285
Aukštis	mm	790
Nustatytos vertės pagal EN 60335-2-79		
Plaštakos ir rankos vibracijos vertė	m/s ²	1,6
Neapibrėžtis K	m/s ²	0,7
Garso lygis L _{pA}	dB(A)	76
Neapibrėžtis K _{pA}	dB(A)	3
Garso galios lygis L _{WA} + Neapibrėžtis K _{WA}	dB(A)	92

Gamintojas pasilieka teisę atlikti techninius pakeitimus.

ES atitikties deklaracija

Pareiškiame, kad toliau aprašyto aparato brėžiniai ir konstrukcija bei mūsų į rinką išleistas modelis atitinka pagrindinius ES direktyvų saugumo ir sveikatos apsaugos reikalavimus. Jeigu įrenginiui atliekamas su mumis nesuderintas keitimas, ši deklaracija netenka savo galios.

Produktas: Aukšto slėgio valymo įrenginys

Tipas: 1.673-xxx

Atitinkamos ES direktyvos

2011/65/ES

2000/14/EB

2006/42/EB (+2009/127/EB)

2014/30/ES

Taikomi darnieji standartai

EN 60335-1

EN 60335-2-79

EN 62233: 2008

EN 55014-1: 2017 + A11: 2020

EN 55014-2: 1997 + A1: 2001 + A2: 2008

EN 61000-3-2: 2014

EN 61000-3-3: 2013

EN IEC 63000: 2018

Taikoma atitikties įvertinimo procedūra

2000/14/EB: V priedas

Svertinis garso galios lygis dB(A)

Išmatuotas: 89

Garantuojamas: 92

Pasirašantys asmenys veikia pagal bendrovės vadovų įgaliojimus.

Dokumentacijos tvarkytojas:

S. Reiser

Alfred Kärcher SE & Co. KG

Alfred-Kärcher-Str. 28 - 40

71364 Vinendenas, Vokietija

Tel.: +49 7195 14-0

Faks.: +49 7195 14-2212

Vinendenas, 2022/12/01

Spis treści

Wskazówki ogólne.....	66
Ochrona środowiska.....	66
Zastosowanie zgodne z przeznaczeniem.....	66
Akcesoria i części zamienne.....	66
Zakres dostawy.....	66
Opis urządzenia.....	66
Zabezpieczenia.....	67
Symbole na urządzeniu.....	67
Montaż.....	67
Uruchamianie.....	67
Eksploatacja.....	67
Transport.....	68
Składowanie.....	68
Czyszczenie i konserwacja.....	68
Usuwanie usterek.....	69
Gwarancja.....	69
Dane techniczne.....	69
Deklaracja zgodności UE.....	70

Wskazówki ogólne



Przed rozpoczęciem użytkowania urządzenia należy przeczytać oryginalną instrukcję obsługi oraz załączone

wskazówki dotyczące bezpieczeństwa. Postępować zgodnie z podanymi instrukcjami.

Oba zeszyty przechować do późniejszego wykorzystania lub dla następnego użytkownika.


Ochrona środowiska




Materiały, z których wykonano opakowania, nadają się do recyklingu. Opakowania poddać utylizacji przyjaznej dla środowiska naturalnego.



Elektryczne i elektroniczne urządzenia zawierają cenne surowce wtórne, a często również takie części składowe jak baterie, akumulatory lub olej, które w razie niewłaściwej obsługi lub nieprawidłowej utylizacji mogą stanowić potencjalne zagrożenie dla zdrowia ludzkiego i środowiska naturalnego. Jednak te części składowe są niezbędne do prawidłowej pracy urządzenia. Urządzeń oznaczonych tym symbolem nie można wyrzucać do odpadów z gospodarstw domowych.

 Czyszczenie, podczas którego powstaje woda zawierająca olej, np. mycie silnika, mycie podwozia, może być wykonywane tylko na stanowiskach do mycia wyposażonych w oddzielną wodę.

 Prace z użyciem środków czyszczących można wykonywać tylko na wodoszczelnych powierzchniach roboczych z podłączeniem do kanalizacji odprowadza-

jącej brudną wodę. Nie dopuszczać, aby środki czyszczące dostały się do zbiorników wodnych lub do gleby.

Wskazówki dotyczące składników (REACH)

Aktualne informacje dotyczące składników można znaleźć na stronie: www.kaercher.de/REACH

Zastosowanie zgodne z przeznaczeniem

Mijka wysokociśnieniowa jest przeznaczona wyłącznie do zastosowania w gospodarstwach domowych.

Mijka wysokociśnieniowa jest przeznaczona do czyszczenia maszyn, pojazdów, budynków, narzędzi, fasad, tarasów, sprzętu ogrodowego itd. za pomocą strumienia wody pod wysokim ciśnieniem.

Akcesoria i części zamienne

Należy stosować tylko oryginalne akcesoria i części zamienne, ponieważ gwarantują one bezpieczną i bezawaryjną pracę urządzenia.

Informacje dotyczące akcesoriów i części zamiennych można znaleźć na stronie www.kaercher.com.

Zakres dostawy

Zakres dostawy urządzenia jest przedstawiony na opakowaniu. Podczas rozpakowywania urządzenia należy sprawdzić, czy w opakowaniu znajdują się wszystkie elementy. W przypadku stwierdzenia braków w akcesoriach lub szkód powstałych w transporcie należy zwrócić się do dystrybutora.

Opis urządzenia

Ilustracje: patrz strona z grafikami

Rysunek A

- 1 Złączka przyłącza wody
- 2 Przyłącze wody z wbudowanym sitkiem
- 3 Wężyk do zasysania środka czyszczącego
- 4 Przewód zasilający z wtyczką sieciową
- 5 Schowek na pistolet wysokociśnieniowy
- 6 Lanza z dyszą rotacyjną do uporczywych zabrudzeń
- 7 Lanza strumieniowa z dyszą wysokociśnieniową do standardowego czyszczenia
- 8 Pistolet wysokociśnieniowy
- 9 Zacisk do podłączania / odłączania węża wysokociśnieniowego
- 10 Dźwignia pistoletu wysokociśnieniowego
- 11 Blokada pistoletu wysokociśnieniowego
- 12 Wąż wysokociśnieniowy
- 13 Schowek na lance
- 14 Uchwyt transportowy
- 15 Kółko transportowe
- 16 Wyłącznik urządzenia „0/OFF” / „I/ON”
- 17 Przyłącze wysokociśnieniowe
- 18 Tabliczka znamionowa
- 19 Śruby
- 20 ** Wąż ogrodowy (wzmocniony, średnica co najmniej 1/2 cala (13 mm), długość co najmniej 7,5 m, z dostępną w handlu szybkozłączką)

** konieczne dodatkowo

Zabezpieczenia

⚠ OSTROŻNIE

Brak urządzeń zabezpieczających lub zmiany wprowadzone w urządzeniach zabezpieczających!

Urządzenia zabezpieczające służą ochronie użytkownika.

Nie wolno omijać, usuwać ani dezaktywować żadnych urządzeń zabezpieczających.

Wyłącznik urządzenia

Wyłącznik urządzenia zapobiega niezamierzonemu włączeniu urządzenia.

Blokada pistoletu wysokociśnieniowego

Blokada unieruchamia dźwignię pistoletu wysokociśnieniowego i zapobiega niezamierzonemu włączeniu urządzenia.

Funkcja automatycznego zatrzymania

Po zwolnieniu dźwigni pistoletu wysokociśnieniowego wyłącznik ciśnieniowy wyłącza pompę wysokociśnieniową i wysokociśnieniowy strumień wody ustaje. Po naciśnięciu dźwigni pompa ponownie się włącza.

Symbole na urządzeniu



Nie kierować strumienia pod wysokim ciśnieniem na osoby, zwierzęta, aktywne wyposażenie elektryczne ani na samo urządzenie.

Chronić urządzenie przed mrozem.

Urządzenia nie wolno podłączać bezpośrednio do publicznej sieci wody pitnej.



Montaż

Ilustracje patrz strona z grafikami.

Przed uruchomieniem zamontować do urządzenia dostarczone luzem części.

Przygotować dostarczone śruby i odpowiedni wkrętak.

Montaż kółek

1. Zablokować kółka na urządzeniu.

Rysunek B

Montaż uchwytu transportowego

1. Zamocować uchwyt transportowy.

2. Zabezpieczyć uchwyt transportowy 4 śrubami.

Rysunek C

Montaż schowka na pistolet wysokociśnieniowy

1. Wsunąć schówek na pistolet wysokociśnieniowy w uchwyt na urządzeniu.

2. Przytrzymać schówek w pozycji krańcowej i zabezpieczyć go śrubą.

Rysunek D

Montaż schowka na lance

1. Wsunąć schówek na lance w uchwyt na urządzeniu.

2. Przytrzymać schówek w pozycji krańcowej i zabezpieczyć go śrubą.

Rysunek E

Montaż złączki przyłącza wody

1. Przykręcić złączkę przyłącza wody na urządzeniu.

Rysunek F

Uruchamianie

1. Ustawić urządzenie na równej powierzchni.

2. Rozwinąć wąż wysokociśnieniowy i rozkręcić wszelkie pętle i skręcenia.

3. Podłączyć wąż wysokociśnieniowy do urządzenia.

a Pociągnąć do góry zacisk na sprężle.

b Włożyć wąż wysokociśnieniowy do zacisku

c Nacisnąć zacisk na sprężle w dół.

Rysunek G

4. Połączyć wąż wysokociśnieniowy z pistoletem wysokociśnieniowym.

a Scisnąć zacisk.

b Wyciągnąć zacisk.

c Podłączyć wąż wysokociśnieniowy.

d Wcisnąć klamrę, aż się zatrzasknie.

Rysunek H

5. Sprawdzić bezpieczne połączenia poprzez pociągnięcie węża wysokociśnieniowego.

6. Włożyć wtyczkę sieciową do gniazdka.

Doływ wody

Wartości przyłączeniowe patrz tabliczka znamionowa lub rozdział *Dane techniczne*.

Przestrzegać przepisów przedsiębiorstwa wodociągowego.

UWAGA

Uszkodzenia z powodu zanieczyszczonej wody

Zanieczyszczenia w wodzie mogą uszkodzić pompę oraz akcesoria.

W celu ochrony KÄRCHER zaleca stosowanie filtra wody KÄRCHER (wyposażenie specjalne, numer artykułu 4.730-059).

Podłączenie do instalacji wodnej

UWAGA

Złączka węża z Aquastop na przyłączy wody urządzenia

Uszkodzenie pompy

Nigdy nie używać złączki węża z Aquastop na przyłączy wody urządzenia.

Można użyć złączki z Aquastop na kranie.

1. Podłączyć wąż ogrodowy do złączki przyłącza wody.

2. Podłączyć wąż ogrodowy do instalacji wodnej.

Rysunek I

3. Całkowicie odkręcić kran.

Eksplatacja

UWAGA

Praca pompy na sucho

Uszkodzenie urządzenia

Jeśli urządzenie nie wytworzy ciśnienia w ciągu 2 minut,

*wyłączyć urządzenie i postępować zgodnie ze wskazówkami w rozdziale *Używanie usterek*.*

Praca z wysokim ciśnieniem

UWAGA

Uszkodzenie delikatnych lub lakierowanych powierzchni

Zbyt mała odległość spryskiwania lub wybór nieodpowiedniej lancy powoduje uszkodzenie powierzchni.

Zachować odległość strumienia min. 30 cm podczas czyszczenia lakierowanych powierzchni.

Nie czyścić opon, lakieru ani delikatnych powierzchni, np. drewna, za pomocą dyszy rotacyjnej.

1. Włożyć lancę do pistoletu wysokociśnieniowego i zablokować poprzez obrót o 90°.

Rysunek J

2. Włączyć urządzenie („I/ON”).

3. Odblokować dźwignię pistoletu wysokociśnieniowego.

- Nacisnąć dźwignię pistoletu wysokociśnieniowego. Urządzenie włącza się.

Praca ze środkiem czyszczącym

⚠ NIEBEZPIECZEŃSTWO

Nieprzestrzeganie karty charakterystyki

Poważny uszczerbek na zdrowiu z powodu nieprawidłowego użycia środka czyszczącego.

Przestrzegać karty charakterystyki producenta środka czyszczącego, a w szczególności wskazówek dotyczących osobistego wyposażenia ochronnego.

Wskazówki

Środki czyszczące KÄRCHER gwarantują niezakłóconą pracę urządzenia. Prosimy o zaczerpięcie porady oraz zamówienie naszego katalogu lub broszury z informacjami o naszych środkach czyszczących.

Wskazówki

Tylko podczas pracy z niskim ciśnieniem można dodawać środki czyszczące.

- Wyciągnąć z obudowy na żadaną długość wąż ssawny środka czyszczącego.

Rysunek K

- Zawiesić wężyk do zasysania środka czyszczącego w pojemniku z roztworem środka czyszczącego.
- Odłączyć lancę od pistoletu wysokociśnieniowego i pracować tylko z pistoletem wysokociśnieniowym. Podczas pracy do strumienia wody dodawany jest roztwór środka czyszczącego.

Zalecana metoda czyszczenia

- Cienko spryskać suchą powierzchnię środkiem czyszczącym i pozostawić na pewien czas (ale nie do wyschnięcia).
- Splukać rozpuszczony brud strumieniem wysokociśnieniowym.

Po zakończeniu pracy ze środkiem czyszczącym

- Plukać urządzenie przez ok. 30 sekund w czystej wodzie.

Przerywanie pracy

- Puścić dźwignię pistoletu wysokociśnieniowego. Po zwolnieniu dźwigni urządzenie wyłącza się. W układzie pozostaje wysokie ciśnienie.
- Zablokować dźwignię pistoletu wysokociśnieniowego.

Rysunek L

- Podczas przerw w pracy trwających dłużej niż 5 minut wyłączyć urządzenie „0/OFF”.

Zakończenie pracy

⚠ OSTROŻNIE

Ciśnienie w układzie

Obrażenia spowodowane przez wodę wydostającą się w niekontrolowany sposób pod wysokim ciśnieniem

Waż ciśnieniowy odłączyć od pistoletu wysokociśnieniowego lub od urządzenia tylko wtedy, gdy układ nie znajduje się pod ciśnieniem.

- Puścić dźwignię pistoletu wysokociśnieniowego.
- Zamknąć kran.
- Nacisnąć dźwignię pistoletu wysokociśnieniowego i przytrzymać 30 s. Ciśnienie znajdujące się jeszcze w układzie zostaje zredukowane.
- Puścić dźwignię pistoletu wysokociśnieniowego.
- Zablokować dźwignię pistoletu wysokociśnieniowego.
- Odłączyć urządzenie od dopływu wody.
- Wyłączyć urządzenie „0/OFF”.
- Odłączyć wtyczkę od gniazdka.

Transport

⚠ OSTROŻNIE

Nieuwzględnianie masy urządzenia

Niebezpieczeństwo odniesienia obrażeń i uszkodzenia
Podczas transportu zwrócić uwagę na masę urządzenia.

Ciągnięcie urządzenia

- Ciągnąć urządzenie za uchwyt transportowy.

Transport urządzenia pojazdem

- Zabezpieczyć urządzenie przed przesunięciem i upadkiem.

Składowanie

⚠ OSTROŻNIE

Nieuwzględnianie masy urządzenia

Niebezpieczeństwo odniesienia obrażeń i uszkodzenia
Podczas składowania uwzględnić masę urządzenia.

Przechowywanie urządzenia

- Ustawić urządzenie na równej powierzchni.
 - Odłączyć wąż wysokociśnieniowy od pistoletu wysokociśnieniowego.
 - Odłączyć lancę od pistoletu wysokociśnieniowego.
 - Obie lance i pistolet wysokociśnieniowy schować do odpowiednich schowków.
 - Odłączyć wąż wysokociśnieniowy od urządzenia.
 - Umieścić wąż wysokociśnieniowy na urządzeniu.
 - Umieścić przewód elektryczny na urządzeniu.
- Przed dłuższym okresem przechowywania zapoznać się z dodatkowymi wskazówkami, patrz rozdział *Czyszczenie i konserwacja*.

Ochrona przeciwmroźowa

UWAGA

Zagrożenie mrozem

Nie w pełni opróżnione urządzenie mogą ulec uszkodzeniu na skutek mrozu.

Całkowicie opróżnić urządzenie i akcesoria.

Chronić urządzenie przed mrozem.

Muszą być spełnione następujące warunki:

- Urządzenie jest odłączone od dopływu wody.
 - Wąż wysokociśnieniowy jest odłączony.
- Włączyć urządzenie „I/ON”.
 - Poczekać maks. 1 minutę, aż z przyłącza wysokociśnieniowego przestanie wypływać woda.
 - Wyłączyć urządzenie.
 - Przechowywać urządzenie ze wszystkimi akcesoriami w pomieszczeniu zabezpieczonym przed mrozem.

Czyszczenie i konserwacja

⚠ NIEBEZPIECZEŃSTWO

Niebezpieczeństwo porażenia prądem

Obrażenia z powodu dotknięcia elementów przewodzących prąd

Wyłączyć urządzenie.

Odłączyć wtyczkę sieciową.

Urządzenie jest bezobsługowe, tj. nie trzeba wykonywać żadnych regularnych czynności konserwacyjnych.

Czyszczenie sitka w przyłączy wody

UWAGA

Uszkodzone sitko w przyłączy wody

Uszkodzenie urządzenia z powodu zanieczyszczenia wody

Przed włożeniem sitka do przyłącza wody sprawdzić, czy sitko nie jest uszkodzone.

W razie potrzeby wyczyścić sitko w przyłączu wody.

1. Wyjąć złączkę z przyłącza wody.
2. Wyjąć sitko.
3. Umyć sitko pod bieżącą wodą.

Rysunek M

4. Włożyć sitko do przyłącza wody.

Czyszczenie filtra środka czyszczącego

Przed dłuższym składowaniem wyczyścić filtr środka czyszczącego.

1. Wyjąć filtr z węża ssawnego środka czyszczącego.
2. Wyczyścić filtr pod bieżącą wodą.

Rysunek N

Usuwanie usterek

Usterki mają często proste przyczyny, które można usunąć samodzielnie, korzystając z poniższego przeglądu. W razie wątpliwości lub wystąpienia usterek innych niż wymienione należy skontaktować się z autoryzowanym serwisem.

⚠ NIEBEZPIECZEŃSTWO

Niebezpieczeństwo porażenia prądem

Obrażenia z powodu dotknięcia elementów przewodzących prąd

Wyłączyć urządzenie.

Odłączyć wtyczkę sieciową.

Urządzenie nie działa

1. Nacisnąć dźwignię pistoletu wysokociśnieniowego. Urządzenie włącza się.
2. Sprawdzić, czy napięcie sieciowe podane na tabliczce znamionowej odpowiada napięciu źródła prądu.
3. Sprawdzić przewód zasilający pod kątem uszkodzeń.

Urządzenie nie osiąga odpowiedniego ciśnienia

Za mały dopływ wody

1. Całkowicie odkręcić kran.
2. Sprawdzić, czy zasilanie wodą ma wystarczającą wydajność.
3. Sprawdzić ustawienie na lancy.
4. Sprawdzić, czy nie została przekroczona maksymalna wysokość zasysania.

Sitko w przyłączu wody jest zanieczyszczone.

1. Wyjąć sitko z przyłącza wody za pomocą płaskich szczypiec.
2. Umyć sitko pod bieżącą wodą.

Rysunek M

Urządzenie jest zapowietrzzone.

1. Odpowietrzyć urządzenie:
 - a. Włączyć urządzenie bez podłączonej lancy na maks. 2 minuty.
 - b. Nacisnąć pistolet wysokociśnieniowy i poczekać, aż z pistoletu wysokociśnieniowego będzie się wydostawać woda bez pęcherzyków.
 - c. Podłączyć lancę.

Mocne wahania ciśnienia

1. Wyczyścić dyszę wysokociśnieniową:
 - a. Za pomocą igły usunąć zanieczyszczenia z otworu dyszy.
 - b. Przepłukać dyszę wysokociśnieniową wodą od przodu.
2. Sprawdzić ilość doprowadzanej wody.

Urządzenie nieszczelne

1. Nieznaczna nieszczelność urządzenia jest uwarunkowana technicznie. Przy mocnej nieszczelności skontaktować się z autoryzowanym serwisem.

Środek czyszczący nie jest zasysany

1. Odłączyć lancę od pistoletu wysokociśnieniowego i pracować tylko z pistoletem wysokociśnieniowym.
2. Wyczyścić filtr wężyka do zasysania środka czyszczącego.
3. Sprawdzić, czy wążek do zasysania środka czyszczącego nie jest zgięty.


Gwarancja

W każdym kraju obowiązują warunki gwarancji określone przez dystrybutora. Ewentualne usterki urządzenia usuwane są w okresie gwarancji bezpłatnie, o ile spowodowane są błędem materiałowym lub produkcyjnym. W sprawach napraw gwarancyjnych prosimy kierować się z dowodem zakupu do dystrybutora lub do autoryzowanego punktu serwisowego.

(Adres znajduje się na odwrocie)

Dane techniczne

Przyłącze elektryczne

Napięcie	V	220-240
Faza	~	1
Częstotliwość	Hz	50-60
Pobór prądu	A	6
Stopień ochrony		IPX5
Klasa ochrony		II
Bezpiecznik sieciowy (zwłoczny)	A	10

Przyłącze wody

Ciśnienie dopływu (maks.)	MPa	1,2
Temperatura dopływu (maks.)	°C	40
Ilość dopływu (min.)	l/min	7

Wydajność urządzenia

Ciśnienie robocze	MPa	7,4
Maks. dopuszczalne ciśnienie	MPa	11
Ilość pobieranej wody	l/min	5,2
Maks. ilość przetłaczanej cieczy	l/min	6,0
Ilość pobieranego środka czyszczącego	l/min	0,3
Odrzut pistoletu wysokociśnieniowego	N	11

Wymiary i masa

Typowy ciężar roboczy	kg	4,9
Długość	mm	242
Szerokość	mm	285
Wysokość	mm	790

Wartości określone zgodnie z EN 60335-2-79

Drgania przenoszone przez kończyny górne	m/s ²	1,6
Niepewność pomiaru K	m/s ²	0,7
Poziom ciśnienie akustycznego L _{pA}	dB(A)	76
Niepewność pomiaru K _{pA}	dB(A)	3
Poziom mocy akustycznej L _{WA} + niepewność pomiaru K _{WA}	dB(A)	92

Zmiany techniczne zastrzeżone.

Deklaracja zgodności UE

Niniejszym oświadczamy, że określone poniżej urządzenie odpowiada pod względem koncepcji, konstrukcji oraz wprowadzonej przez nas do handlu wersji obowiązującym zasadniczym wymogom dyrektyw UE dotyczącym bezpieczeństwa i zdrowia. Wszelkie nieuwzględnione z nami modyfikacje urządzenia powodują utratę ważności tego oświadczenia.

Produkt: Myjka wysokociśnieniowa

Typ: 1.673-xxx

Obowiązujące dyrektywy UE

2011/65/UE

2000/14/WE

2006/42/WE (+2009/127/WE)

2014/30/UE

Zastosowane normy zharmonizowane

EN 60335-1

EN 60335-2-79

EN 62233: 2008

EN 55014-1: 2017 + A1: 2020

EN 55014-2: 1997 + A1: 2001 + A2: 2008

EN 61000-3-2: 2014

EN 61000-3-3: 2013

EN IEC 63000: 2018

Zastosowana metoda oceny zgodności

2000/14/WE: Załącznik V

Poziom moc akustycznej dB(A)

Zmierzony: 89

Gwarantowany: 92

Najwięz podpisane osoby działają na zlecenie i z upoważnienia zarządu.



H. Jenner

Chairman of the Board of Management



S. Reiser

Manager Regulatory Affairs & Certification

Administrator dokumentacji:

S. Reiser

Alfred Kärcher SE & Co. KG

Alfred-Kärcher-Str. 28 - 40

71364 Winnenden (Germany)

Tel.: +49 7195 14-0

Faks: +49 7195 14-2212

Winnenden, 2022/12/01

Tartalom

Általános utasítások	70
Környezetvédelem	70
Rendeltésszerű alkalmazás	70
Tartozékok és pótalkatrészek	70
Szállított tartozékok	70
A készülék leírása	70
Biztonsági berendezések	71
A készülék szimbólumai	71
Szerelés	71
Üzembe helyezés	71
Üzemeltetés	72
Szállítás	72
Tárolás	72
Ápolás és karbantartás	73
Segítség üzemzavarok esetén	73
Garancia	73
Műszaki adatok	73
EU-megfelelőségi nyilatkozat	74

Általános utasítások



A készülék első használata előtt olvassa el az eredeti kezelési útmutatót és a mellékelt biztonsági tanácsokat. Ezeknek megfelelően járjon el.

Őrizze meg mindkét tájékoztatót későbbi használatra vagy a következő tulajdonos számára.

Környezetvédelem



A csomagolóanyag újrahasznosítható. Kérjük, biztosítsa a csomagolás környezetbarát ártalmatlanítását.



Az elektromos és elektronikus készülékek értékes, újrahasznosítható anyagokat, és gyakran olyan alkotóelemeket, például elemeket, akkumulátorokat vagy olajat is tartalmaznak, melyek nem megfelelő kezelése vagy helytelen megsemmisítése potenciális veszélyt jelenthet az emberek egészségére és a környezetre. Ezek az alkotóelemek azonban a készülék rendeltetéseszerű üzemeléséhez szükségesek. Az ezzel a szimbólummal jelölt készülékek selejtezése a háztartási hulladékkal együtt tilos.



Az olajtartalmú szennyvizet eredményező tisztítási munkálatok, pl. motormosás, alvázmosás, kizárólag olajleválasztóval rendelkező mosóhelyeken végezhetők.



A tisztítószerekkel végzett munkálatok kizárólag szennyvízelvezető rendszerhez csatlakoztatott, folyadékzáró munkafelületeken kivitelezhetők. Bizonyosodjon meg arról, hogy a tisztítószerek nem kerülnek a talajba.

Összetevőkre vonatkozó utasítások (REACH)

Az összetevőkre vonatkozó aktuális információk megtekinthetők itt: www.kaercher.de/REACH

Rendeltésszerű alkalmazás

Kizárólag magánháztartásban használja a magasnyomású mosót.

A magasnyomású mosó gépek, járművek, építmények, szerszámok, homlokzatok, teraszok, kerti készülékek stb. magasnyomású vízszugárral történő tisztítására.

Tartozékok és pótalkatrészek

Csak eredeti tartozékokat és eredeti pótalkatrészt alkalmazzon; ezek garantálják a készülék biztonságos és zavartalan üzemelését.

A tartozékokra és pótalkatrészekre vonatkozóan információkat itt talál: www.kaercher.com.

Szállított tartozékok

A készülékkel szállított tartozékok fel vannak tüntetve a csomagoláson. Kicsomagolásnál ellenőrizze, hogy megvan-e minden tartozék. Hiányzó tartozékok vagy szállítási sérülések esetén kérjük, értesítse a kereskedőt.

A készülék leírása

Ábrák, lásd a grafikonokat tartalmazó oldalt

Ábra A

- 1 Vízcsatlakozás csatlakozója
- 2 Vízcsatlakozás beszerelt szítával
- 3 Tisztítószér szivótömlő
- 4 Hálózati csatlakozó vezeték hálózati dugasszal
- 5 A magasnyomású pisztoly megőrzése
- 6 Szennyymaró szórócső durva szennyezésekhez

- 7 Magasnyomású fúvókával rendelkező permetező-cső általános tisztítási munkálatokhoz
- 8 Magasnyomású pisztoly
- 9 Bilincs a magasnyomású tömlő csatlakoztatásához/leválasztásához
- 10 Magasnyomású pisztoly kar
- 11 Magasnyomású pisztoly retesz
- 12 Magasnyomású tömlő
- 13 A szórócsövek tárolása
- 14 Szállítófogantyú
- 15 Szállító kerék
- 16 Készülék kapcsoló „0/OFF” / „1/ON”
- 17 Magasnyomású csatlakozó
- 18 Típus tábla
- 19 Csavarok
- 20 ** Kerti tömlő (szöveterősítésű, minimális átmérője 1/2 hüvelyk (13 mm), minimális hossza 7,5 m, kereskedelemben kapható gyorscsatlakozóval)

** továbbá szükséges

Biztonsági berendezések

⚠ VIGYÁZAT

Hiányzó vagy módosított biztonsági berendezések!
A biztonsági berendezések az Ön védelmét szolgálják. A biztonsági berendezések mellőzése, eltávolítása vagy kikapcsolása tilos.

Készülék kapcsoló

A készülék kapcsoló megakadályozza a készülék véletlenszerű működtetését.

Magasnyomású pisztoly retesz

A retesz lezárja a magasnyomású pisztoly karját, és megakadályozza a készülék véletlen elindítását.

Auto-stop funkció

A magasnyomású pisztolyon található kar elengedésével a nyomáskapcsoló lekapcsolja a szivattyút, és a magasnyomású sugár leáll. Ha a kart megnyomjuk, a szivattyú ismét bekapcsol.

A készülék szimbólumai



Ne irányítsa a magasnyomású sugarat emberekre, állatokra, működő elektromos berendezésekre vagy közvetlenül a készülékre.

Óvja a készüléket a fagytól.



A készüléket nem szabad közvetlenül a nyilvános ivóvízhálózatra csatlakoztatni.

Szerelés

Lásd az ábrákat tartalmazó oldalon.

Üzembe helyezés előtt szerelje a készülékre a külön mellékelt alkatrészeket.

Készítse elő a mellékelt csavarokat és a megfelelő csavarhúzókat.

Kerekek felszerelése

1. A kerekeket rögzítse a készülékre.

Ábra B

A szállítófogantyú felszerelése

1. Telepítse a szállító fogót.

2. Rögzítse a szállító fogót 4 csavarral.

Ábra C

A magasnyomású pisztoly tartójának telepítése

1. A magasnyomású pisztoly tartóját illessze a készüléken lévő tartóba.
2. A tartót helyezze a végállásba és rögzítse egy csavarral.

Ábra D

A szórócsövek tartójának telepítése

1. A szórócsövek tartóját illessze a készüléken lévő tartóba.
2. A tartót helyezze a végállásba és rögzítse egy csavarral.

Ábra E

Szereljen csatlakozót a vízcsatlakozásra

1. Csavarozza a vízcsatlakozás csatlakozóját a készülék vízcsatlakozására.

Ábra F

Üzembe helyezés

1. Állítsa a készüléket sík felületre.
2. Tekerje le a magasnyomású tömlőt és lazítsa meg az esetleges hurkokat és csavarokat.
3. Csatlakoztassa a magasnyomású tömlőt a készülékhez.
 - a A bilincseket húzza a csatlakozóra.
 - b A magasnyomású tömlőt helyezze a csatlakozóba.
 - c A csatlakozónál lévő bilincset nyomja lefelé.

Ábra G

4. A magasnyomású tömlőt csatlakoztassa a magasnyomású pisztolyhoz.
 - a Zárolja a bilincseket.
 - b Húzza ki a bilincseket.
 - c Csatlakoztassa a magasnyomású tömlőt.
 - d Nyomja be bekattanásig a kapcsot.

Ábra H

5. Ellenőrizze a biztonságos kapcsolatot a magasnyomású tömlő meghúzásával.
6. Csatlakoztassa a hálózati dugaszt egy aljzathoz.

Vizellátás

A csatlakozási értékeket az ismertető címkén vagy a *Műszaki adatok* fejezetben találja.

Vegye figyelembe a vízszolgáltató vállalat előírásait.

FIGYELEM

Szennyezett víz által okozott károk

A víz szennyeződései károsíthatják a szivattyút és a tartozékokat.

A megelőzéshez a KÄRCHER saját gyártmányú vízszűrő használatát javasolja (külön tartozék, rendelési szám 4.730-059).

Csatlakoztatás a vízvezetékhez

FIGYELEM

Tömlőcsatlakozás az Aquastop-pal a készülék vízcsatlakozásánál

A szivattyú károsodása

Soha ne használjon Aquastop-pal rendelkező tömlőcsatlakozót a készülék vízcsatlakozásánál.

Használhat egy Aquastop-csatlakozót a vízcsapon.

1. Dugja a kerti tömlőt a vízcsatlakozáshoz szolgáló csatlakozóra.

2. Csatlakoztassa a kerti tömlőt a vízvezetékhez.

Ábra I

3. Nyissa meg teljesen a vízcsapot.

Üzemeltetés

FIGYELEM

A szivattyú szárazon futása

A készülék károsodása

Ha a készülékben 2 percen belül nem épül fel a nyomás, kapcsolja le a készüléket, és a Segítség üzemzavarok esetén.

Magasnyomáson történő üzemeltetés

FIGYELEM

Fényezett vagy érzékeny felületek károsodása

A csekély szórás távolság vagy nem megfelelő szórócső választása esetén a felületek károsodhatnak.

Tartson be legalább 30 cm-es szórás távolságot a fényezett felületek tisztítása során.

Ne tisztítson szennymaróval gumibroncsot, lakkozott vagy érzékeny felületeket, pl. fát.

1. Dugjon be egy szórócsövet a magasnyomású pisztolyba, és rögzítse 90°-os elforgatással.

Ábra J

2. Kapcsolja be a készüléket („I/ON”).
3. Oldja fel a magasnyomású pisztoly karjának reteszelését.
4. Nyomja meg a magasnyomású pisztoly karját. A készülék bekapcsol.

Üzemeltetés tisztítószerezellel

⚠ VESZÉLY

A biztonsági adatlap figyelmen kívül hagyása

A tisztítószert helytelen használat esetén súlyos egészségkárosodás történhet.

Vegye figyelembe a tisztítószergyártó biztonsági adatlapját, különös tekintettel a személyi védőfelszerelésre vonatkozó útmutatásokra.

Megjegyzés

A KÄRCHER-tisztítószerek biztosítják a zökkenőmentes munkavégzést. Kérjen tanácsot vagy rendelje meg katalógusunkat vagy a tisztítószerekkel kapcsolatos tájékoztató füzetünket.

Megjegyzés

A tisztítószert csak alacsony nyomás esetén lehet bekeverni.

1. Húzza ki a házból a tisztítószert szivótömlőjét kívánt hosszúságban.

Ábra K

2. A tisztítószert-szivótömlőt helyezze egy tisztítószert oldat tartályba.
3. Válassza le a szórócsövet a magasnyomású pisztolyról és csak a magasnyomású pisztollyal dolgozon. Üzem közben a tisztítószert oldat a vízszugárhoz adódik.

Ajánlott tisztítási módszer

1. A tisztítószert takarékosan szórja a száraz felületre és hagyja hatni (ne száradjon meg).
2. A feloldott szennyeződést mossa le a magasnyomású sugárral.

Tisztítószerezés használat után

1. Öblítse át a készüléket kb. 30 másodpercig tiszta vízzel.

Az üzemeltetés megszakítása

1. Engedje el a magasnyomású pisztoly karját. Ha a kart elengedjük, a készülék ismét lekapcsol. A magasnyomású rendszerben megmarad.
2. Reteszelve a magasnyomású pisztoly karját.

Ábra L

3. 5 percnél hosszabb munkaszünet esetén kapcsolja ki a készüléket („0/OFF”).

Az üzem befejezése

⚠ VIGYÁZAT

Nyomás a rendszerben

Sérülésveszély a magasnyomáson szabályozatlanul ki lépő víz miatt

A magasnyomású tömlőt csak akkor válassza le a magasnyomású pisztolyról vagy a készülékről, ha már nincs nyomás a rendszerben.

1. Engedje el a magasnyomású pisztoly karját.
2. Zárja el a vízcsapot.
3. Nyomja 30 másodpercig a magasnyomású pisztoly karját. A rendszerben visszamaradt nyomás megszűnik.
4. Engedje el a magasnyomású pisztoly karját.
5. Reteszelve a magasnyomású pisztoly karját.
6. Válassza le a készüléket a vízellátásról.
7. Kapcsolja ki a készüléket „0/OFF”.
8. Húzza ki a hálózati dugaszcsatlakozót az aljzatból.

Szállítás

⚠ VIGYÁZAT

A súly figyelmen kívül hagyása

Sérülés és károsodás veszélye

Szállítás során ügyeljen a készülék súlyára.

A készülék húzása

1. A készüléket a szállító fogónál húzza.

A készülék szállítása járműveken

1. Biztosítsa ki a készüléket elcsúszás és felborulás ellen.

Tárolás

⚠ VIGYÁZAT

A súly figyelmen kívül hagyása

Sérülés és károsodás veszélye

Raktározás során ügyeljen a készülék súlyára.

A készülék tárolása

1. A készüléket sík felületre kell leállítani.
2. A magasnyomású tömlőt válassza le a magasnyomású pisztolyról.
3. Válassza le a szórócsövet a magasnyomású mósópisztolyról.
4. A két szórócsövet és a magasnyomású pisztolyt helyezze a megfelelő tartókba.
5. Válassza le a magasnyomású tömlőt a készülékről.
6. Helyezze el a nagynyomású tömlőt a készüléken.
7. A hálózati csatlakozó vezetékét helyezze a készülékhez.

Hosszabb ideig tartó tárolás előtt vegye figyelembe a megfelelő további utasításokat, lásd a(z) *Ápolás és karbantartás* fejezetet.

Fagyvédelem

FIGYELEM

Fagyveszély

A nem teljesen kiürített készülékek a fagy hatására tönkremehetnek.

Úrítse ki teljesen a készüléket és tartozékait.

Óvja a készüléket a fagytól.

Az alábbiaknak teljesülnie kell:

- A készülék le van választva a vízellátásról.
 - A magasnyomású tömlő el van távolítva.
1. Kapcsolja be a készüléket „I/ON”.

2. Legfeljebb egy percig várjon, amíg nem folyik ki több víz a magasnyomású csatlakozóból.
3. Kapcsolja ki a készüléket.
4. A készüléket és összes tartozékát fagymentes helyiségben tárolja.

Apolás és karbantartás

⚠ VESZÉLY

Áramütés veszélye

Sérülésveszély áram alatt álló részek érintése miatt

Kapcsolja ki a készüléket.

Húzza ki a hálózati dugaszt.

A készülék nem igényel karbantartást, tehát nem kell terszerű karbantartást végeznie.

A vízcsatlakozás szitájának tisztítása

FIGYELEM

Sérült szita a vízcsatlakozásban

A készülék károsodhat a szennyezett víztől

Ellenőrizze a szitát károsodások tekintetében a vízcsatlakozásba való behelyezés előtt.

Szükség esetén tisztítsa meg a vízcsatlakozásban lévő szitát.

1. Távolítsa el a csatlakozót a vízcsatlakozásból.
2. Húzza ki a szitát.
3. Tisztítsa meg a szitát folyó víz alatt.

Ábra M

4. Helyezze be a szitát a vízcsatlakozásba.

Tisztítószer szűrő tisztítása

Tisztítsa meg a tisztítószer szűrőt hosszabb raktározási időszak előtt.

1. Húzza le a szűrőt a tisztítószer-szívótömlőről.
2. Tisztítsa meg a szűrőt folyó víz alatt.

Ábra N

Segítség üzemzavarok esetén

Az üzemzavarok gyakran egyszerű okokra vezethetők vissza, amelyeket az alábbi áttekintés segítségével a kezelő maga is könnyen elháríthat. Kétség esetén vagy az itt meg nem nevezett üzemzavarok esetén, kérjük, forduljon a felhatalmazott ügyfélszolgálatához.

⚠ VESZÉLY

Áramütés veszélye

Sérülésveszély áram alatt álló részek érintése miatt

Kapcsolja ki a készüléket.

Húzza ki a hálózati dugaszt.

A készülék nem üzemel

1. Nyomja meg a magasnyomású pisztoly karját. A készülék bekapcsol.
2. Ellenőrizze, hogy az ismertető címkén megadott feszültség megegyezik az áramforrás feszültségével.
3. Ellenőrizze a hálózati csatlakozó vezetékét károsodások tekintetében.

A készülék nem kerül nyomás alá

A vízbevitel túl kicsi.

1. Nyissa meg teljesen a vízcsapot.
2. Ellenőrizze a vízbefolyás szállítási mennyiségét.
3. Ellenőrizze a beállítását a szórócsövön.
4. Ellenőrizze, hogy nem lépte-e túl a maximális felszállási magasságot.

A vízcsatlakozás szitája szennyeződött.

1. A vízcsatlakozás szitáját laposfogóval kell kihúzni.
2. Tisztítsa meg a szitát folyó víz alatt.

Ábra M

A készülékben levegő van.

1. Légtelenítse a készüléket:

- a A készüléket csatlakoztatott szórócső nélkül maximum 2 percre kapcsolja be.
- b Nyomja meg a magasnyomású pisztolyt és várjon, amíg a víz buborékmentesen folyik ki a magasnyomású pisztolyból.
- c Csatlakoztassa a szórócsövet.

Erős nyomásingadozások

1. A magasnyomású fúvóka megtisztítása:
 - a Tüvel távolítsa el a szennyeződést a fúvókafuratból.
 - b A magasnyomású fúvókát előről öblítse ki vízzel.
2. Ellenőrizze a vízbefolyás mennyiségét.

A készülék tömitetlen

1. A készülék csekély tömitetlensége műszakilag indokolt. Erős tömitetlenség esetén keresse fel a hivatalos ügyfélszolgálatot.

A készülék nem szívja a tisztítószer

1. Válassza le a szórócsövet a magasnyomású pisztolyról és csak a magasnyomású pisztollyal dolgozzon.
2. Tisztítsa meg a tisztítószer szívótömlő szűrőjét.
3. Bizonyosodjon meg a töréshelyek hiányáról a tisztítószer szívótömlőjén.

Garancia

Minden országban az illetékes értékesítő társaságunk által megadott garanciális feltételek vannak érvényben. A készüléknél felmerülő esetleges zavarokat a garanciaidőn belül díjmentesen orvosoljuk, amennyiben anyag-, illetve gyártási hibáról van szó. Garanciális esetben kérjük, a számlával együtt forduljon kereskedőjéhez vagy a legközelebbi, arra jogosult ügyfélszolgálati irodához.

(A címet lásd a hátoldalon)

Műszaki adatok

Elektromos csatlakozás

Feszültség	V	220-240
Fázis	~	1
Frekvencia	Hz	50-60
Áramfelvétel	A	6
Védettség		IPX5
Érintésvédelmi osztály	<input type="checkbox"/>	II
Hálózati biztosíték (lassú kioldású)	A	10

Vízcsatlakozás

Hozzáfolyási nyomás (max.)	MPa	1,2
Hozzáfolyási hőmérséklet (max.)	°C	40
Hozzáfolyási mennyiség (min.)	l/min	7

A készülék teljesítményre vonatkozó adatai

Üzemi nyomás	MPa	7,4
Max. engedélyezett nyomás	MPa	11
Szállítási mennyiség, víz	l/min	5,2
Max. szállítási mennyiség	l/min	6,0
Szállítási mennyiség, tisztítószer	l/min	0,3
A magasnyomású pisztoly visszalökőereje	N	11

Méretek és súlyok		
Jellemző üzemi súly	kg	4,9
Hosszúság	mm	242
Szélesség	mm	285
Magasság	mm	790
Az EN 60335-2-79 szerint meghatározott értékek		
Kéz-kar-vibrációs érték	m/s ²	1,6
Bizonytalansági paraméter K	m/s ²	0,7
Zajsztint L _{pA}	dB(A)	76
Bizonytalansági paraméter K _{pA}	dB(A)	3
L zajteljesítményszint _{WA} + K bi-zonytalansági paraméter _{WA}	dB(A)	92

A műszaki változtatások jogát fenntartjuk.

EU-megfelelőségi nyilatkozat

Ezúton kijelentjük, hogy az alább megjelölt gép tervezése és felépítése alapján, valamint az általunk forgalomba hozott kivitelben megfelel a vonatkozó EU-irányelvek alapvető biztonsági és egészségügyi követelményeinek. A gépen végzett, de velünk nem egyeztetett módosítás esetén jelen nyilatkozat érvényét veszti.

Termék: Magasnyomású mosó

Tipus: 1.673-xxx

Vonatkozó EU-irányelvek

2011/65/EU

2000/14/EK

2006/42/EK (+2009/127/EK)

2014/30/EU

Alkalmazott harmonizált szabványok

EN 60335-1

EN 60335-2-79

EN 62233: 2008

EN 55014-1: 2017 + A1: 2020

EN 55014-2: 1997 + A1: 2001 + A2: 2008

EN 61000-3-2: 2014

EN 61000-3-3: 2013

EN IEC 63000: 2018

Alkalmazott megfelelőségértékelési eljárások

2000/14/EK: V. melléklet

Zajtjeltesítményszint dB(A)

Mért: 89

Szavattól: 92

Az aláírók a cégvezetőség megbízásából és teljes körű meghatalmázásával járnak el.



H. Jenner

Chairman of the Board of Management



S. Reiser

Manager Regulatory Affairs & Certification

Dokumentációs meghatalmazott:

S. Reiser

Alfred Kärcher SE & Co. KG

Alfred-Kärcher-Str. 28 - 40

71364 Winnenden (Németország)

Tel.: +49 7195 14-0

Fax: +49 7195 14-2212

Winnenden,

Obsah

Obecné pokyny	74
Ochrana životního prostředí	74
Použití ke stanovenému účelu	74
Příslušenství a náhradní díly	74
Rozsah dodávky	75
Popis přístroje	75
Bezpečnostní zařízení	75
Symbole na přístroji	75
Montáž	75
Uvedení do provozu	75
Provoz	76
Přeprava	76
Skladování	76
Péče a údržba	77
Pomoc při poruchách	77
Záruka	77
Technické údaje	77
EU prohlášení o shodě	78

Obecné pokyny



Před prvním použitím přístroje si přečtěte tento přehled originálního návodu k použití a přiložené

bezpečnostní pokyny. Řiďte se jimi.

Uchovávejte obě příručky pro pozdější použití nebo pro dalšího vlastníka.

Ochrana životního prostředí



Obalové materiály jsou recyklovatelné. Obaly prosím likvidujte ekologickým způsobem.



Elektrické a elektronické přístroje obsahují hodnotné recyklovatelné materiály a často součástí, jako baterie, akumulátory nebo olej, které mohou při chybném zacházení nebo

likvidaci představovat potenciální nebezpečí pro lidské zdraví nebo pro životní prostředí. Pro řádný provoz přístroje jsou však tyto součásti nezbytné. Přístroje označené tímto symbolem se nesmí likvidovat s domovním odpadem.



Procesy čištění, u nichž vzniká odpadní voda obsahující oleje, např. mytí motoru, mytí spodků vozidel se smí provádět pouze v mycích boxech s odučovačem oleje.



Práce s čisticími prostředky se smí provádět výhradně na vodotěsných pracovních plochách s připojením ke kanalizaci odpadních vod. Čisticí prostředky nesmí proniknout do vod nebo půdy.

Upozornění k obsaženým látkám (REACH)

Aktuální informace k obsaženým látkám naleznete na stránkách: www.kaercher.de/REACH

Použití ke stanovenému účelu

Vysokotlaký čistič používejte výhradně pro soukromé domácí použití.

Vysokotlaký čistič je určený pro čištění strojů, vozidel, zdiva, nářadí, fasád, teras, zahradního náčiní atd. vysokotlakým vodním paprskem.

Příslušenství a náhradní díly

Používejte pouze originální příslušenství a náhradní díly, které Vám zaručí bezpečný a bezporuchový provoz přístroje.

Informace o příslušenství a náhradních dílech naleznete na stránkách www.kaercher.com.

Rozsah dodávky

Rozsah dodávky přístroje je vyobrazen na obalu. Při vybavení zkontrolujte úplnost obsahu. V případě chybějícího příslušenství nebo výskytu poškození při přepravě informujte prosím Vašeho prodejce.

Popis přístroje

Ilustrace viz strana s obrázky

Ilustrace A

- ① Spojka pro vodní přípojku
- ② Vodní přípojka s vestavěným sítím
- ③ Hadice na sání čisticího prostředku
- ④ Síťové přívodní vedení se síťovou zástrčkou
- ⑤ Místo uložení pro vysokotlakou pistoli
- ⑥ Pracovní nástavec, fréza na nečistoty v případě odolného znečištění
- ⑦ Pracovní nástavec s vysokotlakou tryskou pro běžné čisticí úkoly
- ⑧ Vysokotlaká pistole
- ⑨ Svorka pro připojení / odpojení vysokotlaké hadice
- ⑩ Páka vysokotlaké pistole
- ⑪ Zajištění vysokotlaké pistole
- ⑫ Vysokotlaká hadice
- ⑬ Místo uložení pracovních nástavců
- ⑭ Přepravní držadlo
- ⑮ Přepravní kolo
- ⑯ Hlavní spínač „0/OFF“ / „I/ON“
- ⑰ Přípojka vysokého tlaku
- ⑱ Typový štítek
- ⑲ Šrouby
- ⑳ ** Zahradní hadice (vyztužená tkaninou, průměr nejméně 1/2 palce (13 mm), délka nejméně 7,5 m, s běžně dostupnou rychlospojku)

** dodatečně nutné

Bezpečnostní zařízení

⚠ UPOZORNĚNÍ

Chybějící nebo pozměněné bezpečnostní mechanismy“

Bezpečnostní mechanismy slouží pro vaši ochranu. Neobcházejte, neodstraňujte ani nedeaktivujte bezpečnostní mechanismy.

Hlavní spínač

Hlavní spínač brání nechtěnému provozu přístroje.

Zajištění vysokotlaké pistole

Zajištění zablokuje páku vysokotlaké pistole a zabrání neúmyslnému zapnutí přístroje.

Funkce automatického zastavení

Při uvolnění páky vysokotlaké pistole vypne tlakový spínač čerpadlo a vysokotlaký paprsek se zastaví. Při stlačení páky se čerpadlo opět zapne.

Symby na přístroji



Nesměřujte vysokotlaký paprsek na osoby, zvířata, aktivní elektrická zařízení nebo na přístroj samotný.
Přístroj chraňte před mrazem.



Přístroj se nesmí připojovat přímo k veřejnému vodovodnímu řádu.

Montáž

Ilustrace viz strana s obrázky.

Před uvedením do provozu namontujte volně přiložené součástky na přístroj.

Připravte si dodané šrouby a příslušný šroubovák.

Montáž kol

1. Zajistěte kola na přístroji.

Ilustrace B

Montáž přepravního držadla

1. Nasadte přepravní držadlo.
2. Přepravní držadlo zajistěte 4 šrouby.

Ilustrace C

Montáž úložiště pro vysokotlakou pistoli

1. Úložiště pro vysokotlakou pistoli zasuňte do uchycení na přístroji.
2. Držte uchycení v koncové poloze a zajistěte jej šroubem.

Ilustrace D

Montáž úložiště pro pracovní nástavce

1. Úložiště pro pracovní nástavce zasuňte do uchycení na přístroji.
2. Držte uchycení v koncové poloze a zajistěte jej šroubem.

Ilustrace E

Montáž spojky pro vodní přípojku

1. Našroubujte spojku pro vodní přípojku na vodní přípojku přístroje.

Ilustrace F

Uvedení do provozu

1. Postavte přístroj na rovnou plochu.
2. Vysokotlakou hadici odvíňte a odstraňte případné smyčky a zákruty.
3. Připojte vysokotlakou hadici v přístroji.
 - a Vytáhněte svorku na spojce nahoru.
 - b Vysokotlakou hadici zastrčte do spojky.
 - c Stiskněte svorku na spojce.

Ilustrace G

4. Připojte vysokotlakou hadici k vysokotlaké pistoli.
 - a Smáčkněte svorku.
 - b Vytáhněte svorku.
 - c Vložte vysokotlakou hadici.
 - d Svorku zatlačte tak, až zaskočí.
5. Zkontrolujte bezpečná spojení zatáhnutím za vysokotlakou hadici.
6. Zastrčte síťovou zástrčku do zásuvky.

Ilustrace H

Zásobování vodou

Připojovací údaje viz typový štítek nebo kapitola *Technické údaje*.

Dodržujte předpisy stanovené vodárnou.

POZOR

Škody způsobené znečištěnou vodou

Znečištění vody může poškodit čerpadlo i příslušenství. K ochraně doporučuje firma KÄRCHER používání vodního filtru KÄRCHER (zvláštění příslušenství, objednávací číslo 4.730-059).

Připojení k vodovodu

POZOR

Hadicová spojka s Aquastopem na vodní přípojce přístroje

Poškození čerpadla

Nikdy nepoužívejte hadicovou spojku s Aquastopem na vodní přípojce přístroje.

Můžete používat spojku Aquastop na vodovodním kohoutku.

1. Zahradní hadici nastrčte na spojku pro vodní přípojku.
2. Zahradní hadici připojte k vodovodu.

Ilustrace I

3. Úplně otevřete vodovodní kohoutek.

Provoz

POZOR

Chod čerpadla nasucho

Poškození přístroje

V případě, že se na přístroji v průběhu 2 minut nevytvoří tlak, vypněte přístroj a postupujte podle pokynů v kapitole *Pomoc při poruchách*.

Provoz s vysokým tlakem

POZOR

Poškození lakovaných nebo citlivých povrchů

Povrchy jsou poškozeny při příliš nízké vzdálenosti paprsku vody nebo v důsledku volby nevhodného pracovního nástavce.

Dodržujte nejméně 30 cm vzdálenost paprsku vody při čištění lakovaných povrchů.

Pneumatiky, lak či citlivé povrchy jako dřevo nečistěte frézou na nečistoty.

1. Nasaďte pracovní nástavec do vysokotlaké pistole a zajistěte ho otočením o 90°.

Ilustrace J

2. Zapněte přístroj („I/ON“).
3. Odblokujte páku vysokotlaké pistole.
4. Stiskněte páku vysokotlaké pistole. Přístroj se zapne.

Provoz s čisticím prostředkem

⚠ NEBEZPEČÍ

Nerespektování bezpečnostního listu

Vážná poškození zdraví v důsledku neodborného použití čisticích prostředků.

Řiďte se bezpečnostním listem výrobce čisticích prostředků, zejména pokyny ohledně osobní ochranné výstroje.

Upozornění

Čisticí prostředky KÄRCHER zaručují bezporuchovou práci. Využijte našeho poradenství nebo si vyžádejte náš katalog či naše informační letáky k čisticím prostředkům.

Upozornění

Čisticí prostředek lze přidávat výhradně při nízkém tlaku.

1. Sací hadici pro čisticí prostředky vytáhněte z krytu v požadované délce.

Ilustrace K

2. Zavěste sací hadici pro čisticí prostředek do nádrže s roztokem čisticího prostředku.
3. Pracovní nástavec odpojte od vysokotlaké pistole a pracujte jen s vysokotlakou pistolí. Za provozu je roztok čisticího prostředku přidáván do vodního paprsku.

Doporučená metoda čištění

1. Nastříkejte úsporným způsobem čisticí prostředek na suchý povrch a nechte působit (nikoliv zaschnout).
2. Uvolněnou nečistotu opláchněte vysokotlakým paprskem.

Po provozu s čisticím prostředkem

1. Přístroj vypláchněte čistou vodou po dobu cca 30 sekund.

Přerušení provozu

1. Uvolněte spouštěcí páčku vysokotlaké pistole. Při uvolnění páky se čerpadlo vypne. Vysoký tlak zůstane v systému zachován.
2. Zajistěte páku vysokotlaké pistole.

Ilustrace L

3. V případě pracovních přestávek nad 5 minut přístroj vypněte „0/OFF“.

Ukončení provozu

⚠ UPOZORNĚNÍ

Tlak v systému

Zranění v důsledku vody, která nekontrolovaně uniká pod vysokým tlakem

Vysokotlakou hadici odpojte od vysokotlaké pistole nebo od přístroje jen tehdy, když systém není pod tlakem.

1. Uvolněte spouštěcí páčku vysokotlaké pistole.
2. Zavřete vodovodní kohoutek.
3. Stiskněte páku vysokotlaké pistole po dobu 30 sekund. Systém se zbaví zbylého tlaku.
4. Uvolněte spouštěcí páčku vysokotlaké pistole.
5. Zajistěte páku vysokotlaké pistole.
6. Odpojte přístroj od zásobování vodou.
7. Vypněte přístroj „0/OFF“.
8. Síťovou zástrčku vytáhněte ze zásuvky.

Přeprava

⚠ UPOZORNĚNÍ

Nedodržení hmotnosti

Nebezpečí úrazu a poškození

Při přepravě vezměte v úvahu hmotnost stroje.

Tažení přístroje

1. Přístroj tahejte za přepravní držadlo.

Přeprava přístroje ve vozidle

1. Zajistěte přístroj proti sklouznutí a překlopení.

Skladování

⚠ UPOZORNĚNÍ

Nedodržení hmotnosti

Nebezpečí úrazu a poškození

Při skladování vezměte v úvahu hmotnost přístroje.

Ukládání přístroje

1. Odstavte přístroj na rovnou plochu.
2. Odpojte vysokotlakou hadici od vysokotlaké pistole.
3. Odpojte pracovní nástavec od vysokotlaké pistole.
4. Oba pracovní nástavce a vysokotlakou pistolí uložte na příslušné úložisko.
5. Odpojte vysokotlakou hadici od přístroje.
6. Uložte vysokotlakou hadici v přístroji.
7. Uložte síťové přívodní vedení na přístroji. Před delším skladováním dbejte na dodatečná upozornění, viz kapitola *Péče a údržba*.

Ochrana před mrazem

POZOR

Nebezpečí mrazu

Ne zcela vypuštěné přístroje mohou být zničeny mrazem.

Přístroj a příslušenství zcela vyprázdněte.

Přístroj chraňte před mrazem.

Splněno musí být následující:

- Přístroj je odpojen od zásobování vodou.
 - Vysokotlaká hadice je odstraněna.
1. Zapnete přístroj „I/ON“.
 2. Vyčkejte maximálně 1 minutu, dokud voda zcela nepřestane unikat z přípojky vysokého tlaku.
 3. Vypnete přístroj.
 4. Přístroj s kompletním příslušenstvím skladujte v prostoru odolném proti mrazu.

Péče a údržba

⚠ NEBEZPEČÍ

Nebezpečí úrazu elektrickým proudem

Zranění v důsledku kontaktu s částmi pod elektrickým proudem

Vypněte přístroj.

Odpojte síťovou zástrčku.

Přístroj je bezúdržbový, tj. nemusíte provádět pravidelné údržbařské práce.

Čištění síta ve vodní přípojce

POZOR

Poškozené síto ve vodní přípojce

Poškození přístroje znečištěním vody

Před vsazením síta do vodní přípojky zkontrolujte, zda není síto poškozené.

V případě potřeby vyčistěte síto ve vodní přípojce.

1. Odstraňte spojku z vodní přípojky.
2. Vytáhněte síto.
3. Síto očistěte pod tekoucí vodou.

Ilustrace M

4. Síto vsadte do vodní přípojky.

Čištění filtru čisticího prostředku

Očistěte filtr čisticího prostředku před delším uskladněním.

1. Stáhněte filtr ze sací hadice pro čisticí prostředek.
2. Filtr očistěte pod tekoucí vodou.

Ilustrace N

Pomoc při poruchách

Poruchy mají často jednoduché příčiny, které můžete sami odstranit pomocí následujícího přehledu.

V případě pochybností nebo při poruchách, které zde nejsou uvedeny, se obraťte na autorizovaný zákaznický servis.

⚠ NEBEZPEČÍ

Nebezpečí úrazu elektrickým proudem

Zranění v důsledku kontaktu s částmi pod elektrickým proudem

Vypněte přístroj.

Odpojte síťovou zástrčku.

Přístroj neběží

1. Stiskněte páku vysokotlaké pistole. Přístroj se zapne.
2. Zkontrolujte, zda údaj o napětí na typovém štítku shoduje s napětím zdroje el. proudu.
3. Zkontrolujte nezávadnost síťového přívodního vedení.

Přístroj se nenatlučuje

Přívod vody je příliš malý.

1. Úplně otevřete vodovodní kohoutek.
2. Zkontrolujte, zda přívod vody vykazuje dostatečné čerpané množství.
3. Zkontrolujte nastavení na pracovním nástavci.
4. Zkontrolujte, že maximální sací výška nebyla překročena.

Síto ve vodní přípojce je znečištěné.

1. Vytáhněte síto ve vodní přípojce pomocí plochých kleští.
2. Síto očistěte pod tekoucí vodou.

Ilustrace M

V přístroji je vzduch.

1. Odvzdušněte přístroj:
 - a Přístroj zapnete bez připojeného pracovního nástavce na dobu maximálně 2 minut.
 - b Stiskněte vysokotlakou pistolí a vyčkejte, dokud u vysokotlaké pistole nevystoupí voda bez bublinek.
 - c Připojte pracovní nástavec.

Silné výkyvy tlaku

1. Čištění vysokotlaké trysky:
 - a Odstraňte jehlou nečistoty z otvoru trysky.
 - b Vysokotlakou trysku vypláchněte zepředu vodou.
2. Zkontrolujte množství přiváděné vody.

Přístroj netěsní

1. Nepatrná netěsnost přístroje má technické příčiny. V případě silné netěsnosti se obraťte na autorizovaný zákaznický servis.

Nedochází k nasávání čisticího prostředku


1. Pracovní nástavec odpojte od vysokotlaké pistole a pracujte jen s vysokotlakou pistolí.
2. Očistěte filtr na sací hadici pro čisticí prostředek.
3. Zkontrolujte sací hadici pro čisticí prostředek, zda se na ní nenacházejí místa zlomu.

Záruka

V každé zemi platí záruční podmínky vydané naší příslušnou odbytovou společností. Případné závady Vašeho přístroje odstraníme během záruční lhůty bezplatně, pokud jsou zaviněny vadou materiálu nebo výrobní vadou. V záručním případě se prosím obraťte s dokladem o koupi na Vašeho prodejce nebo na nejbližší autorizované servisní středisko. (Adresa viz zadní stranu)

Technické údaje

Elektrické připojení

Napětí	V	220-240
Fáze	~	1
Kmitočet	Hz	50-60
Odběr proudu	A	6
Krytí		IPX5
Třída krytí		II
Síťové jištění (se zpožděnou reakcí)	A	10

Vodní přípojka

Přívodní tlak (max.)	MPa	1,2
Vstupní teplota (max.)	°C	40
Vstupní množství (min.)	l/min	7

Výkonnostní údaje přístroje		
Provozní tlak	MPa	7,4
Max. přípustný tlak	MPa	11
Čerpané množství, voda	l/min	5,2
Čerpané množství, maximální	l/min	6,0
Čerpané množství, čisticí prostředek	l/min	0,3
Reaktivní síla vysokotlaké pistole	N	11

Rozměry a hmotnosti		
Typická provozní hmotnost	kg	4,9
Délka	mm	242
Šířka	mm	285
Výška	mm	790

Zjištěné hodnoty podle EN 60335-2-79		
Hodnota vibračí rukou/paží	m/s ²	1,6
Nejistota K	m/s ²	0,7
Hladina akustického tlaku L _{pA}	dB(A)	76
Nejistota K _{pA}	dB(A)	3
Hladina akustického výkonu L _{WA} + Nejistota K _{WA}	dB(A)	92

Technické změny vyhrazeny.

EU prohlášení o shodě

Prohlašujeme tímto, že níže uvedený stroj na základě svého provedení a druhu konstrukce, jakož i v provedení námi uváděném na trh, vyhovuje příslušným základním bezpečnostním a zdravotním požadavkům podle směrnic EU. V případě provedení námi neschválené změny stroje ztrácí toto prohlášení svoji platnost.

Výrobek: Vysokotlaký čistič

Typ: 1.673-xxx

Příslušné směrnice EU

2011/65/EU

2000/14/ES

2006/42/ES (+2009/127/ES)

2014/30/EU

Aplikované harmonizované normy

EN 60335-1

EN 60335-2-79

EN 62233: 2008

EN 55014-1: 2017 + A11: 2020

EN 55014-2: 1997 + A1: 2001 + A2: 2008

EN 61000-3-2: 2014

EN 61000-3-3: 2013

EN IEC 63000: 2018

Použitý postup k posouzení shody

2000/14/ES: Příloha V

Hladina akustického výkonu dB(A)

Naměřeno: 89

Zaručeno: 92

Níže podepsaní jednají z pověření a se zplnomocněním představenstva společnosti.



H. Jenner

Chairman of the Board of Management



S. Reiser

Manager Regulatory Affairs & Certification

Zmocněnec pro dokumentaci:

S. Reiser

Alfred Kärcher SE & Co. KG
Alfred-Kärcher-Str. 28 - 40
71364 Winnenden (Německo)
Tel.: +49 7195 14-0
Fax: +49 7195 14-2212
Winnenden, 2022/12/01

Obsah

Všeobecné upozornenia	78
Ochrana životného prostredia	78
Používanie v súlade s účelom	78
Príslušenstvo a náhradné diely	79
Rozsah dodávky	79
Popis prístroja	79
Bezpečnostné zariadenia	79
Symboly na prístroji	79
Montáž	79
Uvedenie do prevádzky	79
Prevádzka	80
Preprava	80
Skladovanie	80
Ošetrovanie a údržba	81
Pomoc pri poruchách	81
Záruka	81
Technické údaje	81
EÚ vyhlásenie o zhode	82

Všeobecné upozornenia



Pred prvým použitím prístroja si prečítajte tento originálny návod na obsluhu a priložené bezpečnostné pokyny. Riadte sa informáciami a pokynmi, ktoré sú v nich uvedené. Obidva dokumenty si uschovajte pre neskoršie použitie alebo pre nasledujúceho majiteľa.

Ochrana životného prostredia



Obalové materiály sú recyklovateľné. Obaly zlikvidujte ekologickým spôsobom.



Elektrické a elektronické prístroje obsahujú cenné recyklovateľné materiály a často aj komponenty, akými sú napr. batérie, akumulátory alebo olej, ktoré môžu pri nesprávnej manipulácii alebo likvidácii predstavovať potenciálne nebezpečenstvo pre ľudské zdravie a životné prostredie. Tieto komponenty sú však potrebné pre správnu prevádzku prístroja. Prístroje označené týmto symbolom nesmú byť likvidované spolu s domovým odpadom.



Čistiace práce, pri ktorých sa do odpadovej vody dostávajú zvyšky oleja, napr. umývanie motora, podvozku, sa smú vykonávať iba v umývačkách s odlučovačom oleja.



Práce s čistiacimi prostriedkami sa smú vykonávať iba na vodotesných pracovných plochách s prípojkou na kanalizáciu odpadových vôd. Čistiace prostriedky nesmú preniknúť do vôd alebo pôdy.

Informácie o obsiahnutých látkach (REACH)

Aktuálne informácie o obsiahnutých látkach sú uvedené na: www.kaercher.de/REACH

Používanie v súlade s účelom

Vysokotlakový čistič používajte výhradne v domácnostiach.

Vysokotlakový čistič je určený na čistenie strojov, vozidiel, stavebných objektov, nástrojov, fasád, terás, záhradných prístrojov atď. vysokotlakovým prúdom vody.

Príslušenstvo a náhradné diely

Používajte len originálne príslušenstvo a originálne náhradné diely, pretože takéto komponenty zaručujú bezpečnú a bezporuchovú prevádzku zariadenia.

Informácie o príslušenstve a náhradných dieloch sa nachádzajú na stránke www.kaercher.com.

Rozsah dodávky

Rozsah dodávky zariadenia je znázornený na obale. Pri rozbaľovaní skontrolujte, či je obsah kompletný. V prípade chýbajúceho príslušenstva alebo pri výskyte poškodení spôsobených prepravou informujte Vášho predajcu.

Popis prístroja

Obrázky sú uvedené na strane s grafikami

Obrázok A

- 1 Spojka pre prípojku vody
- 2 Prípojka vody so zabudovaným sítkom
- 3 Sacia hadica čistiaceho prostriedku
- 4 Sieťový pripájací kábel so sieťovou zástrčkou
- 5 Úložný priestor pre vysokotlakovú pištoľ
- 6 Pracovný nastavec s rotačnou dýzou na odolné nečistoty
- 7 Pracovný nastavec s vysokotlakovou hubicou na normálne čistiace úkony
- 8 Vysokotlaková pištoľ
- 9 Svorka na pripojenie/odpojenie vysokotlakovej hadice
- 10 Páčka vysokotlakovej pištole
- 11 Blokovanie vysokotlakovej pištole
- 12 Vysokotlaková hadica
- 13 Úložný priestor pre pracovné nadstavce
- 14 Prepravné držadlo
- 15 Prepravné koleso
- 16 Spínač prístroja "0/OFF" / "I/ON"
- 17 Vysokotlaková prípojka
- 18 Typový štítok
- 19 Skrutky
- 20 ** Záhradná hadica (vystužená tkaninou, priemer najmenej 1/2 palca (13 mm), dĺžka minimálne 7,5 m, s bežne dostupnou rýchlospojku)

** dodatočne potrebné

Bezpečnostné zariadenia

⚠ UPOZORNENIE

Chýbajúce alebo zmenené bezpečnostné zariadenia!

Bezpečnostné zariadenia slúžia na vašu ochranu. Bezpečnostné zariadenia neobchádzajte, neodstraňujte ani nevypínajte.

Spínač prístroja

Spínač prístroja zabráni neúmyselnému spusteniu prístroja.

Blokovanie vysokotlakovej pištole

Blokovanie zablokuje páku vysokotlakovej pištole a zabráni neúmyselnému zapnutiu prístroja.

Funkcia automatického zastavenia

Pri uvoľnení páky na vysokotlakovej pištoľ tlakový spínač vypne čerpadlo a vysokotlakový prúd sa zastaví. Keď sa páka stlačí, čerpadlo sa znovu zapne.

Symboly na prístroji



Vysokotlakový prúd sa nesmie smerovať na osoby, zvieratá, aktívne elektrické zariadenia alebo na samotný prístroj. Prístroj chráňte pred mrazom.



Prístroj sa nesmie pripojiť bezprostredne na verejnú sieť pitnej vody.

Montáž

Obrázky sú uvedené na strane s grafikami.

Pred uvedením do prevádzky na prístroj namontujte voľné priložené diely.

Prípravte dodané skrutky a vhodný skrutkovač.

Montáž kolies

1. Zatláčte kolesá na prístroj, aby zacvakli.

Obrázok B

Montáž prepravného držadla

1. Nasadte prepravné držadlo.
2. Prepravné držadlo zaistíte 4 skrutkami.

Obrázok C

Montáž úložného priestoru pre vysokotlakovú pištoľ

1. Úložný priestor pre vysokotlakovú pištoľ zasuňte do uchytenia na prístroji.
2. Úložný priestor pridržte v koncovej polohe a zaistíte skrutkou.

Obrázok D

Montáž úložného priestoru pre pracovné nadstavce

1. Úložný priestor pre pracovné nadstavce zasuňte do uchytenia na prístroji.
2. Úložný priestor pridržte v koncovej polohe a zaistíte skrutkou.

Obrázok E

Montáž spojky pre prípojku vody

1. Spojku pre prípojku vody priskrutkujte na prípojku vody prístroja.

Obrázok F

Uvedenie do prevádzky

1. Zariadenie umiestnite na rovnú plochu.
2. Vysokotlakovú hadicu odviňte a uvoľnite všetky slučky a pretočenia.
3. Vysokotlakovú hadicu zapojte do prístroja.
 - a Svorku na spojke vytiahnite nahor.
 - b Vysokotlakovú hadicu zasuňte do spojky.
 - c Zatláčte svorku na spojke nadol.
4. Vysokotlakovú hadicu pripojte na vysokotlakovú pištoľ.
 - a Stlačte svorku.
 - b Vytiahnite svorku.
 - c Zasuňte vysokotlakovú hadicu.
 - d Svorku zatláčte tak, aby došlo k jej počutelnému zacvaknutiu.

Obrázok H

5. Bezpečné spojenia skontrolujte potiahnutím vysokotlakovej hadice.
6. Sieťovú zástrčku zasuňte do zásuvky.

Zásobovanie vodou

Pripojovacie hodnoty sú uvedené na typovom štítku alebo v kapitole *Technické údaje*.

Dodržiaavajte predpisy dodávateľa vody.

POZOR

Škody spôsobené znečistenou vodou

Nečistoty vo vode môžu spôsobiť poškodenie čerpadla a príslušenstva.

Spoločnosť KÄRCHER ponúka na ochranu použitia vodného filtra KÄRCHER (špeciálne príslušenstvo, ob- jednávacie číslo 4.730-059).

Pripojenie na vodovodné potrubie

POZOR

Hadicová spojka s Aquastopom na pripojke vody prístroja

Poškodenie čerpadla

Na pripojke vody prístroja nikdy nepoužívajte hadicovú spojku s Aquastopom.

Na kohútik môžete použiť spojku Aquastop.

1. Záhradnú hadicu nastrčíte na spojku pre prípojku vo- dy.

2. Záhradnú hadicu pripojte na vodovodné potrubie.

Obrázok I

3. Celkom otvorte kohútik na vodu.

Prevádzka

POZOR

Chod čerpadla nasucho

Poškodenie prístroja

V prípade, že sa v prístroji v priebehu 2 minút nevytvorí tlak, vypnite prístroj a postupujte podľa pokynov v kapi- tole *Pomoc pri poruchách*.

Prevádzka s vysokým tlakom

POZOR

Poškodenie lakovaných alebo citlivých povrchov

Povrchy sa poškodia pri príliš malej vzdialenosti prúdu vody alebo pri voľbe nesprávneho pracovného nastav- ca.

Pri čistení lakovaných povrchov dodržiaavajte minimálne 30 cm vzdialenosť prúdu vody.

Pneumatiky, lak alebo citlivé povrchy ako drevo nečisti- te rotačnou dýzou.

1. Pracovný nastaviec zasuňte do vysokotlakovej piš- tole a zaistíte ho otočením o 90°.

Obrázok J

2. Zapnite prístroj ("I/ON").

3. Odblokujte páčku vysokotlakovej pištole.

4. Stlačte páčku vysokotlakovej pištole.

Prístroj sa zapne.

Prevádzka s čistiacim prostriedkom

⚠ NEBEZPEČENSTVO

Nerešpektovanie karty bezpečnostných údajov

Vážne poškodenie zdravia následkom neodborného používania čistiaceho prostriedku.

Dbajte na kartu bezpečnostných údajov od výrobcu čis- tiaceho prostriedku, najmä pokyny týkajúce sa osobné- ho ochranného vybavenia.

Upozornenie

Čistiace prostriedky spoločnosti KÄRCHER zaručujú bezchybnú prácu. Nechajte si poradiť alebo požadujte náš katalóg, príp. informačné prospekty o čistiacich pro- striedkoch.

Upozornenie

Čistiaci prostriedok sa môže primiešať iba pri nízkom tlaku.

1. Nasávaciu hadicu na čistiaci prostriedok v požado- vanej dĺžke vytiahnite z krytu.

Obrázok K

2. Nasávaciu hadicu na čistiaci prostriedok zaveste do nádrže s roztokom čistiaceho prostriedku.

3. Pracovný nastaviec oddelte od vysokotlakovej piš- tole a pracujte len s vysokotlakovou pištoľou.

Počas prevádzky sa roztok čistiaceho prostriedku primiešava do prúdu vody.

Odporúčaná metóda čistenia

1. Nastriekajte malé množstvo čistiaceho prostriedku na suchý povrch a nechajte pôsobiť (nevysušiť).

2. Uvoľnené nečistoty opláchnite vysokotlakovým prú- dom.

Po prevádzke s čistiacim prostriedkom

1. Prístroj cca 30 sekúnd preplachujte čistou vodou.

Prerušenie prevádzky

1. Uvoľnite páčku vysokotlakovej pištole.

Po uvoľnení páčky sa prístroj vypne. Vysoký tlak v systéme zostane zachovaný.

2. Zablokujte páčku vysokotlakovej pištole.

Obrázok L

3. Počas pracovných prestávok dlhších ako 5 minút prístroj vypnite "0/OFF".

Ukončenie prevádzky

⚠ UPOZORNENIE

Tlak v systéme

Zranenie vodou, ktorá nekontrolovane uniká pod vysoko- tým tlakom

Vysokotlakovú hadicu odpojte z vysokotlakovej pištole alebo prístroja len vtedy, keď už v systéme nie je žiadny tlak.

1. Uvoľnite páčku vysokotlakovej pištole.

2. Zatvorte kohútik na vodu.

3. Páčku vysokotlakovej pištole stlačte na 30 sekúnd. Dôjde k odstráneniu zvyšného tlaku zo systému.

4. Uvoľnite páčku vysokotlakovej pištole.

5. Zablokujte páčku vysokotlakovej pištole.

6. Prístroj odpojte od napájania vodou.

7. Vypnite prístroj "0/OFF".

8. Vytiahnite sieťovú zástrčku zo zásuvky.

Preprava

⚠ UPOZORNENIE

Nerešpektovanie hmotnosti

Nebezpečenstvo zranenia a poškodenia

Pri preprave dbajte na hmotnosť prístroja.

Ťahanie prístroja

1. Prístroj ťahajte pomocou prepravného držadla.

Preprava prístroja vo vozidle

1. Prístroj zaistite proti sklznutiu a prevráteniu.

Skladovanie

⚠ UPOZORNENIE

Nerešpektovanie hmotnosti

Nebezpečenstvo zranenia a poškodenia

Pri skladovaní dbajte na hmotnosť prístroja.

Uschovanie prístroja

1. Prístroj odložte na rovinný podklad.

2. Vysokotlakovú hadicu odpojte od vysokotlakovej pištole.

3. Pracovný nastaviec odpojte od vysokotlakovej pištole.
4. Uložte oba pracovné nastavce a vysokotlakovú pištoľ do príslušných úložných priestorov.
5. Vysokotlakovú hadicu odpojte od prístroja.
6. Vysokotlakovú hadicu uložte na prístroj.
7. Uložte sieťový pripojovací kábel na prístroj.

Pred dlhším uskladnením dbajte na dopĺňajúce pokyny, pozrite si kapitolu *Ošetrovanie a údržba*.

Ochrana proti mrazu

POZOR

Ohrozenie prístroja mrazom

Prístroje, ktoré nie sú úplne vyprázdnené, môže mráz zničiť.

Prístroj a príslušenstvo celkom vyprázdnite.

Prístroj chráňte pred mrazom.

Nasledujúce podmienky musia byť splnené:

- Prístroj je odpojený od zásobovania vodou.
 - Vysokotlaková hadica je odstránená.
1. Zapnite prístroj "I/ON".
 2. Počkajte maximálne 1 minútu, kým už z vysokotlakovej prípojky prestane vytekať voda.
 3. Vypnite prístroj.
 4. Prístroj s kompletným príslušenstvom uskladnite v mrazuvzdornej miestnosti.

Ošetrovanie a údržba

⚠ NEBEZPEČENSTVO

Nebezpečenstvo zásahu elektrickým prúdom

Zranenie následkom dotyku dielov vedúcich prúd

Vypnite prístroj.

Vytiahnite sieťovú zástrčku zo zásuvky.

Prístroj si nevyžaduje údržbu, t. j. nie sú potrebné pravidelné údržbové práce.

Čistenie sitka v prípojke vody

POZOR

Poškodené sito v prípojke vody

Poškodenie prístroja znečistenou vodou

Sito pred vložением do prípojky vody skontrolujte z hľadiska poškodenia.

V prípade potreby očistite sito v prípojke vody.

1. Z prípojky vody odoberte spojku.
2. Vytiahnite sitko.
3. Sitko očistite pod tečúcou vodou.

Obrázok M

4. Sitko vložte do prípojky vody.

Čistenie filtra na čistiace prostriedky

Pred dlhším uskladnením vyčistite filter na čistiaci prostriedok.

1. Filter vytiahnite z nasávacej hadice na čistiaci prostriedok.
2. Filter očistite pod tečúcou vodou.

Obrázok N

Pomoc pri poruchách

Poruchy majú často jednoduchú príčinu, ktorú dokážete odstrániť sami pomocou nasledujúceho prehľadu. V prípade pochybností alebo pri poruchách, ktoré tu nie sú uvedené sa obráťte na autorizovaný zákaznický servis.

⚠ NEBEZPEČENSTVO

Nebezpečenstvo zásahu elektrickým prúdom

Zranenie následkom dotyku dielov vedúcich prúd

Vypnite prístroj.

Vytiahnite sieťovú zástrčku zo zásuvky.

Prístroj nebeží

1. Stlačte páčku vysokotlakovej pištole. Prístroj sa zapne.
2. Skontrolujte, či napätie uvedené na typovom štítku súhlasí s napätím zdroja prúdu.
3. Skontrolujte sieťový pripojovací kábel z hľadiska poškodenia.

Prístroj nedosahuje požadovaný tlak

Prívod vody je príliš slabý.

1. Celkom otvorte kohútik na vodu.
2. Prívod vody skontrolujte z hľadiska dostatočného prietoku.
3. Skontrolujte nastavenie pracovného nastavca.
4. Skontrolujte, či nie je prekročená maximálna nasávací výška.

Sitko v prípojke vody je znečistené.

1. Sitko v prípojke vody vytiahnite pomocou plochých klieští.
2. Sitko očistite pod tečúcou vodou.

Obrázok M

V prístroji je vzduch.

1. Odvzdušnite prístroj:
 - a Prístroj bez pripojeného pracovného nastavca zapnite na maximálne 2 minúty.
 - b Stlačte vysokotlakovú pištoľ a počkajte, kým z vysokotlakovej pištole nebude vytekať voda bez vzduchových bublín.
 - c Pripojte pracovný nastaviec.

Silné výkyvy tlaku

1. Čistenie vysokotlakovej hubice:
 - a Nečistoty z otvoru dýzy odstráňte ihlu.
 - b Vysokotlakovú hubicu spredu prepláchnite vodou.
2. Skontrolujte prívádzané množstvo vody.

Netesný prístroj

1. Malá netesnosť prístroja je technicky podmienená. V prípade veľkej netesnosti poverte autorizovaný zákaznický servis.

Čistiaci prostriedok sa nenasáva


1. Pracovný nastaviec oddeľte od vysokotlakovej pištole a pracujte len s vysokotlakovou pištoľou.
2. Očistite filter na nasávacej hadici na čistiaci prostriedok.
3. Skontrolujte, či nie je nasávacia hadica na čistiaci prostriedok zalomená.

Záruka

V každej krajine platia záručné podmienky vydané našou príslušnou distribučnou spoločnosťou. Prípadné poruchy Vášho zariadenia odstránime v rámci záručnej doby zadarmo, pokiaľ ich príčinou boli materiálové alebo výrobné chyby. Pri uplatňovaní záruky sa spolu s dokladom o kúpe obráťte na Vášho predajcu alebo na najbližšie autorizované servisné stredisko. (adresa je uvedená na zadnej strane)

Technické údaje

Elektrická prípojka

Napätie	V	220-240
Fáza	~	1
Frekvencia	Hz	50-60
Odber prúdu	A	6
Stupeň ochrany		IPX5
Trieda ochrany		II
Zaistenie siete (zotrvačné)	A	10

Prípojka vody		
Prívodný tlak (max.)	MPa	1,2
Teplota vody na prítoku (max.)	°C	40
Prívádzané množstvo (min.)	l/min	7

Výkonové údaje prístroja		
Prevádzkový tlak	MPa	7,4
Max. povolený tlak	MPa	11
Prietok, voda	l/min	5,2
Maximálny prietok	l/min	6,0
Prietok, čistiace prostriedky	l/min	0,3
Síla spätného nárazu vysokotlakovej pištole	N	11

Rozmery a hmotnosti		
Typická prevádzková hmotnosť	kg	4,9
Dĺžka	mm	242
Šírka	mm	285
Výška	mm	790

Zistené hodnoty podľa EN 60335-2-79		
Hodnota vibrácií ruka-rameno	m/s ²	1,6
Neistota K	m/s ²	0,7
Hladina akustického tlaku L _{pA}	dB(A)	76
Neistota K _{pA}	dB(A)	3
Hladina akustického výkonu L _{WA} + Neistota K _{WA}	dB(A)	92

Technické zmeny vyhradené.

EU vyhlásenie o zhode

Týmto prehlasujeme, že nižšie označený stroj zodpovedá na základe svojej koncepcie a konštrukčného vyhotovenia, ako aj od vyhotovení, ktoré sme uviedli do prevádzky, príslušným základným bezpečnostným a zdravotným požiadavkám smerníc ES. V prípade zmeny, ktorú neschválime, stráca toto prehlásenie platnosť. Výrobok: Vysokotlakový čistič

Typ: 1.673-xxx

Príslušné smernice EÚ

2011/65/EÚ

2000/14/ES

2006/42/ES (+2009/127/ES)

2014/30/EÚ

Aplikované harmonizované normy

EN 60335-1

EN 60335-2-79

EN 62233: 2008

EN 55014-1: 2017 + A11: 2020

EN 55014-2: 1997 + A1: 2001 + A2: 2008

EN 61000-3-2: 2014

EN 61000-3-3: 2013

EN IEC 63000: 2018

Uplatňované postupy posudzovania zhody

2000/14/ES: Príloha V

Hladina akustického výkonu dB (A)

Namerané: 89

Zaručené: 92

Podpísané osoby konajú z poverenia a s plnou mocou vedenia spoločnosti.


H. Jenner

Chairman of the Board of Management


S. Reiser

Manager Regulatory Affairs & Certification

Osoba zodpovedná za dokumentáciu:

S. Reiser

Alfred Kärcher SE & Co. KG

Alfred-Kärcher-Str. 28 - 40

71364 Winnenden (Germany)

Tel.: +49 7195 14-0

Fax: +49 7195 14-2212

Winnenden, 2022/12/01

Kazalo

Splošna navodila.....	82
Zaščitá okolja.....	82
Namenska uporaba.....	83
Pribor in nadomestni deli.....	83
Obseg dobave.....	83
Opis naprave.....	83
Varnostne naprave.....	83
Simboli na napravi.....	83
Montáža.....	83
Zagon.....	83
Obratovanie.....	84
Transport.....	84
Skladiščenje.....	84
Nega in vzdrževanje.....	85
Pomoč pri motnjah.....	85
Garancija.....	85
Tehnični podatki.....	85
Izjava EU o skladnosti.....	86

Splošna navodila



Pred prvo uporabo naprave preberite ta originalna navodila za uporabo in priložena varnostna navodila ter jih upoštevajte.

Obe knjižici shranite za poznejšo uporabo ali za naslednjega uporabnika.

Zaščitá okolja



Pakirni material je mogoče reciklirati. Embalažo odstranite na okolju varen način.



Električne in elektronske naprave vsebujejo dragocene materiale z možnostjo recikliranja, pogosto pa tudi sestavne dele, kot so baterije,

akumulatorske baterije ali olja, ki lahko pri napačni uporabi ali napačnem odstranjevanju škodujejo zdravju ljudi in okolju. Navedeni sestavni deli so kljub temu potrebni za pravilno delovanje naprave. Naprav, označenih s tem simbolom, ne smete odvreči med gospodinjnske odpadke.



Čistilna dela, pri katerih nastaja odpadna voda z vsebnostjo olja, npr. pri čiščenju motorjev ali podvozij, je dovoljeno opravljati samo na mestih za pranje, ki so opremljena z izločevalnikom olja.



Delo s čistili je dovoljeno izvajati samo na delovnih površinah, ki so neprepustne za tekočine in imajo priključek na kanalizacijo za umazano vodo. Ne dovolite, da čistila prodrejo v vodo ali zemljo.

Napotki o sestavinah (REACH)

Aktualne informacije najdete na spletnem naslovu:
www.kaercher.de/REACH

Namenska uporaba

Visokotlačni čistilnik uporabljajte izključno v zasebnem gospodinjstvu.

Visokotlačni čistilnik je namenjen za čiščenje strojev, vozil, zgradb, orodja, fasad, teras, vrtnih naprav itd. z visokotlačnim curkom.

Pribor in nadomestni deli

Uporabljajte samo originalni pribor in originalne nadomestne dele, ki zagotavljajo varno in nemoteno delovanje naprave.

Informacije o priboru in nadomestnih delih najdete na spletnem naslovu www.kaercher.com.

Obseg dobave

Obseg dobave je upodobljen na embalaži. Pri odstranjevanju embalaže preverite, ali je vsebina popolna. Če manjka pribor ali če so med transportom nastale poškodbe, obvestite prodajalca.

Opis naprave

Slike si oglejte na strani s slikami.

Slika A

- ① Sklopka za priključek za vodo
- ② Priključek za vodo z vgrajenim sitom
- ③ Sesalna gibka cev za čiščilo
- ④ Električni priključni kabel z električnim vtičem
- ⑤ Mesto za shranjevanje visokotlačne pištole
- ⑥ Brizgalna cev z rezkarjem blata za trdovratno umazanijo
- ⑦ Brizgalna cev z visokotlačno šobo za običajna opravila čiščenja
- ⑧ Visokotlačna pištola
- ⑨ Objemka za priključitev/odklop visokotlačne gibke cevi
- ⑩ Ročica visokotlačne pištole
- ⑪ Zapah visokotlačne pištole
- ⑫ Visokotlačna gibka cev
- ⑬ Mesto za shranjevanje brizgalnih cevi
- ⑭ Transportni ročaj
- ⑮ Transportno kolo
- ⑯ Stikalo naprave "0/OFF" / "1/ON"
- ⑰ Visokotlačni priključek
- ⑱ Tipska ploščica
- ⑲ Vijaki
- ⑳ **Gibka cev za zalivanje (ojačana s tkanino, premer najmanj 13 mm (1/2 palca), dolžina najmanj 7,5 m, s komercialno dostopno hitro sklopko)

** dodatno potrebno

Varnostne naprave

⚠ PREVIDNOST

Manjkajoče ali spremenjene varnostne naprave!

Varnostna navodila so namenjena vaši varnosti.

Ne obidite, odstranite ali onemogočite delovanja varnostnih naprav.

Stikalo naprave

Stikalo naprave preprečuje nenameren vklop naprave.

Zapahnitev visokotlačne pištole

Zapahnitev blokira ročico visokotlačne pištole in preprečuje nenameren vklop naprave.

Avtomatska ustavitelj

Pri sprostitvi ročice na visokotlačni pištoli tlačno stikalo izklopi črpalko in visokotlačni curek se prekine. Pri pritisku ročice se črpalka spet vklopi.

Simboli na napravi



Ne usmerjajte visokotlačnega curka proti osebam, ljudem, priključeni električni opremi ali proti sami napravi.

Varujte napravo pred zmrzaljo.



Naprave ni dovoljeno priključiti neposredno na javno omrežje pitne vode.

Montaža

Glejte slike na strani s slikami.

Pred zagonom naprave montirajte priložene dele na napravo.

Pripravite priložene vijake in njim ustrezen izvijač.

Montaža koles

1. Kolesa pritrdite na napravo.

Slika B

Namestitelj transportnega ročaja

1. Pritrdite transportni ročaj.
2. Transportni ročaj pritrdite s 4 vijaki.

Slika C

Montaža mesta za shranjevanje visokotlačne pištole

1. Mesto za shranjevanje visokotlačne pištole potisnite v držalo na napravi.
2. Mesto za shranjevanje držite v končnem položaju in ga pritrdite z vijakom.

Slika D

Montaža mesta za shranjevanje brizgalne cevi

1. Mesto za shranjevanje brizgalne cevi potisnite v držalo na napravi.
2. Mesto za shranjevanje držite v končnem položaju in ga pritrdite z vijakom.

Slika E

Montaža priključka za vodo

1. Sklopko priključka za vodo privijte na priključek za vodo na napravi.

Slika F

Zagon

1. Napravo postavite na ravno površino.
2. Odvijte visokotlačno gibko cev in sprostite vse zanke.
3. Visokotlačno gibko cev priključite na napravo.
 - a Sponko na sklopki povlecite navzgor.
 - b Vtaknite visokotlačno gibko cev v sklopko.
 - c Sponko na sklopki potisnite navzdol.

Slika G

4. Priključite visokotlačno gibko cev na visokotlačno pištolo.
 - a Sponko stisnite skupaj.
 - b Izvlecite sponko.
 - c Vtaknite visokotlačno gibko cev.

d Pritisnite sponko navznoter, da se zaskoči.

Slika H

- Preverite zanesljivost povezave s tem, da povlečete visokotlačno gibko cev.
- Vtaknite električni vtič v vtičnico.

Oskrba z vodo

O priključnih vrednostih glejte tipsko ploščico ali poglavje *Tehnični podatki*.

Upošteвайте predpise podjetja za dobavo vode.

POZOR

Poškodovanje zaradi onesažene vode

Onesažena voda lahko poškoduje črpalko in pribor. Za zaščito KÄRCHER priporoča uporabo filtra za vodo KÄRCHER (posebni pribor, številka za naročilo 4.730-059).

Priključitev na vodovod

POZOR

Cevna sklopka s funkcijo *aquastop* na priključku za vodo na napravi

Poškodovanje črpalke

Na priključku za vodo na napravi nikoli ne uporabljajte cevne sklopke s funkcijo *aquastop*.

Na vodovodni pipi lahko uporabite sklopko za funkcijo *aquastop*.

- Natakните cev za zalivanje na sklopko priključka za vodo.
- Priključite cev za zalivanje na vodovodno omrežje.
- Povsem odprite vodovodno pipo.

Slika I

Obratovanje

POZOR

Suhi tek črpalke

Poškodovanje naprave

Če naprava v 2 minutah ne vzpostavi tlaka, jo izklopite in se ravnajte po navodilih v poglavju *Pomoč pri motnjah*.

Obratovanje z visokim tlakom

POZOR

Poškodovanje lakiranih ali občutljivih površin

Zaradi majhne razdalje curka ali izbire neprimerne brizgalne cevi lahko pride do poškodovanja površin.

Pri čiščenju lakiranih površin ohranjajte razdaljo curka najmanj 30 cm.

Ne čistite avtomobilskih pnevmatik, lakiranih in občutljivih površin, npr. lesa, z rezkarjem blata.

- Vtaknite brizgalno cev v visokotlačno pištolo in jo pritrдите z zasukom za 90°.

Slika J

- Vklopite napravo ("I/ON").
- Sprostite ročico na visokotlačni pištoli.
- Pritisnite ročico na visokotlačni pištoli. Naprava se vklopi.

Obratovanje s čistilom

⚠ NEVARNOST

Neupoštevanje varnostnega lista

Hudo poškodovanje zdravja zaradi nestrokovne uporabe čistila.

Upošteвайте varnostni list, ki je priložen čistilu, zlasti napotke za uporabo osebne zaščitne opreme.

Napotek

Čistila podjetja KÄRCHER zagotavljajo nemoteno delo. Posvetujte se z nami ali zahtevajte naš katalog oziroma gradivo z informacijami o čistilih.

Napotek

Čistilo je mogoče dodajati samo pri nizkem tlaku.

- Povlecite želeno dolžino sesalne gibke cevi za čiščenje iz ohišja.

Slika K

- Sesalno gibko cev za čistilo obesite v posodo z raztopino čistila.
- Ločite brizgalno cev od visokotlačne pištote in delajte samo z visokotlačno pištolo. Med obratovanjem se raztopina čistila dodaja vodnemu curku.

Priporočena metoda čiščenja

- Čistilo varčno popršite po suhi površini in pustite, da učinkuje (naj se ne posuši).
- Odstranjeno umazanijo sperite z visokotlačnim curkom.

Po obratovanju s čistilom

- Napravo približno 30 sekund izpirajte s čisto vodo.

Prekinitev obratovanja

- Spustite ročico visokotlačne pištote. Če spustite ročico, se naprava izklopi. Visok tlak v napravi se ohrani.
 - Zapahnite ročico visokotlačne pištote.
- Slika L**
- Pred premori med delom, daljšimi od 5 minut, izklopite napravo tako, da jo preklopite na "0/OFF".

Konec uporabe

⚠ PREVIDNOST

Tlak v sistemu

Telesne poškodbe zaradi nenadzorovanega brizganja vode pod visokim tlakom

Ločite visokotlačno gibko cev od visokotlačne pištote ali naprave samo, če v sistemu ni tlaka.

- Spustite ročico visokotlačne pištote.
- Zaprte vodovodno pipo.
- Pritisnite ročico na visokotlačni pištoli za 30 sekund. Tlak, ki je še prisoten v sistemu, se sprosti.
- Spustite ročico visokotlačne pištote.
- Zapahnite ročico visokotlačne pištote.
- Napravo ločite od sistema za oskrbo z vodo.
- Izklopite napravo, "0/OFF".
- Izklopite električni vtič iz omrežne vtičnice.

Transport

⚠ PREVIDNOST

Neupoštevanje teže

Nevarnost telesnih poškodb in materialne škode Pri transportu upoštevajte težo naprave.

Vlečenje naprave

- Napravo vlečite tako, da držite transportni ročaj.

Transport naprave na vozilu

- Napravo zavarujte pred zdrsom in prevrnitvijo.

Skladiščenje

⚠ PREVIDNOST

Neupoštevanje teže

Nevarnost telesnih poškodb in materialne škode Pri skladiščenju upoštevajte težo naprave.

Shranjevanje naprave

- Napravo postavite na ravno površino.
- Ločite visokotlačno gibko cev od visokotlačne pištote.
- Ločite brizgalno cev od visokotlačne pištote.

4. Brizgalno cev in visokotlačno pištolo shranite v ustrezna mesta za shranjevanje.
 5. Ločite visokotlačno gibko cev od naprave.
 6. Visokotlačno gibko cev shranite v napravo.
 7. Električni priključni kabel shranite na napravi.
- Pred daljšim skladiščenjem upoštevajte dodatna navodila, glejte poglavje *Nega in vzdrževanje*.

Zaščita pred zamrzovanjem

POZOR

Nevarnost zmrzali

Zmrzal lahko uniči naprave, ki niso popolnoma izpraznjene.

Napravo in pribor popolnoma izpraznite.

Napravo zaščitite pred zmrzaljo.

Izpolnjeni morajo biti naslednji pogoji:

- Naprava je ločena od sistema za oskrbo z vodo.
 - Visokotlačna gibka cev je odstranjena.
1. Vključite napravo, "I/ON".
 2. Počakajte največ 1 minuto, da iz visokotlačnega priključka več ne izstopa voda.
 3. Izključite napravo.
 4. Napravo s celotnim priborom shranite v prostoru, kjer ni zmrzali.

Nega in vzdrževanje

⚠ NEVARNOST

Nevarnost udara elektrike

Telesne poškodbe zaradi dotika delov pod napetostjo izklopite napravo.

Izvlčite električni vtič.

Naprava ne potrebuje vzdrževanja; to pomeni, da vam ni treba izvajati rednih vzdrževalnih del.

Čiščenje sita v priključku za vodo

POZOR

Poškodovano sito v priključku za vodo

Poškodovanje naprave zaradi onesnažene vode

Preglejte sito glede poškodb, preden ga vstavite v priključek za vodo.

Po potrebi očistite sito v priključku za vodo.

1. Odstranite sklopko s priključka za vodo.
2. Izvlčite sito.
3. Očistite sito pod tekočo vodo.

Slika M

4. Vstavite sito v priključek za vodo.

Čiščenje filtra za čistilo

Pred daljšim skladiščenjem očistite filter za čistilo.

1. Snemite filter s sesalne gibke cevi za čistilo.
2. Očistite filter s tekočo vodo.

Slika N

Pomoč pri motnjah

Motnje imajo pogosto enostaven vzrok, ki ga lahko odpravite sami s pomočjo naslednjega seznama. V primeru dvoma ali pri motnjah, ki niso navedene tukaj, se obrnite na pooblaščen servisno službo.

⚠ NEVARNOST

Nevarnost udara elektrike

Telesne poškodbe zaradi dotika delov pod napetostjo izklopite napravo.

Izvlčite električni vtič.

Naprava ne deluje

1. Pritisnite ročico na visokotlačni pištoli.
Naprava se vklopi.

2. Preverite, ali napetost vira električnega toka ustreza napetosti, ki je navedena na tipski ploščici.
3. Preglejte električni priključni kabel glede poškodovanj.

Naprava ne vzpostavi tlaka

Dovod vode ni zadosten

1. Povsem odprite vodovodno pipo.
2. Preverite, ali je dotok vode zadosten.
3. Preverite nastavitve na brizgalni cevi.
4. Preverite, da največja višina sesanja ni prekoračena.

Sito v priključku za vodo je umazano

1. Izvlčite sito iz priključka za vodo s ploščatimi kleščami.
2. Očistite sito pod tekočo vodo.

Slika M

V napravi je zrak

1. Odzračite napravo:
 - a Naprava naj bo brez priključene visokotlačne gibke cevi vključena največ 2 minuti.
 - b Aktivirajte visokotlačno pištolo in počakajte, da iz visokotlačne pištole izstopa voda brez mehurčkov.
 - c Priključite brizgalno cev.

Močno nihanje tlaka

1. Očistite visokotlačno šobo:
 - a z iglo odstranite umazanijo iz izvrtine šobe.
 - b Od spredaj izperite visokotlačno šobo z vodo.
2. Preverite količino dovajanja vode.

Naprava je netesna

1. Majhni netesnosti naprave se tehnično ni mogoče izogniti. V primeru večje netesnosti stopite v stik s servisno službo.

Ni vsesavanja čistilnega sredstva

1. Ločite brizgalno cev od visokotlačne pištole in uporabljajte samo visokotlačno pištolo.
2. Očistite filter na sesalni gibki cevi za čistilo.
3. Preglejte, ali je sesalna gibka cev za čistilo prepognjena.


Garancija

V vsaki državi veljajo garancijski pogoji, ki jih je izdala naša pristojna prodajna družba. V garancijskem roku bodo morebitne motnje v delovanju naprave odpravljene brezplačno, če je njihov vzrok napaka v materialu ali napaka pri proizvodnji. Pri uveljavljanju garancije zagotovite dokazilo o nakupu in stopite v stik s prodajalcem ali z najbližjo servisno službo.

Naslov najdete na hrbtni strani.

Tehnični podatki

Električni priključek

Napetost	V	220-240
Število faz	~	1
Frekvenca	Hz	50-60
Poraba toka	A	6
Stopnja zaščite		IPX5
Razred zaščite		II
Omrežna varovalka (počasna)	A	10

Priključek za vodo

Tlak na dotoku (maks.)	MPa	1,2
Temperatura na dotoku (maks.)	°C	40
Količina dotoka (min.)	l/min	7

Podatki o zmogljivosti naprave		
Obratovalni tlak	MPa	7,4
Maks. dovoljeni tlak	MPa	11
Črpalna količina, voda	l/min	5,2
Maks. črpalna količina	l/min	6,0
Črpalna količina, čistilo	l/min	0,3
Sila vzvratnega sunka visokotlačne pištole	N	11

Mere in mase		
Tipična delovna masa	kg	4,9
Dolžina	mm	242
Širina	mm	285
Višina	mm	790

Ugotovljene vrednosti v skladu s standardom EN 60335-2-79		
Vrednost tresljajev za dlani/roke	m/s ²	1,6
Negotovost K	m/s ²	0,7
Raven tlaka hrupa L _{pA}	dB(A)	76
Negotovost K _{pA}	dB(A)	3
Raven moči hrupa L _{WA} + negotovost K _{WA}	dB(A)	92

Pridržujemo si pravico do tehničnih sprememb.

Izjava EU o skladnosti

S tem izjavljamo, da v nadaljevanju navedeni stroj zaradi svoje zasnove in konstrukcije ter v izvedbi, kakršno dajemo na tržišče, ustreza osnovnim zahtevam glede varnosti in varovanja zdravja v skladu z EU-direktivami. V primeru sprememb na stroju brez našega soglasja ta izjava izgubi veljavnost.

Izdelek: Visokotlačni čistilnik

Tip: 1.673-xxx

Zadevne EU-direktive

2011/65/EU

2000/14/ES

2006/42/ES (+2009/127/ES)

2014/30/EU

Uporabljeni harmonizirani standardi

EN 60335-1

EN 60335-2-79

EN 62233: 2008

EN 55014-1: 2017 + A11: 2020

EN 55014-2: 1997 + A1: 2001 + A2: 2008

EN 61000-3-2: 2014

EN 61000-3-3: 2013

EN IEC 63000: 2018

Uporabljeni postopek ugotavljanja skladnosti

2000/14/ES: Priloga V

Raven zvočne moči dB(A)

Izmerjeno: 89

Zajamčeno: 92

Podpisniki ravnajo po navodilih in s pooblastilom uprave.


H. Jenner

Chairman of the Board of Management


S. Reiser

Manager Regulatory Affairs & Certification

Pooblaščenca oseba za dokumentacijo:
S. Reiser

Alfred Kärcher SE & Co. KG
Alfred-Kärcher-Str. 28 - 40
71364 Winnenden (Nemčija)
Tel.: +49 7195 14-0
Faks: +49 7195 14-2212
Winnenden, 2022/12/01

Cuprins

Indicații generale	86
Protecția mediului	86
Utilizarea conform destinației	87
Accesorii și piese de schimb	87
Set de livrare	87
Descrierea aparatului	87
Dispozitive de siguranță	87
Simbolurile de pe aparat	87
Montajul	87
Punerea în funcțiune	87
Funcționare	88
Transport	88
Depozitarea	89
Îngrijirea și întreținerea	89
Remedierea defecțiunilor	89
Garanție	89
Date tehnice	90
Declarație de conformitate UE	90

Indicații generale



Înainte de prima utilizare a aparatului, citiți aceste instrucțiuni de utilizare originale și indicațiile de siguranță aferente.

Respectați aceste instrucțiuni.

Păstrați ambele manuale pentru utilizarea ulterioară sau pentru viitorul posesor.

Protecția mediului



Materialele de ambalare sunt reciclabile. Asigurați-vă de eliminarea ecologică a ambalajului.



Aparatele electrice și electronice conțin materiale reciclabile prețioase și, uneori, componente precum baterii, acumulate sau uleiuri, care, în cazul utilizării incorecte sau a eliminării

necorespunzătoare, pot reprezenta un potențial pericol pentru sănătatea oamenilor și pentru mediul înconjurător. Pentru funcționarea corectă a aparatului, aceste componente sunt necesare. Este interzisă eliminarea cu deșeurile menajere a aparatelor marcate cu acest simbol.



Lucrările de curățare care produc apă uzată uleioasă, de ex. la spălarea motoarelor, spălarea caroseriei trebuie efectuate doar în spălătorii cu separatoare de ulei.



Lucrările cu agenții de curățare pot fi efectuate numai pe suprafețe de lucru impermeabile și racordate la sistemul de canalizare. Preveniți pătrunderea agenților de curățare în ape sau în sol.

Indicații privind componentele (REACH)

Informațiile actuale referitoare la materialele conținute sunt disponibile la adresa: www.kaercher.de/REACH

Utilizarea conform destinației

Aparatul de curățat cu înaltă presiune este destinat exclusiv uzului casnic.

Aparatul de curățat cu înaltă presiune este destinat pentru curățarea mașinilor, autovehiculelor, construcțiilor, utilajelor, fațadelor, teraselor, aparatelor de grădinarit etc. cu jet de apă cu înaltă presiune.

Accesorii și piese de schimb

Utilizați numai accesorii originale și piese de schimb originale; ele asigură funcționarea în siguranță și fără avarii a aparatului.

Informații despre accesorii și piesele de schimb se găsesc la adresa www.kaercher.com.

Set de livrare

Setul de livrare a aparatului este ilustrat pe ambalaj. La despachetare, verificați dacă conținutul este complet. Informați imediat distribuitorul dacă lipsesc accesorii sau dacă există deteriorări provocate în timpul transportului.

Descrierea aparatului

Pentru imagini, consultați pagina de grafice
Figura A

- 1 Cuplaj pentru conectarea la sursa de apă
- 2 Conectare la sursa de apă cu sită încorporată
- 3 Furtunul de aspirare a substanței de curățare
- 4 Cablu de alimentare cu fișă de rețea
- 5 Suportul pistolului de înaltă presiune
- 6 Lance cu duză rotativă pentru îndepărtarea murdăriei dure
- 7 Țeavă de pulverizare cu duză de înaltă presiune pentru lucrări de curățare obișnuite
- 8 Pistol de înaltă presiune
- 9 Clemă pentru conectarea/deconectarea furtunului de înaltă presiune
- 10 Pârghia pistolului de înaltă presiune
- 11 Sistem de blocare pistol de înaltă presiune
- 12 Furtun de înaltă presiune
- 13 Depozitare pentru lănci
- 14 Mâner portant
- 15 Roata de transportare
- 16 Întrerupător principal „0/OFF” / „I/ON”
- 17 Racord de înaltă presiune
- 18 Plăcuță de tip
- 19 Șuruburi
- 20 ** Furtun de grădină (armat cu țesături, diametru de cel puțin 1/2 inch (13 mm), lungime de cel puțin 7,5 m, cu cuplaj rapid disponibil în comerț)

** necesar suplimentar

Dispozitive de siguranță

⚠ PRECAUȚIE

Dispozitivele de siguranță lipsesc sau au fost modificate!

Dispozitivele de siguranță au drept scop protecția dvs. Ocolirea, îndepărtarea sau defazectarea dispozitivelor de siguranță este interzisă.

Comutator aparat

Comutatorul aparatului împiedică funcționarea accidentală a aparatului.

Sistem de blocare pistol de înaltă presiune

Dispozitivul de blocare blochează maneta pistolului de înaltă presiune și împiedică pornirea accidentală a aparatului.

Funcția Oprire automată

Când maneta pistolului de înaltă presiune este eliberat, comutatorul de presiune oprește pompa, iar jetul de înaltă presiune se oprește. Dacă maneta este trasă, pompa pornește din nou.

Simbolurile de pe aparat



Nu îndreptați jetul de înaltă presiune spre persoane, animale, echipamente electrice aflate în funcțiune sau spre aparat. Protejați aparatul de îngheț.



Aparatul nu trebuie conectat direct la rețeaua publică de apă potabilă.

Montajul

Pentru imagini, consultați pagina de grafice.

Înainte de punerea în funcțiune, montați pe aparat piesele fixate lejer.

Pregătiți șuruburile livrate și șurubelnița corespunzătoare.

Montarea roților

1. Fixați roțile pe unitate.
Figura B

Montarea mânerului portant

1. Atașați mânerul portant.
2. Fixați mânerul portant cu 4 șuruburi.
Figura C

Montarea suportului pistolului de înaltă presiune

1. Glisați suportul pistolului de înaltă presiune în suportul de pe aparat.
2. Țineți suportul în poziția finală și fixați-l cu un șurub.
Figura D

Montarea suportului de lance

1. Glisați suportul de lance în suportul de pe aparat.
2. Țineți suportul în poziția finală și fixați-l cu un șurub.
Figura E

Montarea cuplajului pentru conectarea la sursa de apă

1. Înșurubați cuplajul pentru conectarea la sursa de apă la conectarea la sursa de apă a aparatului.
Figura F

Punerea în funcțiune

1. Amplasați aparatul pe o suprafață plană.
2. Desfaceți complet furtunul de înaltă presiune și slăbiți toate buclele și răsucirile.
3. Racordați furtunul de înaltă presiune de aparat.
 - a Trageți în sus clemă de la cuplaj.
 - b Introduceți furtunul de înaltă presiune în cuplaj.
 - c Apăsăți în jos clemă de la cuplaj.
Figura G
4. Racordați furtunul de înaltă presiune la pistolul de înaltă presiune.
 - a Presați împreună clemă.
 - b Extrageți clemă.

- c. Introduceți furtunul de înaltă presiune.
- d. Împingeți clema înăuntru până când se înclichează.

Figura H

- 5. Verificați dacă conexiunile sunt fixe, trăgând de furtunul de înaltă presiune.
- 6. Introduceți ștecherul într-o priză.

Alimentarea cu apă

Pentru valorile de racordare, vezi plăcuța cu caracteristici sau capitolul *Date tehnice*.

Respectați reglementările companiei de alimentare cu apă.

ATENȚIE

Daune cauzate de apa contaminată

Impuritățile din apă pot deteriora pompa și accesoriile. Pentru protecție KÄRCHER recomandă utilizarea filtrului de apă KÄRCHER (accesoriu special, număr de comandă 4.730-059).

Racord la conducta de apă

ATENȚIE

Cuplajul furtunului cu Aquastop la racordul de apă al aparatului

Deteriorarea pompei

Nu folosiți niciodată un cuplaj de furtun cu Aquastop la racordul de apă al aparatului.

Puteți utiliza un cuplaj Aquastop la robinetul de apă.

- 1. Introduceți furtunul de grădină la cuplajul pentru conectarea la sursa de apă.
- 2. Conectați furtunul de grădină la conducta de apă.

Figura I

- 3. Deschideți complet robinetul de apă.

Funcționare

ATENȚIE

Funcționarea uscată a pompei

Deteriorarea aparatului

Dacă aparatul nu se presurizează în decurs de 2 minute, opriți aparatul și urmați indicațiile din capitol Remedierea defecțiunilor.

Funcționarea la înaltă presiune

ATENȚIE

Deteriorarea suprafețelor vopsite sau sensibile

Suprafețele se deteriorează în caz de distanță prea mică a jetului sau dacă este selectată o lance necorespunzătoare.

Păstrați o distanță a jetului de cel puțin 30 cm când curățați suprafețele vopsite.

Nu curățați anvelopele pentru mașini, vopseaua sau suprafețele sensibile, cum ar fi lemnul, cu freza cu dinți.

- 1. Introduceți o lance în pistolul de înaltă presiune și fixați-o prin rotire la 90°.

Figura J

- 2. Porniți aparatul („I/ON”).
- 3. Deblocați maneta pistolului de înaltă presiune.
- 4. Apăsăți maneta pistolului de înaltă presiune. Aparatul pornește.

Utilizarea cu substanță de curățare

⚠ PERICOL

Nerespectarea fișei cu date de securitate

Utilizarea necorespunzătoare a substanței de curățare poate cauza deteriorarea stării de sănătate.

Respectați fișa de date de siguranță a producătorului agentului de curățare, în special indicațiile referitoare la echipamentul individual de protecție.

Indicație

Sustanțele de curățare KÄRCHER garantează o funcționare fără probleme. Cereți sfaturi de la angajații noștri sau solicitați catalogul nostru sau broșurile informative despre substanțe de curățare.

Indicație

Sustanța de curățare poate fi adăugată numai la presiune joasă.

- 1. Trageți furtunul de aspirare pentru substanța de curățare afară din carcasă pe lungimea dorită.

Figura K

- 2. Agățați furtunul de aspirație pentru substanța de curățare într-un recipient cu substanță de curățare.
- 3. Separați lancea de pistolul de înaltă presiune și lurați doar cu pistolul de înaltă presiune. În timpul utilizării, substanța de curățare este adăugată la jetul de apă.

Metoda de curățare recomandată

- 1. Pulverizați cu moderație soluție de curățat pe suprafața uscată și lasați să acționeze (nu să se usuce).
- 2. Căliți murdăria dizolvată cu jetul de apă de înaltă presiune.

După funcționarea cu soluție de curățat

- 1. Spălați aparatul aprox. 30 de secunde cu apă curată.

Întreruperea utilizării

- 1. Eliberați maneta pistolului de înaltă presiune. Dacă maneta este eliberată, aparatul se oprește. Se menține presiunea înaltă din sistem.
 - 2. Blocați maneta pistolului de înaltă presiune.
- #### Figura L
- 3. În cazul pauzelor de lucru care depășesc 5 minute, opriți aparatul „0/OFF”.

Scoaterea din funcțiune

⚠ PRECAUȚIE

Presiune în sistem

Râinii cauzate de scurgerile necontrolate de apă la presiune înaltă

Dacă sistemul nu este presurizat, atunci doar separați furtunul de înaltă presiune de pistolul de înaltă presiune sau de aparat.

- 1. Eliberați maneta pistolului de înaltă presiune.
- 2. Închideți robinetul de apă.
- 3. Apăsăți maneta pistolului de înaltă presiune timp de 30 de secunde. Presiunea rămasă în sistem este eliminată.
- 4. Eliberați maneta pistolului de înaltă presiune.
- 5. Blocați maneta pistolului de înaltă presiune.
- 6. Deconectați aparatul de la alimentarea cu apă.
- 7. Deconectați aparatul „0/OFF”.
- 8. Scoateți fișa de rețea din priză.

Transport

⚠ PRECAUȚIE

Nerespectarea greutății

Pericol de accidentare și de deteriorare

La transport țineți cont de greutatea aparatului.

Tragerea aparatului

- 1. Trageți aparatul de mânerul pentru transport.

Transportarea aparatului în vehicul

- 1. Asigurați aparatul împotriva alunecării și basculării.

Depozitarea

⚠ **PRECAUȚIE**

Nerespectarea greutății

Pericol de accidentare și de deteriorare

La depozitare țineți cont de greutatea aparatului.

Depozitarea aparatului

1. Așezați aparatul pe o suprafață plană.
2. Decuplați furtunul de înaltă presiune de pe pistolul de înaltă presiune.
3. Separați lancea de pistolul de înaltă presiune.
4. Stivuiți ambele țevi de pulverizare și pistolul de înaltă presiune în suporturile corespunzătoare.
5. Separați furtunul de înaltă presiune de aparat.
6. Depozitați furtunul de înaltă presiune pe aparat.
7. Stivuiți conducta de racord la rețea la aparat.

În cazul depozitării pentru o perioadă mai lungă de timp consultați indicațiile suplimentare menționate în capitolul **Îngrijirea și întreținerea**.

Protecția împotriva înghețului

ATENȚIE

Pericol de îngheț

Aparatele care nu sunt complet golite pot fi distruse de îngheț.

Goliți aparatul și accesoriile complet.

Protejați aparatul de îngheț.

Trebuie îndeplinite următoarele:

- Aparatul este separat de la alimentarea cu apă.
 - Furtunul de înaltă presiune este îndepărtat.
1. Porniți aparatul „I/ON”.
 2. Așteptați maxim 1 minut până când din racordul de înaltă presiune nu mai iese apă.
 3. Opriti aparatul.
 4. Depozitați aparatul cu toate accesoriile într-un spațiu protejat împotriva înghețului.

Îngrijirea și întreținerea

⚠ **PERICOL**

Pericol de electrocutare

Răniri cauzate de atingerea pieselor aflate sub tensiune

Opriti aparatul.

Scoateți ștecărul.

Aparatul nu necesită întreținere, de ex. nu trebuie să efectuați periodic nicio lucrare de întreținere.

Curățați sита de la racordul la sursa de apă

ATENȚIE

Sită deteriorată în conectarea la sursa de apă

Deteriorarea aparatului cauzată de contaminarea apei
Verificați dacă sита este deteriorată înainte de a o introduce la conectarea la sursa de apă.

Dacă este necesar, curățați sита de la racordul la sursa de apă.

1. Îndepărtați cuplajul de la racordul la sursa de apă.
2. Trageți în afară sита.
3. Curățați sита sub jet de apă curentă.

Figura M

4. Introduceți sита în racordul la sursa de apă.

Curățați filtrul pentru detergent

Curățați filtrul pentru detergent înainte de o depozitare mai îndelungată.

1. Scoateți filtrul de la furtunul de aspirare pentru soluția de curățat.
2. Curățați filtrul sub jet de apă curentă.

Figura N

Remediarea defecțiunilor

De cele mai multe ori, defecțiunile au cauze simple, pe care le puteți remedia cu ajutorul următoarei liste de ansamblu. În caz de dubiu sau de defecțiuni nementionate, vă rugăm să vă adresați unității de service autorizate.

⚠ **PERICOL**

Pericol de electrocutare

Răniri cauzate de atingerea pieselor aflate sub tensiune

Opriti aparatul.

Scoateți ștecărul.

Aparatul nu funcționează

1. Apăsati maneta pistolului de înaltă presiune. Aparatul pornește.
2. Verificați dacă tensiunea indicată pe plăcuța cu caracteristici coincide cu tensiunea sursei de curent.
3. Verificați cablul de alimentare cu privire la deteriorare.

Aparatul nu generează presiune

Alimentarea cu apă este prea redusă.

1. Deschideți complet robinetul de apă.
2. Verificați alimentarea cu apă pentru a vă asigura că are un debit de pompare suficient.
3. Verificați reglarea de la lancea.
4. Verificați dacă înălțimea maximă de aspirare nu a fost depășită.

Sita racordului la sursa de apă este murdară.

1. Trageți în afară sита din conectarea la sursa de apă cu un clește plat.
2. Curățați sита sub jet de apă curentă.

Figura M

În aparat există aer.

1. Aerisiți aparatul:
 - a. Porniți aparatul timp de maximum 2 minute fără a conecta lancea.
 - b. Apăsati pistolului de înaltă presiune și așteptați până când apa din pistolul de înaltă presiune nu mai conține bule de aer.
 - c. Conectați lancea.

Variații de presiune puternice

1. Curățarea duzei de înaltă presiune:
 - a. Îndepărtați murdăria din gaura duzei cu un ac.
 - b. Spălați duza de înaltă presiune din față cu apă.
2. Verificați cantitatea de apă alimentată.

Aparatul nu este etanș

1. O ușoară neetanșitate a aparatului este necesară din punct de vedere tehnic. În caz de neetanșitate serioasă, contactați serviciul de asistență clienți autorizat.

Agentul de curățare nu este aspirat

1. Separați lancea de pistolul de înaltă presiune și lu-crați doar cu pistolul de înaltă presiune.
2. Curățați filtrul furtunului de aspirație a substanței de curățare.
3. Asigurați-vă de faptul că furtunul de aspirație a substanței de curățare nu prezintă puncte de îndoire.


Garanție

În fiecare țară sunt valabile condițiile de garanție publicate de distribuitorul nostru din țara respectivă. Eventuale defecțiuni ale acestui aparat, care survin în perioada de garanție și care sunt rezultatul unor defecte de fabricație sau de material, vor fi remediate gratuit. Pentru a putea beneficia de garanție, prezentați-vă cu chitanța de cumpărare la magazin sau la cea mai apropiată unitate de service autorizată.

(Pentru adresă, consultați pagina din spate)

Date tehnicne

Conexiune electrică

Tensiune	V	220-240
Fază	~	1
Frecvență	Hz	50-60
Curent absorbit	A	6
Grad de protecție		IPX5
Clasă de protecție		II
Siguranță pentru rețea (temporizată)	A	10

Conectare la sursa de apă

Presiune de alimentare (max.)	MPa	1,2
Temperatură de alimentare (max.)	°C	40
Cantitate alimentată (min.)	l/min	7

Date privind puterea aparaturii

Presiune de lucru	MPa	7,4
Presiune maximă admisă	MPa	11
Debit de pompare, apă	l/min	5,2
Debit de pompare maxim	l/min	6,0
Debit de pompare, soluție de curățat	l/min	0,3
Forță de recul a pistolului de înaltă presiune	N	11

Dimensiuni și greutate

Greutate tipică în timpul funcționării	kg	4,9
Lungime	mm	242
Lățime	mm	285
Înălțime	mm	790

Valori calculate conform EN 60335-2-79

Valoarea vibrațiilor mână-braț	m/s ²	1,6
Incertitudine K	m/s ²	0,7
Nivel de zgomot L _{pA}	dB(A)	76
Incertitudine K _{pA}	dB(A)	3
Nivel de putere acustică L _{WA} + Incertitudine K _{WA}	dB(A)	92

Sub rezerva modificărilor tehnice.

Declarație de conformitate UE

Prin prezenta, declarăm că aparatul indicat mai jos corespunde cerințelor fundamentale privind siguranța și sănătatea prevăzute în directivele UE relevante, prin proiectarea și construcția sa, precum și în versiunea comercializată de noi. În cazul efectuării unei modificări a aparatului care nu a fost convenită cu noi, această declarație își pierde valabilitatea.

Produs: Aparat de curățat cu înaltă presiune

Tip: 1.673-xxx

Directive UE relevante

2011/65/UE

2000/14/UE

2006/42/UE (+2009/127/UE)

2014/30/UE

Norme armonizate aplicate

EN 60335-1

EN 60335-2-79

EN 62233: 2008

EN 55014-1: 2017 + A11: 2020

EN 55014-2: 1997 + A1: 2001 + A2: 2008

EN 61000-3-2: 2014

EN 61000-3-3: 2013

EN IEC 63000: 2018

Procedura de evaluare a conformității

2000/14/UE: Anexa V

Nivel de putere acustică dB(A)

Măsurat: 89

Garantat: 92

Semnatarii acționează în numele și prin împuternicirea Consiliului director.


H. Jenner

Chairman of the Board of Management


S. Reiser

Manager Regulatory Affairs & Certification

Însărcinat cu elaborarea documentației:

S. Reiser

Alfred Kärcher SE & Co. KG

Alfred-Kärcher-Str. 28 - 40

71364 Winnenden (Germania)

Tel.: +49 7195 14-0

Fax: +49 7195 14-2212

Winnenden,

Sadržaj

Opće napomene.....	90
Zaštita okoliša	90
Namjenska uporaba	91
Pribor i zamjenski dijelovi	91
Sadržaj isporuke	91
Opis uređaja	91
Sigurnosni uređaji	91
Simboli na uređaju	91
Montaža	91
Puštanje u pogon	92
Rad	92
Transport	93
Skladištenje	93
Njega i održavanje	93
Pomoć u slučaju smetnji	93
Jamstvo	94
Tehnički podaci	94
EU izjava o sukladnosti	94

Opće napomene



Prije prve uporabe Vašeg uređaja pročitate ove originalne upute za rad i priložene Sigurnosne naputke. Postupajte u skladu s njima.

Čuvajte obje knjižice za kasniju uporabu ili za sljedećeg vlasnika.

Zaštita okoliša





Ambalažni se materijali mogu reciklirati. Molimo odložite ambalažu na ekološki prihvatljiv način.



Električni i elektronički uređaji sadrže vrijedne reciklažne materijale, a često i sastavne dijelove poput baterija, punjivih baterija ili ulja koji kod neopisnog rukovanja ili nepravilnog zbrinjavanja

moгу predstavljati potencijalnu opasnost za ljudsko zdravlje i okoliš. Međutim, ti su sastavni dijelovi potrebni za pravilan rad uređaja. Uređaji koji su označeni ovim simbolom ne smiju se odlagati zajedno s kućnim otpadom.

 Radovi čišćenja kod kojih nastaje otpadna voda koja sadrži ulje, npr. pranje motora, pranje podvozja, smiju se provoditi samo na mjestima za pranje koja su opremljena separatorom ulja.

 Radovi sa sredstvima za čišćenje smiju se provoditi samo na radnim površinama koje su nepropusne za tekućinu s priključkom na kanalizaciju za prljavu vodu. Ne dozvolite da sredstva za pranje dospiju u vodotoke ili dospiju u tlo.

Napomene o sastojcima (REACH)

Aktualne informacije o sastojcima možete pronaći na: www.kaercher.de/REACH

Namjenska uporaba

Koristite visokotlačni čistač isključivo za privatno kućanstvo.

Visokotlačni čistač namijenjen je za čišćenje strojeva, vozila, zgrada, alata, fasada, terasa, vrtnih uređaja itd. mlazom vode pod visokim tlakom.

Pribor i zamjenski dijelovi

Koristite samo originalan pribor i originalne zamjenske dijelove jer oni jamče siguran i nesmetan rad uređaja. Informacije o priboru i zamjenskim dijelovima pronađite na www.kaercher.com.

Sadržaj isporuke

Sadržaj isporuke uređaja prikazan je na ambalaži. Kod raspakiravanja provjerite je li sadržaj potpun. U slučaju nedostatka pribora ili štete nastale prilikom transporta obavijestite svog prodavača.

Opis uređaja

Vidi slike na stranici sa slikama

Slika A

- 1 Spojka za priključak za vodu
- 2 Priključak za vodu s ugrađenom mrežicom
- 3 Usisno crijevo sredstva za čišćenje
- 4 Priključni strujni kabel sa strujnim utikačem
- 5 Prihvatni držač za visokotlačnu ručnu prskalicu
- 6 Cijev za prskanje sa strugalom za prljavštinu za tvrdokornu prljavštinu
- 7 Cijev za prskanje s visokotlačnom mlaznicom za normalne zadatke čišćenja
- 8 Visokotlačna ručna prskalica
- 9 Stezaljka za spajanje / odvajanje visokotlačnog crijeva
- 10 Ručica visokotlačne ručne prskalice
- 11 Zapor visokotlačne ručne prskalice
- 12 Visokotlačno crijevo
- 13 Prihvatni držač za cijevi za prskanje
- 14 Transportna ručka
- 15 Transportni kotačić
- 16 Sklopka uređaja „0/OFF“ (ISKLJ.) / „I/ON“ (UKLJ.)
- 17 Priključak visokog tlaka
- 18 Natpisna pločica
- 19 Vijci

- Ⓢ **Vrtno crijevo (ojačano vlaknima, promjera najmanje 1/2 inča (13 mm), duljine najmanje 7,5 m, s brom spojkom dostupnom u trgovinama)

** dodatno potrebno

Sigurnosni uređaji

⚠ OPREZ

Manjkavi ili izmijenjeni sigurnosni uređaji!

Sigurnosni uređaji služe vašoj zaštiti.

Nemojte zaobilaziti, uklanjati ili onesposobljavati sigurnosne uređaje.

Sklopka uređaja

Sklopka uređaja sprječava slučajno pokretanje uređaja.

Zapor visokotlačne ručne prskalice

Zapor blokira ručicu visokotlačne ručne prskalice i sprječava slučajno pokretanje uređaja.

Funkcija automatskog zaustavljanja

Kad pustite ručicu visokotlačne prskalice, tlačna sklopka isključuje pumpu i zaustavlja se visokotlačni mlaz. Kad pritisnete ručicu pumpe sa natrag uključuje.

Simboli na uređaju



Visokotlačni mlaz ne usmjeravajte prema osobama, životinjama, aktivnoj električnoj opremi ili prema samom uređaju. Uređaj zaštitite od smrzavanja.



Ovaj se uređaj ne smije priključivati neposredno na javnu vodovodnu mrežu.

Montaža

Vidi slike na stranici sa slikama.

Prije puštanja u pogon na uređaj montirajte dijelove koji su priloženi nepričvršćeni.

Pripremite vijke dostavljene s uređajem i prikladan odvijač.

Montaža kotača

1. Uglavite kotače na uređaju.

Slika B

Montaža transportne ručke

1. Natakните transportnu ručku.
2. Transportnu ručku pričvrstite s 4 vijka.

Slika C

Montaža prihvatnog držača za visokotlačnu ručnu prskalicu

1. Gurnite prihvatni držač za visokotlačnu ručnu prskalicu u prihvatnik na uređaju.
2. Držite prihvatni držač u krajnjem položaju i pričvrstite ga vijkom.

Slika D

Montaža prihvatnog držača za cijevi za prskanje

1. Gurnite prihvatni držač za cijevi za prskanje u prihvatnik na uređaju.
2. Držite prihvatni držač u krajnjem položaju i pričvrstite ga vijkom.

Slika E

Montaža spojke za priključak za vodu

1. Spojku za priključak za vodu navrnite na priključak uređaja za vodu.

Slika F

Puštanje u pogon

1. Uređaj postavite na ravnu površinu.
 2. Odmotajte visokotlačno crijevo i razmrsite moguće petlje i uvijanja.
 3. Visokotlačno crijevo priključite na uređaj.
 - a. Povucite stezaljku na spojki prema gore.
 - b. Utaknite visokotlačno crijevo u spojku.
 - c. Stisnite stezaljku na spojki prema dolje.
- Slika G**
4. Spojite visokotlačno crijevo na visokotlačnu ručnu prskalicu.
 - a. Stisnite stezaljku.
 - b. Izvucite stezaljku.
 - c. Utaknite visokotlačno crijevo.
 - d. Utisnite stezaljku dok se ne uglavi.
- Slika H**
5. Sigurnost spojeva provjerite povlačenjem za visokotlačno crijevo.
 6. Utaknite strujni utikač u utičnicu.

Opskrba vodom

Za priključne vrijednosti vidi natpisnu pločicu ili poglavlje *Tehnički podaci*.
Pridržavajte se propisa vašeg poduzeća za opskrbu vodom.

PAŽNJA

Oštećenja uzrokovana onečišćenom vodom

Onečišćenja u vodi mogu oštetiti pumpu i pribor.
Za zaštitu KÄRCHER preporučuje uporabu filtra za vodu KÄRCHER (poseban pribor, kataloški broj 4.730-059).

Priključak na vodovod

PAŽNJA

Crijevna spojka s Aquastop-om na priključku za vodu uređaja

Oštećenje pumpe

Nikada ne koristite crijevnu spojku s Aquastop-om na priključku za vodu uređaja.

Aquastop spojku možete koristiti na slavini za vodu.

1. Vrtno crijevo natakните na spojku za priključak za vodu.
 2. Priključite vrtno crijevo na vodovod.
- Slika I**
3. Do kraja otvorite slavinu za vodu.

Rad

PAŽNJA

Rad pumpe na suho

Oštećenje uređaja

Ako se uređaj u roku od 2 minute ne napuni tlakom, isključite uređaj i postupite sukladno uputama u poglavlju *Pomoć u slučaju smetnji*.

Rad s visokim tlakom

PAŽNJA

Oštećenja lakiranih ili osjetljivih površina

Površine se oštećuju pri premaloj udaljenosti mlaza ili zbog odabira neprikladne cijevi za prskanje.
Održavajte udaljenost mlaza od najmanje 30 cm pri pranju lakiranih površina.

Automobilске gume, lak ili osjetljive površine poput drveća ne čistite strugalom za prljavštinu.

1. Cijev za prskanje utakните u visokotlačnu ručnu prskalicu i uglavite je okretanjem za 90°.

Slika J

2. Uključite uređaj („I/ON“ UKLJ.).

3. Deblokirajte ručicu visokotlačne ručne prskalice.
4. Pritisnite ručicu visokotlačne ručne prskalice.
Uređaj se uključuje.

Rad sa sredstvom za čišćenje

⚠ OPASNOST

Nepriдрžavanje sigurnosno-tehničkog lista

Teška oštećenja zdravlja zbog nestručne uporabe sredstva za čišćenje.

Pridržavajte se sigurnosno-tehničkog lista proizvođača sredstva za pranje, osobito upute o osobnoj zaštitnoj opremi.

Napomena

Sredstva za čišćenje tvrtke KÄRCHER jamče neometani rad. Molimo posavjetujte se s nama ili zatražite naš katalog ili listove s podacima o našim sredstvima za čišćenje.

Napomena

Sredstvo za pranje može se primiješati samo pri niskom tlaku.

1. Usisno crijevo za sredstva za pranje u željenoj duljini izvucite iz kućišta.

Slika K

2. Usisno crijevo za sredstvo za čišćenje objesite u spremnik s otopinom sredstva za čišćenje.
3. Cijev za prskanje odvojite od visokotlačne ručne prskalice i radite samo s visokotlačnom ručnom prskalicom.
U toku rada otopina sredstva za pranje miješa se s mlazom vode.

Preporučena metoda čišćenja

1. Naprskajte malo sredstva za čišćenje na suhu površinu i pustite da djeluje (ali ne i da se osuši).
2. Odvojenu prljavštinu isperite visokotlačnim mlazom.

Nakon rada sa sredstvom za pranje

1. Uređaj nakon oko 30 sekundi isperite čistom vodom.

Prekid rada

1. Pustite ručicu visokotlačne ručne prskalice.
Kad pustite ručicu, uređaj se isključuje. Visoki tlak u sustavu ostaje očuvan.
 2. Blokirajte ručicu visokotlačne ručne prskalice.
- Slika L**
3. Pri stankama u radu duljim od 5 minuta isključite uređaj „0/OFF“ (ISKLJ.).

Završetak rada

⚠ OPREZ

Tlak u sustavu

Ozljede zbog nekontroliranog izlaza vode pod visokim tlakom

Odvajajte visokotlačno crijevo od visokotlačne ručne prskalice ili uređaja samo ako u sustavu nema tlaka.

1. Pustite ručicu visokotlačne ručne prskalice.
2. Zatvorite slavinu za vodu.
3. Pritisnite ručicu visokotlačne ručne prskalice na 30 sekundi.
Sustav se rastlačuje od preostalog tlaka.
4. Pustite ručicu visokotlačne ručne prskalice.
5. Blokirajte ručicu visokotlačne ručne prskalice.
6. Odvojite uređaj od dovoda vode.
7. Isključite uređaj „0/OFF“ (ISKLJ.).
8. Izvucite strujni utikač iz utičnice.

Transport

⚠ OPREZ

Nepridržavanje težine

Opasnost od ozljeda i oštećenja

Pri transportu uzmite u obzir težinu uređaja.

Vuča uređaja

1. Vucite uređaj za sobom držeći ga za transportnu ručku.

Transport uređaja u vozilu

1. Osigurajte uređaj od klizanja ili prevrtanja.

Skladištenje

⚠ OPREZ

Nepridržavanje težine

Opasnost od ozljeda i oštećenja

Pri skladištenju uzmite u obzir težinu uređaja.

Čuvanje uređaja

1. Uređaj odložite na ravnu površinu.
 2. Odspojite visokotlačno crijevo od visokotlačne ručne prskalice.
 3. Odvojite cijev za prskanje od visokotlačne ručne prskalice.
 4. Pospremite obje cijevi za prskanje i visokotlačnu ručnu prskalicu u odgovarajuće prostore za odlaganje.
 5. Odvojite visokotlačno crijevo od uređaja.
 6. Visokotlačno crijevo spremite na uređaju.
 7. Pospremite priključni strujni kabel u uređaj.
- Prije dugleg skladištenja pridržavajte se dodatnih napomena, vidi poglavlje *Njega i održavanje*.

Zaštita od smrzavanja

PAŽNJA

Opasnost od smrzavanja

Mraz može uništiti uređaje koji nisu u potpunosti ispraznjeni.

Uređaj i pribor potpuno ispraznite.

Zaštite uređaj od smrzavanja.

Moraju biti ispunjeni sljedeći uvjeti:

- Uređaj je odvojen od dovoda vode.
 - Visokotlačno crijevo je uklonjeno.
1. Uključite uređaj „I/ON” (UKLJ.).
 2. Pričekajte maksimalno 1 minutu dok na priključku visokog tlaka više ne istječe voda.
 3. Isključite uređaj.
 4. Uređaj s kompletnim priborom čuvajte u prostoriji zaštićenoj od smrzavanja.

Njega i održavanje

⚠ OPASNOST

Opasnost od strujnog udara

Ozljede zbog dodira dijelova pod naponom

Isključite uređaj.

Izvučite strujni utikač.

Uređaj ne zahtijeva održavanje, to znači da ne morate provoditi nikakve redovite radove održavanja.

Čišćenje mrežice u priključku za vodu

PAŽNJA

Oštećena mrežica u priključku za vodu

Oštećenje uređaja zbog onečišćenja vode

Prije umetanja u priključak za vodu provjerite je li mrežica oštećena.

Ako je potrebno očistite mrežicu u priključku za vodu.

1. Uklonite spojku s priključka za vodu.

2. Izvadite mrežicu.
 3. Očistite mrežicu pod tekućom vodom.
- Slika M**
4. Umetnite mrežicu u priključak za vodu.

Čišćenje filtra sredstva za pranje

Prije duljeg skladištenja očistite filtar sredstva za pranje.

1. Skinite filtar s usisnog crijeva za sredstvo za pranje.
2. Očistite filtar pod tekućom vodom.

Slika N

Pomoć u slučaju smetnji

Smetnje često imaju jednostavne uzroke koje možete sami ukloniti uz pomoć pregleda u nastavku. Ako niste sigurni ili ako smetnje nisu ovdje navedene obratite se ovlaštenoj servisnoj službi.

⚠ OPASNOST

Opasnost od strujnog udara

Ozljede zbog dodira dijelova pod naponom

Isključite uređaj.

Izvučite strujni utikač.

Uređaj ne radi

1. Pritisnite ručicu visokotlačne ručne prskalice. Uređaj se uključuje.
2. Provjerite odgovara li napon izvora struje naponu navedenom na natpisnoj pločici.
3. Provjerite je li priključni strujni kabel oštećen.

Uređaj se ne puni tlakom

Dovod vode je nedostatan.

1. Do kraja otvorite slavinu za vodu.
2. Provjerite je li protočna količina dovoda vode dostatna.
3. Provjerite kako je podešena cijev za prskanje.
4. Provjerite da maksimalna usisna visina nije prekoračena.

Mrežica u priključku za vodu je onečišćena.

1. Plosnatim klijestima izvučite mrežicu u priključku za vodu.
2. Očistite mrežicu pod tekućom vodom.

Slika M

U uređaju se nalazi zrak.

1. Odzračite uređaj:
 - a Uređaj bez priključene cijevi za prskanje uključite na maksimalno 2 minute.
 - b Pritisnite visokotlačnu ručnu prskalicu i pričekajte dok voda na visokotlačnoj ručnoj prskalici ne bude istjecala bez mjehurića.
 - c Priključite cijev za prskanje.

Jaka kolebanja tlaka

1. Očistite visokotlačnu mlaznicu:
 - a Iglom uklonite onečišćenja iz otvora mlaznice.
 - b Visokotlačnu mlaznicu sprijeda isperite vodom.
2. Provjerite količinu dovoda vode.

Uređaj propušta

1. Mala količina propuštanja uređaja tehnički je uvjetovana. U slučaju jakog propuštanja obratite se ovlaštenoj servisnoj službi.

Sredstvo za čišćenje se ne usisava


1. Cijev za prskanje odvojite od visokotlačne ručne prskalice i radite samo s visokotlačnom ručnom prskalicom.
2. Očistite filtar na usisnom crijevu za sredstvo za čišćenje.
3. Provjerite postoje li na usisnom crijevu za sredstvo za čišćenje mjesta savijanja.

Jamstvo

U svakoj zemlji vrijede jamstveni uvjeti koje je izdala nadležna organizacija za distribuciju. Moguće kvarove na Vašem uređaju popravljamo besplatno unutar jamstvenog roka ako je uzrok materijalna pogreška ili pogreška u proizvodnji. U slučaju koji podliježe jamstvu obratite se s potvrdom o plaćanju Vašem prodavaču ili sljedećoj ovlaštenoj lokaciji servisne službe. (vidi adresu na poleđini)

Tehnički podaci

Električni priključak

Napon	V	220-240
Faza	~	1
Frekvencija	Hz	50-60
Potrošnja struje	A	6
Vrsta zaštite		IPX5
Klasa zaštite		II
Strujni osigurač (tromi)	A	10

Priključak za vodu

Dovodni tlak (maks.)	MPa	1,2
Temperatura dovodne vode (maks.)	°C	40
Količina dovodne vode (min.)	l/min	7

Podaci o snazi uređaja

Radni tlak	MPa	7,4
Maks. dopušteni tlak	MPa	11
Protočna količina, voda	l/min	5,2
Protočna količina, maksimalna	l/min	6,0
Protočna količina, sredstvo za čišćenje	l/min	0,3
Povratna udarna sila visokotlačne ručne prskalice	N	11

Dimenzije i težine

Tipična težina pri radu	kg	4,9
Duljina	mm	242
Širina	mm	285
Visina	mm	790

Vrijednosti utvrđene prema EN 60335-2-79

Vrijednost vibracije šaka-ruka	m/s ²	1,6
Nesigurnost K	m/s ²	0,7
Razina zvučnog tlaka L _{pA}	dB(A)	76
Nesigurnost K _{pA}	dB(A)	3
Razina zvučne snage L _{WA} + Nesigurnost K _{WA}	dB(A)	92

Pridržano pravo na tehničke izmjene.

EU izjava o sukladnosti

Ovime izjavljujemo da je dolje označeni stroj na temelju svoje koncepcije i konstrukcije kao i izvedbe koju mi stavljamo u promet sukladan odgovarajućim temeljnim sigurnosnim i zdravstvenim zahtjevima EU direktiva. U slučaju izmjene stroja koja nije dogovorena s nama ova izjava gubi svoju valjanost.

Proizvod: Visokotlačni čistač

Tip: 1.673-xxx

Relevantne EU direktive

2011/65/EU
2000/14/EZ
2006/42/EZ (+2009/127/EZ)
2014/30/EU

Primijenjene usklađene norme

EN 60335-1
EN 60335-2-79
EN 62233: 2008
EN 55014-1: 2017 + A11: 2020
EN 55014-2: 1997 + A1: 2001 + A2: 2008
EN 61000-3-2: 2014
EN 61000-3-3: 2013
EN IEC 63000: 2018

Primijenjeni postupak procjene sukladnosti

2000/14/EZ: Prilog V.

Razina zvučne snage dB(A)

Izmjereno: 89

Zajamčeno: 92

Dolje potpisani djeluju u ime i po opunomoćenju uprave.



H. Jenner

Chairman of the Board of Management



S. Reiser

Manager Regulatory Affairs & Certification

Opunomoćenik za dokumentaciju:

S. Reiser

Alfred Kärcher SE & Co. KG

Alfred-Kärcher-Str. 28 - 40

71364 Winnenden (Njemačka)

Tel.: +49 7195 14-0

Telefaks: +49 7195 14-2212

Winnenden, 2022/12/01

Sadržaj

Opšte napomene.....	94
Zaštita životne sredine	95
Namenska upotreba.....	95
Pribor i rezervni delovi.....	95
Obim isporuke	95
Opis uređaja	95
Sigurnosni uređaji	95
Simboli na uređaju	95
Montaža	95
Puštanje u pogon	96
Rad.....	96
Transport.....	97
Skladištenje	97
Nega i održavanje	97
Pomoć u slučaju smetnje	97
Garancija.....	98
Tehnički podaci.....	98
EU izjava o usklađenosti	98

Opšte napomene



Pre prve upotrebe, pročitajte originalna uputstva za upotrebu i priložene bezbednosne instrukcije. Postupajte u skladu sa tim.

Sačuvajte obe knjžice za buduću upotrebu ili sledeće vlasnike.

Zaštita životne sredine



Ambalaža može da se reciklira. Pakovanja odložite u otpad u skladu sa ekološkim propisima.



Električni i elektronski uređaji sadrže dragocene materijale koji se mogu reciklirati, a često i komponente kao što su baterije, akumulatori ili ulje, koje, u slučaju pogrešnog rukovanja ili

pogrešnog odlaganja, mogu da predstavljaju potencijalnu opasnost po zdravlje ljudi i životnu sredinu. Međutim, ovi sastavni delovi su neophodni za pravilan rad uređaja. Uređaji označeni ovim simbolom ne smeju da se odlažu u kućni otpad.



Radovi na čišćenju, pri kojima nastaje otpadna voda koja sadrži ulje, npr. pranje motora ili pranje donjeg dela vozila, smeju da se vrše samo na mestima za pranje sa separatorom ulja.



Radovi sa deterdžentima smeju da se obavljaju samo na radnim površinama koje ne propuštaju tečnost sa priključkom na kanalizaciju za otpadnu vodu. Deterdženti ne smeju da dospeju u vodotokove ili zemljište.

Napomene o sastojcima (REACH)

Aktuelne informacije o sastojcima možete pronaći na: www.kaercher.de/REACH

Namenska upotreba

Visokopritisni čistač koristite isključivo za privatna domaćinstva.

Visokopritisni čistač je namenjen za čišćenje mašina, vozila, građevina, alata, fasada, terasa, baštenskih uređaja itd. vodenim mlazom pod visokim pritiskom.

Pribor i rezervni delovi

Koristite samo originalni pribor i originalne rezervne delove pošto oni garantuju bezbedan rad i rad bez smetnji na uređaju.

Informacije o priboru i rezervnim delovima možete pronaći na www.kaercher.com.

Obim isporuke

Obim isporuke uređaja je prikazan na pakovanju. Prilikom otpakivanja proverite da li je sadržaj potpun. Ukoliko nedostaje pribor ili u slučaju štete nastale prilikom transporta obavestite vašeg distributera.

Opis uređaja

Slike, pogledajte stranu sa grafikonom

Slika A

- 1 Spojnica za priključak za vodu
- 2 Priključak za vodu sa ugrađenim sitom
- 3 Usisno crevo sredstva za negu
- 4 Strujni priključni kabl sa strujnim utikačem
- 5 Prihvatni držač za visokopritisnu ručnu prskalicu
- 6 Cev za prskanje glodala za tvrdokornu prljavštinu
- 7 Cev za prskanje sa visokopritisnom mlaznicom za normalne zadatke čišćenja
- 8 Visokopritisna ručna prskalice
- 9 Stezaljka za spajanje / odspajanje visokopritisnog creva
- 10 Poluga visokopritisne ručne prskalice
- 11 Bravica visokopritisne ručne prskalice
- 12 Visokopritisno crevo
- 13 Prihvatni držač za cevi za prskanje

- 14 Transportna ručka
- 15 Transportni točkić
- 16 Prekidač uređaja „0/OFF“ / „I/ON“
- 17 Priklučak visokog pritiska
- 18 Natpisna pločica
- 19 Zavrtnj
- 20 ** Baštensko crevo (ojačano pletivom, prečnika najmanje 1/2 cola(13 mm), dužine najmanje 7,5 m, sa običnom brzom spojnicom)

** dodatno potrebno

Sigurnosni uređaji

⚠ OPREZ

Nedostajuci ili izmenjeni sigurnosni uređaji!

Sigurnosni uređaji služe za vašu zaštitu.

Nemojte zaobilaziti, uklanjati ili deaktivirati sigurnosne uređaje.

Prekidač uređaja

Prekidač uređaja sprečava slučajno pokretanje uređaja.

Bravica visokopritisne ručne prskalice

Bravica zaključava polugu visokopritisne ručne prskalice i sprečava slučajno pokretanje uređaja.

Funkcija automatskog zaustavljanja

Prilikom otpuštanja poluge na visokopritisnoj ručnoj prskalici, preostat isključuje pumpu i zaustavlja visokopritisni mlaz. Ukoliko se poluga pritisne, pumpa se ponovo uključuje.

Simboli na uređaju



Mlaz visokog pritiska ne usmeravati na ljude, životinje, aktivnu električnu opremu ili na sam uređaj.

Uređaj zaštititi od mraza.



Uređaj ne sme da se priključi neposredno na vodovodnu mrežu.

Montaža

Slike vidi na stranici sa grafikama.

Pre puštanja u pogon, na uređaj montirajte nepričvršćene priložene delove.

Pripremite isporučene zavrtnje i odgovarajući odvijač.

Montaža točkova

1. Uklopite točkove na uređaju.

Slika B

Montaža transportne ručke

1. Pričvrstite transportnu ručku.

2. Učvrstite transportnu ručku sa 4 vijka.

Slika C

Montaža prihvatnog držača za visokopritisne ručne prskalice

1. Umetnite prihvatni držač za visokopritisne ručne prskalice u prihvatnik.

2. Držite prihvatni držač u krajnjem položaju i pričvrstite ga zavrtnjem.

Slika D

Montaža prihvatnog držača cevi za prskanje

1. Umetnite prihvatni držač za cevi za prskanje u prihvatnik na uređaju.

2. Držite prihvatni držač u krajnjem položaju i pričvrstite ga zavrtnjem.

Slika E

Montaža spojnice za priključak za vodu

1. Spojnicu za priključak za vodu pričvrstite na priključak za vodu uređaja.

Slika F

Puštanje u pogon

1. Uređaj odložite na ravnu površinu.
2. Odmotajte visokopritisno crevo i eliminišite moguće zapetljavanje i uvijanje.
3. Priključite visokopritisno crevo na uređaj.
 - a Postavite kopču na spojnicu.
 - b Visokopritisno crevo utaknite u spojnicu.
 - c Gurnite stezaljku na spojnici nadole.

Slika G

4. Priključite visokopritisno crevo sa visokopritisnom ručnom prskalicom.
 - a Pritisnite stezaljke.
 - b Izvucite stezaljke.
 - c Umetnite crevo pod visokim pritiskom.
 - d Pritiskajte stegu, dok ne uđe u ležište.

Slika H

5. Povlačenjem visokopritisnog creva proverite da li je spoj bezbedan.
6. Strujni utikač utaknite u utičnicu.

Snabdevanje vodom

Priključne vrednosti proverite na natpisnoj pločici ili u poglavlju *Tehnički podaci*.

Obratite pažnju na propise preduzeća za vodosnabdevanje.

PAŽNJA

Štete zbog prijava vode

Prijava šteta u vodi može da ošteti pumpu i pribor. Radi zaštite, KÄRCHER preporučuje upotrebu KÄRCHER filtera za vodu (poseban pribor, kataloški broj 4.730-059).

Priključak na vodovod

PAŽNJA

Crevna spojnica sa Aquastop na priključku uređaja za vodu

Oštećenje pumpe

Nikada nemojte koristiti crevnu spojnicu sa Aquastop na priključku uređaja za vodu.

Aquastop spojnicu možete koristiti na slavini za vodu.

1. Baštensko crevo utaknite na spojnicu za crevo za vodu.
2. Baštensko crevo priključite na vodovod.

Slika I

3. Do kraja otvorite slavinu za vodu.

Rad

PAŽNJA

Rad pumpe na suvo

Oštećenje uređaja

Ukoliko se u roku od 2 minuta u uređaju ne formira pritisak, isključite uređaj i postupite u skladu sa uputstvima datim u poglavlju Pomoć u slučaju smetnje.

Režim rada sa visokim pritiskom

PAŽNJA

Oštećenje lakiranih ili osetljivih površina

Površine se oštećuju kada je manje odstojanje mlaza ili kada se izabere neodgovarajuća cevi za prskanje.

Prilikom čišćenja lakiranih površina održavajte odstojanje mlaza od najmanje 30 cm.

Automobilске gume, lak i osetljive površine kao što je drvo čistite pomoću glodalca za prljavštinu.

1. Cev za prskanje utaknite u ručnu prskalicu visokog pritiska i fiksirajte je okretanjem za 90°.

Slika J

2. Uključite uređaj („I/ON“).
3. Deblokirajte polugu visokopritisne ručne prskalice.
4. Pritisnite polugu visokopritisne ručne prskalice. Uređaj se uključuje.

Rad sa deterdžentom

⚠ OPASNOST

Zanemarlvanje sigurnosnog tehničkog lista

Teško narušavanje zdravlja zbog nestručne upotrebe deterdženta.

Obratite pažnju na sigurnosni tehnički list proizvođača deterdženta, a posebno na napomene u vezi sa ličnom zaštitnom opremom.

Napomena

KÄRCHER sredstva za čišćenje garantuju rad bez smetnji. Molimo da se posavetujete ili da nabavite naš katalog ili naše informativne listove o sredstvima za čišćenje.

Napomena

Deterdžent sme da se dodaje samo pri niskom pritisku.

1. Iz kućišta izvucite usisno crevo za deterdžent do željene dužine.

Slika K

2. Usisno crevo za deterdžent zakačite u posudi sa rastvorom deterdženta.
3. Cev za prskanje odvojite sa visokopritisne ručne prskalice i radite samo sa visokopritisnom ručnom prskalicom. Tokom rada, rastvor deterdženta se meša sa mlazom vode.

Preporučena metoda čišćenja

1. Po suvoj površini štedljivo naprskajte sredstvo za čišćenje i ostavite da deluje (ne da se osuši).
2. Rastvorenu nečistoću isperite visokopritisnim mlazom.

Posle režima rada sa deterdžentom

1. Uređaj oko 30 sekundi ispirajte čistom vodom.

Prekid rada

1. Otpustite polugu ručne prskalice visokog pritiska. Kada se otpusti poluga, uređaj se isključuje. U sistemu se zadržava visoki pritisak.
 2. Zaključajte polugu ručne prskalice visokog pritiska.
- Slika L**
3. U slučaju pauze u radu duže od 5 minuta, isključite uređaj „0/OFF“.

Završetak rada

⚠ OPREZ

Pritisak u sistemu

Povrede usled nekontrolisanog izlaženja vode pod visokim pritiskom

Visokopritisno crevo odvojite sa visokopritisne ručne prskalice ili uređaja samo ako u sistemu nema pritiska.

1. Otpustite polugu visokopritisne ručne prskalice.
2. Zatvorite slavinu za vodu.
3. Polugu visokopritisne ručne prskalice pritiskajte oko 30 sekundi. Preostali pritisak u sistemu se rasterećuje.
4. Otpustite polugu visokopritisne ručne prskalice.
5. Zaključajte polugu visokopritisne ručne prskalice.

6. Uređaj odvojite sa snabdevanja vodom.
7. Isključite uređaj „0/OFF“.
8. Strujni utikač izvucite iz utičnice.

Transport

⚠ OPREZ

Zanemarivanje težine

Opasnost od povreda i oštećenja

Prilikom transporta obratite pažnju na težinu uređaja.

Vuča uređaja

1. Uređaj vucite za transportnu ručku.

Transport uređaja u vozilu

1. Zaštite uređaj od klizanja i prevrtanja.

Skladištenje

⚠ OPREZ

Zanemarivanje težine

Opasnost od povreda i oštećenja

Prilikom skladištenja obratite pažnju natežinu uređaja.

Čuvanje uređaja

1. Uređaj odložite na ravnoj površini.
 2. Odvojite visokopritisno crevo sa visokopritisne ručne prskalice.
 3. Odvojite cev za prskanje sa visokopritisne ručne prskalice.
 4. Spremite obe cevi za prskanje i visokopritisnu ručnu prskalicu u odgovarajući prihvatni držač.
 5. Odvojite visokopritisno crevo sa uređaja.
 6. Visokopritisno crevo čuvajte na uređaju.
 7. Spremite strujni priključni kabl na uređaju.
- Pre dužeg skladištenja obratite pažnju na dodatne napomene, pogledajte poglavlje *Nega i održavanje*.

Zaštita od mraza

PAŽNJA

Opasnost od smrzavanja

Mraz može da uništi uređaje koji nisu u potpunosti ispražnjeni.

Uređaj i pribor u potpunosti isprazniti.

Zaštiti uređaj od mraza.

Moraju biti ispunjeni sledeći uslovi:

- Uređaj je odvojen sa snabdevanja vodom.
 - Crevo visokog pritiska je uklonjeno.
1. Uključite uređaj „I/ON“.
 2. Sačekajte maksimalno jedan minut dok iz priključka visokog pritiska ne prestane da izlazi voda.
 3. Isključite uređaj.
 4. Uređaj može da se čuva sa kompletnim priborom u prostoriji zaštićenoj od mraza.

Nega i održavanje

⚠ OPASNOST

Opasnost od strujnog udara

Povrede dodirivanjem delova koji provode struju

Isključite uređaj.

Izvucite strujni utikač.

Uređaj ne zahteva održavanje tj. ne morate redovno sprovesti održavanje.

Čišćenje sita u priključku za vodu

PAŽNJA

Oštećeno sito na priključku za vodu

Oštećenje uređaja zbog prljave vode

Pre postavljanja sita u priključak za vodu, proverite da li na njemu ima oštećenja.

Po potrebi očistite sito na priključku za vodu.

1. Sa priključka za vodu uklonite spojnicu.
2. Izvucite sito.
3. Sito očistite pod mlazom vode.

Slika M

4. Sito postavite na priključak za vodu.

Čišćenje filtera za deterđent

Pre dužeg skladištenja očistite filter za deterđent.

1. Izvucite filter sa usisnog creva za deterđent.
2. Filter očistite pod mlazom vode.

Slika N

Pomoć u slučaju smetnje

Smetnje obično imaju jednostavne uzroke koje možete samostalno da otklonite uz pomoć sledećeg pregleda. U slučaju da imate nedoumice ili smetnje koje nisu ovde navedene, obratite se ovlašćenoj servisnoj službi.

⚠ OPASNOST

Opasnost od strujnog udara

Povrede dodirivanjem delova koji provode struju

Isključite uređaj.

Izvucite strujni utikač.

Uređaj ne radi

1. Pritisnite polugu visokopritisne ručne prskalice. Uređaj se uključuje.
2. Proverite da li napon koji je naznačen na natpisnoj pločici odgovara naponu izvora struje.
3. Proverite da li ima oštećenja na strujnom priključnom kablju.

Ne podiže se pritisak u uređaju

Dovod vode je nedovoljan.

1. Do kraja otvorite slavinu za vodu.
2. Proverite da li je protočna količina dovoda vode dovoljna.
3. Proverite podešavanja na cevi za prskanje.
4. Uverite se da nije prekoračena maksimalna usisna visina.

Sito na priključku za vodu je zaprljano.

1. Pomoću pljosnatih klešta izvucite sito sa priključka za vodu.
2. Sito očistite pod mlazom vode.

Slika M

U uređaju ima vazduha.

1. Odzračite uređaj:
 - a Uređaj uključite bez priključene cevi za prskanje maksimalno 2 minuta.
 - b Pritisnite visokopritisnu ručnu prskalicu i sačekajte, dok voda bez mehurića ne počne da izlazi iz nje.
 - c Priključite cev za prskanje.

Velike oscilacije pritiska

1. Čišćenje visokopritisne mlaznice:
 - a Pomoću igle uklonite prljavštinu iz otvora mlaznice.
 - b Visokopritisnu mlaznicu ispirajte vodom s prednje strane.
2. Proverite dovodnu količinu vode.

Uređaj nezaptiven

1. Manja nezaptivenost uređaja je tehnički uslovljena. U slučaju jače nezaptivenosti angažujte servisnu službu.

Sredstvo za čišćenje se ne usisava


1. Cev za prskanje odvojite sa visokopritisne ručne prskalice i radite samo sa visokopritisnom ručnom prskalicom.
2. Očistite filter na usisnom crevu za deterđent.
3. Proverite da li je usisno crevo za deterđent presavijano.

Garancija

U svakoj zemlji važe uslovi garancije koje je izdala naša nadležna distributivna organizacija. Bilo kakve smetnje na uređaju otklanjamo besplatno u garantnom roku, ukoliko je uzrok smetnje greška u materijalu ili proizvodnji. U slučaju koji podleže garanciji obratite se sa računom vašem distributeru ili narednoj ovlašćenoj lokaciji servisne službe.
(Adresu vidi na poledini)

Tehnički podaci

Električni priključak

Napon	V	220-240
Faza	~	1
Frekvencija	Hz	50-60
Potrošnja struje	A	6
Vrsta zaštite		IPX5
Klasa zaštite		II
Strujni osigurač (inertan)	A	10

Priključak za vodu

Dovodni pritisak (maks.)	MPa	1,2
Dovodna temperatura (maks.)	°C	40
Dovodna količina (min.)	l/min	7

Podaci o snazi uređaja

Radni pritisak	MPa	7,4
Maks. dozvoljeni pritisak	MPa	11
Protočna količina, voda	l/min	5,2
Maksimalna protočna količina	l/min	6,0
Protočna količina, sredstvo za čišćenje	l/min	0,3

Povratna udarna sila visokopritisne ručne prskalice	N	11
---	---	----

Dimenzije i težine

Tipična radna težina	kg	4,9
Dužina	mm	242
Širina	mm	285
Visina	mm	790

Utvrđene vrednosti prema EN 60335-2-79

Vrednost vibracije na šaci i ruci	m/s ²	1,6
Nepouzdanost K	m/s ²	0,7
Nivo zvučnog pritiska L _{pA}	dB(A)	76
Nepouzdanost K _{pA}	dB(A)	3
Nivo zvučne snage L _{WA} + nepouzdanost K _{WA}	dB(A)	92

Zadržano pravo na tehničke promene.

EU izjava o usklađenosti

Ovim putem izjavljujemo da mašina označena u nastavku, na osnovu svoje koncepcije i konstrukcije kao i u izvedbi koju smo pustili u promet, odgovara važećim osnovnim zahtevima za bezbednost i zdravlje iz EU direktiva. U slučaju izmena na mašini bez naše saglasnosti ova izjava prestaje da važi.

Proizvod: Visokopritisni čistač

Tip: 1.673-xxx

Važeće direktive EU

2011/65/EU
2000/14/EZ
2006/42/EZ (+2009/127/EZ)
2014/30/EU

Primenjene harmonizovane norme

EN 60335-1
EN 60335-2-79
EN 62233: 2008
EN 55014-1: 2017 + A11: 2020
EN 55014-2: 1997 + A1: 2001 + A2: 2008
EN 61000-3-2: 2014
EN 61000-3-3: 2013
EN IEC 63000: 2018

Primenjeni postupak ocenjivanja usklađenosti

2000/14/EZ: Prilog V

Nivo zvučne snage dB(A)

Izmereno: 89

Garantovano: 92

Potpisnici deluju po nalogu i uz punomoć upravnog odbora.



H. Jenner

Chairman of the Board of Management



S. Reiser

Manager Regulatory Affairs & Certification

Lice ovlašćeno za dokumentaciju:

S. Reiser

Alfred Kärcher SE & Co. KG

Alfred-Kärcher-Str. 28 - 40

71364 Winnenden (Germany)

Tel.: +49 7195 14-0

Faks: +49 7195 14-2212

Winnenden, 2022/12/01

Περιεχόμενα

Γενικές υποδείξεις	98
Προστασία του περιβάλλοντος	99
Ενδεδειγμένη χρήση	99
Παρελκόμενα και ανταλλακτικά	99
Παραδοτέος εξοπλισμός	99
Περιγραφή συσκευής	99
Διατάξεις ασφαλείας	99
Σύμβολα επάνω στη συσκευή	99
Τοποθέτηση	99
Έναρξη χρήσης	100
Λειτουργία	100
Μεταφορά	101
Αποθήκευση	101
Φροντίδα και συντήρηση	101
Αντιμετώπιση βλαβών	102
Εγγύηση	102
Τεχνικά στοιχεία	102
Δήλωση συμμόρφωσης ΕΕ	102

Γενικές υποδείξεις



Πριν από την πρώτη χρήση της συσκευής, διαβάστε αυτές τις γνήσιες οδηγίες χρήσης καθώς και τις συνοδευτικές υποδείξεις ασφαλείας. Εφαρμόζετε αυτές τις οδηγίες.

Φυλάξτε τα δύο βιβλιαράκια για μεταγενέστερη χρήση ή για τον επόμενο ιδιοκτήτη.

Προστασία του περιβάλλοντος



Τα υλικά συσκευασίας είναι ανακυκλώσιμα. Ανακυκλώνετε τις συσκευασίες με περιβαλλοντικά ορθό τρόπο.



Οι ηλεκτρικές και ηλεκτρονικές συσκευές πρέπει να απορριπτούν με τον κατάλληλο τρόπο, συχνά, επίσης εξαρτήματα όπως μπαταρίες απλές, επαναφορτιζόμενες ή λάδια, που σε περίπτωση λανθασμένης χρήσης ή απόρριψης

μπορούν να θέσουν σε κίνδυνο την ανθρώπινη υγεία και το περιβάλλον. Ωστόσο, αυτά τα συστατικά είναι απαραίτητα για τη σωστή λειτουργία της συσκευής. Οι συσκευές που φέρουν αυτό το σύμβολο δεν επιτρέπεται να απορριπτούν μαζί με τα οικιακά απορρίμματα.

Εργασίες καθαρισμού που παράγουν ελαίουχα υγρά απόβλητα, π.χ. πλύση κινητήρων ή της κάτω πλευράς οχημάτων, μπορούν να εκτελούνται μόνο σε θέσεις πλυντηρίου που είναι εξοπλισμένες με διαχωριστή λαδιού.

Οι εργασίες με απορρυπαντικό μπορούν να εκτελούνται μόνο σε υδατοστεγείς επιφάνειες εργασίας με σύνδεση στο σύστημα απορροής ακάθαρτου νερού. Το απορρυπαντικό δεν πρέπει να καταλήγει στα υπόγεια ύδατα ή στο έδαφος.

Υποδείξεις σχετικά με συστατικά (REACH)

Ενημερωμένες πληροφορίες σχετικά με τα συστατικά θα βρείτε στη διεύθυνση: www.kaercher.de/REACH

Ενδεξιμένη χρήση

Χρησιμοποιήστε τη συσκευή καθαρισμού υψηλής πίεσης αποκλειστικά για οικιακή χρήση.

Η συσκευή καθαρισμού υψηλής πίεσης προορίζεται για τον καθαρισμό μηχανημάτων, οχημάτων, οικοδομών, εργαλείων, προσώπων, βεραντών, μηχανημάτων κήπου κ.λπ. με ριπή νερού υψηλής πίεσης.

Παρελκόμενα και ανταλλακτικά

Χρησιμοποιείτε μόνο γνήσια παρελκόμενα και γνήσια ανταλλακτικά, καθώς αυτά εγγυώνται την ασφαλή και αποτελεσματική λειτουργία της συσκευής. Πληροφορίες σχετικά με τα παρελκόμενα και τα ανταλλακτικά θα βρείτε στη διεύθυνση www.kaercher.com.

Παραδοτέος εξοπλισμός

Ο παραδοτέος εξοπλισμός της συσκευής απεικονίζεται επάνω στη συσκευασία. Κατά την αφαίρεση από τη συσκευασία ελέγξτε την πληρότητα των περιεχομένων. Σε περίπτωση που λείπουν παρελκόμενα ή έχουν προκληθεί ζημιές κατά τη μεταφορά, ενημερώστε τον προμηθευτή σας.

Περιγραφή συσκευής

Σχήματα στη σελίδα διαγραμμάτων Εικόνα A

- 1 Σύνδεσμος για τη σύνδεση νερού
- 2 Σύνδεση νερού με ενσωματωμένη σήτα
- 3 Ελαστικός σωλήνας αναρρόφησης απορρυπαντικού
- 4 Ηλεκτρικό καλώδιο με φις
- 5 Θήκη αποθήκευσης του πιστολιού υψηλής πίεσης
- 6 Σωλήνας ψεκασμού τούρμπο μπεκ για επίμονους ρύπους
- 7 Σωλήνας ψεκασμού με ακροφύσιο υψηλής πίεσης για κανονικές εργασίες καθαρισμού

- 8 Πιστόλι υψηλής πίεσης
- 9 Σφικτήρας για τη σύνδεση/αποσύνδεση του σωλήνα υψηλής πίεσης
- 10 Μοχλός πιστολιού υψηλής πίεσης
- 11 Ασφάλιση πιστολιού υψηλής πίεσης
- 12 Ελαστικός σωλήνας υψηλής πίεσης
- 13 Θήκη φύλαξης για σωλήνες ψεκασμού
- 14 Λαβή μεταφοράς
- 15 Τροχός μεταφοράς
- 16 Διακόπτης συσκευής "0/OFF" / "I/ON"
- 17 Σύνδεση υψηλής πίεσης
- 18 Πινακίδα τύπου
- 19 Βίδες
- 20 ** Λάστιχο κήπου (ενισχυμένο με ύφασμα, διάμετρος τουλάχιστον 1/2 ίντσες (13 mm), μήκος τουλάχιστον 7,5 m, με ταχυσύνδεσμο που διατίθεται στο εμπόριο)

** Απαιτείται επιπλέον

Διατάξεις ασφαλείας

⚠ ΠΡΟΣΟΧΗ

Ελληνή ή τροποποιημένα συστήματα ασφαλείας!

Τα συστήματα ασφαλείας χρησιμεύουν για την προστασία σας.

Μην παρακάμψετε, μην αφαιρείτε και μην νεκρώνετε τα συστήματα ασφαλείας.

Διακόπτης συσκευής

Ο διακόπτης της συσκευής αποτρέπει την ακούσια ενεργοποίηση της συσκευής.

Ασφάλιση πιστολιού υψηλής πίεσης

Η ασφάλιση κλειδώνει τη σκανδάλη του πιστολιού υψηλής πίεσης και αποτρέπει την ακούσια ενεργοποίηση της συσκευής.

Λειτουργία Auto-Stop (αυτόματο σταμάτημα)

Αν απελευθερωθεί η σκανδάλη του πιστολιού υψηλής πίεσης, ο διακόπτης πίεσης απενεργοποιεί την αντλία και η ριπή υψηλής πίεσης σταματάει. Αν πιεστεί η σκανδάλη, η αντλία ενεργοποιείται ξανά.

Σύμβολα επάνω στη συσκευή



Η ριπή υψηλής πίεσης δεν πρέπει να κατευθύνεται πάνω σε ανθρώπους, ζώα, ενεργοποιημένο ηλεκτρικό εξοπλισμό ή την ίδια τη συσκευή.

Προστατέψτε τη συσκευή από τον παγετό.

Η συσκευή δεν επιτρέπεται να συνδέεται άμεσα στο δημόσιο δίκτυο πόσιμου νερού.



Τοποθέτηση

Για τα σχήματα δείτε τη σελίδα διαγραμμάτων.

Πριν από την έναρξη χρήσης συναρμολογήστε τα λυμένα παρεχόμενα εξαρτήματα στη συσκευή. Να έχετε διαθέσιμες τις παρεχόμενες βίδες και το κατάλληλο κατσαβίδι.

Συναρμολόγηση των τροχών

1. Ασφαλίστε τους τροχούς στη συσκευή.

Εικόνα B

Τοποθέτηση λαβής μεταφοράς

1. Συνδέστε τη λαβή μεταφοράς.
2. Στερεώστε τη λαβή μεταφοράς με 4 βίδες.

Εικόνα C

Τοποθέτηση βάσης αποθήκευσης του πιστολιού υψηλής πίεσης

1. Εισάγετε τη βάση αποθήκευσης για το πιστόλι υψηλής πίεσης στην υποδοχή στη συσκευή.
2. Κρατήστε την βάση στην τελική θέση και στερεώστε την με βίδα.

Εικόνα D

Τοποθέτηση βάσης αποθήκευσης για σωληνές ψεκασμού

1. Εισάγετε τη βάση αποθήκευσης για τους σωληνές ψεκασμού στην υποδοχή στη συσκευή.
2. Κρατήστε την βάση στην τελική θέση και στερεώστε την με βίδα.

Εικόνα E

Συναρμολόγηση του συνδέσμου για τη σύνδεση νερού

1. Βιδώστε το σύνδεσμο για τη σύνδεση νερού στη σύνδεση νερού της συσκευής.

Εικόνα F

Έναρξη χρήσης

1. Τοποθετήστε τη συσκευή πάνω σε μια επίπεδη επιφάνεια.
2. Ξετυλίξτε τον σωλήνα υψηλής πίεσης και λύστε τυχόν βρόχους και συστροφές.
3. Αποθηκεύστε τον εύκαμπτο σωλήνα υψηλής πίεσης στη συσκευή.
 - a Τραβήξτε προς τα πάνω τον σφιγκτήρα στον σύνδεσμο.
 - b Συνδέστε τον ελαστικό σωλήνα υψηλής πίεσης στον σύνδεσμο.
 - c Πίστετε προς τα κάτω τον σφιγκτήρα του συνδέσμου.

Εικόνα G

4. Συνδέστε τον εύκαμπτο σωλήνα υψηλής πίεσης στο πιστόλι υψηλής πίεσης.
 - a Πίστετε τον σφιγκτήρα.
 - b Τραβήξτε τον σφιγκτήρα προς τα έξω.
 - c Τοποθετήστε τον εύκαμπτο σωλήνα υψηλής πίεσης.
 - d Πίστετε το κλιπ ώσπου να ασφαλίσει.

Εικόνα H

5. Βεβαιωθείτε ότι οι συνδέσεις είναι ασφαλείς τραβώντας τον ελαστικό σωλήνα υψηλής πίεσης.
6. Συνδέστε το φως σε μια πρίζα.

Παροχή νερού

Για τις τιμές σύνδεσης βλέπε την πινακίδα τύπου ή το κεφάλαιο *Τεχνικά στοιχεία*.

Τηρείτε τους κανονισμούς της υπηρεσίας υδροδότησης.

ΠΡΟΣΟΧΗ

Ζημιές από ακάθαρτο νερό

Οι ρύποι που περιέχονται στο νερό μπορούν να προκαλέσουν ζημιές στην αντλία και στα παρελκόμενα. Για λόγους προστασίας η KÄRCHER συνιστά τη χρήση του φίλτρου νερού KÄRCHER (ειδικό παρελκόμενο, αριθμός παραγγελίας 4.730-059).

Σύνδεση σε αγωγό νερού

ΠΡΟΣΟΧΗ

Σύνδεσμος σωλήνα με Aquastor στην υποδοχή νερού της συσκευής

Ζημιά στην αντλία

Ποτέ μην χρησιμοποιείτε σύνδεσμο σωλήνα με Aquastor στην υποδοχή νερού της συσκευής. Μπορείτε να χρησιμοποιήσετε έναν σύνδεσμο Aquastor στη βρύση.

1. Εισαγάγετε το λάστιχο κήτου στο σύνδεσμο για τη σύνδεση νερού.
2. Συνδέστε το λάστιχο κήτου στον αγωγό νερού.

Εικόνα I

3. Ανοίξτε εντελώς τη βρύση.

Λειτουργία

ΠΡΟΣΟΧΗ

Ξηρή λειτουργία της αντλίας

Πρόκληση ζημιών στη συσκευή

Αν δεν αναπτυχθεί πίεση στη συσκευή μέσα σε 2 λεπτά, απενεργοποιήστε τη συσκευή και ενεργήστε σύμφωνα με τις υποδείξεις στο κεφάλαιο *Αντιμετώπιση βλαβών*.

Λειτουργία με υψηλή πίεση

ΠΡΟΣΟΧΗ

Ζημιές σε λακαρισμένες ή ευαίσθητες επιφάνειες

Σε περίπτωση πολύ μικρής απόστασης ριπής ή σε περίπτωση επιλογής ακατάλληλου σωλήνα ψεκασμού, προκαλούνται ζημιές στις επιφάνειες.

Κατά τον καθαρισμό, τηρείτε μια απόσταση τουλάχιστον 30 cm από τις λακαρισμένες επιφάνειες.

Μην καθαρίζετε ελαστικά αυτοκινήτων, βερνικι ή ευαίσθητες επιφάνειες όπως ξύλο με το τούρμπο μπεκ.

1. Συνδέστε έναν σωλήνα ψεκασμού στο πιστόλι υψηλής πίεσης και στερεώστε τον περιστρέφοντάς τον κατά 90°.

Εικόνα J

2. Ενεργοποιήστε τη συσκευή ("I/ON").
3. Απασφαλίστε τη σκανδάλη του πιστολιού υψηλής πίεσης.
4. Πίεστε τη σκανδάλη του πιστολιού υψηλής πίεσης. Η συσκευή ενεργοποιείται.

Λειτουργία με απορρυπαντικό

⚠ ΚΙΝΔΥΝΟΣ

Μη τήρηση του δελτίου δεδομένων ασφαλείας

Σοβαρές βλάβες στην υγεία λόγω λανθασμένης χρήσης του απορρυπαντικού.

Λάβετε υπόψη το δελτίο δεδομένων ασφαλείας του κατασκευαστή του απορρυπαντικού και ιδιαίτερα τις υποδείξεις για τα μέσα ατομικής προστασίας.

Υπόδειξη

Τα απορρυπαντικά KÄRCHER εγγυώνται εργασία χωρίς βλάβες. Ζητήστε συμβουλές ή προμηθευτείτε τον κατάλογό μας ή τα ενημερωτικά μας φυλλάδια για απορρυπαντικά.

Υπόδειξη

Το απορρυπαντικό μπορεί να προστεθεί μόνο υπό χαμηλή πίεση.

1. Τραβήξτε τον ελαστικό σωλήνα αναρρόφησης απορρυπαντικού από το περίβλημα στο επιθυμητό μήκος.

Εικόνα K

2. Κρεμάστε τον ελαστικό σωλήνα αναρρόφησης απορρυπαντικού σε δοχείο με διάλυμα απορρυπαντικού.
3. Αποσυνδέστε τον σωλήνα ψεκασμού από το πιστόλι υψηλής πίεσης και εργαστείτε μόνο με το πιστόλι υψηλής πίεσης. Κατά τη λειτουργία το διάλυμα απορρυπαντικού προστίθεται στη ριπή νερού.

Συνιστώμενη μέθοδος καθαρισμού

1. Ψεκάστε λίγο απορρυπαντικό στη στεγνή επιφάνεια και αφήστε να δράσει (να μη στεγνώσει).
2. Ξεπλύνετε τη διαλυμένη βρωμιά με το πιστόλι υψηλής πίεσης.

Μετά τη λειτουργία με απορρυπαντικό

1. Ξεπλύνετε τη συσκευή για περ. 30 δευτερόλεπτα με καθαρό νερό.

Διακοπή λειτουργίας

1. Αφήστε ελεύθερη τη σκανδάλη του πιστολιού υψηλής πίεσης.
Εάν αφήσετε τη σκανδάλη, το μηχάνημα απενεργοποιείται. Η υψηλή πίεση στο σύστημα διατηρείται.
2. Ασφαλίστε τη σκανδάλη του πιστολιού υψηλής πίεσης.

Εικόνα L

3. Σε περίπτωση διαλειμμάτων εργασίας με διάρκεια πάνω από 5 λεπτά, απενεργοποιήστε τη συσκευή με τη θέση "0/OFF".

Τερματισμός λειτουργίας

⚠ ΠΡΟΣΟΧΗ

Πίεση στο σύστημα

Τραυμαισμοί από ανεξέλεγκτα εξερχόμενο νερό υπό υψηλή πίεση

Αποσυνδέστε τον ελαστικό σωλήνα υψηλής πίεσης από το πιστόλι υψηλής πίεσης ή τη συσκευή, μόνο αν στο σύστημα δεν υπάρχει πίεση.

1. Αφήστε ελεύθερη τη σκανδάλη του πιστολιού υψηλής πίεσης.
2. Κλείστε τη βρύση.
3. Πιέστε τη σκανδάλη του πιστολιού υψηλής πίεσης για 30 δευτερόλεπτα.
Η πίεση που υπάρχει στο σύστημα εκτονώνεται.
4. Αφήστε ελεύθερη τη σκανδάλη του πιστολιού υψηλής πίεσης.
5. Ασφαλίστε τη σκανδάλη του πιστολιού υψηλής πίεσης.
6. Αποσυνδέστε τη συσκευή από την παροχή νερού.
7. Απενεργοποιήστε τη συσκευή στη θέση "0/OFF".
8. Αποσυνδέστε το φως από την πρίζα.

Μεταφορά

⚠ ΠΡΟΣΟΧΗ

Μη τήρηση των οδηγιών σχετικά με το βάρος

Κίνδυνος τραυματισμού και πρόκλησης ζημιών
Κατά τη μεταφορά προσέξτε το βάρος του μηχανήματος.

Τράβηγμα της συσκευής

1. Κρατήστε τη συσκευή από τη λαβή μεταφοράς.

Μεταφορά της συσκευής σε όχημα

1. Ασφαλίστε τη συσκευή έναντι ολισθησης και ανατροπής.

Αποθήκευση

⚠ ΠΡΟΣΟΧΗ

Μη τήρηση των οδηγιών σχετικά με το βάρος

Κίνδυνος τραυματισμού και πρόκλησης ζημιών
Κατά την αποθήκευση προσέξτε το βάρος της συσκευής.

Φύλαξη συσκευής

1. Τοποθετήστε τη συσκευή πάνω σε επίπεδη επιφάνεια.
2. Αποσυνδέστε τον ελαστικό σωλήνα υψηλής πίεσης από το πιστόλι υψηλής πίεσης.

3. Αποσυνδέστε τον σωλήνα ψεκασμού από το πιστόλι υψηλής πίεσης.
4. Τοποθετήστε και τους δύο σωλήνες ψεκασμού και το πιστόλι υψηλής πίεσης στις κατάλληλες θήκες αποθήκευσης.
5. Αποσυνδέστε τον ελαστικό σωλήνα υψηλής πίεσης από τη συσκευή.
6. Αποθηκεύστε τον ελαστικό σωλήνα υψηλής πίεσης στη συσκευή.
7. Αποθηκεύστε το ηλεκτρικό καλώδιο στη συσκευή. Για αποθήκευση μεγαλύτερης διάρκειας, λάβετε υπόψη τις επιπλέον υποδείξεις, βλ. κεφάλαιο *Φροντίδα και συντήρηση*.

Αντιπαγετική προστασία

ΠΡΟΣΟΧΗ

Κίνδυνος παγετού

Οι συσκευές που δεν έχουν εκκενωθεί πλήρως μπορεί να καταστραφούν από παγετό.

Αδειάζετε τελείως τη συσκευή και τα παρελκόμενα.

Προστατεύστε τη συσκευή από τον παγετό.

Πρέπει να ισχύουν τα παρακάτω:

- Η συσκευή έχει αποσυνδεθεί από την παροχή νερού.
 - Έχει αφαιρεθεί ο ελαστικός σωλήνας υψηλής πίεσης.
1. Ενεργοποιήστε τη συσκευή με το "I/ON".
 2. Περιμένετε το πολύ 1 λεπτό, μέχρι να μην εξέρχεται πλέον νερό από την υποδοχή υψηλής πίεσης.
 3. Απενεργοποιήστε τη συσκευή.
 4. Αποθηκεύστε το μηχάνημα μαζί με όλα τα παρελκόμενα σε χώρο χωρίς κίνδυνο παγετού.

Φροντίδα και συντήρηση

⚠ ΚΙΝΔΥΝΟΣ

Κίνδυνος ηλεκτροπληξίας

Τραυμαισμοί από την επαφή με εξαρτήματα που διαρρέονται από ρεύμα

Θέστε τη συσκευή εκτός λειτουργίας.

Αποσυνδέστε το φως από την πρίζα.

Η συσκευή δεν χρειάζεται συντήρηση, δηλαδή δεν είναι απαραίτητο να πραγματοποιείτε τακτικές εργασίες συντήρησης.

Καθαρισμός φίλτρου στη σύνδεση νερού

ΠΡΟΣΟΧΗ

Χαλασμένη σήτα στη σύνδεση νερού

Πρόκληση ζημιών στη συσκευή από βρώμικο νερό

Ελέγξτε τη σήτα για ζημιές προτού την τοποθετήσετε στη σύνδεση νερού.

Καθαρίστε, αν χρειάζεται, το φίλτρο στη σύνδεση νερού.

1. Αφαιρέστε τον σύνδεσμο από την υποδοχή νερού.
2. Τραβήξτε έξω τη σήτα.
3. Καθαρίστε το φίλτρο με τρεχούμενο νερό.

Εικόνα M

4. Τοποθετήστε το φίλτρο στην υποδοχή νερού.

Καθαρισμός του φίλτρου απορρυπαντικού

Πριν από αποθήκευση για μεγαλύτερο χρονικό διάστημα καθαρίστε το φίλτρο απορρυπαντικού.

1. Αφαιρέστε το φίλτρο από τον ελαστικό σωλήνα αναρρόφησης απορρυπαντικού.
2. Καθαρίστε το φίλτρο με τρεχούμενο νερό.

Εικόνα N

Αντιμετώπιση βλαβών

Οι βλάβες οφείλονται συχνά σε ασήμαντες αιτίες, τις οποίες μπορείτε να αντιμετωπίσετε μόνοι σας με τη βοήθεια του ακόλουθου πίνακα. Σε περίπτωση αμφιβολίας ή σε περίπτωση βλάβης που δεν αναφέρεται εδώ παρακαλούμε να απευθύνεστε στο εξουσιοδοτημένο τμήμα εξυπηρέτησης πελατών.

⚠ ΚΙΝΔΥΝΟΣ

Κίνδυνος ηλεκτροπληξίας

Τραυματισμοί από την επαφή με εξαρτήματα που διαρρέονται από ρεύμα

Θέστε τη συσκευή εκτός λειτουργίας.

Αποσυνδέστε το φως από την πρίζα.

Η συσκευή δεν λειτουργεί

1. Πίεστε τη σκανδάλη του πιστολιού υψηλής πίεσης. Η συσκευή ενεργοποιείται.
2. Ελέγξτε αν συμφωνεί η τάση που αναγράφεται στην πινακίδα τύπου με την τάση της πηγής ρεύματος.
3. Ελέγξτε το ηλεκτρικό καλώδιο για ζημιές.

Η συσκευή δεν έχει πίεση

Η παροχή νερού είναι πολύ μικρή.

1. Ανοίξτε εντελώς τη βρύση.
2. Ελέγξτε αν είναι επαρκής η παροχή νερού.
3. Ελέγξτε τη ρύθμιση του σωλήνα ψεκασμού.
4. Ελέγξτε ότι δεν έχει ξεπεραστεί το μέγιστο ύψος αναρρόφησης.

Το φίλτρο στην υποδοχή νερού είναι λερωμένο.

1. Αφαιρέστε τη σήτα στη σύνδεση νερού με μια επίπεδη νανάλα.
2. Καθαρίστε το φίλτρο με τρεχούμενο νερό.

Εικόνα M

Στη συσκευή υπάρχει αέρας.

1. Εξαερώστε τη συσκευή:
 - a. Ενεργοποιήστε τη συσκευή το πολύ για 2 λεπτά χωρίς να έχετε συνδέσει το σωλήνα ψεκασμού.
 - b. Πίεστε το πιστόλι υψηλής πίεσης και περιμένετε μέχρι να εξέρχεται νερό χωρίς φυσαλίδες από το πιστόλι υψηλής πίεσης.
 - c. Συνδέστε το σωλήνα ψεκασμού.

Έντονες διακυμάνσεις πίεσης

1. Καθαρίστε το ακροφύσιο υψηλής πίεσης:
 - a. Απομακρύνετε τους βύσσους από την οπή του ακροφυσίου με μια βελόνα.
 - b. Ξεπλύνετε από μπροστά με νερό το ακροφύσιο υψηλής πίεσης.
2. Ελέγξτε την ποσότητα παροχής νερού.

Μη στεγανή συσκευή

1. Μια μικρή διαρροή στη συσκευή θεωρείται φυσιολογική για τεχνικούς λόγους. Σε περίπτωση έντονης διαρροής, ενημερώστε την εξουσιοδοτημένη υπηρεσία εξυπηρέτησης πελατών.

Δεν γίνεται αναρρόφηση του απορρυπαντικού

1. Αποσυνδέστε τον σωλήνα ψεκασμού από το πιστόλι υψηλής πίεσης και εργαστείτε μόνο με το πιστόλι υψηλής πίεσης.
2. Καθαρίστε το φίλτρο στον ελαστικό σωλήνα αναρρόφησης απορρυπαντικού.
3. Ελέγξτε τον ελαστικό σωλήνα αναρρόφησης απορρυπαντικού για τυχόν τσακίσματα.

Εγγύηση


Σε κάθε χώρα ισχύουν οι όροι εγγύησης οι οποίοι εκδίδονται από την αρμόδια εταιρεία διανομής μας. Τυχόν βλάβες στη συσκευή σας επιδιορθώνονται από εμάς χωρίς χρέωση εντός της προθεσμίας εγγύησης, εφόσον οφείλονται σε σφάλμα υλικού ή κατασκευής. Σε

περίπτωση εγγύησης απευθυνθείτε στον προμηθευτή σας ή το πλησιέστερο εξουσιοδοτημένο τμήμα εξυπηρέτησης πελατών, προσκομίζοντας το παραστατικό της αγοράς.

(για διευθύνσεις βλέπε την πίσω σελίδα)

Τεχνικά στοιχεία

Ηλεκτρική σύνδεση

Τάση	V	220-240
Φάση	~	1
Συχνότητα	Hz	50-60
Κατανάλωση ρεύματος	A	6
Τύπος προστασίας		IPX5
Κατηγορία προστασίας		II
Ασφάλεια δικτύου (με χρονοκαυστήρηση)	A	10

Σύνδεση νερού

Πίεση παροχής (μέγ.)	MPa	1,2
Θερμοκρασία παροχής (μέγ.)	°C	40
Ποσότητα παροχής (ελάχ.)	l/min	7

Στοιχεία ισχύος συσκευής

Πίεση λειτουργίας	MPa	7,4
Μέγ. επιτρεπτή πίεση	MPa	11
Παροχή, νερό	l/min	5,2
Παροχή μέγιστη	l/min	6,0
Παροχή, απορρυπαντικό	l/min	0,3
Δύναμη οπισθοδρόμησης του πιστολιού υψηλής πίεσης	N	11

Διαστάσεις και βάρη

Τυπικό βάρος λειτουργίας	kg	4,9
Μήκος	mm	242
Πλάτος	mm	285
Ύψος	mm	790

Μετρημένες τιμές κατά EN 60335-2-79

Τιμή δονήσεων χεριού-βραχίονα	m/s ²	1,6
Αβεβαιότητα K	m/s ²	0,7
Στάθμη ηχητικής πίεσης L _{pA}	dB(A)	76
Αβεβαιότητα K _{pA}	dB(A)	3
Στάθμη ηχητικής ισχύος L _{WA} + Αβεβαιότητα K _{WA}	dB(A)	92

Με την επιφύλαξη τεχνικών αλλαγών.

Δήλωση συμμόρφωσης ΕΕ

Με το παρόν δηλώνουμε ότι η παρακάτω μηχανή λόγω του σχεδιασμού και του τύπου κατασκευής της καθώς και στην έκδοση την οποία έχουμε διαθέσει στην αγορά πληροί τις σχετικές βασικές απαιτήσεις για την ασφάλεια και την υγεία των Οδηγίων ΕΕ. Σε περίπτωση τροποποίησης της μηχανής που δεν έχει συμφωνηθεί με εμάς, αυτή η δήλωση ακυρώνεται.

Προϊόν: Συσκευή καθαρισμού υψηλής πίεσης

Τύπος: 1.673-xxx

Σχετικές Οδηγίες ΕΕ

2011/65/ΕΕ

2000/14/ΕΚ

2006/42/ΕΚ (+2009/127/ΕΚ)

2014/30/EE

Εφαρμοζόμενα εναρμονισμένα πρότυπα

EN 60335-1

EN 60335-2-79

EN 62233: 2008

EN 55014-1: 2017 + A1: 2020

EN 55014-2: 1997 + A1: 2001 + A2: 2008

EN 61000-3-2: 2014

EN 61000-3-3: 2013

EN IEC 63000: 2018

Εφαρμοζόμενη διαδικασία αξιολόγησης συμμόρφωσης

2000/14/ΕΚ: Παράρτημα V

Στάθμη ηχητικής ισχύος dB(A)

Μετρημένη: 89

Εγγυημένη: 92

Οι υπογράφοντες ενεργούν κατ' εντολή και με εξουσιοδότηση από το διοικητικό συμβούλιο.



H. Jenner

Chairman of the Board of Management



S. Reiser

Manager Regulatory Affairs & Certification

Υπεύθυνος τεχνικού φακέλου:

S. Reiser

Alfred Kärcher SE & Co. KG

Alfred-Kärcher-Str. 28 - 40

71364 Winnenden (Germany)

Τηλ.: +49 7195 14-0

Φαξ: +49 7195 14-2212

Winnenden, 2022/12/01

Содержание

Общие указания.....	103
Защита окружающей среды.....	103
Использование по назначению.....	103
Принадлежности и запасные части.....	103
Комплект поставки.....	103
Описание устройства.....	104
Предохранительные устройства.....	104
Символы на устройстве.....	104
Монтаж.....	104
Ввод в эксплуатацию.....	104
Эксплуатация.....	105
Транспортировка.....	106
Хранение.....	106
Уход и техническое обслуживание.....	106
Помощь при неисправностях.....	106
Гарантия.....	107
Технические характеристики.....	107
Декларация о соответствии стандартам ЕС....	107

Общие указания



Перед первым применением устройства ознакомьтесь с данной оригинальной инструкцией по эксплуатации и прилагаемыми указаниями по технике безопасности. Действовать в соответствии с ними.

Сохранять обе брошюры для дальнейшего пользования или для следующего владельца.

Защита окружающей среды



Упаковочные материалы поддаются вторичной переработке. Упаковку необходимо утилизировать без ущерба для окружающей среды.



Электрические и электронные устройства часто содержат ценные материалы, пригодные для вторичной переработки, и зачастую такие компоненты, как батареи, аккумуляторы или масло, которые при неправильном обращении или ненадлежащей утилизации представляют потенциальную опасность для здоровья и окружающей среды. Тем не менее, данные компоненты необходимы для правильной работы устройства. Устройства, обозначенные этим символом, запрещено утилизировать вместе с бытовыми отходами.



Работы по очистке, в результате которых образуется сточная вода, содержащая масла, например, промывка двигателя, мойка днища, должны производиться только на моечных площадках с маслоотделителем.



Работы с моющими средствами должны проводиться только на водонепроницаемых рабочих поверхностях с подключением к бытовой канализации. Не допускать попадания моющих средств в водоемы или почву.

Указания по компонентам (REACH)

Для получения актуальной информации о компонентах см. www.kaercher.de/REACH

Использование по назначению

Использовать мощный аппарат высокого давления только в быту.

Мощный аппарат высокого давления предназначен для мойки машин, автомобилей, строений, инструментов, фасадов, террас, садово-огородного инвентаря и т. д. с помощью струи воды под высоким давлением.

Принадлежности и запасные части

Использовать только оригинальные принадлежности и запасные части. Только они гарантируют безопасную и бесперебойную работу устройства.

Для получения информации о принадлежностях и запчастях см. www.kaercher.com.

Комплект поставки

Комплектация устройства указана на упаковке. При распаковке устройства проверить комплектацию. При обнаружении недостающих принадлежностей или повреждений, полученных во время транспортировки, следует уведомить торговую организацию, продавшую устройство.

Описание устройства

Рисунки см. на страницах с рисунками

Рисунок А

- ① Муфта для подвода воды
- ② Патрубок подвода воды со встроенным сетчатым фильтром
- ③ Всасывающий шланг для чистящего средства
- ④ Сетевой соединительный кабель с сетевой вилкой
- ⑤ Отсек для хранения пистолета высокого давления
- ⑥ Струйная трубка с грязевой фрезой для удаления затвердевшей грязи
- ⑦ Струйная трубка с соплом высокого давления для стандартных задач по очистке
- ⑧ Высоконапорный пистолет
- ⑨ Зажим для подсоединения/отсоединения шланга высокого давления
- ⑩ Рычаг пистолета высокого давления
- ⑪ Фиксатор высоконапорного пистолета
- ⑫ Шланг высокого давления
- ⑬ Место для хранения струйной трубки
- ⑭ Транспортировочная ручка
- ⑮ Транспортное колесо
- ⑯ Выключатель устройства «0/OFF»/«I/ON»
- ⑰ Подключение высокого давления
- ⑱ Заводская табличка
- ⑲ Винты
- ⑳ **Садовый шланг (армированный, минимальный диаметр 1/2 дюйма (13 мм), минимальная длина 7,5 м, со стандартной быстроразъемной муфтой)

** требуется дополнительно

Предохранительные устройства

⚠ ОСТОРОЖНО

Отсутствующие или измененные предохранительные устройства! Предохранительные устройства предназначены для вашей защиты.

Не шунтировать, не удалять и не выводить из строя предохранительные устройства.

Выключатель устройства

Выключатель устройства препятствует непреднамеренной работе устройства.

Фиксатор высоконапорного пистолета

Фиксатор блокирует рычаг высоконапорного пистолета и защищает от непреднамеренного запуска устройства.

Функция автоматического останова

Если рычаг высоконапорного пистолета отпускается, манометрический выключатель отключает насос, подача воды под высоким давлением прекращается. При нажатии на рычаг насос снова включается.

Символы на устройстве



Не направлять струю воды под высоким давлением на людей, животных, включенное электрическое оборудование или на само устройство. Защищать устройство от мороза.



Устройство запрещается подключать непосредственно к коммунальной хозяйственно-питьевой водопроводной сети.

Монтаж

Рисунки см. на страницах с рисунками.

Перед вводом в эксплуатацию установить незакрепленные прилагаемые части на устройстве. Подготовить входящие в комплект поставки винты и соответствующую отвертку.

Установка колес

1. Зафиксировать колеса на устройстве до щелчка.

Рисунок В

Установка ручки для транспортировки

1. Прикрепите ручку для транспортировки.
2. Закрепить ручку для транспортировки 4 винтами.

Рисунок С

Установка отсека для хранения пистолета высокого давления

1. Вставить отсек для хранения пистолета высокого давления в крепление на устройстве.
2. Удерживать отсек для хранения в крайнем положении и закрепить его винтом.

Рисунок D

Установка отсека для хранения струйной трубки

1. Вставить отсек для хранения струйных трубок в крепление на устройстве.
2. Удерживать отсек для хранения в крайнем положении и закрепить его винтом.

Рисунок E

Установка муфты для подвода воды

1. Привинтить муфту для подвода воды к патрубку для подвода воды на устройстве.

Рисунок F

Ввод в эксплуатацию

1. Поставить устройство на ровную поверхность.
2. Размотать шланг высокого давления и распутать возможные петли и перекручивания.
3. Подсоединить шланг высокого давления к устройству.
 - a Поднять зажим на муфте.
 - b Вставить шланг высокого давления в муфту.
 - c Прижать зажим на муфте вниз.
3. **Рисунок G**
4. Подсоединить шланг высокого давления к высоконапорному пистолету.
 - a Сжать зажим.
 - b Вынуть зажим.
 - c Вставить шланг высокого давления.
 - d Прижать зажим до фиксации.
4. **Рисунок H**
5. Проверить надежность соединений, потянув за шланг высокого давления.
6. Вставить штепсельную вилку в розетку.

Подача воды

Параметры для подключения указаны на заводской табличке или в главе *Технические характеристики*.

Соблюдать предписания предприятия водоснабжения.

ВНИМАНИЕ

Повреждения из-за загрязненной воды
Загрязнения, содержащиеся в воде, могут вызвать повреждения насоса и принадлежностей. Для защиты компания KÄRCHER рекомендует использовать водяной фильтр KÄRCHER (специальные принадлежности, номер для заказа 4.730-059).

Подключение к водопроводу

ВНИМАНИЕ

Шланговая муфта с системой Aquastor на водопроводном патрубке устройства

Повреждение насоса

Никогда не используйте шланговую муфту с системой Aquastor на водопроводном патрубке устройства.

Вы можете использовать муфты Aquastor на водопроводном кране.

1. Установить садовый шланг на муфту для подвода воды.
2. Подсоединить садовый шланг к водопроводу.

Рисунок I

3. Полностью открыть водопроводный кран.

Эксплуатация

ВНИМАНИЕ

Сухой ход насоса

Повреждение устройства

Если устройство не создает давления в течение 2 минут, выключить устройство и следовать инструкциям в главе *Помощь при неисправностях*.

Режим работы с высоким давлением

ВНИМАНИЕ

Повреждение окрашенных или чувствительных поверхностей

Поверхности повреждаются при слишком малом расстоянии до объекта или при выборе неподходящей струйной трубки.

При очистке окрашенных поверхностей соблюдать расстояние не менее 30 см. Не чистить автомобильные шины, окрашенные или чувствительные поверхности с использованием гравеовой фрезы.

1. Вставить струйную трубку в высоконапорный пистолет и зафиксировать ее, повернув на 90°.

Рисунок J

2. Включить устройство («I/ON»).
3. Разблокировать рычаг высоконапорного пистолета.
4. Нажать рычаг высоконапорного пистолета. Устройство включается.

Режим работы с моющим средством

⚠ ОПАСНОСТЬ

Несоблюдение паспорта безопасности

Серьезный вред здоровью из-за неправильного использования чистящего средства.

Соблюдать паспорт безопасности производителя моющего средства, в частности указания относительно средств индивидуальной защиты.

Примечание

Использование моющих средств KÄRCHER обеспечивает безотказную работу оборудования. Вы можете обратиться за консультацией, запросить наш каталог или информационные памятки по моющим средствам.

Примечание

Моющее средство можно добавлять только при низком давлении.

1. Всасывающий шланг для моющего средства вытащить из корпуса на необходимую длину.
- Рисунок K**
2. Опустить всасывающий шланг для чистящего средства в емкость с раствором чистящего средства.
 3. Отсоединить струйную трубку от высоконапорного пистолета и работать только с высоконапорным пистолетом. Во время работы раствор моющего средства добавляется к струе воды.

Рекомендованный метод очистки

1. Моющее средство экономно распылить на сухую поверхность и дать ему подействовать (не высушить).
2. Смыть загрязнения струей высокого давления.

После эксплуатации с моющим средством

1. Промыть устройство чистой водой в течение припл. 30 секунд.

Приостановка работы

1. Отпустить рычаг высоконапорного пистолета. При отпускании рычага устройство выключается. Высокое давление в системе сохраняется.
2. Зафиксировать рычаг высоконапорного пистолета.

Рисунок L

3. Во время перерывов в работе более 5 минут устройство следует выключать «0/OFF».

Окончание работы

⚠ ОСТОРОЖНО

Давление в системе

Травмы в результате неконтролируемого выхода воды под высоким давлением

Отсоединять шланг высокого давления от высоконапорного пистолета или устройства только тогда, когда в системе отсутствует давление.

1. Отпустить рычаг высоконапорного пистолета.
2. Закрыть водопроводный кран.
3. Нажимать рычаг высоконапорного пистолета в течение 30 секунд. Оставшееся в системе давление сбрасывается.
4. Отпустить рычаг высоконапорного пистолета.
5. Зафиксировать рычаг высоконапорного пистолета.
6. Отсоединить устройство от системы водоснабжения.
7. Выключить устройство «0/OFF».
8. Извлечь штепсельную вилку из розетки.

Транспортировка

⚠ ОСТОРОЖНО

Несоблюдение веса

*Опасность получения травм и повреждений
Во время транспортировки учитывать вес устройства.*

Волочение устройства

1. Тянуть устройство за транспортировочную ручку.

Транспортировка устройства в транспортном средстве

1. Зафиксировать устройство от смещения и опрокидывания.

Хранение

⚠ ОСТОРОЖНО

Несоблюдение веса

*Опасность получения травм и повреждений
Во время хранения учитывать вес устройства.*

Хранение устройства

1. Поставить устройство на ровной поверхности.
2. Отсоединить шланг высокого давления от высоконапорного пистолета.
3. Отсоединить струйную трубку от высоконапорного пистолета.
4. Уложить струйные трубки и пистолет высокого давления в соответствующие отсеки для хранения.
5. Отсоединить шланг высокого давления от устройства.
6. Уложить шланг высокого давления на устройстве для хранения.
7. Уложить сетевой соединительный кабель на устройство для хранения.

Соблюдать дополнительные указания перед длительным хранением, см. главу *Уход и техническое обслуживание*.

Защита от замерзания

ВНИМАНИЕ

Опасность замерзания

Не полностью опорожненные устройства могут быть повреждены при воздействии мороза. Полностью опорожнить устройство и принадлежностей.

Защитить устройство от мороза.

Должны быть выполнены следующие условия:

- Устройство отсоединено от системы водоснабжения.
- Шланг высокого давления снят.
- 1. Включить устройство «I/ON».
- 2. Подождать не более 1 минуты, пока на патрубке высокого давления не перестанет выступать вода.
- 3. Выключить устройство.
- 4. Хранить устройство и все принадлежности в защищенном от мороза помещении.

Уход и техническое обслуживание

⚠ ОПАСНОСТЬ

Опасность поражения электрическим током

Травмы в результате касания токоведущих частей

Выключить устройство.

Извлечь штепсельную вилку.

Устройство не требует технического обслуживания, то есть выполнения регулярного технического обслуживания не требуется.

Очистка сетчатого фильтра в патрубке для подвода воды

ВНИМАНИЕ

Поврежденный сетчатый фильтр в патрубке для подвода воды

*Повреждение устройства из-за загрязнения воды
Проверить сетчатый фильтр на наличие повреждений, прежде чем вставлять его в патрубок для подвода воды.*

Очищать сетчатый фильтр в патрубке для подвода воды по мере необходимости.

1. Снять муфту с патрубка для подвода воды.
2. Вынуть сетчатый фильтр.
3. Промыть сетчатый фильтр под проточной водой.

Рисунок М

4. Вставить сетчатый фильтр в патрубок для подвода воды.

Очистка фильтра для чистящего средства

Перед длительным хранением очищать фильтр моющего средства.

1. Снять фильтр со всасывающего шланга для моющего средства.
2. Промыть фильтр под проточной водой.

Рисунок N

Помощь при неисправностях

Зачастую неисправности имеют простые причины, поэтому с помощью следующего обзора их можно устранить самостоятельно. В случае сомнения или возникновении не описанных здесь неисправностей следует обращаться в авторизованную сервисную службу.

⚠ ОПАСНОСТЬ

Опасность поражения электрическим током

Травмы в результате касания токоведущих частей

Выключить устройство.

Извлечь штепсельную вилку.

Устройство не работает

1. Нажать рычаг высоконапорного пистолета. Устройство включается.
2. Проверить соответствие напряжения, указанного на заводской табличке, напряжению источника питания.
3. Проверить сетевой кабель на повреждения.

Давление в устройстве не создается

Слишком слабая подача воды.

1. Полностью открыть водопроводный кран.
2. Проверить подачу воды на достаточный объем.
3. Проверить настройку струйной трубки.
4. Проверить, чтобы максимальная высота всасывания не была превышена.

Сетчатый фильтр в патрубке подвода воды загрязнен.

1. Вынуть сетчатый фильтр из патрубка подвода воды плоскогубцами.
2. Промыть сетчатый фильтр под проточной водой.

Рисунок М

В устройстве содержится воздух.

1. Удалить воздух из устройства:
 - а Включить устройство без подключенной струйной трубки не более чем на 2 минуты.

- b Нажать высоконапорный пистолет и подождать, пока на пистолете не начнет выступать вода без пузырьков воздуха.
- c Подсоединить струйную трубку.

Сильные перепады давления

1. Очистить сопло высокого давления:
 - a Удалить загрязнения из отверстия сопла иглой.
 - b Промыть сопло высокого давления водой спереди.
2. Проверить объем подаваемой воды.

Устройство негерметично

1. Незначительная негерметичность устройства обусловлена техническими особенностями. При сильной негерметичности обратиться в авторизованную сервисную службу.

Моющее средство не всасывается

1. Отсоединить струйную трубку от высоконапорного пистолета и работать только с высоконапорным пистолетом.
2. Очистить фильтр во всасывающем шланге для чистящего средства.
3. Проверить всасывающий шланг для чистящего средства на наличие мест перегиба.

Гарантия

В каждой стране действуют соответствующие гарантийные условия, установленные уполномоченной организацией по сбыту нашей продукции. Возможные неисправности устройства в течение гарантийного срока мы устраняем бесплатно, если причина заключается в дефектах материалов или производственных браке. В случае возникновения претензий в течение гарантийного срока просьба обращаться с чеком о покупке в торговую организацию, продавшую изделие или в ближайшую уполномоченную службу сервисного обслуживания.
(Адрес указан на обороте)


Дата выпуска отображается на заводской табличке в закодированном виде. При этом отдельные цифры имеют следующее значение::

Пример: 30190
 3 год выпуска
 0 столетие выпуска
 1 десятилетие выпуска
 9 вторая цифра месяца выпуска
 0 первая цифра месяца выпуска

Таким образом, в данном примере код 30190 означает дату выпуска 09/(2)013.

Технические характеристики

Электрическое подключение

Напряжение	V	220-240
Фаза	~	1
Частота	Hz	50-60
Потребляемый ток	A	6
Степень защиты		IPX5
Класс защиты		II
Сетевой предохранитель (инертный)	A	10

Патрубок подвода воды		
Давление на входе (макс.)	MPa	1,2
Температура на входе (макс.)	°C	40
Объем подачи (мин.)	l/min	7

Рабочие характеристики устройства		
Рабочее давление	MPa	7,4
Макс. допустимое давление	MPa	11
Расход, вода	l/min	5,2
Расход макс.	l/min	6,0
Расход, моющее средство	l/min	0,3
Сила отдачи высоконапорного пистолета	N	11

Размеры и вес		
Типичный рабочий вес	kg	4,9
Длина	mm	242
Ширина	mm	285
Высота	mm	790

Расчетные значения в соответствии с EN 60335-2-79

Вибрация на руке/кисти	m/s ²	1,6
Погрешность K	m/s ²	0,7
Уровень звукового давления L _{pA}	dB(A)	76
Погрешность K _{pA}	dB(A)	3
Уровень звуковой мощности L _{WA}	dB(A)	92
Погрешность K _{WA}		

Сохраняется право на внесение технических изменений.

Декларация о соответствии стандартам ЕС

Настоящим заявляем, что концепция, конструкция и исполнение указанной ниже машины отвечают соответствующим основным требованиям директив ЕС по безопасности и охране здоровья. При любых изменениях машины, не согласованных с нашей компанией, данная декларация теряет свою силу.
Изделие: Моющий аппарат высокого давления
Тип: 1.673-xxx

Действующие директивы ЕС

2011/65/EC
 2000/14/EC
 2006/42/EC (+2009/127/EC)
 2014/30/EC

Примененные гармонизированные стандарты

EN 60335-1
 EN 60335-2-79
 EN 62233: 2008
 EN 55014-1: 2017 + A11: 2020
 EN 55014-2: 1997 + A1: 2001 + A2: 2008
 EN 61000-3-2: 2014
 EN 61000-3-3: 2013
 EN IEC 63000: 2018

Примененный метод оценки соответствия

2000/14/EC: Приложение V

Уровень звуковой мощности дБ(А)

Измерено: 89
 Гарантировано: 92

Нижеподписавшиєся лица действуют от имени и по доверенности Правления.



H. Jenner

Chairman of the Board of Management



S. Reiser

Manager Regulatory Affairs & Certification

Лицо, ответственное за ведение документации:

Ш. Райзер (S. Reiser)
Alfred Kärcher SE & Co. KG
Alfred-Kärcher-Str. 28–40
71364 Winnenden (Germany)
Тел.: +49 7195 14-0
Факс: +49 7195 14-2212
г. Винненден, 2022/12/01

Зміст

Загальні вказівки.....	108
Охорона довкілля	108
Використання за призначенням.....	108
Приладдя та запасні деталі	108
Комплект поставки.....	108
Опис пристрою.....	108
Запобіжні пристрої.....	109
Символи на пристрої.....	109
Збирання	109
Введення в експлуатацію	109
Експлуатація	109
Транспортування.....	110
Зберігання	110
Догляд та технічне обслуговування.....	111
Допомога в разі несправностей.....	111
Гарантія	111
Технічні характеристики	111
Декларація про відповідність стандартам ЄС ..	112

Загальні вказівки



Перед першим використанням пристрою ознайомитись з цією оригінальною інструкцією з експлуатації та вказівками з техніки безпеки, що додаються. Діяти відповідно до них.

Зберігати обидві брошури для подальшого використання або для наступного власника.


Охорона довкілля



Пакувальні матеріали придатні до вторинної переробки. Упаковку необхідно утилізувати без шкоди для довкілля.



Електричні та електронні пристрої містять цінні матеріали, які придатні до вторинної переробки, та часто компоненти, як-от батареї, акумулятори чи мастило, які у разі неправильного поводження з ними або неправильної утилізації можуть створити потенційну небезпеку для здоров'я людини та довкілля. Однак ці компоненти необхідні для належної експлуатації пристрою. Пристрої, позначені цим символом, забороняється утилізувати разом із побутовим сміттям.

 Роботи з очищення, в результаті яких з'являється відпрацьована вода з вмістом оливи, наприклад, промивання двигуна, миття

дніща, повинні виконуватись тільки на мийних майданчиках з оливоуловлювачем.



Роботи з миючими засобами повинні виконуватись тільки на робочих площинах, не проникних для рідини, з виходом у побутову каналізацію. Миючі засоби не повинні потрапляти у водоїми або ґрунт.

Вказівки щодо компонентів (REACH)

Актуальні відомості про компоненти наведені на сайті: www.kaercher.de/REACH

Використання за призначенням

Використовувати миючий апарат високого тиску тільки у домашньому господарстві.

Миючий апарат високого тиску призначений для миття машин, автомобілів, будівель, інструментів, фасадів, терас, садово-городного інвентарю та ін. струменем води під високим тиском.

Приладдя та запасні деталі

Слід використовувати лише оригінальне приладдя та оригінальні запасні частини, тому що саме вони гарантують безпечну та безперебійну експлуатацію пристрою.

Інформація щодо приладдя та запасних частин міститься на сайті www.kaercher.com.

Комплект поставки

Комплектація пристрою зазначена на упаковці. Під час розпакування пристрою перевірити комплектацію. У разі нестачі приладдя або uszkodжень, отриманих під час транспортування, слід повідомити про це торговельній організації, яка продала пристрій.

Опис пристрою

Рисунки див. на сторінці з зображеннями Малюнок А

- 1 Муфта для підведення води
- 2 Патрубок підведення води зі встановленим сітчастим фільтром
- 3 Всмоктувальний шланг мийного засобу
- 4 Мережевий кабель зі штепсельною вилкою
- 5 Місце для зберігання високонапірного пістолета
- 6 Струминна трубка з грязьовою фрезею для видалення затверділого бруду
- 7 Струминна трубка із соплом високого тиску для звичайних завдань очищення
- 8 Високонапірний пістолет
- 9 Затискач для підключення/відключення шланга високого тиску
- 10 Важіль високонапірного пістолета
- 11 Фіксатор високонапірного пістолета
- 12 Шланг високого тиску
- 13 Місце для зберігання струминної трубки
- 14 Ручка для транспортування
- 15 Транспортне колесо
- 16 Вимикач пристрою «0/OFF»/«I/ON»
- 17 Підключення високого тиску
- 18 Заводська табличка
- 19 Гвинти

- 20 **Садовий шланг (армований, мінімальний діаметр 1/2 дюйма (13 мм), мінімальна довжина 7,5 м, зі стандартним швидкокорознімним з'єднанням)

** потрібно додатково

Запобіжні пристрої

⚠ ОБЕРЕЖНО

Відсутні або змінені запобіжні пристрої!
Запобіжні пристрої призначені для вашого захисту. Не ігнорувати, не знімати та не деактивувати запобіжні пристрої.

Вимикач пристрою

Вимикач пристрою запобігає ненавмисній роботі пристрою.

Фіксатор високонапірного пістолета

Фіксатор блокує важіль високонапірного пістолета та захищає від ненавмисного запуску пристрою.

Функція автоматичного зупинення

Якщо важіль високонапірного пістолета відпускається, манометричний вимикач вимикає насос і подача води під високим тиском припиняється. При натисканні на важіль насос знову вмикається.

Символи на пристрої



Не спрямовувати струмінь води під високим тиском на людей, тварин, увімкнене електричне обладнання чи на сам пристрій.

Захищати пристрій від морозу.



Не допускається безпосереднє під'єднання пристрою до громадської мережі питного водопостачання.

Збирання

Рисунки див. на сторінці з зображеннями.
Перед введенням в експлуатацію встановити незакріплені частини, що додаються, на пристрої. Підготувати гвинти, що входять до комплекту поставки, і відповідну викрутку.

Установлення коліс

1. Зафіксувати колеса на пристрої.
Малюнок В

Установлення ручки для транспортування

1. Встановити ручку для транспортування.
2. Закріпити ручку для транспортування 4 гвинтами.
Малюнок С

Установлення пристрою для зберігання високонапірного пістолета

1. Вставити пристрій для зберігання високонапірного пістолета у гніздо на пристрої.
2. Тримати пристрій для зберігання у кінцевому положенні та закріпити його гвинтом.
Малюнок D

Установлення пристрою для зберігання струминних трубок

1. Вставити пристрій для зберігання струминних трубок у гніздо на пристрої.

2. Тримати пристрій для зберігання у кінцевому положенні та закріпити його гвинтом.
Малюнок Е

Встановлення муфти для підведення води

1. Пригвинтити муфту для підведення води до патрубку для підведення води на пристрої.
Малюнок F

Введення в експлуатацію

1. Поставити пристрій на рівну поверхню.
2. Розмотати шланг високого тиску та розплутати петлі та перекручення (за наявності).
3. Приєднати шланг високого тиску до пристрою.
 - a Підняти затискач на муфті.
 - b Вставити шланг високого тиску у муфту.
 - c Притиснути затискач на муфті донизу.
Малюнок G
4. Приєднати шланг високого тиску до високонапірного пістолета.
 - a Стиснути затискач.
 - b Витягнути затискач.
 - c Вставити шланг високого тиску.
 - d Притиснути затискач до фіксації.
Малюнок H
5. Перевірити надійність з'єднань, потягнувши за шланг високого тиску.
6. Вставити штепсельну вилку в розетку.

Подача води

Параметри для підключення зазначені на заводській табличці або в главі *Технічні характеристики*.

Дотримуватись приписів підприємства водопостачання.

УВАГА

Пошкодження через забруднену воду

Забруднення, що містяться у воді, можуть спричинити пошкодження насоса і приладдя.

Для захисту радимо скористатись водяним фільтром KÄRCHER (спеціальне приладдя, номер для замовлення 4.730-059).

Підключення до водопроводу

УВАГА

Шлангова муфта з системою захисту від протікання Aquastop на патрубку пристрою для підведення води

Пошкодження насоса

Не використовуйте шлангову муфту з Aquastop на патрубку пристрою для підведення води.

Муфту Aquastop можна використовувати на водопровідному крані.

1. Встановити садовий шланг на муфту для підведення води.
2. Приєднати садовий шланг до водопроводу.
Малюнок I
3. Повністю відкрити водопровідний кран.

Експлуатація

УВАГА

Сухий хід насоса

Пошкодження пристрою

*Якщо пристрій не створює тиску протягом 2 хвилин, вимкнути пристрій і слідувати інструкціям в розділі *Допомога в разі несправностей*.*

Експлуатація під високим тиском

УВАГА

Пошкодження пофарбованих або чутливих поверхонь

Поверхні пошкоджуються у разі занадто малої відстані до об'єкта або у разі вибору невідповідної струминної трубки.

Під час очищення пофарбованих поверхонь дотримуватися відстані не менше 30 см. Не очищувати автомобільні шини, пофарбовані або чутливі поверхні з використанням грязьової фрези.

1. Вставити струминну трубку в високонапірний пістолет і зафіксувати її, повернувши на 90°.
- Малюнок J**
2. Увімкнути пристрій («I/ON»).
3. Розблокувати важіль високонапірного пістолета.
4. Натиснути важіль високонапірного пістолета. Пристрій вмикається.

Експлуатація з мийним засобом

⚠ НЕБЕЗПЕКА

Недотримання паспорта безпеки

Серйозна шкода здоров'ю через неправильне використання мийного засобу.

Дотримуватися паспорта безпеки виробника мийного засобу, зокрема вказівок щодо засобів індивідуального захисту.

Вказівка

Мийні засоби KÄRCHER гарантують безперервну роботу. Рекомендуємо отримати консультацію або замовити наш каталог чи інформаційні матеріали про наші мийні засоби.

Вказівка

Мийний засіб може додаватись тільки за низького тиску.

1. Всмоктувальний шланг для мийного засобу витягти з корпусу на потрібну довжину.
 - Малюнок K**
 2. Опустити всмоктувальний шланг для мийного засобу в ємність з розчином мийного засобу.
 3. Від'єднати струминну трубку від високонапірного пістолета і працювати тільки з високонапірним пістолетом.
- Під час роботи розчин мийного засобу додається до струменя води.

Рекомендований метод чищення

1. Ощадливо розпилити мийний засіб на суху поверхню й залишити на деякий час (не витирати).
2. Розчинений бруд змити струменем води під високим тиском.

Після роботи з мийним засобом

1. Промити пристрій чистою водою протягом прибл. 30 секунд.

Переривання роботи

1. Відпустити важіль високонапірного пістолета. Якщо важіль відпускається, пристрій вимикається. Високий тиск в системі зберігається.
2. Зафіксувати важіль високонапірного пістолета.
- Малюнок L**
3. Під час перерв у роботі понад 5 хвилин пристрій слід вимикати «0/OFF».

Завершення роботи

⚠ ОБЕРЕЖНО

Тиск у системі

Травми внаслідок неконтрольованого виходу води під високим тиском

Від'єднувати шланг високого тиску від високонапірного пістолета або пристрою тільки тоді, коли в системі відсутній тиск.

1. Відпустити важіль високонапірного пістолета.
2. Закрити водопровідний кран.
3. Натискати важіль високонапірного пістолета протягом 30 секунд.
Тиск, що залишився в системі, скидається.
4. Відпустити важіль високонапірного пістолета.
5. Зафіксувати важіль високонапірного пістолета.
6. Від'єднати пристрій від системи водопостачання.
7. Вимкнути пристрій «0/OFF».
8. Витягнути штепсельну вилку з розетки.

Транспортування

⚠ ОБЕРЕЖНО

Недотримання ваги

Небезпека травмування та пошкоджень

Під час транспортування враховувати вагу пристрою.

Волочіння пристрою

1. Тягнути пристрій за ручку для транспортування.

Транспортування пристрою в транспортному засобі

1. Зафіксувати пристрій від зсування й перекидання.

Зберігання

⚠ ОБЕРЕЖНО

Недотримання ваги

Небезпека травмування та пошкоджень

Під час зберігання враховувати вагу пристрою.

Зберігання пристрою

1. Поставити пристрій на рівній поверхні.
 2. Від'єднати шланг високого тиску від високонапірного пістолета.
 3. Від'єднати струминну трубку від високонапірного пістолета.
 4. Скласти обидві струминні трубки і високонапірний пістолет на відповідні пристрої для зберігання.
 5. Від'єднати шланг високого тиску від пристрою.
 6. Укласти шланг високого тиску на пристрої.
 7. Зберігати мережеві кабелі на пристрої.
- Дотримуватися додаткових вказівок перед тривалим зберіганням, див. главу *Догляд та технічне обслуговування*.

Захист від морозу

УВАГА

Небезпека замерзання

Не повністю випорожнені пристрої можуть бути пошкоджені через мороз.

Повністю спорозжити пристрій та додаткове обладнання.

Захистити пристрій від морозу.

Повинні бути виконані такі умови:

- Пристрій від'єднаний від системи водопостачання.
- шланг високого тиску знятий.

1. Увімкнути пристрій «I/ON».
2. почекаати не більше 1 хвилини, поки на патрубку високого тиску не припинить виступати вода.
3. Вимкнути пристрій.
4. Зберігати пристрій з приладдям в захищеному від морозу приміщенні.

Догляд та технічне обслуговування

⚠ НЕБЕЗПЕКА

Небезпека ураження електричним струмом
Трави в результаті торкання струмоведучих частин

Вимкнути пристрій.

Витягти штепсельну вилку.

Пристрій не потребує технічного обслуговування, тобто виконання регулярного технічного обслуговування не потрібно.

Очищення сітчастого фільтра в патрубку для подачі води

УВАГА

Пошкоджений сітчастий фільтр в патрубку для підведення води

Пошкодження пристрою через забруднення води

Перевірити сітчастий фільтр на наявність пошкоджень, перш ніж вставляти його в патрубок для підведення води.

Очищати сітчастий фільтр в патрубку для підведення води в міру необхідності.

1. Зняти муфту з патрубка для підведення води.
2. Витягти сітчастий фільтр.
3. Промити сітчастий фільтр під проточною водою.

Малюнок М

4. Вставити сітчастий фільтр в патрубок для підведення води.

Очищення фільтру мийного засобу

Перед тривалим зберіганням очищати фільтр мийного засобу.

1. Зняти фільтр зі шланга для мийного засобу.
2. Промити фільтр під проточною водою.

Малюнок N

Допомога в разі несправностей

Несправності часто мають просту причину, яку можна усунути самостійно за допомогою інструкцій, наведених нижче. За наявності сумнівів або в разі неназваних несправностей слід звертатися до авторизованої сервісної служби.

⚠ НЕБЕЗПЕКА

Небезпека ураження електричним струмом
Трави в результаті торкання струмоведучих частин

Вимкнути пристрій.

Витягти штепсельну вилку.

Пристрій не працює

1. Натиснути важіль високонапірного пістолета. Пристрій вмикається.
2. Перевірити відповідність напруги, зазначеної на заводській табличці, напрузі джерела живлення.
3. Перевірити мережевий кабель на пошкодження.

У пристрої не створюється тиск

Занадто слабка подача води.

1. Повністю відкрити водопровідний кран.
2. Перевірити подачу води на достатній обсяг.
3. Перевірити налаштування струминної трубки.

4. Перевірити, щоб максимальна висота всмоктування не була перевищена.

Сітчастий фільтр в патрубку підведення води забруднений.

1. Витягти сітчастий фільтр з патрубка підведення води плоскогубцями.
2. Промити сітчастий фільтр під проточною водою.

Малюнок М

У пристрої міститься повітря.

1. Видалити повітря з пристрою:
 - a Увімкнути пристрій без підключеної струминної трубки не більше ніж на 2 хвилини.
 - b Натиснути високонапірний пістолет і почекаати, поки на пістолеті не почне виступати вода без бульбашок повітря.
 - c Приєднати струминну трубку.

Великі перепади тиску

1. Очистити сопло високого тиску:
 - a Видалити забруднення з отвору сопла голкою.
 - b Промити сопло високого тиску водою спереду.
2. Перевірити обсяг води, що подається.

Пристрій негерметичний

1. Незначна негерметичність пристрою обумовлена технічними особливостями. У разі сильної негерметичності звернутися до авторизованої сервісної служби.

Мийний засіб не всмоктується

1. Від'єднати струминну трубку від високонапірного пістолета і працювати тільки з високонапірним пістолетом.
2. Очистити фільтр у всмоктувальному шлангу для мийного засобу.
3. Перевірити всмоктувальний шланг для мийного засобу на перегини.

Гарантія

У кожній країні діють відповідні гарантійні умови, встановлені уповноваженою організацією збуту нашої продукції в цій країні. Можливі несправності приладу протягом гарантійного строку ми усуваємо безкоштовно, якщо причина несправності полягає в дефектах матеріалів або виробничому браку. У разі виникнення претензій протягом гарантійного строку прохання звертатися, маючи при собі чек про покупку, до торговельної організації, що продала продукт, або до найближчої уповноваженої служби сервісного обслуговування.
(Адреси див. на звороті)

Технічні характеристики

Електричне підключення		
Напруга	V	220-240
Фаза	~	1
Частота	Hz	50-60
Споживання струму	A	6
Ступінь захисту		IPX5
Клас захисту		II
Запобіжник мережі (інерційний)	A	10
Патрубок для підключення водопостачання		
Тиск на вході (макс.)	MPa	1,2
Температура на вході (макс.)	°C	40
Витрата на вході (мін.)	l/min	7

Робочі характеристики пристрою

Робочий тиск	MPa	7,4
Макс. допустимий тиск	MPa	11
Об'єм подачі, вода	l/min	5,2
Об'єм подачі, макс.	l/min	6,0
Об'єм подачі, мийний засіб	l/min	0,3
Сила віддачі високонадірного пістолета	N	11

Розміри та вага

Типова робоча вага	kg	4,9
Довжина	mm	242
Ширина	mm	285
Висота	mm	790

Розраховані значення згідно з EN 60335-2-79

Значення вібрації на руці/кисті	m/s ²	1,6
Похибка K	m/s ²	0,7
Рівень звукового тиску L _{рА}	dB(A)	76
Похибка K _{рА}	dB(A)	3
Рівень звукової потужності	dB(A)	92
L _{WA} + похибка K _{WA}		

Зберігається право на внесення технічних змін.

Декларація про відповідність стандартам ЄС

Цим ми повідомляємо, що нижче зазначена машина на основі своєї конструкції та конструктивного виконання, а також у випускеної у продаж моделі, відповідає спеціальним основним вимогам щодо безпеки та захисту здоров'я представлених нижче директив ЄС. У разі внесення неузгоджених із нами змін до машини ця заява втрачає свою чинність.

Виріб: Миючий апарат високого тиску

Тип: 1.673-xxx

Відповідні директиви ЄС

2011/65/ЄС

2000/14/EG

2006/42/EG (+2009/127/EG)

2014/30/ЄС

Застосовувані гармонізовані стандарти

EN 60335-1

EN 60335-2-79

EN 62233: 2008

EN 55014-1: 2017 + A11: 2020

EN 55014-2: 1997 + A1: 2001 + A2: 2008

EN 61000-3-2: 2014

EN 61000-3-3: 2013

EN IEC 63000: 2018

Застосований метод оцінки відповідності

2000/14/EG: Додаток V

Рівень звукової потужності, дБ(A)

Вимірний: 89

Гарантований: 92

Особи, що нижче підписалися, діють від імені та за довіреністю керівництва.

H. Jenner

Chairman of the Board of Management

S. Reiser

Manager Regulatory Affairs & Certification

Особа, відповідальна за ведення документації:

Ш. Райзер (S. Reiser)

Alfred Kärcher SE & Co. KG

Alfred-Kärcher-Str. 28 - 40

71364 Winnenden (Germany)

Тел.: +49 7195 14-0

Факс: +49 7195 14-2212

м. Вінненден, 2022/12/01

Мазмұны

Жалпы нұсқаулар	112
Қоршаған ортаны қорғау	112
Бұйымды мақсатына сәйкес қолдану	113
Керек-жарақ және қосалқы бөлшектер	113
Жеткізілім жинағы	113
Құрылғының сипаттамасы	113
Қорғаныс құрал-жабдықтары	113
Құрылғыдағы белгілер	113
Орнату	113
Пайдалануға енгізу	114
Пайдалану	114
Тасымалдау	115
Сақтау	115
Күтім және техникалық қызмет көрсету	115
Ақаулар кезіндегі көмек	115
Кепілдік	116
Техникалық мағлұматтар	116
ЕО стандарттарына сәйкестігі туралы декларация	116

Жалпы нұсқаулар



Құрылғыны алғаш рет қолданбас бұрын, осы пайдалану жөніндегі түпнұсқа нұсқаулық пен берілген

қауіпсіздік жөніндегі нұсқауларды оқып шығыңыз. Оларға сай әрекет етіңіз.

Екі кітапшаны да әрі қарай пайдалану немесе келесі иесі үшін сақтап қойыңыз.

Қоршаған ортаны қорғау



Орауыш материалдарын утилизациялауға болады. Орауыштарды қоршаған ортаға қауіпсіз түрде утилизациялаңыз.



Электрлік және электрондық бұйымдардың құрамында қате қолдану немесе утилизациялау нәтижесінде адам денсаулығына және қоршаған ортаға қауіп

төндіру ықтимал, құнды қайта өңделмелі материалдар және батареялар, аккумуляторлар немесе май сияқты бөлшектер жиі кездеседі. Алайда, аталмыш бөлшектер бұйымды тиісінше пайдалану үшін қажет болады. Осы таңбамен белгіленген құрылғыларды үй қоқыстарымен бірге тастауға болмайды.



Тазарту кезінде құрамында майы бар ақаулар туындайтын жұмыстарды (мысалы, қозғалтқыштарын, түптерін жуу) майлы айырғышы бар жуу алаңдарында ғана жүргізуге рұқсат беріледі.



Жуғыш құралдармен жұмыстарды көрізге бұрылатын герметикалық жұмыс алаңдарында ғана жүргізуге рұқсат беріледі. Жуғыш құралдарды су қоймаларына немесе жерге төкпеңіз.

Құрамдағы заттар бойынша нұсқаулар (REACH)
Бұйымның құрамындағы заттар туралы соңғы мәліметтерді мына мекенжай бойынша табуға болады: www.kaercher.de/REACH

Бұйымды мақсатына сәйкес қолдану

Жууға арналған аппаратты тек үй шаруашылығына арналған қысымда ғана пайдаланыңыз. Қысыммен жуу аппараты машиналарды, тасымалдау құралдарын, құрылымдарды, құралдарды, қасбеттерді, террасаларды, бай-бақша жабдықтарын қысымды ағынның көмегімен тазалауға арналған.

Керек-жарақ және қосалқы бөлшектер

Тек түпнұсқалы керек-жарақ немесе қосалқы бөлшектерді пайдаланыңыз, себебі ол құралдың қауіпсіз және апатсыз жұмыс істеуіне кепілдік болады.

Керек-жарақтар мен қосалқы бөлшектер туралы ақпарат www.kaercher.com веб-сайтында қолжетімді.

Жеткізілім жинағы

Бұйымның жеткізілім жинағы орауыштың үстінде көрсетілген. Бұйымды орауыштан шығарғанда жинақтың толықтығын тексеріп шығыңыз. Керек-жарақтар жетіспеген немесе тасымалдау кезінде зақымдар тиген жағдайда, дилеріңізге хабарласыңыз.

Құрылғының сипаттамасы

Суреттерді суреттері бар беттен қараңыз
Сурет А

- 1) Су жеткізуге арналған жалғағыш муфтасы
- 2) Су жеткізуге арналған кіріктірілген елегі бар жалғағыш
- 3) Жуғыш затты соратын түтік
- 4) Желілік істікшесі бар желілік байланыстырғыш кабель
- 5) Жоғары қысымды пистолетті сақтау
- 6) Қиын кетірілетін дақтар үшін фрезалары бар шүмек
- 7) Қалыпты тазалау жұмыстарына арналған жоғары қысымды саптамасы бар ағынды құбыр
- 8) Жоғары тегеурінді пистолет
- 9) Жоғары тегеурінді құбыршекті қосуға/ажыратуға арналған қысқыш
- 10) Жоғары қысымды пистолет тұтқасы
- 11) Жоғары қысымды пистолеттің фиксаторы
- 12) Жоғары тегеурінді құбыршек
- 13) Ағынды құбырларды сақтау
- 14) Тасымалдау тұтқасы
- 15) Көліктің дөңгелегі
- 16) «0/OFF» / «1/ON» ажыратқышы
- 17) Жоғары тегеурінді істікше
- 18) Зауыт тақтайшасы
- 19) Бұрандалар

- 20) ** Бақша шлангісі (матамен нығайтылған, диаметрі – кемінде 1/2 дюйм (13 мм), ұзындығы – кемінде 7,5 м, стандартты жылдам байланыстыратын жалғағышпен)

** қосымша талап етіледі

Қорғаныс құрал-жабдықтары

⚠ АБАЙЛАҢЫЗ

Жетіспейтін немесе өзгертілген қорғаныс құрал-жабдықтары!

Қорғаныс құрылғысы сіздің қауіпсіздігіңізге арналған.

Қауіпсіздік құрылғыларын айналып өтпеңіз, алып тастамаңыз немесе өшірмеңіз.

Ажыратқыш

Ажыратқыш құрылғының кездейсоқ қосылуына кедергі болады.

Жоғары тегеурінді пистолеттің фиксаторы

Фиксатор жоғары тегеурінді пистолеттің тетігін бұғаттайды және құрылғының кездейсоқ іске қосылуына кедергі болады.

Автоматты түрде өшу функциясы

Жоғары тегеурінді пистолеттің тетігі жіберілген кезде сорғының пневматикалық ажыратқышы өшеді және жоғары тегеурінді ағыс тоқтайды. Тетікті басқан кезде сорғы қайтадан қосылады.

Құрылғыдағы белгілер



Жоғары тегеурінді ағысты адамдарға, жануарларға, жұмыс істеп тұрған электрлік құрылғыға және құрылғының өзіне бағыттауға тыйым салынады. Құрылғыны аяздан қорғаңыз.



Құрылғыны қоғамдық ауыз су жеткізу желісіне тікелей қосуға тыйым салынады.

Орнату

Суреттерді графикалық беттен қараңыз.

Пайдалануға енгізер алдында бекітілмеген бөлшектерді монтаждаңыз.

Жиынтықтан бұранданы және сәйкес келетін бұрауышты дайындап қойыңыз.

Дөңгелектерді монтаждау

1. Құрылғыдағы дөңгелектерді бекітіңіз.

Сурет В

Тасымалдау тұтқасын орнатыңыз

1. Тасымалдау тұтқасын бекітіңіз.
2. Тасымалдау тұтқасын 4 бұрандамен бекітіңіз.

Сурет С

Жоғары қысымды пистолетке арналған қойманы орнатыңыз

1. Жоғары қысымды пистолетке арналған қойманы құрылғыдағы ұстағышқа сырғытыңыз.
2. Сақтауды соңғы күйінде нық ұстаңыз және бұрандамен бекітіңіз.

Сурет D

Бүріккіш түтікке арналған қойманы орнатыңыз

1. Бүріккіш түтікке арналған қойманы құрылғыдағы ұстағышқа итеріңіз.
2. Сақтауды соңғы күйінде нық ұстаңыз және бұрандамен бекітіңіз.

Сурет E

Су жеткізуге арналған жалғағыш муфтаны монтаждау

1. Су жеткізуге арналған жалғағыш муфтаны су жеткізуге арналған жалғағышқа бұраңыз.
Сурет F

Пайдалануға енгізу

1. Құрылғыны тегіс жазықтыққа орнатыңыз.
 2. Жоғары тегеурінді құбыршекті толық шешіп, ілмектер мен бұрылыстарды босатыңыз.
 3. Жоғары тегеурінді құбыршекті құрылғыға жалғаңыз.
 - a Муфтадағы қысқышты көтеріңіз.
 - b Жоғары тегеурінді құбыршекті муфтаға салыңыз.
 - c Муфтадағы қысқышты төменге басыңыз.
 4. Жоғары тегеурінді құбыршекті жоғары тегеурінді пистолетке жалғаңыз.
 - a Қысқышты қысыңыз.
 - b Қысқышты шығарыңыз.
 - c Жоғары тегеурінді құбыршекті салыңыз.
 - d Сарт етіп жабылғанша тұтқаны қысып тұрыңыз.
- Сурет H**
5. Жоғары тегеурінді құбыршекті тартып, бекіністің сенімділігін тексеріңіз.
 6. Желі істікшесінің ашасын розеткаға салыңыз.

Су беру

Қосылатын жүктемелі Фирмалық тақтайшадан немесе бөлімнен қараңыз *Техникалық мағлұматтар*.

Сумен қамтамасыз ету кәсіпорнының нұсқауларын сақтаңыз.

НАЗАР АУДАРЫҢЫ

Ластанған судың келтіретін залалы

Судағы ластанулар сорғының және оның жабдықтарының зақымдануына алып келеді. KÄRCHER қорғау үшін KÄRCHER су сүзгісін пайдалану ұсынылады (арнайы жабдық, тапсырыс беру нөмірі 4.730-059).

Су құбырына қосылу

НАЗАР АУДАРЫҢЫ

Құрылғының су қосылымында шлангінің

Aquastop-пен байланысы

Сорғының зақымдануы

Құрылғының су қосылымында ешқашан Aquastop-пен байланысқан шлангіні қолданбаңыз.

Кранға Aquastop муфтасын қолдануға болады.

1. Бақша құбыршегін су жеткізуге арналған жалғағыштың муфтасына орнатыңыз.
2. Бақша құбыршегін су құбырына қосыңыз.

Сурет I

3. Су құбырының шүмегін толықтай ашыңыз.

Пайдалану

НАЗАР АУДАРЫҢЫ

Сорғының құрғақтай жұмыс істеуі

Құрылғының зақымдануы

Егер құрылғыда 2 минут бойы қысым пайда болмаса, онда оны өшіріңіз және Ақаулар кезіндегі көмек-бөлімдегі нұсқауларды сақтаңыз.

Жоғары қысыммен жұмыс істеу режимі

НАЗАР АУДАРЫҢЫ

Боялған немесе сезімтал беттердің зақымдалуы

Ағыстың жеткілікті қашықтығы сақталмаған жағдайда немесе тетік бұрыс таңдалмаған жағдайда беттері зақымдалады.

Боялған беттерді тазалау кезінде 30 см-ден кем емес шегіністі сақтаңыз.

Автомобиль шиналарын, лағын немесе сезімтал беттерін фреза көмегімен тазаламаңыз.

1. Тетікті жоғары тегеурінді пистолетке салыңыз және оны 90°-қа бұрай отырып, бекітіңіз.

Сурет J

2. Құрылғыны қосыңыз («I/ON»).
3. Жоғары тегеурінді пистолеттің тетігін бұғаттан ашыңыз.
4. Жоғары тегеурінді пистолеттің тетігіне басыңыз. Құрылғы қосылады.

Тазалау құралдарымен пайдалану

△ ҚАУІП

Техникалық төлқұжатты сақтамау

Жуғыш құралдарды тиісінше пайдаланбаған жағдайда денсаулыққа ауыр зақым келеді.

Жуғыш құралдың өндірушісі құраған техникалық төлқұжатты, көбінесе жеке қорғаныс құралдары бойынша нұсқауларды қараңыз.

Нұсқау

KÄRCHER тазалау құралдары үздіксіз жұмыс істеуге кепілдік береді. Сізге кеңес беруге рұқсат етіңіз немесе біздің каталогты немесе тазалағыш заттар туралы ақпараттық парақтарымызды сұраңыз.

Нұсқау

Жуғыш құралды тек төменгі қысым кезінде араластыруға болады.

1. Корпустан жуғыш құралға арналған сору құбыршегінің талап етілетін ұзындығын тартыңыз.

Сурет K

2. Жуғыш құралға арналған сору құбыршегін жуғыш құралдың ерітіндісі бар ыдысқа салыңыз.
3. Шүмекті жоғары тегеурінді пистолеттен ажыратыңыз және тек қана жоағыр тегеурінді пистолетпен жұмыс істеңіз. Жұмыс барысында жуғыш құралдың ерітіндісі су ағысына араластырылады.

Ұсынылатын жую тәсілі

1. Жуғыш құралды үнемдей отырып, құрғақ бетке шашыңыз және сіңуге қалдырыңыз (кепірмей).
2. Еріген балшықты жоғары тегеурінді ағыспен шайып тастаңыз.

Жуғыш құралмен жуғаннан кейін

1. Құрылғыны 30 секунд бойы таза сумен жуып тастаңыз.

Жұмысты тоқтату

1. Жоғары тегеурінді пистолеттің тетігін жіберіңіз. Тетігі жіберілген кезде, құрылғы өшеді. Жүйеде жоғары қысым қалады.
 2. Жоғары тегеурінді пистолеттің тетігін бұғаттаңыз.
- Сурет L**
3. Жұмыс кезінде 5 минуттан аса үзілістерде құрылғыны өшіріп жүріңіз («O/OFF»).

Жұмыстың аяқталуы

△ АБАЙЛАҢЫЗ

Жүйедегі қысым

Күшті тегеурін кезінде су ағысынан жарақат алу Жоғары тегеурінді құбыршекті жүйедегі қысымды тастағаннан кейін ғана ажыратыңыз.

1. Жоғары тегеурінді пистолеттің тетігін жіберіңіз.
2. Су құбырының шүмегін жабыңыз.
3. Жоғары тегеурінді пистолеттің тетігін 30 секунд бойы басып тұрыңыз.
Жүйеде қалған қысым тасталады.
4. Жоғары тегеурінді пистолеттің тетігін жіберіңіз.
5. Жоғары тегеурінді пистолеттің тетігін бұғаттаңыз.
6. Құрылғыны су құбырының желісінен ажыратыңыз.
7. Құрылғыны өшіріңіз («0/OFF»).
8. Желі істікшесін токтан ажыратыңыз.

Тасымалдау

△ АБАЙЛАҢЫЗ

Салмақтың сақталмауы

Жарақат алу және құрылғыны зақымдау қаупі Тасымалдау кезінде құрылғының салмағын ескеріңіз.

Құрылғыны сүйреу

1. Құрылғыны тасымалдау тұтқасынан сүйреңіз.

Автомобильмен тасымалдау

1. Құрылғыны қисаймайтындай және құламайтындай етіп бекітіңіз.

Сақтау

△ АБАЙЛАҢЫЗ

Салмақтың сақталмауы

Жарақат алу және құрылғыны зақымдау қаупі Тасымалдау кезінде құрылғының салмағын ескеріңіз.

Құрылғыны ұстау

1. Құрылғыны тегіс жазықтыққа орнатыңыз.
 2. Шүмекті жоғары тегеурінді жоғары қысымды пистолеттен ажыратыңыз.
 3. Шүмекті жоғары тегеурінді пистолеттен ажыратыңыз.
 4. Бүріккіш түтіктің екеуін де, жоғары қысымды пистолетті де тиісті қоймаға қойыңыз.
 5. Жоғары тегеурінді құбыршек құрылғыдан ажыратыңыз.
 6. Уберите шланг высокого давления для хранения на устройстве.
 7. Құрылғыдағы желі кабелін салыңыз.
- Ұзақ сақтау алдында қосымша нұсқауларды, Күтім және техникалық қызмет көрсету бөлімін қараңыз.

Аяздан қорғау

НАЗАР АУДАРЫҢЫ

Қатып қалу қаупі

Толығымен келтірілмеген құрылғының аяздан зақымдалуы мүмкін.

Құрылғы мен құрамдас бөліктерін толығымен құратып алыңыз.

Құрылғыны суық әсерінен қорғаңыз.

Мынаны орындау қажет:

- Құрылғы су құбырынан ажыратылған.
 - Жоғары тегеурінді құбыршек ажыратылған.
1. Құрылғыны қосыңыз («I/ON»).

2. Жоғары тегеурінді жалғағыштан су ағып біткенше максимум 1 минут күтіңіз.
3. Құрылғыны өшіріңіз.
4. Құрылғыны жылыту бөлмесінде барлық жабдықтарымен бірге сақтаңыз.

Күтім және техникалық қызмет көрсету

△ ҚАУІП

Тоқпен зықымдалу қаупі

Кернеу күйінде тұрған бөлшектермен байланыс

кезіндегі зақымдар

Құрылғыны өшіріңіз.

Желілік штекерді розеткадан шығарып алыңыз.

Құрылғы техникалық қызмет көрсетуді талап етпейді, яғни, оған қызмет көрсету бойынша тұрақты жұмыстар жүргізу қажет емес.

Су жеткізуге арналған жалғағыштағы електі тазалау

НАЗАР АУДАРЫҢЫ

Су жеткізуге арналған жалғағыштағы електің зақымдалуы

Лас судың әсерінен құрылғының зақымдалуы

Електі су жеткізуге арналған жалғағышқа салмас бұрын зақымдарға тексеріңіз.

Қажет болған жағдайда, електі су жеткізуге арналған жалғағышта тазартыңыз.

1. Су жеткізуге арналған жалғағыштан муфтаны алып тастаңыз.
2. Електі шығарыңыз.
3. Електі су ағысының астында жуып алыңыз.

Сурет М

4. Електі су жеткізуге арналған жалғағышқа салыңыз.

Жуғыш құралға арналған сүзгіні тазалау

Ұзақ сақтау кезеңінің алдында жуғыш құралға арналған сүзгіні тазалап тұрыңыз.

1. Жуғыш құралға арналған сору құбыршегінен сүзгіні алып тастаңыз.
2. Сүзгіні су ағысының астында жуып алыңыз.

Сурет N

Ақаулар кезіндегі көмек

Ақаулардың себептері көп жағдайда келесі шолуды пайдалану арқылы өздігінен жоюға болатындай қарапайым болады. Күдіктер болса немесе осы жерде көрсетілмеген ақаулар болған кезде, рұқсат етілген сервистік орталыққа хабарласыңыз.

△ ҚАУІП

Тоқпен зықымдалу қаупі

Кернеу күйінде тұрған бөлшектермен байланыс

кезіндегі зақымдар

Құрылғыны өшіріңіз.

Желілік штекерді розеткадан шығарып алыңыз.

Құрылғы жұмыс істемейді

1. Жоғары тегеурінді пистолеттің тетігіне басыңыз.
Құрылғы қосылады.
2. Фирмалық тақтада көрсетілген кернеу қорек көзінгі кернеуімен сәйкес келе ме, жоқ па, тексеріңіз.
3. Желі баусымын зақымдарға тексеріңіз.

Құрылғы қысым тудырмайды

Су жеткізу жеткіліксіз.

1. Су құбырының шүмегін толықтай ашыңыз.
2. Жеткілікті су мөлшері беріліп жатыр ма, жоқ па, тексеріңіз.

3. Шүмектің реттелімін тексеріңіз.
4. Максималды сору биіктігі асып кеткен жоқ па, тексеріңіз.

Су жеткізуге арналған жалғағыштағы елек ластанды.

1. Су жеткізуге арналған жалғағыштан електі кемпірауыздың көмегімен шығарыңыз.
2. Електі су ағысының астында жуып алыңыз.

Сурет М

Құрылғыдағы ауа.

1. Құрылғыны желдетіңіз:
 - a Құрылғыны жалғанған шүмексіз максимум 2 минутқа қосыңыз.
 - b Жоғары тегеурінді пистолетті басыңыз және у көпіршіксіз шықпағанша күтіңіз.
 - c Шүмекті қосыңыз.

Қысымның күшті айырмасы

1. Жоғары тегеурінді саптаманы тазалау:
 - a Саптаманың саңылауынан.
 - b Жоғары тегеурінді саптаманы сумен жуып алыңыз.

2. Келген судың мөлшерін тексеріңіз.

Құрылғының саңылаулылығы

1. Құрылғының шағын саңылаулылығын оның конструкциясы қамтамасыз етеді. Күшті саңылаулылық кезінде авторландырылған сервистік қызметке жүгініңіз.

Жуғыш құрал сіңбейді

1. Шүмекті жоғары тегеурінді пистолеттен ажыратыңыз және тек қана жоағыр тегеурінді пистолетпен жұмыс істезіз.
2. Жуғыш құралға арналған сору құбыршегіндегі сүзгіні тазалаңыз.
3. Жуғыш құралға арналған сору құбыршегін иілуге тексеріңіз.

Кепілдік

Әр елде жергілікті дистрибьюторлар берген кепілдік шарттары қолданылады. Бұйымда материалдық немесе өндірістік ақаулар анықталған жағдайда, ықтимал ақауларды кепілдік мерзімі ішінде ақысыз жөндейміз. Кепілдік мерзіміне наразылықтарыңыз болса, бұйымды сатқан сауда мекемесіне немесе жақындағы өкілетті қызмет көрсету орнына түбіртеккі көрсетіп хабарласыңыз. (Мекенжайы артық жағында берілген)

Өндірілген күні көрсетілген түр кестесінде шифрланған.

Жеке сандардың мағынасы келесідей болады:

Мысалы: 30190

- 3 Өндірілген жылы
- 0 Өндірілген ғасыры
- 1 Өндірілген онжылдық
- 9 Өндірілген айының екінші саны
- 0 Өндірілген айының бірінші саны

Сонымен бұл мысалда 30190 коды 09/(2)013 өндірілген күнін білдіреді.

Техникалық мағлұматтар

Электр желісіне қосу

Кернеу	V	220-240
Фаза	~	1
Жилік	Hz	50-60
Тұтынылатын тоқ	A	6
Қорғаныс класы		IPX5

Қорғау класы		II
Желіні шамадан тыс жүктелуден қорғау (инерциялық)	A	10
Суды қосу		
Енгізу қысымы (макс.)	MPa	1,2
Енгізу температурасы (макс.)	°C	40
Енгізу саны (мин.)	l/min	7
Құрылғының техникалық сипаттамалары		
Жұмыс қысымы	MPa	7,4
Максималды қолжетімді қысым	MPa	11
Берілетін мөлшері, су	l/min	5,2
Максималды берілген мөлшері	l/min	6,0
Берілетін мөлшері, жуғыш құралдар	l/min	0,3
Жоғары тегеурінді пистолеттің кері тебу күші	N	11
Өлшемдері мен салмағы		
Типтік жұмыс салмағы	kg	4,9
Ұзындығы	mm	242
Ені	mm	285
Биіктігі	mm	790
EN 60335-2-79 стандартына сәйкес есептелінетін мән		
Қолдағы дірілдің мәні	m/s ²	1,6
Белгісіздік K	m/s ²	0,7
Дыбыс қысымының деңгейі L _{рА}	dB(A)	76
Белгісіздік K _{рА}	dB(A)	3
Шу деңгейі L _{WA} + белгісіздік K _{WA}	dB(A)	92

Техникалық өзгерістер рұқсат етілген.

ЕО стандарттарына сәйкестігі туралы декларация

Осымен төменде көрсетілген машина қауіпсіздік және денсаулық қорғау бойынша ЕО директиваларының талаптарына сәйкес келетіні мәлімдейміз. Бізбен келісусіз машинаның конструкциясы өзгерген жағдайда осы декларация өз күшін жояды.

Бұйым: Жоғарғы қысымды жуғыш

Типі: 1.673-xxx

Қолданыстағы ЕО директивалары

- 2011/65/EU
- 2000/14/EG
- 2006/42/EG (+2009/127/EG)
- 2014/30/EU

Қолданылатын біріздендірілген стандарттар

- EN 60335-1
- EN 60335-2-79
- EN 62233: 2008
- EN 55014-1: 2017 + A11: 2020
- EN 55014-2: 1997 + A1: 2001 + A2: 2008
- EN 61000-3-2: 2014
- EN 61000-3-3: 2013
- EN IEC 63000: 2018

Сәйкестікке қолданылатын тексеру әдісі

2000/14/EC: V қосымшасы

Дыбыс қуаттылығының деңгейі дБ(A)

Өлшенді: 89

Кепілдік береди: 92

Қол қойғандар басқарманың тапсырмасы мен уәкілдігі бойынша әрекет етеді.


H. Jenner

Chairman of the Board of Management



S. Reiser

Manager Regulatory Affairs & Certification

Құжаттаманы жүргізетін уәкілетті тұлға:

С. Райзер

Alfred Kärcher SE & Co. KG

Alfred-Kärcher-Str. 28 - 40

71364 Winnenden (Германия)

Тел.: +49 7195 14-0

Телефакс: +49 7195 14-2212

Winnenden,

Съдържание

Общи указания.....	117
Защита на околната среда.....	117
Употреба по предназначение.....	117
Аксессуары и резервни части.....	117
Обхват на доставка.....	117
Описание на уреда.....	117
Предпазни устройства.....	118
Символи върху уреда.....	118
Монтаж.....	118
Пускане в експлоатация.....	118
Експлоатация.....	118
Транспортиране.....	119
Съхранение.....	119
Грижа и поддръжка.....	120
Помощ при повреди.....	120
Гаранция.....	120
Технически данни.....	121
Декларация за съответствие на ЕС.....	121

Общи указания



Преди първото използване на уреда прочетете това оригинално ръководство за експлоатация и приложените указания за безопасност.

Процедирайте съответно.

Запазете двете книжки за последващо използване или за следващия собственик.

Защита на околната среда



Опаковъчните материали подлежат на рециклиране. Моля, изхвърляйте опаковките по съобразен с околната среда начин.



Електрическите и електронните уреди съдържат ценни материали, подлежащи на рециклиране, а често и съставни части, напр. батерии, акумулаторни батерии или масло,

които при неправилно боравене или изхвърляне могат да представляват потенциална опасност за човешкото здраве и за околната среда. За правилното функциониране на уреда все пак тези съставни части са необходими. Обозначените с този символ уреди не трябва да бъдат изхвърляни заедно с битовите отпадъци.

Работи по почистване, при които се получават съдържачи масло отпадни води, напр. миене на двигатели, миене на каросерии, трябва да се

извършват единствено на места за измиване с маслоуловители.



Работи с почистващи препарати трябва да се извършват само върху непронускащи течности работни повърхности с връзка към канализацията за мръсна вода. Не допускайте почистващи препарати да попадат във водни басейни или в почвата.

Указания за съставни вещества (REACH)

Актуална информация за съставките ще намерите на интернет страница: www.kaercher.de/REACH

Употреба по предназначение

Използвайте уреда за почистване под високо налягане само в частно домакинство.

Уредът за почистване под високо налягане е

предназначен за почистване на машини, автомобили, строителни конструкции, инструменти, фасади, тераси, градински уреди и т.н. с водна струя под високо налягане.

Аксессуары и резервни части

Използвайте само оригинални аксесоари и оригинални резервни части, по този начин осигурявате безопасната и безпроблемна експлоатация на уреда.

Информация относно аксесоари и резервни части ще намерите тук: www.kaercher.com.

Обхват на доставка

Обхвалят на доставката на уреда е изобразен върху опаковката. При разопаковане проверете съдържането за цялост. При липсващи аксесоари или при транспортни щети, моля, обърнете се към Вашия дистрибутор.

Описание на уреда

Вижте изображенията на страницата с графики Фигура А

- 1 Куплунг за извода за вода
- 2 Извод за вода с вградена цедка
- 3 Всмукателен маркуч за средство за почистване
- 4 Мрежов захранващ кабел с щепсел
- 5 Съхраняване за пистолет с високо налягане
- 6 Струйна тръба фреза за боклука упорити замърсявания
- 7 Струйна тръба с дюза с високо налягане за нормални дейности по почистването
- 8 Пистолет за работа под високо налягане
- 9 Скоба за свързване/откачане на маркуча с високо налягане
- 10 Лост на пистолета за работа под високо налягане
- 11 Блокировка на пистолета за работа под високо налягане
- 12 Маркуч за работа под високо налягане
- 13 Място за съхранение на тръби за разпръскване
- 14 Дръжка за транспортиране
- 15 Транспортно колело
- 16 Прекъсвач на уреда "0/OFF" / "I/ON"
- 17 Извод за високо налягане
- 18 Типова табелка

19 Винтове

20 **Градински маркуч (армиран, минимален диаметър 1/2 цол (13 mm), минимална дължина 7,5 m, с наличен в търговската мрежа бързодействащ куплунг)

** допълнително необходимо

Предпазни устройства

⚠ ПРЕДПАЗЛИВОСТ

Липсващи или модифицирани предпазни устройства!

Предпазните устройства служат за Вашата защита.

Не пренебрегвайте, отстранявайте и деактивирайте предпазните устройства.

Прекъсвач на уреда

Прекъсвачът на уреда предотвратява непреднамереното пускане в експлоатация на уреда.

Блокировка на пистолета за работа под високо налягане

Блокировката спира лоста на пистолета за работа под високо налягане и предотвратява непреднамереното стартиране на уреда.

Функция Автоматично спиране

Ако се освободи лостът на пистолета за работа под високо налягане, пневматичният прекъсвач изключва помпата и струята под високо налягане спира. Щом лостът се натисне, помпата се включва отново.

Символи върху уреда



Не насочвайте струята под високо налягане към хора, животни, активно електрическо оборудване или към самия уред.

Пазете уреда от замръзване.



Уредът не трябва да се свързва директно към обществената мрежа за питейна вода.

Монтаж

Вижте изображенията на страницата с графики.

Преди пускането в експлоатация монтирайте отделните приложени части към уреда. Пригответе доставените с уреда винтове и подходящата за тях отвертка.

Монтиране на колелата

1. Фиксирайте колелата на уреда.

Фигура В

Монтиране на ръчка за транспортиране

1. Поставете ръчката за транспортиране.
2. Фиксирайте ръчката за транспортиране с 4 винта.

Фигура С

Монтиране на място за съхраняване на пистолет с високо налягане

1. Поставете мястото за съхраняване на пистолет с високо налягане в затягането на уреда.
2. Задръжте мястото за съхраняване в крайна позиция и го фиксирайте с винт.

Фигура D

Монтиране на място за съхраняване на струйни тръби

1. Поставете мястото за съхраняване на струйни тръби в затягането на уреда.
2. Задръжте мястото за съхраняване в крайна позиция и го фиксирайте с винт.

Фигура Е

Монтиране на куплунг за извода за вода

1. Завинтете куплунга за извода за вода на извода за вода на уреда.

Фигура F

Пускане в експлоатация

1. Поставете уреда на равна повърхност.
 2. Развийте маркуча с високо налягане и отстранете евентуални примки и усуквания.
 3. Свържете маркуча с високо налягане с уреда.
 - a Издърпайте нагоре скобата на съединителя.
 - b Пъхнете маркуча с високо налягане в съединителя.
 - c Натиснете надолу скобата на съединителя.
- Фигура G**
4. Свържете маркуча с високо налягане към пистолета с високо налягане.
 - a Стиснете скобата.
 - b Издърпайте скобата.
 - c Включете маркуча с високо налягане.
 - d Притиснете скобата, докато се фиксира.
- Фигура H**
5. Проверете сигурните връзки, като дръпнете маркуча за работа под високо налягане.
 6. Включете щепсела в контакт.

Захранване с вода

Присъединителни стойности - вж. типова табелка или глава *Технически данни*.
Спазвайте предписанията на водоснабдителното предприятие.

ВНИМАНИЕ

Повреди поради замърсена вода

Замърсяванията във водата могат да повредят помпата и принадлежностите.

За защита KÄRCHER препоръчва употребата на водния филтър KÄRCHER (специална принадлежност, каталожен номер 4.730-059).

Свързване към водопровода

ВНИМАНИЕ

Куплунг на маркуча с Aquastop на извода за вода на уреда

Повреда на помпата

Никога не използвайте куплунг на маркуч с Aquastop на извода за вода на уреда.

Можете да използвате куплунг Aquastop на крана за вода.

1. Поставете градинския маркуч на куплунга за извода за вода.
 2. Свържете градинския маркуч към водопровода.
- Фигура I**
3. Отворете напълно крана за водата.

Експлоатация

ВНИМАНИЕ

Работа на сухо на помпата

Повреда на уреда

Ако в рамките на 2 минути уредът не постига налягане, изключете уреда и процедурайте съгласно указанията, дадени в глава Помощ при повреди.

Работа с високо налягане

ВНИМАНИЕ

Повреда на лакирани или чувствителни повърхности

Повърхностите се повреждат при твърде малко разстояние на струята или поради избор на неподходяща тръба за разпръскване.

При почистване на лакирани повърхности спазвайте минимално разстояние 30 cm на струята.

Не почиствайте автомобилни гуми, лак или чувствителни повърхности като дърво с фрезата за замърсявания.

1. Пъхнете тръба за разпръскване в пистолета за работа под високо налягане и я фиксирайте със завъртане на 90°.

Фигура J

2. Включете уреда ("I/ON").

3. Деблокирайте лоста на пистолета за работа под високо налягане.

4. Натиснете лоста на пистолета за работа под високо налягане.

Уредът се включва.

Работа с почистващи препарати

⚠ ОПАСНОСТ

Несъблюдаване на информационния лист за безопасност

Сериозни увреждания на здравето поради неправилна употреба на средството за почистване

Спазвайте информационния лист за безопасност, предоставен от производителя на почистващите препарати, особено указанията за лично защитно оборудване.

Указание

Почистващите препарати на KÄRCHER гарантират безпроблемна работа. Моля, консултирайте се или поискайте нашия каталог или нашите информационни листове за почистващи препарати.

Указание

Почистващият препарат може да се добавя само при ниско налягане.

1. Издърпайте смукателния маркуч за почистващ препарат до желаната дължина от корпуса.

Фигура K

2. Закачете всмукателния маркуч за средства за почистване в резервоар с разтвор на средство за почистване.

3. Отделете тръбата за разпръскване от пистолета за работа под високо налягане и работете само с пистолета за работа под високо налягане.

По време на работата разтворът на почистващ препарат се смесва с водната струя.

Препоръчани методи за почистване

1. Напръскайте икономично почистващия препарат върху сухата повърхност и оставете да подейства (не изсушавайте).

2. Отмийте разтворената мръсотия със струята под високо налягане.

След работа с почистващи препарати

1. Изплаквайте уреда ок. 30 секунди с чиста вода.

Прекъсване на работата

1. Пуснете лоста на пистолета за работа под високо налягане.

Щом лостът се отпусне, уредът се изключва.

Високото налягане в системата се запазва.

2. Блокирайте лоста на пистолета за работа под високо налягане.

Фигура L

3. При прекъсвания на работата за повече от 5 минути изключете уреда "0/OFF".

Приключване на работата

⚠ ПРЕДПАЗЛИВОСТ

Налягане в системата

Наранявания поради неконтролирано изтичаща под високо налягане вода

Отделяйте маркуча за работа под високо налягане от пистолета за работа под високо налягане или от уреда само ако в системата няма налягане.

1. Пуснете лоста на пистолета за работа под високо налягане.

2. Затворете крана за водата.

3. Натиснете лоста на пистолета за работа под високо налягане за 30 секунди.

Все още наличното в системата налягане се освобождава.

4. Пуснете лоста на пистолета за работа под високо налягане.

5. Блокирайте лоста на пистолета за работа под високо налягане.

6. Отделете уреда от захранването с вода.

7. Изключете уреда "0/OFF".

8. Извадете мрежовия щепсел от контакта.

Транспортиране

⚠ ПРЕДПАЗЛИВОСТ

Несъблюдаване на теглото

Опасност от наранявания и повреди

При транспортиране съблюдавайте теглото на уреда.

Теглене на уреда

1. Теглете уреда за дръжката за транспортиране.

Транспортиране на уреда в превозно средство

1. Подсигурете уреда срещу изплъзване и преобръщане.

Съхранение

⚠ ПРЕДПАЗЛИВОСТ

Несъблюдаване на теглото

Опасност от наранявания и повреди

При съхранението вземайте под внимание теглото на уреда.

Съхранение на уреда

1. Поставете уреда на равна повърхност.

2. Изключете маркуча с високо налягане от пистолета с високо налягане.

3. Отделете тръбата за разпръскване от пистолета за работа под високо налягане.

4. Приберете двете струйни тръби и пистолета с високо налягане в съответните места за съхранение.

5. Отделете маркуча за работа под високо налягане от уреда.

6. Приберете маркуча за работа под високо налягане в уреда.

7. Приберете тръбопровода за присъединяване към мрежата на уреда.

Преди по-продължително съхранение обърнете внимание на допълнителните указания, вижте глава *Грижа и поддръжка*.

Защита от замръзване

ВНИМАНИЕ

Опасност от замръзване

Ненапълно изпразнените уреди могат да бъдат разрушени от замръзване. Изпразнете напълно уреда и принадлежностите. Защитете уреда от замръзване.

Трябва да са изпълнени следните условия:

- Уредът е отделен от захранването с вода.
 - Маркучът за работа под високо налягане е свален.
1. Включете уреда "I/ON".
 2. Изчакайте максимално 1 минута, докато от извода за високо налягане вече не изтича вода.
 3. Изключете уреда.
 4. Съхранявайте уреда с всички принадлежности в защитено от замръзване помещение.

Грижа и поддръжка

⚠ ОПАСНОСТ

Опасност от токов удар

Наранявания поради допир до провеждащи ток части

Изключете уреда.

Издърпайте щепсела.

Уредът не се нуждае от поддръжка, тоест, не трябва да извършвате периодични работи по поддръжка.

Почистване на цедката в извода за вода

ВНИМАНИЕ

Повредена цедка в извода за вода

Повреда на уреда поради замърсяване на водата. Преди да поставите цедката в извода за вода, я проверете за повреди.

При необходимост почистете цедката в извода за вода.

1. Отстранете куплунга от извода за вода.
2. Извадете цедката.
3. Почистете цедката под течаща вода.

Фигура М

4. Поставете цедката в извода за вода.

Почистване на филтъра за почистващ препарат

Преди по-продължително съхранение почистете филтъра за почистващ препарат.

1. Свалете филтъра от смукателния маркуч за почистващ препарат.
2. Почистете филтъра под течаща вода.

Фигура N

Помощ при повреди

Много често причините за повреда са елементарни и с помощта на следните указания може сами да ги отстраните. Ако не сте сигурни или повредите не са описани тук, обърнете се към оторизирания сервиз.

⚠ ОПАСНОСТ

Опасност от токов удар

Наранявания поради допир до провеждащи ток части

Изключете уреда.

Издърпайте щепсела.

Уредът не работи

1. Натиснете лоста на пистолета за работа под високо налягане. Уредът се включва.
2. Проверете дали посоченото на типовата табелка напрежение съвпада с напрежението на източника на ток.
3. Проверете мрежовия захранващ кабел за повреди.

Уредът не постига налягане

Подаването на вода е твърде слабо.

1. Отворете напълно крана за водата.
2. Проверете подаването на вода за достатъчен дебит.
3. Проверете настройката на тръбата за разпръскване.
4. Проверете дали не е превишена максималната височина на засмукване.

Цедката в извода за вода е замърсена.

1. Извадете цедката в извода за вода с плоски клещи.
2. Почистете цедката под течаща вода.

Фигура М

В уреда има въздух.

1. Вентилирайте уреда:
 - a Включете уреда без свързана тръба за разпръскване за максимално 2 минути.
 - b Натиснете пистолета за работа под високо налягане и изчакайте, докато водата започне да изтича без мехурчета от пистолета за работа под високо налягане.
 - c Свържете тръбата за разпръскване.

Силни колебания на налягането

1. Почистване на дюзата за високо налягане:
 - a Отстранете замърсяванията от отвора на дюзата с помощта на игла.
 - b Изплакнете дюзата за високо налягане отпред с вода.
2. Проверете количеството на постъпващата вода.

Уредът не е херметичен

1. Малка липса на херметичност е обусловена технически. При значителна липса на херметичност се обърнете към оторизирания сервиз.

Не се засмуква почистващ препарат

1. Отделете тръбата за разпръскване от пистолета за работа под високо налягане и работете само с пистолета за работа под високо налягане.
2. Почистете филтъра на всмукателния маркуч за средство за почистване.
3. Проверете всмукателния маркуч за средство за почистване за места за прегъване.

Гаранция

Във всяка държава са валидни издадените от нашия оторизирания дистрибутор гаранционни условия. Евентуални повреди на Вашия уред ще отстраним в рамките на гаранционния срок безплатно, ако се касае за дефект в материалите или производствен дефект. В случай на предрявяване на право на гаранция, се обърнете към Вашия дистрибутор или към най-близкия оторизирания сервиз, като представите касовата бележка. (Адрес, вж. задната страна)

Технически данни

Електрическо свързване

Напрежение	V	220-240
Фаза	~	1
Честота	Hz	50-60
Потребление на ток	A	6
Тип защита		IPX5
Клас защита		II
Предпазител (инертен)	A	10

Извод за вода

Налягане на постъпващата вода (макс.)	MPa	1,2
Температура на постъпващата вода (макс.)	°C	40
Количество на постъпващата вода (мин.)	l/min	7

Данни за мощността на уреда

Работно налягане	MPa	7,4
Макс. допустимо налягане	MPa	11
Дебит, вода	l/min	5,2
Дебит, максимален	l/min	6,0
Дебит, почистващи препарати	l/min	0,3
Реактивна сила на пистолета за работа под високо налягане	N	11

Размери и тегла

Типично собствено тегло	kg	4,9
Дължина	mm	242
Широчина	mm	285
Височина	mm	790

Установени стойности съгласно EN 60335-2-79

Стойност на вибрацията ръка-рамо	m/s^2	1,6
Неустойчивост K	m/s^2	0,7
Ниво на звуково налягане L_{pA}	dB(A)	76
Неустойчивост K_{pA}	dB(A)	3
Ниво на звукова мощност $L_{WA} +$	dB(A)	92
Неустойчивост K_{WA}		

Запазваме си правото на технически промени.

Декларация за съответствие на ЕС

С настоящото декларираме, че посочената по-долу машина по своята концепция и конструкция, както и в пуснатото от нас на пазара изпълнение, съответства на приложимите основни изисквания за безопасност и опазване на здравето, определени в директивите на ЕС. При несъгласувана с нас промяна на машината тази декларация губи своята валидност.

Продукт: Уред за почистване под високо налягане
Тип: 1.673-xxx

Приложими директиви на ЕС

2011/65/ЕС
2000/14/ЕО
2006/42/ЕО (+2009/127/ЕО)
2014/30/ЕС

Приложими хармонизирани стандарти

EN 60335-1
EN 60335-2-79
EN 62233: 2008
EN 55014-1: 2017 + A11: 2020
EN 55014-2: 1997 + A1: 2001 + A2: 2008
EN 61000-3-2: 2014
EN 61000-3-3: 2013
EN IEC 63000: 2018

Приложима процедура за оценяване на съответствието

2000/14/ЕО: Приложение V

Ниво на звукова мощност dB(A)

Измерено: 89

Гарантирано: 92

Подписващите лица действат от името и като пълномощници на управителния орган.



H. Jenner

Chairman of the Board of Management



S. Reiser

Manager Regulatory Affairs & Certification

Пълномощник по документацията:

S. Reiser

Alfred Kärcher SE & Co. KG

Alfred-Kärcher-Str. 28 - 40

71364 Winnenden (Germany)

Тел.: +49 7195 14-0

Факс: +49 7195 14-2212

Виненден, 2022/12/01



THANK YOU!
MERCI! DANKE! ¡GRACIAS!



Registrieren Sie Ihr Produkt und profitieren Sie von vielen Vorteilen.

Register your product and benefit from many advantages.

Enregistrez votre produit et bénéficiez de nombreux avantages.

Registre su producto y aproveche de muchas ventajas.

www.kaercher.com/welcome



Bewerten Sie Ihr Produkt und sagen Sie uns Ihre Meinung.

Rate your product and tell us your opinion.

Évaluer votre produit et dites-nous votre opinion.

Reseñe su producto y díganos su opinión.



www.kaercher.com/dealersearch

Alfred Kärcher SE & Co. KG

Alfred-Kärcher-Str. 28-40

71364 Winnenden (Germany)

