

# KÄRCHER

makes a difference

**HD 4/9 P**  
**HD 5/11 P**



Deutsch	4
English	13
Français	22
Italiano	32
Nederlands	41
Español	50
Português	60
Dansk	70
Norsk	79
Svenska	88
Suomi	97
Ελληνικά	106
Türkçe	116
Русский	125
Magyar	135
Čeština	144
Slovenščina	153
Polski	162
Românește	172
Slovenčina	181
Hrvatski	190
Srpski	199
Български	208
Eesti	218
Latviešu	227
Lietuviškai	236
Українська	245
中文	255
العربية	269

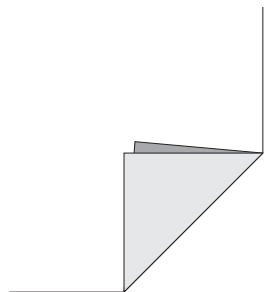
**Register and win!**  
[www.kärcher.com/register-and-win](http://www.kärcher.com/register-and-win)

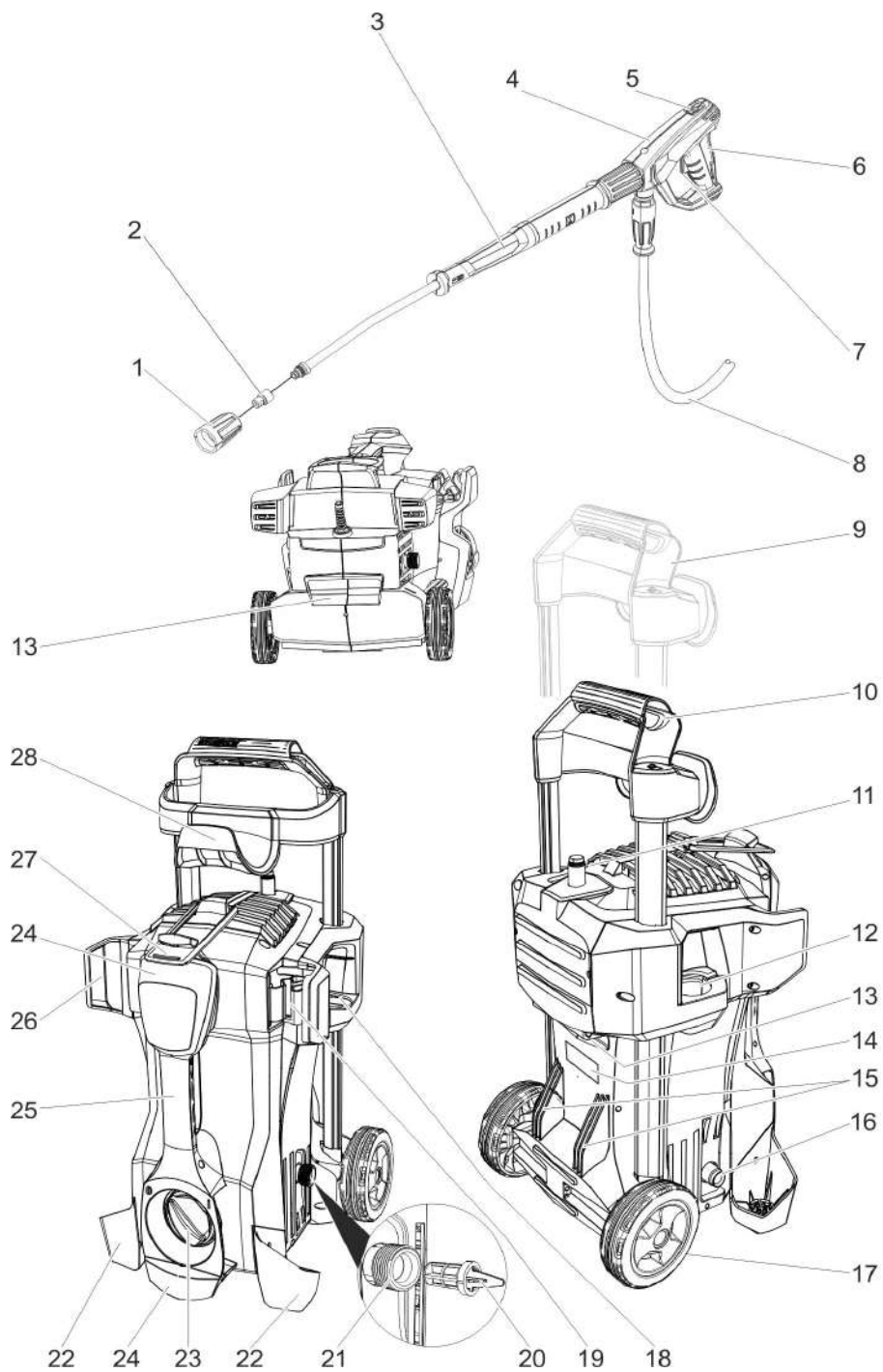


**EAC**



59667830 11/19







Lesen Sie vor der ersten Benutzung Ihres Gerätes diese Originalbetriebsanleitung, handeln Sie danach und bewahren Sie diese für späteren Gebrauch oder für Nachbesitzer auf.

## Inhaltsverzeichnis

Geräteelemente . . . . .	DE	1
Sicherheitshinweise . . . . .	DE	1
Bestimmungsgemäße Verwendung . . . . .	DE	2
Sicherheitseinrichtungen . . . . .	DE	2
Umweltschutz . . . . .	DE	2
Vor Inbetriebnahme . . . . .	DE	3
Inbetriebnahme . . . . .	DE	3
Bedienung . . . . .	DE	4
Transport . . . . .	DE	5
Lagerung . . . . .	DE	6
Pflege und Wartung . . . . .	DE	6
Hilfe bei Störungen . . . . .	DE	6
Zubehör und Ersatzteile . . . . .	DE	7
Garantie . . . . .	DE	7
EU-Konformitätserklärung . . . . .	DE	7
Technische Daten . . . . .	DE	8

## Geräteelemente

Bitte Bildseite vorne ausklappen

- 1 Überwurfmutter
- 2 Düse
- 3 Strahlrohr EASY!Lock
- 4 Handspritzpistole EASY!Force
- 5 Sicherungsraste
- 6 Abzugshebel
- 7 Sicherungshebel
- 8 Hochdruckschlauch EASY!Lock
- 9 Schubbügel, oben (ausgezogen)
- 10 Schubbügel, unten (eingeschoben)
- 11 Halter zur Aufbewahrung einer Düse mit Verschraubung oder eines Flächenreinigers\*\*
- 12 Düsenablage für Dreifachdüse\*\*
- 13 Griffmulde
- 14 Typenschild
- 15 Gleitkufe
- 16 Hochdruckanschluss EASY!Lock
- 17 Rad
- 18 Düsenablage für Rotordüse (Rotordüse nur bei Variante HD...Plus im Lieferumfang)

- 19 Strahlrohrhalter mit Klemmung, für den Transport
  - 20 Sieb
  - 21 Wasseranschluss
  - 22 Köcher Strahlrohr
  - 23 Geräteschalter
  - 24 Kabelhalter
  - 25 Tragegriff
  - 26 Strahlrohrhalter ohne Klemmung
  - 27 Gummiband
  - 28 Schlauchablage
- \*\* nicht im Lieferumfang

## Farbkennzeichnung

- Bedienelemente für den Reinigungsprozess sind gelb.

## Sicherheitshinweise

- Vor erster Inbetriebnahme Sicherheitshinweise Nr. 5.951-949.0 unbedingt lesen!
- Jeweilige nationale Vorschriften des Gesetzgebers für Flüssigkeitsstrahler beachten.
- Jeweilige nationale Vorschriften des Gesetzgebers zur Unfallverhütung beachten. Flüssigkeitsstrahler müssen regelmäßig geprüft und das Ergebnis der Prüfung schriftlich festgehalten werden.
- Am Gerät/Zubehör dürfen keine Veränderungen vorgenommen werden.

## Gefahrenstufen

### ⚠ **GEFAHR**

*Hinweis auf eine unmittelbar drohende Gefahr, die zu schweren Körperverletzungen oder zum Tod führt.*

### ⚠ **WARNUNG**

*Hinweis auf eine möglicherweise gefährliche Situation, die zu schweren Körperverletzungen oder zum Tod führen kann.*

### ⚠ **VORSICHT**

*Hinweis auf eine möglicherweise gefährliche Situation, die zu leichten Verletzungen führen kann.*

### **ACHTUNG**

*Hinweis auf eine möglicherweise gefährliche Situation, die zu Sachschäden führen kann.*

## Symbole auf dem Gerät

Hochdruckstrahlen können bei unsachgemäßem Gebrauch gefährlich sein. Der Strahl darf nicht auf Personen, Tiere, aktive elektrische Ausrüstung oder auf das Gerät selbst gerichtet werden.



Gemäß gültiger Vorschriften darf das Gerät nie ohne Systemtrenner am Trinkwassernetz betrieben werden. Es ist ein geeigneter Systemtrenner der Fa. KÄRCHER oder alternativ ein Systemtrenner gemäß EN 12729 Typ BA zu verwenden.



Wasser, das durch einen Systemtrenner geflossen ist, wird als nicht trinkbar eingestuft.

## Bestimmungsgemäße Verwendung

Diesen Hochdruckreiniger ausschließlich verwenden

- zum Reinigen mit Hochdruckstrahl (z.B. Reinigen von Fassaden, Terrassen, Gartengeräten).

Mit optionalem Zubehör kann Reinigungsmittel zugemischt werden.

Für hartnäckige Verschmutzungen empfehlen wir eine Rotordüse (nur bei Variante HD...Plus im Lieferumfang)

### Anforderungen an die Wasserqualität: **ACHTUNG**

Als Hochdruckmedium darf nur sauberes Wasser verwendet werden. Verschmutzungen führen zu vorzeitigem Verschleiß oder Ablagerungen im Gerät.

Wird Recyclingwasser verwendet, dürfen folgende Grenzwerte nicht überschritten werden.

pH-Wert	6,5...9,5
elektrische Leitfähigkeit *	Leitfähigkeit Frischwasser +1200 µS/cm
absetzbare Stoffe **	< 0,5 mg/l
abfiltrierbare Stoffe ***	< 50 mg/l
Kohlenwasserstoffe	< 20 mg/l
Chlorid	< 300 mg/l
Sulfat	< 240 mg/l

Kalzium	< 200 mg/l
Gesamthärte	< 28 °dH < 50 °TH < 500 ppm (mg CaCO <sub>3</sub> /l)
Eisen	< 0,5 mg/l
Mangan	< 0,05 mg/l
Kupfer	< 2 mg/l
Aktivchlor	< 0,3 mg/l
frei von üblen Gerüchen	
* Maximum insgesamt 2000 µS/cm	
** Probevolumen 1 l, Absetzzeit 30 min	
*** keine abrasiven Stoffe	

## Sicherheitseinrichtungen

Sicherheitseinrichtungen dienen dem Schutz des Benutzers und dürfen nicht außer Kraft gesetzt oder in ihrer Funktion umgangen werden.

### Druckschalter

Wird der Abzugshebel an der Handspritzpistole losgelassen, schaltet der Druckschalter die Pumpe ab, der Hochdruckstrahl stoppt. Wird der Abzugshebel gezogen, schaltet die Pumpe wieder ein.

## Umweltschutz

	Die Verpackungsmaterialien sind recyclebar. Bitte werfen Sie die Verpackungen nicht in den Hausmüll, sondern führen Sie diese einer Wiederverwertung zu.
	Altgeräte enthalten wertvolle recyclingfähige Materialien, die einer Verwertung zugeführt werden sollten. Batterien, Öl und ähnliche Stoffe dürfen nicht in die Umwelt gelangen. Bitte entsorgen Sie Altgeräte deshalb über geeignete Sammelsysteme.

Elektrische und elektronische Geräte enthalten oft Bestandteile, die bei falschem Umgang oder falscher Entsorgung eine potentielle Gefahr für die menschliche Gesundheit und die Umwelt darstellen können. Für den ordnungsgemäßen Betrieb

des Gerätes sind diese Bestandteile jedoch notwendig. Mit diesem Symbol gekennzeichnete Geräte dürfen nicht mit dem Hausmüll entsorgt werden.

### Hinweise zu Inhaltsstoffen (REACH)

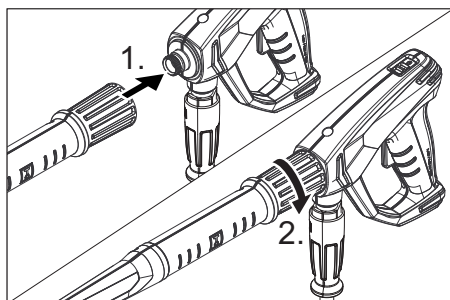
Aktuelle Informationen zu Inhaltsstoffen finden Sie unter:

[www.kaercher.de/REACH](http://www.kaercher.de/REACH)

## Vor Inbetriebnahme

### Zubehör montieren

**Hinweis:** Das EASY!Lock-System verbindet Komponenten durch ein Schnellgewinde mit nur einer Umdrehung schnell und sicher.



- ➔ Hochdruckdüse auf Strahlrohr stecken.
- ➔ Überwurfmutter montieren und handfest anziehen (EASY!Lock).
- ➔ Strahlrohr mit Handspritzpistole verbinden und handfest anziehen (EASY!Lock).
- ➔ Hochdruckschlauch mit Handspritzpistole und Hochdruckanschluss des Gerätes verbinden und handfest anziehen (EASY!Lock).

## Inbetriebnahme

### ⚠ **WARNUNG**

*Verletzungsgefahr! Gerät, Zubehör, Zuleitungen und Anschlüsse müssen in einwandfreiem Zustand sein. Falls der Zustand nicht einwandfrei ist, darf das Gerät nicht benutzt werden.*

## Elektrischer Anschluss

### ⚠ **GEFAHR**

*Verletzungsgefahr durch elektrischen Schlag.*

- *Das Gerät muss zwingend mit einem Stecker an das elektrische Netz angeschlossen werden. Eine nicht trennbare Verbindung mit dem Stromnetz ist verboten. Der Stecker dient zur Netztrennung.*
- *Stecker und Kupplung einer verwendeten Verlängerungsleitung müssen wasserdicht sein.*
- *Verlängerungskabel mit Schutzleiter (Schutzklasse 1) und ausreichendem Querschnitt verwenden (siehe „Technische Daten“) und ganz von der Kabeltrommel abwickeln.*

Anschlusswerte siehe Typenschild/Technische Daten.

- ➔ *Netzkabel abwickeln und auf dem Boden ablegen.*
- ➔ *Netzstecker in eine Steckdose stecken.*

## Wasseranschluss

### Anschluss an die Wasserleitung

#### ⚠ **WARNUNG**

*Vorschriften des Wasserversorgungsunternehmens beachten.*

*Gemäß gültiger Vorschriften darf das Gerät nie ohne Systemtrenner am Trinkwassernetz betrieben werden. Es ist ein geeigneter Systemtrenner der Fa. KÄRCHER oder alternativ ein Systemtrenner gemäß EN 12729 Typ BA zu verwenden.*

*Wasser, das durch einen Systemtrenner geflossen ist, wird als nicht trinkbar eingestuft.*

#### ⚠ **VORSICHT**

*Systemtrenner immer an der Wasserversorgung, niemals direkt am Gerät anschließen.*

Anschlusswerte siehe Technische Daten.

- ➔ *Zulaufschlauch (Mindestlänge 7,5 m, Mindestdurchmesser 1/2“) am Wasseranschluss des Gerätes und am Wasserzulauf (zum Beispiel Wasserhahn) anschließen.*



## Hinweis:

Der Zulaufschlauch ist nicht im Lieferumfang enthalten.

→ Wasserzulauf öffnen.

## Wasser aus offenen Behältern ansaugen

→ Saugschlauch mit Filter (optionales Zubehör) am Wasseranschluss anschrauben.

→ Gerät entlüften:

Düse vom Strahlrohr abschrauben.  
Gerät so lange laufen lassen bis das Wasser blasenfrei austritt.

Eventuell Gerät 10 Sekunden laufen lassen – dann Geräteschalter ausschalten. Vorgang mehrmals wiederholen.

→ Gerät ausschalten und Düse wieder aufschrauben.

## Bedienung

### ⚠ **GEFAHR**

*Explosionsgefahr!*

*Keine brennbaren Flüssigkeiten versprühen.*

*Beim Einsatz des Gerätes in Gefahrbereichen (z.B. Tankstellen) sind die entsprechenden Sicherheitsvorschriften zu beachten.*

*Verletzungsgefahr! Beim Arbeiten*

*Handspritzpistole und Strahlrohr mit beiden Händen halten.*

*Verletzungsgefahr! Der Abzugshebel und der Sicherungshebel dürfen bei Betrieb nicht festgeklemmt werden.*

*Verletzungsgefahr! Bei defektem Sicherungshebel Kundendienst aufsuchen.*

*Verletzungsgefahr durch Hochdruckwasserstrahl. Vor allen Arbeiten am Gerät Sicherungsaste an der Handspritzpistole nach vorne schieben.*

### ⚠ **VORSICHT**

*Umweltschäden. Motoren nur an Stellen mit entsprechendem Ölabscheider reinigen.*

## Handspritzpistole öffnen/schließen

→ Handspritzpistole öffnen: Sicherungshebel und Abzugshebel betätigen.

→ Handspritzpistole schließen: Sicherungshebel und Abzugshebel loslassen.

## Betrieb

Das Gerät kann stehend oder liegend betrieben werden.

### Hinweis:

Das Gerät ist mit einem Druckschalter ausgestattet. Der Motor läuft nur an, wenn die Handspritzpistole geöffnet ist.

→ Geräteschalter auf „I“ stellen.

→ Handspritzpistole entschichern, dazu Sicherungsaste nach hinten schieben.

→ Handspritzpistole öffnen.

## Betrieb unterbrechen

→ Handspritzpistole schließen.

Das Gerät schaltet sich ab.

→ Handspritzpistole sichern, dazu Sicherungsaste nach vorne schieben.

### Nach der Unterbrechung:

→ Handspritzpistole entschichern, dazu Sicherungsaste nach hinten schieben.

→ Handspritzpistole öffnen.

Das Gerät schaltet sich wieder ein.

## Gerät ausschalten

→ Wasserzulauf schließen.

→ Handspritzpistole öffnen.

→ Pumpe mit Geräteschalter einschalten und 5-10 Sekunden laufen lassen.

→ Handspritzpistole schließen.

→ Geräteschalter auf „0/OFF“ stellen.

→ Netzstecker nur mit trockenen Händen aus Steckdose ziehen.

→ Wasseranschluss entfernen.

→ Handspritzpistole betätigen, bis Gerät drucklos ist.

→ Handspritzpistole sichern, dazu Sicherungsaste nach vorne schieben.

## Gerät aufbewahren

→ Strahlrohr mit Handspritzpistole in den Köcher Strahlrohr stellen und im Strahlrohrhalter einrasten.

→ Anschlusskabel um den Kabelhalter wickeln.

→ Stecker mit montiertem Clip befestigen.

→ Schubbügel einschieben.

→ Hochdruckschlauch aufwickeln und über die Schlauchablage hängen.

## Frostschutz

### **ACHTUNG**

*Frost zerstört das nicht vollständig von Wasser entleerte Gerät.*

Gerät an einem frostfreien Ort aufbewahren.

### **Ist eine frostfreie Lagerung nicht möglich:**

- Wasser ablassen.
- Handelsübliches Frostschutzmittel durch das Gerät pumpen.

### **Hinweis:**

Handelsübliches Frostschutzmittel für Automobile auf Glykolbasis verwenden. Handhabungsvorschriften des Frostschutzmittelherstellers beachten.

- Gerät max. 1 Minute laufen lassen bis Pumpe und Leitungen leer sind.

## Transport

### **△ VORSICHT**

*Verletzungs- und Beschädigungsgefahr! Gewicht des Gerätes beim Transport beachten.*

### **ACHTUNG**

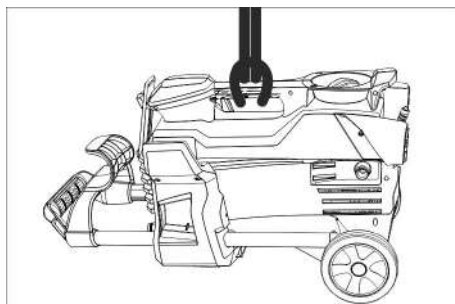
*Abzugshebel während des Transports vor Beschädigung schützen.*

- Zum Tragen Gerät an Tragegriff und Griffmulde festhalten.
- Beim Transport in Fahrzeugen Gerät nach den jeweils gültigen Richtlinien gegen Rutschen und Kippen sichern.
- Zum Transport über längere Strecken Schubbügel auf Endstellung herausziehen und Gerät am Schubbügel hinter sich herziehen.
- Zum Treppensteigen Gerät Stufe um Stufe hochziehen. Die Gleitkufen schützen das Gehäuse vor Beschädigung.

### **Halter für Flächenreiniger**

- Anschlussstutzen des Flächenreinigers auf den Halter am Hochdruckreiniger stecken.
- Überwurfmutter aufschrauben.

## Krantransport



- Hebeeinrichtung am Tragegriff des Geräts befestigen.

### **Sicherheitshinweise zur Verkrantung**

#### **△ GEFAHR**

*Verletzungsgefahr durch herunterfallendes Gerät.*

- Die örtlichen Unfallverhütungsvorschriften und Sicherheitshinweise beachten.
- Vor jedem Krantransport Tragegriff auf Beschädigung kontrollieren.
- Vor jedem Krantransport Hebezeug auf Beschädigung kontrollieren.
- Gerät nur am Tragegriff anheben.
- Keine Anschlagketten verwenden.
- Hebeeinrichtung vor unbeabsichtigtem Aushängen der Last sichern.
- Strahlrohr mit Handspritzpistole, Düsen, Flächenreiniger und andere lose Gegenstände vor dem Krantransport entfernen.
- Während des Hebevorgangs keine Gegenstände auf dem Gerät transportieren.
- Das Gerät darf nur durch Personen mit dem Kran transportiert werden, die in der Bedienung des Krans unterwiesen sind.
- Nicht unter die Last stehen.
- Darauf achten, dass sich im Gefahrenbereich des Krans keine Personen aufhalten.
- Gerät nicht unbeaufsichtigt am Kran hängen lassen.



## Lagerung

### ⚠ **VORSICHT**

*Verletzungs- und Beschädigungsgefahr! Gewicht des Gerätes bei Lagerung beachten.*  
Dieses Gerät darf nur in Innenräumen gelagert werden.

## Pflege und Wartung

### ⚠ **GEFAHR**

*Verletzungsgefahr durch unabsichtlich anlaufendes Gerät und elektrischen Schlag.*  
Vor allen Arbeiten am Gerät, Gerät ausschalten und Netzstecker ziehen.

### Sicherheitsinspektion/ Wartungsvertrag

Mit Ihrem Händler können Sie eine regelmäßige Sicherheitsinspektion vereinbaren oder einen Wartungsvertrag abschließen. Bitte lassen Sie sich beraten.

### Vor jedem Betrieb

- ➔ Anschlusskabel auf Schaden prüfen (Gefahr durch elektrischen Schlag), beschädigtes Anschlusskabel unverzüglich durch autorisierten Kundendienst/ Elektrofachkraft austauschen lassen.
- ➔ Hochdruckschlauch auf Beschädigung überprüfen (Berstgefahr). Beschädigten Hochdruckschlauch unverzüglich austauschen.
- ➔ Gerät (Pumpe) auf Dichtheit prüfen. 3 Tropfen Wasser pro Minute sind zulässig und können an der Geräteunterseite austreten. Bei stärkerer Undichtigkeit Kundendienst aufsuchen.

### Wöchentlich

- ➔ Sieb im Wasseranschluss reinigen.

### Sieb im Wasseranschluss reinigen

- ➔ Sieb herausnehmen.
- ➔ Sieb äußerlich reinigen und abspülen.
- ➔ Sieb einstecken.

### Alle 500 Betriebsstunden, mindestens jährlich

- ➔ Wartung des Gerätes vom Kundendienst durchführen lassen.

## Hilfe bei Störungen

### ⚠ **GEFAHR**

- Verletzungsgefahr durch unabsichtlich anlaufendes Gerät und elektrischen Schlag.*
- Vor allen Arbeiten am Gerät, Gerät ausschalten und Netzstecker ziehen.
  - Elektrische Bauteile nur vom autorisierten Kundendienst prüfen und reparieren lassen.
  - Bei Störungen, die in diesem Kapitel nicht genannt sind, im Zweifelsfall und bei ausdrücklichem Hinweis einen autorisierten Kundendienst aufsuchen.

### Gerät läuft nicht

- ➔ Anschlusskabel auf Schaden prüfen.
- ➔ Netzspannung prüfen.
- ➔ Ist das Gerät überhitzt:  
Geräteschalter auf „0“ stellen.  
Gerät mindestens 15 Minuten lang abkühlen lassen.  
Geräteschalter auf „1“ stellen.
- ➔ Bei elektrischem Defekt Kundendienst aufsuchen.

### Gerät kommt nicht auf Druck

- ➔ Düsengröße prüfen, richtige Düse montieren.
- ➔ Gerät entlüften (siehe „Inbetriebnahme“).
- ➔ Sieb im Wasseranschluss reinigen.
- ➔ Wasserzulaufmenge prüfen (siehe Technische Daten).
- ➔ Düse reinigen.
- ➔ Düse ersetzen.
- ➔ Bei Bedarf Kundendienst aufsuchen.

### Pumpe undicht

- 3 Tropfen Wasser pro Minute sind zulässig und können an der Geräteunterseite austreten.
- ➔ Bei stärkerer Undichtigkeit Gerät durch Kundendienst prüfen lassen.

### Pumpe klopft

- ➔ Saugleitung für Wasser auf Undichtheit prüfen.
- ➔ Gerät entlüften (siehe „Inbetriebnahme“).
- ➔ Bei Bedarf Kundendienst aufsuchen.

## Zubehör und Ersatzteile

Nur Original-Zubehör und Original-Ersatzteile verwenden, sie bieten die Gewähr für einen sicheren und störungsfreien Betrieb des Gerätes.

Informationen über Zubehör und Ersatzteile finden Sie unter [www.kaercher.com](http://www.kaercher.com).

## Garantie

In jedem Land gelten die von unserer zuständigen Vertriebsgesellschaft herausgegebenen Garantiebedingungen. Etwaige Störungen an Ihrem Gerät beseitigen wir innerhalb der Garantiefrist kostenlos, sofern ein Material- oder Herstellungsfehler die Ursache sein sollte. Im Garantiefall wenden Sie sich bitte mit Kaufbeleg an Ihren Händler oder die nächste autorisierte Kundendienststelle.

## EU-Konformitätserklärung

Hiermit erklären wir, dass die nachfolgend bezeichnete Maschine aufgrund ihrer Konzipierung und Bauart sowie in der von uns in Verkehr gebrachten Ausführung den einschlägigen grundlegenden Sicherheits- und Gesundheitsanforderungen der EU-Richtlinien entspricht. Bei einer nicht mit uns abgestimmten Änderung der Maschine verliert diese Erklärung ihre Gültigkeit.

**Produkt:** Hochdruckreiniger  
**Typ:** 1.520-xxx

### Einschlägige EU-Richtlinien

2006/42/EG (+2009/127/EG)  
2014/30/EU  
2000/14/EG  
2011/65/EU

### Angewandte harmonisierte Normen

EN 60335-1  
EN 60335-2-79  
EN 55014-1: 2006+A1: 2009+A2: 2011  
EN 55014-2: 2015  
EN 62233: 2008  
EN 61000-3-2: 2014  
EN 61000-3-3: 2013  
EN 50581

## Angewandtes Konformitätsbewertungsverfahren

2000/14/EG: Anhang V

### Schalleistungspegel dB(A)

HD 4/9 P

Gemessen: 83

Garantiert: 85

HD 5/11 P

Gemessen: 86

Garantiert: 89

Die Unterzeichnenden handeln im Auftrag und mit Vollmacht des Vorstands.



H. Jenner

Chairman of the Board of Management



S. Reiser

Director Regulatory Affairs & Certification

Dokumentationsbevollmächtigter:  
S. Reiser

Alfred Kärcher SE & Co. KG  
Alfred-Kärcher-Straße 28-40  
71364 Winnenden (Germany)  
Tel.: +49 7195 14-0  
Fax: +49 7195 14-2212

Winnenden, 2019/11/01

## Technische Daten

Typ		HD 4/9 P	HD 4/9 P	HD 5/11 P
		GB	KAP	SA
<b>Netzanschluss</b>				
Spannung	V	110	120	220
Stromart	Hz	50	60	
Anschlussleistung	kW	1,4	1,3	2,0
Absicherung (träge, Char. C)	A	15	13	
Schutzart	--	IPX5		
Verlängerungskabel, max. 30 m (Schutzklasse 1)	mm <sup>2</sup>	2,5		
<b>Wasseranschluss</b>				
Zulauftemperatur (max.)	°C	60		
Zulaufmenge (min.)	l/min	9,5	12	
Saughöhe aus offenem Behälter (20 °C)	m	0,5		
Zulaufdruck (max.)	MPa	1		
<b>Leistungsdaten</b>				
Arbeitsdruck Wasser (mit Standarddüse)	MPa	9		11
Düsengröße der Standarddüse	--	030		036
Max. Betriebsüberdruck	MPa	12	13	16,5
Fördermenge, Wasser	l/min	6,5	6,2	8,0
Rückstoßkraft der Handspritzpistole (max.)	N	14,76		20,4
<b>Ermittelte Werte gemäß EN 60335-2-79</b>				
Hand-Arm Vibrationswert	m/s <sup>2</sup>	<2,5	2,1	3,2
Unsicherheit K	m/s <sup>2</sup>	0,6	0,7	0,8
Schalldruckpegel L <sub>pA</sub>	dB(A)	70	69	73
Unsicherheit K <sub>pA</sub>	dB(A)	3		
Schalleistungspegel L <sub>WA</sub> + Unsicherheit K <sub>WA</sub>	dB(A)	85	85	89
<b>Maße und Gewichte</b>				
Länge	mm	351		
Breite	mm	312		
Höhe	mm	904		
Typisches Betriebsgewicht	kg	21,6	20,5	21,0

Typ		HD 5/11 P	HD 5/11 P	HD 5/11 P
		EU CH	AR CN	GB AU
<b>Netzanschluss</b>				
Spannung	V	230	220	230...240
Stromart	Hz	50		
Anschlussleistung	kW	2,2		
Absicherung (träge, Char. C)	A	10		
Schutzart	--	IPX5		
Verlängerungskabel, max. 30 m (Schutzklasse 1)	mm <sup>2</sup>	2,5		
<b>Wasseranschluss</b>				
Zulauftemperatur (max.)	°C	60		
Zulaufmenge (min.)	l/min	12		
Saughöhe aus offenem Behälter (20 °C)	m	0,5		
Zulaufdruck (max.)	MPa	1		
<b>Leistungsdaten</b>				
Arbeitsdruck Wasser (mit Standarddüse)	MPa	11		
Düsengröße der Standarddüse	--	036		
Max. Betriebsüberdruck	MPa	16		
Fördermenge, Wasser	l/min	8,1		
Rückstoßkraft der Handspritzpistole (max.)	N	20,4		
<b>Ermittelte Werte gemäß EN 60335-2-79</b>				
Hand-Arm Vibrationswert	m/s <sup>2</sup>	2,7		
Unsicherheit K	m/s <sup>2</sup>	0,8		
Schalldruckpegel L <sub>pA</sub>	dB(A)	73		
Unsicherheit K <sub>pA</sub>	dB(A)	3		
Schalleistungspegel L <sub>WA</sub> + Unsicherheit K <sub>WA</sub>	dB(A)	89		
<b>Maße und Gewichte</b>				
Länge	mm	351		
Breite	mm	312		
Höhe	mm	904		
Typisches Betriebsgewicht	kg	20,5		



Please read and comply with these original instructions prior to the initial operation of your appliance and store them for later use or subsequent owners.

## Contents

Device elements . . . . .	EN	1
Safety instructions . . . . .	EN	1
Proper use . . . . .	EN	2
Safety Devices . . . . .	EN	2
Environmental protection . . . . .	EN	2
Before Startup . . . . .	EN	3
Start up . . . . .	EN	3
Operation . . . . .	EN	4
Transport . . . . .	EN	5
Storage . . . . .	EN	5
Care and maintenance . . . . .	EN	5
Troubleshooting . . . . .	EN	6
Accessories and Spare Parts . . . . .	EN	6
Warranty . . . . .	EN	6
EU Declaration of Conformity . . . . .	EN	7
Technical specifications . . . . .	EN	8

## Device elements

Please unfold the front picture side

- 1 Union joint
- 2 Nozzle
- 3 Spray lance EASY!Lock
- 4 Trigger gun EASY!Force
- 5 Safety catch
- 6 Trigger
- 7 Safety lever
- 8 High pressure hose EASY!Lock
- 9 Push handle, top (extended)
- 10 Push handle, bottom (slid in)
- 11 Holder for storage of a nozzle with screw connection or a surface cleaner\*\*
- 12 Nozzle rack for triple nozzle\*\*
- 13 Recessed grip
- 14 Nameplate
- 15 Skid
- 16 High-pressure connection EASY!Lock
- 17 Wheel
- 18 Nozzle rack for rotor nozzle (rotor nozzle is only included in the scope of delivery with model HD...Plus)
- 19 Spray lance holder with clamping, for transportation

- 20 Sieve
  - 21 Water connection
  - 22 Quiver for spray lance
  - 23 Power switch
  - 24 Cable clamp
  - 25 Carrying handle
  - 26 Spray lance holder without clamping
  - 27 Rubber band
  - 28 Storage compartment for hoses
- \*\* not included in the scope of delivery

## Colour coding

- The operating elements for the cleaning process are yellow.

## Safety instructions

- Before first start-up it is definitely necessary to read the operating instructions and safety indications Nr. 5.951-949.0!
- Please follow the national rules and regulations for fluid spray jets of the respective country.
- Please follow the national rules and regulations for accident prevention of the respective country. Fluid spray jets must be tested regularly and the results of these tests must be documented in writing.
- The appliance/accessories must not be modified.

## Hazard levels

### ⚠ **DANGER**

*Pointer to immediate danger, which leads to severe injuries or death.*

### ⚠ **WARNING**

*Pointer to a possibly dangerous situation, which can lead to severe injuries or death.*

### ⚠ **CAUTION**

*Pointer to a possibly dangerous situation, which can lead to minor injuries.*

### **ATTENTION**

*Pointer to a possibly dangerous situation, which can lead to property damage.*

## Symbols on the machine

High-pressure jets can be dangerous if improperly used. The jet may not be directed at persons, animals, live electrical equipment or at the appliance itself.



According to applicable regulations, the appliance must never be used on the drinking water net without a system separator. A suitable system separator by KÄRCHER or alternatively a system separator according to EN 12729 type BA must be used. Water that was flowing through a system separator is considered non-drinkable.



## Proper use

Use this high pressure cleaner exclusively for – for cleaning with high-pressure jet (e.g. cleaning of facades, terraces, gardening tools).

With optional accessories detergent can be added.

For stubborn soiling we recommend the use of a rotor nozzle (only included in the scope of delivery with model HD...Plus)

### Quality requirements for water:

#### ATTENTION

Only clean water may be used as high pressure medium. Impurities will lead to increased wear and tear or formation of deposits in the appliance.

If recycled water is used, the following limit values must not be exceeded.

pH value	6,5...9,5
electrical conductivity *	Conductivity fresh water +1200 µS/cm
settleable solids **	< 0,5 mg/l
total suspended solids ***	< 50 mg/l
Hydrocarbons	< 20 mg/l
Chloride	< 300 mg/l
Sulphate	< 240 mg/l
Calcium	< 200 mg/l
Total hardness	< 28 °dH < 50 °TH < 500 ppm (mg CaCO <sub>3</sub> /l)

Iron	< 0,5 mg/l
Manganese	< 0,05 mg/l
Copper	< 2 mg/l
Active chloride	< 0,3 mg/l
free of bad odours	
* Maximum total 2000 µS/cm	
** Test volume 1 l, settling time 30 min	
*** no abrasive substances	

## Safety Devices

Safety devices serve for the protection of the user and must not be put out of operation or bypassed with respect to their function.

## Pressure switch

If the pulling lever on the trigger gun is released the pressure switch turns off the pump, the high-pressure jet is stopped. If the pulling lever is pulled the pump is turned on again.

## Environmental protection



The packaging material can be recycled. Please do not throw the packaging material into household waste; please send it for recycling.



Old appliances contain valuable materials that can be recycled; these should be sent for recycling. Batteries, oil, and similar substances must not enter the environment. Please dispose of your old appliances using appropriate collection systems.

Electrical and electronic devices often contain components which could potentially pose a danger to human health and the environment if handled or disposed of incorrectly. However, these components are necessary for the proper operation of the device. Devices marked with this symbol must not be disposed of with regular household rubbish.

### Notes about the ingredients (REACH)

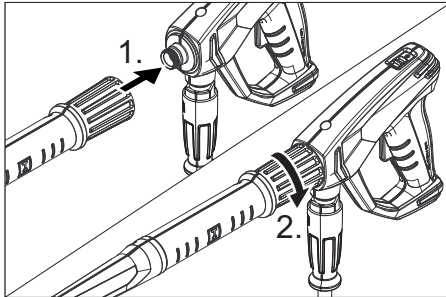
You will find current information about the ingredients at:

[www.kaercher.com/REACH](http://www.kaercher.com/REACH)

## Before Startup

### Attaching the Accessories

**Note:** The EASY!Lock system joins components with a quick-fasten thread solidly and securely with just one turn.



- ➔ Insert the high pressure nozzle onto the spray lance.
- ➔ Install union nut and hand-tighten it (EASY!Lock).
- ➔ Join the spray lance with the trigger gun and tighten until hand-tight (EASY!Lock).
- ➔ Join the high-pressure hose with trigger gun and high-pressure connection of the appliance and tighten until hand-tight (EASY!Lock).

## Start up

### ⚠ **WARNING**

*Risk of injury! Appliance, accessories, supply lines and connections must be in fault-free condition. If they are not in a perfect state then the appliance must not be used.*

### Electrical connection

#### ⚠ **DANGER**

*Danger of injury by electric shock.*

- *It is imperative to connect the appliance to the electric mains by means of a plug. It is forbidden to permanently connect the appliance to the power supply. The plug serves for the disconnection from the mains.*
- *The plug and coupling of the extension cable used must be watertight.*
- *Use an extension cable with protective earth conductor (protection class 1) and*

*an adequate cross section (see "Technical data") and fully uncoil it from the cable drum.*

For connection values, see type plate/technical data.

- ➔ Unwind the mains cable and place it on the floor.
- ➔ Insert the mains plug into a socket.

### Water connection

#### Connection to the water supply

##### ⚠ **WARNING**

*Observe regulations of water supplier.*

*According to applicable regulations, the appliance must never be used on the drinking water net without a system separator. A suitable system separator by KÄRCHER or alternatively a system separator according to EN 12729 type BA must be used.*

*Water that was flowing through a system separator is considered non-drinkable.*

##### ⚠ **CAUTION**

*Always connect the system separator to the water supply, never directly to the appliance!*

For connection values refer to technical specifications.

- ➔ Connect the supply hose (min. length 7.5 m, minimum diameter 1/2") to the water connection point of the machine and at the water supply point (for e.g. a tap).

#### **Note:**

The supply hose is not included.

- ➔ Open the water supply.

#### Drawing in water from open reservoirs

- ➔ Screw the suction hose with filter (optional accessory) to the water connection.
- ➔ Appliance ventilation:  
Unscrew the nozzle from the spray lance.  
Switch on the appliance and let it run until the water exiting is bubble-free.  
Let the appliance run for 10 seconds – then switch off the appliance switch.  
Repeat the procedure several times.
- ➔ Switch off the appliance and fit the nozzle again.



## Operation

### **⚠ DANGER**

*Risk of explosion!*

*Do not spray flammable liquids.*

*If the appliance is used in hazardous areas (e.g. filling stations) the corresponding safety regulations must be observed.*

*Risk of injury! Hold the hand spray gun and the spray pipe firmly with both hands.*

*Risk of injury! The trigger and safety lever may not be locked during the operation.*

*Risk of injury! Contact Customer Service if the safety lever is damaged.*

*Risk of injury from high-pressure water jet. Slide the safety catch on the trigger gun forward before performing any work with the appliance.*

### **⚠ CAUTION**

*Environmental damage. Clean motors at places with a corresponding oil separator only.*

### Opening/closing the trigger gun

- To open the trigger gun: Actuate the safety lever and trigger.
- To close the hand spray gun: Release the safety lever and trigger.

## Operation

The appliance can be operated in a vertical or horizontal position.

### **Note:**

The appliance is equipped with a pressure switch. The motor starts up only when the trigger gun is open.

- Set the appliance switch to "I".
- Release the trigger gun. To do so, push the safety catch towards the back.
- Open the hand spray gun.

### Interrupting operation

- Close the hand spray gun.  
The appliance switches off.
- Secure the trigger gun. To do so, push the safety catch towards the front.

### **After the interruption:**

- Release the trigger gun. To do so, push the safety catch towards the back.
- Open the hand spray gun.  
The appliance will switch on again.

## Turn off the appliance

- Shut off water supply.
- Open the hand spray gun.
- Switch on the pump with the power switch and allow to run for about 5-10 seconds.
- Close the hand spray gun.
- Set the appliance switch to "0/OFF".
- Pull main plug out of socket with dry hands only.
- Remove water connection.
- Activate hand spray gun until device is pressure less.
- Secure the trigger gun. To do so, push the safety catch towards the front.

## Storing the Appliance

- Place the spray lance with the trigger gun into the quiver for the spray lance and snap it into place in the spray lance holder.
- Wind the connection cable around the cable holder.
- Fasten the plug with the mounted clip.
- Slide in push handle.
- Wind up the high-pressure hose and hang it over the hose storage.

## Frost protection

### **ATTENTION**

*Frost will destroy the not completely water drained device.*

Store the appliance in a frost free area.

### **If you cannot store it in a frost-free place:**

- Drain water.
- Pump in conventional frost protection agents through the appliance.

### **Note:**

Use normal glycol-based anti-freezing agents for automobiles.

Observe handling instructions of the anti-freeze agent manufacturer.

- Operate device for max. 1 minute until the pump and conduits are empty.



## Transport

### ⚠ CAUTION

*Risk of injury and damage! Observe the weight of the appliance when you transport it.*

### ATTENTION

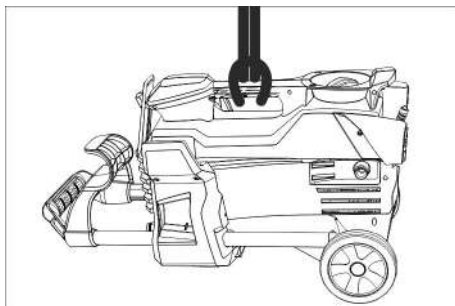
*Protect the trigger from damage during transport.*

- ➔ Hold the appliance at the carrying handle and the recessed grip for carrying it.
- ➔ When transporting in vehicles, secure the appliance according to the guidelines from slipping and tipping over.
- ➔ For transport over longer distances, pull out the push handle to the end position and drag the appliance behind you holding the push handle.
- ➔ In order to climb stairs, pull the appliance up step by step. The skids protect the casing from damage.

### Holder for surface cleaner

- ➔ Attach the connecting piece of the surface cleaner to the holder on the high-pressure cleaner.
- ➔ Screw union nut.

### Transport by crane



- ➔ Attach the lifting device to the carrying handle of the appliance.

### Safety information about cranes

#### ⚠ DANGER

*Risk of injury due to machine dropping.*

- Adhere to the local accident prevention guidelines and safety notes.
- Check the carrying handle for damage prior to every transportation by crane.
- Check the lifting unit for damage prior to each transport by crane.

- Only lift the appliance using the carrying handle.
- Do not use stop chains.
- Protect the lifting device from inadvertent load release.
- Remove spray lance with trigger gun, nozzles, surface cleaner and other loose objects prior to transportation by crane.
- Do not transport any articles on the appliance during the lifting process.
- The appliance must only be transported by properly trained crane personnel.
- Do not stand below the load.
- Ensure that no persons are present in the immediate vicinity of the crane.
- Do not leave the appliance on the crane unattended.

## Storage

### ⚠ CAUTION

*Risk of injury and damage! Note the weight of the appliance in case of storage.*

*This appliance must only be stored in interior rooms.*

## Care and maintenance

### ⚠ DANGER

*Risk of injury by inadvertent startup of appliance and electrical shock.*

*First pull out the plug from the mains before carrying out any tasks on the machine.*

### Safety inspection/ maintenance contract

You can sign with your dealer a contract for regular safety inspection or even sign a maintenance contract. Please take advice on this matter.

### Before each use

- ➔ Check connection cable for damages (risk of electrical shock); get the damaged connection cable replaced immediately by an authorised customer service person/ electrician.
- ➔ Check the high pressure hose for damages (risk of bursting). Please arrange for the immediate exchange of a damaged high-pressure hose.

- Check appliance (pump) for leaks. 3 drops per minute are permitted and can come out from the lower side of the appliance. Call Customer Service if there is heavy leakage.

### Weekly

- Clean the sieve in the water connection.

### Clean the sieve in the water connection

- Take out sieve.
- Clean the sieve from the outside and rinse it.
- Insert sieve.

### Every 500 operating hours, at least annually

- Have the maintenance of the device performed by the customer service.

## Troubleshooting

### ⚠ DANGER

*Risk of injury by inadvertent startup of appliance and electrical shock.*

- Prior to all work on the appliance, switch off the appliance and pull the power plug.
- Get the electrical components checked and repaired only by authorised customer service persons.
- Contact an authorised customer service person in case of problems not mentioned in this chapter or if you are in doubt or when you have been explicitly asked to do so.

### Appliance is not running

- Check connection cable for damages.
- Check the supply voltage.
- If the appliance is overheated: Set the appliance switch to "0". Allow machine to cool down at least for 15 minutes. Set the appliance switch to "1".
- Call Customer Service in case of electrical defects.

### Pressure does not build up in the appliance

- Check the nozzle size, install correct nozzle.
- Deaerate the appliance (see "Start-up")
- Clean the sieve in the water connection.
- Check water supply level (refer to technical data).
- Clean the nozzle.
- Replace the nozzle.
- Contact Customer Service if needed.

### Pump leaky

3 drops of water per minute are permitted and can leak from the bottom of the appliance.

- With stronger leak, have device checked by customer service.

### Pump is vibrating

- Check the water suction pipe for leaks.
- Deaerate the appliance (see "Start-up")
- Contact Customer Service if needed.

## Accessories and Spare Parts

Only use original accessories and spare parts, they ensure the safe and trouble-free operation of the device.

For information about accessories and spare parts, please visit [www.kaercher.com](http://www.kaercher.com).

## Warranty

The warranty terms published by the relevant sales company are applicable in each country. We will repair potential failures of your appliance within the warranty period free of charge, provided that such failure is caused by faulty material or defects in manufacturing. In the event of a warranty claim please contact your dealer or the nearest authorized Customer Service centre. Please submit the proof of purchase.

## EU Declaration of Conformity

We hereby declare that the machine described below complies with the relevant basic safety and health requirements of the EU Directives, both in its basic design and construction as well as in the version put into circulation by us. This declaration shall cease to be valid if the machine is modified without our prior approval.

**Product:** High pressure cleaner  
**Type:** 1.520-xxx

### Relevant EU Directives

2006/42/EC (+2009/127/EC)

2014/30/EU

2000/14/EC

2011/65/EU

### Applied harmonized standards

EN 60335-1

EN 60335-2-79

EN 55014-1: 2006+A1: 2009+A2: 2011

EN 55014-2: 2015

EN 62233: 2008

EN 61000-3-2: 2014

EN 61000-3-3: 2013

EN 50581

### Applied conformity evaluation method

2000/14/EC: Appendix V

### Sound power level dB(A)

HD 4/9 P

Measured: 83

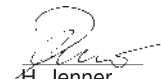
Guaranteed: 85

HD 5/11 P

Measured: 86

Guaranteed: 89

The signatories act on behalf of and with the authority of the company management.



H. Jenner  
Chairman of the Board of Management



S. Reiser  
Director Regulatory Affairs & Certification

Documentation supervisor:

S. Reiser

Alfred Kärcher SE & Co. KG  
Alfred-Kärcher-Straße 28-40  
71364 Winnenden (Germany)  
Tel.: +49 7195 14-0  
Fax: +49 7195 14-2212

Winnenden, 2019/11/01

## Technical specifications

Type		HD 4/9 P	HD 4/9 P	HD 5/11 P
		GB	KAP	SA
<b>Main Supply</b>				
Voltage	V	110	120	220
Current type	Hz	50	60	
Connected load	kW	1,4	1,3	2,0
Protection (slow, char. C)	A	15	13	
Type of protection	--	IPX5		
Extension cable, max. 30 m (Protection class 1)	mm <sup>2</sup>	2,5		
<b>Water connection</b>				
Max. feed temperature	°C	60		
Min. feed volume	l/min	9,5		12
Suck height from open container (20 °C)	m	0,5		
Max. feed pressure	MPa	1		
<b>Performance data</b>				
Operating pressure of water (using standard nozzle)	MPa	9		11
Size of standard nozzle	--	030		036
Max. operating over-pressure	MPa	12	13	16,5
Water flow rate	l/min	6,5	6,2	8,0
Max. recoil force of trigger gun	N	14,76		20,4
<b>Values determined as per EN 60335-2-79</b>				
Hand-arm vibration value	m/s <sup>2</sup>	<2,5	2,1	3,2
Uncertainty K	m/s <sup>2</sup>	0,6	0,7	0,8
Sound pressure level L <sub>pA</sub>	dB(A)	70	69	73
Uncertainty K <sub>pA</sub>	dB(A)	3		
Sound power level L <sub>WA</sub> + Uncertainty K <sub>WA</sub>	dB(A)	85	85	89
<b>Dimensions and weights</b>				
Length	mm	351		
Width	mm	312		
Height	mm	904		
Typical operating weight	kg	21,6	20,5	21,0

Type		HD 5/11 P	HD 5/11 P	HD 5/11 P
		EU CH	AR CN	GB AU
<b>Main Supply</b>				
Voltage	V	230	220	230...240
Current type	Hz	50		
Connected load	kW	2,2		
Protection (slow, char. C)	A	10		
Type of protection	--	IPX5		
Extension cable, max. 30 m (Protection class 1)	mm <sup>2</sup>	2,5		
<b>Water connection</b>				
Max. feed temperature	°C	60		
Min. feed volume	l/min	12		
Suck height from open container (20 °C)	m	0,5		
Max. feed pressure	MPa	1		
<b>Performance data</b>				
Operating pressure of water (using standard nozzle)	MPa	11		
Size of standard nozzle	--	036		
Max. operating over-pressure	MPa	16		
Water flow rate	l/min	8,1		
Max. recoil force of trigger gun	N	20,4		
<b>Values determined as per EN 60335-2-79</b>				
Hand-arm vibration value	m/s <sup>2</sup>	2,7		
Uncertainty K	m/s <sup>2</sup>	0,8		
Sound pressure level L <sub>pA</sub>	dB(A)	73		
Uncertainty K <sub>pA</sub>	dB(A)	3		
Sound power level L <sub>WA</sub> + Uncertainty K <sub>WA</sub>	dB(A)	89		
<b>Dimensions and weights</b>				
Length	mm	351		
Width	mm	312		
Height	mm	904		
Typical operating weight	kg	20,5		



Lire ce manuel d'utilisation original avant la première utilisation de votre appareil, le respecter et le conserver pour une utilisation ultérieure ou pour le futur propriétaire.

## Table des matières

Éléments de l'appareil . . . . .	FR	1
Consignes de sécurité . . . . .	FR	1
Utilisation conforme . . . . .	FR	2
Dispositifs de sécurité . . . . .	FR	2
Protection de l'environnement	FR	2
Avant la mise en service . . . . .	FR	3
Mise en service . . . . .	FR	3
Utilisation . . . . .	FR	4
Transport . . . . .	FR	5
Entreposage . . . . .	FR	6
Entretien et maintenance . . . .	FR	6
Assistance en cas de panne . .	FR	7
Accessoires et pièces de re- change . . . . .	FR	7
Garantie . . . . .	FR	7
Déclaration UE de conformité .	FR	8
Caractéristiques techniques . .	FR	9

## Éléments de l'appareil

Veuillez ouvrir la page d'image devant

- 1 Écrou chapeau
- 2 Buse
- 3 Lance EASY!Lock
- 4 Pistolet de pulvérisation à main EASY!Force
- 5 Cran de sécurité
- 6 Levier de départ
- 7 Manette de sécurité
- 8 Flexible haute pression EASY!Lock
- 9 Guidon, en haut (tiré)
- 10 Guidon, en bas (poussé)
- 11 Support de rangement d'une buse avec raccord à vis ou d'un nettoyeur de surface\*\*
- 12 Récepteur de buse pour buse triple\*\*
- 13 Trou de poignée
- 14 Plaque signalétique
- 15 Sabot rigide
- 16 Raccordement haute pression EASY!Lock
- 17 Roue

- 18 Récepteur de buse pour rotabuse (rotabuse uniquement pour la variante HD...Plus dans l'étendue de livraison)
- 19 Support de la lance avec blocage, pour le transport
- 20 Tamis
- 21 Arrivée d'eau
- 22 Étui de la lance
- 23 Interrupteur principal
- 24 Attache-câble
- 25 Poignée de transport
- 26 Support de la lance sans blocage
- 27 Bande caoutchouc
- 28 Dépose du flexible  
\*\* non compris dans l'étendue de livraison

## Repérage de couleur

- Les éléments de commande pour le processus de nettoyage sont jaunes.

## Consignes de sécurité

- Avant la première mise en service, vous devez impérativement avoir lu les consignes de sécurité N° 5.951-949.0 !
- Respecter les dispositions légales nationales respectives pour les jets de liquide.
- Respecter les dispositions légales nationales respectives pour la prévention des accidents. Les jets de liquides doivent être contrôlés régulièrement et le résultat du contrôle consigné par écrit.
- Il est interdit d'effectuer des modifications sur l'appareil/les accessoires.

## Niveaux de danger

### ⚠ DANGER

Signale la présence d'un danger imminent entraînant de graves blessures corporelles et pouvant avoir une issue mortelle.

### ⚠ AVERTISSEMENT

Signale la présence d'une situation éventuellement dangereuse pouvant entraîner de graves blessures corporelles et même avoir une issue mortelle.

### ⚠ PRÉCAUTION

Remarque relative à une situation potentiellement dangereuse pouvant entraîner des blessures légères.

## ATTENTION

Remarque relative à une situation éventuellement dangereuse pouvant entraîner des dommages matériels.

### Symboles sur l'appareil

Une utilisation incorrecte des jets haute pression peut présenter des dangers. Le jet ne doit pas être dirigé sur des personnes, des animaux, des installations électriques actives ni sur l'appareil lui-même.



Selon les directives en vigueur, l'appareil ne doit jamais être exploité sans séparateur de système sur le réseau d'eau potable. Utiliser un séparateur de système approprié de la société KÄRCHER ou en alternative un séparateur système selon EN 12729 type BA.



L'eau qui s'est écoulée à travers un séparateur système est classifiée comme non potable.

### Utilisation conforme

Utiliser exclusivement ce nettoyeur haute pression

- pour un nettoyage avec le jet haute pression (par ex. nettoyage de façades, de terrasses, d'appareils de jardinage).

Avec l'accessoire en option, du détergent peut être mélangé.

Pour des salissures tenaces, nous recommandons une rotabuse (uniquement pour la variante HD...Plus dans l'étendue de livraison)

**Exigences à la qualité d'eau :**

#### ATTENTION

Utiliser uniquement de l'eau propre comme fluide haute pression. Des saletés entraînent une usure prématurée ou des dépôts dans l'appareil.

Si de l'eau de recyclage est utilisée, les valeurs limites suivantes ne doivent pas être dépassées.

Valeur de pH	6,5...9,5
conductivité électrique *	Conductivité de l'eau du robinet +1200 µS/cm

substances qui se déposent **	< 0,5 mg/l
substances qui peuvent être filtrées ***	< 50 mg/l
Hydrocarbures	< 20 mg/l
Chlorure	< 300 mg/l
Sulfate	< 240 mg/l
calcium	< 200 mg/l
Dureté globale	< 28 °dH < 50 °TH < 500 ppm (mg CaCO <sub>3</sub> /l)
Fer	< 0,5 mg/l
Manganèse	< 0,05 mg/l
Cuivre	< 2 mg/l
Chlore actif	< 0,3 mg/l
exempt de mauvaises odeurs	
* Total maximal 2000 µS/cm	
** Volume d'essai 1 l, temps de dépose 30 min	
*** pas de substance abrasive	

### Dispositifs de sécurité

Les dispositifs de sécurité ont pour but de protéger l'utilisateur. Par conséquent, ils ne doivent en aucun cas être désactivés ou transformés.

#### Pressostat

Si vous relâchez la gâchette du pistolet manuel, la pompe est coupée par un pressostat, le jet haute pression est arrêté. Si vous tirez sur la gâchette, la pompe est remise en service.

### Protection de l'environnement



Les matériaux constitutifs de l'emballage sont recyclables. Ne pas jeter les emballages dans les ordures ménagères, mais les remettre à un système de recyclage.



Les appareils usés contiennent des matériaux précieux recyclables lesquels doivent être apportés à un système de recyclage. Il est interdit de jeter les batteries, l'huile et les substances similaires dans l'environnement. Pour cette raison, utiliser des systèmes de collecte adéquats afin d'éliminer les appareils hors d'usage.

Les appareils électriques et électroniques renferment souvent des composants qui peuvent représenter un danger potentiel pour l'intégrité physique et l'environnement s'ils sont mal utilisés ou éliminés. Ces composants sont pourtant nécessaires au bon fonctionnement de l'appareil. Les appareils qui présentent ce symbole ne doivent pas être jetés avec les déchets ménagers.

### Instructions relatives aux ingrédients (REACH)

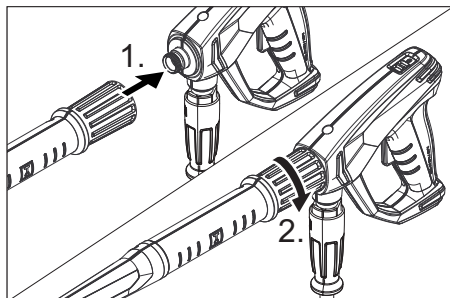
Les informations actuelles relatives aux ingrédients se trouvent sous :

[www.kaercher.com/REACH](http://www.kaercher.com/REACH)

## Avant la mise en service

### Montage des accessoires

**Remarque :** Le système EASY!Lock relie les composants au moyen d'un filetage rapide et fiable avec une seule rotation.



- ➔ Brancher la buse haute pression au tube d'acier.
- ➔ Monter l'écrou-raccord et le serrer à la main (EASY!Lock).
- ➔ Relier le tube d'acier au pistolet à main et serrer à la main (EASY!Lock).

- ➔ Relier le flexible haute pression au pistolet à main et au flexible haute pression de l'appareil et serrer à la main (EASY!Lock).

## Mise en service

### ⚠ AVERTISSEMENT

*Risque de blessure ! L'appareil, les accessoires, les conduites et les raccords doivent être dans un parfait état. Ne pas utiliser l'appareil si son état n'est pas irréprochable.*

### Branchement électrique

#### ⚠ DANGER

*Risque d'électrocution.*

- *L'appareil doit impérativement être raccordé au réseau électrique avec une fiche. Une connexion au secteur ne pouvant pas être coupée est interdite. La fiche électrique sert à la séparation du secteur.*
- *Les fiches mâles et les raccords des câbles de rallonge utilisés doivent être étanches à l'eau.*
- *Utiliser un câble de rallonge avec conducteur thermique (classe de protection 1) et d'une section suffisante (cf. « Données techniques ») et dérouler entièrement l'enrouleur de câble.*

Données de raccordement, voir plaque signalétique / caractéristiques techniques

- ➔ Dérouler le câble secteur et le poser sur le sol.
- ➔ Brancher la fiche secteur dans une prise de courant.

### Arrivée d'eau

#### Raccordement à la conduite d'eau

#### ⚠ AVERTISSEMENT

*Respecter les prescriptions de votre société distributrice en eau.*

*Selon les directives en vigueur, l'appareil ne doit jamais être exploité sans séparateur de système sur le réseau d'eau potable. Utiliser un séparateur de système approprié de la société KÄRCHER ou en alternative un séparateur système selon EN 12729 type BA.*





L'eau qui s'est écoulée à travers un séparateur système est classifiée comme non potable.

### **△ PRÉCAUTION**

Toujours connecter le séparateur de système à l'alimentation en eau, et jamais directement à l'appareil.

Pour les valeurs de raccordement, se reporter à la section Caractéristiques techniques.

→ Raccorder la conduite d'alimentation (longueur minimale 7,5 m, diamètre minimum 1/2") au raccord pour l'arrivée d'eau de l'appareil et à l'alimentation en eau (ex. un robinet).

### **Remarque :**

La conduite d'alimentation n'est pas comprise dans la livraison.

→ Ouvrir l'alimentation d'eau.

### **Aspiration d'eau depuis des réservoirs ouverts**

→ Visser le flexible d'aspiration avec le filtre (accessoire en option) sur le raccord d'alimentation en eau.

→ Purger l'appareil :  
Dévisser la buse de la lance en acier. Laisser l'appareil en route jusqu'à l'eau sorte sans faire de bulles. Faire tourner l'appareil éventuellement pendant 10 secondes - puis mettre hors service l'interrupteur principal. Répéter le processus à plusieurs reprises.

→ Arrêter l'appareil et dévisser de nouveau l'injecteur.

## **Utilisation**

### **△ DANGER**

*Risque d'explosion !*

*Ne pas pulvériser de liquides inflammables.*

*Si l'appareil est utilisé dans des zones de danger (par exemple des stations essence), il faut tenir compte des consignes de sécurité correspondantes.*

*Risque de blessure ! Pendant le travail, retenir la poignée pistolet et la lance des deux mains.*

*Risque de blessure ! Lors du fonctionnement, ne pas coincer le levier de départ et le levier de sécurité.*

*Risque de blessure ! En cas de levier de sécurité défectueux, se rendre au service après-vente.*

*Risque de blessure dû au jet d'eau sous haute pression. Pousser, avant tout travail sur l'appareil, le cran de sécurité du pistolet manuel vers l'avant.*

### **△ PRÉCAUTION**

*Domages à l'environnement. Nettoyer les moteurs uniquement à des endroits équipés des séparateurs d'huile nécessaires.*

## **Ouvrir/fermer le pistolet de pulvérisation à main**

→ Ouvrir le pistolet de pulvérisation à main : Actionner le levier de sécurité et le levier de départ.

→ Fermer le pistolet de pulvérisation à main. Relâcher le levier de sécurité et le levier de départ.

## **Fonctionnement**

L'appareil peut être exploité debout ou couché.

### **Remarque :**

L'appareil est équipé d'un pressostat. Le moteur ne tourne que lorsque le pistolet manuel est ouvert.

→ Régler l'interrupteur principal sur "I".  
→ Enlever la sécurité du pistolet de pulvérisation à main en poussant le loquet de sécurité vers l'arrière.  
→ Ouvrir le pistolet manuel.

## **Interrompre le fonctionnement**

→ Fermer la poignée-pistolet. L'appareil se coupe automatiquement.  
→ Sécuriser le pistolet de pulvérisation à main en poussant le loquet de sécurité vers l'avant.

### **Après une interruption :**

→ Enlever la sécurité du pistolet de pulvérisation à main en poussant le loquet de sécurité vers l'arrière.  
→ Ouvrir le pistolet manuel. L'appareil démarre de nouveau.

## Mise hors service de l'appareil

- Couper l'alimentation en eau.
- Ouvrir le pistolet manuel.
- Activer la pompe à l'aide de l'interrupteur principal et laisser tourner 5 à 10 secondes.
- Fermer la poignée-pistolet.
- Positionner l'interrupteur sur '0/OFF'.
- En veillant à avoir les mains bien sèches, débrancher la fiche secteur.
- Déconnecter l'arrivée d'eau.
- Actionner la poignée-pistolet jusqu'à ce que l'appareil soit hors pression.
- Sécuriser le pistolet de pulvérisation à main en poussant le loquet de sécurité vers l'avant.

## Ranger l'appareil

- Mettre la lance avec la poignée pistolet dans l'étui de la lance et l'enclencher dans le support de la lance.
- Enrouler le câble d'alimentation autour de l'attache-câbles.
- Fixer la fiche électrique avec le clip monté.
- insérer le guidon.
- Enrouler le flexible haute pression et l'accrocher sur la dépose du flexible.

## Protection antigel

### ATTENTION

*Le gel peut endommager l'appareil si l'eau n'a pas été intégralement vidée.*

Conserver l'appareil dans un lieu à l'abri du gel.

### Si un entreposage à l'abri du gel n'est pas possible :

- Purger l'eau.
- Pomper produit antigel d'usage par l'appareil.

### Remarque :

utiliser un produit antigel courant pour automobile à base de glycol.

Respecter les consignes d'utilisation du fabricant du produit antigel.

- Faire tourner l'appareil au max. 1 minute jusqu'à ce que la pompe et les conduites soient entièrement vides.

## Transport

### △ PRÉCAUTION

*Risque de blessure et d'endommagement !  
Respecter le poids de l'appareil lors du transport.*

### ATTENTION

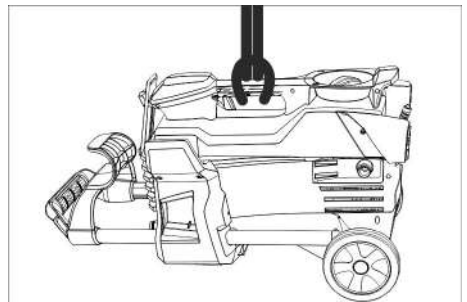
*Protéger le levier de départ contre tout endommagement lors de son transport.*

- Pour porter l'appareil, le tenir à la poignée de transport et à la poignée encastrée.
- Sécuriser l'appareil contre les glissements ou les basculements selon les directives en vigueur lors du transport dans des véhicules.
- Pour transporter l'appareil sur de plus longues distances, mettre le guidon en position finale et le tirer derrière soi au moyen du guidon.
- Tirer l'appareil vers le haut, marche par marche, pour monter un escalier. Les patins de glissement évitent au boîtier de s'endommager.

## Support du nettoyeur de surface

- Enficher la tubulure de raccordement du nettoyeur de surface au mandrin sur le nettoyeur haute pression.
- Dévisser l'écrou-raccord.

## Transport par grue



- Fixer le dispositif de levage sur la poignée de transport de l'appareil.

## Consignes de sécurité relatives à l'utilisation de la grue

### **⚠ DANGER**

*Risque de blessure par la chute de l'appareil.*

- Respecter les consignes locales de prévention des accidents et les consignes de sécurité.
- Avant chaque transport par grue, contrôler la présence éventuelle d'un endommagement sur la poignée de transport.
- Avant chaque transport par grue, contrôler la présence éventuelle d'un endommagement sur moyen de levage.
- Soulever l'appareil uniquement au niveau de la poignée de transport.
- Ne pas utiliser de chaîne d'élingue.
- Sécuriser le dispositif de levage contre un décrochage involontaire de la charge.
- Retirer la lance avec la poignée-pistolet, les buses, le nettoyeur de surface et les autres objets libres avant le transport par grue.
- Ne transporter aucun objet sur l'appareil pendant le processus de levage.
- Seules des personnes qui ont été instruites dans la commande de la grue sont habilitées à procéder au transport avec la grue.
- Ne pas séjourner sous la charge.
- Veiller que personne ne se trouve dans la zone dangereuse de la grue.
- Ne pas laisser l'appareil accroché à la grue sans surveillance.

## Entreposage

### **⚠ PRÉCAUTION**

*Risque de blessure et d'endommagement ! Prendre en compte le poids de l'appareil à l'entreposage.*

Cet appareil doit uniquement être entreposé en intérieur.

## Entretien et maintenance

### **⚠ DANGER**

*Risque de blessure et de choc électrique par un démarrage inopiné de l'appareil. Avant d'effectuer tout type de travaux sur l'appareil, le mettre hors service et débrancher la fiche électrique.*

## Inspection de sécurité/Contrat d'entretien

Vous pouvez accorder avec votre commerçant une inspection de sécurité régulière ou passer un contrat d'entretien. Conseiliez-vous.

### Avant chaque mise en service

- Contrôler que le câble d'alimentation n'est pas endommagé (risque de choc électrique), faire remplacer immédiatement tout câble d'alimentation endommagé par un service après-vente autorisé/un électricien spécialisé.
- Vérifier le tuyau à haute pression s'il est endommagé (danger d'éclatement). Un flexible haute pression endommagé doit immédiatement être remplacé.
- Vérifier l'étanchéité de l'appareil (pompe).  
3 gouttes d'eau par minute sont admissibles et peuvent s'écouler au côté inférieure de l'appareil. En cas de non étanchéité plus forte, adressez-vous au Centre de Service Après-vente.

### Hebdomadairement

- Nettoyer le tamis de l'arrivée d'eau.
- ### Nettoyer le tamis de l'arrivée d'eau
- Extraire le tamis.
  - Nettoyer extérieurement le tamis et le rincer.
  - Insérer le tamis.

### Toutes les 500 heures de service, au moins une fois par an

- Faire effectuer la maintenance de l'appareil par le service après-vente.

## Assistance en cas de panne

### **⚠ DANGER**

*Risque de blessure et de choc électrique par un démarrage inopiné de l'appareil.*

- Avant d'effectuer des travaux sur l'appareil, couper l'interrupteur principal et débrancher la fiche secteur.
- Seul le service après-vente autorisé est habilité à contrôler et réparer les composants électriques.
- S'il se produit des défauts qui ne sont pas répertoriés dans ce chapitre, en cas de doute ou si cela est explicitement indiqué, s'adresser à un service après-vente autorisé.

### L'appareil ne fonctionne pas

- Contrôler que le câble de raccordement n'est pas endommagé.
- Contrôler la tension du secteur.
- Si l'appareil est en surchauffe : Mettre l'interrupteur principal sur "0". Laisser refroidir l'appareil au moins 15 minutes. Mettre l'interrupteur de l'appareil sur « 0 ».
- En cas de défaut électrique, consulter le service après-vente.

### L'appareil ne monte pas en pression

- Contrôler la taille de la buse, monter une buse correcte
- Purger l'air de l'appareil (voir "Mise en service").
- Nettoyer le tamis de l'arrivée d'eau.
- Contrôler le débit de l'alimentation en eau (voir la section Caractéristiques techniques).
- Nettoyer la buse.
- Substituer la busette.
- Si nécessaire, visiter le service après-vente.

### La pompe fuit

3 gouttes d'eau par minute sont admissibles et peuvent s'écouler sur la partie inférieure de l'appareil.

- En cas de fuite plus importante, faire vérifier l'appareil par le service après-vente.

### La pompe frappe

- Vérifier l'étanchéité de la conduite d'aspiration d'eau.
- Purger l'air de l'appareil (voir "Mise en service").
- Si nécessaire, visiter le service après-vente.

### Accessoires et pièces de rechange

N'utiliser que des accessoires et pièces de rechange d'origine, ils garantissent le bon fonctionnement de l'appareil.

Vous trouverez des informations relatives aux accessoires et pièces de rechange sur [www.kaercher.com](http://www.kaercher.com).

### Garantie

Dans chaque pays, les conditions de garantie en vigueur sont celles publiées par notre société de distribution responsable. Les éventuelles pannes sur l'appareil sont réparées gratuitement dans le délai de validité de la garantie, dans la mesure où celles-ci relèvent d'un défaut matériel ou d'un vice de fabrication. En cas de recours en garantie, adressez-vous à votre revendeur ou au service après-vente agréé le plus proche munis de votre preuve d'achat.

## Déclaration UE de conformité

Nous certifions par la présente que la machine spécifiée ci-après répond de par sa conception et son type de construction ainsi que de par la version que nous avons mise sur le marché aux prescriptions fondamentales stipulées en matière de sécurité et d'hygiène par les directives européennes en vigueur. Toute modification apportée à la machine sans notre accord rend cette déclaration invalide.

**Produit :** Nettoyeur haute pression  
**Type :** 1.520-xxx

### Directives européennes en vigueur :

2006/42/CE (+2009/127/CE)

2014/30/UE

2000/14/CE

2011/65/UE

### Normes harmonisées appliquées :

EN 60335-1

EN 60335-2-79

EN 55014-1: 2006+A1: 2009+A2: 2011

EN 55014-2: 2015

EN 62233: 2008

EN 61000-3-2: 2014

EN 61000-3-3: 2013

EN 50581

### Procédures d'évaluation de la conformité

2000/14/CE: Annexe V

### Niveau de puissance acoustique dB(A)

HD 4/9 P

Mesuré: 83

Garanti: 85

HD 5/11 P

Mesuré: 86

Garanti: 89

Les signataires agissent sous ordre et avec le pouvoir de la direction.



H. Jenner

Chairman of the Board of Management



S. Reiser

Director Regulatory Affairs & Certification

Responsable de la documentation :

S. Reiser

Alfred Kärcher SE & Co. KG  
Alfred-Kärcher-Straße 28-40  
71364 Winnenden (Germany)  
Tel.: +49 7195 14-0  
Fax: +49 7195 14-2212

Winnenden, 2019/11/01

## Caractéristiques techniques

Type		HD 4/9 P	HD 4/9 P	HD 5/11 P
		GB	KAP	SA
<b>Raccordement au secteur</b>				
Tension	V	110	120	220
Type de courant	Hz	50	60	
Puissance de raccordement	kW	1,4	1,3	2,0
Protection (à action retardée, carat. C)	A	15	13	
Type de protection	--	IPX5		
Câble de rallonge, max. 30 m (classe de protection 1)	mm <sup>2</sup>	2,5		
<b>Arrivée d'eau</b>				
Température d'alimentation (max.)	°C	60		
Débit d'alimentation (min.)	l/min	9,5	12	
Hauteur d'aspiration à partir du réservoir ouvert (20 °C)	m	0,5		
Pression d'alimentation (max.)	MPa	1		
<b>Performances</b>				
Pression de service de l'eau (avec buse standard)	MPa	9		11
Taille de la buse standard	--	030		036
Pression de service max.	MPa	12	13	16,5
Débit (eau)	l/min	6,5	6,2	8,0
Force de réaction max. de la poignée-pistolet	N	14,76		20,4
<b>Valeurs déterminées selon EN 60335-2-79</b>				
Valeur de vibrations bras-main	m/s <sup>2</sup>	<2,5	2,1	3,2
Incertitude K	m/s <sup>2</sup>	0,6	0,7	0,8
Niveau de pression acoustique L <sub>pA</sub>	dB(A)	70	69	73
Incertitude K <sub>pA</sub>	dB(A)	3		
Niveau de pression acoustique L <sub>WA</sub> + incertitude K <sub>WA</sub>	dB(A)	85	85	89
<b>Dimensions et poids</b>				
Longueur	mm	351		
Largeur	mm	312		
Hauteur	mm	904		
Poids de fonctionnement typique	kg	21,6	20,5	21,0

Type		HD 5/11 P	HD 5/11 P	HD 5/11 P
		EU CH	AR CN	GB AU
<b>Raccordement au secteur</b>				
Tension	V	230	220	230...240
Type de courant	Hz	50		
Puissance de raccordement	kW	2,2		
Protection (à action retardée, carat. C)	A	10		
Type de protection	--	IPX5		
Câble de rallonge, max. 30 m (classe de protection 1)	mm <sup>2</sup>	2,5		
<b>Arrivée d'eau</b>				
Température d'alimentation (max.)	°C	60		
Débit d'alimentation (min.)	l/min	12		
Hauteur d'aspiration à partir du réservoir ouvert (20 °C)	m	0,5		
Pression d'alimentation (max.)	MPa	1		
<b>Performances</b>				
Pression de service de l'eau (avec buse standard)	MPa	11		
Taille de la buse standard	--	036		
Pression de service max.	MPa	16		
Débit (eau)	l/min	8,1		
Force de réaction max. de la poignée-pistolet	N	20,4		
<b>Valeurs déterminées selon EN 60335-2-79</b>				
Valeur de vibrations bras-main	m/s <sup>2</sup>	2,7		
Incertitude K	m/s <sup>2</sup>	0,8		
Niveau de pression acoustique L <sub>pA</sub>	dB(A)	73		
Incertitude K <sub>pA</sub>	dB(A)	3		
Niveau de pression acoustique L <sub>WA</sub> + incertitude K <sub>WA</sub>	dB(A)	89		
<b>Dimensions et poids</b>				
Longueur	mm	351		
Largeur	mm	312		
Hauteur	mm	904		
Poids de fonctionnement typique	kg	20,5		



Prima di utilizzare l'apparecchio per la prima volta, leggere le presenti istruzioni originali, seguirle e conservarle per un uso futuro o in caso di rivendita dell'apparecchio.

## Indice

Parti dell'apparecchio . . . . .	IT	1
Norme di sicurezza . . . . .	IT	1
Uso conforme a destinazione .	IT	2
Dispositivi di sicurezza . . . . .	IT	2
Protezione dell'ambiente. . . . .	IT	2
Prima della messa in funzione	IT	3
Messa in funzione. . . . .	IT	3
Uso . . . . .	IT	4
Trasporto. . . . .	IT	5
Supporto . . . . .	IT	6
Cura e manutenzione . . . . .	IT	6
Guida alla risoluzione dei guasti	IT	6
Accessori e ricambi. . . . .	IT	7
Garanzia . . . . .	IT	7
Dichiarazione di conformità UE	IT	7
Dati tecnici . . . . .	IT	8

## Parti dell'apparecchio

Si prega di aprire la pagina illustrata

- 1 Dado a risvolto
- 2 Ugello
- 3 Lancia EASY!Lock
- 4 Pistola a spruzzo EASY!Force
- 5 Dispositivo di arresto di sicurezza
- 6 Leva a scatto
- 7 Leva di sicurezza
- 8 Tubo flessibile per alta pressione EASY!Lock
- 9 Archetto di spinta, in alto (fuoriuscito)
- 10 Archetto di spinta, in basso (rientrato)
- 11 Supporto di custodia per una bocchetta con raccordo a vite o un lavasuperfici\*\*
- 12 Ripiano per ugello a tre getti\*\*
- 13 Portamaniglia
- 14 Targhetta
- 15 Pattino scorrevole
- 16 Tubo flessibile per alta pressione EASY!Lock
- 17 Ruota
- 18 Ripiano per ugello rotante (ugello rotante in dotazione solo per la variante HD...Plus)

- 19 Supporto lancia con fissaggio, per il trasporto
  - 20 Setaccio
  - 21 Collegamento idrico
  - 22 Astuccio per lancia
  - 23 Interruttore dell'apparecchio
  - 24 Reggicavo
  - 25 Maniglia trasporto
  - 26 Supporto lancia senza fissaggio
  - 27 Nastro di gomma
  - 28 Ripiano tubo flessibile
- \*\* non in dotazione

## Contrassegno colore

- Gli elementi di comando per il processo di pulizia sono gialli.

## Norme di sicurezza

- Prima di procedere alla prima messa in funzione leggere tassativamente le norme di sicurezza n. 5.951-949.0!
- Rispettare le norme nazionali vigenti per pompe a getto liquido.
- Rispettare le norme nazionali vigenti per l'antinfornistica. Le pompe a getto liquido devono essere controllate ad intervalli regolari ed il risultato del controllo deve essere registrato per iscritto.
- È vietato apportare modifiche all'apparecchio/accessori.

## Livelli di pericolo

### ⚠ **PERICOLO**

*Indica un pericolo imminente che determina lesioni gravi o la morte.*

### ⚠ **AVVERTIMENTO**

*Indica una probabile situazione pericolosa che potrebbe determinare lesioni gravi o la morte.*

### ⚠ **PRUDENZA**

*Indica una probabile situazione pericolosa che potrebbe causare lesioni leggere.*

### **ATTENZIONE**

*Indica una probabile situazione pericolosa che potrebbe determinare danni alle cose.*



## Simboli riportati sull'apparecchio

Getti ad alta pressione possono risultare pericolosi se usati in modo non conforme a destinazione. Il getto non va mai puntato su persone, animali, equipaggiamenti elettrici attivi o sull'apparecchio stesso.



Secondo quanto prescritto dalle regolamentazioni in vigore è necessario che l'apparecchio non venga usato mai senza separatore di sistema sulla rete di acqua potabile. Utilizzare un idoneo separatore di sistema della ditta KÄRCHER oppure in alternativa un separatore di sistema secondo la norma EN 12729 tipo BA.



L'acqua che scorre attraverso un separatore di sistema non è classificata come acqua potabile.

## Uso conforme a destinazione

Utilizzare esclusivamente questa idropulitrice

- Per la pulitura con getto ad alta pressione (p. es. pulizia di facciate, terrazzi, atrezzi di giardinaggio).

Con l'accessorio opzionale può essere aggiunto del detergente.

Per lo sporco più resistente raccomandiamo l'utilizzo di un ugello rotante (in dotazione solo per la variante HD...Plus)

**Requisiti per la qualità dell'acqua:**

### ATTENZIONE

Utilizzare solo acqua pulita come mezzo ad alta pressione. Eventuali impurità causano un'usura precoce o incrostazioni nell'apparecchio.

I valori limite seguenti non devono essere superati se si utilizza acqua riciclata.

Valore pH	6,5...9,5
Conducibilità elettrica *	Conducibilità elettrica acqua pulita +1200 µS/cm
Sostanze sedimentabili **	< 0,5 mg/l
Sostanze filtrabili ***	< 50 mg/l
Idrocarburi	< 20 mg/l

Cloruro	< 300 mg/l
Solfato	< 240 mg/l
Calcio	< 200 mg/l
Durezza complessiva	< 28 °dH < 50 °TH < 500 ppm (mg CaCO <sub>3</sub> /l)
Ferro	< 0,5 mg/l
Manganese	< 0,05 mg/l
Rame	< 2 mg/l
Cloro attivo	< 0,3 mg/l
privo di odori fastidiosi	
* Massimo totale 2000 µS/cm	
** Volumi di campionamento 1 litro, tempo di sedimentazione 30 minuti	
*** Nessuna sostanza abrasiva	

## Dispositivi di sicurezza

I dispositivi di sicurezza servono alla protezione dell'utente e non devono essere disattivati o impiegati per scopi diversi da quelli indicati.

### Pressostato

Se si allenta la leva di deflusso della pistola a spruzzo, il pressostato spegne la pompa, il getto ad alta pressione si ferma. Se si tira la leva di deflusso, si riattiva la pompa.

## Protezione dell'ambiente

	Tutti gli imballaggi sono riciclabili. Gli imballaggi non vanno gettati nei rifiuti domestici, ma consegnati ai relativi centri di raccolta.
	Gli apparecchi dismessi contengono materiali riciclabili preziosi e vanno consegnati ai relativi centri di raccolta. Batterie, olio e sostanze simili non devono essere dispersi nell'ambiente. Si prega quindi di smaltire gli apparecchi dismessi mediante i sistemi di raccolta differenziata.

Gli apparecchi elettrici ed elettronici contengono spesso componenti che, con un utilizzo o smaltimento non corretti, possono

costituire un potenziale pericolo per la salute umana e per l'ambiente. Questi componenti sono tuttavia necessari per un corretto funzionamento dell'apparecchio. Gli apparecchi contrassegnati con questo simbolo non devono essere smaltiti con i rifiuti domestici.

### Avvertenze sui contenuti (REACH)

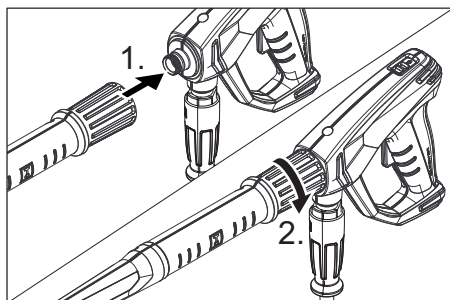
Informazioni aggiornate sui contenuti sono disponibili all'indirizzo:

[www.kaercher.com/REACH](http://www.kaercher.com/REACH)

## Prima della messa in funzione

### Montaggio degli accessori

**Avvertenza:** Il sistema EASY!Lock unisce componenti tramite filettatura ad alta velocità soltanto con un giro rapido e sicuro.



- ➔ Inserire l'ugello di alta pressione sulla lancia.
- ➔ Montare e stringere a fondo a mano il dado di serraggio (EASY!Lock).
- ➔ Collegare la lancia alla pistola a spruzzo e stringere a fondo a mano (EASY!Lock).
- ➔ Collegare il tubo flessibile per alta pressione alla pistola a spruzzo e all'attacco alta pressione, stringendo a fondo a mano (EASY!Lock).

## Messa in funzione

### ⚠ AVVERTIMENTO

*Pericolo di lesioni! L'apparecchio, gli accessori, le condotte di alimentazione e gli attacchi devono essere in perfetto stato. In caso contrario è vietato usare l'apparecchio.*

## Collegamento elettrico

### ⚠ PERICOLO

*Pericolo di lesioni da scossa elettrica.*

- *L'apparecchio deve essere collegato necessariamente con una spina alla rete elettrica. È vietato un collegamento alla rete elettrica senza possibilità di distacco. La spina serve per il distacco dalla rete.*
- *La spina e il giunto di un cavo prolunga utilizzati devono essere a tenuta d'acqua.*
- *Usare una prolunga con conduttore di protezione (Classe di protezione 1) e una sezione sufficiente (vedi „Dati tecnici“) e svolgere completamente dall'avvolgicavo.*

Valori di collegamento: vedi targhetta e Dati tecnici.

- ➔ Svolgere il cavo di alimentazione e posarlo sul pavimento.
- ➔ Inserire la spina in una presa elettrica.

## Collegamento all'acqua

### Collegamento alla rete idrica

#### ⚠ AVVERTIMENTO

*Rispettare le disposizioni fornite dalla società per l'approvvigionamento idrico.*

*Secondo quanto prescritto dalle regolamentazioni in vigore è necessario che l'apparecchio non venga usato mai senza separatore di sistema sulla rete di acqua potabile. Utilizzare un idoneo separatore di sistema della ditta KÄRCHER oppure in alternativa un separatore di sistema secondo la norma EN 12729 tipo BA.*

*L'acqua che scorre attraverso un separatore di sistema non è classificata come acqua potabile.*



#### ⚠ PRUDENZA

*Collegare il separatore di sistema sempre alla mandata dell'acqua, mai direttamente all'apparecchio.*

Collegamenti: vedi Dati tecnici.

- ➔ Collegare il tubo flessibile di alimentazione (lunghezza minima 7,5 m, diametro minimo 1/2") al collegamento dell'acqua dell'apparecchio e all'alimentazione di acqua (p.es. rubinetto).

### Indicazione:

Il tubo flessibile di mandata non è compresa nella dotazione.

→ Aprire l'alimentazione dell'acqua.

### Aspirazione di acqua da contenitori aperti

→ Avvitare il tubo di aspirazione con il filtro (accessorio opzionale) all'attacco dell'acqua.

→ Sfiatare l'apparecchio:

Svitare l'ugello dalla lancia.

Lasciare attivato l'apparecchio, finché l'acqua che fuoriesce non sia priva di bolle d'aria.

Eventualmente lasciare funzionare l'apparecchio per 10 secondi – poi disinnescare l'interruttore apparecchio. Ripetere più volte la procedura.

→ Spegner l'apparecchio e riavvitare l'ugello.

## Uso

### ⚠ **PERICOLO**

*Rischio di esplosioni!*

*Non nebulizzare alcun liquido infiammabile. In caso di utilizzo dell'apparecchio in aree a rischio (ad esempio nelle stazioni di servizio) devono essere rispettate le relative norme di sicurezza.*

*Pericolo di lesioni! Durante le operazioni tenere con entrambe le mani la pistola a spruzzo e la lancia.*

*Pericolo di lesioni! Non bloccare la leva di azionamento e la leva di sicurezza durante l'uso.*

*Pericolo di lesioni! Nel caso in cui la leva di sicurezza sia difettosa, contattare il servizio clienti.*

*Pericolo di lesioni dovuto dal getto d'acqua ad alta pressione. Prima di qualunque lavoro sull'apparecchio, spingere in avanti il dispositivo di arresto di sicurezza.*

### ⚠ **PRUDENZA**

*Danni all'ambiente. Pulire i motori solo in nei punti con presenza di un separatore d'olio.*

## Apertura/Chiusura della pistola a spruzzo

- Aprire la pistola a spruzzo: Azionare la leva di sicurezza e la leva di azionamento.
- Chiudere la pistola a spruzzo: Rilasciare la leva di sicurezza e la leva di azionamento.

## Funzionamento

L'apparecchio può essere fatto funzionare sia in verticale che in orizzontale.

### Indicazione:

L'apparecchio è dotato di un pressostato. Il motore funziona solo quando il cofano dell'apparecchio è chiuso.

- Posizionare l'interruttore dell'apparecchio su "I".
- Sbloccare la pistola a spruzzo, spingendo in indietro l'arresto di sicurezza.
- Aprire la pistola a spruzzo.

## Interrompere il funzionamento

- Chiudere la pistola a spruzzo. L'apparecchio si spegne.
- Bloccare la pistola a spruzzo, spingendo in avanti l'arresto di sicurezza.

### Dopo l'arresto:

- Sbloccare la pistola a spruzzo, spingendo in indietro l'arresto di sicurezza.
- Aprire la pistola a spruzzo. L'apparecchio si riaccende.

## Spegner l'apparecchio

- Chiudere l'alimentazione dell'acqua.
- Aprire la pistola a spruzzo.
- Azionare la pompa agendo sull'interruttore dell'apparecchio e lasciarla attivata per circa 5-10 secondi.
- Chiudere la pistola a spruzzo.
- Portare l'interruttore dell'apparecchio su "0/OFF".
- Non estrarre mai la spina di alimentazione dalla presa con le mani bagnate.
- Staccare il collegamento acqua.
- Azionare la pistola a spruzzo fino a completa depressurizzazione dell'apparecchio.
- Bloccare la pistola a spruzzo, spingendo in avanti l'arresto di sicurezza.

## Deposito dell'apparecchio

- Mettere la lancia con la pistola a spruzzo nel corrispondente astuccio e lasciarla agganciare nel supporto lancia.
- Avvolgere il cavo di collegamento attorno al reggicavo.
- Fissare la spina con la clip montata.
- Rientrare l'archetto di spinta.
- Avvolgere il tubo flessibile d'alta pressione e appenderlo sopra il ripiano tubo.

## Antigelo

### ATTENZIONE

*Il gelo distruggere l'apparecchio non completamente svuotato dell'acqua.*

Conservare l'apparecchio in un luogo protetto dal gelo.

### Nel caso non sia possibile una conservazione in un luogo protetto dal gelo:

- Svuotare l'acqua
- Distribuire un prodotto antigelo commerciale all'interno dell'apparecchio azionando la pompa.

### Indicazione:

Usare un antigelo comunemente in commercio per automobili a base di glicole. Osservare le disposizioni fornite dal produttore dell'antigelo.

- Mettere in moto l'apparecchio (max. 1 minuto) fino a completo svuotamento della pompa e delle condutture.

## Trasporto

### ⚠ PRUDENZA

*Pericolo di lesioni e di danneggiamento! Rispettare il peso dell'apparecchio durante il trasporto.*

### ATTENZIONE

*Proteggere la leva di azionamento durante il trasporto per evitare danneggiamenti.*

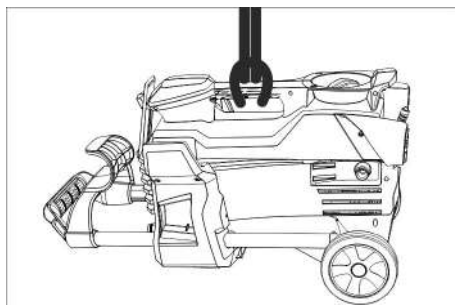
- Per portarlo, tenere fisso l'apparecchio dai manici e portamaniglia.
- Per il trasporto in veicoli, assicurare l'apparecchio secondo le direttive in vigore affinché non possa scivolare e ribaltarsi.
- Per trasportare l'apparecchio su lunghi tragitti estrarlo alla posizione finale e tirarlo tenendo l'apposito archetto di spinta.

- Per salire le scale, tirare su l'apparecchio gradino per gradino. I pattini proteggono l'alloggiamento da danneggiamenti.

## Sostegno per lavasuperfici

- Infilare il manicotto di raccordo del lavasuperfici sul sostegno dell'idropulitrice.
- Avvitare il dado a risvolto.

## Trasporto gru



- Fissare il dispositivo sollevatore al manico dell'apparecchio.

## Avvertenze di sicurezza per carico con gru

### ⚠ PERICOLO

*Pericolo di lesioni causato dalla caduta dell'apparecchio.*

- Rispettare le disposizioni locali in merito all'antinfurtunistica e le avvertenze di sicurezza.
- Prima di ogni trasporto con gru, controllare il manico se è danneggiato.
- Prima di ogni trasporto con gru, controllare il mezzo di sollevamento se è danneggiato.
- Sollevare l'apparecchio solo dal manico.
- Non utilizzare catene d'imbragatura.
- Bloccare il mezzo di sollevamento da uno sgancio accidentale del carico.
- Prima del trasporto con la gru rimuovere la lancia con la pistola a spruzzo, gli ugelli, il lavasuperfici e altri oggetti sciolti.
- Non trasportare oggetti sull'apparecchio durante il sollevamento.
- L'apparecchio può essere trasportato con la gru solo da persone esperte nell'uso della gru.

- Non sostare sotto i carichi sospesi.
- Accertarsi che nell'arie di pericolo della gru non si trovi alcuna persona.
- Non lasciare l'apparecchio incustodito sospeso sulla gru.

## Supporto

### ⚠ PRUDENZA

*Pericolo di lesioni e di danneggiamento! Rispettare il peso dell'apparecchio durante la conservazione.*

Questo apparecchio può essere conservato solo in ambienti interni.

## Cura e manutenzione

### ⚠ PERICOLO

*Pericolo di lesioni causato dall'azionamento accidentale dell'apparecchio e da scosse elettriche.*

*Disattivare l'apparecchio ed estrarre la spina di alimentazione prima di effettuare interventi sull'apparecchio.*

## Controlli preventivi/Contratto di manutenzione

Presso il Vostro rivenditore potrete concordare regolari controlli preventivi o stipulare un contratto di manutenzione. Chiedete consiglio ai nostri esperti.

## Prima di ogni utilizzo

- ➔ Accertarsi che il cavo di collegamento non sia danneggiato (rischio di scosse elettriche), far sostituire immediatamente il cavo di collegamento danneggiato dal servizio clienti/elettrotecnico autorizzato.
- ➔ Controllare eventuali danneggiamenti del tubo flessibile altra pressione (pericolo di scoppio).  
Sostituire immediatamente eventuali tubi flessibili alta pressione danneggiati.
- ➔ Verificare la tenuta stagna dell'apparecchio (pompa).  
Una quantità di tre gocce d'acqua al minuto che fuoriesce anche dal lato inferiore dell'apparecchio è consentita. Se la perdita dovesse superare questa quantità, rivolgersi al servizio clienti.

## Ogni settimana

- ➔ Pulire il filtro del collegamento acqua.
- ### Pulire il filtro del collegamento acqua
- ➔ Togliere il filtro.
  - ➔ Pulire e sciacquare esternamente il filtro.
  - ➔ Infilare il filtro.

## Ogni 500 ore d'esercizio, almeno annualmente

- ➔ Fare eseguire la manutenzione dell'apparecchio dal servizio di assistenza.

## Guida alla risoluzione dei guasti

### ⚠ PERICOLO

*Pericolo di lesioni causato dall'azionamento accidentale dell'apparecchio e da scossa elettrica.*

- Prima di eseguire qualsiasi lavoro, spegnere l'apparecchio e staccare la spina.
- Fare verificare e riparare i componenti elettrici solo dal servizio di assistenza clienti autorizzato.
- In caso di guasti non riportati in questo capitolo è necessario contattare in caso di dubbi e indicazioni certe il servizio di assistenza clienti autorizzato.

## L'apparecchio non funziona

- ➔ Accertarsi che il cavo di collegamento non sia danneggiato.
- ➔ Controllare la tensione di rete.
- ➔ Se l'apparecchio è surriscaldato:  
Posizionare l'interruttore dell'apparecchio su "0".  
Far raffreddare l'apparecchio per almeno 15 min.  
Posizionare l'interruttore dell'apparecchio su "1".
- ➔ In caso di difetto elettrico contattare il servizio clienti.

## L'apparecchio non raggiunge pressione

- ➔ Controllare la grandezza dell'ugello e montare l'ugello adatto.
- ➔ Sfiatare l'aria dall'apparecchio (vedi „Messa in funzione“).
- ➔ Pulire il filtro del collegamento acqua.

- Verificate la quantità di afflusso di acqua (vedi Dati tecnici).
- Pulire la bocchetta.
- Sostituire l'ugello.
- All'occorrenza contattare il servizio clienti.

### La pompa non è a tenuta stagna

Una quantità di tre gocce d'acqua al minuto che fuoriesce anche dal lato inferiore dell'apparecchio è consentita.

- Quando si verificano perdite di maggiore entità, rivolgersi al servizio di assistenza clienti per un controllo.

### La pompa emette rumori strani

- Controllare la tenuta delle tubazioni di aspirazione dell'acqua.
- Sfiatare l'aria dall'apparecchio (vedi „Messa in funzione“).
- All'occorrenza contattare il servizio clienti.

## Accessori e ricambi

Utilizzando solamente accessori e ricambi originali, si garantisce un funzionamento sicuro e privo di disturbi dell'apparecchio. Si possono trovare informazioni riguardo ad accessori e ricambi su [www.kaercher.com](http://www.kaercher.com).

## Garanzia

Le condizioni di garanzia valgono nel rispettivo paese di pubblicazione da parte della nostra società di vendita competente. Entro il termine di garanzia eliminiamo gratuitamente eventuali guasti all'apparecchio, se causati da difetto di materiale o di produzione. Nei casi previsti dalla garanzia si prega di rivolgersi al proprio rivenditore, oppure al più vicino centro di assistenza autorizzato, esibendo lo scontrino di acquisto.

## Dichiarazione di conformità UE

Con la presente si dichiara che la macchina qui di seguito indicata, in base alla sua concezione, al tipo di costruzione e nella versione da noi introdotta sul mercato, è conforme ai requisiti fondamentali di sicurezza e di sanità delle direttive UE. In caso di mo-

difiche apportate alla macchina senza il nostro consenso, la presente dichiarazione perde ogni validità.

**Prodotto:** Idropulitrice  
**Modello:** 1.520-xxx

### Direttive UE pertinenti

2006/42/CE (+2009/127/CE)  
 2014/30/UE  
 2000/14/CE  
 2011/65/UE

### Norme armonizzate applicate

EN 60335-1  
 EN 60335-2-79  
 EN 55014-1: 2006+A1: 2009+A2: 2011  
 EN 55014-2: 2015  
 EN 62233: 2008  
 EN 61000-3-2: 2014  
 EN 61000-3-3: 2013  
 EN 50581

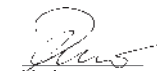
### Procedura di valutazione della conformità applicata

2000/14/CE: Allegato V

### Livello di potenza sonora dB(A)

HD 4/9 P  
 Misurato: 83  
 Garantito: 85  
 HD 5/11 P  
 Misurato: 86  
 Garantito: 89

I firmatari agiscono per incarico e con delega della direzione.



H. Jenner  
 Chairman of the Board of Management



S. Reiser  
 Director Regulatory Affairs & Certification

Responsabile della documentazione:  
 S. Reiser

Alfred Kärcher SE & Co. KG  
 Alfred-Kärcher-Straße 28-40  
 71364 Winnenden (Germany)  
 Tel.: +49 7195 14-0  
 Fax: +49 7195 14-2212

Winnenden, 2019/11/01

## Dati tecnici

Modello		HD 4/9 P	HD 4/9 P	HD 5/11 P
		GB	KAP	SA
<b>Collegamento alla rete</b>				
Tensione	V	110	120	220
Tipo di corrente	Hz	50	60	
Potenza allacciata	kW	1,4	1,3	2,0
Protezione (ritardo, caratt. C)	A	15	13	
Protezione	--	IPX5		
Cavo prolunga, max. 30 m (Classe di protezione 1)	mm <sup>2</sup>	2,5		
<b>Collegamento idrico</b>				
Temperatura in entrata (max.)	°C	60		
Portata (min.)	l/min	9,5	12	
Livello di aspirazione da contenitori aperti (20°C)	m	0,5		
Pressione in entrata (max.)	MPa	1		
<b>Prestazioni</b>				
Pressione di esercizio - acqua (con ugello standard)	MPa	9		11
Grandezza dell'ugello standard (MX/SX)	--	030		036
Max. sovrappressione d'esercizio	MPa	12	13	16,5
Portata, acqua	l/min	6,5	6,2	8,0
Max. forza repulsiva pistola a spruzzo (max.)	N	14,76		20,4
<b>Valori rilevati secondo EN 60335-2-79</b>				
Valore di vibrazione mano-braccio	m/s <sup>2</sup>	<2,5	2,1	3,2
Dubbio K	m/s <sup>2</sup>	0,6	0,7	0,8
Pressione acustica L <sub>pA</sub>	dB(A)	70	69	73
Dubbio K <sub>pA</sub>	dB(A)	3		
Pressione acustica L <sub>WA</sub> + Dubbio K <sub>WA</sub>	dB(A)	85	85	89
<b>Dimensioni e pesi</b>				
Lunghezza	mm	351		
Larghezza	mm	312		
Altezza	mm	904		
Peso d'esercizio tipico	kg	21,6	20,5	21,0

Modello		HD 5/11 P	HD 5/11 P	HD 5/11 P
		EU CH	AR CN	GB AU
<b>Collegamento alla rete</b>				
Tensione	V	230	220	230...240
Tipo di corrente	Hz	50		
Potenza allacciata	kW	2,2		
Protezione (ritardo, caratt. C)	A	10		
Protezione	--	IPX5		
Cavo prolunga, max. 30 m (Classe di protezione 1)	mm <sup>2</sup>	2,5		
<b>Collegamento idrico</b>				
Temperatura in entrata (max.)	°C	60		
Portata (min.)	l/min	12		
Livello di aspirazione da contenitori aperti (20°C)	m	0,5		
Pressione in entrata (max.)	MPa	1		
<b>Prestazioni</b>				
Pressione di esercizio - acqua (con ugello standard)	MPa	11		
Grandezza dell'ugello standard (MX/SX)	--	036		
Max. sovrappressione d'esercizio	MPa	16		
Portata, acqua	l/min	8,1		
Max. forza repulsiva pistola a spruzzo (max.)	N	20,4		
<b>Valori rilevati secondo EN 60335-2-79</b>				
Valore di vibrazione mano-braccio	m/s <sup>2</sup>	2,7		
Dubbio K	m/s <sup>2</sup>	0,8		
Pressione acustica L <sub>pA</sub>	dB(A)	73		
Dubbio K <sub>pA</sub>	dB(A)	3		
Pressione acustica L <sub>WA</sub> + Dubbio K <sub>WA</sub>	dB(A)	89		
<b>Dimensioni e pesi</b>				
Lunghezza	mm	351		
Larghezza	mm	312		
Altezza	mm	904		
Peso d'esercizio tipico	kg	20,5		





Lees vóór het eerste gebruik van uw apparaat deze originele gebruiksaanwijzing, ga navenant te werk en bewaar hem voor later gebruik of voor een latere eigenaar.

## Inhoudsopgave

Apparaat-elementen . . . . .	NL	1
Veiligheidsinstructies . . . . .	NL	1
Reglementair gebruik . . . . .	NL	2
Veiligheidsinrichtingen . . . . .	NL	2
Zorg voor het milieu . . . . .	NL	2
Voor de inbedrijfstelling . . . . .	NL	3
Inbedrijfstelling . . . . .	NL	3
Bediening . . . . .	NL	4
Vervoer . . . . .	NL	5
Opslag . . . . .	NL	6
Onderhoud . . . . .	NL	6
Hulp bij storingen . . . . .	NL	6
Toebehoren en reserveonderdelen . . . . .	NL	7
Garantie . . . . .	NL	7
EU-conformiteitsverklaring . . .	NL	7
Technische gegevens . . . . .	NL	8

## Apparaat-elementen

Afbeeldig naar voren uitklappen a.u.b.

- 1 Wartelmoer
- 2 Sproeier
- 3 Straalbuis EASY!Lock
- 4 Handspuitpistool EASY!Force
- 5 Veiligheidspal
- 6 Hendel
- 7 Veiligheidshendel
- 8 Hogedrukslang EASY!Lock
- 9 Duwbeugel, boven (uitgetrokken)
- 10 Duwbeugel, onder (ingeschoven)
- 11 Houder voor het opbergen van een sproeier met schroefverbinding of een oppervlaktereiniger\*\*
- 12 Sproeierhouder voor drievoudige sproeier\*\*
- 13 Greep
- 14 Typeplaatje
- 15 Glijplaat
- 16 Hogedrukaansluiting EASY!Lock
- 17 Wiel
- 18 Sproeierhouder voor rotorsproeier (rotorsproeier enkel bij variant HD...Plus meegeleverd)

- 19 Straalbuishouder met klemming, voor het transport
  - 20 Zeef
  - 21 Wateraansluiting
  - 22 Köcher straalbuis
  - 23 Apparaatschakelaar
  - 24 Kabelhouder
  - 25 Handgreep
  - 26 Straalbuishouder zonder klemming
  - 27 Elastiek
  - 28 Slangopbergvak
- \*\* niet meegeleverd

## Kleurmarkering

- Bedieningselementen voor het reinigingsproces zijn geel.

## Veiligheidsinstructies

- Voor de eerste inbedrijfstelling veiligheidsinstructies nr. 5.951-949.0 in elk geval lezen!
- Overeenkomstige nationale voorschriften van de wetgever voor stralers van vloeistoffen in acht nemen.
- Overeenkomstige nationale voorschriften van de wetgever inzake ongevallenpreventie in acht nemen. Stralers van vloeistoffen moeten regelmatig gecontroleerd worden en het resultaat van de controle moet schriftelijk vastgelegd worden.
- U mag geen veranderingen aan het apparaat / de toebehoren aanbrengen.

## Gevarenniveaus

### ⚠ GEVAAR

*Verwijzing naar een onmiddellijk dreigend gevaar dat tot ernstige en zelfs dodelijke lichaamsverwondingen leidt.*

### ⚠ WAARSCHUWING

*Verwijzing naar een mogelijke gevaarlijke situatie die tot ernstige en zelfs dodelijke lichaamsverwondingen kan leiden.*

### ⚠ VOORZICHTIG

*Verwijzing naar een mogelijk gevaarlijke situatie die tot lichte verwondingen kan leiden.*

### LET OP

*Verwijzing naar een mogelijke gevaarlijke situatie die tot materiele schade kan leiden.*

## Symbolen op het apparaat

Bij ondeskundig gebruik kunnen hogedrukstralen gevaarlijk zijn. De straal mag niet op personen, dieren, actieve elektrische uitrusting of het apparaat zelf gericht worden.



Conform de geldige voorschriften mag het apparaat nooit zonder systeemscheider aan het drinkwater-net gebruikt worden. Er moet een geschikte systeemscheider van de firma KÄRCHER of alternatief een systeem-scheider conform EN 12729 type BA gebruikt worden.



Water dat door een systeemscheider is gestroomd, wordt als niet-drinkbaar beschouwd.

## Reglementair gebruik

Deze hogedrukreiniger uitsluitend gebruiken

- voor het reinigen met hogedrukstraal (bv. reinigen van gevels, terrassen, tuintoestellen).

Met optionele toebehoren kan reinigingsmiddel toegevoegd worden.

Voor hardnekkig vuil raden wij een rotor-sproeier aan (enkel bij variant HD...Plus meegeleverd).

**Eisen aan de waterkwaliteit:**

### LET OP

Als hogedrukmedium mag uitsluitend schoon water worden gebruikt. Verontreinigingen geven aanleiding tot vroegtijdige slijtage of afzettingen in het apparaat.

Als gerecycleerd water wordt gebruikt, mogen de volgende grenswaarden niet overschreden worden.

pH-waarde	6,5...9,5
elektrische geleidbaarheid *	Geleidbaarheid vers water +1200 µS/cm
afzetbare stoffen **	< 0,5 mg/l
uitfilterbare stoffen ***	< 50 mg/l
Koolwaterstoffen	< 20 mg/l
Chloride	< 300 mg/l

Sulfaat	< 240 mg/l
Calcium	< 200 mg/l
Totale hardheid	< 28 °dH < 50 °TH < 500 ppm (mg CaCO <sub>3</sub> /l)
IJzer	< 0,5 mg/l
Mangaan	< 0,05 mg/l
Koper	< 2 mg/l
Actieve chloor	< 0,3 mg/l
vrij van kwalijke geurtjes	
* Maximum in totaal 2000 µS/cm	
** Testvolume 1 l, afzettijd 30 min	
*** geen abrasieve stoffen	

## Veiligheidsinrichtingen

Veiligheidsinrichtingen dienen voor de bescherming van de gebruiker en mogen niet buiten werking gezet of in hun functie omzeild worden.

## Drukschakelaar

Als de bedieningshendel aan het hand-spuitpistool losgelaten wordt, schakelt de drukschakelaar de pomp uit, de hogedrukstraal stopt. Als de bedieningshendel aangetrokken wordt, schakelt de pomp opnieuw in.

## Zorg voor het milieu

	Het verpakkingsmateriaal is herbruikbaar. Deponeer het verpakkingsmateriaal niet bij het huishoudelijk afval, maar bied het aan voor hergebruik.
	Onbruikbaar geworden apparaten bevatten waardevolle materialen die geschikt zijn voor hergebruik. Lever de apparaten daarom in bij een inzamelpunt voor herbruikbare materialen. Batterijen, olie en dergelijke stoffen mogen niet in het milieu belanden. Verwijder overbodig geworden apparatuur daarom via geschikte inzamelpunten.

Elektrische en elektronische apparaten bevatten vaak onderdelen die een potentieel gevaar kunnen vormen voor de menselijke gezondheid en het milieu als ze foutief worden gebruikt of niet correct worden afgevoerd. Deze onderdelen zorgen er desalniettemin voor dat het apparaat naar behoren functioneert. Apparaten die dit symbool dragen, mogen niet met het huisvuil worden afgevoerd.

### Aanwijzingen betreffende de inhoudsstoffen (REACH)

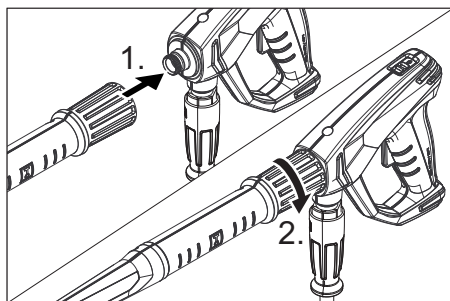
Huidige informatie over de inhoudsstoffen vindt u onder:

[www.kaercher.com/REACH](http://www.kaercher.com/REACH)

## Voor de inbedrijfstelling

### Toebehoren monteren

**Opmerking:** Het EASY!Lock-systeem verbindt componenten door een snelschroefverbinding met slechts één omdraaiing snel en veilig.



- Hogedruksproeier op de straalbuis steken.
- Wartelmoer monteren en handvast aandraaien (EASY!Lock).
- Straalbuis met handspuitpistool verbinden en handvast aandraaien (EASY!Lock).
- Hogedrukslang met handspuitpistool en hogedrukaansluiting van het apparaat verbinden en handvast aandraaien (EASY!Lock).

## Inbedrijfstelling

### ⚠ WAARSCHUWING

*Gevaar voor letsel! Apparaat, toebehoren, toevoerleidingen en aansluitingen moeten in een perfecte toestand zijn. Als dat niet het geval is, mag het apparaat niet gebruikt worden.*

## Elektrische aansluiting

### ⚠ GEVAAR

*Verwondingsgevaar door elektrische schok*

- *Het apparaat moet zeker met een stekker aangesloten worden op het elektriciteitsnet. Een niet-scheidbare verbinding met het stroomnet is verboden. De stekker dient voor de netscheiding.*
- *Stekker en verbinding van een gebruikte verlengkabel moeten waterdicht zijn.*
- *Gebruik een verlengkabel met massakabel (veiligheidsklasse 1) en een voldoende grote diameter (zie „Technische gegevens“) en rol hem volledig van de kabeltrommel.*

Aansluitwaarden zie typeplaatje/Technische gegevens.

- Netsnoer afwikkelen en op de grond leggen.
- Netstekker in een stopcontact steken.

## Wateraansluiting

### Aansluiting aan de waterleiding

#### ⚠ WAARSCHUWING

*Voorschriften van de watermaatschappij in acht nemen.*

*Conform de geldige voorschriften mag het apparaat nooit zonder systeemseider aan het drinkwater-net gebruikt worden. Er moet een geschikte systeemseider van de firma KÄRCHER of alternatief een systeemseider conform EN 12729 type BA gebruikt worden.*

*Water dat door een systeemseider is gestroomd, wordt als niet-drinkbaar beschouwd.*

#### ⚠ VOORZICHTIG

*Sluit de systeemseider altijd aan de watertoevoer en nooit direct aan het apparaat aan.*

Aansluitwaarden zie Technische gegevens.

- Toevoerslang (minimumlengte 7,5 m, minimumdiameter 1/2") aan de wateraansluiting van het apparaat en aan de watertoevoer (bijvoorbeeld waterkraan) aansluiten.



## Instructie:

De toevoerslang wordt niet meegeleverd.

→ Open de watertoevoer.

## Water aanzuigen uit open reservoirs

→ Schroef de zuigslang met filter (optionale toebehoren) op de wateraansluiting.

→ Apparaat ontlichten:

Sproeier van de straalpijp schroeven.

Apparaat laten draaien tot het water zonder luchtbellens uit de straalpijp komt.

Eventueel apparaat 10 seconden laten draaien – dan de apparaatschakelaar uitschakelen. Proces meermaals herhalen.

→ Apparaat uitschakelen en sproeier opnieuw vastschroeven.

## Bediening

### ⚠ GEVAAR

*Explosiegevaar!*

*Verstuif geen brandbare vloeistoffen.*

*Bij het gebruik van het apparaat in gevaarlijke bereiken (bv. tankstations) moeten de overeenkomstige veiligheidsvoorschriften in acht genomen worden.*

*Gevaar voor letsel! Bij het werken handspuitpistool en straalbuis met beide handen vasthouden.*

*Gevaar voor letsel! De hendel en de veiligheidshendel mogen tijdens de werking niet vastgeklemd worden.*

*Gevaar voor letsel! Bij defecte veiligheidshendel klantenservice consulteren.*

*Verwondingsgevaar door hogedrukwaterstraal. Voor elk gebruik met het apparaat de veiligheidshendel aan het handspuitpistool naar voren schuiven.*

### ⚠ VOORZICHTIG

*Milieuschade Reinig de motoren enkel op plaatsen met overeenkomstige olieafscheider.*

## Handspuitpistool openen/sluiten

→ Handspuitpistool openen: Veiligheidshendel en hendel bedienen.

→ Handspuitpistool sluiten: Veiligheidshendel en hendel loslaten.

## Gebruik

Het apparaat kan staand of liggend gebruikt worden.

## Instructie:

Het apparaat is uitgerust met een drukschakelaar. De motor draait alleen als het handspuitpistool geopend is.

→ Apparaatschakelaar op "I" zetten.

→ Handspuitpistool ontgrendelen, daarvoor de vergrendelingspal naar achteren schuiven.

→ Handspuitpistool openen.

## Werking onderbreken

→ Handspuitpistool sluiten.

Het apparaat wordt uitgeschakeld.

→ Handspuitpistool beveiligen, daarvoor de vergrendelingspal naar voren schuiven.

## Na de onderbreking:

→ Handspuitpistool ontgrendelen, daarvoor de vergrendelingspal naar achteren schuiven.

→ Handspuitpistool openen.

Het apparaat wordt opnieuw ingeschakeld.

## Apparaat uitschakelen

→ Watertoevoer sluiten.

→ Handspuitpistool openen.

→ Pomp met apparaatschakelaar inschakelen en 5-10 seconden laten draaien.

→ Handspuitpistool sluiten.

→ Apparaatschakelaar op „0/OFF“ stellen.

→ Stekker alleen met droge handen uit het stopcontact trekken.

→ Wateraansluiting verwijderen.

→ Handspuitpistool bedienen tot het apparaat drukvrij is.

→ Handspuitpistool beveiligen, daarvoor de vergrendelingspal naar voren schuiven.

## Apparaat opslaan

→ Straalbuis met handspuitpistool in de Köcher straalbuis plaatsen en in de straalbuishouder laten vastklikken.

→ Aansluitkabel rond de kabelhouder wikkelen.

→ Stekker met gemonteerde clip bevestigen.

→ schuif de duwbeugel in.

→ Rol de hogedrukslang af en hang ze over de slanghouder.

## Vorstbescherming

### LET OP

Vorst vernielt het onvolledig leeggemaakte apparaat.

Apparaat op een vorstvrije plaats bewaren.

### Indien een vorstvrije plaats niet mogelijk is:

- Water aflaten.
- Gebruikelijk antivriesmiddel door het apparaat pompen.

### Instructie:

Gebruik courant antivriesmiddel voor auto's op basis van glycol.

Behandelingsvoorschriften van de fabrikant van het antivriesmiddel in acht nemen.

- Apparaat max. 1 minuut laten draaien tot de pomp en de leidingen leeg zijn.

## Vervoer

### ⚠ VOORZICHTIG

*Gevaar voor letsels en beschadigen!*  
Houd bij het transport rekening met het gewicht van het apparaat.

### LET OP

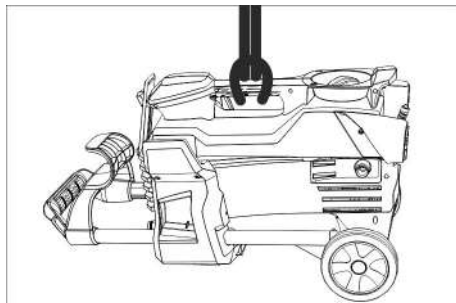
Hendel tijdens het transport beschermen tegen beschadiging.

- Om het apparaat te dragen, houdt u het aan de grepen vast.
- Bij het transport in voertuigen moet het apparaat conform de geldige richtlijnen beveiligd worden tegen verschuiven en kantelen.
- Voor het transport over langere trajecten trekt u de duwbeugel in de eindstand en trekt u het apparaat achter u aan.
- Om trappen te nemen, trekt u het apparaat per trede naar boven. De glijplaten beschermen de behuizing tegen beschadiging.

### Houder voor oppervlaktereinig

- Steek de aansluitmof van de oppervlaktereinig op de houder aan de hogedrukreiniger.
- Schroef de wartelmoer erop.

## Kraantransport



- Hijsinrichting aan de handgreep van het apparaat bevestigen.

### Veiligheidsinstructies voor de kraanbevestiging

#### ⚠ GEVAAR

*Verwondingsgevaar door vallend apparaat.*

- Houd de plaatselijke voorschriften voor ongevallenpreventie en de desbetreffende veiligheidsvoorschriften in acht.
- Controleer de handgreep voor elke kraantransport op beschadiging.
- Controleer het hijsstoestel voor elke kraantransport op beschadiging.
- Til het apparaat enkel op aan de handgreep.
- Gebruik geen aanslagkettingen.
- Beveil het hijsstoestel tegen onverwacht loskomen van de last.
- Verwijder de straalbuis met handspuitpistool, sproeiers, oppervlaktereinig en andere losse voorwerpen vóór het kraantransport.
- Transporteer tijdens het hijsproces geen voorwerpen op het apparaat.
- Het apparaat mag enkel met de kraan getransporteerd worden door personen die zijn ingewerkt in de bediening van de kraan.
- Sta niet onder de last.
- Let erop dat zich in de gevarenszone van de kraan geen personen bevinden.
- Laat het apparaat niet zonder toezicht aan de kraan hangen.

## Opslag

### ⚠ **VOORZICHTIG**

*Gevaar voor letsel en beschadiging! Het gewicht van het apparaat bij opbergen in acht nemen.*

Het apparaat mag alleen binnen worden opgeborgen.

## Onderhoud

### ⚠ **GEVAAR**

*Gevaar voor letsels door per ongeluk startend apparaat en elektrische schok.*

*Bij alle werkzaamheden aan het apparaat, het apparaat uitschakelen en de netstekker uittrekken.*

## Veiligheidsinspectie/ onderhoudscontract

Met uw handelaar kunt u een regelmatige veiligheidsinspectie afspreken of een onderhoudscontract afsluiten. Gelieve ons advies te vragen.

## Voor elke werking

- ➔ Aansluitkabel controleren op schade (gevaar door elektrische schok), beschadigde aansluitkabel onmiddellijk laten vervangen door een geautoriseerde klantendienst / elektrotechnisch vakman.
- ➔ Hogedrukslang controleren op beschadiging (barstgevaar). Beschadigde hogedrukslang onmiddellijk vervangen.
- ➔ Apparaat (pomp) op dichtheid controleren. 3 druppels water per minuut zijn toegelaten en kunnen ontsnappen aan de onderkant van het apparaat. Bij sterkere ondichtheid de klantendienst raadplegen.

## Wekelijks

- ➔ Zeef in de wateraansluiting reinigen.

## Zeef in de wateraansluiting reinigen

- ➔ Zeef wegnemen.
- ➔ Zeef aan de buitenkant reinigen en afspoelen.
- ➔ Plaats de zeef.

## Alle 500 bedrijfsuren, minstens jaarlijks

- ➔ Laat het onderhoud van het apparaat uitvoeren door de klantenservice.

## Hulp bij storingen

### ⚠ **GEVAAR**

*Verwondingsgevaar door onverwacht startend apparaat en elektrische schok*

- *Voor alle werkzaamheden aan het apparaat moet het apparaat uitgeschakeld en de stekker uitgetrokken worden.*
- *Laat elektrische onderdelen enkel controleren en repareren door de geautoriseerde klantenservice.*
- *Raadpleeg bij storingen die in dit hoofdstuk niet worden vermeld, in geval van twijfel en bij een uitdrukkelijke instructie de geautoriseerde klantenservice.*

## Apparaat draait niet

- ➔ Aansluitkabel controleren op schade.
- ➔ Netspanning controleren.
- ➔ Bij oververhitting van het apparaat: Apparaatschakelaar op „0“ stellen. Apparaat gedurende minstens 15 minuten laten afkoelen. Apparaatschakelaar op „1“ stellen.
- ➔ Bij een elektrisch defect moet de klantendienst geraadpleegd worden.

## Apparaat komt niet op druk

- ➔ Controleer het sproeierformaat, monteer de juiste sproeier.
- ➔ Apparaat ontluichten (zie „Inbedrijfstelling“).
- ➔ Zeef in de wateraansluiting reinigen.
- ➔ Watertoevoerhoeveelheid controleren (zie Technische gegevens).
- ➔ Sproeikop reinigen.
- ➔ Vervang de sproeier.
- ➔ Indien nodig de klantendienst raadplegen.

## Pomp ondicht

- 3 druppels water per minuut zijn toegestaan en kunnen aan de onderkant van het apparaat ontsnappen.
- ➔ Bij sterkere ondichtheid het apparaat door de klantendienst laten controleren.

## Pomp klopt

- Controleer de zuigleiding voor water op lekken.
- Apparaat ontluichten (zie „Inbedrijfstelling“).
- Indien nodig de klantendienst raadplegen.

## Toebehoren en reserveonderdelen

Gebruik alleen origineel toebehoren en originele reserveonderdelen. Deze garanderen dat het apparaat veilig en zonder storingen functioneert.

Informatie over het toebehoren en de reserveonderdelen vindt u op [www.kaercher.com](http://www.kaercher.com).

## Garantie

In ieder land zijn de door ons bevoegde verkoopkantoor uitgegeven garantiebepalingen van toepassing. Eventuele storingen aan het apparaat verhelpen wij zonder kosten binnen de garantietermijn, mits een materiaal of fabrieksfout de oorzaak van deze storing is. Neem bij klachten binnen de garantietermijn contact op met uw leverancier of de dichtstbijzijnde klantenservicewerkplaats en neem uw aankoopbewijs mee.

## EU-conformiteitsverklaring

Hierbij verklaren wij dat de hierna vermelde machine door haar ontwerp en bouwwijze en in de door ons in de handel gebrachte uitvoering voldoet aan de betreffende fundamentele veiligheids- en gezondheidseisen, zoals vermeld in de desbetreffende EU-richtlijnen. Deze verklaring verliest haar geldigheid wanneer zonder overleg met ons veranderingen aan de machine worden aangebracht.

**Product:** Hogedrukreiniger  
**Type:** 1.520-xxx

### Van toepassing zijnde EU-richtlijnen

2006/42/EG (+2009/127/EG)  
2014/30/EU  
2000/14/EG  
2011/65/EU

## Toegepaste geharmoniseerde normen

EN 60335-1  
EN 60335-2-79  
EN 55014-1: 2006+A1: 2009+A2: 2011  
EN 55014-2: 2015  
EN 62233: 2008  
EN 61000-3-2: 2014  
EN 61000-3-3: 2013  
EN 50581

## Toegepaste conformiteitsbeoordelingsprocedure

2000/14/EG: Bijlage V

## Geluidsvermogensniveau dB(A)

HD 4/9 P  
Gemeten: 83  
Gegarandeerd: 85  
HD 5/11 P  
Gemeten: 86  
Gegarandeerd: 89

De ondergetekenden handelen in opdracht en met volmacht van de directie.



H. Jenner

Chairman of the Board of Management



S. Reiser

Director Regulatory Affairs & Certification

Documentatieverantwoordelijke:  
S. Reiser

Alfred Kärcher SE & Co. KG  
Alfred-Kärcher-Straße 28-40  
71364 Winnenden (Germany)  
Tel.: +49 7195 14-0  
Fax: +49 7195 14-2212

Winnenden, 2019/11/01

## Technische gegevens

Type		HD 4/9 P	HD 4/9 P	HD 5/11 P
		GB	KAP	SA
<b>Spanningaansluiting</b>				
Spanning	V	110	120	220
Stroomsoort	Hz	50	60	
Aansluitvermogen	kW	1,4	1,3	2,0
Zekering (trage, char. C)	A	15	13	
Beveiligingsklasse	--	IPX5		
Verlengkabel, max. 30 m (veiligheidsklasse 1)	mm <sup>2</sup>	2,5		
<b>Wateraansluiting</b>				
Toevoertemperatuur (max.)	°C	60		
Toevoerhoeveelheid (min.)	l/min	9,5		12
Zuighoogte uit open reservoir (20 °C)	m	0,5		
Toevoerdruk (max.)	MPa	1		
<b>Capaciteit</b>				
Werkdruk water (met standaardspoeier)	MPa	9		11
Sproeiergrootte van de standaardspoeier	--	030		036
Max. bedrijfsvoerdruk	MPa	12	13	16,5
Opbrengst, water	l/min	6,5	6,2	8,0
Reactiedruk van het handspuitpistool (max.)	N	14,76		20,4
<b>Bepaalde waarden conform EN 60335-2-79</b>				
Hand-arm vibratiewaarde	m/s <sup>2</sup>	<2,5	2,1	3,2
Onzekerheid K	m/s <sup>2</sup>	0,6	0,7	0,8
Geluidsdrukniveau L <sub>pA</sub>	dB(A)	70	69	73
Onzekerheid K <sub>pA</sub>	dB(A)	3		
Geluidskrachtniveau L <sub>WA</sub> + onveiligheid K <sub>WA</sub>	dB(A)	85	85	89
<b>Maten en gewichten</b>				
Lengte	mm	351		
Breedte	mm	312		
Hoogte	mm	904		
Typisch bedrijfsgewicht	kg	21,6	20,5	21,0



Type		HD 5/11 P	HD 5/11 P	HD 5/11 P
		EU CH	AR CN	GB AU
<b>Spanningaansluiting</b>				
Spanning	V	230	220	230...240
Stroomsoort	Hz	50		
Aansluitvermogen	kW	2,2		
Zekering (trage, char. C)	A	10		
Beveiligingsklasse	--	IPX5		
Verlengkabel, max. 30 m (veiligheidsklasse 1)	mm <sup>2</sup>	2,5		
<b>Wateraansluiting</b>				
Toevoertemperatuur (max.)	°C	60		
Toevoerhoeveelheid (min.)	l/min	12		
Zuighoogte uit open reservoir (20 °C)	m	0,5		
Toevoerdruk (max.)	MPa	1		
<b>Capaciteit</b>				
Werkdruk water (met standaardspoeier)	MPa	11		
Spoeiergrootte van de standaardspoeier	--	036		
Max. bedrijfsoverdruk	MPa	16		
Opbrengst, water	l/min	8,1		
Reactiedruk van het handspuitpistool (max.)	N	20,4		
<b>Bepaalde waarden conform EN 60335-2-79</b>				
Hand-arm vibratiewaarde	m/s <sup>2</sup>	2,7		
Onzekerheid K	m/s <sup>2</sup>	0,8		
Geluidsdrukniveau L <sub>pA</sub>	dB(A)	73		
Onzekerheid K <sub>pA</sub>	dB(A)	3		
Geluidskrachtniveau L <sub>WA</sub> + onveiligheid K <sub>WA</sub>	dB(A)	89		
<b>Maten en gewichten</b>				
Lengte	mm	351		
Breedte	mm	312		
Hoogte	mm	904		
Typisch bedrijfsgewicht	kg	20,5		



Antes del primer uso de su aparato, lea este manual original, actúe de acuerdo a sus indicaciones y guárdelo para un uso posterior o para otro propietario posterior.

## Índice de contenidos

Elementos del aparato . . . . .	ES	1
Indicaciones de seguridad . . .	ES	1
Uso previsto . . . . .	ES	2
Dispositivos de seguridad . . .	ES	2
Protección del medio ambiente	ES	2
Antes de la puesta en marcha	ES	3
Puesta en marcha . . . . .	ES	3
Manejo . . . . .	ES	4
Transporte . . . . .	ES	5
Almacenamiento . . . . .	ES	6
Cuidados y mantenimiento . . .	ES	6
Ayuda en caso de avería . . . .	ES	7
Accesorios y piezas de repuesto	ES	7
Garantía . . . . .	ES	7
Declaración UE de conformidad	ES	8
Datos técnicos . . . . .	ES	9

## Elementos del aparato

- Desplegar las páginas delanteras
- 1 Tuerca de racor
  - 2 boquilla
  - 3 Tubo pulverizador EASY!Lock
  - 4 Pistola pulverizadora EASY!Force
  - 5 Muesca de seguridad
  - 6 Palanca de disparo
  - 7 Palanca de seguro
  - 8 Manguera de alta presión EASY!Lock
  - 9 Estribo de empuje, arriba (sacado)
  - 10 Estribo de empuje, abajo (metido)
  - 11 Soporte para guardar una boquilla con rosca o limpiador de superficies\*\*
  - 12 Soporte para boquilla triple\*\*
  - 13 Mango empotrado
  - 14 Placa de características
  - 15 Patín de aterrizaje
  - 16 Conexión de alta presión EASY!Lock
  - 17 Rueda
  - 18 Soporte para boquillas giratorias (boquilla giratoria solo para la variante HD...Plus suministrada)
  - 19 Soporte de la lanza dosificadora con sujeción para el transporte

- 20 Criba
  - 21 Conexión de agua
  - 22 Portalanza dosificadora
  - 23 Interruptor del aparato
  - 24 Portacables
  - 25 Asa de transporte
  - 26 Soporte de lanza dosificadora sin fijación
  - 27 Cinta de goma
  - 28 Soporte para manguera
- \*\* no incluido en el volumen de suministro

## Identificación por colores

- Los elementos de control para el proceso de limpieza son amarillos.

## Indicaciones de seguridad

- ¡Antes de la primera puesta en marcha lea sin falta las instrucciones de uso y las instrucciones de seguridad n.º 5.951-949.0!
- Respetar las normativas vigentes nacionales correspondientes para eyectores de líquidos.
- Respetar las normativas vigentes nacionales correspondientes de prevención de accidentes. Los eyectores de líquidos deben ser examinados regularmente y tiene que guardarse una copia escrita de la revisión.
- No se debe efectuar ningún tipo de modificación en el aparato/accesorios.

## Niveles de peligro

### ⚠ PELIGRO

*Aviso sobre un riesgo de peligro inmediato que puede provocar lesiones corporales graves o la muerte.*

### ⚠ ADVERTENCIA

*Aviso sobre una situación probablemente peligrosa que puede provocar lesiones corporales graves o la muerte.*

### ⚠ PRECAUCIÓN

*Indicación sobre una situación que puede ser peligrosa, que puede acarrear lesiones leves.*

### ⚠ CUIDADO

*Aviso sobre una situación probablemente peligrosa que puede provocar daños materiales.*

## Símbolos en el aparato

Los chorros a alta presión pueden ser peligrosos si se usan indebidamente. No dirija el chorro hacia personas, animales o equipamiento eléctrico activo, ni apunte con él al propio aparato.



De acuerdo con las normativas vigentes, está prohibido utilizar el aparato sin un separador de sistema en la red de agua potable. Se debe utilizar un separador de sistema apropiado de la empresa KÄRCHER, alternativamente, un separador de sistema que cumpla la norma EN 12729 tipo BA.



El agua que haya pasado por un separador del sistema será catalogada como no potable.

## Uso previsto

Utilizar exclusivamente esta limpiadora a presión

- para limpiar con el chorro a alta presión (p. ej. limpieza de fachadas, terrazas, herramientas de jardinería).

Con accesorios opcionales, se puede mezclar detergente.

Para suciedades resistentes recomendamos usar una boquilla giratoria (solo suministrada para la variante HD...Plus)

**Requisitos para la calidad del agua: CUIDADO**

Sólo se puede utilizar agua limpia como medio de alta presión. La suciedad provoca desgaste prematuro o sedimentos en el aparato.

Si se utiliza agua reciclada, no se pueden superar los siguientes límites.

Valor pH	6,5...9,5
Conductividad eléctrica *	Conductividad agua fresca +1200 µS/cm
sustancias que se pueden depositar **	< 0,5 mg/l
Sustancias que se pueden filtrar ***	< 50 mg/l
Hidrocarburos	< 20 mg/l
Cloruro	< 300 mg/l

Sulfato	< 240 mg/l
Calcio	< 200 mg/l
Dureza total	< 28 °dH < 50 °TH < 500 ppm (mg CaCO <sub>3</sub> /l)
Hierro	< 0,5 mg/l
Manganeso	< 0,05 mg/l
Cobre	< 2 mg/l
Cloro activo	< 0,3 mg/l
sin olores desagradables	
* Máximo total 2000 µS/cm	
** Volumen de prueba 1 l, tiempo de sedimentación 30 min	
*** sin sustancias abrasivas	

## Dispositivos de seguridad

La función de los dispositivos de seguridad es proteger al usuario y está prohibido ponerlos fuera de servicio y modificar o ignorar su funcionamiento.

### Presóstat

Cuando se suelta la palanca de disparo de la pistola pulverizadora, un interruptor de presión desconecta la bomba y el chorro de alta presión se para. Cuando se acciona la palanca de disparo, se conecta la bomba nuevamente.

## Protección del medio ambiente



Los materiales empleados para el embalaje son reciclables y recuperables. No tire el embalaje a la basura doméstica y entréguelo en los puntos oficiales de recogida para su reciclaje o recuperación.



Los aparatos viejos contienen materiales valiosos reciclables que deberían ser entregados para su aprovechamiento posterior. Evite el contacto de baterías, aceites y materias semejantes con el medio ambiente. Por este motivo, entregue los aparatos usados en los puntos de recogida previstos para su reciclaje.

Los equipos eléctricos y electrónicos contienen a menudo componentes que pueden representar un peligro potencial para la salud de las personas y para el medio ambiente en caso de que se manipulen o se eliminen de forma errónea. Estos componentes son necesarios para el correcto funcionamiento del equipo. Los equipos marcados con este símbolo no pueden eliminarse con la basura doméstica.

#### Indicaciones sobre ingredientes (REACH)

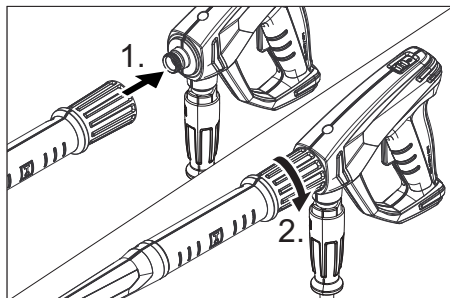
Encontrará información actual sobre los ingredientes en:

[www.kaercher.com/REACH](http://www.kaercher.com/REACH)

### Antes de la puesta en marcha

#### Montaje de los accesorios

**Aviso:** El sistema EASY!Lock conecta componentes de forma rápida y segura mediante una rosca rápida con tan solo una vuelta.



- Conectar la boquilla de alta presión sobre el tubo pulverizador.
- Montar la tuerca de racor y apretarla con la mano (EASY!Lock).

- Conectar el tubo pulverizador con la pistola pulverizadora y apretar a mano (EASY!Lock).
- Conectar la manguera de alta presión con la pistola pulverizadora y la conexión de alta presión del aparato y apretar a mano (EASY!Lock).

### Puesta en marcha

#### ⚠ **ADVERTENCIA**

*¡Riesgo de lesiones! El aparato, los accesorios, los tubos de alimentación y las conexiones deben estar en perfecto estado. Si no están en perfecto estado, no deben utilizarse.*

#### Conexión eléctrica

#### ⚠ **PELIGRO**

*Peligro de lesiones por descarga eléctrica.*

- *Es imprescindible que el aparato está conectado con un enchufe a la red eléctrica. Está prohibido establecer una conexión no separable con la red eléctrica. El enchufe sirve para poder desconectarse de la red.*
- *El enchufe y el acoplamiento del cable de prolongación utilizado tienen que ser impermeables.*
- *Utilizar un alargador con conductor de protección (clase de protección 1) y suficiente corte transversal (véase "Datos técnicos") y enrollar desde la parte de lantera del tambor del cable.*

Valores de conexión: véase la placa de características/datos técnicos.

- Desenrollar el cable de red y colocarlo en el suelo.
- Enchufar la clavija de red a una toma de corriente.

#### Conexión de agua

#### Conexión a la toma de agua

#### ⚠ **ADVERTENCIA**

*Tenga en cuenta las normas de la empresa suministradora de agua.*

*De acuerdo con las normativas vigentes, está prohibido utilizar el aparato sin un separador de sistema en la red de agua potable. Se debe utilizar un separador de sistema apro-*



piado de la empresa KÄRCHER, alternativamente, un separador de sistema que cumpla la norma EN 12729 tipo BA.

El agua que haya pasado por un separador del sistema será catalogada como no potable.

#### **⚠ PRECAUCIÓN**

Conectar el separador de sistema siempre a la alimentación de agua, nunca directamente al equipo.

Valores de conexión, ver datos técnicos.

➔ Conectar la tubería de abastecimiento (largo mín. 7,5 m, diámetro mín. 1/2") a la conexión de agua del aparato y a la alimentación de agua (por ejemplo al grifo).

#### **Indicación:**

La tubería de abastecimiento de agua no está incluida en el volumen de suministro.

➔ Abrir el suministro de agua.

#### **Aspiración del agua de depósitos abiertos**

➔ Atornillar la manguera de aspiración con filtro (accesorio opcional) a la toma de agua.

➔ Purgar el aparato:

Desenroscar la boquilla de la lanza dosificadora.

Dejar funcionar el aparato hasta que salga el agua sin burbujas.

Si es necesario, dejar funcionar el aparato 10 segundos y apagar el interruptor del aparato. Repetir el proceso varias veces.

➔ Desconecte el aparato y vuelva a atornillar la boquilla.

### **Manejo**

#### **⚠ PELIGRO**

*Peligro de explosiones*

*No pulverizar líquidos combustibles.*

*Si se usa el equipo en zonas de riesgo (p.ej. gasolineras) se deben respetar las reglamentaciones de seguridad correspondientes.*

*¡Riesgo de lesiones! Durante el trabajo sujete con firmeza con las dos manos la pistola pulverizadora y el tubo pulverizador.*

*¡Riesgo de lesiones! Durante el funcionamiento, la palanca de disparo y la palanca de fijación no deben estar bloqueadas.*

*¡Riesgo de lesiones! Si la palanca de fijación está dañada, llamar al servicio técnico. Peligro de lesiones por chorro de agua de alta presión. Antes de llevar a cabo trabajos en el equipo, empujar el seguro de la pistola pulverizadora hacia delante.*

#### **⚠ PRECAUCIÓN**

*Daños medioambientales. Limpiar los motores solo en las zonas con el separador de aceite correspondiente.*

### **Abrir/cerrar la pistola pulverizadora**

➔ Abrir la pistola pulverizadora: Accionar la palanca de fijación y la palanca de disparo.

➔ Cerrar la pistola de pulverización: Soltar la palanca de fijación y la palanca de disparo.

### **Funcionamiento**

El aparato se puede operar en vertical y horizontal.

#### **Indicación:**

El equipo está equipado con un interruptor de presión. El motor sólo funciona cuando la pistola pulverizadora está abierta.

➔ Colocar el interruptor principal en la posición "I".

➔ Quitar el seguro de la pistola pulverizadora empujando la palanca de fijación hacia atrás.

➔ Abrir la pistola pulverizadora manual.

### **Interrupción del funcionamiento**

➔ Cerrar la pistola de pulverización manual. El aparato se desconecta.

➔ Asegurar la pistola pulverizadora empujando la palanca de fijación hacia delante.

#### **Tras la interrupción:**

➔ Quitar el seguro de la pistola pulverizadora empujando la palanca de fijación hacia atrás.

➔ Abrir la pistola pulverizadora manual. El aparato se conecta de nuevo.

## Desconexión del aparato

- Cerrar el abastecimiento de agua.
- Abrir la pistola pulverizadora manual.
- Conectar la bomba con el interruptor de equipo y dejar en marcha 5-10 segundos.
- Cerrar la pistola de pulverización manual.
- Ponga el interruptor del aparato en "0/ OFF".
- Sacar el enchufe de la toma de corriente sólo con las manos secas.
- Retirar la conexión de agua.
- Poner en funcionamiento la pistola pulverizadora manual hasta que no quede presión en el aparato.
- Asegurar la pistola pulverizadora empujando la palanca de fijación hacia delante.

## Almacenamiento del aparato

- Configurar la lanza dosificadora con la pistola pulverizadora manual en el portalanza dosificadora y encajar en su soporte.
- Enrollar el cable de conexión alrededor del soporte de cable.
- Fijar el enchufe con el clip montado.
- Plegar el estribo de empuje.
- Enrollar la manguera de alta presión y colgar sobre el soporte de manguera.

## Protección antiheladas

### **CUIDADO**

*El hielo deteriora el aparato si éste no se ha vaciado por completo de agua.*

Coloque el aparato en un lugar a salvo de las heladas.

### **Si no es posible el almacenamiento libre de heladas:**

- Dejar salir agua.
- Bombear anticongelante de los habituales en el mercado en el aparato.

### **Indicación:**

Utilizar anticongelante habitual para automóviles con una base de glicol.

Tener en cuenta las instrucciones de uso del fabricante del anticongelante.

- Dejar en marcha el aparato durante 1 minuto como máximo hasta que la bomba y los conductos estén vacíos.

## Transporte

### **△ PRECAUCIÓN**

*¡Peligro de lesiones y daños! Respetar el peso del aparato para el transporte.*

### **CUIDADO**

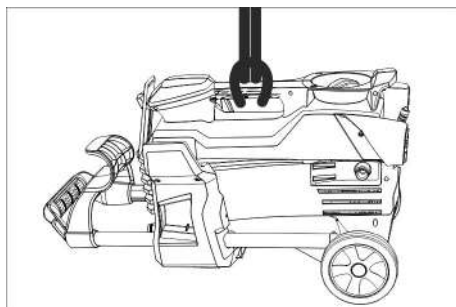
*Proteger la palanca de fijación contra daños durante el transporte.*

- Sujetar el aparato por el asa de transporte y la ranura del asa para transportar el aparato.
- Al transportar en vehículos, asegurar el aparato para evitar que resbale y vuelque conforme a las directrices vigentes.
- Para transportar el aparato por trayectos largos, tirar del estribo de empuje hasta la posición final y tirar de él para desplazar el aparato.
- Levantar nivel a nivel el aparato para subir escaleras. Los patines deslizantes protegen la carcasa de daños.

## Soporte para el limpiador de superficies

- Insertar los manguitos de conexión del limpiador de superficies en el soporte del limpiador de alta presión.
- Atornillar la tuerca de racor.

## Transporte de grúas



- Fijar el dispositivo elevador por el asa de transporte del aparato.

### **Indicaciones de seguridad para la carga con la grúa**

#### **△ PELIGRO**

*Peligro de lesiones por caída del aparato.*

- *Las normativas de seguridad y prevención de accidentes locales e indicaciones de seguridad.*

- Antes de cada transporte en grúa, comprobar si el asa de transporte está dañada.
- Antes de cada transporte en grúa, comprobar si la herramienta de elevación está dañada.
- Levante el aparato solo por el asa de transporte.
- No utilizar cadenas de tope.
- Asegurar el dispositivo elevador para evitar que se descuelgue involuntariamente la carga.
- Retirar la lanza dosificadora con la pistola pulverizadora manual, boquillas, limpiador de superficies y otros objetos sueltos antes del transporte con grúa.
- Durante el proceso de elevación, no transportar ningún objeto en el aparato.
- El aparato solo puede ser transportado con grúa por personas que estén informadas de como funciona la grúa.
- No ponerse debajo de la carga.
- Prestar atención para que no haya nadie en la zona de peligro de la grúa.
- No dejar el aparato colgando de la grúa sin supervisión.

## Almacenamiento

### ⚠ PRECAUCIÓN

¡Peligro de lesiones y daños! Respetar el peso del aparato en el almacenamiento. Este aparato sólo se puede almacenar en interiores.

## Cuidados y mantenimiento

### ⚠ PELIGRO

Peligro de lesiones causadas por un aparato que se arranque involuntariamente y descarga eléctrica. Antes de efectuar cualquier trabajo en el aparato, hay que desconectar de la red eléctrica.

## Inspección de seguridad/contrato de mantenimiento

Acuerde una inspección regular de seguridad con su distribuidor o cierre un contrato de mantenimiento. Solicite el asesoramiento oportuno.

### Antes de cada servicio

- ➔ Comprobar si el cable de conexión está dañado (peligro por descarga eléctrica), encargar al servicio técnico/electricista que cambie inmediatamente el cable de conexión dañado.
- ➔ Compruebe que no haya daños en la manguera de alta presión (riesgo de estallido). Si la manguera de alta presión presenta daños, debe sustituirla inmediatamente.
- ➔ Comprobar si el aparato (bomba) es estanco. Está permitido perder 3 gotas de agua por minuto y pueden salir por la parte inferior del aparato. En caso de fuga de mayor envergadura consultar al servicio de atención al cliente.

### Todas las semanas

- ➔ Limpie el tamiz en la conexión del agua.
- ### Limpie el tamiz en la conexión del agua
- ➔ Saque el tamiz.
  - ➔ Limpiar y enjuagar el tamiz por la parte exterior.
  - ➔ Insertar el filtro.

### Cada 500 horas de servicio, al menos cada año

- ➔ Solicitar al servicio técnico que efectúe el mantenimiento del aparato.

## Ayuda en caso de avería

### ⚠ PELIGRO

*Peligro de lesiones causadas por un aparato que se arranque involuntariamente y descarga eléctrica.*

- *Antes de efectuar cualquier trabajo en el aparato, hay que desconectarlo de la red eléctrica.*
- *En caso de avería, la reparación de las piezas eléctricas solo debe efectuarla el servicio técnico autorizado.*
- *En caso de averías que no se mencionen en este capítulo, consulte al servicio técnico oficial en caso de duda y si se indica explícitamente.*

### El aparato no funciona

- Comprobar los daños del cable de conexión.
- Comprobar la tensión de la red.
- Si el aparato está sobrecalentado: Colocar el interruptor principal en la posición "0". Dejar enfriar el aparato al menos durante 15 minutos. Colocar el interruptor principal en la posición "1".
- En caso de un defecto eléctrico consultar al servicio de atención al cliente.

### El aparato no alcanza la presión necesaria

- Comprobar el tamaño de la boquilla, montar la boquilla correcta.
- Purgar el aparato (véase "Puesta en marcha").
- Limpie el tamiz en la conexión del agua.
- Verifique la cantidad de abastecimiento de agua (ver datos técnicos).
- Limpiar la boquilla.
- Sustituir la boquilla.
- Si es necesario, consultar al servicio de atención al cliente.

### La bomba no es estanca

Está permitido perder 3 gotas de agua por minuto y pueden salir por la parte inferior del aparato.

- En caso de fuga de mayor envergadura deje que el servicio técnico revise el aparato.

### La bomba da golpes

- Comprobar la estanqueidad de las tuberías de absorción de agua.
- Purgar el aparato (véase "Puesta en marcha").
- Si es necesario, consultar al servicio de atención al cliente.

### Accesorios y piezas de repuesto

Utilice solamente accesorios y recambios originales, ya que garantizan un funcionamiento correcto y seguro del equipo. Puede encontrar información acerca de los accesorios y recambios en [www.kaercher.com](http://www.kaercher.com).

### Garantía

En todos los países rigen las condiciones de garantía establecidas por nuestra empresa distribuidora. Las averías del aparato serán subsanadas gratuitamente dentro del periodo de garantía, siempre que se deban a defectos de material o de fabricación. En un caso de garantía, le rogamos que se dirija con el comprobante de compra al distribuidor donde adquirió el aparato o al servicio al cliente autorizado más próximo a su domicilio.



## Declaración UE de conformidad

Por la presente declaramos que la máquina designada a continuación cumple, tanto en lo que respecta a su diseño y tipo constructivo como a la versión puesta a la venta por nosotros, las normas básicas de seguridad y sobre la salud que figuran en las directivas comunitarias correspondientes. La presente declaración perderá su validez en caso de que se realicen modificaciones en la máquina sin nuestro consentimiento explícito.

**Producto:** Limpiadora a alta presión  
**Modelo:** 1.520-xxx

### Directivas comunitarias aplicables

2006/42/CE (+2009/127/CE)  
2014/30/UE  
2000/14/CE  
2011/65/UE

### Normas armonizadas aplicadas

EN 60335-1  
EN 60335-2-79  
EN 55014-1: 2006+A1: 2009+A2: 2011  
EN 55014-2: 2015  
EN 62233: 2008  
EN 61000-3-2: 2014  
EN 61000-3-3: 2013  
EN 50581

### Procedimiento de evaluación de la conformidad aplicado

2000/14/CE: Anexo V

### Nivel de potencia acústica dB(A)

HD 4/9 P  
Medido: 83  
Garantizado: 85  
HD 5/11 P  
Medido: 86  
Garantizado: 89

Los abajo firmantes actúan en nombre y con la autorización de la junta directiva.

  
H. Jenner  
Chairman of the Board of Management

  
S. Reiser  
Director Regulatory Affairs & Certification

Responsable de documentación:  
S. Reiser

Alfred Kärcher SE & Co. KG  
Alfred-Kärcher-Straße 28-40  
71364 Winnenden (Germany)  
Tel.: +49 7195 14-0  
Fax: +49 7195 14-2212

Winnenden, 2019/11/01

## Datos técnicos

Modelo		HD 4/9 P	HD 4/9 P	HD 5/11 P
		GB	KAP	SA
<b>Conexión de red</b>				
Tensión	V	110	120	220
Tipo de corriente	Hz	50	60	
Potencia conectada	kW	1,4	1,3	2,0
Fusible de red (inerte, caro. C)	A	15	13	
Categoría de protección	--	IPX5		
Cable alargador, máx. 30 m (Clase de protección 1)	mm <sup>2</sup>	2,5		
<b>Conexión de agua</b>				
Temperatura de entrada (máx.)	°C	60		
Velocidad de alimentación (mín.)	l/min	9,5	12	
Altura de aspiración desde el depósito abierto (20 °C)	m	0,5		
Presión de entrada (máx.)	MPa	1		
<b>Potencia y rendimiento</b>				
Presión de trabajo agua (con boquilla estándar)	MPa	9		11
Tamaño de la boquilla de la boquilla estándar	--	030		036
Sobrepresión de servicio máxima	MPa	12	13	16,5
Caudal, agua	l/min	6,5	6,2	8,0
Fuerza de retroceso de la pistola pulverizadora manual (máx.)	N	14,76		20,4
<b>Valores calculados conforme a la norma EN 60335-2-79</b>				
Valor de vibración mano-brazo	m/s <sup>2</sup>	<2,5	2,1	3,2
Inseguridad K	m/s <sup>2</sup>	0,6	0,7	0,8
Nivel de presión acústica L <sub>pA</sub>	dB(A)	70	69	73
Inseguridad K <sub>pA</sub>	dB(A)	3		
Nivel de potencia acústica L <sub>WA</sub> + inseguridad K <sub>WA</sub>	dB(A)	85	85	89
<b>Medidas y pesos</b>				
Longitud	mm	351		
Anchura	mm	312		
Altura	mm	904		
Peso de funcionamiento típico	kg	21,6	20,5	21,0

Modelo		HD 5/11 P	HD 5/11 P	HD 5/11 P
		EU CH	AR CN	GB AU
<b>Conexión de red</b>				
Tensión	V	230	220	230...240
Tipo de corriente	Hz	50		
Potencia conectada	kW	2,2		
Fusible de red (inerte, caro. C)	A	10		
Categoría de protección	--	IPX5		
Cable alargador, máx. 30 m (Clase de protección 1)	mm <sup>2</sup>	2,5		
<b>Conexión de agua</b>				
Temperatura de entrada (máx.)	°C	60		
Velocidad de alimentación (mín.)	l/min	12		
Altura de aspiración desde el depósito abierto (20 °C)	m	0,5		
Presión de entrada (máx.)	MPa	1		
<b>Potencia y rendimiento</b>				
Presión de trabajo agua (con boquilla estándar)	MPa	11		
Tamaño de la boquilla de la boquilla estándar	--	036		
Sobrepresión de servicio máxima	MPa	16		
Caudal, agua	l/min	8,1		
Fuerza de retroceso de la pistola pulverizadora manual (máx.)	N	20,4		
<b>Valores calculados conforme a la norma EN 60335-2-79</b>				
Valor de vibración mano-brazo	m/s <sup>2</sup>	2,7		
Inseguridad K	m/s <sup>2</sup>	0,8		
Nivel de presión acústica L <sub>pA</sub>	dB(A)	73		
Inseguridad K <sub>pA</sub>	dB(A)	3		
Nivel de potencia acústica L <sub>WA</sub> + inseguridad K <sub>WA</sub>	dB(A)	89		
<b>Medidas y pesos</b>				
Longitud	mm	351		
Anchura	mm	312		
Altura	mm	904		
Peso de funcionamiento típico	kg	20,5		



Leia o manual de manual original antes de utilizar o seu aparelho. Proceda conforme as indicações no manual e guarde o manual para uma consulta posterior ou para terceiros a quem possa vir a vender o aparelho.

## Índice

Elementos do aparelho . . . . .	PT	1
Avisos de segurança. . . . .	PT	1
Utilização conforme o fim a que se destina a máquina . . . . .	PT	2
Equipamento de segurança . .	PT	2
Proteção do meio-ambiente . .	PT	2
Antes de colocar em funcionamento . . . . .	PT	3
Colocação em funcionamento	PT	3
Manuseamento . . . . .	PT	4
Transporte. . . . .	PT	5
Armazenamento . . . . .	PT	6
Conservação e manutenção. .	PT	6
Ajuda em caso de avarias. . . .	PT	7
Acessórios e peças sobressalentes . . . . .	PT	7
Garantia . . . . .	PT	7
Declaração UE de conformidade . . . . .	PT	8
Dados técnicos . . . . .	PT	9

## Elementos do aparelho

Por favor, desdobre a página da frente com as imagens

- 1 Porca de capa
- 2 Bocal
- 3 Lança EASY!Lock
- 4 Pistola pulverizadora manual EASY!Force
- 5 Bloqueio de segurança
- 6 Gatilho de disparo
- 7 Alavanca de segurança
- 8 Mangueira de alta pressão EASY!Lock
- 9 Alavanca de avanço, superior (estendida)
- 10 Alavanca de avanço, inferior (inserido)
- 11 Suporte para o armazenamento de um bico com união roscada ou de um limpador de superfícies\*\*
- 12 Depósito de pulverizador para bico triplo\*\*
- 13 Cavidade para o punho
- 14 Placa de tipo
- 15 Patim
- 16 Ligação de alta pressão EASY!Lock

- 17 Roda
  - 18 Depósito para bocal rotor (bocal rotor apenas na variante HD...Plus no volume de fornecimento)
  - 19 Suporte da lança pulverizadora aperto, para transporte
  - 20 Peneira
  - 21 Ligação de água
  - 22 Aljava da lança pulverizadora
  - 23 Interruptor da máquina
  - 24 Braçadeira para cabo
  - 25 Pega para portar
  - 26 Suporte da lança pulverizadora sem aperto
  - 27 Tira de borracha
  - 28 Depósito de mangueiras
- \*\* não faz parte do volume de fornecimento

## Identificação da cor

- Os elementos de comando para o processo de limpeza são amarelos.

## Avisos de segurança

- Antes de colocar em funcionamento pela primeira vez é imprescindível ler atentamente as indicações de segurança n.º 5.951-949.0!
- Respeitar as respectivas disposições nacionais do legislador referentes a projectores de jactos líquidos.
- Respeitar as respectivas disposições nacionais do legislador referentes à prevenção de acidentes. Os projectores de jactos líquidos têm que ser controlados regularmente e o resultado do controlo registado por escrito.
- Não devem ser feitas quaisquer alterações no aparelho/nos acessórios.

## Níveis do aparelho

### ⚠ **PERIGO**

*Aviso referente a um perigo eminente que pode conduzir a graves ferimentos ou à morte.*

### ⚠ **ATENÇÃO**

*Aviso referente a uma possível situação perigosa que pode conduzir a graves ferimentos ou à morte.*

### ⚠ **CUIDADO**

*Aviso referente a uma situação potencialmente perigosa que pode causar ferimentos leves.*

## ADVERTÊNCIA

Aviso referente a uma situação potencialmente perigosa que pode causar danos materiais.

### Símbolos no aparelho



Os jactos de alta pressão podem ser perigosos em caso de uso incorrecto. O jacto não deve ser dirigido contra pessoas, animais, equipamento eléctrico activo ou contra o próprio aparelho.

De acordo com as prescrições em vigor o aparelho nunca pode ser ligado à rede de água potável sem separador de sistema. Deve-se utilizar um separador de sistema adequado da firma KÄRCHER ou, alternativamente, um separador de sistema segundo EN 12729 tipo BA.

A água que tenha entrado no separador de sistema é considerada imprópria para consumo.



### Utilização conforme o fim a que se destina a máquina

Utilizar exclusivamente esta lavadora de alta pressão

- para a limpeza com jacto de alta pressão (p. ex., limpeza de fachadas, terraços, aparelhos de jardim).

Com os acessórios opcionais é possível adicionar detergente.

Para sujidade resistente aconselhamos um bocal rotor (apenas na variante HD...Plus no volume de fornecimento)

**Requisitos colocados à qualidade da água:**

#### ADVERTÊNCIA

Como meio de alta pressão só pode ser utilizada água limpa. Sujidade provoca o desgaste prematuro do aparelho ou depósitos. Se for utilizada água de reciclagem, os seguintes valores-limite não podem ser ultrapassados.

Valor ph	6,5...9,5
Condutibilidade eléctrica *	Condutibilidade de água limpa +1200 µS/cm

Substâncias depositáveis **	< 0,5 mg/l
Substâncias filtráveis ***	< 50 mg/l
Hidrocarbonetos	< 20 mg/l
Cloreto	< 300 mg/l
Sulfato	< 240 mg/l
Cálcio	< 200 mg/l
Dureza total	< 28 °dH < 50 °TH < 500 ppm (mg CaCO <sub>3</sub> /l)
Ferro	< 0,5 mg/l
Manganésio	< 0,05 mg/l
Cobre	< 2 mg/l
Cloro activo	< 0,3 mg/l
Livre de odores agressivos	
* No total, máximo de 2000 µS/cm	
** Volume de ensaio 1 l, tempo de depósito 30 min	
*** Sem substâncias abrasivas	

### Equipamento de segurança

Os dispositivos de segurança servem para protecção do utilizador e não podem ser colocados fora de serviço nem sofrer alterações no seu funcionamento.

#### Interruptor manométrico

Se soltar o gatilho de disparo da pistola pulverizadora manual, a bomba é desligada por um interruptor de pressão, o jacto de alta pressão pára. Se o gatilho de disparo for puxado, a bomba volta a ligar.

### Proteção do meio-ambiente



Os materiais da embalagem são recicláveis. Não coloque as embalagens no lixo doméstico, envie-as para uma unidade de reciclagem.



Os aparelhos velhos contêm materiais preciosos e recicláveis e deverão ser reutilizados. Baterias, óleo e produtos similares não podem ser deitados fora ao meio ambiente. Por isso, elimine os aparelhos velhos através de sistemas de recolha de lixo adequados.

Muitas vezes, os aparelhos eléctricos e electrónicos contêm componentes que, em caso de manuseamento incorrecto ou recolha errada, podem representar um perigo para a saúde e para o ambiente. Contudo, estes componentes são necessários para a operação adequada do aparelho. Os aparelhos assinalados com este símbolo não podem ser eliminados com o lixo doméstico.

#### **Avisos sobre os ingredientes (REACH)**

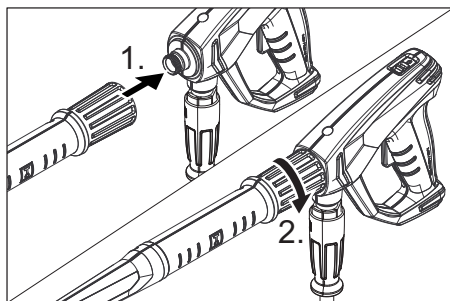
Informações actuais sobre os ingredientes podem ser encontradas em:

[www.kaercher.com/REACH](http://www.kaercher.com/REACH)

## Antes de colocar em funcionamento

### Montar os acessórios

**Aviso:** Apenas com uma rotação, o sistema EASY!Lock une, de forma rápida e segura, os componentes através de uma rosca de aperto rápido.



- ➔ Encaixar o bocal de alta pressão na lança.
- ➔ Montar a porca de capa e apertá-la manualmente (EASY!Lock).
- ➔ Conectar a lança à pistola pulverizadora manual e apertar manualmente (EASY!Lock).

- ➔ Conectar a mangueira de alta pressão à pistola pulverizadora manual e à ligação de alta pressão do aparelho e apertar manualmente (EASY!Lock).

## Colocação em funcionamento

### ⚠ ATENÇÃO

*Perigo de ferimentos! O aparelho, os acessórios, os tubos e as conexões têm de se encontrar num bom estado. Em caso de dúvidas quanto ao bom estado do aparelho, não o utilizar.*

### Ligação eléctrica

#### ⚠ PERIGO

*Perigo de ferimentos devido a choque eléctrico.*

- O aparelho tem de ser ligado obrigatoriamente com uma ficha à rede eléctrica. É proibida uma ligação inseparável da corrente eléctrica. A ficha serve para a separação da rede.
- A ficha e o acoplamento do cabo de extensão utilizado têm que ser impermeáveis.
- Utilizar um cabo de extensão com condutor de protecção (classe de protecção 1) e corte transversal suficiente (ver "Dados técnicos"), e desenrolá-lo totalmente do tambor de cabo.

Para os valores de ligação veja a placa de características / dados técnicos.

- ➔ Desenrolar o cabo de rede e pousar no chão.
- ➔ Ligar a ficha de rede à tomada de rede.

### Ligação de água

#### Ligação à tubagem de água

#### ⚠ ATENÇÃO

*Respeite as normas da companhia de abastecimento de água.*

*De acordo com as prescrições em vigor o aparelho nunca pode ser ligado à rede de água potável sem separador de sistema. Deve-se utilizar um separador de sistema adequado da firma KÄRCHER ou, alternativamente, um separador de sistema segundo EN 12729 tipo BA.*

*A água que tenha entrada no separador de sistema é considerada imprópria para consumo.*



## **△ CUIDADO**

Ligar o separador de sistema sempre à alimentação de água e nunca diretamente ao aparelho.

Valores de conexão, vide dados técnicos.

- Ligar a mangueira de admissão da água (comprimento mínimo 7,5m, diâmetro mínimo 1/2") na ligação da água do aparelho no ponto de admissão da água (por exemplo, torneira de água).

### **Aviso:**

A mangueira de alimentação não está incluída no volume de fornecimento.

- Abrir a admissão de água.

### **Aspirar a água de recipientes abertos**

- Enroscar a mangueira de aspiração com filtro (acessório opcional) na ligação da água.
- Eliminar o ar da máquina:  
Desenroscar o bico da lança.  
Deixar o motor em funcionamento até que a água saia sem de bolhas de ar.  
Se necessário, deixar o aparelho a trabalhar durante 10 segundos – depois desligar o interruptor do aparelho. Repetir o processo várias vezes.
- Desligar o aparelho e voltar a apertar o bocal.

## **Manuseamento**

### **△ PERIGO**

*Perigo de explosão!*

*Não pulverizar líquidos inflamáveis.*

*Na utilização do aparelho em zonas de perigo (p. ex. bombas de gasolina), deverão ser observadas as respetivas normas de segurança.*

*Perigo de ferimentos! Durante os trabalhos, segurar a pistola pulverizadora manual e a lança com as duas mãos.*

*Perigo de ferimentos! O gatilho de disparo e a alavanca de segurança não devem ser prendidos enquanto o aparelho estiver em funcionamento.*

*Perigo de ferimentos! Contactar os Serviços Técnicos no caso de a alavanca de segurança estar danificada.*

*Perigo de ferimentos devido ao jacto de água de alta pressão. Antes de qualquer intervenção no aparelho, empurrar o bloqueio de segurança na pistola pulverizadora manual para a frente.*

### **△ CUIDADO**

*Danos ambientais. Limpar os motores apenas em locais onde existam colectores de óleo.*

## **Abrir/Fechar a pistola pulverizadora manual**

- Abrir a pistola pulverizadora manual: accionar a alavanca de segurança e o gatilho de disparo.
- Fechar a pistola pulverizadora manual: soltar a alavanca de segurança e o gatilho de disparo.

## **Funcionamento**

O aparelho pode ser operado na vertical ou horizontal.

### **Aviso:**

O aparelho está equipado com um interruptor de pressão. O motor só funciona com a pistola pulverizadora manual aberta.

- Colocar o selector na posição "I".
- Desbloquear a pistola pulverizadora manual; para o efeito, deslocar o bloqueio de segurança para trás.
- Abrir a pistola pulverizadora manual.

## **Interromper o funcionamento**

- Fechar a pistola pulverizadora manual. O aparelho desliga.
- Bloquear a pistola pulverizadora manual; para o efeito, deslocar o bloqueio de segurança para a frente.

### **Após a interrupção:**

- Desbloquear a pistola pulverizadora manual; para o efeito, deslocar o bloqueio de segurança para trás.
- Abrir a pistola pulverizadora manual. O aparelho liga.

## Desligar o aparelho

- Fechar a alimentação de água.
- Abrir a pistola pulverizadora manual.
- Ligar a bomba no interruptor do aparelho e deixar o mesmo a trabalhar durante 5 a 10 segundos.
- Fechar a pistola pulverizadora manual.
- Colocar o interruptor do aparelho na posição "0/OFF".
- Antes de retirar a ficha de rede da tomada certifique-se que suas mãos estejam secas.
- Retirar a conexão de água.
- Accionar a pistola manual até a máquina ficar sem pressão.
- Bloquear a pistola pulverizadora manual; para o efeito, deslocar o bloqueio de segurança para a frente.

## Guardar a máquina

- Inserir a lança pulverizadora com a pistola pulverizadora manual na aljava e encaixar no suporte da lança pulverizadora.
- Enrolar o cabo de ligação à volta da braçadeira do cabo.
- Fixar a ficha com o clipe montado.
- Inserir a alavanca de avanço.
- Enrolar a mangueira de alta pressão e pendurá-la sobre o depósito das mangueiras.

## Protecção contra o congelamento

### ADVERTÊNCIA

*O gelo danificará o aparelho se a água não for completamente retirada.*

Guardar a máquina num local ao abrigo do gelo.

### Se não for possível, deve depositá-la num local protegido do gelo:

- Esvaziar a água.
- Bombear um líquido anticongelante comum pelo aparelho.

### Aviso:

Utilizar líquido anticongelante comum para automóveis à base de glicol.

Respeitar as instruções de utilização do fabricante do anticongelante.

- Deixar funcionar a máquina durante, no máx., 1 minuto até que toda a água tenha saído da bomba e das mangueiras.

## Transporte

### △ CUIDADO

*Perigo de ferimentos e de danos! Ter atenção ao peso do aparelho durante o transporte.*

### ADVERTÊNCIA

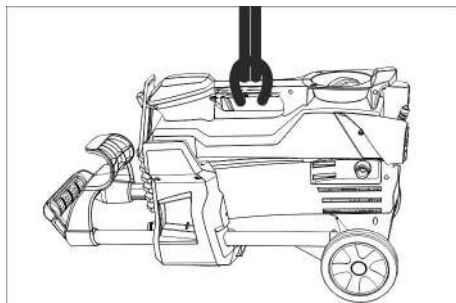
*Durante o transporte, proteger o gatilho de disparo contra danos.*

- Para transportar o aparelho, segurá-lo no punho de transporte e no punho com cavidade.
- Durante o transporte em veículos, proteger o aparelho contra deslizos e tombamentos, de acordo com as directivas em vigor.
- Para transportar o aparelho em distâncias mais longas, retirar a alavanca de avanço até à posição final e puxar o aparelho pela alavanca de avanço.
- Puxar o aparelho degrau em degrau para subir as escadas. Os patins protegem a carcaça contra danos.

## Suporte para o limpador de superfícies

- Encaixar o bocal de conexão do limpador de superfícies no suporte da lavadora de alta pressão.
- Aparafusar a porca de capa.

## Transporte por grua



- Fixar o dispositivo de elevação na pega do aparelho.



## **Avisos de segurança para o carregamento com grua**

### **⚠ PERIGO**

*Perigo de lesões através do aparelho em queda.*

- *Ter atenção às prescrições locais de prevenção de acidentes e aos avisos de segurança.*
- *Antes de cada transporte com uma grua, controlar o punho de transporte quanto a danos.*
- *Antes de cada transporte com uma grua, controlar o mecanismo de elevação quanto a danos.*
- *Levantar o aparelho apenas no punho de transporte.*
- *Não utilizar quaisquer correntes de fixação.*
- *Proteger o dispositivo de elevação contra um desengate inadvertido da carga.*
- *Antes de iniciar o transporte deve-se desmontar todos os componentes soltos como, por exemplo, a lança com pistola pulverizadora manual, bicos, limpador de superfícies e outros objectos soltos.*
- *Não transportar quaisquer objectos no aparelho durante o processo de suspensão.*
- *O aparelho só pode ser transportado com a grua, por pessoas que estejam devidamente instruídas para o comando da grua.*
- *Não permanecer debaixo da carga.*
- *Certificar-se de que não se encontram pessoas na área de perigo da grua.*
- *Não deixar o aparelho suspenso na grua sem supervisão.*

## **Armazenamento**

### **⚠ CUIDADO**

*Perigo de ferimentos e de danos! Ter atenção ao peso do aparelho durante o armazenamento.*

Este aparelho só pode ser armazenado em espaços fechados e cobertos.

## **Conservação e manutenção**

### **⚠ PERIGO**

*Perigo de ferimentos devido a choque eléctrico ou activação inadvertida do aparelho. Desligar o aparelho e retirar a ficha de rede antes de efectuar quaisquer trabalhos no aparelho.*

### **Inspecção de Segurança / Contrato de Manutenção**

Pode acordar com o seu Agente vendedor, uma inspecção regular de segurança ou assinar um contrato de manutenção. Por favor, peça informações sobre este tema.

### **Antes de cada serviço**

- Controlar a existência de possíveis danos no cabo de ligação e no cabo de telecomando (perigo devido a choque eléctrico). Cabos danificados devem ser substituídos, de imediato, pelos Serviços Técnicos autorizados ou por um electricista credenciado.
- Controlar a mangueira de alta pressão quanto a eventuais danos (perigo de re-bentamento). Substituir imediatamente uma mangueira de alta pressão danificada.
- Verificar a estanquidade do aparelho (bomba). É permitida uma fuga de 3 gotas de água por minuto que podem aparecer na parte de baixo do aparelho. Se a fuga for maior, deverá pedir a intervenção dos Serviços Técnicos.

### **Semanalmente**

- Limpar o coador na conexão de água.
- Limpar o coador na conexão de água**
- Retirar o coador.
- Limpar filtro exteriormente e passar por água.
- Inserir peneira.

### **Todas as 500 horas de serviço, pelo menos uma vez por ano**

- Deixar que a manutenção do aparelho seja efectuada pelos Serviços Técnicos.

## Ajuda em caso de avarias

### ⚠ **PERIGO**

*Perigo de ferimentos devido a choque eléctrico ou activação inadvertida do aparelho.*

- *Desligar o aparelho e retirar a ficha de rede antes de efectuar quaisquer trabalhos no aparelho.*
- *Os componentes eléctricos só podem ser testados e reparados pelos Serviços Técnicos autorizados.*
- *Em caso de anomalias que não estejam referidas neste capítulo, dúvidas ou indicações expressas, pedir a intervenção dos Serviços Técnicos autorizados.*

### **A máquina não funciona**

- Verificar se o cabo de ligação apresenta danos.
- Controlar a tensão da rede.
- Se o aparelho sobreaquecer:  
Colocar o selector na posição "0".  
Deixar arrefecer o aparelho durante aprox. 15 minutos.  
Colocar o selector na posição "1".
- Se houver uma anomalia na parte eléctrica, pedir a intervenção dos Serviços Técnicos.

### **A máquina não atinge a pressão de serviço**

- Verificar a dimensão do bico; montar o bico correcto.
- Purgar o ar do aparelho (veja "Colocação em funcionamento")
- Limpar o coador na conexão de água.
- Controlar quantidade de água de alimentação (veja Dados Técnicos).
- Limpar bocal.
- Substituir bocal.
- Se for necessário, pedir a intervenção dos Serviços Técnicos.

### **A bomba tem fugas**

É permitida uma fuga de 3 gotas de água por minuto que podem aparecer na parte de baixo do aparelho.

- Se a fuga for maior, mande o serviço de assistência técnica verificar a máquina.

### **A bomba provoca ruídos**

- Controlar o tubo de aspiração para água quanto a fugas.
- Purgar o ar do aparelho (veja "Colocação em funcionamento")
- Se for necessário, pedir a intervenção dos Serviços Técnicos.

### **Acessórios e peças sobressalentes**

Utilizar apenas acessórios e peças sobressalentes originais. Só assim poderá garantir uma operação do aparelho segura e sem avarias.

Para mais informações sobre acessórios e peças sobressalentes, consulte [www.kaercher.com](http://www.kaercher.com).

### **Garantia**

Em cada país vigem as respectivas condições de garantia estabelecidas pelas nossas Empresas de Comercialização. Eventuais avarias no aparelho durante o período de garantia serão reparadas, sem encargos para o cliente, desde que se trate dum defeito de material ou de fabricação. Em caso de garantia, dirija-se, munido do documento de compra, ao seu revendedor ou ao Serviço Técnico mais próximo.

## Declaração UE de conformidade

Declaramos que a máquina a seguir designada corresponde às exigências de segurança e de saúde básicas estabelecidas nas Directivas UE por quanto concerne à sua concepção e ao tipo de construção assim como na versão lançada no mercado. Se houver qualquer modificação na máquina sem o nosso consentimento prévio, a presente declaração perderá a validade.

**Produto:** Lavadora de alta pressão  
**Tipo:** 1.520-xxx

### Respectivas Directrizes da UE

2006/42/CE (+2009/127/CE)

2014/30/UE

2000/14/CE

2011/65/UE

### Normas harmonizadas aplicadas

EN 60335-1

EN 60335-2-79

EN 55014-1: 2006+A1: 2009+A2: 2011

EN 55014-2: 2015

EN 62233: 2008

EN 61000-3-2: 2014

EN 61000-3-3: 2013

EN 50581

### Processo aplicado de avaliação de conformidade

2000/14/CE: Anexo V

### Nível de potência acústica dB(A)

HD 4/9 P

Medido: 83

Garantido: 85

HD 5/11 P

Medido: 86

Garantido: 89

Os signatários actuam em nome e em procuração do Conselho de Administração.

  
H. Jenner

Chairman of the Board of Management

  
S. Reiser

Director Regulatory Affairs & Certification

Responsável pela documentação:

S. Reiser

Alfred Kärcher SE & Co. KG  
Alfred-Kärcher-Straße 28-40  
71364 Winnenden (Germany)  
Tel.: +49 7195 14-0  
Fax: +49 7195 14-2212

Winnenden, 2019/11/01

## Dados técnicos

<b>Tipo</b>	<b>HD 4/9 P</b>	<b>HD 4/9 P</b>	<b>HD 5/11 P</b>
	GB	KAP	SA
<b>Ligação à rede</b>			
Tensão	V	110	120      220
Tipo de corrente	Hz	50	60
Potência da ligação	kW	1,4	1,3      2,0
Protecção por fusível (fusível de acção lenta, carga C)	A	15	13
Tipo de protecção	--	IPX5	
Cabo de extensão, máx. 30 m (classe de protecção 1)	mm <sup>2</sup>	2,5	
<b>Ligação de água</b>			
Temperatura de admissão (máx.)	°C	60	
Quantidade de admissão (mín.)	l/mín	9,5	12
Altura de aspiração dum recipiente aberto (20 °C).	m	0,5	
Pressão de admissão (máx.)	MPa	1	
<b>Dados relativos à potência</b>			
Pressão de serviço da água (com bocal padrão)	MPa	9	11
Calibre do bico do bocal padrão	--	030	036
Máx. pressão de serviço	MPa	12	13      16,5
Débito, água	l/mín	6,5	6,2      8,0
Força de recuo (máx.) da pistola manual	N	14,76	
<b>Valores obtidos segundo EN 60335-2-79</b>			
Valor de vibração mão/braço	m/s <sup>2</sup>	<2,5	2,1      3,2
Insegurança K	m/s <sup>2</sup>	0,6	0,7      0,8
Nível de pressão acústica L <sub>pA</sub>	dB(A)	70	69      73
Insegurança K <sub>pA</sub>	dB(A)	3	
Nível de potência acústica L <sub>WA</sub> + Insegurança K <sub>WA</sub>	dB(A)	85	85      89
<b>Medidas e pesos</b>			
Comprimento	mm	351	
Largura	mm	312	
Altura	mm	904	
Peso de funcionamento típico	kg	21,6	20,5      21,0

Tipo		HD 5/11 P	HD 5/11 P	HD 5/11 P
		EU CH	AR CN	GB AU
<b>Ligação à rede</b>				
Tensão	V	230	220	230...240
Tipo de corrente	Hz	50		
Potência da ligação	kW	2,2		
Protecção por fusível (fusível de acção lenta, carga C)	A	10		
Tipo de protecção	--	IPX5		
Cabo de extensão, máx. 30 m (classe de protecção 1)	mm <sup>2</sup>	2,5		
<b>Ligação de água</b>				
Temperatura de admissão (máx.)	°C	60		
Quantidade de admissão (mín.)	l/mín	12		
Altura de aspiração dum recipiente aberto (20 °C).	m	0,5		
Pressão de admissão (máx.)	MPa	1		
<b>Dados relativos à potência</b>				
Pressão de serviço da água (com bocal padrão)	MPa	11		
Calibre do bico do bocal padrão	--	036		
Máx. pressão de serviço	MPa	16		
Débito, água	l/mín	8,1		
Força de recuo (máx.) da pistola manual	N	20,4		
<b>Valores obtidos segundo EN 60335-2-79</b>				
Valor de vibração mão/braço	m/s <sup>2</sup>	2,7		
Insegurança K	m/s <sup>2</sup>	0,8		
Nível de pressão acústica L <sub>pA</sub>	dB(A)	73		
Insegurança K <sub>pA</sub>	dB(A)	3		
Nível de potência acústica L <sub>WA</sub> + Insegurança K <sub>WA</sub>	dB(A)	89		
<b>Medidas e pesos</b>				
Comprimento	mm	351		
Largura	mm	312		
Altura	mm	904		
Peso de funcionamento típico	kg	20,5		



Læs original brugsanvisning inden første brug, følg anvisningerne og opbevar vejledningen til senere efterlæsning eller til den næste ejer.

## Indholdsfortegnelse

Maskinelementer . . . . .	DA	1
Sikkerhedsanvisninger . . . . .	DA	1
Bestemmelsesmæssig anvendelse . . . . .	DA	2
Sikkerhedsanordninger . . . . .	DA	2
Miljøbeskyttelse . . . . .	DA	2
Inden ibrugtagning . . . . .	DA	3
Ibrugtagning . . . . .	DA	3
Betjening . . . . .	DA	4
Transport . . . . .	DA	5
Opbevaring . . . . .	DA	5
Pleje og vedligeholdelse . . . . .	DA	5
Hjælp ved fejl . . . . .	DA	6
Tilbehør og reservedele . . . . .	DA	6
Garanti . . . . .	DA	6
EU-overensstemmelses-erklæring . . . . .	DA	7
Tekniske data . . . . .	DA	8

## Maskinelementer

- Fold venligst billedsiden ud i foran
- 1 Omløbermøtrik
  - 2 Mundstykke
  - 3 Strålerør EASY!Lock
  - 4 Håndspøjtepistol EASY!Force
  - 5 Låsetap
  - 6 Aftrækker
  - 7 Sikringshåndtag
  - 8 Højtryksslange EASY!Lock
  - 9 Skubbebøjle, oppe (trukket ud)
  - 10 Skubbebøjle, nede (skubbet ind)
  - 11 Holder til opbevaring af en dyse med forskruining eller en overfladerenser\*\*
  - 12 Dyseholder til trefolddyse\*\*
  - 13 Grebfordybning
  - 14 Typeskilt
  - 15 Glidesko
  - 16 Højtrykstilslutning EASY!Lock
  - 17 Hjul
  - 18 Dyseopbevaring til rotordysen (rotordyse kun ved variant HD...Plus kommer med leverancen)
  - 19 Strålerørholder med klemning, for transporten

- 20 Siv
  - 21 Vandtilslutning
  - 22 Köcher strålerør
  - 23 Afbryder
  - 24 Kabelholder
  - 25 Bæregreb
  - 26 Strålerørholder uden klemning
  - 27 Gummibånd
  - 28 Slangeopbevaring
- \*\* Ikke inkluderet i leveringen

## Farvekodning

- Betjeningselementer til rengøringsprocessen er bul.

## Sikkerhedsanvisninger

- Inden første ibrugtagelse skal betjeningsvejledningen og sikkerhedshenvisningerne nr. 5.951-949.0 læses!
- De pågældende nationale love til væskestrålere skal overholdes.
- De pågældende nationale love til forebyggelse imod ulykkestilfælde skal overholdes. Væskestrålere skal kontrolleres regelmæssigt og resultaterne fra kontrollen skal skriftligt dokumenteres.
- Der må ikke foretages ændringer på maskinen/tilbehøret.

## Faregrader

- △ FARE**  
Henviser til en umiddelbar fare, der fører til alvorlige kvæstelser eller til døden
- △ ADVARSEL**  
Henviser til en mulig farlig situation, der kan føre til alvorlige kvæstelser eller til døden.
- △ FORSIGTIG**  
Henviser til en mulig farlig situation, der kan føre til lette personskader.
- BEMÆRK**  
Henviser til en mulig farlig situation, der kan føre til materiel skade.

## Symboler på apparatet

- Højtryksstråler kan være farlige, hvis de ikke anvendes korrekt. Strålen må ikke rettes mod personer, dyr, tændt elektrisk udstyr eller mod selve maskinen.



Ifølge de gældende love, må maskinen aldrig anvendes på drikkevandsnettet uden en systemseparator. Der skal anvendes en velegnet systemseparator fra Kärcher eller en alternativ systemseparator ifølge EN 12729 type BA.



Vand, som strømmer igennem en systemseparator, kan ikke drikkes.

## Bestemmelsesmæssig anvendelse

Denne højtryksrenser må kun anvendes – til rengøring med højtryksstråle (f.eks. rengøring af facader, terrasser, have-redskaber).

Med det optionale tilbehør kan rengøringsmidlet tilblandes.

For svære tilsmudsninger anbefaler vi ro-tordysen (kun ved variant HD...Plus kommer den med leverancen)

### Krav til vandets kvalitet:

#### BEMÆRK

Der må kun bruges rent vand som højtryks-medium. Tilsmudsninger fører til for tidligt slid eller aflejring.

Hvis der anvendes recyclingsvand, må følgende grænseværdier ikke overskrides.

ph-værdi	6,5...9,5
elektrisk ledningsevne*	Ledningsevne ferskvand +1200 µS/cm
afskedelige stoffer **	< 0,5 mg/l
stoffer som kan filtreres ud ***	< 50 mg/l
Kulbrinter	< 20 mg/l
Klorid	< 300 mg/l
Sulfat	< 240 mg/l
Calcium	< 200 mg/l
Total hårdhed	< 28 °dH < 50 °TH < 500 ppm (mg CaCO <sub>3</sub> /l)
Jern	< 0,5 mg/l
Mangan	< 0,05 mg/l
Kobber	< 2 mg/l
Aktivklor	< 0,3 mg/l

fri for dårlige lugter

\* Maks. ialt 2000 µS/cm

\*\* Prøvevolumen 1 l, aflejringstid 30 min

\*\*\* ingen slibende stoffer

## Sikkerhedsanordninger

Sikkerhedsanordningerne tjener brugerens beskyttelse og må ikke sættes ud af drift eller ignoreres i deres funktion.

### Trykkontakt

Hvis håndsprøjtepestolens aftrækker slippes, frakobles højtrykspumpen af en trykkontakt, og højtryksstrålen stopper. Hvis aftrækkeren trækkes, kobler trykkontakten pumpen til igen.

## Miljøbeskyttelse



Emballagen kan genbruges. Smid ikke emballagen ud sammen med det almindelige husholdningsaffald, men aflever den til genbrug.



Udtjente apparater indeholder værdifulde materialer, der kan og bør afleveres til genbrug. Batterier, olie og lignende stoffer er ødelæggende for miljøet. Aflever derfor udtjente apparater på en genbrugsstation eller lignende.

Elektriske og elektroniske maskiner indeholder ofte bestanddele, der ved forkert omgang eller forkert bortskaffelse kan udgøre en mulig fare for menneskers sundhed og for miljøet. For en korrekt drift af maskinen er disse bestanddele imidlertid nødvendige. Maskiner kendetegnet med dette symbol må ikke bortskaffes sammen med husholdningsaffaldet.

### Henvisninger til indholdsstoffer (REACH)

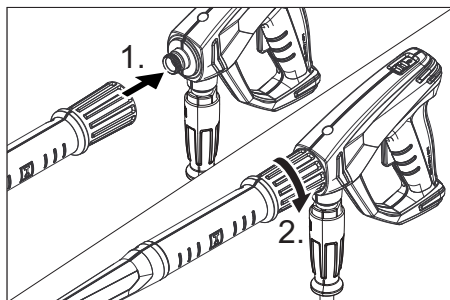
Aktuelle oplysninger til indholdsstoffer finder du på:

[www.kaercher.com/REACH](http://www.kaercher.com/REACH)

## Inden ibrugtagning

### Montering af tilbehør

**Bemærk:** EASY!Lock-systemet forbinder hurtigt og sikkert komponenterne med kun en omdrejning takket være hurtiggevindet.



- ➔ Sæt højtryksdysen på strålerøret.
- ➔ Omløbermøtrik monteres og spændes med hånden (EASY!Lock).
- ➔ Forbind strålerøret med håndsprøjtepi-stolen og spænd det fast med hånden (EASY!Lock).
- ➔ Forbind højtryksslangen med maski-nens håndsprøjtepistol og spænd den fast med hånden (EASY!Lock).

## Ibrugtagning

### ⚠ ADVARSEL

Risiko for tilskadekomst! Maskinen, tilbe-hør, tilførselsledninger og tilslutninger skal være i fejlfri tilstand. Hvis apparatet ikke er i en fejlfri tilstand, må det ikke benyttes.

### El-tilslutning

#### ⚠ FARE

Fare på grund af elektrisk stød.

- Maskinen skal tvingende sættes til el-nettet med et stik. En forbindelse med strømforsyningen via en forbindelse som ikke kan adskilles, er forbudt. Stik- ket bruges som adskillelse fra strøm-nettet.
- Den anvendte forlængerlednings stik og tilkobling skal være vandtæt.
- Anvend et forlængerkabel med beskyt-telsesleder (beskyttelsesklasse 1) og tilstrækkelig diameter (se "Tekniske da-ta") og kablet rulles helt fra kabeltrom-len.

Se typeskilt/tekniske data for tilslutnings-værdier

- ➔ Rul netkablet af og læg det på gulvet.
- ➔ Sæt stikket i en stikkontakt.

### Vandtilslutning

#### Tilslutning til vandledningen

##### ⚠ ADVARSEL

Læg mærke til vandforsynings-selskabets reglementer.

Ifølge de gældende love, må ma-skinen aldrig anvendes på drikke-vandsnettet uden en systemsepa-rator. Der skal anvendes en veleg-net systemseparator fra KÄRCHER eller en alternativ systemseparator ifølge EN 12729 type BA.



Vand, som strømmer igennem en system-separator, kan ikke drikkes.

##### ⚠ FORSIGTIG

Tilslut aldrig en systemadskiller direkte til maskinen, men til drikkevandsforsyningen. Tilslutningsværdier, se venligst tekniske data.

- ➔ Tilslut tilløbsslangen (min. længde 7,5 m, min. diameter 1/2 ") på maskinens vandtilslutning og på vandtilløbet (f.eks. vandhanen).

#### Bemærk:

Tilførselsslangen leveres ikke med.

- ➔ Åbn for vandtilløbet.

#### Opsugning af vand fra åbne beholdere

- ➔ Skru sugeslangen med filter (optionalt tilbehør) på vandtilslutningen.
- ➔ Maskinen skal ventileres: Skru strålerørets dyse af. Lad maskinen køre så længe, indtil van-det træder blæsefrit ud. Lad maskinen køre for 10 sekunder - sluk den så med hovedafbryderen. Gentag denne procedure flere gange.
- ➔ Sluk for maskinen og skru dysen på igen.



## Betjening

### △ FARE

*Eksplodingsrisiko!*

*Brændbare væsker må ikke sprøjtes.*

*Overhold de gældende sikkerhedsforskrifter ved anvendelse af højtryksrensere i fareområder (f.eks. tankstationer).*

*Risiko for tilskadekomst! Under arbejdet skal håndsprøjtepistolen og strålerøret holdes fast med begge hænder.*

*Risiko for tilskadekomst! Aftrækkeren og sikingshåndtaget må ikke komme i klemme under driften.*

*Risiko for tilskadekomst! Kontakt kundeservice, hvis sikingshåndtaget er defekt.*

*Fare for personskader pga. højtryks-vandstrålen. Skub låsetappen på håndsprøjtepistolen fremad, før der arbejdes på maskinen.*

### △ FORSIGTIG

*Miljøskader. Rengør motoren kun på steder med tilsvarende olieudskillere.*

### Åbning/lukning af håndsprøjtepistolen

- Åbn håndsprøjtepistolen: Betjen sikringshåndtaget og aftrækkeren.
- Luk håndsprøjtepistolen: Slip sikringshåndtaget og aftrækkeren.

### Drift

Maskinen kan bruges stående eller liggende.

#### Bemærk:

Maskinen er udstyret med en trykkontakt. Motoren kører kun, hvis håndsprøjtepistolen er åben.

- Sæt hovedafbryderen på "I".
- Afsikr håndsprøjtepistolen ved at skubbe låsetappen tilbage.
- Åbn håndsprøjtepistolen.

### Afbrydelse af driften

- Luk håndsprøjtepistolen. Maskinen frakobles.
- Sikr håndsprøjtepistolen ved at skubbe låsetappen fremad.

#### Efter afbrydelsen:

- Afsikr håndsprøjtepistolen ved at skubbe låsetappen tilbage.
- Åbn håndsprøjtepistolen. Maskinen kobles til igen.

## Sluk for maskinen

- Luk vandtilførslen.
- Åbn håndsprøjtepistolen.
- Tænd pumpen på kontakten og lad den køre i 5-10 sekunder.
- Luk håndsprøjtepistolen.
- Sæt startknappen på "0/OFF".
- Netstikket bør kun trækkes ud af stikdåsen med tørre hænder.
- Fjern vandtilslutningen.
- Betjen sprøjtepistolen indtil maskinen er fri for tryk.
- Sikr håndsprøjtepistolen ved at skubbe låsetappen fremad.

### Opbevaring af apparatet

- Sæt strålerøret med håndsprøjtepistolen i strålerørtasken og lad den gå i hak i strålerørholderen.
- Tilslutningskablet vikles omkring kabelholderen.
- Fastgør stikket med den monterede klip.
- Skub skubbebøjlen ind.
- Højtryksslangen vikles op og hænges over slangeopbevaringen.

### Frostbeskyttelse

#### BEMÆRK

*Frost ødelægger maskinen hvis den ikke fuldstændig tømmes for vand.*

Maskinen opbevares et frostfrit sted.

#### Hvis det ikke er muligt at opbevare maskinen et frostfrit sted:

- Vand afledes.
- Pump almindeligt frostbeskyttelsesmiddel igennem maskinen.

#### Bemærk:

Brug et almindeligt frostbeskyttelsesmiddel til biler på glykolbasis.

Tag hensyn til frostvæskeproducentens instruktioner.

- Maskinen skal køre max. 1 minut indtil pumpen og ledningerne er tom.

## Transport

### ⚠ **FORSIGTIG**

Fare for person- og materialeskader! Hold øje med maskinens vægt ved transporten.

### **BEMÆRK**

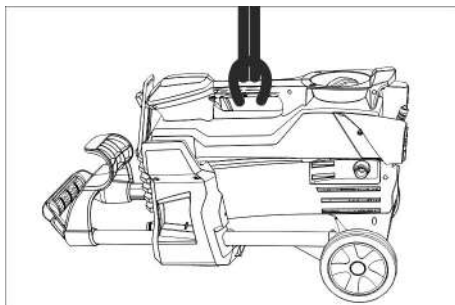
Beskyt aftrækkeren mod beskadigelser under transport.

- Tag fat i håndtaget og på skubbebøjlen når maskinen skal bæres.
- Ved transport i biler skal rensen fastspændes i.h.t. gældende love.
- Træk skubbebøjlen ud til slutstilling og træk maskinen i skubbebøjlen, når den skal transporteres over længere strækninger.
- Træk maskinen trin for trin op ad trapper. Glideskoene beskytter huset mod beskadigelser.

### Holder for overfladerenser

- Stik overfladerenserens tilslutningsstudser på højtrykreenserens holder.
- Skru omløbermøtrikken på.

### Krantransport



- Gør løfteanordningen fast på maskinens transporthåndtag.

### Sikkerhedsanvisninger til arbejdet med kranen

#### ⚠ **FARE**

Fare for personskader hvis maskinen vælter.

- Tag hensyn til de lokale forskrifter og sikkerhedsanvisninger til forebyggelse af ulykker.
- Før hver krantransport skal håndtaget kontrolleres for skader.

- Før hver krantransport skal hejseværktøjet kontrolleres for skader.
- Løft kun maskinen på håndtaget.
- Brug ingen anslagskæder.
- Løfteanordningen skal sikres imod utilsigtet udhængning af lasten.
- Før krantransporten skal håndsprøjtepistolen, dyserne, overfladerenseren og andre løse genstande fjernes.
- Under løftningen må der ikke transporteres genstande på maskinen.
- Maskinen må kun transporteres med kranen af personer, som er trænet i kranens betjening.
- Personer må ikke stå under lasterne.
- Hold øje med at der ikke befinder sig personer i kranens fareområde.
- Maskinen må ikke hænge på kranen uden opsyn.

## Opbevaring

### ⚠ **FORSIGTIG**

Fare for person- og materialeskader! Hold øje med maskinens vægt ved opbevaring. Denne maskine må kun opbevares indendørs.

## Pleje og vedligeholdelse

### ⚠ **FARE**

Fare for tilskadekomst på grund af utilsigtet startende maskine og elektrisk stød. Træk netstikket og afbryd maskinen inden der arbejdes på maskinen.

### Sikkerhedsinspektion/ servicekontrakt

De kan aftale en regelmæssig sikkerhedsinspektion med deres forhandler eller aftale en vedligeholdelseskontrakt. Søg rådgivning.

### Før hver brug

- Kontroller tilslutningskablet for skader (fare for elektrisk stød), tilslutningskabler med skader skal omgående udskiftes af en godkendt kundeservice/el-installatør.
- Højtryksslangen skal kontrolleres med hensyn til skader (bristefare). Udskift beskadigede højtryksslanger med det samme.

- Kontroller maskinen (pumpen) med hensyn på tæthed.  
3 vanddråber per minut er tilladt og kan udræde på maskinens bund. Ved stærkere utæthed kontakt kundeservice.

### En gang om ugen

- Rens vandtilslutningens filter.

### Rens filteret i vandtilslutningen

- Fjern filteret.
- Rens og spol sivet udvendigt.
- Stik sien i.

### Hver 500. driftstime, mindst en gang om året

- Lad kundeservice gennemføre vedligeholdelsen.

## Hjælp ved fejl

### ⚠ FARE

*Fare for tilskadekomst på grund af utilsigtet startende maskine og elektrisk stød.*

- Træk netstikket og afbryd maskinen inden der arbejdes på maskinen.
- El-komponenter må kun kontrolleres og repareres af en godkendt kundeservice.
- I tvivlstilfælde eller ved udtrykkelige henvisninger skal De kontakte en godkendt kundeservice ved fejl, som ikke nævnes i dette kapitel.

### Maskinen kører ikke

- Kontroller tilslutningskablet for skader.
- Kontroller netspændingen.
- Hvis maskinen er overophedet:  
Hovedafbryderen sættes på "0".  
Lad maskinen køle af i mindst 15 minutter.  
Hovedafbryderen sættes på "1".
- Kontakt kundeservice i fald af en elektrisk defekt.

### Maskinen kommer ikke op på det nødvendige tryk

- Kontroller dysens størrelse, monter korrekt dyse.
- Afluft maskinen (se " Ibrugtagning").
- Rens vandtilslutningens filter.
- Kontroller tilførselsmængden (se tekniske data).
- Rens dyserne.
- Erstat dysen.
- Kontakt kundeservice efter behov.

### Pumpen utæt

- 3 dråber vand pr. minut er tilladt og kan dryppe ud fra bunden af højtryksrenseren.
- Ved stærkere lækage skal maskinen kontrolleres af kunde-service.

### Pumpen banker

- Kontroller sugeledningen til vand for utæthed.
- Afluft maskinen (se " Ibrugtagning").
- Kontakt kundeservice efter behov.

## Tilbehør og reservedele

Anvend kun originaltilbehør og -reservedele. De er en garanti for en sikker og fejlfri drift af maskinen.

Informationer om tilbehør og reservedele findes [www.kaercher.com](http://www.kaercher.com)

## Garanti

I de enkelte lande gælder de af vore forhandlere fastlagte garantibetingelser. Eventuelle fejl på apparatet afhjælpes gratis inden for garantien, såfremt fejlen kan tilskrives en materiale- eller produktionsfejl. Hvis De ønsker at gøre garantien gældende, bedes De henvende Dem til Deres forhandler eller nærmeste kundeservice medbringende kvittering for købet.

## EU-overensstemmelses- erklæring

Hermed erklærer vi, at den nedenfor nævnte maskine i design og konstruktion og i den af os i handlen bragte udgave overholder de gældende grundlæggende sikkerheds- og sundhedskrav i EU-direktiverne. Ved ændringer af maskinen, der foretages uden forudgående aftale med os, mister denne erklæring sin gyldighed.

**Produkt:** Højtryksrensere  
**Type:** 1.520-xxx

### Gældende EU-direktiver

2006/42/EF (+2009/127/EF)

2014/30/EU

2000/14/EF

2011/65/EU

### Anvendte harmoniserede standarder

EN 60335-1

EN 60335-2-79

EN 55014-1: 2006+A1: 2009+A2: 2011

EN 55014-2: 2015

EN 62233: 2008

EN 61000-3-2: 2014

EN 61000-3-3: 2013

EN 50581

### Anvendte overensstemmelsesvurderingsprocedurer

2000/14/EF: Bilag V

### Lydeffektniveau dB(A)

HD 4/9 P

Målt: 83

Garanteret: 85

HD 5/11 P

Målt: 86

Garanteret: 89

Underskriverne handler på bestyrelsens vegne og med dennes fuldmagt.



H. Jenner

Chairman of the Board of Management



S. Reiser

Director Regulatory Affairs & Certification

Dokumentationsbefuldmægtiget:

S. Reiser

Alfred Kärcher SE & Co. KG  
Alfred-Kärcher-Straße 28-40  
71364 Winnenden (Germany)  
Tel.: +49 7195 14-0  
Fax: +49 7195 14-2212

Winnenden, 2019/11/01

## Tekniske data

Type		HD 4/9 P	HD 4/9 P	HD 5/11 P
		GB	KAP	SA
<b>Nettilslutning</b>				
Spænding	V	110	120	220
Strømtype	Hz	50	60	
Tilslutningseffekt	kW	1,4	1,3	2,0
Sikring (forsinket, char. C)	A	15	13	
Kapslingsklasse	--	IPX5		
Forlængerledning, maks. 30 m. (beskyttelsesklasse 1)	mm <sup>2</sup>	2,5		
<b>Vandtilslutning</b>				
Forsyningstemperatur, maks.	°C	60		
Forsyningsmængde, min.	l/min.	9,5		12
Sugehøjde ud fra åbn beholder (20 °C)	m	0,5		
Tilførselstryk, maks.	MPa	1		
<b>Ydelsesdata</b>				
Arbejdstryk vand (med standarddyse)	MPa	9		11
Standarddysens dysestørrelse	--	030		036
Max. driftsovertryk	MPa	12	13	16,5
Kapacitet, vand	l/min.	6,5	6,2	8,0
Sprøjtepestolens tilbagestødkraft max.	N	14,76		20,4
<b>Oplyste værdier ifølge EN 60335-2-79</b>				
Hånd-arm vibrationsværdi	m/s <sup>2</sup>	<2,5	2,1	3,2
Usikkerhed K	m/s <sup>2</sup>	0,6	0,7	0,8
Lydtrykniveau L <sub>pA</sub>	dB(A)	70	69	73
Usikkerhed K <sub>pA</sub>	dB(A)	3		
Lydeffektniveau L <sub>WA</sub> + usikkerhed K <sub>WA</sub>	dB(A)	85	85	89
<b>Mål og vægt</b>				
Længde	mm	351		
Bredde	mm	312		
Højde	mm	904		
Typisk driftsvægt	kg	21,6	20,5	21,0

Type		HD 5/11 P	HD 5/11 P	HD 5/11 P
		EU CH	AR CN	GB AU
<b>Nettilslutning</b>				
Spænding	V	230	220	230...240
Strømtype	Hz	50		
Tilslutningseffekt	kW	2,2		
Sikring (forsinket, char. C)	A	10		
Kapslingsklasse	--	IPX5		
Forlængerledning, maks. 30 m. (beskyttelsesklasse 1)	mm <sup>2</sup>	2,5		
<b>Vandtilslutning</b>				
Forsyningstemperatur, maks.	°C	60		
Forsyningsmængde, min.	l/min.	12		
Sugehøjde ud fra åbn beholder (20 °C)	m	0,5		
Tilførselstryk, maks.	MPa	1		
<b>Ydelsesdata</b>				
Arbejdstryk vand (med standarddyse)	MPa	11		
Standarddysens dysestørrelse	--	036		
Max. driftsovertryk	MPa	16		
Kapacitet, vand	l/min.	8,1		
Sprøjtetistolens tilbagestødkraft max.	N	20,4		
<b>Oplyste værdier ifølge EN 60335-2-79</b>				
Hånd-arm vibrationsværdi	m/s <sup>2</sup>	2,7		
Usikkerhed K	m/s <sup>2</sup>	0,8		
Lydtryksniveau L <sub>pA</sub>	dB(A)	73		
Usikkerhed K <sub>pA</sub>	dB(A)	3		
Lydeffektniveau L <sub>WA</sub> + usikkerhed K <sub>WA</sub>	dB(A)	89		
<b>Mål og vægt</b>				
Længde	mm	351		
Bredde	mm	312		
Højde	mm	904		
Typisk driftsvægt	kg	20,5		



Før første gangs bruk av apparatet, les denne originale bruksanvisningen, følg den og oppbevar den for senere bruk eller for overlevering til neste eier.

## Innholdsfortegnelse

Maskinorganer . . . . .	NO	1
Sikkerhetsanvisninger . . . . .	NO	1
Forskriftsmessig bruk . . . . .	NO	2
Sikkerhetsinnretninger . . . . .	NO	2
Miljøvern . . . . .	NO	2
Før den tas i bruk . . . . .	NO	3
Ta i bruk . . . . .	NO	3
Betjening . . . . .	NO	3
Transport . . . . .	NO	4
Lagring . . . . .	NO	5
Pleie og vedlikehold . . . . .	NO	5
Feilretting . . . . .	NO	6
Tilbehør og reservedeler . . . . .	NO	6
Garanti . . . . .	NO	6
EU-samsvarserklæring . . . . .	NO	7
Tekniske data . . . . .	NO	8

## Maskinorganer

Vennlist fold ut illustrasjonsarket foran

- 1 Unionmutter
- 2 Dyse
- 3 Strålerør EASY!Lock
- 4 Håndsprøytepistol EASY!Force
- 5 Sikringslås
- 6 Avtrekkerhendel
- 7 Sikringshendel
- 8 Høytrykkslange EASY!Lock
- 9 Skyvebøyle, oppe (uttrukket)
- 10 Skyvebøyle, nede (innskjøvet)
- 11 Holder til oppbevaring av en dyse med skruefeste eller en flaterengjører\*\*
- 12 Dyseholder for treveisdyse\*\*
- 13 Gripehåndtak
- 14 Typeskilt
- 15 Glidesko
- 16 Høytrykkstilkobling EASY!Lock
- 17 Hjul
- 18 Dyseholder for rotordyse (rotordyse leveres kun for versjonene HD...Plus)
- 19 Strålerørholder med klemming, for transport
- 20 Sil

- 21 Vanntilkobling
  - 22 Hylster strålerør
  - 23 Apparatbryter
  - 24 Kabelholder
  - 25 Bærehåndtak
  - 26 Strålerørholder uten klemming
  - 27 Gummibånd
  - 28 Slangeholder
- \*\* ikke i leveransen

## Fargemerking

- Betjeningselementer for rengjøringsprosessen er gule.

## Sikkerhetsanvisninger

- Det er tvingende nødvendig å lese sikkerhetsinstruksene nr. 5.951-949.0 før maskinen settes i drift!
- Følg gjeldende lovpålagte nasjonale forskrifter for væskestrålemaskiner.
- Følg gjeldende lovpålagte nasjonale forskrifter om ulykkesforhindring. Væskestrålemaskinen må kontrolleres regelmessig og resultatene av kontrollen skal protokollføres.
- Det må ikke gjøres endringer på apparatet/tilbehøret.

## Risikotrinn

### △ FARE

Anvisning om en umiddelbar truende fare som kan føre til store personskader eller til død.

### △ ADVARSEL

Anvisning om en mulig farlig situasjon som kan føre til store personskader eller til død.

### △ FORSIKTIG

Anvisning om en mulig farlig situasjon som kan føre til mindre personskader.

### OBS

Anvisning om en mulig farlig situasjon som kan føre til materielle skader.

## Symboler på maskinen

Høytrykkstråler kan være farlige ved feil bruk. Strålen må ikke rettes mot personer, dyr, elektrisk utstyr som er på, eller maskinen selv. I henhold til gjeldende forskrifter skal maskinen aldri kobles til drikkevannsnettet uten systemskiller.



Det skal brukes en egnet systemskiller fra KÄRCHER eller alternativt en systemskiller iht. EN 12729 type BA.

Vann som har passert gjennom en sn systemskiller regnes ikke som drikkbart vann.

## Forskriftsmessig bruk

Denne høytrykksvaskeren skal utelukkende anvendes

- til rengjøring med høytrykkstråle (f.eks. rengjøring av fasader, terrasser, hage-maskiner).

Rengjøringsmiddel kan tilsettes med alternativt tilbehør.

For hardnakkete smuss anbefaler vi en rotordyse (leveres kun for versjonene HD...Plus)

### Krav til vannkvalitet:

#### OBS

Som høytrykksmedium skal det bare brukes rent vann. Forurensninger fører til tidlig slitasje eller avleiringer i apparatet.

Hvis det brukes resirkulert vann, må følgende grenseverdier ikke overskrides.

pH-verdi	6,5...9,5
elektrisk ledningsevne *	Ledningsevne ferskvann +1200 µS/cm
utfellingsbare stoffer **	< 0,5 mg/l
avfiltrerbare stoffer ***	< 50 mg/l
Hydrokarbonater	< 20 mg/l
Klorid	< 300 mg/l
Sulfat	< 240 mg/l
Kalsium	< 200 mg/l
Total hardhet	< 28 °dH < 50 °TH < 500 ppm (mg CaCO <sub>3</sub> /l)
Jern	< 0,5 mg/l
Mangan	< 0,05 mg/l
Kopper	< 2 mg/l
Aktivt klor	< 0,3 mg/l
uten ubehagelig lukt	
* Maksimalt totalt 2000 µS/cm	
** Prøvevolum 1 l, utfellingstid 30 min	
*** ingen slipende stoffer	

## Sikkerhetsinnretninger

Sikkerhetsinnretninger er beregnet for å beskytte brukeren og må ikke settes ut av drift eller omgås.

### Trykkbryter

Når du slipper avtrekksspaken på håndsprøytespistolen, slår en trykkbryter av pumpen og høytrykksstrålen stopper. Når du betjener avtrekksspaken på nytt, kobles pumpen inn igjen.

### Miljøvern



Materialet i emballasjen kan resirkuleres. Ikke kast emballasjen i husholdningsavfallet, men lever den inn til resirkulering.



Gamle apparater inneholder verdifulle materialer som kan resirkuleres. Disse bør leveres inn til gjenvinning. Batterier, olje og lignende stoffer må ikke komme ut i miljøet. Gamle maskiner skal derfor avhendes i egnede innsamlingsystemer.

Elektriske og elektroniske apparater inneholder ofte deler som kan utgjøre en potensiell fare for helse og miljø ved feil bruk eller feil avfallsbehandling. Disse delene er imidlertid nødvendige for korrekt drift av apparatet. Apparater merket med dette symbolet skal ikke kastes i husholdningsavfallet.

### Anvisninger om innhold (REACH)

Aktuell informasjon om stoffene i innholdet finner du under:

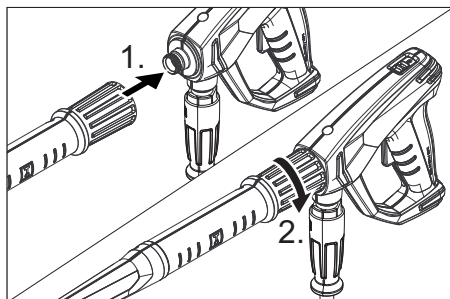
[www.kaercher.com/REACH](http://www.kaercher.com/REACH)



## Før den tas i bruk

### Montere tilbehør

**Henvisning:** EASY!Lock-Systemet forbin-der komponenter raskt og sikkert med en hurtigvinnsj på kun en omdreining.



- ➔ Sett høytrykksdysen på strålerøret.
- ➔ Monter overfalsmutteren og trekk den til for hånd (EASY!Lock).
- ➔ Kolbe strålerøret til håndsprøytepi-stolen og stram den håndfast (EA-SY!Lock).
- ➔ Koble høytrykkslangen med håndsprøytepi-stolen og høytrykkstil-koblingen på apparatet og stram (EA-SY!Lock).

## Ta i bruk

### ⚠ ADVARSEL

*Fare for personskade! Apparat, tilbehør, til-førselsledninger og tilkoblinger må være i plettfri tilstand. Maskinen skal ikke brukes dersom det ikke er i feilfri stand.*

### Elektrisk tilkobling

#### ⚠ FARE

*Fare for personskade gjennom elektrisk støt.*

- Maskinen skal kobles til strømmettet med støpselet. Det er forbudt å bruke en fast tilkobling til strømmettet. Støpselet brukes for å koble fra strømmettet.
- Hvis det brukes skjøteledning må støpsel og kobling for denne være vannrette.
- Bruk en skjøteledning med jordleder (verneklasse 1) og tilstrekkelig tverrsnitt (se "Tekniske data") og vikle den helt av kabeltrommelen.

Se typeskilt/tekniske data for tilkoblingsverdier.

➔ Vikel av strømkabelen og legg den på bakken.

➔ Sett støpselet i en veggkontakt.

### Vanntilkobling

#### Tilkobling til vannledning

#### ⚠ ADVARSEL

*Følg vannverkets forskrifter.*

*I henhold til gjeldende forskrifter*

*skal apparatet aldri kobles til drikk-evannsnettet uten systemskiller.*

*Det skal brukes en egnet system-skiller fra KÄRCHER eller alternativt en systemskiller iht. EN 12729 type BA.*

*Vann som har passert gjennom en sn sys-temskiller regnes ikke som drikkbart vann.*

#### ⚠ FORSIKTIG

*Systemskiller skal alltid kobles til vannfor-syningen, ikke direkte på maskinen.*

For tilkoblingsverdier, se Tekniske data.

- ➔ Koble tilløpslangen (minimum lengde 7,5 meter, minimum diameter 1/2") til vanntilkoblingen på apparatet og til vanntilførselen (f.eks. vannkran).

#### Merknad:

Tilførselsslange er ikke del av leveringsomfang.

- ➔ Åpne vannkranen.

#### Suging av vann fra åpen beholder

- ➔ Skru sugeslangen med filter (valgfritt til-behør) på vanntilkoblingen.
- ➔ Lufte maskinen:  
Skru av dyse på strålerør.  
La maskinen gå til vannet kommer uten bobler.  
Eventuelt la maskinen gå i 10 sekunder – slå deretter av maskinbryteren. Gjen-ta prosessen flere ganger.
- ➔ Slå av maskinen og skru på dysen igjen.

## Betjening

#### ⚠ FARE

*Eksplosjonsfare!*

*Ikke sprut ut brennbare væsker.*

*Ved bruk av maskinen i risikoområder (f.eks. bensinstasjoner) må gjeldende sik-kerhetsforskrifter følges.*

*Fare for personskade! Ved bruk, hold høy-trykkspistol og strålerør med begge hen-der.*

*Fare for personskade! Avtrekksspaken og sikringsspaken må ikke være fastklemt under drift.*

*Fare for personskade! Kontakt kundeservice ved defekt sikringsspake.*

*Høytrykksstrålen kan utgjøre fare for personskader. Før alt arbeid på apparatet må du skyve sikringen på håndsprøytepipistolen forover.*

#### **△ FORSIKTIG**

*Miljøskader. Motoren skal kun rengjøres på steder med tilsvarende oljeutskiller.*

### **Åpne/lukke håndsprøytepipistolen**

- Åpne håndsprøytepipistolen: Betjen sikringsspaken og avtrekksspaken.
- Lukk håndsprøytepipistolen: Slipp sikringsspaken og avtrekksspaken.

### **Drift**

Maskinen kan brukes stående eller liggende.

#### **Merknad:**

Apparatet er utstyrt med en trykkbryter. Motoren går bare når håndsprøytepipistolen er åpen.

- Sett maskinbryteren i stilling "I".
- Løsne håndsprøytepipistolen, ved at sikringen skyves bakover.
- Åpne høytrykkspistolen.

### **Opphold i arbeidet**

- Lukk høytrykkspistolen. Apparatet slår seg av.
- Sikre håndsprøytepipistolen, for å gjøre dette skyves sikringen forover.

#### **Etter avbrudd:**

- Løsne håndsprøytepipistolen, ved at sikringen skyves bakover.
- Åpne høytrykkspistolen. Apparatet slår seg på igjen.

### **Slå maskinen av**

- Steng vanntilførselen.
- Åpne høytrykkspistolen.
- Slå på pumpen med apparatets bryter og la den gå i 5-10 sekunder.
- Lukk høytrykkspistolen.
- Sett hovedbryteren til "0/OFF".
- Trekk ut støpselet (tørre hender) fra stikkkontakten.

- Fjerne vanntilkoblingen.
- Trykk på sprøytepipistolen til apparatet er trykkløst.
- Sikre håndsprøytepipistolen, for å gjøre dette skyves sikringen forover.

### **Oppbevaring av apparatet**

- Sett strålerøret med høytrykkspistol i hylsteret for strålerør og lås det i strålerørholderen.
- Vikle strømkabelen på koabelholderen.
- Fest støpselet med montert clips.
- Skyv inn skyvebøylen.
- Vikle opp høytrykksslangen og heng den i slangeoppheget.

### **Frostbeskyttelse**

#### **OBS**

*Frost ødelegger apparatet dersom det ikke er helt tomt for vann.*

Lagre apparatet på et frostfritt sted.

#### **Dersom frostfri lagring ikke er mulig:**

- Tapp ut vannet.
- Pump vanlig frostvæske gjennom apparatet.

#### **Merknad:**

Bruk vanlig glykolbasert frostmiddel for biler. Følg bruksanvisning for frostvæsken.

- La apparatet gå i maks. 1 minutt til pumpen og slanger er tomme.

### **Transport**

#### **△ FORSIKTIG**

*Fare for personskader og materielle skader! Pass på vekten av apparatet ved transport.*

#### **OBS**

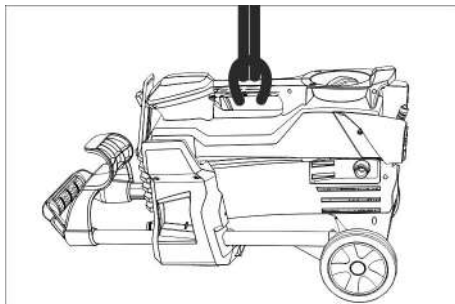
*Beskytt avtrekksspaken mot skade under transport.*

- Hold fast i håndtakene for å bære apparatet.
- Ved transport i kjøretøyer skal apparatet sikres mot å skli eller velte etter de til enhver tid gjeldende regler.
- For transport over lengere strekninger, trekk skyvebøylen ut til endeposisjon og trekk apparatet på skyvebøylen etter deg.
- Trekk opp maskinen trinn for trinn i trapper. Glidekulene beskytter da huset mot skader.

## Holder for flaterengjører

- Sett tilkoblingsstussen for flaterengjørereren på holderen på høytrykksvaske- ren.
- Skru på festemutteren.

## Krantransport



- Fest løfteinnretningen på maskinens bærehåndtak.

## Sikkerhetsanvisninger til forankringen

### ⚠ FARE

Fare for skader på grunn av maskin som faller ned.

- Lokale forskrifter for ulykkesforebygging og sikkerhetsanvisningene skal følges.
- Før hver transport med kran skal bærehåndtaket kontrolleres for skader.
- Før hver transport med kran skal løfte- styret kontrolleres for skader.
- Løft maskinen kun i håndtaket.
- Det må ikke brukes anslagskjeden.
- Sikre løfteinnretning mot utilsiktet opphenging av lasten.
- Ta av strålerøret med høytrykkspistol, dyser, flaterengjører og andre løse gjenstander før transport med kran.
- Under løftingen skal det ikke transporteres gjenstander på maskinen.
- Maskinen må bare transporteres med kranen av personer som er undervist i betjening av kranen.
- Ikke stå under lasten.
- Pass på at personer ikke oppholder seg i kranens faresone.
- La ikke maskinen henge på kranen uten oppsyn.

## Lagring

### ⚠ FORSIKTIG

Fare for personskader og materielle skader! Pass på vekten av apparatet ved lagring.

Dette apparatet skal kun lagres innendørs.

## Pleie og vedlikehold

### ⚠ FARE

Fare for personskader ved utilsiktet oppstart a apparat og fra elektrisk støt.

Før alt arbeid på apparatet skal apparatet slås av og strømkabelen trekkes ut.

## Sikkerhetsinspeksjon/ vedlikeholds kontrakt

Du kan avtale regelmessig sikkerhetsinspeksjon eller inngå en servicekontrakt med din forhandler. Spør din forhandler om råd og veiledning.

## Før hver igangsetting

- Kontroller den elektriske ledningen for evt. skader (fare for elektrisk støt). La en service-montør eller en autorisert elektriker kifte ledningen umiddelbart dersom den er skadet.
- Kontroller høytrykkslange for skader (fare for sprekk). Høytrykkslanger med skader må skiftes ut umiddelbart.
- Kontroller pumpen for evt. lekkasjer. 3 drypp i minuttet under pumpen er tillatt. Ved større lekkasjer må pumpen kontrolleres av en servicemontør.

## Ukentlig

- Rengjør sil i vanntilkobling.

## Rengjør sil i vanntilkobling

- Ta ut silen.
- Rengjør silen utvendig og skyll den.
- Sett inn silen.

## Etter 500 driftstimer, minimum årlig

- La kundeservice gjennomføre vedlikehold av maskinen.

## Feilretting

### △ FARE

*Fare for epronskader ved utilsiktet oppstart a apparat og fra elektrisk støt.*

- *Før alt arbeide på apparatet skal apparatet slås av og strømkabelen trekkes ut.*
- *Elektriske komponenter må kun kontrolleres og repareres av en servicemontør eller en autorisert elektriker.*
- *Ved feil som ikke er nevnt i dette kapittel, i tvilstilfeller og ved anvisninger om dette, må det tas kontakt med en servicemontør.*

### Apparatet går ikke

- Kontroller den elektriske ledningen for evt. skader.
- Kontroller nettspenningen.
- Dersom maskinen er overoppvarmet: Sett maskinbryteren i stilling "0". La maskinen kjøles ned i minst 15 minutter. Sett maskinbryteren i stilling "1".
- Ved elektriske feil, ta kontakt med en servicemontør.

### Høytrykksvaskeren bygger ikke opp trykk

- Kontroller dysestørrelse, monter korrekt dyse.
- Luft maskinen (se: "Betjening").
- Rengjør sil i vanntilkobling.
- Kontroller vanntilførselsmengden (se Tekniske data).
- Rengjør dyse.
- Sett på dysen.
- Ta kontakt med en servicemontør ved behov.

### Lekkasje fra pumpe

3 drypp i minuttet under pumpen er tillatt.

- Ved større utetthet skal apparatet kontrolleres av kundeservice.

### Pumpen banker

- Kontroller at sugeslangen for vann er tett.
- Luft maskinen (se: "Betjening").
- Ta kontakt med en servicemontør ved behov.

## Tilbehør og reservedeler

Bruk bare originalt tilbehør og originale reservedeler; de garanterer for en sikker og problemfri drift av maskinen.

Informasjon om tilbehør og reservedeler finner du på [www.kaercher.com](http://www.kaercher.com).

## Garanti

Vår ansvarlige salgsorganisasjon for det enkelte land har utgitt garantibetingelsene som gjelder i det aktuelle landet. Eventuelle feil på maskinen blir reparert gratis i garantitiden dersom disse kan føres tilbake til material- eller produksjonsfeil. Ved behov for garantireparasjoner, vennligst henvend deg med kjøpskvitteringen til din forhandler eller nærmeste autoriserte kundeservice.

## EU-samsvarserklæring

Vi erklærer hermed at maskinen angitt nedenfor oppfyller de grunnleggende sikkerhets- og helsekravene i de relevante EU-direktivene, med hensyn til både design, konstruksjon og type markedsført av oss. Ved endringer på maskinen som er utført uten vårt samtykke, mister denne erklæringen sin gyldighet.

**Produkt:** Høytrykksvasker  
**Type:** 1.520-xxx

### Relevante EU-direktiver

2006/42/EF (+2009/127/EF)

2014/30/EU

2000/14/EF

2011/65/EU

### Anvendte overensstemmende normer

EN 60335-1

EN 60335-2-79

EN 55014-1: 2006+A1: 2009+A2: 2011

EN 55014-2: 2015

EN 62233: 2008

EN 61000-3-2: 2014

EN 61000-3-3: 2013

EN 50581

### Anvendt metode for samsvars vurdering

2000/14/EF: Vedlegg V

### Lydeffektnivå dB(A)

HD 4/9 P

Målt: 83

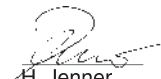
Garantert: 85

HD 5/11 P

Målt: 86

Garantert: 89

Undertegnede handler på vegne av og med fullmakt fra styret.



H. Jenner  
Chairman of the Board of Management



S. Reiser  
Director Regulatory Affairs & Certification

Ansvarlig for dokumentasjon:

S. Reiser

Alfred Kärcher SE & Co. KG  
Alfred-Kärcher-Straße 28-40  
71364 Winnenden (Germany)  
Tel.: +49 7195 14-0  
Fax: +49 7195 14-2212

Winnenden, 2019/11/01

## Tekniske data

Type		HD 4/9 P	HD 4/9 P	HD 5/11 P
		GB	KAP	SA
<b>Nettilkobling</b>				
Spenning	V	110	120	220
Strømtype	Hz	50	60	
Kapasitet	kW	1,4	1,3	2,0
Sikringer (trege, type C)	A	15	13	
Beskyttelsestype	--	IPX5		
Skjøteledning, maks. 30 m (Verneklasse 1)	mm <sup>2</sup>	2,5		
<b>Vanntilkobling</b>				
Vanntilførsels-temperatur (max)	°C	60		
Tilførselsmengde (min)	l/min	9,5	12	
Sugehøyde fra åpen beholder 20 °C	m	0,5		
Tilførselstrykk (max)	MPa	1		
<b>Effektspesifikasjoner</b>				
Arbeidstrykk vann (med standarddyse)	MPa	9		11
Dysetørrelse på standarddyse	--	030		036
Maks. driftsovertrykk	MPa	12	13	16,5
Vannmengde	l/min	6,5	6,2	8,0
Rekylkraft høytrykkspistol (maks.)	N	14,76		20,4
<b>Registrerte verdier etter EN 60335-2-79</b>				
Hånd-arm vibrasjonsverdi	m/s <sup>2</sup>	<2,5	2,1	3,2
Usikkerhet K	m/s <sup>2</sup>	0,6	0,7	0,8
Støytrykksnivå L <sub>pA</sub>	dB(A)	70	69	73
Usikkerhet K <sub>pA</sub>	dB(A)	3		
Støyeffektnivå L <sub>WA</sub> + usikkerhet K <sub>WA</sub>	dB(A)	85	85	89
<b>Mål og vekt</b>				
Lengde	mm	351		
Bredde	mm	312		
Høyde	mm	904		
Typisk driftsvekt	kg	21,6	20,5	21,0

Type		HD 5/11 P	HD 5/11 P	HD 5/11 P
		EU CH	AR CN	GB AU
<b>Nettilkobling</b>				
Spenning	V	230	220	230...240
Strømtype	Hz	50		
Kapasitet	kW	2,2		
Sikringer (trege, type C)	A	10		
Beskyttelsestype	--	IPX5		
Skjøteledning, maks. 30 m (Verneklasse 1)	mm <sup>2</sup>	2,5		
<b>Vanntilkobling</b>				
Vanntilførsels-temperatur (max)	°C	60		
Tilførselsmengde (min)	l/min	12		
Sugehøyde fra åpen beholder 20 °C	m	0,5		
Tilførselstrykk (max)	MPa	1		
<b>Effektspesifikasjoner</b>				
Arbeidstrykk vann (med standarddyse)	MPa	11		
Dysetørrelse på standarddyse	--	036		
Maks. driftsovertrykk	MPa	16		
Vannmengde	l/min	8,1		
Rekylkraft høytrykkspistol (maks.)	N	20,4		
<b>Registrerte verdier etter EN 60335-2-79</b>				
Hånd-arm vibrasjonsverdi	m/s <sup>2</sup>	2,7		
Usikkerhet K	m/s <sup>2</sup>	0,8		
Støytrykksnivå L <sub>pA</sub>	dB(A)	73		
Usikkerhet K <sub>pA</sub>	dB(A)	3		
Støyeffektnivå L <sub>WA</sub> + usikkerhet K <sub>WA</sub>	dB(A)	89		
<b>Mål og vekt</b>				
Lengde	mm	351		
Bredde	mm	312		
Høyde	mm	904		
Typisk driftsvekt	kg	20,5		



Läs bruksanvisning i original innan aggregatet används första gången, följ anvisningarna och spara drifts-anvisningen för framtida behov, eller för nästa ägare.

## Innehållsförteckning

Aggregatemanual . . . . .	SV	1
Säkerhetsanvisningar . . . . .	SV	1
Ändamålsenlig användning . . . . .	SV	2
Säkerhetsanordningar . . . . .	SV	2
Miljöskydd . . . . .	SV	2
Före ibruktagande . . . . .	SV	3
Idrifttagning . . . . .	SV	3
Handhavande . . . . .	SV	3
Transport . . . . .	SV	4
Förvaring . . . . .	SV	5
Skötsel och underhåll . . . . .	SV	5
Åtgärder vid störningar . . . . .	SV	6
Tillbehör och reservdelar . . . . .	SV	6
Garanti . . . . .	SV	6
EU-försäkran om överensstämmelse . . . . .	SV	7
Tekniska data . . . . .	SV	8

## Aggregatemanual

Vik ut bildsidan fram.

- Mantelmutter
- Munstycke
- Strålrör EASY!Lock
- Handspruta EASY!Force
- Säkerhetsspär
- Startspak
- Säkerhetsspak
- Högtrycksslang EASY!Lock
- Skjutbygel, upptill (utdragen)
- Skjutbygel, nertill (inskjuten)
- Hållare för förvaring av ett munstycke med skruvkoppling eller en ytrengörare\*\*
- Munstyckesförvaring för trefunktionsmunstycke\*\*
- Greppfördjupning
- Typskylt
- Glidsko
- Högtrycksanslutning EASY!Lock
- Hjul
- Förvaringsfack för rotormunstycke (rotormunstycke ingår endast i leveransen av Version HD...Plus.)

- Stålrör med klämfäste, för transport
- Sil
- Vattenanslutning
- Köcher strålrör
- Huvudreglage
- Kabelfäste
- Bärhandtag
- Strålrörshållare utan fastklämning
- Gummiband
- Slangförvaring
- \*\* medföljer ej

## Färgmärkning

- Manöverelement för rengöringsprocessen är gula.

## Säkerhetsanvisningar

- Före första ibruktagning måste Säkerhetsanvisningar nr. 5.951-949.0 läsas!
- Beakta lagstadgade, nationella föreskrifter för högtryckstvättar.
- Beakta gällande, nationella regelverk för olycksfallsskydd. Högtryckstvättar måste kontrolleras regelbundet och kontrollresultatet måste noteras skriftligt.
- Inga förändringar får göras på maskinen/tillbehören.

## Riskenivåer

### ⚠ FARA

Varnar om en omedelbart överhängande fara som kan leda till svåra personskador eller dödsfall.

### ⚠ VARNING

Varnar om en möjligen farlig situation som kan leda till svåra personskador eller döden.

### ⚠ FÖRSIKTIGHET

Varnar om en möjligen farlig situation som kan leda till lättare personskador.

### OBSERVERA

Varnar om en möjligen farlig situation som kan leda till materiella skador.



## Symboler på apparaten

Högtrycksstrålar kan vara farliga vid felaktig användning. Strålen får inte riktas mot människor, djur, aktiv elektrisk utrustning eller mot själva maskinen.

Enligt gällande föreskrifter får maskinen aldrig köras över dricksvattennätet utan systemavskiljare.

Passande systemavskiljare från KÄRCHER, eller alternativt en systemavskiljare enligt EN 12729 typ BA, ska användas. Vatten som runnit genom en systemavskiljare anses inte vara drickbart.



## Ändamålsenlig användning

Använd endast denna högtrycksvätt

- för rengöring med högtrycksstråle (t.ex. rengöring av fasader, terrasser, trädgårdsutrustning).

Med tillvals-tillbehör kan rengöringsmedel tillsättas.

För hårdnackad smuts rekommenderar vi ett rotormunstycke (ingår endast i leveransen av Version HD...Plus.)

### Krav på vattenkvaliteten:

#### OBSERVERA

Endast rent vatten får användas som högtrycksmedium. Nedsmutsning leder till förslitningar eller avlagringar i apparaten på ett för tidigt stadium.

Om återvinningsvatten används får följande gränsvärden inte överskridas.

pH-värde	6,5...9,5
elektrisk ledningsförmåga *	Ledningsförmåga färskvatten +1 200 $\mu\text{S}/\text{cm}$
sedimenterbara ämnen **	< 0,5 mg/l
filtreringsbara ämnen ***	< 50 mg/l
Kolväten	< 20 mg/l
Klor	< 300 mg/l
Sulfat	< 240 mg/l
Kalcium	< 200 mg/l
Totalhårdhet	< 28 °dH < 50 °TH < 500 ppm (mg $\text{CaCO}_3/\text{l}$ )

Järn	< 0,5 mg/l
Mangan	< 0,05 mg/l
Koppar	< 2 mg/l
Aktivt klor	< 0,3 mg/l
fritt från illaluktande dofter	
* Maximum totalt 2 000 $\mu\text{S}/\text{cm}$	
** Testvolym 1 l, sedimenteringstid 30 min	
*** inga slipande ämnen	

## Säkerhetsanordningar

Säkerhetsanordningar är avsedda att skydda användaren och får inte deaktiveras eller kringås i sin funktion.

### Tryckställare

När handtaget på handsprutan släpps frånkopplas pumpen av en tryckbrytare som stoppar högtrycksstrålen. Drar man i handtaget kopplas pumpen in igen.

## Miljöskydd

	Emballagematerialen kan återvinnas. Kasta inte emballaget i hushållssoporna utan lämna det till återvinning.
	Kasserade apparater innehåller återvinningsbart material som bör gå till återvinning. Batterier, olja och liknande ämnen får inte komma ut i miljön. Överlämna skrotade aggregat till ett lämpligt återvinningsssystem.

Elektriska och elektroniska maskiner innehåller ofta komponenter som vid felaktig användning eller felaktig avfallshantering kan utgöra en potentiell risk för människors hälsa och för miljön. Dessa komponenter är dock nödvändiga för att maskinen ska kunna arbeta korrekt. Maskiner som märkts med denna symbol får inte kastas i hushållssoporna.

### Upplysningar om ingredienser (REACH)

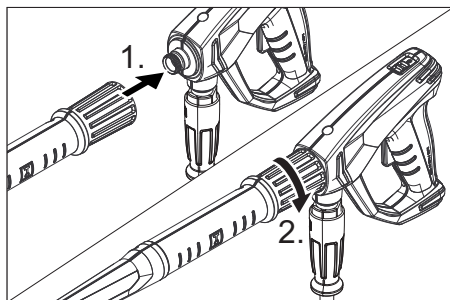
Aktuell information om ingredienser finns på:

[www.kaercher.com/REACH](http://www.kaercher.com/REACH)

## Före ibruktagande

### Montera tillbehör

**Obs!** EASY!Lock-systemet förbinder komponenterna med en snabbgंगा snabbt och säkert på bara ett varv.



- Sätt på högtryckmunstycket på strålröret
- Montera kopplingsmuttern och dra fast den för hand (EASY!Lock).
- Anslut strålröret och handsprutan och dra åt för hand (EASY!Lock).
- Anslut högtrycksslangen till handsprutan och maskinens högtrycksanslutning och dra åt för hand (EASY!Lock).

## Idrifttagning

### ⚠ **VARNING**

Skaderisk! Maskinen, tillbehören, matningsledningarna, och anslutningarna måste vara i felfritt skick. Maskinen får inte användas om den inte är felfri.

### Elanslutning

#### ⚠ **FARA**

Skaderisk p.g.a. elektrisk stöt.

- Maskinen måste anslutas till elnätet med en stickkontakt. Det är förbjudet med en anslutning till elnätet som inte går att ta isär. Stickkontakten är avsedd för separeringen från elnätet.
- Stickkontakt och koppling hos en använd förlängningskabel måste vara vattentäta.
- Använd förlängningskabel med skyddsledare (kapslingsklass 1) och tillräckligt tvärsnitt (se "Tekniska data") och linda av allt från kabeltrumman.

Anslutningsvärde, se typskylt/Tekniska Data.

- Linda upp nätkabeln och lägg den på golvet.
- Anslut nätkontakten till ett vägguttag.

## Vattenanslutning

### Anslutning till vattenledningen

#### ⚠ **VARNING**

Beakta vattenleverantörens anvisningar och föreskrifter.

Enligt gällande föreskrifter får maskinen aldrig köras över dricksvattennätet utan systemavskiljare.



Passande systemavskiljare från KÄRCHER, eller alternativt en systemavskiljare enligt EN 12729 typ BA, ska användas.

Vatten som runnit genom en systemavskiljare anses inte vara drickbart.

#### ⚠ **FÖRSIKTIGHET**

Anslut alltid systemavskiljaren till vattenförsörjningen, aldrig direkt till maskinen.

Se Tekniska Data för anslutningsvärden.

- Anslut inmatningsslang (minsta längd 7,5 m, minsta diameter 1/2") till aggregatets vattenanslutning samt till vattenflöde (exempelvis en vattenkran).

### Hänvisning:

Matningsslangen medföljer ej.

- Öppna vattenförsörjning.

### Suga upp vatten ur öppna behållare

- Skruva fast sugslang med filter (valfritt tillbehör) på vattenkranen.
- Lufta ur aggregatet:  
Skruva av munstycket från strålröret.  
Låt aggregatet arbeta tills vattnet är fritt från blåsor när det kommer ut.  
Låt ev. maskinen gå under 10 sekunder - slå sedan av strömbrytaren. Upprepa detta flera gånger.
- Stäng av aggregatet och skruva på munstycket igen.

## Handhavande

#### ⚠ **FARA**

Explosionsrisk!

Inga brännbara vätskor får fördelas med högtryckstvätten.

Vid användning av maskinen i riskområden (t.ex. bensinmackar) ska motsvarande säkerhetsföreskrifter beaktas.

Skaderisk! Håll i handsprutan och strålröret med båda händerna när du arbetar.

Skaderisk! Avdragsspaken och låsspaken får inte vara spärrade när maskinen används.

Skaderisk! Kontakta kundservice om låsspaken är defekt.

Skaderisk på grund av högtrycksvattenstråle. Dra säkerhetsspärren på handsprutan framåt innan du börjar arbeta med maskinen.

### ⚠ FÖRSIKTIGHET

Miljöskador. Rengör bara motorer på platser där det finns passande oljeavskiljare.

### Öppna/stänga handsprutan

- Öppna handsprutan: Tryck på låsspaken och avdragsspaken.
- Stäng handsprutan: Släpp låsspaken och avdragsspaken.

### Drift

Maskinen kan användas stående eller liggande.

### Hänvisning:

Maskinen är utrustad med en tryckkontakt. Motorn startar bara när handsprutan är öppen.

- Ställ huvudreglaget på "I".
- Lås upp handsprutan genom att skjuta spärren bakåt.
- Öppna handsprutpistolen.

### Avbryta drift

- Stäng handspruta.  
Maskinen stängs av.
- Lås handsprutan genom att skjuta spärren framåt.

### Efter avbrott:

- Lås upp handsprutan genom att skjuta spärren bakåt.
- Öppna handsprutpistolen.  
Maskinen startas igen.

### Koppla från aggregatet

- Stäng vattentillförseln.
- Öppna handsprutpistolen.
- Sätt på pumpen med strömbrytaren på maskinen och låt den gå i 5-10 sekunder.

- Stäng handspruta.
- Stäng av strömbrytaren "0/OFF".
- Försäkra dig om att dina händer är torra när du drar ut nätkontakten.
- Ta bort vattenanslutningen.
- Tryck på handsprutan tills apparaten är trycklös.
- Lås handsprutan genom att skjuta spärren framåt.

### Förvara aggregatet

- Ställ in strålröret med handsprutpistolen i Köcher strålrör och haka fast det i strålrörshållaren.
- Rulla upp anslutningssladden på sladdhållaren.
- Fäst kontakten med monterat clip.
- Skjut in skjutbygel.
- Linda upp högtrycksslang och häng den över slangförvaringen.

### Frostskydd

#### OBSERVERA

Frost förstör maskinen om den inte är helt tömd på vatten.

Förvara pumpen på frostfri plats.

#### Om frostfri förvaring inte är möjlig:

- Töm ut vatten
- Pumpa i handeln förekommande frostskyddsmedel genom aggregatet.

#### Hänvisning:

Använd vanligt frostskyddsmedel på glykolbas som erbjuds i handeln för bilar. Beakta föreskrifter från tillverkaren av frostskyddsmedlet.

- Kör aggregatet under max. 1 minut tills pump och ledningar är tomma.

### Transport

#### ⚠ FÖRSIKTIGHET

Risk för person och egendomsskada! Observera vid transport maskinens vikt.

#### OBSERVERA

Skydda avdragsspaken mot skador under transporten.

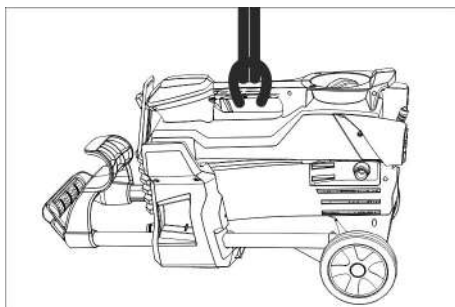
- Håll maskinen i handtagen när det bärs.
- Vid transport i fordon ska maskinen säkras enligt respektive gällande bestämmelser så den inte kan tippa eller glida.

- Vid transport över längre sträckor dras skjutbygeln ut så långt det går och man drar maskinen bakom sig i skjutbygeln.
- För att transportera maskinen i trappor, dra upp den steg för steg. Glidmedarna skuddar huset mot skador.

### Hållare för ytregörare

- Skjut på ytregörarens anslutningsstos på hållaren på högtryckstvätten.
- Skruva på kopplingsmuttern.

### Krantransport



- Fäst lyftanordningen på maskinens bärhandtag.

### Säkerhetsanvisningar angående krananordningen

#### ⚠ FARA

Skaderisk genom nedfallande maskin.

- Beakta lokala arbetarskyddsföreskrifter och säkerhetsanvisningar.
- Kontrollera om handtaget är skadat före varje krantransport.
- Kontrollera om lyftredskap är skadade före varje krantransport.
- Maskinen ska bara lyftas i handtaget.
- Använd inga surmingskedjor.
- Säkra lyftanordning så att lasten inte släpps oavsiktligt.
- Ta bort strålrör med handspruta, munstycken, ytregörare och andra lösa föremål före krantransporten.
- Transportera inga föremål på maskinen under lyftproceduren.
- Maskinen får bara transporteras med kran av personer som har instruerats i hur kranen fungerar.
- Stå inte under lasten.

- Var noga med att inga personer uppehåller sig i kranens riskområde.
- Låt inte maskinen hänga i kranen utan uppsikt.

### Förvaring

#### ⚠ FÖRSIKTIGHET

Risk för person och egendomsskada! Observera maskinens vikt vid lagring.

Denna maskin får endast lagras inomhus.

### Skötsel och underhåll

#### ⚠ FARA

Skaderisk på grund av att maskinen startas oavsiktligt samt på grund av elektrisk stöt. Stäng alltid av aggregatet och lossa nätkontakten innan arbeten på aggregatet utförs.

### Säkerhetsinspektion/Serviceavtal

Kom överrens med försäljningsstället om att regelbundna säkerhetskontroller ska genomföras eller välj ett servicekontrakt. Be om råd.

### Före all drift

- Kontrollera om anslutningssladden är skadad (risk för elektrisk stöt) och låt auktoriserad serviceverkstad/elektriker omgående byta ut sladden om skador upptäcks.
- Kontrollera högtrycksslangen så att den inte är skadad (risk för brott). Byt omedelbart ut skadad högtrycksslang.
- Kontrollera om apparaten (pumpen) är tät  
3 droppar vatten per minut är tillåtna och de kan droppa på apparatens undersida. Ring auktoriserad serviceverkstad vid kraftigare otäthet.

### Varje vecka

- Rengör silen i vattenanslutningen.

### Rengör silen i vattenanslutningen

- Ta ur silen.
- Rengör silen utvändigt och spola av.
- Skjut in sil.

## Var 500:e driftstimme, minst en gång per år

- Låt auktoriserad serviceverkstad utföra underhållet av apparaten.

## Åtgärder vid störningar

### ⚠ FARA

Skaderisk om maskinen startar oavsiktligt och på grund av elektrisk stöt.

- Stäng av aggregatet och dra ut nätkontakten innan arbete utförs på aggregatet.
- Låt bara den auktoriserade serviceverkstad kontrollera och reparera elektriska komponenter.
- Vid störningar som inte finns med i det här kapitlet ska en auktoriserad serviceverkstad uppsökas vid tveksamheter och vid uttrycklig uppmaning.

## Apparaten arbetar inte

- Kontrollera om anslutningsladdan är skadad.
- Kontrollera nätspänning.
- Om maskinen är överhettad: Ställ huvudreglaget på "0". Låt maskinen svalna under minst 15 minuter. Ställ huvudreglaget på "1".
- Kontakta auktoriserad serviceverkstad vid elektrisk defekt.

## Aggregatet ger inget tryck

- Kontrollera munstyckesstorlek, montera rätt munstycke.
- Lufta aggregatet (se "Ibruktagning").
- Rengör sil i vattenanslutningen.
- Kontrollera vattenflödet till pumpen (Tekniska Data).
- Rengör munstycke.
- Byt ut munstycke.
- Uppsök auktoriserad serviceverkstad vid behov.

## Pump ej tät

3 droppar vatten per minut är tillåtna och de kan droppa på apparatens undersida.

- Låt auktoriserad serviceverkstad kontrollera aggregatet vid större otäthet.

## Pumpen knackar

- Kontrollera om sugledningen för vatten är otät.
- Lufta aggregatet (se "Ibruktagning").
- Uppsök auktoriserad serviceverkstad vid behov.

## Tillbehör och reservdelar

Använd endast originaltillbehör och originalreservdelar, så att en säker och störningsfri drift av maskinen är garanterad. Information om tillbehör och reservdelar finns på [www.kaercher.com](http://www.kaercher.com).

## Garanti

I respektive land gäller de garantivillkor som publicerats av våra auktoriserade distributörer. Eventuella fel på aggregatet repareras utan kostnad under förutsättning att det orsakats av ett material- eller tillverkningsfel. I frågor som gäller garantin ska du vända dig med kvitto till inköpsstället eller närmaste auktoriserade serviceverkstad.

## EU-försäkran om överensstämmelse

Härmed försäkras vi att nedanstående be-tecknade maskin i ändamål och konstruk-tion samt i den av oss levererade versionen motsvarar EU-direktivens tillämpliga grund-läggande säkerhets- och hälsokrav. Vid ändringar på maskinen som inte har god-känts av oss blir denna överensstämmelse-förklaring ogiltig.

**Produkt:** Högtryckstvätt  
**Typ:** 1.520-xxx

### Tillämpliga EU-direktiv

2006/42/EG (+2009/127/EG)

2014/30/EU

2000/14/EG

2011/65/EU

### Tillämpade harmoniserade normer

EN 60335-1

EN 60335-2-79

EN 55014-1: 2006+A1: 2009+A2: 2011

EN 55014-2: 2015

EN 62233: 2008

EN 61000-3-2: 2014

EN 61000-3-3: 2013

EN 50581

### Tillämpad metod för överensstämmel-sevärdering

2000/14/EG: Bilaga V

### Ljudeffektsnivå dB(A)

HD 4/9 P

Upmätt: 83

Garanterad: 85

HD 5/11 P

Upmätt: 86

Garanterad: 89

Undertecknande agerar på uppdrag av och med styrelsens godkännande.



H. Jenner

Chairman of the Board of Management



S. Reiser

Director Regulatory Affairs & Certification

Dokumentationsbefullmäktigad:

S. Reiser

Alfred Kärcher SE & Co. KG  
Alfred-Kärcher-Straße 28-40  
71364 Winnenden (Germany)  
Tel.: +49 7195 14-0  
Fax: +49 7195 14-2212

Winnenden, 2019/11/01

## Tekniska data

Typ		HD 4/9 P	HD 4/9 P	HD 5/11 P
		GB	KAP	SA
<b>Nätförsörjning</b>				
Spänning	V	110	120	220
Strömart	Hz	50	60	
Anslutningseffekt	kW	1,4	1,3	2,0
Säkring (trög, typ C)	A	15	13	
Skydd	--	IPX5		
Förlängningskabel, max. 30 m (Kapslingsklass 1)	mm <sup>2</sup>	2,5		
<b>Vattenanslutning</b>				
Inmatningstemperatur (max.)	°C	60		
Inmatningsmängd (min.)	l/min	9,5		12
Sughöjd ur öppen behållare (20 °C)	m	0,5		
Inmatningsstryck (max.)	MPa	1		
<b>Prestanda</b>				
Arbetstryck vatten (med standardmunstycke)	MPa	9		11
Standardmunstyckets storlek	--	030		036
Max. driftövertryck	MPa	12	13	16,5
Matningsmängd, vatten	l/min	6,5	6,2	8,0
Handsprutans rekylkraft (max.)	N	14,76		20,4
<b>Beräknade värden enligt EN 60335-2-79</b>				
Hand-Arm Vibrationsvärde	m/s <sup>2</sup>	<2,5	2,1	3,2
Osäkerhet K	m/s <sup>2</sup>	0,6	0,7	0,8
Ljudtrycksnivå L <sub>pA</sub>	dB(A)	70	69	73
Osäkerhet K <sub>pA</sub>	dB(A)	3		
Ljudteffektsnivå L <sub>WA</sub> + Osäkerhet K <sub>WA</sub>	dB(A)	85	85	89
<b>Mått och vikt</b>				
Längd	mm	351		
Bredd	mm	312		
Höjd	mm	904		
Typisk driftvikt	kg	21,6	20,5	21,0

Typ		HD 5/11 P	HD 5/11 P	HD 5/11 P
		EU CH	AR CN	GB AU
<b>Nätförsörjning</b>				
Spänning	V	230	220	230...240
Strömart	Hz	50		
Anslutningseffekt	kW	2,2		
Säkring (trög, typ C)	A	10		
Skydd	--	IPX5		
Förlängningskabel, max. 30 m (Kapslingsklass 1)	mm <sup>2</sup>	2,5		
<b>Vattenanslutning</b>				
Inmatningstemperatur (max.)	°C	60		
Inmatningsmängd (min.)	l/min	12		
Sughöjd ur öppen behållare (20 °C)	m	0,5		
Inmatningsstryck (max.)	MPa	1		
<b>Prestanda</b>				
Arbetsstryck vatten (med standardmunstycke)	MPa	11		
Standardmunstyckets storlek	--	036		
Max. driftövertryck	MPa	16		
Matningsmängd, vatten	l/min	8,1		
Handsprutans rekylkraft (max.)	N	20,4		
<b>Beräknade värden enligt EN 60335-2-79</b>				
Hand-Arm Vibrationsvärde	m/s <sup>2</sup>	2,7		
Osäkerhet K	m/s <sup>2</sup>	0,8		
Ljudtrycksnivå L <sub>pA</sub>	dB(A)	73		
Osäkerhet K <sub>pA</sub>	dB(A)	3		
Ljudteffektsnivå L <sub>WA</sub> + Osäkerhet K <sub>WA</sub>	dB(A)	89		
<b>Mått och vikt</b>				
Längd	mm	351		
Bredd	mm	312		
Höjd	mm	904		
Typisk driftvikt	kg	20,5		





Lue tämä alkuperäisiä ohjeita ennen laitteesi käyttämistä, säilytä käyttöohje myöhempiä käyttöä tai mahdollista myöhempiä omistajaa varten.

## Sisällysluettelo

Laitteen osat . . . . .	FI	1
Turvaohjeet . . . . .	FI	1
Käyttötarkoitus . . . . .	FI	2
Turvalliset . . . . .	FI	2
Ympäristönsuojelu . . . . .	FI	2
Ennen käyttöönottoa . . . . .	FI	3
Käyttöönotto . . . . .	FI	3
Käyttö . . . . .	FI	4
Kuljetus . . . . .	FI	5
Säilytys . . . . .	FI	5
Hoito ja huolto . . . . .	FI	5
Häiriöapu . . . . .	FI	6
Varusteet ja varaosat . . . . .	FI	6
Takuu . . . . .	FI	6
EY-vaatimustenmukaisuus-va- kuutus . . . . .	FI	7
Tekniset tiedot . . . . .	FI	8

## Laitteen osat

Käännä esiin alussa oleva kuvasivu

- Hattumutteri
- Suutin
- Ruiskuputki EASY!Lock
- Käsi käyttöinen ruiskupistooli EASY!Force
- Varmistuspidätyspinne
- Laukaisuvipu
- Turvavipu
- Korkeapaineletku EASY!Lock
- Työntöaisa, ylhäällä (ulos vedettynä)
- Työntöaisa, alhaalla (sisään työnnettynä)
- Säilytyspidike ruuvi kiinnitteiselle suuttimelle tai pintapuhdistimelle\*\*
- Suuttimen säilytyspaikka kolmoissuuttimelle\*\*
- Kahva
- Tyypikilpi
- Liukujalas
- Suurpaineliitäntä EASY!Lock
- Pyörä
- Suuttimen säilytyspaikka roottorisuuttimelle (roottorisuutin kuuluu vain version HD...Plus toimitukseen)

19 Ruiskuputken pidike lukituksella, kuljetusta varten

- Sihti
  - Vesiliitäntä
  - Ruiskuputkipidike
  - Laitekytkin
  - Johdon pidike
  - Kantokahva
  - Ruiskuputkipidike ilman lukitusta
  - Kuminauha
  - Letkuteline
- \*\* ei kuulu toimitukseen

## Väritunnukset

- Puhdistusprosessin käyttöelimet ovat keltaisia.

## Turvaohjeet

- Turvaohje nro 5.951-949.0 on ehdottomasti luettava ennen laitteen ensimmäistä käyttökertaa!
- Kunkin maan lainlaatijan säätämiä, korkeapainepesulaitteita koskevia kansallisia määräyksiä on noudatettava.
- Kunkin maan lainlaatijan säätämiä, työturvallisuutta koskevia kansallisia määräyksiä on noudatettava. Korkeapainepesulaitteet on tarkastettava säännöllisin väliajoin ja tarkastuksen tulokset on tallennettava kirjallisesti.
- Laitetta/varusteita ei saa muuttaa.

## Vaarallisuusasteet

### ⚠ VAARA

*Huomautus välittömästi uhkaavasta vaarasta, joka voi aiheuttaa vakavan ruumiinvamman tai johtaa kuolemaan.*

### ⚠ VAROITUS

*Huomautus mahdollisesta vaarallisesta tilanteesta, joka voi aiheuttaa vakavan ruumiinvamman tai voi johtaa kuolemaan.*

### ⚠ VARO

*Huomautus mahdollisesta vaarallisesta tilanteesta, joka voi aiheuttaa vähäisiä vammoja.*

### HUOMIO

*Huomautus mahdollisesta vaarallisesta tilanteesta, joka voi aiheuttaa aineellisia vahinkoja.*

## Laitteessa olevat symbolit

Epäasianmukaisesti käytettynä suurpainesuihkut voivat olla vaarallisia. Suihkua ei saa suunnata ihmisiin, eläimiin, jännitteellisiin sähkövarusteisiin tai itse laitteeseen.

Voimassa olevien määräysten mukaan laitetta ei saa käyttää milloinkaan juomavesiverkossa ilman järjestelmäerotintinta. Tällöin on käytettävä KÄRCHER:in soveltuva järjestelmäerotintinta tai vaihtoehtoisesti normin EN 12729 tyyppi BA mukaista järjestelmäerotintinta.

Vesi, joka on valunut järjestelmäerotintimen lävitse, ei ole juomakelpoista.



## Käyttötarkoitus

Käytä tätä painepesuria ainoastaan

- puhdistamiseen korkeapainesuihkulla ilman puhdistusainetta (esim. julkisivut, terassit, puutarhalaitteet).

Valinnaisia lisävarusteita käytettäessä veteen voi lisätä puhdistusainetta.

Suosittelimme sitkeiden likaantumien poistamiseen roottorisuutinta (roottorisuutin kuuluu vain version HD...Plus toimitukseen)

**Veden laatuvaatimukset:**

### HUOMIO

Korkeapainelaitteistossa saa käyttää ainoastaan puhdasta vettä. Epäpuhtaudet johtavat ennenaikaiseen kulumiseen tai kerrostumien muodostumiseen.

Jos käytetään recycling-vettä, seuraavia raja-arvoja ei saa ylittää:

pH-arvo	6,5...9,5
sähkönjohtokyky *	Tuoreveden sähkönjohtavuus +1200 µS/cm
erotettavissa olevat aineet **	< 0,5 mg/l
poisuodatettavissa olevat aineet ***	< 50 mg/l
Hiilivedyt	< 20 mg/l
Kloridi	< 300 mg/l
Sulfaatti	< 240 mg/l

Kalsium	< 200 mg/l
Kokonaiskovuus	< 28 °dH < 50 °TH < 500 ppm (mg CaCO <sub>3</sub> /l)
Rauta	< 0,5 mg/l
Mangaani	< 0,05 mg/l
Kupari	< 2 mg/l
Aktiivikloori	< 0,3 mg/l
ei saa haista epämiellyttävälle	
* Maksimi yhteensä 2000 µS/cm	
* Näytetilavuus 1 l, laskeutusaika 30 minuuttia	
*** ei hankaavia aineita	

## Turvalaitteet

Turvalaitteet on tarkoitettu käyttäjän suojaamiseksi loukkaantumiselta, eikä niitä saa poistaa käytöstä, eikä niiden toimintoa saa ohittaa.

## Painekytkin

Kun käsiruiskupistoolin liipaisin päästetään irti, painekytkin kytkee pumpun pois päältä, suurpainesuihku pysähtyy. Kun liipaisimesta vedetään, pumppu kytkeytyy taas päälle.

## Ympäristönsuojelu

	Pakkausmateriaalit ovat kierrätettäviä. Älä käsittele pakkauksia kotitalousjätteenä, vaan toimita ne jätteiden kierrätykseen.
	Käytetyt laitteet sisältävät arvokkaita kierrätettäviä materiaaleja, jotka tulisi toimittaa kierrätykseen. Paristoja, öljyjä ja samankaltaisia aineita ei saa päästää ympäristöön. Tästä syystä toimittamat kuluneet laitteet asianmukaisesti keräyspisteisiin.

Sähkö- ja elektroniikkalaitteet sisältävät usein rakenneseosia, jotka voivat aiheuttaa mahdollisen vaaran ihmisten terveydelle ja ympäristölle, jos niitä käsitellään väärin tai ne hävitetään väärin. Nämä rakenneseosat ovat kuitenkin tarpeellisia, jotta laite toimisi asianmukaisesti. Tällä symbolilla merkityt laitteita ei saa hävittää tavallisena talousjätteenä.

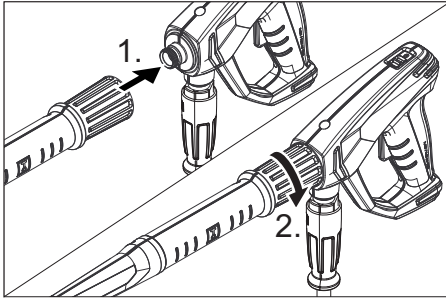
**Huomautuksia materiaaleista (REACH)**  
Ajantasaisia tietoja ainesosista löytyy osoitteesta:

[www.kaercher.com/REACH](http://www.kaercher.com/REACH)

## Ennen käyttöönottoa

### Varusteiden asennus

**Huomautus:** EASY!Lock-järjestelmä yhdistää komponentit pikakierteellä vain yhdellä kierroksella nopeasti ja varmasti.



- Aseta korkeapainesuutin ruiskuputkeen.
- Asenna hattumutteri ja kiristä käsiuukuuteen (EASY!Lock).
- Yhdistä ruiskuputki käsi käyttöiseen ruiskupistooliin ja kiristä käsin (EASY!Lock).
- Yhdistä korkeapaineletku käsi käyttöiseen ruiskupistooliin ja laitteen korkeapaineliitäntään ja kiristä käsin (EASY!Lock).

## Käyttöönotto

### ⚠ VAROITUS

Loukkaantumisvaara! Laitteen, varusteiden, tulojohtojen ja liitäntöjen on oltava moitteettomassa kunnossa. Jos kunto ei ole moitteeton, laitetta ei saa käyttää.

### Sähköliitäntä

#### ⚠ VAARA

Sähköiskun aiheuttama loukkaantumisvaara.

- Laitteen tulee ehdottomasti olla liitettyinä sähköverkkoon sähköpistokkeella. Kiinteä sähköverkkoon liittäminen on kielletty. Pistoke toimii erottimena sähköverkosta.
- Käytetyn jatkojohtojen pistokkeen ja kytkimen on oltava vesitiiviis.

- Käytä riittävän suuren poikkileikkauksen ja suojajohtimen (suojausluokka 1) omaavaa jatkoakaapelia (katso "Tekniset tiedot") ja vedä kaapeli kokonaan ulos kelalta.

Liitäntäarvot katso tyyppikilpi/tekniset tiedot.

- Kelaa verkkokaapeli ulos kelalta ja levitä alustalle.
- Liitä virtapistoke pistorasiaan.

### Vesiliitäntä

#### Liitäntä vesijohtoon

##### ⚠ VAROITUS

Noudata vesilaitoksen ohjeita.

Voimassa olevien määräysten mukaan laitetta ei saa käyttää milloinkaan juomavesiverkossa ilman järjestelmäerotintinta. Tällöin on käytettävä KÄRCHER:in soveltuvaa järjestelmäerotinta tai vaihtoehtoisesti normin EN 12729 tyyppi BA mukaista järjestelmäerotinta.

Vesi, joka on valunut järjestelmäerotintimen lävitse, ei ole juomakelpoista.

##### ⚠ VARO

Liitä järjestelmäerotin aina vedensyöttöön, ei koskaan suoraan laitteeseen.

Katso liitäntäarvot teknisistä tiedoista.

- Liitä tuloletku (vähimmäispituus 7,5 m, vähimmäisläpimitta 1/2") laitteen vesiliitäntään ja tulovesiliitäntään (esim. vesihanahan).

#### Huomautus:

Tuloletku ei sisälly tuotteen toimitukseen.

- Avaa veden syöttöputki.

#### Veden ottaminen avoimista säiliöistä

- Kiinnitä suodattimella varustettu imuletku (valinnainen varuste) vesiliitäntään.
- Laitteen ilmaus:  
Kierrä suutin irti suihkuputkesta. Anna laitteen käydä niin kauan, kunnes vedessä ei enää ole ilmakuplia. Anna laitteen käydä n. 10 sekuntia - sammuta sitten. Toista toimenpide useaan kertaan.
- Kytke laite pois päältä ja kierrä suutin kiinni.



## Käyttö

### ⚠ VAARA

*Räjähdysvaara!*

*Älä suihkuta mitään palavia nesteitä.*

*Käytettäessä laitetta vaara-alueilla (esim. huoltoasemilla) on noudatettava vastaavia turvallisuusmääräyksiä.*

*Loukkaantumiswaara! Pidä puhditustyötä tehtäessä molemmin käsin kiinni käsiruiskupistoolista ja ruiskuputkesta.*

*Loukkaantumiswaara! Liipaisinvipua ja varmistusvipua ei saa lukita käytön aikana.*

*Loukkaantumiswaara! Ota yhteys asiakaspalveluun, jos varmistusvipu on vahingoittunut.*

*Loukkaantumiswaara suurpainevesisuihkun johdosta. Ennen kaikkia töitä laitteelle on käsiruiskupistoolissa oleva lukitusvaste työnnettävä eteen.*

### ⚠ VARO

*Ympäristövaurioita. Moottorien pesu on sallittu vain paikoissa, joissa on asianmukainen öljynerotin.*

### Käsikäyttöisen ruiskupistoolin avaaminen/sulkeminen

- Käsikäyttöisen ruiskupistoolin avaaminen: Paina varmistusvipua ja liipaisinvipua.
- Käsikäyttöisen ruiskupistoolin sulkeminen: Vapauta varmistusvipu ja liipaisinvipu.

### Käyttö

Laitetta voidaan käyttää sen ollessa pystyssä tai pitkällään.

#### Huomautus:

Laitte on varustettu painekeytkimellä. Moottori käynnistyy vain silloin, kun käsiruiskupistooli on avattu.

- Aseta laitekytkin asentoon "I".
- Poista käsikäyttöisen ruiskupistoolin varmistus työntämällä varmistinsalpa taaksepäin.
- Avaa käsiruiskupistooli.

### Käytön keskeytys

- Sulje käsiruiskupistooli. Laitte kytkeytyy pois päältä.
- Varmista käsikäyttöinen ruiskupistooli työntämällä varmistinsalpa eteenpäin.

### Keskeytyksen jälkeen:

- Poista käsikäyttöisen ruiskupistoolin varmistus työntämällä varmistinsalpa taaksepäin.
- Avaa käsiruiskupistooli. Laitte kytkeytyy jälleen päälle.

### Laitteen kytkeminen pois päältä

- Sulje veden syöttöputki.
- Avaa käsiruiskupistooli.
- Käynnistä pumppu laitekytkimellä, ja anna sen käydä 5–10 sekuntia.
- Sulje käsiruiskupistooli.
- Aseta laitekytkin asentoon "0/OFF".
- Vedä virtapistoke pistorasiasta. Huolehdi, ettet koske pistokkeeseen, kun kätesi on märät tai kosteat.
- Irrota vesiliitäntä.
- Käytä käsiruiskua niin kauan, kunnes laitteessa ei enää ole painetta.
- Varmista käsikäyttöinen ruiskupistooli työntämällä varmistinsalpa eteenpäin.

### Laitteen säilytys

- Aseta ruiskuputki käsiruiskupistooliineen ruiskuputkipidikkeeseen ja lukitse kannattimeen.
- Kierrä liitäntäkaapeli kaapelinpitimen ympärille.
- Kiinnitä pistoke kiinnittimeensä.
- Työnnä työntöaisa sisään.
- Kerää korkeapaineletku kokoon ja ripusta se omaan säilytyspaikkaansa.

### Suojaaminen pakkaselta

#### HUOMIO

*Pakkanen rikkoo huolimattomasti vedestä tyhjennetyn laitteen.*

Säilytä laitetta paikassa, jonka lämpötila ei laske nollan alapuolelle.

### Jos laitetta ei voi säilyttää pakkasvapaassa paikassa:

- Poista vesi.
- Pumppaa laitteen läpi tavallista jäänestoainetta.

#### Huomautus:

Käytä kaupasta saatavaa autojen glykolipohjaista jäätyminenestoainetta.

Noudata jäätyminenestoaineen valmistajan ilmoittamia käyttöohjeita.

- Anna laitteen käydä enintään 1 min, kunnes pumppu ja johdot ovat tyhjä.

## Kuljetus

### △ VARO

Loukkaantumis- ja vahingoittumisvaaravaara! Huomioi kuljetettaessa laitteen paino.

### HUOMIO

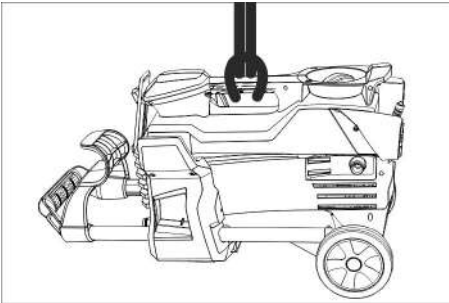
Suojaa liipaisinvipu kuljetuksen aikana vaurioilta.

- Kanna laitetta pitäen kiinni kantokahvasta ja kahvasyvennyksestä.
- Kun kuljetat laitetta ajoneuvoissa, varmista laite liukumisen ja kaatumisen varalta kulloinkin voimassa olevien ohjesääntöjen mukaisesti.
- Kun siirrät laitetta pitempiä matkoja, vedä työntöaisa ulos päätyasentoon asti ja vedä laitetta työntöaisasta perässäsi.
- Vedä laitetta portaissa ylös portaalta portaalle. Liukujalokset suojaavat kote-lo vaurioilta.

### Pintapuhdistimen pidike

- Pistä pintapuhdistimen liitinkaulus painepesurin pidikkeeseen.
- Varmista pito hattumutterilla.

### Nosturikuljetus



- Kiinnitä nostolaite laitteen kantokahvaan.

### Turvallisuusohjeet nosturilla nostamiseen

### △ VAARA

Laitteen putoamisesta aiheutuva loukkaantumisvaara.

- Noudata paikallisia tapaturmantorjuntamääräyksiä ja turvaohjeita.
- Tarkasta ennen jokaista nosturilla tapahtuvaa siirtoa, että kantokahva ei ole vahingoittunut.

- Tarkasta ennen jokaista nosturilla tapahtuvaa siirtoa, että nostovälit eivät ole vahingoittuneet.
- Nosta laitetta vain kantokahvasta.
- Älä käytä nostoketjuja.
- Varmista nostolaite kuorman tahattoman irtoamisen varalta.
- Poista ruiskuputki käsiruiskupistooleineen, suuttimet, pintapuhdistin ja muut irtonaiset esineet ennen nosturilla tapahtuvaa siirtoa.
- Älä siirrä noston aikana mitään esineitä laitteen mukana.
- Koneetta saavat siirtää nosturia käyttäen vain sellaiset henkilöt, jotka ovat saaneet opastuksen nosturin käyttämiseen.
- Älä koskaan seiso kuorman alla.
- Huolehdi siitä, että nosturin vaara-alueella ei ole henkilöitä.
- Älä jätä laitetta riippumaan nosturista ilman valvontaa.

## Säilytys

### △ VARO

Loukkaantumis- ja vahingoittumisvaaravaara! Huomioi säilytettäessä laitteen paino. Tätä laitetta saa säilyttää vain sisätiloissa.

## Hoito ja huolto

### △ VAARA

Odottamatta käynnistyvä laite ja sähköisku aiheuttavat loukkaantumisvaaran. Virtapistoke on vedettävä irti pistorasiasta ennen kaikkia laitteeseen kohdistuvia töitä.

### Turvatakkastussopimus/ huoltosopimus

Voit solmia säännöllisen turvatakkastussopimuksen tai huoltosopimuksen myyjäliikkeesi kanssa. Kysy meiltä neuvoa.

### Jokaisen käyttökerran jälkeen

- Tarkasta sähköliitoskaapeli vaurioiden varalta (sähköiskun vaara), jos kaapeli on vaurioitunut, anna välittömästi valtuutetun asiakaspalvelun / sähköammatillaisen vaihtaa kaapeli.
- Tarkasta, onko korkeapaineletkussa vaurioita (murtumisvaara). Vaihda vaurioitunut korkeapaineletku välittömästi.

- Tarkasta laitteen (pumppu) tiiviys. 3 laitteen alapuolelle tippuvaa vesipisaraa minuutissa on sallittua. Jos vettä vuotaa enemmän, ota yhteys asiakaspalveluun.

### Viikoittain

- Puhdista vesiliitännän sihti.

### Puhdista vesiliitännän sihti

- Poista sihti.
- Puhdista ja huuhtelee siivilä ulkopuolelta.
- Pistä sihti sisään.

### Joka 500. käyttötunti, vähintään vuosittain

- Anna asiakaspalvelun suorittaa laitteen huolto.

## Häiriöapu

### ⚠ VAARA

*Odottamatta käynnistyvä laite ja sähköisku aiheuttavat loukkaantumisvaaran.*

- *Virtapistoke on vedettävä irti pistorasista ennen kaikkia laitteeseen kohdistuvia töitä.*
- *Anna valtuutetun asiakaspalvelun tarkastaa ja korjata sähkölaitteet.*
- *Ota yhteys valtuutettuun asiakaspalveluun häiriötapauksissa, joita ei ole lueteltu tässä luvussa, jos olet epävarma tai, jos tässä ohjeessa niin neuvotaan.*

### Laite ei toimi

- Tarkasta sähköliitosjohto
- Tarkasta verkkojännite.
- Jos laite on ylikuumennut:  
Aseta valintakytkin asentoon "0".  
Anna laitteen jäähtyä vähintään 15 minuuttia.  
Aseta laitekytkin asentoon "1".
- Jos kyseessä on sähkövika, ota yhteys asiakaspalveluun.

### Laitteeseen ei tule painetta

- Tarkasta suuttimen koko, kiinnitä oikean kokoinen suutin
- Ilmaa laite (katso kohtaa "Käyttöönotto").
- Puhdista vesiliitännän sihti.
- Tarkista vedentulomäärä (katso Tekniset tiedot).

- Puhdista suutin.
- Vaihda suutin uuteen.
- Ota tarvittaessa yhteys asiakaspalveluun.

### Pumppu ei ole tiivis

3 tippaa vettä minuutissa on luvallista, ja ne voivat tulla ulos laitteen alapuolelta.

- Jos laite on hyvin epätiivis, tarkastuta se asiakaspalvelussa.

### Pumppu nakuttaa

- Tarkasta veden imuletkujen tiiviys.
- Ilmaa laite (katso kohtaa "Käyttöönotto").
- Ota tarvittaessa yhteys asiakaspalveluun.

## Varusteet ja varaosat

Käytä vain alkuperäisiä tarvikkeita ja varaosia. Ne takaavat laitteen turvallisen ja häiriöttömän toiminnan.

Tietoja tarvikkeista ja varaosista on sivustolla [www.kaercher.com](http://www.kaercher.com).

## Takuu

Kussakin maassa ovat voimassa valtuuttamamme myyntiorganisaation julkaisemat takuuehdot. Materiaali- ja valmistusvirheitä aiheutuvat virheet laitteessa korjaamme takuuaikana maksutta. Takuutapauksessa ota yhteys ostotositteen kanssa jälleenmyyjään tai lähimpään valtuutettuun huoltoon.

## EY-vaatimustenmukaisuus- vakuutus

Vakuutamme, että alla mainitut tuotteet vastaavat suunnittelultaan ja rakenteeltaan sekä valmistustavaltaan EU-direktiivien asianomaisia turvallisuus- ja terveysvaatimuksia. Jos tuotteeseen/tuotteisiin tehdään muutoksia, joista ei ole sovittu kanssamme, tämä vakuutus ei ole enää voimassa.

**Tuote:** korkeapainepesuri  
**Tyyppi:** 1.520-xxx

### Yksiselitteiset EU-direktiivit

2006/42/EY (+2009/127/EY)

2014/30/EU

2000/14/EY

2011/65/EU

### Sovelletut harmonisoidut standardit

EN 60335-1

EN 60335-2-79

EN 55014-1: 2006+A1: 2009+A2: 2011

EN 55014-2: 2015

EN 62233: 2008

EN 61000-3-2: 2014

EN 61000-3-3: 2013

EN 50581

### Sovellettu yhdenmukaisuuden analysointimenetelmä

2000/14/EY: Liite V

### Äänen tehotaso dB(A)

HD 4/9 P

Mitattu: 83

Taattu: 85

HD 5/11 P

Mitattu: 86

Taattu: 89

Allekirjoittaneet toimivat yrityksen johtokunnan puolesta ja sen valtakirjalla.



H. Jenner

Chairman of the Board of Management



S. Reiser

Director Regulatory Affairs & Certification

Dokumentointivastaava:

S. Reiser

Alfred Kärcher SE & Co. KG  
Alfred-Kärcher-Straße 28-40  
71364 Winnenden (Germany)  
Tel.: +49 7195 14-0  
Fax: +49 7195 14-2212

Winnenden, 2019/11/01

## Tekniset tiedot

Tyyppi		HD 4/9 P	HD 4/9 P	HD 5/11 P
		GB	KAP	SA
<b>Verkkoliitäntä</b>				
Jännite	V	110	120	220
Virtatyyppi	Hz	50	60	
Liitosjohto	kW	1,4	1,3	2,0
Sulake (hidas, tyyppi C)	A	15	13	
Suojatyyppi	--	IPX5		
Jatkokaapeli, maks. 30 m (Suojausluokka 1)	mm <sup>2</sup>	2,5		
<b>Vesiliitäntä</b>				
Tulolämpötila (maks.)	°C	60		
Tulomäärä (min.)	l/min	9,5	12	
Imukorkeus otettaessa vettä avosäiliöstä (veden lämpötila 20°C)	m	0,5		
Tulopaine (maks.)	MPa	1		
<b>Suoritus tiedot</b>				
Käyttöpaine, vesi (vakiosuuttimella)	MPa	9	11	
Vakiosuuttimen suutinkoko	--	030	036	
Maks. käyttölipaine	MPa	12	13	16,5
Syöttömäärä, vesi	l/min	6,5	6,2	8,0
Maks. käsiruiskupistoolin takaiskuvoima	N	14,76		20,4
<b>Mitatut arvot EN 60335-2-79 mukaisesti</b>				
Käsi-käsivarsi värinäarvo	m/s <sup>2</sup>	<2,5	2,1	3,2
Epävarmuus K	m/s <sup>2</sup>	0,6	0,7	0,8
Äänenpainetaso L <sub>pA</sub>	dB(A)	70	69	73
Epävarmuus K <sub>pA</sub>	dB(A)	3		
Äänitehotaso L <sub>WA</sub> + epävarmuus K <sub>WA</sub>	dB(A)	85	85	89
<b>Mitat ja painot</b>				
Pituus	mm	351		
Leveys	mm	312		
Korkeus	mm	904		
Tyypillinen käyttöpaino	kg	21,6	20,5	21,0



Tyyppi		HD 5/11 P	HD 5/11 P	HD 5/11 P
		EU CH	AR CN	GB AU
<b>Verkkoliitäntä</b>				
Jännite	V	230	220	230...240
Virtatyyppi	Hz	50		
Liitosjohto	kW	2,2		
Sulake (hidas, tyyppi C)	A	10		
Suojatyyppi	--	IPX5		
Jatkokaapeli, maks. 30 m (Suojausluokka 1)	mm <sup>2</sup>	2,5		
<b>Vesiliitäntä</b>				
Tulolämpötila (maks.)	°C	60		
Tulomäärä (min.)	l/min	12		
Imukorkeus otettaessa vettä avosäiliöstä (veden lämpötila 20°C)	m	0,5		
Tulopaine (maks.)	MPa	1		
<b>Suoritustiedot</b>				
Käyttöpaine, vesi (vakiosuuttimella)	MPa	11		
Vakiosuuttimen suutinkoko	--	036		
Maks. käyttölipaine	MPa	16		
Syöttömäärä, vesi	l/min	8,1		
Maks. käsiruiskupistoolin takaiskuvoima	N	20,4		
<b>Mitatut arvot EN 60335-2-79 mukaisesti</b>				
Käsi-käsivarsi värinäarvo	m/s <sup>2</sup>	2,7		
Epävarmuus K	m/s <sup>2</sup>	0,8		
Äänenpainetaso L <sub>pA</sub>	dB(A)	73		
Epävarmuus K <sub>pA</sub>	dB(A)	3		
Äänitehotaso L <sub>WA</sub> + epävarmuus K <sub>WA</sub>	dB(A)	89		
<b>Mitat ja painot</b>				
Pituus	mm	351		
Leveys	mm	312		
Korkeus	mm	904		
Tyypillinen käyttöpaino	kg	20,5		



Πριν χρησιμοποιήσετε τη συσκευή σας για πρώτη φορά, διαβάστε αυτές τις πρωτότυπες οδηγίες χρήσης, ενεργήστε σύμφωνα με αυτές και κρατήστε τις για μελλοντική χρήση ή για τον επόμενο ιδιοκτήτη.

## Πίνακας περιεχομένων

Στοιχεία συσκευής . . . . .	EL	1
Υποδείξεις ασφαλείας . . . . .	EL	1
Χρήση σύμφωνα με τους κανονισμούς . . . . .	EL	2
Διατάξεις ασφαλείας . . . . .	EL	2
Προστασία περιβάλλοντος . . . . .	EL	3
Πριν τη θέση σε λειτουργία . . . . .	EL	3
Έναρξη λειτουργίας . . . . .	EL	3
Χειρισμός . . . . .	EL	4
Μεταφορά . . . . .	EL	5
Αποθήκευση . . . . .	EL	6
Φροντίδα και συντήρηση . . . . .	EL	6
Αντιμετώπιση βλαβών . . . . .	EL	7
Εξαρτήματα και ανταλλακτικά . . . . .	EL	7
Εγγύηση . . . . .	EL	8
Δήλωση Συμμόρφωσης των ΕΕ	EL	8
Τεχνικά χαρακτηριστικά . . . . .	EL	9

## Στοιχεία συσκευής

Παρακαλώ ξεδιπλώστε την εμπρόσθια σελίδα με τις εικόνες

- 1 Ρακόρ
- 2 Ακροφύσιο
- 3 Άκαμπτος σωλήνας ψεκασμού EASY!Lock
- 4 Πιστόλι ψεκασμού χειρός EASY!Force
- 5 Κούμπωμα ασφαλείας
- 6 Σκανδάλη
- 7 Μοχλός ασφαλείας
- 8 Ελαστικός σωλήνας υψηλής πίεσης EASY!Lock
- 9 Λαβή ώθησης, επάνω (ανοιχτή)
- 10 Λαβή ώθησης, κάτω (κλειστή)
- 11 Στήριγμα για φύλαξη ακροφυσίου με κοχλιωτή σύνδεση ή καθαριστή επιφανειών\*\*
- 12 Θήκη ακροφυσίων για τριπλό ακροφύσιο\*\*
- 13 Κοίλωμα χειρολαβής
- 14 Πινακίδα τύπου
- 15 Πέδιλο ολίσθησης
- 16 Σύνδεση υψηλής πίεσης EASY!Lock
- 17 Τροχός

- 18 Θήκη ακροφυσίων για το περιστρεφόμενο ακροφύσιο (το περιστρεφόμενο ακροφύσιο περιλαμβάνεται στη συσκευασία μόνο στην παραλλαγή HD...Plus)
  - 19 Στήριγμα σωλήνα ψεκασμού με κολάρο, για τη μεταφορά
  - 20 Σίτα
  - 21 Υδραυλική σύνδεση
  - 22 Θήκη σωλήνα ψεκασμού
  - 23 Διακόπτης συσκευής
  - 24 Συγκρατητής καλωδίου
  - 25 Λαβή μεταφοράς
  - 26 Στήριγμα σωλήνα ψεκασμού χωρίς κολάρο
  - 27 Ελαστική ταινία
  - 28 Θήκη ελαστικού σωλήνα
- \*\* δεν συμπεριλαμβάνεται στο παραδοτέο υλικό

## Αναγνωριστικό χρώματος

- Τα χειριστήρια για τη διαδικασία καθαρισμού είναι κίτρινα.

## Υποδείξεις ασφαλείας

- Πριν από την πρώτη χρήση διαβάστε οπωσδήποτε τις υποδείξεις ασφαλείας αρ. 5.951-949.0!
- Δώστε προσοχή στις εκάστοτε προδιαγραφές της εθνικής νομοθεσίας σχετικά με τις εκπομπές υγρών.
- Δώστε προσοχή στις εκάστοτε διατάξεις της εθνικής νομοθεσίας σχετικά με την αποτροπή ατυχημάτων. Οι συσκευές εκπομπής υγρών θα πρέπει να υποβάλλονται σε έλεγχο σε τακτικά διαστήματα και τα αποτελέσματα του ελέγχου θα πρέπει να καταγράφονται και να φυλάσσονται.
- Στη συσκευή και τα παρελκόμενα δεν επιτρέπεται να γίνει καμία τροποποίηση.

## Επίπεδα ασφαλείας

### ⚠ ΚΙΝΔΥΝΟΣ

Υποδείξεις για άμεσα επαπειλούμενο κίνδυνο, ο οποίος μπορεί να έχει ως συνέπεια σοβαρό ή θανάσιμο τραυματισμό.

### ⚠ ΠΡΟΕΙΔΟΠΟΙΗΣΗ

Υποδείξεις για μια δυνητικά επικίνδυνη κατάσταση, η οποία μπορεί να έχει ως συνέπεια σοβαρό ή θανάσιμο τραυματισμό.

## Δ ΠΡΟΣΟΧΗ

Υπόδειξη για μια ενδεχομένως επικίνδυνη κατάσταση, η οποία μπορεί να οδηγήσει σε ελαφρό τραυματισμό.

## ΠΡΟΣΟΧΗ

Υπόδειξη για μια δυνητικά επικίνδυνη κατάσταση, η οποία μπορεί να έχει ως συνέπεια υλικές ζημιές.

### Σύμβολα στην συσκευή

Οι δέσμες υψηλής πίεσης μπορεί να αποδειχτούν επικίνδυνες σε περίπτωση μη ενδεδειγμένης χρήσης. Η δέσμη δεν πρέπει να κατευθύνεται πάνω σε άτομα, ζώα, ενεργοποιημένο ηλεκτρικό εξοπλισμό ή στην ίδια τη συσκευή.



Σύμφωνα με τους ισχύοντες κανονισμούς, η συσκευή δεν πρέπει ποτέ να λειτουργεί στο δίκτυο πόσιμου νερού χωρίς διαχωριστή συστήματος.



Να χρησιμοποιηθεί ένας κατάλληλος διαχωριστής συστήματος της εταιρείας KÄRCHER ή, εναλλακτικά, ένας διαχωριστής συστήματος κατά EN 12729 Τύπος ΒΑ.

Το νερό που ρέει μέσα από ένα διαχωριστή συστήματος θεωρείται μη πόσιμο.

### Χρήση σύμφωνα με τους κανονισμούς

Η παρούσα συσκευή καθαρισμού υψηλής πίεσης να χρησιμοποιείται αποκλειστικά για – καθαρισμό με δέσμη υψηλής πίεσης (π.χ. καθαρισμός προσόψεων κτιρίων, ταρατσών, συσκευών κηπουρικής).

Με τον προαιρετικό εξοπλισμό μπορεί να προστεθεί απορρυπαντικό.

Για επίμονους ρύπους συνιστούμε ένα περιστρεφόμενο ακροφύσιο (περιλαμβάνεται στη συσκευασία μόνο στην παραλλαγή HD...Plus)

**Απαιτήσεις ποιότητας του νερού:**

## ΠΡΟΣΟΧΗ

Ως μέσο υψηλής πίεσης να χρησιμοποιείται μόνο καθαρό νερό. Οι ρύποι προκαλούν πρόωρη φθορά και ιζηματογένεση στη συσκευή.

Σε χρήση με ανακυκλωμένο νερό δεν πρέπει να υπάρξει υπέρβαση των ακόλουθων οριακών τιμών.

Τιμή pH	6,5...9,5
ηλεκτρική αγωγιμότητα *	Αγωγιμότητα φρέσκου νερού +1200 μS/cm
υλικό επικάθισης **	< 0,5 mg/l
υλικό φιλτραρίσματος ***	< 50 mg/l
Υδρογονάνθρακες	< 20 mg/l
Χλωρίδια	< 300 mg/l
Θειικό οξύ	< 240 mg/l
Ασβέστιο	< 200 mg/l
Ολική σκληρότητα	< 28 °dH < 50 °TH < 500 ppm (mg CaCO <sub>3</sub> /l)
Σίδηρος	< 0,5 mg/l
Μαγγάνιο	< 0,05 mg/l
Χαλκός	< 2 mg/l
Ενεργό χλώριο	< 0,3 mg/l
χωρίς δυσάρεστες οσμές	
* Μέγιστο συνολικά 2000 μS/cm	
** Όγκος δοκιμής 1 l, χρόνος δημιουργίας ιζήματος 30 λεπτά	
*** χωρίς διαβρωτικά υλικά	



### Διατάξεις ασφαλείας

Τα συστήματα ασφαλείας χρησιμεύουν για την προστασία του χρήστη και δεν επιτρέπεται να τεθούν εκτός λειτουργίας ή να αγνοηθεί η λειτουργία τους.

### Διακόπτης

Όταν αφήνετε ελεύθερη τη σκανδάλη του πιστολέτου χειρός, ο διακόπτης πίεσης απενεργοποιεί την αντλία και διακόπτεται η δέσμη υψηλής πίεσης. Μόλις τραβήξετε τη σκανδάλη, η αντλία τίθεται πάλι σε λειτουργία.

## Προστασία περιβάλλοντος

	Τα υλικά συσκευασίας είναι ανακυκλώσιμα. Μην πετάτε τις συσκευασίες στα οικιακά απορρίμματα, αλλά σε ειδικό σύστημα επαναχρησιμοποίησης.
	Οι παλιές συσκευές περιέχουν ανακυκλώσιμα υλικά, τα οποία θα πρέπει να μεταφέρονται σε σύστημα επαναχρησιμοποίησης. Οι μπαταρίες, τα λάδια και παρόμοια υλικά δεν επιτρέπεται να καταλήγουν στο περιβάλλον. Για το λόγο αυτόν η διάθεση παλιών συσκευών πρέπει να γίνεται σε κατάλληλα συστήματα συλλογής.

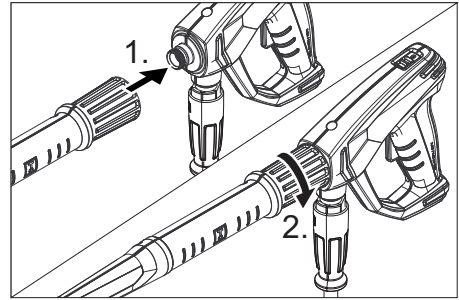
Οι ηλεκτρικές και οι ηλεκτρονικές συσκευές συχνά περιλαμβάνουν εξαρτήματα, που σε περίπτωση λανθασμένης μεταχείρισης ή απόρριψης μπορούν να αποτελέσουν εστία κινδύνου για την υγεία και το περιβάλλον. Αυτά τα εξαρτήματα είναι όμως απαραίτητα για τη σωστή λειτουργία της συσκευής. Οι συσκευές που φέρουν αυτό το σύμβολο δεν επιτρέπεται να πετιούνται στα σκουπίδια.

**Υποδείξεις για τα συστατικά (REACH)**  
Ενημερωμένες πληροφορίες για τα συστατικά μπορείτε να βρείτε στη διεύθυνση:  
[www.kaercher.com/REACH](http://www.kaercher.com/REACH)

## Πριν τη θέση σε λειτουργία

### Συναρμολόγηση εξαρτημάτων

**Υπόδειξη:** Χάρη σε ένα γρήγορο σπείρωμα το σύστημα EASY!Lock συνδέει εξαρτήματα γρήγορα και σίγουρα με μια μόνο περιστροφή.



- Στο σωλήνα ψεκασμού συνδέστε το ακροφύσιο υψηλής πίεσης.
- Τοποθετήστε το παξιμάδι και σφίξτε το με το χέρι (EASY!Lock).
- Συνδέστε το σωλήνα ψεκασμού με το πιστόλι και σφίξτε με το χέρι (EASY!Lock).
- Συνδέστε το σωλήνα υψηλής πίεσης με το πιστόλι ψεκασμού και την υποδοχή υψηλής πίεσης της συσκευής και σφίξτε με το χέρι (EASY!Lock).

## Έναρξη λειτουργίας

### ⚠ ΠΡΟΕΙΔΟΠΟΙΗΣΗ

*Κίνδυνος τραυματισμού! Η συσκευή, τα παρελκόμενα, τα καλώδια τροφοδοσίας και οι συνδέσεις πρέπει να είναι σε άψογη κατάσταση. Εάν δεν είναι σε άψογη κατάσταση, η συσκευή δεν επιτρέπεται να χρησιμοποιηθεί.*

### Ηλεκτρική σύνδεση

### ⚠ ΚΙΝΔΥΝΟΣ

*Κίνδυνος τραυματισμού λόγω ηλεκτροπληξίας.*

- Η συσκευή πρέπει να συνδεθεί στο δίκτυο ηλεκτρικού ρεύματος μόνο με βύσμα. Απαγορεύεται η χρήση μόνιμης σύνδεσης στο δίκτυο ηλεκτρικού ρεύματος. Το βύσμα αποσκοπεί στην αποσύνδεση από το δίκτυο.
- Το βύσμα και η σύνδεση του καλωδίου προέκτασης που χρησιμοποιείτε πρέπει να είναι αδιάβροχα.
- Χρησιμοποιείτε καλώδιο προέκτασης με γείωση (κατηγορία προστασίας 1) και επαρκή διατομή (βλ. "Τεχνικά χαρακτηριστικά") και ξετυλίγετέ το εντελώς από το τύμπανο.

Τιμές σύνδεσης, βλ. Πινακίδα τύπου/Τεχνικά χαρακτηριστικά.

- Ξετυλίξτε το καλώδιο τροφοδοσίας και αφήστε το στο δάπεδο.
- Συνδέστε το ρευματολήπτη στην πρίζα.

## Σύνδεση νερού

### Σύνδεση σε αγωγό νερού

#### Δ ΠΡΟΕΙΔΟΠΟΙΗΣΗ

Τηρείτε τους κανονισμούς της υπηρεσίας υδροδότησης.

Σύμφωνα με τους ισχύοντες κανονισμούς, η συσκευή δεν πρέπει ποτέ να λειτουργεί στο δίκτυο πόσιμο νερού χωρίς διαχωριστή συστήματος.



Να χρησιμοποιηθεί ένας κατάλληλος διαχωριστής συστήματος της εταιρείας KÄRCHER ή, εναλλακτικά, ένας διαχωριστής συστήματος κατά EN 12729 Τύπος ΒΑ.

Το νερό που ρέει μέσα από ένα διαχωριστή συστήματος θεωρείται μη πόσιμο.

#### Δ ΠΡΟΣΟΧΗ

Συνδέετε πάντα τον απομονωτή συστήματος στην τροφοδοσία νερού και ποτέ απευθείας στη συσκευή.

Σχετικά με τις τιμές σύνδεσης, βλέπε Τεχνικά χαρακτηριστικά.

- Συνδέστε έναν ελαστικό σωλήνα προσαγωγής (ελάχιστο μήκος 7,5 μέτρα, ελάχιστη διάμετρος 1/2") στη σύνδεση νερού της συσκευής και στην προσαγωγή νερού (π.χ. στην κάνουλα της βρύσης).

#### Υπόδειξη:

Ο ελαστικός σωλήνας τροφοδοσίας δεν συμπεριλαμβάνεται στο υλικό που παραδίδεται μαζί με τη συσκευή.

- Ανοίξτε την προσαγωγή νερού.

### Αναρρόφηση νερού από ανοικτά δοχεία

- Βιδώστε τον ελαστικό σωλήνα αναρρόφησης με φίλτρο (προαιρετικός εξοπλισμός) στη σύνδεση νερού.

- Απαερίωση της συσκευής:

Ξεβιδώστε το ακροφύσιο από το σωλήνα ψεκασμού.

Αφήστε το μηχανήμα να λειτουργήσει, μέχρι να βγει νερό χωρίς φυσαλίδες.

Εάν είναι απαραίτητο, αφήστε η συσκευή να λειτουργήσει επί 10 δευτερόλεπτα και σβήστε το διακόπτη της συσκευής. Επαναλάβετε πολλές φορές τη διαδικασία.

- Θέστε το μηχανήμα εκτός λειτουργίας και ξαναβιδώστε το ακροστόμιο (μπεκ).

## Χειρισμός

### Δ ΚΙΝΔΥΝΟΣ

Κίνδυνος έκρηξης!

Μην ψεκάζετε με καύσιμα υγρά.

Κατά τη χρήση της συσκευής σε επικίνδυνα περιβάλλοντα (π.χ. σε πρατήρια καυσίμων) να εφαρμόζονται οι προδιαγραφές ασφαλείας.

Κίνδυνος τραυματισμού! Κατά την εργασία κρατάτε πάντα το πιστόλι και το σωλήνα ψεκασμού και με τα δύο χέρια.

Κίνδυνος τραυματισμού! Κατά τη λειτουργία δεν επιτρέπεται το κλείδωμα της σκανδάλης του πιστολέτου ούτε και του μοχλού ασφάλισης.

Κίνδυνος τραυματισμού! Εάν ο μοχλός ασφάλισης χαλάσει απευθυνθείτε στην υπηρεσία εξυπηρέτησης πελατών.

Κίνδυνος τραυματισμού από τη δέσμη νερού υψηλής πίεσης. Πριν από κάθε εργασία στη συσκευή σπρώξτε την ασφάλεια του πιστολέτου ψεκασμού προς τα εμπρός.

### Δ ΠΡΟΣΟΧΗ

Περιβαλλοντικές ζημιές. Καθαρίζετε κινητήρες μόνο σε χώρους με σύστημα διαχωρισμού λαδιών.

### Άνοιγμα/κλείσιμο του πιστολέτου ψεκασμού

- Άνοιγμα του πιστολέτου χειρός: Πατήστε το μοχλό ασφάλισης και τη σκανδάλη.

- Κλείσιμο του πιστολέτου χειρός: Αφήστε το μοχλό ασφάλισης και τη σκανδάλη.

### Λειτουργία

Η συσκευή μπορεί να λειτουργήσει σε όρθια ή ξαπλωτή θέση.

#### Υπόδειξη:

Η συσκευή είναι εξοπλισμένη με έναν πρεσοστάτη. Ο κινητήρας ξεκινάει μόνον όταν το πιστόλι ψεκασμού είναι ανοικτό.

- Ρυθμίστε τον διακόπτη της συσκευής στο "I".

- Απασφαλίστε το πιστόλι ψεκασμού σπρώχνοντας την ασφάλεια προς τα πίσω.

- Ανοίξτε το πιστολέτο χειρός.

## Διακοπή λειτουργίας

- Κλείστε το πιστολέτο χειρός.  
Η συσκευή απενεργοποιείται.
- Ασφαλίστε το πιστόλι ψεκασμού σπρώχνοντας την ασφάλεια προς τα εμπρός.

### Μετά από τη διακοπή:

- Απασφαλίστε το πιστόλι ψεκασμού σπρώχνοντας την ασφάλεια προς τα πίσω.
- Ανοίξτε το πιστολέτο χειρός.  
Η συσκευή επανενεργοποιείται.

## Απενεργοποίηση της μηχανής

- Κλείστε την προσαγωγή νερού.
- Ανοίξτε το πιστολέτο χειρός.
- Ενεργοποιήστε την αντλία από το διακόπτη και αφήστε την να λειτουργήσει 5-10 δευτερόλεπτα.
- Κλείστε το πιστολέτο χειρός.
- Ρυθμίστε το διακόπτη της συσκευής στη θέση „0/OFF“.
- Αποσυνδέετε το βύσμα του ρευματολήπτη από την πρίζα μόνο με στεγνά χέρια.
- Αποσυνδέστε την παροχή νερού.
- Ενεργοποιήστε το πιστολέτο, έως ότου διαπιστώσετε ότι η συσκευή δεν βρίσκεται υπό πίεση.
- Ασφαλίστε το πιστόλι ψεκασμού σπρώχνοντας την ασφάλεια προς τα εμπρός.

## Φύλαξη της συσκευής

- Τοποθετήστε το σωλήνα ψεκασμού με το πιστολέτο χειρός μέσα στη ειδική θήκη του και ασφαλίστε την στο στήριγμα του σωλήνα ψεκασμού.
- Τυλίξτε το καλώδιο σύνδεσης γύρω από το στήριγμα καλωδίου.
- Στερεώστε το φιν με το προσαρτημένο κλιπ.
- Κλείστε τη λαβή ώθησης.
- Τυλίξτε τον ελαστικό σωλήνα υψηλής πίεσης και κρεμάστε τον στη διάταξη φύλαξης.

## Αντιπαγετική προστασία

### ΠΡΟΣΟΧΗ

*Ο παγετός καταστρέφει τη συσκευή εάν δεν αποστραγγισθεί εντελώς το νερό από αυτήν. Αποθηκεύετε τη συσκευή σε χώρο στον οποίο δεν επικρατεί παγετός.*

### Αν είναι αδύνατο να γίνει αποθήκευση με προστασία από παγετούς:

- Αδειάζετε το νερό.
- Εισάγετε ένα προϊόν αντιπαγετικής προστασίας στη συσκευή.

### Υπόδειξη:

Χρησιμοποιήστε ένα αντιψυκτικό οχημάτων του εμπορίου με βάση τη γλυκόλη. Λάβετε υπόψη τις οδηγίες χρήσης του κατασκευαστή του αντιψυκτικού.

- Αφήστε τη συσκευή να λειτουργήσει το πολύ για 1 λεπτό μέχρι να αδειάσουν η αντλία και οι σωληνώσεις.

## Μεταφορά

### Δ ΠΡΟΣΟΧΗ

*Κίνδυνος τραυματισμού και βλάβης! Κατά τη μεταφορά λάβετε υπόψη το βάρος της συσκευής.*

### ΠΡΟΣΟΧΗ

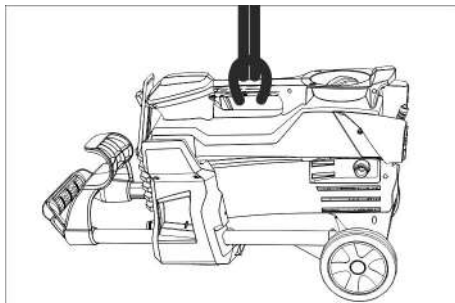
*Κατά τη μεταφορά προστατέψτε τη σκανδάλη από ζημιά.*

- Για τη μεταφορά της συσκευής, κρατήστε την καλά από τη λαβή μεταφοράς και την ειδική εσοχή.
- Κατά τη μεταφορά με οχήματα, ασφαλίστε τη συσκευή έναντι ενδεχόμενης ολίσθησης και ανατροπής, σύμφωνα με τις εκάστοτε ισχύουσες κατευθυντήριες οδηγίες.
- Για τη μεταφορά σε μεγάλες αποστάσεις, τραβήξτε στην τερματική θέση τη λαβή ώθησης και σύρετε τη συσκευή από τη λαβή ώθησης.
- Για το ανέβασμα σε σκάλες, τραβήξτε τη συσκευή προς τα πάνω σκαλί με σκαλί. Τα πέδιλα ολίσθησης προστατεύουν το περίβλημα από βλάβες.

### Στήριγμα για καθαριστή επιφανειών

- Εισαγάγετε το στόμιο σύνδεσης του καθαριστή επιφανειών στο στήριγμα του καθαριστήρα υψηλής πίεσης.
- Βιδώστε το ρακόρ.

## Μεταφορά με γερανό



➔ Στερεώστε τη διάταξη ανύψωσης στη λαβή μεταφοράς της συσκευής.

### Υποδείξεις ασφαλείας σχετικά με την ανύψωση

#### ⚠ ΚΙΝΔΥΝΟΣ

Κίνδυνος τραυματισμού από ενδεχόμενη πτώση της συσκευής.

- Λάβετε υπόψη τους εθνικούς κανονισμούς πρόληψης ατυχημάτων και τις υποδείξεις ασφαλείας.
- Πριν από κάθε μεταφορά με γερανό ελέγχετε τη λαβή μεταφοράς για τυχόν βλάβες.
- Πριν από κάθε μεταφορά με γερανό ελέγχετε τα ανυψωτικά μέσα για τυχόν βλάβες.
- Ανασηκώνετε τη συσκευή μόνο από τη λαβή μεταφοράς.
- Μη χρησιμοποιείτε αλυσίδες.
- Ασφαλίστε τη διάταξη ανύψωσης έναντι της ακούσιας αποδέσμευσης του φορτίου.
- Πριν τη μεταφορά με γερανό αφαιρέστε το σωλήνα ψεκασμού με το πιστολέτο χειρός, τα ακροφύσια, τον καθαριστή επιφανειών και τα άλλα μη στερεωμένα αντικείμενα.
- Κατά τη διαδικασία ανύψωσης μην μεταφέρετε άλλα αντικείμενα πάνω στη συσκευή.
- Η συσκευή επιτρέπεται να μεταφέρεται με το γερανό μόνο από άτομα, τα οποία έχουν γνώση του χειρισμού του γερανού.
- Μη στέκεστε κάτω από το φορτίο.
- Προσέχετε ώστε να μη βρίσκονται άτομα εντός της επικίνδυνης περιοχής του γερανού.

- Μην αφήνετε ανεπίβλεπτη τη συσκευή να κρέμεται στο γερανό.

## Αποθήκευση

### ⚠ ΠΡΟΣΟΧΗ

Κίνδυνος τραυματισμού και βλάβης! Κατά την αποθήκευση λάβετε υπόψη το βάρος της συσκευής.

Η συσκευή αυτή μπορεί να αποθηκεύεται μόνο σε εσωτερικούς χώρους.

## Φροντίδα και συντήρηση

### ⚠ ΚΙΝΔΥΝΟΣ

Κίνδυνος τραυματισμού από αθέλητη ενεργοποίηση της συσκευής και ηλεκτροπληξία.

Πριν από όλες τις εργασίες στη συσκευή, απενεργοποιήστε τη συσκευή και τραβήξτε το φως από την πρίζα.

### Επιθεώρηση ασφαλείας/Συμβόλαιο συντήρησης

Με το κατάστημα, από το οποίο αγοράσατε το μηχάνημα, μπορείτε να συμφωνήσετε τακτική επιθεώρηση ασφαλείας ή να συνάψετε συμβόλαιο συντήρησης του μηχανήματος. Δεχθείτε σχετική ενημέρωση.

### Πριν από κάθε λειτουργία

- ➔ Ελέγχετε το τροφοδοτικό καλώδιο σχετικά με βλάβες (κίνδυνος ηλεκτροπληξίας). Το τροφοδοτικό καλώδιο που παρουσιάζει βλάβες, να αντικατασταθεί χωρίς καθυστέρηση από την υπηρεσία τεχνικής εξυπηρέτησης πελατών/από ειδικό ηλεκτρολόγο.
- ➔ Ελέγξτε το σωλήνα υψηλής πίεσης για ενδεχόμενες βλάβες (κίνδυνος έκρηξης). Αντικαταστήστε άμεσα τον εύκαμπτο σωλήνα υψηλής πίεσης που παρουσιάζει βλάβες.
- ➔ Ελέγχετε τη στεγανότητα του μηχανήματος (αντλίας). 3 σταγόνες ανά λεπτό είναι επιτρεπτές και μπορεί να στάζουν από την κάτω πλευρά του μηχανήματος. Σε περίπτωση μεγαλύτερης διαρροής απευθυνθείτε στην υπηρεσία εξυπηρέτησης πελατών.

## Εβδομαδιαίως

→ Καθαρισμός του φίλτρου παροχής νερού.

### Καθάρισμα φίλτρου στη σύνδεση νερού

- Αφαιρέστε το φίλτρο.
- Καθαρίστε και ξεπλύνετε εξωτερικά το φίλτρο.
- Τοποθετήστε το φίλτρο.

### Μετά από 500 ώρες λειτουργίας, τουλάχιστον ετησίως

→ Απευθυνθείτε για τη συντήρηση της συσκευής στην υπηρεσία εξυπηρέτησης πελατών.

## Αντιμετώπιση βλαβών

### ⚠ ΚΙΝΔΥΝΟΣ

*Κίνδυνος τραυματισμού από αθέλητη ενεργοποίηση της συσκευής και ηλεκτροπληξία.*

- Πριν από όλες τις εργασίες στη συσκευή, απενεργοποιήστε τη συσκευή και τραβήξτε το φως από την πρίζα.
- Τα ηλεκτρικά δομικά στοιχεία να ελέγχονται και να επισκευάζονται μόνον από την εξουσιοδοτημένη υπηρεσία εξυπηρέτησης πελατών.
- Σε περίπτωση βλαβών που δεν αναφέρονται σ' αυτό το κεφάλαιο, σε περίπτωση αμφιβολιών και όταν η υπόδειξη είναι ρητή, απευθυνθείτε σε μια εξουσιοδοτημένη υπηρεσία εξυπηρέτησης πελατών.

### Η συσκευή δεν λειτουργεί

- Ελέγξτε το τροφοδοτικό καλώδιο σχετικά με βλάβες.
- Ελέγξτε την τάση δικτύου.
- Έχει υπερθερμανθεί η συσκευή; Ρυθμίστε τον διακόπτη της συσκευής στο "0".  
Αφήστε το μηχάνημα να κρυώσει για τουλάχιστον 15 λεπτά.  
Ρυθμίστε τον διακόπτη της συσκευής στη θέση "1".
- Σε περίπτωση ηλεκτρικής βλάβης απευθυνθείτε στην υπηρεσία τεχνικής εξυπηρέτησης πελατών.

### Η συσκευή δεν αναπτύσσει πίεση

- Ελέγξτε το μέγεθος του ακροφυσίου και τοποθετήστε το σωστό ακροφύσιο.
- Κάνετε εξαέρωση της συσκευής (βλ. "Ενεργοποίηση")
- Καθαρισμός του φίλτρου παροχής νερού.
- Ελέγξτε την παροχή του νερού (βλ. Τεχνικά χαρακτηριστικά).
- Καθαρίστε το ακροφύσιο.
- Αντικαταστήστε το ακροφύσιο.
- Αν χρειαστεί, απευθυνθείτε στην υπηρεσία τεχνικής εξυπηρέτησης πελατών.

### Αντλία μη στεγανή

3 σταγόνες ανά λεπτό είναι επιτρεπτές και μπορεί να στάζουν από την κάτω πλευρά της συσκευής.

→ Εάν η συσκευή παρουσιάζει σημαντική διαρροή πρέπει να ελεγχθεί από την υπηρεσία εξυπηρέτησης πελατών.

### Η αντλία χτυπά

- Ελέγξτε τους αγωγούς αναρρόφησης νερού για διαρροές.
- Κάνετε εξαέρωση της συσκευής (βλ. "Ενεργοποίηση")
- Αν χρειαστεί, απευθυνθείτε στην υπηρεσία τεχνικής εξυπηρέτησης πελατών.

## Εξαρτήματα και ανταλλακτικά

Χρησιμοποιείτε μόνο γνήσια παρελκόμενα και ανταλλακτικά τα οποία διασφαλίζουν την ασφαλή και απρόσκοπτη λειτουργία της συσκευής.

Πληροφορίες για παρελκόμενα και ανταλλακτικά θα βρείτε στη διεύθυνση [www.kaercher.com](http://www.kaercher.com).



## Εγγύηση

Σε κάθε χώρα ισχύουν οι όροι εγγύησης που εκδόθηκαν από την αρμόδια εταιρία μας προώθησης πωλήσεων. Αναλαμβάνουμε τη δωρεάν αποκατάσταση οποιασδήποτε βλάβης στη συσκευή σας, εφόσον οφείλεται σε αστοχία υλικού ή κατασκευαστικό σφάλμα, εντός της προθεσμίας που ορίζεται στην εγγύηση. Σε περίπτωση που επιθυμείτε να κάνετε χρήση της εγγύησης, παρακαλούμε απευθυνθείτε με την απόδειξη αγοράς στο κατάστημα από το οποίο προμηθευτήκατε τη συσκευή ή στην πλησιέστερη εξουσιοδοτημένη υπηρεσία τεχνικής εξυπηρέτησης πελατών μας.

## Δήλωση Συμμόρφωσης των ΕΕ

Δια της παρούσης δηλώνουμε ότι το μηχάνημα που χαρακτηρίζεται παρακάτω, με βάση τη σχεδίαση και την κατασκευή του, υπό τη μορφή που διατίθεται στην αγορά, πληροί στις σχετικές βασικές απαιτήσεις ασφαλείας και υγιεινής των οδηγίων της ΕΕ. Η παρούσα δήλωση παύει να ισχύει σε περίπτωση τροποποιήσεων του μηχανήματος χωρίς προηγούμενη συνεννόηση μαζί μας.

**Προϊόν:** Σύστημα καθαρισμού υψηλής πίεσης  
**Τύπος:** 1.520-xxx

### Σχετικές οδηγίες των ΕΕ

2006/42/EK (+2009/127/EK)  
2014/30/EE  
2000/14/EK  
2011/65/EE


### Εφαρμοσθέντα εναρμονισμένα πρότυπα

EN 60335-1  
EN 60335-2-79  
EN 55014-1: 2006+A1: 2009+A2: 2011  
EN 55014-2: 2015  
EN 62233: 2008  
EN 61000-3-2: 2014  
EN 61000-3-3: 2013  
EN 50581

## Εφαρμοσθείσα διαδικασία συμμόρφωσης

2000/14/EK: Παράρτημα V  
**στάθμη ηχητικής πίεσης dB(A)**  
HD 4/9 P  
Μετρημένη: 83  
Εγγυημένη: 85  
HD 5/11 P  
Μετρημένη: 86  
Εγγυημένη: 89

Οι υπογράφωντες ενεργούν κατ' εντολή και με πληρεξούσιο από το διοικητικό συμβούλιο.

  
H. Jenner

Chairman of the Board of Management

  
S. Reiser

Director Regulatory Affairs & Certification

Υπεύθυνος εγγράφων τεκμηρίωσης:  
S. Reiser

Alfred Kärcher SE & Co. KG  
Alfred-Kärcher-Straße 28-40  
71364 Winnenden (Germany)  
Tel.: +49 7195 14-0  
Fax: +49 7195 14-2212

Winnenden, 2019/11/01

## Τεχνικά χαρακτηριστικά

Τύπος		HD 4/9 P	HD 4/9 P	HD 5/11 P
		GB	KAP	SA
<b>Ηλεκτρικό δίκτυο</b>				
Τάση	V	110	120	220
Ρεύμα	Hz	50	60	
Ισχύς σύνδεσης	kW	1,4	1,3	2,0
Ασφάλεια (αδρανής, C)	A	15	13	
Είδος προστασίας	--	IPX5		
Καλώδιο προέκτασης, μέγ. 30 m (Κατηγορία προστασίας 1)	mm <sup>2</sup>	2,5		
<b>Σύνδεση νερού</b>				
Θερμοκρασία προσαγωγής (μέγ.)	°C	60		
Ποσότητα προσαγωγής (ελάχ.)	l/min	9,5		12
Μανομετρικό ύψος από ανοιχτό δοχείο, 20 °C	m	0,5		
Πίεση προσαγωγής (μέγ.)	MPa	1		
<b>Επιδόσεις</b>				
Πίεση εργασίας νερού (με στάνταρ ακροφύσιο)	MPa	9		11
Μέγεθος του βασικού ακροφυσίου	--	030		036
Μέγ. υπερπίεση λειτουργίας	MPa	12	13	16,5
Παροχή, νερό	l/min	6,5	6,2	8,0
Ισχύς οπισθοδρόμησης πιστολέτου χειρός (μέγ.)	N	14,76		20,4
<b>Μετρούμενες τιμές κατά EN 60335-2-79</b>				
Κραδασμοί στο χέρι/στο βραχίονα	m/s <sup>2</sup>	<2,5	2,1	3,2
Αβεβαιότητα K	m/s <sup>2</sup>	0,6	0,7	0,8
Επιτρεπόμενη στάθμη ηχητικής ισχύος L <sub>pA</sub>	dB (A)	70	69	73
Αβεβαιότητα K <sub>pA</sub>	dB (A)	3		
Επιτρεπόμενη στάθμη ηχητικής ισχύος L <sub>WA</sub> + Αβεβαιότητα K <sub>WA</sub>	dB (A)	85	85	89
<b>Διαστάσεις και βάρη</b>				
Μήκος	mm	351		
Πλάτος	mm	312		
Ύψος	mm	904		
Τυπικό βάρος λειτουργίας	kg	21,6	20,5	21,0

Τύπος		HD 5/11 P	HD 5/11 P	HD 5/11 P
		EU CH	AR CN	GB AU
<b>Ηλεκτρικό δίκτυο</b>				
Τάση	V	230	220	230...240
Ρεύμα	Hz	50		
Ισχύς σύνδεσης	kW	2,2		
Ασφάλεια (αδρανής, C)	A	10		
Είδος προστασίας	--	IPX5		
Καλώδιο προέκτασης, μέγ. 30 m (Κατηγορία προστασίας 1)	mm <sup>2</sup>	2,5		
<b>Σύνδεση νερού</b>				
Θερμοκρασία προσαγωγής (μέγ.)	°C	60		
Ποσότητα προσαγωγής (ελάχ.)	l/min	12		
Μανομετρικό ύψος από ανοιχτό δοχείο, 20 °C	m	0,5		
Πίεση προσαγωγής (μέγ.)	MPa	1		
<b>Επιδόσεις</b>				
Πίεση εργασίας νερού (με στάνταρ ακροφύσιο)	MPa	11		
Μέγεθος του βασικού ακροφυσίου	--	036		
Μέγ. υπερπίεση λειτουργίας	MPa	16		
Παροχή, νερό	l/min	8,1		
Ισχύς οπισθοδρόμησης πιστολέτου χειρός (μέγ.)	N	20,4		
<b>Μετρούμενες τιμές κατά EN 60335-2-79</b>				
Κραδασμοί στο χέρι/στο βραχίονα	m/s <sup>2</sup>	2,7		
Αβεβαιότητα K	m/s <sup>2</sup>	0,8		
Επιτρεπόμενη στάθμη ηχητικής ισχύος L <sub>pA</sub>	dB (A)	73		
Αβεβαιότητα K <sub>pA</sub>	dB (A)	3		
Επιτρεπόμενη στάθμη ηχητικής ισχύος L <sub>WA</sub> + Αβεβαιότητα K <sub>WA</sub>	dB (A)	89		
<b>Διαστάσεις και βάρη</b>				
Μήκος	mm	351		
Πλάτος	mm	312		
Ύψος	mm	904		
Τυπικό βάρος λειτουργίας	kg	20,5		



Cihazın ilk kullanımından önce bu orijinal kullanma kılavuzunu okuyun, bu kılavuza göre davranın ve daha sonra kullanım veya cihazın sonraki sahiplerine vermek için bu kılavuzu saklayın.

## İçindekiler

Cihaz elemanları . . . . .	TR	1
Güvenlik uyarıları . . . . .	TR	1
Kurallara uygun kullanım . . . .	TR	2
Güvenlik tertibatları . . . . .	TR	2
Çevre koruma . . . . .	TR	2
Cihazı çalıştırmaya başlamadan önce . . . . .	TR	3
İşletime alma . . . . .	TR	3
Kullanımı . . . . .	TR	4
Taşıma . . . . .	TR	5
Depolama . . . . .	TR	5
Koruma ve Bakım . . . . .	TR	5
Arızalarda yardım . . . . .	TR	6
Aksesuarlar ve yedek parçalar	TR	6
Garanti . . . . .	TR	6
AB uygunluk bildirisi . . . . .	TR	7
Teknik Bilgiler . . . . .	TR	8

## Cihaz elemanları

Lütfen resim sayfasını öne doğru dışarı katlayın

- 1 Üst somun
- 2 Meme
- 3 EASY!Lock huzme hortumu
- 4 EASY!Force el püskürtme tabancası
- 5 Emniyet tırnağı
- 6 Çekme kolu
- 7 Emniyet kolu
- 8 EASY!Lock yüksek basınç hortumu
- 9 İtme kolu, üst (dışarı çekilmiş)
- 10 İtme kolu, alt (içeri itilmiş)
- 11 Vidalı bağlantılı bir memenin veya yüzey temizleyicinin\*\* saklanması için tutucu
- 12 Üçlü meme\*\* için meme bölmesi
- 13 Tutamak çukuru
- 14 Tip levhası
- 15 Kayar kızak
- 16 Yüksek basınç bağlantısı EASY!Lock
- 17 Tekerlek
- 18 Rotor memesi için meme bölmesi (rotor memesi sadece HD...Plus modelinde teslimat kapsamına dahildir)

- 19 Mandallı püskürtme borusu tutucusu, taşıma için
  - 20 Süzgeç
  - 21 Su bağlantısı
  - 22 Okluk tipi püskürtme borusu
  - 23 Cihaz şalteri
  - 24 Kablo tutucu
  - 25 Taşıma kolu
  - 26 Mandalsız püskürtme borusu tutucusu
  - 27 Lastik bant
  - 28 Hortum gözü
- \*\* Teslimat kapsamında bulunmamaktadır

## Renk kodu

- Temizlik prosesinin kullanım elemanları sarıdır.

## Güvenlik uyarıları

- İlk kullanımdan önce, 5.951-949.0 numaralı güvenlik uyarılarını mutlaka okuyun!
- Sıvı püskürtücülere dair kanunlardaki ilgili ulusal talimatlara dikkat edin.
- Kaza önlemeye dair kanunlardaki ilgili ulusal talimatlara dikkat edin. Sıvı püskürtücüler düzenli olarak kontrol edilmeli ve kontrol sonucu yazılı olarak belgelenmelidir.
- Cihazda/Aksesuarda değişiklikler yapılmamalıdır.

## Tehlike kademeleri

### ⚠ TEHLİKE

*Ağır bedensel yaralanmalar ya da ölüme neden olan direkt bir tehlikeye yönelik uyarı.*

### ⚠ UYARI

*Ağır bedensel yaralanmalar ya da ölüme neden olabilecek olası tehlikeli bir duruma yönelik uyarı.*

### ⚠ TEDBİR

*Hafif yaralanmalara neden olabilecek olası tehlikeli bir duruma yönelik uyarı.*

### **DIKKAT**

*Maddi hasarlara neden olabilecek olası tehlikeli bir duruma yönelik uyarı.*

## Cihazdaki semboller

**Yüksek basınçlı tazyik doğru kullanılmadığı zaman tehlikeli olabilir. Tazyik insanlara, hayvanlara, elektrikli aletlere ve makinenin kendisine doğru tutulmamalıdır.**



**Geçerli yönetmeliklere göre, cihaz, içme suyu şebekesinde sistem ayırıcısı olmadan çalıştırılmamalıdır. KÄRCHER firmasının uygun bir sistem ayırıcısı veya alternatif olarak EN 12729 Tip B uyarınca bir sistem ayırıcısı kullanılmalıdır.**



**Bir sistem ayırıcısından akan su, içilemez olarak sınıflandırılmıştır.**

## Kurallara uygun kullanım

Bu yüksek basınçlı temizleyiciyi tek başına kullanın

- Yüksek basınçla temizleme için (örn. cepheler, teraslar, bahçe cihazlarının temizlenmesi için).

Opsiyonel aksesuarlarla temizlik maddesi karıştırılabilir.

İnatçı kirler için bir rotor memesi kullanılmasını öneriyoruz (sadece HD...Plus modelinde teslimat kapsamına dahildir)

**Su kalitesiyle ilgili beklentiler:**

### DIKKAT

**Yüksek basınç maddesi olarak sadece temiz su kullanılmalıdır. Kirler, zamanından önce aşınmaya ve cihazda tortular oluşmasına neden olur.**

**Geri dönüşüm suyu kullanılırsa, aşağıdaki sınır değerler aşılmamalıdır.**

pH değeri	6,5...9,5
Elektrik iletkenliği *	Taze su iletkenliği +1200 µS/cm
Ayrılabilir maddeler **	< 0,5 mg/l
Filtrelenebilir maddeler ***	< 50 mg/l
Hidrokarbonlar	< 20 mg/l
Klorid	< 300 mg/l
Sülfat	< 240 mg/l
Kalsiyum	< 200 mg/l

Toplam sertlik	< 28 °dH < 50 °TH < 500 ppm (mg CaCO <sub>3</sub> /l)
Demir	< 0,5 mg/l
Mangan	< 0,05 mg/l
Bakır	< 2 mg/l
Aktif klor	< 0,3 mg/l
Genel kokulardan arındırılmış	
* maks. toplam 2000 µS/cm	
** Numune hacmi 1 litre, çalışma süresi 30 dakika	
*** aşındırıcı maddeler kullanılmaz	

## Güvenlik tertibatları

Güvenlik tertibatları kullanıcının korunmasını sağlar ve devre dışı bırakılmamalıdır ya da bu tertibatların çalışma şekli değiştirilmemelidir.

## Basınç şalteri

El püskürtme tabancasının tetiği bırakılırsa bir basınç şalteri pompayı kapatır, yüksek basınç huzmesi durdurulur. Tetik çekilirse pompa tekrar açılır.

## Çevre koruma

	Ambalaj malzemeleri geri dönüştürülebilir. Ambalaj malzemelerini evinizin çöpüne atmak yerine lütfen tekrar kullanılabilircekleri yerlere gönderin.
	Eski cihazlarda, yeniden değerlendirme işlemine tabi tutulması gereken değerli geri dönüşüm malzemeleri bulunmaktadır. Aküler, yağ ve benzeri maddeler doğaya ulaşmamalıdır. Bu nedenle eski cihazları lütfen öngörülen toplama sistemleri aracılığıyla imha edin.

Elektrikli ve elektronik cihazlar genellikle, yanlış kullanıldıklarında veya yanlış şekilde tasfiye edildiklerinde insan sağlığı ve çevre için tehlikeli olabilecek bileşenler içerir. Cihazın kurallara uygun şekilde işletilmesi için bu bileşenlerin bulunması gereklidir. Bu

simge ile işaretlenmiş cihazlar evsel çöpler ile birlikte tasfiye edilmemelidir.

### İçindekiler hakkında uyarılar (REACH)

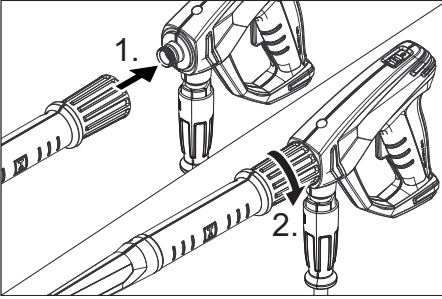
İçindekiler hakkında ayrıntılı bilgileri bulabileceğiniz adres:

[www.kaercher.com/REACH](http://www.kaercher.com/REACH)

## Cihazı çalıştırmaya başlamadan önce

### Aksesuarların monte edilmesi

**Uyarı:** EASY!Lock sistemi, hızlı dişli sistemi sayesinde bileşenleri sadece tek çevirmede çabuk ve güvenli şekilde birbirlerine bağlar.



- Yüksek basınç memesini huzme borusuna takın.
- Rakor somununu takın ve elle sıkın (EASY!Lock).
- Huzme borusunu el püskürtme tabancası ile bağlayın ve elle sıkın (EASY!Lock).
- Yüksek basınç hortumunu cihazın el püskürtme tabancası ve yüksek basınç bağlantısı ile bağlayın ve elle sıkın (EASY!Lock).

## İşletime alma

### ⚠ UYARI

*Yaralanma tehlikesi! Cihaz, aksesuarlar, besleme hatları, ve bağlantılar kusursuz duruma olmalıdır. Kusursuz durumda değilse, cihaz kullanılmamalıdır.*

### Elektrik bağlantısı

### ⚠ TEHLİKE

*Elektrik çarpması nedeniyle yaralanma tehlikesi.*

- Cihaz, zorunlu olarak bir soketle elektrik şebekesine bağlanmalıdır. Ayrılama-

*yan bir bağlantıyla elektrik şebekesine bağlantı yasaktır. Soket, şebeke ayırması için kullanılır.*

- Kullanılan bir uzatma kablosunun soketi ve kavraması suya dayanıklı olmalıdır.
- Topraklama iletenli (koruma sınıfı 1) ve yeterli kesite sahip uzatma kabloları kullanın (Bkz. "Teknik bilgiler") ve kabloyu kablo tamburundan tamamen açın.

Bağlantı değerleri için Bkz. Tip levhası/Teknik bilgiler.

- Elektrik kablosunu sarın ve zemine koyun.
- Elektrik fişini prize takın.

## Su bağlantısı

### Su tesisatına bağlantı

### ⚠ UYARI

*Su besleme işletmesinin talimatlarını dikkate alın.*

*Geçerli yönetmeliklere göre, cihaz, içme suyu şebekesinde sistem ayırıcısı olmadan çalıştırılmamalıdır. KÄRCHER firmasının uygun bir sistem ayırıcısı veya alternatif olarak EN 12729 Tip B uyarınca bir sistem ayırıcısı kullanılmalıdır.*

*Bir sistem ayırıcısından akan su, içilemez olarak sınıflandırılmıştır.*

### ⚠ TEDBİR

*Sistem ayırıcısını her zaman su beslemesine bağlayın, cihaza kesinlikle bağlamayın. Bağlantı değerleri için teknik bilgiler bölümüne bakın.*

- Besleme hortumunu (minimum uzunluk 7,5 m, minimum çap 1/2"), cihazın su bağlantısı ve su beslemesine (Örneğin: su musluğu) bağlayın.

### Not:

Besleme hortumu, teslimat kapsamında bulunmamaktadır.

- Su beslemesini açın.

### Açık kaplardan su emilmesi

- Filtreli süpürme hortumunu (opsiyonel aksesuar) su bağlantısına vidalayın.
- Cihazdaki havanın boşaltılması: Memeyi püskürtme borusundan sökün. Su kabarcıksız bir şekilde çıkana kadar cihazı çalıştırın.



Gerekirse cihazı 10 saniye çalıştırın - daha sonra cihaz şalterini kapatın. İşlemi birkaç kez tekrarlayın.

→ Cihazı kapatın ve memeyi tekrar vidalayın.

## Kullanımı

### ⚠ TEHLİKE

*Patlama tehlikesi!*

*Yanıcı sıvılar püskürtmeyin.*

*Tehlikeli alanlarda (örn. benzin istasyonları) cihazın kullanılması durumunda gerekli güvenlik yönetmeliklerine dikkat edilmelidir.*

*Yaralanma tehlikesi! Çalışma sırasında el püskürtme tabancasını ve püskürtme borusunu iki elinizle tutun.*

*Yaralanma tehlikesi! Çekme kolu ve emniyet kolu işleim sırasında sıkıştırılmamalıdır.*

*Yaralanma tehlikesi! Emniyet kolu hasarlıysa müşteri hizmetlerini arayın.*

*Yüksek basınçlı su huzmesi nedeniyle yaralanma tehlikesi. Cihazdaki tüm çalışmalardan önce el püskürtme tabancasındaki emniyet kolunu öne doğru kaydırın.*

### ⚠ TEDBİR

*Çevre hasarları. Motorları sadece uygun yağ ayırıcısı bulunan yerlerde temizleyin.*

### El püskürtme tabancasını açma/kapatma

- El püskürtme tabancasını açma: Emniyet koluna ve çekme koluna basın.
- El püskürtme tabancasını kapatma: Emniyet kolunu ve çekme kolunu serbest bırakın.

### Çalıştırma

Cihaz, dik veya yatay şekilde çalıştırılabilir.

#### Not:

Cihaz, bir basınç şalteriyle donatılmıştır. Motor, sadece el püskürtme tabancası açıkken çalışır.

- Cihaz anahtarını "I" konumuna getirin.
- El püskürtme tabancasının güvenliğini açın, bunun için emniyet sürgüsünü geri itin.
- El püskürtme tabancasını açın.

### Çalışmayı yarıda kesme

- El püskürtme tabancasını kapatın. Cihaz kapanır.
- El püskürtme tabancasını emniyete alın, bunun için emniyet sürgüsünü öne itin.

### Kesintiden sonra:

- El püskürtme tabancasının güvenliğini açın, bunun için emniyet sürgüsünü geri itin.
- El püskürtme tabancasını açın. Cihaz tekrar açılır.

### Cihazın kapatılması

- Su beslemesini kapatın.
- El püskürtme tabancasını açın.
- Pompayı cihaz şalteriyle açın ve 5-10 saniye çalıştırın.
- El püskürtme tabancasını kapatın.
- Cihaz şalterini „0/OFF“ konumuna getirin.
- Şebeke fişini, sadece elleriniz kuruyken prizden çekin.
- Su bağlantısını çıkartın.
- Cihaz basınçsız duruma gelene kadar el püskürtme tabancasını çalıştırın.
- El püskürtme tabancasını emniyete alın, bunun için emniyet sürgüsünü öne itin.

### Cihazın saklanması

- Püskürtme borusunu, el püskürtme tabancasıyla birlikte okluk tipi püskürtme borusuna koyun ve püskürtme borusu tutucusunda kilitleyin.
- Bağlantı kablosunu kablo tutucusuna sarın.
- Soketi monte edilmiş kipsle sabitleyin.
- İtme kolunu içeri itin.
- Yüksek basınç hortumunu sarın ve hortum rafı üzerine asın.

### Antifriz koruma

#### DIKKAT

*Don, suyu tam boşaltılmamış cihaza zarar verir.*

Cihazı donma tehlikesi bulunmayan bir yerde saklayın.

#### Donma olmayan bir depolama mümkün değilse:

- Suyu boşaltın.
- Piyasada bulunan bir antifrizi cihaza pompalayın.

#### Not:

Piyasada bulunan glikol bazlı bir araç antifrizi kullanın.

Antifriz üreticisinin kullanım talimatlarına uyun.

- Pompa ve hatlar boşalana kadar cihazı maksimum 1 dakika çalıştırın.

## Taşıma

### ⚠ **TEDBİR**

*Yaralanma ve hasar tehlikesi! Taşıma sırasında cihazın ağırlığına dikkat edin.*

### **DIKKAT**

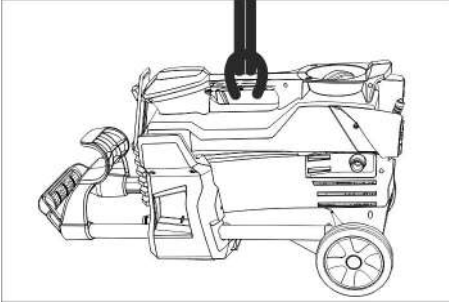
*Çekme kolunu taşıma sırasında zararlarından koruyun.*

- Taşımak için, cihazı taşıma kolu ve tutamak çukurundan tutun.
- Araçlarda taşıma sırasında, cihazı geçerli yönetmeliklere göre kaymaya ve devrilmeye karşı emniyete alın.
- Uzun mesafelerde taşımak için itme kolunu son konuma doğru geriye çekin ve cihazı itme kolundan geriye doğru kendinize çekin.
- Merdiven çıkmak için cihazı basamak basamak yukarı çekin. Kayar kızaklar, muhafazayı hasarlara karşı korur.

### **Yüzey temizleyici tutucusu**

- Yüze temizleyicisinin bağlantı rakorunu yüksek basınçlı temizleyicideki tutucuya takın.
- Üst somunu vidalayın.

### **Vinçle taşıma**



- Kaldırma tertibatını cihazın taşıma tutamağına sabitleyin.

### **Vince bağlamaya yönelik güvenlik uyarıları**

#### ⚠ **TEHLİKE**

*Cihazın düşmesi sonucu yaralanma tehlikesi.*

- *Yerel kaza önleme talimatları ve güvenlik uyarılarına uyun.*
- *Vinçle her taşımadan önce taşıma tutamağını hasar açısından kontrol edin.*

- *Vinçle her taşımadan önce kaldırma aracını hasar açısından kontrol edin.*
- *Cihazı, sadece taşıma tutamağından kaldırın.*
- *Bağlama zincirleri kullanmayın.*
- *Kaldırma tertibatını yükün istenmeden yerinden çıkmasına karşı emniyete alın.*
- *Vinçle taşımadan önce, el püskürtme tabancasıyla birlikte püskürtme borusunu, memeleri, yüzey temizleyicisini ve gevşek nesnelere sökün.*
- *Kaldırma işlemi sırasında cihaz üzerinde hiçbir nesne taşımayın.*
- *Cihaz, sadece vinci kullanma konusunda eğitim almış kişiler görevlendirilerek vinçle taşınmalıdır.*
- *Yükün altında durmayın.*
- *Vincin tehlike bölgesinde hiç kimsenin bulunmamasını sağlayın.*
- *Cihazı gözetimsiz şekilde vinçte asılı bırakmayın.*

## Depolama

### ⚠ **TEDBİR**

*Yaralanma ve hasar tehlikesi! Depolama sırasında cihazın ağırlığına dikkat edin.*

*Bu cihaz sadece iç mekanlarda depolanmalıdır.*

## Koruma ve Bakım

### ⚠ **TEHLİKE**

*Farkında olmadan çalışmaya başlayan cihaz ve elektrik çarpması nedeniyle yaralanma tehlikesi.*

*Cihazdaki tüm çalışmalardan önce cihazı kapatın ve elektrik fişini çekin.*

### **Güvenlik kontrolü/Bakım sözleşmesi**

*Yetkili satıcınızla düzenli bir güvenlik kontrolü mutabakatı sağlayabilir ya da bir bakım sözleşmesi yapabilirsiniz. Lütfen bu konuyla ilgili öneriler alın.*

### **Her çalışmadan önce**

- Bağlantı kablosuna hasar kontrolü yapın (elektrik çarpması tehlikesi), hasarlı bağlantı kablosunu zaman kaybetmeden yetkili müşteri hizmetleri/elektrik teknisyenine değiştirin.



- Yüksek basınç hortumuna hasar kontrolü yapın (kırılma tehlikesi). Zarar görmüş yüksek basınç hortumunu hemen değiştirin.
- Cihaza (pompa) sızdırmazlık kontrolü yapın. Dakikada 3 damla suya izin verilmiştir ve cihazın alt tarafından çıkabilir. Daha fazla sızdırma olması durumunda müşteri hizmetlerini arayın.

### Her hafta

- Su bağlantısındaki süzgeci temizleyin.

### Su bağlantısındaki süzgecin temizlenmesi

- Süzgeci dışarı alın.
- Süzgecin dışını temizleyin ve yıkayın.
- Süzgeci takın.

### 500 çalışma saatinde bir, en azından her yıl

- Cihazın bakımını müşteri hizmetlerine yaptırın.

## Arızalarda yardım

### ⚠ TEHLİKE

*Farkında olmadan çalışmaya başlayan cihaz ve elektrik çarpması nedeniyle yaralanma tehlikesi.*

- Cihazdaki tüm çalışmalardan önce cihazı kapatın ve elektrik fişini çekin.
- Elektrikli yapı parçalarını sadece yetkili müşteri hizmetlerine kontrol ettirin ve onartın.
- Bu bölümde belirtilmeyen arızalarda, şüphe etmeniz durumunda ve açık bir uyarı olması durumunda yetkili bir müşteri hizmetleri merkezini arayın.

### Cihaz çalışmıyor

- Bağlantı kablosuna hasar kontrolü yapın.
- Şebeke gerilimini kontrol edin.
- Cihaz aşırı ısınmışsa: Cihaz anahtarını "0" konumuna getirin. Cihazı en az 15 dakika boyunca soğutun. Cihaz anahtarını "1" konumuna getirin.
- Elektrik arızasında müşteri hizmetlerini arayın.

### Cihaz basınca gelmiyor

- Meme boyutunu kontrol edin, doğru meme takın.
- Cihazın havasını alın (Bkz. "İşletime alma").
- Su bağlantısındaki süzgeci temizleyin.
- Su besleme miktarını kontrol edin (Bkz. Teknik Özellikler)
- Püskürtme ağzını yıkayın.
- Memeyi değiştirin.
- İhtiyaç anında müşteri hizmetlerini arayın.

### Pompa sızdırıyor

- Dakikada 3 damla suya izin verilmiştir ve cihazın alt tarafından çıkabilir.
- Daha güçlü bir sızdırmada, cihazı müşteri hizmetlerine kontrol ettirin.

### Pompada vuruntu

- Su emme hattına sızdırmazlık kontrolü yapın.
- Cihazın havasını alın (Bkz. "İşletime alma").
- İhtiyaç anında müşteri hizmetlerini arayın.

## Aksesuarlar ve yedek parçalar

Sadece orijinal aksesuarlar ve orijinal yedek parçalar kullanın; cihazın güvenli şekilde ve arızasız işletilmesini garantiler. Aksesuarlar ve yedek parçalar hakkında bilgi için sitemizi ziyaret edin: [www.kaercher.com](http://www.kaercher.com).

## Garanti

Her ülkede yetkili distribütörümüz tarafından verilmiş garanti şartları geçerlidir. Garanti süresi içinde cihazınızda oluşan muhtemel hasarları, arızanın kaynağı üretim veya malzeme hatası olduğu sürece ücretsiz olarak karşılıyoruz. Garanti hakkınızdan yararlanmanızı gerektiren bir durum olduğu zaman, ilgili faturanız ile birlikte satıcınıza veya size en yakın yetkili servisimize başvurunuz.

## AB uygunluk bildirisini

İşbu belge ile aşağıda tanımlanan makine- nin konsepti ve tasarımı ve tarafımızdan pi- yasaya sürülen modeliyle AB yönetmelikle- rinin temel teşkil eden ilgili güvenlik ve sağ- lık yükümlülüklerine uygun olduğunu bildiri- riz. Onayımız olmadan cihazda herhangi bir değişiklik yapılması durumunda bu be- yan geçerliliğini yitirir.

**Ürün:** Yüksek basınç temizleyicisi  
**Tip:** 1.520-xxx

### İlgili AB yönetmelikleri

2006/42/EG (+2009/127/EG)

2014/30/EU

2000/14/EG

2011/65/EU

### Kullanılmış olan uyumlu standartlar

EN 60335-1

EN 60335-2-79

EN 55014-1: 2006+A1: 2009+A2: 2011

EN 55014-2: 2015

EN 62233: 2008

EN 61000-3-2: 2014

EN 61000-3-3: 2013

EN 50581

### Kullanılan uyumluluk değerlendirme yön- temleri

2000/14/EG: Ek V

### Ses şiddeti dB(A)

HD 4/9 P

Ölçülen: 83

Garanti edilen: 85

HD 5/11 P

Ölçülen: 86

Garanti edilen: 89

Aşağıda imzası olan kişiler, yönetim kurulu adına ve yönetim kurulunun yetkisine sahip olarak hareket eder.

  
H. Jenner

Chairman of the Board of Management

  
S. Reiser

Director Regulatory Affairs & Certification

Dokümantasyon sorumlusu:

S. Reiser

Alfred Kärcher SE & Co. KG  
Alfred-Kärcher-Straße 28-40  
71364 Winnenden (Germany)  
Tel.: +49 7195 14-0  
Fax: +49 7195 14-2212

Winnenden, 2019/11/01

## Teknik Bilgiler

Tip:		HD 4/9 P	HD 4/9 P	HD 5/11 P
		GB	KAP	SA
<b>Elektrik bağlantısı</b>				
Gerilim	V	110	120	220
Elektrik türü	Hz	50	60	
Bağlantı gücü	kW	1,4	1,3	2,0
Sigorta (gecikmeli, Char. C)	A	15	13	
Koruma şekli	--	IPX5		
Uzatma kablosu maks. 30 m (Koruma sınıfı 1)	mm <sup>2</sup>	2,5		
<b>Su bağlantısı</b>				
Besleme sıcaklığı (maks.)	°C	60		
Besleme miktarı	l/dk	9,5	12	
Açık depodan emme yüksekliği (20 °C)	m	0,5		
Besleme bas	MPa	1		
<b>Performans değerleri</b>				
Su çalışma basıncı (standart memeye)	MPa	9		11
Standart memenin enjektör boyutu	--	030		036
Maksimum çalışma üst basıncı	MPa	12	13	16,5
Besleme miktarı, su	l/dk	6,5	6,2	8,0
El püskürtme tabancasının geri tepme kuvveti (maks.)	N	14,76		20,4
<b>60335-2-79'a göre belirlenen değerler</b>				
El-kol titreşim değeri	m/s <sup>2</sup>	<2,5	2,1	3,2
Güvensizlik K	m/s <sup>2</sup>	0,6	0,7	0,8
Ses basıncı seviyesi L <sub>pA</sub>	dB(A)	70	69	73
Güvensizlik K <sub>pA</sub>	dB(A)	3		
Ses basıncı seviyesi L <sub>WA</sub> + Güvensizlik K <sub>WA</sub>	dB(A)	85	85	89
<b>Ölçüler ve ağırlıklar</b>				
Uzunluk	mm	351		
Genişlik	mm	312		
Yükseklik	mm	904		
Tipik çalışma ağırlığı	kg	21,6	20,5	21,0

Tip:		HD 5/11 P	HD 5/11 P	HD 5/11 P
		EU CH	AR CN	GB AU
<b>Elektrik bağlantısı</b>				
Gerilim	V	230	220	230...240
Elektrik türü	Hz	50		
Bağlantı gücü	kW	2,2		
Sigorta (gecikmeli, Char. C)	A	10		
Koruma şekli	--	IPX5		
Uzatma kablosu maks. 30 m (Koruma sınıfı 1)	mm <sup>2</sup>	2,5		
<b>Su bağlantısı</b>				
Besleme sıcaklığı (maks.)	°C	60		
Besleme miktar	l/dk	12		
Açık depodan emme yüksekliği (20 °C)	m	0,5		
Besleme bas	MPa	1		
<b>Performans değerleri</b>				
Su çalışma basıncı (standart memeye)	MPa	11		
Standart memenin enjektör boyutu	--	036		
Maksimum çalışma üst basıncı	MPa	16		
Besleme miktarı, su	l/dk	8,1		
El püskürtme tabancasının geri tepme kuvveti (maks.)	N	20,4		
<b>60335-2-79'a göre belirlenen değerler</b>				
El-kol titreşim değeri	m/s <sup>2</sup>	2,7		
Güvensizlik K	m/s <sup>2</sup>	0,8		
Ses basıncı seviyesi L <sub>pA</sub>	dB(A)	73		
Güvensizlik K <sub>pA</sub>	dB(A)	3		
Ses basıncı seviyesi L <sub>WA</sub> + Güvensizlik K <sub>WA</sub>	dB(A)	89		
<b>Ölçüler ve ağırlıklar</b>				
Uzunluk	mm	351		
Genişlik	mm	312		
Yükseklik	mm	904		
Tipik çalışma ağırlığı	kg	20,5		



Перед первым применением вашего прибора прочитайте эту оригинальную инструкцию по эксплуатации, после этого действуйте соответственно и сохраните ее для дальнейшего пользования или для следующего владельца.

## Оглавление

Элементы прибора . . . . .	RU	1
Указания по технике безопасности . . . . .	RU	1
Использование по назначению . . . . .	RU	2
Защитные устройства . . . . .	RU	2
Защита окружающей среды . . . . .	RU	3
Перед началом работы . . . . .	RU	3
Начало работы . . . . .	RU	3
Управление . . . . .	RU	4
Транспортировка . . . . .	RU	5
Хранение . . . . .	RU	6
Уход и техническое обслуживание . . . . .	RU	6
Помощь в случае неполадок . . . . .	RU	7
Принадлежности и запасные детали . . . . .	RU	8
Гарантия . . . . .	RU	8
Заявление о соответствии . . . . .	EU	8
Технические данные . . . . .	RU	9

## Элементы прибора

Разверните, пожалуйста, сначала страницы с рисунками

- 1 Накладная гайка
- 2 Насадка
- 3 Струйная трубка EASY!Lock
- 4 Пистолет-распылитель EASY!Force
- 5 Предохранитель
- 6 Спусковой рычаг
- 7 Рычаг предохранителя
- 8 Шланг высокого давления EASY!Lock
- 9 Буксирная скоба, сверху (вытянутая)
- 10 Буксирная скоба, внизу (вставленная)
- 11 Держатель для хранения форсунки с винтовым соединением или устройства для очистки плоских поверхностей\*\*
- 12 Подставка тройной форсунки\*\*
- 13 Захватный паз
- 14 Заводская табличка с данными

- 15 Полоз
  - 16 Патрубок высокого давления EASY!Lock
  - 17 Колесо
  - 18 Подставка для роторной форсунки (роторная форсунка входит только в комплект поставки варианта HD...Plus)
  - 19 Держатель струйной трубки с зажимом, для транспортировки
  - 20 Сетчатый фильтр
  - 21 Подключение водоснабжения
  - 22 Отсек для струйной трубки
  - 23 Включатель аппарата
  - 24 Держатель кабеля
  - 25 рукоятка для ношения прибора
  - 26 Держатель струйной трубки без зажима
  - 27 Резинка
  - 28 Подставка для шланга
- \*\* не входит в комплект поставки

## Цветная маркировка

- Органы управления для процесса очистки желтого цвета.

## Указания по технике безопасности

- Перед первым вводом в эксплуатацию обязательно прочтите указания по технике безопасности № 5.951-949.0!
- Необходимо соблюдать соответствующие национальные законодательные нормы по работе с жидкостными струйными установками.
- Необходимо соблюдать соответствующие национальные законодательные нормы по технике безопасности. Необходимо регулярно проверять работу жидкостных струйных установок и результат проверки оформлять в письменном виде.
- Запрещается производить какие-либо изменения устройства/принадлежностей.

## Степень опасности

### ⚠ **ОПАСНОСТЬ**

Указание относительно непосредственно грозящей опасности, которая приводит к тяжелым увечьям или к смерти.

### ⚠ **ПРЕДУПРЕЖДЕНИЕ**

Указание относительно возможной потенциально опасной ситуации, которая может привести к тяжелым увечьям или к смерти.

### ⚠ **ОСТОРОЖНО**

Указание на потенциально опасную ситуацию, которая может привести к получению легких травм.

### **ВНИМАНИЕ**

Указание относительно возможной потенциально опасной ситуации, которая может повлечь материальный ущерб.

## Символы на аппарате

Струи под высоким напором при ненадлежащем пользовании могут быть опасными.

Струю нельзя направлять на людей, животных, работающее электрическое оборудование или на само устройство.

Согласно действующим предписаниям устройство запрещается эксплуатировать без системного разделителя в трубопроводе с питьевой водой. Следует использовать соответствующий системный сепаратор фирмы KÄRCHER или альтернативный системный сепаратор, соответствующий EN 12729 тип BA.

Вода, прошедшая через системный сепаратор, считается непригодной для питья.



## Использование по назначению

Использовать исключительно данный аппарат высокого давления

- для очистки струей под высоким напором (например, очистка фасадов, террас, садово-огородного инвентаря).

При помощи опциональных принадлежностей может добавляться моющее средство.

Для удаления устойчивых загрязнений мы рекомендуем роторную форсунку (входит только в комплект поставки варианта HD...Plus)

### **Требования к качеству воды:**

#### **ВНИМАНИЕ**

В качестве среды высокого давления можно использовать только чистую воду. Загрязнения приводят к преждевременному износу устройства или отложению в нем осадка.

Если применяется вода повторного использования, то нельзя выходить за следующие граничные значения.

Значение pH	6,5...9,5
электрическая проводимость *	проводимость свежей воды + 120 мкСим/см
осаждаемые вещества **	< 0,5 mg/l
фильтруемые вещества ***	< 50 mg/l
углеводороды	< 20 mg/l
хлорид	< 300 mg/l
сульфаты	< 240 mg/l
Кальций	< 200 mg/l
Общая жесткость	< 28 °dH < 50 °TH < 500 ppm (mg CaCO <sub>3</sub> /l)
железо	< 0,5 mg/l
марганец	< 0,05 mg/l
медь	< 2 mg/l
активный хлор	< 0,3 mg/l
без неприятных запахов	
* Всего максимум 2000 мкСим/см	
** Объем пробы 1 л, время осаждения 30 мин.	
*** абразивных материалов нет	



## Защитные устройства

Защитные приспособления служат для защиты пользователя и не должны выводиться из строя или работать в обход своих функций.

## Манометрический выключатель

Если спусковой рычаг ручного пистолета-распылителя отпускается, манометрический выключатель отключает насос, подача струи воды под высоким давлением прекращается. При нажатии на спусковой рычаг насос снова включается.

## Защита окружающей среды

	Упаковочные материалы пригодны для вторичной переработки. Пожалуйста, не выбрасывайте упаковку вместе с бытовыми отходами, а сдайте ее в один из пунктов приема вторичного сырья.
	Старые приборы содержат ценные перерабатываемые материалы, подлежащие передаче в пункты приемки вторичного сырья. Аккумуляторы, масло и иные подобные материалы не должны попадать в окружающую среду. Поэтому утилизируйте старые приборы через соответствующие системы приемки отходов.

Электрические и электронные приборы часто содержат компоненты, которые при неправильном обращении или ненадлежащей утилизации представляют потенциальную опасность для людей и экологии. Тем не менее данные компоненты необходимы для правильной работы прибора. Приборы, обозначенные этим символом, запрещено утилизировать вместе с бытовыми отходами.

### Инструкции по применению компонентов (REACH)

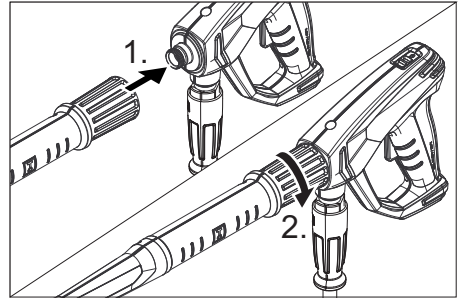
Актуальные сведения о компонентах приведены на веб-узле по следующему адресу:

[www.kaercher.com/REACH](http://www.kaercher.com/REACH)

## Перед началом работы

### Установка принадлежностей

**Примечание:** Система EASY!Lock благодаря быстроразъемному резьбовому соединению позволяет соединять компоненты быстро и надежно всего за один оборот.



- На струйную трубку установить сопло высокого давления.
- Установить и рукой затянуть накидную гайку (EASY!Lock).
- Соединить струйную трубку с пистолетом-распылителем и затянуть вручную (EASY!Lock).
- Соединить шланг высокого давления с пистолетом-распылителем и патрубком высокого давления устройства и затянуть вручную (EASY!Lock).

## Начало работы

### ⚠ ПРЕДУПРЕЖДЕНИЕ

*Опасность получения травм! Устройство, принадлежности, подводящие линии и соединительные элементы должны быть в безупречном состоянии. Если состояние не является исправным, то устройство использовать нельзя.*

### Электрическое подсоединение

#### ⚠ ОПАСНОСТЬ

*Опасность травмы при ударе электрическим током.*

- Устройство к электрической сети в обязательном порядке должно подключаться штекером. Неразъ-

емное соединение с электрической сетью запрещено. Штекер служит для отсоединения от сети.

- Штекер и соединительный элемент используемого удлинительного провода должны быть водонепроницаемыми.
- Применять удлинительный кабель достаточного сечения с защитным проводом (класс защиты 1) (см. «Технические характеристики») и полностью разматывать его с кабельного барабана.

Параметры для подключения указаны на заводской табличке и в разделе "Технические данные".

- Размотать сетевой кабель и положить его на пол.
- Вставить штепсельную вилку электропитания в электророзетку.

## Подключение водоснабжения

### Подвод к водопроводу

#### ⚠ ПРЕДУПРЕЖДЕНИЕ

Соблюдайте предписания предприятия водоснабжения.

Согласно действующим предписаниям устройство никогда не должно эксплуатироваться в питьевой водопроводной сети без системного отделителя. Необходимо использовать соответствующий системный отделитель фирмы KÄRCHER или в качестве альтернативы системный отделитель согласно EN 12729 тип BA.

Вода, протекающая через системный отделитель, причисляется к категории непитьевой.

#### ⚠ ОСТОРОЖНО

Системный разделитель всегда должен находиться в системе водоснабжения, не разрешается подключать его напрямую к устройству.

Параметры подключения указаны в разделе "Технические данные".

- Подсоединить шланг подачи воды (минимальная длина 7,5 м, минимальный диаметр 1/2") к подключе-

нию водоснабжения прибора (например, к крану).

#### Указание:

Подводящий шланг не входит в комплект поставки.

- Откройте подачу воды.

#### Подача воды из открытых водоемов

- Привинтить всасывающий шланг с фильтром (опциональные принадлежности) к подводу воды.
- Удаление воздуха из устройства: Отвинтить форсунку стройной трубки. Дать прибору поработать, пока вода не начнет течь без пузырьков воздуха. Дать устройству поработать 10 секунд, затем выключить с помощью выключателя. Повторить процесс несколько раз.
- Выключить аппарат и снова привинтить форсунку.

## Управление

### ⚠ ОПАСНОСТЬ

Опасность взрыва!

Не распылять горючие жидкости.

При использовании устройства в опасных зонах (например, на автозаправочных станциях) следует соблюдать соответствующие правила техники безопасности.

Опасность получения травм! При работе держать пистолет-распылитель и струйную трубку двумя руками.

Опасность получения травм! Во время работы не разрешается блокировка спускового и предохранительного рычагов.

Опасность получения травм! При повреждении предохранительного рычага обратиться в сервисную службу.

Опасность получения травмы от струи воды под давлением. Перед проведением любых работ на устройстве передвинуть предохранительный фиксатор на ручном пистолете-распылителе вперед.

#### ⚠ ОСТОРОЖНО

Ущерб для окружающей среды. Двигатели чистить только в местах с соответствующим маслоотделителем.





## Открытие/закрывание пистолета-распылителя

- Открыть пистолет-распылитель: нажать предохранительный и спусковой рычаги.
- Заккрыть пистолет-распылитель: отпустить предохранительный и спусковой рычаги.

## Эксплуатация прибора

Устройство может работать в вертикальном и горизонтальном положении.

### Указание:

Устройство оснащено манометрическим выключателем. Двигатель запускается только при открытом пистолете-распылителе.

- Установите выключатель прибора в положение „I“.
- Разблокировать пистолет-распылитель, передвинув предохранительный фиксатор назад.
- Открыть ручной пистолет-распылитель.

## Перерыв в работе

- Заккрыть пистолет-распылитель. Устройство отключается.
- Зафиксировать пистолет-распылитель, передвинув предохранительный фиксатор вперед.

### После прерывания:

- Разблокировать пистолет-распылитель, передвинув предохранительный фиксатор назад.
- Открыть ручной пистолет-распылитель. Устройство снова включается.

## Выключение прибора

- Заккрыть подачу воды.
- Открыть ручной пистолет-распылитель.
- Включить насос с помощью выключателя прибора и дать ему поработать 5-10 секунд.
- Заккрыть пистолет-распылитель.
- Перевести переключатель в положение "0/OFF".

- Вытаскивайте штепсельную вилку из розетки только сухими руками.
- Отсоедините водоснабжение.
- Включить пистолет-распылитель, пока аппарат не освободится от давления.
- Зафиксировать пистолет-распылитель, передвинув предохранительный фиксатор вперед.

## Хранение прибора

- Поместить струйную трубку с ручным пистолетом-распылителем в колчан и заблокировать держателем.
- Обмотать соединительный кабель вокруг держателя кабеля.
- Закрепить штекер установленной клипсой.
- Вставить буксирную скобу.
- Смотать высоконапорный шланг повесить на подставку для шланга.

## Защита от замерзания

### ВНИМАНИЕ

*Мороз разрушает прибор, если из него полностью не удалена вода.*

Прибор следует хранить в защищенном от мороза помещении.

### Если хранение в месте, защищенном от мороза, невозможно:

- Слить воду.
- Прокачать через аппарат имеющийся в торговле антифриз.

### Указание:

Использовать стандартный антифриз для автомобилей на основе гликоля. Соблюдайте инструкции по использованию антифриза.

- Оставьте прибор включенным в течение не более 1 минуты до тех пор, пока насос и трубопроводы не опорожнятся.

## Транспортировка

### △ ОСТОРОЖНО

*Опасность получения травм и повреждений! При транспортировке следует обратить внимание на вес устройства.*

## **ВНИМАНИЕ**

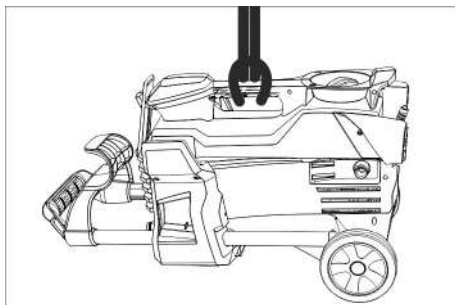
Во время транспортировки обеспечить защиту спускового рычага от повреждения.

- Для переноски устройство держать за ручки и ручки-желобки.
- При перевозке аппарата в транспортных средствах следует учитывать действующие местные государственные нормы, направленные на защиту от скольжения и опрокидывания.
- Для транспортировки на дальние расстояния буксирную скобу вытянуть в конечное положение и тянуть устройство за буксирную скобу позади себя.
- При подъеме по лестнице устройство следует перемещать со ступеньки на ступеньку. Скользящие полозья защищают корпус от повреждений.

### **Держатель для устройства очистки плоских поверхностей**

- Соединительный патрубок устройства очистки плоских поверхностей вставить в держатель на устройстве для очистки под высоким давлением.
- Привинтить накидную гайку.

### **Транспортировка краном**



- Закрепить подъемное устройство на рукоятке для переноски устройства.

### **Указания по технике безопасности при работе с краном**

#### **⚠ ОПАСНОСТЬ**

Опасность получения травм при падении прибора.

- Соблюдать местные предписания по предотвращению несчастных

случаев и указания по технике безопасности.

- Перед каждой транспортировкой краном проверить ручку для переноски на повреждения.
- Перед каждой транспортировкой краном проверить подъемный механизм на повреждения.
- Устройство поднимать только за ручку для переноски.
- Не использовать чалочные цепи.
- Подъемное устройство предохранить от непредвиденного отцепления груза.
- Перед транспортировкой краном убрать струйную трубку с ручным распыляющим пистолетом, форсунки, устройство для очистки плоских поверхностей и другие незакрепленные предметы.
- Во время процесса подъема не переносить на устройстве никаких предметов.
- Транспортировка устройства краном должна производиться лицами, обученным управлению краном.
- Не стоять под грузом.
- При этом обратить внимание на то, чтобы в опасной зоне действия крана не находились люди.
- Не оставлять прибор подвешенным к крану без присмотра.

### **Хранение**

#### **⚠ ОСТОРОЖНО**

Опасность получения травм и повреждений! При хранении следует обратить внимание на вес устройства.

Это устройство разрешается хранить только во внутренних помещениях.

### **Уход и техническое обслуживание**

#### **⚠ ОПАСНОСТЬ**

Опасность получения травмы от случайно запущенного аппарата и электрошока.

Перед проведением любых работ с прибором, выключить прибор и вытянуть штепсельную вилку.

## Инспекция по технике безопасности/договор о техническом обслуживании

Вы всегда можете договориться с вашим торговым представителем о регулярном проведении технического осмотра или заключить договор техобслуживания. Обращайтесь к нам за консультацией!

### Перед каждой эксплуатацией

- Проверить соединительный кабель на предмет повреждений (опасность поражения током), поврежденный кабель должен быть немедленно заменен уполномоченной сервисной службой/электриком.
- Проверить шланг высокого давления на повреждения (опасность разрыва). Поврежденный шланг высокого давления немедленно заменить.
- Проверить аппарат (насос) на герметичность.  
3 капли воды в минуту допустимы и могут проступить с нижней части аппарата. При более сильной негерметичности обратиться в центр по обслуживанию.

### еженедельно

- Очистить сетчатый фильтр подключения подачи воды.

### Очистка сетчатого фильтра подключения подачи воды

- Выньте сетку.
- Сетчатый фильтр очистить и промыть снаружи.
- Вставить сетку.

### Каждые 500 часов работы, не реже раза в год

- Техническое обслуживание устройства может осуществлять сервисная служба.

## Помощь в случае неполадок

### ⚠ ОПАСНОСТЬ

Опасность получения травмы от случайно запущенного аппарата и электрошока.

- Перед проведением любых работ по обслуживанию устройство следует

*выключить и извлечь штепсельную вилку из розетки.*

- Электрические конструктивные элементы должны проверяться только уполномоченной сервисной службой.
- При повреждениях, не указанных в этом разделе, в случае сомнения или при четком указании обращаться в уполномоченную сервисную службу.

### Прибор не работает

- Проверить соединительный кабель на предмет повреждений.
- Проверить напряжение в сети.
- Если устройство перегревается: Установите выключатель прибора в положение "0".  
Прибор должен охладиться в течение, как минимум, 15 минут.  
Установить выключатель устройства в положение "1".
- При электрических неисправностях обратитесь в сервисную службу.

### Давление в приборе не увеличивается

- Проверить размеры форсунки, установить подходящую форсунку.
- Удалить воздух из прибора (см. "Ввод в эксплуатацию").
- Очистить сетчатый фильтр подключения подачи воды.
- Проверить объем подачи воды (см. раздел "Технические данные").
- Прочистить сопло.
- Заменить насадку.
- При необходимости обратитесь в сервисную службу.

### Насос негерметичен

Допустима утечка в размере 3 капель воды в минуту. Капли могут проступить в нижней части устройства.

- При сильной протечке проверить аппарат в сервисе по обслуживанию клиентов.

### Насос стучит

- Проверить линию для всасывания воды на герметичность.

- ➔ Удалить воздух из прибора (см. "Ввод в эксплуатацию").
- ➔ При необходимости обратитесь в сервисную службу.

## Принадлежности и запасные детали

Используйте оригинальные принадлежности и запчасти — только они гарантируют безопасную и бесперебойную работу устройства.

Информацию о принадлежностях и запчастях вы можете найти на сайте [www.kaercher.com](http://www.kaercher.com).

## Гарантия

В каждой стране действуют соответственно гарантийные условия, изданные уполномоченной организацией сбыта нашей продукции в данной стране. Возможные неисправности прибора в течение гарантийного срока мы устраняем бесплатно, если причина заключается в дефектах материалов или ошибках при изготовлении. В случае возникновения претензий в течение гарантийного срока просьба обращаться, имея при себе чек о покупке, в торговую организацию, продавшую вам прибор или в ближайшую уполномоченную службу сервисного обслуживания.

Дата выпуска отображается на заводской табличке в закодированном виде. При этом отдельные цифры имеют следующее значение::

Пример: 30190

- 3 год выпуска
- 0 столетие выпуска
- 1 десятилетие выпуска
- 9 вторая цифра месяца выпуска
- 0 первая цифра месяца выпуска

Таким образом, в данном примере код 30190 означает дату выпуска 09 / (2)013.

## Заявление о соответствии EU

Настоящим мы заявляем, что нижеуказанный прибор по своей концепции и конструкции, а также в осуществленном и допущенном нами к продаже исполнении отвечает соответствующим основным требованиям

по безопасности и здоровью согласно директивам EU. При внесении изменений, не согласованных с нами, данное заявление теряет свою силу.

**Продукт** высоконапорный мощный прибор  
**Тип:** 1.520-xxx

**Основные директивы EU**  
 2006/42/EC (+2009/127/EC)  
 2014/30/EU  
 2000/14/EC  
 2011/65/EC

**Примененные гармонизированные нормы**  
 EN 60335–1  
 EN 60335–2–79  
 EN 55014–1: 2006+A1: 2009+A2: 2011  
 EN 55014–2: 2015  
 EN 62233: 2008  
 EN 61000–3–2: 2014  
 EN 61000–3–3: 2013  
 EN 50581

**Примененный порядок оценки соответствия**

2000/14/EC: Приложение V

**Уровень мощности звука дБ(A)**

HD 4/9 P  
 Измерено: 83  
 Гарантировано: 85  
 HD 5/11 P  
 Измерено: 86  
 Гарантировано: 89

Нижеподписавшиеся лица действуют от имени и по доверенности Правления.

  
 H. Jenner

Chairman of the Board of Management

  
 S. Reiser

Director Regulatory Affairs & Certification

Уполномоченный сотрудник по ведению документооборота:

S. Reiser

Alfred Kärcher SE & Co. KG  
 Alfred-Kärcher-Straße 28-40  
 71364 Winnenden (Germany)  
 Tel.: +49 7195 14-0  
 Fax: +49 7195 14-2212

Winnenden, 2019/11/01

## Технические данные

Тип	HD 4/9 P	HD 4/9 P	HD 5/11 P
	GB	KAP	SA
<b>Электропитание</b>			
Напряжение	В	110	120    220
Вид тока	Гц	50	60
Потребляемая мощность	кВт	1,4	1,3    2,0
Предохранитель (инертный, Char. C)	А	15	13
Тип защиты	--	IPX5	
Удлинительный кабель, макс 30 м (класс защиты 1)	мм <sup>2</sup>	2,5	
<b>Подключение водоснабжения</b>			
Температура подаваемой воды (макс.)	°С	60	
Количество подаваемой воды (мин.)	л/мин.	9,5	12
Высота всоса из открытого бака (20 °С)	м	0,5	
Давление напора (макс.)	МПа	1	
<b>Данные о производительности</b>			
Рабочее давление воды (со стандартной форсункой)	МПа	9	11
Размер стандартной форсунки	--	030	036
Макс. рабочее давление	МПа	12	13    16,5
Подача, вода	л/мин.	6,5	6,2    8,0
Сила отдачи ручного пистолета-распылителя (макс.)	Н	14,76	20,4
<b>Значение установлено согласно EN 60335-2-79</b>			
Значение вибрации рука-плечо	м/с <sup>2</sup>	<2,5	2,1    3,2
Опасность К	м/с <sup>2</sup>	0,6	0,7    0,8
Уровень шума дБ <sub>а</sub>	дБ(А)	70	69    73
Опасность К <sub>рА</sub>	дБ(А)	3	
Уровень мощности шума L <sub>WA</sub> + опасность К <sub>WA</sub>	дБ(А)	85	85    89
<b>Размеры и массы</b>			
Длина	мм	351	
Ширина	мм	312	
высота	мм	904	
Типичный рабочий вес	кг	21,6	20,5    21,0

Тип	HD 5/11 P	HD 5/11 P	HD 5/11 P
	EU CH	AR CN	GB AU
<b>Электропитание</b>			
Напряжение	В	230	220 230...240
Вид тока	Гц	50	
Потребляемая мощность	кВт	2,2	
Предохранитель (инертный, Char. C)	A	10	
Тип защиты	--	IPX5	
Удлинительный кабель, макс 30 м (класс защиты 1)	мм <sup>2</sup>	2,5	
<b>Подключение водоснабжения</b>			
Температура подаваемой воды (макс.)	°C	60	
Количество подаваемой воды (мин.)	л/ мин.	12	
Высота всоса из открытого бака (20 °C)	м	0,5	
Давление напора (макс.)	МПа	1	
<b>Данные о производительности</b>			
Рабочее давление воды (со стандартной форсункой)	МПа	11	
Размер стандартной форсунки	--	036	
Макс. рабочее давление	МПа	16	
Подача, вода	л/ мин.	8,1	
Сила отдачи ручного пистолета-распылителя (макс.)	Н	20,4	
<b>Значение установлено согласно EN 60335-2-79</b>			
Значение вибрации рука-плечо	м/с <sup>2</sup>	2,7	
Опасность К	м/с <sup>2</sup>	0,8	
Уровень шума дБ <sub>а</sub>	дБ(А)	73	
Опасность К <sub>рА</sub>	дБ(А)	3	
Уровень мощности шума L <sub>WA</sub> + опасность К <sub>WA</sub>	дБ(А)	89	
<b>Размеры и массы</b>			
Длина	мм	351	
Ширина	мм	312	
высота	мм	904	
Типичный рабочий вес	кг	20,5	



A készülék első használata előtt olvassa el ezt az eredeti használati utasítást, ez alapján járjon el és tartsa meg a későbbi használatra vagy a következő tulajdonos számára.

## Tartalomjegyzék

Készülék elemek . . . . .	HU	1
Biztonsági tanácsok . . . . .	HU	1
Rendeltetésszerű használat . .	HU	2
Biztonsági berendezések . . . .	HU	2
Környezetvédelem . . . . .	HU	2
Üzembevétel előtt . . . . .	HU	3
Üzembevétel . . . . .	HU	3
Használat . . . . .	HU	4
Szállítás . . . . .	HU	5
Tárolás . . . . .	HU	6
Ápolás és karbantartás . . . . .	HU	6
Segítség üzemzavar esetén . .	HU	6
Tartozékok és alkatrészek . . . .	HU	7
Garancia . . . . .	HU	7
EU konformitási nyilatkozat . .	HU	7
Műszaki adatok . . . . .	HU	8

## Készülék elemek

Kérjük, nyissa ki az előlapot

- Hollandi anya
- Fűvóka
- EASY!Lock sugárcső
- EASY!Force kézi szórópisztoly
- Biztonsági pecek
- Kar
- Biztosítókar
- EASY!Lock magasnyomású tömlő
- Tolókengyel, fent (kihúzva)
- Tolókengyel, lent (betolva)
- Tartó egy csavarzattal ellátott fűvóka vagy egy felülettisztító tárolására\*\*
- Szórófej tartó a háromszoros fűvóka számára\*\*
- Markolat mélyedése
- Típustábla
- Csúszótalp
- EASY!Lock magasnyomású csatlakozó
- Kerék
- Szórófej tartó a rotorfűvóka számára (a rotorfűvóka csak a HD...Plus változat esetén része a szállítási terjedelemnek)
- Sugárcső tartó szorítással, a szállításhoz

- Szűrő
- Vízcsatlakozás
- Sugárcső kók
- Készülékkapcsoló
- Kábel tartó
- Fogantyú
- Sugárcső tartó szorítás nélkül
- Gumiszalag
- Tömlőtartó
- \*\* nem része a szállítási tételnek

## Szín megjelölés

- A tisztítási folyamat kezelő elemei sárgák.

## Biztonsági tanácsok

- Az első üzembevétel előtt mindenképpen olvassa el az 5.951-949.0 sz. biztonsági utasításokat!
- Vegye figyelembe az adott nemzeti törvényhozó folyadék sugárszóró berendezésekre vonatkozó előírásait.
- Vegye figyelembe az adott nemzeti törvényhozó balesetmegelőzésre vonatkozó előírásait. A folyadék sugárszóró berendezéseket rendszeresen ellenőrizni kell, és az ellenőrzés eredményét írásban rögzíteni kell.
- A készüléken/tartozékokon nem szabad változtatásokat végrehajtani.

## Veszély fokozatok

### ⚠ VESZÉLY

*Közvetlenül fenyegető veszélyre való figyelmeztetés, amely súlyos testi sérüléshez vagy halálhoz vezet.*

### ⚠ FIGYELMEZTETÉS

*Lehetséges veszélyes helyzetre való figyelmeztetés, amely súlyos testi sérüléshez vagy halálhoz vezethet.*

### ⚠ VIGYÁZAT

*Figyelmeztetés esetlegesen veszélyes helyzetre, amely könnyű sérüléshez vezethet.*

### FIGYELEM

*Lehetséges veszélyes helyzetre való figyelmeztetés, amely anyagi kárhoz vezethet.*

## Szimbólumok a készüléken

Szakszerűtlen használat esetén a magasnyomású vízszugár veszélyes lehet. A vízugarat soha ne irányítsa személyek, állatok, aktív elektromos szerelvények vagy maga a készülék felé.



Az érvényes előírásoknak megfelelően a készüléket soha nem szabad rendszer-eltávolítással az ivóvíz hálózatról üzemeltetni. A KÄRCHER vállalat megfelelő rendszer-eltávolítóját, vagy alternatív módon egy EN 12729 BA típusú rendszer-eltávolítót kell használni.



Az olyan víz, amely rendszer eltávolításon átfolyt, nem minősül ihatóknak.

## Rendeltetészerű használat

Ezt a magasnyomású tisztítót csak a következőkre szabad használni

- magasnyomású sugárral való tisztításhoz (pl. homlokzatok, teraszok, kerti készülékek tisztítása).

Opcionális tartozékokkal tisztítószert lehet hozzákeverni.

A makacs szennyeződésekhez a rotorfűvókát ajánljunk (a rotorfűvóka csak a HD...Plus változat esetén része a szállítási terjedelemnek)

**A vízminőség követelményei:**

### FIGYELEM

Magasnyomású anyagként csak tiszta vizet szabad használni. Szennyeződések idő előtti kopáshoz vagy lerakódáshoz vezetnek a készülékben.

Ha újrahasznosított vizet használnak, akkor a következő határértékeket nem szabad átlépni.

pH-érték	6,5...9,5
elektromos vezetőképesség *	a friss víz vezetőképessége +1200 µS/cm
ülepíthető anyagok **	< 0,5 mg/l
leszűrhető anyagok ***	< 50 mg/l
Szénhidrogének	< 20 mg/l

Klorid	< 300 mg/l
Szulfát	< 240 mg/l
kalcium	< 200 mg/l
Összkeménység	< 28 °dH < 50 °TH < 500 ppm (mg CaCO <sub>3</sub> /l)
Vas	< 0,5 mg/l
Mangán	< 0,05 mg/l
Réz	< 2 mg/l
Aktív klór	< 0,3 mg/l
kellemetlen szagoktól mentes	
* Maximum összesen 2000 µS/cm	
** próbatérfogat 1 l, ülepítési idő 30 perc	
*** abrazív anyagok nélkül	

## Biztonsági berendezések

A biztonsági berendezések a felhasználó védelmét szolgálják és nem szabad őket hatályon kívül helyezni vagy működésükben megkerülni.

### Nyomás kapcsoló

Ha a kézi szórópisztoly karját elengedi, akkor a nyomáskapcsoló a szivattyút lekapcsolja, a magasnyomású sugár leáll. Ha a kart meghúzza, a szivattyú ismét bekapcsol.

## Környezetvédelem

	A csomagolási anyagok újrahasznosíthatók. Kérjük, ne dobja a csomagolást a házi szemétkorba, hanem vigye el egy újrahasznosító helyre.
	A használt készülékek értékes újrahasznosítható anyagokat tartalmaznak, amelyeket újrahasznosító helyen kell elhelyezni. Az elemeknek, olajnak és hasonló anyagoknak nem szabad a környezetbe kerülni. Ezért kérjük, a használt készülékeket megfelelő gyűjtőrendszeren keresztül távolítsa el.

Az elektromos és az elektronikus készülékek gyakran tartalmaznak olyan alkotóelemeket, amelyek helytelen kezelés vagy



helytelen ártalmatlanítás esetén potenciális veszélyt jelenthetnek az emberi egészségre és a környezetre. A készülék szabványos üzemeltetéséhez azonban szükség van ezekre az alkotóelemekre. Az ilyen szimbólummal megjelölt készülékeket nem szabad a háztartási hulladékkal együtt ártalmatlanítani.

### Megjegyzések a tartalmazott anyagokkal kapcsolatban (REACH)

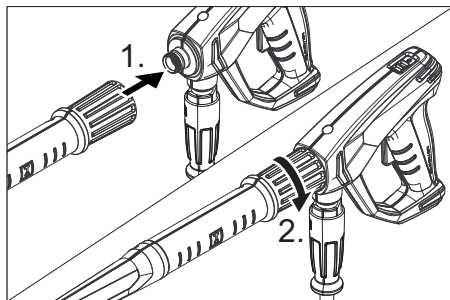
Aktuális információkat a tartalmazott anyagokkal kapcsolatban a következő címen talál:

[www.kaercher.com/REACH](http://www.kaercher.com/REACH)

## Üzembevétel előtt

### Tartozékok felszerelése

**Megjegyzés:** Az EASY!Lock-rendszer egy gyorsan záró menet révén egyetlen fordulattal, gyorsan és biztonságosan összeköti egymással az alkotóelemeket.



- Csatlakoztassa a magasnyomású fűvókát a sugárcsőre.
- Szerelje fel a hollandi anyát, és húzza meg kézzel (EASY!Lock).
- Kösse össze a sugárcsővet és a kézi szórópisztolyt, majd húzza meg kézzel (EASY!Lock).
- Kösse össze a magasnyomású tömlőt a kézi szórópisztollyal és a magasnyomású csatlakozóval, majd húzza meg kézzel (EASY!Lock).

## Üzembevétel

### ⚠ FIGYELMEZTETÉS

Sérülésveszély! A készüléknek, a tartozékoknak, a vezetéknek és a csatlakozásoknak kifogástalan állapotban kell lenniük. Ha a készülék állapota nem kifogástalan, akkor nem szabad használni.

## Elektromos csatlakozás

### ⚠ VESZÉLY

Áramütés veszélye.

- A készüléket feltétlenül dugós kapcsolóval kell az áramhálózatra kapcsolni. Nem elválasztható összeköttetés az áramhálózattal tilos. A dugós kapcsoló a hálózati leválasztásra szolgál.
- Az alkalmazott hosszabbító vezeték dugaszának és csatlakozóhüvelyének vízhatlannak kell lennie.
- Védővezetékkel (1. védelmi osztály) ellátott és megfelelő átmérőjű hosszabbító kábelt használjon (lásd „Műszaki adatok”), és teljesen tekerje le a tömlődobról.

A csatlakozási értékeket lásd a típus táblán/Műszaki adatoknál.

- Tekerje le a hálózati kábelt és fektesse le a padlóra.
- Csatlakoztassa a hálózati csatlakozót egy aljzatba.

## Víz csatlakozás

Csatlakozás a vízvezetékhez

### ⚠ FIGYELMEZTETÉS

Vegye figyelembe víz-szolgáltató vállalat előírásait.

Az érvényes előírások alapján a készüléket soha nem szabad rendszer-elválasztó nélkül az ivóvíz-hálózatban üzemeltetni. Használja a KÄRCHER vállalat megfelelő rendszer-elválasztóját vagy alternatívaként egy EN 12729 BA típusnak megfelelő rendszer-elválasztót.

A víz, amely egy rendszer-elválasztón átfolyt nem iható besorolású.

### ⚠ VIGYÁZAT

A rendszer-elválasztót mindig a vízellátáshoz kell csatlakoztatni és soha nem közvetlenül a készülékhez.

A csatlakozási értékeket lásd a Műszaki adatoknál.

- Az összekötő tömlőt (legalább 7,5 m, legalább 1/2" átmérő) kösse be a készülék vízcsatlakozásába és a vízvezetékbe (például vízcsap).



## Megjegyzés:

Az összekötő tömlő nem része a szállítási tételnek.

→ Nyissa ki a vízvezetékét.

## Víz kiszívása nyitott tartályokból

→ Csavarja rá a szűrővel ellátott szívócsövet (opcionális tartozék) a vízcsatlakozásra.

→ A készülék légtelenítése:  
Csavarozza le a szórófejet a sugárcsőről. A készüléket addig hagyja menni, amíg a víz buborékmentesen jön ki.

Esetleg hagyja 10 másodpercig járni a készüléket – azután kapcsolja ki. Az eljárást többször ismételje meg.

→ Kapcsolja ki a készüléket és csavarja vissza a szórófejet.

## Használat

### ⚠ VESZÉLY

*Robbanásveszély!*

*Ne permetezzen ki éghető folyadékokat.*

*A készülék veszélyes területen történő használata esetén (pl. töltőállomás) figyelembe kell venni a megfelelő biztonsági előírásokat.*

*Sérülésveszély! Munka közben a kézi szórópisztolyt és a sugárcsövet mindkét kézzel tartsa.*

*Sérülésveszély! Üzem közben a kart és a biztosítókart nem szabad fixen beszorítani.*

*Sérülésveszély! A biztosítókar megrongálódása esetén keresse fel a vevőszolgáltatót.*

*Sérülésveszély magasnyomású vízszugár által! A készüléken végzett bármely munka előtt tolja előre a biztonsági pecket a kézi szórópisztolyon.*

### ⚠ VIGYÁZAT

*Környezeti károk. A motorokat csak megfelelő olajleválasztóval ellátott helyen tisztítsa.*

## A kézi szórópisztoly kinyitása/zárása

→ A kézi szórópisztoly kinyitása: Húzza meg a biztosítókart és a kart.

→ A kézi szórópisztoly zárása: Engedje el a biztosítókart és a kart.

## Üzem

A készüléket állítva vagy fektetve lehet üzemeltetni.

### Megjegyzés:

A készülék nyomáskapcsolóval van ellátva. A motor csak akkor indul be, ha a kézi szórópisztoly nyitva van.

→ Állítsa a készülékkapcsolót „I“-re.

→ Biztosítsa ki a kézi szórópisztolyt, ehhez tolja hátra a biztonsági zárat.

→ Nyissuk ki a kézi szórópisztolyt.

## A használat megszakítása

→ Zárja le a kézi szórópisztolyt.

A készülék magától kikapcsol.

→ Biztosítsa a kézi szórópisztolyt, ehhez tolja előre a biztonsági zárat.

### A megszakítás után:

→ Biztosítsa ki a kézi szórópisztolyt, ehhez tolja hátra a biztonsági zárat.

→ Nyissuk ki a kézi szórópisztolyt.

A készülék magától ismét bekapcsol.

## A készülék kikapcsolása

→ Zárja el a víztápláló-vezetékét.

→ Nyissuk ki a kézi szórópisztolyt.

→ Kapcsolja be a készüléket a készülék kapcsolóval, és járassa 5-10 másodpercen keresztül.

→ Zárja le a kézi szórópisztolyt.

→ Állítsa „0/OFF“-ra a készülékkapcsolót.

→ Csak száraz kézzel húzza ki a hálózati dugót a dugaljából.

→ Távolítsa el a vízcsatlakozást.

→ Húzza meg a kézi szórópisztolyt, amíg a készülék nyomástól mentes lesz.

→ Biztosítsa a kézi szórópisztolyt, ehhez tolja előre a biztonsági zárat.

## A készülék tárolása

→ A sugárcsövet a kézi szórópisztollyal a sugárcső tokjába állítani és a sugárcső tartót bepattintani.

→ A csatlakozókábelt tekerje fel a kábel-tartóra.

→ A dugós kapcsolót felszerelt clip-pel rögzítse.

→ Tolókengyelt betolni.

→ Tekerje fel a magasnyomású tömlőt és akassza a tömlőtartó fölé.

## Fagyás elleni védelem

### FIGYELEM

A fagy tönkreteszi a készüléket, ha előtte nem ürítette le a vizet.

A készüléket fagytól védett helyiségben tárolja.

### Ha fagymentes tárolás nem lehetséges:

- Víz leeresztése.
- Szivattyúzza át a készüléken a kereskedelemben szokványos fagyállószert.

### Megjegyzés:

Használjon kereskedelmi forgalomban autókhoz kapható glikol alapú fagyállószert. Vegye figyelembe a fagyállószer gyártójának az alkalmazásra vonatkozó előírásait.

- A készüléket max. 1 percre hagyja menni, amíg a szivattyú és a vezetékek kiürülnek.

## Szállítás

### ⚠ VIGYÁZAT

Sérülés- és rongálódásveszély! Szállítás esetén vegye figyelembe a készülék súlyát.

### FIGYELEM

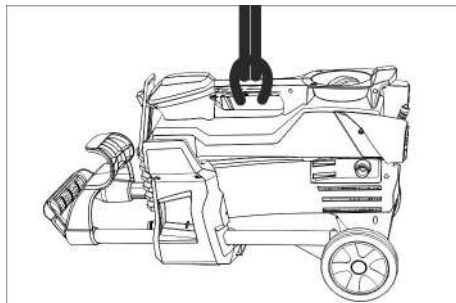
Szállítás közben óvja a kart a károsodástól.

- Hordásnál a készüléket a fogantyúnál és a süllyesztett markolatnál fogja.
- Járművel történő szállítás esetén a készüléket az adott irányelveknek megfelelően kell csúsztatás és borulás ellen biztosítani.
- Hosszabb távú szállítás esetén a tolokengyelt egészen húzza ki, és a készüléket a tolokengyelnél fogva húzza maga után.
- Lépcsőn felmenetel esetén a készüléket lépcsőről lépcsőre húzza fel. A csúszótalpak védik a burkolatot rongálódás ellen.

## A felület tisztító tartója

- A felület tisztító csatlakozó támasztékait helyezze fel a tartóra a magasnyomású tisztítón.
- Hollandi anyát kicsavarni.

## Darus szállítás



- Az emelő berendezést rögzítse a készülék hordófogantyúján.

### Biztonsági utasítások daruval emeléshez

#### ⚠ VESZÉLY

Sérülésveszély leeső készülék által.

- Vegye figyelembe a helyi baleset-megelőzési előírásokat.
- Minden darus szállítás előtt ellenőrizze, hogy a hordófogantyú nincs-e megrongálódva.
- Minden darus szállítás előtt ellenőrizze, hogy az emelőeszköz nincs-e megrongálódva.
- A készüléket csak a hordó fogantyúnál fogva emelje meg.
- Ne használjon emelőláncot.
- Az emelő berendezést biztosítsa a teher véletlen kioldása ellen.
- Darus szállítás előtt el kell távolítani a sugárcsővet a kézi szórópisztollyal, a fűvókákat, a felület tisztítót és más szabadon lévő tárgyakat.
- Az emelési eljárás alatt nem szabad tárgyakat szállítani a készüléken.
- A készüléket csak olyan személyek szállíthatják daruval, akiknek a daru kezelését betanították.
- Ne álljon a teher alatt.
- Ügyeljen arra, hogy a daru veszélyterületén ne tartózkodjanak személyek.
- A készüléket ne hagyja felügyelet nélkül a darun függeni.

## Tárolás

### ⚠ VIGYÁZAT

Sérülés- és rongálódásveszély! Tárolás esetén vegye figyelembe a készülék súlyát. Ezt a készüléket csak beltéri helyiségben szabad tárolni.

## Ápolás és karbantartás

### ⚠ VESZÉLY

Sérülésveszély véletlenül beinduló készülék és áramütés által.

A készüléken történő bármiféle munka előtt kapcsolja ki a készüléket és húzza ki a hálózati csatlakozót.

### Biztonsági ellenőrzés/Karbantartási szerződés

Kereskedőjével rendszeres biztonsági ellenőrzést tud megbeszélni vagy karbantartási szerződést köthet. Kérje tanácsunkat.

### Minden üzem előtt

- Ellenőrizze a csatlakozókábelt károsodásra (veszély áramütés által), a sérült csatlakozókábelt azonnal cseréltesse ki jóváhagyott szerviz szolgálattal/elektromos szakemberrel.
- Ellenőrizze a magasnyomású tömlőt esetleges sérülésekre (pukkadásveszély). A sérült magasnyomású tömlőt azonnal cserélje ki.
- Ellenőrizze a készüléket (szivattyú) vízzáróságára. 3 csepp/perc a megengedett és ennyi távozhat a készülék alsó oldalából. A készülék erős szivárgásánál keresse fel a szervizt.

### Hetente

- Tisztítsa ki a vízcsatlakozás szűrőjét.

### A vízcsatlakozás szűrőjének tisztítása

- Vegye ki a szűrőt.
- A szűrőt kívülről megtisztítani és leöblíteni.
- Dugja be a szűrőt.

### 500 üzemóránként, legalább évente

- A készülék karbantartását a szerviz szolgálattal végeztesse el.

## Segítség üzemzavar esetén

### ⚠ VESZÉLY

Sérülésveszély véletlenül beinduló készülék és áramütés által.

- A készüléken történő bármiféle munka előtt kapcsolja ki a készüléket és húzza ki a hálózati csatlakozót.
- Az elektromos alkatrészeket csak jóváhagyott szerviz szolgálattal ellenőriztesse és javíttassa.
- Üzemzavarok esetén, melyek jelen fejezetben nem szerepelnek, kérdéses esetben és kifejezett utasítás esetén keresse fel a szerviz szolgáltatót.

### A készülék nem megy

- A csatlakozókábelt ellenőrizze károsodásokra.
- Ellenőrizze a hálózati feszültséget.
- Ha a készülék túlmelegedett: Állítsa „0”-ra a készülékkapcsolót. A készüléket legalább 15 percre hagyja lehűlni.
- Állítsa „1”-re a készülékkapcsolót.
- Elektromos hibánál keresse fel a szerviz szolgáltatót.

### A készülék nem termel nyomást

- Szűrőfejek nagyságát ellenőrizni, helyes szűrőfejet felszerelni.
- Légtelenítse a készüléket (lásd „Üzembevetel”).
- Tisztítsa ki a vízcsatlakozás szűrőjét.
- Ellenőrizze a víz hozzáfolyó mennyiségét (lásd Műszaki adatok).
- Tisztítsa ki a szűrőfejet.
- Cserélje ki a szűrőfejet.
- Szükség esetén keresse fel a szerviz szolgáltatót.

### A szivattyú szivárog

- 3 csepp/perc a megengedett és ennyi távozhat a készülék alsó oldalából.
- A készülék erős szivárgásánál a szervizvel ellenőriztesse.

## A szivattyú kopog

- Ellenőrizze a víz szivóvezetékének szivárgását.
- Légtelenítse a készüléket (lásd „Üzembe vétel”).
- Szükség esetén keresse fel a szerviz szolgálatot.

## Tartozékok és alkatrészek

Kizárólag eredeti tartozékokat és eredeti pótalkatrészeket alkalmazzon, mivel ezek szavatolják a készülék biztonságos és zavartalan üzemét.

A tartozékokkal és pótalkatrészekkel kapcsolatos információkat a [www.kärcher.com](http://www.kärcher.com) oldalon olvashatja.

## Garancia

Minden országban az illetékes forgalmazónk által kiadott garancia feltételek érvényesek. Az esetleges üzemzavarokat az Ön készülékén a garancia lejártáig költségmentesen elhárítjuk, amennyiben anyag- vagy gyártási hiba az oka. Garanciális esetben kérjük, forduljon a vásárlást igazoló bizonylattal kereskedőjéhez vagy a legközelebbi hivatalos szakszervizhez.

## EU konformitási nyilatkozat

Ezennel tanúsítjuk, hogy az alábbiakban megnevezett gép tervezése és építési módja alapján az általunk forgalomba hozott kivitelben megfelel az EU irányelvek vonatkozó, alapvető biztonsági és egészségügyi követelményeinek. A gép jóváhagyásunk nélkül történő módosítása esetén ez a nyilatkozat elveszti érvényességét. A készülék megfelel az EU-ban és Magyarországon (HU) harmonizált szabványoknak.

**Termék:** Nagynyomású tisztító  
**Típus:** 1.520-xxx

## Vonatkozó európai közösségi irányelvek:

2006/42/EK (+2009/127/EK)  
2014/30/EU  
2000/14/EK  
2011/65/EU

## Alkalmazott harmonizált szabványok:

EN 60335–1  
EN 60335–2–79  
EN 55014–1: 2006+A1: 2009+A2: 2011  
EN 55014–2: 2015  
EN 62233: 2008  
EN 61000–3–2: 2014  
EN 61000–3–3: 2013  
EN 50581

## Követett megfelelés megállapítási eljárás:

2000/14/EK: V. függelék

## Hangteljesítményszint dB(A)

HD 4/9 P

Mért: 83

Garantált: 85

HD 5/11 P

Mért: 86

Garantált: 89

Az aláírók az igazgatóság megbízásából és teljes körű meghatalmazásával járnak el.



H. Jenner

Chairman of the Board of Management



S. Reiser

Director Regulatory Affairs & Certification

A dokumentáció összeállításáért felelős:  
S. Reiser

Alfred Kärcher SE & Co. KG  
Alfred-Kärcher-Straße 28-40  
71364 Winnenden (Germany)  
Tel.: +49 7195 14-0  
Fax: +49 7195 14-2212

Winnenden, 2019/11/01

## Műszaki adatok

Típus		HD 4/9 P	HD 4/9 P	HD 5/11 P
		GB	KAP	SA
<b>Hálózati csatlakozókábel</b>				
Feszültség	V	110	120	220
Áramfajta	Hz	50	60	
Csatlakozási teljesítmény	kW	1,4	1,3	2,0
Biztosíték (lomha, Char. C)	A	15	13	
Védelmi fokozat	--	IPX5		
Hosszabbító kábel, max. 30 m (1-es védelmi osztály)	mm <sup>2</sup>	2,5		
<b>Vízcsatlakozás</b>				
Hozzáfolyási hőmérséklet (max.)	°C	60		
Hozzáfolyási mennyiség (min.)	l/perc	9,5	12	
Szívásmagasság nyitott tartályból (20 °C)	m	0,5		
Hozzáfolyási nyomás (max.)	MPa	1		
<b>Teljesítményre vonatkozó adatok</b>				
Víz munkanyomása (standard szórófejjel)	MPa	9	11	
A standard fúvóka fúvókamérete	--	030		036
Max. üzemi túlnyomás	MPa	12	13	16,5
Szállított mennyiség, víz	l/perc	6,5	6,2	8,0
A kézi szórópisztoly visszalökőereje (max.)	N	14,76		20,4
<b>Az EN 60335-2-79 szerint megállapított értékek</b>				
Kéz-kar vibrációs kibocsátási érték	m/s <sup>2</sup>	<2,5	2,1	3,2
Bizonytalanság K	m/s <sup>2</sup>	0,6	0,7	0,8
Hangnyomás szint L <sub>pA</sub>	dB(A)	70	69	73
Bizonytalanság K <sub>pA</sub>	dB(A)	3		
Hangnyomás szint L <sub>WA</sub> + bizonytalanság K <sub>WA</sub>	dB(A)	85	85	89
<b>Méretek és súly</b>				
Hossz	mm	351		
szélesség	mm	312		
magasság	mm	904		
Tipikus üzemi súly	kg	21,6	20,5	21,0

Típus		HD 5/11 P	HD 5/11 P	HD 5/11 P
		EU CH	AR CN	GB AU
<b>Hálózati csatlakozókábel</b>				
Feszültség	V	230	220	230...240
Áramfajta	Hz	50		
Csatlakozási teljesítmény	kW	2,2		
Biztosíték (lomha, Char. C)	A	10		
Védelmi fokozat	--	IPX5		
Hosszabbító kábel, max. 30 m (1-es védelmi osztály)	mm <sup>2</sup>	2,5		
<b>Vízcsatlakozás</b>				
Hozzáfolyási hőmérséklet (max.)	°C	60		
Hozzáfolyási mennyiség (min.)	l/perc	12		
Szívásmagasság nyitott tartályból (20 °C)	m	0,5		
Hozzáfolyási nyomás (max.)	MPa	1		
<b>Teljesítményre vonatkozó adatok</b>				
Víz munkanyomása (standard szórófejjel)	MPa	11		
A standard fúvóka fúvókamérete	--	036		
Max. üzemi túlnyomás	MPa	16		
Szállított mennyiség, víz	l/perc	8,1		
A kézi szórópisztoly visszalökőereje (max.)	N	20,4		
<b>Az EN 60335-2-79 szerint megállapított értékek</b>				
Kéz-kar vibrációs kibocsátási érték	m/s <sup>2</sup>	2,7		
Bizonytalanság K	m/s <sup>2</sup>	0,8		
Hangnyomás szint L <sub>pA</sub>	dB(A)	73		
Bizonytalanság K <sub>pA</sub>	dB(A)	3		
Hangnyomás szint L <sub>WA</sub> + bizonytalanság K <sub>WA</sub>	dB(A)	89		
<b>Méreték és súly</b>				
Hossz	mm	351		
szélesség	mm	312		
magasság	mm	904		
Tipikus üzemi súly	kg	20,5		



Před prvním použitím svého zařízení si přečtěte tento původní návod k používání, řiďte se jím a uložte jej pro pozdější použití nebo pro dalšího majitele.

## Obsah

Prvky přístroje . . . . .	CS	1
Bezpečnostní pokyny . . . . .	CS	1
Používání v souladu s určením	CS	2
Bezpečnostní zařízení . . . . .	CS	2
Ochrana životního prostředí . .	CS	2
Před uvedením do provozu . . .	CS	3
Uvedení do provozu . . . . .	CS	3
Obsluha . . . . .	CS	4
Přeprava . . . . .	CS	5
Ukládání . . . . .	CS	5
Ošetřování a údržba . . . . .	CS	5
Pomoc při poruchách . . . . .	CS	6
Příslušenství a náhradní díly . .	CS	6
Záruka . . . . .	CS	6
EU prohlášení o shodě . . . . .	CS	7
Technické údaje . . . . .	CS	8

## Prvky přístroje

Rozložte prosím počáteční stránku s obrázky

- 1 Převlečná matice
- 2 Tryska
- 3 Pracovní nástavec EASY!Lock
- 4 Ruční stříkací pistole EASY!Force
- 5 Pojistná západka
- 6 Spouštěcí páčka
- 7 Bezpečnostní páka
- 8 Vysokotlaká hadice EASY!Lock
- 9 Posuvné rameno, nahoře (vysunuté)
- 10 Posuvné rameno, dole (zasunuté)
- 11 Držák pro uložení trysky se šroubením nebo čističe ploch\*\*
- 12 Úložný prostor pro trojitou trysku\*\*
- 13 Úchopová zaoblina
- 14 typový štítek
- 15 Kluzná noha
- 16 Přípojka vysokého tlaku EASY!Lock
- 17 Kolo
- 18 Úložný prostor na trysky pro rotorovou trysku (rotorová tryska je pouze součástí dodávky u varianty HD...Plus)

- 19 Držák proudnice se svorkou, pro přepravu
  - 20 Sítko
  - 21 Přívod vody
  - 22 Proudnice s pochvou
  - 23 Spínač přístroje
  - 24 Držák kabelu
  - 25 Držadlo
  - 26 Držák proudnice bez svorky
  - 27 Gumová páska
  - 28 Uložení hadice
- \*\* není součástí dodávky

## Barevné označení

- Obslužné prvky čistícího procesu jsou žluté.

## Bezpečnostní pokyny

- Před prvním uvedením do provozu bezpodmínečně čtěte bezpečnostní pokyny č. 5.951-949.0!
- Dodržujte aktuálně platné místní právní předpisy pro proudové kapalinové čerpadlo.
- Dodržujte aktuálně platné místní právní předpisy pro prevenci nehodovosti. Proudová kapalinová čerpadla je třeba pravidelně testovat a výsledky testů zaznamenávat písemně.
- Na přístroji/příslušenství se nesmí provádět žádné úpravy.

## Stupně nebezpečí

### ⚠ **NEBEZPEČÍ**

*Upozornění na bezprostředně hrozící nebezpečí, které vede k těžkým fyzickým zraněním nebo k usmrcení.*

### ⚠ **VAROVÁNÍ**

*Upozornění na potenciálně nebezpečnou situaci, která by mohla vést k těžkým fyzickým zraněním nebo usmrcení.*

### ⚠ **UPOZORNĚNÍ**

*Upozornění na případnou nebezpečnou situaci, která může vést k lehkým fyzickým zraněním.*

### **POZOR**

*Upozornění na potenciálně nebezpečnou situaci, která může mít za následek poškození majetku.*



## Symbols na zařízení

Vysokotlaké vodní paprsky mohou být při neodborném používání nebezpečné. Vysokotlakým vodním paprskem se nesmí mířit na osoby, zvířata, elektrickou výstroj pod napětím ani na zařízení samotné.



Podle platných předpisů nesmí být zařízení nikdy provozováno na vodovodní síti bez systémového oddělovače. Jedná se o vhodný systémový oddělovač firmy KÄRCHER nebo alternativně systémový oddělovač odpovídající normě EN 12729 typ BA. Voda, která protekla systémovým děličem, je hodnocena jako nikoliv pitná.



## Používání v souladu s určením

Používejte výhradně toto vysokotlaké čisticí zařízení

- k čištění vysokotlakým vodním paprskem (např. čištění fasád, teras, zahradní nářadí).

Pomocí volitelného příslušenství lze přimíchat čisticí prostředek.

Na pevně přilnavé nečistoty doporučujeme rotorovou trysku (pouze součástí dodávky u varianty HD...Plus)

### Požadavky na kvalitu vody:

#### POZOR

Jako vysokotlaké médium se smí používat pouze čistá voda. Znečištění vedou k předčasnému opotřebení nebo usazeninám v zařízení.

V případě použití recyklované vody, nesmí být překročeny následující mezní hodnoty.

hodnota pH	6,5...9,5
elektrická vodivost *	vodivost čisté vody +1200 $\mu\text{S}/\text{cm}$
usaditelné látky **	< 0,5 mg/l
filtrovatelné látky ***	< 50 mg/l
uhlovodíky	< 20 mg/l
chlorid	< 300 mg/l
sířany	< 240 mg/l

Vápník	< 200 mg/l
celková tvrdost	< 28 °dH < 50 °TH < 500 ppm (mg $\text{CaCO}_3/\text{l}$ )
železo	< 0,5 mg/l
mangan	< 0,05 mg/l
měď	< 2 mg/l
aktivní chlór	< 0,3 mg/l
bez nepříjemného zápachu	
* Maximum celkem 2000 $\mu\text{S}/\text{cm}$	
** Objem vzorku 1 l, doba usazování 30 min	
*** žádné abrazivní látky	



## Bezpečnostní zařízení

Bezpečnostní prvky slouží k ochraně uživatele a nesmí být uvedeny mimo provoz nebo obcházena jejich funkce.

## Presostat

Když se uvolní spouštěcí páčka na ruční stříkáčci pistoli, vypne tlakový spínač čerpadlo vysokotlaký paprsek se zastaví. Když se stlačí spouštěcí páčka, čerpadlo se znovu zapne.

## Ochrana životního prostředí

	Obalové materiály jsou recyklovatelné. Obal nezhazujte do domovního odpadu, ale odevzdejte jej k opětovnému využití.
	Přístroj je vyroben z hodnotných recyklovatelných materiálů, které je třeba znovu využít. Baterie, olej a podobné látky se nesmějí dostat do okolního prostředí. Použitá zařízení proto odevzdejte na příslušných sběrných místech

Elektrické a elektronické přístroje jsou často tvořeny složkami, které při nesprávném používání nebo nesprávné likvidaci mohou představovat potenciální riziko pro lidské zdraví a životní prostředí. Tyto složky jsou však nezbytné pro správnou funkci zařízení. Přístroj označený tímto symbolem nesmíte likvidovat v domovním odpadu.

## Informace o obsažených látkách (REACH)

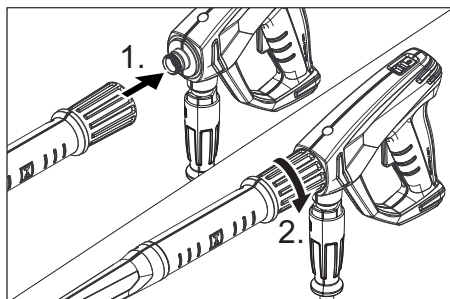
Aktuální informace o obsažených látkách naleznete na adrese:

[www.kaercher.com/REACH](http://www.kaercher.com/REACH)

## Před uvedením do provozu

### Montáž příslušenství

**Upozornění:** Systém EASY!Lock dokáže rychle a spolehlivě spojovat komponenty pouze jedním otočením rychlozávitu.



- ➔ Nasadíte vysokotlakou trysku na pracovní nástavec.
- ➔ Našroubujete a rukou utáhněte převlečnou matici (EASY!Lock).
- ➔ Spojte pracovní nástavec s ruční stříkací pistolí a utáhněte jej rukou (EASY!Lock).
- ➔ Spojte vysokotlakou hadici s ruční stříkací pistolí a přípojkou vysokého tlaku na přístroji a utáhněte ji rukou (EASY!Lock).

## Uvedení do provozu

### ⚠ VAROVÁNÍ

*Nebezpečí úrazu! Přístroj, příslušenství, přívodní vedení a připojení musí být v bezvadném stavu. Pokud jejich stav není bez závad, nelze přístroj používat.*

### Elektrické připojení

#### ⚠ NEBEZPEČÍ

*Nebezpečí úrazu elektrickým proudem.*

- Zařízení musí být nutně připojováno k elektrické síti prostřednictvím zástrčky. Nerozbitelné připojení k síťovému proudu je zakázáno. Zástrčka slouží k oddělení od sítě.

- Zástrčka a spojení používaného prodlužovacího vedení musí být vodotěsné.
- Použijte prodlužovací kabel s ochranným vodičem (třída ochrany 1) a s dostatečným průřezem (viz „technická data“) a odvířte jej z kabelového bubnu celý.

Hodnoty připojení viz typový štítek, resp. Technické údaje.

- ➔ Odvířte síťový kabel a uložte jej na podlahu.
- ➔ Zapojte síťovou zástrčku do zásuvky.

## Prívod vody

### Přípojka k rozvodu vody

#### ⚠ VAROVÁNÍ

*Dbejte na předpisy příslušné místní organizace zajišťující zásobování vodou.*

*Podle platných předpisů nesmí být zařízení nikdy provozováno na vodovodní síti bez systémového oddělovače. Je nezbytné použít vhodný systémový oddělovač firmy KÄRCHER nebo alternativně systémový oddělovač odpovídající normě EN 12729 typ BA.*

*Voda, která protékla systémovým oddělovačem, je hodnocena jako nikoliv pitná.*

#### ⚠ UPOZORNĚNÍ

*Systémový oddělovač připojujte vždy k přívodu vody nikoliv přímo k přístroji.*

Hodnoty přípojky viz Technické údaje.

- ➔ Připojte přívodní hadici (min. délka 7,5 m, min. průměr 1/2") k vodní přípojce zařízení a k přívodu vody (například vodovodnímu kohoutku).

### Upozornění:

Přívodní hadice není součástí dodávky.

- ➔ Otevřete přívod vody.

### Nasávání vody z otevřené nádrže

- ➔ Na vodní přípojku našroubujte sací kartáč s filtrem (dodatečně příslušenství).
- ➔ Odvzdušnění přístroje:  
Odšroubujte trysku od proudnice. Zařízení nechte běžet tak dlouho, dokud voda nevytéká bez bublin. Případně nechte zařízení běžet 10 vteřin - pak vypněte přístrojový spínač. Postup opakujte víckrát.
- ➔ Přístroj vypněte a znovu našroubujte trysku.



## Obsluha

### ⚠ **NEBEZPEČÍ**

*Nebezpečí výbuchu!*

*K postřiku nepoužívejte hořlavé tekutiny. Používáte-li přístroj v nebezpečných prostorech (např. čerpací stanice), je nezbytné dodržovat příslušné bezpečnostní předpisy.*

*Nebezpečí úrazu! Při práci držte ruční stříkací pistoli a pracovní nástavec oběma rukama.*

*Nebezpečí úrazu! Spouštěcí páčka a bezpečnostní páka ruční stříkací pistole nesmí být při provozu zablokované.*

*Nebezpečí úrazu! Při poškození bezpečnostní páky kontaktujte zákaznický servis. Nebezpečí úrazu vysokotlakým vodním proudem. Před zahájením prací na přístroji posuňte pojistnou západku na ruční stříkací pistoli směrem dopředu.*

### ⚠ **UPOZORNĚNÍ**

*Škody na životním prostředí. Motory čistěte jen na místech vybavených odpovídajícím odlučovačem oleje.*

### **Otevírání/zavírání ruční stříkací pistole**

- Otevření ruční stříkací pistole: Zatáhněte za bezpečnostní páku a spouštěcí páčku.
- Zavření ruční stříkací pistole: Uvolněte bezpečnostní páku a spouštěcí páčku.

### **Provoz**

Přístroj lze používat v poloze nalezato nebo nastojato.

#### **Upozornění:**

Zařízení je vybaveno tlakovým spínačem. Motor běží jen tehdy, když je ruční stříkací pistole otevřená.

- Hlavní spínač nastavte na „I“.
- Odjistěte Ruční stříkací pistoli posunutím pojistky dozadu.
- Otevřete ruční stříkací pistoli.

### **Přerušení provozu**

- Zavřete ruční stříkací pistoli. Přístroj se vypne.
- Zajistěte ruční stříkací pistoli posunutím pojistky dopředu.

### **Po přerušení:**

- Odjistěte Ruční stříkací pistoli posunutím pojistky dozadu.
- Otevřete ruční stříkací pistoli. Přístroj se opět zapne.

### **Vypnutí zařízení**

- Zavřete vodovodní přívod.
- Otevřete ruční stříkací pistoli.
- Zapněte čerpadlo hlavním spínačem a nechte jej běžet 5–10 sekund.
- Zavřete ruční stříkací pistoli.
- Hlavní spínač nastavte na „0/OFF“ (0/VYP).
- Síťovou zástrčku vytahujte ze zásuvky pouze suchýma rukama.
- Sejměte přípojku vody.
- Aktivujte ruční stříkací pistoli, dokud přístroj není bez tlaku.
- Zajistěte ruční stříkací pistoli posunutím pojistky dopředu.

### **Uložení přístroje**

- Proudnicí s ruční stříkací pistolí zasuňte do pochvy na proudnici a zaaretujte držákem.
- Přívodní kabel navíňte kolem držáku kabelu.
- Zástrčku upevněte namontovanou sponou.
- Zasuňte posuvné rameno.
- Vysokotlakou hadici navíňte a zavěste ji nad uložení hadice.

### **Ochrana proti zamrznutí**

#### **POZOR**

*Mráz zničí zařízení, ze kterého nebyla zcela odstraněna voda.*

Zařízení ukládejte na místě, kde nemrzne.

#### **Pokud nelze uložit na místo, kde nemrzne:**

- Vypusťte vodu.
- Načerpejte do přístroje běžnou nemrznoucí směs.

#### **Upozornění:**

použijte běžnou nemrznoucí směs pro automobily na bázi glykolu.

Řiďte se návodem k zacházení od výrobce nemrznoucí směsí.

- Přístroj nechte běžet maximálně 1 minutu, dokud se čerpadlo a vedení nevyprázdní.

## Přeprava

### ⚠ UPOZORNĚNÍ

Nebezpečí úrazu a nebezpečí poškození!  
Dbejte na hmotnost přístroje při přepravě.

### POZOR

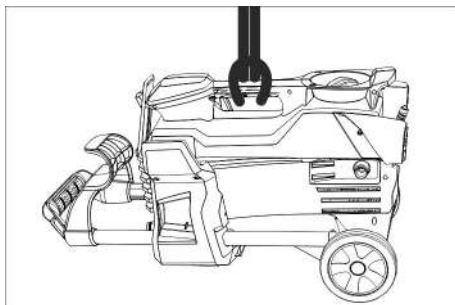
Během přepravy chraňte spouštěcí páčku před poškozením.

- Chcete-li přístroj přenášet, uchopte jej za transportní rukojeť a úchyt.
- Při přepravě v dopravních prostředcích zajistěte zařízení proti skluzu a překlopení podle platných předpisů.
- Je-li třeba zařízení přenášet na delší vzdálenosti, zcela vytáhněte posuvné rameno a zařízení tahejte za sebou za posuvné rameno.
- Při stoupaní do schodů vytahujte přístroj schod po schodu. Kluzné patky chrání kryt před poškozením.

### Držák na čistič ploch

- Zasuňte přípojovací kus čističe ploch na držák vysokotlakého čističe.
- Našroubujte převlečnou matici.

### Přeprava jeřábem



- Upevněte zvedací zařízení za přepravní rukojeť přístroje.

### Bezpečnostní pokyn pro transport jeřábem

#### ⚠ NEBEZPEČÍ

Hrozí nebezpečí úrazu od padajícího zařízení.

- Dodržujte místní předpisy o prevenci nehodovosti a bezpečnostní předpisy.
- Před každým zvedáním pomocí jeřábu zkontrolujte rukojeť, zda není poškozená.

- Před každým zvedáním pomocí jeřábu zkontrolujte, zda není zdvihací zařízení poškozené.
- Zařízení nadzvedněte pouze za rukojeť.
- Nepoužívejte vázací prostředky.
- Zvedací zařízení zajistěte před samovolným uvolněním ze závěsu.
- Před transportem pomocí jeřábu odstraňte proudnici se štítkací pistolí, trysky, čistič ploch a dalších volně předměty.
- Během zvedání na zařízení nepřepřevávejte žádné předměty.
- Zařízení smějí jeřábem přepravovat pouze osoby, které jsou vyškoleny v ovládání jeřábu.
- Nestůjte pod břemenem.
- Dohlédněte na to, aby se v oblasti nebezpečí hrozícího od jeřábu nezdržovaly osoby.
- Zařízení nenechávejte viset na jeřábu bez dozoru.

## Ukládání

### ⚠ UPOZORNĚNÍ

Nebezpečí úrazu a nebezpečí poškození!  
Dbejte na hmotnost přístroje při jeho uskladnění.

Toto zařízení smí být uskladněno pouze v uzavřených prostorách.

## Ošetřování a údržba

### ⚠ NEBEZPEČÍ

Hrozí nebezpečí úrazu omylem spuštěným zařízením a elektrickým zkratem.  
Před každou prací na zařízení vždy zařízení vypněte a vytáhněte síťovou zástrčku.

### Bezpečnostní inspekce/smlouva o údržbě

Se svým obchodníkem se můžete dohodnout na pravidelných bezpečnostních prohlídkách nebo uzavřít smlouvu o údržbě. Jsme Vám k dispozici s termíny konzultací.

### Před každým provozováním

- Zkontrolujte přípojovací kabel, zda není poškozen (nebezpečí zasažení elektrickým výbojem), poškozený přípojovací kabel dejte neprodleně vyměnit auto-

rizovaným zákaznickým servisem nebo odborníkem na elektroinstalace.

- Zkontrolujte případná poškození vysokotlaké hadice (nebezpečí prasknutí). Poškozenou hadici ihned vyměňte.
- Zkontrolujte, zda přístroj (čerpadlo) těsní. 3 kapky vody za minutu jsou přípustné, mohou vystupovat na spodní straně přístroje. Při výraznější netěsnosti vyhledejte zákaznickou službu.

### Týdenní

- Vyčistěte síto v přípojce vody.

### Vyčistěte síto v přípojce vody

- Vyjměte síto.
- Síto zevnějšku očistěte a opláchněte.
- Zasuňte síto.

### Vždy po 500 provozních hodinách, nejméně ročně

- Údržbu přístroje zajistěte přes zákaznický servis.

## Pomoc při poruchách

### ⚠ NEBEZPEČÍ

*Hrozí nebezpečí úrazu omylem spuštěným zařízením a elektrickým zkratem.*

- *Před každou prací na zařízení vždy zařízení vypněte a vytáhněte síťovou zástrčku.*
- *Elektrické díky dávejte kontrolovat a opravovat pouze do autorizovaného zákaznického servisu.*
- *U poruch, které nejsou vyjmenovány v této kapitole, vyhledejte v pochybnostech a v případě výslovného odkazu autorizovaný zákaznický servis.*

### Přístroj neběží

- Zkontrolujte, zda není poškozen přípojovací kabel.
- Zkontrolujte síťové napětí.
- Pokud je přístroj přehřátý: Hlavní spínač nastavte na „0“. Nechte přístroj nejméně 15 minut vychladnout. Hlavní spínač nastavte na „1“.
- Při elektrické závodě vyhledejte zákaznickou službu.

### Zařízení nelze natlakovat

- Zkontrolujte velikost trysky, namontujte správnou trysku.
- Zařízení odvzdušněte (viz "Uvedení do provozu").
- Vyčistěte síto v přípojce vody.
- Zkontrolujte množství přívodní vody (viz Technické údaje).
- Vyčistěte trysku.
- Vyměňte trysku.
- V případě potřeby vyhledejte zákaznickou službu.

### Čerpadlo netěsné

3 kapky vody za minutu jsou přípustné, mohou vystupovat na spodní straně přístroje.

- Při větší netěsnosti nechte přístroj zkontrolovat zákaznickou službou.

### Čerpadlo klepe

- Zkontrolujte těsnost vedení, která nasávají vodu.
- Zařízení odvzdušněte (viz "Uvedení do provozu").
- V případě potřeby vyhledejte zákaznickou službu.

## Příslušenství a náhradní díly

Používejte pouze originální příslušenství a originální náhradní díly, ty poskytují záruku bezpečného a bezporuchového provozu přístroje.

Informace o příslušenství a náhradních dílech naleznete na adrese [www.kaercher.com](http://www.kaercher.com).

## Záruka

V každé zemi platí záruční podmínky vydané příslušnou distribuční společností. Případné poruchy zařízení odstraníme během záruční lhůty bezplatně, pokud byl jejich příčinou vadný materiál nebo výrobní závady. V případě uplatňování nároku na záruku se s dokladem o zakoupení obraťte na prodejce nebo na nejbližší oddělení služeb zákazníkům.

## EU prohlášení o shodě

Tímto prohlašujeme, že níže označené stroje odpovídají jejich základní koncepcí a konstrukčním provedením, stejně jako námi do provozu uvedenými konkrétními provedeními, příslušným zásadním požadavkům o bezpečnosti a ochraně zdraví směrnic EU. Při jakýchkoli na stroji provedených změnách, které nebyly námi odsouhlaseny, pozbývá toto prohlášení svou platnost.

**Výrobek:** Vysokotlaký čistič  
**Typ:** 1.520-xxx

### Příslušné směrnice EU:

2006/42/ES (+2009/127/ES)

2014/30/EU

2000/14/ES

2011/65/EU

### Použité harmonizační normy

EN 60335-1

EN 60335-2-79

EN 55014-1: 2006+A1: 2009+A2: 2011

EN 55014-2: 2015

EN 62233: 2008

EN 61000-3-2: 2014

EN 61000-3-3: 2013

EN 50581

### Použitý postup posuzování shody:

2000/14/ES: Příloha V

### Hladinu akustického dB(A)

HD 4/9 P

Namerenou: 83

Garantovanou: 85

HD 5/11 P

Namerenou: 86


Garantovanou: 89

Níže podepsaní jednají z pověření a se zplnomocněním představenstva společnosti.



H. Jenner

Chairman of the Board of Management



S. Reiser

Director Regulatory Affairs & Certification

Zplnomocněná osoba pro sestavení dokumentace:

S. Reiser

Alfred Kärcher SE & Co. KG  
Alfred-Kärcher-Straße 28-40  
71364 Winnenden (Germany)  
Tel.: +49 7195 14-0  
Fax: +49 7195 14-2212

Winnenden, 2019/11/01

## Technické údaje

Typ	HD 4/9 P		HD 4/9 P		HD 5/11 P	
		GB	KAP		SA	
<b>Síťové vedení</b>						
Napětí	V	110	120		220	
Druh proudu	Hz	50	60			
Příkon	kW	1,4	1,3		2,0	
Pojistka (pomalá, char. C)	A	15	13			
Ochrana	--	IPX5				
Prodlužovací kabel, max. 30 m (Třída ochrany 1)	mm <sup>2</sup>	2,5				
<b>Přívod vody</b>						
Teplota přívodu (max.)	°C	60				
Přiváděné množství (min.)	l/min	9,5			12	
Sací výška z otevřené nádoby (20 °C)	m	0,5				
Přívodní tlak (max.)	MPa	1				
<b>Výkonnostní parametry</b>						
Provozní tlak vody (se standardní tryskou)	MPa	9			11	
Velikost standardní trysky	--	030			036	
Maximální provozní přetlak	MPa	12	13		16,5	
Čerpané množství vody	l/min	6,5	6,2		8,0	
Síla zpětného nárazu vysokotlaké pistole (max.)	N	14,76			20,4	
<b>Zjištěné hodnoty dle EN 60335-2-79</b>						
Hodnota vibrace ruka-paže	m/s <sup>2</sup>	<2,5	2,1		3,2	
Kolísavost K	m/s <sup>2</sup>	0,6	0,7		0,8	
Hladina akustického tlaku L <sub>pA</sub>	dB(A)	70	69		73	
Kolísavost K <sub>pA</sub>	dB(A)	3				
Hladina akustického výkonu L <sub>WA</sub> + Kolísavost K <sub>WA</sub>	dB(A)	85	85		89	
<b>Rozměry a hmotnost</b>						
Délka	mm	351				
Šířka	mm	312				
Výška	mm	904				
Typická provozní hmotnost	kg	21,6	20,5		21,0	

Typ		HD 5/11 P	HD 5/11 P	HD 5/11 P
		EU CH	AR CN	GB AU
<b>Síťové vedení</b>				
Napětí	V	230	220	230...240
Druh proudu	Hz	50		
Příkon	kW	2,2		
Pojistka (pomalá, char. C)	A	10		
Ochrana	--	IPX5		
Prodlužovací kabel, max. 30 m (Třída ochrany 1)	mm <sup>2</sup>	2,5		
<b>Přívod vody</b>				
Teplota přívodu (max.)	°C	60		
Přiváděné množství (min.)	l/min	12		
Sací výška z otevřené nádoby (20 °C)	m	0,5		
Přívodní tlak (max.)	MPa	1		
<b>Výkonnostní parametry</b>				
Provozní tlak vody (se standardní tryskou)	MPa	11		
Velikost standardní trysky	--	036		
Maximální provozní přetlak	MPa	16		
Čerpané množství vody	l/min	8,1		
Síla zpětného nárazu vysokotlaké pistole (max.)	N	20,4		
<b>Zjištěné hodnoty dle EN 60335-2-79</b>				
Hodnota vibrace ruka-paže	m/s <sup>2</sup>	2,7		
Kolísavost K	m/s <sup>2</sup>	0,8		
Hladina akustického tlaku L <sub>pA</sub>	dB(A)	73		
Kolísavost K <sub>pA</sub>	dB(A)	3		
Hladina akustického výkonu L <sub>WA</sub> + Kolísavost K <sub>WA</sub>	dB(A)	89		
<b>Rozměry a hmotnost</b>				
Délka	mm	351		
Šířka	mm	312		
Výška	mm	904		
Typická provozní hmotnost	kg	20,5		





Pred prvo uporabo Vaše naprave preberite to originalno navodilo za uporabo, ravnajte se po njem in shranite ga za morebitno kasnejšo uporabo ali za naslednjega lastnika.

## Vsebinsko kazalo

Elementi naprave . . . . .	SL	1
Varnostna navodila . . . . .	SL	1
Namenska uporaba . . . . .	SL	2
Varnostne priprave . . . . .	SL	2
Varstvo okolja . . . . .	SL	2
Pred zagonom . . . . .	SL	3
Zagon . . . . .	SL	3
Uporaba . . . . .	SL	4
Transport . . . . .	SL	5
Skladiščenje . . . . .	SL	5
Vzdrževanje . . . . .	SL	5
Pomoč pri motnjah . . . . .	SL	6
Pribor in nadomestni deli . . . . .	SL	6
Garancija . . . . .	SL	6
Izjava EU o skladnosti . . . . .	SL	7
Tehnični podatki . . . . .	SL	8

## Elementi naprave

- Prosimo, odprite stran s sliko
- 1 Prekrovnna matica
  - 2 Šoba
  - 3 Brizgalna cev EASY!Lock
  - 4 Ročna brizgalna pištola EASY!Force
  - 5 Zaščitna zaskočka
  - 6 Sprožilna ročica
  - 7 Varovalo
  - 8 Visokotlačna gibka cev EASY!Lock
  - 9 Potisno streme, zgoraj (izvlečeno)
  - 10 Potisno streme, spodaj (uvlečeno)
  - 11 Držalo za shranjevanje ene šobe z navojnim spojem ali enega površinskega čistilnika\*\*
  - 12 Odlagalno mesto za trojno šobo\*\*
  - 13 Nosilna poglobitev
  - 14 Tipška tablica
  - 15 Drsne sanice
  - 16 Visokotlačni priključek EASY!Lock
  - 17 Kolo
  - 18 Odlagalno mesto za šobo rotorja (šoba rotorja le pri varianti HD...Plus v obsegu dobave)
  - 19 Držalo brizgalne cevi z vpenjalom, za transport

- 20 Sito
  - 21 Vodni priključek
  - 22 Tulec brizgalne cevi
  - 23 Stikalo naprave
  - 24 Nosilec kabla
  - 25 Nosilni ročaj
  - 26 Držalo brizgalne cevi brez vpenjala
  - 27 Elastika
  - 28 Odlagalno mesto za gibke cevi
- \*\* ni v obsegu dobave

## Barvan oznaka

- Upravljalni elementi za proces čiščenja so rumeni.

## Varnostna navodila

- Pred prvim zagonom obvezno preberite varnostna navodila št. 5.951-949.0!
- Upoštevajte ustrezne nacionalne predpise zakonodajalca za škropilnike tekočin.
- Upoštevajte ustrezne nacionalne predpise zakonodajalca za preprečevanje nesreč. Škropilnik tekočin je potrebno redno pregledovati in o rezultatu pregleda je potrebno podati pismeno izjavo.
- Naprave/pribora ne spreminjajte.

## Stopnje nevarnosti

### ⚠ NEVARNOST

Opozorilo na neposredno nevarnost, ki vodi do težkih telesnih poškodb ali smrti.

### ⚠ OPOZORILO

Opozorilo na možno nevarno situacijo, ki lahko vodi do težkih telesnih poškodb ali smrti.

### ⚠ PREVIDNOST

Opozorilo na možno nevarno situacijo, ki lahko vodi do lažjih poškodb.

### POZOR

Opozorilo na možno nevarno situacijo, ki lahko vodi do premoženjskih škod.

## Simboli na napravi

Visokotlačni curki so lahko pri nestrokovni uporabi nevarni. Curka se ne sme usmerjati v osebe, živali, aktivno električno opremo ali na samo napravo.

V skladu z veljavnimi predpisi naprava ne sme nikoli delovati brez systemskega ločilnika na omrežju



pitne vode. Uporabiti je treba ustrezen sistemski ločilnik podjetja KÄRCHER ali alternativno sistemski ločilnik v skladu z EN 12729 tipa BA.

Voda, ki je tekla skozi sistemski ločevalnik, je klasificirana kot nepitna.

## Namenska uporaba

Ta visokotlačni čistilnik uporabljajte izključno – za čiščenje z visokotlačnim curkom (npr. čiščenje fasad, teras, vrtnega orodja).

Z opcijskim priborom se lahko doda čistilno sredstvo.

Za trdovratno umazanijo priporočamo rotorsko šobo (le pri varianti HD...Plus v obsegu dobave)

**Zahteve za kakovost vode:**

### POZOR

Kot visokotlačni medij se sme uporabljati le čista voda. Umazanije vodijo do predčasne obrabe ali oblog v stroju.

Če se uporabi reciklirana voda, se naslednjih mejnih vrednosti ne sme prekoračiti.

pH vrednost	6,5...9,5
električna prevodnost *	Prevodnost sveže vode +1200 $\mu$ S/cm
usedljive snovi **	< 0,5 mg/l
filtrirane snovi ***	< 50 mg/l
Ogljikovodiki	< 20 mg/l
Klorid	< 300 mg/l
Sulfat	< 240 mg/l
kalcij	< 200 mg/l
Skupna trdota	< 28 °dH < 50 °TH < 500 ppm (mg CaCO <sub>3</sub> /l)
Železo	< 0,5 mg/l
Mangan	< 0,05 mg/l
Baker	< 2 mg/l
Aktivni klor	< 0,3 mg/l
brez neprijetnih vonjev	
* Maksimum skupno 2000 $\mu$ S/cm	
** Prostornina vzorca 1 l, čas usedanja 30 min	
*** brez abrazivnih snovi	

## Varnostne priprave

Varnostne naprave so namenjene zaščititi uporabnika zato jih ne smete ustaviti ali se izogibati njihovi funkciji.

### Tlačno stikalo

Če sprožilno ročico na ročni brizgalni pištoli spustite, tlačno stikalo izklopi črpalko in visokotlačni curek se ustavi. Če sprožilno ročico povlečete, se črpalka ponovno vklopi.

### Varstvo okolja



Embalaža je primerna za recikliranje. Prosimo, da embalaže ne odvržete med gospodinske odpadke, temveč jo odložite v zbiralnik za ponovno obdelavo.



Stare naprave vsebujejo dragocene reciklirne materiale, ki jih je treba odvajati za ponovno uporabo. Baterije, olje in podobne snovi ne smejo priti v okolje. Zato stare naprave zavrzite v ustrezne zbiralne sisteme.

Električne in elektronske naprave imajo pogosto sestavne dele, ki pri nepravilnem ravnanju ali odstranjevanju med odpadke lahko predstavljajo nevarnost za zdravje ljudi in okolje. Ti sestavni deli so kljub temu pomembni za pravilno delovanje naprav. Naprav, označenih s tem simbolom, ne smete odvreči med gospodinske odpadke.

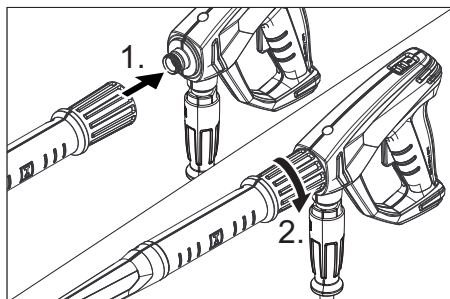
### Opozorila k sestavinam (REACH)

Aktualne informacije o sestavinah najdete na: [www.kaercher.com/REACH](http://www.kaercher.com/REACH)

## Pred zagonom

### Montaža pribora

**Napotek:** Sistem EASY!Lock s hitrim navojem omogoča spajanje komponent s samo enim obratom.



- ➔ Visokotlačno šobo nataknete na brizgalno cev.
- ➔ Namestite slepo matico in jo trdno privijte z roko (EASY!Lock).
- ➔ Brizgalno cev povežite z ročno brizgalno pištolo in jo ročno privijte (EASY!Lock).
- ➔ Visokotlačno gibko cev povežite z ročno brizgalno pištolo in visokotlačnim priključkom naprave ter jo ročno privijte (EASY!Lock).

## Zagon

### ⚠ OPOZORILO

*Nevarnost poškodb! Naprava, pribor, dovodni vodi in priključki morajo biti v brezhibnem stanju. Če stanje ni brezhibno, naprave ne smete uporabljati.*

### Električni priključek

### ⚠ NEVARNOST

*Nevarnost poškodbe zaradi električnega udara.*

- Naprava mora biti nujno z vtičem priključena na električno omrežje. Neločljiva povezava z električnim omrežjem je prepovedana. Vtič služi za ločitev od omrežja.
- Vtič in spojka uporabljenega podaljševalnega kabla morata biti vodotesna.
- Uporabite podaljševalni kabel z zaščitnim vodnikom (razred zaščite 1) in za-

*dostnim prečnim prerezom (glejte „Tehnične podatke“) in ga popolnoma odvijte z bobna za navijanje kabla.*

Priključne vrednosti glejte na tipski tablici / v tehničnih podatkih.

- ➔ Odvijte omrežni kabel in ga položite na tla.
- ➔ Vtaknite omrežni vtič v vtičnico.

### Vodni priključek

#### Priključek na vodovod

#### ⚠ OPOZORILO

*Upoštevajte predpise vodovodnega podjetja.*

*V skladu z veljavnimi predpisi naprava ne sme nikoli delovati brez systemskega ločilnika na omrežju pitne vode. Uporabiti je treba*



*ustrezen systemski ločilnik podjetja KÄRCHER ali alternativno systemski ločilnik v skladu z EN 12729 tipa BA.*

*Voda, ki je tekla skozi systemski ločilnik, je klasificirana kot nepitna.*

#### ⚠ PREVIDNOST

*Systemski ločevalnik vedno priključite na oskrbo z vodo, nikoli neposredno na napravo. Priključne vrednosti glejte v Tehničnih podatkih.*

- ➔ Dovodno cev (minimalna dolžina 7,5 m, minimalni premer 1/2“) priključite na priključek za vodo na napravi in na dovod vode (na primer pipo).

#### Napotek:

Dovodna gibka cev ni vsebovana v obsegu dobave.

- ➔ Odprite dovod vode.

#### Sesanje vode iz odprtih posod

- ➔ Sesalno gibko cev s filtrom (opcijski pribor) privijte na vodni priključek.
- ➔ Odzračevanje naprave:
  - Odvijte šobo z brizgalne cevi.
  - Napravo pustite teči tako dolgo, da voda izstopa brez mehurčkov.
  - Po potrebi pustite napravo 10 sekund, da teče – nato izklopite stikalo naprave. Postopek večkrat ponovite.
- ➔ Napravo izklopite in šobo ponovno privijte.

## Uporaba

### ⚠ NEVARNOST

*Nevarnost eksplozije!*

*Ne razpršujte gorljivih tekočin.*

*Pri uporabi naprave v območjih nevarnosti (npr. bencinske črpalke) je treba upoštevati ustrezne varnostne predpise.*

*Nevarnost poškodb! Ročno brizgalno pištolo in brizgalno cev pri delu držite z obema rokama.*

*Nevarnost poškodb! Sprožilna ročica in varnostna ročica med obratovanjem ne smeta biti zagozdeni.*

*Nevarnost poškodb! Pri poškodovani varnostni ročici poiščite servisno službo.*

*Nevarnost poškodb zaradi visokotlačnega vodnega curka. Varnostno zaskočko na ročni brizgalni pištoli pred vsemi deli na napravi potisnite naprej.*

### ⚠ PREVIDNOST

*okoljska škoda. Motorje čistite le na mestih z ustreznim izločevalnikom olja.*

### Odpiranje/zapiranje ročne brizgalne pištole

- Odpiranje ročne brizgalne pištole: Potlačite za varnostno in sprožilno ročico.
- Zapiranje ročne brizgalne pištole: Spustite varnostno in sprožilno ročico.

### Obratovanje

Napravo se lahko uporablja stoje ali leže.

#### Napetek:

Naprava je opremljena s tlačnim stikalom. Motor teče le, če je ročna brizgalna pištola odprta.

- Stikalo naprave postavite na "I".
- Sprostite ročno brizgalno pištolo. V ta namen varnostno zaskočko potisnite nazaj.
- Odprite ročno brizgalno pištolo.

### Prekinitev obratovanja

- Zaprite ročno brizgalno pištolo. Naprava se izklopi.
- Zavarujte ročno brizgalno pištolo. V ta namen varnostno zaskočko potisnite naprej.

### Po prekinitvi:

- Sprostite ročno brizgalno pištolo. V ta namen varnostno zaskočko potisnite nazaj.
- Odprite ročno brizgalno pištolo. Naprava se ponovno vklopi.

### Izklop stroja

- Zaprite dovod vode.
- Odprite ročno brizgalno pištolo.
- Črpalko vklopite s stikalom naprave in jo pustite teči 5–10 sekund.
- Zaprite ročno brizgalno pištolo.
- Stikalo stroja na "0/OFF".
- Omrežni vtič izvalcite iz vtičnice le s suhimi rokami.
- Odstranite vodni priključek.
- Pritiskajte ročno brizgalno pištolo, dokler naprava ni več pod pritiskom.
- Zavarujte ročno brizgalno pištolo. V ta namen varnostno zaskočko potisnite naprej.

### Shranjevanje naprave

- Brizgalno cev z ročno brizgalno pištolo postavite v tulec brizgalne cevi in jo zaskočite v držalo brizgalne cevi.
- Priključni kabel navijte okoli nosilca kabla.
- Vtič pritrdite z montirano sponko.
- Uvlecite potisno streme.
- Navijte visokotlačno gibko cev in jo obesite preko odlagalnega mesta za gibko cev.

### Zaščita pred zamrznitvijo

#### POZOR

*Zmrzal nepopolnoma napravo, iz katere voda ni popolnoma odstranjena.*

Napravo shranite na mesto, kjer ni zmrzali.

#### Če shranjevanje naprave brez zmrzali ni možno:

- Izpustite vodo.
- Skozi napravo črpajte standardno sredstvo proti zamrznitvi.

#### Napetek:

Uporabite običajno zaščitno sredstvo proti zmrzali za avtomobile na glikolni osnovi. Upoštevajte navodila za uporabo proizvajalca sredstva proti zmrzovanju.

- Napravo pustite teči maks. 1 minuto, da se črpalka in cevi izpraznejo.

## Transport

### ⚠ **PREVIDNOST**

*Nevarnost poškodbe in škode! Pri transportu upoštevajte težo naprave.*

### **POZOR**

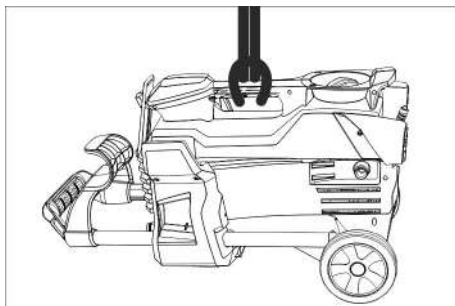
*Sprožilno ročico med transportom zaščitite pred poškodbami.*

- Za nošenje napravo trdno držite za nosilni ročaj in prijemalno kotanjo.
- Pri transportu v vozilih napravo zavarujte proti zdrsu in prevrnitvi v skladu z vsakokratnimi veljavnimi smernicami.
- Za transport preko daljših poti potisno streme izvlecite do končnega položaja in napravo s potisnim stremenom vlecite za seboj.
- Za vzpenjanje po stopnicah napravo vlecite stopnico za stopnico. Drsne sance ščitijo ohišje pred poškodbo.

### **Držalo za površinski čistilnik**

- Priključni nastavek površinskega čistilnika nataknite na držalo na visokotlačnem čistilniku.
- Navijte slepo matico.

### **Transport z žerjavom**



- Dvižno pripravo pritrdite na nosilni ročaj naprave.

### **Varnostna navodila za premikanje blaga z žerjavom**

#### ⚠ **NEVARNOST**

*Nevarnost poškodb zaradi padajoče naprave.*

- Upoštevajte lokalne predpise o preprečevanju nesreč in varnostna opozorila.
- Pred vsakim transportom z žerjavom kontrolirajte nosilni ročaj glede poškodb.

- Pred vsakim transportom z žerjavom kontrolirajte nosilni ročaj glede poškodb.
- Napravo dvigajte le za nosilni ročaj.
- Ne uporabljajte obešalnih verig.
- Dvižno pripravo zavarujte pred nenačrtovanim obešanjem tovora.
- Pred transportom z žerjavom odstranite ročno brizgalno pištolo, šobe, površinski čistilnik in druge gibljive predmete.
- Med dviganjem ne transportirajte nobenih predmetov na napravi.
- Napravo smejo z žerjavom transportirati le osebe, ki so podučene v upravljanju žerjava.
- Ne stojte pod tovorom.
- Pazite na to, da se v področju nevarnosti žerjava ne nahajajo osebe.
- Ne pustite, da naprava nenadzorovano visi na žerjavu.

## Skladiščenje

### ⚠ **PREVIDNOST**

*Nevarnost poškodbe in škode! Pri shranjevanju upoštevajte težo naprave.*

Ta naprava se sme shraniti le v notranjih prostorih.

## Vzdrževanje

### ⚠ **NEVARNOST**

*Nevarnost poškodbe zaradi nehoteno zagnane naprave in električnega udara. Pred vsemi deli na napravi, izklopite napravo in izvlecite omrežni vtič iz vtičnice.*

### **Varnostni pregled/vzdrževalna pogodba**

S trgovcem se lahko dogovorite o rednem varnostnem pregledu ali sklenete vzdrževalno pogodbo. Prosimo, da se z nami posvetujete.

### **Pred vsakim obratovanjem**

- Priključni kabel preglejte glede poškodb (nevarnost zaradi električnega udara), poškodovani priključni kabel naj pooblaščen servisna služba/elektro strokovnjak nemudoma zamenja.

- Visokotlačno cev preverite glede poškodb (nevarnost razpok). Poškodovano visokotlačno cev takoj zamenjajte.
- Preverite tesnost naprave (črpalke). 3 kapljice vode na minuto so dopustne in lahko kapljajo na spodnji strani naprave. Pri večji netesnosti se obrnite na uporabniški servis.

### Tedensko

- Očistite sito v vodnem priključku.

### Čiščenje sita v vodnem priključku

- Izvlecite sito.
- Sito od zunaj očistite in splaknite.
- Vtaknite sito.

### Vsaki 500 obratovalnih ur, najmanj enkrat letno

- Servisiranje naprave naj opravi uporabniški servis.

## Pomoč pri motnjah

### ⚠ NEVARNOST

Nevarnost poškodb zaradi nehoteno zagnane naprave in električnega udara.

- Pred vsemi deli na napravi, izklopite napravo in izvlecite omrežni vtič.
- Električne komponente sme preveriti in popraviti le pooblaščen uporabniški servis.
- Pri motnjah, ki v tem poglavju niso navedene, je potrebno v primeru dvoma in pri izrecnem navodilu poiskati pooblaščen servisno službo.

### Naprava ne deluje

- Preverite priključni kabel glede poškodb.
- Preverite omrežno napetost.
- Če se je naprava pregrela: Stikalo naprave obrnite na "0". Stroj naj se najmanj 15 minut ohlaja. Stikalo naprave obrnite na "1".
- Pri električni napaki poiščite servisno službo.

### Naprava ne dosegata zadostnega tlaka

- Preverite velikost šobe, montirajte pravilno šobo.
- Napravo prezračite (glejte „Zagon“).
- Očistite sito v vodnem priključku.
- Preverite dovodno količino vode (glejte Tehnične podatke).
- Očistite šobo.
- Šobo zamenjajte.
- Po potrebi poiščite servisno službo.

### Črpalka ne tesni

- 3 kapljice vode na minuto so dovoljene in lahko izstopajo na spodnji strani naprave.
- Pri večji netesnosti mora napravo pregledati uporabniški servis.

### Črpalka ropota

- Preverite tesnost pesalnega voda za vodo.
- Napravo prezračite (glejte „Zagon“).
- Po potrebi poiščite servisno službo.

## Pribor in nadomestni deli

Uporabljajte samo originalen pribor in originalne nadomestne dele, ki zagotavljajo varno in nemoteno delovanje naprave. Informacije o priboru in nadomestnih delih najdete na [www.kaercher.com](http://www.kaercher.com).

## Garancija

V vsaki državi veljajo garancijski pogoji, ki jih določa naše prodajno predstavništvo. Morebitne motnje na napravi, ki so posledica materialnih ali proizvodnih napak, v času garancije brezplačno odpravljamo. V primeru uveljavljanja garancije, se z originalnim računom obrnite na prodajalca oziroma najbližji uporabniški servis.

## Izjava EU o skladnosti

S to izjavo potrjujemo, da spodaj omenjeni stroj zaradi svoje zasnove in načina izdelave ustreza temeljnim varnostnim in zdravstvenim zahtevam EU-standardov. Ta izjava izgubi svojo veljavnost, če kdo napravo spremeni brez našega soglasja.

**Proizvod:** visokotlačni čistilec  
**Tip:** 1.520-xxx

### Zadevne direktive EU:

2006/42/ES (+2009/127/ES)

2014/30/EU

2000/14/ES

2011/65/EU

### Uporabljeni usklajeni standardi:

EN 60335-1

EN 60335-2-79

EN 55014-1: 2006+A1: 2009+A2: 2011

EN 55014-2: 2015

EN 62233: 2008

EN 61000-3-2: 2014

EN 61000-3-3: 2013

EN 50581

### Postopek ocenjevanja skladnosti:

2000/14/ES: Priloga V

### Raven zvočne moči dB(A)

HD 4/9 P

Izmerjeno: 83

Zajamčeno: 85

HD 5/11 P

Izmerjeno: 86

Zajamčeno: 89

Podpisniki ravnajo po navodilih in s pooblastilom uprave.

  
H. Jenner  
Chairman of the Board of Management

  
S. Reiser  
Director Regulatory Affairs & Certification

Pooblaščenca oseba za dokumentacijo:

S. Reiser

Alfred Kärcher SE & Co. KG  
Alfred-Kärcher-Straße 28-40  
71364 Winnenden (Germany)  
Tel.: +49 7195 14-0  
Fax: +49 7195 14-2212

Winnenden, 2019/11/01

## Tehnični podatki

Tip	HD 4/9 P	HD 4/9 P	HD 5/11 P
	GB	KAP	SA
<b>Omrežni priključek</b>			
Napetost	V	110	120      220
Vrsta toka	Hz	50	60
Priključna moč	kW	1,4	1,3      2,0
Zaščita (inertna, kar. C)	A	15	13
Vrsta zaščite	--	IPX5	
Podaljševalni kabel, max. 30 m (razred zaščite 1)	mm <sup>2</sup>	2,5	
<b>Vodni priključek</b>			
Temperatura dotoka (maks.)	°C	60	
Količina dotoka (min.)	l/min	9,5	12
Sesalna višina iz odprte posode (20 °C)	m	0,5	
Pritisk dotoka (maks.)	MPa	1	
<b>Podatki o zmogljivosti</b>			
Delovni tlak vode (s standardno šobo)	MPa	9	11
Velikost standardne šobe	--	030	036
Max. obratovalni nadtlak	MPa	12	13      16,5
Črpalna količina, voda	l/min	6,5	6,2      8,0
Povratna udarna sila ročne brizgalne pištole (maks.)	N	14,76      20,4	
<b>Ugotovljene vrednosti v skladu z EN 60335-2-79</b>			
Vrednost vibracij dlan-roka	m/s <sup>2</sup>	<2,5	2,1      3,2
Negotovost K	m/s <sup>2</sup>	0,6	0,7      0,8
Nivo hrupa L <sub>pA</sub>	dB(A)	70	69      73
Negotovost K <sub>pA</sub>	dB(A)	3	
Nivo hrupa ob obremenitvi L <sub>WA</sub> + negotovost K <sub>WA</sub>	dB(A)	85	85      89
<b>Mere in teža</b>			
Dolžina	mm	351	
Širina	mm	312	
Višina	mm	904	
Tipična delovna teža	kg	21,6	20,5      21,0



Tip		HD 5/11 P	HD 5/11 P	HD 5/11 P
		EU CH	AR CN	GB AU
<b>Omrežni priključek</b>				
Napetost	V	230	220	230...240
Vrsta toka	Hz	50		
Priključna moč	kW	2,2		
Zaščita (inertna, kar. C)	A	10		
Vrsta zaščite	--	IPX5		
Podaljševalni kabel, max. 30 m (razred zaščite 1)	mm <sup>2</sup>	2,5		
<b>Vodni priključek</b>				
Temperatura dotoka (maks.)	°C	60		
Količina dotoka (min.)	l/min	12		
Sesalna višina iz odprte posode (20 °C)	m	0,5		
Pritisk dotoka (maks.)	MPa	1		
<b>Podatki o zmogljivosti</b>				
Delovni tlak vode (s standardno šobo)	MPa	11		
Velikost standardne šobe	--	036		
Max. obratovalni nadtlak	MPa	16		
Črpalna količina, voda	l/min	8,1		
Povratna udarna sila ročne brizgalne pištole (maks.)	N	20,4		
<b>Ugotovljene vrednosti v skladu z EN 60335-2-79</b>				
Vrednost vibracij dlani-roka	m/s <sup>2</sup>	2,7		
Negotovost K	m/s <sup>2</sup>	0,8		
Nivo hrupa L <sub>pA</sub>	dB(A)	73		
Negotovost K <sub>pA</sub>	dB(A)	3		
Nivo hrupa ob obremenitvi L <sub>WA</sub> + negotovost K <sub>WA</sub>	dB(A)	89		
<b>Mere in teža</b>				
Dolžina	mm	351		
Širina	mm	312		
Višina	mm	904		
Tipična delovna teža	kg	20,5		



Przed pierwszym użyciu urządzenia należy przeczytać oryginalną instrukcję obsługi, postępować według jej wskazań i zachować ją do późniejszego wykorzystania lub dla następnego użytkownika.

## Spis treści

Elementy urządzenia . . . . .	PL	1
Wskazówki bezpieczeństwa . .	PL	1
Użytkowanie zgodne z przeznaczeniem . . . . .	PL	2
Zabezpieczenia . . . . .	PL	2
Ochrona środowiska . . . . .	PL	2
Przed pierwszym uruchomieniem . . . . .	PL	3
Uruchamianie . . . . .	PL	3
Obsługa . . . . .	PL	4
Transport . . . . .	PL	5
Przechowywanie . . . . .	PL	6
Czyszczenie i konserwacja . . .	PL	6
Usuwanie usterek . . . . .	PL	7
Wyposażenie dodatkowe i części zamienne . . . . .	PL	7
Gwarancja . . . . .	PL	7
Deklaracja zgodności UE . . . .	PL	8
Dane techniczne . . . . .	PL	9

## Elementy urządzenia

Proszę rozłożyć przednią stronę ze zdjęciem

- 1 Nakrętka kołpakowa
- 2 Dysza
- 3 Lanca EASY!Lock
- 4 Ręczny pistolet natryskowy EASY!Force
- 5 Zaczep zabezpieczający
- 6 Dźwignia spustowa
- 7 Dźwignia bezpieczeństwa
- 8 Wąż wysokociśnieniowy EASY!Lock
- 9 Pałak przesuwny, góra (wysunięty)
- 10 Pałak przesuwny, dół (wsunięty)
- 11 Uchwyt do przechowywania dyszy ze złączem śrubowym lub oczyszczacza powierzchniowego\*\*
- 12 Podstawka na dyszę potrójną\*\*
- 13 Uchwyt
- 14 Tabliczka identyfikacyjna
- 15 Płoza
- 16 Przyłącze wysokociśnieniowe EASY!Lock
- 17 Koło

- 18 Podstawka na dyszę do dyszy rotacyjnej (dysza rotacyjna tylko w przypadku wariantu HD...Plus w zakresie dostawy)
  - 19 Wspornik rurki strumieniowej z zaciskiem, do transportu
  - 20 Sitko
  - 21 Przyłącze wody
  - 22 Futerał na lancę
  - 23 Wyłącznik główny
  - 24 Klips na kabel
  - 25 Uchwyt do noszenia
  - 26 Wspornik rurki strumieniowej bez zacisku
  - 27 Taśma gumowa
  - 28 Miejsce do przechowywania węża
- \*\* elementy nie objęte zakresem dostawy

## Kolor oznaczenia

- Elementy obsługi procesu czyszczenia są żółte.

## Wskazówki bezpieczeństwa

- Przed pierwszym uruchomieniem należy koniecznie przeczytać zasady bezpieczeństwa nr 5.951-949.0!
- Należy przestrzegać krajowych przepisów dotyczących strumienic cieczy.
- Należy przestrzegać krajowych przepisów dotyczących zapobiegania wypadkom. Strumienice cieczowe muszą być regularnie sprawdzane, a wynik badania musi być dokumentowany w formie pisemnej.
- Nie należy dokonywać żadnych modyfikacji urządzenia/akcesoriów.

## Stopnie zagrożenia

### ⚠ NIEBEZPIECZEŃSTWO

Wskazówka dot. bezpośredniego zagrożenia, prowadzącego do ciężkich obrażeń ciała lub do śmierci.

### ⚠ OSTRZEŻENIE

Wskazówka dot. możliwie niebezpiecznej sytuacji, mogącej prowadzić do ciężkich obrażeń ciała lub śmierci.

### ⚠ OSTROŻNIE

Wskazówka dot. możliwie niebezpiecznej sytuacji, która może prowadzić do lekkich zranień.

## UWAGA

Wskazówka dot. możliwie niebezpiecznej sytuacji, która może prowadzić do szkód materialnych.

### Symbole na urządzeniu

W przypadku niewłaściwego użycia strumień wody pod ciśnieniem może być niebezpieczny. Nie wolno kierować strumienia na ludzi, zwierzęta, czynny osprzęt elektryczny ani na samo urządzenie.



Zgodnie z obowiązującymi przepisami urządzenie nigdy nie może być używane bez odłącznika systemowego przy sieci wodociągowej. Należy używać odpowiedniego odłącznika systemowego firmy KÄRCHER albo odłącznika systemowego zgodnego z EN 12729, typu BA.



Woda, która przepłynęła przez odłącznik systemowy, katalogowana jest jako nie nadająca się do picia.

### Użytkowanie zgodne z przeznaczeniem

Używać wyłącznie tę myjkę wysokociśnieniową.

- do czyszczenia przy użyciu strumienia wysokociśnieniowego (np. do czyszczenia elewacji, tarasów, urządzeń ogrodowych).

Przy użyciu opcjonalnych akcesoriów można domieszać środka czyszczącego.

Do trudnych do usunięcia zanieczyszczeń zalecamy stosowanie dyszy rotacyjnej (tylko w przypadku wariantu HD...Plus w zakresie dostawy)

**Wymagania względem jakości wody:**

#### UWAGA

Jako nośnika wysokiego ciśnienia można używać wyłącznie czystą wodę. Zabrudzenia powodują wcześniejsze zużycie wzgl. odkładanie się osadów w urządzeniu.

Jeżeli stosuje się wodę z recyklingu, to nie można przekroczyć poniższych wartości granicznych.

Poziom pH	6,5...9,5
Przewodność elektryczna *	Przewodność świeżej wody +1200 µS/cm
Substancje odkładające się **	< 0,5 mg/l
Substancje filtrowane ***	< 50 mg/l
Węglowodory	< 20 mg/l
Chlorek	< 300 mg/l
Siarczan	< 240 mg/l
Wapń	< 200 mg/l
Twardość łączna	< 28 °dH < 50 °TH < 500 ppm (mg CaCO <sub>3</sub> /l)
Żelazo	< 0,5 mg/l
Mangan	< 0,05 mg/l
Miedź	< 2 mg/l
Chlor aktywny	< 0,3 mg/l
bez przykrego zapachu	
* Maksimum ogółem 2000 µS/cm	
** Objętość próbki 1 l, czas osadzania 30 min	
*** Bez materiałów ściernych	

### Zabezpieczenia

Zabezpieczenia służą ochronie użytkownika i nie mogą być odłączone albo pominięte w swoim działaniu.

### Wyłącznik ciśnieniowy

Po zwolnieniu dźwigni spustowej pistoletu natryskowego wyłącznik ciśnieniowy pompy wyłącza się, a wysokociśnieniowy strumień wody ustaje. Po pociągnięciu za dźwignię spustową pompa ponownie się włącza.

### Ochrona środowiska



Materiał, z którego wykonano opakowanie nadaje się do powtórnego przetworzenia. Prosimy nie wyrzucać opakowania do śmieci z gospodarstw domowych, lecz oddać do recyklingu.



Zużyte urządzenia zawierają cenne surowce wtórne, które powinny być oddawane do utylizacji. Akumulatory, olej i tym podobne substancje nie powinny przedostać się do środowiska naturalnego. Prosimy o utylizację starych urządzeń w odpowiednich placówkach zbierających surowce wtórne.

Urządzenia elektryczne i elektroniczne często zawierają materiały, które rozporządzone lub utylizowane niewłaściwie, mogą potencjalnie być niebezpieczne dla zdrowia ludzkiego i środowiska. Są jednak kluczowe dla prawidłowego funkcjonowania urządzenia. Urządzenia oznaczone tym symbolem nie mogą być usuwane z odpadami domowymi.

#### Wskazówki dotyczące składników (REACH)

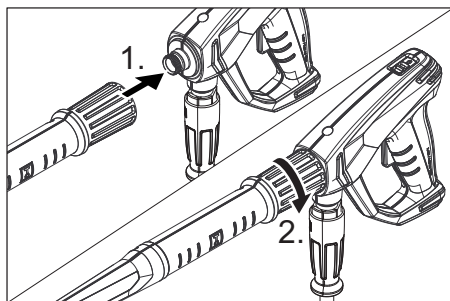
Aktualne informacje dotyczące składników znajdują się pod:

[www.kaercher.com/REACH](http://www.kaercher.com/REACH)

## Przed pierwszym uruchomieniem

### Montaż akcesoriów

**Wskazówka:** System EASY!Lock szybko i pewnie łączy podzespoły dzięki szybkołączce gwintowanej i wykonaniu tylko jednego obrotu.



- ➔ Nałożyć dyszę wysokociśnieniową na lancę.
- ➔ Zamontować i dokręcić ręcznie nakrętkę kołpakową (EASY!Lock).
- ➔ Połączyć lancę i ręczny pistolet natryskowy i ręcznie dociągnąć połączenie (EASY!Lock).

- ➔ Połączyć wąż wysokociśnieniowy z ręcznym pistoletem natryskowym i przyłączyć wysokiego ciśnienia urządzenia i ręcznie dociągnąć połączenie (EASY!Lock).

## Uruchamianie

### ⚠ OSTRZEŻENIE

*Niebezpieczeństwo zranienia! Urządzenie, akcesoria, przewody zasilające i przyłącza muszą być w nienagannym stanie. Jeżeli stan techniczny budzi zastrzeżenia, sprzętu takiego nie wolno używać.*

### Podłączenie do sieci

### ⚠ NIEBEZPIECZEŃSTWO

*Niebezpieczeństwo zranienia prądem elektrycznym.*

- *Urządzenie musi koniecznie być podłączone do sieci przy użyciu wtyczki. Zabrania się używania rozdzielnego połączenia z siecią. Wtyczka służy do odłączenia od sieci.*
- *Wtyczka i łącznik używanego przewodu przedłużeniowego muszą być wodoodporne.*
- *Używać przedłużacza z przewodem ochronnym (klasa ochrony 1) oraz o odpowiednim przekroju (patrz „Dane techniczne“) i całkowicie odwinąć go z bębna na kabel.*

Wartości przyłączenia patrz tabliczka znamionowa/dane techniczne.

- ➔ Odwinąć kabel sieciowy i położyć na podłodze.
- ➔ Wtyczkę sieciową włożyć do gniazdka.

### Przyłącze wody

### Podłączenie do instalacji wodnej

### ⚠ OSTRZEŻENIE

*Przestrzegać przepisów lokalnego przedsiębiorstwa wodociągowego. Zgodnie z obowiązującymi przepisami urządzenie nigdy nie może być używane bez odłącznika systemowego przy sieci wodociągowej. Należy używać odpowiedniego odłącznika systemowego firmy KÄRCHER albo odłącznika systemowego zgodnego z EN 12729, typu BA.*



Woda, która przepłynęła przez odłącznik systemowy, katalogowana jest jako nie nadająca się do picia.

#### ⚠ **OSTROŻNIE**

Oddzielacz systemowy zawsze podłączać na doprowadzeniu wody, nigdy zaś bezpośrednio przy urządzeniu.

Parametry przyłącza - patrz Dane techniczne.

→ Wąż zasilający (długość minimalna 7,5 m, przekrój minimalny 1/2") podłączyć do przyłącza wody urządzenia i dopływu wody (np. do kranu).

#### **Wskazówka:**

Wąż zasilający nie jest objęty zakresem dostawy.

→ Otworzyć dopływ wody.

#### **Zasysanie wody z otwartych zbiorników**

→ Przykręcić wężyk do zasysania z filtrem (akcesoria opcjonalne) do przyłącza wody.

→ Odpowietrzyć urządzenie:  
Odkręcić dyszę z rurki strumieniowej. Urządzenie włączyć na tak długo, aż woda zacznie wydostawać się bez pęcherzyków.

Ewentualnie włączyć urządzenie na 10 sekund – następnie wyłączyć urządzenie. Kilkakrotnie powtórzyć proces.

→ Wyłączyć urządzenie i ponownie przykręcić dyszę.

## **Obsługa**

#### ⚠ **NIEBEZPIECZEŃSTWO**

*Niebezpieczeństwo wybuchu!*

*Nie rozpylać cieczy palnych.*

*Podczas używania urządzenia w obszarach niebezpiecznych (np. na stacjach benzynowych) należy przestrzegać właściwych przepisów bezpieczeństwa.*

*Niebezpieczeństwo zranienia! Przy pracach przytrzymać pistolet natryskowy i lancę obydwiema rękami.*

*Niebezpieczeństwo zranienia! Podczas pracy dźwignia spustowa i dźwignia zabezpieczająca nie mogą być zablokowane.*

*Niebezpieczeństwo zranienia! W przypadku awarii dźwigni zabezpieczającej poinformować serwis.*

*Niebezpieczeństwo zranienia przez strumień wody pod wysokim ciśnieniem. Przed rozpoczęciem jakichkolwiek prac przy urządzeniu przesunąć zaczep zabezpieczający na pistolecie natryskowym do przodu.*

#### ⚠ **OSTROŻNIE**

*Szkody dla środowiska naturalnego. Silniki czyścić tylko w miejscach z odpowiednim oddzielnikiem oleju.*

### **Otwieranie/zamykanie ręcznego pistoletu natryskowego**

→ Otwieranie ręcznego pistoletu natryskowego: Nacisnąć dźwignię zabezpieczającą i spustową.

→ Zamykanie ręcznego pistoletu natryskowego: Puścić dźwignię zabezpieczającą i spustową.

### **Działanie**

Urządzenie można eksploatować w pozycji stojącej lub leżącej.

#### **Wskazówka:**

Urządzenie wyposażone jest w wyłącznik ciśnieniowy. Silnik działa tylko wtedy, gdy pistolet natryskowy jest otwarty.

→ Ustawić wyłącznik urządzenia w pozycji „I”.

→ Odbezpieczyć ręczny pistolet natryskowy, w tym celu przesunąć zaczep zabezpieczający do tyłu.

→ Otworzyć pistolet natryskowy.

### **Przerwanie pracy**

→ Zamknąć pistolet natryskowy. Urządzenie się wyłączy.

→ Zabezpieczyć ręczny pistolet natryskowy, w tym celu przesunąć zaczep zabezpieczający do przodu.

#### **Po przerwie:**

→ Odbezpieczyć ręczny pistolet natryskowy, w tym celu przesunąć zaczep zabezpieczający do tyłu.

→ Otworzyć pistolet natryskowy. Urządzenie ponownie się włączy.

## Wyłączanie urządzenia

- Zamknąć dopływ wody.
- Otworzyć pistolet natryskowy.
- Włączyć pompę przy użyciu wyłącznika na 5-10 sekund.
- Zamknąć pistolet natryskowy.
- Ustawić wyłącznik w pozycji „0/OFF”.
- Wtyczkę wyjmować z gniazda sieciowego tylko suchymi rękami.
- Zdjąć przyłącze wodne.
- Włączyć ręczny pistolet natryskowy i poczekać aż w urządzeniu nie będzie ciśnienia.
- Zabezpieczyć ręczny pistolet natryskowy, w tym celu przesunąć zaczep zabezpieczający do przodu.

## Przechowywanie urządzenia

- Umieścić lancę z pistoletem natryskowym w futerale na lancę i zablokować uchwyt lany.
- Owinąć kabel przyłączeniowy wokół uchwytu na kabel.
- Zamocować wtyczkę zamontowanym klipsem.
- Wsunąć pałąk przesuwny.
- Nawinąć wąż wysokociśnieniowy i przewiesić przez podstawkę na węża.

## Ochrona przeciwmrozowa

### UWAGA

Mróz może zniszczyć urządzenie nie opróżnione całkowicie z wody. Urządzenie należy przechowywać w miejscu zabezpieczonym przed mrozem.

### Jeżeli nie można zapewnić przechowywania w miejscu zabezpieczonym przed mrozem:

- Spuścić wodę.
- Przepompować przez urządzenie dostępny w handlu środek przeciwdziałający zamarzaniu.

### Wskazówka:

Używać standardowy środek do samochodów na bazie glikolu przeciwdziałającego zamarzaniu.

Przy użyciu stosować się do wskazówek producenta środka przeciwdziałającego zamarzaniu.

- Włączyć urządzenie na maks. 1 minutę, aby pompa i przewody zostały opróżnione z wody.

## Transport

### △ OSTROŻNIE

Niebezpieczeństwo zranienia i uszkodzenia! Zwrócić uwagę na ciężar urządzenia w czasie transportu.

### UWAGA

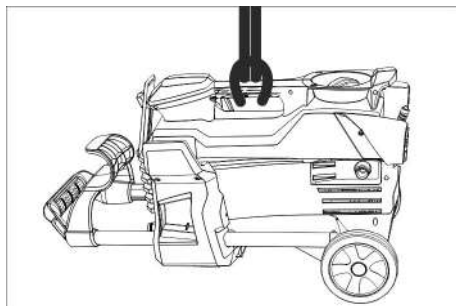
Podczas transportu chronić dźwignię spustową przed uszkodzeniem.

- Do noszenia urządzenia trzymać je za uchwyt i zagłębienie uchwytu.
- W trakcie transportu w pojazdach należy urządzenie zabezpieczyć przed poślizgiem i przechyleniem zgodnie z obowiązującymi przepisami.
- Do transportu na dłuższych odcinkach ciągnąć urządzenie za sobą trzymając za pałąk przesuwny w pozycji krańcowej.
- Przy wchodzeniu na schody, wciągać urządzenie stopień po stopniu. Płyty przesuwne chronią obudowę przed uszkodzeniem.

## Uchwyt na oczyszczacz powierzchniowy

- Nałożyć króciec przyłączeniowy oczyszczacza powierzchniowego na uchwyt myjki wysokociśnieniowej.
- Nakręcić nakrętkę kółpakową.

## Transport suwnicowy



- Zamocować podnośnik przy uchwycie nośnym urządzenia.

## Przepisy bezpieczeństwa dot. umożliwienia transportu żurawiem

### ⚠ NIEBEZPIECZEŃSTWO

Niebezpieczeństwo zranienia przez spadające urządzenie.

- Przestrzegać miejscowych przepisów bhp i wskazówek bezpieczeństwa.
- Przed każdym transportem za pomocą żurawia należy skontrolować uchwyt nośny pod kątem uszkodzeń.
- Przed każdym transportem za pomocą żurawia należy skontrolować dźwignicę pod kątem uszkodzeń.
- Urządzenie podnosić tylko za uchwyt nośny.
- Nie używać łańcuchów pomocniczych.
- Zabezpieczyć podnośnik przed niezamierzonym wyhaczeniem się ładunku.
- Przed transportem za pomocą żurawia usunąć łańcuch z pistoletem natryskowym, dysze, oczyszczacz powierzchniowy i luźne przedmioty.
- W trakcie procedury podnoszenia nie transportować na urządzeniu luźnych przedmiotów.
- Urządzenie może być transportowane za pomocą żurawia tylko przez takie osoby, które zostały poinstruowane w zakresie obsługi żurawia.
- Nie stawać pod ładunkiem.
- Zwrócić uwagę na to, by w strefie niebezpiecznej żurawia nie było nikogo.
- Nie pozostawać bez nadzoru zawieszono-ego urządzenia na żurawiu.

## Przechowywanie

### ⚠ OSTROŻNIE

Niebezpieczeństwo zranienia i uszkodzenia! Zwrócić uwagę na ciężar urządzenia przy jego przechowywaniu.

Urządzenie może być przechowywane jedynie w pomieszczeniach wewnętrznych.

## Czyszczenie i konserwacja

### ⚠ NIEBEZPIECZEŃSTWO

Niebezpieczeństwo zranienia przez niezamierzone włączenie się urządzenia wzgl. przez porażenie prądem.

Przed przystąpieniem do wszelkich prac w obrębie urządzenia należy wyłączyć urządzenie i odłączyć przewód sieciowy od zasilania.

## Przegląd bezpieczeństwa/umowa serwisowa

Po konsultacji ze sprzedawcą mogą Państwo ustalić regularne inspekcje bezpieczeństwa lub zawrzeć umowę o konserwacji. Prosimy zasięgnąć tam porady.

### Przed każdą eksploatacją

- Kabel przyłączeniowy sprawdzić pod kątem uszkodzeń (niebezpieczeństwo porażenia prądem elektrycznym), wymianę uszkodzonego kabla przyłączeniowego natychmiast zlecić autoryzowanemu serwisowi/elektrykowi.
- Sprawdzić wąż wysokociśnieniowy pod kątem uszkodzeń (niebezpieczeństwo pęknięcia). Uszkodzony wąż ciśnieniowy należy niezwłocznie wymienić.
- Sprawdzić szczelność urządzenia (pompy). 3 krople wody ma minutę są dopuszczalne i mogą wyciec na spodzie urządzenia. W przypadku większej nieszczelności poinformować serwis.

### Raz na tydzień

- Oczyszczyć sitko na przyłączy wody.

### Czyszczenie sitka na przyłączy wody

- Wyjąć sitko.
- Wyczyścić i opłukać sito.
- Włożyć sito.

### Co 500 roboczogodzin, co najmniej raz w roku

- Zlecić konserwację urządzenia serwisowi.

## Usuwanie usterek

### ⚠ NIEBEZPIECZEŃSTWO

Niebezpieczeństwo zranienia przez niezamierzone włączenie się urządzenia wzgl. przez porażenie prądem.

- Przed przystąpieniem do wszelkich prac przy urządzeniu należy odłączyć przewód sieciowy od zasilania.
- Elementy elektryczne mogą być kontrolowane i naprawiane tylko przez autoryzowany serwis.
- Przy usterekach, które w tym rozdziale nie są opisane, w przypadku wątpliwości oraz przy wyraźnej wskazówce należy poinformować autoryzowany serwis.

### Urządzenie nie działa

- Sprawdzić kabel przyłączeniowy pod kątem uszkodzeń.
- Sprawdzić napięcie sieciowe.
- Gdy urządzenie jest przegrzane: Ustawić wyłącznik urządzenia w pozycji „0”.  
Pozwolić na przynajmniej 15-minutowe wychłodzenie urządzenia.  
Ustawić wyłącznik urządzenia w pozycji „1”.
- W przypadku usterek elektrycznych zgłosić się do serwisu.

### Urządzenie nie wytwarza ciśnienia

- Sprawdzić wielkość dyszy, zamontować właściwą dyszę.
- Odpowietrzyć urządzenie (patrz „Uruchomienie”).
- Oczyszczyć sitko na przyłączy wody.
- Sprawdzić przepływ wody na dopływie (patrz Dane techniczne).
- Oczyszczyć dyszę.
- Wymienić dyszę.
- W razie potrzeby zgłosić się do serwisu.

### Nieszczelna pompa

Dopuszczalny wyciek wody spod pompy to 3 krople na minutę.

- W razie stwierdzenia większej nieszczelności, należy oddać urządzenie do sprawdzenia do serwisu.

## Pompa powoduje stukanie

- Skontrolować przewód ssawny wody pod względem szczelności.
- Odpowietrzyć urządzenie (patrz „Uruchomienie”).
- W razie potrzeby zgłosić się do serwisu.

## Wyposażenie dodatkowe i części zamienne

Stosować tylko oryginalne akcesoria i części zamienne, które gwarantują niezawodną i bezusterkową eksploatację przyrządu. Informacje dotyczące akcesoriów i części zamiennych można znaleźć na stronie internetowej [www.kaercher.com](http://www.kaercher.com).

## Gwarancja

W każdym kraju obowiązują warunki gwarancji określone przez odpowiedniego lokalnego dystrybutora. Ewentualne usterek urządzenia usuwane są w okresie gwarancji bezpłatnie, o ile spowodowane są błędem materiałowym lub produkcyjnym. W sprawach napraw gwarancyjnych prosimy kierować się z dowodem zakupu do dystrybutora lub do autoryzowanego punktu serwisowego.



## Deklaracja zgodności UE

Niniejszym oświadczamy, że określone poniżej urządzenie odpowiada pod względem koncepcji, konstrukcji oraz wprowadzonej przez nas do handlu wersji obowiązującym wymogom dyrektyw UE dotyczącym wymagań w zakresie bezpieczeństwa i zdrowia. Wszelkie nie uzgodnione z nami modyfikacje urządzenia powodują utratę ważności tego oświadczenia.

**Produkt:** Myjka wysokociśnieniowa  
**Typ:** 1.520-xxx

### Obowiązujące dyrektywy UE

2006/42/WE (+2009/127/WE)  
2014/30/UE  
2000/14/WE  
2011/65/UE

### Zastosowane normy zharmonizowane

EN 60335-1  
EN 60335-2-79  
EN 55014-1: 2006+A1: 2009+A2: 2011  
EN 55014-2: 2015  
EN 62233: 2008  
EN 61000-3-2: 2014  
EN 61000-3-3: 2013  
EN 50581

### Zastosowana metoda oceny zgodności

2000/14/WE: Załącznik V

### Poziom mocy akustycznej dB(A)

HD 4/9 P

Zmierzony: 83

Gwarantowany: 85

HD 5/11 P

Zmierzony: 86

Gwarantowany: 89

Niżej podpisane osoby działają na zlecenie i z upoważnienia zarządu.



H. Jenner  
Chairman of the Board of Management



S. Reiser  
Director Regulatory Affairs & Certification

Administrator dokumentacji:  
S. Reiser

Alfred Kärcher SE & Co. KG  
Alfred-Kärcher-Straße 28-40  
71364 Winnenden (Germany)  
Tel.: +49 7195 14-0  
Fax: +49 7195 14-2212

Winnenden, 2019/11/01

## Dane techniczne

Typ		HD 4/9 P	HD 4/9 P	HD 5/11 P
		GB	KAP	SA
<b>Przyłącze sieciowe</b>				
Napięcie	V	110	120	220
Rodzaj prądu	Hz	50	60	
Pobór mocy	kW	1,4	1,3	2,0
Zabezpieczenie (zwłoczne, char. C)	A	15	13	
Stopień ochrony	--	IPX5		
Przedłużacz, maks. 30 m (Klasa ochrony 1)	mm <sup>2</sup>	2,5		
<b>Przyłącze wody</b>				
Temperatura doprowadzenia (maks.)	°C	60		
Ilość doprowadzenia (min.)	l/min	9,5		12
Wysokość ssania z otwartego zbiornika (20°C)	m	0,5		
Ciśnienie dopływowe (maks.)	MPa	1		
<b>Parametry robocze</b>				
Ciśnienie robocze wody (z dyszą standardową)	MPa	9		11
Wielkość dyszy standardowej	--	030		036
Maks. ciśnienie robocze	MPa	12	13	16,5
Ilość pobieranej wody	l/min	6,5	6,2	8,0
Siła odrzutu pistoletu natryskowego (maks.)	N	14,76		20,4
<b>Wartości określone zgodnie z EN 60335-2-79</b>				
Drgania przenoszone przez kończyny górne	m/s <sup>2</sup>	<2,5	2,1	3,2
Niepewność pomiaru K	m/s <sup>2</sup>	0,6	0,7	0,8
Poziom ciśnienie akustycznego L <sub>pA</sub>	dB(A)	70	69	73
Niepewność pomiaru K <sub>pA</sub>	dB(A)	3		
Poziom mocy akustycznej L <sub>WA</sub> + Niepewność pomiaru K <sub>WA</sub>	dB(A)	85	85	89
<b>Wymiary i ciężar</b>				
Długość	mm	351		
szerokość	mm	312		
wysokość	mm	904		
Typowy ciężar roboczy	kg	21,6	20,5	21,0

Typ		HD 5/11 P	HD 5/11 P	HD 5/11 P
		EU CH	AR CN	GB AU
<b>Przyłącze sieciowe</b>				
Napięcie	V	230	220	230...240
Rodzaj prądu	Hz	50		
Pobór mocy	kW	2,2		
Zabezpieczenie (zwłoczne, char. C)	A	10		
Stopień ochrony	--	IPX5		
Przedłużacz, maks. 30 m (Klasa ochrony 1)	mm <sup>2</sup>	2,5		
<b>Przyłącze wody</b>				
Temperatura doprowadzenia (maks.)	°C	60		
Ilość doprowadzenia (min.)	l/min	12		
Wysokość ssania z otwartego zbiornika (20°C)	m	0,5		
Ciśnienie dopływowe (maks.)	MPa	1		
<b>Parametry robocze</b>				
Ciśnienie robocze wody (z dyszą standardową)	MPa	11		
Wielkość dyszy standardowej	--	036		
Maks. ciśnienie robocze	MPa	16		
Ilość pobieranej wody	l/min	8,1		
Siła odrzutu pistoletu natryskowego (maks.)	N	20,4		
<b>Wartości określone zgodnie z EN 60335-2-79</b>				
Drgania przenoszone przez kończyny górne	m/s <sup>2</sup>	2,7		
Niepewność pomiaru K	m/s <sup>2</sup>	0,8		
Poziom ciśnienie akustycznego L <sub>pA</sub>	dB(A)	73		
Niepewność pomiaru K <sub>pA</sub>	dB(A)	3		
Poziom mocy akustycznej L <sub>WA</sub> + Niepewność pomiaru K <sub>WA</sub>	dB(A)	89		
<b>Wymiary i ciężar</b>				
Długość	mm	351		
szerość	mm	312		
wysokość	mm	904		
Typowy ciężar roboczy	kg	20,5		



Înainte de prima utilizare a aparatului dvs. citiți acest instrucțiunile original, respectați instrucțiunile cuprinse în acesta și păstrați-l pentru întrebuinta-rea ulterioară sau pentru următorii posesori.

## Cuprins

Elementele aparatului . . . . .	RO	1
Măsurile de siguranță . . . . .	RO	1
Utilizarea corectă . . . . .	RO	2
Dispozitive de siguranță . . . . .	RO	2
Protecția mediului înconjurător	RO	2
Înainte de punerea în funcțiune	RO	3
Punerea în funcțiune . . . . .	RO	3
Utilizarea . . . . .	RO	4
Transport . . . . .	RO	5
Depozitarea . . . . .	RO	6
Îngrijirea și întreținerea . . . . .	RO	6
Remedierea defecțiunilor . . . . .	RO	6
Accesorii și piese de schimb . . . . .	RO	7
Garanție . . . . .	RO	7
Declarație UE de conformitate	RO	7
Date tehnice . . . . .	RO	8

## Elementele aparatului

Vă rugăm să deschideți pagina cu imagini de la început.

- 1 Piuliță olandeză
- 2 Duză
- 3 Lance EASY!Lock
- 4 Pistol manual de stropit EASY!Force
- 5 Buton de siguranță
- 6 Manetă
- 7 Manetă de siguranță
- 8 Furtun de înaltă presiune EASY!Lock
- 9 Mâner de împingere, sus (tras în afară)
- 10 Mâner de împingere, jos (împins în interior)
- 11 Suport pentru depozitarea unei duze cu îmbinare înșurubată sau a unei curățitor de suprafață\*\*
- 12 Cutie de depozitare pentru duză triplă\*\*
- 13 Locaș pentru apucare
- 14 Plăcuța de tip
- 15 Patină
- 16 Racord de înaltă presiune EASY!Lock
- 17 Roată
- 18 Suport duză pentru duză rotativă (duză rotativă doar la varianta HD...Plus în pachetul de livrare)

- 19 Suport lance cu dispozitiv de blocare, pentru transport
  - 20 Sită
  - 21 Racordul de apă
  - 22 Lance Köcher
  - 23 Întrerupătorul principal
  - 24 Suport pentru cablu
  - 25 Mâner pentru transport
  - 26 Suport lance fără dispozitiv de blocare
  - 27 Bandă de cauciuc
  - 28 Suport furtun
- \*\* nu este inclus în furnitură

## Cod de culori

- Elementele de comandă pentru procesul de curățare sunt de culoare galbenă.

## Măsurile de siguranță

- Înainte de prima utilizare citiți neapărat măsurile de siguranță nr. 5.951-949.0!
- Respectați prevederile legale naționale, privind dispozitivele cu jet de lichid.
- Respectați prevederile legale naționale, privind prevenirea accidentelor. Dispozitivele cu jet de lichid trebuie verificate în mod regulat și rezultatul verificării trebuie consemnat în scris.
- Nu efectuați modificări la aparat/accesorii.

## Trepte de pericol

### ⚠ **PERICOL**

*Indicație referitoare la un pericol iminent, care duce la vătămări corporale grave sau moarte.*

### ⚠ **AVERTIZARE**

*Indicație referitoare la o posibilă situație periculoasă, care ar putea duce la vătămări corporale grave sau moarte.*

### ⚠ **PRECAUȚIE**

*Indică o posibilă situație periculoasă, care ar putea duce la vătămări corporale ușoare.*

### **ATENȚIE**

*Indicație referitoare la o posibilă situație periculoasă, care ar putea duce la pagube materiale.*

## Simboluri pe aparat

Jeturile sub presiune pot fi periculoase în cazul utilizării neconforme. Jetul nu trebuie îndreptat spre persoane, animale, echipamente electrice active sau asupra aparatului însuși.



Conform normelor în vigoare, aparatul nu trebuie exploatat niciodată fără un separator de sistem la rețeaua de apă potabilă. Se va utiliza un separator de sistem adecvat, de la firma KÄRCHER, sau un separator de sistem alternativ, conform EN 12729 tip BA.



Apa, care curge printr-un separator de sistem este clasificată ca fiind nepotabilă.

## Utilizarea corectă

Folosiți acest aparat de curățat sub presiune exclusiv pentru

- curățarea cu jet de presiune înaltă (ex. curățarea fațadelor, teraselor, uneltelor de grădină).

Cu accesoriul optim puteți doza soluție de curățat.

Pentru murdării persistente se recomandă utilizarea unei dize rotative (doar la varianta HD...Plus în pachetul de livrare)

**Cerințe referitoare la calitatea apei:**

### ATENȚIE

Ca mediu sub presiune se poate utiliza numai apă curată. Impuritățile din apă pot cauza uzura preaură a aparatului și depuneri. Dacă utilizați apă reciclată, nu trebuie să fie depășite următoarele valori limită.

Valoare pH	6,5...9,5
Conductivitate electrică *	Conductanță apă proaspătă +1200 μS/cm
Materiale decantabile **	< 0,5 mg/l
Materiale filtrabile ***	< 50 mg/l
Hidrocarburi	< 20 mg/l
Clorură	< 300 mg/l
Sulfat	< 240 mg/l
Calciu	< 200 mg/l
Duritate totală	< 28 °dH < 50 °TH < 500 ppm (mg CaCO <sub>3</sub> /l)

Fier	< 0,5 mg/l
Mangan	< 0,05 mg/l
Cupru	< 2 mg/l
Clor activ	< 0,3 mg/l
să nu aibă miros neplăcut	
* În total maxim 2000 μS/cm	
** Volum de probă 1 l, timp de depunere 30 min	
*** nu există materiale abrazive	

## Dispozitive de siguranță

Dispozitivele de siguranță au rolul de a proteja utilizatorul și nu trebuie scoase din funcțiune sau evitate în timpul funcționării.

## Înterupător manometric

Dacă maneta pistolului manual de stropit este eliberată, întrerupătorul manometric decuplează pompa, iar jetul sub presiune se oprește. Dacă trageți de manetă, pompa pornește din nou.

## Protecția mediului înconjurător



Materialele de ambalare sunt reciclabile. Ambalajele nu trebuie aruncate în gunoiul menajer, ci trebuie duse la un centru de colectare și revalorificare a deșeurilor.



Aparatele vechi conțin materiale reciclabile valoroase, care pot fi supuse unui proces de revalorificare. Bateriile, uleiul și substanțele asemănătoare nu trebuie să ajungă în mediul înconjurător. Din acest motiv, vă rugăm să apălați la centrele de colectare abilitate pentru eliminarea aparatelor vechi.

Aparatele electrice și electronice conțin adesea componente care pot reprezenta un potențial pericol pentru sănătatea persoanelor, în cazul manevrării sau eliminării incorecte. Însă, aceste componente sunt necesare pentru funcționarea corespunzătoare a aparatului. Aparatele marcate cu acest simbol nu trebuie aruncate în gunoiul menajer.

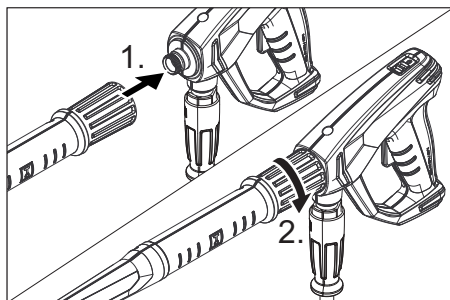
## Observații referitoare la materialele conținute (REACH)

Informații actuale referitoare la materialele conținute puteți găsi la adresa: [www.kaercher.com/REACH](http://www.kaercher.com/REACH)

## Înainte de punerea în funcțiune

### Montarea accesoriilor

**Indicație:** Sistemul EASY!Lock conectează componentele printr-un filet rapid cu o singură rotație, în mod rapid și sigur.



- ➔ Introduceți duza de înaltă presiune pe lance.
- ➔ Montați piulița olandeză și strângeți-o manual (EASY!Lock).
- ➔ Conectați lancea de pistolul manual de stropit și strângeți-l cu mâna (EASY!Lock).
- ➔ Conectați furtunul de înaltă presiune cu pistolul manual de stropit și racordul de înaltă presiune al aparatului și strângeți-le cu mâna (EASY!Lock).

## Punerea în funcțiune

### ⚠ AVERTIZARE

Pericol de rănire! Aparatul, accesoriile, conductele de alimentare și racordurile trebuie să fie în stare impecabilă. Aparatul nu trebuie utilizat dacă nu se află într-o stare ireproșabilă.

### Racordul electric

#### ⚠ PERICOL

Pericol de rănire prin electrocutare.

- Aparatul trebuie conectat la rețeaua de curent folosind neapărat un ștecher. Este interzisă realizarea unei legături

fixe cu rețeaua de curent. Ștecherul servește pentru decuplarea de la rețea.

- Ștecherul și cuplajul unui prelungitor trebuie să fie etanșe la apă.
- Folosiți prelungitoare cu cablu de siguranță (clasa de siguranță 1) și desfășurați-le pe acestea complet de pe tamburul de cablu.

Pentru valorile de racordare se vor consulta datele tehnice/plăcuța de tip.

- ➔ Desfășurați cablul de rețea și amplasați-l pe podea.
- ➔ Se introduce ștecherul în priză.

### Racordul de apă

#### Racordarea la rețeaua de apă

##### ⚠ AVERTIZARE

Respectați prevederile companiei de furnizare a apei.

Conform normelor în vigoare, aparatul nu trebuie exploatat niciodată fără un separator de sistem la rețeaua de apă potabilă. Se va utiliza un separator de sistem adecvat, de la firma KÄRCHER, sau un separator de sistem alternativ, conform EN 12729 tip BA.

Apa, care curge printr-un separator de sistem este clasificată ca fiind nepotabilă.

##### ⚠ PRECAUȚIE

Separatorul de sistem trebuie conectat întotdeauna la alimentarea de apă, niciodată direct la aparat.

Valorile racordului sunt specificate la datele tehnice.

- ➔ Racordați furtunul de alimentare (lungime minimă 7,5 m, diametru minim 1/2") la racordul de apă al aparatului și la sursa de apă (de exemplu robinet de apă).

#### Indicație:

Furtunul de alimentare nu se livrează împreună cu aparatul.

- ➔ Deschideți sursa de apă.

#### Aspirarea apei din rezervoare deschise

- ➔ Înșurubați furtunul de aspirație cu filtru (accesoriu opțional) la racordul de apă.
- ➔ Evacuarea aerului din aparat: Deșurubați duza de pe lance. Lăsați aparatul să funcționeze până când apa nu mai conține bule de aer.



Lăsați aparatul să funcționeze eventual 10 secunde – apoi opriți-l de la comutator. Repetați operațiunea de mai multe ori.

→ Opriți aparatul și puneți duza la loc.

## Utilizarea

### ⚠ **PERICOL**

*Pericol de explozie!*

*Nu pulverizați lichide inflamabile.*

*La utilizarea aparatului în zone periculoase (de ex. recipiente de combustibil) respectați instrucțiunile de securitate corespunzătoare.*

*Pericol de rănire! În timpul lucrului, țineți pistolul manual de stropit și lancea cu ambele mâini.*

*Pericol de rănire! Nu este permisă fixarea manetei și a manetei de siguranță în timpul funcționării.*

*Pericol de rănire! Dacă maneta de siguranță este defectă, luați legătura cu serviciul de relații cu clienții.*

*Pericol de accidentare din cauza jetului de apă sub presiune. Înainte de orice lucrări la aparat, împingeți în față butonul de siguranță de la pistolul manual de stropit.*

### ⚠ **PRECAUȚIE**

*Prejudiciu ecologic. Curățați motoarele doar în locuri dotate cu un separator de ulei.*

## Închidere/deschidere pistol manual de stropit

- Deschidere pistol manual de stropit: Acționați maneta de siguranță și maneta.
- Închidere pistol manual de stropit: Eliberați maneta de siguranță și maneta.

## Funcționarea

Aparatul poate fi pus în funcțiune în poziție verticală sau orizontală.

### **Indicație:**

Aparatul este dotat cu un întrerupător manometric. Motorul funcționează numai când pistolul manual de stropit este deschis.

- Aduceți întrerupătorul principal al aparatului în poziția „I”.
- Deblocați pistolul manual de stropit pentru ca butonul de siguranță să fie împins în spate.
- Deschideți pistolul manual de stropit.

## Întreruperea utilizării

- Închideți pistolul manual de stropit. Aparatul se oprește.
- Blocați pistolul manual de stropit pentru ca butonul de siguranță să fie împins în față.

### **După întreruperea funcționării:**

- Deblocați pistolul manual de stropit pentru ca butonul de siguranță să fie împins în spate.
- Deschideți pistolul manual de stropit. Aparatul pornește din nou.

## Oprirea aparatului

- Închideți conducta de alimentare cu apă.
- Deschideți pistolul manual de stropit.
- Porniți pompa de la întrerupătorul principal și lăsați să funcționeze 5 - 10 secunde.
- Închideți pistolul manual de stropit.
- Aduceți comutatorul aparatului pe „0/OFF”.
- Scoateți ștecherul din priză doar dacă aveți mâinile uscate.
- Desprindeți racordul de apă.
- Acționați pistolul manual de stropit până când presiunea din aparat este eliberată.
- Blocați pistolul manual de stropit pentru ca butonul de siguranță să fie împins în față.

## Depozitarea aparatului

- Amplasați lancea cu pistolul manual de stropit în lancea Köcher și blocați-l în suportul de lance.
- Înfășurați cablul de alimentare pe suportul de cablu.
- Prindeți ștecherul cu clema montată.
- Împingeți la loc mânerul de deplasare.
- Înfășurați furtunul de înaltă presiune și agățați-l peste suportul de furtun.

## Protecția împotriva înghețului

### **ATENȚIE**

*Gerul distruge aparatul dacă apa nu este golită complet.*

Depozitați aparatul într-un loc ferit de îngheț.

**Dacă nu se poate asigura o depozitare astfel încât aparatul să fie ferit de îngheț:**

- Goliți apa.
- Pompați prin aparat antigel disponibil în comerț.

#### **Indicație:**

Folosiți antigel pentru autoturisme pe bază de glicoli, disponibil în comerț.

Respectați instrucțiunile de manipulare ale producătorului antigelului.

- Lăsați aparatul să funcționeze max. 1 minut până când pompa și conductele sunt goale.

## **Transport**

### **⚠ PRECAUȚIE**

*Pericol de rănire și deteriorare a aparatului!  
La transport țineți cont de greutatea aparatului.*

### **ATENȚIE**

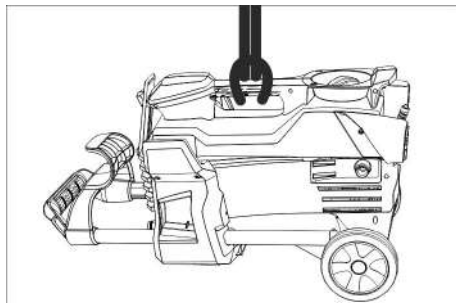
*În timpul transportului, protejați maneta împotriva deteriorării.*

- Pentru transport apucați aparatul de mâner și locașul de apucare.
- În cazul transportării în vehicule asigurați aparatul contra derapării și răsturnării conform normelor în vigoare.
- Pentru transportul pe porțiuni mai lungi trageți în afară mânerul de deplasare până la capăt și trageți-l după dvs. de acesta.
- Pentru deplasare pe trepte trageți aparatul în sus scară cu scară. Bechiile glisante protejează carcasa de deteriorări.

### **Support pentru curățitorul de suprafețe**

- Fixați ștuțul de racord al curățitorului de suprafețe pe suportul de pe aparatul de curățat sub presiune.
- Înșurubați piulița olandeză.

## **Transportul cu macara**



- Fixați dispozitivul de ridicare la mânerul de suport la aparatului.

### **Instrucțiuni de siguranță referitoare la transportarea cu macara**

#### **⚠ PERICOL**

*Pericol de rănire din cauza căderii aparatului.*

- Țineți cont de normele legale de prevenire a accidentelor locale și instrucțiunile de siguranță.
- Înainte de fiecare transport cu macaraua verificați mânerul de transport în privința deteriorărilor.
- Înainte de fiecare transport cu macaraua verificați aparatul de ridicat în privința deteriorărilor.
- Ridicați aparatul numai de la mânerul de transport.
- Nu utilizați lanțuri opritoare.
- Asigurați dispozitivul de ridicare contra desprinderii sarcinii.
- Înainte de transportul cu macaraua îndepărtați lancea cu pitolul manual de stropit, duzele, curățitorul de suprafețe și celelalte obiecte libere.
- În timpul procesului de ridicare nu transportați alte obiecte pe aparat.
- Aparatul poate fi transportat cu macara numai de către persoane, care au fost instruiți în operarea macaralei.
- Nu stați sub sarcină.
- Aveți grijă, ca în zona de pericol a macaralei să nu se afle nici o persoană.
- Nu lăsați aparatul să atârne nesupravegheat pe macara.



## Depozitarea

### ⚠ **PRECAUȚIE**

*Pericol de rănire și deteriorare a aparatului!  
La depozitare țineți cont de greutatea aparatului.*

Aparatul poate fi depozitat doar în spațiile interioare.

## Îngrijirea și întreținerea

### ⚠ **PERICOL**

*Pericol de rănire din cauza pornirii accidentale a aparatului.*

*Înainte de toate lucrărilor la aparat, opriți aparatul și scoateți ștecherul din priză.*

## Inspekția de siguranță/contractul de întreținere

Puteți încheia cu distribuitorul un contract de întreținere sau puteți stabili inspekții de siguranță periodice. Nu ezitați să cereți sfaturi.

## Înainte de fiecare utilizare

- ➔ Controlați cablul de alimentare, pentru a vedea dacă este deteriorat (pericol de electrocutare); dacă este deteriorat, cablul trebuie să fie înlocuit imediat la un service autorizat sau de către un electrician.
- ➔ Verificați dacă furtunul sub presiune prezintă deteriorări (pericol de explozie).  
Înlocuiți imediat furtunul de înaltă presiune dacă prezintă deteriorări.
- ➔ Verificați etanșeitatea aparatului (pompei).  
În partea de jos a aparatului ar putea apărea scurgeri, fiind admis un număr de 3 picături de apă pe minut. Dacă apare o neetanșeitate mai mare, luați legătura cu un service autorizat.

## Săptămânal

- ➔ Curățați sita din racordul de apă.

## Curățarea sitei din racordul de apă

- ➔ Scoateți sita.
- ➔ Spălați și clătiți sita în exterior.
- ➔ Introduceți sita.

## După 500 de ore de funcționare, cel puțin anual

- ➔ Comandați întreținerea aparatului de către serviciul pentru clienți.

## Remedierea defecțiunilor

### ⚠ **PERICOL**

*Pericol de rănire din cauza pornirii accidentale a aparatului.*

- *Înainte de toate lucrărilor la aparat, opriți aparatul și scoateți ștecherul din priză.*
- *Componentele electrice vor fi verificate și reparate numai de către un service autorizat.*
- *În cazul unor defecțiuni care nu sunt specificate în acest capitol, dacă aveți dubii sau când acest lucru este recomandat în mod expres, apălați la un service autorizat.*

## Aparatul nu funcționează

- ➔ Verificați cablul de alimentare, pentru a vedea dacă este deteriorat.
- ➔ Verificați tensiunea rețelei.
- ➔ Dacă aparatul se supraîncălzește:  
Aduceți întrerupătorul principal al aparatului în poziția „0”.  
Lăsați aparatul să se răcească cel puțin 15 minute.  
Aduceți întrerupătorul principal al aparatului în poziția „1”.
- ➔ Dacă apar defecțiuni electrice, luați legătura cu un service autorizat.

## Aparatul nu ajunge la presiunea dorită

- ➔ Verificați mărimea duzei, montați duza potrivită
- ➔ Scoateți aerul din aparat (vezi „Punerea în funcțiune”).
- ➔ Curățați sita din racordul de apă.
- ➔ Verificați cantitatea de apă alimentată (consultați datele tehnice).
- ➔ Curățați duza.
- ➔ Înlocuiți duza.
- ➔ Dacă este nevoie, luați legătura cu un service autorizat.

## Pompa nu este etanșă

În partea de jos a aparatului ar putea apărea scurgeri, fiind admis un număr de 3 picături de apă pe minut.

- ➔ Dacă neetanșeitățile este mai accentuată, aparatul trebuie dus la service pentru a fi verificat.

## Pompa „bate”

- ➔ Verificați furtunul de aspirație pentru apă în privința neetanșeităților.
- ➔ Scoateți aerul din aparat (vezi „Punerea în funcțiune”).
- ➔ Dacă este nevoie, luați legătura cu un service autorizat.

## Accesorii și piese de schimb

Utilizați doar accesorii și piese de schimb originale; acestea oferă garanția unei funcționări sigure și fără defecțiuni a aparatului.

Informații referitoare la accesorii și piese de schimb se găsesc la adresa [www.kaercher.com](http://www.kaercher.com).

## Garanție

În fiecare țară sunt valabile condițiile de garanție publicate de distribuitorul nostru din țara respectivă. Eventuale defecțiuni ale acestui aparat, care survin în perioada de garanție și care sunt rezultatul unor defecte de fabricație sau de material, vor fi remediate gratuit. Pentru a putea beneficia de garanție, prezentați-vă cu chitanța de cumpărare la magazin sau la cea mai apropiată unitate de service autorizată.

## Declarație UE de conformitate

Prin prezenta declarăm că aparatul desemnat mai jos corespunde cerințelor fundamentale privind siguranța în exploatare și sănătatea incluse în directivele UE aplicabile, datorită conceptului și a modului de construcție pe care se bazează, în varianta comercializată de noi. În cazul efectuării unei modificări a aparatului care nu a fost convenită cu noi, această declarație își pierde valabilitatea.

**Produs:** Aparat de curățare sub presiune

**Tip:** 1.520-xxx

### Directive UE respectate:

2006/42/CE (+2009/127/CE)

2014/30/UE

2000/14/CE

2011/65/UE

### Norme armonizate utilizate:

EN 60335-1

EN 60335-2-79

EN 55014-1: 2006+A1: 2009+A2: 2011

EN 55014-2: 2015

EN 62233: 2008

EN 61000-3-2: 2014

EN 61000-3-3: 2013

EN 50581

### Procedura de evaluare a conformității:

2000/14/CE: Anexa V

### Nivel de zgomot dB(A)

HD 4/9 P

măsurat: 83

garantat: 85

HD 5/11 P

măsurat: 86

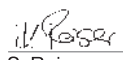
garantat: 89

Semnatarii acționează în numele și prin împuternicirea Consiliului director.



H. Jenner

Chairman of the Board of Management



S. Reiser

Director Regulatory Affairs & Certification

Reprezentant autorizat cu eliberarea documentelor

S. Reiser

Alfred Kärcher SE & Co. KG

Alfred-Kärcher-Straße 28-40

71364 Winnenden (Germany)

Tel.: +49 7195 14-0

Fax: +49 7195 14-2212

Winnenden, 2019/11/01

## Date tehnice

Tip		HD 4/9 P	HD 4/9 P	HD 5/11 P
		GB	KAP	SA
<b>Conexiunea la rețeaua de curent</b>				
Tensiune	V	110	120	220
Tipul curentului	Hz	50	60	
Puterea absorbită	kW	1,4	1,3	2,0
Siguranță fuzibilă (lentă, car. C)	A	15	13	
Protecție	--	IPX5		
Cablu prelungitor, max. 30 m (clasa de protecție 1)	mm <sup>2</sup>	2,5		
<b>Racordul de apă</b>				
Temperatura de circulare (max.)	°C	60		
Debitul de circulare (min.)	l/min	9,5		12
Înălțime de aspirare din rezervor deschis (20 °C)	m	0,5		
Presiunea de circulare (max.)	MPa	1		
<b>Caracteristicile de performanță</b>				
Presiune de lucru apă (cu duză standard)	MPa	9		11
Mărimea duzei în cazul duzei standard	--	030		036
Presiune de lucru max.	MPa	12	13	16,5
Debit, apă	l/min	6,5	6,2	8,0
Recul max. al pistolului manual de stropit	N	14,76		20,4
<b>Valori stabilite conform EN 60335-2-79</b>				
Valoarea vibrației mână-braț	m/s <sup>2</sup>	<2,5	2,1	3,2
Nesiguranță K	m/s <sup>2</sup>	0,6	0,7	0,8
Nivel de zgomot L <sub>pA</sub>	dB(A)	70	69	73
Nesiguranță K <sub>pA</sub>	dB(A)	3		
Nivelul puterii energiei L <sub>WA</sub> + nesiguranță K <sub>WA</sub>	dB(A)	85	85	89
<b>Dimensiuni și masa</b>				
Lungime	mm	351		
Lățime	mm	312		
Înălțime	mm	904		
Greutate tipică de operare	kg	21,6	20,5	21,0

Tip		HD 5/11 P	HD 5/11 P	HD 5/11 P
		EU CH	AR CN	GB AU
<b>Conexiunea la rețeaua de curent</b>				
Tensiune	V	230	220	230...240
Tipul curentului	Hz	50		
Puterea absorbită	kW	2,2		
Siguranță fuzibilă (lentă, car. C)	A	10		
Protecție	--	IPX5		
Cablu prelungitor, max. 30 m (clasa de protecție 1)	mm <sup>2</sup>	2,5		
<b>Racordul de apă</b>				
Temperatura de circulare (max.)	°C	60		
Debitul de circulare (min.)	l/min	12		
Înălțime de aspirare din rezervor deschis (20 °C)	m	0,5		
Presiunea de circulare (max.)	MPa	1		
<b>Caracteristicile de performanță</b>				
Presiune de lucru apă (cu duză standard)	MPa	11		
Mărimea duzei în cazul duzei standard	--	036		
Presiune de lucru max.	MPa	16		
Debit, apă	l/min	8,1		
Recul max. al pistolului manual de stropit	N	20,4		
<b>Valori stabilite conform EN 60335-2-79</b>				
Valoarea vibrației mână-braț	m/s <sup>2</sup>	2,7		
Nesiguranță K	m/s <sup>2</sup>	0,8		
Nivel de zgomot L <sub>pA</sub>	dB(A)	73		
Nesiguranță K <sub>pA</sub>	dB(A)	3		
Nivelul puterii energiei L <sub>WA</sub> + nesiguranță K <sub>WA</sub>	dB(A)	89		
<b>Dimensiuni și masa</b>				
Lungime	mm	351		
Lățime	mm	312		
Înălțime	mm	904		
Greutate tipică de operare	kg	20,5		



Pred prvým použitím vášho zariadenia si prečítajte tento pôvodný návod na použitie, konajte podľa neho a uschovajte ho pre neskoršie použitie alebo pre ďalšieho majiteľa zariadenia.

## Obsah

Prvky prístroja . . . . .	SK	1
Bezpečnostné pokyny . . . . .	SK	1
Používanie výrobku v súlade s jeho určením . . . . .	SK	2
Bezpečnostné prvky . . . . .	SK	2
Ochrana životného prostredia .	SK	2
Pred uvedením do prevádzky .	SK	3
Uvedenie do prevádzky . . . . .	SK	3
Obsluha . . . . .	SK	4
Transport . . . . .	SK	5
Uskladnenie . . . . .	SK	5
Starostlivosť a údržba . . . . .	SK	5
Pomoc pri poruchách . . . . .	SK	6
Príslušenstvo a náhradné diely	SK	7
Záruka . . . . .	SK	7
EÚ Vyhlásenie o zhode . . . . .	SK	7
Technické údaje . . . . .	SK	8

## Prvky prístroja

- Odklopte, prosím, prednú obrazovú stranu
- 1 Nástrčná matica
  - 2 Tryska
  - 3 Pracovný nastaviec EASY!Lock
  - 4 Ručná striekacia pištoľ EASY!Force
  - 5 Bezpečnostná západka
  - 6 Spúšťacia páka
  - 7 Poistná páka
  - 8 Vysokotlaková hadica EASY!Lock
  - 9 Zásuvná rukoväť, hore (vysunutá)
  - 10 Zásuvná rukoväť, dole (zasunutá)
  - 11 Držiak na odloženie hubice so skrutkovým spojom alebo plošného čističa\*\*
  - 12 Odkladacia plocha pre trojitú dýzu\*\*
  - 13 Žliabok držiaka
  - 14 Výrobný štítok
  - 15 Sklznica
  - 16 Vysokotlaková prípojka EASY!Lock
  - 17 Koleso
  - 18 Odkladacia plocha pre dýzu rotora (dýza rotora obsahom dodávky iba pri verzii HD...Plus)
  - 19 Držiak na oceľové rúrky s upevnením, na prepravu

- 20 Sito
  - 21 Vodovodná prípojka
  - 22 Oceľová rúrka Köcher
  - 23 Vypínač prístroja
  - 24 Držiak káblov
  - 25 Rukoväť na prenášanie
  - 26 Držiak na oceľové rúrky bez upevnenia
  - 27 Gumový pás
  - 28 Odkladací priestor na hadicu
- \*\* nie je obsahom dodávky

## Farebné označenie

- Ovládacie prvky pre čistiaci proces sú žlté.

## Bezpečnostné pokyny

- Pred prvým uvedením do prevádzky si bezpodmienečne musíte prečítať bezpečnostné pokyny č. 5.951-949.0!
- Dodržte príslušné národné predpisy zákonodarcu platné pre trysky na kvapalinu.
- Dodržte príslušné národné bezpečnostné predpisy zákonodarcu. Trysky na kvapalinu je nutné pravidelne skúšať a výsledok skúšky písomne zaznamenať.
- Na prístroji/príslušenstve sa nesmú vykonávať žiadne zmeny.

## Stupne nebezpečenstva

### ⚠ **NEBEZPEČENSTVO**

*Upozornenie na bezprostredne hroziace nebezpečenstvo, ktoré môže spôsobiť vážne zranenia alebo smrť.*

### ⚠ **VÝSTRAHA**

*Upozornenie na možnú nebezpečnú situáciu, ktorá by mohla viesť k vážnemu zraneniu alebo smrti.*

### ⚠ **UPOZORNENIE**

*Upozornenie na možnú nebezpečnú situáciu, ktorá by mohla viesť k ľahkým zraneniam.*

### **POZOR**

*Pozornenie na možnú nebezpečnú situáciu, ktorá by mohla viesť k vecným škodám.*

## Symbols na prístroji

Vysokotlakový prúd môže byť pri neodbornom použití nebezpečný. Prúd sa nesmie nasmerovať na osoby, zvieratá, aktívne elektrické zariadenia alebo na samotný prístroj.



Podľa platných predpisov sa nesmie zariadenie prevádzkovať v sieti pitnej vody bez systémového oddeľovacieho zariadenia. Musíte použiť systémové oddeľovacie zariadenie firmy KÄRCHER alebo alternatívne systémové oddeľovacie zariadenie podľa EN 12729 typ BA.



Voda, ktorá preteká cez systémový odlučovač, nie je pitná.

## Používanie výrobku v súlade s jeho určením

Toto vysokotlakové čistiace zariadenie používajte výhradne

- na čistenie vysokotlakým lúčom (napr. čistenie fasád, teras, záhradných prístrojov).

Pomocou voliteľného príslušenstva sa dá primiešať čistiaci prostriedok.

Pri silne priľnutých nečistotách odporúčame dýzu rotora (obsahom dodávky iba pri verzii HD...Plus)

### Požiadavky na kvalitu vody:

#### POZOR

Ako vysokotlakové médium sa smie používať len čistá voda. Nečistoty spôsobujú predčasné opotrebovanie alebo vznik usadenín v zariadení.

Ak sa použije recyklovaná voda, nemôžu sa prekročiť nasledujúce hraničné hodnoty.

Hodnota pH	6,5...9,5
elektrická vodivosť *	Vodivosť čerstvej vody +1200 µS/cm
usadeniny **	< 0,5 mg/l
látky s možnosťou filtrácie ***	< 50 mg/l
Uhľovodíky	< 20 mg/l
Chlorid	< 300 mg/l
Síran	< 240 mg/l

Vápnik	< 200 mg/l
Celková tvrdosť	< 28 °dH < 50 °TH < 500 ppm (mg CaCO <sub>3</sub> /l)
Železo	< 0,5 mg/l
Mangán	< 0,05 mg/l
Meď	< 2 mg/l
Aktívny chlór	< 0,3 mg/l
bez nevhodného zápachu	
* Maximum spolu 2000 µS/cm	
** Skúšobný objem 1 l, doba usadenia 30 min	
*** žiadne abrazívne látky	



## Bezpečnostné prvky

Bezpečnostné zariadenia slúžia na ochranu užívateľa a nesmie sa vyradiť z prevádzky alebo obchádzať jeho funkcie.

### Tlakový spínač

Pri uvoľnení poistnej páky ručnej striekacej pištole sa vypne tlakový spínač čerpadla, ktorý zastaví vysokotlakový prúd vody. Po potiahnutí poistnej páky sa čerpadlo znova zapne.

## Ochrana životného prostredia

	Obalové materiály sú recyklovateľné. Obalové materiály láskavo nevyhadzujte do komunálneho odpadu, ale odovzdajte ich do zberne druhotných surovín.
	Vyradené prístroje obsahujú hodnotné recyklovateľné látky, ktoré by sa mali opäť zužitkovať. Do životného prostredia sa nesmú dostať batérie, olej a iné podobné látky. Staré zariadenia preto láskavo odovzdajte do vhodnej zberne odpadových surovín.

Elektrické a elektronické prístroje často obsahujú súčasti, ktoré môžu pri nesprávnom zaobchádzaní alebo nesprávnej likvidácii predstavovať potenciálne nebezpečenstvo pre ľudské zdravie a životné prostredie. Tieto súčasti sú však potrebné pre správnu prevádzku prístroja. Prístroje označené

týmto symbolom sa nesmú likvidovať spolu s domovým odpadom.

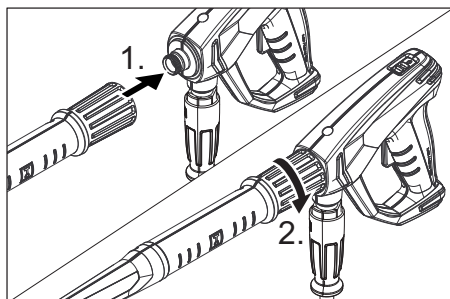
## Pokyny k zloženiu (REACH)

Aktuálne informácie o zložení nájdete na: [www.kaercher.com/REACH](http://www.kaercher.com/REACH)

## Pred uvedením do prevádzky

### Montáž príslušenstva

**Informácia:** Systém EASY!Lock spája komponenty pomocou rýchlozávitú rýchlo a bezpečne len jedným otočením.



- ➔ Vysokotlakovú dýzu nasadíte na pracovný nastavec.
- ➔ Namontujte a pevne utiahnite prevlečnú maticu (EASY!Lock).
- ➔ Pracovný nastavec spojte s ručnou striekacou pištoľou a pevne utiahnite rukou (EASY!Lock).
- ➔ Pracovný nastavec spojte s ručnou striekacou pištoľou a vysokotlakovou prípojkou prístroja a pevne utiahnite rukou (EASY!Lock).

## Uvedenie do prevádzky

### ⚠ VÝSTRAHA

*Nebezpečenstvo zranenia! Prístroj, príslušenstvo, príklady a prípojky musia byť v bezchybnom stave. V prípade, že prístroj nie je v bezchybnom stave, nesmie sa používať.*

### Elektrické pripojenie

#### ⚠ NEBEZPEČENSTVO

*Nebezpečenstvo úrazu elektrickým prúdom.*

- Prístroj je nutné pripojiť zástrčkou na elektrickú sieť. Neoddeliteľné spojenie s elektrickou sieťou je zakázané. Zástrčka slúži na odpojenie zo siete.

- Konektor a spojka použitého predlžovacieho kábla musia byť vodotesné.
- Použite predlžovací kábel s ochranným vodičom (trieda ochrany 1), dostatočným prierezom (pozri "Technické údaje") a celkom odviňte z bubna kábla.

Pripojovacie parametre sa uvádzajú na typovom štítku a v technických údajoch.

- ➔ Odviňte sieťovú šnúru a uložte ju na podlahu.
- ➔ Sieťovú zástrčku zasuniete do zásuvky.

## Pripojenie vody

### Pripojenie na vodovodné potrubie

#### ⚠ VÝSTRAHA

*Rešpektujte platné predpisy vodárenského podniku.*

*Podľa platných predpisov sa nesmie zariadenie prevádzkovať v sieti pitnej vody bez systémového oddeľovacieho zariadenia. Musíte použiť systémové oddeľovacie zariadenie firmy KÄRCHER alebo alternatívne systémové oddeľovacie zariadenie podľa EN 12729 typ BA.*

*Voda, ktorá preteká cez systémový odlučovač, nie je pitná.*

#### ⚠ UPOZORNENIE

*Systémové oddeľovacie zariadenie pripájajte vždy na zásobovanie vodou, nikdy nie priamo na prístroj.*

Pripojovacie hodnoty nájdete v technických údajoch.

- ➔ Pripojte prírodnú hadicu na prípojku vody prístroja (minimálna dĺžka 7,5 m, minimálny priemer 1/2") a prítok vody (napríklad vodovodný kohút).

#### Upozornenie:

Prívodná hadica nie je súčasťou dodávky.

- ➔ Otvorte prívod vody.

### Nasávanie vody z otvorených nádrží

- ➔ Naskrutkujte saciu hadicu s filtrom (voliťelné príslušenstvo) na vodnú prípojku.
- ➔ Odvzdušnenie prístroja:  
Odskrutkujte dýzu z rozstrekovacej rúrky. Prístroj nechajte v chode tak dlho, kým vyteká voda bez vzduchových bublín. Prípadne nechajte bežať prístroj 10 sekúnd - potom vypnite vypínač prístroja. Postup viackrát opakujte.
- ➔ Prístroj vypnite a trysku opäť naskrutkujte.



## Obsluha

### ⚠ **NEBEZPEČENSTVO**

*Nebezpečenstvo výbuchu!*

*Nestriekajte žiadne horľavé kvapaliny.*

*Pri používaní zariadenia v oblastiach so zvýšeným nebezpečím (napr. čerpacie stanice pohonných hmôt) sa musia dodržiavať príslušné bezpečnostné predpisy.*

*Nebezpečenstvo zranenia! Pri práci pridržavajte ručnú striekaciu pištoľ a pracovný nadstavec obomi rukami.*

*Nebezpečenstvo zranenia! Odťahovacia páka a poistná páka sa nesmie pri prevádzke zaistiť.*

*Nebezpečenstvo zranenia! Pri poškodenej poistnej páke zavolajte zákaznický servis.*

*Nebezpečenstvo poranenia vysokotlakovým prúdom. Pred všetkými prácami na prístroji bezpečnostnú západku na ručnej striekacej pištoľi posuňte dopredu.*

### ⚠ **UPOZORNENIE**

*Poškodenie životného prostredia. Motory sa smú čistiť iba na miestach vybavených zodpovedajúcim odlučovačom oleja.*

## Otvorenie/zatvorenie ručnej striekacej pištole

- Otvorenie ručnej striekacej pištole: Stlačte poistnú páku a odťahovaciu páku.
- Zatvorenie ručnej striekacej pištole: Uvoľnite poistnú páku a odťahovaciu páku.

## Prevádzka

Prístroj sa môže používať v kolmom alebo ležatom stave.

### Upozornenie:

Prístroj je vybavený tlakovým spínačom. Motor nabehne iba vtedy, keď je ručná striekacia pištoľ otvorená.

- Nastavte vypínač zariadenia na "I".
- Odisťte ručnú striekaciu pištoľ, blokovaciu poistku pritom posuňte smerom dozadu.
- Otvorte ručnú striekaciu pištoľ.

## Prerušenie prevádzky

- Ručnú striekaciu pištoľ uzavrite. Prístroj sa vypne.
  - Zaistíte ručnú striekaciu pištoľ, blokovaciu poistku posuňte smerom dopredu.
- Po prerušení:**
- Odisťte ručnú striekaciu pištoľ, blokovaciu poistku pritom posuňte smerom dozadu.
  - Otvorte ručnú striekaciu pištoľ. Prístroj sa opäť zapne.

## Vypnutie prístroja

- Uzavorte prívod vody.
- Otvorte ručnú striekaciu pištoľ.
- Čerpadlo zapnite spínačom prístroja a nechajte ho bežať 5-10 sekúnd.
- Ručnú striekaciu pištoľ uzavrite.
- Nastavte vypínač prístroja na "0/OFF".
- Sieťovú zástrčku vyťahnite zo zásuvky len suchou rukou.
- Odstráňte prípojku vody.
- Ručnú striekaciu pištoľ používajte tak dlho, až v prístroji nie je žiadny tlak.
- Zaistíte ručnú striekaciu pištoľ, blokovaciu poistku posuňte smerom dopredu.

## Uskladnenie prístroja

- Vložte oceľovú rúrku do oceľovej rúrky Köcher a zablokujte v držiaku na oceľové rúrky.
- Pripojovací kábel navíňte okolo držiaka kábla.
- Zástrčku upevnite pomocou namontovanej svorky.
- Nasuňte zásuvnú rukoväť.
- Vysokotlakovú hadicu navíňte a zavesíte ju cez jej držiak odkladacieho priestoru hadice.

## Ochrana proti zamrznutiu

### **POZOR**

*Mráz môže zničiť prístroj, z ktorého nebola úplne vypustená voda.*

Prístroj uložte na miesto zaistené proti mrazu.

**Ak nie je možné skladovanie na mieste zaistenom proti mrazu:**

- Vodu vypustíte.
- Cez prístroj prečerpajte bežný v obchodoch dostupný prostriedok ochrany proti zamrznutiu.



## Upozornenie:

Použite nemrznúcu zmes pre automobily na báze glykolu bežne dostupnú v obchodoch.

Dodržiavajte predpisy výrobcu pre manipuláciu s nemrznúcou zmesou.

→ Prístroj nechajte bežať max. 1 minútu, pokiaľ nebudú čerpadlo a potrubia prázdne.

## Transport

### △ UPOZORNENIE

*Nebezpečenstvo zranenia a poškodenia!*

*Pri prepravovaní zariadenia zohľadnite jeho hmotnosť.*

### POZOR

*Počas prepravy chráňte poistnú páku pred poškodením.*

→ Pri transporte držte prístroj pevne za rukoväť a priehlbnu rukoväťe.

→ Pri preprave vo vozidlách zariadenie zaistíte proti zošmyknutiu a prevráteniu podľa platných smerníc.

→ Pri transporte na dlhšie trasy vytiahnete zásuvnú rukoväť do koncovej polohy a ťahajte prístroja za zásuvnú rukoväť za sebou.

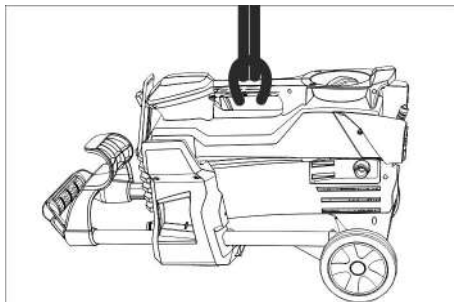
→ Pri vynášaní na schodoch vyťahujte prístroj schod za schodom. Sklznice chránia prístroj pred poškodením.

## Držiak pre plošný čistič

→ Nasuňte spojovacie nátrubky plošného čističa na držiak vysokotlakového čističa.

→ Naskrutkujte prevlečnú maticu.

## Preprava žeriavom



→ Upevnite zdvíhacie zariadenie na transportnú rukoväť prístroja.

## Bezpečnostné pokyny k preprave žeriavom

### △ NEBEZPEČENSTVO

*Nebezpečenstvo poranenia v prípade pádu zariadenia.*

- *Dodržiujte miestne bezpečnostné predpisy a bezpečnostné pokyny.*
- *Pred každou prepravou žeriavom skontrolujte možné poškodenie transportnej rukoväťe.*
- *Pred každou prepravou skontrolujte možné poškodenie zdvíhacieho nástroja.*
- *Prístroj zdvíhajte iba za transportnú rukoväť.*
- *Nepoužívajte žiadne upevňovacie reťaze.*
- *Zdvíhacie zariadenie zaistíte pred neúmyselným uvoľnením bremena.*
- *Pred prepravou žeriavom odstráňte oceľovú rúrku s ručnou striekacou pištoľou, dýzy, plošné čističe a iné voľné predmety.*
- *Počas procesu zdvíhania neprepravujte na prístroji žiadne predmety.*
- *Zariadenie smú prepravovať žeriavom len osoby, ktoré sú vyškolené v obsluhu žeriavu.*
- *Nestojte pod bremenom.*
- *Dávajte pozor na to, aby sa v nebezpečnom priestore žeriavu nepohybovali žiadne osoby.*
- *Zariadenie nenechávajte visieť na žeriave bez dozoru.*

## Uskladnenie

### △ UPOZORNENIE

*Nebezpečenstvo zranenia a poškodenia!*

*Pri uskladnení zariadenia zohľadnite jeho hmotnosť.*

Toto zariadenie sa smie uschovávať len vo vnútri.

## Starostlivosť a údržba

### △ NEBEZPEČENSTVO

*Nebezpečenstvo zranenia neúmyselným rozbehnutím zariadenia a zasiahnutím elektrickým prúdom.*

*Pred všetkými prácami prístroj vypnite a vytiahnite sieťovú zástrčku.*

## Bezpečnostná inšpekcia / zmluva o údržbe

S vaším obchodníkom môžete dohodnúť pravidelnú bezpečnostnú inšpekciu alebo zmluvu o údržbe. Nechajte si prosím poradiť.

### Pred každým použitím

- Prekontrolujte pripojovací kábel, či nie je poškodený (nebezpečenstvo úrazu elektrickým prúdom), poškodený pripojovací kábel nechajte bezprostredne vymeniť autorizovanou servisnou službou / elektrikárom.
- Skontrolujte vysokotlakovú hadicu, či nie je poškodená (nebezpečie prasknutia). Poškodenú vysokotlakovú hadicu neodkladne vymeňte.
- Prekontrolujte tesnosť prístroja (čerpáďa). Sú prípustné 3 kvapky za minútu, ktoré môžu vytekať na spodnej strane prístroja. Pri väčšej netesnosti vyhľadajte servisnú službu.

### Týždenne

- Vyčistíte sitko vo vodnej prípojke.

### Vyčistenie sitka v prívide vody

- Síta vytiahnite.
- Sitko zvonka vyčistíte a vypláchnite.
- Zasuňte sitko.

### Po 500 prevádzkových hodinách, minimálne jedenkrát ročne

- Nechajte vykonať údržbu prístroja zákazníckemu servisu.

## Pomoc pri poruchách

### ⚠ NEBEZPEČENSTVO

Nebezpečenstvo zranenia neúmyselným rozbehnutím zariadenia a zasiahnutím elektrickým prúdom.

- Pred všetkými prácami prístroj vypnite a vytiahnite sieťovú zástrčku.
- Elektrické konštrukčné prvky nechajte prekontrolovať a opravovať iba v autorizovanej servisnej službe.

- Pri poruchách, ktoré nie sú uvedené v tejto kapitole, v prípade pochybností a pri výslovnom upozornení vyhľadajte autorizovanú servisnú službu.

## Spotrebič sa nezapína

- Prekontrolujte, či nie je poškodený pripojovací kábel.
- Prekontrolujte sieťové napätie.
- Ak sa prístroj prehriat:  
Vypínač zariadenia nastavte na "0".  
Stroj nechajte vychladnúť minimálne 15 minút.  
Vypínač prístroja nastavte do polohy „1“.
- Pri elektrickej poruche vyhľadajte servisnú službu.

## Zariadenie nedosahuje požadovaný tlak

- Skontrolujte veľkosť hubice, namontujte správnu hubicu.
- Prístroj odvzdušnite (pozri „Uvedenie do prevádzky“).
- Vyčistíte sitko vo vodnej prípojke.
- Prekontrolujte prívodné množstvo vody (pozri technické údaje).
- Vyčistíte dýzu.
- Dýzu vymeňte.
- V prípade potreby vyhľadajte servisnú službu.

## Netesniace čerpadlo

Sú prípustné 3 kvapky za minútu, ktoré môžu vytekať na spodnej strane zariadenia.

- Pri väčšej netesnosti nechajte prístroj skontrolovať v servisnej službe.

## Čerpadlo klepe

- Skontrolujte sacie potrubie pre vodu na netesnosť.
- Prístroj odvzdušnite (pozri „Uvedenie do prevádzky“).
- V prípade potreby vyhľadajte servisnú službu.

## Príslušenstvo a náhradné diely

Používajte len originálne príslušenstvo a originálne náhradné diely, pretože zaručujú bezpečnú a bezporuchovú prevádzku prístroja.

Informácie o príslušenstve a náhradných dieloch nájdete na stránke [www.kaercher.com](http://www.kaercher.com).

## Záruka

V každej krajine platia záručné podmienky našej distribučnej organizácie. Prípadné poruchy spotrebiča odstránime počas záručnej lehoty bezplatne, ak sú ich príčinou chyby materiálu alebo výrobné chyby. Pri uplatňovaní záruky sa spolu s dokladom o kúpe zariadenia láskavo obráťte na predajcu alebo na najbližší autorizovaný zákaznícky servis.

## EÚ Vyhlásenie o zhode

Týmto vyhlasujeme, že ďalej označený stroj zodpovedá na základe jeho koncepcie a konštrukcie a takisto vyhotovenia, ktoré sme dodali, príslušným základným požiadavkám na bezpečnosť a ochranu zdravia uvedeným v smerniciach EÚ. Pri zmene stroja, ktorá nebola nami odsúhlasená, stráca toto prehlásenie svoju platnosť.

**Výrobok:** Vysokotlakový čistič  
**Typ:** 1.520-xxx

### Príslušné Smernice EÚ:

2006/42/ES (+2009/127/ES)

2014/30/EÚ

2000/14/ES

2011/65/EÚ

### Uplatňované harmonizované normy:

EN 60335-1

EN 60335-2-79

EN 55014-1: 2006+A1: 2009+A2: 2011

EN 55014-2: 2015

EN 62233: 2008

EN 61000-3-2: 2014

EN 61000-3-3: 2013

EN 50581

## Uplatňované postupy posudzovania zhody:

2000/14/ES: Príloha V

## Úroveň akustického výkonu dB(A)

HD 4/9 P

Nameraná: 83

Zaručovaná: 85

HD 5/11 P

Nameraná: 86

Zaručovaná: 89

Podpísaní jednájú z poverenia a s plnou mocou predstavenstva.



H. Jenner

Chairman of the Board of Management



S. Reiser

Director Regulatory Affairs & Certification

Osoba zodpovedná za dokumentáciu:  
S. Reiser

Alfred Kärcher SE & Co. KG  
Alfred-Kärcher-Straße 28-40  
71364 Winnenden (Germany)  
Tel.: +49 7195 14-0  
Fax: +49 7195 14-2212

Winnenden, 2019/11/01

## Technické údaje

Typ		HD 4/9 P	HD 4/9 P	HD 5/11 P
		GB	KAP	SA
<b>Zapojenie siete</b>				
Napätie	V	110	120	220
Druh prúdu	Hz	50	60	
Pripojovací výkon	kW	1,4	1,3	2,0
Poistka (zotrvačná, char. C)	A	15	13	
Druh krytia	--	IPX5		
Predlžovacia šnúra, max. 30 m (Trieda ochrany 1)	mm <sup>2</sup>	2,5		
<b>Pripojenie vody</b>				
Prívodná teplota (max.)	°C	60		
Prívodné množstvo (min.)	l/min	9,5	12	
Sacia výška z otvoreného zásobníka (20 °C)	m	0,5		
Prívodný tlak (max.)	MPa	1		
<b>Výkonové parametre</b>				
Pracovný tlak vody (so štandardnou tryskou)	MPa	9	11	
Veľkosť štandardnej dýzy	--	030		036
Max. prevádzkový pretlak	MPa	12	13	16,5
Dopravované množstvo, voda	l/min	6,5	6,2	8,0
Reaktívna sila ručnej striekacej pištole (max.)	N	14,76		20,4
<b>Zistené hodnoty podľa EN 60335-2-79</b>				
Hodnota vibrácií v ruke/ramene	m/s <sup>2</sup>	<2,5	2,1	3,2
Nebezpečnosť K	m/s <sup>2</sup>	0,6	0,7	0,8
Hlučnosť L <sub>pA</sub>	dB(A)	70	69	73
Nebezpečnosť K <sub>pA</sub>	dB(A)	3		
Hlučnosť L <sub>WA</sub> + nebezpečnosť K <sub>WA</sub>	dB(A)	85	85	89
<b>Rozmery a hmotnosť</b>				
Dĺžka	mm	351		
Šírka	mm	312		
Výška	mm	904		
Typická prevádzková hmotnosť	kg	21,6	20,5	21,0

Typ		HD 5/11 P	HD 5/11 P	HD 5/11 P
		EU CH	AR CN	GB AU
<b>Zapojenie siete</b>				
Napätie	V	230	220	230...240
Druh prúdu	Hz	50		
Pripojovací výkon	kW	2,2		
Poistka (zotrvačná, char. C)	A	10		
Druh krytia	--	IPX5		
Predĺžovacia šnúra, max. 30 m (Trieda ochrany 1)	mm <sup>2</sup>	2,5		
<b>Pripojenie vody</b>				
Prívodná teplota (max.)	°C	60		
Prívodné množstvo (min.)	l/min	12		
Sacia výška z otvoreného zásobníka (20 °C)	m	0,5		
Prívodný tlak (max.)	MPa	1		
<b>Výkonové parametre</b>				
Pracovný tlak vody (so štandardnou tryskou)	MPa	11		
Veľkosť štandardnej dýzy	--	036		
Max. prevádzkový pretlak	MPa	16		
Dopravované množstvo, voda	l/min	8,1		
Reaktívna sila ručnej striekacej pištole (max.)	N	20,4		
<b>Zistené hodnoty podľa EN 60335-2-79</b>				
Hodnota vibrácií v ruke/ramene	m/s <sup>2</sup>	2,7		
Nebezpečnosť K	m/s <sup>2</sup>	0,8		
Hlučnosť L <sub>pA</sub>	dB(A)	73		
Nebezpečnosť K <sub>pA</sub>	dB(A)	3		
Hlučnosť L <sub>WA</sub> + nebezpečnosť K <sub>WA</sub>	dB(A)	89		
<b>Rozmery a hmotnosť</b>				
Dĺžka	mm	351		
Šírka	mm	312		
Výška	mm	904		
Typická prevádzková hmotnosť	kg	20,5		



Prije prve uporabe Vašeg uređaja pročitajte ove originalne radne upute, postupajte prema njima i sačuvajte ih za kasniju uporabu ili za sljedećeg vlasnika.

## Pregled sadržaja

Sastavni dijelovi uređaja . . . . .	HR	1
Sigurnosni napuci . . . . .	HR	1
Namjensko korištenje . . . . .	HR	2
Sigurnosni uređaji . . . . .	HR	2
Zaštita okoliša . . . . .	HR	2
Prije prve uporabe . . . . .	HR	3
Stavljanje u pogon . . . . .	HR	3
Rukovanje . . . . .	HR	4
Transport . . . . .	HR	5
Skladištenje . . . . .	HR	5
Njega i održavanje . . . . .	HR	5
Otklanjanje smetnji . . . . .	HR	6
Pribor i pričuvni dijelovi . . . . .	HR	6
Jamstvo . . . . .	HR	6
EU izjava o sukladnosti . . . . .	HR	7
Tehnički podaci . . . . .	HR	8

## Sastavni dijelovi uređaja

Molimo rasklopite prednju stranicu sa slikama

- 1 Natična matica
- 2 Mlaznica
- 3 Cijev za prskanje EASY!Lock
- 4 Ručna prskalica EASY!Force
- 5 Sigurnosna blokada
- 6 Poluga okidača
- 7 Sigurnosna poluga
- 8 Visokotlačno crijevo EASY!Lock
- 9 Potisna ručica, gore (izvučena)
- 10 Potisna ručica, dolje (uvučena)
- 11 Držač za odlaganje mlaznice s vijčanim spojem ili dodatka za površinsko čišćenje\*\*
- 12 Dio za odlaganje trostrukih mlaznica\*\*
- 13 Udubljenje za držanje
- 14 Natpisna pločica
- 15 Klizni salinac
- 16 Priključak visokog tlaka EASY!Lock
- 17 Kotač
- 18 Dio za odlaganje rotorskih sapnica (rotorska sapnica je sadržana u isporuci samo kod izvedbe HD...Plus)

- 19 Držač cijevi za prskanje sa steznikom, za transport
  - 20 Mrežica
  - 21 Priključak za vodu
  - 22 Nosač cijevi za prskanje
  - 23 Sklopka uređaja
  - 24 Držač kabela
  - 25 Rukohvat
  - 26 Držač cijevi za prskanje bez steznika
  - 27 Gumena vrpca
  - 28 Dio za odlaganje crijeva
- \*\* nije sadržano u isporuci

## Oznaka u boji

- Komandni elementi za proces čišćenja su žuti.

## Sigurnosni napuci

- Prije prvog stavljanja u pogon obavezno pročitajte sigurnosne naputke br. 5.951-949.0!
- Treba se pridržavati odgovarajućih državnih zakonskih propisa za raspršivače tekućine.
- Treba se pridržavati odgovarajućih državnih zakonskih propisa o sprječavanju nesreća na radu. Raspršivači tekućina se moraju redovito podvrgavati ispitivanjima, o čijem ishodu se svaki put mora sastaviti pismeno izvješće.
- Na uređaju/priboru ne smiju se vršiti nikakve izmjene.

## Stupnjevi opasnosti

### ⚠ OPASNOST

*Napomena koja upućuje na neposredno prijeteću opasnost koja za posljedicu ima teške tjelesne ozljede ili smrt.*

### ⚠ UPOZORENJE

*Napomena koja upućuje na eventualno opasnu situaciju koja može prouzročiti teške tjelesne ozljede ili smrt.*

### ⚠ OPREZ

*Napomena koja upućuje na eventualno opasnu situaciju koja može prouzročiti lakše ozljede.*

### PAŽNJA

*Napomena koja upućuje na eventualno opasnu situaciju koja može prouzročiti materijalnu štetu.*

## Simboli na aparatu

Visokotlačni mlazovi mogu pri ne-stručnom rukovanju biti opasni. Mlaz se ne smije usmjeravati na osobe, životinje, aktivnu električnu opremu ili na sam uređaj.



Sukladno važećim propisima uređaj nikada ne smije raditi na vodovodnoj mreži bez odvajača. Potrebno je koristiti prikladan odvajač tvrtke Kärcher ili alternativno odvajač koji je u skladu s EN 12729 tip BA.



Voda koju izdvoji odvajač nije podesna za piće.

## Namjensko korištenje

Ovaj visokotlačni čistač koristite isključivo – za čišćenje visokotlačnim mlazom (npr. čišćenje fasada, terasa, vrtnih strojeva). Opcionalnim se priborom može dodati sredstvo za pranje.

Za tvrdokorna zaprljanja preporučujemo torskou sapnicu (sadržana u isporuci samo kod izvedbe HD...Plus)

**Kriteriji u pogledu kvalitete vode: PAŽNJA**

Samo se čista voda smije koristiti kao medij koji se stavlja pod visoki tlak. Prljavština uzrokuje prijevremeno habanje ili stvaranje naslaga u uređaju.

Ako se koristi reciklažna voda, ne smiju se prekoračiti sljedeće granične vrijednosti.

pH-vrijednost	6,5...9,5
Električna vodljivost *	Vodljivost svježe vode +1200 µS/cm
Taložne tvari **	< 0,5 mg/l
Tvari koje se mogu filtrirati ***	< 50 mg/l
Ugljikovodici	< 20 mg/l
Klorid	< 300 mg/l
sulfat	< 240 mg/l
Kalcij	< 200 mg/l
Ukupna tvrdoća	< 28 °dH < 50 °TH < 500 ppm (mg CaCO <sub>3</sub> /l)

Željezo	< 0,5 mg/l
Mangan	< 0,05 mg/l
Bakar	< 2 mg/l
aktivni klor	< 0,3 mg/l
Bez neprijatnih mirisa	
* Maksimum ukupno 2000 µS/cm	
** Probni volumen 1 l, vrijeme taloženja 30 min	
*** bez abrazivnih tvari	

## Sigurnosni uređaji

Sigurnosni uređaji služe za zaštitu korisnika te se stoga ne smiju stavljeti van funkcije niti zaobilaziti.

## Tlačna sklopka

Kada se pusti okidačka poluga ručne prskalnice, tlačna sklopka isključuje pumpu i zaustavlja visokotlačni mlaz. Kada se okidačka poluga povuče, pumpa se ponovo uključuje.

## Zaštita okoliša

	Materijali ambalaže se mogu reciklirati. Molimo Vas da ambalažu ne odlažete u kućne otpatke, već ih predajte kao sekundarne sirovine.
	Stari uređaji sadrže vrijedne materijale koji se mogu reciklirati te bi ih stoga trebalo predati kao sekundarne sirovine. Baterije, ulje i slični materijali ne smiju dospjeti u okoliš. Stoga Vas molimo da stare uređaje zbrinete preko odgovarajućih sabirnih sustava.

Električni i elektronički dijelovi često sadrže sastavne dijelove koji pri pogrešnom rukovanju ili pogrešnom zbrinjavanju mogu predstavljati potencijalnu opasnost za ljudsko zdravlje i okoliš. Ipak, ti sastavni dijelovi nužni su za propisani pogon uređaja. Uređaji označeni ovim simbolom ne smiju se odlagati u komunalni otpad.

### Napomene o sastojcima (REACH)

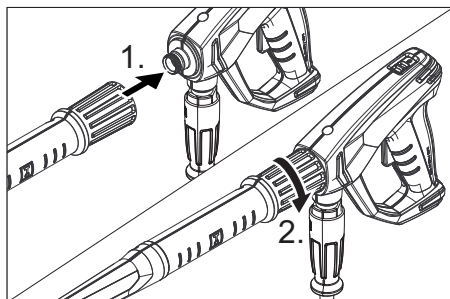
Aktualne informacije o sastojcima možete pronaći na stranici:

[www.kaercher.com/REACH](http://www.kaercher.com/REACH)

## Prije prve uporabe

### Montaža pribora

**Napomena:** Sustav EASY!Lock spaja komponente pomoću brzog navoja samo jednim okretom, brzo i sigurno.



- ➔ Nataknite visokotlačnu mlaznicu na cijev za prskanje.
- ➔ Montirajte slijepu maticu i zategnite je rukom (EASY!Lock).
- ➔ Spojite cijev za prskanje s ručnom prskalicom i ručno ih pritegnite (EASY!Lock).
- ➔ Spojite visokotlačno crijevo s ručnom prskalicom i priključkom visokog tlaka uređaja i ručno ih pritegnite (EASY!Lock).

## Stavljanje u pogon

### ⚠ UPOZORENJE

*Opasnost od ozljeda! Uređaj, pribor, dovodni vodovi i priključci moraju biti u besprijekornom stanju. Ako stanje nije besprijekorno, uređaj se ne smije koristiti.*

### Električni priključak

#### ⚠ OPASNOST

*Opasnost od strujnog udara.*

- Uređaj se obvezno mora priključiti na električnu mrežu preko utikača. Neodvojivi spoj s električnom mrežom nije dopušten. Utikač služi za odvajanje od električne mreže.
- Utikač i spojka primijenjenog produžnog kabela moraju biti vodonepropusni.
- Koristite produžni kabel sa zaštitnim vodičem (klasa zaštite 1) dovoljnog poprečnog presjeka (vidi tehničke podatke) i u potpunosti ga odmotajte s bubnja.

Za priključne vrijednosti pogledajte natpisnu pločicu odnosno tehničke podatke.

- ➔ Namotajte strujni kabel i spustite ga na tlo.
- ➔ Strujni utikač utaknite u utičnicu.

### Priključak za vodu

#### Priključivanje na dovod vode

##### ⚠ UPOZORENJE

*Vodite računa o propisima vodoopskrbnog poduzeća.*

*Sukladno važećim propisima uređaj nikada ne smije raditi na vodovodnoj mreži bez odvajača. Potrebno je koristiti prikladni odvajač tvrtke Kärcher ili alternativno odvajač koji je u skladu s EN 12729 tip BA.*

*Voda koju izdvoji odvajač nije podesna za piće.*



##### ⚠ OPREZ

*Odvajač uvijek treba priključiti na dovod vode, a ne izravno na uređaj.*

Za priključne vrijednosti pogledajte tehničke podatke.

- ➔ Priključite dovodno crijevo (minimalne duljine 7,5 m, minimalnog presjeka 1/2") na priključak stroja za vodu i dotok vode (npr. na pipu).

#### Napomena:

Dovodno crijevo nije sadržano u isporuci.

- ➔ Otvorite dovod vode.

#### Usisavanje vode iz otvorenih posuda

- ➔ Usisno crijevo s filtrom (opcionalni pribor) priključite na priključak za vodu.
- ➔ Odzračivanje uređaja:  
Odvijte mlaznicu sa cijevi za prskanje. Pustite uređaj da radi sve dok voda ne počne izlaziti bez mjehurića.  
Po potrebi ostavite uređaj da radi 10 s pa isključite sklopku uređaja. Postupak ponovite više puta.
- ➔ Stroj nakon toga isključite te ponovo navijte mlaznicu.



## Rukovanje

### ⚠ **OPASNOST**

*Opasnost od eksplozije!*

*Nemojte rasprskavati zapaljive tekućine.*

*Prilikom primjene stroja u opasnim područjima (npr. benzinske postaje) treba se pridržavati odgovarajućih sigurnosnih propisa.*

*Opasnost od ozljeda! Prilikom radova držite ručnu prskalicu i cijev za prskanje objema rukama.*

*Opasnost od ozljeda! Okidačka poluga i sigurnosna poluga tijekom rada ne smiju biti uklještene.*

*Opasnost od ozljeda! Ako je sigurnosna poluga oštećena, obratite se servisnoj službi.*

*Opasnost od ozljeda visokotlačnim vodenim mlazom. Prije svih radova na uređaju sigurnosnu blokadu na ručnoj prskalici pogurnite prema naprijed.*

### ⚠ **OPREZ**

*Opasnost od ugrožavanja okoliša. Motore čistite samo na mjestima s odgovarajućim separatorima ulja.*

### Otvaranje/zatvaranje ručne prskalice

- Otvaranje ručne prskalice: pritisnite sigurnosnu polugu i okidačku polugu.
- Zatvaranje ručne prskalice: otpustite sigurnosnu polugu i okidačku polugu.

### U radu

Uređaj može raditi postavljen uspravno ili položeno.

#### **Napomena:**

Ovaj je uređaj opremljen tlačnom sklopkom. Motor se pokreće samo kada je ručna prskalica otvorena.

- Sklopku uređaja prebacite na "I".
- Deaktivirajte osiguranje ručne prskalice tako da sigurnosnu blokadu gurnete prema natrag.
- Otvorite ručnu prskalicu.

### Prekid rada

- Zatvorite ručnu prskalicu. Uređaj se isključuje.
- Osigurajte ručnu prskalicu tako da sigurnosnu blokadu gurnete prema naprijed.

### Nakon prekida:

- Deaktivirajte osiguranje ručne prskalice tako da sigurnosnu blokadu gurnete prema natrag.
- Otvorite ručnu prskalicu. Uređaj se ponovo uključuje.

### Isključivanje uređaja

- Zatvorite dovod vode.
- Otvorite ručnu prskalicu.
- Uključite pumpu pomoću sklopke uređaja i ostavite je da radi 5 - 10 sekundi.
- Zatvorite ručnu prskalicu.
- Sklopku uređaja prebacite na "0/OFF".
- Suhim rukama izvucite utikač iz utičnice.
- Uklonite priključak za vodu.
- Pritiskajte ručnu prskalicu sve dok se uređaj u potpunosti ne rastlači.
- Osigurajte ručnu prskalicu tako da sigurnosnu blokadu gurnete prema naprijed.

### Čuvanje uređaja

- Cijev za prskanje i ručnu prskalicu postavite u nosač i uglavite u držaču.
- Omotajte priključni kabel o pripadajući držač.
- Utikač pričvrstite montiranim uskočnim zatvaračem.
- Ugurajte potisnu ručicu.
- Namotano visokotlačno crijevo objesite preko pripadajućeg dijela za odlaganje.

### Zaštita od smrzavanja

#### **PAŽNJA**

*Mraz će uništiti uređaj iz kojeg nije u potpunosti ispuštena voda.*

Uređaj treba čuvati na mjestu zaštićenom od mraza.

#### **Ukoliko skladištenje na mjestu zaštićenom od mraza nije moguće:**

- Ispuštanje vode.
- Kroz stroj upumpajte uobičajeno sredstvo protiv smrzavanja (antifriz).

#### **Napomena:**

Koristite uobičajeni antifriz za automobile na bazi glikola.

Pridržavajte se propisa za rukovanje proizvođača antifrizu.

- Pustite da stroj radi najviše 1 minutu dok se pumpa i vodovi ne isprazne.

## Transport

### ⚠ OPREZ

Opasnost od ozljeda i oštećenja! Prilikom transporta pazite na težinu uređaja.

### PAŽNJA

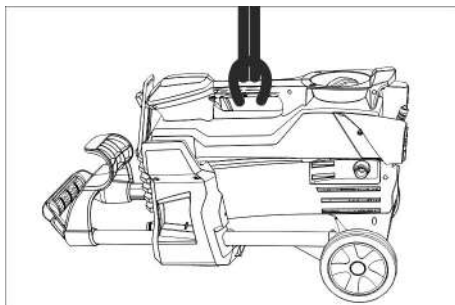
Tijekom transporta zaštitite okidačku polugu od oštećenja.

- Uređaj nosite držeći ga za rukohvat i odgovarajuće udubljenje.
- Prilikom transporta vozilima osigurajte uređaj od klizanja i naginjanja sukladno odgovarajućim mjerodavnim propisima.
- Za transport na duljim relacijama potisnu ručicu izvucite u krajnji položaj pa uređaj vucite za sobom držeći ga za potisnu ručicu.
- Kako biste se popeli uz stubište, podižite uređaj stepenik po stepenik. Klizači štite kućište od oštećenja.

### Držać dodatka za površinsko čišćenje

- Utaknite priključni nastavak dodatka za površinsko čišćenje na držać visokotlačnog čistača.
- Navijte slijepu maticu.

### Prijevoz pomoću kрана



- Mehanizam za podizanje pričvrstite na rukohvat uređaja.

### Sigurnosni napuci vezani za transport kranom

#### ⚠ OPASNOST

Opasnost od ozljeda u slučaju pada uređaja.

- Imajte u vidu lokalne propise o sprječavanju nesreća te sigurnosne naputke.
- Prije svakog prijevoza kranom provjerite postoje li oštećenja na rukohvatu.

- Prije svakog prijevoza kranom provjerite postoje li oštećenja na dizalici.
- Uređaj podižite isključivo držeći ga za rukohvat.
- Ne koristite lance za pričvršćivanje tereta.
- Osigurajte mehanizam za podizanje od nehotičnog otkaćinjanja tereta.
- Prije prijevoza kranom uklonite cijev za prskanje s ručnom prskalicom, mlaznice, dodatak za površinsko čišćenje kao i neučvršćene predmete.
- Tijekom podizanja nemojte na uređaju prevoziti nikakve predmete.
- Uređaj smiju prevoziti pomoću kрана samo osobe koje su upućene u rukovanje kranom.
- Nemojte stajati ispod tereta.
- Pobrinite se da se nitko ne nalazi u području opasnosti kрана.
- Nikada ne ostavljajte uređaj na kranu bez nadzora.

## Skladištenje

### ⚠ OPREZ

Opasnost od ozljeda i oštećenja! Pri skladištenju imajte u vidu težinu uređaja.

Ovaj se uređaj smije skladištiti samo u zatvorenim prostorijama.

## Njega i održavanje

### ⚠ OPASNOST

Postoji opasnost od ozljeda uslijed nehotičnog pokretanja uređaja i strujnog udara.

Uređaj prije svih radova na njemu isključite i izvucite strujni utikač iz utičnice.

### Sigurnosno ispitivanje / Ugovor o servisiranju

S Vašim prodavačem možete dogovoriti provođenje redovitog sigurnosnog ispitivanja ili sklopiti ugovor o održavanju. Molimo Vas da se o tome posavjetujete.

### Prije svake primjene

- Provjerite je li priključni kabel oštećen (opasnost od strujnog udara), a ako jeste odmah ga dajte na zamjenu ovlaštenoj servisnoj službi/električaru.

- Provjerite je li visokotlačno crijevo oštećeno (opasnost od pucanja). Bez odlaganja zamijenite oštećeno visokotlačno crijevo.
- Provjerite zabrtvljenost uređaja (pumpe). Dopuštene su 3 kapi vode u minuti, koje mogu kapati na donjoj strani uređaja. Ukoliko uređaj mnogo propušta, obratite se servisnoj službi.

### Tjedno

- Očistite mrežicu u priključku za vodu.

### Čišćenje mrežice u priključku za vodu

- Izvadite mrežicu.
- Izvana očistite i isperite mrežicu.
- Utaknite mrežicu.

### Svakih 500 sati rada, najmanje jednom godišnje

- Prepustite servisnoj službi uređaj radi servisiranja.

## Otklanjanje smetnji

### ⚠ OPASNOST

*Postoji opasnost od ozljeda uslijed nehotičnog pokretanja uređaja i strujnog udara.*

- Uređaj prije svih radova na njemu isključite i izvucite strujni utikač iz utičnice.
- Električne dijelove smije ispitivati i popravljati samo ovlaštena servisna služba.
- U slučaju pojave smetnji koje nisu navedene u ovom odlomku, kod dvojbi i izričitih instrukcija obratite se ovlaštenoj servisnoj službi.

### Stroj ne radi

- Provjerite oštećenost priključnog kabela.
- Provjerite napon električne mreže.
- Ako je uređaj pregrijan: Sklopku uređaja prebacite na "0". Ostavite uređaj da se ohladi u trajanju od najmanje 15 minuta. Sklopku uređaja prebacite na "1".
- U slučaju električnog kvara obratite se servisnoj službi.

## U uređaju se ne uspostavlja tlak

- Provjerite veličinu mlaznice, montirajte ispravnu mlaznicu.
- Odzračite uređaj (vidi "Stavljanje u pogon").
- Očistite mrežicu u priključku za vodu.
- Provjerite dotočnu količinu vode (pogledajte tehničke podatke).
- Očistite mlaznicu.
- Zamijenite mlaznicu.
- Po potrebi se obratite servisnoj službi.

## Pumpa propušta

Dopuštene su 3 kapi vode u minuti, koje mogu kapati na donjoj strani uređaja.

- Ukoliko stroj mnogo propušta, predajte ga servisnoj službi na ispitivanje.

## Pumpa lupa

- Provjerite zabrtvljenost usisnog voda za vodu.
- Odzračite uređaj (vidi "Stavljanje u pogon").
- Po potrebi se obratite servisnoj službi.

## Pribor i pričuvni dijelovi

Upotrebljavajte samo originalni pribor i originalne rezervne dijelove, oni jamče za siguran rad uređaja bez smetnji.

Informacije o priboru i rezervnim dijelovima možete pronaći na [www.kaercher.com](http://www.kaercher.com).

## Jamstvo

U svakoj zemlji važe jamstveni uvjeti koje je izdala naša nadležna organizacija za distribuciju. Eventualne smetnje na stroju za vrijeme trajanja jamstva uklanjamo besplatno ukoliko je uzrok greška u materijalu ili proizvodnji. U slučaju koji podliježe garanciji obratite se, uz prilaganje potvrde o kupnji, Vašem prodavaču ili najbližoj ovlaštenoj servisnoj službi.

## EU izjava o sukladnosti

Izjavljujemo da navedeni uređaj u svojoj zamisli i konstrukciji te kod nas korištenoj izvedbi odgovara osnovnim sigurnosnim i zdravstvenim zahtjevima u skladu s niže navedenim direktivama Europske Zajednice. Ova izjava gubi valjanost u slučaju izmjene stroja koja nisu ugovorene s nama.

**Proizvod:** Visokotlačni čistač

**Tip:** 1.520-xxx

### Odgovarajuće smjernice EU:

2006/42/EZ (+2009/127/EZ)

2014/30/EU

2000/14/EZ

2011/65/EU

### Primijenjene usklađene norme:

EN 60335-1

EN 60335-2-79

EN 55014-1: 2006+A1: 2009+A2: 2011

EN 55014-2: 2015

EN 62233: 2008

EN 61000-3-2: 2014

EN 61000-3-3: 2013

EN 50581

### Primijenjeni postupak ocjenjivanja suglasja:

2000/14/EZ: privitak V

### Razina jačine zvuka dB(A)

HD 4/9 P

Izmjerena: 83

Zajamčena: 85

HD 5/11 P

Izmjerena: 86

Zajamčena: 89

Dolje potpisani djeluju u ime i po opunomoćenju uprave.



H. Jenner  
Chairman of the Board of Management



S. Reiser  
Director Regulatory Affairs & Certification

Opunomoćeni za izradu dokumentacije:

S. Reiser

Alfred Kärcher SE & Co. KG  
Alfred-Kärcher-Straße 28-40  
71364 Winnenden (Germany)  
Tel.: +49 7195 14-0  
Fax: +49 7195 14-2212

Winnenden, 2019/11/01

## Tehnički podaci

Tip		HD 4/9 P	HD 4/9 P	HD 5/11 P
		GB	KAP	SA
<b>Priključak na električnu mrežu</b>				
Napon	V	110	120	220
Vrsta struje	Hz	50	60	
Priključna snaga	kW	1,4	1,3	2,0
Osigurač (inertni, karakt. C)	A	15	13	
Zaštita	--	IPX5		
Produžni kabel, maks. 30 m (klasa zaštite 1)	mm <sup>2</sup>	2,5		
<b>Priključak za vodu</b>				
Dovodna temperatura (maks.)	°C	60		
Dovodni protok (min.)	l/min	9,5	12	
Visina usisavanja iz otvorenih posuda (20°C)	m	0,5		
Dovodni tlak (maks.)	MPa	1		
<b>Podaci o snazi</b>				
Radni tlak vod (sa standardnom mlaznicom)	MPa	9	11	
Veličina mlaznice za standardnu mlaznicu	--	030	036	
Maks. radni pretlak	MPa	12	13	16,5
Protok vode	l/min	6,5	6,2	8,0
Povratna udarna sila ručne prskalice (maks.)	N	14,76		20,4
<b>Utvrđene vrijednosti prema EN 60335-2-79</b>				
Vrijednost vibracije na ruci	m/s <sup>2</sup>	<2,5	2,1	3,2
Nepouzdanost K	m/s <sup>2</sup>	0,6	0,7	0,8
Razina zvučnog tlaka L <sub>pA</sub>	dB(A)	70	69	73
Nepouzdanost K <sub>pA</sub>	dB(A)	3		
Razina zvučne snage L <sub>WA</sub> + nepouzdanost K <sub>WA</sub>	dB(A)	85	85	89
<b>Dimenzije i težine</b>				
Duljina	mm	351		
Širina	mm	312		
Visina	mm	904		
Tipična radna težina	kg	21,6	20,5	21,0

Tip		HD 5/11 P	HD 5/11 P	HD 5/11 P
		EU CH	AR CN	GB AU
<b>Priključak na električnu mrežu</b>				
Napon	V	230	220	230...240
Vrsta struje	Hz	50		
Priključna snaga	kW	2,2		
Osigurač (inertni, karakt. C)	A	10		
Zaštita	--	IPX5		
Produžni kabel, maks. 30 m (klasa zaštite 1)	mm <sup>2</sup>	2,5		
<b>Priključak za vodu</b>				
Dovodna temperatura (maks.)	°C	60		
Dovodni protok (min.)	l/min	12		
Visina usisavanja iz otvorenih posuda (20°C)	m	0,5		
Dovodni tlak (maks.)	MPa	1		
<b>Podaci o snazi</b>				
Radni tlak vod (sa standardnom mlaznicom)	MPa	11		
Veličina mlaznice za standardnu mlaznicu	--	036		
Maks. radni pretlak	MPa	16		
Protok vode	l/min	8,1		
Povratna udarna sila ručne prskalice (maks.)	N	20,4		
<b>Utvrđene vrijednosti prema EN 60335-2-79</b>				
Vrijednost vibracije na ruci	m/s <sup>2</sup>	2,7		
Nepouzdanost K	m/s <sup>2</sup>	0,8		
Razina zvučnog tlaka L <sub>pA</sub>	dB(A)	73		
Nepouzdanost K <sub>pA</sub>	dB(A)	3		
Razina zvučne snage L <sub>WA</sub> + nepouzdanost K <sub>WA</sub>	dB(A)	89		
<b>Dimenzije i težine</b>				
Duljina	mm	351		
Širina	mm	312		
Visina	mm	904		
Tipična radna težina	kg	20,5		



Pre prve upotrebe Vašeg uređaja pročitajte ove originalno uputstvo za rad, postupajte prema njemu i sačuvajte ga za kasniju upotrebu ili za sledećeg vlasnika.

## Pregled sadržaja

Sastavni delovi uređaja . . . . .	SR	1
Sigurnosne napomene . . . . .	SR	1
Namensko korišćenje . . . . .	SR	2
Sigurnosni elementi . . . . .	SR	2
Zaštita životne sredine . . . . .	SR	2
Pre upotrebe . . . . .	SR	3
Stavljanje u pogon . . . . .	SR	3
Rukovanje . . . . .	SR	4
Transport . . . . .	SR	5
Skladištenje . . . . .	SR	5
Nega i održavanje . . . . .	SR	5
Otklanjanje smetnji . . . . .	SR	6
Pribor i rezervni delovi . . . . .	SR	6
Garancija . . . . .	SR	7
Izjava o usklađenosti sa propisima EU . . . . .	SR	7
Tehnički podaci . . . . .	SR	8

## Sastavni delovi uređaja

Molimo rasklopite prednju stranu sa slikama

- 1 Slepa matica
- 2 Brizgaljka
- 3 Cev za prskanje EASY!Lock
- 4 Ručna prskalica EASY!Force
- 5 Sigurnosni zaustavljač
- 6 Okidač
- 7 Sigurnosna poluga
- 8 Visokopritisno crevo EASY!Lock
- 9 Potisna ručka, gore (izvučena)
- 10 Potisna ručka, dole (uvučena)
- 11 Držač za odlaganje mlaznice sa zavrtnim spojem ili dodatka za površinsko čišćenje\*\*
- 12 Deo za odlaganje trostrukih mlaznica\*\*
- 13 Udubljenje za držanje
- 14 Natpisna pločica
- 15 Klizač
- 16 Priključak visokog pritiska EASY!Lock
- 17 Točak
- 18 Deo za odlaganje rotorskih mlaznica (rotorska mlaznica je sadržana u isporuci samo kod varijante HD...Plus)

- 19 Držač cevi za prskanje sa steznikom, za transport
  - 20 Mrežica
  - 21 Priključak za vodu
  - 22 Nosač cevi za prskanje
  - 23 Prekidač uređaja
  - 24 Držač kabla
  - 25 Ručka za nošenje
  - 26 Držač cevi za prskanje bez steznika
  - 27 Gumena traka
  - 28 Deo za odlaganje creva
- \*\* nije u obimu isporuke

## Oznaka u boji

- Komandni elementi za proces čišćenja su žuti.

## Sigurnosne napomene

- Pre prvog stavljanja u pogon obavezno pročitajte sigurnosne napomene br. 5.951-949.0!
- Treba se pridržavati odgovarajućih državnih zakonskih propisa za raspršivače tečnosti.
- Treba se pridržavati odgovarajućih državnih zakonskih propisa o zaštiti na radu. Raspršivači tečnosti moraju redovno da se proveravaju, a o rezultatima tih provera se svaki put mora sastaviti pismeni izveštaj.
- Na uređaju/priboru ne smeju da se vrše nikakve izmene.

## Stepeni opasnosti

### ⚠ OPASNOST

*Napomena koja ukazuje na neposredno preteću opasnost koja dovodi do teških telesnih povreda ili smrti.*

### ⚠ UPOZORENJE

*Napomena koja ukazuje na eventualno opasnu situaciju koja može dovesti do teških telesnih povreda ili smrti.*

### ⚠ OPREZ

*Napomena koja ukazuje na eventualno opasnu situaciju, koja može izazvati lakše telesne povrede.*

### PAŽNJA

*Napomena koja ukazuje na eventualno opasnu situaciju koja može izazvati materijalne štete.*

## Simboli na aparatu

Mlazevi pod visokim pritiskom mogu pri nestručnom rukovanju biti opasni. Mlaz ne sme da se usmerava na ljude, životinje, aktivnu električnu opremu ili na sam uređaj.

Prema važećim propisima uređaj nikada ne sme da radi na vodovodnoj mreži bez separatora. Treba da se koristi podesan separator proizvođača Kärcher ili alternativno separator koji je u skladu sa EN 12729 tip BA.

Voda koju izdvoji odvajач nije za piće.



## Namensko korišćenje

Ovaj visokopritisni uređaj za čišćenje koristite isključivo

- za čišćenje mlazom visokog pritiska (npr. čišćenje fasada, terasa, baštenskih mašina).

Opcionalnim priborom može da se doda deterđent.

Za tvrdokornu nečistoću preporučujemo korišćenje rotorske mlaznice (sadržana je u isporuci samo kod varijante HD...Plus)

### Zahtevi za kvalitet vode:

#### PAŽNJA

Kao medijum koji se stavlja pod visok pritisak sme da se koristi samo čista voda.

Priljavština dovodi do prevremenog habanja ili stvaranja naslaga u uređaju.

Ako se koristi reciklažna voda, ne smeju da se prekorače sledeće granične vrednosti.

pH-vrednost	6,5...9,5
Električna provodnost *	Provodnost sveže vode +1200 $\mu$ S/cm
Taložne materije **	< 0,5 mg/l
Materije koje se mogu filtrirati ***	< 50 mg/l
Ugljovodonici	< 20 mg/l
Hlorid	< 300 mg/l
sulfat	< 240 mg/l
Kalcijum	< 200 mg/l

Ukupna tvrdoća	< 28 °dH < 50 °TH < 500 ppm (mg CaCO <sub>3</sub> /l)
Gvožđe	< 0,5 mg/l
Mangan	< 0,05 mg/l
Bakar	< 2 mg/l
aktivni hlor	< 0,3 mg/l
Bez neprijatnih mirisa	
* Maksimum ukupno 2000 $\mu$ S/cm	
** Probna zapremina 1 l, vreme taloženja 30 min	
*** bez abrazivnih materija	

## Sigurnosni elementi

Sigurnosni elementi služe za zaštitu korisnika pa se iz tog razloga ne smeju stavljati van funkcije niti zaobilaziti.

## Prekidač za pritisak

Ako se okidačka poluga na ručnoj prskalici pusti, presostat isključuje pumpu, a mlaz visokog pritiska se zaustavlja. Ako se okidačka poluga povuče, pumpa se ponovo uključuje.

## Zaštita životne sredine

	Ambalaža se može ponovo preraditi. Molimo Vas da ambalažu ne bacate u kućne otpatke nego da je dostavite na odgovarajuća mesta za ponovnu preradu.
	Stari uređaji sadrže vredne materijale sa sposobnošću recikliranja i treba ih dostaviti za ponovnu preradu. Baterije, ulje i slične materije ne smeju dospeti u životnu sredinu. Stoga Vas molimo da stare uređaje odstranjujete preko primerenih sabirnih sistema.

Električni i elektronski uređaji sadrže često sastavne delove koji, u slučaju nepravilnog rukovanja ili nepravilnog odlaganja u otpad, mogu da predstavljaju potencijalnu opasnost za zdravlje ljudi i okolinu. Ipak, ovi sastavni delovi su neophodni za pravilan



rad uređaja. Uređaji koji su označeni ovim simbolom ne smeju da se odlažu u kućni otpad.

### Napomene o sastojcima (REACH)

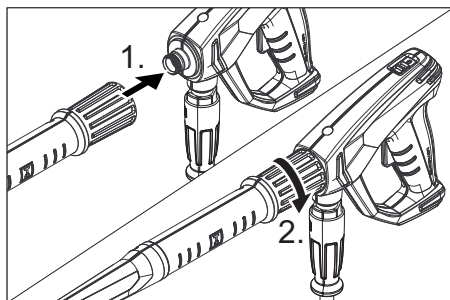
Aktuelne informacije o sastojcima možete pronaći na stranici:

[www.kaercher.com/REACH](http://www.kaercher.com/REACH)

## Pre upotrebe

### Montaža pribora

**Napomena:** Sistem EASY!Lock povezuje komponente brzo i sigurno pomoću brzog navojnog spoja sa samo jednim okretajem.



- ➔ Visokopritisnu mlaznicu postaviti na cev za prskanje.
- ➔ Montirati i rukom pritegnuti slepu navrtku (EASY!Lock).
- ➔ Povezati cev za prskanje sa ručnom prskalicom i pritegnuti rukom (EASY!Lock).
- ➔ Visokopritisno crevo povezati sa ručnom prskalicom i priključkom visokog pritiska uređaja i pritegnuti rukom (EASY!Lock).

## Stavljanje u pogon

### ⚠ UPOZORENJE

*Opasnost od povreda! Uređaj, pribor, dovodi i priključci moraju da budu u besprekornom stanju. Ako stanje nije besprekorno, uređaj ne sme da se koristi.*

### Električni priključak

### ⚠ OPASNOST

*Opasnost od strujnog udara.*

- Uređaj se obavezno mora priključiti na električnu mrežu preko utikača. Neodvojivi spoj sa električnom mrežom

*nije dozvoljen. Utikač služi za odvajanje od električne mreže.*

- Utikač i spojnica primenjenog produžnog kabla moraju biti vodonepropusni.
- Koristite produžni kabl sa zaštitnim vodom (klasa zaštite 1) dovoljnog poprečnog preseka (vidi tehničke podatke) i u potpunosti ga odmotajte sa doboša.

Za priključne vrednosti pogledajte natpisanu pločicu odnosno tehničke podatke.

- ➔ Namotajte strujni kabl pa ga spustite na tlo.
- ➔ Strujni utikač utaknite u utičnicu.

## Priključak za vodu

### Priključivanje na dovod vode

#### ⚠ UPOZORENJE

*Pridrжавajte se propisa vodovodnog preduzeća.*

*Prema važećim propisima uređaj nikada ne sme da radi na vodovodnoj mreži bez separatora.*

*Treba da se koristi podesan separator proizvođača Kärcher ili alternativno separator koji je u skladu sa EN 12729 tip BA.*

*Voda koju izdvoji odvajач nije za piće.*

#### ⚠ OPREZ

*Separator uvek treba priključiti na dovod vode, a ni u kom slučaju direktno na uređaj. Za priključne vrednosti pogledajte tehničke podatke.*

- ➔ Priključite dovodno crevo (minimalne dužine 7,5 m, minimalnog preseka 1/2") na priključak uređaja za vodu i dovod vode (npr. na slavinu).

### Napomena:

Dovodno crevo nije sadržano u isporuci.

- ➔ Otvorite dovod vode.

### Usisavanje vode iz otvorenih posuda

- ➔ Usisno crevo sa filterom (opcionalni pribor) priključite na priključak za vodu.
- ➔ Ispuštanje vazduha iz uređaja: Odvijte mlaznicu sa cevi za prskanje. Pustite uređaj da radi sve dok voda ne počne da ističe bez mehurića.



Po potrebi ostavite uređaj da radi 10 s pa potom isključite prekidač uređaja.

Postupak ponovite više puta.

- Uređaj nakon toga isključite pa ponovo navijte mlaznicu.

## Rukovanje

### ⚠ **OPASNOST**

*Opasnost od eksplozije!*

*Nemojte rasprskavati zapaljive tečnosti.*

*Prilikom upotrebe uređaja u opasnim područjima (npr. na benzinskim pumpama) treba se pridržavati odgovarajućih sigurnosnih propisa.*

*Opasnost od povreda! Prilikom radova držati ručnu prskalicu i cev za prskanje sa obe ruke.*

*Opasnost od povreda! Okidačka poluga i sigurnosna poluga ne smeju da se uklješte tokom rada.*

*Opasnost od povreda! U slučaju neispravne sigurnosne poluge, obratiti se servisnoj službi.*

*Opasnost od povreda mlazom vode pod visokim pritiskom. Pre svih radova na uređaju sigurnosnu blokadu na ručnoj prskalici gurnuti napred.*

### ⚠ **OPREZ**

*Opasnost od ugrožavanja životne sredine. Motore čistite samo na mestima sa odgovarajućim separatorima ulja.*

## Otvaranje/zatvaranje ručne prskalice

- Otvoriti ručnu prskalicu: aktivirati sigurnosnu polugu i okidačku polugu.
- Zatvoriti ručnu prskalicu: pustiti sigurnosnu polugu i okidačku polugu.

## Rad

Uređaj može da radi postavljen položeno ili uspravno.

### **Napomena:**

Uređaj je opremljen presostatom. Motor se pokreće samo ako je ručna prskalica otvorena.

- Prekidač uređaja prebacite na "I".
- Otkočiti sigurnosnu polugu, u tu svrhu sigurnosnu blokadu gurnuti prema nazad.
- Otvorite ručnu prskalicu.

## Prekid rada

- Zatvorite ručnu prskalicu. Uređaj se isključuje.
- Osigurati sigurnosnu polugu, u tu svrhu sigurnosnu blokadu gurnuti prema napred.

### **Nakon prekida:**

- Otkočiti sigurnosnu polugu, u tu svrhu sigurnosnu blokadu gurnuti prema nazad.
- Otvorite ručnu prskalicu. Uređaj se ponovo uključuje.

## Isključivanje uređaja

- Zatvorite dovod vode.
- Otvorite ručnu prskalicu.
- Pumpu uključiti na prekidaču uređaja i ostaviti da radi 5-10 sekundi.
- Zatvorite ručnu prskalicu.
- Prekidač uređaja prebacite na "0/OFF".
- Suvim rukama izvucite utikač iz utičnice za struju.
- Uklonite priključak za vodu.
- Pritiskajte ručnu prskalicu sve dok se iz uređaj u potpunosti ne ispusti pritisak.
- Osigurati sigurnosnu polugu, u tu svrhu sigurnosnu blokadu gurnuti prema napred.

## Skladištenje uređaja

- Cev za prskanje i ručnu prskalicu postavite u nosač i uglavite u držaču cevi za prskanje.
- Obmotajte priključni kabl oko pripadajućeg držača.
- Utikač pričvrstite montiranim uskočnim zatvaračem.
- Ugurajte potisnu ručicu.
- Namotano crevo visokog pritiska okačite preko pripadajućeg dela za odlaganje.

## Zaštita od smrzavanja

### **PAŽNJA**

*Mraz će uništiti uređaj iz kojeg nije u potpunosti ispuštena voda.*

Uređaj treba držati na mestu zaštićenom od mraza.

## Ukoliko skladištenje na mestu zaštićenom od mraza nije moguće:

- Ispustite vodu.
- Kroz uređaj upumpajte uobičajeno sredstvo protiv smrzavanja (antifriz).

### Napomena:

Koristite uobičajeni antifriz za automobile na bazi glikola.

Pridržavajte se propisa za rukovanje proizvođača antifrizu.

- Pustite da uređaj radi najviše 1 minut dok se pumpa i vodovi ne isprazne.

## Transport

### ⚠ OPREZ

Opasnost od povreda i oštećenja! Prilikom transporta pazite na težinu uređaja.

### PAŽNJA

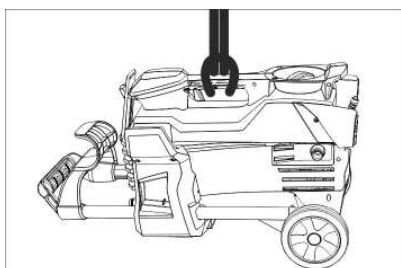
Okidačku polugu tokom transporta zaštititi od oštećenja.

- Uređaj nosite držeći ga za ručku za nošenje i odgovarajuće udubljenje.
- Prilikom transporta vozilima osigurajte uređaj od klizanja i nakretanja u skladu sa odgovarajućim važećim propisima.
- Za transport na dužim relacijama potisnu ručicu izvucite u krajnji položaj pa uređaj vucite za sobom držeći ga za potisnu ručicu.
- Stepenicama se penjite tako što ćete uređaj podizati stepenik po stepenik. Klizači štite kućište od oštećenja.

## Držač dodatka za površinsko čišćenje

- Utaknite priključnicu dodatka za površinsko čišćenje na držač na visokopritisnom uređaju za čišćenje.
- Navijte slepu navrtku.

## Prevoz pomoću kрана



- Pričvrstite mehanizam za podizanje na ručku za nošenje uređaja.

## Sigurnosne napomene vezane za prevoz pomoću kрана

### ⚠ OPASNOST

Opasnost od povreda u slučaju pada uređaja.

- Pridržavajte se lokalnih propisa o sprečavanju nesreća i sigurnosnih napomena.
- Pre svakog prevoza kranom proverite postoje li oštećenja na ručki za nošenje.
- Pre svakog prevoza kranom proverite ispravnost dizalice.
- Uređaj podignite isključivo držeći ga za ručku za nošenje.
- Ne koristite lance za pričvršćivanje tereta.
- Pobrinite se da na mehanizmu za podizanje ne dođe do nehotičnog otkaćinjanja tereta.
- Pre prevoza kranom uklonite cev za prskanje sa ručnom prskalicom, mlaznice, dodatak za površinsko čišćenje kao i druge neučvršćene predmete.
- Tokom podizanja nemojte na uređaju prevoziti nikakve predmete.
- Uređaj smeju prevoziti pomoću kрана samo osobe koje su upućene u rukovanje kranom.
- Nemojte stajati ispod tereta.
- Pobrinite se da se niko ne nalazi u području opasnosti kрана.
- Nikada ne ostavljajte uređaj na kranu bez nadzora.

## Skladištenje

### ⚠ OPREZ

Opasnost od povreda i oštećenja! Pri skladištenju imajte u vidu težinu uređaja.

Ovaj uređaj se sme skladištiti samo u zatvorenim prostorijama.

## Nega i održavanje

### ⚠ OPASNOST

Postoji opasnost od povreda usled nehotičnog pokretanja uređaja i strujnog udara.

Uređaj pre svih radova na njemu isključite i izvucite strujni utikač iz utičnice.

## Sigurnosno ispitivanje / Ugovor o servisiranju

Sa Vašim prodavcem možete dogovoriti obavljanje redovnog sigurnosnog ispitivanja ili sklopiti ugovor o održavanju. Molimo Vas da se o tome posavetujete.

### Pre svake upotrebe

- Proverite da li je priključni kabl oštećen (opasnost od strujnog udara), a ako jeste odmah ga dajte na zamenu ovlašćenoj servisnoj službi/električaru.
- Proverite da li je crevo visokog pritiska oštećeno (opasnost od pucanja). Bez odlaganja zamenite oštećeno crevo visokog pritiska.
- Proverite zaptivenost uređaja (pumpe). Dopuštene su 3 kapi vode u minuti, koje mogu kapati na donjoj strani uređaja. Ukoliko uređaj mnogo propušta, obratite se servisnoj službi.

### Sedmično

- Očistite mrežicu u priključku za vodu.

### Očistite mrežicu u priključku za vodu

- Izvadite mrežicu.
- Spolja očistite i isperite mrežicu.
- Utaknite mrežicu.

### Svakih 500 sati rada, najmanje jednom godišnje

- Servisnoj službi prepustite uređaj radi servisiranja.

## Otklanjanje smetnji

### ⚠ OPASNOST

*Postoji opasnost od povreda usled nehotičnog pokretanja uređaja i strujnog udara.*

- Uređaj pre svih radova na njemu isključite i izvucite strujni utikač iz utičnice.
- Električne komponente sme ispitivati i popravljati samo ovlašćena servisna služba.
- U slučaju pojave smetnji koje nisu navedene u ovom odlomku, kod nedoumica i izričitih instrukcija obratite se ovlašćenoj servisnoj službi.

## Uređaj ne radi

- Proverite oštećenost priključnog kabla.
- Proverite napon električne mreže.
- Ako se uređaj pregrejava:  
Prekidač uređaja prebacite na "0".  
Ostavite uređaj da se ohladi u trajanju od najmanje 15 minuta.  
Prekidač uređaja prebacite na "1".
- U slučaju električnog kvara obratite se servisnoj službi.

## U uređaju se ne uspostavlja pritisak

- Proverite veličinu mlaznice, montirajte ispravnu mlaznicu.
- Ispustite vazduh iz uređaja (vidi "Stavljanje u pogon").
- Očistite mrežicu u priključku za vodu.
- Proverite dotočnu količinu vode (pogledajte tehničke podatke).
- Očistite mlaznicu.
- Zamenite mlaznicu.
- Po potrebi se obratite servisnoj službi.

## Pumpa propušta

Dopuštene su 3 kapi vode u minuti, koje mogu kapati na donjoj strani uređaja.

- Ukoliko uređaj mnogo propušta, predajte ga servisnoj službi na ispitivanje.

## Pumpa lupa

- Proverite zaptivenost usisnog voda za vodu.
- Ispustite vazduh iz uređaja (vidi "Stavljanje u pogon").
- Po potrebi se obratite servisnoj službi.

## Pribor i rezervni delovi

Koristite samo originalni pribor i originalne rezervne delove, oni pružaju garanciju za bezbedan i nesmetan rad uređaja. Informacije o priboru i rezervnim delovima možete pronaći na [www.kaercher.com](http://www.kaercher.com).

## Garancija

U svakoj zemlji važe garantni uslovi koje je izdala naša nadležna distributivna organizacija. Eventualne smetnje na uređaju za vreme trajanja garancije uklanjamo besplatno, ukoliko je uzrok greška u materijalu ili proizvodnji. U slučaju koji podleže garanciji obratite se sa potvrdom o kupovini Vašem prodavcu ili najbližoj ovlašćenju servisnoj službi.

## Izjava o usklađenosti sa propisima EU

Ovim izjavljujemo da ovde opisana mašina po svojoj koncepciji i načinu izrade, sa svim njenim modelima koje smo izneli na tržište, odgovara osnovnim zahtevima dole navedenih propisa Evropske Zajednice o sigurnosti i zdravstvenoj zaštiti. Ova izjava prestaje da važi ako se bez naše saglasnosti na mašini izvedu bilo kakve promene.

**Proizvod:** Uređaj za čišćenje pod visokim pritiskom  
**Tip:** 1.520-xxx

### Odgovarajuće EU-direktive:

2006/42/EZ (+2009/127/EZ)  
2014/30/EU  
2000/14/EZ  
2011/65/EU

### Primenjene usklađene norme:

EN 60335-1  
EN 60335-2-79  
EN 55014-1: 2006+A1: 2009+A2: 2011  
EN 55014-2: 2015  
EN 62233: 2008  
EN 61000-3-2: 2014  
EN 61000-3-3: 2013  
EN 50581

### Primenjeni postupak ocenjivanja usklađenosti:

2000/14/EZ: Prilog V

### Nivo jačine zvuka dB(A)

HD 4/9 P

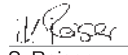
Izmerena: 83  
Zagarantovana: 85  
HD 5/11 P

Izmerena: 86  
Zagarantovana: 89

Potpisnici deluju po nalogu i uz punomoć upravnog odbora.

  
H. Jenner

Chairman of the Board of Management

  
S. Reiser

Director Regulatory Affairs & Certification

Opunomoćeni za izradu dokumentacije:  
S. Reiser

Alfred Kärcher SE & Co. KG  
Alfred-Kärcher-Straße 28-40  
71364 Winnenden (Germany)  
Tel.: +49 7195 14-0  
Fax: +49 7195 14-2212

Winnenden, 2019/11/01

## Tehnički podaci

Tip	HD 4/9 P		HD 4/9 P		HD 5/11 P	
	GB		KAP		SA	
<b>Priključak na električnu mrežu</b>						
Napon	V	110	120	220		
Vrsta struje	Hz	50	60			
Priključna snaga	kW	1,4	1,3	2,0		
Osigurač (inertni, karakt. C)	A	15	13			
Stepen zaštite	--	IPX5				
Produžni kabl, maks. 30 m (klasa zaštite 1)	mm <sup>2</sup>	2,5				
<b>Priključak za vodu</b>						
Dovodna temperatura (maks.)	°C	60				
Dovodni protok (min.)	l/min	9,5	12			
Visina usisavanja iz otvorenih posuda (20°C)	m	0,5				
Dovodni pritisak (maks.)	MPa	1				
<b>Podaci o snazi</b>						
Radni pritisak vode (sa standardnom mlaznicom)	MPa	9			11	
Veličina mlaznice kod standardne mlaznice	--	030			036	
Maks. radni nadpritisak	MPa	12	13	16,5		
Protok vode	l/min	6,5	6,2	8,0		
Povratna udarna sila ručne prskalice (maks.)	N	14,76			20,4	
<b>Izračunate vrednosti prema EN 60335-2-79</b>						
Vrednost vibracije na ruci	m/s <sup>2</sup>	<2,5	2,1	3,2		
Nepouzdanost K	m/s <sup>2</sup>	0,6	0,7	0,8		
Nivo zvučnog pritiska L <sub>pA</sub>	dB(A)	70	69	73		
Nepouzdanost K <sub>pA</sub>	dB(A)	3				
Nivo zvučne snage L <sub>WA</sub> + nepouzdanost K <sub>WA</sub>	dB(A)	85	85	89		
<b>Dimenzije i težine</b>						
Dužina	mm	351				
Širina	mm	312				
Visina	mm	904				
Tipična radna težina	kg	21,6	20,5	21,0		

Tip		HD 5/11 P	HD 5/11 P	HD 5/11 P
		EU CH	AR CN	GB AU
<b>Priključak na električnu mrežu</b>				
Napon	V	230	220	230...240
Vrsta struje	Hz	50		
Priključna snaga	kW	2,2		
Osigurač (inertni, karakt. C)	A	10		
Stepen zaštite	--	IPX5		
Produžni kabl, maks. 30 m (klasa zaštite 1)	mm <sup>2</sup>	2,5		
<b>Priključak za vodu</b>				
Dovodna temperatura (maks.)	°C	60		
Dovodni protok (min.)	l/min	12		
Visina usisavanja iz otvorenih posuda (20°C)	m	0,5		
Dovodni pritisak (maks.)	MPa	1		
<b>Podaci o snazi</b>				
Radni pritisak vode (sa standardnom mlaznicom)	MPa	11		
Veličina mlaznice kod standardne mlaznice	--	036		
Maks. radni nadpritisak	MPa	16		
Protok vode	l/min	8,1		
Povratna udarna sila ručne prskalice (maks.)	N	20,4		
<b>Izračunate vrednosti prema EN 60335-2-79</b>				
Vrednost vibracije na ruci	m/s <sup>2</sup>	2,7		
Nepouzdanost K	m/s <sup>2</sup>	0,8		
Nivo zvučnog pritiska L <sub>pA</sub>	dB(A)	73		
Nepouzdanost K <sub>pA</sub>	dB(A)	3		
Nivo zvučne snage L <sub>WA</sub> + nepouzdanost K <sub>WA</sub>	dB(A)	89		
<b>Dimenzije i težine</b>				
Dužina	mm	351		
Širina	mm	312		
Visina	mm	904		
Tipična radna težina	kg	20,5		



Преди първото използване на Вашия уред прочетете това оригинално инструкция за работа, действайте според него и го запазете за по-късно използване или за следващия притежател.

## Съдържание

Елементи на уреда . . . . .	BG	1
Указания за безопасност . . .	BG	1
Употреба по предназначение	BG	2
Предпазни приспособления .	BG	2
Опазване на околната среда	BG	2
Преди пускане в експлоатация	BG	3
Пускане в експлоатация . . . .	BG	3
Обслужване . . . . .	BG	4
Транспорт . . . . .	BG	5
Съхранение . . . . .	BG	6
Грижи и поддръжка . . . . .	BG	6
Помощ при неизправности . .	BG	7
Принадлежности и резервни части . . . . .	BG	7
Гаранция . . . . .	BG	7
ЕС Декларация за съответствие . . . . .	BG	8
Технически данни . . . . .	BG	9

## Елементи на уреда

Моля извадете страната с фигурата отпред

- 1 Съединителна гайка
- 2 Дюза
- 3 Тръба за разпръскване EASY!Lock
- 4 Пистолет за ръчно пръскане EASY!Force
- 5 Предпазна спирачка
- 6 Лост на спусъка
- 7 Предпазен лост
- 8 Маркуч за високо налягане EASY!Lock
- 9 Плъзгаща скоба, горе (изтеглена)
- 10 Плъзгаща скоба, долу (прибрана)
- 11 Носач за съхранение на дюза със завинтоване или устройство за почистване на повърхности\*\*
- 12 Поставка за дюза за тройна дюза\*\*
- 13 Удълбочение за хващане
- 14 Типова табелка
- 15 Плъзгаща се рейка
- 16 Извод за високо налягане EASY!Lock

- 17 Колело
  - 18 Поставка за дюза за роторна дюза (роторната дюза се съдържа в обема на доставката само при HD...Plus)
  - 19 Носач на разпръскваща тръба с фиксиране, за транспорт
  - 20 Цедка
  - 21 Захранване с вода
  - 22 Кõcher разпръскваща тръба
  - 23 Ключ на уреда
  - 24 Държател за кабела
  - 25 Дръжка за носене
  - 26 Носач на разпръскваща тръба без фиксиране
  - 27 Гумена лента
  - 28 Поставка за маркуча
- \*\* не се съдържа в обема на доставката

## Цветно обозначение

- Обслужващите елементи за процеса на обслужване са жълти.

## Указания за безопасност

- Преди първото пускане в експлоатация непременно прочетете Упътването за експлоатация № 5.951-949.0!
- Да се спазват съответните национални изисквания на законодателя за струйни апарати.
- Да се спазват съответните национални изисквания на законодателя за предпазване от злополуки. Струйните апарати трябва да се проверяват редовно и резултата от проверката да се записва.
- По уреда/аксесоарите не трябва да се предприемат промени.

## Степени на опасност

### ⚠ ОПАСНОСТ

Указание за непосредствено грозяща опасност, която води до тежки телесни наранявания или до смърт.

### ⚠ ПРЕДУПРЕЖДЕНИЕ

Указание за възможна опасна ситуация, която може да доведе до тежки телесни наранявания или до смърт.

### ⚠ ПРЕДПАЗЛИВОСТ

Указание за възможна опасна ситуация, която може да доведе до леки наранявания.



## ВНИМАНИЕ

Указание за възможна опасна ситуация, която може да доведе до материални щети.

### Символи на уреда

Силните струи под налягане могат при неправилно ползване да са опасни. Не насочвайте струята към хора, животни, активни електрически уреди или към самия уред.



Съгласно валидните разпоредби уредът никога не бива да бъде експлоатиран без системнен разделител към мрежата за питейна вода. Трябва да се използва подходящ системнен разделител на фирма KÄRCHER или като алтернатива системнен разделител съгласно EN 12729 тип BA.



Водата, преминала през системния разделител, се определя като негодна за пиене.

### Употреба по предназначение

Използвайте само този уред за почистване с високо налягане

– за почистване със струя високо налягане (напр. на фасади, тераси, градински уреди).

С опционални принадлежности може да се смеси почистващ препарат.

За упорити замърсявания препоръчваме роторна дюза (съдържа се в обема на доставката само при HD...Plus)

**Изисквания към качествата на водата:**

#### ВНИМАНИЕ

Като флуид под високо налягане се позволява използването само на чиста вода. Замърсяванията водят до преждевременно износване или отлагания в уреда.

Ако се използва рециклирана вода, не бива да се надвишават следните гранични стойности.

рН-стойност	6,5...9,5
електрическа проводимост *	проводимост чиста вода +1200 µS/cm
утаяващи се вещества **	< 0,5 mg/l
филтриращи се вещества ***	< 50 mg/l
Въглеродороди	< 20 mg/l
Хлорид	< 300 mg/l
Сулфат	< 240 mg/l
калций	< 200 mg/l
Обща твърдост	< 28 °dH < 50 °TH < 500 ppm (mg CaCO <sub>3</sub> /l)
Желязо	< 0,5 mg/l
Манган	< 0,05 mg/l
Мед	< 2 mg/l
Активен хлор	< 0,3 mg/l
без лоши миризми	
* общ максимум 2000 µS/cm	
** обем на пробата 1 л, време за утаяване 30 мин	
*** без абразивни вещества	

### Предпазни приспособления

Предпазните приспособления служат за защита на потребителя и не бива да се спират или да се пренебрегва тяхната функция.

#### Пневматичен прекъсвач

Ако лостът на спусъка на пистолета за ръчно пръскане се освободи, пневматичният контакт изключва помпата, струята под високо налягане прекъсва. Ако лостът на спусъка се придърпа, помпата се включва отново.

### Опазване на околната среда



Опаковъчните материали могат да се рециклират. Моля не хвърляйте опаковките при домашните отпадъци, а ги предайте на вторични суровини с цел повторна употреба.



Старите уреди съдържат ценни материали, подлежащи на рециклиране, които могат да бъдат употребени повторно. Батерии, масла и подобни на тях не бива да попадат в околната среда. Поради това моля отстранявайте старите уреди, използвайки подходящи за целта системи за събиране.

Електрическите и електронните уреди често съдържат съставни части, които при неправилно боравене или неправилно изхвърляне могат да представляват потенциална опасност за човешкото здраве и за околната среда. Въпреки това за правилната експлоатация на уредите тези съставни части са необходими. Обозначените с този символ уреди не трябва да бъдат изхвърляни с битовите отпадъци.

#### Указания за съставките (REACH)

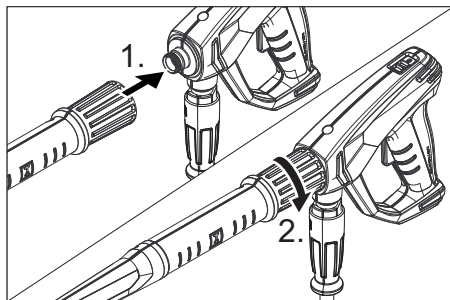
Актуална информация за съставките ще намерите на:

[www.kaercher.com/REACH](http://www.kaercher.com/REACH)

## Преди пускане в експлоатация

### Монтирайте принадлежностите

**Указание:** Системата EASY!Lock свързва компонентите посредством високо-ефективна резба само с едно завъртане - бързо и сигурно.



→ Поставете дюзата за работа под високо налягане върху тръбата за разпръскване.

- Монтирайте съединителната гайка и затегнете на ръка (EASY!Lock).
- Свържете тръбата за разпръскване с пистолета за ръчно пръскане и затегнете здраво на ръка (EASY!Lock).
- Свържете маркуча за работа под високо налягане с пистолета за ръчно пръскане и извода за работа под високо налягане на уреда и затегнете здраво на ръка (EASY!Lock).

## Пускане в експлоатация

### ⚠ ПРЕДУПРЕЖДЕНИЕ

*Опасност от нараняване! Уредът, аксесоарите, ذخранващите кабели, маркучът за работа под налягане и връзките трябва да бъдат в отлично състояние. Ако уредът не е в отлично състояние, използването му е забранено.*

### Електрическо ذخранване

### ⚠ ОПАСНОСТ

*Опасност от нараняване поради електрически удар.*

- Уредът трябва да се свърже задължително с щекер към електрическата мрежа. Забранява се не разделяема връзка с електрическата мрежа. Щекерът служи за разделяне от мрежата.
- Щепселът, щекерът и куплунгът на използвания удължител трябва да са водоустойчиви.
- Използвайте удължителен кабел със защитен проводник (клас защита 1) и достатъчно сечение (вижте "Технически данни") и го развийте напълно от барабана за кабели.

За параметрите за свързване виж табелката на уреда/техническите параметри.

- Развийте ذخранващия кабел и го положете на пода.
- Включете щепсела в контакта.

## Захранване с вода

### Подвързване към водопроводната мрежа

#### ⚠ ПРЕДУПРЕЖДЕНИЕ

Съблюдавайте разпоредбите на водоснабдителната компания.

Съгласно валидните разпоредби не се позволява използване на уреда в мрежата за питейна вода без разделител на системата. Използвайте подходящ разделител на системата на фирма KÄRCHER или като алтернатива разделител на системата съгл. EN 12729 тип BA. Преминалата през разделителя на системата вода се определя като негодна за пиене.



#### ⚠ ПРЕДПАЗЛИВОСТ

Свързвайте системния разделител винаги към захранващия водопровод, никога директно към уреда.

Параметрите за свързване вижте от Технически данни.

→ Захранващия маркуч (минимална дължина 7,5 м, минимален диаметър 1/2") да се подвърже към извода за вода на уреда и водопроводната мрежа (напр. водопроводен кран).

#### Указание:

Захранващият маркуч не се съдържа в обема на доставката.

→ Да се отвори входа за водата.

### Всмукване на вода от открити контейнери

→ Завийте маркуч за всмукване с филтър (опционална принадлежност) към извода за вода.

→ Обезвъздушаване на уреда: Развийте дюзата от тръбата за разпръскване.

Уреда да се остави да работи, докато водата започне да излиза без мехурчета.

Оставете евентуално уреда да работи 10 секунди - след това изключете прекъсвача на уреда. Повторете операцията няколко пъти.

→ Уреда да се изключи и отново да се завие дюзата.

## Обслужване

### ⚠ ОПАСНОСТ

Опасност от експлозия!

Не пръскайте горими течности.

При използване на уреда в опасни зони (напр. бензиностанции) трябва да се вземат под внимание съответните разпоредби за безопасност.

Опасност от нараняване! При работа дръжте пистолета за ръчно пръскане и тръбата за разпръскване с две ръце. Опасност от нараняване! По време на работа лостът на спусъка и предпазният лост не трябва да бъдат блокирани.

Опасност от нараняване! При повреден предпазен лост, се свържете с клиентската служба.

Опасност от наранявания поради водна струя под високо налягане. Преди всички работи по уреда, натиснете напред предпазителя на пистолета за ръчно пръскане.

#### ⚠ ПРЕДПАЗЛИВОСТ

Щети за околната среда. Почиствайте моторите само на места със съответни маслоуловители.

### Отваряне/затваряне на пистолета за ръчно пръскане

→ Отваряне на пистолета за ръчно пръскане: натиснете предпазния лост и лоста на спусъка.

→ Затваряне на пистолета за ръчно пръскане: освободете предпазния лост и лоста на спусъка.

### Експлоатация

Уредът може да работи изправен или легнал.

#### Указание:

Уредът е оборудван с пневматичен прекъсвач. Моторът работи само когато е отворен пистолетът за ръчно пръскане.

→ Поставете ключа на уреда на „I“.

→ освободете пистолета за ръчно пръскане, като за целта избутате назад предпазната спирачка.

→ Отворете пистолета за ръчно пръскане.

## Прекъсване на работа

- Затваряне на пистолета за ръчно пръскане.  
Уредът се изключва.
- подсигурете пистолета за ръчно пръскане, като за целта избутате напред предпазната спирачка.

### След прекъсването:

- освободете пистолета за ръчно пръскане, като за целта избутате назад предпазната спирачка.
- Отворете пистолета за ръчно пръскане.  
Уредът отново се изключва.

## Изключете уреда

- Затворете входа за водата.
- Отворете пистолета за ръчно пръскане.
- Включете помпата с прекъсвача на уреда и оставете да работи 5-10 секунди.
- Затваряне на пистолета за ръчно пръскане.
- Поставете ключа на уреда на положение „0/OFF“.
- Издърпвайте щепсела от контакта само със сухи ръце.
- Отстранете захранването с вода.
- Задействайте пистолета за пръскане на ръка, докато уреда остане без налягане.
- подсигурете пистолета за ръчно пръскане, като за целта избутате напред предпазната спирачка.

## Съхранение на уреда

- Поставете разпръскваща тръба с пистолет за ръчно пръскане в разпръскващата тръба Köcher и я фиксирайте в носача на разпръскващата тръба.
- Присъединителния кабел да се навие около държача на манивелата.
- Да се закрепят щекера с монтирания клип.
- Вкарайте плъзгащата скоба.
- Завийте маркуча за работа под налягане и го закачете над поставката за маркуча.

## Защита от замръзване

### ВНИМАНИЕ

*При замръзване не напълно изпразнения от вода уред ще бъде разрушен. Уреда да се съхранява на място, където не може да замръзне.*

### Ако не възможно съхраняване осигурено против замръзване:

- Да се продуха водата.
- В уреда да се напоми конвенционален антифриз.

### Указание:

Използвайте конвенционален препарат за защита от замръзване за автомобили на глюколна основа.

Да се спазват разпоредбите за работа на производителя на препарата за защита от замръзване.

- Уреда да се остави да работи макс. 1 минута докато се изпразнят помпата и проводите.

## Транспорт

### △ ПРЕДПАЗЛИВОСТ

*Опасност от нараняване и повреда! При транспорт имайте пред вид теглото на уреда.*

### ВНИМАНИЕ

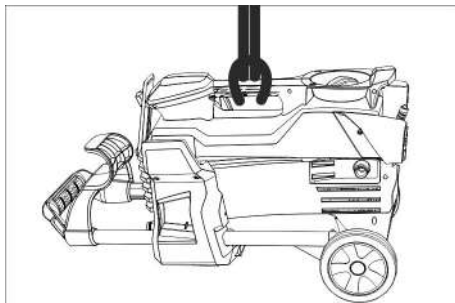
*При транспортиране предпазвайте лоста на спусъка от повреда.*

- За носене хванете уреда здраво за дръжката за носене и удълбочението за хващане.
- При транспорт в автомобили осигурявайте уреда съгласно валидните директиви против плъзгане и преобръщане.
- За транспорт на по-дълги отсечки изтеглете плъзгащата скоба до крайно положение и теглетете уреда зад себе си за плъзгащата скоба.
- При качване по стълби теглетете уреда нагоре стъпало по стъпало. Плъзгащите се рейки предпазват уреда от увреждане.

## Носач за устройство за почистване на повърхности

- Окачете присъединителния щуцер на устройството за почистване на повърхности на носача на уреда за почистване под високо налягане.
- Развийте холендровата гайка.

## Транспорт с кран



- Закрепете приспособлението за повдигане на дръжката за носене на уреда.

## Указания за безопасност при окачване на кран

### ⚠ ОПАСНОСТ

Опасност от нараняване поради преобърнат уред

- Спазвайте местните разпоредби за предпазване от злополуки и указанията за безопасност.
- Преди всеки транспорт с кран проверявайте дръжката за носене за увреждане.
- Преди всеки транспорт с кран проверявайте подемното приспособление за увреждане.
- Повдигнете уреда за дръжката за носене.
- Не използвайте свързващи вериги.
- Осигурете приспособлението за повдигане от непреднамерено откачане на товара.
- Отстранете разпръскващата тръба с пистолета за ръчно пръскане, дюзи, устройство за почистване на повърхности и други свободни предмети преди транспорта с кран.

- По време на операцията за повдигане не транспортирайте предметите върху уреда.
- Позволено е транспортирането на уреда с кран само от лица, които са инструктирани за обслужване на крана.
- Не стойте под товарите.
- Внимавайте за това, в опасната област на крана да не се намират хора.
- Не оставяйте уреда без наблюдение на крана.

## Съхранение

### ⚠ ПРЕДПАЗЛИВОСТ

Опасност от нараняване и повреда! При съхранение имайте пред вид тежлото на уреда.

Съхранението на този уред е позволено само във вътрешни помещения.

## Грижи и поддръжка

### ⚠ ОПАСНОСТ

Опасност от нараняване поради непреднамерено потеглящ уред и електрически удар.

Преди всички дейности по уреда той да се изключи и да се извади щепсела.

## Инспекция за сигурност/Договор за поддръжка

Можете да договорите редовна инспекция за сигурност с Вашия търговец или да сключите договор за поддръжка. Моля искайте съвети.

## Преди всяка експлоатация

- Присъединителния кабел да се провери за увреждания (опасност от електрически уред), увредените присъединителни кабели незабавно да се сменят от авторизирания сервиз/електротехник.
- Проверете маркуча за работа под налягане за увреждания (опасност от пропукване). Незабавно сменете маркуча за работа под налягане.

- Уреда (помпата) да се провери за херметичност.  
3 капки вода на минута са допустими и могат да изтичат от долната страна на уреда. При по-силни нехерметичности потърсете сервиза.

### Ежеседмично

- Да се почисти цедката към захранването с вода.

### Да се почисти цедката към захранването с вода

- Да се свали цедката.
- Цедката да се почисти външно и да се изплакне.
- Поставете цедка.

### На всеки 500 работни часа, минимум ежегодно

- Ангажирайте сервиза с поддръжка на уреда.

## Помощ при неизправности

### ⚠ ОПАСНОСТ

*Опасност от нараняване поради непреднамерено потеглящ уред и електрически удар.*

- Преди всички дейности по уреда той да се изключи и да се извади щепсела.
- Електрическите конструктивни елементи да се проверяват и поправят само от авторизиран сервиз.
- При повреди, които не са посочени в тази глава, при случай на колебание и при изрично указание потърсете авторизирания сервиз.

### Уредът не работи

- Присъединителния кабел да се провери за повреди.
- Да се провери напрежението на мрежата.
- Ако уредът е прегрял:  
Поставете ключа на уреда на „0“. Оставете уреда да се охлади минимум 15 минути.  
Поставете ключа на уреда на положение „1“.
- При електрически дефект да се потърси сервиза.

### Уредът не достига налягане

- Проверете размера на дюзата, монтирайте правилната дюза
- Обезвъздушете уреда (вижте "Пускане в действие").
- Да се почисти цедката към захранването с вода.
- Да се провери дебита на водата за захранване (вижте Технически данни).
- Почистете дюзата.
- Сменете дюзата.
- При необходимост потърсете сервиза.

### Нехерметична помпа

3 капки вода на минута са допустими и могат да излизат от долната страна на уреда.

- При по-силна нехерметичност уреда да се провери в сервиза.

### Помпата чука

- Проверете смукателния тръбопровод за липса на херметичност.
- Обезвъздушете уреда (вижте "Пускане в действие").
- При необходимост потърсете сервиза.

## Принадлежности и резервни части

Използвайте само оригинални аксесоари и оригинални резервни части, по този начин осигурявате безопасната и безпроблемна експлоатация на уреда. Можете да намерите информация за аксесоари и резервни части на [www.kaercher.com](http://www.kaercher.com).

## Гаранция

Във всяка страна важат гаранционните условия, публикувани от оторизираната от нас дистрибуторска фирма. Евентуални повреди на Вашия уред ще отстраним в рамките на гаранционния срок безплатно, ако се касае за дефект в материалите или при производство. В гаранционен случай се обърнете към дистрибутора или най-близкия оторизиран сервиз, като представите касовата бележка.

## ЕС Декларация за съответствие

С настоящото декларираме, че цитираната по-долу машина съответства по концепция и конструкция, както и по начин на производство, прилаган от нас, на съответните основни изисквания за техническа безопасност и безвредност на Директивите на ЕС. При промени на машината, които не са съгласувани с нас, настоящата декларация губи валидност.

**Продукт:** Парочистачка/пароструйка за работа под налягане  
**Тип:** 1.520-xxx

### Намиращи приложение Директиви на ЕС:

2006/42/EO (+2009/127/EO)  
2014/30/EC  
2000/14/EO  
2011/65/EC

### Намерили приложение хармонизирани стандарти:

EN 60335-1  
EN 60335-2-79  
EN 55014-1: 2006+A1: 2009+A2: 2011  
EN 55014-2: 2015  
EN 62233: 2008  
EN 61000-3-2: 2014  
EN 61000-3-3: 2013  
EN 50581

### Приложен метод за оценка на съответствието:

2000/14/EO: Приложение V  
**ниво на шум dB(A)**

HD 4/9 P  
Измерено: 83  
Гарантирано: 85  
HD 5/11 P  
Измерено: 86  
Гарантирано: 89

Подписващите лица действат от името и като пълномощници на управителния орган.

  
H. Jenner

Chairman of the Board of Management

  
S. Reiser

Director Regulatory Affairs & Certification

Пълномощник по документацията:  
S. Reiser

Alfred Kärcher SE & Co. KG  
Alfred-Kärcher-Straße 28-40  
71364 Winnenden (Germany)  
Tel.: +49 7195 14-0  
Fax: +49 7195 14-2212

Winnenden, 2019/11/01

## Технически данни

Тип		HD 4/9 P	HD 4/9 P	HD 5/11 P
		GB	KAP	SA
<b>Присъединяване към мрежата</b>				
Напрежение	V	110	120	220
Вид ток	Hz	50	60	
Присъединителна мощност	kW	1,4	1,3	2,0
Предпазител (ленив, Char C)	A	15	13	
Вид защита	--	IPX5		
Удължителен кабел, макс. 30 м (клас защита 1)	мм <sup>2</sup>	2,5		
<b>Захранване с вода</b>				
Температура на постъпващата вода (макс.)	°C	60		
Дебит за постъпващата вода (мин.)	л/мин	9,5	12	
Височина на засмукване от отворения съд (20 °C)	м	0,5		
Налягане на постъпващата вода (макс.)	MPa	1		
<b>Данни за мощността</b>				
Работно налягане вода (със стандартна дюза)	MPa	9		11
Големина на дюза за стандартна дюза	--	030		036
Макс. работно свръхналягане	MPa	12	13	16,5
Дебит, вода	л/мин	6,5	6,2	8,0
Сила на отпора на пистолета за ръчно пръскане (макс.)	N	14,76		20,4
<b>Установени стойности съгласно EN 60335-2-79</b>				
Стойност на вибрациите в областта на дланта – ръката	м/сек <sup>2</sup>	<2,5	2,1	3,2
Несигурност K	м/сек <sup>2</sup>	0,6	0,7	0,8
Ниво на звука L <sub>pA</sub>	dB(A)	70	69	73
Неустойчивост K <sub>pA</sub>	dB(A)	3		
Ниво на звукова мощност L <sub>WA</sub> + неустойчивост K <sub>WA</sub>	dB(A)	85	85	89
<b>Мерки и тегла</b>				
Дължина	мм	351		
Широчина	мм	312		
Височина	мм	904		
Типично собствено тегло	кг	21,6	20,5	21,0



Тип		HD 5/11 P	HD 5/11 P	HD 5/11 P
		EU CH	AR CN	GB AU
<b>Присъединяване към мрежата</b>				
Напрежение	V	230	220	230...240
Вид ток	Hz	50		
Присъединителна мощност	kW	2,2		
Предпазител (ленив, Char C)	A	10		
Вид защита	--	IPX5		
Удължителен кабел, макс. 30 м (клас защита 1)	мм <sup>2</sup>	2,5		
<b>Захранване с вода</b>				
Температура на постъпващата вода (макс.)	°C	60		
Дебит за постъпващата вода (мин.)	л/мин	12		
Височина на засмукване от отворения съд (20 °C)	м	0,5		
Налягане на постъпващата вода (макс.)	MPa	1		
<b>Данни за мощността</b>				
Работно налягане вода (със стандартна дюза)	MPa	11		
Големина на дюза за стандартна дюза	--	036		
Макс. работно свръхналягане	MPa	16		
Дебит, вода	л/мин	8,1		
Сила на отпора на пистолета за ръчно пръскане (макс.)	N	20,4		
<b>Установени стойности съгласно EN 60335-2-79</b>				
Стойност на вибрациите в областта на дланта – ръката	м/сек <sup>2</sup>	2,7		
Несигурност K	м/сек <sup>2</sup>	0,8		
Ниво на звука L <sub>рА</sub>	dB(A)	73		
Неустойчивост K <sub>рА</sub>	dB(A)	3		
Ниво на звукова мощност L <sub>WA</sub> + неустой- чивост K <sub>WA</sub>	dB(A)	89		
<b>Мерки и тегла</b>				
Дължина	мм	351		
Широчина	мм	312		
Височина	мм	904		
Типично собствено тегло	кг	20,5		



Enne sesadme esmakordset kasutuselevõttu lugege läbi algupärane kasutusjuhend, toimige sellele vastavalt ja hoidke see hilisema kasutamise või uue omaniku tarbeks alles.

## Sisukord

Seadme elemendid . . . . .	ET	1
Ohutusalsed märkused . . . . .	ET	1
Sihipärane kasutamine . . . . .	ET	2
Ohutusseadised . . . . .	ET	2
Keskonnakaitse . . . . .	ET	2
Enne seadme kasutuselevõttu	ET	3
Kasutuselevõtt . . . . .	ET	3
Käsitsemine . . . . .	ET	3
Transport . . . . .	ET	4
Hoiulepanek . . . . .	ET	5
Korrashoid ja tehnohooldus . .	ET	5
Abi häirete korral . . . . .	ET	6
Lisavarustus ja varuosad . . . .	ET	6
Garantii . . . . .	ET	6
ELi vastavusdeklaratsioon . . .	ET	7
Tehnilised andmed . . . . .	ET	8

## Seadme elemendid

Palume eespool olev pildileht avada

- 1 Kübarmutter
- 2 düüs
- 3 Joatoru EASY!Lock
- 4 Pesupüstol EASY!Force
- 5 Ohutusfiksaator
- 6 Päästik
- 7 Turvahoob
- 8 Kõrgsurvevoolik EASY!Lock
- 9 Tõukesand, üleval (välja tõmmatud)
- 10 Tõukesand, all (sisse lükatud)
- 11 Kruiühendusega düüsi või pinnapu-hasti hoidik\*\*
- 12 Düüsi pesa 3-režiimilise düüsi jaoks\*\*
- 13 Tõstmisüvend
- 14 Tüübisilt
- 15 Jalas
- 16 Kõrgsurveliidmik EASY!Lock
- 17 Ratas
- 18 Rootordüüsi alus (rootordüüs ainult va-riandil HD...Plus tarnekomplektis)
- 19 Joatoru hoidik transpordikinnitusega
- 20 Sõel
- 21 Veevõtuühendus

- 22 Köcheri joatoru
- 23 Seadme lüliti
- 24 Kaablihoodik
- 25 Kandekäepide
- 26 Joatoru hoidik ilma kinnituseta
- 27 kummipael
- 28 Vooliku hoidik

\*\* ei kuulu tarnekomplekti

## Värvitde tähendus

- Puhastusprotsessi juhtelemendid on kollased.

## Ohutusalsed märkused

- Enne esmakordset kasutuselevõttu lu-gege kindlasti ohutusjuhiseid nr. 5.951-949.0!
- Järgida tuleb kõiki riigis kehtivaid surve-posureeid puudutavaid seaduslikke ees-kirju.
- Järgida tuleb kõiki riigis kehtivaid õnne-tusjuhtumite vältimist puudutavaid sea-duslikke eeskirju. Surveposureeid tuleb regulaarselt kontrollida ja kontrollimise tulemus fikseerida kirjalikult.
- Seadme ja selle lisavarustusega ei tohi muudatusi teha.

## Ohuastmed

### ⚠ OHT

Osutab vahetult ähvardavale ohule, mis võib põhjustada tõsiseid kehavigastusi või lõppeda surmaga.

### ⚠ HOIATUS

Osutab võimalikule ohtlikule olukorrale, mis võib põhjustada tõsiseid kehavigastusi või lõppeda surmaga.

### ⚠ ETTEVAATUS

Viide võimalikule ohtlikule olukorrale, mis võib põhjustada kergeid vigastusi.

### TÄHELEPANU

Viide võimalikule ohtlikule olukorrale, mis võib põhjustada materiaalselt kahju.

## Seadmel olevad sümbolid

Kõrgsurveline veejuga võib mitte-sihipärasel kasutamisel ohtlik olla. Juga ei tohi suunata inimestele, loomadele, töötavale elektrilisele aparatuurile ega seadmele endale.



Vastavalt kehtivatele eeskirjadele ei tohi seadet kunagi kasutada ilma joogiveevõrgu juurde paigaldatud süsteemieraldajata. Kasutada tuleb firma KÄRCHER sobivat süsteemieraldajat või alternatiivina standardile EN 12729 tüüp BA vastavat süsteemieraldajat. Läbi süsteemieraldaja voolanud vesi ei ole joogikõlbulik.



## Sihipärane kasutamine

Kasutage ainult seda kõrgsurvepesurit – kõrgsurvejaga puhastamiseks (nt fassaadide, terrasside, aiatööriistade puhastamiseks).

Lisavarustusse kuuluvate tarvikutega saab lisada puhastusvahendit.

Raskesti eemaldatava mustuse jaoks soovitage rootordüüsi (ainult variandil HD...Plus tarnekomplektis)

**Nõuded vee kvaliteedile:**

### TÄHELEPANU

Kõrgsurvevedelikuna tohib kasutada ainult puhast vett. Mustus põhjustab seadme enneaegset kulumist või ladestub seadmesse.

Kui kasutatakse tarbevett, ei tohi üleatada järgmisi piirväärtusi.

pH-väärtus	6,5...9,5
elektrijuhtivus *	Magevee elektrijuhtivus +1200 µS/cm
mahaarvutatavad ained **	< 0,5 mg/l
filtrereeritavad ained ***	< 50 mg/l
süivesikuid	< 20 mg/l
kloriidid	< 300 mg/l
sulfaat	< 240 mg/l
Kaltsium	< 200 mg/l
üldine karedus	< 28 °dH < 50 °TH < 500 ppm (mg CaCO <sub>3</sub> /l)
raud	< 0,5 mg/l
mangaan	< 0,05 mg/l
vask	< 2 mg/l
aktiivsüsi	< 0,3 mg/l
lõhnatu	

\* Maksimum kokku 2000 µS/cm  
 \*\* Proovimaht 1 l, ladestumisaeg 30 min  
 \*\*\* abrasiivsed ained puuduvad

## Ohutusseadised

Ohutusseadised on mõeldud kasutaja kaitsmiseks vigastuste eest ning neid ei tohi deaktiveerida ega nende funktsiooni muuta.

### Survelüliti

Kui pihustipüstolil asuv päästik lastakse lahti, lülitub välja pumba rõhuhoidja ning kõrgsurve juga seiskub. Päästikule vajutamisel lülitub pump jälle sisse.

## Keskkonnakaitse



Pakendmaterjalid on taaskasutatavad. Palun ärge visake pakendeid majapidamisprahi hulka, vaid suunake need taaskasutusse.



Vanad seadmed sisaldavad taaskasutatavaid materjale, mis tuleks suunata taaskasutusse. Patareid, õli ja muud sarnased ained ei tohi jõuda keskkonda. Seetõttu palume vanad seadmed likvideerida vastavate kogumissüsteemide kaudu.

Elektrilistes ja elektroonilistes seadmetes sisaldub tihti komponente, mis võivad valesi ümber käies või vale jäätmekäitluse korral olla ohuks inimeste tervisele ja keskkonnale. Neid komponente on aga seadme nõuetekohaseks tööks hädasti vaja. Selle sümboliga tähistatud seadmeid ei tohi panna olmeprügi hulka.

### Märkusi koostisainete kohta (REACH)

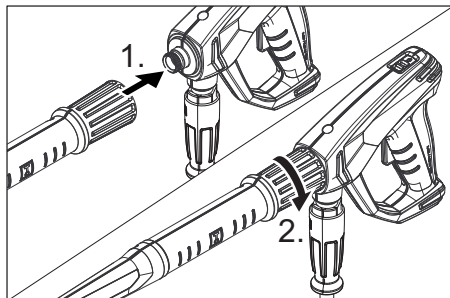
Aktuaalse info koostisainete kohta leiate aadressilt:

[www.kaercher.com/REACH](http://www.kaercher.com/REACH)

## Enne seadme kasutuselevõttu

### Tarvikute paigaldamine

**Märkus:** EASY!Lock süsteem seob osiseid eri kiiruskeermetega vaid kiirete ja turvaliste pööretega.



- Kinnitage kõrgsurveotsak joatorule.
- Paigaldage umbmutter ja keerake käsitsi kinni (EASY!Lock).
- Ühendage pesupüstoliga joatoruga ja keerake käsitsi kinni (EASY!Lock).
- Ühendage kõrgsurvevoolik pesupüstoliga ja seadme kõrgsurveühendusega ja keerake käsitsi kinni (EASY!Lock).

## Kasutuselevõtt

### ⚠ HOIATUS

Vigastusoht! Seade, lisavarustus, voolikud ja ühendused peavad olema laitmatu seisundis. Juhul kui seisund ei ole laitmatu, ei tohi seadet kasutada.

### Elektriühendus

#### ⚠ OHT

Elektrilöögist lähtuv vigastusoht.

- Seade tuleb tingimata elektrivõrguga ühendada. Mitte lahutatav ühendus vooluvõrguga on keelatud. Pistikut kasutatakse seadme võrgust eraldamiseks.
- Kasutatava pikendusjuhtme pistik ja ühendus peavad olema hermeetilised.
- Kasutage piisava ristlõikega maandusega pikendusjuhet (kaitseklass 1) (vt „Tehnilised andmed“) ja kerige see kaablitrümmilt täiesti maha.

Ühendamiseks vajalikke andmeid vt tüübi- sildilt/tehnilisest dokumentatsioonist.

- Kerige toitekaabel maha ja pange põrandale.
- Torgake võrgupistik seinakontakti.

### Veevõtuühendus

#### Ühendamine veevärgiga

##### ⚠ HOIATUS

Jälgige veevarustustevõtte eeskirju.

Vastavalt kehtivatele eeskirjadele ei tohi seadet kunagi kasutada ilma joogiveevõrgu juurde paigaldatud süsteemieraldajata. Kasutada tuleb firma KÄRCHER sobivat süsteemieraldajat või alternatiivina standardile EN 12729 tüüp BA vastavat süsteemieraldajat. Läbi süsteemieraldaja voolanud vesi ei ole joogikõlbulik.



##### ⚠ ETTEVAATUS

Ühendage tagasivoolutakisti alati veevarustusega, mitte kunagi vahetult seadmega.

Ühendamiseks vajalikke andmeid vt tehniliste andmete juurest.

- Ühendage pealevooluvoolik (min pikkus 7,5 m, min läbimõõt 1/2") seadme veeühenduse ja vee pealevooluga (nt veekraaniga).

#### Märkus:

Pealevooluvoolik ei kuulu tarnekomplekti.

- Vee juurdevool avada.

### Vett võtke lahtistest mahutitest

- Kravige imivoolik koos filtriga (lisavarustus) veeliitmikule.
- Seadme õhutamine: Kravige otsak joatorult maha. Laske seadmel nii kaua töötada, kuni väljavoolavas vees ei ole enam õhumulle. Vajadusel laske seadmel 10 sekundit töötada - seejärel lülitage seadmelüliti välja. Korrake protseduuri mitu korda.
- Lülitage seade välja ja katke düüs kinni.

## Käsitsemine

#### ⚠ OHT

Plahvatusoht!

Ärge piserdage põlevaid vedelikke.

Seadme kasutamisel ohtlikes piirkondades (nt tanklates) tuleb järgida asjakohaseid ohutuseeskirju.

*Vigastusoh!* Töötades hoidke pesupüstolit ja joatoru mõelma käega.

*Vigastusoh!* Ärge kiiluge töö käigus püstoli päästikut ega fikseerimishooba kinni.

*Vigastusoh!* Defektse fikseerimishoova korral pööröduge klienditeenindusse.

*Vigastusoh!* Kõrgsurvejoa tõttu. Enne iga tööd seadme juures lükake pesupüstoli küljes asuv fiksaator ette.

#### △ **ETTEVAATUS**

*Keskkonnakahjud. Mootoreid pesta vaid kohtades, kus on vastav õliseparaator.*

### **Pesupüstoli avamine/ sulgemine**

- Pesupüstoli avamine: Rakendage fikseerimishoob ja päästik.
- Pesupüstoli sulgemine: Vabastage fikseerimishoob ja päästik.

### **Käitamine**

Seadet võib käitada seisvas või lebavas asendis.

#### **Märkus:**

Seade on varustatud survelülitiga. Mootor töötab ainult siis, kui pesupüstol on avatud.

- Seadke lüliti asendisse "1".
- Fikseerige pesupüstol, lükake fiksaator taha.
- Avage pesupüstol.

### **Töö katkestamine**

- Sulgege pesupüstol.  
Seade lülitub välja.
- Fikseerige pesupüstol, lükake fiksaator ette.

#### **Pärast katkestust:**

- Fikseerige pesupüstol, lükake fiksaator taha.
- Avage pesupüstol.  
Seade lülitub uuesti sisse.

### **Seadme väljalülitamine**

- Vee juurdejooksu sulgemine.
- Avage pesupüstol.
- Lülitage seadme lüliti sisse ja laske sellel 5–10 sekundit töötada.
- Sulgege pesupüstol.
- Viige seadme lüliti asendisse „0/OFF“ (väljas).
- Toitepistikut pistikupesast välja tõmmates peavad käed kuivad olema.

- Eemaldage veeühendus.
- Vajutage pesupüstolit, kuni seade on survevaba.
- Fikseerige pesupüstol, lükake fiksaator ette.

### **Seadme ladustamine**

- Pange joatoru koos pesupüstoliga Köcheri joatorusse ja laske joatoru hoidikus asendisse fikseeruda.
- Kerige ühenduskaabel ümber kaablihoidiku.
- Kinnitage pistik paigaldatud klambriga.
- Lükake tõukesang kohale.
- Kõrgsurvevoolik kokku kerida ja vooliku hoidikusse riputada,

### **Jäätumiskaitse**

#### **TÄHELEPANU**

*Külm purustab seadme, mis ei ole veest täiesti tühjendatud.*

Hoidke seadet kohas, kus pole jäätumisohtu.

#### **Kui jäätumisvaba hoidmine võimalik pole:**

- Lasta vesi välja.
- Pumbake seadmest läbi kaubanduses saadaolevat jäätumiskaitsevahendit.

#### **Märkus:**

Kasutage tavapäraselt glükoolipõhist sõiduautode jäätumiskaitsevahendit.

Pidage silmas jäätumiskaitsevahendi tootja käsitemiseeskirju.

- Laske masinal maks. 1 minut töötada, kuni pump ja voolikud on tühjad.

### **Transport**

#### △ **ETTEVAATUS**

*Vigastusoh!* Transportimisel jälgige seadme kaalu.

#### **TÄHELEPANU**

*Kaitske fikseerimishooba transpordi ajal kahjustuste eest.*

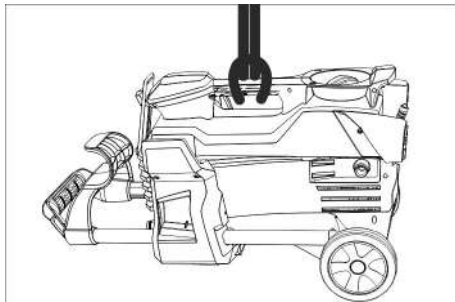
- Kandmiseks hoidke kinni seadme kandesangast ja tõstmisüvendi.
- Sõidukites transportimisel fikseerige seade vastavalt kehtivatele määrustele libisemise ja ümbermineku vastu.
- Pikemat maad transportimiseks tõmmake tõukesang lõppasendisse välja ja tõmmake seadet tõukesangast enda järel.

- Trepist üles minnes tõmmake seadet aste-astme haaval üles. Jalased kaitsevad korpust vigastuste eest.

### Pinnapuhasti hoidik

- Torgake pinnapuhasti ühendustsüsi kõrgsurvepesuril olevale hoidikue.
- Keerake umbmutter peale.

### Transport kraanaga



- Kinnitage tõsteseade seadme kandesanga külge.

### Ohutusnõuded kraanaga laadimisel

#### ⚠ OHT

Allakukkuvast seadmest lähtuv vigastusohu.

- Järgige kohapeal kehtivaid õnnetusjuhtumite vältimise eeskirju ja ohutusnõudeid.
- Enne kraanaga transportimist kontrollige kanderihma vigastuste osas.
- Iga kord enne kraanaga transportimist kontrollige tõsteseadmeid vigastuste osas.
- Tõstke seadet ainult kandesangast.
- Ärge kasutage kinnituskette.
- Fikseerige tõsteseade koorma koge-mata lahtituleku vastu.
- Enne kraanaga transportimist eemaldage joatoru koos pesupüstoliga, düüsid, pinnapuhastid ja muud lahtised objektid.
- Tõstmise ajal ärge transportige seadmel esemeid.
- Seadet tohivad kraanaga transportida ainult isikud, keda on kraana juhtimises instrueeritud.
- Ärge seiske koorma all.
- Jälgige, et kraana ohualas ei viibiks inimesi.
- Ärge laske seadmel ilma järelvalveta kraana küljes ripputada.

## Hoiulepanek

### ⚠ ETTEVAATUS

Vigastusohu! Ladustamisel jälgige seadme kaalu.

Seda seadet tohib ladustada ainult siseruumides.

### Korrashoid ja tehnohooldus

#### ⚠ OHT

Eksikombel käivitunud seadmest ja elektrilõõgist lähtub vigastusohu.

Enne kõiki töid seadme juures tuleb seade välja lülitada ja pistik seinakontaktist välja tõmmata.

### Ohutusinspeksioon/hooldusleping

Seadme müüjaga võib kokku leppida regulaarse ohutusinspeksiooni või sõlmida hoolduslepingu. Palun laske end nõustada.

### Enne iga töökorda

- Ühenduskaabli vigastusi kontrollida (elektrilõõgi oht), vigastatud kaabel viivitamatult autoriseeritud klienditeenindusel/elektritehnika spetsialistidel välja vahetada lasta.
- Kontrollige kõrgsurvevoolikut vigastuste osas (lõhkemisoht). Kahjustatud kõrgsurvevoolik kohe välja vahetada.
- Kontrollige seadme (pumba) tihedust. 3 tilka minutis on lubatud ja võivad väljuda seadme alaosast. Tugevama lekke puhul pöörduge klienditeenindusse.

### Kord nädalas

- Puhastage veeühenduse sõela.

### Puhastage veeühenduse sõela

- Võtke sõel välja.
- Puhastage sõela väljast ja loputage.
- Pange sõel kohale.

### Iga 500 töötundi järel, vähemalt kord aastas

- Laske hooldus teha klienditeeninduses.

## Abi häirete korral

### △ OHT

Kogemata käivituvast seadmest ja elektrilõögist lähtub vigastusoht.

- Enne kõiki töid seadme juures tuleb seade välja lülitada ja pistik seinakon-taktist välja tõmmata.
- Laske elektrikomponente kontrollida ja remontida ainult volitatud klienditeenin-duses.
- Häirete puhul, mida selles peatükis mainitud pole, kahtluse korral ja silm-nähtaval juhtumil pöörduda autoriseeri-tud klienditeeninduse poole.

### Seade ei tööta

- Ühenduskaabli vigastusi kontrollida.
- Võrgupinget kontrollida.
- Kui seade on ülekuumenenud: Seadke lüliti asendisse "0". Laske masinal vähemalt 15 minutit jah-tuda. Seadke lüliti asendisse "1".
- Elektrilise defekti puhul pöörduda klien-diteeninduse poole.

### Seadmes puudub surve

- Kontrollige düüsi suurust, paigaldage õige düüs.
- Seadme õhutamise (vt lõigust "Kasutu-selevõtt").
- Puhastage veeühenduse sõela.
- Kontrollida veejuurdejoosu kogust (vaata tehnilised andmed).
- Puhastage düüsi.
- Vahetage düüs välja.
- Vajadusel pöörduda klienditeeninduse poole.

### Pump lekib

3 tilka minutis on lubatud ja võivad väljuda seadme aluosast.

- Kui leke on suurem, tuleb lasta kliendi-teenindusel seadet kontrollida.

### Pump klopib

- Kontrollige vee imivooliku tihedust.
- Seadme õhutamise (vt lõigust "Kasutu-selevõtt").
- Vajadusel pöörduda klienditeeninduse poole.

## Lisavarustus ja varuosad

Kasutage ainult originaaltarvikuid ja origi-naalvaruosi, mis tagavad seadme ohutu ja tõrgeteta käituse.

Tarvikute ja varuosade kohta leiate teavet aadressilt [www.kaercher.com](http://www.kaercher.com).

## Garantii

Igas riigis kehtivad meie volitatud müü-giesindaja antud garantiitingimused. Sead-mel esinevad rikked kõrvaldame garan-tiiajal tasuta, kui põhjuseks on materjali- või valmistusviga. Garantiijuhtumi korral palu-me pöörduda müüja või lähima volitatud klienditeenistuse poole, esitades ostu tõen-dava dokumendi.

## ELi vastavusdeklaratsioon

Käesolevaga kinnitame, et allpool kirjeldatud seade vastab meie poolt turule toodud mudelina oma kontseptsioonilt ja konstruktsioonilt EL direktiivide asjakohastele põhilistele ohutus- ja tervisekaitseõetele. Meiega kooskõlastamata muudatuste tegemise korral seadme juures kaotab käesolev deklaratsioon kehtivuse.

**Toode:** Kõrgsurvepesur  
**Tüüp:** 1.520-xxx

### Asjakohased EL direktiivid:

2006/42/EU (+2009/127/EU)  
2014/30/EL  
2000/14/EU  
2011/65/EL

### Kohaldatud ühtlustatud standardid:

EN 60335-1  
EN 60335-2-79  
EN 55014-1: 2006+A1: 2009+A2: 2011  
EN 55014-2: 2015  
EN 62233: 2008  
EN 61000-3-2: 2014  
EN 61000-3-3: 2013  
EN 50581

### Järgitud vastavushindamise protseduur:

2000/14/EÜ: Lisa V

### Helivõimsuse tase dB(A)

HD 4/9 P  
Mõõdetud: 83  
Garanteeritud: 85  
HD 5/11 P  
Mõõdetud: 86  
Garanteeritud: 89

Allakirjutanud tegutsevad juhatuse ülesandel ja volitusega.



H. Jenner

Chairman of the Board of Management



S. Reiser

Director Regulatory Affairs & Certification

Dokumentatsiooni eest vastutav isik:

S. Reiser

Alfred Kärcher SE & Co. KG  
Alfred-Kärcher-Straße 28-40  
71364 Winnenden (Germany)  
Tel.: +49 7195 14-0  
Fax: +49 7195 14-2212

Winnenden, 2019/11/01



## Tehnilised andmed

<b>Tüüp</b>	<b>HD 4/9 P</b>	<b>HD 4/9 P</b>	<b>HD 5/11 P</b>
	GB	KAP	SA
<b>Võrguühendus</b>			
Pinge	V	110	120    220
Voolu liik	Hz	50	60
Tarbitav võimsus	kW	1,4	1,3    2,0
Kaitse (inertne/Char. C)	A	15	13
Kaitse liik	--	IPX5	
Pikenduskaabel, maks. 30 m (Kaitseklass 1)	mm <sup>2</sup>	2,5	
<b>Veevõtuühendus</b>			
Juurdevoolava vee temperatuur (max)	°C	60	
Juurdevoolu hulk (min)	l/min	9,5	12
Imemiskõrgus lahtisest anumast (20°C)	m	0,5	
Juurdevoolurõhk (max)	MPa	1	
<b>Jõudluse andmed</b>			
Vee töösurve (standardotsakuga)	MPa	9	11
Standarddüüsi düüsi suurus	--	030	036
Maks. töö-ülerõhk	MPa	12	13    16,5
Jõudlus, vesi	l/min	6,5	6,2    8,0
Pesupüstoli tagasilöögi jõud (maks.)	N	14,76	20,4
<b>Tuvastatud väärtused vastavalt standardile EN 60335-2-79</b>			
Käte/käsivarte vibratsiooniväärtus	m/s <sup>2</sup>	<2,5	2,1    3,2
Ebakindlus K	m/s <sup>2</sup>	0,6	0,7    0,8
Helirõhu tase L <sub>pA</sub>	dB (A)	70	69    73
Ebakindlus K <sub>pA</sub>	dB (A)	3	
Müratase L <sub>WA</sub> + ebakindlus K <sub>WA</sub>	dB (A)	85	85    89
<b>Mõõtmed ja kaalud</b>			
Pikkus	mm	351	
Laius	mm	312	
Kõrgus	mm	904	
Tüüpiline töömäss	kg	21,6	20,5    21,0

Tüüp		HD 5/11 P	HD 5/11 P	HD 5/11 P
		EU CH	AR CN	GB AU
<b>Võrguühendus</b>				
Pinge	V	230	220	230...240
Voolu liik	Hz	50		
Tarbitav võimsus	kW	2,2		
Kaitse (inertne/Char. C)	A	10		
Kaitse liik	--	IPX5		
Pikenduskaabel, maks. 30 m (Kaitseklass 1)	mm <sup>2</sup>	2,5		
<b>Veevõtuühendus</b>				
Juurdeoolava vee temperatuur (max)	°C	60		
Juurdeoolu hulk (min)	l/min	12		
Imemiskõrgus lahtisest anumast (20°C)	m	0,5		
Juurdeoolurõhk (max)	MPa	1		
<b>Jõudluse andmed</b>				
Vee töösurve (standardotsakuga)	MPa	11		
Standarddüüsi düüsi suurus	--	036		
Maks. töö-üleriõhk	MPa	16		
Jõudlus, vesi	l/min	8,1		
Pesupüstoli tagasilöögi jõud (maks.)	N	20,4		
<b>Tuvastatud väärtused vastavalt standardile EN 60335-2-79</b>				
Käte/käsivarte vibratsiooniväärtus	m/s <sup>2</sup>	2,7		
Ebakindlus K	m/s <sup>2</sup>	0,8		
Helirõhu tase L <sub>pA</sub>	dB (A)	73		
Ebakindlus K <sub>pA</sub>	dB (A)	3		
Müratase L <sub>WA</sub> + ebakindlus K <sub>WA</sub>	dB (A)	89		
<b>Mõõtmed ja kaalud</b>				
Pikkus	mm	351		
Laius	mm	312		
Kõrgus	mm	904		
Tüüpiline töömäss	kg	20,5		



Pirms ierīces pirmās lietošanas izlasiet instrukcijas oriģinālvalodā, rīkojieties saskaņā ar norādījumiem tajā un uzglabājiet to vēlākai izmantošanai vai turpmākiem lietotājiem.

## Satura rādītājs

Aparāta elementi . . . . .	LV	1
Drošības norādījumi . . . . .	LV	1
Noteikumiem atbilstoša lietošana . . . . .	LV	2
Drošības iekārtas . . . . .	LV	2
Vides aizsardzība . . . . .	LV	2
Pirms ekspluatācijas uzsākšanas . . . . .	LV	3
Ekspluatācijas uzsākšana . . . . .	LV	3
Apkalpošana . . . . .	LV	4
Transportēšana . . . . .	LV	5
Glabāšana . . . . .	LV	5
Kopšana un tehniskā apkope . . . . .	LV	5
Palīdzība darbības traucējumu gadījumā . . . . .	LV	6
Piederumi un rezerves daļas . . . . .	LV	6
Garantija . . . . .	LV	7
ES Atbilstības deklarācija . . . . .	LV	7
Tehniskie dati . . . . .	LV	8

## Aparāta elementi

Lūdzu, atveriet sākuma lappusi ar ilustrācijām

- 1 Uzmavuzgrieznis
- 2 Sprausla
- 3 Smidzināšanas caurule EASY!Lock
- 4 Rokas smidzināšanas pistole EASY!Force
- 5 Drošinātājs
- 6 Palaišanas gailītis
- 7 Drošinātājsvira
- 8 Augstspiediena šļūtene EASY!Lock
- 9 Stumšanas rokturis, augšā (izvilktis)
- 10 Stumšanas rokturis, lejā (iebidīts)
- 11 Rokturis sprauslas ar skrūvsavienojumu vai virsmu tīrītāja uzglabāšanai\*\*
- 12 Vieta trīskāršās sprauslas glabāšanai\*\*
- 13 Roktura padziļinājums
- 14 Datu plāksnīte
- 15 Vadošās slieces
- 16 Augstspiediena pieslēgums EASY!Lock
- 17 Ritenis

- 18 Vieta rotorsprauslas glabāšanai (rotorsprausla piegādes komplektā ietilpst tikai variantam HD...Plus)
  - 19 Smidzināšanas caurules turētājs ar fiksatoru transportēšanai
  - 20 Sietveida filtrs
  - 21 Ūdensapgādes pieslēgums
  - 22 Kōcher smidzināšanas caurule
  - 23 Aparāta slēdzis
  - 24 Kabeļa turētājs
  - 25 Rokturis aparāta pārnēsāšanai
  - 26 Smidzināšanas caurules turētājs bez fiksatora
  - 27 Gumijas saite
  - 28 Vieta šļūtenes glabāšanai
- \*\* neietilpst piegādes komplektā

## Krāsu marķējums

- Tīrīšanas procesa vadības elementi ir dzeltenī.

## Drošības norādījumi

- Pirms pirmās lietošanas obligāti izlasīt norādījumus par drošību Nr. 5.951-949.0!
- Ņemiet vērā attiecīgajā valstī likumdevēja izdotos normatīvos aktus par šķidruma smidzinātājiem.
- Ņemiet vērā attiecīgajā valstī likumdevēja izdotos normatīvos aktus par negadījumu novēršanu. Šķidrumu smidzinātāji ir regulāri jāpārbauda un pārbaudes rezultāts ir rakstiski jādokumentē.
- Ierīcei/piederumiem aizliegts veikt jebkādu pārveidi.

## Riska pakāpes

### △ BĪSTAMI

Norāde par tieši draudošām briesmām, kuras izraisa smagas traumas vai nāvi.

### △ BRĪDINĀJUMS

Norāde par iespējami draudošām briesmām, kuras var izraisīt smagas traumas vai nāvi.

### △ UZMANĪBU

Norāda uz iespējami bīstamu situāciju, kura var radīt vieglus ievainojumus.

### IEVĒRĪBAI

Norāde par iespējami bīstamu situāciju, kura var radīt materiālos zaudējumus.

## Simboli uz aparāta

Nepareizi lietojot, augstspiediena strūkļa var būt bīstama. Nevērsiet strūkļu pret personām, dzīvniekiem, ieslēgtām elektriskām ierīcēm vai pret pašu aparātu.



Saskaņā ar spēkā esošajiem noteikumiem aparātu nedrīkst izmantot bez dzeramā ūdens sistēmas dalītāja. Jāizmanto piemērots firmas KÄRCHER sistēmas dalītājs vai kā alternatīva - sistēmas dalītājs atbilstoši EN 12729 tipam BA.



Ūdens, kurš ir plūdis cauri sistēmas dalītājam, vairs nav uzskatāms par dzeramo ūdeni.

## Noteikumiem atbilstoša lietošana

Izmantojiet šo augstspiediena tīrīšanas aparātu tikai

- tīrīšanai ar augstspiediena strūkļu (piemēram, fasāžu, terašu, dārza piederumu tīrīšanai).

Izmantojot opcionālos piederumus, var piejaukt klāt tīrīšanas līdzekli.

Noturīgu netīrumu tīrīšanai mēs iesakām izmantot rotorsprauslu (piegādes komplektā ietilpst tikai variantam HD...Plus).

### Ūdens kvalitātes prasības:

#### IEVĒRĪBAI

Kā augstspiediena šķidrumu drīkst izmantot tikai tīru ūdeni. Netīrumi rada iekārtas priekšlaicīgu nolietošanos vai nosēdumus. Izmantojot attīrītu ūdeni, nedrīkst pārsniegt tālāk norādītās robežvērtības.

pH vērtība	6,5...9,5
strāvas vadītspēja *	Tīra ūdens vadītspēja +1200 μS/cm
nosēdināmās vielas **	< 0,5 mg/l
filtrējamās vielas ***	< 50 mg/l
ogļūdeņraži	< 20 mg/l
hlorīdi	< 300 mg/l
Sulfāti	< 240 mg/l
kalcijs	< 200 mg/l

kopējā ūdens cietība	< 28 °dH < 50 °TH < 500 ppm (mg CaCO <sub>3</sub> /l)
dzelzs	< 0,5 mg/l
mangāns	< 0,05 mg/l
varš	< 2 mg/l
Aktīvais hlors	< 0,3 mg/l
bez nepatīkamas smakas	
* kopā maksimāli 2000 μS/cm	
** pārbaudes tilpums 1 l, nosēdināšanas laiks 30 min	
*** neattiecas uz abrazīvām vielām	

## Drošības iekārtas

Drošības ierīces kalpo lietotāja aizsardzībai un tās nedrīkst ignorēt vai apiet to darbību.

### Spiediena relejs

Ja rokas smidzināšanas pistoles mēlīte tiek atlaista, manometriskais slēdzis atslēdz sūkni, un augstspiediena strūkļa vairs netiek izsmidzināta. Pavelkot mēlīti, sūknis atkal ieslēdzas.

## Vides aizsardzība



Iepakojuma materiāli ir atkārtoti pārstrādājami. Lūdzu, neizmēģiniet iepakojumu kopā ar māj-saimniecības atkritumiem, bet nogādājiet to vietā, kur tiek veikta atkritumu otreizējā pārstrāde.



Nolietotās ierīces satur noderīgus materiālus, kurus iespējams pārstrādāt un izmantot atkārtoti. Baterijas, eļļa un tamlīdzīgas vielas nedrīkst nokļūt apkārtējā vidē. Tādēļ lūdzam izmantot vecās ierīces ar atbilstošu atkritumu savākšanas sistēmu starpniecību.

Elektriskās un elektroniskās ierīces bieži vien satur sastāvdaļas, kuras, to nepareizas izmantošanas vai neatbilstošas utilizācijas gadījumā, var radīt potenciālu apdraudējumu cilvēku veselībai un videi. Tomēr šīs sastāvdaļas ir nepieciešamas ierīces pareizai darbībai. Ierīces, kas apzīmētas ar

šo simbolu, nedrīkst izmest kopā ar sadzīves atkritumiem.

## Informācija par sastāvdaļām (REACH)

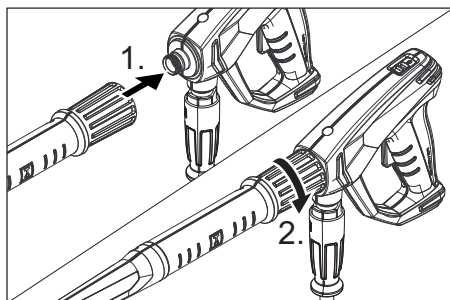
Aktuālo informāciju par sastāvdaļām atradīsiet:

[www.kaercher.com/REACH](http://www.kaercher.com/REACH)

## Pirms ekspluatācijas uzsākšanas

### Pierīču montāža

**Norādījums:** EASY!Lock sistēma ātri un droši savieno komponentus, izmantojot ātro vītņi ar tikai vienu apgriezieni.



- Augstspiediena sprauslu uzspraudiet uz smidzināšanas caurules
- Uzlieciet un ar roku pievelciet savienotājuzgriezni (EASY!Lock).
- Smidzināšanas cauruli savienojiet ar rokas smidzināšanas pistoli un savienojumu pievelciet ar roku (EASY!Lock).
- Augstspiediena šļūteni savienojiet ar rokas smidzināšanas pistoli un ierīces augstspiediena pieslēgumu un pievelciet ar roku (EASY!Lock).

## Ekspluatācijas uzsākšana

### ⚠ BRĪDINĀJUMS

Savainošanās risks! Ierīcei, piederumiem, pievadiem un pieslēgumiem jābūt nevainojamā stāvoklī. Ja to stāvoklis nav apmierinošs, tad ierīci izmantot nav atļauts.

### Elektropadeve

### ⚠ BĪSTAMI

Elektriskās strāvas trieciena risks.

- Aparāts ir obligāti jāpieslēdz barošanas tīklam, izmantojot kontaktdakšu. Ir aizliegts izmantot neatvienojamu savienojumu ar barošanas tīklu. Kontaktdakša nodrošina atvienošanu no tīkla.

– Izmantotā pagarinātāja kabeļa spraudnīm un savienojumam jābūt ūdensdrošiem.

- Izmantojiet pagarinātāja kabeli ar zemējuma vadu (aizsardzības klase 1) un pietiekamu šķērsgrizumu (skat. "Tehniskos datus") un līdz galam notiniet to no kabeļa spoles.

Pieslēgumu lielumus skatīt uz ražotāja datu plāksnītes/tehniskajos datos.

- Notiniet tīkla kabeli un novietojiet uz grīdas.
- Iespraudiet kontaktdakšu kontakligzdā.

## Ūdensapgāde

### Pieslēgšana ūdensvadam

#### ⚠ BRĪDINĀJUMS

Ievērojiet ūdensapgādes uzņēmuma izstrādātos noteikumus.

Saskaņā ar spēkā esošajiem noteikumiem aparātu nedrīkst izmantot bez dzeramā ūdens sistēmas dalītāja. Jāizmanto piemērots firmas KÄRCHER sistēmas dalītājs vai kā alternatīva - sistēmas dalītājs atbilstoši EN 12729 tipam BA.

Ūdens, kurš ir plūdis cauri sistēmas dalītājam, vairs nav uzskatāms par dzeramo ūdeni.

#### ⚠ UZMANĪBU

Sistēmas atdalītāju vienmēr pieslēdziet ūdensapgādes sistēmai, nevis ierīcei.

Pieslēguma lielumus skatīt tehniskajos datos.

- Padeves šļūteni (minimālais garums 7,5 m, minimālais diametrs 1/2") pieslēdziet ierīces ūdens pieslēgvietai un ūdens pievadam (piemēram, ūdenskrānam).

### Norādījums:

Padeves šļūtene nav iekļauta piegādes komplektā.

- Attaisiet ūdens padeves krānu.

### Ūdens sūkņēšana no atklātām tvertnēm

- Sūkšanas šļūteni ar filtru (opcionālais piederums) pieskrūvēt pie ūdens pieslēguma.



- Aparāta atgaisošana:  
Noskrūvējiet sprauslu no smidzināšanas caurules.  
Darbiniet ierīci tik ilgi, līdz ūdens izplūst, nesaturot gaisa burbulīšus.  
Vajadzības gadījumā darbiniet aparātu 10 sekundes, tad izslēdziet aparāta slēdzi. Atkārtojiet darbību vairākkārt.
- Izslēdziet aparātu un uzskrūvējiet atpakaļ sprauslu.

## Apkalpošana

### ⚠ **BĪSTAMI**

*Sprādzienbīstamība!*

*Neizsmidziniet degošus šķidrumus.*

*Izmantojot ierīci bīstamās zonās (piem., degvielas uzpildes stacijās), ir jāievēro attiecīgie drošības noteikumi.*

*Savainošanās risks! Strādājot ar ierīci, rokas smidzināšanas pistoli un smidzināšanas cauruli turiet ar abām rokām.*

*Savainošanās risks! Rokas smidzināšanas pistoles palaišanas sviru un drošinātājsviru darbības laikā nedrīkst saķīlēt.*

*Savainošanās risks! Ja drošinātājsvira ir bojāta, sazinieties ar klientu apkalpošanas dienestu.*

*Savainošanās risks ar augstspiediena ūdens strūklu. Pirms jebkuru darbu veikšanas pie ierīces pabīdiet rokas smidzināšanas pistoles drošinātāju uz priekšu.*

### ⚠ **UZMANĪBU**

*Kaitējums apkārtējai videi. Motorus tīriet tikai vietās, kur ir pieejams atbilstošs eļļas uztvērējs.*

## Rokas smidzināšanas pistoles atvēršana/aizvēršana

- Rokas smidzināšanas pistoles atvēršana: nospiežot drošinātājsviru un palaišanas sviru.
- Rokas smidzināšanas pistoles aizvēršana: atlaižot vaļā drošinātājsviru un palaišanas sviru.

## Eksploatācija

Aparātu var darbināt vertikālā vai horizontālā stāvoklī.

### **Norādījums:**

Ierīce ir aprīkota ar manometrisko slēdzi. Motors ieslēdzas tikai tad, kad rokas smidzināšanas pistole ir atvērta.

- Aparāta slēdzi pārslēdziet uz „I”.
- Atbloķējiet rokas smidzināšanas pistoli, pabīdot drošinātāju atpakaļ.
- Atveriet rokas smidzinātājpistoli.

## Darba pārtraukšana

- Izslēdziet rokas smidzinātājpistoli. Aparāts izslēdzas.
- Nodrošiniet rokas smidzināšanas pistoli, pabīdot drošinātāju uz priekšu.

### **Pēc pārtraukuma:**

- Atbloķējiet rokas smidzināšanas pistoli, pabīdot drošinātāju atpakaļ.
- Atveriet rokas smidzinātājpistoli. Aparāts atkal ieslēdzas.

## Aparāta izslēgšana

- Aizslēgt ūdens padevi.
- Atveriet rokas smidzinātājpistoli.
- Ieslēdziet sūkni ar ierīces slēdzi un ļaujiet darboties 5-10 sekundes.
- Izslēdziet rokas smidzinātājpistoli.
- Pārslēgt aparāta slēdzi „0/OFF”.
- Kontaktdakšu no kontaktligzdas atvienot tikai ar sausām rokām.
- Noņemt ūdens pieslēgumu.
- Nospiežot rokas smidzinātājpistoli, līdz aparāts atbrīvojas no spiediena.
- Nodrošiniet rokas smidzināšanas pistoli, pabīdot drošinātāju uz priekšu.

## Aparāta uzglabāšana

- Ievietojiet smidzināšanas cauruli ar rokas smidzināšanas pistoli Köcher smidzināšanas caurulē un nofiksējiet smidzināšanas caurules turētājā.
- Aptiniet pieslēguma kabeli ap kabeļu turētāju.
- Nostipriniet kontaktdakšu ar uzmontēto aptveri.
- Iebīdiet stumšanas rokturi.
- Saritiniet augstspiediena šļūteni un pakariet to virs šļūtenes glabāšanas vietas.

## Aizsardzība pret aizsalšanu

### **IEVĒRĪBAI**

*Sals sabojā ierīci, ja ūdens nav pilnībā izlaists.*

Uzglabājiet ierīci vietā, kur tā nav pakļauta sala iedarbībai.

## Ja nav iespējama uzglabāšana no sala aizsargātā vietā:

- Izlaist ūdeni.
- Izsūknēt caur aparātu tirdzniecībā pieejamo antifīrīzu.

### Norādījums:

Izmantojiet automašīnām paredzēto standarta antifīrīzu uz glikola bāzes. Ievērojiet antifīrīza ražotāja lietošanas norādījumus.

- Ierīci darbināt maks. 1 min., līdz sūknis un vadi ir tukši.

## Transportēšana

### ⚠ UZMANĪBU

Savainošanās un bojājumu risks! Transportējot ņemiet vērā aparāta svaru.

### IEVĒRĪBAI

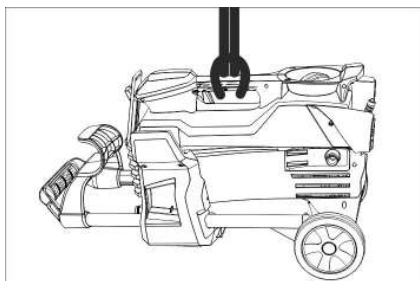
Transportēšanas laikā sargājiet palaišanas sviru no bojājumiem.

- Lai aparātu pārnēsātu, turiet to aiz pārnēsāšanas roktura un roktura padziļinājuma.
- Transportējot automašīnā, saskaņā ar spēkā esošajām direktīvām nodrošiniet aparātu pret izslīdēšanu un apgāšanos.
- Lai aparātu pārvietotu lielākos attālumos, stumšanas rokturi līdz galam izvilkt ārā un aparātu aiz tā vilkt aiz sevis.
- Kāpjot pa kāpnēm, velciet aparātu pakāpienu pa pakāpienam uz augšu. Vadošās slieces pasargā korpusu no bojājumiem.

## Virsmu tīrītāju turētājs

- Virsmu tīrītāja pieslēgcauruli uzspraudiet uz augstspiediena tīrītāja turētāja.
- Uzskrūvējiet kupoluzgriezni.

## Transportēšana ar celtņi



- Pie aparāta nešanai paredzētā roktura piestipriniet celšanas iekārtu.

## Drošības norādījumi pārkraušanai ar pacelēja palīdzību

### ⚠ BĪSTAMI

Savainojumu risks kritoša aparāta gadījumā.

- Ievērojiet vietējos negadījumu novēršanas noteikumus un drošības norādījumus.
- Ikreiz pirms transportēšanas ar celtņi pārbaudiet, vai nešanai paredzētajam rokturim nav bojājumu.
- Ikreiz pirms transportēšanas ar celtņi pārbaudiet, vai cēlēj mehānismiem nav bojājumu.
- Paceliet aparātu, turot to tikai aiz nešanai paredzētā roktura.
- Neizmantojiet piekabināšanas ķēdes.
- Nodrošiniet celšanas iekārtu pret nejaušu atkabināšanos no kravas.
- Pirms transportēšanas ar celtņi noņemiet smidzināšanas cauruli ar rokas smidzināšanas pistoli, sprauslas, virsmas tīrītāju un citus un nenostiprinātos priekšmetus.
- Celšanas laikā nepārvietojiet uz aparāta priekšmetus.
- Aparātu ar celtņi drīkst transportēt tikai personas, kuras ir izgājušas instruktāžu par celtņa vadīšanu.
- Nestāviet zem kravas.
- Sekojiet, lai celtņa bīstamajā zonā neuzturētos personas.
- Neatstājiet aparātu iekārtu celtņi bez uzraudzības.

## Glabāšana

### ⚠ UZMANĪBU

Savainošanās un bojājumu risks! Uzglabājot ņemiet vērā aparāta svaru.

Šo aparātu drīkst uzglabāt tikai iekštelpās.

## Kopšana un tehniskā apkope

### ⚠ BĪSTAMI

Savainošanās risks nejauši iedarbināta aparāta un strāvas trieciena rezultātā.

Pirms visiem darbiem ar ierīci, izslēdziet ierīci un atvienojiet tīkla kontaktdakšu.

## Tehniskā inspekcija/tehniskās apkopes līgums

Jūs varat vienoti ar savu tirgotāju par regulāru tehnisko inspekciju veikšanu vai noslēgt tehniskās apkopes līgumu. Lūdzu konsultēties par šo jautājumu.

### Pirms katras ekspluatācijas

- Pārbaudiet, vai pieslēguma kabelis nav bojāts (risks gūt strāvas triecienu), bojāts pieslēguma kabelis nekavējoties jānomaina, izmantojot pilnvarotā klientu apkalpošanas dienesta/elektriķa pakalpojumus.
- Pārbaudīt augstspiediena šļūteni uz bojājumiem (uzsprāgšanas briesmas). Nekavējoties nomainīt bojātu augstspiediena šļūteni.
- Pārbaudīt aparāta (сүкһа) hermētiskumu. 3 ūdens pilieni minūtē ir pieļaujams un tie var izplūst pa aparāta apakšu. Spēcīgāka nehermētiskuma gadījumā sazināties ar klientu dienestu.

### Ik nedēļu

- Izīrīt ūdens pieslēguma sietu.

### Iztīrīt ūdens pieslēguma sietu

- Izņemt sietu.
- No ārpuses notīriet sietiņu un to noskaļojiet.
- Iespraudiet sietu.

### Ik pēc 500 darba stundām, vismaz reizi gadā

- Aparāta apkopi uzticiet klientu servisam.

## Palīdzība darbības traucējumu gadījumā

### ⚠ BĪSTAMI

Savainošanās risks nejauši iedarbināta aparāta un strāvas trieciena rezultātā.

- Pirms jebkuriem aparāta apkopes darbiem izslēdziet aparātu un atvienojiet tīkla kontaktdakšu.
- Elektrisko sastāvdaļu pārbaudi vai remontu drīkst veikt tikai pilnvarots klientu apkalpošanas dienests.

- Traucējumu gadījumā, kuri nav minēti šajā nodaļā, šaubu un skaidra norādījuma gadījumā sazinieties ar pilnvaroto klientu apkalpošanas dienestu.

### Aparāts nestrādā

- Pārbaudiet, vai pieslēguma kabelis nav bojāts.
- Pārbaudiet tīkla spriegumu.
- Ja aparāts ir pārkarsis:  
Aparāta slēdzi pārslēgt uz „0”.  
Ļaujiet aparātam atdzist vismaz 15 minūtes.  
Aparāta slēdzi pārslēdziet uz „1”.
- Elektriska bojājuma gadījumā sazinieties ar klientu apkalpošanas dienestu.

### Aparāts nerada spiedienu

- Pārbaudiet sprauslas izmēru, uzmontējiet pareizo sprauslu.
- Atgaisojiet aparātu (skatiet "Nodošana ekspluatācijā").
- Izīrīti ūdens pieslēguma sietu.
- Pārbaudīt ūdens padevi (skatīt "Tehniskie dati").
- Izīrīti sprauslu.
- Nomainiet sprauslu.
- Vajadzības gadījumā sazinieties ar klientu apkalpošanas dienestu.

### Nehermētisks sūknis

3 ūdens pilieni minūtē ir pieļaujami un tie var izplūst pa aparāta apakšu.

- Ja ierīce ir stipri neblīva, informēt klientu servisu.

### Sūknis klab

- Pārbaudīt, vai ūdens sūcējvadā nav noplūdes.
- Atgaisojiet aparātu (skatiet "Nodošana ekspluatācijā").
- Vajadzības gadījumā sazinieties ar klientu apkalpošanas dienestu.

### Piederumi un rezerves daļas

Izmantot tikai oriģinālos piederumus un oriģinālās rezerves daļas, jo tie garantē drošu un nevainojamu ierīces darbību. Informāciju par piederumiem un rezerves daļām skatīt [www.kaercher.com](http://www.kaercher.com).



## Garantija

Katrā valstī ir spēkā mūsu uzņēmuma atbildīgās sabiedrības izdotie garantijas nosacījumi. Garantijas termiņa ietvaros iespējamos Jūsu iekārtas darbības traucējumus mēs novērsīsim bez maksas, ja to cēlonis ir materiāla vai ražošanas defekts. Garantijas remonta nepieciešamības gadījumā ar pirkumu apliecināšanu dokumentu griezieties pie tirgotāja vai tuvākajā pilnvarotajā klientu apkalpošanas dienestā.

## ES Atbilstības deklarācija

Ar šo mēs paziņojam, ka turpmāk minētā iekārta, pamatojoties uz tās konstrukciju un izgatavošanas veidu, kā arī mūsu apgrozībā laistajā izpildījumā atbilst ES direktīvu attiecīgajām galvenajām drošības un veselības aizsardzības prasībām. Iekārtā izdarot ar mums nesaskaņotas izmaiņas, šis paziņojums zaudē savu spēku.

**Produkts:** Augstspiediena tīrīšanas aparāts

**Padomi:** 1.520-xxx

### Attiecīgās ES direktīvas:

2006/42/EK (+2009/127/EK)

2014/30/ES

2000/14/EK

2011/65/ES

### Piemērotās harmonizētās normas:

EN 60335-1

EN 60335-2-79

EN 55014-1: 2006+A1: 2009+A2: 2011

EN 55014-2: 2015

EN 62233: 2008

EN 61000-3-2: 2014

EN 61000-3-3: 2013

EN 50581

### Atbilstības novērtēšanas procedūra:

2000/14/EK: V pielikums

### Skaņas intensitātes līmenis dB(A)

HD 4/9 P

Izmērītais: 83


Garantētais: 85

HD 5/11 P

Izmērītais: 86

Garantētais: 89

Parakstītāji rīkojas valdes vārdā un ar tās pilnvaru.



H. Jenner

Chairman of the Board of Management



S. Reiser

Director Regulatory Affairs & Certification

Pilnvarotais sagatavot dokumentāciju:  
S. Reiser

Alfred Kärcher SE & Co. KG  
Alfred-Kärcher-Straße 28-40  
71364 Winnenden (Germany)

Tel.: +49 7195 14-0

Fax: +49 7195 14-2212

Winnenden, 2019/11/01

## Tehniskie dati

Tips		HD 4/9 P	HD 4/9 P	HD 5/11 P
		GB	KAP	SA
<b>Elektrības pieslēgums</b>				
Spriegums	V	110	120	220
Strāvas veids	Hz	50	60	
Pieslēguma jauda	kW	1,4	1,3	2,0
Tīkla drošinātājs (kūstošais, Char. C)	A	15	13	
Aizsardzība	--	IPX5		
Pagarinātāja kabelis, maks. 30 m (aizsardzības klase 1)	mm <sup>2</sup>	2,5		
<b>Ūdensapgāde</b>				
Pievadāmā ūdens temperatūra (maks.)	°C	60		
Pievadāmā ūdens daudzums (min.)	l/min	9,5	12	
Sūkšanas augstums no atklātās tvertnes (20°C)	m	0,5		
Pievadāmā ūdens spiediens (maks.)	MPa	1		
<b>Tehniskie dati attiecībā uz jaudu</b>				
Ūdens darba spiediens (ar standarta sprauslu)	MPa	9		11
Standarta sprauslas lielums	--	030		036
Maks. darba pārspiediens	MPa	12	13	16,5
Ūdens patēriņš	l/min	6,5	6,2	8,0
Rokas smidzinātājpistoles atsietena spēks (maks.)	N	14,76		20,4
<b>Saskaņā ar EN 60335-2-79 aprēķinātās vērtības</b>				
Plaukstas-rokas vibrācijas lielums	m/s <sup>2</sup>	<2,5	2,1	3,2
Nenoteiktība K	m/s <sup>2</sup>	0,6	0,7	0,8
Skaņas spiediena līmenis L <sub>pA</sub>	dB(A)	70	69	73
Nenoteiktība K <sub>pA</sub>	dB(A)	3		
Skaņas jaudas līmenis L <sub>WA</sub> + nenoteiktība K <sub>WA</sub>	dB(A)	85	85	89
<b>Izmēri un svars</b>				
Garums	mm	351		
Platums	mm	312		
Augstums	mm	904		
Tipiskā darba masa	kg	21,6	20,5	21,0

Tips		HD 5/11 P	HD 5/11 P	HD 5/11 P
		EU CH	AR CN	GB AU
<b>Elektrības pieslēgums</b>				
Spriegums	V	230	220	230...240
Strāvas veids	Hz	50		
Pieslēguma jauda	kW	2,2		
Tīkla drošinātājs (kūstošais, Char. C)	A	10		
Aizsardzība	--	IPX5		
Pagarinātāja kabelis, maks. 30 m (aizsardzības klase 1)	mm <sup>2</sup>	2,5		
<b>Ūdensapgāde</b>				
Pievadāmā ūdens temperatūra (maks.)	°C	60		
Pievadāmā ūdens daudzums (min.)	l/min	12		
Sūkšanas augstums no atklātās tvertnes (20°C)	m	0,5		
Pievadāmā ūdens spiediens (maks.)	MPa	1		
<b>Tehniskie dati attiecībā uz jaudu</b>				
Ūdens darba spiediens (ar standarta sprauslu)	MPa	11		
Standarta sprauslas lielums	--	036		
Maks. darba pārspiediens	MPa	16		
Ūdens patēriņš	l/min	8,1		
Rokas smidzinātājpistoles atsietiena spēks (maks.)	N	20,4		
<b>Saskaņā ar EN 60335-2-79 aprēķinātās vērtības</b>				
Plaukstas-rokas vibrācijas lielums	m/s <sup>2</sup>	2,7		
Nenoteiktība K	m/s <sup>2</sup>	0,8		
Skaņas spiediena līmenis L <sub>pA</sub>	dB(A)	73		
Nenoteiktība K <sub>pA</sub>	dB(A)	3		
Skaņas jaudas līmenis L <sub>WA</sub> + nenoteiktība K <sub>WA</sub>	dB(A)	89		
<b>Izmēri un svars</b>				
Garums	mm	351		
Platums	mm	312		
Augstums	mm	904		
Tipiskā darba masa	kg	20,5		



Prieš pirmą kartą pradėdant naudoti prietaisą, būtina atidžiai perskaityti originalią instrukciją, ja vadovautis ir saugoti, kad ja galima būtų naudotis vėliau arba perduoti naujam savininkui.

## Turinys

Prietaiso dalys . . . . .	LT	1
Saugos reikalavimai . . . . .	LT	1
Naudojimas pagal paskirtį . . . . .	LT	2
Saugos įranga . . . . .	LT	2
Aplinkos apsauga . . . . .	LT	2
Prieš pradėdant naudoti . . . . .	LT	3
Naudojimo pradžia . . . . .	LT	3
Valdymas . . . . .	LT	4
Transportavimas . . . . .	LT	5
Laikymas . . . . .	LT	5
Priežiūra ir aptarnavimas . . . . .	LT	5
Pagalba gedimų atveju . . . . .	LT	6
Priedai ir atsarginės dalys . . . . .	LT	6
Garantija . . . . .	LT	6
ES atitikties deklaracija . . . . .	LT	7
Techniniai duomenys . . . . .	LT	8

## Prietaiso dalys

Atverskite pirmąjį puslapį su iliustracijomis

- 1 Kreipiamoji veržlė
- 2 Antgalis
- 3 Purškimo antgalis EASY!Lock
- 4 Rankinis purškimo pistoletas EASY!Force
- 5 Apsauginis fiksatorius
- 6 Purkštuko spragtukas
- 7 Apsauginė svirtelė
- 8 Aukšto slėgio žarna EASY!Lock
- 9 Stūmimo rankena, viršuje (ištraukta)
- 10 Stūmimo rankena, apačioje (įstumta)
- 11 Laikiklis purkštukui su sąvarža arba paviršių valymo įrenginiu\*\*
- 12 Purkštuko laikiklis trijų skylių purkštukui\*\*
- 13 Rankenos įduba
- 14 Duomenų lentelė
- 15 Pavaža
- 16 Aukšto slėgio jungtis EASY!Lock
- 17 Ratas
- 18 Purkštuko laikiklis sukamajam purkštukui (sukamasis purkštukas tiekimas tik kartu su modeliu HD...Plus)

- 19 Purškimo antgalio laikiklis su fiksatoriumi transportavimui
  - 20 Sietelis
  - 21 Vandens prijungimo antgalis
  - 22 Purškimo antgalio įdėklas
  - 23 Prietaiso jungiklis
  - 24 Kabelio laikiklis
  - 25 Rankena
  - 26 Purškimo antgalio laikiklis be fiksatoriaus
  - 27 Guminė juosta
  - 28 Žarnų laikiklis
- \*\* netiekiami kartu su įrenginiu

## Spalvinis ženklavimas

- Valymo proceso valdymo elementai yra geltonos spalvos.

## Saugos reikalavimai

- Prieš pirmąjį naudojimą, būtina perskaitykite saugos nurodymus Nr. 5.951-949.0!
- Laikykitės nacionalinių teisės normų dėl skysčių purkštuvų.
- Laikykitės nacionalinių teisės normų dėl nelaimingų atsitikimų prevencijos. Skysčių purkštuvai privalo būti reguliariai tikrinami, o patikrų rezultatai - pateikiami raštiškai.
- Draudžiama atlikti prietaiso / priedo pakeitimus.

## Rizikos lygiai

### ⚠ PAVOJUS

Nuoroda dėl tiesioginio pavojaus, galinčio sukelti sunkius kūno sužalojimus ar mirtį.

### ⚠ ĮSPĖJIMAS

Nuoroda dėl galimo pavojaus, galinčio sukelti sunkius kūno sužalojimus ar mirtį.

### ⚠ ATSARGIAI

Nurodo galimą pavojų, galintį sukelti lengvus sužalojimus.

### DĖMESIO

Nuoroda dėl galimo pavojaus, galinčio sukelti materialinius nuostolius.

## Simboliai ant prietaiso

Netinkamai naudojama aukšto slėgio srovė kelia pavojų. Draudžiama srovę nukreipti į asmenis, gyvūnus, veikiančią elektros įrangą arba patį įrenginį.



Jokiu būdu nenaudokite prietaiso geriamojo vandens tiekimo sistemoje be sistemos atskyriklio. Naudokite KÄRCHER arba alternatyvų sistemos atskyriklij, atitinkantį EN 12729 BA tipo reikalavimus.



Sistemos atskyrikliu tekėjusio vandens geriti negalima.

## Naudojimas pagal paskirtį

Šį aukšto slėgio valymo įrenginį naudokite tik – valymui aukšto slėgio srove (pvz., fasadų, terasų, sodo įrenginių valymui).

Naudodami papildomus priedus, galite įmaišyti valomosios priemonės.

Įsisenėjusiems nešvarumams rekomenduojame naudoti sukamąjį purkštuką (sukamasis purkštukas tiekiamas tik kartu su modeliu HD...Plus)

### Reikalavimai vandens kokybei:

#### DĖMESIO

Kaip aukšto slėgio terpė gali būti naudojamas tik švarus vanduo. Užterštas prietaisas greičiau susidėvi arba dėl to gali atsirasti nuosėdų.

Jei naudojamas perdirbtas vanduo, negali būti viršytos šios ribinės reikšmės.

pH vertė	6,5...9,5
elektros laidumas*	Švaraus vandens laidumas +1200 µS/cm
nusėdančios medžiagos **	< 0,5 mg/l
filtruojamos medžiagos ***	< 50 mg/l
Angliavandeniai	< 20 mg/l
Chloridas	< 300 mg/l
sulfatas	< 240 mg/l
Kalcis	< 200 mg/l
Bendrasis kietumas	< 28 °dH < 50 °TH < 500 ppm (mg CaCO <sub>3</sub> /l)

Geležis	< 0,5 mg/l
Manganas	< 0,05 mg/l
Varis	< 2 mg/l
aktyvusis chloras	< 0,3 mg/l
nėra nemalonaus kvapo	
* Iš viso maks. 2000 µS/cm	
** Bandymo kiekis: 1 l per 30 minučių nusėdimo laiką	
*** be šveičiamųjų medžiagų	

## Saugos įranga

Saugos įranga apsaugo naudotoją, todėl jos negalima keisti arba nenaudoti.

## Pneumatinis jungiklis

Atleidus rankinio purškimo pistoleto spragtuką, pneumatinis jungiklis išjungia siurbį ir didelio slėgio srovė nutrūksta. Jei spragtukas patraukiamas, vėl įjungiamas siurblys.

## Aplinkos apsauga

	Pakuotės medžiagos gali būti perdirbamos. Neišmeskite pakuočių kartu su buitinėmis atliekomis, bet atiduokite jas perdirbti.
	Naudotų prietaisų sudėtyje yra vertingų, antriniam žaliavų perdirbimui tinkamų medžiagų, todėl jie turėtų būti atiduoti perdirbimo įmonėms. Akumuliatoriai, alyvos ir panašios medžiagos neturėtų patekti į aplinką. Todėl naudotus prietaisus šalinkite pagal atitinkamą antrinių žaliavų surinkimo sistemą.

Elektros ir elektroniniuose prietaisuose dažnai būna dalių, su kuriomis netinkamai elgiantis arba netinkamai jas pašalinus gali kilti pavojus žmonių sveikatai ir aplinkai. Tačiau norint tinkamai eksploatuoti prietaisą šios dalys būtinos. Šiuo simboliu pažymėtus prietaisus draudžiama šalinti su buitinėmis atliekomis.

### Nurodymai apie sudedamąsias medžiagas (REACH)

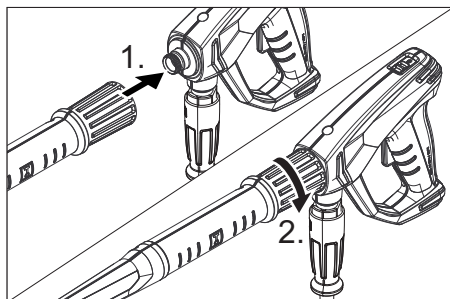
Aktualią informaciją apie sudedamąsias dalis rasite adresu:

[www.kaercher.com/REACH](http://www.kaercher.com/REACH)

## Prieš pradedant naudoti

### Priedų pritvirtinimas

**Nuoroda:** EASY!Lock sistemoje dalys sparčiuoju sriegiu greitai ir tvirtai sujungiamos tik vienu apsisukimu.



- ➔ Aukšto slėgio purkštuką įkiškite į purškimo antgalį.
- ➔ Sumontuokite ir tvirtai ranka priveržkite kreipiamąją veržlę (EASY!Lock).
- ➔ Purškimo antgalį sujunkite su rankiniu purškimo pistoletu ir priveržkite ranka (EASY!Lock).
- ➔ Aukšto slėgio žarną su rankiniu purškimo pistoletu sujunkite su įrenginio aukšto slėgio jungtimi ir priveržkite ranka (EASY!Lock).

## Naudojimo pradžia

### ⚠ **ISPĖJIMAS**

*Susižalojimo pavojus! Prietaisas, priedas, įvadai ir jungtys turi būti nepriekaištingos būklės. Jei jų būklė nėra nepriekaištinga, prietaisą naudoti draudžiama.*

### Jungimas į elektros tinklą

#### ⚠ **PAVOJUS**

*Pavojus susižaloti dėl srovės smūgio.*

- Įrenginys prie elektros tinklo būtinai turi būti prijungtas kištukine jungtimi. Draudžiama naudoti nuolatinę jungtį su elektros tinklu. Ištraukus kištuką nutraukiamas maitinimas.
- Naudojamo ilginamojo kabelio kištukas ir jungtis turi būti nelaidūs vandeniui.
- Naudokite ilginamąjį kabelį su apsauginiu laidu (1 apsaugos klasė) ir pakankamu skersmeniu (žr. „Techninius duomenis“).

*nis“) ir visiškai nuvyniokite jį nuo kabelio būgno.*

Jungties dydžius rasite ant prietaiso skydelio/techninėje specifikacijoje.

- ➔ Išvyniokite ir padėkite ant grindų maitinimo kabelį.
- ➔ Įkiškite prietaiso kiškuką į kištukinį lizdą.

### Vandens prijungimo antgalis

#### Jungimas prie vandentiekio

##### ⚠ **ISPĖJIMAS**

*Laikykitės vandens tiekėjo reikalavimų.*

*Jokiu būdu nenaudokite įrenginio geriamojo vandens tiekimo sistemoje be sistemos atskyriklio. Naudokite KÄRCHER arba alternatyvų sistemos atskyriklių, atitinkantį EN 12729 BA tipo reikalavimus.*

*Sistemos atskyrikliu tekėjusio vandens gerti negalima.*



##### ⚠ **ATSARGIAI**

*Atskyriklį jungkite prie vandens tiekimo tinklo ir jokiu būdu ne tiesiai prie prietaiso.*

Jungties dydžius rasite skyriuje „Techniniai duomenys“.

- ➔ Tiekimo žarną (bent 7,5 m ilgio ir bent 1/2“ skersmens) sujunkite su prietaiso vandens mova ir vandentiekio mova (pvz., vandens čiaupu).

#### **Pastaba:**

Tiekimo žarna nepriklauso tiekimo komplektui.

- ➔ Atsukite čiaupą.

#### Vandenį siurbkite iš atvirų rezervuarų

- ➔ Priveržkite siurbimo žarną su filtru (papildomas priedas) prie vandens jungties.
- ➔ Išleiskite orą iš įrenginio: atsukite nuo purškimo vamzdžio antgalį. Laikykite prietaisą įjungtą, kol vanduo ims tekėti be oro burbulių. Jei reikia, palaikykite prietaisą įjungę 10 sekundžių ir išjunkite. Pakartokite šią procedūrą keletą kartų.
- ➔ Išjunkite prietaisą ir vėl priveržkite purkštuką.

## Valdymas

### ⚠ PAVOJUS

*Sprogimo pavojus!*

*Nepurškite degių skysčių.*

*Naudojami įrenginį pavojingose zonoje (pvz., degalinėse), laikykitės atitinkamų saugos taisyklių.*

*Susižalojimo pavojus! Dirbdami rankinį purškimo pistoletą ir purškimo antgalį laikykite abiem rankomis.*

*Susižalojimo pavojus! Naudojant prietaisą, pistoleto spragtukas ir apsauginė svirtis neturi būti užspaustos.*

*Susižalojimo pavojus! Jeigu apsauginė svirtis turi defektų, kreipkitės į klientų aptarnavimo tarnybą.*

*Pavojus susižaloti naudojant aukšto slėgio srovę. Prieš pradėdami dirbti su įrenginiu rankinio purškimo pistoleto apsauginį fiksatorių pastumkite į priekį.*

### ⚠ ATSARGIAI

*Žala aplinkai. Variklius valykite tik atitinkamose vietose su įrengtu alyvos atskyrikliau.*

### Rankinio purškimo pistoleto atidarymas / uždarymas

- Atidarykite rankinį purškimo pistoletą: paspauskite apsauginę svirtį ir spragtuką.
- Uždarykite rankinį purškimo pistoletą: atleiskite apsauginę svirtį ir spragtuką.

### Naudojimas

Prietaisą galima naudoti tiek pastatytą, tiek paguldytą.

#### Pastaba:

Įrenginyje sumontuotas pneumatinis jungiklis. Variklis pradeda veikti tik kai rankinio purškimo pistoletas atidarytas.

- Prietaiso jungiklį nustatykite į padėtį „I“.
- Atblokuokite rankinį purškimo pistoletą ir pastumkite apsauginį fiksatorių atgal.
- Atverkite rankinį purškimo pistoletą.

### Darbo nutraukimas

- Uždarykite rankinį purškimo pistoletą. Įrenginys išsijungia.
- Užfiksukite rankinį purškimo pistoletą ir pastumkite apsauginį fiksatorių į priekį.

### Po pertraukos:

- Atblokuokite rankinį purškimo pistoletą ir pastumkite apsauginį fiksatorių atgal.
- Atverkite rankinį purškimo pistoletą. Įrenginys vėl įsijungia.

### Prietaiso išjungimas

- Užsukite čiaupą.
- Atverkite rankinį purškimo pistoletą.
- Įjunkite siurblių prietaiso jungikliu ir 5–10 sekundžių palaikykite įjungtą.
- Uždarykite rankinį purškimo pistoletą.
- Prietaiso jungiklį nustatykite į padėtį „0/ OFF“.
- Tik sausomis rankomis ištraukite tinklo kištuką iš lizdo.
- Atjunkite vandens tiekimą.
- Įjunkite rankinį purškimo pistoletą, kol prietaiso nebeveiks slėgis.
- Užfiksukite rankinį purškimo pistoletą ir pastumkite apsauginį fiksatorių į priekį.

### Prietaiso laikymas

- Purškimo antgalį su rankiniu purškimo pistoleto įdėkite į dėklą ir užfiksukite purškimo antgalio laikiklyje.
- Apvyniokite laidą apie laikiklį.
- Kištuką pritvirtinkite sumontuotu fiksatoriumi.
- Įstumkite stūmimo rankeną.
- Suvyniokite aukšto slėgio žarną ir užkabinkite ant žarnų laikiklio.

### Apsauga nuo šalčio

#### DĖMESIO

*Iki galo neišleidus iš įrenginio vandens, šaltis gali sugadinti įrenginį.*

Laikykitės prietaisą nuo šalčio apsaugotoje vietoje.

#### Jei negalite prietaiso laikyti apsaugotoje nuo šalčio vietoje:

- Išleiskite vandenį.
- Perpumpuokite prietaisu įprastinio antifrizo.

#### Pastaba:

naudokite paprastai parduodamus antifrizus automobiliams su glikoliu.

Laikykitės antifrizo gamintojo pateikiamų naudojimo instrukcijų.

- Palaukite ne ilgiau nei 1 minutę, kol siurblys ir vamzdžiai bus tušti.

## Transportavimas

### ⚠ **ATSARGIAI**

Sužalojimų ir pažeidimų pavojus! Transportuojant prietaisą, reikia atsižvelgti į jo svorį.

### **DĖMESIO**

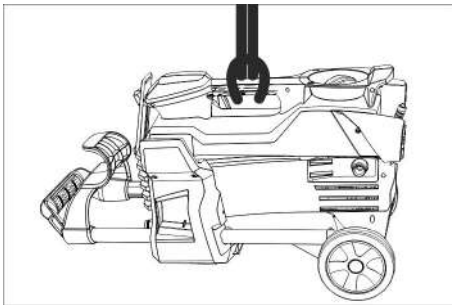
Transportuojant spragtukai saugo nuo pažeidimų.

- ➔ Norėdami nešti įrenginį, tvirtai laikykite jį už nešimo rankenos ir rankenos įdubos.
- ➔ Transportuojant įrenginį transporto priemonėse, jį reikia užfiksuoti pagal galiojančius reglamentus, kad neslystų ir neapvirstų.
- ➔ Jei transportuojate įrenginį ilgesnį atstumą, iki galo ištraukite stūmimo rankeną ir vilkite įrenginį paėmę už jos.
- ➔ Laiptais prietaisas neškite po pakopą. Pavazos apsaugo korpusą nuo pažeidimo.

### **Paviršių valymo įrenginio laikiklis**

- ➔ Paviršių valymo įrenginio atvamzdį užmaukite ant aukšto slėgio valymo įrenginio laikiklio.
- ➔ Užsukite gaubiamąją veržlę.

### **Krano transportavimas**



- ➔ Prie įrenginio nešimo rankenos pritvirtinkite kėlimo prietaisą.

### **Saugos nurodymai dėl transportavimo kranu**

#### ⚠ **PAVOJUS**

Atsargiai! Galite susižeisti prietaisui krentant žemyn.

- Laikykites vietinių nelaimingų atsitikimų prevencijos taisyklių bei saugos reikalavimų.
- Kiekvieną kartą prieš transportuodami įrenginį kranu, patikrinkite, ar nepažeista nešimo rankena.

- Kiekvieną kartą prieš transportuodami įtaisą kranu, patikrinkite, ar jis nepažeistas keltuvas.
- Įrenginį kelkite tik už nešimo rankenos.
- Nenaudokite grandinių.
- Būkite tikri dėl kėlimo prietaiso pakabinamo krūvio.
- Prieš transportuodami kranu, pašalinkite purškimo antgalį su rankiniu purškimo pistoletu, purkštukus, paviršių valymo įrenginius ir kitus palaidus daiktus.
- Keldami įrenginį, nelaikykite ant jo jokių daiktų.
- Prietaiso transportavimu gali užsiimti tik kvalifikuoti asmenys, kurie yra apmokyti valdyti kraną.
- Nestovėkite po kroviniu.
- Atsargiai! Žiūrėkite, kad krano važiavimo lauke nebūtų jokio asmens.
- Nepalikite prietaiso prikabinto prie kranu be priežiūros.

## Laikymas

### ⚠ **ATSARGIAI**

Sužalojimų ir pažeidimų pavojus! Pastatant laikyti prietaisą, reikia atsižvelgti į prietaiso svorį.

Šį prietaisą galima laikyti tik patalpose.

### **Priežiūra ir aptarnavimas**

#### ⚠ **PAVOJUS**

Traumų pavojus dėl netikėtai įsijungusio įrenginio ir elektros šoko.

Prieš visus prietaiso priežiūros darbus išjunkite prietaisą ir ištraukite elektros laido kištuką iš tinklo lizdo.

### **Saugos priežiūra/techninės priežiūros sutartis**

Su savo tiekėju galite susitarti dėl nuolatinės saugos priežiūros ar sudaryti techninės priežiūros sutartį. Kilus klausimams, pasikonsultuokite.

### **Prieš kiekvieną darbą**

- ➔ Patikrinkite, ar nepažeistas prijungimo kabelis (kad neištiktų elektros smūgis), pažeistus kabelius nedelsdami leiskite pakeisti įgaliojimai klientų aptarnavimo tarnybai ar elektrikui.



- Patikrinkite, ar nepažeista (nejtrūkusi) aukšto slėgio žarna. Pažeistą aukšto slėgio žarną nedelsdami pakeiskite.
- Patikrinkite, ar prietaisas (siurblys) sandarus. Gali nulašėti 3 lašai per minutę ir pasirodyti ant prietaiso apatinės dalies. Jei prietaisas nesandarus, kreipkitės į klientų aptarnavimo tarnybą.

### Kas savaitę

- Išvalykite vandens tiekimo čiaupo filtrą.

### Vandens tiekimo čiaupo filtro valymas

- Išimkite filtrą.
- Išvalykite ir išskalaukite sietelį.
- Įkiškite sietą.

### Kas 500 darbo valandų, bet ne rečiau nei kasmet

- Techninės priežiūros darbus paveskite atlikti klientų aptarnavimo tarnybai.

### Pagalba gedimų atveju

#### ⚠ PAVOJUS

*Traumų pavojus dėl netikėtai įsijungusio įrenginio ir elektros šoko.*

- Prieš visus prietaiso priežiūros darbus išjunkite prietaisą ir ištraukite elektros laido kištuką iš tinklo lizdo.
- Elektrinės konstrukcijos dalis tikrinti ir remontuoti gali tik įgaliota klientų aptarnavimo tarnyba.
- Jei jūsų prietaiso gedimas nepaminėtas šiame skyriuje, jei abejojate ir jei tai aiškiai nurodyta, kreipkitės į klientų aptarnavimo tarnybą.

### Prietaisas neveikia

- Patikrinkite, ar nepažeistas elektros laidas.
- Patikrinkite tinklo įtampą.
- Jei įrenginys perkaitės: Prietaiso jungiklį nustatykite į padėtį „0“. Tokiu atveju leiskite prietaisui bent 15 min. atvėsti. Įrenginio jungiklį nustatykite į padėtį „1“.
- Jei sugedo elektros sistema, kreipkitės į klientų aptarnavimo tarnybą.

### Nesusidaro slėgis

- Patikrinti purkštuko dydį, sumontuoti tinkamą purkštuką.
- Išleiskite iš prietaiso orą (žr. skyrių „Naudojimo pradžia“).
- Išvalykite vandens tiekimo čiaupo filtrą.
- Patikrinkite tiekiamo vandens kiekį (žr. skyrių „Techniniai duomenys“).
- Išvalykite antgalį.
- Pakeiskite antgalį.
- Jei reikia, kreipkitės į klientų aptarnavimo tarnybą.

### Nesandarus siurblys

Gali nulašėti 3 lašai per minutę ir pasirodyti ant prietaiso apatinės dalies.

- Jei nesandarumas didesnis, prietaisą turi patikrinti klientų aptarnavimo tarnyba.

### Bildesys siurblyje

- Patikrinkite, ar sandarūs vandens siurbimo vamzdžiai.
- Išleiskite iš prietaiso orą (žr. skyrių „Naudojimo pradžia“).
- Jei reikia, kreipkitės į klientų aptarnavimo tarnybą.

### Priedai ir atsarginės dalys

Naudokite tik originalius priedus ir atsarginės dalis, taip užtikrinsite, kad prietaisas būtų eksploatuojamas patikimai ir be trikdžių.

Informaciją apie priedus ir atsargines dalis rasite čia: [www.kaercher.com](http://www.kaercher.com).

### Garantija

Kiekvienoje šalyje galioja mūsų įgaliotų pardavėjų nustatytos garantijos sąlygos. Galimus prietaiso gedimus garantijos galiojimo laikotarpiu pašalinsime nemokamai, jei tokių gedimų priežastis buvo netinkamos medžiagos ar gamybos defektai. Dėl garantinių gedimų šalinimo kreipkitės į savo pardavėją arba artimiausią klientų aptarnavimo tarnybą pateikdami pirkimą patvirtinantį kasos kvitą.

## ES atitikties deklaracija

Šiuo pareiškiamė, kad toliau aprašyto aparato brėžiniai ir konstrukcija bei mūsų į rinką išleistas modelis atitinka pagrindinius ES direktyvų saugumo ir sveikatos apsaugos reikalavimus. Jei mašinos modelis keičiamas su mumis nepasitarus, ši deklaracija nebegalioja.

**Gaminys:** Aukšto slėgio valymo mašina  
**Tipas:** 1.520-xxx

**Specialios ES direktyvos:**  
2006/42/EB (+2009/127/EB)  
2014/30/ES  
2000/14/EB  
2011/65/ES

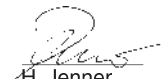
**Taikomi darnieji standartai:**  
EN 60335–1  
EN 60335–2–79  
EN 55014–1: 2006+A1: 2009+A2: 2011  
EN 55014–2: 2015  
EN 62233: 2008  
EN 61000–3–2: 2014  
EN 61000–3–3: 2013  
EN 50581

**Taikyta atitikties vertinimo procedūra:**  
2000/14/EB: V priedas

### Garso galios lygis dB(A)

HD 4/9 P  
Išmatuotas: 83  
Garantuotas: 85  
HD 5/11 P  
Išmatuotas: 86  
Garantuotas: 89

Pasirašantys asmenys veikia pagal bendrovės vadovų įgaliojimus.



H. Jenner  
Chairman of the Board of Management



S. Reiser  
Director Regulatory Affairs & Certification

**Dokumentacijos tvarkytojas:**  
S. Reiser

Alfred Kärcher SE & Co. KG  
Alfred-Kärcher-Straße 28-40  
71364 Winnenden (Germany)  
Tel.: +49 7195 14-0  
Fax: +49 7195 14-2212

Winnenden, 2019/11/01

## Techniniai duomenys

<b>Tipas</b>		<b>HD 4/9 P</b>	<b>HD 4/9 P</b>	<b>HD 5/11 P</b>
		GB	KAP	SA
<b>Elektros tinklo duomenys</b>				
Įtampa	V	110	120	220
Srovės rūšis	Hz	50	60	
Prijungiamų įtaisų galia	kW	1,4	1,3	2,0
Elektros tinklo saugiklis (inercinis, char. C)	A	15	13	
Saugiklio rūšis	--	IPX5		
Ilginamasis kabelis, iki 30 m (1 apsaugos klasė)	mm <sup>2</sup>	2,5		
<b>Vandens prijungimo antgalis</b>				
Maks. atitekančio vandens temperatūra	°C	60		
Maž. atitekančio vandens kiekis	l/min	9,5		12
Siurbimo aukštis iš atvirų rezervuarų (20°C)	m	0,5		
Maks. atitekančio vandens slėgis	MPa	1		
<b>Galia</b>				
Vandens darbo slėgis (naudojant įprastą purkštuką)	MPa	9		11
Standartinio purkštuko dydis	--	030		036
Didžiausias darbinis viršslėgis	MPa	12	13	16,5
Vandens debitas	l/min	6,5	6,2	8,0
Rankinio purškimo pistoleto sukuriama atitranka (didžiausia)	N	14,76		20,4
<b>Nustatytos vertės pagal EN 60335-2-79</b>				
Delno/rankos vibracijos poveikis	m/s <sup>2</sup>	<2,5	2,1	3,2
Nesaugumas K	m/s <sup>2</sup>	0,6	0,7	0,8
Garso slėgio lygis L <sub>pA</sub>	dB(A)	70	69	73
Neapibrėžtis K <sub>pA</sub>	dB(A)	3		
Garantuotas triukšmo lygis L <sub>WA</sub> + neapibrėžtis K <sub>WA</sub>	dB(A)	85	85	89
<b>Matmenys ir masė</b>				
Ilgis	mm	351		
Plotis	mm	312		
Aukštis	mm	904		
Tipinė eksploatacinė masė	kg	21,6	20,5	21,0

Tipas		HD 5/11 P	HD 5/11 P	HD 5/11 P
		EU CH	AR CN	GB AU
<b>Elektros tinklo duomenys</b>				
Įtampa	V	230	220	230...240
Srovės rūšis	Hz	50		
Prijungiamų įtaisų galia	kW	2,2		
Elektros tinklo saugiklis (inercinis, char. C)	A	10		
Saugiklio rūšis	--	IPX5		
Ilginamasis kabelis, iki 30 m (1 apsaugos klasė)	mm <sup>2</sup>	2,5		
<b>Vandens prijungimo antgalis</b>				
Maks. atitekančio vandens temperatūra	°C	60		
Maž. atitekančio vandens kiekis	l/min	12		
Siurbimo aukštis iš atvirų rezervuarų (20°C)	m	0,5		
Maks. atitekančio vandens slėgis	MPa	1		
<b>Galia</b>				
Vandens darbo slėgis (naudojant įprastą purkštuką)	MPa	11		
Standartinio purkštuko dydis	--	036		
Didžiausias darbinis viršslėgis	MPa	16		
Vandens debitas	l/min	8,1		
Rankinio purškimo pistoleto sukuriama atitranka (didžiausia)	N	20,4		
<b>Nustatytos vertės pagal EN 60335-2-79</b>				
Delno/rankos vibracijos poveikis	m/s <sup>2</sup>	2,7		
Nesaugumas K	m/s <sup>2</sup>	0,8		
Garso slėgio lygis L <sub>pA</sub>	dB(A)	73		
Neapibrėžtis K <sub>pA</sub>	dB(A)	3		
Garantuotas triukšmo lygis L <sub>WA</sub> + neapibrėžtis K <sub>WA</sub>	dB(A)	89		
<b>Matmenys ir masė</b>				
Ilgis	mm	351		
Plotis	mm	312		
Aukštis	mm	904		
Tipinė eksploatacinė masė	kg	20,5		



Перед першим застосуванням вашого пристрою прочитайте цю оригінальну інструкцію з експлуатації, після цього дійте відповідно неї та збережіть її для подальшого користування або для наступного власника.

## Перелік

Елементи приладу . . . . .	UK	1
Правила безпеки . . . . .	UK	1
Правильне застосування . . .	UK	2
Захисні пристрої . . . . .	UK	2
Захист навколишнього середовища . . . . .	UK	3
Перед початком роботи . . . .	UK	3
Введення в експлуатацію . . .	UK	3
Експлуатація . . . . .	UK	4
Транспортування . . . . .	UK	5
Зберігання . . . . .	UK	6
Догляд та технічне обслуговування . . . . .	UK	6
Допомога у випадку неполадок . . . . .	UK	7
Приладдя й запасні деталі . .	UK	8
Гарантія . . . . .	UK	8
Заява при відповідності Європейського співтовариства . . .	UK	8
Технічні характеристики . . . .	UK	9

## Елементи приладу

Розгорніть, будь ласка, спочатку сторінки з малюнками

- 1 Накидна гайка
- 2 Сопло
- 3 Струминна трубка EASY!Lock
- 4 Пістолет-розпилювач EASY!Force
- 5 Запобіжний стопор
- 6 Спуск
- 7 Запобіжник
- 8 Високонапірний шланг EASY!Lock
- 9 Буксирна скоба, наверху (витагнута)
- 10 Буксирна скоба, внизу (вставлена)
- 11 Тримач для зберігання форсунки з гвинтовим з'єднанням або очищувача плоских поверхонь\*\*
- 12 Підставка для потрійної форсунки\*\*
- 13 Захватний паз
- 14 Заводська табличка
- 15 Полоз
- 16 Патрубок високого тиску EASY!Lock

- 17 Колесо
  - 18 Підставка для роторної форсунки (роторна форсунка входить тільки до комплекту постачання варіанту HD...Plus)
  - 19 Тримач струминної трубки із затискачем, для транспортування
  - 20 Сітчастий фільтр
  - 21 Підключення водопостачання
  - 22 Струминна трубка кип'ятильника
  - 23 Апаратний вимикач
  - 24 Тримач кабелю
  - 25 Ручка
  - 26 Тримач струминної трубки без затискача
  - 27 Резинка
  - 28 Підставка для шланга
- \*\* не входить до комплекту постачання

## Кольорове маркування

- Органи управління для процесу чищення є жовтими.

## Правила безпеки

- Перед першим використанням на виробництві обов'язково прочитайте вказівки з техніки безпеки № 5.951-949.0.
- Необхідно дотримуватися відповідних національних законодавчих норм по роботі з рідинними струминними установками.
- Необхідно дотримуватися відповідних національних законодавчих норм по техніці безпеки. Необхідно регулярно перевіряти роботу рідинних струминних установок і результати перевірки оформляти в письмовому виді.
- Забороняється будь-яким чином змінювати пристрій/додаткове обладнання.

## Рівень небезпеки

### ⚠ НЕБЕЗПЕКА

*Вказівка щодо небезпеки, яка безпосередньо загрожує та призводить до тяжких травм чи смерті.*

### ⚠ ПОПЕРЕДЖЕННЯ

Вказівка щодо потенційно можливої небезпечної ситуації, що може призвести до тяжких травм чи смерті.

### ⚠ ОБЕРЕЖНО

Вказівка щодо потенційно небезпечної ситуації, яка може спричинити отримання легких травм.

### УВАГА

Вказівка щодо можливої потенційно небезпечної ситуації, що може спричинити матеріальні збитки.

### Символи на пристрої

Струмінь води, що знаходиться під високим тиском, може становити небезпеку при неправильному використанні. Забороняється скеровувати струмінь води на людей, тварин, увімкнене електричне обладнання чи на сам високонапірний миючий апарат.



Відповідно до діючих директив забороняється експлуатація пристрою без системного розділювача у системі водопостачання питної води. Слід використовувати відповідний системний розділювач фірми KÄRCHER або альтернативний системний розділювач, згідно EN 12729 типу VA.



Вода, що пройшла через системний розділювач, вважається непридатною для пиття.

### Правильне застосування

Використовувати тільки цей високонапірний миючий апарат

– для очищення струменем під високим тиском (наприклад, чищення фасадів, терас, садово-городнього реманенту).

За допомогою опціонального приладдя можна додавати мийний засіб.

Для видалення стійких забруднень ми рекомендуємо роторну форсунку (входить тільки до комплекту постачання варіанту HD...Plus)

**Вимоги до якості води:**

### УВАГА

Як середовище високого тиску можна використовувати тільки чисту воду. Забруднення призводять до передчасного зношення пристрою або виникнення в ньому осаду.

Якщо використовується вода, що використовується повторно, то не можна виходити за такі граничні значення.

Значення рН	6,5...9,5
електрична провідність *	Провідність свіжої води + 1200 мкСим/см
речовини, що осідають **	< 0,5 mg/l
речовини, що фільтруються ***	< 50 mg/l
вуглеводні	< 20 mg/l
хлорид	< 300 mg/l
Сульфат	< 240 mg/l
Кальцій	< 200 mg/l
Загальна твердість	< 28 °dH < 50 °TH < 500 ppm (mg CaCO <sub>3</sub> /l)
залізо	< 0,5 mg/l
марганець	< 0,05 mg/l
мідь	< 2 mg/l
Активний хлор	< 0,3 mg/l
без неприємних запахів	
* В цілому максимум 2000 мкСим/см	
** Об'єм проби 1 л, час осідання 30 хв.	
*** абразивних матеріалів немає	

### Захисні пристрої

Захисні пристрої призначені для захисту користувача і не повинні бути виведені з ладу або використовуватися з іншою метою.

### Манометричний вимикач

Якщо спусковий важіль ручного пістолета-розпилювача відпускається, манометричний вимикач відключає насос, подача струменя води під високим тиском припиняється. При натисканні на спусковий важіль насос знову вмикається.

## Захист навколишнього середовища



Матеріали упаковки піддаються переробці для повторного використання. Будь ласка, не викидайте пакувальні матеріали разом із домашнім сміттям, віддайте їх для на переробку.



Старі пристрої містять цінні матеріали, що можуть використовуватися повторно. Батареї, мастило та схожі матеріали не повинні потрапити у навколишнє середовище. Тому, будь ласка, утилізуйте старі пристрої за допомогою спеціальних систем збору сміття.

Електричні та електронні прилади найчастіше містять складові частини, які у разі неправильного поводження з ними або неправильної утилізації можуть створити потенційну небезпеку для здоров'я людини та навколишнього середовища. Однак ці частини необхідні для належної експлуатації приладу. Прилади, позначені цим символом, забороняється утилізувати разом з побутовим сміттям.

### Інструкції із застосування компонентів (REACH)

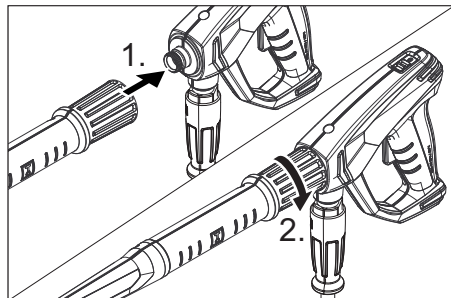
Актуальні відомості про компоненти наведені на веб-вузлі за адресою:

[www.kaercher.com/REACH](http://www.kaercher.com/REACH)

## Перед початком роботи

### Встановіть запасні частини

**Примітка:** система EASY!Lock завдяки швидкокорознімному різьбовому з'єднанню дозволяє з'єднати компоненти швидко й надійно за один оберт.



- Встановити сопло високого тиску на струминну трубку.
- Встановити й вручну затягнути накидну гайку (EASY!Lock).
- З'єднати струминну трубку з пістолетом-розпилювачем та затягнути вручну (EASY!Lock).
- З'єднати високонапірний шланг з пістолетом-розпилювачем і патрубком високого тиску пристрою та затягнути вручну (EASY!Lock).

## Введення в експлуатацію

### ⚠ ПОПЕРЕДЖЕННЯ

*Небезпека травмування! Пристрій, додаткове обладнання, лінії підведення та з'єднувальні елементи повинні бути у бездоганному стані. Якщо стан є несправним, то пристрій використовувати не можна.*

### Електричні з'єднання

#### ⚠ НЕБЕЗПЕКА

*Небезпека поранення електричним струмом.*

- Прилад обов'язково повинен бути підключений до електричної мережі за допомогою штекера. Забороняється нероз'ємне з'єднання з джерелом живлення. Штекер призначений для відключення від мережі.

- Штекери та з'єднання подовжувача, що використовуюється, повинні бути водонепроникними.
- Використовувати подовжувач достатнього перетину та з захисним проводом (клас захисту 1) (див. розділ «Технічні характеристики») і повністю розмотати його з барабану.

Потужність див. на Зводській таблиці/ в Технічних даних.

- Розмотати мережевий кабель та покласти його на підлогу.
- Вставте мережний штекер у штепсельну розетку приладу.

### Подача води

#### Підведення до водопроводу

##### ⚠ ПОПЕРЕДЖЕННЯ

Дотримуватись інструкцій підприємства водопостачання.

Відповідно до діючих директив забороняється експлуатація пристрою без системного розділювача у системі водопостачання питної води. Слід використовувати відповідний системний розділювач фірми KÄRCHER або альтернативний системний розділювач, згідно EN 12729 типу VA.

Вода, що пройшла через системний розділювач, вважається непридатною для пиття.

##### ⚠ ОБЕРЕЖНО

Системний розділювач завжди повинен знаходитись в системі водопостачання, не дозволяється підключати його безпосередньо до пристрою.

Потужність див. в Технічних даних.

- Приєднати шланг подачі води (мінімальна довжина 7,5 м, мінімальний діаметр 1/2") до місця під'єднання води в пристрої та до джерела води (наприклад, до крана).

##### Вказівка:

Шланг подачі води не входить до комплекту постачання.

- Відкрити подачу води.

### Залити воду з відкритої ємності.

- Пригвинтити всмоктувальний шланг з фільтром (опціональне приладдя) до приєднання поди.
- Видалення повітря із пристрою: Відгвинтити форсунку струминної трубки. Дати приладу попрацювати, доки вода не почне текти без пухирців повітря. Дати пристрою попрацювати 10 секунд, потім вимкнути за допомогою вимикача. Повторити процес кілька разів.
- Вимкніть пристрій та знов приєднайте розпилювач.

### Експлуатація

#### ⚠ НЕБЕЗПЕКА

Небезпека вибуху!

Не розпиляти горючі рідини.

При використанні пристрою в небезпечному місці (наприклад, бензоколонка) необхідно притримуватись спеціальних порад по техніці безпеки.

Небезпека травмування! Під час роботи тримати пістолет-розпилювач та струминну трубку двома руками.

Небезпека травмування! Під час використання спускний та запобіжний важелі не повинні бути заблокованими.

Небезпека травмування! У разі пошкодження запобіжного важеля звернутися до сервісної служби.

Небезпека травмування через струмінь води під тиском. Перед проведенням будь-яких робіт на пристрої пересунути запобіжний фіксатор на ручному пістолеті-розпилювачі уперед.

#### ⚠ ОБЕРЕЖНО

Шкода для довкілля. Чистити двигуни у місцях з відповідним маслоуловлювачем.

### Відкриття/закриття пістолета-розпилювача

- Відкрити пістолет-розпилювач: натиснути запобіжний та спускний важелі.
- Закрити пістолет-розпилювач: відпустити запобіжний та спускний важелі.



## Експлуатація

Пристрій може працювати у вертикальному та горизонтальному положенні.

### Вказівка:

Прилад оснащено манометричним вимикачем. Двигун запускається тільки при відкритому пістолеті-розпилювачу.

- Встановіть вимикач приладу у положення "I".
- Розблокувати пістолет-розпилювач, перемістивши запобіжний фіксатор назад.
- Відкрити ручний пістолет-розпилювач.

## Переривання роботи

- Закрити ручний пістолет-розпилювач. Пристрій вимикається.
- Зафіксувати пістолет-розпилювач, перемістивши запобіжний фіксатор уперед.

### Після переривання:

- Розблокувати пістолет-розпилювач, перемістивши запобіжний фіксатор назад.
- Відкрити ручний пістолет-розпилювач. Пристрій вмикається знову.

## Вимкнути пристрій

- Закрийте подачу води.
- Відкрити ручний пістолет-розпилювач.
- Увімкнути насос за допомогою вимикача пристрою та дати йому попрацювати 5-10 секунд.
- Закрити ручний пістолет-розпилювач.
- Встановити вимикач на „0/OFF“.
- Витягуйте штепсельну вилку з розетки тільки сухими руками.
- Від'єднайте водопостачання.
- Запустіть ручний розпилювач, доки пристрій не залишиться без напору.
- Зафіксувати пістолет-розпилювач, перемістивши запобіжний фіксатор уперед.

## Зберігати пристрій

- Встановити струминну трубку з ручним пістолетом-розпилювачем в струминну трубку кип'ятильника та заблокувати тримачем.
- Обмотати сполучний кабель навколо тримача кабелю.
- Закріпити штекер установленою кліпсою.
- Вставити буксирну скобу.
- Змотати високонапірний шланг та повісити над підставкою для шлангу.

## Захист від морозів

### УВАГА

*Мороз зашкодить апарату, якщо з нього повністю не спущено воду.*

Прилад слід зберігати в захищеному від морозу приміщенні.

### Якщо зберігання в місці, захищеному від морозу, неможливе:

- Злийте воду.
- Прогоніть стандартний засіб захисту від морозів через пристрій.

### Вказівка:

Використати стандартні антифризи для автомобілів на гліколевій основі.

Дотримуйтеся інструкцій з використання антифризу.

- Залиште прилад увімкненим на прогрязі не більше 1 хвилини, доки насос і трубопроводи не спорожняться.

## Транспортування

### △ ОБЕРЕЖНО

*Небезпека отримання травм та ушкоджень! При транспортуванні слід звернути увагу на вагу пристрою.*

### УВАГА

*Під час транспортування забезпечити захист спускового важеля від пошкодження.*

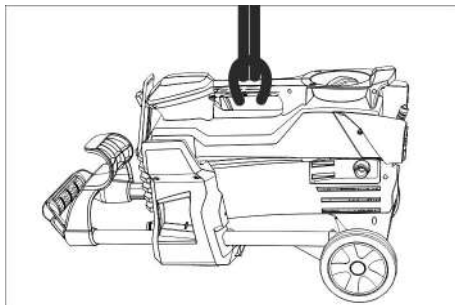
- При перенесенні тримати пристрій за ручку та ручки-риштаки.
- При перевезенні апарату в транспортних засобах слід враховувати місцеві діючі державні норми, направлені на захист від ковзання та перекидання.

- ➔ Для транспортуванні на довгі дистанції витягти буксирну скобу у кінцеве положення та тягнути пристрій за буксирну скобу позад себе.
- ➔ При підйомі по сходах пристрій слід переміщати зі сходинки на сходинку. Ковзні полози захищають корпус від пошкоджень.

### Тримач для пристрою очищення плоских поверхонь

- ➔ Вставити з'єднальний патрубок пристрою для очищення поверхонь в тримач на очищувачі високого тиску.
- ➔ Загвинтити накидну гайку.

### Транспортування краном



- ➔ Закріпити підймальний пристрій на рукоятці для перенесення пристрою.

### Вказівки з техніці безпеки при роботі з краном

#### ⚠ НЕБЕЗПЕКА

Небезпека одержання травм при падінні пристрою.

- Дотримуватись місцевих вказівок по запобіганню нещасних випадків і вказівок з техніки безпеки.
- Перед кожним транспортуванням краном перевіряти ручку для перенесення на наявність пошкоджень.
- Перед кожним транспортуванням краном перевіряти підйомний механізм на наявність пошкоджень.
- Пристрій піднімати тільки за ручку для перенесення.
- Не використовувати чалочні ланцюги.

- Оберігати підймальний пристрій від випадкового відчеплення вантажу.
- Видалити струминну трубку з ручним пістолетом-розпилювачем, форсунки, пристрій для очищення поверхонь та інші незакріплені предмети перед транспортуванням краном.
- Під час процесу підйому забороняється перевозити на пристрої будь-які предмети.
- Пристрій дозволяється транспортувати за допомогою крана тільки особам, що пройшли інструктаж з керування краном.
- Не стояти під вантажем.
- При цьому звернути увагу на те, щоб у небезпечній зоні дії крана не перебували люди.
- Не залишати пристрій підвішеним до крана без догляду.

### Зберігання

#### ⚠ ОБЕРЕЖНО

Небезпека отримання травм та ушкоджень! При зберіганні звернути увагу на вагу пристрою.

Цей прилад має зберігатися лише у внутрішніх приміщеннях.

### Догляд та технічне обслуговування

#### ⚠ НЕБЕЗПЕКА

Небезпека травмування від випадково запущеного апарату і електрошоку.

До проведення будь-яких робіт слід вимкнути пристрій та витягнути штекер.

### Обстеження безпечності/договір технічного обслуговування

Ви завжди можете домовитися з вашим торговельним представником про регулярне проведення технічного огляду або укласти договір техобслуговування.

Звертайтеся до нас за консультацією!

## Перед кожним застосуванням

- Перевірити сполучний кабель на предмет ушкоджень (небезпека враження струмом), пошкоджений кабель слід негайно замінити в уповноваженій сервісній службі/електриком.
- Перевірити на пошкодження рукав високого тиску (опасність розриву). Пошкоджений рукав високого тиску потрібно негайно замінити.
- Перевірте пристрій (насос) на герметичність.  
3 краплі води за хв. є допустимими та можуть виходити на зовнішню поверхню пристрою. При більшій негерметичності викликайте службу технічної підтримки.

## Кожного тижня

- Очистити сітчастий фільтр елемента підключення подачі води.

## Очищення сітчастого фільтра елемента підключення подачі води

- Вийміть сітку.
- Почистити ззовні та промити сито.
- Вставити сітку.

## Кожні 500 годин роботи, не рідше одного разу на рік

- Технічне обслуговування пристрою може виконувати сервісна служба.

## Допомога у випадку неполадок

### ⚠ НЕБЕЗПЕКА

*Небезпека травмування від випадково запущеного апарату і електрошоку.*

- *Перед проведенням будь-яких робіт з обслуговування пристрій слід вимкнути та витягнути штепсельну вилку з розетки.*
- *Електричні конструктивні елементи повинні перевірятися тільки вповноваженою сервісною службою.*
- *При пошкодженнях, не зазначених у цьому розділі, у випадку сумніву або при чіткій вказівці слід звертатися до уповноваженої сервісної служби.*

## Пристрій не працює

- Перевірити сполучний кабель на предмет пошкоджень.
- Перевірити напругу в мережі.
- Якщо пристрій перегрівається: Встановіть вимикач пристрою на "0". Протягом мінімум 15 хвилин охолоджувати прилад.  
Встановити вимикач пристрою у положення "1".
- При електричних несправностях слід звертатися до сервісної служби.

## Пристрій не працює під тиском

- Перевірити розміри форсунки, встановити відповідну форсунку.
- Видалити повітря з приладу (див. "Введення в експлуатацію").
- Очистити сітчастий фільтр елемента підключення подачі води.
- Перевірити об'єм подачі води (див. розділ "Технічні дані").
- Почистити сопло.
- Замінити насадку.
- При необхідності, звернутися до сервісної служби.

## Насос негерметичний

Припустимо витік у розмірі 3 крапель води у хвилину. Краплі можуть проступати в нижній частині пристрою.

- При сильному протіканні перевірити прилад у сервісному центрі.

## Насос стукіє

- Перевірити лінію для всмоктування води на герметичність.
- Видалити повітря з приладу (див. "Введення в експлуатацію").
- При необхідності, звернутися до сервісної служби.

## Приладдя й запасні деталі

Слід використовувати лише оригінальні комплектуючі та оригінальні запасні деталі, тому що саме вони гарантують безпечну та безперебійну експлуатацію приладу.

Інформація щодо комплектуючих та запасних деталей міститься на сайті [www.kaercher.com](http://www.kaercher.com).

## Гарантія

У кожній країні діють умови гарантії, наданої відповідною фірмою-продавцем. Неполадки в роботі пристрою ми усуваємо безкоштовно протягом терміну дії гарантії, якщо вони викликані браком матеріалу чи помилками виготовлення. У випадку чинної гарантії звертяться до продавця чи в найближчий авторизований сервісний центр з документальним підтвердженням покупки.

## Заява при відповідність Європейського співтовариства

Цим ми повідомляємо, що нижче зазначена машина на основі своєї конструкції та конструктивного виконання, а також у випущеної у продаж моделі, відповідає спеціальним основним вимогам щодо безпеки та захисту здоров'я представлених нижче директив ЄС. У випадку неузгодженої з нами зміни машини ця заява втрачає свою силу.

**Продукт:** Очищувач високого тиску  
**Тип:** 1.520-xxx

### Відповідна директива ЄС

2006/42/EG (+2009/127/EG)

2014/30/EU

2000/14/ЄС

2011/65/ЄС

### Прикладні гармонізуючі норми

EN 60335-1

EN 60335-2-79

EN 55014-1: 2006+A1: 2009+A2: 2011

EN 55014-2: 2015

EN 62233: 2008

EN 61000-3-2: 2014

EN 61000-3-3: 2013

EN 50581

### Застосовуваний метод оцінки відповідності

2000/14/ЄС: Доповнення V

### Рівень потужності дБ(A)

HD 4/9 P

Вимірний: 83

Гарантований: 85

HD 5/11 P

Вимірний: 86

Гарантований: 89

Особи, що нижче підписалися, діють від імені та за довіреністю керівництва.



H. Jenner

Chairman of the Board of Management



S. Reiser

Director Regulatory Affairs & Certification

Уповноважений співробітник по веденню документообігу:

S. Reiser

Alfred Kärcher SE & Co. KG  
Alfred-Kärcher-Straße 28-40  
71364 Winnenden (Germany)  
Tel.: +49 7195 14-0  
Fax: +49 7195 14-2212

Winnenden, 2019/11/01

## Технічні характеристики

Тип		HD 4/9 P	HD 4/9 P	HD 5/11 P
		GB	KAP	SA
<b>Під'єднання до мережі</b>				
Напруга	V	110	120	220
Тип струму	Гц	50	60	
Загальна потужність	кВт	1,4	1,3	2,0
Запобіжник (інертний, Char. C)	A	15	13	
Ступінь захисту	--	IPX5		
Подовжувальний кабель, макс. 30 м (клас захисту 1)	мм <sup>2</sup>	2,5		
<b>Підключення водопостачання</b>				
Температура струменя (макс.)	°C	60		
Об'єм, що подається (мін).	л/хв.	9,5	12	
Глибина всмоктування з відкритого контейнера (20 °C)	м	0,5		
Тиск, що подається (макс.)	МПа	1		
<b>Робочі характеристики</b>				
Робочий тиск води (зі стандартною форсункою)	МПа	9		11
Розмір стандартної форсунки	--	030		036
Макс. робочий тиск	МПа	12	13	16,5
Продуктивність насоса, вода	л/хв.	6,5	6,2	8,0
Сила віддачі пістолета-розпилювача (макс.)	H	14,76		20,4
<b>Значення встановлене згідно EN 60335-2-79</b>				
Значення вібрації рука-плече	м/с <sup>2</sup>	<2,5	2,1	3,2
Небезпека К	м/с <sup>2</sup>	0,6	0,7	0,8
Рівень шуму L <sub>рА</sub>	дБ(A)	70	69	73
Небезпека K <sub>рА</sub>	дБ(A)	3		
Рівень потужності шуму L <sub>WA</sub> + небезпека K <sub>WA</sub>	дБ(A)	85	85	89
<b>Розміри та вага</b>				
Довжина	мм	351		
ширина	мм	312		
висота	мм	904		
Типова робоча вага	кг	21,6	20,5	21,0

Тип	HD 5/11 P	HD 5/11 P	HD 5/11 P
	EU CH	AR CN	GB AU
<b>Під'єднання до мережі</b>			
Напруга	V	230	220 230...240
Тип струму	Гц	50	
Загальна потужність	кВт	2,2	
Запобіжник (інертний, Char. C)	A	10	
Ступінь захисту	--	IPX5	
Подовжувальний кабель, макс. 30 м (клас захисту 1)	мм <sup>2</sup>	2,5	
<b>Підключення водопостачання</b>			
Температура струменя (макс.)	°C	60	
Об'єм, що подається (мін).	л/хв.	12	
Глибина всмоктування з відкритого контейнера (20 °C)	м	0,5	
Тиск, що подається (макс.)	МПа	1	
<b>Робочі характеристики</b>			
Робочий тиск води (зі стандартною форсункою)	МПа	11	
Розмір стандартної форсунки	--	036	
Макс. робочий тиск	МПа	16	
Продуктивність насоса, вода	л/хв.	8,1	
Сила віддачі пістолета-розпилювача (макс.)	H	20,4	
<b>Значення встановлене згідно EN 60335-2-79</b>			
Значення вібрації рука-плече	м/с <sup>2</sup>	2,7	
Небезпека К	м/с <sup>2</sup>	0,8	
Рівень шуму L <sub>рА</sub>	дБ(А)	73	
Небезпека К <sub>рА</sub>	дБ(А)	3	
Рівень потужності шуму L <sub>wA</sub> + небезпека К <sub>wA</sub>	дБ(А)	89	
<b>Розміри та вага</b>			
Довжина	мм	351	
ширина	мм	312	
висота	мм	904	
Типова робоча вага	кг	20,5	



在您第一次使用您的设备前，请先阅读并遵守本操作说明书原件，为日后使用或其他所有者使用方便请妥善保管本说明书。

## 目录

设备元件	ZH	1
安全说明	ZH	1
合乎规定的使用	ZH	1
安全装置	ZH	2
环境保护	ZH	2
设备运作前	ZH	2
调试设备	ZH	2
操作说明	ZH	3
运输	ZH	4
储存	ZH	4
保养与维护	ZH	5
故障排除	ZH	5
附件和备件	ZH	5
质量保证	ZH	5
产品规格 / 参数	ZH	6

## 设备元件

请展开前面的图片页

- 1 锁紧螺母
- 2 喷头
- 3 喷射管 EASY!Lock
- 4 手持式喷枪 EASY!Force
- 5 保险卡扣
- 6 扳机
- 7 保护杆
- 8 高压软管 EASY!Lock
- 9 推架，上方（已拉出）
- 10 推架，下方（已推入）
- 11 拧紧的吸嘴或表面洗涤剂的支架保管 \*\*
- 12 用于三头喷嘴的喷头架 \*\*
- 13 把手凹槽
- 14 铭牌
- 15 起落滑撬
- 16 高压接头 EASY!Lock
- 17 轮子
- 18 用于转子喷嘴的喷头架（仅在 HD...Plus 品种时，转子喷嘴包含在供货范围内）
- 19 带锁紧装置的喷射管支架，用于运输
- 20 滤网
- 21 水接口
- 22 箭袋喷射管
- 23 设备开关

- 24 电缆托架
  - 25 手柄
  - 26 不带锁紧装置的喷射管支架
  - 27 橡皮带
  - 28 软管架
- \*\* 不属于供货范围

## 颜色标识

- 用于清洗过程的操作元件为黄色。

## 安全说明

- 第一次使用前，请务必详阅编号为 5. 951-949.0 的安全提示！
- 注意各国关于液体喷射器的规定。
- 注意各国的事故预防措施规定。必须对液体喷射器进行定期检查并保留书面检查结果。
- 不允许在设备 / 附件上进行更改。

## 危险程度

### △ 危险

提示会导致人员重伤或死亡的直接威胁性危险。

### △ 警告

提示可能导致人员重伤或死亡的危险状况。

### △ 小心

提示可能导致轻度伤害的危险状况。

### 注意

提示可能产生财产损失的危险状况。

## 设备上的符号

如果使用不当，高压水束可带来危险。水束不得对准人、动物、正在使用的电器装备或者设备本身。



根据有效的使用说明规定，该设备在没有系统分离器的情况下不能在饮用水网上使用。必须使用一个合适的 KÄRCHER 公司的系统分离器，或者根据 EN 12729 Typ BA 选用系统分离器。



流经系统分离器的水被归为不可饮用水。

## 合乎规定的使用

本高压清洁机仅作如下使用：

- 用于清洗，使用高压喷射（例如清洗门面、屋顶阳台或花园器械）。
- 洗涤剂可通过选用配件混合。

针对顽固的污渍我们推荐转子喷嘴（仅在 HD...Plus 品种时，转子喷嘴包含在供货范围内）

### 对水质的要求：

#### 注意

干净水只能作为高压介质使用。污染物导致提前磨损或设备沉积物。

以下极限值在使用循环水时不得超过。

pH 值	6, 5...9, 5
电导率 *	新水电导率 +1200 µS/cm
可沉淀材料 **	< 0, 5 mg/l
可沉淀材料 ***	< 50 mg/l
碳氢化合物	< 20 mg/l
氯化物	< 300 mg/l
硫酸盐	< 240 mg/l
钙	< 200 mg/l
总硬度	< 28 ° dH < 50 ° TH < 500 ppm (mg CaCO <sub>3</sub> /l)
铁	< 0, 5 mg/l
锰	< 0, 05 mg/l
铜	< 2 mg/l
活性氯	< 0, 3 mg/l
无不良气味	
* 最大总计为 2000 µS/cm	
** 样品容量 1 升，沉淀时间 30 分钟	
*** 无磨损材料	

## 安全装置

安全装置用于保护使用者，不得令其失效或不让其发挥功能。

### 压力开关

当松开手持式喷枪的控制杆时，压力开关便会关闭泵，高压喷射停止。拉上该杆，泵又重新开启。

## 环境保护



包装材料可以回收利用。请不要把包装材料与普通垃圾放在一起处理，而应妥善安排回收。



旧的设备中含有宝贵的可再利用的材料，应加以回收利用。电池、油以及类似物质不可以进入自然环境。请通过适当的收集系统处理您的旧设备。

电气和电子设备通常包含使用不当或错误处理时可能对人身健康和环境带来潜在危险的组成部分。然而这些组成部分是设备正常运行所必需的。使用该符号标记的设备不得与生活垃圾一起处理。

### 内部材料提示 (REACH)

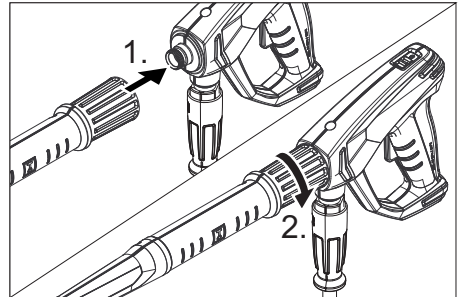
最新的内部材料信息请您在如下链接中查找：

[www.kaercher.com/REACH](http://www.kaercher.com/REACH)

## 设备运作前

### 附件安装

**提示：** EASY!Lock 系统可快速且安全地将部件连接起来，只需将快速螺纹旋转一圈即可完成。



- ➔ 将高压喷嘴插到喷射管上。
- ➔ 安装锁紧螺帽并用手拧紧 (EASY!Lock)。
- ➔ 将喷射管与手持式喷枪相连并用手拧紧 (EASY!Lock)。
- ➔ 将高压软管与手持式喷枪和设备的高压接口相连并用手拧紧 (EASY!Lock)。

## 调试设备

### ⚠ 警告

受伤危险！设备、附件、供电线路和接头必须处于完好无损的状态。如果设备的状态存有疑问，则不允许使用设备。



### △ 危险

电击人身伤害危险。

- 设备必须用插头连接到电网。禁止和电网不可分离地直接连接。插头用于和电网分离。
- 插头和延长线缆的连接器必须确保防水。
- 延长电缆和保护接地线（保护等级 1）必须使用足够大截面（参看“技术参数”），并且从电缆轴上完全展开（不能缠绕好的）。

关于连接值，请参见铭牌 / 产品参数。

→ 展开电源线并将其放置在地上。

→ 将电源插头插入到插座里。

## 自来水连接管

### 水管上的接口

#### △ 警告

注意自来水供应公司的各项规定。根据有效的使用说明规定，该设备在没有系统分离器的情况下不能在饮用水网上使用。必须使用一个合适的 KÄRCHER 公司的系统分离器，或者根据 EN 12729 Type BA 选用系统分离器。

流经系统分离器的水被归为不可饮用水。

#### △ 小心

系统分离器只连接在供水管上，从不要直接连接在机器上。

接口数据参见技术参数。

- 设备水管上的进水管（至少长 7.5m，最小直径 1/2“）接上供水装置（例如水龙头）。

#### 提示：

进水软管不属供货范围。

- 打开供水装置。

### 从开口容器中吸水

- 带过滤器（选用配件）的吸管装到水管接口，拧紧。
- 将清洁剂排气；从喷射管上拧下吸嘴。
- 运行设备，直至没有水泡出现。
- 最后让设备运行 10 分钟——然后关闭设备开关。多次重复执行该过程。
- 关闭设备，拧下喷头。

### △ 危险

存在爆炸危险！

不得喷射可燃液体。

如在危险区域内（如加油站）使用吸尘器，则应注意相应的安全规范。

受伤危险！在工作时，用两只手紧握手持式喷枪和喷射管。

受伤危险！在运行期间，控制杆和保护杆不可卡住。

受伤危险！若保护杆损坏，请向客户服务处咨询。

高压水射流造成受伤危险。在设备上所有工作之前，将手持式喷枪上的保险卡扣向前推。

#### △ 小心

环境破坏。引擎只能在相应的油分离器的地方清洗。

## 打开 / 关闭手持式喷枪

- 打开手持式喷枪：压下安全掣子和扳机。
- 关闭手持式喷枪：松开安全掣子和扳机。

## 运行

该设备可直立或平躺工作。

#### 提示：

该设备配备一个压力开关。引擎只在手持式喷枪打开时启动。

- 设备开关调到“1”。
- 解下手持式喷枪，为此将保险卡扣向后推。
- 打开手持式喷枪。

## 中断运行

- 关闭手持式喷枪。设备关闭。
- 将手持式喷枪固定，为此将保险卡扣向前推。

#### 在中断后：

- 解下手持式喷枪，为此将保险卡扣向后推。
- 打开手持式喷枪。设备重新接通。

## 关闭设备

- 关闭供水装置。
- 打开手持式喷枪。
- 用设备开关接通泵并使其运行 5-10 秒。
- 关闭手持式喷枪。
- 将高压清洗机开关调到“0/OFF”。
- 只用干手从插座上拔下电源插头。
- 去掉水接头。
- 控制手持喷枪，直到设备没有压力。
- 将手持式喷枪固定，为此将保险卡扣向前推。

## 设备储存

- 把带手持式喷枪的喷射管放到箭袋喷射管中并将其锁紧到喷射管支架中。
- 连接线卷在电缆轴上。
- 用安装好的夹子固定插头。
- 插入推杆。
- 卷好高压软管并挂到软管存放架上。

## 防冻措施

### 注意

霜冻将损坏未将水完全排空的高压清洗机。设备存放处不会受冻的地方。

### 如果没有可以防冻的地方：

- 水排放干净。
- 通过泵抽常用的防冻剂到设备里。

### 提示：

使用商店可以买到的醇基汽车防冻剂。注意防冻剂制造商的操作规范。

- 设备最多运行一分钟直到泵和水管排空。

## 运输

### △ 小心

受伤和损坏危险！运输时要注意设备的重量。

### 注意

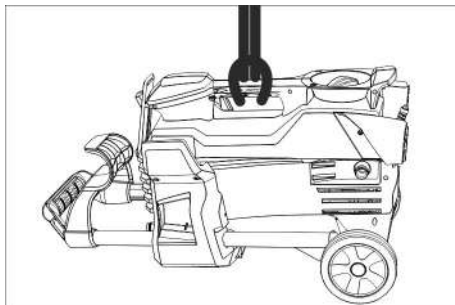
在运输期间对控制杆进行保护，以防其损坏。

- 搬运时应握住手柄和把手凹槽。
- 用车辆进行运输时，根据各适用准则确保设备不会滑倒和倾覆。
- 长距离搬运，抓住终端位置的推杆和设备推杆向自己的后方拉。
- 爬楼梯时应向上提起设备。起落滑撬保护设备防止损坏。

## 表面洗涤剂支架

- 将表面洗涤剂的连接接管插入到高压清洁器上的支架上。
- 拧上锁紧螺母。

## 吊车运输



- 将起重装置固定在设备的手提柄上。

## 起吊安全提示

### △ 危险

由于设备掉下而存在受伤危险。

- 请遵守当地事故预防规范和安全提示。
- 每次起吊运输前检查手提柄是否损坏。
- 每次起吊运输前检查起重装置是否损坏。
- 只提升手提柄上的设备。
- 不使用吊链。
- 将起重装置进行保险，以防重物无意脱钩。
- 在使用吊车进行运输前去掉带手持式喷枪的喷射管、吸嘴、表面洗涤剂以及其他松弛物体。
- 起重过程中不在机器上输送物体。
- 只允许接受过吊车操作培训的人员使用吊车进行运输。
- 不要站在重物下方。
- 注意不要有人停留在吊车的危险区域内。
- 无人看管时不要将设备挂在吊车上。

## 储存

### △ 小心

受伤和损坏危险！存放时要注意设备的重量。

该设备只能存放在室内。

## 保养与维护

### ⚠ 危险

因意外运行的设备和电击带来的受伤危险。  
在对机器进行任何操作之前，请务必先关闭设备并将插头从电源上拔下。

### 安全检查 / 维修协议

您可以和您的零售商签定安全检查或者维修协议。请咨询我们。

### 在每次运作前

- 接口线检查是否损伤（防止电击），损坏的接口电线马上让授权的客服人员或者电工更换。
- 检查高压管是否损伤（爆裂危险）。损坏的高压管马上更换。
- 设备（泵）密封性检查。  
每三分钟3滴水是允许的可以从设备下侧流出。更严重的不密封请找客服。

### 每周的

- 清洗水接口的滤网。

### 清洗水接口的滤网

- 向上取出过滤网。
- 清洗并冲洗滤网表面。
- 取下过滤网。

### 每 500 个运行小时，至少每年一次

- 由售后服务人员进行设备维护。

## 故障排除

### ⚠ 危险

因意外运行的设备和电击带来的受伤危险。

- 在对机器进行任何操作之前，请务必先关闭设备并将插头从电源上拔下。
- 电气元件只能由授权的客户服务处进行检测和维修。
- 若出现本文中未提到的故障、对文中的明确提示产生疑问请询问已授权的客户服务处。

### 设备不运作

- 检查接口电线是否损伤。
- 检查电源电压。
- 如果设备过热：  
设备开关调到“0”。  
让设备至少冷却 15 分钟的时间。  
将高压清洗机开关调到“1”。
- 电气损坏请找客服务。

## 设备压力不足

- 检查喷头大小，安装正确的喷头。
- 设备放气（参看“设备使用”）。
- 清洗水接口的滤网。
- 检查进水量（参看技术参数）。
- 清洗吸嘴。
- 替换喷头。
- 有需要找客服。

## 泵不密封

每分钟 3 滴水是允许的可以从设备下侧流出。

- 更严重的不密封请找客服。

## 敲打水泵

- 检查用于水的吸水管是否密封。
- 设备放气（参看“设备使用”）。
- 有需要找客服。

## 附件和备件

只使用原厂配件和备件，它们能保证设备的安全和无故障运行。

有关配件和备件的信息请登录  
[www.kaercher.com](http://www.kaercher.com)。

## 质量保证

我们的质量保证条款适用于全球各分公司。在质量保证期内，如果您的产品发生了任何故障，我们都将为您提供免费维修，但是这种故障应当是由于机身材料或制造上的缺陷造成的。请您向经销商或者与您距离最近的经过授权的客户服务中心联系，提出保修请求，并提供相应的产品购买证明文件。

## 产品规格 / 参数

型号		HD 4/9 P	HD 4/9 P	HD 5/11 P
		GB	KAP	SA
<b>供电设备</b>				
电压	伏	110	120	220
电流种类	赫兹	50	60	
输入功率	千瓦	1, 4	1, 3	2, 0
安全电压 (惰性的, 木炭, 炭)	安培	15	13	
防护等级	--	IPX5		
延长缆线, 最大 30 米 (保护等级 1)	mm <sup>2</sup>	2, 5		
<b>水接口</b>				
进水温度 (最高)	° C	60		
流量 (最小)	升 / 分	9, 5		12
从开口容器的吸水高度 (20 ° C)	m	0, 5		
供水 (最大)	MPa	1		
<b>功率参数</b>				
工作水压 (配标准喷嘴)	MPa	9		11
标准喷嘴尺寸	--	030		036
最大工作压力	MPa	12	13	16, 5
水流消耗	升 / 分	6, 5	6, 2	8, 0
手持喷枪的反冲力 (最大)	N	14, 76		20, 4
<b>该值遵照 EN 60335-2-79 规定</b>				
手臂振动值	m/s <sup>2</sup>	<2, 5	2, 1	3, 2
不确定度 K	m/s <sup>2</sup>	0, 6	0, 7	0, 8
声压等级 L <sub>pA</sub>	A 级分贝	70	69	73
不安全性 K <sub>pA</sub>	A 级分贝	3		
声功率电平 L <sub>WA</sub> + 不安全性 K <sub>WA</sub>	A 级分贝	85	85	89
<b>尺寸和重量</b>				
长度	mm	351		
宽度	mm	312		
高度	mm	904		
典型运行重量	千克	21, 6	20, 5	21, 0

型号		HD 5/11 P	HD 5/11 P	HD 5/11 P
		EU CH	AR CN	GB AU
<b>供电设备</b>				
电压	伏	230	220	230...240
电流种类	赫兹	50		
输入功率	千瓦	2, 2		
安全电压（惰性的，木炭，炭）	安培	10		
防护等级	--	IPX5		
延长缆线，最大 30 米 （保护等级 1）	mm <sup>2</sup>	2, 5		
<b>水接口</b>				
进水温度（最高）	° C	60		
流量（最小）	升 / 分	12		
从开口容器的吸水高度（20 ° C）	m	0, 5		
供水（最大）	MPa	1		
<b>功率参数</b>				
工作水压（配标准喷嘴）	MPa	11		
标准喷嘴尺寸	--	036		
最大工作压力	MPa	16		
水流消耗	升 / 分	8, 1		
手持喷枪的反冲力（最大）	N	20, 4		
<b>该值遵照 EN 60335-2-79 规定</b>				
手臂振动值	m/s <sup>2</sup>	2, 7		
不确定度 K	m/s <sup>2</sup>	0, 8		
声压等级 L <sub>pA</sub>	A 级分贝	73		
不安全性 K <sub>pA</sub>	A 级分贝	3		
声功率电平 L <sub>WA</sub> + 不安全性 K <sub>WA</sub>	A 级分贝	89		
<b>尺寸和重量</b>				
长度	mm	351		
宽度	mm	312		
高度	mm	904		
典型运行重量	千克	20, 5		

HD 5/11 P	HD 5/11 P	HD 5/11 P	الطرز
GB AU	AR CN	EU CH	
<b>وصلة الشبكة الكهربائية</b>			
240...230	220	230	V
	50		Hz
	2,2		kW
	10		A
	IPX5		--
	2,5		mm <sup>2</sup>
<b>وصلة المياه</b>			
	60		C°
	12		l/min
	0,5		m
	1		MPa
<b>بيانات القدرة</b>			
	11		MPa
	036		--
	16		MPa
	8,1		l/min
	20,4		N
<b>القيم المحتمسة طبقاً للمواصفة EN 60335-2-79</b>			
	2,7		m/s <sup>2</sup>
	0,8		m/s <sup>2</sup>
	73		dB(A)
	3		dB(A)
	89		dB(A)
<b>المقاييس والأوزان</b>			
	351		mm
	312		mm
	904		mm
	20,5		kg

## البيانات الفنية

HD 5/11 P	HD 4/9 P	HD 4/9 P		الطراز
SA	KAP	GB		
<b>وصلة الشبكة الكهربائية</b>				
220	120	110	V	الجهد الكهربائي
60		50	Hz	نوع التيار
2,0	1,3	1,4	kW	سلك التوصيل
13		15	A	التأمين (في الوضع الساكن، رمز C)
IPX5			--	نوع الحماية
2,5			mm <sup>2</sup>	كابل التمديد، بحد أقصى 30 مترًا (فئة الحماية 1)
<b>وصلة المياه</b>				
60			C°	درجة حرارة التدفق (الحد الأقصى)
12	9,5		l/min	كمية التدفق (الحد الأدنى)
0,5			m	ارتفاع الشفط من وعاء مفتوح (20° مئوية)
1			MPa	ضغط التدفق (الحد الأقصى)
<b>بيانات القدرة</b>				
11	9		MPa	ضغط تشغيل المياه (بفوهة معيارية)
036	030		--	مقاس المنفت المعيارية
16,5	13	12	MPa	الحد الأقصى من ضغط التشغيل المفرط
8,0	6,2	6,5	l/min	كمية تدفق المياه
20,4	14,76		N	قوة ارتداد مسدس الرش اليدوي (الحد الأقصى)
<b>القيم المحتسبة طبقاً للمواصفة EN 60335-2-79</b>				
3,2	2,1	2,5>	m/s <sup>2</sup>	قيمة اهتزاز الذراع اليدوي القيمة الكلية للاهتزاز
0,8	0,7	0,6	m/s <sup>2</sup>	الشك K
73	69	70	dB(A)	مستوى ضغط الصوت L <sub>PA</sub>
3			dB(A)	الشك K <sub>PA</sub>
89	85	85	dB(A)	مستوى قدرة الصوت L <sub>WA</sub> + الشك K <sub>WA</sub>
<b>المقاييس والأوزان</b>				
351			mm	الطول
312			mm	العرض
904			mm	الارتفاع
21,0	20,5	21,6	kg	وزن التشغيل النموذجي

## المساعدة عند حدوث أعطال

### ⚠ خطر

خطر الإصابة بسبب تشغيل الجهاز بغير قصد والصعقة الكهربائية.  
قبل إجراء أعمال بالجهاز يتم إيقاف تشغيله ويتم سحب القابس خارج المقبس.  
لا يسمح بفحص الأجزاء الكهربائية وإصلاحها إلا من قبل أفراد خدمة العملاء المعتمدين.  
في حالة حدوث أعطال لم يرد ذكرها في هذا الفصل وفي الحالات المستعصية وعند وجود تنبيه صريح يجب الرجوع إلى خدمة العملاء المعتمدة.

### الجهاز لا يعمل

- ← تحقق من عدم وجود تليفات بكابل التوصيل.
- ← تحقق من جهد الشبكة.
- ← في حالة السخونة المفرطة للجهاز: اضبط مفتاح الجهاز على "0".
- ← اترك الجهاز لمدة 15 دقيقة على الأقل حتى يبرد.
- ← يتم ضبط مفتاح الجهاز على الوضع "1".
- ← في حالة وجود عطل كهربائي توجه إلى مركز خدمة العملاء.

### الجهاز لا يصدر أي ضغط.

- ← تحقق من مقاس الفوهة، وقم بتركيب الفوهة المناسبة.
- ← قم بتصريف الهواء من الجهاز (انظر "بدء التشغيل").
- ← يتم تنظيف المصفاة الموجودة في وصلة الماء.
- ← افحص كمية تدفق الماء (انظر البيانات الفنية).
- ← قم بتنظيف المنفث.
- ← استبدل المنفث.
- ← إذا لزم الأمر توجه إلى مركز خدمة العملاء.

### وجود تسريب من المضخة

- ← يُسمح بتسرب 3 قطرات من الماء في الدقيقة وقد تدخل إلى أسفل الجهاز.
- ← إذا كان التسرب شديداً، قم بفحص الجهاز لدى مركز خدمة العملاء.

### المضخة يصدر عنها خبط (قرقعة)

- ← تحقق من عدم وجود تسريب بوصلة شفت الماء.
- ← قم بتصريف الهواء من الجهاز (انظر "بدء التشغيل").
- ← إذا لزم الأمر توجه إلى مركز خدمة العملاء.

## الملحقات وقطع الغيار

اقتصر على استخدام الملحقات التكميلية الأصلية وقطع الغيار الأصلية، والتي تضمن تشغيل الجهاز بشكل آمن وخال من الاختلالات.  
تجد المعلومات الخاصة بالملحقات التكميلية وقطع الغيار عبر موقع الويب: [www.kaercher.com](http://www.kaercher.com).

## الضمان

في كل دولة تسري شروط الضمان التي تضعها شركة التسويق المختصة التابعة لنا. نحن نتولى تصليح الأعطال التي قد تطرأ على جهازك بدون مقابل خلال فترة الضمان طالما أن السبب في هذه الأعطال ناجم عن وجود عيب في المواد أو في الصنع. في حال استحقاق الضمان، يرجى التوجه بقسيمة الشراء إلى أقرب موزع أو مركز خدمة عملاء معتمد.



## التخزين

### ⚠ تنويه

خطر الإصابة والتعرض للضرر! براعى وزن الجهاز عند القيام بتخزينه. لا يجوز تخزين هذا الجهاز سوى في الأماكن المغلقة.

## العناية والصيانة

### ⚠ خطر

خطر الإصابة نتيجة تشغيل الجهاز دون قصد والتعرض لصدمة كهربائية. قبل إجراء أية أعمال على الجهاز، يجب إيقاف تشغيل الجهاز وسحب القابس الكهربائي.

### فحص السلامة/ عقد الصيانة

يمكنك الاتفاق مع وكيلك التجاري على إجراء فحص السلامة بشكل منتظم أو إبرام عقد صيانة. يرجى الحصول على المشورة من مركز خدمة العملاء.

### قبل تشغيل الجهاز في كل مرة

- ← تأكد من عدم وجود تلفيات بسلك التوصيل (خطر التعرض لصدمة كهربائية)، وقم على الفور باستبدال سلك التوصيل التالف لدى مركز خدمة عملاء/ فني كهرباء معتمد.
- ← تأكد من عدم وجود تلفيات بخرطوم الضغط العالي (خطر الانفجار).
- ← قم على الفور باستبدال خرطوم الضغط العالي التالف.
- ← افحص الجهاز (المضخة) من حيث الإحكام ضد التسريب.
- ← يَسمح بتساقط 3 قطرات من الماء في الدقيقة وقد تدخل إلى أسفل الجهاز. في حالة زيادة نسبة التسرب عن ذلك توجه إلى مركز خدمة العملاء.

### أسبوعياً

- ← قم بتنظيف المصفاة الموجودة في وصلة الماء.
- ← تنظيف المصفاة الموجودة في وصلة الماء
- ← اخلع المصفاة.
- ← قم بتنظيف المصفاة من الخارج وغسلها جيداً.
- ← قم بتركيب المصفاة.

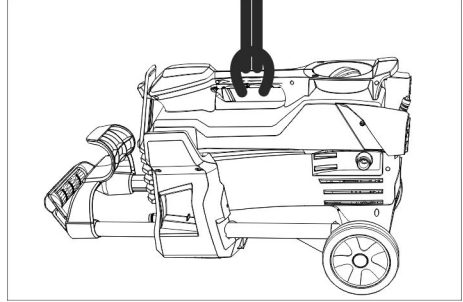
### كل 500 ساعة تشغيل، على الأقل سنوياً

- ← يجب إجراء الصيانة للجهاز عن طريق خدمة العملاء.

## حامل خاص بمنظف الأسطح

- ← يتم وضع دعامة الوصلة الخاصة بمنظف الأسطح على الحامل في منظف الضغط العالي.
- ← قم بفك الصامولة الفوقية.

## النقل بالرافعة



- ← قم بتثبيت تجهيزة الرفع على مقبض الحمل الخاص بالجهاز.

## إرشادات سلامة للنقل بالرافعة

### ⚠ خطر

- خطر الإصابة نتيجة سقوط الجهاز.
- ← احرص على مراعاة اللوائح المحلية الخاصة بالوقاية من الحوادث وكذلك إرشادات السلامة.
- ← قبل إجراء عملية النقل بالرافعة يجب في كل مرة فحص مقبض الرفع من حيث وجود أضرار.
- ← قبل إجراء عملية النقل بالرافعة يجب في كل مرة فحص آلة الرفع من حيث وجود أضرار.
- ← يتم رفع الجهاز من المقبض فقط.
- ← لا تستخدم أي سلاسل خاصة بحواجز الإيقاف.
- ← احرص على تأمين تجهيزة الرفع ضد فك الحمولة بشكل غير مقصود.
- ← قم بإبعاد أنبوب الشعاع بمسدس الرش اليدوي، والمنافث، ومنظف الأسطح وأي أشياء مفكوكة أخرى قبل النقل بالرافعة.
- ← لا تضع أي أشياء على الجهاز أثناء رفعه.
- ← لا يسمح بنقل الجهاز إلا بواسطة فنيين مدربين على استخدام الرافعة.
- ← لا تقف أسفل الحمولة.
- ← احرص على عدم تواجد أي شخص في نطاق الخطر للرافعة.
- ← لا تترك الجهاز معلقاً في الرافعة دون مراقبة.

← قم بتأمين مسدس الرش اليدوي وللقيام بذلك حرك حزام التأمين إلى الأمام.

### تخزين الجهاز

- ← ضع أنبوب الشعاع مع مسدس الرش اليدوي في أنبوب شعاع وثبتت حامل أنبوب الشعاع.
- ← قم بلف سلك التوصيل حول حامل الكابل.
- ← قم بتهيئة القابس باستخدام مشبك مثبت.
- ← أدخل السنادة الدفعية.
- ← قم بلف خرطوم الضغط العالي وتعليقه بموضع الحفظ المخصص له.

### الحماية من التجمد

#### تنبيه

يعمل الصقيع على تدمير الجهاز غير المفرغ من الماء بشكل تام.  
احفظ الجهاز في مكان خال من الصقيع.

**إذا لم يتسكك لك حفظ الجهاز في مكان خال من الصقيع:**

- ← قم بتصريف المياه.
- ← قم بضخ إحدى مواد الحماية من التجمد المتداولة في الأسواق داخل الجهاز.

#### ملحوظة:

تستخدم مادة الحماية من التجمد المتداولة في الأسواق الخاصة بالسيارات على أساس من مادة الجليكول.

يجب الالتزام بقواعد الاستعمال الخاصة بالشركة المنتجة لمواد الحماية من التجمد.

- ← اترك الجهاز يعمل لمدة دقيقة واحدة بعد أقصى حتى يتم تفرغ المضخة والأسلاك.

### النقل

#### ⚠ تنبيه

خطر الإصابة والتعرض للضرر! يراعى وزن الجهاز عند القيام بنقله.

#### تنبيه

احرص على حماية ذراع السحب أثناء النقل من التعرض للضرر.

- ← لحمل الجهاز امسكه من مقبض الحمل والمقبض المجوف.
- ← عند نقل الجهاز في سيارة، احرص على تأمين الجهاز ضد الانزلاق والانقلاب طبقاً للتعليمات السارية ذات الصلة.
- ← لنقل الجهاز عبر طرق طويلة، اسحب السنادة الدفعية إلى الوضع النهائي للخارج، ثم اسحب الجهاز من السنادة الدفعية الموجودة بالخلف.
- ← للصعود على الدرج يتم حمل الجهاز إلى الأعلى خطوة بخطوة. يعمل القضيب الإنزلاقي على حماية العجلة من الأضرار.

خطر الإصابة! في حالة وجود عطل بذراع التأمين يجب الرجوع إلى خدمة العملاء.

خطر الإصابة جراء تيار ماء الضغط العالي. قبل إجراء أية أعمال على الجهاز قم بتحريك حزام التأمين الموجود على مسدس الرش اليدوي إلى الأمام.

#### ⚠ تنويه

الأضرار البيئية. لا يتم تنظيف المحركات إلا في الأماكن التي يتوافر بها فاصل الزيت المناسب.

### فتح/إغلاق مسدس الرش اليدوي

- ← فتح مسدس الرش اليدوي: قم بتشغيل ذراع التأمين وذراع السحب.
- ← غلق مسدس الرش اليدوي: اترك ذراع التأمين وذراع السحب.

### التشغيل

يمكن تشغيل الجهاز على الوضع الرأسي أو الأفقي.  
**ملحوظة:**

- الجهاز مزود بمفتاح ضغط. لا يدور المحرك إلا إذا كان مسدس الرش اليدوي مفتوحاً.
- ← اضبط مفتاح الجهاز على الوضع "I".
- ← أفضل تأمين مسدس الرش اليدوي وللقيام بذلك حرك حزام التأمين إلى الورا.
- ← افتح مسدس الرش اليدوي.

### إيقاف التشغيل

- ← قم بغلق مسدس الرش اليدوي. ينطفئ الجهاز.
- ← قم بتأمين مسدس الرش اليدوي وللقيام بذلك حرك حزام التأمين إلى الأمام.
- بعد انقطاع التيار:
- ← أفضل تأمين مسدس الرش اليدوي وللقيام بذلك حرك حزام التأمين إلى الورا.
- ← افتح مسدس الرش اليدوي.
- ← يعمل الجهاز مرة أخرى.

### إيقاف الجهاز

- ← أغلق مدخل الماء.
- ← افتح مسدس الرش اليدوي.
- ← قم بتشغيل المضخة بمفتاح الجهاز واتركه يعمل فترة 5-10 ثوان.
- ← قم بغلق مسدس الرش اليدوي.
- ← اضبط مفتاح الجهاز على وضع الإيقاف "OFF/O".
- ← لا تخلع قابس المأخذ الرئيسي من المقبس إلا بأيدي جافة.
- ← اخلع وصلة الماء.
- ← اضغط على مسدس الرش اليدوي إلى أن يصح الجهاز خالياً من الضغط.

## وصلة الماء

### التوصيل بوصلة الماء

#### ⚠ تحذير

يجب الالتزام بالقواعد الموضوعية من قبل شركة. وفقاً للقواعد السارية يحظر تشغيل الجهاز مطلقاً بدون وجود فاصل النظام بشبكة مياه الشرب. يجب استخدام فاصل النظام الملائم الذي تنتجه شركة Kärcher أو بدلا منه يُستخدم فاصل نظام وفقاً للمعيار EN 12729 من الفئة BA. بالنسبة للمياه التي تتساق عن طريق فاصل النظام، لا يتم تصنيفها بأنها مياه صالحة للشرب.

#### ⚠ تنويه

احرص دائماً على توصيل فاصل النظام بمصدر الإمداد بالماء، ولا تقم أبداً بتوصيله بالجهاز بصورة مباشرة.

لمعرفة قيم التوصيل، انظر البيانات الفنية.

← يتم توصيل خرطوم السحب (الحد الأدنى للطول 7.5 متر والحد الأدنى للقطر 1/2 بوصة) بكل من وصلة الماء الخاصة بالجهاز ومدخل الماء (مثل صنوبر الماء).

#### ملحوظة:

خرطوم التدفق ليس ضمن محتوى التوصيل.

← افتح مدخل الماء.

### شفط الماء من أوعية مفتوحة

← يُثبت خرطوم الشفط مع المرشح (ملحق اختياري) بوصلة الماء.

← تصريف الهواء من الجهاز:

قم بفك الفوهة من أنبوب الشعاع.

اترك الجهاز مشغلاً حتى يخرج الماء خالياً من الفقاعات الهوائية.

قد يستمر تشغيل الجهاز لمدة 10 ثواني - ثم يُغلق مفتاح الجهاز. وتكرر العملية عدة مرات.

← أوقف تشغيل الجهاز وأعد ربط المنفذ مرة أخرى.

## الاستخدام

#### ⚠ خطر

خطر الانفجار!

لا تستخدم سوائل قابلة للاشتعال في عملية الرش. عند استخدام الجهاز في مناطق خطرة (مثل محطات الوقود) يجب الالتزام بقواعد الأمان المحددة.

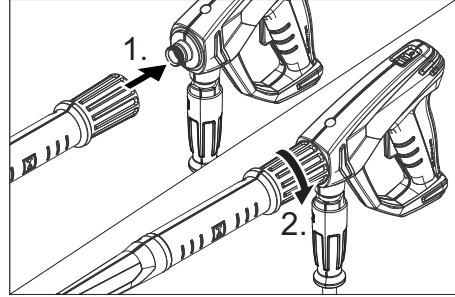
خطر الإصابة! احرص أثناء العمل على الإمساك بمسدس الرش اليدوي وأنبوب الشعاع بكلتا يديك.

خطر الإصابة! لا يسمح بأن يكون ذراع السحب وذراع التأمين مثبتين تماماً عند التشغيل.

## قبل التشغيل

### تركيب الملحقات التكميلية

إرشاد: نظام EASY!Lock يقوم بربط المكونات خلال اللولب السريع بلف واحدة فقط بشكل سريع وآمن.



← أدخل منفذ الضغط العالي على أنبوب الرش.

← ركب صامولة الإلقاء واربطها بقوة اليد (EASY!Lock).

← اربط أنبوب الرش بمسدس الرش اليدوي واربطها بقوة اليد (EASY!Lock).

← اربط خرطوم الضغط العالي مع مسدس الرش اليدوي ووصلة الضغط العالي للجهاز واربطه بقوة اليد (EASY!Lock).

## التشغيل

#### ⚠ تحذير

خطر الإصابة! يجب أن يكون الجهاز والكماليات والتوصيلات والوصلات في حالة سليمة. إذا لم تكن الحالة سليمة فيجب عليك ألا تستخدم الجهاز.

### التوصيل الكهربائي

#### ⚠ خطر

خطر الإصابة بفعل الصدمة الكهربائية.

- يلزم توصيل الجهاز بقابس متصل بالشبكة الكهربائية. يحظر توصيل الجهاز بشبكة تيار كهربائي غير قابلة للفصل. حيث يعمل القابس على فصل الشبكة.

- يجب أن يكون كل من القابس ووصلة سلك التمديد مقاوماً للماء.

- يُستخدم كابل تمديد بموصل حماية (فتة الحماية 1) ومقطع عرضي كاف (انظر "البيانات الفنية") ويفك من بكرة الكابل بالكامل.

قيم التوصيل - انظر لوحة الصنع/البيانات الفنية.

← قم بفك كابل الشبكة ووضعه على الأرض.

← قم بتوصيل قابس الشبكة في مقبس التوصيل.

< 0,05 mg/l	منغيز
< 2 mg/l	نحاس
< 0,3 mg/l	الكور النشاط
خال من الروائح الكريهة	
* إجمالي الحد الأقصى 2000 ميكرو سيمنس/ سم	
** حجم العينة 1 لتر، وقت الترسيب 30 دقيقة	
*** لا توجد مواد كاشطة	



## تجهيزات الأمان

تهدف تجهيزات الأمان إلى حماية المستخدم وغير مسموح بإيقاف تشغيلها أو الاستغناء عن وظائفها.

## المفتاح الانضغاطي

في حالة ترك ذراع السحب، يقوم مفتاح الضغط بإغلاق المضخة ويتوقف شعاع الضغط العالي. وعند سحب ذراع السحب، تعمل المضخة مرة أخرى.

## حماية البيئة

المواد المستخدمة في التغليف قابلة لإعادة الاستخدام. يرجى عدم إلقاء الغلاف في القمامة المنزلية، بل قم بإعادة تدويره والانتفاع به مرة أخرى.	
تحتوي الأجهزة القديمة على مواد قيمة قابلة لإعادة التدوير والاستخدام ينبغي الاستفادة منها.. غير مسموح بوصول البطاريات والزيوت وما شابه من المواد إلى البيئة. لذا يرجى التخلص من الأجهزة القديمة عن طريق أنظمة تجميع ملائمة.	

غالبًا ما تشتمل الأجهزة الكهربائية والإلكترونية على مكونات قد تشكل خطورة على صحة الإنسان والبيئة في حالة التعامل معها أو التخلص منها بصورة خاطئة. غير أن هذه المكونات ضرورية لتشغيل الجهاز بشكل سليم. ولذلك لا يجوز التخلص من الأجهزة المميزة بهذا الرمز ضمن المهملات المنزلية. **إرشادات حول المكونات (REACH)** تجد المعلومات الحالية حول المكونات في موقع الإنترنت:

[www.kaercher.com/REACH](http://www.kaercher.com/REACH)

## الرموز الواردة على الجهاز



أشعة الضغط العالي قد تكون خطيرة في حالة استخدامها بشكل خاطئ أو غير ملائم. يجب عدم توجيه الشعاع على الأشخاص أو الحيوانات أو الأجهزة الكهربائية النشطة أو حتى على الجهاز نفسه.



وفقا للقواعد السارية يحظر تشغيل الجهاز مطلقا بدون وجود فاصل النظام بشبكة مياه الشرب. يجب استخدام فاصل النظام الملائم الذي تنتجه شركة KARCHER أو بدلا منه يستخدم فاصل نظام وفقا للمعيار EN 12729 من الفئة BA.

بالنسبة للمياه التي تساب عن طريق فاصل النظام، لا يتم تصنيفها بأنها مياه صالحة للشرب.

## الاستخدام المطابق للتعليمات

يقتصر استخدام منطف الضغط العالي على - للتظيف بشعاع الضغط العالي (مثلا تظيف الواجهات والشرفات ومعدات الحدائق).

يمكن مزج مادة التظيف بمعلق اختياري. للتخلص من القاذورات المستعصية ينصح باستخدام المنفث الدوار (يتم التوريد فقط مع طراز HD...Plus ضمن التجهيزات الموردة) **متطلبات نوعية المياه:**

### تنبيه

لا تستخدم سوى مياه نقية كسوائل ذات ضغط عال. تؤدي التلوثات إلى وجود تآكل مبكر أو ترسبات في الجهاز.

في حالة استخدام المياه المستعملة، لا يسمح بتجاوز الحدود التالية.

9,5...6,5	درجة الحموضة
قدرة توصيل المياه النقية 1200+ ميكرو سيمنس/ سم	قدرة التوصيل الكهربائية *
< 0,5 mg/l	المواد الصلبة المترسية **
< 50 mg/l	المواد الصلبة العالقة ***
< 20 mg/l	الهيدروكربونات
< 300 mg/l	كلوريد
< 240 mg/l	كبريتات
< 200 mg/l	كالمسيوم
< 28 °dH < 50 °TH < 500 ppm (mg CaCO <sub>3</sub> /l)	درجة الصلادة الكلية
< 0,5 mg/l	حديد

- 21 وصلة المياه  
22 أنبوب شعاع  
23 مفتاح الجهاز  
24 حامل الكابل  
25 مقبض الحمل  
26 فوهة حامل الأنبوب بدون مشبك  
27 شريط مطاطي  
28 موضع حفظ الخرطوم  
\*\* ليست ضمن نطاق التسليم

### التمييز اللوني

- عناصر الاستعمال الخاصة بعملية التنظيف ذات لون أصفر.

### إرشادات السلامة

- قبل البدء في تشغيل الجهاز لأول مرة يجب قراءة إرشادات السلامة رقم 15.951949!  
- احرص على مراعاة التعليمات المحلية المعنية التي يحددها المشرع فيما يتعلق بجهاز التنظيف بأشعة المياه.  
- احرص على مراعاة التعليمات المحلية المعنية التي يحددها المشرع فيما يتعلق بالوقاية من الحوادث. يجب فحص جهاز التنظيف بأشعة المياه بانتظام وتسجيل نتيجة الفحص كتابياً.  
- لا يجوز إجراء أية تغييرات على الجهاز/الملحقات.

### درجات الخطر

#### ⚠ خطر

الانتباه إلى المخاطر المباشرة وشبكة الحدوث التي قد تؤدي إلى إصابات جسدية بالغة أو تتسبب في الوفاة.

#### ⚠ تحذير

الانتباه إلى مواقف قد تحفها المخاطر وقد تؤدي إلى إصابات جسدية بالغة أو تتسبب في الوفاة.

#### ⚠ تنويه

الانتباه إلى الموقف الخطير المحتمل والذي قد يؤدي إلى إصابات بسيطة.

#### تنبيه

الانتباه إلى الموقف الخطير المحتمل والذي قد يؤدي إلى أضرار مادية.

يرجى قراءة دليل التشغيل الأصلي هذا قبل أول استخدام لجهازكم، ثم التعامل مع الجهاز وفقاً لتعليمات هذا الدليل والاحتفاظ بالدليل من أجل أي استخدام لاحق أو لأي مستخدم لاحق.

### فهرس المحتويات

1	AR	فهرس المحتويات
1	AR	الأجهزة
1	AR	إرشادات السلامة
2	AR	الاستخدام المطابق للتعليمات
2	AR	تجهيزات الأمان
2	AR	حماية البيئة
3	AR	قبل التشغيل
3	AR	التشغيل
3	AR	الاستخدام
4	AR	النقل
5	AR	التخزين
5	AR	العناية والصيانة
6	AR	المساعدة عند حدوث أعطال
6	AR	الملحقات وقطع الغيار
6	AR	الضمان
7	AR	البيانات الفنية

### الأجهزة

يرجى فرد صفحة الصور الموجودة في المقدمة

- 1 صامولة توصيل  
2 فوهة  
3 أنبوب الرش EASY!Lock  
4 مسدس الرش اليدوي EASY!Lock  
5 ماسك الأمان  
6 الزناد  
7 ذراع التأمين  
8 خرطوم الضغط العالي EASY!Lock  
9 سنادة دفاعية، علوية (سحب)  
10 سنادة دفاعية، سفلية (إدخال)  
11 الحوامل الخاصة بمكان حفظ الفوهة ذات الوصلة الملولبة أو حفظ منظم الأسطح\*\*  
12 دعامة منفث من أجل منفث ثلاثي\*\*  
13 مقبض مجوف  
14 لوحة الصنع  
15 قضيب انزلاقي  
16 وصلة الضغط العالي EASY!Lock  
17 عجلة  
18 دعامة منفث للمنفتح الدوار (يتم توريد دعامة المنفتح فقط مع طراز HD...Plus ضمن التجهيزات الموردة)  
19 فوهة حامل الأنبوب مزودة بمشبك، للنقل  
20 مصفاة



<http://www.kaercher.com/dealersearch>

