

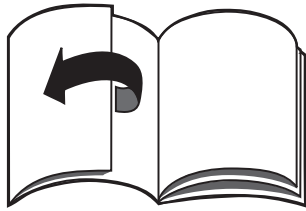
IVR 100/24-2 Ef

Deutsch	6
English	11
Français	16
Italiano	22
Nederlands	27
Español	32
Português	38
Dansk	43
Norsk	48
Svenska	53
Suomi	58
Ελληνικά	63
Türkçe	69
Русский	74
Magyar	80
Čeština	85
Slovenščina	91
Polski	95
Românește	101
Slovenčina	106
Hrvatski	112
Srpski	117
Български	122
Eesti	128
Latviešu	133
Lietuviškai	138
Українська	143

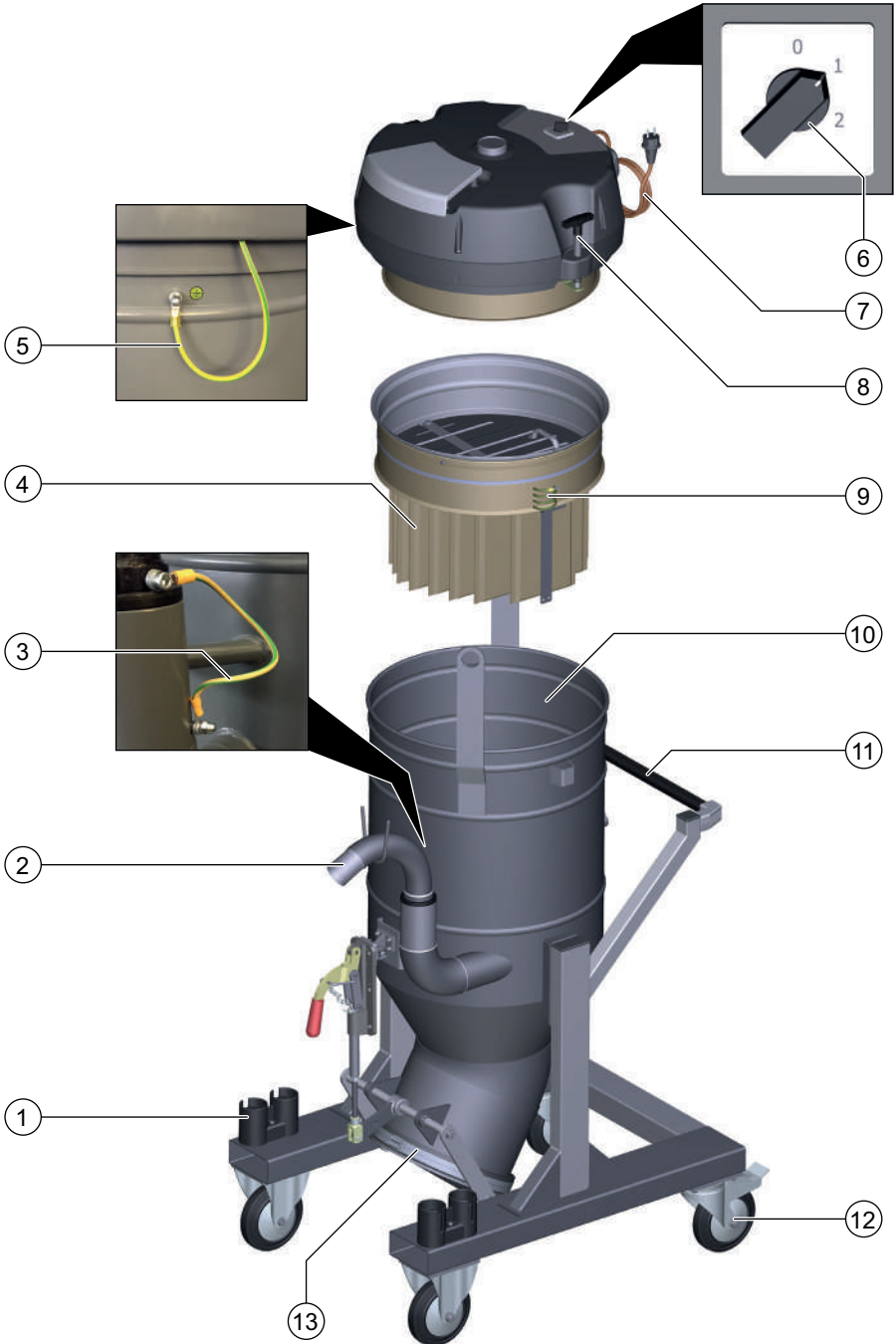


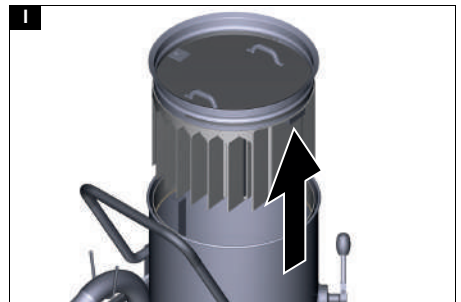
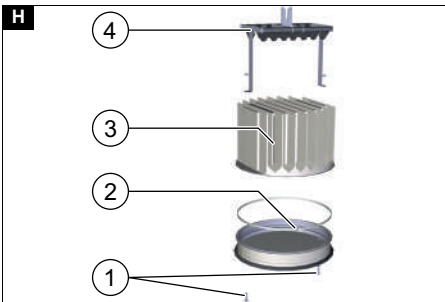
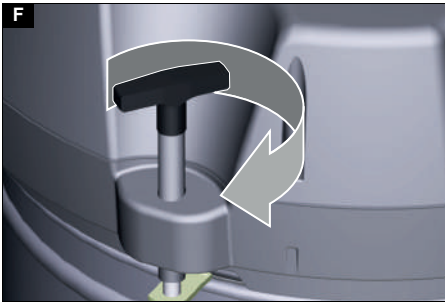
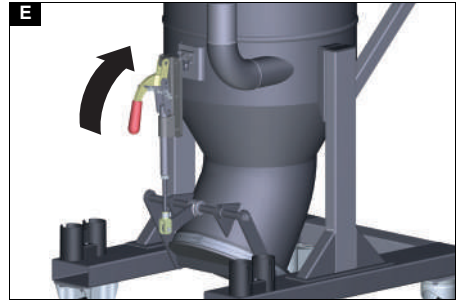
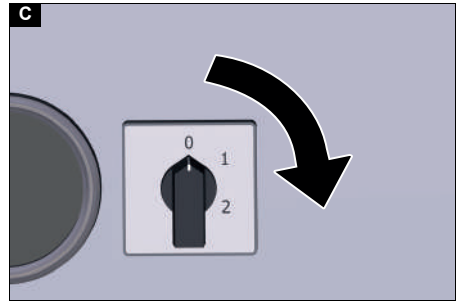
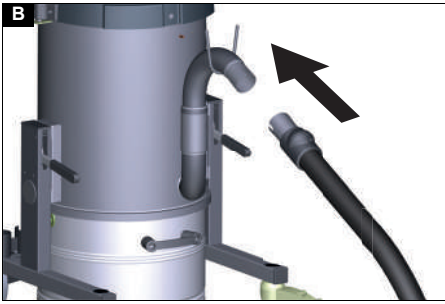
Register
your product
www.kaercher.com/welcome

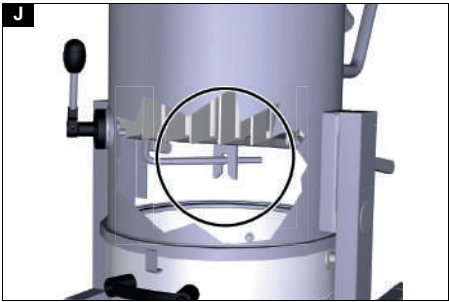




A







Inhalt

Allgemeine Hinweise.....	6
Bestimmungsgemäße Verwendung ...	6
Umweltschutz.....	6
Zubehör und Ersatzteile.....	6
Lieferumfang.....	6
Sicherheitseinrichtungen.....	6
Gerätebeschreibung.....	7
Inbetriebnahme.....	8
Betrieb.....	8
Betrieb beenden.....	8
Transport.....	8
Lagerung.....	9
Pflege und Wartung.....	9
Hilfe bei Störungen.....	9
Garantie.....	9
Technische Daten.....	10
EU-Konformitätserklärung.....	10

Allgemeine Hinweise



Lesen Sie vor der ersten Benutzung des Geräts diese Originalbetriebsanleitung und die beiliegenden Sicherheitshinweise. Handeln Sie danach.

Bewahren Sie beide Hefte für späteren Gebrauch oder für Nachbesitzer auf.

Bestimmungsgemäße Verwendung

⚠ **WARNUNG**

Einatmen gesundheitsschädlicher Stäube

Gesundheitsschädigung

Verwenden Sie das Gerät nicht zum Absaugen gesundheitsschädlicher Stäube.

ACHTUNG

Kurzschluss durch hohe Luftfeuchtigkeit

Beschädigung des Geräts

Verwenden Sie das Gerät nur in Innenräumen.

Das Gerät ist bestimmt für:

- Das Aufsaugen von nicht brennbaren und nicht explosionsgefährlichen Stoffen.
- Das Aufsaugen von Stäuben und grobem Schmutz.

- Das Aufsaugen von feuchten und flüssigen Substanzen.
- Den industriellen Gebrauch. Jeglicher andere Gebrauch wird als unsachgemäß angesehen.

Umweltschutz



Die Verpackungsmaterialien sind recyclebar. Bitte Verpackungen umweltgerecht entsorgen.



Elektrische und elektronische Geräte enthalten wertvolle recyclebare Materialien und oft Bestandteile wie Batterien, Akkus oder Öl, die bei falschem Umgang oder falscher Entsorgung eine potentielle Gefahr für die menschliche Gesundheit und die Umwelt darstellen können. Für den ordnungsgemäßen Betrieb des Geräts sind diese Bestandteile jedoch notwendig. Mit diesem Symbol gekennzeichnete Geräte dürfen nicht mit dem Hausmüll entsorgt werden.

Hinweise zu Inhaltsstoffen (REACH)

Aktuelle Informationen zu Inhaltsstoffen finden Sie unter: www.kaercher.de/REACH

Zubehör und Ersatzteile

Nur Original-Zubehör und Original-Ersatzteile verwenden, sie bieten die Gewähr für einen sicheren und störungsfreien Betrieb des Geräts.

Informationen über Zubehör und Ersatzteile finden Sie unter www.kaercher.com.

Lieferumfang

Prüfen Sie beim Auspacken den Inhalt auf Vollständigkeit. Bei fehlendem Zubehör oder bei Transportschäden benachrichtigen Sie bitte Ihren Händler.

Sicherheitseinrichtungen

Gefahrenstufen

⚠ **GEFAHR**

- *Hinweis auf eine unmittelbar drohende Gefahr, die zu schweren Körperverletzungen oder zum Tod führt.*

⚠ **WARNUNG**

- *Hinweis auf eine möglicherweise gefährliche Situation, die zu schweren Körperverletzungen oder zum Tod führen kann.*

⚠ VORSICHT

- Hinweis auf eine möglicherweise gefährliche Situation, die zu leichten Verletzungen führen kann.

ACHTUNG

- Hinweis auf eine möglicherweise gefährliche Situation, die zu Sachschäden führen kann.

Sicherheitshinweise

⚠ WARNUNG

- Das Gerät ist nicht für die Absaugung gesundheitsschädlicher Stäube geeignet.
- Schützen Sie das Gerät vor Regen. Lagern Sie das Gerät nicht im Außenbereich.
- Prüfen Sie vor jeder Inbetriebnahme, ob die Potentialausgleichsleitungen (Erdschleifer) angeschlossen sind.

⚠ VORSICHT

- Schalten Sie das Gerät nach jedem Gebrauch aus und ziehen Sie den Netzstecker.

ACHTUNG

- Verwenden Sie das Gerät nur in Innenräumen.
- Quetschgefahr! Tragen Sie Handschuhe, wenn Sie den Saugkopf, die Filtereinheit oder den Sammelbehälter abnehmen oder aufsetzen.
- Beschädigungsgefahr! Saugen Sie nie ohne oder mit beschädigtem Filter.
- Tragen Sie Sicherheitsschuhe, wenn Sie das Gerät bedienen.
- Bewegen Sie das Gerät nur in Schrittgeschwindigkeit und bei abschüssigen Wegen ggf. zu zweit.
- Achten Sie darauf, dass kein Staub austritt, wenn Sie Zubehörteile austauschen.

Verhalten im Notfall

⚠ GEFAHR

Verletzungs- und Beschädigungsgefahr beim Einsaugen brennbarer Materialien, bei Kurzschluss oder anderen elektrischen Fehlern

Gefahr des Einatmens von gesundheitsgefährdenden Gasen, Gefahr eines Stromschlags, Gefahr durch Verbrennungen.

Schalten Sie im Notfall das Gerät aus und ziehen Sie den Netzstecker.

Elektrischer Anschluss

Das Gerät darf nur an einen elektrischen Anschluss angeschlossen werden, der von einem Elektroinstallateur gemäß IEC 60364 ausgeführt wurde. Anschlusswerte siehe *Technische Daten* und *Typenschild*. Die Verwendung eines Verlängerungskabels ist nicht erlaubt.

⚠ GEFAHR

Gefahr eines elektrischen Schlags

Lebensgefahr

Beschädigen Sie nicht die elektrischen Anschlussleitungen z. B. durch Überfahren, Quetschen oder Zerren.

Schützen Sie die Kabel vor Hitze, Öl und scharfen Kanten.

Prüfen Sie die Netzanschlussleitung des Gerätes vor jedem Betrieb. Nehmen Sie das Gerät nicht mit beschädigtem Kabel in Betrieb. Lassen Sie ein beschädigtes Kabel durch eine Elektrofachkraft austauschen.

Symbole auf dem Gerät

Kennzeichnung Staubsauger



Keinen glühenden Staub oder andere Zündquellen aufnehmen.

Gerätebeschreibung

Abbildung siehe Grafikseiten

Abbildung A

- ① Zubehöralter
- ② Saugschlauchanschluss
- ③ Kabel Potentialausgleich
- ④ Taschenfilter
- ⑤ Kabel Potentialausgleich
- ⑥ Geräteschalter
- ⑦ Netzkabel
- ⑧ Verriegelung Saugkopf
- ⑨ Kabel Potentialausgleich
- ⑩ Sammelbehälter
- ⑪ Schubbügel
- ⑫ Lenkrollen mit Feststellbremse
- ⑬ Schrägauslauf

Inbetriebnahme

Abbildung siehe Grafikseiten

1. Das Gerät in die Arbeitsposition bringen.
2. Wenn nötig das Gerät mit der Feststellbremse sichern.
3. Sicherstellen, dass der Saugkopf ordnungsgemäß aufgesetzt ist.
4. Den Saugschlauch in den Saugschlauchanschluss stecken.

Abbildung B

5. Das gewünschte Zubehör auf den Saugschlauch aufstecken.

Betrieb

Abbildung siehe Grafikseiten

1. Den Netzstecker in die Steckdose stecken.
2. Das Gerät am Geräteschalter einschalten.

Abbildung C

Der Schalter hat mehrere Schaltstufen:

- 0 Das Gerät ist ausgeschaltet.
 - 1 Der Motor 1 ist eingeschaltet.
 - 2 Die Motoren 1 und 2 sind eingeschaltet.
3. Den Saugvorgang beginnen.

Staubfilter reinigen

Abbildung siehe Grafikseiten

Hinweis

Reinigen Sie regelmäßig den Filter, um Saugkraftverlust zu vermeiden.

Abbildung D

1. Den Handgriff Filterabreinigung mehrmals hin- und herbewegen, um den Filter zu reinigen.

Sammelbehälter über Schräglauf leeren

Abbildung siehe Grafikseiten

Leerung über Handentleerklappe

Abbildung E

1. Das Gerät ausschalten.
2. Den Staubfilter reinigen.
3. Das Gerät zu einer geeigneten Entleerungsfahrer fahren.
4. Die Feststellrollen aktivieren.
5. Den Sammelbehälter leeren:
 - **Über einer Entleerungsfahrer**
 - a Den Handhebel nach oben ziehen.

Die manuelle Entleerklappe öffnet.

● **Mittels Hubstapler über einem Container**

- a Mit dem Stapler das Gerät über das Fahrgestell aufnehmen.
- b Das Gerät anheben.
- c Die manuelle Entleerklappe über dem Container öffnen.

● **Mit einem Kran über einem Container**

- a Die Karabinerhaken vom Kranbügel (Zubehör) in die Kranösen am Gerät einklinken.
 - b Das Gerät anheben
 - c Die manuelle Entleerklappe über dem Container öffnen.
6. Den Handhebel nach unten drücken. Der Sammelbehälter wird geschlossen.

Saugkopf abnehmen

Abbildung siehe Grafikseiten

1. Das Gerät ausschalten und vom Stromnetz trennen.
2. Die Verriegelung Saugkopf öffnen.

Abbildung F

3. Den Saugkopf abnehmen und zur Seite legen.

Betrieb beenden

1. Das Gerät am Ein- / Aus-Schalter ausschalten
2. Den Sammelbehälter leeren und reinigen.
3. Das Zubehör abmontieren und ggf. reinigen und trocknen.

Transport

△ **VORSICHT**

Nichtbeachtung des Gewichts

Verletzungs- und Beschädigungsgefahr

Beachten Sie bei Transport und Lagerung das Gewicht des Geräts.

1. Beim Transport in Fahrzeugen das Gerät nach den gültigen Richtlinien gegen Rutschen und Kippen sichern.

Lagerung

⚠ VORSICHT

Nichtbeachtung des Gewichts

*Verletzungs- und Beschädigungsgefahr
Beachten Sie bei Transport und Lagerung
das Gewicht des Geräts.*

1. Das Gerät nur in Innenräumen lagern.

Pflege und Wartung

1. Das Gerät und das Zubehör in regelmäßigen Abständen mit geeigneter Flüssigkeit spülen und trocknen lassen.
2. Den Taschenfilter regelmäßig auf Beschädigungen kontrollieren. Bei Beschädigung den Taschenfilter ersetzen.

Filter ersetzen

Abbildung siehe Grafikseiten

Abbildung G

1. Die Verschlusschraube herausdrehen.
2. Den Filter abnehmen und ersetzen.
3. Den neuen Filter einsetzen.
Beim Einbau darauf achten, dass der Filter korrekt eingesetzt wird.
4. Die Verschlusschraube eindrehen und festziehen.

Taschenfilter ersetzen

Abbildungen siehe Grafikseiten

Abbildung H

- ① Schrauben
 - ② Spannring
 - ③ Taschenfilter
 - ④ Reinigungsvorrichtung
1. Den Saugkopf abnehmen.
(Siehe Kapitel *Saugkopf abnehmen*)
 2. Die Filtereinheit an den Handgriffen aus dem Gerät nehmen und umdrehen.

Abbildung I

3. Die Schrauben entfernen und die Reinigungsvorrichtung demontieren.
4. Die Verschraubung des Spannringes lösen.
5. Den Taschenfilter abnehmen.
6. Den Filterschaum entsorgen.
7. Den neuen Taschenfilter einsetzen.
8. Den neuen Filterschaum einlegen.
9. Den Spannring aufsetzen und verschrauben.

10. Die Reinigungsvorrichtung aufsetzen und verschrauben.
 11. Die Filtereinheit einsetzen.
Beim Einbau darauf achten, dass die Lasche am Filtereinsatz in die Welle greift.
- Abbildung J**

Hilfe bei Störungen

⚠ GEFAHR

Verletzungsgefahr

Gefahr des unabsichtlichen Anlaufens des Geräts und Gefahr eines elektrischen Schlags

Schalten Sie vor allen Arbeiten am Gerät das Gerät aus und ziehen Sie den Netzstecker.

Lassen Sie alle Prüfungen und Arbeiten an elektrischen Teilen von einem Fachmann ausführen.

Motor (Saugturbine) läuft nicht an

Keine elektrische Spannung

- Die Steckdose und die Sicherung der Stromversorgung prüfen.
- Das Netzkabel und den Netzstecker des Geräts prüfen.

Die Saugkraft lässt nach

Die Düse, das Saugrohr oder der Saugschlauch sind verstopft.

- Die Düse, das Saugrohr und den Saugschlauch prüfen und ggf. reinigen.

Der Filter ist verschmutzt.

- Den Filter reinigen.

Kundendienst

Kann die Störung nicht behoben werden, muss das Gerät vom Kundendienst überprüft werden.

Garantie

In jedem Land gelten die von unserer zuständigen Vertriebsgesellschaft herausgegebenen Garantiebedingungen. Etwaige Störungen an Ihrem Gerät beseitigen wir innerhalb der Garantifrist kostenlos, sofern ein Material- oder Herstellungsfehler die Ursache sein sollte. Im Garantiefall wenden Sie sich bitte mit Kaufbeleg an Ihren Händler oder die nächste autorisierte Kundendienststelle.
(Adresse siehe Rückseite)

Technische Daten

IVR 100/24-2 Ef

Elektrischer Anschluss

Netzspannung	V	220-240
Phase	~	1
Netzfrequenz	Hz	50-60
Schutzart		IPX4
Schutzklasse		I
Nennleistung	W	2400
Netzabsicherung (träge)	A	16

Maße und Gewichte

Typisches Betriebsgewicht	kg	116
Länge x Breite x Höhe	mm	950 x 715 x 1640

Umgebungsbedingungen

Umgebungstemperatur	°C	+40
---------------------	----	-----

Leistungsdaten Gerät

Behälterinhalt	l	100
Luftmenge	l/s	2 x 74
Unterdruck	kPa (mbar)	23 (230)
Nennweite Saugschlauch		DN50

Ermittelte Werte gemäß EN 60335-2-69

Hand-Arm-Vibrationswert	m/s^2	< 2,5
Unsicherheit K	m/s^2	0,2
Schalldruckpegel L_{pA}	dB(A)	68
Unsicherheit K_{pA}	dB(A)	2

Netzkabel

Netzkabel H07BQ-F	mm^2	3 x 1,5
Teilenummer (EU)		9.988-393.0
Kabellänge	m	10

Technische Änderungen vorbehalten.

Typ: 9.989-xxx

EU-Konformitätserklärung

Hiermit erklären wir, dass die nachfolgend bezeichnete Maschine aufgrund ihrer Konzipierung und Bauart sowie in der von uns in Verkehr gebrachten Ausführung den einschlägigen grundlegenden Sicherheits- und Gesundheitsanforderungen der EU-Richtlinien entspricht. Bei einer nicht mit uns abgestimmten Änderung der Maschine verliert diese Erklärung ihre Gültigkeit.

Produkt: Trockensauger

Produkt: Nass- und Trockensauger

Einschlägige EU-Richtlinien

2006/42/EG (+2009/127/EG)

2014/30/EU

2011/65/EU

Angewandte harmonisierte Normen

EN 55014-2: 2015

EN 55014-1: 2017 + A11: 2020

EN 60335-1

EN 60335-2-69

EN IEC 61000-3-2: 2019

EN 61000-3-3: 2013 + A1: 2019

EN 61000-3-11: 2000

EN 62233: 2008
EN IEC 63000: 2018

Die Unterzeichnenden handeln im Auftrag
und mit Vollmacht der Geschäftsführung.

Geschäftsführender Gesellschafter
M. Pfister
Kärcher Industrial Vacuuming GmbH
Robert-Bosch-Straße 4-8
73550 Waldstetten (Germany)
Tel.: +49 7171 94888-0
Fax: +49 7171 94888-528
Waldstetten, 2021/11/01

Contents

General notes	11
Intended use	11
Environmental protection	11
Accessories and spare parts.....	11
Scope of delivery	11
Safety devices.....	12
Description of the unit	12
Initial startup.....	13
Operation	13
Ending operation.....	13
Transport.....	13
Storage	14
Care and servicing	14
Troubleshooting guide.....	14
Warranty.....	14
Technical data	15
Declaration of Conformity	15

General notes



Read these original operating instructions and the enclosed safety instructions before using the device for the first time. Proceed accordingly. Keep both books for future reference or for future owners.

Intended use

⚠ WARNING
Inhalation of dusts posing a health hazard
Health hazard

Never use the appliance to vacuum up dusts which pose a health hazard.

ATTENTION

Short-circuit due to high levels of humidity

Damage to the device

Only use the device indoors.

The device is intended for:

- the vacuuming of non-flammable and non-explosive substances.
- the vacuuming of dusts and coarse dirt.
- For vacuuming moist and liquid substances.
- industrial use.

Any other use constitutes improper use.

Environmental protection

The packing materials can be recycled. Please dispose of packaging in accordance with the environmental regulations.

Electrical and electronic appliances contain valuable, recyclable materials and often components such as batteries, rechargeable batteries or oil, which - if handled or disposed of incorrectly - can pose a potential threat to human health and the environment. However, these components are required for the correct operation of the appliance. Appliances marked by this symbol are not allowed to be disposed of together with the household rubbish.

Notes on the content materials (REACH)

Current information on content materials can be found at: www.kaercher.com/REACH

Accessories and spare parts

Only use original accessories and original spare parts. They ensure that the appliance will run fault-free and safely.

Information on accessories and spare parts can be found at www.kaercher.com.

Scope of delivery

Check the contents for completeness when unpacking. If any accessories are missing or in the event of any shipping damage, please notify your dealer.

Safety devices

Hazard levels

△ DANGER

- Indication of an imminent threat of danger that will lead to severe injuries or even death.

△ WARNING

- Indication of a potentially dangerous situation that may lead to severe injuries or even death.

△ CAUTION

- Indication of a potentially dangerous situation that may lead to minor injuries.

ATTENTION

- Indication of a potentially dangerous situation that may lead to damage to property.

Safety instructions

△ WARNING

- The device is not suitable for vacuuming up dusts that are harmful to human health.
- Protect the device from rain. Do not store the device outdoors.
- Every time before use, check whether the equipotential bonding conductors (earthing conductors) are connected.

△ CAUTION

- Switch off the device after each use and remove the mains plug.

ATTENTION

- Only use the device indoors.
- Risk of crushing! Wear gloves when removing or installing the suction head, filter inlay or collection container.
- Risk of damage! Never vacuum without a filter or with a damaged filter.
- Wear safety shoes when operating the device.
- Only move the device at walking speed, and to move down a decline, have two workers steady the device as necessary.
- Be careful to ensure that there is no dust spillage when replacing accessories.

Behaviour in the event of an emergency

△ DANGER

Risk of injury and material damage when vacuuming inflammable materials, or in the case of a short-circuit or other electrical faults

Danger of inhalation of gases hazardous to health, danger of electric shock, danger of burns.

In the event of an emergency, switch off the device and unplug the mains plug.

Electrical connection

The device may only be connected to an electrical connection which has been set up by a qualified electrician as per IEC 60364. For the connection values see *Technical data* and *type plate*. Use of an extension cable is prohibited.

△ DANGER

Danger of electric shock

Danger of death

Avoid damaging the power cables by driving over them or otherwise crushing them, or by jerking them.

Protect the cables from heat, oil and sharp edges.

Check the mains connection of the device for damage every time before operation.

Do not operate the device using a damaged cable. Have any damaged cables replaced by a qualified electrician.

Symbols on the device

Vacuum cleaner labelling



Do not suction up smouldering dust or other sources of ignition.

Description of the unit

See graphics page for illustrations

Illustration A

- ① Accessory holder
- ② Suction hose connection
- ③ Equipotential bonding cable
- ④ Bag filter
- ⑤ Equipotential bonding cable
- ⑥ Power switch
- ⑦ Mains cable
- ⑧ Suction head lock

- ⑨ Equipotential bonding cable
- ⑩ Collection container
- ⑪ Push handle
- ⑫ Steering rollers with parking brake
- ⑬ Angular outlet

Initial startup

See graphics pages for illustration

1. Bring the device into the working position.
2. If necessary, secure the device using the parking brake.
3. Ensure that the suction head is fitted correctly.
4. Insert the suction hose into the suction hose connection.

Illustration B

5. Plug the desired accessory onto the suction hose.

Operation

See graphics pages for illustration

1. Plug the mains plug into the socket.
2. Switch on the device using the trigger.

Illustration C

The switch has multiple level settings:

- 0 The device is off.
 - 1 Motor 1 is switched on.
 - 2 Motors 1 and 2 are switched on.
3. Start the vacuuming process.

Cleaning the dust filter

See graphics page for illustration

Note

Clean the filter regularly to avoid declining suction power.

Illustration D

1. Move the filter cleaning handle back and forth several times to clean the filter.

Empty the collection container via the inclined outlet

See graphics page for illustration

Emptying using manual emptying flap

Illustration E

1. Switch off the device.
2. Clean the dust filter.
3. Move the device to a suitable emptying station.
4. Engage the roller brakes.
5. Empty the collection container:

● Above an emptying station

- a Pull the hand lever up.
The manual emptying flap opens.

● Using a forklift, above a container

- a Lift the device above the chassis using the forklift.
- b Lift the device.
- c Open the manual emptying flap above the container.

● Using a crane, above a container

- a Hook the snap hooks of the crane bracket (accessory) into the crane grommets on the device.
- b Lift the device
- c Open the manual emptying flap above the container.

● Into an underfloor conveyor

- a Open the manual emptying flap above the feed opening.
6. Push the hand lever down.
The collection container is closed.

Removing the suction head

See graphics page for illustration

1. Switch off the device and disconnect from the power supply.
2. Open the suction head lock.

Illustration F

3. Remove the suction head and put it to one side.

Ending operation

1. Switch off the device using the on/off switch
2. Empty and clean the collection container.
3. Remove the accessories and clean and dry them as necessary.

Transport

△ CAUTION

Failure to observe the weight

Risk of injury and damage

Be aware of the weight of the device during transport and storage.

1. When transporting in vehicles, secure the device against slipping and tipping over according to the applicable guidelines.

Storage

⚠ CAUTION

Failure to observe the weight

Risk of injury and damage

Be aware of the weight of the device during transport and storage.

1. Store the device indoors only.

Care and servicing

1. Rinse off the device and accessories at regular intervals using a suitable liquid and allow to dry.
2. Check the bag filter regularly for damage. Replace the bag filter if damaged.

Replacing the filter

See graphics page for illustration

Illustration G

1. Unscrew the screw plug.
2. Remove and replace the filter.
3. Insert the new filter.
Ensure that the filter is inserted correctly during installation.
4. Screw in and tighten the screw plug.

Replacing the bag filter

See graphics page for illustrations

Illustration H

- ① Screws
- ② Tensioning ring
- ③ Bag filter
- ④ Cleaning device

1. Remove the suction head.
(see chapter *Removing the suction head*)
2. Remove the filter inlay by the handles and turn it around.

Illustration I

3. Remove the screws and disassemble the cleaning device.
4. Loosen the tensioning ring screws.
5. Remove the bag filter.
6. Dispose of the foam filter.
7. Insert the new bag filter.
8. Insert the new foam filter.
9. Fit the tensioning ring and screw it in place.
10. Fit the cleaning device and screw it on.

11. Insert the filter inlay.

In doing so, make sure the tab on the filter inlay fits into the shaft.

Illustration J

Troubleshooting guide

⚠ DANGER

Risk of injury

Danger of the device unintentionally starting and danger of electric shock
Switch off the device and unplug the mains plug before performing any work on the device.

Have all checks and work on electrical parts performed by an qualified technician.

The motor (suction turbine) does not start up

No electrical voltage present

- Check the socket and the power supply fuse.
- Check the mains cable and the mains plug of the device.

The suction power decreases

Nozzle, suction hose or suction pipe clogged.

- Check the nozzle, the suction hose and the suction pipe and clean if necessary. The filter is dirty.
- Clean the filter.

Customer Service department

If the malfunction cannot be corrected, the device must be checked by the Customer Service department.

Warranty

The warranty conditions issued by our relevant sales company apply in all countries. We shall remedy possible malfunctions on your appliance within the warranty period free of cost, provided that a material or manufacturing defect is the cause. In a warranty case, please contact your dealer (with the purchase receipt) or the next authorised customer service site.
(See overleaf for the address)

Technical data

IVR-L 100/24-2

Electrical connection

Mains voltage	V	220-240
Phase	~	1
Power frequency	Hz	50-60
Degree of protection		IPX4
Protection class		I
Nominal power	W	2400
Power protection (slow-blowing)	A	16

Dimensions and weights

Typical operating weight	kg	116
Length x width x height	mm	950 x 715 x 1640

Ambient conditions

Ambient temperature	°C	+40
---------------------	----	-----

Device performance data

Tank content	l	100
Air quantity	l/s	2 x 74
Vacuum	kPa (mbar)	23 (230)
Nominal width of the suction hose		DN50

Determined values in acc. with EN 60335-2-69

Hand-arm vibration value	m/s^2	< 2.5
Uncertainty K	m/s^2	0.2
Sound pressure level L_{pA}	dB(A)	68
Uncertainty K_{pA}	dB(A)	2

Mains cable

Mains cable H07BQ-F	mm^2	3 x 1.5
Part number (EU)		9.988-393.0
Cable length	m	10

Subject to technical modifications.

Product: Wet/dry vacuum cleaner
Type: 9.989-xxx

Declaration of Conformity

Currently applicable EU Directives

2006/42/EC (+2009/127/EC)
2014/30/EU
2011/65/EU

Harmonised standards used

EN 55014-2: 2015
EN 55014-1: 2017 + A11: 2020
EN 60335-1
EN 60335-2-69
EN IEC 61000-3-2: 2019
EN 61000-3-3: 2013 + A1: 2019

EU Declaration of Conformity

We hereby declare that the machine described below complies with the relevant basic safety and health requirements in the EU Directives, both in its basic design and construction as well as in the version placed in circulation by us. This declaration is invalidated by any changes made to the machine that are not approved by us.

Product: Dry vacuum cleaner

EN 61000-3-11: 2000
EN 62233: 2008
EN IEC 63000: 2018

The signatories act on behalf of and with the authority of the company management.



Managing partner
M. Pfister
Kärcher Industrial Vacuuming GmbH
Robert-Bosch-Straße 4-8
73550 Waldstetten (Germany)
Ph.: +49 7171 94888-0
Fax: +49 7171 94888-528
Waldstetten, 2021/11/01

Declaration of Conformity (UK)

We hereby declare that the product described below complies with the relevant provisions of the following UK Regulations, both in its basic design and construction as well as in the version put into circulation by us. This declaration shall cease to be valid if the product is modified without our prior approval.

Product: Dry vacuum cleaner
Product: Wet/dry vacuum cleaner
Type: 9.989-xxx

Currently applicable UK Regulations

S.I. 2008/1597 (as amended)
S.I. 2016/1091 (as amended)
S.I. 2012/3032 (as amended)

Designated standards used

EN 55014-2: 2015
EN 55014-1: 2017 + A11: 2020
EN 60335-1
EN 60335-2-69
EN IEC 61000-3-2: 2019
EN 61000-3-3: 2013 + A1: 2019
EN 61000-3-11: 2000
EN 62233: 2008
EN IEC 63000: 2018

The signatories act on behalf of and with the authority of the company management.



Managing partner
M. Pfister
Kärcher Industrial Vacuuming GmbH
Robert-Bosch-Straße 4-8
73550 Waldstetten (Germany)
Ph.: +49 7171 94888-0
Fax: +49 7171 94888-528
Waldstetten, 2021/11/01

Contenu

Remarques générales.....	16
Utilisation conforme.....	16
Protection de l'environnement.....	17
Accessoires et pièces de rechange ...	17
Étendue de livraison.....	17
Dispositifs de sécurité	17
Description de l'appareil.....	18
Mise en service	18
Fonctionnement	18
Arrêt du fonctionnement.....	19
Transport	19
Stockage	19
Entretien et maintenance	19
Dépannage en cas de défaut.....	20
Garantie	20
Caractéristiques techniques.....	20
Déclaration de conformité UE	21

Remarques générales



Veillez lire le présent le manuel d'instructions original et les consignes de sécurité jointes avant la première utilisation de l'appareil. Suivez ces instructions.

Conservez les deux manuels pour une utilisation ultérieure ou pour le propriétaire suivant.

Utilisation conforme

△ AVERTISSEMENT

Inhalation de poussières nocives
Nocivité

N'utilisez pas l'appareil pour aspirer des poussières nocives.

ATTENTION

Court-circuit dû à une humidité de l'air élevée

Endommagement de l'appareil

Utilisez l'appareil uniquement en intérieur.

L'appareil est conçu pour :

- l'aspiration de poussières non inflammables et sans risque d'explosion ;
- l'aspiration de poussières et de salissures grossières ;
- l'aspiration de substances humides et liquides ;
- l'usage industriel.

Toute autre utilisation est considérée comme non conforme.

Protection de l'environnement



Les matériaux d'emballage sont recyclables. Veuillez éliminer les emballages dans le respect de l'environnement.



Les appareils électriques et électroniques contiennent des matériaux précieux recyclables et souvent des composants tels que des piles, batteries ou de l'huile représentant un danger potentiel pour la santé humaine et l'environnement, s'ils ne sont pas manipulés ou éliminés correctement. Ces composants sont cependant nécessaires pour le fonctionnement correct de l'appareil. Les appareils marqués par ce symbole ne doivent pas être jetés dans les ordures ménagères.

Remarques concernant les matières composantes (REACH)

Les informations actuelles concernant les matières composantes sont disponibles sous : www.kaercher.com/REACH

Accessoires et pièces de rechange

Utiliser exclusivement des accessoires et pièces de rechange originaux. Ceux-ci garantissent le fonctionnement sûr et sans défaut de votre appareil.

Des informations sur les accessoires et pièces de rechange sont disponibles sur le site Internet www.kaercher.com.

Étendue de livraison

Lors du déballage, vérifiez que le contenu de la livraison est complet. Si des accessoires manquent ou en cas de dommage dû au transport, veuillez informer votre distributeur.

Dispositifs de sécurité

Niveaux de danger

⚠ DANGER

- *Indique un danger immédiat qui peut entraîner de graves blessures corporelles ou la mort.*

⚠ AVERTISSEMENT

- *Indique une situation potentiellement dangereuse qui peut entraîner de graves blessures corporelles ou la mort.*

⚠ PRÉCAUTION

- *Indique une situation potentiellement dangereuse qui peut entraîner des blessures légères.*

ATTENTION

- *Indique une situation potentiellement dangereuse qui peut entraîner des dommages matériels.*

Consignes de sécurité

⚠ AVERTISSEMENT

- *L'appareil n'est pas adapté pour l'aspiration de poussières nocives.*
- *Protégez l'appareil contre la pluie. Ne stockez pas l'appareil à l'extérieur.*
- *Avant chaque mise en service, vérifiez si les liaisons équipotentielles (conducteurs de terre) sont raccordées.*

⚠ PRÉCAUTION

- *Coupez l'appareil et débranchez la fiche secteur après chaque utilisation.*

ATTENTION

- *Utilisez l'appareil uniquement en intérieur.*
- *Risque d'écrasement ! Portez des gants lorsque vous retirez ou placez la tête d'aspiration, l'unité de filtration ou le collecteur.*
- *Risque d'endommagement ! N'aspirez jamais sans filtre ou avec un filtre endommagé.*

- Portez des chaussures de sécurité lorsque vous utilisez l'appareil.
- Ne déplacez l'appareil qu'à la vitesse de marche et éventuellement à deux si le sol est en pente.
- Veillez à ce que de la poussière ne s'échappe pas lors du remplacement des accessoires.

Comportement en cas d'urgence

⚠ DANGER

Risque de blessure et d'endommagement lors de l'aspiration de matériaux inflammables, en cas de court-circuit ou d'autres défauts électriques

Risque d'inhalation de gaz nocifs, risque d'électrocution, risque dû à des brûlures. Coupez et débranchez la fiche secteur de l'appareil en cas d'urgence.

Raccordement électrique

Raccordez l'appareil uniquement à un raccordement électrique réalisé par un installateur électricien selon la norme CEI 60364. Puissance raccordée, voir *Caractéristiques techniques* et *plaque signalétique*. Il est interdit d'utiliser un câble de rallonge.

⚠ DANGER

Risque d'électrocution

Danger de mort

N'endommagez pas les câbles de raccordement électrique en roulant dessus, les écrasant ou les étirant, p.ex.

Protégez les câbles de la chaleur, de l'huile et des bords vifs.

Vérifiez le câble d'alimentation électrique de l'appareil avant chaque utilisation. Ne mettez pas l'appareil en service si le câble est endommagé. Faites remplacer le câble endommagé par un électricien.

Symboles sur l'appareil

Marquage aspirateur



Ne pas aspirer de poussières incombustibles ou autres sources d'allumage.

Description de l'appareil

Pour la figure, voir pages des graphiques

Illustration A

- ① Support d'accessoires
- ② Raccord de tuyau d'aspiration
- ③ Liaison équipotentielle des câbles
- ④ Filtre à poches
- ⑤ Liaison équipotentielle des câbles
- ⑥ Interrupteur principal
- ⑦ Câble secteur
- ⑧ Verrouillage de la tête d'aspiration
- ⑨ Liaison équipotentielle des câbles
- ⑩ Collecteur
- ⑪ Guidon
- ⑫ Roues directionnelles avec frein de stationnement
- ⑬ Sortie inclinée

Mise en service

Pour la figure, voir pages des graphiques

1. Mettre l'appareil en position de travail.
2. Bloquer l'appareil avec le frein de stationnement si nécessaire.
3. S'assurer que la tête d'aspiration est correctement mise en place.
4. Insérer le tuyau d'aspiration dans le raccord de tuyau d'aspiration.

Illustration B

5. Insérer les accessoires souhaités sur le tuyau d'aspiration.

Fonctionnement

Pour la figure, voir pages des graphiques

1. Brancher la fiche secteur dans la prise de courant.
2. Allumer l'appareil à l'interrupteur principal.

Illustration C

L'interrupteur présente plusieurs niveaux de commutation :

- 0 L'appareil est hors tension.
- 1 Le moteur 1 est en marche.
- 2 Les moteurs 1 et 2 sont en marche.
3. Commencer l'aspiration.

Nettoyage du filtre à poussière

Pour la figure, voir pages des graphiques

Remarque

Nettoyez régulièrement le filtre pour éviter toute perte de puissance d'aspiration.

Illustration D

1. Bougez la poignée de nettoyage du filtre plusieurs fois dans tous les sens pour nettoyer le filtre.

Vider le collecteur via la sortie inclinée

Pour la figure, voir pages des graphiques
Vidage via le clapet de vidage manuel
Illustration E

1. Éteindre l'appareil.
2. Nettoyer le filtre à poussière.
3. Déplacer l'appareil vers un point de vidage approprié.
4. Activer les rouleaux de blocage.
5. Vider le collecteur :
 - **Au-dessus d'un point de vidage**
 - a Tirer le levier manuel vers le haut.
Le clapet de vidage manuel s'ouvre.
 - **Avec un chariot élévateur, au-dessus d'un conteneur**
 - a Placer l'appareil au-dessus du châssis à l'aide du chariot élévateur.
 - b Soulever l'appareil.
 - c Ouvrir le clapet de vidage manuel au-dessus du conteneur.
 - **Avec une grue, au-dessus d'un conteneur**
 - a Accrocher les mousquetons de l'arcceau de grue (accessoire) dans les œillets de la grue sur l'appareil.
 - b Soulever l'appareil.
 - c Ouvrir le clapet de vidage manuel au-dessus du conteneur.
 - **Dans un convoyeur encastré**
 - a Ouvrir le clapet de vidage manuel au-dessus de la trémie de réception.
 - 6. Appuyer sur le levier.
Le collecteur se ferme.

Retirer la tête d'aspiration

Pour la figure, voir pages des graphiques

1. Couper l'appareil et le débrancher du secteur.
 2. Ouvrir le verrouillage de la tête d'aspiration.
- Illustration F**
3. Retirer la tête d'aspiration et la mettre de côté.

Arrêt du fonctionnement

1. Couper l'appareil à l'aide de l'interrupteur marche/arrêt
2. Vider et nettoyer le collecteur.
3. Démonter les accessoires, les nettoyer et sécher, si besoin.

Transport

△ PRÉCAUTION

Non-observation du poids

Risque de blessure et d'endommagement
Observez le poids de l'appareil pour le transport et le stockage.

1. En cas de transport de l'appareil dans des véhicules, le bloquer contre le glissement et le basculement suivant les normes en vigueur.

Stockage

△ PRÉCAUTION

Non-observation du poids

Risque de blessure et d'endommagement
Observez le poids de l'appareil pour le transport et le stockage.

1. Stockez l'appareil uniquement à l'intérieur.

Entretien et maintenance

1. Rincer et laisser sécher régulièrement l'appareil et les accessoires avec un liquide adapté.
2. Contrôler régulièrement l'absence de dommages sur le filtre à poches. En cas de dommage, remplacer le filtre à poches.

Remplacer le filtre

Pour la figure, voir pages des graphiques
Illustration G

1. Dévisser la vis de fermeture.
2. Retirer et remplacer le filtre.
3. Insérer le nouveau filtre.
Lors du montage, s'assurer que le filtre est correctement inséré.
4. Insérer et serrer la vis de fermeture.

Remplacement du filtre à poches

Pour les figures, voir pages des graphiques
Illustration H

- ① Vis
- ② Baguette de serrage

- ③ Filtre à poches
 - ④ Dispositif de nettoyage
1. Retirer la tête d'aspiration.
(voir le chapitre *Retirer la tête d'aspiration*)
 2. Sortir l'unité de filtration de l'appareil par les poignées et la retourner.
- Illustration I**
3. Retirer les vis et démonter le dispositif de nettoyage.
 4. Desserrer le raccord à vis de la bague de serrage.
 5. Retirer le filtre à poches.
 6. Éliminer la mousse filtrante.
 7. Insérer le nouveau filtre à poches.
 8. Insérer la nouvelle mousse filtrante.
 9. Poser la bague de serrage et la visser.
 10. Poser le dispositif de nettoyage et le visser.
 11. Insérer l'unité de filtration.
Veiller, lors du montage, à ce que la patte de l'insert de filtre rentre dans l'arbre.

Illustration J

Dépannage en cas de défaut

⚠ DANGER

Risque de blessures

Risque de démarrage intempestif de l'appareil et risque d'électrocution
Coupez et débranchez la fiche secteur de l'appareil avant tous les travaux sur l'appareil.

Chargez un spécialiste de tous les contrôles et travaux sur les pièces électriques.

Le moteur (turbine d'aspiration) ne démarre pas

Aucune tension électrique

- Contrôler la prise de courant et le fusible de l'alimentation électrique.
- Contrôler le câble réseau et la fiche secteur de l'appareil.

La puissance d'aspiration diminue

La buse, le tube d'aspiration ou le tuyau d'aspiration sont colmatés.

- Contrôler et nettoyer si besoin la buse, le tube d'aspiration et le tuyau d'aspiration.

Le filtre est encrassé.

- Nettoyer le filtre.

Service après-vente

Si le défaut ne peut pas être éliminé, l'appareil doit être contrôlé par le service après-vente.

Garantie

Les conditions de garantie publiées par notre société commerciale compétente s'appliquent dans chaque pays. Nous remédions gratuitement aux défauts possibles sur votre appareil dans la durée de garantie dans la mesure où la cause du défaut est un vice de matériau ou de fabrication. En cas de garantie, veuillez vous adresser à votre distributeur ou au point de service après-vente autorisé le plus proche avec la facture d'achat.
(Voir l'adresse au dos)

Caractéristiques techniques

IVR 100/24-2 Ef

Raccordement électrique

Tension du secteur	V	220-240
Phase	~	1
Fréquence du secteur	Hz	50-60
Type de protection		IPX4
Classe de protection		I
Puissance nominale	W	2 400
Fusible principal (lent)	A	16

Dimensions et poids

Poids opérationnel typique	kg	116
Longueur x largeur x hauteur	mm	950 x 715 x 1640

Conditions ambiantes

Température ambiante	°C	+40
----------------------	----	-----

Caractéristiques de puissance de l'appareil

Contenu du réservoir	l	100
Débit d'air	l/s	2 x 74
Dépression	kPa (mbar)	23 (230)

Largeur nominale du tuyau d'aspiration	DN50
--	------

Valeurs déterminées selon EN 60335-2-69

Valeur de vibrations main-bras	m/s ²	< 2,5
Incertitude K	m/s ²	0,2
Niveau de pression acoustique L _{pA}	dB(A)	68
Incertitude K _{pA}	dB(A)	2

Câble secteur

Câble secteur H07BQ-F	mm ²	3 x 1,5
Référence de pièce (EU)		9.988-393.0
Longueur de câble	m	10

Sous réserve de modifications techniques.

Déclaration de conformité UE

Nous déclarons par la présente que la machine désignée ci-après ainsi que la version que nous avons mise en circulation, est conforme, de par sa conception et son type, aux exigences fondamentales de sécurité et de santé en vigueur des normes UE. Toute modification de la machine sans notre accord annule cette déclaration.

Produit : Aspirateur de poussières

Produit : Aspirateur humide et aspirateur de poussières

Type : 9.989-xxx

Normes UE en vigueur

2006/42/CE (+2009/127/CE)

2014/30/UE

2011/65/EU

Normes harmonisées appliquées

EN 55014-2: 2015

EN 55014-1: 2017 + A11: 2020

EN 60335-1

EN 60335-2-69

EN IEC 61000-3-2: 2019

EN 61000-3-3: 2013 + A1: 2019

EN 61000-3-11: 2000

EN 62233: 2008

EN IEC 63000: 2018

Les signataires agissent sous ordre et avec le pouvoir de la direction de l'entreprise.

Associé gérant

M. Pfister

Kärcher Industrial Vacuuming GmbH

Robert-Bosch-Straße 4-8

73550 Waldstetten (Germany)

Tél. : +49 7171 94888-0

Télécopie : +49 7171 94888528

Waldstetten, le 01/11/2021

Indice

Avvertenze generali	22
Impiego conforme alla destinazione ..	22
Tutela dell'ambiente	22
Accessori e ricambi	22
Volume di fornitura	22
Dispositivi di sicurezza	22
Descrizione dell'apparecchio	23
Messa in funzione	23
Esercizio	24
Termine del funzionamento	24
Trasporto	24
Stoccaggio	24
Cura e manutenzione	25
Guida alla risoluzione dei guasti	25
Garanzia	25
Dati tecnici	26
Dichiarazione di conformità UE	26

Avvertenze generali



Prima di utilizzare l'apparecchio per la prima volta, leggere le presenti istruzioni per l'uso originali e le allegate avvertenze di sicurezza. Agire secondo quanto indicato nelle istruzioni. conservare entrambi i libretti per un uso futuro o per un successivo proprietario.

Impiego conforme alla destinazione

⚠ **AVVERTIMENTO**

Inalazione di polveri nocive

Danni alla salute

Non utilizzare l'apparecchio per l'aspirazione di polveri dannose per la salute.

ATTENZIONE

In presenza di umidità d'aria elevata può verificarsi un cortocircuito

Danneggiamento dell'apparecchio

Utilizzare l'apparecchio soltanto in ambienti interni.

L'apparecchio è concepito per:

- L'aspirazione di sostanze non infiammabili e non esplosive.
- L'aspirazione di polveri e sporco grosso-lano.
- L'aspirazione di sostanze umide e liquide.
- L'utilizzo professionale.

Qualsiasi altro utilizzo è considerato non conforme.

Tutela dell'ambiente



I materiali d'imballaggio sono riciclabili. Smaltire gli imballaggi nel rispetto dell'ambiente.



Gli apparecchi elettrici ed elettronici contengono materiali riciclabili preziosi e spesso componenti come batterie, accumulatori oppure olio che, se usati o smaltiti scorrettamente, possono costituire un potenziale pericolo per la salute umana e per l'ambiente. Questi componenti sono tuttavia necessari per un corretto funzionamento dell'apparecchio. Gli apparecchi contrassegnati con questo simbolo non devono essere smaltiti con i rifiuti domestici.

Avvertenze sulle componenti contenute (REACH)

Informazioni aggiornate sulle componenti contenute sono disponibili all'indirizzo: www.kaercher.com/REACH

Accessori e ricambi

Utilizzando solamente accessori e ricambi originali, si garantisce un funzionamento sicuro e privo di disturbi dell'apparecchio. Si possono trovare informazioni riguardo ad accessori e ricambi su www.kaercher.com.

Volume di fornitura

Disimballare la confezione e controllare che il contenuto sia completo. In caso di accessori mancanti o danni dovuti al trasporto si prega di contattare il rivenditore.

Dispositivi di sicurezza

Livelli di pericolo

⚠ **PERICOLO**

- *Indica un pericolo imminente che determina lesioni gravi o la morte.*

⚠ **AVVERTIMENTO**

- *Indica una probabile situazione pericolosa che potrebbe determinare lesioni gravi o la morte.*

⚠ **PRUDENZA**

- *Indica una probabile situazione pericolosa che potrebbe causare lesioni leggere.*

ATTENZIONE

- Indica una probabile situazione pericolosa che potrebbe determinare danni alle cose.

Avvertenze di sicurezza

⚠ AVVERTIMENTO

- L'apparecchio non è adatto all'aspirazione di polveri dannose per la salute.
- Proteggere l'apparecchio dalla pioggia. Conservare l'apparecchio soltanto in ambienti chiusi.
- Prima di ogni messa in funzione controllare se i cavi di compensazione di potenziale (conduttori di terra) sono collegati.

⚠ PRUDENZA

- Spegnerne l'apparecchio dopo l'uso ed estrarre la spina.

ATTENZIONE

- Utilizzare l'apparecchio soltanto in ambienti interni.
- Pericolo di schiacciamento! Indossare i guanti durante la rimozione o l'applicazione della testina aspirante, dell'unità filtrante o del contenitore di raccolta.
- Pericolo di danneggiamento! Non aspirare senza filtro o con filtro danneggiato.
- Indossare i guanti quando si utilizza l'apparecchio.
- Movimentare l'apparecchio solo a passo d'uomo e, nei percorsi in pendenza, eventualmente in due.
- Assicurarsi che non fuoriesca polvere durante la sostituzione di accessori.

Comportamento in caso di pericolo

⚠ PERICOLO

Pericolo di lesioni e di danneggiamento nell'aspirazione di materiali combustibili, in caso di cortocircuito o altri problemi elettrici

Pericolo di inalazione di gas pericolosi per la salute, pericolo di folgorazione, pericolo di ustioni.

In caso di emergenza, spegnere l'apparecchio e staccare la spina.

Collegamento elettrico

L'apparecchio può essere allacciato solo a un collegamento elettrico realizzato da un

installatore elettricista in conformità alla norma IEC 60364. Per i valori allacciati vedere **Dati tecnici** e **targhetta**. L'impiego di un cavo di prolunga non è consentito.

⚠ PERICOLO

Pericolo di scossa elettrica

Pericolo di morte

Non danneggiare i cavi di collegamento elettrici, ad es. calpestandoli o passandovi sopra con un apparecchio, schiacciandoli o strappandoli.

Proteggere i cavi dal calore e dal contatto con oli e spigoli vivi.

Prima di ogni utilizzo controllare il cavo di collegamento alla rete. Non mettere in funzione l'apparecchio con il cavo danneggiato. Fare sostituire il cavo danneggiato da un elettricista.

Simboli riportati sull'apparecchio

Marcatura dell'aspirapolvere



Non raccogliere polvere incandescente o altre fonti di accensione.

Descrizione dell'apparecchio

Per la figura vedi pagine dei grafici

Figura A

- ① Supporto accessori
- ② Attacco tubo flessibile di aspirazione
- ③ Cavo per collegamento equipotenziale
- ④ Filtro a tasca
- ⑤ Cavo per collegamento equipotenziale
- ⑥ Interruttore dell'apparecchio
- ⑦ Cavo di rete
- ⑧ Bloccaggio testina aspirante
- ⑨ Cavo per collegamento equipotenziale
- ⑩ Contenitore di raccolta
- ⑪ Archetto di spinta
- ⑫ Ruota orientabile con freno di stazionamento
- ⑬ Uscita inclinata

Messa in funzione

Per la figura vedi pagine dei grafici

1. Portare l'apparecchio in posizione di lavoro.
2. Se necessario, assicurarlo con il freno di stazionamento.
3. Controllare che la testina aspirante sia montata in modo corretto.

4. Inserire il tubo flessibile di aspirazione nell'attacco tubo flessibile di aspirazione.

Figura B

5. Inserire l'accessorio desiderato sul tubo flessibile di aspirazione.

Esercizio

Per la figura vedi pagine dei grafici

1. Inserire la spina di rete nella presa.
2. Accendere l'apparecchio tramite l'interruttore.

Figura C

L'interruttore ha diversi stadi di commutazione:

- 0 L'apparecchio è spento.
- 1 Il motore 1 è acceso.
- 2 I motori 1 e 2 sono accesi.
3. Il processo di aspirazione ha inizio.

Pulizia del filtro antipolvere

Per la figura vedi pagine dei grafici

Nota

Pulire regolarmente il filtro per evitare la perdita di potenza di aspirazione.

Figura D

1. Spostare l'impugnatura per la pulizia del filtro avanti e indietro più volte per pulire il filtro.

Svuotamento del contenitore di raccolta attraverso l'uscita inclinata

Per la figura vedi pagine dei grafici

Svuotamento tramite sportello di svuotamento manuale

Figura E

1. Spegnerne l'apparecchio.
2. Pulire il filtro antipolvere.
3. Portare l'apparecchio in un luogo di svuotamento adatto.
4. Attivare i rulli di stazionamento.
5. Svuotare il contenitore di raccolta:
 - **Tramite un punto di svuotamento**
 - a Tirare la leva manuale verso l'alto. Si apre lo sportello di svuotamento manuale.
 - **Tramite carrello elevatore sopra un container**
 - a Sistemare l'apparecchio sopra il telaio con il carrello elevatore.
 - b Sollevare l'apparecchio.

- c Aprire lo sportello di svuotamento manuale sopra il container.

● **Con una gru sopra un container**

- a Agganciare i ganci a scatto della staffa della gru (accessori) negli occhielli della gru sull'apparecchio.
- b Sollevamento dell'apparecchio
- c Aprire lo sportello di svuotamento manuale sopra il container.

● **In un trasportatore a pavimento**

- a Aprire lo sportello di svuotamento manuale sopra il vano di inserimento.
6. Premere la leva manuale verso il basso. Il contenitore di raccolta è chiuso.

Rimozione della testina aspirante

Per la figura vedi pagine dei grafici

1. Spegnerne l'apparecchio e scollegarlo dalla rete elettrica.
2. Aprire il bloccaggio per testata aspirante.

Figura F

3. Rimuovere la testina aspirante e metterla da parte.

Termine del funzionamento

1. Spegnerne l'apparecchio tramite l'interruttore ON/OFF.
2. Svuotare e pulire il contenitore di raccolta.
3. Smontare gli accessori, pulirli e asciugarli se necessario.

Trasporto

△ **PRUDENZA**

Mancata osservanza del peso

Pericolo di lesioni e di danneggiamento

Nel trasporto e nello stoccaggio, osservare il peso dell'apparecchio.

1. Per il trasporto in veicoli, assicurare l'apparecchio secondo le direttive in vigore affinché non possa scivolare e ribaltarsi.

Stoccaggio

△ **PRUDENZA**

Mancata osservanza del peso

Pericolo di lesioni e di danneggiamento

Nel trasporto e nello stoccaggio, osservare il peso dell'apparecchio.

1. Conservare l'apparecchio solo in vani interni.

Cura e manutenzione

1. Sciacquare l'apparecchio e gli accessori a intervalli regolari con un liquido adatto e lasciare asciugare.
2. Verificare periodicamente che il filtro a tasca non sia danneggiato. In caso di danneggiamento, sostituire il filtro a tasca.

Sostituzione del filtro

Per la figura vedi pagine dei grafici

Figura G

1. Svitare il tappo a vite.
2. Estrarre il filtro e sostituirlo.
3. Inserire il nuovo filtro.
Al montaggio, fare attenzione a inserire il filtro correttamente.
4. Avvitare il tappo a vite e serrarlo.

Sostituzione del filtro a tasca

Per le figure vedi pagine dei grafici

Figura H

- ① Viti
 - ② Anello di serraggio
 - ③ Filtro a tasca
 - ④ Dispositivo di pulizia
1. Togliere la testina aspirante.
(Vedi capitolo *Rimozione della testina aspirante*)
 2. Rimuovere l'unità filtro dall'apparecchio afferrandola alle impugnature e capovolverla.

Figura I

3. Rimuovere le viti e smontare il dispositivo di pulizia.
4. Allentare il raccordo a vite dell'anello di serraggio.
5. Rimuovere il filtro a tasca.
6. Smaltire la schiuma del filtro.
7. Inserire il nuovo filtro a tasca.
8. Inserire la nuova schiuma filtro.
9. Applicare l'anello di serraggio e avvitarlo.
10. Applicare il dispositivo di pulizia e avvitarlo.

11. Inserire l'unità filtro.

Durante l'installazione, assicurarsi che la linguetta sull'inserto filtrante si innesti nell'albero.

Figura J

Guida alla risoluzione dei guasti

⚠ PERICOLO

Pericolo di lesioni

Pericolo di avvio involontario dell'apparecchio e pericolo di una scarica elettrica

Prima di eseguire qualsiasi lavoro sull'apparecchio, spegnerlo e staccare la spina.

Far eseguire tutti i controlli ed interventi ai componenti elettrici da personale specializzato.

Il motore (turbina di aspirazione) non si avvia

Nessuna tensione elettrica

- Controllare la presa e il fusibile dell'alimentazione di corrente.
- Controllare il cavo e la spina di alimentazione dell'apparecchio.

La capacità di aspirazione diminuisce

L'ugello, il tubo di aspirazione o il tubo flessibile di aspirazione sono intasati.

- Controllare ed eventualmente pulire l'ugello, il tubo di aspirazione o il tubo flessibile di aspirazione.

Il filtro è sporco.

- Pulire il filtro.

Servizio clienti

Se non è possibile riparare il guasto occorre far controllare l'apparecchio dal servizio clienti.

Garanzia

Le condizioni di garanzia valgono nel rispettivo paese di pubblicazione da parte della nostra società di vendita competente. Entro il termine di garanzia eliminiamo gratuitamente eventuali guasti all'apparecchio, se causati da difetto di materiale o di produzione. Nei casi previsti dalla garanzia si prega di rivolgersi al proprio rivenditore, oppure al più vicino centro di assistenza autorizzato, esibendo lo scontrino di acquisto. (Indirizzo vedi retro)

Dati tecnici

IVR 100/24-2 Ef

Collegamento elettrico

Tensione di rete	V	220-240
Fase	~	1
Frequenza di rete	Hz	50-60
Grado di protezione		IPX4
Classe di protezione		I
Potenza nominale	W	2400
Protezione di rete (lento)	A	16

Dimensioni e pesi

Tipico peso d'esercizio	kg	116
Lunghezza x larghezza x altezza	mm	950 x 715 x 1640

Condizioni ambientali

Temperatura ambiente	°C	+40
----------------------	----	-----

Dati sulle prestazioni dell'apparecchio

Contenuto del serbatoio	l	100
Portata d'aria	l/s	2 x 74
Depressione	kPa (mbar)	23 (230)
Diametro nominale tubo flessibile di aspirazione		DN50

Valori rilevati secondo EN 60335-2-69

Valore di vibrazione mano-braccio	m/s^2	< 2,5
Incertezza K	m/s^2	0,2
Livello di pressione acustica L_{pA}	dB(A)	68
Incertezza K_{pA}	dB(A)	2

Cavo di rete

Cavo di rete H07BQ-F	mm^2	3 x 1,5
Numero componenti (EU)		9.988-393.0
Lunghezza cavo	m	10

Con riserva di modifiche tecniche.

Dichiarazione di conformità UE

Con la presente dichiariamo che la macchina di seguito definita, in conseguenza della sua progettazione e costruzione nonché nello stato in cui è stata immessa sul mercato, è conforme ai requisiti essenziali di sicurezza e salute pertinenti delle direttive UE. In caso di modifiche apportate alla macchina senza il nostro consenso, la presente dichiarazione perde ogni validità.

Prodotto: Aspiratore a secco
Prodotto: Aspiratore a secco e aspiraliquidi
Tipo: 9.989-xxx

Direttive UE pertinenti

2006/42/CE (+2009/127/EG)
2014/30/UE
2011/65/UE

Norme armonizzate applicate

EN 55014-2: 2015
EN 55014-1: 2017 + A11: 2020
EN 60335-1
EN 60335-2-69

EN IEC 61000-3-2: 2019
EN 61000-3-3: 2013 + A1: 2019
EN 61000-3-11: 2000
EN 62233: 2008
EN IEC 63000: 2018

I firmatari agiscono per incarico e con delega della direzione.




Socio gerente
M. Pfister
Kärcher Industrial Vacuuming GmbH
Robert-Bosch-Straße 4-8
73550 Waldstetten (Germany)
Tel.: +49 7171 94888-0
Fax: +49 7171 94888-528
Waldstetten, 01/11/2021

Inhoud

Algemene instructies.....	27
Reglementair gebruik.....	27
Milieubescherming	27
Toebehoren en reserveonderdelen	27
Leveringsomvang.....	28
Veiligheidsinrichtingen	28
Beschrijving apparaat	29
Inbedrijfstelling	29
Werking	29
Werking beëindigen	29
Vervoer.....	30
Opslag.....	30
Verzorging en onderhoud.....	30
Hulp bij storingen	30
Garantie	31
Technische gegevens	31
EU-conformiteitsverklaring	31

Algemene instructies



 Voordat u het apparaat voor het eerst gebruikt, dient u deze originele gebruiksaanwijzing en de meegeleverde veiligheidsinstructies door te lezen en deze in acht te nemen.

Bewaar beide documenten voor later gebruik of volgende eigenaars.

Reglementair gebruik

△ WAARSCHUWING

Inademen van gezondheidsgevaarlijke stoffen

Schade aan de gezondheid

Gebruik het apparaat nooit voor het opzuigen van gezondheidsgevaarlijke stoffen.

LET OP

Kortsluiting door hoge luchtvochtigheid

Beschadiging van het apparaat

Gebruik het apparaat alleen in binnenruimtes.

Het apparaat is bedoeld voor:

- Het opzuigen van niet-brandbare en niet-explosiegevaarlijke stoffen.
- Het opzuigen van stoffen en grof vuil.
- Het opzuigen van vochtige en vloeibare substanties.
- Industrieel gebruik.

Elk ander gebruik wordt gezien als niet-reglementair gebruik.

Milieubescherming



Het verpakkingsmateriaal is recyclebaar. Gooi verpakkingen met het gescheiden afval weg.



Elektrische en elektronische apparaten bevatten waardevolle recyclebare materialen en vaak onderdelen zoals batterijen, accu's of olie, die bij onjuiste omgang of verkeerd weggooien een mogelijk gevaar voor de gezondheid en het milieu kunnen vormen. Voor een correct gebruik van het apparaat zijn deze onderdelen echter noodzakelijk. Apparaten met dit symbool mogen niet met het huisvuil worden weggegooid.

Instructies voor inhoudsstoffen (REACH)

Actuele informatie over inhoudsstoffen vindt u onder: www.kaercher.nl/REACH

Toebehoren en reserveonderdelen

Gebruik alleen origineel toebehoren en originele reserveonderdelen. Deze garanderen een veilige en storingsvrije werking van het apparaat.

Informatie over toebehoren en reserveonderdelen vindt u onder www.kaercher.com.

Leveringsomvang

Controleer de inhoud bij het uitpakken op volledigheid. Bij ontbrekend toebehoren of bij transportschade neemt u contact op met uw distributeur.

Veiligheidsinrichtingen

Gevarenniveaus

⚠ GEVAAR

- Aanwijzing voor direct dreigend gevaar dat tot zware of dodelijke verwondingen leidt.

⚠ WAARSCHUWING

- Aanwijzing voor een mogelijk gevaarlijke situatie die tot zware of dodelijke verwondingen kan leiden.

⚠ VOORZICHTIG

- Aanwijzing voor een mogelijk gevaarlijke situatie die tot lichte verwondingen kan leiden.

LET OP

- Aanwijzing voor een mogelijk gevaarlijke situatie die tot materiële schade kan leiden.

Veiligheidsinstructies

⚠ WAARSCHUWING

- Het apparaat is niet voor het opzuigen van gezondheidsgevaarlijke stoffen bedoeld.
- Bescherm het apparaat tegen regen. Het apparaat mag niet buiten worden bewaard.
- Controleer voor elke ingebruikname of de potentiaalvereffeningsleidingen (massaleidingen) aangesloten zijn.

⚠ VOORZICHTIG

- Schakel het apparaat na elk gebruik uit en trek het netsnoer uit.

LET OP

- Gebruik het apparaat alleen in binnenruimtes.
- Gevaar voor beknelling! Draag handschoenen bij het verwijderen of plaatsen van de zuigkop, de filtereenheid of de opvangbak.

- Beschadigingsgevaar! Zuig nooit zonder of met beschadigde filter.
- Draag veiligheidshandschoenen, als u het apparaat bedient.
- Verplaats het apparaat alleen met loop-snelheid en indien nodig met twee personen op hellende wegen.
- Voorkom het uittreden van stof, als toebehoren worden vervangen.

Hoe te handelen in noodsituaties

⚠ GEVAAR

Gevaar voor letsel en beschadiging bij het opzuigen van brandbare materialen, bij kortsluiting of andere elektrische fouten

Gevaar voor inademen van gassen die een gevaar vormen voor de gezondheid, gevaar voor elektrische schokken, gevaar voor verbrandingen.

Schakel het apparaat in noodsituaties uit en trek het netsnoer uit.

Elektrische aansluiting

Sluit het apparaat alleen aan op een elektrische aansluiting die door een elektricien conform IEC 60364 is uitgevoerd. Aansluitwaarden, zie *Technische gegevens* en *typeplaatje*. Gebruik van een verlengkabel is niet toegestaan.

⚠ GEVAAR

Gevaar voor elektrische schok

Levensgevaar

Voorkom beschadiging van de elektrische leidingen door bijvoorbeeld erover rijden, knellen of vervormen.

Bescherm de kabel tegen hitte, olie en scherpe randen.

Controleer de netaansluitspanning van het apparaat voor elk gebruik. Gebruik geen apparaat met beschadigde kabel. Laat een beschadigde kabel door een elektricien vervangen.

Symbolen op het apparaat

Markering stofzuiger



Zuig geen gloeiend stof of andere ontstekingsbronnen op.

Beschrijving apparaat

Afbeeldingen, zie pagina's met grafieken

Afbeelding A

- ① Toebehorenhouder
- ② Zuigslangaansluiting
- ③ Kabel potentiaalvereffening
- ④ Zakfilter
- ⑤ Kabel potentiaalvereffening
- ⑥ Apparaatschakelaar
- ⑦ Elektriciteitskabel
- ⑧ Vergrendeling zuigkop
- ⑨ Kabel potentiaalvereffening
- ⑩ Verzamelreservoir
- ⑪ Duwbeugel
- ⑫ Zwenkwielen met parkeerrem
- ⑬ Schuine uitlaat

Inbedrijfstelling

Afbeeldingen, zie pagina's met grafieken

1. Het apparaat in de werkpositie plaatsen.
2. Indien nodig het apparaat met de parkeerrem beveiligen.
3. Controleren of de zuigkop correct is geplaatst.
4. De zuigslang in de zuigslangaansluiting steken.

Afbeelding B

5. Het gewenste toebehoren op de zuigslang steken.

Werking

Afbeeldingen, zie pagina's met grafieken

1. De netstekker in het stopcontact steken.
2. Het apparaat met de apparaatschakelaar inschakelen.

Afbeelding C

De schakelaar heeft meerdere schakelstanden:

0 Het apparaat is uitgeschakeld.

1 De motor 1 is ingeschakeld.

2 De motoren 1 en 2 zijn ingeschakeld.

3. Het zuigen begint.

Stoffilter reinigen

Afbeeldingen, zie pagina's met grafieken

Instructie

Reinig het filter regelmatig om verlies van zuigkracht te voorkomen.

Afbeelding D

1. Beweeg de filterreinigingshendel enkele keren heen en weer om het filter te reinigen.

Leeg verzamelcontainer via schuine uitlaat

Afbeeldingen, zie pagina's met grafieken

Leegmaken via handmatige ledigingsklep

Afbeelding E

1. Het apparaat uitschakelen.
2. Het stoffilter reinigen.
3. Verplaats het apparaat naar een geschikt leegpunt.
4. Activeer de blokkeerrollen.
5. Leeg de verzamelcontainer:

● Boven een leegplaats

a Trek de handhendel omhoog.

De klep voor handmatig legen opent.

● Met heftruck boven een container legen

a Met de heftruck het apparaat boven het rijchassis opnemen.

b Het apparaat optillen.

c Open de handmatige ledigingsklep boven de container.

● Met een kraan boven een container

a Haak de karabijnhaken van de kraanbeugel (accessoire) in de kraanogen op het apparaat.

b Het apparaat optillen

c Open de handmatige ledigingsklep boven de container.

● In een vloertransporteur

a Open de klep voor handmatig legen boven de invoersleuf.

6. Druk de handhendel naar beneden. Het verzamelreservoir is gesloten.

Zuigkop verwijderen

Afbeeldingen, zie pagina's met grafieken

1. Het apparaat uitschakelen en van het stroomnet loskoppelen.
2. Open de vergrendeling zuigkop.

Afbeelding F

3. De zuigkop verwijderen en opzij leggen.

Werking beëindigen

1. Het apparaat met de in- / uitschakelaar uitschakelen
2. De opvangbak legen en reinigen.

3. Het toebehoren demonteren en eventueel reinigen en drogen.

Vervoer

⚠ **VOORZICHTIG**

Niet-naleving van het gewicht

Gevaar voor letsel en beschadiging

Neem bij het transport en de opslag het gewicht van het apparaat in acht.

1. Bij het transport in voertuigen het apparaat conform de geldende richtlijnen tegen wegglijden en omvallen beveiligen.

Opslag

⚠ **VOORZICHTIG**

Niet-naleving van het gewicht

Gevaar voor letsel en beschadiging

Neem bij het transport en de opslag het gewicht van het apparaat in acht.

1. Het apparaat alleen in binnenruimtes opslaan.

Verzorging en onderhoud

1. Het apparaat en het toebehoren regelmatig met geschikte vloeistof spoelen en laten drogen.
2. Het zakfilter regelmatig op beschadiging controleren. Bij beschadiging het zakfilter vervangen.

Filter vervangen

Afbeeldingen, zie pagina's met grafieken

Afbeelding G

1. De sluitschroef eruit draaien.
2. Het filter verwijderen en vervangen.
3. Het nieuwe filter plaatsen.
Let er bij de montage op dat het filter correct wordt geplaatst.
4. De sluitschroef erin draaien en vastdraaien.

Het zakfilter vervangen

Afbeeldingen, zie pagina's met grafieken

Afbeelding H

- ① Schroeven
- ② Spanring
- ③ Zakfilter
- ④ Reinigingsinrichting

1. De zuigkop verwijderen.
(zie hoofdstuk *Zuigkop verwijderen*)

2. Verwijder de filtereenheid aan de handgrepen uit het apparaat en draai deze om.

Afbeelding I

3. Verwijder de schroeven en demonteer het reinigungsapparaat.
4. De schroefverbinding van de spanring losmaken.
5. Verwijder het zakfilter.
6. Gooi het filterschuim weg.
7. Plaats het nieuwe zakfilter.
8. Plaats het nieuwe filterschuim.
9. De spanring plaatsen en vastschroeven.
10. De reinigingsinrichting plaatsen en vastschroeven.
11. Plaats de filtereenheid.
Let er bij de installatie op dat het lipje op het filterinzetstuk in de as grijpt.

Afbeelding J

Hulp bij storingen

⚠ **GEVAAR**

Gevaar voor letsel

Gevaar voor onbedoeld starten van het apparaat en gevaar voor een elektrische schok

Schakel het apparaat vóór alle werkzaamheden uit en trek het netsnoer uit.

Laat alle controles en werkzaamheden aan elektrische delen door een vakman uitvoeren.

Motor (zuigturbine) start niet

Geen elektrische spanning

- Het stopcontact en de zekering van de stroomvoorziening controleren.
- Het netsnoer en de netstekker van het apparaat controleren.

De zuigkracht neemt af

De sproeier, de zuigbuis of de zuigslang zijn verstopt.

- De sproeier, de zuigbuis en de zuigslang controleren en eventueel reinigen.

Het filter is vervuild.

- Het filter reinigen.

Klantenservice

Als de storing niet kan worden verholpen, moet het apparaat door de klantenservice worden gecontroleerd.

Garantie

In elk land gelden de garantievoorwaarden die door onze verantwoordelijke verkoopmaatschappij zijn uitgegeven. Mogelijke storingen aan uw apparaat verhelpen we binnen de garantieperiode gratis, voor zo-

ver een materiaal- of fabricagefout de oorzaak is. Als u gebruik wilt maken van de garantie, neemt u met uw aankoopbon contact op met uw distributeur of de dichtstbijzijnde geautoriseerde klantenservice. (adres zie achterzijde)

Technische gegevens

IVR 100/24-2 Ef

Elektrische aansluiting

Netspanning	V	220-240
Fase	~	1
Netfrequentie	Hz	50-60
Beschermingsgraad		IPX4
Beschermingsklasse		I
Nominaal vermogen	W	2400
Netbeveiliging (traag)	A	16

Afmetingen en gewichten

Typisch bedrijfsgewicht	kg	116
Lengte x breedte x hoogte	mm	950 x 715 x 1640

Omgevingsvoorwaarden

Omgevingstemperatuur	°C	+40
----------------------	----	-----

Gegevens capaciteit van apparaat

Inhoud reservoir	l	100
Luchthoeveelheid	l/s	2 x 74
Onderdruk	kPa (mbar)	23 (230)
Nominale wijdte zuigslang		DN50

Berekende waarden conform EN 60335-2-69

Hand-arm-vibratiewaarde	m/s^2	< 2,5
Onzekerheid K	m/s^2	0,2
Geluidsdruk niveau L_{pA}	dB(A)	68
Onzekerheid K_{pA}	dB(A)	2

Elektriciteitskabel

Netkabel H07BQ-F	mm^2	3 x 1,5
Onderdeelnummer (EU)		9.988-393.0
Kabellengte	m	10

Technische wijzigingen voorbehouden.

EU-conformiteitsverklaring

Hiermee verklaren wij dat de hierna vermelde machine op basis van het ontwerp en type en in de door ons op de markt gebrachte uitvoering voldoet aan de relevante veilig-

heids- en gezondheidsvereisten van de EU-richtlijnen. Bij een niet door ons goedgekeurde wijziging van de machine verliest deze verklaring zijn geldigheid.
Product: Droogzuiger
Product: Nat- en droogzuiger
Type: 9.989-xxx

Relevante EU-richtlijnen

2006/42/EG (+2009/127/EG)

2014/30/EU

2011/65/EU

Toegepaste geharmoniseerde normen

EN 55014-2: 2015

EN 55014-1: 2017 + A11: 2020

EN 60335-1

EN 60335-2-69

EN IEC 61000-3-2: 2019

EN 61000-3-3: 2013 + A1: 2019

EN 61000-3-11: 2000

EN 62233: 2008

EN IEC 63000: 2018

De ondergetekenden handelen in opdracht en met volmacht van de directie.

Directeur-aandeelhouder

M. Pfister

Kärcher Industrial Vacuuming GmbH

Robert-Bosch-Straße 4-8

73550 Waldstetten (Germany)

Tel.: +49 7171 94888-0

Fax: +49 7171 94888-528

Waldstetten, 2021/11/01

Índice de contenidos

Avisos generales.....	32
Uso previsto.....	32
Protección del medioambiente.....	32
Accesorios y recambios.....	33
Alcance de suministro.....	33
Dispositivos de seguridad.....	33
Descripción del equipo.....	34
Puesta en funcionamiento.....	34
Servicio.....	34
Finalización del funcionamiento.....	35
Transporte.....	35
Almacenamiento.....	35
Cuidado y mantenimiento.....	35
Ayuda en caso de fallos.....	35
Garantía.....	36
Datos técnicos.....	36
Declaración de conformidad UE.....	37

Avisos generales



Antes de poner en marcha por primera vez el equipo, lea este manual de instrucciones y las instrucciones de seguridad adjuntas. Actúe conforme a estos documentos.

Conserve estos dos manuales para su uso posterior o para propietarios ulteriores.

Uso previsto

△ **ADVERTENCIA**

Aspiración de polvo perjudicial para la salud

Daños a la salud

No utilice el equipo para aspirar polvo perjudicial para la salud.

CUIDADO

Cortocircuito debido a la elevada humedad del aire

Daño del equipo

Utilice el equipo solo en interiores.

El equipo está destinado para:

- La aspiración de sustancias no inflamables y no explosivas.
- La aspiración de polvo y mucha suciedad.
- La aspiración de sustancias líquidas y húmedas.
- Uso industrial.

Cualquier otro uso se considera inadecuado.

Protección del medioambiente



Los materiales del embalaje son reciclables. Elimine los embalajes de forma respetuosa con el medioambiente.



Los equipos eléctricos y electrónicos contienen materiales reciclables y, a menudo, componentes, como baterías, acumuladores o aceite, que suponen un riesgo potencial para la salud de las personas o el medioambiente en caso de manipularse o eliminarse de forma inadecuada. Sin embargo, dichos componentes son necesarios para un servicio adecuado del equipo. Los equipos identificados con este símbolo no pueden eliminarse con la basura doméstica.

Avisos sobre sustancias contenidas (REACH)

Encontrará información actual sobre las sustancias contenidas en: www.kaercher.com/REACH

Accesorios y recambios

Utilice únicamente accesorios y recambios originales, estos garantizan un servicio seguro y fiable del equipo.

Encontrará información sobre los accesorios y recambios en www.kaercher.com.

Alcance de suministro

Compruebe la integridad del alcance de suministro durante el desembalaje. Póngase en contacto con su distribuidor si faltan accesorios o en caso de daños de transporte.

Dispositivos de seguridad

Niveles de peligro

⚠ PELIGRO

- *Aviso de un peligro inminente que produce lesiones corporales graves o la muerte.*

⚠ ADVERTENCIA

- *Aviso de una posible situación peligrosa que puede producir lesiones corporales graves o la muerte.*

⚠ PRECAUCIÓN

- *Aviso de una posible situación peligrosa que puede producir lesiones corporales leves.*

CUIDADO

- *Aviso de una posible situación peligrosa que puede producir daños materiales.*

Instrucciones de seguridad

⚠ ADVERTENCIA

- *El equipo no es apto para la aspiración de polvos perjudiciales para la salud.*
- *Proteja el equipo de la lluvia. No almacene el equipo en el exterior.*
- *Antes de cada puesta en funcionamiento, comprobar que estén conectados los conductores equipotenciales (conductor de tierra).*

⚠ PRECAUCIÓN

- *Apague el equipo después de cada uso y desenchufe el conector de red.*

CUIDADO

- *Utilice el equipo solo en interiores.*
- *Peligro de aplastamiento. Utilice guantes cuando retire o coloque el cabezal de aspiración, la unidad filtrante o el recipiente colector.*
- *Peligro de daños. Nunca aspire sin un filtro ni con un filtro dañado.*
- *Utilice zapatos de seguridad cuando maneje el equipo.*
- *Mueva el equipo únicamente a velocidad de marcha y con la ayuda de otra persona en trayectos inclinados.*
- *Asegúrese de que no salga polvo cuando sustituya los accesorios.*

Actuación en caso de emergencia

⚠ PELIGRO

Peligro de daños y lesiones debido a la inhalación de material inflamable, cortocircuito u otros fallos eléctricos

Peligro de inhalación de gases perjudiciales para la salud, peligro de choques eléctricos, peligro por combustión.

En caso de emergencia, apagar el equipo y desenchufar el conector de red.

Conexión eléctrica

El equipo solo puede conectarse a una conexión eléctrica instalada por un instalador electricista conforme a IEC 60364. Valores de conexión, véase *Datos técnicos y placa de características*. No se permite el uso de un cable de prolongación.

⚠ PELIGRO

Peligro de descarga eléctrica

Peligro de muerte

No dañe los cables de conexión, por ejemplo, aplastándolos, arrastrándolos o similares.

Proteja el cable frente al calor, el aceite y los cantos afilados.

Compruebe el cable de conexión de red del equipo antes de cada uso. No ponga en funcionamiento el equipo con el cable dañado. Encargue la sustitución de un cable dañado a un electricista.

Símbolos en el equipo

Identificador aspiradora



No recoja polvo encendido u otras fuentes de encendido.

Descripción del equipo

Véase la figura en las páginas de gráficos

Figura A

- ① Soporte para accesorios
- ② Conexión para mangueras de aspiración
- ③ Cable de unión equipotencial
- ④ Filtro de bolsa
- ⑤ Cable de unión equipotencial
- ⑥ Interruptor del equipo
- ⑦ Cable de red
- ⑧ Cierre del cabezal de aspiración
- ⑨ Cable de unión equipotencial
- ⑩ Recipiente colector
- ⑪ Asa de empuje
- ⑫ Rodillos de dirección con freno de estacionamiento
- ⑬ Enchufe angular

Puesta en funcionamiento

Véase la figura en las páginas de gráficos

1. Colocar el equipo en posición de trabajo.
2. Asegurar el equipo con el freno de estacionamiento cuando sea necesario.
3. Asegurarse de que el cabezal de aspiración está correctamente colocado.
4. Enchufar la manguera de aspiración en la conexión para mangueras de aspiración.

Figura B

5. Colocar los accesorios deseados en la manguera de aspiración.

Servicio

Véase la figura en las páginas de gráficos

1. Conectar el conector de red a un enchufe.

2. Encender el equipo con el interruptor del equipo.

Figura C

El interruptor cuenta con varios niveles de conmutación:

- 0 El equipo está desconectado.
 - 1 El motor 1 está conectado.
 - 2 Los motores 1 y 2 están conectados.
3. Iniciar el proceso de aspiración.

Limpieza del filtro de polvo

Véase la figura en las páginas de gráficos

Nota

Limpie regularmente el filtro para evitar la pérdida de potencia de aspiración.

Figura D

1. Mover el asa para limpieza de filtro varias veces de un lado a otro para limpiar el filtro.

Vaciado del recipiente colector a través de una salida inclinada

Véase la figura en las páginas de gráficos

Vaciado mediante tapa de vaciado manual

Figura E

1. Desconecte el equipo.
2. Limpiar el filtro de polvo.
3. Mueva el dispositivo a un punto de vaciado adecuado.
4. Active los rodillos de bloqueo.
5. Vacíe el recipiente colector:

● Sobre un punto de vaciado

- a Tire de la palanca hacia arriba.

Se abre la tapa de vaciado manual.

● En un contenedor mediante una carretilla elevadora

- a Enganche el equipo por el chasis con la carretilla elevadora.

- b Levante el equipo.

- c Abra la tapa de vaciado manual sobre el contenedor.

● Con una grúa sobre un contenedor

- a Enganche los ganchos de seguridad del soporte de la grúa (accesorio) en los ojales de la grúa en el dispositivo.
- b Levante el equipo.

- c Abra la tapa de vaciado manual sobre el contenedor.

● En un transportador bajo el piso

- a Abra la tapa de vaciado manual sobre la ranura de inserción.
- Presione la palanca manual hacia abajo. El sumidero se cierra.

Extracción del cabezal de aspiración

Véase la figura en las páginas de gráficos

- Desconectar el equipo y desenchufarlo de la red eléctrica.
- Abrir el bloqueo del cabezal de aspiración.

Figura F

- Retirar el cabezal de aspiración y colocarlo a un lado.

Finalización del funcionamiento

- Desconectar el equipo con el interruptor on/off
- Vaciar y limpiar el recipiente colector.
- Desmontar el accesorio y, en caso necesario, limpiarlo y secarlo.

Transporte

△ PRECAUCIÓN

Incumplimiento del peso

Peligro de daños y lesiones

Tenga en cuenta el peso del equipo para su transporte y almacenamiento.

- Al transportar el equipo en vehículos, asegurarlo para evitar que resbale y vuelque conforme a las directivas vigentes.

Almacenamiento

△ PRECAUCIÓN

Incumplimiento del peso

Peligro de daños y lesiones

Tenga en cuenta el peso del equipo para su transporte y almacenamiento.

- Almacenar el equipo solamente en interiores.

Cuidado y mantenimiento

- Encargar el enjuague con líquido adecuado y secado del equipo y los accesorios en intervalos regulares.
- Comprobar regularmente la presencia de daños del filtro de bolsa. En caso de daños, sustituir el filtro de bolsa.

Sustituir el filtro

Véase la figura en las páginas de gráficos

Figura G

- Desenroscar los tornillos de cierre.
- Retirar y sustituir el filtro.
- Colocar el nuevo filtro.
Asegúrese durante el montaje que el filtro queda correctamente colocado.
- Enroscar y apretar el tornillo de cierre.

Sustitución del filtro de bolsa

Véanse las figuras en las páginas de gráficos

Figura H

- Tornillos
- Anillo de tensión
- Filtro de bolsa
- Dispositivo de limpieza
- Extraer el cabezal de aspiración.
(Véase el capítulo *Extracción del cabezal de aspiración*)
- Retirar del equipo y volcar la unidad filtrante de las asas.

Figura I

- Retirar los tornillos y desmontar el dispositivo de limpieza.
- Aflojar la atornilladura del anillo de tensión.
- Retirar el filtro de bolsa.
- Deseche la espuma del filtro.
- Coloque el filtro de bolsa nuevo.
- Inserte el nuevo filtro de espuma.
- Coloque y atornille el anillo de tensión.
- Colocar y atornillar el dispositivo de limpieza.
- Inserte la unidad de filtro.

A la hora del montaje, procurar que la brida del inserto filtrante encaje en el eje.

Figura J

Ayuda en caso de fallos

△ PELIGRO

Peligro de lesiones

Peligro de arranque involuntario del equipo y peligro de descarga eléctrica

Apagar el equipo y desenchufar el conector de red antes de realizar cualquier trabajo en el equipo.

Todas las pruebas y trabajos en las piezas eléctricas deben ser realizadas por un especialista.

El motor (turbina de aspiración) no funciona

Sin tensión eléctrica

- Comprobar el enchufe y el fusible de la alimentación de corriente.
- Comprobar el cable de red y el conector de red del equipo.

La potencia de aspiración se reduce

La boquilla, el tubo de aspiración o la manguera de aspiración están obstruidos.

- Comprobar la boquilla, el tubo de aspiración y la manguera de aspiración y limpiar en caso necesario.

El filtro está sucio.

- Limpiar el filtro.

Servicio de postventa

Si no se puede solventar el fallo, el Servicio de postventa debe comprobar el equipo.

Garantía

En cada país se aplican las condiciones de garantía indicadas por nuestra compañía distribuidora autorizada. Subsanamus cualquier fallo en su equipo de forma gratuita dentro del plazo de garantía siempre que la causa se deba a un fallo de fabricación o material. En caso de garantía, póngase en contacto con su distribuidor o con el servicio de postventa autorizado más próximo presentando la factura de compra. (Dirección en el reverso)

Datos técnicos

IVR 100/24-2 Ef

Conexión eléctrica

Tensión de red	V	220-240
Fase	~	1
Frecuencia de red	Hz	50-60
Tipo de protección		IPX4
Clase de protección		I
Potencia nominal	W	2400
Fusible de red (lento)	A	16

Peso y dimensiones

Peso de servicio típico	kg	116
Longitud x anchura x altura	mm	950 x 715 x 1640

Condiciones ambientales

Temperatura ambiente	°C	+40
----------------------	----	-----

Datos de potencia del equipo

Contenido del Contenedor	l	100
Volumen de aire	l/s	2 x 74
Baja presión	kPa (mbar)	23 (230)

Ancho nominal de la manguera de aspiración		DN50
--	--	------

Valores calculados conforme a EN 60335-2-69

Nivel de vibraciones mano-brazo	m/s ²	< 2,5
Inseguridad K	m/s ²	0,2
Nivel de presión acústica L _{pA}	dB(A)	68
Inseguridad K _{pA}	dB(A)	2
Cable de red		
Cable de red H07BQ-F	mm ²	3 x 1,5
Referencia (EU)		9.988-393.0
Longitud del cable	m	10

Reservado el derecho de realizar modificaciones técnicas.

Los abajo firmantes actúan en nombre y con la autorización de la dirección.

Declaración de conformidad UE

Por la presente declaramos que la máquina designada a continuación cumple, en lo que respecta a su diseño y tipo constructivo así como a la versión puesta a la venta por nosotros, las normas básicas de seguridad y sobre la salud que figuran en las directivas comunitarias correspondientes. Si se producen modificaciones no acordadas en la máquina, esta declaración pierde su validez.

Producto: Aspirador en seco

Producto: Aspirador en seco y húmedo

Tipo: 9.989-xxx

Directivas UE aplicables

2006/42/CE (+2009/127/CE)

2014/30/UE

2011/65/UE

Normas armonizadas aplicadas

EN 55014-2: 2015

EN 55014-1: 2017 + A11: 2020

EN 60335-1

EN 60335-2-69

EN IEC 61000-3-2: 2019

EN 61000-3-3: 2013 + A1: 2019

EN 61000-3-11: 2000

EN 62233: 2008

EN IEC 63000: 2018

Socio gerente

M. Pfister

Kärcher Industrial Vacuuming GmbH

Robert-Bosch-Straße 4-8

73550 Waldstetten (Alemania)

Tel.: +49 7171 94888-0

Fax: +49 7171 94888528

Waldstetten, 2021/11/01

Índice

Indicações gerais	38
Utilização prevista	38
Protecção do meio ambiente	38
Acessórios e peças sobressalentes...	38
Volume do fornecimento	38
Dispositivos de segurança	38
Descrição do aparelho	39
Arranque	39
Operação	39
Terminar a operação	40
Transporte	40
Armazenamento	40
Conservação e manutenção	40
Ajuda em caso de avarias	41
Garantia	41
Dados técnicos	42
Declaração de conformidade UE	42

Indicações gerais



Antes da primeira utilização do aparelho leia o manual de instruções original e os avisos de segurança que o acompanham. Proceda em conformidade.

Conserve as duas folhas para referência ou utilização futura.

Utilização prevista

⚠ **ATENÇÃO**

Inalação de poeiras prejudiciais à saúde

Efeitos nocivos para a saúde

Não utilize o aparelho para aspirar poeiras prejudiciais à saúde.

ADVERTÊNCIA

Curto-circuito devido a humidade do ar elevada

Danos no aparelho

Utilize o aparelho apenas em espaços interiores.

O aparelho é adequado para:

- A aspiração de substâncias não inflamáveis e não explosivas.
- a aspiração de poeiras e sujidade em elevadas quantidades;
- A aspiração de substâncias húmidas e líquidas.
- o uso industrial.

Qualquer outra utilização é considerada inadequada.

Protecção do meio ambiente



Os materiais de empacotamento são recicláveis. Elimine as embalagens de acordo com os regulamentos ambientais.



Os aparelhos eléctricos e electrónicos contêm materiais recicláveis de valor

e, com frequência, componentes como baterias, acumuladores ou óleo que, em caso de manipulação ou recolha errada, podem representar um potencial perigo para a saúde humana e para o ambiente. Estes componentes são necessários para o bom funcionamento do aparelho. Os aparelhos que apresentem este símbolo não devem ser recolhidos no lixo doméstico.

Avisos relativos a ingredientes (REACH)

Pode encontrar informações actualizadas acerca de ingredientes em: www.kaercher.com/REACH

Acessórios e peças sobressalentes

Ao utilizar apenas acessórios originais e peças sobressalentes originais, garante uma utilização segura e o bom funcionamento do aparelho.

Informações acerca de acessórios e peças sobressalentes disponíveis em www.kaercher.com.

Volume do fornecimento

Ao abrir a embalagem, confirme a integridade do conteúdo. Caso faltem acessórios ou em caso de danos de transporte informe o seu fornecedor.

Dispositivos de segurança

Níveis de perigo

⚠ **PERIGO**

- *Aviso de um perigo iminente, que pode provocar ferimentos graves ou morte.*

⚠ **ATENÇÃO**

- *Aviso de uma possível situação de perigo, que pode provocar ferimentos graves ou morte.*

⚠ **CUIDADO**

- *Aviso de uma possível situação de perigo, que pode provocar ferimentos ligeiros.*

ADVERTÊNCIA

- *Aviso de uma possível situação de perigo, que pode provocar danos materiais.*

Avisos de segurança

⚠ **ATENÇÃO**

- *O aparelho não é adequado para a aspiração de poeiras prejudiciais à saúde.*
- *Proteja o aparelho da chuva. Não guarde o aparelho no exterior.*
- *Antes de cada arranque, verifique se as linhas de ligação equipotencial (fio-terra) estão ligadas.*

⚠ **CUIDADO**

- *Desligue o aparelho após cada utilização e retire a ficha de rede.*

ADVERTÊNCIA

- Utilize o aparelho apenas em espaços interiores.
- Perigo de esmagamento! Utilize luvas para retirar ou colocar a cabeça de aspiração, o elemento filtrante ou o recipiente colector.
- Perigo de danos! Nunca aspire sem o filtro ou com o filtro danificado.
- Utilize sapatos de segurança para operar o aparelho.
- Desloque o aparelho apenas à velocidade da passada e, se necessário, com duas pessoas em caminhos íngremes.
- Certifique-se de que não sai pó ao trocar a peça de acessório.

Comportamento em caso de emergência

⚠ PERIGO

Perigo de ferimentos e danos ao aspirar materiais inflamáveis, decorrente de curto-circuito ou outros problemas eléctricos

Perigo de inalação de gases perigosos para a saúde, perigo de choque eléctrico, perigo devido a queimaduras.

Em caso de emergência, desligue o aparelho e retire a ficha de rede.

Ligação eléctrica

O aparelho só pode ser conectado a uma ligação eléctrica estabelecida por um técnico de instalação eléctrica em conformidade com a IEC 60364. Consultar os valores de ligação *Dados técnicos* e a *placa de características*. Não é permitida a utilização de um cabo de extensão.

⚠ PERIGO

Perigo de choque eléctrico

Perigo de vida

Não danifique os cabos de ligação eléctrica, por ex., passando por cima, esmagando ou puxando.

Proteja o cabo contra calor, óleo e arestas vivas.

Verifique o cabo de ligação à rede do aparelho antes de cada operação. Não opere o aparelho com um cabo danificado. Provi-

dencie a substituição do cabo danificado é substituído por um técnico electricista.

Símbolos no aparelho

Identificação do aspirador



Não aspirar pós incandescentes ou outras fontes de ignição.

Descrição do aparelho

Consulte as figuras nas páginas de gráficos

Figura A

- ① Suporte para acessórios
- ② Ligação da mangueira de aspiração
- ③ Cabo de ligação equipotencial
- ④ Filtro de bolso
- ⑤ Cabo de ligação equipotencial
- ⑥ Interruptor do aparelho
- ⑦ Cabo de rede
- ⑧ Bloqueio da cabeça de aspiração
- ⑨ Cabo de ligação equipotencial
- ⑩ Recipiente colector
- ⑪ Alavanca de avanço
- ⑫ Roletos de direcção com travão de parqueamento
- ⑬ Saída inclinada

Arranque

Consulte as figuras nas páginas de gráficos

1. Colocar o aparelho na posição de trabalho.
2. Sempre que necessário, bloquear o aparelho com o travão de parqueamento.
3. Assegurar-se de que a cabeça de aspiração está inserida correctamente.
4. Ligar a mangueira de aspiração à ligação da mangueira de aspiração.

Figura B

5. Encaixar o acessório desejado na mangueira de aspiração.

Operação

Consulte as figuras nas páginas de gráficos

1. Ligar a ficha de rede à tomada.

2. Ligar o interruptor do aparelho ao interruptor principal.

Figura C

O interruptor tem vários níveis de comutação:

- 0 O aparelho está desligado.
- 1 O motor 1 está ligado.
- 2 Os motores 1 e 2 estão ligados.

3. Iniciar o processo de aspiração.

Limpar o filtro de pó

Consulte as figuras nas páginas de gráficos

Aviso

Limpar o filtro regularmente para evitar perda de poder de aspiração.

Figura D

1. Mover o punho de limpeza do filtro várias vezes para a frente e para trás para limpar o filtro.

Esvaziar o recipiente colector pela saída inclinada

Consulte as figuras nas páginas de gráficos

Esvaziamento através da tampa de esvaziamento manual

Figura E

1. Desligar o aparelho.
2. Limpar o filtro de pó.
3. Mover o aparelho para um ponto de esvaziamento adequado.
4. Activar os roletes de travamento.
5. Esvaziar o recipiente colector:

- **Sobre um ponto de esvaziamento**

- a Puxar a alavanca manual para cima. A tampa de esvaziamento manual é aberta.

- **Com o empilhador, por cima de um contentor**

- a Recolher o aparelho com o empilhador, através do chassis.
- b Elevar o aparelho.
- c Abrir a tampa de esvaziamento manual acima do contentor.

- **Com uma grua sobre um contentor**

- a Prender os mosquetões do suporte da grua (acessório) nos olhais da grua no aparelho.
- b Elevar o aparelho

- c Abrir a tampa de esvaziamento manual acima do contentor.

- **Num transportador de piso**

- a Abrir a tampa de esvaziamento manual acima do poço de inserção.

6. Pressionar a alavanca manual para baixo.
O recipiente colector está fechado.

Retirar a cabeça de aspiração

Consulte as figuras nas páginas de gráficos

1. Desligar o aparelho e desconectá-lo da corrente eléctrica.
2. Abrir o bloqueio da cabeça de aspiração.

Figura F

3. Retirar a cabeça de aspiração e colocá-la de lado.

Terminar a operação

1. Desligar o aparelho no interruptor ligar/desligar
2. Esvaziar o depósito colector e limpá-lo.
3. Desmontar o acessório e, se necessário, limpá-lo e secá-lo.

Transporte

△ CUIDADO

Não observância do peso

Perigo de ferimentos e danos

Tenha em atenção o peso do aparelho durante o transporte e armazenamento.

1. Ao transportar o aparelho em veículos, protegê-lo contra deslizos e quedas, de acordo com as directivas aplicáveis.

Armazenamento

△ CUIDADO

Não observância do peso

Perigo de ferimentos e danos

Tenha em atenção o peso do aparelho durante o transporte e armazenamento.

1. Armazenar o aparelho apenas no interior.

Conservação e manutenção

1. Lavar o aparelho e o acessório em intervalos regulares com um líquido adequado e deixar secar.

2. Verificar regularmente o filtro de bolso quanto a danos. Em caso de danos, substituir o filtro de bolso.

Substituir o filtro

Consulte as figuras nas páginas de gráficos

Figura G

1. Desenroscar o parafuso de fecho.
2. Retirar o filtro e substituí-lo.
3. Aplicar o novo filtro.
Durante a montagem, certificar-se de que o filtro é inserido correctamente.
4. Inserir o parafuso de fecho e apertar.

Substituir o filtro de bolso

Consulte as figuras nas páginas de gráficos

Figura H

- ① Parafusos
 - ② Anel tensor
 - ③ Filtro de bolso
 - ④ Dispositivo de limpeza
1. Retirar a cabeça de aspiração.
(consultar o capítulo *Retirar a cabeça de aspiração*)
 2. Remover a unidade de filtro do aparelho pelos punhos e virá-la.

Figura I

3. Retirar os parafusos e desmontar o dispositivo de limpeza.
4. Soltar a união roscada do anel tensor.
5. Retirar o filtro de bolso.
6. Descartar a espuma do filtro.
7. Colocar o novo filtro de bolso.
8. Inserir a nova espuma do filtro.
9. Colocar e enroscar o anel tensor.
10. Colocar e enroscar o dispositivo de limpeza.
11. Colocar a unidade de filtro.

Ao instalar, certifique-se de que a patilha na inserção do filtro encaixa no veio.

Figura J

Ajuda em caso de avarias

⚠ PERIGO

Perigo de ferimentos

Perigo de arranque inadvertido do aparelho e perigo de choque eléctrico

Desligue o aparelho antes de realizar trabalhos no mesmo e retire a ficha de rede. Todas as verificações e trabalhos em peças eléctricas devem ser realizados por um técnico.

O motor (turbina de aspiração) não funciona

Sem tensão eléctrica

- Verificar a tomada e o fusível da alimentação eléctrica.
- Verificar o cabo de rede e a ficha de rede do aparelho.

A potência de aspiração diminui

O bico, o tubo de aspiração ou a mangueira de aspiração estão obstruídos.

- Verificar o bico, o tubo de aspiração e a mangueira de aspiração e limpar, se necessário.

O filtro está sujo.

- Limpar o filtro.

Serviço de assistência técnica

Caso a avaria não possa ser resolvida, então, o aparelho terá de ser verificado pelo serviço de assistência técnica.

Garantia

Em cada país são válidas as condições de garantia transmitidas pela nossa sociedade distribuidora responsável. Trataremos de possíveis avarias no seu aparelho no âmbito do prazo da garantia, sem custos, desde que estas tenham origem num erro de material ou de fabrico. Em caso de garantia, contacte o seu revendedor ou a assistência técnica autorizada mais próxima, apresentando o talão de compra.
(endereço consultar o verso)

Dados técnicos

IVR 100/24-2 Ef

Ligação eléctrica

Tensão da rede	V	220-240
Fase	~	1
Frequência de rede	Hz	50-60
Tipo de protecção		IPX4
Classe de protecção		I
Potência nominal	W	2400
Protecção da rede (de acção lenta)	A	16

Medidas e pesos

Peso de operação típico	kg	116
Comprimento x Largura x Altura	mm	950 x 715 x 1640

Condições ambientais

Temperatura ambiente	°C	+40
----------------------	----	-----

Características do aparelho

Conteúdo do depósito	l	100
Volume de ar	l/s	2 x 74
Subpressão	kPa (mbar)	23 (230)
Diâmetro nominal da mangueira de aspiração		DN50

Valores determinados de acordo com a EN 60335-2-69

Valor de vibração mão/braço	m/s^2	< 2,5
Insegurança K	m/s^2	0,2
Nível acústico L_{pA}	dB(A)	68
Insegurança K_{pA}	dB(A)	2

Cabo de rede

Cabo de rede H07BQ-F	mm^2	3 x 1,5
Referência (EU)		9 988-393.0
Comprimento do cabo	m	10

Reservados os direitos a alterações técnicas.

Declaração de conformidade UE

Declaramos pelo presente que as referidas máquinas, em virtude da sua concepção e tipo de construção, bem como do modelo colocado por nós no mercado, estão em conformidade com os requisitos de saúde e segurança essenciais e pertinentes das directivas da União Europeia. Em caso de realização de alterações na máquina sem

o nosso consentimento prévio, a presente declaração fica sem efeito.

Produto: Aspirador de sólidos

Produto: Aspirador de líquidos e sólidos

Tipo: 9.989-xxx

Directivas da União Europeia pertinentes

2006/42/CE (+2009/127/CE)

2014/30/UE

2011/65/UE

Normas harmonizadas aplicadas

EN 55014-2: 2015

EN 55014-1: 2017 + A11: 2020

EN 60335-1

EN 60335-2-69

EN IEC 61000-3-2: 2019

EN 61000-3-3: 2013 + A1: 2019

EN 61000-3-11: 2000

EN 62233: 2008

EN IEC 63000: 2018

Os signatários actuam em nome e em procuração da gerência.

Administrador

M. Pfister

Kärcher Industrial Vacuuming GmbH

Robert-Bosch-Straße 4-8

73550 Waldstetten (Alemanha)

Tel.: +49 7171 94888-0

Fax: +49 7171 94888-528

Waldstetten, 2021/11/01

Indhold

Generelle henvisninger	43
Bestemmelsesmæssig anvendelse ...	43
Miljøbeskyttelse	43
Tilbehør og reservedele	43
Leveringsomfang	44
Sikkerhedsanordninger	44
Apparatbeskrivelse	44
Ibrugtagning	45
Drift	45
Afslutning af driften	45
Transport	45
Opbevaring	46
Pleje og vedligeholdelse	46
Hjælp ved fejl	46
Garanti	46
Tekniske data	47
EU-overensstemmelseserklæring	47

Generelle henvisninger



Læs den originale driftsvejledning og de vedlagte sikkerhedshenvisninger inden maskinen tages i

brug første gang. Betjen maskinen i overensstemmelse hermed.

Opbevar begge hæfter til senere brug eller til kommende brugere.

Bestemmelsesmæssig anvendelse

△ ADVARSEL

Indånding af sundhedsskadeligt støv

Sundhedsskader

Apparatet må ikke anvendes til opsugning af sundhedsskadeligt støv.

BEMÆRK

Kortslutning som følge af høj luftfugtighed

Beskadigelse af maskinen

Anvend kun apparatet indendørs.

Apparatet er beregnet til:

- Opsugning af ikke brændbare og ikke eksplosive stoffer.
- Opsugningen af støv og groft snavs.
- Opsugning af fugtige og flydende substanser.
- Industriel brug.

Enhver anden brug anses som ikke korrekt.

Miljøbeskyttelse



Emballagen kan genbruges. Sørg for at bortskaffe emballagen miljømæssigt korrekt.



Elektriske og elektroniske maskiner indeholder værdifulde materialer, der kan genbruges, og ofte dele, såsom batterier, akku-pakker eller olie, der ved forkert håndtering eller forkert bortskaffelse kan udgøre en fare for menneskers sundhed og for miljøet. For en korrekt drift af maskinen er disse dele imidlertid nødvendige. Maskiner, der er kendetegnet med dette symbol, må ikke bortskaffes sammen med husholdningsaffaldet.

Henvisninger til indholdsstoffer (REACH)

Aktuelle oplysninger om indholdsstoffer findes på: www.kaercher.com/REACH

Tilbehør og reservedele

Anvend kun originaltilbehør og -reservedele. De er en garanti for en sikker og fejlfri drift af maskinen.

Informationer om tilbehør og reservedele findes på www.kaercher.com.

Leveringsomfang

Kontroller ved udpakningen, om indholdet er komplet. Kontakt venligst forhandleren, hvis der mangler tilbehør eller ved transportskader.

Sikkerhedsanordninger

Faregrader

△ FARE

- Henviser til en umiddelbar fare, der medfører alvorlige kvæstelser eller død.

△ ADVARSEL

- Henviser til en mulig farlig situation, der kan medføre alvorlige kvæstelser eller død.

△ FORSIGTIG

- Henviser til en mulig farlig situation, der kan medføre lettere kvæstelser.

BEMÆRK

- Henviser til en mulig farlig situation, der kan medføre materielle skader.

Sikkerhedshenvisninger

△ ADVARSEL

- Apparatet er ikke egnet til opsugning af sundhedsskadeligt støv.
- Beskyt maskinen mod regn. Opbevar ikke maskinen udendørs.
- Kontroller før hver ibrugtagning, om potentialudligningsledningerne (jordforbindelse) er tilsluttede.

△ FORSIGTIG

- Sluk maskinen efter hver anvendelse, og træk netstikket ud.

BEMÆRK

- Anvend kun apparatet indendørs.
- Fare for at komme i klemme! Anvend handsker, når du fjerner eller påsætter sugehovedet, filterenheden eller opsamlingsbeholderen.
- Fare for beskadigelse! Sug aldrig uden eller med et beskadiget filter.
- Anvend sikkerhedssko, når du betjener apparatet.

- *Bevæg kun apparatet i skridthastighed, og vær evt. to personer om det på skrånede veje.*
- *Sørg for, at der ikke kommer støv ud, når du udskifter tilbehørsdele.*

Reaktion i nødstilfælde

△ FARE

Fare for kvæstelser og beskadigelse ved ind sugning af brændbare materialer, ved kortslutning eller andre elektriske fejl

Fare for indånding af sundhedsfarlige gasser, fare for elektrisk stød, fare på grund af forbrændinger.

Sluk maskinen i nødstilfælde og træk netstikket ud.

Elektrisk tilslutning

Apparatet må kun tilsluttes til en elektrisk tilslutning, der er udført af en elektriker iht. IEC 60364. Tilslutningsværdier, se *Tekniske data* og *typeskilt*. Det er ikke tilladt at anvende et forlænger kabel.

△ FARE

Fare for elektrisk stød

Livsfare

Undgå at beskadige de elektriske tilslutningsledninger, f.eks. ved at køre over dem, klemme dem eller trække i dem. Beskyt kablerne mod varme, olie og skarpe kanter.

Kontroller apparatets nettilslutningsledning før hver drift. Apparatet må ikke tages i brug med beskadiget kabel. Lad en autoriseret elektriker udskifte et beskadiget kabel.

Symboler på apparatet

Betegnelse støvsuger



Opsug ikke glødende støv eller andre antændelseskilder.

Apparatbeskrivelse

Fig., se grafiksider

Figur A

- ① Tilbehørsholder
- ② Sugelangetilslutning
- ③ Kabel potentialudligning
- ④ Posefilter
- ⑤ Kabel potentialudligning

- ⑥ Apparatkontakt
- ⑦ Netkabel
- ⑧ Lås til sugehoved
- ⑨ Kabel potentialudligning
- ⑩ Opsamlingsbeholder
- ⑪ Skubbebjøle
- ⑫ Styreruller med parkeringsbremse
- ⑬ Skråt udløb

Ibrugtagning

Fig., se grafiksider

1. Anbring maskinen i arbejdspositionen.
2. Sørg for at sikre maskinen med parkeringsbremsen, hvis det er nødvendigt.
3. Sørg for, at sugehovedet er monteret korrekt.
4. Sæt sugeslangen i sugeslangetilslutningen.

Figur B

5. Sæt det ønskede tilbehør på sugeslangen.

Drift

Fig., se grafiksider

1. Sæt netstikket i stikkontakten.
2. Tænd for maskinen på maskinkontakten.

Figur C

Kontakten har flere trin:

0 Der er slukket for maskinen.

1 Der er tændt for motor 1.

2 Der er tændt for motor 1 og 2.

3. Start sugeprocessen.

Rengøring af støvfilteret

Fig., se grafiksider

Obs

Rengør filteret regelmæssigt for at undgå tab af sugekraften.

Figur D

1. Bevæg filterrensningens håndtag frem og tilbage flere gange for at rengøre filteret.

Tømning af opsamlingsbeholder via skråt udløb

Fig., se grafiksider

Tømning via manuel tømningssklap

Figur E

1. Sluk apparatet.
2. Rengør støvfilteret.

3. Kør apparatet hen til et passende tømningsssted.
4. Aktiver låserullerne.
5. Tøm opsamlingsbeholderen:

● Via et tømningsssted

- a Træk håndtaget opad.

Den manuelle tømningssklap åbner.

● Ved hjælp af gaffeltruck over en container

- a Tag apparatet op i understellet med gaffeltrucken.
- b Løft apparatet.
- c Åbn den manuelle tømningssklap over containeren.

● Med en kran over en container

- a Isæt karabinhagerne på kranbøjlen (tilbehør) i kranøjerne på apparatet.
- b Løft apparatet
- c Åbn den manuelle tømningssklap over containeren.

● I en gulvtransportør

- a Åbn den manuelle tømningssklap over indkastningsskakten.
6. Tryk håndtaget ned.
Opsamlingsbeholderen lukkes.

Aftagning af sugehovedet

Fig., se grafiksider

1. Sluk for apparatet, og adskil det fra strømnettet.
2. Åbn sugehovedets lås.

Figur F

3. Tag sugehovedet af, og læg det til side.

Afslutning af driften

1. Sluk for maskinen på tænd-/sluk-kontakten.
2. Tøm og rengør opsamlingsbeholderen.
3. Afmonter tilbehøret, og rengør og tør det evt.

Transport

△ FORSIGTIG

Tilsidesættelse af vægten

*Fare for tilskadekomst og beskadigelse
Vær opmærksom på apparatets vægt ved transport og opbevaring.*

1. Ved transport i køretøjer sikres maskinen mod at glide eller vælte iht. til de gældende retningslinjer.

Opbevaring

△ **FORSIGTIG**

Tilsidesættelse af vægten

Fare for tilskadekomst og beskadigelse

Vær opmærksom på apparatets vægt ved transport og opbevaring.

1. Opbevar kun apparatet indenfor.

Pløje og vedligeholdelse

1. Skyl med regelmæssige mellemrum apparatet og tilbehøret med egnet væske, og lad det tørre.
2. Kontrollér jævnligt, om posefilteret er beskadiget. Hvis posefilteret er beskadiget, skal det udskiftes.

Udskiftning af filteret

Fig., se grafiksider

Figur G

1. Skru låseskruen ud.
2. Tag filteret af, og udskift det.
3. Sæt det nye filter i.
Sørg ved monteringen for, at filteret sættes korrekt i.
4. Skru låseskruen i, og spænd den.

Udskiftning af posefilter

Fig., se grafiksider

Figur H

- ① Skruer
 - ② Spændering
 - ③ Posefilter
 - ④ Rengøringsanordning
1. Tag sugehovedet af.
(se kapitlet *Aftagning af sugehovedet*)
 2. Tag filterenheden ud af apparatet ved håndtagene, og vend den om.
- ### Figur I
3. Fjern skrueerne, og afmonter rengøringsanordningen.
 4. Løsn spænderingenes skrueforbindelse.
 5. Tag posefilteret af.
 6. Bortskaf filterskummet.
 7. Isæt det nye posefilter.
 8. Læg det nye filterskum i.
 9. Sæt spænderingen på, og skru den fast.
 10. Sæt rengøringsanordningen på, og skru den fast.

11. Isæt filterenheden.

Kontrollér ved installationen, at lasken på filterindsatsen går i indgreb.

Figur J

Hjælp ved fejl

△ **FARE**

Risiko for tilskadekomst

Fare for utilsigtet start af maskinen og fare for elektrisk stød

Sluk apparatet, inden alt arbejde på apparatet, og træk netstikket ud.

Lad alle kontroller og arbejde på elektriske dele udføre af en fagmand.

Motoren (sugeturbinen) starter ikke

Ingen elektrisk spænding

- Kontrollér stikdåsen og strømforsynings sikring.
- Kontrollér apparatets netkabel og netstik.

Sugekraften aftager

Dysen, sugerøret eller sugeslangen er tilstoppet.

- Kontrollér, og rengør evt. dysen, sugerøret og sugeslangen.

Filteret er snavset.

- Rengør filteret.

Kundeservice

Hvis fejlen ikke kan afhjælpes, skal maskinen kontrolleres af kundeservice.

Garanti

I de enkelte lande gælder de af vore forhandlere fastlagte garantibetingelser.

Eventuelle fejl på maskinen afhjælpes gratis inden for garantien, såfremt fejlen kan tilskrives en materiale- eller produktionsfejl.

Hvis du ønsker at gøre garantien gældende, bedes du henvende dig til sin forhandler eller nærmeste kundeservice medbringeren af kvittering for købet.

(Se adressen på bagsiden)

Tekniske data

IVR 100/24-2 Ef

Elektrisk tilslutning

Netspænding	V	220-240
Fase	~	1
Netfrekvens	Hz	50-60
Kapslingsklasse		IPX4
Beskyttelsesklasse		I
Nominel effekt	W	2400
Netsikring (træg)	A	16

Mål og vægt

Typisk driftsvægt	kg	116
Længde x bredde x højde	mm	950 x 715 x 1640

Omgivelsesbetingelser

Omgivelsestemperatur	°C	+40
----------------------	----	-----

Effektdata apparat

Beholderindhold	l	100
Luftmængde	l/s	2 x 74
Undertryk	kPa (mbar)	23 (230)
Nominel diameter, sugeslange		DN50

Beregnete værdier iht. EN 60335-2-69

Hånd-arm-vibrationsværdi	m/s ²	< 2,5
Usikkerhed K	m/s ²	0,2
Lydtryksniveau L _{pA}	dB(A)	68
Usikkerhed K _{pA}	dB(A)	2

Netkabel

Netkabel H07BQ-F	mm ²	3 x 1,5
Delnummer (EU)		9.988-393.0
Kabellængde	m	10

Der tages forbehold for tekniske ændringer.

Type: 9.989-xxx

EU-overensstemmelseserklæring

Hermed erklærer vi, at nedenstående maskine på grund af sin udformning og konstruktion i den udførelse, i hvilken den sælges af os, overholder EU-direktivernes relevante, grundlæggende sikkerheds- og sundhedsmæssige krav. Hvis maskinen ændres uden aftale med os, mister denne attest sin gyldighed.

Produkt: Tørsuger

Produkt: Våd- og tørsuger

Relevante EU-direktiver

2006/42/EF (+2009/127/EF)

2014/30/EU

2011/65/EU

Anvendte harmoniserede standarder

EN 55014-2: 2015

EN 55014-1: 2017 + A11: 2020

EN 60335-1

EN 60335-2-69

EN IEC 61000-3-2: 2019

EN 61000-3-3: 2013 + A1: 2019

EN 61000-3-11: 2000

EN 62233: 2008
EN IEC 63000: 2018

Underskriverne handler på forretningsle-
delsens vegne og med dennes fuldmagt.



Administrerende partner
M. Pfister

Kärcher Industrial Vacuuming GmbH
Robert-Bosch-Straße 4-8
73550 Waldstetten (Germany)
Tlf.: +49 7171 94888-0
Fax: +49 7171 94888-528
Waldstetten, 2021/ 11/ 01

Indhold

Generelle merknader	48
Forskriftsmessig bruk	48
Miljøvern	48
Tilbehør og reservedeler	48
Leveringsomfang	48
Sikkerhetsinnretninger	49
Beskrivelse av apparatet	49
Igangsetting	49
Bruk	50
Avslutte driften	50
Transport	50
Lagring	50
Stell og vedlikehold	50
Bistand ved feil	51
Garanti	51
Tekniske spesifikasjoner	52
EU-samsvarserklæring	52

Generelle merknader

  Les denne oversettelsen av den originale driftsveiledningen for apparatet tas i bruk første gang, og følg de vedlagte sikkerhetsanvisningene. Følg anvisningene.

Oppbevar begge heftene til senere bruk eller for annen eier.

Forskriftsmessig bruk

 **ADVARSEL**

Innånding av helseskadelig støv
Helsefare

Apparatet skal aldri brukes til å suge opp
helsefarlig støv.

OBS

**Kortslutning forårsaket av høy luftfuk-
tighet**

Skader på apparatet

Apparatet skal kun lagres innendørs.

Apparatet skal brukes til:

- Oppsuging av ikke brennbare og ikke eksplosive stoffer.
- Oppsuging av støv og grov smuss.
- Oppsuging av fuktige og flytende substanser.
- Industriell bruk.

Enhver annen bruk er ikke tiltenkt.

Miljøvern



Materialet i emballasjen kan resirkuleres. Kvitt deg med emballasjen på miljøvennlig måte.



Elektriske og elektroniske apparater inneholder verdifulle resirkulerbare materialer og ofte deler batterier, batteripakker eller olje. Disse kan utgjøre en potensiell fare for helse og miljø ved feil bruk eller feil avfallsbehandling. Disse delene er imidlertid nødvendige for korrekt drift av apparatet. Apparatet merket med dette symbolet skal ikke kastes i husholdningsavfallet.

Anvisninger om innhold (REACH)

Aktuell informasjon om stoffene i innholdet finner du under: www.kaercher.com/REACH

Tilbehør og reservedeler

Bruk bare originalt tilbehør og originale reservedeler; de garanterer for en sikker og problemfri drift av apparatet.

Informasjon om tilbehør og reservedeler finner du på www.kaercher.com.

Leveringsomfang

Kontroller at innholdet i pakken er komplett når du pakker ut. Manglende tilbehør eller transportskader skal meldes til forhandleren.

Sikkerhetsinnretninger

Risikonivå

△ FARE

- Anvisning om en umiddelbar truende fare som kan føre til store personskader eller til død.

△ ADVARSEL

- Anvisning om en mulig farlig situasjon som kan føre til store personskader eller til død.

△ FORSIKTIG

- Anvisning om en mulig farlig situasjon som kan føre til mindre personskader.

OBS

- Anvisning om en mulig farlig situasjon som kan føre til materielle skader.

Sikkerhetsanvisninger

△ ADVARSEL

- Ikke bruk apparatet for oppsuging av helseskadelig støv.
- Beskytt apparatet mot regn. Ikke lagre apparatet utendørs.
- Før hver idriftsetting må du kontrollere om potensialutjevningsledningene (jordledning) er tilkoblet.

△ FORSIKTIG

- Slå apparatet av etter hver bruk og trekk ut nettpluggen.

OBS

- Apparatet skal kun lagres innendørs.
- Klemfare! Bruk hansker når du tar av eller setter på sugehodet, filterenheten eller oppsamlingsbeholderen.
- Fare for skader! Du må aldri suge uten eller med skadet filter.
- Bruk vernesko når du betjener apparatet.
- Apparatet skal kun beveges i skritthastighet og av to personer i skråninger.
- Påse at det ikke kommer ut støv når du skifter tilbehørsdeler.

Fremgangsmåte i nødstilfelle

△ FARE

Fare for fysisk og materiell skade ved suging av brennbare materialer, ved kortslutning eller andre elektriske feil
Fare for innånding av helsefarlige gasser, fare for strømstøt, fare pga forbreninger.

Ved nødstilfelle må du slå av apparatet og trekke ut støpselet.

Elektrisk tilkobling

Anlegget må kun kobles til strømuttak som er installert av en elektromontør i henhold til IEC 60364. Tilkoblingsverdier, se *Tekniske spesifikasjoner* og *Typeskilt*. Det er ikke lov å bruke forlengelseskabel.

△ FARE

Fare på grunn av elektrisk støt

Livsfare

Ikke skad de elektriske tilkoblingsledningene f.eks. ved å kjøre over, klemme eller rive dem.

Beskytt kablene mot sterk varme, olje og skarpe kanter.

Kontroller apparatets strømledning for skader før hver bruk. Ikke ta i bruk et apparat med skadet strømledning. La elektriker skifte ut skadet ledning.

Symboler på apparatet

Merking av støvsuger



Ikke ta opp glødende støv eller andre antennelseskilder.

Beskrivelse av apparatet

Bilde, se grafikkside

Figur A

- ① Tilbehørsholder
- ② Sugelangetilkobling
- ③ Kabel potensialutjevning
- ④ Posefilter
- ⑤ Kabel potensialutjevning
- ⑥ Apparatbryter
- ⑦ Nettkabel
- ⑧ Lås sugehode
- ⑨ Kabel potensialutjevning
- ⑩ Samlebeholder
- ⑪ Skyvehåndtak
- ⑫ Sty reruller med låsebremse
- ⑬ Skråutløp

Igangsetting

Bilde, se grafikkside

1. Sett apparatet i arbeidsposisjon.
2. Dersom nødvendig, sikres apparatet med festebremse.

3. Forviss deg om at sugehodet er satt riktig på plass.
 4. Sett sugeslangen inn i sugeslangetilkoblingen.
- Figur B**
5. Sett ønsket tilbehør på sugeslangen.

Bruk

Bilde, se grafikkside

1. Sett støpselet inn i stikkkontakten.
2. Slå på maskinen ved hovedbryteren.

Figur C

Bryteren har flere koblingstrinn:

0 Apparatet er slått av.

1 Motor 1 er slått på.

2 Motor 1 og 2 er slått på.

3. Start sugeprosessen.

Rengjør støvfilter.

Bilde, se grafikkside

Merknad

Rengjør filteret regelmessig for å unngå tap av sugekraft.

Figur D

1. Flytt filterrengjøringshåndtaket frem og tilbake flere ganger for å rengjøre filteret.

Tøm oppsamlingsbeholderen via skrått stikkontakt

Bilde, se grafikkside

Tømming via manuell tømingsklaff

Figur E

1. Slå av apparatet.
2. Rengjør støvfilteret.
3. Flytt enheten til et passende tømme-punkt.
4. Aktiver låsevalsene.
5. Tøm samlebeholderen:
 - **Om et tømme-punkt**
 - a Trekk håndspaken oppover.
Den manuelle tømingsklaffen åpnes.
 - **Tøm containeren med gaffeltruck**
 - a Løft apparatet over chassis med gaffeltrucken.
 - b Løft apparatet.
 - c Åpne den manuelle tømingsklaffen over beholderen.
 - **Med en kran over en container**
 - a Hekt låsekrokene på kranbraketten (tilbehør) i kranmaljene på enheten.

- b Løft apparatet
- c Åpne den manuelle tømingsklaffen over beholderen.

● I en gulvtransportør

- a Åpne den manuelle tømingsklaffen over innsattsporet.
6. Trykk håndspaken ned.
Samlebeholderen lukkes.

Ta av sugehodet

Bilde, se grafikkside

1. Slå av apparatet og koble fra strømmen.
2. Åpne det låse sugehodet.

Figur F

3. Ta av sugehodet og legg det til side.

Avslutte driften

1. Slå av apparatet med PÅ- / AV-bryteren
2. Tøm beholderen og rengjør den.
3. Demonter og ev. rengjør og tørk tilbehøret.

Transport

△ FORSIKTIG

Ved ignorering av vekten

*Fare for personskader og materielle skader
Ta hensyn til apparatets vekt ved transport og lagring.*

1. Ved transport i kjøretøy må maskinen sikres mot å skli og velte i henhold til gjeldende retningslinjer.

Lagring

△ FORSIKTIG

Ved ignorering av vekten

*Fare for personskader og materielle skader
Ta hensyn til apparatets vekt ved transport og lagring.*

1. Oppbevar apparatet kun innendørs.

Stell og vedlikehold

1. Apparatet og tilbehør må spyles og tørkes med egnet væske med jevne mellomrom.
2. Posefilteret skal kontrolleres jevnlig for skader. Skift posefilteret hvis det er skadet.

Skift filteret

Bilde, se grafikkside

Figur G

1. Skru ut låseskruen.
2. Ta av filteret og skift det ut.
3. Sett i det nye filteret.
Ved montering må du påse at filteret er riktig satt i.
4. Skru inn låseskruen og trekk den til.

Bytt posefilter

Bilder, se grafikkside

Figur H

- ① Skruer
 - ② Låsering
 - ③ Posefiltre
 - ④ Renseinnretning
1. Ta av sugehodet.
(Se kapittel *Ta av sugehodet*)
 2. Ta filterenheten av enheten ved håndtakene og snu den.

Figur I

3. Fjern skruene og demonter rengjøringsenheten.
4. Løsne tilskruingen på låseringen.
5. Fjern posefilteret.
6. Kast filterskummet.
7. Sett i det nye posefilteret.
8. Sett inn det nye filterskummet.
9. Sett på og skru fast låseringene.
10. Sett på og skru fast rengjøringsenheten.
11. Sett inn filterenheten.

Når du installerer, må du forsikre deg om at tappen på filterinnsatsen går i inngrep i skaftet.

Figur J

Bistand ved feil

△ FARE

Fare for personskader

Fare for uventet start av maskinen og fare for elektrisk støt

Slå maskinen av før alt arbeid og trekk ut nettpluggen.

Alle kontroller og alt arbeid på elektriske deler skal utføres av en fagperson.

Motoren (sugeturbinen) starter ikke

Ingen elektrisk spenning

- Kontroller stikkkontakten og sikringen for strømforsyningen.
- Kontroller nettkabelen og nettpluggen til apparatet.

Sugekraften blir svakere

Dysen, sugerøret eller sugeslangen er tilstoppet.

- Kontroller dysen og sugeslangen, rengjør om nødvendig.
- Alterer et skittent.
- Rengjør filteret.

Kundeservice

Dersom feilen ikke kan utbedres, må apparatet kontrolleres av kundeservice.

Garanti

Vår ansvarlige salgsorganisasjon for det enkelte land har utgitt garantibetingelsene som gjelder i det aktuelle landet. Eventuelle feil på apparatet repareres gratis i garantitiden dersom disse kan føres tilbake til material- eller produksjonsfeil. Ved behov for garantireparasjoner, vennligst henvend deg med kjøpskvitteringen til din forhandler eller nærmeste autoriserte kundeservice. (Se adresse på baksiden)

Tekniske spesifikasjoner

IVR 100/24-2 Ef

Elektrisk tilkobling

Nettspenning	V	220-240
Fase	~	1
Nettfrekvens	Hz	50-60
Beskyttelsesgrad		IPX4
Beskyttelsesklasse		I
Nominell effekt	W	2400
Nettsikring (treg)	A	16

Mål og vekt

Gjennomsnittlig driftsvekt	kg	116
Lengde x bredde x høyde	mm	950 x 715 x 1640

Omgivelsesbetingelser

Omgivelsestemperatur	°C	+40
----------------------	----	-----

Effektspesifikasjoner apparat

Innhold i beholderen	l	100
Luftmengde	l/s	2 x 74
Undertrykk	kPa (mbar)	23 (230)
Nominell diameter sugeslange		DN50

Registrerte verdier iht. EN 60335-2-69

Hånd-arm-vibrasjonsverdi	m/s ²	<2,5
Usikkerhet K	m/s ²	0,2
Lydtrykknivå L _{pA}	dB(A)	68
Usikkerhet K _{pA}	dB(A)	2

Nettkabel

Strømkabel H07BQ-F	mm ²	3 x 1,5
Delenummer (EU)		9 988-393.0
Kabellengde	m	10

Med forbehold om tekniske endringer.

EU-samsvarserklæring

Vi erklærer herved at maskinen beskrevet nedenfor på grunn av design og konstruksjon, samt i versjonen som vi har markedsført, oppfyller de relevante grunnleggende helse- og sikkerhetskravene i EU-direktivene. Endringer på maskinen uten avtale med oss, gjør at denne erklæringen blir ugyldig.
Produkt: Apparat til tørrsuging
Produkt: Apparat til våt- og tørrsuging
Type: 9.989-xxx

Gjeldende EU-direktiver

2006/42/EF (+2009/127/EF)
2014/30/EU
2011/65/EU

Anvendte harmoniserte standarder

EN 55014-2: 2015
EN 55014-1: 2017 + A11: 2020
EN 60335-1
EN 60335-2-69
EN IEC 61000-3-2: 2019
EN 61000-3-3: 2013 + A1: 2019
EN 61000-3-11: 2000

EN 62233: 2008
EN IEC 63000: 2018

Undertegnede handler på vegne av og med fullmakt fra ledelsen.

Ledende andelshaver
M. Pfister

Kärcher Industrial Vacuuming GmbH
Robert-Bosch-Straße 4-8
73550 Waldstetten (Germany)
Tlf.: +49 7171 94888-0
Faks: +49 7171 94888-528
Waldstetten, 2021/11/01

Innehåll

Allmän information	53
Avsedd användning	53
Miljöskydd	53
Tillbehör och reservdelar.....	53
Leveransens omfattning.....	53
Säkerhetsanordningar.....	54
Beskrivning av maskinen	54
Idrifttagning	55
Drift	55
Avsluta användningen.....	55
Transport.....	55
Förvaring.....	55
Skötsel och underhåll.....	56
Hjälp vid störningar	56
Garanti	56
Tekniska data	57
EU-försäkran om överensstämmelse.	57

Allmän information



Läs igenom den här originalbruksanvisningen och medföljande säkerhetsinformation innan du använder din apparat första gången. Följ alla anvisningar.

Förvara båda häftena för framtida bruk eller för nästa ägare.

Avsedd användning

⚠ VARNING

Inandning av hälsovådligt damm

Hälsoskador

Använd aldrig maskinen för att suga upp hälsovådligt damm.

OBSERVERA

Kortslutning på grund av hög luftfuktighet

Skador på maskinen

Använd endast maskinen inomhus.

Maskinen är avsedd för:

- Suga upp icke antändligt och icke explosionsfarligt material.
- Suga upp damm och grov smuts.
- Suga upp fuktiga och flytande substanser.
- Industriell användning.

All annan användning är inte avsedd.

Miljöskydd



Förpackningsmaterialen kan återvinnas. Avfallshantera förpackningar på ett miljövänligt sätt.



Elektriska och elektroniska maskiner innehåller ofta värdefulla återvinningsbara material och komponenter såsom engångsbatterier, uppladdningsbara batterier och olja, som vid felaktig användning eller felaktig avfallshantering kan utgöra en potentiell risk för människors hälsa och för miljön. Dessa komponenter är dock nödvändiga för att maskinen ska kunna arbeta korrekt. Maskiner som märkts med denna symbol får inte kastas i hushållssoporna.

Information om ämnen (REACH)

Aktuell information om ämnen finns på:
www.kaercher.com/REACH

Tillbehör och reservdelar

Använd endast originaltillbehör och originalreservdelar, så att en säker och störningsfri drift av maskinen är garanterad. Information om tillbehör och reservdelar finns på www.kaercher.com.

Leveransens omfattning

Kontrollera att innehållet i leveransen är fullständigt. Kontakta din försäljare om något tillbehör saknas eller om det finns transportskador.

Säkerhetsanordningar

Risiknivåer

△ FARA

- Varnar om en omedelbart överhängande fara som kan leda till svåra personskador eller dödsfall.

△ VARNING

- Varnar om en möjligen farlig situation som kan leda till svåra personskador eller dödsfall.

△ FÖRSIKTIGHET

- Varnar om en möjligen farlig situation som kan leda till lättare personskador.

OBSERVERA

- Varnar om en möjligen farlig situation som kan leda till materiella skador.

Säkerhetsinformation

△ VARNING

- Maskinen får inte användas för att suga upp hälsovådligt damm.
- Skydda maskinen mot regn. Förvara inte maskinen utomhus.
- Kontrollera att potentialutjämningsledningarna (jordledare) är anslutna varje gång maskinen ska användas.

△ FÖRSIKTIGHET

- Stäng av maskinen efter alla arbeten och dra ur nätkontakten.

OBSERVERA

- Använd endast maskinen inomhus.
- Klämrisk! Använd handskar när sughuvudet, filterenheten eller uppsamlingsbehållaren tas av eller sätts på.
- Risk för skador! Sug aldrig utan filter eller med skadade filter.
- Använd skyddsskor när maskinen används.
- Kör bara maskinen med gånghastighet och eventuellt med en medhjälpare i lutning.
- Se till att damm inte kommer ut när tillbehör byts ut.

Åtgärder vid nödsituation

△ FARA

Risk för personskador och materiella skador vid uppsugning av brännbara material, vid kortslutning eller andra fel
Risk för inandning av hälsovådliga gaser, risk för elektrisk stöt, risk för brännskador. Stäng av maskinen och dra ur nätkontakten i nödsituationer.

Elanslutning

Anslut bara maskinen till ett eluttag som installerats av en elektriker enligt IEC 60364. Anslutningsvärden, se *Tekniska data* och *typskylten*. Det är inte tillåtet att använda förlängningskabel.

△ FARA

Risk för elektrisk stöt

Livsfara

Skada inte strömkablar till exempel genom att köra över, klämma eller töja dem.

Skydda kabeln mot stark värme, olja och vassa kanter.

Kontrollera före varje användning att maskinens strömkabel inte är skadad. Använd inte maskinen om strömkabeln är skadad. Låt en elektriker byta strömkabeln om den är skadad.

Symboler på maskinen

Märkning av dammsugare



Ta inte upp glödande damm eller andra antändningskällor.

Beskrivning av maskinen

För bilder, se bildsidorna

Bild A

- ① Tillbehörshållare
- ② Sugslangsanslutning
- ③ Kabel potentialutjämning
- ④ Påsfilter
- ⑤ Kabel potentialutjämning
- ⑥ Maskinens strömbrytare
- ⑦ Strömkabel
- ⑧ Sughuvudets spärr
- ⑨ Kabel potentialutjämning
- ⑩ Uppsamlingsbehållare
- ⑪ Skjutbygel

- ⑫ Styrhjul med spärr
- ⑬ Vinklat utlopp

Idrifttagning

För bilder, se bildsidorna

1. Ställ maskinen i arbetsläget.
 2. Lås maskinen med parkeringsbromsen om det behövs.
 3. Säkerställ att sughuvudet är fastsatt enligt anvisningarna.
 4. Sätt fast sugslangen i sugslangsanslutningen.
- Bild B**
5. Anslut önskat tillbehör på sugslangen.

Drift

För bilder, se bildsidorna

1. Sätt in strömkontakten i eluttaget.
2. Starta maskinen med maskinbrytaren.

Bild C

Brytaren har olika lägen:

0 Maskinen är avstängd.

1 Motor 1 är på.

2 Motor 1 och 2 är på.

3. Sugningen startar.

Rengör dammfiltret

För bilder, se bildsidorna

Hänvisning

Rengör filtret regelbundet för att undvika förlust av sugkraft.

Bild D

1. Flytta filterrengöringshandtaget fram och tillbaka flera gånger för att rengöra filtret.

Töm uppsamlingsbehållaren via det vinklade utloppet

För bilder, se bildsidorna

Tömning via manuell tömningsklaff

Bild E

1. Stäng av maskinen.
2. Rengör dammfiltret.
3. Flytta maskinen till en lämplig tömningspunkt.
4. Aktivera låsrullarna.
5. Töm uppsamlingsbehållaren:
 - **Via en tömningspunkt**
 - a Dra handspaken uppåt.
Den manuella tömningsklaffen öppnas.

● Över en container med en gaffeltruck

- a Lyft maskinen i chassit med en truck.
- b Lyft maskinen.
- c Öppna den manuella tömningsklaffen ovanför containern.

● Med en kran över en container

- a Haka fast karbinhakarna på kranfästet (tillbehör) i kranöglorna på maskinen.
- b Lyft maskinen
- c Öppna den manuella tömningsklaffen ovanför containern.

● I en golvtransportör

- a Öppna den manuella tömningsklaffen ovanför insättningsfacket.
6. Tryck ner handspaken.
Uppsamlingsbehållaren stängs.

Ta av sughuvudet

För bilder, se bildsidorna

1. Stäng av maskinen och skilj den från elnätet.
 2. Öppna låset på sughuvudet.
- Bild F**
3. Ta av sughuvudet och lägg det åt sidan.

Avsluta användningen

1. Stäng av maskinen med strömbrytaren
2. Töm och rengör uppsamlingsbehållaren.
3. Demontera tillbehöret och rengör och torka om det behövs.

Transport

△ FÖRSIKTIGHET

Bristande hänsyn till vikt

*Risk för personskador och materialskador
Ta hänsyn till maskinens vikt vid transport och förvaring.*

1. Vid transport i fordon ska maskinen säkras så att den inte kan halka och välta enligt gällande riktlinjer.

Förvaring

△ FÖRSIKTIGHET

Bristande hänsyn till vikt

*Risk för personskador och materialskador
Ta hänsyn till maskinens vikt vid transport och förvaring.*

1. Förvara endast maskinen inomhus.

Skötsel och underhåll

1. Spola maskinen och tillbehören regelbundet med lämplig vätska och låt torka.
2. Kontrollera påsfiltret regelbundet med avseende på skador. Byt påsfiltret om det är skadat.

Byt filter

För bilder, se bildsidorna

Bild G

1. Skruva ut förslutningsskruven.
2. Ta ut och byt filtret.
3. Sätt in ett nytt filter.
Se till vid monteringen att filtret hamnar rätt.
4. Skruva in förslutningsskruven och dra åt.

Byt ut påsfiltret

För bilder, se bildsidorna

Bild H

- ① Skruvar
 - ② Spännring
 - ③ Påsfilter
 - ④ Rengöringsanordning
1. Ta av sughuvudet.
(Se kapitel *Ta av sughuvudet*)
 2. Ta bort filterenheten från maskinen i handtagen och vänd den.

Bild I

3. Ta bort skruvarna och demontera rengöringsanordningen.
4. Lossa spännringens skruvförband.
5. Ta bort påsfiltret.
6. Avfallshanterar filterskummet.
7. Sätt in ett nytt påsfilter.
8. Lägg i det nya filterskummet.
9. Sätt på spännringen och skruva fast den.
10. Sätt på rengöringsanordningen och skruva fast den.
11. Sätt i filterenheten.

När du installerar, se till att fliken på filterinsatsen hakar i axeln.

Bild J

Hjälp vid störningar

△ FARA

Risk för personskador

Risk för oavsiktlig start av maskinen och risk för elektrisk stöt

Stäng av maskinen före alla arbeten och dra ur strömkontakten.

Låt alltid en specialist utföra kontroller och arbeten som avser de elektriska delarna.

Motorn (sugturbin) startar inte

Ingen elektrisk spänning

- Kontrollera vägguttaget och säkringen till strömförsörjningen.
- Kontrollera maskinens strömkabel och strömkontakt.

Sugkraften minskar

Munstycket, sugröret eller sugslangen är blockerad.

- Kontrollera och rengör vid behov munstycket, sugröret eller sugslangen.

Filtret är smutsigt.

- Rengör filtret.

Kundservice

Om felet inte kan åtgärdas måste enheten kontrolleras av kundservice.

Garanti

I respektive land gäller de garantivillkor som publicerats av våra auktoriserade distributörer. Eventuella fel på maskinen repareras utan kostnad inom garantifristen, under förutsättning att det orsakats av ett material- eller tillverkningsfel. I frågor som gäller garantin ska du vända dig med kvitto till inköpsstället eller närmaste, auktoriserade kundtjänst.

(Se baksidan för adress)

Tekniska data

IVR 100/24-2 Ef

Elanslutning

Nätspänning	V	220-240
Fas	~	1
Nätfrekvens	Hz	50-60
Kapslingsklass		IPX4
Skyddsklass		I
Märkeffekt	W	2400
Nätsäkring (trög)	A	16

Mått och vikt

Typisk arbetsvikt	kg	116
Längd x bredd x höjd	mm	950 x 715 x 1640

Omgivningsförhållanden

Omgivande temperatur	°C	+40
----------------------	----	-----

Effektdata maskin

Behållarinnehåll	l	100
Luftmängd	l/s	2 x 74
Undertryck	kPa (mbar)	23 (230)
Märkbredd sugslang		DN50

Fastställda värden enligt EN 60335-2-69

Hand-arm-vibrationsvärde	m/s^2	< 2,5
Osäkerhet K	m/s^2	0,2
Ljudtrycksnivå L_{pA}	dB(A)	68
Osäkerhet K_{pA}	dB(A)	2

Strömkabel

Strömkabel H07BQ-F	mm^2	3 x 1,5
Komponentnummer (EU)		9 988-393.0
Kabellängd	m	10

Med förbehåll för tekniska ändringar.

Typ: 9.989-xxx

EU-försäkran om överensstämmelse

Härmed förklarar vi att nedan angiven maskin genom sin utformning och konstruktionstyp samt i det utförande som marknadsförs av oss uppfyller gällande grundläggande säkerhets- och hälsokrav i EU-direktivet. Denna försäkran upphör att gälla om maskinen ändras utan att detta har godkänts av oss.

Produkt: Torrsug

Produkt: Våt- och torrdammsugare

Gällande EU-direktiv

2006/42/EG (+2009/127/EG)

2014/30/EU

2011/65/EU

Tillämpade harmoniserade standarder

EN 55014-2: 2015

EN 55014-1: 2017 + A11: 2020

EN 60335-1

EN 60335-2-69

EN IEC 61000-3-2: 2019

EN 61000-3-3: 2013 + A1: 2019

EN 61000-3-11: 2000

EN 62233: 2008
EN IEC 63000: 2018

Undertecknarna agerar på uppdrag av och med ledningens godkännande.

M. Pfister

Verkställande direktör och delägare
M. Pfister

Kärcher Industrial Vacuuming GmbH

Robert-Bosch-Straße 4-8

73550 Waldstetten (Germany)

Tfn: +49 7171 94888-0

Fax: +49 7171 94888528

Waldstetten, 01.11.2021

Sisältö

Yleisiä ohjeita.....	58
Määräystenmukainen käyttö.....	58
Ympäristönsuojelu.....	58
Lisävarusteet ja varaosat.....	58
Toimituksen sisältö.....	58
Turvalaitteet.....	59
Laitekuvaus.....	59
Käyttöönotto.....	60
Käyttö.....	60
Käytön lopettaminen.....	60
Kuljetus.....	60
Varastointi.....	61
Hoito ja huolto.....	61
Ohjeet häiriötilanteissa.....	61
Takuu.....	61
Tekniset tiedot.....	62
EU-vaatimustenmukaisuusvakuutus..	62

Yleisiä ohjeita



Lue ennen laitteen ensimmäistä käyttöä tämä alkuperäinen käyttöohje ja mukana toimitetut turvallisuusohjeet. Menettele niiden mukaisesti. Säilytä molemmat vihkoset myöhempää käyttöä tai seuraavaa omistajaa varten.

Määräystenmukainen käyttö

⚠ **VAROITUS**

Terveydelle haitallisten pölyjen hengittäminen

Terveydelle haitallinen

Älä käytä laitetta terveydelle haitallisten pölyjen imuroimiseen.

HUOMIO

Korkeasta ilmankosteudesta johtuva oikosulku

Laitevauriot

Käytä laitetta vain sisätiloissa.

Laitteen käyttötarkoitukset:

- Palamattomien ja räjähtämättömien aineiden imurointi.
- Pölyjen ja karkean lian imurointi.
- Kosteiden ja nestemäisten aineiden imurointi.
- Teollisuuskäyttö.

Kaikki muu käyttö on epäasianmukaista.

Ympäristönsuojelu



Pakkausmateriaalit ovat kierrätettäviä. Hävitä pakkaukset ympäristöystävällisesti.



Sähkö- ja elektroniikkalaitteet sisältävät arvokkaita kierrätettäviä materiaaleja tai rakennneosia kuten paristoja, akkuja tai öljyjä, jotka väärin käsiteltyinä tai väärin hävitettyinä voivat aiheuttaa mahdollisia vaaroja ihmisten terveydelle ja ympäristölle. Nämä rakennosat ovat kuitenkin välttämättömiä laitteen asianmukaista käyttöä varten. Tällä symbolilla merkityjä laitteita ei saa hävittää tavallisena talousjätteenä.

Sisältöaineita koskevia ohjeita (REACH)

Päivitettyjä tietoja sisältöaineista löytyy osoitteesta: www.kaercher.com/REACH

Lisävarusteet ja varaosat

Käytä vain alkuperäisiä lisävarusteita ja alkuperäisiä varaosia, sillä ne varmistavat laitteen turvallisen ja häiriöttömän käytön. Tietoja lisävarusteista ja varaosista löytyy osoitteesta www.kaercher.com.

Toimituksen sisältö

Tarkasta pakkauksesta purkaessasi sisällön täydellisyys. Jos lisävarusteita puuttuu tai havaitset kuljetusvaurioita, ilmoita tästä jälleenmyyjälle.

Turvallitteet

Vaarallisuusasteet

△ VAARA

- Huomautus välittömästi uhkaavasta vaarasta, joka voi aiheuttaa vakavan ruumiinvamman tai johtaa kuolemaan.

△ VAROITUS

- Huomautus mahdollisesta vaarallisesta tilanteesta, joka voi aiheuttaa vakavan ruumiinvamman tai voi johtaa kuolemaan.

△ VARO

- Huomautus mahdollisesta vaarallisesta tilanteesta, joka voi aiheuttaa vähäisiä vammoja.

HUOMIO

- Huomautus mahdollisesta vaarallisesta tilanteesta, joka voi aiheuttaa aineellisia vahinkoja.

Turvallisuusohjeet

△ VAROITUS

- Laitetta ei ole tarkoitettu terveydelle haitallisten pölyjen imurointiin.
- Suojaa laite sateelta. Älä säilytä laitetta ulkoalueella.
- Tarkasta ennen jokaista käyttöönottoa, että potentiaalintasausjohdot (maadoitusjohdot) on liitetty.

△ VARO

- Kytke laite pois päältä aina käytön jälkeen ja irrota verkkopistoke.

HUOMIO

- Käytä laitetta vain sisätiloissa.
- Puristumisvaara! Käytä käsineitä, kun irrotat tai kiinnität imupään, suodatinyksikön tai keräysastian.
- Vaurioitumisvaara! Älä koskaan imuroi ilman suodatinta tai vaurioituneella suodattimella.
- Käytä turvakengkiä, kun käytät laitetta.
- Liikuttele laitetta vain kävelyvauhtia, ja jos pinta on kalteva, pyydä toinen henkilö tarvittaessa avuksi.
- Varmista, että pölyä ei tule ulos, kun vaihdat varusteita.

Toiminta hätätilanteessa

△ VAARA

Loukkaantumis- ja vaurioitumisvaara imuroitaessa palavia materiaaleja, oikosulun tai muiden sähkövikojen tapauksessa

Terveydelle vaarallisten kaasujen hengittämisen vaara, sähköiskun vaara, palovammojen vaara.

Kytke laite pois päältä hätätilanteissa ja irrota verkkopistoke.

Sähköliitانتä

Laitteen saa yhdistää vain sellaiseen sähköliitانتään, jonka on suorittanut sähköalan ammattilainen normin IEC 60364 mukaan. Liitانتäarvot, katso *Tekniset tiedot* ja *tyyppikilpi*. Jatkojohdon käyttö on kielletty.

△ VAARA

Sähköiskun vaara

Hengenvaara

Älä vahingoita sähköjohtoja esim. ajamalla niiden yli, vetämällä tai jättämällä ne puristuksiin.

Suojaa kaapelit kuumudelta, öljyltä ja teräviltä kulmilta.

Tarkasta laitteen verkkoliitانتäjohto ennen jokaista käyttöä. Älä ota käyttöön laitetta, jonka verkkoliitانتäjohto on vaurioitunut. Anna sähköalan ammattilaisen vaihtaa vaurioitunut johto.

Laitteessa olevat symbolit

Pölynimurin merkinnät



Älä imuroi hehkuvaa pölyä tai muita syttymislähteitä.

Laitekuvaus

Kuva katso kuvasivut

Kuva A

- ① Varustepidike
- ② Imuletkuliitانتä
- ③ Potentiaalintasauksen johto
- ④ Pussisuodatin
- ⑤ Potentiaalintasauksen johto
- ⑥ Laitekytkin
- ⑦ Verkkajohto
- ⑧ Imupään lukitus
- ⑨ Potentiaalintasauksen johto

- ⑩ Keräyssäiliö
- ⑪ Työntöaisa
- ⑫ Kääntyvät pyörät ja seisontajarru
- ⑬ Kalteva poistoaukko

Käyttöönotto

Kuva katso kuvasivut

1. Aseta laite työasemaan.
2. Varmista laitteen paikallaan pysyminen tarvittaessa seisontajarrulla.
3. Varmista, että imupää on asennettu oikein paikalleen.
4. Aseta imuletku imuletkun liitäntään.

Kuva B

5. Aseta haluamasi varuste imuletkuun.

Käyttö

Kuva katso kuvasivut

1. Yhdistä verkkopistoke pistorasiaan.
2. Kytke laite päälle laitekytkimestä.

Kuva C

Kytkimessä on useita kytkentäasentoja:

0Laitte on kytketty pois päältä.

1Moottori 1 on kytketty päälle.

2Moottorit 1 ja 2 on kytketty päälle.

3. Käynnistä imurointi.

Pölysuodattimen puhdistus

Kuva katso kuvasivut

Huomautus

Puhdista suodatin säännöllisesti, jotta imuteho ei laske.

Kuva D

1. Puhdista suodatin liikuttamalla suodattimen puhdistuskahvaa useita kertoja edestakaisin.

Keräyssäiliön tyhjennys kaltevan poistoaukon kautta

Kuva katso kuvasivut

**Tyhjennys manuaalisen tyhjennyskan-
nen kautta**

Kuva E

1. Kytke laite pois päältä.
2. Puhdista pölysuodatin.
3. Siirrä laite sopivaan tyhjennyspisteeseen.
4. Aktivoi lukitusrullat.

5. Tyhjennä keräyssäiliö:

● tyhjennyspisteessä

a Vedä käsivipu ylös.

Manuaalinen tyhjennyskansi aukeaa.

● säiliöön haarukkatrukin avulla

a Ota laite alustan päältä trukilla.

b Nosta laitetta.

c Avaa manuaalinen tyhjennyskansi säiliön yläpuolella.

● säiliöön nosturin avulla

a Kiinnitä nosturin kiinnikkeen (lisävaruste) karabiinikoukut laitteen nostosilmukoihin.

b Nosta laite.

c Avaa manuaalinen tyhjennyskansi säiliön yläpuolella.

● lattiakuljettimessa

a Avaa manuaalinen tyhjennyskansi jätekuilun yläpuolella.

6. Paina käsivipu alas.

Keräyssäiliö sulkeutuu.

Imupään poistaminen

Kuva katso kuvasivut

1. Kytke laite pois päältä ja irrota sähköverkosta.
2. Avaa imupään lukitus.

Kuva F

3. Poista imupää ja aseta se sivuun.

Käytön lopettaminen

1. Laitteen kytkeminen pois päältä päälle-/pois-kytkimestä

2. Tyhjennä ja puhdista keräyssäiliö.

3. Irrota varuste ja puhdista ja kuivaa se tarvittaessa.

Kuljetus

△ VARO

Jos painoa ei oteta huomioon

Loukkaantumis- ja vaurioitumisvaara

Laitteen paino on otettava kuljetuksessa ja varastoinnissa huomioon.

1. Ajoneuvossa kuljettaessa varmista laite sovellettavien määräysten mukaisesti liukumisen ja kaatumisen estämiseksi.

Varastointi

⚠ VARO

Jos painoa ei oteta huomioon

Loukkaantumis- ja vaurioitumisvaara

Laitteen paino on otettava kuljetuksessa ja varastoinnissa huomioon.

1. Säilytä laitetta vain sisätiloissa.

Hoito ja huolto

1. Huuhtele laite ja varuste soveltuvalla nesteellä ja anna niiden kuivua säännöllisin väliajoin.
2. Tarkasta säännöllisesti, ettei pussisuodattimessa ole vaurioita. Vaihda pussisuodatin, jos se on vaurioitunut.

Suodattimen vaihto

Kuva katso kuvasivut

Kuva G

1. Kierrä sulkuruuvi irti.
2. Irrota ja vaihda suodatin.
3. Aseta uusi suodatin paikalleen.
Varmista asennuksen yhteydessä, että suodatin asetetaan paikalleen oikein.
4. Kierrä sulkuruuvi paikalleen ja kiristä se.

Pussisuodattimen vaihtaminen

Kuvat katso kuvasivut

Kuva H

- ① Ruuvit
 - ② Kiristysrenkas
 - ③ Pussisuodatin
 - ④ Puhdistuslaite
1. Poista imupää.
(Katso luku *Imupään poistaminen*)
 2. Poista suodatinyksikkö laitteesta pitäen kiinni kahvoista ja käännä se ympäri.

Kuva I

3. Poista ruuvit ja irrota puhdistuslaite.
4. Avaa kiristysrenkaan ruuvit.
5. Poista pussisuodatin.
6. Hävitä suodatinvahtoelementti.
7. Aseta uusi pussisuodatin paikalleen.
8. Aseta uusi suodatinvahtoelementti paikalleen.
9. Aseta kiristysrenkas paikalleen ja ruuvaa se kiinni.
10. Aseta puhdistuslaite paikalleen ja ruuvaa se kiinni.

11. Aseta suodatinyksikkö paikalleen.

Varmista asennuksen yhteydessä, että suodatinelementin kieleke kiinnittyy akseliin.

Kuva J

Ohjeet häiriötilanteissa

⚠ VAARA

Loukkaantumisvaara

Laitteen tahattoman käynnistymisen vaara ja sähköiskun vaara

Kytke laite pois päältä ennen kaikkia laitteelle tehtäviä töitä ja irrota verkkopistoke. Anna kaikki sähköosien tarkastukset ja niiden parissa tehtävät työt ammattilaisen suorittaviksi.

Moottori (imaturbiini) ei käynnisty

Ei sähköjännitettä

- Tarkista pistorasia ja virran syötön sulake.
- Tarkista laitteen verkkojohto ja verkkopistoke.

Imuteho laskee

Suutin, imuputki tai imuletku on tukossa.

- Tarkasta suutin, imuputki ja imuletku ja puhdista ne tarvittaessa.

Suodatin on likaantunut.

- Puhdista suodatin.

Asiakaspalvelu

Jos vikaa ei voida korjata, toimita laite tarkastettavaksi asiakaspalveluun.

Takuu

Jokaisessa maassa ovat voimassa vastavan myyntiyhtiön julkaisemat takuuehdot. Korjaamme laitteessa mahdollisesti ilmevät häiriöt takuuajan kuluessa maksutta, jos häiriöiden syynä ovat olleet materiaali- tai valmistusvirheet. Takuutapauksessa pyydämme ottamaan yhteyttä ostotositteen kanssa jälleenmyyjään tai lähimpään valtuutettuun asiakaspalveluun.
(Osoite, katso takasivu)

Tekniset tiedot

IVR 100/24-2 Ef

Sähköliitäntä

Verkkojännite	V	220–240
Vaihe	~	1
Verkkotaajuus	Hz	50–60
Kotelointiluokka		IPX4
Suojaluokka		I
Nimellisteho	W	2400
Verkkosulake (hidas)	A	16

Mitat ja painot

Tyypillinen käyttöpaino	kg	116
Pituus x leveys x korkeus	mm	950 x 715 x 1640

Ympäristön olosuhteet

Ympäristön lämpötila	°C	+40
----------------------	----	-----

Laitteen tehotiedot

Säiliön tilavuus	l	100
Ilmamäärä	l/s	2 x 74
Alipaine	kPa (mbar)	23 (230)
Imuletkun nimellisläpimitta		DN50

Määritetyt arvot EN 60335-2-69 mukaan

Käsi-käsivarsi-tärinäarvo	m/s ²	< 2,5
Epävarmuus K	m/s ²	0,2
Äänenpainetaso L _{pA}	dB(A)	68
Epävarmuus K _{pA}	dB(A)	2

Verkkojohto

Verkkojohto H07BQ-F	mm ²	3 x 1,5
Osanumero (EU)		9.988-393.0
Kaapelin pituus	m	10

Oikeus teknisiin muutoksiin pidätetään.

EU-vaatimustenmukaisuusvakuutus

Täten vakuutamme, että jäljempänä kuvattu kone vastaa suunnittelultaan ja rakenteeltaan sekä meidän markkinoille tuomanamme mallina EU-direktiivien olennaisia turvallisuus- ja terveysvaatimuksia. Jos konetta muutetaan ilman meidän hyväksyntäämme, tämän vakuutuksen voimassaolo raukeaa.

Tuote: Kuivaimuri

Tuote: Märkä- ja kuivaimuri

Tyyppi: 9.989-xxx

Sovellettavat EU-direktiivit

2006/42/EY (+2009/127/EY)

2014/30/EU

2011/65/EU

Sovelletut yhdenmukaistetut standardit

EN 55014-2: 2015

EN 55014-1: 2017 + A11: 2020

EN 60335-1

EN 60335-2-69

EN IEC 61000-3-2: 2019

EN 61000-3-3: 2013 + A1: 2019
EN 61000-3-11: 2000
EN 62233: 2008
EN IEC 63000: 2018
Allekirjoittaneet toimivat yrityksen johdon puolesta ja valtuuttamina.





Toimitusjohtajana toimiva osakas
M. Pfister
Kärcher Industrial Vacuuming GmbH
Robert-Bosch-Straße 4-8
73550 Waldstetten (Germany)
Puh.: +49 7171 94888-0
Faksi: +49 7171 94888-528
Waldstetten, 1.11.2021

Περιεχόμενα

Γενικές υποδείξεις	63
Προβλεπόμενη χρήση	63
Προστασία του περιβάλλοντος	63
Παρελκόμενα και ανταλλακτικά	64
Παραδοτέος εξοπλισμός	64
Διατάξεις ασφαλείας	64
Περιγραφή συσκευής	65
Έναρξη χρήσης	65
Λειτουργία	65
Τερματισμός λειτουργίας	66
Μεταφορά	66
Αποθήκευση	66
Φροντίδα και συντήρηση	66
Αντιμετώπιση βλαβών	67
Εγγύηση	67
Τεχνικά χαρακτηριστικά	67
Δήλωση συμμόρφωσης ΕΕ	68

Γενικές υποδείξεις

  Πριν από την πρώτη χρήση της συσκευής, διαβάστε αυτές τις γνήσιες οδηγίες χρήσης καθώς και τις συνοδευτικές υποδείξεις ασφαλείας. Εφαρμόζετε αυτές τις οδηγίες. Φυλάξτε τα δύο βιβλιαράκια για μεταγενέστερη χρήση ή για τον επόμενο ιδιοκτήτη.

Προβλεπόμενη χρήση

⚠ ΠΡΟΕΙΔΟΠΟΙΗΣΗ

Εισπνοή βλαβερών σωματιδίων σκόνης
Βλάβες για την υγεία

Μην χρησιμοποιείτε τη συσκευή για αναρρόφηση βλαβερής σκόνης.

ΠΡΟΣΟΧΗ

Βραχυκύκλωμα λόγω υψηλής ατμοσφαιρικής υγρασίας


Πρόκληση ζημιών στη συσκευή
Χρησιμοποιείτε τη συσκευή μόνο σε εσωτερικούς χώρους.


Η συσκευή προορίζεται για:

- Την αναρρόφηση μη εύφλεκτων υλικών και χωρίς κίνδυνο έκρηξης.
- Την αναρρόφηση σωματιδίων σκόνης και χοντρόκοκκων ρύπων.
- Την αναρρόφηση υγρών και βρεγμένων ουσιών.
- Βιομηχανική χρήση.

Κάθε άλλου είδους χρήση θεωρείται ως μη ενδεδειγμένη.

Προστασία του περιβάλλοντος

 Τα υλικά συσκευασίας είναι ανακυκλώσιμα. Απορρίψτε τις συσκευασίες με περιβαλλοντικά ορθό τρόπο.

 Οι ηλεκτρικές και ηλεκτρονικές συσκευές περιέχουν πολύτιμα ανακυκλώσιμα υλικά και, συχνά, εξαρτήματα όπως μπαταρίες απλές, επαναφορτιζόμενες ή λάδια, τα οποία σε περίπτωση λανθασμένης χρήσης ή απόρριψης μπορούν να θέσουν σε κίνδυνο την ανθρώπινη υγεία και το περιβάλλον. Ωστόσο, αυτά τα συστατικά είναι απαραίτητα για τη σωστή λειτουργία της συσκευής. Οι συσκευές που φέρουν αυτό το σύμβολο δεν επιτρέπεται να απορρίπτονται μαζί με τα οικιακά απορρίμματα.

Υποδείξεις σχετικά με συστατικά (REACH)

Ενημερωμένες πληροφορίες σχετικά με τα συστατικά είναι διαθέσιμες στη διεύθυνση: www.kaercher.com/REACH

Παρελκόμενα και ανταλλακτικά

Χρησιμοποιείτε μόνο γνήσια παρελκόμενα και γνήσια ανταλλακτικά, καθώς αυτά εγγυώνται την ασφάλη και απρόσκοπτη λειτουργία της συσκευής.

Πληροφορίες σχετικά με τα παρελκόμενα και τα ανταλλακτικά θα βρείτε στη διεύθυνση www.kaercher.com.

Παραδοτέος εξοπλισμός

Κατά την αφαίρεση από τη συσκευασία ελέγξτε την πληρότητα των περιεχομένων. Σε περίπτωση που λείπουν παρελκόμενα ή έχουν προκληθεί ζημιές κατά τη μεταφορά, ενημερώστε τον προμηθευτή σας.

Διατάξεις ασφαλείας

Διαβαθμίσεις κινδύνων

⚠ ΚΙΝΔΥΝΟΣ

- Υπόδειξη άμεσου κινδύνου, ο οποίος οδηγεί σε σοβαρούς τραυματισμούς ή θάνατο.

⚠ ΠΡΟΕΙΔΟΠΟΙΗΣΗ

- Υπόδειξη πιθανώς επικίνδυνης κατάστασης, η οποία μπορεί να οδηγήσει σε σοβαρούς τραυματισμούς ή θάνατο.

⚠ ΠΡΟΣΟΧΗ

- Υπόδειξη πιθανώς επικίνδυνης κατάστασης, η οποία μπορεί να οδηγήσει σε ελαφρείς τραυματισμούς.

ΠΡΟΣΟΧΗ

- Υπόδειξη πιθανώς επικίνδυνης κατάστασης, η οποία μπορεί να οδηγήσει σε υλικές ζημιές.

Υποδείξεις ασφαλείας

⚠ ΠΡΟΕΙΔΟΠΟΙΗΣΗ

- Η συσκευή δεν ενδείκνυται για την αναρρόφηση επιβλαβών για την υγεία σωματιδίων σκόνης.
- Προστατέψτε τη συσκευή από τη βροχή. Μην αποθηκεύετε τη συσκευή σε υπαίθριο χώρο.
- Πριν από κάθε έναρξη χρήσης ελέγχετε αν έχουν συνδεθεί τα καλώδια εξουδετέρωσης δυναμικού (καλώδια γείωσης).

⚠ ΠΡΟΣΟΧΗ

- Απενεργοποιείτε τη συσκευή μετά από κάθε χρήση και αποσυνδέετε το ρευματολήπτη.

ΠΡΟΣΟΧΗ

- Χρησιμοποιείτε τη συσκευή μόνο σε εσωτερικούς χώρους.
- Κίνδυνος σύνθλιψης! Να φοράτε γάντια όταν αφαιρείτε ή τοποθετείτε την κεφαλή αναρρόφησης, το φίλτρο ή το δοχείο συλλογής.
- Κίνδυνος πρόκλησης ζημιάς! Ποτέ μην κάνετε αναρρόφηση χωρίς ή με χαλασμένο φίλτρο.
- Όταν χρησιμοποιείτε τη συσκευή να φοράτε υποδήματα ασφαλείας.
- Να μετακινείτε τη συσκευή μόνο με ταχύτητα βηματισμού και για απότομες διαδρομές ενδεχομένως ανά δύο.
- Όταν αντικαθιστάτε τα παρελκόμενα προσέχετε ώστε να μην εξέρχεται καθόλου σκόνη.

Συμπεριφορά σε περίπτωση εκτάκτου ανάγκης

⚠ ΚΙΝΔΥΝΟΣ

Κίνδυνος τραυματισμού και πρόκλησης ζημιάς κατά την απορρόφηση εύφλεκτων υλικών, σε περίπτωση βραχυκυκλώματος ή άλλης ηλεκτρολογικής βλάβης
Κίνδυνος εισπνοής βλαβερών για την υγεία αερίων, κίνδυνος ηλεκτροπληξίας, κίνδυνος πρόκλησης εγκαυμάτων.

Σε περίπτωση εκτάκτου ανάγκης απενεργοποιήστε τη συσκευή και αποσυνδέστε το ρευματολήπτη από την πρίζα.

Ηλεκτρική σύνδεση

Η συσκευή πρέπει να συνδέεται μόνο σε ηλεκτρική πρίζα που έχει εγκατασταθεί από ηλεκτρολόγο σύμφωνα με το πρότυπο IEC 60364. Για τιμές σύνδεσης βλέπε Τεχνικά χαρακτηριστικά και πινακίδα τύπου. Δεν επιτρέπεται η χρήση καλωδίου προέκτασης.

⚠ ΚΙΝΔΥΝΟΣ

Κίνδυνος ηλεκτροπληξίας
Κίνδυνος - θάνατος

Μην προκαλείτε ζημιά στα ηλεκτρικά καλώδια π.χ. από διερχόμενα οχήματα, σύνθλιψη ή τράβηγμα.

Προστατέψτε τα καλώδια από τη θερμότητα, τα λάδια και τις αιχμηρές ακμές.

Πριν από κάθε χρήση ελέγχετε το ηλεκτρικό καλώδιο της συσκευής. Μην θέτετε σε λειτουργία τη συσκευή αν έχει χαλασμένο ηλεκτρικό καλώδιο. Καλέστε έναν ηλεκτρολόγο για να αντικαταστήσει το χαλασμένο καλώδιο.

Σύμβολα επάνω στη συσκευή

Σήμανση ηλεκτρικής σκούπας



Μην κάνετε αναρρόφηση πυρακτωμένης σκόνης ούτε άλλων πηγών ανάφλεξης.

Περιγραφή συσκευής

Σχήματα στις σελίδες εικόνων

Εικόνα Α

- 1 Στήριγμα εξαρτημάτων
- 2 Σύνδεση ελαστικού σωλήνα αναρρόφησης
- 3 Καλώδιο εξουδετέρωσης δυναμικού
- 4 Πτυχωτό φίλτρο
- 5 Καλώδιο εξουδετέρωσης δυναμικού
- 6 Διακόπτης συσκευής
- 7 Ηλεκτρικό καλώδιο
- 8 Ασφάλεια κεφαλής αναρρόφησης
- 9 Καλώδιο εξουδετέρωσης δυναμικού
- 10 Δοχείο συλλογής
- 11 Λαβή ώθησης
- 12 Τροχοί με φρένο ακινητοποίησης
- 13 Κεκλιμένη έξοδος

Έναρξη χρήσης

Σχήματα στις σελίδες εικόνων

1. Φέρτε τη συσκευή στη θέση εργασίας.
2. Αν χρειάζεται σταθεροποιήστε τη συσκευή με το χειρόφρενο.
3. Βεβαιωθείτε ότι η κεφαλή αναρρόφησης είναι σωστά τοποθετημένη.
4. Εισαγάγετε τον εύκαμπτο σωλήνα αναρρόφησης στην σύνδεση εύκαμπτου σωλήνα αναρρόφησης.

Εικόνα Β

5. Τοποθετήστε τα επιθυμητά εξαρτήματα στον εύκαμπτο σωλήνα αναρρόφησης.

Λειτουργία

Σχήματα στις σελίδες εικόνων

1. Συνδέστε το φις ρεύματος στην πρίζα.
2. Ενεργοποιήστε τη συσκευή από τον διακόπτη.

Εικόνα C

Ο διακόπτης έχει πολλές βαθμίδες:

0Η συσκευή είναι απενεργοποιημένη.

1Το μοτέρ 1 είναι ενεργοποιημένο.

2Τα μοτέρ 1 και 2 είναι ενεργοποιημένα.

3. Ξεκινήστε τη διαδικασία αναρρόφησης.

Καθαρισμός φίλτρου σκόνης

Σχήματα στις σελίδες εικόνων

Υπόδειξη

Καθαρίστε τακτικά το φίλτρο για να αποφύγετε την απώλεια ισχύος αναρρόφησης.

Εικόνα D

1. Μετακινήστε τη λαβή καθαρισμού φίλτρων αρκετές φορές πέρα δώθε για να καθαρίσετε το φίλτρο.

Εκκένωση δοχείου συλλογής μέσω κεκλιμένης εξόδου

Σχήματα στις σελίδες εικόνων

Εκκένωση με χειροκίνητο καπάκι εκκένωσης

Εικόνα E

1. Απενεργοποιήστε τη συσκευή.
2. Καθαρίστε το φίλτρο σκόνης.
3. Μετακινήστε τη συσκευή σε κατάλληλο σημείο εκκένωσης.
4. Ενεργοποιήστε τα φρένα στα ροδάκια.
5. Αδειάστε το δοχείο συλλογής:

● Σε ένα σημείο εκκένωσης

a Τραβήξτε το μοχλό χειρισμού προς τα πάνω.

Το καπάκι χειροκίνητης εκκένωσης ανοίγει.

● Με χρήση περονοφόρου άδειασμα σε βυτίο

a Με το περονοφόρο πιάστε τη συσκευή από το τροχοφόρο πλαίσιο.

b Ανυψώστε τη συσκευή.

c Ανοίξτε το χειροκίνητο καπάκι εκκένωσης πάνω από το βυτίο.

● Με γερανό πάνω από ένα βυτίο

- a Πιάστε τα άγκιστρα ασφάλισης του βραχίονα γερανού (εξάρτημα) στους κρίκους γερανού της συσκευής.
 - b Ανυψώστε τη συσκευή.
 - c Ανοίξτε το χειροκίνητο καπάκι εκκένωσης πάνω από το βυτίο.
 - **Σε έναν υπόγειο μεταφορέα**
 - a Ανοίξτε το χειροκίνητο καπάκι εκκένωσης πάνω από το φρεάτιο ρίψης.
6. Πιέστε το χειρομοχλό προς τα κάτω. Το δοχείο συλλογής κλείνει.

Αφαίρεση της κεφαλής αναρρόφησης

Σχήματα στις σελίδες εικόνων

1. Απενεργοποιήστε τη συσκευή και αποσυνδέστε την από το ηλεκτρικό ρεύμα.
 2. Ανοίξτε την ασφάλεια της κεφαλής αναρρόφησης.
- Εικόνα F**
3. Αφαιρέστε την κεφαλή αναρρόφησης και αφήστε την στην άκρη.

Τερματισμός λειτουργίας

1. Απενεργοποιήστε τη συσκευή από τον γενικό διακόπτη.
2. Εκκενώστε και καθαρίστε το δοχείο συλλογής.
3. Αποσυναρμολογήστε και αν χρειάζεται καθαρίστε και στεγνώστε τα πρόσθετα εξαρτήματα.

Μεταφορά

Δ ΠΡΟΣΟΧΗ

Μη τήρηση των οδηγιών σχετικά με το βάρος

Κίνδυνος τραυματισμού και πρόκλησης ζημιών

Κατά τη μεταφορά και αποθήκευση λάβετε υπόψη το βάρος της συσκευής.

1. Κατά τη μεταφορά σε οχήματα ασφαλίστε τη συσκευή σύμφωνα με τις ισχύουσες οδηγίες έναντι ολίσθησης και ανατροπής.

Αποθήκευση

Δ ΠΡΟΣΟΧΗ

Μη τήρηση των οδηγιών σχετικά με το βάρος

Κίνδυνος τραυματισμού και πρόκλησης ζημιών

Κατά τη μεταφορά και αποθήκευση λάβετε υπόψη το βάρος της συσκευής.

1. Αποθηκεύετε τη συσκευή μόνο σε εσωτερικούς χώρους.

Φροντίδα και συντήρηση

1. Ξεπλύνετε τακτικά τη συσκευή και τα εξαρτήματά της με κατάλληλο υγρό και αφήνετέ τα να στεγνώσουν.
2. Ελέγχετε τακτικά το πτυχωτό φίλτρο για ζημιές. Σε περίπτωση ζημιάς αντικαταστήστε το φίλτρο.

Αντικατάσταση φίλτρου

Σχήματα στις σελίδες εικόνων

Εικόνα G

1. Ξεβιδώστε τη βιδωτή τάπα.
2. Αφαιρέστε και αντικαταστήστε το φίλτρο.
3. Τοποθετήστε το καινούργιο φίλτρο. Κατά την τοποθέτηση φροντίστε ώστε το φίλτρο να εφαρμόσει σωστά.
4. Βιδώστε και σφίξτε την τάπα.

Τοποθέτηση φίλτρου σακούλας

Για τα σχήματα δείτε τις σελίδες εικόνων

Εικόνα H

- ① Βίδες
- ② Κολάρο σύσφιξης
- ③ Πτυχωτό φίλτρο
- ④ Διάταξη καθαρισμού

1. Αφαιρέστε την κεφαλή αναρρόφησης. (Βλ. κεφάλαιο *Αφαίρεση της κεφαλής αναρρόφησης*)

2. Αφαιρέστε τη μονάδα φίλτρου από τη συσκευή κρατώντας από τις λαβές και γυρίστε την.

Εικόνα I

3. Αφαιρέστε τις βίδες και αποσυναρμολογήστε τη διάταξη καθαρισμού.
4. Λύστε τη βιδωτή σύνδεση του κολάρου σύσφιξης.
5. Αφαιρέστε το πτυχωτό φίλτρο.
6. Απορρίψτε το αφρώδες φίλτρο.

7. Τοποθετήστε το καινούργιο πτυχωτό φίλτρο.
8. Τοποθετήστε το αφρώδες φίλτρο.
9. Τοποθετήστε και βιδώστε γερά το κολάρο σύσφιξης.
10. Τοποθετήστε και βιδώστε γερά τη διάταξη καθαρισμού.
11. Τοποθετήστε τη μονάδα φίλτρου.
Κατά την εγκατάσταση, βεβαιωθείτε ότι η γλωττίδα στο στοιχείο φίλτρου πιάνει στον άξονα.

Εικόνα J

Αντιμετώπιση βλαβών

⚠ ΚΙΝΔΥΝΟΣ

Κίνδυνος τραυματισμού

Κίνδυνος ακούσιας εκκίνησης της συσκευής και κίνδυνος ηλεκτροπληξίας
Πριν από κάθε εργασία στη συσκευή, απενεργοποιείτε τη συσκευή και αποσυνδέετε τον ρευματολήπτη. Όλοι οι έλεγχοι και οι εργασίες στα ηλεκτρικά εξαρτήματα πρέπει να εκτελούνται από ηλεκτρολόγο.

Το μοτέρ (στρόβιλος αναρρόφησης) δεν ξεκινά

Δεν υπάρχει ηλεκτρική τάση

- Ελέγξτε την πρίζα και την ασφάλεια της παροχής ρεύματος.

- Ελέγξτε το ηλεκτρικό καλώδιο και τον ρευματολήπτη της συσκευής.

Η αναρροφητική ισχύς μειώνεται

Το ακροστόμιο, ο άκαμπτος ή ο εύκαμπτος σωλήνας αναρρόφησης είναι βουλωμένα.

- Ελέγξτε και αν χρειάζεται καθαρίστε το ακροστόμιο και τους σωλήνες αναρρόφησης.

Το φίλτρο είναι λερωμένο.

- Καθαρίστε το φίλτρο.

Υπηρεσία εξυπηρέτησης πελατών

Εάν δε διορθωθεί η βλάβη, πρέπει να γίνει έλεγχος της συσκευής από την υπηρεσία εξυπηρέτησης πελατών.

Εγγύηση

Σε κάθε χώρα ισχύουν οι όροι εγγύησης οι οποίοι εκδίδονται από την αρμόδια εταιρεία διανομής μας. Τυχόν βλάβες στη συσκευή σας επιδιορθώνονται από εμάς χωρίς χρέωση εντός της προθεσμίας εγγύησης, εφόσον οφείλονται σε σφάλμα υλικού ή κατασκευής. Σε περίπτωση εγγύησης απευθυνθείτε στον προμηθευτή σας ή το πλησιέστερο εξουσιοδοτημένο τμήμα εξυπηρέτησης πελατών, προσκομίζοντας το παραστατικό της αγοράς.
(για διευθύνσεις βλέπε την πίσω σελίδα)

Τεχνικά χαρακτηριστικά

IVR 100/24-2 Ef

Ηλεκτρική σύνδεση

Τάση δικτύου	V	220-240
Φάση	~	1
Συχνότητα δικτύου	Hz	50-60
Τύπος προστασίας		IPX4
Κατηγορία προστασίας		I
Ονομαστική ισχύς	W	2400
Ασφάλεια δικτύου (με χρονοκαθυστέρηση)	A	16

Διαστάσεις και βάρη

Τυπικό βάρος λειτουργίας	kg	116
Μήκος x πλάτος x ύψος	mm	950 x 715 x 1640

Περιβαλλοντικές συνθήκες

Θερμοκρασία περιβάλλοντος	°C	+40
---------------------------	----	-----

Στοιχεία ισχύος συσκευής

Χωρητικότητα δοχείου	l	100
Ποσότητα αέρα	l/s	2 x 74
Υποπίεση	kPa (mbar)	23 (230)
Ονομαστικό πλάτος εύκαμπτου σωλήνα αναρρόφησης		DN50

Μετρημένες τιμές κατά EN 60335-2-69

Τιμή δονήσεων χεριού-βραχίονα	m/s ²	< 2,5
Αβεβαιότητα K	m/s ²	0,2
Στάθμη ηχητικής πίεσης L _{pA}	dB(A)	68
Αβεβαιότητα K _{pA}	dB(A)	2

Ηλεκτρικό καλώδιο

Καλώδιο δικτύου H07BQ-F	mm ²	3 x 1,5
Αριθμός εξαρτήματος (EU)		9.988-393.0
Μήκος καλωδίου	m	10

Με την επιφύλαξη τεχνικών αλλαγών.

Δήλωση συμμόρφωσης ΕΕ

Με το παρόν δηλώνουμε ότι η παρακάτω μηχανή λόγω του σχεδιασμού και του τύπου κατασκευής της καθώς και στην έκδοση την οποία έχουμε διαθέσει στην αγορά πληροί τις σχετικές βασικές απαιτήσεις για την ασφάλεια και την υγεία των Οδηγιών ΕΕ. Σε περίπτωση τροποποίησης της μηχανής που δεν έχει συμφωνηθεί με εμάς, αυτή η δήλωση ακυρώνεται.

Προϊόν: Ηλεκτρική σκούπα ξηρής αναρρόφησης

Προϊόν: Ηλεκτρική σκούπα υγρής και ξηρής αναρρόφησης

Τύπος: 9.989-xxx

Σχετικές Οδηγίες ΕΕ

2006/42/EK (+2009/127/EK)

2014/30/EE

2011/65/EE

Εφαρμοζόμενα εναρμονισμένα πρότυπα

EN 55014-2: 2015

EN 55014-1: 2017 + A11: 2020

EN 60335-1

EN 60335-2-69

EN IEC 61000-3-2: 2019

EN 61000-3-3: 2013 + A1: 2019

EN 61000-3-11: 2000

EN 62233: 2008

EN IEC 63000: 2018

Οι υπογράφωντες ενεργούν κατ' εντολή και με πληρεξούσιο από τη διεύθυνση της εταιρείας.



Διευθύνων εταίρος

M. Pfister

Kärcher Industrial Vacuuming GmbH

Robert-Bosch-Straße 4-8

73550 Waldstetten (Germany)

Τηλ.: +49 7171 94888-0

Φαξ: +49 7171 94888-528

Waldstetten, 2021/11/01

İçindekiler

Genel uyarılar	69
Amaca uygun kullanım.....	69
Çevre koruma	69
Aksesuarlar ve yedek parçalar.....	69
Teslimatın içeriği	69
Güvenlik tertibatları	69
Cihaz açıklaması.....	70
İşletime alma.....	70
İşletim.....	71
İşletmenin tamamlanması	71
Taşıma	71
Depolama.....	71
Koruma ve bakım.....	71
Arıza durumunda yardım	72
Garanti	72
Teknik bilgiler	73
AB Uygunluk Beyanı	73

Genel uyarılar



Cihazı ilk defa kullanmadan önce orijinal işletim kılavuzunu ve ekli güvenlik bilgilerini okuyun. Bu bilgilere göre hareket edin.

Her iki kılavuzu daha sonra kullanmak için ve sizden sonraki kullanıcı için saklayın.

Amaca uygun kullanım

⚠ UYARI

Sağlığa zararlı tozların solunması

Sağlığa zararlı

Cihazı sağlığa zararlı tozların vakumlanması için kesinlikle kullanmayın.

⚠ DIKKAT

Havadaki yüksek nem sebebiyle kısa devre

Cihazın hasar görmesi

Cihazı sadece iç mekânlarda kullanın.

Cihazın kullanım alanları:

- Yanıcı olmayan ve patlayıcı olmayan maddelerin emilimi.
- Tozların ve kaba kirlerin emilimi.
- Nemli ve sıvı maddelerin emilimi.
- Endüstriyel kullanım.

Bunları dışındaki herhangi bir kullanım, amacına uygun olmayan kullanım olarak değerlendirilecektir.

Çevre koruma



Ambalaj malzemeleri geri dönüştürülebilir. Lütfen ambalajları çevreye zarar vermeden tasfiye edin.



Elektrikli ve elektronik cihazlar, değerli ve geri dönüştürülebilir malzemelerin yanı sıra yanlış kullanılması veya yanlış imha edilmesi durumunda insan sağlığı ve çevre için potansiyel tehlike teşkil edebilecek piller, aküler veya yağlar içerebilir. Ancak cihazın usulüne uygun şekilde çalıştırılması için bu parçalar gereklidir. Bu sembol ile işaretlenen cihazlar evsel atık ile birlikte imha edilmemelidir.

İçindekiler hakkında uyarılar (REACH)

İçindekiler hakkında ayrıntılı bilgileri bulabileceğiniz adres: www.kaercher.com/REACH

Aksesuarlar ve yedek parçalar

Sadece orijinal aksesuarlar ve orijinal yedek parçalar kullanın. Bu parçalar cihazın güvenli ve arızasız çalışmasını sağlar. Aksesuar ve yedek parçalara ilişkin bilgiler için adres: www.kaercher.com.

Teslimatın içeriği

Ambalaj açıldığında içindeki parçalarda eksiklik olup olmadığını kontrol edin. Aksesuarların eksik olması durumunda ya da nakliye hasarlarında yetkili satıcınızı bilgilendirin.

Güvenlik tertibatları

Tehlike kademeleri

⚠ TEHLİKE

- *Ağır bedensel yaralanmalar ya da ölüme neden olan direkt bir tehlikeye yönelik uyarı.*

⚠ UYARI

- *Ağır bedensel yaralanmalar ya da ölüme neden olabilecek olası tehlikeli bir duruma yönelik uyarı.*

⚠ TEDBİR

- *Hafif yaralanmalara neden olabilecek olası tehlikeli bir duruma yönelik uyarı.*

DIKKAT

- Maddi hasarlara neden olabilecek olası tehlikeli bir duruma yönelik uyarı.

Güvenlik bilgileri

⚠ UYARI

- Cihaz, sağlığa zararlı tozların vakumlanması için uygun değildir.
- Cihazı yağmura karşı koruyun. Cihazı dış alanda depolamayın.
- Her işletmeye almadan önce, potansiyel dengeleme iletkenlerinin (topraklama iletkenleri) bağlı olup olmadığını kontrol edin.

⚠ TEDBİR

- Her kullanımdan sonra cihazı kapatın ve elektrik şebekesi fişini çekin.

DIKKAT

- Cihazı sadece iç mekanlarda kullanın.
- Ezilme tehlikesi! Emme kafasını, filtre ünitesini veya toplama kabını sökerken veya takarken eldiven giyin.
- Hasar tehlikesi! Hasarlı filtreye veya filtresiz asla süpürmeyin.
- Cihazı kullanırken güvenlik ayakkabısı giyin.
- Cihazı, yalnızca yürüme hızında ve yokuş aşağı yollarda gerekirse iki kişi hareket ettirin.
- Aksesuar parçalarını değiştirirken dışarı toz sızmasına dikkat edin.

Acil durumda yapılacaklar

⚠ TEHLİKE

Yanıcı malzemelerin süpürülmesi, kısa devre veya diğer elektrik hatalarında yaranma ve hasar tehlikesi

Sağlığa zararlı gazların solunması tehlikesi, elektrik çarpması tehlikesi, yanma tehlikesi.

Acil durumda cihazı kapatın ve elektrik fişini çıkartın.

Elektrik bağlantısı

Cihaz sadece bir elektrik teknisyeni tarafından IEC 60364-1 uyarınca düzenlenmiş olan bir elektrik bağlantısına takılmalıdır. Bağlantı değerleri bkz. *Teknik bilgiler ve tip levhası*. Uzatma kablosu kullanılmasına izin verilmez.

⚠ TEHLİKE

Elektrik çarpması nedeniyle tehlike

Hayati tehlike

Örn. üzerinden geçerek, ezerek veya çekiştirerek elektrik bağlantı kablolarına zarar vermeyin.

Kabloları aşırı sıcaktan, yağdan veya keskin kenarlardan koruyun.

Her işletimden önce cihazın şebeke bağlantı hattını kontrol edin. Kablosu hasarlı cihazı işleme almayın. Hasar görmüş bir kablunun uzman bir elektrik teknisyeni tarafından değiştirilmesini sağlayın.

Cihazdaki simgeler

İşaretleme elektrikli süpürge



Parlayan toz veya diğer tutuşma kaynaklarını almayın.

Cihaz açıklaması

Resimler için grafik sayfalarına bakın

Şekil A

- ① Aksesuar braket
- ② Emme hortumu bağlantısı
- ③ Potansiyel dengeleme kablosu
- ④ Torba filtreler
- ⑤ Potansiyel dengeleme kablosu
- ⑥ Cihaz şalteri
- ⑦ Şebeke kablosu
- ⑧ Emme kafası kilidi
- ⑨ Potansiyel dengeleme kablosu
- ⑩ Toplama haznesi
- ⑪ İtme dirseği
- ⑫ Sabitleme freniyle yönlendirme tekerleri
- ⑬ Eğik çıkış

İşletime alma

Resimler için grafik sayfalarına bakın

1. Cihazı çalışma pozisyonuna getirin.
2. Gerekirse, cihazı el freni ile sabitleyin.
3. Emme kafasının doğru şekilde takılı olduğundan emin olun.
4. Emme hortumunu emme hortumu bağlantısına takın.

Şekil B

5. İstedığınız aksesuarı emme hortumuna takın.

İşletim

Resimler için grafik sayfalarına bakın

1. Şebeke fişini prize takın.
2. Cihazı ana şalterden açın.

Şekil C

Cihazın birkaç anahtarlama kademesi vardır:

- 0 Cihaz kapalı.
 - 1 Motor 1 açık.
 - 2 1 ve 2 motorları açık.
3. Vakumlama işlemini başlatın.

Toz filtresini temizleyin

Resimler için grafik sayfalarına bakın

Not

Emiş gücü kaybını önlemek için filtreyi düzenli olarak temizleyin.

Şekil D

1. Filtreyi temizlemek için filtre temizleme tutamağını birkaç kez ileri geri hareket ettirin.

Toplama haznesini eğik çıkış üzerinden boşaltın

Resimler için grafik sayfalarına bakın

Manuel boşaltma kapağı üzerinden boşaltma

Şekil E

1. Cihazı kapatın.
2. Toz filtresini temizleyin.
3. Cihazı uygun bir boşaltma noktasına getirin.
4. Kilitleme silindirlerini etkinleştirin.
5. Toplama haznesini boşaltın:

● Bir boşaltma noktası üzerinden

- a Kolu yukarı doğru çekin.
Manuel boşaltma kapağı açılır.

● Bir konteyner üzerinde bir kaldırma aracı ile

- a Cihazı bir kaldırma aracı ile şasi üzerine alın.
- b Cihazı kaldırın.
- c Konteyner üstündeki manuel boşaltma kapağını açın.

● Bir konteyner üzerinde vinç ile

- a Vinç askısının (aksesuar) sustalı kancalarını cihazdaki vinç halkalarına takın.
- b Cihazı kaldırın

- c Konteyner üstündeki manuel boşaltma kapağını açın.

● Yer altı konveyörüne

- a Takma yuvasının üstündeki manuel boşaltma kapağını açın.
6. Kolu, aşağı bastırın.
Toplama haznesi kapatılır.

Emme kafasının çıkarılması

Resimler için grafik sayfalarına bakın

1. Cihazı kapatın ve akım şebekesinden ayırın.
2. Emme kafasının kilidini açın.

Şekil F

3. Emme kafasını çıkarın ve kenara bırakın.

İşletmenin tamamlanması

1. Cihazı açma/kapama şalteri üzerinden kapatma
2. Toplama haznesini boşaltın ve temizleyin.
3. Aksesuarları sökün ve gerektiğinde temizleyin ve kurulayın.

Taşıma

△ TEDBİR

Ağırlığın dikkate alınmaması

Yaralanma ve zarar görme tehlikesi mevcuttur

Taşıma ve yataklama sırasında cihazın ağırlığına dikkat edin.

1. Cihazı taşıt içerisinde taşırken, geçerli direktifler uyarınca kayma ve devrilmeye karşı emniyete alın.

Depolama

△ TEDBİR

Ağırlığın dikkate alınmaması

Yaralanma ve zarar görme tehlikesi mevcuttur

Taşıma ve yataklama sırasında cihazın ağırlığına dikkat edin.

1. Cihazı sadece iç mekanlarda yataklayın.

Koruma ve bakım

1. Cihazı ve aksesuarları düzenli aralıklarla uygun sıvılarla durulayın ve kurutun.
2. Torba filtresini hasar olup olmadığına dair düzenli olarak kontrol edin. Hasarlı ise torba filtresini değiştirin.

Filtreyi deęiřtirme

Resimler için grafik sayfalarına bakın

řekil G

1. Vida tapasını sökün.
2. Filtreyi çıkarın ve deęiřtirin.
3. Yeni filtreyi takın.
Takarken, filtrenin doęru yerleřtirildięinden emin olun.
4. Vida tapasını takın ve sıkın.

Torba filtresini deęiřtirin

Resimler için grafik sayfalarına bakın

řekil H

- ① Cıvatalar
 - ② Gerdirme halkası
 - ③ Torba filtreler
 - ④ Temizleme cihazı
1. Emme kafasını çıkarın.
(Bakınız Bölüm *Emme kafasının çıkarılması*)
 2. Filtre ünitesini tutamaklardan tutarak cihazdan çıkarın ve ters çevirin.

řekil I

3. Vidaları çıkarın ve temizleme cihazını sökün.
4. Gerdirme halkasının vida baęlantısını gevřetin.
5. Torba filtresini çıkarın.
6. Filtre köpüğünü atın.
7. Yeni torba filtresini takın.
8. Yeni filtre köpüğünü yerleřtirin.
9. Gerdirme halkasını takın ve vidalayın.
10. Temizleme cihazını takın ve vidalayın.
11. Filtre ünitesini yerleřtirin.

Takarken, filtre elemanı tırnaęın mile oturduğundan emin olun.

řekil J

Arıza durumunda yardım

⚠ TEHLIKE

Yaralanma tehlikesi

Cihazın istemsiz řekilde hareket etmesi ve elektrik çarpması tehlikesi

Cihazdaki bütün çalıřmalardan önce cihazı kapatın ve řebeke fiřini çekin.

Elektrikli parçalarındaki tüm kontrol ve çalıřmaları bir uzmana yaptırın.

Motor (vakum türbini) çalıřmıyor

Elektrik voltajı mevcut deęil

- Prizi ve akım beslemesinin güvenlięini kontrol edin.
- řebeke kablosunu ve cihazın řebeke fiřini kontrol edin.

Emme gücü düşüyor

Meme, emme borusu veya emme hortumu tıkalı.

- Meme, emme borusu veya emme hortumunu kontrol edin ve gerekiyorsa temizleyin.

Filtre kirlenmiř.

- Filtreyi temizleyin.

Müşteri hizmetleri

Arızanın giderilememesi durumunda, cihaz müşteri hizmetleri tarafından kontrol edilmelidir.

Garanti

Her ülkede yetkili distribütörümüz tarafından verilmiř garanti řartları geçerlidir. Garanti süresi içinde cihazınızda oluřan muhtemel hasarları, arızanın kaynaęı üretim veya malzeme hatası olduęu sürece ücretsiz olarak karřılıyoruz. Garanti durumunda satıř fiři ile satıcıya veya yetkili servise bařvurun.
(Adres için Bkz. Arka sayfa)

Teknik bilgiler

IVR 100/24-2 Ef

Elektrik bağlantısı

Şebeke gerilimi	V	220-240
Faz	~	1
Şebeke frekansı	Hz	50-60
Koruma türü		IPX4
Koruma sınıfı		I
Nominal güç	W	2400
Şebeke emniyeti (gecikmeli)	A	16

Boyutlar ve ağırlıklar

Tipik işletim ağırlığı	kg	116
Uzunluk x genişlik x yükseklik	mm	950 x 715 x 1640

Ortam koşulları

Ortam sıcaklığı	°C	+40
-----------------	----	-----

Cihaz performans verileri

Hazne içeriği	l	100
Hava miktarı	l/s	2 x 74
Alçak basınç	kPa (mbar)	23 (230)

Emme hortumu nominal genişliği		DN50
--------------------------------	--	------

EN 60335-2-69'ye göre tespit edilen değerler

El-kol titreşim değeri	m/s ²	< 2,5
Belirsizlik K	m/s ²	0,2
Ses basınç seviyesi L _{pA}	dB(A)	68
Belirsizlik K _{pA}	dB(A)	2

Şebeke kablosu

Elektrik kablosu H07BQ-F	mm ²	3 x 1,5
Parça numarası (EU)		9.988-393.0
Kablo uzunluğu	m	10

Teknik değişiklik hakkı saklıdır.

AB Uygunluk Beyanı

İşbu belgeyle, aşağıda adı geçen makine- nin mevcut tasarımı yapı tarzı ve tarafımız- dan piyasaya sürülen modeliyle AB direktifinin ilgili temel güvenlik ve sağlık yük- kümlülüklerine uygun olduğunu beyan ede- riz. Bizim onayımız olmadan makinede yapılan bir değişiklik durumunda, bu açıkla- ma geçerliliğini kaybeder.

Ürün: Kuru elektrikli süpürge

Ürün: Islak ve kuru elektrikli süpürge

Tip: 9.989-xxx

İlgili AB direktifleri

2006/42/AT (+2009/127/AT)

2014/30/AB

2011/65/AT

Uygulanan uyumlaştırılmış normlar

EN 55014-2: 2015

EN 55014-1: 2017 + A11: 2020

EN 60335-1

EN 60335-2-69

EN IEC 61000-3-2: 2019

EN 61000-3-3: 2013 + A1: 2019

EN 61000-3-11: 2000

EN 62233: 2008

EN IEC 63000: 2018

Aşağıda imzası olan, yönetim adına ve yönetim yetkisine sahip olarak hareket eder.

Hissedar Şirket Yöneticisi

M. Pfister

Kärcher Endüstriyel Vakumlama GmbH

Robert-Bosch-Straße 4-8

73550 Waldstetten (Germany)

Tel.: +49 7171 94888-0

Faks: +49 7171 94888-528

Waldstetten, 2021/11/01

Содержание

Общие указания	74
Использование по назначению	74
Защита окружающей среды	74
Принадлежности и запасные части	75
Комплект поставки	75
Предохранительные устройства	75
Описание устройства	76
Ввод в эксплуатацию	76
Эксплуатация	76
Окончание работы	77
Транспортировка	77
Хранение	77
Уход и техническое обслуживание	77
Помощь при неисправностях	78
Гарантия	78
Технические характеристики	79
Декларация о соответствии стандартам ЕС	79

Общие указания



Перед первым применением устройства ознакомиться с данной оригинальной инструкцией по эксплуатации и прилагаемыми указаниями по технике безопасности. Действовать в соответствии с ними. Сохранять обе брошюры для дальнейшего пользования или для следующего владельца.

Использование по назначению

△ ПРЕДУПРЕЖДЕНИЕ

Вдыхание вредной для здоровья пыли

Опасность для здоровья

Запрещено использовать устройство для вредной пыли.

ВНИМАНИЕ

Короткое замыкание из-за высокой влажности

Поверждение устройства

Использовать устройство только в помещениях.

Устройство предназначено для:

- сбора негорючих и невзрывоопасных веществ;
- сбора пыли и крупной грязи;
- сбора влажных и жидких веществ;
- промышленного использования.

Любое другое использование считается несоответствующим.

Защита окружающей среды



Упаковочные материалы поддаются вторичной переработке. Упаковку необходимо утилизировать без ущерба для окружающей среды.



Электрические и электронные устройства часто содержат ценные материалы, пригодные для

вторичной переработки, и зачастую такие компоненты, как батареи, аккумуляторы или масло, которые при неправильном обращении или ненадлежащей утилизации представляют потенциальную опасность для здоровья и экологии. Тем не менее, данные компоненты необходимы для правильной работы устройства.

Устройства, обозначенные этим символом, запрещено утилизировать вместе с бытовыми отходами.

Указания по ингредиентам (REACH)

Для получения актуальной информации об ингредиентах см. www.kaercher.com/REACH

Принадлежности и запасные части

Использовать только оригинальные принадлежности и запасные части. Только они гарантируют безопасную и бесперебойную работу устройства. Для получения информации о принадлежностях и запчастях см. www.kaercher.com.

Комплект поставки

При распаковке устройства проверить комплектацию. При обнаружении недостающих принадлежностей или повреждений, полученных во время транспортировки, следует уведомить торговую организацию, продавшую устройство.

Предохранительные устройства

Степень опасности

⚠ **ОПАСНОСТЬ**

- Указание относительно непосредственно грозящей опасности, которая приводит к тяжелым травмам или к смерти.

⚠ **ПРЕДУПРЕЖДЕНИЕ**

- Указание относительно возможной потенциально опасной ситуации, которая может привести к тяжелым травмам или к смерти.

⚠ **ОСТОРОЖНО**

- Указание на потенциально опасную ситуацию, которая может привести к получению легких травм.

ВНИМАНИЕ

- Указание относительно возможной потенциально опасной ситуации, которая может повлечь за собой материальный ущерб.

Указания по технике безопасности

⚠ **ПРЕДУПРЕЖДЕНИЕ**

- Устройство не предназначено для сбора вредной для здоровья пыли.

- Обеспечить защиту устройства от дождя. Не хранить устройство под открытым небом.
- Перед каждым вводом в эксплуатацию проверять, подсоединены ли кабели уравнивания потенциалов (провода заземления).

⚠ **ОСТОРОЖНО**

- Выключать устройство после каждого использования и извлекать штепсельную вилку из розетки.

ВНИМАНИЕ

- Использовать устройство только в помещениях.
- Опасность защемления! Использовать перчатки при съеме или установке головки пылесоса, блока фильтра или сборной емкости.
- Опасность повреждения! Не проводить уборку без фильтра или с использованием поврежденного фильтра
- Использовать защитную обувь при работе с устройством.
- Перемещать устройство только со скоростью ходьбы, а на спусках — вдвоем, если это необходимо.
- Не допускать выброса пыли при замене принадлежностей.

Поведение в случае возникновения аварийной ситуации

⚠ **ОПАСНОСТЬ**

Опасность травмирования и повреждения при всасывании легковоспламеняющихся материалов, в случае короткого замыкания или других неисправностей электрооборудования

Опасность вдыхания вредных газов, опасность поражения электрическим током, опасность получения ожогов. В аварийной ситуации выключить устройство и извлечь штепсельную вилку из розетки.

Электрическое подключение

Устройство можно подключать только к точке электросети, выполненной электриком в соответствии с IEC 60364. Параметры подключения см.

Технические характеристики и на заводской табличке. Использование удлинителей запрещено.

⚠ ОПАСНОСТЬ

Опасность удара электрическим током

Опасность для жизни

Не переезжать, не заземлять и не растягивать электрические соединительные кабели, чтобы не повредить их.

Защищать кабель от высоких температур, воздействия масла или повреждения острыми краями.

Перед началом работы с устройством проверить сетевой кабель. Не эксплуатировать устройство с поврежденным кабелем. Поручить замену поврежденного кабеля квалифицированному электрику.

Символы на устройстве

Маркировка пылесоса



Не собирать тлеющую пыль или другие источники возгорания.

Описание устройства

Рисунок см. на страницах с рисунками

Рисунок А

- 1 Держатель для принадлежности
- 2 Патрубок для подключения всасывающего шланга
- 3 Кабель выравнивания потенциалов
- 4 Мешочный фильтр
- 5 Кабель выравнивания потенциалов
- 6 Выключатель устройства
- 7 Сетевой кабель
- 8 Фиксатор головки пылесоса
- 9 Кабель выравнивания потенциалов
- 10 Сборный бак
- 11 Ручка

12 Направляющие ролики со стояночным тормозом

13 Наклонное выпускное отверстие

Ввод в эксплуатацию

Рисунок см. на страницах с рисунками

1. Установить устройство в рабочее положение.
2. При необходимости зафиксировать устройство стояночным тормозом.
3. Убедиться, что головка пылесоса установлена правильно.
4. Вставить всасывающий шланг в патрубок для шланга.

Рисунок В

5. Установить необходимую принадлежность на всасывающий шланг.

Эксплуатация

Рисунок см. на страницах с рисунками

1. Вставить штепсельную вилку в розетку.
2. Включить устройство с помощью выключателя устройства.

Рисунок С

Выключатель имеет несколько ступеней включения:

- 0 Устройство выключено.
- 1 Двигатель 1 включен.
- 2 Двигатели 1 и 2 включены.
3. Начать процесс всасывания.

Очистка фильтра для пыли

Рисунок см. на страницах с рисунками

Примечание

Регулярно очищать фильтр во избежание потери мощности всасывания.

Рисунок D

1. Для очистки фильтра несколько раз переместить ручку очистки фильтра вперед-назад.

Опорожнение сборного бака через наклонное выпускное отверстие

Рисунок см. на страницах с рисунками

Опорожнение через ручную заслонку для опорожнения

Рисунок E

1. Выключить устройство.
2. Очистить фильтр для пыли.
3. Переместить устройство к подходящему месту опорожнения.
4. Активировать фиксирующие ролики.
5. Опорожнить сборный бак:

● **Над местом опорожнения**

- a Потянуть рычаг вверх.
Ручная заслонка для опорожнения открывается.

● **С помощью автопогрузчика над контейнером**

- a Снять устройство с шасси с помощью автопогрузчика.
- b Приподнять устройство.
- c Открыть ручную заслонку для опорожнения над контейнером.

● **С помощью крана над контейнером**

- a Зацепить карабинные крюки крановой скобы (принадлежность) за проушины на устройстве.
- b Приподнять устройство.
- c Открыть ручную заслонку для опорожнения над контейнером.

● **На подпольный конвейер**

- a Открыть ручную заслонку для опорожнения над приемной шахтой.

6. Нажать рычаг вниз.
Сборный бак закрывается.

Съем головки пылесоса

Рисунок см. на страницах с рисунками

1. Выключить устройство и отсоединить его от электросети.
 2. Открыть фиксатор головки пылесоса.
- Рисунок F**
3. Снять головку пылесоса и отложить в сторону.

Окончание работы

1. Выключить устройство выключателем.
2. Опорожнить и очистить сборный бак.
3. Снять принадлежность, при необходимости очистить и высушить.

Транспортировка

△ ОСТОРОЖНО

Несоблюдение веса

Опасность получения травм и повреждений

Во время хранения и транспортировки учитывать вес устройства.

1. При перевозке устройства в транспортных средствах зафиксировать его от скольжения и опрокидывания в соответствии с действующими правилами.

Хранение

△ ОСТОРОЖНО

Несоблюдение веса

Опасность получения травм и повреждений

Во время хранения и транспортировки учитывать вес устройства.

1. Хранить устройство только в помещении.

Уход и техническое обслуживание

1. Регулярно промывать устройство и принадлежности подходящей жидкостью и давать просохнуть.
2. Регулярно проверять мешочный фильтр на повреждения. Заменить поврежденный мешочный фильтр.

Замена фильтра

Рисунок см. на страницах с рисунками

Рисунок G

1. Вывинтить резьбовую пробку.
2. Снять и заменить фильтр.
3. Установить новый фильтр.

При установке следить за тем, чтобы фильтр был установлен правильно.

4. Ввинтить и затянуть резьбовую пробку.

Замена мешочного фильтра

Рисунки см. на страницах с рисунками

Рисунок H

- ① Винты
- ② Зажимное кольцо
- ③ Мешочный фильтр
- ④ Очистное устройство

1. Снять головку пылесоса.
(См. главу *Съем головки пылесоса*)
 2. Извлечь блок фильтра за ручки из устройства и перевернуть его.
- Рисунок I**
3. Выкрутить винты и демонтировать очистное устройство.
 4. Разъединить резьбовое соединение зажимного кольца.
 5. Снять мешочный фильтр.
 6. Утилизировать губчатый фильтр.
 7. Установить новый мешочный фильтр.
 8. Вставить новый губчатый фильтр.
 9. Установить и привинтить зажимное кольцо.
 10. Установить и привинтить очистное устройство.
 11. Вставить блок фильтра.
- При установке убедитесь, что язычок вставки фильтра входит в зацепление с валом.

Рисунок J

Помощь при неисправностях

⚠ ОПАСНОСТЬ

Опасность травмирования

Опасность непреднамеренного запуска устройства и опасность поражения электрическим током

Перед проведением любых работ на устройстве выключить устройство и извлечь штепсельную вилку из розетки.

Все проверки и работы с электрическими частями должны осуществляться специалистом.

Двигатель (всасывающая турбина) не включается

Отсутствует электрическое напряжение

- Проверить розетку и предохранитель системы электропитания.
- Проверить сетевой кабель и штепсельную вилку устройства.

Сила всасывания ослабевает

Сопло, всасывающая трубка или всасывающий шланг засорены.

- Проверить и при необходимости очистить сопло, всасывающую трубку или всасывающий шланг.
- Фильтр загрязнен.
- Очистить фильтр.

Сервисная служба

Если неисправность не удастся устранить, устройство необходимо отправить на проверку в сервисную службу.

Гарантия

В каждой стране действуют соответствующие гарантийные условия, установленные уполномоченной организацией по сбыту нашей продукции. Возможные неисправности устройства в течение гарантийного срока мы устраняем бесплатно, если причина заключается в дефектах материалов или производственных браке. В случае возникновения претензий в течение гарантийного срока просьба обращаться с чеком о покупке в торговую организацию, продавшую изделие или в ближайшую уполномоченную службу сервисного обслуживания.

(Адрес указан на обороте)

Дата выпуска отображается на заводской табличке в закодированном виде. При этом отдельные цифры имеют следующее значение.:

Пример: 30190
 3 год выпуска
 0 столетие выпуска
 1 десятилетие выпуска
 9 вторая цифра месяца выпуска
 0 первая цифра месяца выпуска

Таким образом, в данном примере код 30190 означает дату выпуска 09 / (2)013.

Технические характеристики

IVR 100/24-2 Ef

Электрическое подключение

Напряжение сети	V	220-240
Фаза	~	1
Частота сети	Hz	50-60
Степень защиты		IPX4
Класс защиты		I
Номинальная мощность	W	2400
Сетевой предохранитель (инертный)	A	16

Размеры и вес

Типичный рабочий вес	kg	116
Длина x ширина x высота	mm	950 x 715 x 1640

Условия окружающей среды

Температура окружающей среды	°C	+40
------------------------------	----	-----

Рабочие характеристики устройства

Объем бака	l	100
Расход воздуха	l/s	2 x 74
Разрежение	kPa (mbar)	23 (230)
Номинальный диаметр всасывающего шланга		DN50

Расчетные значения в соответствии с EN 60335-2-69

Вибрация на руке/кисти	m/s^2	< 2,5
Погрешность K	m/c^2	0,2
Уровень звукового давления L_{pA}	dB(A)	68
Погрешность K_{pA}	dB(A)	2

Сетевой кабель

Сетевой кабель H07BQ-F	mm^2	3 x 1,5
Номер детали (EU)		9.988-393.0
Длина шнура	m	10

Сохраняется право на внесение технических изменений.

Декларация о соответствии стандартам ЕС

Настоящим заявляем, что концепция, конструкция и исполнение указанной ниже машины отвечают соответствующим основным требованиям директив ЕС по безопасности и охране здоровья. При любых изменениях машины, не

согласованных с нашей компанией, данная декларация теряет свою силу.
Изделие: Пылесос для сухой уборки
Изделие: Пылесос для влажной и сухой уборки
Тип: 9.989-xxx

Действующие директивы ЕС
2006/42/EC (+2009/127/EC)
2014/30/EC
2011/65/EC

Примененные гармонизированные стандарты

EN 55014-2: 2015
EN 55014-1: 2017 + A11: 2020
EN 60335-1
EN 60335-2-69
EN IEC 61000-3-2: 2019
EN 61000-3-3: 2013 + A1: 2019
EN 61000-3-11: 2000
EN 62233: 2008
EN IEC 63000: 2018

Нижеподписавшиеся лица действуют по поручению и по доверенности руководства компании.



Директор
M. Pfister

Kärcher Industrial Vacuuming GmbH
Robert-Bosch-Straße 4-8
73550 Waldstetten (Германия)
Тел.: +49 7171 94888-0
Факс: +49 7171 94888-528
г. Вальдштеттен, 01.11.2021

Tartalom

Általános utasítások	80
Rendeltetésszerű alkalmazás	80
Környezetvédelem	80
Tartozékok és pótalkatrészek	81
Szállított tartozékok	81
Biztonsági berendezések	81
A készülék leírása	82
Üzembe helyezés	82
Üzemeltetés	82
Az üzemeltetés befejezése	83
Szállítás	83
Raktározás	83
Ápolás és karbantartás	83
Segítség üzemzavarok esetén	83
Garancia	84
Műszaki adatok	84
EU-megfelelőségi nyilatkozat	85

Általános utasítások



A készülék első használata előtt olvassa el az eredeti kezelési útmutatót és a mellékelt biztonsági tanácsokat. Ezeknek megfelelően járjon el. Őrizze meg mindkét tájékoztatót későbbi használatra vagy a következő tulajdonos számára.

Rendeltetésszerű alkalmazás

△ FIGYELMEZTETÉS

Egészségre ártalmas por belélegzése

Egészségkárosodás

Ne használja a készüléket egészségre ártalmas porok elszívására.

FIGYELEM

Rövidzárlat a túl magas nedvességtartalmú levegő miatt

A készülék károsodása

Csak beltéri helyiségben használja a készüléket.

A készülék rendeltetése az alábbi:

- Nem éghető és nem robbanásveszélyes anyagok felszívása.
- Porok és durva szennyeződés felszívása.
- Nedves és folyékony anyagok felszívása.
- Ipari használat.

Minden egyéb használat nem rendeltetésszerűnek minősül.

Környezetvédelem



A csomagolóanyag újrahasznosítható. Kérjük, környezetbarát módon semmisítse meg a csomagolást.



Az elektromos és elektronikus készülékek értékes, újrahasznosítható

anyagokat, és gyakran olyan alkotóelemeket, például elemeket, akkumulátorokat vagy olajat is tartalmaznak, melyek nem megfelelő kezelése vagy helytelen megsemmisítése potenciális veszélyt jelenthet az emberek egészségre és a környezetre. Ezek az alkotóelemek azonban a készülék rendeltetésszerű üzemeléséhez szükségesek. Az ezzel a szimbólummal jelölt készülékeket nem szabad a háztartási hulladékkal együtt megsemmisíteni.

Összetevőkre vonatkozó utasítások (REACH)

Az összetevőkre vonatkozó aktuális információkat itt találja: www.kaercher.com/REACH

Tartozékok és pótalkatrészek

Csak eredeti tartozékot és eredeti pótalkatrészt alkalmazzon; ezek garantálják a készülék biztonságos és zavarmentes üzemelését.

A tartozékokra és pótalkatrészekre vonatkozóan információkat itt talál: www.kaercher.com.

Szállított tartozékok

Kicsomagolásnál ellenőrizze, hogy megvan-e minden tartozék. Hiányzó tartozékok vagy szállítási sérülések esetén kérjük, értesítse a kereskedőt.

Biztonsági berendezések

Veszélyfokozat

⚠ VESZÉLY

- Olyan, közvetlenül fenyegető veszély jelzése, amely súlyos sérülésekhez vagy halálhoz vezet.

⚠ FIGYELMEZTETÉS

- Olyan, esetlegesen veszélyes helyzet jelzése, amely súlyos sérülésekhez vagy halálhoz vezethet.

⚠ VIGYÁZAT

- Olyan, esetlegesen veszélyes helyzet jelzése, amely könnyebb sérülésekhez vezethet.

FIGYELEM

- Olyan, esetlegesen veszélyes helyzet jelzése, amely anyagi károkhoz vezethet.

Biztonsági tanácsok

⚠ FIGYELMEZTETÉS

- A készülék nem alkalmas az egészségre ártalmas por felszívására.
- Óvja a készüléket az esőtől. Ne tárolja a készüléket külső térben.
- Minden üzembe helyezés előtt győződjön meg róla, hogy a potenciálkiegyenlítések (földelővezetékek) csatlakoztatva vannak.

⚠ VIGYÁZAT

- Minden használat után kapcsolja ki a készüléket és húzza ki a hálózati dugaszt.

FIGYELEM

- Csak beltéri helyiségben használja a készüléket.
- **Becsípődés veszélye!** Viseljen kesztyűt a szívófej, a szűrőegység vagy a gyújtótartály felhelyezése vagy levétele során.
- **Károsodás veszélye!** Soha ne szívjon szűrő nélkül vagy sérül szűrővel.
- Viseljen védőkesztyűt a készülék kezelése során.
- A készüléket csak lépésben mozgassa, meredek útvonalon szükség esetén két ember végezze a mozgatót.
- Ügyeljen arra, hogy ne szívárogon ki por a tartozékok cseréje során.

Magatartás vészhelyzetben

⚠ VESZÉLY

Sérülések és károsodás veszélye éghető anyagok beszívása, rövidzárlat vagy más elektromos hibák esetén

Egészségre ártalmas gázok belégzésének veszélye, áramütés veszélye, égési sérülések veszélye.

Vészhelyzetben kapcsolja ki a készüléket, és húzza ki a hálózati dugaszból.

Elektromos csatlakozás

A készüléket csak olyan elektromos csatlakozóra szabad csatlakoztatni, melynek a kivitelezését egy elektroműszerész az IEC 60364 szerint végezte el. A csatlakoztatási értékeket lásd *Műszaki adatok és a típus-táblán*. Hosszabbítókábel használata nem engedélyezett.

⚠ VESZÉLY

Áramütés veszélye

Életveszély

Ne károsítsa az elektromos csatlakozóvezetékeket pl. autóval történő ráhajtatással, megtöréssel vagy megcsavarodással.

Védje a kábeleket a hőtől, az olajtól és az elektől.

Minden használat előtt ellenőrizze a készülék hálózati csatlakozó vezetékét. A készüléket ne helyezze üzembe sérült kábellel. A

sérült kábelt elektrotechnikussal cseréltesse ki.

Szimbólumok a készüléken

Porszívó jelölés



Ne vegyen fel izzó port vagy más gyújtóforrást.

A készülék leírása

Lásd az ábrákat tartalmazó oldalakat

Ábra A

- ① Tartozékartó
- ② Szívótömlőcsatlakozás
- ③ Potenciálkiegyenlítő kábel
- ④ Zsebszűrők
- ⑤ Potenciálkiegyenlítő kábel
- ⑥ Készülékkapcsoló
- ⑦ Hálózati kábel
- ⑧ Szívófej retesze
- ⑨ Potenciálkiegyenlítő kábel
- ⑩ Gyűjtőtartály
- ⑪ Tolókengyel
- ⑫ Kormánygörgők rögzítőfékkel
- ⑬ Ferde kivezetés

Üzembe helyezés

Lásd az ábrákat tartalmazó oldalakat

1. Helyezze a készüléket a munkavégzési pozícióba.
2. Ha szükséges, a készüléket rögzítse a rögzítőfékkel.
3. Biztosítsa, hogy a szívófej előírászerűen legyen felhelyezve.
4. Dugja be a szívótömlőt a szívótömlő-csatlakozóba.

Ábra B

5. Dugja rá a kívánt tartozékot a szívótömlőre.

Üzemeltetés

Lásd az ábrákat tartalmazó oldalakat

1. Csatlakoztassa a hálózati dugaszcsatlakozót az aljzatához.

2. Kapcsolja be a készüléket a készülékkapcsolóval.

Ábra C

A kapcsoló több kapcsolási fokozattal rendelkezik:

0 A készülék ki van kapcsolva.

1 Az 1. motor be van kapcsolva.

2 Az 1. és 2. motor be van kapcsolva.

3. Kezdje meg a szívási folyamatot.

Porszűrő tisztítása

Lásd az ábrákat tartalmazó oldalakat

Megjegyzés

Rendszeresen tisztítsa meg a szűrőt, hogy elkerülje a szívóteljesítmény romlását.

Ábra D

1. A szűrő tisztításához mozgassa többször is a szűrőtisztító kézi fogantyúját.

Gyűjtőtartály ürítése ferde kimeneten keresztül

Lásd az ábrákat tartalmazó oldalakat

Ürítés kézi leürítő csappantyú segítségével

Ábra E

1. Kapcsolja ki a készüléket.
2. Tisztítsa meg a porszűrőt.
3. Helyezze a készüléket megfelelő ürtési pontra.
4. Aktiválja a rögzítőhengereket.
5. Ürítse ki a gyűjtőtartályt:

● Egy ürítési pont felett

a Húzza felfelé a kézi kart.

Megnyílik a kézi leürítő csappantyú.

● Emelőtargonccal egy konténer felett

a A készüléket targonccal fogja meg az alváz felett.

b Emelje meg az eszközt.

c Nyissa ki a tartály feletti kézi leürítő csappantyút.

● Daruval egy konténer felett

a Akassza a daru konzol (tartozék) rögzítő kampóit a készülék daruszemeibe.

b A készülék felemelése

c Nyissa ki a tartály feletti kézi leürítő csappantyút.

● Padlószállítóban

a Nyissa ki a kézi leürítő csappantyút a behelyezési nyílás felett.

6. Nyomja le a kézikart.

A gyűjtőtartály lezáródik.

Vegye le a szívófejet

Lásd az ábrákat tartalmazó oldalakat

1. Kapcsolja ki a készüléket és válassza le az áramellátásról.

2. Nyissa ki a szívófej reteszét.

Ábra F

3. Vegye le a szívófejet és tegye félre.

Az üzemeltetés befejezése

1. A készülék kikapcsolása a be- / kikapcsolóval

2. Üritse ki a gyűjtőtartályt, és tisztítsa meg.

3. Szerelje le a tartozékokat és szükség esetén tisztítsa és szárítsa meg.

Szállítás

⚠ VIGYÁZAT

A súly figyelmen kívül hagyása

Sérülés és károsodás veszélye

Szállítás és tárolás közben vegye figyelembe a készülék súlyát.

1. Járműben történő szállítás esetén a készüléket a mindenkor hatályos irányelvek szerint biztosítsa csúszás és felborulás ellen.

Raktározás

⚠ VIGYÁZAT

A súly figyelmen kívül hagyása

Sérülés és károsodás veszélye

Szállítás és tárolás közben vegye figyelembe a készülék súlyát.

1. A készüléket csak belső helyiségben tárolja.

Ápolás és karbantartás

1. A készüléket és a tartozékokat rendszeres időközönként a megfelelő folyadékkal öblítse át és hagyja megszáradni.

2. Rendszeresen ellenőrizze a zsebszűrőt károsodás tekintetében. Károsodás esetén cserélje ki a zsebszűrőt.

Szűrőcsere

Lásd az ábrákat tartalmazó oldalakat

Ábra G

1. Csavarja ki a zárócsavart.

2. Vegye le a szűrőt és cserélje ki.

3. Helyezze be az új szűrőt.

A beszerelésnél ügyeljen a szűrő megfelelő behelyezésére.

4. Csavarja be a zárócsavart és húzza meg.

A zsebszűrő cseréje

Lásd az ábrákat tartalmazó oldalakon

Ábra H

① Csavarok

② Feszítőgyűrű

③ Zsebszűrők

④ Tisztító berendezés

1. Vegye le a szívófejet.

(Lásd a következő fejezetet: *Vegye le a szívófejet*)

2. Vegye ki a szűrőegységet a kézi fogantyúknál fogva a készülékből és fordítsa meg.

Ábra I

3. Távolítsa el a csavarokat, és szerelje le a tisztítóberendezést.

4. Lazítsa meg a feszítőgyűrűk csavarkötését.

5. Távolítsa el a zsebszűrőt.

6. Ártalmatlanítsa a szűrőhabot.

7. Helyezze be az új zsebszűrőt.

8. Helyezze be az új szűrőhabot.

9. Helyezze fel a feszítőgyűrűt és csavarozza be.

10. Helyezze fel a tisztítóberendezést és csavarozza be.

11. Helyezze be a szűrőegységet.

A beszereléskor ügyeljen arra, hogy a szűrőbetét füle beakadjon a tengelybe.

Ábra J

Segítség üzemzavarok esetén

⚠ VESZÉLY

Sérülésveszély

A készülék váratlan beindulásának veszélye és áramütés veszélye

A készüléken való minden munkavégzés előtt kapcsolja ki a készüléket és húzza ki a hálózati csatlakozót.

Az elektromos alkatrészekben végzett ellenőrzéseket és munkákat mindig szakemberrel végeztesse el.

A motor (szívóturbina) nem indul be

Nincs elektromos feszültség

- Ellenőrizze a dugaszolóaljzatot és az áramellátás biztosítékát.
- Ellenőrizze a hálózati kábelt és a készülék hálózati csatlakozóját.

A szívóerő csökken

A fűvóka, a szívócső vagy a szívótömlő eltömődtek.

- Ellenőrizze a fűvókát, a szívócsőt vagy a szívótömlőt és szükség esetén tisztítsa meg.

A szűrő elszennyeződött.

- Tisztítsa meg a szűrőt.

Ügyfélszolgálat

Ha az üzemzavart nem sikerül elhárítani, a készüléket az ügyfélszolgálattal kell megvizsgáltatni.

Garancia

Minden országban az illetékes értékesítő társaságunk által megadott garanciális feltételek vannak érvényben. A készüléknél felmerülő esetleges zavarokat a garanciaidőn belül díjmentesen orvosoljuk, amennyiben anyag-, illetve gyártási hibáról van szó. Garanciális esetben kérjük, a számlával együtt forduljon kereskedőjéhez vagy a legközelebbi, arra jogosult ügyfélszolgálati irodához.

(A címet lásd a hátoldalon)

Műszaki adatok

IVR 100/24-2 Ef

Elektromos csatlakozás

Hálózati feszültség V 220-240

Fázis ~ 1

Hálózati frekvencia Hz 50-60

Védettség IPX4

Érintésvédelmi osztály I

Névleges teljesítmény W 2400

Hálózati biztosíték (lassú kioldású) A 16

Méreték és tömegek

Jellemző üzemi súly kg 116

Hosszúság x szélesség x magasság mm 950 x 715 x 1640

Környezeti feltételek

Környezeti hőmérséklet °C +40

A készülék teljesítményére vonatkozó adatok

Tartály tartalma l 100

Levegőmennyiség l/s 2 x 74

Vákuum kPa (mbar) 23 (230)

Szívótömlő névleges átmérője DN50

Az EN 60335-2-69 szerint meghatározott értékek

Kéz-kar-vibrációs érték m/s^2 < 2,5

Bizonytalansági paraméter K m/s^2 0,2

Zajszint L_{pA} dB(A) 68

Bizonytalansági paraméter K_{pA} dB(A) 2

Hálózati kábel

H07BQ-F hálózati kábel	mm ²	3 x 1,5
Alkatrészszám (EU)		9.988-393.0
Kábelhossz	m	10

A műszaki változtatások jogát fenntartjuk.

EU-megfelelőségi nyilatkozat

Ezúton kijelentjük, hogy az alább megjelölt gép tervezése és felépítése alapján, valamint az általunk forgalomba hozott kivitelben megfelel a vonatkozó EU-irányelvek alapvető biztonsági és egészségügyi követelményeinek. A gépen végzett, de velünk nem egyeztetett módosítás esetén jelen nyilatkozat érvényét veszti.

Termék: Száraz porszívó

Termék: Nedves és száraz porszívó

Típus: 9.989-xxx

Vonatkozó EU-irányelvek

2006/42/EK (+2009/127/EK)

2014/30/EU irányelv

2011/65/EU irányelv

Alkalmazott harmonizált szabványok

EN 55014-2: 2015

EN 55014-1: 2017 + A11: 2020

EN 60335-1

EN 60335-2-69

EN IEC 61000-3-2: 2019

EN 61000-3-3: 2013 + A1: 2019

EN 61000-3-11: 2000

EN 62233: 2008

EN IEC 63000: 2018

Az alulírottak a vezetőség megbízásából és teljes körű meghatalmazásával járnak el.





Ügyvezető társasági tag
M. Pfister

Kärcher Industrial Vacuuming GmbH
Robert-Bosch-Straße 4-8
73550 Waldstetten (Németország)
Tel.: +49 7171 94888-0
Fax: +49 7171 94888-528
Waldstetten [Németország], 2021/11/01

Obsah

Obecné pokyny	85
Použití v souladu s určením	85
Ochrana životního prostředí	86
Příslušenství a náhradní díly	86
Rozsah dodávky	86
Bezpečnostní mechanismy	86
Popis přístroje	87
Uvedení do provozu	87
Provoz	87
Ukončení provozu	88
Přeprava	88
Skladování	88
Péče a údržba	88
Nápověda při poruchách	89
Záruka	89
Technické údaje	89
EU prohlášení o shodě	90

Obecné pokyny

  Před prvním použitím přístroje si přečtete tento překlad originálního návodu k použití a přiložené bezpečnostní pokyny. Řiďte se jimi. Uschovejte obě příručky pro pozdější použití nebo pro dalšího vlastníka.

Použití v souladu s určením**△ VAROVÁNÍ****Vdechnutí zdraví škodlivého prachu**

Poškození zdraví

Přístroj nikdy nepoužívejte k odsávání zdraví škodlivého prachu.

POZOR**Zkrat z důvodu vysoké vlhkosti vzduchu**

Poškození přístroje

Přístroj používejte pouze ve vnitřních prostorách.

Přístroj je určen pro:

- Nasávání nehořlavých a nevybušných látek.
- Nasávání prachu a hrubých nečistot.
- Pro nasávání vlhkých a kapalných substancí.
- Průmyslové použití.

Jákykoliv jiný způsob použití se považuje za nesprávný.

Ochrana životního prostředí



Obalové materiály jsou recyklovatelné. Obaly prosím likvidujte ekologickým způsobem.



Elektrické a elektronické přístroje obsahují hodnotné recyklovatelné materiály a často součásti, jako baterie, akumulátory nebo olej, které mohou při chybném zacházení nebo likvidaci představovat potenciální nebezpečí pro lidské zdraví nebo pro životní prostředí. Pro řádný provoz přístroje jsou však tyto součásti nezbytné. Přístroje označené tímto symbolem se nesmí likvidovat s domovním odpadem.

Informace k obsaženým látkám (REACH)

Aktuální informace k obsaženým látkám naleznete na stránkách:
www.kaercher.com/REACH

Příslušenství a náhradní díly

Používejte pouze originální příslušenství a náhradní díly, které Vám zaručují bezpečný a bezporuchový provoz přístroje.

Informace o příslušenství a náhradních dílech naleznete na stránkách
www.kaercher.com.

Rozsah dodávky

Při vybalení zkontrolujte úplnost obsahu. V případě chybějícího příslušenství nebo výskytu poškození při přepravě informujte prosím Vašeho prodejce.

Bezpečnostní mechanismy

Stupně nebezpečí

⚠ **NEBEZPEČÍ**

- *Upozornění na bezprostředně hrozící nebezpečí, které vede k těžkým úrazům nebo usmrcení.*

⚠ **VAROVÁNÍ**

- *Upozornění na možnou nebezpečnou situaci, která může vést k těžkým úrazům nebo usmrcení.*

⚠ **UPOZORNĚNÍ**

- *Upozornění na možnou nebezpečnou situaci, která může vést k lehkým úrazům.*

POZOR

- *Upozornění na možnou nebezpečnou situaci, která může vést ke vzniku věcných škod.*

Bezpečnostní pokyny

⚠ **VAROVÁNÍ**

- *Přístroj není vhodný k odsávání zdraví škodlivého prachu.*
- *Přístroj chraňte před deštěm. Neskladujte přístroj venku.*
- *Před každým uvedením do provozu zkontrolujte, zda jsou připojena všechna vedení k vyrovnání napětí (uzemňovací vodiče).*

⚠ **UPOZORNĚNÍ**

- *Po každém použití přístroj vypněte a vytáhněte síťovou zástrčku.*

POZOR

- *Přístroj používejte pouze ve vnitřních prostorách.*
- *Nebezpečí přímáčknutí! Při snímání nebo nasazování sací hlavy, filtrační jednotky nebo sběrné nádoby noste rukavice.*
- *Nebezpečí poškození! Nikdy nevysávejte bez filtru nebo s poškozeným filtrem.*
- *Při ovládání přístroje noste bezpečnostní obuv.*
- *Pohybujte přístrojem jen rychlostí krokem a na příkrých cestách příp. ve dvou.*
- *Dbejte na to, aby při výměně dílů příslušenství nevystupoval žádný prach.*

Postup v případě nouze

⚠ NEBEZPEČÍ

Nebezpečí poranění a poškození při nasátí hořlavých materiálů, při zkratku nebo jiných závadách elektroinstalace

Nebezpečí vdechnutí plynů škodlivých zdraví, nebezpečí úrazu elektrickým proudem, nebezpečí popálení

V případě nouze přístroj vypněte a odpojte síťovou zástrčku.

Elektrické připojení

Přístroj smí být připojen jen k elektrické přípojce, provedené elektroinstalátérem podle IEC 60364. Připojovací hodnoty viz *Technické údaje a typový štítek*. Používání prodlužovacího kabelu není dovoleno.

⚠ NEBEZPEČÍ

Nebezpečí zásahu elektrickým proudem
Smrtelné nebezpečí

Nepoškodte elektrická připojovací vedení např. přejetím, zmáčknutím nebo taháním. Kabely chraňte před horkem, olejem a ostrými hranami.

Zkontrolujte před každým spuštěním provozu síťové přívodní vedení přístroje. Neuvádějte přístroj do provozu s poškozeným kabelem. Poškozený kabel nechte vyměnit kvalifikovaným elektrikářem.

Symbyly na přístroji

Označení vysavače



Nevsávejte žhnoucí prach ani jiné zápalné zdroje.

Popis přístroje

Obrázek viz obrazová příloha

Ilustrace A

- 1 Držák příslušenství
- 2 Přípojka sací hadice
- 3 Kabel pro vyrovnání potenciálu
- 4 Kapesní filtr
- 5 Kabel pro vyrovnání potenciálu
- 6 Hlavní spínač
- 7 Síťový kabel
- 8 Zajištění sací hlavy
- 9 Kabel pro vyrovnání potenciálu
- 10 Sběrná nádoba

- 11 Posuvné madlo
- 12 Řiditelná kolečka s parkovací brzdou
- 13 Šikmý vývod

Uvedení do provozu

Obrázek viz obrazová příloha

1. Přístroj uveďte do parkovací stanice.
2. V případě potřeby přístroj zajistěte parkovací brzdou.
3. Ujistěte se, že je sací hlava správně nasazena.
4. Zasuňte sací hadici do přípojky sací hadice.

Ilustrace B

5. Na sací hadici nasadte požadované příslušenství.

Provoz

Obrázek viz obrazová příloha

1. Zastrčte síťovou zástrčku do zásuvky.
2. Zapněte přístroj hlavní spínačem.

Ilustrace C

Spínač má několik spínacích stupňů: 0Přístroj je vypnutý.

1Motor 1 je zapnutý.

2Motory 1 a 2 jsou zapnuté.

3. Zahajte vysávání.

Čištění prachového filtru

Obrázek viz obrazová příloha

Upozornění

Filtr pravidelně čistěte, aby nedošlo ke ztrátě sacího výkonu.

Ilustrace D

1. Opakovaným pohybem madla čištění filtru sem a tam vyčistěte filtr.

Vyprázdnění sběrné nádoby přes šikmý vývod

Obrázek viz obrazová příloha

Vyprázdňování pomocí ruční vyprázdňovací klapky

Ilustrace E

1. Vypněte přístroj.
2. Vyčistěte prachový filtr.
3. Přesuňte přístroj na vhodné vyprázdňovací místo.
4. Zajištěte aretační kolečka.
5. Vyprázdňte sběrnou nádobu:
 - Nad vyprázdňovacím místem a Ruční páku vytáhněte nahoru.

Otevře se klapka pro ruční vyprazdňování.

● Pomocí vysokozdvizného vozíku nad kontejnerem

- a Pomocí vysokozdvizného vozíku umístíte přístroj nad podvozek.
- b Nadzdvihněte přístroj.
- c Nad kontejnerem otevřete klapku pro ruční vyprazdňování.

● Jeřábem nad kontejnerem

- a Zavěste karabinové háky závěsného mechanismu jeřábu (příslušenství) do závěsných ok na přístroji.
- b Nadzdvihněte přístroj.
- c Nad kontejnerem otevřete klapku pro ruční vyprazdňování.

● V podúrovňovém dopravníku

- a Otevřete klapku pro ruční vyprazdňování nad vhozovou šachtou.
6. Stiskněte ruční páku dolů.
Sběrná nádoba se zavře.

Sejměte sací hlavu

Obrázek viz obrazová příloha

1. Vypněte přístroj a odpojte od elektrické sítě.
2. Otevřete zajištění sací hlavy.

Ilustrace F

3. Sejměte sací hlavu a odložte stranou.

Ukončení provozu

1. Přístroj vypněte spínačem Zap / Vyp
2. Vyprázdněte a vyčistěte sběrnou nádobu.
3. Demontujte příslušenství, a příp. je vyčistěte a vysušte.

Přeprava

△ UPOZORNĚNÍ

Nedodržení hmotnosti

Nebezpečí úrazu a poškození

Při přepravě a skladování zohledněte hmotnost přístroje.

1. Při přepravě ve vozidle zajistěte přístroj podle platných směrnic proti sklouznutí a převrácení.

Skladování

△ UPOZORNĚNÍ

Nedodržení hmotnosti

Nebezpečí úrazu a poškození

Při přepravě a skladování zohledněte hmotnost přístroje.

1. Přístroj skladujte pouze ve vnitřních prostorech.

Péče a údržba

1. Přístroj a příslušenství v pravidelných intervalech proplachujte vhodnou kapalinou a nechte vyschnout.
2. Pravidelně kontrolujte, zda není poškozen kapesní filtr. Při poškození kapesní filtr vyměňte.

Vyměňte filtr

Obrázek viz obrazová příloha

Ilustrace G

1. Vyšroubujte uzavírací šroub.
2. Sejměte a vyměňte filtr.
3. Nasaďte nový filtr.
Při montáži dbejte na to, aby byl filtr správně nasazen.
4. Zašroubujte uzavírací šroub a utáhněte ho.

Výměna kapesního filtru

Obrázky viz obrazová příloha

Ilustrace H

- ① Šrouby
 - ② Upínací kroužek
 - ③ Kapesní filtr
 - ④ Čisticí zařízení
1. Sejměte sací hlavu.
(Viz kapitola *Sejměte sací hlavu*)
 2. Za rukojeti vyjměte filtrační jednotku z přístroje a obraťte ji.
Ilustrace I
 3. Vyšroubujte šrouby a demontujte čisticí zařízení.
 4. Povolte šroubový spoj upínacího kroužku.
 5. Vyjměte kapesní filtr.
 6. Zlikvidujte filtrační pěnu.
 7. Nasaďte nový kapesní filtr.
 8. Vložte novou filtrační pěnu.
 9. Nasaďte a přišroubujte upínací kroužek.
 10. Nasaďte a přišroubujte čisticí zařízení.

11. Namontujte filtrační jednotku.
Při montáži dbejte na to, aby jazýček na filtrační vložce zapadl do hřídele.

Ilustrace J

Nápověda při poruchách

⚠ NEBEZPEČÍ

Nebezpečí úrazu

Nebezpečí neúmyslného spuštění přístroje a zasažení elektrickým proudem

Před zahájením jakýchkoliv prací přístroj vypněte a odpojte síťovou zástrčku.

Všechny kontroly a práce na elektrických dílech smí provádět pouze odborník.

Motor (sací turbína) se nerozbíhá

Chybí elektrické napětí

- Zkontrolujte zásuvku a pojistku elektrického napájení.
- Zkontrolujte síťový kabel a síťovou zástrčku přístroje.

Klesá sací síla

Tryska, sací hubice nebo sací hadice jsou ucpané.

- Zkontrolujte trysku, sací hubici a sací hadici, a příp. je vyčistěte.

Filter je znečištěný.

- Vyčistěte filtr.

Zákaznický servis

Pokud nelze poruchu odstranit, musí kontrolu přístroje provést zákaznický servis.

Záruka

V každé zemi platí záruční podmínky vydané naší příslušnou odbytovou společností. Případné závady Vašeho přístroje odstraníme během záruční lhůty bezplatně, pokud jsou zaviněny vadou materiálu nebo výrobní vadou. V záručním případě se prosím obraťte s dokladem o koupi na Vašeho prodejce nebo na nejbližší autorizované servisní středisko.

(Adresa viz zadní stranu)

Technické údaje

IVR 100/24-2 Ef

Elektrické připojení

Napětí sítě V 220–240

Fáze ~ 1

Síťová frekvence Hz 50–60

Krytí IPX4

Třída krytí I

Jmenovitý výkon W 2400

Síťové jištění (se zpožděnou reakcí) A 16

Rozměry a hmotnosti

Typická provozní hmotnost kg 116

Délka x šířka x výška mm 950 x 715 x 1640

Okolní podmínky

Teplota prostředí °C +40

Výkonnostní údaje přístroje

Obsah nádrže l 100

Množství vzduchu l/s 2 x 74

Podtlak kPa 23 (230)
(mbar)

Jmenovitá šířka sací hadice DN50

Zjištěné hodnoty podle EN 60335-2-69

Hodnota vibrací rukou/paží	m/s ²	< 2,5
Nejistota K	m/s ²	0,2
Hladina akustického tlaku L _{pA}	dB(A)	68
Nejistota K _{pA}	dB(A)	2

Síťový kabel

Síťový kabel H07BQ-F	mm ²	3 x 1,5
Objednací číslo (EU)		9.988-393.0
Délka kabelu	m	10

Technické změny vyhrazeny.

EU prohlášení o shodě

Prohlašujeme tímto, že níže uvedený stroj na základě svého provedení a druhu konstrukce, jakož i v provedení námi uváděném na trh, vyhovuje příslušným základním bezpečnostním a zdravotním požadavkům podle směrnic EU. V případě provedení námi neschválené změny stroje ztrácí toto prohlášení svoji platnost.

Výrobek: Vysávání za sucha

Výrobek: Vysavač pro vysávání za mokra a za sucha

Typ: 9.989-xxx

Příslušné směrnice EU

2006/42/ES (+2009/127/ES)

2014/30/EU

2011/65/EU

Aplikované harmonizované normy

EN 55014-2: 2015

EN 55014-1: 2017 + A11: 2020

EN 60335-1

EN 60335-2-69

EN IEC 61000-3-2: 2019

EN 61000-3-3: 2013 + A1: 2019

EN 61000-3-11: 2000

EN 62233: 2008

EN IEC 63000: 2018

Níže podepsaní jednájí z pověření a se zplnomocněním vedení společnosti.

Jednatel

M. Pfister

Kärcher Industrial Vacuuming GmbH

Robert-Bosch-Straße 4-8

73550 Waldstetten (Německo)

Tel.: +49 7171 94888-0

Fax: +49 7171 94888-528

Waldstetten, 2021/11/01

Kazalo

Splošna navodila	91
Namenska uporaba	91
Varovanje okolja	91
Pribor in nadomestni deli	91
Obseg dobave	91
Varnostne naprave	91
Opis naprave	92
Zagon	92
Obratovanje	92
Konec uporabe	93
Transport	93
Skladiščenje	93
Nega in vzdrževanje	93
Pomoč pri motnjah	94
Garancija	94
Tehnični podatki	94
Izjava EU o skladnosti	95

Splošna navodila



Pred prvo uporabo naprave preberite ta originalna navodila za uporabo in priložena varnostna navodila ter jih upoštevajte.

Obe knjižici shranite za poznejšo uporabo ali za naslednjega uporabnika.

Namenska uporaba

⚠ OPOZORILO

Vdihavanje zdravju škodljivih prahov

Okvara zdravja

Ne uporabljajte naprave za sesanje zdravju škodljivih prahov.

POZOR

Kratek stik zaradi visoke vlažnosti zraka

Poškodovanje naprave

Napravo uporabljajte samo v prostoru.

Naprava je namenjena za:

- sesanje negorljivih in neeksplozivnih snovi,
- sesanje prahov in grobe umazanije;
- sesanje vlažnih in tekočih snovi,
- za industrijsko uporabo.

Vsaka drugačna uporaba velja kot nena-menska.

Varovanje okolja



Materiali embalaže se lahko reciklirajo. Embalažo odstranite na okolju varen način.



Električne in elektronske naprave vsebujejo dragocene materiale z

možnostjo recikliranja, pogosto pa tudi sestavne dele, kot so baterije, akumulatorske baterije ali olja, ki lahko pri napačni uporabi ali napačnem odstranjevanju škodujejo zdravju ljudi in okolju. Navedeni sestavni deli so kljub temu potrebni za pravilno delovanje naprave. Naprave, označene s tem simbolom, ne smete odvreči med gospodinjske odpadke.

Napotki o sestavinah (REACH)

Aktualne informacije najdete na spletnem naslovu: www.kaercher.com/REACH

Pribor in nadomestni deli

Uporabljajte samo originalni pribor in originalne nadomestne dele, ki zagotavljajo varno in nemoteno delovanje naprave.

Informacije o priboru in nadomestnih delih najdete na spletnem naslovu www.kaercher.com.

Obseg dobave

Ko vzamete napravo iz embalaže, preverite, ali je vsebina popolna. Če manjka pribor ali če so med transportom nastale poškodbe, obvestite prodajalca.

Varnostne naprave

Stopnje nevarnosti

⚠ NEVARNOST

- Označuje neposredno nevarnost, ki lahko povzroči težke telesne poškodbe ali smrt.

⚠ OPOZORILO

- Označuje potencialno nevarno situacijo, ki lahko povzroči težke telesne poškodbe ali smrt.

⚠ PREVIDNOST

- Označuje potencialno nevarno situacijo, ki lahko povzroči lahke telesne poškodbe.

POZOR

- Označuje potencialno nevarno situacijo, ki lahko povzroči materialno škodo.

Varnostna navodila

⚠ OPOZORILO

- Naprava ni primerna za sesanje zdravju škodljivih prahov.
- Napravo zaščitite pred dežjem. Naprave ne hranite v odprtih prostorih.
- Pred vsakim zagonom naprave preverite, ali so priključeni vodniki za izravnavo potenciala (ozemljitveni vodniki).

⚠ PREVIDNOST

- Po vsaki uporabi izklopite napravo in izvlecite omrežni vtič.

POZOR

- Napravo uporabljajte samo v prostoru.
- Nevarnost zmečkanja! Pri odstranitvi ali montaži sesalne glave, filtrirne enote ali zbiralne posode nosite rokavice.
- Nevarnost poškodovanja! Nikoli ne sesajte brez ali s poškodovanim filtrom.
- Pri upravljanju naprave nosite varnostne rokavice.
- Napravo premikajte samo s hitrostjo hoje in na strmih poteh po možnosti v dvoje.

- Pri menjavanju delov pribora pazite, da ne izhaja prah.

Ravnanje v sili

⚠ NEVARNOST

Pri sesanju gorljivih materialov, kratkem stiku ali drugih električnih napakah obstaja nevarnost telesnih poškodb in materialne škode.

Nevarnost vdihavanja zdravju škodljivih plinov, nevarnost električnega udara, nevarnost zaradi opeklin.

V sili izklopite napravo in izvlecite omrežni vtič.

Električni priključek

Napravo je dovoljeno priključiti samo na električni priključek, ki ga izdelata elektroinštalater v skladu z IEC 60364. O priključnih vrednostih glejte *Tehnični podatki* in *tipsko nalepko*. Uporaba podaljševalnega kabla ni dovoljena.

⚠ NEVARNOST

Nevarnost električnega udara

Smrtna nevarnost

Ne poškodujte električnih priključnih kablov npr. s poveženjem, zmečkanjem ali pretrganjem.

Kable zaščitite pred vročino, oljem in ostrimi robovi.

Pred vsako uporabo preglejte omrežni napajalni kabel naprave. Ne zaženite naprave, če je kabel poškodovan. Poškodovan kabel naj zamenja strokovnjak za elektro-tehniko.

Simboli na napravi

Označevanje sesalnika



Ne pobirajte nobenega žarečega prahu ali drugih virov vžiga.

Opis naprave

Glejte sliko na straneh s slikami

Slika A

- 1 Držalo za pribor
- 2 Priključek sesalne cevi
- 3 Kabel za izenačitev potencialov
- 4 Žepasti filter
- 5 Kabel za izenačitev potencialov
- 6 Stikalo naprave

- 7 Omrežni kabel
- 8 Zapah sesalne glave
- 9 Kabel za izenačitev potencialov
- 10 Zbiralna posoda
- 11 Potisno streme
- 12 Krmilni kolesci s parkirno zavoro
- 13 Poševni odcep

Zagon

Glejte sliko na straneh s slikami

1. Postavite napravo v delovni položaj.
2. Če je potrebno, zavarujte napravo s parkirni zavoro.
3. Zagotovite, da je sesalna glava pravilno vstavljena.
4. Gibko sesalno cev vstavite v priključek za gibko sesalno cev.

Slika B

5. Na gibko sesalno cev nataknite želeni pribor.

Obratovanje

Glejte sliko na straneh s slikami

1. Priključite električni vtič v vtičnico.
2. Vključite napravo s stikalom naprave.

Slika C

Stikalo ima več stopenj:

0 Naprava je izklopljena.

1 Motor 1 je vklopljen.

2 Motorja 1 in 2 sta vklopljena.

3. Postopek sesanja se začne.

Čiščenje filtra za prah

Glejte sliko na straneh s slikami

Napotek

Redno čistite filter, da preprečite izgubo sesalne moči.

Slika D

1. Da bi očistili filter, nekajkrat premaknite ročico za čiščenje filtra naprej in nazaj.

Praznjenje zbiralne posode skozi poševni odcep

Glejte sliko na straneh s slikami

Praznjenje prek lopute za ročno praznjenje

Slika E

1. Izklopite napravo.
2. Očistite filter za prah.
3. Napravo premaknite na primerno mesto za praznjenje.

4. Aktivirajte zaklepne valje.
5. Izpraznite zbiralno posodo:
 - **Na mestu za praznjenje**
 - a Ročico povlecite navzgor.
Odpre se loputa za ročno praznjenje.
 - **Z viličarjem nad kontejnerjem**
 - a Z viličarjem dvignite napravo skupaj s prevoznim ogrodjem.
 - b Dvignite napravo.
 - c Odprite loputo za ročno praznjenje nad kontejnerjem.
 - **Z žerjavom nad kontejnerjem**
 - a Vzmetni kavelj z jarma žerjava (pribor) zatakните v dvizžno oko naprave.
 - b Dvignite napravo.
 - c Odprite loputo za ročno praznjenje nad kontejnerjem.
 - **V talnem transportnem sistemu**
 - a Odprite loputo za ročno praznjenje nad jaškom.
6. Ročico pritisnite navzdol.
Zbiralna posoda se zapre.

Odstranitev sesalne glave

Glejte sliko na straneh s slikami

1. Izklopite napravo in jo ločite od električnega omrežja.
 2. Odprite zaklep sesalne glave.
- Slika F**
3. Odstranite sesalno glavo in jo odložite na stran.

Konec uporabe

1. Izklopite napravo s stikalom za vklop/izklop.
2. Izpraznite in očistite zbiralno posodo.
3. Odstranite pribor, ga po potrebi očistite in osušite.

Transport

△ PREVIDNOST

Neupoštevanje teže

Nevarnost telesnih poškodb in materialne škode

Pri transportu in skladiščenju upoštevajte težo naprave.

1. Pri transportu v vozilih napravo zavarujte proti zdrsu in prevrnitvi v skladu z veljavnimi smernicami.

Skladiščenje

△ PREVIDNOST

Neupoštevanje teže

Nevarnost telesnih poškodb in materialne škode

Pri transportu in skladiščenju upoštevajte težo naprave.

1. Napravo skladiščite samo v notranjih prostorih.

Nega in vzdrževanje

1. Napravo in pribor čistite v rednih časovnih presledkih s primerno tekočino ter nato pustite, da se posušita.
2. Redno preverjajte, ali je žepasti filter poškodovan. Če je žepasti filter poškodovan, ga zamenjajte.

Zamenjava filtra

Glejte sliko na straneh s slikami

Slika G

1. Odvijte zapiralni vijak.
2. Odstranite filter in pripravite nov filter.
3. Vstavite novi filter.
Pri vgradnji pazite, da filter pravilno vstavite.
4. Privijte in pritegnite zapiralni vijak.

Menjava žepastega filtra

Glejte slike na straneh s slikami

Slika H

- ① Vijaki
- ② Zapiralni obroč
- ③ Žepasti filter
- ④ Naprava za čiščenje

1. Odstranite sesalno glavo.
(Glejte poglavje *Odstranitev sesalne glave*)
2. Filtrsko enoto odstranite iz naprave s pomočjo ročaja in jo obrnite.

Slika I

3. Odstranite vijake in razstavite napravo za čiščenje.
4. Sprostite vijak na pritrdilni objemki.
5. Odstranite žepasti filter.
6. Odstranite filtrirno peno.
7. Vstavite novi žepasti filter.
8. Vstavite novo filtrirno peno.
9. Namestite in privijte pritrdilno objemko.

10. Namestite in privijte napravo za čiščenje.

11. Vstavite filtrirno enoto.

Pri nameščanju pazite, da se jeziček na filtrirnem vložku zatakne v gred.

Slika J

Pomoč pri motnjah

⚠ NEVARNOST

Nevarnost telesnih poškodb

Nevarnost nenamernega zagona naprave in nevarnost električnega udara

Pred vsemi deli na napravi najprej izklopite napravo in izvlecite omrežni vtič.

Vsa preverjanja in dela na električnih delih prepustite strokovnjaku za elektrotehniko.

Motor (sesalna turbina) ne teče

Ni električne napetosti.

- Preverite vtičnico in varovalko oskrbe z električnim tokom.
- Preverite omrežni kabel in omrežni vtič naprave.

Sesalna moč upada

Šoba, sesalna cev ali sesalna gibka cev so zamašene.

- Preglejte šobo, sesalno cev in sesalno gibko cev ter jih po potrebi očistite.

Filter je umazan.

- Očistite filter.

Servisna služba

Če motnje ni mogoče odpraviti, mora napravo pregledati servisna služba.

Garancija

V vsaki državi veljajo garancijski pogoji, ki jih je izdala naša pristojna prodajna družba. V garancijskem roku bodo morebitne motnje v delovanju naprave odpravljene brezplačno, če je njihov vzrok napaka v materialu ali napaka pri proizvodnji. Pri uveljavljanju garancije zagotovite dokazilo o nakupu in stopite v stik s prodajalcem ali z najbližjo servisno službo.

Naslov najdete na hrbtni strani.

Tehnični podatki

IVR 100/24-2 Ef

Električni priključek

Napetost omrežja V 220–240

Število faz ~ 1

Omrežna frekvenca Hz 50–60

Stopnja zaščite IPX4

Razred zaščite I

Nazivna moč W 2400

Omrežna varovalka (počasna) A 16

Mere in teže

Tipična delovna masa kg 116

Dolžina x širina x višina mm 950 x 715 x 1640

Okoljski pogoji

Okoljska temperatura °C +40

Močnostni podatki naprave

Vsebina posode l 100

Količina zraka l/s 2 x 74

Podtlak kPa 23 (230)
(mbar)

Nazivna širina sesalne gibke cevi DN50

Ugotovljene vrednosti v skladu s standardom EN 60335-2-69

Vrednost tresljajev za dlani/roke	m/s ²	< 2,5
Negotovost K	m/s ²	0,2
Raven tlaka hrupa L _{pA}	dB(A)	68
Negotovost K _{pA}	dB(A)	2
Omrežni kabel		
Omrežni kabel H07BQ-F	mm ²	3 x 1,5
Številka sestavnega dela (EU)		9.988-393.0
Dolžina kabla	m	10

Pridružujemo si pravico do sprememb tehničnih podatkov.

Izjava EU o skladnosti

S tem izjavljamo, da v nadaljevanju navedeni stroj zaradi svoje zasnove in konstrukcije ter v izvedbi, kakršno dajemo na tržišče, ustreza osnovnim zahtevam glede varnosti in varovanja zdravja v skladu z EU-direktivami. V primeru sprememb na stroju brez našega soglasja ta izjava izgubi veljavnost.

Izdelek: Sesalnik za suho sesanje

Izdelek: Sesalnik za suho in mokro sesanje

Tip: 9.989-xxx

Zadevne EU-direktive

2006/42/ES (+2009/127/ES)

2014/30/EU

2011/65/EU

Uporabljeni harmonizirani standardi

EN 55014-2: 2015

EN 55014-1: 2017 + A11: 2020

EN 60335-1

EN 60335-2-69

EN IEC 61000-3-2: 2019

EN 61000-3-3: 2013 + A1: 2019

EN 61000-3-11: 2000

EN 62233: 2008

EN IEC 63000: 2018

Podpisniki ravnajo po navodilih in s pooblastilom vodstva podjetja.



Vodilni družbenik

M.Pfister

Kärcher Industrial Vacuuming GmbH

Robert-Bosch-Straße 4-8

73550 Waldstetten (Nemčija)

Tel.: +49 7171 94888-0

Faks: +49 7171 94888-528

Waldstetten, 1. 11. 2021

Spis treści

Wskazówki ogólne	95
Zastosowanie zgodne z przeznaczeniem.....	96
Ochrona środowiska	96
Akcesoria i części zamienne	96
Zakres dostawy	96
Urządzenia zabezpieczające	96
Opis urządzenia	97
Uruchamianie	97
Eksploatacja	97
Zakończenie pracy	98
Transport	98
Składowanie	98
Czyszczenie i konserwacja	98
Usuwanie usterek.....	99
Gwarancja	99
Dane techniczne	100
Deklaracja zgodności UE	100

Wskazówki ogólne

Przed rozpoczęciem użytkowania urządzenia należy przeczytać oryginalną instrukcję obsługi oraz załączone wskazówki dotyczące bezpieczeństwa. Postępować zgodnie z podanymi instrukcjami.

Oba zeszyty przechować do późniejszego wykorzystania lub dla następnego użytkownika.

Zastosowanie zgodne z przeznaczeniem

⚠ **OSTRZEŻENIE**

Wdychanie pyłów szkodliwych dla zdrowia

Zagrożenie dla zdrowia

Nie używać urządzenia do odsysania pyłów szkodliwych dla zdrowia.

UWAGA

Zwarcie na skutek za wysokiej wilgotności powietrza

Uszkodzenie urządzenia

Używać urządzenia wyłącznie wewnątrz pomieszczeń.

Urządzenie jest przeznaczone do:

- Zasysania niepalnych i niegroźących eksplozją substancji.
- Zasysania pyłów i dużych zanieczyszczeń.
- Zasysania wilgotnych i płynnych substancji.
- Użytku przemysłowego.

Wszelkie inne użycie jest traktowane jako nieprawidłowe.

Ochrona środowiska



Materiały, z których wykonano opakowania, nadają się do recyklingu. Opakowania poddać utylizacji przyjaznej dla środowiska naturalnego.



Elektryczne i elektroniczne urządzenia zawierają cenne surowce wtórne, a często również takie części składowe jak baterie, akumulatory lub olej, które w razie niewłaściwej obsługi lub nieprawidłowej utylizacji mogą stanowić potencjalne zagrożenie dla zdrowia ludzkiego i środowiska naturalnego. Jednak te części składowe są niezbędne do prawidłowej pracy urządzenia. Urządzeń oznaczonych tym symbolem nie można wyrzucać do odpadów z gospodarstw domowych.

Wskazówki dotyczące składników (REACH)

Aktualne informacje dotyczące składników można znaleźć na stronie: www.kaercher.com/REACH

Akcesoria i części zamienne

Należy stosować tylko oryginalne akcesoria i części zamienne, ponieważ gwarantują one bezpieczną i bezawaryjną pracę urządzenia.

Informacje dotyczące akcesoriów i części zamiennych można znaleźć na stronie www.kaercher.com.

Zakres dostawy

Podczas rozpakowywania urządzenia należy sprawdzić, czy w opakowaniu znajdują się wszystkie elementy. W przypadku stwierdzenia braków w akcesoriach lub szkód powstałych w transporcie należy zwrócić się do dystrybutora.

Urządzenia zabezpieczające

Stopnie zagrożenia

⚠ **NIEBEZPIECZEŃSTWO**

- *Wskazówka dot. bezpośredniego zagrożenia, prowadzącego do ciężkich obrażeń ciała lub do śmierci.*

⚠ **OSTRZEŻENIE**

- *Wskazówka dot. możliwie niebezpiecznej sytuacji, mogącej prowadzić do ciężkich obrażeń ciała lub śmierci.*

⚠ **OSTROŻNIE**

- *Wskazówka dot. możliwie niebezpiecznej sytuacji, która może prowadzić do lekkich zranień.*

UWAGA

- *Wskazówka dot. możliwie niebezpiecznej sytuacji, która może prowadzić do szkód materialnych.*

Wskazówki dotyczące bezpieczeństwa

⚠ **OSTRZEŻENIE**

- *Urządzenie nie może być używane do odsysania pyłów szkodliwych dla zdrowia.*
- *Chronić urządzenie przed deszczem. Nie przechowywać urządzenia na zewnątrz.*
- *Przed każdym uruchomieniem sprawdzić, czy przewody wyrównania potencjałów (uziemiające) są podłączone.*

△ OSTROŻNIE

- Po każdym użyciu należy wyłączyć urządzenie i wyjąć wtyczkę sieciową.

UWAGA

- Używać urządzenia wyłącznie wewnątrz pomieszczeń.
- Niebezpieczeństwo zmiążdżenia! Podczas zdejmowania lub zakładania głowicy ssącej, modułu filtra lub zbiornika należy nosić rękawice.
- Niebezpieczeństwo uszkodzenia! Nigdy nie eksploatować odkurzacza bez założonego filtra lub z uszkodzonym filtrem.
- Podczas obsługi urządzenia nosić obuwię ochronne.
- Przesuwać urządzenie tylko z prędkością kroku, a na drogach o wysokim nachyleniu w razie potrzeby skorzystać z pomocy drugiej osoby.
- Uważać, aby podczas wymiany akcesoriów z urządzenia nie wydostał się pył.

Postępowanie w sytuacji awaryjnej

△ NIEBEZPIECZEŃSTWO

Niebezpieczeństwo odniesienia obrażeń i spowodowania uszkodzeń podczas zasyiania łatwopalnych materiałów, w razie zwarcia lub innych usterek elektrycznych

Niebezpieczeństwo wdychania gazów niebezpiecznych dla zdrowia, niebezpieczeństwo porażenia prądem, niebezpieczeństwo poparzenia
W razie sytuacji awaryjnej wyłączyć urządzenie i wyjąć wtyczkę sieciową.

Przyłącze elektryczne

Urządzenie można podłączyć tylko do przyłącza elektrycznego wykonanego przez elektryka zgodnie z normą IEC 60364. Parametry przyłącza: patrz *Dane techniczne* i *tabliczka znamionowa*. Stosowanie przedłużaczy jest zabronione.

△ NIEBEZPIECZEŃSTWO

Niebezpieczeństwo porażenia prądem elektrycznym

Zagrożenie życia

Nie dopuścić do uszkodzenia elektrycznego przewodu przyłączeniowego, np. wskutek najechania, zgniecenia lub szarpnięcia.

Przewody należy chronić przed wysokimi temperaturami, olejami i ostrymi krawędziami.

Przed każdym zastosowaniem sprawdzić kabel zasilający urządzenia. Nie uruchamiać urządzenia z uszkodzonym kablem. Zlecić elektrykowi wymianę uszkodzonego kabla.

Symbole na urządzeniu

Oznakowanie odkurzacza



Nie zasysać żarzącego się pyłu ani innych substancji mogących stanowić źródło zapłonu.

Opis urządzenia

Ilustracje: patrz strony z rysunkami

Rysunek A

- ① Uchwyt na akcesoria
- ② Przyłącze węża ssącego
- ③ Wyrównanie potencjałów kabli
- ④ Filtr workowy
- ⑤ Wyrównanie potencjałów kabli
- ⑥ Wyłącznik urządzenia
- ⑦ Przewód zasilający
- ⑧ Blokada głowicy ssącej
- ⑨ Wyrównanie potencjałów kabli
- ⑩ Zbiornik zbiorczy
- ⑪ Pałak przesuwny
- ⑫ Kółka skrętne z hamulcem postojowym
- ⑬ Wylot ukośny

Uruchamianie

Ilustracje: patrz strony z rysunkami

1. Ustawić urządzenie w pozycji roboczej.
2. W razie potrzeby zabezpieczyć urządzenie hamulcem postojowym.
3. Upewnić się, że głowica ssąca jest prawidłowo zamocowana.
4. Podłączyć wąż ssący do odpowiedniego przyłącza.

Rysunek B

5. Założyć na wąż ssący żądaną końcówkę.

Eksploatacja

Ilustracje: patrz strony z rysunkami

1. Włożyć wtyczkę sieciową do gniazdka.

2. Włączyć urządzenie naciskając przełącznik.

Rysunek C

Przełącznik ma kilka etapów przełączania:

0 Urządzenie jest wyłączone.

1 Silnik 1 jest włączony.

2 Silniki 1 i 2 są włączone.

3. Rozpocząć proces zasysania.

Wyczyścić filtr pyłowy.

Ilustracje: patrz strony z rysunkami

Wskazówka

Filtr należy czyścić regularnie, aby uniknąć spadku siły ssącej.

Rysunek D

1. Przesunąć kilkakrotnie uchwyt do czyszczenia filtra do przodu i do tyłu, aby wyczyścić filtr.

Opróżnić zbiornik zbiorczy przez wylot ukośny

Ilustracje: patrz strony z rysunkami

Opróżnianie przez ręczną klapę do opróżniania

Rysunek E

1. Wyłączyć urządzenie.
2. Wyczyścić filtr pyłowy.
3. Przewieźć urządzenie do odpowiedniego punktu opróżniania.
4. Aktywować rolki blokujące.
5. Opróżnić zbiornik zbiorczy:

● w punkcie opróżniania

a Pociągnąć dźwignię ręczną do góry. Klapa do opróżniania otwiera się.

● Za pomocą wózka widłowego nad kontenerem

a Widły wózka widłowego wsunąć pod wózek urządzenia.

b Podnieść urządzenie.

c Otworzyć ręczną klapę do opróżniania nad pojemnikiem.

● Za pomocą dźwigu nad kontenerem

a Zaczepić karabińczyki wspornika żurawia (wyposażenie dodatkowe) w zaczepach na urządzeniu.

b Podnieść urządzenie.

c Otworzyć ręczną klapę do opróżniania nad pojemnikiem.

● Na przenośniku podpodłogowym

a Otworzyć ręczną klapę do opróżniania nad otworem wrzutowym

6. Nacisnąć dźwignię ręczną w dół.

Zbiornik zbiorczy jest zamknięty.

Zdejmowanie głowicy ssącej

Ilustracje: patrz strony z rysunkami

1. Wyłączyć urządzenie i odłączyć od sieci elektrycznej.

2. Otworzyć blokadę głowicy ssącej.

Rysunek F

3. Zdjąć głowicę ssącą i odłożyć ją na bok.

Zakończenie pracy

1. Wyłączyć urządzenie za pomocą włącznika/wyłącznika.

2. Opróżnić i oczyścić pojemnik do zbierania odpadów.

3. Zdemontować akcesoria, w razie potrzeby oczyścić i wysuszyć.

Transport

△ OSTROŻNIE

Nieuwzględnianie masy urządzenia

Niebezpieczeństwo odniesienia obrażeń i uszkodzenia

Podczas transportu i składowania uwzględnić masę urządzenia.

1. Na czas transportu w pojazdach należy zabezpieczyć urządzenie przed ślizganiem się i przechyleniem zgodnie z obowiązującymi przepisami.

Składowanie

△ OSTROŻNIE

Nieuwzględnianie masy urządzenia

Niebezpieczeństwo odniesienia obrażeń i uszkodzenia

Podczas transportu i składowania uwzględnić masę urządzenia.

1. Urządzenie składować tylko w pomieszczeniach wewnętrznych.

Czyszczenie i konserwacja

1. Urządzenie i akcesoria płukać w regularnych odstępach odpowiednim płynem i pozostawić do wyschnięcia.

2. Regularnie sprawdzać, czy filtr workowy nie uległ uszkodzeniu. W razie uszkodzenia wymienić filtr workowy.

Wymiana filtra

Ilustracje: patrz strony z rysunkami

Rysunek G

1. Odkręcić korek gwintowany.
2. Wyjąć i wymienić filtr.
3. Założyć nowy filtr.
Podczas montażu zwrócić uwagę na prawidłowe osadzenie filtra.
4. Wkręcić i dokręcić śrubę zamykającą.

Wymiana filtra workowego

Ilustracje: patrz strony z rysunkami

Rysunek H

- ① Śruby
 - ② Pierścień mocujący
 - ③ Filtr workowy
 - ④ Urządzenie do czyszczenia
1. Zdjąć głowicę ssącą.
(Patrz rozdział *Zdejmowanie głowicy ssącej*)
 2. Wyjąć z urządzenia i odwrócić moduł filtra, trzymając za uchwyty.

Rysunek I

3. Wyjąć śruby i zdemontować urządzenie do czyszczenia.
4. Poluzować połączenie śrubowe pierścienia mocującego.
5. Wyjąć filtr workowy.
6. Usunąć piankę filtracyjną.
7. Włożyć nowy filtr kieszeniowy.
8. Włożyć nową piankę filtracyjną.
9. Założyć i przykręcić pierścień mocujący.
10. Założyć i przykręcić urządzenie do czyszczenia.
11. Założyć moduł filtra.

Podczas montażu upewnić się, że zaczep na wkładzie filtra wchodzi w wał.

Rysunek J

Usuwanie usterek

⚠ NIEBEZPIECZEŃSTWO

Niebezpieczeństwo odniesienia obrażeń
Niebezpieczeństwo przypadkowego uruchomienia urządzenia i zagrożenie porażeniem prądem

Przed rozpoczęciem jakichkolwiek prac z urządzeniem, wyłączyć urządzenie i wyjąć wtyczkę sieciową.

Wszelkie kontrole i prace dotyczące podzespołów elektrycznych powinny być wykonywane przez wykwalifikowanego specjalistę.

Silnik (turbina ssąca) nie uruchamia się.

Brak napięcia elektrycznego

- Sprawdzić gniazdko i bezpiecznik w instalacji zasilającej.
- Sprawdzić kabel zasilający i wtyczkę sieciową urządzenia.

Siła ssania słabnie

Dysza, rura ssąca lub wąż ssący są zatkane.

- Sprawdzić i ewentualnie wyczyścić dyszę, rurę ssącą i wąż ssący.

Filtr jest zanieczyszczony.

- Wyczyścić filtr.

Serwis

Jeśli usterka nie może zostać usunięta, urządzenie musi zostać skontrolowane w serwisie.

Gwarancja

W każdym kraju obowiązują warunki gwarancji określone przez dystrybutora. Ewentualne usterek urządzenia usuwane są w okresie gwarancji bezpłatnie, o ile spowodowane są błędem materiałowym lub produkcyjnym. W sprawach napraw gwarancyjnych prosimy kierować się z dowodem zakupu do dystrybutora lub do autoryzowanego punktu serwisowego. (Adres znajduje się na odwrocie)

Dane techniczne

IVR 100/24-2 Ef

Przylącze elektryczne

Napięcie sieciowe	V	220-240
Faza	~	1
Częstotliwość sieciowa	Hz	50-60
Stopień ochrony		IPX4
Klasa ochrony		I
Moc znamionowa	W	2400
Bezpiecznik sieciowy (zwłoczny)	A	16

Wymiary i masa

Typowy ciężar roboczy	kg	116
Dł. x szer. x wys.	mm	950 x 715 x 1640

Warunki otoczenia

Temperatura otoczenia	°C	+40
-----------------------	----	-----

Wydajność urządzenia

Pojemność zbiornika	l	100
Ilość powietrza	l/s	2 x 74
Podciśnienie	kPa (mbar)	23 (230)
Średnica znamionowa węża ssącego		DN50

Wartości określone zgodnie z EN 60335-2-69

Drgania przenoszone przez kończyny górne	m/s ²	<2,5
Niepewność pomiaru K	m/s ²	0,2
Poziom ciśnienie akustycznego L _{pA}	dB(A)	68
Niepewność pomiaru K _{pA}	dB(A)	2

Przewód zasilający

Kabel zasilający H07BQ-F	mm ²	3 x 1,5
Numer części (EU)		9 988-393.0
Długość kabla	m	10

Zmiany techniczne zastrzeżone.

Deklaracja zgodności UE

Niniejszym oświadczamy, że określone poniżej urządzenie odpowiada pod względem koncepcji, konstrukcji oraz wprowadzonej przez nas do handlu wersji obowiązującym zasadniczym wymogom dyrektyw UE dotyczącym bezpieczeństwa i zdrowia. Wszelkie niezgodnione z nami modyfikacje urządzenia powodują utratę ważności tego oświadczenia.

Produkt: Odkurzacz do pracy na sucho

Produkt: Odkurzacz do pracy na mokro i sucho

Typ: 9.989-xxx

Obowiązujące dyrektywy UE

2006/42/WE (+2009/127/WE)

2014/30/UE

2011/65/UE

Zastosowane normy zharmonizowane

EN 55014-2: 2015

EN 55014-1: 2017 + A11: 2020

EN 60335-1

EN 60335-2-69

EN IEC 61000-3-2: 2019
EN 61000-3-3: 2013 + A1: 2019
EN 61000-3-11: 2000
EN 62233: 2008
EN IEC 63000: 2018

Niżej podpisane osoby działają z upoważnienia zarządu przedsiębiorstwa.





Wspólnik zarządzający
M. Pfister

Kärcher Industrial Vacuuming GmbH
Robert-Bosch-Straße 4-8
73550 Waldstetten (Niemcy)
Tel.: +49 7171 94888-0
Faks: +49...7171 (94888...528)
Waldstetten, 01.11.2021 r.

Cuprins

Indicații generale.....	101
Utilizare conform destinației.....	101
Protecția mediului.....	101
Accesorii și piese de schimb.....	101
Pachet de livrare.....	102
Echipamente de siguranță.....	102
Descrierea aparatului.....	103
Punerea în funcțiune.....	103
Funcționare.....	103
Scoaterea din funcțiune.....	104
Transportul.....	104
Depozitarea.....	104
Îngrijirea și întreținerea.....	104
Remedierea defecțiunilor.....	104
Garanție.....	105
Date tehnice.....	105
Declarație de conformitate UE.....	106

Indicații generale

  Înainte de prima utilizare a aparatului, citiți aceste instrucțiuni de utilizare originale și indicațiile de siguranță aferente. Respectați aceste instrucțiuni.

Păstrați ambele manuale pentru utilizarea ulterioară sau pentru viitorul posesor.

Utilizare conform destinației

⚠ AVERTIZARE

Inspirarea de particule de praf toxice

Pericole pentru sănătate

Nu utilizați aparatul pentru aspirarea de particule dăunătoare sănătății.

ATENȚIE

Scurtcircuitul cauzat de umiditatea ridicată a aerului

Deteriorarea aparatului

Utilizați aparatul numai în spații interioare.

Aparatul este destinat următoarelor operațiuni:

- Aspirarea de substanțe neinflamabile și fără pericol de explozie.
- Aspirarea de particule de pulbere și de murdărie grosieră.
- Aspirarea substanțelor umede și lichide.
- Utilizare industrială.

Orice altă utilizare este considerată neconformă.

Protecția mediului



Materialele de ambalare sunt reciclabile. Vă rugăm să eliminați ambalajele în mod ecologic.



Aparatele electrice și electronice conțin materiale reciclabile prețioase și, uneori, componente precum baterii, acumulatori sau uleiuri, care, în cazul utilizării incorecte sau al eliminării necorespunzătoare, pot reprezenta un potențial pericol pentru sănătatea oamenilor și pentru mediul înconjurător. Pentru funcționarea corectă a aparatului, aceste componente sunt necesare. Aparatele marcate cu acest simbol nu trebuie aruncate la gunoierul menajer.

Observații referitoare la materialele conținute (REACH)

Informații actuale referitoare la materialele conținute puteți găsi la adresa: www.karcher.com/REACH

Accesorii și piese de schimb

Utilizați numai accesoriile originale și piesele de schimb originale; ele asigură funcționarea în siguranță și fără avarii a aparatului.

Informații despre accesorii și piesele de schimb se găsesc la adresa www.kaercher.com.

Pachet de livrare

La despachetare, verificați dacă conținutul pachetului este complet. Informați imediat distribuitorul dacă lipsesc părți componente sau dacă intervin defecțiuni la transport.

Echipeamente de siguranță

Trepte de pericol

⚠ PERICOL

- Indicație referitoare la un pericol iminent, care duce la vătămări corporale grave sau moarte.

⚠ AVERTIZARE

- Indicație referitoare la o posibilă situație periculoasă, care ar putea duce la vătămări corporale grave sau moarte.

⚠ PRECAUȚIE

- Indică o posibilă situație periculoasă, care ar putea duce la vătămări corporale ușoare.

ATENȚIE

- Indicație referitoare la o posibilă situație periculoasă, care ar putea duce la pagube materiale.

Indicații privind siguranța

⚠ AVERTIZARE

- Aparatul nu este adecvat pentru aspirarea particulelor de pulbere dăunătoare sănătății.
- Protejați aparatul împotriva ploii. Nu depozitați aparatul în aer liber.
- Înainte de fiecare punere în funcțiune, verificați dacă cablurile de egalizare a potențialului (conductori de împământare) sunt racordate.

⚠ PRECAUȚIE

- Opriiți aparatul după fiecare utilizare și scoateți ștecherul din priză.

ATENȚIE

- Utilizați aparatul numai în spații interioare.
- Pericol de strivire! Purtați mănuși, atunci când scoateți sau montați capul de aspi-

rare, unitatea de filtrare sau recipientul colector.

- Pericol de deteriorare! Nu aspirați niciodată fără filtru sau cu filtru deteriorat.
- Purtați încălțăminte de protecție în timpul utilizării aparatului.
- Deplasați aparatul doar cu viteză redusă și, pe suprafețe înclinate, după caz, câte doi.
- Aveți grijă să nu iasă particule de pulbere, în momentul înlocuirii accesoriilor.

Comportament în caz de urgență

⚠ PERICOL

Pericol de rănire și de deteriorare la aspirarea materialelor inflamabile, în caz de scurtcircuit sau alte defecțiuni electrice

Pericol de inhalare de gaze nocive, pericol de electrocutare, pericol de arsuri.

În caz de urgență, opriți aparatul și scoateți ștecherul din priză.

Conexiune electrică

Aparatul poate fi racordat doar la un racord electric, executat doar de către un instalator electric conform IEC 60364. Valori de racordare, vezi *Date tehnice* și *plăcuța de tip*. Nu este permisă utilizarea unui cablu prelungitor.

⚠ PERICOL

Pericol de electrocutare

Pericol de moarte

Nu deteriorați cablurile electrice de alimentare, de ex. la trecerea peste ele, strivire sau tragere.

Protejați cablurile împotriva căldurii, uleiului și muchiilor ascuțite.

Înainte de fiecare utilizare, verificați cablul de racordare la rețea de la aparat. Nu puneți niciodată în funcțiune aparatul cu cablul deteriorat. Solicitați înlocuirea cablului deteriorat de către un electrician.

Simboluri pe aparat

Marcaj aspirator



Nu aspirați pulberi incandescente sau alte surse de aprindere.

Descrierea aparatului

Imagini, vezi paginile cu grafice

Figura A

- ① Suport accesorii
- ② Racordul furtunului de aspirat
- ③ Cablu egalizare potențial
- ④ Filtre cu saci
- ⑤ Cablu egalizare potențial
- ⑥ Comutator aparat
- ⑦ Cablu de rețea
- ⑧ Sistem de blocare gură de aspirare
- ⑨ Cablu egalizare potențial
- ⑩ Recipient de colectare
- ⑪ Mâner de împingere
- ⑫ Rolă de ghidare cu frână de parcare
- ⑬ Orificiu unghiular de evacuare

Punerea în funcțiune

Imagini, vezi paginile cu grafice

1. Aduceți aparatul în poziție de lucru.
2. La nevoie, asigurați aparatul cu frâna de parcare.
3. Asigurați-vă că respectivul cap de aspirare este așezat în mod corect.
4. Introduceți furtunul de aspirare în racordul furtunului de aspirat.

Figura B

5. Cuplați accesoriul dorit pe furtunul de aspirare.

Funcționare

Imagini, vezi paginile cu grafice

1. Introduceți ștecărul de rețea în priză.
2. Conectați aparatul de la întreprătorul principal.

Figura C

Comutatorul are mai multe trepte de comutare:

- 0 Aparatul este deconectat.
 - 1 Motorul 1 este conectat.
 - 2 Motoarele 1 și 2 sunt conectate.
3. Începeți operațiunea de aspirație.

Curățarea filtrului de praf

Imagini, vezi paginile cu grafice

Indicație

Curățați filtrul periodic, pentru a evita pierderea puterii de aspirare.

Figura D

1. Deplasați mânerul dispozitivului de curățare a filtrului de mai multe ori înainte și înapoi pentru a curăța filtrul.

Golirea recipientului de colectare prin orificiul unghiular de evacuare

Imagini, vezi paginile cu grafice

Golirea prin clapeta de golire manuală Figura E

1. Opriți aparatul.
2. Curățați filtrul de praf.
3. Deplasați aparatul la un punct de golire adecvat.
4. Activați rolele de blocare.
5. Golirea recipientului de colectare:
 - **Prin intermediul unui punct de golire**
 - a Trageți maneta în sus.
Se deschide clapeta de golire manuală.

- **Cu ajutorul motostivitorului deasupra unui container**

- a Preluați aparatul cu stivitorul prin intermediul șasiului.
- b Ridicați aparatul.
- c Deschideți clapeta de golire manuală deasupra containerului.

- **Cu o macara deasupra containerului**

- a Agățați cârligele de prindere de la suportul macaralei (accesoriu) în ochetii de ridicare de la aparat.
- b Ridicați aparatul
- c Deschideți clapeta de golire manuală deasupra containerului.

- **Într-un transportor instalat sub pardoseală**

- a Deschideți clapeta de golire manuală deasupra jgheabului de alimentare.

6. Apăsăți maneta în jos.
Recipientul de colectare va fi închis.

Scoaterea capului de aspirare

Imagini, vezi paginile cu grafice

1. Deconectați aparatul și decuplați-l de la rețeaua de alimentare.
2. Deschideți sistemul de blocare a gurii de aspirare.

Figura F

3. Scoateți capul de aspirare și așezați-l deoparte.

Scoaterea din funcțiune

1. Deconectați aparatul de la comutatorul Pornit / Oprit.
2. Goliți recipientul de lichid și curățați-l.
3. Demontați accesoriile și, după caz, curățați-le și uscați-le.

Transportul

⚠ **PRECAUȚIE**

Nerespectarea greutății

Pericol de accidentare și de deteriorare în cadrul transportului și al depozitării, țineți cont de greutatea aparatului.

1. La transportul aparatului în vehicule, ancorați-l în conformitate cu directivele aplicabile, pentru a preveni alunecarea și răsturnarea.

Depozitarea

⚠ **PRECAUȚIE**

Nerespectarea greutății

Pericol de accidentare și de deteriorare în cadrul transportului și al depozitării, țineți cont de greutatea aparatului.

1. Depozitați aparatul doar în spații interioare.

Îngrijirea și întreținerea

1. Spălați periodic aparatul și accesoriile cu un lichid adecvat și lăsați-le să se usuce.
2. Verificați periodic dacă filtrul cu saci prezintă deteriorări. Înlocuiți filtrul cu saci, dacă este deteriorat.

Înlocuirea filtrului

Imagini, vezi paginile cu grafice

Figura G

1. Deșurubați șurubul de închidere.
2. Scoateți filtrul și înlocuiți-l.
3. Montați noul filtru.
La montare, aveți grijă ca filtrul să fie montat corect.
4. Înșurubați și strângeți șurubul de închidere.

Înlocuirea filtrului cu saci

Imagini, vezi paginile cu grafice

Figura H

- ① Șuruburi
- ② Inel de fixare
- ③ Filtre cu saci
- ④ Dispozitiv de curățare

1. Scoateți capul de aspirare.
(Vezi capitolul *Scoaterea capului de aspirare*)
2. Scoateți unitatea de filtrare cu ajutorul mânerelor și întoarceți-o.
Figura I
3. Scoateți șuruburile și demontați dispozitivul de curățare.
4. Desfaceți îmbinarea cu șuruburi de la inelul de fixare.
5. Scoateți filtrul cu saci.
6. Îndepărtați buretele filtrant.
7. Introduceți noul filtru cu saci.
8. Introduceți noul burete filtrant.
9. Așezați inelul de fixare și înșurubați-l.
10. Așezați dispozitivul de curățare și înșurubați-l.
11. Introduceți unitatea de filtrare.
La montare, aveți grijă ca brida inserției filtrului să fie introdusă în arbore.

Figura J

Remediarea defecțiunilor

⚠ **PERICOL**

Pericol de rănire

Pericol de pornire accidentală a aparatului și pericol de electrocutare înaintea tuturor lucrărilor la aparat, opriți aparatul și scoateți fișa de rețea. Solicitați efectuarea tuturor verificărilor și lucrărilor la piese electrice de către un specialist.

Motorul (turbina aspiratoare) nu pornește

Nu există tensiune electrică

- Verificați priza și siguranța de la alimentarea cu curent.
- Verificați cablul de rețea și fișa de rețea de la aparat.

Forța de aspirare scade

Duza, țeava de aspirat sau furtunul de aspirare sunt înfundate.

- Verificați și, după caz, curățați duza, țeava de aspirat și furtunul de aspirare.

Filtrul este murdar.

- Curățați filtrul.

Departamentul de asistență clienți

Dacă defecțiunea nu poate fi remediată, aparatul trebuie verificat de departamentul de asistență clienți.

Garanție

În fiecare țară sunt valabile condițiile de garanție publicate de distribuitorul nostru din

țara respectivă. Eventuale defecțiuni ale acestui aparat, care survin în perioada de garanție și care sunt rezultatul unor defecte de fabricație sau de material, vor fi remediate gratuit. Pentru a putea beneficia de garanție, prezentați-vă cu chitanța de cumpărare la magazin sau la cea mai apropiată unitate de service autorizată. (Pentru adresă, consultați pagina din spațe)

Date tehnice

IVR 100/24-2 Ef

Conexiune electrică

Tensiune de rețea	V	220-240
Fază	~	1
Frecvență de rețea	Hz	50-60
Grad de protecție		IPX4
Clasă de protecție		I
Randament nominal	W	2400
Siguranță pentru rețea (temporizată)	A	16

Dimensiuni și greutate

Greutate tipică în timpul funcționării	kg	116
Lungime x Lățime x Înălțime	mm	950 x 715 x 1640

Condiții de mediu

Temperatură ambiantă	°C	+40
----------------------	----	-----

Date privind puterea aparatului

Conținutul recipientului	l	100
Cantitate de aer	l/s	2 x 74
Subpresiune	kPa (mbar)	23 (230)

Diametru nominal pentru furtunul de aspira-re		DN50
---	--	------

Valori calculate conform EN 60335-2-69

Valoarea vibrațiilor mână-braț	m/s ²	< 2,5
Incertitudine K	m/s ²	0,2
Nivel de zgomot L _{pA}	dB(A)	68
Incertitudine K _{pA}	dB(A)	2

Cablu de rețea

Cablu de rețea H07BQ-F	mm ²	3 x 1,5
Număr piesă (EU)		9.988-393.0
Lungime cablu	m	10

Sub rezerva modificărilor tehnice.

Declarație de conformitate UE

Prin prezenta, declarăm că aparatul indicat mai jos corespunde cerințelor fundamentale privind siguranța și sănătatea prevăzute în directivele UE relevante, prin proiectarea și construcția sa, precum și în versiunea comercializată de noi. În cazul efectuării unei modificări a aparatului care nu a fost convenită cu noi, această declarație își pierde valabilitatea.

Produs: Aspirator pentru mediu uscat

Produs: Aspirator pentru mediu umed și uscat

Tip: 9.989-xxx

Directive UE relevante

2006/42/UE (+2009/127/UE)

2014/30/UE

2011/65/UE

Norme armonizate aplicate

EN 55014-2: 2015

EN 55014-1: 2017 + A11: 2020

EN 60335-1

EN 60335-2-69

EN IEC 61000-3-2: 2019

EN 61000-3-3: 2013 + A1: 2019

EN 61000-3-11: 2000

EN 62233: 2008

EN IEC 63000: 2018

Semnatarii acționează în numele și prin împuternicirea conducerii societății.

Asociat girant

M. Pfister

Kärcher Industrial Vacuuming GmbH

Robert-Bosch-Straße 4-8

73550 Waldstetten (Germania)

Tel.: +49 7171 94888-0

Fax: +49 7171 94888-528

Waldstetten, 2021/11/01

Obsah

Všeobecné upozornenia	106
Používanie v súlade s účelom.....	106
Ochrana životného prostredia	107
Príslušenstvo a náhradné diely	107
Rozsah dodávky.....	107
Bezpečnostné zariadenia.....	107
Popis prístroja	108
Uvedenie do prevádzky.....	108
Prevádzka	108
Ukončenie prevádzky.....	109
Preprava.....	109
Skladovanie.....	109
Starostlivosť a údržba	109
Pomoc pri poruchách	110
Záruka	110
Technické údaje	110
EÚ vyhlásenie o zhode	111

Všeobecné upozornenia



Pred prvým použitím prístroja si prečítajte tento originálny návod na obsluhu a priložené bezpečnostné pokyny. Riadte sa informáciami a pokynmi, ktoré sú v nich uvedené.

Obidva dokumenty si uschovajte pre neskoršie použitie alebo pre nasledujúceho majiteľa.

Používanie v súlade s účelom

⚠ VÝSTRAHA

Vdýchnutie zdraviu škodlivého prachu

Poškodenie zdravia

Prístroj nikdy nepoužívajte na vysávanie zdraviu škodlivého prachu.

POZOR

Skrat zapríčinený vysokou vlhkosťou vzduchu

Poškodenie prístroja

Prístroj používajte len vo vnútorných priestoroch.

Prístroj je určený na:

- vysávanie nehorľavých a nevybušných látok.
- vysávanie prachu a hrubých nečistôt.
- vysávanie vlhkých a tekutých substancií.
- priemyselné používanie.

Akékoľvek iné používanie sa považuje za neprimerané.

Ochrana životného prostredia



Obalové materiály sú recyklovateľné.

Obaly zlikvidujte ekologickým spôsobom.



Elektrické a elektronické zariadenia obsahujú cenné recyklovateľné materiály a často aj komponenty ako napr. batérie, akumulátory alebo olej, ktoré pri nesprávnej manipulácii alebo likvidácii môžu predstavovať potenciálne nebezpečenstvo pre ľudské zdravie a životné prostredie. Tieto komponenty sú však pre správnu prevádzku zariadenia nevyhnutné. Zariadenia označené týmto symbolom nesmú byť likvidované spolu s domovým odpadom.

Informácie o obsiahnutých látkach (REACH)

Aktuálne informácie o obsiahnutých látkach sú uvedené na internetovej stránke: www.kaercher.com/REACH

Príslušenstvo a náhradné diely

Používajte len originálne príslušenstvo a originálne náhradné diely, pretože takéto komponenty zaručujú bezpečnú a bezporuchovú prevádzku zariadenia.

Informácie o príslušenstve a náhradných dieloch sa nachádzajú na stránke www.kaercher.com.

Rozsah dodávky

Pri rozbaľovaní skontrolujte, či je obsah kompletný. V prípade chýbajúceho príslušenstva alebo pri výskyte poškodení spôsobených prepravou informujte Vášho predajcu.

Bezpečnostné zariadenia

Stupne nebezpečenstva

⚠ NEBEZPEČENSTVO

- *Upozornenie na bezprostredne hroziace nebezpečenstvo, ktoré vedie k ťažkým fyzickým poraneniam alebo k smrti.*

⚠ VÝSTRAHA

- *Upozornenie na možnú nebezpečnú situáciu, ktorá môže viesť k ťažkým fyzickým poraneniam alebo k smrti.*

⚠ UPOZORNENIE

- *Upozornenie na možnú nebezpečnú situáciu, ktorá môže viesť k ľahkým fyzickým poraneniam.*

POZOR

- *Upozornenie na možnú nebezpečnú situáciu, ktorá môže viesť k vecným škodám.*

Bezpečnostné pokyny

⚠ VÝSTRAHA

- *Prístroj nie je určený na odsávanie zdraviu škodlivého prachu.*
- *Prístroj chráňte pred dažďom. Prístroj neskladujte vonku.*
- *Pred každým uvedením do prevádzky skontrolujte, či sú pripojené vedenia vyrovnávacieho napätia (uzemňovací vodič).*

⚠ UPOZORNENIE

- *Po každom použití vypnite prístroj a vytiahnite sieťovú zástrčku.*

POZOR

- *Prístroj používajte len vo vnútorných priestoroch.*
- *Nebezpečenstvo pomliaždenia! Ak nasadzujete alebo odoberáte nasávaciu hlavu, filtračnú jednotku alebo zásobník, vždy noste ochranné rukavice.*
- *Nebezpečenstvo poškodenia! Nikdy nevysávajte bez filtra alebo s poškodeným filtrom.*
- *Ak obsluhujete prístroj, vždy noste ochrannú obuv.*
- *Prístroj uvádzajte do pohybu vždy len v krokovej rýchlosti a prípadne vo dvojici v zvažujúcom sa teréne.*
- *Dbajte na to, aby pri výmene dielov príslušenstva nevychádzal z prístroja žiadny prach.*

Reakcia v prípade núdze

⚠ NEBEZPEČENSTVO

Nebezpečenstvo poranenia a poškodenia pri vysávaní horľavých materiálov, pri skrate alebo iných chybách elektrického systému

Nebezpečenstvo vdychnutia zdraviu škodlivých plynov, nebezpečenstvo zásahu

elektrickým prúdom, nebezpečenstvo popálenia.

V prípade núdze vypnite prístroj a vyťahnite sieťovú zástrčku.

Elektrická prípojka

Prístroj pripojte len na elektrickú prípojku, ktorú inštaloval odborný elektrikár v zmysle IEC 60364. Prípojné hodnoty, pozrite si *Technické údaje a typový štítok*. Použitie predĺžovacieho kábla nie je dovolené.

⚠ NEBEZPEČENSTVO

Nebezpečenstvo zásahu elektrickým prúdom

Ohrozenie života

Nepoškodzujte elektrické vedenia, napr. prejedním, pomliaždením alebo naťahovaním.

Chráňte káble pred vysokými teplotami, olejom a ostrými hranami.

Pred každým použitím prístroja skontrolujte sieťový pripojovací kábel prístroja. Nepoužívajte prístroj s poškodeným sieťovým pripojovacím káblom. Poškodený kábel si dajte vymeniť odborným elektrikárom.

Symbole na prístroji

Označenie vysávača



Nevsávajte žiadny tlejúci prach ani iné zápalné zdroje.

Popis prístroja

Obrázok sa nachádza na strane s grafikami

Obrázok A

- ① Držiak príslušenstva
- ② Prípojka nasávacej hadice
- ③ Kábel vyrovnanie potenciálu
- ④ Vreckový filter
- ⑤ Kábel vyrovnanie potenciálu
- ⑥ Spínač prístroja
- ⑦ Sieťový kábel
- ⑧ Blokovanie nasávacej hlavy
- ⑨ Kábel vyrovnanie potenciálu
- ⑩ Zberná nádoba
- ⑪ Držadlo pre posúvanie
- ⑫ Otočné kolieska s parkovacou brzdou
- ⑬ Šikmý odtok

Uvedenie do prevádzky

Obrázok sa nachádza na strane s grafikami

1. Prístroj nastavte do pracovnej polohy.
 2. V prípade potreby zaistite prístroj parkovacou brzdou.
 3. Zabezpečte správne nasadenie nasávacej hlavy.
 4. Nasávaci hadicu zasuňte do prípojky nasávacej hadice.
- Obrázok B**
5. Na hadicu zapojte požadované príslušenstvo.

Prevádzka

Obrázok sa nachádza na strane s grafikami

1. Zasuňte sieťovú zástrčku do zásuvky.
2. Prístroj zapnite hlavným vypínačom.

Obrázok C

Spínač má niekoľko spínacích stupňov:

0 Prístroj je vypnutý.

1 Motor 1 je zapnutý.

2 Motory 1 a 2 sú zapnuté.

3. Spustíte vysávanie.

Čistenie prachového filtra

Obrázok sa nachádza na strane s grafikami

Upozornenie

Filter pravidelne čistite, aby nedošlo k strate sacieho výkonu.

Obrázok D

1. Na vyčistenie filtra niekoľkokrát posuňte rukoväť na čistenie filtra dozadu a dopredu.

Vyprázdnenie zbernej nádoby pomocou šikmého odtoku

Obrázok sa nachádza na strane s grafikami

Vyprázdnenie pomocou ručnej vypúšťacej klapky

Obrázok E

1. Vypnite prístroj.
2. Vyčistite prachový filter.
3. Prístroj premiestnite na miesto vhodné na vypustenie.
4. Aktivujte brzdy na kolieskach.
5. Vyprázdnite zbernú nádobu:
 - **Pomocou miesta na vypustenie**
 - a Ručnú páku potiahnite smerom nahor. Otvorí sa ručná vypúšťacia klapka.

● Pomocou vysokozdvížneho vozíka nad kontajnerom

- Prístroj nadvihnite pomocou vozíka cez podvozok.
- Prístroj nadvihnite.
- Otvorte ručnú vypúšťaciu klapku nad kontajnerom.

● So žeriavom nad kontajnerom

- Zapnite karabíny konzoly žeriavu (príslušenstvo) do žeriavových ôk na prístroji.
- Nadvihnutie prístroja
- Otvorte ručnú vypúšťaciu klapku nad kontajnerom.

● Do podlahového dopravníka

- Otvorte ručnú vypúšťaciu klapku nad vhadzovacou šachtou.
- Stlačte ručnú páku nadol.
Zberná nádoba sa zatvorí.

Vybratie nasávacej hlavy

Obrázok sa nachádza na strane s grafikami

- Vypnite prístroj a odpojte ho od napájania.
- Otvorte blokovanie nasávacej hlavy.

Obrázok F

- Vyberte nasávaciu hlavu a odložte ju nabok.

Ukončenie prevádzky

- Prístroj vypnite pomocou zapínača/vypínača.
- Vyprázdnite a vyčistite nádrž na prací prostriedok.
- Odstráňte príslušenstvo a v prípade potreby ho vyčistite a vysušte.

Preprava

△ UPOZORNENIE

Nerešpektovanie hmotnosti

*Nebezpečenstvo zranenia a poškodenia
Pri skladovaní a preprave dbajte na hmotnosť prístroja.*

- Pri preprave vo vozidlách prístroj zaistite proti zošmyknutiu a prevráteniu v zmysle platných smerníc.

Skladovanie

△ UPOZORNENIE

Nerešpektovanie hmotnosti

Nebezpečenstvo zranenia a poškodenia

Pri skladovaní a preprave dbajte na hmotnosť prístroja.

- Prístroj skladujte len vo vnútorných priestoroch.

Starostlivosť a údržba

- Prístroj a príslušenstvo pravidelne prepláchnite vhodnou kvapalinou a nechajte uschnúť.
- Pravidelne kontrolujte poškodenie vreckového filtra. Ak je poškodený, tak vreckový filter vymeňte.

Výmena filtra

Obrázok sa nachádza na strane s grafikami

Obrázok G

- Odskrutkujte uzatváraciu skrutku.
- Vyberte filter a vymeňte ho.
- Vložte nový filter.
Pri skladaní skontrolujte, či je filter správne vložený.
- Zaskrutkujte a utiahnite uzatváraciu skrutku.

Výmena vreckového filtra

Obrázky sa nachádzajú na strane s grafikami

Obrázok H

- ① Skrutky
- ② Upínací krúžok
- ③ Vreckový filter
- ④ Čistiaci prípravok

1. Vyberte nasávaciu hlavu.
(Pozrite kapitolu *Vybratie nasávacej hlavy*)
2. Vyberte filtračnú jednotku za rukoväť z prístroja a otočte ju.

Obrázok I

3. Odskrutkujte skrutky a demontujte čistiaci prípravok.
4. Uvoľnite skrutkový spoj upínacieho krúžku.
5. Vyberte vreckový filter.
6. Zlikvidujte filtračnú penu.
7. Vložte nový vreckový filter.
8. Vložte novú filtračnú penu.
9. Nasadte upínací krúžok a zaskrutkujte ho.
10. Vložte čistiaci prípravok a naskrutkujte ho.

11. Vložte filtračnú jednotku.

Pri skladaní sa uistite, že výstupok na vložke filtra zapadol do hriadeľa.

Obrázok J

Pomoc pri poruchách

⚠ NEBEZPEČENSTVO

Nebezpečenstvo poranenia

Nebezpečenstvo neúmyselného nábehu prístroja a nebezpečenstvo zásahu elektrickým prúdom

Pred všetkými prácami na prístroji vypnite prístroj a vytiahnite sieťovú zástrčku.

Všetky kontroly a práce na elektrických dieľoch dajte vykonať odborníkom.

Motor (sacia turbína) nenabehne

Žiadne elektrické napätie

- Skontrolujte zásuvku a poistku napájania prúdom.
- Skontrolujte sieťový kábel a sieťovú zástrčku prístroja.

Sacia sila klesá

Dýza, nasávacía rúra alebo nasávacía hadica sú zablokované.

- Skontrolujte a príp. vyčistite dýzu, nasávacíu rúru alebo nasávacíu hadicu.

Filter je znečistený.

- Vyčistite filter.

Zákaznícky servis

V prípade, že sa porucha nedá odstrániť, prístroj musí skontrolovať zákaznícky servis.

Záruka

V každej krajine platia záručné podmienky vydané našou príslušnou distribučnou spoločnosťou. Prípadné poruchy Vášho zariadenia odstránime v rámci záručnej doby zadarmo, pokiaľ ich príčinou boli materiálové alebo výrobné chyby. Pri uplatňovaní záruky sa spolu s dokladom o kúpe obráťte na Vášho predajcu alebo na najbližšie autorizované servisné stredisko.

(adresa je uvedená na zadnej strane)

Technické údaje

IVR 100/24-2 Ef

Elektrická prípojka

Sieťové napätie V 220 – 240

Fáza ~ 1

Sieťová frekvencia Hz 50 – 60

Stupeň ochrany IPX4

Trieda ochrany I

Menovitý výkon W 2 400

Zaistenie siete (zotrvačné) A 16

Rozmery a hmotnosti

Typická prevádzková hmotnosť kg 116

Dĺžka x šírka x výška mm 950 x 715 x 1 640

Podmienky prostredia

Teplota okolia °C +40

Výkonové údaje prístroja

Objem nádoby l 100

Množstvo vzduchu l/s 2 x 74

Podtlak kPa 23 (230)
(mbar)

Menovitá svetlosť nasávacej hadice DN 50

Zisene hodnoty podľa EN 60335-2-69

Hodnota vibrácií ruka-rameno	m/s ²	< 2,5
Neistota K	m/s ²	0,2
Hladina akustického tlaku L _{pA}	dB(A)	68
Neistota K _{pA}	dB(A)	2

Siet'ový kábel

Siet'ový kábel H07BQ-F	mm ²	3 x 1,5
Číslo súčiasťky (EU)		9.988-393.0
Dĺžka kábla	m	10

Technické zmeny vyhradené.

EÚ vyhlásenie o zhode

Týmto prehlasujeme, že nižšie označený stroj zodpovedá na základe svojej koncepcie a konštrukčného vyhotovenia, ako aj od vyhotovení, ktoré sme uviedli do prevádzky, príslušným základným bezpečnostným a zdravotným požiadavkám smerníc ES. V prípade zmeny, ktorú neschválime, stráca toto prehlásenie platnosť.

Výrobok: Suchý vysávač

Výrobok: Moký a suchý vysávač

Typ: 9.989-xxx

Príslušné smernice EÚ

2006/42/ES (+2009/127/ES)

2014/30/EÚ

2011/65/EÚ

Aplikované harmonizované normy

EN 55014-2: 2015

EN 55014-1: 2017 + A11: 2020

EN 60335-1

EN 60335-2-69

EN IEC 61000-3-2: 2019

EN 61000-3-3: 2013 + A1: 2019

EN 61000-3-11: 2000

EN 62233: 2008

EN IEC 63000: 2018

Podpísané osoby konajú na základe poverenia a s plnou mocou od vedenia spoločnosti.

konateľ

M. Pfister

Kärcher Industrial Vacuuming GmbH

Robert-Bosch-Straße 4-8

73550 Waldstetten (Germany)

Tel.: +49 7171 94888-0

Fax: +49 7171 94888-528

Waldstetten, 01.11.2021

Sadržaj

Opće napomene.....	112
Namjenska uporaba	112
Zaštita okoliša	112
Pribor i zamjenski dijelovi	112
Sadržaj isporuke	112
Sigurnosni uređaji	112
Opis uređaja	113
Puštanje u pogon	113
Rad.....	113
Završetak rada	114
Transport	114
Skladištenje.....	114
Njega i održavanje	114
Pomoć u slučaju smetnji	115
Jamstvo.....	115
Tehnički podaci.....	115
EU izjava o sukladnosti.....	116

Opće napomene



Prije prve uporabe Vašeg uređaja pročitajte ove originalne upute za rad i priložene Sigurnosne naputke. Postupajte u skladu s njima. Čuvajte obje knjižice za kasniju uporabu ili za sljedećeg vlasnika.

Namjenska uporaba

⚠ UPOZORENJE

Udisanje prašina opasnih po zdravlje

Štetnost po zdravlje

Uređaj nemojte koristiti za usisavanje prašina opasnih po zdravlje.

PAŽNJA

Kratki spoj zbog visoke vlažnosti zraka

Oštećenje uređaja

Koristite uređaj samo u zatvorenim prostorijama.

Uređaj je namijenjen za:

- usisavanje nezapaljivih i neeksplozivnih tvari.
- usisavanje prašina i grube nečistoće.
- usisavanje vlažnih i tekućih tvari.
- industrijsku uporabu.

Svaka druga uporaba smatra se nenamjenom.

Zaštita okoliša



Ambalažni se materijali mogu reciklirati. Molimo odložite ambalažu na ekološki prihvatljiv način.



Električni i elektronički uređaji sadrže vrijedne reciklažne materijale, a često i sastavne dijelove poput baterija, punjivih baterija ili ulja koji kod nepropisnog rukovanja ili nepravilnog odlaganja u otpad mogu predstavljati potencijalnu opasnost za ljudsko zdravlje i okoliš. Međutim, ti su sastavni dijelovi potrebni za pravilan rad uređaja. Uređaji koji su označeni ovim simbolom ne smiju se odlagati zajedno s kućnim otpadom.

Napomene o sastojcima (REACH)

Aktualne informacije o sastojcima pronađite na: www.kaercher.com/REACH

Pribor i zamjenski dijelovi

Koristite samo originalan pribor i originalne zamjenske dijelove jer oni jamče siguran i nesmetan rad uređaja. Informacije o priboru i zamjenskim dijelovima pronađite na www.kaercher.com.

Sadržaj isporuke

Kod raspakiravanja provjerite je li sadržaj potpun. U slučaju nedostatka pribora ili štete nastale prilikom transporta obavijestite svog prodavača.

Sigurnosni uređaji

Sigurnosne razine

⚠ OPASNOST

- Uputa na neposredno prijeteću opasnost koja bi mogla dovesti do teške ozljede ili smrti.

⚠ UPOZORENJE

- Uputa na moguću opasnu situaciju koja bi mogla dovesti do teške ozljede ili smrti.

⚠ OPREZ

- Uputa na moguću opasnu situaciju koja bi mogla dovesti do lakših ozljeda.

PAŽNJA

- Uputa na moguću opasnu situaciju koja bi mogla dovesti do oštećenja imovine.

Sigurnosni napuci

⚠ UPOZORENJE

- Uređaj nije prikladan za usisavanje prašina opasnih po zdravlje.
- Zaštitite uređaj od kiše. Uređaj ne čuvajte na otvorenom prostoru.
- Provjerite prije svakog puštanja u rad jesu li spojeni vodovi za izjednačavanje potencijala (uzemljenja).

⚠ OPREZ

- Nakon svake uporabe isključite uređaj i izvucite strujni utikač.

PAŽNJA

- Koristite uređaj samo u zatvorenim prostorijama.
- Opasnost od prignječenja! Nosite rukavice kada skidate ili stavljate usisnu glavu, filterarsku jedinicu ili spremnik za skupljanje tekućine.

- *Opasnost od oštećenja! Nikad nemojte usisavati bez filtra ili s oštećenim filtrom.*
- *Kada koristite uređaj, nosite zaštitne cipele.*
- *Pokrećite uređaj samo brzinom koraka, a kod strmih putova eventualno u dvoje.*
- *Kada mijenjate dodatnu opremu, pazite da prašina ne izađe iz uređaja.*

Ponašanje u slučaju nužde

⚠ OPASNOST

Opasnost od ozljeda i oštećenja prilikom usisavanja gorivih materijala, u slučaju kratkog spoja ili drugih električnih kvarova

Opasnost od udisanja plinova opasnih po zdravlje, opasnost od strujnog udara, opasnost uslijed opeklina.

U slučaju nužde isključite uređaj i izvucite strujni utikač.

Električni priključak

Uređaj se smije priključiti samo na električni priključak koji je izveden od stručnog električara u skladu s IEC 60364. Vrijednosti priključka, vidi *Tehnički podaci i tipsku ploču*. Uporaba produžnog kabela nije dopuštena.

⚠ OPASNOST

Opasnost od strujnog udara

Opasnost po život

Ne oštećujte električne priključne vodove, primjerice, prevoženjem, gnječenjem ili povlačenjem.

Zaštitite kabele od vrućine, ulja i oštih rubova.

Prije svake uporabe provjerite stanje priključnog strujnog kabela. Uređaj ne stavljajte u pogon ako je kabel oštećen. Oštećeni kabel mora zamijeniti stručni električar.

Simboli na uređaju

Označavanje usisivača



Ne usisavajte užarenu prašinu ili druge izvore vatre.

Opis uređaja

Vidi sliku na stranici sa slikama

Slika A

- ① Držač dodatne opreme
- ② Priključak usisnog crijeva
- ③ Kabel za izjednačenje potencijala
- ④ Vrećasti filter
- ⑤ Kabel za izjednačenje potencijala
- ⑥ Sklopka uređaja
- ⑦ Mrežni kabel
- ⑧ Zapor usisne glave
- ⑨ Kabel za izjednačenje potencijala
- ⑩ Spremnik za prikupljanje
- ⑪ Potisna ručica
- ⑫ Upravljački kotačić s pozicijskom (ručnom) kočnicom
- ⑬ Kosi izlaz

Puštanje u pogon

Vidi sliku na stranici sa slikama

1. Uređaj stavite u položaj za rad.
2. Ako je to potrebno, uređaj osigurajte ručnom kočnicom.
3. Uvjerite se da je usisna glava pravilno postavljena.
4. Usisno crijevo umetnite u priključak usisnog crijeva.

Slika B

5. Željeni pribor natakните na usisno crijevo.

Rad

Vidi sliku na stranici sa slikama

1. Utakните strujni utikač u utičnicu.
2. Uključite uređaj na sklopki uređaja.

Slika C

Sklopka ima više stupnjeva:

0 Uređaj je isključen.

1 Motor 1 je uključen.

2 Motori 1 i 2 su uključeni.

3. Započnite postupak usisavanja.

Čišćenje filtra za prašinu

Vidi sliku na stranici sa slikama

Napomena

Redovito čistite filter da biste izbjegli gubitak usisne snage.

Slika D

1. Da biste očistili filter, nekoliko puta povucite ručicu za čišćenje filtra ulijevo i udesno.

Pražnjenje spremnika za prikupljanje preko kosog izlaza

Vidi sliku na stranici sa slikama

Pražnjenje preko zaklopke za ručno pražnjenje

Slika E

1. Isključite uređaj.
2. Očistite filtar za prašinu.
3. Dovezite uređaj na odgovarajuće mjesto za pražnjenje.
4. Blokirate kotače s mogućnošću blokiranja.
5. Ispraznite spremnik za prikupljanje:
 - **Iznad mjesta za pražnjenje**
 - a Povucite ručnu polugu prema gore. Otvora se zaklopka za ručno pražnjenje.
 - **Iznad kontejnera s pomoću viličara**
 - a Podignite uređaj viličarom za postolje.
 - b Podignite uređaj.
 - c Otvorite zaklopku za ručno pražnjenje iznad kontejnera.
 - **Iznad kontejnera s pomoću dizalice**
 - a Zakačite karabinere nosača za dizalicu (pribor) u ušice za dizalicu na uređaju.
 - b Podignite uređaj.
 - c Otvorite zaklopku za ručno pražnjenje iznad kontejnera.
 - **Na podni transporter**
 - a Otvorite zaklopku za ručno pražnjenje iznad okna za odlaganje otpada.
6. Pritisnite ručnu polugu prema dolje. Spremnik za prikupljanje se zatvara.

Skidanje usisne glave

Vidi sliku na stranici sa slikama

1. Isključite uređaj i odvojite ga iz mreže.
 2. Otvorite zapor usisne glave.
- #### Slika F
3. Skinite usisnu glavu i odložite je sa strane.

Završetak rada

1. Uređaj isključite na sklopki za uključivanje/isključivanje
2. Ispraznite i očistite spremnik za prikupljanje.
3. Skinite dodatnu opremu i očistite je i osušite, po potrebi.

Transport

⚠ OPREZ

Nepridržavanje težine

Opasnost od ozljeda i oštećenja

Pri transportu i skladištenju uzmite u obzir težinu uređaja.

1. Pri transportu u vozilima uređaj osigurajte od klizanja i prevrtanja u skladu s važećim direktivama.

Skladištenje

⚠ OPREZ

Nepridržavanje težine

Opasnost od ozljeda i oštećenja

Pri transportu i skladištenju uzmite u obzir težinu uređaja.

1. Skladištite uređaj samo u zatvorenim prostorijama.

Njega i održavanje

1. Uređaj i dodatnu opremu isplahnite u redovitom razmacima prikladnom tekućinom i ostavite ih da se osuše.
2. Redovito provjeravajte ima li na vrećastom filtru oštećenja. U slučaju oštećenja zamijenite vrećasti filtar.

Zamjena filtra

Vidi sliku na stranici sa slikama

Slika G

1. Izvadite zaporni vijak.
2. Izvadite filtar i zamijenite ga.
3. Stavite novi filtar.
Pri ugradnji obratite pozornost na to da se filtar umetne ispravno.
4. Uvrnite i pritegnite zaporni vijak.

Zamjena vrećastog filtra

Vidi slike na stranici sa slikama

Slika H

- ① Vijci
- ② Zatezni prsten
- ③ Vrećasti filtar
- ④ Uređaj za čišćenje

1. Skinite usisnu glavu.
(Vidi poglavlje *Skidanje usisne glave*)
2. Za ručke izvadite filtersku jedinicu iz uređaja i okrenite je.

Slika I

3. Uklonite vijke i demontirajte uređaj za čišćenje.
4. Otpustite vijčani spoj zateznog prstena.
5. Skinite vrećasti filter.
6. Odložite filtarsku spužvicu u otpad.
7. Stavite novi vrećasti filter.
8. Umetnite novu filtarsku spužvicu.
9. Postavite zatezni prsten i pričvrstite ga vijcima.
10. Postavite uređaj za čišćenje i pričvrstite ga vijcima.
11. Umetnite filtarsku jedinicu.

Pri ugradnji se uvjerite da jezičac na filtarskom ulošku ulazi u vratilo.

Slika J

Pomoć u slučaju smetnji

⚠ OPASNOST

Opasnost od ozljeda

Opasnost od slučajnog pokretanja uređaja i opasnost od strujnog udara

Prije svih radova na uređaju isključite uređaj i izvucite strujni utikač iz utičnice.

Sve provjere i radove na električnim dijelovima treba provesti stručnjak.

Motor (usisna turbina) se ne pokreće

Nema električnog napona

- Provjerite utičnicu i osigurač napajanja strujom.
- Provjerite mrežni kabel i strujni utikač uređaja.

Usisna snaga se smanjuje

Mlaznica, usisna cijev ili usisno crijevo su začepljeni.

- Provjerite i po potrebi očistite mlaznicu, usisnu cijev i usisno crijevo.

Filter je onečišćen.

- Očistite filter.

Servisna služba

Ako se smetnja ne može ukloniti, uređaj mora ispitati servisna služba.

Jamstvo

U svakoj zemlji vrijede jamstveni uvjeti koje je izdala nadležna organizacija za distribuciju. Moguće kvarove na Vašem uređaju popravljamo besplatno unutar jamstvenog roka ako je uzrok materijalna pogreška ili pogreška u proizvodnji. U slučaju koji podliježe jamstvu obratite se s potvrdom o plaćanju Vašem prodavaču ili sljedećoj ovlaštenoj lokaciji servisne službe. (vidi adresu na poledini)

Tehnički podaci

IVR 100/24-2 Ef

Električni priključak

Napon električne mreže	V	220-240
Faza	~	1
Frekvencija električne mreže	Hz	50-60
Vrsta zaštite		IPX4
Klasa zaštite		I
Nazivna snaga	W	2400
Strujni osigurač (tromi)	A	16

Dimenzije i težine

Tipična težina pri radu	kg	116
Duljina x širina x visina	mm	950 x 715 x 1640

Okolni uvjeti

Okolna temperatura	°C	+40
--------------------	----	-----

Podaci o snazi uređaja

Zapremina spremnika	l	100
Količina zraka	l/s	2 x 74
Podtlak	kPa (mbar)	23 (230)
Nazivna širina usisnog crijeva		DN50

Vrijednosti utvrđene prema EN 60335-2-69

Vrijednost vibracije šaka-ruka	m/s^2	< 2,5
Nesigurnost K	m/s^2	0,2
Razina zvučnog tlaka L_{pA}	dB(A)	68
Nesigurnost K_{pA}	dB(A)	2

Mrežni kabel

Mrežni kabel H07BQ-F	mm^2	3 x 1,5
Kataloški brojevi dijelova (EU)		9.988-393.0
Duljina kabla	m	10

Pridržavam pravo na tehničke izmjene.

EU izjava o sukladnosti

Ovime izjavljujemo da je dolje označeni stroj na temelju svoje koncepcije i konstrukcije kao i izvedbe koju mi stavljamo u promet sukladan odgovarajućim temeljnim sigurnosnim i zdravstvenim zahtjevima EU direktiva. U slučaju izmjene stroja koja nije dogovorena s nama ova izjava gubi svoju valjanost.

Proizvod: Usisivač za suho usisavanje
 Proizvod: Usisivač za mokro i suho usisavanje
 Tip: 9.989-xxx

Relevantne EU direktive

2006/42/EZ (+2009/127/EZ)
 2014/30/EU
 2011/65/EU

Primijenjene usklađene norme

EN 55014-2: 2015
 EN 55014-1: 2017 + A11: 2020
 EN 60335-1
 EN 60335-2-69
 EN IEC 61000-3-2: 2019
 EN 61000-3-3: 2013 + A1: 2019
 EN 61000-3-11: 2000
 EN 62233: 2008
 EN IEC 63000: 2018

Dolje potpisani djeluju u ime i po opunomoćenju rukovodstva.

direktor
 M. Pfister
 Kärcher Industrial Vacuuming GmbH
 Robert-Bosch-Straße 4-8
 73550 Waldstetten (Germany)
 Tel.: +49 7171 94888-0
 Telefaks: +49 7171 94888-528
 Waldstetten, 01.11.2021.

Sadržaj

Opšte napomene	117
Namenska upotreba.....	117
Zaštita životne sredine	117
Pribor i rezervni delovi	117
Obim isporuke.....	117
Sigurnosni uređaji	117
Opis uređaja.....	118
Puštanje u pogon	118
Rad	119
Završetak rada	119
Transport.....	119
Skladištenje.....	119
Nega i održavanje	119
Pomoć u slučaju smetnji	120
Garancija.....	120
Tehnički podaci	121
EU izjava o usklađenosti.....	121

Opšte napomene



Pre prve upotrebe, pročitajte originalna uputstva za upotrebu i priložene bezbednosne instrukcije. Postupajte u skladu sa tim. Sačuvajte obe knjižice za buduću upotrebu ili sledeće vlasnike.

Namenska upotreba

⚠ **UPOZORENJE**

Udisanje isparenja štetnih po zdravlje

Ugrožavanje zdravlja

Uređaj nemojte koristiti za usisavanje prašina štetnih po zdravlje.

PAŽNJA

Kratki spoj usled prevelike vlažnosti vazduha

Oštećenje uređaja

Uređaj koristite samo u unutrašnjim prostorijama.

Uređaj je namenjen za:

- Usisavanje nezapaljivih materija i materija koje ne izazivaju opasnost od eksplozije.
- Usisavanje prašina i grube prljavštine.
- Usisavanje vlažnih i tečnih supstanci.
- Industrijska upotreba.

Svaka drugačija upotreba smatra se nenamenskom.

Zaštita životne sredine



Ambalaža može da se reciklira. Pakovanja odložite u otpad na ekološki način.



Električni i elektronski uređaji sadrže dragocene materijale koji se mogu reciklirati, a često i sastavne delove kao što su baterije, akumulatori ili ulje koji, u slučaju pogrešnog rukovanja ili pogrešnog odlaganja u otpad mogu da predstavljaju potencijalnu opasnost za zdravlje ljudi i životnu sredinu. Međutim, ovi sastavni delovi su neophodni za pravilan rad uređaja. Uređaji označeni ovim simbolom ne smeju da se odlažu u kućni otpad.

Napomene o sastojcima (REACH)

Aktuelne informacije o sastojcima možete pronaći na: www.kaercher.com/REACH

Pribor i rezervni delovi

Koristite samo originalni pribor i originalne rezervne delove pošto oni garantuju bezbedan rad i rad bez smetnji na uređaju. Informacije o priboru i rezervnim delovima možete pronaći na www.kaercher.com.

Obim isporuke

Prilikom otpakivanja proverite da li je sadržaj potpun. Ukoliko nedostaje pribor ili u slučaju transportnih oštećenja obavestite vašeg distributera.

Sigurnosni uređaji

Stepeni opasnosti

⚠ **OPASNOST**

- *Napomena o neposrednoj opasnosti koja preči i koja može dovesti do teških telesnih povreda ili smrti.*

⚠ **UPOZORENJE**

- *Napomena o mogućoj opasnoj situaciji, koja može dovesti do teških telesnih povreda ili smrti.*

⚠ **OPREZ**

- *Napomena o mogućoj opasnoj situaciji, koja može dovesti do lakih telesnih povreda.*

PAŽNJA

- *Napomena o mogućoj opasnoj situaciji, koja može dovesti do materijalnih oštećenja.*

Sigurnosne napomene

⚠ UPOZORENJE

- Uređaj nije pogodan za usisavanje prašina štetnih po zdravlje.
- Zaštitite uređaj od kiše. Nemojte skladištiti uređaj na otvorenom prostoru.
- Pre svakog puštanja u rad, proverite da li su priključeni vodovi za izjednačenje potencijala (vodovi za uzemljenje).

⚠ OPREZ

- Isključiti uređaj nakon svakog korišćenja i izvući strujni utikač.

PAŽNJA

- Uređaj koristite samo u unutrašnjim prostorijama.
- *Opasnost od prignječenja! Nosite rukavice kada skidate ili stavljate usisnu glavu, filtersku jedinicu ili sabirnu posudu.*
- *Opasnost od oštećenja! Nikada ne usisavajte bez filtera ili sa oštećenim filterom.*
- *Nosite zaštitne rukavice kada rukujete uređajem.*
- *Pomerajte uređaj samo brzinom koraka a na strmim putevima ga pomerajte zajedno sa još nekim.*
- *Vodite računa o tome da prilikom zamene delova pribora ne izlazi prašina.*

Postupanje u slučaju nužde

⚠ OPASNOST

Opasnost od povreda i oštećenja prilikom usisavanja zapaljivih materijala, kod kratkog spoja ili drugih električnih greški.

Opasnost od udisanja gasova opasnih po zdravlje, opasnost od strujnog udara, opasnost od opekotina.

U slučaju nužde isključiti uređaj i izvući strujni utikač.

Električni priključak

Uređaj sme da se priključi na električni priključak, koji je pripremio elektroinstalater u skladu sa smernicom IEC 60364.

Pogledajte priključne vrednosti *Tehnički podaci* i *tipsku pločicu*. Nije dozvoljena upotreba produžnog kabla.

⚠ OPASNOST

Opasnost od električnog udara

Opasnost po život

Nemojte oštećivati električne priključne vodove, npr. prelaskom preko njih, prignječenjem ili kidanjem.

Zaštitite kablove od toplote, ulja i oštih ivica.

Pre svake upotrebe, proverite mrežni priključni vod uređaja. Nemojte puštati u rad uređaj sa oštećenim kablom. Stručni električar treba da zameni oštećeni kabl.

Simboli na uređaju

Oznaka usisivača za prašinu



Nemojte usisavati užarenu prašinu ili druge izvore paljenja.

Opis uređaja

Slika, pogledajte strane sa grafikonima

Slika A

- ① Držač pribora
- ② Priklučak usisnog creva
- ③ Kabl za izjednačavanje potencijala
- ④ Džepni filter
- ⑤ Kabl za izjednačavanje potencijala
- ⑥ Prekidač uređaja
- ⑦ Mrežni kabl
- ⑧ Bravica usisne glave
- ⑨ Kabl za izjednačavanje potencijala
- ⑩ Sabirna posuda
- ⑪ Potisna ručka
- ⑫ Upravljački točkići i poziciona (ručna) kočnica
- ⑬ Kosi izlaz

Puštanje u pogon

Slika, pogledajte strane sa grafikonima

1. Uređaj postavite u radni položaj.
 2. Ako je potrebno, uređaj osigurajte parkiranoj kočnicom.
 3. Pobriniti se da usisna glava bude pravilno postavljena.
 4. Utaknuti usisno crevo u priključak usisnog creva.
- Slika B**
5. Željeni pribor postavite na usisno crevo.

Rad

Slika, pogledajte strane sa grafikonima

1. Strujni utikač utaknite u utičnicu.
2. Isključite uređaj preko prekidača uređaja.

Slika C

Prekidač ima više stepena prebacivanja:

- 0 Uređaj je isključen.
 - 1 Motor 1 je uključen.
 - 2 Motori 1 i 2 su uključeni.
3. Počnite sa postupkom usisivanja.

Čišćenje filtera za prašinu

Slika, pogledajte strane sa grafikonima

Napomena

Redovno čistite filter da biste sprečili gubitak usisne snage.

Slika D

1. Ručku za čišćenje filtera više puta pomerajte levo-desno da bi se očistio filter.

Sabirnu posudu ispraznite preko kosog ispusta

Slika, pogledajte strane sa grafikonima

Pražnjenje preko ručne klapne za pražnjenje

Slika E

1. Isključite uređaj.
2. Očistite filter za prašinu.
3. Odvezite uređaj do odgovarajućeg mesta za pražnjenje.
4. Aktivirajte valjke za fiksiranje.
5. Pražnjenje sabirne posude:
 - **Preko mesta za pražnjenje**
 - a Ručnu polugu povucite nagore. Otvara se ručna klapna za pražnjenje.
 - **Pomoću viljuškara iznad kontejnera**
 - a Pomoću viljuškara uređaj postavite iznad voznog postolja.
 - b Podignite uređaj.
 - c Ručnu klapnu za pražnjenje otvorite preko kontejnera.
 - **Pomoću dizalice iznad kontejnera**
 - a Karabiner-kuke sa luka krana (dodatna oprema) zakačite na ušice na uređaju.
 - b Podizanje uređaja

- c Ručnu klapnu za pražnjenje otvorite preko kontejnera.

- **Na podnom transporteru**
 - a Ručnu klapnu za pražnjenje otvorite preko ulaznog šahta.
6. Ručnu polugu pritisnite nadole. Sabirna posuda se zatvara.

Skidanje usisne glave

Slika, pogledajte strane sa grafikonima

1. Isključite uređaj i odvojite ga sa strujne mreže.
2. Otvorite bravicu za usisnu glavu.

Slika F

3. Skinite usisnu glavu i odložite je na stranu.

Završetak rada

1. Uključite/isključite uređaj preko glavnog prekidača
2. Ispraznite i očistite sabirnu posudu.
3. Demontirajte pribor i eventualno ga očistite i osušite.

Transport

△ OPREZ

Nepoštovanje težine

Opasnost od povreda i oštećenja

Prilikom transporta i skladištenja obratiti pažnju na težinu uređaja.

1. Prilikom transporta u vozilima, uređaj osigurati od isklizavanja i prevrtanja u skladu sa važećim direktivama.

Skladištenje

△ OPREZ

Nepoštovanje težine

Opasnost od povreda i oštećenja

Prilikom transporta i skladištenja obratiti pažnju na težinu uređaja.

1. Uređaj skladištite samo u unutrašnjim prostorima.

Nega i održavanje

1. Uređaj i dodatna oprema ispirajte u redovnim vremenskim intervalima i odgovarajućom tečnošću.
2. Redovno proveravajte da li na džepnom filteru ima oštećenja. U slučaju oštećenja zamenite džepni filter.

Zamena filtera

Slika, pogledajte strane sa grafikonima

Slika G

1. Odvrnite zavrtanj za zatvaranje.
2. Skinite filter i zamenite ga.
3. Postavite novi filter.
Prilikom ugradnje vodite računa o tome da filter bude pravilno postavljen.
4. Zavrните i pritegnite zavrtanj za zatvaranje.

Zamena džepnog filtera

Slike, pogledajte strane sa grafikonima

Slika H

- ① Zavrtnji
 - ② Stezni prsten
 - ③ Džepni filter
 - ④ Element za čišćenje
1. Skinite usisnu glavu.
(Vidi poglavlje *Skidanje usisne glave*)
 2. Filtersku jedinicu izvadite iz uređaja preko ručki i okrenite ga.

Slika I

3. Uklonite zavrtnje i demontirajte element za čišćenje.
4. Otpustite zavrtnje zateznog prstena.
5. Skinite džepni filter.
6. Odložite na otpad penu za filter.
7. Postavite novi džepni filter.
8. Postavite novu penu za filter.
9. Postavite zatezni prsten i pritegnite ga.
10. Postavite i pričvrstite element za čišćenje.
11. Postavite filtersku jedinicu.
Prilikom ugradnje vodite računa o tome da umetak na ulošku filtera doseže do vratila.

Slika J

Pomoć u slučaju smetnji

⚠ OPASNOST

Opasnost od povreda

*Opasnost od nenamernog pokretanja uređaja i opasnost od električnog udara
Pre svih radova na uređaju, isključiti uređaj i izvući strujni utikač.*

Sve provere i radove na električnim delovima prepustite stručnjaku.

Motor (usisna turbina) se ne pokreće

Nema električnog napona

- Proveriti utičnicu i osigurač napajanja strujom.
- Proverite mrežni kabl i strujni utikač uređaja.

Usisna snaga opada

Začepljena je mlaznica, usisna cev ili usisno crevo.

- Proverite i eventualno očistite mlaznicu, usisnu cev i usisno crevo.

Filter je zaprljan.

- Očistite filter.

Servisna služba

Ako smetnja ne može da se otkloni, uređaj mora da se odnese na proveru u servisnu službu.

Garancija

U svakoj zemlji važe uslovi garancije koje je izdala naša nadležna distributivna organizacija. Bilo kakve smetnje na uređaju otklanjamo besplatno u garantnom roku, ukoliko je uzrok smetnje greška u materijalu ili proizvodnji. U slučaju koji podleže garanciji obratite se sa računom vašem distributeru ili narednoj ovlašćenoj lokaciji servisne službe.
(Adresu vidi na poleđini)

Tehnički podaci

IVR 100/24-2 Ef

Električni priključak

Napon električne mreže	V	220-240
Faza	~	1
Mrežna frekvencija	Hz	50-60
Vrsta zaštite		IPX4
Klasa zaštite		I
Nominalna snaga	W	2400
Strujni osigurač (inertan)	A	16

Dimenzije i težine

Tipična radna težina	kg	116
Dužina x širina x visina	mm	950 x 715 x 1640

Uslovi okruženja

Temperatura okoline	°C	+40
---------------------	----	-----

Podaci o snazi uređaja

Zapremina posude	l	100
Protok vazduha	l/s	2 x 74
Podpritisak	kPa (mbar)	23 (230)
Nominalna širina usisnog creva		DN50

Utvrđene vrednosti prema EN 60335-2-69

Vrednost vibracije na šaci i ruci	m/s ²	< 2,5
Nepouzdanost K	m/s ²	0,2
Nivo zvučnog pritiska L _{pA}	dB(A)	68
Nepouzdanost K _{pA}	dB(A)	2

Mrežni kabl

Mrežni kabl H07BQ-F	mm ²	3 x 1,5
Broj dela (EU)		9.988-393.0
Dužina kabla	m	10

Zadržavamo pravo na tehničke podatke.

Tip: 9.989-xxx

EU izjava o usklađenosti

Ovim putem izjavljujemo da mašina označena u nastavku, na osnovu svoje koncepcije i konstrukcije kao i u izvedbi koju smo pustili u promet, odgovara važećim osnovnim zahtevima za bezbednost i zdravlje iz EU direktiva. U slučaju izmena na mašini bez naše saglasnosti ova izjava prestaje da važi. Proizvod: Usisivač za suvo usisavanje Proizvod: Usisivač za mokro i suvo usisavanje

Važeće direktive EU

2006/42/EZ (+2009/127/EZ)

2014/30/EU

2011/65/EU

Primenjene harmonizovane norme

EN 55014-2: 2015

EN 55014-1: 2017 + A11: 2020

EN 60335-1

EN 60335-2-69

EN IEC 61000-3-2: 2019

EN 61000-3-3: 2013 + A1: 2019

EN 61000-3-11: 2000

EN 62233: 2008

EN IEC 63000: 2018

Potpisnici deluju u ime i sa punomoćju
uprave kompanije.

Vodeći saradnik

M. Pfister

Kärcher Industrijsko usisavanje GmbH

Robert-Bosch-Straße 4-8

73550 Waldstetten (Nemačka)

Tel.: +49 7171 94888-0

Faks: +49 7171 94888-528

Waldstetten, 2021/11/01

Съдържание

Общи указания	122
Употреба по предназначение	122
Защита на околната среда	122
Акcesoари и резервни части.....	123
Комплект на доставката.....	123
Предпазни устройства	123
Описание на уреда	124
Пускане в експлоатация	124
Експлоатация.....	124
Приключване на работата	125
Транспортиране.....	125
Съхранение	125
Грижа и поддръжка	125
Помощ при повреди	126
Гаранция	126
Технически данни	126
Декларация за съответствие на ЕС	127

Общи указания



Преди първото използване на уреда прочетете това оригинално ръководство за експлоатация и приложените указания за безопасност. Процедурите съответно. Запазете двете книжки за последващо използване или за следващия собственик.

Употреба по предназначение

⚠ ПРЕДУПРЕЖДЕНИЕ

Вдишване на опасни за здравето прахове

Увреждане на здравето

Не използвайте уреда за изсмукване на опасни за здравето прахове.

ВНИМАНИЕ

Късо съединение поради висока влажност на въздуха

Повреда на уреда

Използвайте уреда само във вътрешни помещения.

Уредът е предназначен за:

- Изсмукване на незапалими и неексплозивни вещества.
- Изсмукване на прахове и груби замърсявания.
- Изсмукване на влажни и течни субстанции.
- Промислена употреба.

Всяка друга употреба се счита за неправилна.

Защита на околната среда



Опаковъчните материали подлежат на рециклиране. Моля, изхвърляйте опаковките по съобразен с околната среда начин.



Електрическите и електронните уреди съдържат ценни материали, подлежащи на рециклиране, а често и съставни части, напр. батерии, акумулаторни батерии или масло, които при неправилно боравене или изхвърляне могат да представляват потенциална опасност за човешкото здраве и за околната среда. За правилното функциониране на уреда все пак тези съставни части са необходими. Обозначените с този символ уреди не трябва да бъдат изхвърляни заедно с битовите отпадъци.

Указания за съставни вещества (REACH)

Актуална информация относно съставни вещества можете да намерите тук:

www.kaercher.com/REACH

Акcesoари и резервни части

Използвайте само оригинални акcesoари и оригинални резервни части, по този начин осигурявате безопасната и безпроблемна експлоатация на уреда. Информация относно акcesoари и резервни части ще намерите тук: www.kaercher.com.

Комплект на доставката

При разопаковане проверете съдържанието за цялост. При липсващи акcesoари или при транспортни щети, моля, обърнете се към Вашия дистрибутор.

Предпазни устройства

Степени на опасност

⚠ ОПАСНОСТ

- Указание за непосредствена опасност, която може да доведе до тежки телесни повреди или до смърт.

⚠ ПРЕДУПРЕЖДЕНИЕ

- Указание за възможна опасна ситуация, която може да доведе до тежки телесни повреди или до смърт.

⚠ ПРЕДПАЗЛИВОСТ

- Указание за възможна опасна ситуация, която може да доведе до леки телесни повреди.

ВНИМАНИЕ

- Указание за възможна опасна ситуация, която може да доведе до материални щети.

Указания за безопасност

⚠ ПРЕДУПРЕЖДЕНИЕ

- Уредът не е подходящ за изсмукване на опасни за здравето прахове.
- Пазете уреда от дъжд. Не съхранявайте уреда на открито.
- Преди всяко пускане в експлоатация проверявайте дали са свързани проводниците за изравняване на потенциалите (заземителни проводници).

⚠ ПРЕДПАЗЛИВОСТ

- След всяка употреба изключвайте уреда и изваждайте щепсела.

ВНИМАНИЕ

- Използвайте уреда само във вътрешни помещения.
- Опасност от прищипване! Носете ръкавици, когато сваляте или поставяте всмукателната глава, филтърния блок или събирателния съд.
- Опасност от повреда! Никога не извършвайте изсмукване без или с повреден филтър.
- Носете защитни обувки, когато обслужвате уреда.
- Придвижвайте уреда само със стъпкова скорост, а при движение по наклон — по двама, ако е необходимо.
- Когато сменяте принадлежности, внимавайте да не излиза прах.

Поведение при аварии

⚠ ОПАСНОСТ

Опасност от наранявания и повреди при засмукване на запалими материали, при късо съединение или други електрически повреди
Опасност от вдишване на вредни за здравето газове, опасност от токов удар, опасност поради изгаряния.
При авария изключете уреда и извадете щепсела.

Електрическо свързване

Уредът може да се свързва само към електрически извод, който е бил изпълнен от електромонтажник съгласно IEC 60364. Присъединителни стойности — вж. Технически данни и типовата табелка. Употребата на удължителен кабел не е разрешена.

⚠ ОПАСНОСТ

Опасност от електрически удар
Опасност за живота
Не повреждайте електрическите присъединителни кабели напр. чрез преминаване върху тях, притискане или опъване.

Предпазвайте кабелите от топлина, масло и остри ръбове.

Преди всяка употреба проверявайте мрежовия захранващ кабел на уреда. Не пускайте в експлоатация уред с повреден кабел. Възложете смяната на повредения кабел на електротехник.

Символи върху уреда

Обозначение на прехосмукачката



Не изсмуквайте тлеещ прах или други източници на запалване.

Описание на уреда

Вж. изображенията на страниците с графики

Фигура А

- ① Държач за принадлежности
- ② Извод за всмукателен маркуч
- ③ Кабел за изравняване на потенциалите
- ④ Филтър-торба
- ⑤ Кабел за изравняване на потенциалите
- ⑥ Прекъсвач на уреда
- ⑦ Мрежов захранващ кабел
- ⑧ Блокировка на всмукателната глава
- ⑨ Кабел за изравняване на потенциалите
- ⑩ Събирателен съд
- ⑪ Плъзгаща скоба
- ⑫ Водещи колела със застопоряваща спирачка
- ⑬ Наклонен изпускателен отвор

Пускане в експлоатация

Вж. изображенията на страниците с графики

1. Приведете уреда в работно положение.
2. При необходимост подсигурете уреда със застопоряващата спирачка.
3. Уверете се, че всмукателната глава е поставена правилно.
4. Пъхнете смукателния маркуч в извода за смукателен маркуч.

Фигура В

5. Поставете желаната принадлежност на смукателния маркуч.

Експлоатация

Вж. изображенията на страниците с графики

1. Включете мрежовия щепсел в контакта.
2. Включете уреда от прекъсвача на уреда.

Фигура С

Прекъсвачът има няколко степени на превключване:

- 0 Уредът е изключен.
- 1 Двигател 1 е включен.
- 2 Двигатели 1 и 2 са включени.
3. Започнете процеса на изсмукване.

Почистване на филтъра за прах

Вж. изображенията на страниците с графики

Указание

Почиствайте филтъра редовно, за да се избегне намаляване на силата на изсмукване.

Фигура D

1. За да почистите филтъра, придвижете няколко пъти напред и назад ръкохватката за почистване на филтъра.

Изпразване на събирателния съд през наклонения изпускателен отвор

Вж. изображенията на страниците с графики

Изпразване през клапа за ръчно изпразване

Фигура Е

1. Изключете уреда.
2. Почистете филтъра за прах.
3. Придвижете уреда до подходящо място за изпразване.
4. Активирайте застопоряващите ролки.
5. Изпразване на събирателния съд:
 - **Над място за изпразване**
 - а Дръпнете ръчния лост нагоре. Клапата за ръчно изпразване се отваря.
 - **Изпразване с помощта на вилков високоповдигач над контейнер**
 - а С високоповдигача поставете уреда над ходовата част.

- b Повдигнете уреда.
- c Отворете клапата за ръчно изпразване над контейнера.
- **С кран над контейнер**
- a Закрепете карабинките на скобата за кран (принадлежност) в халките за окачване на кран на уреда.
- b Повдигнете уреда
- c Отворете клапата за ръчно изпразване над контейнера.
- **В средство за наземен транспорт**
- a Отворете клапата за ръчно изпразване над шахтата за отпадъци.
- 6. Натиснете ръчния лост надолу. Събирателният съд се затваря.

Сваляне на всмукателната глава

Вж. изображенията на страниците с графики

1. Изключете уреда и го разделете от електрическата мрежа.
2. Отворете блокировката на всмукателната глава.

Фигура F

3. Свалете всмукателната глава и я оставете настрани.

Приключване на работата

1. Изключете уреда от прекъсвача Вкл./ Изкл.
2. Изпразнете и почистете събирателния съд.
3. Демонтирайте и при необходимост почистете и подсушете принадлежностите.

Транспортиране

△ ПРЕДПАЗЛИВОСТ

Несъблюдаване на теглото

Опасност от наранявания и повреди При транспортирането и съхранението съблюдавайте теглото на уреда.

1. При транспортиране в превозни средства осигурявайте уреда срещу изплъзване и обръщане, като следвате валидните инструкции.

Съхранение

△ ПРЕДПАЗЛИВОСТ

Несъблюдаване на теглото

Опасност от наранявания и повреди При транспортирането и съхранението съблюдавайте теглото на уреда.

1. Съхранявайте уреда само във вътрешни помещения.

Грижа и поддръжка

1. Периодично промивайте уреда и принадлежностите с подходяща течност и ги оставяйте да изсъхнат.
2. Редовно проверявайте филтър-торба за повреди. При повреда сменяйте филтър-торба.

Смяна на филтъра

Вж. изображенията на страниците с графики

Фигура G

1. Развийте затварящия болт.
2. Свалете филтъра и го сменете.
3. Поставете новия филтър.
При монтажа внимавайте филтърът да се поставя правилно.
4. Завинтете и затегнете затварящия болт.

Смяна на филтър-торба

Вижте изображенията на страницата с графики

Фигура H

- ① Винтове
- ② Затягащ пръстен
- ③ Филтър-торба
- ④ Приспособление за почистване
1. Свалете всмукателната глава.
(Вж. глава *Сваляне на всмукателната глава*)
2. Извадете филтъра от уреда, като го държите за дръжките, и го завъртете.
- Фигура I**
3. Свалете винтовете и демонтирайте приспособлението за почистване.
4. Развийте винтовото съединение на затягащия пръстен.
5. Извадете филтър-торба.
6. Изхвърлете пяната за филтър.

7. Поставете новия филтър-торба.
8. Поставете новата пяна за филтър.
9. Поставете и завинтете затягащия пръстен.
10. Поставете и завинтете приспособлението за почистване.
11. Поставете филтъра.
При монтажа следете планката на филтърната вложка да се захваща за вала.

Фигура J

Помощ при повреди

⚠ ОПАСНОСТ

Опасност от нараняване

Опасност от самопроизволно стартиране на уреда и опасност от електрически удар

Преди всякакви работи по уреда го изключвайте и изваждайте щепсела. Възлагайте извършването на всички проверки и работи по електрически части на специалист.

Двигателят (смукателна турбина) не сработва

Липса на електрическо захранване

- Проверете контакта и предпазителя на електрозахранването.

- Проверете мрежовия захранващ кабел и щепсела на уреда.

Силата на всмукване отслабва

Дюзата, всмукателната тръба или всмукателният маркуч са запушени.

- Проверете дюзата, всмукателната тръба и всмукателния маркуч и при необходимост ги почистете.

Филтърът е замърсен.

- Почистете филтъра.

Сервиз

Ако повредата не може да бъде отстранена, уредът трябва да бъде проверен от сервиза.

Гаранция

Във всяка държава са валидни издадените от нашия оторизиран дистрибутор гаранционни условия. Евентуални повреди на Вашия уред ще отстраним в рамките на гаранционния срок безплатно, ако се касае за дефект в материалите или производствен дефект. В случай на предявяване на право на гаранция, се обърнете към Вашия дистрибутор или към най-близкия оторизиран сервиз, като представите касовата бележка.

(Адрес, вж. задната страна)

Технически данни

IVR 100/24-2 Ef

Електрическо свързване

Мрежово напрежение	V	220-240
Фаза	~	1
Мрежова честота	Hz	50-60
Тип защита		IPX4
Клас защита		I
Номинална мощност	W	2400
Предпазител (инертен)	A	16

Размери и тегла

Типично собствено тегло	kg	116
Дължина x широчина x височина	mm	950 x 715 x 1640

Условия на заобикалящата среда

Околна температура	°C	+40
--------------------	----	-----

Данни за мощността на уреда

Съдържание на резервоара	l	100
Количество на въздуха	l/s	2 x 74
Вакуум	kPa (mbar)	23 (230)
Номинален диаметър на смукателен маркуч		DN 50

Установени стойности съгласно EN 60335-2-69

Стойност на вибрацията ръка-рамо	m/s ²	< 2,5
Неустойчивост K	m/s ²	0,2
Ниво на звуково налягане L _{pA}	dB(A)	68
Неустойчивост K _{pA}	dB(A)	2

Мрежов захранващ кабел

Мрежов захранващ кабел H07BQ-F	mm ²	3 x 1,5
Номер на част (EU)		9 988-393.0
Дължина на кабел	m	10

Запазваме си правото на технически промени.

Декларация за съответствие на ЕС

С настоящото декларираме, че посочената по-долу машина по своята концепция и конструкция, както и в пуснатото от нас на пазара изпълнение, съответства на приложимите основни изисквания за безопасност и опазване на здравето, определени в директивите на ЕС. При несъгласувана с нас промяна на машината тази декларация губи своята валидност.

Продукт: Прахосмукачка за сухо почистване

Продукт: Прахосмукачка за мокро и сухо почистване

Тип: 9.989-xxx

Приложими директиви на ЕС

2006/42/ЕО (+2009/127/ЕО)

2014/30/ЕС

2011/65/ЕС

Приложими хармонизирани стандарти

EN 55014-2: 2015

EN 55014-1: 2017 + A11: 2020

EN 60335-1

EN 60335-2-69

EN IEC 61000-3-2: 2019

EN 61000-3-3: 2013 + A1: 2019

EN 61000-3-11: 2000

EN 62233: 2008

EN IEC 63000: 2018

Подписващите лица действат от името и като пълномощници на управителния орган.



Управляващ съдружник

M. Pfister

Kärcher Industrial Vacuuming GmbH

Robert-Bosch-Straße 4-8

73550 Waldstetten (Germany)

Тел.: +49 7171 94888-0

Факс: +49 7171 94888-528

Валдщетен, 2021/11/01

Sisukord

Üldised juhised	128
Nõuetekohane kasutamine	128
Keskonnakaitse	128
Lisavarustus ja varuosad	128
Tarnekomplekt	128
Ohutusseadised	128
Seadme kirjeldus	129
Käikuvõtmine	129
Käitamine	129
Käituse lõpetamine	130
Transport	130
Ladustamine	130
Hooldus ja jooksevremont	130
Abi rikete korral	131
Garantii	131
Tehnilised andmed	131
EL vastavusdeklaratsioon	132

Üldised juhised



Enne seadme esmast kasutamist lugege see originaalkasutusjuhend ja kaasasolevad ohutusjuhised läbi. Toimige neile vastavalt.

Hoidke mõlemad brošüürid hilisemaks kasutamiseks või järgmise omaniku tarbeks alles.

Nõuetekohane kasutamine

⚠ HOIATUS

Tervist kahjustavate tolmude sissehingamine

Tervisekahjustus

Ärge kasutage seadet tervist kahjustavate tolmude sisseimemiseks.

TÄHELEPANU

Lühis kõrge õhuniiskuse tõttu

Seadme kahjustus

Kasutage seadet ainult siseruumides.

Seade on ette nähtud:

- Mittepõlemisvõimeliste ja mitteplahvatusohtlike ainete sisseimemiseks.
- Tolmude ja jämeda mustuse sisseimemiseks.
- Niiskete ja vedelate ainete imemiseks.
- Tööstuslikuks kasutamiseks.

Iga muud kasutust loetakse asjatundmatuks.

Keskonnakaitse



Pakkematerjalid on taaskasutatavad. Utiliseerige pakendid keskkonnasäästlikult.



Elektrilised ja elektroonilised seadmed sisaldavad väärtuslikke taaskasutatavaid materjale ja sageli koostisosi nagu patareid, akud või õli, mis võivad vale ümberkäämise või vale utiliseerimise korral kujutada potentsiaalset ohtu inimeste tervisele ja keskkonnale. Seadme nõuetekohaseks käitamiseks on neid koostisosi siiski vaja. Selle sümboliga tähistatud seadmeid ei tohi utiliseerida koos olmeprügiga.

Juhised koostisainete kohta (REACH)

Aktuaalse info koostisainete kohta leiate aadressilt: www.kaercher.com/REACH

Lisavarustus ja varuosad

Kasutage ainult originaaltarvikuid ja originaalvaruosi, mis tagavad seadme ohutu ja tõrgeteta käituse.

Tarvikute ja varuosade kohta leiate teavet aadressilt www.kaercher.com.

Tarnekomplekt

Lahtipakkimisel kontrollige, kas pakendi sisu on täielik. Puuduolevate tarvikute või transpordikahjustuste korral teavitage oma edasimüüjat.

Ohutusseadised

Ohuastmed

⚠ OHT

- Viide vahetult ähvardavale ohule, mis võib põhjustada raskeid kehavigastusi või lõppeda surmaga.

⚠ HOIATUS

- Viide võimalikule ohtlikule olukorrale, mis võib põhjustada raskeid kehavigastusi või lõppeda surmaga.

⚠ ETTEVAATUS

- Viide võimalikule ohtlikule olukorrale, mis võib põhjustada kergeid vigastusi.

TÄHELEPANU

- Viide võimalikule ohtlikule olukorrale, mis võib põhjustada varakahjusid.

Ohutusjuhised

△ HOIATUS

- Seade ei sobi tervist kahjustavate tolmu- de imemiseks.
- Kaitske seadet vihma eest. Ladustage seadet ainult välipiirkonnas.
- Kontrollige enne iga käikuvõtmist, kas järgmised potentsiaaliühtlustusjuhtmed (maandusjuht) on külgeühendatud.

△ ETTEVAATUS

- Lülitage seade pärast iga kasutuskorda välja ja tõmmake võrgupistik välja.

TÄHELEPANU

- Kasutage seadet ainult siseruumides.
- Muljumisoht! Kandke kindaid, kui võtate imipea, filtriüksuse või kogumismahuti ära või panete peale.
- Kahjustusohht! Ärge kunagi imege filtrita või kahjustatud filtriga.
- Kandke turvajalatseid, kui käsitate seadet.
- Liigutage seadet ainult sammukiirusel ning järsu kallakuga teedel vajaduse korral kahekesi.
- Pidage silmas, et tolm ei väljuks, kui tarvikuosi välja vahetate.

Käitumine hädaolukorras

△ OHT

Vigastus- ja kahjustusohht põlevate materjalide imemisel, lühise või muude elektriliste vigade korral

Tervist ohustavate gaaside sissehingamise oht, elektrilöögi oht, oht põletuste tõttu. Lülitage hädaolukorras seade välja ja tõmmake võrgupistik välja.

Elektriühendus

Seadme tohib ühendada ainult sellise elektriühenduse külge, mis on teostatud elektriinstallatööri poolt IEC 60364 kohaselt. Ühendusväärtusi vt *Tehnilised andmed* ja *Tüübisilt*. Pikenduskaabli kasutamine ei ole lubatud.

△ OHT

Elektrilöögi oht

Oht elule

Ärge kahjustage elektrilisi ühendusjuhtmeid, nt ülesõitmise, muljumise või tirimisega.

Kaitske kaableid kuumuse, õli ja teravate servade eest.

Kontrollige seadme võrguühendusjuhet enne iga käitamist. Ärge võtke kahjustatud kaabliga seadet käiku. Laske kahjustatud kaabel elektrispetsialistil välja vahetada.

Seadmel olevad sümbolid

Tolmuimeja märgis



Ärge korjake hõõguvat tolmu ega muid süüteallikaid.

Seadme kirjeldus

Joonist vt graafika lehekülgedelt

Joonis A

- ① Tarvikuhoodik
- ② Imivooliku ühendus
- ③ Kaabli potentsiaaliühtlustus
- ④ Kottfilter
- ⑤ Kaabli potentsiaaliühtlustus
- ⑥ Seadmelüliti
- ⑦ Võrgukaabel
- ⑧ Imipea lukustus
- ⑨ Kaabli potentsiaaliühtlustus
- ⑩ Kogumismahuti
- ⑪ Tõukesang
- ⑫ Seisupiduriga juhrullid
- ⑬ Kaldega väljalaskeava

Käikuvõtmine

Joonist vt graafika lehekülgedelt

1. Pange seade tööpositsiooni.
2. Kui vajalik, kindlustage seade seisupiduriga.
3. Tehke kindlaks, et imipea on nõuetekohaselt peale pandud.
4. Pistke imivoolik imivooliku liitmikusse.

Joonis B

5. Pistke soovitud tarvik imivoolikule.

Käitamine

Joonist vt graafika lehekülgedelt

1. Pistke võrgupistik pistikupesasse.
2. Lülitage seade seadmelülitist sisse.

Joonis C

Lülitil on mitu lülitusastet:

0 Seade on välja lülitatud.

1 Mootor 1 on sisse lülitatud.

2 Mootorid 1 ja 2 on sisse lülitatud.

3. Alustage imemisprotsessi.

Puhastage tolmufilter.

Joonist vt graafika lehekülgedelt

Märkus

Puhastage filtrit regulaarselt, et vältida imivõimsuse kadu.

Joonis D

1. Filtri puhastamiseks liigutage filtri puhastuskäepidet mitu korda edasi-tagasi.

Tühjendage kogumismahuti kaldega väljalaskeava kaudu

Joonist vt graafika lehekülgedelt

Tühjendamine käsitsi tühjendusklapi abil

Joonis E

1. Lülitage seade välja.
2. Puhastage tolmufilter.
3. Viige seade sobivasse tühjenduskohta.
4. Aktiveerige lukustusrullid.
5. Tühjendage kogumismahuti:

● Tühjenduspunkti kohal

- a Tõmmake hooba ülespoole. Avaneb käsitsi tühjendusklapp.

● Kahveltöstukiga konteineri kohal tühjendamine

- a Võtke seade kahveltöstukiga šassiist peale.
- b Tõstke seade üles.
- c Avage konteineri kohal olev käsitsi tühjendusklapp.

● Kraanaga konteineri kohal

- a Haarake kraanahoidiku (lisaseadme) kinnituskonksud seadme kraanaaasadesse.

- b Tõstke seade üles

- c Avage konteineri kohal olev käsitsi tühjendusklapp.

● Põrandakonveieril

- a Avage sisestuspilu kohal olev käsitsi tühjendusklapp.

6. Vajutage hoob alla. Kogumismahuti on suletud.

Imipea äravõtmine

Joonist vt graafika lehekülgedelt

1. Lülitage seade välja ja lahutage vooluvõrgust.
2. Avage imipea lukustus.

Joonis F

3. Võtke imipea kate ära ja pange kõrvale.

Käituse lõpetamine

1. Lülitage seade sisse /välja lülitist välja
2. Tühjendage ja puhastage kogumismahuti.
3. Monteerige tarvik maha ning vajaduse korral puhastage ja kuivatage.

Transport

△ ETTEVAATUS

Kaalu järgimata jätmine

Vigastus- ja kahjustusohu

Pidage transpordil ja ladustamisel silmas seadme kaalu.

1. Sõidukites transportimisel kindlustage seade kehtivate direktiivide kohaselt libisemise ja ümberkukkumise vastu.

Ladustamine

△ ETTEVAATUS

Kaalu järgimata jätmine

Vigastus- ja kahjustusohu

Pidage transpordil ja ladustamisel silmas seadme kaalu.

1. Ladustage seadet ainult siseruumides.

Hooldus ja jooksevremont

1. Loputage seadet ja tarvikuid regulaarsete ajavahemike järel sobiva vedelikuga ning laske kuivada.
2. Kontrollige kottfiltrit regulaarselt kahjustuste suhtes. Kahjustuse korral asendage kottfilter.

Filtri asendamine

Joonist vt graafika lehekülgedelt

Joonis G

1. Keerake sulgurpolt välja.
2. Võtke filter ära ja asendage.
3. Pange uus filter sisse. Pidage paigaldamisel silmas, et filter pannakse sisse korrektselt.
4. Keerake sulgurpolt sisse ja pingutage kinni.

Asendage kottfilter

Jooniseid vt graafika lehekülgedelt

Joonis H

- ① Poldid
- ② Pingutusrõngas

- ③ Kottfilter
 - ④ Puhastusseade
 1. Võtke imipea ära.
Vt peatükki *Imipea äravõtmine*)
 2. Eemaldage filtriseade käepidemeid pidi seadmest ja keerake see ümber.
- Joonis I**
3. Eemaldage kruvid ja demonteerige puhastusseade.
 4. Vabastage pingutusrõnga keermesliide.
 5. Eemaldage kottfilter.
 6. Visake filtrivaht ära.
 7. Pange uus kottfilter sisse.
 8. Sisestage uus filtrivaht.
 9. Pange pingutusrõngas peale ja kruvige kinni.
 10. Pange puhastusseade peale ja kruvige kinni.
 11. Sisestage filter.
Paigaldamisel veenduge, et filtri sisemal poolele olev klamber haardub võlli.
- Joonis J**

Abi rikete korral

⚠ **OHT**

Vigastusohht

Seadme tahtmatu käivitamise oht ja elektrilöögi oht

Lülitage enne kõiki seadmel teostatavaid töid seade välja ja tõmmake võrgupistik välja.

Laske kõiki kontrollimisi ja töid elektrilistel osadel teostada erialaspetsialistil.

Mootor (imiturbiin) ei käivitu

Puudub elektripinge

- Kontrollige pistikupesa ja voolutoite kaitset.
- Kontrollige seadme võrgukaablit ja võrgupistikut.

Imijõud nõrgeneb

Düüs, imitoru või imivoolik on ummistunud.

- Kontrollige düüsi, imitoru ja imivoolikut ning vajaduse korral puhastage.

Filter on määratud.

- Puhastage filtrit.

Klienditeenindus

Kui riket ei saa kõrvaldada, tuleb seade üle kontrollida klienditeenindusel.

Garantii

Igas riigis kehtivad meie volitatud müügiesindaja antud garantiitingimused. Seadmel esinevad mistahes rikked kõrvaldame garantiiajal tasuta, kui põhjuseks on materjali- või tootmisviga. Garantiijuhtumil pöörduge ostu tõendava dokumendiga oma edasimüüja või lähima volitatud klienditeeninduse poole.

(Aadressi vt tagaküljelt)

Tehnilised andmed

IVR 100/24-2 Ef

Elektriühendus

Võrgupinge	V	220-240
Faas	~	1
Võrgusagedus	Hz	50-60
Kaitseliik		IPX4
Kaitseklass		I
Nimivõimsus	W	2400
Võrgukaitse (inertne)	A	16

Mõõtmed ja kaalud

Tüüpiline töökaal	kg	116
Pikkus x laius x kõrgus	mm	950 x 715 x 1640

Ümbrustingimused

Ümbrustemperatuur	°C	+40
-------------------	----	-----

Seadme võimsusandmed

Paagi maht	l	100
Õhukogus	l/s	2 x 74
Alarõhk	kPa (mbar)	23 (230)
Imivooliku nimiläbimõõt		DN50

Kindlakstehtud väärtused EN 60335-2-69 kohaselt

Labakäsi-käsivars vibratsiooniväärtus	m/s^2	< 2,5
Ēbakindlus K	m/s^2	0,2
Helirõhutase L_{pA}	dB(A)	68
Ebakindlus K_{pA}	dB(A)	2

Võrgukaabel

Võrgukaabel H07BQ-F	mm^2	3 x 1,5
Osa number (EU)		9.988-393.0
Kaabli pikkus	m	10

Õigus tehnilisteks muudatusteks.

EL vastavusdeklaratsioon

Käesolevaga deklareerime, et alljärgnevalt nimetatud masin vastab oma kontseptsiooni ja koosteliigi põhjal ning meie poolt turule viidud teostuses EL direktiivide asjaomastele põhilistele ohutus- ja tervisenõuetele. Masinal meiega kooskõlastamata muudatuste teostamisel kaotab käesolev deklaratsioon kehtivuse.

Toode: Kuivimur

Toode: Märg- ja kuivimur

Tüüp: 9.989-xxx

Asjaomased EL direktiivid

2006/42/EÜ (+2009/127/EÜ)

2014/30/EL

2011/65/EL

Kohaldatud ühtlustatud normid

EN 55014-2: 2015

EN 55014-1: 2017 + A11: 2020

EN 60335-1

EN 60335-2-69

EN IEC 61000-3-2: 2019

EN 61000-3-3: 2013 + A1: 2019

EN 61000-3-11: 2000

EN 62233: 2008

EN IEC 63000: 2018

Allakirjutanud tegutsevad juhatuse ülesandel ja volitusega.

Äriühingut juhtiv äriosanik

M. Pfister

Kärcher Industrial Vacuuming GmbH

Robert-Bosch-Straße 4-8

73550 Waldstetten (Germany)

Tel: +49 7171 94888-0

Faks: +49 7171 94888-528

Waldstetten, 2021/11/01

Saturs

Vispārīgas norādes	133
Noteikumiem atbilstoša lietošana	133
Vides aizsardzība	133
Piederumi un rezerves daļas	133
Piegādes apjoms	133
Drošības iekārtas	133
Ierīces apraksts	134
Ekspluatācijas uzsākšana	134
Ekspluatācija	135
Ekspluatācijas pabeigšana	135
Transportēšana	135
Uzglabāšana	135
Kopšana un apkope	135
Palīdzība traucējumu gadījumā	136
Garantija	136
Tehniskie dati	137
ES atbilstības deklarācija	137

Vispārīgas norādes



Pirms uzsākt ierīces lietošanu, izlasiet šo oriģinālo lietošanas instrukciju un pievienotās drošības norādes. Rīkojieties saskaņā ar tām. Saglabājiet abus bukletus turpmākai lietošanai vai nākamajam īpašniekam.

Noteikumiem atbilstoša lietošana

⚠ **BRĪDINĀJUMS**

Veselībai kaitīgu putekļu ieeļļošana

Kaitējums veselībai

Neizmantojiet ierīci veselībai bīstamu putekļu uzsūkšanai.

IEVĒRĪBAI

Paaugstināta gaisa mitruma radīts īssavienojums

Ierīces bojājums

Izmantojiet ierīci tikai iekštelpās.

Ierīce ir paredzēta:

- Neuzliesmojošu un nesprāgstošu vielu iesūkšana.
- putekļu un rupju netīrumu iesūkšanai;
- Mitru un šķidru vielu iesūkšana.
- industriālai ekspluatācijai.

Cita veida ekspluatācija uzskatāma kā neatbilstoša.

Vides aizsardzība



Iepakojuma materiālus ir iespējams pārstrādāt atkārtoti. Utilizējiet iepakojumus videi draudzīgā veidā.



Elektriskās un elektroniskās ierīces satur noderīgus pārstrādājumu materiālus un bieži vien tādas sastāvdaļas kā baterijas, akumulatorus un eļļu, kuras to nepareizas izmantošanas vai neatbilstošas utilizācijas gadījumā var radīt potenciālu apdraudējumu cilvēku veselībai un videi. Tomēr šīs sastāvdaļas ir nepieciešamas ierīces pareizai darbībai. Ierīces, kas apzīmētas ar šo simbolu, nedrīkst izmest kopā ar sadzīves atkritumiem.

Informācija par sastāvdaļām (REACH)

Aktuālo informāciju par sastāvdaļām atradīsiet: www.kaercher.com/REACH

Piederumi un rezerves daļas

Izmantot tikai oriģinālos piederumus un oriģinālās rezerves daļas, jo tie garantē drošu un nevainojamu ierīces darbību.

Informāciju par piederumiem un rezerves daļām skatīt www.kaercher.com.

Piegādes apjoms

Izsaiņojot pārbaudiet, vai saturs ir pilnīgs. Ja trūkst piederumi vai transportēšanas laikā radušies bojājumi, lūdzu, informējiet tirgotāju.

Drošības iekārtas

Riska pakāpes

⚠ **BĪSTAMI**

- Norāde par tieši draudošām briesmām, kuras izraisa smagas traumas vai nāvi.

⚠ **BRĪDINĀJUMS**

- Norāde par iespējami draudošām briesmām, kuras var izraisīt smagas traumas vai nāvi.

⚠ **UZMANĪBU**

- Norāde uz iespējami bīstamu situāciju, kura var radīt vieglus ievainojumus.

IEVĒRĪBAI

- Norāde par iespējami bīstamu situāciju, kura var radīt materiālos zaudējumus.

Drošības norādes

△ BRĪDINĀJUMS

- Ierīce nav piemērota veselībai kaitīgu putekļu iesūkšanai.
- Sargājiet ierīci no lietus. Neuzglabājiet ierīci ārpus telpām.
- Pirms katras ekspluatācijas uzsākšanas reizes pārbaudiet, vai ir pieslēgti potenciāla izlīdzināšanas vadi (zemējuma vads).

△ UZMANĪBU

- Pēc katras lietošanas izslēdziet ierīci un atvienojiet tīkla kontaktspraudni.

IEVĒRĪBAI

- Izmantojiet ierīci tikai iekštelpās.
- **Saspiešanas risks!** Noņemot vai uzliekot sūkšanas galviņu, filtra vienību vai savākšanas tvertni, valkājiet cimdus.
- **Bojājumu risks!** Nekad nesūciet bez vai ar bojātu filtru.
- **Ekspluatējot ierīci valkājiet drošības aizsargapavus.**
- Ierīci pārvietojiet tikai kājām ejoša vadītāja pārvietošanās ātrumā un uz ceļiem ar kritumu nepieciešamības gadījumā strādājiet pāros.
- Uzmaniet, lai nenotiek putekļu noplūde, veicot piederumu daļu maiņu.

Rīcība ārkārtas situācijā

△ BĪSTAMI

Savainošanās un bojājumu draudi iesūcot uzliesmojošus materiālus, īssavienojuma gadījumā vai pie citām elektroniskām kļūdām

Veselībai bīstamu gāzu ieelpošanas risks, elektriskās strāvas trieciena risks, apdegumu risks.

Ārkārtas situācijā izslēdziet ierīci un atvienojiet tīkla spraudni.

Strāvas pieslēgums

Ierīci drīkst pieslēgt tikai strāvas pieslēgumam, kuru izveidojis sertificēts elektriķis atbilstoši IEC 60364. Pieslēguma vērtības skatīt *Tehniskie dati* un *tipa datu plāksnītē*. Pagarināšanas kabeļa izmantošana nav atļauta.

△ BĪSTAMI

Elektriskās strāvas trieciena risks

Dzīvības apdraudējums

Nesabojājiet elektrības pieslēguma vadus, piem., pārbaucot pāri, saspiežot vai raujot. Sargājiet kabeļus no karstuma, eļļas un asām malām.

Pirms katras ekspluatācijas pārbaudiet ierīces tīkla pieslēguma vadu. Neuzsāciet ierīces ekspluatāciju ar bojātu kabeli. Ļaujiet kvalificētam elektriķim nomainīt bojāto kabeli.

Simboli uz ierīces

Putekļsūcēja marķējums



Neiesūciet kvēlojošus putekļus vai citus aizdegšanās avotus.

Ierīces apraksts

Attēlus skatiet grafiku lappusēs

Attēls A

- ① Piederumu turētājs
- ② Sūkšanas šļūtenes pieslēgums
- ③ Kabeļu potenciāla izlīdzināšana
- ④ Kabatu filtrs
- ⑤ Kabeļu potenciāla izlīdzināšana
- ⑥ Ierīces slēdzis
- ⑦ Tīkla kabelis
- ⑧ Sūkšanas galviņas nofiksēšana
- ⑨ Kabeļu potenciāla izlīdzināšana
- ⑩ Savākšanas tvertne
- ⑪ Stumšanas rokturis
- ⑫ Vadveltnīši ar stāvbremzi
- ⑬ Slīpā izvade

Ekspluatācijas uzsākšana

Attēlus skatiet grafiku lappusēs

1. Novietot ierīci darba pozīcijā.
2. Ja nepieciešams ierīci nodrošināt ar stāvbremzi.
3. Pārlicinieties, ka sūkšanas galviņa ir pareizi uzlikta.
4. Iespraudiet sūkšanas šļūteni sūkšanas šļūtenes pieslēgumā.
5. Sūkšanas šļūtenei uzspraut vēlamo piederumu.

Attēls B

Ekspluatācija

Attēlus skatiet grafiku lappusēs

1. Iespraudiet tīkla spraudni kontaktligzdā.
2. Ieslēgt ierīci ar ierīces slēdzi.

Attēls C

Slēdzim ir vairākas slēgumu pozīcijas:

0 Ierīce ir izslēgta.

1 1. motors ir ieslēgts.

2 1. un 2. motors ir ieslēgti.

3. Sākas sūkšanas process.

Putekļu filtra tīrīšana

Attēlus skatiet grafiku lappusēs

Norādījums

Regulāri iztīriet filtru, lai nezaudētu sūkšanas jaudu.

Attēls D

1. Pārvietojiet filtra tīrīšanas rokturi vairākas reizes uz priekšu un atpakaļ, lai notīrītu filtru.

Savākšanas tvertnes iztukšošana, izmantojot slīpo izvadi

Attēlus skatiet grafiku lappusēs

Iztukšošana, izmantojot manuālo iztukšošanas aizvaru

Attēls E

1. Izslēdziet ierīci.
2. Iztīriet putekļu filtru.
3. Pārvietojiet ierīci uz piemērotu iztukšošanas vietu.
4. Aktivizējiet bloķēšanas veltnus.
5. Iztukšot savākšanas tvertni:

● iztukšošanas vietā

- a Rokas sviru pavilkt uz augšu. Atveras manuālais iztukšošanas aizvars.

● Ar pašiekrāvēju virs konteineru

- a Ar pašiekrāvēju ierīci uzlikt uz šasijas.
- b Pacelt ierīci.
- c Virs konteineru atveriet manuālo iztukšošanas aizvaru.

● Ar celtni virs konteineru

- a Ielieciet celtna stiprinājuma (papildaprīkojums) karabīnes āķus ierīces celtna cilpās.
- b Ierīces pacelšana
- c Virs konteineru atveriet manuālo iztukšošanas aizvaru.

● Zemgrīdas konveijerā

a Manuālo iztukšošanas aizvaru atvērt virs iemešanas šahtas.

6. Nospiediet rokas sviru uz leju. Savākšanas tvertne tiek slēgta.

Sūkšanas galviņas noņemšana

Attēlus skatiet grafiku lappusēs

1. Izslēgt ierīci un atvienot no strāvas tīkla.

2. Atvērt sūkšanas galviņas fiksāciju.

Attēls F

3. Sūkšanas galviņu noņemt un nolikt sāņus.

Ekspluatācijas pabeigšana

1. Izslēdziet ierīci ar iesl./izsl. slēdzi

2. Iztukšot un iztīrīt savākšanas tvertni.

3. Demontēt piederumus un nepieciešamības gadījumā iztīrīt un nožāvēt.

Transportēšana

△ UZMANĪBU

Svara neievērošana

Savainojumu un bojājumu draudi

Transportējot un uzglabājot ņemiet vērā ierīces svaru.

1. Pārvadājot transportlīdzekļos, nodrošiniet ierīci pret slīdēšanu un apgāšanos atbilstīgi spēkā esošajām vadlīnijām.

Uzglabāšana

△ UZMANĪBU

Svara neievērošana

Savainojumu un bojājumu draudi

Transportējot un uzglabājot ņemiet vērā ierīces svaru.

1. Ierīci uzglabāt tikai iekšelpās.

Kopšana un apkope

1. Ierīci un piederumus ar regulāru intervālu ļaut izskalot ar piemērotu šķidrumu un izžāvēt.

2. Regulāri pārbaudīt, vai nav bijāts kabatu filtrs. Bojājumu gadījumā, kabatu filtru nomainīt.

Filtera maiņa

Attēlus skatiet grafiku lappusēs

Attēls G

1. Izskrūvēt noslēgskrūvi.

2. Noņemt un nomainīt filtru.

3. Ievietot jauno filtru.
Iemontējot, pārliecinieties, vai filtrs ir pareizi ievietots.
4. Ieskrūvēt un pievilkt noslēgskrūvi.

Kabatu filtra maiņa

Attēlus skatiet grafiku lappusēs

Attēls H

- ① Skrūves
 - ② Spriegošanas gredzens
 - ③ Kabatu filtrs
 - ④ Tīrīšanas ierīce
1. Noņemt sūkšanas galviņu.
(skatīt nodaļu *Sūkšanas galviņas noņemšana*)
 2. Filtra bloku aiz rokturiem izņemt no ierīces un apgriez.

Attēls I

3. Izņemt skrūves un demontēt tīrīšanas ierīci.
4. Atlaist spriegošanas gredzena skrūvsa-vienojumu.
5. Noņemiet kabatu filtru.
6. Atbrīvojieties no filtra putām.
7. Ievietot jauno kabatu filtru.
8. Ievietot jaunās filtra putas.
9. Uzlikt un pieskrūvēt spriegošanas gredzenu.
10. Uzlikt un pieskrūvēt tīrīšanas ierīci.
11. Ievietot filtra bloku.

Uzstādot, pārliecinieties, vai filtra ieliktna mēlīte ir nofiksējusies gropē.

Attēls J

Palīdzība traucējumu gadījumā

⚠ BĪSTAMI

Savainošanās risks

Draudi, ko dara ierīces neapzināta iedarbinašana un strāvas triecienu draudi

Pirms jebkuru darbu veikšanas pie ierīces izslēdziet ierīci un atvienojiet tīkla spraudni.

Visas pārbaudes un darbus pie elektriskām daļām ir jāveic speciālistam.

Nav iespējams iedarbināt motoru (sūkšanas turbīna)

Nav elektriskā sprieguma

- Pārbaudīt kontaktligzdu un strāvas padeves drošinātāju.

- Pārbaudīt ierīces tīkla kabeli un tīkla spraudni.

Samazinās sūkšanas jauda

Sprausla, sūkšanas caurule vai sūkšanas šļūtene ir nosprostota.

- Pārbaudīt un, ja nepieciešams, iztīrīt sprauslu, sūkšanas cauruli un sūkšanas šļūteni.

Filtrs ir netīrs.

- Iztīriet filtru.

Klientu apkalpošanas dienests

Ja traucējumu nav iespējams novērst, to nepieciešams pārbaudīt klientu apkalpošanas dienestam.

Garantija

Katrā valstī ir spēkā mūsu uzņēmuma atbildīgās sabiedrības izdotie garantijas nosacījumi. Garantijas termiņa ietvaros iespējamais Jūsu iekārtas darbības traucējums mēs novērsīsim bez maksas, ja to cēlonis ir materiāla vai ražošanas defekts. Garantijas remonta nepieciešamības gadījumā ar pirkumu apliecināšanu dokumentu griezieties pie tirgotāja vai tuvākajā pilnvarotajā klientu apkalpošanas dienestā. (Adresi skatīt aiz mugurē)

Tehniskie dati

IVR 100/24-2 Ef

Strāvas pieslēgums

Tīkla spriegums	V	220-240
Fāze	~	1
Tīkla frekvence	Hz	50-60
Drošinātāja veids		IPX4
Aizsardzības klase		I
Nominālā jauda	W	2400
Tīkla drošinātājs (inertais)	A	16

Izmēri un svars

Raksturīgais ekspluatācijas svars	kg	116
Garums x platums x augstums	mm	950 x 715 x 1640

Vides nosacījumi

Vides temperatūra	°C	+40
-------------------	----	-----

Ierīces veiktspējas dati

Tvertnes saturs	l	100
Gaisa daudzums	l/s	2 x 74
Zemspiediens	kPa (mbar)	23 (230)
Sūkšanas šļūtenes nominālais izmērs		DN50

Aprēķinātās vērtības saskaņā ar EN 60335-2-69

Roku-plaukstu vibrācijas vērtība	m/s^2	< 2,5
Nedrošības faktors K	m/s^2	0,2
Trokšņa spiediena līmenis L_{pA}	dB(A)	68
Nedrošības faktors K_{pA}	dB(A)	2

Tīkla kabelis

Tīkla kabelis H07BQ-F	mm^2	3 x 1,5
Daļas numurs (EU)		9 988-393.0
Kabeļu garums	m	10

Paturētas tiesības uz tehniskajām izmaiņām.

ES atbilstības deklarācija

Ar šo mēs paziņojam, ka turpmāk tekstā minētās iekārtas projekts un konstrukcija, kā arī mūsu izgatavotais modelis atbilst ES direktīvu drošības un veselības pamatprasībām. Veicot ar mums nesaskaņotas izmaiņas iekārtas uzbūvē, šī deklarācija zaudē savu spēku.

Produkts: Sausās sūkšanas putekļsūcējs

Produkts: Mitrās un sausās sūkšanas putekļsūcējs

Tips: 9.989-xxx

Attiecīgās ES direktīvas

2006/42/EK (+2009/127/EK)

2014/30/ES

2011/65/ES

Piemērotie saskaņotie standarti

EN 55014-2: 2015

EN 55014-1: 2017 + A11: 2020

EN 60335-1

EN 60335-2-69

EN IEC 61000-3-2: 2019

EN 61000-3-3: 2013 + A1: 2019

EN 61000-3-11: 2000

EN 62233: 2008

EN IEC 63000: 2018

Parakstītāji rīkojas vadības vārdā un ar tās pilnvaru.

Pārvaldošais partneris

M. Pfister

Kärcher Industrial Vacuuming GmbH

Robert-Bosch-Straße 4-8

73550 Waldstetten (Vācija)

Tālr.: +49 7171 94888-0

Fakss: +49 7171 94888-528

Valdstatene (Waldstättén), 01.11.2021.

Turinys

Bendrosios nuorodos	138
Naudojimas laikantis nurodymų	138
Aplinkos apsauga	138
Priedai ir atsarginės dalys	138
Tiekimo apimtis	138
Saugos įtaisai	139
Įrenginio aprašymas	139
Eksplotavimo pradžia	140
Eksplotavimas	140
Eksplotavimo užbaigimas	140
Transportavimas	140
Sandėliavimas	141
Kasdienė priežiūra ir techninė priežiūra	141
Pagalba trikčių atveju	141
Garantija	141
Techniniai duomenys	142
ES atitikties deklaracija	142

Bendrosios nuorodos



Prieš pradėdami naudotis prietaisu, perskaitykite šią originalią naudojimo instrukciją ir pridėdamus saugos nurodymus. Laikykitės jų. Išsaugokite abi knygeles vėlesniam naudojimui arba kitam prietaiso savininkui.

Naudojimas laikantis nurodymų

⚠ ĮSPĖJIMAS

Sveikatai kenksmingų dulkių įkvėpimas
Sveikatos pažeidimas

Sveikatai kenksmingas dulkes įrenginiu siurbti draudžiama.

DĖMESIO

Trumpasis jungimas dėl didelio oro drėgno

Įrenginio pažeidimas

Įrenginį naudokite tik patalpose.

Prietaisas pritaikytas:

- Nedegių ir nesprogiųjų medžiagų siurbimas.
- Dulkių ir stambių nešvarumų siurbimas.
- Drėgnų ir skystų medžiagų siurbimas.
- Pramoninis naudojimas.

Bet kuris kitas naudojimas laikomas naudojimu ne pagal paskirtį.

Aplinkos apsauga



Pakuotės medžiagos gali būti perdirbamos. Pakuotės atliekas sutvarkykite tausodami aplinką.



Elektros ir elektroniuose prietaisuose būna vertingų perdirbamų medžiagų ir dažnai tokių dalių, su kuriomis netinkamai elgiantis arba netinkamai jas pašalinus gali kilti pavojus žmonių sveikatai ir aplinkai. Tačiau norint tinkamai eksploatuoti įrenginį šios dalys būtinos. Šiuo simboliu pažymėtus įrenginius draudžiama šalinti su buitėmis atliekomis.

Pastabos dėl sudėtinųjų medžiagų (REACH)

Naujausią informaciją apie sudėtinės medžiagas rasite: www.kaercher.com/REACH

Priedai ir atsarginės dalys

Naudokite tik originalius priedus ir originalias atsargines dalis – taip užtikrinsite, kad įrenginys veiktų patikimai ir be trikčių. Informaciją apie priedus ir atsargines dalis rasite svetainėje www.kaercher.com.

Tiekimo apimtis

Išpakavę patikrinkite, ar yra visos įrenginio detalės. Jei trūksta priedų arba yra trans-

portavimo pažeidimų, praneškite apie tai pardavėjui.

Saugos įtaisai

Rizikos lygiai

△ PAVOJUS

- Nuoroda dėl tiesioginio pavojaus, galinčio sukelti sunkius kūno sužalojimus ar mirtį.

△ ĮSPĖJIMAS

- Nuoroda dėl galimo pavojaus, galinčio sukelti sunkius kūno sužalojimus ar mirtį.

△ ATSARGIAI

- Nurodo galimą pavojų, galintį sukelti lengvus sužalojimus.

DĖMESIO

- Nuoroda dėl galimo pavojaus, galinčio sukelti materialinius nuostolius.

Saugos nurodymai

△ ĮSPĖJIMAS

- Įrenginys nepritaikytas siurbti sveikatai kenksmingas dulkes.
- Saugokite įrenginį nuo lietaus. Nesandėliuokite įrenginio lauke.
- Prieš kiekvieną kartą imdamiesi eksploatuoti patikrinkite, ar prijungti ekvipotencialiojo sujungimo laidai (įžeminimo laidininkas).

△ ATSARGIAI

- Po kiekvieno naudojimo prietaisą išjunkite ir ištraukite tinklo kištuką.

DĖMESIO

- Įrenginį naudokite tik patalpose.
- Prispaudimi pavojus! Nuimdami arba uždėdami siurbimo galvutę, filtro sąranką arba surinkimo talpyklą mėvėkite pirštines.
- Pažeidimo pavojus! Siurbti be filtro arba naudojant pažeistą filtrą draudžiama.
- Eksploatuodami įrenginį avėkite apsauginę avalynę.
- Įrenginį traukite žingsniuodami, o nuožulniu šlaitu, jeigu įmanoma, traukite dviese.
- Pasirūpinkite, kad keičiant komplektavimo dalis į aplinką nepatektų dulksės.

Elgesys nelaimingo atsitikimo atveju

△ PAVOJUS

Kūno sužalojimų ir materialinės žalos pavojus siurbiant degias medžiagas, įvykus trumpajam jungimui arba kitiems elektros gedimams

Pavojus įkvėpti sveikatai kenksmingų dujų, elektros smūgio pavojus, nudegimų pavojus.

Nelaimingo atsitikimo atveju prietaisą išjunkite ir ištraukite tinklo kištuką.

Elektros jungtis

Įrenginį leidžiama sujungti tik su tokia elektros jungtimi, kurią elektrikas sumontuoja pagal IEC 60364 reikalavimus. Prijungimo vertes žr. *Techniniai duomenys ir identifikacinėje plokštelėje*. Įginamąjį kabelį naudoti neleidžiama.

△ PAVOJUS

Elektros smūgio pavojus

Pavojus gyvybei

Nepažeiskite elektros jungiamųjų laidų, pvz., važiuodami per juos, suspausdami arba juos tempdami.

Saugokite kabelį nuo karščio, alyvos ir aštriųjų briaunų.

Kiekvieną kartą prieš imdamiesi eksploatuoti įrenginį patikrinkite sujungimo su maitinimo tinklu kabelį. Jeigu kabelis pažeistas, įrenginį eksploatuoti draudžiama. Pasirūpinkite, kad pažeistą kabelį pakeistų kvalifikuotas elektrikas.

Simboliai ant įrenginio

Dulkių siurblio ženklavimas



Nesiurbkite jokių galinčių rusenti dulkių arba kitų uždegimo šaltinių.

Įrenginio aprašymas

Paveikslai pateikti grafikų puslapyje

Paveikslas A

- ① Antgalio laikiklis
- ② Siurbimo žarnos jungtis
- ③ Ekvipotencialusis kabelio sujungimas
- ④ Maišelinis filtras
- ⑤ Ekvipotencialusis kabelio sujungimas
- ⑥ Įrenginio jungiklis
- ⑦ Maitinimo kabelis

- ⑧ Siurbimo galvutės fiksatorius
- ⑨ Ekvipencialusis kabelio sujungimas
- ⑩ Surinkimo talpykla
- ⑪ Stūmimo rankena
- ⑫ Sukamieji ratukai su stovėjimo stabdžiu
- ⑬ Įžambi ištekėjimo anga

Eksplotavimo pradžia

Paveikslai pateikti grafikų puslapyje

1. Įrenginį nustatykite į darbinę padėtį.
 2. Jeigu būtina, įjunkite įrenginio stovėjimo stabdį.
 3. Įsitikinkite, kad siurbimo galvutė būtų tinkamai uždėta.
 4. Įkiškite siurbimo žarną į siurbimo žarnos jungtį.
- Paveikslas B**
5. Užmaukite ant siurbimo žarnos norimą antgalį.

Eksplotavimas

Paveikslai pateikti grafikų puslapyje

1. Įkiškite tinklo kištuką į lizdą.
2. Įjunkite įrenginio pagrindinį jungiklį.

Paveikslas C

Jungiklį galima nustatyti į kelias padėtis:

- 0 Įrenginys yra išjungtas.
 - 1 1 variklis yra įjungtas.
 - 2 1 ir 2 varikliai yra įjungti.
3. Pradėkite siurbimą.

Išvalykite dulkių filtrą

Paveikslai pateikti grafikų puslapyje

Pastaba

Reguliariai valykite filtrą, kad išvengtumėte siurbimo galios sumažėjimo.

Paveikslas D

1. Norėdami išvalyti filtrą jo valymo rankenėlę keletą kartų pastumkite pirmyn ir atgal.

Surinkimo talpyklą ištuštinkite per nuožulinąją išleidimo angą

Paveikslai pateikti grafikų puslapyje

Ištuštinimas naudojant rankinę ištuštinimo sklendę

Paveikslas E

1. Išjunkite įrenginį.
2. Išvalykite dulkių filtrą.
3. Nugabenkite įrenginį į tinkamą ištuštinimo vietą.

4. Aktyvinkite blokuojamuosius ratukus.

5. Surinkimo talpyklos ištuštinimas:

● ištuštinimo vietoje

- a Svirtį patraukite aukštyn. Atidaroma rankinio ištuštinimo sklendė.

● Naudojant automobilinį keltuą (talpyklai)

- a Automobiliniu keltuvu įrenginį pakelkite virš važiuoklės.
- b Įrenginį pakelkite.
- c Virš talpyklos atidarykite rankinio ištuštinimo sklendę.

● Naudojant kraną (talpyklai)

- a Krano apkabos (priedo) kablius prikabinkite prie įrenginio kėlimo ašų.
- b Įrenginį pakelkite
- c Virš talpyklos atidarykite rankinio ištuštinimo sklendę.

● Jei tai požeminė talpykla

- a Rankinio ištuštinimo sklendę atidarykite įleidimo šachtos.
6. Svirtį nuspauskite žemyn. Surinkimo talpykla bus uždaroma.

Nuimkite siurbimo galvutę

Paveikslai pateikti grafikų puslapyje

1. Išjunkite įrenginį ir atjunkite nuo tinklo.
2. Panaikinkite siurbimo galvutės blokavimą.

Paveikslas F

3. Siurbimo galvutę nuimkite ir padėkite į šalį.

Eksplotavimo užbaigimas

1. Įrenginį išjunkite įjungimo / Išjungimo jungikliu
2. Surinkimo talpyklą ištuštinkite ir išvalykite.
3. Antgalį išmontuokite ir, jeigu būtina, išvalykite bei išdžiovinkite.

Transportavimas

△ **ATSARGIAI**

Nesilaikant svorio nuorodos

*Sužalojimų ir materialinės žalos pavojus
Laikydami ir transportuodami prietaisą atsižvelkite į jo svorį.*

1. Transportuojant transporto priemonėse, prietaisą užfiksuokite nuo nuslydimo ar

apvartimo pagal galiojančių direktyvų nuostatas.

Sandėliavimas

⚠ **ATSARGIAI**

Nesilaikant svorio nuorodos

Sužalojimų ir materialinės žalos pavojus
Laikydami ir transportuodami prietaisą atsižvelkite į jo svorį.

1. Įrenginį sandėliuokite tik patalpoje.

Kasdienė priežiūra ir techninė priežiūra

1. Įrenginį ir antgalį reguliariais tarpniais skalaukite tinkamu skysčiu ir išdžiovinkite.
2. Reguliariai tikrinkite, ar maišelinis filtras nėra pažeistas. Jeigu maišelinis filtras yra pažeistas, jį pakeiskite.

Filtro keitimas

Paveikslai pateikti grafikų puslapyje

Paveikslas G

1. Išsukite srieginius aklidangčius.
2. Filtrą nuimkite ir pakeiskite.
3. Įstatykite naują filtrą.
Montuodami pasirūpinkite, kad filtras būtų tinkamai įstatytas.
4. Įsukite srieginius aklidangčius ir juos priveržkite.

Pakeiskite maišelinį filtrą

Paveikslai pateikti grafikų puslapyje

Paveikslas H

- ① Varžtai
 - ② Tempiamasis žiedas
 - ③ Maišelinis filtras
 - ④ Valymo įrenginys
1. Nuimkite siurbimo galvutę.
(žr. skyrių *Nuimkite siurbimo galvutę*)
 2. Iš įrenginio išimkite filtro bloką už rankečių ir apverskite.

Paveikslas I

3. Atsukite varžtus ir išmontuokite valymo įrenginį.
4. Atleiskite spaudžiamojo žiedo varžtus.
5. Nuimkite maišelinį filtrą.
6. Iš filtro pašalinkite poroloną.
7. Įstatykite naują maišelinį filtrą.
8. Įdėkite naują filtro poroloną.

9. Uždėkite spaudžiamąjį žiedą ir priveržkite.

10. Uždėkite valymo įrenginį ir priveržkite.

11. Įdėkite filtro bloką.

Montuodami įsitikinkite, ar filtro įdėklo liežuvelis įsikiša į veleną.

Paveikslas J

Pagalba trikčių atveju

⚠ **PAVOJUS**

Sužalojimų pavojus

Netyčinio įrenginio įjungimo pavojus ir elektros smūgio pavojus

Prieš visus darbus su prietaisu, prietaisą išjunkite ir ištraukite tinklo kištuką.

Visas patikras ir darbus su elektros dalimis paveskite atlikti specialistui.

Variklis (siurbimo turbina) nepasileidžia

Nėra elektros įtampos

- Patikrinkite maitinimo kištuką ir elektros saugiklį.
- Patikrinkite įrenginio maitinimo laidą ir tinklo kištuką.

Siurbimo jėga silpnėja

Antgalis, siurbimo vamzdis arba siurbimo žarna yra užsikūšusi.

- Patikrinkite antgalį, siurbimo vamzdį ir siurbimo žarną bei, jeigu būtina, išvalykite.

Filtras yra užterštas.

- Išvalykite filtrą.

Klientų aptarnavimo centras

Jeigu negalite pašalinti gedimo, pristatykite prietaisą į klientų aptarnavimo centrą.

Garantija

Kiekvienoje šalyje galioja mūsų įgaliotų pardavėjų nustatytos garantijos sąlygos. Galimus įrenginio gedimus garantijos galiojimo laikotarpiu pašalinsime nemokamai, jei tokių gedimų priežastis buvo netinkamos medžiagos ar gamybos defektai. Dėl garantinių gedimų šalinimo kreipkitės į savo pardavėją arba artimiausią klientų aptarnavimo tarnybą pateikdami pirkimą patvirtinantį kasos kvitą.

(Adresą rasite kitoje pusėje)

Techniniai duomenys

IVR 100/24-2 Ef

Elektros jungtis

Tinklo įtampa	V	220-240
Fazė	~	1
Tinklo dažnis	Hz	50-60
Saugiklio rūšis		IPX4
Apsaugos klasė		I
Vardinė galia	W	2400
Maitinimo tinklo saugiklis (inertinis)	A	16

Matmenys ir svoriai

Tipinis darbinis svoris	kg	116
Ilgis x plotis x aukštis	mm	950 x 715 x 1640

Aplinkos sąlygos

Aplinkos temperatūra	°C	+40
----------------------	----	-----

Įrenginio galios duomenys

Talpyklos tūris	l	100
Oro tūris	l/s	2 x 74
Neigiamasis slėgis	kPa (mbar)	23 (230)
Siurbimo žarnos vardinis plotis		DN50

Nustatyta vertė pagal EN 60335-2-69

Plaštakos ir rankos vibracijos vertė	m/s ²	< 2,5
Neapibrėžtis K	m/s ²	0,2
Garso lygis L _{pA}	dB(A)	68
Neapibrėžtis K _{pA}	dB(A)	2

Maitinimo kabelis

Maitinimo laidas H07BQ-F	mm ²	3 x 1,5
Dalies numeris (EU)		9.988-393.0
Kabelio ilgis	m	10

Pasilikame teisę daryti techninius pakeitimus.

ES atitikties deklaracija

Pareiškiame, kad toliau aprašyto aparato brėžiniai ir konstrukcija bei mūsų į rinką išleistas modelis atitinka pagrindinius ES direktyvų saugumo ir sveikatos apsaugos reikalavimus. Jeigu įrenginiui atliekamas su mumis nesuderintas keitimas, ši deklaracija netenka savo galios.

Produktas: Sauso valymo siurblys

Produktas: Drėgno ir sauso valymo siurblys

Tipas: 9.989-xxx

Atitinkamos ES direktyvos

2006/42/EB (+2009/127/EB)

2014/30/ES

2011/65/ES

Taikomi darnieji standartai

EN 55014-2: 2015

EN 55014-1: 2017 + A11: 2020

EN 60335-1

EN 60335-2-69

EN IEC 61000-3-2: 2019

EN 61000-3-3: 2013 + A1: 2019

EN 61000-3-11: 2000

EN 62233: 2008

EN IEC 63000: 2018

Pasirašantys asmenys veikia pagal bendrovės vadovų įgaliojimus.

Vadovaujantis partneris

M. Pfister

Kärcher Industrial Vacuuming GmbH

Robert-Bosch-Straße 4-8

73550 Valdštetenas (Vokietija)

Tel.: +49 7171 94888-0

Faks. +49 7171 94888-528

Valdštetenas, 2021 m. lapkričio 1 d.

Зміст

Загальні вказівки	143
Використання за призначенням	143
Охорона довкілля	143
Приладдя та запасні деталі	143
Комплект поставки	144
Захисні пристрої	144
Опис пристрою	145
Введення в експлуатацію	145
Експлуатація	145
Завершення роботи	146
Транспортування	146
Зберігання	146
Догляд та технічне обслуговування	146
Допомога в разі несправностей	147
Гарантія	147
Технічні характеристики	147
Декларація про відповідність стандартам ЄС	148

Загальні вказівки



Перед першим використанням пристрою ознайомитись з цією оригінальною інструкцією з експлуатації та вказівками з техніки безпеки, що додаються. Діяти відповідно до них.

Зберігати обидві брошури для подальшого використання або для наступного власника.

Використання за призначенням

△ ПОПЕРЕДЖЕННЯ

Вдихання шкідливого для здоров'я пилу

Шкідливо для здоров'я

Не використовувати пристрій для збирання шкідливого для здоров'я пилу.

УВАГА

Коротке замикання через високу вологість

Пошкодження пристрою

Використовувати пристрій тільки у приміщеннях.

Пристрій призначений для:

- збирання негорючих і невибухових речовин;
- збирання пилу і грубого бруду;
- збирання вологих і рідких речовин;
- промислового використання.

Будь-який інший спосіб застосування пристрою вважається невідповідним.

Охорона довкілля



Пакувальні матеріали придатні до вторинної переробки. Упаковку необхідно утилізувати без шкоди для довкілля.



Електричні та електронні пристрої найчастіше містять цінні матеріали, які придатні до вторинної

переробки, та компоненти, такі як батареї, акумулятори чи мастило, які у разі неправильного поводження з ними або неправильної утилізації можуть створити потенційну небезпеку для здоров'я людини та довкілля. Однак ці компоненти необхідні для належної експлуатації пристрою. Пристрої, позначені цим символом, забороняється утилізувати разом із побутовим сміттям.

Вказівки щодо компонентів (REACH)

Актуальні відомості про компоненти наведені на сайті: www.kaercher.com/REACH

Приладдя та запасні деталі

Слід використовувати лише оригінальне приладдя та оригінальні запасні

частини, тому що саме вони гарантують безпечну та безперебійну експлуатацію пристрою.

Інформація щодо приладдя та запасних частин міститься на сайті www.kaercher.com.

Комплект поставки

Під час розпакування пристрою перевірити комплектацію. У разі нестачі приладдя або ушкоджень, отриманих під час транспортування, слід повідомити про це торговельній організації, яка продала пристрій.

Захисні пристрої

Ступінь небезпеки

⚠ НЕБЕЗПЕКА

- Вказівка щодо небезпеки, яка безпосередньо загрожує та призводить до тяжких травм чи смерті.

⚠ ПОПЕРЕДЖЕННЯ

- Вказівка щодо потенційно можливої небезпечної ситуації, що може призвести до тяжких травм чи смерті.

⚠ ОБЕРЕЖНО

- Вказівка щодо потенційно небезпечної ситуації, яка може спричинити отримання легких травм.

УВАГА

- Вказівка щодо можливої потенційно небезпечної ситуації, що може спричинити матеріальні збитки.

Вказівки з техніки безпеки

⚠ ПОПЕРЕДЖЕННЯ

- Забороняється експлуатація пристрою для збору шкідливого для здоров'я пилу.
- Забезпечити захист пристрою від дощу. Не зберігати пристрій просто неба.
- Перед кожним введенням в експлуатацію перевіряти, чи під'єднані кабелі зрівнювання потенціалів (проводи заземлення).

⚠ ОБЕРЕЖНО

- Вимикати пристрій після кожного використання і витягувати штепсельну вилку з розетки.

УВАГА

- Використовувати пристрій тільки у приміщеннях.
- Небезпека заземлення!
Використовувати рукавиці під час знімання або встановлення головки пиłosоса, блоку фільтра або збірної ємності.
- Небезпека пошкодження! Не здійснювати прибирання без фільтра або з використанням пошкодженого фільтра.
- Використовувати захисне взуття під час роботи з пристроєм.
- Переміщати пристрій тільки зі швидкістю ходьби, а на спусках — удвох, якщо це необхідно.
- Не допускати викиду пилу під час заміни приладдя.

Дії у випадку виникнення аварійної ситуації

⚠ НЕБЕЗПЕКА

Небезпека травмування та пошкодження під час всмоктування легкозаймистих матеріалів, в разі короткого замикання або інших несправностей електрообладнання
Небезпека вдихання шкідливих газів, небезпека ураження електричним струмом, небезпека отримання опіків. В аварійній ситуації вимкнути пристрій та витягнути штепсельну вилку з розетки.

Електричне підключення

Пристрій може бути під'єднаний лише до електричної мережі, що повинна бути встановлена електромонтером відповідно до стандарту Міжнародної електротехнічної комісії (МЕК) IEC 60364. Параметри підключення див. Технічні характеристики і на заводській таблиці. Використання подовжувачів заборонено.

⚠ НЕБЕЗПЕКА

Небезпека ураження електричним струмом

Небезпека для життя

Не переїжджати, не затискати і не розтягувати електричні з'єднувальні кабелі, щоб не пошкодити їх.

Захищати кабель від високих температур, мастила та гострих країв.

Перед початком роботи з пристроєм перевірити мережевий кабель. Не експлуатувати пристрій з пошкодженим кабелем. Доручити заміну пошкодженого кабелю кваліфікованому електрику.

Символи на пристрої

Маркування пилососа



Не збирати тліючий пил або інші джерела загоряння.

Опис пристрою

Рисунок див. на сторінках з рисунками

Малюнок А

- ① Тримач для приладдя
- ② Патрубок для всмоктувального шланга
- ③ Кабель для вирівнювання потенціалів
- ④ Мішковий фільтр
- ⑤ Кабель для вирівнювання потенціалів
- ⑥ Вимикач пристрою
- ⑦ Мережевий кабель
- ⑧ Фіксатор головки пилососа
- ⑨ Кабель для вирівнювання потенціалів
- ⑩ Збірний контейнер
- ⑪ Ручка
- ⑫ Напрявні ролики зі стоянковим гальмом
- ⑬ Похилий випускний отвір

Введення в експлуатацію

Рисунок див. на сторінках з рисунками

1. Установити пристрій у робоче положення.
2. За необхідності зафіксувати пристрій стоянковим гальмом.
3. Необхідно пересвідчитись, що головка пилососа встановлена правильно.

4. Вставити всмоктувальний шланг у патрубок для шланга.
Малюнок В
5. Встановити необхідне приладдя на всмоктувальний шланг.

Експлуатація

Рисунок див. на сторінках з рисунками

1. Вставте вилку в розетку.
2. Увімкнути пристрій за допомогою вимикача пристрою.

Малюнок С

Вимикач має кілька ступенів перемикання:

0 Пристрій вимкнено.

1 Двигун 1 увімкнено.

2 Двигуни 1 і 2 увімкнено.

3. Розпочати процес всмоктування.

Очищення фільтра для пилу

Рисунок див. на сторінках з рисунками

Вказівка

Регулярно очищати фільтр, щоб уникнути втрати потужності всмоктування.

Малюнок D

1. Для очищення фільтра кілька разів перемістити ручку очищення фільтра вперед-назад.

Спорожнення збірного контейнера через похилий випускний отвір

Рисунок див. на сторінках з рисунками

Спорожнення через ручну заслінку для спорожнення

Малюнок E

1. Вимкнути пристрій.
2. Очистити фільтр для пилу.
3. Перемістити пристрій до потрібного місця спорожнення.
4. Активувати стопорні ролики.
5. Спорожнити збірний контейнер:
 - **Над місцем спорожнення**
 - а Потягнути важіль вгору.
Відкриється ручна заслінка для спорожнення.
 - **За допомогою автонавантажувача над контейнером**

- a Зняти пристрій з шасі за допомогою навантажувача.
- b Підняти пристрій.
- c Відкрити ручну заслінку для спорожнення над контейнером.

● **За допомогою крана над контейнером**

- a Зачепити карабінні гаки скоби крана (приладдя) за вушка на пристрої.
- b Підняти пристрій.
- c Відкрити ручну заслінку для спорожнення над контейнером.

● **На підпільний конвеєр**

- a Відкрити ручну заслінку для спорожнення над приймальною шахтою.

- 6. Натисніть важіль вниз. Збірний контейнер закривається.

Знімання головки пілососа

Рисунок див. на сторінках з рисунками

1. Вимкнути пристрій та від'єднати від електромережі.
 2. Відкрити фіксатор головки пілососа.
- Малюнок F**
3. Зняти головку пілососа та покласти вбік.

Завершення роботи

1. Вимкнути пристрій за допомогою вимикача.
2. Спорожнити і очистити збірний бак.
3. Зняти приладдя, за необхідності очистити і висушити.

Транспортування

△ **ОБЕРЕЖНО**

Недотримання ваги

Небезпека травмування та пошкоджень

Під час зберігання та транспортування враховувати вагу пристрою.

1. Під час перевезення транспортними засобами необхідно зафіксувати пристрій від ковзання та перекидання згідно з діючими правилами.

Зберігання

△ **ОБЕРЕЖНО**

Недотримання ваги

Небезпека травмування та пошкоджень

Під час зберігання та транспортування враховувати вагу пристрою.

1. Зберігати пристрій тільки у приміщеннях.

Догляд та технічне обслуговування

1. Регулярно промивати пристрій та приладдя придатною рідиною та висушувати.
2. Регулярно перевіряти мішковий фільтр на пошкодження. Замінити пошкоджений мішковий фільтр.

Заміна фільтра

Рисунок див. на сторінках з рисунками

Малюнок G

1. Викрутити нарізну пробку.
2. Зняти і замінити фільтр.
3. Вставити новий фільтр.
Під час встановлення звернути увагу на те, щоб фільтр був правильно вставлений.
4. Вкрутити та затягнути нарізну пробку.

Заміна мішкового фільтра

Рисунки див. на сторінках з рисунками

Малюнок H

- ① Гвинти
 - ② Затискне кільце
 - ③ Мішковий фільтр
 - ④ Очисний пристрій
1. Зняти головку пілососа.
(Див. главу *Знімання головки пілососа*)
 2. Витягнути блок фільтра за ручки із пристрою та повернути.
- Малюнок I**
3. Викрутити гвинти і демонтувати очисний пристрій.
 4. Роз'єднати нарізне з'єднання затискного кільця.
 5. Зняти мішковий фільтр.
 6. Утилізувати губчастий фільтр.

7. Вставити новий мішковий фільтр.
8. Вставте новий губчастий фільтр.
9. Встановити і прикрутити затискне кільце.
10. Встановити і прикрутити очисний пристрій.
11. Вставити блок фільтру.
Під час встановлення переконайтеся, що язичок вставки фільтра зчіплюється з валом.

Малюнок J

Допомога в разі несправностей

⚠ НЕБЕЗПЕКА

Небезпека травмування

Небезпека ненавмисного запуску пристрою і небезпека ураження електричним струмом

Перед проведенням будь-яких робіт на пристрої вимкнути пристрій і витягти штепсельну вилку з розетки.

Усі перевірки та роботи з електричними частинами приладу мають виконуватися фахівцем.

Двигун (усмоктувальна турбіна) не запускається

Немає електричної напруги

- Перевірити штепсельну розетку та запобіжник системи електроживлення.

- Перевірити мережевий кабель та штепсельну вилку пристрою.

Потужність всмоктування знижується

Сопло, усмоктувальна трубка або всмоктувальний шланг засмічені.

- Перевірити і за необхідності очистити сопло, усмоктувальну трубку або всмоктувальний шланг.

Фільтр забруднений.

- Очистити фільтр.

Сервісна служба

Якщо пошкодження не можна усунути, необхідно перевірити пристрій у сервісної службі.

Гарантія

У кожній країні діють відповідні гарантійні умови, встановлені уповноваженою організацією збуту нашої продукції в цій країні. Можливі несправності приладу протягом гарантійного строку ми усуваємо безкоштовно, якщо причина несправності полягає в дефектах матеріалів або виробничому браку. У разі виникнення претензій протягом гарантійного строку прохання звертатися, маючи при собі чек про покупку, до торговельної організації, що продала продукт, або до найближчої уповноваженої служби сервісного обслуговування.

(Адреси див. на звороті)

Технічні характеристики

IVR 100/24-2 Ef

Електричне підключення

Напруга мережі	V	220-240
Фаза	~	1
Частота мережі	Hz	50-60
Ступінь захисту		IPX4
Клас захисту		I
Номінальна потужність	W	2400
Запобіжник мережі (інерційний)	A	16

Розміри та маси

Типова робоча вага	kg	116
Довжина x ширина x висота	mm	950 x 715 x 1640

Умови навколишнього середовища

Температура навколишнього середовища	°C	+40
--------------------------------------	----	-----

Робочі характеристики пристрою

Місткість баку	l	100
Потік повітря	l/s	2 x 74
Розрідження	kPa (mbar)	23 (230)
Номінальний діаметр всмоктувального шланга		DN50

Розраховані значення згідно з EN 60335-2-69

Значення вібрації на руці/кисті	m/s ²	< 2,5
Похибка K	m/c ²	0,2
Рівень звукового тиску L _{рА}	dB(A)	68
Похибка K _{рА}	dB(A)	2

Мережевий кабель

Мережевий кабель H07BQ-F	mm ²	3 x 1,5
Номер деталі (EU)		9.988-393.0
Довжина кабелю	m	10

Зберігається право на внесення технічних змін.

Декларація про відповідність стандартам ЄС

Цим ми повідомляємо, що нижче зазначена машина на основі своєї конструкції та конструктивного виконання, а також у випущеної у продаж моделі, відповідає спеціальним основним вимогам щодо безпеки та захисту здоров'я представлених нижче директив ЄС. У разі внесення неузгоджених із нами змін до машини ця заява втрачає свою чинність.

Виріб: Пилосос для сухого прибирання

Виріб: Пилосос для сухого та вологого прибирання

Тип: 9.989-xxx

Відповідні директиви ЄС

2006/42/EG (+2009/127/EG)

2014/30/ЄС

2011/65/ЄС

Застосовувані гармонізовані стандарти

EN 55014-2: 2015

EN 55014-1: 2017 + A11: 2020

EN 60335-1

EN 60335-2-69

EN IEC 61000-3-2: 2019

EN 61000-3-3: 2013 + A1: 2019

EN 61000-3-11: 2000

EN 62233: 2008

EN IEC 63000: 2018

Особи, що нижче підписалися, діють за дорученням і за довіреністю керівництва.

Директор
M. Pfister

Kärcher Industrial Vacuuming GmbH
Robert-Bosch-Straße 4-8
73550 Waldstetten (Німеччина)
Тел.: +49 7171 94888-0
Факс: +49 7171 94888-528
м. Вальдштеттен, 01.11.2021



<http://www.kaercher.com/dealersearch>



2-2-HC-A5-GS-awx2508