

# KÄRCHER

makes a difference

## KM 75/40 W G



Deutsch	3
English	12
Français	21
Italiano	30
Nederlands	39
Español	48
Português	57
Dansk	66
Norsk	75
Svenska	84
Suomi	93
Ελληνικά	102
Türkçe	111
Русский	120
Magyar	131
Čeština	140
Slovenščina	149
Polski	158
Românește	167
Slovenčina	176
Hrvatski	185
Srpski	194
Български	203
Eesti	213
Latviešu	222
Lietuviškai	231
Українська	240



Register  
your product

[www.kärcher.com/welcome](http://www.kärcher.com/welcome)





001

EAC



59694250 12/20



  Lesen Sie vor der ersten Benutzung Ihres Gerätes diese Originalbetriebsanleitung, handeln Sie danach und bewahren Sie diese für späteren Gebrauch oder für Nachbesitzer auf. Vor erster Inbetriebnahme Sicherheitshinweise unbedingt lesen!

## Inhaltsverzeichnis



Allgemeine Hinweise	DE	1
Umweltschutz	DE	1
Garantie	DE	1
Zubehör und Ersatzteile	DE	1
Symbole in der Betriebsanleitung	DE	1
Symbole auf dem Gerät	DE	1
Bestimmungsgemäße Verwendung	DE	1
Vorhersehbarer Fehlgebrauch	DE	2
Geeignete Beläge	DE	2
Sicherheitshinweise	DE	2
Anwendung	DE	2
Bedienung	DE	2
Sicherheitshinweise zum Fahrbetrieb	DE	2
Sicherheitshinweise zum Verbrennungsmotor	DE	2
Transport	DE	2
Wartung	DE	2
Sicherheitseinrichtungen	DE	2
Funktion	DE	2
Bedien- und Funktionselemente	DE	3
Geräteübersicht	DE	3
Bedienfeld	DE	3
Schlüsselschalter	DE	3
Vor Inbetriebnahme	DE	4
Abladehinweise	DE	4
Schubbügel montieren	DE	4
Seitenbesen montieren	DE	4
Inbetriebnahme	DE	4
Allgemeine Hinweise	DE	4
Tanken	DE	4
Prüf- und Wartungsarbeiten	DE	4
Motor starten	DE	4
Betrieb	DE	4
Gerät fahren	DE	4
Kehren	DE	4
Staubfilter abreinigen	DE	4
Kehrgutbehälter entleeren	DE	5
Gerät ausschalten	DE	5
Transport	DE	5
Stilllegung	DE	5
Pflege und Wartung	DE	5
Allgemeine Hinweise	DE	5
Reinigung	DE	5
Wartungsintervalle	DE	5
Wartungsarbeiten	DE	5
Hilfe bei Störungen	DE	8
Technische Daten	DE	9
EU-Konformitätserklärung	DE	9
Zubehör	DE	9

## Allgemeine Hinweise

Wenn Sie beim Auspacken einen Transportschaden feststellen, dann benachrichtigen Sie Ihr Verkaufshaus.

- Die an dem Gerät angebrachten Warn- und Hinweisschilder geben wichtige Hinweise für den gefahrlosen Betrieb.
- Neben den Hinweisen in der Betriebsanleitung müssen die allgemeinen Sicherheits- und Unfallverhütungsvorschriften des Gesetzgebers berücksichtigt werden.

### Umweltschutz

	Die Verpackungsmaterialien sind recyclebar. Bitte werfen Sie die Verpackungen nicht in den Hausmüll, sondern führen Sie diese einer Wiederverwertung zu.
	Altgeräte enthalten wertvolle recyclingfähige Materialien, die einer Verwertung zugeführt werden sollten. Bitte entsorgen Sie Altgeräte deshalb über geeignete Sammelsysteme.

### Hinweise zu Inhaltsstoffen (REACH)

Aktuelle Informationen zu Inhaltsstoffen finden Sie unter:

[www.kaercher.de/REACH](http://www.kaercher.de/REACH)

### Garantie

In jedem Land gelten die von unserer zuständigen Vertriebsgesellschaft herausgegebenen Garantiebedingungen. Etwaige Störungen an Ihrem Gerät beseitigen wir innerhalb der Garantiefrist kostenlos, sofern ein Material- oder Herstellungsfehler die Ursache sein sollte. Im Garantiefall wenden Sie sich bitte mit Kaufbeleg an Ihren Händler oder die nächste autorisierte Kundendienststelle.

### Zubehör und Ersatzteile

#### **GEFAHR**

Um Gefährdungen zu vermeiden, dürfen Reparaturen und der Einbau von Ersatzteilen nur vom autorisierten Kundendienst durchgeführt werden.

- Es dürfen nur Zubehör und Ersatzteile verwendet werden, die vom Hersteller freigegeben sind. Original-Zubehör und Original-Ersatzteile bieten die Gewähr dafür, dass das Gerät sicher und störungsfrei betrieben werden kann.
- Weitere Informationen über Ersatzteile erhalten Sie unter [www.kaercher.com](http://www.kaercher.com) im Bereich Service.

## Symbole in der Betriebsanleitung

#### **GEFAHR**

Warnt vor einer unmittelbar drohenden Gefahr, die zu schweren Körperverletzungen oder zum Tod führt.

#### **WARNUNG**

Warnt vor einer möglicherweise gefährlichen Situation, die zu schweren Körperverletzungen oder zum Tod führen könnte.

#### **VORSICHT**

Hinweis auf eine möglicherweise gefährliche Situation, die zu leichten Verletzungen oder zu Sachschäden führen kann.

#### **ACHTUNG**

Hinweis auf eine möglicherweise gefährliche Situation, die zu Sachschäden führen kann.

### Symbole auf dem Gerät

	Verbrennungsgefahr durch heiße Oberflächen!
	Keine brennenden oder glühenden Gegenstände aufkehren, wie z.B. Zigaretten, Streichhölzer oder ähnliches.
	Quetsch- und Schergefahr an Riemen, Seitenbesen, Behälter, Gerätehaube.
	Festzurrpunkt
	Nass-/Trockenklappe

## Bestimmungsgemäße Verwendung

Verwenden Sie dieses Gerät ausschließlich gemäß den Angaben in dieser Betriebsanleitung.

- Diese Kehrmaschine ist zum Kehren von verschmutzten Flächen im Innen- und Außenbereich bestimmt.
- Dieses Gerät ist für den gewerblichen Gebrauch geeignet.
- Das Gerät ist nicht für die Absaugung gesundheitsgefährdender Stäube geeignet.
- An dem Gerät dürfen keine Veränderungen vorgenommen werden.
- Das Gerät ist nur für die in der Betriebsanleitung ausgewiesenen Beläge geeignet.
- Es dürfen nur die vom Unternehmer oder dessen Beauftragten für den Maschineneinsatz freigegebenen Flächen befahren werden.
- Generell gilt: Leichtentzündliche Stoffe von dem Gerät fernhalten (Explosions-/Brandgefahr).

## Vorhersehbarer Fehlgebrauch

- Niemals explosive Flüssigkeiten, brennbare Gase sowie unverdünnte Säuren und Lösungsmittel aufkehren/aufsaugen! Dazu zählen Benzin, Farbverdünner oder Heizöl, die durch Verwirbelung mit der Saugluft explosive Dämpfe oder Gemische bilden können, ferner Aceton, unverdünnte Säuren und Lösungsmittel, da sie die am Gerät verwendeten Materialien angreifen.
- Niemals reaktive Metallstäube (z.B. Aluminium, Magnesium, Zink) aufkehren/aufsaugen, sie bilden in Verbindung mit stark alkalischen oder sauren Reinigungsmitteln explosive Gase.
- Keine brennenden oder glimmenden Gegenstände aufkehren/aufsaugen.
- Der Aufenthalt im Gefahrenbereich ist verboten. Der Betrieb in explosionsgefährdeten Räumen ist untersagt.

## Geeignete Beläge

- Asphalt
- Industrieboden
- Estrich
- Beton
- Pflastersteine

## Sicherheitshinweise

### Anwendung

- Das Gerät mit den Arbeitseinrichtungen ist vor Benutzung auf den ordnungsgemäßen Zustand und die Betriebssicherheit zu prüfen. Falls der Zustand nicht einwandfrei ist, darf es nicht benutzt werden.
- Beim Einsatz des Gerätes in Gefahrbereichen (z. B. Tankstellen) sind die entsprechenden Sicherheitsvorschriften zu beachten. Der Betrieb in explosionsgefährdeten Räumen ist untersagt.

### Bedienung

- Das Gerät darf nicht von Kindern oder nicht unterwiesenen Personen betrieben werden.
- Das Gerät kann von Personen mit verringerten physischen, sensorischen oder geistigen Fähigkeiten oder Mangel an Erfahrung und Wissen benutzt werden, wenn sie beaufsichtigt oder bezüglich des sicheren Gebrauchs des Gerätes unterwiesen wurden und die daraus resultierenden Gefahren verstehen.
- Die Bedienperson hat das Gerät bestimmungsgemäß zu verwenden. Sie hat die örtlichen Gegebenheiten zu berücksichtigen und beim Arbeiten mit dem Gerät auf Dritte, insbesondere Kinder, zu achten.
- Vor Arbeitsbeginn muss sich die Bedienperson vergewissern, dass alle Schutzeinrichtungen ordnungsgemäß angebracht sind und funktionieren.
- Die Bedienperson des Gerätes ist für Unfälle mit anderen Personen oder deren Eigentum verantwortlich.

- Auf eng anliegende Bekleidung der Bedienperson achten. Festes Schuhwerk tragen und locker getragene Kleidung vermeiden.
- Vor dem Anfahren den Nahbereich kontrollieren (z.B. Kinder). Auf ausreichende Sicht achten!
- Das Gerät darf niemals unbeaufsichtigt gelassen werden, solange der Motor in Betrieb ist. Die Bedienperson darf das Gerät erst verlassen, wenn der Motor stillgesetzt, das Gerät gegen unbeabsichtigte Bewegungen gesichert und der Zündschlüssel abgezogen ist.
- Das Gerät darf nur von Personen benutzt werden, die in der Handhabung unterwiesen sind oder ihre Fähigkeiten zum Bedienen nachgewiesen haben und ausdrücklich mit der Benutzung beauftragt sind.
- Kinder sollen beaufsichtigt werden, um sicherzustellen, dass sie nicht mit dem Gerät spielen.

## Sicherheitshinweise zum Fahrbetrieb

### ⚠ Gefahr

Verletzungsgefahr!

Kippgefahr bei zu großen Steigungen.

- In Fahrtrichtung nur Steigungen bis zu 15% befahren.

Kippgefahr bei instabilem Untergrund.

- Das Gerät ausschließlich auf befestigtem Untergrund bewegen.

Kippgefahr bei zu großer seitlicher Neigung.

- Quer zur Fahrtrichtung nur Steigungen bis maximal 15% befahren.

## Sicherheitshinweise zum Verbrennungsmotor

### ⚠ Gefahr

Verletzungsgefahr!

- Die Abgasöffnung darf nicht verschlossen werden.
- Nicht über die Abgasöffnung beugen oder hinfassen (Verbrennungsgefahr).
- Antriebsmotor nicht berühren oder anfassen (Verbrennungsgefahr).
- Bei Betrieb des Gerätes in Räumen muss für ausreichende Belüftung und Abführung der Abgase gesorgt werden (Vergiftungsgefahr).
- Abgase sind giftig und gesundheitsschädlich, sie dürfen nicht eingeatmet werden.
- Der Motor benötigt ca. 3 - 4 Sekunden Nachlauf nach dem Abstellen. In dieser Zeitspanne unbedingt vom Antriebsbereich fernhalten.
- Das Gerät darf nur mit entleertem Kraftstofftank nach hinten gekippt werden.

## Transport

- Beim Transport des Gerätes ist der Motor stillzusetzen und das Gerät sicher zu befestigen.

## Wartung

- Vor dem Reinigen und Warten des Gerätes, dem Auswechseln von Teilen oder der Umstellung auf eine andere Funktion ist das Gerät auszuschalten und der Schlüssel abzuziehen.
- Die Reinigung des Gerätes darf nicht mit Schlauch- oder Hochdruckwasserstrahl erfolgen (Gefahr von Kurzschlüssen oder anderer Schäden).
- Instandsetzungen dürfen nur durch zugelassene Kundendienststellen oder durch Fachkräfte für dieses Gebiet, welche mit allen relevanten Sicherheitsvorschriften vertraut sind, durchgeführt werden.
- Sicherheitsüberprüfung nach den örtlich geltenden Vorschriften für ortsveränderliche gewerblich genutzte Geräte beachten.
- Arbeiten am Gerät immer mit geeigneten Handschuhen durchführen.

## Sicherheitseinrichtungen

### Gerätehaube öffnen/schließen

#### ⚠ GEFAHR

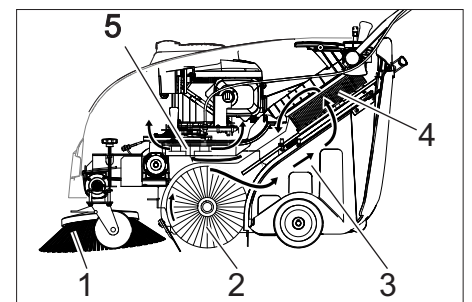
Wird die Gerätehaube bei laufendem Motor geöffnet, muss der Motor abschalten.

Schaltet der Motor nicht ab, so liegt ein Defekt am Haubenkontaktschalter vor. Kundendienst benachrichtigen.

### Schlüsselschalter

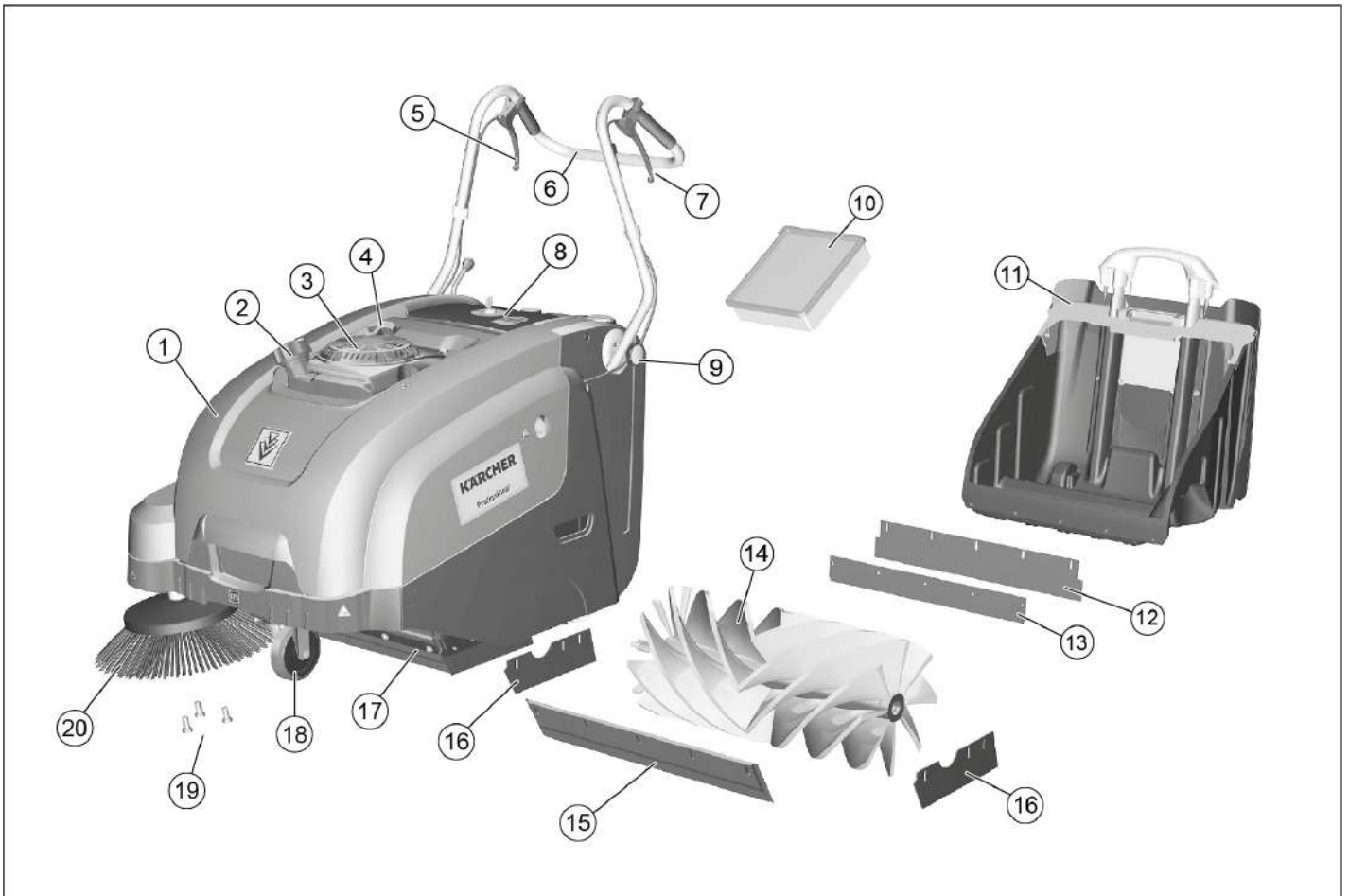
- ➔ Zur Sicherung gegen unbeabsichtigte Inbetriebnahme, den Schlüsselschalter auf Stellung „0“ drehen und Schlüssel abziehen.
- ➔ In Gefahrensituationen oder zum schnellen Ausschalten des Gerätes, den Schlüsselschalter auf Stellung „0“ drehen.

## Funktion



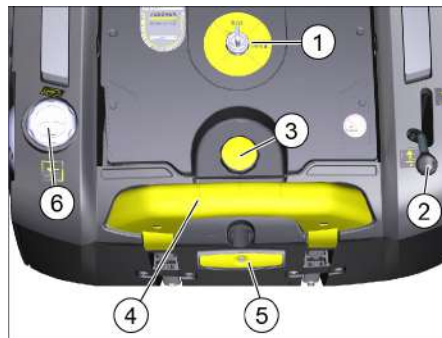
Die Kehrmaschine arbeitet nach dem Überwurprinzip.

- Der Seitenbesen (1) reinigt Ecken und Kanten der Kehrfläche und befördert den Schmutz in die Bahn der Kehrwalze.
- Die rotierende Kehrwalze (2) befördert den Schmutz direkt in den Kehrbehälter (3).
- Der im Behälter aufgewirbelte Staub wird über den Staubfilter (4) getrennt und die gefilterte Reinluft durch das Sauggebläse (5) abgesaugt.



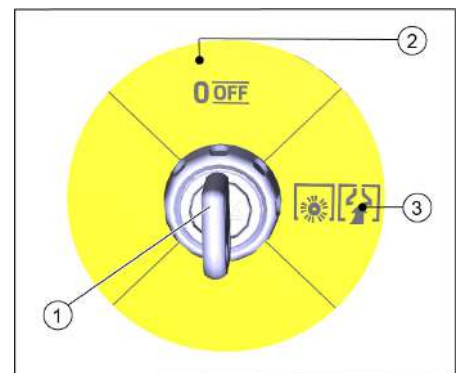
- 1 Gerätehaube
- 2 Tankverschluss
- 3 Benzin-Motor
- 4 Starterseil
- 5 Hebel zum Anheben und Absenken der Grobschmutzklappe
- 6 Schubbügel
- 7 Hebel für Vorwärtsfahrt
- 8 Bedienfeld  
(wird im folgenden Kapitel beschrieben)
- 9 Befestigungsschraube des Schubbügels
- 10 Staubfilter
- 11 Kehrgutbehälter, herausnehmbar
- 12 Halteblech
- 13 Hintere Dichtleiste (am Kehrgutbehälter)
- 14 Kehrwalze
- 15 Vordere Dichtleiste
- 16 Seitliche Dichtleiste
- 17 Grobschmutzklappe
- 18 Lenkrolle mit Feststellbremse
- 19 Befestigung des Seitenbesens
- 20 Seitenbesen

### Bedienfeld



- 1 Schlüsselschalter  
(wird im folgenden Kapitel beschrieben)
- 2 Hebel zum Absenken und Anheben des Seitenbesens
- 3 Verschlusschraube des Staubfilterdeckels
- 4 Verschlussbügel des Kehrgutbehälters
- 5 Filterabreinigung für Staubfilter
- 6 Nass-/Trockenklappe

### Schlüsselschalter



- 1 Schlüssel
- 2 Stellung 0/OFF  
Motor aus
- 3 Stellung „1“  
Gerät ist betriebsbereit.  
Motor lässt sich starten (Starterseil)  
Kehrwalze und Gebläse sind bei laufendem Motor aktiv

## Vor Inbetriebnahme

### Abladehinweise

#### ⚠ **GEFAHR**

Verletzungsgefahr, Beschädigungsgefahr!  
Gewicht des Gerätes beim Verladen beachten!

Leergewicht (Transportgewicht)	84 kg
--------------------------------	-------

### Abladen

- Karton entfernen.
- Holzklötze zur Sicherung der Räder entfernen und Gerät von Hand von der Palette heben.
- Feststellbremse an der Lenkrolle lösen.

### Schubbügel montieren

Der Schubbügel ist bei Auslieferung auf die Gerätehaube geklappt. Vor Inbetriebnahme befestigen.

- Schrauben lösen.
- Schubbügel aufrichten.
- Schrauben anziehen.

### Seitenbesen montieren

Der Seitenbesen liegt bei Auslieferung bei und ist nicht am Gerät montiert.

- Vor Inbetriebnahme den Seitenbesen montieren, siehe dazu im Kapitel „Seitenbesen auswechseln“.

## Inbetriebnahme

### Allgemeine Hinweise

#### ⚠ **GEFAHR**

Verletzungsgefahr! Gerät ausschalten bevor der Kehrgutbehälter entnommen wird.

#### **ACHTUNG**

Inbetriebnahme nur mit geschlossener Gerätehaube. Das Gerät ist zum Schutz des Bedieners mit einem Haubenkontaktschalter ausgerüstet. Der Motor läuft nur, wenn die Gerätehaube geschlossen ist.

- Kehrmachine auf einer ebenen Fläche abstellen.
- Motor abstellen.
- Feststellbremse arretieren.

### Tanken

#### ⚠ **Gefahr**

Explosionsgefahr!

- Es darf nur der in der Betriebsanleitung angegebene Kraftstoff verwendet werden.
- Nicht in geschlossenen Räumen tanken.
- Rauchen und offenes Feuer ist verboten.
- Darauf achten, dass kein Kraftstoff auf heiße Oberflächen gelangt.
- Motor abstellen, dazu Schlüsselschalter auf Stellung 0/OFF.
- Tankverschluss öffnen.
- „Normalbenzin bleifrei“ tanken.
- Tank maximal bis 1 cm unter die Unterkante des Einfüllstutzens befüllen.
- Übergelaufenen Kraftstoff abwischen und Tankverschluss schließen.

#### **HINWEIS**

Der Inhalt des Tanks reicht für einen Betrieb des Gerätes von ca. 2,0 Stunden.

## Prüf- und Wartungsarbeiten

Tägliche Wartungsarbeiten ausführen (siehe „Wartung und Pflege“)

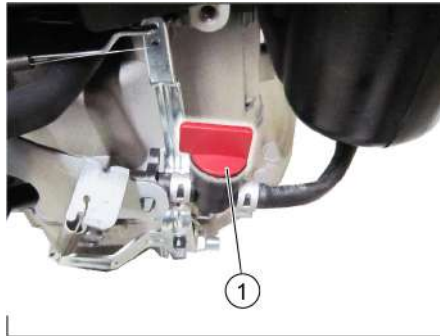
### Motor starten

#### ⚠ **GEFAHR**

Bei Betrieb des Gerätes in Räumen muss für ausreichende Belüftung und Abführung der Abgase gesorgt werden (Vergiftungsgefahr).

#### **HINWEIS**

Das Gerät besitzt einen automatischen Choke.  
Sobald der Motor läuft, drehen sich Kehrwalze und Seitenbesen.



- 1 Kraftstoffhahn, geöffnet
- Gerätehaube öffnen.
  - Kraftstoffzufuhr öffnen. Drehknopf längs zum Schlauch des Kraftstoffhahns stellen.
  - Gerätehaube schließen.
  - Schlüsselschalter in Stellung 1 drehen.
  - Starterseil langsam ziehen, bis ein Widerstand zu spüren ist.
  - Starterseil kräftig durchziehen.
  - Läuft der Motor, Starterseil loslassen.

## Betrieb

### Gerät fahren

#### **HINWEIS**

Die Fahrgeschwindigkeit kann je nach Stellung des Hebels für Vorwärtsfahrt stufenlos reguliert werden.

- Feststellbremse lösen.
- Hebel für Vorwärtsfahrt ziehen.
- Hebel für Vorwärtsfahrt loslassen. Gerät bleibt stehen.
- Soll das Gerät rückwärts bewegt werden, Gerät am Schubbügel nach hinten ziehen.

#### **Hindernisse überfahren**

Feststehende Hindernisse bis 30 mm überfahren:

- Grobschmutzklappe anheben.
- Langsam und vorsichtig vorwärts überfahren.

Feststehende Hindernisse über 30 mm überfahren:

- Hindernisse dürfen nur mit einer geeigneten Rampe überfahren werden.

## Kehren

#### ⚠ **Gefahr**

Verletzungsgefahr! Bei geöffneter Grobschmutzklappe kann die Kehrwalze Steine oder Splitt nach vorne wegschleudern. Darauf achten, dass keine Personen, Tiere oder Gegenstände gefährdet werden.

#### ⚠ **Warnung**

Keine Packbänder, Drähte oder ähnliches einkehren, dies kann zur Beschädigung der Kehrmechanik führen.

#### **HINWEIS**

Um ein optimales Reinigungsergebnis zu erzielen, Fahrgeschwindigkeit den Gegebenheiten anpassen.

Nur bei vollständig abgesenkter Grobschmutzklappe ist ein optimales Reinigungsergebnis zu erzielen.

Während des Kehrbetriebs den Kehrgutbehälter in regelmäßigen Abständen entleeren. Während des Betriebes den Staubfilter in regelmäßigen Abständen abreinigen.

#### **Kehren mit angehobener Grobschmutzklappe**

#### **HINWEIS**

Zum Einkehren größerer Teile bis zu einer Höhe von 50 mm, z.B. Zigaretenschachteln, muss die Grobschmutzklappe kurzzeitig angehoben werden.

- Grobschmutzklappe anheben: Hebel zum Anheben der Grobschmutzklappe ziehen.
- Grobschmutzklappe absenken: Hebel zum Anheben der Grobschmutzklappe loslassen.

#### **Kehren mit Seitenbesen**



- Hebel zum Absenken des Seitenbesens nach vorne stellen. Seitenbesen wird abgesenkt.

#### **Trockenen Boden kehren**



- Nass-/Trockenklappe schließen.

#### **Feuchten oder nassen Boden kehren**

- Nass-/Trockenklappe öffnen.

#### **HINWEIS**

Der Filter wird so vor Feuchtigkeit geschützt.

#### **Staubfilter abreinigen**



- Griff der Filterabreinigung mehrmals herausziehen und hineinschieben.

## Kehrgutbehälter entleeren

### ⚠ **GEFAHR**

Verletzungsgefahr! Gerät ausschalten bevor der Kehrgutbehälter entnommen wird.

### **ACHTUNG**

Beim Entleeren des Kehrgutbehälters darauf achten, dass die Dichtleiste nicht beschädigt wird.

Die maximal zulässige Zuladung des Kehrgutbehälters beträgt 40 kg.

- Motor abstellen.
- Staubfilter abreinigen.
- Verschlussbügel des Kehrgutbehälters nach oben ziehen.
- Kehrgutbehälter herausziehen.
- Kehrgutbehälter entleeren.
- Kehrgutbehälter hineinschieben.
- Verschlussbügel des Kehrgutbehälters nach unten drücken.

## Gerät ausschalten

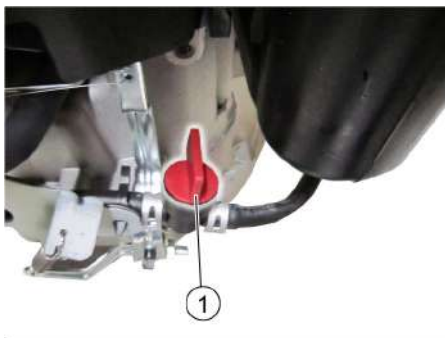
- Motor abstellen, dazu Schüsselschalter auf Stellung 0/OFF.



- Seitenbesen anheben.
- Feststellbremse arretieren.

## Kraftstoffhahn schließen

- Gerätehaube öffnen.



- 1 Kraftstoffhahn geschlossen
- Kraftstoffzufuhr schließen. Drehknopf quer zum Schlauch des Kraftstoffhahns stellen.
  - Gerätehaube schließen.

## Transport

### ⚠ **Warnung**

Das Gerät muss beim Transport gegen Verrücken gesichert sein.

### **HINWEIS**

Keine Bowden- oder Seilzüge knicken. Markierungen für Befestigungsbereiche am Grundrahmen beachten (Kettensymbole).

- Motor abstellen.
- Feststellbremse arretieren.
- Kraftstofftank entleeren.
- Gerät an den Rädern mit Keilen sichern.
- Gerät mit Spanngurten oder Seilen sichern.



- 1 Befestigungsbereich über Schubbügel
- 2 Befestigungsbereich unter Gerätehaube

## Stilllegung

### Hinweise in der Betriebsanleitung des Motorenherstellers beachten!

Wenn die Kehrmaschine über längere Zeit nicht genutzt wird, bitte folgende Punkte beachten:

- Kehrmaschine auf einer ebenen Fläche abstellen.
- Motor abstellen.
- Feststellbremse arretieren.
- Kehrmaschine gegen Wegrollen sichern.
- Kraftstofftank entleeren.
- Motoröl wechseln.
- Kehrwalze anheben. Dazu beide Einstellhebel in die oberste Bohrung einrasten.
- Seitenbesen anheben.
- Kehrmaschine innen und außen reinigen.
- Gerät an geschütztem und trockenem Platz abstellen.
- Zur Sicherung gegen unbeabsichtigte Inbetriebnahme, den Schüsselschalter auf Stellung „0“ drehen und Schlüssel abziehen.

## Pflege und Wartung

### Allgemeine Hinweise

- Instandsetzungen dürfen nur durch zugelassene Kundendienststellen oder durch Fachkräfte für dieses Gebiet, welche mit allen relevanten Sicherheitsvorschriften vertraut sind, durchgeführt werden.
- Ortsveränderliche gewerblich genutzte Geräte unterliegen der Sicherheitsüberprüfung nach VDE 0701.

### Reinigung

#### ⚠ **WARNUNG**

Beschädigungsgefahr! Die Reinigung des Gerätes darf nicht mit Schlauch- oder Hochdruckwasserstrahl erfolgen (Gefahr von Kurzschlüssen oder anderer Schäden).

### Innenreinigung des Gerätes

#### ⚠ **Gefahr**

Verletzungsgefahr! Staubschutzmaske und Schutzbrille tragen.

- Gerätehaube öffnen.
- Gerät mit einem Lappen reinigen.
- Gerät mit Druckluft ausblasen.
- Gerätehaube schließen.

### Außenreinigung des Gerätes

- Gerät mit einem feuchten, in milder Waschlauge getränktem Lappen reinigen.

### **ACHTUNG**

Keine aggressiven und scheuernden Reinigungsmittel verwenden.

## Wartungsintervalle

### Wartung durch den Kunden

#### **HINWEIS**

Alle Service- und Wartungsarbeiten bei Wartung durch den Kunden, müssen von einer qualifizierten Fachkraft ausgeführt werden. Bei Bedarf kann jederzeit ein Kärcher-Fachhändler hinzugezogen werden.

#### **HINWEIS**

Beschreibung der Wartungsarbeiten, siehe Kapitel „Wartungsarbeiten“.

#### **ACHTUNG**

Bei einem neuen Motor ist nach den ersten 5 Betriebsstunden ein Ölwechsel erforderlich.

### Wartung täglich:

- Motorölstand prüfen.
- Zündkerzenstecker auf festen Sitz überprüfen.
- Kehrwalze und Seitenbesen auf Verschleiß, Fremdkörper und eingewickelte Bänder prüfen.
- Staubfilter abreinigen.
- Luffiltereinsätze prüfen bzw. reinigen.
- Kehrgutbehälter entleeren.

### Wartung wöchentlich:

- Spannung, Verschleiß und Funktion der Antriebsriemen prüfen.
- Bowdenzüge und bewegliche Teile auf Leichtgängigkeit prüfen.
- Dichtleisten im Kkehrbereich auf Einstellung und Verschleiß prüfen.
- Kehrspiegel der Kehrwalze prüfen.
- Staubfilter ausbauen und reinigen.

### Wartung alle 50 Betriebsstunden:

- Luffiltereinsätze wechseln.
- Motorölwechsel durchführen.
- Zündkerze prüfen.
- Haubenkontaktschalter auf Funktion prüfen.

### Wartung durch den Kundendienst

#### Wartung nach 5 Betriebsstunden:

- Erstinspektion durchführen.

#### Wartung alle 100 Betriebsstunden

#### Wartung alle 300 Betriebsstunden

## Wartungsarbeiten

### **HINWEIS**

Um Garantieansprüche zu wahren, müssen während der Garantielaufzeit alle Service- und Wartungsarbeiten vom autorisierten KÄRCHER-Fachhändler durchgeführt werden.

### Vorbereitung:

- Kehrmaschine auf einer ebenen Fläche abstellen.
- Feststellbremse arretieren.

### Allgemeine Sicherheitshinweise

#### ⚠ **GEFAHR**

Verletzungsgefahr!

Der Motor benötigt ca. 3 - 4 Sekunden Nachlauf nach dem Abstellen. In dieser Zeitspanne unbedingt vom Antriebsbereich fernhalten.

#### ⚠ **VORSICHT**

Das Gerät darf nur mit entleertem Kraftstofftank nach hinten gekippt werden. Vor dem Abkippen des Gerätes Kraftstoffhahn schließen, Kehrgutbehälter entnehmen und Schubbügel nach vorne schwenken. Gerät nicht auf dem Schubbügel abstellen.

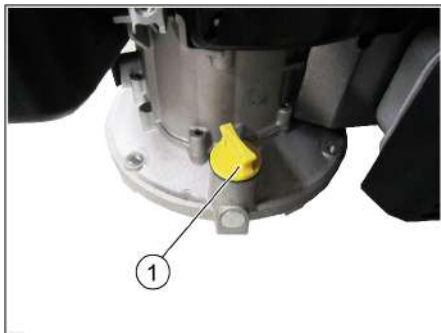
- Vor sämtlichen Wartungs- und Reparaturarbeiten Gerät ausreichend abkühlen lassen.
- Heiße Teile, wie Antriebsmotor und Abgasanlage nicht berühren.
- Vor dem Reinigen und Warten des Gerätes und dem Auswechseln von Teilen ist das Gerät auszuschalten.

#### Motorölstand prüfen und Öl nachfüllen

##### ⚠ Gefahr

##### Verbrennungsgefahr!

- Motor abkühlen lassen.
- Prüfung des Motorölstands frühestens 5 Minuten nach Abstellen des Motors durchführen.
- Gerätehaube öffnen.



- 1 Ölmesstab / Öleinfüllstutzen
- Ölmesstab herausdrehen.
  - Ölmesstab abwischen und eindrehen.
  - Ölmesstab herausdrehen.
  - Ölstand ablesen.
  - Der Ölstand muss innerhalb der Markierung liegen.
  - Bei Bedarf, Motoröl nachfüllen, nicht überfüllen.
  - Motoröl in den Öleinfüllstutzen einfüllen.
  - Ölmesstab wieder eindrehen.
  - Mindestens 5 Minuten warten.
  - Motorölstand prüfen.

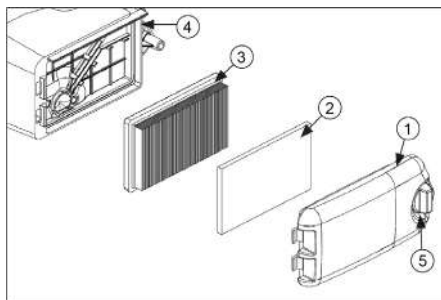
#### Motoröl wechseln

##### ⚠ Gefahr

##### Verbrennungsgefahr durch heißes Öl!

- Motor abkühlen lassen.
- Gerätehaube öffnen.
- Ölmesstab herausdrehen.
- Motoröl mit Ölwechsellpumpe 6.491-538 über den Öleinfüllstutzen absaugen.
- Motoröl in den Öleinfüllstutzen einfüllen.
- Ölmesstab wieder eindrehen.
- Mindestens 5 Minuten warten.
- Motorölstand prüfen.

#### Luftfilter reinigen / wechseln

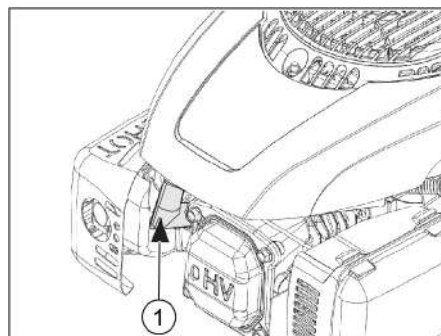


- 1 Luftfilterdeckel
  - 2 Vorfilter
  - 3 Filterelement
  - 4 Luftfiltergehäuse
  - 5 Entriegelungsknopf
- Entriegelungsknopf drehen und Luftfilterdeckel abnehmen.
  - Beide Filtereinsätze herausnehmen.
  - Filtereinsätze reinigen bzw. wechseln.
  - Vorfilter in Luftfilterdeckel einlegen.
  - Filterelement einsetzen.
  - Filterlamellen müssen in Richtung Luftfilterdeckel zeigen.
  - Luftfilterdeckel aufsetzen und verriegeln.

#### Zündkerze reinigen oder wechseln

##### ⚠ Gefahr

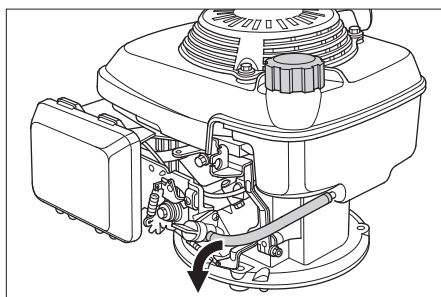
##### Verbrennungsgefahr!



- 1 Zündkerzenstecker
- Gerätehaube öffnen.
  - Zündkerzenstecker abziehen.
  - Zündkerze herausschrauben und reinigen.
  - Elektrodenabstand (0,8 mm) kontrollieren, bei Bedarf korrigieren.
  - Gereinigte oder neue Zündkerze einschrauben (27 Nm).
  - Zündkerzenstecker aufstecken.

#### Kraftstofftank entleeren

- Motor abkühlen lassen.
- Gerätehaube öffnen.
- Kraftstoffzufuhr schließen.
- Drehknopf quer zum Schlauch des Kraftstoffhahns stellen.

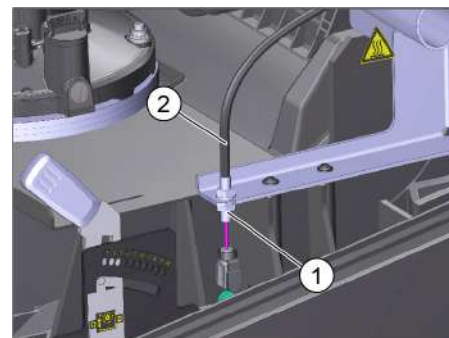


- Kraftstoffschlauch vom Tank zum Kraftstoffhahn zusammenpressen damit kein Kraftstoff ausläuft.

- Schlauchschelle am Kraftstoffhahn lösen.
- Kraftstoffschlauch abziehen.
- Tankverschluss öffnen.
- Kraftstoffschlauch über einen geeigneten Auffangbehälter halten und Kraftstoff ablaufen lassen.
- Ist der Tank leer, Kraftstoffschlauch wieder auf den Stutzen am Kraftstoffhahn aufstecken und Schlauchschelle anbringen.

#### Bowdenzug des Fahrtriebs einstellen

Der Bowdenzug zur Einstellung des Fahrtriebs befindet sich in Fahrtrichtung links. Eine Verstellung ist erforderlich, wenn bei Bergfahrt die Antriebskraft des Gerätes unzureichend wird.



- 1 Kontermutter
  - 2 Bowdenzugseil
- Gerätehaube öffnen.
  - Kontermutter lösen.
  - Stellschraube verstellen.
  - Kontermutter festschrauben.

#### Kehrwalze prüfen

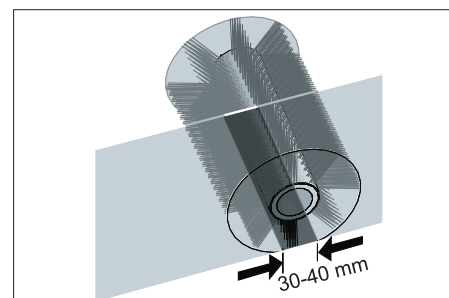
- Motor abstellen.
- Feststellbremse arretieren.
- Kehrutbehälter entfernen.
- Bänder oder Schnüre von Kehrwalze entfernen.

#### Kehrspiegel der Kehrwalze einstellen

Eine Verstellung ist erforderlich, wenn durch die Abnutzung der Borsten das Kehrergebnis nachlässt.

##### Kehrspiegel prüfen:

- Kehrmaschine vorne anheben und auf einen ebenen und glatten Boden fahren, der erkennbar mit Staub oder Kreide bedeckt ist
- Feststellbremse arretieren.
- Kehrwalze ca. 15-30 Sekunden drehen lassen.
- Kehrmaschine vorne anheben und zur Seite fahren.



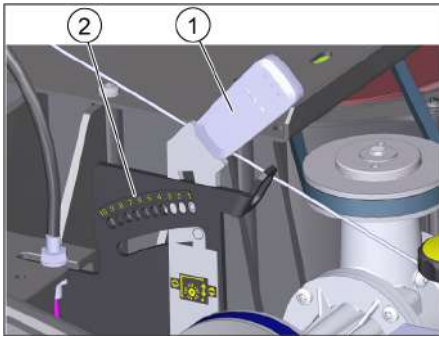
- Der richtige Kehrspiegel bildet ein gleichmäßiges Rechteck, das zwischen 30-40 mm breit ist.



### Kehrspiegel einstellen:

Der Kehrspiegel wird am linken und rechten Einstellhebel eingestellt.

- ➔ Linken und rechten Einstellhebel verstellen und in gleiche Bohrung einrasten.



- 1 Einstellhebel
- 2 Bohrungen (Einstellbereich)

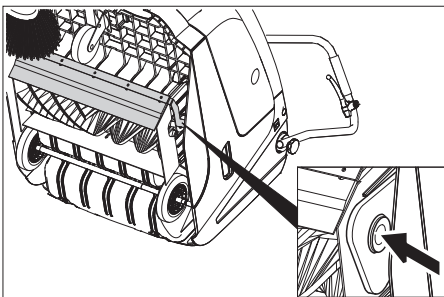
Einstellbereich	(-) 1...10 (+)
Minimaler Kehrspiegel	1
Maximaler Kehrspiegel	10
Neue Kehrwalze	1...3

- Einstellhebel in tieferliegende Bohrung einrasten (+): Kehrspiegel wird größer
- Einstellhebel in höherliegende Bohrung einrasten (-): Kehrspiegel wird kleiner
- ➔ Kehrspiegel prüfen.

### Kehrwalze auswechseln

Der Wechsel ist erforderlich, wenn trotz Nachstellung des Kehrspiegels das Kehrergebnis sichtbar nachlässt.

- ➔ Feststellbremse arretieren.
- ➔ Kraftstoffhahn schließen.
- ➔ Kehrgutbehälter entnehmen.
- ➔ Gerät nach hinten kippen.

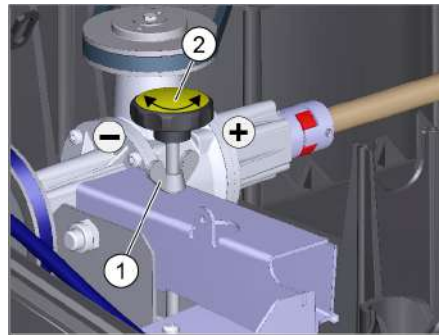


- ➔ Grobschmutzklappe anheben, Lagerschale eindrücken und Kehrwalze nach vorne schwenken.
- ➔ Kehrwalze herausnehmen.
- ➔ Neue Kehrwalze auf den Antriebszapfen (links) aufstecken.
- ➔ Auf der gegenüberliegenden Seite Lagerschale in die Bohrung der Kehrwalzenschwinge einrasten. Darauf achten, dass keine Borsten in die Bohrung der Kehrwalzenschwinge eingeklemmt werden
- ➔ Nach dem Einbau der neuen Kehrwalze muss der Kehrspiegel neu eingestellt werden.

### Seitenbesenabsenkung einstellen

Eine Verstellung ist erforderlich, wenn durch die Abnutzung der Borsten das Kehrergebnis nachlässt.

- ➔ Flügelmutter lösen.



- 1 Flügelmutter
- 2 Stellschraube
- ➔ Stellschraube verstellen.
- ➔ Flügelmutter festziehen.

### Seitenbesen auswechseln

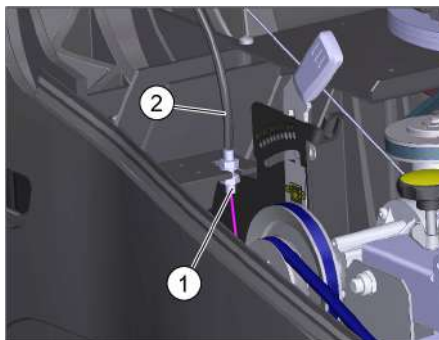
Der Wechsel ist erforderlich, wenn trotz Seitenbesenabsenkung das Kehrergebnis sichtbar nachlässt.

- ➔ 3 Schrauben an der Unterseite des Seitenbesens herauserschrauben.
- ➔ Seitenbesen abnehmen.
- ➔ Neuen Seitenbesen auf Mitnehmer aufstecken und festschrauben.

### Grobschmutzklappe einstellen

Der Bowdenzug für die Grobschmutzklappe befindet sich in Fahrtrichtung rechts.

- Eine Verstellung ist erforderlich, wenn sich die Grobschmutzklappe nicht weit genug anheben lässt. Wenn das Kehrergebnis schlechter wird, z.B. durch Verschleiß der Vorderlippe, muss der Bowdenzug etwas nachgelassen werden.

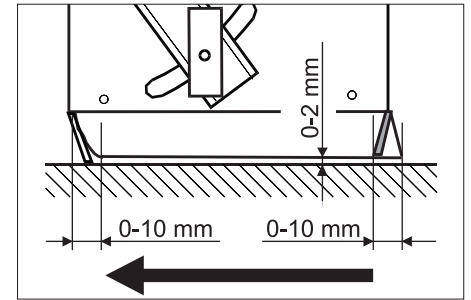


- 1 Kontermutter
- 2 Bowdenzugseil
- ➔ Gerätehaube öffnen.
- ➔ Kontermutter lösen.
- ➔ Stellschraube verstellen.
- ➔ Kontermutter festschrauben.

### Dichtleisten einstellen und auswechseln

#### ■ Vordere Dichtleiste

- ➔ Befestigung der Dichtleiste lösen.
- ➔ Dichtleiste nachstellen oder auswechseln.



- ➔ Bodenabstand der Dichtleiste so einstellen, dass sie sich mit einem Nachlauf von 0-10 mm nach hinten umlegt.

- ➔ Dichtleiste ausrichten.
- ➔ Befestigung der Dichtleiste anziehen.
- **Hintere Dichtleiste**
- ➔ Kehrgutbehälter entfernen.
- ➔ Befestigung der Dichtleiste lösen.
- ➔ Dichtleiste nachstellen oder auswechseln.
- ➔ Bodenabstand der Dichtleiste so einstellen, dass sie sich mit einem Nachlauf von 0-10 mm nach hinten umlegt.
- ➔ Befestigung der Dichtleiste anziehen.

#### ■ Seitliche Dichtleisten

- ➔ Befestigung der Dichtleiste lösen.
- ➔ Dichtleiste nachstellen oder auswechseln.
- ➔ Unterlage mit maximal 2 mm Stärke unterschieben, um den Bodenabstand einzustellen.
- ➔ Dichtleiste ausrichten.
- ➔ Befestigung der Dichtleiste anziehen.

### Staubfilter auswechseln

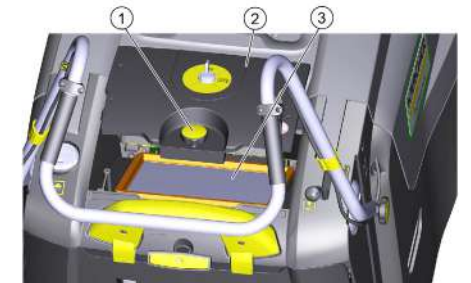
#### ⚠ Gefahr

Vor Beginn des Staubfilterwechsels Kehrgutbehälter entleeren. Bei Arbeiten an der Filteranlage Staubschutzmaske tragen. Sicherheitsvorschriften über den Umgang mit Feinstäuben beachten.

#### ACHTUNG

Beim Einbau des neuen Filters darauf achten, dass die Lamellen unbeschädigt bleiben. Wird die Verschlusschraube nicht bis zum Anschlag zuge dreht, kann es zu Beschädigungen kommen.

- ➔ Feststellbremse arretieren.
- ➔ Staubfilter abreinigen.



- 1 Verschlusschraube
- 2 Staubfilterdeckel
- 3 Staubfilter
- ➔ Verschlusschraube des Staubfilterdeckels gegen den Uhrzeigersinn aufdrehen.
- ➔ Staubfilterdeckel anheben.
- ➔ Staubfilter auswechseln. Auf korrekte Einbaulage des Staubfilters achten (siehe Abbildung).
- ➔ Verschlusschraube bis zum Anschlag zudrehen.

## Hilfe bei Störungen

Störung	Behebung
Gerät lässt sich nicht starten	Gerätehaube schließen
	Haubenkontaktschalter auf Funktion prüfen
	Zum Starten des Gerätes mit dem Starterseil, den Schlüsselschalter auf Stellung „1“ drehen.
	Kraftstoff tanken
	Kraftstoffhahn öffnen.
	Zündkerze prüfen und reinigen, bei Bedarf auswechseln
Motor läuft, aber Gerät fährt nicht	Bowdenzug des Fahrtriebs einstellen
	Keilriemen prüfen
Gerät bleibt beim Befahren einer Steigung stehen	Fahrweg mit geringerer Steigung befahren
	Bowdenzug des Fahrtriebs einstellen
	Keilriemen prüfen
Gerät kehrt nicht richtig	Kehrspiegel der Kehrwalze nachstellen
	Seitenbesenabsenkung nachstellen
	Kehrwalze und Seitenbesen auf Verschleiß prüfen, bei Bedarf auswechseln
	Funktion der Grobschmutzklappe prüfen
	Bowdenzug der Grobschmutzklappe nachlassen (Verstellschraube)
	Riemen auf Spannung und Funktion prüfen, bei Bedarf auswechseln
Gerät staubt	Funktion der Grobschmutzklappe prüfen
	Bowdenzug der Grobschmutzklappe nachlassen (Verstellschraube)
	Staubfilter prüfen, abreinigen oder austauschen
	Kehrgutbehälter leeren
	Dichtprofil am Kehrgutbehälter austauschen
	Dichtung am Staubfilter überprüfen
	Dichtleisten auf Verschleiß prüfen, bei Bedarf einstellen oder austauschen
Schlechtes Kehren im Randbereich	Seitenbesen absenken
	Antriebsriemen des Seitenbesens prüfen
Seitenbesenanhebung funktioniert nicht	Bowdenzug der Seitenbesenanhebung überprüfen
Neue Kehrwalze streift am Kehrgutbehälter	Einstellung des Kehrspiegels korrigieren, dazu beide Einstellhebel in jeweilige höherliegende Bohrung (1...3) einrasten
* Bei nicht aufgeführten Störungen bitte den autorisierten Kundendienst kontaktieren.	

## Technische Daten

		KM 75/40 W G
<b>Gerätedaten</b>		
Länge x Breite x Höhe (Schubbügel ausgeklappt)	mm	1430 x 750 x 1190
Länge x Breite x Höhe (Schubbügel eingeklappt)	mm	1160 x 750 x 930
Leergewicht	kg	84
Fahr- und Kehrgeschwindigkeit	km/h	4,5
Steigfähigkeit (max.)	%	15
Kehrwalzen-Durchmesser	mm	265
Seitenbesen-Durchmesser	mm	410
Flächenleistung max.	m <sup>2</sup> /h	3400
Arbeitsbreite ohne Seitenbesen	mm	550
Arbeitsbreite mit Seitenbesen	mm	750
Volumen des Kehrgutbehälters	l	40
Schutzart tropfwassergeschützt	--	IPX 3
<b>Motor</b>		
Typ	--	Kohler HD 675
Hubraum	ccm	149
CO <sup>2</sup> Emission gemäß Messverfahren der EU-Verordnung 2016/1628 (Stufe V)	g/kWh	725
Betriebsdrehzahl	1/min	2600
Leistung max.	kW/PS	3,1/4,1
Inhalt Kraftstofftank, Normalbenzin (bleifrei)	l	1,1
Motoröl (SF, SG)	l	0,6 (10W30)
Zündkerze	--	Kohler 14 132 14-S
<b>Filter- und Saugsystem</b>		
Filterfläche Feinstaubfilter	m <sup>2</sup>	1,8
Verwendungskategorie Filter für nichtgesundheitsgefährdende Stäube	--	L
Nennunterdruck Saugsystem	mbar	5
Nennvolumenstrom Saugsystem	l/s	45
<b>Umgebungsbedingungen</b>		
Temperatur	°C	-5 bis +40
Luftfeuchtigkeit, nicht betauend	%	0 - 90
<b>Geräuschemission</b>		
Schalldruckpegel L <sub>pA</sub>	dB(A)	76
Unsicherheit K <sub>pA</sub>	dB(A)	3
Garantierter Schalleistungspegel (2000/14/EC)	dB(A)	93
<b>Gerätevibrationen</b>		
Obere Gliedmaßen	m/s <sup>2</sup>	< 2,5

### EU-Konformitätserklärung

Hiermit erklären wir, dass die nachfolgend bezeichnete Maschine aufgrund ihrer Konzipierung und Bauart sowie in der von uns in Verkehr gebrachten Ausführung den einschlägigen grundlegenden Sicherheits- und Gesundheitsanforderungen der EU-Richtlinien entspricht. Bei einer nicht mit uns abgestimmten Änderung der Maschine verliert diese Erklärung ihre Gültigkeit.

**Produkt:** Kehrsaugmaschine  
**Typ:** 1.049-xxx

#### Einschlägige EU-Richtlinien

2006/42/EG (+2009/127/EG)  
 2014/30/EU  
 2000/14/EG

#### Angewandte harmonisierte Normen

EN 55012: 2007 + A1: 2009  
 EN 60335-1  
 EN 60335-2-72  
 EN 61000-6-2: 2005  
 EN 62233: 2008

#### Angewandte nationale Normen

--  
**Angewandtes Konformitätsbewertungsverfahren**

2000/14/EG: Anhang V  
**Schalleistungspegel dB(A)**

Gemessen: 90  
 Garantiert: 93

Die Unterzeichnenden handeln im Auftrag und mit Vollmacht des Vorstands.

  
 H. Jenner  
 Chairman of the Board of Management

  
 S. Reiser  
 Director Regulatory Affairs & Certification

Dokumentationsbevollmächtigter:  
 S. Reiser

Alfred Kärcher SE & Co. KG  
 Alfred-Kärcher-Straße 28-40  
 71364 Winnenden (Germany)  
 Tel.: +49 7195 14-0  
 Fax: +49 7195 14-2212  
 Winnenden, 2020/11/01



### Zubehör

<b>Seitenbesen, hart</b>	<b>6.905-625.0</b>
Zur Entfernung von fest haftendem Schmutz im Außenbereich, nässefest.	

<b>Kehrwalze, weich</b>	<b>6.906-886.0</b>
Mit Naturborsten speziell für Feinstaubkehren auf glatten Böden im Innenbereich. Nicht nässefest, nicht für abrasive Oberflächen.	

<b>Kehrwalze, hart</b>	<b>6.906-885.0</b>
Zur Entfernung von fest haftendem Schmutz im Außenbereich, nässefest.	

<b>Kehrwalze, antistatisch</b>	<b>6.906-950.0</b>
--------------------------------	--------------------

  Please read and comply with these original instructions prior to the initial operation of your appliance and store them for later use or subsequent owners.

Please read the safety instructions before start-up!

## Contents



General notes . . . . .	EN	1
Environmental protection . . . . .	EN	1
Warranty . . . . .	EN	1
Accessories and Spare Parts . . . . .	EN	1
Symbols in the operating instructions . . . . .	EN	1
Symbols on the machine . . . . .	EN	1
Proper use . . . . .	EN	1
Foreseeable misuse . . . . .	EN	2
Suitable surfaces . . . . .	EN	2
Safety instructions . . . . .	EN	2
Application . . . . .	EN	2
Operation . . . . .	EN	2
Safety information concerning the driving operation . . . . .	EN	2
Safety information concerning the combustion engine . . . . .	EN	2
Transport . . . . .	EN	2
Maintenance . . . . .	EN	2
Safety Devices . . . . .	EN	2
Function . . . . .	EN	2
Operating and Functional Elements . . . . .	EN	3
Overview of the appliance . . . . .	EN	3
Operating field . . . . .	EN	3
Key switch . . . . .	EN	3
Before Startup . . . . .	EN	4
Unloading tips . . . . .	EN	4
Installing the pushing handle . . . . .	EN	4
Install side brush . . . . .	EN	4
Start up . . . . .	EN	4
General notes . . . . .	EN	4
Refuelling . . . . .	EN	4
Inspection and maintenance work . . . . .	EN	4
Start the engine . . . . .	EN	4
Operation . . . . .	EN	4
Drive the machine . . . . .	EN	4
Sweep . . . . .	EN	4
Cleaning the dust filter . . . . .	EN	4
Emptying waste container . . . . .	EN	4
Turn off the appliance . . . . .	EN	5
Transport . . . . .	EN	5
Shutdown . . . . .	EN	5
Care and maintenance . . . . .	EN	5
General notes . . . . .	EN	5
Cleaning . . . . .	EN	5
Maintenance intervals . . . . .	EN	5
Maintenance Works . . . . .	EN	5
Troubleshooting . . . . .	EN	8
Technical specifications . . . . .	EN	9
EU Declaration of Conformity . . . . .	EN	9
Accessories . . . . .	EN	9

## General notes

Your sales outlet should be informed about any transit damage noted when unpacking the product.

- Warning and information plates on the machine provide important directions for safe operation.
- In addition to the information contained in the operating instructions, all statutory safety and accident prevention regulations must be observed.

### Environmental protection

	The packaging material can be recycled. Please do not throw the packaging material into household waste; please send it for recycling.
	Old appliances contain valuable materials that can be recycled. Please arrange for the proper recycling of old appliances. Please dispose your old appliances using appropriate collection systems.

### Notes about the ingredients (REACH)

You will find current information about the ingredients at:

[www.kaercher.com/REACH](http://www.kaercher.com/REACH)

### Warranty

The warranty terms published by the relevant sales company are applicable in each country. We will repair potential failures of your appliance within the warranty period free of charge, provided that such failure is caused by faulty material or defects in manufacturing. In the event of a warranty claim please contact your dealer or the nearest authorized Customer Service center. Please submit the proof of purchase.

### Accessories and Spare Parts

#### **⚠ DANGER**

*To avoid risks, all repairs and replacement of spare parts may only be carried out by authorized customer service personnel.*

- Only use accessories and spare parts which have been approved by the manufacturer. The exclusive use of original accessories and original spare parts ensures that the appliance can be operated safely and trouble free.
- For additional information about spare parts, please go to the Service section at [www.kaercher.com](http://www.kaercher.com).

## Symbols in the operating instructions

### **⚠ DANGER**

*Warns about immediate danger which can lead to severe injuries or death.*

### **⚠ WARNING**

*Warns about possible danger which could lead to severe injuries or death.*

### **⚠ CAUTION**

*Points out a possibly dangerous situation which can lead to light injuries or property damage.*

### **ATTENTION**

*Pointer to a possibly dangerous situation, which can lead to property damage.*

## Symbols on the machine

	Risk of burns on account of hot surfaces!
	Please do not sweep away any burning substances such as cigarettes, match sticks or similar objects.
	Risk of being squeezed or hurt at the belts, side-brushes, containers, machine cover.
	Lashing point
	Wet/dry flap

## Proper use

Use this appliance only as directed in these operating instructions.

- This sweeper has been designed to sweep dirt and debris from indoor as well as outdoor surfaces.
- This appliance is suitable for commercial use.
- The machine is not suitable for vacuuming dust which endangers health.
- The machine may not be modified.
- The machine is only suitable for use on the types of surfaces specified in the operating instructions.
- The machine may only be operated on the surfaces approved by the company or its authorised representatives.
- The following applies in general: Keep highly-flammable substances away from the appliance (danger of explosion/fire).

### Foreseeable misuse

- Never vacuum up explosive liquids, combustible gases or undiluted acids and solvents. This includes petrol, paint thinner or heating oil which can generate explosive fumes or mixtures upon contact with the suction air. Acetone, undiluted acids and solvents must also be avoided as they can harm the materials on the machine.
- Never sweep/vacuum up reactive metal dusts (e.g. aluminium, magnesium, zinc), as they form explosive gases when they come in contact with highly alkaline or acidic detergents.
- Do not sweep/vacuum up any burning or glowing objects.
- The machine may not be used or stored in hazardous areas. It is not allowed to use the appliance in hazardous locations.

### Suitable surfaces

- Asphalt
- Industrial floor
- Screed
- Concrete
- Paving stones

## Safety instructions

### Application

- The machine with working equipment must be checked to ensure that it is in proper working order and is operating safely prior to use. Otherwise, the appliance must not be used.
- If the appliance is used in hazardous areas (e.g. filling stations) the corresponding safety provisions must be observed. It is not allowed to use the appliance in hazardous locations.

### Operation

- The appliance must not be operated by children or persons who have not been instructed accordingly.
- The appliance may be used by individuals with limited physical, sensory or cognitive abilities or lack of experience and knowledge if they are under supervision or were instructed regarding the safe use of the appliance and understand the resulting risks.
- The operator must use the appliance properly. The person must consider the local conditions and must pay attention to third parties, in particular children, when working with the appliance.
- Prior to starting work, the operator must ensure that all protective devices are properly installed and function correctly.
- The operator of the appliance is liable for accidents with other individuals or their property.

- Ensure that the operator wears tight-fitting clothes. Wear sturdy shoes and avoid wearing loose-fitting clothes.
- Check the immediate vicinity prior to starting (e.g. children). Ensure sufficient visibility!
- Never leave the machine unattended so long as the engine is running. The operator may leave the machine only when the engine has come to a standstill, the machine has been protected against accidental movement, if necessary, by applying the immobilization brake and the ignition key has been removed.
- The appliance may only be used by persons who have been instructed in handling the appliance or have proven qualification and expertise in operating the appliance or have been explicitly assigned the task of handling the appliance.
- Children should be supervised to prevent them from playing with the appliance.

### Safety information concerning the driving operation

#### ⚠ Danger

Risk of injury!

Danger of tipping if gradient is too high.

- The gradient in the direction of travel should not exceed 15%.

Danger of tipping on unstable ground.

- Only use the machine on sound surfaces. Danger of tipping with excessive sideways tilt.

- The gradient perpendicular to the direction of travel should not exceed 15%.

### Safety information concerning the combustion engine

#### ⚠ Danger

Risk of injury!

- Do not close the exhaust.
- Do not bend over the exhaust or touch it (risk of burns).
- Do not touch the drive motor (risk of burns).
- Ensure that there is adequate ventilation or provision for diverting the exhaust gas while operating the appliance in closed rooms (risk of poisoning).
- Exhaust gases are poisonous and hazardous to health, do not inhale them.
- The engine requires approx. 3-4 seconds to come to a standstill once it has been switched off. During this time, stay well clear of the working area.
- The appliance may only be tilted backwards if the fuel tank is empty.

### Transport

- The engine is to be brought to a standstill and the appliance is to be fastened properly during transportation.

### Maintenance

- First switch off the appliance and remove the key before performing any cleaning or maintenance tasks on the appliance, replacing parts or switching over to another function.
- Do not clean the appliance with a water hose or high-pressure water jet (danger of short circuits or other damage).
- Maintenance work may only be carried out by approved customer service outlets or experts in this field who are familiar with the respective safety regulations.
- Please observe the local safety regulations regarding portable commercially used appliances.
- Always use appropriate gloves while working on the device.

### Safety Devices

#### Open/ close device hood

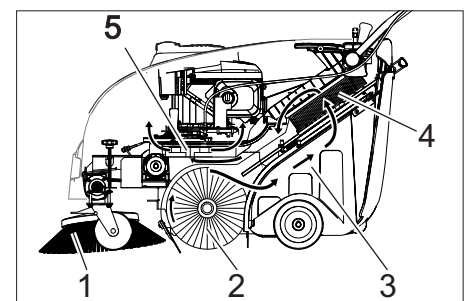
#### ⚠ DANGER

If the appliance hood is opened while the motor is running, the motor has to switch off. If the motor does not shut off, there is a defect on the hood contact switch. Inform customer service.

#### Key switch

- ➔ To secure the device against an accidental start, turn the key switch to position "0" and remove the key.
- ➔ In case of dangerous situations or in order to quickly switch off the device, turn the key switch to position "0".

## Function

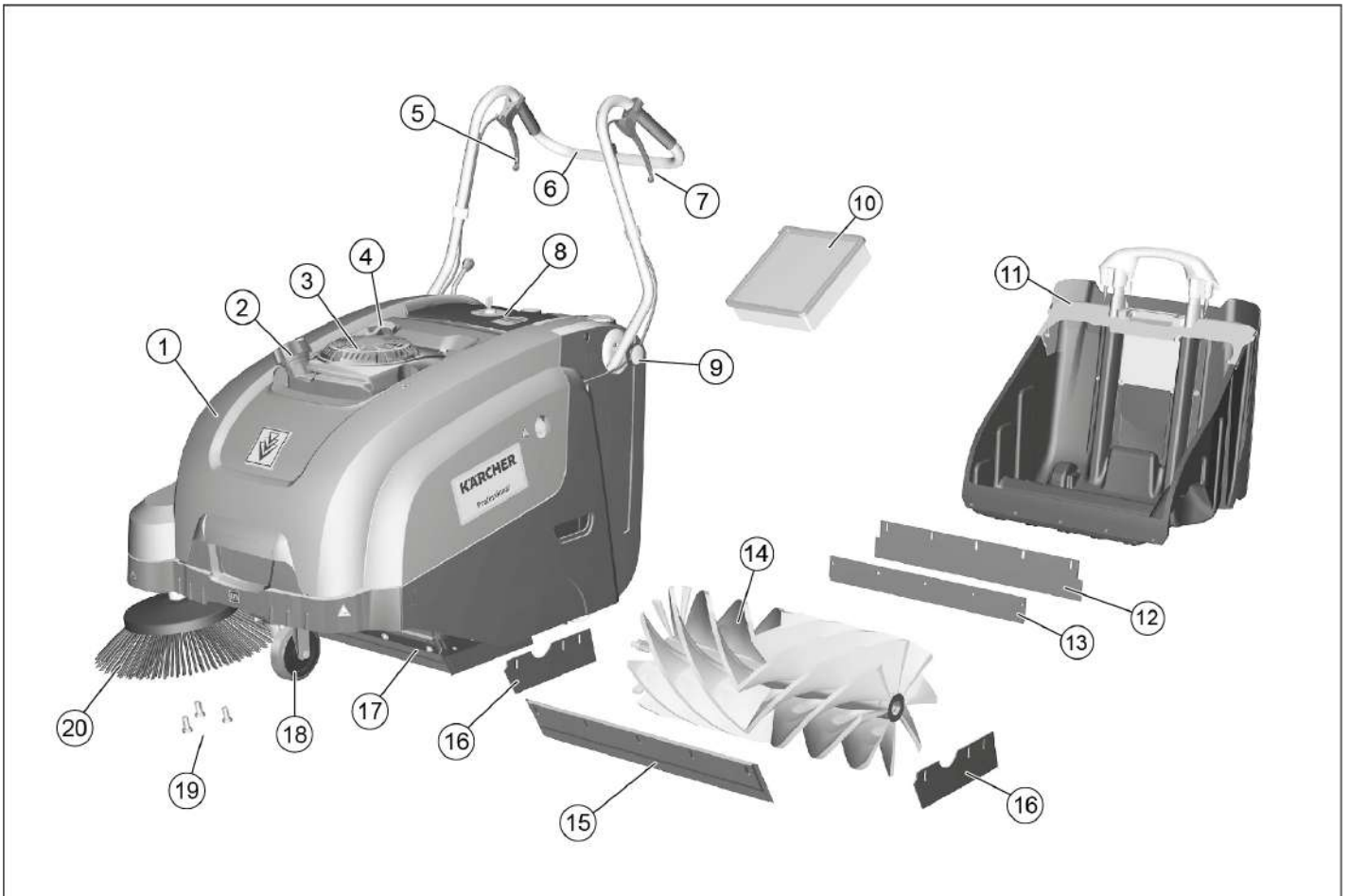


The sweeper operates using the overthrow principle.

- The side brushes (1) clean the corners and edges of the surface and move dirt and debris into the path of the roller brush.
- The rotating roller brush (2) moves the dirt and debris directly into the waste container (3).
- The dust raised in the container is separated by the dust filter (4) and the filtered clean air is drawn off by the suction fan (5).

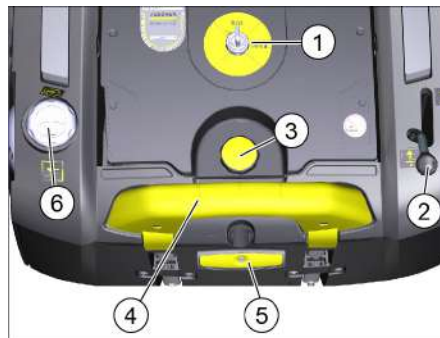
# Operating and Functional Elements

## Overview of the appliance



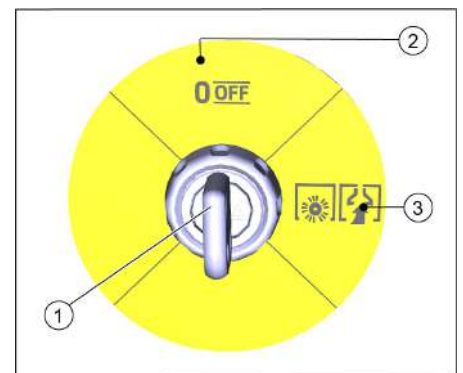
- 1 Cover
- 2 Tank lid
- 3 Petrol engine
- 4 Starter rope
- 5 Lever to raise and lower the bulk waste flap
- 6 Push handle
- 7 Lever for forward drive
- 8 Operating field  
(described in the following chapter)
- 9 Fastening screw for slider
- 10 Dust filter
- 11 Removable waste container
- 12 Halting plate
- 13 Rear sealing strip  
(at the waste container)
- 14 Roller brush
- 15 Front sealing strip
- 16 Side sealing strip
- 17 Bulk waste flap
- 18 Steering roller with fixed position brake
- 19 Fastener of the side brush
- 20 Side brushes

### Operating field



- 1 Key switch  
(described in the following chapter)
- 2 Lever for lowering and raising the side brush
- 3 Locking screw of the dust filter cover
- 4 Locking bow of the waste container
- 5 Filter cleaning for dust filter
- 6 Wet/dry flap

### Key switch



- 1 Key
- 2 Position 0/OFF  
Motor off
- 3 Position "1"  
The appliance is now ready for operation.  
Motor can be started (starter cord)  
The roller brush and blower are active when the motor is running

## Before Startup

### Unloading tips

#### ⚠ **DANGER**

*Risk of injury, risk of damage!*

*Observe the weight of the appliance when you load it!*

Net weight (transport weight)	84 kg
-------------------------------	-------

### Unloading

- Remove the cardboard.
- Remove the wooden blocks that secure the wheels and raise the device from the palette by hand.
- Release the parking brake on the steering roller.

### Installing the pushing handle

The push handle is folded onto the cover upon delivery. Fasten it before initial startup.

- Loosen the screws.
- Align the pushing handle.
- Tighten the screws.

### Install side brush

The side brush is included with delivery and is not installed on the device.

- Install the side brush before initial startup, see the chapter "Replacing the side brush".

## Start up

### General notes

#### ⚠ **DANGER**

*Risk of injury! Switch off the appliance prior to removing the waste container.*

#### **ATTENTION**

*Only operate while the appliance hood is closed. The appliance is equipped with a hood contact switch to protect the operator. The motor starts up only when the appliance hood is closed.*

- Park the sweeper on an even surface.
- Switch off engine.
- Lock parking brake.

### Refuelling

#### ⚠ **Danger**

*Risk of explosion!*

- Only use the fuels specified in the Operations Manual.
- Do not refuel the machine in enclosed spaces.
- Smoking and naked flames are strictly prohibited.
- Ensure that no fuel reaches the hot open surfaces.
- Switch off the motor by setting the key switch to position 0/OFF.
- Open fuel filler cap.
- Use "regular unleaded petrol".
- Fill tank to max. 1 cm below the lower edge of the filler nozzle.
- Wipe off any spilt fuel and close fuel filler cap.

#### **NOTICE**

*The machine can be operated for a maximum of 2.0 hours on a full tank.*

## Inspection and maintenance work

Carry out the daily maintenance tasks (see section "Maintenance and Care").

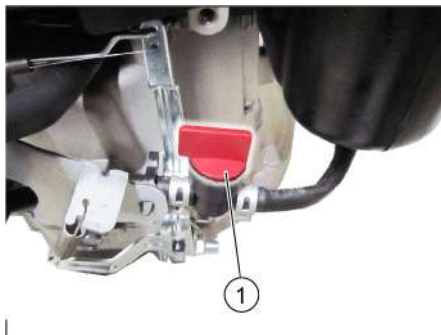
### Start the engine

#### ⚠ **DANGER**

*Ensure that there is adequate ventilation or provision for diverting the exhaust gas while operating the appliance in closed rooms (risk of poisoning).*

#### **NOTICE**

*The device has an automatic choke. When the motor starts, the roller brush and side brushes rotate.*



- 1 Fuel cock, open
- Open the device hood.
  - Open the fuel supply. Turn the rotating knob parallel to the hose of the fuel tap.
  - Close cover.
  - Turn the main switch to "1".
  - Pull the starter rope slowly until a resistance can be felt.
  - Pull starter rope swiftly.
  - When the motor starts running, let go of the starter cord.

## Operation

### Drive the machine

#### **NOTICE**

*The drive speed for forward drive can be adjusted steplessly depending on the position of the lever.*

- Release parking brake.
- Pull the lever for forward drive.
- Release the lever for forward drive. Device comes to a halt.
- When moving the device backwards, pull back on the push handle.

### Driving over obstacles

Driving over fixed obstacles which are 30 mm high or less:

- Raise bulk waste flap.
  - Drive forwards slowly and carefully.
- Driving over fixed obstacles which are more than 30 mm high:
- Only drive over these obstacles using a suitable ramp.

### Sweep

#### ⚠ **Danger**

*Risk of injury! If the bulk waste flap is open, stones or gravel may be flung forwards by the roller brush. Make sure that this does not endanger persons, animals or objects.*

#### ⚠ **Warning**

*Do not sweep up packing strips, wire or similar objects as this may damage the sweeping mechanism.*

#### **NOTICE**

*To achieve an optimum cleaning result, the driving speed should be adjusted to take specific situations into account.*

*An optimum cleaning result can only be achieved if the bulk waste flap has been lowered completely.*

*Empty the waste container at regular intervals during the sweeping operation. Clean the dust filter at regular intervals during operation.*

### Sweeping with bulk waste flap raised

#### **NOTICE**

*To sweep up larger items up to a height of 50 mm, e.g. cigarette packs, the bulk waste flap must be raised briefly.*

- Raising bulk waste flap: Pull the lever for raising the bulk waste flap.
- Lowering the bulk waste flap: Release the lever for raising the bulk waste flap.

### Sweeping with side brushes



- Move the lever to lower the side brush to the front. The side brush will be lowered.

### Sweeping dry floors



- Close wet/dry flap

### Sweeping damp or wet floors

- Open wet/dry flap.

#### **NOTICE**

*This protects the filter from moisture.*

### Cleaning the dust filter



- Pull the handle of the filter clean-off out several times and reinsert it.

### Emptying waste container

#### ⚠ **DANGER**

*Risk of injury! Switch off the appliance prior to removing the waste container.*

#### **ATTENTION**

*Make sure the seal strip is not damaged while emptying the waste container. The max. load of the waste container is 40 kg.*

- Switch off engine.
- Shake off dust filter.
- Pull lock bow of the waste container upward.
- Pull out the waste container.
- Empty waste container.
- Push in the waste container.
- Push lock bow of the waste container downward.

## Turn off the appliance

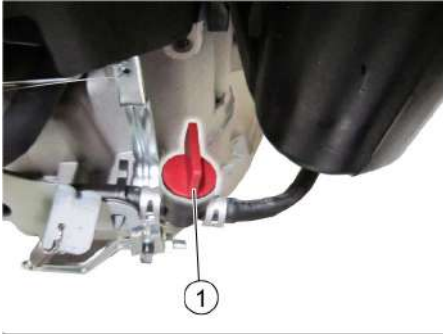
- Switch off the motor by setting the key switch to position 0/OFF.



- The side-brushes lift up.
- Lock parking brake.

## Close fuel cock

- Open the device hood.



- 1 Fuel cock closed
- Close the fuel supply.  
Turn the rotating knob perpendicular to the fuel tap.
  - Close cover.

## Transport

### ⚠ Warning

The appliance must be secured against slippage during transport.

### NOTICE

Do not kink the bowden or sheathed cables.

Observe markings for fixing points on base frame (chain symbols).

- Switch off engine.
- Lock parking brake.
- Empty fuel tank.
- Secure the wheels of the machine with wheel chocks.
- Secure the machine with tensioning straps or cables.



- 1 Fastening area above the pushing handle
- 2 Fastening area under the device hood

## Shutdown

### Follow operating instructions of the engine manufacturer!

If the sweeper is going to be out of service for a longer time period, observe the following points:

- Park the sweeper on an even surface.
- Switch off engine.
- Lock parking brake.
- Lock the sweeper to ensure that it does not roll off.
- Empty fuel tank.
- Change engine oil.
- Raise roller brush. Thus, engage both adjustment levers in the top boring.
- The side-brushes lift up.
- Clean the inside and outside of the sweeper.
- Park the machine in a safe and dry place.
- To secure the device against an accidental start, turn the key switch to position "0" and remove the key.

## Care and maintenance

### General notes

- Maintenance work may only be carried out by approved customer service outlets or experts in this field who are familiar with the respective safety regulations.
- Mobile appliances used for commercial purposes are subject to safety inspections according to VDE 0701.

### Cleaning

#### ⚠ WARNING

Risk of damage! Do not clean the appliance with a water hose or high-pressure water jet (danger of short circuits or other damage).

### Cleaning the inside of the machine

#### ⚠ Danger

Risk of injury! Wear dust mask and protective goggles.

- Open the device hood.
- Clean machine with a cloth.
- Blow through machine with compressed air.
- Close cover.

### External cleaning of the appliance

- Clean the machine with a damp cloth which has been soaked in mild detergent.

### ATTENTION

Do not use aggressive and abrasive detergents.

### Maintenance intervals

### Maintenance by the customer

#### NOTICE

Where maintenance is carried out by the customer, all service and maintenance work must be undertaken by a qualified specialist. If required, a specialised Archer dealer may be contacted at any time.

#### NOTICE

See chapter "Maintenance work" for a description of the maintenance work.

#### ATTENTION

With a new motor, the oil must be changed after the first 5 operating hours.

### Daily maintenance:

- Check engine oil level.
- Check and ensure proper fitting of the spark plug.
- Check the roller brush and the side brush for wear, foreign bodies and wrapped belts
- Shake off dust filter.
- Check and clean air filter inserts.
- Empty waste container.

### Weekly maintenance:

- Check tension, wear and tear and functioning of the drive belts.
- Check for smooth running of the Bowden cables and the moveable parts
- Check the sealing strips in the sweeping area for position and wear.
- Check the sweeping track of the sweeping roller.
- Remove and clean the dust filter.

### Maintenance to be carried out every 50 operating hours:

- Change air filter inserts.
- Perform a motor oil change.
- Check spark plug.
- Check function of hood contact switch.

### Maintenance by Customer Service

### Maintenance to be carried out after 5 operating hours:

- Carry out initial inspection.

### Maintenance to be carried out every 100 operating hours

### Maintenance to be carried out every 300 operating hours

### Maintenance Works

#### NOTICE

In order to safeguard warranty claims, all service and maintenance work during the warranty period must be carried out by the authorised KÄRCHER specialist in accordance with the maintenance booklet.

Preparation:

- Park the sweeper on an even surface.
- Lock parking brake.

### General notes on safety

#### ⚠ DANGER

Risk of injury!

The engine requires approx. 3-4 seconds to come to a standstill once it has been switched off. During this time, stay well clear of the working area.

#### ⚠ CAUTION

The appliance may only be tilted backwards if the fuel tank is empty.

Close the fuel tap, remove the waste container and move the pushing handle to the front prior to tilting the appliance. Do not rest the appliance on the pushing handle.

- Allow the machine sufficient time to cool down before carrying out any maintenance and repair work.
- Do not touch any hot parts, such as the drive motor and exhaust system.
- Switch off the appliance prior to cleaning and performing any maintenance tasks or replacing parts.

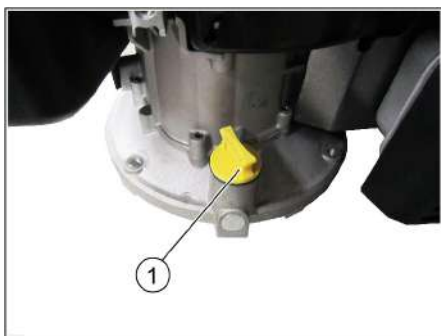


### Check engine oil level and top up, if required

#### ⚠ **Danger**

*Risk of burns!*

- Allow engine to cool down.
- Wait for at least 5 minutes after switching off the engine before checking the engine oil fill level.
- Open the device hood.



1 Oil dipstick/oil filler neck

- Unscrew and withdraw oil dipstick.
- Wipe off oil dipstick and screw it in.
- Unscrew and withdraw oil dipstick.
- Read the value of the oil level.
  - The oil level must be within the marking.
  - Top up motor oil if necessary, do not overfill.
- Fill motor oil into the oil fill neck.
  - Oil grade: see Technical Data**
- Reinsert the oil dipstick.
- Wait at least 5 minutes.
- Check engine oil level.

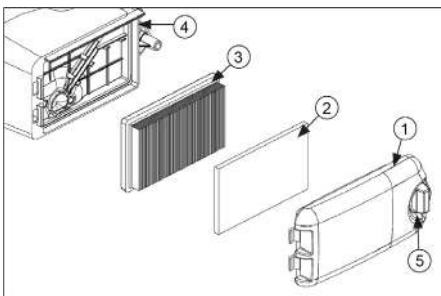
### Change the engine oil

#### ⚠ **DANGER**

*Risk of burns due to hot oil!*

- Allow engine to cool down.
- Open the device hood.
- Unscrew and withdraw oil dipstick.
- Draw off engine oil via the oil filler neck using 6.491-538 oil-change pump.
- Fill motor oil into the oil fill neck.
  - Oil grade: see Technical Data**
- Reinsert the oil dipstick.
- Wait at least 5 minutes.
- Check engine oil level.

### Cleaning/replacing air filters



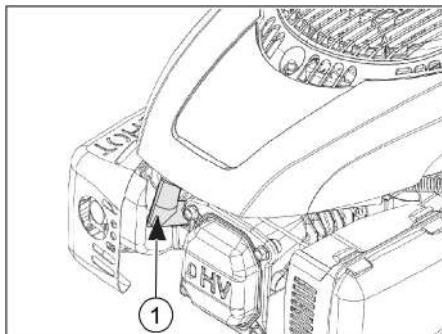
- 1 Air filter cover
- 2 Pre-filter
- 3 Filter element
- 4 Air filter housing
- 5 Unlocking button

- Turn the unlocking button and remove the air filter cover.
- Remove both filter inserts.
- Clean or change the filter inserts.
- Place the pre-filter in the air filter cover.
- Insert the filter element.
  - The filter slats must point in the direction of the air filter cover.
- Fit and lock the air filter cover.

### Clean or replace the spark plug

#### ⚠ **Danger**

*Risk of burns!*

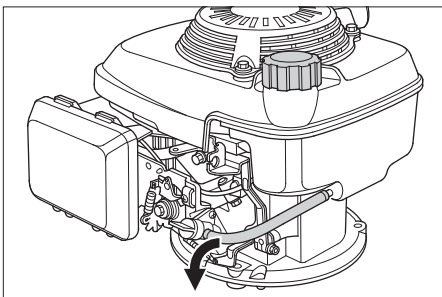


1 Ignition plug

- Open the device hood.
- Remove spark-plug connector.
- Unscrew and clean spark plug.
- Check the electrode gap (0.8 mm), correct if necessary.
- Screw in a cleaned or new spark plug (27 Nm).
- Push on spark-plug connector.

### Empty fuel tank

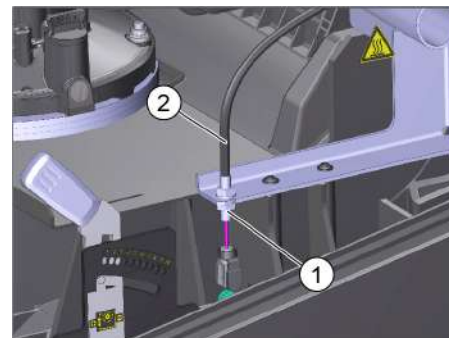
- Allow engine to cool down.
- Open the device hood.
- Close the fuel supply.
  - Turn the rotating knob perpendicular to the fuel tap.



- Compress the fuel hose from the tank to the fuel cock so that no fuel leaks out.
- Loosen the hose clamp on the fuel tap.
- Remove the fuel hose.
- Open fuel filler cap.
- Hold the fuel hose over a suitable catch bin and drain the fuel.
- If the tank is empty, reattach the fuel hose to the stub of the fuel tap and install the hose clamp.

### Adjust the Bowden cable of the acceleration drive

The Bowden cable for adjusting the drive is on the left in the direction of travel. This must be adjusted if the drive performance of the appliance becomes insufficient when driving uphill.



- 1 Counter-nut
- 2 Bowden traction cable
- Open the device hood.
- Loosen counter-nut.
- Adjust the adjustment screw.
- Tighten the counter-nut.

### Checking roller brush

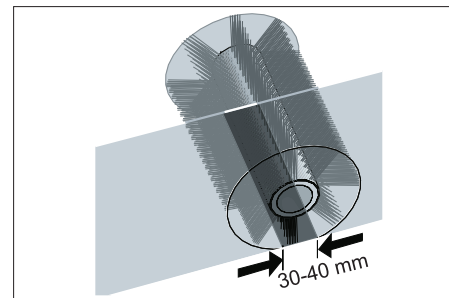
- Switch off engine.
- Lock parking brake.
- Remove the waste container.
- Remove belts or cords from roller brush.

### Adjusting the sweeping track of the roller brush

An adjustment is necessary if the sweeping result has deteriorated due to wear of the bristles.

#### Check the sweeping pattern:

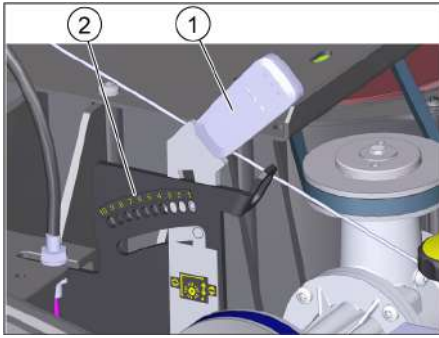
- Raise the sweeper from the front and drive it on to a smooth, even surface covered with a visible layer of dust or chalk.
- Lock parking brake.
- Let the sweeping roller rotate for approx. 15-30 seconds.
- Raise the sweeper at the front and drive it towards the side.



- The right sweeping track is a regular rectangle that is 30-40 mm wide.

#### Adjust sweeping track:

- The sweeping track can be adjusted with the left and right adjustment levers.
- Adjust the left and right adjustment levers and engage into the same boring.



- 1 Adjustment lever
- 2 Holes (setting range)

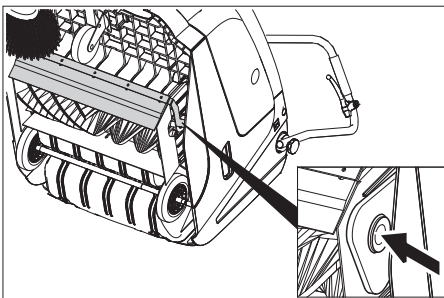
Setting range	(-) 1...10 (+)
Minimum sweeping track	1
Maximum sweeping track	10
New roller brush	1...3

- Engage adjustment lever into the lower boring (+): Sweeping track becomes bigger
- Engage the adjustment lever into the upper boring (-): Sweeping track becomes smaller
- Check sweeping mirror.

#### Replacing roller brush

The change is necessary if the sweeping result has visibly deteriorated despite the adjustment of the sweeping track.

- Lock parking brake.
- Close fuel cock.
- Remove the waste container.
- Tilt the appliance rearward.

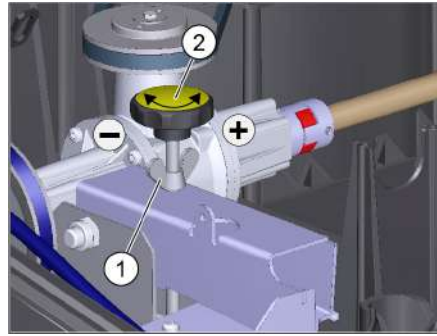


- Lift the waste flap, press in the bearing cap and swivel the roller brush toward the front.
- Pull out roller brush.
- Attach the new roller brush to the drive pin (left).
- Engage the bearing cup into the boring of the roller brush swinging arm on the opposite side.  
Make sure that the bristles do not get caught in the hole of the roller brush swing arm
- Once the new roller brush has been installed, the sweeping track must readjusted.

#### Adjust side-brush lowering

An adjustment is necessary if the sweeping result has deteriorated due to wear of the bristles.

- Release the wing nut.



- 1 Wing nut
- 2 Adjustment screw
- Adjust the adjustment screw.
- Tighten the wing nut.

#### Replacing side brush

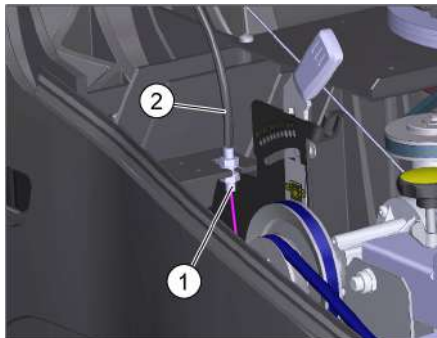
The change is necessary if the sweeping result has visibly deteriorated despite the lowering of the side brush.

- Unscrew 3 screws from the underside of the side brush.
- Remove the wiper blade.
- Clip new side brushes on to driver and screw on.

#### Adjust the bulk waste flap

The Bowden cable for the coarse dirt flap is on the right in the direction of travel.

- Adjustment is necessary if the bulk waste flap cannot be raised wide enough.  
The Bowden cable needs to be released a little if the sweeper results become poorer, for e.g. due to the wearing of the front lip.

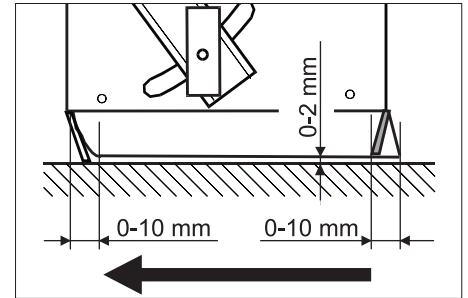


- 1 Counter-nut
- 2 Bowden traction cable
- Open the device hood.
- Loosen counter-nut.
- Adjust the adjustment screw.
- Tighten the counter-nut.

#### Adjusting and replacing sealing strips

##### Front sealing strip

- Loosen the fastening screws of the sealing strip.
- Adjust or replace sealing strip.



- Set the distance between the sealing strip and the floor so that the bottom edge trails behind at a distance of between 0-10 mm.
- Adjust sealing strip.
- Tighten the fastening of the sealing strip.
- **Rear sealing strip**
- Remove the waste container.
- Loosen the fastening screws of the sealing strip.
- Adjust or replace sealing strip.
- Set the distance between the sealing strip and the floor so that the bottom edge trails behind at a distance of between 0-10 mm.
- Tighten the fastening of the sealing strip.
- **Side sealing strips**
- Loosen the fastening screws of the sealing strip.
- Adjust or replace sealing strip.
- To set the floor clearance, insert a sheet with a thickness of max. 2 mm under the sealing strip.
- Adjust sealing strip.
- Tighten the fastening of the sealing strip.

#### Replacing dust filter

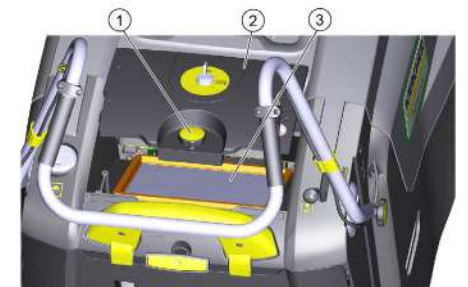
##### ⚠ Danger

Empty waste container before replacing dust filter. Wear a dust mask when working around the dust filter. Observe safety regulations on the handling of fine particulate material.

##### ATTENTION

Make sure when installing the new filter that the fins are not damaged. If the locking screw is not tightened all the way, there may be damages.

- Lock parking brake.
- Shake off dust filter.



- 1 Screwed sealing plug
- 2 Dust filter cover
- 3 Dust filter
- Open the locking screw of the dust filter cover in an anticlockwise direction.
- Lift the dust filter cover.
- Replace dust filter Make sure the dust filter is inserted correctly (see figure).
- Screw in the locking screw all the way.

## Troubleshooting

Fault	Remedy
Appliance cannot be started	Close appliance hood
	Check the contact switch cover for correct functionality
	In order to start the device with the starter rope, turn the key switch to position "1".
	Refuel
	Open fuel cock
	Check and clean spark plug, replace if necessary.
Engine is running but machine is not moving	Adjust the Bowden cable of the acceleration drive
	Checking the V-Belt
Device comes to halt while climbing a slope	Drive over a path with lesser slope
	Adjust the Bowden cable of the acceleration drive
	Checking the V-Belt
Machine is not sweeping properly	Adjust the sweeping track of the roller brush
	Adjust side-brush lowering
	Check roller brush and side brushes for wear, replace if necessary.
	Check function of bulk waste flap
	Release the Bowden cable of the bulk waste flap (adjustment screw)
	Check belts for tension and functioning; replace, if required
Dust gathers in the machine	Check function of bulk waste flap
	Release the Bowden cable of the bulk waste flap (adjustment screw)
	Check dust filter, clean or replace
	Empty waste container
	Replace sealing profile at the waste container
	Check the seal on the dust filter
Poor cleaning performance at edges	Lower the side brushes
	Check the drive belt of the side brush
Side-brush raising does not function	Check Bowden cable of the side-brush raising
The new roller brush brushes against the waste container	Correct the setting of the sweep track; for this, engage both adjustment levers into the upper boring (1...3)
<i>* If faults are not listed, please contact customer service.</i>	

## Technical specifications

		KM 75/40 W G
<b>Machine data</b>		
Length x width x height (pushing handle unfolded)	mm	1430 x 750 x 1190
Length x width x height (pushing handle folded in)	mm	1160 x 750 x 930
Unladen weight	kg	84
Driving and sweeping speed	km/h	4.5
Climbing capability (max.)	%	15
Roller brush diameter	mm	265
Side brush diameter	mm	410
Surface area, max.	m <sup>2</sup> /h	3400
Working width without side brushes	mm	550
Working width with side-brush	mm	750
Volume of waste container	l	40
Protection type, drip-proof	--	IPX 3
<b>Engine</b>		
Type	--	Kohler HD 675
Cylinder capacity	ccm	149
CO <sub>2</sub> Emission according to the measurement procedure of EU regulation 2016/1628 (level V)	g/kWh	725
Operating speed	1/min	2600
Max. power	kW/PS	3.1/4.1
Capacity of fuel tank, normal petrol (unleaded)	l	1.1
Motor oil (SF, SG)	l	0.6 (10W30)
Spark plug	--	Kohler 14 132 14-S
<b>Filter and vacuum system</b>		
Filter surface area, fine dust filter	m <sup>2</sup>	1.8
Category of use – filter for non-hazardous dust	--	L
Nominal vacuum, suction system	mbar	5
Nominal volume flow, suction system	l/s	45
<b>Working conditions</b>		
Temperature	°C	-5 and +40
Air humidity, non-condensing	%	0 - 90
<b>Noise emission</b>		
Sound pressure level L <sub>pA</sub>	dB(A)	76
Uncertainty K <sub>pA</sub>	dB(A)	3
Guaranteed sound power level (2000/14/EC)	dB(A)	93
<b>Machine vibrations</b>		
Upper limbs	m/s <sup>2</sup>	< 2.5

### EU Declaration of Conformity

We hereby declare that the machine described below complies with the relevant basic safety and health requirements of the EU Directives, both in its basic design and construction as well as in the version put into circulation by us. This declaration shall cease to be valid if the machine is modified without our prior approval.

**Product:** Vacuum sweeper  
**Type:** 1.049-xxx

#### Relevant EU Directives

2006/42/EC (+2009/127/EC)  
 2014/30/EU  
 2000/14/EC

#### Applied harmonized standards

EN 55012: 2007 + A1: 2009  
 EN 60335-1  
 EN 60335-2-72  
 EN 61000-6-2: 2005  
 EN 62233: 2008

#### Applied national standards

--

#### Applied conformity evaluation method

2000/14/EC: Appendix V

#### Sound power level dB(A)

Measured: 90

Guaranteed: 93

The undersigned act on behalf and under the power of attorney of the company management.

  
 H. Jenner  
 Chairman of the Board of Management

  
 S. Reiser  
 Director Regulatory Affairs & Certification

Documentation supervisor:  
 S. Reiser

Alfred Kärcher SE & Co. KG  
 Alfred-Kärcher-Straße 28-40  
 71364 Winnenden (Germany)  
 Tel.: +49 7195 14-0  
 Fax: +49 7195 14-2212  
 Winnenden, 2020/11/01

### Accessories

#### Hard side-brushes 6.905-625.0

For removing stubborn dirt in the external area; resistant to moisture.


#### Roller-brush, soft 6.906-886.0

With natural bristles especially for fine dust sweeping on smooth indoor floors. Not resistant to wetness; not for abrasive surfaces.

#### Roller-brush, hard 6.906-885.0

For removing stubborn dirt in the external area; resistant to moisture.

#### Roller brush, antistatic 6.906-950.0

 Lire ce manuel d'utilisation original avant la première utilisation de votre appareil, le respecter et le conserver pour une utilisation ultérieure ou pour le futur propriétaire.

Lire impérativement la consigne de sécurité avant la première mise en service !

## Table des matières



Consignes générales . . . . .	FR	1
Protection de l'environnement . . . . .	FR	1
Garantie . . . . .	FR	1
Accessoires et pièces de rechange . . . . .	FR	1
Symboles utilisés dans le mode d'emploi . . . . .	FR	1
Symboles sur l'appareil . . . . .	FR	1
Utilisation conforme . . . . .	FR	1
Mauvaise utilisation prévisible . . . . .	FR	2
Revêtements appropriés . . . . .	FR	2
Consignes de sécurité . . . . .	FR	2
Application . . . . .	FR	2
Utilisation . . . . .	FR	2
Consignes de sécurité relatives au mode de déplacement . . . . .	FR	2
Consignes de sécurité relatives au moteur à combustion . . . . .	FR	2
Transport . . . . .	FR	2
Maintenance . . . . .	FR	2
Dispositifs de sécurité . . . . .	FR	2
Fonction . . . . .	FR	2
Éléments de commande et de fonction . . . . .	FR	3
Aperçu de l'appareil . . . . .	FR	3
Zone de commande . . . . .	FR	3
Interrupteur à clé . . . . .	FR	3
Avant la mise en service . . . . .	FR	4
Consignes de déchargement . . . . .	FR	4
Monter le guidon de poussée . . . . .	FR	4
Monter les balais latéraux . . . . .	FR	4
Mise en service . . . . .	FR	4
Consignes générales . . . . .	FR	4
Faire le plein . . . . .	FR	4
Travaux de contrôle et de maintenance . . . . .	FR	4
Lancer le moteur . . . . .	FR	4
Fonctionnement . . . . .	FR	4
Déplacer la balayeuse . . . . .	FR	4
Balayer . . . . .	FR	4
Nettoyer le filtre à poussières . . . . .	FR	4
Vider le bac à poussières . . . . .	FR	4
Mise hors service de l'appareil . . . . .	FR	5
Transport . . . . .	FR	5
Remisage . . . . .	FR	5
Entretien et maintenance . . . . .	FR	5
Consignes générales . . . . .	FR	5
Nettoyage . . . . .	FR	5
Fréquence de maintenance . . . . .	FR	5
Travaux de maintenance . . . . .	FR	5
Assistance en cas de panne . . . . .	FR	8
Caractéristiques techniques . . . . .	FR	9
Déclaration UE de conformité . . . . .	FR	9
Accessoires . . . . .	FR	9

## Consignes générales

Contactez le revendeur en cas de constatation d'une avarie de transport lors du déballage de l'appareil.

- Afin d'assurer un fonctionnement sans danger, observez les avertissements et consignes placés sur l'appareil.
- Outre les instructions figurant dans le mode d'emploi, il est important de prendre en considération les consignes générales de sécurité et de prévention contre les accidents imposées par la loi.

### Protection de l'environnement

	Les matériaux constitutifs de l'emballage sont recyclables. Ne pas jeter les emballages dans les ordures ménagères, mais les remettre à un système de recyclage.
	Les appareils usés contiennent des matériaux précieux recyclables lesquels doivent être apportés à un système de recyclage. Pour cette raison, utilisez des systèmes de collecte adéquats afin d'éliminer les appareils usés.

### Instructions relatives aux ingrédients (REACH)

Les informations actuelles relatives aux ingrédients se trouvent sous : [www.kaercher.com/REACH](http://www.kaercher.com/REACH)

### Garantie

Dans chaque pays, les conditions de garantie en vigueur sont celles publiées par notre société de distribution responsable. Les éventuelles pannes sur l'appareil sont réparées gratuitement dans le délai de validité de la garantie, dans la mesure où celles-ci relèvent d'un défaut matériel ou d'un vice de fabrication. En cas de recours en garantie, adressez-vous à votre revendeur ou au service après-vente agréé le plus proche munis de votre preuve d'achat.

### Accessoires et pièces de rechange

#### **⚠ DANGER**

*Afin d'éviter tout danger, seul le service après-vente agréé est habilité à effectuer des réparations ou à monter des pièces de rechange sur l'appareil.*

- Utiliser uniquement des accessoires et des pièces de rechange autorisés par le fabricant. Des accessoires et des pièces de rechange d'origine garantissent un fonctionnement sûr et parfait de l'appareil.
- Vous trouverez plus d'informations sur les pièces de rechange dans le menu Service du site [www.kaercher.com](http://www.kaercher.com).

## Symboles utilisés dans le mode d'emploi

### **⚠ DANGER**

*Signale la présence d'un danger imminent entraînant de graves blessures corporelles et pouvant avoir une issue mortelle.*

### **⚠ AVERTISSEMENT**

*Signale la présence d'une situation éventuellement dangereuse pouvant entraîner de graves blessures corporelles et même avoir une issue mortelle.*

### **⚠ PRÉCAUTION**

*Remarque relative à une situation éventuellement dangereuse pouvant entraîner des blessures légères ou des dommages matériels.*

### **ATTENTION**

*Remarque relative à une situation éventuellement dangereuse pouvant entraîner des dommages matériels.*

## Symboles sur l'appareil

	Risque de brûlure provoqué par les pièces chaudes de l'installation!
	Ne pas balayer d'objets en feu ou brûlants, comme par.ex. des cigarettes, des allumettes ou autre.
	Risque d'écrasement et de cisaillement à la courroie, au balai latéral, au réservoir, au capot de l'appareil.
	Point d'arrimage
	Clapet sol sec/sol humide

## Utilisation conforme

L'utilisation de l'appareil doit être faite en conformité avec les consignes figurant dans les instructions de service.

- Cette balayeuse est conçue pour le balayage de surfaces encrassées en intérieur et en extérieur.
- Cet appareil est approprié pour une utilisation industrielle.
- Cet appareil n'est pas conçu pour aspirer des poussières nocives.
- Aucune transformation ne doit être effectuée sur la machine.
- Cet appareil convient uniquement pour les revêtements de sol mentionnés dans le mode d'emploi.
- Il doit exclusivement être utilisé sur des surfaces autorisées par l'entrepreneur ou son représentant.
- En règle générale, il convient : d'éloigner les matériaux facilement inflammables de la machine (risque d'explosion ou d'incendie).

## Mauvaise utilisation prévisible

- Ne jamais aspirer ni balayer de liquides explosifs, de gaz inflammables, ni d'acides ou de solvants non dilués ! Il s'agit notamment de substances telles que l'essence, les diluants pour peintures, ou le fuel, qui, en tourbillonnant avec l'air aspiré, risqueraient de produire des vapeurs ou des mélanges, ou de substances telles que l'acétone, les acides ou les solvants non dilués, qui pourraient altérer les matériaux constitutifs de l'appareil.
- Ne jamais balayer/aspirer de poussières réactives de métal (par ex. aluminium, magnésium, zinc) ; elles forment des gaz explosifs en combinaison avec des détergents alcalins et acides.
- N'aspirer ou ne balayer aucun objet en flamme ou incandescent.
- L'appareil ne doit pas être utilisé ou stocké dans des zones dangereuses. Il est interdit d'exploiter l'appareil dans des pièces présentant des risques d'explosion.

## Revêtements appropriés

- Asphalte
- Sol industriel
- Chape coulée
- Béton
- Pavé

## Consignes de sécurité

### Application

- Il est nécessaire de contrôler l'état et la sécurité du fonctionnement de l'appareil et de ses équipements avant toute utilisation. Ne pas utiliser l'appareil si son état n'est pas irréprochable.
- Si l'appareil est utilisé dans des zones de danger (par exemple des stations essence), il faut tenir compte des consignes de sécurité correspondantes. Il est interdit d'exploiter l'appareil dans des pièces présentant des risques d'explosion.

### Utilisation

- L'appareil ne doit jamais être utilisé par des enfants ni par des personnes non avisées.
- L'appareil peut être utilisé par des personnes ayant des capacités physiques, sensorielles ou intellectuelles réduites ou par des personnes qui manquent d'expérience ou de connaissances si elles sont surveillées ou informées de l'usage sûr de l'appareil et des dangers qui peuvent en résulter.
- L'utilisateur doit utiliser l'appareil de façon conforme. Il doit prendre en considération les données locales et lors du maniement de l'appareil, il doit prendre garde aux tierces personnes, et en particulier aux enfants.
- Avant de commencer le travail, l'opérateur doit s'assurer que tous les dispositifs de sécurité sont correctement posés et qu'ils fonctionnent.

- L'opérateur de l'appareil est responsable des accidents sur d'autres personnes.
- L'opérateur doit porter des vêtements étroits. Porter des chaussures qui tiennent bien aux pieds et éviter des vêtements amples.
- Avant de mettre en route l'appareil, contrôler la présence éventuelle de personnes aux alentours (par ex. enfants). Avoir une bonne visibilité !
- L'appareil ne doit pas rester sans surveillance pendant tout le temps où le moteur fonctionne. L'opérateur ne peut sortir de l'appareil que lorsque le moteur est arrêté, l'appareil assuré contre des mouvements involontaires et la clé de contact retirée.
- L'appareil doit uniquement être utilisé par des spécialistes qui sont instruits dans la manoeuvre ou par des personnes qui peuvent justifier leur aptitude d'utilisation et qui sont explicitement mandatées pour l'utilisation.
- Les enfants doivent être surveillés pour s'assurer qu'ils ne jouent pas avec l'appareil.

## Consignes de sécurité relatives au mode de déplacement

### ⚠ Danger

Risque de blessure !

Risque de basculement en cas de pente trop forte.

- Dans le sens de la marche, ne pas monter des pentes supérieures à 15%. Risque de basculement en cas de sol instable.
- N'utilisez la machine que sur des sols stabilisés.

Risque de basculement en cas de pente latérale trop importante.

- N'empruntez aucune pente supérieure à 15% dans le sens perpendiculaire au sens de la marche.

## Consignes de sécurité relatives au moteur à combustion

### ⚠ Danger

Risque de blessure !

- Le quatrième trou ne peut être fermé.
- Ne pas se pencher au-dessus ou toucher le quatrième trou (danger de brûlure).
- Ne pas toucher le moteur de traction (danger de brûlure).
- Pour une utilisation de l'appareil dans des locaux fermés, il doit être garanti une ventilation suffisante et une évacuation des gazes résiduels (danger d'intoxication).
- Les gaz résiduels sont toxiques et nocifs, ils ne peuvent être respirés.
- Le moteur continue à tourner 3 ou 4 secondes après l'arrêt. Ne pas s'approcher de la zone de travail pendant ce laps de temps.
- La machine ne doit être basculée en arrière qu'avec un réservoir à carburant vide.

## Transport

- Au transport, le moteur de l'appareil doit être arrêté et l'appareil doit être bien fixé.

## Maintenance

- Avant de nettoyer ou d'entretenir l'appareil, de changer des pièces ou le basculer sur une autre fonction, l'appareil doit être arrêté et la clé retirée.
- L'appareil ne peut être nettoyé à l'eau avec un flexible ou au jet haute pression (Danger de court-circuits ou autres dégâts).
- Les maintenances doivent être uniquement effectuées par des services d'assistances au client autorisés ou par des spécialistes.
- Respecter le contrôle de la sécurité selon les directives en vigueur localement pour les appareils d'utilisation professionnelle modifiables sur site.
- Effectuer les travaux à l'appareil toujours avec des gants appropriées.

## Dispositifs de sécurité

### Ouvrir/fermer le capot de l'appareil

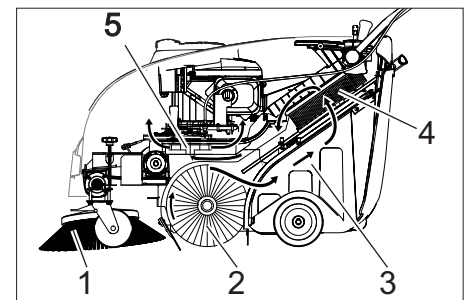
#### ⚠ DANGER

Si le capot de la machine est ouvert alors que le moteur tourne, le moteur doit être coupé. Si le moteur ne s'éteint pas, le contacteur capot est défectueux. Informer le service après-vente.

### Interrupteur à clé

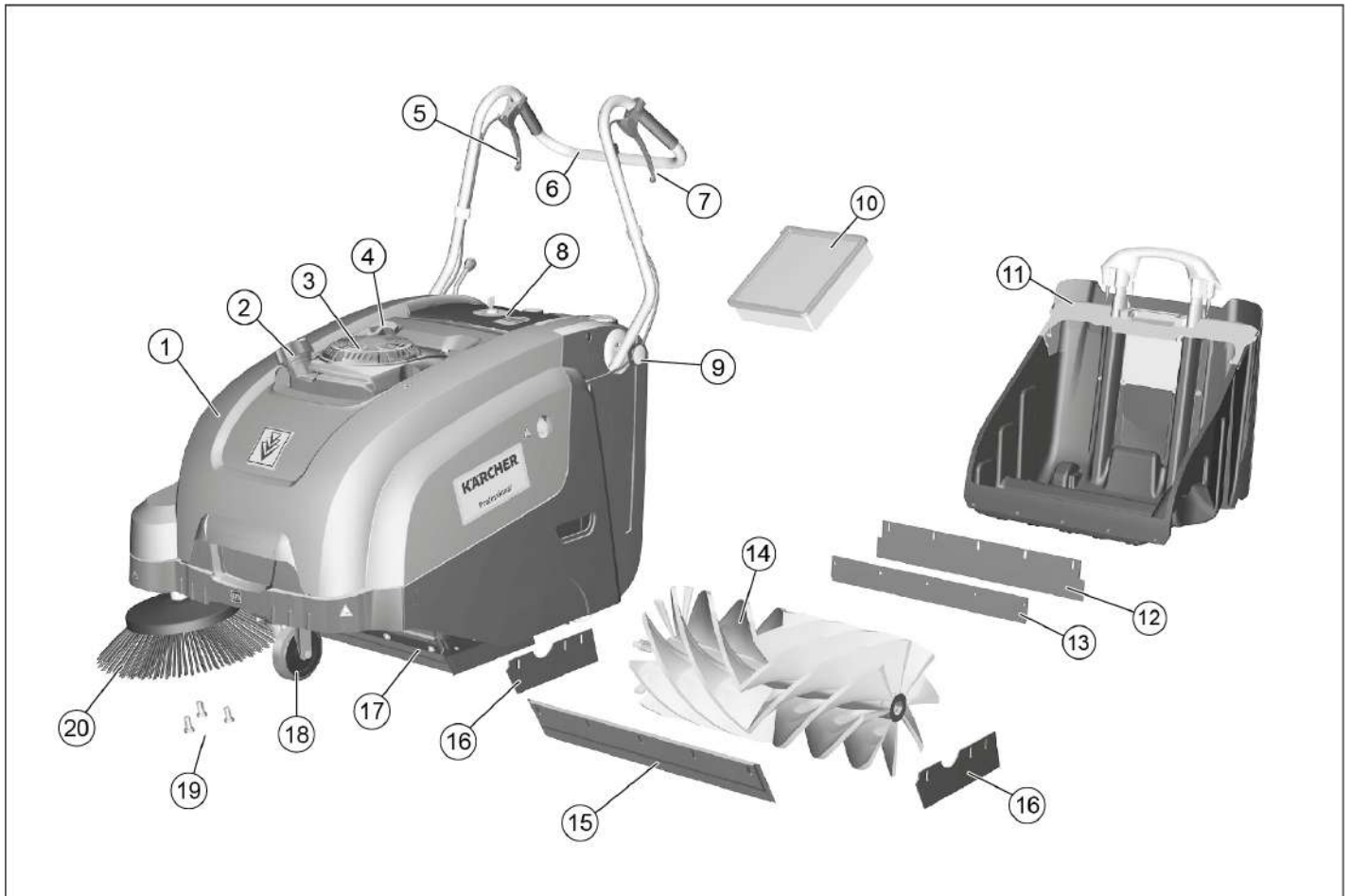
- ➔ Pour apporter une sécurité contre une mise en service involontaire, tourner l'interrupteur à clé sur la position « 0 » et retirer la clé.
- ➔ Dans des situations de danger ou pour couper rapidement l'appareil, tourner l'interrupteur à clé sur la position « 0 ».

## Fonction



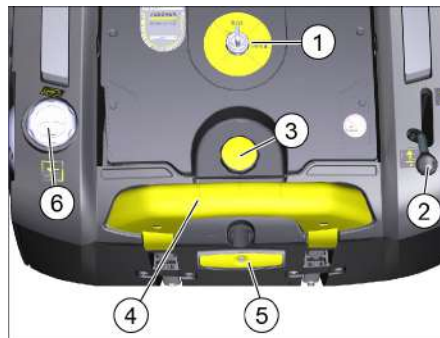
La balayeuse fonctionne selon le principe du balayage par soulèvement et projection.

- Le balai latéral (1) nettoie les angles et les bordures de la surface à balayer et achemine les déchets dans la zone d'action de la brosse rotative.
- La brosse rotative (2) rejette directement les déchets dans le bac à poussières (3).
- La poussière qui se soulève dans le réservoir est recueillie par le filtre à poussières (4) et l'air filtré est aspiré par l'aspirateur (5).



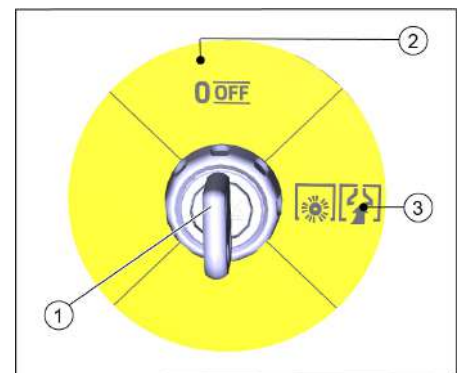
- 1 Capot
- 2 Verrouillage du réservoir
- 3 Moteur à essence
- 4 Câble de démarrage
- 5 Levier pour relever ou bien abaisser la trappe de saletés grossières
- 6 Guidon de poussée
- 7 Levier pour la marche avant
- 8 Pupitre de commande (description dans le chapitre suivant)
- 9 Vis de fixation de l'anse de poussée
- 10 Filtre à poussières
- 11 Cuve à poussière, amovible
- 12 Tôle de maintien
- 13 Couteau d'étanchéité arrière (à la poubelle)
- 14 Brosse rotative
- 15 Baguette d'étanchéité avant
- 16 Bague d'étanchéité arrière
- 17 Trappe à gros déchets
- 18 Roulettes pivotantes et frein de stationnement
- 19 Fixation du balai latéral
- 20 Balai latéral

### Zone de commande



- 1 Interrupteur à clé (description dans le chapitre suivant)
- 2 Levier pour abaisser et lever le balai latéral
- 3 Vis de serrage du capot du filtre à poussière
- 4 Etrier de fermeture du bac à poussière
- 5 Nettoyage pour le filtre à poussières
- 6 Clapet sol sec/sol humide

### Interrupteur à clé



- 1 Clé
- 2 Position 0 / OFF  
Moteur hors de service
- 3 Position « 1 »  
L'appareil est opérationnel.  
Le moteur peut être démarré (câble de démarrage)  
La brosse-rouleau et la soufflerie sont actifs lorsque le moteur tourne

## Avant la mise en service

### Consignes de déchargement

#### ⚠ DANGER

Risque de blessure, de dommage !  
Respecter le poids de l'appareil lors du transport !

Poids à vide (poids de transport)	84 kg
-----------------------------------	-------

### Déchargement de la machine

- Retirer le carton.
- Retirer les cales de bois bloquant les roues et soulever l'appareil de la palette à la main.
- Relâcher le frein de stationnement sur la roue directionnelle.

### Monter le guidon de poussée

Le guidon est replié sur le capot de l'appareil à la livraison. Fixer avant la mise en service.

- Desserrer les vis.
- Redresser le guidon de poussée.
- Serrer les vis.

### Monter les balais latéraux

Le balai latéral est inclus dans la livraison et n'est pas monté sur l'appareil.

- Monter le balai latéral avant la mise en service, voir le chapitre « Remplacement du balai latéral ».

## Mise en service

### Consignes générales

#### ⚠ DANGER

Risque de blessure ! Mettre l'appareil hors service avant de retirer le bac à poussières.

#### ATTENTION

Mise en service uniquement avec le capot fermé. La machine est équipée d'un contacteur de capot pour protéger l'opérateur. Le moteur ne tourne que lorsque le capot de la machine est fermé.

- Garer la balayeuse sur une surface plane.
- Couper le moteur.
- Serrer le frein de stationnement.

### Faire le plein

#### ⚠ Danger

Risque d'explosion !

- Peut être uniquement utilisé le carburant mentionné dans le manuel d'utilisation.
- Ne faites jamais le plein dans des locaux fermés.
- Il est interdit de fumer ou de faire brûler des objets.
- Faire attention qu'aucun carburant tombe sur les surfaces chaudes.
- Arrêter le moteur en plaçant l'interrupteur à clé en position 0 / OFF.
- Ouvrir le réservoir de carburant.
- Remplir d'essence normale sans plomb.
- Remplir le réservoir au maximum jusqu'à 1 cm du niveau de remplissage.
- Essuyer le carburant qui aurait pu déborder et refermer le réservoir à carburant.

#### REMARQUE

Le contenu du réservoir est suffisant pour une utilisation de la machine pendant une durée d'environ deux heures.

## Travaux de contrôle et de maintenance

Effectuer des travaux d'entretien quotidien (cf. le chapitre "Entretien et soin").

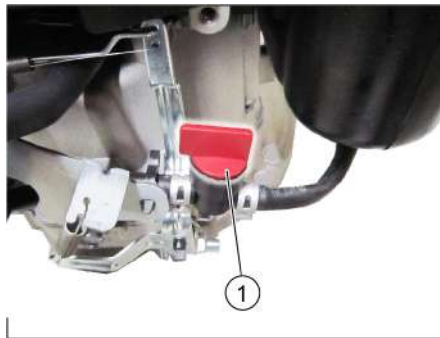
### Lancer le moteur

#### ⚠ DANGER

Pour une utilisation de l'appareil dans des locaux fermés, il doit être garanti une ventilation suffisante et une évacuation des gazes résiduels (danger d'intoxication).

#### REMARQUE

L'appareil dispose d'un starter automatique. Dès que le moteur tourne, la brosse-rouleau et le balai latéral tournent.



- 1 Robinet de carburant, ouvert
- Ouvrir le capot de l'appareil.
  - Ouvrir l'alimentation en carburant. Positionner le bouton de réglage le long du robinet de carburant.
  - Fermer le capot.
  - Mettre l'interrupteur à clé sur "1".
  - Tirer lentement le câble de démarrage, jusqu'à ce que vous sentiez une résistance.
  - Tirer puissamment le câble de démarrage.
  - Relâcher le câble de démarrage quand le moteur tourne.

## Fonctionnement

### Déplacer la balayeuse

#### REMARQUE

La vitesse de translation peut être réglée en continu pour l'avancée vers l'avant selon la position du levier.

- Desserrer le frein.
- Tirer le levier pour la marche avant.
- Relâcher le levier pour la marche avant. L'appareil reste immobile.
- Si l'appareil doit être déplacé vers l'arrière, tirer l'appareil vers l'arrière par le guidon.

### Franchissement des obstacles

Franchir des obstacles fixes jusqu'à 30 mm de hauteur :

- Relever la trappe à gros déchets.
- Franchir l'obstacle avec précaution en avançant lentement.

Franchir des obstacles fixes de plus de 30 mm de hauteur :

- Le véhicule ne peut franchir ces obstacles qu'avec une rampe appropriée.

### Balayer

#### ⚠ Danger

Risque de blessure ! Lorsque la trappe à gros déchets est ouverte, la brosse rotative peut projeter des pierres ou des graviers vers l'avant. Veiller à ne mettre en danger aucune personne, animal ou objet.

#### ⚠ Avertissement

Ne balayer ni bandes adhésives, ni fils de fer ou autres matériaux risquant de détériorer le mécanisme de balayage.

#### REMARQUE

Adapter la vitesse du véhicule en fonction du lieu pour obtenir un résultat de balayage optimal. Pour obtenir un résultat optimal, la trappe à gros déchets doit être intégralement abaissée. Vider le bac à poussières à intervalles réguliers pendant le balayage. Nettoyer le filtre à poussière à intervalles réguliers pendant le fonctionnement.

### Balayage avec trappe à gros déchets relevée

#### REMARQUE

La trappe à gros déchets doit être brièvement levée pour permettre l'aspiration d'objets pouvant aller jusqu'à 50 mm de hauteur, comme les paquets de cigarettes

- Relever la trappe à gros déchets : Tirer le levier pour soulever la trappe à gros déchets.
- Abaisser la trappe à gros déchets : Relâcher le levier pour soulever la trappe à gros déchets.

### Balayage avec balais latéraux



- Positionner le levier pour abaisser le balai latéral vers l'avant. Les balais latéraux sont abaissés.

### Balayage de sols secs



- Fermer le clapet sol sec/sol humide

### Balayage de sols humides ou mouillés

- Ouvrir le clapet sol sec/sol humide

#### REMARQUE

Le filtre est ainsi protégé de l'humidité.

### Nettoyer le filtre à poussières



- Tirer plusieurs fois la poignée du nettoyage du filtre et la glisser à l'intérieur.

### Vider le bac à poussières

#### ⚠ DANGER

Risque de blessure ! Mettre l'appareil hors service avant de retirer le bac à poussières.

#### ATTENTION

En vidant le réservoir à poussière, faire attention à ce que la barre d'étanchéité ne soit pas endommagée. La charge maximale autorisée du récipient à poussière est de 40kg.

- Couper le moteur.
- Nettoyer le filtre à poussières.
- Tirer l'anse de fermeture du réservoir à poussière vers le haut.
- Retirer le bac à poussières.
- Vider le bac à poussières.
- Insérer le bac à poussières.
- Pousser l'anse de fermeture du réservoir à poussière vers le bas.



## Mise hors service de l'appareil

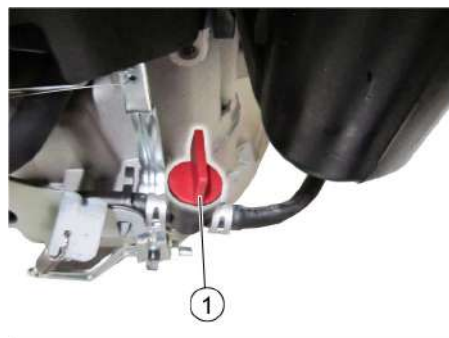
- Arrêter le moteur en plaçant l'interrupteur à clé en position 0 / OFF.



- Lever les balais latéraux.
- Serrer le frein de stationnement.

## Fermer le robinet du carburant

- Ouvrir le capot de l'appareil.



- 1 Réservoir de carburant fermé
- Fermer l'alimentation en carburant. Positionner le bouton de réglage en travers du robinet de carburant.
  - Fermer le capot.

## Transport

### ⚠ Avertissement

Au transport, l'appareil doit être assuré contre un déplacement.

### REMARQUE

Ne pas plier de câble sous gaine ou Bowden.

Respecter les points d'arrimage symbolisés par des chaînes situées sur le châssis (symboles de chaîne).

- Couper le moteur.
- Serrer le frein de stationnement.
- Vider le réservoir de carburant.
- Sécuriser le véhicule à l'aide de cales sous les roues.
- Arrimer la machine avec des sangles ou des cordes.



- 1 Zone de fixation au-dessus du guidon de poussée
- 2 Zone de fixation en dessous du capot de l'appareil

## Remisage

### Respecter des consignes dans le mode d'emploi du constructeur du moteur!

Respecter les instructions suivantes si la machine doit rester inutilisée pendant un certain temps :

- Garer la balayeuse sur une surface plane.

- Couper le moteur.
- Serrer le frein de stationnement.
- Sécuriser la balayeuse afin qu'elle ne puisse rouler librement.
- Vider le réservoir de carburant.
- Changer l'huile du moteur.
- Relever la brosse. Pour cela, enclencher les deux leviers de réglage dans le perçage supérieur.
- Lever les balais latéraux.
- Nettoyer l'intérieur et l'extérieur de la balayeuse.
- Garer la machine dans un endroit protégé et sec.
- Pour apporter une sécurité contre une mise en service involontaire, tourner l'interrupteur à clé sur la position « 0 » et retirer la clé.

## Entretien et maintenance

### Consignes générales

- Les maintenances doivent être uniquement effectuées par des services d'assistances au client autorisés ou par des spécialistes.
- Les appareils utilisés industriellement à des locaux différents doivent être avoir effectués une révision de protection selon VDE 0701.

### Nettoyage

#### ⚠ AVERTISSEMENT

Risque d'endommagement ! L'appareil ne peut être nettoyé à l'eau avec un flexible ou au jet haute pression (Danger de court-circuits ou autres dégâts).

#### Nettoyage intérieur du véhicule

##### ⚠ Danger

Risque de blessure ! Porter un masque et des lunettes de protection.

- Ouvrir le capot de l'appareil.
- Essuyer le véhicule avec un chiffon.
- Nettoyer le véhicule à l'air comprimé.
- Fermer le capot.

#### Nettoyage extérieur de l'appareil

- Nettoyer l'extérieur du véhicule avec un chiffon humide et un détergent doux.

#### ATTENTION

N'utiliser aucun détergent agressif ni abrasif.

### Fréquence de maintenance

#### Maintenance par le client

##### REMARQUE

Tous les travaux d'entretien qui relèvent du client doivent être effectués par une personne qualifiée. A tout moment, celle-ci peut faire appel à un technicien Kärcher.

##### REMARQUE

Pour une description des travaux de maintenance, voir le chapitre « Travaux de maintenance ».

#### ATTENTION

Une vidange est nécessaire au bout de 5 heures de service pour un nouveau moteur.

#### Maintenance quotidienne :

- Vérifier le niveau d'huile.
- Contrôler si le flexible d'aspiration est bien fixé.

- Contrôler l'usure, la présence de corps étrangers et les bandes enroulées de la brosse rotative et des balais latéraux.
- Nettoyer le filtre à poussières.
- Vérifier et nettoyer les inserts de filtre à air.
- Vider le bac à poussières.

#### Maintenance hebdomadaire :

- Contrôler la tension, l'usure et la fonction des courroies d'entraînements.
- Contrôler la manoeuvrabilité des câbles sous gaine et des pièces mobiles.
- Vérifier le réglage et le degré d'usure des joints dans le domaine de balayage.
- Vérifier la surface de balayage de la brosse rotative.
- Démontez et nettoyez le filtre à poussière.

#### Maintenance toutes les 50 heures de service :

- Remplacer les éléments du filtre à air.
- Effectuer la vidange d'huile moteur.
- Vérifier les bougies d'allumage.
- Contrôler le fonctionnement du contacteur de capot.

#### Maintenance par le service après-vente

##### Maintenance après 5 heures de service :

- Effectuer la première inspection.

##### Maintenance toutes les 100 heures de service :

##### Maintenance toutes les 300 heures de service :

### Travaux de maintenance

#### REMARQUE

Pour éviter de perdre le bénéfice de la garantie, veuillez confier au revendeur Kärcher agréé tous les travaux de maintenance et d'entretien pendant la durée de la garantie.

Préparation :

- Garer la balayeuse sur une surface plane.
- Serrer le frein de stationnement.

#### Consignes de sécurité générales

##### ⚠ DANGER

Risque de blessure !

Le moteur continue à tourner 3 ou 4 secondes après l'arrêt. Ne pas s'approcher de la zone de travail pendant ce laps de temps.

##### ⚠ PRÉCAUTION

La machine ne doit être basculée en arrière qu'avec un réservoir à carburant vide.

Avant de basculer la machine, fermer le robinet de carburant, retirer le bac à poussière et osciller l'anse de poussée vers l'avant. Ne pas entreposer l'appareil sur l'anse de poussée.

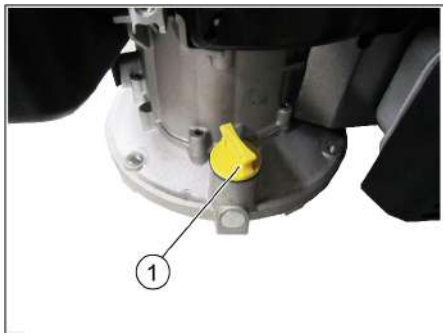
- Laisser suffisamment refroidir la machine avant d'entreprendre des travaux de maintenance ou des réparations.
- Ne toucher aucune pièce chaude, telles que le moteur ou le circuit d'échappement.
- Avant de nettoyer et de procéder à une maintenance de la machine et de changer des pièces, la machine doit être mise hors tension.

## Vérification du niveau d'huile moteur et rajout

### ⚠ **Danger**

*Risque de brûlure !*

- Laisser refroidir le moteur.
- Attendre 5 minutes après l'arrêt du moteur avant de procéder au contrôle du niveau d'huile.
- Ouvrir le capot de l'appareil.



### 1 Jauge / Ouverture de remplissage d'huile

- Dévisser la jauge d'huile.
- Essuyer la jauge puis revisser.
- Dévisser la jauge d'huile.
- Relever le niveau d'huile.
- Le niveau d'huile doit se trouver à l'intérieur du marquage.

- Si nécessaire, faire l'appoint d'huile moteur, ne par remplir excessivement.

- Remplir de l'huile moteur dans les tubulures de remplissage.

### Types d'huile : voir Caractéristiques techniques

- Revisser la jauge d'huile.
- Attendre au moins 5 minutes.
- Vérifier le niveau d'huile.

## Vidanger l'huile-moteur

### ⚠ **DANGER**

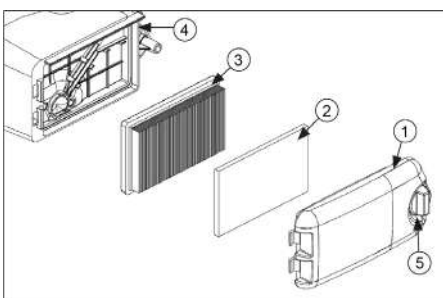
*Risque de combustion par huile chaude!*

- Laisser refroidir le moteur.
- Ouvrir le capot de l'appareil.
- Dévisser la jauge d'huile.
- Aspirer l'huile usagée à l'aide de la pompe à huile 6.491-538 par la tubulure de remplissage.
- Remplir de l'huile moteur dans les tubulures de remplissage.

### Types d'huile : voir Caractéristiques techniques

- Revisser la jauge d'huile.
- Attendre au moins 5 minutes.
- Vérifier le niveau d'huile.

## Nettoyer / remplacer le filtre d'air



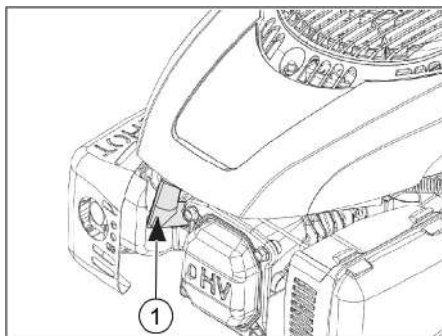
- 1 Couvercle du filtre à air
- 2 Préfiltre
- 3 Élément filtrant

- 4 Corps du filtre à air
- 5 Tête de déverrouillage
- Tourner le bouton de déverrouillage et retirer le couvercle du filtre à air.
- Retirer les deux inserts de filtre.
- Nettoyer ou remplacer les inserts de filtre.
- Placer le préfiltre dans le couvercle du filtre à air.
- Insérer l'élément filtrant. Les lamelles du filtre doivent pointer dans la direction du couvercle du filtre à air.
- Monter et verrouiller le couvercle du filtre à air.

## Nettoyer ou changer la bougie

### ⚠ **Danger**

*Risque de brûlure !*

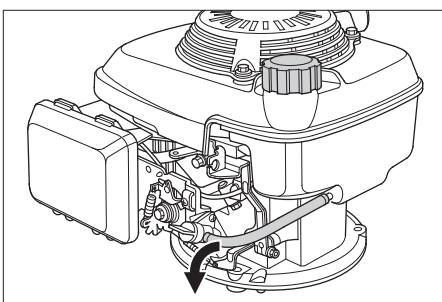


### 1 Prise de bougie

- Ouvrir le capot de l'appareil.
- Ôter les fiches des bougies.
- Dévisser les bougies et les nettoyer.
- Vérifier l'écartement des électrodes (0,8 mm), le corriger si nécessaire.
- Visser la bougie nettoyée ou neuve (27 Nm).
- Appliquer les fiches.

## Vider le réservoir de carburant.

- Laisser refroidir le moteur.
- Ouvrir le capot de l'appareil.
- Fermer l'alimentation en carburant. Positionner le bouton de réglage en travers du robinet de carburant.

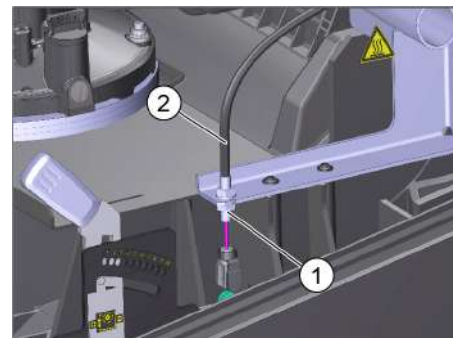


- Comprimer le tuyau de carburant du réservoir au robinet de carburant afin qu'aucun carburant ne s'échappe.
- Détacher le collier de serrage du robinet de carburant.
- Retirer le flexible de carburant.
- Ouvrir le réservoir de carburant.
- Tenir le flexible de carburant au-dessus d'un récipient de récupération adapté et laisser s'écouler le carburant
- Si le réservoir est vide, attacher à nouveau le tuyau de carburant aux embouts du robinet de carburant et le positionner avec le collier de serrage.

## Régler le câble Bowden du mécanisme d'entraînement

Le câble Bowden pour le réglage de la commande de traction se trouve à gauche dans le sens de la marche.

Un réglage est nécessaire lorsque l'énergie motrice de la machine est insuffisante lors de montées.



- 1 Contre-écrou
- 2 Filin du câble Bowden
- Ouvrir le capot de l'appareil.
- Desserrer le contre-écrou
- Régler la vis de réglage.
- Serrer le contre-écrou.

## Contrôler la brosse rotative

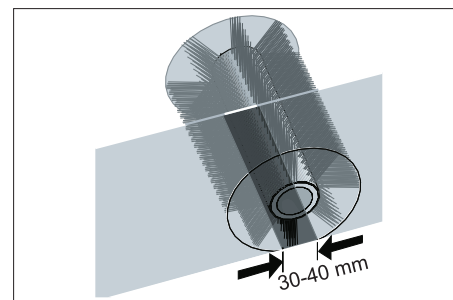
- Couper le moteur.
- Serrer le frein de stationnement.
- Retirer le bac à poussières.
- Ôter les fils et bandes de la brosse rotative.

## Ajustage du miroir de balayage de la brosse-rouleau

Un ajustement est nécessaire si le résultat du balayage se détériore en raison de l'usure des poils.

### Contrôler le miroir de balayage.

- Soulever la balayeuse à l'avant et la faire avancer sur un sol plan et lisse, visiblement recouvert de poussière ou de craie.
- Serrer le frein de stationnement.
- Faire tourner la brosse rotative pendant 15 à 30 secondes.
- Soulever la balayeuse à l'avant et la mener sur le côté.

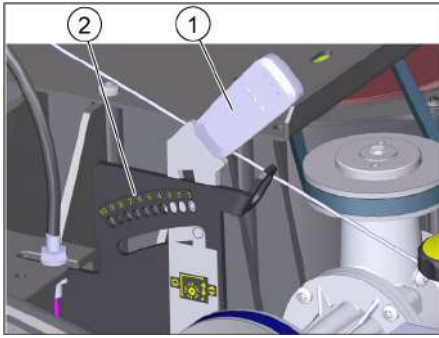


- La forme correcte du miroir de balayage présente un rectangle régulier d'une largeur de 30-40 mm.

### Régler la trace de balayage :

Le miroir de balayage est réglé avec les leviers de réglage gauche et droit.

- Régler les leviers de réglage gauche et droit et les enclencher dans le même orifice.



- 1 Levier de réglage
- 2 Alésages (plage de réglage)

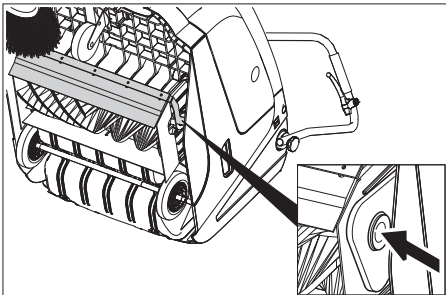
Plage de réglage	(-) 1...10 (+)
Trace de balayage minimale	1
Trace de balayage maximale	10
Nouvelle brosse rotative	1...3

- Enclencher le levier de réglage dans l'orifice le plus profond (+): la trace de balayage gagne en largeur
- Enclencher le levier de réglage dans l'orifice le plus haut (-): la trace de balayage devient plus étroite
- Contrôler la surface de balayage.

#### Changer la brosse rotative

Le remplacement est nécessaire si le résultat du balayage diminue visiblement malgré le réglage du miroir de balayage.

- Serrer le frein de stationnement.
- Fermer le robinet du carburant.
- Retirer la poubelle.
- Verser l'appareil en avant.

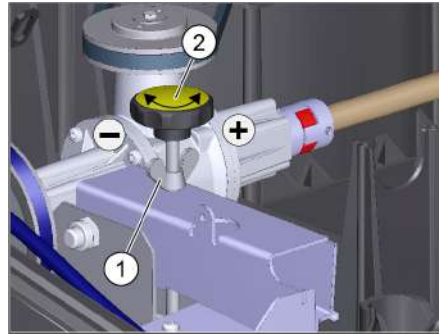


- Lever la trappe à gros déchets, enfoncer le coussinet et pivoter la brosse rotative vers l'avant.
- Extraire la brosse rotative.
- Placer une nouvelle brosse rotative sur les tenons d'entraînement (à gauche).
- Enclencher le coussinet dans l'orifice du dispositif de basculement de brosse rotative sur le côté en face. S'assurer qu'aucun poil ne se coince dans l'alésage du bras de la brosse-rouleau
- Après le montage de la nouvelle brosse rotative, il convient de régler à nouveau la trace de balayage.

#### Régler l'abaissement du balai latéral

Un ajustement est nécessaire si le résultat du balayage se détériore en raison de l'usure des poils.

- Desserrer les écrous-papillons.



- 1 Ecrou papillon
- 2 Vis de réglage
- Régler la vis de réglage.
- Serrer à fond les écrous-papillons.

#### Remplacer les balais latéraux

Le remplacement est nécessaire si le résultat du balayage se détériore visiblement malgré l'abaissement du balai latéral.

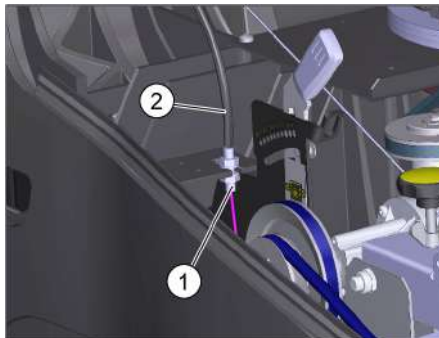
- Dévisser 3 vis sur le côté inférieur du balai latéral.
- Enlever le balai latéral.
- Fixer un nouveau balai sur l'entraîneur et serrer les écrous.

#### Régler la trappe à gros déchets

Le câble Bowden du flap pour déchets volumineux se trouve à droite dans le sens de la marche.

- Un réglage est nécessaire quand la trappe à gros déchets ne peut plus être suffisamment levée.

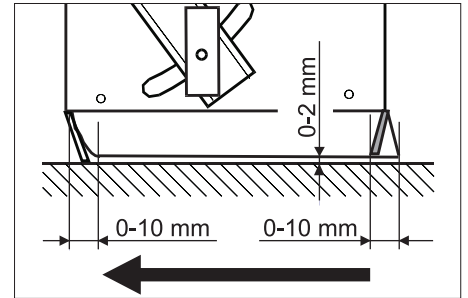
Lorsque le balayage perd en efficacité, par ex. par usure de la lèvre frontale, le câble Bowden doit être légèrement relâché.



- 1 Contre-écrou
- 2 Filin du câble Bowden
- Ouvrir le capot de l'appareil.
- Desserrer le contre-écrou
- Régler la vis de réglage.
- Serrer le contre-écrou.

#### Régler et remplacer les baguettes d'étanchéité

- **Baguette d'étanchéité avant**
- Dévisser la fixation de la barre d'étanchéité.
- Régler la barre d'étanchéité ou bien la changer



- Régler la baguette avant de sorte qu'elle s'incurve et présente une traînée de 0 à -10 mm.
- Orienter la baguette d'étanchéité.
- Serrer la fixation de la barre d'étanchéité.
- **Baguette d'étanchéité arrière**
- Retirer le bac à poussières.
- Dévisser la fixation de la barre d'étanchéité.
- Régler la barre d'étanchéité ou bien la changer
- Régler la baguette avant de sorte qu'elle s'incurve et présente une traînée de 0 à -10 mm.
- Serrer la fixation de la barre d'étanchéité.
- **Baguettes d'étanchéité latérales**
- Dévisser la fixation de la barre d'étanchéité.
- Régler la barre d'étanchéité ou bien la changer
- Insérer une cale d'épaisseur de 2 mm afin de régler l'écartement avec le sol.
- Orienter la baguette d'étanchéité.
- Serrer la fixation de la barre d'étanchéité.

#### Remplacer le filtre à poussières

##### ⚠ Danger

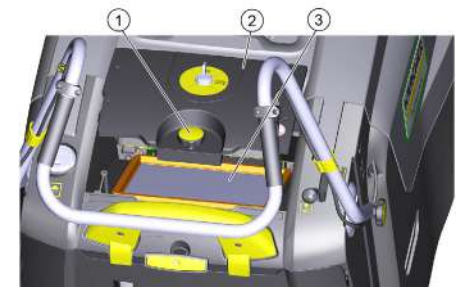
Vider le bac à poussières avant de procéder au remplacement du filtre. Porter un masque de protection pour effectuer des travaux de maintenance sur le système de filtration. Respecter les consignes de sécurité concernant la manipulation de fines poussières.

##### ATTENTION

Lors du montage du nouveau filtre, veiller à ne pas endommager les lamelles.

Si la vis de serrage n'est pas vissée jusqu'en butée, des détériorations peuvent survenir.

- Serrer le frein de stationnement.
- Nettoyer le filtre à poussières.



- 1 Vis de fermeture
- 2 Couvercle du filtre à poussière
- 3 Filtre à poussières
- Tourner la vis de serrage du couvercle de filtre à poussière dans le sens inverse aux aiguilles d'une montre.
- Relever le couvercle du filtre à poussière
- Remplacer le filtre à poussières Respecter la position de montage correcte du filtre à poussière (voir illustration).
- Visser la vis de serrage jusqu'en butée.

## Assistance en cas de panne

Panne	Remède
Il est impossible de mettre l'appareil en marche	Fermer le capot.
	Contrôler le fonctionnement de l'interrupteur de contact du capot
	Pour démarrer l'appareil avec la corde de démarrage, tourner l'interrupteur à clé sur la position « 1 ».
	Faire le plein de carburant
	Ouverture du robinet de carburant
Le moteur tourne mais le véhicule reste sur place	Vérifier et nettoyer les bougies d'allumage, ni nécessaire les remplacer.
	Régler le câble Bowden du mécanisme d'entraînement
L'appareil s'arrête lors de déplacement sur une montée	Contrôler la courroie trapézoïdale.
	Prendre un chemin avec une pente moins abrupte
Le balayage n'est pas effectif	Régler le câble Bowden du mécanisme d'entraînement
	Contrôler la courroie trapézoïdale.
	Ajuster le miroir de balayage de la brosse-rouleau
	Régler l'abaissement du balai latéral
	Vérifier l'usure de la brosse rotative et des balais latéraux, les remplacer si nécessaire.
De la poussière s'échappe de l'appareil	Vérifier le fonctionnement de la trappe à gros déchets
	Vérifier le fonctionnement de la trappe à gros déchets
	Relâcher le câble Bowden de la trappe à gros déchets (vis de réglage)
	Contrôler la tension et le fonctionnement des courroies, si nécessaire, les remplacer
	Vérifier le filtre à poussières, le nettoyer ou l'échanger
	Vider le bac à poussières
	Remplacer le profilé d'étanchéité sur le bac à poussières
Contrôler le joint du filtre à poussière	
Le balayage des bordures n'est pas satisfaisant	Contrôler l'usure des baguettes d'étanchéité, régler la hauteur si nécessaire ou les remplacer
	Abaisser les balayeuses latérales.
Le levage des balais latéraux ne fonctionne pas	Contrôler les courroies de transmission de la balayeuse latérale
Une nouvelle brosse rotative effleure le bac à poussière	Contrôler le câble Bowden du levage des balais latéraux
Une nouvelle brosse rotative effleure le bac à poussière	Corriger le réglage de la trace de balayage, pour cela enclencher les deux leviers de réglage dans chaque orifice le plus haut (1...3)
<i>* Si des défauts ne sont pas répertoriés, prière de contacter le service client agréé.</i>	

## Caractéristiques techniques

		KM 75/40 W G
<b>Caractéristiques de la machine</b>		
Longueur x largeur x hauteur (anse de poussée relevée)	mm	1430 x 750 x 1190
Longueur x largeur x hauteur (anse de poussée relevée)	mm	1160 x 750 x 930
Poids à vide	kg	84
Vitesse de conduite et de balayage	km/h	4,5
Pente (max.)	%	15
Diamètre de la brosse rotative	mm	265
Diamètre des balais latéraux	mm	410
Capacité de balayage max.	m <sup>2</sup> /h	3400
Largeur de balayage sans balais latéraux	mm	550
Largeur de travail avec les balais latéraux	mm	750
Volume du bac à poussières	l	40
Type de protection contre la pluie	--	IPX 3
<b>Moteur</b>		
Type	--	Kohler HD 675
Cylindrée	ccm	149
Émissions <sup>CO2</sup> selon la procédure de mesure du règlement UE 2016/1628 (phase V)	g/kWh	725
Nombre de tours normal	1/min	2600
Puissance max.	kW/PS	3,1/4,1
Contenu du réservoir du carburant, essence normal (sans plomb)	l	1,1
Huile moteur (SF,SG)	l	0,6 (10W30)
Bougie d'allumage	--	Kohler 14 132 14-S
<b>Système de filtration et d'aspiration</b>		
Surface de filtrage pour poussières fines	m <sup>2</sup>	1,8
Catégorie d'utilisation du filtre pour poussières non toxiques	--	L
Dépression nominale du système d'aspiration	mbar	5
Débit volumique nominal du système d'aspiration	l/s	45
<b>Conditions environnement</b>		
Température	°C	-5 à +40
Hygrométrie, non-condensée	%	0 - 90
<b>Émissions sonores</b>		
Niveau de pression acoustique L <sub>pA</sub>	dB(A)	76
Incertitude K <sub>pA</sub>	dB(A)	3
Niveau de puissance sonore garanti (2000/14/EC)	dB(A)	93
<b>Vibrations de l'appareil</b>		
Dimensions des membres supérieurs	m/s <sup>2</sup>	< 2,5

### Déclaration UE de conformité

Nous certifions par la présente que la machine spécifiée ci-après répond de par sa conception et son type de construction ainsi que de par la version que nous avons mise sur le marché aux prescriptions fondamentales stipulées en matière de sécurité et d'hygiène par les directives européennes en vigueur. Toute modification apportée à la machine sans notre accord rend cette déclaration invalide.

**Produit :** Machine à aspiration inversée

**Type :** 1.049-xxx

### Directives européennes en vigueur :

2006/42/CE (+2009/127/CE)

2014/30/UE

2000/14/CE

### Normes harmonisées appliquées :

EN 55012: 2007 + A1: 2009

EN 60335-1

EN 60335-2-72

EN 61000-6-2: 2005

EN 62233: 2008

### Normes nationales appliquées :

--

### Procédures d'évaluation de la conformité


2000/14/CE: Annexe V

### Niveau de puissance acoustique dB(A)

Mesuré: 90

Garanti: 93

Les signataires agissent sous ordre et avec le pouvoir de la direction.



H. Jenner  
Chairman of the Board of Management



S. Reiser  
Director Regulatory Affairs & Certification

Responsable de la documentation :

S. Reiser

Alfred Kärcher SE & Co. KG  
Alfred-Kärcher-Straße 28-40  
71364 Winnenden (Germany)  
Tel.: +49 7195 14-0  
Fax: +49 7195 14-2212  
Winnenden, 2020/11/01

### Accessoires

#### Balais latéraux, durs 6.905-625.0

Pour retirer les salissures adhérant fortement en extérieur, résistante à l'humidité.


#### Brosse rotative, souple 6.906-886.0

Avec crin naturel spécial pour le balayage des poussières fines sur des sols lisses en intérieur. Pas résistant à l'humidité, par pour les surfaces abrasives.

#### Brosse rotative, dure 6.906-885.0

Pour retirer les salissures adhérant fortement en extérieur, résistante à l'humidité.

#### Brosse rotative, anti-tatique 6.906-950.0

 Prima di utilizzare l'apparecchio per la prima volta, leggere le presenti istruzioni originali, seguirle e conservarle per un uso futuro o in caso di rivendita dell'apparecchio.

Prima di procedere alla prima messa in funzione leggere assolutamente le avvertenze di sicurezza!

## Indice



Avvertenze generali . . . . .	IT	1
Protezione dell'ambiente . . . . .	IT	1
Garanzia . . . . .	IT	1
Accessori e ricambi . . . . .	IT	1
Simboli riportati nel manuale d'uso . . . . .	IT	1
Simboli riportati sull'apparecchio . . . . .	IT	1
Uso conforme a destinazione . . . . .	IT	1
Uso errato prevedibile . . . . .	IT	2
Pavimentazioni adatte . . . . .	IT	2
Norme di sicurezza . . . . .	IT	2
Impiego . . . . .	IT	2
Uso . . . . .	IT	2
Avvertenze di sicurezza riguardo alla marcia . . . . .	IT	2
Avvertenze di sicurezza riguardo al motore a combustione . . . . .	IT	2
Trasporto . . . . .	IT	2
Manutenzione . . . . .	IT	2
Dispositivi di sicurezza . . . . .	IT	2
Funzione . . . . .	IT	2
Elementi di comando e di funzione . . . . .	IT	3
Insieme apparecchio . . . . .	IT	3
Quadro di controllo . . . . .	IT	3
Selettore a chiave . . . . .	IT	3
Prima della messa in funzione . . . . .	IT	4
Indicazioni per lo scarico . . . . .	IT	4
Montare l'archetto di spinta . . . . .	IT	4
Montare le spazzole laterali . . . . .	IT	4
Messa in funzione . . . . .	IT	4
Avvertenze generali . . . . .	IT	4
Rifornimento di carburante . . . . .	IT	4
Interventi di controllo e di manutenzione . . . . .	IT	4
Avviare il motore . . . . .	IT	4
Funzionamento . . . . .	IT	4
Guida . . . . .	IT	4
Spazzare . . . . .	IT	4
Pulire il filtro della polvere . . . . .	IT	4
Svuotamento del vano raccolta . . . . .	IT	5
Spegnere l'apparecchio . . . . .	IT	5
Trasporto . . . . .	IT	5
Fermo dell'impianto . . . . .	IT	5
Cura e manutenzione . . . . .	IT	5
Avvertenze generali . . . . .	IT	5
Pulizia . . . . .	IT	5
Intervalli di manutenzione . . . . .	IT	5
Interventi di manutenzione . . . . .	IT	6
Guida alla risoluzione dei guasti . . . . .	IT	8
Dati tecnici . . . . .	IT	9
Dichiarazione di conformità UE . . . . .	IT	9
Accessori . . . . .	IT	9

## Avvertenze generali

Si dovessero verificare danni dovuti al trasporto al momento del disimballo, informarne immediatamente il proprio rivenditore.

- Le targhette di avvertimento sull'apparecchio forniscono importanti indicazioni per un uso sicuro.
- Oltre alle indicazioni contenute nel manuale d'uso è necessario osservare le norme di sicurezza e antinfortunistiche generali vigenti.

### Protezione dell'ambiente

	Tutti gli imballaggi sono riciclabili. Gli imballaggi non vanno gettati nei rifiuti domestici, ma consegnati ai relativi centri di raccolta.
	Gli apparecchi dismessi contengono materiali riciclabili preziosi e vanno perciò consegnati ai relativi centri di raccolta. Si prega quindi di smaltire gli apparecchi dismessi mediante i sistemi di raccolta differenziata.

### Avvertenze sui contenuti (REACH)

Informazioni aggiornate sui contenuti sono disponibili all'indirizzo:  
[www.kaercher.com/REACH](http://www.kaercher.com/REACH)

### Garanzia

Le condizioni di garanzia valgono nel rispettivo paese di pubblicazione da parte della nostra società di vendita competente. Entro il termine di garanzia eliminiamo gratuitamente eventuali guasti all'apparecchio, se causati da difetto di materiale o di produzione. Nei casi previsti dalla garanzia si prega di rivolgersi al proprio rivenditore, oppure al più vicino centro di assistenza autorizzato, esibendo lo scontrino di acquisto.

### Accessori e ricambi

#### PERICOLO

Per escludere qualsiasi rischio, gli interventi di riparazione e il montaggio dei pezzi di ricambio vanno effettuati esclusivamente dal servizio assistenza autorizzato.

- Impiegare esclusivamente accessori e ricambi autorizzati dal produttore. Accessori e ricambi originali garantiscono che l'apparecchio possa essere impiegato in modo sicuro e senza disfunzioni.
- Maggiori informazioni sulle parti di ricambio sono reperibili al sito [www.kaercher.com](http://www.kaercher.com) alla voce "Service".

## Simboli riportati nel manuale d'uso

### PERICOLO

Avverte da un rischio imminente che determina lesioni corporee gravi o la morte.

### AVVERTIMENTO

Avverte da una probabile situazione pericolosa che potrebbe determinare lesioni corporee gravi o la morte.

### PRUDENZA

Indica una probabile situazione pericolosa che potrebbe determinare danni leggeri a persone o danni alle cose.

### ATTENZIONE

Indica una probabile situazione pericolosa che potrebbe determinare danni alle cose.

### Simboli riportati sull'apparecchio

	Pericolo di scottature causate da superfici calde!
	Non spazzare oggetti accesi o incandescenti, come ad es. sigarette, fiammiferi o simili.
	Pericolo di schiacciamento e cesoiamento per quanto riguarda le cinghie, le scope laterali, i contenitori e la copertura dell'apparecchio.
	Punto fisso di fissaggio
	Cerniera bagnato/asciutto

## Uso conforme a destinazione

Utilizzate questo apparecchio esclusivamente in conformità alle indicazioni fornite da questo manuale d'uso.

- Questa spazzatrice è destinata a spazzare superfici sporche in ambienti interni ed esterni.
- Questo apparecchio è idoneo per l'uso commerciale.
- L'apparecchio non si adatta all'aspirazione di polveri dannose alla salute.
- È vietato apportare modifiche all'apparecchio.
- L'apparecchio è idoneo soltanto all'uso su pavimentazioni indicate nel presente manuale.
- È consentito percorrere sole quelle superfici adibite all'uso della macchina da parte dell'imprenditore o dei suoi incaricati.
- Regola generale da rispettare: tenere lontana dall'apparecchio qualsiasi sostanza facilmente infiammabile (pericolo d'esplosione/d'incendio).

### Uso errato prevedibile

- Non spazzare/aspirare mai liquidi esplosivi, gas infiammabili o acidi e solventi allo stato puro! Ne fanno parte benzina, diluenti per vernici o gasolio che, insieme all'aria di aspirazione, possono formare vapori o miscele esplosivi, nonché acetone, acidi e solventi allo stato puro che corrodono i materiali dell'apparecchio.
- Non spazzare/aspirare mai polveri di metallo reattive (ad es. alluminio, magnesio, zinco), insieme a detergenti fortemente alcalini ed acidi esse generano gas esplosivi.
- Non spazzare/aspirare oggetti ardenti o incandescenti.
- È vietato sostare in aree di pericolo. È vietato usare l'apparecchio in ambienti a rischio di esplosione.

### Pavimentazioni adatte

- Asfalto
- Pavimenti industriali
- Massetto
- Cemento
- Pietre da pavimentazioni

### Norme di sicurezza

#### Impiego

- Prima dell'uso assicurarsi del perfetto stato e del funzionamento sicuro dell'apparecchio e delle attrezzature di lavoro. In caso contrario è vietato usarlo.
- In caso di utilizzo dell'apparecchio in ambienti a rischio (per es. stazioni di servizio) devono essere rispettate le relative norme di sicurezza. È vietato usare l'apparecchio in ambienti a rischio di esplosione.

#### Uso

- L'apparecchio non deve essere utilizzato da bambini e da persone non autorizzate.
- Questo apparecchio è indicato per essere usato da persone con delle limitate capacità fisiche, sensoriali o mentali e da persone che abbiano poca esperienza e/o conoscenza dell'apparecchio, solo se queste vengono supervisionate oppure se hanno ricevuto istruzioni su come usare l'apparecchio e che abbiano capito i pericoli derivanti dall'uso.
- Utilizzare sempre l'apparecchio conformemente alla destinazione d'uso tenendo in considerazione le condizioni locali e prestando attenzione durante il lavoro all'eventuale presenza di terzi, soprattutto bambini.
- Prima di iniziare i lavori, l'operatore deve accertarsi che tutti i dispositivi di protezione siano regolarmente collocati e funzionanti.
- L'operatore dell'apparecchio è responsabile per incidenti con altre persone o con proprietà di queste.

- L'operatore deve indossare indumenti aderenti. Indossare scarpe stabili e evitare di indossare indumenti sciolti e allentati.
- Prima dell'avviamento, controllare l'area adiacente (p. es. bambini). Fare attenzione che ci sia una sufficiente visibilità!
- Non lasciare mai l'apparecchio incustodito quando è in funzione il motore. L'operatore deve lasciare l'apparecchio solo dopo aver spento il motore, averlo bloccato contro eventuali movimenti ed estratto la chiave di accensione.
- L'apparecchio deve essere utilizzato solo da persone istruite sul rispettivo uso o che hanno dato prova di sapere utilizzare l'apparecchio ed espressamente incaricate dell'uso.
- I bambini devono essere sorvegliati affinché non giochino con l'apparecchio.

### Avvertenze di sicurezza riguardo alla marcia

#### ⚠ Pericolo

Rischio di lesioni!

Rischio di ribaltamento in forte pendenza.

- Non percorrere pendenze superiori al 15% in senso di marcia.

Rischio di ribaltamento su terreni instabili.

- Condurre l'apparecchio solo su pavimentazioni stabili.

Rischio di ribaltamento in caso di inclinazione laterale eccessiva.

- Percorrere diagonalmente al senso di marcia pendenze non superiori al 15%.

### Avvertenze di sicurezza riguardo al motore a combustione

#### ⚠ Pericolo

Rischio di lesioni!

- Il foro di uscita del gas di scarico non deve essere chiuso.
- Non piegarsi sopra il foro di uscita del gas di scarico (pericolo di ustione).
- Non toccare il motore trazione (pericolo di ustione).
- Se si utilizza l'apparecchio all'interno di locali, accertarsi che vi sia una ventilazione sufficiente e che i gas di scarico vengano eliminati (pericolo di avvelenamento).
- I gas di scarico sono nocivi e dannosi per la salute, pertanto non devono essere respirati.
- Dopo lo spegnimento, il motore ci mette circa 3-4 secondi a fermarsi completamente. Durante questo lasso di tempo stare assolutamente lontani dall'area della trasmissione.
- L'apparecchio può essere ribaltato all'indietro solo con il serbatoio carburante vuoto.

### Trasporto

- Durante il trasporto dell'apparecchio il motore deve essere spento – assicurarsi inoltre che l'apparecchio sia in posizione stabile e sicura.

### Manutenzione

- Prima di pulire, manutenzionare l'apparecchio, sostituire componenti o passare ad un'altra modalità di funzionamento, spegnere l'apparecchio e togliere la chiave.
- Non pulire l'apparecchio con un tubo flessibile o un getto d'acqua ad alta pressione (rischio di cortocircuito o di altri guasti di tipo elettrico).
- Le riparazioni devono essere eseguite esclusivamente da centri di assistenza autorizzati o da personale esperto in questo settore che abbia familiarità con tutte le norme di sicurezza vigenti in materia.
- Rispondere il controllo di sicurezza secondo le disposizioni locali per apparecchi ad uso commerciale.
- Lavorare sull'apparecchio indossando sempre guanti protettivi idonei.

### Dispositivi di sicurezza

#### Apertura/Chiusura cofano dell'apparecchio

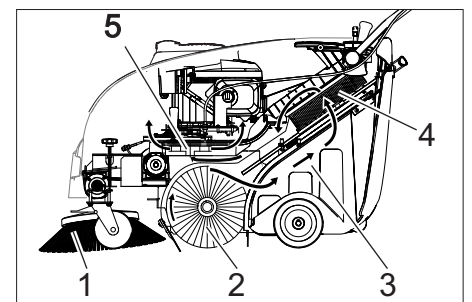
#### ⚠ PERICOLO

Quando si apre il cofano dell'apparecchio a motore acceso, il motore si deve spegnere. Nel caso in cui il motore non si spenga, significa che si è verificato un guasto all'interruttore di contatto del cofano. Informare il servizio assistenza clienti.

#### Selettore a chiave

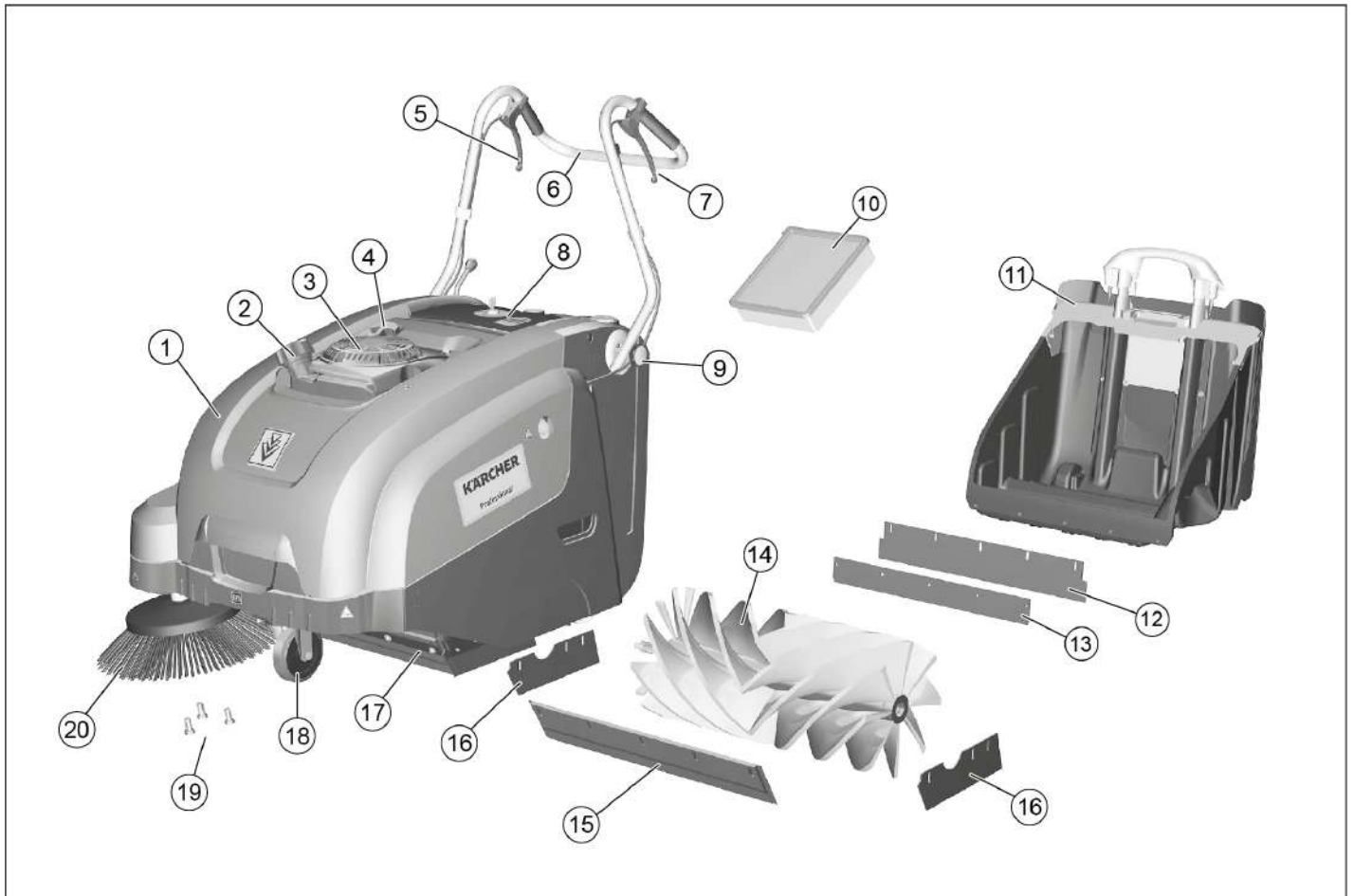
- ➔ Per la protezione contro la messa in funzione involontaria, girare il selettore a chiave alla posizione „0“ ed estrarre la chiave.
- ➔ In situazioni di pericolo o per lo spegnimento veloce dell'apparecchio, girare il selettore a chiave alla posizione „0“.

### Funzione



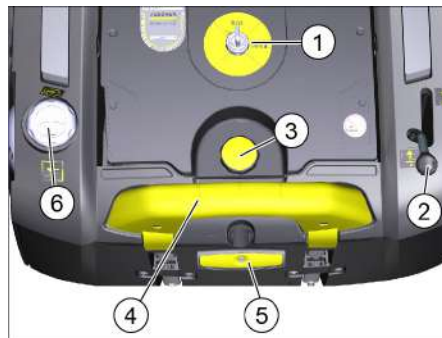
La spazzatrice funziona secondo il seguente principio.

- La scopa laterale (1) pulisce gli angoli ed i bordi della superficie da pulire e convoglia lo sporco nella carreggiata del rullo spazzola.
- Il rullo spazzola rotante (2) convoglia lo sporco direttamente nel vano raccolta (3).
- La polvere che si alza nel vano raccolta viene separata per mezzo del filtro polvere (4) e l'aria filtrata viene aspirata dall'aspiratore-raccogliitore (5).



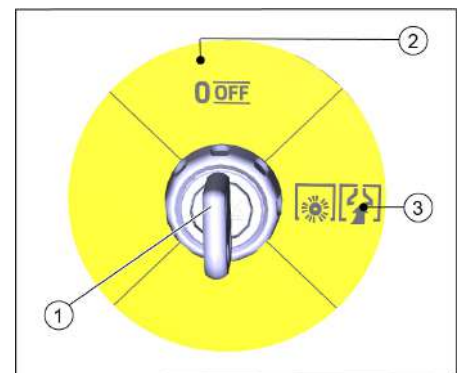
- 1 Cofano
- 2 Tappo del serbatoio
- 3 Motore a benzina
- 4 Funne di avvio
- 5 Leva per sollevare ed abbassare il portello dello sporco grossolano
- 6 Archetto di spinta
- 7 Leva per marcia in avanti
- 8 Quadro di controllo  
(la descrizione è disponibile al capitolo successivo)
- 9 Vite di fissaggio dell'archetto di spinta
- 10 Filtro della polvere
- 11 Vano di raccolta, rimovibile
- 12 Lamiera di sostegno
- 13 Listello di tenuta posteriore (vano raccolta)
- 14 Rullo spazzola
- 15 Listello di tenuta anteriore
- 16 Listello di tenuta laterale
- 17 Serranda per lo sporco grossolano
- 18 Ruota pivotante con freno di stazionamento
- 19 Fissaggio della spazzola laterale
- 20 Spazzole laterali

### Quadro di controllo



- 1 Interruttore a chiave  
(la descrizione è disponibile al capitolo successivo)
- 2 Leva per abbassare e sollevare la spazzola laterale
- 3 Vite di chiusura del coperchio del filtro della polvere
- 4 Staffa di chiusura del vano raccolta
- 5 Pulizia filtro della polvere
- 6 Cerniera bagnato/asciutto

### Selettore a chiave



- 1 Interruttore a chiave
- 2 Posizione 0/OFF  
Motore spento
- 3 Posizione "1"  
L'apparecchio è pronto all'uso.  
Il motore si accende (corda di avviamento)  
Il rullospazzola e il ventilatore sono attivi quando il motore è in funzione



## Prima della messa in funzione

### Indicazioni per lo scarico

#### ⚠ **PERICOLO**

*Pericolo di lesioni e danneggiamento!  
Osservare il peso dell'apparecchio al caricamento!*

Peso a vuoto (peso di trasporto)	84 kg
----------------------------------	-------

### Operazione di scarico

- ➔ Rimuovere il cartone.
- ➔ Rimuovere i cunei di legno per il blocco delle ruote e sollevare l'apparecchio manualmente dal pallet.
- ➔ Rilasciare il freno di stazionamento delle ruote orientabili.

### Montare l'archetto di spinta

Al momento della consegna, l'archetto di spinta è ripiegato sul cofano dell'apparecchio. Fissare prima della messa in funzione.

- ➔ Svitare le viti.
- ➔ Sollevare l'archetto di spinta.
- ➔ Stringere le viti.

### Montare le spazzole laterali

La spazzola laterale è inclusa nella fornitura e non è montata sull'apparecchio.

- ➔ Montare la spazzola laterale prima della messa in funzione, vedere il capitolo "Sostituzione della spazzola laterale".

## Messa in funzione

### Avvertenze generali

#### ⚠ **PERICOLO**

*Rischio di lesioni! Spegner l'apparecchio prima di rimuovere il vano raccolta.*

#### **ATTENZIONE**

*Messa in funzione solo con la copertura dell'apparecchio chiusa. Per proteggere l'operatore, l'apparecchio è dotato di un interruttore di contatto per il cofano. Il motore funziona solo quando il cofano dell'apparecchio è chiuso.*

- ➔ Depositare la spazzatrice su una superficie piana.
- ➔ Spegner il motore.
- ➔ Bloccare il freno di stazionamento.

### Rifornimento di carburante

#### ⚠ **Pericolo**

*Rischio di esplosione!*

- Utilizzare solo il carburante indicato nel manuale d'uso.
- Non fare rifornimento in ambienti chiusi.
- È vietato fumare e usare fiamme libere.
- Accertarsi che il carburante non venga a contatto con superfici calde.
- ➔ Spegner il motore portando l'interruttore a chiave in posizione 0/OFF.
- ➔ Aprire il tappo del serbatoio.
- ➔ Rifornire "benzina normale senza piombo".
- ➔ Riempire il serbatoio fino a massimo 1 cm sotto il bordo inferiore del bocchettone di riempimento.
- ➔ Eliminare il carburante eventualmente fuoriuscito e chiudere il tappo del serbatoio.

#### **NOTA**

*Il contenuto del serbatoio basta per circa 2,0 ore d'impiego dell'apparecchio.*

## Interventi di controllo e di manutenzione

Eseguire i lavori di manutenzione quotidiani (vedi "Cura e manutenzione")

### Avviare il motore

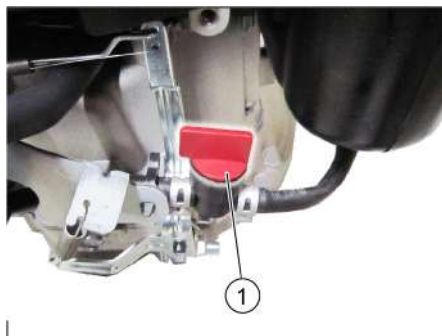
#### ⚠ **PERICOLO**

*Se si utilizza l'apparecchio all'interno di locali, accertarsi che vi sia una ventilazione sufficiente e che i gas di scarico vengano eliminati (pericolo di avvelenamento).*

#### **NOTA**

*L'apparecchio dispone di uno starter automatico.*

*Non appena il motore è in funzione, il rullo spazzola e la spazzola laterale iniziano a girare.*



- 1 Rubinetto del carburante, aperto
- ➔ Aprire il cofano.
  - ➔ Aprire l'alimentazione del carburante. Posizionare il pomello girevole in modo longitudinale rispetto al tubo flessibile del rubinetto del carburante.
  - ➔ Chiudere il cofano.
  - ➔ Ruotare l'interruttore a chiave in posizione "1".
  - ➔ Tirare lentamente l'avviamento a strappo fino a percepire una certa resistenza.
  - ➔ Quindi tirarlo a fondo con forza.
  - ➔ Se il motore è in funzione, rilasciare la corda di avviamento.

## Funzionamento

### Guida

#### **NOTA**

*La velocità di avanzamento può essere regolata in modo continuo in avanti in base alla posizione della leva.*

- ➔ Sbloccare il freno di stazionamento.
- ➔ Tirare la leva per la marcia in avanti.
- ➔ Rilasciare la leva per la marcia in avanti. L'apparecchio si ferma.
- ➔ Se il l'apparecchio deve essere spostato all'indietro, utilizzare l'archetto di spinta.

### Superare ostacoli

Per superare ostacoli fissi fino a 30 mm:

- ➔ Sollevamento il portello dello sporco grossolano.
- ➔ Avanzare lentamente e superare l'ostacolo con cautela.

Per superare ostacoli fissi superiori a 30 mm:

- ➔ Ostacoli simili vanno superati esclusivamente con una rampa idonea.

## Spazzare

#### ⚠ **Pericolo**

*Rischio di lesioni! Quando la serranda per lo sporco grossolano è aperta, il rullo spazzola può far schizzare sassi e pietrisco in avanti. Fare attenzione a non mettere in pericolo persone, animali o oggetti.*

#### ⚠ **Attenzione**

*Non spazzare nastri da imballo, fili di ferro o simili in quanto possono causare il danneggiamento del sistema spazzante.*

#### **NOTA**

*Al fine di ottenere un risultato ottimale, si consiglia di adeguare la velocità di marcia alle condizioni presenti in loco.*

*Un risultato di pulizia ottimale viene conseguito solamente con la serranda abbassata. Durante l'uso della spazzatrice si raccomanda di svuotare il contenitore spazzatura ad intervalli regolari.*

*Pulire regolarmente il filtro antipolvere durante il funzionamento.*

### Spazzare con serranda per lo sporco grossolano rialzata

#### **NOTA**

*Per raccogliere oggetti dell'altezza massima di 50 mm p.es. pacchetti di sigarette è necessario sollevare temporaneamente la serranda per lo sporco grossolano.*

- ➔ Sollevamento della serranda: Tirare la leva per il sollevamento del portello dello sporco grossolano.
- ➔ Abbassare il portello dello sporco grossolano: Rilasciare la leva per il sollevamento del portello dello sporco grossolano.

### Spazzare con le scope laterali



- ➔ Posizionare la leva per abbassare la spazzola laterale in avanti. La spazzola laterale viene abbassata.

### Spazzare pavimenti asciutti



- ➔ Chiudere la cerniera bagnato/asciutto.

### Spazzare pavimenti umidi o bagnati

- ➔ Aprire la cerniera bagnato/asciutto.

#### **NOTA**

*In tal modo il filtro viene protetto contro l'umidità.*

### Pulire il filtro della polvere



- ➔ Estrarre più volte in avanti ed indietro la maniglia per la pulizia del filtro.

## Svuotamento del vano raccolta

### ⚠ **PERICOLO**

Rischio di lesioni! Spegnerne l'apparecchio prima di rimuovere il vano raccolta.

### **ATTENZIONE**

Durante lo svuotamento del vano raccolta accertarsi che la barra di tenuta non venga danneggiata.

Il carico massimo consentito del vano raccolta è di 40 kg.

- Spegnerne il motore.
- Pulire il filtro della polvere.
- Tirare verso l'alto la staffa di chiusura del vano raccolta.
- Estrarre il vano raccolta.
- Svuotare il vano raccolta.
- Introdurre il vano raccolta.
- Tirare verso il basso la staffa di chiusura del vano raccolta.

## Spegnerne l'apparecchio

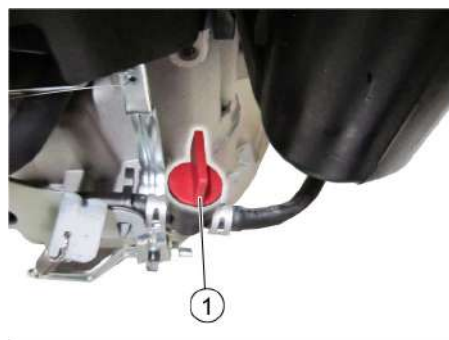
- Spegnerne il motore portando l'interruttore a chiave in posizione 0/OFF.



- Sollevare le spazzole laterali.
- Bloccare il freno di stazionamento.

## Chiusura del rubinetto del carburante

- Aprire il cofano.



- 1 Rubinetto del carburante chiuso
- Chiudere l'alimentazione del carburante. Posizionare il pomello girevole in modo obliquo rispetto al tubo flessibile del rubinetto del carburante.
  - Chiudere il cofano.

## Trasporto

### ⚠ **Attenzione**

Durante il trasporto, fissare l'apparecchio contro un eventuale spostamento.

### **NOTA**

Non piegare i tiranti Bowden o i comandi a cavo.

Osservare i contrassegni per le aree di fissaggio sul telaio di base (simboli di catene).

- Spegnerne il motore.
- Bloccare il freno di stazionamento.
- Svuotare il serbatoio del carburante.
- Bloccare l'apparecchio con dei cunei ai bordi.
- Assicurare l'immobilità dell'apparecchio bloccandolo con cinghie o funi.



- 1 Area di fissaggio sull'archetto di spinta
- 2 Area di fissaggio sotto il cofano dell'apparecchio

## Fermo dell'impianto

### Rispettare le indicazioni contenute nelle istruzioni per l'uso della casa produttrice del motore!

Se la spazzatrice non viene utilizzata per un lungo periodo, si prega di osservare quanto segue:

- Depositare la spazzatrice su una superficie piana.
- Spegnerne il motore.
- Bloccare il freno di stazionamento.
- Bloccare la spazzatrice in modo tale che non possa spostarsi accidentalmente.
- Svuotare il serbatoio del carburante.
- Cambiare l'olio motore.
- Sollevare il rullo spazzola. A tal fine far innestare la leva di regolazione nel foro superiore.
- Sollevare le spazzole laterali.
- Pulire la spazzatrice all'interno e all'esterno.
- Depositare l'apparecchio in un luogo riparato ed asciutto.
- Per la protezione contro la messa in funzione involontaria, girare il selettore a chiave alla posizione „0“ ed estrarre la chiave.

## Cura e manutenzione

### Avvertenze generali

- Le riparazioni devono essere eseguite esclusivamente da centri di assistenza autorizzati o da personale esperto in questo settore che abbia familiarità con tutte le norme di sicurezza vigenti in materia.
- Gli apparecchi ad uso mobile impiegati nel settore industriale sono soggetti al controllo di sicurezza secondo la norma VDE 0701.

### Pulizia

#### ⚠ **AVVERTIMENTO**

Rischio di danneggiamento. Non pulire l'apparecchio con un tubo flessibile o un getto d'acqua ad alta pressione (rischio di cortocircuito o di altri guasti di tipo elettrico).

### Pulizia interna dell'apparecchio

#### ⚠ **Pericolo**

Rischio di lesioni! Indossare una mascherina antipolvere e occhiali protettivi.

- Aprire il cofano.
- Pulire l'apparecchio con un panno.
- Pulire l'apparecchio con aria compressa.
- Chiudere il cofano.

### Pulizia esterna dell'apparecchio

- Pulire l'apparecchio esternamente con un panno umido imbevuto di liscivia.

### **ATTENZIONE**

Non utilizzare detergenti aggressivi e strofinanti.

## Intervalli di manutenzione

### Interventi di manutenzione da effettuare da parte del cliente

#### **NOTA**

Tutti gli interventi di assistenza e di manutenzione da effettuare da parte del cliente devono essere eseguiti da un tecnico qualificato. Se necessario, ci si può rivolgere in qualsiasi momento al rivenditore specializzato Kärcher.

#### **NOTA**

Descrizione dei lavori di manutenzione, vedere il capitolo "Lavori di manutenzione".

### **ATTENZIONE**

Nel caso di un motore nuovo, dopo le prime 5 ore di funzionamento è necessario un cambio d'olio.

### Manutenzione giornaliera:

- Controllare il livello dell'olio motore.
- Controllare che la spina della candela sia ben fissata.
- Verificare l'usura e controllare che non ci siano corpi estranei e/o nastri impigliati nel rullo spazzola e nelle scope laterali.
- Pulire il filtro della polvere.
- Controllare e pulire le cartucce del filtro dell'aria.
- Svuotare il vano raccolta.

### Manutenzione settimanale:

- Controllare la tensione, lo stato di usura ed il funzionamento delle cinghie di trasmissione.
- Verificare la scorrevolezza dei tiranti Bowden e delle componenti mobili.
- Controllare la regolazione e l'usura dei listelli di tenuta nell'area da spazzare.
- Controllare la simmetria del rullo spazzola.
- Rimozione e pulizia del filtro antipolvere.

### Manutenzione ogni 50 ore di funzionamento:

- Sostituire le cartucce del filtro dell'aria.
- Eseguire un cambio d'olio.
- Controllare la candela.
- Verificare il funzionamento dell'interruttore di contatto cofano.

### Interventi di manutenzione da effettuare dal servizio assistenza clienti

### Manutenzione dopo 5 ore di funzionamento:

- Eseguire la prima ispezione.

### Manutenzione ogni 100 ore di funzionamento

### Manutenzione ogni 300 ore di funzionamento

## Interventi di manutenzione

### NOTA

Ai fini della garanzia è necessario far eseguire, durante il periodo di garanzia, tutti gli interventi di assistenza e di manutenzione dal servizio assistenza clienti autorizzato KÄRCHER come indicato nel libretto di manutenzione.

Preparazione:

- Depositare la spazzatrice su una superficie piana.
- Bloccare il freno di stazionamento.

### Norme di sicurezza generali

#### ⚠ **PERICOLO**

Rischio di lesioni!

Dopo lo spegnimento, il motore ci mette circa 3-4 secondi a fermarsi completamente. Durante questo lasso di tempo stare assolutamente lontani dall'area della trasmissione.

#### ⚠ **PRUDENZA**

L'apparecchio può essere ribaltato all'indietro solo con il serbatoio carburante vuoto. Prima di ribaltare l'apparecchio, chiudere il rubinetto del carburante, rimuovere il contenitore dello sporco e spostare in avanti l'archetto di spinta. Non posizionare l'apparecchio sull'archetto di spinta.

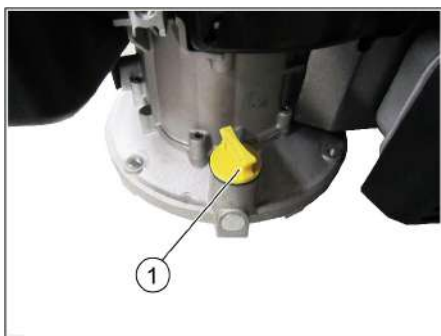
- Prima di effettuare qualsiasi intervento di manutenzione e di riparazione lasciare raffreddare sufficientemente l'apparecchio.
- Non toccare componenti molto caldi quali ad esempio il motore trazione e l'impianto di scappamento.
- Prima di pulire e di effettuare la manutenzione dell'apparecchio e prima di sostituire eventuali componenti, spegnere l'apparecchio.

### Controllo e rabbocco dell'olio motore

#### ⚠ **Pericolo**

Pericolo di ustione!

- Lasciare raffreddare il motore.
- Controllare il livello dell'olio motore non prima che siano passati 5 minuti dall'arresto del motore.
- Aprire il cofano.



- 1 Astina di livello olio / bocchettone di rifornimento dell'olio
- Svitare l'astina di livello dell'olio.
  - Pulire l'astina di livello dell'olio ed avvitare.
  - Svitare l'astina di livello dell'olio.
  - Rilevare il livello dell'olio.
    - Il livello dell'olio non deve superare la relativa tacca.
    - Se necessario, aggiungere olio motore senza riempire eccessivamente.

- Rabboccare l'olio nel detergente nel bocchettone di riempimento dell'olio.

**Tipo di olio: vedi Dati tecnici**

- Riavvitare l'astina di livello dell'olio.
- Attendere almeno 5 minuti.
- Controllare il livello dell'olio motore.

### Cambio dell'olio motore

#### ⚠ **Pericolo**

Pericolo di ustione a causa di olio bollente.

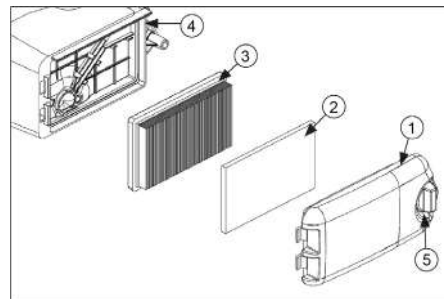
- Lasciare raffreddare il motore.
- Aprire il cofano.
- Svitare l'astina di livello dell'olio.
- Aspirare l'olio motore per mezzo della pompa per cambio olio 6.491-538 inserita nel bocchettone di riempimento dell'olio.

- Rabboccare l'olio nel detergente nel bocchettone di riempimento dell'olio.

**Tipo di olio: vedi Dati tecnici**

- Riavvitare l'astina di livello dell'olio.
- Attendere almeno 5 minuti.
- Controllare il livello dell'olio motore.

### Pulizia/sostituzione del filtro dell'aria



- 1 Coperchio del filtro dell'aria
- 2 Pre-filtro
- 3 Elemento filtrante
- 4 Alloggiamento filtro aria
- 5 Tasto di sbloccaggio

- Ruotare il pulsante di sblocco e rimuovere il coperchio del filtro dell'aria.
- Rimuovere entrambe le cartucce del filtro.
- Pulire o sostituire le cartucce del filtro.
- Inserire il pre-filtro nel coperchio del filtro dell'aria.

- Inserire l'elemento filtrante.

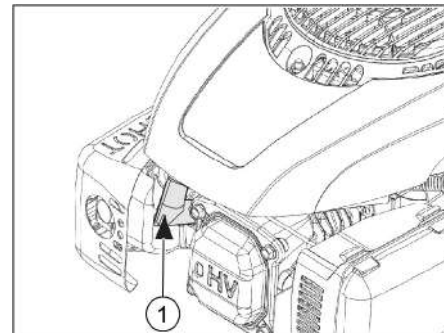
Le lamelle del filtro devono puntare nella direzione del coperchio del filtro dell'aria.

- Inserire il coperchio del filtro dell'aria e bloccare.

### Pulire o sostituire la candela

#### ⚠ **Pericolo**

Pericolo di ustione!

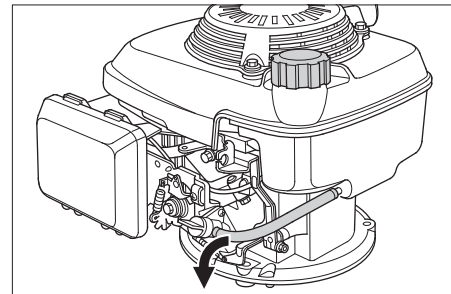


- 1 Spina per candela
- Aprire il cofano.
  - Staccare l'attacco candela.
  - Svitare e pulire la candela.

- Controllare la distanza degli elettrodi (0,8 mm), correggere se necessario.
- Avvitare la candela di accensione nuova o pulita (27 Nm).
- Applicare l'attacco candela.

### Svuotare il serbatoio del carburante

- Lasciare raffreddare il motore.
- Aprire il cofano.
- Chiudere l'alimentazione del carburante. Posizionare il pomello girevole in modo obliquo rispetto al tubo flessibile del rubinetto del carburante.

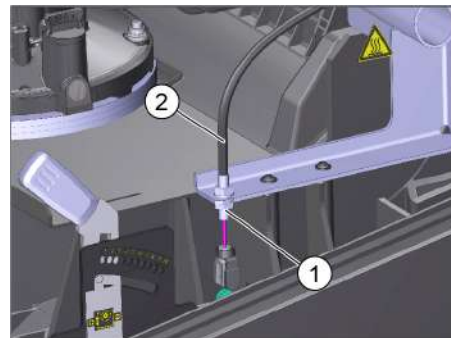


- Comprimerne il tubo flessibile carburante dal serbatoio al rubinetto del carburante per evitare la fuoriuscita di carburante.
- Allentare la fascetta stringitubo sul serbatoio del carburante.
- Rimuovere il tubo flessibile del carburante.
- Aprire il tappo del serbatoio.
- Reggere il tubo flessibile del carburante su un contenitore di raccolta adatto e far scaricare il carburante.
- Quando il serbatoio è vuoto, reintrodurre il tubo flessibile del carburante nel manicotto del rubinetto del carburante ed applicare la fascetta stringitubo.

### Regolare il tirante Bowden della trazione

Il cavo Bowden per l'impostazione della trazione si trova in a sinistra rispetto la direzione di marcia.

Una regolazione è necessaria quando in salita la forza di lavoro dell'apparecchio è insufficiente.



- 1 Controdado
  - 2 Cavo Bowden
- Aprire il cofano.
  - Allentare il controdado.
  - Regolare la vite di regolazione.
  - Stringere il controdado.

### Controllo del rullo spazzola

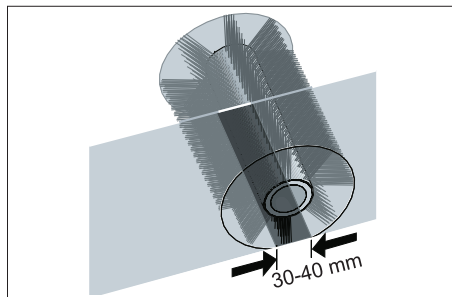
- Spegnerne il motore.
- Bloccare il freno di stazionamento.
- Rimuovere il vano raccolta.
- Togliere eventuali nastri o spaghi dal rullo spazzola.

### Regolazione della superficie di spazzamento del rullo spazzola

La regolazione è necessaria se il risultato dello spazzamento non è più soddisfacente a causa dell'usura delle setole.

#### Controllare la superficie di spazzamento:

- Sollevare in avanti e portare la spazzatrice su un pavimento piano e liscio coperto visibilmente di polvere o gesso.
- Bloccare il freno di stazionamento.
- Far ruotare il rullo spazzola per ca. 15-30 secondi.
- Sollevare la spazzatrice dalla parte anteriore e spostarla lateralmente.

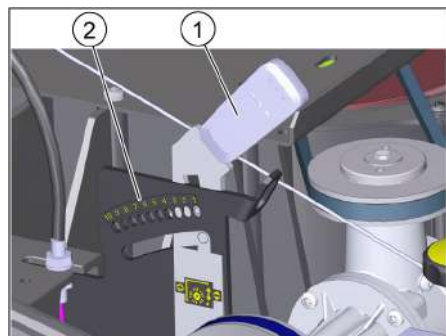


- La superficie di spazzamento corretta forma un rettangolo uniforme di larghezza compresa tra 30 e 40 mm.

#### Regolare la simmetria delle spazzole:

La superficie di spazzamento viene regolata con le leve di regolazione sinistra e destra.

- Regolare la leva di regolazione sinistra e destra e far agganciare nello stesso foro.



- 1 Leva di regolazione
- 2 Fori (campo di regolazione)

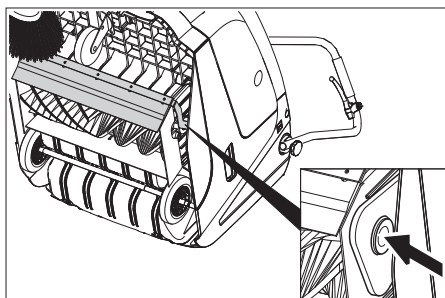
Campo di regolazione	(-) 1...10 (+)
Simmetria minima	1
Simmetria massima	10
Nuovo rullo spazzola.	1...3

- Far innestare la leva di regolazione nel foro in basso (+): La simmetria aumenta
- Far innestare la leva di regolazione nel foro in alto (-): La simmetria si riduce
- Controllarne la simmetria.

### Sostituzione del rullo spazzola

La sostituzione è necessaria se il risultato dello spazzamento continua a essere visibilmente insoddisfacente nonostante la regolazione della superficie di spazzamento.

- Bloccare il freno di stazionamento.
- Chiudere il rubinetto del carburante
- Estrarre il vano raccolta.
- Non ribaltare indietro l'apparecchio.

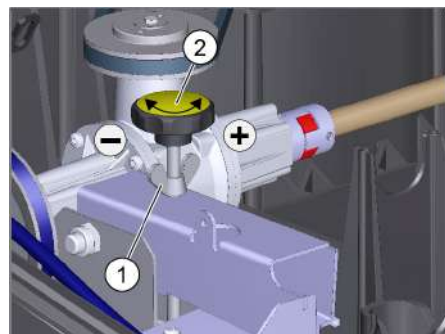


- Sollevare il portello dello sporco grossolano, premere il rivestimento del cuscinetto e spostare in avanti il rullo spazzola.
- Estrarre il rullo spazzola.
- Introdurre un nuovo rullo spazzola sul perno motore (sinistra).
- Agganciare sul lato opposto il rivestimento del cuscinetto nel foro del braccio oscillante del rullo spazzola. Assicurarsi che le setole non rimangano impigliate nel foro del braccio oscillante del rullospazzola
- Dopo il montaggio del nuovo rullospazzola occorre regolare la simmetria delle spazzole.

### Regolare l'abbassamento della spazzola laterale

La regolazione è necessaria se il risultato dello spazzamento non è più soddisfacente a causa dell'usura delle setole.

- Allentare il dado a farfalla.



- 1 Dado ad alette
- 2 Vite di regolazione
- Regolare la vite di regolazione.
- Stringere il dado a farfalla.

### Sostituzione della scopa laterale

La sostituzione è necessaria se il risultato dello spazzamento continua a essere visibilmente insoddisfacente nonostante l'abbassamento della spazzola laterale.

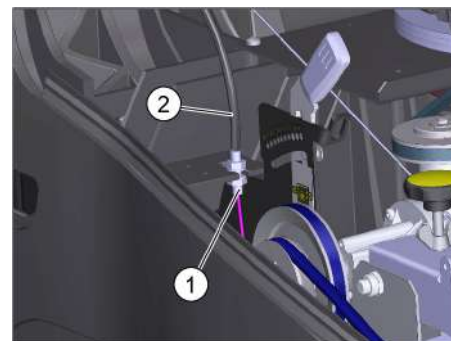
- Svitare 3 viti sul lato inferiore della spazzola laterale.
- Rimuovere le spazzole laterali.
- Applicare una nuova scopa laterale sul trascinatore e avvitarla.

### Regolazione della serranda per lo sporco grossolano

Il cavo Bowden per la serranda per lo sporco grossolano si trova a destra rispetto alla direzione di marcia.

- Una regolazione è necessaria quando il portello dello sporco grossolano non si può sollevare adeguatamente.

Quando l'effetto pulente peggiora, ad es. a causa dell'usura del labbro anteriore, è necessario allentare leggermente il tirante Bowden.

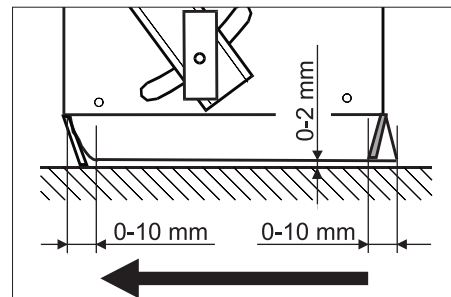


- 1 Controdado
- 2 Cavo Bowden
- Aprire il cofano.
- Allentare il controdado.
- Regolare la vite di regolazione.
- Stringere il controdado.

### Regolazione e sostituzione dei listelli di tenuta

#### ■ Listello di tenuta anteriore

- Allentare il fissaggio del listello di tenuta.
- Regolare o sostituire il listello di tenuta



- Regolare la distanza del listello dal pavimento in modo tale che si sposti di 0 - 10 mm indietro.

- Posizionare esattamente il listello di tenuta.
- Serrare il fissaggio del listello di tenuta.

#### ■ Listello di tenuta posteriore

- Rimuovere il vano raccolta.
- Allentare il fissaggio del listello di tenuta.
- Regolare o sostituire il listello di tenuta
- Regolare la distanza del listello dal pavimento in modo tale che si sposti di 0 - 10 mm indietro.

- Serrare il fissaggio del listello di tenuta.

#### ■ Listelli di tenuta laterali

- Allentare il fissaggio del listello di tenuta.
- Regolare o sostituire il listello di tenuta
- Infilare un elemento dello spessore massimo di 2 mm sotto il listello per regolare la distanza dal pavimento.
- Posizionare esattamente il listello di tenuta.
- Serrare il fissaggio del listello di tenuta.

## Sostituzione del filtro della polvere

### ⚠ Pericolo

Prima di iniziare a sostituire il filtro della polvere, svuotare il vano raccolta. Durante gli interventi sull'impianto filtrante indossare una mascherina antipolvere. Osservare le norme di sicurezza vigenti specifiche per polveri fini.

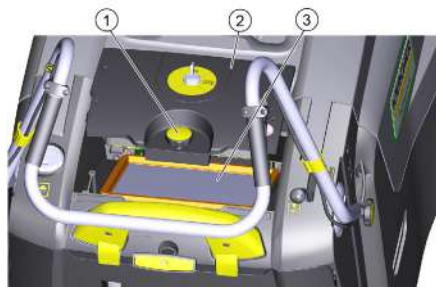
### ATTENZIONE

Al montaggio del nuovo filtro fare attenzione a non danneggiare i dischi lamellari.

Nel caso in cui la vite di chiusura non venga avvitata fino in fondo si potrebbero verificare dei danni.

→ Bloccare il freno di stazionamento.

→ Pulire il filtro della polvere.



- 1 Tappo a vite
- 2 Coperchio del filtro antipolvere
- 3 Filtro della polvere

- Avvitare la vite di chiusura del coperchio del filtro della polvere in senso orario.
- Sollevare il coperchio del filtro della polvere.
- Sostituire il filtro della polvere. Accertarsi che il filtro della polvere venga montato correttamente (vedi figura).
- Avvitare la vite di chiusura fino alla battuta di arresto.

## Guida alla risoluzione dei guasti

Guasto	Rimedio
L'apparecchio non si accende	Chiudere il cofano
	Controllo del corretto funzionamento dell'interruttore a contatto della cappa
	Per avviare l'apparecchio con la fune d'avviamento a strappo, girare il selettore a chiave alla posizione „1“.
	Fare rifornimento di carburante
	Apertura del rubinetto del carburante
Il motore è acceso, ma l'apparecchio non parte	Controllare e pulire la candela, sostituirla se necessario.
	Regolare il tirante Bowden della trazione
L'apparecchio si ferma in salita	Controllare le cinghie trapezoidali
	Percorrere un tratto con una salita meno ripida
L'apparecchio non spazza bene	Regolare il tirante Bowden della trazione
	Controllare le cinghie trapezoidali
	Regolazione della superficie di spazzamento del rullo spazzola
	Regolare l'abbassamento della spazzola laterale
	Controllare lo stato di usura del rullo spazzola e delle scope laterali. Sostituirle se necessario.
L'apparecchio produce polvere	Verificare il funzionamento della serranda per lo sporco grossolano.
	Allentare il tirante Bowden del portello dello sporco grossolano (vite di regolazione)
	Controllare la tensione ed il funzionamento della cinghia, all'occorrenza sostituirla
	Verificare il funzionamento della serranda per lo sporco grossolano.
	Allentare il tirante Bowden del portello dello sporco grossolano (vite di regolazione)
	Controllare il filtro della polvere, pulirlo o sostituirlo
	Svuotare il vano raccolta
Sostituire il profilo di tenuta sul vano raccolta	
L'apparecchio spazza male nei bordi	Controllare la guarnizione sul filtro della polvere
	Controllare lo stato di usura dei listelli di tenuta. Regolarli o sostituirli se necessario
L'apparecchio spazza male nei bordi	Abbassare la spazzola laterale
	Controllare la cinghia di trasmissione della spazzola laterale
L'abbassamento della spazzola laterale non funziona	Controllare il tirante Bowden del sollevamento della spazzola laterale
Il nuovo rullo spazzola tocca il vano raccolta	Correggere la simmetria agganciando le due leve di regolazione nel foro superiore (1...3)

\* Per tutti i guasti non elencati, contattare il servizio assistenza autorizzato.

## Dati tecnici

		KM 75/40 W G
<b>Dati dell'apparecchio</b>		
Lunghezza x Larghezza x Altezza (con archetto di spinta aperto)	mm	1430 x 750 x 1190
Lunghezza x Larghezza x Altezza (con archetto di spinta chiuso)	mm	1160 x 750 x 930
Peso a vuoto	kg	84
Velocità di marcia e di lavoro	km/h	4,5
Pendenza massima superabile	%	15
Diametro rullo spazzola	mm	265
Diametro scope laterali	mm	410
Resa oraria max.	m <sup>2</sup> /h	3400
Larghezza di lavoro senza scope laterali	mm	550
Larghezza di lavoro con spazzole laterali	mm	750
Capacità del vano raccolta	l	40
Grado di protezione, protezione contro la gocciolatura d'acqua	--	IPX 3
<b>Motore</b>		
Modello	--	Kohler HD 675
Cilindrata	ccm	149
CO <sub>2</sub> Emissione secondo la procedura di misurazione del regolamento UE 2016/1628 (livello V)	g/kWh	725
Numero giri di esercizio	1/min	2600
Potenza max.	kW/PS	3,1/4,1
Contenuto serbatoio, benzina normale (senza piombo)	l	1,1
Olio motore (SF, SG)	l	0,6 (10W30)
Candela	--	Kohler 14 132 14-S
<b>Sistema di filtraggio e di aspirazione</b>		
Superficie filtrante del filtro per polveri fini	m <sup>2</sup>	1,8
Categoria d'impiego di filtri per polveri non nocive	--	L
Depressione nominale sistema aspirante	mbar	5
Flusso volumetrico nominale sistema aspirante	l/s	45
<b>Condizioni ambientali</b>		
Temperatura	°C	da -5 a +40
Umidità, non condensante	%	0 - 90
<b>Emissione sonora</b>		
Pressione acustica L <sub>pA</sub>	dB(A)	76
Dubbio K <sub>pA</sub>	dB(A)	3
Livello di potenza sonora garantito (2000/14/CE)	dB(A)	93
<b>Vibrazioni meccaniche</b>		
Misure delle articolazioni superiori	m/s <sup>2</sup>	< 2,5

### Dichiarazione di conformità UE

Con la presente si dichiara che la macchina qui di seguito indicata, in base alla sua concezione, al tipo di costruzione e nella versione da noi introdotta sul mercato, è conforme ai requisiti fondamentali di sicurezza e di sanità delle direttive UE. In caso di modifiche apportate alla macchina senza il nostro consenso, la presente dichiarazione perde ogni validità.

**Prodotto:** Spazzatrice aspirante  
**Modello:** 1.049-xxx

**Direttive UE pertinenti**  
 2006/42/CE (+2009/127/CE)  
 2014/30/UE  
 2000/14/CE

**Norme armonizzate applicate**  
 EN 55012: 2007 + A1: 2009  
 EN 60335-1  
 EN 60335-2-72  
 EN 61000-6-2: 2005  
 EN 62233: 2008

### Norme nazionali applicate

--

### Procedura di valutazione della conformità applicata

2000/14/CE: Allegato V

### Livello di potenza sonora dB(A)

Misurato: 90  
 Garantito: 93

I firmatari agiscono per incarico e con delega della direzione.

  
 H. Jenner  
 Chairman of the Board of Management

  
 S. Reiser  
 Director Regulatory Affairs & Certification

Responsabile della documentazione:  
 S. Reiser

Alfred Kärcher SE & Co. KG  
 Alfred-Kärcher-Straße 28-40  
 71364 Winnenden (Germany)  
 Tel.: +49 7195 14-0  
 Fax: +49 7195 14-2212  
 Winnenden, 2020/11/01

### Accessori

#### Spazzole laterali, dure 6.905-625.0

Per rimuovere lo sporco molto aderente in ambienti esterni, resistente all'acqua.


#### Rullo spazzola, morbido 6.906-886.0

Con spazzole naturali indicate per spazzolare polveri fini su pavimenti lisci in ambienti interni. Non resistente all'acqua, non indicato per superfici abrasive.

#### Rullo spazzola, duro 6.906-885.0

Per rimuovere lo sporco molto aderente in ambienti esterni, resistente all'acqua.

#### Rullo spazzola, anti-statico 6.906-950.0

 Lees vóór het eerste gebruik van uw apparaat deze originele gebruiksaanwijzing, ga navenant te werk en bewaar hem voor later gebruik of voor een latere eigenaar.

Vóór eerste ingebruikneming veiligheidsmaatregelen absoluut lezen!

## Inhoudsopgave

Algemene aanwijzingen . . . . .	NL	1
Zorg voor het milieu . . . . .	NL	1
Garantie . . . . .	NL	1
Accessoires en reserveonderdelen . . . . .	NL	1
Symbolen in de gebruiksaanwijzing . . . . .	NL	1
Symbolen op het toestel . . . . .	NL	1
Reglementair gebruik . . . . .	NL	1
Voorzienbaar verkeerd gebruik . . . . .	NL	2
Geschikte ondergronden . . . . .	NL	2
Veiligheidsinstructies . . . . .	NL	2
Gebruik . . . . .	NL	2
Bediening . . . . .	NL	2
Veiligheidsinstructies voor de rijmodus . . . . .	NL	2
Veiligheidsinstructies voor de verbrandingsmotor . . . . .	NL	2
Vervoer . . . . .	NL	2
Onderhoud . . . . .	NL	2
Veiligheidsinrichtingen . . . . .	NL	2
Functie . . . . .	NL	2
Elementen voor de bediening en de functies . . . . .	NL	3
Overzicht apparaat . . . . .	NL	3
Bedieningsveld . . . . .	NL	3
Sleutelschakelaar . . . . .	NL	3
Voor de inbedrijfstelling . . . . .	NL	4
Instructies inzake uitladen . . . . .	NL	4
Duwbeugel monteren . . . . .	NL	4
Zijbezem monteren . . . . .	NL	4
Inbedrijfstelling . . . . .	NL	4
Algemene aanwijzingen . . . . .	NL	4
Tanken . . . . .	NL	4
Controle- en onderhoudswerkzaamheden . . . . .	NL	4
Motor starten . . . . .	NL	4
Gebruik . . . . .	NL	4
Apparaat verrijden . . . . .	NL	4
Vegen . . . . .	NL	4
Stoffilter reinigen . . . . .	NL	4
Veeggoedcontainer leegmaken . . . . .	NL	5
Apparaat uitschakelen . . . . .	NL	5
Transport . . . . .	NL	5
Stillegging . . . . .	NL	5
Onderhoud . . . . .	NL	5
Algemene aanwijzingen . . . . .	NL	5
Reiniging . . . . .	NL	5
Onderhoudsintervallen . . . . .	NL	5
Onderhoudswerkzaamheden . . . . .	NL	5
Hulp bij storingen . . . . .	NL	8
Technische gegevens . . . . .	NL	9
EU-conformiteitsverklaring . . . . .	NL	9
Toebehoren . . . . .	NL	9

## Algemene aanwijzingen

Als u bij het uitpakken transportschade constateert, neem dan contact op met uw distributeur.

- De op het apparaat aangebrachte waarschuwings- en aanwijzingsborden geven aanwijzingen voor gebruik zonder gevaar.
- Naast de aanwijzingen in de gebruiksaanwijzingen moeten de algemene veiligheidsvoorschriften en voorschriften ter vermijding van ongevallen van de wetgever in acht genomen worden.

### Zorg voor het milieu

	Het verpakkingsmateriaal is herbruikbaar. Deponeer het verpakkingsmateriaal niet bij het huishoudelijk afval, maar bied het aan voor hergebruik.
	Onbruikbaar geworden apparaten bevatten waardevolle materialen die geschikt zijn voor recycling. Lever ze daarom in voor hergebruik. Verwijder afgedankte apparaten daarom via daarvoor geëigende verzamelssystemen.

### Aanwijzingen betreffende de inhoudsstoffen (REACH)

Huidige informatie over de inhoudsstoffen vindt u onder:

[www.kaercher.com/REACH](http://www.kaercher.com/REACH)

### Garantie

In ieder land zijn de door ons bevoegde verkoopkantoor uitgegeven garantiebepalingen van toepassing. Eventuele storingen aan het apparaat verhelpen wij zonder kosten binnen de garantietermijn, mits een materiaal of fabrieksfout de oorzaak van deze storing is. Neem bij klachten binnen de garantietermijn contact op met uw leverancier of de dichtstbijzijnde klantenservicewerkplaats en neem uw aankoopbewijs mee.

### Accessoires en reserveonderdelen

#### ⚠ GEVAAR

*Om risico's te vermijden, mogen reparaties en het vervangen van onderdelen aan het apparaat alleen worden uitgevoerd door een erkende klantendienst.*

- Er mogen alleen toebehoren en onderdelen gebruikt worden, die door de fabrikant zijn goedgekeurd. Origineel toebehoren en originele onderdelen staan er borg voor dat het apparaat veilig en storingsvrij gebruikt kan worden.
- Verdere informatie over reserveonderdelen vindt u op [www.kaercher.com](http://www.kaercher.com) bij Service.

## Symbolen in de gebruiksaanwijzing

### ⚠ GEVAAR

*Waarschuwt voor een direct dreigend gevaar, dat tot ernstige lichamelijke letsels of de dood leidt.*

### ⚠ WAARSCHUWING

*Waarschuwt voor een mogelijk gevaarlijke situatie, die tot ernstige lichamelijke letsels of de dood zou kunnen leiden.*

### ⚠ VOORZICHTIG

*Verwijzing naar een mogelijk gevaarlijke situatie, die tot lichte letsels of materiële schade kan leiden.*

### LET OP

*Verwijzing naar een mogelijke gevaarlijke situatie die tot materiële schade kan leiden.*

### Symbolen op het toestel

	Verbrandingsgevaar door hete oppervlakken!
	Geen brandende of gloeiende voorwerpen opvegen zoals bijvoorbeeld sigaretten, lucifers e.d.
	Gevaar van kneuzingen en schuurwonden door riemen, zijbezems, reservoirs, apparaatkap.
	Vastsjorpunt
	Nat-/droogklep

## Reglementair gebruik

Gebruik dit apparaat uitsluitend volgens de gegevens in deze gebruiksaanwijzing.

- Deze veegmachine is bestemd voor het vegen van vervuilde oppervlakken binnen en buiten.
- Dit apparaat is geschikt voor industrieel gebruik.
- Het apparaat is niet geschikt voor het opzuigen van gezondheidsschadelijke stoffen.
- Er mogen aan het apparaat geen wijzigingen worden aangebracht.
- Het apparaat is alleen geschikt voor het/de in de gebruiksaanwijzing genoemde wegdek/ondergrond.
- Er mag alleen gereden worden op de door de ondernemer of diens gemachtigde voor het machinegebruik vrijgegeven oppervlakken.
- Over het algemeen geldt: Licht ontvlambare stoffen uit de buurt van het apparaat houden (explosie-/brandgevaar).

## Voorzienbaar verkeerd gebruik

- Nooit explosieve vloeistoffen, brandbare gassen of onverdunde zuren en oplosmiddelen opvegen/opzuigen! Daartoe behoren benzine, verfverdunder of stookolie die door verwerveling met de zuiglucht explosieve dampen of mengsels kunnen vormen, verder aceton, onverdunde zuren en oplosmiddelen omdat zij op het apparaat gebruikte materialen aantasten.
- Nooit reactieve metaalstoffen (bijv. aluminium, magnesium, zink) opvegen/opzuigen, ze vormen in verbinding met sterk alkalische of zure reinigingsmiddelen explosieve gassen.
- Geen brandbare of glimmende voorwerpen opvegen/opzuigen.
- Het verblijf in de gevarezone is verboden. Niet gebruiken in ruimtes met ontploffingsgevaar.

## Geschikte ondergronden

- Asfalt
- Industrievloer
- Estrik
- Beton
- Klinkers

## Veiligheidsinstructies

### Gebruik

- Het apparaat met de werkinstallaties moet voor gebruik gecontroleerd worden op deugdelijkheid en bedrijfsveiligheid. Indien zij niet in goede staat verkeren, mag u de apparatuur niet gebruiken.
- Bij gebruik van het apparaat in gevaarlijke omgevingen (bijvoorbeeld tankstations) moeten de overeenkomstige veiligheidsvoorschriften in acht genomen worden. Niet gebruiken in ruimtes met ontploffingsgevaar.

### Bediening

- Kinderen of niet-geïnstreerd personeel mogen het apparaat niet gebruiken.
- Het apparaat mag gebruikt worden door personen met beperkte fysieke, zintuiglijke of mentale capaciteiten of gebrek aan ervaring en kennis, op voorwaarde dat ze onder toezicht staan of over het veilige gebruik van het apparaat werden ingelicht en de daaruit resulterende gevaren begrijpen.
- Degene die het apparaat bedient dient het te gebruiken volgens de voorschriften. Deze dient rekening te houden met de plaatselijke omstandigheden en bij het werken met het apparaat te letten op derden, speciaal op kinderen.
- Voor de aanvang van de werkzaamheden moet de bediener zich ervan vergewissen dat alle veiligheidsinrichtingen volgens de voorschriften zijn aangebracht en functioneren.

- De bediener van het apparaat is verantwoordelijk voor ongevallen met andere personen of hun eigendom.
- Erop letten dat de bediener nauw aansluitende kledij draagt. Stevig schoeisel dragen en losse kledij vermijden.
- Voor het starten de onmiddellijke omgeving van het apparaat controleren (bv. kinderen). Letten op voldoende zichtbaarheid!
- Het apparaat mag nooit onbeheerd worden achtergelaten zolang de motor nog draait. De bediener mag het apparaat pas verlaten, als de motor is uitgezet, het apparaat tegen onbedoelde bewegingen is beveiligd en de contactsleutel uit het contact is gehaald.
- Het apparaat mag alleen door personen worden gebruikt die voor de omgang ermee zijn opgeleid of hun vaardigheden in het bedienen hebben aangeleerd en uitdrukkelijk de opdracht hebben gekregen voor het gebruik.
- Over kinderen dient toezicht te worden gehouden, om te waarborgen dat ze niet met het apparaat spelen.

## Veiligheidsinstructies voor de rijmodus

### ⚠ Gevaar

Verwondingsgevaar!

Kantelgevaar bij de sterke hellingen.

- In de rijrichting mag u slechts stijgingen tot 15% nemen.

Kantelgevaar bij onstabiele ondergrond.

- Het apparaat uitsluitend op bevestigde ondergrond bewegen.

Kantelgevaar bij de zijwaartse hellingen.

- Dwars op de rijrichting alleen hellingen tot maximaal 15% berijden.

## Veiligheidsinstructies voor de verbrandingsmotor

### ⚠ Gevaar

Verwondingsgevaar!

- De uitlaat mag niet geblokkeerd worden.
- Niet over de uitlaat buigen of deze aanraken (verbrandingsgevaar).
- Aandrijfmotor niet aanraken of vastpakken (verbrandingsgevaar).
- Bij de werking van het apparaat in ruimtes moet gezorgd worden voor voldoende verluchting en afvoer van de uitlaatgassen (vergiftigingsgevaar).
- Uitlaatgassen zijn schadelijk voor de gezondheid, ze mogen niet worden ingeademd.
- De motor heeft ca. 3 - 4 seconden naloop nodig na het uitzetten. In deze tijd absoluut uit de buurt blijven van het aandrijfbereik.
- Het apparaat mag alleen met een leeggemaakte brandstoftank naar achteren gekipt worden.

## Vervoer

- Bij vervoer van het apparaat dient u de motor af te zetten en het apparaat goed vast te zetten.

## Onderhoud

- Voor reinigings- en onderhoudswerkzaamheden van het apparaat, het vervangen van onderdelen of het ombouwen voor een andere functie dient het apparaat te worden uitgeschakeld en de contactsleutel te worden verwijderd.
- Het schoonmaken van het apparaat mag niet met een waterslang of hogedrukstraal gebeuren (gevaar van kortsluiting of andere schades).
- Reparaties mogen uitsluitend door goedgekeurde klantenservicewerkplaatsen of door vaklui voor dit gebied worden uitgevoerd die met de betreffende veiligheidsvoorschriften vertrouwd zijn.
- Veiligheidscontrole volgens de plaatselijk geldige voorschriften voor van plaats veranderlijke, industrieel benutte apparaten opvolgen.
- Werkzaamheden aan het apparaat altijd met geschikte handschoenen uitvoeren.

## Veiligheidsinrichtingen

### Apparaatkap openen / sluiten

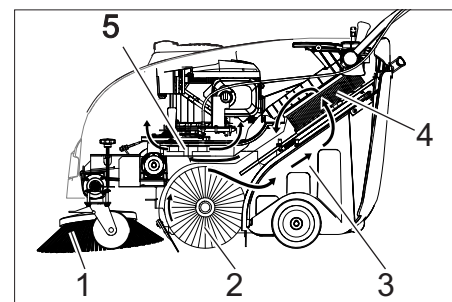
#### ⚠ GEVAAR

Indien de apparaatkap bij een draaiende motor geopend wordt, moet de motor uitschakelen. Indien de motor niet uitschakelt, is een defect aan de contactschakelaar van de kap opgetreden. Klantendienst contacteren.

### Sleutelschakelaar

- ➔ Zet ter beveiliging tegen onbedoelde inbedrijfstelling de sleutelschakelaar op „0“ en verwijder de sleutel.
- ➔ Draai de sleutelschakelaar in de stand "0" in gevaarlijke situaties of om het apparaat snel uit te schakelen.

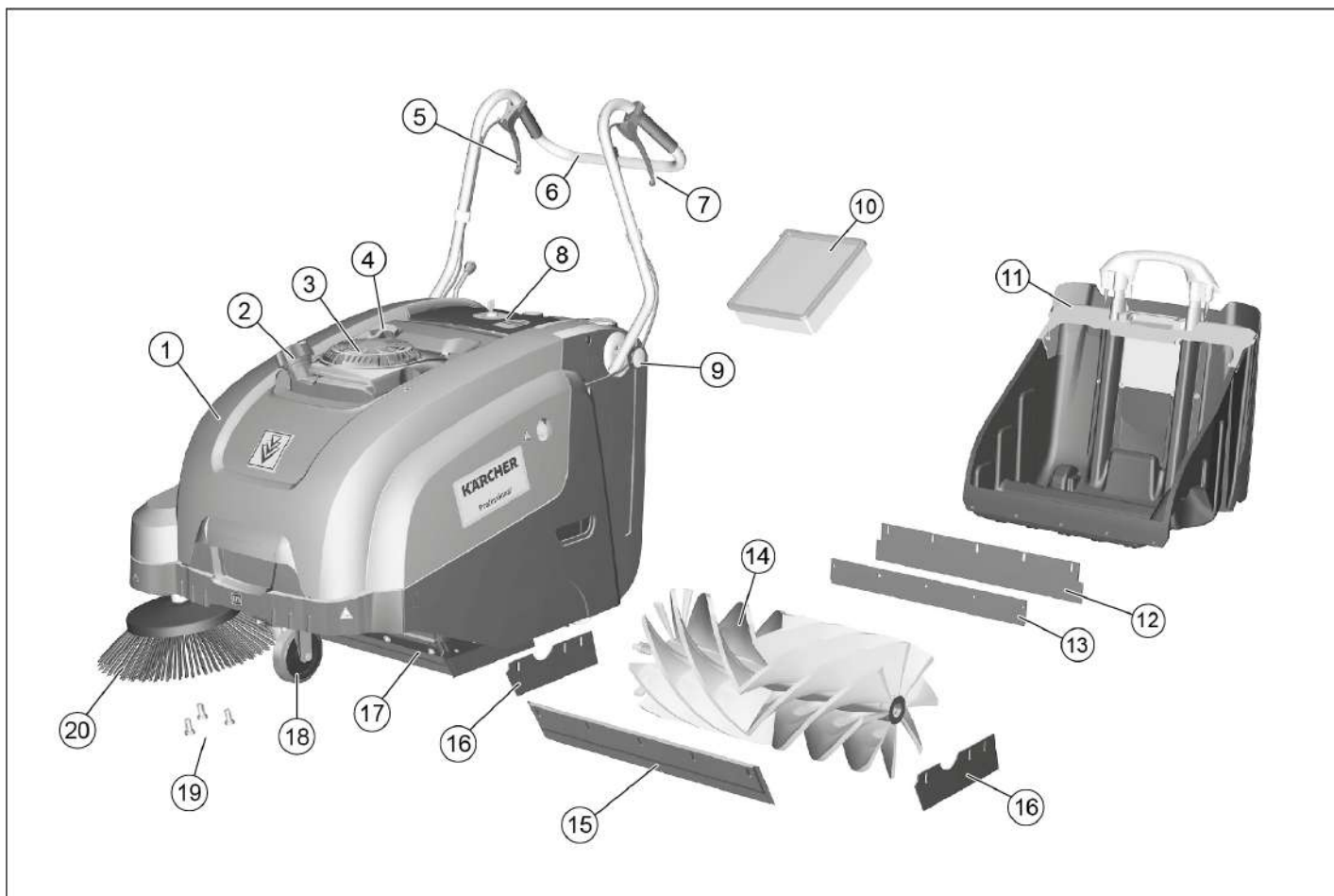
## Functie



De veegmachine werkt volgens het over-slagprincipe.

- De zijbezem (1) reinigt hoeken en kanten van het veegoppervlak en transporteert het vuil in de baan van de keerrol.
- De roterende keerrol (2) transporteert het vuil direct naar het veeggoedreservoir (3).
- Het in de container opgejaagde stof wordt via de stoffilter (4) gescheiden en de gefilterde schone lucht wordt door het zuigventiel (5) weggezogen.





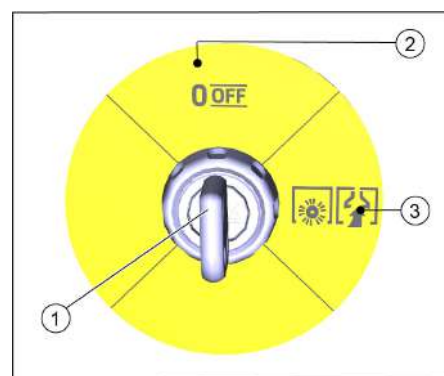
- 1 Apparaatkap
- 2 Tanksluiting
- 3 Benzinemotor
- 4 Startkabel
- 5 Hendel voor het neerlaten en optillen van de grof vuilklep
- 6 Duwbeugel
- 7 Hendel voor Vooruitrijden
- 8 Bedieningsveld (wordt beschreven in het volgende hoofdstuk)
- 9 Bevestigingsschroef van de duwbeugel
- 10 Stoffilter
- 11 Vuilreservoir, verwijderbaar
- 12 Fenderbevestiging
- 13 Achterste afdichtlijst (aan veeggoedreservoir)
- 14 Veegrol
- 15 Voorste afdichtlijst
- 16 Zijdelingse afdichtlijst
- 17 Grofvuilklep
- 18 Zwenkwiel met parkeerrem
- 19 Bevestiging van de zijbezem
- 20 Zijbezem

### Bedieningsveld



- 1 Sleutelschakelaar (wordt beschreven in het volgende hoofdstuk)
- 2 Hendel voor het neerlaten en optillen van de zijbezem
- 3 Sluitschroef van het deksel van de stoffilter
- 4 Sluitbeugel van het veeggoedreservoir
- 5 Filterreiniging voor stoffilter
- 6 Nat-/droogklep

### Sleutelschakelaar



- 1 Sleutel
- 2 Stand 0/UIT  
Motor uit
- 3 Stand "1"  
Apparaat is bedrijfsklaar.  
Motor kan worden gestart (startkoord)  
De veegwals en blazer zijn actief als de motor draait

## Voor de inbedrijfstelling

### Instructies inzake uitladen

#### ⚠ GEVAAR

Verwondingsgevaar, beschadigingsgevaar!

Gewicht van het apparaat bij het verladen in acht nemen!

Leeggewicht (transportgewicht)	84 kg
--------------------------------	-------

### Afladen

- Karton verwijderen.
- Blokken voor de vergrendeling van de wielen verwijderen en apparaat met de hand van de pallet tillen.
- Maak de parkeerrem op het zwenkwiel los.

### Duwbeugel monteren

De duwbeugel is bij levering op de apparaatkap geklapt. Bevestig voor inbedrijfstelling.

- Schroeven losdraaien.
- Duwbeugel naar boven brengen.
- Schroeven aandraaien.

### Zijbezem monteren

De zijbezem is bij de levering inbegrepen en is niet op het apparaat gemonteerd.

- Monteer de zijbezem voorafgaand aan de inbedrijfstelling, zie hiervoor het hoofdstuk "Zijbezem vervangen".

## Inbedrijfstelling

### Algemene aanwijzingen

#### ⚠ GEVAAR

Verwondingsgevaar! Apparaat uitschakelen vooraleer het veeggoedreservoir weggenomen wordt

#### LET OP

Inbedrijfstelling alleen met gesloten apparaatkap. Het apparaat is uitgerust met een kapcontactschakelaar ter bescherming van de bediener. De motor draait alleen als de apparaatkap gesloten is.

- Veegmachine op een egaal oppervlak neerzetten.
- Motor uitzetten.
- Parkeerrem vastzetten.

### Tanken

#### ⚠ Gevaar

Explosiegevaar!

– Uitsluitend de in de gebruiksaanwijzing aangegeven brandstof mag worden gebruikt.

- Niet in gesloten ruimtes tanken.
- Roken en open vuur is verboden.
- Let erop dat er geen brandstof op hete oppervlakken komt.

- Schakel de motor uit door de sleutelschakelaar in stand 0/UIT te zetten.
- Tankdop openen.
- 'Normale loodvrije benzine' tanken.
- Tank maximaal tot 1 cm onder de onderkant van de vulopening vullen.
- Overgelopen brandstof wegvegen en vuldop van brandstoftank sluiten.

#### OPMERKING

De inhoud van de tank is voldoende voor een bedrijf van het apparaat van ca. 2,0 uur.

## Controle- en onderhoudswerkzaamheden

Dagelijkse onderhoudswerkzaamheden uitvoeren ( zie „Onderhoud en instandhouding“)

### Motor starten

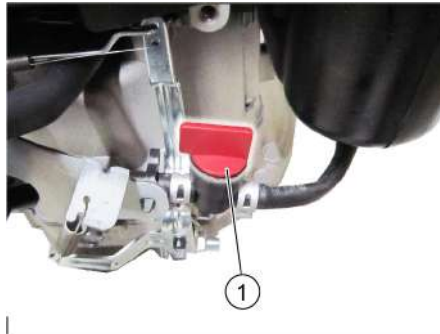
#### ⚠ GEVAAR

Bij de werking van het apparaat in ruimtes moet gezorgd worden voor voldoende ventilatie en afvoer van de uitlaatgassen (vergiftigingsgevaar).

#### OPMERKING

Het apparaat heeft een automatische choke.

Zodra de motor draait, draaien de veegwals en de zijbezems.



- 1 Brandstofkraan, open
- Apparaatkap openen.
  - Brandstoftoevoer openen. Draaiknop langs de slang van de brandstofkraan stellen.
  - Apparaatkap sluiten.
  - Sleutelschakelaar op positie „1“ zetten.
  - Langzaam aan de startkabel trekken tot een weerstand voelbaar is.
  - Startkabel krachtig doortrekken.
  - Laat het startkoord los als de motor loopt.

## Gebruik

### Apparaat verrijden

#### OPMERKING

De rijsnelheid kan - afhankelijk van de stand van de hendel - voor vooruit rijden traploos geregeld worden.

- Parkeerrem losmaken.
- Hendel voor Vooruitrijden aantrekken.
- Hendel voor Vooruitrijden loslaten. Apparaat blijft staan.
- Als het apparaat naar achteren moet worden verplaatst, trekt u het apparaat terug aan de duwbeugel.

### Over hindernissen heen rijden

Over vaststaande hindernissen tot 30 mm heen rijden:

- Grof vuilklep optillen.
- Langzaam en voorzichtig in voorwaartse richting overheen rijden.

Over vaststaande hindernissen boven 30 mm heen rijden:

- Er mag alleen over hindernissen heen gereden worden met een geschikte oprijdrempel.

## Vegen

#### ⚠ Gevaar

Gevaar voor verwonding! Bij geopende grofvuilklep kan de veegwals stenen of split naar voren wegslingeren. Erop letten, dat geen mensen, dieren of voorwerpen in gevaar gebracht worden.

#### ⚠ Waarschuwing

Geen pakbanden, draden of soortgelijk materiaal opvegen; dit kan leiden tot een beschadiging van het veegmechanisme.

#### OPMERKING

Om een optimaal reinigingsresultaat te krijgen, moet de rijsnelheid aan de omstandigheden aangepast worden.

Alleen bij een volledig neergelaten grofvuilklep valt er een optimaal reinigingsresultaat te behalen.

Tijdens het veegbedrijf het vuilreservoir regelmatig leegmaken.

Maak het stoffilter tijdens het gebruik regelmatig schoon.

### Vegen met opgeheven grofvuilklep

#### OPMERKING

Voor het opvegen van grotere deeltjes tot een hoogte van 50 mm, bv. sigarettapakjes, moet de grofvuilklep kort opgeheven worden.

- Grofvuilklep opheffen: Hendel voor het optillen van de grofvuilklep aantrekken.
- Grof vuilklep neerlaten: Hendel voor het optillen van de grofvuilklep loslaten.

### Vegen met zijbezems



- Hendel voor het neerlaten van de zijbezem naar voren stellen. Zijbezem gaat naar beneden.

### Droge bodem vegen



- Nat-/droogklep sluiten.

### Vochtige of natte bodem vegen

- Nat-/droogklep openen.

#### OPMERKING

De filter wordt zo tegen vochtigheid beschermd.

### Stoffilter reinigen



- Greep van de filterreiniging meermaals uittrekken en inschuiven.

## Veeggoedcontainer leegmaken

### ⚠ GEVAAR

Verwondingsgevaar! Apparaat uitschakelen vooraleer het veeggoedreservoir weggenomen wordt

### LET OP

Bij het leegmaken van het veeggoedreservoir erop letten dat de afdichtlijst niet beschadigd wordt.

De max. toegelaten lading van het veeggoedreservoir bedraagt 40 kg.

- Motor uitzetten.
- Stoffilter reinigen.
- Sluitbeugel van het veeggoedreservoir naar boven trekken.
- Veeggoedreservoir eruit trekken.
- Veeggoedcontainer legen.
- Veeggoedreservoir erin schuiven.
- Sluitbeugel van het veeggoedreservoir naar beneden duwen.

## Apparaat uitschakelen

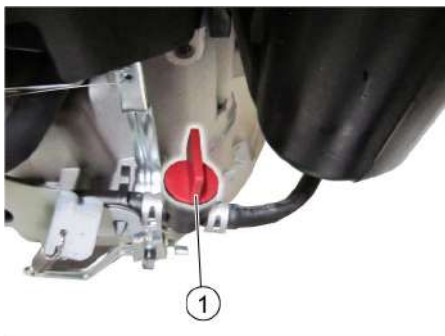
- Schakel de motor uit door de sleutelschakelaar in stand 0/UIT te zetten.



- Zijbezems opheffen.
- Parkeerrem vastzetten.

## Brandstofkraan sluiten

- Apparaatkap openen.



- 1 Brandstofkraan gesloten
- Brandstoftoevoer sluiten. Draaiknop dwars met de slang van de brandstofkraan stellen.
  - Apparaatkap sluiten.

## Transport

### ⚠ Waarschuwing

Het apparaat moet bij transport tegen verschuiven gezekerd zijn.

### OPMERKING

Geen Bowdenkabels of kabellopen knikken.

Markeringen voor bevestigingspunten op het basisframe in de gaten houden (kettingsymbolen).

- Motor uitzetten.
- Parkeerrem vastzetten.
- Brandstoftank leegmaken.
- Apparaat aan de wielen met spieën vastzetten.
- Apparaat met spankabels of koorden vastzetten.



- 1 Bevestigingspunten boven duwbeugel
- 2 Bevestigingspunt onder apparaatkap

## Stillegging

### Instructies in de gebruiksaanwijzing van de motorfabrikant in acht nemen!

Als de veegmachine voor langere tijd niet gebruikt wordt, let dan op de volgende punten:

- Veegmachine op een egaal oppervlak neerzetten.
- Motor uitzetten.
- Parkeerrem vastzetten.
- Veegmachine tegen weggrollen beveiligen.
- Brandstoftank leegmaken.
- Motorolie verversen.
- Veegrol omhoog brengen. Daartoe beide instelhendels in het bovenste boorgat laten vastklikken.
- Zijbezems opheffen.
- Veegmachine aan de binnen- en buitenkant reinigen.
- Apparaat op een beschutte en droge plaats neerzetten.
- Zet ter beveiliging tegen onbedoelde inbedrijfstelling de sleutelschakelaar op „0“ en verwijder de sleutel.

## Onderhoud

### Algemene aanwijzingen

- Reparaties mogen uitsluitend door goedgekeurde klantenservicewerkplaatsen of door vaklui voor dit gebied worden uitgevoerd die met de betreffende veiligheidsvoorschriften vertrouwd zijn.
- Mobiel commercieel geëxploiteerde apparatuur dient volgens VDE 0701 op veiligheid te worden gecontroleerd.

### Reiniging

#### ⚠ WAARSCHUWING

Beschadigingsgevaar! De reiniging van het apparaat mag niet met een waterslang of hogedrukstraal gebeuren (gevaar van kortsluiting of andere schade).

#### Reiniging binnenkant apparaat

##### ⚠ Gevaar

Verwondingsgevaar! Stofmasker en veiligheidsbril dragen.

- Apparaatkap openen.
- Apparaat met een doek reinigen.
- Apparaat met perslucht uitblazen.
- Apparaatkap sluiten.

#### Reiniging buitenkant apparaat

- Apparaat met een vochtige, in een mild zeepsopje gedrenkte doek reinigen.

### LET OP

Geen agressieve en schurende reinigingsmiddelen gebruiken.

## Onderhoudsintervallen

### Onderhoud door de klant

#### OPMERKING

Alle service- en onderhoudswerkzaamheden bij onderhoud door de klant moeten door een erkende vakman worden uitgevoerd. Indien nodig kan er te allen tijde een Kärcher-vakman worden ingeschakeld.

#### OPMERKING

Zie het hoofdstuk "Onderhoudswerkzaamheden" voor een beschrijving van de onderhoudswerkzaamheden.

### LET OP

Bij een nieuwe motor is na de eerste 5 bedrijfsuren een olievervanging vereist.

#### Onderhoud dagelijks:

- Motoroliepeil controleren.
- Controleren of de bougiestekker stevig vastzit.
- Keerrol en zijbezems op slijtage, vreemde voorwerpen en in elkaar gedraaide banden controleren.
- Stoffilter reinigen.
- Controleer en reinig de luchtfilterinzetstukken.
- Veeggoedcontainer legen.

#### Onderhoud wekelijks:

- Spanning, slijtage en functionaliteit van de aandrieffriemen controleren.
- Bowdenkabels en bewegende delen op flexibiliteit controleren
- Afdichtlijsten in het veegbereik controleren op instelling en slijtage.
- Keerspiegel van de keerrol controleren.
- Verwijder en reinig het stoffilter.

#### Onderhoud alle 50 bedrijfsuren:

- Vervang de luchtfilterelementen.
- Motorolie vervangen.
- Bougie controleren.
- Kapcontactschakelaar controleren op functionaliteit.

### Onderhoud door de klantenservice

#### Onderhoud na 5 bedrijfsuren:

- Eerste inspectie uitvoeren.

#### Onderhoud alle 100 bedrijfsuren

#### Onderhoud alle 300 bedrijfsuren

### Onderhoudswerkzaamheden

#### OPMERKING

Om aanspraken op garantie te houden, moeten tijdens de garantietijd alle service- en onderhoudswerken door de geautoriseerde KÄRCHER-klantendienst uitgevoerd worden.

Voorbereiding:

- Veegmachine op een egaal oppervlak neerzetten.
- Parkeerrem vastzetten.

## Algemene veiligheidsinstructies

### ⚠ GEVAAR

#### Verwondingsgevaar!

De motor heeft ca. 3 - 4 seconden naloop nodig na het uitzetten. In deze tijd absoluut uit de buurt blijven van het aandrijfbereik.

### ⚠ VOORZICHTIG

Het apparaat mag alleen met een leeggemaakte brandstoftank naar achteren gekipt worden.

Voor het kippen van het apparaat brandstofkranen sluiten, veeggoedreservoir wegnemen en duwbeugel naar voren zwenken. Apparaat niet op de duwbeugel plaatsen.

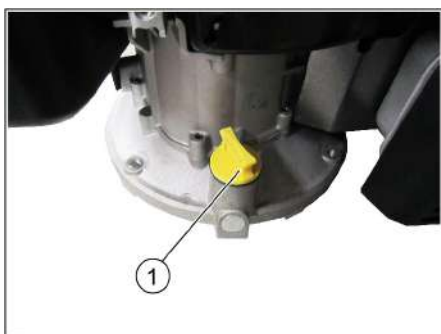
- Voor alle onderhouds- en reparatiewerkzaamheden apparaat voldoende laten afkoelen.
- Warme onderdelen, zoals aandrijfmotor en uitlaat niet aanraken.
- Voor het reinigen en onderhouden van het apparaat en het vervangen van onderdelen moet het apparaat uitgeschakeld worden.

## Motoroliepeil controleren en olie bijvullen

### ⚠ Gevaar

#### Verbrandingsgevaar!

- Motor laten afkoelen.
- Controle van het motoroliepeil op zijn vroegst 5 minuten na het uitzetten van de motor uitvoeren.
- Apparaatkap openen.



- 1 Peilstok/olievulopening
- Oliepeilstok uitdraaien.
  - Oliepeilstok afvegen en indraaien.
  - Oliepeilstok uitdraaien.
  - Oliepeil controleren.
  - Het oliepeil moet binnen de markering vallen.
  - Indien nodig motorolie bijvullen, niet te vol.
  - Motorolie in de olievlopening vullen.
- Oliesoort: zie Technische gegevens**
- Oliepeilstok weer indraaien.
  - Minstens 5 minuten wachten.
  - Motoroliepeil controleren.

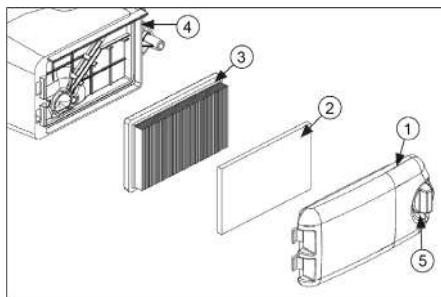
## Motorolie verversen

### ⚠ Gevaar

#### Verbrandingsgevaar door hete olie!

- Motor laten afkoelen.
  - Apparaatkap openen.
  - Oliepeilstok uitdraaien.
  - Motorolie met oliewisselpomp 6.491-538 via de oliebijvulsteun uitzuigen.
  - Motorolie in de olievlopening vullen.
- Oliesoort: zie Technische gegevens**
- Oliepeilstok weer indraaien.
  - Minstens 5 minuten wachten.
  - Motoroliepeil controleren.

## Luchtfilter reinigen/vervangen

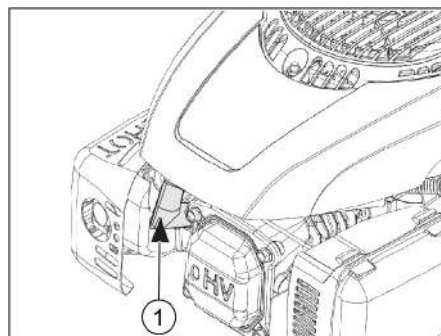


- 1 Luchtfilterdeksel
  - 2 Voorfilter
  - 3 Filterelement
  - 4 Luchtfilterbehuizing
  - 5 Ontgrendelingsknop
- Draai aan de ontgrendelingsknop en verwijder het luchtfilterdeksel.
  - Verwijder beide filterinzetstukken.
  - Reinig of vervang de filterinzetstukken.
  - Plaats het voorfilter in het luchtfilterdeksel.
  - Plaats het filterelement.
- De filterlamellen moeten in de richting van het luchtfilterdeksel wijzen.
- Plaats het luchtfilterdeksel en vergrendel hem.

## Bougie reinigen of vervangen

### ⚠ Gevaar

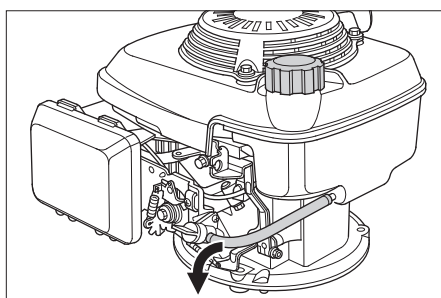
#### Verbrandingsgevaar!



- 1 Bougiestekker
- Apparaatkap openen.
  - Bougiestekker aftrekken.
  - Bougie uitschroeven en reinigen.
  - Controleer de elektrodenafstand (0,8 mm), corrigeer indien nodig.
  - Draai de schoongemaakte of nieuwe bougie erin (27 Nm).
  - Bougiestekker opsteken.

## Brandstoftank leegmaken

- Motor laten afkoelen.
- Apparaatkap openen.
- Brandstoftoevoer sluiten.
- Draaiknop dwars met de slang van de brandstofkraan stellen.

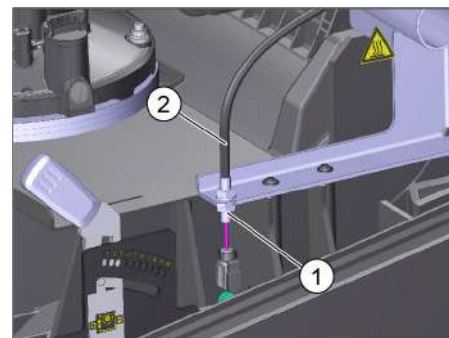


- Druk de brandstofslang van de tank naar de brandstofkraan samen zodat er geen brandstof naar buiten lekt.

- Slangklem aan de brandstofkraan lossen.
- Brandstofslang verwijderen.
- Tankdop openen.
- Brandstofslang boven een geschikt opvangreservoir houden en brandstof laten aflopen.
- Als de tank leeg is, de brandstofslang opnieuw op het aansluitstuk aan de brandstofkraan steken en slangklem aanbrengen.

## Bowdenkabel van de aandrijving instellen

De bowdenkabel voor het instellen van de rijaandrijving zit links in de rijrichting. Een herinstelling is noodzakelijk indien bij ritten op hellingen de trekkracht van het apparaat niet volstaat.



- 1 Contramoeer
  - 2 Bowdenkabel
- Apparaatkap openen.
  - Contramoeer lossen.
  - Instelschroef verstellen.
  - Contramoeer vastschroeven.

## Veegrol controleren

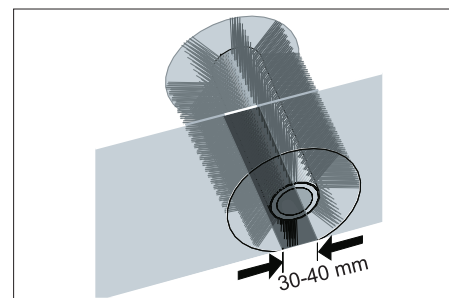
- Motor uitzetten.
- Parkeerrem vastzetten.
- Veeggoedreservoir verwijderen.
- Banden of snoeren van veegrol verwijderen.

## Veegspoor van de veegwals instellen

Verstelling is nodig als het veegresultaat verslechtert door slijtage van de borstelharen.

### Controleer het veegspoor:

- Veegmachine vooraan optillen en op een egale en gladde bodem rijden die duidelijk met stof of krijt bedekt is.
- Parkeerrem vastzetten.
- Keerrol ca. 15-30 seconden laten draaien.
- Veegmachine vooraan optillen en opzij rijden.

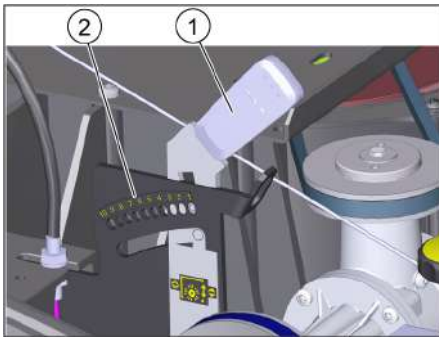


- Het juiste veegspoor vormt een gelijkmatige rechthoek die tussen de 30-40 mm breed is.

### Keerspiegel instellen:

Het veegspoor wordt ingesteld met behulp van de instelhendels links en rechts.

- Linker- en rechterinstelhendel verstellen en in hetzelfde boorgat laten vastklikken.



- 1 Instelhendel
- 2 Boringen (instelbereik)

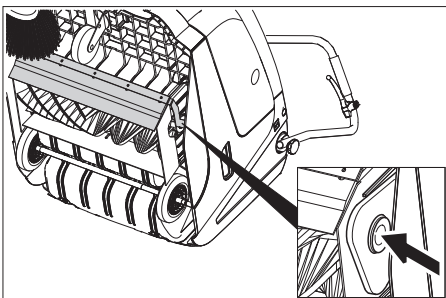
Instelbereik	(-) 1...10 (+)
Min. veegspiegel	1
Max. veegspiegel	10
Nieuwe veegrol	1...3

- Instelhendel in diepste boorgat laten vastklikken (+): veegspiegel wordt groter
- Instelhendel in hoogste boorgat laten vastklikken (-): veegspiegel wordt kleiner
- Veegspiegel controleren.

### Veegrol verwisselen

Vervanging is nodig als het veegresultaat ondanks de aanpassing van het veegspoor zichtbaar afneemt.

- Parkeerrem vastzetten.
- Brandstofkraan sluiten.
- Keurgoedreservoir wegnemen.
- Apparaat naar achteren kantelen.

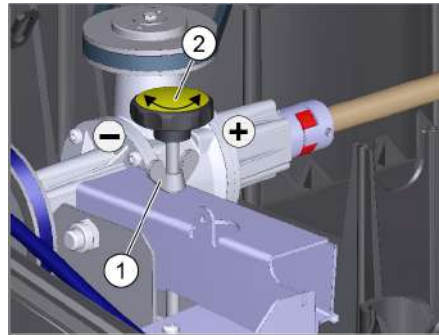


- Grofveuilklep optillen, lagerschaal induwen en veegrol naar voren zwenken.
- Veegrol uitnemen.
- Nieuwe veegrol op de aandrijfpinnen (links) steken.
- Aan de tegenoverliggende kant de lagerschaal in het boorgat van de veegrolcoulisse laten vastklikken. Zorg dat er geen borstelharen in de boring van het zwenkdeel van de veegrol terecht komen
- Na het inbouwen van de nieuwe veegrol moet de veegspiegel opnieuw ingesteld worden.

### Omlaag brengen zijbezem instellen

Verstelling is nodig als het veegresultaat verslechtert door slijtage van de borstelharen.

- Vleugelmoer lossen.



- 1 Vleugelmoer
- 2 Stelschroef
- Instelschroef verstellen.
- Vleugelmoer aanspannen.

### Zijbezem verwisselen

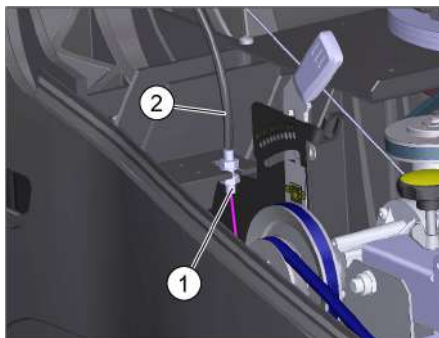
Vervanging is nodig als het veegresultaat zichtbaar verslechtert ondanks het zakken van de zijborstel.

- 3 Schroeven aan de zijanten van de zijbezem losschroeven.
- zijbezem erafnemen.
- Nieuwe zijbezem op meenemer steken en vastschroeven.

### Grofveuilklep instellen

De bowdenkabel voor de grofveuilklep zit rechts in de rijrichting.

- Het herinstellen is nodig als de grofveuilklep niet ver genoeg naar omhoog gebracht kan worden. Indien het veegresultaat slechter wordt, bijvoorbeeld door slijtage van de voorste lip, moet de bowdenkabel een beetje ontspannen.

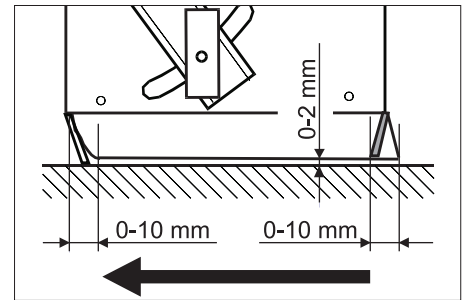


- 1 Contraoer
- 2 Bowdenkabel
- Apparaatkap openen.
- Contraoer lossen.
- Instelschroef verstellen.
- Contraoer vastschroeven.

### Afdichtlijsten instellen en verwisselen

#### ■ Voorste afdichtlijst

- Bevestiging van de afdichtlijst losmaken.
- Afdichtlijst regelen of vervangen.



- Bodemafstand van de afdichtlijst zo instellen dat hij met een naloop van 0-10 mm naar achteren ligt.
- Afdichtlijst richten.
- Bevestiging van de afdichtlijst aanhalen.

#### ■ Achterste afdichtlijst

- Veeggoedreservoir verwijderen.
- Bevestiging van de afdichtlijst losmaken.
- Afdichtlijst regelen of vervangen.
- Bodemafstand van de afdichtlijst zo instellen dat hij met een naloop van 0-10 mm naar achteren ligt.

- Bevestiging van de afdichtlijst aanhalen.

#### ■ Zijdelingse afdichtlijsten

- Bevestiging van de afdichtlijst losmaken.
- Afdichtlijst regelen of vervangen.
- Ondergrond met max. 2 mm sterkte onderschuiven om de bodemafstand in te stellen.
- Afdichtlijst richten.
- Bevestiging van de afdichtlijst aanhalen.

### Stoffilter verwisselen

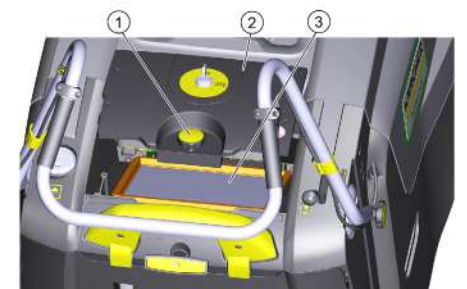
#### ⚠ Gevaar

Voor aanvangen van het verwisselen van de stoffilter veeggoedcontainer legen. Bij werkzaamheden aan de filterinstallatie stofmasker dragen. Veiligheidsvoorschriften over de omgang met fijne stoffen in acht nemen.

#### LET OP

Bij het plaatsen van een nieuwe filter erop letten dat de lamellen onbeschadigd blijven. Indien de sluitschroef niet tot aan de aanslag wordt dichtgedraaid, kunnen beschadigingen ontstaan.

- Parkeerrem vastzetten.
- Stoffilter reinigen.



- 1 Sluitschroef
- 2 Stoffilterdeksel
- 3 Stoffilter
- Sluitschroef van het stoffilterdeksel tegen de richting van de wijzers van de klok draaien.
- Stoffilterdeksel optillen.
- Stoffilter vervangen. Letten op een correcte inbouwpositie van de stoffilter (zie afbeelding).
- Sluitschroef tot aan de aanslag dichtdraaien.

## Hulp bij storingen

Storing	Oplossing
Apparaat wil niet starten.	Apparaatkap sluiten
	Contactschakelaar op kap op werking controleren
	Draai de sleutelschakelaar in de stand "1" om het apparaat met de startkabel te starten.
	Brandstof tanken
	Brandstofkraan openen
	Bougies controleren en reinigen, indien nodig vervangen
Motor loopt, maar apparaat rijdt niet	Bowdenkabel van de aandrijving instellen
	V-snaar controleren
Apparaat blijft bij het oprijden van een helling staan	Rijweg met een lichte helling berijden
	Bowdenkabel van de aandrijving instellen
	V-snaar controleren
Apparaat veegt niet goed	Het veegspoor van de veegwals instellen
	Omlaag brengen zijbezem regelen
	Veegrol en zijbezems controleren op slijtage, indien nodig verwisselen
	Werking van de grofvuilklep controleren
	Bowdenkabel van de grof vuilklep ontspannen (instelschroef)
	Riem op spanning en functionaliteit controleren, indien nodig vervangen
Apparaat stoft	Werking van de grofvuilklep controleren
	Bowdenkabel van de grof vuilklep ontspannen (instelschroef)
	Stoffilter controleren, reinigen of verwisselen
	Veeggoedcontainer legen
	Afdichtingsprofiel op het veeggoedreservoir vervangen
	Afdichting aan de stoffilter controleren
	Afdichtlijsten op slijtage controleren, indien nodig instellen of vervangen
Slecht vegen aan de randen	Zijbezem laten zakken
	Aandrijfriem van de zijbezem controleren
Omhoog brengen van de zijbezem functioneert niet	Bowdenkabel voor het omhoog brengen van de zijbezem controleren
Nieuwe veegrol schuurt langs het veeggoedreservoir	Instelling van de veegspiegel corrigeren, daartoe beide instelhendels laten vastklikken in het telkens hogere boorgat (1...3)
* Indien storingen niet worden vermeld, neem dan contact op met de geautoriseerde klantenservice.	

## Technische gegevens

		KM 75/40 W G
<b>Apparaatgegevens</b>		
Lengte x breedte x hoogte (duwbeugel uitgeklaapt)	mm	1430 x 750 x 1190
Lengte x breedte x hoogte (duwbeugel ingeklapt)	mm	1160 x 750 x 930
Leeggewicht	kg	84
Rij- en veegsnelheid	km/h	4,5
Klimvermogen (max.)	%	15
Veegrol-diameter	mm	265
Zijbezem-diameter	mm	410
Oppervlaktecapaciteit max.	m <sup>2</sup> /h	3400
Werkbreedte zonder zijbezems	mm	550
Werkbreedte met zijbezems	mm	750
Volume van de veeggoedcontainer	l	40
Beveiligingsklasse beschermd tegen spatwater	--	IPX 3
<b>Motor</b>		
Type	--	Kohler HD 675
Slagvolume	ccm	149
CO <sub>2</sub> Emissie volgens de meetprocedure van EU-verordening 2016/1628 (niveau V)	g/kWh	725
Nominaal toerental	1/min	2600
Vermogen max.	kW/PS	3,1/4,1
Inhoud Brandstoftank, normale benzine (loodvrij)	l	1,1
Motorolie (SF, SG)	l	0,6 (10W30)
Bougie	--	Kohler 14 132 14-S
<b>Filter- en zuigsysteem</b>		
Filtervlak fijnstoffilter	m <sup>2</sup>	1,8
Gebruikscategorie filters voor stoffen die niet schadelijk zijn voor de gezondheid	--	L
Nominale onderdruk zuigsysteem	mbar	5
Nominale volumestroom zuigsysteem	l/s	45
<b>Omgevingsvoorwaarden</b>		
Temperatuur	°C	-5 tot +40
Luchtvochtigheid, niet bedauwend	%	0 - 90
<b>Geluidsemissie</b>		
Geluidsdruk niveau L <sub>pA</sub>	dB(A)	76
Onzekerheid K <sub>pA</sub>	dB(A)	3
Gegarandeerd geluidsdruk niveau (2000/14/EC)	dB(A)	93
<b>Apparaattrillingen</b>		
Bovenste ledematen	m/s <sup>2</sup>	< 2,5

### EU-conformiteitsverklaring

Hierbij verklaren wij dat de hierna vermelde machine door haar ontwerp en bouwwijze en in de door ons in de handel gebrachte uitvoering voldoet aan de betreffende fundamentele veiligheids- en gezondheidseisen, zoals vermeld in de desbetreffende EU-richtlijnen. Deze verklaring verliest haar geldigheid wanneer zonder overleg met ons veranderingen aan de machine worden aangebracht.

**Product:** Veegstofzuiger

**Type:** 1.049-xxx

### Van toepassing zijnde EU-richtlijnen

2006/42/EG (+2009/127/EG)

2014/30/EU

2000/14/EG

### Toegepaste geharmoniseerde normen

EN 55012: 2007 + A1: 2009

EN 60335-1

EN 60335-2-72

EN 61000-6-2: 2005

EN 62233: 2008

### Toegepaste landelijke normen

--

### Toegepaste conformiteitsbeoordelingsprocedure

2000/14/EG: Bijlage V

### Geluidsvermogensniveau dB(A)

Gemeten: 90

Gegarandeerd: 93

De ondergetekenden handelen in opdracht en met volmacht van de directie.

  
H. Jenner  
Chairman of the Board of Management

  
S. Reiser  
Director Regulatory Affairs & Certification

Documentatieverantwoordelijke:

S. Reiser

Alfred Kärcher SE & Co. KG  
Alfred-Kärcher-Straße 28-40  
71364 Winnenden (Germany)  
Tel.: +49 7195 14-0  
Fax: +49 7195 14-2212  
Winnenden, 2020/11/01

### Toebehoren

**Zijbezem, hard** **6.905-625.0**

Voor het verwijderen van vastzittend vuil buiten, vochtvast.


**Keerrol, zacht** **6.906-886.0**

Met natuurborstels speciaal voor het opvegen van fijn stof op gladde vloeren binnen. Niet vochtvast, niet voor abrasieve oppervlakken.

**Keerrol, hard** **6.906-885.0**

Voor het verwijderen van vastzittend vuil buiten, vochtvast.

**Veegrol, antistatisch** **6.906-950.0**

 Antes del primer uso de su aparato, lea este manual original, actúe de acuerdo a sus indicaciones y guárdelo para un uso posterior o para otro propietario posterior.

¡Imprescindible leer las indicaciones de seguridad antes de la primera puesta en marcha!

## Índice de contenidos



Indicaciones generales . . . . .	ES	1
Protección del medio ambiente . . . . .	ES	1
Garantía . . . . .	ES	1
Accesorios y piezas de repuesto . . . . .	ES	1
Símbolos del manual de instrucciones . . . . .	ES	1
Símbolos en el aparato . . . . .	ES	1
Uso previsto . . . . .	ES	1
Uso erróneo previsible . . . . .	ES	2
Revestimientos adecuados . . . . .	ES	2
Indicaciones de seguridad . . . . .	ES	2
Empleo . . . . .	ES	2
Manejo . . . . .	ES	2
Indicaciones de seguridad para el modo de desplazamiento . . . . .	ES	2
Indicaciones de seguridad para el motor de combustión . . . . .	ES	2
Transporte . . . . .	ES	2
Mantenimiento . . . . .	ES	2
Dispositivos de seguridad . . . . .	ES	2
Función . . . . .	ES	2
Elementos de operación y funcionamiento . . . . .	ES	3
Vista general del aparato . . . . .	ES	3
Panel de control . . . . .	ES	3
Interruptor de llave . . . . .	ES	3
Antes de la puesta en marcha . . . . .	ES	4
Indicaciones de descarga . . . . .	ES	4
Montar el estribo de empuje . . . . .	ES	4
Montar la escoba lateral . . . . .	ES	4
Puesta en marcha . . . . .	ES	4
Indicaciones generales . . . . .	ES	4
Repostar . . . . .	ES	4
Trabajos de inspección y mantenimiento . . . . .	ES	4
Arrancar el motor . . . . .	ES	4
Funcionamiento . . . . .	ES	4
Conducción del aparato . . . . .	ES	4
Barrido . . . . .	ES	4
Limpiar el filtro de polvo . . . . .	ES	4
Vaciado del depósito de basura . . . . .	ES	5
Desconexión del aparato . . . . .	ES	5
Transporte . . . . .	ES	5
Parada . . . . .	ES	5
Cuidados y mantenimiento . . . . .	ES	5
Indicaciones generales . . . . .	ES	5
Limpieza . . . . .	ES	5
Intervalos de mantenimiento . . . . .	ES	5
Trabajos de mantenimiento . . . . .	ES	5
Ayuda en caso de avería . . . . .	ES	8
Datos técnicos . . . . .	ES	9
Declaración UE de conformidad . . . . .	ES	9
Accesorios . . . . .	ES	9

## Indicaciones generales

Si al desembalar el aparato comprueba daños atribuibles al transporte, rogamos se dirija a su vendedor.

- Las placas de advertencia e indicadoras colocadas en el aparato proporcionan indicaciones importantes para un funcionamiento seguro.
- Además de las indicaciones contenidas en este manual de instrucciones, deben respetarse las normas generales vigentes de seguridad y prevención de accidentes.

## Protección del medio ambiente

	Los materiales empleados para el embalaje son reciclables y recuperables. No tire el embalaje a la basura doméstica y entréguelo en los puntos oficiales de recogida para su reciclaje o recuperación.
	Los aparatos viejos contienen materiales valiosos reciclables que deberían ser entregados para su aprovechamiento posterior. Por este motivo, entregue los aparatos usados en los puntos de recogida previstos para su reciclaje.

## Indicaciones sobre ingredientes (REACH)

Encontrará información actual sobre los ingredientes en:

[www.kaercher.com/REACH](http://www.kaercher.com/REACH)

## Garantía

En todos los países rigen las condiciones de garantía establecidas por nuestra empresa distribuidora. Las averías del aparato serán subsanadas gratuitamente dentro del periodo de garantía, siempre que se deban a defectos de material o de fabricación. En un caso de garantía, le rogamos que se dirija con el comprobante de compra al distribuidor donde adquirió el aparato o al servicio al cliente autorizado más próximo a su domicilio.

## Accesorios y piezas de repuesto

### ⚠ PELIGRO

Para evitar riesgos, es necesario que las reparaciones y el montaje de piezas de repuesto sean realizados únicamente por el servicio técnico autorizado.

- Sólo deben emplearse accesorios y piezas de repuesto originales o autorizados por el fabricante. Los accesorios y piezas de repuesto originales garantizan el funcionamiento seguro y sin averías del aparato.
- En el área de servicios de [www.kaercher.com](http://www.kaercher.com) encontrará más información sobre piezas de repuesto.

## Símbolos del manual de instrucciones

### ⚠ PELIGRO

Advierte de un peligro inminente que acarrea lesiones de gravedad o la muerte.

### ⚠ ADVERTENCIA

Advierte de una situación que puede ser peligrosa, que puede acarrear lesiones de gravedad o la muerte.


### ⚠ PRECAUCIÓN

Indicación sobre una situación que puede ser peligrosa, que puede acarrear lesiones leves o daños materiales.

### CUIDADO

Aviso sobre una situación probablemente peligrosa que puede provocar daños materiales.

## Símbolos en el aparato

	¡Riesgo de quemaduras por superficies calientes!
	No barrer objetos incendiados o ardiendo, como cigarrillos, cerilla o similares.
	Riesgo de aplastamiento y cortes en la correa, escobilla lateral, recipiente y capó del aparato.
	Punto de amarre fijo
	Tapa de variante en húmedo/en seco

## Uso previsto

Utilice el aparato únicamente de conformidad con las indicaciones del presente manual de instrucciones.

- Esta escoba mecánica está diseñada para barrer superficies sucias en la zona interior y exterior.
- Este es apto para el uso en aplicaciones industriales.
- El aparato no es apto para aspirar polvos nocivos para la salud.
- No se debe efectuar ningún tipo de modificación en el aparato.
- El aparato es apto únicamente para los revestimientos indicados en el manual de instrucciones.
- La máquina debe ser conducida únicamente sobre las superficies especificadas por la empresa o su representante.
- Norma de validez general: Mantenga lejos del aparato los materiales fácilmente inflamables (peligro de explosión/incendio).



### Uso erróneo previsible

- ¡No aspire/barra nunca líquidos explosivos, gases inflamables ni ácidos o disolventes sin diluir! Entre éstos se encuentran la gasolina, los diluyentes o el fuel, que pueden mezclarse con el aire aspirado dando lugar a combinaciones o vapores explosivos. No utilice tampoco acetona, ácidos ni disolventes sin diluir, ya que ellos atacan los materiales utilizados en el aparato.
- No barrer/aspirar nunca polvos de metal reactivos (p. ej. aluminio, magnesio, zinc), en combinación con detergentes muy alcalinos o ácidos forman gases explosivos.
- No aspire/barra objetos incandescentes, con o sin llama.
- Está prohibido permanecer en la zona de peligro. Está prohibido usar el aparato en zonas en las que exista riesgo de explosiones.

### Revestimientos adecuados

- Asfalto
- Piso industrial
- Pavimento
- Hormigón
- Adoquín

### Indicaciones de seguridad

#### Empleo

- Antes de utilizar el equipo con sus dispositivos de trabajo, compruebe que esté en perfecto estado y que garantice la seguridad durante el servicio. Si no está en perfecto estado, no debe utilizarse.
- Para usar el aparato en zonas con peligro de explosión (p. ej., gasolineras) son de obligado cumplimiento las normas de seguridad correspondientes. Está prohibido usar el aparato en zonas en las que exista riesgo de explosiones.

#### Manejo

- Los niños o las personas no instruidas sobre su uso no deben utilizar el aparato.
- El aparato puede ser operado por personas con capacidades físicas, sensoriales o intelectuales reducidas o falta de experiencia y conocimientos, si son supervisados o han sido informados sobre cómo utilizar el aparato de forma segura y comprenden los posibles peligros.
- El usuario debe utilizar el aparato conforme a las instrucciones. Durante los trabajos con el aparato, debe tener en cuenta las condiciones locales y evitar causar daños a terceras personas, sobre todo a niños.
- Antes de comenzar el trabajo, el operario se tiene que asegurar de que todos los dispositivos protectores estén colocados correctamente y funcionan.
- El operario del aparato es responsable de cualquier accidente que ocurra con otras personas o sus propiedades.

- El operario debe utilizar ropa pegada al cuerpo. Utilizar calzado fuerte y evitar llevar ropa holgada.
- Comprobar la zona cercana antes de desplazarse (ej. niños). ¡Asegurarse de disponer siempre de suficiente visibilidad!
- El aparato no debe permanecer jamás sin vigilar mientras el motor esté en marcha. El usuario debe abandonar el equipo sólo con el motor parado, el seguro contra movimientos accidentales colocado y, en caso necesario y sin la llave de encendido.
- El aparato sólo debe ser utilizado por personas que hayan sido instruidas en el manejo o hayan probado su capacidad al respecto y a las que se les haya encargado expresamente su utilización.
- Se debe supervisar a los niños para asegurarse de que no juegan con el aparato.

### Indicaciones de seguridad para el modo de desplazamiento

#### ⚠ Peligro

Peligro de lesiones

Peligro de vuelco ante pendientes demasiado acentuadas.

- En la dirección de marcha sólo se admiten pendientes de hasta 15%.

Peligro de vuelco ante una base inestable.

- Mueva el aparato únicamente sobre una base firme.

Peligro de vuelco ante una inclinación lateral demasiado pronunciada.

- En sentido transversal a la marcha sólo se admiten pendientes de hasta 15%.

### Indicaciones de seguridad para el motor de combustión

#### ⚠ Peligro

Peligro de lesiones

- El orificio de gas de escape no debe cerrarse.

No doble ni agarre por el orificio de gas de escape (peligro de quemaduras).

No toque el motor de accionamiento (peligro de quemaduras).

- Si el funcionamiento del aparato se produce en locales cerrados, es necesario que éstos cuenten con suficiente ventilación y buena salida de los gases de escape (peligro de intoxicación).

Los gases de escape son tóxicos y nocivos para la salud, y no se deben aspirar.

El motor requiere aprox. 3-4 segundos de marcha por inercia tras la detención.

Durante este intervalo de tiempo es imprescindible mantenerse alejado de la zona de accionamiento.

- El aparato sólo se puede bascular hacia atrás con el depósito de combustible vacío.

### Transporte

- Al transportar el aparato se debe parar el motor y fijar el aparato de forma segura.

### Mantenimiento

- Antes de realizar las tareas de limpieza y mantenimiento, de reemplazar alguna pieza o reajustar otra función, desconecte el aparato y, en caso necesario, saque la llave.
- La limpieza del aparato nunca se debe llevar a cabo con una manguera o un chorro de agua a alta presión (peligro de cortocircuitos y otros daños).
- El mantenimiento correctivo debe ser llevado a cabo únicamente por una oficina autorizada de servicio al cliente o por personal especializado, familiarizado con todas las normas de seguridad pertinentes.
- Respetar el control de seguridad conforme a las normativas locales vigentes para equipos ambulantes usados industrialmente.
- Llevar a cabo los trabajos en el aparato siempre con guantes de seguridad adecuados.

### Dispositivos de seguridad

#### Abrir/cerrar capó del aparato

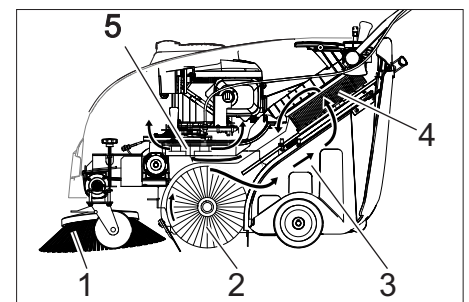
##### ⚠ PELIGRO

Si se abre el capó del aparato con el motor encendido, este se debe desconectar. Si el motor no se desconecta, significa que hay un defecto en el interruptor de contacto del capó. Avisar al servicio técnico.

#### Interruptor de llave

- ➔ Para asegurar contra una puesta en marcha involuntaria, girar el interruptor de llave a la posición "0" y quitar la llave.
- ➔ En situaciones de peligro o para desconectar rápidamente el aparato, girar el interruptor de llave a la posición "0".

### Función

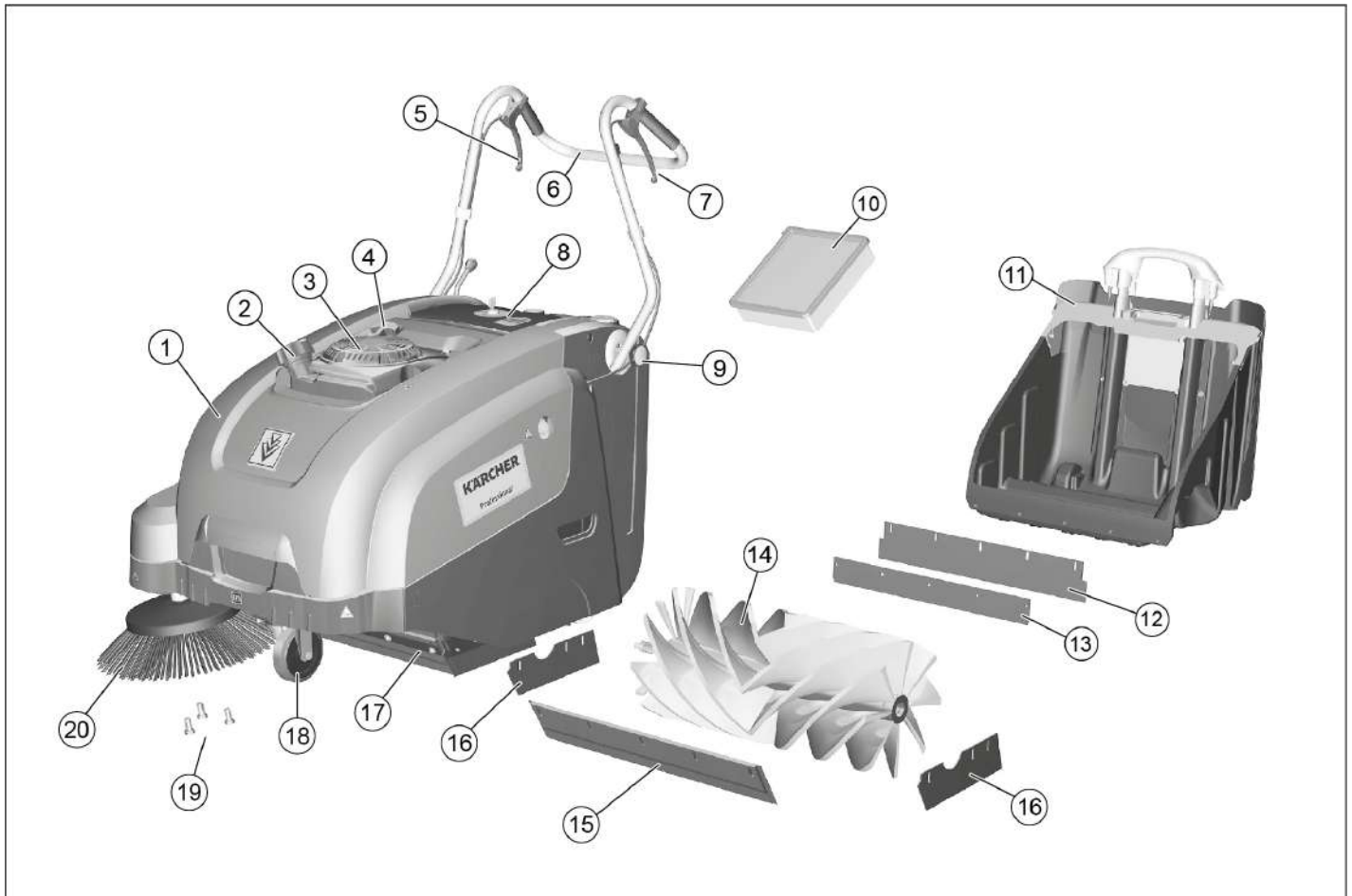


La escoba mecánica funciona según el principio de rosca.

- Las escobas laterales (1) limpian rincones y bordes de la superficie de barrido y transportan la suciedad hacia la banda del cepillo rotativo.
- El cepillo rotativo (2) transporta la suciedad directamente hacia el depósito de basura (3).
- El polvo arremolinado en el depósito se separa a través del filtro (4), y el aire puro filtrado es succionado por el aspirador (5).

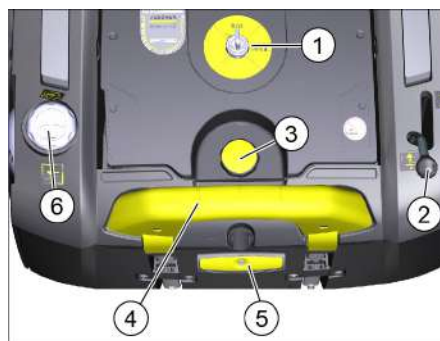
# Elementos de operación y funcionamiento

## Vista general del aparato



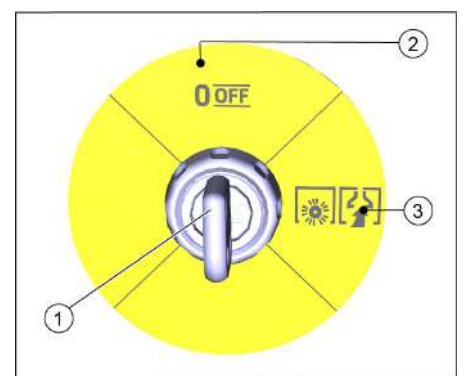
- 1 Capó del aparato
- 2 Cierre del depósito
- 3 Motor de gasolina
- 4 Cable de arranque
- 5 Palanca para elevar y bajar la tapa para suciedad gruesa
- 6 Estribo de empuje
- 7 Palanca para avance hacia delante
- 8 Panel de control (se describe en el capítulo siguiente)
- 9 Tornillo de fijación del estribo de empuje
- 10 Filtro de polvo
- 11 Recipiente para la suciedad, extraíble
- 12 Chapa de sujeción
- 13 Cubrejuntas trasera (en el depósito de suciedad)
- 14 Cepillo rotativo
- 15 Cubrejuntas delantero
- 16 Cubrejuntas laterales
- 17 Tapa de suciedad basta
- 18 Rodillo-guía con freno de estacionamiento
- 19 Fijación de la escoba lateral
- 20 Escoba lateral

### Panel de control



- 1 Interruptor de llave (se describe en el capítulo siguiente)
- 2 Palanca para bajar y elevar la escoba lateral
- 3 Tornillo de cierre de la tapa del filtro de polvo
- 4 Estribo de cierre del depósito de basura
- 5 Limpieza de filtro para filtro de polvo
- 6 Tapa de variante en húmedo/en seco

### Interruptor de llave



- 1 llave
- 2 Posición 0/OFF Motor desconectado
- 3 Posición «1» El aparato está listo para el servicio. Se puede arrancar el motor (cuerda de arranque) El cepillo cilíndrico de barrido y el ventilador están activos cuando el motor está en marcha

## Antes de la puesta en marcha

### Indicaciones de descarga

#### ⚠ PELIGRO

Peligro de lesiones, peligro de daños.  
Respetar el peso del aparato para la carga.

Peso en vacío (peso de transporte)	84 kg
------------------------------------	-------

### Descarga

- Retirar la caja.
- Retirar las cuñas para asegurar las ruedas y elevar el aparato con mano del palet.
- Soltar el freno de estacionamiento del rodillo de dirección.

### Montar el estribo de empuje

El asa de empuje está plegada sobre la tapa del equipo en el momento de la entrega. Fijar antes de la puesta en funcionamiento.

- Aflojar los tornillos.
- Alinear el estribo de empuje.
- Apretar los tornillos.

### Montar la escoba lateral

El cepillo lateral se incluye con la entrega y no está montado en el equipo.

- Montar el cepillo lateral antes de la puesta en funcionamiento, consultar el capítulo «Sustitución del cepillo lateral».

## Puesta en marcha

### Indicaciones generales

#### ⚠ PELIGRO

Peligro de lesiones. Desconectar el aparato antes de retirar el depósito de basura.

#### ⚠ CUIDADO

Puesta en marcha sólo con el capó del aparato cerrado. El aparato está equipado con un interruptor de contacto para proteger al operario. El motor sólo funciona cuando el capó del aparato está cerrado.

- Coloque la escoba mecánica sobre una superficie plana.
- Apague el motor.
- Active el freno de estacionamiento.

### Repostar

#### ⚠ Peligro

Peligro de explosiones

- Sólo se debe utilizar el combustible indicado en el manual de instrucciones.
- El reabastecimiento de combustible no debe realizarse en lugares cerrados.
- Está prohibido fumar y exponer el lugar a una llama directa.
- Cerciórese de que el combustible no entre en contacto con superficies calientes.
- Apagar el motor colocando el interruptor de llave en la posición 0/OFF.
- Abra la tapa del depósito.
- Use "gasolina normal sin plomo".
- Cargue como máximo hasta 1 cm por debajo del borde inferior de la boca de llenado.
- Limpie el combustible que se haya vertido y cierre la tapa del depósito.

#### AVISO

El contenido del depósito alcanza para usar el aparato durante aprox. 2,0 horas.

## Trabajos de inspección y mantenimiento

Realizar los trabajos de mantenimiento diarios (véase aparato "Mantenimiento y cuidados").

### Arrancar el motor

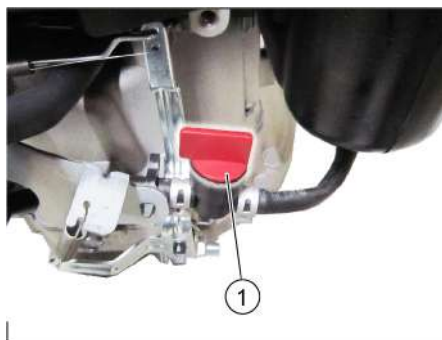
#### ⚠ PELIGRO

Si el funcionamiento del aparato se produce en locales cerrados, es necesario que éstos cuenten con suficiente ventilación y buena salida de los gases de escape (peligro de intoxicación).

#### AVISO

El equipo tiene una válvula estranguladora automática.

En cuanto el motor entre en funcionamiento, el cepillo cilíndrico de barrido y el cepillo lateral giran.



- 1 Válvula de combustible, abierta
- Abrir el capó del aparato.
  - abrir la alimentación de combustible. Poner la rosca en posición longitudinal al tubo del grifo de combustible.
  - Cierre el capó del aparato.
  - Girar el interruptor de llave a la posición 1.
  - Tirar lentamente de la cuerda de arranque hasta sentir una resistencia.
  - Tirar fuertemente de la cuerda de arranque.
  - Si el motor está en marcha, soltar la cuerda de arranque.

## Funcionamiento

### Conducción del aparato

#### AVISO

La velocidad de desplazamiento se puede regular por niveles según la posición de la palanca para desplazamiento hacia delante.

- Suelte el freno de estacionamiento.
- Tirar de la palanca para avance hacia delante.
- Soltar de la palanca para avance hacia delante. El aparato se para.
- Si se quiere mover el equipo hacia atrás, agarrar el asa de empuje y tirar el equipo hacia atrás.

### Pasaje por encima de obstáculos

Pasaje por encima de obstáculos fijos de hasta 30 mm:

- Levante la tapa de suciedad basta.
- Pase hacia delante lenta y cuidadosamente.

Pasaje por encima de obstáculos fijos de más de 30 mm:

- Los obstáculos deben superarse sólo con una rampa adecuada.

## Barrido

#### ⚠ Peligro

Peligro de lesiones. Cuando la tapa de suciedad basta está abierta, el cepillo rotativo puede arrojar piedras o gravilla hacia delante. Cerciórese de que no exista riesgo para personas, animales u objetos.

#### ⚠ Advertencia

No barra cintas de embalaje, alambres o similares, ya que ello puede provocar daños en el sistema mecánico.

#### AVISO

Para obtener un óptimo resultado de limpieza, hay que adaptar la velocidad a las particularidades.

Sólo podrá obtenerse un resultado de limpieza óptimo cuando la tapa de suciedad basta esté completamente abajo.

Durante el modo de barrido, vaciar regularmente el depósito de suciedad.

Limpiar el filtro de polvo a intervalos regulares durante el servicio.

### Barrido con tapa de suciedad basta levantada

#### AVISO

Para barrer elementos más grandes, con una altura de hasta 50 mm, por ejemplo, cajetillas de tabaco, es necesario levantar brevemente la tapa de suciedad gruesa.

- Levante la tapa de suciedad basta: Tirar de la palanca para levantar la tapa de suciedad gruesa.
- Bajar la tapa de suciedad gruesa: Soltar la palanca para levantar la tapa de suciedad gruesa.

### Barrido con escobas laterales



- Poner la palanca hacia delante para bajar la escoba lateral. La escoba lateral se baja.

### Barrido de pisos secos



- Cerrar la tapa de variante en húmedo/en seco.

### Barrido en pisos húmedos o mojados

- Abrir la tapa de variante en húmedo/en seco.

#### AVISO

De este modo, el filtro está protegido contra la humedad.

### Limpiar el filtro de polvo



- Mover varias veces el mango de limpieza de filtro de un lado a otro.

## Vaciado del depósito de basura

### ⚠ PELIGRO

Peligro de lesiones Desconectar el aparato antes de retirar el depósito de basura.

### ⚠ CUIDADO

Al vaciar el depósito de basura se debe procurar no dañar el cubrejuntas. La carga máxima permanente del depósito de suciedad es de 40 kg.

- Apague el motor.
- Limpiar el filtro de polvo.
- Tirar hacia arriba del estribo de cierre del depósito de suciedad.
- Extraiga el depósito de suciedad.
- Vacíe el depósito de basura.
- Introducir el depósito de suciedad.
- Presionar hacia abajo el estribo de cierre del depósito de suciedad.

## Desconexión del aparato

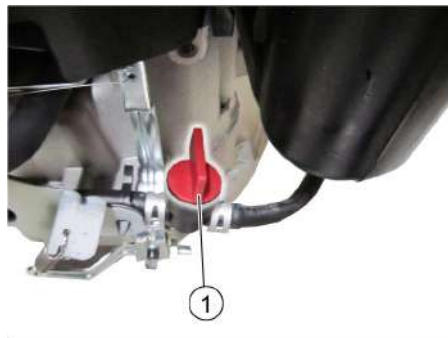
- Apagar el motor colocando el interruptor de llave en la posición 0/OFF.



- Elevar la escoba lateral.
- Active el freno de estacionamiento.

## Cerrar el grifo de combustible

- Abrir el capó del aparato.



- 1 Grifo de combustible cerrado
- Cerrar la alimentación de combustible. Poner la rosca en posición diagonal al tubo del grifo de combustible.
- Cierre el capó del aparato.

## Transporte

### ⚠ Advertencia

El aparato se debe asegurar para que no se deslice durante el transporte.

### ⚠ AVISO

No doblar los cables Bowden ni los cables de mando.

Tenga en cuenta las marcas de sujeción en el bastidor base (símbolos de cadenas).

- Apague el motor.
- Active el freno de estacionamiento.
- Vacíe el depósito de combustible.
- Fije el aparato con calzos en las ruedas.
- Asegure el aparato con cinturones de sujeción o cuerdas.



1 Área de fijación sobre el estribo de empuje.

2 Área de fijación bajo el capó del aparato

## Parada

### ¡Tenga en cuenta las indicaciones de las instrucciones de uso del fabricante del motor!

Cuando la escoba mecánica no se usa durante un periodo prolongado, tenga en cuenta los siguientes puntos:

- Coloque la escoba mecánica sobre una superficie plana.
- Apague el motor.
- Active el freno de estacionamiento.
- Asegurar la escoba mecánica contra movimientos accidentales.
- Vaciar el depósito de combustible.
- Cambie el aceite del motor.
- Levante el cepillo rotativo. Encajar para ello ambas palancas de ajuste en el orificio superior.
- Elevar la escoba lateral.
- Limpie el aparato por dentro y por fuera.
- Coloque el aparato en un lugar seco y protegido.
- Para asegurar contra una puesta en marcha involuntaria, girar el interruptor de llave a la posición "0" y quitar la llave.

## Cuidados y mantenimiento

### Indicaciones generales

- El mantenimiento correctivo debe ser llevado a cabo únicamente por una oficina autorizada de servicio al cliente o por personal especializado, familiarizado con todas las normas de seguridad pertinentes.
- Los equipos ambulantes de uso industrial deben someterse al control de seguridad según la norma VDE 0701.

### Limpieza

#### ⚠ ADVERTENCIA

¡Peligro de daños en la instalación! La limpieza del aparato nunca se debe llevar a cabo con una manguera o un chorro de agua a alta presión (peligro de cortocircuitos y otros daños).

#### Limpieza interna del equipo

##### ⚠ Peligro

Peligro de lesiones Utilice máscara antipolvo y gafas protectoras.

- Abrir el capó del aparato.
- Limpie el aparato con un trapo.
- Aplique aire comprimido.
- Cierre el capó del aparato.

#### Limpieza externa del equipo

- Limpie el aparato con un trapo húmedo, embebido en una solución jabonosa suave.

#### ⚠ CUIDADO

No utilice detergentes agresivos ni abrasivos.

## Intervalos de mantenimiento

### Mantenimiento a cargo del cliente

#### ⚠ AVISO

Todos los trabajos de servicio y mantenimiento a cargo del cliente deben ser realizados por personal especializado con la debida cualificación. En caso de necesidad, un distribuidor de Kärcher siempre estará a disposición para cualquier consulta.

#### ⚠ AVISO

Encontrará una descripción de los trabajos de mantenimiento en el capítulo «Trabajos de mantenimiento».

#### ⚠ CUIDADO

Para un motor nuevo, es preciso cambiar el aceite tras las primeras 5 horas de servicio.

#### Mantenimiento diario:

- Verifique el nivel de aceite del motor.
- Verifique que el conector de bujía está bien colocado.
- Compruebe si el cilindro barredor y la escoba lateral presentan desgaste y si hay cuerpos extraños y cintas enrolladas.
- Limpiar el filtro de polvo.
- Revisar y limpiar los elementos de filtro de aire.
- Vacíe el depósito de basura.

#### Mantenimiento semanal:

- control de la tensión, grado de desgaste y funcionamiento de las correas de accionamiento.
- Compruebe la facilidad de movimiento de las piezas móviles y los cables Bowden.
- Compruebe el ajuste y el grado de desgaste de los cubrejuntas en la zona de barrido.
- Comprobar el nivel de barrido del cepillo rotativo.
- Desmontar y limpiar el filtro de polvo.

#### Mantenimiento cada 50 horas de servicio:

- Cambiar los elementos de filtro de aire.
- Llevar a cabo un cambio de aceite del motor.
- Revise la bujía.
- Comprobar el funcionamiento del interruptor de contacto del capó.

#### Mantenimiento a cargo del servicio de atención al cliente

#### Mantenimiento tras 5 horas de servicio:

- Realización de la primera inspección

#### Mantenimiento cada 100 horas de servicio

#### Mantenimiento cada 300 horas de servicio

## Trabajos de mantenimiento

#### ⚠ AVISO

Para conservar la garantía, es necesario que durante el tiempo de su vigencia todos los trabajos de servicio y mantenimiento sean llevados a cabo por un servicio técnico autorizado de Kärcher.

#### Preparativos:

- Coloque la escoba mecánica sobre una superficie plana.
- Active el freno de estacionamiento.

#### Indicaciones generales de seguridad

##### ⚠ PELIGRO

Peligro de lesiones

El motor requiere aprox. 3-4 segundos de marcha por inercia tras la detención. Durante este intervalo de tiempo es imprescindible mantenerse alejado de la zona de accionamiento.

### ⚠ PRECAUCIÓN

El aparato sólo se puede bascular hacia atrás con el depósito de combustible vacío. Antes de bascular el aparato, cerrar el grifo de combustible, extraer el depósito de suciedad y girar hacia delante el estribo de empuje. No colocar el aparato sobre el estribo de empuje.

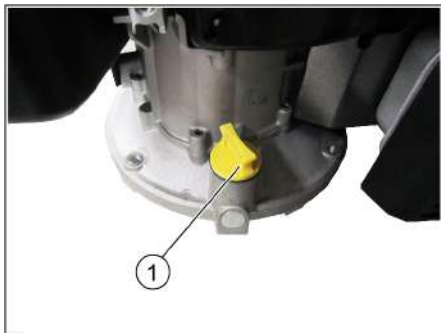
- Antes de realizar cualquier trabajo de mantenimiento y reparación, deje que el aparato se enfríe lo suficiente.
- No toque componentes calientes, como el motor de accionamiento o el sistema de escape.
- Antes de realizar tareas de limpieza y mantenimiento o cambiar piezas, se debe desconectar el aparato.

### Verificación del nivel de aceite del motor y rellenado

#### ⚠ Peligro

Peligro de quemaduras

- Deje enfriar el motor.
- Verifique el nivel de aceite una vez transcurridos no menos de 5 minutos tras la detención del motor.
- Abrir el capó del aparato.



- 1 Varilla de nivel de aceite/tubuladura de llenado de aceite
- Saque la varilla del nivel de aceite.
  - Limpie e introduzca la varilla.
  - Saque la varilla del nivel de aceite.
  - Leer el nivel de aceite.
  - El nivel de aceite debe estar dentro de los límites de la marca.
  - En caso necesario, rellenar el aceite de motor, sin sobrepasar la marca.
  - Llenar el manguito de relleno de aceite con aceite de motor.
- Tipo de aceite: véanse las "Características técnicas"**
- Introducir de nuevo la varilla para medir el aceite.
  - Espere por lo menos 5 minutos.
  - Verifique el nivel de aceite del motor.

### Cambio del aceite del motor

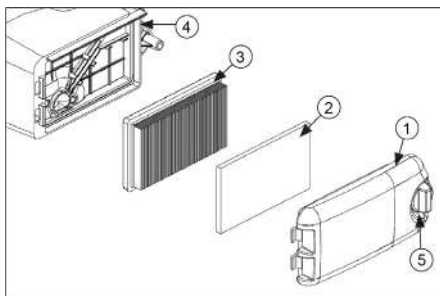
#### ⚠ PELIGRO

Peligro de quemaduras por aceite caliente.

- Deje enfriar el motor.
  - Abrir el capó del aparato.
  - Saque la varilla del nivel de aceite.
  - aspire el aceite del motor con la bomba de cambio de aceite 6.491-538 a través del orificio de llenado.
  - Llenar el manguito de relleno de aceite con aceite de motor.
- Tipo de aceite: véanse las "Características técnicas"**

- Introducir de nuevo la varilla para medir el aceite.
- Espere por lo menos 5 minutos.
- Verifique el nivel de aceite del motor.

### Limpieza/sustitución del filtro de aire

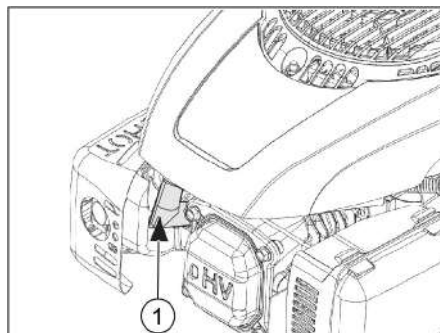


- 1 Tapa del filtro de aire
  - 2 filtro previo
  - 3 Elemento filtrante
  - 4 Carcasa del filtro de aire
  - 5 Cabezal de desbloqueo
- Girar el botón de desbloqueo y retirar la tapa del filtro de aire.
  - Retirar ambos acoplamientos de filtro.
  - Limpiar o cambiar los acoplamientos de filtro.
  - Colocar el filtro previo en la tapa del filtro de aire.
  - Insertar el elemento filtrante. Las láminas del filtro deben apuntar hacia la tapa del filtro de aire.
  - Colocar y bloquear la tapa del filtro de aire.

### Limpieza o cambiar la bujía de encendido

#### ⚠ Peligro

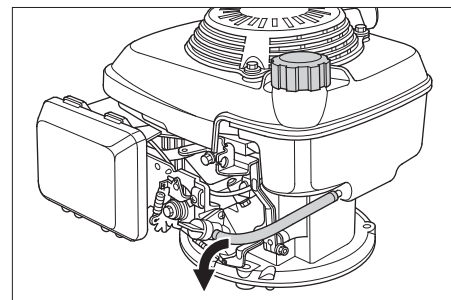
Peligro de quemaduras



- 1 Conector de bujías
- Abrir el capó del aparato.
  - Extraiga el conector de bujía.
  - Desenrosque la bujía y límpiela.
  - Comprobar el espacio entre electrodos (0,8 mm) y corregir si es necesario.
  - Atornillar la bujía de encendido limpia o nueva (27 Nm).
  - Coloque el conector de bujía.

### Vaciar el depósito de combustible

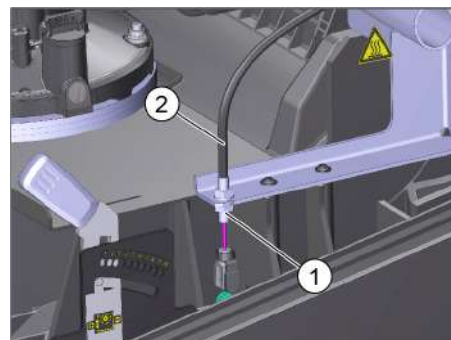
- Deje enfriar el motor.
- Abrir el capó del aparato.
- Cerrar la alimentación de combustible. Poner la rosca en posición diagonal al tubo del grifo de combustible.



- Apretar la manguera de combustible desde el depósito hasta el grifo para que no se escape combustible.
- Soltar la brida del tubo del grifo de combustible.
- Extraer el tubo de combustible.
- Abra la tapa del depósito.
- Sujetar el tubo de combustible por encima de un depósito colector apropiado y dejar salir el combustible.
- Si el depósito está vacío, insertar de nuevo el tubo de combustible en el manguito del grifo de combustible y colocar la brida del tubo.

### Ajustar el cable Bowden del accionamiento de avance.

El cable Bowden para ajustar el motor está a la izquierda en la dirección de marcha. Es necesario ajustar cuando al subir una cuesta la fuerza propulsora del aparato no es suficiente.



- 1 Contratuercas
  - 2 Cuerda de control Bowden
- Abrir el capó del aparato.
  - Suelte las contratuercas.
  - Ajustar el tornillo de ajuste.
  - Apriete la contratuerca.

### Control del cepillo rotativo

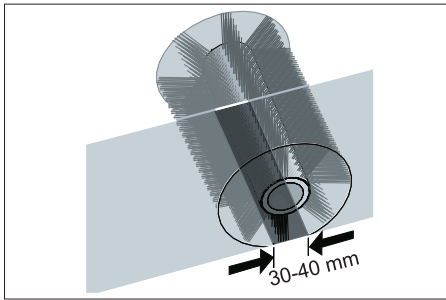
- Apague el motor.
- Active el freno de estacionamiento.
- Extraer el depósito de basura.
- Extraiga las cintas y los cordones del cepillo rotativo.

### Ajuste de la superficie de barrido del cepillo cilíndrico de barrido

Es imprescindible reajustar si el resultado del barrido empeora debido al desgaste de las cerdas.

#### Comprobar la superficie de barrido:

- Elevar la parte delantera y trabajar con la escoba mecánica sobre un suelo liso y plano, que esté cubierto de forma visible con polvo o arcilla.
- Active el freno de estacionamiento.
- Girar el cepillo rotativo aprox. 15-30 segundos.
- Elevar la parte delantera de la escoba mecánica y desplazar hacia el lateral.

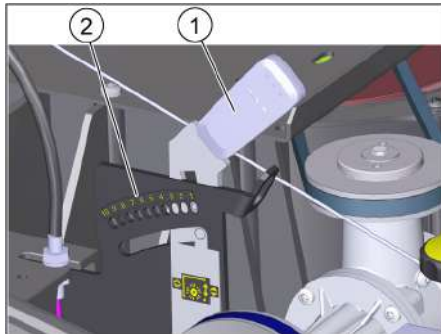


- La superficie de barrido correcta crea un rectángulo uniforme con una anchura de entre 30 y 40 mm.

#### Ajuste la superficie de barrido:

La superficie de barrido se ajusta con las palancas de ajuste izquierda y derecha.

- Reajustar la palanca de ajuste izquierda y derecha y encajar en el mismo orificio.



- 1 Palanca de ajuste
- 2 Agujeros (rango de ajuste)

Zona de ajuste	(-) 1...10 (+)
Zona de barrido mínimo	1
Zona de barrido máximo	10
Nuevo cepillo rotativo	1...3

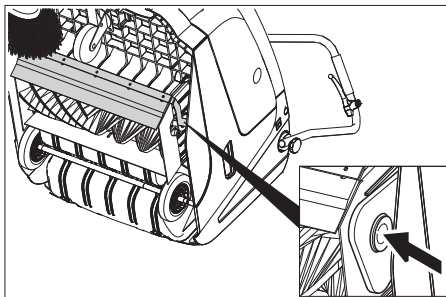
- Encajar la palanca de ajuste en el orificio profundo (+): La superficie de barrido aumenta
- Encajar la palanca de ajuste en el orificio superior (-): La superficie de barrido disminuye

- Comprobar el nivel de barrido.

#### Reemplazo del cepillo rotativo

Es necesario cambiar si el resultado de barrido empeora visiblemente a pesar del reajuste de la superficie de barrido.

- Active el freno de estacionamiento.
- Cerrar el grifo de combustible.
- Extraer el depósito de basura.
- Inclinar el aparato hacia atrás.



- Levantar la tapa para suciedad gruesa, presionar los cuencos sobre rodamientos y girar hacia delante el cepillo rotativo.
- Quite el cepillo rotativo.
- Insertar un nuevo cepillo rotativo sobre la espiga de transmisión (izquierda).

- Encajar el cuenco sobre rodamientos en el lado opuesto en el orificio de la biela del cepillo rotativo.

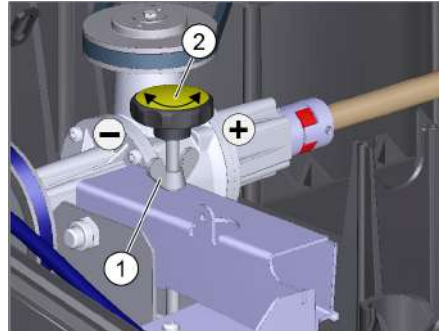
Asegurarse de que las cerdas no queden atrapadas en el orificio del balanceo del cepillo cilíndrico de barrido.

- Tras el montaje del nuevo cepillo rotativo, la superficie de barrido debe reajustarse.

#### Ajustar la bajada de la escoba lateral

Es imprescindible reajustar si el resultado del barrido empeora debido al desgaste de las cerdas.

- Suelte las tuercas de mariposa.



- 1 Tuerca de mariposa
- 2 Tornillo de ajuste

- Ajustar el tornillo de ajuste.
- Apriete las tuercas de mariposa.

#### Reemplazo de la escoba lateral

Es necesario cambiar si el resultado del barrido empeora visiblemente a pesar de bajar el cepillo lateral.

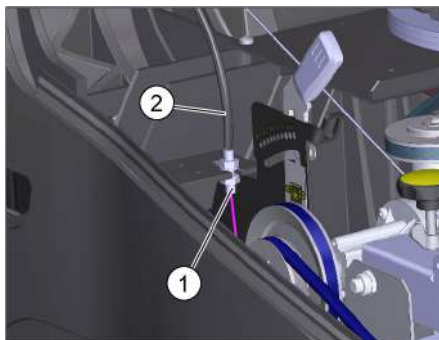
- desenroscar 3 tornillos de la parte inferior de la escobilla lateral.
- Extraer la escoba lateral.
- Coloque la escoba lateral nueva en el arrastrador y atornille.

#### Ajustar la tapa de suciedad basta

El cable Bowden para la trampilla para suciedad gruesa se encuentra a la derecha en la dirección de marcha.

- Es necesario reajustar cuando no se puede elevar lo suficiente la tapa de suciedad gruesa.

Si el resultado de barrido empeora, p.ej. por desgaste del labio delantero, se debe soltar ligeramente el cable Bowden.

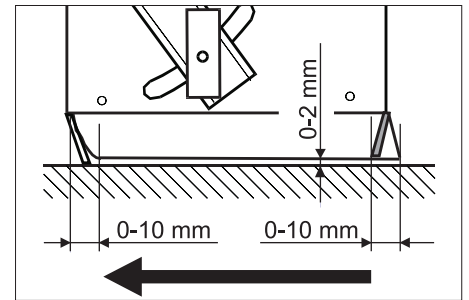


- 1 Contratuerca
  - 2 Cuerda de control Bowden
- Abrir el capó del aparato.
  - Suelte las contratuercas.
  - Ajustar el tornillo de ajuste.
  - Apriete la contratuerca.

#### Ajuste y cambio de los cubrejuntas

##### ■ Cubrejuntas delantero

- Aflojar la fijación de la lámina de estanqueidad.
- Reajustar el cubrejuntas o cambiarlo.



- Ajuste la distancia al suelo de manera tal que se pliegue hacia atrás con un juego de 0-10 mm.

- Alinee el cubrejuntas.

- Apretar la fijación de la lámina de estanqueidad.

##### ■ Cubrejuntas trasero

- Extraer el depósito de basura.
- Aflojar la fijación de la lámina de estanqueidad.
- Reajustar el cubrejuntas o cambiarlo.
- Ajuste la distancia al suelo de manera tal que se pliegue hacia atrás con un juego de 0-10 mm.

- Apretar la fijación de la lámina de estanqueidad.

##### ■ Cubrejuntas laterales

- Aflojar la fijación de la lámina de estanqueidad.
- Reajustar el cubrejuntas o cambiarlo.
- Para ajustar la distancia al suelo, intercale un elemento de máx. 2 mm de espesor.
- Alinee el cubrejuntas.
- Apretar la fijación de la lámina de estanqueidad.

#### Cambio del filtro de polvo

##### ⚠ Peligro

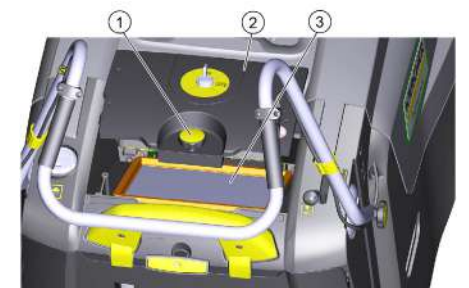
Antes de cambiar el filtro de polvo, vacíe el depósito de basura. Para efectuar trabajos en el sistema de filtro, utilice una máscara antipolvo. Observe las normas de seguridad referidas al tratamiento de polvos finos.

##### ⚠ CUIDADO

En el montaje del nuevo filtro, evitar que se dañen las láminas.

Si no se gira el tornillo de cierre hasta el tope, se pueden producir daños.

- Active el freno de estacionamiento.
- Limpiar el filtro de polvo.



- 1 Tornillo de bloqueo
  - 2 Tapa del filtro de polvo
  - 3 Filtro de polvo
- Girar el tornillo de cierre de la tapa del filtro de polvo en la dirección contraria a las agujas del reloj.
  - Levantar la tapa del filtro de polvo.
  - Cambio del filtro de polvo. Procurar montar correctamente el filtro de polvo (véase figura).
  - Girar el tornillo de cierre hasta el tope.

## Ayuda en caso de avería

Avería	Modo de subsanarla
No se puede poner en marcha el aparato	Cierre el capó del aparato
	Comprobación del funcionamiento de los interruptores de contacto de la cubierta
	Para arrancar el aparato, girar el interruptor de llave a la posición "1" con el cable de arranque.
	Respostar combustible
	Abra el grifo de combustible
	Revise y limpie la bujía, en caso necesario, cámbiela
El motor funciona, pero el equipo no se pone en marcha	Ajustar el cable Bowden del accionamiento de avance.
	Comprobar las correas trapezoidales.
El aparato se para al subir por una cuesta	Desplazarse por un camino menos inclinado
	Ajustar el cable Bowden del accionamiento de avance.
	Comprobar las correas trapezoidales.
El aparato no barre bien	Reajuste de la superficie de barrido del cepillo cilíndrico de barrido
	Reajustar la bajada de la escoba lateral
	Compruebe el grado de desgaste en el cepillo rotativo y las escobas laterales; en caso necesario, realice el cambio
	Compruebe el funcionamiento de la tapa de suciedad basta
	Soltar el cable de Bowden de la tapa de suciedad gruesa (tornillo de ajuste)
	Comprobar la tensión de la correa y su funcionamiento, cambiar si es necesario
El aparato levanta polvo	Compruebe el funcionamiento de la tapa de suciedad basta
	Soltar el cable de Bowden de la tapa de suciedad gruesa (tornillo de ajuste)
	Revise el filtro de polvo; límpielo o cámbielo
	Vacíe el depósito de basura
	Cambiar el perfil obturador del depósito de suciedad
	Comprobar la junta del filtro de polvo.
	Compruebe el grado de desgaste en los cubrejuntas; en caso necesario, realice el ajuste o el cambio
Barrido deficiente en los costados	Bajar las escobas laterales
	Comprobar las correas trapezoidales de la escoba lateral
La elevación de la escoba lateral no funciona	Comprobar el cable Bowden de la elevación de la escoba lateral
El nuevo cepillo rotativo roza el depósito de basura	Corregir el ajuste de la zona de barrido, encajar para ello ambas palancas de ajuste en el orificio inmediatamente superior de cada uno (1...3)
* Si no se indican los fallos póngase en contacto con el servicio de postventa autorizado.	

## Datos técnicos

		KM 75/40 W G
<b>Datos del equipo</b>		
Longitud x anchura x altura (estribo de empuje abierto)	mm	1430 x 750 x 1190
Longitud x anchura x altura (estribo de empuje cerrado)	mm	1160 x 750 x 930
Peso en vacío	kg	84
Velocidad de desplazamiento y barrido	km/h	4,5
Capacidad ascensional (máx.)	%	15
Diámetro del cepillo rotativo	mm	265
Diámetro de las escobas laterales	mm	410
Potencia máx.	m <sup>2</sup> /h	3400
Anchura de trabajo sin escobas laterales	mm	550
Ancho de trabajo con escoba lateral	mm	750
Capacidad del depósito de basura	l	40
Clase de protección contra caída de gotas de agua	--	IPX 3
<b>Motor</b>		
Modelo	--	Kohler HD 675
Cilindrada	ccm	149
CO <sub>2</sub> Emisión conforme al procedimiento de medición del Reglamento de la UE 2016/1628 (nivel V)	g/kWh	725
Cantidad de revoluciones	1/min	2600
Potencia máx.	kW/PS	3,1/4,1
Contenido del depósito de combustible, gasolina normal (sin plomo)	l	1,1
Aceite del motor (SF, SG)	l	0,6 (10W30)
bujía de encendido	--	Kohler 14 132 14-S
<b>Sistema de filtrado y aspiración</b>		
Superficie activa del filtro para polvo fino	m <sup>2</sup>	1,8
Categoría de aplicación: filtro para polvos no nocivos para la salud	--	L
Depresión nominal del sistema de aspiración	mbar	5
Caudal volumétrico nominal del sistema de aspiración	l/s	45
<b>Condiciones ambientales</b>		
Temperatura	°C	Desde -5 hasta +40
Humedad del aire, sin condensación	%	0 - 90
<b>Emisión sonora</b>		
Nivel de presión acústica L <sub>PA</sub>	dB(A)	76
Inseguridad K <sub>PA</sub>	dB(A)	3
Nivel de potencia acústica garantizado (2000/14/CE)	dB(A)	93
<b>Vibraciones del aparato</b>		
Miembros superiores	m/s <sup>2</sup>	< 2,5

### Declaración UE de conformidad

Por la presente declaramos que la máquina designada a continuación cumple, tanto en lo que respecta a su diseño y tipo constructivo como a la versión puesta a la venta por nosotros, las normas básicas de seguridad y sobre la salud que figuran en las directivas comunitarias correspondientes. La presente declaración perderá su validez en caso de que se realicen modificaciones en la máquina sin nuestro consentimiento explícito.

**Producto:** Máquina barredora-aspirado  
**Modelo:** 1.049-xxx

#### Directivas comunitarias aplicables

2006/42/CE (+2009/127/CE)  
 2014/30/UE  
 2000/14/CE

#### Normas armonizadas aplicadas

EN 55012: 2007 + A1: 2009

EN 60335-1  
 EN 60335-2-72  
 EN 61000-6-2: 2005  
 EN 62233: 2008

#### Normas nacionales aplicadas

--

#### Procedimiento de evaluación de la conformidad aplicado

2000/14/CE: Anexo V

#### Nivel de potencia acústica dB(A)

Medido: 90  
 Garantizado: 93

Los abajo firmantes actúan en nombre y con la autorización de la junta directiva.

  
 H. Jenner  
 Chairman of the Board of Management

  
 S. Reiser  
 Director Regulatory Affairs & Certification

Responsable de documentación:  
 S. Reiser

Alfred Kärcher SE & Co. KG  
 Alfred-Kärcher-Straße 28-40  
 71364 Winnenden (Germany)  
 Tel.: +49 7195 14-0  
 Fax: +49 7195 14-2212  
 Winnenden, 2020/11/01

### Accesorios

**Escobilla lateral, dura 6.905-625.0**

Para eliminar la suciedad resistente en exteriores, resistente a la humedad.

**Rodillo rotativo suave 6.906-886.0**



Con cerdas naturales especialmente para barrer polvo fino en suelos lisos en interiores. No es resistente a la humedad, no apto para superficies abrasivos.

**Rodillo rotativo duro 6.906-885.0**

Para eliminar la suciedad resistente en exteriores, resistente a la humedad.

**Cepillo rotativo, anti-estático 6.906-950.0**



  Leia o manual de manual original antes de utilizar o seu aparelho. Proceda conforme as indicações no manual e guarde o manual para uma consulta posterior ou para terceiros a quem possa vir a vender o aparelho. Ler obrigatoriamente os avisos de segurança antes da primeira colocação em funcionamento!

## Índice



Instruções gerais . . . . .	PT	1
Proteção do meio-ambiente	PT	1
Garantia . . . . .	PT	1
Acessórios e peças sobressalentes . . . . .	PT	1
Símbolos no Manual de Instruções . . . . .	PT	1
Símbolos no aparelho . . . . .	PT	1
Utilização conforme o fim a que se destina a máquina . . . . .	PT	1
Utilização inadequada previsível . . . . .	PT	2
Pavimentos adequados . . . . .	PT	2
Avisos de segurança . . . . .	PT	2
Aplicação . . . . .	PT	2
Manuseamento . . . . .	PT	2
Avisos de segurança sobre o funcionamento de marcha	PT	2
Avisos de segurança sobre o motor de combustão . . . . .	PT	2
Transporte . . . . .	PT	2
Manutenção . . . . .	PT	2
Equipamento de segurança	PT	2
Funcionamento . . . . .	PT	2
Elementos de comando e de funcionamento . . . . .	PT	3
Vista geral do aparelho . . . . .	PT	3
Painel de comando . . . . .	PT	3
Interruptor de chave . . . . .	PT	3
Antes de colocar em funcionamento . . . . .	PT	4
Instruções de descarga . . . . .	PT	4
Montar a alavanca de avanço . . . . .	PT	4
Montar a vassoura lateral	PT	4
Colocação em funcionamento . . . . .	PT	4
Instruções gerais . . . . .	PT	4
Reabastecer . . . . .	PT	4
Trabalhos de verificação e de manutenção . . . . .	PT	4
Colocar o motor em funcionamento . . . . .	PT	4
Funcionamento . . . . .	PT	4
Conduzir o aparelho . . . . .	PT	4
Varrer . . . . .	PT	4
Limpar o filtro de pó . . . . .	PT	5
Esvaziar o recipiente de material varrido . . . . .	PT	5
Desligar o aparelho . . . . .	PT	5
Transporte . . . . .	PT	5
Desactivação da máquina . . . . .	PT	5
Conservação e manutenção . . . . .	PT	5
Instruções gerais . . . . .	PT	5
Limpeza . . . . .	PT	5
Intervalos de manutenção	PT	5
Trabalhos de manutenção	PT	5
Ajuda em caso de avarias . . . . .	PT	8
Dados técnicos . . . . .	PT	9
Declaração UE de conformidade . . . . .	PT	9
Acessórios . . . . .	PT	9

## Instruções gerais

Se, ao desembalar a máquina, constatar a existência de danos de transporte, comunique o facto à casa comercial onde adquiriu o aparelho.

- As placas de advertência e alerta montadas no aparelho, fornecem avisos importantes para o funcionamento seguro.
- Além das instruções do presente manual de instruções deverão ser respeitadas as regras gerais de segurança e de prevenção de acidentes em vigor.

### Proteção do meio-ambiente

	Os materiais da embalagem são recicláveis. Não coloque as embalagens no lixo doméstico, envie-as para uma unidade de reciclagem.
	Os aparelhos velhos contêm materiais preciosos e recicláveis e deverão ser reutilizados. Por isso, elimine os aparelhos velhos através de sistemas de recolha de lixo adequados.

**Avisos sobre os ingredientes (REACH)**  
Informações actuais sobre os ingredientes podem ser encontradas em:  
[www.kaercher.com/REACH](http://www.kaercher.com/REACH)

### Garantia

Em cada país vigem as respectivas condições de garantia estabelecidas pelas nossas Empresas de Comercialização. Eventuais avarias no aparelho durante o período de garantia serão reparadas, sem encargos para o cliente, desde que se trate dum defeito de material ou de fabricação.

Em caso de garantia, dirija-se, munido do documento de compra, ao seu revendedor ou ao Serviço Técnico mais próximo.

### Acessórios e peças sobressalentes

#### **⚠ PERIGO**

*De modo a evitar riscos, as reparações e a montagem de peças sobressalentes só podem ser efectuadas pelo serviço de assistência autorizado.*

- Só devem ser utilizados acessórios e peças de reposição autorizadas pelo fabricante do aparelho. Acessórios e Peças de Reposições Originais-fornecem a garantia para que o aparelho possa ser operado seguro e isentos de falhas.
- Para mais informações sobre peças sobressalentes, consulte na página [www.kaercher.com](http://www.kaercher.com) o ponto dos serviços.

## Símbolos no Manual de Instruções

### **⚠ PERIGO**

*Adverte para um perigo eminente que pode conduzir a graves ferimentos ou à morte.*

### **⚠ ATENÇÃO**

*Adverte para uma possível situação perigosa que pode conduzir a graves ferimentos ou à morte.*




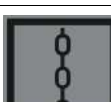

### **⚠ CUIDADO**

*Aviso para uma possível situação perigosa que pode conduzir a ferimentos leves ou danos materiais.*

### **ADVERTÊNCIA**

*Aviso referente a uma situação potencialmente perigosa que pode causar danos materiais.*

### Símbolos no aparelho

	Perigo de queimaduras devido a superfícies quentes!
	Não varrer objectos em chama ou incandescentes como, por exemplo, cigarros, fósforos ou similares.
	Perigo de esmagamento e cortes nas correias, escova lateral, recipiente, cobertura do aparelho.
	Ponto de fixação
	Tampa húmida/seca

## Utilização conforme o fim a que se destina a máquina

Utilize este aparelho exclusivamente em conformidade com as indicações destas Instruções de Serviço.

- Esta vassoura mecânica foi concebida para varrer superfícies em zonas internas e externas.
- Este aparelho é apropriado para a utilização industrial.
- O aparelho não é apropriado para a aspiração de poeiras nocivas à saúde.
- No aparelho não podem ser executadas alterações.
- Este aparelho só é apropriado para os pavimentos enunciados no presente Manual de Instruções.
- O aparelho só pode passar por superfícies que o proprietário ou responsável pela utilização do aparelho aprovou para este fim.
- De um modo geral vale o seguinte: Manter afastados do aparelho quaisquer materiais facilmente inflamáveis (perigo de explosão/de incêndio).

## Utilização inadequada previsível

- Nunca varrer/aspirar líquidos explosivos, gases inflamáveis nem ácidos ou solventes não diluídos. Tais como gasolina, diluentes de tinta ou óleo combustível que podem formar gases ou misturas explosivas quando misturados com o ar aspirado, assim como acetona, ácidos e solventes não diluídos, dado que estas substâncias prejudicam os materiais utilizados no aparelho.
- Nunca varrer/aspirar pós reactivos de metal (p. ex. alumínio, magnésio, zinco). Estes, em combinação com detergentes altamente alcalinos e ácidos, formam gases explosivos.
- Não varrer/aspirar objectos que estão a queimar ou em brasa.
- É proibida a permanência nas zonas de perigo. É proibido usar o aparelho em locais onde há perigo de explosão.

## Pavimentos adequados

- Asfalto
- Piso industrial
- Laje
- Betão
- Paralelepípedos

## Avisos de segurança

### Aplicação

- Antes de utilizar o aparelho e os respectivos dispositivos de trabalho, verifique se estão em bom estado e seguros no funcionamento. Se tiver dúvidas quanto ao bom estado do aparelho, não o utilize.
- Na utilização do aparelho em zonas de perigo (p. ex. bombas de gasolina), deverão ser observadas as respectivas normas de segurança. É proibido usar o aparelho em locais onde há perigo de explosão.

### Manuseamento

- Este aparelho não deve ser manobrado por crianças ou pessoas não instruídas.
- O aparelho pode ser utilizado por pessoas com deficiências físicas, psíquicas ou sensoriais ou com falta de conhecimentos e de experiência, se forem supervisionadas ou tiverem sido instruídas sobre os perigos inerentes à utilização do aparelho e se tiverem compreendido os respetivos perigos.
- O utilizador deve utilizar o aparelho de acordo com as especificações. Deve observar as condições locais e prestar atenção a terceiros e especialmente a crianças quando trabalhar com o aparelho.
- Antes de iniciar os trabalhos o operador deve assegurar que todos os dispositivos de protecção estão correctamente montados e que funcionam correctamente.
- O operador do aparelho é responsável por acidentes com outras pessoas ou com propriedade das mesmas.

- Ter atenção que o operador utilize roupa justa. Utilizar calçado seguro e roupa ligeira.
- Controlar as imediações antes de arrancar (p. ex. crianças). Ter atenção a suficiente visibilidade!
- Nunca deixe o aparelho sozinho enquanto o motor estiver a funcionar. O operador só pode deixar o aparelho quando o motor estiver parado e o aparelho estiver protegido contra movimentos involuntários e a chave tiver sido retirada da ignição.
- O aparelho só deve ser manobrado por pessoas que tenham sido instruídas especialmente para o efeito ou por pessoas que já comprovaram ter capacidades para a manobra do aparelho e que estejam expressamente autorizados para utilizarem o mesmo.
- As crianças devem ser supervisionadas, de modo a assegurar que não brincam com o aparelho.

## Avisos de segurança sobre o funcionamento de marcha

### ⚠ Perigo

Perigo de lesões!

Perigo de capotamento em subidas fortes.

- No sentido de marcha, não conduzir em subidas superiores a 15%.

Perigo de capotamento em caso de piso instável.

- Conduzir o aparelho apenas sobre piso firme.

Perigo de capotamento em caso de inclinação lateral demasiado forte.

- Em posição perpendicular em relação ao sentido de marcha, não conduzir em subidas superiores a 15%.

## Avisos de segurança sobre o motor de combustão

### ⚠ Perigo

Perigo de lesões!

- A abertura dos gases de escape não pode ser obstruída.
- Não se incline sobre nem aproxime a mão da abertura dos gases de escape (perigo de queimadura).
- Não toque nem agarre no motor de accionamento (perigo de queimadura).
- Na operação deste aparelho em ambientes fechados deve-se providenciar uma ventilação e evacuação adequada dos gases de escape (perigo de intoxicação).
- Os gases de escape são tóxicos e prejudiciais à saúde, não devendo, por isso, ser inalados.
- O motor precisa de um funcionamento por inércia de aprox. 3 - 4 segundos depois da sua paragem. Mantenha-se afastado da zona de trabalho durante esse período.
- O aparelho só pode ser basculado para trás com o depósito de combustível vazio.

## Transporte

- Durante o transporte o motor do aparelho deve estar imobilizado e o aparelho deve ser fixado de modo seguro.

## Manutenção

- Antes da limpeza e manutenção do aparelho, da substituição de peças ou da modificação para uma outra função, o aparelho deve ser desligado e a chave retirada da ignição.
- A limpeza do aparelho não pode ser executada com uma mangueira ou com um jacto de água de alta pressão (perigo de curtos-circuitos ou de outros danos).
- As reparações só podem ser executadas pelas oficinas de assistência técnica autorizadas ou por técnicos especializados nesta área, que estejam devidamente familiarizados com as principais normas de segurança.
- Ter atenção ao controlo de segurança de acordo com as prescrições locais em vigor referentes a aparelhos profissionais móveis.
- Realizar os trabalhos no aparelho sempre com luvas adequadas.

## Equipamento de segurança

### Abrir/fechar a tampa do aparelho

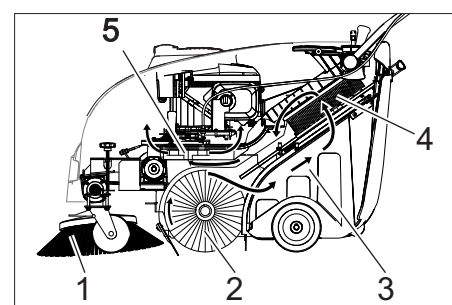
#### ⚠ PERIGO

Se a cobertura do aparelho for aberta com o motor em funcionamento, o motor deve desligar. Se o motor não desligar, existe um defeito no interruptor de contacto da cobertura. Avisar o serviço de assistência técnica.

### Interruptor de chave

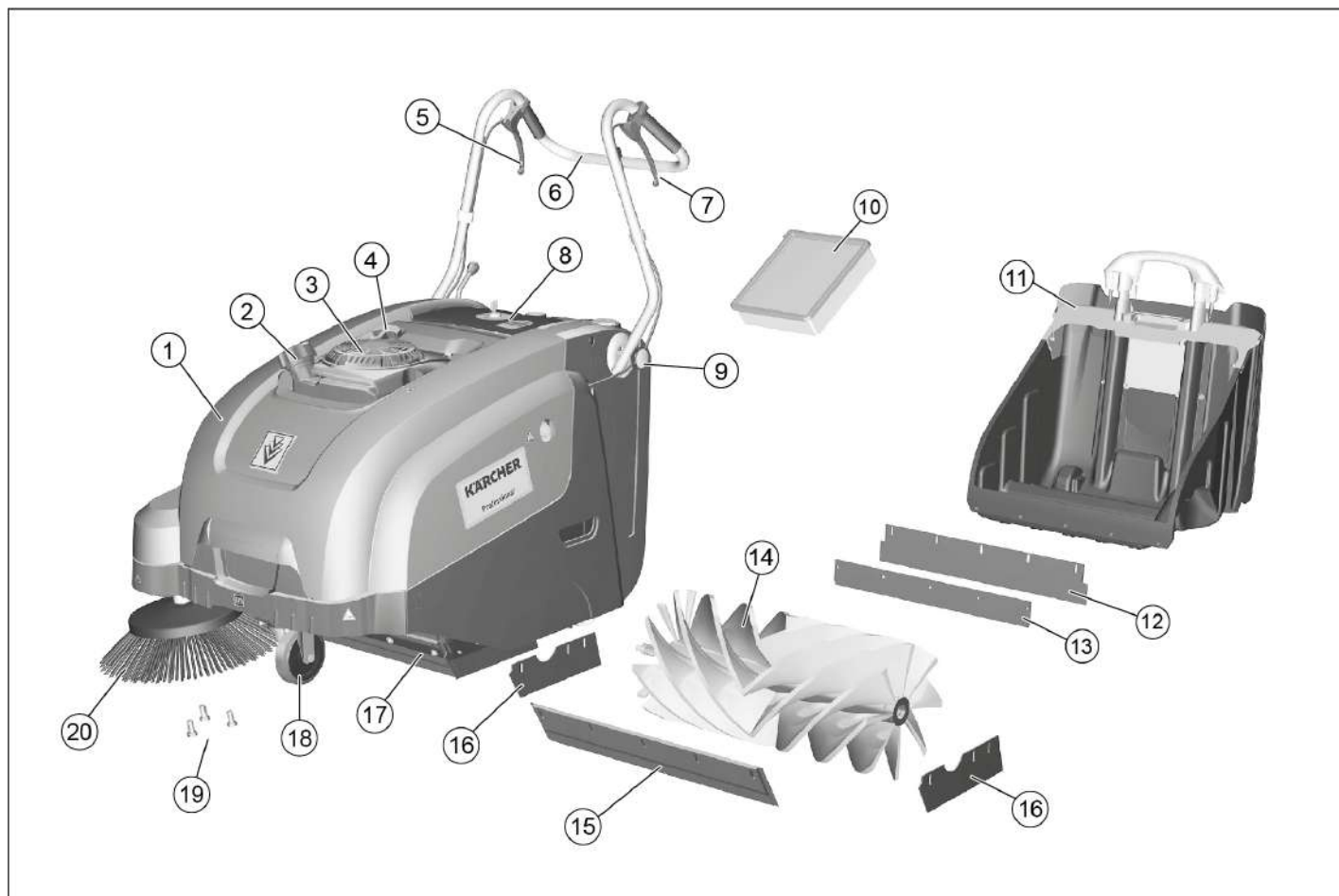
- ➔ Para proteger contra uma colocação em funcionamento inadvertida, rodar o interruptor de chave para a posição "0" e retirar a chave.
- ➔ Em situações de perigo, ou para desligar rapidamente o aparelho, rodar o interruptor de chave para a posição "0".

## Funcionamento



A vassoura mecânica lança a sujidade para cima no recipiente.

- A vassoura lateral (1) limpa as esquinas e os cantos da área varrida e leva a sujidade para a faixa do rolo varredor.
- O rolo varredor em rotação (2) transporta a sujidade directamente para o colector de lixo (3).
- O pó dispersado no colector é separado através do filtro de pó (4) e o ar limpo filtrado é aspirado pelo aspirador-colector (5).



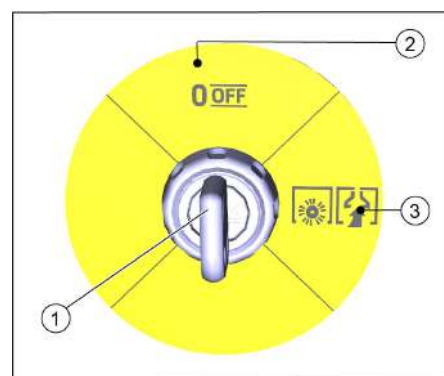
- 1 Tampa da máquina
- 2 Tampa do depósito
- 3 Motor a gasolina
- 4 Corda de arranque
- 5 Alavanca para rebaixar e elevar a cobertura da sujidade grossa
- 6 Alavanca de avanço
- 7 Alavanca para a marcha em frente
- 8 Painel de comando (é descrito no capítulo seguinte)
- 9 Parafuso de fixação do arco de impulsão
- 10 Filtro do pó
- 11 Recipiente de detritos, removível
- 12 Chapa de suporte
- 13 Régua de vedação traseira (no recipiente do material varrido)
- 14 Rolo-escova
- 15 Régua de vedação frontal
- 16 Régua de vedação lateral
- 17 Flap de sujidade grossa
- 18 Rolo de guia com travão de imobilização
- 19 Fixação da vassoura lateral
- 20 Vassoura lateral

### Painel de comando



- 1 Interruptor de chave (é descrito no capítulo seguinte)
- 2 Manivela para o rebaixamento e elevação da vassoura lateral
- 3 Parafuso de fechamento da tampa do filtro do pó
- 4 Arco de fecho do coletor de lixo
- 5 Limpeza de filtro para o filtro do pó
- 6 Tampa húmida/seca

### Interruptor de chave



- 1 Chaves
- 2 Posição 0/OFF  
Motor desligado
- 3 Posição "1"  
O aparelho está pronto a funcionar. O motor pode ser ligado (cabo de arranque)  
A escova cilíndrica de varredura e a ventoinha ficam activas quando o motor está a funcionar

## Antes de colocar em funcionamento

### Instruções de descarga

#### ⚠ **PERIGO**

Perigo de ferimentos, perigo de danos!  
Ter atenção ao peso do aparelho durante os trabalhos de carregamento/descarregamento.

Tara (peso de transporte)	84 kg
---------------------------	-------

#### Descarregar

- Abrir a caixa de cartão.
- Remova os calços de travamento das rodas e levante manualmente a máquina da paleta.
- Soltar o travão de estacionamento no rolete de direcção.

#### Montar a alavanca de avanço

A alavanca de avanço é dobrada sobre a cobertura do aparelho durante o fornecimento. Fixar antes do arranque.

- Soltar os parafusos.
- Ajustar a alavanca de avanço.
- Apertar os parafusos.

#### Montar a vassoura lateral

A vassoura lateral está incluída no fornecimento e não está montada no aparelho.

- Montar a vassoura lateral antes do arranque, consultar o capítulo "Substituir a vassoura lateral".

## Colocação em funcionamento

### Instruções gerais

#### ⚠ **PERIGO**

Perigo de lesões! Desligar o aparelho antes de retirar o colector do lixo varrido.

#### **ADVERTÊNCIA**

Colocação em funcionamento apenas com a cobertura do aparelho fechada. Para protecção do utilizador, o aparelho está equipado com um interruptor de contacto na tampa. O motor só funciona com a tampa fechada.

- Estacionar a vassoura mecânica sobre uma superfície plana.
- Desligar o motor.
- Activar o travão de imobilização.

#### Reabastecer

#### ⚠ **Perigo**

Perigo de explosão!

- Só pode utilizar os combustíveis especificados no manual de instruções.
- Não reabastecer em recintos fechados.
- Proibido fumar e fogo aberto.
- Tome providências para que nenhum combustível entre em contacto com superfícies quentes.
- Desligar o motor, colocando o interruptor de chave na posição 0/OFF.
- Abrir a tampa do depósito.
- Reabastecer "gasolina normal sem chumbo".
- Encher o depósito só até 1 cm abaixo do rebordo inferior do bocal de enchimento.
- Limpar o combustível transbordado e fechar a tampa do depósito.

#### **AVISO**

O volume de enchimento do depósito é suficiente para operar o aparelho durante cerca de 2,0 horas.

### Trabalhos de verificação e de manutenção

Realizar os trabalhos diários de manutenção (ver a secção "Manutenção e conservação").

### Colocar o motor em funcionamento

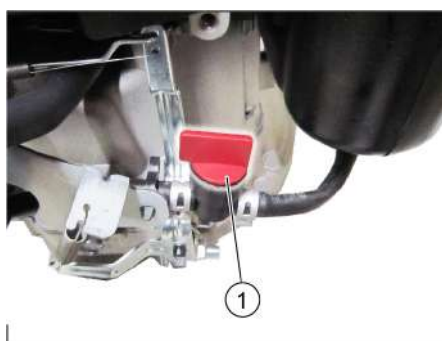
#### ⚠ **PERIGO**

Na operação deste aparelho em ambientes fechados deve-se providenciar uma ventilação e evacuação adequada dos gases de escape (perigo de intoxicação).

#### **AVISO**

O aparelho possui um estrangulador automático.

Assim que o motor estiver a funcionar, a escova cilíndrica de varredura e a vassoura lateral giram.



- 1 Torneira de combustível, aberta
- Abrir a tampa do aparelho.
  - Abrir a alimentação de combustível. Ajustar o botão rotativo em posição longitudinal em relação ao tubo da torneira de combustível.
  - Fechar a tampa do aparelho.
  - Rodar o interruptor de chave para a posição 1.
  - Puxe lentamente a corda de arranque até sentir resistência.
  - Puxar com força a corda de arranque.
  - Se o motor estiver a funcionar, soltar o cabo de arranque.

## Funcionamento

### Conduzir o aparelho

#### **AVISO**

A velocidade de marcha pode ser regulada continuamente para a frente, consoante a posição da alavanca.

- Soltar o travão de imobilização.
- Puxar a alavanca para a marcha em frente.
- Soltar a alavanca para a marcha em frente. O aparelho pára.
- Se o aparelho tiver que ser movido para trás, puxar o aparelho pela alavanca de avanço.

### Passar por cima de obstáculos

Passar por cima de obstáculos fixos até 30 mm de altura:

- Elevar tampa de sujidade grossa.
- Passar, em marcha para a frente, de vagar e com cuidado por cima de obstáculos.

Passar por cima de obstáculos fixos com altura superior a 30 mm:

- Para passar por cima de obstáculos maiores é requerida uma rampa apropriada.

### Varrer

#### ⚠ **Perigo**

Perigo de lesões! Enquanto a flap de sujidade grossa estiver aberta, existe o risco do rolo-escova lançar pedras ou cascalho para a frente. Tenha cuidado que nenhuma pessoa, animal ou objectos sejam expostos a perigos.

#### ⚠ **Advertência**

Não varrer fitas de empacotar, arames ou objectos semelhantes, para evitar danos no sistema mecânico da máquina.

#### **AVISO**

Para conseguir óptimos resultados de limpeza, deve andar-se a uma velocidade adequada às condições da superfície a ser limpa.

Um resultado optimizado de limpeza só se consegue com a tampa da sujidade grossa completamente baixada.

Durante a operação de varredura, esvaziar o colector de lixo varrido em intervalos regulares.

Limpar o filtro de pó em intervalos regulares durante a operação.

### Varrer com a flap de sujidade grossa elevada

#### **AVISO**

Para varrer partículas maiores com uma altura até 50 mm, tal como caixas de cigarros, levantar brevemente a flap de sujidade grossa.

- Levantar a flap de sujidade grossa: Puxar a alavanca para abrir o flap (tampa) de sujidade grossa.
- Baixar o flap (tampa) de sujidade grossa: Soltar a alavanca para abrir o flap (tampa) de sujidade grossa.

### Varrer com as escovas laterais



- Ajustar a alavanca na posição frontal para descer a vassoura lateral. A vassoura lateral é baixada.

### Varrer chão seco



- Fechar a tampa húmida/seca.

### Varrer chão húmido ou molhado

- Abrir a tampa húmida/seca.

#### **AVISO**

Desta forma o filtro é protegido contra humidade.

## Limpar o filtro de pó



- Mover o manípulo da limpeza de filtros várias vezes para dentro e para fora.

## Esvaziar o recipiente de material varrido

### ⚠ PERIGO

Perigo de lesões! Desligar o aparelho antes de retirar o colectador de lixo varrido.

### ADVERTÊNCIA

Não danificar a régua de vedação durante o esvaziamento do colectador de lixo.

A carga máxima adicional do colectador de lixo é de 40 kg.

- Desligar o motor.
- Limpar o filtro de pó.
- Puxar o arco de fecho do colectador de lixo para cima.
- Extrair o colectador de lixo varrido.
- Esvaziar o recipiente de material varrido.
- Voltar a introduzir o colectador de lixo.
- Puxar o arco de fecho do colectador de lixo para baixo.

## Desligar o aparelho

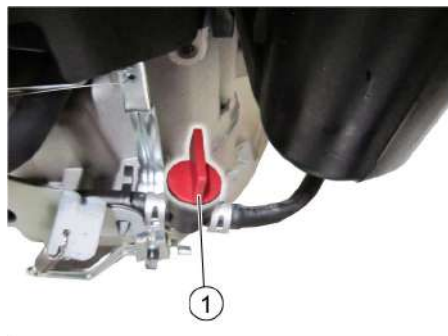
- Desligar o motor, colocando o interruptor de chave na posição 0/OFF.



- Levantar as vassouras laterais.
- Activar o travão de imobilização.

## Fechar a troneira de combustível

- Abrir a tampa do aparelho.



- 1 Válvula do combustível fechada
- Fechar a alimentação de combustível. Ajustar o botão rotativo em posição transversal em relação ao tubo da torneira de combustível.
  - Fechar a tampa do aparelho.

## Transporte

### ⚠ Advertência

O aparelho deve ser protegido contra deslocamentos e deslizamentos durante o transporte.

### AVISO

Não dobrar os cabos de tracção ou Bowden.

Observar as marcações para as zonas de fixação no chassis (símbolos de corrente).

- Desligar o motor.
- Activar o travão de imobilização.
- Esvaziar o depósito de combustível.

- Travar as rodas do aparelho com calços.
- Segurar o aparelho com correias tenso-ras ou cabos.



- 1 Área de fixação via alavanca de avanço
- 2 Área de fixação por baixo da tampa do aparelho

## Desactivação da máquina

### Observar os avisos e indicações no manual de instruções do fabricante do motor!

Se a vassoura mecânica não for utilizada por muito tempo, observar os seguintes itens:

- Estacionar a vassoura mecânica sobre uma superfície plana.
- Desligar o motor.
- Activar o travão de imobilização.
- Travar a vassoura mecânica de forma que não se possa deslocar.
- Esvaziar o depósito de combustível.
- Mudar o óleo do motor.
- Elevar o rolo varredor. Para tal, encaixar as duas alavancas de ajuste no furo superior.
- Levantar as vassouras laterais.
- Limpar a vassoura mecânica por dentro e por fora.
- Estacionar o aparelho num lugar protegido e seco.
- Para proteger contra uma colocação em funcionamento inadvertida, rodar o interruptor de chave para a posição "0" e retirar a chave.

## Conservação e manutenção

### Instruções gerais

- As reparações só podem ser executadas pelas oficinas de assistência técnica autorizadas ou por técnicos especializados nesta área, que estejam devidamente familiarizados com as principais normas de segurança.
- Os aparelhos que podem ser alterados no local para utilização industrial estão sujeitos a uma inspecção de segurança segundo a Norma VDE 0701.

### Limpeza

#### ⚠ ATENÇÃO

Perigo de danos! A limpeza do aparelho não pode ser executada com uma mangueira ou com um jacto de água de alta pressão (perigo de curto-circuitos ou de outros danos).

### Limpeza interior do aparelho

#### ⚠ Perigo

Perigo de lesões! Utilizar máscara de protecção contra poeiras e óculos de protecção.

- Abrir a tampa do aparelho.
- Limpar o aparelho com um pano.
- Soprar o aparelho com ar comprimido.
- Fechar a tampa do aparelho.

## Limpeza exterior do aparelho

- Limpar o aparelho com um pano molhado de água com detergente suave.

### ADVERTÊNCIA

Não utilizar detergentes agressivos e abrasivos.

## Intervalos de manutenção

### Manutenção efectuada pelo cliente

#### AVISO

Caso a manutenção seja efectuada pelo cliente, todos os trabalhos de assistência técnica e manutenção devem ser efectuados por técnicos qualificados. Se necessário, consulte, a qualquer altura, um revendedor da Kärcher.

#### AVISO

A descrição dos trabalhos de manutenção encontra-se no capítulo "Trabalhos de manutenção".

### ADVERTÊNCIA

Quando o motor é novo, após as primeiras 5 horas de serviço é necessário substituir o óleo.

### Manutenção diária:

- Verificar o nível de óleo do motor.
- Verificar a fixação da ficha da vela de ignição.
- Verifique se o rolo-escova e a escova lateral apresentam desgaste, a existência de corpos estranhos ou se há fitas enroladas neles.
- Limpar o filtro de pó.
- Verificar e, se necessário, limpar os cartuchos do filtro de ar.
- Esvaziar o recipiente de material varrido.

### Manutenção semanal:

- Verificar tensão, desgaste e funcionamento das correias de accionamento.
- Verifique a mobilidade dos cabos Bowden e das partes móveis.
- Verificar o ajuste e o desgaste das réguas de vedação na zona de varredura.
- Verificar simetria do rolo da vassoura.
- Desmontar e limpar o filtro de pó.

### Manutenção de 50 em 100 horas de serviço:

- Substituir os cartuchos do filtro de ar.
- Mudar o óleo do motor.
- Verificar a vela de ignição.
- Verificar se o interruptor de contacto da tampa funciona.

### Manutenção pelo serviço de assistência técnica

#### Manutenção após 5 horas de serviço:

- Realizar a primeira inspecção.

#### Manutenção em cada 100 horas de serviço

#### Manutenção em cada 300 horas de serviço

## Trabalhos de manutenção

#### AVISO

Para preservar reivindicações de garantia, devem ser executados, durante a duração da garantia, todos os trabalhos de serviço e manutenção por um Revendedor Autorizado da KÄRCHER.

#### Preparação:

- Estacionar a vassoura mecânica sobre uma superfície plana.
- Activar o travão de imobilização.

## Indicações gerais de segurança

### ⚠ **PERIGO**

*Perigo de lesões!*

O motor precisa de um funcionamento por inércia de aprox. 3 - 4 segundos depois da sua paragem. Mantenha-se afastado da zona de trabalho durante esse período.

### ⚠ **CUIDADO**

O aparelho só pode ser basculado para trás com o depósito de combustível vazio. Fechar a torneira do combustível antes de bascular o aparelho, retirar o colector de lixo e girar a alavanca de avanço para a frente. Não guardar o aparelho sobre a alavanca de avanço.

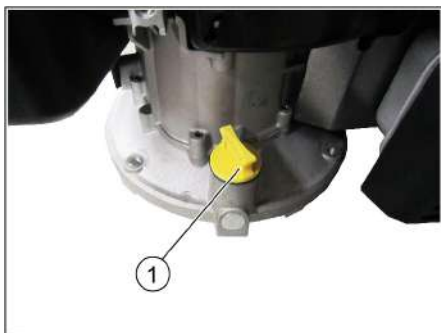
- Antes de todos os trabalhos de manutenção e de reparação, deixar arrefecer suficientemente o aparelho.
- Não tocar em peças quentes, como motor de accionamento e sistema de gás de escape.
- Desligar o aparelho antes de o sujeitar aos trabalhos de limpeza ou de manutenção e antes de substituir peças.

## Verificar o nível do óleo do motor e reabastecer

### ⚠ **Perigo**

*Perigo de queimaduras!*

- Deixar arrefecer o motor.
- Esperar 5 minutos após desligar o motor antes de verificar o nível do óleo do motor.
- Abrir a tampa do aparelho.



- 1 Vareta de medição do óleo/bocal de enchimento de óleo
- Tirar a vareta indicadora do nível de óleo.
  - Limpar a vareta de medição do óleo e inserí-la
  - Tirar a vareta indicadora do nível de óleo.
  - Consultar o nível do óleo
    - O nível do óleo deve estar dentro da marcação.
    - Se necessário, reabastecer óleo de motor sem encher demais.
  - Adicionar óleo através do bocal de enchimento de óleo.

### **Tipo de óleo: veja os dados técnicos**

- Inserir novamente a vareta do óleo.
- Esperar pelo menos 5 minutos.
- Verificar o nível de óleo do motor.

## Mudar o óleo do motor

### ⚠ **Perigo**

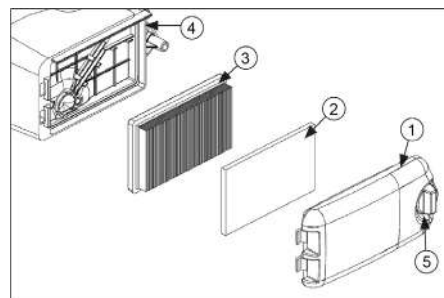
*Perigo de queimaduras por óleo quente!*

- Deixar arrefecer o motor.
- Abrir a tampa do aparelho.
- Tirar a vareta indicadora do nível de óleo.
- Eliminar o óleo de motor com a bomba de mudança de óleo 6.491-538 através do bocal de enchimento de óleo.
- Adicionar óleo através do bocal de enchimento de óleo.

### **Tipo de óleo: veja os dados técnicos**

- Inserir novamente a vareta do óleo.
- Esperar pelo menos 5 minutos.
- Verificar o nível de óleo do motor.

## Limpar/substituir o filtro de ar

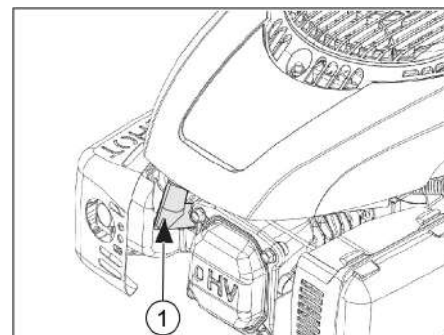


- 1 Tampa do filtro de ar
  - 2 Pré-filtro
  - 3 Elemento filtrante
  - 4 Carcaça do filtro do ar
  - 5 Botão de desbloqueio
- Girar o botão de desbloqueio e remover a tampa do filtro de ar.
  - Remover os dois elementos filtrantes.
  - Limpar ou substituir os elementos filtrantes.
  - Colocar o pré-filtro na tampa do filtro de ar.
  - Inserir o elemento de filtro.  
As aletas do filtro devem apontar na direcção da tampa do filtro de ar.
  - Colocar e bloquear a tampa do filtro de ar.

## Limpar a vela de ignição ou substituí-la

### ⚠ **Perigo**

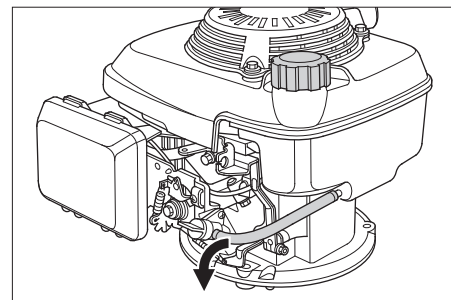
*Perigo de queimaduras!*



- 1 Ficha da vela de ignição
- Abrir a tampa do aparelho.
  - Retirar o cachimbo da vela de ignição.
  - Desapertar e limpar a vela de ignição.
  - Verificar a folga do eléctrodo (0,8 mm), corrigir se necessário.
  - Aparafusar a vela de ignição limpa ou nova (27 Nm).
  - Colocar o cachimbo da vela de ignição.

## Esvaziar o depósito de combustível

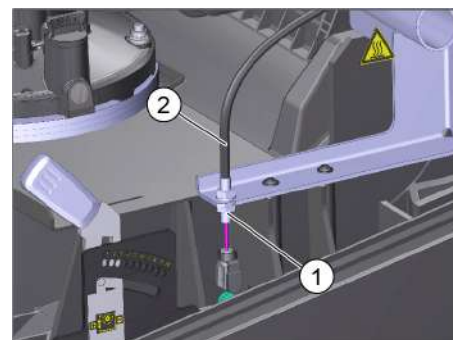
- Deixar arrefecer o motor.
- Abrir a tampa do aparelho.
- Fechar a alimentação de combustível. Ajustar o botão rotativo em posição transversal em relação ao tubo da torneira de combustível.



- Comprima a mangueira de combustível do depósito para a torneira de combustível para que não haja fuga de combustível.
- Soltar a braçadeira na torneira do combustível.
- Retirar o tubo de combustível.
- Abrir a tampa do depósito.
- Segurar no tubo do combustível por cima de um recipiente de recolha e deixar escorrer o combustível.
- Quando o reservatório estiver vazio, colocar o tubo do combustível novamente no bocal da torneira do combustível e montar a braçadeira do tubo.

## Ajustar o cabo Bowden do accionamento de translado

O cabo Bowden para ajustar a tracção está à esquerda no sentido de condução. É necessário um ajuste se, ao subir grandes inclinações, a força motora do aparelho for insuficiente.



- 1 Contraporca
  - 2 Cabo Bowden
- Abrir a tampa do aparelho.
  - Soltar a contraporca.
  - Ajustar o parafuso de ajuste.
  - Parafusar firme a contraporca.

## Verificar o rolo-escova

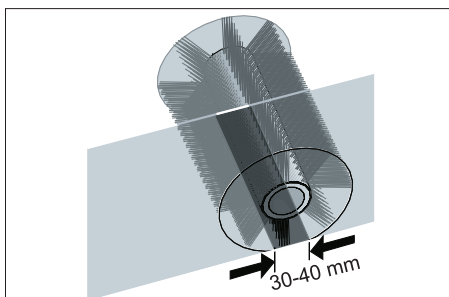
- Desligar o motor.
- Activar o travão de imobilização.
- Remover o colector de lixo.
- Retirar fitas ou fios do rolo-escova.

### Ajustar a simetria da vassoura da escova cilíndrica de varredura

É necessário um ajuste se o resultado da varredura se deteriorar devido ao desgaste das cerdas.

#### Verificar a simetria da vassoura:

- Levantar a vassoura mecânica na frente e conduzi-la até um piso plano e liso que esteja visivelmente coberto de pó ou cal.
- Activar o travão de imobilização.
- Deixar o rolo da vassoura rodar durante cerca de 15-30 segundos.
- Eleve a vassoura mecânica na parte da frente e conduza-a para o lado.

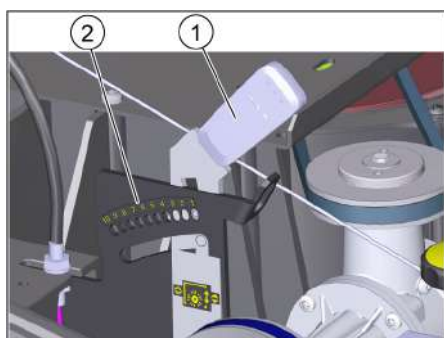


- A simetria da vassoura correcta forma um retângulo uniforme que tem entre 30-40 mm de largura.

#### Regular a simetria da vassoura:

A simetria da vassoura é ajustada com as alavancas de ajuste esquerda e direita.

- ajustar a alavanca de ajuste esquerda e direita e encaixar no mesmo furo.



- 1 Alavanca de ajuste
- 2 Orifícios (gama de ajuste)

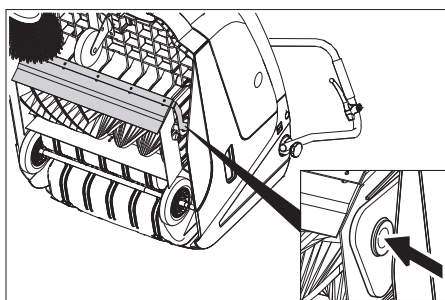
Gama de ajuste	(-) 1...10 (+)
Simetria mínima da vassoura	1
Simetria máxima da vassoura	10
Novo cilindro de varredura	1...3

- Encaixar a alavanca de ajuste no furo mais abaixo (+): a simetria da vassoura torna-se maior
- Encaixar a alavanca de ajuste no furo mais acima (-): a simetria da vassoura torna-se menor
- Verificar simetria da vassoura.

#### Substituir o rolo-escova

É necessária a substituição se o resultado da varredura diminuir visivelmente, apesar do ajuste da simetria da vassoura.

- Activar o travão de imobilização.
- Fechar a torneira de combustível.
- Retirar o recipiente do material varrido.
- Inclinar o aparelho para trás.

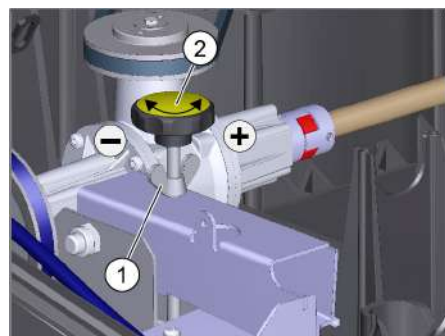


- Levantar a portinhola para lixo de maiores dimensões, pressionar a tampa do mancal e girar o cilindro varredor para a frente.
- Retirar o rolo-escova.
- Posicionar um novo cilindro varredor em cima do pino de accionamento (esquerda).
- Encaixar, do lado oposto, a tampa do mancal no furo do balanço do cilindro de varredura. Certifique-se de que nenhuma cerda fica presa no orifício da oscilação das escovas cilíndricas de varredura
- Após montar do novo rolo-escova é imprescindível ajustar a simetria da vassoura

#### Ajustar a descida da escova lateral

É necessário um ajuste se o resultado da varredura se deteriorar devido ao desgaste das cerdas.

- Desapertar as porcas de orelhas.



- 1 Porca de orelhas
- 2 Parafuso de ajuste
- Ajustar o parafuso de ajuste.
- Apertar a porca de orelhas.

#### Substituir as escovas laterais

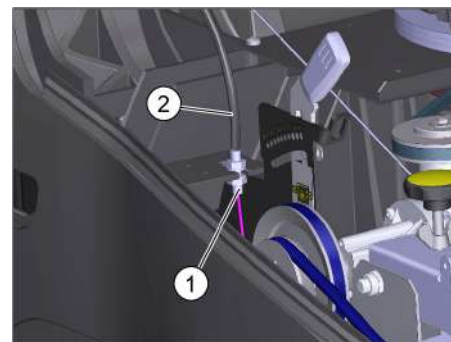
É necessária a substituição se o resultado da varredura se deteriorar visivelmente, apesar do abaixamento da vassoura lateral.

- Desaparafusar 3 parafusos na face inferior da vassoura lateral.
- Retirar a vassoura lateral.
- Encaixar a nova escova lateral sobre o arrastador e aparafusá-la.

#### Ajustar a porta sujidade grossa

O cabo Bowden para a porta sujidade grossa está à direita no sentido de condução.

- Um ajuste é necessário se não for possível elevar suficientemente a cobertura de sujidade grossa. Se o desempenho ao varrer piorar, p.ex. através do desgaste dos lábios frontais, o cabo Bowden tem que ser ligeiramente afrouxado.

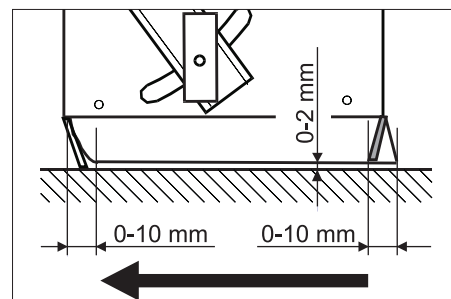


- 1 Contraporca
- 2 Cabo Bowden
- Abrir a tampa do aparelho.
- Soltar a contra-porca.
- Ajustar o parafuso de ajuste.
- Parafusar firme a contraporca.

#### Ajustar e substituir as réguas de vedação

##### ■ Régua de vedação frontal

- Afrouxar a fixação da régua de vedação.
- Reajustar ou substituir a régua de vedação.



- Ajustar a distância da régua de vedação ao piso, de maneira que esta se vire para trás com um movimento de retardamento de 0-10 mm.
- Endireitar a régua de vedação.
- Apertar a fixação da régua de vedação.

##### ■ Régua de vedação traseira

- Remover o colectador de lixo.
- Afrouxar a fixação da régua de vedação.
- Reajustar ou substituir a régua de vedação.
- Ajustar a distância da régua de vedação ao piso, de maneira que esta se vire para trás com um movimento de retardamento de 0-10 mm.
- Apertar a fixação da régua de vedação.

##### ■ Réguas de vedação laterais

- Afrouxar a fixação da régua de vedação.
- Reajustar ou substituir a régua de vedação.
- Introduzir, por debaixo, um apoio com uma espessura de 2 mm para ajustar a distância ao piso.
- Endireitar a régua de vedação.
- Apertar a fixação da régua de vedação.

## Trocar o filtro de pó

### ⚠ Perigo

Antes de trocar o filtro de pó, esvaziar o recipiente de material varrido. Usar uma máscara de protecção contra poeiras ao trabalhar no sistema de filtros. Observar as prescrições de segurança sobre o manuseamento de poeiras finas.

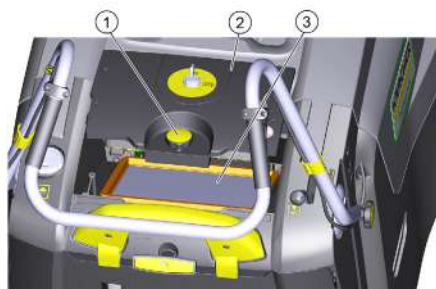
### ADVERTÊNCIA

Tomar cuidado para não danificar as lame-las durante a montagem do novo filtro.

Se o parafuso de fechamento não for fe-  
chado até ao batente, as consequências  
podem ser danos no equipamento.

→ Activar o travão de imobilização.

→ Limpar o filtro de pó.



- 1 Parafuso de fechamento
- 2 Tampa do filtro de pó
- 3 Filtro do pó

- Abrir o parafuso de fechamento da tam-  
pa do filtro do pó através de revoluções  
no sentido anti-horário.
- Levantar a tampa do filtro do pó.
- Trocar o filtro de pó. Ter atenção a uma  
posição de montagem correcta do filtro  
do pó (ver figura).
- Fechar o parafuso de fechamento até  
ao batente.

## Ajuda em caso de avarias

Avaria	Eliminação da avaria
O aparelho não entra em funciona- mento	Fechar a tampa do aparelho
	Verificar o funcionamento do interruptor de contacto da cobertura
	Para ligar o aparelho com a corda de arranque, rodar o interruptor de chave para a posição "1".
	Meter combustível
	Abrir a torneira de combustível
O motor trabalha, mas o aparelho não arranca	Verificar e limpar as velas de ignição; caso necessário, substituí-las
	Ajustar o cabo Bowden do accionamento de traslado
O aparelho pára ao subir uma incli- nação	Verificar a correia trapezoidal
	Circular em percursos com pouca inclinação
O aparelho não varre correcta- mente	Ajustar o cabo Bowden do accionamento de traslado
	Verificar a correia trapezoidal
	Reajustar a simetria da vassoura da escova cilíndrica de varredura
	Reajustar o rebaixamento da vassoura lateral
	Verificar o rolo-escova e as escovas laterais a respeito de desgaste; caso necessário, substituir.
	Controlar o funcionamento da flap de sujidade grossa.
O aparelho levanta pó	Afrouxar o cabo Bowden da tampa da sujidade grossa (parafuso de ajuste)
	Verificar a tensão e função das correias e, caso necessário, mudar
	Controlar o funcionamento da flap de sujidade grossa.
	Afrouxar o cabo Bowden da tampa da sujidade grossa (parafuso de ajuste)
	Verificar o filtro de poeira, limpar ou substituir
	Esvaziar o recipiente de material varrido
	Substituir os perfis de vedação no colector de lixo varrido
Verificar o vedante no filtro do pó	
Zonas marginais são mal varridas	Verificar as réguas de vedação quanto a desgaste; se necessário, ajustar ou substituir
	Baixar a vassoura lateral
A elevação da vassoura lateral não funciona	Verificar a correia de accionamento da vassoura lateral
Novo cilindro de varredura raspa no colector de lixo	Controlar o cabo Bowden da elevação da vassoura lateral
	Corrigir o ajuste da simetria da vassoura, encaixando para isso as duas alavancas de ajuste no res- pectivo furo mais acima (1...3)

\* Se as falhas não estiverem descritas, contactar o serviço de assistência técnica autorizado.



## Dados técnicos

		KM 75/40 W G
<b>Dados do aparelho</b>		
Comprimento x Largura x Altura (alavanca de avanço aberta)	mm	1430 x 750 x 1190
Comprimento x Largura x Altura (alavanca de avanço fechada)	mm	1160 x 750 x 930
Peso em vazio	kg	84
Velocidade de marcha e de varredura	km/h	4,5
Capacidade de subida (máx.)	%	15
Diâmetro do rolo-escova	mm	265
Diâmetro das escovas laterais	mm	410
Rendimento máx. por superfície	m <sup>2</sup> /h	3400
Largura de trabalho sem escovas laterais	mm	550
Largura de trabalho com escovas laterais	mm	750
Volume do colector de lixo	l	40
Tipo de protecção à prova de água de gotejamento	--	IPX 3
<b>Motor</b>		
Tipo	--	Kohler HD 675
Cilindrada	ccm	149
CO <sub>2</sub> Emissão de acordo com o procedimento de medição do regulamento (UE) n.º 2016/1628 (nível V)	g/kWh	725
Rotações de serviço	1/min	2600
Potência máx.	kW/PS	3,1/4,1
Conteúdo do depósito de combustível, gasolina normal (sem chumbo)	l	1,1
Óleo do motor (SF, SG)	l	0,6 (10W30)
Vela de ignição	--	Kohler 14 132 14-S
<b>Sistema de filtragem e de aspiração</b>		
Superfície filtrante do filtro de poeira fina	m <sup>2</sup>	1,8
Categoria de utilização do filtro para os pós que não nocivos à saúde	--	L
Baixa pressão nominal do sistema de aspiração	mbar	5
Corrente volumétrica nominal do sistema de aspiração	l/s	45
<b>Condições ambientais</b>		
Temperatura	°C	-5 até +40
Humidade do ar, sem formar condensação	%	0 - 90
<b>Emissão de ruído</b>		
Nível de pressão acústica L <sub>pA</sub>	dB(A)	76
Insegurança K <sub>pA</sub>	dB(A)	3
Nível de potência acústica garantido (2000/14/EC)	dB(A)	93
<b>Vibrações da máquina</b>		
Membros superiores	m/s <sup>2</sup>	<2,5

### Declaração UE de conformidade

Declaramos que a máquina a seguir designada corresponde às exigências de segurança e de saúde básicas estabelecidas nas Directivas UE por quanto concerne à sua concepção e ao tipo de construção assim como na versão lançada no mercado. Se houver qualquer modificação na máquina sem o nosso consentimento prévio, a presente declaração perderá a validade.

**Produto:** Vassoura-aspiradora mecânica  
**Tipo:** 1.049-xxx

#### Respectivas Directrizes da UE

2006/42/CE (+2009/127/CE)  
 2014/30/UE  
 2000/14/CE

#### Normas harmonizadas aplicadas

EN 55012: 2007 + A1: 2009  
 EN 60335-1  
 EN 60335-2-72  
 EN 61000-6-2: 2005

EN 62233: 2008

#### Normas nacionais aplicadas

--

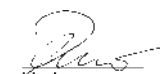
#### Processo aplicado de avaliação de conformidade

2000/14/CE: Anexo V

#### Nível de potência acústica dB(A)

Medido: 90  
 Garantido: 93

Os signatários actuam em nome e em procuração do Conselho de Administração.

  
 H. Jenner  
 Chairman of the Board of Management

  
 S. Reiser  
 Director Regulatory Affairs & Certification

Responsável pela documentação:  
 S. Reiser

Alfred Kärcher SE & Co. KG  
 Alfred-Kärcher-Straße 28-40  
 71364 Winnenden (Germany)  
 Tel.: +49 7195 14-0  
 Fax: +49 7195 14-2212  
 Winnenden, 2020/11/01

### Acessórios

#### Vassoura lateral, dura 6.905-625.0

Para varrer sujidade de difícil remoção no exterior, à prova de humidade.



#### Rolo de varredor macio 6.906-886.0

Com escovas com cerdas naturais especialmente adequadas para varrer poeiras finas em pisos lisos interiores. Não são à prova de humidade nem apropriadas para superfícies abrasivas.

#### Rolo varredor duro 6.906-885.0

Para varrer sujidade de difícil remoção no exterior, à prova de humidade.

#### Cilindro varredor, antistático 6.906-950.0

  Læs original brugsanvisning inden første brug, følg anvisningerne og opbevar vejledningen til senere efterlæsning eller til den næste ejer. Inden første ibrugtagelse skal sikkerhedshenvisningerne læses!

## Indholdsfortegnelse



Generelle henvisninger . . . . .	DA	1
Miljøbeskyttelse . . . . .	DA	1
Garanti . . . . .	DA	1
Tilbehør og reservedele . . . . .	DA	1
Symbolerne i driftsvejledningen . . . . .	DA	1
Symboler på maskinen . . . . .	DA	1
Bestemmelsesmæssig anvendelse . . . . .	DA	1
Forudsigtligt misbrug . . . . .	DA	2
Egnede underlag . . . . .	DA	2
Sikkerhedsanvisninger . . . . .	DA	2
Anvendelse . . . . .	DA	2
Betjening . . . . .	DA	2
Sikkerhedshenvisninger til kørsel . . . . .	DA	2
Sikkerhedshenvisninger til forbrændingsmotoren . . . . .	DA	2
Transport . . . . .	DA	2
Vedligeholdelse . . . . .	DA	2
Sikkerhedsanordninger . . . . .	DA	2
Funktion . . . . .	DA	2
Betjenings- og funktionselementer . . . . .	DA	3
Oversigt over maskinen . . . . .	DA	3
Betjeningsfelt . . . . .	DA	3
Nøglekontakt . . . . .	DA	3
Inden ibrugtagning . . . . .	DA	4
Anvisninger til aflæsning . . . . .	DA	4
Monter forskydningsbøjlen . . . . .	DA	4
Monter sidekosten . . . . .	DA	4
Ibrugtagning . . . . .	DA	4
Generelle henvisninger . . . . .	DA	4
Optankning . . . . .	DA	4
Kontrol- og vedligeholdelsesarbejder . . . . .	DA	4
Tænd motoren . . . . .	DA	4
Drift . . . . .	DA	4
Kørsel med maskinen . . . . .	DA	4
Feje . . . . .	DA	4
Rense støvfilteret . . . . .	DA	4
Tømning af smudsbeholderen . . . . .	DA	4
Sluk for maskinen . . . . .	DA	5
Transport . . . . .	DA	5
Afbrydning/nedlæggelse . . . . .	DA	5
Pleje og vedligeholdelse . . . . .	DA	5
Generelle henvisninger . . . . .	DA	5
Rensning . . . . .	DA	5
Vedligeholdelsesintervaller . . . . .	DA	5
Vedligeholdelsesarbejder . . . . .	DA	5
Hjælp ved fejl . . . . .	DA	8
Tekniske data . . . . .	DA	9
EU-overensstemmelses-erklæring . . . . .	DA	9
Tilbehør . . . . .	DA	9

## Generelle henvisninger

Kontakt venligst forhandleren, såfremt De under udpakningen konstaterer evt. transportskader.

- Advarsels- og henvisningsskilte på maskinen giver vigtige anvisninger for farefri drift.
- Ud over anvisningerne i denne brugsanvisning skal lovens generelle sikkerheds- og ulykkesforebyggelsesforskrifter overholdes.

## Miljøbeskyttelse

	Emballagen kan genbruges. Smid ikke emballagen ud sammen med det almindelige husholdningsaffald, men aflever den til genbrug.
	Udtjente maskiner indeholder værdifulde materialer, der kan og bør afleveres til genbrug. Aflever derfor udtjente maskiner på en genbrugsstation eller lignende.

## Henvisninger til indholdsstoffer (REACH)

Aktuelle oplysninger til indholdsstoffer finder du på:  
[www.kaercher.com/REACH](http://www.kaercher.com/REACH)

## Garanti

I de enkelte lande gælder de af vore forhandlere fastlagte garantibetingelser. Eventuelle fejl på apparatet afhjælpes gratis inden for garantien, såfremt fejlen kan tilskrives en materiale- eller produktionsfejl. Hvis De ønsker at gøre garantien gældende, bedes De henvende Dem til Deres forhandler eller nærmeste kundeservice medbringende kvittering for købet.

## Tilbehør og reservedele

### ⚠ FARE

For at undgå truende farer, må reparationer og udskiftning af reservedele på maskinen kun gennemføres af en godkendt kundeservice.

- Der må kun anvendes tilbehør og reservedele, der er godkendt af producenten. Originaltilbehør og -reservedele er en garanti for, at maskinen kan fungere sikkert og uden fejl.
- Yderligere informationen om reservedele finder De under [www.kaercher.com](http://www.kaercher.com) i afsni "Service".

## Symbolerne i driftsvejledningen

### ⚠ FARE

En umiddelbar truende fare, som kan føre til alvorlige personskader eller død.

### ⚠ ADVARSEL

En muligvis farlig situation, som kan føre til alvorlige personskader eller til død.

### ⚠ FORSIGTIG

En muligvis farlig situation, som kan føre til personskader eller til materialeskader.

### BEMÆRK

Henviser til en mulig farlig situation, der kan føre til materiel skade.

## Symboler på maskinen

	Skoldningsfare på grund af varme anlægskomponenter!
	Brændende eller glødende genstande, som f.eks. cigaretter, tændstikker eller lignende, må ikke fejtes op.
	Kvæstelse og skærefare på rem, sidekoste, beholder, hjelm.
	Punkt til at surre fast
	Våd-, tørklap

## Bestemmelsesmæssig anvendelse

Brug maskinen kun i overensstemmelse med angivelserne i denne driftsvejledning.

- Denne fejmaskine er beregnet til fejning af tilsmudsede indendørs og udedørs arealer.
- Denne maskine er beregnet til erhvervs-mæssig brug.
- Maskinen er ikke egnet til opugning af sundhedsskadeligt støv.
- Der må ikke foretages ændringer på maskinen.
- Maskinen er kun egnet til de typer underlag, der er beskrevet i brugsanvisningen.
- Der må kun køres på de arealer, som producenten eller dennes repræsentanter har frigivet hertil.
- Generelt gælder: Maskinen må ikke komme i nærheden af letantændelige stoffer (eksplosions-, brandfare).

## Forudseligt misbrug

- Fej/opsug aldrig eksplosive væsker, brændbare gasser eller ufordyndede syrer og opløsningsmidler! Dertil hører benzol, farvefortynder og fyringsolie, som ved ophvirvling med sugeluft kan danne eksplosive dampe eller blandinger. Det samme gælder for acetone, ufordyndede syrer og opløsningsmidler, som angriber de materialer, maskinen er fremstillet af.
- Reaktive metalstøv (f.eks. aluminium, magnesium, zink) i forbindelse med stærk alkaliske eller sure rengøringsmidler må aldrig opsuges/opsamles.
- Fej/opsug ikke brændende eller glødende genstande.
- Det er forbudt at opholde sig i fareområdet. Det er forbudt at bruge maskinen i rum med eksplosionsrisiko.

## Egnede underlag

- Asfalt
- Industrigulve
- Afretningslag
- Beton
- Brosten

## Sikkerhedsanvisninger

### Anvendelse

- Maskinen og dens arbejdsanordninger skal kontrolleres med henblik på fejlfri tilstand og driftssikkerhed, inden maskinen tages i brug. Hvis maskinen ikke er i en fejlfri tilstand, må den ikke benyttes.
- Overhold de gældende sikkerhedsforskrifter ved anvendelse af apparatet i fareområder (f.eks. tankstationer). Det er forbudt at bruge apparatet i rum med eksplosionsrisiko.

### Betjening

- Højtryksrensere må ikke anvendes af børn eller af personer, der ikke er blevet instrueret i brugen.
- Denne maskine kan blive brugt af personer, hvis fysiske, sensoriske eller åndelige evner er indskrænket eller af personer med manglende erfaring og/eller kendskab, hvis de overvåges af en person eller blev trænet i maskinens sikre brug og de tilknyttede farer.
- Brugeren skal anvende maskinen iht. dens anvendelsesformål. Brugeren skal tage hensyn til lokale forhold og under arbejdet med apparatet være opmærksom på andre personer, især børn
- Før begyndelse af arbejdet skal operatøren/brugeren kontrollere, om alle beskyttelsesanordninger er korrekt monteret og fungerer.
- Maskinens operatør/brugere er ansvarligt for ulykker med andre personer eller deres ejendom.

- Hold øje med om operatøren bruger snæver beklædning. Brug fast skotøj og undgå snæver beklædning.
- Kontroller lokalområdet (f.eks. for børn) inden maskinen startes. Hold øje med tilstrækkelig sigtbarhed!
- Hvis motoren er tændt må maskinen aldrig være uden opsyn. Brugeren må først forlade maskinen hvis motoren er gået i stå, hvis maskinen er sikret imod utilsigtede bevægelser og hvis startnøglen blev fjernet.
- Maskinen må kun bruges af personer som blev oplyst om brugen eller som kan dokumentere at de er i stand til at betjene maskinen og udtrykkeligt blev betroliget med brugen.
- Børn skal være under opsyn for at sørge for, at de ikke leger med maskinen.

## Sikkerhedshenvisninger til kørsel

### ⚠ Risiko

#### Fysisk Risiko!

Risiko for at vælte ved for store stigninger.

- Kør kun på stigninger op til 15% i kørselsretningen.

Risiko for at vælte ved ustabil underlag.

- Kør kun med maskinen på et fast underlag.

Risiko for at vælte ved for stor hældning til siden.

- Kør kun ad stigninger på op til 15% på tværs af kørselsretningen.

## Sikkerhedshenvisninger til forbrændingsmotoren

### ⚠ Risiko

#### Fysisk Risiko!

- Forbrændingsgasåbningen må ikke lukkes.
- Bøj dig aldrig over eller grib aldrig ind i forbrændingsgasåbningen (skoldningsfare)
- Berør ikke eller grib ikke fat i drivmotoren (skoldningsfare).
- Ved brug af maskinen i rum, skal der sørges for en tilstrækkelig ventilation og udluftning af forbrændingsgas (forgiftningsfare).
- Forbrændingsgas er giftigt og sundhedsfarlig, de må ikke indåndes.
- Motoren har et efterløb på ca. 3 - 4 sekunder, efter at der er slukket for den. Det er meget vigtigt at holde afstand til arbejdsområdet i den tid.
- Maskinen må kun vippe tilbage, hvis brændstoffranken er tom.

## Transport

- Ved transport skal maskinens motor sættes i stå og maskinen selv skal befæstes.

## Vedligeholdelse

- Inden maskinen renses eller vedligeholdes, udskiftning af komponenter eller omstilling til en anden funktion, skal maskinen slukkes og evt. trækkes startnøglen ud.
- Maskinen må ikke rengøres med en vandslange eller højtryksvandstråle (risiko for kortslutning eller andre skader).
- Istandsættelser må kun gennemføres af den godkendte kundeservice eller fagkyndige personer, som er fortroligt med alle gældende sikkerhedsbestemmelser.
- Sikkerhedskontrollerne ifølge de lokale gældende forskrifter til mobile industrimaskiner skal overholdes.
- Arbejder på apparatet skal altid gennemføres med egnede handsker.

## Sikkerhedsanordninger

### Åbne/lukke maskinhætten

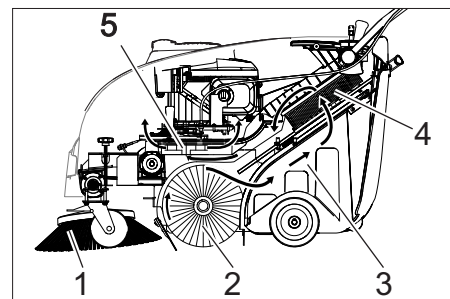
#### ⚠ FARE

Hvis maskinhætten åbnes ved kørende motor, skal motoren afbryde. Hvis motoren ikke afbryder, er hættens kontaktabryder defekt. Kontakt kundeservice.

### Nøglekontakt

- ➔ For at sikre mod utilsigtet ibrugtagning, skal nøglekontakten drejes til stilling "0" og nøglen trækkes ud.
- ➔ I farlige situationer eller til hurtig frakobling af apparatet, skal nøglekontakten drejes til stilling "0".

## Funktion

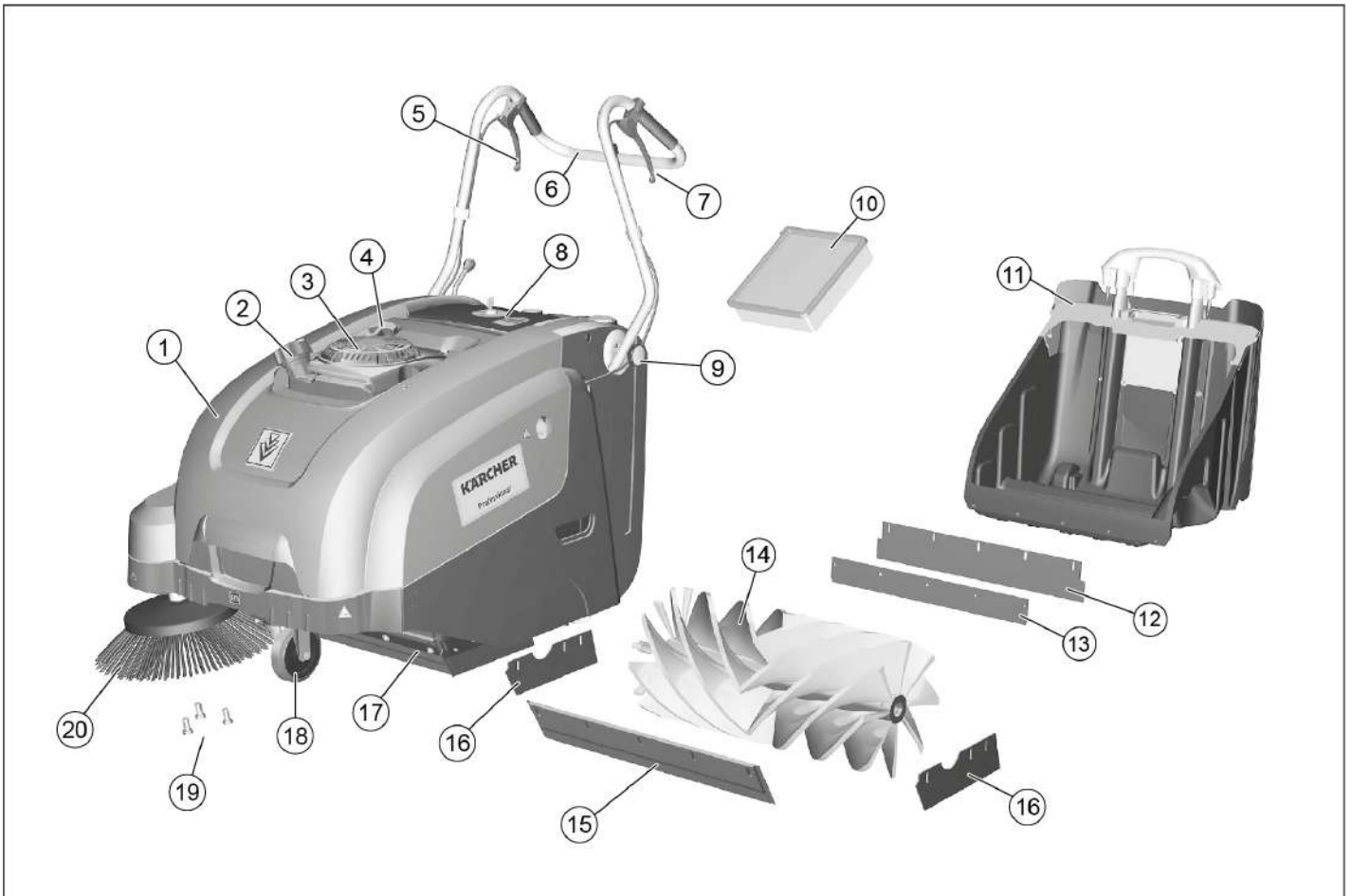


Fejemaskinen arbejder ud fra overthrow-princippet.

- Sidebørsterne (1) rengør hjørner og kanter på fejearealet og transporterer snavset ind i fejevalsens bane.
- Den roterende fejevalse (2) transporterer snavset direkte ind i smudsbeholderen (3).
- Det støv, der hvirvles op i beholderen, udskilles via et støvfilter (4) og den filtrerede rene luft suges ud gennem sugeblæseren (5).

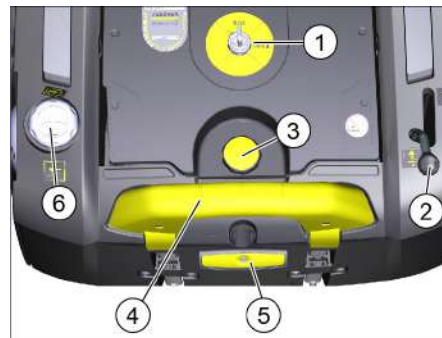
# Betjenings- og funktionselementer

## Oversigt over maskinen



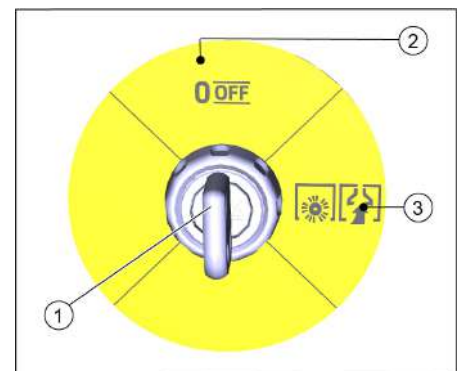
- 1 Skærm
- 2 Tanklås
- 3 Benzinmotor
- 4 Startreb
- 5 Håndtag til løftning og sænkning af grovsmudslåget.
- 6 Bøjle
- 7 Håndtag til fremkørsel
- 8 Betjeningsfelt (beskrives i det følgende kapitel)
- 9 Skubbebøjls fastspændingsskrue
- 10 Støvfilter
- 11 Affaldsbeholder, aftagelig
- 12 Holdeplade
- 13 Tætningsliste i bagen (på snavsbeholderen)
- 14 Fejevalse
- 15 Forreste tætningsliste
- 16 Tætningslister i siden
- 17 Grovsmudslåge
- 18 Styringshjul med stopbremse
- 19 Fastspænding af sidekosten
- 20 Sidekost

### Betjeningsfelt



- 1 Nøglekontakt (beskrives i det følgende kapitel)
- 2 Håndtag til løftning og sænkning af sidekosten
- 3 Støvfilterdækslets skrueprop
- 4 Snavsbeholderens låsebøjle
- 5 Filterrensning til støvfilteret
- 6 Våd-, tørklap

### Nøglekontakt



- 1 Nøgle
- 2 Position 0/OFF  
Motor slukket
- 3 Position "1"  
Maskinen er klar til brug.  
Motoren kan startes (startsnor)  
Fejevalsen og blæseren er aktiveret,  
når motoren kører

## Inden ibrugtagning

### Anvisninger til aflæsning

#### ⚠ FARE

Fare for tilskadecomst, fare for beskadigelse!

Hold øje med maskinens vægt ved læsningen!

Tomvægt (transportvægt)	84 kg
-------------------------	-------

### Aflæsning

- Fjern papæskan.
- Fjern træklodserne til sikring af hjulene og løft maskinen manuelt fra pallen.
- Løsn parkeringsbremsen på hjulet.

### Monter forskydningsbøjlen

Skubbebøjlen er lagt ned på maskinens hjelm ved levering. Fastgør denne før ibrugtagning.

- Løsn skruerne.
- Rejs skubbebøjlen.
- Stram skruerne.

### Montere sidekosten

Sidekosten medfølger ved levering og er ikke monteret på maskinen.

- Montér sidekosten før ibrugtagning, se kapitlet "Udskiftning af sidekosten".

## Ibrugtagning

### Generelle henvisninger

#### ⚠ FARE

Fysisk Risiko! Afbryd maskinen inden snavsbeholderen fjernes.

#### BEMÆRK

I driftsættelse kun med lukket maskinhætte. Til beskyttelse af operatøren, er hættens udstyret med en kontaktafbryder. Motoren kører kun, hvis maskinhætten er lukket.

- Stil fejmaskinen på et plant underlag.
- Sluk for motoren.
- Aktiver stopbremsen.

### Optankning

#### ⚠ Risiko

Ekspløsningsrisiko!

- Der må kun bruges den brændselsstof som er angivet i betjeningsvejledningen.
- Tank ikke i lukkede rum.
- Rygning og åben ild er forbudt.
- Læg mærke til at ingen brændselsstof kommer i kontakt med varme overflader.
- Stands motoren ved at sætte nøgleafbryderen i position 0/OFF.
- Åbn tankdækslet.
- Tank normal, blyfri benzin.
- Fyld tanken maks. til 1 cm under påfyldningsstudsens nederste kant.
- Tør spildt brændstof af og luk tankdækslet.

#### VARSEL

Tankens indhold rækker til at kunne køre med maskinen i maks. 2,0 timer.

## Kontrol- og vedligeholdelsesarbejder

Daglige vedligeholdelsesarbejder gennemføres (se afsnit "Vedligeholdelse og pleje").

### Tænd motoren

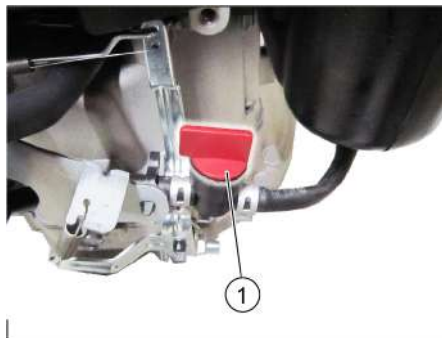
#### ⚠ FARE

Ved brug af maskinen i rum, skal der sørges for en tilstrækkelig ventilation og udluftning af forbrændingsgas (forgiftningsfare).

#### VARSEL

Maskinen har automatisk choker.

Så snart motoren kører, roterer fejvejsen og sidekosten.



- 1 Brændstofhane, åben
- Åbn apparatets hætte.
  - Åbn brændstoffilørslen. Sæt drejeknappen langs til benzinhansens slange.
  - Luk skærmen.
  - Sæt nøglekontakten i stilling 1.
  - Træk startrebet langsomt indtil der kan føles en modstand.
  - Træk startrebet kraftigt helt igennem.
  - Slip startsnoren, når motoren kører.

## Drift

### Kørsel med maskinen

#### VARSEL

Afhængig af håndtagets position, kan kørehastigheden justeres trinløs til fremadgående kørsel.

- Løsn stopbremsen.
- Træk håndtaget til fremkørsel.
- Giv slip for håndtaget til fremkørsel. Maskinen standser.
- Hvis maskinen skal flyttes bagud, skal du trække maskinen tilbage i skubbebøjlen.

### Kørsel over forhindringer

Kørsel over faste forhindringer op til 30 mm:

- Løft grovsmudslågen.
- Kør langsomt og forsigtigt fremad og over forhindringen.

Kørsel over faste forhindringer over 30 mm:

- Der må kun køres hen over sådanne forhindringer ved hjælp af en dertil egnet rampe.

### Feje

#### ⚠ Risiko

Fysisk Risiko! Når grovsmudslågen står åben, kan fejvejsen slynge sten eller singels fremefter. Sørg for, at mennesker, dyr og genstande ikke kan komme i fare.

#### ⚠ Advarsel

Undgå at feje pakbånd, tråd eller lignende op, da det kan beskadige det mekaniske fejssystem.

## VARSEL

For at få et optimalt rengøringsresultat bør kørselshastigheden tilpasses forholdene.

Der kan kun opnås et optimalt rengøringsresultat, når grovsmudslågen er sænket helt ned.

Tøm smudsbeholderen regelmæssigt under fejdriften.

Rengør støvfilteret med jævne mellemrum under drift.

### Fejning med løftet grovsmudslåge

#### VARSEL

For at kunne feje større dele med en højde op til 50 mm, f.eks. cigaretpakker, skal grovsmudslåget kortvarigt løftes op.

- Løft grovsmudslågen:  
Træk håndtaget til løftning af grovsmudslågen.
- Sænke grovsmudslågen:  
Giv slip for håndtaget til løftning af grovsmudslågen.

### Fejning med sidebørste



- Sæt håndtaget til sænkning af sidekosten fremad. Sidekosten sænkes ned.

### Fejning af tørre underlag



- Lukke våd-/tørklappen

### Fejning af fugtige eller våde underlag

- Åbne våd-/tørklappen.

#### VARSEL

På den måde beskyttes filteret mod fugt.

### Rense støvfilteret



- Håndtaget til filterrensningen trækkes flere gange ud og skubbes tilbage.

### Tømning af smudsbeholderen

#### ⚠ FARE

Fysisk Risiko! Afbryd maskinen inden snavsbeholderen fjernes.

#### BEMÆRK

Hold øje med at tætningslisten ikke beskadiges, hvis snavsbeholderen tømmes.

Snavsbeholderens max. nyttelast er 40 kg.

- Sluk for motoren.
- Rense støvfilteret.
- Træk snavsbeholderens låsebøjle opad.
- Træk snavsbeholderen ud.
- Tøm smudsbeholderen.
- Skub snavsbeholderen ind.
- Tryk snavsbeholderens låsebøjle ned.

## Sluk for maskinen

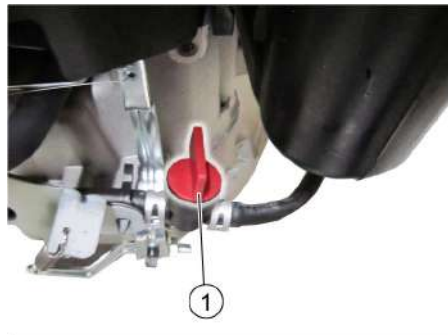
- Stands motoren ved at sætte nøgleafbryderen i position 0/OFF.



- Løft sidekosterne.
- Aktiver stopbremsen.

## Luk brændstofhanen

- Åbn apparatets hætte.



- 1 Brændstofhane lukket

- Luk brændstofhanen. Sæt drejeknappen tværs til benzinhansens slange.
- Luk skærmen.

## Transport

### ⚠ Advarsel

Under transporten skal maskinen sikres imod forskydning.

### VARSEL

Bowden- eller tovtræk må ikke knækkes. Bemærk markeringerne for fastgørelsesområder på maskinrammen (kædesymboler).

- Sluk for motoren.
- Aktiver stopbremsen.
- Tøm brændstoftanken.
- Sørg for at sikre maskinen med kiler ved kanterne.
- Sørg for at sikre maskinen med spændeseler eller wirer.



- 1 Fastspændingsområde over skubbebøjlen
- 2 Fastspændingsområde under maskinens hætte

## Afbrydning/nedlæggelse

### Hold øje med motorproducentens betjeningsvejledning!

Hvis fejmaskinen ikke skal bruges i en længere periode, skal nedenstående punkter overholdes:

- Stil fejmaskinen på et plant underlag.
- Sluk for motoren.
- Aktiver stopbremsen.
- Fejmaskinen sikres mod at rulle væk.
- Tøm brændstoftanken.
- Skift motorolie.
- Løft fejvalsen op. Dertil skal indstillingsgrebet gå i hak i det øverste hul.
- Løft sidekosterne.
- Rengør fejmaskinen indvendigt og udvendigt.
- Stil maskinen et beskyttet og tørt sted.
- For at sikre mod utilsigtet ibrugtagning, skal nøglekontakten drejes til stilling "0" og nøglen trækkes ud.

## Pleje og vedligeholdelse

### Generelle henvisninger

- Istandsættelser må kun gennemføres af den godkendte kundeservice eller fagkyndige personer, som er fortroligt med alle gældende sikkerhedsbestemmelser.
- Stedforandrede maskiner der bruges til erhverv skal kontrolleres med hensyn til sikkerhed ifølge VDE 0701.

### Rensning

#### ⚠ ADVARSEL

Risiko for beskadigelse! Maskinen må ikke rengøres med en vandslange eller højtryksvandstråle (risiko for kortslutning eller andre skader).

### Indvendig rengøring af maskinen

#### ⚠ Risiko

Fysisk Risiko! Bær støvmaske og beskyttelsesbriller.

- Åbn apparatets hætte.
- Tør maskinen af med en klud.
- Blæs maskinen ren med trykluft.
- Luk skærmen.

### Rengøring af maskinens udvendige side

- Rengør maskinen udvendigt med en fugtig klud vædet i mild vaskelud.

### BEMÆRK

Brug aggressive og skurende rengøringsmidler.

### Vedligeholdelsesintervaller

#### Vedligeholdelse udført af kunden

#### VARSEL

Alle service- og vedligeholdelsesarbejder, der skal udføres af kunden, skal udføres af uddannet fagpersonale. Kontakt Kärcherforhandleren, såfremt der er behov herfor.

#### VARSEL

For en beskrivelse af vedligeholdelsesarbejdet, se kapitlet "Vedligeholdelsesarbejde".

#### BEMÆRK

Ved nye motorer er et olieskift nødvendigt efter de første 5 driftstimer.

#### Daglig vedligeholdelse:

- Kontroller motoroliestanden.
- Kontroller, at tændrørshætten sidder godt fast.
- Kontroller fejvalsen og sidekosten for slid, fremmedlegemer og indviklede bånd.
- Rense støvfilteret.
- Kontrollér og rengør om nødvendigt luftfilterindsatserne.
- Tøm smudsbeholderen.

#### Ugentlig vedligeholdelse:

- Kontroller drivremmen med hensyn til spænding, slitage og funktion.
- Kontroller, om de bevægelige dele går let.
- Kontroller tætningslisterne i fejgeområdet med henblik på indstilling og slitage.
- Kontrollér fejvalsens fejprofil.
- Afmonter og rengør støvfilteret.

#### Vedligeholdelse for hver 50 driftstimer:

- Udskift luftfilterindsatserne.
- Gennemfør et olieskift.
- Kontrollér tændrøret.

- Kontroller funktionen af hættens kontaktafbryder.

#### Vedligeholdelse udført af kundeservice

##### Service efter 5 driftstimer:

- Udfør første inspektion.

##### Service for hver 100 driftstimer

##### Service for hver 300 driftstimer

### Vedligeholdelsesarbejder

#### VARSEL

For at opretholde muligheden for at stille krav til garantien skal alle service- og vedligeholdelsesarbejder i garantiperioden udføres af en autoriseret KÄRCHER-kundeservice.

Klargøring:

- Stil fejmaskinen på et plant underlag.
- Aktiver stopbremsen.

#### Generelle sikkerhedsanvisninger

#### ⚠ FARE

Fysisk Risiko!

Motoren har et efterløb på ca. 3 - 4 sekunder, efter at der er slukket for den. Det er meget vigtigt at holde afstand til arbejdsområdet i den tid.

#### ⚠ FORSIGTIG

Maskinen må kun vippes tilbage, hvis brændstoftanken er tom.

Inden maskinen vippes skal benzinhanen lukkes, fjern snavsbeholderen og drej skubbebøjlen fremad. Sæt maskinen ikke på skubbebøjlen.

- Lad maskinen køle tilstrækkelig af, inden vedligeholdelses- og reparationsarbejderne påbegyndes.

- Rør ikke ved varme dele, som f.eks. drivmotor og udstødning.

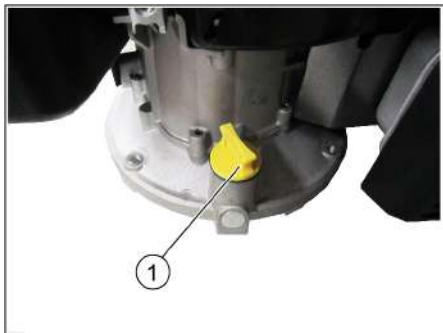
- Inden maskinen renses og vedligeholdes og inden komponenter udskiftes, skal maskinen afbrydes.

## Kontrol af motoroliestanden og påfyldning af olie

### ⚠ Risiko

#### Forbrændingsfare!

- Lad motoren køle af.
- Kontroller først motoroliestanden tidligst 5 minutter efter, at der er slukket for motoren.
- Åbn apparatets hætte.



- 1 Oliepind/oliepåfyldningsstuds
- Skru oliepinde ud.
  - Tør oliemåleren af og skru den i igen.
  - Skru oliepinde ud.
  - Aflæs oliens påfyldningsstand.
  - Oliestanden skal være inden for markeringen.
  - Efterfyld om nødvendigt motorolie; undgå at overfylde.
  - Fyld motorolie i påfyldningsstuds.
  - Olietype: se de tekniske data**
  - Skru oliemåleren ind igen.
  - Vent i mindst 5 minutter.
  - Kontroller motoroliestanden.

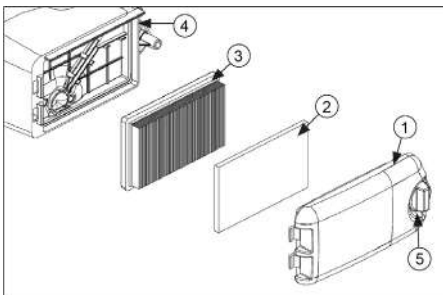
## Udskiftning af motorolie

### ⚠ RISIKO

#### Skoldningsfare på grund af varmt olie!

- Lad motoren køle af.
- Åbn apparatets hætte.
- Skru oliepinde ud.
- Sug motorolien ud gennem oliepåfyldningsstuds ved hjælp af olieskifte-pumpen 6.491-538.
- Fyld motorolie i påfyldningsstuds.
- Olietype: se de tekniske data**
- Skru oliemåleren ind igen.
- Vent i mindst 5 minutter.
- Kontroller motoroliestanden.

## Rensning/udskiftning af luftfilter



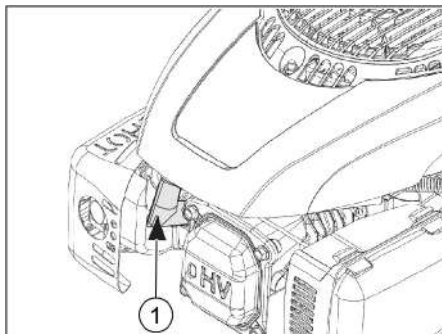
- 1 Luftfilterdæksel
- 2 Forfilter
- 3 Filterelement
- 4 Luftfilterhus
- 5 Frigørelsesknop

- Drej låseknappen, og tag luftfilterdækslet af.
- Fjern begge filterindsatser.
- Rengør eller udskift filterindsatserne.
- Anbring forfilteret i luftfilterdækslet.
- Indsæt filterelementet.
- Filterlamellerne skal pege i retning af luftfilterdækslet.
- Sæt luftfilterdækslet på, og lås det fast.

## Rengør eller udskift tændrør

### ⚠ Risiko

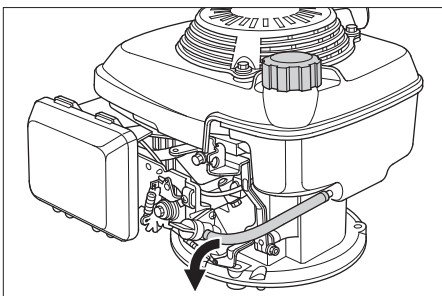
#### Forbrændingsfare!



- 1 Tændrørstik
- Åbn apparatets hætte.
  - Træk tændrørshætten af.
  - Skru tændrøret ud og rengør det.
  - Kontrollér elektrodeafstanden (0,8 mm), korriger om nødvendigt.
  - Skru det rensede eller nye tændrør i (27 Nm).
  - Sæt tændrørshætten på.

## Tøm brændstoftanken

- Lad motoren køle af.
- Åbn apparatets hætte.
- Luk brændstofhanen.
- Sæt drejknappen tværs til benzinhanens slange.

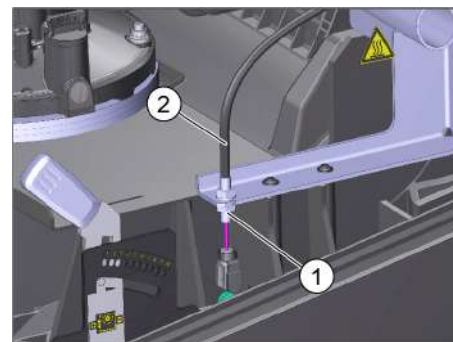


- Klem brændstofslangen fra tanken til brændstofhanen sammen, så der ikke løber brændstof ud.
- Løsn slangebøjlen på benzinhanen.
- Fjern brændstofslangen.
- Åbn tankdækslet.
- Hold brændstofslangen over en velegnet opsamlingsbeholder og dræn brændstoffet.
- Hvis tanken er tom, sættes brændstofslangen tilbage på benzinhanens studs og slangebøjlen sættes på.

## Indstille køredrevets bowdentræk

Bowden-kablet til indstilling af kørehastigheden befinder sig til venstre i kørselsretningen.

En justering er nødvendigt, hvis maskinens drivkraft er utilstrækkeligt ved bakkekørsel.



- 1 Kontramøtrik
  - 2 Bowden-kabel
- Åbn apparatets hætte.
  - Løsn kontramøtrikken.
  - Juster stilleskruen.
  - Stram kontramøtrikken.

## Kontrol af fejvealsen

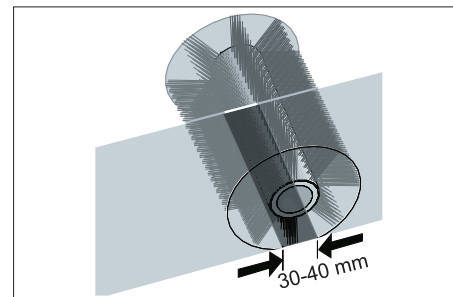
- Sluk for motoren.
- Aktiver stopbremsen.
- Fjern snavsbeholderen.
- Fjern bånd og snore fra fejvealsen.

## Indstilling af fejvealsens fejjemønster

En indstilling er nødvendig, hvis fejeresultatet forringes på grund af børsternes slid.

### Kontrollér fejjemønster:

- Kør fejmaskinen hen på et jævnt og glat underlag, der er synligt dækket med støv eller kridt.
- Aktiver stopbremsen.
- Fejvealsen skal dreje for ca. 15-30 sekunder.
- Løft fejmaskinen i foran og kørsel til siden.

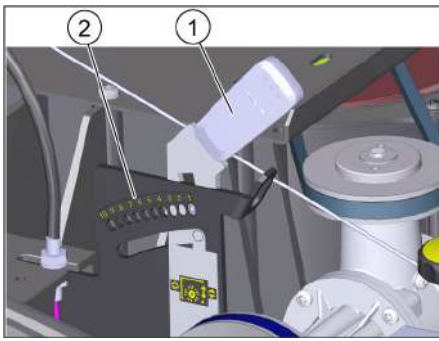


- Det korrekte fejjemønster danner en jævn firkant, der er mellem 30-40 mm bred.

### Justere fejbanen:

Fejjemønsteret indstilles med venstre og højre indstillingshåndtag.

- Juster venstre og højre indstillingsgreb og lad den gå i hak i samme hul.



- 1 Indstillingshåndtag
- 2 Huller (indstillingsområde)

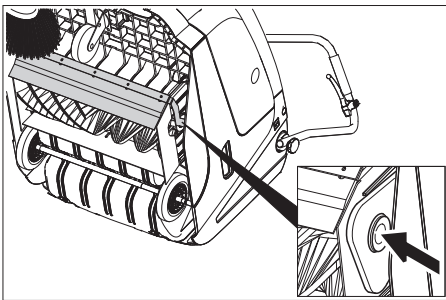
Justeringsområde	(-) 1...10 (+)
Minimal fejebane	1
Maksimal fejebane	10
Ny fejevalse	1...3

- Indstillingsgrebet går i hak i det dyb liggende hul (+): Fejebanen forstørres
  - Indstillingsgrebet går i hak i det høj liggende hul (-): Fejebanen reduceres
- Kontroller fejekområdet.

#### Udskiftning af fejevalse

Udskiftning er nødvendig, hvis fejeresultatet forringes på trods af, at fejemønsteret efterjusteres.

- Aktiver stopbremsen.
- Luk brændstofhanen.
- Udtag snavsbeholderen.
- Vip maskinen tilbage.

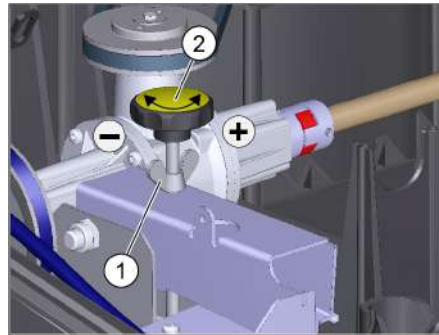


- Løft grovsmudslåget, tryk lejeskålen ind og sving fejevalse fremad.
- Tag fejevalse ud.
- Sæt en ny fejevalse på drivtappen (venstre).
- På den anden side skal lejeskålen gå i hak i fejevalsevingens hul. Sørg for, at børsterne ikke klemmes fast i hullet på fejevalsearmen
- Efter indbygningen af den nye fejevalse skal fejebanen indstilles på ny.

#### Justere sidekostsænkingen

En indstilling er nødvendig, hvis fejeresultatet forringes på grund af børsternes slid.

→ Løsn vingemøtrikken.



- 1 Vingemøtrik
  - 2 Justerings skrue
- Juster stilleskruen.
  - Stram vingemøtrikken.

#### Udskiftning af sidebørste

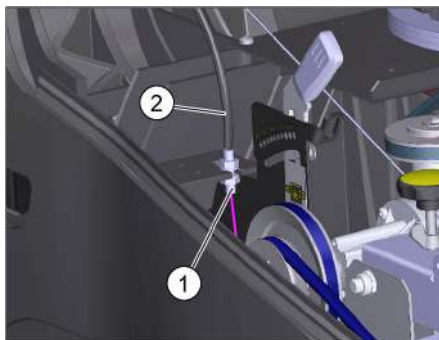
Udskiftning er nødvendig, hvis fejeresultatet forringes på trods af, at sidebørsten sænkes ned.

- Skru de 3 skruer på sidekostens bund ud.
- Fjern sidekosten.
- Sæt ny sidekost på medbringeren og skru den fast.

#### Indstilling af grovsnavsklap

Bowden-kablet til grovsnavsklappen befinder sig til højre i kørselsretningen.

- En justering er nødvendig, hvis grovsmudslågen ikke kan løftes langt nok. Hvis fejeresultatet bliver dårligere, f.eks. på grund af forlæbernes slitage, skal bowdentrækken justeres en lille smule.

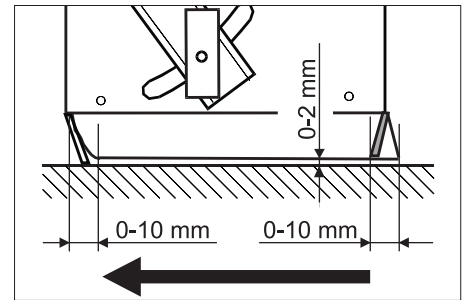


- 1 Kontramøtrik
  - 2 Bowden-kabel
- Åbn apparatets hætte.
  - Løsn kontramøtrikken.
  - Juster stilleskruen.
  - Stram kontramøtrikken.

#### Indstilling og udskiftning af tætningslister

##### ■ Forreste tætningsliste

- Løsn tætningslistens fastspændings skrue.
- Juster eller udskift tætningslisten.



- Indstil tætningslistens afstand til underlaget, så den slæber 0 - 10 mm bagud.
- Juster tætningslisten.
- Træk tætningslistens fastspændings skrue fast.

##### ■ Bageste tætningsliste

- Fjern snavsbeholderen.
- Løsn tætningslistens fastspændings skrue.
- Juster eller udskift tætningslisten.
- Indstil tætningslistens afstand til underlaget, så den slæber 0 - 10 mm bagud.
- Træk tætningslistens fastspændings skrue fast.

##### ■ Tætningslister i siden

- Løsn tætningslistens fastspændings skrue.
- Juster eller udskift tætningslisten.
- Skub et max. 1 - 2 mm tykt underlag under for at indstille afstanden til gulvet.
- Juster tætningslisten.
- Træk tætningslistens fastspændings skrue fast.

#### Udskiftning af støvfilter

##### △ Risiko

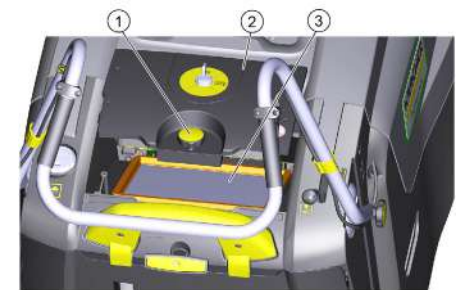
Tøm smudsbeholderen, inden støvfilteret skiftes ud. Bær støvbeskyttelsesmaske ved alle arbejder på filteranlægget. Overhold sikkerhedsbestemmelserne vedrørende håndtering af fintstøv.

##### BEMÆRK

Pas på at lamellerne ikke bliver beskadiget, når det nye filter sættes i.

Hvis skrueproppen ikke skrues fast indtil anslaget, kan der opstå skader.

- Aktiver stopbremsen.
- Rens støvfilteret.



- 1 Låseskrue
  - 2 Støvfilterdæksel
  - 3 Støvfilter
- Skru støvfilterdækslets skrueprop på imod uret.
  - Løft støvfilterdækslet.
  - Udskift støvfilteret. Hold øje med støvfilterets korrekte placering (se figuren).
  - Skru skrueproppen fast indtil anslaget.



## Hjælp ved fejl

Fejl	Afhjælpning
Maskinen kan ikke startes	Luk maskinhætten.
	Kontrol af hjelmkontaktens funktion
	Til start af apparatet med starterkablet, skal nøglekontakten drejes til stilling "1".
	Fyld brændstof på
	Åbn brændstofhanen
	Kontroller og rens tændrøret eller skift det ud, såfremt det er nødvendigt.
Motoren er i gang, men maskinen kører ikke	Indstille køredrevets bowdentræk
	Kontroller kilerem
Maskinen standser ved kørsel op ad bakker	Kør med ringere hældning
	Indstille køredrevets bowdentræk
	Kontroller kilerem
Maskinen fejer ikke ordentligt	Efterjustering af fejevalsens fejemønster
	Justere sidekostsænknningen
	Kontroller fejevalse og sidebørster med henblik på slitage. Skift dem om nødvendigt ud.
	Kontroller grovsmudslågens funktion.
	Justere grovsmudslågens bowdentræk (justeringsskrue)
	Kontroller rem for spænding og funktion, udskift efter behov
Maskinen støver	Kontroller grovsmudslågens funktion.
	Justere grovsmudslågens bowdentræk (justeringsskrue)
	Kontroller, rens eller udskift støvfilteret.
	Tøm smudsbeholderen.
	Udskift tætningsprofilen på snavsbeholderen
	Kontroller tætningen på støvfilteret
	Kontroller tætningslisterne for slid. Juster eller udskift dem, såfremt det er nødvendigt.
Dårligt fejeresultat i kantområderne	Sænke sidekosten
	Kontroller sidekostens drivrem
Sidekostløftningen fungerer ikke	Kontroller sidekostløftningens bowdentræk
Ny fejevalse stryger hen ad snavsbeholderen	Korriger fejebanens indstilling, hertil skal begge indstillingsgreb gå i hak i hver det højere liggende hul (1...3)
* Kontakt den autoriserede kundeservice, hvis fejlen ikke er nævnt.	

## Tekniske data

		KM 75/40 W G
<b>Maskindata</b>		
Længde x bredde x højde (med udstrakt skubbebøjle)	mm	1430 x 750 x 1190
Længde x bredde x højde (med foldet skubbebøjle)	mm	1160 x 750 x 930
Egenvægt	kg	84
Køre- og fejehastighed	km/h	4,5
Stigningsevne maks.	%	15
Fejevalsens diameter	mm	265
Sidebørstens diameter	mm	410
Maksimal fladekapacitet	m <sup>2</sup> /h	3400
Arbejdsbredde uden sidebørster	mm	550
Arbejdsbredde med sidekost	mm	750
Smudsbeholderens volumen	l	40
Beskyttelsesklasse, dryptæt	--	IPX 3
<b>Motor</b>		
Type	--	Kohler HD 675
Kubikindhold	ccm	149
CO <sub>2</sub> Emission i henhold til målemetoder i EU-forordning 2016/1628 (trin V)	g/kWh	725
Drifts-omdrejningstal	1/min	2600
Effekt maks.	kW/PS	3,1/4,1
Inhold brændstoftank, normalbenzin (blyfri)	l	1,1
Motorolie (SF, SG)	l	0,6 (10W30)
Tændrør	--	Kohler 14 132 14-S
<b>Filter- og sugesystem</b>		
Filterflade finstøvfiler	m <sup>2</sup>	1,8
Anvendelseskategori filter for ikke sundhedsskadelig støv	--	L
Nominelt vakuum sugesystem	mbar	5
Nominel volumenstrøm for sugesystemet	l/s	45
<b>Omgivende betingelser</b>		
Temperatur	°C	-5 til +40
Luftfugtighed, ikke-kondenserende	%	0 - 90
<b>Støjemission</b>		
Lydtryksniveau L <sub>pA</sub>	dB(A)	76
Usikkerhed K <sub>pA</sub>	dB(A)	3
Garanteret lydtryksniveau (2000/14/EC)	dB(A)	93
<b>Maskinvibrationer</b>		
Øverste leddimensioner	m/s <sup>2</sup>	< 2,5

### EU-overensstemmelses- erklæring

Hermed erklærer vi, at den nedenfor nævnte maskine i design og konstruktion og i den af os i handlen bragte udgave overholder de gældende grundlæggende sikkerheds- og sundhedskrav i EU-direktiverne. Ved ændringer af maskinen, der foretages uden forudgående aftale med os, mister denne erklæring sin gyldighed.

**Produkt:** Fejesugemaskine  
**Type:** 1.049-xxx

#### Gældende EU-direktiver

2006/42/EF (+2009/127/EF)  
2014/30/EU  
2000/14/EF

#### Anvendte harmoniserede standarder

EN 55012: 2007 + A1: 2009  
EN 60335-1  
EN 60335-2-72  
EN 61000-6-2: 2005  
EN 62233: 2008

#### Anvendte tyske standarder

--

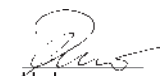
#### Anvendte overensstemmelsesvurderingsprocedurer

2000/14/EF: Bilag V

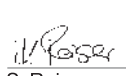
#### Lydeffektniveau dB(A)

Målt: 90  
Garanteret: 93

Underskriverne handler på bestyrelsens vegne og med dennes fuldmagt.

  
H. Jenner

Chairman of the Board of Management

  
S. Reiser

Director Regulatory Affairs & Certification

Dokumentationsbefuldægtiget:  
S. Reiser

Alfred Kärcher SE & Co. KG  
Alfred-Kärcher-Straße 28-40  
71364 Winnenden (Germany)  
Tel.: +49 7195 14-0  
Fax: +49 7195 14-2212  
Winnenden, 2020/11/01

### Tilbehør

**Sidekost, hårdt** **6.905-625.0**

Til fjernelse af fast siddende snavns i udendørsområdet, fugtighedsbestandig.


**Fejevalse, blød** **6.906-886.0**

Med naturbørster specielt til fintstøv på jævne områder indendørs. Ikke fugtighedsbestandig, ikke til abrasive overflader.

**Fejevalse, hårdt** **6.906-885.0**

Til fjernelse af fast siddende snavns i udendørsområdet, fugtighedsbestandig.

**Fejevalse, antistatisk** **6.906-950.0**

 Før første gangs bruk av apparatet, les denne originale bruksanvisningen, følg den og oppbevar den for senere bruk eller for overlevering til neste eier.

Det er tvingende nødvendig å lese sikkerhetsinstruksene før første bruk!

## Innholdsfortegnelse



Generelle merknader . . . . .	NO	1
Miljøvern . . . . .	NO	1
Garanti . . . . .	NO	1
Tilbehør og reservedeler . . . . .	NO	1
Symboler i bruksanvisningen . . . . .	NO	1
Symboler på maskinen . . . . .	NO	1
Forskriftsmessig bruk . . . . .	NO	1
Forutsebar feilbruk . . . . .	NO	2
Egnede overflater . . . . .	NO	2
Sikkerhetsanvisninger . . . . .	NO	2
Anvendelse . . . . .	NO	2
Betjening . . . . .	NO	2
Sikkerhetsanvisninger for kjøring . . . . .	NO	2
Sikkerhetsanvisninger for forbrenningsmotoren . . . . .	NO	2
Transport . . . . .	NO	2
Vedlikehold . . . . .	NO	2
Sikkerhetsinnretninger . . . . .	NO	2
Funksjon . . . . .	NO	2
Betjenings- og funksjonselementer . . . . .	NO	3
Apparatoversikt . . . . .	NO	3
Betjeningspanel . . . . .	NO	3
Nøkkelbryter . . . . .	NO	3
Før den tas i bruk . . . . .	NO	4
Anvisning for avlossing . . . . .	NO	4
Monter skyvebøylen . . . . .	NO	4
Montere sidebørster . . . . .	NO	4
Ta i bruk . . . . .	NO	4
Generelle merknader . . . . .	NO	4
Fylle drivstoff . . . . .	NO	4
Vedlikeholdsarbeider . . . . .	NO	4
Starte motoren . . . . .	NO	4
Drift . . . . .	NO	4
Kjøring av maskinen . . . . .	NO	4
Feiing . . . . .	NO	4
Rengjøre støvfilter . . . . .	NO	4
Tømme feieavfallsbeholderen . . . . .	NO	4
Slå maskinen av . . . . .	NO	4
Transport . . . . .	NO	5
Sette bort . . . . .	NO	5
Pleie og vedlikehold . . . . .	NO	5
Generelle merknader . . . . .	NO	5
Rengjøring . . . . .	NO	5
Vedlikeholdsintervaller . . . . .	NO	5
Vedlikeholdsarbeider . . . . .	NO	5
Feilretting . . . . .	NO	8
Tekniske data . . . . .	NO	9
EU-samsvarserklæring . . . . .	NO	9
Tilbehør . . . . .	NO	9

## Generelle merknader

Ta kontakt med forhandleren hvis du konstaterer transportskader etter utpakking.

- Advarsel- og henvisningsskilt som er anbrakt på apparatet, gir viktig informasjon for sikker drift.
- I tillegg til anvisningene i bruksveiledningen må det tas hensyn til lokale, generelle forskrifter vedrørende sikkerhet og forebygging av ulykker.

### Miljøvern

	Materialet i emballasjen kan resirkuleres. Ikke kast emballasjen i husholdningsavfallet, men lever den inn til resirkulering.
	Gamle apparater inneholder verdifulle materialer som kan gjenbrukes og som bør sendest til gjenbruk. Gamle maskiner skal derfor avhendes i egnede innsamlingsystemer.

### Anvisninger om innhold (REACH)

Aktuell informasjon om stoffene i innholdet finner du under:

[www.kaercher.com/REACH](http://www.kaercher.com/REACH)

### Garanti

Vår ansvarlige salgsorganisasjon for det enkelte land har utgitt garantibetingelsene som gjelder i det aktuelle landet. Eventuelle feil på maskinen blir reparert gratis i garantitiden dersom disse kan føres tilbake til material- eller produksjonsfeil. Ved behov for garantireparasjoner, vennligst henvend deg med kjøpskvitteringen til din forhandler eller nærmeste autoriserte kundeservice.

### Tilbehør og reservedeler

#### ⚠ FARE

For å unngå farer, skal reparasjon og skifte av reservedeler på maskinen kun utføres av autorisert kundeservice.

- Det er kun tillatt å anvende tilbehør og reservedeler som er godkjent av produsenten. Originalt tilbehør og originale reservedeler garanterer for sikker og problemfri drift av apparatet.
- Mer informasjon om reservedeler finner du under [www.kaercher.com](http://www.kaercher.com) i området Service.

## Symboler i bruksanvisningen

### ⚠ FARE

Advarer mot en umiddelbar truende fare som kan føre til store personskader eller til død.

### ⚠ ADVARSEL

Advarer mot en mulig farlig situasjon som kan føre til store personskader eller til død.

### ⚠ FORSIKTIG

Informerer om en mulig farlig situasjon som kan føre til mindre personskader eller til materielle skader.

### OBS

Anvisning om en mulig farlig situasjon som kan føre til materielle skader.

## Symboler på maskinen

	Forbrenningsfare fra varme overflater!
	Ikke fei opp brennende eller glødende gjenstander som f.eks. sigaretter, fyrstikker eller lignende.
	Klem- og kuttfare fra reimer, sidebørster, beholdere og maskindeksel.
	Festepunkt for surring
	Våt-/tørrespjeld

## Forskriftsmessig bruk

Bruk av denne maskinen må utelukkende være iht. det som er angitt i denne bruksanvisning.

- Denne feiemaskinen er beregnet for feiing av skitne flater innendørs og utendørs.
- Dette apparatet er egnet for industriell virksomhet.
- Maskinen er ikke egnet til oppsuging av helsefarlig støv.
- Det er ikke tillatt å utføre endringer på maskinen.
- Maskinen er kun egnet for de overflatene som er angitt i bruksanvisningen.
- Det må kun kjøres på de flater eieren eller dennes representant har tillatt at maskinen brukes på.
- Generelt gjelder følgende: Hold lett antenkelige stoffer på avstand fra maskinen (eksplosjons-/brannfare).

## Forutsebar feilbruk

- Fei/sug aldri opp eksplosive væsker, brennbare gasser eller uførtynnet syre eller løsningsmidler! Til dette hører bensin, tynner og fyringsolje, som blandet med innsugningsluft kan danne eksplosive damper og blandinger. Dette gjelder også aceton, uførtynnede syrer og løsemidler som angriper materialene som er brukt på maskinen.
- Fei eller sug aldri opp reaktivt metallstøv (f.eks. aluminium, magnesium eller sink), de vil i forbindelse med sterkt alkaliske eller sure rengjøringsmidler danne eksplosive gasser.
- Brennende eller glødende gjenstander må ikke suges opp.
- Det er forbudt å oppholde seg i fareområdet. Bruk i eksplosjonsfarlige rom er forbudt.

## Egnede overflater

- Asfalt
- Industrigulv
- Støpte gulv
- Betong
- Brostein

## Sikkerhetsanvisninger

### Anvendelse

- Før bruk skal det kontrolleres at maskinen med arbeidsinnretningene er i forskriftsmessig og driftssikker tilstand. Apparat og tilbehør må ikke brukes dersom det ikke er i feilfritt stand.
- Ved bruk av maskinen på farlige steder (f.eks. bensinstasjoner etc.), må det tas hensyn til gjeldende sikkerhetsforskrifter. Bruk i eksplosjonsfarlige rom er forbudt.

### Betjening

- Høytrykksvaskeren må ikke brukes av barn, eller personer som ikke er kjent med hvordan høytrykksvaskeren fungerer.
- Apparatet kan brukes av personer med reduserte fysiske, sensoriske eller sjellegge evner, eller med mangel på erfaring og kunnskap, dersom de er under oppsyn eller instruksjon av en sikkerhetsansvarlig person og derved forstår farene ved apparatet.
- Apparatet må brukes på korrekt måte. Du må ta hensyn til forholdene på det aktuelle bruksstedet, og være oppmerksom på andre personer, og spesielt barn.
- Før arbeidet startes skal brukeren forsikre seg om at alle sikkerhetsinnretninger er korrekt påsatt og fungerer.
- Brukeren av maskinen er ansvarlig for skader på andre personer eller materielle skader.
- Pass på at brukeren har tettsittende klær. Bruk kraftige sko og unngå løsthengende klær.
- Kontroller området rundt før start (f.eks. barn). Pass på å ha tilstrekkelig sikt!

- Maskinen skal ikke forlates uten tilsyn når motoren er i gang. Betjeningspersonen skal først forlate apparatet når motoren er stoppet, apparatet er sikret mot utilsiktede bevegelser og tenningsnøkkelen tatt ut.
- Apparatet skal bare brukes av personer som er opplært i eller kan dokumentere kjennskap til bruken, og som har fått i oppdrag å bruke apparatet.
- Barn skal holdes under tilsyn for å sikre at de ikke leker med apparatet.

## Sikkerhetsanvisninger for kjøring

### ⚠ Fare!

Fare for skade!

Veltefare ved for sterke stigninger.

- Det må bare kjøres i stigninger på inntil 15% i kjøretretningen.

Veltefare ved ustabil underlag.

- Maskinen må kun kjøres på faste underlag.

Veltefare ved for sterk sidehelling.

- Det må bare kjøres i stigninger på maksimalt 15% på tvers av kjøretretningen.

## Sikkerhetsanvisninger for forbrenningsmotoren

### ⚠ Fare!

Fare for skade!

- Eksosåpningen må ikke tilsdekkes
- Ikke bøy deg over eller ta på eksosåpningen (fare for brannskader)
- Ikke berør eller ta på drivmotoren (fare for brannskader).
- Ved drift av apparatet innendørs må det sikres tilstrekkelig ventilasjon og avledning av eksosgasser (fare for forgiftning).
- Eksosen er giftig og helsefarlig, den må ikke innåndes.
- Motoren går i ca. 3 - 4 sekunder etter av den slås av. Hold deg alltid på god avstand fra arbeidsområdet i dette tidsrommet.
- Apparatet skal bare vippes bakover dersom drivstofftanken er tom.

## Transport

- Ved transport av apparatet skal motoren slås av og apparatet skal festes godt.

## Vedlikehold

- Før rengjøring og vedlikehold av maskinen, skifting av deler eller omstilling til annen funksjon skal maskinen stoppes og tenningsnøkkelen tas ut.
- Rengjøring av maskinen må ikke skje med vannslange eller høytrykksvasker (fare for kortslutning eller andre skader).
- Reparasjoner skal kun utføres på godkjente serviceverksteder eller av fagfolk som er kjent med alle sikkerhetsforskriftene.
- Sikkerhetskontroll skal gjøres etter gjeldende lokale forskrifter for kommersiell bruk av mobile apparater.
- Arbeid ved maskinen skal alltid utføres med egnede hansker.

## Sikkerhetsinnretninger

### Åpne/lukke deksel

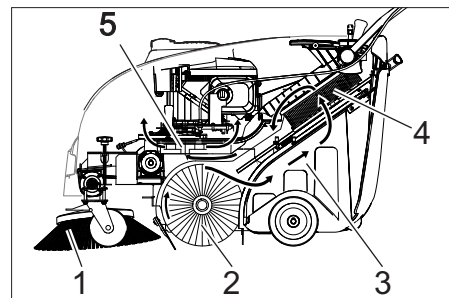
#### ⚠ FARE

Dersom apparatdekselet åpnes med motoren i gang, skal motoren stoppe. Dersom motoren ikke stopper, er det en feil ved dekselkontaktbryteren. Ta kontakt med kundeservice.

### Nøkkelbryter

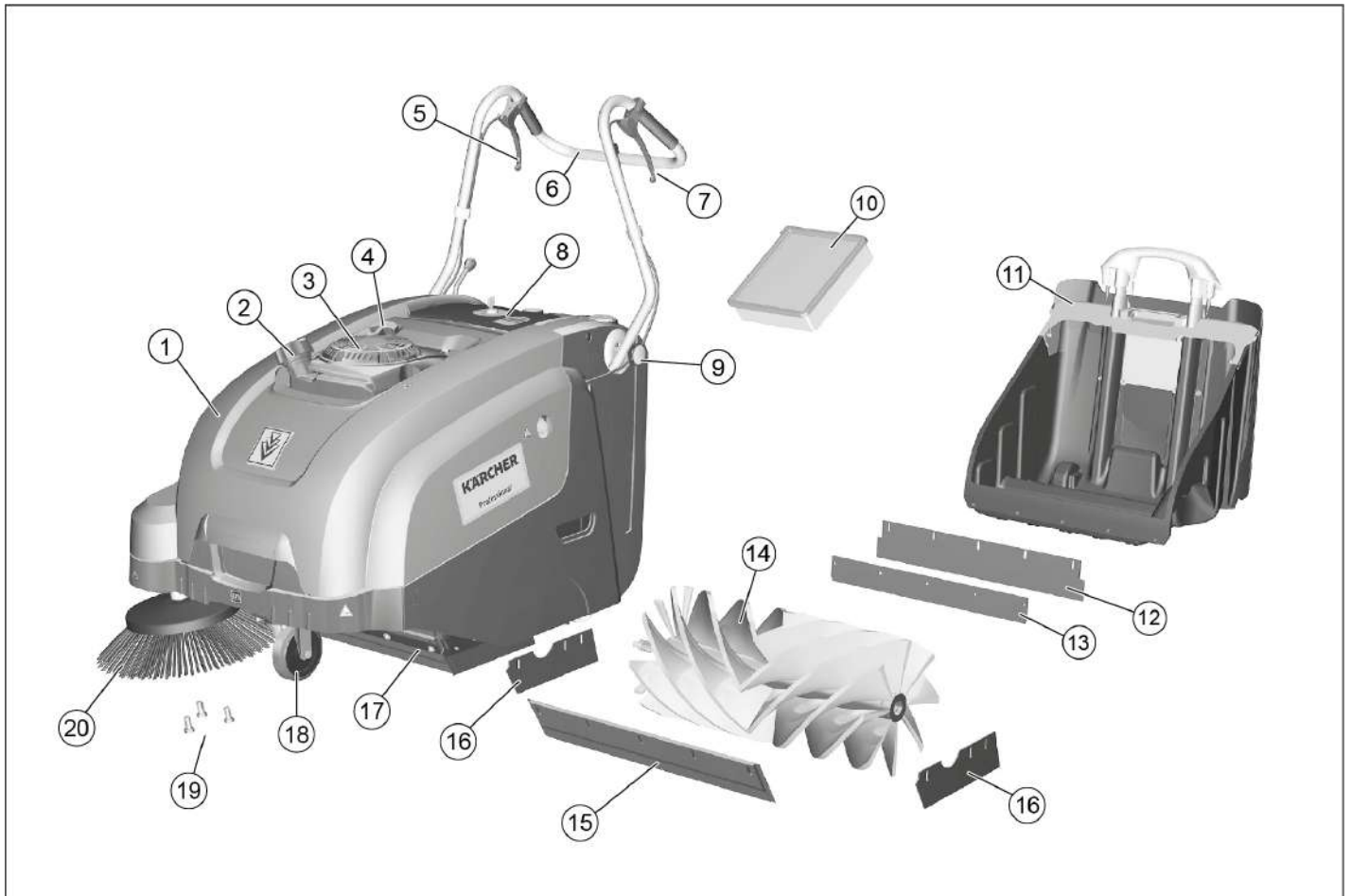
- ➔ Sett nøkkelbryteren i stilling "0" og trekk den ut for å sikre mot utilsiktet igangsetting.
- ➔ Drei nøkkelbryteren i stilling "0" ved faresituasjoner eller for rask utkobling av apparatet.

## Funksjon



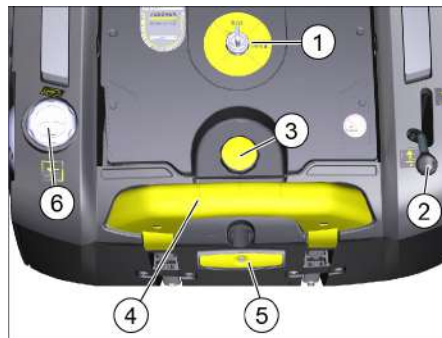
Feiemaskinen arbeider etter overlappingsprinsippet.

- Sidekostene (1) rengjør hjørner og kanter på feieflaten og frakter smuss inn i banen til feievalsen.
- Den roterende feievalsen (2) frakter smuss direkte inn i feieavfallsbeholderen (3).
- Støvet som virvles opp i beholderen, blir skilt ut via støvfilteret (4), og sugd ut via sugeviften (5).



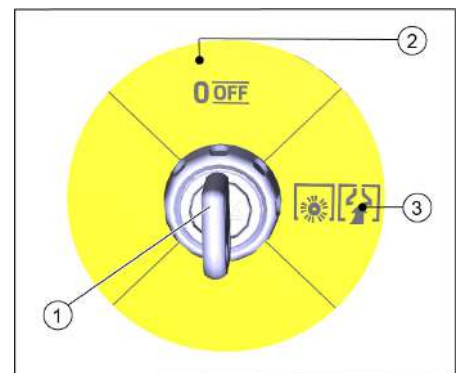
- 1 Maskinhette
- 2 Tanklokk
- 3 Bensinmotor
- 4 Startsnor
- 5 Hendel for senking og heving av grovsmussklaff
- 6 Skyvebøyle
- 7 Hendel for kjøring forover
- 8 Betjeningspanel (er beskrevet i det følgende kapitlet)
- 9 Festeskruer for skyvebøyle
- 10 Støvfilter
- 11 Smussbeholder, avtakbar
- 12 Holdeplate
- 13 Bakre tetningslist (på feieavfallsbeholder)
- 14 Feievalse
- 15 Fremre tetningslist
- 16 Tetningslister på siden
- 17 Grovsmusspjeld
- 18 Styrerulle med holdebremse
- 19 Feste av sidebørster
- 20 Sidekoster

### Betjeningspanel



- 1 Nøkkelbryter (er beskrevet i det følgende kapitlet)
- 2 Hendel for senking og heving av sidebørstene
- 3 Låseskruer for støvfilterdeksel
- 4 Låsebøyle for feieavfallsbeholderen
- 5 Filterrengjøring for støvfilter
- 6 Våt-/tørrspjeld

### Nøkkelbryter



- 1 Nøkkel
- 2 Posisjon 0/OFF  
Motor av
- 3 Stilling «1»  
Maskinen er klar til drift.  
Motoren kan startes (startsnor)  
Rullebørsten og viften er aktive når motoren går

## Før den tas i bruk

### Anvisning for avlossing

#### △ FARE

Fare for personskade, fare for materiell skade!

Pass på vekten av maskinen ved lossing.

Tom vekt (transportvekt)	84 kg
--------------------------	-------

### Lossing

- Ta av kartongen.
- Ta bort treklossene som sikrer hjulene og løft apparatet for hånd fra pallen.
- Løsne parkeringsbremsen på hjulet.

### Monter skyvebøylen

Ved levering ligger trykkhåndtaket langs maskindekselet. Fest før igangkjøring.

- Løsne skruene.
- Rett opp skyvebøylen.
- Trekk til skruene.

### Montere sidebørster

Sidebørsten er vedlagt, den er ikke montert på maskinen.

- Installer sidebørsten før igangkjøring, se kapittel «Skifte ut sidebørste».

## Ta i bruk

### Generelle merknader

#### △ FARE

Fare for skader! Slå av apparatet før feieavfallsbeholderen tas ut.

#### OBS

Skal bare startes med maskindeksel lukket. Apparatet er utstyrt med en dekselkontaktbryter for å beskytte brukeren. Motoren går bare når apparatdekslet er lukket.

- Parker feiemaskinen på et jevnt underlag.
- Slå av motoren.
- Trekk til holdebremesen.

### Fylle drivstoff

#### △ Fare!

Eksplosjonsfare!

- Det skal kun brukes drivstoff som angitt i bruksanvisningen.
- Ikke fyll drivstoff i dårlig ventilerte rom.
- Røyking og bruk av åpen ild er ikke tillatt.
- Pass også på at det ikke kommer drivstoff ut på varme overflater.

- Slå av motoren ved å sette nøkkelbryteren i stilling 0/OFF.

- Åpne tanklokket.
- Fyll på vanlig blyfri bensin.
- Fyll på inntil maks. 1 cm under nederste kant på påfyllingsstussen.

- Tørk bort drivstoffsøl og lukk tanklokket.

#### MERKNAD

Innholdet i tanken er nok til drift av maskinen i ca. 2,0 timer.

### Vedlikeholdsarbeider

Daglig vedlikeholdsarbeid utføres (se avsnitt "Vedlikehold og stell").

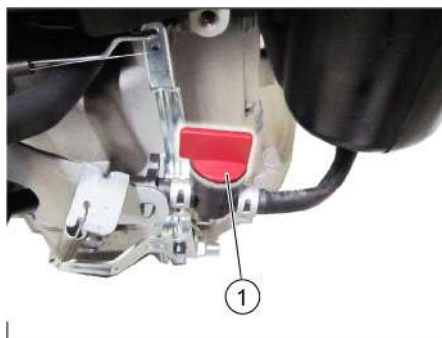
## Starte motoren

#### △ FARE

Ved drift av apparatet innendørs må det sikres tilstrekkelig ventilasjon og avledning av eksosgasser (fare for forgiftning).

#### MERKNAD

Maskinen har en automatisk choke. Så snart motoren går, roterer rullebørsten og sidebørsten.



1 Drivstoffkran, åpen

- Åpne dekslet på maskinen.
- Åpne drivstofftilførsel. Sett dreieknappen slik at den står langs slangen til drivstoffkranen.
- Lukk maskinhetten.
- Sett tenningsnøkkel i posisjon 1.
- Trekk langsomt i startsnoren til du merker motstand.
- Trekk så kraftig i startsnoren.
- Slipp startsnoren når motoren går.

## Drift

### Kjøring av maskinen

#### MERKNAD

Kjørehastigheten kan reguleres trinnløst ved stillingen av hendel for forvoerkjøring.

- Løsne parkeringsbremsen.
- Trekk i hendel for kjøring forover
- Slipp hendel for kjøring forover Apparatet blir stående.
- Hvis maskinen skal beveges bakover, trekker du den med skyvehåndtaket.

### Kjøre over hindre

Kjøre over faste hindringer opp til 30 mm høyde:

- Løfte grovsmusspjeldet.
- Kjør langsomt og forsiktig over hinderet. Faste hindringer over 30 mm høyde:
- Hindre må bare kjøres over med en egnet rampe.

## Feiing

#### △ Fare!

Fare for skader! Når grovsmusspjeldet er åpnet, kan feievalsen slynge stein eller splinter forover. Pass på at ikke personer, dyr eller gjenstander kan komme i fare.

#### △ Advarsel

Fei ikke pakktape, tråder eller noe lignende da dette kan føre til skader på feiemekanismen.

#### MERKNAD

For å oppnå optimal rengjøring, skal kjørehastigheten tilpasses de aktuelle forholdene. Optimal rengjøring oppnår man bare dersom grovsmusspjeldet er senket helt ned. Under feiedrift må avfallsbeholderne tømmes med regelmessige intervaller. Rengjør støvfilteret med jevne mellomrom under drift.

## Feiing med løftet grovsmusspjeld

#### MERKNAD

Når man vil feie inn større deler med en høyde på opptil 50 mm, f.eks. sigarettesker, må spjeldet for grovt smuss løftes en kort tid.

- Løfte grovsmusspjeldet: Trekk i hendelen for løfting av grovsmussklaff.
- Senke grovsmussklaff: Slipp hendelen for løfting av grovsmussklaff.

## Feiing med sidekost



- Still hendelen for senking av sidebørster forover. Sidebørster senkes.

## Feie tørre gulv



- Lukk våt-/tørrspjeld

## Feie fuktige eller våte gulv

- Åpne våt-/tørrspjeld

#### MERKNAD

Filteret blir dermed beskyttet mot fuktighet.

## Rengjøre støvfilter



- Beveg håndtaket for filterrengjøring flere ganger inn og ut.

## Tømme feieavfallsbeholderen

#### △ FARE

Fare for skader! Slå av apparatet før feieavfallsbeholderen tas ut.

#### OBS

Ved tømning av feieavfallsbeholder, pass på at tetningslistene ikke skades.

Maksimal tillatt last på feieavfallsbeholderen er på 40 kg.

- Slå av motoren.
- Rengjør støvfilter.
- Trekk opp låsebøylen på feieavfallsbeholderen.
- Ta av avfallsbeholderen.
- Tøm feieavfallsbeholderen.
- Skyv inn avfallsbeholder.
- Skyv ned låsebøylen på feieavfallsbeholderen.

## Slå maskinen av

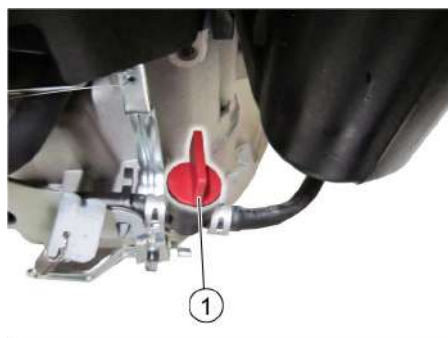
- Slå av motoren ved å sette nøkkelbryteren i stilling 0/OFF.



- Løft sidebørstene.
- Trekk til holdebremesen.

## Lukke drivstoffkranen

- Åpne dekselet på maskinen.



- 1 Drivstoffkran lukket
- Lukke drivstoffkranen.  
Sett dreieknappen slik at den står tvers på slangen til drivstoffkranen.
  - Lukk maskinhetten.

## Transport

### ⚠ Advarsel

Maskinen må sikres mot forrykking under transport.

### MERKNAD

Ikke brett slangewire eller trekksnorene. Ta hensyn til markeringene for festeområdene på grunnrammen (kjedesymbol).

- Slå av motoren.
- Trekk til holdebremsen.
- Tøm drivstofftanken.
- Sikre maskinens hjul med kileklosser.
- Sikre maskinen med stropper eller vaiere.



- 1 Festeområde over skyvebøyle.
- 2 Festeområde under maskindeksel

## Sette bort

Ta hensyn til anvisningene i motorprodusentens bruksanvisning!

Hvis feiemaskinen ikke skal brukes over lengre tid, må følgende punkter følges:

- Parker feiemaskinen på et jevnt underlag.
- Slå av motoren.
- Trekk til holdebremsen.
- Sikre feiemaskinen mot rulling.
- Tøm drivstofftanken.
- Skift motorolje.
- Løft feievalsen. Sett da begge reguleringshendelene i lås i øvre hull.
- Løft sidebørstene.
- Rengjør feiemaskinen innvendig og utvendig.
- Parker maskinen på en beskyttet og tørr plass.
- Sett nøkkelbryteren i stilling "0" og trekk den ut for å sikre mot utilsiktet igangsetting.

## Pleie og vedlikehold

### Generelle merknader

- Reparasjoner skal kun utføres på godkjente serviceverksteder eller av fagfolk som er kjent med alle sikkerhetsforskriftene.
- Kommersielt brukte maskiner som brukes på ulike steder skal sikkerhetskontrolleres i samsvar med VDE 0701.

### Rengjøring

#### ⚠ ADVARSEL

Fare for skade! Rengjøring av maskinen må ikke skje med vannslange eller høytrykksvasker (fare for kortslutning eller andre skader).

### Innvendig rengjøring

#### ⚠ Fare

Fare for skader! Benytt støvbeskyttelsesmaske og beskyttelsesbriller.

- Åpne dekselet på maskinen.
- Rengjør maskinen med en klut.
- Blås den ut med trykkluft.
- Lukk maskinhetten.

### Utvendig rengjøring av maskinen

- Rengjør maskinen med en fuktig klut og mild rengjøringsblanding.

### OBS

Det må ikke brukes aggressive eller skurende rengjøringsmidler.

### Vedlikeholdsintervaller

#### Vedlikehold utført av kunden

#### MERKNAD

Alle service- og vedlikeholdsarbeider må, når kunden forestår vedlikehold, utføres av kvalifiserte fagfolk. Ved behov kan man til enhver tid ta kontakt med en Kärcher-forhandler.

#### MERKNAD

Vedlikeholdsarbeidet er beskrevet i kapittel «Vedlikeholdsarbeid».

### OBS

Ved ny motor skal oljen skiftes etter de første 5 driftstimene.

#### Daglig vedlikehold:

- Kontroller oljenivå.
- Kontroller at tennpluggkontakten sitter ordentlig fast.
- Kontroller feievalse og sidebørster for slitasje, fremmedelementer og sammenviklede bånd.
- Rengjøre støvfilter.
- Kontroller og rengjør luftfilterinnsatsene.
- Tøm feieavfallsbeholderen.

#### Ukentlig vedlikehold:

- Kontroller strammingen og slitasjen på drivremmene, og kontroller at de fungerer.
- Kontroller at Bowden-kabler og bevegelige deler løper lett.
- Kontroller innstilling for og slitasje på tetningslister i feieområdet.
- Kontroller feiemønster på feievalsen.
- Fjern og rengjør støvfilteret.

#### Vedlikeholdsarbeider hver 50. driftstime:

- Skift ut luftfilterinnsatsene.
- Gjennomføre skift av motorolje.
- Kontroller tennpluggene.
- Kontroller at dekselkontaktbryter fungerer.

#### Vedlikehold utført av kunden

#### Vedlikehold etter 5 driftstimer:

- Utfør første inspeksjon.

#### Vedlikeholdsarbeider hver 100. driftstime

#### Vedlikeholdsarbeider hver 300. driftstime

### Vedlikeholdsarbeider

#### MERKNAD

For at garantikrav skal aksepteres, må alle service- og vedlikeholdsarbeider utføres av autorisert Kärcher-forhandler innenfor garantitiden.

Forberedelser:

- Parker feiemaskinen på et jevnt underlag.
- Trekk til holdebremsen.

#### Generelle sikkerhetsanvisninger

#### ⚠ FARE

Fare for skade!

Motoren går i ca. 3 - 4 sekunder etter av den slås av. Hold deg alltid på god avstand fra arbeidsområdet i dette tidsrommet.

#### ⚠ FORSIKTIG

Apparatet skal bare vippe bakover dersom drivstofftanken er tom.

Før apparatet vippes, slukk drivstoffkranen, ta av feieavfallsbeholder og sving skyvebøylene forover. La ikke maskinen stå på skyvebøylene.

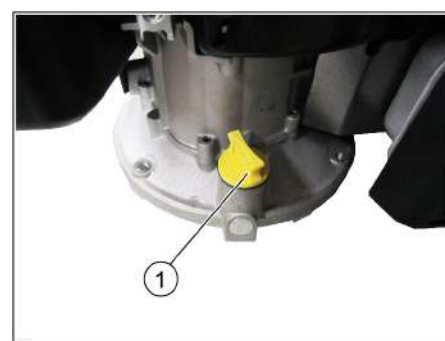
- La maskinen kjøles tilstrekkelig ned før alle vedlikeholds- og reparasjonsarbeider.
- Varme deler som drivmotor og eksosanlegg må ikke berøres.
- Før rengjøring og vedlikehold av apparatet, eller skifte av deler, skal apparatet være avslått.

#### Kontrollere motorens oljenivå og etterfylle olje

#### ⚠ Fare!

Fare for forbrenning!

- La motoren avkjøles.
- Kontroller tidligst 5 minutter etter at motoren er stanset
- Åpne dekselet på maskinen.



- 1 Oljepeilepinne/oljepåfyllingsstuss
- Skru ut oljepeilepinnen.
  - Tørk av oljepeilepinnen og skru den inn igjen.
  - Skru ut oljepeilepinnen.
  - Les av oljenivå.
  - Oljenivået må være innenfor merket.
  - Fyll på motorolje om nødvendig, ikke fyll på for mye.
  - Fyll på motorolje i påfyllingsstussen.
- Oljetyper: Se Tekniske data**
- Skru inn oljepeilestaven igjen.
  - Vent i minst 5 minutter.
  - Kontroller oljenivå.

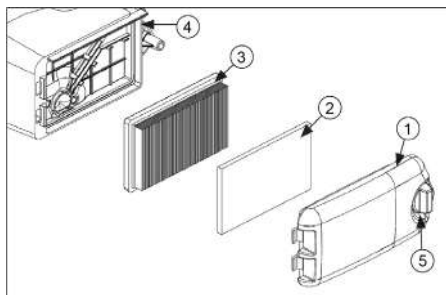
## Skifte motorolje

### ⚠ Fare!

Fare for brannskader fra varm olje!

- La motoren avkjøles.
  - Åpne dekselet på maskinen.
  - Skru ut oljepeilepinnen.
  - Sug opp motoroljen med oljeskiftpumpe 6.491-538 via oljepåfyllingsstussen.
  - Fyll på motorolje i påfyllingsstussen.
- Oljetyper: Se Tekniske data**
- Skru inn oljepeilestaven igjen.
  - Vent i minst 5 minutter.
  - Kontroller oljenivå.

## Rengjøre / skifte ut luftfilteret

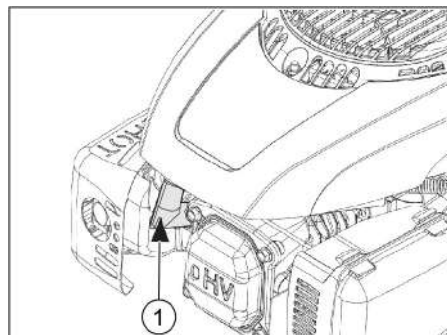


- 1 Luftfilterdeksel
  - 2 Forfilter
  - 3 Filterelement
  - 4 Luftfilterhus
  - 5 Låseknapp
- Vri på utløserknappen og ta av luftfilterdekselet.
  - Ta ut begge filterinnsatsene.
  - Rengjør eller skift ut filterinnsatsene.
  - Legg forfilteret i luftfilterdekselet.
  - Sett inn filterelementet. Filterfennene må peke i retning av luftfilterdekselet.
  - Sett på luftfilterdekselet og lås det.

## Rengjøring og utskiftning av tennplugg

### ⚠ Fare!

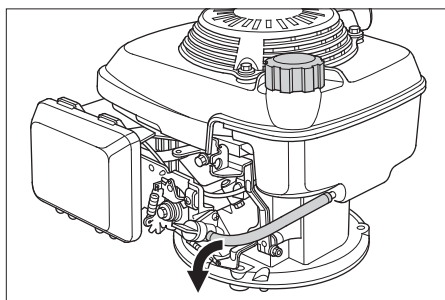
Fare for forbrenning!



- 1 Tennpluggstøpsel
- Åpne dekselet på maskinen.
  - Trekk av tennpluggforbinderen.
  - Skru ut tennpluggen og rengjør den.
  - Kontroller elektrodeavstanden (0,8 mm), korrigjer om nødvendig.
  - Skru inn den rensede eller nye tennpluggen (27 Nm).
  - Sett på tennpluggforbinderen.

## Tømme drivstofftanken

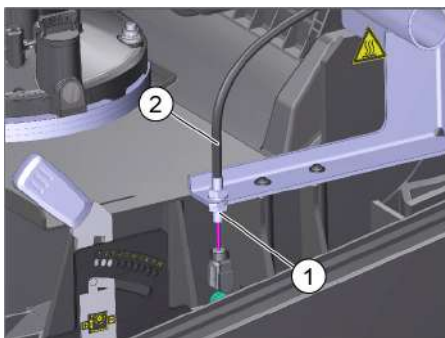
- La motoren avkjøles.
- Åpne dekselet på maskinen.
- Lukke drivstoffkranen. Sett dreieknappen slik at den står tvers på slangen til drivstoffkranen.



- Trykk sammen drivstoffslangen fra tanken til drivstoffkranen, slik at det ikke lekker ut drivstoff.
- Løsne slangeklemme på drivstoffkranen.
- Trekk av drivstoffslangen.
- Åpne tanklokket.
- Hold drivstoffslangen over en egnet oppsamlingsbeholder og la drivstoffet renne ut.
- Når tanken er tom, sett drivstoffslangen inn på stussen på drivstoffkranen igjen og sett på igjen slangeklemmen.

## Stille inn wirestrømpe på kjøredriften.

Bowden-kabelen for innstilling av fremdriften befinner seg til venstre i kjøreretningen. Innstilling er nødvendig dersom det ved bakkekjøring er utilstrekkelig drivkraft på maskinen.



- 1 Kontramutter
  - 2 Bowden-kabel
- Åpne dekselet på maskinen.
  - Løsne kontramutter.
  - Reguler stillskruen.
  - Skru fast kontramutter.

## Kontrollere feievalsen

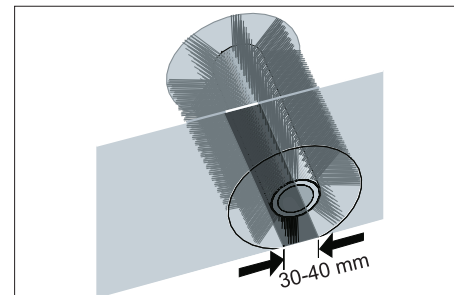
- Slå av motoren.
- Trekk til holdebremsen.
- Ta av avfallsbeholderen.
- Fjern bånd eller tau fra feievalsen.

## Justere feienivået på feierullen

Justering er nødvendig hvis slitasje på buskene fører til redusert feieresultat.

### Sjekk feienivået:

- Løft feiemaskinen foran og trill den til et jevntog glatt underlag, som er synlig dekket av støv eller kritt.
- Trekk til holdebremsen.
- La feievalsen gå i ca. 15-30 sekunder.
- Løft feiemaskinen foran og kjør den sideveis.

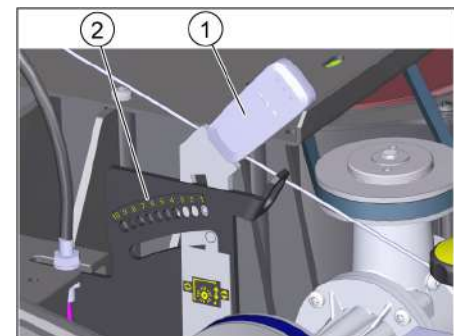


- Riktig feienivå danner et jevnt rektangel på mellom 30-40 mm bredde.

### Still inn feiemønster:

Feienivået justeres med venstre og høyre justeringsspak.

- Reguler venstre og høyre reguleringshendel og la de gå i lås i samme hull (høyde).



- 1 Justeringsspak
- 2 Borehull (innstillingsområde)

Reguleringsområde	(-) 1...10 (+)
Minimalt feiemønster	1
Maksimalt feiemønster	10
Ny feievalse	1-3

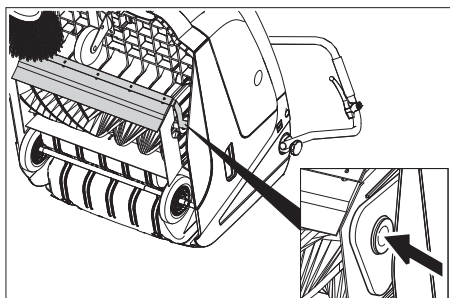
- Låse reguleringshendel i lavere hull (+): Feiemønsteret blir større
  - Låse reguleringshendel i høyere hull (-): Feiemønster blir mindre
- Kontroller feiemønster.



### Utskifting av feievalse

Endringen er nødvendig hvis feieresultatet reduseres synlig til tross for justering at feienivået.

- Trekk til holdebremsen.
- Lukke drivstoffkranen.
- Ta ut feiebeholderen.
- Tipp apparatet bakover.

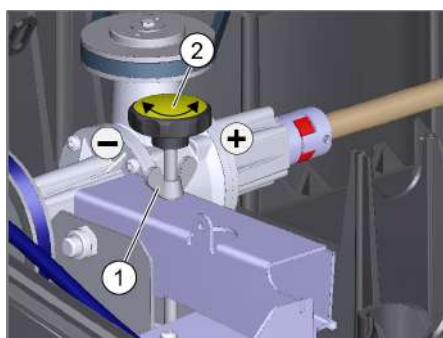


- Løft grovmussklaffen, skyv inn lagerskål og sving feievalse forover.
- Ta av feievalse.
- Sett inn ny feievalse på drivtappen (venstre).
- På motsatt side, la lagerskålen gå i lås i hullet på feievalse-svingarmen. Forsikre deg om at det ikke kommer bust i borehullene på feievalse-svingarmen.
- Etter montering av ny feievalse må feiemønsteret stilles inn på nytt.

### Stille inn sidebørstesenkning

Justering er nødvendig hvis slitasje på buskene fører til redusert feieresultat.

- Løsne vingemutteren.



- 1 Vingemutter
- 2 Justeringsskrue
- Reguler stillskruen.
- Stram vingemutter.

### Utskifting av sidekost

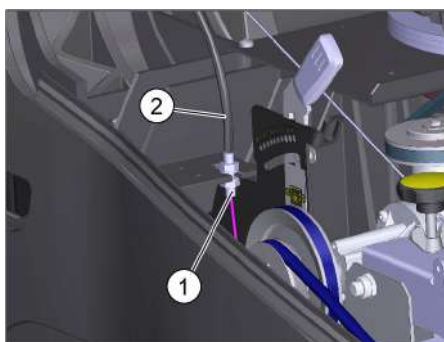
Endringen er nødvendig hvis feieresultatet reduseres synlig til tross for justering at feienivået.

- 3 skrur på undersiden av sidebørste skrur ut.
- Ta av sidebørstene.
- Sett nye sidebørster inn på medbringeren og skru fast.

### Justere grovmusspjeldet

Bowden-kabelen for grovmusspjeldet befinner til høyre i kjøreretningen.

- Regulering er nødvendig når grovmussklaffen ikke lar seg løfte høyt nok. Dersom feieresultatet blir dårligere, f.eks. ved slitasje av fremre lippe, må wirestømpen slippes noe ned.

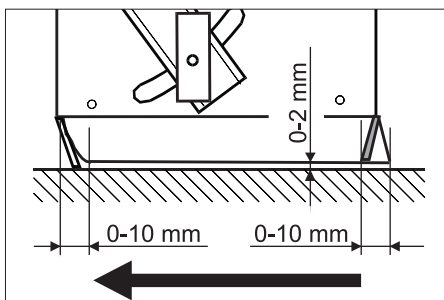


- 1 Kontramutter
- 2 Bowden-kabel
- Åpne dekselet på maskinen.
- Løsne kontramutter.
- Reguler stillskruen.
- Skru fast kontramutter.

### Justering og utskifting av tetningslister

#### ■ Fremre tetningslist

- Løsne festet på tetningslistene.
- Reguler eller skifte tetningslister.



- Gulvavstanden for tetningslisten skal stilles inn slik at den brettes bakover med et etterløp på 0 -10 mm.

- Rett inn tetningslisten.
- Trekk til festet på tetningslistene.

#### ■ Bakre tetningslist

- Ta av avfallsbeholderen.
- Løsne festet på tetningslistene.
- Reguler eller skifte tetningslister.
- Gulvavstanden for tetningslisten skal stilles inn slik at den brettes bakover med et etterløp på 0 -10 mm.

- Trekk til festet på tetningslistene.

#### ■ Tetningslister på siden

- Løsne festet på tetningslistene.
- Reguler eller skifte tetningslister.
- Skyv et 2 mm tykt underlag (maks.) under for å stille inn avstanden til gulvet.
- Rett inn tetningslisten.
- Trekk til festet på tetningslistene.

### Skifte støvfilter

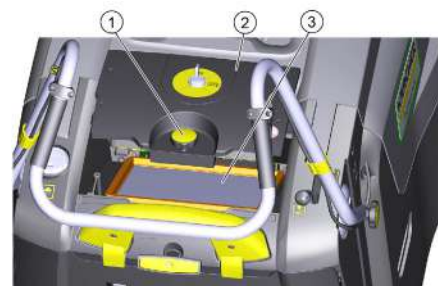
#### △ Fare

Tøm feieavfallsbeholderen før du begynner å skifte støvfilter. Benytt støvbeskyttelsesmaske ved arbeider på filtersystemet. Vær oppmerksom på sikkerhetsforskriftene for håndtering av finstøv.

#### OBS

Under monteringen av det nye filteret må du passe på at lamellene ikke blir skadet. Dersom låseskruen ikke skrur inn til anslag, kan det bli skader.

- Trekk til holdebremsen.
- Rengjøre støvfilter.



- 1 Låseskrue
- 2 Støvfilterdeksel
- 3 Støvfilter
- Skru av låseskruen for støvfilterdekselet mot klokka.
- Løft av støvfilterdeksel.
- Skifte støvfilter. Pass på korrekt montering av støvfilter (se figur).
- Trekk til låseskruen til anslag.

## Feilretting

Feil	Retting
Maskinen lar seg ikke starte	Lukk maskindekselet.
	Kontroller dekselkontaktbryterens funksjon
	Drei nøkkelbryteren i stilling "1" for å starte apparatet med startsnoren.
	Fylle på drivstoff
	Åpne drivstoffkranen
	Kontroller og rengjør tennplugger, skift ut ved behov
Motoren går, men maskinen kjører ikke	Stille inn wirestrømpe på kjøredriften.
	Kontroller kileremmer
Maskinen blir stående ved kjøring i bakke.	Kjør en rute med mindre stigning
	Stille inn wirestrømpe på kjøredriften.
	Kontroller kileremmer
Maskinen feier ikke riktig	Justere feierullen på feierullen
	Stille inn sidebørsteseking
	Kontroller feievalsen og sidekosten(e) for slitasje, skift dem ut ved behov
	Kontroller at grovsmusspjeldet fungerer
	Slitt ut wirestrømpe for grovsmussklaffen (reguleringsskruen)
	Kontroller stramming og funksjon av reimene, skift ut ved behov.
Maskinen støver	Kontroller at grovsmusspjeldet fungerer
	Slitt ut wirestrømpe for grovsmussklaffen (reguleringsskruen)
	Kontroller, rens eller skift ut støvfilteret
	Tøm feieavfallsbeholderen
	Skifte tetningsprofil på avfallsbeholderen.
	Kontroller pakning på støvfilter
	Kontroller tetningslistene for slitasje, juster eller skift ved behov.
Dårlig feiing i randsonen	Senk sidebørster
	Kontroller drivreim på sidebørster
Sidebørsteseking fungerer ikke	Kontroller wirestrømpe for sidebørsteheving
Ny feievalse streifer mot feieavfallsbeholderen	Korriger innstilling av feiemønster, slik at begge reguleringshendelen er i lås i hull i samme høyde (1...3)
<i>*Hvis feil ikke er oppført bes du ta kontakt med autorisert kundeservice.</i>	

## Tekniske data

		KM 75/40 W G
<b>Maskindata</b>		
Lengde x bredde x høyde (skyvebøyle utfoldet)	mm	1430 x 750 x 1190
Lengde x bredde x høyde (skyvebøyle innfoldet)	mm	1160 x 750 x 930
Vekt tom	kg	84
Kjøre- og feiehastighet	km/h	4,5
Stigeevne (maks.)	%	15
Feievalsediameter	mm	265
Sidekostdiameter	mm	410
Flatekapasitet maks.	m <sup>2</sup> /h	3400
Arbeidsbredde uten sidekoster	mm	550
Arbeidsbredde med sidebørster	mm	750
Volum i feieavfallsbeholder	l	40
Beskyttelsesklasse beskyttet mot vanddrypp	--	IPX 3
<b>Motor</b>		
Type	--	Kohler HD 675
Slagvolum	ccm	149
CO <sub>2</sub> Utslipp i henhold til målemetoden i EU-forordningen 2016/1628 (trinn V)	g/kWh	725
Driftsturtall	1/min	2600
Effekt, maks.	kW/PS	3,1/4,1
Innhold drivstofftank, normal bensin (blyfri)	l	1,1
Motorolje (SF, SG)	l	0,6 (10W30)
Tennplugg	--	Kohler 14 132 14-S
<b>Filter- og sugesystem</b>		
Filterflate, finstøvfiler	m <sup>2</sup>	1,8
Brukskategori Filter for ikke-helsefarlig støv	--	L
Nominelt undertrykk, sugesystem	mbar	5
Nominell volumstrøm, sugesystem	l/s	45
<b>Omgivelsesbetingelser</b>		
Temperatur	°C	-5 til +40
Luftfuktighet, ikke duggende	%	0-90
<b>Støy</b>		
Støytrykksnivå L <sub>pA</sub>	dB(A)	76
Usikkerhet K <sub>pA</sub>	dB(A)	3
Garantert støynivå (2000/14/EU)	dB(A)	93
<b>Maskinvibrasjon</b>		
Øvre leddmål	m/s <sup>2</sup>	< 2,5

### EU-samsvarserklæring

Vi erklærer hermed at maskinen angitt nedenfor oppfyller de grunnleggende sikkerhets- og helsekravene i de relevante EU-direktivene, med hensyn til både design, konstruksjon og type markedsført av oss. Ved endringer på maskinen som er utført uten vårt samtykke, mister denne erklæringen sin gyldighet.

**Produkt:** Feiesugemaskin  
**Type:** 1.049-xxx

#### Relevante EU-direktiver

2006/42/EF (+2009/127/EF)  
2014/30/EU  
2000/14/EF

#### Anvendte overensstemmende normer

EN 55012: 2007 + A1: 2009  
EN 60335-1  
EN 60335-2-72  
EN 61000-6-2: 2005  
EN 62233: 2008

#### Anvendte nasjonale normer

--

#### Anvendt metode for samsvarsvurdering

2000/14/EF: Vedlegg V

#### Lydeffektnivå dB(A)

Målt: 90

Garantert: 93

Undertegnede handler på vegne av og med fullmakt fra styret.

  
H. Jenner  
Chairman of the Board of Management

  
S. Reiser  
Director Regulatory Affairs & Certification

Ansvarlig for dokumentasjon:  
S. Reiser

Alfred Kärcher SE & Co. KG  
Alfred-Kärcher-Straße 28-40  
71364 Winnenden (Germany)  
Tel.: +49 7195 14-0  
Fax: +49 7195 14-2212  
Winnenden, 2020/11/01

### Tilbehør

**Sidebørster, harde** **6.905-625.0**

For fjerning av fastsittende smuss uten-dørs, vannfast.



**Feievalse, myk** **6.906-886.0**

Med naturbørster spesielt for feiing av fint støv på glatte gulv innendørs. Ikke vannfast, ikke for ru overflater.

**Feievalse, hard** **6.906-885.0**

For fjerning av fastsittende smuss uten-dørs, vannfast.

**Feievalse, antistatisk** **6.906-950.0**

  Läs bruksanvisning i original innan aggregatet används första gången, följ anvisningarna och spara drifts-anvisningen för framtida behov, eller för nästa ägare.

Läs ovillkorligen säkerhetsanvisningarna före första användningstillfället!

## Innehållsförteckning

Allmänna hänvisningar	SV	1
Miljöskydd	SV	1
Garanti	SV	1
Tillbehör och utbytesdelar	SV	1
Symboler i bruksanvisning- en	SV	1
Symboler på aggregatet	SV	1
Ändamålsenlig användning	SV	1
Förutsägbar felanvändning	SV	1
Lämpliga underlag	SV	2
Säkerhetsanvisningar	SV	2
Användning	SV	2
Handhavande	SV	2
Säkerhetsanvisningar för körning	SV	2
Säkerhetsanvisningar för förbränningsmotorn	SV	2
Transport	SV	2
Skötsel	SV	2
Säkerhetsanordningar	SV	2
Funktion	SV	2
Manövrerings- och funktionsele- ment	SV	3
Översikt aggregat	SV	3
Användningsområde	SV	3
Nyckelbrytare	SV	3
Före ibruktagande	SV	4
Hänvisningar om avlastning	SV	4
Montera skjutbygel	SV	4
Montera sidoborstar	SV	4
Idrifttagning	SV	4
Allmänna hänvisningar	SV	4
Tanka	SV	4
Inspektions- och underhålls- arbeten	SV	4
Starta motorn	SV	4
Drift	SV	4
Köra maskinen	SV	4
Sopa	SV	4
Rengöra dammfilter	SV	4
Tömma sopbehållaren	SV	4
Koppla från aggregatet	SV	4
Transport	SV	5
Nedstängning	SV	5
Skötsel och underhåll	SV	5
Allmänna hänvisningar	SV	5
Rengöring	SV	5
Underhållsintervaller	SV	5
Underhållsarbeten	SV	5
Åtgärder vid störningar	SV	8
Tekniska data	SV	9
EU-försäkran om överensstäm- melse	SV	9
Tillbehör	SV	9

## Allmänna hänvisningar

Om du upptäcker transportskador vid upp-  
packningen bör du ta kontakt med försälja-  
ren.

- Varnings- och anvisningsdekalerna på maskinen ger viktig information beträffande riskfri användning.
- Förutom anvisningarna i denna bruksanvisning ska allmänna säkerhets- och olycksfallsföreskrifter tas i beaktande.

## Miljöskydd



Emballagematerialen kan återvinnas. Kasta inte emballaget i hushållssoporna utan lämna det till återvinning.



Kasserade maskiner innehåller återvinningsbart material som bör gå till återvinning. Överlämna därför skrotade aggregat till lämpligt återvinningssystem.

## Upplysningar om ingredienser (REACH)

Aktuell information om ingredienser finns på:

[www.kaercher.com/REACH](http://www.kaercher.com/REACH)

## Garanti

I respektive land gäller de garantivillkor som publicerats av våra auktoriserade distributörer. Eventuella fel på aggregatet repareras utan kostnad under förutsättning att det orsakats av ett material- eller tillverkningsfel. I frågor som gäller garantin ska du vända dig med kvitto till inköpsstället eller närmaste auktoriserade serviceverkstad.

## Tillbehör och utbytesdelar

### ⚠ FARA

För att undvika risker får reparationer och reservdelsmontage endast utföras av auktoriserad kundservice.

- Använd endast av tillverkaren godkända tillbehör och reservdelar. Originaltillbehör och originalreservdelar gör att maskinen kan användas säkert och utan störning.
- Ytterligare information om reservdelar hittas under service på [www.kaercher.com](http://www.kaercher.com).

## Symboler i bruksanvisningen

### ⚠ FARA

Varnar för en omedelbart överhängande fara som kan leda till svåra skador eller dödsfall.

### ⚠ VARNING

Varnar för en möjligen farlig situation som kan leda till svåra skador eller döden.

### ⚠ FÖRSIKTIGHET

Information om en möjligen farlig situation som kan leda till lätta skador eller materiella skador.

### OBSERVERA

Varnar om en möjligen farlig situation som kan leda till materiella skador.

## Symboler på aggregatet



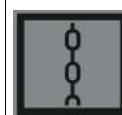
Risk för brännskador på grund av mycket varma ytor!



Suga ej upp brännande eller glödande objekt, som t ex cigaretter, tändstickor eller liknande.



Risk för kläm- och skärskador vid remmar, sidoborstar, behållare, maskinkåpa.



Surringspunkt



Vät-/torrventil

## Ändamålsenlig användning

Använd maskinen enbart för de ändamål som beskrivs i denna bruksanvisning.

- Denna sopmaskin är avsedd för sugning av nedsmutsade ytor inom och utomhus.
- Apparaten är lämplig för professionell användning.
- Maskinen är inte lämplig för uppsugning av hälsovådligt damm.
- Inga förändringar får göras på maskinen.
- Maskinen får bara användas på beläggningar som beskrivs i bruksanvisningen.
- Endast ytor som godkänts av företaget eller dess representanter får rengöras med sopmaskinen.
- I princip gäller: Håll lättantändliga substanser på avstånd från maskinen (explosions-/brandrisk).

## Förutsägbar felanvändning

- Sug aldrig upp explosiva vätskor, brännbara gaser, explosivt damm samt utspädda syror och lösningsmedel! Dit räknas bensin, förtunningsmedel eller värmeledningsolja som kan bilda explosiva ångor eller föreningar när de blandas med sugluften, dessutom aceton, utspädda syror och lösningsmedel eftersom de kan fräta på material på maskinen.
- Sopa/sug aldrig upp reaktivt metall-damm (ex. aluminium, magnesium, zink). De bildar explosiva gaser tillsammans med starkt alkaliska och sura rengöringsmedel.
- Sug aldrig upp brännande eller glödande föremål.
- Det är förbjudet att uppehålla sig i riskfyllda områden. Användning av maskinen i utrymmen med explosionsrisk är förbjuden.

## Lämpliga underlag

- Asfalt
- Fabriksgolv
- Massagolv
- Betong
- Trottoarstenar

## Säkerhetsanvisningar

### Användning

- Kontrollera maskinen och arbetsanordningarnas föreskriftsenliga tillstånd och driftssäkerhet före användningen. Om tillståndet inte är korrekt får den inte tas i bruk.
- Vid användning av aggregatet i riskområden (t.ex. bensinmackar) ska motsvarande säkerhetsföreskrifter beaktas. Användning av maskinen i utrymmen med explosionsrisk är förbjuden.

### Handhavande

- Aggregatet får inte användas av barn eller personer som inte har tillräcklig kunskap.
- Maskinen kan användas av personer med nedsatt fysisk, sensorisk eller mentala egenskaper eller med bristande erfarenhet och kunskap om dessa personer står under uppsikt eller har instruerats om säker användning av maskinen och förstår de risker som är förknippad med användningen av maskinen.
- Användaren ska bruka maskinen enligt föreskrift. Beakta lokala föreskrifter och var, vid arbete med maskinen, uppmärksam på personer i närheten, speciellt barn.
- Innan arbetet påbörjas måste operatören förvissa sig om att alla skyddsanordningar är ordentligt och föreskriftensligt monterade och fungerar.
- Maskinoperatören är ansvarig om olyckor med andra personer eller deras egendom skulle inträffa.
- Se till att maskinoperatören bär tätt åtsittande kläder. Bär stabila skor och undvik att bära löst sittande kläder.
- Kontrollera närområdet (t.ex. barn) innan maskinen startas. Se till att alltid ha god sikt!
- Maskinen får aldrig lämnas utan uppsikt när motorn är i gång. Användaren får inte lämna maskinen innan motorn slutat arbeta, maskinen säkrats mot oförutsedda rörelser, parkeringsbromsen aktiverats och tändningsnyckeln dragits ur.
- Maskinen får endast användas av personer som instruerats i handhavandet, eller tydligt visat att de klarar av att hantera maskinen och uttryckligen fått uppdraget att använda denna.
- Barn ska hållas under uppsikt för att garantera att de inte leker med maskinen.

## Säkerhetsanvisningar för körning

### ⚠ Fara

Risk för skada!

- Risk för vältning vid alltför starka stigningar.
- Kör endast i stigningar på upp till 15% i färdriktning.

Risk för vältning på instabila underlag.

- Använd maskinen bara på fasta underlag.

Risk för vältning vid för stark sidvärtes lutning.

- Vid körning i sidled, mot färdriktningen, kommer endast stigningar på maximalt 15% i fråga.

## Säkerhetsanvisningar för förbränningsmotorn

### ⚠ Fara

Risk för skada!

- Avgasutsläppet får inte förslutas.
- Man ska inte böja sig över avgasutsläppet eller ta i det (risk för brännskada).
- Vidrör inte, och ta inte i, drivmotorn (risk för brännskada).
- När maskinen används inomhus måste tillräcklig ventilation samt utflöde för avgaserna finnas (risk för förgiftning).
- Avgaser är giftiga och skadliga för hälsan. De ska inte andas in.
- Motorn behöver ca 3 - 4 sekunder eftergång efter fränslagningen. Håll dig borta från drivningsområdet under denna tidsperiod.
- Apparaten får endast tippas bakåt om tanken är tom.

## Transport

- Vid transport ska motorn stängas av och maskinen säkras ordentligt.

## Skötsel

- Före rengöring och underhåll, byte av delar eller omkoppling till annan funktion ska maskinen stängas av och tändningsnyckeln ska tas bort.
- Maskinen får inte rengöras med slang eller högtryckstvätt (risk för kortslutning eller andra skador).
- Avhjälpande underhåll får endast utföras av auktoriserad kundtjänst eller fackkraft på området, införstådd med alla relevanta säkerhetsföreskrifter.
- Säkerhetskontroll enligt lokalt gällande föreskrifter ska beaktas för yrkesmässigt använda maskiner som används på olika orter.
- Använd alltid lämpliga handskar vid arbeten på aggregatet.

## Säkerhetsanordningar

### Öppna/stänga aggregatkåpa

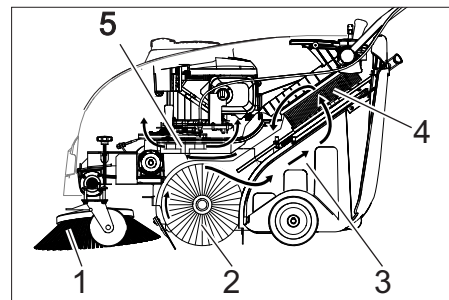
#### ⚠ FARA

Om apparathuven öppnas när motorn är igång, skall motorn stängas av. Om motorn inte stängs av, föreligger en defekt på huvens kontaktbrytare. Informera kundservice.

### Nyckelbrytare

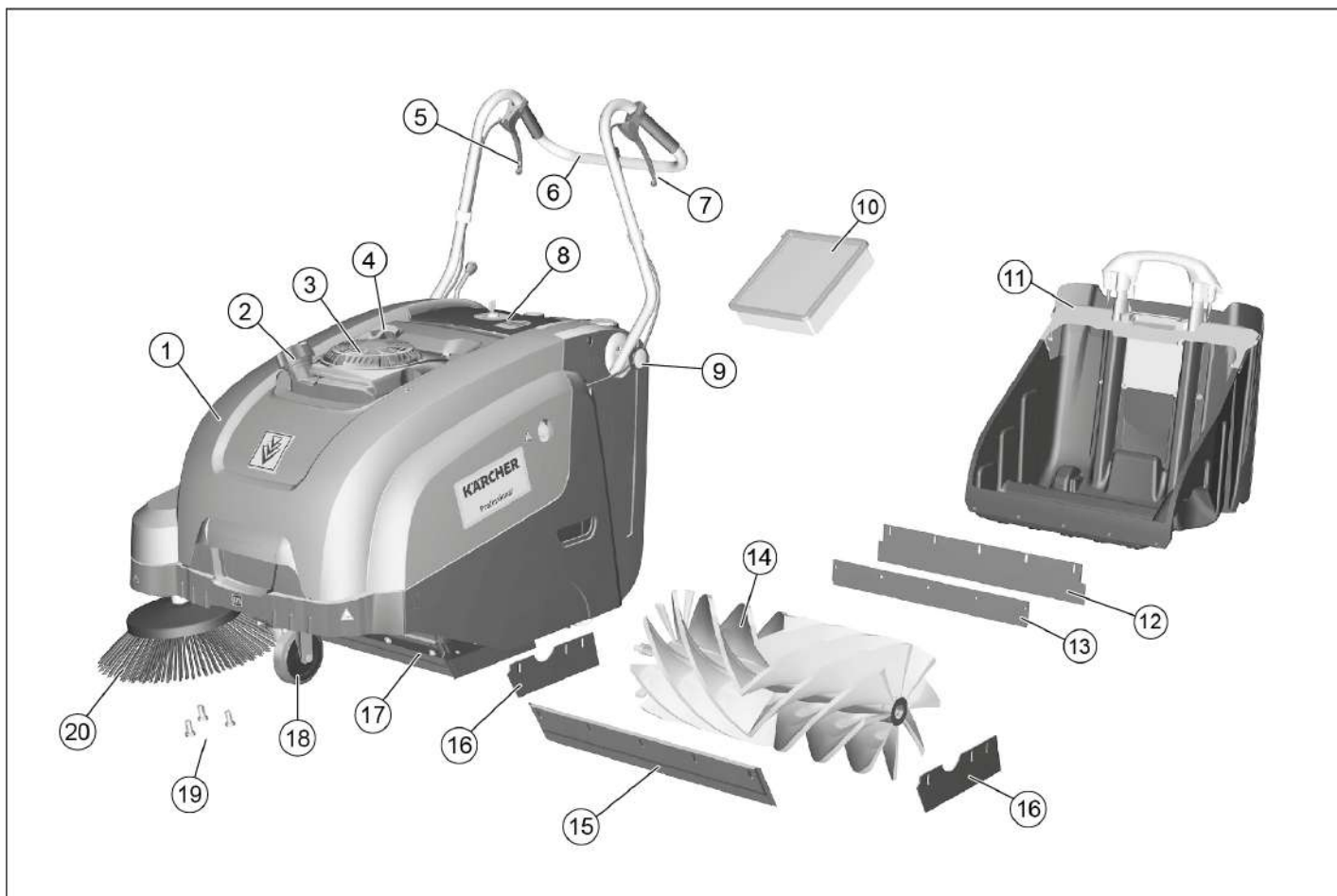
- ➔ För att säkra mot oavsiktlig idrifttagning vrids nyckelbrytaren till läget "0" och dra ut nyckeln.
- ➔ I farliga situationer eller för att stänga av apparaten snabbare vrids nyckelbrytaren till läget "0".

## Funktion



Sopmaskinen arbetar enligt överkastprincip.

- Sidborstarna (1) rengör ytans hörn och kanter och skickar in smutsen i borstvalsens bana.
- Den roterande borstvalsen (2) transporterar smutsen direkt till smutsbehållaren (3).
- Det uppvirvade dammet i behållaren avskiljes i dammfiltret (4) och den filterrade renluften sugts igenom sugfläkten (5).



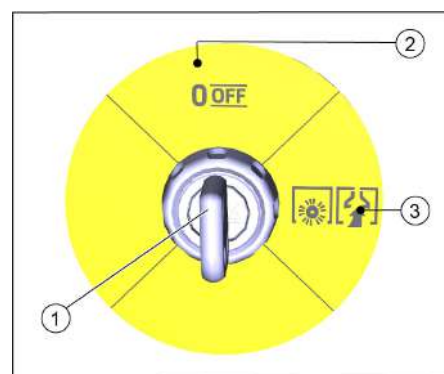
- 1 Motorhuv
- 2 Tanklock
- 3 Bensin-motor
- 4 Startlina
- 5 Spak för att lyfta/sänka grovsmutssluckan
- 6 Skjuthandtag
- 7 Spak för framåtkörning
- 8 Användningsområde (beskrivs i följande kapitel)
- 9 Fästskruv för skjutbygel
- 10 Dammfilter
- 11 Smutshållare, avtagbar
- 12 Fästplåt
- 13 Bakre tätninglist (på sopbehållaren)
- 14 Sopvals
- 15 Främre tätninglist
- 16 Tätninglistor på sidan
- 17 Lucka för grovsmuts
- 18 Styrhjul med parkeringsbroms
- 19 Infästning av sidoborsten
- 20 Sidoborste

### Användningsområde



- 1 Nyckelbrytare (beskrivs i följande kapitel)
- 2 Spak för nedsänkning och upphöjning av sidoborsten
- 3 Tillslutningsskruv för dammfiltrets lock
- 4 Låsbygel för sopbehållare
- 5 Filterrengöring för dammfilter
- 6 Vät-/torrventil

### Nyckelbrytare



- 1 Nyckel
- 2 Läge 0/OFF  
Motor av
- 3 Läge "1"  
Maskinen är driftklar.  
Motorn kan startas (startlina)  
Rengöringsvalsen och fläkten är aktiva när motorn går

## Före ibrukttagande

### Hänvisningar om avlastning

#### ⚠ FARA

Risk för personskador, risk för materialskador!  
Tänk på maskinens vikt vid lastningen!

Tomvikt (transportvikt)	84 kg
-------------------------	-------

### Lasta av

- Ta av kartongen.
- Tag bort tråklossar som använts för att spärra hjulen och lyft bort maskinen från pallen manuellt.
- Lossa bromsen på styrrullen.

### Montera skjutbygel

Skjuthandtaget är vikt på maskinens kåpa vid leverans. Fäst innan idrifttagning.

- Lossa skruvar.
- Rikta in skjutbygel.
- Dra åt skruvarna.

### Montera sidoborstar

Sidoborsten ingår i leveransen och är inte monterad på maskinen.

- Installera sidoborsten före idrifttagning, se kapitlet "Byta sidoborste".

## Idrifttagning

### Allmänna hänvisningar

#### ⚠ FARA

Risk för skada! Stäng av maskinen innan smutsbehållaren tas bort.

#### OBSERVERA

Ibruktagnin endast med stängd maskinkåpa. Maskinen är utrustad med en kontaktbrytaren i huvan som skydd för användaren. Motorn kan bara vara igång om maskinhuvan är stängd.

- Ställ sopmaskinen på ett jämnt underlag.
- Stäng av motorn.
- Aktivera på parkeringsbromsen.

### Tanka

#### ⚠ Fara

Risk för explosion!

- Endast i bruksanvisningen angivet drivmedel får användas.
- Tanka inte i stängda utrymmen.
- Rökning och öppen eld är förbjuden.
- Se till att drivmedel inte hamnar på heta ytor.
- Stäng av motorn genom att ställa nyckelomkopplaren i läget 0/OFF.
- Öppna tanklocket.
- Tanka "normalbensin blyfri".
- Fyll tanken upp till maximalt 1 cm under påfyllningsstödens underkant.
- Torka av diesel som runnit över och stäng tanklocket.

#### MEDDELANDE

Tankens kapacitet räcker för drift under ca. 2,0 timmar.

### Inspektions- och underhållsarbeten

Utför dagligt underhåll ( se "Underhåll och skötsel").

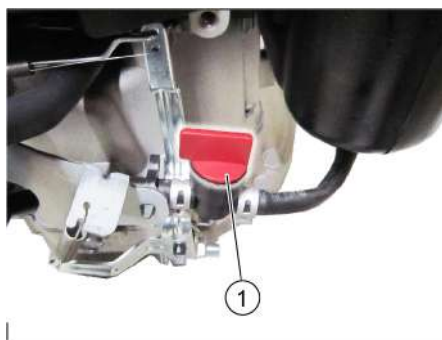
## Starta motorn

#### ⚠ FARA

När maskinen används inomhus måste tillräcklig ventilation samt utflöde för avgaserna finnas (risk för förgiftning).

#### MEDDELANDE

Maskinen har en automatisk choke.  
Så snart motorn går roterar rengöringsvalsen och sidoborsten.



- 1 Bränslekran, öppen
- Öppna aggregatkåpa.
  - Öppna drivmedelstillförseln. Ställ vridknoppen i linje med slangen till bensinkranen.
  - Stäng maskinhuvan.
  - Ställ nyckelomkopplaren till position "1".
  - Dra långsamt i startlinan tills du känner ett motstånd.
  - Dra kraftigt i startlinan.
  - Om motorn går, släpp startlinan.

## Drift

### Köra maskinen

#### MEDDELANDE

Körhastigheten kan allt efter spakens läge regleras steglöst för framåtkörning.

- Lossa parkeringsbromsen.
- Drag i spak för framåtkörning.
- Släpp spak för framåtkörning. Maskinen stannar.
- Om maskinen ska flyttas bakåt drar du tillbaka maskinen på skjuthandtaget.

### Köra över hinder

- Körning över fasta hinder, upp till 30 mm:
- lyft grovsmutsluckan.
  - Kör långsamt och försiktigt över hindret.
- Körning över fasta hinder, över 30 mm:
- Hinder får bara köras över med en passande ramp.

### Sopa

#### ⚠ Fara

Risk för skada! Med grovsmutsluckan öppen kan sopvalsen kasta ut stenar eller splitter framåt. Försäkra dig om att inga personer, djur eller föremål kan ta skada.

#### ⚠ Varning

Sopa inte upp förpackningsband, kablar eller liknande, detta kan leda till skador på mekaniken.

#### MEDDELANDE

För att uppnå ett optimalt resultat måste hastigheten anpassas till de aktuella förhållandena.

Optimalt resultat uppnås bara om grovsmutsluckan är fullständigt nedsänkt. Under sopning ska sopbehållaren tömmas med jämna mellanrum.

Rengör dammfiltret med jämna mellanrum under drift.

## Sopning med lyft grovsmutslucka

### MEDDELANDE

Vid uppsopning av större föremål, storlek upp till 50 mm vilket t.ex. cigarettaskar, så måste grovsmutsluckan kortfristig höjas.

- Lyfta grovsmutsluckan:  
Drag i spaken för höjning av grovsmutsluckan.
- Sänka ned grovsmutsluckan:  
släpp spaken för höjning av grovsmutsluckan.

## Sopning med sidoborstar



- Ställ fram spaken för att sänka sidoborsten. Sidoborsten sänks.

## Sopa på torrt underlag



- Stäng våt-/torrventilen.

## Sopa på fuktiga eller våta underlag

- Öppna våt-/torrventilen.

### MEDDELANDE

På så sätt skyddas filtret mot fukt.

## Rengöra dammfilter



- Dra ut och för in greppet på filterrengöringen flera gånger.

## Tömma sopbehållaren

#### ⚠ FARA

Risk för skada! Stäng av maskinen innan smutsbehållaren tas bort.

#### OBSERVERA

Ge akt på att tätningslisten inte skadas när du tömmer sopbehållaren. Maximal tillåten fyllningsmängd i sopbehållaren är 40 kg.

- Stäng av motorn.
- Rengör dammfilter.
- Dra sopbehållarens låsbygel uppåt.
- Drag ut sopbehållaren.
- Töm sopbehållaren.
- Skjut in sopbehållaren.
- Tryck sopbehållarens låsbygel nedåt.

## Koppla från aggregatet

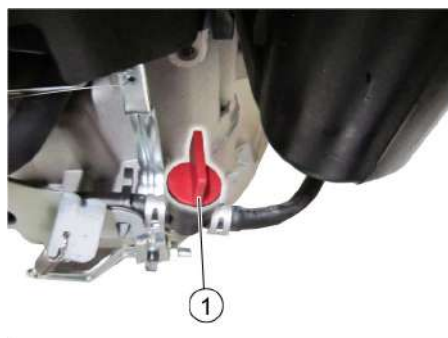
- Stäng av motorn genom att ställa nyckelomkopplaren i läget 0/OFF.



- Lyft sidoborstarna.
- Aktivera på parkeringsbromsen.

## Stänga bensinkranen

- Öppna aggregatkåpa.



- 1 Bränslekran stängd
- Stäng tillförsl av drivmedel.  
Ställ vridknoppen på tvären mot slang-  
en till bensinkranen.
  - Stäng maskinhuv.

## Transport

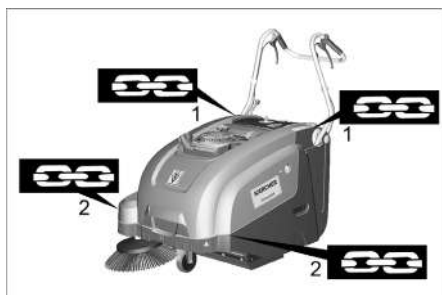
### ⚠ Varning

Aggregatet måste säkras mot förflyttning vid transport.

### MEDELANDE

Knäck inga Bowdenvajrar eller vajer spel. Beakta markeringarna för befästning på grundramen (kedjesymbol).

- Stäng av motorn.
- Aktivera på parkeringsbromsen.
- Töm drivmedelstanken.
- Säkra maskinen med kilar i hjulen.
- Spänn fast maskinen med spännband eller selar.



- 1 Fäste över skjutbygel
- 2 Fäste under maskinkåpa

## Nedstängning

### Beakta anvisningar i motortillverkarens bruksanvisning!

Om sopmaskinen inte används under en längre tid, beakta följande punkter:

- Ställ sopmaskinen på ett jämnt underlag.
- Stäng av motorn.
- Aktivera på parkeringsbromsen.
- Säkra sopmaskinen så att den inte kan rulla iväg.
- Töm drivmedelstanken.
- Byt motorolja.
- Lyft upp sopvalsen. Haka fast de båda inställningsspakarna i det översta borrhålet.
- Lyft sidoborstarna.
- Rengör sopmaskinen in- och utvändigt.
- Ställ maskinen på en skyddad och torr plats.
- För att säkra mot oavsiktlig idrifttagning vrids nyckelbrytaren till läget "0" och dra ut nyckeln.

## Skötsel och underhåll

### Allmänna hänvisningar

- Avhjälpande underhåll får endast utföras av auktoriserad kundtjänst eller fackkraft på området, införstådd med alla relevanta säkerhetsföreskrifter.
- Yrkesmässigt använda maskiner med varierande arbetsområden lyder under säkerhetskontroll enligt VDE 0701.

### Rengöring

#### ⚠ VARNING

Risk för skada! Maskinen får inte rengöras med slang eller högtrycksvätt (risk för kortslutning eller andra skador).

#### Rengöra maskinen invändigt

##### ⚠ Fara

Risk för skada! Använd dammskyddsmask och skyddsglasögon.

- Öppna aggregatkåpa.
- Rengör maskinen med en trasa.
- Blås genom maskinen med tryckluft.
- Stäng maskinhuv.

#### Yttre rengöring av maskinen

- Rengör maskinen med en fuktig trasa doppad i tvättlut.

#### OBSERVERA

Använd inga aggressiva och abrasiva rengöringsmedel.

### Underhållsintervaller

#### Underhåll av kunden

##### MEDELANDE

Kundens samtliga service- och underhållsarbeten måste genomföras av en kvalificerad fackman. Vid behov kan alltid en Kärcher-fackman anlitas.

##### MEDELANDE

För beskrivning av underhållsarbetet, se kapitlet "Underhållsarbeten".

##### OBSERVERA

På en ny motor måste oljan bytas efter de första 5 drifttimmarna.

#### Dagligt underhåll:

- Kontrollera motorns oljenivå.
- Kontrollera att tändstiftet sitter ordentligt fast.
- Kontrollera slitage, främmande material och fastkilade band på sopvals och sidborstar.
- Rengör dammfilter.
- Kontrollera resp. rengör luffilterinsatserna.
- Töm sopbehållaren.

#### Underhåll varje vecka:

- Kontrollera spänning, slitage och funktion hos drivremmen.
- Kontrollera att Bowden-vajrar och rörliga delar löper lätt.
- Kontrollera att tätningslisterna i sopområdet är korrekt inställda och inte slitna.
- Kontrollera sopvalsens sopspegel.
- Ta bort och rengör dammfiltret.

#### Underhåll efter 50 driftstimmar:

- Byt luffilterinsatserna.
- Byt ut motorolja.
- Kontrollera tändstiften.
- Kontrollera funktionen på maskinhuvens kontaktbrytare.

#### Underhåll av kundtjänst

##### Underhåll efter 5 driftstimmar:

- Genomför en första inspektion.

##### Underhåll efter 100 driftstimmar

##### Underhåll efter 300 driftstimmar

### Underhållsarbeten

#### MEDELANDE

För att ha anspråk på garanti måste underhållsarbeten genomföras av en auktoriserad KÄRCHEK-kundtjänst.

#### Förberedning:

- Ställ sopmaskinen på ett jämnt underlag.
- Aktivera på parkeringsbromsen.

#### Allmänna säkerhetsanvisningar

##### ⚠ FARA

Risk för skada!

Motorn behöver ca 3 - 4 sekunder eftergång efter fränslagningen. Håll dig borta från drivningsområdet under denna tidsperiod.

##### ⚠ FÖRSIKTIGHET

Apparaten får endast tippas bakåt om tanken är tom.

Innan maskinen tippas skall kranen till bensintanken stängas, sopbehållaren tas av och skjutbygeln svängas framåt. Ställ inte ner maskinen på skjutbygeln.

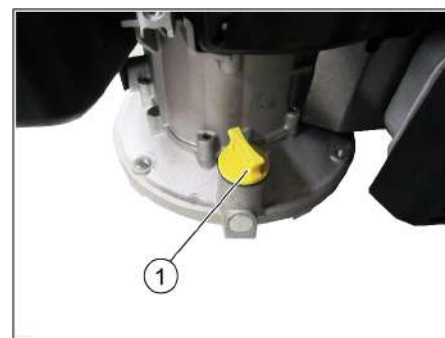
- Maskinen måste först svalna innan underhållsarbeten eller reparationer genomförs.
- Vidrör inte heta komponenter som drivmotor och avgasrör.
- Maskinen måste stängas av innan den rengörs, underhållsarbeten utförs eller om delar ska bytas ut.

#### Kontrollera motorns oljenivå och fylla på

##### ⚠ Fara

Förbränningsrisk!

- Låt motorn svalna.
- Kontrollera motorns oljenivå tidigast 5 minuter efter att motorn har kopplats från.
- Öppna aggregatkåpa.



- 1 Oljemätsticka/oljepåfyllningsstos
- Vrid ut oljemätstaven.
  - Torka av oljemätstaven och vrid in den.
  - Vrid ut oljemätstaven.
  - Kontrollera oljenivån.
    - Oljenivån måste ligga inom markeringen.
    - Fyll vid behov på motorolja, men inte för mycket.
  - Fyll på motorolja i påfyllningsrören.
- Oljesorter: se Tekniska data**
- Vrid åter in mätstaven.
  - Vänta minst 5 minuter.
  - Kontrollera motorns oljenivå.



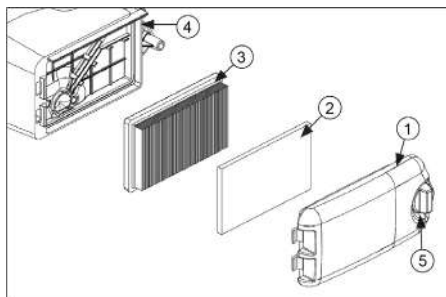
## Byta motorolja

### ⚠ Fara

Risk för brännskador på grund av het olja!

- Låt motorn svalna.
- Öppna aggregatkåpa.
- Vrid ut oljemätstaven.
- Sug upp motorolja med oljebutespump 6.491-538 via oljepåfyllningsstöden.
- Fyll på motorolja i påfyllningsrören.  
**Oljesorter: se Tekniska data**
- Vrid åter in mätstaven.
- Vänta minst 5 minuter.
- Kontrollera motorns oljenivå.

## Rengöra/byta luftfilter

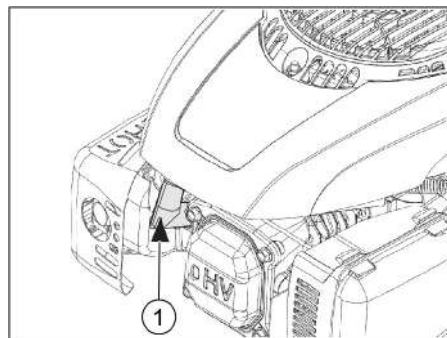


- 1 Luftfilterlock
  - 2 Förfilter
  - 3 Filterelement
  - 4 Luftfilterhus
  - 5 Upplåsningssknapp
- Vrid på upplåsningssknappen och ta bort luftfilterlocket.
  - Ta bort båda filterinsatserna.
  - Rengör resp. byt filterinsatserna.
  - Placera förfiltret i luftfilterlocket.
  - Sätt in filterelementet. Filterlamellerna måste peka i riktning mot luftfilterlocket.
  - Montera och lås fast luftfilterlocket.

## Rengör tändstift eller byt ut.

### ⚠ Fara

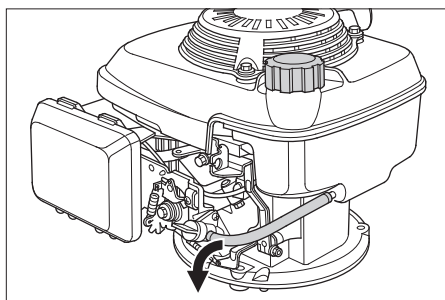
Förbränningsrisk!



- 1 Tändstiftshatt
- Öppna aggregatkåpa.
  - Dra av tändstiftshattorna.
  - Skruva ut tändstiften och rengör.
  - Kontrollera elektrodavståndet (0,8 mm) och korriger vid behov.
  - Skruva i det rengjorda eller nya tändstiftet (27 Nm).
  - Sätt på tändstiftshattorna.

## Tömma bensintanken

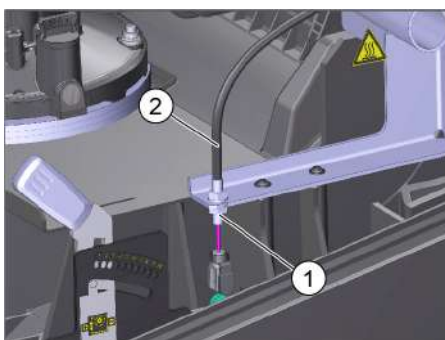
- Låt motorn svalna.
- Öppna aggregatkåpa.
- Stäng tillförsel av drivmedel. Ställ vridknoppen på tvären mot slang- en till bensinkranen.



- Tryck ihop bränsleslangen från tanken till bränslekranen så att inget bränsle läcker ut.
- Lossa slangklämman på bensinkranen.
- Dra av bensinslangen.
- Öppna tanklocket.
- Håll bensinslangen över ett lämpligt uppsamlingskärl och låt bensinen rinna ut.
- Stick på bensinslangen på röret till bensinkranen och sätt på slangklämman igen när tanken är tom.

## Ställa in drivenhetens Bowden-vajrar

Bowden-kabeln för att ställa in enheten är till vänster i körriktningen. En omställning krävs om maskinens drivkraft inte räcker till vid körning uppförbacke.



- 1 Kontramutter
  - 2 Bowden-kabel
- Öppna aggregatkåpa.
  - Lossa kontramutter.
  - Justera ställskruv.
  - Skruva fast kontramutter.

## Inspektera sopvalsen

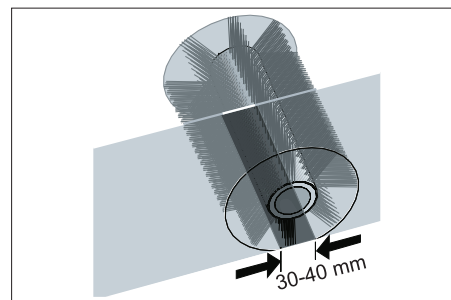
- Stäng av motorn.
- Aktivera på parkeringsbromsen.
- Tag bort sopbehållare.
- Ta bort band eller ledningar från sopvalsen.

## Ställa in rengöringsvalsens sopnivå

Justering är nödvändig om sopsresultatet försämras på grund av borstens slitage.

### Kontrollera sopmönstret:

- Hög sopmaskinen fram och kör den på plant och jämnt underlag, tydligt täckt med damm eller krita.
- Aktivera på parkeringsbromsen.
- Låt sopvalsen rotera ca. 15-30 sekunder.
- Hög sopmaskinen fram och kör åt sidan.

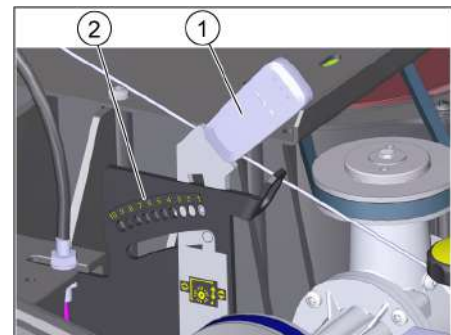


- Rätt sopmönster bildar en jämn rektangel som är mellan 30 och 40 mm bred.

## Ställa in sopspegel:

Sopnivån justeras med vänster och höger justeringsspakar.

- Justera vänster och höger inställningsspak och haka fast i samma borrhning.



- 1 Inställningsspak
- 2 Borrhål (inställningsområde)

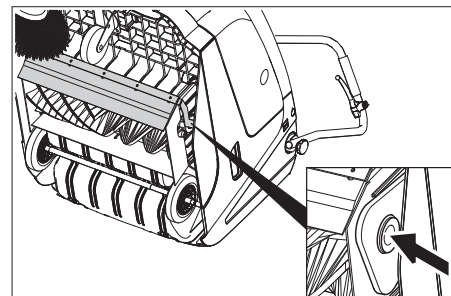
Inställningsområde	(-) 1...10 (+)
Minimal sopyta	1
Maximal sopyta	10
Ny sopvals	1...3

- Haka fast inställningsspaken i den nedre borrhningen (+): Sopytan blir större
- Haka fast inställningsspaken i den högre borrhningen (-): Sopytan blir mindre
- Kontrollera resultatet.

## Byta ut sopvals

Bytet är nödvändigt om sopsresultatet synligt minskar trots att sopnivån har justerats.

- Aktivera på parkeringsbromsen.
- Stäng bensinkranen
- Lyft bort sopbehållare.
- Tippa maskinen bakåt.

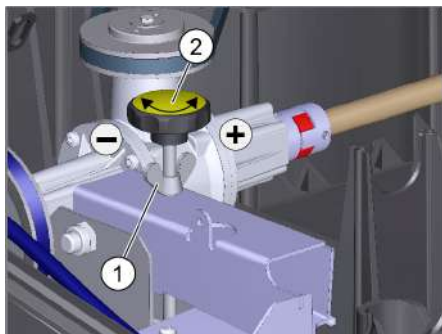


- Lyft upp grovsmutssluckan, tryck in lagerskålen och sväng sopvalsen framåt.
- Ta ur sopvalsen.
- Sätt på en ny sopvals på drivtappen (vänster).
- Haka fast lagerskålen i sopvalsvippans borrhning på motliggande sida. Se till att inga borstar fastnar i rengöringsvalsens borrhål
- Sopspegeln måste ställas in på nytt efter installation av en ny sopvals.

### Ställa in nedsänkning av sidoborste

Justering är nödvändig om sopresultatet försämras på grund av borstens slitage.

- Lossa vingmuttern.



- 1 Vingmutter
  - 2 Justerskruv
- Justera ställskruv.
  - Drag fast vingmuttrar.

### Byta ut sidoborstar

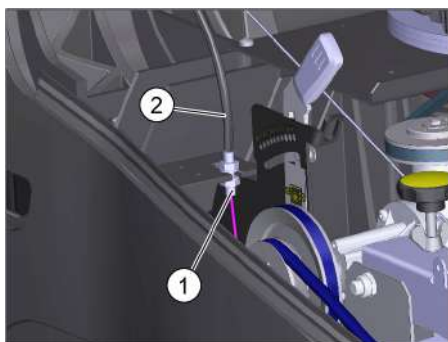
Bytet är nödvändigt om sopresultatet synligt minskar trots att sidoborsten har sänkts.

- Skruva bort tre skruvar på sidoborstens undersida.
- Ta av sidoborsten.
- Sätt ny sidoborste på griparen och skruva fast.

### Ställa in grovsmutsluckan

Bowden-kabeln för grovsmutsluckan är till höger i körriktningen.

- Inställning är nödvändig när grovsmutsluckan inte kan höjas tillräckligt mycket. När sopresultatet blir sämre, t.ex. på grund av sliten framläpp, måste Bowden-vajrarna släppas något.

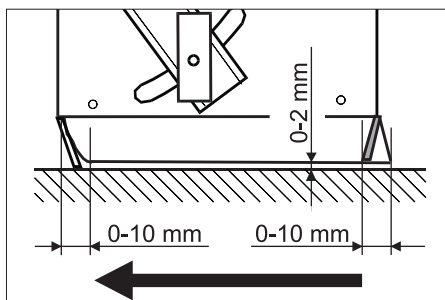


- 1 Kontramutter
  - 2 Bowden-kabel
- Öppna aggregatkåpa.
  - Lossa kontramutter.
  - Justera ställskruv.
  - Skruva fast kontramutter.

### Justera och byta ut tätningslister

#### ■ Främre tätningslist

- Lossa tätningslistens fäste.
- Justera tätningslisten eller byt ut.



- Ställ in avståndet till golvet så att de med en eftergång på 0-10 mm läggs om bakåt.

- Rikta in tätningslisten.
- Drag åt fästet för tätningslisten.

#### ■ Bakre tätningslist

- Tag bort sopbehållare.
- Lossa tätningslistens fäste.
- Justera tätningslisten eller byt ut.
- Ställ in avståndet till golvet så att de med en eftergång på 0-10 mm läggs om bakåt.

- Drag åt fästet för tätningslisten.

#### ■ Tätningslister på sidan

- Lossa tätningslistens fäste.
- Justera tätningslisten eller byt ut.
- Skjut under ett underlag på 2 mm tjocklek för att ställa in avståndet till golvet.
- Rikta in tätningslisten.
- Drag åt fästet för tätningslisten.

### Byta ut dammfilter

#### ⚠ Fara

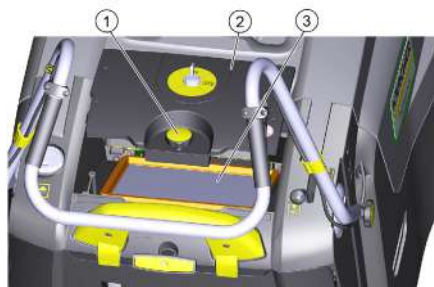
Töm sopbehållaren innan dammfiltret byts ut. Bär dammskyddsmask vid arbeten på filteranläggningen. Beakta säkerhetsföreskrifterna för arbeten med fint damm.

#### **OBSERVERA**

Säkerställ att inga lameller skadas vid filterbytet.

Om tillslutningsskruven inte vrids fram till stoppet, kan skada inträffa.

- Aktivera på parkeringsbromsen.
- Rengör dammfilter.



- 1 Låsskruv
  - 2 Dammfilterlock
  - 3 Dammfilter
- Skruva dammfilterlockets tillslutningsskruv moturs för att skruva ut den.
  - Lyft upp dammfilterlocket.
  - Byta ut dammfiltret. Ge akt på dammfiltrets korrekta sits (se bild).
  - Vrid tillslutningsskruven till stoppet.

## Åtgärder vid störningar

Störning	Åtgärd
Maskinen startar inte	Stäng maskinhuven
	Kontrollera att kåpans kontaktomkopplare fungerar
	För att starta apparaten med startlinan vrids nyckelbrytaren till läget "1".
	Tanka drivmedel
	Öppna bensinkranen
	Kontrollera och rengör tändstift, byt ut vid behov.
Motorn går, men maskinen kan inte köras	Ställa in drivenhetens Bowden-vajrar
	Kontrollera kilremmar
Maskinen stannar vid körning i sluttning	Kör i sluttning med mindre lutning
	Ställa in drivenhetens Bowden-vajrar
	Kontrollera kilremmar
Maskinen sopar inte riktigt	Justera rengöringsvalsens sopnivå
	Efterjustera nedsänkning sidoborste
	Kontrollera sopvals och sidoborstar, byt ut vid behov
	Kontrollera grovsmutsluckans funktion
	Släpp grovsmutsluckans Bowden-vajrar något (justeringsskruv)
	Kontrollera sträckning och funktion hos vajrar, byt ut vid behov
Maskinen dammar	Kontrollera grovsmutsluckans funktion
	Släpp grovsmutsluckans Bowden-vajrar något (justeringsskruv)
	Kontrollera dammfilter, rengör eller byt ut
	Töm sopbehållaren
	Byt tätningprofil på sopbehållare
	Kontrollera tätningen på dammfiltret
	Kontrollera om tätninglisterna är nedslitna, ställ in vid behov eller byt ut
Dålig sopning vid ränder	Sänk ner sidoborste
	Kontrollera drivremmen på sidoborsten
Nedsänkning sidoborste fungerar inte	Kontrollera Bowden-vajrar hos funktionen nedsänkning sidoborste
Den nya sopvalsen vidrör sopbehållaren	Korrigerar inställning av sopyta, haka fast de båda inställningsspakarna i nästa högre borring (1...3)
* Om fel inte listas, kontakta auktoriserad kundtjänst.	

## Tekniska data

		KM 75/40 W G
<b>Maskindata</b>		
längd x bredd x höjd (skjutbygeln utfälld)	mm	1430 x 750 x 1190
längd x bredd x höjd (skjutbygeln infälld)	mm	1160 x 750 x 930
Tomvikt	kg	84
Färd- och sophastighet	km/h	4,5
Lutningsgrad (max.)	%	15
Sopvalsdiameter	mm	265
Sidoborste diameter	mm	410
Yteffekt max.	m <sup>2</sup> /h	3400
Arbetsbredd utan sidoborstar	mm	550
Arbetsbredd med sidoborstar	mm	750
Sopbehållarens volym	l	40
Skyddssätt droppvattenskyddad	--	IPX 3
<b>Motor</b>		
Typ	--	Kohler HD 675
Slagvolym	ccm	149
CO <sup>2</sup> -utsläpp enligt mätförfarandet i förordning (EU) 2016/1628 (Steg V)	g/kWh	725
Varvtal vid drift	1/min	2600
Effekt max.	kW/PS	3,1/4,1
Innehåll drivmedelstank, normalbensin (blyfri)	l	1,1
Motorolja (SF, SG)	l	0,6 (10W30)
Tändstift	--	Kohler 14 132 14-S
<b>Filter- och sugsystem</b>		
Filteryta findammfilter	m <sup>2</sup>	1,8
Användningskategori filter för ej hälsovådliga damm	--	I
Märkundertryck sugsystem	mbar	5
Märkvolymström sugsystem	l/s	45
<b>Omgivningsförhållanden</b>		
Temperatur	°C	-5 till +40
Luftfuktighet, ingen daggning	%	0 - 90
<b>Bulleremission</b>		
Ljudtrycksnivå L <sub>pA</sub>	dB(A)	76
Osäkerhet K <sub>pA</sub>	dB(A)	3
Garanterad ljudtrycksnivå (2000/14/EC)	dB(A)	93
<b>Maskinvibrationer</b>		
Övre leder	m/s <sup>2</sup>	< 2,5

### EU-försäkran om överensstämmelse

Härmed försäkras vi att nedanstående betecknade maskin i ändamål och konstruktion samt i den av oss levererade versionen motsvarar EU-direktivens tillämpliga grundläggande säkerhets- och hälsokrav. Vid ändringar på maskinen som inte har godkänts av oss blir denna överensstämmelseförklaring ogiltig.

**Produkt:** Sopsugmaskin  
**Typ:** 1.049-xxx

**Tillämpliga EU-direktiv**  
2006/42/EG (+2009/127/EG)  
2014/30/EU  
2000/14/EG

**Tillämpade harmoniserade normer**  
EN 55012: 2007 + A1: 2009  
EN 60335-1  
EN 60335-2-72  
EN 61000-6-2: 2005  
EN 62233: 2008

### Tillämpade nationella normer

--  
**Tillämpad metod för överensstämmelsevärdering**

2000/14/EG: Bilaga V

### Ljudeffektsnivå dB(A)

Upmätt: 90  
Garanterad: 93

Undertecknande agerar på uppdrag av och med styrelsens godkännande.

  
H. Jenner  
Chairman of the Board of Management

  
S. Reiser  
Director Regulatory Affairs & Certification

Dokumentationsbefullmäktigad:  
S. Reiser

Alfred Kärcher SE & Co. KG  
Alfred-Kärcher-Straße 28-40  
71364 Winnenden (Germany)  
Tel.: +49 7195 14-0  
Fax: +49 7195 14-2212  
Winnenden, 2020/11/01

### Tillbehör

**Sidoborste hård** **6.905-625.0**

För borttagning av fast sittande smuts utomhus, tål väta.


**Sopvals, mjuk** **6.906-886.0**

Med naturborst, speciellt för borstning av fint damm på jämna golvytor inomhus. Står ej emot väta, ej för abrasiva ytor.

**Sopvals, hård** **6.906-885.0**

För borttagning av fast sittande smuts utomhus, tål väta.

**Sopvals, antistatisk** **6.906-950.0**

 Lue tämä alkuperäisiä ohjeita ennen laitteesi käyttämistä, säilytä käyttöohje myöhempää käyttöä tai mahdollista myöhempää omistajaa varten. Lue turvaohjeet ehdottomasti ennen laitteen ensimmäistä käyttökertaa!

## Sisällysluettelo

Yleisiä ohjeita	FI	1
Ympäristönsuojelu	FI	1
Takuu	FI	1
Varusteet ja varaosat	FI	1
Käyttöohjeessa esiintyvät symbolit	FI	1
Laitteessa olevat symbolit	FI	1
Käyttötarkoitus	FI	1
Ennakoitavissa oleva virheellinen käyttö	FI	2
Sopivat päällysteet	FI	2
Turvaohjeet	FI	2
Käyttö	FI	2
Käyttö	FI	2
Turvaohjeet ajokäyttöä varten	FI	2
Turvaohjeet polttomootorille	FI	2
Kuljetus	FI	2
Huolto	FI	2
Turvalaitteet	FI	2
Toiminta	FI	2
Ohjaus- ja käyttölaitteet	FI	3
Laitteen yleiskuvaus	FI	3
Ohjauspaneeli	FI	3
Avainkytkin	FI	3
Ennen käyttöönottoa	FI	4
Purkuohjeet	FI	4
Työntökaaren asentaminen paikalleen	FI	4
Sivuharjan asennus	FI	4
Käyttöönotto	FI	4
Yleisiä ohjeita	FI	4
Tankkaus	FI	4
Tarkastus- ja huoltotyöt	FI	4
Mootorin käynnistys	FI	4
Käyttö	FI	4
Laitteen ajaminen	FI	4
Lakaisu	FI	4
Pölysuodattimen puhdistus	FI	4
Roskasäiliön tyhjennys	FI	4
Laitteen kytkeminen pois päältä	FI	5
Kuljetus	FI	5
Seisonta-aika	FI	5
Hoito ja huolto	FI	5
Yleisiä ohjeita	FI	5
Puhdistaminen	FI	5
Huoltovälit	FI	5
Huoltotoimenpiteet	FI	5
Häiriöapu	FI	8
Tekniset tiedot	FI	9
EY-vaatimustenmukaisuus-vaakuutus	FI	9
Tarvikkeet	FI	9

## Yleisiä ohjeita

Jos havaitset pakkauksesta purkaessasi kuljetusvaurioita, ota yhteyttä myyjäliikkeeseen.

- Laitteeseen kiinnitetyt varoitus- ja opastuskilvet antavat tärkeitä ohjeita turvallista käyttöä varten.
- Tämän käyttöohjeen ohjeiden ohella on noudatettava lainmukaisia yleisiä turvallisuus- ja tapaturmantorjuntamääräyksiä.

## Ympäristönsuojelu



Pakkausmateriaalit ovat kierrätettäviä. Älä käsittele pakkauksia kotitalousjätteenä, vaan toimita ne jätteiden kierrätykseen.



Käytetyt laitteet sisältävät arvokkaita kierrätettäviä materiaaleja, jotka tulee toimittaa kierrätykseen. Tästä syystä, toimita vanhat laitteet vastaaviin keräilylaitoksiin.

**Huomautuksia materiaaleista (REACH)**  
Ajantasaisia tietoja ainesosista löytyy osoitteesta:

[www.kaercher.com/REACH](http://www.kaercher.com/REACH)

## Takuu

Kussakin maassa ovat voimassa valtuuttamamme myyntiorganisaation julkaisemat takuehdot. Materiaali- ja valmistusvirheitä aiheuttavat virheet laitteessa korjaamme takuuaikana maksutta. Takuutapauksessa ota yhteys ostotositteen kanssa jälleenmyyjään tai lähimpään valtuutettuun huoltoon.

## Varusteet ja varaosat

### VAARA

*Vaaratilanteiden eliminointiseksi, vain valtuutettu asiakaspalvelupiste saa korjata koneen ja vaihtaa sen varaosat.*

- Vain sellaisten lisävarusteiden ja varaosien käyttö on sallittua, jotka valmistaja on hyväksynyt. Alkuperäiset lisävarusteet ja varaosat takaavat, että laitetta voidaan käyttää turvallisesti ja häiriöttömästi.
- Saat lisätietoja varaosista osoitteesta [www.karcher.fi](http://www.karcher.fi), osiosta Huolto.

## Käyttöohjeessa esiintyvät symbolit

### VAARA

*Varoittaa välittömästi uhkaavasta vaarasta, joka voi aiheuttaa vakavan ruumiinvamman tai johtaa kuolemaan.*

### VAROITUS

*Varoittaa mahdollisesti vaarallisesta tilanteesta, joka voi aiheuttaa vakavan ruumiinvamman tai voi johtaa kuolemaan.*

### VARO

*Viittaus mahdollisesti vaaralliseen tilanteeseen, joka voi aiheuttaa lievän ruumiinvamman tai aineellisia vahinkoja.*

### HUOMIO

*Huomautus mahdollisesta vaarallisesta tilanteesta, joka voi aiheuttaa aineellisia vahinkoja.*

## Laitteessa olevat symbolit



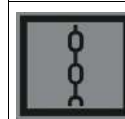
*Kuumien pintojen aiheuttama palovammavaara!*



*Älä lakaise koneeseen palavia tai hehkuvia kohteita, kuten esim. savukkeita, tulitikkuja tai vastaavia.*



*Hihnat, sivuharjat, säiliö ja laitekansi aiheuttavat ruhjoutumis- ja leikkaantumisaarann.*



*Kiinnityspiste*



*Märkä-/kuivaläppä*

## Käyttötarkoitus

Käytä laitetta ainoastaan tämän käyttöohjeen tietojen mukaisesti.

- Tämä lakaisukone on tarkoitettu sisä- ja ulkoalueiden likaantuneiden pintojen lakaisemiseen.
- Tämä laite soveltuu ammattimaiseen käyttöön.
- Laite ei sovellu terveydelle haitallisten pölyjen imemiseen.
- Laitetta ei saa muuttaa.
- Laite soveltuu vain käyttöohjeessa mainittuja päällysteitä varten.
- Ajo on sallittu vain yrittäjän tai hänen valtuutettunsa koneen käyttöön vaapaaksi annetuilla pinnoilla.
- Yleensä pätee: Pidä helposti syttyvät aineet kaukana laitteesta (räjähdys-/tuli- ja palovaara).

## Ennakoitavissa oleva virheellinen käyttö

- Älä koskaan lakaise/ime räjähdysherkkiä nesteitä, palavia kaasuja sekä laimentamattomia happoja tai liuottimia! Niihin kuuluvat bensiini, väriohennusaineet, tai polttoöljy, jotka voivat muodostaa räjähdysherkkiä höyryjä tai seoksia pyörrevirtauksen seurauksena imuilman kanssa, lisäksi asetoni, laimentamattomat hapot ja liuottimet, koska ne syövyttävät laitteessa käytettyjä materiaaleja.
- Älä koskaan lakaise/imuroi voimakkaasti alkaalisten ja happamien puhdistusaineiden kanssa reagoivia metallipölyjä (esim. alumiini, magnesium, sinkki), ne muodostavat räjähtäviä kaasuja.
- Älä lakaise/ime mitään palavaa tai hehkuva.
- Oleskelu vaara-alueella on kielletty. Käyttö räjähdysaltiliissa tiloissa on kielletty.

## Sopivat päällysteet

- Asfaltti
- Teollisuuslattia
- Pinnoittamaton lattia
- Betoni
- Kivilaatta

## Turvaohjeet

### Käyttö

- Ennen lailleen käyttöä on tarkistettava yhdessä toimintalaitteiden kanssa, että se on asianmukaisessa kunnossa ja käyttöturvallisuus on taattu. Jos kunto ei ole moitteeton, laitteen ja varusteiden käyttö ei ole sallittua.
- Käytettäessä laitetta vaara-alueilla (esim. huoltoasemilla) on noudatettava vastaavia turvallisuusmääräyksiä. Käyttö räjähdysaltiliissa tiloissa on kielletty.

### Käyttö

- Lapset tai henkilöt, jotka eivät ole saaneet opastusta asiaan, eivät saa käyttää laitetta.
- Tätä laitetta voivat käyttää henkilöt, joilla on vajavaiset ruumiilliset, aistilliset tai henkiset ominaisuudet tai puutteita kokemuksessa ja tietämyksessä, siinä tapauksessa, että he ovat joko valvonnan alaisina tai ovat saaneet opastuksen laitteen turvallisessa käyttämisessä ja tuntevat käyttöön liittyvät vaarat.
- Käyttäjän on käytettävä laitetta tarkoituksenmukaisesti. Käyttäjän on huomioitava paikalliset olosuhteet ja työskennellessään laitteella kiinnitettävä huomiota muihin henkilöihin, erityisesti lapsiin.
- Käyttäjän tulee töiden aloittamista varmistaa, että kaikki suojavarusteet ovat asianmukaisesti paikoillaan ja toimivat.

- Laitteen käyttäjä on vastuussa muille henkilöille tai heidän omaisuudelleen aiheutuvista vahingoista.
- Käytä tiukkaa vaatetusta. Käytä kunnollisia jalkineita ja vältä väljää vaatetusta.
- Tarkasta lähialue ennen liikkeelle lähtöä (esim. lapsia). Huomioi riittävä näkyvyys!
- Älä koskaan jätä laitetta ilman valvontaa, jos moottori on käynnissä. Käyttäjä saa poistua koneesta vasta, kun moottori on sammutettu, kone on varmistettu tahattoman liikkumisen varalta ja virta-avain on poistettu virtalukosta.
- Laitetta saa käyttää vain sellainen henkilö, joka on perehtynyt laitteen käsitteelyyn tai on osoittanut, että on pätevä käyttämään laitetta. Lisäksi käyttäjän oltava valtuutettu kyseisen laitteen käyttöön.
- Lapsia on valvottava sen varmistamiseksi, että he eivät leiki laitteella.

## Turvaohjeet ajokäytölle

### △ Vaara

Loukkaantumisvaara!

Kaatumisvaara suurissa nousuissa.

- Aja ajosuunnassa olevaa nousuja vain, jos nousun kaltevuus on enintään 15%. Kaatumisvaara epästabiililla alustalla.
- Laitetta on liikutettava ainoastaan kiinteällä alustalla.
- Kaatumisvaara liian suurissa sivunousuissa.
- Aja poikittain ajosuuntaan olevia nousuja vain, kun kaltevuus on enintään 15%.

## Turvaohjeet polttomoottorille

### △ Vaara

Loukkaantumisvaara!

- Pakokaasuaukkoa ei saa peittää tai sulkea.
- Älä kumarru pakokaasuaukon yläpuolelle äläkä kosketa sitä (palovaara).
- Älä kosketa käyttömoottoria (palovaara).
- Käytettäessä laitetta sisätiloissa on huolehdittava riittävästä ilmastoinnista ja siitä, että pakokaasut poistuvat tilasta (myrkytysvaara).
- Pakokaasut ovat myrkyllisiä ja terveydelle vaarallisia, niitä ei saa hengittää.
- Sammuttamisen jälkeen moottorin jälki-käynti kestää n. 3 - 4 sekuntia. Tänä aikana on oltava ehdottomasti kaukana käyttöalueesta.
- Laitteen saa kipata taaksepäin vain kun polttoainesäiliö on tyhjennetty.

## Kuljetus

- Laitteen moottori on sammutettava kuljetuksen ajaksi ja laite on kiinnitettävä huolellisesti.

## Huolto

- Laitteesta on sammutettava virta ja virta-avain on poistettava virtalukosta ennen laitteen huoltamista ja puhdistamista, osien vaihtamista sekä muuntamista toisenlaista toimintaa varten.
- Laitteen puhdistukseen ei saa käyttää vesiletkua tai korkeapainepesuria (oikosulkuvaara tai muu vaurioitumisvaara).
- Laitteen korjaustöitä saa suorittaa vain valtuutetut asiakaspalvelupisteet tai kyseisen alan ammattihenkilöt, jotka tuntevat voimassaolevat turvallisuusäädökset.
- Noudata ammattikäytössä olevien, siirrettävien laitteiden turvatarkastusta koskevia paikallisia määräyksiä.
- Käytä aina tarkoitukseen soveltuvia käsineitä työskennellessäsi laitteella.

## Turvalaitteet

### Laitekannen avaaminen/sulkeminen

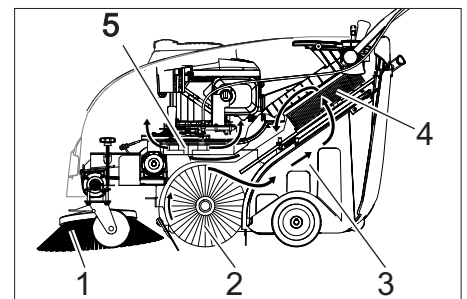
#### △ VAARA

Jos laitekansi avataan moottorin käydessä, moottorin on sammuttava. Jos moottori ei pysähdy, laitekannen kontaktikytkin on viallinen. Ota yhteys asiakaspalveluun.

### Avainkytkin

- Tahattoman käyttöönoton ehkäisemiseksi, kierrä avainkytkin asentoon „0“ ja vedä avain irti.
- Vaaratilanteissa tai laitteen nopeaksi sammuttamiseksi, käännä avainkytkin asentoon „0“.

## Toiminta

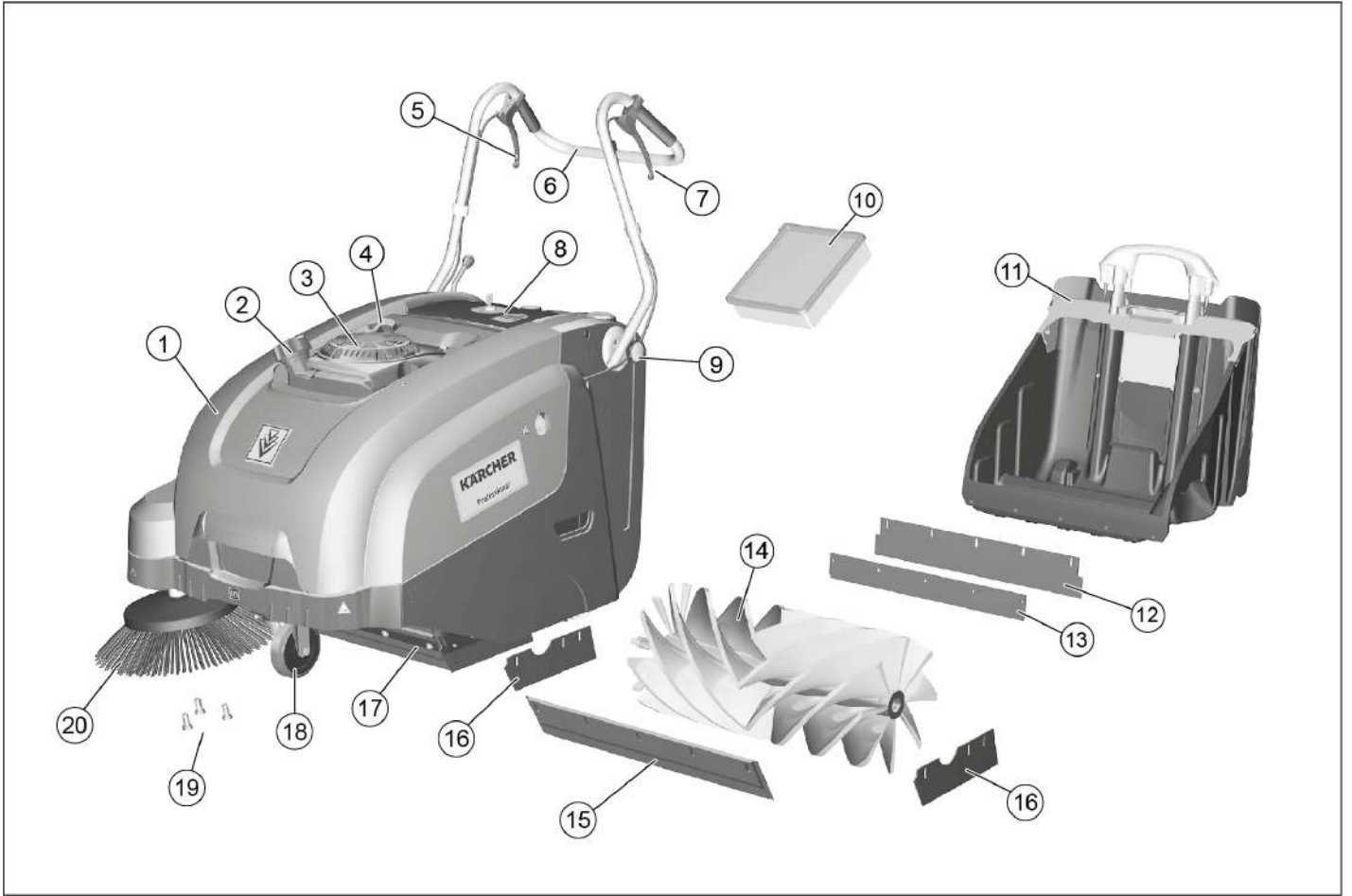


Lakaisukone toimii yliheittoperiaatteen mukaan.

- Sivuharja (1) puhdistaa lakaisupinnan nurkat ja reunat ja siirtää lian lakaisutelan kulkuradalle.
- Pyörivä lakaisutela (2) heittää lian suoraan roskasäiliöön (3).
- Astiassa pölisevä pöly erotetaan pölynsuodattimella (4) ja suodatettu puhdas ilma imetään pois imupuhaltimella (5).

# Ohjaus- ja käyttölaitteet

## Laitteen yleiskuvaus



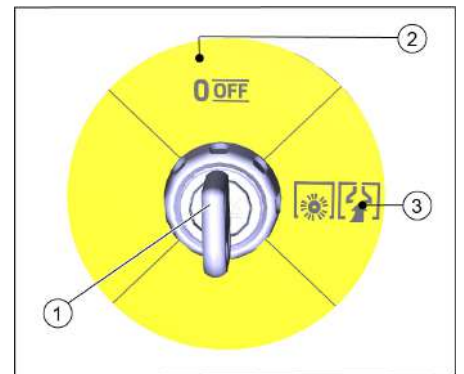
- 1 Pölysuoja
- 2 Tankin tulppa
- 3 Bensiniinimoottori
- 4 Käynnistyskahva
- 5 Vipu karkealikaläpän nostamiseen ja laskemiseen
- 6 Työntökahva
- 7 Vipu eteenpäinajoa varten
- 8 Ohjauspaneeli (kuvataan seuraavassa luvussa)
- 9 Työntöaisan kiinnitysruuvi
- 10 Pölysuodatin
- 11 Likasäiliö, irrotettava
- 12 Kiinnityspeltti
- 13 Taaimmainen tiivistyslista (roskasäiliössä)
- 14 Lakaisutela
- 15 Etumainen tiivistyslista
- 16 Sivutiivistyslista
- 17 Karkealikaläppä
- 18 Ohjausrulla ja seisontajarru
- 19 Sivuharjan kiinnitys
- 20 Sivuharjat

### Ohjauspaneeli



- 1 Avain
- 2 Vipu sivuharjan laskemiseen ja nostamiseen
- 3 Pölynsuodattimen kannen sulkuruuvi
- 4 Roskasäiliön sulkukahva
- 5 Pölysuodattimen puhdistus
- 6 Märkä-/kuivaläppä

### Avainkytkin



- 1 Avain
- 2 Asento 0/OFF  
Moottori ei käynnissä
- 3 Asento 1  
Laitte on käyttövalmis.  
Moottori voidaan käynnistää (käynnistysnaru)  
Rullaharja ja puhallin ovat aktiivisia moottorin käydessä

## Ennen käyttöönottoa

### Purkuohjeet

#### ⚠ VAARA

Loukkaantumisvaara, vaurioitumisvaara!  
Huomioi lastattaessa laitteen paino!

Tyhjäpaino (kuljetuspaino)	84 kg
----------------------------	-------

### Purkamisen lavalta

- Poista pakkauspahvit.
- Poista pyörien varmistuksena olevat puupalat ja työnnä laite käsin lavalta.
- Vapauta pyörän seisontajarru.

### Työntökaaren asentaminen paikalleen

Työntökahva on toimituksen yhteydessä käännettynä laitteen kuvun päälle. Kiinnitä ennen käyttöönottoa.

- Irrota ruuvit.
- Aseta työntökaari oikeaan asentoon.
- Kiristä ruuvit.

### Sivuharjan asennus

Sivuharja sisältyy toimitukseen, mutta sitä ole asennettu laitteeseen.

- Asenna sivuharja ennen käyttöönottoa, katso luku "Sivuharjan vaihto".

## Käyttöönotto

### Yleisiä ohjeita

#### ⚠ VAARA

Loukkaantumisvaara! Sammuta laite ennen roskasäiliön poistamista.

#### HUOMIO

Käyttöönotto vain laitekuomun ollessa suljettuna. Laite on varustettu käyttäjän suojaamiseksi laitekannen kontaktikytkimellä. Moottori käy vain, kun laitekansi on suljettuna.

- Pysäytä lakaisukone tasaiselle pinnalle.
- Sammuta moottori.
- Lukitse seisontajarru.

### Tankkaus

#### ⚠ Vaara

Räjähdyksivaara!

- Laitteessa saa käyttää ainoastaan käyttöohjeessa ilmoitettua polttoainetta.
- Älä tankkaa suljetuissa tiloissa.
- Tupakointi ja avotulen käyttö ovat kiellettyjä.
- Varo, että polttoainetta ei pääse kuumille pinnoille.
- Sammuta moottori asettamalla avainkytkin asentoon 0/OFF.
- Avaa polttoainesäiliön kansi.
- Tankkaa lyijytöntä normaalibensiniä.
- Täytä polttoainesäiliötä enintään 1 cm täyttöistukan alareunan alapuolelle.
- Pyyhi ylivuotanut polttoaine pois ja sulje polttoainesäiliön kansi.

#### HUOMAUTUS

Polttoainesäiliön sisältö riittää laitteen käyttämiseen noin 2,0 tunnin ajan.

### Tarkastus- ja huoltotyöt

Suorita päivittäiset huoltotyöt (katso kohtaa "Hoito ja huolto").

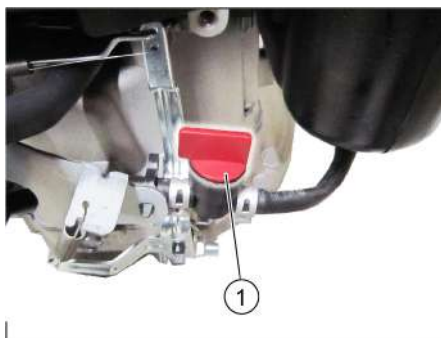
## Moottorin käynnistys

#### ⚠ VAARA

Käytettäessä laitetta sisätiloissa on huolehdittava riittävästä ilmastoinnista ja siitä, että pakokaasut poistuvat tilasta (myrkytysvaara).

#### HUOMAUTUS

Laitteessa on automaattinen rikastin. Heti kun moottori käynnistyy, rullaharja ja sivuharja alkavat pyöriä.



- 1 Polttoainehana, auki
- Avaa laitekansi.
  - Avaa polttoaineen syöttö. Käännä bensiinihanavan kierrettävä nuppi bensiiniletkun suuntaiseksi.
  - Sulje laitekupe.
  - Käännä avainkytkin asentoon 1.
  - Vedä käynnistinnarusta hitaasti, kunnes tunnet vastusta.
  - Vedä sitten käynnistysnaru voimalla ulos.
  - Kun moottori käy, vapauta käynnistysnaru.

## Käyttö

### Laitteen ajaminen

#### HUOMAUTUS

Ajonopeutta voidaan säätää portaattomasti eteenpäinajo-vivun asentoa säätämällä.

- Irrota seisontajarru.
- Vedä eteenpäinajovivua.
- Vapauta eteenpäinajovipu. Laite pysähtyy.
- Jos laitetta on tarkoitus siirtää taaksepäin, vedä laitetta taaksepäin työntökahvasta.

### Ajaminen esteiden yli

Ajaminen enintään 30 mm korkuisten kiinteiden esteiden yli:

- Nosta karkealikaläppä.
  - aja hitaasti ja varovasti eteenpäin yli.
- Ajaminen yli 30 mm korkeiden kiinteiden esteiden yli:
- ajo esteiden yli on sallittu vain sopivan rampin avulla.

### Lakaisu

#### ⚠ Vaara

Loukkaantumisvaara! Kun karkealikaläppä on avattu, lakaisutela voi singota kiviä tai sepeliä eteenpäin. Kiinnitä huomiota siihen, ettei henkilöitä, eläimiä tai esineitä vaaranneta.

#### ⚠ Varoitus

Älä lakaise pakkausnauhoja, lankoja tai muuta sellaista sisään, tämä voi johtaa lakaisumekaniikan vaurioitumiseen.

## HUOMAUTUS

Optimaalisen puhdistustuloksen saavuttamiseksi, ajonopeus sovitettava eri tilanteiden mukaiseksi.

Vain karkealikaläppä kokonaan laskettuna voidaan saavuttaa optimaalinen puhdistustulos.

Roskasäiliö on tyhjennettävä käytön aikana säännöllisin väliajoin.

Puhdista pölysuodatin säännöllisin väliajoin käytön aikana.

### Lakaisu karkealikaläppä nostettuna

#### HUOMAUTUS

Nosta karkealikaläppä suurempia esineitä (korkeus enintään 50 mm) sisään lakaistaessa, esim. juomatölkit, hetkeksi ylös.

- Nosta karkealikaläppä. Vedä karkealikaläpän nostovivusta.
- Karkealikaläpän laskeminen alas: Irrota ote karkealikaläpän nostovivusta.

### Lakaisu sivuharjoilla



- Työnnä sivuharjan laskuvipu eteen. Sivuharja laskeutuu.

### Kuivan pohjan lakaiseminen



- Sulje märkä-/kuivaläppä.

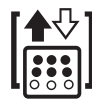
### Kostean tai märän pohjan lakaiseminen

- Avaa märkä-/kuivaläppä.

#### HUOMAUTUS

Näin suodatin suojaetaan kosteudelta.

### Pölysuodattimen puhdistus



- Liikuta suodatinpuhdistimen kahvaa useaan kertaan ulos ja sisään.

### Roskasäiliön tyhjennys

#### ⚠ VAARA

Loukkaantumisvaara! Sammuta laite ennen roskasäiliön poistamista.

#### HUOMIO

Roskasäiliötä tyhjennettäessä on varottava, että tiivistelista ei vahingoitu.

Roskasäiliön maksimi sallittu kuormitus on 40 kg.

- Sammuta moottori.
- Puhdista pölysuodatin.
- Vedä roskasäiliön sulku kahva ylös.
- Vedä roskasäiliö ulos.
- Tyhjennä roskasäiliö.
- Työnnä roskasäiliö sisään.
- Paina roskasäiliön sulku kahva alas.



## Laitteen kytkeminen pois päältä

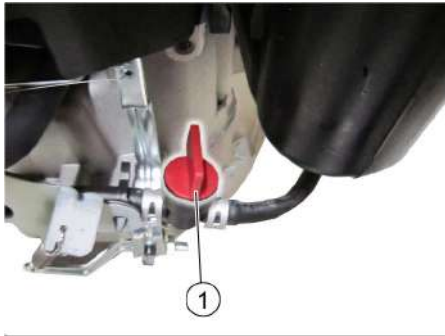
- Sammuta moottori asettamalla avainkytkin asentoon 0/OFF.



- Nosta sivuharjat ylös.
- Lukitse seisontajarru.

## Polttoainehanan sulkeminen

- Avaa laitekansi.



### 1 Polttoainehana suljettu

- Sulje polttoaineen syöttö. Käännä bensiinihannan kierrettävä nuppi poikittain bensiiniletkuun nähden.
- Sulje laitekupe.

## Kuljetus

### △ Varoitus

Kone on varmistettava kuljetuksen ajaksi siirtymisen estmiseksi.

### HUOMAUTUS

Älä päästä suojaputkissa tai paljaana olevia säätövaijereta/-lankoja nurjahtamaan. Huomioi perusrungossa sijaitsevien kiinnitysalueiden merkinnät (ketjusymbolit).

- Sammuta moottori.
- Lukitse seisontajarru.
- Tyhjennä polttoainetankki.
- Varmista laite renkaiden kohdalta kiiloilla.
- Varmista laite kiinnityshihnoilla tai köysillä.



- 1 Kiinnityskohta työntökaaren yläpuolella
- 2 Kiinnityskohta laitekannen alla

## Seisonta-aika

### Noudata moottorin valmistajan käyttöohjeita!

Jos lakaisukonetta ei käytetä pitempään aikaan, on huomioitava seuraavat kohdat:

- Pysäytä lakaisukone tasaiselle pinnalle.
- Sammuta moottori.
- Lukitse seisontajarru.
- Varmista, että lakaisukone pysyy paikoillaan.
- Tyhjennä polttoainetankki.
- Vaihda moottoriöljy uuteen.

- Nosta lakaisutela ylös. Tee se lukitsemalla säätövipu ylimpään reikään.
- Nosta sivuharjat ylös.
- Puhdista lakaisukone sisä- ja ulkopuolelta.
- Pysäköi laite suojattuun ja kuivaan paikkaan.
- Tahattoman käyttöönoton ehkäisemiseksi, kierrä avainkytkin asentoon „0“ ja vedä avain irti.

## Hoito ja huolto

### Yleisiä ohjeita

- Laitteen korjaustöitä saa suorittaa vain valtuutetut asiakaspalvelupisteet tai kyseisen alan ammattihenkilöt, jotka tuntevat voimassaolevat turvallisuussäädökset.
- Siirrettävien, ammattikäyttöön tarkoitettujen laitteiden käytössä on noudatettava laitteita koskevia turvallisuusmääräyksiä.

### Puhdistaminen

#### △ VAROITUS

Vaurioitumisvaara! Laitteen puhdistukseen ei saa käyttää vesilettoa tai korkeapainepesuria (oikosulkuvaara tai muu vaurioitumisvaara).

### Laitteen sisäpuhdistus

#### △ Vaara

Loukkaantumisvaara! Käytä pölynsuojamaskia ja suojalaseja.

- Avaa laitekansi.
- Puhdista laite liinalla.
- Puhalla laite puhtaaksi paineilmalla.
- Sulje laitekupe.

### Laitteen ulkoinen puhdistus

- Puhdista laite kostealla, miedolla pesulipeällä kostutetulla liinalla.

#### HUOMIO

Älä käytä aggressiivisia ja hankaavia puhdistusaineita.

### Huoltovälit

### Asiakkaan suorittama huolto

#### HUOMAUTUS

Kaikki asiakkaan tehtäviin kuuluvat huoltotyöt on annettava suoritettaviksi koulutetulle ammattihenkilölle. Tarvittaessa voidaan käyttää Kärcher-myyntiliikkeen huoltopalveluja.

#### HUOMAUTUS

Katso huoltotöiden kuvaus luvusta "Huoltotyöt".

#### HUOMIO

Uudella moottorilla öljynvaihto on tarpeen vasta 5 käyttötunnin jälkeen.

### Päivittäinen huolto:

- Tarkasta moottorin öljytaso.
- Tarkasta sytytystulpan pistokkeen pitävä kiinnitys.
- Tarkasta, ovatko lakaisutela ja sivuharjat kuluneet, onko niissä vierasesineitä tai onko niihin kietoutunut nauhoja.
- Puhdista pölysuodatin.
- Tarkista ja tarvittaessa puhdista ilman-suodatinelementit.
- Tyhjennä roskasäiliö.

### Viikoittainen huolto:

- Tarkasta käyttöhihnojen kireys, kuluneisuus ja toiminto.
- Tarkasta liukuvarsiensa ja liikkuvien osien kitkaton kulku.
- Tarkasta tiivistyslistojen säätö ja kuluneisuus lakaisualueella.
- Tarkasta lakaisutelan lakaisupeili.
- Irrota ja puhdista pölysuodatin.
- Huolto 50 käyttötunnin välein:**
- Vaihda ilmansuodatinelementit.
- Vaihda moottoriöljy.
- Tarkasta sytytystulppa.
- Tarkasta laitekannen kontaktikytkimen toiminta.

### Asiakaspalvelun suorittama huolto

#### Huolto 5 käyttötunnin jälkeen:

- Ensimmäisen tarkastuksen suoritus.

#### Huolto 100 käyttötunnin välein

#### Huolto 300 käyttötunnin välein

### Huoltotoimenpiteet

#### HUOMAUTUS

Takuun voimassaolo edellyttää, että Kärcherin valtuuttama myyjä suorittaa kaikki takuuajana esiintyvät palvelu- ja huoltotyöt.

Esivalmistelu:

- Pysäytä lakaisukone tasaiselle pinnalle.
- Lukitse seisontajarru.

### Yleiset turvaohjeet

#### △ VAARA

Loukkaantumisvaara!

Sammuttamisen jälkeen moottorin jälkikäynti kestää n. 3 - 4 sekuntia. Tänä aikana on oltava ehdottomasti kaukana käyttöalueesta.

#### △ VARO

Laitteen saa kipata taaksepäin vain kun polttoainesäiliö on tyhjennetty.

Sulje polttoainehana ennen laitteen kippaamista, poista roskasäiliö ja käännä työntöaisa eteen. Älä jätä laitetta työntöaisaan vaaraan.

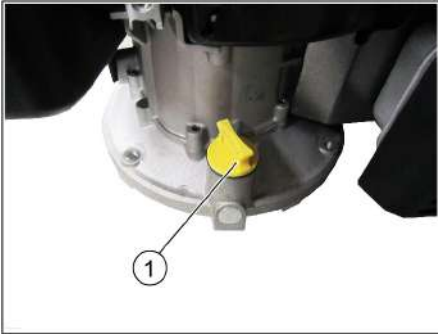
- Anna laitteen riittävästi jäähtyä ennen kaikkia huolto- ja korjaustöitä.
- Älä kosketa kuumia osia, kuten käyttömoottoria ja pakokaasujärjestelmää.
- Laitteen moottori on sammutettava ennen kaikkia puhdistus- ja huoltotoimenpiteitä sekä osien vaihtamisia.

### Moottorin öljytason tarkastus ja öljyn lisääminen

#### △ Vaara

Palovammavaara!

- Anna moottorin jäähtyä.
- Tarkasta moottorin öljytaso aikaisintaan 5 minuuttia moottorin sammuttamisen jälkeen.
- Avaa laitekansi.



- 1 Mittatikku / öljyntäyttökoulu  
 → Kierrä öljynmittatikku ulos.  
 → Pyyhi öljynmittatikku puhtaaksi ja kierrä se taas sisään.  
 → Kierrä öljynmittatikku ulos.  
 → Lue öljymäärä.  
 – Öljytason on oltava merkin sisällä.  
 – Lisää tarvittaessa moottoriöljyä, älä täytä liikaa.  
 → Kaada moottoriöljy öljyntäyttöaukkoon.  
**Öljylaji: katso Tekniset tiedot**  
 → Kierrä öljynmittatikku jälleen sisään.  
 → Odota vähintään 5 minuuttia.  
 → Tarkasta moottorin öljytaso.

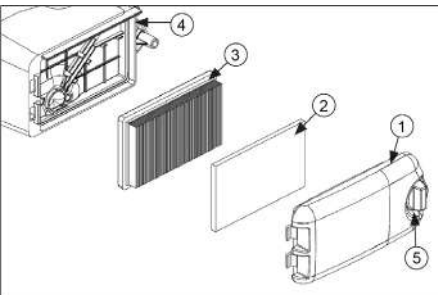
#### Moottoriöljyn vaihto

##### ⚠ VAARA

*Kuuman öljyn aiheuttama palovammavaara!*

- Anna moottorin jäähtyä.  
 → Avaa laitekansi.  
 → Kierrä öljynmittatikku ulos.  
 → Ime moottoriöljy öljynvaihtopumpun 6.491-538 avulla ulos öljyntäyttöistukan kautta.  
 → Kaada moottoriöljy öljyntäyttöaukkoon.  
**Öljylaji: katso Tekniset tiedot**  
 → Kierrä öljynmittatikku jälleen sisään.  
 → Odota vähintään 5 minuuttia.  
 → Tarkasta moottorin öljytaso.

#### Ilmansuodattimen puhdistus/vaihto

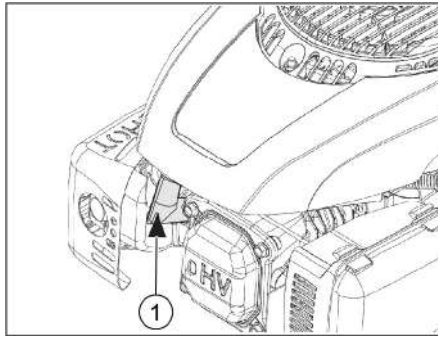


- 1 Ilmansuodattimen kansi  
 2 Esisuodatin  
 3 Suodatinelementti  
 4 Ilmansuodatinkotelo  
 5 Lukituksen vapautusnappi  
 → Käännä vapautuspainiketta ja poista ilmansuodattimen kansi.  
 → Irrota molemmat suodatinelementit.  
 → Puhdista tai vaihda suodatinelementit.  
 → Aseta esisuodatin ilmansuodattimen kanteen.  
 → Aseta suodatinelementti paikalleen. Suodatinlamellien on osoitettava ilmansuodattimen kannen suuntaan.  
 → Aseta ilmansuodattimen kansi paikalleen ja lukitse se.

#### Sytytystulpan puhdistus tai vaihto

##### ⚠ Vaara

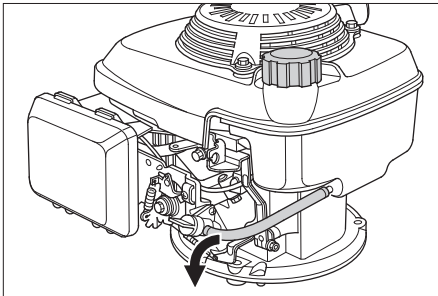
*Palovammavaara!*



- 1 Sytytystulpan pistoke  
 → Avaa laitekansi.  
 → Vedä sytytystulpan pistoke irti.  
 → Kierrä sytytystulppa ulos ja puhdista.  
 → Tarkista elektrodiväli (0,8 mm), korjaa tarvittaessa.  
 → Kierrä puhdistettu tai uusi sytytystulppa (27 Nm) paikalleen.  
 → Liitä sytytystulpan pistoke.

#### Polttoainetankin tyhjennys

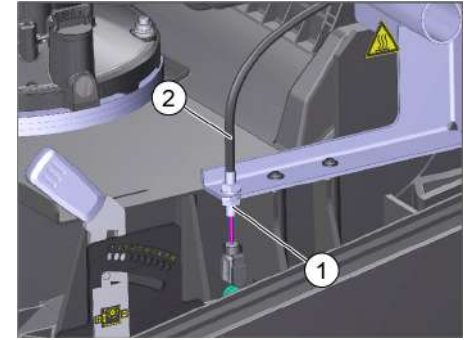
- Anna moottorin jäähtyä.  
 → Avaa laitekansi.  
 → Sulje polttoaineen syöttö.  
 Käännä bensiinihanan kierrettävä nuppi poikittain bensiiniletkuun nähden.



- Purista säiliön ja polttoainehanan välistä polttoaineletkua niin, ettei polttoainetta vuoda.  
 → Irrota polttoainehanas oleva letkunkiristin.  
 → Vedä polttoaineletku irti.  
 → Avaa polttoainesäiliön kansi.  
 → Aseta polttoaineletkun pää sopivan kokooma-astian päälle ja anna polttoaineen valua pois.  
 → Kun polttoainetankki on tyhjä, työnnä polttoaineletku takaisin polttoainehanaan ja kiristä letkunkiristin.

#### Ajokäytön vaijerin säätö

Siirtokoneiston säätämisen bowden-vaijeri on ajosuuntaan vasemmalla. Säätö on tarpeen, kun laitteen vetovoima ei ylämäkeen ajettaessa ole riittävä.



- 1 Vastamutteri  
 2 Bowden-vaijeri  
 → Avaa laitekansi.  
 → Löysää vastamutteria.  
 → Kierrä säätöruuvia.  
 → Kiristä vastamutteri.

#### Lakaisutelan tarkastus

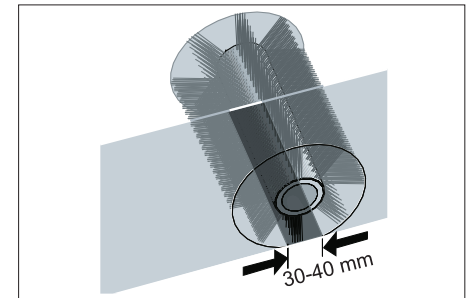
- Sammuta moottori.  
 → Lukitse seisontajarru.  
 → Poista roskasäiliö.  
 → Poista nauhat tai narut lakaisutelasta.

#### Rullaharjan lakaisutason säätäminen

Säätö on tarpeen, kun lakaisutulos huononee harjasten kulumisen vuoksi.

##### Tarkista lakaisutaso:

- Aja lakaisukone tasaisella ja sileällä pohjalle, joka on selvästi pölyn tai liidun peittämä  
 → Lukitse seisontajarru.  
 → Anna lakaisutelan pyöriä n. 15-30 sekuntia.  
 → Nosta lakaisukonetta edestä ja aja sivuun.

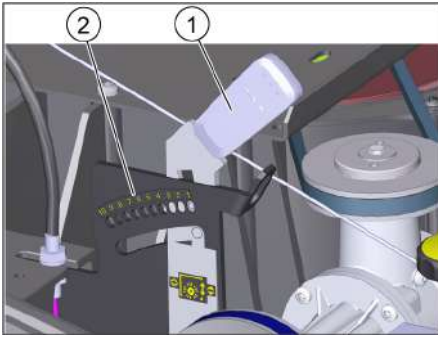


- Oikeanpuoleinen lakaisutaso muodostaa tasaisen suorakulmion, jonka leveys on 30–40 mm.

##### Lakaisupeilien säätö:

Lakaisutasoa säädetään vasemmalla ja oikealla säätövipulla.

- Siirrä vasenta ja oikeaa säätövipua ja lukitse samassa kohtaa oleviin reikiin.



- 1 Säättövipu  
2 Reiät (säätöalue)

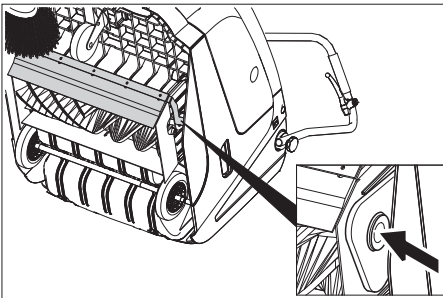
Säätöalue	(-) 1...10 (+)
Minimi lakaisupeili	1
Maksimi lakaisupeili	10
Uusi lakaisutela	1...3

- Säättövivun lukitus syvemmällä olevaan reikään (+): Lakaisutelan kosketuspinta levenee
  - Säättövivun lukitus ylempänä olevaan reikään (-): Lakaisutelan kosketuspinta kapenee
- Tarkasta lakaisupeili.

#### Lakaisutelan vaihto

Vaihto on tarpeen, kun lakaisutulos huononee näkyvästi huolimatta lakaisutason säätämisestä.

- Lukitse seisontajarru.
- Sulje polttoainehana.
- Poista roskasäiliö.
- Kippaa laite taaksepäin.

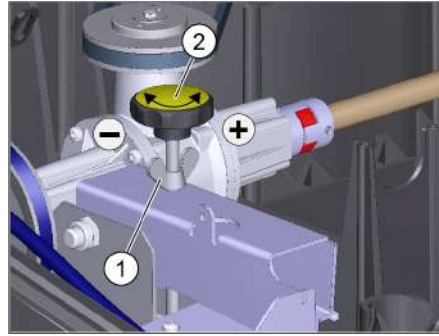


- Kohota karkealikaläppää, paina, paina laakerin kuppi sisään ja käännä lakaisutela eteenpäin.
  - Poista lakaisutela.
  - Työnnä uusi lakaisutela voimansiirtotappiin (vasemmalla).
  - Napsauta vastakkaisella puolella laakerikuppi lakaisutelankannattimen reikään.
- Varmista, että harjakset eivät tartu rullaharjan varren reikään
- Uuden lakaisutelan asennuksen jälkeen lakaisupeili on säädettävä uudelleen.

#### Sivuharjan alaslaskun säätö

Säätö on tarpeen, kun lakaisutulos huononee harjasten kulumisen vuoksi.

- Löysää siipimutteri.



- 1 Siipimutteri  
2 Säättöruuvi
- Kierrä säättöruuvia.
  - Kiristä siipimutteri.

#### Sivuharjan vaihto

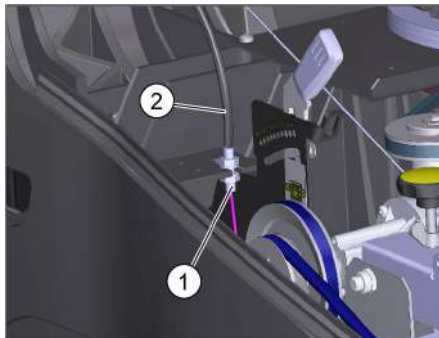
Vaihto on tarpeen, kun lakaisutulos huononee näkyvästi huolimatta sivuharjan laskeamisesta.

- Kierrä irti sivuharjan alapinnan 3 ruuvia.
- Poista sivuharja.
- Aseta uusi sivuharja vääntöineen paikalleen ja ruuvaa kiinni.

#### Karkean lian läpän säätäminen

Karkean lian läpän bowden-vaijeri on ajo-suuntaan oikealla.

- Säätö on tarpeen, jos karkealikaläppää ei voi avata tarpeeksi.
- Jos lakaisutulos huononee, esim. etuhuulen kulumisesta johtuen, käyttövaijeri on löysättävä.

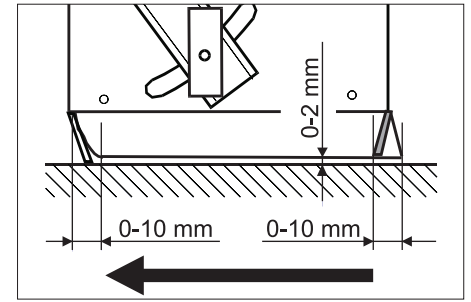


- 1 Vastamutteri  
2 Bowden-vaijeri
- Avaa laitekansi.
  - Löysää vastamutteria.
  - Kierrä säättöruuvia.
  - Kiristä vastamutteri.

#### Tiivistyslistojen säätö ja vaihto

##### ■ Etumainen tiivistyslista

- Irrota tiivistelistan kiinnitys.
- Säädä tai vaihda tiivistyslista.



- Säädä tiivistyslistan etäisyys lattiasta siten, että sen reuna kääntyy 0-10 mm taaksepäin.
  - Suorista tiivistyslista.
  - Kiristä tiivistelistan kiinnitys.
- ##### ■ Takimmainen tiivistyslista
- Poista roskasäiliö.
  - Irrota tiivistelistan kiinnitys.
  - Säädä tai vaihda tiivistyslista.
  - Säädä tiivistyslistan etäisyys lattiasta siten, että sen reuna kääntyy 0-10 mm taaksepäin.
  - Kiristä tiivistelistan kiinnitys.
- ##### ■ Sivuttaiset tiivistyslistat
- Irrota tiivistelistan kiinnitys.
  - Säädä tai vaihda tiivistyslista.
  - Työnnä laitteen alle maks. 2 mm paksuunen alusta etäisyyden säätämistä varten.
  - Suorista tiivistyslista.
  - Kiristä tiivistelistan kiinnitys.

#### Pölynsuodattimen vaihto

##### △ Vaara

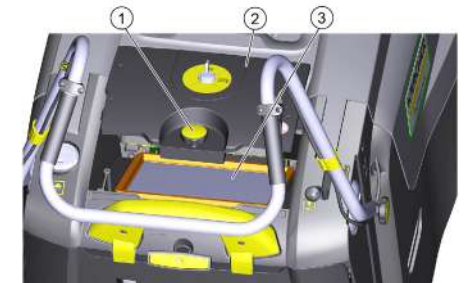
Ennen pölynsuodattimen vaihtoa on roskasäiliö tyhjennettävä. Käytä pölynsuojamas-  
kia kun työskentelet suodatinjärjestelmäs-  
sä. Noudata hienopölyjen käsittelyä koske-  
via turvallisuusmääräyksiä.

##### HUOMIO

Asentaessasi uutta suodatinta, huolehti sii-  
tä, ettei lamelleja vaurioiteta.

Jos sulkuruuvia ei kierretä vasteeseen asti,  
voi syntyä vaurioita.

- Lukitse seisontajarru.
- Puhdista pölysuodatin.



- 1 Sulkuruuvi  
2 Pölysuodattimen kansi  
3 Pölysuodatin
- Avaa pölynsuodatinkannen sulkuruuvi vastapäivään kiertämällä.
  - Nosta pölynsuodatinkansi pois.
  - Vaihda pölynsuodatin. Huomioi pölyn-  
suodattimen oikea asento (katso ku-  
vaa).
  - Kierrä sulkuruuvi kiinni vasteeseen asti.

## Häiriöapu

Häiriö	Apu
Laitetta ei voida käynnistää	Sulje laitekansi
	Tarkasta kuvun kosketinkytkimen toiminta
	Laitteen käynnistämiseksi käynnistysvaijerilla, käännä avainkytkin asentoon „1“.
	Tankkaa polttoainetta
	Avaa polttoainehana
	Tarkasta ja puhdista sytytystulppa, vaihda tarvittaessa uuteen
Moottori on käynnissä, mutta laite ei aja	Ajokäytön vaijerin säätö
	Tarkasta kiilahihna
Laitte jää seisomaan ylämäkeen ajettaessa	Aja pienempää ylämäkeä
	Ajokäytön vaijerin säätö
	Tarkasta kiilahihna
Laitte ei lakaise kunnolla	Säädä rullaharjan lakaisutaso
	Säädä sivuharjan alaslaskua
	Tarkasta lakaisutela ja sivuharjojen kuluneisuus, tarvittaessa vaihda uusiin
	Tarkasta karkealikaläpän toiminto
	Löysää karkealikaläpän käyttövaijeria (säätöruuvi)
	Tarkasta hihnan kireys ja toiminta, uusi tarvittaessa.
Laitte pölisee	Tarkasta karkealikaläpän toiminto
	Löysää karkealikaläpän käyttövaijeria (säätöruuvi)
	Tarkasta pölynsuodatin, puhdista tai vaihda
	Tyhjennä roskasäiliö
	Vaihda roskasäiliön tiivisteprofiili
	Tarkasta pölynsuodattimen tiiviste
	Tarkasta tiivistyslistojen kuluneisuus, tarvittaessa säädä tai vaihda
Huono lakaisu reuna-alueella	Laske sivuharja alas
	Tarkasta sivuharjan käyttöhihna
Sivuharjan nosto ei toimi	Tarkasta sivuharjannoston käyttövaijeri
Uusi lakaisutela hankaa roskasäiliötä	Korjaa lakaisypeilin säätöä lukitsemalla molemmat säätövivut seuraaviin korkeammalla oleviin reikiin (1...3).
* Jos vikaa ei löydy luettelosta, ota yhteyttä valtuutettuun asiakaspalveluun.	

## Tekniset tiedot

		KM 75/40 W G
<b>Laitteen tiedot</b>		
Pituus x leveys x korkeus (työntöaisa uloskäännettynä)	mm	1430 x 750 x 1190
Pituus x leveys x korkeus (työntöaisa sisäänkäännettynä)	mm	1160 x 750 x 930
Tyhjä paino	kg	84
Ajo- ja lakaisunopeus	km/h	4,5
Nousukyky (maks.)	%	15
Lakaisutelan halkaisija	mm	265
Sivuharjan halkaisija	mm	410
Pintateho maks.	m <sup>2</sup> /h	3400
Työleveys ilman sivuharjaa	mm	550
Työleveys sivuharjan kanssa	mm	750
Lakaisutavara-astioiden tilavuus	l	40
Suojatyyppi tippuedeltä suojattu	--	IPX 3
<b>Moottori</b>		
Tyyppi	--	Kohler HD 675
Iskutilavuus	ccm	149
CO <sub>2</sub> Päästöt EU-asetuksen 2016/1628 mittausmenettelyn mukaisesti (vaihe V)	g/kWh	725
Käyttökierros-luku	1/min	2600
Teho maks.	kW/PS	3,1/4,1
Polttoainesäiliön tilavuus, lyijytön normaali bensiini	l	1,1
Moottoriöljy (SF, SG)	l	0,6 (10W30)
Sytytystulppa	--	Kohler 14 132 14-S
<b>Suodatin- ja imujärjestelmä</b>		
Hienopölynsuodattimen suodatinpinta	m <sup>2</sup>	1,8
Käyttökategoria ei terveydelle vaarallisten pölyjen suodatin	--	L
Imujärjestelmän nimellisalipaine	mbar	5
Imujärjestelmän nimellistilavuusvirta	l/s	45
<b>Ympäristöolosuhteet</b>		
Lämpötila	°C	-5 – +40
Ilmankosteus, ei kasteleva	%	0–90
<b>Melupäästö</b>		
Äänenpainetaso L <sub>pA</sub>	dB(A)	76
Epävarmuus K <sub>pA</sub>	dB(A)	3
Taattu äänen tehotaso (2000/14/EC)	dB(A)	93
<b>Laitteen värinät</b>		
Yläraajat	m/s <sup>2</sup>	< 2,5

### EY-vaatimustenmukaisuusvakuutus

Vakuutamme, että alla mainitut tuotteet vastaavat suunnittelultaan ja rakenteeltaan sekä valmistustavaltaan EU-direktiivien asianomaisia turvallisuus- ja terveysvaatimuksia. Jos tuotteeseen/tuotteisiin tehdään muutoksia, joista ei ole sovittu kanssamme, tämä vakuutus ei ole enää voimassa.

**Tuote:** Imulakaisukone  
**Tyyppi:** 1.049-xxx

#### Yksiselitteiset EU-direktiivit

2006/42/EY (+2009/127/EY)  
2014/30/EU  
2000/14/EY

#### Sovelletut harmonisoidut standardit

EN 55012: 2007 + A1: 2009  
EN 60335-1  
EN 60335-2-72  
EN 61000-6-2: 2005  
EN 62233: 2008

#### Sovelletut kansalliset standardit

--

#### Sovellettu yhdenmukaisuuden analysointimenetelmä

2000/14/EY: Liite V

#### Äänen tehotaso dB(A)

Mitattu: 90  
Taattu: 93

Allekirjoittaneet toimivat yrityksen johtokunnan puolesta ja sen valtakirjalla.

  
H. Jenner  
Chairman of the Board of Management

  
S. Reiser  
Director Regulatory Affairs & Certification

Dokumentointivastaava:  
S. Reiser

Alfred Kärcher SE & Co. KG  
Alfred-Kärcher-Straße 28-40  
71364 Winnenden (Germany)  
Tel.: +49 7195 14-0  
Fax: +49 7195 14-2212  
Winnenden, 2020/11/01


### Tarvikkeet

<b>Sivuharja, kova</b>	<b>6.905-625.0</b>
Piintyneen lian irrottamiseen ulkoalueilla, kosteudenkestävä.	

<b>Lakaisutela, pehmeä</b>	<b>6.906-886.0</b>
Luonnonharjaksilla, erityisesti sisäalueiden hienopintaisten lattioiden hienopölylakaisuun. Ei kosteudenkestävä, ei kuluttaville pinnoille.	

<b>Lakaisutela, kova</b>	<b>6.906-885.0</b>
Piintyneen lian irrottamiseen ulkoalueilla, kosteudenkestävä.	

<b>Lakaisutela, antistaattinen</b>	<b>6.906-950.0</b>
------------------------------------	--------------------

 Πριν χρησιμοποιήσετε τη συσκευή σας για πρώτη φορά, διαβάστε αυτές τις πρωτότυπες οδηγίες χρήσης, ενεργήστε σύμφωνα με αυτές και κρατήστε τις για μελλοντική χρήση ή για τον επόμενο ιδιοκτήτη.

Πριν την πρώτη ενεργοποίηση διαβάστε οπωσδήποτε τις υποδείξεις ασφαλείας!

## Πίνακας περιεχομένων

Γενικές υποδείξεις	EL	1
Προστασία περιβάλλοντος	EL	1
Εγγύηση	EL	1
Εξαρτήματα και ανταλλακτικά	EL	1
Σύμβολα στο εγχειρίδιο οδηγιών	EL	1
Σύμβολα στη συσκευή	EL	1
Χρήση σύμφωνα με τους κανονισμούς	EL	1
Προβλέπιμη κακή χρήση	EL	2
Κατάλληλα δάπεδα	EL	2
Υποδείξεις ασφαλείας	EL	2
Χρήση	EL	2
Χειρισμός	EL	2
Υποδείξεις ασφαλείας για την κίνηση	EL	2
Υποδείξεις ασφαλείας για τον κινητήρα εσωτερικής καύσης	EL	2
Μεταφορά	EL	2
Συντήρηση	EL	2
Μηχανισμοί ασφάλειας	EL	2
Λειτουργία	EL	2
Στοιχεία χειρισμού και λειτουργίας	EL	3
Σύνοψη συσκευής	EL	3
Πεδίο χειρισμού	EL	3
Διακόπτης με κλειδί	EL	3
Πριν τη θέση σε λειτουργία	EL	4
Υποδείξεις εκφόρτωσης	EL	4
Συναρμολόγηση της λαβής μεταφοράς	EL	4
Συναρμολόγηση πλευρικής σκούπας	EL	4
Έναρξη λειτουργίας	EL	4
Γενικές υποδείξεις	EL	4
Ανεφοδιασμός	EL	4
Εργασίες ελέγχου και συντήρησης	EL	4
Εκκίνηση κινητήρα	EL	4
Λειτουργία	EL	4
Οδήγηση της μηχανής	EL	4
Σκούπισμα	EL	4
Καθαρισμός φίλτρου σκόνης	EL	4
Άδειασμα του κάδου απορριμμάτων	EL	5
Απενεργοποίηση της μηχανής	EL	5
Μεταφορά	EL	5
Διακοπή της λειτουργίας	EL	5
Φροντίδα και συντήρηση	EL	5
Γενικές υποδείξεις	EL	5
Καθαρισμός	EL	5
Διαστήματα συντήρησης	EL	5
Εργασίες συντήρησης	EL	5
Αντιμετώπιση βλαβών	EL	8
Τεχνικά χαρακτηριστικά	EL	9
Δήλωση Συμμόρφωσης των ΕΕ	EL	9
Εξαρτήματα	EL	9

## Γενικές υποδείξεις

Αν κατά την αφαίρεση της συσκευασίας διαπιστώσετε ζημιές που προκλήθηκαν κατά τη μεταφορά, ειδοποιήστε αμέσως τον προμηθευτή σας.

- Οι προειδοποιητικές πινακίδες και οι πινακίδες υποδείξεων που είναι τοποθετημένες στο μηχάνημα, παρέχουν σημαντικές υποδείξεις για την ακίνδυνη λειτουργία.
- Εκτός από τις υποδείξεις στο εγχειρίδιο λειτουργίας πρέπει να λάβετε παράλληλα υπόψη και τους γενικούς κανονισμούς ασφαλείας και πρόληψης ατυχημάτων που προβλέπει ο νομοθέτης.

## Προστασία περιβάλλοντος



Τα υλικά συσκευασίας είναι ανακυκλώσιμα. Μην πετάτε τις συσκευασίες στα οικιακά απορρίμματα, αλλά σε ειδικό σύστημα επαναχρησιμοποίησης.



Οι παλιές συσκευές περιέχουν ανακυκλώσιμα υλικά, τα οποία θα πρέπει να διατίθενται για ανακύκλωση. Για το λόγο αυτό, αποσύρετε τις παλιές συσκευές σε κατάλληλα συστήματα συλλογής.

## Υποδείξεις για τα συστατικά (REACH)

Ενημερωμένες πληροφορίες για τα συστατικά μπορείτε να βρείτε στη διεύθυνση:

[www.kaercher.com/REACH](http://www.kaercher.com/REACH)

## Εγγύηση

Σε κάθε χώρα ισχύουν οι όροι εγγύησης που εκδόθηκαν από την αρμόδια εταιρία μας προώθησης πωλήσεων. Αναλαμβάνουμε τη δωρεάν αποκατάσταση οποιασδήποτε βλάβης στη συσκευή σας, εφόσον οφείλεται σε αστοχία υλικού ή κατασκευαστικό σφάλμα, εντός της προθεσμίας που ορίζεται στην εγγύηση. Σε περίπτωση που επιθυμείτε να κάνετε χρήση της εγγύησης, παρακαλούμε απευθυνθείτε με την απόδειξη αγοράς στο κατάστημα από το οποίο προμηθευτήκατε τη συσκευή ή στην πλησιέστερη εξουσιοδοτημένη υπηρεσία τεχνικής εξυπηρέτησης πελατών μας.

## Εξαρτήματα και ανταλλακτικά

### ⚠ ΚΙΝΔΥΝΟΣ

Για την αποφυγή ενδεχόμενων κινδύνων, οι επιδιορθώσεις και η τοποθέτηση ανταλλακτικών θα πρέπει να εκτελούνται μόνον από την εξουσιοδοτημένη υπηρεσία εξυπηρέτησης πελατών.

- Επιτρέπεται να χρησιμοποιούνται μόνο εξαρτήματα και ανταλλακτικά, τα οποία έχουν την έγκριση του κατασκευαστή. Τα γνήσια εξαρτήματα και ανταλλακτικά παρέχουν την εγγύηση της ασφαλούς και άψογης λειτουργίας της μηχανής.
- Περισσότερες πληροφορίες σχετικά με τα ανταλλακτικά μπορείτε να λάβετε στη διεύθυνση [www.kaercher.com](http://www.kaercher.com), τομέας Εξυπηρέτησης.

## Σύμβολα στο εγχειρίδιο οδηγιών

### ⚠ ΚΙΝΔΥΝΟΣ

Προειδοποιεί για έναν άμεσα επαπειλούμενο κίνδυνο, ο οποίος μπορεί να οδηγήσει σε σοβαρό τραυματισμό ή θάνατο.

### ⚠ ΠΡΟΕΙΔΟΠΟΙΗΣΗ

Προειδοποιεί για μια ενδεχομένως επικίνδυνη κατάσταση, η οποία μπορεί να οδηγήσει σε σοβαρό τραυματισμό ή θάνατο.

### ⚠ ΠΡΟΣΟΧΗ

Υπόδειξη για μια ενδεχομένως επικίνδυνη κατάσταση, η οποία μπορεί να οδηγήσει σε ελαφρό τραυματισμό ή υλικές βλάβες.

### ΠΡΟΣΟΧΗ

Υπόδειξη για μια δυνητικά επικίνδυνη κατάσταση, η οποία μπορεί να έχει ως συνέπεια υλικές ζημιές.

## Σύμβολα στη συσκευή



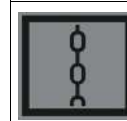
Κίνδυνος εγκαυμάτων από καυτές επιφάνειες!



Μην σκουπίζετε καιγόμενα ή πυρακτωμένα αντικείμενα, π.χ. τσιγάρα, σπρίττα ή παρόμοια αντικείμενα.



Κίνδυνος σύνθλιψης και θραύσης στον μάντα, την πλευρική σκούπα, το δοχείο και το καπτό του μηχανήματος.



Σταθερό σημείο πρόσδεσης



Κλαπέτο υγρού/ξηρού σκούπισματος

## Χρήση σύμφωνα με τους κανονισμούς

Χρησιμοποιείτε αυτή τη συσκευή αποκλειστικά και μόνο σύμφωνα με τα στοιχεία σ' αυτές τις οδηγίες χειρισμού.

- Αυτό το σάρωθρο προορίζεται για τη σάρωση ακάθαρτων επιφανειών σε εσωτερικούς και εξωτερικούς χώρους.
- Το μηχάνημα αυτό είναι κατάλληλο για επαγγελματική χρήση.
- Η μηχανή δεν ενδείκνυται για τη σάρωση σκόνης που είναι επικίνδυνη για την υγεία.
- Η μηχανή δεν πρέπει να υποστεί οποιαδήποτε τροποποίηση.
- Η μηχανή είναι κατάλληλη μόνο για τα δάπεδα που αναφέρονται στις οδηγίες χρήσης.
- Η μηχανή επιτρέπεται να κινείται μόνο στις συγκεκριμένες από τον επιχειρηματία ή εξουσιοδοτημένα από αυτόν άτομα επιφάνειες.
- Γενικά ισχύει: Κρατάτε μακριά από το μηχάνημα εύφλεκτα υλικά (κίνδυνος έκρηξης και πυρκαγιάς).

## Προβλέπιμη κακή χρήση

- Μην σκουπίζετε/αναρροφάτε ποτέ εκρηκτικά υγρά, εύφλεκτα αέρια και πυκνά οξέα και διαλύτες! Σε αυτά ανήκουν η βενζίνη, το νέφτι ή το πετρέλαιο θέρμανσης, τα οποία μπορούν να αναμειχθούν με τον αέρα αναρρόφησης και να δημιουργήσουν εκρηκτικούς ατμούς ή μείγματα. Επιπλέον, η ακετόνη, τα αδιάλυτα οξέα και διαλυτικά μέσα, τα οποία μπορούν να προκαλέσουν διάβρωση στο υλικό της μηχανής.
- Μην σκουπίζετε/αναρροφάτε αντιδραστικές μεταλλικές σκόνες (π.χ. αλουμίνιο, μαγνήσιο, ψευδάργυρος), καθώς δημιουργούν εκρηκτικά αέρια σε συνδυασμό με ισχυρά αλκαλικά ή όξινα απορρυπαντικά.
- Μην σκουπίζετε/αναρροφάτε αντικείμενα που καίγονται ή έχουν σχηματίσει καύτρα.
- Απαγορεύεται η παραμονή στην περιοχή κινδύνου. Απαγορεύεται η χρήση σε χώρους όπου υφίσταται κίνδυνος έκρηξης.

## Κατάλληλα δάπεδα

- Ασφαλτος
- Βιομηχανικά δάπεδα
- Δάπεδα χωρίς αρμούς
- Σκυρόδεμα
- Λιθόστρωτο

## Υποδείξεις ασφαλείας

### Χρήση

- Πρωτού την χρησιμοποιήσετε, ελέγχετε την κατάσταση και την ασφάλεια λειτουργίας της μηχανής και των εξαρτημάτων της. Μην χρησιμοποιείτε τη μηχανή εάν η κατάσταση της δεν είναι άφορη.
- Κατά τη χρήση της συσκευής σε επικίνδυνους χώρους (π.χ. σε πρατήρια καυσίμων) πρέπει να τηρούνται οι ανάλογες προδιαγραφές ασφαλείας. Απαγορεύεται η χρήση της συσκευής σε χώρους όπου υφίσταται κίνδυνος έκρηξης.

### Χειρισμός

- Δεν επιτρέπεται η χρήση της συσκευής από παιδιά ή άτομα που δεν έχουν ενημερωθεί σχετικά με το χειρισμό της.
- Η συσκευή αυτή μπορεί να χρησιμοποιείται από άτομα με μειωμένες σωματικές, αισθητηριακές ή νοητικές ικανότητες ή με ελλιπή εμπειρία και γνώση, εφόσον βρίσκονται υπό επίβλεψη ή έχουν ενημερωθεί για την ασφαλή χρήση της συσκευής και έχουν γνώση των συνεπαγόμενων κινδύνων.
- Ο χειριστής της συσκευής πρέπει να την χρησιμοποιεί σύμφωνα με τους κανονισμούς. Λαμβάνετε πάντα υπόψη τις τοπικές συνθήκες και και λάβετε υπόψη την παρουσία άλλων ανθρώπων, και ιδιαίτερα παιδιών, κατά την χρήση της συσκευής.
- Πριν την έναρξη της εργασίας, ο χειριστής πρέπει να βεβαιωθεί ότι όλες οι προστατευτικές διατάξεις είναι σωστά τοποθετημένες και λειτουργούν.
- Ο χειριστής της συσκευής είναι υπεύθυνος για ατυχήματα σε άλλα άτομα ή την περιουσία τους.

- Ο χειριστής πρέπει να φορά στενά ρούχα. Φοράτε σταθερά παπούτσια και αποφεύγετε τα φαρδιά ρούχα.
- Πριν βάλετε μπρος ελέγξτε το χώρο γύρω από τη συσκευή (π.χ. για παιδιά). Φροντίστε να έχετε καλή ορατότητα!
- Δεν επιτρέπεται ποτέ να εγκαταλείπετε τη συσκευή ανεπίβλεπτη, εφόσον βρίσκεται σε λειτουργία ο κινητήρας. Ο χειριστής επιτρέπεται να εγκαταλείψει τη μηχανή μόνο εφόσον ακινητοποιηθεί ο κινητήρας, η μηχανή ασφαλιστεί έναντι αθέλητης κίνησης και απομακρυνθεί το κλειδί από τη μίζα.
- Η συσκευή επιτρέπεται να χρησιμοποιείται μόνο από άτομα, τα οποία έχουν γνώση του χειρισμού ή έχουν αποδείξει την ικανότητά τους για χειρισμό και έχουν λάβει ρητή εντολή για τη χρήση της συσκευής.
- Τα παιδιά θα πρέπει να επιτηρούνται προκειμένου να διασφαλιστεί ότι δεν παίζουν με τη συσκευή.

## Υποδείξεις ασφαλείας για την κίνηση

### Δ Κίνδυνος

- Κίνδυνος τραυματισμού!
- Κίνδυνος ανατροπής, όταν η κλίση του εδάφους είναι πολύ ανοδική.
- Κατά τη διεύθυνση της κίνησης, η ανοδική κλίση μπορεί να είναι μόνο 15%.
- Κίνδυνος ανατροπής, όταν το έδαφος είναι ασαθές.
- Οδηγείτε το μηχανήμα μόνο σε σταθερό έδαφος.
- Κίνδυνος ανατροπής, όταν η κλίση στα άκρα είναι μεγάλη.
- Η ανοδική κλίση, εγκάρσια προς τη διεύθυνση της κίνησης, μπορεί να είναι μόνο έως 15%.

## Υποδείξεις ασφαλείας για τον κινητήρα εσωτερικής καύσης

### Δ Κίνδυνος

- Κίνδυνος τραυματισμού!
- Δεν επιτρέπεται να σφραγίσετε την εξάτμιση καυσαερίων.
- Μην σκύβετε πάνω από την εξάτμιση και μην την αγγίζετε (κίνδυνος εγκαυμάτων).
- Μην αγγίζετε ή πιάνετε τον κινητήρα (κίνδυνος εγκαυμάτων).
- Κατά τη λειτουργία του μηχανήματος σε κλειστούς χώρους, πρέπει να έχετε προβλέψει επαρκή αερισμό και καλή εξαγωγή των καυσαερίων (κίνδυνος δηλητηρίασης).
- Τα καυσαέρια είναι δηλητηριώδη, βλαβερά για την υγεία και δεν πρέπει να εισέρχονται στο αναπνευστικό σύστημα.
- Ο κινητήρας χρειάζεται περίπου 3 - 4 δευτερόλεπτα μέχρι να σταματήσει μετά την απενεργοποίησή του. Κατά το διάστημα αυτό μην πλησιάζετε την περιοχή μετάδοσης κίνησης.
- Το μηχανήμα μπορεί να ανατραπεί προς τα πίσω μόνον εάν η δεξαμενή καυσίμων είναι κενή.

### Μεταφορά

- Κατά τη μεταφορά της συσκευής ο κινητήρας να είναι απενεργοποιημένος και η συσκευή να είναι καλά στερεωμένη.

## Συντήρηση

- Πριν από το καθάρισμα και τη συντήρηση της συσκευής, την αντικατάσταση εξαρτημάτων ή την αλλαγή σε άλλο τρόπο λειτουργίας, πρέπει να απενεργοποιηθεί η συσκευή και εν ανάγκη να αφαιρεθεί το κλειδί.
- Το καθάρισμα της συσκευής δεν επιτρέπεται να γίνεται με λάστιχο ή με ψεκασμό νερού υψηλής πίεσης (κίνδυνος βραχυκυκλωμάτων ή άλλων ζημιών).
- Εργασίες συντήρησης και αποκατάστασης επιτρέπεται να εκτελούνται μόνο από εξουσιοδοτημένα συνεργεία εξυπηρέτησης πελατών ή από εξειδικευμένο προσωπικό, το οποίο έχει εξοικειωθεί με όλες τις σημαντικές προδιαγραφές ασφαλείας.
- Δώστε προσοχή στον έλεγχο ασφαλείας, σύμφωνα με τις τοπικά ισχύουσες προδιαγραφές, σχετικά με τις μεταβαλλόμενες κατά τόπο συσκευές βιομηχανικής χρήσης.
- Εκτελείτε τις εργασίες στη συσκευή φορώντας πάντα τα κατάλληλα γάντια.

## Μηχανισμοί ασφάλειας

### Ανοιγμα/κλείσιμο καπό μηχανήματος

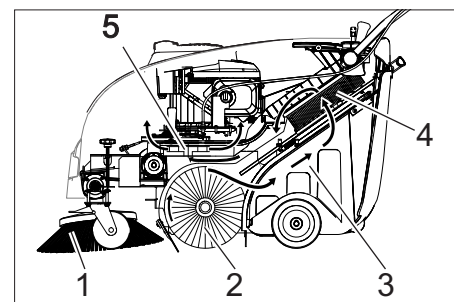
#### Δ ΚΙΝΔΥΝΟΣ

Ο κινητήρας πρέπει να απενεργοποιηθεί σε περίπτωση ανοίγματος του καπό του μηχανήματος κατά τη λειτουργία του κινητήρα. Εάν δεν απενεργοποιηθεί ο κινητήρας, τότε υπάρχει κάποια βλάβη στο διακόπτη επαφής του καπό. Ενημερώστε την υπηρεσία εξυπηρέτησης πελατών.

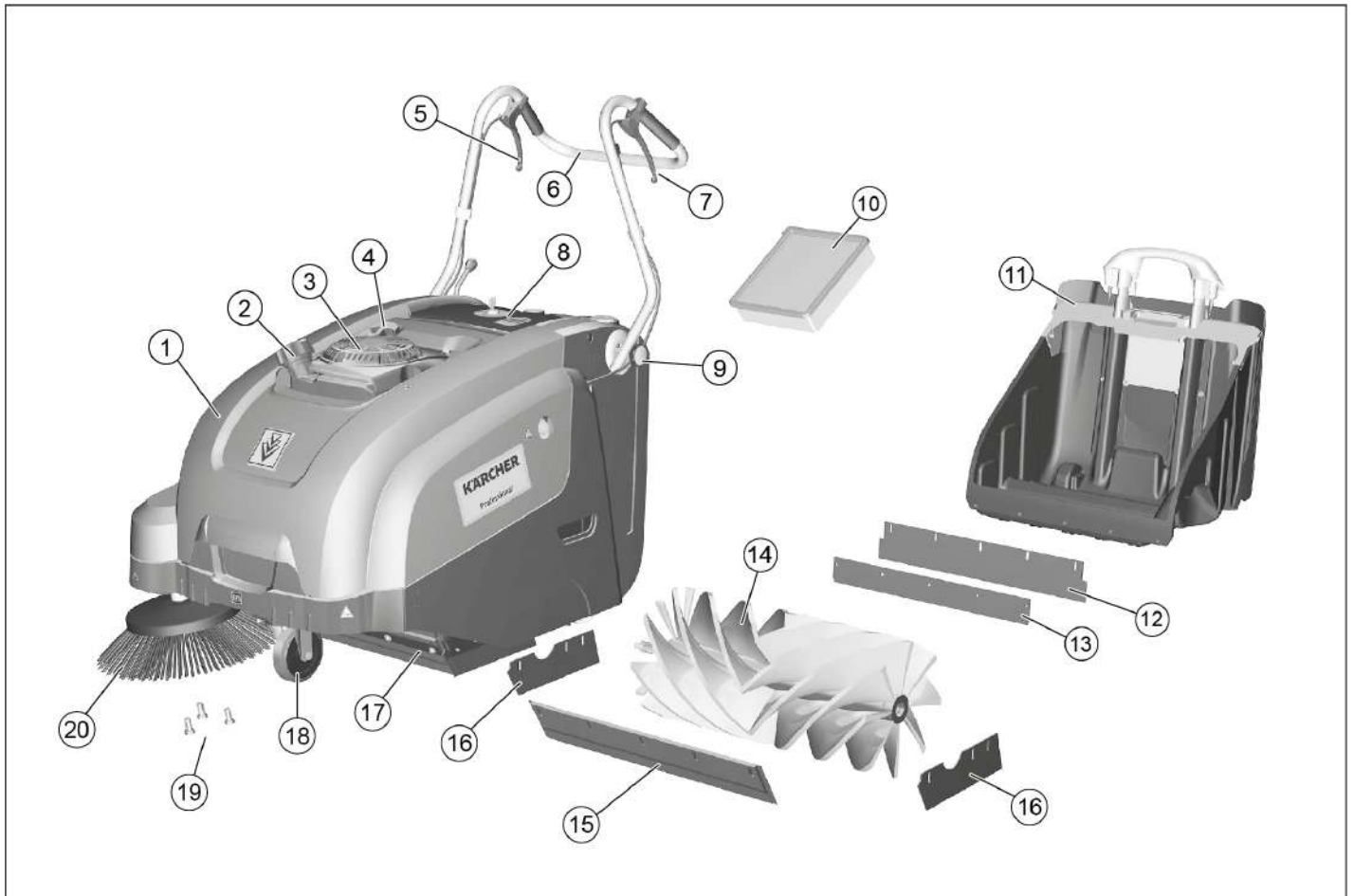
#### Διακόπτης με κλειδί

- ➔ Για κλειδωμα έναντι της ακούσιας ενεργοποίησης, περιστρέψτε το διακόπτη με κλειδί στη θέση "0" και βγάλτε το κλειδί.
- ➔ Σε καταστάσεις κινδύνου ή για τη γρήγορη απενεργοποίηση της συσκευής, περιστρέψτε το διακόπτη με κλειδί στη θέση "0".

## Λειτουργία

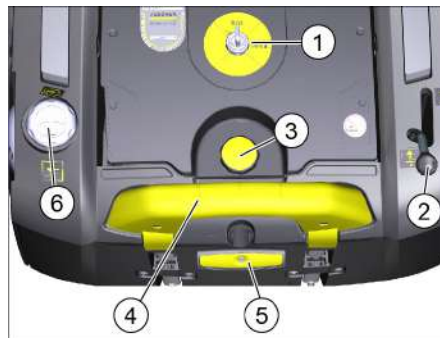


- Το μηχανικό σάρωθρο λειτουργεί σύμφωνα με την αρχή του σαρώματος.
- Η πλευρική σκούπα (1) καθαρίζει γωνίες και άκρες της επιφάνειας σκουπίσματος και μεταφέρει τους ρύπους στην πορεία του κυλίνδρου σκουπίσματος.
- Ο περιστροφικός κύλινδρος σκουπίσματος (2) ωθεί τα απορρίμματα απευθείας στον κάδο απορριμμάτων (3).
- Η στροβιλιζόμενη στο δοχείο σκόνη διαχωρίζεται στο φίλτρο σκόνης (4) και ο φιλτραρισμένος καθαρός αέρας αναρροφάται μέσω του αναρροφητήρα (5).



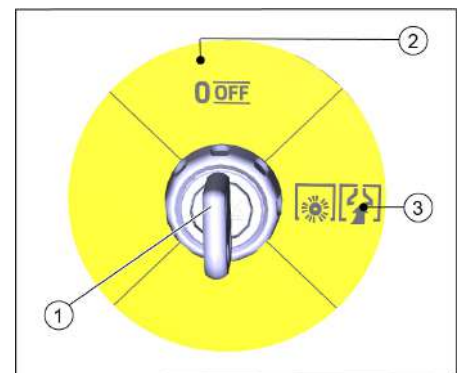
- 1 Κάλυμμα μηχανής
- 2 Σφράγιστρο ρεζερβουάρ
- 3 Βενζινοκινητήρας
- 4 Ντίζα μίζας
- 5 Μοχλός για ανύψωση και βύθιση του καπακιού μεγάλων απορριμμάτων
- 6 Λαβή μεταφοράς
- 7 Μοχλός κίνησης προς τα εμπρός
- 8 Πεδίο χειρισμού (περιγράφεται στο επόμενο κεφάλαιο)
- 9 Κοχλίας στερέωσης της λαβής ώθησης
- 10 Φίλτρο σκόνης
- 11 Κάδος απορριμμάτων, αφαιρούμενο
- 12 Έλασμα συγκράτησης
- 13 Οπίσθια μονωτική λωρίδα (στο δοχείο ρύπων)
- 14 Κυλινδρική βούρτσα
- 15 Εμπρόσθια λωρίδα στεγανοποίησης
- 16 Πλευρική μονωτική λωρίδα
- 17 Κλαπέτο απορριμμάτων
- 18 Τροχαλία διεύθυνσης με φρένο ακινητοποίησης
- 19 Στερέωση της πλευρικής σκούπας
- 20 Πλευρική σκούπα

### Πεδίο χειρισμού



- 1 Διακόπτης με κλειδί (περιγράφεται στο επόμενο κεφάλαιο)
- 2 Μοχλός για χαμήλωμα και ανύψωση πλευρικής σκούπας
- 3 Κοχλίας ασφάλισης του καλύμματος φίλτρου σκόνης
- 4 Ράβδος ασφάλισης κάδου απορριμμάτων
- 5 Καθαρισμός φίλτρου σκόνης
- 6 Κλαπέτο υγρού/ξηρού σκουπίσματος

### Διακόπτης με κλειδί



- 1 Κλειδί
- 2 Θέση 0/OFF  
Κινητήρας εκτός λειτουργίας
- 3 Θέση „1“  
Η συσκευή είναι έτοιμη για λειτουργία. Ο κινητήρας μπορεί να ξεκινήσει (μίζα) Η κυλινδρική βούρτσα και ο φουσητήρας είναι ενεργοί όταν ο κινητήρας λειτουργεί



## Πριν τη θέση σε λειτουργία

### Υποδείξεις εκφόρτωσης

#### ⚠ ΚΙΝΔΥΝΟΣ

Κίνδυνος τραυματισμού, κίνδυνος βλάβης! Κατά τη φόρτωση λάβετε υπόψη το βάρος της συσκευής!

Απόβαρο (βάρος μεταφοράς)	84 kg
---------------------------	-------

#### Εκφόρτωση

- ➔ Αφαιρέστε τη χάρτινη συσκευασία.
- ➔ Αφαιρέστε τους ξύλινους τάκους ασφάλισης των τροχών και ανυψώστε το μηχανήμα από την παλέτα με τα χέρια.
- ➔ Αφήστε το χειρόφρενο στον τροχό οδηγό.

### Συναρμολόγηση της λαβής μεταφοράς

Η λαβή ώθησης διπλώνεται στο κάλυμμα της συσκευής κατά την παράδοση. Στερεώστε πριν από τη θέση σε λειτουργία.

- ➔ Ξεβιδώστε τους κοχλίες.
- ➔ Ρυθμίστε τη λαβή μεταφοράς.
- ➔ Σφίξτε τους κοχλίες.

### Συναρμολόγηση πλευρικής σκούπας

Η πλευρική σκούπα περιλαμβάνεται στην παράδοση και δεν είναι τοποθετημένη στη συσκευή.

- ➔ Εγκαταστήστε την πλευρική σκούπα πριν από τη θέση σε λειτουργία, δείτε το κεφάλαιο «Αντικατάσταση της πλευρικής σκούπας».

## Έναρξη λειτουργίας

### Γενικές υποδείξεις

#### ⚠ ΚΙΝΔΥΝΟΣ

Κίνδυνος τραυματισμού! Απενεργοποιήστε τη συσκευή, πριν αφαιρέσετε το δοχείο ρύπων.

#### ΠΡΟΣΟΧΗ

Ενεργοποίηση μόνον με κλειστό καπό μηχανήματος. Το μηχανήμα είναι εξοπλισμένο, για την προστασία του χειριστή, με διακόπτη επαφής του καπό. Ο κινητήρας ενεργοποιείται μόνον όταν το καπό του μηχανήματος είναι κλειστό.

- ➔ Σταθεμεύστε το μηχανικό σάρωθρο σε επίπεδη επιφάνεια.
- ➔ Σβήστε τον κινητήρα.
- ➔ Ασφαλίστε το χειρόφρενο.

### Ανεφοδιασμός

#### ⚠ Κίνδυνος

Κίνδυνος έκρηξης!

- Επιτρέπεται η χρησιμοποίηση μόνο του καυσίμου που αναφέρεται στις οδηγίες λειτουργίας.
- Μην ανεφοδιάζετε με καύσιμα σε κλειστούς χώρους.
- Απαγορεύεται το κάπνισμα και η παρουσία γυμνής φλόγας.
- Φροντίστε να μην ερθει σε επαφή το καύσιμο με καυτές επιφάνειες.
- ➔ Σβήστε τον κινητήρα ρυθμίζοντας το κλειθρό στη θέση 0/OFF.
- ➔ Ανοίξτε το καπάκι του ρεζερβουάρ.
- ➔ Ανεφοδιάστε με "απλή βενζίνη".
- ➔ Γεμίστε το ρεζερβουάρ το πολύ μέχρι 1 cm κάτω από το χαμηλότερο σημείο του στομίου εισαγωγής.
- ➔ Σκουπίστε το καύσιμο που έχει τρέξει έξω από τη δεξαμενή και σφραγίστε τη δεξαμενή.

## ΥΠΟΔΕΙΞΗ

Το περιεχόμενο του ρεζερβουάρ επαρκεί για λειτουργία του μηχανήματος έως περ. 2,0 ώρες.

### Εργασίες ελέγχου και συντήρησης

Εκτέλεση ημερησίων εργασιών συντήρησης (βλ. "Συντήρηση και φροντίδα")

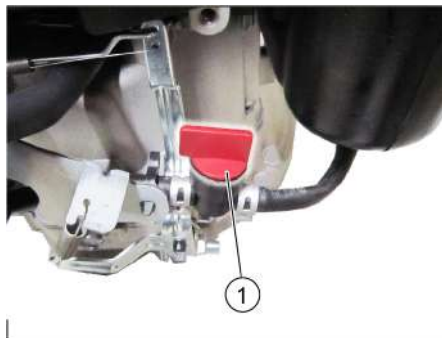
### Εκκίνηση κινητήρα

#### ⚠ ΚΙΝΔΥΝΟΣ

Κατά τη λειτουργία του μηχανήματος σε κλειστούς χώρους, πρέπει να έχετε προβλέψει επαρκή αερισμό και καλή εξαγωγή των καυσαερίων (κίνδυνος δηλητηρίασης).

#### ΥΠΟΔΕΙΞΗ

Η συσκευή διαθέτει αυτόματο τσοκ. Μόλις ο κινητήρας λειτουργεί, η κυλινδρική βούρτσα και η πλευρική σκούπα περιστρέφονται.



- 1 Στρόφιγγα καυσίμου, ανοιχτή
- ➔ Ανοίξτε το καπό της συσκευής.
  - ➔ Ανοίξτε τη στρόφιγγα καυσίμων. Ρυθμίστε το περιστρεφόμενο πλήκτρο παράλληλα προς τον ελαστικό σωλήνα της κάνουλας καυσίμων.
  - ➔ Κλείστε το κάλυμμα της μηχανής.
  - ➔ Ρυθμίστε το διακόπτη με κλειδί στη θέση "1".
  - ➔ Τραβήξτε σιγά σιγά τη ντίζα της μίζας, έως ότου να νιώσετε κάποια αντίσταση.
  - ➔ Τραβήξτε δυνατά τη ντίζα της μίζας.
  - ➔ Εάν ο κινητήρας λειτουργεί, αφήστε τη μίζα.

## Λειτουργία

### Οδήγηση της μηχανής

#### ΥΠΟΔΕΙΞΗ

Η ταχύτητα οδήγησης ρυθμίζεται χωρίς διαβαθμίσεις ανάλογα με τη θέση του μοχλού εμπροσθοπορείας.

- ➔ Λύστε το φρένο ακινητοποίησης.
- ➔ Τραβήξτε το μοχλό κίνησης προς τα εμπρός.
- ➔ Αφήστε το μοχλό κίνησης προς τα εμπρός. Το μηχανήμα ακινητοποιείται.
- ➔ Εάν η συσκευή πρόκειται να μετακινηθεί προς τα πίσω, τραβήξτε τη συσκευή προς τα πίσω στη λαβή οδήγησης.

#### Υπερκέραση εμποδίων

Υπερπήδηση σταθερών εμποδίων ύψους έως 30 mm:

- ➔ Ανυψώστε τη θυρίδα ογκωδών απορριμμάτων.
- ➔ Υπερκεράστε το εμπόδιο οδηγώντας προς τα εμπρός αργά και προσεκτικά. Υπερπήδηση σταθερών εμποδίων ύψους άνω των 30 mm:
- ➔ Πρέπει να περνάτε επάνω από τα εμπόδια μόνο με κατάλληλη ράμπα.

## Σκούπισμα

#### ⚠ Κίνδυνος

Κίνδυνος τραυματισμού! Όταν είναι ανοιχτό το κλαπέτο μεγάλων απορριμμάτων, μπορεί ο κύλινδρος σκουπίσματος να εκτοξεύσει πέτρες ή χαλίκια προς τα εμπρός. Προσέχετε ώστε να μην υπάρχει κίνδυνος για άλλα άτομα, ζώα ή αντικείμενα.

#### ⚠ Προειδοποίηση

Μην αναρροφάτε ταινίες συσκευασίας, σύρματα ή άλλα αντικείμενα που μπορεί να προκαλέσουν βλάβες στα μηχανικά τμήματα σάρωσης.

#### ΥΠΟΔΕΙΞΗ

Για βέλτιστο αποτέλεσμα καθαρισμού η ταχύτητα οδήγησης θα πρέπει να προσαρμόζεται στις εκάστοτε συνθήκες.

Το καλύτερο δυνατό αποτέλεσμα καθαρισμού επιτυγχάνεται μόνο όταν το κλαπέτο απορριμμάτων είναι πλήρως κατεβασμένο. Κατά τη λειτουργία σάρωσης, αδειάζετε σε τακτικά διαστήματα το δοχείο απορριμμάτων.

Καθαρίστε το φίλτρο σκόνης σε τακτά χρονικά διαστήματα κατά τη διάρκεια της λειτουργίας.

### Σάρωση με ανυψωμένο κλαπέτο απορριμμάτων

#### ΥΠΟΔΕΙΞΗ

Για το σκούπισμα μεγάλων αντικειμένων ύψους μέχρι 50 mm, π.χ. πακέτα τσιγάρων, θα πρέπει να ανασηκώσετε για λίγο τη θυρίδα μεγάλων απορριμμάτων.

- ➔ Ανυψώστε το κλαπέτο απορριμμάτων: Τραβήξτε το μοχλό ανύψωσης της θυρίδας ογκωδών απορριμμάτων.
- ➔ Κατέβασμα της θυρίδας ογκωδών απορριμμάτων: Αφήστε το μοχλό ανύψωσης της θυρίδας ογκωδών απορριμμάτων.

### Σάρωση με πλευρικές βούρτσες



- ➔ Μετακινήστε το μοχλό βύθισης της πλευρικής σκούπας προς τα πάνω. Η πλευρική σκούπα χαμηλώνει.

### Σάρωση στεγνών δαπέδων



- ➔ Κλείστε τη θυρίδα υγρής/ξηρής λειτουργίας.

### Σάρωση υγρών ή βρεγμένων δαπέδων

- ➔ Ανοίξτε τη θυρίδα υγρής/ξηρής λειτουργίας.

#### ΥΠΟΔΕΙΞΗ

Κατ' αυτόν τον τρόπο προστατεύεται το φίλτρο από την υγρασία.

### Καθαρισμός φίλτρου σκόνης



- ➔ Μετακινήστε πολλές φορές μέσα έξω τη λαβή καθαρισμού του φίλτρου.

## Αδειασμα του κάδου απορριμμάτων

### ⚠ ΚΙΝΔΥΝΟΣ

Κίνδυνος τραυματισμού! Απενεργοποιήστε τη συσκευή, πριν αφαιρέσετε το δοχείο ρύπων.

### ΠΡΟΣΟΧΗ

Κατά την εκκένωση του δοχείου ρύπων, προσέξτε να μην υποστεί βλάβη η μονωτική λωρίδα.

Το μέγιστο επιτρεπόμενο φορτίο του δοχείου ρύπων ανέρχεται σε 40 kg.

- Σβήστε τον κινητήρα.
- Καθαρίστε το φίλτρο σκόνης.
- Τραβήξτε προς τα πάνω το μοχλό ασφάλισης του δοχείου ρύπων.
- Τραβήξτε προς τα έξω τον κάδο απορριμμάτων.
- Αδειάστε το δοχείο απορριμμάτων.
- Σπρώξτε προς τα μέσα τον κάδο απορριμμάτων.
- Πιέστε προς τα κάτω το μοχλό ασφάλισης του δοχείου ρύπων.

## Απενεργοποίηση της μηχανής

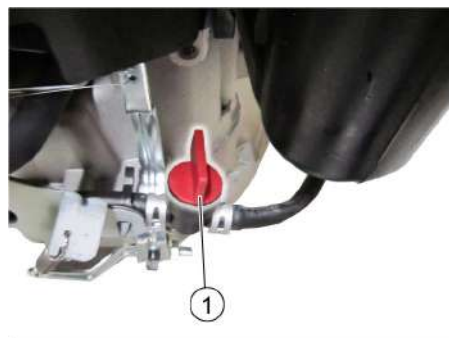
- Σβήστε τον κινητήρα ρυθμίζοντας το κλειθρο στη θέση 0/OFF.



- Ανυψώστε τις πλευρικές βούρτσες.
- Ασφαλίστε το χειρόφρενο.

## Κλείσιμο της στρόφιγγας καυσίμου

- Ανοίξτε το καπό της συσκευής.



- 1 Κλειστή στρόφιγγα καυσίμου
- Κλείστε τη στρόφιγγα καυσίμου. Ρυθμίστε το περιστρεφόμενο πλήκτρο κάθετα στον ελαστικό σωλήνα της κάβουλας καυσίμων.
  - Κλείστε το κάλυμμα της μηχανής.

## Μεταφορά

### ⚠ Προειδοποίηση

Κατά τη μεταφορά η συσκευή πρέπει να είναι ασφαλισμένη από μετακινήσεις.

### ΥΠΟΔΕΙΞΗ

Μην κάμπτετε τα συρματόσχοινα. Λάβετε υπόψη τις σημάνσεις για τα σημεία στερέωσης στο πλαίσιο (σύμβολα αλυσίδας).

- Σβήστε τον κινητήρα.
- Ασφαλίστε το χειρόφρενο.
- Αδειάστε τη δεξαμενή καυσίμων.
- Ασφαλίστε τη μηχανή με τάκους στους τροχούς.
- Ασφαλίστε το μηχανήμα με ιμάντες ή σχοινιά.



- 1 Περιοχή στερέωσης πάνω από τη λαβή μεταφοράς
- 2 Περιοχή στερέωσης κάτω από το καπό του μηχανήματος

## Διακοπή της λειτουργίας

### Τηρείτε τις υποδείξεις στις οδηγίες χειρισμού του κατασκευαστή του κινητήρα!

Όταν το μηχανικό σάρωθρο δεν χρησιμοποιείται για μεγάλο χρονικό διάστημα, λάβετε υπόψη τα εξής σημεία:

- Σταθμεύστε το μηχανικό σάρωθρο σε επίπεδη επιφάνεια.
- Σβήστε τον κινητήρα.
- Ασφαλίστε το χειρόφρενο.
- Ασφαλίστε τη σκούπα ώστε να μην μπορεί να κυλήσει.
- Αδειάστε τη δεξαμενή καυσίμων.
- Ανυψώστε τον κύλινδρο σκουπίσματος. Για το σκοπό αυτό ασφαλίστε τους δύο μοχλούς ρύθμισης στην ανώτατη οπή.
- Ανυψώστε τις πλευρικές βούρτσες.
- Καθαρίστε το μηχανικό σάρωθρο εσωτερικά και εξωτερικά.
- Σταθμεύστε τη μηχανή σε ασφαλές και στεγνό μέρος.
- Για κλειδώμα έναντι της ακούσιας ενεργοποίησης, περιστρέψτε το διακόπτη με κλειδί στη θέση "0" και βγάλτε το κλειδί.

## Φροντίδα και συντήρηση

### Γενικές υποδείξεις

- Εργασίες συντήρησης και αποκατάστασης επιτρέπεται να εκτελούνται μόνο από εξουσιοδοτημένα συνεργεία εξυπηρέτησης πελατών ή από εξειδικευμένο προσωπικό, το οποίο έχει εξοικειωθεί με όλες τις σημαντικές προδιαγραφές ασφαλείας.
- Τα προσαρμοζόμενα ανά τόπους επαγγελματικά οχήματα υπόκεινται στον έλεγχο ασφαλείας του VDE 0701.

### Καθαρισμός

#### ⚠ ΠΡΟΕΙΔΟΠΟΙΗΣΗ

Κίνδυνος βλάβης! Το καθαρίσμα της συσκευής δεν επιτρέπεται να γίνεται με λάστιχο ή με ψεκασμό νερού υψηλής πίεσης (κίνδυνος βραχυκυκλωμάτων ή άλλων ζημιών).

### Εσωτερικός καθαρισμός της συσκευής

#### ⚠ Κίνδυνος

- Κίνδυνος τραυματισμού! Φοράτε μάσκα προστασίας από τη σκόνη και προστατευτικά γυαλιά.
- Ανοίξτε το καπό της συσκευής.
  - Καθαρίστε τη μηχανή με ένα πανί.
  - Καθαρίστε τη μηχανή με πεπιεσμένο αέρα.
  - Κλείστε το κάλυμμα της μηχανής.

## Εξωτερικός καθαρισμός της μηχανής

- Καθαρίζετε τη μηχανή με υγρό πανί εμποτισμένο σε διάλυμα ήπιου απορρυπαντικού.

### ΠΡΟΣΟΧΗ

Μην χρησιμοποιείτε ισχυρά και σκληρά απορρυπαντικά.

## Διαστήματα συντήρησης

### Συντήρηση από τον πελάτη

#### ΥΠΟΔΕΙΞΗ

Όλες οι εργασίες σέρβις και συντήρησης που αναλαμβάνει ο πελάτης, πρέπει να εκτελούνται από ειδικό τεχνικό. Σε περίπτωση ανάγκης μπορείτε ανά πάσα στιγμή να ζητήσετε τη βοήθεια ενός αντιπροσώπου της εταιρίας Kaercher.

#### ΥΠΟΔΕΙΞΗ

Για περιγραφή των εργασιών συντήρησης, ανατρέξτε στο κεφάλαιο «Εργασίες συντήρησης».

#### ΠΡΟΣΟΧΗ

Εάν είναι νέος ο κινητήρας είναι απαραίτητη η αλλαγή λαδιών μετά από τις πρώτες 5 ώρες λειτουργίας.

### Καθημερινή συντήρηση:

- Ελέγξτε τη στάθμη λαδιού του κινητήρα.
- Ελέγξτε την καλή εφαρμογή του φιλτρου μπουζιού.
- Ελέγξτε τον κύλινδρο σάρωσης και την πλευρική σκούπα για φθορές, ξένα σώματα και μπερδεμένους ιμάντες.
- Καθαρίστε το φίλτρο σκόνης.
- Ελέγξτε και καθαρίστε τα ένθετα φίλτρου αέρα.
- Αδειάστε το δοχείο απορριμμάτων.

### Εβδομαδιαία συντήρηση:

- Ελέγξτε την τάση, τη φθορά και τη λειτουργία των ιμάντων κίνησης.
  - Ελέγξτε αν τα σύρματα Bowden και τα κινούμενα μέρη κινούνται ελεύθερα.
  - Ελέγξτε τις ρυθμίσεις και τις φθορές των στεγανοποιητικών παρεμβυσμάτων στο σημείο σάρωσης.
  - Ελέγξτε το κάτοπτρο του κυλίνδρου σκουπίσματος.
  - Αφαιρέστε και καθαρίστε το φίλτρο σκόνης.
- Συντήρηση ανά 50 ώρες λειτουργίας:**
- Αλλάξτε τα ένθετα φίλτρου αέρα.
  - Εκτελέστε αλλαγή λαδιών του κινητήρα.
  - Ελέγξτε το μπουζί.
  - Ελέγξτε τη λειτουργία του διακόπτη επαφής του καπό.

### Συντήρηση από την υπηρεσία εξυπηρέτησης πελατών

#### Συντήρηση έπειτα από 5 ώρες λειτουργίας:

- Διεξαγωγή της πρώτης επιθεώρησης.
- Συντήρηση κάθε 100 ώρες λειτουργίας**
- Συντήρηση κάθε 300 ώρες λειτουργίας**

## Εργασίες συντήρησης

### ΥΠΟΔΕΙΞΗ

Προς διασφάλιση των εγγυητικών αξιώσεων, πρέπει όλες οι εργασίες συντήρησης και σέρβις κατά τη διάρκεια ισχύος της εγγύησης να εκτελούνται από τον εξουσιοδοτημένο αντιπρόσωπο της KÄRCHER.

#### Προετοιμασία:

- Σταθμεύστε το μηχανικό σάρωθρο σε επίπεδη επιφάνεια.
- Ασφαλίστε το χειρόφρενο.

## Γενικές υποδείξεις ασφαλείας

### ⚠ ΚΙΝΔΥΝΟΣ

*Κίνδυνος τραυματισμού!*

Ο κινητήρας χρειάζεται περίπου 3 - 4 δευτερόλεπτα μέχρι να σταματήσει μετά την απενεργοποίησή του. Κατά το διάστημα αυτό μην πλησιάζετε την περιοχή μετάδοσης κίνησης.

### ⚠ ΠΡΟΣΟΧΗ

Το μηχάνημα μπορεί να ανατραπεί προς τα πίσω μόνον εάν η δεξαμενή καυσίμων είναι κενή.

Πριν την ανατροπή του μηχανήματος, κλείστε την κάνουλα καυσίμων, αφαιρέστε το δοχείο ρύπων και μετακινήστε τη λαβή ώθησης προς τα εμπρός. Μην στηρίζετε το μηχάνημα πάνω στη λαβή ώθησης.

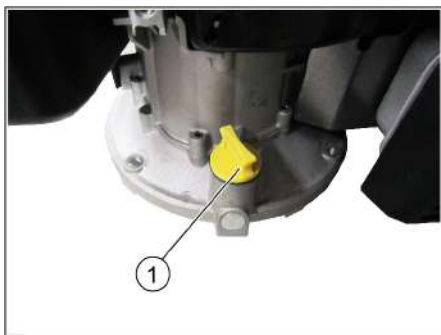
- ➔ Πριν από κάθε εργασία συντήρησης και επισκευής αφήνετε τη μηχανή να κρυώσει επαρκώς.
- ➔ Μην έρχεστε σε επαφή με καυτά μέρη, όπως κινητήρας μετάδοσης κίνησης και σύστημα απαγωγής καυσαερίων.
- ➔ Πριν τον καθαρισμό, τη συντήρηση του μηχανήματος και την αντικατάσταση εξαρτημάτων, απενεργοποιείτε πάντα το μηχάνημα.

## Ελέγξτε τη στάθμη του λαδιού του κινητήρα και συμπληρώστε

### ⚠ Κίνδυνος

*Κίνδυνος εγκαυμάτων!*

- ➔ Αφήστε τον κινητήρα να κρυώσει.
- ➔ Διενεργήστε έλεγχο της στάθμης του λαδιού στον κινητήρα, το λιγότερο 5 λεπτά μετά τη διακοπή της λειτουργίας του.
- ➔ Ανοίξτε το καπό της συσκευής.



- 1 Δείκτης στάθμης λαδιού/Αγωγός πλήρωσης λαδιού
- ➔ Ξεβιδώστε τη ράβδο ένδειξης της στάθμης λαδιού.
  - ➔ Σκουπίστε και βιδώνετε τη ράβδο μέτρησης στάθμης λαδιού.
  - ➔ Ξεβιδώστε τη ράβδο ένδειξης της στάθμης λαδιού.
  - ➔ Διαβάστε την ένδειξη στάθμης λαδιού.
    - Η στάθμη λαδιού πρέπει να είναι εντός της σήμανσης.
    - Εάν είναι απαραίτητο, συμπληρώστε το λάδι κινητήρα, μην το γεμίσετε.
  - ➔ Γεμίστε το στόμιο πλήρωσης λαδιού με λάδι μηχανής.
- Τύπος λαδιού: βλέπε Τεχνικά χαρακτηριστικά**
- ➔ Βιδώστε ξανά τη ράβδο μέτρησης στάθμης λαδιού.
  - ➔ Περιμένετε τουλάχιστον 5 λεπτά.
  - ➔ Ελέγξτε τη στάθμη λαδιού του κινητήρα.

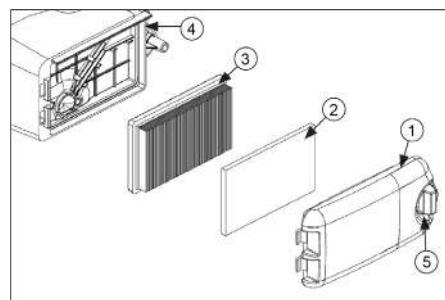
## Αλλαγή λαδιών κινητήρα

### ⚠ Κίνδυνος

*Κίνδυνος εγκαυμάτων από το καυτό λάδι!*

- ➔ Αφήστε τον κινητήρα να κρυώσει.
  - ➔ Ανοίξτε το καπό της συσκευής.
  - ➔ Ξεβιδώστε τη ράβδο ένδειξης της στάθμης λαδιού.
  - ➔ Αδειάστε τον κινητήρα με την αντλία αλλαγής λαδιού 6.491-538 μέσω του στόμιου πλήρωσης λαδιού.
  - ➔ Γεμίστε το στόμιο πλήρωσης λαδιού με λάδι μηχανής.
- Τύπος λαδιού: βλέπε Τεχνικά χαρακτηριστικά**
- ➔ Βιδώστε ξανά τη ράβδο μέτρησης στάθμης λαδιού.
  - ➔ Περιμένετε τουλάχιστον 5 λεπτά.
  - ➔ Ελέγξτε τη στάθμη λαδιού του κινητήρα.

## Καθαρισμός/αλλαγή φίλτρου αέρα

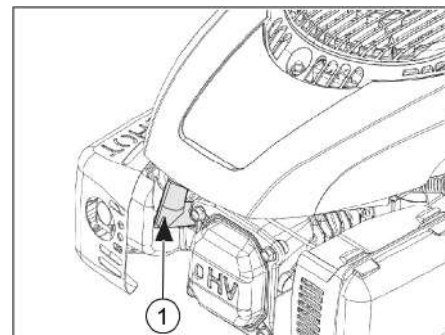


- 1 Κάλυμμα φίλτρου αέρα
  - 2 Προφίλτρο
  - 3 Στοιχείο φίλτρου
  - 4 Περιβλήμα φίλτρου αέρα
  - 5 Διακοπή απασφάλισης
- ➔ Γυρίστε το κουμπί απασφάλισης και αφαιρέστε το κάλυμμα του φίλτρου αέρα.
  - ➔ Αφαιρέστε και τα δύο ένθετα φίλτρου.
  - ➔ Καθαρίστε ή αλλάξτε τα ένθετα φίλτρου.
  - ➔ Τοποθετήστε το προ-φίλτρο στο κάλυμμα του φίλτρου αέρα.
  - ➔ Τοποθετήστε το στοιχείο φίλτρου. Τα πτερύγια του φίλτρου πρέπει να δείχνουν προς την κατεύθυνση του καλύμματος του φίλτρου αέρα.
  - ➔ Τοποθετήστε και ασφαλίστε το κάλυμμα του φίλτρου αέρα.

## Καθαρίστε ή αντικαταστήστε το μπουζί

### ⚠ Κίνδυνος

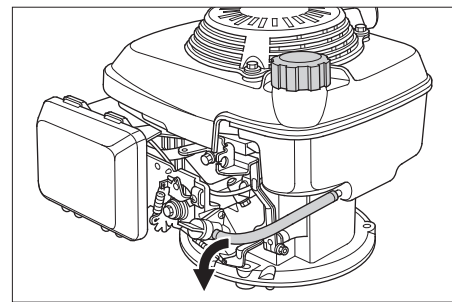
*Κίνδυνος εγκαυμάτων!*



- 1 Βύσμα μπουζί
- ➔ Ανοίξτε το καπό της συσκευής.
  - ➔ Αφαιρέστε το φως του μπουζιού.
  - ➔ Ξεβιδώστε το μπουζί και καθαρίστε το.
  - ➔ Ελέγξτε το διάκενο ηλεκτροδίου (0,8 mm), διορθώστε εάν είναι απαραίτητο.
  - ➔ Βιδώστε το καθαρισμένο ή καινούργιο μπουζί (27 Nm).
  - ➔ Τοποθετήστε το φως του μπουζιού.

## Αδειάστε το ρεζερβουάρ

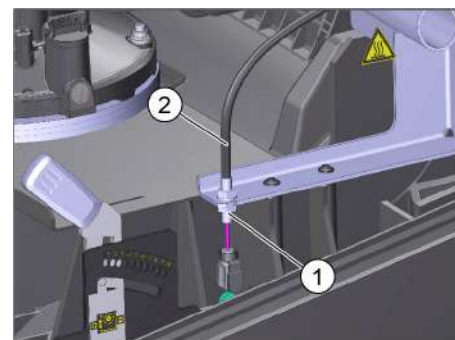
- ➔ Αφήστε τον κινητήρα να κρυώσει.
- ➔ Ανοίξτε το καπό της συσκευής.
- ➔ Κλείστε τη στρόφιγγα καυσίμου. Ρυθμίστε το περιστρεφόμενο πλήκτρο κάθετα στον ελαστικό σωλήνα της κάνουλας καυσίμων.



- ➔ Συμπιέστε τον εύκαμπτο σωλήνα καυσίμου από τη δεξαμενή στη στρόφιγγα καυσίμου, ώστε να μην διαρρεύσει καύσιμο.
- ➔ Χαλαρώστε το κολάρο του ελαστικού σωλήνα στην κάνουλα καυσίμων.
- ➔ Τραβήξτε τον ελαστικό σωλήνα καυσίμων.
- ➔ Ανοίξτε το καπάκι του ρεζερβουάρ.
- ➔ Κρατάτε τον ελαστικό σωλήνα καυσίμων πάνω από κατάλληλο δοχείο συλλογής και αφήνετε τα καύσιμα να ρέουν μέσα.
- ➔ Όταν αδειάσει η δεξαμενή καυσίμων, τοποθετείτε πάλι τον ελαστικό σωλήνα στο στόμιο της κάνουλας καυσίμων και εφαρμόζετε το κολάρο του ελαστικού σωλήνα.

## Ρύθμιση του συρματόσχοινο μετάδοσης κίνησης

Το καλώδιο Bowden για τη ρύθμιση του συστήματος κίνησης βρίσκεται στα αριστερά προς την κατεύθυνση της διαδρομής. Η ρύθμιση είναι απαραίτητη όταν σε περίπτωση ανηφορικής οδήγησης είναι ανεπαρκής η ελκτική δύναμη του μηχανήματος.



- 1 Αντιπερικόχλιο
  - 2 Σχοινί καλωδίου Bowden
- ➔ Ανοίξτε το καπό της συσκευής.
  - ➔ Λύστε το κόντρα παξιμάδι.
  - ➔ Προσαρμόστε τον κοχλία ρύθμισης.
  - ➔ Βιδώστε σταθερά το κόντρα παξιμάδι.

## Έλεγχος της κυλινδρικής βούρτσας

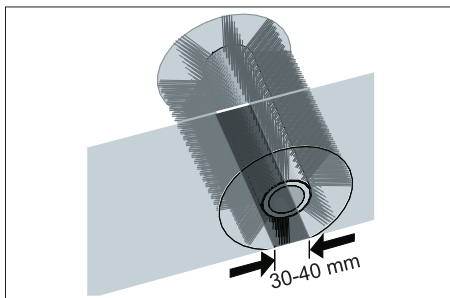
- ➔ Σβήστε τον κινητήρα.
- ➔ Ασφαλίστε το χειρόφρενο.
- ➔ Αφαιρέστε τον κάδο απορριμμάτων.
- ➔ Αφαιρέστε τυχόν ταινίες ή τα σχοινιά από την κυλινδρική βούρτσα

## Ρύθμιση του επιπέδου σάρωσης τη κυλινδρικής βούρτσας

Απαιτείται ρύθμιση εάν το αποτέλεσμα σάρωσης επιδεινωθεί λόγω της φθοράς των τριχών.

### Ελέγξτε το επίπεδο σάρωσης:

- ➔ Ανυψώστε από μπροστά τη μηχανική σκούπα και οδηγήστε την σε ένα χώρο με επίπεδο και λείο δάπεδο και πολλή σκόνη ή κιμωλία στην επιφάνειά του
- ➔ Ασφαλίστε το χειρόφρενο.
- ➔ Αφήστε τον κύλινδρο σκουπίσματος να λειτουργήσει περ. 15 - 30 δευτερόλεπτα.
- ➔ Ανυψώστε τη μηχανική σκούπα από μπροστά και οδηγήστε προς την άκρη.

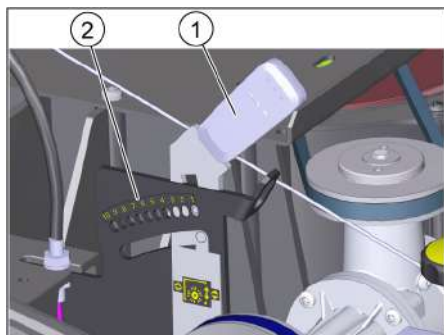


- ➔ Το σωστό επίπεδο σάρωσης σχηματίζει ομοιόμορφο ορθογώνιο πλάτους μεταξύ 30-40 mm.

### Ρύθμιση του κατόπτρου σκουπίσματος:

Το επίπεδο σάρωσης ρυθμίζεται με τον μοχλό ρύθμισης αριστερά και δεξιά.

- ➔ Προσαρμόστε τον αριστερό και το δεξιό μοχλό ρύθμισης και ασφαλίστε τους στην ίδια οπή.



- 1 Μοχλός ρύθμισης
- 2 Οπές (εύρος ρύθμισης)

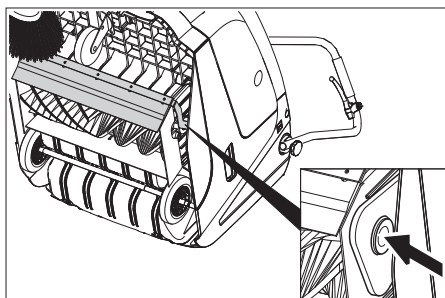
Εύρος ρύθμισης	(-) 1...10 (+)
Μικρό κάτοπτρο σάρωσης	1
Μεγάλο κάτοπτρο σάρωσης	10
Νέος κύλινδρος σκουπίσματος	1...3

- Ασφαλίστε το μοχλό ρύθμισης στην καλύτερη οπή (+): Το κάτοπτρο σάρωσης μεγαλώνει
- Ασφαλίστε το μοχλό ρύθμισης στην ανώτατη οπή (-): Το κάτοπτρο σάρωσης μικραίνει
- ➔ Ελέγξτε τον καθρέφτη σκουπίσματος.

## Αντικατάσταση της κυλινδρικής βούρτσας

Η αλλαγή είναι απαραίτητη εάν το αποτέλεσμα σάρωσης μειώνεται ορατά παρά την προσαρμογή του επιπέδου σάρωσης.

- ➔ Ασφαλίστε το χειρόφρενο.
- ➔ Κλείστε τη στρόφιγγα καυσίμου.
- ➔ Αφαιρέστε το δοχείο ρύπων.
- ➔ Γείρετε το μηχάνημα προς τα πίσω.

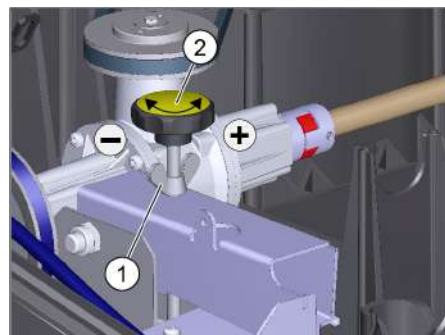


- ➔ Ανασηκώστε τη θυρίδα ογκωδών ρύπων, πιέστε προς τα μέσα το έδρανο και μετακινήστε τον κύλινδρο σκουπίσματος προς τα εμπρός.
- ➔ Αφαιρέστε την κυλινδρική βούρτσα.
- ➔ Εισάγετε το νέο κύλινδρο σκουπίσματος στους τριβείς μετάδοσης κίνησης (αριστερά).
- ➔ Στην αντίθετη πλευρά, ασφαλίστε το έδρανο στην οπή του βραχίονα του κύλινδρου σκουπίσματος. Βεβαιωθείτε ότι δεν θα πιαστούν τριχες στην οπή της περιστροφικής κυλινδρικής βούρτσας
- ➔ Μετά την τοποθέτηση του νέου κύλινδρου σκουπίσματος πρέπει να ρυθμιστεί εκ νέου το κάτοπτρο σκουπίσματος.

## Ρύθμιση της καθόδου της πλευρικής σκούπας

Απαιτείται ρύθμιση εάν το αποτέλεσμα σάρωσης επιδεινωθεί λόγω της φθοράς των τριχών.

- ➔ Χαλαρώστε τα περικόχλια.



- 1 Περικόχλιο
  - 2 Ρυθμιστικός κοχλίας
- ➔ Προσαρμόστε τον κοχλία ρύθμισης.
  - ➔ Σφίξτε τα περικόχλια.

## Αντικατάσταση πλευρικής βούρτσας

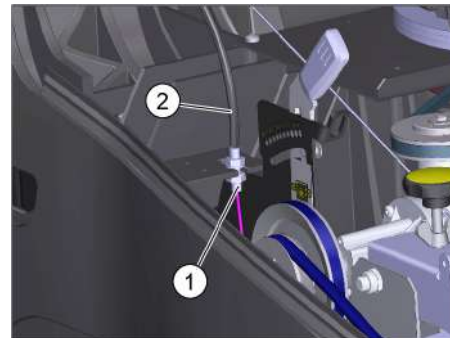
Η αλλαγή είναι απαραίτητη εάν το αποτέλεσμα σάρωσης μειώνεται ορατά παρά το χαμήλωμα της πλευρικής σκούπας.

- ➔ Ξεβιδώστε τους 3 κοχλίες στην κάτω πλευρά της πλευρικής σκούπας.
- ➔ Αφαιρέστε την πλευρική βούρτσα.
- ➔ Εισάγετε την πλευρική σκούπα στον υποδοχέα και βιδώστε σφιχτά.

## Ρύθμιση του κλαπέτου χονδρόκοκκων ρύπων

Το καλώδιο Bowden για το κλαπέτο χονδρόκοκκων ρύπων βρίσκεται στα δεξιά προς την κατεύθυνση οδήγησης.

- Η ρύθμιση είναι απαραίτητη εάν δεν ανυψώνεται αρκετά η θυρίδα ογκωδών απορριμμάτων. Σε περίπτωση μείωσης του αποτελέσματος καθαρισμού, π.χ. λόγω φθοράς του μετωπικού χείλους, πρέπει να μειώσετε λίγο την ένταση του συρματοσχοινίου.

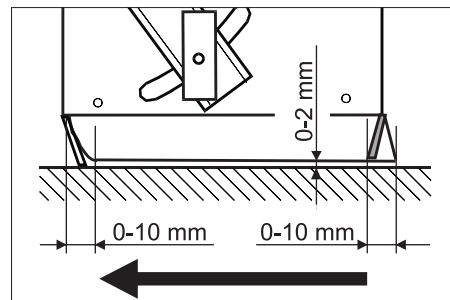


- 1 Αντιπερικόχλιο
  - 2 Σχοινί καλωδίου Bowden
- ➔ Ανοίξτε το καπό της συσκευής.
  - ➔ Λύστε το κόντρα παξιμάδι.
  - ➔ Προσαρμόστε τον κοχλία ρύθμισης.
  - ➔ Βιδώστε σταθερά το κόντρα παξιμάδι.

## Ρύθμιση και αντικατάσταση των στεγανοποιητικών λωρίδων

### ■ Μετωπικό στεγανοποιητικό παρέμβυσμα

- ➔ Χαλαρώστε τη στερέωση της στεγανοποιητικής λωρίδας.
- ➔ Προσαρμόστε ή αντικαταστήστε τη μονωτική λωρίδα.



- ➔ Η απόσταση της μονωτικής λωρίδας από το έδαφος πρέπει να ρυθμιστεί έτσι ώστε να αναδιπλώνεται προς τα πίσω με ιχνηλάτηση 0 -10 mm.
- ➔ Ευθυγραμμίστε το στεγανοποιητικό παρέμβυσμα.
- ➔ Σφίξτε τη διάταξη στερέωσης της λωρίδας στεγανοποίησης.
- **Οπίσθιο στεγανοποιητικό παρέμβυσμα**
- ➔ Αφαιρέστε τον κάδο απορριμμάτων.
- ➔ Χαλαρώστε τη στερέωση της στεγανοποιητικής λωρίδας.
- ➔ Προσαρμόστε ή αντικαταστήστε τη μονωτική λωρίδα.
- ➔ Η απόσταση της μονωτικής λωρίδας από το έδαφος πρέπει να ρυθμιστεί έτσι ώστε να αναδιπλώνεται προς τα πίσω με ιχνηλάτηση 0 -10 mm.
- ➔ Σφίξτε τη διάταξη στερέωσης της λωρίδας στεγανοποίησης.

- **Πλευρικά στεγανοποιητικά παρεμβύσματα**
- Χαλαρώστε τη στερέωση της στεγανοποιητικής λωρίδας.
- Προσαρμόστε ή αντικαταστήστε τη μονωτική λωρίδα.
- Τοποθετήστε από κάτω ένα υπόστρωμα πάχους 2 mm για να ρυθμίσετε την απόσταση από το δάπεδο.
- Ευθυγραμμίστε το στεγανοποιητικό παρεμβύσμα.
- Σφίξτε τη διάταξη στερέωσης της λωρίδας στεγανοποίησης.

#### Αντικατάσταση φίλτρου σκόνης

##### ⚠ **Κίνδυνος**

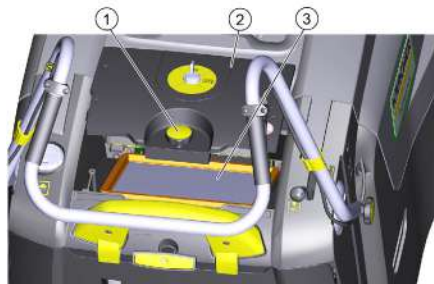
Πριν από την έναρξη της διαδικασίας αλλαγής φίλτρου σκόνης αδειάστε το δοχείο απορριμμάτων. Κατά την εκτέλεση εργασιών στο σύστημα φιλτραρίσματος, φοράτε μάσκα προστασίας από τη σκόνη. Προσέξτε τις προδιαγραφές ασφαλείας σχετικά με την αντιμετώπιση λεπτής σκόνης.

#### **ΠΡΟΣΟΧΗ**

Κατά την εγκατάσταση του νέου φίλτρου προσέξτε ώστε να παραμείνουν άθικτα τα ελάσματα.

Εάν ο κοχλίας ασφάλισης δεν βιδωθεί ως το τέρμα, είναι δυνατό να προκληθεί ζημία.

- Ασφαλίστε το χειρόφρενο.
- Καθαρίστε το φίλτρο σκόνης.



- 1 Κοχλιωτό πώμα
- 2 Κάλυμμα φίλτρου σκόνης
- 3 Φίλτρο σκόνης

- Σφίξτε τον κοχλία ασφάλισης του καλύμματος του φίλτρου σκόνης προς τα αριστερά.
- Ανασηκώστε το κάλυμμα του φίλτρου σκόνης.
- Αντικαταστήστε το φίλτρο σκόνης. Φροντίστε για την σωστή τοποθέτηση του φίλτρου σκόνης (βλ. εικόνα).
- Βιδώστε τον κοχλία ασφάλισης ως το τέρμα.

### Αντιμετώπιση βλαβών

Βλάβη	Αντιμετώπιση
Η συσκευή δεν ξεκινά	Κλείστε το καπό του μηχανήματος Έλεγχος λειτουργίας του σωλήνα επαφής χοάνης Για την εκκίνηση της συσκευής με το σχοινί μίζας, περιστρέψτε το διακόπτη με κλειδί στη θέση "1". Συμπληρώστε καύσιμο Ανοίξτε τη στρόφιγγα καυσίμου Ελέγξτε το μπουζί, καθαρίστε το και αντικαταστήστε το εάν είναι απαραίτητο
Ο κινητήρας λειτουργεί, αλλά η συσκευή δεν κινείται	Ρύθμιση του συρματόσχοινου μετάδοσης κίνησης Ελέγξτε τους τραπεζοειδείς ιμάντες
Το μηχανήμα σταματά κατά την κίνηση σε μεγάλη ανοδική κλίση	Κινηθείτε σε διαδρομή με ελάχιστη κλίση Ρύθμιση του συρματόσχοινου μετάδοσης κίνησης Ελέγξτε τους τραπεζοειδείς ιμάντες
Η μηχανή δεν σαρώνει σωστά	Ρύθμιση του επιπέδου σάρωσης της κυλινδρικής βούρτσας Ρυθμίστε εκ νέου το σύστημα χαμηλώνματος πλευρικής σκούπας Ελέγξτε την κυλινδρική και τις πλευρικές βούρτσες για τυχόν φθορές. Εν ανάγκη αντικαταστήστε τις. Ελέγξτε τη λειτουργία του κλαπέτου χονδρών ρύπων Χαλαρώστε το συρματόσχοινο της θυρίδας ογκωδών απορριμμάτων (κοχλίας ρύθμισης) Ελέγξτε την ένταση και τη λειτουργικότητα του ιμάντα και εν ανάγκη κάνετε αντικατάσταση
Η μηχανή δημιουργεί σκόνη	Ελέγξτε τη λειτουργία του κλαπέτου χονδρών ρύπων Χαλαρώστε το συρματόσχοινο της θυρίδας ογκωδών απορριμμάτων (κοχλίας ρύθμισης) Ελέγξτε, καθαρίστε ή αντικαταστήστε το φίλτρο σκόνης Αδειάστε το δοχείο απορριμμάτων. Αντικαταστήστε το προφίλ στεγανότητας στον κάδο απορριμμάτων Ελέγξτε τη μόνωση του φίλτρου σκόνης Ελέγξτε το βαθμό φθοράς των στεγανοποιητικών παρεμβυσμάτων. Εν ανάγκη ρυθμίστε ή αντικαταστήστε
Αναποτελεσματική σάρωση στις άκρες	Βύθιση της πλευρικής σκούπας Ελέγξτε τον ιμάντα μετάδοσης κίνησης της πλευρικής σκούπας
Το σύστημα ανύψωσης πλευρικής σκούπας δεν λειτουργεί	Ελέγξτε το συρματόσχοινο ανύψωσης της πλευρικής σκούπας
Ο νέος κύλινδρος σκουπίσματος αγγίζει το δοχείο ρύπων	Διορθώστε τη ρύθμιση του κατόπτρου σάρωσης, ασφαρίζοντας τους δύο μοχλούς ρύθμισης στην εκάστοτε ανώτατη οπή (1...3)

\* Εάν δεν εμφανίζονται βλάβες, επικοινωνήστε με την εξουσιοδοτημένη εξυπηρέτηση πελατών.

## Τεχνικά χαρακτηριστικά

		KM 75/40 W G
<b>Χαρακτηριστικά συσκευών</b>		
Μήκος x Πλάτος x Ύψος (με ανοικτή λαβή ώθησης)	mm	1430 x 750 x 1190
Μήκος x Πλάτος x Ύψος (με κλειστή λαβή ώθησης)	mm	1160 x 750 x 930
Βάρος κενής μηχανής	kg	84
Ταχύτητα κίνησης και σκουπίσματος	km/h	4,5
Επιτρεπόμενη κλίση εδάφους (μέγ.)	%	15
Διάμετρος κυλινδρικής βούρτσας	mm	265
Διάμετρος πλευρικών βουρτσών	mm	410
Απόδοση επιφανείας μέγ.	m <sup>2</sup> /h	3400
Πλάτος εργασίας χωρίς πλευρικές βούρτσες	mm	550
Πλάτος εργασίας με πλευρική βούρτσα	mm	750
Όγκος δοχείου απορριμμάτων	l	40
Είδος προστασίας - προστασία από σταγόνες νερού	--	IPX 3
<b>Κινητήρας</b>		
Τύπος	--	Άνθρακας HD 675
Κυβισμός	ccm	149
CO <sub>2</sub> Εκπομπές σύμφωνα με τις διαδικασίες μέτρησης του κανονισμού 2016/1628 της ΕΕ (επίπεδο V)	g/kWh	725
Στροφές λειτουργίας	1/min	2600
Μεγ. ισχύς	kW/PS	3,1/4,1
Περιεχόμενο δοχείου καυσίμων, κανονική βενζίνη (αμόλυβδη)	l	1,1
Λάδι κινητήρα (SF, SG)	l	0,6 (10W30)
Μπουζί	--	Άνθρακας 14 132 14-S
<b>Σύστημα φίλτρου και αναρρόφησης</b>		
Επιφάνεια φίλτρου - φίλτρο λεπτόκοκκης σκόνης	m <sup>2</sup>	1,8
Κατηγορία εφαρμογής φίλτρου για σκόνη μη επικίνδυνη για την υγεία	--	L
Ονομαστική υποπίεση συστήματος αναρρόφησης	mbar	5
Ονομαστική παροχή όγκου συστήματος αναρρόφησης	l/s	45
<b>Περιβαλλοντικές συνθήκες</b>		
Θερμοκρασία	°C	-5 έως +40
Υγρασία αέρα, χωρίς συμπύκνωση	%	0 - 90
<b>Εκπομπές θορύβου</b>		
Επιτρεπόμενη στάθμη ηχητικής ισχύος L <sub>PA</sub>	dB(A)	76
Αβεβαιότητα K <sub>PA</sub>	dB(A)	3
Εγγυημένη στάθμη ηχητικής ισχύος (2000/14/EK)	dB(A)	93
<b>Κραδασμοί συσκευής</b>		
Διαστάσεις άνω μέλους	m/s <sup>2</sup>	< 2,5

### Δήλωση Συμμόρφωσης των ΕΕ

Δια της παρούσης δηλώνουμε ότι το μηχάνημα που χαρακτηρίζεται παρακάτω, με βάση τη σχεδίαση και την κατασκευή του, υπό τη μορφή που διατίθεται στην αγορά, πληροί στις σχετικές βασικές απαιτήσεις ασφαλείας και υγιεινής των οδηγών της ΕΕ. Η παρούσα δήλωση παύει να ισχύει σε περίπτωση τροποποιήσεων του μηχανήματος χωρίς προηγούμενη συνεννόηση μαζί μας.

**Προϊόν:** Μηχανικό σάρωθρο  
**Τύπος:** 1.049-xxx

#### Σχετικές οδηγίες των ΕΕ

2006/42/EK (+2009/127/EK)  
 2014/30/EE  
 2000/14/EK

#### Εφαρμοσθέντα εναρμονισμένα πρότυπα

EN 55012: 2007 + A1: 2009  
 EN 60335-1  
 EN 60335-2-72  
 EN 61000-6-2: 2005  
 EN 62233: 2008

#### Εφαρμοσθέντα εθνικά πρότυπα

--

#### Εφαρμοσθείσα διαδικασία συμμόρφωσης

2000/14/EK: Παράρτημα V

#### στάθμη ηχητικής πίεσης dB(A)

Μετρημένη: 90

Εγγυημένη: 93

Οι υπογράφωντες ενεργούν κατ' εντολή και με πληρεξούσιο από το διοικητικό συμβούλιο.

  
 H. Jenner  
 Chairman of the Board of Management

  
 S. Reiser  
 Director Regulatory Affairs & Certification

Υπεύθυνος εγγράφων τεκμηρίωσης:  
 S. Reiser

Alfred Kärcher SE & Co. KG  
 Alfred-Kärcher-Straße 28-40  
 71364 Winnenden (Germany)  
 Tel.: +49 7195 14-0  
 Fax: +49 7195 14-2212  
 Winnenden, 2020/11/01

### Εξαρτήματα

<b>Πλευρική σκούπα, σκληρή</b>	<b>6.905-625.0</b>
Για την αφαίρεση επίμονων λεκέδων σε εξωτερικούς χώρους, ανθεκτικός στην υγρασία.	

<b>Κύλινδρος σκουπίσματος, μαλακός</b>	<b>6.906-886.0</b>
Με φυσική βούρτσα ειδικά για το σκούπισμα λεπτής σκόνης σε λεία δάπεδα εσωτερικών χώρων. Μη ανθεκτική στην υγρασία, ακατάλληλη για τραχιές επιφάνειες.	

<b>Κύλινδρος σκουπίσματος, σκληρός</b>	<b>6.906-885.0</b>
Για την αφαίρεση επίμονων λεκέδων σε εξωτερικούς χώρους, ανθεκτικός στην υγρασία.	

<b>Κύλινδρος σκουπίσματος, αντιστατικός</b>	<b>6.906-950.0</b>
---	--------------------



Cihazın ilk kullanımından önce bu orijinal kullanma kılavuzunu okuyun, bu kılavuza göre davranın ve daha sonra kullanım veya cihazın sonraki sahiplerine vermek için bu kılavuzu saklayın. İlk kullanımdan önce güvenlik uyarılarını mutlaka okuyun!

## İçindekiler

Genel bilgiler	TR	1
Çevre koruma	TR	1
Garanti	TR	1
Aksesuarlar ve yedek parçalar	TR	1
Kullanım kılavuzundaki semboller	TR	1
Cihazdaki semboller	TR	1
Kurallara uygun kullanım	TR	1
Öngörülebilir hatalı kullanım	TR	2
Uygun zeminler	TR	2
Güvenlik uyarıları	TR	2
Kullanım	TR	2
Kullanımı	TR	2
Sürüş moduna yönelik güvenlik uyarıları	TR	2
Yanmalı motora yönelik güvenlik uyarıları	TR	2
Taşıma	TR	2
Bakım	TR	2
Güvenlik tertibatları	TR	2
Fonksiyon	TR	2
Kullanım ve çalışma elemanları	TR	3
Cihaza genel bakış	TR	3
Kumanda alanı	TR	3
Anahtarlı şalter	TR	3
Cihazı çalıştırmaya başlamadan önce	TR	4
İndirme bilgileri	TR	4
İtme demirinin takılması	TR	4
Yan fırçaların takılması	TR	4
İşletime alma	TR	4
Genel bilgiler	TR	4
Yakıt alma	TR	4
Kontrol ve bakım çalışmaları	TR	4
Motoru çalıştırın	TR	4
Çalıştırma	TR	4
Cihazı sürme	TR	4
Süpürme	TR	4
Toz filtresinin temizlenmesi	TR	4
Süpürge haznesinin boşaltılması	TR	4
Cihazın kapatılması	TR	5
Taşıma	TR	5
Durdurma	TR	5
Koruma ve Bakım	TR	5
Genel bilgiler	TR	5
Temizlik	TR	5
Bakım aralıkları	TR	5
Bakım çalışmaları	TR	5
Arızalarda yardım	TR	8
Teknik Bilgiler	TR	9
AB uygunluk bildirisi	TR	9
Aksesuar	TR	9

## Genel bilgiler

Ambalajı açarken bir nakliye hasarı tespit edilirse, satış merkezini bilgilendirin.

- Cihazın üzerindeki uyarı ve bilgi tabelaları tehlikesiz kullanım için önemli bilgiler verir.
- Kullanım kılavuzundaki uyarıların yanında yerel yönetimin belirlediği güvenlik ve kaza önleme talimatları dikkate alınmalıdır.

## Çevre koruma

	Ambalaj malzemeleri geri dönüştürülebilir. Ambalaj malzemelerini evinizin çöpüne atmak yerine lütfen tekrar kullanılabilirleri yerlere gönderin.
	Eski cihazlarda, yeniden değerlendirme işlemine tabi tutulması gereken değerli geri dönüşüm malzemeleri bulunmaktadır. Bu nedenle eski cihazları lütfen öngörülen toplama sistemleri aracılığıyla tasfiye edin.

## İçindekiler hakkında uyarılar (REACH)

İçindekiler hakkında ayrıntılı bilgileri bulabileceğiniz adres:

[www.kaercher.com/REACH](http://www.kaercher.com/REACH)

## Garanti

Her ülkede yetkili distribütörümüz tarafından verilmiş garanti şartları geçerlidir. Garanti süresi içinde cihazınızda oluşan muhtemel hasarları, arızanın kaynağı üretim veya malzeme hatası olduğu sürece ücretsiz olarak karşılıyoruz. Garanti hakkınızdan yararlanmanızı gerektiren bir durum olduğu zaman, ilgili faturanız ile birlikte satıcınıza veya size en yakın yetkili servisimize başvurunuz.

## Aksesuarlar ve yedek parçalar

### ⚠ TEHLİKE

*Tehlikeleri önlemek için, onarımlar ve yedek parça montajı sadece yetkili müşteri hizmetleri tarafından yapılmalıdır.*

- Sadece üretici tarafından onaylanmış aksesuar ve yedek parçalar kullanılmalıdır. Orijinal aksesuar ve orijinal yedek parçalar, cihazın güvenli ve arızasız bir biçimde çalışmasının güvencesidir.
- Yedek parçalar hakkında diğer bilgileri, [www.kaercher.com](http://www.kaercher.com) adresindeki Servis bölümünden alabilirsiniz.

## Kullanım kılavuzundaki semboller

### ⚠ TEHLİKE

*Ağır bedensel yaralanmalar ya da ölüme neden olan direkt bir tehlikeye karşı uyarır.*

### ⚠ UYARI

*Ağır bedensel yaralanmalar ya da ölüme neden olabilecek olası tehlikeli bir duruma karşı uyarır.*

### ⚠ TEDBİR

*Hafif bedensel yaralanmalar ya da maddi hasarlara neden olabilecek olası tehlikeli bir durum uyarısı.*

### DIKKAT

*Maddi hasarlara neden olabilecek olası tehlikeli bir duruma yönelik uyarı.*

## Cihazdaki semboller

	Sıcak yüzeyler nedeniyle yanma tehlikesi!
	Örn; sigara, kibrit ya da benzeri yanıcı ya da kızgın cisimleri süpürmeyin.
	Kayıp, yan fırça, hazne, cihaz kapağında sıkışma ve kesilme tehlikesi.
	Sabit bağlama noktası
	Islak/kuru kapakçık

## Kurallara uygun kullanım

Bu cihazı sadece bu kullanım kılavuzundaki bilgilere uygun olarak kullanın.

- Bu süpürme makinesi, iç ve dış alanlarda kirlenmiş yüzeyleri temizlemek için üretilmiştir.
- Bu cihaz ticari amaçlı işyerlerinde kullanıma uygundur.
- Cihaz, zararlı tozların emilmesi için uygun değildir.
- Cihaz üzerinde değişiklikler yapılmamalıdır.
- Cihaz, sadece kullanım kılavuzunda açıklanan zeminler için uygundur.
- Sadece işletmeci veya yetkilisi tarafından, makine kullanımı için onaylanmış yüzeyler temizlenmelidir.
- Genel olarak şu geçerlidir: Kolay tutuşabilen maddeleri cihazdan uzak tutun (Patlama/yanma tehlikesi).

## Öngörülebilir hatalı kullanım

- Asla patlayıcı sıvılar, yanıcı gazlar ve de inceltilmiş asit ve çözücü süpürmeyiniz/madde temizlemeyiniz! Buna, emilen havayal girdaba tutulduğu zaman patlayıcı buharlar oluşturabilen benzin, tiner veya motorin de dahil edilir, ayrıca aseton, inceltilmiş asit ve çözücü madde de sayılabilir, çünkü bunlar cihazda kullanılmakta olan malzemelere bulaşabilir.
- Reaktif metal tozlarını (örn. alüminyum, magnezyum, çinko), kesinlikle süpürmeyin/emdirmeyin, bu tozlar güçlü alkali ya da asitli temizlik maddeleri ile bağlantılı olarak patlayıcı gazlar oluşur.
- Yanan veya kor halindeki maddeleri süpürmeyiniz/temizlemeyiniz.
- Tehlike bölgesinde bulunmak yasaktır. Patlama tehlikesi olan odalarda cihazın çalıştırılması yasaktır.

## Uygun zeminler

- Asfalt
- Sanayi zeminleri
- Çimentolu döşeme
- Beton
- Kaldırım taşları

## Güvenlik uyarıları

### Kullanım

- Cihaz, çalışma düzenleriyle birlikte kullanılmadan önce düzgün durum ve çalışma güvenliği kontrollerinden geçirilmelidir. Eğer hasar veya eksik var ise kullanılmamalıdır.
- Tehlikeli alanlarda (örneğin benzin istasyonu) cihazın kullanılması durumunda gerekli emniyet tedbirlerinin dikkate alınması gerekir. Patlama tehlikesi olan odalarda cihazın çalıştırılması yasaktır.

### Kullanımı

- Cihaz çocuklar veya eğitimsiz kişiler tarafından kullanılmamalıdır.
- Cihaz, gözetim altında tutulmaları veya cihazın güvenli kullanılması konusunda eğitilmiş olmaları ve kullanımdan kaynaklanan tehlikeleri anlamaları durumunda fiziksel, duyuşsal veya düşünsel yetenekleri az olan veya yeterli deneyime ve bilgiye sahip olmayan kişiler tarafından kullanılabilir.
- Kullanıcı personel cihazı talimatlara uygun olarak kullanmalıdır. Personel, yerel kuralları dikkate almalı ve çalışma sırasında özellikle çocuklar olmak üzere 3. şahıslara dikkat etmelidir.
- Çalışmaya başlamadan önce, kullanım personeli tüm koruma tertibatlarının düzgün şekilde takılmış olduğundan ve çalıştığından emin olmalıdır.
- Cihazın kullanım personeli, diğer insanlarla veya mallarıyla oluşan kazalardan sorumludur.

- Kullanım personelinin sıkı oturan giysiler giymesine dikkat edin. Sağlam ayakkabılar giyin ve gevşek giysilerden kaçının.
- Harekete geçmeden önce yakındaki bölgeyi kontrol edin (örn. çocuklar). Görüşün yeterli olmasına dikkat edin!
- Cihaz, motor çalışırken kesinlikle gözetimsiz durumda bırakılmamalıdır. Kullanıcı personel, ancak motor durduktan, cihaz denetimsiz hareketlere karşı emniyete alındıktan ve kontak anahtarı çekildikten sonra cihazı terk etmelidir.
- Cihaz, sadece kullanım konusunda eğitim almış ya da kullanım konusundaki yeteneklerini ispatlamış ve kullanım için açık bir şekilde görevlendirilmiş kişiler tarafından kullanılmalıdır.
- Cihazla oynamalarını sağlamak için çocuklar gözetim altında tutulmalıdır.

## Sürüş moduna yönelik güvenlik uyarıları

### ⚠ Tehlike

Yaralanma tehlikesi!

Çok büyük eğimlerde devrilme tehlikesi.

- Aracı sürüş yönünde sadece maksimum % 15'e kadar eğimlerde sürün.

Stabil olmayan zeminlerde devrilme tehlikesi.

- Cihazı sadece sabitlenmiş zeminlerde hareket ettirin.

Çok büyük yan eğimde devrilme tehlikesi.

- Aracı sadece sürüş yönünün enine doğru maksimum % 15'e kadar eğimlerde sürün.

## Yanmalı motora yönelik güvenlik uyarıları

### ⚠ Tehlike

Yaralanma tehlikesi!

- Egzoz gazı deliği kapatılmamalıdır.
- Egzoz gazı deliğine doğru eğilmeyin ya da deliği tutmayın (yanma tehlikesi).
- Tahrik motoruna dokunmayın ya da motoru tutmayın (yanma tehlikesi).
- Cihazın kapalı alanlarda kullanılması sırasında, havalandırma ve egzoz gazlarının yeterli oranda dışarı atılması sağlanmalıdır (zehirlenme tehlikesi).
- Egzoz gazları zehirlidir ve sağlığa zarar verir, bu gazlar solunum yoluyla alınmamalıdır.
- Motorun, durdurulduktan sonra yaklaşık 3 - 4 saniye ek çalışmaya ihtiyacı vardır. Bu zaman aralığında mutlaka çalışma bölgesinden uzak durun.
- Cihaz, sadece yakıt deposu boşaltılmışken geriye yatırılmalıdır.

### Taşıma

- Cihazın taşınması sırasında motor durdurulmalı ve cihaz güvenli bir şekilde sabitlenmelidir.

## Bakım

- Cihazın temizlenmesi ve bakımı, parçaların değiştirilmesi ya da başka bir fonksiyona geçişten önce, cihaz kapatılmalı ve anahtar çekilmelidir.
- Cihazı, hortumu veya tazyikli suyla temizlememelidir (kısa devre veya başka hasar tehlikesi).
- Onarımlar, sadece yetkili müşteri hizmetleri merkezleri ya da geçerli tüm güvenlik kuralları hakkında bilgi sahibi olan bu bölgeye ait teknisyenler tarafından yapılmalıdır.
- Ticari amaçla kullanılan yeri değiştirilmiş cihazlara yönelik geçerli yerel güvenlik kontrolüne dikkat edin.
- Cihazdaki çalışmaları her zaman uygun eldivenlerle yapın.

## Güvenlik tertibatları

### Cihaz kapağının açılması/kapatılması

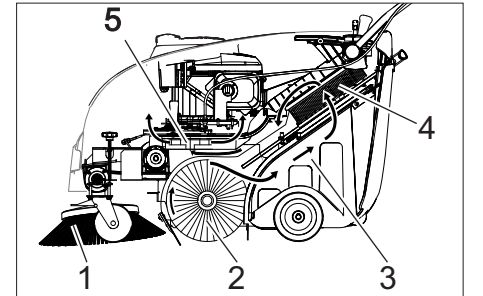
#### ⚠ TEHLİKE

Motor çalışırken cihaz kapağı açılırsa, motor durmalıdır. Motor durmazsa, kapak kontak şalterinde bir arıza mevcuttur. Müşteri hizmetlerine haber verin.

#### Anahtarlı şalter

- ➔ İstenmeden çalıştırmaya karşı emniyete almak için, anahtarlı şalteri "0" konumuna getirin ve anahtarı çıkartın.
- ➔ Tehlikeli durumlarda veya cihazı hızlı şekilde kapatmak için anahtarlı şalteri "0" konumuna getirin.

## Fonksiyon



Süpürme makinesi, kontra prensibine göre çalışır.

- Yan fırça (1), süpürme yüzeyinin kenarlarını ve köşelerini temizler ve kiri döner silindirin şeridine gönderir.
- Döner silindir (2) kiri doğrudan süpürge haznesine (3) aktarır.
- Haznede girdaba tutulan toz, toz filtresi (4) üzerinden ayrılır ve filtrelenen temiz hava emiş fanından (5) emilir.



## Kullanım ve çalışma elemanları

### Cihaza genel bakış



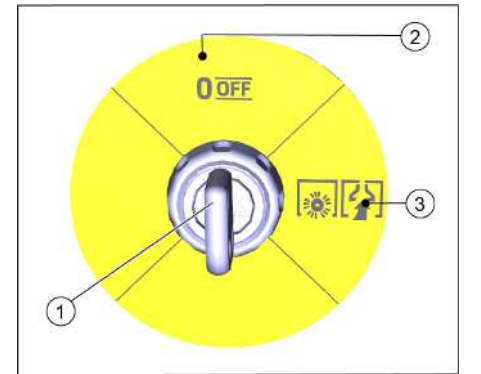
- 1 Cihaz kapağı
- 2 Yakıt deposu kapağı
- 3 Benzinli motor
- 4 Marş ipi
- 5 Kaba kir kapağını kaldırma ve indirme kolu
- 6 İtme yayı
- 7 İleri hareket kolu
- 8 Kumanda alanı (aşağıdaki bölümde açıklanmaktadır)
- 9 İtme kolunun sabitleme civatası
- 10 Toz filtresi
- 11 Kir kabı, çıkarılabilir
- 12 Tutucu sac
- 13 Arka conta çitası (süpürme haznesinde)
- 14 Döner silindir
- 15 Ön sızdırmaz çita
- 16 Yan conta çitası
- 17 Kaba kir kapakçığı
- 18 El freniyle birlikte direksiyon makarası
- 19 Yan fırça sabitlemesi
- 20 Yan fırça

#### Kumanda alanı



- 1 Anahtar şalteri (aşağıdaki bölümde açıklanmaktadır)
- 2 Yan fırçayı indirme ve kaldırma kolu
- 3 Toz filtresi kapağının vidalı tapası
- 4 Süpürme haznesinin vidalı tapası
- 5 Toz filtresinin filtre temizliği
- 6 Islak/kuru kapakçık

#### Anahtarlı şalter



- 1 Anahtar
- 2 Konum 0/KAPALI  
Motor kapalı
- 3 Konum "1"  
Cihaz işletime hazır.  
Motor çalıştırılıyor (marş ipi)  
Süpürge silindiri ve vantilatör, motor çalışırken etkindir

## Cihazı çalıştırmaya başlamadan önce

### İndirme bilgileri

#### ⚠ TEHLIKE

Yaralanma tehlikesi, hasar tehlikesi!  
Yükleme sırasında cihazın ağırlığına dikkat edin!

Boş ağırlık (taşıma ağırlığı)	84 kg
-------------------------------	-------

### İndirme

- Kartonu çıkartın.
- Tekerlekleri emniyete almak için kullanılan ahşap takozları çıkartın ve cihazı elinizle paletten kaldırın.
- Yönlendirme makarası üzerindeki park frenini bırakın.

### İtme demirinin takılması

İtme dirseği, teslimat sırasında cihaz kapağının üzerine katlanır. İşletime almadan önce sabitleyin.

- Cıvataları gevşetin.
- İtme kolunu dikin.
- Cıvataları sıkın.

### Yan fırçaların takılması

Yan süpürge, teslimat kapsamına dahildir ve cihaza monte edilmemiştir.

- İşletime almadan önce yan süpürgeyi takın, "Yan süpürgeyi değiştirilmesi" bölümüne bakın.

## İşletime alma

### Genel bilgiler

#### ⚠ TEHLIKE

Yaralanma tehlikesi! Süpürme haznesini çıkartmadan önce cihazı kapatın.

#### DIKKAT

İşletime alma sadece cihaz kapağı kapalıyken gerçekleşmelidir. Cihaz, kullanıcıyı koruma amacıyla bir kapak kontak şalteri ile donatılmıştır. Motor, sadece cihaz kapağı kapalıyken çalışır.

- Süpürme makinesini düz bir yüzeye bırakın.
- Motoru stop edin.
- Park frenini kilitleyin.

### Yakıt alma

#### ⚠ Tehlike

Patlama tehlikesi!

- Sadece kullanım kılavuzunda belirtilen yakıt kullanılmalıdır.
- Kapalı mekanlarda yakıt almayın.
- Sigara içmek ve açık ateş yasaktır.
- Sıcak yüzeylere yakıt gelmemesine dikkat edin.
- Kontak anahtarını 0/KAPALI konumuna getirerek motoru kapatın.
- Depo kapağını açın.
- "Kurşunsuz normal benzin" doldurun.
- Depoyu, doldurma ağzının alt kenarına altında maksimum 1 cm'e kadar doldurun.
- Taşan yakıtı temizleyin ve depo kapağını kapatın.

#### NOT

Depo hacmi, cihazın yaklaşık 2,0 saatlik çalışmasına yetecek orandadır.

### Kontrol ve bakım çalışmaları

Günlük bakım çalışmalarını yapın (Bkz. "Bakım ve Koruma")

### Motoru çalıştırın

#### ⚠ TEHLIKE

Cihazın kapalı alanlarda kullanılması sırasında, havalandırma ve egzoz gazlarının yeterli oranda dışarı atılması sağlanmalıdır (zehirlenme tehlikesi).

#### NOT

Cihazın otomatik bobini vardır. Süpürge silindiri ve yan süpürge, motor çalışır çalışmaz dönmeye başlar.



- 1 Yakıt vanası, açık
- Cihaz kapağını açın.
  - Yakıt beslemesini açın. Döner düğmeyi yakıt vanasının hortumuna doğru boylamasına konuma getirin.
  - Cihaz kapağını kapatın.
  - Anahtar şalterini 1 konumuna getirin.
  - Bir direnç hissedene kadar marş ipini yavaşça çekin.
  - Marş ipini kuvvetlice çekin.
  - Motor çalışıyorsa marş ipini bırakın.

## Çalıştırma

### Cihazı sürme

#### NOT

Sürüş hızı, kolun ileri hareket konumuna bağlı olarak kademesiz ayarlanabilir.

- Park frenini çözün.
- İleri hareket kolunu çekin.
- İleri hareket kolunu bırakın. Cihaz olduğu yerde kalır.
- Cihaz geriye doğru hareket ettirilecekse cihazı itme dirseğinden geri çekin.

### Engellerin üstünden geçilmesi

- 30 mm'ye kadar sabit engellerin üstünden geçilmesi:
- Kaba kir kapağını kaldırın.
  - Yavaş ve dikkatlice ileri doğru üstünden geçin.
- 30 mm'nin üstündeki sabit engellerin üstünden geçilmesi:
- Engellerin üstünden sadece uygun bir rampayla geçilebilir.

### Süpürme

#### ⚠ Tehlike

Yaralanma tehlikesi! Döner silindiri, açık kaba kir kapakçığında taşları veya taş kırınlarını öne doğru fırlatıp atar. Kişilerin, hayvanların veya cisimlerin zarar görmemesine dikkat edin.

#### ⚠ Uyarı

Paket bantları, teller veya benzeri cisimleri süpürmeyin, bunlar süpürge mekanizmasının zarar görmesine neden olur.

#### NOT

En uygun temizleme sonucunu elde etmek için, sürüş hızı koşullara uyarlanmalıdır. Sadece kaba kir kapakçığı tümüyle indirilmişken optimum bir temizleme sonucu elde edilebilir.

Süpürme modu sırasında süpürme haznesini düzenli aralıklarla boşaltın. İşletim sırasında düzenli aralıklarla toz filtresini temizleyin.

### Kaldırılmış kaba kir kapakçığıyla süpürme

#### NOT

Örn; sigara paketleri gibi 50 mm'lik yüksekliğe sahip büyük parçaları süpürmek için kaba kir kapağı kısa süreli kaldırılmalıdır.

- Kaba kir kapakçığının kaldırılması: Kaba kir kapağını kaldırma kolunu çekin.
- Kaba kir kapağının indirilmesi: Kaba kir kapağını kaldırma kolunu bırakın.

### Yan süpürgelerle süpürme



- Yan fırçayı indirme kolunu öne getirin. Yan fırça indirilir.

### Kuru zemini süpürme



- Islak/kuru kapağını kapatın.

### Nemli veya ıslak zeminleri temizlemek

- Islak/kuru kapağını açın.

#### NOT

Filtre, bu şekilde nemden korunur.

### Toz filtresinin temizlenmesi



- Filtre temizleme kolunu birkaç kez dışarı çekin ve içeri itin.

### Süpürge haznesinin boşaltılması

#### ⚠ TEHLIKE

Yaralanma tehlikesi! Süpürme haznesini çıkartmadan önce cihazı kapatın.

#### DIKKAT

Süpürme haznesini boşaltırken conta çita-sının zarar görmemesine dikkat edin. Süpürme haznesinin izin verilen maksimum yükü 40 kg'dır

- Motoru stop edin.
- Toz filtresini temizleyin.
- Süpürme haznesinin kapatma kolunu yukarı çekin.
- Süpürme haznesini dışarı çekin.
- Süpürge haznesini boşaltın.
- Süpürme haznesini içeri itin.
- Süpürme haznesinin kapatma kolunu aşağı bastırın.

## Cihazın kapatılması

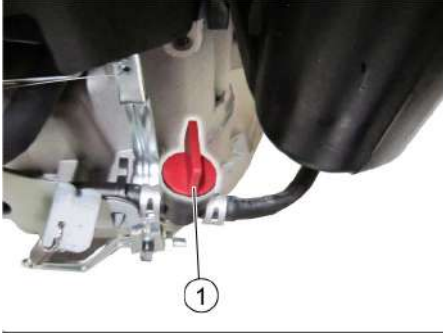
- Kontak anahtarını 0/KAPALI konumuna getirerek motoru kapatın.



- Yan fırçaları kaldırın.
- Park frenini kilitleyin.

## Yakıt musluğunun kapatılması

- Cihaz kapağını açın.



- 1 Yakıt musluğu kapalı

- Yakıt beslemesini kapatın. Döner düğmeyi yakıt vanasının hortumuna doğru çapraz konuma getirin.
- Cihaz kapağını kapatın.

## Taşıma

### ⚠ Uyarı

Cihaz, taşıma sırasında sallanmaya karşı emniyete alınmış olmalıdır.

### NOT

Bowden kablosu ya da telleri bükmeyin. Ana çerçevedeki sabitleme bölgesinin işaretleme bölgesini dikkate alın (Zincir sembolü).

- Motoru stop edin.
- Park frenini kilitleyin.
- Yakıt deposunu boşaltın.
- Cihazı tekerleklerden takozlar koyarak emniyet altına alın.
- Cihazı gergili kemerlerle veya halatlarla emniyet altına alın.



- 1 İtme kolu üzerinden sabitleme bölgesi
- 2 Cihaz kapağı altındaki sabitleme bölgesi

## Durdurma

### Motor üreticisinin kullanım kılavuzundaki uyarılara dikkat edin!

Süpürme makinesi uzun süre boyunca kullanılmadığı zaman aşağıdaki hususları dikkate alın:

- Süpürme makinesini düz bir yüzeye bırakın.
- Motoru stop edin.
- Park frenini kilitleyin.
- Süpürme makinesini kaymaya karşı emniyete alın.
- Yakıt deposunu boşaltın.
- Motor yağını değiştirin.
- Döner silindiri kaldırın. Bu amaçla iki ayar kolunu en üstteki deliğe oturtun.
- Yan fırçaları kaldırın.
- Süpürme makinesini içten ve dıştan temizleyin.
- Cihazı korumalı ve kuru bir yere bırakın.
- İstenmeden çalıştırmaya karşı emniyete almak için, anahtarlı şalteri "0" konumuna getirin ve anahtarı çıkartın.

## Koruma ve Bakım

### Genel bilgiler

- Onarımlar, sadece yetkili müşteri hizmetleri merkezleri ya da geçerli tüm güvenlik kuralları hakkında bilgi sahibi olan bu bölgeye ait teknisyenler tarafından yapılmalıdır.
- Yeri değiştirilmiş, mesleki amaçlarla kullanılan cihazlar, VDE 0701'e göre güvenlik kontrolüne tabidir.

### Temizlik

#### ⚠ UYARI

Hasar görme tehlikesi! Cihazı, hortumu veya tazyikli suyla temizlememelidir (kısa devre veya başka hasar tehlikesi).

### Cihazın iç temizliği

#### ⚠ Tehlike

Yaralanma tehlikesi! Toz koruyucu maske ve koruyucu gözlük takın.

- Cihaz kapağını açın.
- Cihazı bir bezle temizleyin.
- Cihaza tazyikli havayla üfleme yapın.
- Cihaz kapağını kapatın.

### Cihazın dış temizliği

- Cihazı, hafif yıkama çözeltilisine batırılmış nemli bir bezle temizleyin.

### DIKKAT

Agresif ve aşındırıcı temizlik maddesi kullanmayın.

## Bakım aralıkları

### Müşteri talebi sonucunda bakım

#### NOT

Müşterinin talebi sonucundaki tüm servis ve bakım çalışmaları, yetkili bir uzman tarafından uygulanmalıdır. İhtiyaç anında, her zaman bir Kärcher yetkili servisine başvurulabilir.

#### NOT

Bakım çalışmasının açıklaması için "Bakım çalışmaları" bölümüne bakın.

### DIKKAT

Yeni bir motorda, ilk 5 çalışma saatinden sonra bir yağ değişimi gereklidir.

## Günlük bakım:

- Motor yağı seviyesini kontrol edin.
- Buji soketinin sıkı oturup oturmadığını kontrol edin.
- Süpürme silindiri ve yan fırçaya aşınma, yabancı madde ve sarılmış bant kontrolü yapın.
- Toz filtresini temizleyin.
- Hava filtresi elemanlarını kontrol edin ve temizleyin.
- Süpürge haznesini boşaltın.

## Haftalık bakım:

- Tahrik kayışının gerilimi, aşınması ve çalışmasını kontrol edin.
- Kumanda telleri ve hareketli parçalara kolay çalışma kontrolü yapın.
- Döner bölgedeki sızdırmaz çitalarda ayar ve aşınma kontrolü yapın.
- Döner silindirin süpürme aynasını kontrol edin.
- Toz filtresini çıkarın ve temizleyin.

## Her 50 çalışma saatinde bakım:

- Hava filtresi elemanlarını değiştirin.
- Motor yağını değiştirin.
- Ateşleme bujisini kontrol edin.
- Kapak kontak şalterine çalışma kontrolü yapın.

## Müşteri hizmeti talebi sonucunda bakım

### 5 çalışma saatinden sonra bakım:

- İlk bakımı uygulayın.

### Her 100 çalışma saatinde bakım

### Her 300 çalışma saatinde bakım

## Bakım çalışmaları

### NOT

Garanti taleplerini sağlamak için, garanti işleyiş süresi esnasında tüm servis ve bakım çalışmaları yetkili KÄRCHER satıcıları tarafından yapılmalıdır.

Ön hazırlık:

- Süpürme makinesini düz bir yüzeye bırakın.
- Park frenini kilitleyin.

## Genel güvenlik uyarıları

### ⚠ TEHLİKE

Yaralanma tehlikesi!

Motorun, durdurulduktan sonra yaklaşık 3-4 saniye ek çalışmaya ihtiyacı vardır. Bu zaman aralığında mutlaka çalışma bölgesinden uzak durun.

### ⚠ TEDBİR

Cihaz, sadece yakıt deposu boşaltılmışken geriye yatırılmalıdır.

Cihazın yatırılmasından önce yakıt vanasını kapatın, süpürme haznesini çıkartın ve itme kolunu öne çevirin. Cihazı itme kolunun üzerinde durdurmayın.

- Tüm bakım ve onarım çalışmalarından önce cihazı yeterli düzeyde soğutmaya bırakın.
- Tahrik motoru ve egzoz sistemi gibi sıcak parçalara dokunmayın.
- Cihazdaki temizlik ve bakım çalışmalarından ve parçaları değiştirmeden önce cihaz kapatılmalıdır.

## Motor yağ seviyesinin kontrol edilmesi ve yağ eklenmesi

### ⚠ Tehlike

*Yanma tehlikesi!*

- Motoru soğutmaya bırakın.
- Motor yağı seviyesinin kontrolünü en erken 5 dakika motorun stop edilmesinden sonra uygulayın.
- Cihaz kapağını açın.



- 1 Yağ çubuğu / yağ doldurma ağı
- Yağ ölçüm çubuğunu dışarı çıkartın.
  - Yağ ölçüm çubuğunu silin ve vidalayın.
  - Yağ ölçüm çubuğunu dışarı çıkartın.
  - Yağ seviyesini okuyun.
  - Yağ düzeyi, işaret içerisinde olmalıdır.
  - Gerekirse motor yağı ilave edin, taşırmayın.
- Yağ doldurma ağına motor yağı doldurun.
- Yağ türü: bkz. Teknik Özellikler**
- Yağ ölçüm çubuğunu tekrar vidalayın.
  - En az 5 dakika bekleyin.
  - Motor yağı seviyesini kontrol edin.

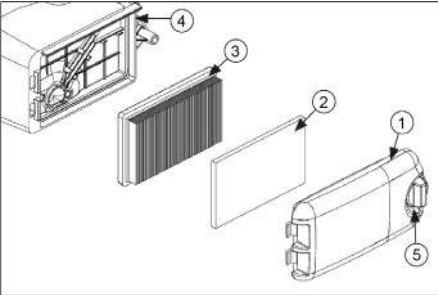
## Motor yağının değiştirilmesi

### ⚠ Tehlike

*Sıcak yağ nedeniyle yanma tehlikesi!*

- Motoru soğutmaya bırakın.
  - Cihaz kapağını açın.
  - Yağ ölçüm çubuğunu dışarı çıkartın.
  - Motor yağını yağ değişim pompasıyla 6.491-538 birlikte yağ doldurma ağzının üstünden emin.
  - Yağ doldurma ağına motor yağı doldurun.
- Yağ türü: bkz. Teknik Özellikler**
- Yağ ölçüm çubuğunu tekrar vidalayın.
  - En az 5 dakika bekleyin.
  - Motor yağı seviyesini kontrol edin.

## Hava filtresini temizleme / değiştirme



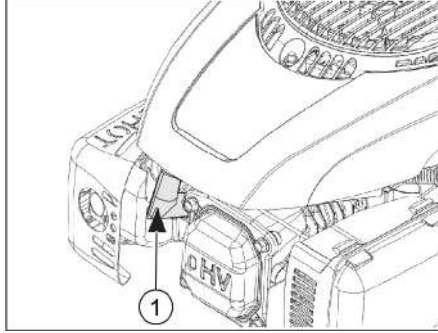
- 1 Hava filtresi kapağı
- 2 Ön filtre
- 3 Filtre elemanı
- 4 Hava filtresi muhafazası
- 5 Kilit açma düğmesi

- Kilit açma düğmesini çevirin ve hava filtresi kapağını çıkarın.
- Her iki filtre elemanını da çıkarın.
- Filtre elemanlarını temizleyin veya değiştirin.
- Ön filtreyi, hava filtresi kapağına yerleştirin.
- Filtre elemanını yerleştirin. Filtre kanatları, hava filtresi kapağının yönünü göstermelidir.
- Hava filtresi kapağını yerleştirin ve kilitleyin.

## Bujinin temizlenmesi ya da değiştirilmesi

### ⚠ Tehlike

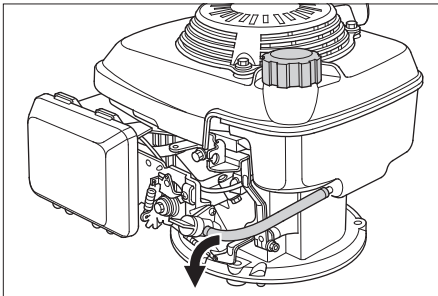
*Yanma tehlikesi!*



- 1 Buji soketi
- Cihaz kapağını açın.
  - Ateşleme bujisi soketini çekip çıkartın.
  - Ateşleme bujisini sökün ve temizleyin.
  - Elektrot mesafesini (0,8 mm) kontrol edin, gerekirse düzeltin.
  - Temizlenmiş veya yeni bujiyi (27 Nm) vidalayın.
  - Ateşleme bujisi soketini takın.

## Yakıt deposunun boşaltılması

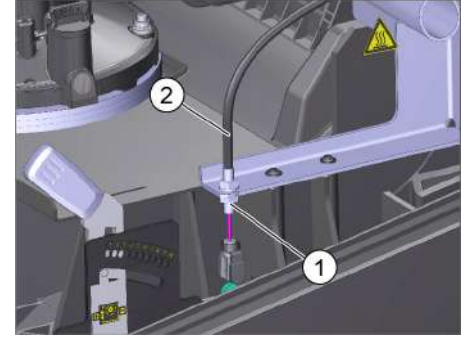
- Motoru soğutmaya bırakın.
- Cihaz kapağını açın.
- Yakıt beslemesini kapatın. Döner düğmeyi yakıt vanasının hortumuna doğru çapraz konuma getirin.



- Yakıt hortumunu depodan yakıt vanasına sıkıştırın, böylece yakıt sızıntısı gerçekleşmez.
- Hortum kelepçesini yakıt vanasından çözün.
- Yakıt hortumunu çekin.
- Depo kapağını açın.
- Yakıt hortumunu uygun bir toplama kabının üzerine tutun ve yakıtı boşaltın.
- Depo boşalınca, yakıt hortumunu tekrar yakıt vanasındaki ağza takın ve hortum kelepçesini yerleştirin.

## Sürüş tahriki telinin ayarlanması

Aktarma organını ayarlamak için kullanılan Bowden kablosu, hareket yönünde soldadır. Rampa çıkışlarında cihazın tahrik kuvveti yetersizse, bir ayarlama gereklidir.



- 1 Kontra somun
  - 2 Bowden kablosu ipi
- Cihaz kapağını açın.
  - Kontra somunu gevşetin.
  - Ayar civatasının ayarını değiştirin.
  - Kontra somunu vidalayın.

## Döner silindirin kontrolü

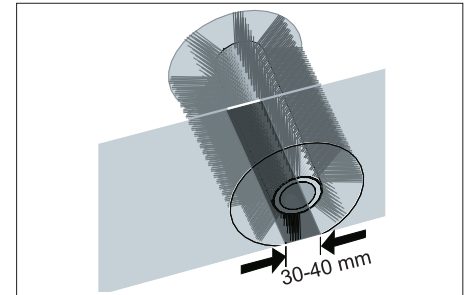
- Motoru stop edin.
- Park frenini kilitleyin.
- Süpürme haznesini çıkartın.
- Bantları veya ipleri döner silindirden çıkartın.

## Süpürge silindirinin süpürme düzeninin ayarlanması

Kıl fırçanın aşınması nedeniyle süpürme işlemi iyi sonuç vermezse ayarlama gereklidir.

### Süpürme düzenini kontrol edin:

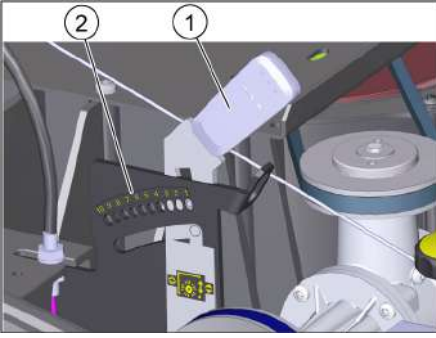
- Toz veya kireçle kaplı olan süpürme makinesini önden kaldırın ve düz ve kaygan bir zeminde sürün.
- Park frenini kilitleyin.
- Süpürme merdanesini yaklaşık 15-30 saniye döndürün.
- Süpürme makinesini önden kaldırın ve yana sürün.



- Doğru süpürme düzeni, 30-40 mm genişliğinde düzgün bir dikdörtgen oluşturur.

### Süpürme aynasının ayarlanması:

- Süpürme düzeni, sol ve sağ ayar kolları ile ayarlanır.
- Sol ve sağ ayar kolunun ayarını değiştirin ve aynı deliğe oturtun.



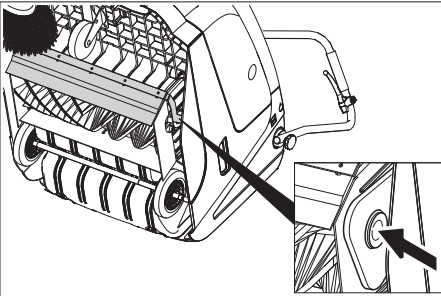
- 1 Ayar kolu  
2 Delikler (ayar aralığı)

Ayar aralığı	(-) 1...10 (+)
Minimum süpürme seviyesi	1
Maksimum süpürme seviyesi	10
Yeni süpürme merdanesi	1...3

- Ayar kolu daha derindeki deliğe oturtulursa (+): Süpürme yüzeyi büyür
- Ayar kolu daha yuksekteki deliğe oturtulursa (-): Süpürme yüzeyi küçülür
- Süpürme aynasını kontrol edin.

#### Döner silindirin değiştirilmesi

- Süpürme düzeninin ayarlanmasına rağmen süpürme işleminin sonucu gözle görülür şekilde kötüleşirse düzeltme gereklidir.
- Park frenini kilitleyin.
  - Yakıt musluğunu kapatın.
  - Süpürme haznesini çıkartın.
  - Cihazı geriye yatırın.

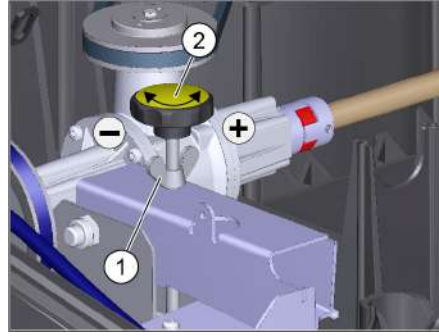


- Kaba kir kapağını kaldırın, ana yatağı içeri bastırın ve süpürme merdanesini öne doğru çevirin.
- Döner silindiri dışarı çıkartın.
- Yeni süpürme merdanesini tahrik mülusuna (sol) oturtun.
- Karşı tarafta, ana yatağı süpürme merdanesi salıncağının deliğine oturtun. Döner fırça kolunun deliğine kıl sıkışmadığından emin olun
- Yeni döner silindirin montajından sonra süpürge aynası yeniden ayarlanmalıdır.

#### Yan fırça inmesinin ayarlanması

Kıl fırçanın aşınması nedeniyle süpürme işlemi iyi sonuç vermezse ayarlama gereklidir.

- Kanatlı somunu gevşetin.



- 1 Kanatlı somun  
2 Ayar vidası
- Ayar civatasının ayarını değiştirin.
  - Kanatlı somunu sıkın.

#### Yan süpürgelerin değiştirilmesi

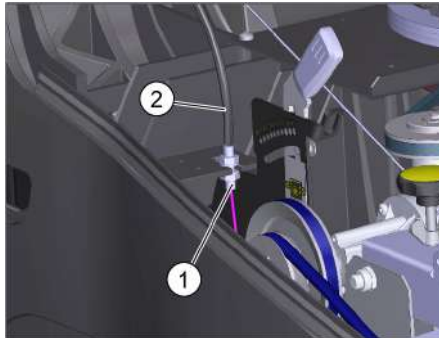
Yan süpürge indirilmesine rağmen süpürme işleminin sonucu gözle görülür bir şekilde kötüyse değişim yapılması gereklidir.

- Yan fırçanın alt tarafındaki 3 civatayı sökün.
- Yan fırçayı çıkartın.
- Yeni yan süpürgeyi taşıyıcıya takın ve vidalayın.

#### Kaba kir kapağının ayarlanması

Kaba kir kapağı için Bowden kablosu hareket yönünde sağdadır.

- Ayarlama, kaba kir kapağı yeterli miktarda kaldırılamazsa gerekli olur. Örn; ön dudağın aşınması sonucu süpürme sonucu kötüleşirse, tel biraz bırakılmalıdır.

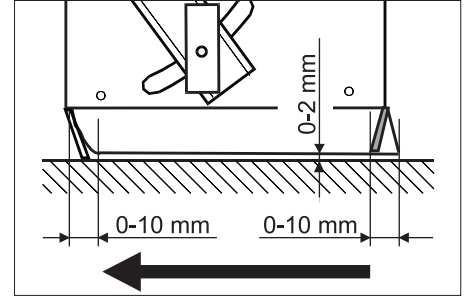


- 1 Kontra somun  
2 Bowden kablosu ipi
- Cihaz kapağını açın.
  - Kontra somunu gevşetin.
  - Ayar civatasının ayarını değiştirin.
  - Kontra somunu vidalayın.

#### Sızdırmaz çıtaların ayarlanması ve değiştirilmesi

##### ■ Ön sızdırmaz çita

- Conta çitasının sabitlemesini gevşetin.
- Conta çitasını ayarlayın ya da değiştirin.



- Conta çitasının zemin mesafesini, 0-10 mm'lik bir esnemeyle arkaya doğru yatacak şekilde ayarlayın.
- Sızdırmaz çitayı hizalayın.
- Conta çitasının sabitlemesini sıkın.
- Arka sızdırmaz çita
- Süpürme haznesini çıkartın.
- Conta çitasının sabitlemesini gevşetin.
- Conta çitasını ayarlayın ya da değiştirin.
- Conta çitasının zemin mesafesini, 0-10 mm'lik bir esnemeyle arkaya doğru yatacak şekilde ayarlayın.
- Conta çitasının sabitlemesini sıkın.
- Yan sızdırmaz çitalar
- Conta çitasının sabitlemesini gevşetin.
- Conta çitasını ayarlayın ya da değiştirin.
- Zemin aralığını ayarlamak için, maksimum 2 mm kalınlıktaki altlığa alta sokun.
- Sızdırmaz çitayı hizalayın.
- Conta çitasının sabitlemesini sıkın.

#### Toz filtresinin değiştirilmesi

##### ⚠ Tehlike

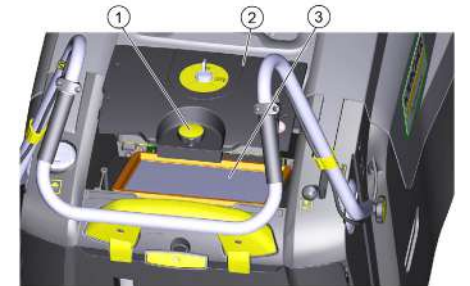
Toz filtresinin değiştirilmesine başlamadan önce süpürge haznesini boşaltın. Filtre sisteminde çalışırken toz koruyucu maske takın. İnce tozlarla uğraşırken güvenlik talimatlarını dikkate alın.

##### DIKKAT

Yeni filtrenin takılmasında, disklerin zararlı kalmasına dikkat edin.

Vidalı tapa tahdide kadar döndürülerek kapatılmazsa, hasarlar olabilir.

- Park frenini kilitleyin.
- Toz filtresini temizleyin.



- 1 Kapak civatası  
2 Toz filtresi kapağı  
3 Toz filtresi
- Toz filtresi kapağının vidalı tapasını saat yönünün tersine doğru döndürün.
  - Toz filtresi kapağını kaldırın.
  - Toz filtresini değiştirin. Toz filtresi kapağının doğru montaj konumunda olmasına dikkat edin (Bkz. Şekil).
  - Vidalı tapayı tahdide kadar döndürerek kapatın.

## Arızalarda yardım

Arıza	Arızanın giderilmesi
Cihaz çalıştırılmıyor	Cihaz kapağının kapatılması
	Kaput kontak anahtarında fonksiyon kontrolü yapılması
	Cihazı marş ipiyle çalıştırmak için anahtarlı şalteri "1" konumuna getirin.
	Yakıt doldurulması
	Yakıt musluğunu açın.
	Bujiyi kontrol edin ve temizleyin, gerekirse değiştirin
Motor çalışıyor, ancak cihaz hareket etmiyor	Sürüş tahriki telinin ayarlanması
	V kayışlarının kontrol edilmesi
Bir rampayı çıkarken cihaz olduğu yerde kalıyor	Daha düşük eğimli bir yolu çıkın
	Sürüş tahriki telinin ayarlanması
	V kayışlarının kontrol edilmesi
Cihaz doğru süpürmüyor	Süpürge silindirinin süpürme düzeninin ayarlanması
	Yan fırça inmesini ayarlayın
	Döner silindirde ve yan süpürgelerde aşınma kontrolü yapın, gerekirse silindiri değiştirin
	Kaba kir kapakçığının çalışmasını kontrol edin
	Kaba kir kapağının telini bırakın (ayar civatası)
	Kayışa gerilim ve çalışma kontrolü yapın, ihtiyaç anında değiştirin
Cihaz toz kaldırıyor	Kaba kir kapakçığının çalışmasını kontrol edin
	Kaba kir kapağının telini bırakın (ayar civatası)
	Toz filtresini kontrol edin, temizleyin veya değiştirin
	Süpürge haznesini boşaltın
	Süpürme haznesindeki conta profilini değiştirin
	Toz filtresindeki contanın kontrol edilmesi
Sızdırmaz çitalarda aşınma kontrolü yapın, ihtiyaç anında fırçaları ayarlayın veya değiştirin.	
Kenar bölgede kötü süpürme	Yan fırçanın indirilmesi
	Yan fırça tahrik kayışının kontrol edilmesi
Yan fırça kaldırma çalışmıyor	Yan fırça kaldırmanın telini kontrol edin
Yeni süpürme merdanesi süpürme haznesini sıyrıyor	Süpürme seviyesinin ayarını düzeltin, bu amaçla iki ayar kolunu daha yüksekteki ilgili deliğe (1...3) oturtun
<i>* Listelenmemiş bir arıza durumunda lütfen yetkili müşteri hizmetleri ile irtibata geçin.</i>	

## Teknik Bilgiler

		KM 75/40 W G
<b>Cihaz bilgileri</b>		
Uzunluk x Genişlik x Yükseklik (itme kolu katlanıp kapatılmış)	mm	1430 x 750 x 1190
Uzunluk x Genişlik x Yükseklik (itme kolu katlanıp açılmış)	mm	1160 x 750 x 930
Boş ağırlık	kg	84
Sürüş ve süpürme hızı	km/h	4,5
Tırmanma kapasitesi (max.)	%	15
Döner silindir çapı	mm	265
Yan süpürge çapı	mm	410
Maksimum yüzey gücü	m <sup>2</sup> /h	3400
Yan süpürgeleri olmayan çalışma genişliği	mm	550
Yan fırçalarla birlikte çalışma genişliği	mm	750
Süpürge haznesinin hacmi	l	40
Su damla korumalı koruma türü	--	IPX 3
<b>Motor</b>		
Tip:	--	Kohler HD 675
Motor hacmi	ccm	149
CO <sub>2</sub> AB yönetmeliği 2016/1628 (seviye V) ölçüm prosedürüne göre emisyon	g/kWh	725
Çalışma devri	1/min	2600
Maksimum güç	kW/PS	3,1/4,1
Yakıt deposu hacmi, normal benzin (kurşunsuz)	l	1,1
Motor yağı (SF, SG)	l	0,6 (10W30)
Buji	--	Kohler 14 132 14-S
<b>Filtre ve emme sistemi</b>		
İnce toz filtresi filtre yüzeyi	m <sup>2</sup>	1,8
Sağlığı tehdit eden tozlar için filtre kullanım kategorisi	--	L
Emme sisteminin nominal vakumu	mbar	5
Emme sisteminin nominal hacim akımı	l/s	45
<b>Çevre koşulları</b>		
Sıcaklık	°C	-5 ila +40
Hava nemi, çiy ile ıslanmamıştır	%	0 - 90
<b>Ses emisyonu</b>		
Ses basıncı seviyesi L <sub>pA</sub>	dB(A)	76
Güvensizlik K <sub>pA</sub>	dB(A)	3
Garanti edilmiş ses güç seviyesi (2000/14/EC)	dB(A)	93
<b>Cihaz titreşimleri</b>		
Üst hareketli organlar	m/s <sup>2</sup>	< 2,5

### AB uygunluk bildirisi

İşbu belge ile aşağıda tanımlanan makinenin konsepti ve tasarımı ve tarafımızdan piyasaya sürülen modeliyle AB yönetmeliklerinin temel teşkil eden ilgili güvenlik ve sağlık yükümlülüklerine uygun olduğunu bildiririz. Onayımız olmadan cihazda herhangi bir değişiklik yapılması durumunda bu beyan geçerliliğini yitirir.

**Ürün:** Süpürme makinesi  
**Tip:** 1.049-xxx

#### İlgili AB yönetmelikleri

2006/42/EG (+2009/127/EG)  
2014/30/EU  
2000/14/EG

#### Kullanılmış olan uyumlu standartlar

EN 55012: 2007 + A1: 2009  
EN 60335-1  
EN 60335-2-72  
EN 61000-6-2: 2005  
EN 62233: 2008

### Kullanılmış ulusal standartlar

--

#### Kullanılan uyumluluk değerlendirme yöntemleri

2000/14/EG: Ek V

#### Ses şiddeti dB(A)

Ölçülen: 90  
Garanti edilen: 93

Aşağıda imzası olan kişiler, yönetim kurulu adına ve yönetim kurulunun yetkisine sahip olarak hareket eder.

  
H. Jenner  
Chairman of the Board of Management

  
S. Reiser  
Director Regulatory Affairs & Certification

Dokümantasyon sorumlusu:  
S. Reiser

Alfred Kärcher SE & Co. KG  
Alfred-Kärcher-Straße 28-40  
71364 Winnenden (Germany)  
Tel.: +49 7195 14-0  
Fax: +49 7195 14-2212  
Winnenden, 2020/11/01

### Aksesuar

<b>Yan fırça, Sert</b>	<b>6.905-625.0</b>
Dış bölgelerde sıkı yapışmış kirin temizlenmesi için, ıslanmaya dayanıklı.	

<b>Süpürme silindiri, yumuşak</b>	<b>6.906-886.0</b>
Özellikle iç bölgelerdeki kaygan zeminlerde ince tozları süpürme için doğal fırçalar. Islanmaya dayanıklı değildir, aşındırıcı yüzeyler için uygun değildir.	

<b>Süpürme silindiri, sert</b>	<b>6.906-885.0</b>
Dış bölgelerde sıkı yapışmış kirin temizlenmesi için, ıslanmaya dayanıklı.	

<b>Süpürme merdanesi, antistatik</b>	<b>6.906-950.0</b>
--------------------------------------	--------------------



Перед первым применением вашего прибора прочитайте эту оригинальную инструкцию по эксплуатации, после этого действуйте соответственно и сохраните ее для дальнейшего пользования или для следующего владельца.

Перед первым вводом в эксплуатацию следует ознакомиться с инструкцией по безопасности!

## Оглавление

Общие указания . . . . .	RU	1
Защита окружающей среды . . . . .	RU	1
Гарантия . . . . .	RU	1
Принадлежности и запасные детали . . . . .	RU	1
Символы в руководстве по эксплуатации . . . . .	RU	1
Символы на приборе . . . . .	RU	2
Использование по назначению . . . . .	RU	2
Умышленное неправильное применение . . . . .	RU	2
Подходящие поверхности . . . . .	RU	2
Указания по технике безопасности . . . . .	RU	2
Использование . . . . .	RU	2
Управление . . . . .	RU	2
Указания по безопасности в режиме движения . . . . .	RU	2
Указания по безопасности для двигателя внутреннего сгорания . . . . .	RU	2
Транспортировка . . . . .	RU	2
Техническое обслуживание . . . . .	RU	3
Защитные устройства . . . . .	RU	3
Назначение . . . . .	RU	3
Описание элементов управления и рабочих узлов . . . . .	RU	4
Обзор аппарата . . . . .	RU	4
Панель управления . . . . .	RU	4
Замок-выключатель . . . . .	RU	4
Перед началом работы . . . . .	RU	5
Указания при разгрузке . . . . .	RU	5
Смонтировать ведущую дугу . . . . .	RU	5
Установить подметающий вал . . . . .	RU	5
Начало работы . . . . .	RU	5
Общие указания . . . . .	RU	5
Заправка . . . . .	RU	5
Работы проверки и технического обслуживанию . . . . .	RU	5
Запуск двигателя . . . . .	RU	5
Эксплуатация прибора . . . . .	RU	5
Передвижение на аппарате . . . . .	RU	5
уборка . . . . .	RU	5
Очистить пылевой фильтр . . . . .	RU	6
Опорожнить резервуар для сбора мусора . . . . .	RU	6
Выключение прибора . . . . .	RU	6
Транспортировка . . . . .	RU	6
Вывод из эксплуатации . . . . .	RU	6
Уход и техническое обслуживание . . . . .	RU	6
Общие указания . . . . .	RU	6
Чистка . . . . .	RU	6

Периодичность технического обслуживания . . . . .	RU	6
Работы по техническому обслуживанию . . . . .	RU	7
Помощь в случае неполадок . . . . .	RU	10
Технические данные . . . . .	RU	11
Заявление о соответствии . . . . .	EURU	11
Принадлежности . . . . .	RU	11

## Общие указания

При обнаружении во время распаковки аппарата повреждений, полученных в результате транспортировки, следует немедленно обратиться в торговую организацию, продавшую вам данное изделие.

- Предупредительные и указательные таблички, прикрепленные к прибору, содержат важную информацию, необходимую для безопасной эксплуатации прибора.
- Наряду с указаниями по технике безопасности, содержащимися в руководстве по эксплуатации, необходимо также соблюдать общие положения законодательства по технике безопасности и предотвращению несчастных случаев.

## Защита окружающей среды



Упаковочные материалы пригодны для вторичной переработки. Пожалуйста, не выбрасывайте упаковку вместе с бытовыми отходами, а сдайте ее в один из пунктов приема вторичного сырья.



Старые устройства содержат ценные перерабатываемые материалы, подлежащие передаче в пункты приемки вторичного сырья. Поэтому утилизируйте их через соответствующие системы приемки отходов.

## Инструкции по применению компонентов (REACH)

Актуальные сведения о компонентах приведены на веб-узле по следующему адресу:

[www.kaercher.com/REACH](http://www.kaercher.com/REACH)

## Гарантия

В каждой стране действуют соответственно гарантийные условия, изданные уполномоченной организацией сбыта нашей продукции в данной стране. Возможные неисправности прибора в течение гарантийного срока мы устраняем бесплатно, если причина заключается в дефектах материалов или ошибках при изготовлении. В случае возникновения претензий в течение гарантийного срока просьба обращаться, имея при себе чек о покупке, в торговую организацию, продавшую вам прибор или в ближайшую уполномоченную службу сервисного обслуживания.

Дата выпуска отображается на заводской табличке в закодированном виде.

При этом отдельные цифры имеют следующее значение:

Пример: 30190

3	год выпуска
0	столетие выпуска
1	десятилетие выпуска
9	вторая цифра месяца выпуска
0	первая цифра месяца выпуска

Таким образом, в данном примере код 30190 означает дату выпуска 09/(2)013.

## Принадлежности и запасные детали

### ⚠ ОПАСНОСТЬ

Во избежание опасности, ремонт и установку запасных деталей должны выполнять только авторизированные сервисные центры.

- Разрешается использовать исключительно те принадлежности и запасные детали, использование которых было одобрено изготовителем. Использование оригинальных принадлежностей и оригинальных запасных деталей гарантирует Вам надежную работу прибора.
- Дальнейшую информацию о запчастях вы найдете на сайте [www.kaercher.com](http://www.kaercher.com) в разделе Service.

## Символы в руководстве по эксплуатации

### ⚠ ОПАСНОСТЬ

Предупреждает о грозящей опасности, которая может привести к тяжелым увечьям или к смерти.

### ⚠ ПРЕДУПРЕЖДЕНИЕ

Предупреждает о возможной потенциально опасной ситуации, которая может привести к тяжелым увечьям или к смерти.

### ⚠ ОСТОРОЖНО

Указание относительно возможной потенциально опасной ситуации, которая может привести к легким травмам или повлечь материальный ущерб.

### ВНИМАНИЕ

Указание относительно возможной потенциально опасной ситуации, которая может повлечь материальный ущерб.



## Символы на приборе

	Опасность ожогов о горячие поверхности!
	Не сметать горящие или тлеющие предметы, например, такие как сигареты, спички и тому подобное.
	Опасность защемления и пореза о ремень, боковые метлы, резервуар, крышку прибора.
	Устойчивое место крепления
	Заслонка для чистки в сухом/влажном режиме

## Использование по назначению

Используйте данный прибор исключительно в соответствии указаниями данного руководства по эксплуатации.

- Данная подметающая машина предназначена для подметания загрязненных поверхностей в помещении и на улице.
- Данный прибор пригоден для коммерческого применения.
- Прибор не предназначен для сбора опасной для здоровья пыли.
- Запрещается вносить изменения в прибор.
- Прибор предназначен только для работы на поверхностях, указанных в данном руководстве по эксплуатации.
- Прибор может передвигаться только по поверхностям, допущенным руководством предприятия или их представителем для использования подметательных машин.
- В качестве общего положения действует следующее правило: не допускать соприкосновения прибора с легковоспламеняющимися веществами (опасность взрыва/пожара).

## Умышленное неправильное применение

- Никогда не выполняйте подметания/всасывания прибором взрывоопасных жидкостей, горючих газов, а также концентрированных кислот и растворителей!
- Запрещается уборка/всасывание реактивной металлической пыли (например, алюминия, магния, цинка) в соединении с сильными щелочными или кислотными моющими средствами. Это может привести к возникновению взрывоопасных газов.

- Не допускать подметания/всасывания прибором горящих или тлеющих предметов.
- Запрещено находиться в опасной зоне. Эксплуатация прибора во взрывоопасных зонах запрещается.

## Подходящие поверхности

- Асфальт
- Промышленные полы
- Сплошной (наливной) пол
- Бетон
- Брусчатка

## Указания по технике безопасности

### Использование

- Перед началом работы аппарат и рабочие приспособления следует проверить на их надлежащее состояние и их соответствие требованиям безопасности. Если состояние прибора не является безупречным, использовать его не разрешается.
- При использовании устройства в опасных зонах (например, на автозаправочных станциях) следует соблюдать соответствующие правила техники безопасности. Эксплуатация устройства во взрывоопасных зонах запрещается.

### Управление

- Эксплуатация прибора детьми или лицами, не прошедшими инструктаж, запрещается.
- Устройство разрешается использовать лицами с ограниченными физическими, сенсорными или умственными возможностями, а также лицам, не обладающим необходимым опытом и знаниями, если они находятся под присмотром или прошли подготовку в области безопасного использования оборудования и осознают вытекающие отсюда риски.
- Обслуживающее лицо обязано использовать прибор в соответствии с назначением. Обслуживающее лицо должно учитывать местные особенности и при работе с прибором следить за третьими лицами, находящимися поблизости, особенно детьми.
- Перед началом работы оператор должен убедиться в том, что все предохранительные устройства находятся на месте и работают должным образом.
- Оператор устройства несет ответственность за возникновение несчастных случаев с участием других людей или имущества.
- Следить за тем, чтобы оператор носил плотно прилегающую одежду. Носить прочную обувь и избегать ношения свободной одежды.

- Перед началом движения проверить мертвую зону (например, на наличие детей). Обеспечить достаточный обзор!
- Запрещается оставлять без присмотра прибор с работающим двигателем. Обслуживающему персоналу разрешается покидать прибор только после того, как двигатель будет остановлен, прибор будет защищен от случайного перемещения и ключ зажигания будет вынут.
- Работать с прибором разрешается исключительно лицам, которые прошли инструктаж по эксплуатации или подтвердили свою квалификацию по обслуживанию и на которых возложено использование прибора.
- Необходимо следить за детьми, чтобы они не играли с прибором.

## Указания по безопасности в режиме движения

### ⚠ Опасность

- Опасность получения травм!
- Опасность опрокидывания прибора на слишком крутых склонах.
- В направлении движения ездить по подъемам до 15%.
- Опасность опрокидывания на нестабильном грунте.
- Разрешается перемещать прибор только по прочному основанию.
- Опасность опрокидывания прибора при большом боковом уклоне.
- Перпендикулярно направлению движения ездить по подъемам максимум до 15%.

## Указания по безопасности для двигателя внутреннего сгорания

### ⚠ Опасность

- Опасность получения травм!
- Нельзя закрывать выхлопное отверстие.
- Не наклоняйтесь к выхлопному отверстию и не прикасайтесь к нему (опасность получения ожогов).
- Не прикасайтесь и не беритесь за приводной двигатель (опасность получения ожогов).
- При работе прибора в помещениях следует обеспечивать достаточную вентиляцию и отвод выхлопных газов (опасность отравления).
- Выхлопные газы ядовиты и вредны для здоровья, их запрещено вдыхать.
- После выключения двигатель вращается еще 3 - 4 секунды по инерции. В это время следует оставаться вне зоны привода.
- Прибор можно наклонять назад только при пустом топливном баке.

## Транспортировка

- При транспортировке прибора мотор необходимо остановить и надежно закрепить прибор.

## Техническое обслуживание

- Перед очисткой и проведением технического обслуживания прибора, замены деталей или настройки на другие функции прибор следует выключить, и вынуть ключ.
- Не разрешается чистить прибор из водяного шланга или струей воды под высоким давлением (опасность короткого замыкания и других повреждений).
- Проведением ремонтных работ разрешается заниматься только авторизованным сервисным центром, или специалистами в этой сфере, которые ознакомлены с соответствующими предписаниями правил техники безопасности.
- Учитывать проверку на предмет безопасности в соответствии с действующими местными предписаниями для передвижных приборов, используемых в промышленности.
- Работать с устройством следует всегда только в соответствующих защитных рукавицах.

## Защитные устройства

### Закрывать/открыть крышку прибора

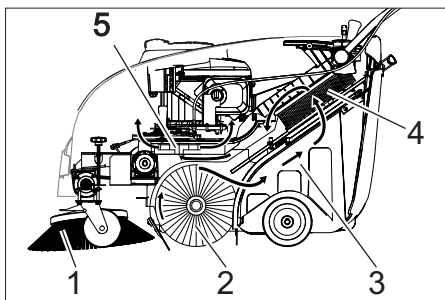
#### ⚠ ОПАСНОСТЬ

Если крышку прибора открыть при работающем двигателе, он должен выключиться. Если двигатель не выключается, это указывает на неисправность контактного выключателя крышки. Поставить в известность сервисную службу.

### Замок-выключатель

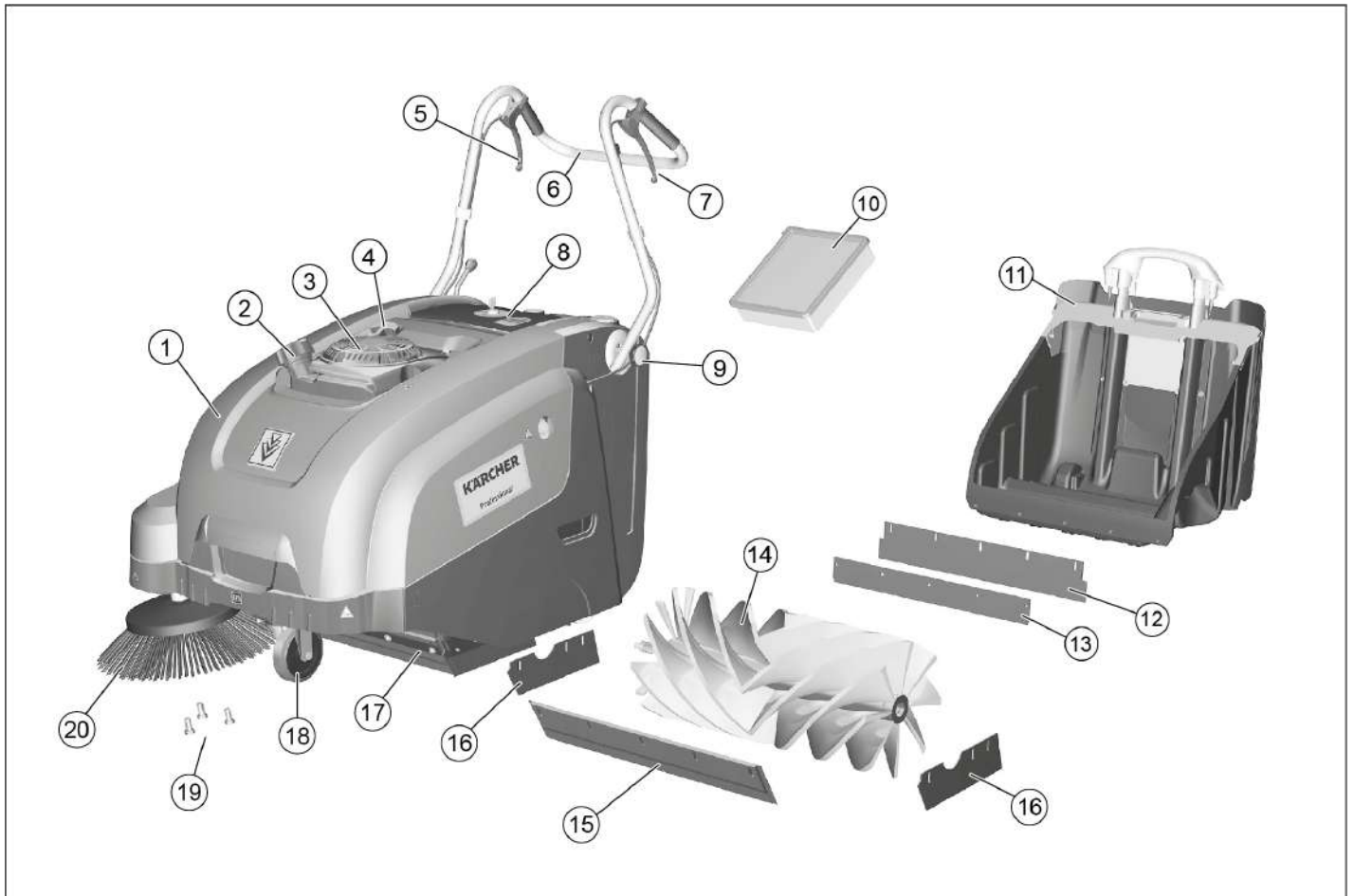
- Для предохранения от непредвиденного ввода в эксплуатацию замок-выключатель повернуть в положение «0» и вытянуть ключ.
- В опасных ситуациях или для быстрого выключения устройства замок-выключатель повернуть в положение «0».

## Назначение



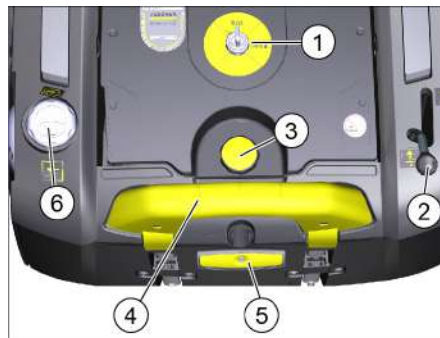
Подметающая машина работает по принципу набрасывания.

- Боковая щетка очищает углы и кромки загрязненной поверхности и перемещает грязь в направляющую поворотного валика.
- Вращающийся поворотный валик (2) подает грязь прямо в емкость для грязи.
- Пыль, поднимающаяся в емкости для мусора, отделяется пылевым фильтром (4), а отфильтрованный чистый воздух отсасывается всасывающей воздуходувкой (5).



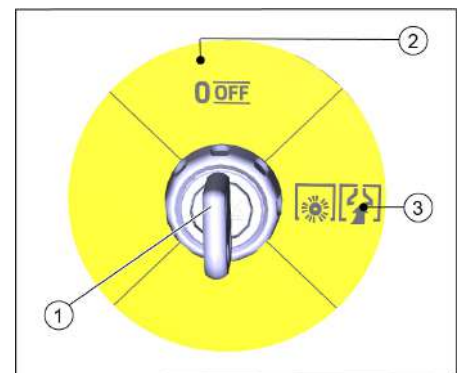
- 1 Крышка прибора
- 2 Замок бака
- 3 Бензиновый мотор
- 4 Тросик стартера
- 5 Рычаг для подъема и опускания клапана для крупных частиц грязи.
- 6 ведущая дуга
- 7 Рычаг движения вперед
- 8 Панель управления (описание приведено в следующей главе)
- 9 Крепежный винт ведущей дуги
- 10 Пылевой фильтр
- 11 Контейнер для мусора, съемный
- 12 Плоская стопорная шайба
- 13 Задняя уплотнительная планка (на баке сбора мусора):
- 14 Подметающий вал
- 15 Передняя уплотнительная планка
- 16 Боковая уплотнительная планка
- 17 Заслонка для крупных частиц грязи
- 18 Управляющий ролик со стояночным тормозом
- 19 Крепление боковой щетки
- 20 Боковая щетка

### Панель управления



- 1 Пусковой замок (описание приведено в следующей главе)
- 2 Рычаг для опускания и поднятия боковой щетки
- 3 Заглушка крышки фильтра пыли
- 4 Скоба резервуара для сбора мусора
- 5 Фильтрочистка для пылевого фильтра
- 6 Заслонка для чистки в сухом/влажном режиме

### Замок-выключатель



- 1 Ключ
- 2 Положение 0/ВЫКЛ. Выключить двигатель
- 3 Положение «1» Устройство готово к работе. Двигатель можно запустить (трос стартера) Цилиндрическая щетка и вентилятор активированы при работающем двигателе

## Перед началом работы

### Указания при разгрузке

#### ▲ ОПАСНОСТЬ

Опасность для здоровья, опасность повреждения!

При погрузке следует обратить внимание на вес устройства.

Порожний вес (транспортный вес) 84 kg

### Выгрузка аппарата

- Снять коробку.
- Удалить деревянные колодки, служащие для сохранения колес, и ручкой поднять устройство с поддона.
- Отпустить стояночный тормоз на направляющем ролике.

### Смонтировать ведущую дугу

Дугообразная ручка откидывается на крышку устройства при поставке. Закрепить перед вводом в эксплуатацию.

- Открутить винты.
- Установить в вертикальное положение толкающую скобу.
- Затянуть винты.

### Установить подметающий вал

Боковая щетка входит в комплект поставки и не устанавливается на устройство.

- Перед вводом в эксплуатацию установить боковую щетку, см. главу «Замена боковой щетки».

## Начало работы

### Общие указания

#### ▲ ОПАСНОСТЬ

Опасность получения травм! Перед извлечением резервуара для сбора мусора прибор следует отключить.

#### ВНИМАНИЕ

Ввод в эксплуатацию возможен только при закрытой крышке прибора. Для защиты оператора прибор оборудован контактным выключателем крышки. Двигатель работает только при закрытой крышке прибора.

- Поставить подметающую машину на ровной поверхности.
- Выключить двигатель.
- Зафиксируйте стояночный тормоз.

### Заправка

#### ▲ Опасность

Опасность взрыва!

- Разрешается использовать только топливо, указанное в руководстве по эксплуатации.
- Заправка машины в закрытых помещениях не допускается.
- Запрещается курение и разведение открытого огня.
- Следите за тем, чтобы топливо не попадало на горячие поверхности.
- Выключить двигатель, установив замковый выключатель в положение 0/ВЫКЛ.
- Открыть крышку бака.
- Залить неэтилированный бензин "Normal" (соответствует прил. A92).

→ Максимальный уровень заполнения бака - 1 см до нижнего края заливного патрубка.

→ Вытереть пролившееся топливо и закрыть крышку бака.

#### УВЕДОМЛЕНИЕ

Содержимое бака достаточно для работы прибора в течение, приблизительно, 2,0 часов.

### Работы проверки и технического обслуживанию

Проводить ежедневные работы по техническому обслуживанию (см. главу "Уход и техническое обслуживание").

### Запуск двигателя

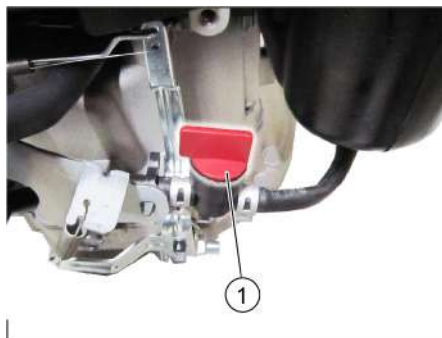
#### ▲ ОПАСНОСТЬ

При работе прибора в помещениях следует обеспечивать достаточную вентиляцию и отвод выхлопных газов (опасность отравления).

#### УВЕДОМЛЕНИЕ

Устройство имеет автоматическую воздушную заслонку.

При запуске двигателя, цилиндрическая щетка и боковая щетка начинают вращаться.



1 Топливный кран, открытый

- Открыть крышку устройства.
- Открыть отверстие для подачи топлива. Поставить поворотную ручку вдоль шланга топливного крана.
- Закройте крышку прибора.
- Повернуть замок-выключатель в положение 1.
- Медленно потянуть тросик стартера, пока не почувствуется сопротивление.
- Сильнее потянуть тросик стартера.
- Если двигатель работает, отпустить трос стартера.

## Эксплуатация прибора

### Передвижение на аппарате

#### УВЕДОМЛЕНИЕ

При движении вперед в зависимости от положения рычага скорость движения можно плавно регулировать.

- Отпустите стояночный тормоз.
- Потянуть рычаг движения вперед.
- Отпустить рычаг движения вперед. Устройство останавливается.
- Если устройство необходимо переместить назад, следует потянуть устройство за дугообразную ручку назад.

### Преодоление препятствий

Переехать фиксированные препятствия до 30 мм:

- Поднять клапан сильных загрязнений.
- Препятствия следует преодолевать осторожно, во время движения вперед и на медленной скорости.

Переехать фиксированные препятствия выше 30 мм:

- Подобные препятствия следует преодолевать только с использованием подходящей ramпы.

### уборка

#### ▲ Опасность

Опасность получения травм! При открытом клапане для крупных частиц гряды подметающий вал может отбрасывать вперед камни и щебень. Не подвергать опасности людей, животных или предметы.

#### ▲ Предупреждение

Не допускать попадания в машину упаковочных лент, проволоки и т.д., так как это может привести к повреждению подметающего механизма.

#### УВЕДОМЛЕНИЕ

Для достижения оптимального результата работы необходимо соразмерять скорость движения с местными условиями.

Оптимальное качество уборки обеспечивается только при полностью опущенной заслонке для крупных частиц гряды.

Во время подметания следует регулярно опорожнять контейнер для сбора мусора.

Во время работы следует регулярно очищать пылевой фильтр.

### Подметание с приподнятой заслонкой для крупных частиц гряды

#### УВЕДОМЛЕНИЕ

Для заметания крупных предметов высотой до 50 мм, например, сигаретных пачек, необходимо кратковременно приподнять клапан для крупных частиц гряды.

- Подъем заслонки для крупных частиц гряды: Потянуть рычаг для опускания и поднятия клапана крупных загрязнений.
- Опустить клапан сильных загрязнений. Отпустить рычаг для опускания и поднятия клапана крупных загрязнений.

### Подметание с использованием боковых щеток



- Для опускания боковой щетки рычаг установить вперед. Боковая щетка опустится.

### Подметание сухого пола



- Закрыть клапан для чистки в сухом/влажном режиме,

## Подметание влажного или мокрого пола

- Открыть клапан для чистки в сухом/влажном режиме,

### УВЕДОМЛЕНИЕ

Таким образом фильтр будет защищен от влаги.

## Очистить пылевой фильтр



- Несколько раз выдвинуть и вдвинуть ручку чистки фильтра.

## Опорожнить резервуар для сбора мусора

### ⚠ ОПАСНОСТЬ

Опасность получения травм! Перед извлечением резервуара для сбора мусора прибор следует отключить.

### ВНИМАНИЕ

При опорожнении резервуара для сбора мусора следить за тем, чтобы не была повреждена уплотняющая планка.

Максимально допустимая загрузка резервуара для сбора мусора составляет 40 кг.

- Выключить двигатель.
- Очистить фильтр для пыли.
- Потянуть вверх скобу резервуара для сбора мусора.
- Вытащить емкость для мусора.
- Опорожнить резервуар для сбора мусора.
- Вдвинуть емкость для мусора.
- Нажать на скобу резервуара для сбора мусора.

## Выключение прибора

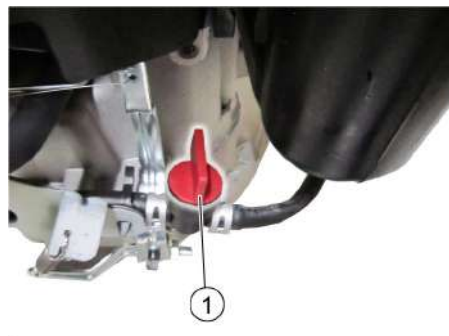
- Выключить двигатель, установив замковый выключатель в положение 0/ВЫКЛ.



- Приподнять боковые щетки.
- Зафиксируйте стояночный тормоз.

## Закрывать топливный кран

- Открыть крышку устройства.



- 1 Закрывать топливный кран
- Закрывать подачу топлива. Поставить поворотную ручку поперек шланга топливного крана.
  - Закройте крышку прибора.

## Транспортировка

### ⚠ Предупреждение

При транспортировке прибор следует зафиксировать от смещения.

### УВЕДОМЛЕНИЕ

Не перегружайте систему тросов или систему тросов Боудена.

Соблюдать маркировку для зон крепления на раме подметающей машины (символы цепей).

- Выключить двигатель.
- Зафиксируйте стояночный тормоз.
- Опорожнить бензобак.
- Зафиксировать аппарат, подложив под его колеса клинья.
- Закрепить аппарат натяжными ремнями или канатами.



- 1 Область крепления по толкающей скобе
- 2 Область крепления под капотом устройства

## Вывод из эксплуатации

Соблюдать указания в соответствии с инструкцией по эксплуатации производителя мотора!

Если подметающая машина не используется в течение длительного времени, следует соблюдать следующие пункты:

- Поставить подметающую машину на ровной поверхности.
- Выключить двигатель.
- Зафиксируйте стояночный тормоз.
- Принять меры против непроизвольного качения подметающей машины.
- Опорожнить бензобак.
- Заменить моторное масло.
- Поднять подметающий вал. Для этого оба регулировочных рычага вставить в самое верхнее отверстие.
- Приподнять боковые щетки.
- Очистить подметающую машину снаружи и внутри.
- Поставить аппарат в защищенном и сухом месте.
- Для предохранения от непредвиденного ввода в эксплуатацию замок-выключатель повернуть в положение «0» и вытянуть ключ.

## Уход и техническое обслуживание

### Общие указания

- Проведением ремонтных работ разрешается заниматься только авторизованным сервисным центрам, или специалистами в этой сфере, которые ознакомлены с соответствующими предписаниями правил техники безопасности.
- Передвижные промышленные приборы проходят проверку безопасности согласно VDE 0701.

### Чистка

#### ⚠ ПРЕДУПРЕЖДЕНИЕ

Опасность повреждения! Не разрешается чистить прибор из водяного шланга или струей воды под высоким давлением (опасность короткого замыкания и других повреждений).

#### Чистка аппарата изнутри

##### ⚠ Опасность

Опасность получения травм! Носить защитную маску против пыли и защитные очки.

- Открыть крышку устройства.
- Протереть аппарат тряпкой.
- Обдуть аппарат сжатым воздухом.
- Закройте крышку прибора.

#### Чистка аппарата снаружи

- Очистить аппарат, используя для этого влажную тряпку, пропитанную мягким щелочным раствором.

### ВНИМАНИЕ

Использование агрессивных и полировальных чистящих средств не допускается.

### Периодичность технического обслуживания

#### Техническое обслуживание, осуществляемое клиентом

#### УВЕДОМЛЕНИЕ

Все работы по техническому обслуживанию со стороны клиента должны проводиться квалифицированным специалистом. В случае необходимости в любой момент можно обратиться за помощью в специализированную торговую организацию фирмы Kärcher.

#### УВЕДОМЛЕНИЕ

Описание работ по техническому обслуживанию см. в главе «Работы по техническому обслуживанию».

### ВНИМАНИЕ

При эксплуатации нового двигателя после первых 5 часов работы требуется смена масла.

#### Ежедневное техническое обслуживание:

- Проверить уровень масла в двигателе.
- Проверить наконечник свечи зажигания на прочность фиксирования.
- Проверить подметающий вал и боковые щетки на наличие износа, инородных тел и намотавшихся лент.
- Очистить фильтр для пыли.
- Проверить и очистить элементы воздушного фильтра.
- Опорожнить резервуар для сбора мусора.

### Еженедельное техническое обслуживание:

- Проверить натяжение, изношенность и исправность приводных ремней.
- Проверить легкость хода тросов Боудена и подвижных частей.
- Проверить установку и износ уплотнительных планок в зоне подметания.
- Проверить поворотное зеркало.
- Снять и очистить пылевой фильтр.

### Техническое обслуживание каждые 50 часов работы:

- Заменить элементы воздушного фильтра.
- Провести замену масла в двигателе.
- Проверить свечу зажигания.
- проверить функционирование контактного выключателя крышки,

### Техническое обслуживание, осуществляемое сервисной службой

#### Техническое обслуживание через 5 часов работы:

- Произвести первичную инспекцию.

#### Каждые 100 часов работы:

#### Каждые 300 часов работы:

### Работы по техническому обслуживанию

#### УВЕДОМЛЕНИЕ

Для сохранения права на гарантийное обслуживание все работы по техническому и профилактическому обслуживанию в течение гарантийного срока должны проводиться специализированной торговой организацией фирмы KÄRCHER.

#### Подготовка:

- Поставить подметающую машину на ровной поверхности.
- Зафиксируйте стояночный тормоз.

#### Общие сведения по технике безопасности

##### ⚠ ОПАСНОСТЬ

Опасность получения травм!

После выключения двигатель вращается еще 3 - 4 секунды по инерции. В это время следует оставаться вне зоны привода.

##### ⚠ ОСТОРОЖНО

Прибор можно наклонять назад только при пустом топливном баке. Перед опрокидыванием прибора закрыть топливный кран, снять резервуар для сбора мусора и повернуть вперед ведущую дугу. Не оставлять прибор на ведущей дуге.

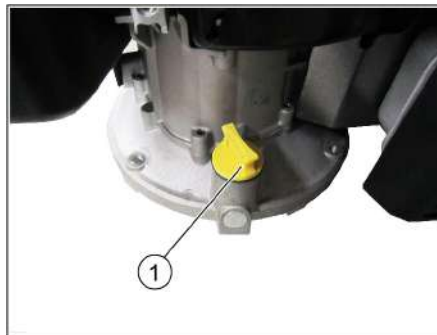
- Перед проведением любых работ по техническому и профилактическому обслуживанию машина должна остыть.
- Не прикасаться к горячим узлам, например, к приводному двигателю или системе выхлопа.
- Перед очисткой и техническим обслуживанием прибора, а также перед заменой деталей прибор необходимо выключить.

### Проверка уровня и доливка масла

#### ⚠ Опасность

Опасность ожога!

- Дать двигателю остыть.
- Проверку уровня масла в двигателе осуществлять, самое раннее, через 5 минут после выключения двигателя.
- Открыть крышку устройства.



- 1 Маслоизмерительный щуп/маслозаливная горловина
- Вывинтить указатель уровня масла.
  - Вытереть указатель уровня масла и вставить его снова.
  - Вывинтить указатель уровня масла.
  - Снять показание уровня масла.
  - Уровень масла должен быть в пределах отметки.
  - При необходимости долить моторное масло, не переливать.
  - Залить масло для двигателя в патрубок залива масла.
- Вид масла: см. "Технические данные".**
- Снова вставить масляный щуп.
  - Подождать, как минимум, 5 минут.
  - Проверить уровень масла в двигателе.

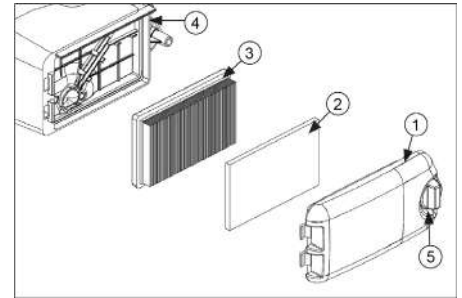
### Замена моторного масла

#### ⚠ Опасность

Опасность ожогов горячим маслом.

- Дать двигателю остыть.
  - Открыть крышку устройства.
  - Вывинтить указатель уровня масла.
  - Откачать масло из двигателя через патрубок залива масла, используя для этого насос для замены масла 6491-538.
  - Залить масло для двигателя в патрубок залива масла.
- Вид масла: см. "Технические данные".**
- Снова вставить масляный щуп.
  - Подождать, как минимум, 5 минут.
  - Проверить уровень масла в двигателе.

### Очистка/замена воздушного фильтра

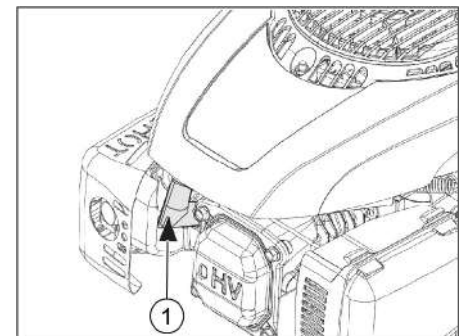


- 1 Крышка воздушного фильтра
  - 2 Фильтр предварительной очистки
  - 3 Фильтрующий элемент
  - 4 Корпус воздушного фильтра
  - 5 Кнопка разблокировки
- Повернуть кнопку разблокировки и снять крышку воздушного фильтра.
  - Извлечь оба сменных фильтрующих элемента.
  - Очистить или заменить сменные фильтрующие элементы.
  - Вложить фильтр предварительной очистки в крышку воздушного фильтра.
  - Вставить фильтрующий элемент. Пластины фильтрующего элемента должны быть направлены в направлении крышки воздушного фильтра.
  - Установить и зафиксировать крышку воздушного фильтра.

### Очистить или заменить свечу зажигания

#### ⚠ Опасность

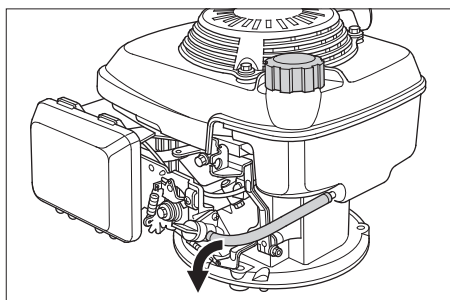
Опасность ожога!



- 1 Наконечник свечи зажигания
- Открыть крышку устройства.
  - Вытащить наконечник провода к свече зажигания.
  - Вывинтить и прочистить свечу зажигания.
  - Проверить расстояние между электродами (0,8 мм), при необходимости скорректировать.
  - Винтить очищенную или новую свечу зажигания (27 Нм).
  - Подсоединить наконечник провода к свече зажигания.

### Опорожнить топливный бак

- Дать двигателю остыть.
- Открыть крышку устройства.
- Закрывать подачу топлива. Поставить поворотную ручку поперек шланга топливного крана.

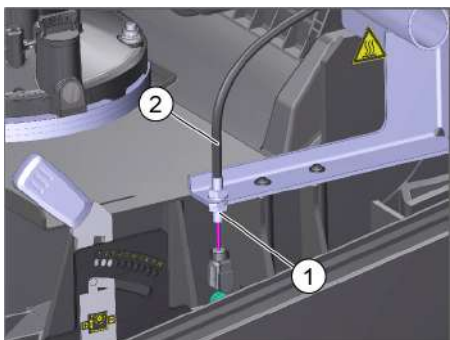


- Сжать топливный шланг, начиная от бака до топливного крана для предотвращения вытекания топлива.
- Ослабить хомут для крепления шланга на топливном кране.
- Снять топливный шланг.
- Открыть крышку бака.
- Подержать топливный шланг над подходящей приемной емкостью и дать топливу стечь.
- После опорожнения бака снова надеть топливный шланг на патрубок топливного крана и натянуть хомут для крепления шланга.

### Отрегулировать гибкую тягу привода ходовой части

Трос Бодена для настройки ходовой привода находится слева по направлению движения.

Регулировка необходима в том случае, если при езде по горной дороге силы тяги прибора недостаточно.



- 1 Контргайка
  - 2 Трос Бодена
- Открыть крышку устройства.
  - Отпустить контргайку.
  - Отрегулировать установочный винт.
  - Затянуть контргайку.

### Проверка подметающего вала

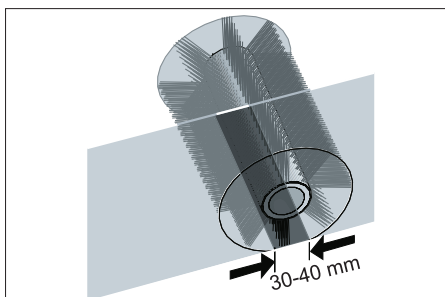
- Выключить двигатель.
- Зафиксируйте стояночный тормоз.
- Удалить емкость для мусора.
- Удалить с подметающего вала намотавшиеся ленты и веревки.

### Настройка плоскости подметания цилиндрической щетки

Регулировка необходима, если результат подметания ухудшается из-за износа щетины.

#### Проверка плоскости подметания:

- Приподнять уборочную машину впереди и перемещать ее по ровной и гладкой поверхности, которая заведомо покрыта пылью или мелом.
- Зафиксируйте стояночный тормоз.
- Дать поворотным валикам вращаться в течение приблизительно 15-30 сек.
- Приподнять уборочную машину и ехать в сторону.

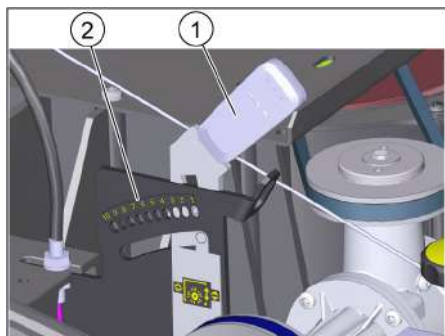


- Правильная плоскость подметания имеет вид правильного прямоугольника, ширина которого составляет 30-40 мм.

#### Регулировка профиля подметания:

Плоскость подметания регулируется левым и правым регулировочными рычагами.

- Переставить левый и правый регулировочный рычаг и вставить их в одинаковые отверстия.



- 1 Регулировочный рычаг
- 2 Отверстия (диапазон регулирования)

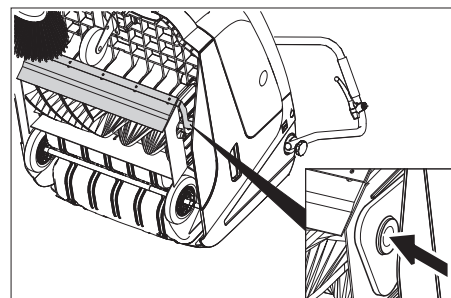
Диапазон регулирования	(-) 1...10 (+)
Минимальный размер плоскости подметания	1
Максимальный размер плоскости подметания	10
Новый подметающий вал	1...3

- Вставить регулировочный рычаг в отверстие, расположенное ниже (+): Профиль подметания увеличивается.
- Вставить регулировочный рычаг в отверстие, расположенное выше (-): Профиль подметания уменьшается.
- Проверить плоскость подметания.

### Замена подметающего вала

Замена необходима, если результат подметания заметно ухудшается, несмотря на регулировку плоскости подметания.

- Зафиксируйте стояночный тормоз.
- Закрывать топливный кран.
- Вынуть бак сбора мусора.
- Опрокинуть прибор назад.

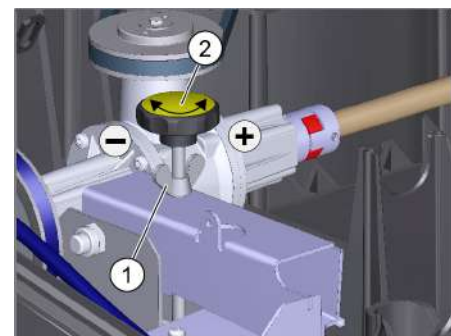


- Поднять клапан для крупных частиц грязи, вдавить вкладыш подшипника и наклонить подметающий вал вперед.
- Вынуть подметающий вал.
- Надеть новый подметающий вал на цапфу привода (слева).
- На противоположной стороне вставить вкладыш подшипника в отверстие балансира подметающего вала. Следить за тем, чтобы щетина не застряла в отверстии балансира цилиндрической щетки
- После установки нового подметающего вала необходимо заново отрегулировать плоскость подметания.

### Отрегулировать опускание боковой щетки

Регулировка необходима, если результат подметания ухудшается из-за износа щетины.

- Ослабить барашковую гайку.



- 1 Барашковая гайка
  - 2 Регулировочный винт
- Отрегулировать установочный винт.
  - Затянуть барашковую гайку.

### Замена боковых щеток

Замена необходима, если результат подметания заметно ухудшается, несмотря на опускание боковой щетки.

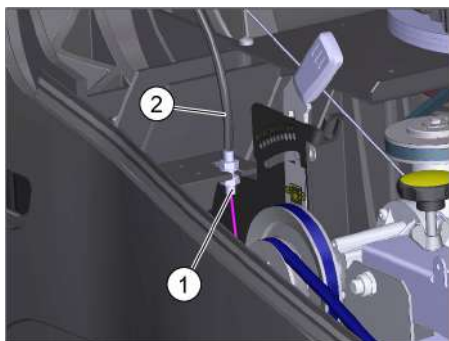
- Вывинтить 3 винта с нижней части боковых щеток.
- Снять боковые щетки.
- Установить новую боковую щетку на захвате и закрепить ее винтом.

## Регулирование заслонки для крупного мусора

Трос Боудена для заслонки для крупного мусора находится справа по направлению движения.

— Требуется регулировка, если клапан для сильных загрязнений поднимается недостаточно.

Если результат уборки плох, например, из-за износа передней закраины, гибкую тягу следует немного ослабить.

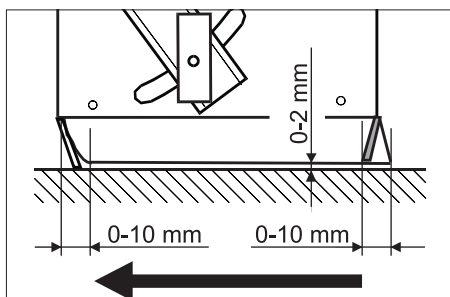


- 1 Контргайка
  - 2 Трос Боудена
- Открыть крышку устройства.
  - Отпустить контргайку.
  - Отрегулировать установочный винт.
  - Затянуть контргайку.

## Установка и замена уплотнительных планок

### ■ Передняя уплотнительная планка

- Ослабить крепление уплотнительной планки.
- Уплотняющую планку отрегулировать или заменить.



- Расстояние уплотнительной планки до пола установить так, чтобы при пробеге по инерции она отклонялась назад на 0 - 10 мм.
- Откорректировать уплотнительную планку.
- Затянуть крепление уплотнительной планки.

### ■ Задняя уплотнительная планка

- Удалить емкость для мусора.
- Ослабить крепление уплотнительной планки.
- Уплотняющую планку отрегулировать или заменить.
- Расстояние уплотнительной планки до пола установить так, чтобы при пробеге по инерции она отклонялась назад на 0 - 10 мм.
- Затянуть крепление уплотнительной планки.

### ■ Боковые уплотнительные планки

- Ослабить крепление уплотнительной планки.
- Уплотняющую планку отрегулировать или заменить.
- Для настройки расстояния до пола использовать подкладки толщиной максимально 2 мм.
- Откорректировать уплотнительную планку.
- Затянуть крепление уплотнительной планки.

## Замена пылевого фильтра

### ⚠ Опасность

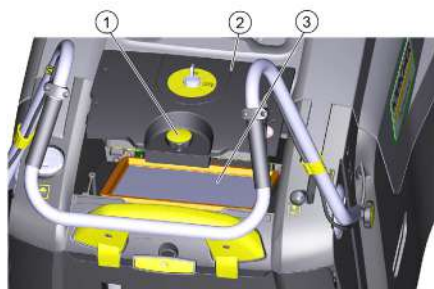
До начала замены пылевого фильтра удалить содержимое из резервуара для сбора мусора. При работе с фильтровальной установкой носить маску для защиты от пыли. При обращении с аккумуляторами соблюдать правила техники безопасности.

### ВНИМАНИЕ

При монтаже нового фильтра обратить внимание на то, чтобы пластины оставались неповрежденными.

Если заглушка не будет закручена до упора, это может привести к поломке.

- Зафиксируйте стояночный тормоз.
- Очистить фильтр для пыли.



- 1 Резьбовая пробка
  - 2 Крышка пылевого фильтра
  - 3 Пылевой фильтр
- Заглушку крышки фильтра пыли открутить против часовой стрелки.
  - Поднять крышку пылевого фильтра.
  - Заменить пылевой фильтр. Обратит внимание на правильное положение установки пылевого фильтра (см. рисунок).
  - Закрутить заглушку до упора.



## Помощь в случае неполадок

Неполадка	Способ устранения
Прибор не запускается	Закрывать крышку прибора
	Проверка правильности функционирования контактного выключателя крышки
	Для запуска устройства с помощью стартового троса замок-выключатель повернуть в положение «1».
	Залить топливо
	Открыть топливный кран
	Проверить и прочистить свечи зажигания, при необходимости заменить
Двигатель работает, но аппарат не едет	Отрегулировать гибкую тягу привода ходовой части
	Проверить клиновой ремень
Устройство при въезде на подъем останавливается.	Передвигаться по пути с меньшим подъемом.
	Отрегулировать гибкую тягу привода ходовой части
	Проверить клиновой ремень
Аппарат не подметает должным образом	Регулирование плоскости подметания цилиндрической щетки
	Дополнительно отрегулировать опускание боковой щетки
	Проверить изношенность подметающего вала и боковых щеток, при необходимости заменить
	Проверить работу заслонки для крупных частиц грязи
	Ослабить гибкую тягу клапана грубых загрязнений (установочный винт)
	Проверить натяжения и работу ремня, при необходимости заменить
Аппарат сильно пылит	Проверить работу заслонки для крупных частиц грязи
	Ослабить гибкую тягу клапана грубых загрязнений (установочный винт)
	Проверить пылевой фильтр, произвести чистку или заменить
	Удалить содержимое из резервуара для сбора мусора
	Заменить уплотнительную планку на емкости для мусора
	Проверить уплотнение на пылевом фильтре
	Проверить изношенность уплотнительных планок, при необходимости, отрегулировать или заменить
Плохое качество метения по краям	Опустить боковые щетки
	Проверить приводные ремни боковой щетки
Поднятие боковой щетки не работает	Проверить гибкую тягу поднятия боковой щетки
Новый подметающий вал трется о стенки резервуара для сбора мусора	Откорректировать регулировку профиля подметания, для чего вставить оба регулировочных рычага в соответствующее отверстие, расположенное выше (1...3)

*\* В случае не указанных в данном списке неисправностей обратиться в авторизованную сервисную службу.*

## Технические данные

		KM 75/40 W G
<b>Характеристики прибора</b>		
Длина х ширина х высота (ведущая дуга откинута)	mm	1430 x 750 x 1190
Длина х ширина х высота (ведущая дуга сложена)	mm	1160 x 750 x 930
Вес в порожнем состоянии	kg	84
Скорость движения и уборки	km/h	4,5
Способность подъема в гору (макс.)	%	15
Диаметр подметающего вала	mm	265
Диаметр боковых щеток	mm	410
Макс. обрабатываемая поверхность	m <sup>2</sup> /h	3400
Рабочая ширина, без боковых щеток	mm	550
Рабочая ширина, с боковыми щетками	mm	750
Объем резервуара для сбора мусора	l	40
Тип защиты, каплезащитный	--	IPX 3
<b>Двигатель</b>		
Тип	--	Kohler HD 675
Рабочий объем	куб. см	149
CO <sub>2</sub> Эмиссия в соответствии с процедурой измерения согласно регламенту ЕС 2016/1628 (уровень V)	g/kWh	725
Рабочее число оборотов	1/min	2600
Мощность, макс.	kW/PS	3,1/4,1
Емкость топливного бака, нормальный бензин (без свинца)	l	1,1
Масло для двигателей (SF, SG)	l	0,6 (10W30)
Свеча зажигания	--	Kohler 14 132 14-S
<b>Система фильтрации и всасывания</b>		
Поверхность фильтра тонкой очистки	m <sup>2</sup>	1,8
Применяемая категория фильтра для неопасной для здоровья пыли	--	L
Номинальное разрежение, система всасывания	mbar	5
Номинальный объем потока, система всасывания	l/s	45
<b>Условия окружающей среды</b>		
Температура	°C	от -5 до +40
Влажность воздуха, без образования росы	%	0 - 90
<b>Уровень шума</b>		
Уровень шума дБ <sub>а</sub>	dB(A)	76
Опасность K <sub>РА</sub>	dB(A)	3
Гарантируемый уровень шума (2000/14/ЕС)	dB(A)	93
<b>Вибрация прибора</b>		
Верхние размеры деталей	m/s <sup>2</sup>	< 2,5

### Заявление о соответствии EU

Настоящим мы заявляем, что нижеуказанный прибор по своей концепции и конструкции, а также в осуществленном и допущенном нами к продаже исполнении отвечает соответствующим основным требованиям по безопасности и здоровью согласно директивам EU. При внесении изменений, не согласованных с нами, данное заявление теряет свою силу.

**Продукт** Подметально-всасывающая машина  
**Тип:** 1.049-xxx

#### Основные директивы EU

2006/42/EC (+2009/127/EC)

2014/30/EU

2000/14/EC

#### Примененные гармонизированные нормы

EN 55012: 2007 + A1: 2009

EN 60335-1

EN 60335-2-72

EN 61000-6-2: 2005

EN 62233: 2008

#### Примененные внутригосударственные нормы

--

#### Примененный порядок оценки соответствия

2000/14/EC: Приложение V

#### Уровень мощности звука дБ(A)

Измерено: 90

Гарантировано: 93

Нижеподписавшиеся лица действуют от имени и по доверенности Правления.

  
H. Jenner

Chairman of the Board of Management

  
S. Reiser

Director Regulatory Affairs & Certification

Уполномоченный сотрудник по ведению документооборота:

S. Reiser

Alfred Kärcher SE & Co. KG  
 Alfred-Kärcher-Straße 28-40  
 71364 Winnenden (Germany)  
 Tel.: +49 7195 14-0  
 Fax: +49 7195 14-2212  
 Winnenden, 2020/11/01

### Принадлежности

**Боковая щетка, жесткая 6.905-625.0**

Для удаления прочно приставшей грязи вне помещений, влагостойкий.


**Поворотный валик, мягкий 6.906-886.0**

С натуральной щетиной специально для уборки тонкой пыли на гладких полах внутри помещений. Не является влагоустойчивой, не предназначена для абразивных поверхностей.

**Поворотный валик, жесткий 6.906-885.0**

Для удаления прочно приставшей грязи вне помещений, влагостойкий.

**Подметающий вал, антистатический 6.906-950.0**

 A készülék első használata előtt olvassa el ezt az eredeti használati utasítást, ez alapján járjon el és tartsa meg a későbbi használatra vagy a következő tulajdonos számára.

Az első üzembevitel előtt a biztonsági utasításokat mindenképpen el kell olvasni!

## Tartalomjegyzék



Általános megjegyzések . . . . .	HU	1
Környezetvédelem . . . . .	HU	1
Garancia . . . . .	HU	1
Tartozékok és pótalkatrészek . . . . .	HU	1
Szimbólumok az üzemeltetési útmutatóban . . . . .	HU	1
Szimbólumok a készüléken . . . . .	HU	1
Rendeltetészerű használat . . . . .	HU	1
Előrelátható hibás használat . . . . .	HU	2
Alkalmas burkolatok . . . . .	HU	2
Biztonsági tanácsok . . . . .	HU	2
Alkalmazás . . . . .	HU	2
Használat . . . . .	HU	2
Biztonsági felhívások a haladási üzemmódhoz . . . . .	HU	2
Biztonsági felhívások a belsőégésű motorhoz . . . . .	HU	2
Szállítás . . . . .	HU	2
Karbantartás . . . . .	HU	2
Biztonsági berendezések . . . . .	HU	2
Funkció . . . . .	HU	2
Kezelési- és funkcióelemek . . . . .	HU	3
Készülék felépítése . . . . .	HU	3
Kezelőpult . . . . .	HU	3
Kulcsos kapcsoló . . . . .	HU	3
Üzembevitel előtt . . . . .	HU	4
Lerakodási útmutatások . . . . .	HU	4
Tolókengyel felszerelése . . . . .	HU	4
Oldalkéféket felszerelni . . . . .	HU	4
Üzembevitel . . . . .	HU	4
Általános megjegyzések . . . . .	HU	4
Üzemanyag feltöltése . . . . .	HU	4
Ellenőrzési- és karbantartási munkálatok . . . . .	HU	4
Motor elindítása . . . . .	HU	4
Üzemeltetés . . . . .	HU	4
Készülék vezetése . . . . .	HU	4
Seprés . . . . .	HU	4
Porszűrőt letisztítani . . . . .	HU	4
A felsepert anyagok tartályának kiürítése . . . . .	HU	5
A készülék kikapcsolása . . . . .	HU	5
Szállítás . . . . .	HU	5
Leállítás . . . . .	HU	5
Ápolás és karbantartás . . . . .	HU	5
Általános megjegyzések . . . . .	HU	5
Tisztítás . . . . .	HU	5
Karbantartási időközök . . . . .	HU	5
Karbantartási munkák . . . . .	HU	5
Segítség üzemzavar esetén . . . . .	HU	8
Műszaki adatok . . . . .	HU	9
EU konformitási nyilatkozat . . . . .	HU	9
Tartozékok . . . . .	HU	9

## Általános megjegyzések

Amennyiben kicsomagoláskor szállítási sérülést észlel, akkor értesítse az elárusítóhelyet.

- A készüléken elhelyezett figyelmeztető és tájékoztató táblák fontos tájékoztatást adnak a veszélytelen üzemeltetésről.
- Az üzemeltetési útmutatóban szereplő megjegyzések mellett a törvényhozó általános biztonsági- és balesetvédelmi előírásait is figyelembe kell venni.

### Környezetvédelem

	A csomagolási anyagok újrahasznosíthatók. Kérjük, ne dobja a csomagolást a házi szemétkosárba, hanem vigye el egy újrahasznosító helyre.
	A régi készülékek értékes újrahasznosítható anyagokat tartalmaznak, amelyeket tanácsos újrafelhasználni. Ezért a régi készülékeket az arra alkalmas gyűjtőrendszerek igénybevételével ártalmatlanítsa!

### Megjegyzések a tartalmazott anyagokkal kapcsolatban (REACH)

Aktuális információkat a tartalmazott anyagokkal kapcsolatban a következő címen talál:

[www.kaercher.com/REACH](http://www.kaercher.com/REACH)

### Garancia

Minden országban az illetékes forgalmazónk által kiadott garancia feltételek érvényesek. Az esetleges üzemzavarokat az Ön készülékén a garancia lejártáig költségmentesen elhárítjuk, amennyiben anyag- vagy gyártási hiba az oka. Garanciális esetben kérjük, forduljon a vásárlást igazoló bizonylattal kereskedőjéhez vagy a legközelebbi hivatalos szakszervizhez.

### Tartozékok és pótalkatrészek

#### ⚠ VESZÉLY

Veszélyek elkerülés végett az alkatrészek javítását és beépítését csak jóváhagyott szerviz szolgálat végezheti el.

- Csak olyan tartozékokat és alkatrészeket szabad használni, amelyeket a gyártó jóváhagyott. Az eredeti tartozékok és az eredeti alkatrészek biztosítják azt, hogy a készüléket biztonságosan és zavartalanul lehessen üzemeltetni.
- További információkat az alkatrészekről a [www.kaercher.com](http://www.kaercher.com) címen talál a 'Service' oldalakon.

### Szimbólumok az üzemeltetési útmutatóban

#### ⚠ VESZÉLY

Azonnal fenyegető veszélyre figyelmeztet, amely súlyos testi sérüléshez vagy halálhoz vezet.

#### ⚠ FIGYELMEZTETÉS

Esetlegesen veszélyes helyzetre figyelmeztet, amely súlyos testi sérüléshez vagy halálhoz vezethet.

#### ⚠ VIGYÁZAT

Figyelmeztetés esetlegesen veszélyes helyzetre, amely könnyű sérüléshez vagy anyagi kárhoz vezethet.

#### FIGYELEM

Lehetséges veszélyes helyzetre való figyelmeztetés, amely anyagi kárhoz vezethet.

### Szimbólumok a készüléken

	Égési sérülésveszély forró felületek által!
	Ne seperjen fel égő vagy izzó tárgyakat, mint például cigarettákat, gyufákat vagy hasonlókat.
	Összenyomás- és nyíródási veszély a hajtószíjon, oldal-seprőkön, tartályokon, készülék fedélen.
	Rögzítési pont
	Nedves-/száraz fedél

### Rendeltetészerű használat

Ezt a készüléket kizárólag a jelen kezelési útmutatóban megadottaknak megfelelően használja.

- A seprőgép bel- és kültéri szennyezett felületek seprésére készült.
- Ez a készülék ipari használatra alkalmas.
- A készülék nem alkalmas egészségre ártalmas por felszívására.
- A készüléken nem szabad változtatásokat végrehajtani.
- A készülék csak az üzemeltetési útmutatóban szereplő padlózatokra alkalmas.
- Csak a gyártóvállalat vagy annak megbízottja által géphasználatra jóváhagyott felületeken szabad vele közlekedni.
- Általánosságban érvényes: Gyűlékony anyagokat a készüléktől távol kell tartani (Robbanás-/Tűzveszély).

## Előrelátható hibás használat

- Soha ne seperjen fel/szívjon fel robbanékony folyadékot, éghető gázokat valamint savakat és oldószereket! Ebben beletartozik a benzin, a hígító vagy a fűtőolaj, amelyek a beszívott levegővel robbanékony gőzöket vagy keverékeket alkothatnak, továbbá az acetont, hígítatlan savakat és oldószereket, mivel ezek a készülékben használt anyagokat megtámadják.
- Soha ne seperjen fel/szívjon fel reaktív fémeket (pl. alumínium, magnézium, cink), ezek erősen lúgos vagy savas tisztítószerrel vegyülve robbanékony gázokat termelnek.
- Ne seperjen fel/szívjon fel égő vagy izzó tárgyakat.
- A veszélyes területen tartózkodni tilos. Robbanásveszélyes helyiségekben nem szabad üzemeltetni.

## Alkalmos burkolatok

- Aszfalt
- Ipari padló
- Esztrich
- Beton
- Burkolókövek

## Biztonsági tanácsok

### Alkalmazás

- A készülék és a munkaberendezés szabályszerű állapotát és üzembiztonságát használat előtt ellenőrizni kell. Ha a készülék állapota nem kifogástalan, akkor nem szabad használni.
- A készülék veszélyes területen (például benzinkútnál) történő használatkor figyelembe kell venni a megfelelő biztonsági előírásokat. Tilos a készüléket robbanásveszélyes helyiségekben működtetni.

### Használat

- A készüléket nem használhatják gyermekek és olyan személyek, akiket nem tanítottak be a készülék használatára.
- Ezt a készüléket korlátozott fizikai, érzelmi vagy szellemi képességgel rendelkező személyek, vagy tapasztalattal és ismerettel nem rendelkező személyek csak felügyelet mellett használhatják vagy, ha a készülék biztonságos használatát betanították nekik és megértették az ebből származó veszélyeket.
- A kezelőszemélynek a készüléket rendeltetésszerűen kell használni. Figyelembe kell vennie a helyi adottságokat, és a készülékkel való munka közben figyelnie kell a harmadik személyekre, különösen a gyermekekre.
- A munka megkezdése előtt a kezelőszemélynek meg kell győződnie arról, hogy minden biztonsági berendezés előírászerűen fel van-e helyezve és működik-e.
- A készülék kezelőszemélye felel más személyeket vagy az ő tulajdonaikat ért balesetért.

- **Ügyelni kell arra, hogy a kezelőszemély szűk ruházatot viseljen. Erős cipőt kell viselni és kerülni kell a lazán hordott ruházatot.**
- **Odahajtás előtt ellenőrizni kell a közeli területet (pl. gyermekek). Ügyelni kell a megfelelő látási viszonyokra!**
- **Soha nem szabad felügyelet nélkül hagyni a készüléket, amíg a motor üzemben van. A kezelőszemélyzet csak akkor hagyhatja el a készüléket, ha a motort leállították, a készüléket véletlen mozgások ellen biztosították és az indítókulcsot kihúzták.**
- **A készüléket csak olyan személyek használhatják, akiket a kezelésre kioktattak vagy igazolni tudják, hogy képesek a készülék kezelésére és akiket a használatával kifejezetten megbíztak.**
- **Gyermekeket felügyelni kell, annak biztosításáért, hogy a készülékkel ne játszanak.**

## Biztonsági felhívások a haladási üzemmóddhoz

### ⚠ Veszély

Sérülésveszély!

Borulásveszély túl nagy emelkedőnél.

- Menetirányban csak max. 15%-os emelkedőkre hajtson fel.

Borulásveszély instabil talajnál.

- A készüléket kizárólag szilárd talajon mozgassa.

Borulásveszély túl nagy oldalsó dőlésszög-nél.

- Menetiránnyal átlósan csak max. 15%-os emelkedőkre hajtson fel.

## Biztonsági felhívások a belsőégésű motorhoz

### ⚠ Veszély

Sérülésveszély!

- A kipufogógáz-kivezető nyílást nem szabad elzárni.
- Tilos a kipufogónyílás fölé hajolni vagy azt megérinteni (égési sérülésveszély).
- Tilos megérinteni vagy megfogni a hajtómotort (égési sérülésveszély).
- A készülék beltéri használatakor gondoskodni kell a megfelelő szellőzésről és a kipufogógáz elvezetéséről (mérgezésveszély).
- A kipufogógázok mérgezőek és károsítják az egészséget, nem szabad azokat belélegezni.
- A motornak kb. 3 - 4 másodperc utánjárásra van szüksége a leállítás után. Ezen idő alatt feltétlenül távol kell maradni a hajtómotor környékétől.
- A készüléket csak kiürített üzemanyagtartállyal szabad hátra dönteni.

## Szállítás

- A készülék szállításánál a motort mozdatlanul kell elhelyezni és a készüléket biztosan rögzíteni.

## Karbantartás

- A készülék tisztítása és karbantartása, az alkatrészek kicserélése vagy más funkcióra való átállítása előtt ki kell kapcsolni a készüléket és ki kell húzni a gyújtáskulcsot.
- A készülék tisztítása nem történhet locsolótömlővel vagy nagynyomású víz-sugárral (zárlat- vagy egyéb károsodás veszélye).
- A javításokat kizárólag olyan engedéllyel rendelkező vevőszolgálati központok vagy az adott szakterületen jártas szakemberek végezhetik, akik tisztában vannak az összes fontos vonatkozó biztonsági előírással.
- Ügyeljen a helyváltoztató iparilag használt készülékekre vonatkozó helyileg érvényes előírásokra.
- A készüléken végzendő munkákat mindig erre alkalmas kesztyűvel végezze.

## Biztonsági berendezések

### A készülékborító nyitása/zárása

#### ⚠ VESZÉLY

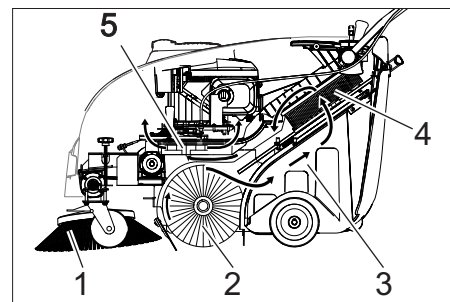
Ha a készülékborítót járó motor mellett kinyitják, akkor a motornak ki kell kapcsolni.

Ha a motor nem kapcsol ki, akkor borító kontaktuskapcsolója meghibásodott. Értesítse a szervizt.

### Kulcsos kapcsoló

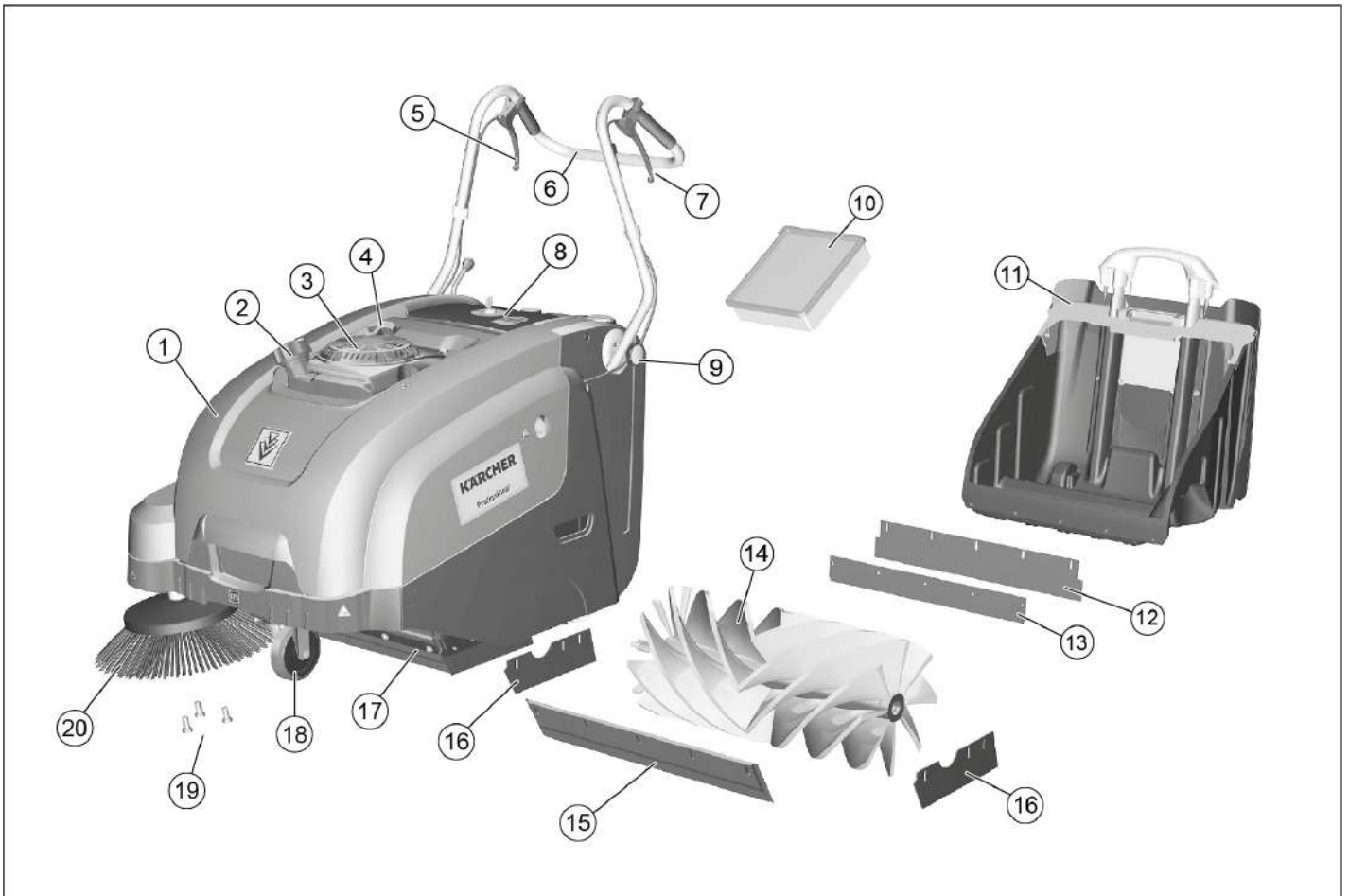
- ➔ Akaratlan üzembetével szembeni biztosításként forgassa a kulcsos kapcsolót „0” állásba és húzza ki a kulcsot.
- ➔ Vészhelyzetekben vagy a készülék gyors kikapcsolásához fordítsa a kulcsos kapcsolót „0” állásra.

## Funkció



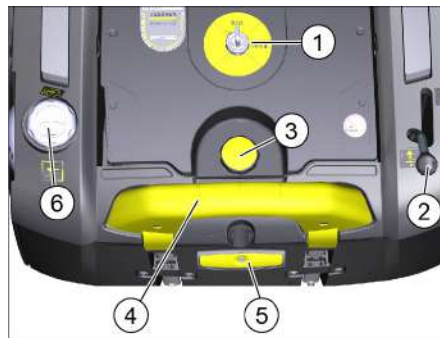
A seprőgép a szemét bedobálásának elvén működik.

- Az oldalkefe (1) a seprendő felület sarkait és széleit tisztítja meg és a piszkot a seprőhenger pályájára továbbítja.
- A forgó seprőhenger (2) a piszkot egyenesen a szeméttartályba (3) továbbítja.
- A tartályban felkavart port a porszűrő (4) leválasztja és a megszárt tiszta levegőt a szívóventilátor (5) elszívja.



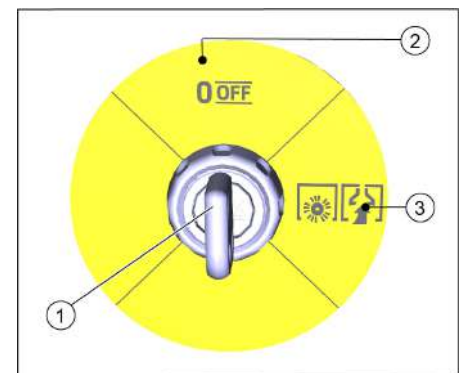
- 1 Készülék fedél
- 2 Tanksapka
- 3 Benzin motor
- 4 Indítókötél
- 5 Kar a durva szemét csapófedél felemelésére és leengedésére.
- 6 Tolókengyel
- 7 Kar az előremenethez
- 8 Kezelőpult  
(a leírást a következő fejezet tartalmazza)
- 9 A tolókengyel rögzítőcsavarja
- 10 Porszűrő
- 11 Eltávolítható szennyeződéstartály
- 12 Tartólemez
- 13 Hátsó tömítőléc (a szeméttartálynál)
- 14 Seprőhenger
- 15 Elülső tömítőléc
- 16 Oldalsó tömítőléc
- 17 Durva szemét csapófedele
- 18 Vezető görgő rögzítőfékkel
- 19 Az oldalkefe rögzítése
- 20 Oldalkefék

### Kezelőpult



- 1 Kulcsos kapcsoló  
(a leírást a következő fejezet tartalmazza)
- 2 Kar az oldalkefe leengedésére és fel-  
emelésére
- 3 A porszűrő fedél zárócsavarja
- 4 A szeméttartály zárókengyele
- 5 Szűrőtisztítás porszűrőhöz
- 6 Nedves-/száraz fedél

### Kulcsos kapcsoló



- 1 Kulcs-
- 2 „0/OFF” (O/Ki) állás:  
Motor ki
- 3 „1” állás  
A készülék üzemkész.  
A motor beindítható (indítókötél)  
A motor beindítását követően a henger-  
kefe és a fúvóka aktiválódik

## Üzembevétel előtt

### Lerakodási útmutatások

#### ⚠ **VESZÉLY**

Sérülésveszély, rongálódásveszély!

Berakodás esetén vegye figyelembe a készülék súlyát!

Önsúly (szállítási súly)	84 kg
--------------------------	-------

### Lerakás

- Távolítsa el a kartont.
- A kerekek biztosítására szolgáló fa ékeket eltávolítani és a gépet kézzel leemelni a raklapról.
- Engedje el a görgő rögzítőfékét.

### Tolókengyel felszerelése

Szállításkor a tolókar a készülék burkolatához van rögzítve. Üzembe helyezés előtt, rögzítse.

- Csavarokat kioldani.
- Állítsa fel a tolókengyelt.
- Húzza meg a csavarokat.

### Oldalkeféket felszerelni

A szállítóseprűt a csomagolás külön tartalmazza; az oldalseprűt nem rögzítettük a készülékhez.

- Üzembe helyezés előtt telepítse az oldalseprűt, lásd „Az oldalseprű cseréje” című fejezetet.

## Üzembevétel

### Általános megjegyzések

#### ⚠ **VESZÉLY**

Sérülésveszély! Kapcsolja ki a készüléket, mielőtt kivesszi a szeméttartályt.

#### **FIGYELEM**

Üzembevétel csak zárt készülékborító mellett. A készülék, a kezelő védelme érdekében, borító kontaktuskapcsolóval van ellátva. A motor csak akkor jár, ha a készülék borítója le van zárva.

- A seprőgépet sík területen állítsa le.
- Állítsa le a motort.
- Rögzítőkék rögzítése.

### Üzemanyag feltöltése

#### ⚠ **Veszély**

Robbanásveszély!

- Kizárólag a használati utasításban megadott üzemanyagot szabad használni.
- Zárt helyiségben nem szabad üzemanyagot tölteni.
- Dohányzás és nyílt láng használata tilos.
- Ügyeljen arra, hogy ne kerüljön üzemanyag a forró felületekre.
- Kapcsolja le a motort, a kulcskapcsolót állítsa a 0/OFF (0/Ki) állásba.
- Nyissa ki a tanksapkát.
- Tankoljon „ólommentes normál benzint”.
- A tankot a betöltőcsomagnál alsó szélétől max. 1 cm-ig töltsse meg.
- A kifolyt üzemanyagot letörölni és a tanksapkát zárni.

#### **FELHÍVÁS**

A tank tartalma a készülék kb. 2 órás üzemeltetését teszi lehetővé.

## Ellenőrzési- és karbantartási munkálatok

Naponkénti karbantartási munkákat elvégezni (lásd „Ápolás és karbantartás”)

### Motor elindítása

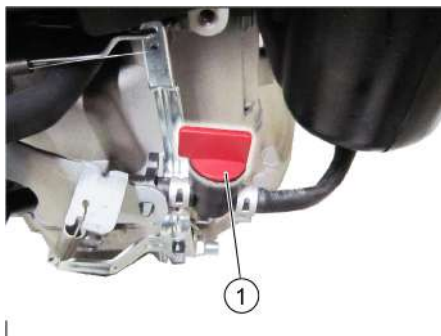
#### ⚠ **VESZÉLY**

A készülék beltéri használatakor gondoskodni kell a megfelelő szellőzésről és a kipufogógáz elvezetéséről (mérgezésveszély).

#### **FELHÍVÁS**

A készülék automatikus fojtóeszközzel rendelkezik.

A motor aktíválását követően, a rendszer inicializálja a hengerkefe és az oldalseprű forgását.



- 1 Üzemanyagcsap, nyitva
- Készülék burkolatának kinyitása.
  - Nyissa ki az üzemanyagbevezetést. A forgatógombot az üzemanyagcsap tömlőjével párhuzamosan állítsa be.
  - Zárja le a készülék fedelét.
  - A kulcsos kapcsolót forgassa 1 helyzetbe.
  - Az indítókötelet lassan húzza meg, amíg ellenállás érezhető.
  - Az indítókötelet erősen meghúzni.
  - Amennyiben a motor aktív, engedje el az indítókötelet.

## Üzemeltetés

### Készülék vezetése

#### **FELHÍVÁS**

A menetsebességet a kar állásától függően előre felé fokozatmentesen lehet szabályozni.

- Oldja ki a rögzítőfékét.
- Az előremenet kart meghúzni.
- Az előremenet kart elengedni. A készülék megáll.
- Amennyiben a készüléket hátrafelé óhajtja mozgatni, húzza a tolókart hátrafelé.

#### Áthaladás akadályokon

- Áthaladás szilárdan álló akadályokon 30 mm-ig:
- Durva szemét csapófedelének felemelése.
  - Lassan és óvatosan előre fele áthajtani.
- Áthaladás szilárdan álló 30 mm fölötti akadályokon:
- Ilyen akadályokon csak alkalmas rámpával szabad áthajtani.

## Seprés

#### ⚠ **Veszély**

Sérülésveszély! Nyitott durva szemét csapófedél esetén a seprőhenger követ vagy murvát dobhat előre. Győződjön meg róla, hogy személyek, állatok vagy tárgyak nincsenek veszélyben.

#### ⚠ **Figyelmeztetés**

Ne seperjen fel csomagolószalagot, drótot vagy hasonlót, ez a seprőmechanika rongálódásához vezethet.

#### **FELHÍVÁS**

Optimális tisztítási eredmény elérése érdekében, a menetsebességet az adottságokhoz kell igazítani.

Csak teljesen leengedett durva szemét csapófedél esetén lehet optimális tisztítási eredményt elérni.

A seprőüzem alatt a szeméttartályt rendszeres időközönként ki kell üríteni.

Használat közben tisztítsa a porszűrőt rendszeresen.

#### Seprés a durva szemét csapófedelének felemelt helyzetében

#### **FELHÍVÁS**

50 mm-nél alacsonyabb darabok, pl. cigaretás dobozok felseprésekor rövidebb időre fel kell emelni a durva szemét csapófedelét.

- Durvaszemét zárófedelének felemelése: Kapcsolókart meghúzni a durva szemét csapófedelének felemeléséhez.
- Durva szemét csapófedelének leengedése: Kapcsolókart elengedni a durva szemét csapófedelének felemeléséhez.

#### Seprés oldalkefével



- Az oldalkefe leengedése kart előre állítani. Az oldalkefét leengedi.

#### Száraz padló seprése



- Nedves-/száraz fedelet bezárni.

#### Nedves vagy vizes padló seprése

- Nedves-/száraz fedelet kinyitni.

#### **FELHÍVÁS**

Ezzel megvédhető a szűrő a nedvességtől.

#### Porszűrőt letisztítani



- A szűrőtisztítás fogantyúját többször kihúzni és betolni.

## A felsepert anyagok tartályának kiürítése

### ⚠ **VESZÉLY**

Sérülésveszély! Kapcsolja ki a készüléket, mielőtt kivesszi a szeméttartályt.

### **FIGYELEM**

A szeméttartály kiürítésekor ügyeljen arra, hogy a tömítőleéc ne sérüljön meg. A szeméttartály maximális megengedett telettsége 40 kg.

- Állítsa le a motort.
- Porszűrőt letisztítani.
- A szeméttartály zárókengyelét felhúzni.
- Húzza ki a szeméttartályt.
- A szeméttartályt kiüríteni.
- Tolja be a szeméttartályt.
- A szeméttartály zárókengyelét lefelé tolni.

## A készülék kikapcsolása

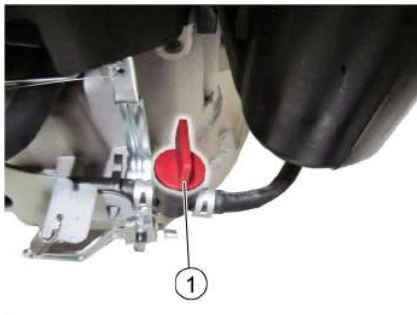
- Kapcsolja le a motort, a kulcskapcsolót állítsa a 0/OFF (0/Ki) állásba.



- Oldalkéfét felemelni.
- Rögzítőfék rögzítése.

## Üzemanyagcsapot elzárni

- Készülék burkolatának kinyitása.



- 1 Az üzemanyagcsap el van zárva
- Üzemanyagbevezetést elzárni.
- A forgógombot az üzemanyagcsap tömlőjére merőlegesen állítsa be.
- Zárja le a készülék fedelét.

## Szállítás

### ⚠ **Figyelmeztetés**

Szállításkor a készüléknek elmozdulás ellen biztosítva kell lenni.

### **FELHÍVÁS**

Ne hajlítsa meg a Bowden huzalokat.

Vegye figyelembe a rögzítési területek jelzéseit az alapvázon (Lánc szimbólumok).

- Állítsa le a motort.
- Rögzítőfék rögzítése.
- Üritse ki az üzemanyagtartályt.
- A készülék kerekeit ékekkel biztosítsa.
- A készüléket feszítő szíjakkal vagy kötéllal biztosítsa.



- 1 Rögzítési terület a tolókegyl fölé
- 2 Rögzítési terület a készülékfedél alatt

## Leállítás

### **Vegye figyelembe a motor gyártójának kezelési útmutatóját!**

Ha az utcaseprő gépet hosszabb ideig nem használják, kérjük a következő pontokat figyelembe venni:

- A seprőgépet sík területen állítsa le.
- Állítsa le a motort.
- Rögzítőfék rögzítése.
- Biztosítsa a seprőgépet elgördülés ellen.
- Üritse ki az üzemanyagtartályt.
- Motorolajat cserélni.
- Seprőhengert felemelni. Ehhez mindkét beállítókart a felső furatba bekattintani.
- Oldalkéfét felemelni.
- Tisztítsa meg az seprőgépet belül és kívül.
- A készüléket védett és száraz helyiségben állítsa le.
- Akaratlan üzembetétellel szembeni biztosításként forgassa a kulcsos kapcsolót „0” állásba és húzza ki a kulcsot.

## Ápolás és karbantartás

### Általános megjegyzések

- A javításokat kizárólag olyan engedéllyel rendelkező vevőszolgálati központok vagy az adott szakterületen jártas szakemberek végezhetik, akik tisztában vannak az összes fontos vonatkozó biztonsági előírással.
- Az iparban használatos, helyváltoztatásra képes készülékekre a VDE 0701 szabvány szerinti biztonsági felülvizsgálatok érvényesek.

### Tisztítás

#### ⚠ **FIGYELMEZTETÉS**

Sérülésveszély! A készülék tisztítása nem történhet locsolótömlővel vagy nagynyomású vízszaggal (zárlat- vagy egyéb károsodás veszélye).

### A készülék belső tisztítása

**⚠ Veszély**  
Sérülésveszély! Viseljen porvédő maszkot és védőszemüveget.

- Készülék burkolatának kinyitása.
- A készüléket ronggyal tisztítsa.
- Készüléket sűrített levegővel fújja ki.
- Zárja le a készülék fedelét.

### A készülék külső tisztítása

→ A készüléket kívülről nedves, enyhén mosóluágha áztatott ronggyal tisztítsa.

### **FIGYELEM**

Ne használjon erős és súroló tisztítószereket.

## Karbantartási időközök

### Karbantartás a Vevő részéről

#### **FELHÍVÁS**

A vásárló által végzett minden szerviz- és karbantartási munkát, képzett szakembernek kell elvégezni. Igény szerint bármikor be lehet vonni egy Kärcher-szakkereskedőt.

#### **FELHÍVÁS**

A karbantartási munkálatok leírását a „Karbantartási munkálatok” fejezet tartalmazza.

#### **FIGYELEM**

Új motor esetén az első 5 üzemóra után olajcsere szükséges.

### Napi karbantartás:

- A motorolaj szintjét ellenőrizni.
- Ellenőrizze a gyújtógyertya dugós kapcsolójának szoros illeszkedését.
- Ellenőrizze a seprőhenger és az oldal-seprők kopását és, hogy nincs-e idegen tárgy bennük vagy nem tekeredtek-e rá szalagok.
- Porszűrőt letisztítani.
- Ellenőrizze és tisztítsa meg a levegőszűrő betétjeit.
- A szeméttartályt kiüríteni.

### Heti karbantartás:

- Ellenőrizze a hajtószíj feszültségét, kopását és funkcióját.
- Ellenőrizni, hogy a Bowden huzalok és mozgó alkatrészek könnyen járnak-e.
- Tömítőleéc beállítását és kopását a seprés területén ellenőrizni.
- A seprőhenger sepréstükrét megvizsgálni.
- Távolítsa el és tisztítsa meg a porszűrőt.

### Karbantartás 50 üzemóránként:

- Cserélje ki a levegőszűrő betétjeit.
- Motorolaj-csere elvégzése.
- Gyújtógyertyát megvizsgálni.
- Ellenőrizze borító kontaktuskapcsolójának működését.

### Karbantartás a Vevőszolgálat részéről

#### Karbantartás 5 üzemóra után:

- Első ellenőrzés elvégzése.

#### Karbantartás 100 üzemóránként

#### Karbantartás 300 üzemóránként

## Karbantartási munkák

### FELHÍVÁS

A garanciaigények biztosítása érdekében a garanciaidő alatt minden szerviz- és karbantartási munkát jóváhagyott KÄRCHER szaktereskedőnek kell végeznie.

Előkészítés:

- A seprőgépet sík területen állítsa le.
- Rögzítőfék rögzítése.

### Általános biztonsági előírások

#### ⚠ **VESZÉLY**

Sérülésveszély!

A motorak kb. 3 - 4 másodperc utánjárás-  
ra van szüksége a leállítás után. Ezen idő  
alatt feltétlenül távol kell maradni a hajtó-  
motor környékétől.

#### ⚠ **VIGYÁZAT**

A készüléket csak kiürített üzemanyagtar-  
tállyal szabad hátra dönteni.

A készülék lebillentése előtt az üzem-  
anyagcsapot elzárni, a szeméttartályt ki-  
venni és a tolókegylt előre fordítani. A  
készüléket ne állítsa a tolókegylre.

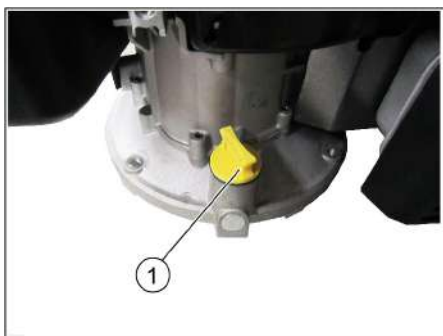
- Minden karbantartási- és javítási munka előtt hagyja kellőképpen kihűlni a készüléket.
- A forró részeket, így a hajtómotort és kipufogó berendezést nem szabad megérinteni.
- A készüléket tisztítás és karbantartás, valamint alkatrészek cseréje előtt kapcsolja ki.

## Motorolaj állását ellenőrizni és olajat utánaötölteni.

### ⚠ Veszély

Égési sérülésveszély!

- Hagyja lehűlni a motort.
- A motorolaj állásának ellenőrzését legkorábban a motor leállítása után 5 perccel végezze el.
- Készülék burkolatának kinyitása.



- 1 Olajmérce/ olajtöltő csomak
- Olajsztintmérő pálcát kicsavarni.
  - Olajsztintmérő pálcát letörölni és becsavarni.
  - Olajsztintmérő pálcát kicsavarni.
  - Olajsztintet leolvasni.
  - Bizonyosodjon meg arról, hogy az olajsztint a jelölések között található.
  - Amennyiben szükséges, adagoljon motorolajat, túltöltés nélkül.
  - A motorolajat az olajbetöltő csomakba betölteni.
  - Olaj fajta: lásd a műszaki adatokat**
  - Olajsztintmérő pálcát ismét becsavarni.
  - Várjon legalább 5 perccel.
  - A motorolaj szintjét ellenőrizni.

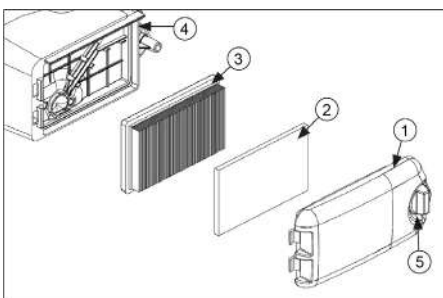
## Motorolajat cserélni

### ⚠ Veszély

Égési sérülésveszély forró olaj által!

- Hagyja lehűlni a motort.
- Készülék burkolatának kinyitása.
- Olajsztintmérő pálcát kicsavarni.
- Motorolajat a 6.491-538 olajcserélő szivattyúval az olajbetöltő csomakon át leszívni.
- A motorolajat az olajbetöltő csomakba betölteni.
- Olaj fajta: lásd a műszaki adatokat**
- Olajsztintmérő pálcát ismét becsavarni.
- Várjon legalább 5 perccel.
- A motorolaj szintjét ellenőrizni.

## A levegőszűrő tisztítása és cseréje



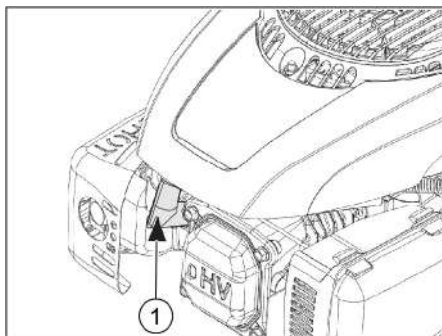
- 1 Levegőszűrő fedele
- 2 Előszűrő
- 3 Szűrőelem
- 4 Légszűrő ház
- 5 Kioldási gomb

- Forgassa el a kioldógombot, és távolítsa el a levegőszűrő fedelét.
- Távolítsa el mindkét szűrőbetétet.
- Tisztítsa meg vagy cserélje ki a szűrőbetéteket.
- Telepítse az előszűrőt a levegőszűrő fedelére.
- Telepítse a szűrőelemet. Bizonyosodjon meg arról, hogy a szűrőlemezek a levegőszűrő fedelének irányába mutatnak.
- Telepítse és rögzítse a levegőszűrő fedelét.

## Gyújtógyertya tisztítása vagy cseréje

### ⚠ Veszély

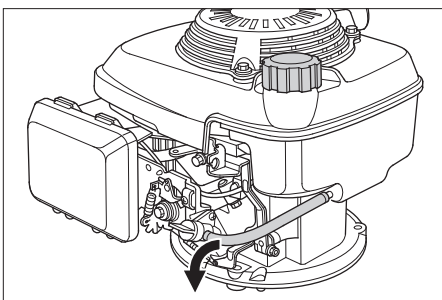
Égési sérülésveszély!



- 1 Gyújtógyertya dugós kapcsolója
- Készülék burkolatának kinyitása.
  - Gyújtógyertya dugós csatlakozóját lehűzni.
  - Gyújtógyertyát kicsavarni és megtisztítani.
  - Ellenőrizze az elektródrest (0,8 mm), amennyiben szükséges, korrigálja.
  - A megtisztított vagy új gyújtógyertyát rögzítse a csavarral (27 Nm).
  - Gyújtógyertya dugós csatlakozóját ráhúzni.

## Üzemanyagtartály kiürítése

- Hagyja lehűlni a motort.
- Készülék burkolatának kinyitása.
- Üzemanyagbevezetést elzárni.
- A forgógombot az üzemanyagcsap tömlőjére merőlegesen állítsa be.

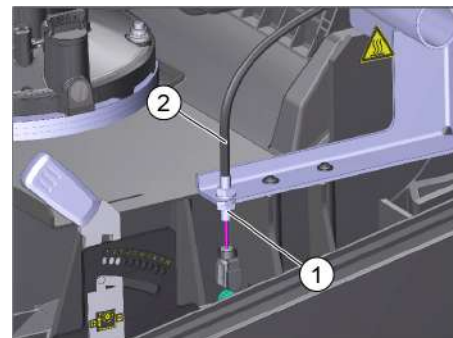


- Nyomja össze a tartály és az üzemanyagcsap közötti üzemanyagcsap tömlőt, így biztosítva az üzemanyagszivárgás elkerülését.
- A tömlőbilincset az üzemanyagcsapon kioldani.
- Az üzemanyagcsap tömlőt lehúzni.
- Nyissa ki a tanksapkát.
- Az üzemanyagcsap tömlőt megfelelő felfogóedény fölé tartani és az üzemanyagot leengedni.
- Ha a tank kiürült, az üzemanyagcsap tömlőt ismét az üzemanyagcsap csomkjára felhúzni és a tömlőbilincset ráhelyezni.

## A hajtómű Bowden huzalának beállítása

A meghajtó beállításához használt tokos kábel menetirányban helyezkedik el, a bal oldalon.

Állításra akkor van szükség, ha hegymenetben a készülék hajtóereje nem elegendő.



- 1 Ellenanya
  - 2 Tokos kábel
- Készülék burkolatának kinyitása.
  - Ellenanyát meglazítani.
  - Az állítócsavart beállítani.
  - Az ellenanyát meghúzni.

## Seprőhengert ellenőrizni

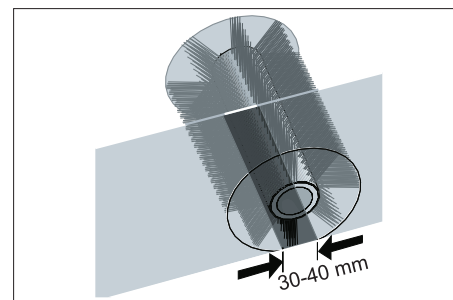
- Állítsa le a motort.
- Rögzítőfék rögzítése.
- Vegye le a szeméttartályt.
- Távolítsa el a szalagokat vagy zsinégeket a seprőhengerről.

## A hengerkefe seprési mintájának beállítása

A beállítás szükséges amennyiben a sörték kopása negatív hatást gyakorol az eredményre.

### A seprési minta beállítása:

- Elöl emelje meg a seprőgépet és álljon vele sík és sima talajra, amelyet szemmel láthatóan por vagy kréta fed.
- Rögzítőfék rögzítése.
- A seprőhengert kb. 15-30 másodpercig hagyja járni.
- A seprőgépet elől megemelni és oldalra hajtani vele.



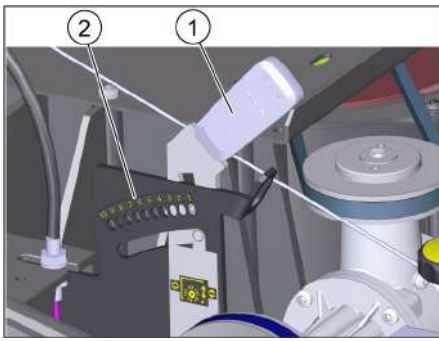
- A megfelelően telepített seprési minta 30-40 mm széles egyenletes téglalapot képez.

### Sepréstükör beállítása:

A seprési minta beállítható a baloldali és a jobboldali beállító karnál.

- Bal és jobb beállítókarnál állítani és ugyanabba a furatba bepattintani.





- 1 Beállító kar  
2 Furatok (beállítási tartomány)

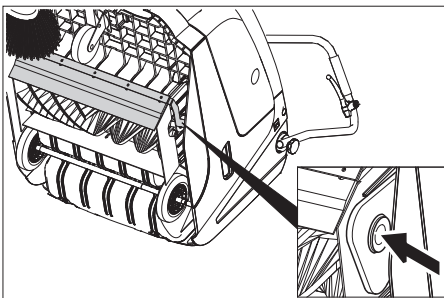
Beállítási tartomány	(-) 1...10 (+)
Minimális sepréstűkör	1
Maximális sepréstűkör	10
Új seprőhenger	1...3

- A beállítókart a mélyebben lévő furatba bepattintani (+): A sepréstűkör nagyobb lesz
  - A beállítókart a magasabban lévő furatba bepattintani (-): A sepréstűkör kisebb lesz
- Sepréstűkröt ellenőrizni.

### Seprőhenger cseréje

A csere szükséges, amennyiben a seprési minta utólagos beállítását követően az eredmény észlelhetően hibás.

- Rögzítőfék rögzítése.
- Üzemanyagcsapot elzárni.
- Vegye ki a felsepert anyagok tartályát.
- Döntse hátra a készüléket.

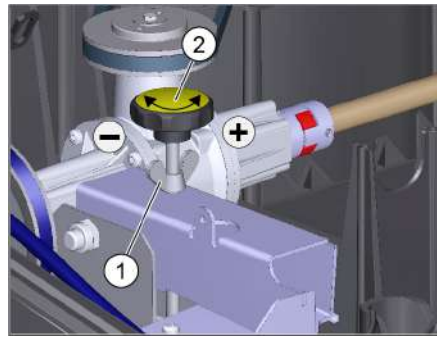


- A durva szemét csapófedelel felemelni, csapógyat benyomni és a seprőhengert előre fordítani.
- Seprőhengert kivenni.
- Az új seprőhengert a hajtótengely csapójára (balra) felhelyezni.
- A szembe lévő oldalon a csapógyat a seprőhenger himbájának furatába bepattintani.  
Bizonyosodjon meg arról, hogy a sörték nem csípődnek a hengerkefe szárnyainak furataiba
- Az új seprőhenger behelyezésekor a sepréstűkröt újra be kell állítani

### Oldalkefe leengedés beállítása

A beállítás szükséges amennyiben a sörték kopása negatív hatást gyakorol az eredményre.

- A szárnyasanyát kioldani.



- 1 Szárnyas anya  
2 Beállító csavar
- Az állítócsavart beállítani.
  - A szárnyasanyát meghúzni.

### Oldalseprő cseréje

A csere szükséges, amennyiben az oldalkefe eresztésének ellenére, a seprési eredmény észlelhetően hibás.

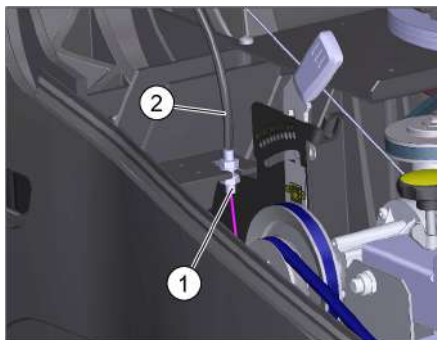
- Csavarja ki a 3 csavart az oldalkefe alsó oldalán.
- Oldal kefét levenni.
- Az új oldalkefét a menesztőre ráhúzni és szorosan lecsavarozni.

### A durva szennyeződéscsapó beállítása

A durva szennyeződéscsapót működtető tokos kábel a menetirány jobboldalán található.

- Állításra akkor van szükség, ha a durva szemét fedelét nem lehet kellő mértékben felemelni.

Ha a seprési eredmény rosszabb lesz, pl. az első ajkak kopása miatt, a Bowden huzalt egy kicsit meg kell lazítani.

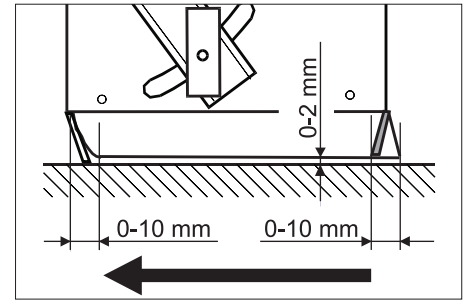


- 1 Ellenanya  
2 Tokos kábel
- Készülék burkolatának kinyitása.
  - Ellenanyát meglazítani.
  - Az állítócsavart beállítani.
  - Az ellenanyát meghúzni.

### Tömítőlécek beállítása és cserélése

#### ■ Elülső tömítőléc

- A tömítőléc rögzítését oldani.
- A tömítőlécet utánállítani vagy kicserélni.



- A tömítőléc fenéktávolságát úgy beállítani, hogy az 0-10 mm-es utánfutással hátafele állítódjon.

- Tömítőlécet kiigazítani.
- A tömítőléc rögzítését meghúzni.

#### ■ Hátsó tömítőléc

- Vegye le a szeméttartályt.
- A tömítőléc rögzítését oldani.
- A tömítőlécet utánállítani vagy kicserélni.
- A tömítőléc fenéktávolságát úgy beállítani, hogy az 0-10 mm-es utánfutással hátafele állítódjon.

- A tömítőléc rögzítését meghúzni.

#### ■ Oldalsó tömítőlécek

- A tömítőléc rögzítését oldani.
- A tömítőlécet utánállítani vagy kicserélni.
- A padlótáv beállításához maximum 2 mm vastag alátétet alátolni.
- Tömítőlécet kiigazítani.
- A tömítőléc rögzítését meghúzni.

### Porszűrő kicserélése

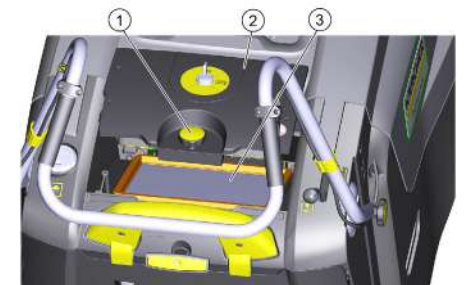
#### ⚠ Veszély

A porszűrő cseréjének elkezdése előtt a szeméttartályt kiüríteni. A szűrőberendezésen történő munkavégzéskor viselje porvédő álarcot. A nagyon finom por kezelésére vonatkozó biztonsági előírásokat betartani.

#### FIGYELEM

Az új szűrő beszerelésekor arra kell ügyelni, hogy a lamellák ne rongálódjanak meg. Ha a zárócsavart nem csavarja be ütközésig, akkor ez rongálódáshoz vezethet.

- Rögzítőfék rögzítése.
- Porszűrőt letisztítani.



- 1 Zárócsavar  
2 A porszűrő fedele  
3 Porszűrő
- A porszűrő zárócsavarját az óra járásával ellentétesen kicsavarni.
  - A porszűrő fedelét felemelni.
  - Porszűrőt kicserélni. Ügyeljen a porszűrő helyes beépítésére (lásd az ábrát).
  - A zárócsavart ütközésig becsavarni.

## Segítség üzemzavar esetén

Üzemzavar	Elhárítás
A készüléket nem lehet beindítani	Készülék borító lezárása
	A fedélkapcsoló működésének ellenőrzése
	A készülék indítókötéllel történő indításához fordítsa a kulcsos kapcsolót „1” -es állásra.
	Üzemanyag tankolása
	Üzemanyagcsap kinyitása
	Gyújtógyertyát ellenőrizni és megtisztítani, szükség esetén kicserélni
Motor jár, de a készülék nem halad	A hajtómű Bowden huzalának beállítása
	Ékszíj ellenőrzése
A készülék emelkedőn megáll	Kisebb emelkedős utat válasszon
	A hajtómű Bowden huzalának beállítása
	Ékszíj ellenőrzése
A készülék nem seper rendesen	A hengerkefe seprő mintájának utólagos beállítása
	Oldalkefe leengedés utánállítása
	Ellenőrizze a seprőhenger és az oldalseprők kopását, igény szerint cserélje ki.
	A durva szemét csapófedelének működését megvizsgálni
	A durva szemét csapófedelének Bowden huzalán engedni (állítócsavar)
	Ellenőrizze szíjak feszességét és működését, igény szerint cserélje ki.
A készülék porol	A durva szemét csapófedelének működését megvizsgálni
	A durva szemét csapófedelének Bowden huzalán engedni (állítócsavar)
	Porszűrőt megvizsgálni, letisztítani vagy kicserélni
	Ürítse ki a felsepert anyagok tartályát
	A szeméttartály tömítőprofiljait kicserélni
	A porszűrő tömítését ellenőrizni
	Tömítőlécek elkopását megvizsgálni, szükség esetén beállítani vagy kicserélni
Rossz seprés perem területeken	Oldalkefét leengedni
	Az oldalkefe hajtószíját ellenőrizni
Az oldalkefe felemelés nem működik.	Az oldalkefe-emelő Bowden huzalát ellenőrizni
Az új seprőhenger hozzáér a szeméttartályhoz	A sepréstükör beállításának igazítása, ehhez mindkét beállítókart a magasabban lévő furatba (1...+) bepattintani
* Amennyiben a listán nem található hibák merülnek fel, kérjük, forduljon hivatalos ügyfélszolgálatunkhoz.	

## Műszaki adatok

		KM 75/40 W G
<b>Készülék adatok</b>		
Hosszúság x szélesség x magasság (tolókengyel kinyitva)	mm	1430 x 750 x 1190
Hosszúság x szélesség x magasság (tolókengyel becsukva)	mm	1160 x 750 x 930
Önsúly	kg	84
Menet- és seprési sebesség	km/h	4,5
Kapaszkodóképesség (max.)	%	15
Seprőhenger-átmérő	mm	265
Oldalseprő-átmérő	mm	410
Max. területi teljesítmény	m <sup>2</sup> /h	3400
Munkaszélesség oldalseprő nélkül	mm	550
Munkaszélesség oldalkefével	mm	750
Szeméttartály térfogata	l	40
Védettség csepegő víz ellen védett	--	IPX 3
<b>Motor</b>		
Típus	--	Kohler HD 675
Lökettérfogat	köbcentiméter	149
CO <sub>2</sub> kibocsátás a 2016/1628 EU rendelet mérési eljárásának megfelelően (V. szint)	g/kWh	725
Üzemi fordulatszám	1/min	2600
Teljesítmény max.	kW/PS	3,1/4,1
Ürtartalom üzemanyagtartály, normál benzín (ólommentes)	l	1,1
Motorolaj (SF, SG)	l	0,6 (10W30)
Gyújtógyertya	--	Kohler 14 132 14-S
<b>Szűrő- és szívórendszer</b>		
Szűrőfelület finom porszűrő	m <sup>2</sup>	1,8
Szűrő felhasználási kategóriája egészségre nem ártalmas pornál	--	L
Névleges nyomáshiány szívó rendszer	mbar	5
Névleges volumen áram szívó rendszer	l/s	45
<b>Környezeti feltételek</b>		
Hőmérséklet	°C	-5 - +40
Levegő páratartalom, nem harmatozott	%	0 - 90
<b>Zaj kibocsátás</b>		
Hangnyomás szint L <sub>pA</sub>	dB(A)	76
Bizonytalanság K <sub>pA</sub>	dB(A)	3
Garantált hangteljesítmény szint (EN 200014)	dB(A)	93
<b>Készülék vibráció</b>		
Felsőtag méretek	m/s <sup>2</sup>	< 2,5

### EU konformitási nyilatkozat

Ezennel tanúsítjuk, hogy az alábbiakban megnevezett gép tervezése és építési módja alapján az általunk forgalomba hozott kivitelben megfelel az EU irányelvek vonatkozó, alapvető biztonsági és egészségügyi követelményeinek. A gép jóváhagyásunk nélkül történő módosítása esetén ez a nyilatkozat elveszti érvényességét. A készülék megfelel az EU-ban és Magyarországon (HU) harmonizált szabványoknak.

**Termék:** Seprő-szívógép  
**Típus:** 1.049-xxx

### Vonatkozó európai közösségi irányelvek:

2006/42/EK (+2009/127/EK)  
2014/30/EU  
2000/14/EK

### Alkalmazott harmonizált szabványok:

EN 55012: 2007 + A1: 2009  
EN 60335-1

EN 60335-2-72  
EN 61000-6-2: 2005  
EN 62233: 2008

### Alkalmazott összehangolt normák:

--

### Követett megfelelés megállapítási eljárás:

2000/14/EK: V. függelék

### Hangteljesítményszint dB(A)

Mért: 90  
Garantált: 93

Az aláírók az igazgatóság megbízásából és teljes körű meghatalmazásával járnak el.

  
H. Jenner  
Chairman of the Board of Management

  
S. Reiser  
Director Regulatory Affairs & Certification

A dokumentáció összeállításáért felelős:  
S. Reiser

Alfred Kärcher SE & Co. KG  
Alfred-Kärcher-Straße 28-40  
71364 Winnenden (Germany)  
Tel.: +49 7195 14-0  
Fax: +49 7195 14-2212  
Winnenden, 2020/11/01

### Tartozékok

**Oldalkefe, kemény** | **6.905-625.0**

Erősen tapadó kültéri piszok eltávolításához, nedvességálló.


**Seprőhenger, puha** | **6.906-886.0**

Természetes sörtéssel, kifejezetten zárt terek sima padlóján található mikro finomságú por sepréséhez. Nem nedvességálló, érdes felületekre nem alkalmas.

**Seprőhenger, kemény** | **6.906-885.0**

Erősen tapadó kültéri piszok eltávolításához, nedvességálló.

**Seprőhenger, antisztatikus** | **6.906-950.0**

 Před prvním použitím svého zařízení si přečtěte tento původní návod k používání, řiďte se jím a uložte jej pro pozdější použití nebo pro dalšího majitele.

Před prvním uvedením do provozu si bezpodmínečně přečtěte bezpečnostní pokyny!

## Obsah



Obecná upozornění . . . . .	CS	1
Ochrana životního prostředí	CS	1
Záruka . . . . .	CS	1
Příslušenství a náhradní díly	CS	1
Symbyly použité v návodu k obsluze. . . . .	CS	1
Symbyly na zařízení . . . . .	CS	1
Používání v souladu s určením	CS	1
Možné nesprávné použití	CS	1
Vhodné podlahy . . . . .	CS	2
Bezpečnostní pokyny . . . . .	CS	2
Použití . . . . .	CS	2
Obsluha . . . . .	CS	2
Bezpečnostní pokyny pro jízdní provoz. . . . .	CS	2
Bezpečnostní pokyny pro spalovací motor . . . . .	CS	2
Přeprava . . . . .	CS	2
Údržba . . . . .	CS	2
Bezpečnostní prvky . . . . .	CS	2
Funkce . . . . .	CS	2
Ovládací a funkční prvky . . . . .	CS	3
Přehled zařízení . . . . .	CS	3
Ovládací panel . . . . .	CS	3
Klíčový spínač . . . . .	CS	3
Před uvedením do provozu . . . . .	CS	4
Pokyny pro vykládku . . . . .	CS	4
Namontujte posuvné rameno. . . . .	CS	4
Montáž postranní metly . . . . .	CS	4
Uvedení do provozu . . . . .	CS	4
Obecná upozornění . . . . .	CS	4
Natankujte . . . . .	CS	4
Zkušební a údržbové práce	CS	4
Spusťte motor . . . . .	CS	4
Provoz . . . . .	CS	4
Pojíždění přístroje . . . . .	CS	4
Zametat . . . . .	CS	4
Očištění prachového filtru	CS	4
Vyprázdnění nádoby na metené nečistoty . . . . .	CS	4
Vypnutí zařízení . . . . .	CS	5
Přeprava . . . . .	CS	5
Odstavení . . . . .	CS	5
Ošetřování a údržba . . . . .	CS	5
Obecná upozornění . . . . .	CS	5
Čištění . . . . .	CS	5
Intervaly údržby . . . . .	CS	5
Údržba . . . . .	CS	5
Pomoc při poruchách. . . . .	CS	8
Technické údaje . . . . .	CS	9
EU prohlášení o shodě . . . . .	CS	9
Příslušenství . . . . .	CS	9

## Obecná upozornění

Pokud při vybalování najdete škody vzniklé při přepravě, spravte svého prodejce.

- Štítek na přístroji s varováním a pokyny uvádí důležité pokyny pro bezpečný provoz.
- Kromě pokynů uvedených v návodu k použití je nutné dodržovat všeobecné bezpečnostní předpisy a předpisy pro prevenci úrazů stanovené zákonem.

## Ochrana životního prostředí

	Obalové materiály jsou recyklovatelné. Obal nevhazujte do domovního odpadu, ale odevzdejte jej k opětovnému využití.
	Vysloužilá zařízení obsahují cenné recyklovatelné materiály, které by měly být odevzdávány k opětovnému zhodnocení. Vysloužilá zařízení proto likvidujte prostřednictvím příslušných sběrných míst.

## Informace o obsažených látkách (REACH)

Aktuální informace o obsažených látkách naleznete na adrese:

[www.kaercher.com/REACH](http://www.kaercher.com/REACH)

## Záruka

V každé zemi platí záruční podmínky vydané příslušnou distribuční společností. Případné poruchy zařízení odstraníme během záruční lhůty bezplatně, pokud byl jejich příčinou vadný materiál nebo výrobní závady. V případě uplatňování nároku na záruku se s dokladem o zakoupení obraťte na prodejce nebo na nejbližší oddělení služeb zákazníkům.

## Příslušenství a náhradní díly

### ⚠ NEBEZPEČÍ

Aby nedošlo k ohrožení, smí opravy a montáže náhradních dílů provádět pouze autorizovaná zákaznická služba.

- Smí se používat pouze příslušenství a náhradní díly schválené výrobcem. Originální příslušenství a originální náhradní díly skýtají záruku bezpečného a bezporuchového provozu přístroje.
- Další informace o náhradních dílech najdete na [www.kaercher.com](http://www.kaercher.com) v části Service.

## Symbyly použité v návodu k obsluze

### ⚠ NEBEZPEČÍ

Varuje před bezprostředně hrozícím nebezpečím, které má za následek těžká fyzická zranění nebo usmrcení.

### ⚠ VAROVÁNÍ

Varuje před případnou nebezpečnou situací, která by mohl mít za následek těžká fyzická zranění nebo usmrcení.

### ⚠ UPOZORNĚNÍ

Upozornění na případnou nebezpečnou situaci, která může vést k lehkým fyzickým zraněním nebo k věcným škodám.

### POZOR

Upozornění na potenciálně nebezpečnou situaci, která může mít za následek poškození majetku.

## Symbyly na zařízení

	Nebezpečí popálení o horké plochy!
	Nikdy nezametejte hořící či doutnající předměty, jako například cigarety, zápalky nebo podobně.
	Nebezpečí skřípnutí nebo říznutí u řemenů, postranních metel, nádrží, kapoty.
	Uvazovací bod
	Mokvý / suchý ventil

## Používání v souladu s určením

Přístroj používejte pouze v souladu s údaji v tomto návodu k obsluze.

- Tento zametací stroj je určen k zametání znečištěných ploch ve vnitřním a venkovním prostoru.
- Tento přístroj je vhodný k průmyslovému použití.
- Přístroj není vhodný k odsávání prachů ohrožujících zdraví.
- Na přístroji neprovádějte žádné úpravy.
- Přístroj je určen pouze pro povrchy určené v návodu.
- Najíždět smíte jen na plochy schválené pro použití stroje podnikatelem nebo jeho zmocněncem.
- Obecně platí: Snadno vznětlivé látky udržujte v dostatečné vzdálenosti od přístroje (nebezpečí výbuchu/požáru).

## Možné nesprávné použití

- Nikdy přístrojem nemeťte/nenasávejte jakékoli hořlaviny či zápalné látky jako jsou explozivní kapaliny, hořlavé plyny, neředěné kyseliny, rozpouštědla, K tomu patří benzín, ředidla barev nebo topné oleje, které při smíchání s nasávaným vzduchem mohou tvořit výbušné plyny nebo směsi, dále aceton, nezředěné kyseliny nebo rozpouštědla, které napadají materiály použité na přístroji.
- Nikdy nezametejte/nevysávejte reaktivní kovový prach (například hliník, hořčík, zinek), neboť ve spojení se silně alkalickými nebo kyselými čisticími prostředky vytvářejí výbušné plyny.
- Nikdy přístrojem nemeťte/nenasávejte hořící či doutnající předměty!
- Pobyt v ohroženém prostoru je zakázán. Nikdy nepracujte v prostorách, ve kterých hrozí nebezpečí exploze!

## Vhodné podlahy

- asfalt
- průmyslová podlaha
- potěr
- beton
- dlažba

## Bezpečnostní pokyny

### Použití

- Příklad s pracovními zařízeními musíte před použitím zkontrolovat ohledně řádného stavu a bezpečnosti provozu. Pokud jejich stav není bez závad, nelze je používat.
- Používáte-li přístroj v nebezpečných prostorách (např. benzinová pumpa), dodržujte bezpodmínečně příslušné bezpečnostní předpisy. Nikdy nepracujte v prostorách, ve kterých hrozí nebezpečí exploze!

### Obsluha

- S přístrojem nesmí pracovat děti nebo osoby, které nebyly seznámeny s návodem k jeho použití.
- Příklad mohou používat osoby se sníženými fyzickými, smyslovými nebo duševními schopnostmi nebo osoby bez patřičných zkušeností a znalostí, pokud jsou pod dozorem nebo pokud byly poučeny ohledně bezpečného používání zařízení a pochopily rizika související s používáním přístroje.
- Uživatel smí přístroj používat pouze k účelům, ke kterým byl přístroj vyroben. Při práci s přístrojem je uživatel povinen dbát místních specifik a brát při práci zřetel na třetí osoby, zvláště děti.
- Před začátkem práce se musí obsluhující přesvědčit, zda jsou všechna ochranná zařízení správně připojena a funkční.
- Obsluhující personál je zodpovědný za kolize s jinými osobami nebo jejich majetkem.
- Dbejte na přiléhavé oblečení obsluhujícího personálu. Používejte pevnou obuv a nenoste volné oděvy.
- Před vyjetím zkontrolujte okolní prostor (např. děti). Dbejte na dostatečný rozhled!
- Zařízení se nesmí nikdy nechat bez dozoru, dokud je motor v chodu. Pracovník obsluhy smí zařízení opustit teprve tehdy, když je motor v klidu, zařízení je zajištěno proti samovolnému pohybu a klíček je vytažen ze zapalování.
- Příklad smí používat jen osoby, které jsou obeznámeny s manipulací nebo prokázaly schopnost jej obsluhovat a které jsou používáním výslovně pověřeny.
- Na děti je třeba dohlížet, aby bylo zajištěno, že si se zařízením nebudou hrát.

## Bezpečnostní pokyny pro jízdní provoz

### ⚠ Pozor!

Nebezpečí poranění!

Nebezpečí převrácení při přílišných stoupáních.

- Ve směru jízdy jezděte pouze do stoupání 15%.

Nebezpečí převrácení při nestabilním podkladu.

- S přístrojem pohybujte výhradně na zpevněném podkladu.

Nebezpečí převrácení při příliš velkém bočním náklonu.

- Šikmo ke směru jízdy zdolávejte pouze stoupání do max. 15%.

## Bezpečnostní pokyny pro spalovací motor

### ⚠ Pozor!

Nebezpečí poranění!

- Výfuk se nesmí zavírat.
- Nad výfukový otvor se nenahýbejte ani do něj nesahejte (nebezpečí popálení).
- Hnacího motoru se nedotýkejte ani na něj nesahejte (nebezpečí popálení).
- Při provozu přístroje v místnostech je třeba dbát o dostatečné větrání a odvod spalin (nebezpečí otravy).
- Výfukové plyny jsou jedovaté a zdraví škodlivé, nesmějí být vdechovány.
- Motor vyžaduje po vypnutí doběh v trvání asi 3 - 4 vteřin. Během tohoto intervalu se držte v dostatečné vzdálenosti od prostoru pohonu.
- Zařízení se smí sklápět dozadu pouze s vyprázdněnou palivovou nádrží.

### Přeprava

- Při přenosu přístroje vypněte motor a přístroj pevně upevněte.

### Údržba

- Před čištěním a údržbou zařízení, výměnou dílů nebo přestavením na jinou funkci je třeba zařízení vypnout a vyndat klíč.
- Zařízení nesmíte čistit proudem vody z hadice ani vodním vysokotlakým pa-prskem (nebezpečí zkratů či jiných škod).
- Údržbu smí provádět jen příslušný servis nebo odborníci v této oblasti, kteří jsou seznámeni se všemi příslušnými bezpečnostními předpisy.
- Dodržujte bezpečnostní kontrolu podle místně platných předpisů pro mobilní průmyslově využívané přístroje.
- Práce na zařízení provádějte vždy ve vhodných rukavicích.

## Bezpečnostní prvky

### Otevřete / zavřete kapotu zařízení

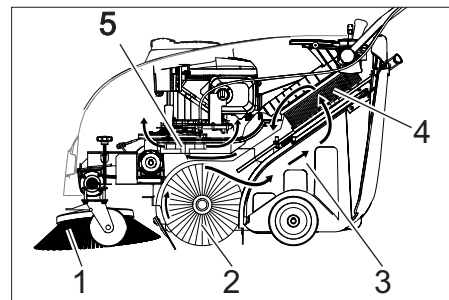
#### ⚠ NEBEZPEČÍ

Dojde-li při běžícím motoru k otevření kapoty, musí se motor vypnout. Jestliže se motor nevypne, je vadný kontaktní spínač kapoty. Informujte zákaznický servis.

### Klíčový spínač

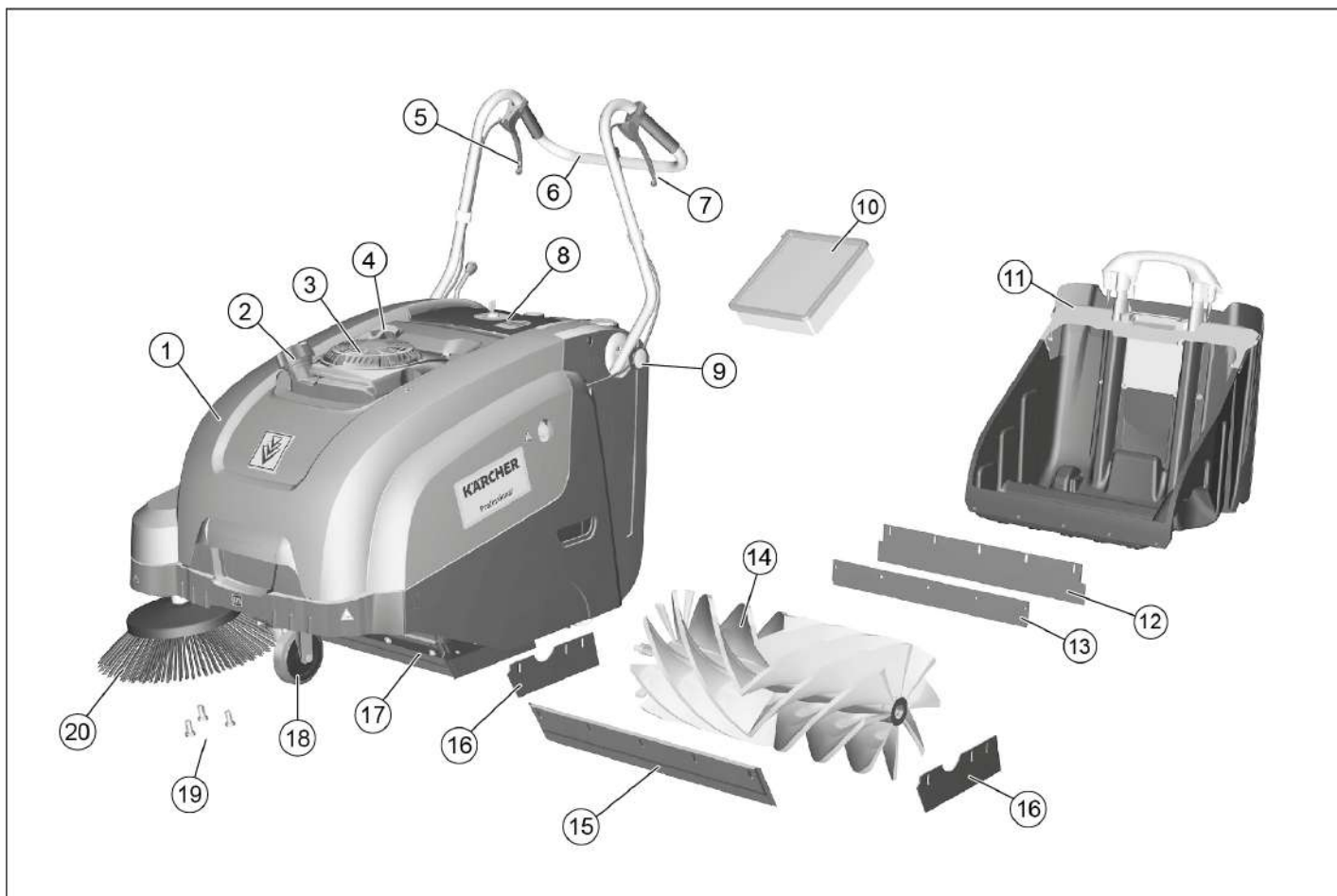
- ➔ Pro zajištění proti neúmyslnému uvedení do provozu, otočte klíčový spínač do polohy „0“ a klíček vytáhněte.
- ➔ V nebezpečných situacích nebo pro rychlé vypnutí zařízení, otočte klíčovým spínačem do polohy „0“.

## Funkce



Zametač stroj pracuje na principu přesuvu.

- Postranní metla (1) čistí rohy a hrany zametač plochy a dopravuje nečistoty do dráhy zametačícího válce.
- Otáčející se zametačící válec (2) dopravuje nečistoty přímo do nádoby na nametený materiál (3).
- Prach rozvířený v nádrži se třídí prostřednictvím prachového filtru (4) a pře-filtrovaný čistý vzduch se odsává sacím dmychadlem (5).



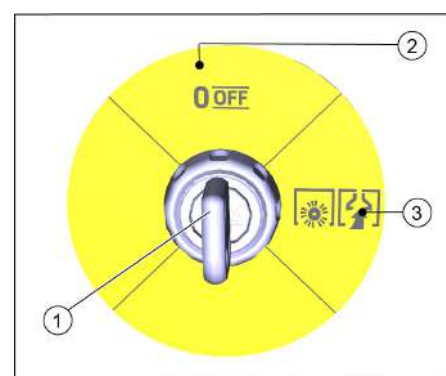
- 1 Kryt přístroje
- 2 Palivový uzávěr
- 3 Benzínový motor
- 4 Startovací lanko
- 5 Páka ke zvedání a spuštění klapky na hrubé nečistoty
- 6 Posuvné rameno
- 7 Páka pro jízdu vpřed
- 8 Ovládací panel  
(je popsáno v následující kapitole)
- 9 Upevňovací šroub posuvného ramene
- 10 Prachový filtr
- 11 Nádobka na zametené nečistoty, odnímatelná
- 12 Plechový držák
- 13 Zadní těsnicí lišta (u nádoby na namетенé nečistoty)
- 14 Zametací válec
- 15 Přední těsnicí lišta
- 16 Postranní těsnicí lišta
- 17 Klapka na hrubé nečistoty
- 18 Vodící kladka s brzdou
- 19 Upevnění postranní metly
- 20 Postranní metla

### Ovládací panel



- 1 Klíčový spínač  
(je popsáno v následující kapitole)
- 2 Páka ke spuštění a zvedání postranní metly
- 3 Uzavírací šroub krytu prachového filtru
- 4 Uzavírací rameno nádoby na namетенé nečistoty
- 5 Očišťování pro prachový filtr
- 6 Mokrý / suchý ventil

### Klíčový spínač



- 1 Klíč
- 2 Poloha 0/VYPNUTO  
Vypnete motor
- 3 Poloha 1  
Přístroj připraven k provozu.  
Motor se může nastartovat (startovací lano)  
Zametačí válec a dmychadlo jsou aktivní, když běží motor

## Před uvedením do provozu

### Pokyny pro vykládku

#### **NEBEZPEČÍ**

Nebezpečí poranění, nebezpečí poškození!  
Dbejte na hmotnost přístroje při přepravě!

Vlastní hmotnost (přepravní hmotnost)	84 kg
---------------------------------------	-------

### Wykládka

- Odstraňte karton.
- Odstraňte dřevěné kolíky sloužící k aretaci koleček a zařízení ručně zvedněte z palety.
- Uvolněte parkovací brzdu na říditelném kolečku.

### Namontujte posuvné rameno

Posuvné madlo je při expedici sklopeno na kryt přístroje. Před uvedením do provozu ho upevněte.

- Povolte šrouby.
- Nastavte posuvné rameno rovně.
- Dotáhněte šrouby.

### Montáž postranní metly

Postranní kartáč je součástí expedice a není namontován na přístroj.

- Před uvedením do provozu namontujte postranní kartáč, viz kapitola "Výměna postranního kartáče".

## Uvedení do provozu

### Obecná upozornění

#### **NEBEZPEČÍ**

Nebezpečí úrazu! Před vyjmutím nádoby na nametené nečistoty zařízení vypněte.

#### **POZOR**

Zařízení uvádějte do provozu jen se zavřtou kapotou. Zařízení je na ochranu obsluhy vybaveno kontaktním spínačem na kapotě. Motor běží jen tehdy, když je kapota zařízení zavřena.

- Zametací stroj odstavte na rovnou plochu.
- Vypněte motor.
- Aretujte brzdu.

### Natankujte

#### **Pozor**

Nebezpečí exploze!

- Smí se používat pouze palivo uvedené v návodu k použití.
- Netankujte v uzavřených prostorech.
- Kouření a používání otevřeného ohně jsou zakázány.
- Dbejte na to, aby se palivo nedostalo do styku s horkým povrchem.
- Vypněte motor přepnutím klíčového spínače do polohy 0/VYPNUTO.
- Otevřete palivový uzávěr.
- Natankuje bezolovnatý normál.
- Nádrž plňte max. 1 cm pod dolní hranu plnicího hrdla.
- Utřete přeteklé palivo, zavřete uzávěr palivové nádrže.

#### **OZNÁMENÍ**

Obsah nádrže vystačí na provoz zařízení po dobu cca 2 hodin.

### Zkušební a údržbové práce

Provádějte každodenní údržbu (viz kapitola "Péče a údržba")

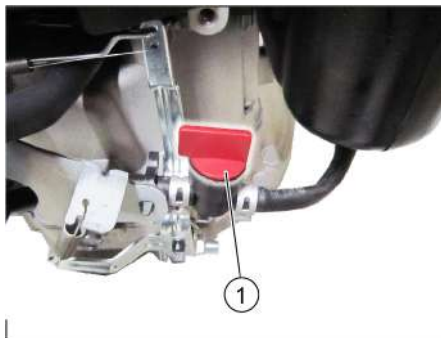
## Spustíte motor

#### **NEBEZPEČÍ**

Při provozu přístroje v místnostech je třeba dbát o dostatečné větrání a odvod spalin (nebezpečí otravy).

#### **OZNÁMENÍ**

Přístroj má automatickou klapku startéru. Jakmile je motor v chodu, otáčí se zametací válec a postranní kartáč.



1 Otevřený palivový kohout

→ Otevřete kapotu zařízení.

→ Otevřete přívod paliva.

Otočný knoflík položte podélně k hadici palivového kohoutu.

→ Zavřete kapotu zařízení.

→ Klíčový spínač otočte do polohy 1.

→ Pomalu táhněte za startovací lanko, až ucítíte odpor.

→ Zatáhněte silně za celou délku startovacího lanka.

→ Pokud je motor v chodu, uvolněte startovací lanko.

## Provoz

### Pojíždění přístroje

#### **OZNÁMENÍ**

Rychlost jízdy lze spojitě regulovat v závislosti na poloze páky pro jízdu vpřed.

- Povolte parkovací brzdu.
- Zatáhněte za páku pro jízdu vpřed.
- Uvolněte páku pro jízdu vpřed. Zařízení zůstane stát.
- Pokud se má zařízení pohybovat dozadu, zatáhněte jej zpět pomocí posuvného madla.

#### **Přejíždění překážek**

Přejíždění pevných překážek do rozměru 30 mm:

- Nadzvedněte klapku na hrubé nečistoty.
- Přejeďte pomalu a opatrně jízdou vpřed.

Přejíždění pevných překážek větších než 30 mm:

- Přeběžte přechází jen s pomocí vhodné rampy.

### Zametat

#### **Nebezpečí**

Nebezpečí úrazu! Při otevření klapky na hrubé nečistoty může zametací válec metat dopředu kameny nebo štěrk. Dbejte na to, aby nedošlo k ohrožení osob, zvířat nebo předmětů.

#### **Varování**

Nemetěte balíce pásky, dráty nebo podobné materiály, může to vést k poškození zametací mechaniky.

## OZNÁMENÍ

Pro dosažení optimálního čistícího výsledku by přizpůsobte rychlost jízdy podmínkám. Optimálního výsledku čištění docílíme pouze s úplně spuštěnou klapkou na hrubé nečistoty.

Při zametání vyprazdňujte nádobu na nametené nečistoty v pravidelných intervalech. Během provozu pravidelně čistěte prachový filtr.

**Zametejte s nadzvednutou klapkou na hrubé nečistoty**

#### **OZNÁMENÍ**

Mají-li být zamety větší kusy až do výšky 50 mm, např. krabičky od cigaret, musí se klapka na hrubé nečistoty krátce zvednout.

- Zvednout klapku na hrubé nečistoty: Zatáhněte za páku ke zvednutí klapky na hrubé nečistoty.
- Spustit klapku na hrubé nečistoty: Uvolněte páku ke zvednutí klapky na hrubé nečistoty.

### Zametání s postranní metlou



- Posuňte páku za účelem spuštění postranní metly dopředu. Postranní metla se spustí.

### Zametání suché podlahy



- Zavřete mokry / suchy ventil.

### Zametání vlhké nebo mokré podlahy

- Otevřete mokry / suchy ventil.

#### **OZNÁMENÍ**

Tak je filtr chráněn před vlhkostí.

### Očištění prachového filtru



- Držadlo čištění filtru několikrát vytáhněte a zasuňte.

### Vyprázdnění nádoby na nametené nečistoty

#### **NEBEZPEČÍ**

Nebezpečí úrazu! Před vyjmutím nádoby na nametené nečistoty zařízení vypněte.

#### **POZOR**

Při vyprázdňování nádoby na nametené nečistoty dbejte na to, aby se nepoškodila těsnící lišta.

Maximální povolené zatížení nádoby na nametené nečistoty činí 40 kg.

- Vypněte motor.
- Očistěte prachový filtr.
- Přitáhněte uzavírací třmen nádoby na nametené nečistoty nahoru.
- Vytáhněte nádobu na nametené nečistoty.
- Vyprázdňete nádobu na nametené nečistoty.
- Zasuňte nádobu na nametené nečistoty.
- Zatlačte uzavírací třmen nádoby na nametené nečistoty dolů.

## Vypnutí zařízení

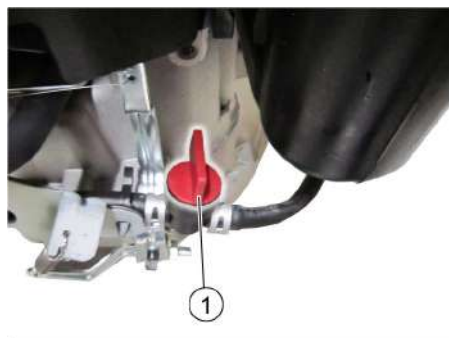
- Vypněte motor přepnutím klíčového spínače do polohy 0/VYPNUTO.



- Zvedněte postranní metlu.
- Aretujte brzdu.

## Zavřete palivový kohout

- Otevřete kapotu zařízení.



- 1 Palivový ventil je uzavřen
- Uzavřete přívod paliva. Otočný knoflík položte příčně k hadici palivového kohoutu.
  - Zavřete kapotu zařízení.

## Přeprava

### △ Varování

Zařízení musí být během dopravy zabezpečeno proti posunutí.

### OZNÁMENÍ

Bowdenová nebo tažná lanka nepřehýbejte. Respektujte značení pro oblasti upevnění na základním rámu (symboly řetězu).

- Vypněte motor.
- Aretujte brzdu.
- Plivovou nádrž vyprázdněte.
- Kolečka přístroje zajistěte klíny.
- Přístroj zajistěte popruhy nebo lany.



- 1 Oblast upevnění nad posuvným ramenem
- 2 Oblast upevnění pod kapotou zařízení

## Odstavení

### Dbejte pokynů uváděných v návodu k obsluze od výrobce motoru!

Když přístroj není delší čas používán, dbejte prosím na toto:

- Zametací stroj odstavte na rovné ploše.
- Vypněte motor.
- Aretujte brzdu.
- Zametací stroj zajistěte proti posunu.
- Plivovou nádrž vyprázdněte.
- Vyměňte motorový olej.
- Zametací válec nadzvedněte. Přitom zaaretujte obě nastavovací páčky v nejvyšším otvoru.
- Zvedněte postranní metlu.
- Zametací stroj očistěte zevnitř i zvenku.
- Přístroj odstavte na chráněném a suchém místě.
- Pro zajištění proti neúmyslnému uvedení do provozu, otočte klíkový spínač do polohy „0“ a klíček vytáhněte.

## Ošetřování a údržba

### Obecná upozornění

- Údržbu smí provádět jen příslušný servis nebo odborník v této oblasti, kteří jsou seznámeni se všemi příslušnými bezpečnostními předpisy.
- Zařízení používaná na různých místech ke komerčním účelům podléhají bezpečnostní kontrole podle VDE 0701.

### Čištění

#### △ VAROVÁNÍ

Nebezpečí poškození! Zařízení nesmíte čistit proudem vody z hadice ani vodním vysokotlakým paprskem (nebezpečí zkratů či jiných škod).

#### Vnitřní čištění přístroje

##### △ Nebezpečí

Nebezpečí úrazu! Noste protiprachovou masku a ochranné brýle.

- Otevřete kapotu zařízení.
- Přístroj čistěte hadříkem.
- Přístroj vysajte nasucho.
- Zavřete kapotu zařízení.

#### Vnější čištění přístroje

- Přístroj otřete vlhkým, v nepříliš silném proudu roztoku namočeným hadříkem.

#### POZOR

Nepoužívejte agresivní a abrazivní čisticí prostředky.

### Intervaly údržby

#### Údržba prováděná zákazníkem

##### OZNÁMENÍ

Všechny servisní a údržbářské práce při údržbě prováděné zákazníkem musí vykonávat kvalifikovaný odborník. V případě potřeby můžete kdykoliv přizvat specializovaného obchodníka firmy Kärcher.

##### OZNÁMENÍ

Popis údržbových prací naleznete v kapitole "Údržbové práce".

#### POZOR

U nového motoru je třeba po prvních 5 provozních hodinách provést výměnu oleje.

### Denní údržba:

- Zkontrolujte hladinu motorového oleje.
- Zkontrolujte, zda je nástrčka zapalovací svíčky řádně upevněná.
- Zkontrolujte, zda nejsou zametací válce a postranní metly opotřebovány a zda v nich nejsou cizí předměty a navinuté pásy.
- Očistěte prachový filtr.
- Zkontrolujte a vyčistěte vložky vzduchového filtru.
- Vyprázdněte nádobu na nametené nečistoty.

### Týdenní údržba:

- Zkontrolujte napětí, opotřebením a funkci pohonného řemenu.
- Zkontrolujte, zda jdou bowdenová lanka a pohyblivé části zlehka.
- Zkontrolujte nastavení a opotřebením těsnících listů v oblasti metení.
- Zkontrolujte sběrný prostor zametacího válce.
- Vyměňte a vyčistěte prachový filtr.

### Údržba každých 50 provozních hodin:

- Vyměňte vložky vzduchového filtru.
- Proveďte výměnu motorového oleje.
- Zkontrolujte zapalovací svíčku.
- Zkontrolujte funkčnost kontaktního spínače kapoty.

### Údržba prováděná zákaznickou službou

#### Údržba po 5 provozních hodinách:

- Proveďte prvotní prohlídku.

#### Údržba každých 100 provozních hodin

#### Údržba každých 300 provozních hodin

### Údržba

#### OZNÁMENÍ

Aby byly zachovány záruční nároky, je třeba, aby během záruční lhůty prováděl veškeré servisní a údržbové práce oprávněný specializovaný prodejce firmy Kärcher.

Příprava:

- Zametací stroj odstavte na rovné ploše.
- Aretujte brzdu.

#### Obecné bezpečnostní pokyny

##### △ NEBEZPEČÍ

Nebezpečí úrazu!

Motor vyžaduje po vypnutí doběh v trvání asi 3 - 4 vteřin. Během tohoto intervalu se držte v dostatečné vzdálenosti od prostoru pohonu.

##### △ UPOZORNĚNÍ

Zařízení se smí sklápět dozadu pouze s vyprázdněnou palivovou nádrží.

Před sklopením zařízení zavřete palivový kohout, vyjměte nádobu na nametené nečistoty a posuvné rameno vykleňte dopředu. Zařízení neodstavujte na posuvném rameni.

- Před údržbovými a opravárenskými pracemi je třeba nechat zařízení dostatečně vychladnout.
- Nedotýkejte se horkých dílů, jakými je hnací motor a výfukový systém.
- Před čištěním a údržbou zařízení a výměnou jednotlivých dílů je třeba zařízení vypnout.

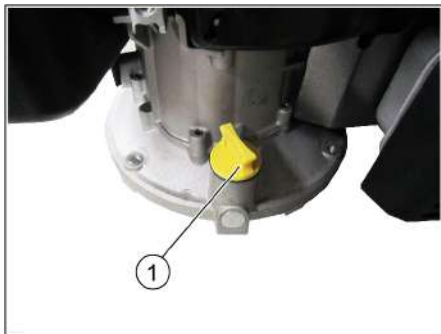


## Zkontrolujte hladinu oleje a doplňte olej.

### ⚠ Nebezpečí

*Nebezpečí popálení!*

- Nechte motor vychladnout.
- Hladinu motorového oleje kontrolujte nejdříve 5 minut po odstavení motoru.
- Otevřete kapotu zařízení.



- 1 Měrka / plnicí hrdlo oleje
- Vyšroubujte olejovou měrku.
  - Olejovou měrku otřete a zašroubujte.
  - Vyšroubujte olejovou měrku.
  - Zjistěte výšku hladiny oleje.
  - Hladina oleje musí být na značení.
  - V případě potřeby doplňte motorový olej, nepřepĺňujte.
  - Nalejte motorový olej do plnicího hrdla oleje.

#### Druh: viz Technické parametry

- Olejovou měrku znovu zašroubujte.
- Čekejte nejméně 5 minut.
- Zkontrolujte hladinu motorového oleje.

## Výměna motorového oleje

### ⚠ Nebezpečí

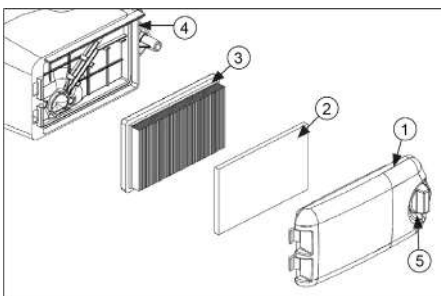
*Nebezpečí popálení horkým olejem!*

- Nechte motor vychladnout.
- Otevřete kapotu zařízení.
- Vyšroubujte olejovou měrku.
- Motorový olej vysajte čerpadlem na výměnu oleje 6.491-538 přes plnicí hrdlo oleje.
- Nalejte motorový olej do plnicího hrdla oleje.

#### Druh: viz Technické parametry

- Olejovou měrku znovu zašroubujte.
- Čekejte nejméně 5 minut.
- Zkontrolujte hladinu motorového oleje.

## Vyčistěte / vyměňte vzduchový filtr



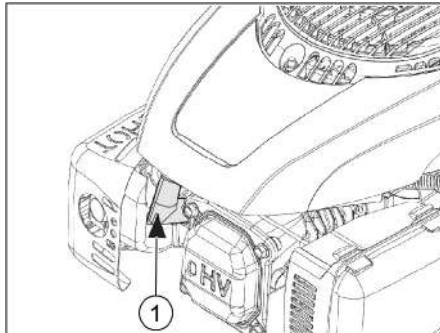
- 1 Kryt vzduchového filtru
- 2 Předřazený filtr
- 3 Filtrační prvek
- 4 Těleso vzduchového filtru
- 5 Uvolňovací tlačítko

- Otočte uvolňovací tlačítko a sejměte kryt vzduchového filtru.
- Vyměňte obě filtrační vložky.
- Vyčistěte nebo vyměňte filtrační vložky.
- Vložte předřazený filtr do krytu vzduchového filtru.
- Vložte filtrační prvek. Žebra filtru musí být umístěna ve směru krytu vzduchového filtru.
- Nasadte a zajistěte vzduchový filtr.

## Čištění nebo výměna zapalovací svíčky

### ⚠ Nebezpečí

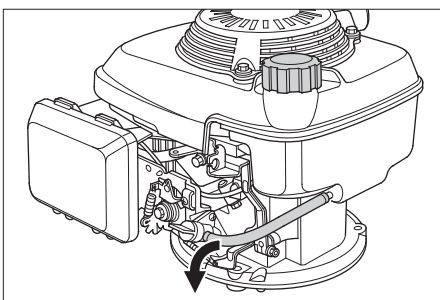
*Nebezpečí popálení!*



- 1 Koncovka zapalovacího kabelu
- Otevřete kapotu zařízení.
  - Sejměte konektor zapalovací svíčky.
  - Vyšroubujte a vyčistěte zapalovací svíčku.
  - Zkontrolujte vzdálenost mezi elektrodami (0,8 mm), v případě potřeby ji opravte.
  - Zašroubujte vyčištěnou nebo novou zapalovací svíčku (27 Nm).
  - Nasuňte konektor zapalovací svíčky.

## Vyprázdnění palivové nádrže

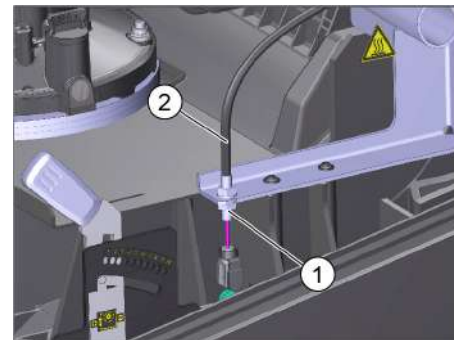
- Nechte motor vychladnout.
- Otevřete kapotu zařízení.
- Uzavřete přívod paliva. Otočný knoflík položte příčně k hadici palivového kohoutu.



- Stlačte palivovou hadici z nádrže k palivovému kohoutu tak, aby neunikalo žádné palivo.
- Uvolněte hadicovou sponu u palivového kohoutu.
- Sejměte palivovou hadici.
- Otevřete palivový uzávěr.
- Palivovou hadici přidrže nad vhodnou záchytnou nádobu a nechte palivo vytéci.
- Až bude nádrž prázdná, nasadte palivovou hadici zpět na hrdlo palivového kohoutu a namontujte hadicovou sponu.

## Nastavení bowdenového lanka pohonu pojezdu

Bowdenův kabel pro nastavení jízdního pohonu je vlevo ve směru jízdy. Seřízení je nutné, když při jízdě do kopce začne být hnací síla zařízení nedostatečná.



- 1 Kontramatice
  - 2 Bowdenův kabel
- Otevřete kapotu zařízení.
  - Uvolněte kontramatici.
  - Změňte nastavení stavěcího šroubu.
  - Utáhněte kontramatici.

## Kontrola zametacího válce

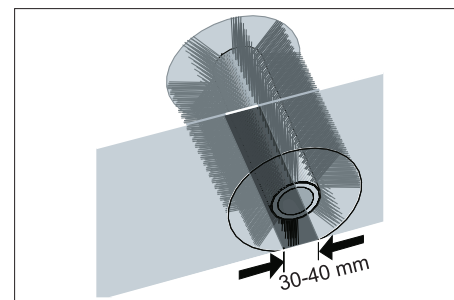
- Vypněte motor.
- Aretujte brzdu.
- Odstraňte nádobu na nametené nečistoty.
- Z kartáčového válce sejměte pásky nebo provazy.

## Nastavte zametací vzor zametacího válce

Nastavení je nutné, pokud se výsledek zametání zhorší v důsledku opotřebení štětín.

### Zkontrolujte zametací vzor:

- Zametací stroj vpředu nadzvedněte a najedzte na rovnou a hladkou podlahu, která je viditelně pokrytá prachem nebo křídou.
- Aretujte brzdu.
- Nechte zametací válec otáčet se cca 15-30 vteřin.
- Zametací stroj vpředu nadzvedněte a zajedzte ke straně.

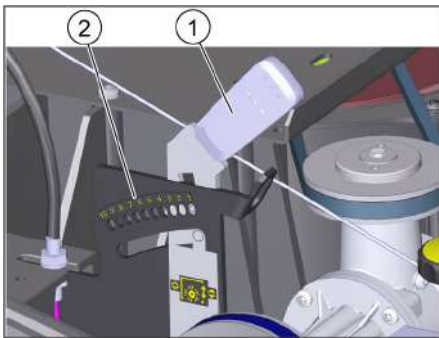


- Správný zametací vzor vytváří rovnoměrný obdélník o šířce mezi 30–40 mm.

### Nastavte sběrný prostor:

Zametací vzor se nastavuje levou a pravou nastavovací pákou.

- Upravte polohu levé a pravé stavěcí páčky a zaaretujte je do téhož otvoru.



- 1 Nastavovací páka
- 2 Otvory (rozsah nastavení)

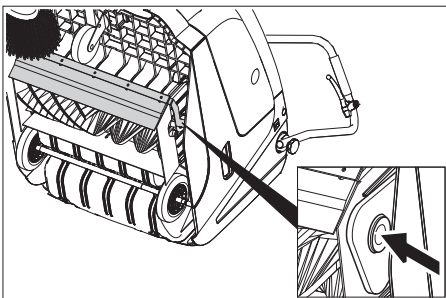
Nastavitelný rozsah	(-) 1...10 (+)
Minimální sběrný prostor	1
Maximální sběrný prostor	10
Nový zametací válec	1...3

- Nastavovací páčky zaaretujte do níže ležícího otvoru (+): sběrný prostor se zvětšuje
- Nastavovací páčky zaaretujte do výše ležícího otvoru (-): sběrný prostor se zmenšuje
- Zkontrolujte zametací zrcátko.

#### Výměna kartáčového válce

Výměna je nutná, pokud je výsledek zame­tání viditelně horší i přes úpravu zametacího vzoru.

- Aretujte brzdu.
- Zavřete palivový kohout.
- Vyjměte nádobu na nametené nečistoty.
- Zařízení nakloňte dozadu.

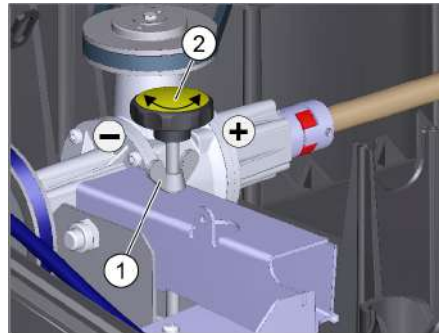


- Nadzvedněte klapku na hrubé nečistoty, nasadte ložiskovou pánev a překlopte zametací válec dopředu.
  - Vyjměte zametací válec.
  - Nasadte nový zametací válec na hnací čep (vlevo).
  - Na protilehlé straně zaaretujte ložiskovou pánev do otvoru kyvné páky zametacího válce.
- Dbejte na to, aby se do otvoru ramene rotačního kartáče nezachytily žádné štětiny
- Po montáži nového zametacího válce musí být sběrný prostor nově nastaven.

#### Nastavte spouštění postranní metly.

Nastavení je nutné, pokud se výsledek zame­tání zhorší v důsledku opotřebení štětin.

- Povolte křídlové matice.



- 1 Křídlová matice
  - 2 Nastavovací šroub
- Změňte nastavení stavěcího šroubu.
  - Utáhněte křídlové matice.

#### Výměna bočního koštěte

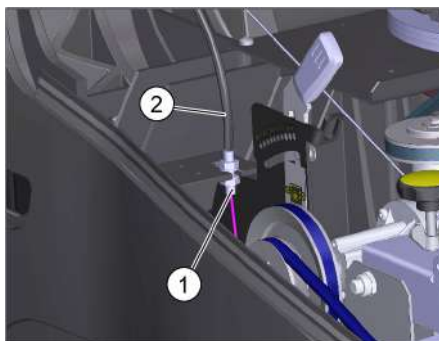
Výměna je nutná, pokud je výsledek zame­tání viditelně horší i přes snížení postranního kartáče.

- Vyšroubujte 3 šrouby na dolní straně postranní metly.
- Odejměte postranní kartáče.
- Novou postranní metlu nasadte na unašec a řádně utáhněte.

#### Nastavte klapku na hrubé nečistoty

Bowdenův kabel pro klapku na hrubé nečistoty je vpravo ve směru jízdy.

- Změna seřízení je nutná, když se již klapka na hrubé nečistoty nedá zvednout dostatečně daleko.
- Když se zhoršuje výsledek zame­tání např. v důsledku opotřebení čelní chlopně, je třeba trochu popustit bowdenové lanko.

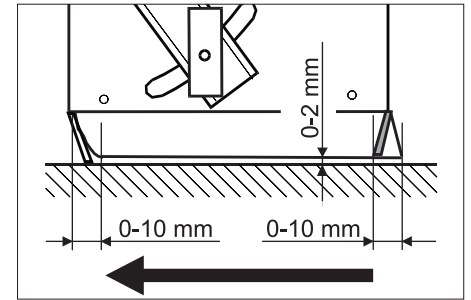


- 1 Kontramatice
  - 2 Bowdenův kabel
- Otevřete kapotu zařízení.
  - Uvolněte kontramatici.
  - Změňte nastavení stavěcího šroubu.
  - Utáhněte kontramatici.

#### Nastavení / výměna těsnicích lišt

##### ■ Přední těsnicí lišta

- Povolte upevnění těsnicí lišty.
- Nastavte nebo vyměňte těsnicí lištu.



- Vzdálenost těsnicí lišty od země nastavte tak, aby se při doběhu v intervalu 0-10 mm přemístila dozadu.

- Těsnicí lištu narovnejte.
- Přitáhněte upevnění těsnicí lišty.

##### ■ Zadní těsnicí lišta

- Odstraňte nádobu na nametené nečistoty.
- Povolte upevnění těsnicí lišty.
- Nastavte nebo vyměňte těsnicí lištu.
- Vzdálenost těsnicí lišty od země nastavte tak, aby se při doběhu v intervalu 0-10 mm přemístila dozadu.

- Přitáhněte upevnění těsnicí lišty.

##### ■ Postranní těsnicí lišty

- Povolte upevnění těsnicí lišty.
- Nastavte nebo vyměňte těsnicí lištu.
- Dolů vsuňte podložku o síle maximálně 2 mm, kterou se nastaví vzdálenost od země.
- Těsnicí lištu narovnejte.
- Přitáhněte upevnění těsnicí lišty.

#### Výměna prachového filtru

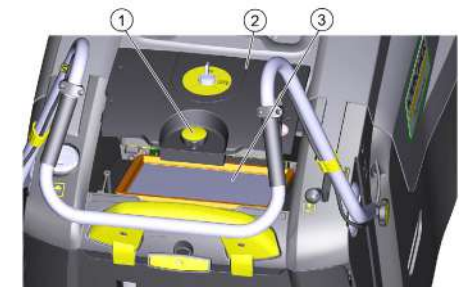
##### ⚠ Nebezpečí

Před zahájením výměny prachového filtru vyprázdněte nádobu na nametené nečistoty. Během prací na filtračním zařízení noste protiprašný respirátor. Dodržujte bezpečnostní předpisy o zacházení s jemným prachem.

##### POZOR

Při montáži nového filtru dohlížejte na to, aby lamely zůstaly nepoškozené. Jestliže nebude uzavírací šroub zašroubován až nadoraz, může dojít k poškození.

- Aretujte brzdu.
- Očistěte prachový filtr.



- 1 Uzavírací šroub
  - 2 Kryt prachového filtru
  - 3 Prachový filtr
- Povolte uzavírací šroub víka prachového filtru otáčením proti směru pohybu hodinových ručiček.
  - Zvedněte víko prachového filtru.
  - Vyměňte prachový filtr. Dbejte na správnou polohu prachového filtru (viz ilustraci).
  - Uzavírací šroub zašroubujte nadoraz.

## Pomoc při poruchách

Porucha	Odstranění
Přístroj nelze nastartovat	Uzavření kapoty zařízení
	Zkontrolujte funkčnost kontaktního spínače kapoty
	Chcete-li zařízení nastartovat pomocí startovacího lanka, otočte klíčový spínač do polohy „1“.
	Natankujte palivo
	Otevřete palivový kohout
	Zkontrolujte a vyčistěte zapalovací svíčku, v případě potřeby ji vyměňte
Motor běží, ale zařízení nejede	Nastavení bovdenového lanka pohonu pojezdu
	Kontrola klínového řemene
Při jízdě do kopce se zařízení zastaví	Jedte po cestě s nižším stoupáním
	Nastavení bovdenového lanka pohonu pojezdu
	Kontrola klínového řemene
Přístroj nezametá pořádně	Upravte vzor zemetání zemetacího válce
	Nastavení spouštění postranní metly
	Zkontrolujte opotřebení kartáčového válce a bočních košťat, případně vyměňte
	Kontrola klapky na hrubé nečistoty
	Popuštění bovdenového lanka klapky na hrubé nečistoty (stavěcí šroub)
	Zkontrolujte napnutí a funkčnost řemene, v případě potřeby ho vyměňte
Přístroj práší	Kontrola klapky na hrubé nečistoty
	Popuštění bovdenového lanka klapky na hrubé nečistoty (stavěcí šroub)
	Zkontrolujte, očistěte nebo vyměňte prachový filtr
	Vyprázdněte nádobu na nametené nečistoty
	Výměna těsnění nádoby na nametené nečistoty
	Kontrola těsnění na prachovém filtru
	Zkontrolujte, zda nejsou opotřeбенé těsnící lišty, v případě nutnosti je nastavte nebo vyměňte.
Špatné zemetání na okrajích	Spuštění postranní metly
	Kontrola hnacího řemene postranní metly
Zvedání postranní metly nefunguje	Kontrola bowdenového lanka zvedacího mechanismu postranní metly
Nový zemetací válec se lehce dotýká nádoby na nametené nečistoty	Opravte nastavení sběrného prostoru; přitom zaaretuje obě stavěcí páčky do aktuálně výše ležícího otvoru (1...3)
* Pokud se neukazují žádné poruchy, kontaktujte autorizovaný zákaznický servis.	

## Technické údaje

		KM 75/40 W G
<b>Údaje o zařízení</b>		
Délka x šířka x výška (posuvné rameno vyklopeno)	mm	1430 x 750 x 1190
Délka x šířka x výška (posuvné rameno zaklopeno)	mm	1160 x 750 x 930
Vlastní hmotnost	kg	84
Rychlost jízdy a zametání	km/h	4,5
Stoupání (max.)	%	15
Průměr kartáčových válců	mm	265
Průměr bočních košťat	mm	410
Plošný výkon max.	m <sup>2</sup> /h	3400
Pracovní šířka bez postranní metly	mm	550
Pracovní šířka s postranní metlou	mm	750
Objem nádoby na nametené nečistoty	l	40
Druh krytí chráněný proti kapající vodě	--	IPX 3
<b>Motor</b>		
Typ	--	Kohler HD 675
Zdvihový objem	ccm	149
CO <sub>2</sub> Emise podle postupu měření podle nařízení EU 2016/1628 (úroveň V)	g/kWh	725
Provozní počet otáček	1/min	2600
Výkon max.	kW/PS	3,1/4,1
Obsah palivová nádrž, normální benzin (bezolovnatý)	l	1,1
Motorový olej (SF, SG)	l	0,6 (10W30)
Zapalovací svíčka	--	Kohler 14 132 14-S
<b>Filtrace a sání</b>		
Filtrační plochý sáček filtr na jemný prach	m <sup>2</sup>	1,8
Kategorie použití filtr pro prachy neohrožující zdraví	--	L
Jmenovitý podtlak sací systém	mbar	5
Jmenovitý objemový proud sací systém	l/s	45
<b>Podmínky prostředí</b>		
Teplota	°C	-5 až +40
Vzdušná vlhkost, ne orosené	%	0 - 90
<b>Emise hluku</b>		
Hladina akustického tlaku L <sub>pA</sub>	dB(A)	76
Kolísavost K <sub>pA</sub>	dB(A)	3
Garantovaná hladina akustického výkonu (2000/14/ES)	dB(A)	93
<b>Přístrojové vibrace</b>		
Horní končetiny	m/s <sup>2</sup>	< 2,5

### EU prohlášení o shodě

Tímto prohlašujeme, že níže označené stroje odpovídají jejich základní koncepcí a konstrukčním provedením, stejně jako námi do provozu uvedenými konkrétními provedeními, příslušným zásadním požadavkům o bezpečnosti a ochraně zdraví směrnic EU. Při jakýchkoli na stroji provedených změnách, které nebyly námi odsouhlaseny, pozbývá toto prohlášení svou platnost.

**Výrobek:** zametací stroj s odsávacím zařízením  
**Typ:** 1.049-xxx

#### Příslušné směrnice EU:

2006/42/ES (+2009/127/ES)  
 2014/30/EU  
 2000/14/ES

#### Použité harmonizační normy

EN 55012: 2007 + A1: 2009  
 EN 60335-1  
 EN 60335-2-72

EN 61000-6-2: 2005

EN 62233: 2008

#### Použité národní normy

--

#### Použitý postup posuzování shody:

2000/14/ES: Příloha V

#### Hladinu akustického dB(A)

Namerenou: 90

Garantovanou: 93

Níže podepsaní jednají z pověření a se zplnomocněním představenstva společnosti.

  
 H. Jenner  
 Chairman of the Board of Management

  
 S. Reiser  
 Director Regulatory Affairs & Certification

Zplnomocněná osoba pro sestavení dokumentace:  
 S. Reiser

Alfred Kärcher SE & Co. KG  
 Alfred-Kärcher-Straße 28-40  
 71364 Winnenden (Germany)  
 Tel.: +49 7195 14-0  
 Fax: +49 7195 14-2212  
 Winnenden, 2020/11/01

### Příslušenství

#### Postranní metla tvrdá 6.905-625.0

K odstranění přilnavých nečistot ve vnějším prostoru, odolná vůči vlhkosti.



#### Zametací válec, měkký 6.906-886.0

S přírodními žíněmi na zametání jemného prachu na hladkých podlahách ve vnitřním prostoru. Není odolný vůči vlhku a nehodí se na abrazivní povrchy.

#### Zametací válec, tvrdý 6.906-885.0

K odstranění přilnavých nečistot ve vnějším prostoru, odolná vůči vlhkosti.

#### Zametací válec, anti-statický 6.906-950.0

  Pred prvo uporabo Vaše naprave preberite to originalno navodilo za uporabo, ravnajte se po njem in shranite ga za morebitno kasnejšo uporabo ali za naslednjega lastnika. Pred prvo uporabo obvezno preberite varnostne napotke!

## Vsebinsko kazalo



Splošna navodila	SL	1
Varstvo okolja	SL	1
Garancija	SL	1
Pribor in nadomestni deli	SL	1
Simboli v navodilu za obratovanje	SL	1
Simboli na napravi	SL	1
Namenska uporaba	SL	1
Predvidljiva napačna uporaba	SL	1
Primerne podlage	SL	2
Varnostna navodila	SL	2
Uporaba	SL	2
Uporaba	SL	2
Varnostni napotki za vožnjo	SL	2
Varnostni napotki za motor z notranjim izgorevanjem	SL	2
Transport	SL	2
Vzdrževanje	SL	2
Varnostne naprave	SL	2
Delovanje	SL	2
Upravljalni in funkcijski elementi	SL	3
Pregled naprave	SL	3
Upravljalno polje	SL	3
Ključno stikalo	SL	3
Pred zagonom	SL	4
Napotki za razkladanje	SL	4
Montiranje potisnega stremena	SL	4
Montiranje stranskega ome-la	SL	4
Zagon	SL	4
Splošna navodila	SL	4
Točenje goriva	SL	4
Preverjanje in vzdrževanje	SL	4
Zagon motorja	SL	4
Obratovanje	SL	4
Vožnja stroja	SL	4
Pometanje	SL	4
Čiščenje filtra za prah	SL	4
Praznjenje zbiralnika smeti	SL	4
Izklop stroja	SL	5
Transport	SL	5
Mirovanje naprave	SL	5
Vzdrževanje	SL	5
Splošna navodila	SL	5
Čiščenje	SL	5
Intervali vzdrževanja	SL	5
Vzdrževanje	SL	5
Pomoč pri motnjah	SL	8
Tehnični podatki	SL	9
Izjava EU o skladnosti	SL	9
Pribor	SL	9

## Splošna navodila

Če pri razpakiranju ugotovite transportne poškodbe, obvestite prodajno hišo.

- Na stroju pritrjene tablice z opozorili in navodili vsebujejo pomembna navodila za varno obratovanje.
- Poleg opozoril v navodilu za obratovanje se morajo upoštevati splošni varnostni predpisi in predpisi zakonodajalca o preprečevanju nesreč.

## Varstvo okolja

	Embalaža je primerna za recikliranje. Prosimo, da embalaže ne odvržete med gospodinjske odpadke, temveč jo odložite v zbiralnik za ponovno obdelavo.
	Stare naprave vsebujejo pomembne materiale, ki so namenjeni za nadaljnjo predelavo. Zato stare naprave zavržite s pomočjo ustreznih zbiralnih sistemov.

## Opozorila k sestavinam (REACH)

Aktualne informacije o sestavinah najdete na:

[www.kaercher.com/REACH](http://www.kaercher.com/REACH)

## Garancija

V vsaki državi veljajo garancijski pogoji, ki jih določa naše prodajno predstavništvo. Morebitne motnje na napravi, ki so posledica materialnih ali proizvodnih napak, v času garancije brezplačno odpravljamo. V primeru uveljavljanja garancije, se z originalnim računom obrnite na prodajalca oziroma najbližji uporabniški servis.

## Pribor in nadomestni deli

### ⚠ NEVARNOST

Za preprečitev nevarnosti sme popravila in vgradnjo nadomestnih delov izvajati zgolj avtoriziran uporabniški servis.

- Uporabljati se smejo le pribor in nadomestni deli, ki jih dopušča proizvajalec. Originalni pribor in originalni nadomestni deli zagotavljajo varno in nemoteno obratovanje naprave.
- Dodatne informacije o nadomestnih delih najdete na strani [www.kaercher.com](http://www.kaercher.com) v območju "Service".

## Simboli v navodilu za obratovanje

### ⚠ NEVARNOST

Opozarja pred neposredno grozečo nevarnostjo, ki vodi do težkih telesnih poškodb ali smrti.

### ⚠ OPOZORILO

Opozarja pred možno nevarno situacijo, ki bi lahko vodila do težkih telesnih poškodb ali smrti.

### ⚠ PREVIDNOST

Opozorilo na možno nevarno situacijo, ki lahko vodi do lahkih poškodb ali materialne škode.

### POZOR

Opozorilo na možno nevarno situacijo, ki lahko vodi do premoženjskih škod.

## Simboli na napravi

	Nevarnost opeklin zaradi vročih površin!
	Ne pometajte gorečih ali tlečih predmetov, kot so cigaretni ogorki, vžigalice ali podobno.
	Nevarnost zmečkanja in ureznin na jermenu, stranskem omelu, zbiralniku, pokrovu stroja.
	Točka pritrditve
	Moker/suh pokrov

## Namenska uporaba

Ta stroj uporabljajte izključno v skladu s podatki v Navodilu za obratovanje.

- Ta stroj za pometanje je namenjen pometanju umazanih površin v notranjem in zunanem območju.
- Naprava je primerna za uporabo v obrtnih dejavnostih.
- Stroj ni primeren za sesanje zdravju nevarnega prahu.
- Na stroju se ne smejo izvajati nikakršne spremembe.
- Stroj je primeren le za obloge, ki so navedene v navodilu za obratovanje.
- Stroj sme voziti le po površinah, ki jih je podjetje ali njegov pooblaščenec dovolil za uporabo stroja.
- Na splošno velja: V bližini stroja se ne smejo nahajati lahko vnetljive snovi (nevarnost eksplozij/požara).

## Predvidljiva napačna uporaba

- Nikoli ne pometajte/sesajte eksplozivnih tekočin, vnetljivih plinov ter nerazredčenih kislin ali topil! K tem spadajo bencin, barvno razredčilo ali kurilno olje, ki lahko pri mešanju s sesalnim zrakom tvorijo eksplozivno paro ali mešanice, poleg tega tudi aceton, nerazredčene kisline in topila, ker uničujejo materiale, uporabljene v stroju.
- Nikoli ne pometajte/sesajte reaktivnega kovinskega prahu (npr. aluminij, magnezij, cink), le-ti tvorijo v povezavi z močno alkalnimi ali kislimi čistilnimi sredstvi eksplozivne pline.
- Ne pometajte/sesajte predmetov, ki gorijo ali tlijo.
- Prepovedano je zadrževanje v območju nevarnosti. Prepovedana je uporaba v prostorih, kjer obstaja nevarnost eksplozij.

## Primerne podlage

- Asfalt
- Industrijska tla
- Estrih
- Beton
- Tlakovci

## Varnostna navodila

### Uporaba

- Pred uporabo se mora preizkusiti neoporečno stanje stroja z delovnimi pripomočki in obratovalna varnost. Če stanje ni brezhibno, stroja ne smete uporabljati.
- Pri uporabi naprave v nevarnih področjih (npr. bencinske črpalke) je treba upoštevati ustrezne varnostne predpise. Prepovedana je uporaba v prostorih, kjer obstaja nevarnost eksplozije.

### Uporaba

- S strojem ne smejo delati otroci, mladoletne ali neusposobljene osebe.
- To napravo lahko uporabljajo osebe z zmanjšanimi fizičnimi, senzoričnimi ali duševnimi sposobnostmi ali s pomanjkanjem izkušenj in znanja, kadar so pod nadzorom ali so bile podučene o varni rabi naprave in nevarnostmi, ki izvirajo iz nje.
- Uporabnik mora napravo namensko uporabljati. Pri tem mora upoštevati lokalne pogoje in pri delu paziti na druge osebe, predvsem na otroke.
- Pred začetkom dela se mora upravljavec prepričati, da so vse varnostne priprave pravilno nameščene in delujejo.
- Upravljavec aparata je odgovoren za nesreče z drugimi osebami ali njihovo lastnino.
- Pazite na tesno prilegajočo se obleko upravljavca. Nosite trdno obutev in izogibajte se ohlapni obleki.
- Pred zagonom kontrolirajte okolico (npr. otroci). Pazite na zadostno vidljivost!
- Dokler motor teče, stroj ne sme nikoli ostati brez nadzora. Upravljalec sme stroj zapustiti šele, ko je motor zaustavljen, stroj zavarovan proti nehotenemu premikanju in je ključ za vžig izvlečen.
- Stroj smejo uporabljati le osebe, ki so poučene o rokovanju, ali ki so dokazale svoje znanje o rokovanju s strojem ter so izrecno pooblašene za uporabo.
- Otroke je potrebno nadzorovati, da bi zagotovili, da se z napravo ne igrajo.

### Varnostni napotki za vožnjo

#### ⚠ Nevarnost

Nevarnost poškodb!

Nevarnost prekucnitve pri prevelikih vzponih.

- V smeri vožnje vozite le na vzpone do 15%.

Nevarnost prekucnitve na nestabilni podlagi.

- Stroj premikajte izključno na utrjeni podlagi.

Nevarnost prekucnitve pri prevelikem stranskem nagibu.

- Prečno na smer vožnje vozite le na vzpone do maksimalno 15%.

## Varnostni napotki za motor z notranjim izgorevanjem

#### ⚠ Nevarnost

Nevarnost poškodb!

- Izpušna odprtina ne sme biti zaprta.
- Ne nagibajte se preko odprtine za izpušne pline in ne posegajte vanjo (nevarnost opeklin).
- Pogonskega motorja se ne smete dotikati ali ga prijemati (nevarnost opeklin).
- Pri obratovanju aparata v prostorih je potrebno skrbeti za zadostno prezračenje in odvajanje odpadnih plinov (nevarnost zastrupitve).
- Izpušni plini so strupeni in zdravju nevarni, ne smete jih vdihavati.
- Po izklopu motor potrebuje še pribl. 3 - 4 sekunde podaljšanega teka. V tem času je prepovedano zadrževanje v pogonskem območju.
- Stroj se sme nagibati nazaj le z izpraznjenim rezervoarjem za gorivo.

### Transport

- Pri transportu naprave se mora izklopiti motor in naprava varno pritrditi.

### Vzdrževanje

- Pred čiščenjem in vzdrževanjem aparata, zamenjavo delov ali preklopom na drugo funkcijo je potrebno aparat izklopiti in ključ izvleči.
- Čiščenje stroja se ne sme izvajati z gibko cevjo ali visokotlačnim vodnim curkom (nevarnost kratkih stikov ali drugih poškodb).
- Servisiranje smejo izvajati le odobreni uporabniški servisi ali strokovnjaki za to področje, ki so seznanjeni z vsemi pomembnimi varnostnimi predpisi.
- Upoštevajte varnostne preglede v skladu z lokalno veljavnimi predpisi za komercialno uporabljane aparate, ki se premeščajo.
- Dela na napravi vedno izvajajte s primernimi rokavicami.

### Varnostne naprave

#### Odpiranje/zapiranje pokrova stroja

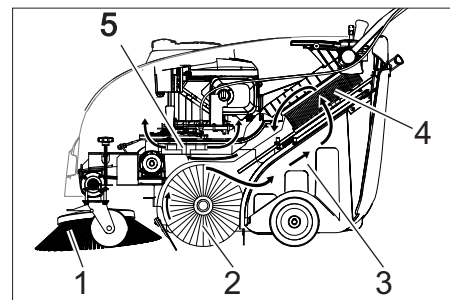
#### ⚠ NEVARNOST

Če se pokrov stroja pri delujočem motorju odpre, se mora motor izklopiti. Če se motor ne izklopi, je kontaktno stikalo pokrova okvarjeno. Obvestite uporabniški servis.

#### Ključno stikalo

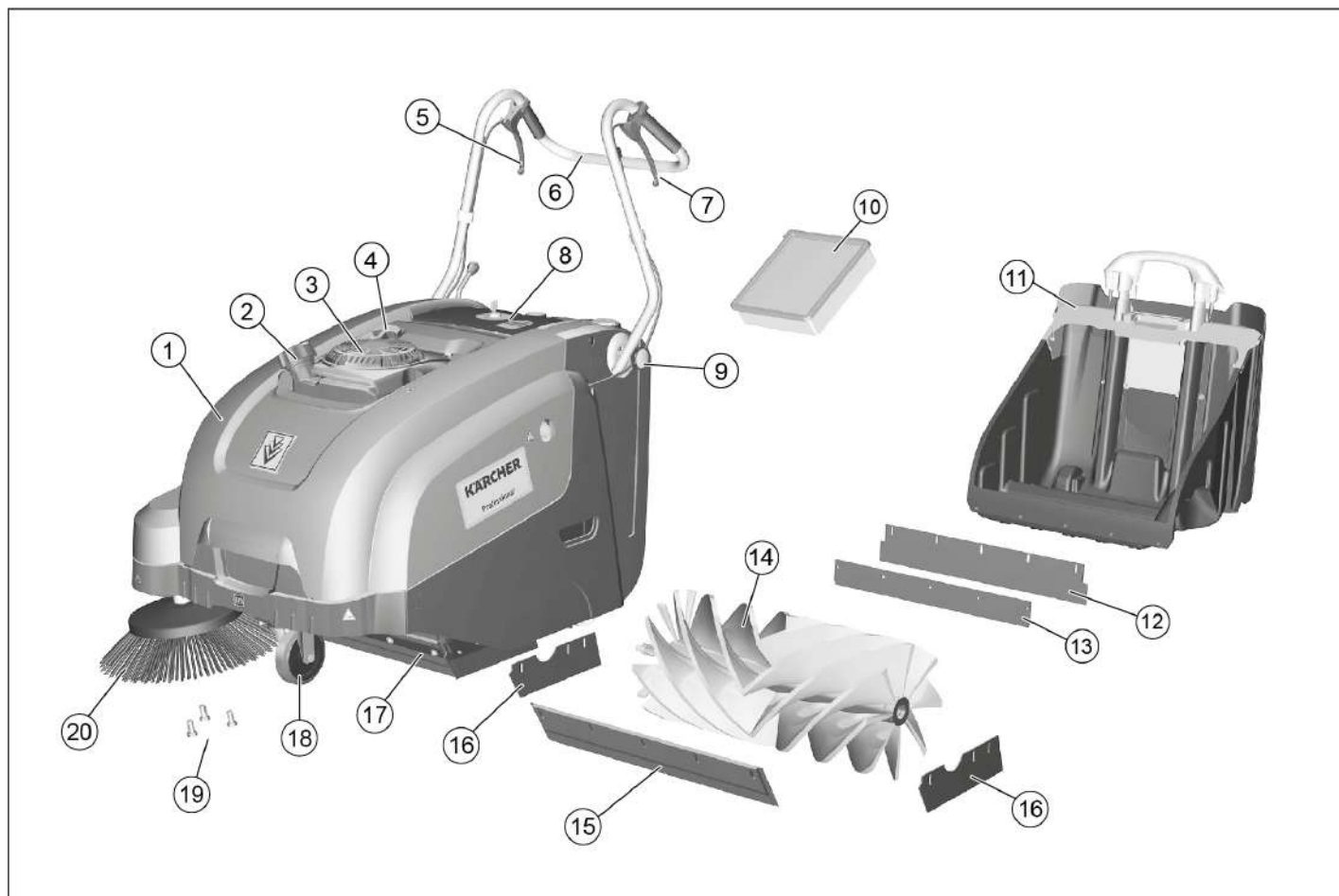
- ➔ Za zavarovanje proti nehotenemu zagonu, obrnite ključno stikalo na položaj „0“ in izvlecite ključ.
- ➔ V nevarnih situacijah ali za hiter izklop naprave, obrnite ključno stikalo na položaj „0“.

## Delovanje



Pometalni stroj deluje po načelu pregrinjavanja.

- Stransko omelo (1) čisti kote in robove pometalne površine in potiskajo umazanijo v pas pometalnega valja.
- Vrtljivi pometalni valj (2) potiska umazanijo neposredno v zbiralnik smeti (3).
- Prah, ki se dviga v zbiralniku, se preko filtra za prah (4) loči in filtrirani čisti zrak se vsesa skozi sesalni ventilator (5).



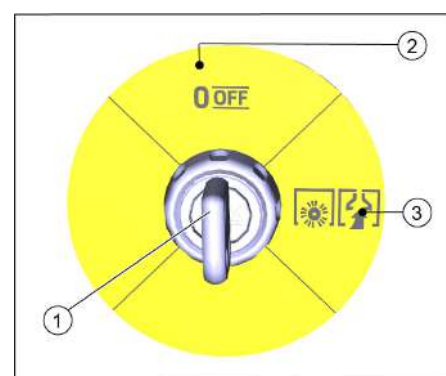
- 1 Pokrov naprave
- 2 Zamašek rezervoarja
- 3 Bencinski motor
- 4 Žica zaganjalnika
- 5 Ročica za dviganje in spuščanje lopute za grobo umazanijo
- 6 Potisno streme
- 7 Ročica za vožnjo naprej
- 8 Upravljalno polje (opisano je v naslednjem poglavju)
- 9 Pritrditveni vijak potisnega stremena
- 10 Filter za prah
- 11 Zbiralnik smeti, odstranljiv
- 12 Nosilna pločevina
- 13 Zadnja tesnilna letev (na zbiralniku smeti)
- 14 Pometalni valj
- 15 Sprednja tesnilna letev
- 16 Stranska tesnilna letev
- 17 Loputa za večjo umazanijo
- 18 Krmilni valj s fiksno zavoro
- 19 Pritrditev stranskega omela
- 20 Stranko omelo

### Upravljalno polje



- 1 Ključno stikalo (opisano je v naslednjem poglavju)
- 2 Ročica za dviganje in spuščanje stranskega omela
- 3 Zaporni vijak pokrova filtra za prah
- 4 Zaporni ročaj zbiralnika smeti
- 5 Čiščenje filtra za filter za prah
- 6 Moker/suh pokrov

### Ključno stikalo



- 1 Ključ
- 2 Položaj 0/OFF Izklop motorja
- 3 Položaj »1«  
Naprava je pripravljena za obratovanje. Motor je mogoče zagnati (vrvica zaganjača)  
Čistilni valj in ventilator sta aktivna pri delujočem motorju

## Pred zagonom

### Napotki za razkladanje

#### ⚠ NEVARNOST

Nevarnost telesne poškodbe, nevarnost materialne poškodbe!  
Pri nakladanju upoštevajte težo naprave!

Prazna teža (transportna teža)	84 kg
--------------------------------	-------

### Razkladanje

- Odstranite karton.
- Odstranite lesene panje za zavarovanje koles in stroj ročno dvignite s palete.
- Sprostite parkirno zavoro na krmilnem kolescu.

### Montiranje potisnega stremena

Potisno streme je ob dostavi zloženo na pokrovu naprave. Pritrdite pred zagonom.

- Odvijte vijake.
- Naravnajte potisno streme.
- Privijte vijake.

### Montiranje stranskega omela

Stranska metla je priložena dostavi in ni nameščena na napravi.

- Pred zagonom namestite stransko metlo, glejte poglavje »Zamenjava stranske metle«.

## Zagon

### Splošna navodila

#### ⚠ NEVARNOST

Nevarnost poškodbe! Stroj izklopite preden se sname zbiralnik smeti.

#### POZOR

Zagon le z zaprtim pokrovom stroja. Naprava je za zaščito uporabnika opremljena s kontaktnim stikalom pokrova. Motor teče le, če je pokrov stroja zaprt.

- Stroj za pometanje postavite na ravno površino.
- Ugasnite motor.
- Blokirate fiksno zavoro.

### Točenje goriva

#### ⚠ Nevarnost

Nevarnost eksplozije!

- Uporabljati se sme le gorivo, ki je navedeno v navodilu za obratovanje.
- Ne točite goriva v zaprtih prostorih.
- Prepovedano je kajenje in odprt ogenj.
- Pazite, da gorivo ne pride na vroče površine.
- Izklopite motor tako, da stikalo na ključ postavite v položaj 0/OFF.
- Odprite zamašek rezervoarja.
- Točite "normalen neosvinčen bencin".
- Rezervoar napolnite maksimalno do 1 cm pod spodnjim robom polnilnega nastavka.
- Obrišite prelito gorivo in zaprite zamašek rezervoarja.

#### OBVESTILO

Vsebinski rezervoarja zadostuje za obratovanje stroja ca. 2,0 uri.

### Preverjanje in vzdrževanje

Opravite dnevna vzdrževalna dela (glejte »Vzdrževanje in nega«).

## Zagon motorja

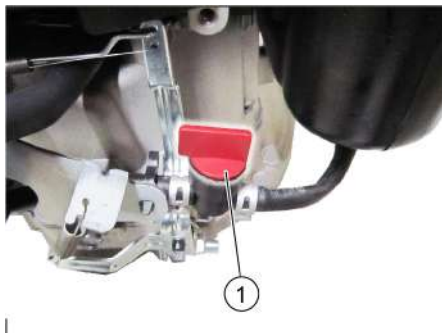
#### ⚠ NEVARNOST

Pri obratovanju aparata v prostorih je potrebno skrbeti za zadostno prezračevanje in odvajanje odpadnih plinov (nevarnost zastrupitve).

#### OBVESTILO

Naprava ima samodejno dušilko.

Takoj, ko se motor zažene, se čistilni valj in stranska metla začneta vrteti.



1 Pipa za gorivo, odprta

- Odprite pokrov ohišja.
- Odprite dovod goriva. Vrtljiv gumb nastavite vzdolž do gibke cevi pipe za gorivo.
- Zaprite pokrov naprave.
- Ključno stikalo obrnite v položaj 1.
- Žico zaganjalnika počasi potegnite, dokler ne občutite upora.
- Žico zaganjalnika močno potegnite.
- Če motor deluje, spustite vrstico zaganjača.

## Obratovanje

### Vožnja stroja

#### OBVESTILO

Hitrost vožnje se lahko po nastavitvi ročice za vožnjo naprej brezstopenjsko regulira.

- Sprostite fiksno zavoro.
- Potegnite ročico za vožnjo naprej.
- Spustite ročico za vožnjo naprej. Stroj se zaustavi.
- Če želite napravo premakniti vzvratno, jo povlecite nazaj pri potisnem stremenu.

#### Prevoz ovir

Prevoz nepremičnih ovir do 30 mm:

- Dvignite loputo za večjo umazanijo.
- počasi in previdno prevozite v smeri naprej.

Prevoz nepremičnih ovir nad 30 mm:

- ovire smete prevoziti le s pomočjo ustreznega odra.

### Pometanje

#### ⚠ Nevarnost

Nevarnost poškodbe! Pri odprti loputi za večjo umazanijo lahko pometalni valji kamne ali pesek odbijejo naprej. Pazite na to, da ne ogrožate ljudi, živali ali predmetov.

#### ⚠ Opozorilo

Ne smete pometati paketnih trakov, žic ali podobnega, ker to lahko povzroči poškodbe pometalne mehanike.

## OBVESTILO

Za doseg optimalnega čistilnega učinka prilagodite hitrost vožnje danim pogojem. Optimalen rezultat čiščenja dosežete le pri popolnoma spuščeni loputi za večjo umazanijo.

Med pometanjem v rednih razmakih praznite posodo za smeti.

Med delovanjem v rednih intervalih čistite filter za prah.

### Pometanje z dvignjeno loputo za večjo umazanijo

#### OBVESTILO

Za pometanje večjih delov do višine 50 mm, npr. cigaretne škatlice, je potrebno loputo za grobo umazanijo za kratek čas dvigniti.

- Dvignite loputo za večjo umazanijo: Potegnite ročico za dviganje lopute za večjo umazanijo.
- Spustite loputo za večjo umazanijo: Spustite ročico za dviganje lopute za večjo umazanijo.

### Pometanje s stranskim omelom



- Ročico za spuščanje stranskega omela postavite naprej. Stransko omelo se spusti.

### Pometanje suhih tal



- Zaprite moker/suh pokrov.

### Pometanje vlažnih in mokrih tal

- Odprite moker/suh pokrov.

#### OBVESTILO

Filter je tako zaščiten pred vlago.

### Čiščenje filtra za prah



- Ročaj za čiščenje filtra večkrat izvlecite in vstavite.

### Praznjenje zbiralnika smeti

#### ⚠ NEVARNOST

Nevarnost poškodbe! Stroj izklopite preden se sname zbiralnik smeti.

#### POZOR

Pri praznjenju zbiralnika smeti pazite, da se tesnilna letev ne poškoduje.

Maksimalna dovoljena obremenitev zbiralnika smeti znaša 40 kg.

- Ugasnite motor.
- Očistite filter za prah.
- Zaporni ročaj zbiralnika smeti potegnite navzgor.
- Izvlecite zbiralnik smeti.
- Izpraznite zbiralnik smeti.
- Zbiralnik smeti potisnite notri.
- Zaporni ročaj zbiralnika smeti pritisnite navzdol.



## Izklop stroja

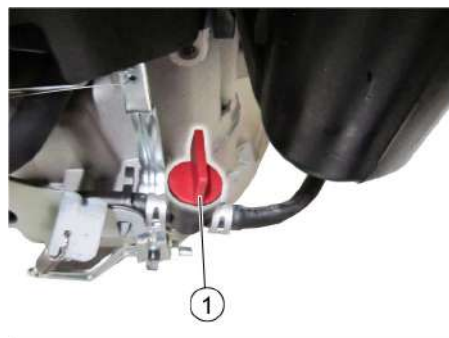
- Izklopite motor tako, da stikalo na ključ postavite v položaj 0/OFF.



- Dvignite stransko omelo.
- Blokirajte fiksno zavoro.

## Zapiranje ventila za gorivo

- Odprite pokrov ohišja.



- 1 Pipra za gorivo zaprta
- Zapirite dovod goriva. Vrtljiv gumb nastavite prečno na gibko cev pipe za gorivo.
  - Zapirite pokrov naprave.

## Transport

### ⚠ Opozorilo

Med transportom mora biti naprava zavarovana pred premikanjem.

### OBVESTILO

Ne prepogibajte bovdenov ali žicovodov. Upoštevajte oznake za področja pritrditve na osnovnem ogrodju (veržni simboli).

- Ugasnite motor.
- Blokirajte fiksno zavoro.
- Izpraznite rezervoar za gorivo.
- Kolesa zavarujte z zagozdami.
- Stroj zavarujte z napenjalnimi pasovi ali vrvmi.



- 1 Pritrditveno področje nad potisnim strešenom
- 2 Pritrditveno področje pod pokrovom stroja

## Mirovanje naprave

### Upoštevajte opozorila v navodilu za uporabo proizvajalca motorja!

Če stroj za pometanje dalj časa ne bo v uporabi, upoštevajte sledeče točke:

- Stroj za pometanje postavite na ravno površino.
- Ugasnite motor.
- Blokirajte fiksno zavoro.
- Zavarujte ga pred kotalenjem.
- Izpraznite rezervoar za gorivo.
- Zamenjajte motorno olje.
- Dvignite pometalni valj. V ta namen obe nastavitveni ročici zaskočite v zgornjo odprtino.
- Dvignite stransko omelo.
- Stroj za pometanje očistite z notranje in zunanje strani.
- Stroj pospravite na zaščiteno in suho mesto.
- Za zavarovanje proti nehotenemu zagonu, obrnite ključno stikalo na položaj „0“ in izvlecite ključ.

## Vzdrževanje

### Splošna navodila

- Servisiranje smejo izvajati le odobreni uporabniški servisi ali strokovnjaki za to področje, ki so seznanjeni z vsemi pomembnimi varnostnimi predpisi.
- Industrijsko koriščene naprave podlegajo varnostnem preizkusu po VDE 0701.

### Čiščenje

#### ⚠ OPOZORILO

Nevarnost poškodb! Čiščenje stroja se ne sme opravljati z gibko cevjo ali visokotlačnim vodnim curkom (nevarnost kratkih stikov ali drugih poškodb).

#### Notranje čiščenje stroja

##### ⚠ Nevarnost

Nevarnost poškodb! Nosite zaščitno masko in zaščitna očala.

- Odprite pokrov ohišja.
- Stroj očistite s krpo.
- Stroj izpihajte s komprimiranim zrakom.
- Zapirite pokrov naprave.

#### Zunanje čiščenje stroja

- Stroj očistite z vlažno krpo, namočeno v blago milnico.

#### POZOR

Ne uporabljajte agresivnih in polirnih čistilnih sredstev.

### Intervali vzdrževanja

#### Vzdrževanje s strani stranke

##### OBVESTILO

Vsa servisna in vzdrževalna dela mora izvajati kvalificiran strokovnjak. Po potrebi lahko vedno pokličete strokovnega trgovca podj. Kärcher.

##### OBVESTILO

Za opis vzdrževalnih del glejte poglavje »Vzdrževalna dela«.

#### POZOR

Pri novem motorju je po prvih 5 delovnih urah potrebna menjava olja.

#### Dnevno vzdrževanje:

- Preverite nivo motornega olja.
- Preverite trdno nasedanje vtiča za vžigalno svečko.
- Preverite obrabo, tujke in navite trakove na pometalnem valju in stranskem omelu.
- Očistite filter za prah.
- Preverite oz. očistite vložke zračnega filtra.
- Izpraznite zbiralnik smeti.

#### Tedensko vzdrževanje:

- Preverite napetost, obrabo in delovanje pogonskih jermenov.
- Preverite prosto gibljivost bovdenov in premičnih delov.
- Preverite nastavitve in obrabo tesnilnih letev v pometalnem območju.
- Preverite površino pometanja pometalnega valja.
- Odstranite in očistite filter za prah.

#### Vzdrževanje vsakih 50 delovnih ur:

- Zamenjajte vložke zračnega filtra.
- Izvedite menjava motornega olja.
- Preverite vžigalno svečko.
- Preverite delovanje kontaktnega stikala pokrova.

#### Vzdrževanje s strani uporabniškega servisa

#### Vzdrževanje vsakih 5 obratovalnih ur:

- Izvedite prvo inspekcijo.

#### Vzdrževanje vsakih 100 obratovalnih ur

#### Vzdrževanje vsakih 300 obratovalnih ur

### Vzdrževanje

#### OBVESTILO

Za zagotavljanje garancijske pravice mora pooblaščen KÄRCHER-jev trgovec v času garancije izvesti vsa servisna in vzdrževalna dela.

Priprava:

- Stroj za pometanje postavite na ravno površino.
- Blokirajte fiksno zavoro.

#### Splošna varnostna navodila

##### ⚠ NEVARNOST

Nevarnost poškodb!

Po izklopu motor potrebuje še pribl. 3 - 4 sekunde podaljšanega teka. V tem času je prepovedano zadrževanje v pogonskem območju.

##### ⚠ PREVIDNOST

Stroj se sme nagibati nazaj le z izpraznjenim rezervoarjem za gorivo.

Pred nagibanjem stroja zaprite pipo za gorivo, snemite zbiralnik smeti in potisno streme zasukajte naprej. Stroja na odlagajte na potisno streme.

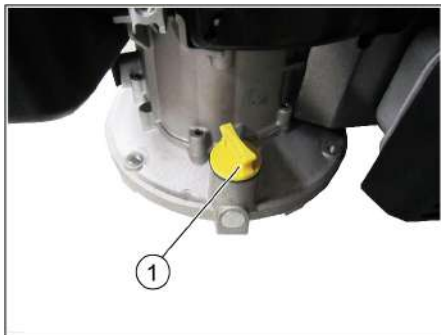
- Pred vsemi vzdrževalnimi deli in popravili pustite, da se stroj dovolj ohladi.
- Ne dotikajte se vročih delov, kot sta pogonski motor in naprava za izpušne pline.
- Pred čiščenjem in vzdrževanjem stroja in zamenjavo delov je potrebno aparat izklopiti.

## Preverjanje nivoja motornega olja in dolivanje olja

### ⚠ **Nevarnost**

#### *Nevarnost opeklin!*

- Pustite, da se motor ohladi.
- Preverjanje nivoja motornega olja izvedite najprej 5 minut po izklopu motorja.
- Odprite pokrov ohišja.



- 1 Merilna palica za olje/polnilna odprtina za olje
- Izvijte merilno palčko za olje.
  - Merilno palico za olje obrišite in uvijte.
  - Izvijte merilno palčko za olje.
  - Odčitajte nivo olja.
  - Raven olja mora biti znotraj oznake.
  - Po potrebi dolijte motorno olje in pazite, da se ne prelije.
  - Napolnite motorno olje v nastavek za polnjenje olja.
- Vrsta olja: glejte tehnične podatke**
- Merilno palico za olje ponovno uvijte.
  - Počakajte najmanj 5 minut.
  - Preverite nivo motornega olja.

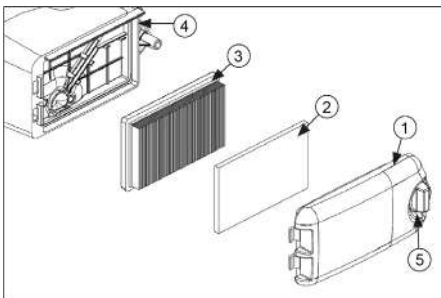
## Zamenjava motornega olja

### ⚠ **Nevarnost**

#### *Nevarnost opeklin zaradi vročega olja!*

- Pustite, da se motor ohladi.
  - Odprite pokrov ohišja.
  - Izvijte merilno palčko za olje.
  - Motorno olje preko nastavka za polnjenje olja izsesajte s črpalko za menjavo olja 6.491-538.
  - Napolnite motorno olje v nastavek za polnjenje olja.
- Vrsta olja: glejte tehnične podatke**
- Merilno palico za olje ponovno uvijte.
  - Počakajte najmanj 5 minut.
  - Preverite nivo motornega olja.

## Čiščenje/zamenjava zračnega filtra



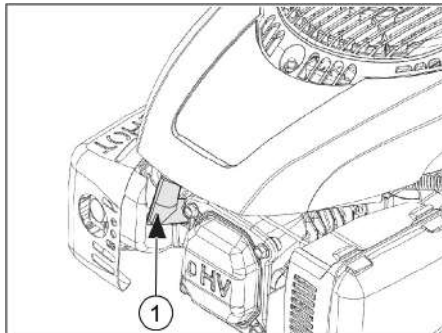
- 1 Pokrov zračnega filtra
- 2 Prefilter
- 3 Filtrirni element
- 4 Ohišje zračnega filtra
- 5 Deblokirni gumb

- Obrnite gumb za sprostitev in odstranite pokrov zračnega filtra.
- Odstranite oba filtrska vložka.
- Očistite oz. zamenjajte filtrska vložka.
- Vstavite predfilter v pokrov zračnega filtra.
- Vstavite filtrirni element. Lamele filtra morajo biti usmerjene v smeri pokrova zračnega filtra.
- Namestite pokrov zračnega filtra in ga zapahnite.

## Čiščenje ali zamenjava vžigalne svečke

### ⚠ **Nevarnost**

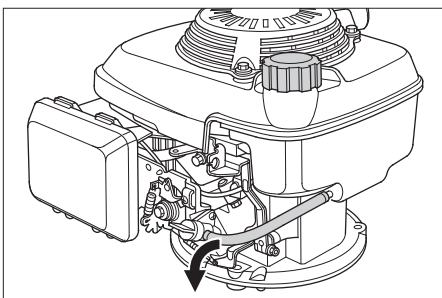
#### *Nevarnost opeklin!*



- 1 Vtič za vžigalne svečke
- Odprite pokrov ohišja.
  - Izvlecite vtič za vžigalno svečko.
  - Svečko izvijte in očistite.
  - Preverite razmik elektrod (0,8 mm) in ga po potrebi popravite.
  - Privijte očiščeno ali novo vžigalno svečko (27 Nm).
  - Nataknite vtič za vžigalno svečko.

## Praznjenje rezervoarja za gorivo

- Pustite, da se motor ohladi.
- Odprite pokrov ohišja.
- Zapirite dovod goriva. Vrtljiv gumb nastavite prečno na gibko cev pipe za gorivo.

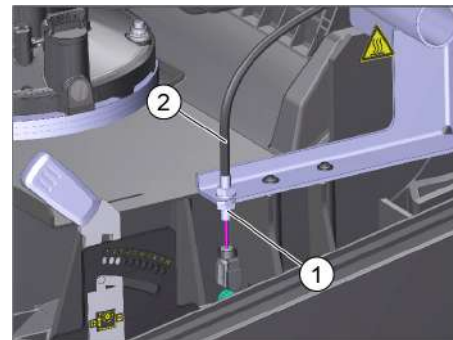


- Gibko cev za gorivo iz rezervoarja pritisnite na pipo za gorivo, tako da gorivo ne izteče.
- Odvijte objemko gibke cevi na pipi za gorivo.
- Odvijte gibko cev za gorivo.
- Odprite zamašek rezervoarja.
- Gibko cev za gorivo držite na ustrezno prestrezno posodo in pustite, da gorivo izteče.
- Ko je rezervoar prazen, ponovno nataknite gibko cev za gorivo na nastavek na pipi za gorivo in namestite objemko za gibko cev.

## Nastavljanje bovdena voznega pogona

Bovdenski vlek za nastavek voznega pogona se nahaja na levi strani v smeri vožnje.

Nastavljanje je potrebno, če pri vožnji navkreber pogonska moč stroja ni dovolj.



- 1 Protimatica
  - 2 Vrv bovdenkega vleka
- Odprite pokrov ohišja.
  - Odvijte protimatico.
  - Nastavite nastavitveni vijak.
  - Privijte protimatico.

## Preverjanje pometalnega valja

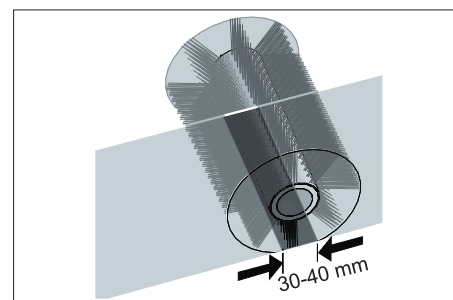
- Ugasnite motor.
- Blokirate fiksno zavoro.
- Odstranite zbiralnik smeti.
- S pometalnega valja odstranite trakove ali vrvice.

## Nastavitev površine pometanja čistilnega valja

Nastavitev je potrebna, če se rezultat pometanja poslabša zaradi obrabe ščetin.

### Preverite površino pometanja:

- Pometalni stroj spredaj dvignite in zapeljite na ravna in gladka tla, ki so znatno prekrita s prahom ali kreda.
- Blokirate fiksno zavoro.
- Pustite, da se pometalni valj ca. 15-30 sekund vrti.
- Pometalni stroj spredaj dvignite in zapeljite na stran.

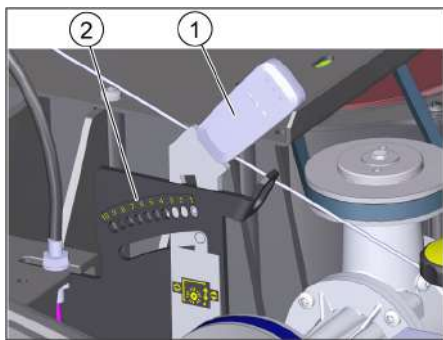


- Pravilna površina pometanja tvori enakomeren pravokotnik, ki je širok med 30–40 mm.

### Nastavljanje površine pometanja:

Površino pometanja nastavite z levo in desno nastavitveno ročico.

- Nastavite levo in desno nastavitveno ročico in ju zaskočite v isto odprtino.



- 1 Nastavitvena ročica
- 2 Izvrtine (območje nastavitvev)

Področje nastavljanja	(-) 1...10 (+)
Minimalna površina pometanja	1
Maksimalna površina pometanja	10
Nov pometalni valj	1...3

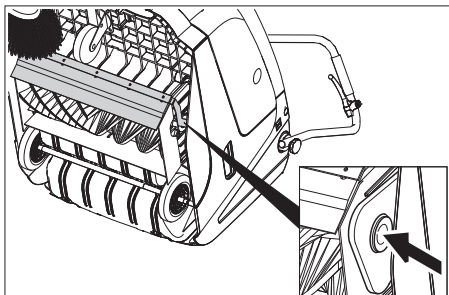
- Nastavitveno ročico zaskočite v najnižje ležečo odprtino (+): Površina pometanja se poveča
- Nastavitveno ročico zaskočite v najvišje ležečo odprtino (+): Površina pometanja se zmanjša

→ Preverite ogledala za pometanje.

#### Zamenjava pometalnega valja

Zamenjava je potrebna, če se rezultat pometanja vidno poslabša kljub prilagoditvi površine pometanja.

- Blokirate fiksno zavoro.
- Zaprite pipo za gorivo.
- Snemite zbiralnik smeti.
- Stroj nagnite nazaj.

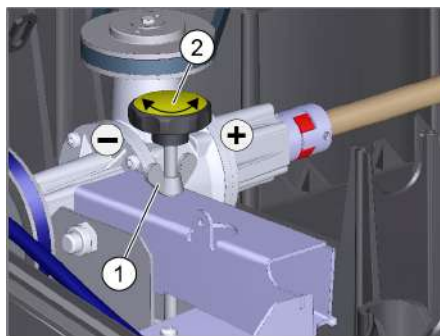


- Dvignite loputo za grobo umazanijo, vtisnite ležajno skodelo in pometalni valj zasukajte naprej.
- Izvlecite pometalni valj.
- Na pogonski zatič (levo) natakните nov pometalni valj.
- Na nasprotni strani zaskočite ležajno skodelo v odprtino držala pometalnega valja. Prepričajte se, da se nobena ščetina ne zatakne v izvrtini nihanja čistilnega valja
- Po vgradnji novega pometalnega valja je potrebno površino pometanja na novo nastaviti.

#### Nastavljanje spuščanja stranskega omela

Nastavitev je potrebna, če se rezultat pometanja poslabša zaradi obrabe ščetin.

- Sprostite krilato matico.



- 1 Krilata matica
  - 2 Nastavni vijak
- Nastavite nastavitveni vijak.
  - Pritegnite krilato matico.

#### Zamenjava stranskega omela

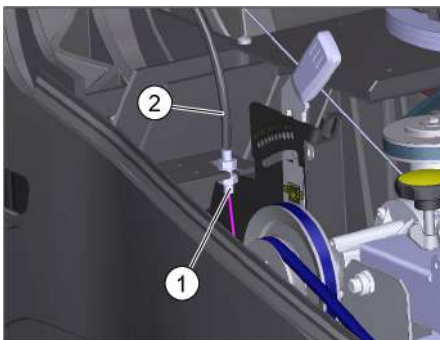
Zamenjava je potrebna, če se rezultat pometanja vidno poslabša kljub spuščanju stranske metle.

- Izvijte 3 vijake na spodnji strani stranskega omela.
- Snemite stransko omelo.
- Novo stransko omelo natakните na sojemalnik in trdno privijte.

#### Nastavite loputo za grobo umazanijo

Bovdenski vlek za loputo za grobo umazanijo se nahaja na desni strani v smeri vožnje.

- Nastavljanje je potrebno, če lopute za večjo umazanijo ni mogoče dovolj dvigniti. Če se rezultat pometanja poslabša, npr. zaradi obrabe sprednje odprtine, je potrebno bovden nekoliko popustiti.

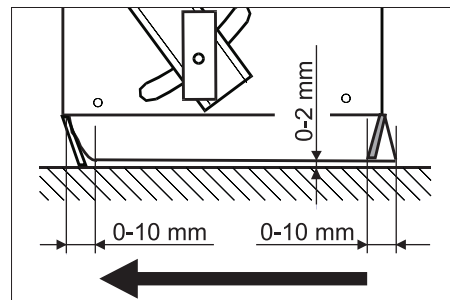


- 1 Protimatica
  - 2 Vrv bovdenskega vleka
- Odprite pokrov ohišja.
  - Odvijte protimatico.
  - Nastavite nastavitveni vijak.
  - Privijte protimatico.

#### Nastavljanje in zamenjava tesnilnih letev

##### ■ Sprednja tesnilna letev

- Odvijte pritrditve tesnilne leste.
- Ponastavite ali zamenjajte tesnilno letev.



- Talni razmak tesnilne letve nastavite tako, da se z naknadnim tekom 0-10 mm prestavi nazaj.

- Tesnilno letev naravnajte.
- Pritegnite pritrditev tesnilne leste.

##### ■ Zadnja tesnilna letev

- Odstranite zbiralnik smeti.
- Odvijte pritrditve tesnilne leste.
- Ponastavite ali zamenjajte tesnilno letev.
- Talni razmak tesnilne letve nastavite tako, da se z naknadnim tekom 0-10 mm prestavi nazaj.

- Pritegnite pritrditev tesnilne leste.

##### ■ Stranske tesnilne letve

- Odvijte pritrditve tesnilne leste.
- Ponastavite ali zamenjajte tesnilno letev.
- Spodaj potisnite podlogo z debelino največ 2 mm, da nastavite talni razmak.
- Tesnilno letev naravnajte.
- Pritegnite pritrditev tesnilne leste.

#### Menjava filtra za prah

##### △ Nevarnost

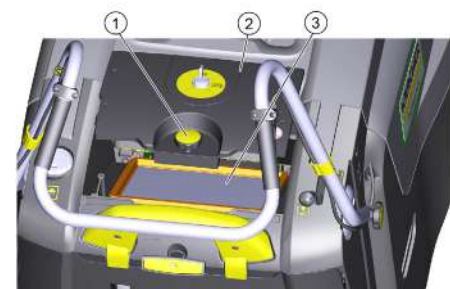
Pred začetkom menjave filtra za prah izpraznite zbiralnik smeti. Pri delih na filtrirni napravi nosite zaščitno masko za prah. Upoštevajte varnostne predpise za ravnanje z drobnim prahom.

##### POZOR

Pri vgradnji novega filtra pazite na to, da lamele ostanejo nepoškodovane.

Če se zaporni vijak ne obrne do konca, lahko pride do poškodb.

- Blokirate fiksno zavoro.
- Očistite filter za prah.



- 1 Zaporni vijak
- 2 Pokrov filtra za prah
- 3 Filter za prah

- Nastavitveni vijak pokrova filtra za zrak zavrtite v nasprotni smeri urnega kazalca.

- Dvignite pokrov filtra za prah.
- Zamenjajte filter za prah. Pazite na pravilni vgradni položaj filtra za prah (glejte sliko).

- Zaporni vijak obrnite do konca.

## Pomoč pri motnjah

Motnja	Odprava
Stroja ni možno zagnati	Zaprte pokrov stroja
	Preverjanje delovanja kontaktnega stikala pokrova motorja
	Za zagon naprave z žico zaganjalnika, obrnite ključno stikalo na položaj „1“.
	Nalijte gorivo
	Odprite ventil za gorivo
	Preverite in očistite svečko, po potrebi jo zamenjajte
Motor teče, vendar stroj ne pelje	Nastavite bovden voznega pogona
	Preverite klinasti jermen
Stroj pri vožnji po strmini ostane na mestu	Vozite po poti z manjšim vzponom
	Nastavite bovden voznega pogona
	Preverite klinasti jermen
Stroj ne pometa dobro	Prilagajanje površine pometanja čistilnega valja
	Nastavite spuščanje stranskega omela
	Preverite obrabo pometalnega valja in stranskega omela, po potrebi zamenjajte
	Preverite delovanje lopute za večjo umazanijo
	Popustite bovden lopute za grobo umazanijo (nastavitveni vijak)
	Preverite napetost in delovanje jermena, po potrebi zamenjajte
Stroj praši	Preverite delovanje lopute za večjo umazanijo
	Popustite bovden lopute za grobo umazanijo (nastavitveni vijak)
	Preverite filter za prah, ga očistite ali zamenjajte
	Izpraznite zbiralnik smeti
	Zamenjajte tesnilni profil na zbiralniku smeti
	Preverite tesnilo na filtru za prah
	Preverite obrabo tesnilnih letev, po potrebi jih nastavite ali zamenjajte
Slabo pometanje ob robovih	Spuščanje stranskega omela
	Preverite pogonski jermen stranskega omela
Dviganje stranskega omela ne deluje	Preverite bovden dviganja stranskega omela
Novi pometalni valj drsa po zbiralniku smeti	Korigirajte nastavev pometalne površine, v ta namen zaskočite obe nastavitveni ročici v vsakokratno višje ležečo odprtino (1...3)
* Če motnje niso navedene, stopite v stik s pooblaščenim servisno službo.	

## Tehnični podatki

		KM 75/40 W G
<b>Podatki o stroju</b>		
Dolžina x širina x višina (potisno streme razklopljeno)	mm	1430 x 750 x 1190
Dolžina x širina x višina (potisno streme sklopljeno)	mm	1160 x 750 x 930
Prazna teža	kg	84
Hitrost vožnje in pometanja	km/h	4,5
Sposobnost vzpona (maks.)	%	15
Premer pometalnega valja	mm	265
Premer stranskega omela	mm	410
Površinska moč maks.	m <sup>2</sup> /h	3400
Delovna širina brez stranskih omel	mm	550
Delovna širina s stranskim omelom	mm	750
Volumen zbiralnika smeti	l	40
Vrsta zaščite zaščiteno proti kapljajoči vodi	--	IPX 3
<b>Motor</b>		
Tip	--	Kohler HD 675
Delovna prostornina	ccm	149
CO <sub>2</sub> Emisije po merilnem postopku Uredbe EU 2016/1628 (stopnja V)	g/kWh	725
Obratovalno število obratov	1/min	2600
Zmogljivost maks.	kW/PS	3,1/4,1
Prostornina rezervoarja goriva, normalni bencin (neosvinčen)	l	1,1
Motorno olje (SF, SG)	l	0,6 (10W30)
Vžigalna svečka	--	Kohler 14 132 14-S
<b>Filtrirni in sesalni sistem</b>		
Filtrska površina filtra za droben prah	m <sup>2</sup>	1,8
Uporabna kategorija filter za prah, ki ne ogroža zdravja	--	L
Nazivni podtlak sesalnega sistema	mbar	5
Nazivni volumski tok sesalnega sistema	l/s	45
<b>Pogoji okolice</b>		
Temperatura	°C	-5 do +40
Zračna vlažnost, brez rosenja	%	0-90
<b>Emisija hrupa</b>		
Nivo hrupa L <sub>pA</sub>	dB(A)	76
Negotovost K <sub>pA</sub>	dB(A)	3
Zajamčena raven zvočne moči (2000/14/ES)	dB(A)	93
<b>Vibracije naprave</b>		
Zgornje okončine	m/s <sup>2</sup>	< 2,5

### Izjava EU o skladnosti

S to izjavo potrjujemo, da spodaj omenjeni stroj zaradi svoje zasnove in načina izdelave ustreza temeljnim varnostnim in zdravstvenim zahtevam EU-standardov. Ta izjava izgubi svojo veljavnost, če kdo napravo spremeni brez našega soglasja.

**Proizvod:** Pometalno sesalni stroj  
**Tip:** 1.049-xxx

#### Zadevne direktive EU:

2006/42/ES (+2009/127/ES)  
2014/30/EU  
2000/14/ES

#### Uporabljeni usklajeni standardi:

EN 55012: 2007 + A1: 2009  
EN 60335-1  
EN 60335-2-72  
EN 61000-6-2: 2005  
EN 62233: 2008

#### Uporabni nacionalni standardi:

--

### Postopek ocenjevanja skladnosti:

2000/14/ES: Priloga V

#### Raven zvočne moči dB(A)

Izmerjeno: 90  
Zajamčeno: 93

Podpisniki ravnajo po navodilih in s pooblastilom uprave.

  
H. Jenner  
Chairman of the Board of Management

  
S. Reiser  
Director Regulatory Affairs & Certification

Pooblaščen oseba za dokumentacijo:  
S. Reiser

Alfred Kärcher SE & Co. KG  
Alfred-Kärcher-Straße 28-40  
71364 Winnenden (Germany)  
Tel.: +49 7195 14-0  
Fax: +49 7195 14-2212  
Winnenden, 2020/11/01

### Pribor

#### Stransko omelo, trdo 6.905-625.0

Za odstranjevanje trdno oprijemajoče se umazanije v zunanjem področju, odporno proti mokroti.


#### Pometalni valj, mehek 6.906-886.0

Z naravnimi dlačicami posebej za pometanje finega prahu na gladkih tleh v notranjih prostorih. Ni odporno proti mokroti, ni za abrazivne površine.

#### Pometalni valj, trd 6.906-885.0

Za odstranjevanje trdno oprijemajoče se umazanije v zunanjem področju, odporno proti mokroti.

#### Pometalni valj, anti-statični 6.906-950.0

 Przed pierwszym użyciu urządzenia należy przeczytać oryginalną instrukcję obsługi, postępować według jej wskazań i zachować ją do późniejszego wykorzystania lub dla następnego użytkownika.

Przed pierwszym uruchomieniem konieczne przeczytać przepisy bezpieczeństwa!

## Spis treści

Wskazówki ogólne . . . . .	PL	1
Ochrona środowiska . . . . .	PL	1
Gwarancja . . . . .	PL	1
Wyposażenie dodatkowe i części zamienne . . . . .	PL	1
Symbole w instrukcji obsługi	PL	1
Symbole na urządzeniu . . . . .	PL	1
Użytkowanie zgodne z przeznaczeniem . . . . .	PL	1
Przewidywalne niewłaściwe użytkowanie . . . . .	PL	2
Odpowiednie nawierzchnie	PL	2
Wskazówki bezpieczeństwa . . . . .	PL	2
Zastosowanie . . . . .	PL	2
Obsługa . . . . .	PL	2
Przepisy bezpieczeństwa dotyczące jazdy . . . . .	PL	2
Przepisy bezpieczeństwa dotyczące silnika spalinowego . . . . .	PL	2
Transport . . . . .	PL	2
Konserwacja . . . . .	PL	2
Zabezpieczenia . . . . .	PL	2
Funkcja . . . . .	PL	2
Elementy urządzenia . . . . .	PL	3
Przegląd urządzenia . . . . .	PL	3
Pole obsługi . . . . .	PL	3
Wyłączniki kluczykowe . . . . .	PL	3
Przed pierwszym uruchomieniem . . . . .	PL	4
Wskazówki dot. rozładunku	PL	4
Zamontować uchwyt do prowadzenia . . . . .	PL	4
Montaż miotły bocznej . . . . .	PL	4
Uruchamianie . . . . .	PL	4
Wskazówki ogólne . . . . .	PL	4
Tankowanie . . . . .	PL	4
Prace kontrolne i konserwacyjne . . . . .	PL	4
Włączyć silnik . . . . .	PL	4
Praca urządzenia . . . . .	PL	4
Jazda . . . . .	PL	4
Zamiatanie . . . . .	PL	4
Czyszczenie filtra pyłowego	PL	4
Opróżnianie zbiornika śmieci . . . . .	PL	5
Wyłączanie urządzenia . . . . .	PL	5
Transport . . . . .	PL	5
Wyłączenie z eksploatacji . . . . .	PL	5
Czyszczenie i konserwacja . . . . .	PL	5
Wskazówki ogólne . . . . .	PL	5
Czyszczenie . . . . .	PL	5
Terminy konserwacji . . . . .	PL	5
Prace konserwacyjne . . . . .	PL	5
Usuwanie usterek . . . . .	PL	8
Dane techniczne . . . . .	PL	9
Deklaracja zgodności UE . . . . .	PL	9
Akcesoria . . . . .	PL	9

## Wskazówki ogólne

W przypadku stwierdzenia uszkodzeń transportowych po rozpakowaniu należy powiadomić o tym fakcie sprzedawcę.

- Umieszczone na urządzeniu tabliczki ostrzegawcze zawierają ważne wskazówki dotyczące bezpiecznej eksploatacji.
- Oprócz wskazówek zawartych w instrukcji obsługi należy przestrzegać ogólnych obowiązujących przepisów dotyczących bezpieczeństwa i zapobiegania wypadkom.

## Ochrona środowiska



Materiał, z którego wykonano opakowanie nadaje się do wtórnego przetworzenia. Prosimy nie wyrzucać opakowania do śmieci z gospodarstw domowych, lecz oddać do recyklingu.



Zużyte urządzenia zawierają cenne surowce wtórne, które należy oddawać do utylizacji. Wyeksploatowane urządzenia należy здаwać w odpowiednich punktach lub wrzucać do specjalnych pojemników.

## Wskazówki dotyczące składników (REACH)

Aktualne informacje dotyczące składników znajdują się pod:

[www.kaercher.com/REACH](http://www.kaercher.com/REACH)

## Gwarancja

W każdym kraju obowiązują warunki gwarancji określone przez odpowiedniego lokalnego dystrybutora. Ewentualne usterek urządzenia usuwane są w okresie gwarancji bezpłatnie, o ile spowodowane są błędem materiałowym lub produkcyjnym. W sprawach napraw gwarancyjnych prosimy kierować się z dowodem zakupu do dystrybutora lub do autoryzowanego punktu serwisowego.

## Wyposażenie dodatkowe i części zamienne

### ⚠ NIEBEZPIECZEŃSTWO

Aby wykluczyć zagrożenia, naprawy i montaż części zamiennych mogą być przeprowadzane jedynie przez autoryzowany serwis.

- Stosować wyłącznie wyposażenie dodatkowe i części zamienne dopuszczone przez producenta. Oryginalne wyposażenie i oryginalne części zamienne gwarantują bezpieczną i bezusterkową pracę urządzenia.
- Dalsze informacje o częściach zamiennych dostępne na stronie internetowej [www.kaercher.com](http://www.kaercher.com) w dziale Serwis.

## Symbole w instrukcji obsługi

### ⚠ NIEBEZPIECZEŃSTWO

Ostrzega przed bezpośrednim niebezpieczeństwem, prowadzącym do ciężkich obrażeń ciała lub do śmierci.

### ⚠ OSTRZEŻENIE

Ostrzega przed możliwie niebezpieczną sytuacją, mogącą prowadzić do ciężkich obrażeń ciała lub śmierci.




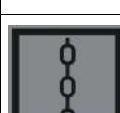

### ⚠ OSTROŻNIE

Wskazuje na możliwość wystąpienia niebezpiecznej sytuacji, mogącej prowadzić do lekkich obrażeń ciała lub do szkód materialnych.

### UWAGA

Wskazówka dot. możliwie niebezpiecznej sytuacji, która może prowadzić do szkód materialnych.

## Symbole na urządzeniu

	Niebezpieczeństwo oparzenia przez gorące powierzchnie!
	Nie należy zbierać palących lub żarzących się przedmiotów, jak np. papierosy, zapaliki itp.
	Niebezpieczeństwo zgniecenia i skaleczenia o pas rzeźmienny, miotły boczne, zbiornik, pokrywę urządzenia.
	Punkt mocowania
	Kłapa do pracy na mokro/sucho

## Użytkowanie zgodne z przeznaczeniem

Urządzenie należy stosować wyłącznie zgodnie z niniejszą instrukcją obsługi.

- Zamiatarka jest przeznaczona do zamiatania zanieczyszczonych powierzchni wewnętrznych i zewnętrznych.
- Urządzenie przeznaczone jest do zastosowań profesjonalnych.
- Urządzenie nie jest przystosowane do odsysania pyłów szkodliwych dla zdrowia.
- Nie należy dokonywać żadnych modyfikacji urządzenia.
- Urządzenie jest przeznaczone wyłącznie do zastosowania w celach wymienionych w instrukcji obsługi.
- Urządzenie może pracować wyłącznie na powierzchniach wskazanych przez właściciela lub jego pełnomocnika.
- Zasadniczo obowiązuje zasada: nie przechowywać łatwo zapalnych materiałów w pobliżu urządzenia (niebezpieczeństwo wybuchu/pożaru).

## Przewidywalne niewłaściwe użytkowanie

- Nigdy nie zamiatać i nie zasysać cieczy wybuchowych, gazów palnych ani nierozcieńczonych kwasów lub rozpuszczalników! Zaliczają się do nich benzyna, rozcieńczalniki do farb lub olej opałowy, które w wyniku zmieszania z zasysanym powietrzem mogą tworzyć opary lub mieszanki wybuchowe, ponadto aceton, nierozcieńczone kwasy i rozpuszczalniki, mogące zniszczyć materiały, z których wykonane jest urządzenie.
- Nigdy nie zamiatać/zbierać reaktywnych pyłków metalowych (np. aluminium, magnezu, cynku), gdyż w połączeniu z mocno alkalicznymi albo kwaśnymi środkami czyszczącymi tworzą one gazy wybuchowe.
- Nie zamiatać i nie zasysać płonących ani żarzących się przedmiotów.
- Przebywanie w obszarze zagrożenia jest zabronione. Eksploatacja urządzenia w pomieszczeniach zagrożonych wybuchem jest zabroniona.

## Odpowiednie nawierzchnie

- asfalt
- podłoga przemysłowa
- jastrych
- beton
- kostka brukowa

## Wskazówki bezpieczeństwa

### Zastosowanie

- *Przed rozpoczęciem pracy należy sprawdzić urządzenie z wyposażeniem roboczym pod kątem prawidłowego stanu i bezpieczeństwa eksploatacji. Jeżeli nie jest on poprawny, to sprzętu takiego nie wolno używać.*
- *Podczas użytkowania w obszarach zagrożonych (np. na stacjach benzynowych) należy przestrzegać stosownych przepisów bezpieczeństwa. Eksploatacja urządzenia w pomieszczeniach zagrożonych wybuchem jest zabroniona.*

### Obsługa

- *Obsługa urządzenia przez dzieci lub osoby nieprzyuczone jest zabroniona.*
- *Urządzenie może być obsługiwane przez osoby o ograniczonych możliwościach fizycznych, sensorycznych lub mentalnych albo takie, którym brakuje doświadczenia i wiedzy na temat jego używania, jeżeli są one nadzorowane lub otrzymały wskazówki na temat bezpiecznego użytkowania urządzenia i rozumieją połączone z tym niebezpieczeństwa.*
- *Użytkownik ma obowiązek używania urządzenia zgodnie z jego przeznaczeniem. Podczas pracy urządzenia musi on uwzględniać warunki panujące w otoczeniu i uważać na inne osoby, zwłaszcza dzieci.*

- *Przed rozpoczęciem prac operator musi się upewnić, że wszystkie urządzenia zabezpieczające są odpowiednio założone i działają właściwie.*
- *Operator urządzenia jest odpowiedzialny za wypadki z udziałem innych osób lub ich własnością.*
- *Operator musi zwrócić uwagę na potrzebę używania ściśle przylegającej odzieży. Używać mocnego obuwia i unikać luźnych ubrań.*
- *Przed najazdem skontrolować obszar w pobliżu (np. dzieci). Upewnić się, że istnieje wystarczająca widoczność!*
- *Urządzenia nie wolno nigdy pozostawiać bez nadzoru, dopóki włączony jest silnik. Osoba obsługująca może dopiero wówczas opuścić urządzenie, gdy silnik zostanie zatrzymany, urządzenie zostanie zabezpieczone przed użyciem przez osoby nieupoważnione i wyjęty zostanie kluczyk zapłonowy.*
- *Urządzenie może być obsługiwane tylko przez osoby, które zostały przeszkolone w zakresie obsługi lub przedstawiły dowód umiejętności obsługi i zostały wyraźnie do tego wyznaczone.*
- *Dzieci powinny być nadzorowane, żeby zapewnić, iż nie będą się bawiły urządzeniem.*

## Przepisy bezpieczeństwa dotyczące jazdy

### ⚠ Niebezpieczeństwo

Ryzyko obrażeń!

Jazda po zbyt dużych wzniesieniach grozi przewróceniem.

- *Wjeżdżać tylko na wzniesienia do 15% w kierunku jazdy.*

Niestabilne podłoże grozi przewróceniem.

- *Urządzeniem jeździć wyłącznie po utwardzonej powierzchni.*

Zbyt duże nachylenie boczne grozi przewróceniem.

- *Wjeżdżać tylko na wzniesienia do 15% prostopadle do kierunku jazdy.*

## Przepisy bezpieczeństwa dotyczące silnika spalinowego

### ⚠ Niebezpieczeństwo

Ryzyko obrażeń!

- *Nie wolno zamykać otworu wydechowego.*
- *Nie pochylać się nad otworem wydechowym i nie chwycać go (niebezpieczeństwo poparzenia).*
- *Nie dotykać silnika napędowego (niebezpieczeństwo poparzenia).*
- *Przy pracy z urządzeniem w pomieszczeniach należy zabezpieczyć wystarczającą wentylację i odprowadzanie spalin (niebezpieczeństwo zatrucia).*
- *Spaliny są trujące i szkodliwe dla zdrowia, nie należy ich wdychać.*
- *Po wyłączeniu silnik zatrzymuje się z opóźnieniem ok. 3 – 4 sekund. W tym czasie w żadnym wypadku nie zbliżać się do obszaru napędowego.*
- *Urządzenie można odchyłać do tyłu tylko z opróżnionym zbiornikiem paliwa.*

## Transport

- *Podczas transportu urządzenia należy wyłączyć silnik i pewnie zamocować urządzenie.*

## Konserwacja

- *Przed czyszczeniem i konserwacją urządzenia, wymianą elementów lub zmianą ustawień funkcji należy wyłączyć urządzenie i wyjąć kluczyk zapłonowy.*
- *Urządzenia nie wolno czyścić za pomocą węża ani strumienia wody pod ciśnieniem (niebezpieczeństwo zwarcia lub innych uszkodzeń).*
- *Naprawy mogą być wykonywane wyłącznie przez autoryzowane placówki serwisu lub osoby wykwalifikowane w tym zakresie, którym znane są wszystkie istotne przepisy bezpieczeństwa.*
- *Przestrzegać koniecznych kontroli bezpieczeństwa dla przemysłowo użytkowanych urządzeń zgodnie z obowiązującymi miejscowymi przepisami.*
- *Prace w obrębie urządzenia wykonywać zawsze w odpowiednich rękawicach.*

## Zabezpieczenia

### Otwieranie/zamykanie pokrywy urządzenia

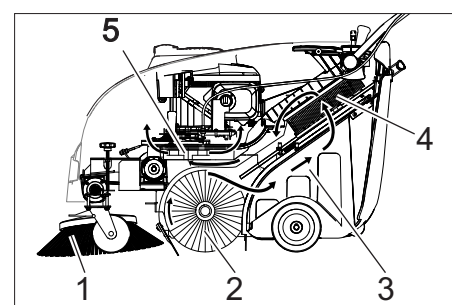
#### ⚠ NIEBEZPIECZEŃSTWO

Jeżeli otworzy się pokrywę urządzenia przy włączonym silniku, wówczas silnik musi się wyłączyć. Jeżeli silnik się nie wyłącza, to znaczy, że przełącznik stykowy pokrywy jest uszkodzony. Zawiadomić serwis.

### Wyłączniki kluczykowe

- ➔ *W celu zabezpieczenia przed niezamierzonym włączeniem, wyłącznik kluczykowy przekręcić do pozycji „0” i wyjąć kluczyk.*
- ➔ *W sytuacjach zagrożenia wzgl. w celu szybszego wyłączenia urządzenia, wyłącznik kluczykowy przekręcić do pozycji „0”.*

## Funkcja

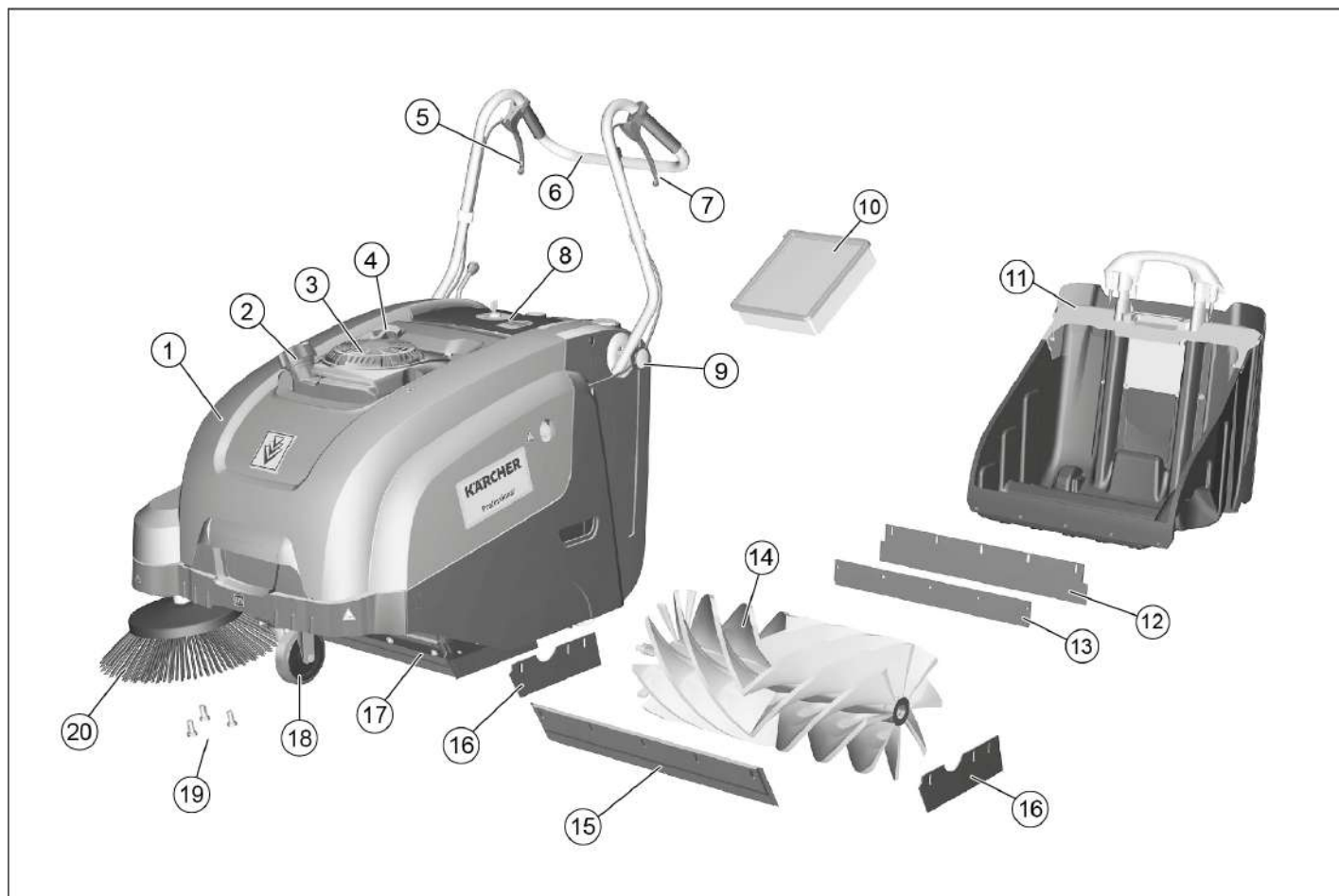


Zamiatarka pracuje na zasadzie przetrzucania.

- *Miotła boczna (1) czyści narożniki i krawędzie zamiatanej powierzchni i kierują zanieczyszczenia w stronę walca zamiatającego.*
- *Obracający się walec zamiatający (2) odprowadza zanieczyszczenia bezpośrednio do zbiornika śmieci (3).*
- *Pył znajdujący się w zbiorniku jest oddzielany przez filtr pyłowy (4), a przefiltrowane i oczyszczone powietrze jest odsysane przez dmuchawę ssącą (5).*

## Elementy urządzenia

### Przegląd urządzenia



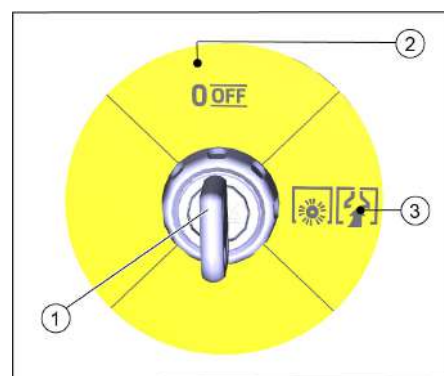
- 1 Pokrywa urządzenia
- 2 Wlew paliwa
- 3 Silnik benzynowy
- 4 Lina rozrusznika
- 5 Dźwignia do opuszczania i podnoszenia klapy na duże śmieci
- 6 Uchwyt do prowadzenia
- 7 Dźwignia do jazdy w przód
- 8 Pole obsługi (opisane w następnym rozdziale)
- 9 Śruba mocująca pałąk przesuwanego
- 10 Filtr pyłu
- 11 Pojemnik na śmieci, wyjmowany
- 12 Blacha podtrzymująca
- 13 Tylna listwa uszczelniająca (przy zbiorniku na śmieci)
- 14 Walec zmiatający
- 15 Przednia listwa uszczelniająca
- 16 Boczna listwa uszczelniająca
- 17 Klapa na duże śmieci
- 18 kółko samonastawcze zwrotne z hamulcem postojowym
- 19 Mocowanie miotły bocznej
- 20 Miotła boczna

#### Pole obsługi



- 1 Stacyjka (opisane w następnym rozdziale)
- 2 Dźwignia do opuszczania i podnoszenia bocznej miotły
- 3 Śruba zamykająca pokrywy filtra pyłowego
- 4 Pałąk zamykający zbiornika śmieci
- 5 Oczyszczanie filtra pyłowego
- 6 Klapa do pracy na mokro/sucho

#### Wyłączniki kluczykowe



- 1 Klucz
- 2 Pozycja 0/WYŁ Wyłączyć silnik
- 3 Pozycja „1” Urządzenie jest gotowe do pracy. Można włączyć silnik (linka rozrusznika) Walec zmiatający i dmuchawa są aktywne podczas pracy silnika



## Przed pierwszym uruchomieniem

### Wskazówki dot. rozładunku

#### ⚠ **NIEBEZPIECZEŃSTWO**

Niebezpieczeństwo zranienia, niebezpieczeństwo uszkodzenia!

Przy przeładunku należy zwrócić uwagę na ciężar urządzenia!

Ciężar własny (ciężar w czasie transportu)	84 kg
--	-------

### Rozładunek

- Usunąć karton.
- Usunąć drewniane klocki do zablokowania kół i podnieść urządzenie ręcznie z palety.
- Zwolnić hamulec postojowy na kółku skrętnym.

### Zamontować uchwyt do prowadzenia

W momencie dostawy pałak przesuwu jest złożony na pokrywie urządzenia. Zamocować przed uruchomieniem.

- Poluzować śruby.
- Ustawić pałak przesuwu.
- Dokręcić śruby.

### Montaż miotły bocznej

Szczotka boczna należy do zakresu dostawy i nie jest zamontowana na urządzeniu.

- Przed uruchomieniem zamontować szczotkę boczną, patrz rozdział „Wymiana szczotki bocznej”.

## Uruchamianie

### Wskazówki ogólne

#### ⚠ **NIEBEZPIECZEŃSTWO**

Niebezpieczeństwo zranienia! Wyłączyć urządzenie przed wyjęciem pojemnika na śmieci.

#### **UWAGA**

Uruchamiać tylko przy zamkniętej pokrywie urządzenia. W celu ochrony użytkownika, urządzenie wyposażone jest w przełącznik stykowy pokrywy. Silnik działa tylko wtedy, gdy pokrywa urządzenia jest zamknięta.

- Zaparkować zmiatarkę na równej powierzchni.
- Wyłączyć silnik.
- Zablokować hamulec postojowy.

### Tankowanie

#### ⚠ **Niebezpieczeństwo**

Niebezpieczeństwo wybuchu!

- Można stosować wyłącznie paliwo podane w instrukcji obsługi.
- Nie tankować w pomieszczeniach zamkniętych.
- Palenie tytoniu i używanie otwartego ognia jest zabronione.
- Uważać, aby paliwo nie dostało się na gorące powierzchnie.
- Wyłączyć silnik ustawiając kluczyk w stacyjce w położeniu 0/OFF.
- Otworzyć wlew zbiornika paliwa.
- Tankować benzynę zwykłą bezołowiową.
- Zbiornik napełniać do maksymalnie 1 cm poniżej dolnej krawędzi króćca wlewowego.
- Wytrzeć przelane paliwo i zamknąć wlew paliwa.

## WSKAZÓWKA

Zawartość zbiornika paliwa umożliwia eksploatację urządzenia przez ok. 2,0 godziny.

### Prace kontrolne i konserwacyjne

Wykonać codzienne prace konserwacyjne (patrz „Dogląd i pielęgnacja”)

### Włączyć silnik

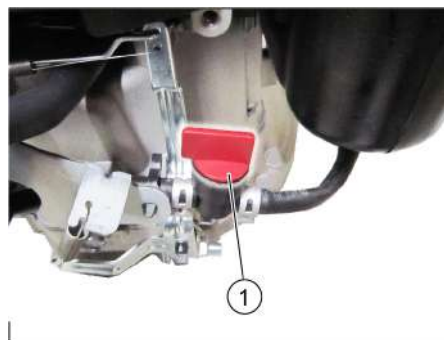
#### ⚠ **NIEBEZPIECZEŃSTWO**

Przy pracy z urządzeniem w pomieszczeniach należy zabezpieczyć wystarczającą wentylację i odprowadzanie spalin (niebezpieczeństwo zatrucia).

#### **WSKAZÓWKA**

Urządzenie jest wyposażone w automatyczny dławik.

Jak tylko silnik zacznie pracować, walec zmiatający i szczotka boczna obracają się.



1 Zawór paliwa otwarty

- Otworzyć pokrywę urządzenia.
- Otworzyć dopływ paliwa. Ustawić pokrętkę wzdłuż węża kurka paliwa.
- Zamknąć pokrywę urządzenia.
- Stacyjkę ustawić w pozycji 1.
- Powoli ciągnąć za linkę rozrusznika, aż odczuwalny będzie opór.
- Mocno pociągnąć za linkę rozrusznika.
- Jeśli silnik pracuje, puścić linkę rozrusznika.

## Praca urządzenia

### Jazda

#### **WSKAZÓWKA**

Prędkość jazdy można płynnie regulować w zależności od pozycji dźwigni do jazdy w przód.

- Zwolnić hamulec postojowy.
- Pociągnąć za dźwignia do jazdy w przód.
- Puścić dźwignia do jazdy w przód. Urządzenie zatrzymuje się.
- Jeśli urządzenie ma jechać do tyłu, należy pociągnąć je do tyłu za pałak przesuwu.

#### Przejeżdżanie po przeszkodach

- Do jazdy po nieruchomo stojących przeszkodach o wysokości do 30 mm:
- Podnieść klapę na duże śmieci.
  - Powoli i ostrożnie przejechać przodem.

Do jazdy po nieruchomo stojących przeszkodach o wysokości ponad 30 mm:

    - Przeszkody należy przejeżdżać wyłącznie przy użyciu odpowiedniej rampy.

## Zamiatanie

#### ⚠ **Niebezpieczeństwo**

Ryzyko obrażeń! Gdy klapa na duże śmieci jest otwarta, walec zmiatający może wyrzucać kamienie lub żwir do przodu. Uważać, aby nie stwarzać zagrożenia dla osób, zwierząt lub przedmiotów.

#### ⚠ **Ostrzeżenie**

Nie zgarniać taśm pakowych, drutów itp., ponieważ może to spowodować uszkodzenie mechanizmu zmiatającego.

#### **WSKAZÓWKA**

Aby zapewnić optymalną skuteczność czyszczenia, należy dostosować prędkość jazdy do panujących warunków.

Optymalna skuteczność czyszczenia osiągnięta jest wyłącznie przy całkowicie opuszczonej klapie na duże śmieci.

W trakcie zamiatania należy w regularnych odstępach czasu opróżniać pojemnik na śmieci.

W okresie użytkowania regularnie czyścić filtr przeciwpylowy.

#### Zamiatanie z uniesioną klapą na duże śmieci

#### **WSKAZÓWKA**

Aby zgarnąć większe elementy o wysokości do 50 mm, np. paczki po papierosach, należy na krótko unieść klapę na duże śmieci.

- Uniesienie klapę na duże śmieci: Pociągnąć dźwignię do podnoszenia klapę na duże śmieci.
- Opuszczanie klapę na duże śmieci: Zwolnić dźwignię do podnoszenia klapę na duże śmieci.

#### Zamiatanie miotłami bocznymi



- Dźwignię do opuszczania bocznej miotły ustawić do przodu. Miotła boczna opuszcza się.

#### Zamiatanie suchego podłoża



- Zamknąć klapę do pracy na mokro/sucho.

#### Zamiatanie wilgotnego lub mokrego podłoża

- Otworzyć klapę do pracy na mokro/sucho.

#### **WSKAZÓWKA**

W ten sposób filtr jest zabezpieczony przed wilgocią

#### Czyszczenie filtra pyłowego



- Uchwyt do czyszczenia filtra kilkakrotnie wyjąć i wsunąć.

## Opróżnianie zbiornika śmieci

### ⚠ NIEBEZPIECZEŃSTWO

Niebezpieczeństwo zranienia! Wyłączyć urządzenie przed wyjęciem pojemnika na śmieci.

### UWAGA

Przy opróżnianiu zbiornika na śmieci zważać na to, by nie uszkodzić listwy uszczelniającej.

Maksymalne dopuszczalne doładowanie zbiornika na śmieci wynosi 40 kg.

- Wyłączyć silnik.
- Wyczyścić filtr pyłowy.
- Pociągnąć pałąk zamykający zbiornika na śmieci ku górze.
- Wyjąć zbiornik śmieci.
- Opróżnić zbiornik śmieci.
- Wsunąć zbiornik śmieci.
- Docisnąć do dołu pałąk zamykający zbiornika na śmieci.

## Wyłączanie urządzenia

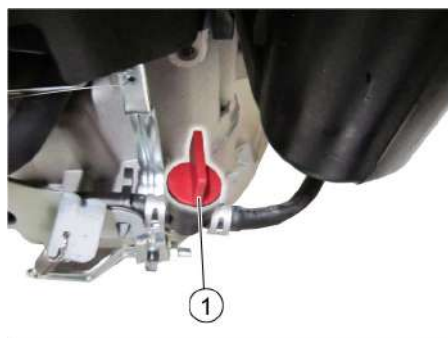
- Wyłączyć silnik ustawiając klucz w stacyjce w położeniu 0/OFF.



- Podnieść boczną miotłę.
- Zablokować hamulec postojowy.

## Zamykanie kurka paliwa

- Otworzyć pokrywę urządzenia.



- 1 Kurek paliwa zamknięty
- Zamknąć dopływ paliwa. Ustawić pokrętkę w poprzek węża kurka paliwa.
  - Zamknąć pokrywę urządzenia.

## Transport

### ⚠ Ostrzeżenie

Przy transporcie należy zabezpieczyć urządzenie przed przesunięciem.

### WSKAZÓWKA

Nie zginać cięgieł Bowdena ani cięgieł linkowych.

Zwrócić uwagę na oznaczenia obszarów mocowania na ramie podstawowej (symbole łańcucha).

- Wyłączyć silnik.
- Zablokować hamulec postojowy.
- Opróżnić zbiornik paliwa.
- Zabezpieczyć koła urządzenia klinami.
- Przymocować urządzenie pasami mocującymi lub linami.



- 1 Obszar mocowania za pomocą pałąka przesuwanego
- 2 Obszar mocowania pod pokrywą urządzenia

## Wyłączenie z eksploatacji

### Przestrzegać wskazówek zawartych w instrukcji obsługi producenta silnika!

W przypadku, gdy zmiatarka nie jest eksploatowana przez dłuższy czas, należy przestrzegać następujących zaleceń:

- Zaparkować zmiatarkę na równej powierzchni.
- Wyłączyć silnik.
- Zablokować hamulec postojowy.
- Zabezpieczyć maszynę zmiatającą przed stoczeniem się.
- Opróżnić zbiornik paliwa.
- Wymienić olej silnikowy.
- Podnieść walec zmiatający. W tym celu zaciągnąć obydwie dźwignie nastawne do górnego otworu.
- Podnieść boczną miotłę.
- Oczyszczyć zmiatarkę wewnątrz i na zewnątrz.
- Odstawić urządzenie w osłoniętym i suchym miejscu.
- W celu zabezpieczenia przed niezamierzonym włączeniem, wyłącznik kluczykowy przekręcić do pozycji „0” i wyjąć kluczyk.

## Czyszczenie i konserwacja

### Wskazówki ogólne

- Naprawy mogą być wykonywane wyłącznie przez autoryzowane placówki serwisu lub osoby wykwalifikowane w tym zakresie, którym znane są wszystkie istotne przepisy bezpieczeństwa.
- Urządzenia przenośne stosowane do celów przemysłowych podlegają kontroli bezpieczeństwa zgodnie z VDE 0701.

### Czyszczenie

#### ⚠ OSTRZEŻENIE

Niebezpieczeństwo uszkodzenia! Urządzenia nie wolno czyścić za pomocą węża ani strumienia wody pod ciśnieniem (niebezpieczeństwo zwarcia lub innych uszkodzeń).

#### Czyszczenie wnętrza urządzenia

##### ⚠ Niebezpieczeństwo

Ryzyko obrażeń! Nosić maskę przeciwpyłową i okulary ochronne.

- Otworzyć pokrywę urządzenia.
- Oczyszczyć urządzenie szmatką.
- Przedmuchać urządzenie sprężonym powietrzem.
- Zamknąć pokrywę urządzenia.

## Czyszczenie urządzenia z zewnątrz

- Wytrzeć urządzenie szmatką nasyoną łagodnym roztworem czyszczącym.

### UWAGA

Nie używać agresywnych i szorujących środków czyszczących.

## Terminy konserwacji

### Konserwacja przeprowadzana przez klienta

#### WSKAZÓWKA

Przeprowadzenie wszystkich prac serwisowych i konserwacyjnych wykonywanych przez klienta należy powierzać wykwalifikowanemu specjalście. W razie potrzeby można zwrócić się zawsze do autoryzowanego sprzedawcy produktów firmy Kärcher.

#### WSKAZÓWKA

Opis prac konserwacyjnych, patrz rozdział „Prace konserwacyjne”.

### UWAGA

Przy nowym silniku, po pierwszych 5 godzinach roboczych wymagana jest wymiana oleju.

#### Codziennie:

- Sprawdzić poziom oleju silnikowego.
- Sprawdzić zamocowanie końcówkę przewodu świecy zapłonowej.
- Skontrolować walec zmiatający i miotły boczne pod kątem zużycia, obecności ciał obcych i zaplątanych taśm.
- Wyczyścić filtr pyłowy.
- Sprawdzić i wyczyścić wkłady filtra powietrza.
- Opróżnić zbiornik śmieci.

#### Co tydzień:

- naciąg, zużycie i działanie pasów napędowych.
  - Sprawdzić, czy wszystkie ruchome części i cięgna Bowdena lekko się poruszają.
  - Sprawdzić ustawienie i stopień zużycia listew uszczelniających w obszarze zmiatania.
  - Skontrolować poziom zmiatania walca zmiatającego.
  - Wyjąć i wyczyścić filtr przeciwpylowy.
- Co 50 godzin roboczych:**
- Wymienić wkłady filtra powietrza.
  - Przeprowadzić wymianę oleju silnikowego.
  - Sprawdzić świecę zapłonową.
  - Skontrolować działanie przelącznika stykowego pokrywy.

### Konserwacja przeprowadzana przez serwis producenta

#### Po 5 godzinach roboczych:

- Przeprowadzić pierwszą inspekcję.

#### Co 100 godzin roboczych:

#### Co 300 godzin roboczych

## Prace konserwacyjne

### WSKAZÓWKA

Aby zachować prawo do świadczeń gwarancyjnych, w trakcie obowiązywania gwarancji wszelkie prace serwisowe i konserwacyjne należy zlecać sprzedawcy autoryzowanemu przez firmę KÄRCHER.

#### Przygotowanie:

- Zaparkować zmiatarkę na równej powierzchni.
- Zablokować hamulec postojowy.

## Ogólne zasady bezpieczeństwa

### ⚠ NIEBEZPIECZEŃSTWO

Niebezpieczeństwo zranienia!

Po wyłączeniu silnik zatrzymuje się z opóźnieniem ok. 3 – 4 sekund. W tym czasie w żadnym wypadku nie zbliżać się do obszaru napędowego.

### ⚠ OSTROŻNIE

Urządzenie można odchyłać do tyłu tylko z opróżnionym zbiornikiem paliwa.

Przed przechyleniem urządzenia zamknąć kurek paliwa, wyjąć zbiornik na śmieci, a pałąk przesuwny odchylić do przodu. Nie odstawiać urządzenia na pałąk przesuwny.

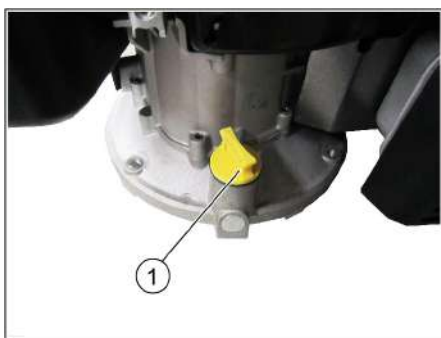
- ➔ Przed rozpoczęciem prac konserwacyjnych i naprawczych poczekać, aż urządzenie ostygnie.
- ➔ Nie dotykać gorących części, takich jak silnik napędowy i układ wydechowy.
- ➔ Przed czyszczeniem i konserwacją urządzenia oraz wymianą części urządzenia należy je wyłączyć.

## Sprawdzanie poziomu i uzupełnianie oleju silnikowego

### ⚠ Niebezpieczeństwo

Niebezpieczeństwo poparzenia!

- ➔ Odczekać, aż silnik ostygnie.
- ➔ Poziom oleju silnikowego sprawdzać najwcześniejszej po 5 minutach od wyłączenia silnika.
- ➔ Otworzyć pokrywę urządzenia.



- 1 Bagnet / króciec wlewu oleju
- ➔ Wykręcić bagnet pomiarowy.
  - ➔ Wytrzeć i włożyć bagnet pomiarowy oleju.
  - ➔ Wykręcić bagnet pomiarowy.
  - ➔ Odczytać poziom oleju.
  - Poziom oleju nie może wykroczać poza oznakowanie.
  - W razie potrzeby uzupełnić olej silnikowy, nie przekraczać maksymalnego poziomu.
  - ➔ Wlać olej silnikowy przez króciec wlewowy.
- Gatunek oleju: patrz Dane techniczne**
- ➔ Ponownie wkręcić bagnet pomiarowy oleju.
  - ➔ Odczekać przynajmniej 5 minut.
  - ➔ Sprawdzić poziom oleju silnikowego.

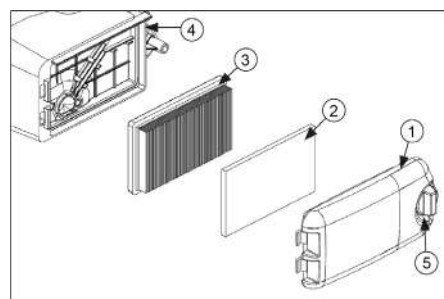
## Wymiana oleju silnikowego.

### ⚠ Niebezpieczeństwo

Niebezpieczeństwo poparzenia gorącym olejem!

- ➔ Odczekać, aż silnik ostygnie.
  - ➔ Otworzyć pokrywę urządzenia.
  - ➔ Wykręcić bagnet pomiarowy.
  - ➔ Oddessać olej silnikowy za pomocą pompy wymiany oleju 6.491-538 poprzez króciec wlewowy.
  - ➔ Wlać olej silnikowy przez króciec wlewowy.
- Gatunek oleju: patrz Dane techniczne**
- ➔ Ponownie wkręcić bagnet pomiarowy oleju.
  - ➔ Odczekać przynajmniej 5 minut.
  - ➔ Sprawdzić poziom oleju silnikowego.

## Czyszczenie/wymiana filtra powietrza

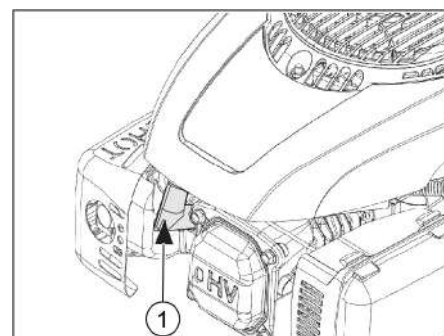


- 1 Pokrywa filtra powietrza
  - 2 Filtr wstępny
  - 3 Element filtracyjny
  - 4 Obudowa filtra powietrza
  - 5 Przycisk odblokowujący
- ➔ Obrócić przycisk zwalniający i zdjąć pokrywę z filtra powietrza.
  - ➔ Wyjąć oba wkłady filtra.
  - ➔ Wyczyścić lub wymienić wkłady filtra.
  - ➔ Włożyć filtr wstępny do pokrywy filtra powietrza.
  - ➔ Włożyć element filtracyjny. Lamelki filtra muszą być skierowane w kierunku pokrywy filtra powietrza.
  - ➔ Założyć i zablokować pokrywę filtra powietrza.

## Wyczyścić i wymienić świecę zapłonową

### ⚠ Niebezpieczeństwo

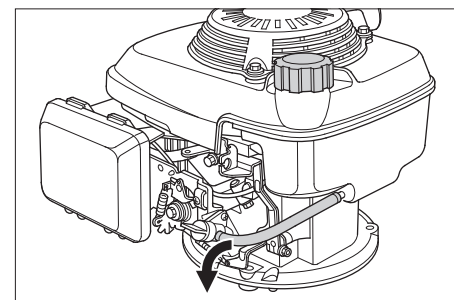
Niebezpieczeństwo poparzenia!



- 1 Końcówka przewodu świecy zapłonowej
- ➔ Otworzyć pokrywę urządzenia.
  - ➔ Wyjąć końcówkę przewodu świecy zapłonowej.
  - ➔ Wykręcić i oczyścić świecę zapłonową.
  - ➔ Sprawdzić odstęp między elektrodami (0,8 mm), w razie potrzeby skorygować.
  - ➔ Wkręcić oczyszczoną lub nową świecę zapłonową (27 Nm).
  - ➔ Włożyć końcówkę przewodu świecy zapłonowej.

## Opróżnianie zbiornika paliwa

- ➔ Odczekać, aż silnik ostygnie.
- ➔ Otworzyć pokrywę urządzenia.
- ➔ Zamknąć dopływ paliwa. Ustawić pokrętkę w poprzek węża kurka paliwa.

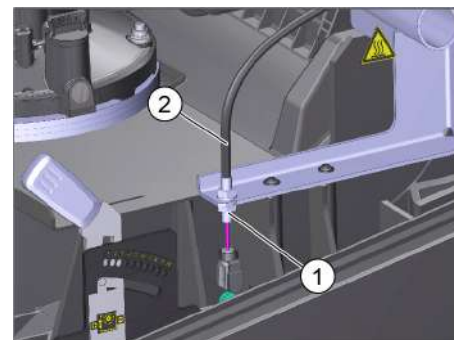


- ➔ Ścisnąć przewód paliwowy prowadzący od zbiornika do zaworu paliwa, aby paliwo nie wyciekło.
- ➔ Poluzować opaskę zaciskową przy kurku paliwa.
- ➔ Wyjąć wąż paliwa.
- ➔ Otworzyć wlew zbiornika paliwa.
- ➔ Przytrzymać wąż paliwa nad odpowiednim zbiornikiem zbierającym i pozwolić na spłynięcie paliwa.
- ➔ Jeżeli zbiornik jest pusty, nałożyć wąż paliwa ponownie na króciec przy kurku paliwa i zamocować opaskę zaciskową.

## Ustawianie cięgła Bowdena napędu jezdnego

Cięgno Bowdena do ustawienia napędu jezdnego znajduje się po lewej stronie patrząc w kierunku jazdy.

Regulacja jest konieczna, jeżeli przy jeździe pod górę siła napędowa urządzenia jest niewystarczająca.



- 1 Nakrętka zabezpieczająca
  - 2 Cięgno Bowdena
- ➔ Otworzyć pokrywę urządzenia.
  - ➔ Poluzować nakrętkę zabezpieczającą.
  - ➔ Ustawić śrubę nastawczą.
  - ➔ Przykręcić nakrętkę zabezpieczającą.

## Sprawdzanie walca zamiatającego

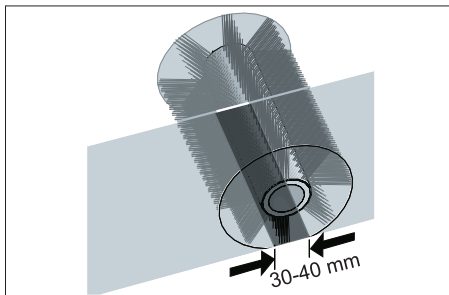
- ➔ Wyłączyć silnik.
- ➔ Zablokować hamulec postojowy.
- ➔ Usunąć zbiornik na śmieci.
- ➔ Zdjąć taśmy lub liny z walca zamiatającego.

## Ustawianie szerokości zmiatania walca zmiatającego

Regulacja jest konieczna, jeśli efekt zmiatania pogorszy się na skutek zużycia włosia.

### Sprawdzić szerokość zmiatania:

- Podnieść zmiatarkę z przodu i wjechać na równe i gładkie podłoże, pokryte widoczną warstwą pyłu lub kredy.
- Zablokować hamulec postojowy.
- Włączyć walec zmiatający na ok. 15-30 sekund.
- Podnieść zmiatarkę z przodu i zjechać na bok.

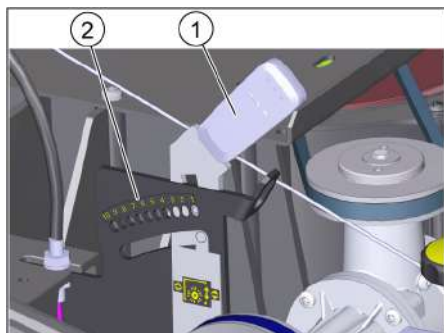


- Prawidłowa szerokość zmiatania tworzy równy prostokąt o szerokości od 30 do 40 mm.

### Ustawić szerokość zmiatania:

Szerokość zmiatania jest regulowana za pomocą lewej i prawej dźwigni regulacyjnej.

- Przesłać lewą i prawą dźwignię nastawną i ustawić w tym samym otworze.



- 1 Dźwignia regulacyjna
- 2 Otwory (zakres regulacji)

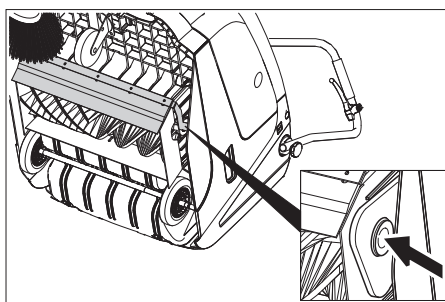
Zakres regulacji	(-) 1...10 (+)
Minimalna szerokość zmiatania	1
Maksymalna szerokość zmiatania	10
Nowy walec zmiatający	1...3

- Wsunąć dźwignię nastawną do niższego otworu (+): Szerokość zmiatania będzie większa
- Wsunąć dźwignię nastawną do wyższego otworu (-): Szerokość zmiatania będzie mniejsza
- Skontrolować szerokość zmiatania.

### Wymiana walca zmiatającego

Zmiana jest konieczna, jeśli efekt zmiatania wyraźnie spada pomimo regulacji szerokości.

- Zablokować hamulec postojowy.
- Zamknąć kurka paliwa.
- Wyjąć zbiornik śmieci.
- Przechylić urządzenie do tyłu.

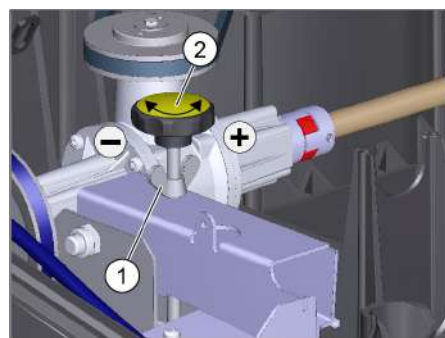


- Podnieść klapę na duże śmieci, wcisnąć panewkę łożyska, a walec zmiatający odchylić do przodu.
- Wyjąć walec zmiatający.
- Nasunąć nowy walec zmiatający na czop napędowy.
- Po przeciwnej stronie panewkę łożyska wsunąć do otworu jarzma walca zmiatającego. Uważać, aby włosie nie utknęło w otworze wahacza walca zmiatającego
- Po montażu nowego walca zmiatającego należy wyregulować poziom zmiatania.

### Ustawianie mechanizmu opuszczania miotły bocznej

Regulacja jest konieczna, jeśli efekt zmiatania pogorszy się na skutek zużycia włosia.

- Poluzować nakrętki motylkowe.



- 1 Nakrętka skrzydełkowa
  - 2 Śruba nastawcza
- Ustawić śrubę nastawczą.
  - Zakręcić nakrętki motylkowe.

### Wymiana miotły bocznej

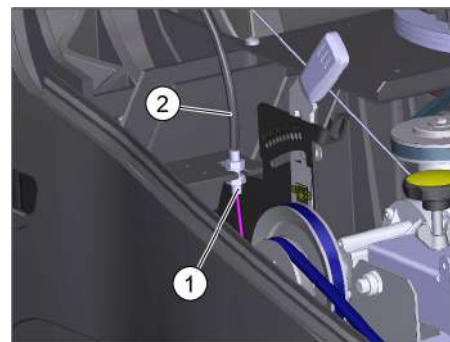
Zmiana jest konieczna, jeśli efekt zmiatania wyraźnie się pogarsza pomimo opuszczenia szczotki bocznej.

- Wykręcić 3 śruby po dolnej stronie miotły bocznej.
- Zdjąć miotłę boczną.
- Nałożyć nową miotłę boczną na zabierak i mocno przykręcić.

### Ustawianie kłapy na duże śmieci

Cięgno Bowdena do kłapy na duże śmieci znajduje się po prawej stronie patrząc w kierunku jazdy.

- Ustawienie jest konieczne, gdy nie można w wystarczającym stopniu podnieść kłapy na duże śmieci. Gdy wynik zmiatania jest gorszy, np. gdy ze względu na zużycie przedniej krawędzi, trzeba nieco opuścić cięgno Bowdena.

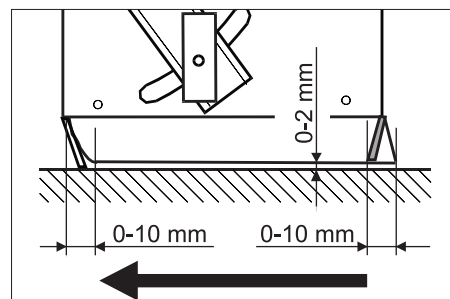


- 1 Nakrętka zabezpieczająca
  - 2 Cięgno Bowdena
- Otworzyć pokrywę urządzenia.
  - Poluzować nakrętkę zabezpieczającą.
  - Ustawić śrubę nastawczą.
  - Przykręcić nakrętkę zabezpieczającą.

### Ustawianie i wymiana listew uszczelniających

#### ■ Przednia listwa uszczelniająca

- Poluzować mocowanie listwy uszczelniającej.
- Wyregulować wzgl. wymienić listwę uszczelniającą.



- Ustawić odstęp listwy uszczelniającej od podłoża w taki sposób, by przechylała się ona o 0 -10 mm do tyłu.
- Wyregulować listwę uszczelniającą.
- Dokręcić mocowanie listwy uszczelniającej.

#### ■ Tylna listwa uszczelniająca

- Usunąć zbiornik na śmieci.
- Poluzować mocowanie listwy uszczelniającej.
- Wyregulować wzgl. wymienić listwę uszczelniającą.
- Ustawić odstęp listwy uszczelniającej od podłoża w taki sposób, by przechylała się ona o 0 -10 mm do tyłu.
- Dokręcić mocowanie listwy uszczelniającej.

#### ■ Boczne listwy uszczelniające

- Poluzować mocowanie listwy uszczelniającej.
- Wyregulować wzgl. wymienić listwę uszczelniającą.
- Włożyć podkładkę o maks. grubości mm, aby ustawić odstęp od podłoża.
- Wyregulować listwę uszczelniającą.
- Dokręcić mocowanie listwy uszczelniającej.

## Wymiana filtra pyłu

### ⚠ Niebezpieczeństwo

Przed przystąpieniem do wymiany filtra pyłu opróżnić zbiornik śmieci. Podczas prac przy instalacji filtrującej nosić maskę przeciwpyłową. Przestrzegać przepisów bezpieczeństwa dot. obchodzenia się z drobnymi pyłami.

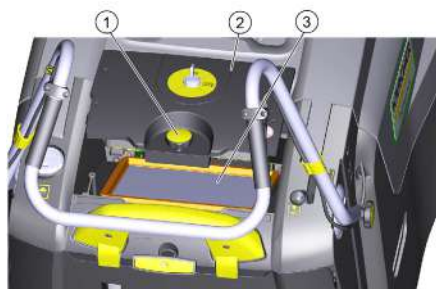
### UWAGA

Podczas montażu nowego filtra zwrócić uwagę na to, by nie uszkodzić płytek.

Jeżeli śruba zamykająca nie zostanie dokręcona do oporu, może dojść do uszkodzenia.

→ Zablokować hamulec postojowy.

→ Wyczyścić filtr pyłowy.



- 1 Śruba zamykająca
- 2 Pokrywa filtra przeciwpyłowego
- 3 Filtr pyłu

- Odkręcić śrubę zamykającą pokrywę filtra pyłowego w kierunku przeciwnym do ruchu wskazówek zegara.
- Podnieść pokrywę filtra pyłowego.
- Wymienić filtr pyłowy. Zważyć na właściwe położenie filtra pyłowego (patrz rysunek).
- Dokręcić do oporu śrubę zamykającą.

## Usuwanie usterek

Usterka	Usuwanie usterek
Nie można włączyć urządzenia	Zamykanie pokryw urządzenia
	Kontrola działania przełącznika stykowego osłony
	W celu włączenia urządzenia za pomocą linki rozrusznika należy wyłącznik kluczykowy ustawić w pozycji „1”.
	Zatankować paliwo
	Otwieranie kurka paliwa
	Sprawdzić i oczyścić świecę zapłonową, w razie konieczności wymienić.
Silnik pracuje, lecz urządzenie nie jeździ	Ustawianie cięgła Bowdena napędu jezdnego
	Sprawdzić pasek klinowy
Przy podjeździe na wzniesieniu urządzenie staje	Podjechać po drodze z mniejszym wzniesieniem
	Ustawianie cięgła Bowdena napędu jezdnego
	Sprawdzić pasek klinowy
Urządzenie nie zmiata odpowiednio	Regulacja szerokości zmiatania walca zmiatającego
	Wyregulować mechanizm opuszczanie miotły bocznej
	Sprawdzić zużycie walca zmiatającego i miotł bocznych, w razie potrzeby wymienić
	Sprawdzić działanie kłapy na duże śmieci
	Zwolnić cięgło Bowdena kłapy na duże śmieci (śruba nastawna)
Sprawdzić pas pod kątem naprężenia i działania, a w razie potrzeby wymienić	
Urządzenie pyli	Sprawdzić działanie kłapy na duże śmieci
	Zwolnić cięgło Bowdena kłapy na duże śmieci (śruba nastawna)
	Sprawdzić, oczyścić lub wymienić filtr pyłu
	Opróżnić zbiornik śmieci
	Wymienić kształtkę uszczelniającą przy zbiorniku śmieci
	Sprawdzić uszczelki przy filtrze pyłowym
	Skontrolować zużycie listew uszczelniających, w razie potrzeby wyregulować lub wymienić
Niedokładne zmiatanie na krawędziach	Opuścić miotłę boczną
	Sprawdzić pas napędowy miotły bocznej
Mechanizm podnoszenia miotły bocznej nie działa	Sprawdzić cięgno Bowdena mechanizmu podnoszenia miotły bocznej
Nowy wałce zmiatający ociera o zbiornik na śmieci	Skorygować ustawienie szerokości zmiatania. W tym celu wsunąć obydwie dźwignie nastawne do odpowiednich wyższych otworów (1...3)

\* Jeśli nie ma tu wszystkich usterek, proszę skontaktować się z autoryzowanym serwisem.

## Dane techniczne

		KM 75/40 W G
<b>Dane urządzenia</b>		
Długość x szerokość x wysokość (z rozłożonym pałąkiem przesuwным)	mm	1430 x 750 x 1190
Długość x szerokość x wysokość (ze złożonym pałąkiem przesuwным)	mm	1160 x 750 x 930
Ciężar własny	kg	84
Prędkość jazdy i zamiatania	km/h	4,5
Maks. zdolność pokonywania wzniesień	%	15
Średnica walca zamiatającego	mm	265
Średnica miotły bocznej	mm	410
Maks. wydajność powierzchniowa	m <sup>2</sup> /h	3400
Szerokość robocza bez miotel bocznych	mm	550
Szerokość robocza z miotłą boczną	mm	750
Objętość zbiornika śmieci	l	40
Stopień ochrony, ochrona przed kroplami wody	--	IPX 3
<b>Silnik</b>		
Typ	--	Kohler HD 675
Pojemność skokowa	cm <sup>3</sup>	149
CO <sub>2</sub> Emisja zgodnie z procedurą pomiaru określoną w rozporządzeniu UE 2016/1628 (poziom V)	g/kWh	725
Robocza liczba obrotów	1/min	2600
Moc maks.	kW/PS	3,1/4,1
Pojemność baku paliwa, benzyna zwykła (bezołowiowa)	l	1,1
Olej silnikowy (SF, SG)	l	0,6 (10W30)
Świeca zapłonowa	--	Kohler 14 132 14-S
<b>Układ filtracyjny i ssący</b>		
Powierzchnia filtra drobnego pyłu	m <sup>2</sup>	1,8
Kategoria zastosowania filtra do pyłów nie zagrażających zdrowiu	--	L
Podciśnienie znamionowe w układzie ssącym	mbar	5
Znamionowy strumień objętości w układzie ssącym	l/s	45
<b>Warunki otoczenia</b>		
Temperatura	°C	-5 do +40
Wilgotność powietrza, brak obroszenia	%	0 - 90
<b>Emisja hałasu</b>		
Poziom ciśnienie akustyczne L <sub>pA</sub>	dB(A)	76
Niepewność pomiaru K <sub>pA</sub>	dB(A)	3
Gwarantowany poziom mocy akustycznej (2000/14/WE)	dB(A)	93
<b>Drgania urządzenia</b>		
Górne kończy	m/s <sup>2</sup>	< 2,5

### Deklaracja zgodności UE

Niniejszym oświadczamy, że określone poniżej urządzenie odpowiada pod względem koncepcji, konstrukcji oraz wprowadzonej przez nas do handlu wersji obowiązującym wymogom dyrektyw UE dotyczącym wymagań w zakresie bezpieczeństwa i zdrowia. Wszelkie nie uzgodnione z nami modyfikacje urządzenia powodują utratę ważności tego oświadczenia.

**Produkt:** Zamiatarka odkurzająca

**Typ:** 1.049-xxx

### Obowiązujące dyrektywy UE

2006/42/WE (+2009/127/WE)

2014/30/UE

2000/14/WE

### Zastosowane normy zharmonizowane

EN 55012: 2007 + A1: 2009

EN 60335-1

EN 60335-2-72

EN 61000-6-2: 2005

EN 62233: 2008

### Zastosowane normy krajowe

--

### Zastosowana metoda oceny zgodności

2000/14/WE: Załącznik V

### Poziom mocy akustycznej dB(A)


Zmierzony: 90

Gwarantowany: 93

Niżej podpisane osoby działają na zlecenie i z upoważnienia zarządu.



H. Jenner  
Chairman of the Board of Management



S. Reiser  
Director Regulatory Affairs & Certification

Administrator dokumentacji:

S. Reiser

Alfred Kärcher SE & Co. KG  
Alfred-Kärcher-Straße 28-40  
71364 Winnenden (Germany)  
Tel.: +49 7195 14-0  
Fax: +49 7195 14-2212  
Winnenden, 2020/11/01

### Akcesoria

#### Miotła boczna, twarda 6.905-625.0

Do usuwania mocno przywierającego brudu na obszarze zewnętrznym, odporna na wilgoć.


#### Walec zamiatający, miękki 6.906-886.0

Ze szczecinią naturalną specjalnie do zamiatania drobnego pyłu na gładkich podłogach wewnątrz budynków. Nie odporny na wilgoć, nie do powierzchni ścieranych.

#### Walec zamiatający, twardy 6.906-885.0

Do usuwania mocno przywierającego brudu na obszarze zewnętrznym, odporna na wilgoć.

#### Walec zamiatający, antystatyczny 6.906-950.0

 Înainte de prima utilizare a aparatului dvs. citiți acest instrucțiunile original, respectați instrucțiunile cuprinse în acesta și păstrați-l pentru întreținerea ulterioară sau pentru următorii posesori.

Înainte de prima utilizare citiți neapărat instrucțiunile de siguranță!

## Cuprins



Observații generale	RO	1
Protecția mediului înconjurător	RO	1
Garanție	RO	1
Accesorii și piese de schimb	RO	1
Simboluri din manualul de utilizare	RO	1
Simboluri pe aparat	RO	1
Utilizarea corectă	RO	1
Utilizare eronată previzibilă	RO	2
Materiale adecvate	RO	2
Măsurile de siguranță	RO	2
Domenii de utilizare	RO	2
Utilizarea	RO	2
Indicații de siguranță pentru regimul de deplasare	RO	2
Indicații de siguranță pentru motorul de ardere	RO	2
Transport	RO	2
Întreținerea	RO	2
Dispozitive de siguranță	RO	2
Funcționarea	RO	2
Elemente de utilizare și funcționale	RO	3
Privire de ansamblu asupra aparatului	RO	3
Panou operator	RO	3
Comutator cu cheie	RO	3
Înainte de punerea în funcțiune	RO	4
Indicații referitoare la descărcare	RO	4
Montarea mânerului de deplasare	RO	4
Montarea măturii laterale	RO	4
Punerea în funcțiune	RO	4
Observații generale	RO	4
Alimentarea cu combustibil	RO	4
Lucrări de verificare și întreținere	RO	4
Pornirea motorului	RO	4
Funcționarea	RO	4
Deplasarea aparatului	RO	4
Măturare	RO	4
Curățarea filtrului de praf	RO	4
Golirea rezervorului de mi-zerie	RO	4
Oprirea aparatului	RO	5
Transportul	RO	5
Scoaterea din funcțiune	RO	5
Îngrijirea și întreținerea	RO	5
Observații generale	RO	5
Curățarea	RO	5
Intervale de întreținere	RO	5
Lucrări de întreținere	RO	5
Remediarea defecțiunilor	RO	8
Date tehnice	RO	9
Declarație UE de conformitate	RO	9
Accesorii	RO	9

## Observații generale

Dacă la despachetare constatați deteriorări apărute în timpul transportului, luați legătura cu magazinul.

- Plăcuțele de avertizare și cu indicații montate pe aparat conțin informații importante pentru utilizarea în condiții de siguranță.
- În afară de indicațiile din instrucțiunile de utilizare, este necesar să fie luate în considerare și prescripțiile generale privind protecția muncii și prevenirea accidentelor de muncă, emise de organele de reglementare.

## Protecția mediului înconjurător

	Materialele de ambalare sunt reciclabile. Ambalajele nu trebuie aruncate în gunoii menajer, ci trebuie duse la un centru de colectare și revalorificare a deșeurilor.
	Aparatele vechi conțin materiale reciclabile valoroase, care pot fi supuse unui proces de revalorificare. De aceea vă rugăm să eliminați aparatele vechi prin sistemele de colectare corespunzătoare.

## Observații referitoare la materialele conținute (REACH)

Informații actuale referitoare la materialele conținute puteți găsi la adresa: [www.kaercher.com/REACH](http://www.kaercher.com/REACH)

## Garanție

În fiecare țară sunt valabile condițiile de garanție publicate de distribuitorul nostru din țara respectivă. Eventuale defecțiuni ale acestui aparat, care survin în perioada de garanție și care sunt rezultatul unor defecte de fabricație sau de material, vor fi remediate gratuit. Pentru a putea beneficia de garanție, prezentați-vă cu chitanța de cumpărare la magazin sau la cea mai apropiată unitate de service autorizată.

## Accesorii și piese de schimb

### ⚠ PERICOL

Pentru a evita pericolele, reparațiile și montarea pieselor de schimb se vor efectua doar de către serviciul clienți autorizat.

- Vor fi utilizate numai accesorii și piese de schimb aprobate de către producător. Accesoriile originale și piesele de schimb originale constituie o garanție a faptului că utilajul va putea fi exploatat în condiții de siguranță și fără defecțiuni.
- Informații suplimentare despre piesele de schimb găsiți la [www.kaercher.com](http://www.kaercher.com), în secțiunea Service.

## Simboluri din manualul de utilizare

### ⚠ PERICOL

Atrage atenția asupra unui pericol iminent, care duce la vătămări corporale grave sau moarte.

### ⚠ AVERTIZARE

Atrage atenția asupra unei posibile situații periculoase, care ar putea duce la vătămări corporale grave sau moarte.

### ⚠ PRECAUȚIE

Indică o posibilă situație periculoasă, care ar putea duce la vătămări corporale ușoare sau pagube materiale.

### ATENȚIE

Indicație referitoare la o posibilă situație periculoasă, care ar putea duce la pagube materiale.

## Simboluri pe aparat

	Pericol de arsuri din cauza suprafețelor fierbinți!
	Nu se vor mătura obiecte incandescente sau care încă mai ard, ca de ex. țigări, chibrituri sau altele similare.
	Pericol de strivire sau tăiere la curea, mătura laterală, recipient, capacul aparatului.
	Punct de fixare
	Clapetă pentru aspirare umedă/uscată

## Utilizarea corectă

Utilizați acest aparat exclusiv în conformitate cu datele din aceste instrucțiuni de utilizare.

- Această mașină de măturat este destinată măturării suprafețelor murdare în spații interioare și exterioare.
- Acest aparat poate fi folosit în domeniul comercial.
- Aparatul nu este prevăzut pentru aspirarea pulberilor nocive.
- Nu efectuați modificări ale aparatului.
- Aparatul este prevăzut numai pentru aspirarea suprafețelor specificate în manualul de utilizare.
- Deplasarea se va face numai pe suprafețele specificate de proprietar sau de reprezentantul acestuia pentru folosirea mașinii.
- În general: nu lăsați în apropierea aparatului substanțe ușor inflamabile (pericol de explozie/incendiu).

## Utilizare eronată previzibilă

- Nu măturați/aspirați niciodată lichide explozive, gaze inflamabile, precum și acizi nediluți și solvenți! Aici se include benzina, diluanții sau păcura, care împreună cu aerul aspirat pot forma vapori sau amestecuri explozibile, în plus menționăm acetona, acizii nediluți și solvenții, deoarece ele atacă materialele folosite la acest aparat.
- Nu măturați/aspirați niciodată pulberi metalice reactive (ex. aluminiu, magneziu, zinc), acestea formează gaze explozive în combinație cu soluții de curățat puternic alcaline sau acide.
- Nu măturați/aspirați obiecte aprinse sau incandescente.
- Nu stați în zona periculoasă. Este interzisă utilizarea în încăperi unde există pericol de explozie.

## Materiale adecvate

- asfalt
- podele industriale
- șapă
- beton
- dale de piatră

## Măsurile de siguranță

### Domenii de utilizare

- Aparatul și accesoriile trebuie verificate înainte de utilizare pentru a vedea dacă sunt în stare bună și permit utilizarea aparatului în condiții de siguranță. Dacă starea nu este ireproșabilă, acestea nu pot fi utilizate.
- La utilizarea aparatului în zone periculoase (de ex. benzinării) se vor respecta instrucțiunile de securitate corespunzătoare. Este interzisă utilizarea în încăperi unde există pericol de explozie.

### Utilizarea

- Nu este permisă utilizarea aparatului de către copii sau persoane neinstruite.
- Aparatul poate fi folosit de persoane cu capacități psihice, senzoriale sau mintale limitate sau care nu dispun de experiență sau cunoștințele necesare doar dacă sunt supravegheate sau instruite cu privire la utilizarea sigură a aparatului și înțeleg pericolele care rezultă din aceasta.
- Operatorul trebuie să folosească aparatul conform specificațiilor acestuia. Acesta trebuie să respecte condițiile locale și în timpul utilizării să fie atent la terți, în special la copii.
- Înainte de începerea lucrului, operatorul trebuie să se asigure, că toate dispozitivele de protecție sunt montate și funcționează în mod corespunzător.
- Operatorul aparatului este responsabil pentru accidente care implică alte persoane sau proprietatea acestora.
- Aveți grijă ca operatorul să poarte haine strâmte. Operatorul trebuie să poarte de asemenea pantofi rezistenți și să evite hainele largi.

- Înainte de pornire verificați imediat apropierea a aparatului (de ex. copii). Aveți grijă să existe o bună vizibilitate!
- Nu lăsați aparatul nesupravegheat în timp ce motorul este în funcțiune. Operatorul poate părăsi aparatul abia după ce motorul a fost oprit, aparatul a fost imobilizat și cheia de contact a fost scoasă.
- Aparatul poate fi folosit numai de persoane instruite în manipularea acestuia sau care și-au dovedit abilitatea de a opera aparatul și au fost însărcinate în mod expres cu utilizarea aparatului.
- Nu lăsați copii nesupravegheați, pentru a vă asigura, că nu se joacă cu aparatul.

## Indicații de siguranță pentru regimul de deplasare

### ⚠ Pericol

Pericol de accidentare!

Pericol de răsturnare în cazul unor pante prea mari.

- În direcția de deplasare urcați numai pe pante de până la 15%.

Pericol de răsturnare în cazul în care suprafața nu este stabilă.

- Mișcați aparatul numai pe suprafețe stabile.

Pericol de răsturnare în cazul unei înclinări laterale prea mari.

- În direcția perpendiculară pe direcția de mers urcați numai pe pante de până la maxim 15%.

## Indicații de siguranță pentru motorul de ardere

### ⚠ Pericol

Pericol de accidentare!

- Nu este permisă obturarea orificiului de evacuare a gazelor.

- Nu vă aplecați deasupra orificiului de evacuare a gazelor și nu puneți mâna pe acesta (pericol de arsuri).

- Nu atingeți motorul de acționare (pericol de arsuri).

- În cazul folosirii aparatului în încăperi trebuie să se asigure o aerisire corespunzătoare și evacuarea gazelor de eșapament (pericol de intoxicare).

- Gazele de eșapament sunt toxice și nocive, ele nu trebuie inhalate.

- Motorul funcționează din inerție 3 - 4 secunde după ce a fost oprit. În acest interval nu vă apropiați de zona sistemului de acționare.

- Înclinarea în spate a aparatului este permisă numai cu rezervorul de combustibil gol.

## Transport

- În timpul transportării aparatului, motorul trebuie scos din funcțiune și aparatul trebuie fixat și asigurat.

## Întreținerea

- Înaintea curățării și întreținerii aparatului, a înlocuirii componentelor sau a trecerii la altă funcție, aparatul trebuie oprit și trebuie scoasă cheia de contact.
- Curățarea aparatului nu trebuie să se facă cu furtunul sau cu jet de apă la presiune înaltă (pericol de scurtcircuit sau alte deteriorări).
- Reparațiile vor fi efectuate numai de service-uri autorizate sau de specialiști în domeniu care cunosc normele de protecție relevante.
- Aparatele trebuie să fie verificate din punctul de vedere al siguranței în exploatare în funcție de reglementările locale pentru aparatele de uz comercial folosite în mai multe locuri.
- Efectuați lucrările la acest aparat întotdeauna cu mănuși potrivite.

## Dispozitive de siguranță

### Închide/deschide capacul aparatului

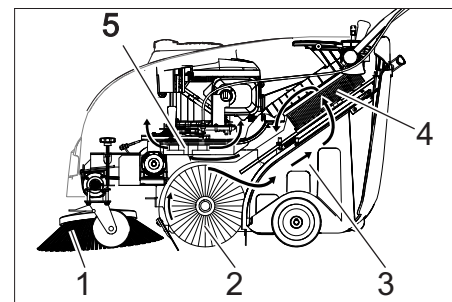
### ⚠ PERICOL

Dacă deschideți capacul aparatului cu motorul pornit, motorul trebuie să se oprească. Dacă motorul nu se oprește, a intervenit o defecțiune la întrerupătorul de contact de la capac. Luați legătura cu service-ul autorizat.

### Comutator cu cheie

- ➔ Pentru a asigura aparatele contra unei porniri accidentale, aduceți comutatorul cu cheie în poziția "0" și scoateți cheia.
- ➔ În situații de pericol sau pentru oprirea rapidă a aparatului, aduceți comutatorul cu cheie în poziția "0".

## Funcționarea



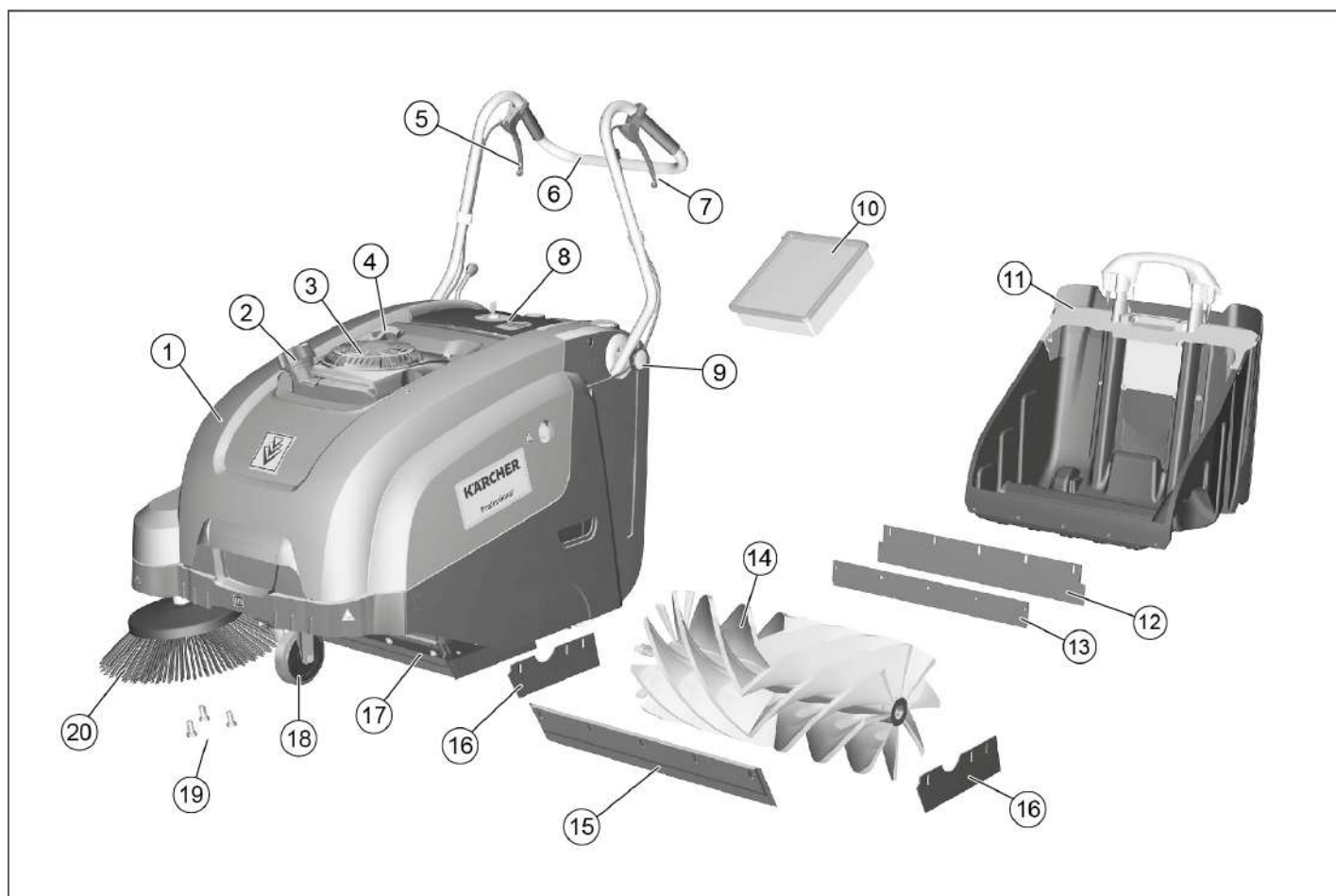
Mașina de măturat funcționează după principiul încărcării de sus (cilindru de măturare se rotește în sens antiorar).

- Mătura laterală (1) curăță colțurile și muchiile de pe suprafața de măturat și transportă murdăria pe banda cilindrului de măturare.
- Cilindru de măturare rotativ (2) transportă murdăria direct în rezervorul de murdărie (3).
- Praful generat din rezervor este filtrat prin filtrul de praf (4), iar aerul curat filtrat este aspirat de suflanta de aspirare (5).



## Elemente de utilizare și funcționale

### Privire de ansamblu asupra aparatului



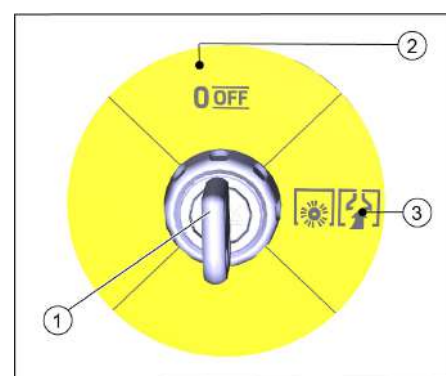
- 1 Capacul aparatului
- 2 Capac rezervor
- 3 Motor pe benzină
- 4 Cablu de pornire
- 5 Mâner pentru ridicarea și coborârea clapetei pentru murdăria grosieră
- 6 Bară de manevrare
- 7 Mâner pentru înaintare
- 8 Panou operator (este descris în capitolul următor)
- 9 Șurubul de fixare a mânerului de deplasare
- 10 Filtru de praf
- 11 Recipient de gunoi, detașabil
- 12 Tablă de susținere
- 13 Bara de etanșare din spate (pe rezervorul de mizerie)
- 14 Cilindru de măturat
- 15 Bara anterioară de etanșare
- 16 Bară laterală de etanșare
- 17 Clapetă pentru murdărie grosieră
- 18 Rolă de ghidare cu frână de imobilizare
- 19 Fixarea măturii laterale
- 20 Mătură laterală

#### Panou operator



- 1 Comutator cu cheie (este descris în capitolul următor)
- 2 Mâner pentru coborârea și ridicarea măturii laterale
- 3 Șurubul de închidere la capacul filtrului de praf
- 4 Colier de închidere pentru rezervorul de mizerie
- 5 Sistem de curățare pentru filtrul de praf
- 6 Clapetă pentru aspirare umedă/uscată

#### Comutator cu cheie



- 1 Cheie
- 2 Poziția 0/OFF  
Motor oprit
- 3 Poziția „1”  
Dispozitivul este gata de funcționare. Motorul poate fi pornit (cablu de pornire)  
Valțul de măturare și suflanta sunt active când motorul funcționează

## Înainte de punerea în funcțiune

### Indicații referitoare la descărcare

#### **PERICOL**

Pericol de accidentare și de deteriorare!  
La încărcare țineți cont de greutatea aparatului.

Greutate în stare goală (greutate de transport)	84 kg
---	-------

### Descărcarea

- Îndepărtați cartonul.
- Îndepărtați blocurile de lemn pentru siguranța roților și ridicați manual aparatul de pe palet.
- Eliberați frâna de parcare de pe rola de ghidare.

### Montarea mânerului de deplasare

Mânerul de împingere este pliat pe capota dispozitivului la livrare. Fixați înainte de punere în funcțiune.

- Desprindeți șuruburile.
- Îndreptați mânerul de deplasare.
- Strângeți cele 3 șuruburi.

### Montarea măturii laterale

Mătura laterală este inclusă în livrare și nu este montată pe dispozitiv.

- Instalați mătura laterală înainte de punerea în funcțiune, consultați capitolul „Înlocuirea măturii laterale”.

## Punerea în funcțiune

### Observații generale

#### **PERICOL**

Pericol de accidentare! Opriti aparatul înainte să îndepărtați rezervorul de mizerie.

#### **ATENȚIE**

Punerea în funcțiune este permisă numai când capacul aparatului este închis. Pentru protecția utilizatorului aparatul este dotat cu un întrerupător de contact de la capac. Motorul funcționează numai când capacul aparatului este închis.

- Amplașați mașina de măturat pe o suprafață plană.
- Opriti motorul.
- Blocați aparatul folosind frâna de imobilizare.

### Alimentarea cu combustibil

#### **Pericol**

Pericol de explozie!

- Se va folosi numai combustibilul specificat în instrucțiunile de utilizare.
- Nu alimentați cu combustibil în spații închise.
- Este interzis fumatul și folosirea focului deschis.
- Aveți grijă să nu ajungă combustibil pe suprafețele fierbinți.
- Opriti motorul setând comutatorul cu cheie în poziția 0/OFF.
- Deschideți capacul rezervorului.
- Alimentați cu benzină normală, fără plumb.
- Umpleți rezervorul până când nivelul ajunge la 1 cm sub marginea inferioară a ștuțului de alimentare.
- Ștergeți combustibilul vărsat și închideți capacul rezervorului.

### INDICAȚIE

Conținutul rezervorului ajunge pentru funcționarea aparatului timp de circa 2 ore.

### Lucrări de verificare și întreținere

Efectuați lucrările de întreținere zilnice (vezi capitolul “Îngrijire și întreținere”)

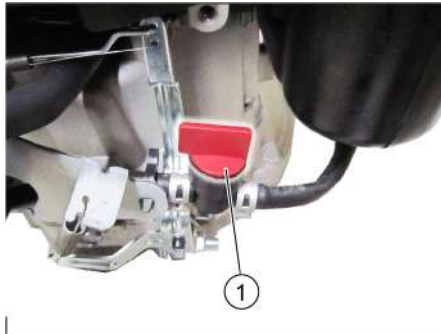
### Pornirea motorului

#### **PERICOL**

În cazul folosirii aparatului în încăperi trebuie să se asigure o aerisire corespunzătoare și evacuarea gazelor de eșapament (pericol de intoxicare).

#### **INDICAȚIE**

Dispozitivul are o manetă de șoc automată. De îndată ce motorul funcționează, valțul de măturare și mătura laterală se rotesc.



- 1 Robinet de combustibil, deschis
- Se deschide capacul aparatului.
- Deschideți alimentarea cu combustibil. Reglați rozeta longitudinală la furtunul de la robinetul combustibilului.
- Închideți capacul aparatului.
- Rotiți comutatorul cu cheie în poziția 1.
- Trageți încet cablul de pornire până la punctul de rezistență.
- Apoi trageți cu forță cablul de pornire.
- Dacă motorul funcționează, eliberați cablul de pornire.

## Funcționarea

### Deplasarea aparatului

#### **INDICAȚIE**

Viteza de înaintare poate fi reglată fără trepte cu ajutorul mânerului pentru înaintare.

- Eliberați frâna de imobilizare.
- Trageți mânerul pentru înaintare.
- Eliberați mânerul pentru înaintare. Aparatul se va opri.
- Dacă dispozitivul trebuie mutat înapoi, trageți dispozitivul înapoi de mânerul de împingere.

### Trecerea peste obstacole

Trecerea peste obstacole fixe de până la 30 mm:

- ridicarți clapeta pentru murdăria grosieră.
- Treceți încet și cu grijă peste ele.

Trecerea peste obstacole fixe de peste 30 mm:

- Trecerea peste obstacole se va face numai folosind o rampă adecvată.

### Măturare

#### **Pericol**

Pericol de accidentare! Când clapeta pentru murdărie grosieră este deschisă, cilindrul de măturare poate arunca în față pietre sau criblură. Aveți grijă să nu puneți în pericol persoane, animale sau obiecte.

#### **Avertisment**

Nu măturați benzi de ambalare, sârme sau alte obiecte similare deoarece acestea pot duce la deteriorarea mecanismului de măturare.

#### **INDICAȚIE**

Pentru a atinge un rezultat optim de curățare, viteza de deplasare trebuie adaptată la condițiile existente.

Un rezultat optim de curățare se obține doar dacă clapeta pentru murdăria grosieră este coborâtă complet.

În timpul regimului de măturare goliți rezervorul de mizerie la intervale regulate.

Curățați filtrul de praf la intervale regulate în timpul funcționării.

### Măturarea cu clapeta ridicată

#### **INDICAȚIE**

Pentru măturarea obiectelor mai mari, la o înălțime de până la 50 mm, de ex. cutii de țigări, clapeta pentru murdăria grosieră trebuie ridicată pentru scurt timp.

- Ridicarea clapetei pentru murdărie grosieră:  
Trageți mânerul pentru ridicarea clapetei pentru murdăria grosieră.
- Coborârea clapetei pentru murdăria grosieră:  
Eliberați mânerul pentru ridicarea clapetei pentru murdăria grosieră.

### Măturarea cu mătura laterală



- Pentru coborârea măturii laterale împingeți mânerul în față. Mătura laterală este coborâtă.

### Măturarea podelelor uscate



- Închideți clapeta pentru aspirare umedă/uscată.

### Măturarea podelelor umede sau uscate

- Deschideți clapeta pentru aspirare umedă/uscată.

#### **INDICAȚIE**

Astfel, filtrul de praf este protejat împotriva umezelii.

### Curățarea filtrului de praf



- Scoateți și introduceți de mai multe ori mânerul pentru curățarea filtrului.

### Golirea rezervorului de mizerie

#### **PERICOL**

Pericol de accidentare! Opriti aparatul înainte să îndepărtați rezervorul de mizerie.

#### **ATENȚIE**

La golirea rezervorului de mizerie aveți grijă să nu deteriorați bara de etanșare.

Încărcătura maximă admisă a rezervorului de mizerie este de 40 kg.

- Opriiți motorul.
- Curățați filtrul de praf.
- Trageți în sus colierul de închidere a rezervorului de mizerie.
- Scoateți rezervorul de murdărie.
- Golirea rezervorului de mizerie.
- Împingeți spre interior rezervorul de murdărie.
- Împingeți în jos colierul de închidere a rezervorului de mizerie.

### Oprirea aparatului

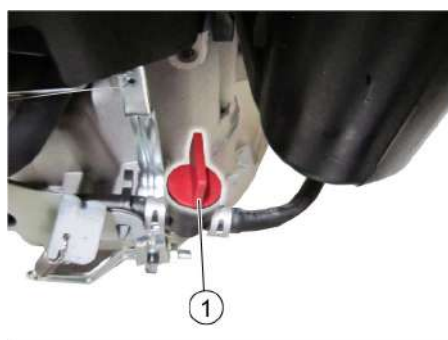
- Opriiți motorul setând comutatorul cu cheie în poziția 0/OFF.



- Ridicați măturile laterale.
- Blocați aparatul folosind frâna de imobilizare.

### Închiderea robinetului de combustibil

- Se deschide capacul aparatului.



- 1 Robinetul de combustibil este închis
- Închideți alimentarea cu combustibil. Reglați rozeta transversal la furtunul de la robinetul combustibilului.
  - Închideți capacul aparatului.

### Transportul

#### ⚠ Avertisment

În timpul transportului, aparatul trebuie asigurat împotriva mișcării accidentale.

#### INDICAȚIE

Nu îndoiți cablurile bowden sau cele de tracțiune.

Respectați marcasele pentru zonele de prindere de pe cadru (simbol cu lanț).

- Opriiți motorul.
- Blocați aparatul folosind frâna de imobilizare.
- Goliți rezervorul de combustibil.
- Fixați roțile aparatului cu o pană.
- Fixați aparatul cu curele de prindere sau frânghii.



- 1 Zona de prindere de peste mânerul de deplasare
- 2 Zona de prindere de sub capacul aparatului

### Scoaterea din funcțiune

#### Respectați indicațiile din instrucțiunile de utilizare ale producătorului motorului!

Dacă mașina de măturat urmează să nu fie folosită o perioadă mai îndelungată, respectați următoarele puncte:

- Amplasați mașina de măturat pe o suprafață plană.
- Opriiți motorul.
- Blocați aparatul folosind frâna de imobilizare.
- Asigurați aparatul pentru ca să nu se poată deplasa din greșeală.
- Goliți rezervorul de combustibil.
- Schimbați uleiul de motor.
- Ridicați cilindrul de măturare. Pentru aceasta introduceți ambele manete de reglare în gaura cea mai de sus.
- Ridicați măturile laterale.
- Curățați exteriorul și interiorul mașinii de măturat.
- Așezați aparatul într-un loc ferit și uscat.
- Pentru a asigura aparatele contra unei porniri accidentale, aduceți comutatorul cu cheie în poziția "0" și scoateți cheia.

### Îngrijirea și întreținerea

#### Observații generale

- Reparațiile vor fi efectuate numai de service-uri autorizate sau de specialiști în domeniu care cunosc normele de protecție relevante.
- Aparatele pentru uz comercial folosite în mai multe locuri trebuie supuse unei verificări de siguranță conform VDE 0701.

#### Curățarea

#### ⚠ AVERTIZARE

Pericol de deteriorare! Curățarea aparatului nu trebuie să se facă cu furtunul sau cu jet de apă la presiune înaltă (pericol de scurtcircuit sau alte deteriorări).

#### Curățarea interiorului aparatului

#### ⚠ Pericol

Pericol de accidentare! Purtați mască de protecție împotriva prafului și ochelari de protecție.

- Se deschide capacul aparatului.
- Curățați aparatul cu o cârpă.
- Curățați aparatul cu aer comprimat.
- Închideți capacul aparatului.

#### Curățarea exteriorului aparatului

- Curățați aparatul la exterior cu o cârpă umedă îmbibată cu soluție de curățare ușoară.

#### ATENȚIE

Nu utilizați agenți de curățare agresivi și abrazivi.

#### Intervale de întreținere

#### Întreținerea de către client

#### INDICAȚIE

În cazul întreținerii de către client, toate lucrările de service și de întreținere trebuie să fie efectuate de un specialist. Dacă este nevoie, se poate apela la ajutorul unui partener Kärcher autorizat.

#### INDICAȚIE

Pentru o descriere a lucrărilor de întreținere, consultați capitolul „Lucrări de întreținere”.

#### ATENȚIE

La un motor nou se necesită schimbarea uleiului după primele 5 ore de funcționare.

#### Lucrări de întreținere zilnice:

- Verificați nivelul uleiului de motor.
- Verificați fixarea fișei de bujie.
- Verificați cilindrul de măturare și mătura laterală pentru a vedea dacă sunt uzate și dacă nu s-au prins corpuri străine, benzi în ele.
- Curățați filtrul de praf.
- Verificați și curățați inserțiile filtrelor de aer.
- Golirea rezervorului de mizerie.

#### Lucrări de întreținere săptămânale:

- Verificați tensionarea, uzura și funcționarea curelei de antrenare.
- Verificați dacă cablurile bowden și părțile mobile se mișcă ușor.
- Verificați uzura și setarea barelor de etanșare în zona de măturare.
- Verificați zona de măturare a cilindrului de măturare.
- Scoateți și curățați filtrul de praf.

#### Întreținere la fiecare 50 de ore de funcționare:

- Înlocuiți inserțiile filtrului de aer.
- Efectuați schimbul de ulei.
- Verificați bujia.
- Verificați funcționarea întrerupătorului de contact de la capac.

#### Întreținerea de către service

#### Întreținere după 5 de ore de funcționare:

- Efectuați prima inspecție.

#### Întreținere la fiecare 100 de ore de funcționare:

#### Întreținere la fiecare 300 de ore de funcționare:

#### Lucrări de întreținere

#### INDICAȚIE

Pentru a avea dreptul la garanție, în perioada de garanție toate lucrările de service și de întreținere trebuie să fie efectuate de un partener KÄRCHER autorizat.

Pregătirea:

- Amplasați mașina de măturat pe o suprafață plană.
- Blocați aparatul folosind frâna de imobilizare.

#### Măsurile de siguranță generale

#### ⚠ PERICOL

Pericol de accidentare!

Motorul funcționează din inerție 3 - 4 secunde după ce a fost oprit. În acest interval nu vă apropiați de zona sistemului de acționare.

#### ⚠ PRECAUȚIE

Înclinarea în spate a aparatului este permisă numai cu rezervorul de combustibil gol. Înainte de a înclina aparatul închideți robinetul de combustibil, îndepărtați rezervorul pentru mizerie și împingeți mânerul de deplasare în față. Nu așezați aparatul pe mânerul de deplasare.

- Înaintea lucrărilor de întreținere și de reparație lăsați aparatul să se răcească suficient.

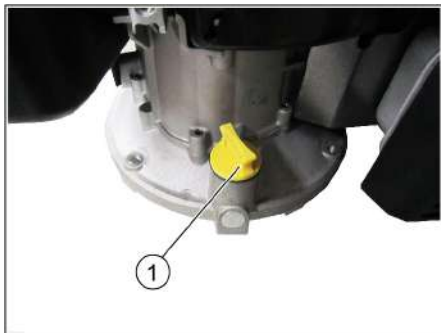
- Nu atingeți componentele fierbinți, ca de exemplu motorul de acționare și instalația de evacuare a gazelor de eșapament.
- Opriiți aparatul înaintea efectuării lucrărilor de curățare și de întreținere și înaintea schimbării pieselor.

### Verificarea nivelului uleiului de motor și adăugarea uleiului

#### ⚠ Pericol

*Pericol de arsuri!*

- Lăsați motorul să se răcească.
- Verificați nivelul uleiului de motor după ce au trecut cel puțin 5 minute de la oprirea motorului.
- Se deschide capacul aparatului.



- 1 Jojă de ulei/ștuț de umplere cu ulei
- Deșurubați joja de ulei.
  - Ștergeți joja și înșurubați-o la loc.
  - Deșurubați joja de ulei.
  - Citiți nivelul de ulei.
  - Nivelul uleiului trebuie să fie în limita marcajului.
  - Dacă este necesar, completați uleiul de motor, dar nu umpleți prea mult.
  - Turnați uleiul de motor în ștuțul de umplere pentru ulei.
- Tipul de ulei: vezi datele tehnice**
- Înșurubați joja la loc.
  - Așteptați cel puțin 5 minute.
  - Verificați nivelul uleiului de motor.

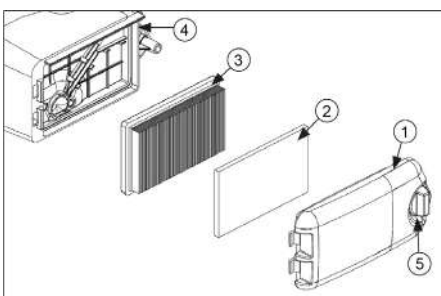
### Schimbarea uleiului de motor

#### ⚠ Pericol

*Pericol de arsuri din cauza uleiului fierbinte!*

- Lăsați motorul să se răcească.
  - Se deschide capacul aparatului.
  - Deșurubați joja de ulei.
  - Îndepărtați uleiul de motor cu ajutorul pompei de schimbare a uleiului 6.491-538 prin orificiul de umplere pentru ulei.
  - Turnați uleiul de motor în ștuțul de umplere pentru ulei.
- Tipul de ulei: vezi datele tehnice**
- Înșurubați joja la loc.
  - Așteptați cel puțin 5 minute.
  - Verificați nivelul uleiului de motor.

### Curățarea/înlocuirea filtrului de aer

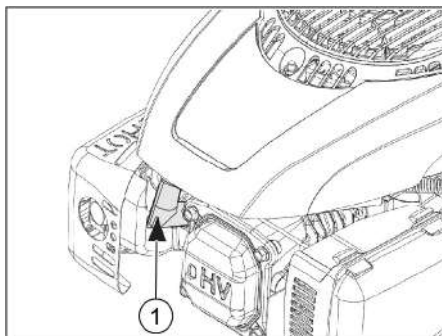


- 1 Capacul filtrului de aer
  - 2 Prefiltru
  - 3 Element de filtrare
  - 4 Carcasă filtru de aer
  - 5 Buton de deblocare
- Rotiți butonul de deblocare și scoateți capacul filtrului de aer.
  - Scoateți ambele inserții ale filtrului.
  - Curățați sau modificați inserțiile filtrului.
  - Așezați prefiltrul în capacul filtrului de aer.
  - Introduceți elementul de filtrare. Lamelele filtrului trebuie să fie orientate în direcția capacului filtrului de aer.
  - Așezați capacul filtrului și blocați-l.

### Curățarea sau înlocuirea bujiei

#### ⚠ Pericol

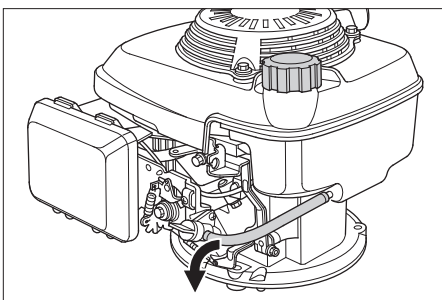
*Pericol de arsuri!*



- 1 Fișă bujie
- Se deschide capacul aparatului.
  - Scoateți afară fișa bujiei.
  - Deșurubați bujia și curățați-o.
  - Verificați distanța dintre electrozi (0,8 mm), corectați dacă este necesar.
  - Înșurubați bujia curată sau nouă (27 Nm).
  - Aplicați fișa bujiei.

### Golirea rezervorului de combustibil

- Lăsați motorul să se răcească.
- Se deschide capacul aparatului.
- Închideți alimentarea cu combustibil. Reglați rozeta transversal la furtunul de la robinetul de combustibilului.

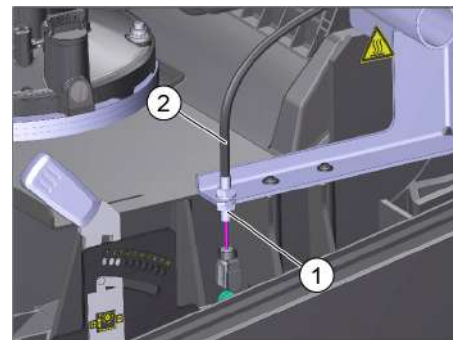


- Comprimați furtunul de combustibil din rezervor la robinetul de combustibil, astfel încât să nu se scurgă combustibil.
- Desfaceți colierul furtunului la robinetul de combustibil.
- Îndepărtați furtunul de combustibil.
- Deschideți capacul rezervorului.
- Țineți furtunul de combustibil deasupra unui rezervor de colectare corespunzător și lăsați combustibilul să se scurgă.
- Dacă rezervorul s-a golit, aplicați furtunul de combustibil pe ștuțul de la robinetul de combustibil și montați colierul furtunului.

### Reglarea cablului bowden de la mecanismul de rulare

Cablul Bowden pentru reglarea mecanismului de rulare este în stânga în direcția de rulare.

Se necesită o reglare a acestui cablu, dacă forța de antrenare a aparatului devine insuficientă la urcare în pantă.



- 1 Contrapiuliță
  - 2 Cablu Bowden
- Se deschide capacul aparatului.
  - Desfaceți contrapiulița.
  - Reglați șurubul de reglare.
  - Înșurubați bine contrapiulița.

### Verificarea cilindrului de măturare

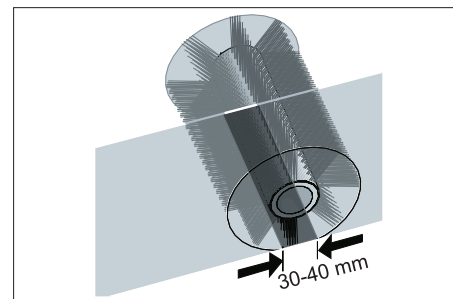
- Opriiți motorul.
- Blocați aparatul folosind frâna de imobilizare.
- Îndepărtați rezervorul de murdărie.
- Îndepărtați benzile sau șnururile prinse în cilindrul de măturare.

### Reglarea modelului de măturare al valțului de măturare

Reglarea este necesară dacă rezultatul măturării se deteriorează din cauza uzurii perilor.

#### Verificați modelul de măturare:

- Ridicați în față mașina de măturat și deplasați-o pe o suprafață plană și netedă, acoperită în mod vizibil cu praf sau cretă
- Blocați aparatul folosind frâna de imobilizare.
- Permiteți rotirea cilindrului de măturare cca. 15-30 secunde.
- Ridicați în față mașina de măturat și deplasați-o în lateral.

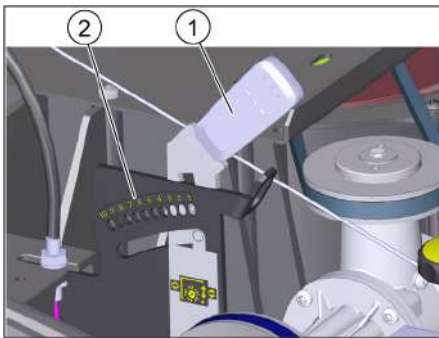


- Modelul corect de măturare formează un dreptunghi uniform, care este între 30-40 mm lățime.

#### Reglarea zonei de măturare:

Modelul de măturare este reglat cu pârghiile de reglare stânga și dreapta.

- Reglați ambele manete de reglare (stânga și dreapta) și fixați-le în același orificiu.



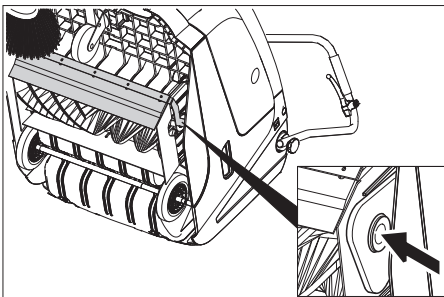
- 1 Pârghie de reglare
- 2 Orificii (interval de setare)

Domeniu de reglare	(-) 1...10 (+)
Zonă minimă de măturare	1
Zonă maximă de măturare	10
Cilindru nou de măturare	1...3

- Dacă introduceți maneta de reglare în orificiul de jos (+): zona de măturare se mărește
- Dacă introduceți maneta de reglare în orificiul de sus (-): zona de măturare se reduce
- Verificați zona de măturare.

#### Înlocuirea cilindrului de măturare

- Înlocuirea este necesară dacă rezultatul măturării scade vizibil în ciuda reglării modelului de măturare.
- Blocați aparatul folosind frâna de imobilizare.
  - Închideți robinetul de combustibil.
  - Scoateți rezervorul de mizerie.
  - Înclinați aparatul în spate.

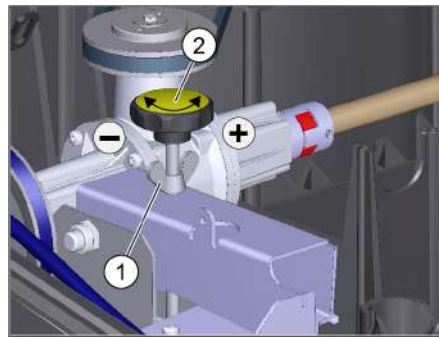


- Ridicați clapeta pentru murdărie grosieră, apăsați cuzinetul și împingeți cilindrul de măturare în față.
  - Scoateți cilindrul de măturare.
  - Aplicați noul cilindru de măturare pe adaptorul motorului (în stânga).
  - Pe cealaltă parte introduceți cuzinetul în orificiul de pe culisa cilindrului de măturare.
- Asigurați-vă că nici un fir de păr nu se prinde în orificiul brațului rotativ al valțului de măturare
- Zona de măturare trebuie stetată din nou după montarea noului cilindru de măturare.

#### Setarea coborârii măturii laterale

Reglarea este necesară dacă rezultatul măturării se deteriorează din cauza uzurii perilor.

- Desfaceți piulița fluture.



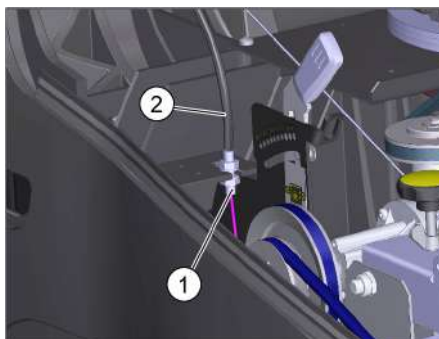
- 1 Piuliță fluture
- 2 Șurub de reglare
- Reglați șurubul de reglare.
- Strângeți piulița fluture.

#### Înlocuirea măturii laterale

- Înlocuirea este necesară dacă rezultatul măturării se deteriorează vizibil în ciuda coborârii măturii laterale.
- Deșurubați cele 3 șuruburi din partea inferioară a măturii laterale.
  - Scoateți mătura laterală.
  - Introduceți și înșurubați bine noua mătura laterală în piesa de antrenare.

#### Reglarea clapetei de impurități grosiere

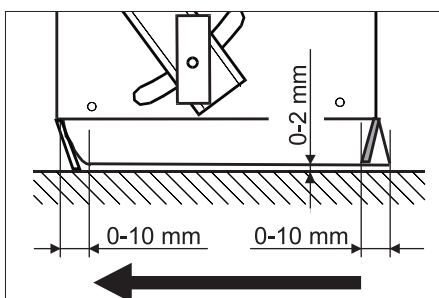
- Cablul Bowden pentru clapeta de impurități grosiere este în dreapta în direcția de rulare.
- Este necesară reglarea, dacă clapeta pentru murdăria grosieră nu poate fi ridicată suficient.
- Dacă rezultatul măturării devine nesatisfăcător, de ex. din cauza uzurii lamelei anterioare, cablul bowden trebuie puțin detensionat.



- 1 Contrapiuliță
- 2 Cablu Bowden
- Se deschide capacul aparatului.
- Desfaceți contrapiulița.
- Reglați șurubul de reglare.
- Înșurubați bine contrapiulița.

#### Reglarea și înlocuirea barelor de etanșare

- **Bara anterioară de etanșare**
- Slăbiți fixarea barei de etanșare.
- Reglați sau schimbați bara de etanșare.



- Reglați distanța barei de etanșare față de pământ, astfel încât să se plaseze spre spate după un momentuum de 0-10 mm.
- Amplasarea barei de etanșare.
- Strângeți fixarea barei de etanșare.
- **Bara de etanșare din spate**
- Îndepărtați rezervorul de murdărie.
- Slăbiți fixarea barei de etanșare.
- Reglați sau schimbați bara de etanșare.
- Reglați distanța barei de etanșare față de pământ, astfel încât să se plaseze spre spate după un momentuum de 0-10 mm.
- Strângeți fixarea barei de etanșare.
- **Bare de etanșare laterale**
- Slăbiți fixarea barei de etanșare.
- Reglați sau schimbați bara de etanșare.
- Împingeți în jos suportul cu max. 2 mm pentru a regla distanța față de pământ.
- Amplasarea barei de etanșare.
- Strângeți fixarea barei de etanșare.

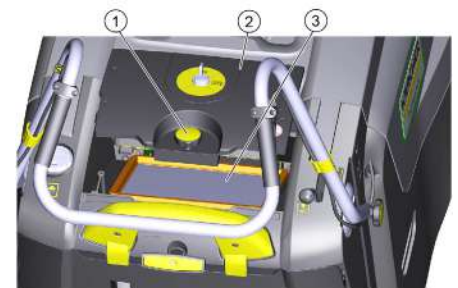
#### Înlocuirea filtrului de praf

##### ⚠ Pericol

Goliți rezervorul de murdărie înainte de înlocuirea filtrului de praf. Când se efectuează lucrări la instalația de filtrare se va purta mască de protecție. Respectați măsurile de siguranță când manipulați pulberile.

##### ATENȚIE

- Aveți grijă ca lamelele să rămână intacte atunci când montați noul filtru.
- Dacă nu înșurubați șurubul de închidere până la capăt, se pot produce deteriorări.
- Blocați aparatul folosind frâna de imobilizare.
  - Curățați filtrul de praf.



- 1 Șurub de închidere
- 2 Capacul filtrului de praf
- 3 Filtru de praf
- Rotiți șurubul de închidere la capacul filtrului de praf în sensul opus acelor de ceas.
- Ridicați capacul filtrului de praf.
- Înlocuiți filtrul de praf. Aveți grijă ca filtrul de praf să fie poziționat corect (vezi imagine).
- Înșurubați șurubul de închidere până la capăt.

## Remedierea defecțiunilor

Defecțiunea	Remedierea
Aparatul nu pornește	Închideți capacul aparatului
	Verificarea funcționării comutatorului de contact al capotei
	Pentru pornirea aparatului cu ajutorul cablului de pornire, aduceți comutatorul cu cheie în poziția "1".
	Alimentați combustibil
	Deschideți robinetul de combustibil
Motorul rulează, dar aparatul nu se deplasează	Reglați cablul bowden de la mecanismul de rulare
	Verificați cureaua trapezoidală
Aparatul se oprește la deplasarea pe o pantă	Evitați traseele cu multe pante
	Reglați cablul bowden de la mecanismul de rulare
	Verificați cureaua trapezoidală
Aparatul nu mătură bine	Reglarea ulterioară a modelului de măturare al valțului de măturare
	Reglați coborârea măturii laterale
	Verificați uzura cilindrului de măturare și a măturii laterale, dacă este nevoie înlocuiți-le
	Verificați funcționarea clapetei pentru murdărie grosieră
	Slăbiți cablul bowden al clapetei pentru murdărie grosieră (șurub de reglare)
	Verificați funcționarea și tensionarea curelelor; dacă este necesar acestea se înlocuiesc
Aparatul face praf	Verificați funcționarea clapetei pentru murdărie grosieră
	Slăbiți cablul bowden al clapetei pentru murdărie grosieră (șurub de reglare)
	Verificați, curățați sau înlocuiți filtrul de praf
	Goliți rezervorul de mizerie
	Înlocuiți profilul de etanșare de la rezervorul de murdărie
	Verificați garnitura de la filtrul de praf
Măturarea nu se face bine pe margini	Verificați uzura barelor de etanșare, iar dacă este necesar acestea se reglează sau se înlocuiesc
	Coborâți mătura laterală
Sistemul de ridicare a măturilor laterale nu funcționează	Verificați cureaua de antrenare a măturii laterale
	Verificați cablul bowden al dispozitivului de ridicare a măturilor laterale
Cilindrul nou de măturare atinge rezervorul de mizerie	Corectați reglajul zonei de măturare, pentru aceasta introduceți ambele manete de reglare în orificiile, care se află la aceeași înălțime (1...3).
* Dacă defecțiunile nu sunt listate, vă rugăm să contactați serviciul de relații cu clienții autorizat.	

## Date tehnice

		KM 75/40 W G
<b>Datele aparatului</b>		
Lungime x lățime x înălțime (fără mâner de deplasare)	mm	1430 x 750 x 1190
Lungime x lățime x înălțime (cu mâner de deplasare)	mm	1160 x 750 x 930
Masa în stare goală	kg	84
Viteza de deplasare și de măturare	km/h	4,5
Capacitatea de urcare (max.)	%	15
Diametrul cilindrului de măturare	mm	265
Diametrul măturii laterale	mm	410
Capacitatea de aspirare max.	m <sup>2</sup> /h	3400
Lățimea de lucru fără măturile laterale	mm	550
Lățimea de lucru cu măturile laterale	mm	750
Volumul rezervorului de mizerie	l	40
Clasa de protecție, protecție la stropi	--	IPX 3
<b>Motorul</b>		
Tip	--	Kohler HD 675
Capacitate cilindrică	ccm	149
CO <sub>2</sub> Emisii conform procedurii de măsurare din Regulamentul UE 2016/1628 (nivelul V)	g/kWh	725
Turația	1/min	2600
Putere max.	kW/PS	3,1/4,1
Conținut rezervor de combustibil, benzină normală (fără plumb)	l	1,1
Ulei de motor (SF, SG)	l	0,6 (10W30)
Bujie	--	Kohler 14 132 14-S
<b>Sistem de filtrare și aspirare</b>		
Suprafața de filtrare a filtrului de praf fin	m <sup>2</sup>	1,8
Categoria de utilizare: filtru pentru praf care nu este nociv	--	L
Subpresiune nominală a sistemului de aspirare	mbar	5
Debitul nominal al sistemului de aspirare	l/s	45
<b>Condiții de mediu</b>		
Temperatura	°C	între -5 și +40
Umiditatea aerului, fără condens	%	0 - 90
<b>Emisia de zgomote</b>		
Nivel de zgomot L <sub>pA</sub>	dB(A)	76
Nesiguranță K <sub>pA</sub>	dB(A)	3
Nivelul puterii acustice garantate (2000/14/CE)	dB(A)	93
<b>Vibrații aparat</b>		
Extremități superioare	m/s <sup>2</sup>	< 2,5

### Declarație UE de conformitate

Prin prezenta declarăm că aparatul desemnat mai jos corespunde cerințelor fundamentale privind siguranța în exploatare și sănătatea incluse în directivele UE aplicabile, datorită conceptului și a modului de construcție pe care se bazează, în varianta comercializată de noi. În cazul efectuării unei modificări a aparatului care nu a fost convenită cu noi, această declarație își pierde valabilitatea.

**Produs:** Mașină de măturat și aspirat

**Tip:** 1.049-xxx

#### Directive UE respectate:

2006/42/CE (+2009/127/CE)

2014/30/UE

2000/14/CE

#### Norme armonizate utilizate:

EN 55012: 2007 + A1: 2009

EN 60335-1

EN 60335-2-72

EN 61000-6-2: 2005

EN 62233: 2008

#### Norme de aplicare naționale:

--

#### Procedura de evaluare a conformității:

2000/14/CE: Anexa V

#### Nivel de zgomot dB(A)

măsurat: 90

garantat: 93

Semnatarii acționează în numele și prin împuternicirea Consiliului director.

  
H. Jenner  
Chairman of the Board of Management

  
S. Reiser  
Director Regulatory Affairs & Certification

Reprezentant autorizat cu eliberarea documentelor  
S. Reiser

Alfred Kärcher SE & Co. KG  
Alfred-Kärcher-Straße 28-40  
71364 Winnenden (Germany)  
Tel.: +49 7195 14-0  
Fax: +49 7195 14-2212  
Winnenden, 2020/11/01

### Accesorii

#### Mătură laterală, dură 6.905-625.0

Utilă la îndepărtarea murdăriei persistente din exterior, rezistență la umezeală.


#### Cilindru de măturare, moale 6.906-886.0

Cu perii naturali, în special pentru măturarea prafului fin de pe podele plane în spații interioare. Nu este rezistent la umezeală și nu este destinat pentru folosirea pe suprafețe abrazive.

#### Cilindru de măturare, dur 6.906-885.0

Utilă la îndepărtarea murdăriei persistente din exterior, rezistență la umezeală.

#### Cilindru de măturare, antistatic 6.906-950.0

 Pred prvým použitím vášho zariadenia si prečítajte tento pôvodný návod na použitie, konajte podľa neho a uschovajte ho pre neskoršie použitie alebo pre ďalšieho majiteľa zariadenia. Pred prvým spustením do prevádzky si prečítajte bezpečnostné pokyny!

## Obsah



Všeobecné pokyny	SK	1
Ochrana životného prostredia	SK	1
Záruka	SK	1
Príslušenstvo a náhradné diely	SK	1
Použité symboly	SK	1
Symboly na prístroji	SK	1
Používanie výrobku v súlade s jeho určením	SK	1
Predvídateľné chybné používanie	SK	1
Vhodné povrchy	SK	2
Bezpečnostné pokyny	SK	2
Použitie	SK	2
Obsluha	SK	2
Bezpečnostné pokyny k jazde	SK	2
Bezpečnostné pokyny k spaľovaciemu motoru	SK	2
Transport	SK	2
Údržba	SK	2
Bezpečnostné prvky	SK	2
Funkcia	SK	2
Ovládacie a funkčné prvky	SK	3
Prehľad o zariadení	SK	3
Ovládací panel	SK	3
Kľúčový vypínač	SK	3
Pred uvedením do prevádzky	SK	4
Pokyny k vykládke	SK	4
Montáž posuvného ramena	SK	4
Montáž bočnej metly	SK	4
Uvedenie do prevádzky	SK	4
Všeobecné pokyny	SK	4
Natankovanie	SK	4
Práce kontroly a údržby	SK	4
Naštartujte motor	SK	4
Prevádzka	SK	4
Jazda s prístrojom	SK	4
Zametanie	SK	4
Vyčistenie prachového filtra	SK	4
Vyprázdnenie nádoby na smeti	SK	4
Vypnutie prístroja	SK	5
Preprava	SK	5
Odstavenie	SK	5
Starostlivosť a údržba	SK	5
Všeobecné pokyny	SK	5
Čistenie	SK	5
Intervaly údržby	SK	5
Údržbárske práce	SK	5
Pomoc pri poruchách	SK	8
Technické údaje	SK	9
EÚ Vyhlásenie o zhode	SK	9
Príslušenstvo	SK	9

## Všeobecné pokyny

Keď pri vybaľovaní zistíte chybu, ktorá vznikla pri preprave, informujte Vášho predajcu.

- Štítky s varovaním a upozorením, umiestnené na stroji, podávajú dôležité pokyny pre bezpečnú prevádzku.
- Popri pokynoch v návode na obsluhu je potrebné zohľadniť aj všeobecné bezpečnostné predpisy vyplývajúce zo zákonov.

## Ochrana životného prostredia

	Obalové materiály sú recyklovateľné. Obalové materiály láskavo nevyhadzujte do komunálneho odpadu, ale odovzdajte ich do zberne druhotných surovín.
	Vyradené stroje obsahujú hodnotné recyklovateľné látky, ktoré by sa mali opäť zužitkovať. Vyradené prístroje likvidujte preto len prostredníctvom na to určených zberných systémov.

## Pokyny k zloženiu (REACH)

Aktuálne informácie o zložení nájdete na: [www.kaercher.com/REACH](http://www.kaercher.com/REACH)

## Záruka

V každej krajine platia záručné podmienky našej distribučnej organizácie. Prípadné poruchy spotrebiča odstránime počas záručnej lehoty bezplatne, ak sú ich príčinou chyby materiálu alebo výrobné chyby. Pri uplatňovaní záruky sa spolu s dokladom o kúpe zariadenia láskavo obráťte na predajcu alebo na najbližší autorizovaný zákaznícky servis.

## Príslušenstvo a náhradné diely

### ⚠ NEBEZPEČENSTVO

Aby sa zabránilo vzniku nebezpečných situácií, môže opravy a výmenu náhradných dielov prístroja vykonávať len autorizované servisné stredisko.

- Používať možno iba príslušenstvo a náhradné diely schválené výrobcom. Originálne príslušenstvo a originálne náhradné diely zaručujú bezpečnú a bezporuchovú prevádzku stroja.
- Ďalšie informácie o náhradných dieloch získate na stránke [www.kaercher.com](http://www.kaercher.com) v oblasti Servis.

## Použité symboly

### ⚠ NEBEZPEČENSTVO

Varuje pred bezprostredne hroziacim nebezpečenstvom, ktoré spôsobí vážne zranenia alebo smrť.

### ⚠ VÝSTRAHA

V prípade novej nebezpečnej situácie by mohlo dôjsť k vážnemu zraneniu alebo smrti.

### ⚠ UPOZORNENIE

Upozornenie na možnú nebezpečnú situáciu, ktorá by mohla viesť k ľahkým zraneniam alebo vecným škodám.

### POZOR

Pozornenie na možnú nebezpečnú situáciu, ktorá by mohla viesť k vecným škodám.

## Symboly na prístroji

	Nebezpečie popálenia horúcim povrchom!
	Nevysávajte žiadne horľavé alebo žeravé predmety, napr. cigarety, zápalky alebo podobne.
	Nebezpečenstvo pricviknutia a prestrihnutia na remeňoch, bočných keľách, nádržiacich, kryte zariadenia.
	Pevný upevňovací bod
	Vlhká alebo suchá klapka

## Používanie výrobku v súlade s jeho určením

Používajte tento stroj výhradne podľa údajov v tomto návode na obsluhu.

- Tento zemetací stroj je určený na zametanie znečistených plôch vo vnútorných a vonkajších priestoroch.
- Toto zariadenie je určené na to, aby sa používalo v priemysle.
- Zariadenie nie je vhodné na vysávanie zdraviu škodlivého prachu.
- Na zariadení sa nesmú vykonať žiadne zmeny.
- Zariadenie je vhodné iba na povrchy uvedené v návode na použitie.
- Smie sa jazdiť iba po plochách schválených pre použitie stroja dodávateľom alebo ním poverenými osobami.
- Všeobecne platí: Nepribližovať sa s ľahko horľavými látkami do blízkosti stroja (Nebezpečenstvo výbuchu/požiaru).

## Predvídateľné chybné používanie

- Nikdy nevysávajte výbušné kvapaliny, horľavé plyny ako aj neriedené kyseliny a rozpúšťadlá! K tomu patria benzín, rozpúšťadlá farieb alebo vykurovací olej, ktoré vírením s nasávaným vzduchom môžu tvoriť výbušné pary alebo zmesi, ďalej acetón, neriedené kyseliny a rozpúšťadlá, pretože porušujú materiály použité na prístroji.
- Nikdy nezamietajte/nevysávajte reaktívny kovový prach (napr. hliník, magnézium, zinok), v spojení so silne alkalickými alebo kyslími čistiacimi prostriedkami vytvára výbušné plyny.
- Nenametať alebo nenasávať žiadne horiace alebo tlejúce predmety.
- Zdržiať sa v nebezpečnej zóne je zakázané. Prevádzka v priestoroch ohrozených výbuchom je zakázaná.



## Vhodné povrchy

- Asfalt
- Priemyselné podlahy
- Podlahové krytiny
- Betón
- Dlažobné kamene

## Bezpečnostné pokyny

### Použitie

- Pred použitím skontrolujte, či sa prístroj a jeho pracovné vybavenie nachádzajú v riadnom stave a či je zabezpečená ich prevádzková bezpečnosť. Pokiaľ nie je stav v poriadku, nesmie sa používať.
- Pri používaní tohto zariadenia v nebezpečných oblastiach (napr. čerpacích staniciach pohonných hmôt) dodržiavajte príslušné bezpečnostné predpisy. Prevádzka v priestoroch ohrozených výbuchom je zakázaná.

### Obsluha

- Zariadenie nesmú používať deti ani osoby neznalé.
- Tento prístroj môžu používať osoby s obmedzenými fyzickými, senzorickými alebo duševnými schopnosťami alebo nedostatkom skúseností a vedomostí, ak sú pod dozorom, alebo ak boli zaškolené na bezpečné používanie prístroja a s ním spojenými nebezpečenstvami.
- Obsluha musí používať prístroj v súlade s určením. Musí zohľadniť miestne danosti a pri práci s prístrojom dávať pozor na tretie osoby, obzvlášť na deti.
- Pred začiatkom činnosti sa musí obslužný personál ubezpečiť, že sú všetky ochranné zariadenia namontované podľa predpisov a funkčne.
- Obsluha prístroja je zodpovedná za úrazy spôsobené iným osobám a poškodenie ich majetku.
- Dávajte pozor na priliehavé oblečenie personálu. Noste pevnú obuv a zabráňte noseniu voľného oblečenia.
- Pred spustením skontrolujte blízke okolie (napr. deti). Dávajte pozor na dostatočný výhľad!
- Stroj sa nesmie nikdy ponechať bez dozoru, kým je motor v činnosti. Obsluha môže stroj opustiť až po vypnutí motora, po zaistení stroja proti neúmyselnému pohybu a po vytiahnutí kľúča zapalovania.
- Prístroj smú používať iba osoby, ktoré sú poučené o ovládaní alebo preukázali svoje schopnosti obsluhovať ho a sú výslovne poverené použitím.
- Deti musia mať dohľad, aby ste sa ubezpečili, že sa s prístrojom nehrajú.

## Bezpečnostné pokyny k jazde

### ⚠ Nebezpečenstvo

Nebezpečenstvo poranenia!

V prípade príliš veľkého stúpania hrozí nebezpečenstvo prevrátenia.

- V smere jazdy prekonávať iba stúpania do 15%.

Nebezpečenstvo prevrátenia na nestabilnom podklade.

- Strojom pohybujte výlučne na pevnom podklade.

Nebezpečenstvo prevrátenia u veľkého bočného sklonu

- Naprieč smeru jazdy prekonávať iba stúpania do 15%.

## Bezpečnostné pokyny k spaľovaciemu motoru

### ⚠ Nebezpečenstvo

Nebezpečenstvo poranenia!

- Otvor na odvod spalín nesmie byť uzavretý.

- Nenahýbať sa nad otvor na odvod spalín alebo sa ho nedotýkať (Nebezpečenstvo popálenia).

- Nedotýkať sa hnacieho motora alebo ho nechytať (Nebezpečenstvo popálenia).

- Pri prevádzke zariadenia v uzavretých miestnostiach je nutné zaistiť dostatočné vetranie a odvod výfukových plynov (nebezpečenstvo otravy).

- Spaliny sú jedovaté a zdraviu škodlivé, nesmú sa vdychovať.

- Motor potrebuje po odstavení dobeh cca 3 - 4 s. V tomto čase sa zdržiavať bezpodmienečne mimo zóny pohonu.

- Zariadenie sa smie sklopiť smerom dozadu len s vypustenou palivovou nádržou.

## Transport

- Počas prepravy prístroja je nutné motor zablokovat' a prístroj bezpečne upevniť.

## Údržba

- Pred čistením a údržbou stroja, pred výmenou dielcov alebo pred prestavovaním na inú funkciu je potrebné stroj vypnúť a vytiahnuť kľúč.

- Čistenie prístroja sa nesmie robiť prúdom vody z hadice alebo vodou pod vysokým tlakom (nebezpečenstvo skratu alebo iného poškodenia).

- Opravy smú vykonávať iba schválené servisy alebo odborníci v tomto odbore, ktorí sú dôkladne oboznámení so všetkými relevantnými bezpečnostnými predpismi.

- Dodržiavajte bezpečnostné kontroly podľa miestnych platných predpisov pre iné lokálne používané remeselné prístroje.

- Práce na zariadení vždy vykonávajte s vhodnými rukavicami.

## Bezpečnostné prvky

### Otvorenie/uzavretie krytu stroja

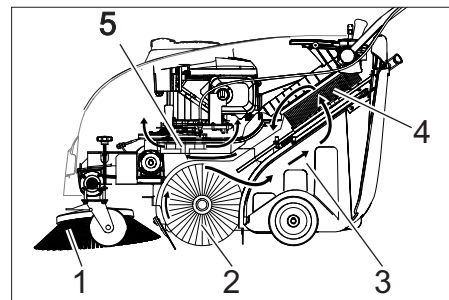
#### ⚠ NEBEZPEČENSTVO

Keď sa pri bežiacom motore otvorí kryt zariadenia, motor sa musí vypnúť. Ak sa motor nevypne, je chyba v kontaktnom spínači krytu. Informujte zákaznický servis.

### Kľúčový vypínač

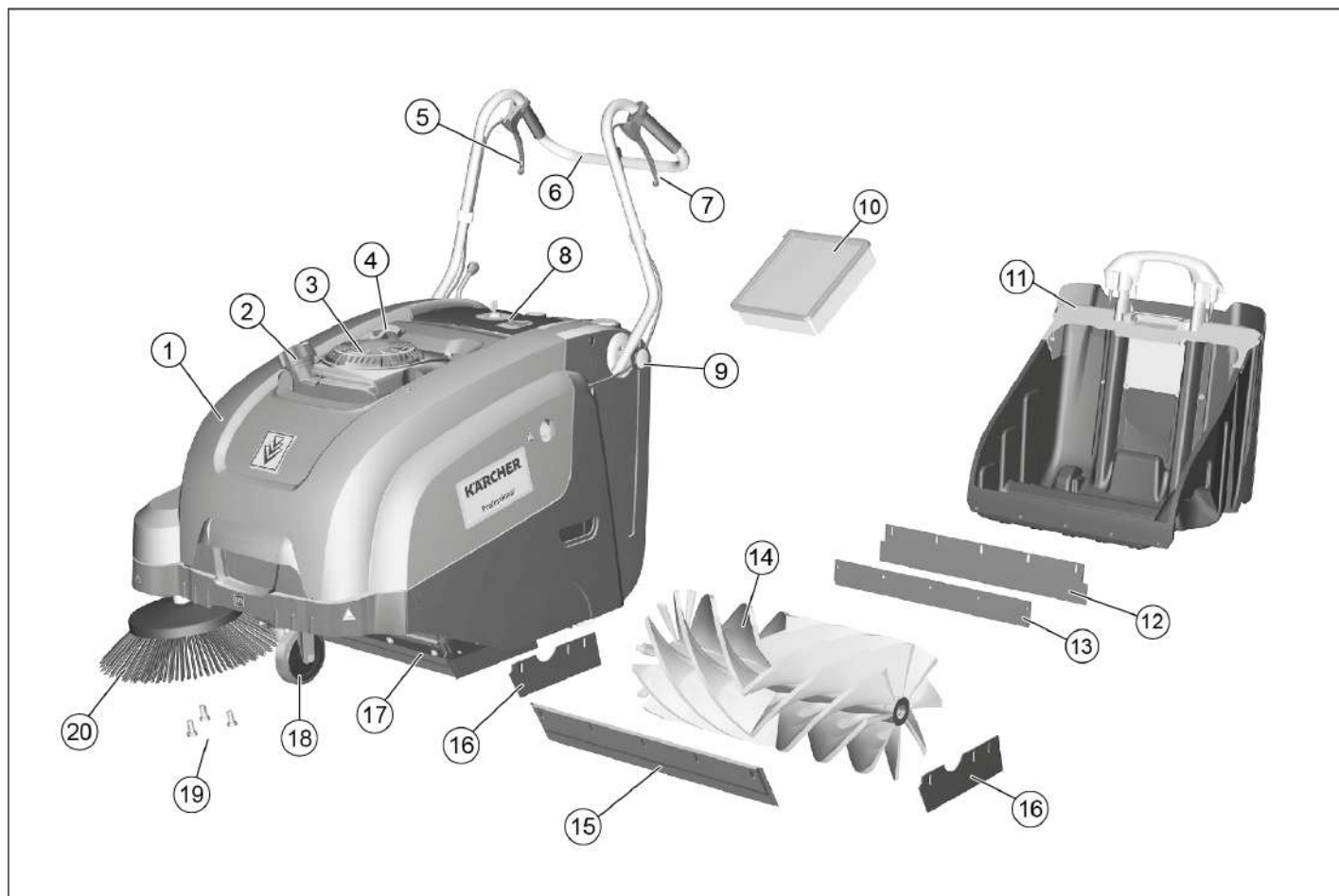
- ➔ Na zabezpečenie proti neúmyselnému spusteniu do prevádzky otočte kľúčový vypínač do polohy "0" a vytiahnite kľúč.
- ➔ V nebezpečných situáciách alebo na rýchle vypnutie prístroja otočte kľúčový vypínač do polohy "0".

## Funkcia



Zametačací stroj pracuje na princípe prehadzovania.

- Bočná kefa (1) čistí rohy a hrany zametanej plochy a prehadzuje nečistotu do dráhy zametacieho valca.
- Rotujúci zametačací valec (2) posúva nečistoty priamo do nádoby na smeti (3).
- Prach zvrátený v nádobe sa oddeľuje prachovým filtrom (4) a prefiltrovaný čistý vzduch sa odsáva pomocou odsávacieho ventilátora (5).



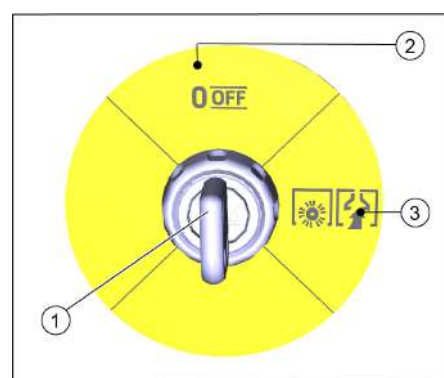
- 1 Kryt prístroja
- 2 Uzáver nádrže
- 3 Benzínový motor
- 4 Spúšťacie lanko
- 5 Páka na zdvíhanie a spúšťanie klapky hrubých nečistôt
- 6 Posuvná rukoväť
- 7 Páka pre jazdu vpred
- 8 Ovládací panel (popísaný v nasledujúcej kapitole)
- 9 Upevňovacia skrutka posuvného ramena
- 10 Prachový filter
- 11 Nádobka na nečistoty, vyberateľná
- 12 Pridržiavací plech
- 13 Zadná tesniaca lišta (na nádobu na smeti)
- 14 Zametací valec
- 15 Predná tesniaca lišta
- 16 Bočná tesniaca lišta
- 17 Klapka hrubých nečistôt
- 18 Otočné koliesko s ručnou brzdou
- 19 Upevnenie bočnej kefy
- 20 Bočná kefa

### Ovládací panel



- 1 Kľúčikový vypínač (popísaný v nasledujúcej kapitole)
- 2 Páka na spúšťanie a zdvíhanie bočnej kefy
- 3 Uzatváracia skrutka veka prachového filtra
- 4 Uzatváracie rameno nádoby na smeti
- 5 Čistenie prachového filtra
- 6 Vlhká alebo suchá klapka

### Kľúčový vypínač



- 1 Kľúč
- 2 Poloha 0/OFF  
Motor vyp
- 3 Poloha „1“  
Prístroj je pripravený na prevádzku.  
Motor možno naštartovať (lanko štartéra)  
Zametací valec a ventilátor sú pri bežiacom motore aktívne

## Pred uvedením do prevádzky

### Pokyny k vykládke

#### ⚠ **NEBEZPEČENSTVO**

*Nebezpečenstvo zranenia, poškodenia!  
Pri vykladaní rešpektujte hmotnosť prístroja!*

Prázdna hmotnosť (transportná hmotnosť)	84 kg
---	-------

### Vyloženie

- Odstráňte kartón.
- Odstráňte drevené klíny zaisťujúce kolesá a zariadenie zdvihnite ručne z palety.
- Uvoľnite parkovaciu brzdu na otočnom koliesku.

### Montáž posuvného ramena

Pri dodaní je držadlo na posúvanie sklopené na kryte prístroja. Pred uvedením do prevádzky toto držadlo upevnite.

- Uvoľnite skrutky.
- Nastavte posuvné rameno.
- Pritiahnite skrutky.

### Montáž bočnej metly

Bočná metla je súčasťou dodávky a nie je namontovaná na prístroji.

- Pred uvedením do prevádzky namontujte bočnú metlu. V tejto súvislosti si pozrite kapitolu „Výmena bočnej metly“.

## Uvedenie do prevádzky

### Všeobecné pokyny

#### ⚠ **NEBEZPEČENSTVO**

*Nebezpečenstvo poranenia! Pred vybratím nádoby na smeti stroj vypnite.*

#### **POZOR**

*Zariadenie uveďte do prevádzky iba so zavretým krytom. Na ochranu obsluhy je zariadenie vybavené kontaktným spínačom krytu. Motor beží iba vtedy, keď je kryt zariadenia uzavretý.*

- Zametací stroj postavte na rovnú plochu.
- Zastaviť motor.
- Zatiahnite ručnú parkovaciu brzdu.

### Natankovanie

#### ⚠ **Nebezpečenstvo**

*Nebezpečenstvo výbuchu!*

- Smie sa používať iba palivo uvedené v návode na obsluhu.
- Netankovať v uzavretých priestoroch.
- Fajčenie a otvorený oheň sú zakázané.
- Dbajte nato, aby sa palivo nedostalo na horúce povrchy.
- Prepnutím kľúčového prepínača do polohy 0/OFF vypnite motor.
- Otvoriť uzáver nádrže.
- Natankovať „normálny bezolovnatý benzín“.
- Nádrž naplňte maximálne do 1 cm pod spodnú hranu hrdla plniaceho otvoru.
- Palivo, ktoré pretieklo, utrite a nádrž uzavrite.

#### **POKYN**

*Obsah nádrže postačuje na prevádzku stroja asi 2,0 hodiny.*

## Práce kontroly a údržby

Vykonávanie denných údržbárskych činností (pozri "Údržba a ošetrovanie")

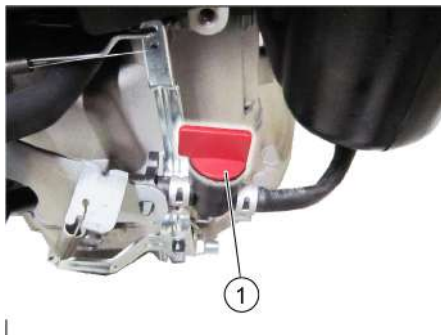
### Naštartujte motor

#### ⚠ **NEBEZPEČENSTVO**

*Pri prevádzke zariadenia v uzavretých miestnostiach je nutné zaisťovať dostatočné vetranie a odvod výfukových plynov (nebezpečie otravy).*

#### **POKYN**

*Prístroj je vybavený automatickým sýtičom. Keď motor beží, tak zametací valec a bočná metla sa otáčajú.*



- 1 Palivový ventil, otvorený
- Otvorte kryt (kapotu) stroja.
- Otvorte prívod paliva. Otočný gombík prestavte pozdĺž hadice palivového kohúta.
- Uzavrieť kryt prístroja.
- Otočte kľúčikový vypínač do polohy 1.
- Spúšťacie lanko pomaly ťahajte, kým nie je cítiť odpor.
- Spúšťacie lanko silne potiahnite.
- Keď motor beží, tak uvoľnite lanko štartéra.

## Prevádzka

### Jazda s prístrojom

#### **POKYN**

*Rýchlosť jazdy sa dá plynule regulovať polohou páky pre jazdu smerom dopredu.*

- Povoľte parkovaciu brzdu.
- Potiahnite páku pre jazdu vpred.
- Uvoľnite páku pre jazdu vpred. Zariadenie zostane stáť.
- Ak sa má prístroj presúvať smerom dozadu, tak ho ťahajte uchopením za držadlo na posúvanie.

#### **Prejazd prekážok**

- Prejazd pevne stojacich prekážok až do výšky 30 mm:
- Nadvihnite klapku hrubých nečistôt.
  - Pomaly a opatrne prejsť dopredu.
- Prejazd pevne stojacich prekážok nad výšku 30 mm:
- Prekážky smiete prechádzať iba s vhodnou rampou.

### Zamietanie

#### ⚠ **Nebezpečenstvo**

*Nebezpečenstvo poranenia! Pri otvorenej klapke hrubých nečistôt môže zametací valec odmršťovať kamene alebo štrk smerom dopredu. Dbajte na to, aby nedošlo k ohrozeniu osôb, zvierat alebo predmetov.*

#### ⚠ **Pozor**

*Nezamietajte žiadne baliace pásy, drôty a pod., lebo môže dôjsť k poškodeniu mechaniky zamietania.*

### **POKYN**

*Aby ste dosiahli optimálny výsledok čistenia, mali by ste rýchlosť jazdy prispôsobiť daným podmienkam.*

*Optimálny výsledok čistenia je možné dosiahnuť iba pri úplne spustenej klapke hrubých nečistôt.*

*Počas zametania musíte vyprázdňovať nádobu na smeti v pravidelných intervaloch. Počas prevádzky v pravidelných intervaloch čistíte prachový filter.*

### Zamietanie s nadzdvihnutou klapkou hrubých nečistôt

#### **POKYN**

*Pri zametaní väčších predmetov do výšky 50 mm, napr. cigaretové krabičky, sa musí krátko nadvihnúť klapka hrubých nečistôt.*

- Nadvihnite klapku hrubých nečistôt: Potiahnite páku na zdvihnutie klapky hrubých nečistôt.
- Spustenie klapky hrubých nečistôt: Uvoľnite páku na zdvihnutie klapky hrubých nečistôt.

### Zamietanie s bočnou metlou



- Páku na spúšťanie bočnej kefy presuňte smerom dopredu. Bočná kefa sa spustí.

### Zamietanie suchej podlahy



- Uzavrite vlhkú alebo suchú klapku.

### Zamietanie vlhkej alebo mokrej podlahy

- Vlhkú alebo suchú klapku otvorte.

#### **POKYN**

*Filter je tak chránený pred vlhkosťou.*

### Vyčistenie prachového filtra



- Držiak čistenia filtra viackrát vytiahnite a zasuňte.

### Vyprázdnenie nádoby na smeti

#### ⚠ **NEBEZPEČENSTVO**

*Nebezpečenstvo poranenia! Pred vybratím nádoby na smeti stroj vypnite.*

#### **POZOR**

*Pri vyprázdňovaní nádoby na smeti dávajte pozor na to, aby sa tesniaca lišta nepoškodila.*

*Maximálne prípustné zaťaženie nádoby na smeti je 40 kg.*

- Zastaviť motor.
- Vyčistíte prachový filter.
- Uzatváracie rameno nádoby na smeti potiahnite smerom hore.
- Vytiahnite nádobu na nečistoty.
- Vyprázdnite nádobu na smeti.
- Nádobu na smeti zasuňte.
- Uzatváracie rameno nádoby na smeti zatlačte smerom dole.

## Vypnutie prístroja

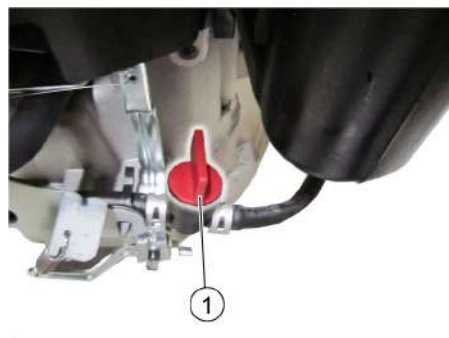
- Prepnutím kľúčového prepínača do polohy 0/OFF vypnete motor.



- Zdvihnute bočnú kefu.
- Zatiahnete ručnú parkovaciú brzdu.

## Zatvoriť kohútik pre prívod paliva

- Otvorte kryt (kapotu) stroja.



- 1 Uzavretý palivový kohút

- Uzavrite prívod paliva. Otočný gombík prestavte priečne k hadici palivového kohúta.
- Uzavrieť kryt prístroja.

## Preprava

### ⚠ **Pozor**

*Stroj musí byť počas prepravy zaistený proti posunutiu.*

### **POKYN**

*Bowdenové lanká sa nesmú prelomiť.*

*Dbajte na označenia priestorov pre upevnenie na základnom ráme (symboly reťaze).*

- Zastaviť motor.
- Zatiahnete ručnú parkovaciú brzdu.
- Vypustíte palivovú nádrž.
- Kolesá zariadenia zaistíte klinmi.
- Zariadenie zaistíte upínacími popruhmi alebo lanami.



- 1 Priestor na upevnenie nad posuvným ramenom
- 2 Priestor na upevnenie pod krytom zariadenia

## Odstavenie

### **Dodržiavajte pokyny v návode na obsluhu výrobcu motora!**

Pokiaľ sa zemetací stroj dlhšiu dobu nepoužíva, dodržujte prosím nasledujúce body:

- Zemetací stroj postavte na rovnú plochu.
- Zastaviť motor.
- Zatiahnete ručnú parkovaciú brzdu.
- Zemetací stroj zaistíte proti pohybu.
- Vypustíte palivovú nádrž.
- Vymeniť motorový olej.
- Zdvihnute zemetací valec. Preto zasuňte obidve nastavovacie páky do najvyššieho otvoru.
- Zdvihnute bočnú kefu.
- Zemetací stroj vyčistíte zvnútra i zvonku.
- Zariadenie odstavte na chránenom a suchom mieste.
- Na zabezpečenie proti neúmyselnému spusteniu do prevádzky otočte kľúčový vypínač do polohy "0" a vytiahnite kľúč.

## Starostlivosť a údržba

### Všeobecné pokyny

- Opravy smú vykonávať iba schválené servisy alebo odborníci v tomto odbore, ktorí sú dôkladne oboznámení so všetkými relevantnými bezpečnostnými predpismi.
- Prenosné priemyselne použité prístroje podliehajú bezpečnostnému preskúšaní podľa VDE 0701.

### Čistenie

#### ⚠ **VÝSTRAHA**

*Nebezpečenstvo poškodenia! Čistenie stroja sa nesmie robiť prúdom vody z hadice alebo vodou pod vysokým tlakom (nebezpečenstvo skratu alebo iného poškodenia).*

### Čistenie vnútra zariadenia

#### ⚠ **Nebezpečenstvo**

*Nebezpečenstvo poranenia! Noste masku ochrany proti prachu a ochranné okuliare.*

- Otvorte kryt (kapotu) stroja.
- Zariadenie vyčistíte handrou.
- Zariadenie vyfúkajte stlačeným vzduchom.
- Uzavrieť kryt prístroja.

### Vonkajšie čistenie zariadenia

- Stroj zvonka očistíte pomocou vlhkej handry namočenej do mierneho umývacieho roztoku.

#### **POZOR**

*Nepoužívajte žiadne agresívne alebo drsné čistiace prostriedky.*

### Intervaly údržby

#### Údržba vykonávaná zákazníkom

#### **POKYN**

*Všetky servisné a údržbárske práce, ktoré sa pri údržbe robia u zákazníka, musí robiť kvalifikovaný odborník. V prípade potreby sa môžete kedykoľvek obrátiť na obchodných predajcov firmy Kärcher.*

#### **POKYN**

*Popis údržbových prác je uvedený v kapitole "Údržbové práce".*

#### **POZOR**

*Pri novom motore je potrebná po prvých 5 prevádzkových hodinách výmena oleja.*

#### Denná údržba:

- Skontrolovať stav motorového oleja.
- Skontrolujte pevné dosadenie zástrčky zapalovacej sviečky.
- Skontrolujte, či zemetací valec a bočná kefa nie sú opotrebené, znečistené a či na nich nie je navinutý pásový odpad.
- Vyčistíte prachový filter.
- Skontrolujte, resp. vyčistíte vložky vzduchového filtra.
- Vyprázdnete nádobu na smeti.

#### Týždenná údržba:

- Skontrolujte napätie, opotrebenie a funkciu hnacích remeňov.
- Skontrolujte ľahký chod bovdenov a pohyblivých častí.
- Skontrolujte nastavenie a opotrebenie tesniacich líšt v zemetacom priestore.
- Skontrolujte pracovnú plochu zemetacieho valca.
- Odmontujte a vyčistíte prachový filter.

#### Údržba každých 50 prevádzkových hodín:

- Vymeňte vložky vzduchového filtra.
- Vykonajte výmenu motorového oleja.
- Skontrolovať zapalovaciu sviečku.
- Skontrolujte funkciu kontaktného spínača krytu.

#### Údržba vykonávaná službou zákazníkom

#### Údržba po 5 prevádzkových hodinách:

- Vykonať prvú inšpekciu.

#### Údržba každých 100 prevádzkových hodín

#### Údržba každých 300 prevádzkových hodín

### Údržbárske práce

#### **POKYN**

*Aby ste nestratili nárok na záruku, musíte počas záručnej doby nechať urobiť všetky servisné a údržbárske práce servisnej služby firmy KÄRCHER.*

Príprava:

- Zemetací stroj postavte na rovnú plochu.
- Zatiahnete ručnú parkovaciú brzdu.

### Všeobecné bezpečnostné pokyny

#### ⚠ **NEBEZPEČENSTVO**

*Nebezpečenstvo poranenia!*

*Motor potrebuje po odstavení dobeť cca 3 - 4 s. V tomto čase sa zdržiavať bezpodmienečne mimo zóny pohonu.*

#### ⚠ **UPOZORNENIE**

*Zariadenie sa smie sklopiť smerom dozadu len s vypustenou palivovou nádržou.*

*Pred sklopením zariadenia uzavrite palivový kohút, odoberte nádobu na smeti a posuvné rameno sklopte smerom dopredu. Zariadenie neodstavujte na posuvnom ramene.*

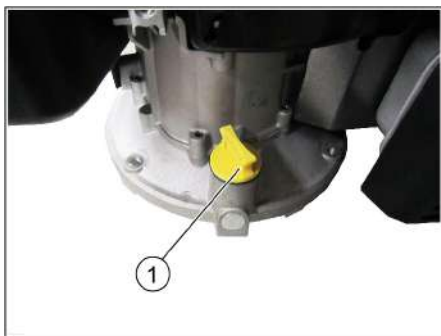
- Pred všetkými údržbárskymi a opravárskymi prácami nechať prístroj dostatočne ochladiť.
- Nedotýkať sa horúcich dielov, ako hnací motor a zariadenie na odvod výfukových plynov.
- Pred čistením, údržbou zariadenia a výmenou dielov je nutné zariadenie vypnúť.

## Skontrolovať stav oleja a olej doplniť.

### ⚠ Nebezpečenstvo

*Nebezpečenstvo popálenia!*

- Motor nechajte vychladnúť.
- Skontrolovať stav motorového oleja najskôr 5 minút po odstavení motora.
- Otvorte kryt (kapotu) stroja.



- 1 Tyčka na meranie výšky hladiny oleja/hrdlo na dopĺňanie oleja
- Vyskrutkovať olejovú mierku.
  - Utrite a zasuňte kontrolnú mierku oleja.
  - Vyskrutkovať olejovú mierku.
  - Odčítajte stav oleja.
  - Hladina oleja sa musí nachádzať medzi značkami.
  - V prípade potreby doplňte motorový olej. Neprekračujte maximálne množstvo.
  - Do plniaceho hrdla nalejte motorový olej.

### Druh oleja: Vid' technické údaje

- Opäť zasuňte olejovú mierku.
- Počkat' minimálne 5 minút.
- Skontrolovať stav motorového oleja.

## Výmena motorového oleja

### ⚠ Nebezpečenstvo

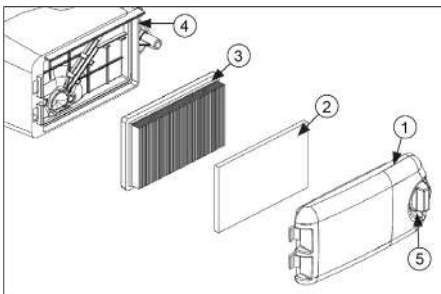
*Nebezpečie popálenia horúcim olejom!*

- Motor nechajte vychladnúť.
- Otvorte kryt (kapotu) stroja.
- Vyskrutkovať olejovú mierku.
- Motorový olej odsajte pomocou olejového čerpadla 6.491-538 cez plniace hrdlo.
- Do plniaceho hrdla nalejte motorový olej.

### Druh oleja: Vid' technické údaje

- Opäť zasuňte olejovú mierku.
- Počkat' minimálne 5 minút.
- Skontrolovať stav motorového oleja.

## Čistenie/výmena vzduchového filtra



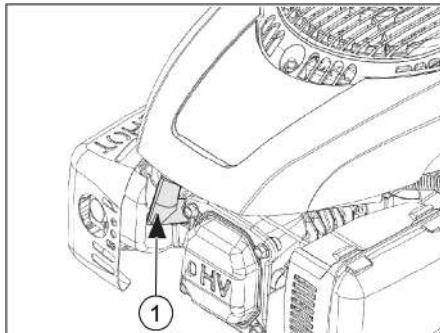
- 1 Kryt vzduchového filtra
- 2 Predradený filter
- 3 Filtračný prvok
- 4 Teleso vzduchového filtra
- 5 Tlačidlo na odblokovanie

- Otočte odist'ovacie tlačidlo a odoberte kryt vzduchového filtra.
- Vyberte obe filtračné vložky.
- Vyčistite, resp. vymeňte filtračné vložky.
- Predradený filter vložte do krytu vzduchového filtra.
- Vložte filtračný prvok. Lamely filtra musia smerovať ku krytu vzduchového filtra.
- Nasadte a zaistite kryt vzduchového filtra.

## Vyčistenie alebo výmena zapaľovacej sviečky

### ⚠ Nebezpečenstvo

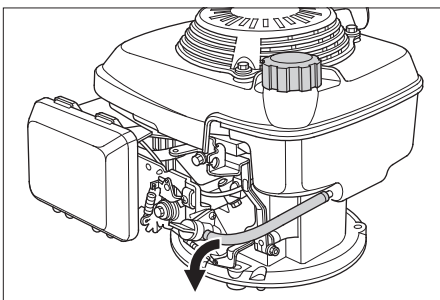
*Nebezpečenstvo popálenia!*



- 1 Zástrčka zapaľovacej sviečky
- Otvorte kryt (kapotu) stroja.
  - Stiahnuť konektor zapaľovacej sviečky.
  - Vyskrutkovať a vyčistiť zapaľovaciu sviečku.
  - Skontrolujte medzeru medzi elektródami (0,8 mm) a v prípade potreby ju skorigujte.
  - Zaskrutkujte vyčistenú alebo novú zapaľovaciu sviečku (27 Nm).
  - Nasunúť konektor zapaľovacej sviečky.

## Vypustenie palivovej nádrže

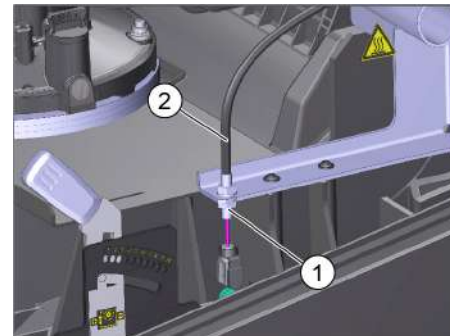
- Motor nechajte vychladnúť.
- Otvorte kryt (kapotu) stroja.
- Uzavríte prívod paliva. Otočný gombík nastavte priečne k hadici palivového kohúta.



- Palivovú hadicu stláčajte smerom od nádrže k palivovému ventilu tak, aby ste vytlačili všetky zvyšky paliva.
- Uvoľnite hadicovú sponu na palivovom kohúte.
- Palivovú hadicu stiahnite.
- Otvoriť uzáver nádrže.
- Palivovú hadicu podržte nad vhodnou záchytnou nádobou a nechajte palivo odtiecť.
- Keď je nádrž prázdna, palivovú hadicu opäť nasuňte na hrdlo palivového kohúta a upevnite hadicovou sponou.

## Nastavenie lanka bowdenu pohonu pojazdu

Bowdenovo lanko na nastavenie jazdného pohonu sa nachádza vľavo v smere jazdy. Prestavenie je potrebné, keď pri jazde do kopca je ťažná sila zariadenia nedostatočná.



- 1 Poistná matica
  - 2 Bowdenovo lanko
- Otvorte kryt (kapotu) stroja.
  - Uvoľnite poistnú maticu.
  - Prestavte nastavovaciu skrutku.
  - Pevne priskrutkujte poistnú maticu.

## Kontrola zametacieho valca

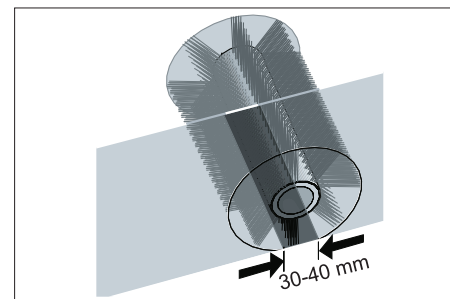
- Zastaviť motor.
- Zatiahnite ručnú parkovaciu brzdu.
- Odoberte nádobu na smeti.
- Zo zametacieho valca odstráňte pásky alebo šnúry.

## Nastavenie plochy zametania zametacieho valca

Prestavenie je potrebné vtedy, keď dôjde v dôsledku opotrebovania štetín k zhoršeniu výsledku zametania.

### Kontrola plochy zametania:

- Prejdite so zametacím strojom po rovnej a hladkej podlahe, ktorá je viditeľne znečistená prachom alebo posypaná kriedou
- Zatiahnite ručnú parkovaciu brzdu.
- Zametací valec nechajte otáčať asi 15-30 sekúnd.
- Zametací stroj vpredu nadvíhnite a prejdite do boku.

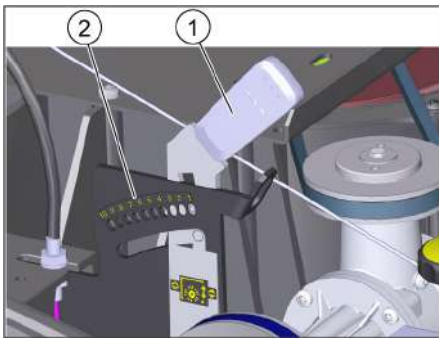


- Správna plocha zametania vytvára rovnomerný obdĺžnik so šírkou 30-40 mm.

### Nastavte pozametanú plochu:

Nastavenie plochy zametania sa vykonáva pomocou ľavej a pravej nastavovacej páčky.

- Prestavte ľavú a pravú nastavovaciu páku a nechajte zapadnúť do rovnakého otvoru.



- 1 Nastavovacia páčka  
2 Otvory (rozsah nastavenia)

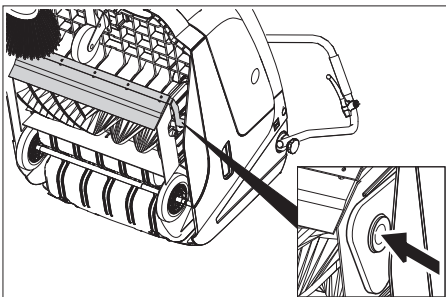
Rozsah nastavenia	(-) 1...10 (+)
Minimálna plocha zametania	1
Maximálna plocha zametania	10
Nový zametací valec	1...3

- Nastavovaciu páku nechajte zapadnúť do hlboko ležiaceho otvoru (+): Zametaná plocha je väčšia
  - Nastavovaciu páku nechajte zapadnúť do vyššie ležiaceho otvoru (-): Zametaná plocha bude menšia
- Skontrolujte pozametanú plochu.

#### Výmena zametacieho valca

Výmena je potrebná vtedy, keď je výsledok zametania aj napriek dodatočnému nastaveniu plochy zametania viditeľne horší.

- Zatiahnite ručnú parkovaciu brzdu.
- Zatvorte palivový kohút.
- Odoberte nádobu na smeti.
- Zariadenie sklopte smerom dozadu.

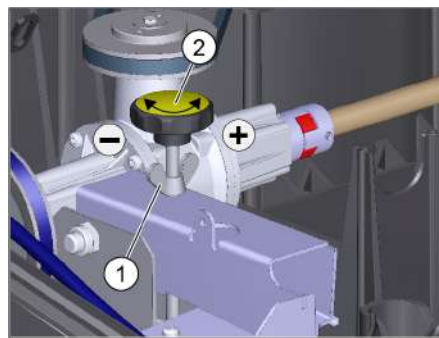


- Zdvihnite klapku na hrubé nečistoty, zatlačte panvu ložiska a zametací valec sklopte smerom dopredu.
- Vyberte zametací valec.
- Na čap pohonu nasadte nový zametací valec (vľavo).
- Na opačnej strane zasuňte panvu ložiska do otvoru kulisy zametacieho valca. Dbajte na to, aby sa žiadne štetiny nezachytili v otvore ramena zametacieho valca.
- Po montáži nového zametacieho valca sa musí znova nastaviť plocha zametania.

#### Nastavenie spúšťania bočnej metly

Prestavenie je potrebné vtedy, keď dôjde v dôsledku opotrebovania štetín k zhoršeniu výsledku zametania.

- Povoľte krídlové matice.



- 1 Krídlová matica  
2 Nastavovacia skrutka
- Prestavte nastavovaciu skrutku.
  - Dotiahnite krídlové matice.

#### Výmena bočnej kefy

Výmena je potrebná vtedy, keď je výsledok zametania aj napriek spusteniu bočnej metly nadol viditeľne horší.

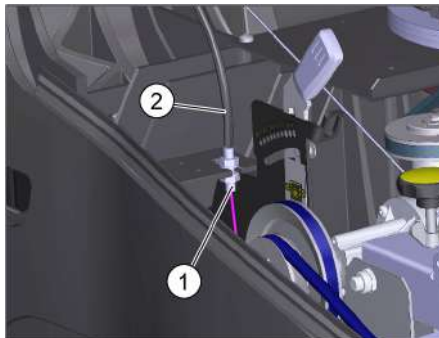
- Vyskrutkujte 3 skrutky na spodnej strane bočnej metly.
- Demontujte bočnú kefu.
- Novú bočnú metlu nasuňte na unášač a pevne ju priskrutkujte.

#### Nastavenie klapky pre hrubé nečistoty

Bowdenovo lanko pre klapku pre hrubé nečistoty sa nachádza vpravo v smere jazdy.

- Prestavenie je potrebné, ak sa klapka hrubých nečistôt nedá dostatočne ďaleko nadvihnúť.

Ak je výsledok zametania horší, napr. opotrebením prednej stieracej hrany, ťažné lanko sa musí trochu uvoľniť.

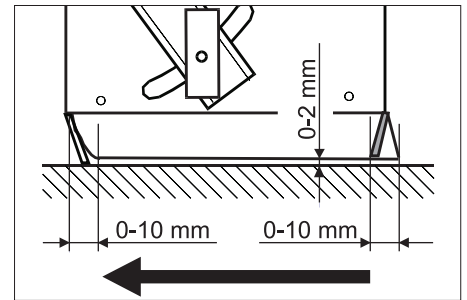


- 1 Poistná matica  
2 Bowdenovo lanko
- Otvorte kryt (kapotu) stroja.
  - Uvoľňte poistnú maticu.
  - Prestavte nastavovaciu skrutku.
  - Pevne priskrutkujte poistnú maticu.

#### Nastavenie a výmena tesniacich lišt

##### ■ Predná tesniacia lišta

- Uvoľnite upevnenie tesniacej lišty.
- Nastavte alebo vymeňte tesniacu lištu.



- Odstup tesniacej lišty od podlahy nastavte tak, aby sa rozpínala po celej šírke 0-10 mm smerom dozadu.
- Vyrovnajte tesniacu lištu.
- Dotiahnite upevnenie tesniacej lišty.
- **Zadná tesniacia lišta**
- Odoberte nádobu na smeti.
- Uvoľnite upevnenie tesniacej lišty.
- Nastavte alebo vymeňte tesniacu lištu.
- Odstup tesniacej lišty od podlahy nastavte tak, aby sa rozpínala po celej šírke 0-10 mm smerom dozadu.
- Dotiahnite upevnenie tesniacej lišty.
- **Bočné tesniacie lišty**
- Uvoľnite upevnenie tesniacej lišty.
- Nastavte alebo vymeňte tesniacu lištu.
- Vsuňte podložku o hrúbke maximálne 2 mm, aby sa nastavila vzdialenosť od podlahy.
- Vyrovnajte tesniacu lištu.
- Dotiahnite upevnenie tesniacej lišty.

#### Výmena prachového filtra

##### ⚠ **Nebezpečenstvo**

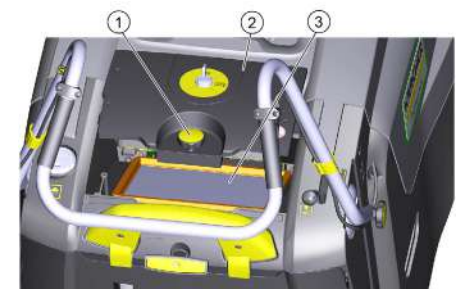
Pred zahájením výmeny prachového filtra vyprázdňte nádobu na nečistoty. Pri práci na filtrovacom zariadení noste protiprachovú masku. Dodržiavajte bezpečnostné predpisy o narábaní s jemným prachom.

##### **POZOR**

Pri montáži nového filtra dbajte na to, aby lamely zostali nepoškodené.

Ak sa uzatvárací skrutka nenaskrutkuje až po doraz, môže dôjsť k poškodeniu.

- Zatiahnite ručnú parkovaciu brzdu.
- Vyčistite prachový filter.



- 1 Uzavrací skrutka  
2 Kryt prachového filtra  
3 Prachový filter
- Uzavrací skrutku krytu prachového filtra naskrutkujte oproti zmyslu pohybu hodinových ručičiek.
  - Zdvihnite veko prachového filtra.
  - Vymeňte prachový filter. Dbajte na správnu montážnu polohu prachového filtra (viď obrázok).
  - Uzavrací skrutku naskrutkujte až po doraz.

## Pomoc pri poruchách

Porucha	Odstránenie
Stroj sa nedá naštartovať	Uzavretie krytu zariadenia
	Skontrolujte funkčnosť kontaktného spínača krytu
	Na spustenie prístroja pomocou lanka spúšťača otočte kľúčový vypínač do polohy "1".
	Natankovanie paliva
	Otvorenie palivového kohúta
	Skontrolovať a vyčistiť, popr. vymeniť zapaľovaciu sviečku.
Motor beží, ale prístroj sa nehýbe	Nastavenie lanka bowdenu pohonu pojazdu
	Kontrola klinového remeňa
Zariadenie pri prekonávaní stúpania zostáva stáť	Prekonávať jazdnú dráhu s menším stúpaním
	Nastavenie lanka bowdenu pohonu pojazdu
	Kontrola klinového remeňa
Prístroj nečistí správne	Dodatočne nastavte plochu zametania zametacieho valca
	Nastavenie spúšťania bočnej metly
	Skontrolujte opotrebovanie zametacieho valca a bočnej kefy, poprípade ich vymeňte
	Kontrola funkcie klapky hrubých nečistôt
	Uvoľnenie bowden klapky hrubých nečistôt (regulačná skrutka)
	Skontrolovať napnutie a funkciu reťaze, príp. vymeniť
Stroj práši	Kontrola funkcie klapky hrubých nečistôt
	Uvoľnenie bowden klapky hrubých nečistôt (regulačná skrutka)
	Kontrola, čistenie alebo výmena prachového filtra
	Vyprázdniť nádobu na smeti
	Vymeniť tesniaci profil na nádobe na nečistoty
	Kontrola tesnenia prachového filtra
	Kontrola tesniacich líšt, či nie sú opotrebované, v prípade potreby nastaviť alebo vymeniť
Nesprávne zametanie na okraji	Spustenie bočnej kefy na zem
	Kontrola remeňa pohonu bočnej kefy
Zdvíhanie bočnej metly nefunguje	Kontrola ťažného lanka zdvíhania bočnej metly
Nový zametací valec sa dotýka nádoby na smeti	Korekcia nastavenia plochy zametania, preto nechajte obidve nastavovacie páky zapadnúť do príslušného vyššie ležiaceho otvoru (1...3)
* V prípade výskytu porúch, ktoré tu nie sú uvedené, sa obráťte na autorizovaný zákaznícky servis.	

## Technické údaje

		KM 75/40 W G
<b>Údaje o zariadení</b>		
Dĺžka x Šírka x Výška (posuvné rameno vyklopené)	mm	1 430 x 750 x 1 190
Dĺžka x Šírka x Výška (posuvné rameno zaklopené)	mm	1 160 x 750 x 930
Hmotnosť naprázdno	kg	84
Rýchlosť jazdy a zametania	km/h	4,5
Stúpavosť (max.)	%	15
Priemer zametacích valcov	mm	265
Priemer bočnej kefy	mm	410
Max. výkon plochy	m <sup>2</sup> /h	3 400
Pracovná šírka bez bočnej kefy	mm	550
Pracovná šírka s bočnou metlou	mm	750
Objem nádoby na smeti	l	40
Druh krytia chránené proti kvapkajúcej vode	--	IPX 3
<b>Motor</b>		
Typ	--	Kohler HD 675
Zdvihový objem	cm <sup>3</sup>	149
CO <sub>2</sub> Emisie podľa postupov merania v zmysle nariadenia Európskeho parlamentu a Rady (EÚ) 2016/1628 (etapa V)	g/kWh	725
Prevádzkové otáčky	1/min	2 600
Max. výkon	kW/PS	3,1/4,1
Obsah nádrže na palivo, normálny benzín (bezolovnatý)	l	1,1
Motorový olej (SF, SG)	l	0,6 (10W30)
Zapaľovacia sviečka	--	Kohler 14 132 14-S
<b>Filter a vysávací systém</b>		
Filtračná plocha jemného prachového filtra	m <sup>2</sup>	1,8
Kategória použitia filtra pre prach, ktorý nie je škodlivý pre zdravie	--	L
Menovitý podtlak vysávacieho systému	mbar	5
Menovitý objemový prúd vysávacieho systému	l/s	45
<b>Podmienky okolia</b>		
Teplota	°C	-5 až +40
Vlhkosť vzduchu, bez rosenia	%	0 - 90
<b>Emisie hluku</b>		
Hlučnosť L <sub>PA</sub>	dB(A)	76
Nebezpečnosť K <sub>PA</sub>	dB(A)	3
Zaručená hladina akustického výkonu (2000/14/EC)	dB(A)	93
<b>Vibrácie prístroja</b>		
Rozmery horného kĺbu	m/s <sup>2</sup>	< 2,5

### EÚ Vyhlásenie o zhode

Týmto vyhlasujeme, že ďalej označený stroj zodpovedá na základe jeho koncepcie a konštrukcie a takisto vyhotovenia, ktoré sme dodali, príslušným základným požiadavkám na bezpečnosť a ochranu zdravia uvedeným v smerniciach EÚ. Pri zmene stroja, ktorá nebola nami odsúhlasená, stráca toto prehlásenie svoju platnosť.

**Výrobok:** Zametací vysávač  
**Typ:** 1.049-xxx

#### Príslušné Smernice EÚ:

2006/42/ES (+2009/127/ES)  
2014/30/EÚ  
2000/14/ES

#### Uplatňované harmonizované normy:

EN 55012: 2007 + A1: 2009  
EN 60335-1  
EN 60335-2-72  
EN 61000-6-2: 2005  
EN 62233: 2008

#### Uplatňované národné normy:

--

#### Uplatňované postupy posudzovania zhody:

2000/14/ES: Príloha V

#### Úroveň akustického výkonu dB(A)

Nameraná: 90  
Zaručovaná: 93

Podpísaní jedným z poverenia a s plnou mocou predstavenstva.

  
H. Jenner  
Chairman of the Board of Management

  
S. Reiser  
Director Regulatory Affairs & Certification

Osoba zodpovedná za dokumentáciu:  
S. Reiser

Alfred Kärcher SE & Co. KG  
Alfred-Kärcher-Straße 28-40  
71364 Winnenden (Germany)  
Tel.: +49 7195 14-0  
Fax: +49 7195 14-2212  
Winnenden, 2020/11/01

### Príslušenstvo

**Bočná metla, tvrdá** | **6.905-625.0**

Na odstraňovanie pevne prilipnutých nečistôt vo vonkajšom priestore, odolný voči vlhkosti.

**Zametací valec, mäkký** | **6.906-886.0**


S prírodnými štetinami špeciálne na zametanie jemného prachu na hladkých podlahách vo vnútornom priestore. Nie odolné voči vlhkosti, nie pre abrazívne povrchy.

**Zametací valec, tvrdý** | **6.906-885.0**

Na odstraňovanie pevne prilipnutých nečistôt vo vonkajšom priestore, odolný voči vlhkosti.

**Zametací valec, anti-statický** | **6.906-950.0**



 Prije prve uporabe Vašeg uređaja pročitajte ove originalne radne upute, postupajte prema njima i sačuvajte ih za kasniju uporabu ili za sljedećeg vlasnika.

Prije prvog puštanja u rad obvezno pročitajte sigurnosne naputke!

## Pregled sadržaja



Opće napomene	HR	1
Zaštita okoliša	HR	1
Jamstvo	HR	1
Pribor i pričuvni dijelovi	HR	1
Simboli u uputama za rad	HR	1
Simboli na uređaju	HR	1
Namjensko korištenje	HR	1
Predvidiva pogrešna uporaba	HR	1
Prikladne podloge	HR	2
Sigurnosni napuci	HR	2
Primjena	HR	2
Rukovanje	HR	2
Sigurnosne upute koje se odnose na vožnju	HR	2
Sigurnosne upute vezane za motor s unutarnjim izgaranjem	HR	2
Transport	HR	2
Održavanje	HR	2
Sigurnosni uređaji	HR	2
Funkcija	HR	2
Komandni i funkcijski elementi	HR	3
Pregled uređaja	HR	3
Komandno polje	HR	3
Prekidač s ključem	HR	3
Prije prve uporabe	HR	4
Napomene o istovaru	HR	4
Montaža potisne ručice	HR	4
Montaža bočne metle	HR	4
Stavljanje u pogon	HR	4
Opće napomene	HR	4
Punjenje goriva	HR	4
Ispitni i servisni radovi	HR	4
Pokretanje motora	HR	4
Rad	HR	4
Vožnja stroja	HR	4
Metenje	HR	4
Čišćenje filtra za prašinu	HR	4
Pražnjenje nakupljene prljavštine	HR	4
Isključivanje uređaja	HR	5
Transport	HR	5
Stavljanje uređaja van pogona	HR	5
Njega i održavanje	HR	5
Opće napomene	HR	5
Čišćenje	HR	5
Intervali održavanja	HR	5
Radovi na održavanju	HR	5
Otklanjanje smetnji	HR	8
Tehnički podaci	HR	9
EU izjava o sukladnosti	HR	9
Pribor	HR	9

## Opće napomene

Ukoliko prilikom raspakiranja ustanovite štetu nastalu tijekom transporta, o tome obavijestite svoga prodavača.

- Natpisi na stroju pružaju važne naputke za siguran rad.
- Uz instrukcije ovih uputa za rad moraju se poštivati opći sigurnosni propisi i propisi o sprječavanju nezgoda zakonodavnog tijela.

## Zaštita okoliša

	Materijali ambalaže se mogu reciklirati. Molimo Vas da ambalažu ne odlažete u kućne otpatke, već ih predajte kao sekundarne sirovine.
	Stari uređaji sadrže vrijedne materijale koji se mogu reciklirati te bi ih stoga trebalo predati kao sekundarne sirovine. Stoga Vas molimo da stare uređaje zbrinite preko odgovarajućih sabirnih sustava.

## Napomene o sastojcima (REACH)

Aktualne informacije o sastojcima možete pronaći na stranici:

[www.kaercher.com/REACH](http://www.kaercher.com/REACH)

## Jamstvo

U svakoj zemlji važe jamstveni uvjeti koje je izdala naša nadležna organizacija za distribuciju. Eventualne smetnje na stroju za vrijeme trajanja jamstva uklanjamo besplatno ukoliko je uzrok greška u materijalu ili proizvodnji. U slučaju koji podliježe garanciji obratite se, uz prilaganje potvrde o kupnji, Vašem prodavaču ili najbližoj ovlaštenoj servisnoj službi.

## Pribor i pričuvni dijelovi

### ⚠ OPASNOST

*Radi sprječavanja opasnosti, popravke i ugradnju pričuvnih dijelova smiju obavljati samo ovlaštene servisne službe.*

- Smije se koristiti samo onaj pribor i oni pričuvni dijelovi koje dopušta proizvođač. Originalan pribor i originalni pričuvni dijelovi jamče za to da stroj može raditi sigurno i bez smetnji.
- Dodatne informacije o pričuvnim dijelovima dobit ćete pod [www.kaercher.com](http://www.kaercher.com) u dijelu Servis (Service).

## Simboli u uputama za rad

### ⚠ OPASNOST

*Upozorava na neposredno prijeteću opasnost koja za posljedicu ima teške tjelesne ozljede ili smrt.*

### ⚠ UPOZORENJE

*Upozorava na moguću opasnu situaciju koja može prouzročiti teške tjelesne ozljede ili smrt.*



### ⚠ OPREZ

*Upućuje na eventualno opasnu situaciju koja može prouzročiti lake tjelesne ozljede ili materijalnu štetu.*

### PAŽNJA

*Napomena koja upućuje na eventualno opasnu situaciju koja može prouzročiti materijalnu štetu.*

## Simboli na uređaju

	<i>Opasnost od opeklina na vrelim površinama!</i>
	<i>Nemojte skupljati zapaljene ili užarene predmete, kao npr. cigarete, žigice i slično.</i>
	<i>Opasnost od prignječenja i posjekotina na remenju, bočnim metlama, spremnicima, poklopcu uređaja.</i>
	<i>Mjesto vezivanja</i>
	<i>Zasun za mokro/suho usisavanje</i>

## Namjensko korištenje

Ovaj uređaj koristite isključivo u skladu s navodima ovih radnih uputa.

- Ovaj stroj za metenje je namijenjen metenju zaprljanih unutarnjih i vanjskih površina.
- Ovaj uređaj je prikladan za profesionalnu primjenu.
- Stroj nije prikladan za usisavanje prašine štete po zdravlje.
- Na stroju se ne smiju vršiti nikakve izmjene.
- Stroj je prikladan samo za podloge navedene u radnim uputama.
- Smije se voziti samo po površinama koje su od strane poduzeća ili osoba koje je on ovlastio dopuštene za primjenu stroja.
- U osnovi vrijedi: Lako eksplozivne tvari moraju se držati podalje od stroja (opasnost od eksplozije/požara).

## Predvidiva pogrešna uporaba

- Ni u kom slučaju se ne smiju skupljati/usisavati eksplozivne tekućine, zapaljivi plinovi kao ni nerazrijeđene kiseline niti otapala! U to spadaju benzin, razrijeđivači za boje ili lož ulje, jer se njihovim kovitlanjem i miješanjem s usisnim zrakom mogu formirati eksplozivna isparenja ili eksplozivne smjese, osim toga acetona, nerazrijeđene kiseline i otapala, budući da nagrizaju materijale koji se koriste u stroju.
- Nikada nemojte sakupljati niti usisavati reaktivnu metalnu prašinu (od npr. aluminija, magnezija, cinka), budući ona u spoju s jako alkalnim i kiselim sredstvima za čišćenje formira eksplozivne plinove.
- Nemojte skupljati/usisavati zapaljene ili užarene predmete.
- Nemojte se pri radu stroja zadržavati u području opasnosti. Zabranjen je rad u prostorijama u kojima prijete opasnost od eksplozija.

## Prikladne podloge

- Asfalt
- Podovi industrijskih postrojenja
- Estrih
- Beton
- Popločane površine

## Sigurnosni napuci

### Primjena

- Prije uporabe provjerite je li stroj sa svojim radnim komponentama u ispravnom stanju i siguran za rad. Ako stanje nije besprijekorno, ne smije se upotrebljavati.
- Pri uporabi uređaja u opasnim područjima (npr. na benzinskim postajama) treba se pridržavati odgovarajućih sigurnosnih propisa. Zabranjen je rad u prostorijama u kojima prijeti opasnost od eksplozija.

### Rukovanje

- Uređajem ne smiju rukovati djeca ili neosposobljene osobe.
- Osobe sa smanjenim tjelesnim, osjetilnim ili mentalnim mogućnostima te s ograničenim iskustvom i znanjem ovaj uređaj smiju upotrebljavati samo uz nadzor ili ako su upućene u njegovu sigurnu uporabu i u možebitne povezane opasnosti.
- Rukovatelj mora uređaj upotrebljavati u skladu s njegovom namjenom. Mora voditi računa o lokalnim uvjetima, a pri radu uređajem mora se paziti na druge osobe, posebice djecu.
- Rukovatelj se prije početka radova mora uvjeriti da su svi zaštitni uređaji propisno postavljeni i ispravni.
- Rukovatelj uređajem odgovoran je za nesrećne slučajeve koji eventualno pogađaju druge osobe ili njihovu imovinu.
- Rukovatelj mora nositi usku odjeću. Nosite čvrstu obuću i izbjegavajte široku odjeću.
- Prije pokretanja uređaja preispitajte okolinu (npr. ima li djece). Pobrinite se za dobru preglednost!
- Uređaj se tijekom rada motora nikada ne smije ostaviti bez nadzora. Rukovatelj smije napustiti uređaj tek nakon što je isključio motor, osigurao uređaj od nehotećnog pokretanja i izvukao kontaktni ključ.
- Stroj smiju koristiti samo osobe koje su upućene u rukovanje njime i koje mogu dokazati sposobnosti za posluživanje i ovlaštene su za njegovu primjenu.
- Nadgledajte djecu kako biste bili sigurni da se ne igraju s uređajem.

## Sigurnosne upute koje se odnose na vožnju

### ⚠ Opasnost

Opasnost od ozljeda!

Opasnost od prevrtanja na prevelikim usponima.

- Dopušteno je savladavati samo uspone do 15% u smjeru vožnje.

Opasnost od prevrtanja na nestabilnoj podlozi.

- Uređaj koristite isključivo na stabilnim podlogama.

Opasnost od prevrtanja pri prevelikom bočnom nagibu.

- Dopušteno je savladavanje poprečnih kosina u odnosu na smjer kretanja od maksimalno 15%.

## Sigurnosne upute vezane za motor s unutarnjim izgaranjem

### ⚠ Opasnost

Opasnost od ozljeda!

- Otvor za ispušne plinove ne smije biti zatvoren.
- Ne naginjte se nad otvor za ispušne plinove i ne sežite u njega (opasnost od opekline).
- Ne dodirujte pogonski motor (opasnost od opekline).
- Pri radu uređaja u zatvorenim prostorijama treba zajamčiti dostatnu ventilaciju i odvođenje ispušnih plinova (opasnost od trovanja).
- Ispušni plinovi se ne smiju udisati jer su otrovni i štetni po zdravlje.
- Motoru je nakon isključivanja potrebno oko 3-4 sekunde da se zaustavi. U tom se vremenu morate obavezno držati podalje od radnog područja.
- Uređaj se smije naginjati prema natrag samo ako mu je spremnik za gorivo prazan.

## Transport

- Pri transportu uređaja treba zaustaviti motor i uređaj sigurno pričvrstiti.

## Održavanje

- Prije čišćenja i servisiranja uređaja, zamjene dijelova ili preinake na neku drugu funkciju treba ga isključiti i izvući ključ.
- Stroj se ne smije čistiti mlazom vode iz crijeva ili vodom pod visokim tlakom (opasnost od kratkih spojeva ili drugih oštećenja).
- Servisne radove smiju obavljati samo ovlaštene servisne službe ili stručnjaci za izvođenje takvih radova, koji su upoznati sa svim relevantnim sigurnosnim propisima.
- Poštujte ispitivanje sigurnosti u skladu s lokalno važećim propisima za prenosive uređaje za profesionalnu primjenu.
- Prilikom radova na uređaju uvijek nosite prikladne rukavice.

## Sigurnosni uređaji

### Otvaranje/zatvaranje poklopca uređaja

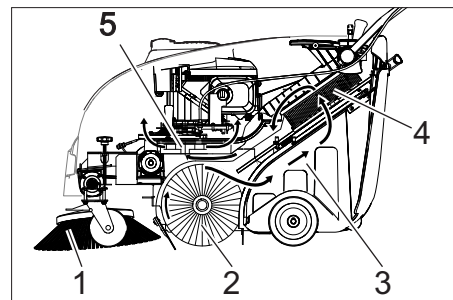
#### ⚠ OPASNOST

Ako se poklopac uređaja otvori dok motor radi, motor se mora isključiti. Ako se motor ne isključi, tada postoji kvar na kontaktnom prekidaču poklopca. Obavijestite servisnu službu.

### Prekidač s ključem

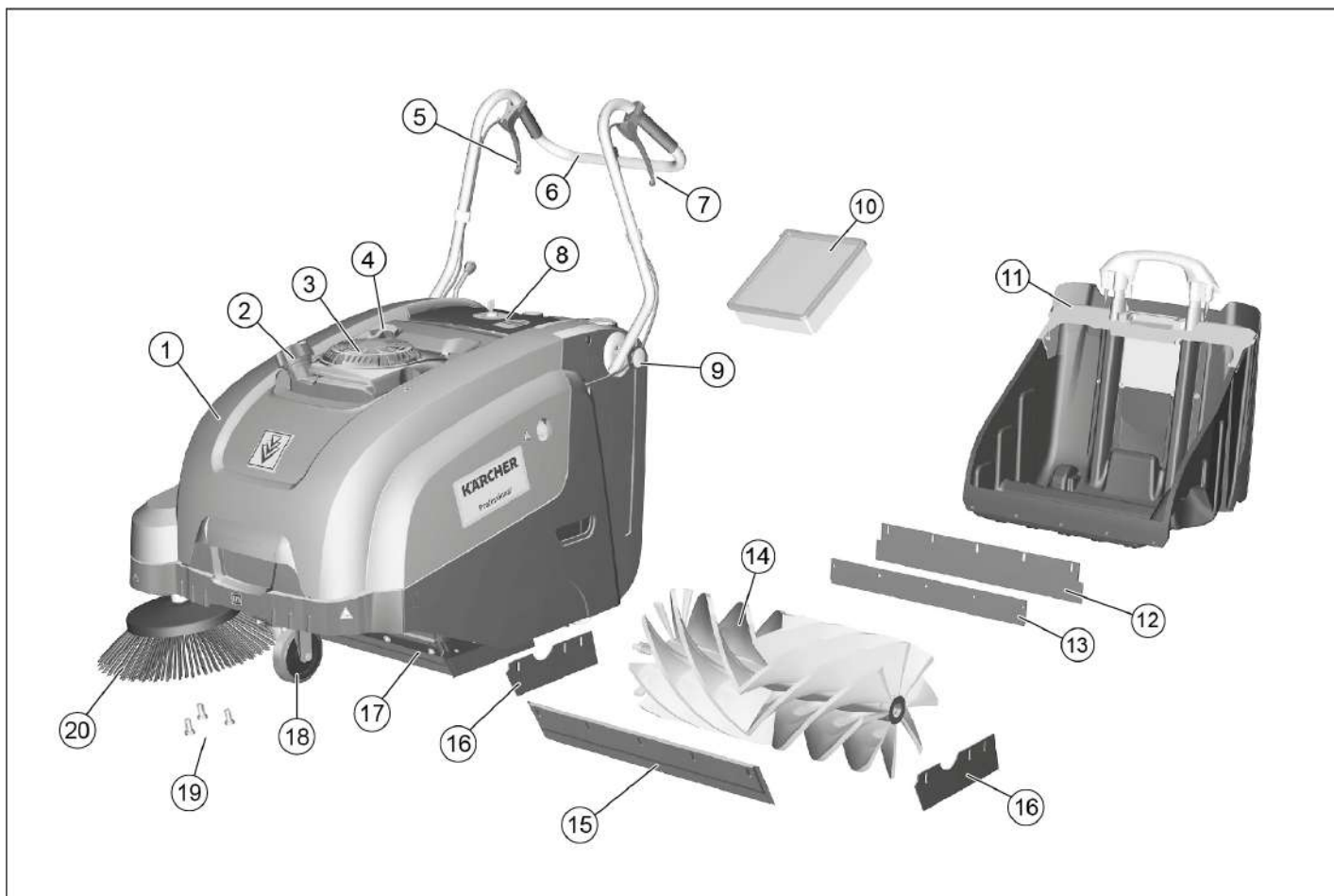
- ➔ Da spriječite nehotećno pokretanje uređaja, prekidač s ključem okrenite u položaj „0“ i izvucite ključ.
- ➔ U slučaju opasnosti ili da brzo isključite uređaj, prekidač s ključem okrenite u položaj „0“.

## Funkcija



Stroj za metenje radi po principu prebacivanja.

- Bočna metla (1) skuplja prljavštinu iz kutova i s rubova površine koja se čisti i prosljeđuje je u stazu kojom se kreće valjak za metenje.
- Rotirajući valjak za metenje (2) prenosi prljavštinu direktno u za to predviđeni spremnik (3).
- Uskovitlana prašina u spremniku se odvaja uz pomoć filtra za prašinu (4), a filtriran čist zrak se isisava od strane usisnog ventilatora (5).



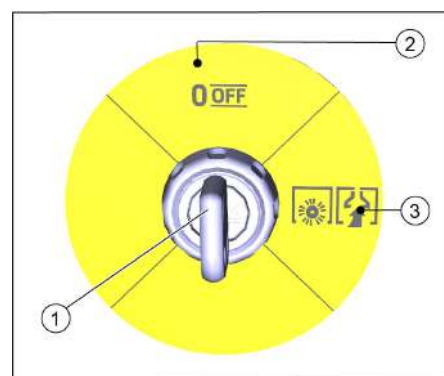
- 1 Poklopac uređaja
- 2 Zatvarač spremnika za gorivo
- 3 Benzinski motor
- 4 Potežno uže
- 5 Poluga za podizanje i spužtanje zasuna za grubu prljavštinu
- 6 Potisna ručica
- 7 Poluga za vožnju prema naprijed
- 8 Komandno polje (opisano je u sljedećem poglavlju)
- 9 Pričvrtni vijak potisne ručice
- 10 Filter za prašinu
- 11 Spremnik skupljene prljavštine, uklonjiv
- 12 Limeni držač
- 13 Stražnja brtvena letvica (na spremniku nakupljene prljavštine)
- 14 Valjak za metenje
- 15 Prednja brtvena letvica
- 16 Bočna brtvena letvica
- 17 Zasun za grubu prljavštinu
- 18 Kotačić s pozicijskom kočnicom
- 19 Pričvrtnik bočne metle
- 20 Bočna metla

### Komandno polje



- 1 Prekidač s ključem (opisano je u sljedećem poglavlju)
- 2 Poluga za podizanje i spužtanje bočne metle
- 3 Zaporni vijak poklopca filtra za prašinu
- 4 Zaporna kuka spremnika nakupljene prljavštine
- 5 Čišćenje filtra za prašinu
- 6 Zasun za mokro/suho usisavanje

### Prekidač s ključem



- 1 Ključ
- 2 Položaj 0/OFF (ISKLJ.)  
Motor isključen
- 3 Položaj „1“  
Uređaj je spreman za rad.  
Motor se može pokrenuti (uže za pokretanje)  
Valjak za metenje i ventilator su aktivni dok motor radi

## Prije prve uporabe

### Napomene o istovaru

#### ⚠ OPASNOST

Opasnost od ozljeda i oštećenja!

Prilikom pretovara pazite na težinu uređaja!

Neto težina (transportna težina)	84 kg
----------------------------------	-------

### Istovar

- Uklonite karton.
- Uklonite drvene podmetače za blokiranje kotača i rukom podignite uređaj s palete.
- Otpustite pozicijsku (ručnu) kočnicu na upravljačkom kotačiću.

### Montaža potisne ručice

Potisna ručica je prilikom isporuke preklapljen na poklopac uređaja. Pričvrstite prije puštanja u rad.

- Otpustite vijke.
- Uspravite potisnu ručicu.
- Zavijte vijke.

### Montaža bočne metle

Bočna metla je priložena prilikom isporuke i nije montirana na uređaj.

- Montirajte bočnu metlu prije puštanja u radu, vidi s tim u vezi poglavlje „Zamjena bočne metle“.

## Stavljanje u pogon

### Opće napomene

#### ⚠ OPASNOST

Opasnost od ozljeda! Isključite uređaj prije nego što iz njega izvadite spremnik nakupljene prljavštine.

#### PAŽNJA

Puštanje u rad je dopušteno samo ako je poklopac uređaja zatvoren. Radi zaštite rukovatelja ovaj je uređaj opremljen kontaktnim prekidačem poklopca. Motor radi samo kada je poklopac uređaja zatvoren.

- Stroj za metenje postavite na ravnu podlogu.
- Isključite motor.
- Zakočite pozicijsku kočnicu.

### Punjenje goriva

#### ⚠ Opasnost

Opasnost od eksplozije!

- Smiju se koristiti samo goriva navedena u uputama za rad.
- Ne punite gorivo u zatvorenim prostorijama.
- Pušenje i otvoreni plamen su zabranjeni.
- Pazite da gorivo ne dođe u dodir s vrućim površinama.
- Isključite motor tako da prekidač s ključem postavite u položaj 0/OFF (IS-KLJ.).
- Otvorite zatvarač spremnika za gorivo.
- Ulijte normalni bezolovni benzin.
- Spremnik za gorivo napunite maksimalno do 1 cm ispod donjeg ruba nastavka za punjenje.
- Prebrišite preliveno gorivo i zatvorite zaklopac spremnika.

#### NAPOMENA

Prihvatni volumen spremnika je dovoljan za rad uređaja u trajanju od oko 2,0 sata.

## Ispitni i servisni radovi

Izvršite svakodnevne radove održavanja (vidi poglavlje "Njega i održavanje").

### Pokretanje motora

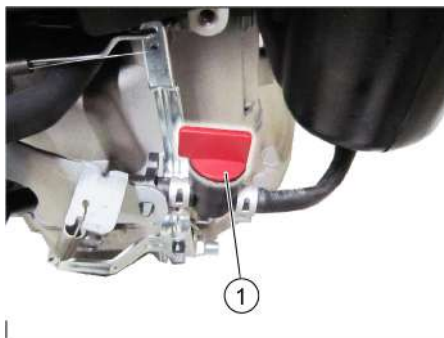
#### ⚠ OPASNOST

Pri radu uređaja u zatvorenim prostorijama treba zajamčiti dostatnu ventilaciju i odvođenje ispušnih plinova (opasnost od trovanja).

#### NAPOMENA

Uređaj ima automatski čok.

Čim motor radi, valjak za metanje i bočna metla se okreću.



1 Ventil za gorivo, otvoren

- Otvorite poklopac uređaja.
- Otvorite dovod goriva. Postavite podešivač uzdužno u odnosu na crijevo ventila za gorivo.
- Zatvorite poklopac motora.
- Prekidač s ključem okrenite u položaj 1.
- Lagano povlačite potezno uže dok ne osjetite otpor.
- Snažno potegnite potezno uže do kraja.
- Kad motor radi, pustite uže za pokretanje.

## Rad

### Vožnja stroja

#### NAPOMENA

Brzina vožnje se ovisno o položaju poluge za vožnju prema naprijed može nestupnjevitom regulirati.

- Otpustite pozicijsku kočnicu.
- Povucite polugu za vožnju prema naprijed.
- Pustite polugu za vožnju prema naprijed. Uređaj se ne pokreće.
- Ako se uređaj želi pomicati unatrag, povucite ga za potisnu ručicu prema natrag.

### Prelaženje preko prepreka

Prelaženje preko nepokretnih prepreka visine do 30 mm:

- Podignite zasun za grubu prljavštinu.
- Polako i pažljivo pređite preko vozeći prema naprijed.

Prelaženje preko nepokretnih prepreka visine iznad 30 mm:

- Preko takvih prepreka se smije preći samo pomoću prikladne rampe.

### Metenje

#### ⚠ Opasnost

Opasnost od ozljeda! Kada je zasun za grubu prljavštinu otvoren, valjak za metenje može izbacivati kamenje ili kamenu sitnež prema naprijed. Pazite da ne dođe do ugrožavanja ljudi, životinja i predmeta.

#### ⚠ Upozorenje

Nemojte skupljati vrpce za pakiranje, žice i slično, jer mogu oštetiti mehanizam za metenje.

### NAPOMENA

Za postizanje optimalnog rezultata čišćenja brzinu kretanja treba prilagoditi uvjetima rada.

Optimalni rezultat čišćenja se može postići samo ako je zasun za grubu prljavštinu spušten do kraja.

Tijekom metenja redovito praznite spremnik nakupljene prljavštine.

Tijekom rada čistite filter za prašinu u redovitim razmacima.

### Metenje s podignutim zasunom za grubu prljavštinu

#### NAPOMENA

Za sakupljanje većih predmeta visine do 50 mm, kao što su primjerice kutije cigareta, neophodno je nakratko podići zasun za grubu prljavštinu.

- Podizanje zasuna za grubu prljavštinu: Povucite polugu za podizanje zasuna za grubu prljavštinu.
- Spuštanje zasuna za grubu prljavštinu: Pustite polugu za podizanje zasuna za grubu prljavštinu.

### Metenje s bočnom metlom



- Postavite polugu za spuštanje bočne metle prema naprijed. Bočna metla se spušta.

### Metenje suhe podloge



- Zatvorite zasun za mokro/suho usisavanje.

### Metenje vlažne ili mokre podloge

- Otvorite zasun za mokro/suho usisavanje.

#### NAPOMENA

Filter se tako štiti od vlage.

### Čišćenje filtra za prašinu



- Ručku za čišćenje filtra više puta izvucite i gurnite natrag.

### Pražnjenje nakupljene prljavštine

#### ⚠ OPASNOST

Opasnost od ozljeda! Isključite uređaj prije nego što iz njega izvadite spremnik nakupljene prljavštine.

#### PAŽNJA

Pazite da se pri pražnjenju spremnika nakupljene prljavštine ne ošteti brtvena letvica. Maksimalna dozvoljena nosivost spremnika za prljavštinu iznosi 40 kg.

- Isključite motor.
- Očistite filter za prašinu.
- Zapornu kuku spremnika nakupljene prljavštine povucite prema gore.
- Izvucite spremnik nakupljene prljavštine.
- Ispraznite spremnik nakupljene prljavštine.
- Ugurajte spremnik za nakupljenu prljavštinu.
- Zapornu kuku spremnika nakupljene prljavštine pritisnite prema dolje.

## Isključivanje uređaja

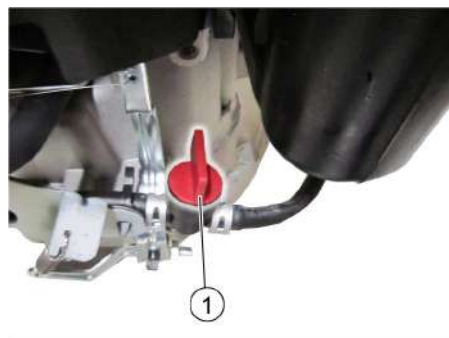
- Isključite motor tako da prekidač s ključem postavite u položaj 0/OFF (IS-KLJ.).



- Podignite bočne metle.
- Zakočite pozicijsku kočnicu.

## Zatvaranje ventila za gorivo

- Otvorite poklopac uređaja.



- 1 Zatvoren ventil za gorivo
- Zatvorite dovod goriva.  
Postavite podešivač poprečno prema crijevu ventila za gorivo.
  - Zatvorite poklopac motora.

## Transport

### ⚠ Upozorenje

Prilikom transporta stroj mora biti osiguran od pomicanja.

### NAPOMENA

Nemojte presavijati Bowden potezne žice ili užad.

Obratite pozornost na oznake za pričvršna mjesta na osnovnom okviru (simboli lanca).

- Isključite motor.
- Zakočite pozicijsku kočnicu.
- Ispraznite spremnik za gorivo.
- Podložite mu klinove pod kotače.
- Osigurajte ga zateznim remenjem ili užadima.



- 1 Područje pričvršćivanja iznad potisne ručice
- 2 Područje pričvršćivanja ispod poklopca uređaja

## Stavljanje uređaja van pogona

### Obratite pozornost na upute za rad koje je izdao proizvođač motora!

Ako se stroj za metenje ne koristi duže vrijeme, molimo Vas da uzmete u obzir sljedeće:

- Stroj za metenje postavite na ravnu podlogu.
- Isključite motor.
- Zakočite pozicijsku kočnicu.
- Osigurajte ga od samopokretanja.
- Ispraznite spremnik za gorivo.
- Zamijenite motorno ulje.
- Podignite valjak za metenje. U tu svrhu uglavite obje prilagodne poluge u najviši provrt.
- Podignite bočne metle.
- Očistite ga iznutra i izvana.
- Stroj odložite na zaštićenom i suhom mjestu.
- Da spriječite nehotično pokretanje uređaja, prekidač s ključem okrenite u položaj „0“ i izvucite ključ.

## Njega i održavanje

### Opće napomene

- Servisne radove smiju obavljati samo ovlaštene servisne službe ili stručnjaci za izvođenje takvih radova, koji su upoznati sa svim relevantnim sigurnosnim propisima.
- Kod prenosivih uređaja za profesionalnu primenu mora se izvršiti ispitivanje sigurnosti u skladu s VDE 0701.

### Čišćenje

#### ⚠ UPOZORENJE

Opasnost od oštećenja! Stroj se ne smije čistiti mlazom vode iz crijeva ili vodom pod visokim tlakom (opasnost od kratkih spojeva ili drugih oštećenja).

#### Čišćenje stroja iznutra

##### ⚠ Opasnost

Opasnost od ozljeda! Nosite masku za zaštitu od prašine i zaštitne naočale.

- Otvorite poklopac uređaja.
- Stroj prebrišite krpom.
- Ispušite ga komprimiranim zrakom.
- Zatvorite poklopac motora.

#### Čišćenje stroja izvana

- Stroj prebrišite vlažnom krpom natopljenom u otopinu blagog sredstva za pranje.

### PAŽNJA

Nemojte koristiti nagrizajuća niti abrazivna sredstva za čišćenje.

### Intervali održavanja

#### Održavanje koje provodi vlasnik

##### NAPOMENA

Sve radove na servisiranju i održavanju, u slučaju da sam vlasnik održava stroj, mora obavljati kvalificirana stručna osoba. Po potrebi se ti radovi u svako doba mogu prepustiti stručnom prodavaču Kärcher proizvoda.

##### NAPOMENA

Za opis radova na održavanju vidi poglavlje „Radovi na održavanju“.

### PAŽNJA

Ako je motor nov, nakon prvih 5 radnih sati preporučljivo je zamijeniti ulje.

#### Svakodnevno održavanje:

- Provjerite razinu motornog ulja.
- Provjerite pričvršćenost utikača svjeće.
- Provjerite pohabanost valjka za metenje i bočnih metli te da u njima nema stranih tijela ili upletenih vrpca.
- Očistite filtar za prašinu.
- Provjerite odn. očistite uloške filtra za zrak.
- Ispraznite spremnik nakupljene prljavštine.

#### Tjedno održavanje:

- Provjerite zategnutost, pohabanost i ispravnost pogonskog remenja.
- Provjerite pokretljivost Bowden poteznih žica i svih pokretnih dijelova.
- Provjerite podešenost i pohabanost brtvenih letvica u području metenja.
- Provjerite profil metenja valjka za metenje.
- Uklonite i očistite filtar za prašinu.

#### Održavanje svakih 50 radnih sati:

- Zamijenite uloške filtra za zrak.
- Promijenite ulje u motoru.
- Provjerite svjećicu za paljenje.
- Provjerite ispravnost kontaktnog prekidača poklopca.

#### Održavanje koje provodi servisna služba

##### Održavanje nakon 5 sati rada:

- Provedba prve inspekcije.

##### Održavanje svakih 100 sati rada

##### Održavanje svakih 300 sati rada

### Radovi na održavanju

#### NAPOMENA

Radi održavanja prava na jamstvene usluge tijekom jamstvenog roka sve servisne radove smije obavljati isključivo ovlaštena servisna služba tvrtke Kärcher.

#### Priprema:

- Stroj za metenje postavite na ravnu podlogu.
- Zakočite pozicijsku kočnicu.

#### Opće sigurnosne napomene

##### ⚠ OPASNOST

Opasnost od ozljeda!

Motoru je nakon isključivanja potrebno oko 3-4 sekunde da se zaustavi. U tom se vremenu morate obavezno držati podalje od radnog područja.

##### ⚠ OPREZ

Uređaj se smije naginjati prema natrag samo ako mu je spremnik za gorivo prazan. Prije naginjanja uređaja zatvorite ventil za gorivo, skinite spremnik nakupljene prljavštine, a potisnu ručicu zakrenite prema naprijed. Nemojte isključivati uređaj pomoću potisne ručice.

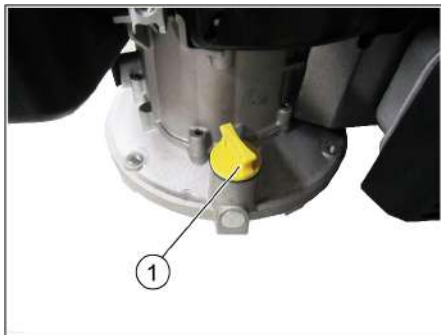
- Prije svih servisnih radova i popravaka stroj treba pustiti da se dovoljno ohladi.
- Ne dodirujte vrele dijelove kao što su pogonski motor i ispušni sklop.
- Prije čišćenja i održavanja uređaja te prije zamjene dijelova treba isključiti uređaj.

## Provjera razine motornog ulja i dopunjavanje

### ⚠ **Opasnost**

*Opasnost od opeklina!*

- Pustite da se motor ohladi.
- Razinu motornog ulja provjerite najranije 5 minuta nakon isključenja motora.
- Otvorite poklopac uređaja.



- 1 Šipka za mjerenje ulja / nastavak za punjenje ulja
- Odvijte šipku za mjerenje razine ulja.
  - Obrišite šipku za mjerenje ulja i zavijte je unutra.
  - Odvijte šipku za mjerenje razine ulja.
  - Očitajte razinu ulja.
  - Razina ulja mora biti unutar oznaka.
  - Ako je potrebno, dolijte motorno ulje, ali ga nemojte prepuniti.
  - Napunite motorno ulje kroz nastavak za ulijevanje ulja.
- Za vrstu ulja pogledajte tehničke podatke**
- Šipku za mjerenje ulja ponovo zavijte unutra.
  - Pričekajte najmanje 5 minuta.
  - Provjerite razinu motornog ulja.

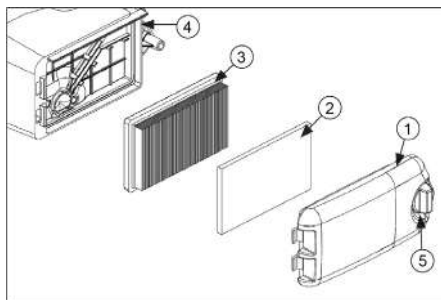
## Zamjena motornog ulja

### ⚠ **Opasnost**

*Opasnost od opeklina vrelim uljem!*

- Pustite da se motor ohladi.
  - Otvorite poklopac uređaja.
  - Odvijte šipku za mjerenje razine ulja.
  - Preko nastavka za ulijevanje ulja isisajte motorno ulje pumpom za zamjenu ulja 6.491-538.
  - Napunite motorno ulje kroz nastavak za ulijevanje ulja.
- Za vrstu ulja pogledajte tehničke podatke**
- Šipku za mjerenje ulja ponovo zavijte unutra.
  - Pričekajte najmanje 5 minuta.
  - Provjerite razinu motornog ulja.

## Čišćenje / zamjena filtra za zrak

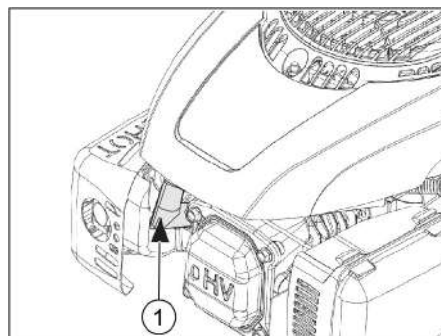


- 1 Poklopac filtra za zrak
  - 2 Predfilter
  - 3 Filtarski element
  - 4 Kućište filtra za zrak
  - 5 Gumb za deblokiranje
- Okrenite gumb za otpuštanje i skinite poklopac filtra za zrak.
  - Izvadite oba uloška filtra.
  - Očistite odn. zamijenite uloške filtra.
  - Stavite predfilter u poklopac filtra za zrak.
  - Umetnite element filtra.
  - Lamelle filtra moraju pokazivati u smjeru poklopca filtra za zrak.
  - Postavite poklopac filtra za zrak i blokirajte ga.

## Čišćenje ili zamjena svjeće za paljenje

### ⚠ **Opasnost**

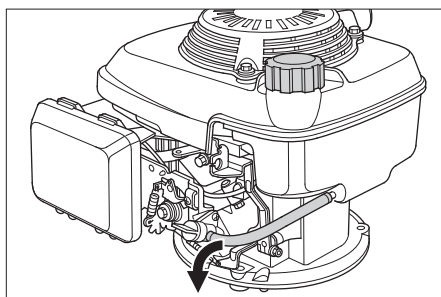
*Opasnost od opeklina!*



- 1 Utikač svjeće
- Otvorite poklopac uređaja.
  - Izvucite utikač svjeće.
  - Odvijte i očistite svjeću.
  - Provjerite razmak elektroda (0,8 mm), po potrebi ga ispravite.
  - Uvijte očišćenu ili novu svjeću (27 Nm).
  - Nataknite utikač svjeće.

## Pražnjenje spremnika za gorivo

- Pustite da se motor ohladi.
- Otvorite poklopac uređaja.
- Zatvorite dovod goriva.
- Postavite podešivač poprečno prema crijevu ventila za gorivo.



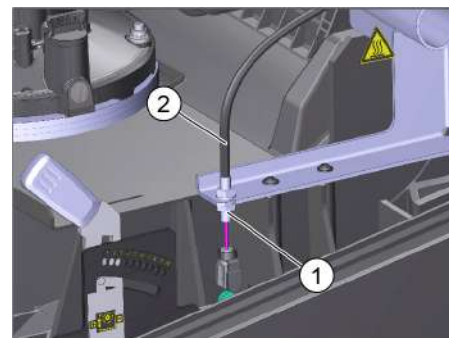
- Stisnite crijevo za gorivo koje ide iz spremnika do ventila za gorivo tako da gorivo ne izlazi.

- Skinite objumnicu crijeva s ventila za gorivo.
- Smaknite crijevo za gorivo.
- Otvorite zatvarač spremnika za gorivo.
- Držite crijevo za gorivo preko odgovarajuće prihvatne posude i pustite gorivo da oteče.
- Kada je spremnik prazan, ponovo natakните crijevo za gorivo na nastavak na ventilu za gorivo i postavite objumnicu crijeva.

## Ugađanje Bowden potezne žice voznog pogona

Potezno uže za podešavanje pogona nalazi se s lijeve strane u smjeru vožnje.

Ugađanje je neophodno, ukoliko je pogonska sila uređaja nedostatna pri vožnji uzbrdo.



- 1 Protumatica
  - 2 Potezno uže
- Otvorite poklopac uređaja.
  - Otpustite protumaticu.
  - Podesite vijak za namještanje.
  - Zategnite protumaticu.

## Provjera valjka za metenje

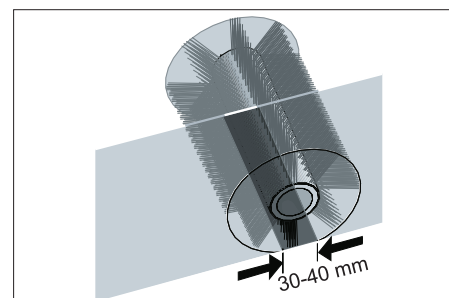
- Isključite motor.
- Zakočite pozicijsku kočnicu.
- Uklonite spremnik nakupljene prljavštine.
- Odstranite vrpce ili petlje s valjka za metenje

## Podešavanje razine metenja valjka za metenje

Podešavanje je potrebno ako se rezultat metenja pogorša zbog istrošenosti čekinja.

### Provjerite razinu metenja:

- Stroj za metenje nadignite prema naprijed i odvezite na ravnu i glatku površinu koja je vidljivo prekrivena prašinom ili izmrvljenom kredom.
- Zakočite pozicijsku kočnicu.
- Pustite da se valjak za metenje vrti oko 15-30 sekundi.
- Stroj za metenje nagnite prema naprijed i odvezite u stranu.

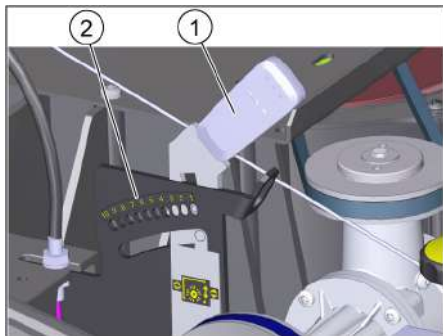


- Ispravna razina metenja tvori ravnomjerni pravokutnik širine između 30-40 mm.

### Podešavanje profila metenja:

Razina metenja podešava se lijevom i desnom polugom za podešavanje.

- ➔ Namjestite lijevu i desnu prilagodnu polugu i uglavite ih u isti provrt.



- 1 Poluga za podešavanje
- 2 Provrti (područje podešavanja)

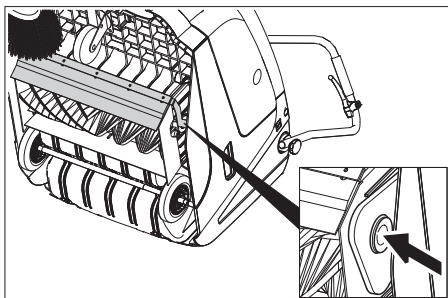
Raspon podešavanja	(-) 1...10 (+)
Minimalni profil metenja	1
Maksimalni profil metenja	10
Novi valjak za metenje	1...3

- Uglavljivanjem prilagodne poluge u niži provrt (+) povećavate profil metenja
- Uglavljivanjem prilagodne poluge u viši provrt (-) smanjujete profil metenja
- ➔ Provjerite profil metenja.

### Zamjena valjka za metenje

Promjena je potrebna ako se rezultat metenja vidno pogorša unatoč naknadnom podešavanju razine metenja.

- ➔ Zakočite pozicijsku kočnicu.
- ➔ Zatvorite ventil za gorivo.
- ➔ Izvadite spremnik nakupljene prljavštine.
- ➔ Uređaj nagnite prema natrag.

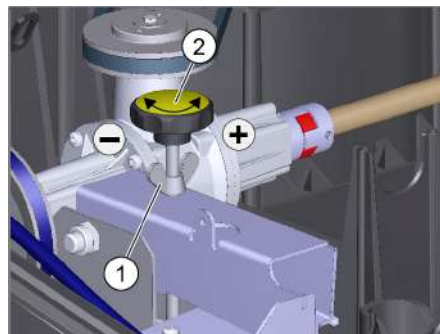


- ➔ Podignite zasun za grubu prljavštinu, utisnite ležajnu blazinicu te zakrenite valjak za metenje prema naprijed.
- ➔ Izvadite valjak za metenje.
- ➔ Natakните novi valjak za metenje na pogonski nastavak (lijevo).
- ➔ Na suprotnoj strani uglavite ležajnu blazinicu u provrt ovjesa valjka za metenje. Pazite da se čekinje ne uklješće u provrt krila valjka za metenje
- ➔ Nakon ugradnje novog valjka za metenje mora se ponovo podesiti profil metenja.

### Podešavanje spuštanja bočne metle

Podešavanje je potrebno ako se rezultat metenja pogorša zbog istrošenosti čekinja.

- ➔ Otpustite leptir maticu.



- 1 Leptir matica
- 2 Vijak za podešavanje
- ➔ Podesite vijak za namještanje.
- ➔ Zategnite leptir maticu.

### Zamjena bočne metle

Promjena je potrebna ako se rezultat metenja vidljivo pogorša unatoč spuštanju bočne metle.

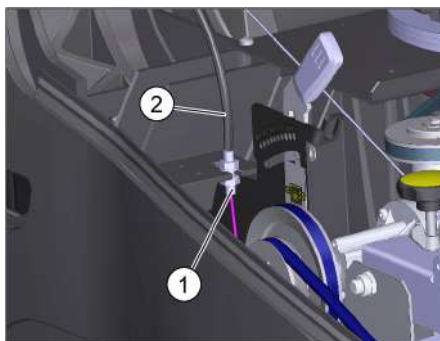
- ➔ Odvijte tri vijka na donjoj strani bočne metle.
- ➔ Skinite bočnu metlu.
- ➔ Natakните novu bočnu metlu na zahvatnik i pričvrstite.

### Podešavanje poklopca grube prljavštine

Potezno uže za poklopac grube prljavštine nalazi se s desne strane u smjeru vožnje.

- Podešavanje je neophodno, ukoliko se zasun za grubu prljavštinu ne može podići dovoljno visoko.

Kada rezultat metenja postaje lošiji, primjerice zbog habanja prednje gumice, potrebno je malo otpustiti Bowden poteznu žicu.

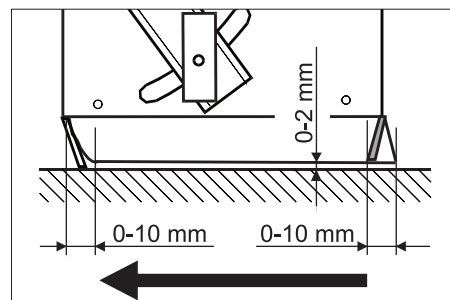


- 1 Protumatica
- 2 Potezno uže
- ➔ Otvorite poklopac uređaja.
- ➔ Otpustite protumaticu.
- ➔ Podesite vijak za namještanje.
- ➔ Zategnite protumaticu.

### Podešavanje i zamjena brtvenih letvica

#### ■ Prednja brtvena letvica

- ➔ Otpustite pričvršnik brtvene letvice.
- ➔ Namjestite ili zamijenite brtvenu letvicu.



- ➔ Podesite razmak brtvene letvice od tla tako da se ona naginje unatrag sa zauzastavnim hodom od 0-10 mm.

- ➔ Usmjerite brtvenu letvicu.
- ➔ Zategnite pričvršnik brtvene letvice.

#### ■ Stražnja brtvena letvica

- ➔ Uklonite spremnik nakupljene prljavštine.
- ➔ Otpustite pričvršnik brtvene letvice.
- ➔ Namjestite ili zamijenite brtvenu letvicu.
- ➔ Podesite razmak brtvene letvice od tla tako da se ona naginje unatrag sa zauzastavnim hodom od 0-10 mm.

- ➔ Zategnite pričvršnik brtvene letvice.

#### ■ Bočne brtvene letvice

- ➔ Otpustite pričvršnik brtvene letvice.
- ➔ Namjestite ili zamijenite brtvenu letvicu.
- ➔ Za podešavanje razmaka od tla podstavite podložak debljine najviše 2 mm.
- ➔ Usmjerite brtvenu letvicu.
- ➔ Zategnite pričvršnik brtvene letvice.

### Zamjena filtra za prašinu

#### ⚠ Opasnost

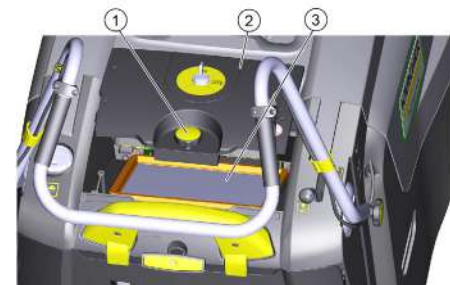
Prije nego što počnete mijenjati filter ispraznite spremnik nakupljene prljavštine. Pri radovima na filterarskom sklopu nosite masku za zaštitu od prašine. Pridržavajte se propisa o sigurnosti pri radu s finom prašinom.

#### PAŽNJA

Pri ugradnji novog filtra pazite da lamele ostanu neoštećene.

Ako se zaporni vijak ne zavije do graničnika, može doći do oštećenja.

- ➔ Zakočite pozicijsku kočnicu.
- ➔ Očistite filter za prašinu.



- 1 Zaporni vijak
- 2 Poklopac filtra za prašinu
- 3 Filtar za prašinu
- ➔ Zaporni vijak poklopca filtra za prašinu okrećite suprotno smjeru kazaljke sata.
- ➔ Podignite poklopac filtra za prašinu.
- ➔ Zamijenite filter za prašinu. Pazite na ispravan položaj ugradnje filtra za prašinu (vidi sliku).
- ➔ Zavijte zaporni vijak do graničnika.

## Otklanjanje smetnji

Smetnja	Otklanjanje
Uređaj se ne može pokrenuti	Zatvorite poklopac uređaja.
	Provjera funkcije kontaktne sklopke poklopca
	Da uređaj pokrenete poteznim užetom, prekidač s ključem okrenite u položaj „1“.
	Ulijte gorivo.
	Otvorite ventil za gorivo.
	Provjerite i očistite svjećicu za paljenje i zamijenite je po potrebi.
Motor radi, ali se stroj ne kreće	Namjestite Bowden poteznu žicu voznog pogona.
	Provjerite klinasto remenje.
Uređaj se zaustavlja pri svladavanju uspona.	Služite se voznim putem s manjim usponom.
	Namjestite Bowden poteznu žicu voznog pogona.
	Provjerite klinasto remenje.
Stroj ne mete kako treba	Naknadno podešavanje razine metenja valjka za metenje
	Podesite spuštanje bočne metle.
	Provjerite pohabanost valjka za metenje i bočnih metli te ih po potrebi zamijenite
	Provjerite ispravnost zasuna za grubu prljavštinu.
	Popustite Bowden poteznu žicu zasuna za grubu prljavštinu (vijak za namještanje).
	Provjerite zategnutost i ispravnost remena te ga po potrebi zamijenite.
Stroj diže prašinu	Provjerite ispravnost zasuna za grubu prljavštinu.
	Popustite Bowden poteznu žicu zasuna za grubu prljavštinu (vijak za namještanje).
	Provjerite, očistite ili zamijenite filter za prašinu.
	Ispraznite spremnik nakupljene prljavštine
	Zamijenite brtveni profil na spremniku nakupljene prljavštine.
	Provjerite brtvilo na filteru za prašinu.
Loše metenje po rubovima	Spustite bočnu metlu.
	Provjerite pogonski remen bočne metle.
Dio za podizanje bočne metle ne radi.	Provjerite Bowden poteznu žicu za podizanje bočne metle.
Novi valjak za metenje struže o spremnik za prljavštinu.	Ispravite postavke profila metenja. U tu svrhu uglavite obje prilagodne poluge u odgovarajući viši provrt (1...3).
* Ako se pojave smetnje koje ovdje nisu navedene, kontaktirajte ovlaštenu servisnu službu.	



## Tehnički podaci

		KM 75/40 W G
<b>Podaci stroja</b>		
Dužina x širina x visina (potisna ručica rasklopljena)	mm	1430 x 750 x 1190
Dužina x širina x visina (potisna ručica sklopljena)	mm	1160 x 750 x 930
Prazna težina	kg	84
Brzina vožnje i metenja	km/h	4,5
Savladavanje uspona (maks.)	%	15
Promjer valjka za metenje	mm	265
Promjer bočnih metli	mm	410
Maks. površinski učinak	m <sup>2</sup> /h	3400
Radna širina bez bočnih metli	mm	550
Radna širina s bočnom metlom	mm	750
Volumen spremnika za prljavštinu	l	40
Stupanj zaštite, zaštićeno od kapajuće vode	--	IPX 3
<b>Motor</b>		
Tip	--	Kohler HD 675
Radna zapremnina	ccm	149
CO <sub>2</sub> Emisija prema postupku mjerenja iz Uredbe EU 2016/1628 (razina V)	g/kWh	725
Broj okretaja pri radu	1/min	2600
Maks. snaga	kW/PS	3,1/4,1
Kapacitet spremnika za gorivo, normalni (bezolovni) benzin	l	1,1
Motorno ulje (SF, SG)	l	0,6 (10W30)
Svjećica za paljenje	--	Kohler 14 132 14-S
<b>Filtarski i usisni sustav</b>		
Površina filtra za finu prašinu	m <sup>2</sup>	1,8
Kategorija primjene filtra za prašinu neškodljivu po zdravlje	--	L
Nazivni podtlak usisnog sustava	mbar	5
Nazivni volumni protok usisnog sustava	l/s	45
<b>Okolni uvjeti</b>		
Temperatura	°C	-5 do +40
Vlažnost zraka, bez stvaranja kondenzata	%	0 - 90
<b>Emisija buke</b>		
Razina zvučnog tlaka L <sub>pA</sub>	dB(A)	76
Nepouzdanost K <sub>pA</sub>	dB(A)	3
Zajamčena razina zvučne snage (2000/14/EZ)	dB(A)	93
<b>Vibracije stroja</b>		
Dimenzije gornjih elemenata	m/s <sup>2</sup>	< 2,5

### EU izjava o sukladnosti

Izjavljujemo da navedeni uređaj u svojoj zamisli i konstrukciji te kod nas korištenoj izvedbi odgovara osnovnim sigurnosnim i zdravstvenim zahtjevima u skladu s niže navedenim direktivama Europske Zajednice. Ova izjava gubi valjanost u slučaju izmjene stroja koja nisu ugovorene s nama.

**Proizvod:** Stroj za metenje s usisavanjem  
**Tip:** 1.049-xxx

### Odgovarajuće smjernice EU:

2006/42/EZ (+2009/127/EZ)  
 2014/30/EU  
 2000/14/EZ

### Primijenjene usklađene norme:

EN 55012: 2007 + A1: 2009  
 EN 60335-1  
 EN 60335-2-72  
 EN 61000-6-2: 2005  
 EN 62233: 2008

### Primijenjeni nacionalni standardi:

--

### Primijenjeni postupak ocjenjivanja suglasja:

2000/14/EZ: privitak V

### Razina jačine zvuka dB(A)

Izmjerena: 90  
 Zajamčena: 93

Dolje potpisani djeluju u ime i po opunomoćenju uprave.

  
 H. Jenner  
 Chairman of the Board of Management



  
 S. Reiser  
 Director Regulatory Affairs & Certification

Opunomoćeni za izradu dokumentacije:  
 S. Reiser

Alfred Kärcher SE & Co. KG  
 Alfred-Kärcher-Straße 28-40  
 71364 Winnenden (Germany)  
 Tel.: +49 7195 14-0  
 Fax: +49 7195 14-2212  
 Winnenden, 2020/11/01

### Pribor

<b>Tvrda bočna metla</b>	<b>6.905-625.0</b>
Za uklanjanje tvrdokorne prljavštine s vanjskih površina, vodootporna.	
<b>Mekani valjak za metenje</b>	<b>6.906-886.0</b>
S prirodnim čekinjama, specijalno za metenje fine prašine na glatkim podovima u zatvorenim prostorijama. Nije otporan na vodu i nije za abrazivne površine.	
<b>Tvrđi valjak za metenje</b>	<b>6.906-885.0</b>
Za uklanjanje tvrdokorne prljavštine s vanjskih površina, vodootporna.	
<b>Antistatički valjak za metenje</b>	<b>6.906-950.0</b>

  Pre prve upotrebe Vašeg uređaja pročitajte ove originalno uputstvo za rad, postupajte prema njemu i sačuvajte ga za kasniju upotrebu ili za sledećeg vlasnika.

Pre prvog puštanja u rad obavezno pročitajte sigurnosne napomene!

## Pregled sadržaja



Opšte napomene . . . . .	SR	1
Zaštita životne sredine . . . . .	SR	1
Garancija . . . . .	SR	1
Pribor i rezervni delovi . . . . .	SR	1
Simboli u uputstvu za rad . . . . .	SR	1
Simboli na uređaju . . . . .	SR	1
Namensko korišćenje . . . . .	SR	1
Predvidiva pogrešna upotreba . . . . .	SR	2
Prikładne podloge . . . . .	SR	2
Sigurnosne napomene . . . . .	SR	2
Primena . . . . .	SR	2
Rukovanje . . . . .	SR	2
Sigurnosne napomene vezane za vožnju . . . . .	SR	2
Sigurnosne napomene vezane za motor sa unutrašnjim sagorevanjem . . . . .	SR	2
Transport . . . . .	SR	2
Održavanje . . . . .	SR	2
Sigurnosni elementi . . . . .	SR	2
Funkcija . . . . .	SR	2
Komandni i funkcioni elementi . . . . .	SR	3
Pregled uređaja . . . . .	SR	3
Komandno polje . . . . .	SR	3
Prekidač sa ključem . . . . .	SR	3
Pre upotrebe . . . . .	SR	4
Napomene o istovaru . . . . .	SR	4
Montaža potisne ručke . . . . .	SR	4
Montaža bočne metle . . . . .	SR	4
Stavljanje u pogon . . . . .	SR	4
Opšte napomene . . . . .	SR	4
Ulivanje goriva . . . . .	SR	4
Ispitni i servisni radovi . . . . .	SR	4
Pokretanje motora . . . . .	SR	4
Rad . . . . .	SR	4
Vožnja uređaja . . . . .	SR	4
Metenje . . . . .	SR	4
Čišćenje filtera za prašinu . . . . .	SR	4
Pražnjenje nakupljene prljavštine . . . . .	SR	5
Isključivanje uređaja . . . . .	SR	5
Transport . . . . .	SR	5
Stavljanje uređaja van pogona . . . . .	SR	5
Nega i održavanje . . . . .	SR	5
Opšte napomene . . . . .	SR	5
Čišćenje . . . . .	SR	5
Intervali održavanja . . . . .	SR	5
Radovi na održavanju . . . . .	SR	5
Otklanjanje smetnji . . . . .	SR	8
Tehnički podaci . . . . .	SR	9
Izjava o usklađenosti sa propisima EU . . . . .	SR	9
Pribor . . . . .	SR	9

## Opšte napomene

Ukoliko prilikom raspakovavanja ustanovite štetu nastalu tokom transporta, o tome obavestite svog prodavca.

- Natpisi na uređaju pružaju važne napomene za bezopasan rad.
- Osim ovih napomena u uputstvu za rad moraju se uvažavati i opšte sigurnosne napomene kao i zakonski propisi o zaštiti na radu.

### Zaštita životne sredine

	Ambalaža se može ponovo preraditi. Molimo Vas da ambalažu ne bacate u kućne otpatke nego da je dostavite na odgovarajuća mesta za ponovnu preradu.
	Stari uređaji sadrže vredne materijale sa sposobnošću recikliranja i treba ih dostaviti na ponovnu preradu. Stoga Vas molimo da stare uređaje odložite u otpad putem primerenih sabirnih sistema.

### Napomene o sastojcima (REACH)

Aktuelne informacije o sastojcima možete pronaći na stranici:

[www.kaercher.com/REACH](http://www.kaercher.com/REACH)

### Garancija

U svakoj zemlji važe garantni uslovi koje je izdala naša nadležna distributivna organizacija. Eventualne smetnje na uređaju za vreme trajanja garancije uklanjamo besplatno, ukoliko je uzrok greška u materijalu ili proizvodnji. U slučaju koji podleže garanciji obratite se sa potvrdom o kupovini Vašem prodavcu ili najbližoj ovlašćenoj servisnoj službi.

### Pribor i rezervni delovi

#### ⚠ OPASNOST

*U cilju sprečavanja opasnosti, popravke i ugradnju rezervnih delova sme izvoditi samo ovlašćena servisna služba.*

- Sme se koristiti samo onaj pribor i oni rezervni delovi koje dozvoljava proizvođač. Originalan pribor i originalni rezervni delovi garantuju za to da uređaj može raditi sigurno i bez smetnji.
- Dodatne informacije o rezervnim delovima dobićete pod [www.kaercher.com](http://www.kaercher.com) u delu Servis (Service).

## Simboli u uputstvu za rad

### ⚠ OPASNOST

*Ukazuje na neposredno preteću opasnost koja dovodi do teških telesnih povreda ili smrti.*

### ⚠ UPOZORENJE

*Ukazuje na eventualno opasnu situaciju koja može dovesti do teških telesnih povreda ili smrti.*




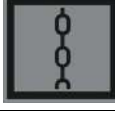

### ⚠ OPREZ

*Ukazuje na eventualno opasnu situaciju koja može dovesti do lakših telesnih povreda ili izazvati materijalnu štetu.*

### PAŽNJA

*Napomena koja ukazuje na eventualno opasnu situaciju koja može izazvati materijalne štete.*

### Simboli na uređaju

	Opasnost od opekotina na vrelim površinama!
	Nemojte sakupljati zapaljene ili užarene predmete, kao npr. cigarete, šibice i slično.
	Opasnost od ugnječenja i posekotina na remenju, bočnim metlama, posudama, poklopcu uređaja.
	Mesto vezivanja
	Kapak za mokro/suvo usisavanje

## Namensko korišćenje

Ovaj uređaj koristite isključivo u skladu sa navodima ovog radnog uputstva.

- Ovaj uređaj za metenje je namenjen metenju zaprljanih unutrašnjih i spoljašnjih površina.
- Ovaj uređaj je prikladan za profesionalnu primenu.
- Uređaj nije prikladan za usisavanje prašine štetne po zdravlje.
- Na uređaju se ne smeju vršiti nikakve izmene.
- Uređaj je prikladan samo za podloge navedene u radnom uputstvu.
- Sme se voziti samo po površinama koje su od strane preduzeća ili osoba koje je on ovlastio dozvoljene za primenu uređaja.
- U osnovi važi: Lako eksplozivne materije moraju da se drže podalje od uređaja (opasnost od eksplozije/ požara).

## Predvidiva pogrešna upotreba

- Ni u kom slučaju se ne smeju skupljati/ usisavati eksplozivne tečnosti, zapaljivi gasovi kao ni nerazređene kiseline niti rastvarači! U to spadaju benzin, razeđivači za boje ili lož ulje, jer se njihovim kovitlanjem i mešanjem s usisnim vazduhom mogu formirati eksplozivna isparenja ili eksplozivne smese, osim toga aceton, nerazređene kiseline i rastvarači, budući da nagrizaaju materijale koji se koriste u uređaju.
- Nikada nemojte usisavati ili sakupljati reaktivnu metalnu prašinu (od npr. aluminijuma, magnezijuma, cinka), jer ona u spoju sa jako alkalnim i kiselim sredstvima za čišćenje formira eksplozivne gasove.
- Nemojte skupljati/ usisavati zapaljene ili užarene predmete.
- Nemojte se pri radu uređaja zadržavati u području opasnosti. Zabranjen je rad u prostorijama u kojima pretil opasnost od eksplozija.

## Prikladne podloge

- Asfalt
- Podovi industrijskih postrojenja
- Estrih
- Beton
- Popločane površine

## Sigurnosne napomene

### Primena

- Pre uporabe proverite da li je uređaj sa svojim radnim komponentama u ispravnom stanju i siguran za rad. Ako stanje nije besprekorno, ne sme se upotrebljavati.
- Pri upotrebi uređaja u opasnim područjima (npr. na benzinskim stanicama) treba se pridržavati odgovarajućih sigurnosnih propisa. Zabranjen je rad u prostorijama u kojima pretil opasnost od eksplozija.

### Rukovanje

- Uređajem ne smeju da rukuju deca, maloletne ili neosposobljene osobe.
- Osobe sa smanjenim fizičkim, senzornim ili mentalnim mogućnostima opažanja ili s ograničenim iskustvom i znanjem smeju koristiti ovaj uređaj samo uz nadzor ili ako su upućene u to kako sigurno koristiti uređaj kao i u eventualne povezane opasnosti.
- Rukovaoc mora da upotrebljava uređaj u skladu sa njegovom namenom. Mora voditi računa o lokalnim uslovima, a pri radu uređajem mora se paziti na druge osobe, posebno decu.
- Rukovalac se pre početka radova mora uveriti da su sve zaštitne naprave postavljene propisno i da su ispravne.
- Rukovalac uređaja je odgovoran za eventualne slučajevne nesreće kojima su pogođene druge osobe ili njihova imovina.

- Rukovalac mora da nosi usku odeću. Nosite čvrstu obuću i izbegavajte odeću koja nije uz telo.
- Pre pokretanja uređaja prekontrolišite okolinu (npr. ima li dece). Pobrinite se za dobru preglednost!
- Uređaj se za vreme rada motora nikada ne sme ostaviti bez nadzora. Vozač sme da napusti uređaj tek nakon što je isključio motor, osigurao uređaj od nehodičnog pokretanja i izvukao kontaktni ključ.
- Uređaj smeju da koriste samo lica koja su upućena u rukovanje njime i koja mogu dokazati sposobnosti za posluživanje i ovlašćena su za njegovu upotrebu.
- Deca se moraju nadgledati kako bi se sprečilo da se igraju s uređajem.

## Sigurnosne napomene vezane za vožnju

### ⚠ Opasnost

Opasnost od povreda!

Opasnost od prevrtanja na prevelikim usponima.

- Dozvoljeno je savladavanje uspona do samo 15% u smeru vožnje.

Opasnost od prevrtanja na nestabilnoj podlozi.

- Uređaj koristite isključivo na stabilnim podlogama.

Opasnost od prevrtanja pri prevelikom bočnom nagibu.

- Dozvoljeno je savladavanje poprečnih kosina u odnosu na smer kretanja od maksimalno 15%.

## Sigurnosne napomene vezane za motor sa unutrašnjim sagorevanjem

### ⚠ Opasnost

Opasnost od povreda!

- Otvor za izduvne gasove ne sme da bude zatvoren.
- Ne naginjte se nad otvor za izduvne gasove i ne zahvatajte u njega (opasnost od opekotina).
- Ne dodirujte pogonski motor (opasnost od opekotina).
- Pri radu uređaja u zatvorenim prostorijama treba obezbediti dovoljnu ventilaciju i odvođenje izduvnih gasova (opasnost od trovanja).
- Izduvni gasovi ne smeju da se udišu jer su otrovni i štetni po zdravlje.
- Motoru je nakon isključivanja potrebno oko 3-4 sekunde da se zaustavi. U tom vremenu se morate obavezno držati podalje od radnog područja.
- Uređaj sme da se naginje unazad samo sa ispražnjenim rezervoarom za gorivo.

## Transport

- Pri transportu uređaja treba zaustaviti motor i uređaj sigurno pričvrstiti.

## Održavanje

- Pre čišćenja i servisiranja uređaja, zamene delova ili prelaska na neku drugu funkciju treba ga isključiti i izvuci ključ.
- Uređaj ne sme da se čisti mlazom vode iz creva ili vodom pod visokim pritiskom (opasnost od kratkih spojeva ili drugih oštećenja).
- Servisne radove smeju da vrše samo ovlašćene servisne službe ili stručnjaci za izvođenje takvih radova, koji su upoznati sa svim relevantnim sigurnosnim propisima.
- Obratite pažnju na ispitivanje bezbednosti u skladu sa lokalno važećim propisima za prensive uređaje za profesionalnu primenu.
- Radove na uređaju uvek obavljajte noseći odgovarajuće rukavice.

## Sigurnosni elementi

### Otvaranje/zatvaranje poklopca uređaja

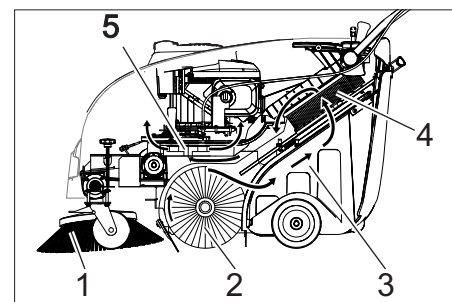
#### ⚠ OPASNOST

Ukoliko se poklopac uređaja otvori dok motor radi, motor mora da se isključi. Ako se motor ne isključi, to znači da postoji kvar na kontaktnom prekidaču poklopca. Obavestite servisnu službu.

### Prekidač sa ključem

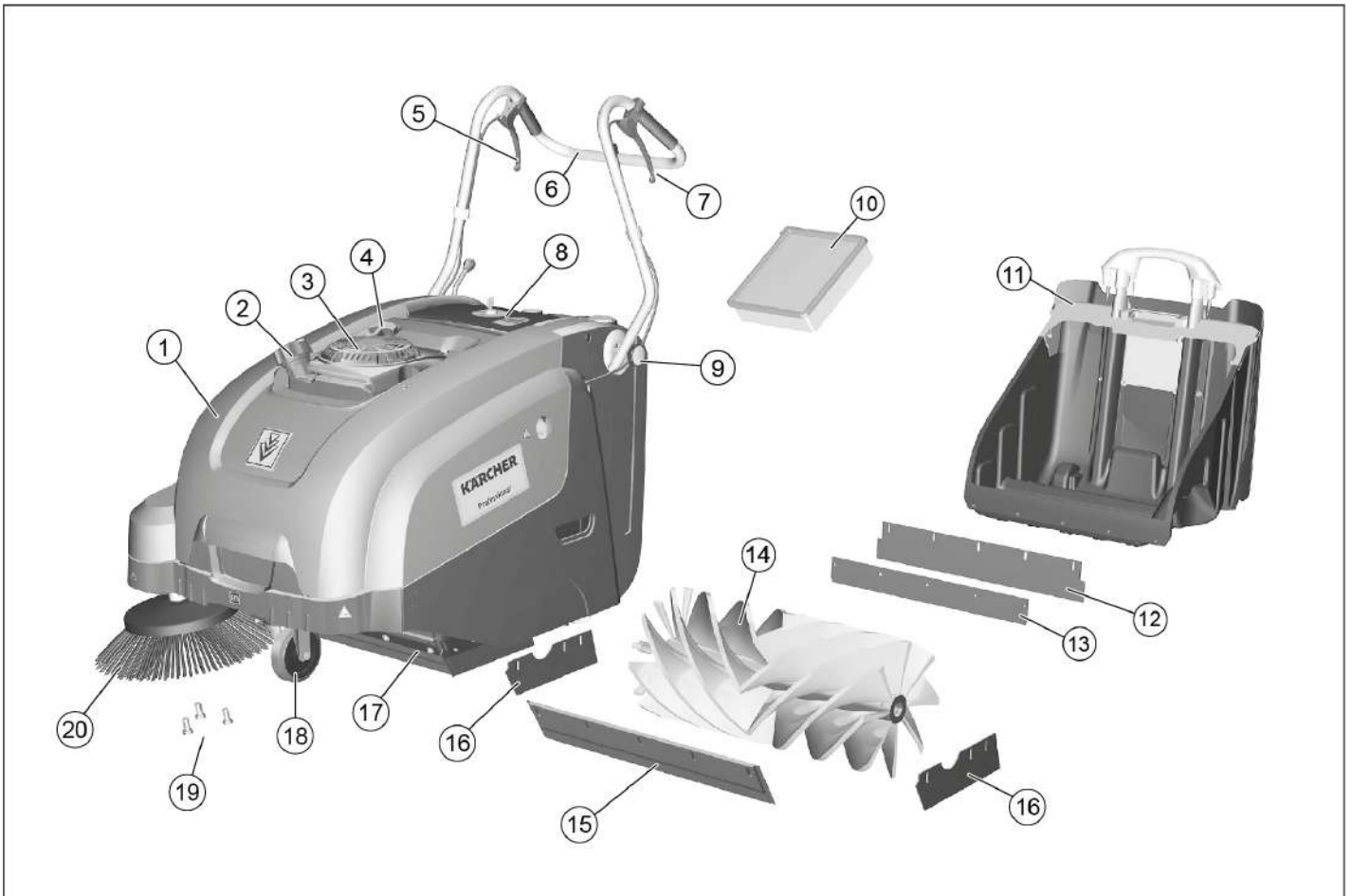
- ➔ Da sprečite nehodično puštanje uređaja u rad, okrenite prekidač sa ključem u položaj „0“ i izvucite ključ.
- ➔ U slučaju opasnosti ili radi brzog isključivanja uređaja, prekidač sa ključem okrenite u položaj „0“.

## Funkcija



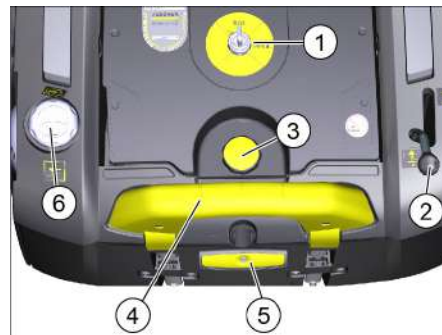
Uređaj za metenje radi po principu prebacivanja.

- Bočna metla (1) sakuplja prljavštinu iz uglova i sa rubova površine koja se čisti i prosleđuje je u stazu kojom se kreće valjak za metenje.
- Rotirajući valjak za metenje (2) prenosi prljavštinu direktno u za to predviđenu posudu (3).
- Uskovitlana prašina u posudi se odvaja uz pomoć filtera za prašinu (4), a filtriran čist vazduh se isisava preko usisnog ventilatora (5).



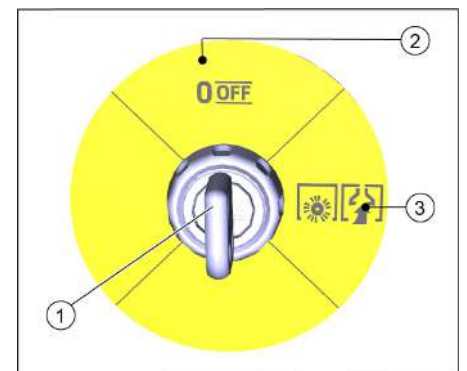
- 1 Poklopac uređaja
- 2 Zatvarač rezervoara za gorivo
- 3 Benzinski motor
- 4 Potezno uže
- 5 Poluga za podizanje i spuštanje zaklopke za grubu prljavštinu
- 6 Potisna ručica
- 7 Poluga za vožnju prema napred
- 8 Komandno polje (opisuje se u sledećim poglavljima)
- 9 Pričvrtni zavrtnaj potisne ručke
- 10 Filter za prašinu
- 11 Posuda za nakupljenu prljavštinu, sa mogućnošću vađenja
- 12 Limeni držač
- 13 Zadnja zaptivna letvica (na posudi za prljavštinu)
- 14 Valjak za metenje
- 15 Prednja zaptivna letvica
- 16 Bočna zaptivna letvica
- 17 Zaklopka za grubu prljavštinu
- 18 Toččić sa pozicionom kočnicom
- 19 Pričvrtnik bočne metle
- 20 Bočna metla

### Komandno polje



- 1 Prekidač sa ključem (opisuje se u sledećim poglavljima)
- 2 Poluga za podizanje i spuštanje bočne metle
- 3 Blokirni zavrtnaj poklopca filtera za prašinu
- 4 Blokirna kuka posude za prljavštinu
- 5 Čišćenje filtera za prašinu
- 6 Kapak za mokro/suvo usisavanje

### Prekidač sa ključem



- 1 Ključ
- 2 Položaj 0/OFF  
Motor je isključen
- 3 Položaj „1“  
Uređaj je spreman za rad.  
Motor može da se pokrene (uže pokretača)  
Valjak za metenje i ventilator su aktivni dok motor radi

## Pre upotrebe

### Napomene o istovaru

#### ⚠ **OPASNOST**

Opasnost od povreda i oštećenja!

Prilikom pretovara pazite na težinu uređaja!

Neto težina (transportna težina)	84 kg
----------------------------------	-------

### Istovar

- Uklonite karton.
- Uklonite drvene kocke za blokiranje točkova i rukom podignite uređaj sa palete.
- Otpustite ručnu kočnicu na upravljačkom točkiću.

### Montaža potisne ručke

Potisna ručka je prilikom isporuke sklopljena na poklopcu uređaja. Pričvrstite je pre puštanja u pogon.

- Otpustite zavrtnje.
- Uspravite potisnu ručku.
- Zavijte zavrtnje.

### Montaža bočne metle

Bočna metla je prilikom isporuke pridodata uređaju, ali nije montirana na njemu.

- Pre puštanja u pogon montirajte bočnu metlu, u vezi sa tim pogledajte poglavlje „Zamena bočne metle“.

## Stavljanje u pogon

### Opšte napomene

#### ⚠ **OPASNOST**

Opasnost od povreda! Isključite uređaj pre nego što iz njega izvadite rezervoar sa nakupljenom prljavštinom.

#### **PAŽNJA**

Upotreba je dozvoljena samo ako je poklopac uređaja zatvoren. Uređaj je radi zaštite rukovaoca opremljen kontaktnim prekidačem poklopca. Motor radi samo kada je poklopac uređaja zatvoren.

- Uređaj za metenje postavite na ravnu podlogu.
- Isključite motor.
- Zakočite pozicionu kočnicu.

### Ulivanje goriva

#### ⚠ **Opasnost**

Opasnost od eksplozije!

- Sme da se upotrebljava samo gorivo navedeno u uputstvu za rad.
- Gorivo ne sme da se sipa u zatvorenim prostorijama.
- Zabranjeni su pušenje i otvoren plamen.
- Pazite da benzin ne dospe na vruće površine.
- Isključite motor, a u vezi sa tim taster sa ključem postavite u položaj 0/OFF.
- Otvorite zatvarač rezervoara za gorivo.
- Ulijte normalni bezolovni benzin.
- Rezervoar za gorivo napunite maksimalno do 1 cm ispod donje ivice nastavka za punjenje.
- Prebrišite preliveno gorivo i zatvorite poklopac rezervoara.

#### **SAVET**

Zapremina rezervoara za gorivo je dovoljna za rad uređaja u trajanju od oko 2,0 sata.

## Ispitni i servisni radovi

Obavite svakodnevne radove održavanja (vidi poglavlje "Nega i održavanje").

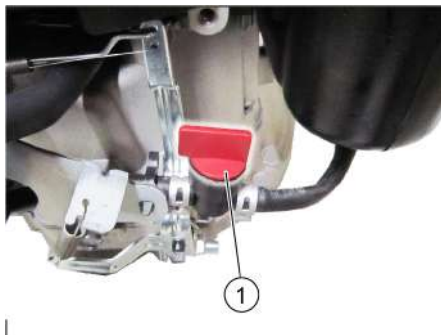
### Pokretanje motora

#### ⚠ **OPASNOST**

Pri radu uređaja u zatvorenim prostorijama treba obezbediti dovoljnu ventilaciju i odvođenje izduvnih gasova (opasnost od trovanja).

#### **SAVET**

Uređaj poseduje automatski prigušivač. Čim motor radi, okrenite valjak za metenje i bočnu metlu.



- 1 Otvora se slavina za gorivo.
- Otvorite poklopac uređaja.
  - Otvorite dovod goriva. Postavite podešivač uzdužno u odnosu na crevo ventila za gorivo.
  - Zatvorite poklopac motora.
  - Prekidač sa ključem okrenite u položaj 1.
  - Polako vucite potezno uže dok ne osetite otpor.
  - Snažno potegnite potezno uže do kraja.
  - Ako motor radi, otpustite uže pokretača.

## Rad

### Vožnja uređaja

#### **SAVET**

- Brzina vožnje se u zavisnosti od položaja poluge za vožnju prema napred može kontinualno menjati.
- Otkočite pozicionu kočnicu.
  - Povucite polugu za vožnju prema napred.
  - Pustite polugu za vožnju prema napred. Uređaj stoji.
  - Ako uređaj treba da se kreće unazad, uređaj povucite unazad za potisnu ručku.

### Prelaženje preko prepreka

Prelaženje preko nepokretnih prepreka visine do 30 mm:

- Podignite zaklopku za grubu prljavštinu.
- Polako i pažljivo pređite preko vozeći prema napred.

Prelaženje preko nepokretnih prepreka visine iznad 30 mm:

- Preko takvih prepreka se sme preći samo pomoću prikladne rampe.

## Metenje

#### ⚠ **Opasnost**

Opasnost od povreda! Kada je zaklopka za grubu prljavštinu otvorena, valjak za metenje može izbacivati sitno ili krupno kamenje prema napred. Pazite da ne dođe do ugrožavanja ljudi, životinja i predmeta..

#### ⚠ **Upozorenje**

Nemojte skupljati trake za pakovanje, žice i slično, jer mogu oštetiti mehanizam za metenje.

#### **SAVET**

Za postizanje optimalnog rezultata čišćenja brzinu kretanja treba prilagoditi uslovima rada.

Optimalan rezultat čišćenja može da se postigne samo ako je zaklopka za grubu prljavštinu spuštена do kraja.

Tokom metenja redovno praznite posudu za nakupljenu prljavštinu.

Tokom rada, čistite filter za prašinu u redovnim vremenskim intervalima.

### Metenje sa podignutom zaklopkom za grubu prljavštinu

#### **SAVET**

Za sakupljanje većih predmeta visine do 50 mm, kao što su na primer paklice cigareta, neophodno je nakratko podići zaklopku za grubu prljavštinu.

- Podizanje zaklopke za grubu prljavštinu: Povucite polugu za podizanje zaklopke za grubu prljavštinu.
- Spuštanje zaklopke za grubu prljavštinu: Pustite polugu za podizanje zaklopke za grubu prljavštinu.

### Metenje sa bočnom metlom



- Postavite polugu za spuštanje bočne metle prema napred. Bočna metla se spušta.

### Metenje suve podloge



- Zatvorite kapak za mokro/suvo usisavanje.

### Metenje vlažne ili mokre podloge

- Otvorite kapak za mokro/suvo usisavanje.

#### **SAVET**

Na taj način se filter štiti od vlage.

### Čišćenje filtera za prašinu



- Ručicu za čišćenje filtera više puta izvucite i gurnite nazad.

## Pražnjenje nakupljene prljavštine

### ⚠ OPASNOST

Opasnost od povreda! Isključite uređaj pre nego što iz njega izvadite rezervoar sa nakupljenom prljavštinom.

### PAŽNJA

Pazite da se pri pražnjenju posude za nakupljenu prljavštinu ne ošteti zaptivna letvica.

Maksimalna dozvoljena nosivost posude za prljavštinu iznosi 40 kg.

- Isključite motor.
- Očistite filter za prašinu.
- Blokirnu kuku posude za nakupljenu prljavštinu povucite uvis.
- Izvucite posudu za prljavštinu.
- Ispraznite posudu sa nakupljenom prljavštinom.
- Ugurajte posudu za prljavštinu.
- Blokirnu kuku posude za nakupljenu prljavštinu pritisnite na dole.

## Isključivanje uređaja

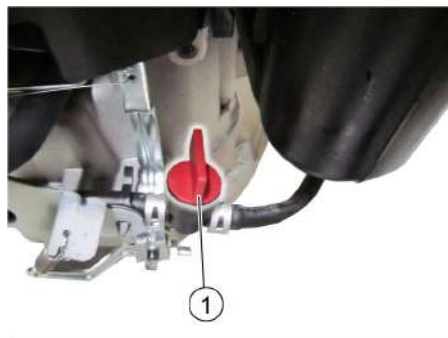
- Isključite motor, a u vezi sa tim taster sa ključem postavite u položaj 0/OFF.



- Podignite bočnu metlu.
- Zakočite pozicionu kočnicu.

## Zatvaranje ventila za gorivo

- Otvorite poklopac uređaja.



- 1 Zatvoren ventil za gorivo
- Zatvorite dovod goriva.  
Postavite podešivač poprečno u odnosu na crevu ventila za gorivo.
  - Zatvorite poklopac motora.

## Transport

### ⚠ Upozorenje

Prilikom transporta uređaj mora biti osiguran od pomeranja.

### SAVET

Nemojte prelamati Bowden potezne žice ili užad.

Obratite pažnju na oznake za pričvršna mesta na osnovnom okviru (simboli lanca).

- Isključite motor.
- Zakočite pozicionu kočnicu.
- Ispraznite rezervoar za gorivo.
- Podložite mu klinove pod točkove.
- Osigurajte ga zateznim remenjem ili užadima.



- 1 Područje pričvršćivanja iznad potisne ručke
- 2 Područje pričvršćivanja ispod poklopca uređaja

## Stavljanje uređaja van pogona

### Obratite pažnju na uputstvo za rad koje je izdao proizvođač motora!

Ako se uređaj za metenje ne koristi duže vreme, molimo Vas da uzmete u obzir sledeće:

- Uređaj za metenje postavite na ravnu podlogu.
- Isključite motor.
- Zakočite pozicionu kočnicu.
- Osigurajte ga od samopokretanja.
- Ispraznite rezervoar za gorivo.
- Zamenite motorno ulje.
- Podignite valjak za metenje. U tu svrhu uglatite obe poluge za podešavanje u najvišu rupu.
- Podignite bočnu metlu.
- Očistite ga iznutra i spolja.
- Uređaj odložite na zaštićenom i suvom mestu.
- Da sprečite nehotično puštanje uređaja u rad, okrenite prekidač sa ključem u položaj „0“ i izvucite ključ.

## Nega i održavanje

### Opšte napomene

- Servisne radove smeju da vrše samo ovlašćene servisne službe ili stručnjaci za izvođenje takvih radova, koji su upoznati sa svim relevantnim sigurnosnim propisima.
- Kod prenosivih uređaja za profesionalnu primenu mora se izvršiti ispitivanje sigurnosti u skladu sa VDE 0701.

### Čišćenje

#### ⚠ UPOZORENJE

Opasnost od oštećenja! Uređaj ne sme da se čisti mlazom vode iz creva ili vodom pod visokim pritiskom (opasnost od kratkih spojeva ili drugih oštećenja).

### Čišćenje uređaja iznutra

#### ⚠ Opasnost

Opasnost od povreda! Nosite masku za zaštitu od prašine i zaštitne naočare.

- Otvorite poklopac uređaja.
- Uređaj prebrišite krpom.
- Izduvajte ga komprimovanim vazduhom.
- Zatvorite poklopac motora.

## Spoljašnje čišćenje uređaja

- Uređaj prebrišite vlažnom krpom natopljenom u rastvor blagog sredstva za pranje.

### PAŽNJA

Nemojte koristiti nagrizajuća niti abrazivna sredstva za čišćenje.

## Intervali održavanja

### Održavanje koje obavlja vlasnik

#### SAVET

Sve radove na servisiranju i održavanju, u slučaju da vlasnik samostalno održava uređaj, mora obavljati kvalifikovano stručno lice. Po potrebi se ti radovi u svako doba mogu prepustiti stručnom prodavcu Kärcher proizvoda.

#### SAVET

Opis radova na održavanju, pogledajte poglavlje „Radovi na održavanju“.

### PAŽNJA

Kod novog motora je preporučljivo da se ulje zameni nakon prvih 5 sati rada.

### Svakodnevno održavanje:

- Proverite nivo motornog ulja.
- Proverite pričvršćenost utikača svećice.
- Proverite pohabanost valjka za metenje i bočnih metli i da u njima nema stranih tela ili upletenih traka.
- Očistite filter za prašinu.
- Proverite odnosno očistite uloške filtera za vazduh.
- Ispraznite posudu sa nakupljenom prljavštinom.

### Sedmično održavanje:

- Proverite zategnutost, pohabanost i ispravnost pogonskog remenja.
  - Proverite pokretljivost Bowden poteznih žica i svih pokretnih delova.
  - Proverite podešenost i pohabanost zaptivnih letvica u području metenja.
  - Proverite profil metenja valjka za metenje.
  - Demontirajte i očistite filter za prašinu.
- ### Održavanje svakih 50 sati rada:
- Zamenite uloške filtera za vazduh.
  - Zamenite ulje u motoru.
  - Proverite svećicu za paljenje.
  - Proverite ispravnost kontaktnog prekidača poklopca.

### Održavanje koje obavlja servisna služba

#### Održavanje nakon 5 radnih sati:

- Sprovođenje prve inspekcije.

#### Održavanje svakih 100 radnih sati

#### Održavanje svakih 300 radnih sati

### Radovi na održavanju

#### SAVET

Radi održavanja prava na garantne usluge tokom garantnog roka sve servisne radove sme obavljati isključivo ovlašćena servisna služba kompanije Kärcher.

Priprema:

- Uređaj za metenje postavite na ravnu podlogu.
- Zakočite pozicionu kočnicu.

### Opšte sigurnosne napomene

#### ⚠ OPASNOST

Opasnost od povreda!

Motoru je nakon isključivanja potrebno oko 3-4 sekunde da se zaustavi. U tom vremenu se morate obavezno držati podalje od radnog područja.

## ⚠ OPREZ

Uređaj sme da se naginje unazad samo sa ispraznjenim rezervoarom za gorivo.

Pre naginjanja uređaja zatvorite ventil za gorivo, skinite posudu za prljavštinu, a potisnu ručku preklonite prema napred. Nemojte isključivati uređaj uz pomoć potisne ručke.

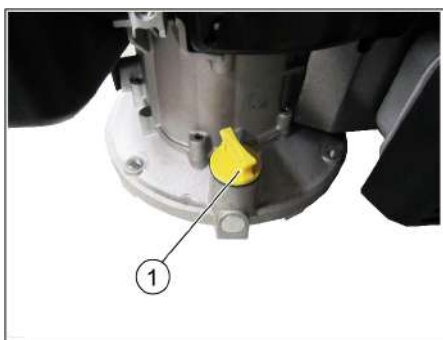
- Pre svih servisnih radova i popravki uređaj treba pustiti da se dovoljno ohladi.
- Ne dodirujte vrele delove kao što su pogonski motor i izduvni sklop.
- Pre čišćenja i održavanja uređaja kao i pre zamene delova treba isključiti uređaj.

## Provera nivoa motornog ulja i dopunjavanje

### ⚠ Opasnost

Opasnost od opekotina!

- Ostavite motor da se ohladi.
- Nivo motornog ulja proverite najranije 5 minuta nakon isključenja motora.
- Otvorite poklopac uređaja.



- 1 Merna šipka / nastavak za punjenje ulja
- Odvijte šipku za merenje nivoa ulja.
  - Obrišite šipku za merenje ulja i uvijte je unutra.
  - Odvijte šipku za merenje nivoa ulja.
  - Očitajte nivo ulja.
  - Nivo ulja mora biti u unutar oznake.
  - Po potrebi, dolijte motorno ulje i nemojte ga prepunjavati.
  - Napunite motorno ulje kroz nastavak za ulivanje ulja.
- Za vrstu ulja pogledajte tehničke podatke**
- Šipku za merenje ulja ponovo uvijte unutra.
  - Sačekajte najmanje 5 minuta.
  - Proverite nivo motornog ulja.

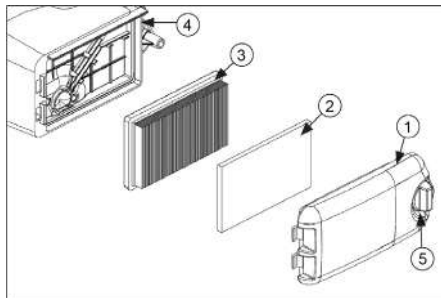
## Zamena motornog ulja

### ⚠ Opasnost

Opasnost od opekotina vrelim uljem!

- Ostavite motor da se ohladi.
  - Otvorite poklopac uređaja.
  - Odvijte šipku za merenje nivoa ulja.
  - Preko nastavka za ulivanje ulja isisajte motorno ulje pumpom za zamenu ulja 6.491-538.
  - Napunite motorno ulje kroz nastavak za ulivanje ulja.
- Za vrstu ulja pogledajte tehničke podatke**
- Šipku za merenje ulja ponovo uvijte unutra.
  - Sačekajte najmanje 5 minuta.
  - Proverite nivo motornog ulja.

## Čišćenje/zamena filtera za vazduh

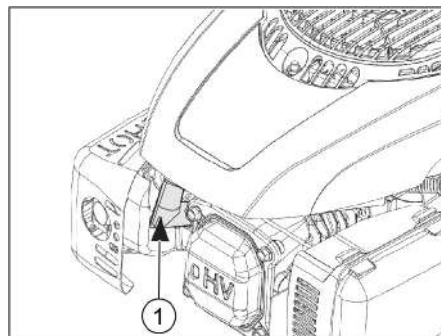


- 1 Poklopac filtera za vazduh
  - 2 Prefilter
  - 3 Element filtera
  - 4 Kućište filtera za vazduh
  - 5 Dugme za deblokadu
- Okrenite dugme za deblokadu i skinite poklopac filtera za vazduh.
  - Izvadite oba filterska uloška.
  - Očistite odnosno zamenite filterske uloške.
  - Postavite prefilter u poklopac filtera za vazduh.
  - Postavite filterski element. Lamele filtera moraju pokazivati u smeru poklopaca filter za vazduh.
  - Postavite i blokirajte poklopac filtera za vazduh.

## Čišćenje ili zamena svećice za paljenje

### ⚠ Opasnost

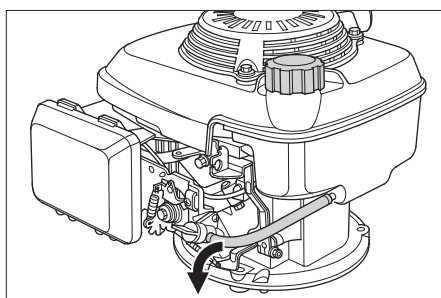
Opasnost od opekotina!



- 1 Utikač svećice
- Otvorite poklopac uređaja.
  - Izvucite utikač svećice.
  - Odvijte i očistite svećicu.
  - Proverite razmak između elektroda (0,8 mm), po potrebi ga korigujte.
  - Zavrnite očišćenu ili novu svećicu za paljenje (27 Nm).
  - Nataknite utikač svećice.

## Pražnjenje rezervoara za gorivo

- Ostavite motor da se ohladi.
- Otvorite poklopac uređaja.
- Zatvorite dovod goriva. Postavite podešivač poprečno u odnosu na crevu ventila za gorivo.

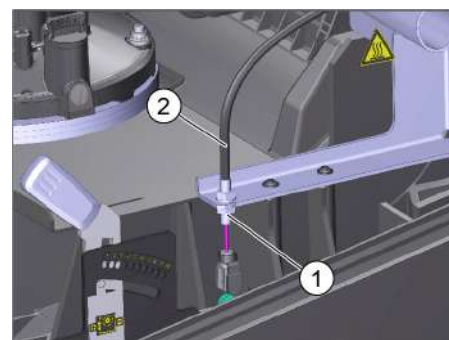


- Stisnite crevo za gorivo sa rezervoara prema slavini za gorivo tako da ne izlazi gorivo.

- Skinite obujmicu creva sa ventila za gorivo.
- Izvucite crevo za gorivo.
- Otvorite zatvarač rezervoara za gorivo.
- Držite crevo za gorivo nad odgovarajućom prihvatnom posudom pa ispustite gorivo u nju.
- Kada je rezervoar prazan, ponovo nataknite crevo za gorivo na nastavak na ventilu za gorivo i postavite obujmicu creva.

## Podesite Bowden poteznu žicu voznog pogona

Baudenovo uže za podešavanje voznog pogona nalazi se levo u smeru vožnje. Podešavanje je neophodno, ukoliko je pogonska sila uređaja nedovoljna pri vožnji uzbrdo.



- 1 Kontra-navrtka
  - 2 Baudenovo uže
- Otvorite poklopac uređaja.
  - Otpustite kontra-navrtku.
  - Namestite podešavajući zavrtanj.
  - Zategnite kontra-navrtku.

## Provera valjka za metenje

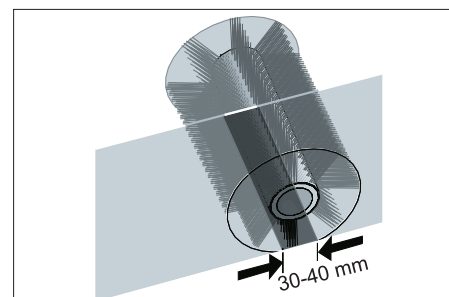
- Isključite motor.
- Zakočite pozicionu kočnicu.
- Uklonite posudu za prljavštinu.
- Odstranite trake ili petlje sa valjka za metenje

## Podešavanje profila metenja na valjku za metenje

Podešavanje je potrebno ako se umanjili rezultati metenja usled trošenja četki.

### Provera profila za metenje:

- Uređaj za metenje podignite prema napred i odvezite na ravnu i glatku površinu, koja je vidljivo prekrivena prašinom ili izmrvljenom kredom.
- Zakočite pozicionu kočnicu.
- Pustite da se valjak za metenje obrće u trajanju od oko 15-30 sekundi.
- Uređaj za metenje pognite prema napred i odvezite u stranu.

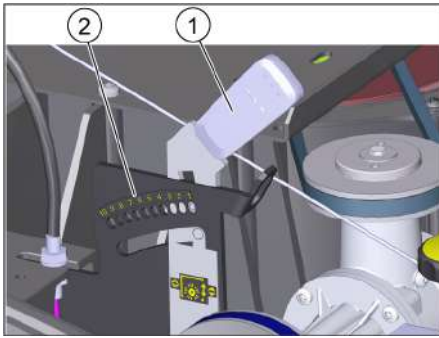


- Ispravan profil metenja formira ravnomerni četvorougao širine 30-40 mm.

## Naknadno podešavanje profila metenja:

Profil metenja se podešava na levoj i desnoj poluzi za podešavanje.

- ➔ Namestite levu i desnu polugu za podešavanje i uglavite ih u istu rupu.



- 1 Poluga za podešavanje
- 2 Otvori (raspon podešavanja)

Raspon podešavanja	(-) 1...10 (+)
Minimalni profil metenja	1
Maksimalni profil metenja	10
Novi valjka za metenje	1...3

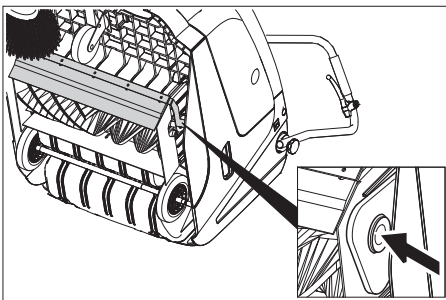
- Uglavlivanjem poluge za podešavanje u nižu rupu (+) profil metenja se povećava
- Uglavlivanjem poluge za podešavanje u višu rupu (-) profil metenja se smanjuje

- ➔ Proverite profil metenja.

## Zamena valjka za metenje

Promena je potrebna, ako se uprkos dodatnom podešavanju profila metenja umanju rezultat metenja.

- ➔ Zakočite pozicionu kočnicu.
- ➔ Zatvorite ventil za gorivo.
- ➔ Izvadite posudu za nakupljenu prljavštinu.
- ➔ Uređaj nagnite unazad.

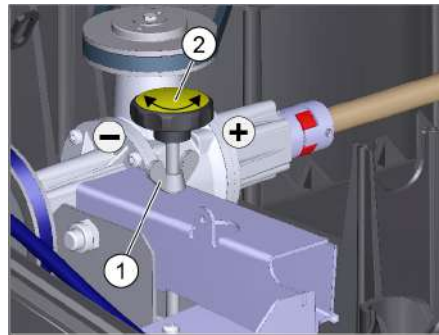


- ➔ Podignite zaklopku za grubu prljavštinu, utisnite držač ležaja pa zaokrenite valjak za metenje prema napred.
  - ➔ Izvadite valjak za metenje.
  - ➔ Natakните novi valjak za metenje na pogonski nastavak (levo).
  - ➔ Na naspramnoj strani uglavite držač ležaja u udubljenje nosača valjka za metenje.
- Vodite računa o tome da se četke ne zaglavljaju u otvor valjka za metenje
- ➔ Nakon ugradnje novog valjka za metenje mora se iznova podesiti profil metenja.

## Podešavanje dela za spuštanje bočne metle

Podešavanje je potrebno ako se umanju rezultatu metenja usled trošenja četki.

- ➔ Otpustite leptir navrtku.



- 1 Leptir navrtka
  - 2 Vijak za podešavanje
- ➔ Namestite podešavajući zavrtanj.
  - ➔ Zategnite leptir navrtku.

## Zamena bočne metle

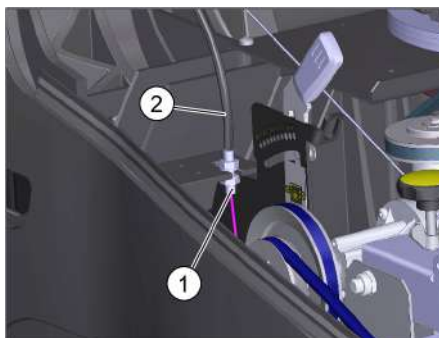
Promena je potrebna, ako se uprkos spuštanju bočnih metli umanju rezultat metenja.

- ➔ Odvijte tri zavrtanja na donjoj strani bočne metle.
- ➔ Skinite bočnu metlu.
- ➔ Natakните novu bočnu metlu na zahvatnik i pričvrstite.

## Podešavanje zaklopku za grubu prljavštinu

Baudenovo uže za zaklopku za grubu prljavštinu nalazi se levo u smeru vožnje.

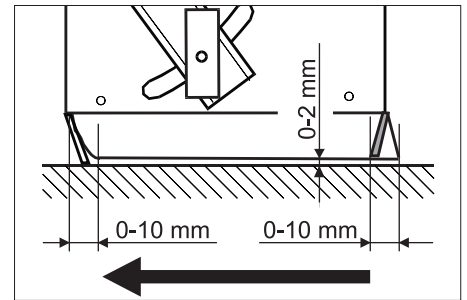
- Podešavanje je neophodno, ukoliko se zaklopka za grubu prljavštinu ne može podići dovoljno visoko. Kada se rezultat metenja pogoršava, na primer zbog habanja prednje gumice, potrebno je malo otpustiti Bowden poteznu žicu.



- 1 Kontra-navrtka
  - 2 Baudenovo uže
- ➔ Otvorite poklopac uređaja.
  - ➔ Otpustite kontra-navrtku.
  - ➔ Namestite podešavajući zavrtanj.
  - ➔ Zategnite kontra-navrtku.

## Podešavanje i zamena zaptivnih letvica

- **Prednja zaptivna letvica**
- ➔ Otpustite pričvršnik zaptivne letvice.
- ➔ Podesite ili zamenite zaptivnu letvicu.



- ➔ Podesite rastojanje zaptivne letvice od poda tako da se ona nagnje unazad sa zaustavnim hodom od 0-10 mm.
- ➔ Usmerite zaptivnu letvicu.
- ➔ Zategnite pričvršnik zaptivne letvice.
- **Zadnja zaptivna letvica**
- ➔ Uklonite posudu za prljavštinu.
- ➔ Otpustite pričvršnik zaptivne letvice.
- ➔ Podesite ili zamenite zaptivnu letvicu.
- ➔ Podesite rastojanje zaptivne letvice od poda tako da se ona nagnje unazad sa zaustavnim hodom od 0-10 mm.
- ➔ Zategnite pričvršnik zaptivne letvice.
- **Bočne zaptivne letvice**
- ➔ Otpustite pričvršnik zaptivne letvice.
- ➔ Podesite ili zamenite zaptivnu letvicu.
- ➔ Za podešavanje rastojanja od podloge podmetnite podlošku debljine najviše 2 mm.
- ➔ Usmerite zaptivnu letvicu.
- ➔ Zategnite pričvršnik zaptivne letvice.

## Zamena filtera za prašinu

### ⚠ Opasnost

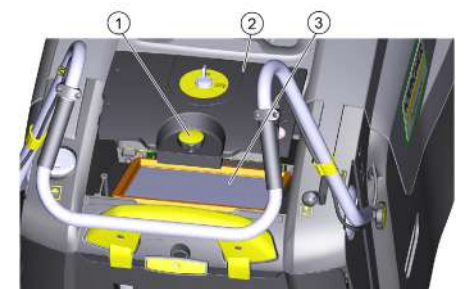
Pre početka zamenjivanja filtera za prašinu ispraznite posudu sa nakupljenom prljavštinom. Prilikom radova na filterskom sklopu nosite masku za zaštitu od prašine. Pridržavajte se propisa o sigurnosti pri radu sa finom prašinom.

### PAŽNJA

Pri ugradnji novog filtera pazite da lamele ostanu neoštećene.

Ako se blokirni zavrtanj ne zavije do graničnika, može doći do oštećenja.

- ➔ Zakočite pozicionu kočnicu.
- ➔ Očistite filter za prašinu.



- 1 Blokirni zavrtanj
  - 2 Poklopac filtera za prašinu
  - 3 Filter za prašinu
- ➔ Blokirni zavrtanj poklopca filtera za prašinu okrećite suprotno smeru kazaljke sata.
  - ➔ Podignite poklopac filtera za prašinu.
  - ➔ Zamenite filter za prašinu. Pazite na ispravan položaj ugradnje filtera za prašinu (vidi sliku).
  - ➔ Zavijte blokirni zavrtanj do graničnika.



## Otklanjanje smetnji

Smetnja	Otklanjanje
Uređaj se ne može pokrenuti	Zatvorite poklopac uređaja.
	Provera funkcionisanja prekidača za kontakt na haubi
	Da uređaj pokrenete poteznim užetom, okrenite prekidač sa ključem u položaj „1“.
	Ulijte gorivo.
	Otvorite ventil za gorivo.
	Proverite i očistite svećicu za paljenje i zamenite je po potrebi.
Motor radi, ali se uređaj ne kreće	Podesite Bowden poteznu žicu voznog pogona.
	Proverite klinasto remenje.
Uređaj se zaustavlja pri savladavanju uspona.	Vozite putem sa manjim usponom.
	Podesite Bowden poteznu žicu voznog pogona.
	Proverite klinasto remenje.
Uređaj ne mete kako treba	Dodatno podešavanje profila metenja
	Podesite deo za spuštanje bočne metle.
	Proverite pohabanost valjka za metenje i bočnih metli pa ih po potrebi zamenite
	Proverite ispravnost zaklopke za grubu prljavštinu.
	Popustite Bowden poteznu žicu zaklopke za grubu prljavštinu (zavrtanj za podešavanje).
	Proverite zategnutost i ispravnost remena, po potrebi ga zamenite.
Uređaj diže prašinu	Proverite ispravnost zaklopke za grubu prljavštinu.
	Popustite Bowden poteznu žicu zaklopke za grubu prljavštinu (zavrtanj za podešavanje).
	Proverite, očistite ili zamenite filter za prašinu.
	Ispraznite posudu za nakupljenu prljavštinu
	Zamenite zaptivni profil na posudi za prljavštinu.
	Proverite zaptivku na filteru za prašinu.
	Proverite pohabanost zaptivnih letvica, po potrebi ih podesite ili zamenite.
Loše metenje po ivicama	Spustite bočnu metlu.
	Proverite pogonski remen bočne metle.
Deo za podizanje bočne metle ne radi.	Proverite Bowden poteznu žicu za podizanje bočne metle.
Novi valjak za metenje se tare o posudu za prljavštinu.	Iznova podesite profil metenja. U tu svrhu uglavite obe poluge za podešavanje u odgovarajuću višu rupu (1...3).
* <i>Ukoliko se javljaju smetnje koje nisu navedene, stupite u kontakt sa servisnom službom.</i>	

## Tehnički podaci

		KM 75/40 W G
<b>Podaci uređaja</b>		
Dužina x širina x visina (potisna ručka rasklopljena)	mm	1430 x 750 x 1190
Dužina x širina x visina (potisna ručka sklopljena)	mm	1160 x 750 x 930
Prazna težina	kg	84
Brzina vožnje i metenja	km/h	4,5
Savladavanje uspona (maks.)	%	15
Prečnik valjka za metenje	mm	265
Prečnik bočnih metli	mm	410
Maks. površinski učinak	m <sup>2</sup> /h	3400
Radna širina bez bočne metle	mm	550
Radna širina sa bočnom metlom	mm	750
Zapremina posude za prljavštinu	l	40
Stepen zaštite, zaštićeno od kapajuće vode	--	IPX 3
<b>Motor</b>		
Tip	--	Kohler HD 675
Radna zapremina	ccm	149
CO <sup>2</sup> Emisija u skladu sa postupkom merenja EU odredbe 2016/1628 (stepen V)	g/kWh	725
Broj obrtaja pri radu	1/min	2600
Maks. snaga	kW/PS	3,1/4,1
Sadržaj rezervoara za gorivo, normalni bezolovni benzin	l	1,1
Motorno ulje (SF, SG)	l	0,6 (10W30)
Svećica za paljenje	--	Kohler 14 132 14-S
<b>Filterski i usisni sistem</b>		
Površina filtera za finu prašinu	m <sup>2</sup>	1,8
Kategorija primene filtra za prašinu koja ne štodi zdravlju	--	L
Nominalni podpritisak usisnog sistema	mbar	5
Nominalni zapreminski protok usisnog sistema	l/s	45
<b>Okolni uslovi</b>		
Temperatura	°C	-5 do +40
Vlažnost vazduha, bez stvaranja kondenzata	%	0 - 90
<b>Emisija buke</b>		
Nivo zvučnog pritiska L <sub>pA</sub>	dB(A)	76
Nepouzdanost K <sub>pA</sub>	dB(A)	3
Garantovani nivo zvučne snage (2000/14/EZ)	dB(A)	93
<b>Vibracije uređaja</b>		
Dimenzije gornjih elemenata	m/s <sup>2</sup>	< 2,5

### Izjava o usklađenosti sa propisima EU

Ovim izjavljujemo da ovde opisana mašina po svojoj koncepciji i načinu izrade, sa svim njenim modelima koje smo izneli na tržište, odgovara osnovnim zahtevima dole navedenih propisa Evropske Zajednice o sigurnosti i zdravstvenoj zaštiti. Ova izjava prestaje da važi ako se bez naše saglasnosti na mašini izvedu bilo kakve promene.

**Proizvod:** Mašina za metenje sa usisavanjem  
**Tip:** 1.049-xxx

#### Odgovarajuće EU-direktive:

2006/42/EZ (+2009/127/EZ)  
 2014/30/EU  
 2000/14/EZ

#### Primenjene usklađene norme:

EN 55012: 2007 + A1: 2009  
 EN 60335-1  
 EN 60335-2-72  
 EN 61000-6-2: 2005  
 EN 62233: 2008

#### Primenjeni nacionalni standardi:

--

#### Primenjeni postupak ocenjivanja usklađenosti:

2000/14/EZ: Prilog V

#### Nivo jačine zvuka dB(A)

Izmerena: 90  
 Zagarantovana: 93

Potpisnici deluju po nalogu i uz punomoć upravnog odbora.

  
 H. Jenner  
 Chairman of the Board of Management

  
 S. Reiser  
 Director Regulatory Affairs & Certification

Opunomoćeni za izradu dokumentacije:  
 S. Reiser

Alfred Kärcher SE & Co. KG  
 Alfred-Kärcher-Straße 28-40  
 71364 Winnenden (Germany)  
 Tel.: +49 7195 14-0  
 Fax: +49 7195 14-2212  
 Winnenden, 2020/11/01


### Pribor

<b>Tvrda bočna metla</b>	<b>6.905-625.0</b>
Za uklanjanje tvrdokorne prljavštine na spoljašnjim površinama, vodootporna.	

<b>Mekani valjak za metenje</b>	<b>6.906-886.0</b>
Sa prirodnim čekinjama, specijalno za metenje fine prašine na glatkim podovima u zatvorenim prostorijama. Nije otporan na vodu i nije za abrazivne površine.	

<b>Tvrđi valjak za metenje</b>	<b>6.906-885.0</b>
Za uklanjanje tvrdokorne prljavštine na spoljašnjim površinama, vodootporna.	

<b>Antistatični valjak za metenje</b>	<b>6.906-950.0</b>
---------------------------------------	--------------------

 Преди първото използване на Вашия уред прочетете това оригинално инструкция за работа, действайте според него и го запазете за по-късно използване или за следващия притежател.

Преди първото пускане в експлоатация непременно прочетете указанията за безопасност!

## Съдържание

Общи указания . . . . .	BG	1
Опазване на околната среда . . . . .	BG	1
Гаранция . . . . .	BG	1
Принадлежности и резервни части . . . . .	BG	1
Символи на Упътването за употреба . . . . .	BG	1
Символи на уреда . . . . .	BG	1
Употреба по предназначение	BG	1
Предвидима грешна употреба . . . . .	BG	2
Подходящи настилки . . . . .	BG	2
Указания за безопасност . . . . .	BG	2
Употреба . . . . .	BG	2
Обслужване . . . . .	BG	2
Указания за безопасност при режим движение . . . . .	BG	2
Указания за безопасност за двигателя с вътрешно горене . . . . .	BG	2
Транспорт . . . . .	BG	2
Поддръжка . . . . .	BG	2
Предпазни приспособления . . . . .	BG	2
Функция . . . . .	BG	2
Обслужващи и функционални елементи . . . . .	BG	3
Преглед на уреда . . . . .	BG	3
Обслужващо поле . . . . .	BG	3
Ключов прекъсвач . . . . .	BG	3
Преди пускане в експлоатация . . . . .	BG	4
Указания за разтоварване	BG	4
Монтирайте плъзгащата скоба . . . . .	BG	4
Монтиране на страничните метли . . . . .	BG	4
Пускане в експлоатация . . . . .	BG	4
Общи указания . . . . .	BG	4
Зареждане . . . . .	BG	4
Контролни и поддържащи дейности . . . . .	BG	4
Стартиране на двигателя	BG	4
Експлоатация . . . . .	BG	4
Пътуване на уреда . . . . .	BG	4
Метене . . . . .	BG	4
Почистване на филтъра за прах . . . . .	BG	5
Да се изпразни резервоара за изметеното . . . . .	BG	5
Изключете уреда . . . . .	BG	5
Транспорт . . . . .	BG	5
Спиране от експлоатация . . . . .	BG	5
Грижи и поддръжка . . . . .	BG	5
Общи указания . . . . .	BG	5
Почистване . . . . .	BG	5
Интервали на поддръжка	BG	5



Дейности по поддръжката	BG	6
Помощ при неизправности . . . . .	BG	9
Технически данни . . . . .	BG	10
ЕС Декларация за съответствие . . . . .	BG	10
Принадлежности . . . . .	BG	10

## Общи указания

Ако при разопаковане установите транспортна повреда, уведомете магазина, от който сте закупили уреда.

- Предупредителните и указателните табелки на уреда дават важни напътствия за безопасна работа.
- Освен указанията в ръководството за експлоатация трябва да се спазват и общите нормативни предписания за безопасност и предпазване от злополуки.

## Опазване на околната среда

	Опаковъчните материали могат да се рециклират. Моля не хвърляйте опаковките при домашните отпадъци, а ги предайте на вторични суровини с цел повторна употреба.
	Старите уреди съдържат ценни материали, подлежащи на рециклиране, които могат да бъдат употребени повторно. Поради това моля отстранявайте старите уреди, използвайки подходящи за целта системи за събиране.

## Указания за съставките (REACH)

Актуална информация за съставките ще намерите на:

[www.kaercher.com/REACH](http://www.kaercher.com/REACH)

## Гаранция

Във всяка страна важат гаранционните условия, публикувани от оторизираната от нас дистрибуторска фирма. Евентуални повреди на Вашия уред ще отстраним в рамките на гаранционния срок безплатно, ако се касае за дефект в материалите или при производство. В гаранционен случай се обърнете към дистрибутора или най-близкия оторизиран сервис, като представите касовата бележка.

## Принадлежности и резервни части

### ⚠ ОПАСНОСТ

За да се избегнат усложнения, ремонтите и монтажа на резервни части на уреда да се извършват само от оторизирания сервис.

- Могат да се използват само принадлежности и резервни части, които са позволени от производителя. Оригиналните принадлежности и оригинални резервни части гарантират сигурната и безпроблемна работа на уреда.
- Други информации относно резервните части можете да получите на [www.kaercher.com](http://www.kaercher.com) в област Сервис.

## Символи на Упътването за употреба

### ⚠ ОПАСНОСТ

Предупреждава за непосредствено грозяща опасност, която води до тежки телесни повреди или до смърт.

### ⚠ ПРЕДУПРЕЖДЕНИЕ

Предупреждава за възможна опасна ситуация, която би могла да доведе до тежки телесни повреди или смърт.

### ⚠ ПРЕДПАЗЛИВОСТ

Указание за възможна опасна ситуация, която би могла да доведе до леки телесни повреди или материални щети.

### ВНИМАНИЕ

Указание за възможна опасна ситуация, която може да доведе до материални щети.

## Символи на уреда

	Опасност от изгаряне поради горещи повърхности!
	Не имитайте горящи или тлеещи предмети, като напр. цигари, кибрит или подобни.
	Опасност от притискане и порязване на ремъци, странични метли, резервоари, капака на уреда.
	Фиксирана точка за закрепване
	Мокра/суха клапа

## Употреба по предназначение

Използвайте този уред само в съответствие със задачите в настоящото Упътване за експлоатация.

- Тази метачна машина е предназначена за метене на замърсени повърхности вътре и навън.
- Този уред е подходящ за промишлена употреба.
- Уредът не е подходящ за изсмукване на застрашаващи здравето прахове.
- По уреда не трябва да се предприемат промени.
- Уредът е подходящ само за описаните в Упътването за експлоатация покрития.
- Могат да се минава само по повърхности, позволени от предприемача или неговите упълномощени лица за използване на машините.
- По принцип важи: Леснозапалимите материали да се държат далеч от уреда (Опасност от експлозия/пожар).

## Предвидима грешна употреба

- Никога не измитайте/засмуквайте експлозивни течности, възпламеняеми газове, както и не разреждени киселини и разтворители! Към тях принадлежат бензин, разреждители за бои или мазут, които при завихряне с въздуха за всмукване могат да образуват експлозивни пари или смеси, освен това ацетон, не разреждени киселини и разтворители, тъй като те атакуват използваните за уреда материали.
- Никога не метете/не засмуквайте реактивни метални прахове (напр. алуминий, магнезий, цинк) във връзка със силно активни и кисели почистващи препарати образуват експлозивни газове.
- Не измитайте/засмуквайте горящи или тлеещи предмети.
- Забранява се престоя в опасни области. Забранена е работата във взривоопасни помещения.

## Подходящи настилки

- Асфалт
- Индуриални подове
- Циментови подове
- Бетон
- Павеата

## Указания за безопасност

### Употреба

- Уредът с приспособленията за работа преди използване да се провери за безупречно състояние и експлоатационна сигурност. Ако уредът не е в отлично състояние, използването му е забранено.
- Да се спазват указанията за безопасност при работа с уреда в опасни зони (например на бензиностанция). Забранена е работата във взривоопасни помещения.

### Обслужване

- Уредът не трябва да се използва от деца, младежи или неоторизирани лица.
- Уредът може да бъде обслужван от лица с ограничени физически, сензорни или умствени способности или с липса на опит и познания, ако те бъдат под надзор или ако са получили инструкции за безопасното използване на уреда и свързаните с него опасности.
- Обслужващото лице трябва да използва уреда според предписанията. По време на работа то трябва да се съобразява с околните предмети и да внимава за трети лица и особено за деца.
- Преди началото на работа обслужващото лице трябва да се увери, че всички защитни приспособления са поставени правилно и функционират.
- Обслужващото лице на уреда е отговорно за злополуки с други лица или с тяхното имущество.

- Обслужващото лице трябва да е с плътно прилепнало облекло. Носете здрави обувки и избягвайте свободното облекло.
- Проверявайте преди навлизане (напр. деца). Погрижете се за достатъчна видимост!
- Уредът никога не трябва да се оставя без надзор, докато двигателят работи. Обслужващото лице може да напусне уреда едва, когато моторът е угаснал, уредът е осигурен против непреднамерени движения и ключът за запалването е изваден.
- Уредът трябва да се използва само от хора, които са обучени за експлоатацията му и които са доказали способностите си за работа с него, и са натоварени изрично с използването му.
- Децата трябва да бъдат под надзор, за да се гарантира, че няма да играят с уреда.

## Указания за безопасност при режим движение

### ⚠ Опасност

Опасност от нараняване!

Опасност от преобръщане при твърде големи наклони.

- По посока на движението да се преминава само по наклони до 15%.

Опасност от преобръщане при нестабилна основа.

- Уредът да се движи само на укрепена основа.

Опасност от преобръщане при твърде голем страничен наклон.

- Напречно на посоката на движение да се преминават само наклони до максимално 15%.

## Указания за безопасност за двигателя с вътрешно горене

### ⚠ Опасност

Опасност от нараняване!

- Отворът за отвеждане на газовете не трябва да се затваря.
- Не се навеждайте над отвора за отработени газове и не го хващайте с ръце (опасност от изгаряне).
- Да не се докосва или пипа задвижващия мотор (опасност от изгаряне).
- При експлоатация на уреда в затворени пространства трябва да се осигури достатъчно проветряване и правилно отвеждане на отработените газове (Опасност от отравяне).
- Отработените газове са отровни и вредни за здравето, те не трябва да се вдишват.
- Моторът се нуждае от припл. 3 - 4 секунди за спиране на хода след изгасяне. В този период от време непременно се дръжте надалеч от областта на задвижване.
- Накланянето на уреда назад се позволява само с изпразнен резервоар за гориво.

## Транспорт

- При транспорта на уреда да се спираща мотора и уреда да се закрепва сигурно.

## Поддръжка

- Преди почистване и поддръжка на уреда, смяна на части или преминаване към друга функция да се изключи уреда и да се извади ключа.
- Не трябва да почиствате уреда с маркуч или с водна струя под налягане (опасност от късо съединение или от други повреди).
- Ремонти трябва да се извършват само от оторизирани сервизи или от специалисти в тази област, които са запознати с всички предписания за сигурност.
- Да се спазва проверката във връзка със сигурността в съответствие с валидните местни разпоредби за сменящи мястото си промишлени уреди.
- Извършвайте работата по уреда с подходящи ръкавици.

## Предпазни приспособления

### Отваряне/затваряне на капака на уреда

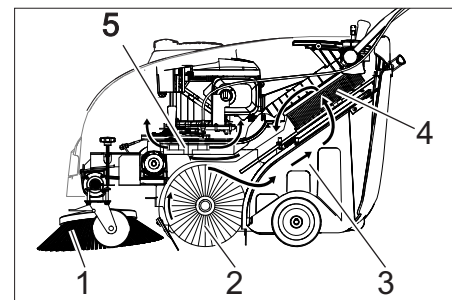
#### ⚠ ОПАСНОСТ

Ако капака на уреда се отвори при работещ мотор, моторът трябва да изключи. Ако моторът не изключи, то налице е дефект на контактния прекъсвач на капака. Уведомете сервиза.

### Ключов прекъсвач

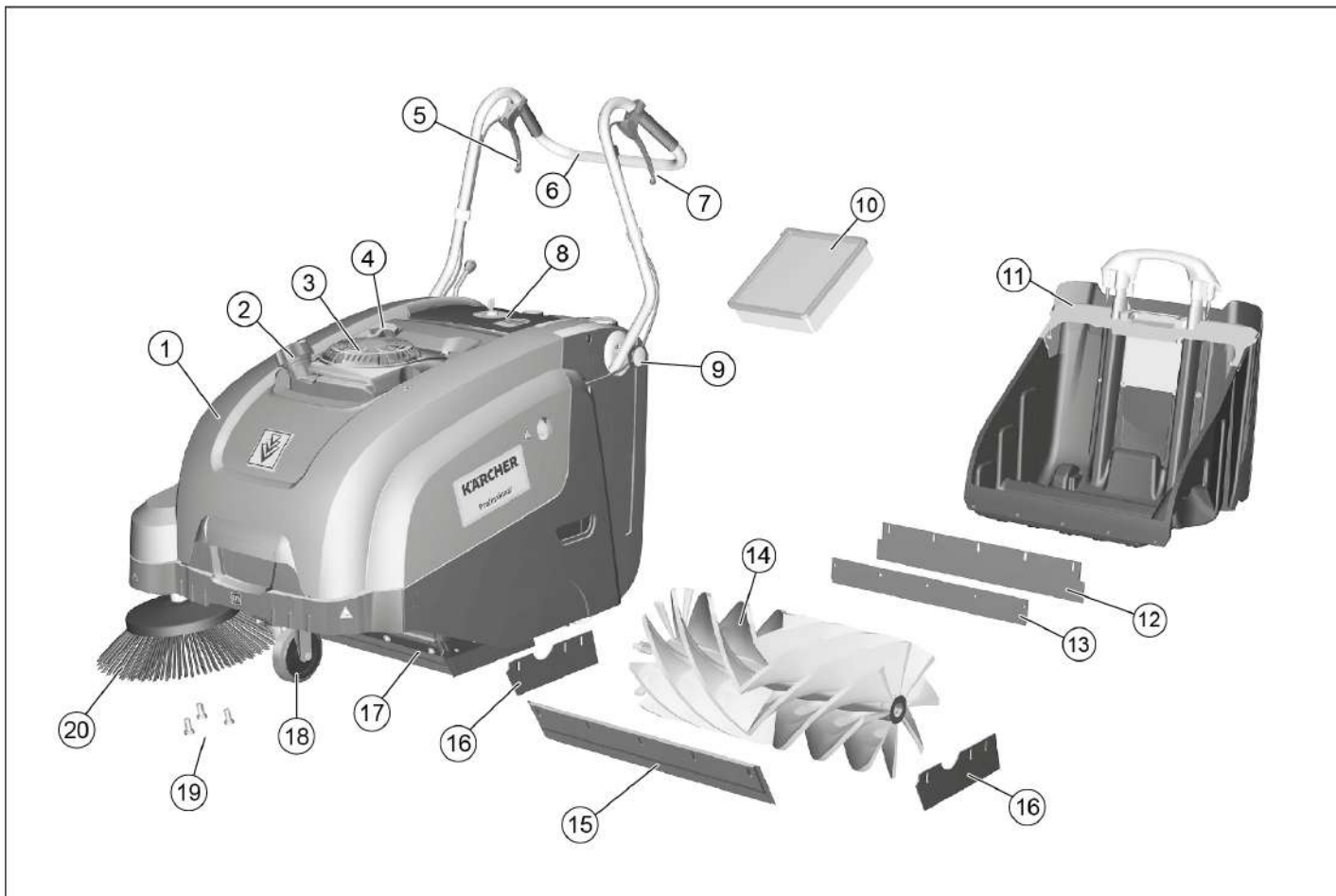
- ➔ За обезопасяване против непреднамерено пускане в експлоатация завъртете ключовия прекъсвач в положение „0“ и извадете ключа.
- ➔ В опасни ситуации или за бързо изключване на уреда, завъртете ключовия прекъсвач в положение „0“.

## Функция



Метачната машина работи по принципа на преобръщане.

- Страничната метла (1) почиства ъглите и кантовете на повърхността за метене и изпраща мръсотията в улея на метящия валеж.
- Въртящият се метящ валеж (2) изпраща мръсотията директно в резервоара за изметеното (3).
- Завихрения в резервоара прах се отделя от филтъра за прах (4) и филтрирания чист въздух се изсмуква през смукателния уловител (5).



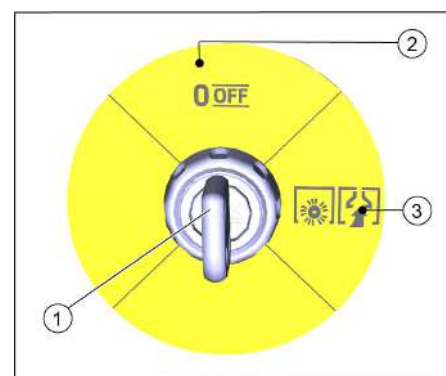
- 1 Капак на уреда
- 2 Капачка зареждане
- 3 Бензинов мотор
- 4 Въже на стартера
- 5 Лост за повдигане и сваляне на клапана за груби отпадъци
- 6 Плъзгаща скоба
- 7 Лост за придвижване напред
- 8 Обслужващо поле (описано е в следващата глава)
- 9 Болт за закрепване на плъзгащата скоба
- 10 Филтър за прах
- 11 Резервоар за отпадъци, свалящ се
- 12 Задържаща ламарина
- 13 Задна уплътняваща пластина (на резервоара за изметеното)
- 14 Метящ валик
- 15 Предна уплътняваща пластина
- 16 Странична уплътняваща пластина
- 17 Клапан за груби отпадъци
- 18 Водещи колела със застопоряваща спиралка
- 19 Закрепване на страничната метла
- 20 Странични метли

### Обслужващо поле



- 1 Ключов прекъсвач (описано е в следващата глава)
- 2 Лост за сваляне и повдигане на страничната метла
- 3 Затварящ болт на капачката на филтъра за прах
- 4 Закопчаваща скоба на резервоара за изметеното
- 5 Почистване на филтъра за прах
- 6 Мокра/суха клапа

### Ключов прекъсвач



- 1 Ключ
- 2 Положение 0/OFF  
Мотор изкл.
- 3 Положение „1“  
Уредът е готов за експлоатация. Двигателят може да се стартира (въже на стартера)  
Метящият валик и вентилаторът са активни при работещ двигател

## Преди пускане в експлоатация

### Указания за разтоварване

#### ⚠ **ОПАСНОСТ**

Опасност от нараняване, опасност от увреждане!

При разтоварване имайте пред вид теглото на уреда!

Тегло без товар (тегло при транспорт)	84 kg
---------------------------------------	-------

#### Разреждане

- Отстранете кашона.
- Отстранете дървените трупчета за осигуряване на колелата и повдигнете уреда на ръка от палета.
- Освободете застопоряващата спиралка на водещото колело.

#### Монтирайте плъзгащата скоба

При доставката плъзгащата скоба е сгъната върху капака на уреда. Закрепете преди пускане в експлоатация.

- Развийте болтовете.
- Изправете плъзгащата скоба.
- Затегнете болтовете.

#### Монтиране на страничните метли

При доставката страничната метла е приложена и не е монтирана на уреда.

- Преди пускането в експлоатация монтирайте страничната метла, за тази цел вж. глава „Смяна на страничната метла“.

## Пускане в експлоатация

### Общи указания

#### ⚠ **ОПАСНОСТ**

Опасност от нараняване! Изключете уреда преди да бъде свален резервоарът за изметеното.

#### **ВНИМАНИЕ**

Пускане в експлоатация само със затворен капак на уреда. Уредът е оборудван за защита на обслужващото лице с контактен прекъсвач на капака. Моторът работи само, когато е затворен капакът на уреда.

- Метачната машина се поставя върху равна плоскост.
- Да се изключи мотора.
- Да се блокира застопоряващата спиралка.

### Зареждане

#### ⚠ **Опасност**

Опасност от експлозия!

- Позволено е използването само на посоченото в Инструкцията за употреба гориво.
- Да не се зарежда в затворени помещения.
- Забраняват се пушене и открит огън.
- Внимавайте горивото да не попада на горещи повърхности.
- Изключете двигателя, за тази цел поставете ключовия прекъсвач на положение 0/OFF.
- Да се отвори капачката за зареждане.

- Да се зарежда „Нормален безоловен бензин“.
- Резервоара да се пълни максимум до 1 см под долния ръб на гърловината за пълнене.
- Да се избърше изтеклото навън гориво и да се затвори капачката за зареждане.

#### **УКАЗАНИЕ**

Съдържанието на резервоара стига за работа на уреда от около 2,0 часа.

### Контролни и поддържащи дейности

Изпълнявайте ежедневните дейности по поддръжката (вжте „Грижи и поддръжка“)

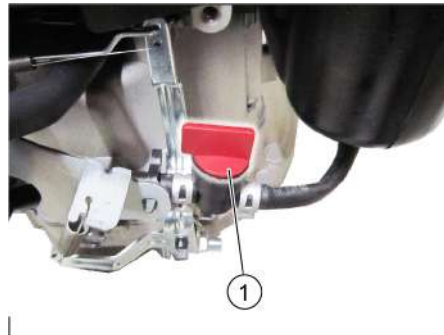
### Стартиране на двигателя

#### ⚠ **ОПАСНОСТ**

При експлоатация на уреда в затворени пространства трябва да се осигури достатъчно проветряване и правилно отвеждане на отработените газове (Опасност от отравяне).

#### **УКАЗАНИЕ**

Уредът има автоматичен дросел. Когато двигателят работи, метящият валик и страничната метла се въртят.



- 1 Кран за гориво, отворен
- Да се отвори капака на уреда.
  - Да се отвори подаването на гориво. Поставете копчето надлъжно на маркуча на крана за гориво.
  - Затворете капака на уреда.
  - Завъртете ключовия прекъсвач в положение 1.
  - Издърпайте бавно въжето на стартера, докато почувствате съпротивление.
  - Издърпайте силно въжето на стартера.
  - Щом двигателят стартира, пуснете въжето на стартера.

## Експлоатация

### Пътуване на уреда

#### **УКАЗАНИЕ**

Скоростта на движение може да се регулира безстепенно според положението на лоста за пътуване напред.

- Освобождаване на застопоряващата спиралка.
- Издърпайте лоста за придвижване напред.
- Пуснете лоста за придвижване напред. Уредът спира.
- Ако уредът трябва да се движи назад, бутайте го назад от плъзгащата скоба.

### Преминаване на препятствия

Минаване върху стоящи на място препятствия до 30 мм:

- Повдигнете клапана за груби отпадъци.
- Да се настъпват бавно и внимателно в посока напред.

Минаване върху стоящи на място препятствия над 30 мм:

- Може да се преминава върху препятствия само с помощта на подходяща рампа.

### Метене

#### ⚠ **Опасност**

Опасност от нараняване! При отворен клапан за груби отпадъци метящият валик може да изхвърли напред камъни или чакъл. Внимавайте да не се застрашават хора, животни или предмети.

#### ⚠ **Предупреждение**

Да не се метат ленти за опаковане, тел или подобни, това може да доведе до увреждане на механиката на метене.

#### **УКАЗАНИЕ**

За да се постигне оптимален резултат при почистване, скоростта на движение трябва да се адаптира към даденостите.

Само с напълно свален клапан за груби отпадъци може да се постигне оптимален резултат при почистване.

По време на режима на метене изправете резервоара за отпадъци на редовни интервали.

По време на работата през равни интервали от време почиствайте филтъра за прах.

Метене с повдигнат клапан за груби отпадъци.

#### **УКАЗАНИЕ**

За измитане на по-големи части до височина от 50 mm, напр. цигарени кутии, за кратко трябва да се повдигне клапана за груби отпадъци.

- Повдигане на клапана за груби отпадъци: Издърпайте лоста за повдигане на клапана за груби отпадъци.
- Сваляне на клапана за груби отпадъци: Спуснете лоста за повдигане на клапана за груби отпадъци.

### Метене със странични метли



- Поставете напред лоста за сваляне на страничната метла. Страничната метла се спуска.

### Измитане на сухи подове



- Затваряне на мокра/суха клапа.

### Измитане на влажни и мокри подове

- Отваряне на мокра/суха клапа.

#### **УКАЗАНИЕ**

По този начин филтърът се предпазва от влагата.

## Почистване на филтъра за прах



- Извадете и пхнете многократно дръжката на почистването на филтъра.

## Да се изпразни резервоара за изметеното

### ⚠ ОПАСНОСТ

Опасност от нараняване! Изключете уреда преди да бъде свален резервоарът за изметеното.

### ВНИМАНИЕ

При изпразване на резервоара за изметеното внимавайте за това, да не се повреди уплътнителната лайсна.

Максимално допустимият пълен товар на резервоара за изметеното възлиза на 40 кг.

- Да се изключи мотора.
- Почистване на филтъра за прах.
- Издърпайте нагоре закопчаващата скоба на резервоара за изметеното.
- Извадете резервоара за изметеното.
- Да се изпразни резервоара за изметеното.
- Пхнете резервоара за изметеното навътре.
- Издърпайте надолу закопчаващата скоба на резервоара за изметеното.

## Изключете уреда

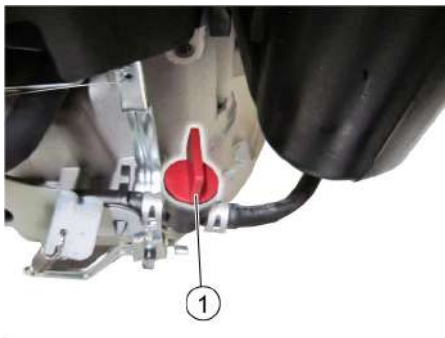
- Изключете двигателя, за тази цел поставете ключовия прекъсвач на положение 0/OFF.



- Повдигане на страничните метли.
- Да се блокира застопоряващата спиралка.

## Затваряне на крана за гориво

- Да се отвори капака на уреда.



- 1 Горивен кран затворен
- Затворете подаването на гориво. Поставете копчето напречно на маркуча на крана за гориво.
  - Затворете капака на уреда.

## Транспорт

### ⚠ Предупреждение

При транспорта уреда трябва да бъде осигурен против преместване.

### УКАЗАНИЕ

Не огъвайте бронираниите жила и въжените предавания.

Да се спазват маркировките за областите на закрепване на основната рамка (верижни символи).

- Да се изключи мотора.
- Да се блокира застопоряващата спиралка.
- Изпразнете резервоара за гориво.
- Уреда да се осигури с клинове на колелата.
- Уреда да се осигури с обтягащи колани или въжета.



- 1 Област на закрепване над плъзгащите скоби
- 2 Област на закрепване под капака на уреда

## Спиране от експлоатация

Да се спазват указанията на Упътването за експлоатация на производителя на мотора!

Ако машината за метене няма да се използва по-дълго време, моля да се спазят следните точки:

- Метачната машина се поставя върху равна плоскост.
- Да се изключи мотора.
- Да се блокира застопоряващата спиралка.
- Метачната машина да се осигури от самопроизволно предвижване.
- Изпразнете резервоара за гориво.
- Да се смени моторното масло.
- Повдигнете метящия валик. За целта фиксирайте двата лоста за настройка в горния отвор.
- Повдигане на страничните метли.
- Метачната машина да се почисти отвътре и отвън.
- Уреда да се съхрани на защитено и сухо място.
- За обезопасяване против непреднамерено пускане в експлоатация завъртете ключовия прекъсвач в положение „0“ и извадете ключа.

## Грижи и поддръжка

### Общи указания

- Ремонти трябва да се извършват само от оторизирани сервиси или от специалисти в тази област, които са запознати с всички предписания за сигурност.
- Сменящите местото си промишлени уреди подлежат на проверка относно сигурността съгласно VDE 0701.

### Почистване

#### ⚠ ПРЕДУПРЕЖДЕНИЕ

Опасност от повреда! Не трябва да почиствате уреда с маркуч или с водна струя под налягане (опасност от късо съединение или от други повреди).

#### Вътрешно почистване на уреда

##### ⚠ Опасност

Опасност от нараняване! Да се носят прахозащитна маска и защитни очила.

- Да се отвори капака на уреда.
- Уреда да се почисти с парцал.
- Уреда да се продуха с въздух под налягане.
- Затворете капака на уреда.

#### Външно почистване на уреда

- Уредът да се почисти с влажен, натопен в мека почистваща луга парцал.

### ВНИМАНИЕ

Не използвайте агресивни и абразивни почистващи препарати.

### Интервали на поддръжка

#### Поддръжка от страна на клиента

##### УКАЗАНИЕ

Всички сервизни работи и работи по поддръжката при поддръжката от клиента трябва да се извършват от квалифициран специалист. При необходимост по всяко време може да се привлече специалист на Керхер.

##### УКАЗАНИЕ

Описание на дейностите по поддръжката, вж. глава „Дейности по поддръжката“.

##### ВНИМАНИЕ

При нов мотор след първите 5 работни часа е необходима смяна на маслото.

#### Ежедневна поддръжка:

- Да се провери нивото на моторното масло.
- Проверете дали щекер запалителни свещи и прилегал добре.
- Метящия валик и страничните метли да се проверяват за износване, чужди тела и завити ленти.
- Почистване на филтъра за прах.
- Проверете, респ. почистете въздушните филтри.
- Да се изпразни резервоара за изметеното.

#### Ежеседмична поддръжка:

- Да се проверят напрежението, износването и функцията на задвижващите ремъци.
- Проверка на бронираниите жила и подвижните части за лесна подвижност.

- Да се провери регулирането и износването на уплътняващите пластини в диапазона на метене.
- Проверете рефлектора за метене на метящия валък.
- Демонтирайте и почистете филтъра за прах.

#### Поддръжка на всеки 50 работни часа.

- Сменете въздушните филтри.
- Извършете смяна на моторното масло.
- Проверете запалителната свещ.
- Проверете функционирането на контактния прекъсвач на капака.

#### Поддръжка от страна на сервисното обслужване на клиенти

##### Поддръжка след 5 работни часа:

- Да се проведе първа инспекция.

##### Поддръжка на всеки 100 работни часа

##### Поддръжка на всеки 300 работни часа

#### Дейности по поддръжката

#### УКАЗАНИЕ

За да се запазят гарантийните претенции, по време на периода на гаранцията всички сервисни и поддържащи дейности трябва да се извършват от оторизирания дистрибутор на KARCHER.

#### Подготовка:

- Метачната машина се поставя върху равна плоскост.
- Да се блокира застопоряващата спиратка.

#### Общи указания за сигурност

#### ⚠ ОПАСНОСТ

*Опасност от нараняване!*

Моторът се нуждае от *прибл. 3 - 4 секунди за спиране на хода след изгасяне. В този период от време непременно се дръжте надалеч от областта на задвижване.*

#### ⚠ ПРЕДПАЗЛИВОСТ

*Наклонянето на уреда назад се позволява само с изпразнен резервоар за гориво.*

*Преди обръщане на уреда затворете кара за гориво, свалете резервоара за изметеното и наклонете плъзгащата скоба напред. Не поставяйте уреда върху плъзгащата скоба.*

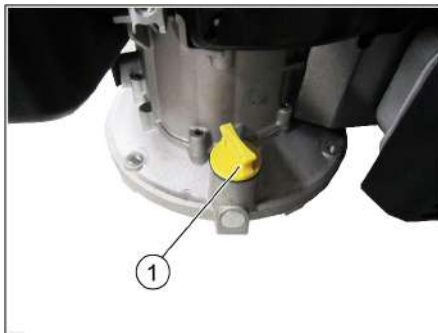
- Преди всякакви работи по поддръжката и ремонта оставяйте уреда да се охлади достатъчно.
- Да не се докосват горещите части, като задвижващ мотор и уредба отработени газове.
- Преди почистване и поддръжка на уреда и смяна на частите уреда трябва да се изключи.

#### Да се провери нивото на моторното масло и да се долее масло

#### ⚠ Опасност

*Опасност от изгаряне!*

- Мотора да се остави да се охлади.
- Проверка на нивото на моторното масло да се извърши най-рано 5 минути след изключване на мотора.
- Да се отвори капака на уреда.



- 1 Маслоизмерителна пръчка/гърловина за пълнене на масло
- Да се развие маслоизмерителната пръчка.
  - Да се изтрие маслоизмерителната пръчка и да се завие.
  - Да се развие маслоизмерителната пръчка.
  - Отчитане на нивото на маслото.
    - Нивото на маслото трябва да бъде в границите на маркировката.
    - При необходимост долейте моторно масло, не препълвайте.
  - Моторното масло да се налее в гърловината за пълнене на масло.

#### Вид масло: Технически данни

- Завийте отново маслоизмерителната пръчка.
- Да се изчака минимум 5 минути.
- Да се провери нивото на моторното масло.

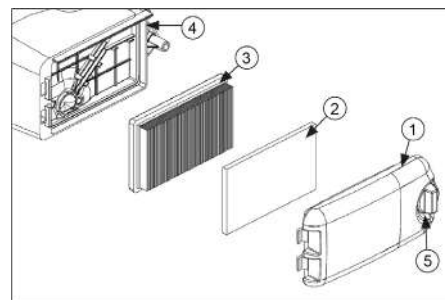
#### Смяна на моторното масло

#### ⚠ Опасност

*Опасност от изгаряне поради горещо масло!*

- Мотора да се остави да се охлади.
  - Да се отвори капака на уреда.
  - Да се развие маслоизмерителната пръчка.
  - Изсмучете моторното масло с помпа за смяна на масло 6.491-538 през гърловината за пълнене на масло.
  - Моторното масло да се налее в гърловината за пълнене на масло.
- Вид масло: Технически данни**
- Завийте отново маслоизмерителната пръчка.
  - Да се изчака минимум 5 минути.
  - Да се провери нивото на моторното масло.

#### Почистване/смяна на въздушния филтър

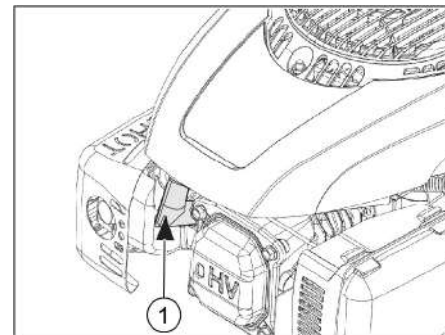


- 1 Капак на въздушния филтър
  - 2 Предварителен филтър
  - 3 Филтриращ елемент
  - 4 Корпус на въздушния филтър
  - 5 Копче за деблокиране
- Завъртете копчето за деблокиране и свалете капака на въздушния филтър.
  - Извадете двете филтърни вложки.
  - Почистете, респ. сменете филтърните вложки.
  - Поставете предварителния филтър в капака на въздушния филтър.
  - Поставете филтриращия елемент. Ламелите на филтъра трябва да сочат към капака на въздушния филтър.
  - Поставете и блокирайте капака на въздушния филтър.

#### Почистване или смяна на запалителната свещ

#### ⚠ Опасност

*Опасност от изгаряне!*

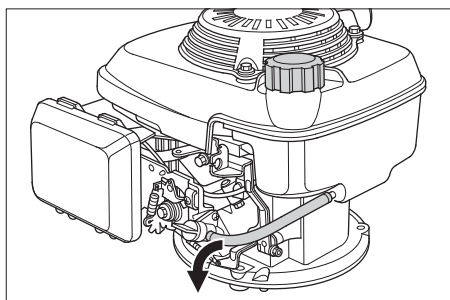


- 1 Щекер запалителни свещи
- Да се отвори капака на уреда.
  - Да се извади щекер запалителна свещ.
  - Запалителната свещ да се развие и да се почисти.
  - Проверете разстоянието между електродите (0,8 mm), при необходимост го коригирайте.
  - Завинтете почистената или новата запалителна свещ (27 Nm).
  - Да се постави щекер запалителна свещ.



### Изпразване на резервоара за гориво

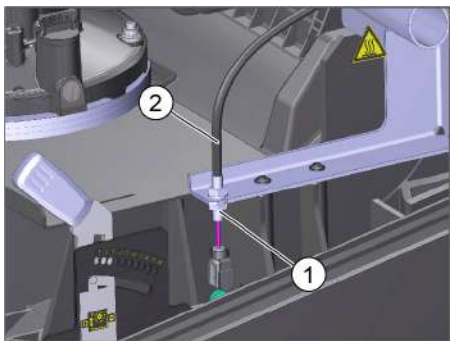
- Мотора да се остави да се охлади.
- Да се отвори капака на уреда.
- Затворете подаването на гориво. Поставете копчето напречно на маркуча на крана за гориво.



- Притиснете маркуча за гориво от резервоара към крана за гориво, за да не изтича гориво.
- Освободете закопчалката на маркуча на крана за гориво.
- Извадете маркуча за гориво.
- Да се отвори капачката за зареждане.
- Дръжте маркуча за гориво над подходящ приеман съд и оставете горивото да изтече.
- Щом маркучът се изпразни, поставете маркуча за гориво отново в гърловината на крана за гориво и поставете закопчалката на маркуча.

### Регулиране на бронираното жило на задвижването

Бронираното жило за настройка на задвижването се намира отляво по посоката на движение. Необходимо е допълнително регулиране, когато при движение по наногорнище задвижващата сила на уреда е недостатъчна.



- 1 Контрагайка
  - 2 Въже на бронираното жило
- Да се отвори капачката на уреда.
  - Развийте контрагайката.
  - Регулирайте монтажния винт.
  - Завинтете контрагайката.

### Проверка на метящия валяк

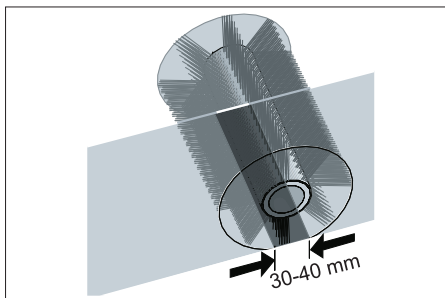
- Да се изключи мотора.
- Да се блокира застопоряващата спиралка.
- Отстранете резервоара за изметеното.
- Отстранете лентите и шнуровите от метящия валяк.

### Настройка на рефлектора за метене на метящия валяк

Необходимо е регулиране, когато резултатът от метенето отслабва поради износването на четката.

#### Проверка на рефлектора за метене:

- Метачната машина да се повдигне отпред и да се закара на равно и гладко място, което е покрито с прах или тебешир така, че да се вижда
- Да се блокира застопоряващата спиралка.
- Метящия валяк да се остави да се върти прибл. 15-30 секунди.
- Метачната машина да се повдигне отпред и да се закара настрани.

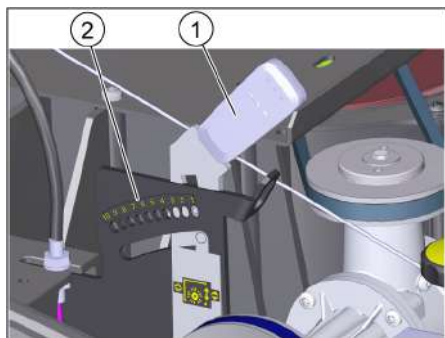


- правилният рефлектор за метене образува равномерен правоъгълник с широчина между 30-40 mm.

#### Настройка на рефлектора за метене:

Рефлекторът за метене се настройва от левия и десния лост за настройка.

- Регулирайте левия и десния лост за настройка и фиксирайте в същия отвор.



- 1 Лост за настройка
- 2 Отвори (диапазон на настройката)

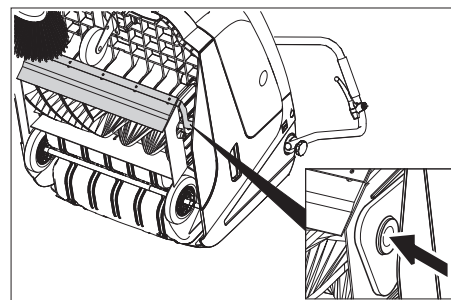
Диапазон на настройка	(-) 1...10 (+)
Минимален рефлектор за метене	1
Максимален рефлектор за метене	10
Нов метящ валяк	1...3

- Лоста за настройка фиксирайте в по-дълбокия отвор (+): Рефлекторът за метене става по-голям
- Лоста за настройка фиксирайте в намиращия се по-високо отвор (-): Рефлекторът за метене става по-малък
- Проверете рефлектора за метене.

### Да се смени метящия валяк

Необходима е смяна, ако въпреки регулирането на рефлектора за метене резултатът от метенето видимо отслабва.

- Да се блокира застопоряващата спиралка.
- Затворете крана за гориво.
- Да се свали резервоара за изметеното.
- Наклонете уреда назад.

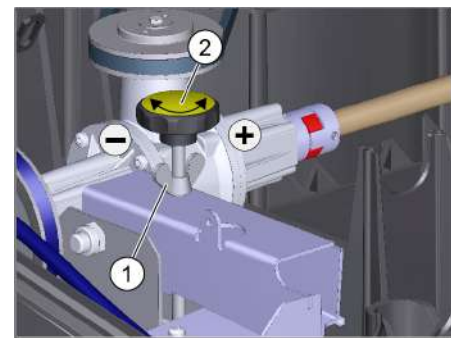


- Повдигнете клапана за груби отпадъци, притиснете вложката на лагера и наклонете напред метящия валяк.
- Свалете метящия валяк.
- Поставете нов метящ валяк на задвижващия палец (вляво).
- На срещуположната страна фиксирайте лагерната вложка в отвора на кобилицата на метящия валяк. Следете в отвора на лоста на метящия валяк да не се захване материал от четката
- След монтажа на новия метящ валяк рефлектора за метене трябва да се настрои отново.

### Регулиране на свалянето на страничната метла

Необходимо е регулиране, когато резултатът от метенето отслабва поради износването на четката.

- Освободете крилчатата гайка.



- 1 Крилчатата гайка
  - 2 Регулиращ винт
- Регулирайте монтажния винт.
  - Затегнете крилчатата гайка.

### Смяна на странични метли

Необходима е смяна, ако въпреки спускането на страничната метла резултатът от метенето видимо отслабва.

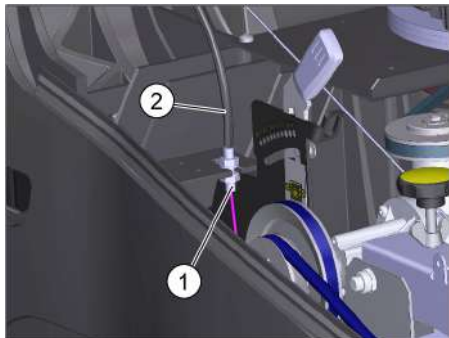
- Развийте 3 винта на долната страна на страничната метла.
- Да се свалят страничните метли.
- Поставете нова странична метла на мястото за захващане и я завинтете.

### Настройка на клапата за груби замърсявания

Бронираното жило за клапата за груби замърсявания се намира отдясно по посоката на движение.

- Необходимо е допълнително регулиране, когато клапанът за груби отпадъци не може да се повдигне достатъчно.

Когато резултатът от метенето се влоши, напр. поради износване на предния ръб, бронираното жило трябва малко да се отпусне.

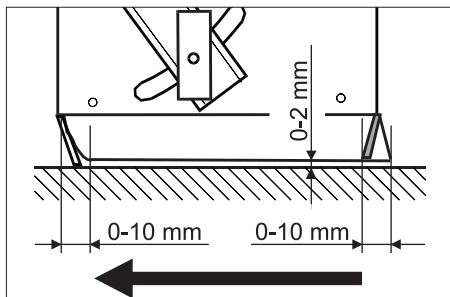


- 1 Контрагайка
  - 2 Въже на бронираното жило
- Да се отвори капака на уреда.
  - Развийте контрагайката.
  - Регулирайте монтажния винт.
  - Завинтете контрагайката.

### Настройка и смяна на уплътняващите пластини

#### ■ Предна уплътняваща пластина

- Развийте закрепването на уплътнителната лайсна.
- Регулирайте настройката на уплътняващата лайсна или я сменете.



- Разстоянието от пода на уплътнителната лайсна регулирайте така, че тя да се обръща назад с движение по инерция от 0-10 мм.

- Насочете уплътняващата пластина.
- Натегнете закрепването на уплътнителната лайсна.

#### ■ Задна уплътняваща пластина

- Отстранете резервоара за изметеното.
- Развийте закрепването на уплътнителната лайсна.
- Регулирайте настройката на уплътняващата лайсна или я сменете.
- Разстоянието от пода на уплътнителната лайсна регулирайте така, че тя да се обръща назад с движение по инерция от 0-10 мм.
- Натегнете закрепването на уплътнителната лайсна.

#### ■ Странични уплътняващи пластини

- Развийте закрепването на уплътнителната лайсна.
- Регулирайте настройката на уплътняващата лайсна или я сменете.
- Поставете отдолу подложка с дебелина максимум 2 mm, за да настроите разстоянието до пода.
- Насочете уплътняващата пластина.
- Натегнете закрепването на уплътнителната лайсна.

### Смяна на филтъра за прах

#### ⚠ Опасност

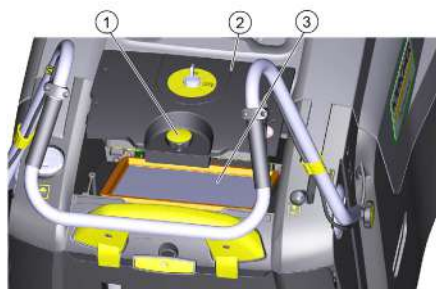
Преди началото на смяната на филтъра за прах да се изпразни резервоара за изметеното. При работа по филтърната уредба да се носи прахозащитна маска. Да се спазват предписанията за сигурност при работа с фин прах.

#### ВНИМАНИЕ

При монтажа на новия филтър внимавайте за това, ламелите да не се повредят.

Ако затварящият болт не се завие до отказ, може да се стигне до увреждане.

- Да се блокира застопоряващата спиралка.
- Почистване на филтъра за прах.



- 1 Затварящ винт
- 2 Капак на филтъра за прах
- 3 Филтър за прах

- Завийте затварящия болт на капака на филтъра за прах по посока обратна на часовниковата стрелка.
- Повдигнете капака на филтъра за прах.
- Сменете филтъра за прах. Внимавайте за коректното монтажно положение на филтъра за прах (вижте фигурата).
- Завъртете затварящия болт до отказ.

## Помощ при неизправности

Неизправност	Отстраняване
Уредът не може да се стартира	Затваряне на капака на уреда
	Проверка на функцията на контактния прекъсвач на капака
	За стартиране на уреда с жилото на стартера завъртете ключовия прекъсвач в положение „1“.
	Зареждане на гориво
	Отваряне на крана за гориво
	Проверка и почистване на запалителна свещ, при необходимост смяна
Моторът работи, но уредът не тръгва	Регулиране на бронираното жило на задвижването
	Проверка клинови ремъци
Уредът спира при преминаване по наклон	Преминавайте участъци с по-малък наклон
	Регулиране на бронираното жило на задвижването
	Проверка клинови ремъци
Уредът не мете правилно	Регулиране на рефлектора за метене на метящия валеж
	Регулирайте настройката на свалянето на страничната метла
	Метящия валеж и страничните метли да се проверят за износване, при необходимост да се сменят
	Проверете функцията на клапан груби отпадъци
	Отпуснете бронираното жило на клапана за груби отпадъци (болт за настройка)
	Проверете ремъка за опъване и добро функциониране, при необх. го сменете
Уредът запрашава	Проверете функцията на клапан груби отпадъци
	Отпуснете бронираното жило на клапана за груби отпадъци (болт за настройка)
	Да се провери филтъра за прах, да се почисти или да се смени
	Да се изпразни резервоара за изметеното
	Сменете уплътнителния профил на резервоара за изметеното
	Проверете уплътнението на филтъра за прах
	Уплътняващите пластини да се проверят за износване, при необходимост да се настроят или да се сменят
Лошо метене по ръбовете	Свалете страничната метла
	Проверете задвижващия ремък на страничната метла
Повдигането на страничната метла не функционира	Проверете бронираното жило на повдигането на страничната метла
Новият метящ валеж докосва резервоара за изметеното	Коригирайте настройката на рефлектора за метене, за целта фиксирайте лоста за настройка в съответния намиращ се по-нагоре отвор (1...3)

\* При повреди, които не са посочени, моля, свържете се с оторизирания сервиз.

## Технически данни

		KM 75/40 W G
<b>Данни за уреда</b>		
Дължина х широчина х височина (разгънатата плъзгаща скоба)	mm	1430 x 750 x 1190
Дължина х широчина х височина (прибрана плъзгаща скоба)	mm	1160 x 750 x 930
Тегло без товар	kg	84
Скорост на пътуване и на метене	km/h	4,5
Способност за изкачване (макс.)	%	15
Диаметър метящ валеж	mm	265
Диаметър странични метли	mm	410
Повърхностна мощност макс.	m <sup>2</sup> /h	3400
Работна широчина без странични метли	mm	550
Работна ширина със странични метли	mm	750
Обем на резервоара за изметеното	l	40
Вид защита защитен против капеща вода	--	IPX 3
<b>Мотор</b>		
Тип	--	Kohler HD 675
Обем на двигателя	ccm	149
CO <sup>2</sup> Емисии съгласно процедурите за измерване, установени в Регламент (ЕС) 2016/1628 (етап V)	g/kWh	725
Работни обороти	1/min	2600
Мощност макс.	kW/PS	3,1/4,1
Съдържание резервоар гориво, нормален бензин (безоловен)	l	1,1
Моторно масло (SF, SG)	l	0,6 (10W30)
Запалителна свещ	--	Kohler 14 132 14-S
<b>Филтърна и смукателна система</b>		
Площ на филтъра филтър фин прах	m <sup>2</sup>	1,8
Категория използване филтър за прахове, които не застрашават здравето	--	L
Номинален вакуум смукателна система	mbar	5
Номинален обемен ток смукателна система	l/s	45
<b>Околни условия</b>		
Температура	°C	-5 до +40
Влажност на въздуха, не оросяваща	%	0 - 90
<b>Шумни емисии</b>		
Ниво на звука L <sub>рА</sub>	dB(A)	76
Неустойчивост K <sub>рА</sub>	dB(A)	3
Гарантирано ниво на шум (2000/14/ЕС)	dB(A)	93
<b>Вибрации на уреда</b>		
Горни крайници	m/s <sup>2</sup>	< 2,5

### ЕС Декларация за съответствие

С настоящото декларираме, че цитираната по-долу машина съответства по концепция и конструкция, както и по начин на производство, прилаган от нас, на съответните основни изисквания за техническа безопасност и безвредност на Директивите на ЕС. При промени на машината, които не са съгласувани с нас, настоящата декларация губи валидност.

**Продукт:** Метачна изсмукваща машина

**Тип:** 1.049-xxx

#### Намиращи приложение Директиви на ЕС:

2006/42/ЕО (+2009/127/ЕО)

2014/30/ЕС

2000/14/ЕО

**Намерили приложение хармонизирани стандарти:**

EN 55012: 2007 + A1: 2009

EN 60335-1

EN 60335-2-72

EN 61000-6-2: 2005

EN 62233: 2008

#### Приложими национални стандарти

--

#### Приложен метод за оценка на съответствието:

2000/14/ЕО: Приложение V

#### ниво на шум dB(A)

Измерено: 90

Гарантирано: 93

Подписващите лица действат от името и като пълномощници на управителния орган.

  
H. Jenner  
Chairman of the Board of Management

  
S. Reiser  
Director Regulatory Affairs & Certification

Пълномощник по документацията:  
S. Reiser

Alfred Kärcher SE & Co. KG  
Alfred-Kärcher-Straße 28-40  
71364 Winnenden (Germany)  
Tel.: +49 7195 14-0  
Fax: +49 7195 14-2212  
Winnenden, 2020/11/01

### Принадлежности

<b>Странични метли, твърди</b>	<b>6.905-625.0</b>
--------------------------------	--------------------

За отстраняване на упорити замърсявания навън, устойчив на мокрене.


<b>Метящ валеж, мек</b>	<b>6.906-886.0</b>
-------------------------	--------------------

С естествена четина специално за почистване на фин прах от гладки подове във вътрешни области. Не е устойчив на мокрене, не е за абразивни повърхности.

<b>Метящ валеж, твърд</b>	<b>6.906-885.0</b>
---------------------------	--------------------

За отстраняване на упорити замърсявания навън, устойчив на мокрене.

<b>Метящ валеж, антис-татичен</b>	<b>6.906-950.0</b>
-----------------------------------	--------------------

 Enne sesadme esmakordset kasutuselevõttu lugege läbi algupärane kasutusjuhend, toimige sellele vastavalt ja hoidke see hilisema kasutamise või uue omaniku tarbeks alles. Enne esmakordset kasutuselevõttu lugege kindlasti läbi ohutusjuhised!

## Sisukord



Üldmärkusi . . . . .	ET	1
Keskonnakaitse . . . . .	ET	1
Garantii . . . . .	ET	1
Lisavarustus ja varuosad . . . . .	ET	1
Kasutusjuhendis leiduvad sümboolid . . . . .	ET	1
Seadmel olevad sümboolid . . . . .	ET	1
Sihipärane kasutamine . . . . .	ET	1
Ettenähtav vale kasutus . . . . .	ET	1
Sobivad pinnad . . . . .	ET	2
Ohutusalased märkused . . . . .	ET	2
Kasutamine . . . . .	ET	2
Käsitsemine . . . . .	ET	2
Ohutusnõuded sõidurežiimil . . . . .	ET	2
Sisepõlemismootoriga seotud ohutusnõuded . . . . .	ET	2
Transport . . . . .	ET	2
Tehnohooldus . . . . .	ET	2
Ohutusseadised . . . . .	ET	2
Funktsioon . . . . .	ET	2
Teenindus- ja funktsiooniele- mendid . . . . .	ET	3
Ülevaade seadmest . . . . .	ET	3
Juhtpaneel . . . . .	ET	3
Võtmega lüliti . . . . .	ET	3
Enne seadme kasutuselevõttu . . . . .	ET	4
Märkusi seoses mahalaadimise- misega . . . . .	ET	4
Paigaldage töökesang . . . . .	ET	4
Külgmise harja monteerimine . . . . .	ET	4
Kasutuselevõtt . . . . .	ET	4
Üldmärkusi . . . . .	ET	4
Tankimine . . . . .	ET	4
Kontroll- ja hooldustööd . . . . .	ET	4
Käivitage mootor . . . . .	ET	4
Käitamine . . . . .	ET	4
Masinaga sõitmine . . . . .	ET	4
Pühkimine . . . . .	ET	4
Tolmufiltrit puhastamine . . . . .	ET	4
Pühkmemahuti tühjendamine . . . . .	ET	4
Seadme väljalülitamine . . . . .	ET	5
Transport . . . . .	ET	5
Seismapanek . . . . .	ET	5
Korrashoid ja tehnohooldus . . . . .	ET	5
Üldmärkusi . . . . .	ET	5
Puhastamine . . . . .	ET	5
Hooldusvälp . . . . .	ET	5
Hooldustööd . . . . .	ET	5
Abi häirete korral . . . . .	ET	8
Tehnilised andmed . . . . .	ET	9
ELi vastavusdeklaratsioon . . . . .	ET	9
Tarvikud . . . . .	ET	9

## Üldmärkusi

Kui märkate toodet lahti pakkides transpordil tekkinud kahjustusi, teatage sellest kauba müünud ettevõttele.

- Seadmele paigaldatud hoiatus- ja teavitussildid edastavad tähtsat infot seadmega ohutuks töötamiseks.
- Lisaks käesolevas kasutusjuhendis toodud märkustele tuleb järgida ka seadusandja üldisi ohutuslaseid ja õnnetusjuhtumite vältimise eeskirju.

## Keskonnakaitse

	Pakendmaterjalid on taaskasutatavad. Palun ärge visake pakendeid majapidamisprahi hulka, vaid suunake need taaskasutusse.
	Vanad seadmed sisaldavad taaskasutatavaid materjale, mis tuleks suunata taaskasutusse. Seetõttu palume vanad seadmed likvideerida vastavate kogumisüsteemide kaudu.

## Märkusi koostisainete kohta (REACH)

Aktuaalse info koostisainete kohta leiate aadressilt:

[www.kaercher.com/REACH](http://www.kaercher.com/REACH)

## Garantii

Igas riigis kehtivad meie volitatud müügiesindaja antud garantiitingimused. Seadmel esinevad rikked kõrvaldame garantiiajal tasuta, kui põhjuseks on materjali- või valmistusviga. Garantiijuhtumi korral palume pöörduda müüja või lähima volitatud klienditeenistuse poole, esitades ostu tõendava dokumendi.

## Lisavarustus ja varuosad

### ⚠ OHT

Et vältida ohtlikke olukordi, tohib remonttöid ja varuosade paigaldamist teostada ainult volitatud klienditeenindus.

- Kasutada tohib ainult tarvikuid ja varuosid, mida tootja aktsepteerib. Originaaltarvikud ja -varuosad annavad teile garantii, et seadmega on võimalik töötada turvaliselt ja tõrgeteta.

- Täiendavat infot varuosade kohta leiate aadressilt [www.kaercher.com](http://www.kaercher.com) lõigust Service.

## Kasutusjuhendis leiduvad sümboolid

### ⚠ OHT

Hoiatab vahetult ähvardava ohu eest, mis võib põhjustada tõsiseid kehavigastusi või lõppeda surmaga.

### ⚠ HOIATUS

Hoiatab võimaliku ohtliku olukorra eest, mis võib põhjustada tõsiseid kehavigastusi või lõppeda surmaga.

### ⚠ ETTEVAATUS

Viide võimalikule ohtlikule olukorrale, mis võib põhjustada kergemaid vigastusi või tekitada materiaalselt kahju.

### TÄHELEPANU

Viide võimalikule ohtlikule olukorrale, mis võib põhjustada materiaalselt kahju.

## Seadmel olevad sümboolid

	Tulistest pindadest lähtuv põletusohu!
	Ärge pühkige põlevaid ega hõõguvaid esemeid, nt sigaretid, tuletikud vms.
	Rihmadest, külgmistest luudadest, mahutist, seadme kattedest lähtuv muljumis- ja sisselõikeohu.
	Kinnituspunkt
	Märg-/kuiv klapp

## Sihipärane kasutamine

Kasutage antud seadet ainult vastavalt kasutusjuhendi andmetele.

- See pühkimismasin on ette nähtud mustade pindade pühkimiseks sise- ja välitingimustes.
- Seade sobib professionaalseks kasutamiseks.
- Seade ei sobi terviseloe ohtliku tolmu imemiseks.
- Seadme juures ei tohi teha mingeid muudatusi.
- Seade sobib ainult kasutusjuhendis loetletud pinnakatete töötlemiseks.
- Sõita tohib ainult ainult aladel, kus see on ettevõtja või tema poolt volitatud isiku poolt masina kasutamiseks lubatud.
- Üldiselt kehtib: Vältige masina sattumist kergestisüttivate materjalide lähedusse (plahvatus-/tuleohu).

## Ettenähtav vale kasutus

- Mitte kunagi ei tohi seadmesse pühkida/imeda plahvatusohtlike vedelike, tuleohtlike gaase ega lahjendamata happeid ja lahusteid! Selliste hulka kuuluvad bensiin, värvilahustid või kütteeõli, mis võivad imemisõhu keerises moodustada plahvatusohtlikke auruseid või seguseid, samuti kuuluvad sellesse gruppi atsetoon, lahjendamata happed ja lahustid, sest need võivad rikkuda seadme valmistamiseks kasutatud materjale.
- Ärge kunagi pühkige/koguge reaktiivset metallitollu (nt alumiinium, magneesium, tsink), need moodustavad ühenduses tugevasti leeliseliste või happeliste puhastusvahenditega plahvatusohtlike gaase.
- Ärge pühkige/imege masinasse põlevaid ega hõõguvaid esemeid.
- On keelatud viibida ohualas. On keelatud kasutada seadet ruumides, kus võib esineda plahvatusohtu.

## Sobivad pinnad

- Asfalt
- Tööstuspinnad
- Valatud põrandad
- Betoon
- Sillutiskivid

## Ohutusalsed märkused

### Kasutamine

- Enne kasutamist tuleb kontrollida seadme ja selle tööks vajalikke seadiste seisundit ja töökindlust. Juhul kui seisund ei ole laitmatu, ei tohi seadet või tarvikut kasutada.
- Seadme kasutamisel ohtlikes piirkondades (nt tanklates) tuleb järgida asjakohaseid ohutuseeskirju. On keelatud kasutada seadet ruumides, kus võib esineda plahvatusohtu.

### Käsitsemine

- Lapset tai perehymättömät henkilöt eivät saa käyttää laitetta.
- Seadet võivad kasutada isikud, kellel on vähenenud füüsilised, sensoorsed või vaimsed võimed või kellel puuduvad vastavad kogemused ja teadmised, kui nende isikute üle on järelevalve või kui neid on õpetatud seadet ohutult kasutama ning nad mõistavad seadme kasutamise kaasnemise ohtusid.
- Käitaja peab seadet kasutama sihipäraselt. Arvestama peab kohapeal valitsevate oludega ning töötamisel seadmega tuleb silmas pidada kolmanda isikuid, eriti lapsi.
- Enne töö algust peab operaator veenduma, et kõik kaitseseadised on nõuetekohaselt paigaldatud ja toimivad.
- Seadme operaator vastutab teiste inimeste ja nende omandiga juhtunud õnnetuste eest.
- Veenduge, et operaator kannaks liibuvaid rõivaid. Kandke tugevaid jalatseid ja vältige avaralõikelisi rõivaid.
- Enne sõidu alustamist kontrollige lähimbrust (nt lapsed). Veenduge, et nähtavus oleks piisav!
- Ärge kunagi jätke masinat järelevalveta, kui mootor töötab. Operaator tohib masinast lahkuda alles siis, kui mootor seisab, masin on kindlustatud iseenesliku liikumahakkamise vastu ning süütevõti ära võetud.
- Masinat tohivad kasutada ainult isikud, keda on seadme käsitsemise osas instrueeritud või kes on tõestanud oma võimeid masina käsitsemiseks ning kellele on kasutamine otseselt ülesandeks tehtud.
- Lapsed peavad olema järelevalve all, tagamaks, et nad masinaga ei mängi.

## Ohutuseadised

### ⚠ Oht

#### Vigastusoh!

- Liiga suure kallaku korral ümberminekuht.
  - Sõidusuunas tohib liikuda ainult tõusudel kuni 15%.
- Ümberminekuht ebastabiilsel pinnal.
- Liigutage masinat ainult kindlal aluspinnal.

Ümberminekuht liiga suure küljesuunalise kalde puhul.

- Sõidusuunaga risti tohib liikuda vaid tõusudel kuni maksimaalselt 15%.

## Sisepõlemismootoriga seotud ohutuseadised

### ⚠ Oht

#### Vigastusoh!

- Heitgaaside äratõmmet ei tohi sulgeda.
- Ärge kummarduge heitgaaside avakohale ega sirutage sinna kätt (põletusoh!).
- Ärge puudutage ajamimootorit (põletusoh!).
- Seadet ruumides käitades tuleb hoolitseda küllaldase õhutamisega ja heitgaaside väljajuhtimise eest (mürgitusoh!).
- Heitgaasid on mürgised ja tervisele kahjulikud, neid ei tohi sisse hingata.
- Mootor töötab pärast väljalülitamist inertsist veel ca. 3 - 4 sekundit. Sel ajal tuleb ajami piirkonnast tingimata eemale hoida.
- Seadet tohib tahapoole kallutada ainult siis, kui kütusepaak on tühi.

## Transport

- Seadme transportimiseks tuleb mootor seisata ja seade turvaliselt kinnitada.

## Tehnohooldus

- Enne masina puhastamist ja hooldamist, osade vahetamist või ümberseadistamist teisele funktsioonile tuleb masin välja lülitada ja võtta ära võti.
- Masinat ei tohi puhastada voolikust tuleva või kõrgsurvejoaga (lühiste või muude kahjustuste oht).
- Remonttöid tohivad teha ainult volitatud klienditeenindused või vastava ala spetsialistid, kes tunnevad kõiki asjakohaseid ohutuseeskirju.
- Ärge unustage turvakontrolli vastavalt ärilistel eesmärkidel kasutatavate mobiilsete seadmete jaoks kohapeal kehtivatele eeskirjadele.
- Viige tööd seadme juures alati läbi sobivate kinnastega.

## Ohutuseadised

### Seadme kate avamine/sulgmine

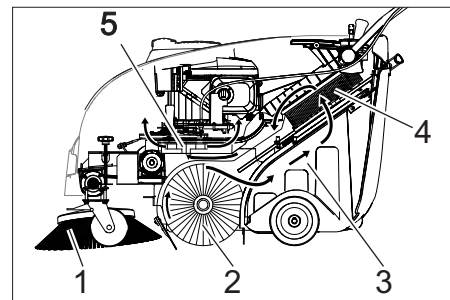
#### ⚠ OHT

Kui mootor töötab ja seadme kate avatakse, peab mootor välja lülituma. Kui mootor ei lülitu välja, on tegemist kate kontaktlülitiga defektiga. Pöörduge klienditeenindusse.

### Võtme lülit

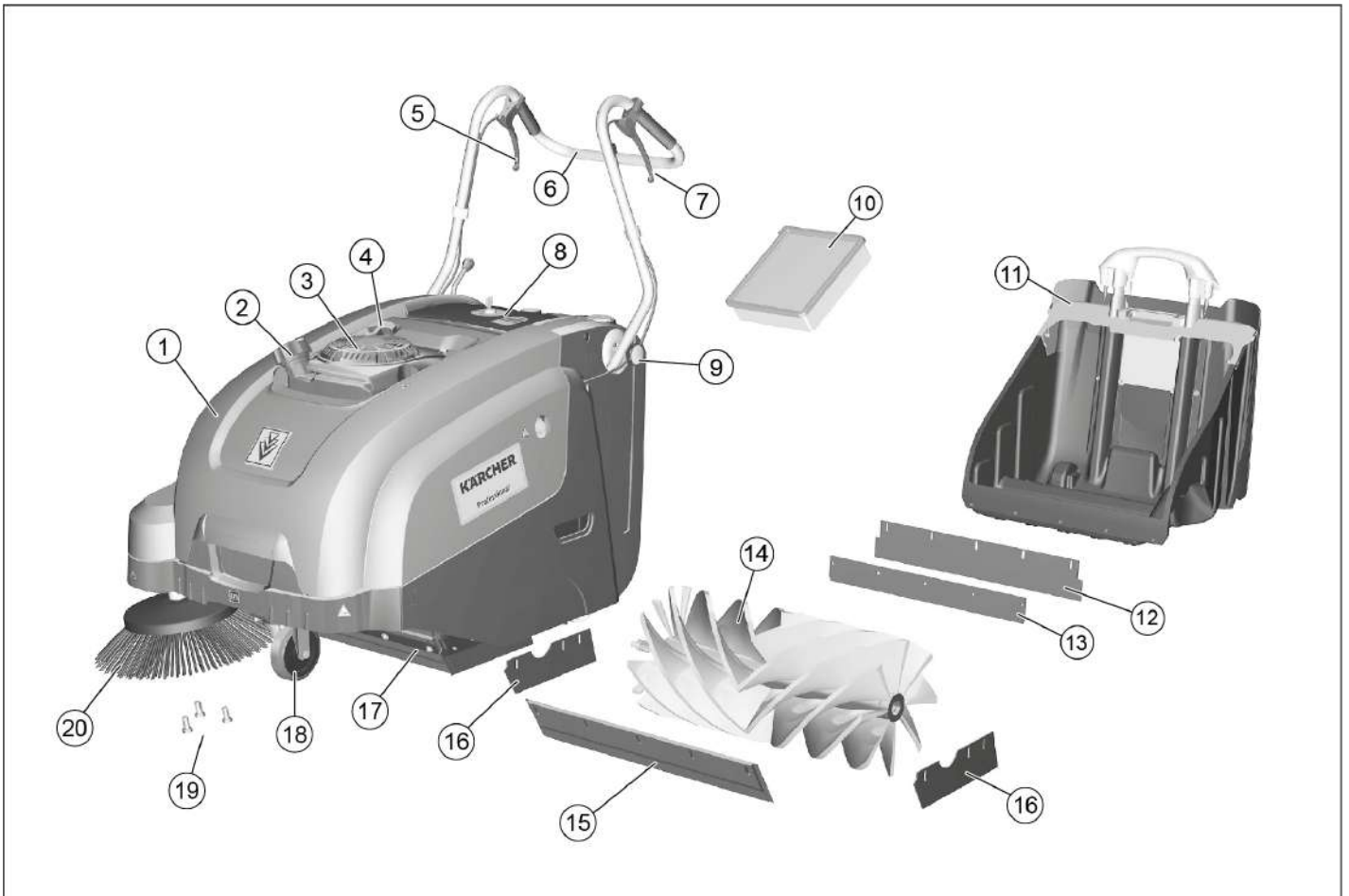
- ➔ Kaitseks soovimatu kasutuselevõtu eest keerake võtmelüliti asendisse „0“ ja tõmmake võti ära.
- ➔ Ohuolukorras või seadme kiireks väljalülitamiseks keerake võtmelüliti asendisse „0“.

## Funktsioon



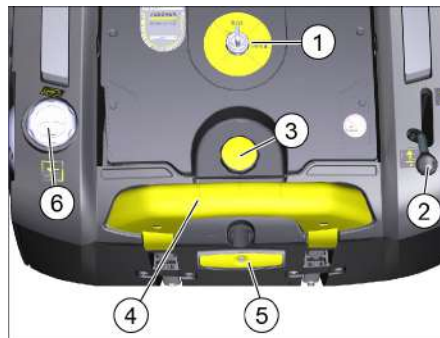
Pühkimismasin töötab üleheitepõhimõttel.

- Külgmine hari (1) puhastab pühitava pinna nurki ja servi ning toimetab prahi pühkimisvaltsi teele.
- Pöörlev pühkimisvalts (2) toimetab mustuses otse prahimahutisse (3).
- Paagis ülepaiskunud tolm eraldatakse tolmufiltriga (4) abil ja filtreeritud puhas õhk imetakse läbi puhuri (5) välja.



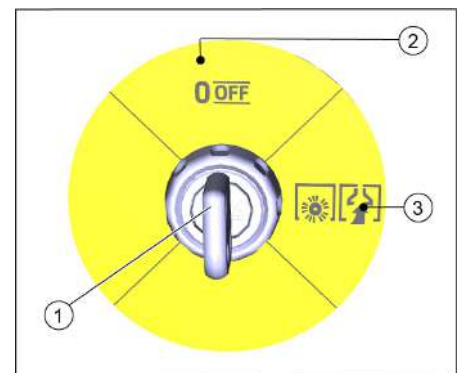
- 1 Seadme kate
- 2 Paagi lukk
- 3 Bensiinimootor
- 4 Starteri tross
- 5 Hoob jämeda mustuse klapi tõstmiseks ja langetamiseks
- 6 Tõukesang
- 7 Edasisõidu hoob
- 8 Juhtpaneel (on kirjeldatud järgmises peatükis)
- 9 Tõukesanga kinnituskruvi
- 10 Tolmufilter
- 11 Pühkmemahuti, väljavõetav
- 12 Kinnitusplaat
- 13 Tagumine tihendliist (pühkmemahuti juures)
- 14 Pühkimisvalts
- 15 Eesmine tihendliist
- 16 Külgmise tihendliist
- 17 Jämeda mustuse klapp
- 18 Seisupiduriga juhrullik
- 19 Külgmise harja kinnitus
- 20 Külgmise hari

### Juhtpaneel



- 1 Võtmega lüliti (on kirjeldatud järgmises peatükis)
- 2 Hoob külgmise harja tõstmiseks ja langetamiseks
- 3 Tolmufiltri kaane sulgekruvi
- 4 Prahimahuti lukustussang
- 5 Tolmufiltri puhastusseadis
- 6 Märg-/kuiv klapp

### Võtmega lüliti



- 1 Võti
- 2 Asend 0/OFF Mootori väljalülitamine
- 3 Asend „1“ Seade on käitusvalmis. Mootorit saab käivitada (starterinöör) Pühkimisrull ja puhur on töötava mootori korral aktiivsed

## Enne seadme kasutuselevõttu

### Märkusi seoses mahalaadimisega

#### ⚠ OHT

Vigastusoht, kahjustamisoht!

Peale- ja mahalaadimisel pidage silmas seadme kaalu!

Tühimass (transpordimass)	84 kg
---------------------------	-------

### Mahalaadimine

- Eemaldage pappkast.
- Eemaldage rataste alt puuklotsid ja tõstke seade käega aluselt maha.
- Vabastage juhtrullil olev seisupidur.

### Paigaldage tõukesang

Tõukesang on pööratud tarnimisel seadmekattele. Kinnitage enne kasutuselevõtmist.

- Keerake kruvid lahti.
- Rihtige tõukesang välja.
- Keerake kruvid kinni.

### Külgmise harja monteerimine

Külghari on tarnimisel kaasas ja seda ei ole seadmele monteeritud.

- Monteerige külghari enne kasutuselevõtmist, vaata selleks peatükki „Külgharja vahetamine“.

## Kasutuselevõtt

### Üldmärkusi

#### ⚠ OHT

Vigastusoht! Lülitage seade välja, enne kui eemaldate prahimahuti.

#### TÄHELEPANU

Kasutuselevõtt ainult siis, kui masina kate on kinni. Seade on kasutaja kaitseks varustatud katte kontaktlülitiga. Mootor töötab ainult siis, kui seadme kate on suletud.

- Pange pühkimismasin tasasele pinnale.
- Seisake mootor.
- Seisupidur fikseerida

### Tankimine

#### ⚠ Oht

Plahvatusoht!

- Kasutada tohib ainult kasutusjuhendis nimetatud kütust.
- Ärge tankige suletud ruumides.
- Suitsetamine ja lahtine tuli on keelatud.
- Jälgige, et kütust ei sattuks tulistele pindadele.
- Lülitage mootor välja, seades võtmelüliti asendisse 0/OFF.
- Avage paagi lukk.
- Tankige pliivaba normaalbensini.
- Täitke paak kuni maksimaalselt 1 cm allapoole täitetutsi alaserva.
- Pühkige mahavoolanud kütus ära ja sulgege paagi lukk.

#### MÄRKUS

Paagi sisust piisab masina käitamiseks ca. 2 tunni jooksul.

### Kontroll- ja hooldustööd

Igapäevaste hooldustööde läbiviimine (vt „Puhastamine ja hooldus“)

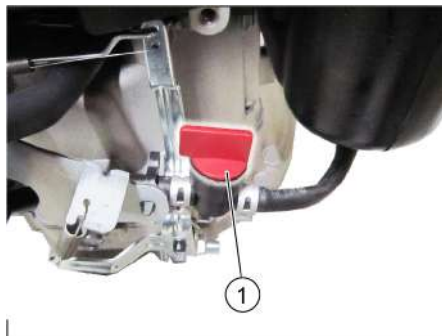
## Käivitage mootor

#### ⚠ OHT

Seadet ruumides käitades tuleb hoolitseda küllaldase õhutamise ja heitgaaside väljajuhtimise eest (mürgitusoht).

#### MÄRKUS

Seadmel on automaatne segurikastaja. Niipea kui mootor töötab, pöörlevad pühkimisrull ja külghari.



- 1 Kütusekraan, avatud
- Avage seadme kate.
  - Avage kütuse pealevool.
- Seadke pöördnupp kütusekraani vooliku suhtes pikisuunaliselt.
- Sulgege seadme kate.
  - Keerake võtmelüliti asendisse 1.
  - Tõmmake starteri trossi aeglaselt, kuni tunnete takistust.
  - Tõmmake starteri trossi tugevasti lõpuni.
  - Kui mootor töötab, siis laske starterkõis lahti.

## Käitamine

### Masinaga sõitmine

#### MÄRKUS

Sõidukiirust saab olenevalt edasisõidu hoova asendist sujuvalt reguleerida.

- Vabastage seisupidur.
- Tõmmake edasisõidu hooba.
- Laske edasisõidu hoob lahti. Masin jääb seisma.
- Seadme tahapoole liigutamiseks tõmmake seade tõukesangast taha.

#### Takistustest ülesõitmine

Ülesõitmine paigalolevatest kuni 30 mm takistustest:

- Tõstke jämeda mustuse klapp üles.
- sõitke aeglaselt ja ettevaatlikult üle.

Ülesõitmine paigalolevatest üle 30 mm takistustest:

- Takistustest tohib üle sõita ainult sobiva kaldpinna abil.

### Pühkimine

#### ⚠ Oht

Vigastusoht! Kui jämeda mustuse klapp on lahti, võib pühkimisvalts kive või kivitükke ette paisata. Jälgige, et inimesed, loomad või esemed ei oleks ohustatud.

#### ⚠ Hoiatus

Ärge pühkige seadmesse pakilinte, traate vms., see võib pühkimissüsteemi vigastada.

## MÄRKUS

Et saavutada optimaalne puhastustulemus, kohandage sõidukiirust vastavalt tingimustele.

Optimaalses puhastustulemuse võib saavutada ainult siis, kui jämeda mustuse klapp on täielikult alla lastud.

Pühkimise ajal tuleb prahimahuti regulaarselt ajavahemike tagant tühjendada.

Puhastage kütuse ajal tolmufiltrit regulaarselt ajavahemike järel.

### Pühkimine ülestõstetud jämeda mustuse klappiga

#### MÄRKUS

Suuremate, kuni 50 mm kõrguste objektide pühkimiseks (nt suitsupakid) tuleb jämeda mustuse klapp lühikeseks ajaks üles tõsta.

- Jämeda mustuse klappi ülestõstmine: Tõmmake jämeda mustuse klappi ülestõstmise hooba.
- Jämeda mustuse klappi langetamine: Vabastage jämeda mustuse klappi ülestõstmise hoob.

### Külgmise harjaga puhastamine



- Lükake külgmise harja langetamise hoob ette. Külgmine hari lastakse alla.

### Kuiva pinna pühkimine



- Märk-/kuiv klapp sulgeda.

### Niiskete või märgade pindade pühkimine

- Märk-/kuiv klapp avada.

#### MÄRKUS

Nii kaitstakse filtrit niiskuse eest.

### Tolmufiltri puhastamine



- Liigutage filtripuhastuskäepidet mitu korda sisse-välja.

### Pühkmemahuti tühjendamine

#### ⚠ OHT

Vigastusoht! Lülitage seade välja, enne kui eemaldate prahimahuti.

#### TÄHELEPANU

Prahimahuti tühjendades jälgige, et tihendliist viga ei saaks.

Prahimahuti maksimaalne lubatud koorumus on 40 kg.

- Seisake mootor.
- Puhastage tolmufiltrit.
- Tõmmake prahimahuti sulgemissang üles.
- Tõmmake prahimahuti välja.
- Tühjendage pühkmemahuti.
- Lükake prahimahuti sisse.
- Suruge prahimahuti sulgemissang alla.



## Seadme väljalülitamine

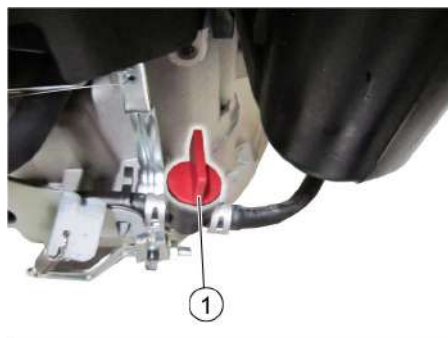
- Lülitage mootor välja, seades võtmelüliti asendisse 0/OFF.



- Tõstke külgmine hari üles.
- Seisupidur fikseerida

## Kütusekraani sulgemine

- Avage seadme kate.



1 Kütusekraan suletud

- Sulgege kütusekraan. Seadke pöördnupp kütusekraani vooliku suhtes risti.
- Sulgege seadme kate.

## Transport

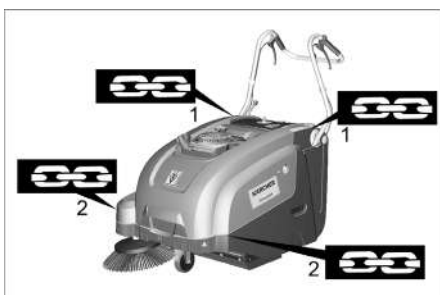
### ⚠ Hoiatus

Transportimisel tuleb seade fikseerida pagast nihkumise vastu.

### MÄRKUS

Ärge murdke Bowdeni trosi ega trosse. Jälgige põhiraamil olevaid kinnitusalade markeeringuid (keti sümbolid).

- Seisake mootor.
- Seisupidur fikseerida
- Tühjendage kütusepaak.
- Kinnitage seadme rattad kiiludega.
- Kinnitage seade kinnitusrihmade või köitega.



- 1 Kinnitusala töökesanga kohal
- 2 Kinnitusala seadme katte all

## Seismapanek

### Järgige mootori tootja kasutusjuhendi märkusi!

Kui pühkimismasinat pikemat aega ei kasutata, palume järgida allpooltoodud punkte:

- Pange pühkimismasin tasasele pinnale.
- Seisake mootor.
- Seisupidur fikseerida
- Kindlustage pühkimismasin veeremahakkamise vastu.
- Tühjendage kütusepaak.
- Vahetage mootoriõli.
- tõstke pühkimisvalts üles. Selleks laske mõlemal seadehooval fikseeruda ülemisse auku.
- Tõstke külgmine hari üles.
- Puhastage pühkimismasinat seest ja väljast.
- Paigutage seade varjulisse ja kuiva kohta.
- Kaitseks soovimatu kasutuselevõtu eest keerake võtmelüliti asendisse „0“ ja tõmmake võti ära.

## Korrashoid ja tehnohooldus

### Üldmärkusi

- Remonttöid tohivad teha ainult volitatud klienditeenindused või vastava ala spetsialistid, kes tunnevad kõiki asjaomaseid ohutuseeskirju.
- Mobiilsed tööstuslikult kasutatavad masinad peavad läbima ohutusalase kontrollimise vastavalt VDE 0701-le.

### Puhastamine

#### ⚠ HOIATUS

Vigastusohu! Masinat ei tohi puhastada voolikust tuleva või kõrgsurvejoaga (lühiste või muude kahjustuste oht).

#### Seadme puhastamine seest

##### ⚠ Oht

Vigastusohu! Kandke tolmuaitsemaski ja kaitseprille.

- Avage seadme kate.
- Puhastage seadet lapiga.
- Puhuge seade suruõhuga läbi.
- Sulgege seadme kate.

#### Seadme puhastamine väljast

- Puhastage seadet niiske, pehmetoimelise puhastusvahendi lahuses niisutatud lapiga.

#### TÄHELEPANU

Ärge kasutage agressiivseid ja abrasiivseid puhastusvahendeid.

### Hooldusvälp

#### Kliendi poolt teostatav hooldus

##### MÄRKUS

Kõiki kliendi poolt teostatavaid teenindus- ja hooldustöid peavad tegema kvalifitseeritud spetsialistid. Vajaduse korral võib alati kaasata Kärcheri edasimüüja.

##### MÄRKUS

Hooldustööde kirjeldus, vt peatükki „Hooldustööd“.

#### TÄHELEPANU

Uue mootori puhul tuleb pärast esimest 5 töötundi vahetada õli.

#### Igapäevane hooldus:

- Mootoriõli taseme kontrollimine.
- Kontrollige, kas süüteküünla konnektor on korralikult kinni.
- Kontrollige pühkimisvaltsi ja külgmisi harju kulumise, võõrkehade ning sissekerinud lintide osas.
- Puhastage tolmufiltrit.
- Kontrollige ja puhastage õhufiltri südamikke.
- Tühjendage pühkmemahuti.

#### Iganädalane hooldus:

- Kontrollige ajamirihmade pinget, kulumist ja funktsiooni.
- Kontrollida bowdeni trosse ja liikuvate osade kergelt käiku.
- Kontrollige pühkimisalas olevate tihendusliistude reguleerimist ja kulumist.
- Kontrollige pühkimisvaltsi pühkimistaset.
- Eemaldage ja puhastage tolmufilter.

#### Hooldus iga 50 töötundi järel:

- Vahetage õhufiltri südamikud.
- Viige läbi mootoriõli vahetus.
- Süüteküünla kontrollimine.
- Kontrollige katte kontaktüliti tööd.

#### Klienditeeninduse poolt teostatav hooldus

##### Hooldus 5 töötundi järel:

- Esmase kontrolli läbiviimine.

##### Hooldus iga 100 töötundi järel:

##### Hooldus iga 300 töötundi järel:

#### Hooldustööd

##### MÄRKUS

Et garantiiaeg saaks säiliks, tuleb garantiiajal kõik teenindus- ja hooldustööd lasta läbi viia KÄRCHERI müügiesinduses.

Ettevalmistus:

- Pange pühkimismasin tasasele pinnale.
- Seisupidur fikseerida

#### Üldised ohutusnõuded

##### ⚠ OHT

Vigastusohu!

Mootor töötab pärast väljalülitamist inertsist veel ca. 3 - 4 sekundit. Sel ajal tuleb ajami piirkonnast tingimata eemale hoida.

##### ⚠ ETTEVAATUS

Seadet tohib tahapoole kallutada ainult siis, kui kütusepaak on tühi.

Enne masina kallutamist tuleb kütusekraan sulgeda, prahimahuti välja võtta ja tõukesang ette lükata. Ärge toetage masinat töökeskangale.

- Enne kõiki hooldus- ja remonttöid laske masinal küllaldaselt määralt jahtuda.
- Ärge puudutage tuliseid osi nagu ajami mootor ja heitgaasitakt.
- Enne masina puhastamist ja hooldamist ja osade väljavahetamist tuleb masin välja lülitada.

## Mootori õlitaseme kontrollimine ja õli lisamine

### ⚠ Oht

#### Põletusoh!

- Laske mootoril jahtuda.
- Kontrollige mootori õlitaset mitte enne kui 5 minutit pärast mootori seiskamist.
- Avage seadme kate.



- 1 Õlimõõtevarras / õlitäiteotsak
- Keerake õlitaseme mõõtvarras välja.
  - Pühkige õlitaseme mõõtvarras puhtaks ja keerake sisse.
  - Keerake õlitaseme mõõtvarras välja.
  - Lugege õlinäitu.
  - Õlitase peab olema märgistuse sees.
  - Vajaduse korral valage mootoriõli juurde, kuid mitte liigselt.
  - Valage mootoriõli õli täidetutsi.
- Õlisort: vt "Tehnilised andmed"**
- Keerake õli mõõtvarras uuesti sisse.
  - Oodake vähemalt 5 minutit.
  - Mootoriõli taseme kontrollimine.

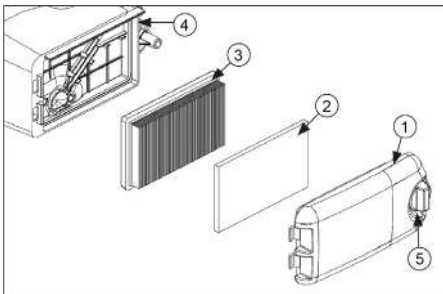
## Mootoriõli vahetamine

### ⚠ OHT

#### Kuumast õlist lähtuv põletusoh!

- Laske mootoril jahtuda.
  - Avage seadme kate.
  - Keerake õlitaseme mõõtvarras välja.
  - Imege mootoriõli õlivahetuspumbaga 6.491-538 üle õli täitetutsi välja.
  - Valage mootoriõli õli täitetutsi.
- Õlisort: vt "Tehnilised andmed"**
- Keerake õli mõõtvarras uuesti sisse.
  - Oodake vähemalt 5 minutit.
  - Mootoriõli taseme kontrollimine.

## Õhufiltri puhastamine / vahetamine



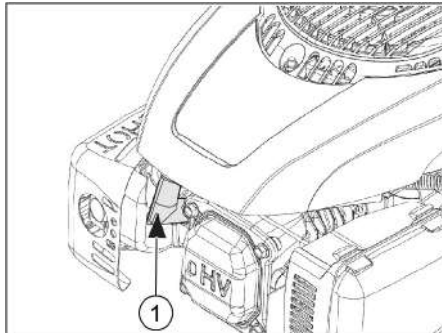
- 1 Õhufiltri kaas
- 2 Eelfilter
- 3 Filtrielement
- 4 Õhufiltri korpus
- 5 Lukustusnupp

- Keerake vabastusnuppu ja võtke õhufiltri kaas ära.
- Eemaldage mõlemad filtrisüdamikud.
- Puhastage või vahetage filtrisüdamikke.
- Asetage eelfilter õhufiltri kaane sisse.
- Sisestage filtrielement.
- Filtrilamellid peavad näitama õhufiltri kaane suunas.
- Pange õhufiltri kaas peale ja lukustage.

## Süüteküünla puhastamine või vahetamine

### ⚠ Oht

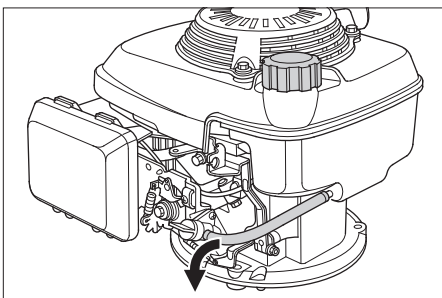
#### Põletusoh!



- 1 Süüteküünla pistik
- Avage seadme kate.
  - Tõmmake süüteküünla konnektor maha.
  - Krüvige süüteküünal välja ja puhastage.
  - Kontrollige elektroodide vahekaugust (0,8 mm), vajaduse korral korrigeerige.
  - Keerake puhastatud või uus süüteküünal (27 Nm) sisse.
  - Torgake süüteküünla konnektor kohale.

## Kütusepaagi tühjendamine

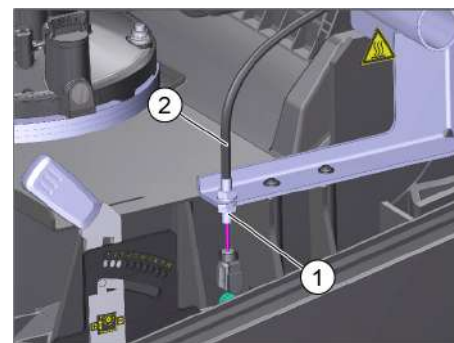
- Laske mootoril jahtuda.
- Avage seadme kate.
- Sulgege kütusekraan.
- Seadke pöördnupp kütusekraani vooliku suhtes risti.



- Pressige paagi kütusevoolik kütusekraani juures nii kokku, et kütus ei lekiks.
- Vabastage kütusekraanil olev voolikuklamber.
- Tõmmake kütusevoolik ära.
- Avage paagi lukk.
- Hoidke kütusevoolikut sobiva kogumiskohal ja laske kütusel välja voolata.
- Kui paak on tühi, torgake kütusevoolik uuesti kütusekraanil oleval tutsile ja pange voolikuklamber kohale.

## Veojami Bowdeni trossi reguleerimine

Sõiduajami seadistamiseks ettenähtud Bowdeni tross asub sõidusuunas vasakul. Reguleerimine on vajalik, kui märke sõites on masina veojõud liiga väike.



- 1 Kontramutter
  - 2 Bowdeni tõmbetross
- Avage seadme kate.
  - Vabastage kontramutter.
  - Reguleerige seadekrüvi.
  - Keerake kontramutter kinni.

## Pühkimisvaltsi kontrollimine

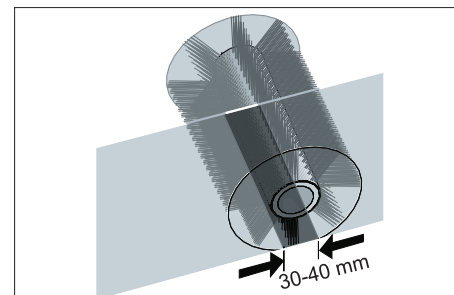
- Seisake mootor.
- Seisupidur fikseerida
- Tühjendage prahimahuti.
- Eemaldage pühkimisvaltsilt paelad või nõõrid.

## Pühkimisrulli pühkimismustri seadistamine

Reguleerimine on nõutav, kui harjaste kulumise tõttu halveneb pühkimistulemus.

### Kontrollige pühkimismustrit:

- Tõstke pühkimismasin eest üles ja viige tasasele ja siledale pinnale, mis on märgatavalt tolmune või kriidiline.
- Seisupidur fikseerida
- Laske pühkimisvaltsil 15-30 sekundit pöörelda.
- Tõstke pühkimismasin eest üles ja liigutage seda küljele.

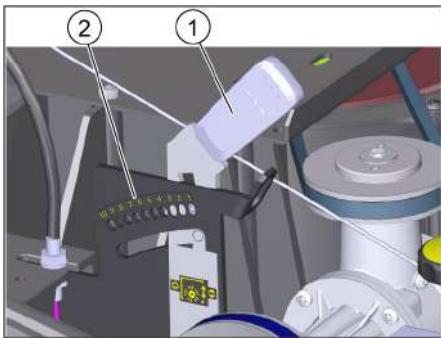


- Õige pühkimismuster moodustab ühtlase ristküliku, mille laius jääb vahemikku 30-40 mm.

### Pühkimistaseme reguleerimine:

Pühkimismustrit seadistatakse vasakust ja paremast seadistushoovast.

- Reguleerige vasakut ja paremat seadehooba ja laske samasse auku fikseeruda.



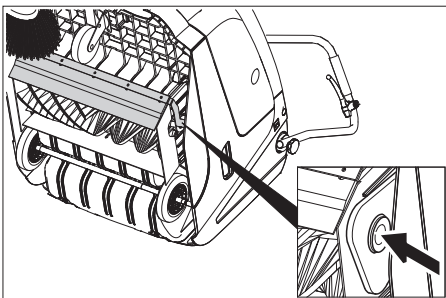
- 1 Seadistushoob
- 2 Avad (seadistusvahemik)

Seadeala	(-) 1...10 (+)
Minimaalne pühkimistase	1
Maksimaalne pühkimistase	10
Uus pühkimisvalts	1...3

- Laske seadehooval fikseeruda madalamasse auku (+): pühkimistase muutub suuremaks
- Laske seadehooval fikseeruda kõrgemasse auku (-): pühkimistase muutub väiksemaks
- Kontrollige pühkimistaset.

### Pühkimisvaltsi väljavahetamine

- Vahetus on nõutav, kui pühkimistulemus vaatamata pühkimismustri järeleandmisele nähtavalt halveneb.
- Seisupidur fikseerida
  - Sulgege kütusekraan.
  - Eemaldage pühkimemahuti.
  - Kallutage masin taha.

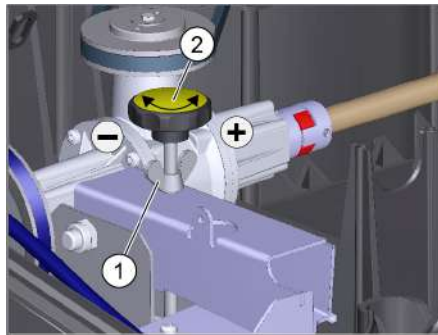


- Tõstke jämeda mustuse klapp üles, suruge laager sisse ja keerake pühkimisvalts ette.
- Võtke pühkimisvalts välja.
- Torgake veotapile (vasakul) uus pühkimisvalts.
- Laske laagri vastasküljel pühkimisvaltsi nookuri auku fikseeruda. Veenduge, et harjased ei kiilu pühkimisrulli nookuri avasse kinni
- Pärast uue pühkimisvaltsi paigaldamist tuleb pühkimistaset uuesti reguleerida.

### Külgmise harja langetamise reguleerimine

Reguleerimine on nõutav, kui harjaste kulumise tõttu halveneb pühkimistulemus.

- Vabastage tiibmutter.



- 1 Tiibmutter
- 2 Seadepolt
- Reguleerige seadekruvi.
- Keerake tiibmutter kinni.

### Külgmise harja väljavahetamine

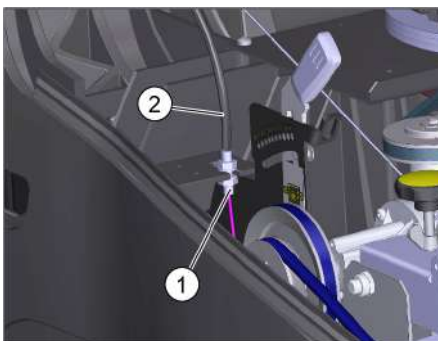
Vahetus on nõutav, kui pühkimistulemus vaatamata külgharja langetamisele nähtavalt halveneb.

- Keerake välja 3 kruvi külgmise harja alaküljelt.
- Võtke külgmise hari maha.
- Pange uus külgmise hari haarajale ja keerake kinni.

### Jämestustuse klapi seadistamine

Jämestustuseklapi Bowdeni tross asub sõidusuunas paremal.

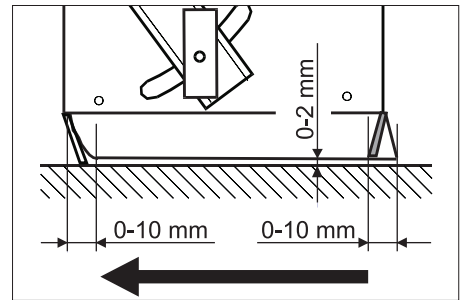
- Reguleerimine on vajalik, kui jämeda mustuse klappi ei ole võimalik küllalt palju üles tõsta. Kui pühkimistulemus halveneb, nt esmise huule kulumise tõttu, tuleb bowdenit trossi pisut järele anda.



- 1 Kontramutter
- 2 Bowdeni tõmbetross
- Avage seadme kate.
- Vabastage kontramutter.
- Reguleerige seadekruvi.
- Keerake kontramutter kinni.

### Tihendliistude reguleerimine ja vahetamine

- **Eesmine tihendliist**
- Vabastage tihendliistu kinnitus.
- Reguleerige tihendliistu või vahetage välja.



- Reguleerige tihendliistu kaugus maapinnast selliseks, et see oleks 0-10 mm tahapoole kaldu.
- Rihtige tihendliist välja.
- Keerake tihendliistu kinnitus kinni.
- **Tagumine tihendliist**
- Tühjendage prahimahuti.
- Vabastage tihendliistu kinnitus.
- Reguleerige tihendliistu või vahetage välja.
- Reguleerige tihendliistu kaugus maapinnast selliseks, et see oleks 0-10 mm tahapoole kaldu.
- Keerake tihendliistu kinnitus kinni.
- **Külgmised tihendliistud**
- Vabastage tihendliistu kinnitus.
- Reguleerige tihendliistu või vahetage välja.
- Lükake alla maksimaalselt 2 mm paksune alus, et reguleerida kaugust maapinnast.
- Rihtige tihendliist välja.
- Keerake tihendliistu kinnitus kinni.

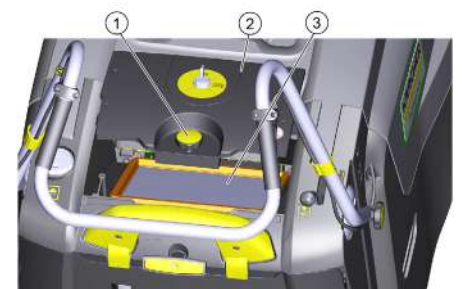
### Tolmufiltrite vahetamine

#### ⚠ Oht

Enne tolmufiltrite vahetamisele asumist tühjendage prahimahuti. Filtrimooduliga töötades kandke tolmukaitsemaski. Järgige peene tolmu käsitlemise ohutuseeskirju.

#### TÄHELEPANU

- Uut filtrit paigaldades jälgige, et lamellid viga ei saaks.
- Kui sulgekrugi ei keerata lõpuni kinni, võib see põhjustada vigastusi.
- Seisupidur fikseerida
  - Puhastage tolmufiltrit.



- 1 Sulgekrugi
- 2 Tolmufiltrite kaas
- 3 Tolmufilter
- Keerake tolmufiltrite kaane sulgekrugi vastupäeva peale.
- Tõstke tolmufiltrite kaas üles.
- Vahetage tolmufilter. Jälgige, et tolmufilter paigaldataks õiges asendis (vt joonist).
- Keerake sulgekrugi lõpuni kinni.

## Abi häirete korral

Rike	Kõrvaldamine
Seadet ei saa käivitada	Seadme katte sulgemine
	Katte kontaktlüüti talitluse kontrollimine
	Seadme käivitamiseks starteri trossi abil keerake võtmelüliti asendisse „1“.
	Tankige kütust
	Avage kütusekraan
	Kontrollige ja puhastage süüteküünalt, vajadusel vahetage välja
Mootor töötab, aga masin ei sõida	Veojami Bowdeni trossi reguleerimine
	Kontrollige kiilrihma
Kallakul sõites jääb seade seisma	Sõitke mööda väikese kallakuga teed
	Veojami Bowdeni trossi reguleerimine
	Kontrollige kiilrihma
Seade ei pühi korralikult	Pühkimisrulli pühkimismustri järeleseedmine
	Külgmise harja langetamise reguleerimine
	Kontrollige pühkimisvaltsi ja külgmist harja kulumise osas, vajadusel vahetage välja
	Kontrollige jämeda mustuse klapi funktsiooni
	Laske jämeda mustuse klapi Bowdeni trossi järele (reguleerimiskruvi)
	Kontrollige rihmu pinget ja funktsiooni osas, vajadusel vahetada
Seadmest tuleb tolmu	Kontrollige jämeda mustuse klapi funktsiooni
	Laske jämeda mustuse klapi Bowdeni trossi järele (reguleerimiskruvi)
	Tolmufiltrit kontrollimine, puhastamine või vahetamine
	Tühjendage pühkimahuti
	Prahimahuti tihendprofiili vahetamine
	Kontrollige tolmufiltrit tihendit
Tihendliistude kontrollimine kulumise osas, vajadusel reguleerimine või väljavahetamine	
Pühib servi halvasti	Laske külgmine hari alla
	Kontrollige külgmise harja veorihma
Külgmise harja ülestõstmisseadis ei tööta	Kontrollida külgmise harja ülestõstmisseadise bowdeni trossi
Uus pühkimisvalts riivab prahimahuti	Korrigeerige pühkimistaset, selleks laske mõlemad seadehoovad fikseeruda vastavalt kõrgemalasetsevasse auku (1...3)
* Nimetatata rikete korral pöörduge palun volitatud klienditeeninduse poole.	

## Tehnilised andmed

		KM 75/40 W G
<b>Masina andmed</b>		
pikkus x laius x kõrgus (tõukesang välja keeratud)	mm	1430 x 750 x 1190
pikkus x laius x kõrgus (tõukesang sisse keeratud)	mm	1160 x 750 x 930
Tühikaal	kg	84
Liikumis- ja pühkimiskiirus	km/h	4,5
Tõusuvõime (maks.)	%	15
Pühkimisvaltsi läbimõõt	mm	265
Külgmise harja läbimõõt	mm	410
Pinnavõimsus, max.	m <sup>2</sup> /h	3400
Töölaius ilma külgmise harjata	mm	550
Töölaius külgmise harjaga	mm	750
Prahimahuti maht	l	40
Kaitsme liik kaitstud veepiiskade eest	--	IPX 3
<b>Mootor</b>		
Tüüp	--	Kohler HD 675
Silindri maht	ccm	149
CO <sub>2</sub> Heide vastavalt EL-i määruse 2016/1628 mõõtmisprotseduurile (V tase)	g/kWh	725
Töö pöörete arv	1/min	2600
Võimsus maks.	kW/PS	3,1/4,1
Kütusepaagi maht, normaalbensiin (pliiyaba)	l	1,1
Mootorõli (SF, SG)	l	0,6 (10W30)
Süüteküüнал	--	Kohler 14 132 14-S
<b>Filtri- ja imisüsteem</b>		
Peentolmu filtri pind	m <sup>2</sup>	1,8
Tervisele mitteohtliku tolmu filtri kasutuskategooria	--	L
Imisüsteemi nominaal-alarühk	mbar	5
Imisüsteemi nominaal-mahtvool	l/s	45
<b>Ümbritseva keskkonna tingimused</b>		
Temperatuur	°C	-5 kuni +40
Õhuniiskus, mitteniisutav	%	0 - 90
<b>Müraemissioon</b>		
Helirõhu tase L <sub>pA</sub>	dB(A)	76
Ebakindlus K <sub>pA</sub>	dB(A)	3
Garanteeritud helijõupeer (2000/14/EÜ)	dB(A)	93
<b>Seadme vibratsioonid</b>		
Ilma lüüdetä	m/s <sup>2</sup>	< 2,5

### ELi vastavusdeklaratsioon

Käesolevaga kinnitame, et allpool kirjeldatud seade vastab meie poolt turule toodud mudelina oma kontseptsioonilt ja konstruktsioonilt EL direktiivide asjakohastele põhilistele ohutus- ja tervisekaitsenõuetele. Meiega kooskõlastamata muudatuste tegemise korral seadme juures kaotab käesolev deklaratsioon kehtivuse.

**Toode:** Imur-pühkija  
**Tüüp:** 1 049-xxx

#### Asjakohased EL direktiivid:

2006/42/EU (+2009/127/EU)  
2014/30/EL  
2000/14/EU

#### Kohaldatud ühtlustatud standardid:

EN 55012: 2007 + A1: 2009  
EN 60335-1  
EN 60335-2-72  
EN 61000-6-2: 2005  
EN 62233: 2008

#### Kohaldatud riiklikud standardid

--

#### Järgitud vastavushindamise protseduur:

2000/14/EÜ: Lisa V

#### Helivõimsuse tase dB(A)

Mõõdetud: 90  
Garanteeritud: 93

Allkirjutatud tegutsevad juhatuse ülesandel ja volitusega.

  
H. Jenner  
Chairman of the Board of Management

  
S. Reiser  
Director Regulatory Affairs & Certification

Dokumentatsiooni eest vastutav isik:  
S. Reiser

Alfred Kärcher SE & Co. KG  
Alfred-Kärcher-Straße 28-40  
71364 Winnenden (Germany)  
Tel.: +49 7195 14-0  
Fax: +49 7195 14-2212  
Winnenden, 2020/11/01

### Tarvikud

**Külgmine hari, kõva** 6.905-625.0

Tugevasti kinnioleva mustuse eemaldamiseks välistingimustes, niiskuskindel.


**Pühkimisvalts, pehme** 6.906-886.0

Looduslike harjastega spetsiaalselt peene tolmu pühkimiseks sildedatel pindadel siseruumides. Ei ole niiskuskindel, ei sobi abrasiivsetele pindadele.

**Pühkimisvalts, kõva** 6.906-885.0

Tugevasti kinnioleva mustuse eemaldamiseks välistingimustes, niiskuskindel.

**Pühkimisvalts, an-tistaatiline** 6.906-950.0

 Pirms ierīces pirmās lietošanas izlasiet instrukcijas oriģinālvalodā, rīkojieties saskaņā ar norādījumiem tajā un uzglabājiet to vēlākai izmantošanai vai turpmākiem lietotājiem. Pirms pirmās lietošanas reizes noteikti izlasiet drošības norādījumus!

## Satura rādītājs



Vispārējās piezīmes . . . . .	LV	1
Vides aizsardzība . . . . .	LV	1
Garantija . . . . .	LV	1
Piederumi un rezerves daļas	LV	1
Lietošanas instrukcijā izmantotie simboli . . . . .	LV	1
Simboli uz aparāta . . . . .	LV	1
Noteikumiem atbilstoša lietošana . . . . .	LV	1
Paredzamais nepareizais pielietojums . . . . .	LV	2
Piemēroti tīrīšanas segumi . . . . .	LV	2
Drošības norādījumi . . . . .	LV	2
Lietošana . . . . .	LV	2
Apkalpošana . . . . .	LV	2
Drošības norādījumi par braukšanu . . . . .	LV	2
Drošības norādījumi par iekšdedzes dzinēju . . . . .	LV	2
Transportēšana . . . . .	LV	2
Tehniskā apkope . . . . .	LV	2
Drošības ierīces . . . . .	LV	2
Darbība . . . . .	LV	2
Vadības un funkcijas elementi . . . . .	LV	3
Aparāta pārskats . . . . .	LV	3
Vadības panelis . . . . .	LV	3
Atslēgas slēdzis . . . . .	LV	3
Pirms ekspluatācijas uzsākšanas . . . . .	LV	4
Izkraušanas norādījumi . . . . .	LV	4
Bīdāmā roktura montāža . . . . .	LV	4
Sānu slotas montāža . . . . .	LV	4
Ekspluatācijas uzsākšana . . . . .	LV	4
Vispārējās piezīmes . . . . .	LV	4
Uzpildiet degvielu . . . . .	LV	4
Pārbaudes un tehniskās apkopes darbi . . . . .	LV	4
Motora iedarbināšana . . . . .	LV	4
Ierīces ekspluatācija . . . . .	LV	4
Braukšana ar aparātu . . . . .	LV	4
Slaucīšana . . . . .	LV	4
Putekļu filtra tīrīšana . . . . .	LV	4
Iztukšojiet netīrumu tvertni . . . . .	LV	4
Aparāta izslēgšana . . . . .	LV	5
Aparāta pārvietošana . . . . .	LV	5
Iekonservēšana . . . . .	LV	5
Kopšana un tehniskā apkope . . . . .	LV	5
Vispārējās piezīmes . . . . .	LV	5
Tīrīšana . . . . .	LV	5
Apkopes veikšanas intervāli . . . . .	LV	5
Apkopes darbi . . . . .	LV	5
Palīdzība darbības traucējumu gadījumā . . . . .	LV	8
Tehniskie dati . . . . .	LV	9
ES Atbilstības deklarācija . . . . .	LV	9
Piederumi . . . . .	LV	9

## Vispārējās piezīmes

Ja jūs ierīcei konstatējat transportēšanas laikā radušos bojājumus, nekavējotši sazinieties ar Jūsu iegādātās preces izplatītāju.

- Aparātā piestiprinātās brīdinājuma un norādījumu plāksnītes sniedz svarīgas norādes par tā drošu ekspluatāciju.
- Kopā ar lietošanas instrukcijā ietvertajiem norādījumiem ir jāņem vērā likumdevēja vispārīgie drošības tehnikas noteikumi un nelaimes gadījumu novēršanas noteikumi.

## Vides aizsardzība

	Iepakojuma materiāli ir atkārtoti pārstrādājami. Lūdzu, neizmetiet iepakojumu kopā ar māsaimniecības atkritumiem, bet nogādājiet to vietā, kur tiek veikta atkritumu otrreizējā pārstrāde.
	Nolietotās ierīces satur noderīgus materiālus, kurus iespējams pārstrādāt un izmantot atkārtoti. Šī iemesla dēļ lūdzam utilizēt vecos aparātus ar atbilstošu atkritumu savākšanas sistēmu starpniecību.

## Informācija par sastāvdaļām (REACH)

Aktuālo informāciju par sastāvdaļām atradīsiet:

[www.kaercher.com/REACH](http://www.kaercher.com/REACH)

## Garantija

Katrā valstī ir spēkā mūsu uzņēmuma atbildīgās sabiedrības izdotie garantijas nosacījumi. Garantijas termiņa ietvaros iespējamos Jūsu iekārtas darbības traucējumus mēs novērsīsim bez maksas, ja to cēlonis ir materiāla vai ražošanas defekts. Garantijas remonta nepieciešamības gadījumā ar pirkumu apliecināšanu dokumentu griežieties pie tirgotāja vai tuvākajā pilnvarotajā klientu apkalpošanas dienestā.

## Piederumi un rezerves daļas

### ⚠ BĪSTAMI

*Lai izvairītos no apdraudējumiem, remontdarbus un rezerves daļu iebūvi drīkst veikt tikai autorizēts klientu apkalpošanas dienests.*

- Drīkst izmantot tikai ražotājfirmas atļautos piederumus un rezerves daļas. Oriģinālie piederumi un oriģinālās rezerves daļas garantē to, ka aparātu var ekspluatēt droši un bez traucējumiem.
- Turpmāko informāciju par rezerves daļām Jūs saņemsiet saitā [www.kaercher.com](http://www.kaercher.com), sadaļā Service.

## Lietošanas instrukcijā izmantotie simboli

### ⚠ BĪSTAMI

*Brīdina par tieši draudošām briesmām, kuras rada smagus ķermeņa ievainojumus vai izraisa nāvi.*

### ⚠ BRĪDINĀJUMS

*Brīdina par iespējami bīstamu situāciju, kura var radīt smagus ķermeņa ievainojumus vai izraisīt nāvi.*

### ⚠ UZMANĪBU

*Norāda uz iespējami bīstamu situāciju, kura var radīt vieglus ievainojumus vai materiālos zaudējumus.*

### IEVĒRĪBAI

*Norāde par iespējami bīstamu situāciju, kura var radīt materiālos zaudējumus.*

## Simboli uz aparāta

	Apdegumu gūšanas risks, strādājot pie sakarsētām virsmām!
	Neslaucīt kopā degošus vai gruzdošus priekšmetus, piemēram, cigaretes, sērkokļņus vai tml.
	Saspiešanas un sagriešanās risks pie siksņas, sānu slotas, tvertnes, aparāta pārsega.
	Nostiprināšanas punkts
	Mitrās/sausās tīrīšanas vārsts

## Noteikumiem atbilstoša lietošana

Izmantojiet šo aparātu tikai atbilstoši šajā instrukcijā ietvertajiem norādījumiem.

- Šī slaucītājmašīna ir domāta netīru iekštelpu un ārtelpu platību slaucīšanai.
- Šī ierīce ir piemērota izmantošanai komerciālajiem mērķiem.
- Aparāts nav paredzēts veselībai bīstamu putekļu iesūkšanai.
- Aparātu nedrīkst nekādā veidā pārveidot.
- Aparāts paredzēts tikai lietošanas instrukcijā norādītajiem segumiem.
- Aparātu ekspluatēt atļauts tikai uz tādām virsmām, kuras tīrīšanu ir atļāvis uzņēmējs vai tā pilnvarota persona.
- Vispārēji attiecas: Viegli uzliesmojošas vielas turēt nostāk no aparāta (sprādziena/ugunsgrēka bīstamība).

## Paredzamais nepareizais pielietojums

- Nekad neuzsūciet/neieslauciet sprādzienbīstamus šķidrumus, degošas gāzes, kā arī neatšķaidītas skābes un šķīdinātājus! Pie tādiem attiecas benzīns, krāsas atšķaidītāji vai mazuts, kuri, sajaucoties ar iesūcamo gaisu, var veidot sprādzienbīstamus izgarojumus vai sajakumus, bez tam arī acetons, neatšķaidītas skābes un šķīdinātāji, tā kā tie iedarbojas uz aparātā pielietotajiem materiāliem.
- Nekad neuzslaukiet/neuzsūciet reaktīvus metāla putekļus (piem., alumīnijs, magnijs, cinks), jo savienojumā ar stipri sārmainiem vai skābiem tīrīšanas līdzekļiem tie veido eksplozīvās gāzes.
- Neuzsūciet/nesaslauciet degošus vai kvēlojošus priekšmetus.
- Uzturēšanās bīstamā zonā ir aizliegta. Ierīces izmantošana sprādzienbīstamās telpās ir aizliegta.

## Piemēroti tīrīšanas segumi

- Asfalts
- Rūpnieciskās ražošanas telpu grīda
- Klona virsma
- Betons
- Bruģakmens

## Drošības norādījumi

### Lietošana

- Pirms lietošanas ir jāpārbauda aparāta un tā darba aprīkojuma pienācīgais stāvoklis un ekspluatācijas drošība. Ja to stāvoklis nav apmierinošs, tad ierīci izmantot nav atļauts.
- Strādājot ar ierīci paaugstinātā riska zonās (piemēram, degvielas uzpildes stacijās), jāievēro atbilstošie drošības noteikumi. Ierīces izmantošana sprādzienbīstamās telpās ir aizliegta.

### Apkalpošana

- Ar aparātu nedrīkst strādāt bērni vai neapmācītas personas.
- Aparāts nav paredzēts, lai to lietotu personas ar ierobežotām fiziskām, sensoriskām un garīgām spējām vai personas, kurām nav pieredzes un/vai zināšanu, ja vien viņas uzrauga par drošību atbildīgā persona vai tā dod instrukcijas par to, kā jālieto izstrādājums un kādas ir iespējamās briesmas.
- Lietotājam jāizmanto aparāts tikai atbilstoši noteikumiem. Viņam ir jāņem vērā apkārtējie apstākļi, un strādājot, jāuzmanās no trešām personām un it īpaši uz bērniem.
- Pirms darba sākšanas apkalpošajai personai ir jāpārliedzinās, ka visas aizsardzības ierīces ir uzliktas un darbojas pareizi.
- Aparātu apkalpojošā persona ir atbildīga par nelaimes gadījumiem, kas var atgadīties ar citām personām vai īpašumu.

- Jāraugās, lai apkalpojošās personas apģērbs būtu cieši pieguļošs. Jāvalkā stabili apavi un jāizvairās valkāt brīvs apģērbs.
- Pirms kustības uzsākšanas jāpārbauda tuvākā apkārtnē (piem., vai tuvumā nav bērnu). Jāgādā par pietiekamu redzamību!
- Kamēr darbojas aparāta dzinējs, to nedrīkst atstāt bez uzraudzības. Apkalpojošā persona aparātu drīkst pamest tikai tad, kad motors ir izslēgts, ierīce ir nodrošināta pret neplānotām kustībām un ir izņemta aizdedzes atslēga.
- Aparātu drīkst lietot tikai personas, kuras ir iepazīstinātas ar tā apkalpošanu vai ir pierādījušas savas spējas to apkalpot, un viņas ir pilnvarotas lietot šo aparātu.
- Bērni ir jāuzrauga, lai pārliecinātos, ka tie nespējās ar aparātu.

## Drošības norādījumi par braukšanu

### △ Briesmas

Savainošanās risks!

Aparāta apgāšanās risks pārāk slīpu virsmu gadījumā.

- Brauciet tikai kāpumos, kuru slīpums nepārsniedz 15%.

Nestabilas pamatnes gadījumā pastāv aparāta apgāšanās risks.

- Aparātu kustīniet tikai uz nostiprinātas pamatnes.

Aparāta apgāšanās risks pārāk liela sāna slīpuma gadījumā.

- Perpendikulāri kustības virzienam brauciet tikai kāpumos, kuru slīpums nepārsniedz 15%.

## Drošības norādījumi par iekšdedzes dzinēju

### △ Briesmas

Savainošanās risks!

- Nedrīkst noslēgt atgāzu atveri.
- Neliecieties pār atgāzu atveri vai nepieskarieties tai ar rokām (pastāv apdegumu gūšanas risks).
- Neskarieties klāt piedziņas dzinējam (pastāv apdegumu gūšanas risks).
- Izmantojot aparātu telpās, ir jānodrošina pietiekama ventilācija un atgāzu izvade (saindēšanās briesmas).
- Izplūdes gāzes ir indīgas un bīstamas veselībai, tās nedrīkst ieelpot.
- Dzinējs pēc tā apturēšanas ar inerci vēl darbojas apm. 3 - 4 sekundes. Īstajā laikā sprīdī noteikti neuzturieties piedziņas zonas tuvumā.
- Aparātu drīkst sagāzt atpakaļ tikai tad, kad ir iztukšota degvielas tvertne.

## Transportēšana

- Pārvadājot aparātu, ir jāizslēdz motors, un aparāts ir droši jānostiprina.

## Tehniskā apkope

- Pirms aparāta tīrīšanas un tehniskās apkopes, detaļu nomaiņas vai pārveidošanas uz citu funkciju, tas ir jāizslēdz un jāizņem atslēga.
- Aparātu nedrīkst tīrīt, izmantojot ūdeni vai augstspiediena ūdens strūklu (īsslēguma vai citu bojājumu briesmas).
- Ierīces labošanu drīkst izpildīt tikai autorizēti klientu apkalpošanas dienesti vai šās nozares speciālisti, kas ir iepazinušies ar visiem svarīgajiem drošības noteikumiem.
- Ievērojiet drošības pārbaudi atbilstoši vietējiem spēkā esošiem noteikumiem par mobīliem, profesionāli lietojamiem aparātiem.
- Darbus pie ierīces vienmēr veiciet, tikai valkājot piemērotus cimdus.

## Drošības ierīces

### Aparāta pārsega atvēršana/aizvēršana

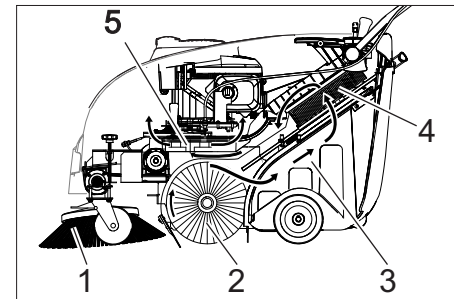
#### △ BĪSTAMI

Ja aparāta pārsegu atver, kad darbojas motors, motors ir jāizslēdz. Ja motors neizslēdzas, tad ir bojāts pārsega kontaktslēdzis. Informējiet klientu dienestu.

#### Atslēgas slēdzis

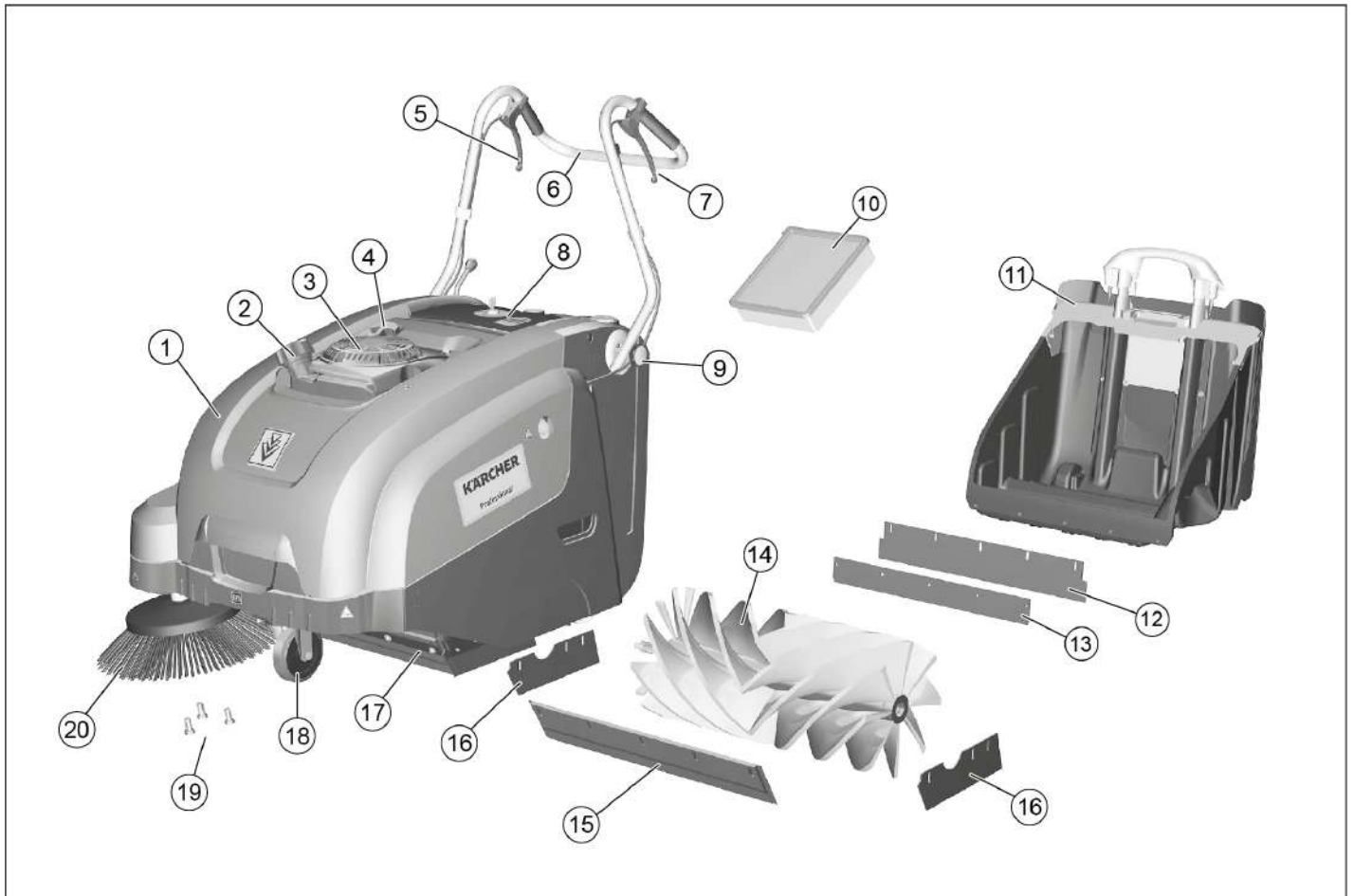
- Lai nodrošinātos pret nejaūšu iedarbināšanu, pagrieziet atslēgas slēdzi pozīcijā „0” un izņemiet atslēgu.
- Bīstamās situācijās vai aparāta ātrai izslēgšanai pagrieziet atslēgas slēdzi pozīcijā „0”.

## Darbība



Slaucītājmašīna darbojas pēc griešanās principa.

- Sānu slota (1) tīra slaukāmās virsmas stūrs un malas un saslauka netīrumus slaucītājveltna darbības joslā.
- Rotējošais slaucītājveltnis (2) saslauka netīrumus tieši netīrumu tvertnē (3).
- Tvertnē saceltos putekļus atdala ar putekļu filtru (4) un filtrēto tīro gaisu uzsūc sūcējventilators (5).



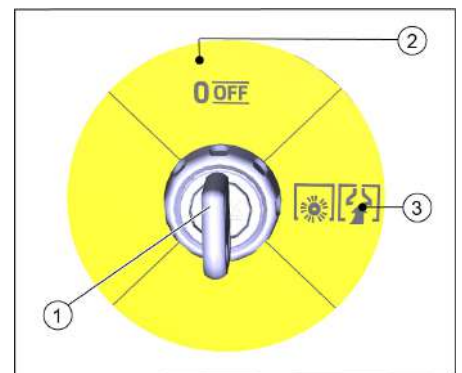
- 1 Ierīces pārsegs
- 2 Tvertnes aizslēgs
- 3 Benzīna motors
- 4 Startera aukla
- 5 Svira lielo netīrumu tvertnes vāka pacelšanai un nolaišanai
- 6 Vadāmais rokturis
- 7 Svira braukšanai uz priekšu
- 8 Vadības panelis (aprakstīts nākamajā nodaļā)
- 9 Bīdāmā roktura stiprinājuma skrūve
- 10 Putekļu filtrs
- 11 Saslauku tvertne, izņemama
- 12 Plakanā sprostaplāksne
- 13 Aizmugurējā blīvplāksne (uz netīrumu tvertnes)
- 14 Slaucītājveltnis
- 15 Priekšējā blīvplāksne
- 16 Sānu blīvplāksne
- 17 Rupju netīrumu nolaižamais aizvars
- 18 Stūres mehānisma rullītis ar stāvbremzi
- 19 Sānu slotas stiprinājums
- 20 Sānu slotā

### Vadības panelis



- 1 Slēdzis ar atslēgu (aprakstīts nākamajā nodaļā)
- 2 Svira sānu slotas nolaišanai un pacelšanai
- 3 Putekļu filtra vāciņa noslēgskrūve
- 4 Netīrumu tvertnes noslēgs
- 5 Filtra tīrīšanas sistēma putekļu filtram
- 6 Mitrās/sausās tīrīšanas vārsts

### Atslēgas slēdzis



- 1 Atslēga
- 2 Pozīcija 0 / OFF  
Motora izslēgšana
- 3 Pozīcija „1”  
Ierīce ir darb gatavībā.  
Dzinēju iespējams iedarbināt (startera trosē)  
Slaucītāja veltnis un ventilators ir aktīvi, kad darbojas dzinējs



## Pirms ekspluatācijas uzsākšanas

### Izkraušanas norādījumi

#### ⚠ **BĪSTAMI**

Savainošanās risks, bojājumu risks!  
Iekraujot vai izkraujot aparātu, ņemiet vērā tā svaru!

Pašmasa (transporta svars)	84 kg
----------------------------	-------

### Izkraušana

- Noņemiet kartonu.
- Noņemiet riteņu fiksējošos koka klučus un ar roku paceliet mašīnu no paletes.
- Atlaidiet grozāmā ritenīša stāvbremzi.

### Bīdāmā roktura montāža

Piegādes laikā stumjamais rokturis ir noliekts uz ierīces pārsega. Pirms nodošanas ekspluatācijā piestipriniet.

- Atskrūvējiet skrūves.
- Noregulējiet bīdāmo rokturi.
- Pievelciet skrūves.

### Sānu slotas montāža

Sānu slotu ir iekļauta piegādes komplektācijā, un tā nav piemontēta ierīcei.

- Pirms nodošanas ekspluatācijā uzstādiet sānu slotu, skatiet nodaļu „Sānu slotas nomaiņa“.

## Ekspluatācijas uzsākšana

### Vispārējās piezīmes

#### ⚠ **BĪSTAMI**

Savainošanās risks! Pirms netīrīšanu tvertnes izņemšanas izslēdziet aparātu.

#### IEVĒRĪBAI

Sāciet ekspluatāciju tikai tad, kad ir aizvērts aparāta pārsegs. Lietotāja aizsardzībai aparāts ir aprīkots ar pārsega kontaktslēdzi. Motors darbojas tikai tad, kad aparāta pārsegs ir aizvērts.

- Novietojiet slaucītājmašīnu uz līdzenas virsmas.
- Izslēdziet dzinēju.
- Nofiksēt stāvbremzi.

### Uzpildiet degvielu

#### ⚠ **Bīstami**

Sprādzienbīstamība!

- Drīkst izmantot tikai lietošanas instrukcijā norādīto degvielu.
- Neuzpildīt degvielu slēgtās telpās.
- Smēķēšana un atklāta uguns ir aizliegta.
- Raugieties, lai degviela nenokļūtu uz sakarsētām virsmām.
- Izslēdziet dzinēju, pagriežot atslēgas slēdzi pozīcijā 0/OFF.
- Atveriet tvertnes aizslēgu.
- Uzpildiet "normālu svinu nesaturošu benzīnu".
- Piepildiet tvertni maksimāli līdz 1 cm zem iepildes tīcaurules apakšmalas.
- Satīriet pāri noplūdušo degvielu un aizveriet tvertnes aizslēgu.

#### **NORĀDĪJUMS**

Ar tvertnes tilpumu pietiek, lai aparātu darbinātu apm. 2 stundas.

## Pārbaudes un tehniskās apkopes darbi

Ikdienas apkopes darbu izpilde (skatīt nodaļu „Kopšana un tehniskā apkope“)

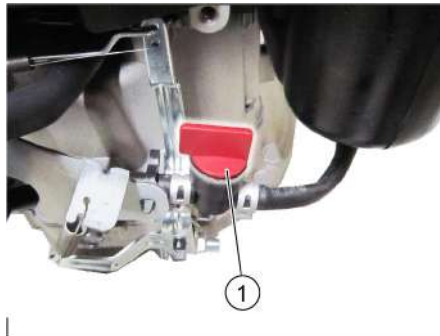
### Motora iedarbināšana

#### ⚠ **BĪSTAMI**

Izmantojot aparātu telpās, ir jānodrošina pietiekoša ventilācija un atgāzu izvade (saīnēšanās briesmas).

#### **NORĀDĪJUMS**

Ierīcei ir automātiska drosele. Tiklīdz dzinējs darbojas, griežas slaucīšanas veltnis un sānu slotu.



1 Degvielas krāns, atvērts

- Atveriet ierīces pārsegu.
- Atveriet degvielas padevi. Noregulējiet grozāmpogu gareniski pret degvielas vārsta šļūteni.
- Aizveriet ierīces pārsegu.
- Pagrieziet atslēgas slēdzi pozīcijā „1“.
- Lēnām pavelciet startera auklu, līdz jūtamā pretestība.
- Spēcīgi pavelciet startera auklu.
- Ja dzinējs darbojas, atlaidiet startera trosi.

## Ierīces ekspluatācija

### Braukšana ar aparātu

#### **NORĀDĪJUMS**

Ātrumu braukšanai uz priekšu vienlaidus var regulēt atkarībā no sviras stāvokļa.

- Atlaidiet stāvbremzi.
- Pavelciet sviru braukšanai uz priekšu.
- Atlaidiet sviru braukšanai uz priekšu. Aparāts apstājas.
- Ja ierīce nepieciešams pārvietot atpakaļ, velciet ierīci aiz stumšanas roktura atpakaļ.

#### **Šķēršļu pārvarēšana**

Nostiprinātu šķēršļu līdz 30 mm pārvarēšana:

- Paceliet rupjo netīrumu nolaižamo aizvaru.
- Iēni un uzmanīgi pārbrauciet tiem pāri virzienā uz priekšu.

Nostiprinātu šķēršļu līdz 30 mm pārvarēšana:

- Šķēršļus drīkst pārvarēt tikai ar piemērotas rampas palīdzību.

### Slaucīšana

#### ⚠ **Bīstami**

Savainošanās risks! Ja rupju netīrumu nolaižamais aizvars ir atvērts, slaucītājveltnis var mest uz priekšu akmeņus un šķembas. Pievērsiet uzmanību tam, lai netiktu apdraudētas personas, dzīvnieki vai priekšmeti.

#### ⚠ **Brīdinājums**

Neslaucīt iekšā iepakojuma lentēs, drāti vai līdžīgo, tas var novēst pie slaucītājmehanikas bojājumiem.

#### **NORĀDĪJUMS**

Lai sasniegtu optimālo tīrīšanas rezultātu, braukšanas ātrums jāpielāgo apstākļiem. Optimālu tīrīšanas rezultātu iespējams sasniegt tikai pilnībā nolaižot rupjo netīrumu nolaižamo aizvaru.

Slaucīšanas laikā regulāros intervālos izberiet netīrumu tvertni.

Ekspluatācijas laikā regulāri notīriet putekļu filtru.

### Slaucīšanas ar paceltu rupjo netīrumu nolaižamo aizvaru

#### **NORĀDĪJUMS**

Lai saslaucītu lielākus priekšmetus, kas ir līdz 50 mm augstumā, piem., cigarešu paciņas, uz tsu brīdi jāpaceļ lielo netīrumu tvertnes vāks.

- Rupjo netīrumu aizvara pacelšana: Pavelciet rupjo netīrumu aizvara pacelšanas sviru.
- Rupjo netīrumu aizvara nolaišana: Atlaidiet rupjo netīrumu aizvara pacelšanas sviru.

### Slaucīšana ar sānu slotu



- Pārslēdziet sviru sānu slotas nolaišanai uz priekšu. Sānu slotu tiek nolaipta uz leju.

### Sausas virsmas slaucīšana



- Aizveriet mitrās/sausās tīrīšanas vārstu.

### Mitrās vai slapjas virsmas slaucīšana

- Atveriet mitrās/sausās tīrīšanas vārstu.

#### **NORĀDĪJUMS**

Šādā veidā filtrs tiek pasargāts no mitruma.

### Putekļu filtra tīrīšana



- Vairākas reizes izvelciet un iebīdīet filtra tīrīšanas sistēmas rokturi.

### Iztukšojiet netīrumu tvertni

#### ⚠ **BĪSTAMI**

Savainošanās risks! Pirms netīrumu tvertnes izņemšanas izslēdziet aparātu.

#### IEVĒRĪBAI

- Iztukšojot netīrumu tvertni, uzmaniet, lai netiktu sabojāta blīvēplāksne.
- Maksimāli pieļaujamais netīrumu tvertnes piepildījums ir 40 kg.
- Izslēdziet dzinēju.
- Putekļu filtra tīrīšana.
- Pavelciet netīrumu tvertnes noslēgu uz augšu.
- Izņemiet netīrumu tvertni.
- Netīrumu tvertnes iztukšošana.
- Ievietojiet atpakaļ netīrumu tvertni.
- Paspiediet netīrumu tvertnes noslēgu uz leju.

## Aparāta izslēgšana

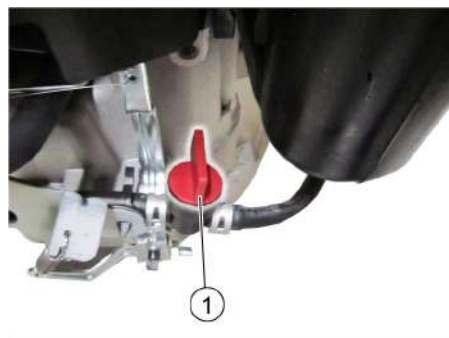
- Izslēdziet dzinēju, pagriežot atslēgas slēdzi pozīcijā 0/OFF.



- Paceliet sānu slotu.
- Nofiksēt stāvbremzi.

## Aizveriet degvielas aizgriezni

- Atveriet ierīces pārsegu.



- 1 Aizvērts degvielas vārsts
- Noslēdziet degvielas padevi. Noregulējiet grozāmpogu šķērseniski pret degvielas vārsta šļūteni.
  - Aizveriet ierīces pārsegu.

## Aparāta pārvietošana

### △ Brīdinājums

Mašīnu transportējot, tā jānodrošina pret pārbīdīšanos.

### NORĀDĪJUMS

Nesalociet kontroles vadus vai troses. Ievērojiet stiprinājumu vietu marķējumus uz pamatrāmja (ķēžu simboli).

- Izslēdziet dzinēju.
- Nofiksēt stāvbremzi.
- Iztukšojiet degvielas tvertni.
- Nobloķēt aparāta riteņus ar ķīļiem.
- Nostiprināt aparātu ar nospriegotājlentēm vai trosēm.



- 1 Stiprinājuma vieta cauri stumšanas rokturim
- 2 Stiprinājuma vieta zem aparāta pārsega

## Iekonservēšana

### Ievērojiet norādījumus motora ražotāja lietošanas instrukcijā!

Ja slaucītājmašīna netiek izmantota ilgāku laika posmu, lūdzu ievērojiet sekojošus punktus:

- Novietojiet slaucītājmašīnu uz līdzenas virsmas.
- Izslēdziet dzinēju.
- Nofiksēt stāvbremzi.
- Nobloķēt slaucītājmašīnu pret nejaušo ripošanu.
- Iztukšojiet degvielas tvertni.
- Nomainiet motoreļļu.
- Paceliet slaucītājveltni. Šim nolūkam nofiksējiet abas regulēšanas sviras augšējā urbumā.
- Paceliet sānu slotu.
- Notīrīt mašīnas ārpusi un iekšpusi.
- Novietojiet aparātu aizsargātā un sausā vietā.
- Lai nodrošinātos pret nejaūšu iedarbīnāšanu, pagrieziet atslēgas slēdzi pozīcijā „0” un izņemiet atslēgu.

## Kopšana un tehniskā apkope

### Vispārējās piezīmes

- Ierīces labošanu drīkst izpildīt tikai autorizēti klientu apkalpošanas dienesti vai šās nozares speciālisti, kas ir iepazinušies ar visiem svarīgajiem drošības noteikumiem.
- Pārvietojamiem profesionāli lietojamiem aparātiem ir jāveic drošības pārbaude saskaņā ar Vācijas Elektrotehniku Apvienības priekšrakstiem (VDE 0701).

### Tīrīšana

#### △ BRĪDINĀJUMS

Bojājumu briesmas! Aparātu nedrīkst tīrīt, izmantojot ūdeni vai augstspiediena ūdens strūklu (īsslēguma vai citu bojājumu briesmas).

### Aparāta iekšpuses tīrīšana

#### △ Bīstami

Savainošanās risks! Lietojiet pretputekļu masku un aizsargbrilles.

- Atveriet ierīces pārsegu.
- Notīrīt aparātu ar lupatu.
- Izpūst aparātu ar saspīestu gaisu.
- Aizveriet ierīces pārsegu.

### Aparāta ārējā tīrīšana

- No ārpuses aparātu notīriet ar mitru lupatu, kas piesūcināta ar maigu mazgāšanas sārmu.

### IEVĒRĪBAI

Neizmantojiet agresīvus un abrazīvus tīrīšanas līdzekļus.

### Apkopes veikšanas intervāli

#### Klienta veicamā tehniskā apkope

#### NORĀDĪJUMS

Visi servisa un tehniskās apkopes darbi, ja ierīci apkalpo klients, ir jāveic kvalificētam speciālistam. Vajadzības gadījumā jebkurā brīdī var tikt pieaicināts firmas Kärcher speciālists.

#### NORĀDĪJUMS

Apkopes darbu aprakstu skatiet nodaļā "Tehniskās apkopes darbi".

### IEVĒRĪBAI

Jaunam motoram pēc pirmajām 5 darba stundām nepieciešama eļļas nomaiņa.

### Ikdienas apkope:

- Pārbaudiet motoreļļas līmeni.
- Pārbaudiet aizdedzes sveces kontakta stabilu fiksāciju.
- Pārbaudiet sānu slotu un slaucītājveltni nodilumu un vai uz tiem nav svešķermeņu un aptinušos lenšu.
- Putekļu filtra tīrīšana.
- Pārbaudiet un nepiec. gad. notīriet gaisa filtra ieliktnus.
- Netīrumu tvertnes iztukšošana.

### Iknedēļas apkope:

- Pārbaudiet suku piedziņas siksnu spriegojumu, nodilumu un darbību.
- Pārbaudiet kontroles vadus un kustīgās daļas tukšgaitā.
- Pārbaudīt blīvēplāksnes slaucīšanas zonā pierēgulējumu un to nodilumu.
- Pārbaudiet slaucītājveltna slaucīšanas virsmu.
- Izņemiet un notīriet putekļu filtru.

### Tehniskā apkope ik pēc 50 darba stundām:

- Nomainiet gaisa filtra ieliktnus.
- Veiciet motoreļļas nomaiņu.
- Pārbaudiet aizdedzes sveci.
- Pārbaudiet, vai darbojas pārsega kontaktslēdzis.

### Klientu apkalpošanas dienesta veicamā tehniskā apkope

#### Tehniskā apkope ik pēc 5 darba stundām:

- Veikt pirmo pārbaudi.

#### Tehniskā apkope ik pēc 100 darba stundām

#### Tehniskā apkope ik pēc 300 darba stundām

### Apkopes darbi

#### NORĀDĪJUMS

Lai saglabātu garantijas prasības, visi servisa un apkopes darbi garantijas termiņa laikā ir jāveic autorizētam KÄRCHER specializētajam tirgotājam.

Sagatavošana:

- Novietojiet slaucītājmašīnu uz līdzenas virsmas.
- Nofiksēt stāvbremzi.

### Vispārējie drošības tehnikas noteikumi

#### △ BĪSTAMI

Savainojumu gušanas risks!

Dzinčjs pçc tā apturçðanas ar inerci vçl darbojas apm. 3 - 4 sekundes. Ðajā laika sprīdī noteikti neuzturieties piedziðas zonas tuvumā.

#### △ UZMANĪBU

Aparātu drīkst sagāzt atpakaļ tikai tad, kad ir iztukšota degvielas tvertne.

Pirms aparāta sagāšanas aizveriet degvielas vārstu, izņemiet netīrumu tvertni un pavirziet bīdāmo rokturi uz priekšu. Nenovietojiet aparātu uz bīdāmā roktura.

- Pirms visiem tehniskās apkopes un labošanas darbiem ļaujiet aparātam pietiekami atdzist.

- Neskarieties klāt karstām detaļām, piem. piedziņas dzinējam un izplūdes iekārtai.

- Pirms aparāta tīrīšanas un apkopes un daļu nomaiņas aparāts ir jāizslēdz.

## Pārbaudiet motoreļļas līmeni un uzpildiet eļļu

### ⚠ **Bīstami**

Apdegumu gūšanas risks!

- Atdzesējiet dzinēju.
- Motoreļļas līmeni pārbaudiet ne ātrāk kā 5 minūtes pēc dzinēja apstādināšanas.
- Atveriet ierīces pārsegu.



- 1 Eļļas mērstienītis / eļļas uzpildes kakls
- Izgrieziet eļļas mērīšanas stienīti.
  - Noslaukiet un ieskrūvējiet eļļas mērstieni.
  - Izgrieziet eļļas mērīšanas stienīti.
  - Pārbaudiet eļļas līmeni.
  - Eļļas līmenim jābūt marķējuma robežās.
  - Nepieciešamības gadījumā papildiniet motoreļļu, nepārpildot.
  - Iepildiet motoreļļu caur eļļas iepildes atveri.

### Eļļu veidi: skatīt tehniskos datus

- Ieskrūvējiet atkal eļļas mērstieni.
- Gaidīt vismaz 5 minūtes.
- Pārbaudiet motoreļļas līmeni.

## Motoreļļas nomaīņa

### ⚠ **Bīstami**

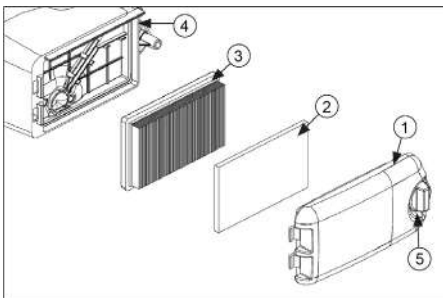
Apdegumu gūšanas risks, strādājot ar karstu eļļu!

- Atdzesējiet dzinēju.
- Atveriet ierīces pārsegu.
- Izgrieziet eļļas mērīšanas stienīti.
- Izsūciet motoreļļu ar eļļas nomaīņas sūkni 6.491-538 caur eļļas iepildes atveri.
- Iepildiet motoreļļu caur eļļas iepildes atveri.

### Eļļu veidi: skatīt tehniskos datus

- Ieskrūvējiet atkal eļļas mērstieni.
- Gaidīt vismaz 5 minūtes.
- Pārbaudiet motoreļļas līmeni.

## Gaisa filtra tīrīšana/nomaīņa



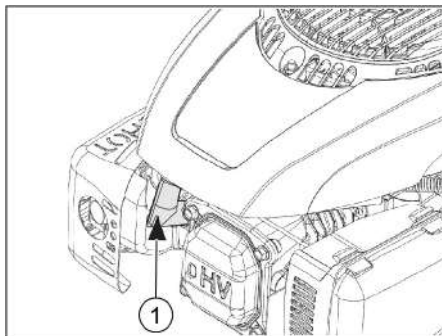
- 1 Gaisa filtra vāks
- 2 Priekšfiltrs
- 3 Filtra elements
- 4 Gaisa filtra korpuss
- 5 Atbloķēšanas poga

- Pagrieziet atbloķēšanas pogu un noņemiet gaisa filtra vāku.
- Izņemiet abus filtru ieliktnus.
- Notīriet vai nomainiet filtra ieliktnus.
- Ielieciet gaisa filtra vāciņā priekšfiltru.
- Ievietojiet filtra elementu.
- Filtra lamelēm jābūt vērstām pret gaisa filtra vāku.
- Uzlieciet un nofiksējiet gaisa filtra vāku.

## Iztīrīt vai nomainīt aizdedzes sveci

### ⚠ **Bīstami**

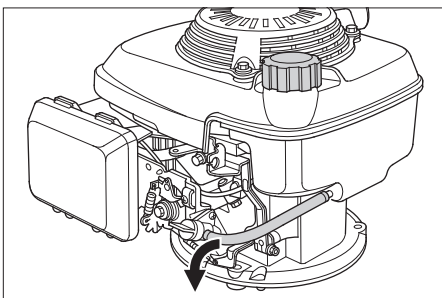
Apdegumu gūšanas risks!



- 1 Aizdedzes sveces kontaktdakša
- Atveriet ierīces pārsegu.
  - Izņemiet aizdedzes sveces kontaktdakšu.
  - Izskrūvēt un iztīrīt aizdedzes sveci.
  - Pārbaudiet elektrodu atstatumu (0,8 mm), nepiec. gad. izlabojiet.
  - Ieskrūvējiet iztīrīto vai jauno aizdedzes sveci (27 Nm).
  - Iespraust aizdedzes sveces kontaktdakšu.

## Degvielas tvertnes iztukšošana

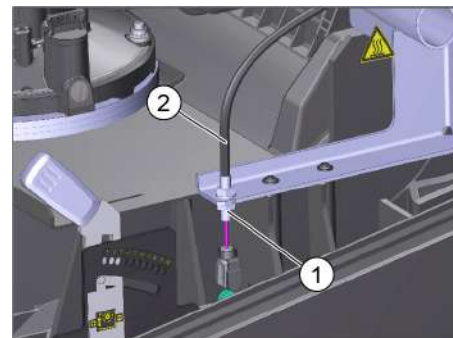
- Atdzesējiet dzinēju.
- Atveriet ierīces pārsegu.
- Noslēdziet degvielas padevi.
- Noregulējiet grozāmpogu šķērseniski pret degvielas vārsta šļūteni.



- Nospiediet degvielas šļūteni no tvertnes uz degvielas krānu tā, lai degviela neizplūstu.
- Atbrīvojiet šļūtenes skavu pie degvielas vārsta.
- Noņemiet degvielas šļūteni.
- Atveriet tvertnes aizslēgu.
- Turiet degvielas šļūteni virs piemērota savācējtrauka un ļaujiet iztecēt degvielai.
- Kad tvertne ir tukša, uzlieciet degvielas šļūteni atpakaļ uz degvielas vārsta iemavas un aplieciet šļūtenes skavu.

## Braukšanas piedziņas kontroles vada regulēšana

Bowden kabelis piedziņas iestatīšanai atrodas kreisajā pusē braukšanas virzienā. Regulēšana ir nepieciešama, ja, braucot kalnā, ir nepietiekama aparāta piedziņas jauda.



- 1 Kontružgrieznis
  - 2 Bowden kabelis
- Atveriet ierīces pārsegu.
  - Atskrūvējiet kontruzgriezni.
  - Piergulējiet regulēšanas skrūvi.
  - Cieši pieskrūvējiet kontruzgriezni.

## Slaucītājveltna pārbaude

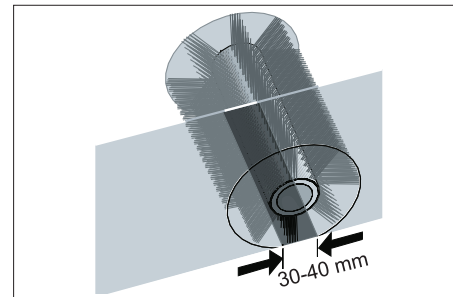
- Izslēdziet dzinēju.
- Nofiksēt stāvbremzi.
- Noņemiet netīrumu tvertni.
- Novākt no veltna uzlītās lentes vai auklas.

## Slaucīšanas veltna slaucīšanas diapazona iestatīšana

Iestatīšanu nepieciešams veikt, ja slaucīšanas rezultāts pasliktinās saru nodiluma dēļ.

### Pārbaudiet slaucīšanas diapazonu:

- Paceliet slaucītājmašīnas priekšpusi un virziet to uz līdzenas gludas virsmas, kas acīmredzami ir noklāta ar putekļiem vai krītu.
- Nofiksēt stāvbremzi.
- Ļaujiet slaucītājveltnim griezties apm. 15-30 sekundes.
- Paceliet slaucītājmašīnas priekšpusi un nobrauciet malā.

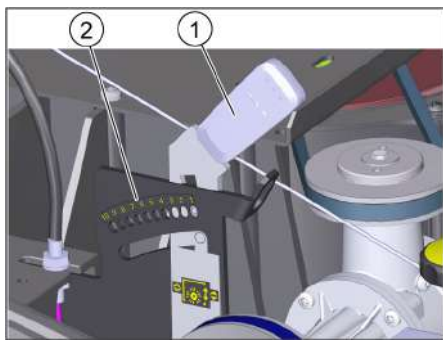


- Pareizs slaucīšanas diapazons veido vienmērīgu taisnstūri, kura platums ir starp 30-40 mm.

### Slaucītājveltna regulēšana:

Slaucīšanas diapazonu regulē ar kreiso un labo regulēšanas sviru.

- Pārbīdīt kreiso un labo regulēšanas sviru un nofiksējiet vienādos urbumos.



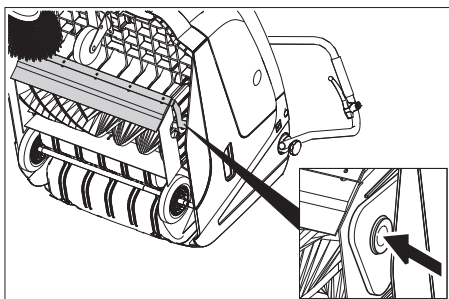
- 1 Iestatīšanas svira
- 2 Urbumi (iestatīšanas diapazons)

Regulēšanas diapazons	(-) 1...10 (+)
Minimālā slaucīšanas josla	1
Maksimālā slaucīšanas josla	10
Jauns slaucītājveltnis	1...3

- Nofiksējiet regulēšanas sviras zemākajā urbumā (+): slaucīšanas josla kļūst lielāka
- Nofiksējiet regulēšanas sviras augstākajā urbumā (+): slaucīšanas josla kļūst mazāka
- ➔ Pārbaudiet slaucīšanas virsmu.

#### Slaucītājveltna nomaiņa

- Izmaiņas ir nepieciešamas, ja slaucīšanas rezultāts redzami samazinās, neskatoties uz slaucīšanas diapazona pielāgošanu.
- ➔ Nofiksēt stāvbremzi.
  - ➔ Aizveriet degvielas vārstu
  - ➔ Izņemt netīrumu tvertni.
  - ➔ Sagāziet aparātu atpakaļ.

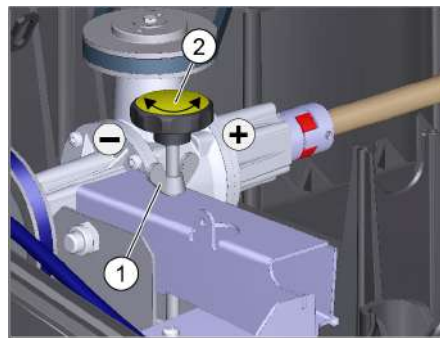


- ➔ Paceliet lielo netīrumu tvertnes vāku, iespiediet gultņa ieliktni un pārvietojiet slaucītājveltni uz priekšu.
- ➔ Izņemiet slaucītājveltni.
- ➔ Uzlieciet uz piedziņas vārpstas (pa kreisi) jauno slaucītājveltni.
- ➔ Pretējā pusē nofiksējiet gultņa ieliktni slaucītājveltna balansiera urbumā. Pārlicinieties, ka rotējošās sukas sviras urbumā nav iestrēguši sari
- ➔ Pēc jauna slaucītājveltna iemontēšanas no jauna ir jāpieregulē slaucīšanas virsma.

#### Sānu slotas nolaišanas pozīcijas iestatīšana

Iestatīšanu nepieciešams veikt, ja slaucīšanas rezultāts pasliktinās saru nodiluma dēļ.

- ➔ Atskrūvējiet spārnuzgriezni.



- 1 Spārna uzgrieznis
  - 2 Regulēšanas skrūve
- ➔ Pieregulējiet regulēšanas skrūvi.
  - ➔ Pievelciet spārnuzgriezni.

#### Sānu slotas nomaiņa

Maiņa ir nepieciešama, ja slaucīšanas rezultāts redzami pasliktinās, neskatoties uz sānu sukas nolaišanu.

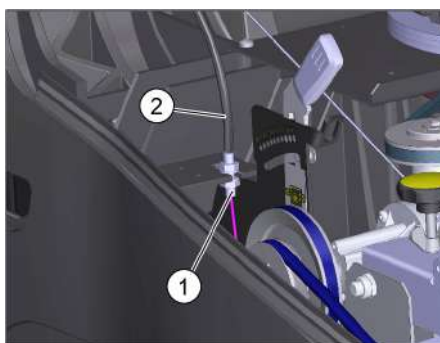
- ➔ Izskrūvējiet 3 skrūves sānu slotas apakšpusē.
- ➔ Izņemiet sānu slotu.
- ➔ Uzlieciet jaunu sānu suku uz turētāja un pieskrūvējiet.

#### Rupjo netīrumu aizvara iestatīšana

Rupjo netīrumu aizvara Bowdena kabelis ir pa labi braukšanas virzienā.

- Pieregulēšanu nepieciešams veikt tad, ja rupjo netīrumu aizvaru nevar pacelt pietiekoši daudz.

Ja tīrīšanas rezultāts pasliktinās, piem., priekšējās malas nodiluma rezultātā, tad kontroles vads nedaudz jāatlaiz.

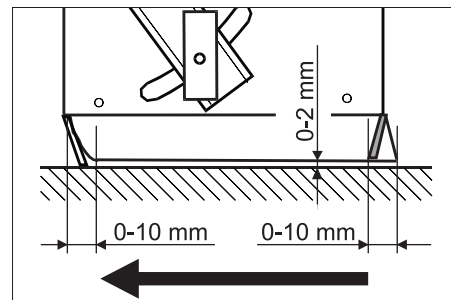


- 1 Kontruzgrieznis
  - 2 Bowden kabelis
- ➔ Atveriet ierīces pārsegu.
  - ➔ Atskrūvējiet kontruzgriezni.
  - ➔ Pieregulējiet regulēšanas skrūvi.
  - ➔ Cieši pieskrūvējiet kontruzgriezni.

#### Bļīvplāksnes pieregulēšana un nomaiņa

##### ■ Priekšējā bļīvplāksne

- ➔ Atskrūvējiet bļīvplāksnes stiprinājumu.
- ➔ Noregulējiet vai nomainiet bļīvplāksni.



- ➔ Noregulējiet bļīvplāksnes attālumu līdz zemei tā, lai tā pēc 0-10 mm atlocītos atpakaļ.
- ➔ Izlīdziniet bļīvplāksni.
- ➔ Pievelciet bļīvplāksnes stiprinājuma skrūves.

##### ■ Aizmugurējā bļīvplāksne

- ➔ Noņemiet netīrumu tvertni.
- ➔ Atskrūvējiet bļīvplāksnes stiprinājumu.
- ➔ Noregulējiet vai nomainiet bļīvplāksni.
- ➔ Noregulējiet bļīvplāksnes attālumu līdz zemei tā, lai tā pēc 0-10 mm atlocītos atpakaļ.
- ➔ Pievelciet bļīvplāksnes stiprinājuma skrūves.

##### ■ Sānu bļīvplāksne

- ➔ Atskrūvējiet bļīvplāksnes stiprinājumu.
- ➔ Noregulējiet vai nomainiet bļīvplāksni.
- ➔ Pabīdīt apakšā paliktni maksimāli 2 mm biežumā, lai noregulētu attālumu līdz zemei.
- ➔ Izlīdziniet bļīvplāksni.
- ➔ Pievelciet bļīvplāksnes stiprinājuma skrūves.

#### Putekļu filtra nomaiņa

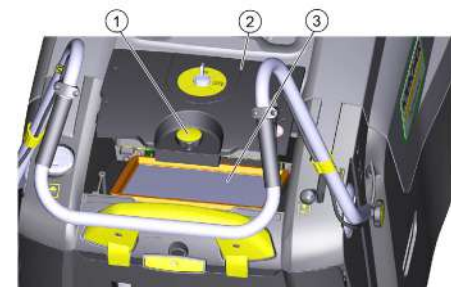
##### ⚠ Bīstami

Pirms putekļu filtra nomaiņas sākšanas iztukšojiet netīrumu tvertni. Strādājot ar filtra iekārtu, lietojiet putekļu aizsargmasku. Ievērojiet drošības priekšrakstus par apiešanos ar smalkiem putekļiem.

##### IEVĒRĪBAI

Ievietojot jaunu filtru, pievērsiet uzmanību tam, lai netiktu sabojātas filtra plāksnītes. Ja noslēgskrūvi nepieskrūvē līdz galam, var rasties bojājumi.

- ➔ Nofiksēt stāvbremzi.
- ➔ Putekļu filtra tīrīšana.



- 1 Noslēgskrūve
  - 2 Putekļu filtra pārsegs
  - 3 Putekļu filtrs
- ➔ Atgrieziet putekļu filtra vāka noslēgskrūvi pretēji pulksteņrādītāja virzienam.
  - ➔ Noņemiet putekļu filtra vāku.
  - ➔ Nomainiet putekļu filtru. Uzmaniet, lai putekļu filtrs tiktu pareizi iemontēts (skat. attēlu).
  - ➔ Pieskrūvējiet noslēgskrūvi līdz galam.

## Palīdzība darbības traucējumu gadījumā

Darbības traucējums	Traucējuma novēršana
Aparātu nevar iedarbināt	Aizvērt aparāta pārsegu
	Pārbaudīt pārsega kontakta slēdža darbību
	Lai iedarbinātu aparātu ar startera auklu, pagrieziet atslēgas slēdzi pozīcijā „1“.
	Uzpildīt degvielu
	Atvērt degvielas krānu
	Pārbaudiet un iztīriet aizdedzes sveci, vajadzības gadījumā nomainiet.
Motors strādā, bet ierīce nebrauc	Noregulēt braukšanas piedziņas kontroles vadu
	Pārbaudīt ķīļsiksnu
Aparāts paliek stāvēt, braucot pa virsmām, kurām ir kāpums	Brauciet pa ceļiem, kuriem ir mazāks kāpums
	Noregulēt braukšanas piedziņas kontroles vadu
	Pārbaudīt ķīļsiksnu
Aparāts neslauca kārtīgi	Noregulējiet slaucīšanas veltņa slaucīšanas diapazonu
	Pieregulējiet sānu slotas nolaišanas pozīciju
	Pārbaudīt sānu slotu un slaucītājveltnu nodilumu, pēc vajadzības nomainīt
	Pārbaudīt lielo netīrumu tvertnes vāka funkcijas
	Atļaut lielo netīrumu tvertnes vāka kontroles vadu (regulēšanas skrūve)
	Pārbaudiet siksnu spriegumu un darbību, nepieciešamības gadījumā nomainiet
Aparāts putinā	Pārbaudīt lielo netīrumu tvertnes vāka funkcijas
	Atļaut lielo netīrumu tvertnes vāka kontroles vadu (regulēšanas skrūve)
	Pārbaudiet putekļu filtru, notīriet vai nomainiet
	Iztukšot netīrumu tvertni
	Nomainiet netīrumu tvertnes blīvējuma profilu
	Pārbaudīt putekļu filtra blīvējumu
	Pārbaudiet blīvplākšņu nodilumu, vajadzības gadījumā piergulējiet vai nomainiet
Slikta slaucīšanas kvalitāte apmalēs	Nolaist sānu slotu
	Pārbaudīt sānu slotas piedziņas siksnu
Sānu slotas pacelšanas ietaise nedarbojas	Pārbaudiet sānu slotas pacelšanas ietaises kontroles vadu
Jaunais slaucītājveltnis rīvējas gar netīrumu tvertni	Izlabot slaucīšanas joslas regulējumu, šim nolūkam abas regulēšanas sviras nofiksēt augstākajā urbūmā (1...3)
* Ja kļūdas netiek uzrādītas, lūdzu, sazinieties ar pilnvaroto klientu apkalpošanas centru.	

## Tehniskie dati

		KM 75/40 W G
<b>Ierīces dati</b>		
Garums x platums x augstums (izvilkti bīdāmais rokturis)	mm	1430 x 750 x 1190
Garums x platums x augstums (sabīdīts bīdāmais rokturis)	mm	1160 x 750 x 930
Pašsvars	kg	84
Braukšanas un slaucīšanas ātrums	km/h	4,5
Kāptspēja (max.)	%	15
Slaucītājveltna diametrs	mm	265
Sāna slotas diametrs	mm	410
Maks. platības ražīgums	m <sup>2</sup> /h	3400
Darba platums bez sānu slotas	mm	550
Darba platums ar sānu slotu	mm	750
Nefīrumu tvertnes tilpums	l	40
Aizsardzība pret pilēšanu	--	IPX 3
<b>Motors</b>		
Tips	--	Kohler HD 675
Ietilpība	ccm	149
CO <sub>2</sub> Emisija saskaņā ar ES regulas 2016/1628 mērīšanas procedūru (V līmenis)	g/kWh	725
Darba apgriezību skaits	1/min	2600
Maks. jauda	kW/PS	3,1/4,1
Saturs degvielas tvertne, standarta benzīns (bez svina)	l	1,1
Motoreļļa (SF, SG)	l	0,6 (10W30)
Aizdedzes svece	--	Kohler 14 132 14-S
<b>Filtru un pumpju sistēma</b>		
Filtra virsma, smalku putekļu filtrs	m <sup>2</sup>	1,8
Lietošanas kategorija, filtrs veselībai nekaitīgiem putekļiem	--	L
Nominālais iesūkšanas sistēmas zemspiediens	mbar	5
Nominālā iesūkšanas sistēmas apjoma plūsma	l/s	45
<b>Apkārtējās vides apstākļi</b>		
Temperatūra	°C	-5 līdz +40
Gaisa mitrums, neaprosojis	%	0-90
<b>Trokšņu emisija</b>		
Skaņas spiediena līmenis L <sub>pA</sub>	dB(A)	76
Nenoteiktība K <sub>pA</sub>	dB(A)	3
Garantētais trokšņu jaudas līmenis (2000/14/EK)	dB(A)	93
<b>Aparāta vibrācijas</b>		
Augšējās daļas	m/s <sup>2</sup>	< 2,5

### ES Atbilstības deklarācija

Ar šo mēs paziņojam, ka turpmāk minētā iekārta, pamatojoties uz tās konstrukciju un izgatavošanas veidu, kā arī mūsu apgrozībā laistajā izpildījumā atbilst ES direktīvu attiecīgajām galvenajām drošības un veselības aizsardzības prasībām. Iekārtā izdarot ar mums nesaskaņotas izmaiņas, šis paziņojums zaudē savu spēku.

**Produkts:** Grīdas tīrīšanas mašīna

**Padomi:** 1.049-xxx

#### Attiecīgās ES direktīvas:

2006/42/EK (+2009/127/EK)

2014/30/ES

2000/14/EK

#### Piemērotās harmonizētās normas:

EN 55012: 2007 + A1: 2009

EN 60335-1

EN 60335-2-72

EN 61000-6-2: 2005

EN 62233: 2008

#### Izmantotie valsts standarti:

--

#### Atbilstības novērtēšanas procedūra:

2000/14/EK: V pielikums

#### Skaņas intensitātes līmenis dB(A)

Izmērītais: 90

Garantētais: 93

Parakstītāji rīkojas valdes vārdā un ar tās pilnvaru.

  
H. Jenner

Chairman of the Board of Management

  
S. Reiser

Director Regulatory Affairs & Certification

Pilnvarotais sagatavot dokumentāciju:

S. Reiser

Alfred Kärcher SE & Co. KG  
Alfred-Kärcher-Straße 28-40  
71364 Winnenden (Germany)  
Tel.: +49 7195 14-0  
Fax: +49 7195 14-2212  
Winnenden, 2020/11/01

### Piederumi

<b>Sānu slotas, cieta</b>	<b>6.905-625.0</b>
---------------------------	--------------------

Spēcīgi ar netīrumiem noklātu āra virsmu tīrīšanai, mitrumizturīgas.



<b>Slaucītājveltnis, mīksts</b>	<b>6.906-886.0</b>
---------------------------------	--------------------

Ar dabīgām sukām speciāli sīku putekļu saslaucīšanai uz gludām grīdām iekštelpās. Nav mitrumizturīgs, nav paredzēts abrazīvām virsmām.

<b>Slaucītājveltnis, ciets</b>	<b>6.906-885.0</b>
--------------------------------	--------------------

Spēcīgi ar netīrumiem noklātu āra virsmu tīrīšanai, mitrumizturīgas.

<b>Slaucītājveltnis, anti-statisks</b>	<b>6.906-950.0</b>
--	--------------------

  Prieš pirmą kartą pradėdant naudoti prietaisą, būtina atidžiai perskaityti originalią instrukciją, ja vadovautis ir saugoti, kad ja galima būtų naudoti vėliau arba perduoti naujam savininkui.

Prieš pirmąjį naudojimą, būtinai perskaitykite saugos reikalavimus!

## Turinys



Bendrieji nurodymai . . . . .	LT	1
Aplinkos apsauga . . . . .	LT	1
Garantija . . . . .	LT	1
Priedai ir atsarginės dalys	LT	1
Naudojimo instrukcijoje naudojami simboliai . . . . .	LT	1
Simboliai ant prietaiso . . . . .	LT	1
Naudojimas pagal paskirtį . . . . .	LT	1
Netinkamas naudojimas, kurį galima numatyti . . . . .	LT	2
Tinkami paviršiai . . . . .	LT	2
Saugos reikalavimai . . . . .	LT	2
Naudojimas . . . . .	LT	2
Valdymas . . . . .	LT	2
Saugos pastabos dėl važiavimo . . . . .	LT	2
Saugos pastabos dėl vidaus degimo variklio . . . . .	LT	2
Transportavimas . . . . .	LT	2
Techninė priežiūra . . . . .	LT	2
Saugos įranga . . . . .	LT	2
Veikimas . . . . .	LT	2
Valdymo ir funkciniai elementai	LT	3
Prietaiso vaizdas . . . . .	LT	3
Valdymo plotas . . . . .	LT	3
Raktinis jungiklis . . . . .	LT	3
Prieš pradėdant naudoti . . . . .	LT	4
Pastabos dėl iškrovimo . . . . .	LT	4
Stūmimo rankenos montavimas . . . . .	LT	4
Šoninės šluotos montavimas	LT	4
Naudojimo pradžia . . . . .	LT	4
Bendrieji nurodymai . . . . .	LT	4
Degalų pylimas . . . . .	LT	4
Patikros ir techninės priežiūros darbai . . . . .	LT	4
Variklio paleidimas . . . . .	LT	4
Darbas . . . . .	LT	4
Važiavimo režimas . . . . .	LT	4
Valymas . . . . .	LT	4
Dulkių filtro valymas . . . . .	LT	4
Dulkių maišelio ištuštinimas	LT	5
Prietaiso išjungimas . . . . .	LT	5
Transportavimas . . . . .	LT	5
Laikinas prietaiso nenaudojimas	LT	5
Priežiūra ir aptarnavimas . . . . .	LT	5
Bendrieji nurodymai . . . . .	LT	5
Valymas . . . . .	LT	5
Priežiūros intervalai . . . . .	LT	5
Aptarnavimo darbai . . . . .	LT	5
Pagalba gedimų atveju . . . . .	LT	8
Techniniai duomenys . . . . .	LT	9
ES atitikties deklaracija . . . . .	LT	9
Dalys . . . . .	LT	9

## Bendrieji nurodymai

Išpakuodami įrenginį pastebėję transportavimo metu padarytų pažeidimų, praneškite pardavėjui.

- Ant įrenginio pritvirtintuose įspėjamuosiuose ženkluose ir nurodymų lentelėse pateikiama svarbi informacija, reikalinga, norint saugiai naudoti prietaisą.
- Be naudojimo instrukcijoje pateikiamų nurodymų taip pat reikia laikytis bendrųjų įstatymus leidžiančiųjų institucijų nurodymų dėl nelaimingų atsitikimų prevencijos ir saugos.

### Aplinkos apsauga

	Pakuotės medžiagos gali būti perdirbamos. Neišmeskite pakuočių kartu su buitinėmis atliekomis, bet atiduokite jas perdirbti.
	Naudotų prietaisų sudėtyje yra vertingų, antriniams žaliavų perdirbimui tinkamų medžiagų, todėl jie turėtų būti atiduoti perdirbimo įmonėms. Todėl naudotus senus įrenginius šalinkite pagal atitinkamą antrinių žaliavų surinkimo sistemą.

### Nurodymai apie sudedamąsias medžiagas (REACH)

Aktualią informaciją apie sudedamąsias dalis rasite adresu:

[www.kaercher.com/REACH](http://www.kaercher.com/REACH)

### Garantija

Kiekvienoje šalyje galioja mūsų įgaliotų pardavėjų nustatytos garantijos sąlygos. Galimus prietaiso gedimus garantijos galiojimo laikotarpiu pašalinsime nemokamai, jei tokių gedimų priežastis buvo netinkamos medžiagos ar gamybos defektai. Dėl garantinių gedimų šalinimo kreipkitės į savo pardavėją arba artimiausią klientų aptarnavimo tarnybą pateikdami pirkimą patvirtinantį kasos kvitą.

### Priedai ir atsarginės dalys

#### ⚠ PAVOJUS

*Siekiant išvengti gedimų, prietaisą remontuoti ir jo atsargines detales keisti gali tik įgaliota klientų aptarnavimo tarnyba.*

- Leidžiama naudoti tik gamintojo patvirtintus priedus ir atsargines dalis. Originalių priedų ir atsarginių dalių naudojimas užtikrina saugų, be gedimų prietaiso funkcionavimą.
- Informacijos apie atsargines dalis galite rasti interneto svetainės [www.kaercher.com](http://www.kaercher.com) dalyje „Service“.

## Naudojimo instrukcijoje naudojami simboliai

### ⚠ PAVOJUS

*Įspėja apie gresiantį tiesioginį pavojų, galintį sukelti sunkius sužalojimus arba mirtį.*

### ⚠ ĮSPĖJIMAS

*Įspėja apie galimą pavojų, galintį sukelti sunkius sužalojimus arba mirtį.*

### ⚠ ATSARGIAI

*Nurodo galimą pavojų, galintį sukelti lengvus sužalojimus arba materialinius nuostolius.*

### DĖMESIO

*Nuoroda dėl galimo pavojaus, galinčio sukelti materialinius nuostolius.*

### Simboliai ant prietaiso

	<i>Pavojus nusideginti prisilietus prie įkaitusių paviršių!</i>
	<i>Nesiurbkite degančių ar smilkstančių daiktų, pavyzdžiui, cigarečių, degtukų ir pan.</i>
	<i>Diržai, šoninė šluota, kamera ir prietaiso korpusas kelia pavojų, nes gali traiškyti ir pjauti.</i>
	<i>Tvirtinimo taškas</i>
	<i>Drėgno ir sauso valymo dangtelis</i>

## Naudojimas pagal paskirtį

Šį prietaisą naudokite tik šioje instrukcijoje nurodytiems tikslams.

- Šluojamoji mašina skirta nešvariems paviršiams viduje ir lauke valyti.
- Šis prietaisas skirtas pramoniniam naudojimui.
- Įrenginys nepritaikytas siurbti sveikatai pavojingas dulkes.
- Jokiu būdu neatlikite jokių įrenginio pakeitimų.
- Įrenginys skirtas tik naudojimo instrukcijoje nurodytoms dangoms.
- Mašiną galima naudoti tik įmonės arba jos įgaliotų asmenų nurodytoje teritorijoje.
- Pagrindinės nuorodos: Saugokite prietaisą nuo lengvai užsidegančių medžiagų (sprogių arba degių).

## Netinkamas naudojimas, kurį galima numatyti

- Niekada nevalykite (nesiurbkite) sprogių skysčių, degių dujų, neskiestų rūgščių ir tirpiklių! Tai taikoma benzinui, dažų skiedikliui arba mazutui, kurie sumišę su siurbimo oru gali sudaryti sprogius garus ir mišinius, taip pat acetonus, neskiestoms rūgštims, tirpikliams, nes jie gali pažeisti įrenginio medžiagas.
- Jokių būdu nešluokite / nesurbkite reaktyviųjų metalų dulkių (pvz., aliuminio, magnio, cinko), nes reaguodamos su stipriais šarminiais arba rūgštiniais valikliais, jos virsta sprogiomis dujomis.
- Nevalykite (nesiurbkite) degančių arba smilkstančių daiktų.
- Draudžiama būti pavojingose zonoje. Draudžiama naudoti prietaisą sprogioje aplinkoje.

## Tinkami paviršiai

- Asfaltas
- Pramoninių statinių grindiniai
- Monolitinės grindys
- Betonas
- Tašytų akmenų grindinys

## Saugos reikalavimai

### Naudojimas

- *Prieš pradėdami darbą įsitinkite, kad prietaisas ir jo darbinės dalys yra geros būklės ir saugūs naudoti. Jei jų būklė nėra nepriekaištinga, prietaiso negalima naudoti.*
- *Jei naudojate prietaisą pavojingose aplinkoje (pvz., degalinėje), paisykite atitinkamų nurodymų dėl saugos. Draudžiama naudoti prietaisą sprogioje aplinkoje.*

### Valdymas

- *Su prietaisu draudžiama dirbti vaikams arba asmenims, kurie nėra išmokyti juo naudotis.*
- *Fizinę, sensorinę ar dvasinę negalią bei nepakankamai patirties ar žinių turintys asmenys gali naudoti šį įrenginį prižiūrimi kitų asmenų arba išmokyti, kaip saugiai naudoti įrenginį ir suprastę iš to kylančius pavojus.*
- *Operatorius prietaisą privalo naudoti pagal paskirtį. Jis turi paisyti aplinkos sąlygų, o dirbdamas su prietaisu – netoliese esančių žmonių, ypač vaikų.*
- *Prieš darbo pradžią operatorius turi įsitikinti, kad yra tinkamai sumontuota ir veikia visa apsauginė įranga.*
- *Įrenginio operatorius atsako už kitiems asmenims įvykusius nelaimingus atsitikimus ir žalą jų turtui.*
- *Operatorius turi dėvėti priglundančius drabužius. Avėkite tvirtą avalinę ir nedėvėkite laisvų rūbų.*
- *Prieš judėdami patikrinkite artimą zoną (pvz., ar joje nėra vaikų). Užtikrinkite pakankamą matomumą!*

- *Nepalikite prietaiso be priežiūros, jei įjungtas variklis. Naudotojas gali palikti mašiną tik tada, kai variklis yra išjungtas ir užtikrinama, kad mašina negalės naudotis pašaliniai asmenys ir ištrauktas uždegimo raktas.*
- *Prietaisą gali naudoti tik įgalioti asmenys, išmokyti naudotis ir pademonstravę savo sugebėjimus dirbti su prietaisu.*
- *Prižiūrėkite vaikus siekdami užtikrinti, kad jie nežaistų su prietaisu.*

## Saugos pastabos dėl važiavimo

### ⚠ Pavojus

#### Sužalojimų pavojus!

*Mašina gali apvirsti ją naudojant ant didelio posvyrio paviršių.*

- *Mašiną galima naudoti ant tik paviršių, kurių posvyris yra ne daugiau nei 15%. Mašina gali apvirsti, kai važiuojama ant nestabilaus pagrindo.*
- *Todėl naudokite mašiną tik ant tvirto pagrindo.*

*Mašina gali apvirsti jai per daug pasvirus j šoną.*

- *Mašina gali būti pasvirus j šoną daugiausiai 15% posvyrio kampu.*

## Saugos pastabos dėl vidaus degimo variklio

### ⚠ Pavojus

#### Sužalojimų pavojus!

- *Neuždenkite išmetamųjų dujų išėjimo angos.*
- *Nelieskite ir nebūkite prie išmetamųjų dujų angos (kyla pavojus nusideginti).*
- *Nesilieskite prie variklio (kyla pavojus nusideginti).*
- *Naudodami prietaisais patalpose, užtikrinkite pakankamą vėdinimą ir tinkamą išmetamųjų dujų pašalinimo sistemą (gali kilti pavojus apsinuodyti).*
- *Išmetamosios dujos yra nuodingos ir kenkia sveikatai, todėl jų negalima įkvėpti.*
- *Išjungus variklis visiškai sustoja praėjus maždaug 3–4 sekundėms. Tuo metu būkite toliau nuo pavaros mechanizmo.*
- *Prietaisą paversti atgal galima tik ištuštinus degalų baką.*

## Transportavimas

- *Transportuojant prietaisą, jo variklį reikia išjungti, o patį prietaisą gerai pritvirtinti.*

## Techninė priežiūra

- *Prieš atlikdami mašinos valymo ir techninės priežiūros darbus, keisdami dalis arba atlikdami kitų mašinos funkcijų nustatymus, išjunkite mašiną ir ištraukite uždegimo raktą.*
- *Prietaisui plauti nenaudokite vandens žarnos arba aukšto spaudimo vandens srovės (gali įvykti trumpas sujungimas arba kitoks prietaiso pažeidimas).*
- *Remonto darbus gali atlikti tik įgaliota klientų aptarnavimo tarnyba arba šios srities kvalifikuotas, su atitinkamais saugos nurodymais susipažinęs personalas.*
- *Laikykitės galiojančių vietos pramonėje kintamose vietose naudojamų prietaisų saugos patikros reikalavimų.*
- *Prietaisą naudokite tik mūvėdami apsauginėmis pirštinėmis.*

## Saugos įranga

### Prietaiso gaubto atidarymas ir uždarymas

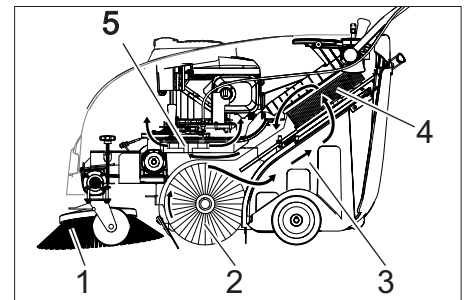
#### ⚠ PAVOJUS

*Jei prietaiso gaubtas atidaromas veikiant varikliui, variklis turi išsijungti. Jei variklis neišsijungia, reiškia sugedęs kontaktinis gaubto jungiklis. Kreipkitės į klientų aptarnavimo tarnybą.*

### Raktinis jungiklis

- ➔ *Norėdami apsaugoti įrenginį nuo atsitiktinio įjungimo, pasukite raktinį jungiklį į padėtį „0“ ir ištraukite raktą.*
- ➔ *Kilus pavojui ar norėdami greitai išjungti įrenginį, pasukite raktinį jungiklį į padėtį „0“.*

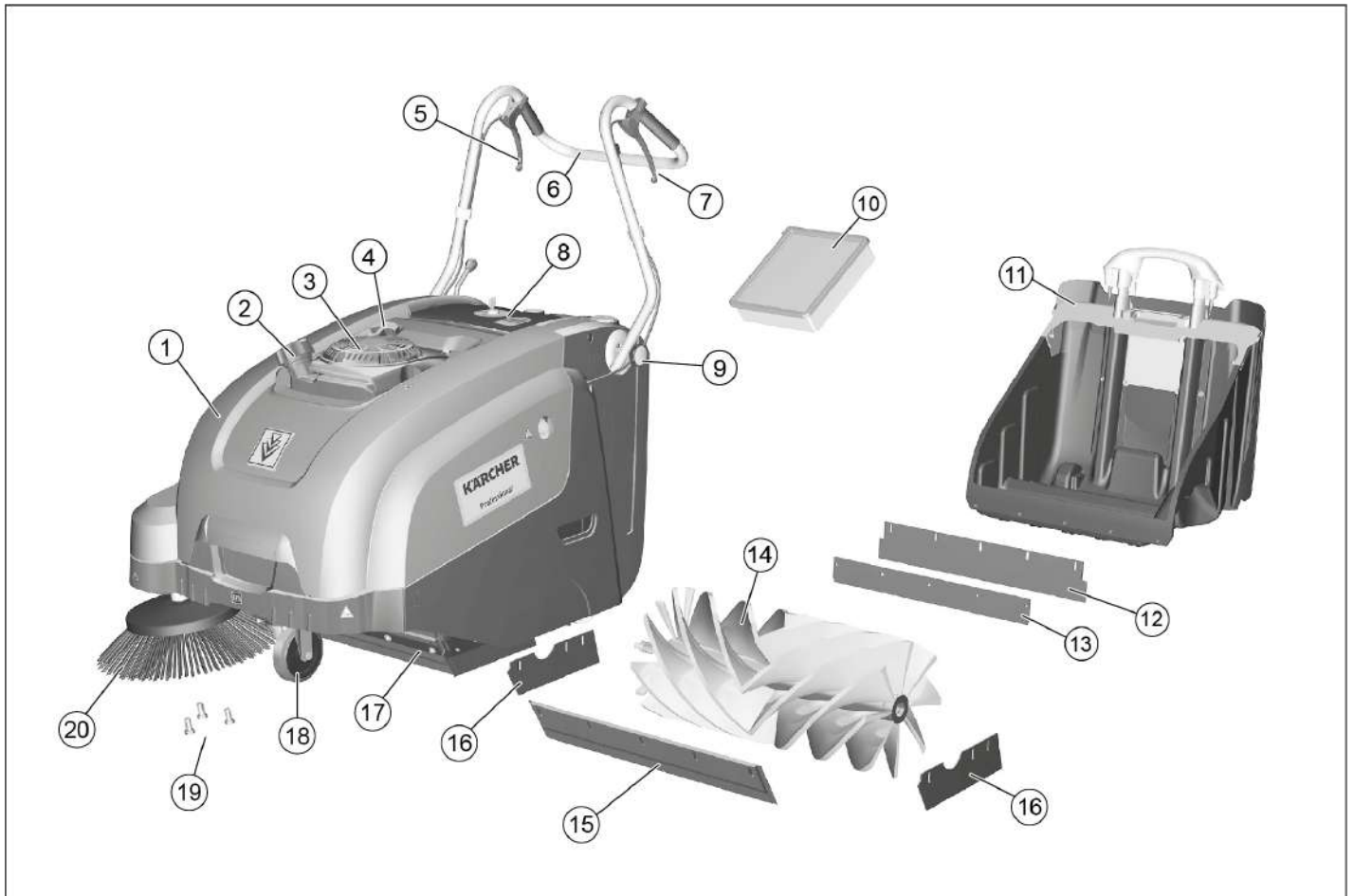
## Veikimas



Šluojamoji mašina veikia užmetimo principu.

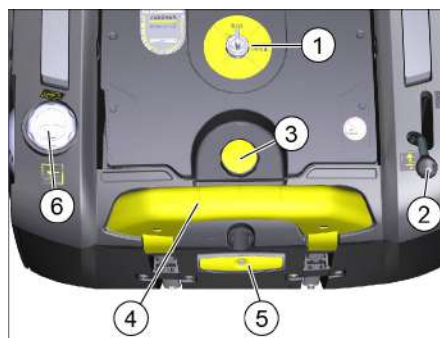
- Šoninė šluota (1) išvalo šluojamo paviršiaus kampus ir pakraščius ir nustumia nešvarumus į šepetio judėjimo kelią.
- Besisukantis šepetys (2) nukreipia nešvarumus tiesiai į nešvarumų kamerą (3).
- Kameroje esančios dulkės atskiriamos dulkių filtru (4), o išvalytas oras išsiurbiamas ventilatoriumi (5).





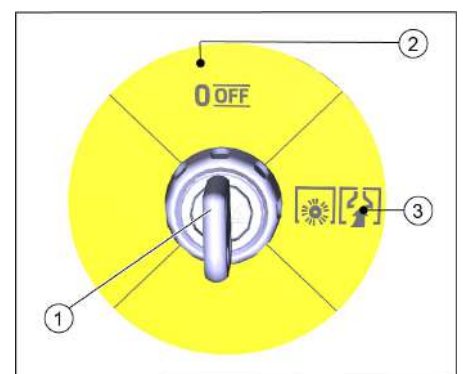
- 1 Prietaiso gaubtas
- 2 Bako dangtelis
- 3 Benzininis variklis
- 4 Starterio trosas
- 5 Stambių atliekų sklendės pakėlimo ir nuleidimo rankena
- 6 Stūmimo rankena
- 7 Rankena važiuoti pirmyn
- 8 Valdymo plotas (aprašyta kitame skyriuje)
- 9 Stūmimo rankenos tvirtinimo varžtas
- 10 Dulkių filtras
- 11 Nuimamoji nešvarumų talpykla
- 12 Skarda
- 13 Galinė tarpinė juosta (prieš nešvarumų kameros)
- 14 Valomasis velenas
- 15 Priekinė tarpinė juosta
- 16 Šoninė tarpinė juosta
- 17 Stambių atliekų sklendė
- 18 Varomieji ratai su stovėjimo standžiais
- 19 Šoninės šluotos tvirtinimas
- 20 Šoninė šluota

### Valdymo plotas



- 1 Raktinis jungiklis (aprašyta kitame skyriuje)
- 2 Šoninės šluotos pakėlimo ir nuleidimo rankena
- 3 Dulkių filtro dangčio užsukamasis dangtelis
- 4 Nešvarumų kameros pavalkėlis
- 5 Dulkių filtro valymo sistema
- 6 Drėgno ir sauso valymo dangtelis

### Raktinis jungiklis



- 1 Raktas
- 2 Padėtis „0 IŠJ.“  
Variklis išjungtas
- 3 „1“ padėtis  
Įrenginys paruoštas naudoti.  
Variklį galima užvesti (paleidiklio lynas)  
Šlavimo velenas ir orpūtė yra įjungta,  
jeigu variklis veikia

## Prieš pradėdant naudoti

### Pastabos dėl išskrovimo

#### ⚠ PAVOJUS

Susižalojimo pavojus, pažeidimų pavojus!  
Perkraudami įrenginį, atsižvelkite į jo svorį!

Tuščio įrenginio masė (transportavimo masė)	84 kg
---	-------

### Iškrovimas

- Išimkite iš dėžės.
- Pašalinkite medines ratų apsaugas ir ranka pakelkite prietaisą nuo plokštės.
- Atleiskite kreipiamojo ratuko stovėjimo stabdį.

### Stūmimo rankenos montavimas

Pristatant stumiamoji rankena būna su-lankstyta prie prietaiso gaubto. Prieš pradėdami eksploatuoti pritvirtinkite.

- Atsukite varžtus.
- Nustatykite stūmimo rankeną.
- Priveržkite varžtus.

### Šoninės šluotos montavimas

Pristatant šoninis šepetys nėra pritvirtintas prie prietaiso.

- Prieš pradėdami eksploatuoti pritvirtinkite šoninį šepetį, žr. skyrių „Šoninio šepetio keitimas“.

## Naudojimo pradžia

### Bendrieji nurodymai

#### ⚠ PAVOJUS

Susižalojimo pavojus! Prieš išimdami nešvarumų kamerą, išjunkite prietaisą.

#### DĖMESIO

Prietaisą paleiskite tik uždare gaubtą. Naudotojui apsaugoti prietaise įrengtas kontaktinis gaubto jungiklis. Variklis veikia tik uždarius prietaiso gaubtą.

- Pastatykite prietaisą ant lygaus paviršiaus.
- Išjunkite variklį.
- Stovėjimo stabdžio fiksavimas.

### Degalų pylimas

#### ⚠ Pavojus

Sprogimo pavojus!

- Naudokite tik naudojimo instrukcijoje nurodytus degalus.
- Nepilkite degalų uždaroje patalpoje.
- Draudžiama rūkyti ir naudoti atviros ugnies šaltinius.
- Atkreipkite dėmesį, kad degalų negali patekti ant įkaitusių paviršių.
- Išjunkite variklį nustatydami raktinį jungiklį į padėtį „0 / IŠJUNG.“
- Atidarykite bako dangtelį.
- Įpilkite benzino, kurio sudėtyje nėra švino.
- Įpilkite į baką degalų tiek, kad jų būtų ne daugiau nei 1 cm žemiau įpylimo antvamzdžio apatinio krašto.
- Nuvalykite ištekėjusius degalus ir uždarykite bako dangtelį.

#### PASTABA

Pripildę pilną degalų baką, prietaisą galite naudoti apie 2,0 valandas.

## Patikros ir techninės priežiūros darbai

Kasdienių techninės priežiūros darbų atlikimas (žr. „Techninė priežiūra ir priežiūra“)

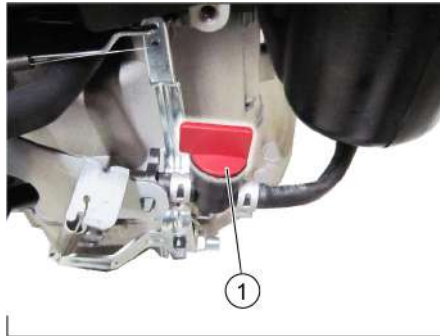
### Variklio paleidimas

#### ⚠ PAVOJUS

Naudodami prietaisais patalpoje, užtikrinkite pakankamą vėdinimą ir tinkamą išmetamųjų dujų pašalinimo sistemą (gali kilti pavojus apsinuodyti).

#### PASTABA

Prietaise naudojamas automatinis droselis. Kai tik variklis ima veikti, pradeda sukintis šlavimo velenas ir šoninis šepetys.



- 1 Degalų čiupuas yra atidarytas
- Atverkite prietaiso gaubtą.
  - Įjunkite degalų tiekimą. Reguliatorių nustatykite išilgai degalų čiupio žarnos.
  - Uždarykite prietaiso gaubtą.
  - Nustatykite raktinį jungiklį į padėtį „1“.
  - Lėtai tempkite starterio trosą, kol pradėsite justi pasipriešinimą.
  - Stipriai truktelėkite starterio trosą.
  - Jeigu variklis veikia, paleiskite paleidiklio lyną.

## Darbas

### Važiavimo režimas

#### PASTABA

Važiavimo greitį galite tolygiai reguliuoti traukdami važiavimo pirmyn rankeną.

- Atleiskite stovėjimo stabdį.
- Patraukite važiavimo pirmyn rankeną.
- Atleiskite važiavimo pirmyn rankeną. Prietaisas išsijungia.
- Jeigu prietaisą norite pavaryti atgal, patraukite jį atgal suėmę už stumiamosios rankenos.

### Kliūčių apvažiavimas

Stovinčių kliūčių apvažiavimas iki 30 mm atstumu:

- Kilstelėkite stambią atliekų sklendę.
- Važiukite į priekį lėtai ir atsargiai. Stovinčių kliūčių apvažiavimas daugiau nei 30 mm atstumu:
- Kliūtis galima apvažiuoti tik naudojant tinkamą platformą.

## Valymas

#### ⚠ Pavojus

Sužalojimų pavojus! Jei didelių atliekų sklendė atvira, besisukantis šepetys gali stumti į priekį akmenis ar skaldą. Užtikrinkite, kad nebūtų sužaloti žmonės, gyvūnai ir pažeisti daiktai.

#### ⚠ Įspėjimas

Nesušluokite pakavimo juostų, vielų ir panašių daiktų, nes jie gali pažeisti mechaninės šlavimo dalis.

#### PASTABA

Norėdami pasiekti optimalų valymo rezultatą, važiavimo greitį pritaikykite prie esamų sąlygų.

Optimaliai valoma tik nuleidus stambią atliekų sklendę.

Dirbdami reguliariai ištuštinkite sušluotų nešvarumų talpyklą.

Eksploatuodami reguliariai valykite dulkių filtrą.

### Šlavimas pakėlus stambią atliekų sklendę

#### PASTABA

Norėdami sušluoti iki 50 mm aukščio daiktus, pavyzdžiui, cigarečių pakelius, trumpam pakelkite stambią atliekų sklendę.

- Stambią atliekų sklendės pakėlimas: Patraukite stambią atliekų sklendės pakėlimo rankeną.
- Stambią atliekų sklendės nuleidimas: Atleiskite stambią atliekų sklendės pakėlimo rankeną.

### Šlavimas šonine šluota



- Šoninės šluotos nuleidimo rankeną nustatykite į priekį. Šoninė šluota nuleidžiama.

### Sausų grindų šlavimas



- Uždarykite drėgno ir sauso valymo dangtelį.

### Drėgnų arba šlapių grindų šlavimas

- Atidarykite drėgno ir sauso valymo dangtelį.

#### PASTABA

Šitaip filtras apsaugomas nuo drėgmės.

### Dulkių filtro valymas



- Filtro valymo rankeną kelis kartus patraukite pirmyn ir atgal.

## Dulkių maišelio ištuštinimas

### ⚠ PAVOJUS

Susižalojimo pavojus! Prieš išimdami nešvarumų kamerą, išjunkite prietaisą.

### DĖMESIO

Tuštinami nešvarumų kamerą, užtikrinkite, kad nebūtų pažeista tarpinė juosta. Didžiausia leistina nešvarumų kameros apkrova siekia 40 kg.

- Išjunkite variklį.
- Išvalykite dulkių filtrą.
- Patraukite į viršų nešvarumų kameros pavalkėlį.
- Ištraukite nešvarumų kamerą.
- Ištuštinkite nešvarumų kamerą.
- Įstumkite nešvarumų kamerą.
- Nešvarumų kameros pavalkėlį paspauskite žemyn.

## Prietaiso išjungimas

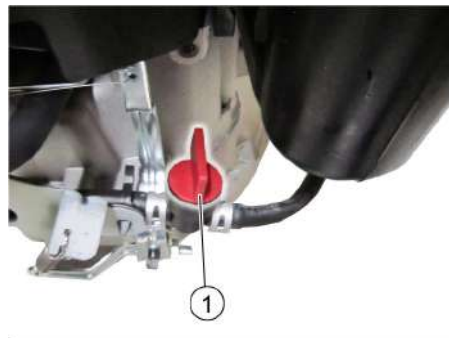
- Išjunkite variklį nustatydami raktinį jungiklį į padėtį „0 / IŠJUNG.“



- Pakelkite šoninę šluotą.
- Stovėjimo stabdžio fiksavimas.

## Degalų čiaupo užsukimas

- Atverkite prietaiso gaubtą.



- 1 Užvertas degalų čiaupas
- Nutraukite degalų tiekimą. Reguliatorių nustatykite skersai degalų čiaupo žarnos.
  - Uždarykite prietaiso gaubtą.

## Transportavimas

### ⚠ Įspėjimas

Transportuodami užtikrinkite, kad prietaisas nepasislinktų į kitą vietą.

### PASTABA

Nesulenkite lynų ir trauklių.

Atkreipkite dėmesį į tvirtinimo varžtų žymes (grandinės simbolius) pagrindiniame rėme.

- Išjunkite variklį.
- Stovėjimo stabdžio fiksavimas.
- Ištuštinkite degalų baką.
- Prietaisą prie ratų tvirtinkite pleištais.
- Prietaisą apsaugokite įtempiamaisiais diržais arba lynais.



- 1 Tvirtinimo vieta virš stūmimo rankenos
- 2 Tvirtinimo vieta po prietaiso gaubtu

## Laikinas prietaiso nenaudojimas

### Laikytės variklio gamintojo naudojimo instrukcijos nurodymų!

Ilgą laiką nenaudodami valomojo įrenginio, laikytės šių reikalavimų:

- Pastatykite prietaisą ant lygaus paviršiaus.
- Išjunkite variklį.
- Stovėjimo stabdžio fiksavimas.
- Apsaugokite jį, kad nenuriedėtų.
- Ištuštinkite degalų baką.
- Pakeiskite variklio alyvą.
- Pakelkite besisukantį šepetį. Tam užfiksuokite abi reguliuojamąsias rankenas viršutinėje angoje.
- Pakelkite šoninę šluotą.
- Išvalykite valomojo įrenginio išorę ir vidų.
- Prietaisą laikykite saugioje ir sausoje vietoje.
- Norėdami apsaugoti įrenginį nuo atsitiktinio įjungimo, pasukite raktinį jungiklį į padėtį „0“ ir ištraukite raktą.

## Priežiūra ir aptarnavimas

### Bendrieji nurodymai

- Remonto darbus gali atlikti tik įgaliota klientų aptarnavimo tarnyba arba šios srities kvalifikuotas, su atitinkamais saugos nurodymais susipažinęs personalas.
- Mobilų pramoniniam naudojimui skirtų prietaisų sauga turi būti tikrinama pagal VDE (Vokietijos elektrotechnikos asociacija) 0701.

### Valymas

#### ⚠ ĮSPĖJIMAS

Pažeidimo pavojus! Prietaisui plauti nenaudokite vandens žarnos arba aukšto spaudimo vandens srovės (gali įvykti trumpas sujungimas arba kitoks prietaiso pažeidimas).

#### Prietaiso vidaus valymas

##### ⚠ Pavojus

Sužalojimų pavojus! Naudokite respiratorių ir apsauginius akinus.

- Atverkite prietaiso gaubtą.
- Prietaisą nuvalykite šluoste.
- Nupūskite prietaisą suslėgtu oru.
- Uždarykite prietaiso gaubtą.

#### Prietaiso išorės valymas

- Prietaisą nuvalykite drėgna, švelniame šarmiame tirpale suvilgyta šluoste.

#### DĖMESIO

Nenaudokite agresyvių ir šiurkščių valymo priemonių.

## Priežiūros intervalai

### Naudotojo atliekami techninės priežiūros darbai

#### PASTABA

Visus techninės priežiūros darbus turi atlikti naudotojo samdomi kvalifikuoti specialistai. Prašome bet kada kreiptis į firmos „Kärcher“ atstovus.

#### PASTABA

Techninės priežiūros darbai aprašyti skyriuje „Techninės priežiūros darbai“.

#### DĖMESIO

Naujam virkliui pakeiskite alyvą po pirmųjų 5 eksploatavimo valandų.

#### Kasdienė priežiūra:

- Patikrinti variklio alyvos lygį.
- Įsitikinkite, kad tinkamai įsuktos degimo žvakės.
- Patikrinkite ar nenusidėvėję besisukantis šepetys bei šoninė šluota ir ant jų nėra pašalinių daiktų bei apsvijusių juostų
- Išvalykite dulkių filtrą.
- Patikrinkite ir išvalykite oro filtro įdėklus.
- Ištuštinkite nešvarumų kamerą.

#### Priežiūra kas savaitę:

- Patikrinkite, ar įtemptas, nenusidėvėjęs ir veikia pavaros dirželis.
- Patikrinti, ar pakankamai lengvai juda trosai ir judančios dalys.
- Patikrinkite ar tinkamai nustatytos ir nenusidėvėję trapinės juostos šlavimo srityje.
- Patikrinkite besisukančio šepetio šlavimo plotą.
- Nuimkite ir išvalykite dulkių filtrą.

#### Techninės priežiūros darbai kas 50 eksploatavimo valandų:

- Keiskite oro filtro įdėklus.
- Pakeiskite variklio alyvą.
- Patikrinkite kaitinamąją žvakę.
- Patikrinkite, kaip veikia kontaktinis gaubto jungiklis.

#### Klientų aptarnavimo tarnybos atliekami techninės priežiūros darbai

#### Techninės priežiūros darbai po 5 eksploatavimo valandų:

- Atlikite pirmąją patikrą.

#### Techninės priežiūros darbai kas 100 eksploatavimo valandų

#### Techninės priežiūros darbai kas 300 eksploatavimo valandų

### Aptarnavimo darbai

#### PASTABA

Garantija suteikiama tik tais atvejais, kai garantijos teikimo laikotarpiu visus techninės priežiūros darbus pagal techninės priežiūros žurnalą atlieka įgaliotas „Kärcher“ pardavėjas.

Pasiruošimas:

- Pastatykite prietaisą ant lygaus paviršiaus.
- Stovėjimo stabdžio fiksavimas.

## Bendrieji saugos reikalavimai

### ⚠ PAVOJUS

Sužalojimų pavojus!

Išjungus variklis visiškai sustoja praėjus maždaug 3–4 sekundėms. Tuo metu būkite toliau nuo pavaros mechanizmo.

### ⚠ ATSARGIAI

Prietaisą paversti atgal galima tik ištuštinus degalų baką.

Prieš paversdami prietaisą, užverkite degalų čiaupą, išimkite nešvarumų kamerą ir palenkite pirmyn stūmimo rankeną. Nestatykite prietaiso ant stūmimo rankenos.

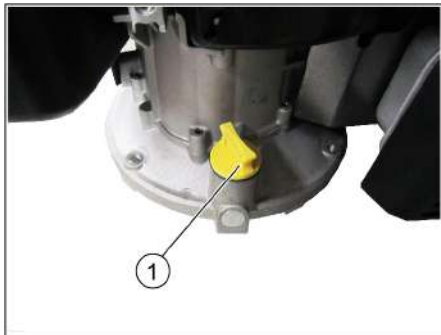
- ➔ Prieš atlikdami techninės priežiūros ir remonto darbus palaukite, kol mašina pakankamai atvės.
- ➔ Neleiskite įkaitusių dalių, pvz., variklio ir išmetamųjų dujų sistemos.
- ➔ Prieš valydami prietaisą, atlikdami jo techninės priežiūros darbus ir keisdami dalis, būtinai prietaisą išjunkite.

## Variklio alyvos lygio patikra ir alyvos įpylimas

### ⚠ Pavojus

Pavojus nudegti!

- ➔ Palaukite, kol variklis atvės.
- ➔ Patikrinkite variklio alyvos lygį anksčiausiai praėjus 5 minutėms po variklio išjungimo.
- ➔ Atverkite prietaiso gaubtą.



- 1 Alyvos lygio matuoklė / alyvos pripilimo atvamzdis
- ➔ Išsukite alyvos matuoklę.
  - ➔ Nuvalykite ir vėl įsukite alyvos matuoklę.
  - ➔ Išsukite alyvos matuoklę.
  - ➔ Patikrinkite alyvos lygį.
  - Alyvos lygis turi sutapti su lygio žyma.
  - Jeigu reikia, pripilkite variklio alyvos, nepripilkite alyvos per daug.
  - ➔ Variklio alyvą pilkite į alyvos įpylimo angą.
- Alyvos rūšis: žr. skyrių „Techniniai duomenys“**
- ➔ Vėl įsukite alyvos matuoklę.
  - ➔ Palaukite mažiausiai 5 minutes.
  - ➔ Patikrinti variklio alyvos lygį.

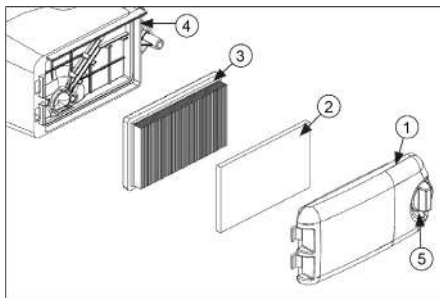
## Variklio alyvos keitimas

### ⚠ Pavojus

Pavojus nusidengti įkaitusia alyva!

- ➔ Palaukite, kol variklis atvės.
  - ➔ Atverkite prietaiso gaubtą.
  - ➔ Išsukite alyvos matuoklę.
  - ➔ Alyvos keitimo pompa 6.491-538 per alyvos įpylimo angą išpumpuokite variklio alyvą.
  - ➔ Variklio alyvą pilkite į alyvos įpylimo angą.
- Alyvos rūšis: žr. skyrių „Techniniai duomenys“**
- ➔ Vėl įsukite alyvos matuoklę.
  - ➔ Palaukite mažiausiai 5 minutes.
  - ➔ Patikrinti variklio alyvos lygį.

## Oro filtro valymas ir keitimas

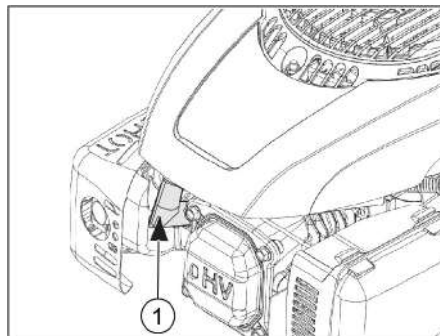


- 1 Oro filtro dangtelis
  - 2 Pirminis filtras
  - 3 Filtro įdėklas
  - 4 Oro filtro gaubtas
  - 5 Atblokavimo mygtukas
- ➔ Pasukite blokavimo panaikinimo rankenėlę ir nuimkite oro filtro dangtį.
  - ➔ Išimkite abu filtro įdėklus.
  - ➔ Filtro įdėklus išvalykite arba pakeiskite.
  - ➔ Į oro filtro dangtį įdėkite priešfiltrį.
  - ➔ Įdėkite filtro įdėklą.
- Filtravimo plokštelės turi būti nukreiptos oro filtro dangčio link.
- ➔ Uždėkite oro filtro dangtį ir jį įtvirtinkite.

## Kaitinamosios žvakės valymas ir keitimas

### ⚠ Pavojus

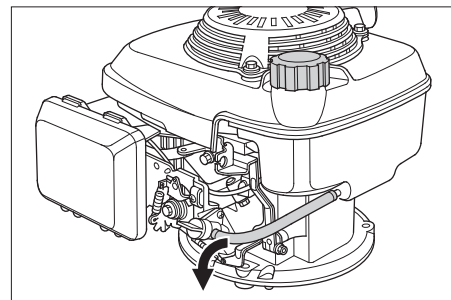
Pavojus nudegti!



- 1 Uždegimo žvakės kištukas
- ➔ Atverkite prietaiso gaubtą.
  - ➔ Ištraukite kaitinamąją žvakę.
  - ➔ Išsukite ir nuvalykite kaitinamąją žvakę.
  - ➔ Patikrinkite elektrodo tarpą (0,8 mm), jeigu reikia, tarpą koreguokite.
  - ➔ Įsukite išvalytą arba naują žvakę (27 Nm).
  - ➔ Įkiškite kaitinamosios žvakės kištuką.

## Degalų baką ištuštinimas

- ➔ Palaukite, kol variklis atvės.
- ➔ Atverkite prietaiso gaubtą.
- ➔ Nutraukite degalų tiekimą. Reguliatorių nustatykite skersai degalų čiaupo žarnos.

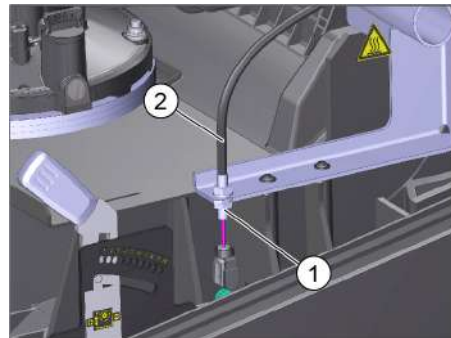


- ➔ Degalų žarną įsprauskite į degalų čiaupą, kad neištekėtų degalai.
- ➔ Atleiskite žarnos pavalkėlius prie degalų čiaupo.
- ➔ Nutraukite degalų žarną.
- ➔ Atidarykite bako dangtelį.
- ➔ Degalų žarną laikykite virš tinkamos gaudyklės ir išleiskite degalus.
- ➔ Ištuštinę degalų baką, degalų žarną vėl užmaukite ant degalų čiaupo antvamzdžio ir sumontuokite žarnos pavalkėlius.

## Važiavimo pavaros lino nustatymas

Pavaros nustatymo Boudeno lynas važiavimo kryptimi yra iš kairės.

Nustatyti lyną iš naujo reikia, jei prietaiso pavaros galios nepakanka važiuojant į kalnę.



- 1 Antveržlė
  - 2 Boudeno lynas
- ➔ Atverkite prietaiso gaubtą.
  - ➔ Atsukite antveržlę.
  - ➔ Nustatykite reguliuojamąjį varžtą.
  - ➔ Tvirtai užveržkite antveržlę.

## Besisukančio šepetėlio tikrinimas

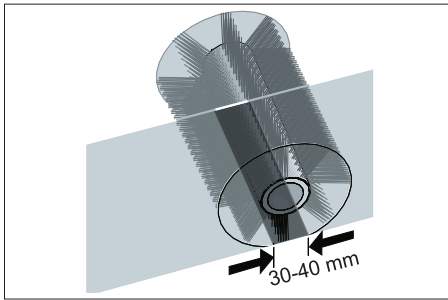
- ➔ Išjunkite variklį.
- ➔ Stovėjimo stabdžio fiksavimas.
- ➔ Pašalinkite nešvarumų kamerą.
- ➔ Pašalinkite valomojo veleno juostas arba virves.

## Šlavimo veleno lygio suregulavimas

Reguluoti būtina, jeigu šeriai yra nusidėvėję šlavimo veiksmingumas sumažėjęs.

**Patikrinkite šlavimo lygį:**

- ➔ Pakelkite šluojamosios mašinos priekį, užvežkite ją ant lygaus grindinio, stipriai padengto dulkėmis arba kreida.
- ➔ Stovėjimo stabdžio fiksavimas.
- ➔ Įjunkite besisukančią šepetį maždaug 15–30 sekundžių.
- ➔ Pakelkite šluojamosios mašinos priekį ir pavežkite ją į šoną.

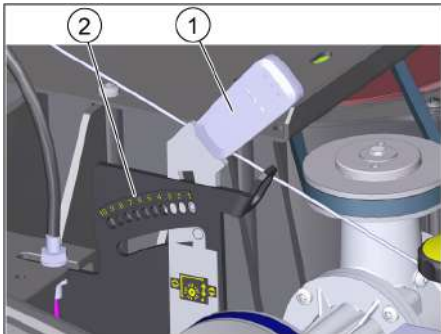


→ Tinkamas šlavimo lygis suformuoja lygų stačiakampį, kurio plotis yra 30–40 mm.

### Šlavimo ploto nustatymas:

Šlavimo lygis reguliuojamas kairiaja ir dešiniąja reguliavimo svirtimi.

→ Nustatykite kairiąją ir dešiniąją reguliuojamąsias rankenas ir užfiksuokite toje pat angoje.



- 1 Regulavimo svirtis
- 2 Angos (nustatymo diapazonas)

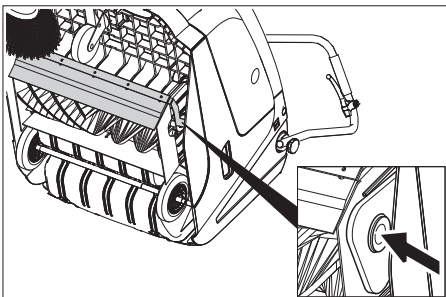
Nustatymo sritis	(-) 1...10 (+)
Mažiausias šlavimo plotas	1
Didžiausias šlavimo plotas	10
Naujas besisukantis šepetys	1...3

- Reguliuojamąją rankeną užfiksuokite žemiau esančioje angoje (+): šlavimo plotas didinamas
  - Reguliuojamąją rankeną užfiksuokite aukščiau esančioje angoje (-): šlavimo plotas sumažinamas
- Patikrinkite šlavimo plotą.

### Valomojo veleno keitimas

Pakeisti būtina, jeigu nepaisant šlavimo lygio koregavimo šlavimo veiksmingumas yra akivaizdžiai sumažėjęs.

- Stovėjimo stabdžio fiksavimas.
- Užsukite degalų čiaupą.
- Išimkite dulkių maišelį.
- Palenkite prietaisą atgal.



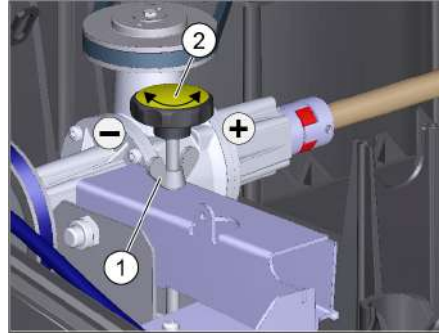
- Pakelkite stambią atliekų sklendę, įspauskite guolių įdėklą ir palenkite besisukantį šepetį pirmyn.
- Išimkite besisukantį šepetį.

- Ant pavaros ašies (kairėje) užmaukite naują besisukantį šepetį.
- Kitoje pusėje besisukančio veleno balansyro angoje užfiksuokite guolių įdėklą. Patikrinkite, ar šlavimo velenų balansyro angose nėra suspaustų šerių
- Įdėję naują besisukantį šepetį, iš naujo nustatykite šlavimo plotą.

### Šoninės šluotos nuleidimo nustatymas

Reguluoti būtina, jeigu šeriai yra nusidėvėję šlavimo veiksmingumas sumažėjęs.

- Atlaisvinkite sparnuotąsias veržles.



- 1 Sparnuotoji veržlė
  - 2 Regulavimo varžtas
- Nustatykite reguliuojamąjį varžtą.
  - Tvirtai prisukite sparnuotąsias veržles.

### Šoninės šluotos keitimas

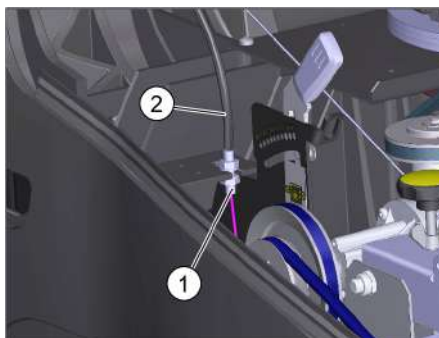
Pakeisti privaloma, jeigu šlavimo veiksmingumas akivaizdžiai sumažėja, nors šoninis šepetys buvo nuleistas.

- Išsukite 3 varžtus apatinėje šoninės šluotos dalyje.
- Nuimkite šoninę šluotą.
- Naują šoninę šluotą įkiškite į jungtį ir tvirtai užveržkite.

### Nešvarumų stambiųjų dalelių sklendės reguliavimas

Nešvarumų stambiųjų dalelių sklendės Boudeno lynas važiavimo kryptimi yra iš dešinės.

- Perstatyti reikia, jei stambių atliekų sklendės negalima pakankamai pakelti. Jei valymo rezultatai prastėja, pavyzdžiui, priekinės dalies nusidėvėjimo, šiek tiek atleiskite lyną.

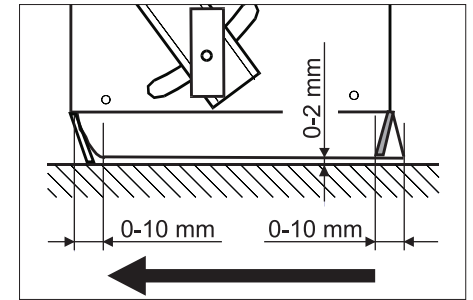


- 1 Antveržlė
  - 2 Boudeno lynas
- Atverkite prietaiso gaubtą.
  - Atsukite antveržlę.
  - Nustatykite reguliuojamąjį varžtą.
  - Tvirtai užveržkite antveržlę.

### Tarpinių juostų nustatymas ir keitimas

#### ■ Priekinė tarpinė juosta

- Atleiskite tarpinės juostos fiksatorių.
- Iš naujo nustatykite arba pakeiskite tarpinę juostą..



- Tarpinės juostos apatinę padėtį nustatykite taip, kad ji būtų maždaug 0-10 mm išsikišusi atgal.
- Nustatykite tarpinę juostą.
- Priveržkite tarpinės juostos tvirtinamuosius varžtus.

#### ■ Galinė tarpinė juosta

- Pašalinkite nešvarumų kamerą.
- Atleiskite tarpinės juostos fiksatorių.
- Iš naujo nustatykite arba pakeiskite tarpinę juostą..
- Tarpinės juostos apatinę padėtį nustatykite taip, kad ji būtų maždaug 0-10 mm išsikišusi atgal.

→ Priveržkite tarpinės juostos tvirtinamuosius varžtus.

#### ■ Šoninės tarpinės juostos

- Atleiskite tarpinės juostos fiksatorių.
- Iš naujo nustatykite arba pakeiskite tarpinę juostą..
- Norėdami nustatyti apatinę dalį, pakiškite daugiauisiai 2 mm storio pagrindą.
- Nustatykite tarpinę juostą.
- Priveržkite tarpinės juostos tvirtinamuosius varžtus.

### Dulkių filtro keitimas

#### ⚠ Pavojus

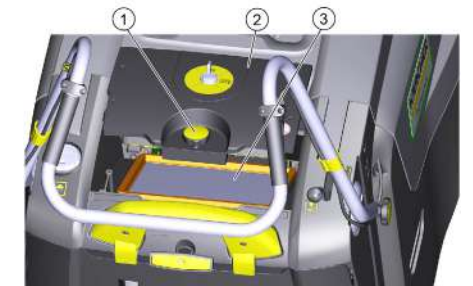
Prieš keisdami dulkių filtrą, ištuštinkite nešvarumų kamerą. Dirbdami su filtravimo įranga, naudokite respiratorių. Laikykitės saugos reikalavimų dėl smulkiųjų dalelių.

#### DĖMESIO

Dėdami naują filtrą, užtikrinkite, kad nebūtų pažeistos jo klostės.

Jei užsukamasis dangtelis užveržiamas ne iki galo, prietaisas gali būti pažeistas.

- Stovėjimo stabdžio fiksavimas.
- Išvalykite dulkių filtrą.



- 1 Užsukamasis dangtelis
  - 2 Dulkių filtro dangtis
  - 3 Dulkių filtras
- Prieš laikrodžio rodyklę užsukite dulkių filtro dangčio užsukamąjį dantelį.
  - Nuimkite dulkių filtro dangtį.
  - Pakeiskite dulkių filtrą. Patikrinkite, ar tinkamai įdėtas dulkių filtras (žr. pav.).
  - Iki galo užveržkite užsukamąjį dangtelį.

## Pagalba gedimų atveju

Gedimas	Šalinimas
Prietaisas neįsijungia	Uždarykite prietaiso gaubtą
	Gaubto kontaktinio jungiklio veikimo tikrinimas
	Norėdami paleisti įrenginį starterio trosu, pasukite raktinį jungiklį į padėtį „1“.
	Įpilkite degalų
	Atsukite degalų čiaupą
	Patikrinkite ir nuvalykite kaitinamąją žvakę, jei reikia, pakeiskite
Variklis veikia, tačiau mašina nevažiuoja	Nustatykite važiavimo pavaros lyną
	Patikrinkite trapecinį diržą
Važiuodamas į įkalnę, prietaisas sustoja	Pasirinkite kelią su žemesne įkalne
	Nustatykite važiavimo pavaros lyną
	Patikrinkite trapecinį diržą
Prietaisas valo netinkamai	Šlavimo veleno šlavimo lygio reguliavimas
	Papildomai nustatykite šoninės šluotos nuleidimą
	Patikrinkite, ar nesusidėvėję valomasis velenas ir šoninė šluota ir, jei reikia, pakeiskite.
	Patikrinkite, kaip veikia stambių atliekų sklendė
	Iš naujo nustatykite stambių atliekų sklendės lyną (reguliuojamuoju varžtu)
	Patikrinkite, ar pakankamai įtemptas ir tinkamai veikia diržas, jei reikia, pakeiskite jį.
Prietaisas dulkéja	Patikrinkite, kaip veikia stambių atliekų sklendė
	Iš naujo nustatykite stambių atliekų sklendės lyną (reguliuojamuoju varžtu)
	Patikrinkite ir išvalykite arba pakeiskite dulkių filtrą
	Ištuštinkite dulkių maišelį
	Pakeiskite nešvarumų kameros tarpiklį
	Patikrinkite dulkių filtro tarpiklį
	Patikrinkite, ar nesusidėvėję tarpinės juostos, jei reikia, nustatykite arba pakeiskite.
Blogai valomi pakraščiai	Nuleiskite šoninę šluotą
	Patikrinkite šoninės šluotos pavaros diržą
Neveikia šoninės šluotos pakėlimo sistema	Patikrinkite šoninės šluotos pakėlimo sistemos lyną
Naujas besisukantis šepetys liečia nešvarumų kamerą	Patikslinkite šlavimo ploto nuostatas abi reguliuojamąsias rankenas užfiksuodami aukštesnėje angoje (1...3)
* <i>Jeigu triktys nėra išvardytos, susisiekite su įgaliotu klientų aptarnavimo centru.</i>	

## Techniniai duomenys

		KM 75/40 W G
<b>Mašinos duomenys</b>		
Ilgis x plotis x aukštis (stūmimo rankena išlankstyta)	mm	1430 × 750 × 1190
Ilgis x plotis x aukštis (stūmimo rankena sulankstyta)	mm	1160 × 750 × 930
Tuščia masė	kg	84
Judėjimo ir šlavimo greitis	km/h	4,5
Važiavimo posvyris (maks.)	%	15
Valomojo veleno skersmuo	mm	265
Šoninės šluotos skersmuo	mm	410
Didžiausias plotas	m <sup>2</sup> /h	3400
Darbinė pusė be šoninės šluotos	mm	550
Darbinė pusė su šonine šluota	mm	750
Nešvarumų kameros talpa	l	40
Apsauga nuo purškiamo vandens	--	IPX 3
<b>Variklis</b>		
Tipas	--	Kohler HD 675
Darbinė eiga	ccm	149
CO <sub>2</sub> išmetamų teršalų kiekio matavimas pagal ES reglamente 2016/1628 nustatytą matavimo tvarką (V lygis)	g/kWh	725
Darbinis apsukų kiekis	1/min	2600
Didžiausia galia	kW/PS	3,1/4,1
Degalų bako talpa, benzinas (be švino)	l	1,1
Variklio alyva (SF, SG)	l	0,6 (10W30)
Kaitinamoji žvakė	--	Kohler 14 132 14-S
<b>Filtravimo ir siurbimo sistema</b>		
Smulkių nešvarumų filtro plotas	m <sup>2</sup>	1,8
Naudojimo kategorija Sveikatai nepavojingų dulkių filtras	--	L
Siurbimo sistemos nominalusis subatmosferinis slėgis	mbar	5
Siurbimo sistemos nominalioji siurbimo apimtis	l/s	45
<b>Aplinkos sąlygos</b>		
Temperatūra	°C	nuo -5 iki +40
Oro drėgmė, nesvarbi	%	0–90
<b>Keliamas triukšmas</b>		
Garso slėgio lygis L <sub>pA</sub>	dB(A)	76
Neapibrėžtis K <sub>pA</sub>	dB(A)	3
Garantuotas triukšmo lygis (2000/14/EB)	dB(A)	93
<b>Prietaiso vibracija</b>		
Viršutinės galūnės	m/s <sup>2</sup>	< 2,5

### ES atitikties deklaracija

Šiuo pareiškime, kad toliau aprašyto aparato brėžiniai ir konstrukcija bei mūsų į rinką išleistas modelis atitinka pagrindinius ES direktyvų saugumo ir sveikatos apsaugos reikalavimus. Jei mašinos modelis keičiamas su mumis nepasitarus, ši deklaracija nebegalioja.

**Gaminys:** Siurbiamasis įrenginys  
**Tipas:** 1.049-xxx

**Specialios ES direktyvos:**  
 2006/42/EB (+2009/127/EB)  
 2014/30/ES  
 2000/14/EB

#### Taikomi darnieji standartai:

EN 55012: 2007 + A1: 2009  
 EN 60335-1  
 EN 60335-2-72  
 EN 61000-6-2: 2005  
 EN 62233: 2008

#### Taikomi nacionaliniai standartai:

--

#### Taikyta atitikties vertinimo procedūra:

2000/14/EB: V priedas

#### Garso galios lygis dB(A)

Išmatuotas: 90  
 Garantuotas: 93

Pasirašantys asmenys veikia pagal bendrovės vadovų įgaliojimus.

  
 H. Jenner  
 Chairman of the Board of Management

  
 S. Reiser  
 Director Regulatory Affairs & Certification

Dokumentacijos tvarkytojas:  
 S. Reiser

Alfred Kärcher SE & Co. KG  
 Alfred-Kärcher-Straße 28-40  
 71364 Winnenden (Germany)  
 Tel.: +49 7195 14-0  
 Fax: +49 7195 14-2212  
 Winnenden, 2020/11/01


### Dalys

<b>Kieta šoninė šluota</b>	<b>6.905-625.0</b>
Skirta įsisenėjusiems nešvarumams ant išorės paviršių, atspari drėgmei.	

<b>Besisukantis šepetys, minkštas</b>	<b>6.906-886.0</b>
Su natūralaus pluošto šeriais, skirtas valyti smulkias dulkes nuo lygių grindų vidaus patalpose. Neatsparus drėgmei, netinkamas abrazyviniams paviršiams.	

<b>Besisukantis šepetys, kietas</b>	<b>6.906-885.0</b>
Skirta įsisenėjusiems nešvarumams ant išorės paviršių, atspari drėgmei.	

<b>Besisukantis šepetys, antistatinis</b>	<b>6.906-950.0</b>
---	--------------------

 Перед першим застосуванням вашого пристрою прочитайте цю оригінальну інструкцію з експлуатації, після цього дійте відповідно неї та збережіть її для подальшого користування або для наступного власника. Перед першим введенням в експлуатацію слід ознайомитися з інструкцією по техніці безпеки!

## Перелік

Загальні вказівки	UK	1
Захист навколишнього середовища	UK	1
Гарантія	UK	1
Обладнання та запасні частини	UK	1
Знаки у посібнику	UK	1
Символи на пристрої	UK	1
Правильне застосування	UK	1
Умисне неправильне застосування	UK	2
Підходящі поверхні	UK	2
Правила безпеки	UK	2
Застосування	UK	2
Експлуатація	UK	2
Вказівки з безпеки в режимі руху	UK	2
Вказівки з безпеки для двигуна внутрішнього згорання	UK	2
Транспортування	UK	2
Технічне обслуговування	UK	2
Захисні засоби	UK	2
Призначення	UK	2
Елементи управління і функціональні вузли	UK	3
Огляд приладу	UK	3
Панель управління	UK	3
Замок-вимикач	UK	3
Перед початком роботи	UK	4
Вказівки при розвантаженні	UK	4
Встановіть провідну дугу	UK	4
Установити вал, що підмітає	UK	4
Введення в експлуатацію	UK	4
Загальні вказівки	UK	4
Заправка	UK	4
Перевірка і технічне обслуговування	UK	4
Запустити двигун	UK	4
Експлуатація	UK	4
Пересування на приладі	UK	4
Підмітання	UK	4
Очистити фільтр для пилу	UK	5
Спорожнити резервуар для сміття	UK	5
Вимкнути пристрій	UK	5
Транспортування	UK	5
Зберігання	UK	5
Догляд та технічне обслуговування	UK	5
Загальні вказівки	UK	5
Чищення	UK	5
Періодичність технічного обслуговування	UK	5

Профілактичні роботи	UK	6
Допомога у випадку неполадок	UK	9
Технічні характеристики	UK	10
Заява при відповідності Європейського співтовариства	UK	10
Акцесуари	UK	10

## Загальні вказівки

Якщо при розпакуванні були виявлені пошкодження від транспортування, негайно сповістіть про це магазин, де ви купили прилад.

- Нанесені на пристрій попереджувальні знаки та таблички дають важливі вказівки для безпечної експлуатації пристрою.
- Разом із вказівками в цій інструкції для експлуатації слід враховувати загальні правила техніки безпеки та норми для попередження нещасних випадків законодавчих органів.

## Захист навколишнього середовища



Матеріали упаковки піддаються переробці для повторного використання. Будь ласка, не викидайте пакувальні матеріали разом із домашнім сміттям, віддайте їх для на переробку.



Старі пристрої містять цінні матеріали, які можуть перероблятися та підлягають передачі в пункти прийому вторинної сировини. Тому, будь ласка, утилізуйте старі пристрої за допомогою спеціальних систем збору сміття.

## Інструкції із застосування компонентів (REACH)

Актуальні відомості про компоненти наведені на веб-вузлі за адресою: [www.kaercher.com/REACH](http://www.kaercher.com/REACH)

## Гарантія

У кожній країні діють умови гарантії, наданої відповідною фірмою-продавцем. Неполадки в роботі пристрою ми усуваємо безкоштовно протягом терміну дії гарантії, якщо вони викликані браком матеріалу чи помилками виготовлення. У випадку чинної гарантії зверніться до продавця чи в найближчий авторизований сервісний центр з документальним підтвердженням покупки.

## Обладнання та запасні частини

### ⚠ НЕБЕЗПЕКА

Щоб уникнути небезпеки, ремонт і установку запасних деталей повинні виконувати тільки авторизовані сервісні центри.

- Можна використовувати лише те обладнання та запасні частини, що дозволені для використання виробником. Оригінальне обладнання та оригінальні запасні частини є гарантією того, що пристрій буде працювати безпечно та справно.
- Подальша інформація по запасним частинам є на сайті [www.kaercher.com](http://www.kaercher.com) в розділі Сервіс.

## Знаки у посібнику

### ⚠ НЕБЕЗПЕКА

Запобігає про небезпеку, яка безпосередньо загрожує та призводить до тяжких травм чи смерті.

### ⚠ ПОПЕРЕДЖЕННЯ

Запобігає про потенційно можливу небезпечну ситуацію, що може призвести до тяжких травм чи смерті.

### ⚠ ОБЕРЕЖНО

Вказівка відносно потенційно можливої небезпечної ситуації, що може призвести до легких травм чи спричинити матеріальні збитки.

### УВАГА

Вказівка щодо можливої потенційно небезпечної ситуації, що може спричинити матеріальні збитки.

## Символи на пристрої



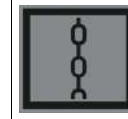
Небезпека опіку об гарячу поверхню!



Забороняється збирати палаючі або тліючі предмети, наприклад, цигарки, сірники та ін.



Небезпека перегинання та розриву ремня, бокових щіток, резервуару, кришки пристрою.



Стийке місце кріплення



Клапан для чищення в сухому/вологодому режимі

## Правильне застосування

Використовувати даний прилад винятково у відповідності до вказівок даної інструкції з експлуатації.

- Ця сміттєзбиральна машина призначена для підмітання забруднених поверхонь у приміщенні й на вулиці.
- Цей пристрій призначено для промислового використання.
- Забороняється експлуатація пристрою для збору шкідливого для здоров'я пилу.
- Забороняється вносити зміни в прилад.
- Пристрій призначений тільки для роботи на поверхнях, зазначених у даному посібнику з експлуатації.
- Прилад може пересуватися тільки по поверхнях, допущених для використання підмітальних машин керівництвом підприємства або їхнім представником.
- Як загальне правило діє наступне: не допускати зіткнення приладу з легкозаймистими речовинами (небезпека вибуху/пожежі).



## Умисне неправильне застосування

- Забороняється підбирання/всмоктування вибухонебезпечних рідин, горючих газів, а також нерозведених кислот та розчинників! Це стосується бензину, розріджувачів фарби та мазу, які можуть створювати вибухонебезпечні гази або суміші, змішуючись зі всмоктуваним повітрям, а також ацетону, нерозведених кислот та розчинників, оскільки вони пошкоджують матеріали пристрою.
- Забороняється прибирання/всмоктування реактивного металевого пилу (наприклад, алюмінію, магнію, цинку) в з'єднанні з сильними лужними або кислотними засобами для чищення.
- Не допускати підмітання/всмоктування палаючих або тліючих предметів.
- Забороняється його зберігання у небезпечних місцях. Заборонено використовувати пристрій у вибухонебезпечних приміщеннях.

## Підходящі поверхні

- Асфальт
- Промислові підлоги
- Суцільна (наливна) підлога
- Бетон
- Брущатка

## Правила безпеки

### Застосування

- Перед використанням перевірте належний стан та безпеку пристрою та обладнання. Якщо обладнання знаходиться у небездоганному стані, його не можна використовувати.
- У разі використання пристрою у небезпечній ділянці (наприклад, бензоколонка) необхідно дотримуватися відповідних інструкцій з техніки безпеки. Заборонено використовувати пристрій у вибухонебезпечних приміщеннях.

### Експлуатація

- Забороняється експлуатація пристрою дітьми або некваліфікованими особами.
- Пристрій дозволяється використовувати особами з обмеженими фізичними, сенсорними або розумовими можливостями, а також особам, що не мають потрібного досвіду чи знань, якщо вони знаходяться під наглядом або пройшли підготовку в області безпечної використання обладнання та усвідомлюють витікаючі з цього ризики.
- Користувач повинен використовувати пристрій у відповідності до інструкції. Вона повинна враховувати умови місцевості, під час роботи з пристроєм необхідно звертати увагу на третіх осіб, особливо на дітей.
- Перед початком роботи оператор повинен переконатися в тому, що всі

запобіжні пристрої знаходяться на місці і працюють належним чином.

- Оператор пристрою несе відповідальність за виникнення нещасних випадків за участю інших людей або майна.
- Стежити за тим, щоб оператор носив щільно прилеглий одяг. Носити міцне взуття й уникати носіння вільного одягу.
- Перед початком руху перевірити мертву зону (наприклад, на наявність дітей). Забезпечити достатній огляд!
- Не можна залишати пристрій без нагляду під час роботи мотора. Обслуговуючому персоналу дозволяється залишати пристрій тільки після того, як мотор зупинен, пристрій захищений від випадкового переміщення, а ключ запалювання вийнятий.
- Пристрій має використовуватися особами, що пройшли інструктаж щодо його використання або підтвердили свої здібності для обслуговування пристрою, а також уповноважені використовувати його.
- Необхідно стежити за дітьми, щоб вони не грали із пристроєм.

### Вказівки з безпеки в режимі руху

#### ⚠ **Обережно!**

Небезпека травмування!

Небезпека перекидання приладу на завдано крутих схилах.

- У напрямку руху допускається їзда апарата по схилах до 15%.

Небезпека перекидання на нестабільному ґрунті.

- Дозволяється переміщати прилад тільки на міцній підставці.

Небезпека перекидання приладу при великому бічному крені.

- У напрямках, поперечних до напрямку руху, допускається пересування апарата тільки по схилах до макс. 15%.

### Вказівки з безпеки для двигуна внутрішнього згорання

#### ⚠ **Обережно!**

Небезпека травмування!

- Вихід газів не повинен бути заблокованим.

– Не нахилиятися до вихлопного отвору і не торкатися до нього (небезпека опіку).

- Не доторкайтеся й не беріть за приводний двигун (небезпека опіку).

– При експлуатації пристрою у приміщенні необхідно забезпечити достатнє провітрювання та належний відвід виникаючих газів (небезпека отруєння).

– Вихлопні гази отруйні й шкідливі для здоров'я, їх заборонено вдихати.

– Після вимкнення двигун обертається ще 3 - 4 секунди за інерцією. В цей час слід залишатися поза зоною привода.

– Вихлопні гази отруйні й шкідливі для здоров'я, їх не можна вдихати.

## Транспортування

- Під час транспортування приладу необхідно вивести з експлуатації двигун та надійно закріпити прилад.

## Технічне обслуговування

- Перед очищенням і проведенням технічного обслуговування пристрою, заміною деталей або настроювання на інші функції, пристрій слід виключити та вийняти ключ.
- Не дозволяється чистити прилад з водяного шланга або струменем води під високим тиском (небезпека короткого замикання та інших пошкоджень).
- Ремонтні роботи можуть проводитися лише авторизованими сервісними службами або спеціалістами у цій сфері, які ознайомлені з усіма важливими правилами техніки безпеки.
- Роботи перевірки на предмет безпеки у відповідності до діючих місцевих директив для нестационарних пристроїв, що використовуються у промисловості.
- Роботи з пристроєм необхідно завжди проводити у спеціальних перчатках.

## Захисні засоби

### Закрити/відкрити кришку пристрою

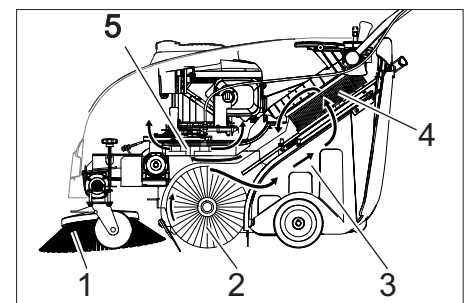
#### ⚠ **НЕБЕЗПЕКА**

Якщо кришку приладу відкрити при працюючому двигуні, він повинен виключитися. Якщо двигун не вимикається, це вказує на несправність контактного вимикача кришки. Звернутися до служби підтримки користувачів.

### Замок-вимикач

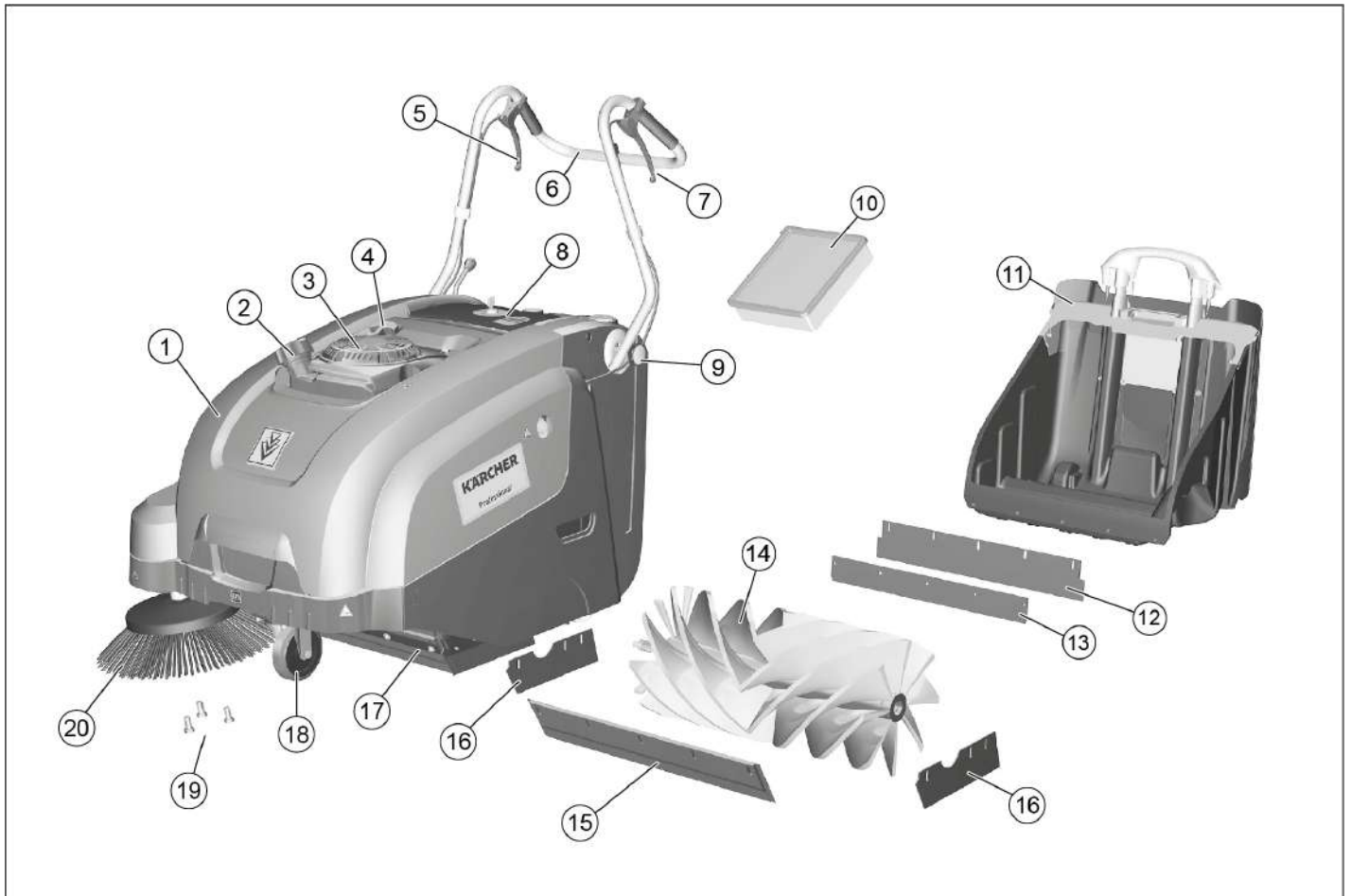
- ➔ Щоб запобігти непередбаченому введенню в експлуатацію, замок-вимикач повернути в положення «0» та вийняти ключ.
- ➔ В небезпечних ситуаціях або для швидкого вимкнення пристрою замок-вимикач повернути в положення «0».

## Призначення



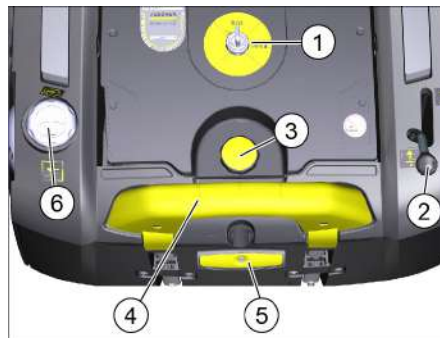
Машина, що підмітає, працює за принципом накидання.

- Бічна щітка (1) підмітає кути й краї поверхні, що підмітається, і доставляє сміття в зону роботи вала, що підмітає.
- Обертовий вал, що підмітає (2) направляє сміття прямо в резервуар для збору сміття (3).
- Пил, піднятий у резервуарі, відділяється пиловим фільтром (4), а відфільтроване чисте повітря висмоктуються усмоктувальним вентилятором (5).



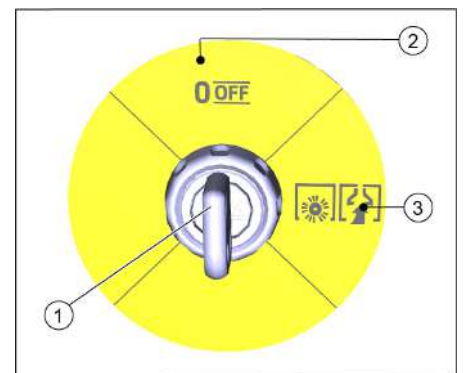
- 1 Кришка пристрою
- 2 Замок бака
- 3 Бензиновий мотор
- 4 Тросик стартера
- 5 Важіль для опускання й підйому клапана для великих часток бруду
- 6 Тягова ручка
- 7 Важіль руху вперед
- 8 Панель управління (опис наведено в наступному розділі)
- 9 Кріпильний гвинт провідної дуги
- 10 Пиловий фільтр
- 11 Контейнер для сміття, знімний
- 12 Плоска стопорна шайба
- 13 Задня ущільнювальна планка (на ємності для збору сміття)
- 14 Вал, що підмітає
- 15 Передня ущільнювальна планка
- 16 Бічна ущільнювальна планка
- 17 Заслінка для великих часток бруду
- 18 Рухомий стійка і гальма зі стопорним пристроєм
- 19 Кріплення бічної щітки
- 20 Бічна щітка

### Панель управління



- 1 Замок-вимикач (опис наведено в наступному розділі)
- 2 Важіль для підйому й опускання клапана бічних щіток.
- 3 Заглушка кришки фільтра пилу
- 4 Скоба резервуару для сміття
- 5 Чищення фільтра для пилового фільтра
- 6 Клапан для чищення в сухому/вологому режимі

### Замок-вимикач



- 1 Ключ
- 2 Положення 0/ВИМК  
Виключити двигун
- 3 Положення «1»  
Пристрій готовий до роботи.  
Двигун можна запустити (трос стартера)  
Циліндрична щітка і вентилятор активовані під час роботи двигуна

## Перед початком роботи

### Вказівки при розвантаженні

#### ⚠ НЕБЕЗПЕКА

Небезпека для здоров'я, небезпека ушкодження!

При вантаженні слід звернути увагу на вагу пристрою.

Порожня вага (транспортна вага)	84 kg
---------------------------------	-------

### Вивантаження приладу

- Зняти коробки
- Видалити дерев'яні колодки, що служать для збереження коліс, і рукою підняти пристрій з піддона.
- Відпустити стоянкове гальмо на напрямному роликі.

### Встановіть провідну дугу

Дугоподібна ручка відкидається на кришку пристрою під час постановки. Закріпити перед введенням в експлуатацію.

- Послабити гвинти.
- Підняти тягову ручку.
- Затягнути гвинти.

### Установити вал, що підмітає

Бічна щітка входить в комплект поставки і не встановлюється на пристрій.

- Перед введенням в експлуатацію встановити бічну щітку, див. розділ «Заміна бічної щітки».

## Введення в експлуатацію

### Загальні вказівки

#### ⚠ НЕБЕЗПЕКА

Небезпека травмування! Перед витягом резервуара для збору сміття пристрій слід відключити.

#### УВАГА

Включати пристрій тільки із закритою кришкою. Для захисту оператора пристрій обладнаний контактним вимикачем кришки. Двигун працює тільки при закритій кришці пристрою.

- Встановити машину, що підмітає, на рівній поверхні.
- Вимкнути двигун.
- Зафіксуйте стояночну гальмівну систему.

### Заправка

#### ⚠ Обережно!

Небезпека вибуху!

- Необхідно використовувати лише той тип пального, що зазначений у інструкції з експлуатації.
- Забороняється заправка машини в закритих приміщеннях.
- Забороняється паління й розведення відкритого вогню.
- Стежте за тим, щоб паливо не потрадило на гарячі поверхні.
- Вимкнути двигун, встановивши замковий вимикач у положення 0/ВИКЛ.
- Відкрити кришку бака.
- Залити неетилований бензин "Normal" (відповідає прибіл. А92).
- Заповнити бак до рівня 1 см від нижнього краю заливного патрубка.
- Витерти паливо, що пролилося, і закрити кришку бака.

## ПОВІДОМЛЕННЯ

Умісту бака досить для роботи приладу протягом, приблизно, 2,0 годин.

### Перевірка і технічне обслуговування

Проводити щоденні роботи з технічного обслуговування (дивіться розділ «Догляд та технічне обслуговування»)

### Запустити двигун

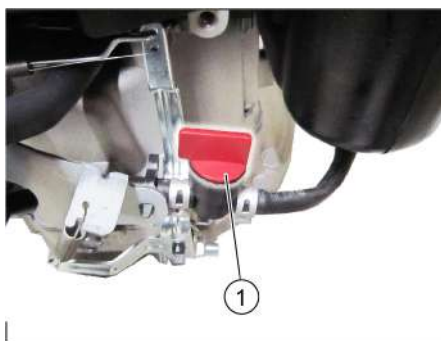
#### ⚠ НЕБЕЗПЕКА

При експлуатації пристрою у приміщенні необхідно забезпечити достатнє провітрювання та належний відвід виникаючих газів (небезпека отруєння).

#### ПОВІДОМЛЕННЯ

Пристрій має автоматичну повітряну заслінку.

Під час запуску двигуна, циліндрична щітка і бічна щітка починають обертатися.



- 1 Паливний кран, відкритий
- Відкрити кришку пристрою.
  - Відкрити отвір для подачі палива. Поставити поворотну ручку уздовж шланга паливного крана.
  - Закрити кришку пристрою.
  - Повернути замок-вимикач у положення 1
  - Повільно потягнути тросик стартера, доки не відчужується опір.
  - Сильніше потягнути тросик стартера.
  - Якщо двигун працює, відпустити трос стартера.

## Експлуатація

### Пересування на приладі

#### ПОВІДОМЛЕННЯ

При русі вперед залежно від положення важеля швидкість руху можна плавно регулювати.

- Відпустити стоянкове гальмо
- Витягнути важіль руху вперед.
- Відпустити важіль руху вперед. Пристрій зупиняється.
- Якщо пристрій необхідно перемістити назад, слід потягнути пристрій за дугоподібну ручку назад.

### Подолання перешкод

Подолання нерухомих перешкод висотою до 30 мм:

- Підйом заслінки для великих часток бруду.
- Перешкоди слід проходити обережно, рухаючись вперед на повільній швидкості.

Подолання нерухомих перешкод висотою більше 30 мм:

- Подібні перешкоди слід проходити тільки з використанням підходящої рампи.

### Підмітання

#### ⚠ Обережно!

Небезпека травмування! При відкритому клапані для великих часток бруду вал, що підмітає, може відкидатися вперед камені й щебені. Не наражати на небезпеку людей, тварин або предмети.

#### ⚠ Попередження

Не допускати влучення в машину пакувальних стрічок, дроту й таке інше., тому що це може привести до ушкодження механізму, що підмітає.

#### ПОВІДОМЛЕННЯ

Для досягнення оптимального результату роботи необхідно прилаштувати швидкість руху до місцевих умов.

Оптимальна якість збирання забезпечується тільки при повністю опущеній заслінці для великих часток бруду.

Під час підмітання необхідно регулярно спорожнювати контейнер для сміття. Під час роботи слід регулярно очищати фільтр для пилю.

### Підмітання з піднятою заслінкою для великих часток бруду

#### ПОВІДОМЛЕННЯ

Для замітання великих предметів висотою до 50 мм, наприклад, пачки від сигарет, необхідно ненадовго підняти заслінку для великих часток бруду.

- Підйом заслінки для великих часток бруду:
  - Потягнути важіль для підйому клапана для великих часток бруду
- Опускання клапана для великих часток бруду:
  - Опустити важіль для підйому клапана для великих часток бруду.

### Підмітання з використанням бічних щіток



- Для опускання бічної щітки важіль установити вперед. Бічні щітки опустяться.

### Підмітання сухої підлоги



- Закрити клапан для чищення в сухому/вологодому режимі.

### Підмітання вологої або мокрої підлоги

- Відкрити клапан для чищення в сухому/вологодому режимі.

#### ПОВІДОМЛЕННЯ

У такий спосіб фільтр буде захищено від вологої.

## Очистити фільтр для пили



- Кілька разів висунути й всунути ручку чищення фільтра.

## Спорожнити резервуар для сміття

### ⚠ НЕБЕЗПЕКА

Небезпека травмування! Перед витягом резервуара для збору сміття пристрій слід відключити.

### УВАГА

При спорожнюванні ємності для збору сміття стежити за тим, щоб не була ушкоджена ущільнююча планка. Максимально припустиме навантаження ємності для збору сміття становить 40 кг.

- Вимкнути двигун.
- Очистити фільтр для пили.
- Потягнути нагору скобу ємності для збору сміття.
- Витягти ємність для сміття.
- Спорожнити резервуар для збору сміття.
- Всунути ємність для сміття.
- Натиснути донизу скобу ємності для збору сміття.

## Вимкнути пристрій

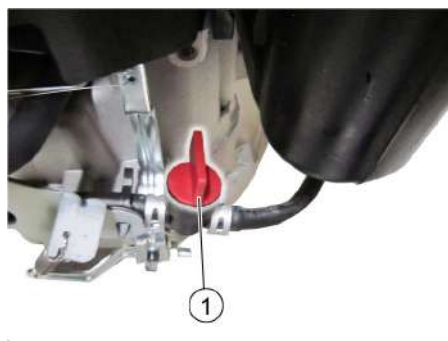
- Вимкнути двигун, встановивши замковий вимикач у положення 0/ ВИКЛ.



- Підняти бічні щітки.
- Зафіксувати стояночну гальмівну систему.

## Закрити паливний кран

- Відкрити кришку пристрою.



- 1 Закрити паливний кран
- Закрити отвір для подачі палива. Поставити поворотну ручку поперек шланга паливного крана.
  - Закрити кришку пристрою.

## Транспортування

### ⚠ Попередження

При транспортуванні пристрій варто зафіксувати від зсуву.

### ПОВІДОМЛЕННЯ

Не перегинати систему тросів або систему тросів Боудена.

Дотримуватися маркування для зон кріплення на рамі підмітальної машини (символи ланцюгів).

- Вимкнути двигун.
- Зафіксувати стояночну гальмівну систему.
- Спорожнити паливний бак.
- Зафіксувати апарат, підклавши під його колеса клини.
- Закріпити апарат натяжними ремнями або канатами.



- 1 Область кріплення по тяговій ручці
- 2 Область кріплення під капотом пристрою

## Зберігання

Дотримуватися вказівок відповідно до інструкції з експлуатації виробника мотора.

Якщо машина, що підмітає не використовується протягом тривалого часу, слід дотримуватися наступних вказівок:

- Встановити машину, що підмітає, на рівній поверхні.
- Вимкнути двигун.
- Зафіксувати стояночну гальмівну систему.
- Вжити заходів проти мимовільного скочування машини, що підмітає.
- Спорожнити паливний бак.
- Замінити моторне мастило.
- Підняти вал, що підмітає. Для цього обидва регульовальних важеля вставити в самий верхній отвір.
- Підняти бічні щітки.
- Почистити машину, що підмітає зсередини й зовні.
- Поставити прилад у захищеному і сухому місці.
- Щоб запобігти непередбаченому введенню в експлуатацію, замок-вимикач повернути в положення «0» та вийняти ключ.

## Догляд та технічне обслуговування

### Загальні вказівки

- Ремонтні роботи можуть проводитися лише авторизованими сервісними службами або спеціалістами у цій сфері, які ознайомлені з усіма важливими правилами техніки безпеки.
- Пристрої, що використовуються комерційно у відповідності до місцевих вимог, підлягають проведенню перевірки з техніки безпеки згідно VDE 0701.

### Чищення

#### ⚠ ПОПЕРЕДЖЕННЯ

Небезпека ушкодження! Не дозволяється чистити пристрій з водяного шланга або струменем води під високим тиском (небезпека короткого замикання та інших пошкоджень).

#### Чищення апарату зсередини

##### ⚠ Обережно!

Небезпека травмування! Одягайте захисну маску проти пили і захисні окуляри.

- Відкрити кришку пристрою.
- Протерти апарат ганчіркою.
- Обдути апарат повітрям під тиском.
- Закрити кришку пристрою.

#### Чищення апарату зовні

- Очистити апарат, використовуючи для цього вологу ганчірку, просочену слабким лужним розчином.

### УВАГА

Забороноюється використання агресивних та полірувальних засобів для чищення.

### Періодичність технічного обслуговування

#### Технічне обслуговування, що здійснюється клієнтом

### ПОВІДОМЛЕННЯ

Всі роботи з технічного обслуговування з боку клієнта повинні проводитися кваліфікованим фахівцем. В разі потреби в будь-який момент можна звернутися по допомогу в спеціалізовану торговельну організацію фірми Karcher.

### ПОВІДОМЛЕННЯ

Опис робіт з технічного обслуговування, див. розділ «Роботи з технічного обслуговування».

### УВАГА

При експлуатації нового двигуна після перших 5 годин роботи потрібна зміна масла.

#### Щоденне технічне обслуговування:

- Перевірити рівень мастила у двигуні.
- Перевірити надійність фіксації накопичника свічі запалювання.
- Перевірити вал, що підмітає, і бічні щітки на наявність зношування, сторонніх предметів і стрічок, що намоталися.
- Очистити фільтр для пили.
- Перевірити і очистити фільтруючі елементи повітряного фільтра.
- Спорожнити резервуар для збору сміття.

### Щотижневе технічне обслуговування:

- Перевірити натяг, зношеність і справність приводних ременів.
- Перевірити легкість ходу тросів Боудена та рухливих частин.
- Перевірити установку й зношування ущільнювальних планок у зоні підмітання
- Перевірити площину підмітання вала, що підмітає.
- Зняти і очистити фільтр для пилу.

### Кожні 50 годин роботи:

- Замінити фільтруючі елементи повітряного фільтра.
- Провести заміну масла у двигуні.
- Перевірити свічу запалювання.
- Перевірити функціонування контактного вимикача кришки.

### Технічне обслуговування, що здійснюється службою обслуговування споживачів

#### Обслуговування через 5 годин роботи:

- Зробити первинну інспекцію.

#### Кожні 100 годин роботи

#### Кожні 300 годин роботи

### Профілактичні роботи

#### ПОВІДОМЛЕННЯ

Для збереження права на гарантійне обслуговування всі роботи з технічного й профілактичного обслуговування протягом гарантійного періоду повинні проводитися вповноваженою спеціалізованою торговельною організацією фірми KÄRCHER.

#### Підготовка:

- Встановити машину, що підмітає, на рівній поверхні.
- Зафіксуйте стояночну гальмівну систему.

#### Загальні вказівки щодо безпеки

##### ⚠ НЕБЕЗПЕКА

Небезпека травмування!

Після вимикання двигун обертається ще 3 - 4 секунди за інерцією. В цей час слід залишатися поза зоною привода.

##### ⚠ ОБЕРЕЖНО

Вихлопні гази отрутні й шкідливі для здоров'я, їх не можна вдихати.

Перед перекиданням приладу закрити паливний кран, зняти резервуар для збору сміття й повернути вперед тягову ручку. Не залишати прилад на тяговій ручці.

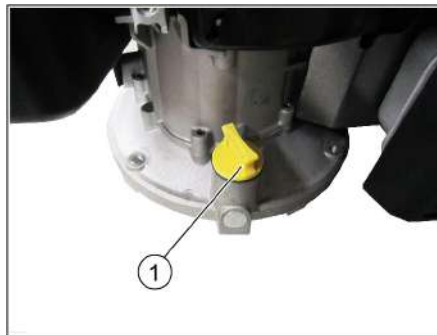
- Перед проведенням будь-яких робіт з технічного та профілактичного обслуговування машина повинна охолонути.
- Не торкатися гарячих вузлів, наприклад, приводному двигуну або вихлопної системи.
- Перед очищенням і технічним обслуговуванням приладу, а також перед заміною деталей прилад необхідно вимкнути.

### Перевірка рівня і доливання мастила

#### ⚠ Обережно!

Небезпека опіку!

- Дати двигуну охолонути.
- Перевірку рівня мастила у двигуні здійснювати щонайменше через 5 хвилин після вимикання двигуна.
- Відкрити кришку пристрою.



- 1 Щуп вимірювання рівня мастила/патрубок наливання мастила
- Вигвинтити покажчик рівня мастила.
- Витерти покажчик і знову його закрутити.
- Вигвинтити покажчик рівня мастила.
- Зняти показання рівня мастила.
- Рівень масла повинен бути в межах позначки.
- У разі необхідності долити моторне мастило, не переливати.
- Залити мастило для двигуна в патрубок заливання мастила.
- Вид масла: див. Технічні дані**
- Знову вставити масляний щуп.
- Зачекати принаймі 5 хвилин.
- Перевірити рівень мастила у двигуні.

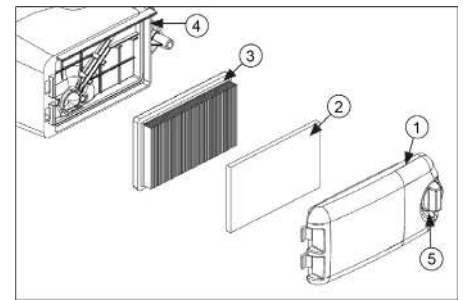
#### Замінити моторне мастило

##### ⚠ Обережно!

Небезпека опіків гарячим маслом!

- Дати двигуну охолонути.
- Відкрити кришку пристрою.
- Вигвинтити покажчик рівня мастила.
- Відкачати масло із двигуна через патрубок заливання масла, використовуючи для цього насос для заміни масла 6491-538.
- Залити мастило для двигуна в патрубок заливання мастила.
- Вид масла: див. Технічні дані**
- Знову вставити масляний щуп.
- Зачекати принаймі 5 хвилин.
- Перевірити рівень мастила у двигуні.

### Очищення/заміна повітряного фільтра

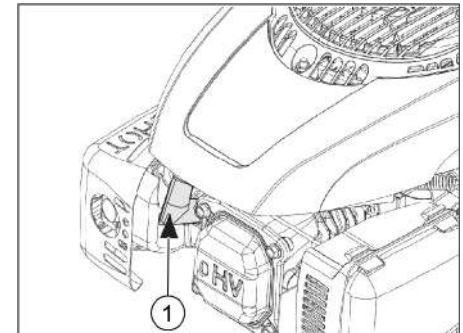


- 1 Кришка повітряного фільтра
- 2 Фільтр попередньої очистки
- 3 Фільтруючий елемент
- 4 Корпус повітряного фільтра
- 5 Кнопка розблокування
- Повернути кнопку розблокування і зняти кришку повітряного фільтра.
- Витягти обидва замінних фільтруючих елементи.
- Очистити або замінити замінні фільтруючі елементи.
- Вставити фільтр попереднього очищення в кришку повітряного фільтра.
- Вставити фільтруючий елемент. Пластини фільтруючого елемента повинні бути спрямовані в напрямку кришки повітряного фільтра.
- Встановити і заблокувати кришку повітряного фільтра.

#### Очистити або замінити свічку запалювання

##### ⚠ Обережно!

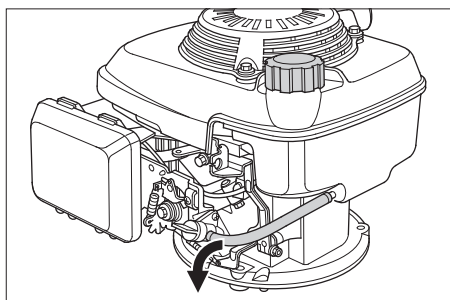
Небезпека опіку!



- 1 Наконечник свічі запалювання
- Відкрити кришку пристрою.
- Витягнути наконечник свічі запалювання.
- Вигвинтити й прочистити свічу запалювання.
- Перевірити відстань між електродами (0,8 мм) і за необхідності відкоригувати.
- Вкрутити очищену або нову свічку запалювання (27 Нм).
- Приєднати наконечник свічі запалювання.

### Спорожнити паливний бак

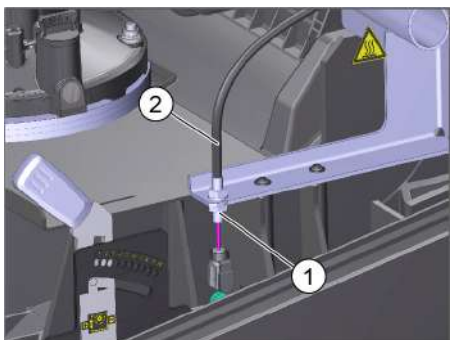
- Дати двигуну охолонути.
- Відкрити кришку пристрою.
- Закрити отвір для подачі палива. Поставити поворотну ручку поперек шланга паливного крана.



- Стиснути паливний шланг, починаючи від баку до паливного крана для запобігання витікання палива.
- Послабити хомут для кріплення шланга на паливному крані.
- Зняти паливний шланг.
- Відкрити кришку бака.
- Потримати паливний шланг над підходящою прийомною ємністю й дати паливу стекти.
- Після спорожнювання бака знову надягти паливний шланг на патрубок паливного крана й натягнути хомут для кріплення шланга.

### Відрегулювати гнучку тягу приводу ходової частини.

Трос Боудена для налаштування ходового приводу знаходиться зліва у напрямку руху. Регулювання необхідно в тому випадку, якщо при їзді по гірській дорозі сили тяги приладу недостатньо.



- 1 Контргайка
  - 2 Тяговий трос Боудена
- Відкрити кришку пристрою.
  - Відкрутити контргайку
  - Відрегулювати настановний гвинт.
  - Затягнути контргайку.

### Перевірити вал, що підмітає

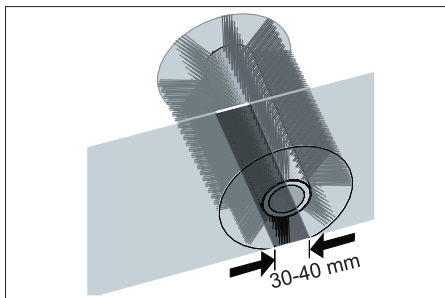
- Вимкнути двигун.
- Зафіксувати стояночну гальмівну систему.
- Відкрутити ємність для збору сміття.
- Видалити з вала, що підмітає, стрічки й мотузки, що намоталися.

### Налаштування профілю підмітання циліндричної щітки

Регулювання необхідне, якщо результат підмітання погіршується через зношування щетини.

#### Перевірка профілю підмітання:

- Підняти збиральну машину спереду й перемістити її по рівній і гладкій поверхні що свідомо покрита пилом або крейдою
- Зафіксувати стояночну гальмівну систему.
- Дати поворотним валікам обертатися в пліні приблизно 15-30 сек
- Підняти збиральну машину і їхати убік

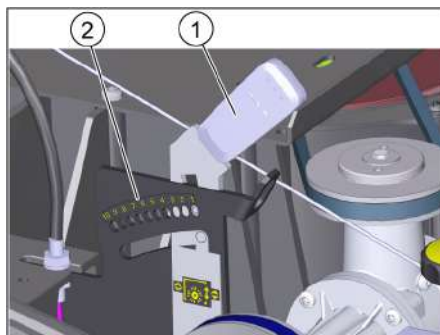


- Правильний профіль підмітання має вигляд правильного прямокутника, ширина якого становить 30-40 мм.

#### Монтування профілю підмітання:

Профіль підмітання регулюється за допомогою лівого та правого важелів регулювання.

- Переставити лівий і правий регулювальний важіль і вставити їх в однакові отвори.



- 1 Важіль регулювання
- 2 Отвори (діапазон регулювання)

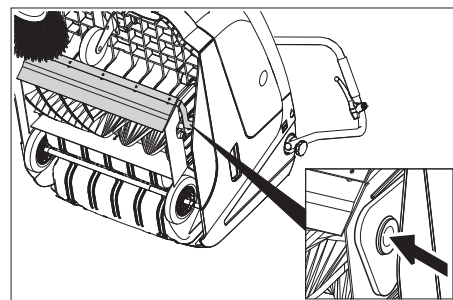
Діапазон регулювання	(-) 1...10 (+)
Мінімальний розмір площини підмітання	1
Максимальний розмір площини підмітання	10
Новий вал, що підмітає	1...3

- Вставити регулювальний важіль в отвір, розташований нижче (+): Профіль підмітання збільшується
- Вставити регулювальний важіль в отвір, розташований вище (-): Профіль підмітання зменшується
- Перевірити площину підмітання.

### Заміна вала, що підмітає

Заміна необхідна, якщо результат підмітання помітно погіршується, незважаючи на регулювання профілю підмітання.

- Зафіксувати стояночну гальмівну систему.
- Закрити паливний кран.
- Спорожнити резервуар для сміття.
- Перекинути апарат назад.

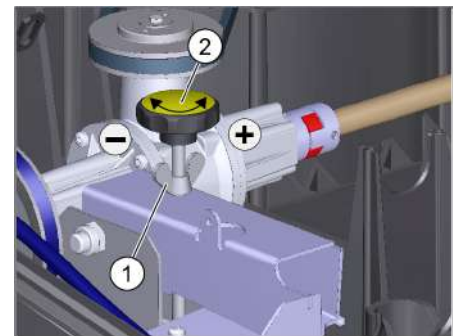


- Підняти клапан для великих часток бруду, удавити вкладиш підшипника й нахилити вал, що підмітає, уперед.
- Витягнути вал, що підмітає.
- Надягти новий вал, що підмітає, на цапфу приводу (ліворуч).
- На протилежній стороні вставити вкладиш підшипника в отвір балансира вала, що підмітає. Стежити за тим, щоб щетина не застрягла в отворі балансира циліндричної щітки
- Після установки нового вала, що підмітає, необхідно заново відрегулювати площину підмітання.

### Установити педаль бічних щіток

Регулювання необхідне, якщо результат підмітання погіршується через зношування щетини.

- Послабити смушкову гайку



- 1 Смушкова гайка
  - 2 Регулювальний гвинт
- Відрегулювати настановний гвинт.
  - Затягнути смушкову гайку

### Заміна бічних щіток

Заміна необхідна, якщо результат підмітання помітно погіршується, незважаючи на опускання бічної щітки.

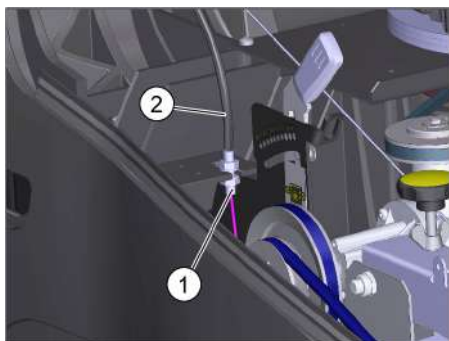
- Вигвинтити 3 гвинти з нижньої частини бічних щіток.
- Зняти бічні щітки.
- Надягти нову бічну щітку на загарбний пристрій і міцно затягнути.

## Регулювання заслінки для великого сміття

Трос Боудена для заслінки для великого сміття знаходиться справа у напрямку руху.

- Потрібно регулювання, якщо клапан для сильних забруднень піднімається недостатньо.

Якщо результат підмітання стає незадовільним, наприклад, через зношування ущільнювальної планки, необхідно злегка послабити трос Боудена.

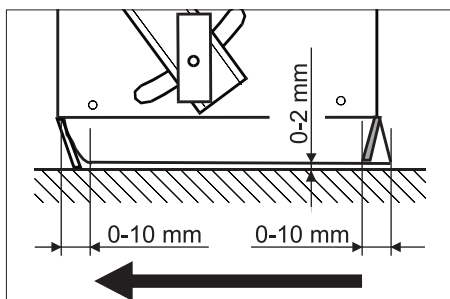


- 1 Контргайка
  - 2 Тяговий трос Боудена
- Відкрити кришку пристрою.
  - Відкрутити контргайку
  - Відрегулювати настановний гвинт.
  - Затягти контргайку.

## Установка й заміна ущільнювальних планок

### ■ Передня ущільнювальна планка

- Послабити кріплення ущільнювальної планки.
- Ущільнюючу планку відрегулювати або замінити.



- Відрегулювати висоту ущільнювальної планки над поверхнею землі таким чином, щоб вона опускалася з рухом по інерції 10-15 мм назад.
- Відкоригувати ущільнювальну планку.
- Затягти сполучні болти ущільнювальної планки.

### ■ Задня ущільнювальна планка

- Відкрутити ємність для збору сміття.
- Послабити кріплення ущільнювальної планки.
- Ущільнюючу планку відрегулювати або замінити.
- Відрегулювати висоту ущільнювальної планки над поверхнею землі таким чином, щоб вона опускалася з рухом по інерції 10-15 мм назад.
- Затягти сполучні болти ущільнювальної планки.

### ■ Бічні ущільнювальні планки

- Послабити кріплення ущільнювальної планки.
- Ущільнюючу планку відрегулювати або замінити.
- Для настроювання відстані до підлоги використовувати підкладки товщиною 2 мм. максимум.
- Відкоригувати ущільнювальну планку.
- Затягти сполучні болти ущільнювальної планки.

## Заміна пилового фільтра

### ⚠ Обережно!

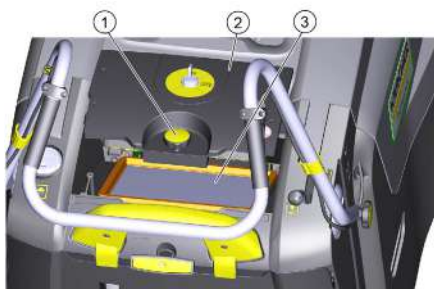
До початку заміни пилового фільтра видалити вміст із резервуара для збору сміття. При роботі з фільтрувальною установкою носити маску для захисту від пилу. Дотримуйте приписань по техніці безпеки відносно обігу із дрібним пилом.

### УВАГА

При установці нового фільтра стежити за тим, щоб пластини не були ушкоджені.

Якщо заглушка не буде закручена до упору, це може привести до поломки.

- Зафіксуйте стояночну гальмівну систему.
- Очистити фільтр для пилу.



- 1 Різьбова пробка
  - 2 Кришка фільтра для пилу
  - 3 Пиловий фільтр
- Заглушку кришки фільтра пилу відкрутити проти годинникової стрілки.
  - Підняти кришку пилового фільтра.
  - Заміна пилового фільтра. Звернути увагу на правильне положення установки пилового фільтра (див. малюнок).
  - Закрутити заглушку до упору.

## Допомога у випадку неполадок

Несправність	Усунення
Прилад не запускається	Закрити кришку пристрою
	Перевірка правильності функціонування контактного вимикача кришки
	Для запуску за допомогою стартового тросу замок-вимикач повернути в положення «1».
	Залити паливо
	Відкрити паливний кран
	Перевірити й прочистити свічі запалювання, при необхідності, замінити
Всмоктувальна турбіна працює, але пристрій не всмоктує	Відрегулювати гнучку тягу приводу ходової частини.
	Перевірити клиновий ремінь
Прилад зупиняється при русі по укосі.	Переміщати по поверхні з незначним підйомом
	Відрегулювати гнучку тягу приводу ходової частини.
	Перевірити клиновий ремінь
Апарат не підмітає належним чином	Регулювання профілю підмітання циліндричної щітки
	Відрегулювати педаль бічних щіток
	Перевірити зношеність вала, що підмітає, і бічних щіток, при необхідності замінити
	Перевірити функціонування заслінки для великих часток бруду.
	Послабити трос Боудена клапана грубих забруднень (настановний гвинт)
	Перевірити натяг і працездатність ременів, при необхідності - замінити
Апарат сильно порошить	Перевірити функціонування заслінки для великих часток бруду.
	Послабити трос Боудена клапана грубих забруднень (настановний гвинт)
	Перевірити пиловий фільтр, зробити чищення або замінити
	Видалити вміст із резервуара для збору сміття
	Замінити герметичний профіль резервуара для збору сміття
	Перевірити ущільнення на пиловому фільтрі.
	Перевірити зношеність ущільнювальних планок, при необхідності, відрегулювати або замінити
Погана якість підмітання з боків	Опустити бічні щітки.
	Перевірити приводні ремені бічної щітки
Підйом бічних щіток не працює	Перевірити трос Боудена підйому бічних щіток
Новий вал, що підмітає, третя об стінки резервуара для збору сміття	Відкоригувати регулювання профілю підмітання, для чого вставити обидва регулювальних важеля у відповідний отвір, розташований вище (1-3)
<i>* У разі не зазначених у цьому списку несправностей звернутися до авторизованої сервісної служби.</i>	



## Технічні характеристики

		<b>KM 75/40 W G</b>
<b>Характеристики приладу</b>		
Довжина x ширина x висота (тягова ручка відкинута)	mm	1430 x 750 x 1190
Довжина x ширина x висота (тягова ручка складена)	mm	1160 x 750 x 930
Вага тари	kg	84
Швидкість руху й підмітання	km/h	4,5
Здатність підйому в гору (макс.)	%	15
Діаметр вала, що підмітає	mm	265
Діаметр бічних щіток	mm	410
Макс. оброблювана поверхня	m <sup>2</sup> /h	3400
Робоча ширина, без бічних щіток	mm	550
Робоча ширина, з бічними щітками	mm	750
Обсяг резервуара для збору сміття	l	40
Тип захисту, краплезахисний	--	IPX 3
<b>Двигун</b>		
Тип	--	Kohler HD 675
Літраж	куб.см.	149
CO <sub>2</sub> Викиди відповідно до процедури вимірювання згідно з регламентом ЄС 2016/1628 (рівень V)	g/kWh	725
Робоча кількість обертів	1/min	2600
Макс. потужність	kW/PS	3,1/4,1
Місткість паливного бака, нормальний бензин (без свинцю)	l	1,1
Моторна олива (SF, SG)	l	0,6 (10W30)
Свіча запалювання	--	Kohler 14 132 14-S
<b>Система фільтрування і всмоктування</b>		
Система фільтрування й всмоктування	m <sup>2</sup>	1,8
Застосовувана категорія фільтра для безпечного для здоров'я пилу	--	L
Номинальний нижній тиск, система всмоктування	mbar	5
Номинальний об'єм потоку, система всмоктування	l/s	45
<b>Умови навколишнього середовища</b>		
Температура	°C	від -5 до +40
Вологість повітря, без утворення роси	%	0 - 90
<b>Генерація шуму</b>		
Рівень шуму L <sub>рА</sub>	dB(A)	76
Небезпека K <sub>рА</sub>	dB(A)	3
Гарантований рівень потужності звуку (2000/14/ЄС)	dB(A)	93
<b>Вібрація пристрою</b>		
Верхні кінцівки	m/s <sup>2</sup>	<2,5

### Заява при відповідності Європейського співтовариства

Цим ми повідомляємо, що нижче зазначена машина на основі своєї конструкції та конструктивного виконання, а також у випущеної у продаж моделі, відповідає спеціальним основним вимогам щодо безпеки та захисту здоров'я представлених нижче директив ЄС. У випадку неузгодженої з нами зміни машини ця заява втрачає свою силу.

**Продукт:** Машина для підмітання  
**Тип:** 1.049-xxx

**Відповідна директива ЄС**  
2006/42/EG (+2009/127/EG)  
2014/30/EU  
2000/14/ЄС

**Прикладні гармонізуючі норми**  
EN 55012: 2007 + A1: 2009  
EN 60335-1  
EN 60335-2-72  
EN 61000-6-2: 2005  
EN 62233: 2008

### Запропоновані національні норми

--  
**Застосовуваний метод оцінки відповідності**

2000/14/ЄС: Доповнення V

**Рівень потужності дБ(А)**

Вимірний: 90

Гарантований: 93

Особи, що нижче підписалися, діють від імені та за довіреністю керівництва.

  
H. Jenner  
Chairman of the Board of Management

  
S. Reiser  
Director Regulatory Affairs & Certification

Уповноважений співробітник по веденню документообігу:  
S. Reiser

Alfred Kärcher SE & Co. KG  
Alfred-Kärcher-Straße 28-40  
71364 Winnenden (Germany)  
Tel.: +49 7195 14-0  
Fax: +49 7195 14-2212  
Winnenden, 2020/11/01

### Акcesуари

**Бічна щітка, тверда 6.905-625.0**

Для видалення в'їдаєвих забруднень на відкритому повітрі, вологостійка.

**Вал, що підмітає, м'який 6.906-886.0**

З натуральною щетиною спеціально для збирання тонкого пилу на гладких підлогах усередині приміщень. Не є вологостійкою, не призначена для абразивних поверхонь.

**Вал, що підмітає, жорсткий 6.906-885.0**

Для видалення в'їдаєвих забруднень на відкритому повітрі, вологостійка.

**Вал, що підмітає, антистатичний 6.906-950.0**



**THANK YOU!**  
**MERCI! DANKE! ¡GRACIAS!**



Registrieren Sie Ihr Produkt und profitieren Sie von vielen Vorteilen.

Register your product and benefit from many advantages.

Enregistrez votre produit et bénéficiez de nombreux avantages.

Registre su producto y aproveche de muchas ventajas.

**[www.kaercher.com/welcome](http://www.kaercher.com/welcome)**

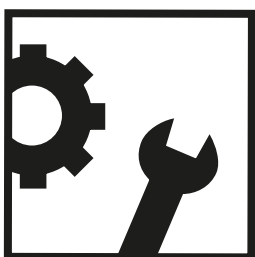


Bewerten Sie Ihr Produkt und sagen Sie uns Ihre Meinung.

Rate your product and tell us your opinion.

Évaluer votre produit et dites-nous votre opinion.

Reseñe su producto y díganos su opinión.



**[www.kaercher.com/dealersearch](http://www.kaercher.com/dealersearch)**

**Alfred Kärcher SE & Co. KG**

Alfred-Kärcher-Str. 28-40

71364 Winnenden (Germany)

Tel.: +49 7195 14-0

Fax: +49 7195 14-2212

