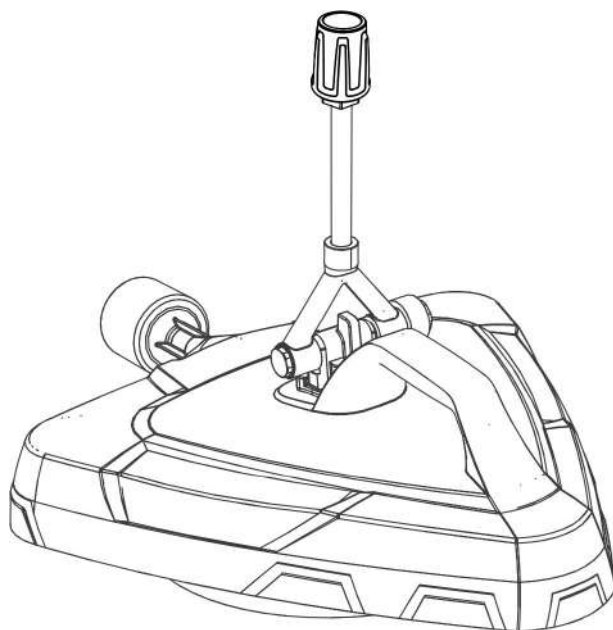


KÄRCHER

makes a difference

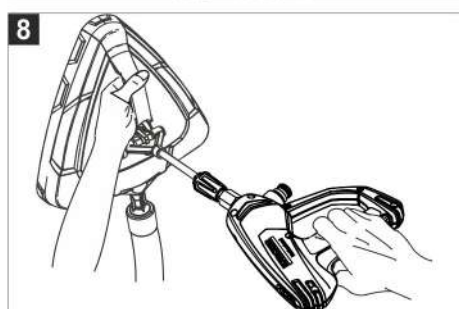
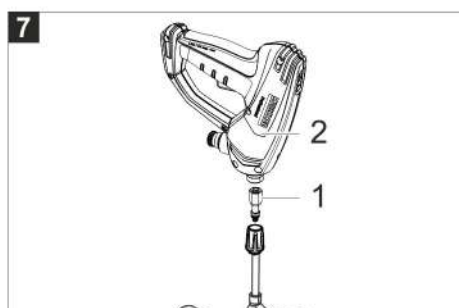
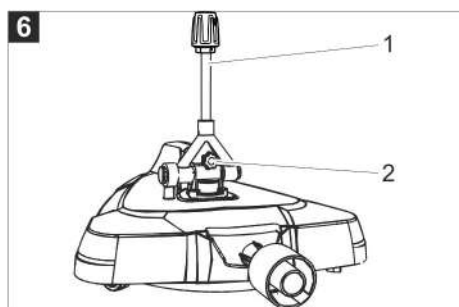
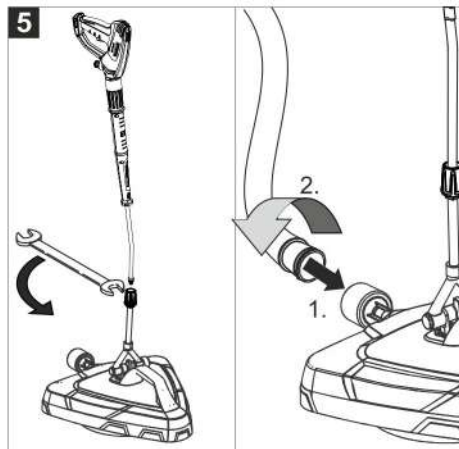
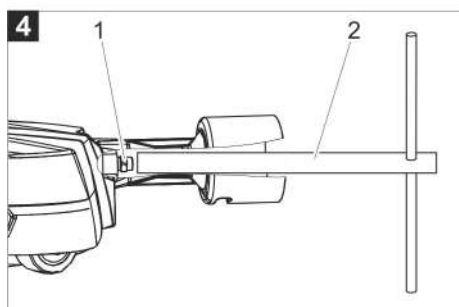
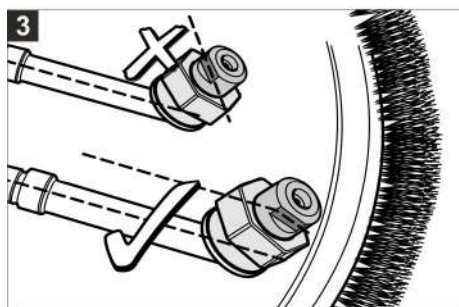
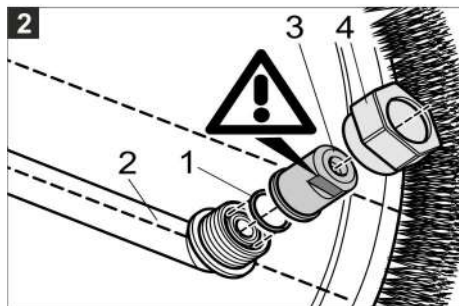
FRV 30



Deutsch	3
English	6
Français	9
Italiano	12
Nederlands	15
Español	18
Português	21
Dansk	24
Norsk	27
Svenska	30
Suomi	33
Ελληνικά	36
Türkçe	39
Русский	42
Magyar	45
Čeština	48
Slovenščina	51
Polski	54
Românește	57
Slovenčina	60
Hrvatski	63
Srpski	66
Български	69
Eesti	72
Latviešu	75
Lietuviškai	78
Українська	81

Register and win!
www.kärcher.com/register-and-win







Lesen Sie vor der ersten Benutzung Ihres Gerätes diese Originalbetriebsanleitung, handeln Sie danach und bewahren Sie diese für späteren Gebrauch oder für Nachbesitzer auf.

Umweltschutz



Die Verpackungsmaterialien sind recyclebar. Bitte werfen Sie die Verpackungen nicht in den Hausmüll, sondern führen Sie diese einer Wiederverwertung zu.



Altgeräte enthalten wertvolle recyclingfähige Materialien, die einer Verwertung zugeführt werden sollten.

Bitte entsorgen Sie Altgeräte deshalb über geeignete Sammelsysteme.

Hinweise zu Inhaltsstoffen (REACH)

Aktuelle Informationen zu Inhaltsstoffen finden Sie unter:

www.kaercher.de/REACH

Gefahrenstufen

⚠ **GEFAHR**

Hinweis auf eine unmittelbar drohende Gefahr, die zu schweren Körperverletzungen oder zum Tod führt.

⚠ **WARNUNG**

Hinweis auf eine möglicherweise gefährliche Situation, die zu schweren Körperverletzungen oder zum Tod führen kann.

⚠ **VORSICHT**

Hinweis auf eine möglicherweise gefährliche Situation, die zu leichten Verletzungen führen kann.

ACHTUNG

Hinweis auf eine möglicherweise gefährliche Situation, die zu Sachschäden führen kann.

Sicherheitshinweise

⚠ **GEFAHR**

Verletzungsgefahr durch defektes Gerät. Vor Arbeitsbeginn Gerät auf ordnungsgemäßen Zustand überprüfen. Ist der Zustand des Gerätes nicht einwandfrei darf es nicht benutzt werden.

Sicherheitshinweise des Hochdruckreinigers beachten.

⚠ **GEFAHR**

Verletzungsgefahr durch den Rotationsarm. Niemals bei laufendem Hochdruckreiniger unter das Gerät greifen.

Der Rotationsarm dreht sich nach dem Abschalten des Hochdruckreinigers noch eine kurze Zeit weiter. Vor Arbeiten am Gerät abwarten, bis der Rotationsarm stillsteht. Hochdruckstrahlen können bei unsachgemäßem Gebrauch gefährlich sein. Der Strahl darf nicht auf Personen, Tiere, aktive elektrische Ausrüstung oder auf das Gerät selbst gerichtet werden.

Sicherheitshinweise des Hochdruckreinigers beachten.

Bestimmungsgemäße Verwendung

Der Flächenreiniger ist zum Reinigen von Boden- und Wandflächen in Verbindung mit einem Hochdruckreiniger geeignet. Maximaler Wasserdruck 25 MPa (250 bar). Maximale Wassertemperatur 60 °C. Das Schmutzwasser wird über einen Schlauch abgeleitet.

Düsenpakete

Damit ein störungsfreier Betrieb mit Ihrem Hochdruckreiniger möglich ist, müssen Sie die passenden Hochdruckdüsen verwenden.

Hinweis:

Die benötigten Düsenpakete sind auf den entsprechenden Hochdruckreiniger abgestimmt und müssen separat bestellt werden.

Bild 1, siehe Umschlagseite

1 Düsengröße (Beispiel)

- ➔ Düsengröße vom Typenschild des Hochdruckreinigers ablesen.
- ➔ Zum Hochdruckreiniger passendes Düsenpaket aus der folgenden Tabelle auswählen.

Düsengröße Hochdruckreiniger	Düsenpaket	Düsengröße Düsenpaket
034...035	2.642-430.0	2x10 + 15
036...040	2.642-431.0	2x10 + 20
041...045	2.642-432.0	2x11 + 23
046...050	2.642-433.0	2x12 + 26
051...080	2.642-982.0	2x20 + 40

Düsenpaket montieren

Bild 2, siehe Umschlagseite

- 1 O-Ring
- 2 Rotationsarm
- 3 Düse
- 4 Überwurfmutter

- O-Ring in Nut des Rotationsarms einlegen.
- Düse aufsetzen.
- Düse mit Überwurfmutter leicht festschrauben.

Hinweis:

Der Austrittsstrahl muss parallel zum Rotationsarm ausgerichtet werden.

Bild 3, siehe Umschlagseite

- Schlüsselfläche der Düse (Schlüsselweite 10) parallel zum Rotationsarm ausrichten.
- Überwurfmutter (Schlüsselweite 22) mit Schraubenschlüssel festziehen.
- Vorgang am zweiten Rotationsarm wiederholen.

Bild 4, siehe Umschlagseite

- 1 Injektordüse
- 2 Steckschlüssel

- Injektordüse mit Steckschlüssel in den Injektor einschrauben und handfest (8 Nm) anziehen.
Der Steckschlüssel ist dem Düsensatz beigelegt.

Bodenreinigung

Bild 5, siehe Umschlagseite

- Strahlrohr des Hochdruckreinigers am Flächenreiniger anschließen und mit Schraubenschlüssel (Schlüsselweite 24) festziehen.

⚠ VORSICHT

Am Schlauchanschluss tritt ein starker Schmutzwasserstrahl aus. Flächenreiniger nicht ohne Schlauch benutzen.

- Schlauch am Schlauchanschluss des Flächenreinigers einstecken und durch Verdrehen sichern.
- Anderes Ende des Schlauchs zu einem Abfluss führen.

Hinweis:

Mit dem beiliegenden Klettband kann das freie Schlauchende fixiert werden (zum Beispiel an einem Ablaufgitter).

- Beim Arbeiten Handspritzpistole und Strahlrohr mit beiden Händen halten.
- Flächenreiniger so führen, dass er dicht auf der zu reinigenden Fläche aufliegt.

Wandreinigung

Bild 6, siehe Umschlagseite

- 1 Anschluss
- 2 Schraube

- Anschluss senkrecht stellen.
- Beiliegende Schraube eindrehen und festziehen, um das Gelenk festzustellen.

Bild 7, siehe Umschlagseite

- 1 Adapter (Bestell-Nr.: 4.111-022.0)
- 2 Handspritzpistole

- Adapter auf Anschluss schrauben und mit Schraubenschlüssel festziehen (Schlüsselweite 22).
- Handspritzpistole auf Adapter schrauben, ausrichten und mit Schraubenschlüssel festziehen (Schlüsselweite 27)

Bild 8, siehe Umschlagseite

⚠ VORSICHT

Am Schlauchanschluss tritt ein starker Schmutzwasserstrahl aus. Flächenreiniger nicht ohne Schlauch benutzen.

- Schlauch am Schlauchanschluss des Flächenreinigers einstecken und durch Verdrehen sichern.
- Anderes Ende des Schlauchs zu einem Abfluss führen.
- Gerät bei der Wandreinigung am Handgriff festhalten.
- Flächenreiniger so führen, dass er dicht auf der zu reinigenden Fläche aufliegt.

Pflege

- Gerät vor Frost schützen.
 - Borsten beim Lagern nicht verformen.
- Hinweis:** Um ein dauerhaft gutes Absaugergebnis sicherzustellen, bitte den Flächenreiner FRV 30 nach Gebrauch nicht auf den Borstenkranz abstellen. Zum Schutz vor Beschädigung kann die Bürstenleiste während der Lagerung des FRV 30 auch entfernt werden.
- Lenkrollen nach Gebrauch mit klarem Wasser abspülen und nach dem Trocknen mit Kriechöl einsprühen.

Zubehör

Zubehör:	Bestellnummer
Gummilippe zur Erhöhung der Absaugwirkung	2.642-910.0
Schlauchbefestigung (Saugnapf zur Befestigung an glatten Flächen)	2.642-528.0
Schmutzfänger (Grob-schmutzabscheider)	2.642-532.0
Schlauchhalter (Wandbefestigung)	2.042-001.0
Verbindungs-muffe (Schlauchkupplung zur Schlauchverlängerung)	6.902-077.0
Bürstenkranz	6.371-203.0
Verlängerungs-schlauch	4.440-939.0

Hilfe bei Störungen

Rotationsarm dreht sich nicht:

- Reinigungsdüsen auf Verschmutzung prüfen.

Absaugleistung lässt nach:

- Borstenkranz verschlissen - Borstenkranz austauschen.
- Absaugkanal oder Absaugschlauch verstopft - Absaugkanal und Absaug-schlauch reinigen.
- Injektordüse verstopft - Injektordüse rei-nigen.

Ersatzteile

Nur Original-Zubehör und Original-Ersatz-teile verwenden, sie bieten die Gewähr für einen sicheren und störungsfreien Betrieb des Gerätes. Informationen über Zubehör und Ersatztei-le finden Sie unter www.kaercher.com.



Please read and comply with these original instructions prior to the initial operation of your appliance and store them for later use or subsequent owners.

Environmental protection



The packaging material can be recycled. Please do not place the packaging into the ordinary refuse for disposal, but arrange for the proper recycling.



Old appliances contain valuable materials that can be recycled. Please arrange for the proper recycling of old appliances. Please dispose your old appliances using appropriate collection systems.

Notes about the ingredients (REACH)

You will find current information about the ingredients at:

www.kaercher.com/REACH

Hazard levels

⚠ DANGER

Pointer to immediate danger, which leads to severe injuries or death.

⚠ WARNING

Pointer to a possibly dangerous situation, which can lead to severe injuries or death.

⚠ CAUTION

Pointer to a possibly dangerous situation, which can lead to minor injuries.

ATTENTION

Pointer to a possibly dangerous situation, which can lead to property damage.

Safety instructions

⚠ DANGER

Risk of injury due to defective device. Check the proper condition of the device prior to starting work. The device must not be used if it is not in a flawless condition. Observe safety instructions of the high-pressure cleaner.

⚠ DANGER

Risk of injury due to rotation arm. Never reach underneath the device while the high-pressure cleaner is running.

The rotation arm continues to rotate for a while after the high-pressure cleaner has been switched off. Wait for the rotation arm to stop before starting any work on the appliance.

High-pressure jets can be dangerous if improperly used. The jet may not be directed at persons, animals, live electrical equipment or at the appliance itself.

Observe safety instructions of the high-pressure cleaner.

Use as intended

The floor cleaner, in combination with a high pressure cleaner, is suitable for cleaning floors and walls.

Maximum water pressure 25 MPa (250 bar).

Maximum water temperature 60°C.

The wastewater is drained off via a hose.

Nozzles packet

You need to use the matching high pressure nozzles to ensure that your high pressure cleaner works properly.

Note:

The required packets of nozzles have been adjusted to suit the corresponding high pressure cleaners and must therefore be ordered separately.

Figure 1, see cover page

1 Nozzle size (example)

- ➔ Read the nozzle size from the type plate of the high-pressure cleaner.
- ➔ Select the nozzle package that is suitable for the high-pressure cleaner from the following table.

Nozzle size high-pressure cleaner	Nozzle package	Nozzle size nozzle package
034...035	2.642-430.0	2x10 + 15
036...040	2.642-431.0	2x10 + 20
041...045	2.642-432.0	2x11 + 23
046...050	2.642-433.0	2x12 + 26
051...080	2.642-982.0	2x20 + 40

Assemble nozzle packet

Figure 2, see cover page

- 1 O ring
- 2 Rotation arm
- 3 Nozzle
- 4 Union joint

- Insert the O ring in the nut of the rotation arm.
- Place the nozzle on it.
- Slightly fasten the nozzle with the Union joint.

Note:

The exit jet must be directed parallel to the rotation arm.

Figure 3, see cover page

- Adjust the wrench area of the nozzle (width 10) so that it is parallel to the rotation arm.
- Tighten the Union joint (width 22) using a wrench.
- Repeat the process on the second rotation arm.

Figure 4, see cover page

- 1 Injector nozzle
- 2 Wrench

- Screw the injector nozzle into the injector using the wrench and tighten it fingertight (8 Nm).
The wrench is included with the nozzle set.

Floor cleaning

Figure 5, see cover page

- Connect the steel pipe of the high pressure cleaner to the surface cleaner and tighten it with a wrench (opening width 24).

⚠ CAUTION

A strong wastewater jet will emerge from the hose connection. Do not use the surface cleaner without a hose.

- Insert the hose into the hose connection and secure by rotating.
- Route the other end of the hose to a drain.

Note:

The free end of the hose can be attached by means of the included Velcro tape (e.g. on a drain grid).

- Hold the hand spray gun and the spray pipe firmly with both hands.
- Guide the surface cleaner so that it remains close to the surface to be cleaned.

Wall cleaning

Figure 6, see cover page

- 1 Connecting piece
- 2 Screw

- Place the connecting piece vertically.
- Turn in the enclosed screw in order to hold the joint firmly.

Figure 7, see cover page

- 1 Adapter (order no.: 4.111-022.0)
- 2 Hand spray gun

- Screw the adapter to the connection and tighten it with a wrench (key width 22).
- Screw the hand spray gun on the adapter, align it and tighten it with a wrench (key width 27).

Figure 8, see cover page

⚠ CAUTION

A strong wastewater jet will emerge from the hose connection. Do not use the surface cleaner without a hose.

- Insert the hose into the hose connection and secure by rotating.
- Route the other end of the hose to a drain.
- Hold the appliance at the handle while cleaning the wall.
- Guide the surface cleaner so that it remains close to the surface to be cleaned.

Care

- Protect the appliance against frost.
- Do not allow bristles to deform during storage.

Note: In order to ensure a good suction result, please do not place the surface cleaner FRV 30 onto the bristle crown after use.

To protect the brush bar from damages, you can also remove it while storing the FRV 30.

- Rinse the steering rollers with clear water after use and spray with creeping oil after they have dried.

Accessories

Accessories	Order number
Rubber lip to increase the suction effect	2.642-910.0
Hose fastener (suction cup to install on smooth surfaces)	2.642-528.0
Dirt catcher (coarse dirt separator)	2.642-532.0
Hose support (wall mount)	2.042-001.0
Connection bushing (hose coupling to extend hose)	6.902-077.0
Brush crown	6.371-203.0
Extension hose	4.440-939.0

Troubleshooting

Rotation arm does not rotate:

- Check if the cleaning nozzles are dirty.

Vacuum performance decreasing:

- Bristle crown worn - replace bristle crown.
- Suction channel/suction hose blocked - clean suction channel and suction hose.
- Injector nozzle blocked - clean the injector nozzle.

Spare parts

Only use original accessories and spare parts, they ensure the safe and trouble-free operation of the device.

For information about accessories and spare parts, please visit www.kaercher.com.



Lire ce manuel d'utilisation original avant la première utilisation de votre appareil, le respecter et le conserver pour une utilisation ultérieure ou pour le futur propriétaire.

Protection de l'environnement



Les matériaux constitutifs de l'emballage sont recyclables. Ne pas jeter les emballages dans les ordures ménagères, mais les remettre à un système de recyclage.



Les appareils usés contiennent des matériaux précieux recyclables lesquels doivent être apportés à un système de recyclage. Pour cette raison, utilisez des systèmes de collecte adéquats afin d'éliminer les appareils usés.

Instructions relatives aux ingrédients (REACH)

Les informations actuelles relatives aux ingrédients se trouvent sous :

www.kaercher.com/REACH

Niveaux de danger

⚠ **DANGER**

Signale la présence d'un danger imminent entraînant de graves blessures corporelles et pouvant avoir une issue mortelle.

⚠ **AVERTISSEMENT**

Signale la présence d'une situation éventuellement dangereuse pouvant entraîner de graves blessures corporelles et même avoir une issue mortelle.

⚠ **PRÉCAUTION**

Remarque relative à une situation potentiellement dangereuse pouvant entraîner des blessures légères.

ATTENTION

Remarque relative à une situation éventuellement dangereuse pouvant entraîner des dommages matériels.

Consignes de sécurité

⚠ **DANGER**

Risque de blessures en raison d'un appareil défectueux. Vérifier le bon état de l'appareil avant de commencer à travailler. Ne

pas utiliser l'appareil si son état n'est pas irréprochable.

Respecter les consignes de sécurité du nettoyeur haute pression.

⚠ **DANGER**

Risque de blessure dû au bras rotatif. Ne jamais mettre les mains sous l'appareil pendant le fonctionnement du nettoyeur haute pression.

Le bras rotatif continue de tourner un moment après la coupure du nettoyeur haute pression. Avant de travailler sur l'appareil, attendre que le bras rotatif soit arrêté.

Une utilisation incorrecte des jets haute pression peut présenter des dangers. Le jet ne doit pas être dirigé sur des personnes, des animaux, des installations électriques actives ni sur l'appareil lui-même.

Respecter les consignes de sécurité du nettoyeur haute pression.

Utilisation conforme

Le nettoyeur de surfaces convient au nettoyage de sols et de murs en liaison avec un nettoyeur haute pression.

Pression maxi de l'eau 25 MPa (250 bars).
Température maxi de l'eau 60 °C.

L'eau sale est évacuée à l'aide d'un tuyau.

Packs de buses

Pour permettre un fonctionnement sans défaut de votre nettoyeur haute pression, utiliser les buses haute pression appropriées.

Remarque :

Les packs de buses nécessaires sont définis en fonction des jets haute pression correspondants et doivent être commandés séparément.

Figure 1, cf. page de couverture

1 Calibre de la buse (exemple)

- ➔ Relever le calibre de la buse sur la plaque signalétique du nettoyeur haute pression.
- ➔ Sélectionner le pack de buses correspondant au nettoyeur haute pression dans le tableau suivant.

Calibre de la buse du nettoyeur haute pression	Pack de buses	Calibre de la buse du pack de buses
034...035	2.642-430.0	2x10 + 15
036...040	2.642-431.0	2x10 + 20
041...045	2.642-432.0	2x11 + 23
046...050	2.642-433.0	2x12 + 26
051...080	2.642-982.0	2x20 + 40

Monter le pack de buses

Figure 2, cf. page de couverture

- 1 Joint torique
- 2 Bras rotatif
- 3 Buse
- 4 Écrou chapeau

- Insérer le joint torique dans l'encoche du bras rotatif
- Mettre la buse en place.
- Serrer légèrement la buse avec l'écrou chapeau.

Remarque :

Le jet sortant doit être ajusté de façon parallèle au bras de rotation.

Figure 3, cf. page de couverture

- Ajuster le plan clé de la buse (écartement de 10) parallèlement au bras rotatif.
- Serrer l'écrou chapeau (écartement de 22) à l'aide de la clé.
- Répéter l'opération sur le deuxième bras en rotation.

Figure 4, cf. page de couverture

- 1 Buse d'injection
 - 2 Clé à cliquet
- Visser la buse d'injecteur avec clé à cliquet dans l'injecteur et la serrer à la main (8 Nm).
La clé à cliquet est fournie avec le jeu de buses.

Nettoyage du sol

Figure 5, cf. page de couverture

- Raccorder la lance du nettoyeur haute pression au nettoyeur de surface et la serrer à l'aide de la clé (d'ouverture de 24).

△ PRÉCAUTION

Un fort jet d'eau sale s'écoule du raccord flexible. Ne pas utiliser le nettoyeur de surface sans flexible.

- Insérer le flexible sur le raccord de flexible du nettoyeur de surface et le freiner en le faisant tourner.
- Plonger l'autre extrémité du flexible dans un écoulement.

Remarque :

La bande velcro jointe permet de fixer l'extrémité libre du flexible (par exemple sur une grille d'écoulement).

- Pendant le travail, retenir la poignée pistolet et la lance des deux mains.
- Guider le nettoyeur de surface de manière à ce qu'il repose bien sur la surface à nettoyer.

Nettoyage de murs

Figure 6, cf. page de couverture

- 1 Raccordement
- 2 Vis

- Mettre le raccordement en position verticale.
- Visser la vis ci-jointe et serrer pour bloquer l'articulation.

Figure 7, cf. page de couverture

- 1 Adaptateur (référence : 4.111-022.0)
- 2 Poignée-pistolet

- Visser l'adaptateur sur le raccord et le serrer à l'aide de la clé (d'ouverture de 22).
- Visser le pistolet manuel sur l'adaptateur, l'ajuster et le serrer à l'aide de la clé (d'ouverture de 27).

Figure 8, cf. page de couverture

△ PRÉCAUTION

Un fort jet d'eau sale s'écoule du raccord flexible. Ne pas utiliser le nettoyeur de surface sans flexible.

- Insérer le flexible sur le raccord de flexible du nettoyeur de surface et le freiner en le faisant tourner.
- Plonger l'autre extrémité du flexible dans un écoulement.

- Lors du nettoyage de murs, retenir l'appareil au niveau de la poignée.
- Guider le nettoyeur de surface de manière à ce qu'il repose bien sur la surface à nettoyer.

Entretien

- Mettre l'appareil à l'abri du gel.
- Ne pas déformer les poils lors du stockage.

Remarque : Pour garantir un bon résultat d'aspiration en permanence, ne pas laisser reposer le nettoyeur de surface FRV 30 sur la couronne de brosse après son utilisation. À titre de protection contre tout endommagement, la barrette de brosse peut être également retirée pendant l'inutilisation du FRV 30.

- Après l'utilisation, rincer les roulettes dirigeables à l'eau claire et les vaporiser d'huile lubrifiante après le séchage.

Accessoires

Accessoires :	Référence
Lèvre en caoutchouc pour une meilleure capacité d'aspiration	2.642-910.0
Fixation du flexible (ventouse pour la fixation sur plans lisses)	2.642-528.0
Collecteur d'impuretés (séparateur de saletés grossières)	2.642-532.0
Support de flexible (fixation murale)	2.042-001.0
Manchon de raccord (coupleur flexible pour rallonge de flexible)	6.902-077.0
Couronne de brosse	6.371-203.0
Flexible de rallonge	4.440-939.0

Assistance en cas de panne

Le bras rotatif ne tourne pas :

- Vérifier si les buses de nettoyage sont sales.

La puissance d'aspiration baisse :

- couronne de brosse usée - remplacer la couronne de brosse.
- Canal d'aspiration ou flexible d'aspiration obturé - nettoyer le canal d'aspiration ou le flexible d'aspiration.
- Buse d'injecteur obturée - nettoyer la buse d'injecteur.

Pièces de rechange

N'utiliser que des accessoires et pièces de rechange d'origine, ils garantissent le bon fonctionnement de l'appareil.

Vous trouverez des informations relatives aux accessoires et pièces de rechange sur www.kaercher.com.



Prima di utilizzare l'apparecchio per la prima volta, leggere le presenti istruzioni originali, seguirle e conservarle per un uso futuro o in caso di rivendita dell'apparecchio.

Protezione dell'ambiente



Tutti gli imballaggi sono riciclabili. Gli imballaggi non vanno gettati nei rifiuti domestici, ma consegnati ai relativi centri di raccolta.



Gli apparecchi dimessi contengono materiali riciclabili preziosi e vanno perciò consegnati ai relativi centri di raccolta. Si prega quindi di smaltire gli apparecchi dimessi mediante i sistemi di raccolta differenziata.

Avvertenze sui contenuti (REACH)

Informazioni aggiornate sui contenuti sono disponibili all'indirizzo:

www.kaercher.com/REACH

Livelli di pericolo

⚠ PERICOLO

Indica un pericolo imminente che determina lesioni gravi o la morte.

⚠ AVVERTIMENTO

Indica una probabile situazione pericolosa che potrebbe determinare lesioni gravi o la morte.

⚠ PRUDENZA

Indica una probabile situazione pericolosa che potrebbe causare lesioni leggere.

ATTENZIONE

Indica una probabile situazione pericolosa che potrebbe determinare danni alle cose.

Norme di sicurezza

⚠ PERICOLO

Pericolo di lesioni causato dall'apparecchio difettoso. Prima di iniziare i lavori controllare lo stato regolare dell'apparecchio. In caso contrario è vietato usare l'apparecchio. Osservare le avvertenze di sicurezza dell'idropulitrice.

⚠ PERICOLO

Pericolo di lesioni dovuto dal braccio in rotazione. Mai afferrare con le mani sotto l'apparecchio con idropulitrice in funzione.

Il braccio rotante continua a ruotare ancora per un breve tempo anche dopo lo spegnimento dell'idropulitrice. Prima di iniziare lavori sull'apparecchio, attendere che il braccio rotante si sia fermato.

Getti ad alta pressione possono risultare pericolosi se usati in modo non conforme a destinazione. Il getto non va mai puntato su persone, animali, equipaggiamenti elettrici attivi o sull'apparecchio stesso.

Osservare le avvertenze di sicurezza dell'idropulitrice.

Uso conforme a destinazione

Il lavasuperfici è indicato per pulire pavimenti e pareti in abbinamento ad un'idropulitrice.

Pressione massima dell'acqua 18 MPa (180 bar).

Temperatura massima dell'acqua 60 °C.

L'acqua sporca viene deviata tramite un tubo flessibile.

Gruppi ugello

Affinché possa essere garantito un funzionamento corretto dell'idropulitrice è necessario usare gli ugelli ad alta pressione adatti.

Indicazione:

I gruppi ugelli necessari sono realizzati per la rispettiva idropultrice e devono essere ordinati separatamente.

Fig. 1, vedi copertina

1 Grandezza ugello (esempio)

- ➔ Leggere la grandezza ugello dalla targhetta identificativa dell'idropultrice.
- ➔ Scegliere il pacchetto di ugelli adatti all'idropultrice dalla tabella seguente.

Grandezza ugello idropultrice	Pacchetto di ugelli	Grandezza ugello Pacchetto di ugelli
034...035	2.642-430.0	2x10 + 15
036...040	2.642-431.0	2x10 + 20
041...045	2.642-432.0	2x11 + 23
046...050	2.642-433.0	2x12 + 26
051...080	2.642-982.0	2x20 + 40

Montaggio del gruppo ugelli

Fig. 2, vedi copertina

- 1 O-Ring
- 2 Braccio di rotazione
- 3 Ugello
- 4 Dado a risvolto

- Inserire l'o-ring nella scanalature del braccio di rotazione.
- Montare l'ugello.
- Avvitare leggermente l'ugello con il dado di risvolto.

Indicazione:

Il getto di fuoriuscita deve essere parallelo al braccio di rotazione.

Fig. 3, vedi copertina

- Allineare la superficie della chiave dell'ugello (apertura 10) parallelamente al braccio di rotazione.
- Serrare il dado di risvolto (apertura 22) con la chiave per dadi.
- Ripetere la procedura sul secondo braccio di rotazione.

Fig. 4, vedi copertina

- 1 Ugello iniettore
- 2 Chiave a tubo

- Avvitare nell'iniettore l'ugello con la chiave a tubo e stringere manualmente (8 Nm).
La chiave a tubo è compresa nella fornitura del set di ugelli.

Pulizia del pavimento

Fig. 5, vedi copertina

- Collegare la lancia dell'idropulitrice al lavasuperfici e stringere con una chiave per dadi (apertura 24).

⚠ PRUDENZA

Dall'attacco del tubo flessibile fuoriesce un forte getto di acqua sporca. Non usare il lavasuperfici senza tubo flessibile.

- Inserire il tubo flessibile sull'attacco del tubo flessibile del lavasuperfici e bloccare ruotando.
- Condurre l'altra estremità del tubo verso uno scarico.

Avviso:

Con il nastro a velcro compreso nella fornitura è possibile fissare l'estremità libera del tubo flessibile (ad es. su una griglia di scarico).

- Durante le operazioni tenere con entrambe le mani la pistola a spruzzo e la lancia.
- Condurre il lavasuperfici in modo tale che poggi sulla superficie da pulire.

Pulizia parete

Fig. 6, vedi copertina

- 1 Raccordo
- 2 Vite

- Collocare il raccordo in posizione verticale.
- Per fissare il giunto inserire la vite in dotazione ed avvitarla.

Fig. 7, vedi copertina

- 1 Adattatore (N. ordine: 4.111-022.0)
- 2 Pistola a spruzzo

- Avvitare l'adattatore al raccordo e serrarlo con la chiave per dadi (apertura 22).
- Avvitare l'adattatore alla pistola a spruzzo e serrarlo con la chiave per dadi (apertura 27)

Fig. 8, vedi copertina

⚠ PRUDENZA

Dall'attacco del tubo flessibile fuoriesce un forte getto di acqua sporca. Non usare il lavasuperfici senza tubo flessibile.

- Inserire il tubo flessibile sull'attacco del tubo flessibile del lavasuperfici e bloccare ruotando.
- Condurre l'altra estremità del tubo verso uno scarico.
- Durante la pulizia della parete tenere l'impugnatura dell'apparecchio
- Condurre il lavasuperfici in modo tale che poggi sulla superficie da pulire.

Cura

- Proteggere l'apparecchio dal gelo.
- Non deformare le setole durante il magazzinaggio.

Nota: Per garantire un risultato di aspirazione costantemente ottimale, dopo l'utilizzo si prega di non posizionare il pulitore per pavimenti FRV 30 sulla corona di setole.

Per prevenire eventuali danni è possibile rimuovere anche la barra delle setole durante la conservazione del FRV 30.

- Dopo l'uso sciacquare le rotelle pivotanti con acqua pulita e dopo l'asciugatura applicare olio di penetrazione.

Accessori

Accessori:	Codice d'ordinazione
Labbro di gomma per l'aumento dell'effetto di aspirazione	2.642-910.0
Fissaggio tubo flessibile (Ventosa di aspirazione per il fissaggio su superfici piane)	2.642-528.0
Parasporco (separatore di sporco grossolano)	2.642-532.0
Portatubo (fissaggio a parete)	2.042-001.0
Manicotto di collegamento (Giunto per tubo flessibile per la prolunga del tubo flessibile)	6.902-077.0
Corona spazzola	6.371-203.0
Tubo prolunga flessibile	4.440-939.0

Guida alla risoluzione dei guasti

Il braccio di rotazione non gira:

- Controllare che le bocchette di pulizia non siano sporche.

La potenza di aspirazione diminuisce:

- Corona di setole usurata - Sostituire la corona di setole.
- Canale di aspirazione o tubo flessibile di aspirazione ostruito - Pulire il canale di aspirazione o il tubo flessibile di aspirazione.
- Ugello iniettore otturato - Pulire l'ugello iniettore.

Ricambi

Utilizzando solamente accessori e ricambi originali, si garantisce un funzionamento sicuro e privo di disturbi dell'apparecchio. Si possono trovare informazioni riguardo ad accessori e ricambi su www.kaercher.com.



Lees vóór het eerste gebruik van uw apparaat deze originele gebruiksaanwijzing, ga navenant te werk en bewaar hem voor later gebruik of voor een latere eigenaar.

Zorg voor het milieu



Het verpakkingsmateriaal is herbruikbaar. Deponeer het verpakkingsmateriaal niet bij het huishoudelijk afval, maar bied het aan voor hergebruik.



Onbruikbaar geworden apparaten bevatten waardevolle materialen die geschikt zijn voor hergebruik. Lever de apparaten daarom in bij een inzamel-punt voor herbruikbare materialen.

Aanwijzingen betreffende de inhoudsstoffen (REACH)

Huidige informatie over de inhoudsstoffen vindt u onder:

www.kaercher.com/REACH

Gevarenniveaus

⚠ GEVAAR

Verwijzing naar een onmiddellijk dreigend gevaar dat tot ernstige en zelfs dodelijke lichaamsverwondingen leidt.

⚠ WAARSCHUWING

Verwijzing naar een mogelijke gevaarlijke situatie die tot ernstige en zelfs dodelijke lichaamsverwondingen kan leiden.

⚠ VOORZICHTIG

Verwijzing naar een mogelijk gevaarlijke situatie die tot lichte verwondingen kan leiden.

LET OP

Verwijzing naar een mogelijke gevaarlijke situatie die tot materiële schade kan leiden.

Veiligheidsinstructies

⚠ GEVAAR

Verwondingsgevaar door defect apparaat
Controleer het apparaat voor het werk op een reglementaire toestand. Als het apparaat zich niet in een perfecte toestand bevindt, mag het niet gebruikt worden. Neem de veiligheidsinstructies van de hogedrukreiniger in acht.

⚠ GEVAAR

Verwondingsgevaar door de roterende arm
Grijp nooit onder het apparaat als de hogedrukreiniger draait.

De roterende arm draait na het uitschakelen van de hogedrukreiniger nog even verder. Wacht voor werkzaamheden aan het apparaat tot de roterende arm stilstaat. Bij ondeskundig gebruik kunnen hogedrukstralen gevaarlijk zijn. De straal mag niet op personen, dieren, actieve elektrische uitrusting of het apparaat zelf gericht worden. Neem de veiligheidsinstructies van de hogedrukreiniger in acht.

Reglementair gebruik

De oppervlaktereiner is geschikt voor het reinigen van vloeren en muren in combinatie met een hogedrukreiniger.

Maximale waterdruk 25 MPa (250 bar).

Maximale watertemperatuur 60 °C.

Het afvalwater wordt via een slang afgevoerd.

Straalpakketten

Om een storingsvrije werking van uw hogedrukreiniger mogelijk te maken, moet u de passende hogedruksproeiers gebruiken.

Instructie:

De benodigde straalpakketten zijn op de desbetreffende hogedrukreiniger afgestemd en moeten apart besteld worden.

Afbeelding 1, zie omslagpagina

1 Sproeierformaat (voorbeeld)

- ➔ Lees het sproeierformaat af van het typeplaatje van de hogedrukreiniger.
- ➔ Kies het bij de hogedrukreiniger passende sproeierpakket uit de volgende tabel.

Sproeierformaat hogedrukreiniger	Sproeierpakket	Sproeierformaat sproeierpakket
034...035	2.642-430.0	2x10 + 15
036...040	2.642-431.0	2x10 + 20
041...045	2.642-432.0	2x11 + 23
046...050	2.642-433.0	2x12 + 26
051...080	2.642-982.0	2x20 + 40

Straalpakket monteren

Afbeelding 2, zie omslagpagina

- 1 O-ring
- 2 Rotatiearm
- 3 Sproeier
- 4 Verbindingsmoer

- O-ring in de groef van de rotatiearm leggen.
- Sproeier erop zetten.
- Sproeier met verbindingsmoer licht vastdraaien.

Instructie:

De naar buiten komende straal moet parallel aan de rotatiearm gericht worden.

Afbeelding 3, zie omslagpagina

- Sleutelvlakken van de sproeier (sleutelmaat 10) parallel aan de rotatiearm richten.
- Verbindingsmoer (sleutelmaat 22) met schroefsleutel vast aandraaien.
- Proces aan de tweede rotatiearm herhalen.

Afbeelding 4, zie omslagpagina

- 1 Injectorsproeier
- 2 Steeksleutel

- Injectorsproeier met steeksleutel in de injector schroeven en handvast (8 Nm) aandraaien.
De steeksleutel zit bij de sproeierset.

Reinigen van vloeren

Afbeelding 5, zie omslagpagina

- Straalbuis van de hogedrukreiniger op de oppervlaktereiniger aansluiten en met schroefsleutel (sleutelmaat 24) vast aandraaien.

⚠ **VOORZICHTIG**

Uit de slangaansluiting komt een sterke straal afvalwater. Oppervlaktereiniger niet zonder slang gebruiken.

- Slang in de slangaansluiting van de oppervlaktereiniger steken en door draaien vastzetten.
- Andere einde van de slang naar een afvoer leiden.

Instructie:

Met de bijgevoegde klittenband kan het vrije slangeinde vastgezet worden (bijvoorbeeld aan een rooster van de afvoer).

- Bij het werken handspuitpistool en straalbuis met beide handen vasthouden.
- Oppervlaktereiniger zo leiden, dat hij dicht op het te reinigen oppervlak rust.

Reiniging van muren

Afbeelding 6, zie omslagpagina

- 1 Aansluiting
- 2 Schroeven

- Aansluiting verticaal stellen.
- Bijgevoegde schroef indraaien en aanspannen om het gewricht vast te zetten.

Afbeelding 7, zie omslagpagina

- 1 Adapter (Bestelnr.: 4.111-022.0)
- 2 Handspuitpistool

- Adapter op de aansluiting schroeven en met schroefsleutel vast aandraaien (sleutelmaat 22).
- Handspuitpistool op de adapter schroeven, uitrichten en met schroefsleutel vast aandraaien (sleutelmaat 27)

Afbeelding 8, zie omslagpagina

⚠ **VOORZICHTIG**

Uit de slangaansluiting komt een sterke straal afvalwater. Oppervlaktereiniger niet zonder slang gebruiken.

- Slang in de slangaansluiting van de oppervlaktereiniger steken en door draaien vastzetten.
- Andere einde van de slang naar een afvoer leiden.
- Bij het reinigen van muren het apparaat aan het handvat vasthouden.
- Oppervlaktereiniger zo leiden, dat hij dicht op het te reinigen oppervlak rust.

Zorg

- Apparaat tegen vorst beschermen.
- De borstels bij opbergen niet vervormen.

Instructie: Om een permanent goed afzuigresultaat te garanderen, mag de oppervlaktereiniger FRV 30 na gebruik niet op de borstelkrans geplaatst worden. Ter bescherming tegen beschadigingen kan de borstellijst tijdens het opbergen van de FRV 30 ook verwijderd worden.

- Zwenkwielen na gebruik met zuiver water afspoelen en na het drogen inspuiten met kruipolie.

Toebehoren

Accessoires:	Bestelnummer
Rubberlip voor de verbetering van de afzuigkracht	2.642-910.0
Slangbevestiging (zuignap ter bevestiging op gladde oppervlakken)	2.642-528.0
Vuilreservoir (afscheider voor grof vuil)	2.642-532.0
Slanghouder (wandbevestiging)	2.042-001.0
Verbindingsmof (slangkoppeling ter verlenging van de slang)	6.902-077.0
Borstelkrans	6.371-203.0
Verlengslang	4.440-939.0

Hulp bij storingen

Rotatiearm draait niet:

- reinigingsspoeiers controleren op verontreiniging.

Zuigkracht vermindert:

- borstelkrans versleten - borstelkrans vervangen.
- Zuigkanaal of zuigslang verstopt - zuigkanaal en zuigslang reinigen.
- Injectiespoeier verstopt - injectiespoeier reinigen.

Reserveonderdelen

Gebruik alleen origineel toebehoren en originele reserveonderdelen. Deze garanderen dat het apparaat veilig en zonder storingen functioneert.

Informatie over het toebehoren en de reserveonderdelen vindt u op www.kaercher.com.



Antes del primer uso de su aparato, lea este manual original, actúe de acuerdo a sus indicaciones y guárdelo para un uso posterior o para otro propietario posterior.

Protección del medio ambiente



Los materiales de embalaje son reciclables. Por favor, no tire el embalaje a la basura doméstica; en vez de ello, entréguelo en los puntos oficiales de recogida para su reciclaje o recuperación.



Los aparatos viejos contienen materiales valiosos reciclables que deberían ser entregados para su aprovechamiento posterior. Por este motivo, entregue los aparatos usados en los puntos de recogida previstos para su reciclaje.

Indicaciones sobre ingredientes (REACH)

Encontrará información actual sobre los ingredientes en:

www.kaercher.com/REACH

Niveles de peligro

⚠ PELIGRO

Aviso sobre un riesgo de peligro inmediato que puede provocar lesiones corporales graves o la muerte.

⚠ ADVERTENCIA

Aviso sobre una situación probablemente peligrosa que puede provocar lesiones corporales graves o la muerte.

⚠ PRECAUCIÓN

Indicación sobre una situación que puede ser peligrosa, que puede acarrear lesiones leves.

⚠ CUIDADO

Aviso sobre una situación probablemente peligrosa que puede provocar daños materiales.

Indicaciones de seguridad

⚠ PELIGRO

Peligro de lesiones por un aparato defectuoso. Comprobar el buen estado del aparato antes de comenzar a trabajar. Si el

aparato no está en perfecto estado, no debe utilizarse.

Indicaciones de seguridad de la limpiadora a alta presión.

⚠ PELIGRO

Peligro de lesiones causados por el brazo giratorio. No tocar debajo del aparato con la limpiadora a presión en funcionamiento.

El brazo giratorio sigue girando después de apagar la limpiadora a alta presión durante un breve período. Antes de trabajar con el aparato, espere a que el brazo giratorio deje de girar.

Los chorros a alta presión pueden ser peligrosos si se usan indebidamente. No dirija el chorro hacia personas, animales o equipamiento eléctrico activo, ni apunte con él al propio aparato.

Indicaciones de seguridad de la limpiadora a alta presión.

Uso previsto

El limpiador de superficies sirve para limpiar suelos y paredes en combinación con una limpiadora a alta presión.

Presión máxima del agua 25 MPa (250 bares).

Temperatura máxima del agua 60 °C.

El agua sucia es conducida a través de una manguera.

Paquetes de boquillas

Para que sea posible un funcionamiento sin averías con su limpiadora a alta presión tiene que utilizar las boquillas a alta presión correctas.

Indicación:

Los paquetes de boquillas necesarios están adaptados a la limpiadora a alta presión y se tienen que pedir por separado.

Figura 1, véase contraportada

1 Tamaño de la boquilla (ejemplo)

➔ Leer el tamaño de la boquilla de la placa de características de la limpiadora de alta presión.

- Seleccionar el paquete de boquillas apropiado para la limpiadora de alta presión de la siguiente tabla.

Tamaño de la boquilla de la limpiadora de alta presión	Paquete de boquillas	Tamaño de boquillas del paquete de boquillas
034...035	2.642-430.0	2x10 + 15
036...040	2.642-431.0	2x10 + 20
041...045	2.642-432.0	2x11 + 23
046...050	2.642-433.0	2x12 + 26
051...080	2.642-982.0	2x20 + 40

Montar el paquete de boquillas

Figura 2, véase contraportada

- 1 Junta tórica
- 2 Brazo giratorio
- 3 boquilla
- 4 tuerca de racor

- Colocar la junta tórica en la ranura del brazo giratorio.
- Colocar la boquilla.
- Atornillar ligeramente la boquilla con la tuerca de racor.

Indicación:

El chorro de salida tiene que estar colocado de forma paralela al brazo giratorio.

Figura 3, véase contraportada

- Colocar la superficie de la llave (entre-caras 10) paralela al brazo giratorio.
- Apretar la tuerca de racor (entre-caras 22) con una llave.
- Repetir el proceso en el segundo brazo de rotación.

Figura 4, véase contraportada

- 1 Boquilla del inyector
 - 2 Llave de pipa
- Enroscar la boquilla con la llave de pipa en el inyector y apretar con la mano (8 Nm).
La llave de pipa se incluye en el juego de boquillas.

limpieza de suelos

Figura 5, véase contraportada

- Conectar la lanza dosificadora de la limpiadora a alta presión al limpiador y apretar con una llave (entre-caras 24).

⚠ PRECAUCIÓN

En la conexión de la manguera sale un fuerte chorro de agua sucia. No utilizar el limpiador de superficies sin manguera.

- Insertar la manguera en la conexión para mangueras del limpiaterrazas y asegurar girando ésta.
- Conducir el otro extremo de la manguera a un desagüe.

Nota:

Con la cinta de velcro que se incluye en el suministro se puede fijar el extremo libre de la manguera (por ejemplo a una rejilla de desagüe).

- Durante el trabajo sujete con firmeza con las dos manos la pistola pulverizadora y la lanza dosificadora.
- Llevar el limpiaterrazas de tal forma que apoye aproximado sobre la superficie a limpiar.

Limpieza de paredes

Figura 6, véase contraportada

- 1 conexión
- 2 Tornillo

- Coloque la conexión de manera vertical.
- Gire y apriete los tornillos para fijar la articulación.

Figura 7, véase contraportada

- 1 Adaptador (nº referencia: 4.111-022.0)
- 2 Pistola pulverizadora manual

- Enroscar el adaptador en la conexión y apretar con una llave (entre-caras 22).
- Enroscar la pistola pulverizadora al adaptador, colocar y apretar con una llave (entre-caras 27).

Figura 8, véase contraportada

⚠ PRECAUCIÓN

En la conexión de la manguera sale un fuerte chorro de agua sucia. No utilizar el limpiador de superficies sin manguera.

- Insertar la manguera en la conexión para mangueras del limpiaterrazas y asegurar girando ésta.
- Conducir el otro extremo de la manguera a un desagüe.
- Para limpiar paredes, sujetar el aparato del mango.
- Llevar el limpiaterrazas de tal forma que apoye aproximado sobre la superficie a limpiar.

Cuidado del aparato

- Proteger el aparato de las heladas.
- No deformar los cepillos al guardarlos.

Nota: para asegurar un buen resultado de aspiración duradero, no colocar la limpiadora de superficies FRV 30 después del uso sobre la corona de cerdas. Para evitar daños, también se puede quitar la regleta de cepillos mientras esté la FRV 30 guardada.

- Enjuagar las ruedas de dirección con agua después de su uso, secarlas y pulverizarlas con aceite lubricante.

Accesorios

Accesorios:	Nº referencia
Racor de goma para aumentar la capacidad de aspiración.	2.642-910.0
Fijación de la manguera (ventosa para fijarla a superficies lisas)	2.642-528.0
Colector de suciedad (separador de partículas de suciedad gruesa)	2.642-532.0
Soporte de la manguera (fijación a la pared)	2.042-001.0
Manguito de unión (acoplamiento para alargar la manguera)	6.902-077.0
corona de cepillo	6.371-203.0
Manguera de prolongación	4.440-939.0

Ayuda en caso de avería

El brazo de rotación no gira:

- Comprobar la suciedad de las boquillas de limpieza.

La potencia de aspiración disminuye:

- Corona de cerdas desgastada - sustituir la corona de cerdas.
- Canal o tubo de aspiración atascados - limpiar el canal y el tubo de aspiración.
- Boquilla del inyector atascada - limpiar la boquilla del inyector.

Repuestos

Utilice solamente accesorios y recambios originales, ya que garantizan un funcionamiento correcto y seguro del equipo. Puede encontrar información acerca de los accesorios y recambios en www.kaercher.com.



Leia o manual de manual original antes de utilizar o seu aparelho. Proceda conforme as indicações no manual e guarde o manual para uma consulta posterior ou para terceiros a quem possa vir a vender o aparelho.

Proteção do meio-ambiente



Os materiais de embalagem são recicláveis. Não coloque as embalagens no lixo doméstico, envie-as para uma unidade de reciclagem.



Os aparelhos velhos contêm materiais preciosos e recicláveis e deverão ser reutilizados. Por isso, elimine os aparelhos velhos através de sistemas de recolha de lixo adequados.

Avisos sobre os ingredientes (REACH)

Informações actuais sobre os ingredientes podem ser encontradas em:

www.kaercher.com/REACH

Níveis do aparelho

⚠ **PERIGO**

Aviso referente a um perigo eminente que pode conduzir a graves ferimentos ou à morte.

⚠ **ATENÇÃO**

Aviso referente a uma possível situação perigosa que pode conduzir a graves ferimentos ou à morte.

⚠ **CUIDADO**

Aviso referente a uma situação potencialmente perigosa que pode causar ferimentos leves.

ADVERTÊNCIA

Aviso referente a uma situação potencialmente perigosa que pode causar danos materiais.

Avisos de segurança

⚠ **PERIGO**

Perigo de lesões devido a aparelho com defeito. Controlar o estado intacto do aparelho antes de iniciar os trabalhos. Se o estado do aparelho não for considerado intacto, este não pode ser colocado em funcionamento.

Ter atenção aos avisos de segurança da lavadora de alta pressão.

⚠ **PERIGO**

Perigo de ferimentos devido ao braço rotativo. Nunca colocar a mão por baixo do aparelho com a lavadora de alta pressão em operação.

O braço rotativo continua a trabalhar por um curto período após a desactivação da lavadora de alta pressão. Aguardar até que o braço rotativo fique imobilizado, antes de efectuar quaisquer trabalhos no aparelho. Os jactos de alta pressão podem ser perigosos em caso de uso incorrecto. O jacto não deve ser dirigido contra pessoas, animais, equipamento eléctrico activo ou contra o próprio aparelho.

Ter atenção aos avisos de segurança da lavadora de alta pressão.

Utilização conforme o fim a que se destina a máquina

O produto de limpeza de superfícies é adequado para a limpeza de pavimentos e paredes em conjunto com uma lavadora de alta pressão.

Pressão máxima da água 25 MPa (250 bar).

Temperatura máxima da água 60 °C.

A água suja é escoada por uma mangueira.

Pacotes de bocais

Para que seja possível um funcionamento sem avarias da sua máquina de alta pressão, tem de utilizar os bocais de alta pressão adequados.

Aviso:

Os pacotes de bocais necessários foram especialmente concebidos para os respectivos lavadores de pressão e devem ser encomendados separadamente.

Figura 1, ver lado desdobrável

1 Dimensão do bocal (exemplo)

➔ Consultar a dimensão do bocal na placa de características da lavadora de alta pressão.

- Seleccionar um pacote de bocais adequado para a lavadora de alta pressão na tabela seguinte.

Dimensão do bocal, lavadora de alta pressão	Pacote de bocais	Dimensão do bocal, pacote de bocais
034...035	2.642-430.0	2x10 + 15
036...040	2.642-431.0	2x10 + 20
041...045	2.642-432.0	2x11 + 23
046...050	2.642-433.0	2x12 + 26
051...080	2.642-982.0	2x20 + 40

Montar pacote de bocais

Figura 2, ver lado desdobrável

- 1 O-Ring
- 2 Braço rotativo
- 3 Bocal
- 4 Porca de capa

- Colocar o O-Ring na ranhura do braço rotativo.
- Colocar o bocal.
- Aparafusar levemente o bocal com a porca de capa.

Aviso:

O jacto de saída deve ser orientado paralelamente ao braço rotativo.

Figura 3, ver lado desdobrável

- A superfície da chave do bocal (abertura da chave 10) deve ser alinhada paralelamente ao braço rotativo.
- Apertar a porca de capa (abertura da chave 22) com a chave de boca.
- Repetir o processo no segundo braço de rotação.

Figura 4, ver lado desdobrável

- 1 Bico injector
- 2 Chave de caixa

- Enroscar o bico injector com a chave de caixa no injector e apertar manualmente (8 Nm).
A chave de caixa está incluída no conjunto de bicos.

Limpeza de piso

Figura 5, ver lado desdobrável

- Conectar o tubo de jacto da lavadora de alta pressão ao produto de limpeza de superfícies e apertar com uma chave de parafusos (abertura de chave 24).

△ CUIDADO

Na ligação da mangueira sai um forte jacto de água suja. Não utilizar o produto de limpeza de superfícies sem mangueira.

- Inserir a mangueira na ligação de mangueira do produto de limpeza de superfícies e rodar para fixar.
- Posicionar a outra extremidade da mangueira num esgoto.

Aviso:

Com a fita de velcro fornecida é possível fixar a extremidade livre da mangueira (por exemplo, numa grelha de escoamento).

- Durante os trabalhos deve-se segurar a pistola pulverizadora manual e a lança com as duas mãos.
- Conduzir o produto de limpeza de superfícies de modo que este encoste na superfície de limpeza.

Limpeza da parede

Figura 6, ver lado desdobrável

- 1 Ligação
- 2 Parafuso

- Posicionar a ligação verticalmente.
- Enroscar e fixar o parafuso incluído, de modo a fixar a articulação.

Figura 7, ver lado desdobrável

- 1 Adaptador (n.º de encomenda: 4.111-022.0)
- 2 Pistola pulverizadora manual

- Aparafusar o adaptador na conexão e fixar com uma chave de boca (abertura da chave 22).
- Aparafusar e alinhar a pistola pulverizadora manual no adaptador e fixar com uma chave de boca (abertura da chave 27)

Figura 8, ver lado desdobrável

△ CUIDADO

Na ligação da mangueira sai um forte jacto de água suja. Não utilizar o produto de limpeza de superfícies sem mangueira.

- Inserir a mangueira na ligação de mangueira do produto de limpeza de superfícies e rodar para fixar.
- Posicionar a outra extremidade da mangueira num esgoto.
- Segurar o aparelho no punho durante a limpeza de paredes.
- Conduzir o produto de limpeza de superfícies de modo que este encoste na superfície de limpeza.

Conservação

- Proteger o aparelho contra congelamento.
- Não deformar as cerdas durante o armazenamento.

Aviso: De modo a garantir bons resultados de aspiração permanentes, não se deve pousar o dispositivo de limpeza de superfícies FRV 30 em cima da coroa de cerdas, após a utilização. A fim de proteger a régua das escovas contra danos, durante o armazenamento do FRV 30, é possível proceder à sua desmontagem.

- Lavar os rolos de guia com água limpa após a utilização e aplicar óleo após secar.

Acessórios

Acessórios:	N.º de encomenda
Lábio de borracha para o aumento do efeito de aspiração	2.642-910.0
Fixação de mangueira (copo de aspiração para a fixação em superfícies lisas)	2.642-528.0
Colector de impurezas (separador de sujidade grossa)	2.642-532.0
Suporte de mangueira (fixação de parede)	2.042-001.0
Luva de conexão (acoplamento de mangueira para a extensão da mangueira)	6.902-077.0
Coroa de escovas	6.371-203.0
Mangueira de extensão	4.440-939.0

Ajuda em caso de avarias

Braço de rotação não rodopia:

- Controlar se os bicos de limpeza estão sujos.

Potência de aspiração perde potência:

- Desgaste da coroa de cerdas - substituir coroa de cerdas.
- Canal de aspiração ou mangueira de aspiração entupidos - limpar canal de aspiração e mangueira de aspiração.
- Bico injector entupido - limpar bico injector.

Peças sobressalentes

Utilizar apenas acessórios e peças sobressalentes originais. Só assim poderá garantir uma operação do aparelho segura e sem avarias.

Para mais informações sobre acessórios e peças sobressalentes, consulte www.kaercher.com.



Læs original brugsanvisning inden første brug, følg anvisningerne og opbevar vejledningen til senere efterlæsning eller til den næste ejer.

Miljøbeskyttelse



Emballagen kan genbruges. Smid ikke emballagen ud sammen med det almindelige husholdningsaffald, men aflever den til genbrug.



Udtjente apparater indeholder værdifulde materialer, der kan og bør afleveres til genbrug. Aflever derfor udtjente apparater på en genbrugsstation eller lignende.

Henvisninger til indholdsstoffer (REACH)

Aktuelle oplysninger til indholdsstoffer finder du på:

www.kaercher.com/REACH

Faregrader

△ FARE

Henviser til en umiddelbar fare, der fører til alvorlige kvæstelser eller til døden

△ ADVARSEL

Henviser til en mulig farlig situation, der kan føre til alvorlige kvæstelser eller til døden.

△ FORSIGTIG

Henviser til en mulig farlig situation, der kan føre til lette personskader.

BEMÆRK

Henviser til en mulig farlig situation, der kan føre til materiel skade.

Sikkerhedsanvisninger

△ FARE

Fare for personskader på grund af en defekt maskine. Kontroller, om maskinen er i god orden, inden arbejdet starter. Hvis maskinen ikke er i god orden, må den ikke bruges.

Tag højde for højtryksrensersens sikkerhedsanvisninger.

△ FARE

Fare for personskader på grund af rotationsarmen. Grib aldrig ind under maskinen, hvis højtryksrenserseren kører.

En kort tid efter afbrydningen forsætter rotationsarmen med at dreje. Vent til rotationsarmen standser, inden der arbejdes på maskinen.

Højtryksstråler kan være farlige, hvis de ikke anvendes korrekt. Strålen må ikke rettes mod personer, dyr, tændt elektrisk udstyr eller mod selve maskinen.

Tag højde for højtryksrensersens sikkerhedsanvisninger.

Bestemmelsesmæssig anvendelse

Ovefladerenserseren er velegnet til rengøring af gulvflader og vægge i forbindelse med en højtryksrensers.

Maksimalt vandtryk 25 MPa (250 bar).

Maksimal vandtemperatur 60 °C.

Snavsevandet bortledes via en slange.

Mundstykkepakker

For at sørge for en fejlfri brug af højtryksrenserseren, skal den passende højtryksdyse vælges.

Bemærk:

De nødvendige mundstykkepakker er afstemt til den tilsvarende højtryksrenserseren og skal bestilles separat.

Fig 1, se omslagsside

1 Mundstykkets størrelse (eksempel)

- ➔ Aflæs mundstykkets størrelse fra højtryksrensersens typeskilt.
- ➔ Vælg mundstykkepakken i efterfølgende tabel, der passer til højtryksrenserseren.

Mundstykkets størrelse højtryksrenserser	Mundstykkepakke	Mundstykkestørrelse mundstykkepakke
034...035	2.642-430.0	2x10 + 15
036...040	2.642-431.0	2x10 + 20
041...045	2.642-432.0	2x11 + 23
046...050	2.642-433.0	2x12 + 26
051...080	2.642-982.0	2x20 + 40

Montering af mundstykkepakken

Fig 2, se omslagsside

- 1 O-Ring
- 2 Rotationsarm
- 3 Mundstykke
- 4 Omløbermøtrik

- Læg O-Ringen ind i rotationsarmens not.
- Sæt mundstykket på.
- Skru mundstykket med omløbermøtrik let fast.

Bemærk:

Udslipstrålen skal justeres parallelt til rotationsarmen.

Fig 3, se omslagsside

- Indstil mundstykkets nøgleflade (nøglebredde 10) parallelt til rotationsarmen.
- Skru omløbermøtrikken (nøglebredde 22) fast med skruenøglen.
- Gentag processen på næste rotationsarm.

Fig 4, se omslagsside

- 1 Injektordyse
- 2 Topnøgle

- Skru injektordysen med topnøglen ind i injektoren og stram den med hånden (8 Nm).
Topnøglen kommer med dysesættet.

Gulvrensning

Fig 5, se omslagsside

- Tilslut højtryksrensersens strålerør til overfladerenseren og skru det fast med skruenøglen (nøglebredde 24).

⚠ **FORSIGTIG**

Ved slangetilslutningen opstår der en kraftig snavsevandsstråle. Overfladerenseren må ikke bruges uden slange.

- Sæt slangen ind i overfladerensersens slangetilslutning og sikr den ved at dreje slangen.
- Det andet ende af slangen ledes ind i et afløb.

Bemærk:

Med det vedlægende burrebånd kan slangens frie ende fikseres (f.eks. til et afløbsgitter).

- Under arbejdet skal håndsprøjtepistolen og strålerøret holdes fast med begge hænder.
- Overfladerenseren skal føres således, at den ligger tæt på overfalden som skal renses.

Rensning af vægge

Fig 6, se omslagsside

- 1 Tilslutning
- 2 Skrue

- Hold tilslutning lodret.
- Skru vedliggende skrue og stram den for at stille leddet fast.

Fig 7, se omslagsside

- 1 Adapter (bestillingsnr.: 4.111-022.0)
- 2 Håndsprøjtepistol

- Skru adapteren på tilslutningen og træk den fast med skruenøglen (nøglebredde 22).
- Skru håndsprøjtepistolen på adapteren, juster den og træk den fast med skruenøglen (nøglebredde 27).

Fig 8, se omslagsside

⚠ **FORSIGTIG**

Ved slangetilslutningen opstår der en kraftig snavsevandsstråle. Overfladerenseren må ikke bruges uden slange.

- Sæt slangen ind i overfladerensersens slangetilslutning og sikr den ved at dreje slangen.
- Det andet ende af slangen ledes ind i et afløb.
- Hold maskinen fast i håndtaget under rensning af vægge.
- Overfladerenseren skal føres således, at den ligger tæt på overfalden som skal renses.

Pleje

- Beskyt maskinen imod frost.
- Børsterne må ikke omformes ved opbevaring.

Bemærk: For at opnå et konstant godt op-sugningsresultat, må gulvvaskeren FRV 30 ikke stilles på børstekransen efter brug. For at beskytte børstelisten mod beskadigelser

kan denne også fjernes, så længe FRV 30 bliver opbevaret.

- Skyl styrerullerne efter brugen med klart vand og efter tørringen sprøjt dem ind med krybeolie.

Tilbehør

Tilbehør:	Bestillingsnummer
Gummilæbe for at øge usugningseffekten	2.642-910.0
Slangefastgøring (sugekop til fastgøring på glatte overflader)	2.642-528.0
Snavssamler (adskiller til grov smuds)	2.642-532.0
Slangeholder (fastgøring på væggen)	2.042-001.0
Koblingsmuffe (slangekobling til forlængelse af slangen)	6.902-077.0
Børstekrans	6.371-203.0
Forlængerslange	4.440-939.0

Hjælp ved fejl

Rotationsarmen roterer ikke:

- Kontroller rengøringsdyserne med hensyn til tilsmudsning.


Indsugningskapaciteten reduceres:

- Børstekrans slidt - udskift børstekransen.
- Indsugningskanalen eller udsugningsslangen tilstoppet - rens udsugningskanalen og udsugningsslangen.
- Injektordysen tilstoppet - rens injektordysen.


Reserve dele


Anvend kun originaltilbehør og -reservedele. De er en garanti for en sikker og fejlfri drift af maskinen.

Informationer om tilbehør og reservedele findes www.kaercher.com

 Før første gangs bruk av apparatet, les denne originale bruksanvisningen, følg den og oppbevar den for senere bruk eller for overlevering til neste eier.

Miljøvern

 Materialet i emballasjen kan resirkuleres. Ikke kast emballasjen i husholdningsavfallet, men lever den inn til resirkulering.

 Gamle maskiner inneholder verdifulle materialer som kan resirkuleres. Disse bør leveres inn til gjenvinning.

Gamle maskiner skal derfor avhendes i egne innsamlingsssystemer.

Anvisninger om innhold (REACH)

Aktuell informasjon om stoffene i innholdet finner du under:

www.kaercher.com/REACH

Risikotrinn

⚠ FARE

Anvisning om en umiddelbar truende fare som kan føre til store personskader eller til død.

⚠ ADVARSEL

Anvisning om en mulig farlig situasjon som kan føre til store personskader eller til død.

⚠ FORSIKTIG

Anvisning om en mulig farlig situasjon som kan føre til mindre personskader.

OBS

Anvisning om en mulig farlig situasjon som kan føre til materielle skader.

Sikkerhetsanvisninger

⚠ FARE

Fare for skader på grunn av defekt maskin. Før du begynner arbeidet, kontroller at maskinen er i god stand. Dersom maskinen ikke er i feilfri stand skal den ikke brukes.

Ta hensyn til sikkerhetsanvisningene som gjelder høytrykksspyleren.

⚠ FARE

Fare for skader fra rotasjonsarmen. Grip aldri inn under maskinen når høytrykkssvaskeren er i drift

Etter at maskinen er slått av vil rotasjonsarmen fortsette å rotere en kort stund. Vent med å arbeide med maskinen til rotasjonsarmen står stille.

Høytrykkstråler kan være farlige ved feil bruk. Strålen må ikke rettes mot personer, dyr, elektrisk utstyr som er på, eller maskinen selv.

Ta hensyn til sikkerhetsanvisningene som gjelder høytrykksspyleren.

Forskriftsmessig bruk

Flaterengjøreren er egnet for rengjøring av gulv og veggflater i forbindelse med en høytrykksspyler.

Maksimalt vanntrykk 25 MPa (250 bar).

Maksimal vanntemperatur 60 °C.

Det brukte vannet ledes bort via en slange.

Dysepakker

For å sikre en feilfri bruk av høytrykkssvaskeren må du bruke en passende høytrykkdyse.

Merknad:

De nødvendige dysepakkene er tilpasset hver enkelt høytrykksspyler som skal tilkoples og må bestilles separat.

Figur 1, se omslagssiden

1 Dysestørrelse (eksempel).

- ➔ Les av dysestørrelse på høytrykkssvaskerens typeskilt.
- ➔ Velg passende dysepakke for høytrykkssvaskeren fra følgende tabell.

Dysestørrelse høytrykkssvasker	Dysepakke	Dysestørrelse dysepakke
034...035	2.642-430.0	2x10 + 15
036...040	2.642-431.0	2x10 + 20
041...045	2.642-432.0	2x11 + 23
046...050	2.642-433.0	2x12 + 26
051...080	2.642-982.0	2x20 + 40

Montere dysepakke

Figur 2, se omslagssiden

- 1 O-ring
- 2 Rotasjonsarm
- 3 Dyse
- 4 Unionmutter

- O-ring legges inn i sporet på rotasjonsarmen.
- Sett på dysen.
- Skru dysen lett fast med unionmutteren.

Merknad:

Utgangsstrålen må rettes parallelt med rotasjonsarmen.

Figur 3, se omslagssiden

- Rett inn dysens nøkkelflate (nøkkelvidde 10) parallelt med rotasjonsarmen.
- Stram unionmutteren (nøkkelvidde 22) med skrunøkkel.
- Gjenta prosessen på den andre rotasjonsarmen.

Figur 4, se omslagssiden

- 1 Injektordyse
- 2 Stikknøkkel

- Injektordyse skrues inn i injektoren ved hjelp av stikknøkkel og trekkes til for hånd (8 Nm).
Stikknøkkel er vedlagt i dysesettet.

Gulvrenngjøring

Figur 5, se omslagssiden

- Strålerøret til høytrykksvaskeren kobles til flaterengjøreren og skrues til med skrunøkkel (nøkkelvidde 24).

⚠ **FORSIKTIG**

Det kommer en kraftig stråle av brukt vann fra slangetilkoblingen. Ikke bruk flaterengjøreren uten slange.

- Sett inn slangen i slangekoblingen på flaterengjøreren og fest den ved å vri den.
- Før den andre enden av slangen til et avløp.

Merk:

Den frie slangeenden kan festes ved hjelp av det vedlagte borrelåsbandet (f.eks. til en avløpsrist).

- Ved bruk, hold høytrykkspistol og strålerør med begge hender.
- Før flaterengjøreren slik at den ligger tett an mot flaten som skal rengjøres.

Rengjøring av vegg

Figur 6, se omslagssiden

- 1 Tilkobling
- 2 Skrue

- Still tilkoblingen loddrett.
- Skru inn vedlagte skrue og skru fast for å feste leddet.

Figur 7, se omslagssiden

- 1 Adapter (bestillingsnr.: 4.111-022.0)
- 2 Høytrykkspistol

- Adapter skrues på tilkoblingen og festes med skrunøkkel (nøkkelvidde 22).
- Adapter skrues på tilkoblingen, rettes inn og festes med skrunøkkel (nøkkelvidde 27)

Figur 8, se omslagssiden

⚠ **FORSIKTIG**

Det kommer en kraftig stråle av brukt vann fra slangetilkoblingen. Ikke bruk flaterengjøreren uten slange.

- Sett inn slangen i slangekoblingen på flaterengjøreren og fest den ved å vri den.
- Før den andre enden av slangen til et avløp.
- Hold maskinen fast i håndtaket ved rengjøring av vegg.
- Før flaterengjøreren slik at den ligger tett an mot flaten som skal rengjøres.

Vedlikehold

- Skal ikke utsettes for frost.
 - Ikke deformer børstene under lagring.
- Merk:** For å sikre et varig godt sugeresultat, vennligst ikke sett flatevaskeren FRV 30 på børstekransen etter bruk. For å beskytte mot skader kan børstelisten også tas av under lagring av FRV 30.
- Spyl styrehjulene med rent vann etter bruk, la tørke, og spray med penetrerende olje.

Tilbehør

Tilbehør:	Bestillingsnummer
Gummileppe for økt sugeseffekt	2.642-910.0
Slagefeste (sugekopp for feste på glatte flater)	2.642-528.0
Smussfanger (grov-smussavskiller)	2.642-532.0
Slangeholder (veggfeste)	2.042-001.0
Koblingsmuffe (slangekobling for slangeforlengelse)	6.902-077.0
Børstekrans	6.371-203.0
Forlengelseslange	4.440-939.0

Feilretting

Rotasjonsarm dreier seg ikke

→ Kontroller om det er skitt i rengjøringsdysene.

Sugeeffekten er for lav:

→ Slitt børstekrans - skift børstekrans

→ Sugekanal eller sugeslange tilstoppet - rengjør sugekanal og sugeslange.

→ Injektordyse tilstoppet - rengjør injektordyse.

Reservedeler

Bruk bare originalt tilbehør og originale reservedeler; de garanterer for en sikker og problemfri drift av maskinen

Informasjon om tilbehør og reservedeler finner du på www.kaercher.com.



Läs bruksanvisning i original innan aggregatet används första gången, följ anvisningarna och spara drifts-anvisningen för framtida behov, eller för nästa ägare.

Miljöskydd



Emballagematerialen kan återvinnas. Kasta inte emballaget i hushållsso-porna utan för dem till återvinning.



Skrotade aggregat innehåller återvinningsbara material som bör gå till återvinning. Överlämna skrotade ag-gregat till ett lämpligt återvinningssystem.

Upplysningar om ingredienser (REACH)

Aktuell information om ingredienser finns på:

www.kaercher.com/REACH

Risiknivåer

⚠ FARA

Varnar om en omedelbart överhängande fara som kan leda till svåra personskador eller dödsfall.

⚠ VARNING

Varnar om en möjligen farlig situation som kan leda till svåra personskador eller dö-den.

⚠ FÖRSIKTIGHET

Varnar om en möjligen farlig situation som kan leda till lättare personskador.

OBSERVERA

Varnar om en möjligen farlig situation som kan leda till materiella skador.

Säkerhetsanvisningar

⚠ FARA

Skaderisk på grund av defekt apparat. Kon-trollera att apparaten är i gott skick innan arbete påbörjas. Är den inte felfri får den inte användas.

Beakta säkerhetsanvisningarna till hög-tryckstvätten.

⚠ FARA

Skaderisk på grund av roterande arm. Stick aldrig in handen under arbetande hög-tryckstvätt.

Rotationsarmen fortsätter röra sig en stund efter att högtryckstvätten stängts av. Vänta

tills armen stannat innan arbeten utförs på apparaten.

Högtrycksstrålar kan vara farliga vid felaktig användning. Strålen får inte riktas mot människor, djur, aktiv elektrisk utrustning eller mot själva maskinen.

Beakta säkerhetsanvisningarna till hög-tryckstvätten.

Ändamålsenlig användning

Yt rengöraren är lämplig för rengöring av golv- och väggytor tillsammans med hög-tryckstvätt.

Maximalt vattentryck 25 MPa (250 bar).

Maximal vattentemperatur 60 °C.

Smutsvattnet leds bort via en slang.

Munstyckespaket

Ska högtryckstvätten arbeta störningsfritt måste man använda rätt högtrycksmun-stycke.

Hänvisning:

De munstyckespaket som behövs är an-passade för respektive högtryckstvätt och måste beställas separat.

Bild 1, se omslagssida

1 Munstycksstorlek (exempel)

- ➔ Läs av munstycksstorleken från hög-tryckstvättens typskylt.
- ➔ Välj ett munstyckespaket ur följande ta-bell som påpassar till högtryckstvätten.

Munstycks- storlek hög- tryckstvätt	Munstyckes- paket	Munstycks- storlek Mun- styckespaket
034...035	2.642-430.0	2x10 + 15
036...040	2.642-431.0	2x10 + 20
041...045	2.642-432.0	2x11 + 23
046...050	2.642-433.0	2x12 + 26
051...080	2.642-982.0	2x20 + 40

Montera munstyckespaket

Bild 2, se omslagssida

- 1 O-ring
- 2 Rotationsarm
- 3 Munstycke
- 4 Mantelmutter

- Lägg i O-ring i spåret på rotationsarmen.
- Sätt på munstycke.
- Skruva fast munstycke och mantelmutter lätt.

Hänvisning:

Utkommande stråle måste riktas parallellt med rotationsarmen.

Bild 3, se omslagssida

- Rikta in munstyckets nyckelyta (nyckelstorlek 10) parallellt med rotationsarmen.
- Drag fast mantelmutter (nyckelstorlek 22) med skruvnyckel.
- Upprepa arbetssteget på den andra rotationsarmen.

Bild 4, se omslagssida

- 1 Injektormunstycke
- 2 Skruvnyckel

- Skruva in injektormunstycket i injektorn med en skruvnyckel och dra åt det ordentligt för hand (8Nm). Skruvnyckeln medföljer munstyckssatsen.

Golvrengöring

Bild 5, se omslagssida

- Anslut högryckstvättens stålrör till ytrensaren och drag fast med skruvnycklar (nyckelstorlek 24).

⚠ FÖRSIKTIGHET

En kraftig smutsvattenstråle tränger ut vid slanganslutningen. Använd inte ytrensaren utan slang.

- Stick in slangen i ytrensarens slanganslutning och säkra genom att vrida fast den.
- Dra den andra änden av slangens till ett avlopp.

Observera:

Den fria slangänden kan fästas med det bifogade karborrbandet (exempelvis vid ett avloppsgaller).

- Håll i handsprutan och strålröret med båda händerna när du arbetar.
- För ytrensaren på ett sådant sätt att den ligger an tätt mot ytan som ska rengöras.

Väggrengöring

Bild 6, se omslagssida

- 1 Anslutning
- 2 Skruv

- Håll anslutningen lodrätt.
- Ställ in leden genom att skruva i, och dra fast, medföljande skruv.

Bild 7, se omslagssida

- 1 Adapter (Beställningsnr. 4.111-022.0)
- 2 Handspruta

- Skruva fast adapter på anslutning och drag fast med skruvnyckel (nyckelstorlek 22).
- Skruva fast handsprutpistolen på adaptern, rikta in och dra fast med skruvnyckel (nyckelstorlek 27).

Bild 8, se omslagssida

⚠ FÖRSIKTIGHET

En kraftig smutsvattenstråle tränger ut vid slanganslutningen. Använd inte ytrensaren utan slang.

- Stick in slangens i ytrensarens slanganslutning och säkra genom att vrida fast den.
- Dra den andra änden av slangens till ett avlopp.
- Håll apparaten i handtaget vid väggrengöring.
- För ytrensaren på ett sådant sätt att den ligger an tätt mot ytan som ska rengöras.

Underhåll

- Skydda apparaten mot frost.
 - Deformera inte borstarna vid förvaring.
- OBS:** För att säkerställa ett varaktigt bra uppsugningsresultat får yt rengöraren FRV 30 inte ställas ner på borstkransen. Som skydd mot skador kan borstlisten under förvaring av FRV 30 tas bort helt.
- Efter användningen ska styrrullarna sköljas av med rent vatten och efter torkning sprayas med krypolja.

Tillbehör

Tillbehör:	Beställnummer
Gummläpp för ökning av uppsugningseffekten.	2.642-910.0
Slangfäste (sugkopp för fäste på hala ytor)	2.642-528.0
Smutsuppsamlare (grovsmutsavskiljare)	2.642-532.0
Slanghållare (väggfäste)	2.042-001.0
Kopplingsmuff (slangkoppling för slangförlängning)	6.902-077.0
Borstkrans	6.371-203.0
Förlängningsslang	4.440-939.0

Åtgärder vid störningar

Rotationsarmen roterar inte

- Se efter om rengöringsmunstyckena är smutsiga

Sugeffekten mattas av.

- Stäng borstkransen - Byt ut borstkransen.
- Sugkanalen eller sugslangen täppt - rengör sugkanalen och sugslangen.
- Insprutningsmunstycket igentäppt - rengör insprutningsmunstycket.

Reservdelar

Använd endast originaltillbehör och originalreservdelar, så att en säker och störningsfri drift av maskinen är garanterad. Information om tillbehör och reservdelar finns på www.kaercher.com.



Lue tämä alkuperäisiä ohjeita ennen laitteesi käyttämistä, säilytä käyttöohje myöhempiä käyttöä tai mahdollista myöhempiä omistajaa varten.

Ympäristönsuojelu



Pakkausmateriaalit ovat kierrätettäviä. Älä käsittele pakkauksia kotilousjätteenä, vaan toimita ne jätteiden kierrätykseen.



Käytetyt laitteet sisältävät arvokkaita kierrätettäviä materiaaleja, jotka tulisi toimittaa kierrätykseen. Tästä syystä toimita kuluneet laitteet vastaaviin keräilylaitoksiin.

Huomautuksia materiaaleista (REACH)

Ajantasaisia tietoja ainesosista löytyy osoitteesta:

www.kaercher.com/REACH

Vaarallisuusasteet

⚠ VAARA

Huomautus välittömästi uhkaavasta vaarasta, joka voi aiheuttaa vakavan ruumiinvamman tai johtaa kuolemaan.

⚠ VAROITUS

Huomautus mahdollisesta vaarallisesta tilanteesta, joka voi aiheuttaa vakavan ruumiinvamman tai voi johtaa kuolemaan.

⚠ VARO

Huomautus mahdollisesta vaarallisesta tilanteesta, joka voi aiheuttaa vähäisiä vammoja.

HUOMIO

Huomautus mahdollisesta vaarallisesta tilanteesta, joka voi aiheuttaa aineellisia vahinkoja.

Turvaohjeet

⚠ VAARA

Viallinen laite aiheuttaa vahingoittumisvaaran. Tarkasta laitteen asianmukainen kunto ennen työn aloittamista. Jos laitteen kunto ei ole moitteeton, sen käyttö ei ole sallittua. Noudata painepesurin turvaohjeita.

⚠ VAARA

Pyörintävaren aiheuttama loukkaantumisvaara. Älä koskaan tartu laitteen alle korkeapainepesurin ollessa käynnissä.

Pyörintävärsi jatkaa pyörimistä hetken aikaa, kun korkeapainepesuri kytketään pois päältä. Ennen kuin kosket laitteeseen, odota kunnes pyörintävärsi pysähtyy paikoilleen.

Epäasianmukaisesti käytettyinä suurpainesuihkut voivat olla vaarallisia. Suihkua ei saa suunnata ihmisiin, eläimiin, jännitteellisiin sähkövarusteisiin tai itse laitteeseen. Noudata painepesurin turvaohjeita.

Tarkoituksenmukainen käyttö

Pintapuhdistin soveltuu lattia- ja seinäpintojen puhdistamiseen yhdessä korkeapainepesurin kanssa.

Veden maksimi paine 25 MPa (250 bar).

Veden maksimi lämpötila 60 °C.

Likavasi johdetaan pois letkun välityksellä.

Suutinpakkaus

Jotta korkeapainepesurin häiriötön toiminta olisi mahdollista, on käytettävä sopivia korkeapainesuuttimia.

Huomautus:

Tarvittavat suutinpakkaukset on tarkoitettu ainoastaan vastaavaan korkeapainepesuriin ja ne on tilattava erikseen.

Kuva 1, katso kansilehti

1 Suutinkoko (esimerkki)

→ Lue suutinkoko painepesurin tyyppikilvestä.

→ Valitse seuraavasta taulukosta painepesurille sopiva suutinpakkaus.

Painepesurin suutinkoko	Suutinpakkaus	Suutinpakkauksen suutinkoko
034...035	2.642-430.0	2x10 + 15
036...040	2.642-431.0	2x10 + 20
041...045	2.642-432.0	2x11 + 23
046...050	2.642-433.0	2x12 + 26
051...080	2.642-982.0	2x20 + 40

Suutinpakkauksen asentaminen

Kuva 2, katso kansilehti

- 1 O-rengas
- 2 Pyörintävarsi
- 3 Suutin
- 4 Hattumutteri

- Aseta o-rengas pyörintävarren uraan.
- Aseta suutin paikoilleen.
- Kierrä suuttimen hattumutteri kiinni kevyesti.

Huomaus:

Ulos tuleva suihku on suunnattava pyörintävarren kanssa samansuuntaisesti.

Kuva 3, katso kansilehti

- Suuntaa suihkun avainpinta (avaimen koko 10) saman suuntaisesti pyörintävarren kanssa.
- Kiristä hattumutteri jakoavaimella tiukasti kiinni (avaimen koko 22).
- Toista toimenpide toisella pyörintävarrella.

Kuva 4, katso kansilehti

- 1 Injektorisuutin
- 2 Hylsyavain

- Kierrä injektorisuutin hylsyavaimella injektoriin ja kiristä käsitiukkuuteen (8 Nm).
Hylsyavain kuuluu suutinpakkaukseen.

Lattian puhdistaminen

Kuva 5, katso kansilehti

- Kiinnitä korkeapainepesurin ruiskuputki pintapuhdistimeen ja kiristä jakoavaimella (koko 24 mm).

△ VARO

Letkuliittimestä purkautuu voimakas likavesisuihku. Älä käytä pintapuhdistinta ilman letkua.

- Pistä letku pintapuhdistimen letkuliittimeen ja varmista kiertämällä paikalleen.
- Johda letkun toinen pää viemäriin.

Huomaus:

Letkun vapaana olevan pään voi kiinnittää mukana olevaa tarranauhaa käyttäen (esim. viemäriin ristikkoon).

- Pidä puhdistustyötä tehtäessä molemmin käsin kiinni käsiruiskupistoolista ja ruiskuputkesta.
- Ohjaa pintapuhdistinta siten, että se on tiiviisti puhdistettavaa pintaa vasten.

Seinän puhdistaminen

Kuva 6, katso kansilehti

- 1 Liitäntä
- 2 Ruuvi

- Aseta liitäntä pystysuoraan.
- Kierrä mukana toimitettu ruuvi sisään ja kiristä se tiukasti nivelen kiinnittämiseksi.

Kuva 7, katso kansilehti

- 1 Adapteri (Tilausnumero: 4.111-022.0)
- 2 Käsiruiskupistooli

- Ruuvaa sovitin liitäntään ja kiristä jakoavaimella kiinni (avaimen koko 22).
- Ruuvaa käsiruiskupistooli sovittimeen, suuntaa ja kiristä jakoavaimella kiinni (avainkoko 27).

Kuva 8, katso kansilehti

△ VARO

Letkuliittimestä purkautuu voimakas likavesisuihku. Älä käytä pintapuhdistinta ilman letkua.

- Pistä letku pintapuhdistimen letkuliittimeen ja varmista kiertämällä paikalleen.
- Johda letkun toinen pää viemäriin.
- Pidä laitteen kahvasta tukevasti kiinni seinää puhdisttaessasi.
- Ohjaa pintapuhdistinta siten, että se on tiiviisti puhdistettavaa pintaa vasten.

Hoito

- Suojaa laite jäätymiseltä.
- Huolehdi, ettei harjasten muoto pääse muuttumaan säilytyksen aikana.

Huomaus: Jatkuvan hyvän uimurointituloksen varmistamiseksi, älä säilytä FRV 30 -pintapuhdistuslaitetta harjareunuksen varassa. Vahingoittumiselta suojaamiseksi, harjareunuksen voi myös poistaa FRV 30:estä säilytyksen ajaksi.

- Huuhtele ohjauksrullat käytön jälkeen puhtaalla vedellä ja suihkuta kuivumisen jälkeen ryömintäöljyllä.

Tarvikkeet

Tarvikkeet:	Tilausnumero
Kumihuuli imuvaikutuksen parantamiseksi	2.642-910.0
Letkukiinnitin (imukuppi sileihin pintoihin kiinnittämiseksi)	2.642-528.0
Lianerotin (karkean lian erotin)	2.642-532.0
Letkunkannatin (seinäkiinnitys)	2.042-001.0
Yhdysholkki (letkuliittimen ja jatkoletkun väliin)	6.902-077.0
Harjareunus	6.371-203.0
Jatkoletku	4.440-939.0

Häiriöapu

Pyörintävarsi ei pyöri:

- Tarkasta puhdistussuuttimien likaisuus.

Poisimuroinnin teho pienenee:

- Harjareunus kulunut - vaihda harjareunus.
→ Imukanava tai imuletku tukossa - puhdistista imukanava ja imuletku.
→ Injektorisuutin tukossa - puhdistista injektorisuutin.

Varaosat

Käytä vain alkuperäisiä tarvikkeita ja varaosia. Ne takaavat laitteen turvallisen ja häiriöttömän toiminnan.

Tietoja tarvikkeista ja varaosista on sivustolla www.kaercher.com.



Πριν χρησιμοποιήσετε τη συσκευή σας για πρώτη φορά, διαβάστε αυτές τις πρωτότυπες οδηγίες χρήσης, ενεργήστε σύμφωνα με αυτές και κρατήστε τις για μελλοντική χρήση ή για τον επόμενο ιδιοκτήτη.

Προστασία περιβάλλοντος



Τα υλικά συσκευασίας είναι ανακυκλώσιμα. Μην πετάτε τη συσκευασία στα οικιακά απορρίμματα, αλλά παραδώστε την προς ανακύκλωση.



Οι παλιές συσκευές περιέχουν ανακυκλώσιμα υλικά, τα οποία θα πρέπει να παραδίδονται προς επαναχρησιμοποίηση. Για το λόγο αυτό αποσύρετε τις παλιές συσκευές με κατάλληλες διαδικασίες συγκέντρωσης αποβλήτων.

Υποδείξεις για τα συστατικά (REACH)

Ενημερωμένες πληροφορίες για τα συστατικά μπορείτε να βρείτε στη διεύθυνση:

www.kaercher.com/REACH

Επίπεδα ασφαλείας

⚠ ΚΙΝΔΥΝΟΣ

Υποδείξεις για άμεσα επαπειλούμενο κίνδυνο, ο οποίος μπορεί να έχει ως συνέπεια σοβαρό ή θανάσιμο τραυματισμό.

⚠ ΠΡΟΕΙΔΟΠΟΙΗΣΗ

Υποδείξεις για μια δυνητικά επικίνδυνη κατάσταση, η οποία μπορεί να έχει ως συνέπεια σοβαρό ή θανάσιμο τραυματισμό.

⚠ ΠΡΟΣΟΧΗ

Υπόδειξη για μια ενδεχομένως επικίνδυνη κατάσταση, η οποία μπορεί να οδηγήσει σε ελαφρό τραυματισμό.

ΠΡΟΣΟΧΗ

Υπόδειξη για μια δυνητικά επικίνδυνη κατάσταση, η οποία μπορεί να έχει ως συνέπεια υλικές ζημιές.

Υποδείξεις ασφαλείας

⚠ ΚΙΝΔΥΝΟΣ

Κίνδυνος τραυματισμού από βλάβη στη συσκευή. Πριν από την έναρξη της εργασίας, ελέγξτε εάν βρίσκεται σε καλή κατάσταση η συσκευή. Εάν η κατάσταση της συσκευής δεν είναι άριστη, η συσκευή δεν πρέπει να χρησιμοποιηθεί.

Λάβετε υπόψη τις υποδείξεις ασφαλείας του καθαριστή υψηλής πίεσης.

⚠ ΚΙΝΔΥΝΟΣ

Κίνδυνος τραυματισμού από τον βραχίονα περιστροφής. Μη βάζετε ποτέ τα χέρια σας κάτω από τη συσκευή όταν λειτουργεί το σύστημα καθαρισμού υψηλής πίεσης.

Ο βραχίονας περιστροφής εξακολουθεί να περιστρέφεται για λίγο μετά την απενεργοποίηση του καθαριστή υψηλής πίεσης. Περιμένετε να ακινητοποιηθεί εντελώς ο βραχίονας περιστροφής, πριν να ξεκινήσετε οποιαδήποτε εργασία στη συσκευή.

Οι δέσμες υψηλής πίεσης μπορεί να αποδειχτούν επικίνδυνες σε περίπτωση μη ενδεδειγμένης χρήσης. Η δέσμη δεν πρέπει να κατευθύνεται πάνω σε άτομα, ζώα, ενεργοποιημένο ηλεκτρικό εξοπλισμό ή στην ίδια τη συσκευή.

Λάβετε υπόψη τις υποδείξεις ασφαλείας του καθαριστή υψηλής πίεσης.

Ενδεξιγμένη χρήση

Ο καθαριστής επιφανειών είναι κατάλληλος για τον καθαρισμό επιφανειών δαπέδων και τοίχων σε συνδυασμό με έναν καθαριστή υψηλής πίεσης.

Μέγιστη πίεση νερού 25 MPa (250 bar).

Μέγιστη θερμοκρασία νερού 60 °C.

Το βρώμικο νερό μπορεί να εκρυσταίει από έναν ελαστικό σωλήνα.

Πακέτα ακροφυσίων

Για να γίνει δυνατή η απρόσκοπτη λειτουργία της συσκευής καθαρισμού υψηλής πίεσης, θα πρέπει να χρησιμοποιήσετε το σωστό ακροφύσιο υψηλής πίεσης.

Υπόδειξη:

Τα απαραίτητα πακέτα ακροφυσίων έχουν καθοριστεί για την ανάλογη συσκευή καθαρισμού υψηλής πίεσης και πρέπει να παραγγελθούν ξεχωριστά.

Εικόνα 1, βλ. διπλωμένη σελίδα

1 Μέγεθος ακροφυσίων (παράδειγμα)

➔ Μπορείτε να δείτε το μέγεθος ακροφυσίου στην πινακίδα τύπου του καθαριστή υψηλής πίεσης.

- Επιλέξτε το κατάλληλο σετ ακροφυσίων για τον καθαριστή υψηλής πίεσης από τον ακόλουθο πίνακα.

Μέγεθος ακροφυσίου καθαριστή υψηλής πίεσης	Σετ ακροφυσίων	Μέγεθος ακροφυσίων του σετ ακροφυσίων
034...035	2.642-430.0	2x10 + 15
036...040	2.642-431.0	2x10 + 20
041...045	2.642-432.0	2x11 + 23
046...050	2.642-433.0	2x12 + 26
051...080	2.642-982.0	2x20 + 40

Συναρμολόγηση πακέτου ακροφυσίων

Εικόνα 2, βλ. διπλωμένη σελίδα

- 1 Στεγανωτικός δακτύλιος
 - 2 Βραχίονας περιστροφής
 - 3 Ακροφύσιο
 - 4 Παρέμβυσμα
- Τοποθετήστε τον στεγανωτικό δακτύλιο στην αυλάκωση του βραχίονα περιστροφής.
- Τοποθετήστε το ακροφύσιο.
- Σφίξτε ελαφρά το ακροφύσιο με το περικόχλιο.

Υπόδειξη:

Η ακτίνα ψεκασμού πρέπει να ρυθμιστεί παράλληλα προς το βραχίονα περιστροφής.

Εικόνα 3, βλ. διπλωμένη σελίδα

- Ευθυγραμμίστε την επιφάνεια του κλειδιού του ακροφυσίου (πλάτος κλειδιού 10) με τον βραχίονα περιστροφής.
- Σφίξτε το περικόχλιο (πλάτος κλειδιού 22) με το κλειδί.
- Επαναλάβετε τη διαδικασία στο δεύτερο βραχίονα περιστροφής.

Εικόνα 4, βλ. διπλωμένη σελίδα

- 1 Ακροφύσιο ψεκασμού
 - 2 Κλειδί
- Βιδώστε το ακροφύσιο ψεκασμού με το κλειδί στον ψεκαστήρα και σφίξτε το με το χέρι (8 Nm). Το κλειδί παραμένει στη βάση του ακροφυσίου.

Καθάρισμα δαπέδων

Εικόνα 5, βλ. διπλωμένη σελίδα

- Συνδέστε το σωλήνα ψεκασμού του καθαριστή υψηλής πίεσης στον καθαριστή επιφανειών και σφίξτε τον με ένα κατάλληλο κλειδί (διάμετρος κλειδιού 24).

Δ ΠΡΟΣΟΧΗ

Στη σύνδεση του ελαστικού σωλήνα εκρέει μια ισχυρή δέσμη βρώμικου νερού. Μην χρησιμοποιείτε τη συσκευή δαπέδου χωρίς ελαστικό σωλήνα.

- Τοποθετήστε τον ελαστικό σωλήνα στην αντίστοιχη σύνδεση του καθαριστή επιφανειών και ασφαλίστε τον με περιστροφή.
- Συνδέστε το άλλο άκρο του ελαστικού σωλήνα με την αποχέτευση.

Υπόδειξη:

- Το ελεύθερο άκρο του ελαστικού σωλήνα μπορεί να στερεωθεί με τη συνοδευτική κολλητική ταινία (για παράδειγμα στη σχάρα της αποχέτευσης).
- Κατά την εργασία κρατάτε πάντα το πιστολέτο χειρός και το σωλήνα ψεκασμού και με τα δύο χέρια.
- Χρησιμοποιείτε τον καθαριστή επιφανειών έτσι, ώστε να εφάπτεται πάντα καλά με την υπό καθαρισμό επιφάνεια.

Καθάρισμα τοίχων

Εικόνα 6, βλ. διπλωμένη σελίδα

- 1 Σύνδεση
 - 2 Βίδα
- Τοποθετήστε τη σύνδεση σε κάθετη θέση.
- Βιδώστε και σφίξτε τις βίδες που συνοδεύουν τη συσκευή, ώστε να σταθεροποιήσετε την άρθρωση.

Εικόνα 7, βλ. διπλωμένη σελίδα

- 1 Προσαρμογέας (κωδ. παραγγελίας: 4.111-022.0)
 - 2 Πιστολέτο χειρός
- Βιδώστε τον προσαρμογέα στην σύνδεση και σφίξτε τον με το κατάλληλο κλειδί (πλάτος κλειδιού 22).

- ➔ Βιδώστε το πιστολέτο χειρός στον προσαρμογέα, ευθυγραμμίστε το και σφίξτε το με το κατάλληλο κλειδί (πλάτος κλειδιού 27)

Εικόνα 8, βλ. διπλωμένη σελίδα

⚠ ΠΡΟΣΟΧΗ

Στη σύνδεση του ελαστικού σωλήνα εκρέει μια ισχυρή δέσμη βρώμικου νερού. Μην χρησιμοποιείτε τη συσκευή δαπέδου χωρίς ελαστικό σωλήνα.

- ➔ Τοποθετήστε τον ελαστικό σωλήνα στην αντίστοιχη σύνδεση του καθαριστή επιφανειών και ασφαλίστε τον με περιστροφή.
- ➔ Συνδέστε το άλλο άκρο του ελαστικού σωλήνα με την αποχέτευση.
- ➔ Κατά τον καθαρισμό τοίχων, κρατάτε σταθερά την συσκευή από τη λαβή.
- ➔ Χρησιμοποιείτε τον καθαριστή επιφανειών έτσι, ώστε να εφάπτεται πάντα καλά με την υπό καθαρισμό επιφάνεια.

Φροντίδα

- ➔ Προστατεύετε τη συσκευή από τον παγετό.
- ➔ Μην παραμορφώνετε στις βούρτσες κατά την αποθήκευση.

Υπόδειξη: Για να εξασφαλιστεί ένα διαρκές και ποιοτικό αναρροφητικό αποτέλεσμα, μην αφήνετε τον καθαριστήρα επιφανειών FRV 30 πάνω στη στεφάνη της βούρτσας μετά τη χρήση. Για προστασία από βλάβες μπορείτε επίσης να αφαιρέσετε τη διαμήκη βούρτσα κατά την αποθήκευση του FRV 30.

- ➔ Μετά τη χρήση ξεπλύνετε τους τροχίσκους με καθαρό νερό και ψεκάστε τους με λιπαντικό μετά το στέγνωμα.

Εξαρτήματα

Εξαρτήματα:	Κωδικός παραγωγείας
Λαστιχένιο χείλος για περισσότερη αναρροφητική ισχύ	2.642-910.0
Στήριγμα ελαστικού σωλήνα (δοχείο αναρρόφησης για στερέωση σε λείες επιφάνειες)	2.642-528.0
Φίλτρο (διαχωριστής μεγάλων απορριμμάτων)	2.642-532.0
Στήριγμα ελαστικού σωλήνα (στερέωση στον τοίχο)	2.042-001.0
Μούφα σύνδεσης (σύνδεσμος ελαστικού σωλήνα για επέκταση)	6.902-077.0
Στεφάνη βούρτσας	6.371-203.0
Ελαστικός σωλήνας προέκτασης	4.440-939.0

Αντιμετώπιση βλαβών

Ο βραχίονας περιστροφής δεν γυρίζει:

- ➔ Ελέγχετε τα ακροφύσια καθαρισμού για ρύπους.

Η αναρροφητική ισχύς μειώνεται:

- ➔ Η στεφάνη βούρτσας είναι φθαρμένη - αντικαταστήστε την.
- ➔ Το κανάλι αναρρόφησης ή ο ελαστικός σωλήνας αναρρόφησης είναι φραγμένα, καθαρίστε τα.
- ➔ Το ακροφύσιο έγχυσης είναι φραγμένο - καθαρίστε το.

Ανταλλακτικά

Χρησιμοποιείτε μόνο γνήσια παρελκόμενα και ανταλλακτικά τα οποία διασφαλίζουν την ασφαλή και απρόσκοπτη λειτουργία της συσκευής.

Πληροφορίες για παρελκόμενα και ανταλλακτικά θα βρείτε στη διεύθυνση www.kaercher.com.



Cihazın ilk kullanımından önce bu orijinal kullanma kılavuzunu okuyun, bu kılavuza göre davranın ve daha sonra kullanım veya cihazın sonraki sahiplerine vermek için bu kılavuzu saklayın.

Çevre koruma



Ambalaj malzemeleri geri dönüş-türülebilir. Ambalaj malzemelerini evinizin çöpüne atmak yerine lütfen tekrar kullanılabilecekleri yerlere gönderin.



Eski cihazlarda, yeniden değerlendirilme işlemine tabi tutulması gereken değerli geri dönüşüm malzemeleri bulunmaktadır. Bu nedenle eski cihazları lütfen öngörülen toplama sistemleri aracılığıyla imha edin.

İçindekiler hakkında uyarılar (REACH)
İçindekiler hakkında ayrıntılı bilgileri bulabileceğiniz adres:

www.kaercher.com/REACH

Tehlike kademeleri

⚠ **TEHLİKE**

Ağır bedensel yaralanmalar ya da ölüme neden olan direkt bir tehlikeye yönelik uyarı.

⚠ **UYARI**

Ağır bedensel yaralanmalar ya da ölüme neden olabilecek olası tehlikeli bir duruma yönelik uyarı.

⚠ **TEDBİR**

Hafif yaralanmalara neden olabilecek olası tehlikeli bir duruma yönelik uyarı.

➔ **DIKKAT**

Maddi hasarlara neden olabilecek olası tehlikeli bir duruma yönelik uyarı.

Güvenlik uyarıları

⚠ **TEHLİKE**

Arızalı cihaz nedeniyle yaralanma tehlikesi. Çalışmaya başlamadan önce, cihazın kurallara uygun durumda olup olmadığını kontrol edin. Cihaz kusursuz durumda değilse, kullanılmamalıdır.

Yüksek basınçlı temizleyicinin güvenlik uyarılarına dikkat edin.

⚠ **TEHLİKE**

Rotasyon kolu nedeniyle yaralanma tehlikesi. Yüksek basınçlı temizleyici çalışırken kesinlikle cihazın altından tutmayın.

Rotasyon kolu, yüksek basınçlı temizleyici kapatıldıktan sonra kısa süre çalışmaya devam eder. Cihazdaki çalışmalardan önce rotasyon kolunun durmasını bekleyin.

Yüksek basınçlı tazyik doğru kullanılmadığı zaman tehlikeli olabilir. Tazyik insanlara, hayvanlara, elektrikli aletlere ve makinenin kendisine doğru tutulmamalıdır.

Yüksek basınçlı temizleyicinin güvenlik uyarılarına dikkat edin.

Kurallara uygun kullanım

Yüzey temizleyici, bir yüksek basınçlı temizleyici ile bağlantılı olarak zemin ve duvar yüzeylerinin temizlenmesi için uygundur.

Maksimum su basıncı 25 MPa (250 bar).

Maksimum su sıcaklığı 60 °C.

Pis su, bir hortum üzerinden tahliye edilir.

Meme paketleri

Yüksek basınçlı temizleyicinizle arızasız bir çalışmanın mümkün olması için, uygun yüksek basınçlı memeler kullanmalısınız.

Not:

Kullanılan meme paketleri, ilgili yüksek basınçlı temizleyici için üretilmiştir ve ayrı olarak sipariş edilmelidir.

Resim 1, Bkz. Diğer sayfa

1 Meme büyüklüğü (örnek)

- ➔ Meme büyüklüğünü, yüksek basınçlı temizleyicinin tip etiketinden okuyun.
- ➔ Yüksek basınçlı temizleyiciye uygun meme paketini aşağıdaki tablodan seçin.

Yüksek basınçlı temizleyici meme büyüklüğü	Meme paketi	Meme büyüklüğü Meme paketi
034...035	2.642-430.0	2x10 + 15
036...040	2.642-431.0	2x10 + 20
041...045	2.642-432.0	2x11 + 23
046...050	2.642-433.0	2x12 + 26
051...080	2.642-982.0	2x20 + 40

Meme paketinin takılması

Resim 2, Bkz. Diğer sayfa

- 1 O-ring
- 2 Rotasyon kolu
- 3 Meme
- 4 Üst somun

- O-ringi rotasyon kolunun oluşuna yerleştirin.
- Memeyi oturtun.
- Memeyi, üst somunla birlikte hafifçe vidalayın.

Not:

Çıkış huzmesi, rotasyon koluna paralel olarak ayarlanmalıdır.

Resim 3, Bkz. Diğer sayfa

- Memenin anahtar yüzeyini (anahtar genişliği 10) rotasyon koluna paralel olarak hizalayın.
- Üst somunu (anahtar genişliği 22) İngiliz anahtarı ile sıkın.
- İşlemi ikinci döner kolda tekrarlayın.

Resim 4, Bkz. Diğer sayfa

- 1 Enjektör memesi
- 2 Lokma anahtar

- Enjektör memesini nokta anahtarla enjektöre vidalayın ve elinizle (8 Nm) sıkın. Lokma anahtar, meme setine eklenmiştir.

Zemin temizliği

Resim 5, Bkz. Diğer sayfa

- Yüksek basınçlı temizleyicinin çelik borusunu yüzey temizleyiciye bağlayın ve İngiliz anahtarıyla (anahtar genişliği 24) sıkın.

⚠ **TEDBİR**

Hortum bağlantısından güçlü bir kirliliği çıkar. Yüzey temizleyiciyi hortum olmadan kullanmayın.

- Hortumu, yüzey temizleyicinin hortum bağlantısına takın ve döndürerek kilitleyin.
- Hortumun diğer ucunu bir tahliye çıkışına sokun.

Not:

Birlikte verilen cırt cırt bantla hortumun serbest ucu sabitlenebilir (örn. bir tahliye ızgarasına).

- Çalışma sırasında el püskürtme tabancasını ve püskürtme borusunu iki elinizle tutun.
- Yüzey temizleyiciyi, temizlenecek yüzeye iyice dayanacak şekilde kılavuzlayın.

Duvar temizliği

Resim 6, Bkz. Diğer sayfa

- 1 Bağlantı
- 2 Cıvata

- Bağlantıyı dikey konuma getirin.
- Ekteki cıvatayı vidalayın ve mafsalı sabitlemek için sıkın.

Resim 7, Bkz. Diğer sayfa

- 1 Adaptör (Sipariş No.: 4.111-022.0)
- 2 El püskürtme tabancası

- Adaptörü bağlantıya vidalayın ve İngiliz anahtarıyla sıkın (anahtar genişliği 22).
- El püskürtme tabancasını adaptöre vidalayın, hizalayın ve İngiliz anahtarıyla sıkın (anahtar genişliği 27).

Resim 8, Bkz. Diğer sayfa

⚠ **TEDBİR**

Hortum bağlantısından güçlü bir kirliliği çıkar. Yüzey temizleyiciyi hortum olmadan kullanmayın.

- Hortumu, yüzey temizleyicinin hortum bağlantısına takın ve döndürerek kilitleyin.
- Hortumun diğer ucunu bir tahliye çıkışına sokun.
- Duvar temizliği sırasında cihazı tutmaktan tutun.
- Yüzey temizleyiciyi, temizlenecek yüzeye iyice dayanacak şekilde kılavuzlayın.

Temizlik

- Cihazı donmaya karşı koruyun.
- Depolama sırasında fırçayı deforme etmeyin.

Uyarı: Sürekli iyi bir süpürme sonucunu garanti etmek için, kullandıktan sonra FRV 30 yüzey temizleyiciyi kıl çarkının üzerine koymayın. Hasara karşı korumak için, FRV 30 depolanırken fırça çantası da çıkartılabilir.

- Kullandıktan sonra, manevra tekerleklerini temiz suyla yıkayın ve kurduktan sonra tekerleklerle sürtünme yağı püskürtün.

Aksesuar

Aksesuar:	Sipariş numarası
Süpürme etkisini arttırmak için kauçuk dudak	2.642-910.0
Hortum sabitlemesi (düz yüzeylerde sabitleme için vantuz)	2.642-528.0
Kir tutucu (kaba kir ayırıcı)	2.642-532.0
Hortum tutucusu (duvar sabitlemesi)	2.042-001.0
Bağlantı manşonu (hortum uzatması için hortum kavraması)	6.902-077.0
Fırça çarkı	6.371-203.0
Uzatma hortumu	4.440-939.0

Arızalarda yardım

Rotasyon kolu dönmüyor:

→ Temizleme memelerine kirlenme kontrolü yapın.

Süpürme gücü azalıyor:

- Kıl çarkını kilitleyin- Kıl çarkını değiştirin.
- Süpürme kanalı veya süpürme hortumu tıkanmış - Süpürme kanalını ve süpürme hortumunu temizleyin.
- Enjektör memesi tıkanmış - Enjektör memesini temizleyin.

Yedek parçalar

Sadece orijinal aksesuarlar ve orijinal yedek parçalar kullanın; cihazın güvenli şekilde ve arızasız işletilmesini garantilerler.

Aksesuarlar ve yedek parçalar hakkında bilgi için sitemizi ziyaret edin: www.kaercher.com.



Перед первым применением вашего прибора прочитайте эту оригинальную инструкцию по эксплуатации, после этого действуйте соответственно и сохраните ее для дальнейшего пользования или для следующего владельца.

Защита окружающей среды



Упаковочные материалы пригодны для вторичной обработки. Поэтому не выбрасывайте упаковку вместе с домашними отходами, а сдайте ее в один из пунктов приема вторичного сырья.



Старые приборы содержат ценные перерабатываемые материалы, подлежащие передаче в пункты приемки вторичного сырья. Поэтому утилизируйте старые приборы через соответствующие системы приемки отходов.

Инструкции по применению компонентов (REACH)

Актуальные сведения о компонентах приведены на веб-узле по следующему адресу:

www.kaercher.com/REACH

Степень опасности

⚠ ОПАСНОСТЬ

Указание относительно непосредственно грозящей опасности, которая приводит к тяжелым увечьям или к смерти.

⚠ ПРЕДУПРЕЖДЕНИЕ

Указание относительно возможной потенциально опасной ситуации, которая может привести к тяжелым увечьям или к смерти.

⚠ ОСТОРОЖНО

Указание на потенциально опасную ситуацию, которая может привести к получению легких травм.

ВНИМАНИЕ

Указание относительно возможной потенциально опасной ситуации, которая может повлечь материальный ущерб.

Указания по технике безопасности

⚠ ОПАСНОСТЬ

Опасность получения травмы от неисправного устройства. Перед началом работы проверить его надлежащее состояние. Если состояние устройства не является безупречным, использовать его не разрешается.

Соблюдать указания по технике безопасности при работе с моечными аппаратами высокого давления.

⚠ ОПАСНОСТЬ

Опасность получения травмы от вращающегося рычага. Запрещается брать за нижнюю часть устройство во время работы моечного аппарата высокого давления.

Вращающийся рычаг после отключения моечного аппарата высокого давления еще некоторое время продолжает вращаться. Перед проведением работ с устройством дождаться полной остановки вращающегося рычага.

Струи под высоким напором при ненадлежащем пользовании могут быть опасными. Струю нельзя направлять на людей, животных, работающее электрическое оборудование или на само устройство.

Соблюдать указания по технике безопасности при работе с моечными аппаратами высокого давления.

Использование по назначению

Устройство для очистки поверхностей предназначено для чистки поверхностей полов и стен в сочетании с высоконапорным моющим аппаратом.

Максимальное давление воды составляет 25 Мпа (250 бар).

Максимальная температура воды 60 °С. Грязная вода отводится по шлангу.

Пакеты насадок

Чтобы обеспечить бесперебойную работу Вашего мощного аппарата, нужно использовать подходящие форсунки.

Указание:

Необходимые пакеты насадок приспособлены к соответствующей чистящей установке высокого давления и заказываются отдельно.

Фото 1, см. страницу суперобложки

1 Величина форсунки (пример)

- Величина форсунки указана в заводской табличке моечного аппарата высокого давления.
- Выбрать подходящий пакет форсунок для моечного аппарата высокого давления из следующей таблицы.

Размер форсунки Моечный аппарат высокого давления	Пакет форсунок	Размер форсунки Пакет форсунок
034...035	2.642-430.0	2x10 + 15
036...040	2.642-431.0	2x10 + 20
041...045	2.642-432.0	2x11 + 23
046...050	2.642-433.0	2x12 + 26
051...080	2.642-982.0	2x20 + 40

Установка пакета насадок

Фото 2, см. страницу суперобложки

- 1 Уплотнительное кольцо
- 2 Вращающийся рычаг
- 3 Насадка
- 4 Накидная гайка

- Вложить уплотнительное кольцо в паз вращающегося рычага.
- Установить насадку.
- Слегка затянуть насадку накидной гайкой.

Указание:

Струю следует направлять параллельно к вращающемуся рычагу.

Фото 3, см. страницу суперобложки

- Поверхность насадки под ключ (ширина ключа 10) расположить параллельно к вращающемуся рычагу.
- Накидную гайку (ширина ключа 22) затянуть гаечным ключом.
- Повторить процесс на втором вращающемся рычаге.

Фото 4, см. страницу суперобложки

- 1 Инжекторная форсунка
- 2 Торцовый гаечный ключ

- Ввинтить инжекторную форсунку в инжектор с помощью торцового гаечного ключа и затянуть от руки (8Нм). Торцовый гаечный ключ имеется в комплекте форсунок.

Чистка пола

Фото 5, см. страницу суперобложки

- Стальную трубу высоконапорного мощного аппарата соединить с устройством для очистки поверхностей и затянуть гаечным ключом (ширина зева ключа 24).

⚠ ОСТОРОЖНО

Из шлангового патрубка выходит сильная струя загрязненной воды. Не использовать устройство для очистки плоских поверхностей без шланга.

- Вставить шланг в элемент подключения шланга устройства для очистки поверхностей и зафиксировать путем проворачивания.
- Другой конец шланга ввести в слив.

Указание:

С помощью прилагаемой ленты-липучки можно зафиксировать свободный конец шланга (например на решетке слива).

- При работе держать ручной пистолет-распылитель двумя руками.
- Устройство для очистки поверхностей ввести таким образом, чтобы оно плотно прилегало к очищаемой поверхности.

Чистка стен

Фото 6, см. страницу суперобложки

- 1 Подсоединение
- 2 Винт

- Установить соединение вертикально.
- Ввернуть и затянуть прилагаемый винт для фиксации шарнира.

Фото 7, см. страницу суперобложки

- 1 Адаптер (Номер для заказа: 4.111-022.0)
- 2 Ручной пистолет-распылитель

- Навинтить адаптер на соединение и затянуть гаечным ключом (ширина ключа 22).
- Навинтить ручной пульверизатор на адаптер и затянуть гаечным ключом (ширина ключа 27)

Фото 8, см. страницу суперобложки

⚠ ОСТОРОЖНО

Из шлангового патрубка выходит сильная струя загрязненной воды. Не использовать устройство для очистки плоских поверхностей без шланга.

- Вставить шланг в элемент подключения шланга устройства для очистки поверхностей и зафиксировать путем проворачивания.
- Другой конец шланга ввести в слив.
- Прибор при чистке стен держать за ручку.
- Устройство для очистки поверхностей ввести таким образом, чтобы оно плотно прилегало к очищаемой поверхности.

Уход

- Защищать прибор от мороза.
- При хранении не деформировать щетину щетки.

Указание: Для обеспечения хорошей мощности всасывания не ставьте устройство для очистки поверхностей FRV 30 после использования на щетину. Щеточную планку также следует удалить для защиты от повреждений, которые могут возникнуть во время хранения FRV 30.

- После работы сполоснуть направляющие ролики чистой водой и смазать проникающим маслом

Принадлежности

Принадлежности:	Номер заказа
Резиновая кромка для повышения действия отсасывания	2.642-910.0
Фиксатор шланга (присоска для фиксации на ровных поверхностях)	2.642-528.0
Грязеуловитель (отделитель грубых частиц грязи)	2.642-532.0
Держатель для шланга (настенное крепление)	2.042-001.0
Соединительная муфта (шланговое соединение для удлинения шланга)	6.902-077.0
Диск со щетками	6.371-203.0
Шланг-удлинитель	4.440-939.0

Помощь в случае неполадок

Вращающийся рычаг не вращается:

- Проверить чистящие насадки на предмет загрязнения.

Скорость откачки:

- Щетина изношена - Заменить щетину.
- Всасывающий канал или всасывающий шланг засорен - Очистить всасывающий канал и всасывающий шланг.
- Инжекторная насадка засорилась - Очистить инжекторную насадку.

Запасные части

Используйте оригинальные принадлежности и запчасти — только они гарантируют безопасную и бесперебойную работу устройства.

Информацию о принадлежностях и запчастях вы можете найти на сайте www.kaercher.com.



A készülék első használata előtt olvassa el ezt az eredeti használati utasítást, ez alapján járjon el és tartsa meg a későbbi használatra vagy a következő tulajdonos számára.

Környezetvédelem



A csomagolóanyagok újrahasznosíthatók. Ne dobja a csomagolóanyagokat a háztartási szemétkébe, hanem gondoskodjék azok újrahasznosításáról.



A régi készülékek értékes újrahasznosítható anyagokat tartalmaznak, amelyeket tanácsos újra felhasználni. Ezért a régi készülékeket az arra alkalmas gyűjtőrendszerek igénybevételével ártalmatlanítsa!

Megjegyzések a tartalmzott anyagokkal kapcsolatban (REACH)

Aktuális információkat a tartalmzott anyagokkal kapcsolatban a következő címen talál:

www.kaercher.com/REACH

Veszély fokozatok

⚠ **VESZÉLY**

Közvetlenül fenyegető veszélyre való figyelmeztetés, amely súlyos testi sérüléshez vagy halálhoz vezet.

⚠ **FIGYELMEZTETÉS**

Lehetséges veszélyes helyzetre való figyelmeztetés, amely súlyos testi sérüléshez vagy halálhoz vezethet.

⚠ **VIGYÁZAT**

Figyelmeztetés esetlegesen veszélyes helyzetre, amely könnyű sérüléshez vezethet.

FIGYELEM

Lehetséges veszélyes helyzetre való figyelmeztetés, amely anyagi kárhoz vezethet.

Biztonsági tanácsok

⚠ **VESZÉLY**

Sérülésveszély meghibásodott készülék által. Munka előtt ellenőrizze a készülék szabályszerű állapotát. Ha a készülék állapota nem kifogástalan, akkor nem szabad használni.

Vegye figyelembe a magasnyomású tisztító biztonsági utasításait.

⚠ **VESZÉLY**

Sérülésveszély a rotációs kar által. Soha ne nyúljon működő magasnyomású tisztító gép esetében a készülék alá.

A rotációs kar a magasnyomású tisztítóberendezés kikapcsolása után is tovább forog még egy rövid ideig. A készüléken való munka előtt várja meg, amíg a rotációs kar megáll.

Szakszerűtlen használat esetén a magasnyomású vízszugár veszélyes lehet. A vízszugarat soha ne irányítsa személyek, állatok, aktív elektromos szerelvények vagy maga a készülék felé.

Vegye figyelembe a magasnyomású tisztító biztonsági utasításait.

Rendeltetészerű használat

A felülettisztító magasnyomású tisztítóberendezéssel együtt padló- és falfelületek tisztítására alkalmas.

Maximális víznyomás 25 MPa (250 bar).

Maximális víz hőmérséklet 60 °C.

A szennyvizet egy tömlőn keresztül vezeteli el.

Fúvóka csomagok

A nagynyomású tisztítóval történő, hibamentes üzemeltetéshez megfelelő nagynyomású fúvókákat kell használni.

Megjegyzés:

A szükséges fúvóka csomagok a megfelelő magasnyomású tisztítóberendezésre vannak elkészítve és külön kell megrendelni őket.

1. ábra, lásd a borító oldalon

1 Fúvókanagyság (példa)

- ➔ A fúvóka nagyságát a magasnyomású tisztító típusablájáról leolvasni.
- ➔ A következő táblázatból kiválasztani a magasnyomású tisztítóhoz alkalmas fúvókacsomagot.

Magasnyomású tisztítóberendezés fúvóká-nagysága	Fúvóka csomag	Fúvóká-nagyság Fúvóka csomag
034...035	2.642-430.0	2x10 + 15
036...040	2.642-431.0	2x10 + 20
041...045	2.642-432.0	2x11 + 23
046...050	2.642-433.0	2x12 + 26
051...080	2.642-982.0	2x20 + 40

Fúvóka csomag felszerelése

2. ábra, lásd a borító oldalon

- O-gyűrű
- Rotációs kar
- Fúvóka
- Hollandi anya

- Helyezze be az O-gyűrűt a rotációs kar hornyába.
- Helyezze fel a fúvókát.
- A fúvókát a hollandi anyával könnyedén csavarja be.

Megjegyzés:

A kimenősugarat a rotációs karral párhuzamosan kell beállítani.

3. ábra, lásd a borító oldalon

- A fúvóka kulcs-felületét (10-es kulcs méret) a rotációs karral párhuzamosra kell igazítani.
- A hollandi anyát (22-es kulcs méret) a csavarkulccsal húzza meg.
- Az eljárást a második rotációs karon megismételni.

4. ábra, lásd a borító oldalon

- Injektor fúvóka
 - Dugókulcs
- Az injektor fúvókát a dugókulccsal az injektorba becsavarni és kézzel (8 Nm) meghúzni.
A dugókulcsot a fúvóka készlethez mellékelik.

Padlótisztítás

5. ábra, lásd a borító oldalon

- Kapcsolja a felülettisztítóhoz a magasnyomású tisztítóberendezés sugárcsővét és a csavarkulccsal (24-es kulcs méret) húzza meg.

△ VIGYÁZAT

A tömlőcsatlakozásnál erős szennyvízsugár távozik. A felülettisztítót tilos tömlő nélkül használni.

- A tömlőt a felülettisztító tömlőcsatlakozójába dugni és elfordítással biztosítani.
- A tömlő másik végét a lefolyóhoz vezetni.

Megjegyzés:

A mellékelt tépőzár segítségével a szabadon lévő tömlővéget rögzíteni lehet (például a lefolyórácshoz).

- Munka közben a kézi szórópisztolyt és a sugárcsővet mindkét kézzel tartsa.
- A felülettisztítót úgy vezesse, hogy szorosan a tisztítandó felületre feküdjön.

Faltisztítás

6. ábra, lásd a borító oldalon

- Csatlakozás
- Csavar

- Állítsa a csatlakozást függőlegesen.
- Csavarja be a mellékelt csavart és húzza meg, a csukló rögzítéséhez.

7. ábra, lásd a borító oldalon

- Adapter (megrendelési sz.: 4.111-022.0)
- Kézi szórópisztoly

- Az adaptert csavarja rá a csatlakozásra és csavarkulccsal (22-es kulcs méret) húzza meg.
- A kézi szórópisztolyt csavarja rá az adapterre, állítsa be és csavarkulccsal (27-es kulcs méret) húzza meg.

8. ábra, lásd a borító oldalon

△ VIGYÁZAT

A tömlőcsatlakozásnál erős szennyvízsugár távozik. A felülettisztítót tilos tömlő nélkül használni.

- A tömlőt a felülettisztító tömlőcsatlakozójába dugni és elfordítással biztosítani.
- A tömlő másik végét a lefolyóhoz vezetni.
- A készüléket faltisztítás esetén a marcolatnál fogja meg.
- A felülettisztítót úgy vezesse, hogy szorosan a tisztítandó felületre feküdjön.

Ápolás

- A készüléket fagy ellen védje.
- A kefék a tárolásnál ne deformálódjanak.

Megjegyzés: A tartósan jó felszívási eredmény biztosításához kérem, az FRV 30 felülettisztítót használat után ne a kefékoszorúra állítsa le. Rongálódás elleni védelem érdekében a keféleccet az FRV 30 tárolása alatt le is lehet venni.

- A kormánygörgőket használat után tiszta vízzel öblítse le és miután megszáradt fújja be vízkiszorító korrózióvédő olajjal.

Tartozékok

Tartozékok:	Megrendelési szám
Gumiél a leszívóhatás növeléséhez	2.642-910.0
Tömlő rögzítése (tapa-dókorong sima felületen történő rögzítéshez)	2.642-528.0
Szennyfogó (durva szennyleválasztó)	2.642-532.0
Tömlőtartó (fali rögzítés)	2.042-001.0
Összekötő karmantyú (tömlőcsatlakozó a tömlő hosszabbításához)	6.902-077.0
Kefekoszorú	6.371-203.0
Hosszabbító tömlő	4.440-939.0

Segítség üzemzavar esetén

A rotációs kar nem forog:

- Ellenőrizze a tisztító fúvókák szennyezettségét.

A szívási teljesítmény alábbhagy:

- A kefékoszorú elkopott - cserélje ki a kefékoszorút.
- A szívócsatorna vagy a szívócső el van záródva - tisztítsa meg a szívócsatornát és a szívótömlőt.
- Az injektor fúvóka elzáródott - tisztítsa meg az injektor fúvókát.

Alkatrészek

Kizárólag eredeti tartozékokat és eredeti pótalkatrészeket alkalmazzon, mivel ezek szavatolják a készülék biztonságos és zavartmentes üzemét.

A tartozékokkal és pótalkatrészekkel kapcsolatos információkat a www.karcher.com oldalon olvashatja.



Před prvním použitím svého zařízení si přečtěte tento původní návod k používání, řiďte se jím a uložte jej pro pozdější použití nebo pro další majitele.

Ochrana životního prostředí



Obalové materiály jsou recyklovatelné. Obal nezahazujte do domácího odpadu, nýbrž jej odevzdejte k opětovnému využití.



Přístroj je vyroben z hodnotných recyklovatelných materiálů, které se dají dobře znovu využít. Likvidujte proto staré přístroje ve sběrnách k tomuto účelu určených.

Informace o obsažených látkách (REACH)

Aktuální informace o obsažených látkách naleznete na adrese:

www.kaercher.com/REACH

Stupně nebezpečí

⚠ NEBEZPEČÍ

Upozornění na bezprostředně hrozící nebezpečí, které vede k těžkým fyzickým zraněním nebo k usmrcení.

⚠ VAROVÁNÍ

Upozornění na potenciálně nebezpečnou situaci, která by mohla vést k těžkým fyzickým zraněním nebo usmrcení.

⚠ UPOZORNĚNÍ

Upozornění na případnou nebezpečnou situaci, která může vést k lehkým fyzickým zraněním.

POZOR

Upozornění na potenciálně nebezpečnou situaci, která může mít za následek poškození majetku.

Bezpečnostní pokyny

⚠ NEBEZPEČÍ

Nebezpečí poranění v případě vadného přístroje. Před započetím prací zkontrolujte řádný stav. Pokud stav přístroje není bez závady, nesmí se používat.

Dbejte na bezpečnostní pokyny vysokotlakého čističe.

⚠ NEBEZPEČÍ

Nebezpečí úrazu otočným ramenem. Při zapnutém vysokotlakém čističi nikdy nesahejte pod přístroj.

Otočné rameno se ještě chvíli po vypnutí vysokotlakého čističe otáčí. Před pracemi na přístroji vyčkejte do zastavení otočného ramene.

Vysokotlaké vodní paprsky mohou být při neodborném používání nebezpečné. Vysokotlakým vodním paprskem se nesmí mířit na osoby, zvířata, elektrickou výstroj pod napětím ani na zařízení samotné.

Dbejte na bezpečnostní pokyny vysokotlakého čističe.

Správné používání

Čistič ploch je vhodný na čištění podlah a zdí ve spojení s vysokotlakým čističem.

Maximální tlak vody 25 MPa (250 bar).

Maximální teplota vody 60 °C.

Znečištěná voda je odváděna pomocí hadice.

Svazky trysek

Aby byl možný bezporuchový provoz vysokotlakého čističe, je nutné používat vhodné vysokotlaké trysky.

Upozornění:

Požadované svazky trysek jsou koncipovány pro odpovídající vysokotlaký čistič a musí být objednány zvlášť.

Obrázek 1, viz přebal

1 Velikost trysky (příklad)

→ Velikost trysky lze zjistit na typovém štítku vysokotlakého čističe.

→ V tabulce zvolte sadu trysek vhodnou pro vysokotlaký čistič.

Velikost trysky vysokotlaký čistič	Svazek trysek	Velikost trysek v sadě
034...035	2.642-430.0	2x10 + 15
036...040	2.642-431.0	2x10 + 20
041...045	2.642-432.0	2x11 + 23
046...050	2.642-433.0	2x12 + 26
051...080	2.642-982.0	2x20 + 40

Montáž svazku trysek

Obrázek 2, viz přebal

- 1 Těsnění
- 2 Otočné rameno
- 3 Tryska
- 4 Převlečná matice

- Těsnění vložte do drážky otočného ramene.
- Nasadte trysku.
- Trysku zlehka zašroubujte převlečnou maticí.

Upozornění:

Výstupní paprsek musí být namířen paralelně k otočnému rameni.

Obrázek 3, viz přebal

- Klíčovou plochu trysku (velikost klíče 10) nasměrujte paralelně k otočnému rameni.
- Převlečnou matici (velikost klíče 22) utáhněte šroubovým klíčem.
- Tento postup opakujte s druhým otočným ramenem.

Obrázek 4, viz přebal

- 1 Tryska injektoru
- 2 Nástrčný klíč

- Zašroubujte trysku injektoru do injektoru pomocí nástrčného klíče a rukou utáhněte (8 Nm).
Nástrčný klíč je přiložen včetně sady trysek.

Čištění podlahy

Obrázek 5, viz přebal

- Připojte rozprašovací trubku vysokotlakového čističe k čističi ploch a utáhněte šroubovým klíčem (velikost klíče 24).

⚠ UPOZORNĚNÍ

Z hadicové přípojky vytéká silný proud znečištěné vody. Nepoužívejte čistič ploch bez hadice.

- Nasadte hadici na hadicovou přípojku čističe ploch a zajistěte ji otočením.
- Druhý konec hadice svedte do odpadu.

Upozornění:

Pomocí přiložené upínací pásky je možné upevnit volný konec hadice (např. k mřížce odpadu)

- Při práci držte pistoli a vysokotlakou trubku pevně oběma rukama.
- Posouvejte čistič ploch tak, aby přiléhal těsně k očišťované ploše.

Čištění zdi

Obrázek 6, viz přebal

- 1 Připojení
- 2 Šroub

- Přípojku postavte svisle.
- Našroubujte a utáhněte přiložené šrouby a kloub tak zaaretujte.

Obrázek 7, viz přebal

- 1 Adapter (objednací č.: 4.111-022.0)
- 2 Ruční stříkáč pistolí

- Adaptér našroubujte na konec a utáhněte šroubovým klíčem (velikost klíče 22).
- Ruční stříkáč pistolí našroubujte na adaptér, seřďte a utáhněte šroubovým klíčem (velikost klíče 27).

Obrázek 8, viz přebal

⚠ UPOZORNĚNÍ

Z hadicové přípojky vytéká silný proud znečištěné vody. Nepoužívejte čistič ploch bez hadice.

- Nasadte hadici na hadicovou přípojku čističe ploch a zajistěte ji otočením.
- Druhý konec hadice svedte do odpadu.
- Přístroj držte při čištění zdi za držadlo.
- Posouvejte čistič ploch tak, aby přiléhal těsně k očišťované ploše.

Péče

- Přístroj chraňte před mrazem.
 - Štětiny při skladování nedeformujte.
- Upozornění:** Pokud chcete trvale zajistit dobré sání, nepokládejte prosím čistič ploch FRV 30 po použití na štětínový věnec. Na ochranu před poškozením je možné během uskladnění FRV 30 odstranit lištu s kartáči.
- Vodicí klady opláchněte po použití čistou vodou a po vysušení postříkejte penetrujícím mazivem.

Příslušenství

Příslušenství:	Objednací číslo
Pryžová manžeta ke zvýšení sacího účinku	2.642-910.0
Upevnění hadice (pří-savky k uchycení na kluzkých plochách)	2.642-528.0
Lapač nečistot (odlučovač hrubých nečistot)	2.642-532.0
Držák hadic (upevnění na zeď)	2.042-001.0
Spojovací objímka (hadicová spojka k prodloužení hadice)	6.902-077.0
Kartáčový věnec	6.371-203.0
Prodlužovací hadice	4.440-939.0

Pomoc při poruchách

Rotací rameno se neotáčí:

→ Zkontrolujte znečištění čisticích trysek.

Snížení sacího výkonu:

→ Štětinový věnec je opotřebovaný - nahradte jej za nový.

→ Došlo k ucpání odsávacího kanálu nebo hadice - vyčistěte odsávací kanál a hadici.

→ Došlo k ucpání trysky injektoru - vyčistěte trysku injektoru.

Náhradní díly

Používejte pouze originální příslušenství a originální náhradní díly, ty poskytují záruku bezpečného a bezporuchového provozu přístroje.

Informace o příslušenství a náhradních dílech naleznete na adrese www.kaercher.com.



Pred prvo uporabo Vaše naprave preberite to originalno navodilo za uporabo, ravnajte se po njem in shranite ga za morebitno kasnejšo uporabo ali za naslednjega lastnika.

Varstvo okolja



Embalažo je mogoče reciklirati. Prosimo, da embalaže ne odlagate med gospodinjinski odpad, pač pa jo oddajte v ponovno predelavo.



Stare naprave vsebujejo pomembne materiale, ki so namenjeni za nadaljnjo predelavo. Zato stare naprave zavrzite s pomočjo ustreznih zbiralnih sistemov.

Opozorila k sestavinam (REACH)

Aktualne informacije o sestavinah najdete na:

www.kaercher.com/REACH

Stopnje nevarnosti

⚠ NEVARNOST

Opozorilo na neposredno nevarnost, ki vodi do težkih telesnih poškodb ali smrti.

⚠ OPOZORILO

Opozorilo na možno nevarno situacijo, ki lahko vodi do težkih telesnih poškodb ali smrti.

⚠ PREVIDNOST

Opozorilo na možno nevarno situacijo, ki lahko vodi do lažjih poškodb.

POZOR

Opozorilo na možno nevarno situacijo, ki lahko vodi do premoženjskih škod.

Varnostna navodila

⚠ NEVARNOST

Nevarnost poškodb zaradi okvarjene naprave. Pred začetkom del napravo preverite glede pravilnega stanja. Če stanje naprave ni brezhibno, je ne smete uporabljati. Upoštevajte varnostne napotke za visokotlačni čistilnik.

⚠ NEVARNOST

Nevarnost poškodb zaradi vrtljive ročice. Nikoli ne segajte pod visokotlačni čistilnik, kadar je vklopljen.

Vrtljiva ročica se po izklopu visokotlačnega čistilnika kratek čas še naprej vrti. Pred delom na napravi počakajte, da se vrtljiva ročica ustavi.

Visokotlačni curki so lahko pri nestrokovni uporabi nevarni. Curka se ne sme usmerjati v osebe, živali, aktivno električno opremo ali na samo napravo.

Upoštevajte varnostne napotke za visokotlačni čistilnik.

Namenska uporaba

Površinski čistilnik je primeren za čiščenje talnih in stenskih površin v povezavi z visokotlačnim čistilnikom.

Maksimalni pritisk vode 25 MPa (250 bar).

Maksimalna temperatura vode 60 °C.

Umazana voda se odvaja preko gibke cevi.

Paketi šobe

Za omogočanje nemotenega dela z vašim visokotlačnim čistilcem, morate uporabiti primerne visokotlačne šobe.

Napotek:

Potrebni paketi šobe so prilagojeni ustreznemu visokotlačnemu čistilniku in se morajo posebej naročiti.

Slika 1, glejte stran ovitka

1 Velikost šobe (primer)

➔ Velikost šobe odčitajte s tipske tablice visokotlačnega čistilnika.

➔ Paket šob, ki ustreza visokotlačnemu čistilniku, izberite iz naslednje tabele.

Velikost šobe visokotlačnega čistilnika	Paket šob	Velikost šobe paketa šob
034...035	2.642-430.0	2x10 + 15
036...040	2.642-431.0	2x10 + 20
041...045	2.642-432.0	2x11 + 23
046...050	2.642-433.0	2x12 + 26
051...080	2.642-982.0	2x20 + 40

Montiranje paketa šobe

Slika 2, glejte stran ovitka

- 1 Obročno tesnilo
- 2 Vrtljiva ročica
- 3 Šoba
- 4 Prekrovnna matica

- Obročno tesnilo vstavite v utor vrtljive ročice.
- Nataknite šobo.
- Šobo s prekrovnno matico rahlo privijte.

Napotek:

Izstopni curek mora biti naravnano vzporedno z vrtljivo ročico.

Slika 3, glejte stran ovitka

- Ključno površino šobe (zev 10) naravnajte vzporedno z vrtljivo ročico.
- Prekrovnno matico (zev 22) z vijlačnim ključem trdno pritegnite.
- Postopek ponovite na drugi vrtljivi ročici.

Slika 4, glejte stran ovitka

- 1 Injektorska šoba
- 2 Matični ključ

- Injektorsko šobo z matičnim ključem uvijte v injektor in močno (8 Nm) pritegnite.
- Matični ključ je priložen kompletu šob.

Čiščenje tal

Slika 5, glejte stran ovitka

- Brizgalno cev visokotlačnega čistilnika nataknite na površinski čistilnik in jo z vijlačnim ključem (zev 24) trdno pritegnite.

⚠ PREVIDNOST

Na priključku gibke cevi izstopa močan curek umazane vode. Površinskega čistilnika ne uporabljajte brez gibke cevi.

- Gibko cev vtaknite v priključek gibke cevi površinskega čistilnika in zavarujte s sukanjem.
- Drug konec gibke cevi vodi do odtoka.

Opozorilo:

S priloženim velcro trakom se lahko prosti konec gibke cevi fiksira (na primer na odtočni mrežici).

- Ročno brizgalno pištolo in brizgalno cev pri delu držite z obema rokama.
- Površinski čistilnik vodite tako, da tesno nalega na površino, ki jo je potrebno očistiti.

Čiščenje sten

Slika 6, glejte stran ovitka

- 1 Priključek
- 2 Vijak

- Priključek namestite pokonci.
- Priložen vijak uvijte in pritegnite, da fiksirate zglob.

Slika 7, glejte stran ovitka

- 1 Adapter (Naroč. št.: 4.111-022.0)
- 2 Ročna brizgalna pištola

- Adapter privijte na priključek in ga z vijlačnim ključem trdno pritegnite (zev 22).
- Ročno brizgalno pištolo privijte na adapter, jo naravnajte in z vijlačnim ključem trdno pritegnite (zev 27).

Slika 8, glejte stran ovitka

⚠ PREVIDNOST

Na priključku gibke cevi izstopa močan curek umazane vode. Površinskega čistilnika ne uporabljajte brez gibke cevi.

- Gibko cev vtaknite v priključek gibke cevi površinskega čistilnika in zavarujte s sukanjem.
- Drug konec gibke cevi vodi do odtoka.
- Pri čiščenju sten napravo trdno držite za ročaj.
- Površinski čistilnik vodite tako, da tesno nalega na površino, ki jo je potrebno očistiti.

Nega

- Napravo zaščitite pred zmrzaljo.
- Pazite, da se ščetine pri skladiščenju ne deformirajo.

Opozorilo: Za zagotovitev trajno dobrega rezultata sesanja, čistilnika površin FRV 30 po uporabi ne odstavljajte na venec dlačic. Za zaščito pred poškodbami se lahko krtača na letev med shranjevanjem FRV 30 tudi odstrani.

- Vodilna kolesa po uporabi splaknite s čisto vodo in jih potem, ko se posušijo, napršite s polzečim oljem.

Pribor

Pribor:	Naročniška številka
Gumijast nastavek za povečanje sesalnega učinka	2.642-910.0
Pritrditev gibke cevi (pritsesak za pritrditev na gladkih površinah)	2.642-528.0
Lovilnik umazanije (ločilnik grobe umazanije)	2.642-532.0
Držalo gibke cevi (stenska pritrditev)	2.042-001.0
Spojna objemka (ceвна spojka za podaljšanje gibke cevi)	6.902-077.0
Krtačni venec	6.371-203.0
Podaljševalna gibka cev	4.440-939.0

Pomoč pri motnjah

Vrtljiva ročica se ne vrti:

- Preverite umazanost čistilnih šob.

Sesalna moč upada:

- Venec dlačic obrabljen - zamenjajte venec dlačic.
- Sesalni kanal ali gibka sesalna cev zamašena - očistite sesalni kanal in gibko sesalno cev.
- Injektorska šoba zamašena - očistite injektorsko šobo.

Nadomestni deli

Uporabljajte samo originalen pribor in originalne nadomestne dele, ki zagotavljajo varno in nemoteno delovanje naprave. Informacije o priboru in nadomestnih delih najdete na www.kaercher.com.



Przed pierwszym użyciem urządzenia należy przeczytać oryginalną instrukcję obsługi, postępować według jej wskazań i zachować ją do późniejszego wykorzystania lub dla następnego użytkownika.

Ochrona środowiska



Materiały użyte do opakowania nadają się do recyklingu. Opakowania nie należy wrzucać do zwykłych pojemników na śmieci, lecz do pojemników na surowce wtórne.



Zużyte urządzenia zawierają cenne surowce wtórne, które powinny być oddawane do utylizacji. Z tego powodu należy usuwać zużyte urządzenia za pośrednictwem odpowiednich systemów utylizacji.

Wskazówki dotyczące składników (REACH)

Aktualne informacje dotyczące składników znajdują się pod:

www.kaercher.com/REACH

Stopnie zagrożenia

⚠ **NIEBEZPIECZEŃSTWO**

Wskazówka dot. bezpośredniego zagrożenia, prowadzącego do ciężkich obrażeń ciała lub do śmierci.

⚠ **OSTRZEŻENIE**

Wskazówka dot. możliwie niebezpiecznej sytuacji, mogącej prowadzić do ciężkich obrażeń ciała lub śmierci.

⚠ **OSTROŻNIE**

Wskazówka dot. możliwie niebezpiecznej sytuacji, która może prowadzić do lekkich zranień.

UWAGA

Wskazówka dot. możliwie niebezpiecznej sytuacji, która może prowadzić do szkód materialnych.

Wskazówki bezpieczeństwa

⚠ **NIEBEZPIECZEŃSTWO**

Niebezpieczeństwo zranienia przez uszkodzone urządzenie. Przed rozpoczęciem pracy sprawdzić, czy stan urządzenia jest

właściwy. Jeżeli stan urządzenia budzi wątpliwości, nie wolno go używać.

Przestrzegać wskazówek bezpieczeństwa myjki wysokociśnieniowej.

⚠ **NIEBEZPIECZEŃSTWO**

Niebezpieczeństwo zranienia przez ramię obrotowe. Nigdy nie wkładać rąk pod urządzenie, gdy jest włączona jest myjka wysokociśnieniowa.

Ramię obrotowe obraca się jeszcze przez moment po wyłączeniu myjki wysokociśnieniowej. Przed przystąpieniem do prac odczekać, aż ramię obrotowe przestanie się obracać.

W przypadku niewłaściwego użycia strumień wody pod ciśnieniem może być niebezpieczny. Nie wolno kierować strumienia na ludzi, zwierzęta, czynny osprzęt elektryczny ani na samo urządzenie.

Przestrzegać wskazówek bezpieczeństwa myjki wysokociśnieniowej.

Użytkowanie zgodne z przeznaczeniem

Czyszczaczkę powierzchniową nadaje się do czyszczenia powierzchni podłóg i ścian przy użyciu myjki wysokociśnieniowej.

Maksymalne ciśnienie wody 25 MPa (250 bar).

Maksymalna temperatura wody 60°C.

Bрудna woda odprowadzana jest przez wąż.

Zestawy dysz

Aby zapewnić bezusterkowe działanie wysokociśnieniowego urządzenia czyszczącego, należy używać odpowiedniej dyszy wysokociśnieniowej.

Wskazówka:

Niezbędne zestawy dysz są dostosowane do odpowiedniego wysokociśnieniowego urządzenia czyszczącego i należy je zamać osobno.

Rys. 1, patrz strona okładki

1 Wielkość dyszy (przykład)

→ Odczytać wielkość dyszy na tabliczce znamionowej myjki wysokociśnieniowej.

→ Z poniższej tabeli wybrać zestaw dysz pasujący do myjki wysokociśnieniowej.

Wielkość dyszy myjki wysokociśnieniowej	Zestaw dysz	Wielkość dysz w zestawie
034...035	2.642-430.0	2x10 + 15
036...040	2.642-431.0	2x10 + 20
041...045	2.642-432.0	2x11 + 23
046...050	2.642-433.0	2x12 + 26
051...080	2.642-982.0	2x20 + 40

Montaż zestawu dysz

Rys. 2, patrz strona okładki

- 1 Pierścień uszczelniający o przekroju okrągłym
 - 2 Ramię obrotowe
 - 3 Dysza
 - 4 Nakrętka kołpakowa
- Pierścień uszczelniający o przekroju okrągłym umieścić we wpuszczeniu ramienia obrotowego.
- Nałożyć dyszę.
- Lekko dokręcić dyszę nakrętką kołpakową.

Wskazówka:

Strumień wylotowy musi być ustawiony równolegle do ramienia obrotowego.

Rys. 3, patrz strona okładki

- Powierzchnię kluczy dyszy (rozwartość klucza 10) ustawić równolegle do ramienia obrotowego.
- Dociągnąć nakrętkę kołpakową (rozwartość klucza 22) kluczem płaskim.
- Powtórzyć proces przy drugim ramieniu obrotowym.

Rys. 4, patrz strona okładki

- 1 Dysza wtryskowa
 - 2 Klucz nasadowy
- Wkręcić dyszę wtryskową do iniektora przy użyciu klucza nasadowego i dokręcić ręcznie (8 Nm).
- Klucz nasadowy dołączony jest do zestawu dysz.

Czyszczenie podłóg

Rys. 5, patrz strona okładki

→ Przyłączyć lancę myjki wysokociśnieniowej do FR 30 i dokręcić kluczem płaskim (rozwartość klucza 24).

△ OSTROŻNIE

Przy przyłączeniu węża pojawia się mocny strumień brudnej wody. Nie używać oczyszczacza powierzchniowego bez węża.

- Włożyć wąż do przyłącza węża oczyszczacza powierzchniowego i zabezpieczyć przez przekręcenie.
- Drugi koniec węża umieścić w odpływie.

Wskazówka:

Za pomocą dołączonej taśmy z zatraskami można zablokować wolny koniec węża (np. przy kracie wylotu).

- Przy pracach przytrzymać pistolet natryskowy i lancę obydwoma rękoma.
- Oczyszczacz powierzchniowy prowadzić w taki sposób, by przylegał ściśle do czyszczonej powierzchni.

Czyszczenie ścian

Rys. 6, patrz strona okładki

- 1 Przyłącze
- 2 Śruba

- Ustawić przyłącze w położeniu pionowym.
- Dołączoną śrubę wkręcić i mocno dokręcić, aby ustalić położenie przegubu.

Rys. 7, patrz strona okładki

- 1 Adapter (nr art.: 4.111-022.0)
- 2 Ręczny pistolet natryskowy

- Nakręcić złączkę na przyłącze i dociągnąć kluczem płaskim (rozwartość klucza 22).
- Nakręcić pistolet natryskowy na złączkę, wyrównać i dociągnąć kluczem płaskim (rozwartość klucza 27).

Rys. 8, patrz strona okładki

△ OSTROŻNIE

Przy przyłączeniu węża pojawia się mocny strumień brudnej wody. Nie używać

oczyszczacza powierzchniowego bez węża.

- Włożyć wąż do przyłącza węża oczyszczacza powierzchniowego i zabezpieczyć przez przekręcenie.
- Drugi koniec węża umieścić w odpływie.
- Podczas czyszczenia ścian trzymać urządzenie za uchwyt.
- Oczyszczacz powierzchniowy prowadzić w taki sposób, by przylegał ściśle do czyszczonej powierzchni.

Konserwacja

- Urządzenie chronić przed mrozem.
- Nie odształacać szczotek podczas składowania.

Wskazówka: W celu zapewnienia długotrwałego, pozytywnego wyniku zasysania, oczyszczacza powierzchniowego FRV 30 nie należy po jego użyciu odstawiać na wieniec szczotkowy. W celu ochrony przed uszkodzeniem można w trakcie przechowywania FRV 30 również usunąć listwę ze szczotkami.

- Po użyciu kółek skrętnych wypłukać je czystą wodą i po wysuszeniu spryskać olejem penetrującym.

Aksesoria

Aksesoria:	Nr katalogowy
Ściągacz do podwyższenia wydajności odkurzania	2.642-910.0
Mocowanie węża (pryssawka do mocowania na gładkich powierzchniach)	2.642-528.0
Osadnik zanieczyszczeń (separator dużych zanieczyszczeń)	2.642-532.0
Wspornik węża (mocowanie ścianowe)	2.042-001.0
Mufa łączeniowa (złącze węża do przedłużacza węża)	6.902-077.0
Wieniec szczotkowy	6.371-203.0
Wąż przedłużeniowy	4.440-939.0

Usuwanie usterek

Ramię obrotowe się nie obraca:

- Sprawdzić dysze czyszczące pod kątem zanieczyszczeń.

Wydajność odsysania słabnie:

- Zużyty wieniec szczotkowy - Wymienić wieniec szczotkowy.
- Zator w kanale odsysającym lub w wężu odsysającym - Wyczyścić kanał odsysający lub wąż odsysający.
- Zator w dyszy wtryskowej - Wyczyścić dyszę wtryskową.

Części zamienne

Stosować tylko oryginalne akcesoria i części zamienne, które gwarantują niezawodną i bezusterkową eksploatację przyrządu. Informacje dotyczące akcesoriów i części zamiennych można znaleźć na stronie internetowej www.kaercher.com.



Înainte de prima utilizare a aparatului dvs. citiți acest instrucțiunile original, respectați instrucțiunile cuprinse în acesta și păstrați-l pentru întrebuințarea ulterioară sau pentru următorii posesori.

Protecția mediului înconjurător



Materialele de ambalare sunt reciclabile. Ambalajele nu trebuie aruncate în gunoiul menajer, ci trebuie duse la un centru de colectare și revalorificare a deșeurilor.



Aparatele vechi conțin materiale reciclabile valoroase, care pot fi supuse unui proces de revalorificare. Din acest motiv, vă rugăm să apelați la centrele de colectare abilitate pentru eliminarea aparatelor vechi.

Observații referitoare la materialele conținute (REACH)

Informații actuale referitoare la materialele conținute puteți găsi la adresa:

www.kaercher.com/REACH

Trepte de pericol

⚠ **PERICOL**

Indicație referitoare la un pericol iminent, care duce la vătămări corporale grave sau moarte.

⚠ **AVERTIZARE**

Indicație referitoare la o posibilă situație periculoasă, care ar putea duce la vătămări corporale grave sau moarte.

⚠ **PRECAUȚIE**

Indică o posibilă situație periculoasă, care ar putea duce la vătămări corporale ușoare.

ATENȚIE

Indicație referitoare la o posibilă situație periculoasă, care ar putea duce la pagube materiale.

Măsurile de siguranță

⚠ **PERICOL**

Pericol de accidentare din cauza aparatului defect. Înainte de a începe lucrul, verificați dacă starea aparatului este corespunzătoare.

toare. Dacă starea aparatului nu este ireproșabilă, el nu trebuie utilizat.

Țineți cont de instrucțiunile de siguranță ale curățătorului sub presiune.

⚠ **PERICOL**

Pericol de accidentare din cauza brațului rotativ. Nu introduceți mâna sub aparat când aparatul de curățat sub presiune este în funcțiune.

Brațul rotativ se mai rotește puțin după ce aparatul de curățat sub presiune este oprit. Înainte de a efectua lucrări la aparat, așteptați până când brațul rotativ se oprește.

Jeturile sub presiune pot fi periculoase în cazul utilizării neconforme. Jetul nu trebuie îndreptat spre persoane, animale, echipamente electrice active sau asupra aparatului însuși.

Țineți cont de instrucțiunile de siguranță ale curățătorului sub presiune.

Utilizarea corectă

Curățătorul de suprafețe este conceput pentru curățarea podelelor și a pereților împreună cu un aparat de curățat sub presiune. Presiune maximă apă 25 MPa (250 bari). Temperatură maximă apă 60 °C.

Apa uzată se evacuează printr-un furtun.

Pachetele de duze

Pentru o funcționare fără probleme a curățătorului dumneavoastră, este necesară folosirea de duze de înaltă presiune corespunzătoare.

Indicație:

Pachetele de duze necesare sunt diferite în funcție de aparatul de curățat sub presiune și trebuie comandate separat.

Figura 1, vezi coperta

1 Mărime duză (exemplu)

- ➔ Citiți mărimea duzei de pe plăcuța de tip al aparatului de curățat sub presiune.
- ➔ Selectați pachetul de duze corespunzător aparatului de curățat sub presiune.

Mărime duză aparat de curățat sub presiune	Pachet de duze	Mărime duză pachet de duze
034...035	2.642-430.0	2x10 + 15
036...040	2.642-431.0	2x10 + 20
041...045	2.642-432.0	2x11 + 23
046...050	2.642-433.0	2x12 + 26
051...080	2.642-982.0	2x20 + 40

Montarea pachetului de duze

Figura 2, vezi coperta

- 1 Inel O
- 2 Braț rotativ
- 3 Duză
- 4 Piuliță olandeză

- Introduceți inelul O în canalul brațului rotativ.
- Aplicați duza.
- Strângeți ușor duza cu piulița olandeză.

Indicație:

Jetul care iese din duză trebuie să fie paralel cu brațul rotativ.

Figura 3, vezi coperta

- Orientați partea duzei pe care se aplică cheia (cheie de 10) paralel cu brațul rotativ.
- Strângeți piulița olandeză (cheie de 22) cu cheia.
- Repetați procedura și la al doilea braț rotativ.

Figura 4, vezi coperta

- 1 Duză injector
- 2 Cheie tubulară

- Înșurubați duza în injector cu ajutorul cheii tubulare și strângeți-o cu mâna (8 Nm).
Cheia tubulară este anexată setului de duze.

Curățarea podelei

Figura 5, vezi coperta

- Prindeți lancea aparatului de curățat sub presiune de curățitorul de suprafețe și strângeți-o cu o cheie de 24.

⚠ PRECAUȚIE

Pe la racordul furtunului se evacuează un jet puternic de apă uzată. Nu utilizați curățitorul de suprafețe fără furtun.

- Aplicați furtunul pe racordul de furtun al curățitorului de suprafețe și asigurați-l prin rotire.
- Aduceți celălalt capăt al furtunului la o scurgere.

Notă:

Cu ajutorul benzii adezive anexate puteți fixa capătul liber al furtunului (la un grilaj de scurgere, de exemplu).

- În timpul lucrului țineți pistolul manual de stropit și lancea cu ambele mâini.
- Conduceți curățitorul de suprafețe în așa fel, să se așeze etanș pe suprafețele care urmează să fie curățate.

Curățarea pereților

Figura 6, vezi coperta

- 1 Racord
- 2 Șurub

- Aduceți racordul în poziție verticală.
- Introduceți șurubul și strângeți-l, pentru a fixa articulația.

Figura 7, vezi coperta

- 1 Adaptor (nr. de comandă: 4.111-022.0)
- 2 Pistol manual de stropit

- Înșurubați adaptorul pe racord și strângeți-l cu o cheie de 22.
- Înșurubați pistolul manual de stropit pe adaptor, reglați-i poziția și strângeți-l cu o cheie de 27.

Figura 8, vezi coperta

⚠ PRECAUȚIE

Pe la racordul furtunului se evacuează un jet puternic de apă uzată. Nu utilizați curățitorul de suprafețe fără furtun.

- Aplicați furtunul pe racordul de furtun al curățitorului de suprafețe și asigurați-l prin rotire.
- Aduceți celălalt capăt al furtunului la o scurgere.
- Când curățați pereți, țineți aparatul de mâner.

- Conduceți curățitorul de suprafețe în așa fel, să se așeze etanș pe suprafețele care urmează să fie curățate.

Îngrijirea

- Feriți aparatul de îngheț.
- Aveți grijă ca perii să nu se deformeze în timpul depozitării.

Indicație: Pentru asigurarea în permanență a unui rezultat de aspirare optim nu amplasați aparatul FRV 30 pe inelul cu perie după oprire. Pentru evitarea deteriorărilor puteți să îndepărtați bara cu perii a aparatului FRV 30 în timpul depozitării.

- După utilizare clătiți rolele de ghidare cu apă curată și pulverizați-le după uscare cu ulei penetrant.

Accesorii

Accesorii:	Nr. de comandă
Lam[de cauciuc pentru îmbunătățirea efectului de aspirație	2.642-910.0
Dispozitiv pentru fixarea furtunului (ventuză pentru fixarea pe suprafețe netede)	2.642-528.0
Filtru de murdărie (separator de murdărie grosieră)	2.642-532.0
Suport furtun (fixare la perete)	2.042-001.0
Mufă de conectare (între racordul de furtun și prelungitorul de furtun)	6.902-077.0
Inel cu perie	6.371-203.0
Furtun de prelungire	4.440-939.0

Remedierea defecțiunilor

Brațul rotativ nu se rotește:

- Verificați duzele de curățare în privința murdăririi.

Puterea de aspirare scade:

- Închideți inelul cu perie - schimbați inelul cu perie.
- Canalul de aspirație și furtunul de aspirație sunt înfundate - curățați canalul și furtunul de aspirație.
- Duza injector este înfundată - curățați duza injector.

Piese de schimb

Utilizați doar accesorii și piese de schimb originale; acestea oferă garanția unei funcționări sigure și fără defecțiuni a aparatului.

Informații referitoare la accesorii și piese de schimb se găsesc la adresa www.kaercher.com.



Pred prvým použitím vášho zariadenia si prečítajte tento pôvodný návod na použitie, konajte podľa neho a uschovajte ho pre neskoršie použitie alebo pre ďalšieho majiteľa zariadenia.

Ochrana životného prostredia



Obalové materiály sú recyklovateľné. Obalové materiály láskavo nevyhadzujte do komunálneho odpadu, ale odovzdajte ich do zberne druhotných surovín.



Vyradené prístroje obsahujú hodnotné recyklovateľné látky, ktoré by sa mali opäť zužitkovať. Staré zariadenia preto láskavo odovzdajte do vhodnej zberne odpadových surovín.

Pokyny k zloženiu (REACH)

Aktuálne informácie o zložení nájdete na: www.kaercher.com/REACH

Stupne nebezpečenstva

⚠ NEBEZPEČENSTVO

Upozornenie na bezprostredne hroziace nebezpečenstvo, ktoré môže spôsobiť vážne zranenia alebo smrť.

⚠ VÝSTRAHA

Upozornenie na možnú nebezpečnú situáciu, ktorá by mohla viesť k vážnemu zraneniu alebo smrti.

⚠ UPOZORNENIE

Upozornenie na možnú nebezpečnú situáciu, ktorá by mohla viesť k ľahkým zraneniam.

POZOR

Pozornenie na možnú nebezpečnú situáciu, ktorá by mohla viesť k vecným škodám.

Bezpečnostné pokyny

⚠ NEBEZPEČENSTVO

Nebezpečenstvo zranenia defektným prístrojom. Pred začatím činnosti prístroj skontrolujte, či je v poriadku. Ak nie je stav prístroja dobrý, nesmie sa používať.

Rešpektujte bezpečnostné pokyny k vysokotlakovému čističu.

⚠ NEBEZPEČENSTVO

Nebezpečenstvo poranenia otočným ramenom. Počas chodu vysokotlakového čističa nikdy nesiahajte pod prístroj.

Otočné rameno sa po vypnutí vysokotlakového čistiaceho prístroja ešte krátky čas otáča. Pred začatím prác s prístrojom počkajte, kým sa otočné rameno nezastaví. Vysokotlakový prúd môže byť pri neodbornom použití nebezpečný. Prúd sa nesmie nasmerovať na osoby, zvieratá, aktívne elektrické zariadenia alebo na samotný prístroj.

Rešpektujte bezpečnostné pokyny k vysokotlakovému čističu.

Používanie výrobku v súlade s jeho určením

Čistič plôch je vhodný na čistenie podláh a stien v spojení s vysokotlakovým čističom. Maximálny tlak vody 25 MPa (250 bar). Maximálna teplota vody 60 °C. Znečistená voda sa odvádza cez hadicu.

Súpravy trysiek

Aby bolo možné zabezpečiť bezporuchovú prevádzku vášho vysokotlakového čističa, musíte používať vhodné vysokotlakové trysky.

Upozornenie:

Potrebné súpravy trysiek sú nadimenzované na príslušný vysokotlakový čistiaci prístroj a musia byť objednané osobitne.

Obrázok 1, viď nasledujúca strana

1 Veľkosť dýzy (Príklad)

- ➔ Prečítajte si veľkosť dýzy na výrobnom štítku vysokotlakového čističa.
- ➔ Zvoľte balík dýz vhodný k vysokotlakovému čističu z nasledujúcej tabuľky.

Veľkosť dýzy vysokotlakového čističa.	Súprava trysiek	Veľkosť dýzy z balíka s dýzami
034...035	2.642-430.0	2x10 + 15
036...040	2.642-431.0	2x10 + 20
041...045	2.642-432.0	2x11 + 23
046...050	2.642-433.0	2x12 + 26
051...080	2.642-982.0	2x20 + 40

Montáž súpravy trysiek

Obrázok 2, vid' nasledujúca strana

- 1 O-krúžok
- 2 Otočné rameno
- 3 Tryska
- 4 Nástrčná matica

- O-krúžok vložte do drážky otočného ramena.
- Nasadte trysku.
- Trysku mierne pritiahnite pomocou nástrčnej matice.

Upozornenie:

Vystrekujúci prúd musí byť nastavený rovnobežne k otočnému ramenu.

Obrázok 3, vid' nasledujúca strana

- Plochu trysky pre kľúč (veľkosť kľúča 10) nastavte rovnobežne s otočným ramenom.
- Nástrčnú maticu pevne dotiahnite kľúčom (veľkosť kľúča 22).
- Zopakujte proces na druhom rotačnom ramene.

Obrázok 4, vid' nasledujúca strana

- 1 Injekčná dýza
- 2 nástrčkový kľúč

- Naskrutkujte injekčnú dýzu pomocou nástrčkového kľúča a ručne ju pritiahnite (8 Nm).
Nástrčkový kľúč je obsahom súpravy s dýzami.

Čistenie podlahy

Obrázok 5, vid' nasledujúca strana

- Prúdovú rúrku vysokotlakového čistiaceho prístroja pripevnite na plošný čistič a pevne dotiahnite pomocou kľúča (veľkosť kľúča 24).

△ UPOZORNENIE

Z prípojky hadice vyteká silný prúd znečistenej vody. Plošný čistič nepoužívajte bez hadice.

- Nasuňte hadicu na prípojku hadice plošného čističa a zaistite ju pretočením.
- Druhý koniec hadice nasmerujte na odtok.

Upozornenie:

Pomocou priloženej lepiacej pásky sa dá zafixovať voľný koniec hadice (napríklad na odtokovej mriežke).

- Pri práci pridržiuje ručnú striekaciu pištoľ a oceľovú rúrku oboma rukami.
- Plošný čistič usmerňujte tak, aby tesne priliehal k čistej ploche.

Čistenie stien

Obrázok 6, vid' nasledujúca strana

- 1 Prípojka
- 2 Skrutka

- Prípojku nastavte zvisle.
- Za účelom upevnenia kĺbu zaskrutkujte priloženú skrutku a dotiahnite ju.

Obrázok 7, vid' nasledujúca strana

- 1 Adaptér (Objed. č.: 4.111-022.0)
- 2 Ručná striekacia pištoľ

- Adaptér naskrutkujte na prípojku a dotiahnite kľúčom (veľkosť kľúča 22).
- Naskrutkovanie ručnej striekacej pištole na adaptér, nastavenie a dotiahnutie skrutkovacím kľúčom (veľkosť kľúča 27)

Obrázok 8, vid' nasledujúca strana

△ UPOZORNENIE

Z prípojky hadice vyteká silný prúd znečistenej vody. Plošný čistič nepoužívajte bez hadice.

- Nasuňte hadicu na prípojku hadice plošného čističa a zaistite ju pretočením.
- Druhý koniec hadice nasmerujte na odtok.
- Prístroj držte pri čistení stien pevne za držiak.
- Plošný čistič usmerňujte tak, aby tesne priliehal k čistej ploche.

Ošetrovanie

- Prístroj chráňte pred mrazom.
- Dbajte na to, aby sa štetiny pri skladovaní nedeformovali.

Upozornenie: Aby ste zabezpečili stály a dobrý výsledok odsávania, neodkladajte plošný čistič FRV 30 po použití na veniec s

kefkami. Na ochranu pred poškodením sa môže lišta s kefkami počas uskladnenia prístroja FRV 30 tiež odstrániť.

→ Vodiace kladky vypláchnite po použití čistou vodou a natrite po vyschnutí olejom.

Príslušenstvo

Príslušenstvo:	Objednávacie číslo
Gumené prísavky na zvýšenie odsávacích účinkov	2.642-910.0
Upevnenie hadice (prísavky na upevnenie na hladké plochy)	2.642-528.0
Zachytávač nečistôt (stierač hrubej nečistoty)	2.642-532.0
Držiak na hadicu (upevnenie na stenu)	2.042-001.0
Spojovací nátrubok (spojka hadice na predĺženie hadice)	6.902-077.0
Veniec s kefkami	6.371-203.0
Predĺžovacia hadica	4.440-939.0

Pomoc pri poruchách

Otočné rameno sa neotáča:

→ Skontrolujte znečistenie čistiacich hubíc.

Vysávací výkon klesá:

→ Opotrebený veniec so štetinami - vymeňte veniec so štetinami.

→ Vysávací kanál alebo vysávacia hadica upchaté - vyčistite vysávací kanál a vysávaciu hadicu

→ Dýza injektora upchatá - vyčistite dýzu injektora.

Náhradné diely

Používajte len originálne príslušenstvo a originálne náhradné diely, pretože zaručujú bezpečnú a bezporuchovú prevádzku prístroja.

Informácie o príslušenstve a náhradných dieloch nájdete na stránke www.kaercher.com.



Prije prve uporabe Vašeg uređaja pročitajte ove originalne radne upute, postupajte prema njima i sačuvajte ih za kasniju uporabu ili za sljedećeg vlasnika.

Zaštita okoliša



Materijali ambalaže se mogu reciklirati. Molimo Vas da ambalažu ne odlažete u kućne otpatke, već ih predajte kao sekundarne sirovine.



Stari uređaji sadrže vrijedne materijale koji se mogu reciklirati te bi ih stoga trebalo predati kao sekundarne sirovine. Stoga Vas molimo da stare uređaje zbrinite preko odgovarajućih sabirnih sustava.

Napomene o sastojcima (REACH)

Aktualne informacije o sastojcima možete pronaći na stranici:

www.kaercher.com/REACH

Stupnjevi opasnosti

⚠ OPASNOST

Napomena koja upućuje na neposredno prijetuću opasnost koja za posljedicu ima teške tjelesne ozljede ili smrt.

⚠ UPOZORENJE

Napomena koja upućuje na eventualno opasnu situaciju koja može prouzročiti teške tjelesne ozljede ili smrt.

⚠ OPREZ

Napomena koja upućuje na eventualno opasnu situaciju koja može prouzročiti lakše ozljede.

PAŽNJA

Napomena koja upućuje na eventualno opasnu situaciju koja može prouzročiti materijalnu štetu.

Sigurnosni napuci

⚠ OPASNOST

Opasnost od ozljeda u slučaju neispravnog uređaja. Prije početka radova provjerite je li uređaj u propisnom stanju. Uređaj se ne smije upotrebljavati ako nije u besprijekornom stanju.

Imajte u vidu sigurnosne upute koje se odnose na rad visokotlačnog čistača.

⚠ OPASNOST

Opasnost od ozljeda rotacijskim krakom. Dok visokotlačni čistač radi nipošto nemojte zahvaćati pod uređaj.

I nakon isključivanja visokotlačnog čistača, rotacijski krak se još neko vrijeme nastavlja vrtiti. Prije radova na uređaju pričekajte da se rotacijski krak zaustavi.

Visokotlačni mlazovi mogu pri nestručnom rukovanju biti opasni. Mlaz se ne smije usmjeravati na osobe, životinje, aktivnu električnu opremu ili na sam uređaj. Imajte u vidu sigurnosne upute koje se odnose na rad visokotlačnog čistača.

Namjensko korištenje

Dodatak za površinsko čišćenje namijenjen je za čišćenje podnih i zidnih površina uz primjenu visokotlačnih čistača.

Maksimalni tlak vode 25 MPa (250 bar).

Maksimalna temperatura vode 60 °C.

Prijava se voda ispušta kroz odvodno crijevo.

Paket mlaznica

Morate koristiti odgovarajuće visokotlačne mlaznice kako biste omogućili nesmetan rad Vašeg visokotlačnog čistača.

Napomena:

Potrebni paketi mlaznica su podešeni za odgovarajuće uređaje pod tlakom i naručuju se posebno.

Slika 1, vidi ovo j

1 Veličina sapnica (primjer)

- ➔ Veličinu sapnica možete očitati s natpisne pločice visokotlačnog čistača.
- ➔ Iz sljedeće tablice odaberite komplet sapnica koji odgovara visokotlačnom čistaču.

veličina sapnica visokotlačni čistač	komplet sapnica	veličina sapnica komplet sapnica
034...035	2.642-430.0	2x10 + 15
036...040	2.642-431.0	2x10 + 20
041...045	2.642-432.0	2x11 + 23
046...050	2.642-433.0	2x12 + 26
051...080	2.642-982.0	2x20 + 40

Montiranje paketa mlaznice

Slika 2, vidi ovoј

- 1 O-prsten
- 2 Rotaciona ručica
- 3 Mlaznica
- 4 Slijepa matica

- Staviti O-prsten u utor rotacione ručice.
- Staviti mlaznicu.
- Lagano zaviti maticu na mlaznicu.

Napomena:

Izlazni mlaz mora biti paralelan u odnosu na rotirajuću ručicu.

Slika 3, vidi ovoј

- Ključnu površinu mlaznice (razmak ključa 10) podesiti tako da bude paralelno u odnosu na ručcu.
- Maticu (razmak ključa 22) zaviti i zategnuti ključem.
- Ponovite postupak na drugom rotacijskom kraku.

Slika 4, vidi ovoј

- 1 Injekcijska sapnica
- 2 Utični ključ

- Utičnim ključem uvijte injekcijsku sapnicu u injektor i pritegnite rukom (8 Nm). Utični ključ je priložen uz komplet sapnica.

Čišćenje poda

Slika 5, vidi ovoј

- Cijev za prskanje visokotlačnog čistača priključite na dodatak za površinsko čišćenje i zategnite odvijačem (širine ključa 24).

⚠ OPREZ

Na priključku crijeva izbija jak mlaz prljave vode. Dodatak za površinsko čišćenje ne smije se upotrebljavati bez crijeva.

- Utaknite crijevo na odgovarajući priključak dodatka za površinsko čišćenje i učvrstite ga okretanjem.
- Drugi kraj crijeva postavite na kanalizacijski ispust.

Napomena:

Slobodni krajevi crijeva mogu se pričvrstiti priloženom čičak trakom (npr. za rešetke kanalizacijskog ispusta).

- Prilikom radova držite ručnu prskalicu i cijev za prskanje objema rukama.
- Dodatak za površinsko čišćenje vodite tako da što bolje naliježe na površinu koja se čisti.

Čišćenje zida

Slika 6, vidi ovoј

- 1 Priključak
- 2 Vijak

- Priključak postavite okomito.
- Uvijte priloženi vijak i zategnite kako biste pričvrstili zglob.

Slika 7, vidi ovoј

- 1 Prilagodnik (kataloški br.: 4.111-022.0)
- 2 Ručna prskalicu

- Adapter zaviti na priključak i pritegnuti ključem (razmak ključa 22).
- Navijte ručnu prskalicu na prilagodnik, usmjerite i zategnite ključem (širine 27).

Slika 8, vidi ovoј

⚠ OPREZ

Na priključku crijeva izbija jak mlaz prljave vode. Dodatak za površinsko čišćenje ne smije se upotrebljavati bez crijeva.

- Utaknite crijevo na odgovarajući priključak dodatka za površinsko čišćenje i učvrstite ga okretanjem.
- Drugi kraj crijeva postavite na kanalizacijski ispust.
- Pri čišćenju zida uređaj držati za ručicu.
- Dodatak za površinsko čišćenje vodite tako da što bolje naliježe na površinu koja se čisti.

Njega

- Zaštiti uređaj od mraza.
- Paziti da se dlake pri pospremanju ne deformiraju.

Napomena: Kako bi se zajamčio trajno dobar rezultat usisavanja, uređaj za površinsko čišćenje FRV 30 nemojte nakon uporabe odlagati postavljajući ga na četkasti vijenac. Četka trakastog oblika se radi zaštite od oštećenja može skinuti za vrijeme skladištenja uređaja FRV 30.

- Upravljačke kotačiće nakon uporabe ispreite čistom vodom i nakon sušenja poprskajte uljem male viskoznosti.

Pribor

Pribor:	Kataloški broj
Gumena traka za uvećanje efekta usisavanja	2.642-910.0
Pričvršćenje crijeva (vakuumska prijanjalka za pričvršćivanje na glatke površine)	2.642-528.0
Hvatač prljavštine (odvajač grube prljavštine)	2.642-532.0
Držać crijeva (pričvršćenje na zid)	2.042-001.0
Spojnik naglavak (crijevna spojka za produljenje crijeva)	6.902-077.0
Četkasti vijenac	6.371-203.0
Produžno crijevo	4.440-939.0

Otklanjanje smetnji

Rotacijski krak se ne vrti:

- Provjerite zaprljanost mlaznica za čišćenje.

Usisna snaga slabi:

- Četkasti vijenac je istrošen - zamijenite ga.
- Usisni kanal ili usisno crijevo su začepljeni - očistite ih.
- Injekcijska sapnica je začepljena - očistite ju.

Rezervni dijelovi

Upotrebljavajte samo originalni pribor i originalne rezervne dijelove, oni jamče za siguran rad uređaja bez smetnji.

Informacije o priboru i rezervnim dijelovima možete pronaći na www.kaercher.com.



Pre prve upotrebe Vašeg uređaja pročitajte ove originalno uputstvo za rad, postupajte prema njemu i sačuvajte ga za kasniju upotrebu ili za sledećeg vlasnika.

Zaštita životne sredine



Ambalaža se može ponovo preraditi. Molimo Vas da ambalažu ne bacate u kućne otpatke nego da je dostavite na odgovarajuća mesta za ponovnu preradu.



Stari uređaji sadrže vredne materijale sa sposobnošću recikliranja i treba ih dostaviti za ponovnu preradu. Stoga stare uređaje odstranjajte preko primerenih sabirnih sistema.

Napomene o sastojcima (REACH)

Aktuelne informacije o sastojcima možete pronaći na stranici:

www.kaercher.com/REACH

Stepeni opasnosti

⚠ OPASNOST

Napomena koja ukazuje na neposredno preteću opasnost koja dovodi do teških telesnih povreda ili smrti.

⚠ UPOZORENJE

Napomena koja ukazuje na eventualno opasnu situaciju koja može dovesti do teških telesnih povreda ili smrti.

⚠ OPREZ

Napomena koja ukazuje na eventualno opasnu situaciju, koja može izazvati lakše telesne povrede.

PAŽNJA

Napomena koja ukazuje na eventualno opasnu situaciju koja može izazvati materijalne štete.

Sigurnosne napomene

⚠ OPASNOST

Opasnost od povreda u slučaju neispravnog uređaja. Pre početka radova proverite da li je uređaj u propisnom stanju. Uređaj ne sme da se koristi ukoliko nije u besprekornom stanju.

Imajte u vidu sigurnosne napomene koje se odnose na rad visokopritisnog uređaja za čišćenje.

⚠ OPASNOST

Opasnost od povreda rotacionim krakom. Dok visokopritisni uređaj za čišćenje radi, nikako nemojte zahvatati pod njega. Rotacioni krak se i nakon isključivanja visokopritisnog uređaja za čišćenje još neko vreme okreće. Pre radova na uređaju sačekajte da se rotacioni krak zaustavi. Mlazevi pod visokim pritiskom mogu pri nestručnom rukovanju biti opasni. Mlaz ne sme da se usmerava na ljude, životinje, aktivnu električnu opremu ili na sam uređaj. Imajte u vidu sigurnosne napomene koje se odnose na rad visokopritisnog uređaja za čišćenje.

Namensko korišćenje

Dodatak za površinsko čišćenje je prikladan za čišćenje podnih i zidnih površina uz primenu visokopritisnih uređaja za čišćenje.

Maksimalni pritisak vode 25 MPa (250 bar). Maksimalna temperatura vode 60 °C. Prljava voda se odvodi kroz odvodno crevo.

Paket dizni

Morate koristiti odgovarajuće visokopritisne mlaznice kako biste omogućili nesmetan rad Vašeg visokopritisnog uređaja za čišćenje.

Napomena:

Potrebni kompleti mlaznica usklađeni su sa odgovarajućim visokopritisnim uređajima za čišćenje i treba ih naručiti posebno.

Slika 1, vidi omot

1 Veličina mlaznica (primer)

- Veličina mlaznica je navedena na natpisnoj pločici visokopritisnog uređaja za čišćenje.
- Iz sledeće tabele odaberite komplet mlaznica koji odgovara visokopritisnom uređaju za čišćenje.

veličina mlaznica visokopritisni uređaj za čišćenje	komplet mlaznica	veličina mlaznica komplet mlaznica
034...035	2.642-430.0	2x10 + 15
036...040	2.642-431.0	2x10 + 20
041...045	2.642-432.0	2x11 + 23
046...050	2.642-433.0	2x12 + 26
051...080	2.642-982.0	2x20 + 40

Montiranje brizgaljke

Slika 2, vidi omot

- 1 O-prsten
- 2 Rotaciona četka
- 3 Brizgaljka
- 4 Obuhvatna navrtka

- Ubaciti O-prsten u žleb rotacione četke.
- Metnuti odozgo brizgaljku.
- Brizgaljku lagano sa obuhvatnom navrtkom pritegnuti.

Napomena:

Izlazni mlaz mora biti usmeren paralelno u odnosu na rotacioni krak.

Slika 3, vidi omot

- Zubac za ključ na brizgaljki (širina ključa 10) usmeriti paralelno u odnosu na rotacione četke
- Obuhvatnu navrtku (širina ključa 22) zategnuti sa ključem za navrtke.
- Ponovite postupak na drugom rotacionom kraku.

Slika 4, vidi omot

- 1 Injekciona mlaznica
- 2 Utični ključ

- Utičnim ključem uvijte injekcionu mlaznicu u injektor i pritegnite rukom (8 Nm).
Utični ključ je priložen uz komplet mlaznica.

Podno čišćenje

Slika 5, vidi omot

- Cev za prskanje visokopritisnog uređaja za čišćenje priključite na dodatak za površinsko čišćenje i zategnite odvijačem (širine ključa 24).

△ OPREZ

Na priključku creva izlazi jak mlaz prljave vode. Uređaj za površinsko čišćenje nemojte koristiti bez creva.

- Utaknite crevo na odgovarajući priključak dodatka za površinsko čišćenje i okretanjem ga fiksirajte.
- Drugi kraj creva postavite na kanalizacioni odvod.

Napomena:

Slobodni krajevi creva mogu se fiksirati priloženom čičak trakom (npr. za rešetke kanalizacionog ispusta).

- Prilikom radova držite ručnu prskalicu i cev za prskanje obema rukama.
- Dodatak za površinsko čišćenje pomerajte tako da što bolje naleže na površinu koja se čisti.

Čišćenje zida

Slika 6, vidi omot

- 1 Priključak
- 2 Zavrtanj

- Priključak postavite uspravno.
- Uvijte priloženi zavrtanj i zategnite kako biste pričvrstili zglob.

Slika 7, vidi omot

- 1 Adapter (kataloški br.: 4.111-022.0)
- 2 Ručna prskalica

- Adapter zavrtanjem učvrstiti na spoju i sa ključem za navrtke zategnuti (širina ključa 22).
- Navijte ručnu prskalicu na adapter, usmerite i zategnite odvijačem (širine ključa 27).

Slika 8, vidi omot

△ OPREZ

Na priključku creva izlazi jak mlaz prljave vode. Uređaj za površinsko čišćenje nemojte koristiti bez creva.

- Utaknite crevo na odgovarajući priključak dodatka za površinsko čišćenje i okretanjem ga fiksirajte.
- Drugi kraj creva postavite na kanalizacioni odvod.
- Čvrsto držati uređaj na rukohvatu pri čišćenju zidova.
- Dodatak za površinsko čišćenje pomerajte tako da što bolje naleže na površinu koja se čisti.

Održavanje

- Uređaj čuvati od mraza.
- Ne deformisati pri skladištenju četkice.

Napomena: Kako bi se obezbedio trajno dobar rezultat usisavanja, uređaj za površinsko čišćenje FRV 30 nemojte nakon upotrebe odlagati postavljajući ga na četkasti venac. Četka trakastog oblika se radi zaštite od oštećenja može skinuti za vreme skladištenja uređaja FRV 30.

- Upravljačke točkice nakon upotrebe ispreite čistom vodom i nakon sušenja poprskajte uljem male viskoznosti.

Pribor

Pribor:	Broj narudžbe
Gumena traka za efikasnije usisavanje	2.642-910.0
Pričvršćenje creva (vakuumska prianjalka za pričvršćivanje na glatke površine)	2.642-528.0
Hvatač prljavštine (odvajač grube prljavštine)	2.642-532.0
Držač creva (pričvršćenje na zid)	2.042-001.0
Spojni naglavak (crevna spojnica za produženje creva)	6.902-077.0
Četkasti venac	6.371-203.0
Produžno crevo	4.440-939.0

Otklanjanje smetnji

Rotacioni krak se ne okreće:

- Proverite zaprljanost mlaznica za čišćenje.

Usisna snaga slabi:

- Četkasti venac je istrošen - zamenite ga.
- Usisni kanal ili usisno crevo su začepljeni - očistite ih.
- Injekciona mlaznica je začepljena - očistite je.

Rezervni delovi

Koristite samo originalni pribor i originalne rezervne delove, oni pružaju garanciju za bezbedan i nesmetan rad uređaja. Informacije o priboru i rezervnim delovima možete pronaći na www.kaercher.com.



Преди първото използване на Вашия уред прочетете това оригинално инструкция за работа, действайте според него и го запазете за по-късно използване или за следващия притежател.

Опазване на околната среда



Опаковъчните материали могат да се рециклират. Моля не хвърляйте опаковките при домашните отпадъци, а ги предайте на вторични суровини с цел повторна употреба.



Старите уреди съдържат ценни материали, подлежащи на рециклиране, които могат да бъдат употребени повторно. Поради това моля отстранявайте старите уреди, използвайки подходящи за целта системи за събиране.

Указания за съставките (REACH)

Актуална информация за съставките ще намерите на:

www.kaercher.com/REACH

Степени на опасност

⚠ ОПАСНОСТ

Указание за непосредствено грозяща опасност, която води до тежки телесни наранявания или до смърт.

⚠ ПРЕДУПРЕЖДЕНИЕ

Указание за възможна опасна ситуация, която може да доведе до тежки телесни наранявания или до смърт.

⚠ ПРЕДПАЗЛИВОСТ

Указание за възможна опасна ситуация, която може да доведе до леки наранявания.

ВНИМАНИЕ

Указание за възможна опасна ситуация, която може да доведе до материални щети.

Указания за безопасност

⚠ ОПАСНОСТ

Опасност от нараняване поради дефектен уред. Преди начало на работа проверете, дали състоянието е изправно. Ако

състоянието на уреда не е отлично, той не трябва да се използва.

Спазвайте указанията за безопасност на уреда за почистване под високо налягане.

⚠ ОПАСНОСТ

Опасност от нараняване от ротационното рамо. Никога не бъркайте под уреда при работещ уред за почистване под високо налягане.

Ротационното рамо продължава да се върти за кратко след изключване на уреда за почистване под високо налягане. Преди работа по уреда изчакайте, докато ротационното рамо спре.

Силните струи под налягане могат при неправилно ползване да са опасни. Не насочвайте струята към хора, животни, активни електрически уреди или към самия уред.

Спазвайте указанията за безопасност на уреда за почистване под високо налягане.

Употреба по предназначение

Устройството за почистване на повърхности е подходящо за почистване на подови и стенни повърхности с уред за почистване с високо налягане.

Максимално налягане на водата 25 MPa (250 bar).

Максимална температура на водата 60 °C.

Мръсната вода се отвежда с маркуч.

Пакети дюзи

За да бъде възможна работа без смущения с Вашия уред за почистване под високо налягане, трябва да използвате подходящи дюзи високо налягане.

Указание:

Необходимите пакети дюзи са съгласувани със съответните уреди за високо налягане и трябва да бъдат поръчани поотделно.

Фигура 1, вижте страницата на корицата.

1 Размер на дюзата (пример)

→ Отчетете размера на дюзата от фирмената табелка на уреда за почистване под високо налягане.

→ Изберете подходящ пакет дюзи за уреда за почистване под високо налягане от следващата таблица.

Размер на дюзата уред за почистване под високо налягане	Пакет дюзи	Размер на дюзите в пакета дюзи
034...035	2.642-430.0	2x10 + 15
036...040	2.642-431.0	2x10 + 20
041...045	2.642-432.0	2x11 + 23
046...050	2.642-433.0	2x12 + 26
051...080	2.642-982.0	2x20 + 40

Монтаж на пакет от дюзи

Фигура 2, вижте страницата на корицата.

- 1 Кръгло уплътнение
- 2 Ротационно рамо
- 3 Дюза
- 4 Съединителна гайка

→ Да се постави кръглото уплътнение на ротационното рамо.

→ Да се постави дюзата.

→ Леко да се завие дюзата с присъединителната гайка.

Указание:

Изходящата струя трябва да бъде насочена успоредно на ротационното рамо.

Фигура 3, вижте страницата на корицата.

→ Ключовата повърхност на дюзата (размер на ключа 10) да се насочи паралелно към ротационното рамо.

→ Присъединителната гайка (размер на ключа 22) да се затегне с отвертка.

→ Повторете операцията от второто ротационно рамо.

Фигура 4, вижте страницата на корицата.

1 Инжекторна дюза

2 Глух ключ

→ Завийте инжекторната дюза с глух ключ в инжектора и затегнете на ръка (8 Nm).

Глухият ключ е приложен към комплекта дюзи.

Почистване на подове

Фигура 5, вижте страницата на корицата.

→ Присъединете тръбата за разпръскване на уреда за почистване с високо налягане към устройството за почистване на повърхности и я затегнете с отвертка (размер на ключа 24).

⚠ ПРЕДпазливост

От извода за маркуч изтича силна струя мръсна вода. Не използвайте устройството за почистване на повърхности без маркуч.

→ Поставете маркуча към извода за маркуч на устройството за почистване на повърхности и го подсигурете със завъртане.

→ Отведете другия край на маркуча в канал.

Указание:

Свободният край може да бъде фиксиран с приложената лепенка тип котешко езиче (напр. към решетката за отичане).

→ При работа дръжте пистолета за ръчно пръскане и тръбата за разпръскване с две ръце.

→ Водете устройството за почистване на повърхности така, че да застава плътно върху повърхността за почистване.

Почистване на стени

Фигура 6, вижте страницата на корицата.

1 Извод

2 Винт

→ Извода да се постави отвесно.

- Приложения винт да се завие и да се стегне, за да се фиксира шарнира.

Фигура 7, вижте страницата на корицата.

- 1 Адаптер (№ за поръчка: 4.111-022.0)
- 2 Пистолет за ръчно пръскане

- Адаптера да се завинти и да се затегне с отвертка (ширина на ключа 22).
- Завинтете пистолета за ръчно пръскане към адаптера и го затегнете с отвертка (ширина на ключа 27).

Фигура 8, вижте страницата на корицата.

⚠ ПРЕДПАЗЛИВОСТ

От извода за маркуч изтича силна струя мръсна вода. Не използвайте устройството за почистване на повърхности без маркуч.

- Поставете маркуча към извода за маркуч на устройството за почистване на повърхности и го подсигурете със завъртане.
- Отведете другия край на маркуча в канал.
- Уреда да се държи за дръжката при почистване на стени.
- Водете устройството за почистване на повърхности така, че да застава плътно върху повърхността за почистване.

Поддръжка

- Уреда да се пази от замръзване.
- Четките да не се обезформят при складиране.

Указание: За да се гарантира постоянен добър резултат от изсмукването, моля след използване не оставяйте уреда за почистване на повърхности FRV 30 върху венеца с четина. За защита от увреждания лайсната с четка може да бъде остранявана и при съхранение на FRV 30.

- Промийте водещите колела с чиста вода и след изсъхването им ги напърскайте с проникващо масло.

Принадлежности

Принадлежности:	Номер за поръчки
Гумена фаска за повишаване на ефекта на засмукване	2.642-910.0
Закрепване на маркуча (вакуумно захващане за закрепване към гладки повърхности)	2.642-528.0
Уловител на мръсотия (утаител за груби замърсявания)	2.642-532.0
Носач за маркуча (закрепване на стената)	2.042-001.0
Свързваща муфа (куплунг на маркуч за удължение на маркуча)	6.902-077.0
Четков венец	6.371-203.0
Удължителен маркуч	4.440-939.0

Помощ при неизправности

Ротационното рамо не се върти:

- Проверете почистващите дюзи за замърсявания.

Мощността на изсмукване намалява:

- Износен венец с четина - Сменете венеца с четина.
- Изсмуквателният канал или изсмуквателният маркуч са запушени - Почистете изсмуквателния канал или изсмуквателния маркуч.
- Инжекторната дюза е запушена - Почистете инжекторната дюза.

Резервни части

Използвайте само оригинални аксесоари и оригинални резервни части, по този начин осигурявате безопасната и безпроблемна експлоатация на уреда. Можете да намерите информация за аксесоари и резервни части на www.kaercher.com.



Enne sesadme esmakordset kasutuselevõttu lugege läbi algupärane kasutusjuhend, toimige sellele vastavalt ja hoidke see hilisema kasutamise või uue omaniku tarbeks alles.

Keskkonnakaitse



Pakendmaterjalid on taaskasutatavad. Palun ärge visake pakendeid majapidamisprahi hulka, vaid suunake need taaskasutusse.



Vanad seadmed sisaldavad taaskasutatavaid materjal, mis tuleks suunata taaskasutusse. Palun likvideerige vanad seadmed seetõttu vastavate kogumissüsteemide kaudu.

Märkusi koostisainete kohta (REACH)

Aktuaalse info koostisainete kohta leiata aadressilt:

www.kaercher.com/REACH

Ohuastmed

△ OHT

Osutab vahetult ähvardavale ohule, mis võib põhjustada tõsiseid kehavigastusi või lõppeda surmaga.

△ HOIATUS

Osutab võimalikule ohtlikule olukorrale, mis võib põhjustada tõsiseid kehavigastusi või lõppeda surmaga.

△ ETTEVAATUS

Viide võimalikule ohtlikule olukorrale, mis võib põhjustada kergeid vigastusi.

TÄHELEPANU

Viide võimalikule ohtlikule olukorrale, mis võib põhjustada materiaalset kahju.

Ohutusalased märkused

△ OHT

Vigastusohut defektse seadme tõttu. Enne töö alustamist kontrollige, kas seade on korras. Kui seadme seisund ei ole laitmatu, ei tohi seda kasutada.

Järgige kõrgsurvepesuri ohutusnõudeid.

△ OHT

Roteeruvast haarast lähtuv vigastusohut. Ärge kunagi sirutage kätt seadme alla, kui kõrgsurvepesur töötab.

Roteeruv haru pöörleb pärast kõrgsurvepesuri väljalülitamist veel lühikest aega edasi. Enne seadme juures töötamist oodake ära, kuni roteeruv haru on seisma jäänud. Kõrgsurveline veejuga võib mittesihipärasel kasutamisel ohtlik olla. Juga ei tohi suunata inimestele, loomadele, töötavale elektrilisele aparatuurile ega seadmele endale.

Järgige kõrgsurvepesuri ohutusnõudeid.

Sihipärane kasutamine

Pinnapuusti sobib pörand- ja seinapindade puhastamiseks ühenduses kõrgsurvepesuriga.

Maksimaalne veesurve 25 MPa (250 baari).

Maksimaalne veetemperatuur 60 °C.

Must vesi juhitakse vooliku kaudu ära.

Düüside paketid

Et vältida takistusi kõrgsurvepesuriga töötamisel, tuleb kasutada sobivaid kõrgsurveotsikuid.

Märkus:

Vajalikud düüside paketid sõltuvad kõrgsurvepesurist ja tuleb eraldi tellida.

Joonis 1, vt ümbris

1 Düüsi suurus (näide)

→ Lugege düüsi suurust kõrgsurvepesuri tüübisildilt.

→ Valige järgmisest tabelist välja kõrgsurvepesuri juurde sobiv düüside pakett.

Kõrgsurvepesuri düüsi suurus	Düüside pakett	Düüside paketi düüside suurus
034...035	2.642-430.0	2x10 + 15
036...040	2.642-431.0	2x10 + 20
041...045	2.642-432.0	2x11 + 23
046...050	2.642-433.0	2x12 + 26
051...080	2.642-982.0	2x20 + 40

Düüside paketi paigaldamine

Joonis 2, vt ümbris

- 1 O-tihend
- 2 roteeruv haru
- 3 düüs
- 4 Kübarmutter

- Pange O-tihend roteeruvas harus ole-vasse soonde.
- Pange düüs peale.
- Kruvige düüs kübarmutriga kergelt kin-ni.

Märkus:

Väljuv veejuga peab olema suunatud ro-teeruva haruga paralleelselt.

Joonis 3, vt ümbris

- Suunake düüsi võtmepind (võti nr 10) paralleelselt roteeruva haruga.
- Keerake kübarmutter (võti nr 22) võt-mega kinni.
- Korrake protsessi teise roteeruva haru juures.

Joonis 4, vt ümbris

- 1 Pihustiotsak
- 2 Padrunvõti

- Keerake pihustiotsak padrunvõtme abil pihustisse ja pingutage tugevasti (8 Nm).
Padrunvõti kuulub otsaku komplekti.

Põranda puhastamine

Joonis 5, vt ümbris

- Ühendage kõrgsurvepesuri joatoru pin-napuhasti külge ja keerake võtmega (nr 24) kinni.

△ ETTEVAATUS

Voolikuühendusest paiskub välja tugev musta vee juga. Ärge kasutage pinnapu-hastit ilma voolikuta.

- Torgake voolik pinnapuhasti voolikuliit-mikku ja keerake kinni.
- Suunake vooliku teine ots äravoolu.

Märkus:

Juuresoleva takjapaelaga saab vaba vooli-kuotsa paigale kinnitada (nt äravooluresti külge).

- Töötades hoidke pesupüstolit ja joato-ru mõelma käega.
- Juhtige pinnapuhastit nii, et see oleks ti-hedalt puhastataval pinnal.

Seina puhastamine

Joonis 6, vt ümbris

- 1 Ühendus
- 2 Kruvi

- Seadke ühendus vertikaalasendisse.
- Keerake juuresolev kruvi sisse ja tõm-make kinni, et liigend fikseerida.

Joonis 7, vt ümbris

- 1 Adapter (tellimisnr: 4.111-022.0)
- 2 Pesupüstol

- Kruvige adapter ühenduskohale ja kee-rake võtmega kinni (võti nr 22).
- Kruvige pesupüstol adapterile, suunake õigesse asendisse ja keerake võtmega kinni (võti nr 27).

Joonis 8, vt ümbris

△ ETTEVAATUS

Voolikuühendusest paiskub välja tugev musta vee juga. Ärge kasutage pinnapu-hastit ilma voolikuta.

- Torgake voolik pinnapuhasti voolikuliit-mikku ja keerake kinni.
- Suunake vooliku teine ots äravoolu.
- Seinä puhastades hoidke seadme käe-pidemest kinni.
- Juhtige pinnapuhastit nii, et see oleks ti-hedalt puhastataval pinnal.

Hooldus

- Kaitske seadet külma eest.
- Jälgige, et harjased ei deformeeruks, kui seade on seisma pandud.

Märkus: Et tagada püsivalt hea puhastus-tulemus, palume mitte asetada puhastus-seadet FRV 30 pärast kasutamist harjaste-ga pärjale. Kaitseks vigastamise vastu võib harjaliistu FRV 30 hoiulepaneku ajaks ka ära võtta.

- Pärast kasutamist loputage juhtrulle puhta veega, laske kuivada ja pihusta-ge läbistava õliga.

Tarvikud

Tarvikud:	Tellimisnumber
Kummihuul puhastusjõu suurendamiseks	2.642-910.0
Vooliku kinnitus (vaakumkinnitus paigaldamiseks siledatele pindadele)	2.642-528.0
Mustusepüüdja (jämeda mustuse separaator)	2.642-532.0
Vooliku hoidik (seinale kinnitav)	2.042-001.0
Ühendusmuhv (vooliku liitmik vooliku pikendamiseks)	6.902-077.0
Harjapärg	6.371-203.0
Pikendusvoolik	4.440-939.0

Abi häirete korral

Roteeruv haru ei pöörle:

→ Kontrollige puhastusotsakuid määrdumise osas.

Imemisvõimsus nõrgeneb:

→ Harjastest pärg kulunud - vahetage harjastest pärg välja.

→ Äratõmbekanal või äratõmbevooli ummistunud - puhastage äratõmbekanalit ja äratõmbevoolikut.

→ Pihustiotsak ummistunud - puhastage pihustiotsakut.

Varuosad

Kasutage ainult originaaltarvikuid ja originaalvaruosi, mis tagavad seadme ohutu ja tõrgeteta käituse.

Tarvikute ja varuosade kohta leiate teavet aadressilt www.kaercher.com.



Pirms ierīces pirmās lietošanas izlasiet instrukcijas oriģinālvalodā, rīkojieties saskaņā ar norādījumiem tajā un uzglabājiet to vēlākai izmantošanai vai turpmākiem lietotājiem.

Vides aizsardzība



Iepakojuma materiālus ir iespējams atkārtoti pārstrādāt. Lūdzu, neizmetiet iepakoju kopā ar mājāsaimniecības atkritumiem, bet gan nogādājiet to vietā, kur tiek veikta atkritumu otrreizējā pārstrāde.



Nolietotās ierīces satur noderīgus materiālus, kurus iespējams pārstrādāt un izmantot atkārtoti. Tādēļ lūdzam utilizēt vecās ierīces ar atbilstošu savākšanas sistēmu starpniecību.

Informācija par sastāvdaļām (REACH)

Aktuālo informāciju par sastāvdaļām atradīsiet:

www.kaercher.com/REACH

Riska pakāpes

⚠ BĪSTAMI

Norāde par tieši draudošām briesmām, kuras izraisa smagas traumas vai nāvi.

⚠ BRĪDINĀJUMS

Norāde par iespējami draudošām briesmām, kuras var izraisīt smagas traumas vai nāvi.

⚠ UZMANĪBU

Norāda uz iespējami bīstamu situāciju, kura var radīt vieglus ievainojumus.

IEVĒRĪBAI

Norāde par iespējami bīstamu situāciju, kura var radīt materiālos zaudējumus.

Drošības norādījumi

⚠ BĪSTAMI

Savainošanās risks, lietojot bojātu ierīci. Pirms darba sākuma pārbaudiet, vai ierīce ir atbilstošā stāvoklī. Ja ierīces stāvoklī nav nevainojams, to nedrīkst lietot. Ievērojiet augstspiediena tīrītāja drošības norādījumus.

⚠ BĪSTAMI

Risks savainoties ar rotējošo sviru. Augstspiediena tīrītāja darbības laikā nelieciet rokas zem ierīces.

Rotējošā svira pēc augstspiediena tīrītāja izslēgšanas vēl īsu brīdi turpina griezties. Pirms veikt jebkādas ierīces apkopes darbus, nogaidiet, kamēr rotējošā svira ir apstājusies.

Nepareizi lietojot, augstspiediena strūkļa var būt bīstama. Nevērsiet strūkļu pret personām, dzīvniekiem, ieslēgtām elektriskām ierīcēm vai pret pašu aparātu.

Ievērojiet augstspiediena tīrītāja drošības norādījumus.

Lietošanas noteikumi

Virsmu tīrītājs paredzēts grīdu un sienu virsmu tīrīšanai kopā ar augstspiediena tīrīšanas iekārtu.

Maksimālais ūdens spiediens 25 MPa (250 bar).

Maksimālā ūdens temperatūra 60 °C.

Nefīrais ūdens tiek novadīts caur šļūteni.

Sprauslu paketes

Lai darbs ar jūsu augstspiediena tīrītāju noritētu bez traucējumiem, jums ir jāizmanto atbilstošās augstspiediena sprauslas.

Norādījums:

Nepieciešamās sprauslu paketes ir piemērotas noteiktai augstspiediena tīrīšanas iekārtai un jāpasūta atsevišķi.

1. attēls, skat. vāka lapu

1 Sprauslas izmērs (piemērs)

- ➔ Sprauslas izmēru skatiet augstspiediena tīrītāja datu plāksnītē.
- ➔ Izvēlieties augstspiediena tīrītājam atbilstošo sprauslu paketi no nākamās tabulas.

Augstspiediena tīrītāja sprauslu izmērs	Sprauslu pakete	Sprauslu paketes sprauslu izmērs
034...035	2.642-430.0	2x10 + 15
036...040	2.642-431.0	2x10 + 20
041...045	2.642-432.0	2x11 + 23
046...050	2.642-433.0	2x12 + 26
051...080	2.642-982.0	2x20 + 40

Sprauslu paketes montāža

2. attēls, skat. vāka lapu

- 1 Blīvredzens
- 2 Rotējoša svira
- 3 Sprausla
- 4 Uzmavuzgrieznis

- Ielikt blīvredzenu rotējošas sviras gropē.
- Uzspraut sprauslu.
- Viegli piegriezt sprauslu ar uzmavuzgriezni.

Norādījums:

Strūkla jānostāda paralēli rotējošai svirai.

3. attēls, skat. vāka lapu

- Sprauslas virsma uzgriežņu atslēgas uzlikšanai (uzgriežņu atslēgas platums 10) jānostāda paralēli rotējošai svirai.
- Piegriezt uzmavuzgriezni (uzgriežņu atslēgas platums 22) ar uzgriežņu atslēgu.
- Darbību atkārtojiet pie otrās rotējošas sviras.

4. attēls, skat. vāka lapu

- 1 Inžektora sprausla
- 2 Gala atslēga

- Inžektora sprauslu ar gala atslēgu ieskrūvējiet inžektorā un ar roku pievelciet to (8 Nm).
Gala atslēga ir pievienota sprauslu komplektam.

Grīdas tīrīšana

5. attēls, skat. vāka lapu

- Pieslēdziet augstspiediena tīrīšanas iekārtas smidzināšanas cauruli pie virsmu tīrītāja un piegriežiet ar uzgriežņu atslēgu (uzgriežņu atslēgas platums 24).

⚠ **UZMANĪBU**

No šļūtenes pieslēguma izplūst spēcīga ne-tīrā ūdens strūkla. Nelietojiet virsmu tīrītāju bez šļūtenes.

- Šļūteni iespraudiet virsmu tīrītāja šļūtenes pieslēgumā un nostipriniet, to pagriežot.
- Otru šļūtenes galu aizvelciet līdz noteikai.

Norāde:

Ar klāt pievienoto līplenti iespējams nofiksēt brīvo šļūtenes vadu (piemēram, pie noplūdes režģa).

- Darbojoties ar iekārtu, rokas smidzināšanas pistoli turiet ar abām rokām.
- Virsmu tīrītāju vadiet tā, lai tas cieši piekļautos tīrāmajai virsmai.

Sienu tīrīšana

6. attēls, skat. vāka lapu

- 1 Savienojums
- 2 Skrūve

- Savienojumu novietot vertikāli.
- Ieskrūvēt un piegriezt klātpielikto skrūvi, lai nofiksētu šarnīru.

7. attēls, skat. vāka lapu

- 1 Adapters (pasūtījuma Nr.: 4.111-022.0)
- 2 Rokas smidzinātājpistole

- Uzskrūvēt adapteri uz savienojuma un piegriezt ar uzgriežņu atslēgu (atslēgas platums 22).
- Uzskrūvēt rokas smidzinātājpistoli uz adaptera un piegriezt ar uzgriežņu atslēgu (atslēgas platums 27).

8. attēls, skat. vāka lapu

⚠ **UZMANĪBU**

No šļūtenes pieslēguma izplūst spēcīga ne-tīrā ūdens strūkla. Nelietojiet virsmu tīrītāju bez šļūtenes.

- Šļūteni iespraudiet virsmu tīrītāja šļūtenes pieslēgumā un nostipriniet, to pagriežot.
- Otru šļūtenes galu aizvelciet līdz noteikai.
- Sienu tīrīšanas laikā turēt ierīci aiz rokture.
- Virsmu tīrītāju vadiet tā, lai tas cieši piekļautos tīrāmajai virsmai.

Kopšana

- Sargāt ierīci no sala.
- Glabāšanas laikā neļaut sariem deformēties.

Norāde: Lai nodrošinātu nemainīgi labu tīrīšanas rezultātu, nenovietojiet virsmu tīrītāju FRV 30 pēc lietošanas uz apaļās sukas. Lai pasargātu no bojājumiem, suku līsti FRV 30 uzglabāšanas laikā var arī noņemt.

- Vadrullītus pēc lietošanas noskalot ar tīru ūdeni un pēc nožūšanas apsmidzināt ar penetrējošu eļļu.

Piederumi

Piederumi:	Pasūtījuma numurs
Gumijas uzgalis nosūkšanas efektivitātes palielināšanai	2.642-910.0
Šļūtenes stiprinājums (piesūceknis nostiprināšanai pie gludām virsmām)	2.642-528.0
Netīrumu savācējs (lielo netīrumu atdalītājs)	2.642-532.0
Šļūtenes turētājs (sienas stiprinājums)	2.042-001.0
Savienojuma uzmava (šļūtenes savienojums šļūtenes pagarināšanai)	6.902-077.0
Apaļā suka	6.371-203.0
Pagarinātājšļūtene	4.440-939.0

Palīdzība darbības traucējumu gadījumā

Negriežas rotējošā svira:

- Pārbaudiet, vai nav netīras tīrīšanas sprauslas.

Samazinās nosūkšanas jauda:

- Nodilusi apaļā suka - nomainiet apaļo suku.
- Aizsērējis nosūkšanas kanāls vai nosūkšanas šļūtene - iztīriet nosūkšanas kanālu un nosūkšanas šļūteni.
- Aizsērējusi inžektora sprausla - iztīriet inžektora sprauslu.

Rezerves daļas

Izmantot tikai oriģinālos piederumus un oriģinālās rezerves daļas, jo tie garantē drošu un nevainojamu ierīces darbību. Informāciju par piederumiem un rezerves daļām skatīt www.kaercher.com.



Prieš pirmą kartą pradėdant naudoti prietaisą, būtina atidžiai perskaityti originalią instrukciją, ja vadovautis ir saugoti, kad ja galima būtų naudotis vėliau arba perduoti naujam savininkui.

Aplinkos apsauga



Pakuotės medžiagos gali būti perdirbamos. Neišmeskite pakuočių kartu su buitinėmis atliekomis, bet atiduokite jas perdirbimui.



Naudotų prietaisų sudėtyje yra vertingų, antriniam žaliavų perdirbimui tinkamų medžiagų, todėl jie turėtų būti atiduoti perdirbimo įmonėms. Todėl naudotus prietaisus šalinkite pagal atitinkamą antrinių žaliavų surinkimo sistemą.

Nurodymai apie sudedamąsias medžiagas (REACH)

Aktualią informaciją apie sudedamąsias dalis rasite adresu:

www.kaercher.com/REACH

Rizikos lygiai

⚠ PAVOJUS

Nuoroda dėl tiesioginio pavojaus, galinčio sukelti sunkius kūno sužalojimus ar mirtį.

⚠ ĮSPĖJIMAS

Nuoroda dėl galimo pavojaus, galinčio sukelti sunkius kūno sužalojimus ar mirtį.

⚠ ATSARGIAI

Nurodo galimą pavojų, galintį sukelti lengvus sužalojimus.

DĖMESIO

Nuoroda dėl galimo pavojaus, galinčio sukelti materialinius nuostolius.

Saugos reikalavimai

⚠ PAVOJUS

Sugedęs įrenginys kelia pavojų susižaloti. Prieš pradėdami dirbti, patikrinkite, ar prietaisas yra tvarkingos būklės. Jei būklė nėra nepriekaištinga, prietaiso negalima naudoti. Laikykitės aukšto slėgio valymo įrenginio saugos reikalavimų.

⚠ PAVOJUS

Pavojus susižeisti judančia briauna. Veikiant aukšto slėgio valymo mašinai, jokiū būdu neikiškite rankų po prietaisu.

Išjungus aukšto slėgio valymo mašiną, dar kurį laiką sukasi judanti briauna. Prieš prietaiso darbus, palaukite, kol sustos judanti briauna.

Netinkamai naudojama aukšto slėgio srovė kelia pavojų. Draudžiama srovę nukreipti į asmenis, gyvūnus, veikiančią elektros įrangą arba patį įrenginį.

Laikykitės aukšto slėgio valymo įrenginio saugos reikalavimų.

Naudojimas pagal paskirtį

Paviršių valymo įrenginys skirtas valyti grindims ir sienoms kartu su aukšto slėgio valymo įrenginiu.

Didžiausias vandens slėgis 25 MPa (250 bar).

Didžiausia vandens temperatūra 60 °C.

Nešvarus vanduo nukreipiamas per žarną.

Antgalių rinkiniai

Norėdami, kad Jūsų aukšto slėgio valymo įrenginys veiktų nepriekaištingai, naudokite tinkamus aukšto slėgio antgalius.

Pastaba:

Reikalingi antgalių rinkiniai pritaikyti tam tikrai aukšto slėgio valymo mašinai ir turi būti užsakyti atskirai.

1 pav. žr. viršelio puslapį.

1 Purkštukų dydis (pavyzdys)

- ➔ Antgalio dydis nurodytas aukšto slėgio valymo įrenginio gamintojo duomenų lentelėje.
- ➔ Šioje lentelėje išsirinkite aukšto slėgio valymo įrenginiui tinkamų antgalių rinkinį.

Aukšto slėgio valymo įrenginio antgalio dydis	Antgalių rinkinys	Antgalių rinkinio antgalio dydis
034...035	2.642-430.0	2x10 + 15
036...040	2.642-431.0	2x10 + 20
041...045	2.642-432.0	2x11 + 23
046...050	2.642-433.0	2x12 + 26
051...080	2.642-982.0	2x20 + 40

Sumontuokite antgalių rinkinį

2 pav. žr. viršelio puslapį.

- 1 O žiedas
- 2 Judanti briauna
- 3 Antgalis
- 4 Kreipiamoji veržlė

- O formos žiedą įstatykite į judančios briaunos angą.
- Uždėkite antgalį.
- Antgalį lengvai priveržkite kreipiamąja veržlė.

Pastaba:

Srovės kryptis turi būti nustatyta lygiagrečiai su judančios briaunos kryptimi.

3 pav. žr. viršelio puslapį.

- Antgalio rakto plotą (rakto dydis 10) nustatykite lygiagrečiai su judančia briauna.
- Veržlėrakčiu (22 dydžio) tvirtai užveržkite kreipiamąją veržlę.
- Pakartokite procedūrą su antra judančia briauna.

4 pav. žr. viršelio puslapį.

- 1 Purkštuvo antgalis
- 2 Įkišamas raktas

- Purkštuvo antgalį su įkišamu raktu įsukite į purkštuvą ir tvirtai užveržkite ranka (8 Nm).
Įkišamas raktas pridėtas prie antgalių rinkinio.

Grindų valymas

5 pav. žr. viršelio puslapį.

- Aukšto slėgio valymo įrenginio purškiamąjį antgalį prijunkite prie paviršių valymo įrenginio ir užveržkite veržliarakčiu (24 dydžio).

⚠ **ATSARGIAI**

Iš žarnos movos išteka stipri nešvaraus vandens srovė. Nenaudokite paviršių valymo įrenginio be žarnos.

- Paviršių valymo įrenginio žarną įkiškite į žarnos movą ir užsukite.
- Kitą žarnos galą nukreipkite į išleidimo vietą.

Pastaba:

Pridėta lipnia juosta galite pritvirtinti laisvą žarnos galą (pavyzdžiui, prie išleidimo grotelių).

- Purškimo antgalį ant rankinį purškimo pistoletą laikykite abiem rankomis.
- Paviršių valymo įrenginį valdykite taip, kad jis glaudžiai gulėtų ant valomo paviršiaus.

Sienų valymas

6 pav. žr. viršelio puslapį.

- 1 Jungtis
- 2 Varžtas

- Nustatykite jungtį vertikaliai.
- Norėdami užfiksuoti lankstą, įsukite ir tvirtai užveržkite pateiktą varžtą.

7 pav. žr. viršelio puslapį.

- 1 Adapteris (Užsakymo Nr.: 4.111-022.0)
- 2 Rankinis purkštuvus

- Užsukite adapterį ant jungties ir tvirtai užveržkite veržlėrakčiu (22 dydžio).
- Užsukite rankinį purkštuvą ant adapterio, nustatykite ir tvirtai užveržkite veržlėrakčiu (27 dydžio).

8 pav. žr. viršelio puslapį.

⚠ **ATSARGIAI**

Iš žarnos movos išteka stipri nešvaraus vandens srovė. Nenaudokite paviršių valymo įrenginio be žarnos.

- Paviršių valymo įrenginio žarną įkiškite į žarnos movą ir užsukite.
- Kitą žarnos galą nukreipkite į išleidimo vietą.
- Valydami, prietaisą tvirtai laikykite už rankenos.
- Paviršių valymo įrenginį valdykite taip, kad jis glaudžiai gulėtų ant valomo paviršiaus.

Priežiūra

- Saugokite prietaisą nuo šalčio.
- Laikydami nedeformuokite šerių.

Pastaba: siekdami užtikrinti nuolatinį gerus siurbimo rezultatus, baigę naudoti paviršių valymo įrenginį FRV 30, nestatykite jo ant šepetio apvado. Siekiant apsaugoti

nuo pažeidimų, laikant FRV 30, šepečio juosta gali būti nuimta.

- ➔ Baigę naudoti, nuplaukite kreipiamuosius ratukus švariu vandeniu ir nusausinę apipurškite plaunamoju tepalu.

Dalys

Priedai:	Užsakymo numeris
Guminis apvadėlis, padidinantis siurbimo efektyvumą	2.642-910.0
Žarnos tvirtinimo elementas (siurbtukas tvirtinimui ant lygaus paviršiaus)	2.642-528.0
Nešvarumų gaudyklė (stambių nešvarumų atskyriklis)	2.642-532.0
Žarnos laikiklis (tvirtinimui prie sienos)	2.042-001.0
Jungiamoji mova (žarnos jungtis prailginimui)	6.902-077.0
Šepečio apvadas	6.371-203.0
Ilginamoji žarna	4.440-939.0

Pagalba gedimų atveju

Nesisuka judanti briauna:

- ➔ Patikrinkite, ar švarūs valymo antgaliai.

Mažėja siurbimo galia:

- ➔ Nusidėvėjęs šepečio apvadas. Pakeiskite šepečio apvadą.
- ➔ Užsikisęs nusiurbimo kanalas arba žarna. Išvalykite nusiurbimo kanalą ir žarną.
- ➔ Užsikisęs purkštuvo antgalis. Išvalykite purkštuvo antgalį.

Atsarginės dalys

Naudokite tik originalius priedus ir atsarginės dalis, taip užtikrinsite, kad prietaisas būtų eksploatuojamas patikimai ir be trikdžių.

Informaciją apie priedus ir atsarginės dalis rasite čia: www.kaercher.com.



Перед першим застосуванням вашого пристрою прочитайте цю оригінальну інструкцію з експлуатації, після цього дійте відповідно неї та збережіть її для подальшого користування або для наступного власника.

Захист навколишнього середовища



Матеріали упаковки піддаються переробці для повторного використання. Будь ласка, не викидайте пакувальні матеріали разом із домашнім сміттям, віддайте їх для повторного використання.



Старі пристрої містять цінні матеріали, що можуть використовуватися повторно. Тому, будь ласка, утилізуйте старі пристрої за допомогою спеціальних систем збору сміття.

Інструкції із застосування компонентів (REACH)

Актуальні відомості про компоненти наведені на веб-вузлі за адресою:

www.kaercher.com/REACH

Рівень безпеки

⚠ НЕБЕЗПЕКА

Вказівка щодо безпеки, яка безпосередньо загрожує та призводить до тяжких травм чи смерті.

⚠ ПОПЕРЕДЖЕННЯ

Вказівка щодо потенційно можливої небезпечної ситуації, що може призвести до тяжких травм чи смерті.

⚠ ОБЕРЕЖНО

Вказівка щодо потенційно небезпечної ситуації, яка може спричинити отримання легких травм.

УВАГА

Вказівка щодо можливої потенційно небезпечної ситуації, що може спричинити матеріальні збитки.

Правила безпеки

⚠ НЕБЕЗПЕКА

Небезпека поранення від несправного пристрою. Перед початком роботи перевірити належний стан пристрою.

Якщо пристрій несправний, то його не можна використовувати.

Дотримуватись вказівок по техніці безпеки при роботі з очищувачами високого тиску.

⚠ НЕБЕЗПЕКА

Небезпека поранення обертовим важелем. Забороняється братися за нижню частину пристрою при працюючому очищувачі високого тиску.

Обертвий важіль ще деякий час обертається після вимкнення очищувача.

Перед початком обслуговування пристрою слід дочекатись, поки обертовий важіль не зупиниться.

Струмінь води, що знаходиться під високим тиском, може становити небезпеку при неправильному використанні. Забороняється скеровувати струмінь води на людей, тварин, увімкнене електричне обладнання чи на сам високонапірний мийучий апарат.

Дотримуватись вказівок по техніці безпеки при роботі з очищувачами високого тиску.

Правильне застосування

Засіб для чищення поверхонь використовується для очистки поверхонь підлоги та стін в поєднанні з очищувачем високого тиску.

Максимальний тиск води 25 мПа (250 бар).

Максимальна температура води 60 °С.

Забруднена вода відводиться через шланг.

Комплекти сопел

Щоб забезпечити справну роботу Вашого очищувача, Ви повинні використовувати відповідні форсунки.

Вказівка:

Потрібні пакети насадок призначені для відповідних пристроїв миття під високим тиском і повинні замовлятися окремо.

Фото 1, див. сторінку суперобкладинки

1 Величина форсунки (приклад)

➔ Величина форсунки вказана в заводській таблиці очищувача високого тиску.

- Вибрати відповідний пакет форсунок для очищувача високого тиску з наступної таблиці.

Величина форсунок Очищувач високого тиску	Пакет форсунок	Величина форсунок Пакет форсунок
034...035	2.642-430.0	2x10 + 15
036...040	2.642-431.0	2x10 + 20
041...045	2.642-432.0	2x11 + 23
046...050	2.642-433.0	2x12 + 26
051...080	2.642-982.0	2x20 + 40

Установка сопла

Фото 2, див. сторінку суперобкладинки

- 1 Ущільнюоче кільце
- 2 Ротаційне плече
- 3 Сопло
- 4 Накидна гайка

- Вставити ущільнюоче кільце в паз ротаційного плеча.
- Встановити сопло.
- Легко закрутити сопло накидною гайкою.

Вказівка:

Вихідний струмінь має знаходитись паралельно ротаційному плечеві.

Фото 3, див. сторінку суперобкладинки

- Поверхню під ключ сопла (ключ на 10) вирівняти паралельно ротаційному плечеві.
- Закрутити накидну гайку (ключ на 20) гайковим ключем.
- Повторити процес на другому ротаційному плечу.

Фото 4, див. сторінку суперобкладинки

- 1 Інжекторна форсунка
 - 2 Торцевий гайковий ключ
- Вгвинтити інжекторну форсунку за допомогою торцевого гайкового ключа в інжектор та затягнути від руки (8Нм). Торцевий гайковий ключ є у комплекті форсунок.

Очистка підлоги

Фото 5, див. сторінку суперобкладинки

- Стальну трубу очищувача високого тиску з'єднати з пристроєм для чищення поверхонь та затягнути гайковим ключем (ширина зіву ключа 24).

△ ОБЕРЕЖНО

З елемента шлангового підключення виходе сильний струмінь забрудненої води. Не використовувати пристрій для очищення поверхонь без шлангу.

- Вставити шланг в елемент підключення шлангу засобу для чищення поверхонь та зафіксувати шляхом прокручування.
- Другий кінець шлангу ввести до зливу.

Вказівка:

За допомогою стрічки-липучки, яка входить до комплекту, можливо зафіксувати вільний кінець шлангу (наприклад на решітці зливу).

- Під час роботи тримати ручний розпилювач двома руками.
- Засіб для чищення поверхонь ввести таким чином, щоб він щільно прилягав до поверхні, що очищується.

Очистка стін

Фото 6, див. сторінку суперобкладинки

- 1 З'єднання
- 2 Гвинт

- Встановити з'єднання у вертикальному положенні.
- Вгвинтити та затягнути гвинт, що додається, щоб закріпити держак.

Фото 7, див. сторінку суперобкладинки

- 1 Адаптер (Номер для замовлення: 4.111-022.0)
 - 2 Ручний розпилювач
- Закрутити адаптер на з'єднанні та закріпити гайковим ключем (ключ на 22).
 - Нагвинтити ручний пульверизатор на адаптер і затягнути гайковим ключем (ширина ключа 27).

Фото 8, див. сторінку суперобкладинки

⚠ **ОБЕРЕЖНО**

З елемента шлангового підключення виходить сильний струмінь забрудненої води. Не використовувати пристрій для очищення поверхонь без шлангу.

- Вставити шланг в елемент підключення шлангу засобу для чищення поверхонь та зафіксувати шляхом прокручування.
- Другий кінець шлангу ввести до зливу.
- Під час очистки стіни тримати прилад за ручку.
- Засіб для чищення поверхонь ввести таким чином, щоб він щільно прилягав до поверхні, що очищується.

Догляд

- Слід захищати прилад від морозу.
- Уникати деформації щетини під час зберігання.

Примітка: Для забезпечення належної потужності всмоктування не ставте пристрій для очищення поверхонь FRV 30 після використання на щетину. Щіткову планку також слід видалити для захисту від пошкоджень, які можуть виникнути під час зберігання FRV 30.

- Після роботи сполоснути направляючі ролики чистою водою і змастити проникаючим мастилом.

Акcesуари

Деталі:	Номер замовлення
Гумова крайка для підвищення дії відсмоктування	2.642-910.0
Фіксатор шланга (присосок для фіксації на рівних поверхнях)	2.642-528.0
Шлямболовловлювач (віддільник грубих часток бруду)	2.642-532.0
Тримач для шланга (настінне кріплення)	2.042-001.0
З'єднальна муфта (шлангове з'єднання для подовження шланга)	6.902-077.0
Диск з щітками	6.371-203.0
Шланг-подовжувач	4.440-939.0

Допомога у випадку неполадок

Важіль, що обертається, не обертається:

- Перевірити чистячі насадки на предмет забруднень.

Швидкість відкачування:

- Щетина зношена - Замінити щетину.
- Всмоктувальний канал або всмоктувальний шланг засмічений - Очистити всмоктувальний канал і всмоктувальний шланг.
- Інжекторна насадка засмітилася - Очистити інжекторну насадку.

Запасні частини

Слід використовувати лише оригінальні комплектуючі та оригінальні запасні деталі, тому що саме вони гарантують безпечну та безперебійну експлуатацію приладу.

Інформація щодо комплектуючих та запасних деталей міститься на сайті www.kaercher.com.



<http://www.kaercher.com/dealersearch>

