

# KÄRCHER

makes a difference

## S 4 / S 4 Twin



Deutsch	4
English	4
Français	5
Italiano	6
Nederlands	6
Español	7
Português	8
Dansk	8
Norsk	9
Svenska	10
Suomi	10
Ελληνικά	11
Türkçe	12
Русский	12
Magyar	13
Čeština	14
Slovenščina	14
Polski	15
Românește	16
Slovenčina	16
Hrvatski	17
Srpski	18
Български	18
Eesti	19
Latviešu	20
Lietuviškai	20
Українська	21
العربية	22

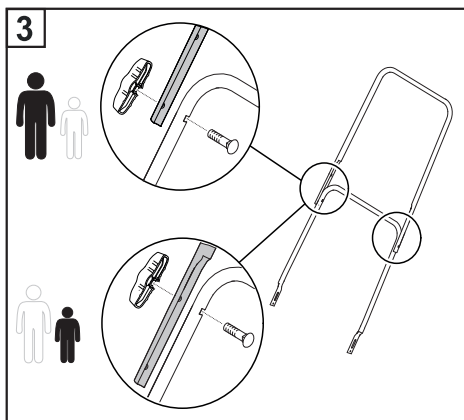
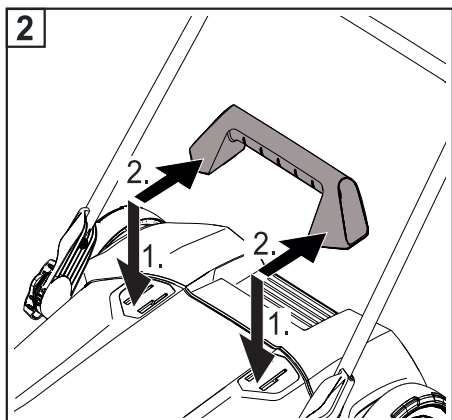
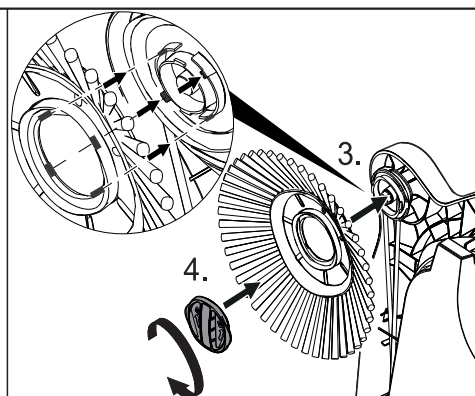
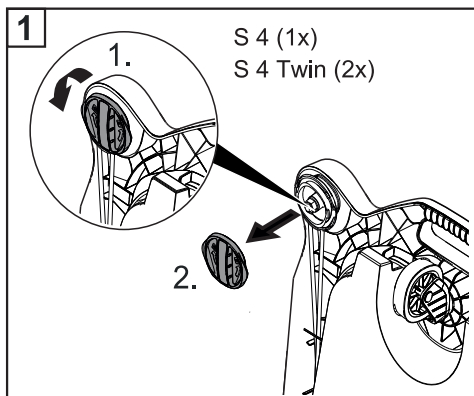
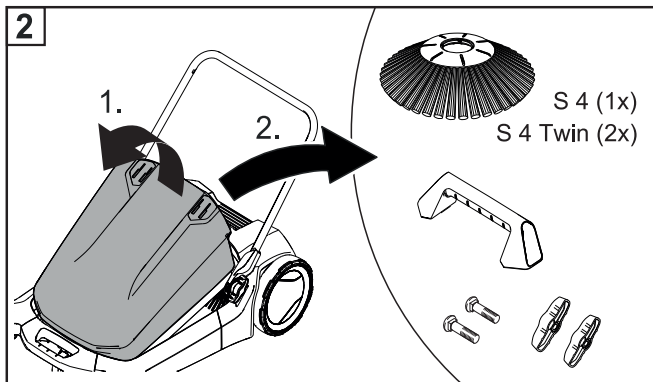
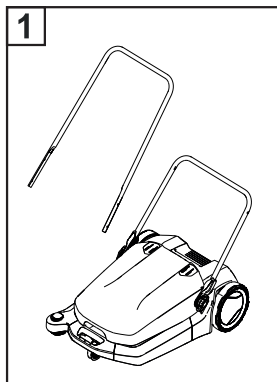


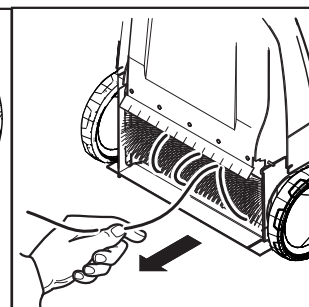
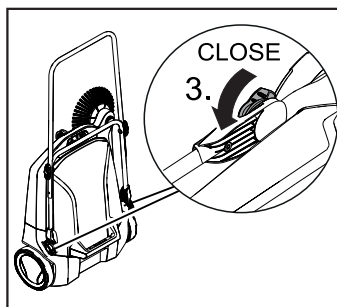
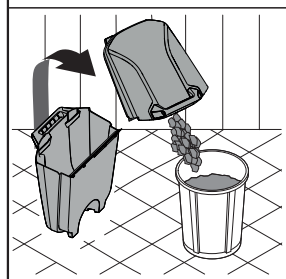
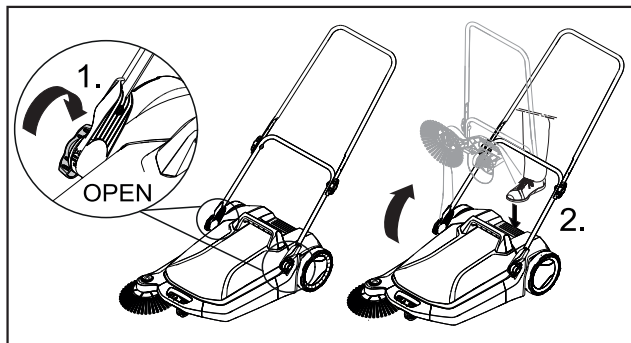
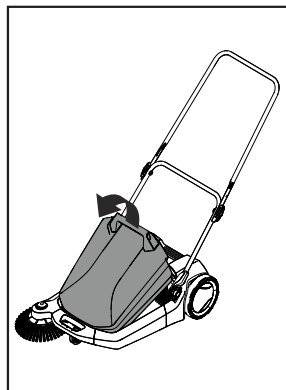
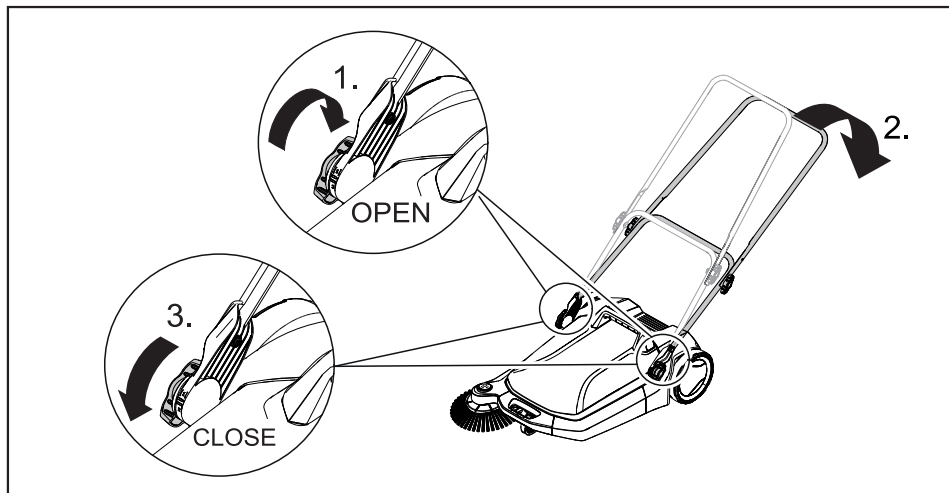
**Register  
your product**

[www.kaercher.com/welcome](http://www.kaercher.com/welcome)



59674130 (01/20)





## Deutsch

### Allgemeine Hinweise



Lesen Sie vor der ersten Benutzung Ihres Gerätes diese Originalbetriebsanleitung, handeln Sie danach und bewahren Sie diese für späteren Gebrauch oder für Nachbesitzer auf.

### Bestimmungsgemäße Verwendung

Diese Kehrmaschine ist zum Kehren von verschmutzten Flächen im Außenbereich bestimmt.

Verwenden Sie dieses Gerät ausschließlich für den Privathaushalt.

Abbildungen siehe Seite 2 - 3

### Lieferumfang

Der Lieferumfang Ihres Gerätes ist auf der Verpackung abgebildet. Prüfen Sie beim Auspacken den Inhalt auf Vollständigkeit.

### Umweltschutz



Die Verpackungsmaterialien sind recyclebar. Bitte Verpackungen umweltgerecht entsorgen.



Altgeräte enthalten wertvolle recyclebare Materialien, die einer Verwertung zugeführt werden sollten. Bitte Altgeräte umweltgerecht entsorgen.

Aktuelle Informationen zu Inhaltsstoffen finden Sie unter:

[www.kaercher.com/REACH](http://www.kaercher.com/REACH)

### Betrieb

#### **Warnung**

*Quetsch- und Schergerfahr an Riemen, Seitenbesen, Behälter, Schubdügel.*

### Wartung

Das Gerät ist wartungsfrei.

### Zubehör und Ersatzteile

Nur Original-Zubehör und Original-Ersatzteile verwenden, sie bieten die Gewähr für einen sicheren und störungsfreien Betrieb des Gerätes.

Informationen über Zubehör und Ersatzteile finden Sie unter [www.kaercher.com](http://www.kaercher.com).

### Garantie

In jedem Land gelten die von unserer zuständigen Vertriebsgesellschaft herausgegebenen Garantiebedingungen. Etwaige Störungen an Ihrem Gerät beseitigen wir innerhalb der Garantiefrist kostenlos, sofern ein Material- oder Herstellungsfehler die Ursache sein sollte. Im Garantiefall wenden Sie sich bitte mit Kaufbeleg an Ihren Händler oder die nächste autorisierte Kundendienststelle.

### Sicherheitshinweise

- *Der Betrieb in explosionsgefährdeten Bereichen ist untersagt.*
- *Das Gerät mit den Arbeitseinrichtungen ist vor Benutzung auf den ordnungsgemäßen Zustand und die Betriebssicherheit zu prüfen. Falls der Zustand nicht einwandfrei ist, darf es nicht benutzt werden.*
- *Das Gerät ist nicht zum Aufkehren von gesundheitsgefährdenden Stoffen geeignet.*

- *Das Gerät ist nicht zum Aufkehren von Flüssigkeiten geeignet.*
- *Keine brennenden oder glühenden Gegenstände aufkehren, wie z.B. Zigaretten, Streichhölzer oder ähnliches!*
- *Wenn Sie Glas, Metall oder andere Materialien aus dem Schmutzbehälter entfernen, verwenden Sie Handschuhe.*
- *Niemals explosive Flüssigkeiten, brennbare Gase sowie unverdünnte Säuren und Lösungsmittel aufkehren! Dazu zählen Benzin, Farbverdünner oder Heizöl, die durch Verwirbelung mit der Luft explosive Dämpfe oder Gemische bilden können, ferner Aceton, unverdünnte Säuren und Lösungsmittel, da sie die am Gerät verwendeten Materialien angreifen.*
- *Die Bedienperson hat das Gerät bestimmungsgemäß zu verwenden. Sie hat bei ihrer Fahrweise die örtlichen Gegebenheiten zu berücksichtigen und beim Arbeiten mit dem Gerät auf Dritte, insbesondere auf Kinder, zu achten.*

## English

### General information



Please read and comply with these original instructions prior to the initial operation of your appliance and store them for later use or subsequent owners.

### Proper use

This sweeper has been designed to sweep dirt and debris from outdoor surfaces.

This appliance is designed for domestic use only.

Illustrations on Page 2 - 3

### Scope of delivery

The scope of delivery of your appliance is illustrated on the packaging. Check the contents of the appliance for completeness when unpacking.

### Environmental protection



The packaging material can be recycled. Please arrange for the environmentally appropriate disposal of the packaging.



Old appliances contain valuable recyclable materials that should be recycled properly. Please arrange for the environmentally appropriate disposal of the old devices.

The latest information on ingredients can be found under:

[www.kaercher.com/REACH](http://www.kaercher.com/REACH)

### Operation

#### **Warning**

*Risk of being squeezed or hurt at the belts, side-brushes, containers, pushing handle.*

### Maintenance

The appliance is maintenance free.

### Accessories and Spare Parts

Only use original accessories and spare parts, they ensure the safe and trouble-free operation of the device. For information about accessories and spare parts, please visit [www.kaercher.com](http://www.kaercher.com).

## Warranty

The warranty terms published by the relevant sales company are applicable in each country. We will repair potential failures of your appliance within the warranty period free of charge, provided that such failure is caused by faulty material or defects in manufacturing. In the event of a warranty claim please contact your dealer or the nearest authorized Customer Service centre. Please submit the proof of purchase.

## Safety instructions

- *The appliance may not be operated in explosive atmospheres.*
- *The machine with working equipment must be checked to ensure that it is in proper working order and is operating safely prior to use. Otherwise, the appliance must not be used.*
- *The appliance is not suitable for sweeping off hazardous substances.*
- *The appliance is not suitable for sweeping off liquids.*
- *Please do not sweep away any burning substances such as cigarettes, match sticks or similar objects.*
- *Please wear safety gloves while removing glass, metal or other materials from the waste container.*
- *Never sweep off explosive liquids, combustible gases or undiluted acids and solvents. This includes petrol, paint thinner or heating oil which can generate explosive fumes or mixtures upon contact with the air. Acetone, undiluted acids and solvents must also be avoided as they can harm the materials on the machine.*
- *The operator must use the appliance properly. He must consider the local conditions and must pay attention to third parties, in particular children, when working with the appliance.*

## Français

### Consignes générales



Lire cette notice originale avant la première utilisation de votre appareil, se comporter selon ce qu'elle requiert et la conserver pour une utilisation ultérieure ou pour le propriétaire futur.

### Utilisation conforme

Cette balayeuse est conçue pour le balayage de surfaces sales en extérieur. Cet appareil doit être utilisé exclusivement pour un usage privé.

Illustrations voir page 2 - 3

### Contenu de livraison

L'étendue de la fourniture de votre appareil figure sur l'emballage. Lors du déballage, contrôler l'intégralité du matériel.

### Protection de l'environnement



Les matériels d'emballage sont recyclables. Éliminez l'emballage d'une manière respectueuse de l'environnement.



Les appareils anciens contiennent des matériaux précieux recyclables qui doivent être amenés à un système de recyclage. Éliminez les appareils anciens d'une manière respectueuse de l'environnement.

Les informations actuelles relatives aux ingrédients se trouvent sous :

[www.kaercher.com/REACH](http://www.kaercher.com/REACH)

## Fonctionnement

### ⚠ Avertissement

*Risque d'écrasement et de coupure à la courroie, au balaie latéral, au réservoir, à l'étrier de poussée.*

## Maintenance

L'appareil ne nécessite aucune maintenance.

## Accessoires et pièces de rechange

N'utiliser que des accessoires et pièces de rechange d'origine, ils garantissent le bon fonctionnement de l'appareil.

Vous trouverez des informations relatives aux accessoires et pièces de rechange sur [www.kaercher.com](http://www.kaercher.com).

## Garantie

Dans chaque pays, les conditions de garantie en vigueur sont celles publiées par notre société de distribution responsable. Les éventuelles pannes sur l'appareil sont réparées gratuitement dans le délai de validité de la garantie, dans la mesure où celles-ci relèvent d'un défaut matériel ou d'un vice de fabrication. En cas de recours en garantie, adressez-vous à votre revendeur ou au service après-vente agréé le plus proche munis de votre preuve d'achat.

## Consignes de sécurité

- *Il est interdit d'utiliser l'appareil dans des domaines présentant des risques d'explosion.*
- *Il est nécessaire de contrôler l'état et la sécurité du fonctionnement de l'appareil et de ses équipements avant toute utilisation. Ne pas utiliser l'appareil si son état n'est pas irréprochable.*
- *L'appareil n'est pas approprié pour balayer des substances qui présentant un danger pour la santé.*
- *L'appareil n'est pas approprié pour balayer des liquides.*
- *Ne pas balayer des objets en feu ou brûlants, comme p.ex. des cigarettes, des allumettes ou similaires.*
- *Lorsque vous enlevez verre, légal ou autres matériels de la bac à poussière, veuillez porter des gants solides.*
- *Ne jamais balayer de liquides explosifs, de gaz inflammables, ni d'acides ou de solvants non dilués ! Il s'agit notamment de substances telles que l'essence, les diluants pour peintures, ou le fuel, qui, en tourbillonnant avec l'air, risqueraient de produire des vapeurs ou des mélanges, ou de substances telles que l'acétone, les acides ou les solvants non dilués, qui pourraient altérer les matériaux constitutifs de l'appareil.*
- *L'utilisateur doit utiliser l'appareil de façon conforme. Dans la circulation, il doit prendre en considération les données locales et lors du maniement de l'appareil, il doit prendre garde aux tierces personnes, et en particulier aux enfants.*

## Italiano

### Avvertenze generali



Prima di utilizzare l'apparecchio per la prima volta, leggere le presenti istruzioni originali, seguirle e conservarle per un uso futuro o in caso di rivendita dell'apparecchio.

### Uso conforme a destinazione

Questa spazzatrice è destinata a spazzare superfici sporche in ambienti esterni.

Questo apparecchio è destinato esclusivamente ad uso domestico.

Per le figure vedi pagina 2 - 3

### Fornitura

La fornitura del Suo apparecchio è riportata sulla confezione. Controllare che il contenuto dell'imballaggio sia completo.

### Protezione dell'ambiente



I materiali d'imballaggio sono riciclabili. Smaltire a regola d'arte gli imballaggi.



Gli apparecchi dismessi contengono preziosi materiali riciclabili che devono essere consegnati al riciclaggio. Smaltire a regola d'arte gli apparecchi dismessi.

Informazioni aggiornate sulle componenti contenute sono disponibili all'indirizzo:

[www.kaercher.com/REACH](http://www.kaercher.com/REACH)

### Funzionamento

#### **⚠ Attenzione**

*Pericolo di schiacciamento e cesoiamento per quanto riguarda le cinghie, le scope laterali, i contenitori e l'archetto di spinta.*

### Manutenzione

L'apparecchio è senza manutenzione.

### Accessori e ricambi

Utilizzando solamente accessori e ricambi originali, si garantisce un funzionamento sicuro e privo di disturbi dell'apparecchio.

Si possono trovare informazioni riguardo ad accessori e ricambi su [www.kaercher.com](http://www.kaercher.com).

### Garanzia

Le condizioni di garanzia valgono nel rispettivo paese di pubblicazione da parte della nostra società di vendita competente. Entro il termine di garanzia eliminiamo gratuitamente eventuali guasti all'apparecchio, se causati da difetto di materiale o di produzione. Nei casi previsti dalla garanzia si prega di rivolgersi al proprio rivenditore, oppure al più vicino centro di assistenza autorizzato, esibendo lo scontrino di acquisto.

### Norme di sicurezza

- È interdetto fare funzionare l'apparecchio in aree potenzialmente a rischio di esplosione.
- Prima dell'uso assicurarsi del perfetto stato e del funzionamento sicuro dell'apparecchio e delle attrezzature di lavoro. In caso contrario è vietato usarlo.

- L'apparecchio non è indicato per spazzare sostanze pericolose per la salute.
- L'apparecchio non è indicato per spazzare liquidi.
- Non spazzare oggetti accesi o incandescenti, come ad es. sigarette, fiammiferi o simili.
- Se si rimuove vetro, metallo o altri materiali dal serbatoio rifiuti, utilizzare guanti robusti.
- Non spazzare mai liquidi esplosivi, gas infiammabili o acidi e solventi allo stato puro! Ne fanno parte benzina, diluenti per vernici o gasolio che, possono formare vapori o miscele esplosivi, nonché acetone, acidi e solventi allo stato puro che corrodono i materiali dell'apparecchio.
- L'operatore deve utilizzare l'apparecchio in modo conforme alla destinazione d'uso. Durante la guida, deve tenere conto delle condizioni presenti in loco e fare attenzione a persone terze (in particolare bambini) durante l'uso dell'apparecchio.

## Nederlands

### Algemene instructies



Lees vóór het eerste gebruik van uw apparaat deze originele gebruiksaanwijzing, ga navenant te werk en bewaar deze voor later gebruik of voor een latere eigenaar.

### Doelmatig gebruik

Deze veegmachine is bestemd voor het vegen van vervuilde oppervlakken buiten.

Gebruik dit apparaat uitsluitend voor huishoudelijke toepassingen thuis.

Afbeeldingen zie pagina 2 - 3

### Leveringsomvang

Het leveringspakket van het apparaat staat op de verpakking afgebeeld. Controleer bij het uitpakken of de inhoud volledig is.

### Zorg voor het milieu



Het verpakkingsmateriaal is recyclebaar. Gelieve verpakkingen op milieuvriendelijke manier te verwijderen.



Oude apparaten bevatten waardevolle recyclebare materialen die moeten worden hergebruikt. Gelieve oude apparaten op milieuvriendelijke manier te verwijderen.

Actuele informatie over stoffen vindt u onder:

[www.kaercher.com/REACH](http://www.kaercher.com/REACH)

### Gebruik

#### **⚠ Waarschuwing**

*Gevaar van kneuzingen en schuurwonden door riemen, zijborstels, reservoirs, duwbeugels.*

### Onderhoud

Het apparaat is onderhoudsvrij.

### Toebehoren en reserveonderdelen

Gebruik alleen origineel toebehoren en originele reserveonderdelen. Deze garanderen dat het apparaat veilig en zonder storingen functioneert.

Informatie over het toebehoren en de reserveonderdelen vindt u op [www.kaercher.com](http://www.kaercher.com).

## Garantie

In ieder land zijn de door ons bevoegde verkoopkantoor uitgegeven garantiebepalingen van toepassing. Eventuele storingen aan het apparaat verhelpen wij zonder kosten binnen de garantietermijn, mits een materiaal of fabrieksfout de oorzaak van deze storing is. Neem bij klachten binnen de garantietermijn contact op met uw leverancier of de dichtstbijzijnde klantenservicewerkplaats en neem uw aankoopbewijs mee.

## Veiligheidsinstructies

- *Het is verboden om het apparaat in explosiegevaarlijke bereiken te gebruiken.*
- *Het apparaat met de werkinstallaties moet voor gebruik gecontroleerd worden op deugdelijkheid en bedrijfsveiligheid. Indien zij niet in goede staat verkeren, mag u de apparatuur niet gebruiken.*
- *Het apparaat is niet geschikt voor het opvegen van stoffen die schadelijk zijn voor de gezondheid.*
- *Het apparaat is niet geschikt voor het opvegen van vloeistoffen.*
- *Geen brandende of gloeiende voorwerpen opvegen zoals bijvoorbeeld sigaretten, lucifers e.d.*
- *Indien u glas, metaal of andere materialen uit het vuilreservoir verwijdert, gelieve dan stevige handschoenen te gebruiken.*
- *Nooit explosieve vloeistoffen, brandbare gassen of onverdunde zuren en oplosmiddelen opvegen! Daartoe behoren benzine, ververddunner of stookolie die door verwerveling met de lucht explosieve dampen of mengsels kunnen vormen, verder acetone, onverdunde zuren en oplosmiddelen omdat zij op het apparaat gebruikte materialen aantasten.*
- *De bediener moet het apparaat doelmatig gebruiken. Hij moet bij het rijden rekening houden met de plaatselijke omstandigheden en bij het werken met dit apparaat goed letten op anderen, vooral op kinderen.*

## Español

### Indicaciones generales



Antes del primer uso de su aparato, lea este manual original, actúe de acuerdo a sus indicaciones y guárdelo para un uso posterior o para otro propietario posterior.

### Uso previsto

Esta escoba mecánica está diseñada para barrer superficies sucias en la zona exterior. Utilice este aparato exclusivamente para uso doméstico.

Ilustraciones, véase la página 2 - 3

### Volumen del suministro

El contenido de suministro de su aparato está ilustrado en el embalaje. Verifique durante el desembalaje que no falta ninguna pieza.

## Protección del medio ambiente



Los materiales empleados para el embalaje son reciclables y recuperables. Rogamos elimine los envases de forma que no se dañe el medio ambiente.



Los aparatos viejos contienen materiales valiosos reciclables que deberán ser entregados para su aprovechamiento posterior. Rogamos desguace los aparatos usados ecológicamente.

Aquí encontrará información actual sobre las sustancias:

[www.kaercher.com/REACH](http://www.kaercher.com/REACH)

## Funcionamiento

### ⚠ Advertencia

Riesgo de aplastamiento y cortes en la correa, escobilla lateral, recipiente y estribo de empuje.

## Mantenimiento

El aparato no precisa mantenimiento.

## Accesorios y piezas de repuesto

Utilice solamente accesorios y recambios originales, ya que garantizan un funcionamiento correcto y seguro del equipo.

Puede encontrar información acerca de los accesorios y recambios en [www.kaercher.com](http://www.kaercher.com).

## Garantía

En todos los países rigen las condiciones de garantía establecidas por nuestra empresa distribuidora. Las averías del aparato serán subsanadas gratuitamente dentro del periodo de garantía, siempre que se deban a defectos de material o de fabricación. En un caso de garantía, le rogamos que se dirija con el comprobante de compra al distribuidor donde adquirió el aparato o al servicio al cliente autorizado más próximo a su domicilio.

## Instrucciones de seguridad

- *Está prohibido el funcionamiento en zonas donde haya riesgo de explosión.*
- *Antes de utilizar el equipo con sus dispositivos de trabajo, compruebe que esté en perfecto estado y que garantice la seguridad durante el servicio. Si no está en perfecto estado, no debe utilizarse.*
- *El aparato no es apto para barrer sustancias nocivas.*
- *El aparato no es apto para barrer líquidos.*
- *No barrer objetos incendiados o ardiendo, como cigarrillos, cerilla o similares.*
- *Si retira vidrio, metal u otros materiales del depósito de suciedad, utilice guantes de protección.*
- *¡No barra nunca líquidos explosivos, gases inflamables ni ácidos o disolventes sin diluir! Entre éstos se encuentran la gasolina, los diluyentes o el fuel, que pueden mezclarse con el aire dando lugar a combinaciones o vapores explosivos. No utilice tampoco acetona, ácidos ni disolventes sin diluir, ya que ellos atacan los materiales utilizados en el aparato.*
- *El usuario debe utilizar el aparato conforme a las instrucciones. Durante los trabajos con el aparato, debe tener en cuenta las condiciones locales y evitar causar daños a terceras personas, sobre todo a niños.*



## Português

### Instruções gerais



Leia o manual de manual original antes de utilizar o seu aparelho. Proceda conforme as indicações no manual e guarde o manual para uma consulta posterior ou para terceiros a quem possa vir a vender o aparelho.

### Utilização conforme o fim a que se destina a máquina

Esta vassoura mecânica destina-se à limpeza de superfícies sujas no exterior. Utilize esta máquina unicamente para fins domésticos.

**Figuras, ver página 2 - 3**

### Volume do fornecimento

O volume de fornecimento do seu aparelho é ilustrado na embalagem. Ao desembalar verifique a integridade do conteúdo.

### Protecção do meio-ambiente



Os materiais da embalagem são recicláveis. Eliminar as embalagens de forma a preservar o meio ambiente.



Os aparelhos velhos contêm materiais preciosos e recicláveis e deverão ser reutilizados. Eliminar os aparelhos velhos de forma a preservar o meio ambiente.

Informações atuais sobre os ingredientes podem ser encontradas em:

[www.kaercher.com/REACH](http://www.kaercher.com/REACH)

### Funcionamento

#### **Advertência**

*Perigo de esmagamento e cortes nas correias, escova lateral, recipiente e alavanca de avanço.*

### Manutenção

O aparelho está isento de manutenção.

### Acessórios e peças sobressalentes

Utilizar apenas acessórios e peças sobressalentes originais. Só assim poderá garantir uma operação do aparelho segura e sem avarias.

Para mais informações sobre acessórios e peças sobressalentes, consulte [www.kaercher.com](http://www.kaercher.com).

### Garantia

Em cada país vigem as respectivas condições de garantia estabelecidas pelas nossas Empresas de Comercialização. Eventuais avarias no aparelho durante o período de garantia serão reparadas, sem encargos para o cliente, desde que se trate dum defeito de material ou de fabricação. Em caso de garantia, dirija-se, munido do documento de compra, ao seu revendedor ou ao Serviço Técnico mais próximo.

## Avisos de segurança

- *É proibido pôr o aparelho em funcionamento em áreas com perigo de explosão.*
- *Antes de utilizar o aparelho e os respectivos dispositivos de trabalho, verifique se estão em bom estado e seguros no funcionamento. Se tiver dúvidas quanto ao bom estado do aparelho, não o utilize.*
- *O aparelho não é adequado para varrer substâncias nocivas para a saúde.*
- *O aparelho não é adequado para varrer líquidos.*
- *Não varrer objectos em chama ou incandescentes como, por exemplo, cigarros, fósforos ou similares.*
- *Utilize luvas resistentes para retirar vidro, metal ou outros materiais do recipiente de sujidade.*
- *Nunca varrer líquidos explosivos, gases inflamáveis nem ácidos ou solventes não diluídos. Tais como gasolina, diluentes de tinta ou óleo combustível que podem formar gases ou misturas explosivas quando misturados com o ar aspirado, assim como acetona, ácidos e solventes não diluídos, dado que estas substâncias prejudicam os materiais utilizados no aparelho.*
- *O utilizador deve utilizar o aparelho de acordo com as especificações. Ele deve adaptar o seu modo de condução às condições locais e prestar atenção a terceiros e especialmente a crianças quando trabalhar com o aparelho.*

## Dansk

### Generelle henvisninger



Læs original brugsanvisning inden første brug, følg anvisningerne og opbevar vejledningen til senere efterlæsning eller til den næste ejer.

### Bestemmelsesmæssig anvendelse

Denne fejmaskine er beregnet til fejning af tilsmudsede udendørs arealer.

Denne højtryksrensere må kun anvendes til privat brug: **Se figurerne på side 2 - 3**

### Leveringsomfang

Maskinen, tilbehør m.m. vises på emballagen. Kontroler ved udpakningen, om indholdet er komplet.

### Miljøbeskyttelse



Emballagen kan genbruges. Sørg for at bortskaffe emballagen på en miljømæssigt forsvarlig måde.



Udtjente maskiner indeholder værdifulde materialer, der kan og bør afleveres til genbrug. Sørg for at bortskaffe gamle maskiner på en miljømæssigt forsvarlig måde.

Aktuelle oplysninger til indholdsstoffer finder du på:

[www.kaercher.com/REACH](http://www.kaercher.com/REACH)

### Drift

#### **Advarsel**

*Kvæstelse og skærefare på rem, sidekoste, beholder, skydebøjen.*

### Vedligeholdelse

Højtryksrenseren er vedligeholdelsesfri.



## Tilbehør og reservedele

Anvend kun originaltilbehør og -reservedele. De er en garanti for en sikker og feilfri drift af maskinen. Informationer om tilbehør og reservedele findes [www.kaercher.com](http://www.kaercher.com)

## Garanti

I de enkelte lande gælder de af vore forhandlere fastlagte garantibetingelser. Eventuelle fejl på apparatet afhjælpes gratis inden for garantien, såfremt fejlen kan tilskrives en materiale- eller produktionsfejl. Hvis De ønsker at gøre garantien gældende, bedes De henvende Dem til Deres forhandler eller nærmeste kundeservice medbringende kvittering for købet.

## Sikkerhedsanvisninger

- *Det er forbudt at bruge højtryksrensere i områder, hvor der er eksplosionsfare.*
- *Maskinen og dens arbejdsanordninger skal kontrolleres med henblik på fejlfri tilstand og driftssikkerhed, inden maskinen tages i brug. Hvis maskinen ikke er i en fejlfri tilstand, må den ikke benyttes.*
- *Maskinen er ikke egnet til fejning af sundhedsfarlige stoffer.*
- *Maskinen er ikke egnet til fejning af væsker.*
- *Brændende eller glødende genstande, som f.eks. cigaretter, tændstikker eller lignende, må ikke fejes op.*
- *Hvis du fjerner glas, metal eller andre materialer ud af snavsbeholderen, bør du venligst bære faste handsker.*
- *Fej aldrig eksplosive væsker, brændbare gasser eller uforyndede syrer og opløsningsmidler! Dertil hører benzin, farveforynder og fyringsolie, som ved ophvirvling med luften kan danne eksplosive dampe eller blandinger. Det samme gælder for acetone, uforyndede syrer og opløsningsmidler, som angriber de materialer, maskinen er fremstillet af.*
- *Brugeren skal anvende maskinen iht. dens anvendelsesformål. Brugeren skal tage hensyn til lokale forhold og under arbejdet med apparatet være opmærksom på andre personer, især børn*

## Norsk

### Generelle merknader



Før første gangs bruk av apparatet, les denne originale bruksanvisningen, følg den og oppbevar den for senere bruk eller for overlevering til neste eier.

### Forskriftsmessig bruk

Denne feiemaskinen er beregnet for feiing av skitne flater utendørs.

Denne høytrykksvaskeren må kun brukes til private formål.

Se side 2 - 3 for illustrasjoner

## Miljøvern



Materialet i emballasjen kan resirkuleres. Kvitt deg med emballasjen på miljøvennlig måte.



Gamle apparater inneholder verdifulle materialer som kan gjenbrukes og som bør sendes til gjenbruk. Kvitt deg med gamle maskiner på miljøvennlig måte.

Aktuell informasjon om stoffene i innholdet finner du under:

[www.kaercher.com/REACH](http://www.kaercher.com/REACH)

## Drift

### ⚠ Advarsel

*Klem- og skjærefare pga. remmer, sidekoster, beholdere, skyvebøyle.*

## Vedlikehold

Høytrykksvaskeren er vedlikeholdsfri.

## Tilbehør og reservedeler

Bruk bare originalt tilbehør og originale reservedeler; de garanterer for en sikker og problemfri drift av maskinen. Informasjon om tilbehør og reservedeler finner du på [www.kaercher.com](http://www.kaercher.com).

## Garanti

Vår ansvarlige salgsorganisasjon for det enkelte land har utgitt garantibetingelsene som gjelder i det aktuelle landet. Eventuelle feil på maskinen blir reparert gratis i garantitiden dersom disse kan føres tilbake til material- eller produksjonsfeil. Ved behov for garantireparasjoner, vennligst henvend deg med kjøpskvittering til din forhandler eller nærmeste autoriserte kundeservice.

## Sikkerhetsanvisninger

- *Bruk i eksplosjonsfarlige områder er forbudt.*
- *Før bruk skal det kontrolleres at maskinen med arbeidsinnretningene er i forskriftsmessig og driftssikker tilstand. Apparat og tilbehør må ikke brukes dersom det ikke er i feilfritt stand.*
- *Maskinen er ikke egnet til oppfeing av helsefarlige stoffer.*
- *Maskinen er ikke egnet til oppfeing av væske.*
- *Ikke fei opp brennende eller glødende gjenstander som f.eks. sigaretter, fyrstikker eller lignende.*
- *Når du skal fjerne glass, metall eller andre materialer fra smussbeholderen, vennligst bruk kraftige handsker.*
- *Fei aldri opp eksplosive væsker, brennbare gasser eller uforynnet syre eller løsningsmidler! Til dette hører bensin, tynner og fyringsolie, som blandet med luft kan danne eksplosive damper og blandinger. Dette gjelder også acetone, uforynnede syrer og løsemidler som angriper materialene som er brukt på maskinen.*
- *Høytrykksvaskeren må brukes på korrekt måte. Han eller hun må ta hensyn til forholdene på det aktuelle bruksstedet, og være oppmerksom på andre personer, og spesielt barn.*

## Svenska

### Allmänna anvisningar



Läs bruksanvisning i original innan aggregatet används första gången, följ anvisningarna och spara driftsanvisningen för framtida behov, eller för nästa ägare.

### Ändamålsenlig användning

Denna sopmaskin är avsedd för sopning av nedsmustade ytor utomhus.

Denna apparat får endast användas i privata hushåll.

**Figurer, se sidan 2 -3**

### Leveransens innehåll

Aggregatets leveransomfång är avbildat på förpackningen. Kontrollera att innehållet i leveransen är fullständig.

### Miljöskydd



Emballagematerialet kan återvinnas. Avfallshandtera emballage på ett miljövänligt sätt.



Uttjänta maskiner innehåller värdefulla material som kan återvinnas och de ska därför lämnas till ett insamlingsställe. Hantera kasserade maskiner på ett miljövänligt sätt.

Aktuell information om innehållsämnen finns på:

[www.kaercher.com/REACH](http://www.kaercher.com/REACH)

### Drift

#### **Varning**

*Risk för kläm- och skärskador vid remmar, sidoborstar, behållare, skjuthandtag.*

### Underhåll

Aggregatet är underhållsfritt.

### Tillbehör och reservdelar

Använd endast originaltillbehör och originalreservdelar, så att en säker och störningsfri drift av maskinen är garanterad.

Information om tillbehör och reservdelar finns på [www.kaercher.com](http://www.kaercher.com).

### Garanti

I respektive land gäller de garantivillkor som publicerats av våra auktoriserade distributörer. Eventuella fel på aggregatet repareras utan kostnad under förutsättning att det orsakats av ett material- eller tillverkningsfel. I frågor som gäller garantin ska du vända dig med kvitto till inköpsstället eller närmaste auktoriserade serviceverkstad.

### Säkerhetsanvisningar

- *Användning av maskinen i utrymmen med explosionsrisk är förbjuden.*
- *Kontrollera maskinen och arbetsanordningarnas föreskriftsenliga tillstånd och driftssäkerhet före användningen. Om tillståndet inte är korrekt får den inte tas i bruk.*
- *Aggregatet är ej avsett för uppsopning av hälsovärdiga substanser.*
- *Aggregatet är ej avsett för uppsopning av vätskor.*
- *Sopa ej upp brännande eller glödande objekt, som t ex cigaretter, tändstickor eller liknande.*

- *Om du tar ur glas, metall eller andra material ur sopbehållaren bör du använda tjocka handskar.*
- *Sop aldrig upp explosiva vätskor, brännbara gaser, explosivt damm samt utspädda syror och lösningsmedel! Dit räknas bensin, förtunningsmedel eller värmeledningsolja som kan bilda explosiva ångor eller föreningar när de blandas med luften, dessutom aceton, utspädda syror och lösningsmedel eftersom de kan fräta på material på maskinen.*
- *Användaren ska bruka maskinen enligt föreskrift. Användaren ska vid körning beakta lokala förutsättningar och, vid arbete med maskinen, ta hänsyn till personer i dess närhet, speciellt barn.*

## Suomi

### Yleisiä ohjeita



Lue käyttöohje ennen laitteen käyttämistä, säilytä käyttöohje myöhempää käyttöä tai mahdollista myöhempää omistajaa varten.

### Tarkoituksenmukainen käyttö

Tämä lakaisukone on tarkoitettu ulkoalueen likaantuneiden pintojen lakaisemiseen.

Tämä laite on tarkoitettu yksinomaan yksityisten kotitalouksien käyttöön.

**Kuvat, katso sivut 2 - 3**

### Toimitus

Laitteen toimituslaajuus on kuvattu pakkauksessa. Tarkasta purkaessasi laitetta pakkauksesta pakkauksen sisällön täydellisyyttä.

### Ympäristönsuojelu



Pakkausmateriaalit ovat kierrätettäviä. Huolehdi pakkausten ympäristöystävällisestä hävittämisestä.



Käytetyt laitteet sisältävät arvokkaita kierrätettäviä materiaaleja, jotka tulee toimittaa kierrätykseen.

Hävitä vanhat laitteet ympäristöystävällisesti.

Ajantasaisia tietoja ainesosista löytyy osoitteesta: [www.kaercher.com/REACH](http://www.kaercher.com/REACH)

### Käyttö

#### **Varoitus**

*Hihnat, sivuharjat ja työntökahva aiheuttavat puristumis- ja viiltovaaran.*

### Huolto

Laitetta ei tarvitse huoltaa.

### Varusteet ja varaosat

Käytä vain alkuperäisiä tarvikkeita ja varaosia. Ne takaavat laitteen turvallisen ja häiriöttömän toiminnan. Tietoja tarvikkeista ja varaosista on sivustolla [www.kaercher.com](http://www.kaercher.com).

### Takuu

Kussakin maassa ovat voimassa valtuuttamamme myyntiorganisaation julkaisemat takuu ehdot. Materiaali- ja valmistusvirheistä aiheutuvat viirheet laitteessa korjaamme takuuajankana maksutta. Takuutapauksessa ota yhteys ostotositteen kanssa jälleenmyyjään tai lähimpään valtuutettuun huoltoon.

## Turvaohjeet

- Käyttö räjähdyksalttiilla alueilla on kielletty.
- Ennen lailleen käyttöä on tarkistettava yhdessä toimintalaitteiden kanssa, että se on asianmukaisesti kunnossa ja käyttöturvallisuus on taattu. Jos kunto ei ole moitteeton, laitteen ja varusteiden käyttö ei ole sallittua.
- Laite ei sovellu terveydelle vaarallisten aineiden poistolakaisemiseen.
- Laite ei sovellu nesteiden poistolakaisemiseen.
- Älä lakaise koneeseen palavia tai hehkuvia kotteita, kuten esim. savukkeita, tulitikkuja tai vastaavia.
- Kun poistat roskasäiliöstä lasia, metalleja tai muita materiaaleja, käytä kestäviä käsineitä.
- Älä koskaan lakaise räjähdysherkkiä nesteitä, palavia kaasuja sekä laimentamattomia happeja tai liuottimia! Niihin kuuluvat bensini, värihennusaineet, tai polttoöljy, jotka voivat muodostaa räjähdysherkkiä höyryjä tai seoksia pyörrevirtauksen seurauksena imuilman kanssa, lisäksi asetoni, laimentamattomat hapot ja liuottimet, koska ne syövyttävät laitteessa käytettyjä materiaaleja.
- Käyttäjän on käytettävä laitetta tarkoituksenmukaisesti. Käyttäjän on huomioitava paikalliset olosuhteet ja työskennellessään laitteella kiinnitettävä huomiota muihin henkilöihin, erityisesti lapsiin.

## Ελληνικά

### Γενικές υποδείξεις



Πριν χρησιμοποιήσετε τη συσκευή σας για πρώτη φορά, διαβάστε αυτές τις πρωτότυπες οδηγίες χρήσης, ενεργήστε σύμφωνα με αυτές και κρατήστε τις για μελλοντική χρήση ή για τον επόμενο ιδιοκτήτη.

### Αρμόζουσα χρήση

Η μηχανική αυτή σκούπα προορίζεται για το σκούπισμα λερωμένων επιφανειών σε εξωτερικό χώρο. Χρησιμοποιείτε αυτή τη συσκευή αποκλειστικά για οικιακή χρήση.

**Εικόνες βλέπε σελίδα 2 - 3**

### Συσκευασία

Το παραδοτέο υλικό της συσκευής απεικονίζεται στη συσκευασία. Κατά την αποσυσκευασία ελέγξτε το περιεχόμενο της ως προς την πληρότητα.

### Προστασία περιβάλλοντος



Τα υλικά συσκευασίας είναι ανακυκλώσιμα.

Απορρίψτε τη συσκευασία με οικολογικό τρόπο.



Οι παλιές συσκευές περιέχουν πολύτιμα ανακυκλώσιμα υλικά, τα οποία θα πρέπει να

διατίθενται για ανακύκλωση. Αποσύρετε τις παλιές συσκευές με οικολογικό τρόπο.

Ενημερωμένες πληροφορίες σχετικά με τα στατιστικά μπορείτε να βρείτε στην ιστοσελίδα:

[www.kaercher.com/REACH](http://www.kaercher.com/REACH)

## Λειτουργία

### Δ Προειδοποίηση

Κίνδυνος σύνθλιψης και θραύσης στον μίαντα, την πλευρική σκούπα, το δοχείο και τη λαβή μεταφοράς.

### Συντήρηση

Το μηχανήμα δεν χρειάζεται συντήρηση.

### Εξαρτήματα και ανταλλακτικά

Χρησιμοποιείτε μόνο γνήσια παρεκκόμενα και ανταλλακτικά τα οποία διασφαλίζουν την ασφαλή και απρόσκοπτη λειτουργία της συσκευής. Πληροφορίες για παρεκκόμενα και ανταλλακτικά θα βρείτε στη διεύθυνση [www.kaercher.com](http://www.kaercher.com).

### Εγγύηση

Σε κάθε χώρα ισχύουν οι όροι εγγύησης που εκδόθηκαν από την αρμόδια εταιρία μας προώθησης πωλήσεων. Αναλαμβάνουμε τη δωρεάν αποκατάσταση οποιασδήποτε βλάβης στη συσκευή σας, εφόσον οφείλεται σε αστοχία υλικού ή κατασκευαστικό σφάλμα, εντός της προθεσμίας που ορίζεται στην εγγύηση. Σε περίπτωση που επιθυμείτε να κάνετε χρήση της εγγύησης, παρακαλούμε απευθυνθείτε με την απόδειξη αγοράς στο κατάστημα από το οποίο προμηθευθήκατε τη συσκευή ή στην πλησιέστερη εξουσιοδοτημένη υπηρεσία τεχνικής εξυπηρέτησης πελατών μας.

### Υποδείξεις ασφαλείας

- Απαγορεύεται η λειτουργία σε χώρους όπου υπάρχει κίνδυνος έκρηξης.
- Προτού την χρησιμοποιήσετε, ελέγχετε την κατάσταση και την ασφάλεια λειτουργίας της μηχανής και των εξαρτημάτων της. Μην χρησιμοποιείτε τη μηχανή εάν η κατάσταση της δεν είναι άψογη.
- Η συσκευή δεν ενδείκνυται για σάρωση υλικών που είναι επικίνδυνα για την υγεία.
- Η συσκευή δεν ενδείκνυται για αναρρόφηση υγρών.
- Μην σκουπίζετε καιγόμενα ή πυρακτωμένα αντικείμενα, π.χ. τσιγάρα, σπύρτα ή παρόμοια αντικείμενα.
- Κατά την αφαίρεση γυαλιών, μετάλλων ή άλλων υλικών από τον κάδο απορριμμάτων, χρησιμοποιείτε ανθεκτικά γάντια.
- Μην σκουπίζετε/αναρροφάτε ποτέ εκρηκτικά υγρά, εύφλεκτα αέρια και πυκνά οξέα και διαλύτες! Σε αυτά ανήκουν η βενζίνη, το νέφτι ή το πετρέλαιο θέρμανσης, τα οποία μπορούν να αναμειχθούν με τον αέρα αναρρόφησης και να δημιουργήσουν εκρηκτικούς ατμούς ή μείγματα. Επιπλέον, η ακετόνη, τα αδιάλυτα οξέα και διαλυτικά μέσα, τα οποία μπορούν να προκαλέσουν διάβρωση στο υλικό της μηχανής.
- Ο χειριστής της συσκευής πρέπει να την χρησιμοποιεί σύμφωνα με τους κανονισμούς. Ο χειριστής κατά την οδήγηση πρέπει να έχει υπόψη τις τοπικές συνθήκες και κατά την εργασία πρέπει να δίνει προσοχή σε άλλα άτομα και ιδιαίτερα σε παιδιά

## Türkçe

### Genel bilgiler



Cihazın ilk kullanımından önce bu orijinal kullanma kılavuzunu okuyun, bu kılavuza göre davranın ve daha sonra kullanım veya cihazın sonraki sahiplerine vermek için bu kılavuzu saklayın.

### Kurallara uygun kullanım

Bu süpürme makinesi, dış alanlarda kirlenmiş yüzeyleri temizlemek için belirlenmiştir.

Ta stroj uporabljajte samo za privatne namene.

Şekiller Bkz. Sayfa 2 - 3

### Teslimat kapsamı

Cihazınızın teslimat kapsamı ambalajı üzerinde gösterilmiştir. Ambalaj açıldığında içindeki parçalarda eksiklik olup olmadığını kontrol ediniz.

### Çevre koruma



Ambalaj malzemeleri geri dönüştürülebilir. Lütfen ambalajları çevreye zarar vermeden tasfiye edin.



Eski cihazlarda, yeniden değerlendirme işlemine tabi tutulması gereken değerli geri dönüşüm malzemeleri bulunmaktadır. Lütfen eski cihazları çevreye zarar vermeden tasfiye edin.

İçerik maddeleri hakkında ayrıntılı bilgileri bulabileceğiniz adres:

[www.kaercher.com/REACH](http://www.kaercher.com/REACH)

### Çalıştırma

#### ⚠ Uyarı

Kayış, yan fırça, hazne, sürgü demirinde sıkışma ve e-silme tehlikesi.

### Bakım

Cihaz bakım gerektirmez.

### Aksesuarlar ve yedek parçalar

Sadece orijinal aksesuarlar ve orijinal yedek parçalar kullanın; cihazın güvenli şekilde ve arızasız işletilmesini garantilerler.

Aksesuarlar ve yedek parçalar hakkında bilgi için site-mizi ziyaret edin: [www.kaercher.com](http://www.kaercher.com).

### Garanti

Her ülkede yetkili distribütörümüz tarafından verilmiş garanti şartları geçerlidir. Garanti süresi içinde cihazınızda oluşan muhtemel hasarları, arızanın kaynağı üretim veya malzeme hatası olduğu sürece ücretsiz olarak karşılıyoruz. Garanti hakkınızdan yararlanmanızı gerektiren bir durum olduğu zaman, ilgili faturanız ile birlikte satıcınıza veya size en yakın yetkili servisimize başvurunuz.

### Güvenlik uyarıları

- *Patlama tehlikesi olan bölgelerde cihazın çalıştırılması yasaktır.*
- *Cihaz, çalışma düzenekleriyle birlikte kullanılmadan önce düzgün durum ve çalışma güvenliği kontrollerinden geçirmelidir. Eğer hasar veya eksik var ise kullanılmamalıdır.*
- *Cihaz, sağlığa zararlı maddelerin süpürülmesi için uygun değildir.*
- *Cihaz sıvıların süpürülmesi için uygun değildir.*

- *Örn; sigara, kibrit ya da benzeri yanıcı ya da kışgın cisimleri süpürmeyin.*
- *Cam, metal ya da diğer maddeleri kir haznesinden çıkartırken lütfen sert bir eldiven kullanın.*
- *Asla patlayıcı sıvılar, yanıcı gazlar ve de inceltilmiş asit ve çözücü süpürmeyiniz temizlemeyiniz! Buna, emilen havaya oluşturma tutulduğu zaman patlayıcı buharlar oluşturabilen benzin, tiner veya motorin de dahil edilir, ayrıca aseton, inceltilmiş asit ve çözücü madde de sayılabilir, çünkü bunlar cihazda kullanılmakta olan malzemelere bulaşabilir.*
- *Kullanıcı personel cihazı talimatlara uygun olarak kullanmalıdır. Sürüş şeklinde yerel kuralları dikkate almalı ve çalışma esnasında özellikle çocuklar olmak üzere 3. şahıslara dikkat etmelidir.*

## Русский

### Общие указания



Перед первым применением вашего прибора прочитайте эту оригинальную инструкцию по эксплуатации, после этого действуйте соответственно и сохраните ее для дальнейшего пользования или для следующего владельца.

### Использование по назначению

Данная подметающая машина предназначена для подметания загрязненных поверхностей под открытым небом.

Данный прибор предназначен только для использования в домашнем хозяйстве.

Рисунки см. на стр. 2-3

### Комплект поставки

Комплектация прибора указана на упаковке. При распаковке прибора проверить комплектацию.

### Охрана окружающей среды



Упаковочные материалы поддаются вторичной переработке. Упаковку необходимо утилизировать без ущерба для окружающей среды.



Отслужившие устройства содержат пригодные для вторичного использования ценные материалы, которые должны передаваться на переработку. Отслужившие устройства необходимо утилизировать без ущерба для окружающей среды.

Актуальные сведения о компонентах приведены на веб-узле по следующему адресу: [www.kaercher.com/REACH](http://www.kaercher.com/REACH)

### Эксплуатация прибора

#### ⚠ Предупреждение

Опасность защемления и пореза о ремень, боковые метлы, бак, ведущую дуэу.

### Техническое обслуживание

Аппарат не нуждается в профилактическом обслуживании.

### Принадлежности и запасные детали

Используйте оригинальные принадлежности и запчасти — только они гарантируют безопасную и бесперебойную работу устройств.

Информацию о принадлежностях и запчастях вы можете найти на сайте [www.kaercher.com](http://www.kaercher.com).

## Гарантия

В каждой стране действуют соответственно гарантийные условия, изданные уполномоченной организацией сбыта нашей продукции в данной стране. Возможные неисправности прибора в течение гарантийного срока мы устраняем бесплатно, если причина заключается в дефектах материалов или ошибках при изготовлении. В случае возникновения претензий в течение гарантийного срока просьба обращаться, имея при себе чек о покупке, в торговую организацию, продавшую вам прибор или в ближайшую уполномоченную службу сервисного обслуживания.

## Указания по технике безопасности

- Эксплуатация устройства во взрывоопасных зонах запрещается.
- Перед началом работы аппарат и рабочие приспособления следует проверить на их надлежащее состояние и их соответствие требованиям безопасности. Если состояние прибора не является безупречным, использовать его не разрешается.
- Прибор не приспособлен для сметания опасных для здоровья веществ.
- Прибор не приспособлен для сметания жидкостей.
- Не сметать горящие или тлеющие предметы, например, такие как сигареты, спички и тому подобное.
- Если вы удаляете из мусоросборника стекло, металл или другие материалы, пожалуйста, используйте при этом плотные защитные перчатки.
- Никогда не выполняйте подметания прибором взрывоопасных жидкостей, горючих газов, а также концентрированных кислот и растворителей!
- Обслуживающий персонал обязан использовать прибор в соответствии с назначением. Во время езды он должен учитывать местные особенности и при работе с прибором следить за другими лицами, находящимися поблизости, особенно детьми.

## Magyar

### Általános megjegyzések



A készülék első használata előtt olvassa el ezt az eredeti használati utasítást, ez alapján járjon el és tartsa meg a későbbi használatra vagy a következő tulajdonos számára.

### Rendeltetésszerű használat

Ez az seprőgép kültéri szennyezett felületek seprésére alkalmas.

A készüléket kizárólag magáncélra szabad használni a háztartásban:

Ábrákat lásd a 2. - 3. oldalon

### Shállításí tétel

A készülék szállítási terjedelme fel van tüntetve a csomagoláson. Kicsomagoláskor ellenőrizze a csomagolás tartalmát, hogy megvan-e minden alkatrész.

## Környezetvédelem



A csomagolóanyagok újrahasznosíthatók. Kérjük a csomagolást környezetkímélő módon ártalmatlanítsa.



A használt készülékek értékes újrahasznosítható anyagokat tartalmaznak, amelyeket újrahasznosító helyen kell elhelyezni. Kérjük, a régi készülékeket környezetkímélő módon ártalmatlanítsa.

Az összetevőkkel kapcsolatos aktuális információkat a következő helyen találja:

[www.kaercher.com/REACH](http://www.kaercher.com/REACH)

## Üzemeltetés

### ⚠ Figyelmeztetés

Összenyomas- és nyíródási veszély a hajtószíjon, oldalseprőkön, tartályokon, tolókenyelveken.

## Karbantartás

A készülék nem igényel karbantartást.

## Tartozékok és alkatrészek

Kizárólag eredeti tartozékokat és eredeti pótalkatrészeket alkalmazzon, mivel ezek szavatolják a készülék biztonságos és zavartmentes üzemét.

A tartozékokkal és pótalkatrészekkel kapcsolatos információkat a [www.kaercher.com](http://www.kaercher.com) oldalon olvashatja.

## Garancia

Minden országban az illetékes forgalmazónk által kiadott garancia feltételek érvényesek. Az esetleges üzemzavarokat az Ön készülékén a garancia lejártáig költségmentesen elhárítjuk, amennyiben anyag- vagy gyártási hiba az oka. Garanciális esetben kérjük, forduljon a vásárlást igazoló bizonylattal kereskedőjéhez vagy a legközelebbi hivatalos szakszervizhez.

## Biztonsági utasítások

- Az üzemeltetés robbanásveszélyes környezetben nem megengedett.
- A készülék és a munkaberendezés szabályszerű állapotát és üzembiztonságát használat előtt ellenőrizni kell. Ha a készülék állapota nem kifogástalan, akkor nem szabad használni.
- A készülék nem alkalmas egészségre ártalmas anyagok felseprésére.
- A készülék nem alkalmas folyadékok felseprésére.
- Ne seperjen fel/szívjön fel égő vagy izzó tárgyakat, mint például cigarettákat, gyufákat vagy hasonlót.
- Ha üveg, fém vagy más, éles szélű anyagokat távolított el a szennytartályból, kérjük használjon erős védőkesztyűt.
- Soha ne seperjen fel fel robbanékony folyadékokat, éghető gázokat valamint savakat és oldószereket! Ebbe beletartozik a benzin, a hígító vagy a fűtőolaj, amelyek a beszívott levegővel robbanékony gőzöket vagy keverékeket alkothatnak, továbbá az acetont, hígítatlan savak és oldószerek, mivel ezek a készülékben használt anyagokat megtámadják.
- A kezelőszemélynek a készüléket rendeltetésszerűen kell használni. A kezelőszemélynek vezetési módjában figyelembe kell venni a helyi adottságokat, és a készülékkel való munka közben figyelnie kell a harmadik személyekre, különösen a gyermekekre.

## Čeština

### Obecná upozornění



Před prvním použitím svého zařízení si přečtěte tento původní návod k používání, řiďte se jím a uložte jej pro pozdější použití nebo pro dalšího majitele.

### Správné používání

Tento zametací stroj je určen k zametání znečištěných ploch venku.

Tento přístroj používejte výhradně v domácnosti.

**Ilustrace viz stránka 2-3**

### Obsah dodávky

Obsah dodávky je zobrazen na obale vašeho zařízení. Během vybalování zkontrolujte, zda je dodávka kompletní.

### Ochrana životního prostředí



Obalové materiály jsou recyklovatelné. Při likvidaci obalu berte ohled na životní prostředí.



Vysloužilá zařízení obsahují cenné recyklovatelné materiály, které by měly být odevzdávány k opětovnému zhodnocení. Při likvidaci starých přístrojů berte ohled na životní prostředí.

Aktuální informace o obsažených látkách najdete zde:

[www.kaercher.com/REACH](http://www.kaercher.com/REACH)

### Provoz

#### ⚠ Varování

*Nebezpečí skřípnutí nebo říznutí u řemenů, bočních kartáčů, jímky a držáku na posuvání.*

### Údržba

Zařízení je bezúdržbové.

### Příslušenství a náhradní díly

Používejte pouze originální příslušenství a originální náhradní díly, ty poskytují záruku bezpečného a bezporuchového provozu přístroje.

Informace o příslušenství a náhradních dílech naleznete na adrese [www.kaercher.com](http://www.kaercher.com).

### Záruka

V každé zemi platí záruční podmínky vydané příslušnou distribuční společností. Případné poruchy zařízení odstraníme během záruční lhůty bezplatně, pokud byl jejich příčinou vadný materiál nebo výrobní závady. V případě uplatňování nároku na záruku se s dokladem o zakoupení obraťte na prodejce nebo na nejbližší oddělení služeb zákazníkům.

### Bezpečnostní pokyny

- *Provoz v prostředí s nebezpečím výbuchu je zakázáno.*
- *Přístroj s pracovními zařízeními musíte před použitím zkontrolovat ohledně řádného stavu a bezpečnosti provozu. Pokud jejich stav není bez závad, nelze je používat.*
- *Přístroj není vhodný pro uklizení látek ohrožujících zdraví.*
- *Přístroj není vhodný pro mokré smetání.*
- *Nikdy nesmetejte hořící či doutnající předměty/ nečistoty, jako např. hořící či doutnající cigarety, zápalky apod.)*

- *Při odstraňování skla, kovu nebo jiných materiálů z nádoby na nečistoty noste pevné rukavice.*
- *Nikdy přístrojem nemette jakékoliv hořlaviny či zápalné látky jako jsou explozivní kapaliny, hořlavé plyny, neředěné kyseliny, rozpouštědla, K tomu patří benzín, ředidla barev nebo topné oleje, které při smíšení s nasávaným vzduchem mohou tvořit výbušné plyny nebo směsi, dále aceton, neředěné kyseliny nebo rozpouštědla, které nepadají materiály použité na přístroji.*
- *Obsluha smí přístroj používat pouze k účelům, ke kterým byl přístroj vyroben. Při práci s přístrojem je uživatel povinen dbát místních specifik a brát při práci zřetel na třetí osoby, zvláště děti..*

## Slovenščina

### Splošna navodila



Pred prvo uporabo Vaše naprave preberite to originalno navodilo za uporabo, ravnajte se po njem in shranite ga za morebitno kasnejšo uporabo ali za naslednjega lastnika.

### Namenska uporaba

Ta stroj za pometanje je namenjen pometanju umazanih površin v zunanjem območju.

To napravo uporabljajte izključno za privatno gospodinjstvo.

**Za slike glejte stran 2 - 3**

### Dobavni obseg

Obseg dobave Vaše naprave je prikazan na embalaži. Pri jemanju stroja iz embalaže preverite popolnost vsebine.

### Varstvo okolja



Embalažni materiali so primerni za recikliranje. Embalažo zavrzite okolju prijazno.



Stare naprave vsebujejo dragocene za recikliranje primere materiale, ki jih je treba odvesti za ponovno uporabo. Stare naprave zavrzite okolju prijazno. Aktualne informacije o sestavinah najdete na:

[www.kaercher.com/REACH](http://www.kaercher.com/REACH)

### Obratovanje

#### ⚠ Opozorilo

*Nevarnost zmečkanja in ureznin na jermenu, stranskem omelu, zbiralniku, potisnem stremenu.*

### Vzdrževanje

Naprave ni treba vzdrževati.

### Pribor in nadomestni deli

Uporabljajte samo originalen pribor in originalne nadomestne dele, ki zagotavljajo varno in nemoteno delovanje naprave.

Informacije o priboru in nadomestnih delih najdete na [www.kaercher.com](http://www.kaercher.com).

### Garancija

V vsaki državi veljajo garancijski pogoji, ki jih določa naše prodajno predstavništvo. Morebitne motnje na pravi, ki so posledica materialnih ali proizvodnih napak, v času garancije brezplačno odpravljamo. V primeru uveljavljanja garancije, se z originalnim računom obrnite na prodajalca oziroma najbližji uporabniški servis.



## Varnostni napotki

- *Uporaba v področjih, kjer obstaja nevarnost eksploziji, je prepovedana.*
- *Pred uporabo se mora preizkusiti neoporečno stanje stroja z delovnimi pripomočki in obratovalna varnost. Če stanje ni brezhibno, stroja ne smete uporabljati.*
- *Stroj ni namenjen pometanju zdravju škodljivih materialov.*
- *Stroj ni namenjen pometanju tekočin.*
- *Ne pometajte gorečih ali tleh predmetov, kot so cigaretni ogorki, vžigalice ali podobno.*
- *Uporabite močne rokavice, ko iz posode za umazano odstranjujete steklene, kovinske ali druge ostre predmete.*
- *Nikoli ne pometajte eksplozivnih tekočin, vnetljivih plinov ter nerazredčenih kislin ali topil! K tem spadajo bencin, barvno razredčilo ali kurilno olje, ki lahko pri mešanju s sesalnim zrakom tvorijo eksplozivno paro ali mešanice, poleg tega tudi aceton, nerazredčene kisline in topila, ker uničujejo materiale, uporabljene v stroju.*
- *Uporabnik mora napravo namensko uporabljati. Pri vožnji mora upoštevati lokalne pogoje in pri delu s strojem paziti na druge osebe, predvsem na otroke.*

## Polski

### Instrukcje ogólne



Przed pierwszym użyciem urządzenia należy przeczytać oryginalną instrukcję obsługi, postępować według jej wskazań i zachować ją do późniejszego wykorzystania lub dla następnego użytkownika.

### Użytkowanie zgodne z przeznaczeniem

Zamiatarka jest przeznaczona do zamiatania zanieczyszczonych powierzchni zewnętrznych.

To urządzenie przeznaczone jest wyłącznie do zastosowania w gospodarstwach domowych.

**Rysunki patrz strona 2 - 3**

### Zakres dostawy

Zakres dostawy urządzenia przedstawiony jest na opakowaniu. Podczas rozpakowywania urządzenia należy sprawdzić, czy w opakowaniu znajdują się wszystkie elementy.

### Ochrona środowiska



Materiały użyte do opakowania nadają się do recyklingu. Opakowania poddać utylizacji przyjaznej dla środowiska naturalnego.



Zużyte urządzenia zawierają cenne surowce wtórne, które należy oddać do utylizacji. Wyeksploatowane urządzenia poddawać utylizacji przyjaznej dla środowiska.

Aktualne informacje dot. składników podano pod: [www.kaercher.com/REACH](http://www.kaercher.com/REACH)

## Praca urządzenia

### ⚠ Ostrzeżenie

*Niebezpieczeństwo zgniecenia i skaleczenia o pas rzeźmienny, miotły boczne, zbiornik, uchwyt do prowadzenia.*

### Konserwacja

Urządzenie nie wymaga konserwacji.

### Wyposażenie dodatkowe i części zamienne

Stosować tylko oryginalne akcesoria i części zamienne, które gwarantują niezawodną i bezusterkową eksploatację przyrządu.

Informacje dotyczące akcesoriów i części zamiennych można znaleźć na stronie internetowej [www.kaercher.com](http://www.kaercher.com).

### Gwarancja

W każdym kraju obowiązują warunki gwarancji określone przez odpowiedzialnego lokalnego dystrybutora. Ewentualne usterki urządzenia usuwane są w okresie gwarancji bezpłatnie, o ile spowodowane są błędem materiałowym lub produkcyjnym. W sprawach napraw gwarancyjnych prosimy kierować się z dowodem zakupu do dystrybutora lub do autoryzowanego punktu serwisowego.

## Zasady bezpieczeństwa

- *Praca w obszarach zagrożonych wybuchem jest zabroniona.*
- *Przed rozpoczęciem pracy należy sprawdzić urządzenie z wyposażeniem roboczym pod kątem prawidłowego stanu i bezpieczeństwa eksploatacji. Jeżeli nie jest on poprawny, to sprzętu takiego nie wolno używać.*
- *Nie można go stosować do zbierania substancji niebezpiecznych dla zdrowia.*
- *Nie można go stosować również do zbierania cieczy.*
- *Nie należy zbierać palących lub żarzących się przedmiotów, jak np. papierosy, zapalki itp.*
- *Podczas opróżniania zbiorników na zanieczyszczenia ze szkła, metalu lub innych materiałów, należy stosować mocne rękawice.*
- *Nigdy nie zamiatać i nie zasysać cieczy wybuchowych, gazów palnych ani nierozcieńczonych kwasów lub rozpuszczalników! Zaliczają się do nich benzyna, rozcieńczalniki do farb lub olej opałowy, które w wyniku zmieszania z zasysanym powietrzem mogą tworzyć opary lub mieszanki wybuchowe, ponadto aceton, nierozcieńczone kwasy i rozpuszczalniki, mogące zniszczyć materiały, z których wykonane jest urządzenie.*
- *Użytkownik ma obowiązek używania urządzenia zgodnie z jego przeznaczeniem. Podczas pracy urządzenie musi on uwzględniać warunki panujące w otoczeniu i uważać na inne osoby, zwłaszcza dzieci.*



## Românește

### Observații generale



Înainte de prima utilizare a aparatului dvs. citiți acest instrucțiuni original, respectați instrucțiunile cuprinse în acesta și păstrați-l pentru întrebuintarea ulterioară sau pentru următorii posesori.

### Utilizarea corectă

Această mașină de măturat este destinată măturării suprafețelor în spații exterioare.

Acest aparat este destinat exclusiv uzului casnic.

**Pentru imagini vezi pagina 2 - 3**

### Articolele livrate

Pachetul de livrare a aparatului dvs. este ilustrat pe ambalaj. La despachetare, verificați dacă conținutul pachetului este complet.

### Protecția mediului înconjurător



Materialele de ambalare sunt reciclabile. Vă rugăm să dezafecțați ambalajele într-un mod compatibil cu mediul înconjurător.



Aparatele vechi conțin materiale reciclabile valoroase, care pot fi supuse unui proces de revalorificare. Vă rugăm să eliminați aparatele vechi într-un mod compatibil cu mediul înconjurător.

Informații actuale referitoare la ingrediente puteți găsi la adresa:

[www.kaercher.com/REACH](http://www.kaercher.com/REACH)

### Funcționarea

#### **Avertisment**

*Pericol de strivire sau tăiere la curea, mătura laterală, recipient, bara de manevrare.*

### Întreținere

Aparatul nu necesită întreținere.

### Accesorii și piese de schimb

Utilizați doar accesorii și piese de schimb originale; acestea oferă garanția unei funcționări sigure și fără defecțiuni a aparatului.

Informații referitoare la accesorii și piese de schimb se găsesc la adresa [www.kaercher.com](http://www.kaercher.com).

### Garanție

În fiecare țară sunt valabile condițiile de garanție publicate de distribuitorul nostru din țara respectivă. Eventuale defecțiuni ale acestui aparat, care survin în perioada de garanție și care sunt rezultatul unor defecte de fabricație sau de material, vor fi remediate gratuit. Pentru a putea beneficia de garanție, prezentați-vă cu chitanța de cumpărare la magazin sau la cea mai apropiată unitate de service autorizată.

### Măsuri de siguranță

- *Este interzisă utilizarea în zone cu pericol de explozie.*
- *Aparatul și accesoriile trebuie verificate înainte de utilizare pentru a vedea dacă sunt în stare bună și permit utilizarea aparatului în condiții de siguranță. Dacă starea nu este ireproșabilă, acestea nu pot fi utilizate.*

- *Aparatul nu este adecvat pentru măturarea substanțelor nocive.*
- *Aparatul nu este adecvat pentru măturarea lichidelor.*
- *Nu se vor mătura obiecte incandescente sau care încă mai ard, ca de ex. țigări, chibrituri sau altele similare.*
- *Când îndepărtați sticlă, metal sau alte materiale din rezervorul de mizerie, folosiți mănuși adecvate.*
- *Nu măturați niciodată lichide explozive, gaze inflamabile, precum și acizi nediluți și solvenți! Aici se include benzina, diluanții sau păcura, care împreună cu aerul aspirat pot forma vapori sau amestecuri explozibile, în plus menționăm acetona, acizii nediluți și solvenții. Aceste trebuie să respecte condițiile locale și în timpul utilizării să fie atent la țerți, în special la copii.*

## Slovenčina

### Všeobecné pokyny



Pred prvým použitím vášho zariadenia si prečítajte tento pôvodný návod na použitie, konajte podľa neho a uschovajte ho pre neskoršie použitie alebo pre ďalšieho majiteľa zariadenia.

### Používanie výrobku v súlade s jeho určením

Tento zemetací stroj je určený na zemetanie znečistených vonkajších plôch.

Tento prístroj používajte výhradne na práce v domácnosti.

**Ilustrácie – pozri na strane 2 - 3**

### Rozsah dodávky

Rozsah dodávky vášho zariadenia je zobrazený na obale. Pri vybalovaní skontrolujte úplnosť obsahu balenia.

### Ochrana životného prostredia



Obalové materiály sú recyklovateľné. Obal zlikvidujte podľa ekologických zásad.



Staré stroje obsahujú hodnotné recyklovateľné látky, ktoré by sa mali opäť zužitkovať. Staré prístroje zlikvidujte podľa ekologických zásad.

Aktuálne informácie o zložení nájdete na:

[www.kaercher.com/REACH](http://www.kaercher.com/REACH)

### Prevádzka

#### **Pozor**

*Nebezpečie príviknutia a prestrihnutia na remeňoch, bočných kefách, nádržiacach, posuvných ramenách.*

### Údržba

Zariadenie si nevyžaduje údržbu.

### Príslušenstvo a náhradné diely

Používajte len originálne príslušenstvo a originálne náhradné diely, pretože zaručujú bezpečnú a bezporuchovú prevádzku prístroja.

Informácie o príslušenstve a náhradných dieloch nájdete na stránke [www.kaercher.com](http://www.kaercher.com).

## Záruka

V každej krajine platia záručné podmienky našej distribučnej organizácie. Prípadné poruchy spotrebiteľa odstránime počas záručnej lehoty bezplatne, ak sú ich príčinou chyby materiálu alebo výrobné chyby. Pri uplatňovaní záruky sa spolu s dokladom o kúpe zariadenia láskavo obráťte na predajcu alebo na najbližší autorizovaný zákaznícky servis.

## Bezpečnostné pokyny

- *Používanie v priestoroch so zvýšením nebezpečenstvom výbuchu je zakázané.*
- *Pred použitím skontrolujte, či sa prístroj a jeho pracovné vybavenie nachádzajú v riadnom stave a či je zabezpečená ich prevádzková bezpečnosť. Pokiaľ nie je stav v poriadku, nesmie sa používať.*
- *Zariadenie nie je vhodné pre vysávanie zdraviu škodlivých látok.*
- *Zariadenie nie je vhodné pre vysávanie kvapalín.*
- *Nevysávajte žiadne horľavé alebo žeravé predmety, napr. cigarety, zápalky alebo podobne.*
- *Ak z nádoby na nečistoty odstraňujete sklo, kov alebo iné materiály, použite prosím pevné rukavice.*
- *Nikdy nevysávajte výbušné kvapaliny, horľavé plyny ako aj neriedené kyseliny a rozpúšťadlá! K tomu patria benzín, rozpúšťadlá farieb alebo vykurovací olej, ktoré virením s nasávaným vzduchom môžu tvoriť výbušné pary alebo zmesi, ďalej acetón, neriedené kyseliny a rozpúšťadlá, pretože porušujú materiály použité na prístroji.*
- *Obsluha musí používať prístroj v súlade s určením. Pri svojom spôsobe jazdy musí zohľadniť miestne danosti a pri práci s prístrojom dávať pozor na tretie osoby, predovšetkým na deti.*

## Hrvatski

### Opće napomene



Prije prve uporabe Vašeg uređaja pročitajte ove originalne radne upute, postupajte prema njima i sačuvajte ih za kasniju uporabu ili za sljedećeg vlasnika.

### Namjensko korištenje

Ovaj stroj za metenje je namijenjen metenju zaprljanih vanjskih površina.

Ovaj uređaj koristite isključivo u kućanstvu.

Slike pogledajte na stranici 2 - 3

### Opseg isporuke

Sadržaj isporuke Vašeg uređaja prikazan je na ambalaži. Prilikom raspakiranja provjerite je li sadržaj potpun.

## Zaštita okoliša



Materijali ambalaže se mogu reciklirati. Ambalažu odložite na otpad u skladu s propisima o očuvanju okoliša.



Stari uređaji sadrže vrijedne materijale koji se mogu reciklirati te bi ih stoga trebalo predati kao sekundarne sirovine. Stare uređaje odložite na otpad u skladu s propisima o očuvanju okoliša.

Aktualne informacije o sastojcima možete pronaći na stranici:

[www.kaercher.com/REACH](http://www.kaercher.com/REACH)

## Rad

### ⚠ Upozorenje

Opasnost od ugnječenja i posekotina na remenu, bočnim metlama, spremnicima, potisnim ručicama.

## Održavanje

Uređaj nije potrebno održavati.

## Pribor i pričuvni dijelovi

Upotrebljavajte samo originalni pribor i originalne rezervne dijelove, oni jamče za siguran rad uređaja bez smetnji.

Informacije o priboru i rezervnim dijelovima možete pronaći na [www.kaercher.com](http://www.kaercher.com).

## Jamstvo

U svakoj zemlji važe jamstveni uvjeti koje je izdala naša nadležna organizacija za distribuciju. Eventualne smetnje na stroju za vrijeme trajanja jamstva uklanjamo besplatno ukoliko je uzrok greška u materijalu ili proizvodnji. U slučaju koji podliježe garanciji obratite se, uz prilažanje potvrde o kupnji, Vašem prodavaču ili najbližjoj ovlaštenoj servisnoj službi.

## Sigurnosni naputci

- *Zabranjen je rad u područjima u kojima prijete opasnost od eksplozija.*
- *Prije uporabe provjerite je li stroj sa svojim radnim komponentama u ispravnom stanju i siguran za rad. Ako stanje nije besprijekorno, ne smije se upotrebljavati.*
- *Uređaj nije podesan za skupljanje tvrdi opasnih po zdravlje.*
- *Uređaj nije podesan za skupljanje tekućina.*
- *Nemojte skupljati zapaljene ili užarene predmete, kao npr. cigarete, žigice i slično.*
- *Za uklanjanje stakla, metala i drugih materijala iz spremnika za prljavštinu molimo Vas nosite čvrste zaštitne rukavice.*
- *Ni u kom slučaju se ne smiju skupljati eksplozivne tekućine, zapaljivi plinovi kao ni nerazrijeđene kiseline niti otapala! U to spadaju benzín, razrjeđivači za boje ili lož ulje, jer se njihovim kovitlanjem i miješanjem s usisnim zrakom mogu formirati eksplozivna isparenja ili eksplozivne smjese, osim toga acetón, nerazrijeđene kiseline i otapala, budući da nagrízaju materijale koji se koriste u stroju.*
- *Rukovatelj mora upotrebljavati stroj u skladu s njegovom namjenom. Mora prilikom vožnje voditi računa o lokalnim uvjetima, a pri radu strojem mora paziti na druge osobe, posebice djecu.*

## Srpski

### Opšte napomene



Pre prve upotrebe Vašeg uređaja pročitajte ove originalno uputstvo za rad, postupajte prema njemu i sačuvajte ga za kasniju upotrebu ili za sledećeg vlasnika.

### Namensko korišćenje

Ovaj uređaj za metenje je namenjen metenju zaprianih spoljašnjih površina.

Ovaj uređaj koristite isključivo u domaćinstvu.

**Slike pogledajte na stranici 2 - 3**

### Obim isporuke

Sadržaj isporuke Vašeg uređaja je prikazan na ambalaži. Pre vađenja uređaja iz ambalaže proverite da li je sadržaj potpun.

### Zaštita čovekove okoline



Ambalaža se može ponovo preraditi. Ambalažu odložite u otpad ekološki primereno.



Stari uređaji sadrže vredne materijale sa sposobnošću recikliranja i treba ih dostaviti na ponovnu preradu. Stare uređaje odložite u otpad ekološki primereno.

Aktuelne informacije o sastojcima možete pronaći na stranici:

[www.kaercher.com/REACH](http://www.kaercher.com/REACH)

### Rad

#### **⚠ Upozorenje**

*Opasnost od ugnječanja i posekotina na remenju, bočnim metlama, posudama, potisnim ručicama.*

### Održavanje

Uređaj nije potrebno održavati.

### Pribor i rezervni delovi

Koristite samo originalni pribor i originalne rezervne delove, oni pružaju garanciju za bezbedan i nesmetan rad uređaja.

Informacije o priboru i rezervnim delovima možete pronaći na [www.kaercher.com](http://www.kaercher.com).

### Garancija

U svakoj zemlji važe garantni uslovi koje je izdala naša nadležna distributivna organizacija. Eventualne smetnje na uređaju za vreme trajanja garancije uklanjamo besplatno, ukoliko je uzrok greška u materijalu ili proizvodnji. U slučaju koji podleže garanciji obratite se sa potvrdom o kupovini Vašem prodavcu ili najbližoj ovlašćenoj servisnoj službi.

### Sigurnosne napomene

- *Zabranjen je rad u područjima u kojima preti opasnost od eksplozija.*
- *Pre uporabe proverite da li je uređaj sa svojim radnim komponentama u ispravnom stanju i siguran za rad. Ako stanje nije besprekorno, ne sme se upotrebljavati.*
- *Uređaj nije podesan za sakupljanje supstanci koje su opasne po zdravlje.*
- *Uređaj nije podesan za sakupljanje tečnosti.*

- *Nemojte sakupljati zapaljene ili užarene predmete, kao npr. cigarete, šibice i slično.*
- *Za uklanjanje stakla, metala i drugih materijala iz posude za prljavštinu molimo Vas da nosite čvrste zaštitne rukavice..*
- *Ni u kom slučaju se ne smeju skupljati eksplozivne tečnosti, zapaljivi gasovi kao ni nerazređene kiseline niti rastvarači! U to spadaju benzin, razeđivači za boje ili lož ulje, jer se njihovim kovitlanjem i mešanjem s usisnim vazduhom mogu formirati eksplozivna isparenja ili eksplozivne smese, osim toga aceton, nerazređene kiseline i rastvarači, budući da nagrizzaju materijale koji se koriste u uređaju.*
- *Rukovaoc mora da upotrebljava uređaj u skladu sa njegovom namenom. Mora prilikom vožnje voditi računa o lokalnim uslovima, a pri radu uređajem mora paziti na druge osobe, posebno decu.*

## Български

### Общи указания



Преди първото използване на Вашия уред прочетете това оригинално инструкция упътване за работа, действайте според него и го запазете за по-късно използване или за следващия притежател.

### Употреба, съобразена с предназначението

Тази метачна машина е предназначена за метене на замърсени повърхности навън. Използвайте този уред налягане само в личното си домакинство.

**Вижте фигурите на страници 2 - 3**

### Обем на доставката

Обемът на доставка на уреда е изобразен на опаковката. При разопаковане проверете дали съдържанието е пълно.

### Опазване на околната среда



Опаковъчните материали могат да се рециклират. Моля отстранявайте опаковките като отпадъци, опазвайки околната среда



Старите уреди съдържат ценни материали, подлежащи на рециклиране, които могат да бъдат употребени повторно. Моля отстранявайте старите уреди като отпадъци, опазвайки околната среда.

Актуална информация за съставките ще намерите на:

[www.kaercher.com/REACH](http://www.kaercher.com/REACH)

### Експлоатация

#### **⚠ Предупреждение**

*Опасност от притискане и порязване на ремъци, странични метли, резервоари, плъзгащи скоби.*

### Поддръжка

Уредът не се нуждае от поддръжка.

## Принадлечности и резервни части

Използвайте само оригинални аксесоари и оригинални резервни части, по този начин осигурявате безопасната и безпроблемна експлоатация на уреда.

Можете да намерите информация за аксесоари и резервни части на [www.kaercher.com](http://www.kaercher.com).

## Гаранция

Във всяка страна ваят гаранционните условия, публикувани от оторизираната от нас дистрибуторска фирма. Евентуални повреди на Вашия уред ще отстраним в рамките на гаранционния срок безплатно, ако се касае за дефект в материалите или при производство. В гаранционен случай се обърнете към дистрибутора или най-близкия оторизиран сервис, като представите касовата бележка.

## Указания за безопасност

- *Забранена е експлоатация в зони, в които има опасност от експлозии.*
- *Уредът с приспособленията за работа преди използване да се провери за безупречно състояние и експлоатационна сигурност. Ако уредът не е в отлично състояние, използването му е забранено.*
- *Уредът не е подходящ за измитане на опасни за здравето вещества.*
- *Уредът не е подходящ за измитане на течности.*
- *Не измитайте горещи или тлеещи предмети, като напр. цигари, кибрит или подобни.*
- *Когато отстранявате стъкло, метал и други материали от резервоара за отпадъци, моля използвайте здрави ръкавици.*
- *Никога не измитайте експлозивни течности, възпламеняеми газове, както и не разреждени киселини и разтворители! Към тях принадлежат бензин, разреждители за бои или мазут, които при завихряне с въздуха за есмукване могат да образуват експлозивни пари или смеси, освен това ацетон, не разреждени киселини и разтворители, тъй като те атакуват използваните за уреда материали.*
- *Обслужващото лице трябва да използва уреда според предписанията. То трябва да съобразява стила си на каране с околните предмети и по време на работа да внимава за трети лица и особено за деца.*

## Eesti

## Üldmärkusid



Enne sesadme esmakordset kasutuselevõttu lugege läbi algupärane kasutusjuhend, toimige sellele vastavalt ja hoidke see hilisema kasutamise või uue omaniku tarbeks alles.

## Sihipärane kasutamine

See pühkimismasin on ette nähtud mustade pindade pühkimiseks välitingimustes.

Kasutage antud seadet ainult eramajapidamises.

**Jooniseid vt lk 2 - 3**

## Tarnekomplekt

Selle seadme tarnekomplekt on kujutatud pakendil. Kontrollige lahti pakkides paki sisu.

## Keskonnakaitse



Pakendmaterjalid on taaskasutatavad. Pakendid palume realiseerida vastavalt keskkonnanõuetele.



Vanad seadmed sisaldavad taaskasutatavaid materjale, mis tuleks suunata taaskasutusse. Palun utiliiseerige vanad seadmed keskkonnasõbralikult

Aktuaalse info koostisainete kohta leiate aadressilt:

[www.kaercher.com/REACH](http://www.kaercher.com/REACH)

## Käitamine

### △ Hoiaust

*Rihmadest, külgmistest luudadest, mahutist, sangast lähtuv muljumis- ja sisseelõikeohu.*

## Tehnohooldus

Seade on hooldusvaba.

## Lisavarustus ja varuosad

Kasutage ainult originaaltarvikuid ja originaalvaruosi, mis tagavad seadme ohutu ja tõrgeteta käituse.

Tarvikute ja varuosade kohta leiate teavet aadressilt [www.kaercher.com](http://www.kaercher.com).

## Garantii

Igas riigis kehtivad meie volitatud müügiesindaja antud garantiitingimused. Seadmel esinevad rikked kõrvaldamise garantiiajal tasuta, kui põhjuseks on materjali- või valmistusviga. Garantiijuhtumi korral palume pöörduda müüja või lähima volitatud klienditeenistuse poole, esitades ostu tõendava dokumendi.

## Ohutusalsed märkused

- *Plahvatusohtlikes piirkondades kasutamine on keelatud.*
- *Enne kasutamist tuleb kontrollida seadme ja selle tööks vajalikke seadiste seisundit ja töökindlust. Juhul kui seisund ei ole laitmatu, ei tohi seadet või tarvikut kasutada.*
- *Seade ei sobi tervisele ohtlike ainete pühkimiseks.*
- *Seade ei sobi vedelike pühkimiseks.*
- *Ärge pühkige põlevaid ega hõõguvaid esemeid, nt sigarettid, tuletikud vms..*
- *Kasutage palun tugevaid kindaid, kui eemaldate prahimahutist klaasi, metalli või muid materjale.*
- *Mitte kunagi ei tohi seadmesse pühkida plahvatusohtlike vedelikke, tuleohtlike gaase ega lahjendamata happeid ja lahusteid! Selliste hulka kuuluvad bensiin, värvilahustid või kütteõli, mis võivad imemisõhu keerises moodustada plahvatusohtlike aurusid või segusid, samuti kuuluvad sellesse gruppi atsetoon, lahjendamata happed ja lahustid, sest need võivad rikkuda seadme valmistamiseks kasutatud materjale.*
- *Käitaja peab seadet kasutama sihipäraselt. Sõiduviiisi valikult tuleb tal arvestada kohapealsete oludega ning jälgida töötades kolmandaid isikuid, eriti lapsi.*

## Latviešu

### Vispārējas piezīmes



Pirms ierīces pirmās lietošanas izlasiet instrukcijas oriģinālvalodā, rīkojieties saskaņā ar norādījumiem tajā un uzglabājiet to vēlākai izmantošanai vai turpmākiem lietotājiem.

### Mērķizmantošana

Šī slaucītājmašīna ir domāta neitru ārpustelpu plaģību slaucīšanai.

Izmantojiet šo ierīci tikai sadzīves vajadzībām.

**Attēlus skatiet 2.-3. lapā**

### Piegādes komplekts

Jūsu aparāta piegādes komplekts ir attēlots uz iepakojuma. Izsaiņojot pārbaudiet, vai saturs ir pilnīgs.

### Vides aizsardzība



Iepakojuma materiālus ir iespējams pārstrādāt atkārtoti. Utilizējiet iepakojumus videi draudzīgā veidā.



Nolietotās ierīces satur noderīgus materiālus, kurus iespējams pārstrādāt un izmantot atkārtoti.

Pēc nolietoto ierīču kalpošanas termiņa beigām utilizējiet tās videi draudzīgā veidā

Jaunāko informāciju par sastāvdaļām Jūs atradīsiet:

[www.kaercher.com/REACH](http://www.kaercher.com/REACH)

### Ierīces ekspluatācija

#### ⚠ Brīdinājums

Iespēšanas un sagriešanas bīstamība pret siksnu, sānu sukām, tvertni, vadrokturi.

### Tehniskā apkope

Aparātam nav nepieciešama apkope.

### Piederumi un rezerves daļas

Izmantot tikai oriģinālos piederumus un oriģinālās rezerves daļas, jo tie garantē drošu un nevainojamu ierīces darbību.

Informāciju par piederumiem un rezerves daļām skatīt [www.kaercher.com](http://www.kaercher.com).

### Garantija

Katrā valstī ir spēkā mūsu uzņēmuma atbildīgās sabiedrības izdotie garantijas nosacījumi. Garantijas termiņa ietvaros iespējamos Jūsu iekārtas darbības traucējumus mēs novērsīsim bez maksas, ja to cēlonis ir materiāla vai ražošanas defekts. Garantijas remonta nepieciešamības gadījumā ar pirkumu apliecināšu dokumentu griežieties pie tirgotāja vai tuvākajā pilnvarotajā klientu apkalpošanas dienestā.

### Drošības norādījumi

- Ierīci aizliegts izmantot sprādzienbīstamās zonās.
- Pirms lietošanas ir jāpārbauda aparāta un tā darba aprīkojuma pienācīgais stāvoklis un ekspluatācijas drošība. Ja to stāvoklis nav apmierinošs, tad ierīci izmantot nav atļauts.
- Šis aparāts nav piemērots veselībai bīstamu vielu saslaucīšanai.
- Šis aparāts nav piemērots šķidrumu saslaucīšanai.

- Neslaucīt kopā degošus vai gruzdošus priekšmetus, piemēram, cigaretes, sērkokciņus vai līdzīgus.
- Kad jūs vācat ārā no neitrumu tvertnes stiklu, metālu vai līdzīgus materiālus, lūdzu, izmantojiet cietus aizsargcimdus.
- Nekad neuzsūciet sprādzienbīstamus šķidrumus, degošas gāzes, kā arī neatšķaidītas skābes un šķīdinātājus! Pie tādiem atliecas benzīns, krāsas atšķaidītāji vai mazuts, kuri, sajaucoties ar iesūcamo gaisu, var veidot sprādzienbīstamus izgarojumus vai sajakumus, bez tam arī acetons, neatšķaidītas skābes un šķīdinātāji, tā kā tie iedarbojas uz aparātā pielietotajiem materiāliem.
- Lietotājam jāizmanto aparāts tikai atbilstoši noteikumiem. Braucot, viņam ir jāņem vērā apkārtējie apstākļi, un strādājot, jāuzmanās no trešajām personām un it īpaši uz bērniem.

## Lietuviškai

### Bendrieji nurodymai



Prieš pirmā kartā pradendant naudotis prietaisu, būtina atidzīai perskaityti originalią instrukciją, ja vadovautis ir saugoti, kad ja galima būtų naudotis vėliau arba perduoti naujam savininkui.

### Naudojimas pagal paskirtį

Šis valomasis įrenginys skirtas nešvarumams atvirose vietose valyti.

Šį prietaisą naudokite tik privačiai.

**Paveikslus rasite 2-3 psl.**

### Komplektacija

Jūsų prietaiso tiekiamo komplekto sudėtis parodyta ant pakuotės. Išpakuavę patikrinkite, ar yra visos prietaiso detalės.

### Aplinkos apsauga



Pakuotės medžiagos gali būti perdirbamos.

Pakuotės atliekas sutvarkykite tausodami aplinką.

Naudotų prietaisų sudėtyje yra vertingų, perdirbimi tinkamų medžiagų, todėl jie turėtų būti atiduoti perdirbimo įmonėms. Senų įrenginių atliekas tvarkykite tausodami gamtą.

Naujausia informaciją apie sudėtinės medžiagas rasite:

[www.kaercher.com/REACH](http://www.kaercher.com/REACH)

### Darbas

#### ⚠ Įspėjimas

Suspaudimo ir kirpimo pavojus ties diržu, šonine šluota, maišeliu ir stumiamąja rankena.

### Techninė priežiūra

Prietaisas nereikalauja techninės priežiūros.

### Priedai ir atsarginės dalys

Naudokite tik originalius priedus ir atsargines dalis, taip užtikrinsite, kad prietaisas būtų eksploatuojamas patikimai ir be triukščių.

Informaciją apie priedus ir atsargines dalis rasite čia: [www.kaercher.com](http://www.kaercher.com).





## الضمان

في كل دولة تسري شروط الضمان التي تضعها شركة التسويق المختصة التابعة لنا. نحن نتولى تصليح الأعطال التي قد تطرأ على جهازك بدون مقابل خلال فترة الضمان طالما أن السبب في هذه الأعطال ناجم عن وجود عيب في المواد أو في الصنع. في حال استحقاق الضمان، يرجى التوجه بقسيمة الشراء إلى أقرب موزع أو مركز خدمة عملاء معتمد.

## إرشادات السلامة

- يحظر نهائيًا تشغيل الجهاز في الأماكن القابلة للانفجار.
- يتعين فحص الجهاز مع التجهيزات المستخدمة قبل الاستخدام، وذلك من حيث مدى ملائمة الحالة وسلامة التشغيل. إذا لم تكن الحالة سليمة فيجب عليك ألا تستخدم الجهاز.
- لا يصلح الجهاز لإزالة المواد الصارة بالصحة.
- لا يصلح الجهاز لإزالة السوائل.
- لا تقم باستخدام الجهاز في كس الأشياء المحترقة أو المتوهجة مثل السجائر أو أعواد الكبريت أو ما شابه.
- عندما تقوم بإزالة الزجاج أو المعادن أو أية مواد أخرى من خزان الاتساخات يرجى استخدام قفازات صلبة.
- لا يجب استخدام الجهاز مطلقًا في كس السوائل المتفجرة أو الغازات القابلة للاشتعال أو الأحماض غير المخففة أو المذيبات! والتي من بينها البنزين ومخففات الألوان وزيت التدفئة، والتي قد تشكل أبخرة أو خليط متفجر عن طريق الامتزاج مع الهواء بالإضافة إلى الأستيون والأحماض غير المخففة والمذيبات، نظرًا لأنها تضر بالمواد المستخدمة في الجهاز.
- يتعين على المستخدم استعمال الجهاز طبقًا للتعليمات. كما يجب عليه مراعاة الظروف المكانية في أسلوب قيادته مع الأخذ في الاعتبار الحفاظ على سلامة الآخرين وخصوصًا الأطفال أثناء إجراء أية أعمال بالجهاز.

## إرشادات عامة

يرجى قراءة دليل التشغيل الأصلي هذا قبل أول استخدام لجهازكم، ثم التعامل مع الجهاز وفقًا للتعليمات الواردة بهذا الدليل. كما يرجى الاحتفاظ بدليل التشغيل لأي استخدامات أخرى فيما بعد أو في حالة تسليم الجهاز لمستخدمين آخرين.

## الاستعمال المطابق للتعليمات

عربة كنس الشوارع هذه مخصصة لكنس الأرصيات المنسخة في الأماكن الخارجية. لا تستخدم هذا الجهاز إلا في الأعمال المنزلية فحسب.

## الصور الإيضاحية انظر صفحة 3-2

## المحتويات التي يتم تسليمها

توجد على العلبه صورة لمشمات الجهاز التي يتم تسليمها. تأكد عند فتح الصندوق من وجود كافة المحتويات.

## حماية البيئة

المواد المستخدمة في التغليف قابلة لإعادة التصنيع. قم بالتخلص من الغلاف بما يطابق شروط الحفاظ على البيئة. تتضمن الأجهزة القديمة العديد من الأجزاء القابلة للتصنيع مرة أخرى والتي ينبغي الاستفادة منها مرة أخرى. من فضلك تخلص من الجهاز بطريق لا تضر البيئة. تجد المعلومات الحالية حول المكونات في موقع الإنترنت:

[www.kaercher.com/REACH](http://www.kaercher.com/REACH)

## التشغيل

⚠ تحذير  
يكنم خطر الانحشار والقطع عند السيور والمكنسة الجانبية والخزان والسادة الدفعية.

## الصيانة

الجهاز لا يتطلب صيانة.

## الملحقات وقطع الغيار

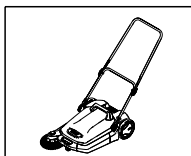
اقتصر على استخدام الملحقات التكميلية الأصلية وقطع الغيار الأصلية، والتي تضمن تشغيل الجهاز بشكل آمن وخال من الاختلالات. تجد المعلومات الخاصة بالملحقات التكميلية وقطع الغيار عبر موقع الويب: [www.kaercher.com](http://www.kaercher.com).



# S 4

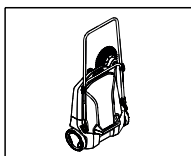
# S 4 Twin

1250 x 610 x 830 mm



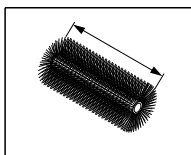
1250 x 680 x 830 mm

275 x 610 x 1280 mm



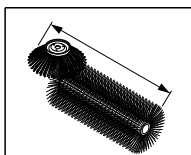
275 x 680 x 1280 mm

340 mm



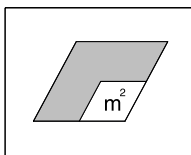
340 mm

510 mm



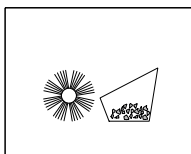
680 mm

1800 m<sup>2</sup>/h



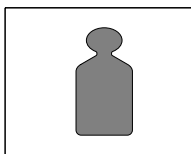
2400 m<sup>2</sup>/h

20 l



20 l

9,8 kg



10,2 kg



**THANK YOU!**  
**MERCI! DANKE! ¡GRACIAS!**



Registrieren Sie Ihr Produkt und profitieren Sie von vielen Vorteilen.

Register your product and benefit from many advantages.

Enregistrez votre produit et bénéficiez de nombreux avantages.

Registre su producto y aproveche de muchas ventajas.

**[www.kaercher.com/welcome](http://www.kaercher.com/welcome)**



Bewerten Sie Ihr Produkt und sagen Sie uns Ihre Meinung.

Rate your product and tell us your opinion.

Évaluer votre produit et dites-nous votre opinion.

Reseñe su producto y díganos su opinión.



**[www.kaercher.com/service](http://www.kaercher.com/service)**

**Alfred Kärcher SE & Co. KG**  
Alfred-Kärcher-Str. 28-40  
71364 Winnenden (Germany)  
Tel.: +49 7195 14-0  
Fax: +49 7195 14-2212

