



HD 8/18-4 P Modul *EU

HD 8 / 18-4 M St střední třída s robustním 3pístovým axiálním čerpadlem s mosaznou hlavou válců a 4pólovým, pomalu běžícím třífázovým motorem. Vhodné pro horizontální a vertikální provoz.



2-3 h



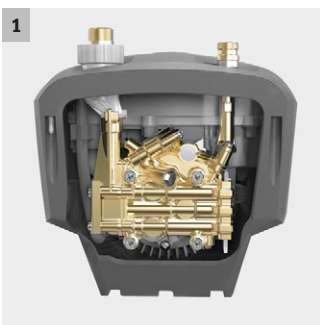
SERVO CONTROL



1 x 360°
EASY!Lock



A
AUTO SHUTDOWN



1



2



3



4

1 Kvalitní vybavení

- Systém automatického snížení tlaku na ochranu komponent prodlužuje jejich životnost.
- Výkonný, dvoupólový, vzduchem chlazený elektromotor.

2 Flexibilní provoz

- Konstruovaný pro provoz ve svislé i vodorovné poloze.

3 Příprava pro stacionární provoz

- Jednoduché a robustní tříbodové upevnění na stěnu
- Kompaktní konstrukce, malá potřeba místa pro úschovu.

4 Uživatelsky přívětivý servis

- Snadný přístup k hlavě válců otevřenou částí ve spodní části stroje.
- Rychlý přístup k elektroskříně jednoduchým odejmutím krytu.



HD 8/18-4 P Modul *EU

- 4-pólový, pomaloběžný, robustní třífázový motor
- Jednotka čerpadla v robustním plastovém rámu s tříbodovým upevněním na stěnu
- Automatické snížení tlaku a až o 20 procent vyšší efektivita energií

Technické údaje

Objednací číslo	1.524-980.0	
EAN kód	4054278271583	
Druh proudu	Ph / V / Hz	3 / 400 / 50
Průtok	l/h	760
Pracovní tlak	bar / MPa	30 - 180 / 3 - 18
Max. tlak	bar / MPa	270 / 27
Max. teplota přívodní vody	°C	60
Příkon	kW	4,6
počet současných uživatelů		1
Mobilita		Stacionární
Hmotnost (vč. příslušenství)	kg	36
Rozměry (D x Š x V)	mm	290 × 300 × 565

Vybavení

ANTI!Twist	-
Tlakový spínač	■
Servo Control	■

■ Obsaženo v objemu dodávky.

HD 8/18-4 P MODUL *EU 1.524-980.0

KÄRCHER



		Objednáací číslo	Průtok				Cena	
Ruční stříkáč pistole								
EASY!Force Advanced vysokotlaká pistole	1	4.118-005.0						Práce bez únavy: Vysokotlaká pistole EASY!Force využívá zpětný ráz vysokotlakého paprsku pro nulovou přídržnou sílu. <input type="checkbox"/>
Sada vysokotlaké pistole EASY!-Force a stříkáčho nástavce	2	4.111-050.0						Pro dovybavení vysokotlakých čističů Kärcher s vysokotlakou hadicí EASY!Force. Sada s pistolí EASY!Force, stříkáčím nástavcem a adaptérem pro všechny trysky. <input type="checkbox"/>
Sada vysokotlaké pistole EASY!Force a hadice	3	4.111-051.0						Vyvinuto pro dovybavení stávajících vysokotlakých čističů od firmy Kärcher: EASY! Force sada 2 s EASY! Force vysokotlakou pistolí, stříkáčím nástavcem, vysokotlakou hadicí a potřebnými adaptéry. <input type="checkbox"/>
Sada vysokotlaké pistole EASY!-Force a stříkáčho nástavce	4	4.111-052.0						Kompatibilní s existující vysokotlakou hadicí a stříkáčím nástavcem: EASY!Force sada 3 pro přeměnu síly . Sada se spouštěcí pistolí a všech potřebných adaptérů pro upgrade vysokotlakého čističe. <input type="checkbox"/>
Easy Press pistole								
Regulátor Servo Control s EASY!Lock	5	4.118-007.0	0 - 750 l/h					Regulace množství vody a tlaku přímo na ruční stříkáč pistolí <input type="checkbox"/>
Rychlospojka								
Rychlospojka	6	2.115-000.0						Pro rychlou výměnu různých pracovních nástavců / příslušenství. Optimálně přizpůsobená pro postřikovací zařízení Kärcher, vhodná pro rozhraní pistole / pracovní nástavec. Vnitřní závit M22 x 1,5. <input type="checkbox"/>
Zásuvný nátrubek	7	2.115-001.0						Zásuvný nátrubek z ušlechtilé oceli pro rychlospojku 2.115-000.Vnější závit M22 x 1,5. <input type="checkbox"/>

Volitelné příslušenství

HD 8/18-4 P MODUL *EU

1.524-980.0

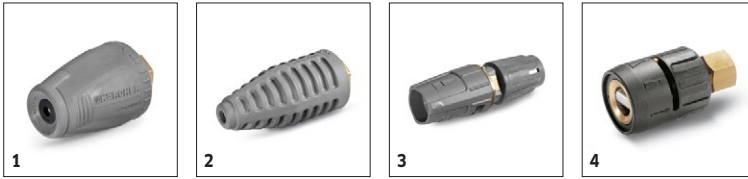
KÄRCHER


		Objednáací číslo	Max. pracovní tlak	Délka		Cena	
Otočné pracovní nástavce							
LED světlo trysky	1	2.680-002.0				Jasně, lehké pracovní světlo LED pro přímou montáž na stříkací trubici vysokotlaké pistole EASY! Lepší výhled za nepříznivých světelných podmínek až 5 pracovních hodin.	<input type="checkbox"/>
Pracovní nástavec	2	4.112-027.0	300 bar	250 mm		Pracovní nástavec 250 mm, otočný, ergonomický	<input type="checkbox"/>
	3	4.112-024.0	300 bar	400 mm		Pracovní nástavec 400 mm, otočný, ergonomický	<input type="checkbox"/>
	4	4.112-007.0	300 bar	600 mm		Pracovní nástavec 600 mm, otočný, ergonomický	<input type="checkbox"/>
	5	4.112-000.0	300 bar	1050 mm		Pracovní nástavec 1050 mm, otočný, ergonomický	<input type="checkbox"/>
	6	4.112-018.0	300 bar	1550 mm		Pracovní nástavec 1550 mm, otočný, ergonomický	<input type="checkbox"/>
	7	4.112-021.0	300 bar	2050 mm		Pracovní nástavec 2050 mm, otočný, ergonomický	<input type="checkbox"/>
Prodlužovací pracovní nástavec	8	4.112-048.0	300 bar	1000 mm		Prodloužení pracovního nástavce s přípojkou EASY!Lock. Délka 1.000 mm.	<input type="checkbox"/>
Dvojitý pracovní nástavec							
Dvojitý nástavec	9	2.112-016.0	310 bar	960 mm		Plynulá regulace pracovního tlaku přímo na rukojeti při plném množství vody. Vhodný především pro zemědělství (např. čištění stáji).	<input type="checkbox"/>
Úhlový pracovní nástavec							
Pracovní nástavec na čištění WC a okapů	10	4.112-029.0				Se tryskovou násadkou. Speciální tvar pro hygienické čištění toalet. Ušlechtilá ocel.	<input type="checkbox"/>
Flexibilní pracovní nástavec							
Flexibilní nástavec	11	4.112-035.0	210 bar	1050 mm		Plynulé nastavení ohnutí pracovního nástavce od 20° do 140°. Mimořádně vhodný pro čištění špatně přístupných míst, např. okapů, střech automobilů, podvozků nebo podběhů kol.	<input type="checkbox"/>
Vysokotlaký kloubový spoj	12	4.112-057.0	300 bar			Pro těžko přístupná místa: Vysokotlaký pružný kloub s plynulým nastavením úhlu do 120°. Jednoduchá montáž přímo na pracovní nástavec vysokotlakého čističe.	<input type="checkbox"/>
Čistič okapů							
Čistič okapů	13	2.112-015.0		960 mm		Pracovní nástavec slouží k čištění okapových systémů pro odvod vody. Díky tvaru pracovního nástavce a speciální trysce lze čištění provádět bez sejmutí krycí mřížky.	<input type="checkbox"/>
Pracovní nástavec pro čištění podvozků							
Pracovní nástavec na čištění podvozků	14	4.112-032.0		700 mm		Tryskové násadky. Pojízdný, pro efektivní a pohodlné čištění podvozků vozidel a blatníků. Ušlechtilá ocel. Bez VT trysky.	<input type="checkbox"/>
Další rukojeť							
Přídavná rukojeť pro pracovní nástavec EASY!Lock	15	4.321-380.0				Pohodlná v každé situaci - přídavnou rukojeť lze jednoduše namontovat na pracovní nástavec naší nové generace EASY!Lock a pak umožňuje optimální přizpůsobení postroje podle příslušné práce. Díky pravidelné změně postroje také všeobecně ulevíte svému pohybovému ústrojí a budete trvale pracovat uvolněněji. Díky pracovnímu nástavci otočnému o 360° můžete přídavnou rukojeť během provozu zcela jednoduše otočit okolo osy a pracovat tak ještě flexibilněji.	<input type="checkbox"/>
Teleskopický pracovní nástavec							
Postroj pro teleskopický pracovní nástavec	16	6.373-987.0				Pohodlný postroj k snadnější práci s teleskopickým pracovním nástavcem (6.394-690). Zátěž je na těle rovnoměrně rozložena a je možné nastavit délku a pás prodloužit.	<input type="checkbox"/>

 Volitelné příslušenství

HD 8/18-4 P MODUL *EU 1.524-980.0

KÄRCHER



		Objednáací číslo	Max. pracovní tlak	Velikost trysky				Cena	
Rotační trysky, malé									
Rotační tryska	1	4.114-021.0	180 bar	45				Až o 50 % vyšší výkon čištění a plošný výkon než u předchůdce: u nové rotační trysky Performance (velikost trysky 045) byly minimalizovány ztráty výkonu a maximalizována kvalita tryskání.	<input type="checkbox"/>
Rotační trysky, velké									
Rotační tryska	2	4.114-042.0	300 bar	45				Rotační tryska - rotující bodový paprsek - 10krát větší čistící výkon. Nejdelší životnost díky keramické trysce/keramickému ložiskovému kroužku. Max. 300 bar/30 MPa, 85 °C	<input type="checkbox"/>
Trojité trysky									
Trojité tryska	3	4.117-034.0	300 bar	42				Manuálně přepínatelná trojitá tryska. Pohodlné přepínání paprsku. U strojů s injektorem slouží nízkotlaký plochý paprsek k nasávání a nanášení čistících prostředků. Přípojka M 18x1,5.	<input type="checkbox"/>
Úhlová Vario tryska 0°-90°									
Úhlová tryska Vario	4	4.113-007.0		50				Umožňuje plynulou změnu VT paprsku z úhlu 0° -90°. Snadné přizpůsobení všem druhům nečistot a ploch.	<input type="checkbox"/>

Volitelné příslušenství

HD 8/18-4 P MODUL *EU 1.524-980.0

KÄRCHER



1-3

		Objednáací číslo	Velikost trysky					Cena	
VT tryska úhel rozstříku 0°									
Power tryska	1	2.113-033.0	45						Plný paprsek pro mimořádně silně ulpívající nečistoty. <input type="checkbox"/>
Power tryska úhel rozstříku 15°									
Power tryska	2	2.113-046.0	45						Tryska na plochý paprsek pro pevně ulpívající nečistoty <input type="checkbox"/>
Power tryska úhel rozstříku 40°									
Power tryska	3	2.113-053.0	45						Plochý paprsek pro velký plošný výkon - vhodná pro choulostivé povrchy. <input type="checkbox"/>

Volitelné příslušenství

HD 8/18-4 P MODUL *EU 1.524-980.0

KÄRCHER


			Objednávací číslo						Cena		
Tryskové šroubení											
Šroubení trysek	1		4.112-011.0							Šroubení trysek s chráničem pro vysokotlaké trysky a Power trysky	<input type="checkbox"/>
Injektor čistících prostředků pro vysoký tlak											
Injektor kpl. HD 6/15C	2		6.645-758.0							Injektor z ušlechtilé oceli, vhodný speciálně pro vysokotlaké čistič HD 6/15 C se stará o přesné dávkování při použití čistícího prostředku a pěny. Se sací hadicí a sacím filtrem.	<input type="checkbox"/>
Dávkovací ventil pro injektor z ušlechtilé oceli	3		6.500-000.0							Dávkovací ventil, kterým lze dovýbit injektory z ušlechtilé oceli. Umožňuje jednoduché, pohodlné a přesné seřízení dávkování čistícího prostředku pomocí otočného knoflíku.	<input type="checkbox"/>
Injektor čist. prostřed. pro vysoký a nízký tlak (bez trysek)	4		4.637-032.0							Dávkování čistících prostředků. Ve vysokotlaku a nízkotlaku separátně od stroje. Dávkování až do 15 %.	<input type="checkbox"/>
Injektor čist. prostřed. pro vysoký tlak (bez trysky)	5		4.637-033.0							Dávkování čistících prostředků za vysokotlaku 3-5 %	<input type="checkbox"/>
Sada trysek specifických pro přístroj s obj. č. 3.637-170.0											
Sada trysek (spec. pro stroj) k obj.č. 3.637-170 HD 500-700 l/h	6		4.769-005.0							Pro HD 500 - 700 l/h. Skládá se z tryskového nástavce, vysokotlaké trysky Power a šroubení	<input type="checkbox"/>
Trysková násada k obj. č. 3.637-001.0											
Tryskový nástavec pro objednávací číslo 3.637-001, vysoký tlak pro stroje do 1100 l/h	7		4.769-003.0							Tryskový nástavec pro injektor čistících prostředků 3.637-001 k nanášení čistících prostředků ve vysokotlakém provozu. Pro stroje s průtokem do 1.100 l/h.	<input type="checkbox"/>
Trysková násada k obj.č. 3.637-001, nízký tlak pro stroje od 1100 l/h	8		4.769-006.0							Nízký tlak pro stroje od 1100 l/hod.	<input type="checkbox"/>
Otočná spojka											
Otočná spojka	9		4.111-021.0							Spolehlivě zabraňuje přetočení VT hadic. Přípojka M 22 x 1,5 m, bezpečně uchopení.	<input type="checkbox"/>
Spojka											
Rychlospojka pro HD/HDS	10		4.111-037.0							K propojení a prodloužení VT hadic, připojení 2 x M 22 x 1,5 m, mosaz s gumovou ochranou.	<input type="checkbox"/>
Spojovací kus											
Tryskové šroubení / šroubové hrdlo	11		4.111-022.0							K upevnění VT-trysek a příslušenství přímo na VT pistolí (s trysovým šroubením) - 1 x M 22 x 1,5/1 x M 18 x 1,5	<input type="checkbox"/>
Šroubení pro trysku	12		4.111-038.0							K upevnění VT-trysek a příslušenství přímo na VT pistolí (se šroubením trysky). Není kompatibilní s trojitými tryskami.	<input type="checkbox"/>
Rozdělovací kus Y	13		4.111-024.0							Umožňuje připojení dvou postřikovacích zařízení ke stroji. Montáž k výstupu vysokého tlaku.	<input type="checkbox"/>
Adapter EASY!Lock											
Adaptér 1 M22 x 1,5 AG - EASY!Lock 22 AG	14		4.111-029.0							Adaptér pro spojení vysokotlakých hadic, které jsou vybavené šroubením EASY!Lock, a vysokotlakých hadic se spojkou M 22 x 1,5.	<input type="checkbox"/>
Adaptér 2 M22 x 1,5 IG - EASY!Lock 22 AG	15		4.111-030.0							Adaptér ke spojení vysokotlakých čističů, resp. vysokotlakých pistolí s přípojkou M 22 x 1,5 a vysokotlakých hadic, které jsou vybavené šroubením EASY!Lock.	<input type="checkbox"/>
Adaptér 3 M22 x 1,5 IG - EASY!Lock 22 AG	16		4.111-031.0							Adaptér ke spojení vysokotlakých pistolí s přípojkou M 22 x 1,5 a pracovních nástavců nebo regulátorů Servo Control vybavených šroubením EASY!Lock.	<input type="checkbox"/>
Adaptér 4 EASY!Lock 22 IG - AVS	17		4.111-032.0							Adaptér ke spojení vysokotlakých hadic s AVS přípojkou Swivel a vysokotlaké pistole EASY!Force.	<input type="checkbox"/>
Adaptér 5 EASY!Lock 22 IG - M22 x 1,5 AG	18		4.111-033.0							Adaptér ke spojení vysokotlaké pistole EASY!Force a pracovních nástavců s přípojkou M 22 x 1,5.	<input type="checkbox"/>

 Volitelné příslušenství

HD 8/18-4 P MODUL *EU 1.524-980.0

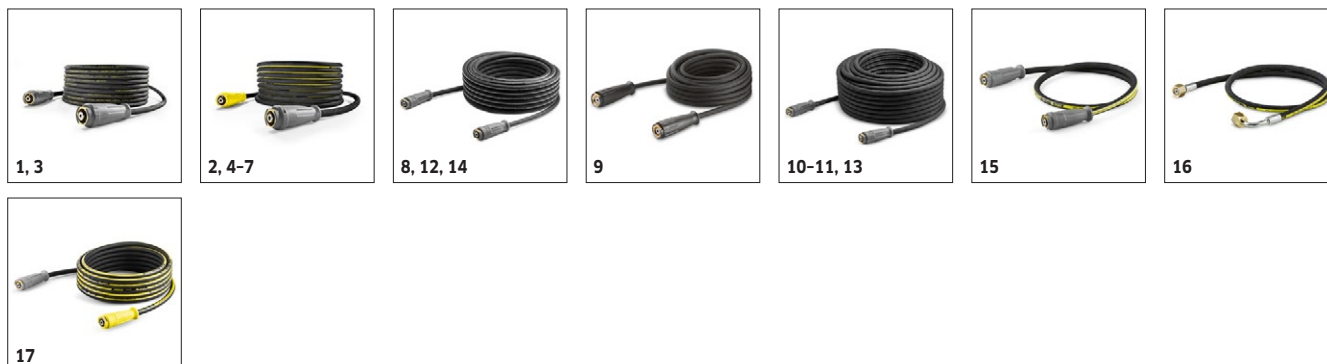


		Objednáací číslo						Cena	
Adaptér pro vysokotlaké čističe 6 EASY!Lock 22 IG - M22 X 1,5 AG	19	4.111-034.0						Adaptér pro spojení vysokotlakých hadic s přípojkou M 22 x 1,5 a vysokotlaké pistole EASY!Force, resp. vysokotlakých čističů vybavených ručním šroubením EASY!Lock.	<input type="checkbox"/>
Adaptér 7 M18 x 1,5 IG - EASY!Lock 20 AG	20	4.111-035.0						Adaptér ke spojení pracovních nástavců s přípojkou M 18 x 1,5 a trysek, čističů ploch nebo mycích kartáčů vybavených ručním šroubením EASY!Lock.	<input type="checkbox"/>
Adaptér 8 EASY!Lock 20 IG - M18 x 1,5 AG	21	4.111-036.0						Adaptér ke spojení trysek, čističů ploch nebo mycích kartáčů s připojením M 18 x 1,5 s pracovními nástavci vybavenými EASY!Lock.	<input type="checkbox"/>
Adaptér 12 otočná spojka EASY!Lock 22 IG - M22 x 1,8 AG	22	4.111-046.0						Otočný adaptér pro spojení VT hadic s přípojkou M 22x1,5 a vysokotlakou pistolí EASY!Force	<input type="checkbox"/>

Volitelně příslušenství

HD 8/18-4 P MODUL *EU

1.524-980.0

KÄRCHER


		Objednáací číslo	Jmenovitá světlost	Max. pracovní tlak	Délka		Cena		
Standard s oboustranným šroubením									
Vysokotlaká hadice 2x EASY!Lock DN 6, 250 bar, 10 m	1	6.110-034.0	DN 6	250 bar	10 m			10 m dlouhá vysokotlaká hadice s oboustranným ručním šroubením EASY! Lock. Jmenovitý průměr DN 6, vhodná do 250 bar.	<input type="checkbox"/>
Vysokotlaká hadice 10m, DN 6, AVS připojení do pistole Ø 11 mm	2	6.110-035.0	DN 6	250 bar	10 m			10 m dlouhá vysokotlaká hadice (DN 6) vybavená oboustranným ručním šroubením EASY! Lock. Vhodné do 250 bar a s ANTI! Twist.	<input type="checkbox"/>
Vysokotlaká hadice 2x EASY!Lock DN 6, 300 bar, 10 m, ANTI!Twist	3	6.110-056.0	DN 6	300 bar	10 m			Vysokotlaká hadice (DN 6) vybavená ANTI! Twist a novým ručním šroubením EASY! Lock na obou stranách. Pro tlaky do 300 bar., délka 10 m	<input type="checkbox"/>
Vysokotlaká hadice 2x EASY!Lock DN 8, 315 bar, 10 m, ANTI!Twist	4	6.110-031.0	DN 8	315 bar	10 m			vysokotlaká hadice (DN 8) vhodná do tlaku 315 bar. S inovativním EASY! Lock ručním šroubením na obou stranách, ANTI! Twist, délka 10 m.	<input type="checkbox"/>
Vysokotlaká hadice 2x EASY!Lock DN 8, 315 bar, 15 m, ANTI!Twist	5	6.110-030.0	DN 8	315 bar	15 m			15 m dlouhá vysokotlaká hadice, DN 8, s ANTI! Twist a časově úsporným ručním šroubením EASY! Lock na obou stranách.	<input type="checkbox"/>
Vysokotlaká hadice 2x EASY!Lock DN 8, 315 bar, 20 m, ANTI!Twist	6	6.110-032.0	DN 8	315 bar	20 m			Vysokotlaká hadice (DN 8) v délce 20 m, vybavená na obou stranách robustním ručním šroubením pro úsporu času EASY!Lock. Schválená pro tlak do 315 bar.	<input type="checkbox"/>
Vysokotlaká hadice 2x EASY!Lock DN 8, 315 bar, 30 m, ANTI!Twist	7	6.110-014.0	DN 8	315 bar	30 m			Komfortní délka (30 m) a inovativní ruční šroubení EASY!Lock: vysokotlaká hadice (DN 8) se spojkou ANTI!Twist pro tlak do 315 bar.	<input type="checkbox"/>
Vysokotlaká hadice 2x EASY!Lock DN 10, 220 bar, 15 m	8	6.110-042.0	DN 10	220 bar	15 m			Vybavená inovativním ručním šroubením EASY!Lock a vhodná pro tlak do 220 bar: vysokotlaká hadice (DN 10), délka 15 m.	<input type="checkbox"/>
Vysokotlaká hadice 2x EASY!Lock DN 10, 220 bar, 20 m	9	6.110-043.0	DN 10	220 bar	20 m			Délka 20 m a na obou stranách komfortní ruční šroubení EASY!Lock k úspoře času patří k hlavním znakům této vysokotlaké hadice (DN 10).	<input type="checkbox"/>
Vysokotlaká hadice 2x EASY!Lock DN 10, 220 bar, 25 m	10	6.110-044.0	DN 10	220 bar	25 m			Přesvědčivé hodnoty a základní vybavení: vysokotlaká hadice (DN 10) v délce 25 m pro tlak do 220 bar.	<input type="checkbox"/>
Vysokotlaká hadice 2x EASY!Lock DN 10, 220 bar, 40 m	11	6.110-045.0	DN 10	220 bar	40 m			Vysokotlaká hadice, délka 40 m, s ručním šroubením EASY!Lock pro úsporu času (na obou stranách). Jmenovitý průměr (DN) 10, pracovní tlak až do 220 bar.	<input type="checkbox"/>
Vysokotlaká hadice 2x EASY!Lock DN 12, 250 bar, 15 m	12	6.110-059.0	DN 12	210 bar	15 m			Konstruovaná pro pracovní tlak až do 250 bar: vysokotlaká hadice (DN 12) s délkou 15 m. Vybavená komfortním ručním šroubením EASY!Lock na obou stranách.	<input type="checkbox"/>
Vysokotlaká hadice 2x EASY!Lock 2x EASY!Lock DN 12, 250 bar, 40 m	13	6.110-060.0	DN 12	210 bar	40 m			S ručním šroubením EASY!Lock a velkým pracovním prostorem díky délce 40 m: vysokotlaká hadice (DN 12) s ručním šroubením EASY!Lock na obou stranách. Vhodná pro pracovní tlak do 250 bar.	<input type="checkbox"/>
Vysokotlaká hadice 2x EASY!Lock DN 10, 220 bar, 10 m	14	6.110-041.0	DN 10	220 bar	10 m			Působivé hodnoty a základní vybavení: vysokotlaká hadice (ID 10), dlouhá 25 m, pro tlak až 220 bar.	<input type="checkbox"/>
Longlife 400 s oboustranným šroubením									
Vysokotlaká hadice Longlife 400 2x EASY!Lock, DN 8, 400 bar, 1,5 m	15	6.110-024.0	DN 8	400 bar	1,5 m			Vysokotlaká hadice (DN 8), délka 1,5 m. Na obou stranách s ručním šroubením EASY!Lock pro robustní a rychlá spojení. S dlouhou životností a tlak do 400 bar.	<input type="checkbox"/>
Vysokotlaká hadice Longlife 400 1x EASY!Lock 1x M22 x 1,5, DN 8, 400 bar, 1,5 m	16	6.110-069.0	DN 8	400 bar	1,5 m			Vysokotlaká hadice (DN 8) s dvojitou ocelovou vložkou a délkou 30 m, vhodná pro tlak až do 400 bar. Přípojky: M 22 x 1,5 a pohodlné a rychlé ruční šroubení EASY!Lock.	<input type="checkbox"/>
Vysokotlaká hadice Longlife 400 2x EASY!Lock, DN 8, 400 bar, 10 m, ANTI!Twist	17	6.110-038.0	DN 8	400 bar	10 m			Odolná 10 m dlouhá vysokotlaká hadice (ID 8) s dvojitou ocelovou výtuhou a ručním šroubením EASY! Lock na obou koncích a ANTI! Twist. Schváleno pro tlak 400 bar.	<input type="checkbox"/>

 Volitelné příslušenství

HD 8/18-4 P MODUL *EU

1.524-980.0

KÄRCHER



		Objednáací číslo	Jmenovitá světlost	Max. pracovní tlak	Délka		Cena			
Vysokotlaká hadice Longlife 400 2x EASY!Lock, DN 8, 400 bar, 30 m, ANTI!Twist	18	6.110-023.0	DN 8	400 bar	30 m				Robustní vysokotlaká hadice s dvojitou ocelovou vložkou, připojením ANTI!Twist a ručním šroubením EASY!Lock na obou stranách. Jmenovitý průměr DN 8, délka 30 m, pro tlak až do 400 bar.	<input type="checkbox"/>
Vysokotlaká hadice Longlife 400 2x EASY!Lock, DN 8, 400 bar, 20 m, ANTI!Twist	19	6.110-027.0	DN 8	400 bar	20 m				Vysokotlaká hadice s připojením ANTI!Twist, ručním šroubením EASY!Lock a dvojitou ocelovou vložkou. Délka 20 m, jmenovitý průměr DN 8, ruční šroubení EASY!Lock na obou stranách.	<input type="checkbox"/>
Vysokotlaká hadice Longlife 400 2x EASY!Lock, DN 8, 400 bar, 15 m, ANTI!Twist	20	6.110-029.0	DN 8	400 bar	15 m				Dvojitá ocelová vložka zajišťuje mimořádně dlouhou životnost této 15 m dlouhé vysokotlaké hadice (DN 8), která je schválena pro tlak až do 400 bar.	<input type="checkbox"/>
Provedení pro potravinářství s oboustranným šroubením										
Hadicová sestava TR hygiena DN8 25MPa 10	21	6.110-051.0	DN 8	250 bar	10 m				Vysokotlaká hadice (DN 8), délka 10 m, s šedým vnějším pláštěm nezanechávajícím stopy. Na obou stranách se stabilním a rychlým ručním šroubením EASY!Lock.	<input type="checkbox"/>
Vysokotlaká hadice pro potravinářství 2x EASY!Lock, DN 8, 20 m, ANTI!Twist	22	6.110-052.0	DN 8	250 bar	20 m				Vhodná pro potravinářskou oblast: vysokotlaká hadice (DN 8), délka 20 m, se šedým vnějším pláštěm nezanechávajícím stopy, spojkou ANTI!Twist a ručním šroubením EASY!Lock.	<input type="checkbox"/>
Longlife-provedení pro potravinářství s oboustranným šroubením										
VT hadice Lebensmittel 400 bar, 10 m, DN 8, vč. otočné spojky	23	6.110-053.0	DN 8	400 bar	10 m				VT hadice Longlife pro používání v potravinářství. Vnější vrstva odolná proti živočišným tukům, materiál nezanechávající stopy. S otočným kloubem, 2 x M 22 x 1,5.	<input type="checkbox"/>
Vysokotlaká hadice pro potravinářskou oblast Longlife 400 2x EASY!Lock, DN 8, 20 m, ANTI!Twist	24	6.110-054.0	DN 8	400 bar	20 m				Vysokotlaká hadice vybavená dvojitou ocelovou vložkou a modrým povrchem odolným vůči živočišným tukům, s dlouhou životností. Délka 20 m a ruční šroubení EASY!Lock.	<input type="checkbox"/>

Volitelné příslušenství

HD 8/18-4 P MODUL *EU

1.524-980.0

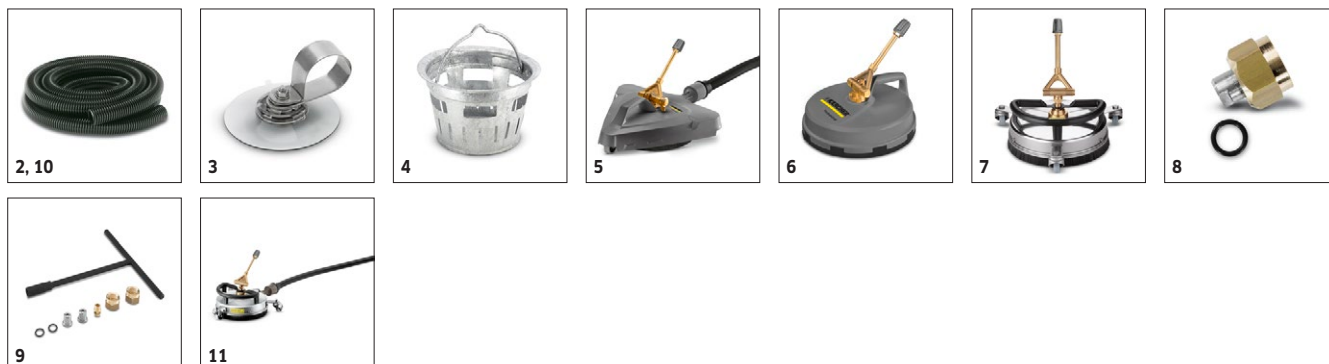
KÄRCHER


		Objednáací číslo	Max. pracovní tlak	Velikost trysky	Průměr	Cena		
Hadice na čištění potrubí, DN 6								
Hadice pro čištění potrubí, DN 6, 10 m, max. 250 bar	1	6.110-046.0	250 bar				U hadice pro čištění potrubí v délce 10 m se jedná o mimořádně pružnou vysokotlakou hadici na čištění potrubí zevnitř (závitové připojení pro trysku R 1/8).	<input type="checkbox"/>
Hadice na čištění potrubí, NW 6, 20 m, 220 bar	2	6.110-008.0	250 bar				Zvláště flexibilní VT hadice pro čištění vnitřku potrubí (závitové připojení pro trysku R 1/8)	<input type="checkbox"/>
Hadice pro čištění potrubí, DN 6, 30 m, max. 250 bar	3	6.110-047.0	250 bar				U hadice pro čištění potrubí v délce 30 m se jedná o mimořádně pružnou vysokotlakou hadici na čištění potrubí zevnitř (závitové připojení pro trysku R 1/8).	<input type="checkbox"/>
Hadice pro čištění potrubí, DN 6, 10 m, max. 140 bar	4	6.110-048.0	140 bar				Zvláště pružné VT hadice pro čištění potrubí zevnitř (závitové připojení pro trysku R 1/8).	<input type="checkbox"/>
Hadice pro čištění potrubí, DN 6, 20 m, max. 140 bar	5	6.110-049.0	140 bar				Zvláště flexibilní VT hadice pro čištění vnitřku potrubí (závitové připojení pro trysku R 1/8)	<input type="checkbox"/>
Hadice na čištění potrubí, NW 6, 30 m	6	6.110-050.0	140 bar					<input type="checkbox"/>
Trysky na čištění potrubí								
Rotační tryska pro čištění potrubí D21/040	7	4.765-001.0		40	21 mm		Bodový paprsek rotující směrem vpřed uvolní i silně ulpívající nečistoty. Tři paprsky směřující dozadu se postarají o nutný posun a komfortní manipulaci.	<input type="checkbox"/>
Rotační tryska pro čištění potrubí D30/040	8	4.765-004.0		40	30 mm			<input type="checkbox"/>
Tryska na čištění potrubí 055, 3x30°, 16mm	9	5.763-015.0		55	16 mm		S vnitřním závitem, různé směry paprsků pro čisté čištění šetrné k životnímu prostředí ucpaných odpadů a potrubí. Tryskové otvory jsou vytvořeny tak, aby se tryska s hadicí sama natahovala do potrubí. 3x 30°dozadu, 16 mm	<input type="checkbox"/>
Tryska na čištění potrubí 060, 1xvpřed, 3x30°, 16mm	10	5.763-016.0		60	16 mm		S vnitřním závitem, různé směry paprsků pro čisté čištění šetrné k životnímu prostředí ucpaných odpadů a potrubí. Tryskové otvory jsou vytvořeny tak, aby se tryska s hadicí sama natahovala do potrubí. 1x dopředu, 3x 30°dozadu, 16 mm	<input type="checkbox"/>
Tryska na čištění potrubí 050, 3x30°, 30mm	11	5.763-017.0		50	30 mm		S vnitřním závitem, různé směry paprsků pro čisté čištění šetrné k životnímu prostředí ucpaných odpadů a potrubí. Tryskové otvory jsou vytvořeny tak, aby se tryska s hadicí sama natahovala do potrubí. 3x 30°dozadu, 30 mm	<input type="checkbox"/>
Rotující tryska na čištění potrubí 050	12	6.415-428.0		50	16 mm		S vnitřním závitem, různé směry paprsků pro čisté čištění šetrné k životnímu prostředí ucpaných odpadů a potrubí. Tryskové otvory jsou vytvořeny tak, aby se tryska s hadicí sama natahovala do potrubí. 4 rotující paprsky	<input type="checkbox"/>
Čištění sudů a nádrží								
Nást. sada vysáv. kalu	13	2.641-798.0						<input type="checkbox"/>

 Volitelné příslušenství

HD 8/18-4 P MODUL *EU 1.524-980.0

KÄRCHER



		Objednáací číslo	Průtok	Velikost trysky	Průměr	Cena	
Čistič ploch FRV 30							
Gumová stěrka pro FRV 30	1	2.642-910.0					Pro hladké podlahy v interiéru. Gumová stěrka zvyšuje odsávací výkon FRV 30 a minimalizuje zbytkovou vodu. Tak je podlaha opět pochůzná v několika málo minutách. <input type="checkbox"/>
Prodlužovací hadice 5m	2	4.440-939.0					Plný paprsek pro mimořádně silně ulpívající nečistoty. <input type="checkbox"/>
ABS upevňovací hadice	3	2.642-528.0					Prísavka k upevnění odsávací hadice na hladkém povrchu. <input type="checkbox"/>
ABS lapač nečistot	4	2.642-532.0					Kbelík z pozinkované oceli slouží k pojmání hrubých nečistot a k upevnění odsávací hadice ve venkovním prostoru. <input type="checkbox"/>
Čistič ploch FRV 30	5	2.111-010.0					Díky automatickému odsávání špinavé vody je čištění ploch s FRV 30 efektivnější a lze ho použít uvnitř i venku. Cílené odvádění špinavé vody odsávací hadicí. Max. 250 bar / 1000 l/h / 60°C. <input type="checkbox"/>
Čistič ploch FR 30							
Čistič ploch FR 30	6	2.111-011.0			300 mm		Až 10x vyšší výkon než s běžným vysokotlakým paprskem. Plastový kryt, dvě keramická ložiska, flexibilní přípojovací kloub a integrovaná parkovací poloha. Max. 180 bar / 850 l/h / 60 °C. <input type="checkbox"/>
Čistič ploch FR 30 Me							
Čistič ploch FR 30 Me	7	2.111-013.0			300 mm		Kvalitní čistič ploch odolný vůči horké vodě s krytem z ušlechtilé oceli. Dvě keramická ložiska, přípojka pro sací hadici. Zvláště vhodný pro potravinářství. Max. 250 bar / 1100 l/h / 80 °C. <input type="checkbox"/>
Sada trysek specifických pro FR							
Sada trysek pro čistič ploch (specifické dle stroje) 650 - 850 l/h	8	2.639-187.0	650 - 850 l/h				Sada speciálních trysek pro zařízení obsahuje Power trysky a šroubení. Pro optimální výkon čističů Kärcher (650 - 850 l/h). <input type="checkbox"/>
Sada trysek specifických pro FRV							
Sada trysek 045 - pro FRV 30	9	2.642-432.0		45			Sada trysek pro konkrétní zařízení Kärcher se skládá z Power trysek a pracovní trysky pro FRV 30. <input type="checkbox"/>
Čistič ploch FRV 30 Me							
Prodlužovací hadice FRV 30 Me	10	4.441-040.0					Prodlužovací hadice pro FRV 30 Me, 5,0 m, včetně spojovacího objímky. <input type="checkbox"/>
FRV 30 ME	11	2.111-012.0					Díky integrovanému, automatickému odsávání špinavé vody je s FRV 30 čištění ploch efektivnější a umožňuje použití uvnitř i venku. Čištění horkou vodou do 85°C. <input type="checkbox"/>

Volitelné příslušenství

HD 8/18-4 P MODUL *EU 1.524-980.0

KÄRCHER



		Objednáací číslo	Průtok				Cena	
Pěnovací nástavec s nádobou								
Pěnovací nástavec s nádobou Basic 2	1	4.112-054.0	700 - 800 l/h				Nově vyvinutý, robustní pěnovací nástavec s nádobou Basic 2 speciálně pro vysokotlaké čističe s průtokem 700-800 l/h. Pro dobrou kvalitu pěny při poloviční spotřebě čisticího prostředku.	<input type="checkbox"/>
Pěnovací nástavec s nádobou Advanced 025	2	2.112-017.0	Max. 1300 l/h				Krátký, šikový pěnovací nástavec s 1litrovou nádobou na čisticí prostředek přímo na nástavci. Díky kompaktní konstrukci velmi vhodný např. pro čištění osobních automobilů pěnou. Otočná přípojka M22x1,5, plynulé dávkování čisticích prostředků stisknutím tlačítka přímo na nástavci, nastavitelný úhel paprsku.	<input type="checkbox"/>
1-litrová nádoba na čisticí prostředek	3	5.071-414.0						<input type="checkbox"/>
Nádoba na čisticí prostředky 1l pro pěnovací nástavec	4	6.414-050.0					Náhradní nádoba na čisticí prostředky 1 l pro rychlou výměnu čisticího prostředku (pro pěnovací nástavec 2.112-017.0 a 2.112-018.0).	<input type="checkbox"/>
Inno Foam Set								
Inno Foam Set s RM-Injektorem	5	2.112-000.0					Vysokotlaký pěnovací systém, kompletní k provozu pro mobilní a stacionární HD /HDS stroje pro čištění a dezinfekci. Dvojitý pracovní nástavec s pěnovací tryskou a přepínáním na vysokotlaký paprsek pro čistý oplach atd., vysokotlaký injektor čisticích prostředků s přesným dávkovacím ventilem 0-5%. Sady trysek pro různé řady přístrojů (viz Sady trysek) je nutné objednat samostatně.	<input type="checkbox"/>
Easy Foam Set								
Easy Foam Set s RM-Injektorem	6	2.112-010.0					Vysokotlaký pěnovací set, kompletní k provozu, pro mobilní a stacionární HD/HDS stroje pro čištění a dezinfekci. Pěnovací tryska pro připojení na vysokotlaký nástavec + vysokotlaký injektor čisticích prostředků s přesným dávkovacím ventilem 0-5%. Sady trysek pro různé řady přístrojů (viz Sady trysek) je nutné objednat samostatně.	<input type="checkbox"/>
Sady trysek pro Inno/Easy Set								
Sada trysek 090 z. Inno/Easy Set 700 - 1000 l/h	7	2.111-019.0	700 - 1000 l/h				Optimální přizpůsobení na nejrůznější výkony strojů pro hospodárné používání.	<input type="checkbox"/>
Nástavbová sada pěnovací tryska								
Nástavbová sada pěnovací tryska	8	2.112-013.0					K dávkovanému nanesení pěnovacího prostředku v sanitární a potravinářské oblasti, popř. tam, kde je nutná dlouhá doba působení, montáž na pracovní nástavec namísto VT trysky.	<input type="checkbox"/>

Volitelné příslušenství

HD 8/18-4 P MODUL *EU 1.524-980.0

KÄRCHER

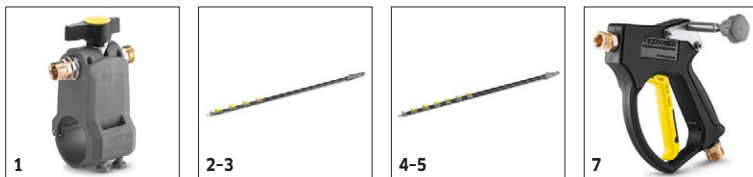


		Objednáací číslo	Délka					Cena	
Nástavbová sada buben na navíjení VT hadice									
Doplňkový modul hadicové cívky	1	2.110-024.0	15 m						<input type="checkbox"/>
Buben na navíjení VT hadice, automatika									
Nástěnný hadicový naviják	2	2.639-257.0	15 m						<input type="checkbox"/>
Automatický hadicový buben ocel, práškově lakovaná/plast	3	6.392-074.0	20 m					Automatický hadicový buben pro 20 m dlouhou vysokotlakou hadici. Konzole je vyrobena z oceli s práškovou vrstvou, buben vyroben z plastu.	<input type="checkbox"/>
Automatický hadicový buben ušlechtilá ocel / plast	4	6.392-083.0	20 m					Automatický hadicový buben pro 20 m dlouhou vysokotlakou hadici. Konzole je vyrobena z ušlechtilé oceli, buben vyroben z plastu.	<input type="checkbox"/>
Hadicový buben bez VT hadice, automatický, lakovaný	5	6.392-106.0	20 m					Samonavijecí buben na VT hadice (bez VT hadice), Kärcher-VT-systém připojení hadic	<input type="checkbox"/>
Automatický buben na navíjení hadice lakovaný čedičově šedý	6	6.392-105.0	20 m					Samonavijecí bubny skýtají maximální bezpečnost a komfort při navíjení a odvíjení vysokotlaké hadice. Například obj. č. 6.110-011.0 (DN 8, 20 m, 315 bar) nebo obj. č. 6.110-028.0 (DN 8, 20 m, 400 bar Longlife).	<input type="checkbox"/>
Automatický buben na navíjení hadice s výkyvným držákem (ušl. ocel)	7	6.392-076.0	20 m					Automatický buben na navíjení hadice s výkyvným držákem (ušlechtilá ocel)	<input type="checkbox"/>
Automatický buben na navíjení hadice ABS, ušlechtilá ocel	8	6.392-122.0	20 m					Kvalitní, automatický buben na navíjení hadice z ušlechtilé oceli. Vhodný speciálně pro používání v potravinářství. Materiál i zpracování zajišťují odolnost proti korozi, vodotěsně uložený pružinový pohon. Připojka VT hadice se zásuvným nátrubkem.	<input type="checkbox"/>
Automatický buben na navíjení hadice ušlechtilá ocel 40 m	9	6.392-442.0	40 m					Samonavijecí bubny hadic nabízejí nejvyšší bezpečnost a komfort při navíjení a odvíjení VT hadice. Vhodná VT hadice například objednáací číslo 6.110-076.0 (DN 8, 40 m, 400 bar, 1 × AVS-připojka na buben hadice).	<input type="checkbox"/>
ABS výkyvný držák pro buben 2.639-919.0	10	2.639-931.0						Výkyvný držák pro upevnění na stěnu automatického bubnu na navíjení hadice (2.639-919). Nabízí maximální akční rádius a nejvyšší flexibilitu s VT hadicí. Výkyvný o 120°. Z pozinkované oceli.	<input type="checkbox"/>
ABS výkyvný držák na stěnu ušl. ocel	11	2.641-867.0						Výkyvný držák na stěnu z ušlechtilé oceli (pro 2.641-866). Umožňuje maximální flexibilitu a komfort při manipulaci s VT hadicí.	<input type="checkbox"/>

Volitelné příslušenství

HD 8/18-4 P MODUL *EU 1.524-980.0

KÄRCHER



		Objednáací číslo	Průtok	Teplota pří- vodní vody	Délka	Délka	Cena	
Teleskopické stožáry								
TL nízkotlaký adaptér	1	4.580-097.0		Max. 40 °C				Nízkotlaký adaptér TL s kulovým ventilem pro instalaci bez použití nářadí na teleskopické násady. Ideální pro aplikace s rotujícími vysokotlakými kartáči. <input type="checkbox"/>
Teleskopický nástavec TL 7 F	2	4.762-609.0		Max. 60 °C				Teleskopický nástavec TL 7 F s dosahem až 7 m vyrobená z robustního a lehkého skleněného vlákna. S praktickými rychloupínáky pro snadné zasunutí a vysunutí. <input type="checkbox"/>
Teleskopický nástavec TL 7 H	3	4.762-610.0		Max. 60 °C				Multifunkční hybridní teleskopický nástavec TL 7 H vyrobený z tuhé a lehké směsi uhlíkových vláken. Teleskopický díky rychloupínákům. Dosah až 7 m. <input type="checkbox"/>
Teleskopický nástavec TL 10 H	4	4.762-611.0		Max. 60 °C				Dosah až 10 m: hybridní teleskopický nástavec TL 10 H. Skládá se ze směsi uhlík-skleněné vlákno a je vhodný pro multifunkční použití. Jednoduché zasunutí a vysunutí díky rychloupínákům. <input type="checkbox"/>
Teleskopický nástavec TL 10 C	5	4.762-612.0		Max. 60 °C				Teleskopický nástavec z uhlíkových vláken TL 10 C. S dosahem až 10 m a praktickými rychloupínáky. Multifunkční použití k čištění fasád, oken nebo solárních panelů. <input type="checkbox"/>
Teleskopický nástavec TL 14 C	6	4.762-613.0		Max. 60 °C				Maximální tvrdost s minimální hmotností: teleskopický nástavec TL 14 C vyrobená z uhlíkových vláken. Obrovský dosah 14 m, multifunkční použití a snadné použití díky rychloupínákům. <input type="checkbox"/>
TL vysokotlaký adaptér	7	4.775-154.0		Max. 60 °C				Vysokotlaký adaptér TL, flexibilní vysokotlaká pistole pro vysokotlaké čištění pomocí teleskopických nástavců. Ergonomický, snadno se instaluje, vhodný pro praváky i leváky. <input type="checkbox"/>

Volitelné příslušenství

HD 8/18-4 P MODUL *EU

1.524-980.0

KÄRCHER



1-3

		Objednáací číslo	Průtok	Teplota pří- vodní vody	Délka	Délka	Cena	
Hadice								
iSolar VT - hadice 7	1	6.392-978.0		Max. 155 °C				Vysoce kvalitní, flexibilní VT hadice (s gumovým krytím) pro zařízení Kärcher iSolar TL 7. Vnější plášť disponuje zvláště dobrou kluzností při zatahování a vytahování teleskopické tyče. <input type="checkbox"/>
iSolar VT - hadice 10	2	6.392-977.0		Max. 155 °C				Vysoce kvalitní, flexibilní VT hadice (s gumovým krytím) pro zařízení Kärcher iSolar TL 10. Vnější plášť disponuje zvláště dobrou kluzností při zatahování a vytahování teleskopické tyče. <input type="checkbox"/>
iSolar VT - hadice 14	3	6.392-976.0		Max. 155 °C				Vysoce kvalitní, flexibilní VT hadice (s gumovým krytím) pro zařízení Kärcher iSolar TL 14. Vnější plášť disponuje zvláště dobrou kluzností při zatahování a vytahování teleskopické tyče. <input type="checkbox"/>

Volitelné příslušenství

HD 8/18-4 P MODUL *EU 1.524-980.0

KÄRCHER



		Objednáací číslo	Velikost trysky					Cena	
Zařízení pro mokré otryskávání (bez trysky)									
Zařízení pro mokrý ostřík s regulací množství (bez trysek)	1	4.115-000.0						S regulací množství. Přimíchávání tryskacího prostředku k vysokotlakému paprsku. K odstranění starého laku, rzi. Montáž na pracovní nástavec místo VT trysky.	<input type="checkbox"/>
Zařízení pro mokrý ostřík bez regulace množství (bez trysek)	2	4.115-006.0						Bez regulace množství. Přimíchávání tryskacího prostředku k vysokotlakému paprsku. K odstranění starého laku, rzi. Montáž na pracovní nástavec místo VT trysky.	<input type="checkbox"/>
Sada trysek k zařízení pro mokré otryskávání									
Sada trysky pro zařízení pro mokré tryskání 045	3	2.112-022.0	45					Sada trysky pro konkrétní stroj s tryskou pro mokré tryskání a s tryskovým nástavcem. Pro optimální výkon stroje pro mokré tryskání Kärcher. Pouze ve spojení se zařízením pro mokré tryskání.	<input type="checkbox"/>
Borkarbidová tryska									
Borkarbidová tryska, pro stroje do 1000 l/h	4	6.415-084.0	6 mm					Dodatečně k tryskovým sadám. Zvláště odolná tryska pro trvalý provoz.	<input type="checkbox"/>

Volitelné příslušenství

HD 8/18-4 P MODUL *EU

1.524-980.0

KÄRCHER



		Objednáací číslo	Průtok					Cena		
Nástrčný mycí kartáč										
Nástrčný mycí kartáč, M18x1,5	1	4.113-001.0							Pro univerzální použití při čištění povrchů. Upevnění pomocí svorky přímo na pracovní nástavec. Připojení M 18 x1,5	<input type="checkbox"/>
Rotační mycí kartáč										
Rotační mycí kartáč pro stroje > 800 l/h	2	4.113-002.0	800 - 1300 l/h						Poháněné proudem vody. Setrně odstraňuje jemný prach a šedý film ze všech povrchů. Odolný teplotám do 80°C, M 18 x 1,5 (vyměnitelný kartáč).	<input type="checkbox"/>
Rotační mycí kartáč pro stroje < 800 l/h	3	4.113-003.0	500 - 800 l/h							<input type="checkbox"/>
Rotační mycí kartáč	4	4.113-005.0	800 - 1300 l/h							<input type="checkbox"/>

Volitelné příslušenství