

KM 85/50 R Bp
KM 85/50 R Bp Pack
KM 85/50 R Bp Pack 2SB



Deutsch	2
English	16
Français	30
Italiano	44
Nederlands	58
Español	72
Português	86
Dansk	100
Norsk	113
Svenska	126
Suomi	139
Ελληνικά	153
Türkçe	167
Русский	180
Magyar	195
Čeština	209
Slovenščina	222
Polski	235
Românește	249
Slovenčina	263
Hrvatski	277
Srpski	291
Български	305
Eesti	319
Latviešu	333
Lietuviškai	346
Українська	359



**Register
your product**
www.kaercher.com/welcome



59681430 (03/21)

Inhalt

Allgemeine Hinweise.....	2
Bestimmungsgemäße Verwendung.....	2
Funktion.....	3
Sicherheitshinweise.....	3
Gerätebeschreibung.....	4
Vorinbetriebnahme.....	5
Batterien / Ladegeräte.....	6
Inbetriebnahme.....	8
Betrieb.....	8
Transport.....	9
Lagerung.....	9
Pflege und Wartung.....	9
Zubehör / Ersatzteile.....	12
Hilfe bei Störungen.....	14
Technische Daten.....	14
EU-Konformitätserklärung.....	15

Allgemeine Hinweise



Lesen Sie vor der ersten Benutzung des Geräts diese Originalbetriebsanleitung und das Kapitel Sicherheitshinweise. Handeln Sie danach.

Bewahren Sie diese für späteren Gebrauch oder für Nachbesitzer auf.

Lieferung prüfen

Melden Sie bei der Übergabe des Fahrzeuges erkannte Mängel und Transportschäden bitte gleich Ihrem Händler bzw. Verkaufshaus.

Umweltschutz



Die Verpackungsmaterialien sind recyclebar. Bitte Verpackungen umweltgerecht entsorgen.



Elektrische und elektronische Geräte enthalten wertvolle recyclebare Materialien und oft Bestandteile wie Batterien, Akkus oder Öl, die bei falschem Umgang oder falscher

Entsorgung eine potentielle Gefahr für die menschliche Gesundheit und die Umwelt darstellen können. Für den ordnungsgemäßen Betrieb des Geräts sind diese Bestandteile jedoch notwendig. Mit diesem Symbol gekennzeichnete Geräte dürfen nicht mit dem Hausmüll entsorgt werden.

Hinweise zu Inhaltsstoffen (REACH)

Aktuelle Informationen zu Inhaltsstoffen finden Sie unter: www.kaercher.de/REACH

Entsorgung des ausgedienten Fahrzeuges

Ausgediente Fahrzeuge enthalten wertvolle recyclingfähige Materialien. Für die Entsorgung ihres Fahrzeuges empfehlen wir die Zusammenarbeit mit einem Entsorgungsfachbetrieb.

Garantie

In jedem Land gelten die von unserer zuständigen Vertriebsgesellschaft herausgegebenen Garantiebedingungen. Etwaige Störungen an Ihrem Gerät beseitigen wir innerhalb der Garantiefrist kostenlos, sofern ein Material- oder Herstellungsfehler die Ursache sein sollte. Im Garantiefall wenden Sie sich bitte mit Kaufbeleg an Ihren Händler oder die nächste autorisierte Kundendienststelle.

(Adresse siehe Rückseite)

Zubehör und Ersatzteile

Nur Original-Zubehör und Original-Ersatzteile verwenden, sie bieten die Gewähr für einen sicheren und störungsfreien Betrieb des Geräts.

Informationen über Zubehör und Ersatzteile finden Sie unter www.kaercher.com.

Gefahrenstufen

⚠ GEFÄHR

- Hinweis auf eine unmittelbar drohende Gefahr, die zu schweren Körperverletzungen oder zum Tod führt.

⚠ WARNUNG

- Hinweis auf eine möglicherweise gefährliche Situation, die zu schweren Körperverletzungen oder zum Tod führen kann.

⚠ VORSICHT

- Hinweis auf eine möglicherweise gefährliche Situation, die zu leichten Verletzungen führen kann.

ACHTUNG

- Hinweis auf eine möglicherweise gefährliche Situation, die zu Sachschäden führen kann.

Symbole auf dem Fahrzeug

	⚠ GEFÄHR Verbrennungsgefahr durch heiße Oberflächen Lassen Sie das Fahrzeug abkühlen, bevor Sie daran arbeiten.
	⚠ GEFÄHR Brandgefahr Kehren Sie keine brennenden oder glühenden Gegenstände auf, wie z.B. Zigaretten, Streichhölzer oder ähnliches.
	⚠ WARNUNG Verletzungsgefahr Quetsch- und Schergefahr an Riemen, Seitenbesen, Kehrgutbehälter, Haube.
	Reifenfülldruck
	Aufnahmepunkt für Wagenheber
	Festzurrpunkt
	Max. Belastung der Ablagefläche 20 kg
	Stellung ON: Gerät fahrbar mit Eigenantrieb Stellung OFF: Gerät verschiebbar
	Fahrpedal
	Pedal Grobschmutzklappe
	Nasskehrklappe
	Filterabreinigung (manuell)

Bestimmungsgemäße Verwendung

Verwenden Sie die batteriebetriebene Kehrmaschine zur Reinigung von Flächen im Innen- und Außenbereich.

Die Kehrmaschine ist für den gewerblichen Einsatz vorgesehen. Verwenden Sie die Kehrmaschine ausschließlich den Angaben in dieser Betriebsanleitung. Jede darüber hinausgehende Verwendung gilt als nicht bestimmungsgemäß. Für daraus resultierende Schäden haftet nicht der Hersteller, das Risiko trägt allein der Benutzer.

An der Kehrmaschine dürfen keine Veränderungen vorgenommen werden.

Es dürfen nur die vom Unternehmen oder dessen Beauftragten freigegebenen Flächen befahren und gereinigt werden.

Vorhersehbarer Fehlgebrauch

Das Gerät ist nicht für dauerhaftes Befahren von Steigungen vorgesehen.

Steigungen mit 12% nicht länger als 3 Minuten befahren.

Niemals explosive Flüssigkeiten, Gase, unverdünnte Säuren und Lösungsmittel kehren oder aufsaugen (z.B. Benzin, Farbverdünner, Heizöl), sie bilden in Verbindung mit der Saugluft explosive Dämpfe oder Gemische.

Niemals Aceton, unverdünnte Säuren- und Lösungsmittel kehren oder aufsaugen, da sie die am Gerät verwendeten Materialien angreifen und beschädigen.

Niemals reaktive Metallstäube (z.B. Aluminium, Magnesium, Zink) kehren oder aufsaugen, sie bilden in Verbindung mit stark alkalischen oder sauren Reinigungsmitteln explosive Gase.

Keine brennenden oder glimmenden Gegenstände kehren oder aufsaugen, es besteht Brandgefahr.

Keine gesundheitsgefährdende Stoffe aufkehren.

Der Aufenthalt in Gefahrenbereichen ist verboten. Der Betrieb in explosionsgefährdeten Räumen ist untersagt.

Die Mitnahme von Begleitpersonen ist untersagt.

Das Schieben / Ziehen oder Transportieren von Gegenständen ist mit diesem Gerät nicht erlaubt.

Geeignete Beläge

Das Gerät ist nur für folgende Beläge geeignet:

- Asphalt
- Industrieböden
- Estrich
- Beton
- Pflastersteine
- Teppiche (nur mit optionalem Kit)

Funktion

Die Kehrmaschine arbeitet nach dem Überwurfprinzip.

1. Der rotierende Seitenbesen reinigt Ecken und Kanten der Kehrfläche und befördert das Kehrgut in die Bahn der Kehrwalze.
2. Die rotierende Kehrwalze befördert das Kehrgut direkt in den Kehrgutbehälter.
3. Der aufgewirbelte Staub im Kehrgutbehälter wird über einen Staubfilter getrennt und das Sauggebläse saugt die gefilterte Reinluft ab.
4. Die Abreinigung des Staubfilters erfolgt manuell durch den Benutzer.

Sicherheitshinweise

Sicherheitseinrichtungen

Sicherheitseinrichtungen dienen dem Schutz des Benutzers und dürfen nicht außer Betrieb gesetzt oder in ihren Funktionen umgangen werden.

Beachten Sie die Sicherheitshinweise in den Kapiteln!

Sicherheitshinweise zur Bedienung

△ **WARNUNG** • Verwenden Sie das Gerät nur bestimmungsgemäß. Berücksichtigen Sie die örtlichen Gegebenheiten und achten Sie beim Arbeiten mit dem Gerät auf Dritte, insbesondere Kinder. • Prüfen Sie das Gerät mit den Arbeitsvorrichtungen auf ordnungsgemäßen Zustand und auf die Betriebssicherheit. Ist der Zustand nicht einwandfrei dürfen Sie es nicht benutzen. • Beachten Sie in Gefahrenbereichen (z. B. Tankstellen) die entsprechenden Sicherheitsvorschriften. Betreiben Sie das Gerät nie in explosionsgefährdeten Räumen. • Das Gerät ist nicht dafür bestimmt, durch Personen mit eingeschränkten physischen, sensorischen oder geistigen Fähigkeiten oder mangels Erfahrung und / oder mangels Wissen benutzt zu werden. • Nur Personen, die in der Handhabung des Geräts unterwiesen sind oder ihre Fähig-

keiten zur Bedienung nachgewiesen haben und ausdrücklich mit der Benutzung beauftragt sind, dürfen das Gerät benutzen. **ACHTUNG** • Die Bedienperson muss vor Arbeitsbeginn prüfen ob alle Schutzeinrichtungen ordnungsgemäß angebracht sind und funktionieren. • Die Bedienperson des Gerätes ist für Unfälle mit anderen Personen oder deren Eigentum verantwortlich. **WARNUNG**

• Achten Sie auf eng anliegende Bekleidung und festes Schuhwerk der Bedienperson. Locker getragene Kleidung vermeiden. • Beaufsichtigen Sie Kinder, um sicherzustellen, dass sie nicht mit dem Gerät spielen. • Kinder und Jugendliche dürfen das Gerät nicht betreiben. **ACHTUNG** • Kontrollieren Sie den Nahbereich bevor Sie anfahren (z.B. Kinder). Achten Sie auf ausreichende Sicht! • Lassen Sie das Gerät niemals unbeaufsichtigt solange das Gerät gegen unbeabsichtigte Bewegung gesichert ist, bei Stillstand des Gerätes ist die Feststellbremse automatisch betätigt. • Ziehen Sie den Zündschlüssel oder KIK (Kärcher Intelligent Key) ab um ein unbefugtes Benutzen des Gerätes zu verhindern. **VORSICHT** • Verwenden Sie das Gerät nicht in Bereichen in denen die Möglichkeit besteht, von herabfallenden Gegenständen getroffen zu werden.

Sicherheitshinweise zum Fahrbetrieb

Hinweis • Die Auflistung zur Kippgefahr erhebt keinen Anspruch auf Vollständigkeit. **GEFAHR** • Kippgefahr bei zu großen Steigungen und Gefällen! Beachten Sie beim Befahren von Steigungen und Gefällen die maximal zulässigen Werte in den Technischen Daten. • Kippgefahr bei zu großer seitlicher Neigung! Beachten Sie beim Befahren quer zur Fahrtrichtung die maximal zulässigen Werte in den Technischen Daten. • Kippgefahr bei instabilem Untergrund! Benutzen Sie das Gerät ausschließlich auf befestigtem Untergrund.

△ **WARNUNG** • Unfallgefahr durch nicht angepasste Geschwindigkeit. Fahren Sie in Kurven langsam.

Batteriebetriebene Geräte

△ **GEFAHR** • Explosionsgefahr! Laden Sie Batterien nur mit einem geeigneten Ladegerät • Beim Laden von Batterien in geschlossenen Räumen entsteht ein hochexplosives Gas. Laden Sie Batterien nur in gut durchlüfteten Räumen. • In der Nähe einer Batterie oder in einem Batterieladerraum dürfen Sie nicht mit einer offenen Flamme hantieren, Funken erzeugen oder rauchen. • Explosionsgefahr und Kurzschlüsse. Legen Sie kein Werkzeug oder Ähnliches auf die Batterie.

△ **VORSICHT** • Verletzungsgefahr durch Batteriesäure. Beachten Sie die entsprechenden Sicherheitsvorschriften.

ACHTUNG • Beachten Sie die Betriebsanweisungen des Batterie- und des Ladegerät-Herstellers. Beachten Sie die Empfehlungen des Gesetzgebers im Umgang mit Batterien. • Lassen Sie Batterien niemals im entladenen Zustand stehen, laden Sie Batterien sobald wie möglich wieder auf. • Halten Sie Batterien zur Vermeidung von Kriechströmen sauber und trocken. Schützen Sie Batterien vor Verunreinigungen, z. B. durch Metallstaub.

• Entsorgen Sie verbrauchte Batterien umweltgerecht entsprechend der EG-Richtlinie 91/157/EWG oder den jeweiligen nationalen Vorschriften.

Sicherheitshinweise zum Transport

△ **VORSICHT**

- Um Unfälle oder Verletzungen zu vermeiden, müssen Sie beim Transport das Gewicht des Geräts beachten, siehe Kapitel Technische Daten in der Betriebsanleitung.
- Setzen Sie vor dem Transport den Motor still. Befestigen Sie das Gerät unter Berücksichtigung des Gewichts, siehe Kapitel Technische Daten in der Betriebsanleitung.

Pflege und Wartung

△ **WARNUNG** • Klemmen Sie vor Arbeiten an der elektrischen Anlage die Batterie ab. • Vor Reinigung, Wartung, dem Austausch von Teilen und der Umstellung auf eine andere Funktion, müssen Sie das Gerät ausschalten und den Zündschlüssel abziehen.

⚠ **VORSICHT** • Lassen Sie Instandsetzungen nur durch zugelassene Kundendienststellen oder durch Fachkräfte für dieses Gebiet, welche mit allen relevanten Sicherheitsvorschriften vertraut sind, durchführen.

ACHTUNG • Beachten Sie die Sicherheitsüberprüfung für ortsveränderliche gewerblich genutzte Geräte nach den örtlich geltenden Vorschriften (z. B. in Deutschland: VDE 0701).

• Kurzschlüsse oder andere Schäden. Reinigen Sie das Gerät nicht mit Schlauch- oder Hochdruckwasserstrahl. • Führen Sie Arbeiten am Gerät immer mit geeigneten Handschuhen durch.

Gerätebeschreibung

Geräteabbildung



- ① Vorderrad
- ② Seitenbesen rechts
- ③ Halterung "Hombase System" (Option)
- ④ Fahrpedal
- ⑤ Pedal Absenkung/Anhebung Seitenbesen
- ⑥ Lenkrad
- ⑦ Manuelle Filterabreinigung
– zum Abreinigen des Staubfilters
- ⑧ LED Rundumkennleuchte (Option)
- ⑨ Fahrersitz (mit Sitzkontaktschalter)
- ⑩ Gerätehaube
- ⑪ Hinterrad
- ⑫ Pedal Absenkung/Anhebung Kehrwalze
– mit Kehrwalzen-Verschleißanzeige
- ⑬ Grobschmutzklappe
- ⑭ Seitenbesen links (Option)
- ⑮ LED Fahrlicht
– Ist beim Einschalten des Geräts aktiviert
- ⑯ Ladegerät
– Nur im Lieferumfang bei KM 85/50 R Bp Pack
- ⑰ Batterien (bereits eingebaut)
– Nur im Lieferumfang bei KM 85/50 R Bp Pack

Bedienelemente



- ① Seitenbesendrehzahl
– stufenlos einstellbar
- ② Displayanzeige für:
– Betriebsstunden
– Batterieladung
– Nächster Service
– Softwareversion
- ③ Zündschlüssel
– Zündschlüssel abziehen: Bei jedem Verlassen des Geräts
– Stellung 0: Gerät ist aus
– Stellung 1: Gerät ist betriebsbereit
- ④ Nasskehrklappe
– zum Kehren bei nassen oder feuchten Oberflächen öffnen
- ⑤ Fahrtrichtungswahlschalter
– Schalter hinten drücken: rückwärts
– Schalter vorne drücken: vorwärts
- ⑥ Hupe
– Schalter zum Warnen bei Gefahr drücken
- ⑦ Sitzverstellung
– Hebel zur horizontalen Sitzverstellung ziehen
- ⑧ Lenkradhöhenverstellung
– Mutter zur Höhenverstellung öffnen

Kehrgutbehälter



- ① Transportrollen
- ② Kehrgutbehälter
- ③ Verschluss Kehrgutbehälter
- ④ Ablagefläche
– Belastung max. 20 kg
- ⑤ Befestigungsösen

Vorinbetriebnahme

Gerätehaube öffnen / schließen

⚠ VORSICHT

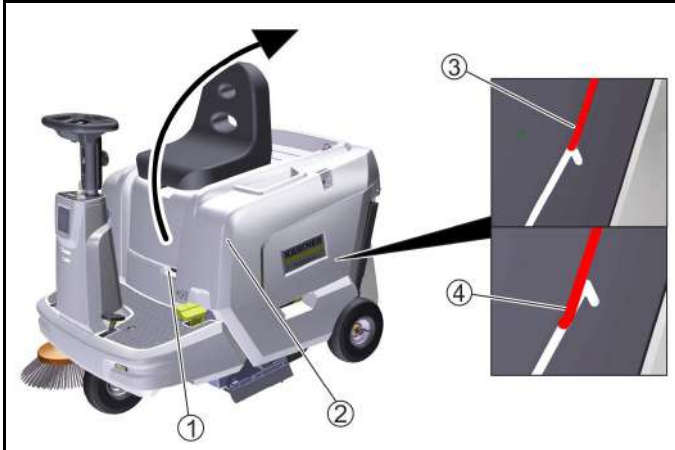
Quetschgefahr durch einklemmende Finger

Fassen Sie zum Öffnen und Schließen die Gerätehaube nur an der vorgesehenen Griffmulde an.

Hinweis

Das Öffnen der Gerätehaube wird notwendig:

- 1 zum Anschließen / Einbauen der Batterien.
- 2 zum Laden der Batterien.
- 3 zum Reinigen / Austauschen des Staubfilters.
- 4 zum Austauschen der Kehrwalze.



- ① Griffmulde
- ② Gerätehaube
- ③ Gerätehaube in Ruheposition
- ④ Gerätehaube schließen

1. Gerätehaube zum Öffnen vorne an der Griffmulde fassen und ganz nach hinten schwenken.
2. Die Gerätehaube wird durch die Sicherungsstange am Ende des Langlochs in der Ruheposition gehalten.
3. Zum Schließen der Gerätehaube Sicherungsstange nach oben drücken damit sie nicht einrastet, dann langsam nach unten schwenken.

Abladehinweise

⚠ GEFAHR

Unfallgefahr beim Abladen des Gerätes

Verwenden Sie beim Abladen des Gerätes eine geeignete Rampe.

Verwenden Sie keinen Gabelstapler zum Abladen / Verladen des Gerätes.

Beachten Sie das Gewicht beim Abladen / Verladen des Gerätes.

⚠ GEFAHR

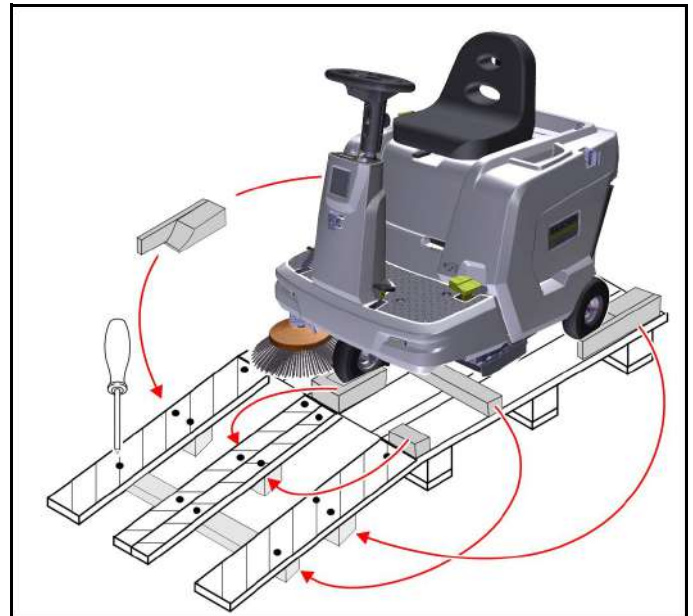
Kippgefahr bei unsachgemäßer Handhabung

Fahren Sie nicht schräg von oder auf die Rampe.

Drehen Sie nicht auf der Rampe um.

Fahren Sie mit angepasster Geschwindigkeit.

1. Batterie anschließen und falls erforderlich laden (siehe Kapitel "Batterie").
2. Bei Lieferung auf einer Palette ist die Feststellbremse des Geräts deaktiviert. Der Freilaufhebel ist in Stellung OFF (siehe Kapitel "Gerät schieben / fahren").
 - a Bei deaktivierter Feststellbremse kann das Gerät von der Palette geschoben werden. Zum Fahren den Freilaufhebel auf Stellung ON nach oben ziehen.
 - b Soll das Gerät von der Palette gefahren werden, Freilaufhebel auf Stellung ON nach oben ziehen.



Wird das Gerät auf einer Palette geliefert, muss mit den beiliegenden Brettern eine Rampe zum Abfahren gebaut werden.

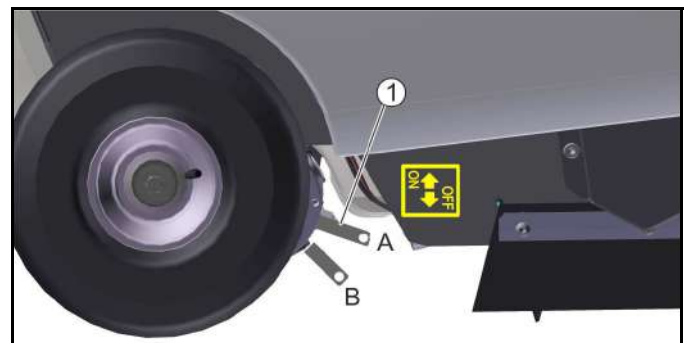
- 1 Packband aus Kunststoff zerschneiden und Folie entfernen.
- 2 Batterie anschließen (siehe Kapitel "Batterien / Ladegeräte").
- 3 Spannbandbefestigungen entfernen.
- 4 4 gekennzeichnete Bodenbretter der Palette sind mit Schrauben befestigt, diese Bretter abschrauben.
- 5 Diese 4 Bretter auf die Kante der Palette legen, Bretter so ausrichten dass sie unter den Rädern des Geräts beim Abfahren liegen.
- 6 Holzklötze und Brett zur Abstützung unter die Bodenbretter legen und festschrauben (siehe Abbildung).
- 7 Gerät über die geschaffene Rampe von der Palette fahren oder schieben (siehe Kapitel "Vorinbetriebnahme | Gerät schieben / fahren").

Gerät schieben / fahren

⚠ GEFAHR

Unfallgefahr durch fehlende Bremswirkung

Sichern Sie das Gerät gegen Wegrollen bevor Sie den Freilaufhebel betätigen.



- ① Freilaufhebel

A - Stellung Gerät fahrbar mit Eigenantrieb

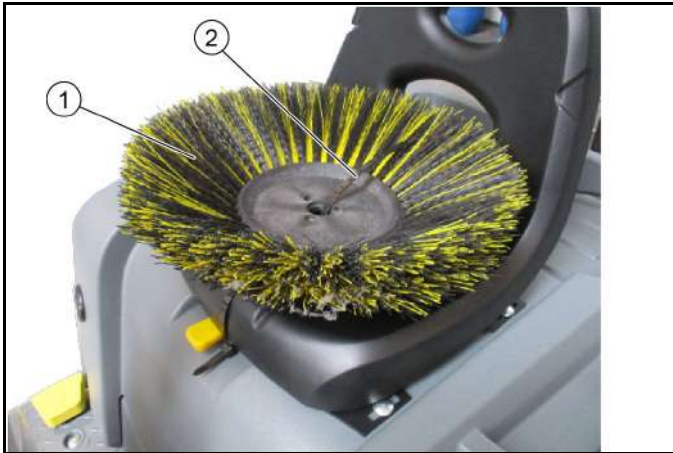
B - Stellung Gerät verschiebbar

1. Zum Schieben des Geräts, Freilaufhebel nach unten betätigen (OFF).
2. Nach dem Schieben, Freilaufhebel nach oben ziehen (ON).

Seitenbesen montieren

Hinweis

Der bzw. die Seitenbesen sind bei Auslieferung mit einem Kabelbinder auf dem Fahrersitz befestigt.



- ① Seitenbesen
- ② Kabelbinder

1. Seitenbesen vor Inbetriebnahme am Gerät befestigen. Siehe Kapitel "Seitenbesen wechseln".

Batterien / Ladegeräte

ACHTUNG

Verwenden Sie nur die vom Hersteller empfohlenen Batterien und Ladegeräte

Ersetzen Sie Batterien nur durch den gleichen Batterietyp.

Entnehmen Sie die Batterie bevor Sie das Fahrzeug entsorgen und entsorgen Sie sie unter Beachtung der länderspezifischen bzw. örtlichen Vorschriften.

Symbole Warnhinweise

Beachten Sie beim Umgang mit Batterien folgende Warnhinweise:

	Hinweise in der Gebrauchsanweisung der Batterie und auf der Batterie sowie in dieser Betriebsanleitung beachten.
	Augenschutz tragen.
	Kinder von Säure und Batterie fernhalten.
	Explosionsgefahr
	Feuer, Funken, offenes Licht und Rauchen verboten.
	Verätzungsgefahr
	Erste Hilfe.
	Warnhinweis

	Entsorgung
	Batterie nicht in die Mülltonne werfen.

Sicherheitshinweise

⚠ GEFAHR

Brand- und Explosionsgefahr

Legen Sie keine Werkzeuge oder andere Gegenstände auf die Batterie.

Vermeiden Sie unbedingt Rauchen und offenes Feuer.

Sorgen Sie beim Laden von Batterien in Räumen für gute Durchlüftung.

Verwenden Sie ausschließlich von Kärcher freigegebene Batterien und Ladegeräte (Original Ersatzteile).

⚠ WARNUNG

Umweltgefährdung durch unsachgemäße Entsorgung der Batterie

Entsorgen Sie defekte oder verbrauchte Batterien sicher (Kontaktieren Sie gegebenenfalls ein Entsorgungsunternehmen oder den Kärcher Service).

Maßnahmen bei unbeabsichtigter Freisetzung von Batteriesäure

Bei bestimmungsgemäßem Gebrauch und unter Beachtung der Gebrauchsanweisung geht von Bleibatterien keine Gefahr aus. Beachten Sie jedoch, dass Bleibatterien Schwefelsäure enthalten, die schwere Verätzungen verursachen kann.

1. Verschüttete oder bei undichter Batterie austretende Säure mit Bindemittel, z.B Sand festsetzen. Nicht in die Kanalisation, ins Erdreich oder Gewässer gelangen lassen.
2. Säure mit Kalk/Soda neutralisieren und unter Beachtung der örtlichen Vorschriften entsorgen.
3. Zur Entsorgung der defekten Batterie einen Entsorgungsfachbetrieb kontaktieren.
4. Säurespritzer im Auge oder auf der Haut mit viel klarem Wasser aus- beziehungsweise abspülen.
5. Danach unverzüglich Arzt aufsuchen.
6. Verunreinigte Kleidung mit Wasser auswaschen.
7. Kleidung wechseln.

Bestellnummern und Abmessungen von Batterien und Ladegeräten

Hinweis

Die KM 85/50 R Bp Pack Variante wird bereits mit Batterien und Ladegerät ausgeliefert.

- Kärcher-Bestellnummern für empfohlene Batterien und Ladegeräte

Batterie wartungsfrei	Bestell-Nr. *	Volumen m ³ **	Luftstrom m ³ /h ***
12 V / 105 Ah	6.654-141.0	2,64	1,06
12 V / 115 Ah	6.654-438.0	2,64	1,06

* Gerät benötigt 2 Batterien

** Mindestvolumen des Batterieladeraums

*** Mindestluftstrom zwischen Batterieladeraum und Umgebung

Maximale Abmessungen bei Verwendung anderer Batterien	
L x B x H	408x348x284 mm

Ladegerät	Bestell-Nr.	benötigte Stückzahl
24 V / 12 A	6.654-367.0	1

Batterien einbauen / anschließen (KM 85/50 R Bp)

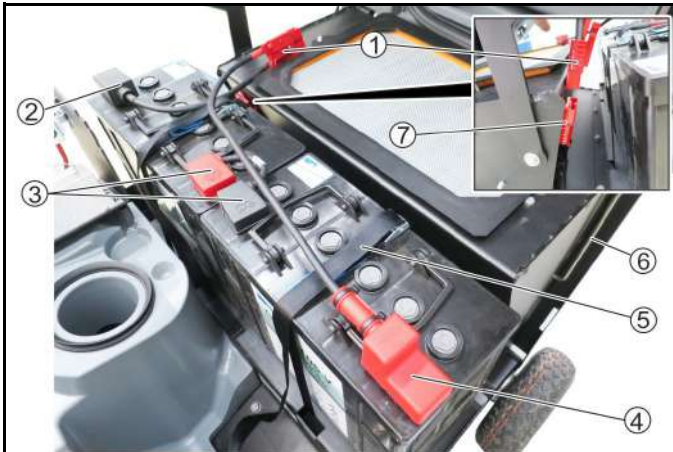
ACHTUNG

Beschädigungsgefahr durch falsche Polung

Achten Sie beim Anschließen der Kabel auf richtige Polung.

Hinweis

Die nachfolgende Beschreibung zeigt den Einbau / Anschluss der von uns empfohlenen 105 Ah Batterien.



- ① Batteriestecker
 - ② Anschluss Minuspol Batterie 1
 - ③ Verbindungskabel
 - ④ Anschluss Pluspol Batterie 2
 - ⑤ Haltegurt
 - ⑥ Sicherungsstange Gerätehaube
 - ⑦ Stecker Gerätesteuerung
1. Zündschlüssel vom Gerät abziehen.
 2. Gerätehaube öffnen und mit Sicherungsstange sichern.
 3. Beide Batterien in die Aufnahme stellen.
 4. Batterien mit Haltegurt befestigen.
 5. Kabel wie gezeigt anschließen, auf richtige Montage der Polkappen achten.
 6. Batteriestecker zur Inbetriebnahme in den Stecker Gerätesteuerung einstecken.

Batterien einbauen / anschließen (KM 85/50 R Bp Pack)

ACHTUNG

Beschädigungsgefahr durch falsche Polung

Achten Sie beim Anschließen der Kabel auf richtige Polung.

Hinweis

Bei der KM 85/50 R Bp Pack Variante sind die Batterien und das Ladegerät im Lieferumfang enthalten. Den Anschluss der Batterien entsprechend der nachfolgender Beschreibung vornehmen.



- ① Batteriestecker
- ② Anschluss Minuspol Batterie 1
- ③ Verbindungskabel
- ④ Polschraube
- ⑤ Haltegurt

- ⑥ Sicherungsstange Gerätehaube
- ⑦ Ladegerät
- ⑧ Anschluss Pluspol Batterie 2

1. Zündschlüssel vom Gerät abziehen.
2. Gerätehaube öffnen und mit Sicherungsstange sichern.
3. Beide Batterien in die Aufnahme stellen.
4. Batterien mit Haltegurt befestigen.
5. Kabel wie gezeigt anschließen, auf richtige Montage der Polkappen achten.
6. Minuspol und Verbindungskabel mit Polschrauben befestigen. Anzugsdrehmoment 20 Nm.
Hinweis: Die Polschrauben dürfen nur einmal verwendet werden (Bestellnummer 6.654-405.0).
7. Batteriestecker zur Inbetriebnahme in den Stecker Gerätesteuerung einstecken.

Batterien laden

⚠ GEFAHR

Lebensgefahr durch elektrischen Schlag

Betreiben Sie das Ladegerät nur an einem ordnungsgemäßen Leitungsnetz mit ausreichender Absicherung. Verwenden Sie das Ladegerät nur in trockenen Räumen mit ausreichender Belüftung.

ACHTUNG

Beschädigungsgefahr durch Tiefentleerung

Das Gerät verfügt über einen Tiefentladungsschutz, d. h., wird das noch zulässige Mindestmaß an Kapazität erreicht, so müssen Sie das Gerät direkt zur Ladestation fahren und Steigungen vermeiden.

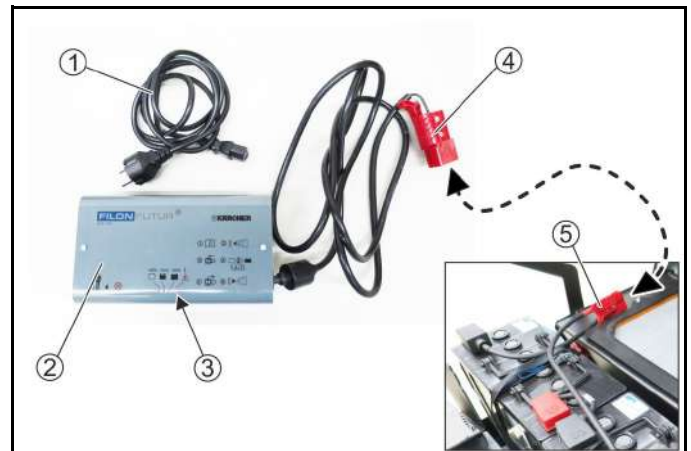
ACHTUNG

Beschädigungsgefahr durch Ladegerät

Schließen Sie das Ladegerät nicht an dem Stecker der Gerätesteuerung an.

Hinweis

Beachten Sie die Sicherheitshinweise zum Laden von Batterien.



- ① Netzkabel mit Kaltgerätestecker
- ② Ladegerät
- ③ LED Anzeigen
 - gelb = Batterie wird geladen
 - grün = Batterie > 80% geladen
 - grün = Batterie voll geladen
 - rot = Fehler liegt vor
- ④ Ladegerätstecker
- ⑤ Batteriestecker

1. Gerät sicher abstellen.
2. Gerätehaube ganz öffnen.
Haube muss während des Ladens offen bleiben.
3. Ladegerätstecker mit Batteriestecker verbinden.
4. Kaltgerätestecker in Ladegerät einstecken. Netzkabel in Haussteckdose einstecken, der Ladevorgang beginnt. Ladevorgang nach den Angaben in der Betriebsanleitung des Ladegerätes ausführen.

- Batterien 10-12 Stunden laden.

Die empfohlenen Ladegeräte (passend zu den jeweils eingesetzten Batterien) sind elektronisch geregelt und beenden den Ladevorgang selbstständig.

Inbetriebnahme

Vor dem Start

- Ladezustand der Batterie prüfen.
 - Bei Bedarf: Batterie laden.
- Kehrwalze und Seitenbesen auf eingewickelte Bänder prüfen.
 - Die Prüfung kann bei abgenommenen Kehrgutbehältern erfolgen.
 - Die Beseitigung eingewickelter Bänder darf aus Sicherheitsgründen nur im ausgebauten Zustand erfolgen.
- Staubfilter mit manueller Filterabreinigung reinigen.
- Beide Kehrgutbehälter entleeren.
- Lenkrad auf fest angezogene Rändelmutter prüfen.
- Bei Bedarf: Fahrersitz und Lenkrad einstellen.

Betrieb

Sicherheitseinrichtungen

Das Gerät besitzt einen Sitzkontaktschalter als Sicherheitseinrichtung.

Beim Aufstehen vom Fahrersitz während der Fahrt bringt der Sitzkontaktschalter das Gerät abrupt zum Stehen.

Die Sicherheitseinrichtungen dürfen nicht entfernt bzw. verändert werden.

Fahrersitz einstellen

⚠ **GEFAHR** **Unfallgefahr**

Stellen Sie den Fahrersitz nur bei stehendem Gerät ein.



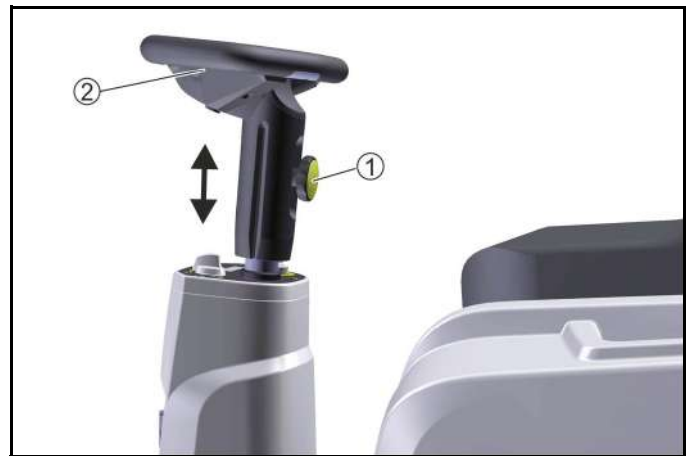
- Hebel horizontale Sitzverstellung
- Fahrersitz

- Hebel Sitzverstellung nach links ziehen (in Fahrtrichtung).
- Fahrersitz verschieben, Hebel loslassen und einrasten. Prüfen Sie durch Vor- und Zurückbewegen des Fahresitzes ob er eingerastet ist.

Lenkradposition einstellen

⚠ **GEFAHR** **Unfallgefahr**

Stellen Sie die Lenkradposition nur bei stehendem Fahrzeug ein.



- Rändelmutter Höhenverstellung Lenkrad
- Lenkrad

- Rändelmutter lösen.
- Lenkrad auf gewünschte Höhe einstellen.
- Rändelmutter festziehen.

Gerät fahren

- Auf dem Fahrersitz Platz nehmen (Sitzkontaktschalter).
- Zündschlüssel auf Stellung 1, Gerät ist betriebsbereit.
- Fahrtrichtung mit dem Fahrtrichtungswahlschalter wählen.
- Fahrpedal vorsichtig betätigen.

Hindernisse überfahren

- Feststehende Hindernisse bis 40 mm langsam mit geöffneter Grobschmutzklappe überfahren.
- Feststehende Hindernisse über 40 mm nur mit einer geeigneten Rampe überfahren.

Hinweise zum Kehrbetrieb

⚠ **GEFAHR**

Verletzungsgefahr durch abruptes Halten

Stehen Sie während Fahr- oder Reinigungsarbeiten nicht vom Fahrersitz auf (Sitzkontaktschalter bringt das Gerät abrupt zum Stehen).

⚠ **GEFAHR**

Verletzungsgefahr durch Steine oder Split

Achten Sie bei geöffneter Grobschmutzklappe auf Personen, Tiere oder Gegenstände in der Nähe (umherfliegende Steine oder Split sind gefährlich).

Führen Sie keine Reinigungsarbeiten mit herausgenommenen Kehrgutbehälter aus.

⚠ **VORSICHT**

Beschädigungsgefahr durch Packbänder oder ähnliches

Kehren Sie keine Packbänder, Schnüre oder ähnliches ein (Beschädigung der Kehrmechanik).

ACHTUNG

Fehlende Traktion durch falsche Reifenwahl

Wechseln Sie bei fehlender Traktion auf Luftbereifung (Standardbereifung).

Hinweis

Passen Sie die Kehrgeschwindigkeit den Gegebenheiten an um ein optimales Reinigungsergebnis zu erhalten.

Hinweis

Während der Rückwärtsfahrt ertönt ein Warnton.

Hinweis

Sinkt die Batteriespannung der Displayanzeige auf einen Balken, so ertönt alle 2 Minuten ein Warnton, in diesem Fall die Batterien aufladen.

Hinweis

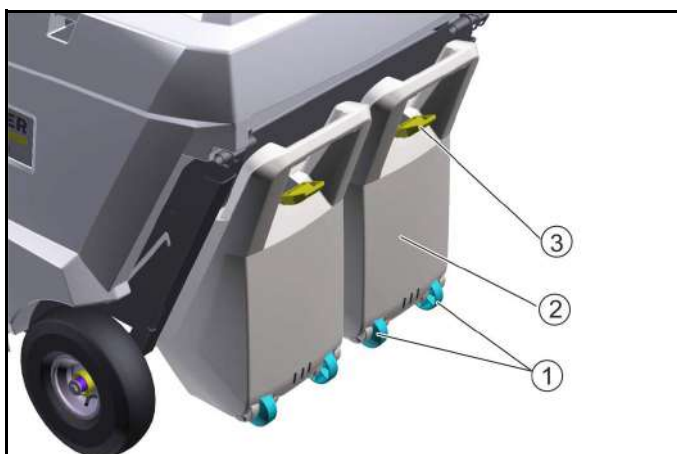
Ab einem bestimmten Zeitpunkt (Batteriespannung) schalten sich die Kehraggregate ab, Batterien unverzüglich aufladen.

Kehren mit Kehrwalze und Seitenbesen



- ① Fahrpedal
 - ② Fußpedal Seitenbesen (Absenkung/Anhebung)
 - ③ Nasskehrklappe
 - ④ Zündschlüssel
 - ⑤ Manuelle Filterabreinigung
 - ⑥ Fahrtrichtungswahlschalter
 - ⑦ Drehknopf Seitenbesendrehzahl
 - ⑧ Fußpedal Kehrwalze (Absenkung/Anhebung)
 - ⑨ Grobschmutzklappe
1. Für Reinigungsarbeiten Fahrtrichtung vorwärts wählen.
 2. Kehrwalze absenken, dazu Fußpedal nach innen drücken. Die Kehrwalze und das Sauggebläse läuft an.
 3. Bei nassen oder feuchten Oberflächen Nasskehrklappe öffnen.
 4. Zum randnahen Reinigen Seitenbesen absenken, dazu Fußpedal nach innen drücken.
 - a Je nach Kehraufgabe die Seitenbesendrehzahl einstellen.
 - b Die Seitenbesendrehzahl kann um das Aufwirbeln des Staubs zu minimieren, auf Minimum mit dem Drehknopf geregelt werden.
 - c Der Seitenbesen läuft nur bei eingeschalteter Kehrwalze an.
 5. Zum Aufnehmen größerer Gegenstände (50 mm) Grobschmutzklappe kurzzeitig öffnen.
 6. Von Zeit zu Zeit Staubfilter reinigen, dazu manuelle Filterabreinigung mehrere Male hin und her bewegen.

Kehrgutbehälter entleeren



- ① Transportrollen
 - ② Kehrgutbehälter
 - ③ Verschluss Kehrgutbehälter
1. Staubfilter mit manueller Filterabreinigung abreinigen.
 2. Verschluss des Kehrgutbehälters öffnen.
 3. Kehrgutbehälter herausziehen.
 4. Kehrgutbehälter entleeren.
Beim Entleeren des Kehrgutbehälters darauf achten dass die Dichtleiste nicht beschädigt wird.

5. Kehrgutbehälter vorne anheben und ganz einschieben.
6. Prüfen ob Kehrgutbehälter eingerastet ist.

Gerät anhalten und abstellen

1. Fahrpedal loslassen.
2. Kehrwalze und Seitenbesen anheben.
3. Zündschlüssel abziehen.
4. Batterien laden.
5. Kehrgutbehälter entleeren.
6. Gerät nur auf einer ebenen Fläche abstellen (< 2%Neigung).

Transport

⚠ VORSICHT

Verletzungs- und Beschädigungsgefahr

Beachten Sie beim Transport das Gewicht des Geräts.

1. Das Gerät besitzt 4 gekennzeichnete Festzurrpunkte, diese sind zum Befestigen des Geräts zu benutzen.
2. Beim Transport in Fahrzeugen Gerät nach den jeweils Gültigen Richtlinien gegen Rutschen und Kippen sichern.

Lagerung

⚠ WARNUNG

Verletzungs- und Beschädigungsgefahr

Beachten Sie das Gewicht des Gerätes.

1. Gerät an einem geschütztem, ebenem und trockenem Platz abstellen.
2. Zündschlüssel abziehen.
3. Fahrzeug innen und außen reinigen.
4. Batteriestecker abziehen.
5. Batterie im Abstand von 2 Monaten nachladen.

Pflege und Wartung

Allgemeine Hinweise

⚠ GEFAHR

Unfall- und Verletzungsgefahr durch unbeabsichtigte Bewegung des Geräts

Schalten Sie vor allen Pflege- und Wartungsarbeiten das Gerät aus und ziehen den Zündschlüssel ab.

Ziehen Sie den zentralen Batteriestecker ab.

Hinweis

- Beachten Sie die Sicherheitshinweise zu Pflege und Wartung.

Gerät reinigen

⚠ VORSICHT

Kurzschlussgefahr durch Wasserstrahl

Reinigen Sie das Gerät nicht mit Schlauch- oder Hochdruckwasserstrahl.

⚠ GEFAHR

Gesundheitsgefahr durch Staub

Tragen Sie Staubschutzmaske und Schutzbrille beim Reinigen mit Druckluft.

ACHTUNG

Beschädigungsgefahr der Oberflächen

Verwenden Sie keine scheuernden oder aggressiven Reinigungsmittel zur Reinigung.

1. Gerät innen mit Druckluft ausblasen.
2. Gerät innen und außen mit einem feuchten, in milder Waschlauge getränktem Lappen reinigen.

Wartungsintervalle

Servicestundenzähler / Betriebsstunden / Batterieladung

ACHTUNG

Beachten Sie die Anzeigen im Display beim Einschalten des Geräts.



- ① Anzeige nächster Service-Zeitpunkt Kundendienst
- ② Anzeige Batterieladung
E - Leer
F - Voll
- ③ Anzeige Betriebsstunden

Wartung durch den Kunden

Hinweis

Alle Service- und Wartungsarbeiten müssen von einer qualifizierten Fachkraft ausgeführt werden, bei Bedarf kann jederzeit ein Kärcher-Fachhändler hinzugezogen werden.

- Tägliche Wartung
 - 1 Kehrwalze und Seitenbesen auf eingewickelte Bänder prüfen.
 - 2 Reifenluftdruck prüfen.
 - 3 Funktion aller Bedienelemente prüfen.
 - 4 Staubfilter reinigen.
- Wöchentliche Wartung
 - 1 Bewegliche Teile auf Leichtgängigkeit prüfen.
 - 2 Dichtleisten im Kehrbereich auf Einstellung und Verschleiß prüfen.
 - 3 Kehrwalze und Seitenbesen auf Verschleiß prüfen.
 - 4 Staubfilter prüfen und gegebenenfalls Filterkasten reinigen.
 - 5 Sitzkontaktschalter auf Funktion prüfen.
 - 6 Spannung, Verschleiß und Funktion von Riemen prüfen.
- Wartung nach Verschleiß
 - 1 Dichtleisten wechseln.
 - 2 Kehrwalze wechseln (Verschleißanzeige beachten).
 - 3 Seitenbesen wechseln.

Hinweis

Beschreibungen siehe Kapitel "Wartungsarbeiten".

Wartung durch den Kundendienst

Hinweis

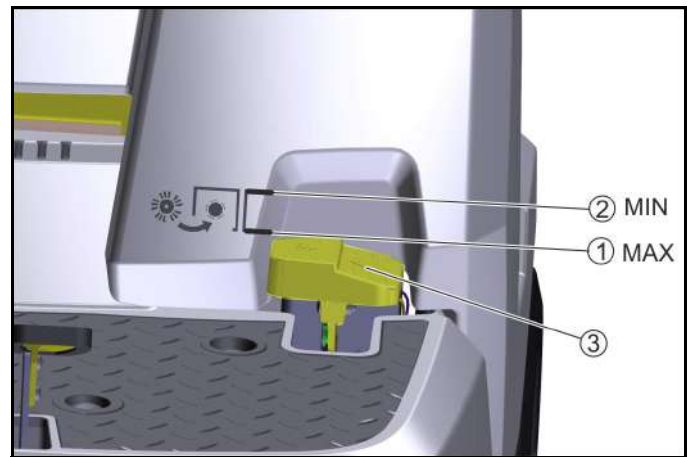
Um Garantieansprüche zu wahren müssen während der Garantielaufzeit alle Service- und Wartungsarbeiten vom autorisierten Kärcher-Kundendienst gemäß Inspektionscheckliste durchgeführt werden.

Beim Einschalten der KM 85/50 R Bp wird der nächste Service-Zeitpunkt angezeigt.

- Wartung alle 200 Betriebsstunden
 - 1 Wartungsarbeiten gemäß Inspektionscheckliste 5.950-051.0 durchführen lassen.

Wartungsarbeiten

Kehrwalzenverschleiß prüfen



- ① Kehrwalze neu
- ② Kehrwalze verschlissen
- ③ Fußpedal Kehrwalze

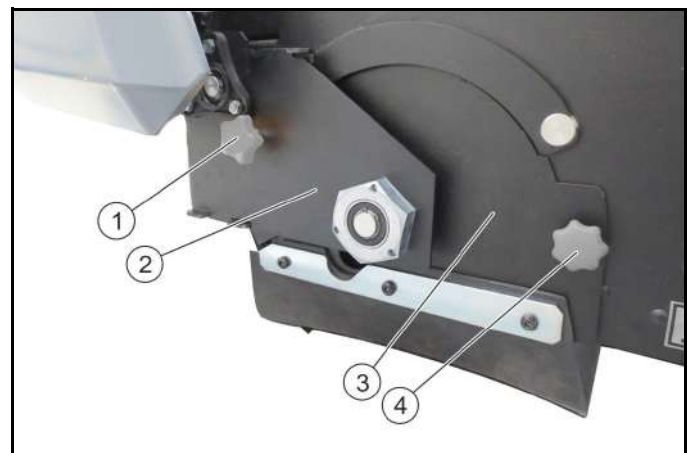
1. Kehrwalzenverschleiß ablesen.
2. Steht das Fußpedal auf Stellung MIN: Kehrwalze wechseln.

Kehrwalze auf eingewickelte Bänder prüfen

1. Kehrwalze und Seitenbesen auf eingewickelte Bänder prüfen.
 - a Die Prüfung kann bei abgenommenen Kehrgutbehältern erfolgen.
 - b Die Beseitigung eingewickelter Bänder darf aus Sicherheitsgründen nur im ausgebauten Zustand erfolgen.

Kehrwalze wechseln / prüfen

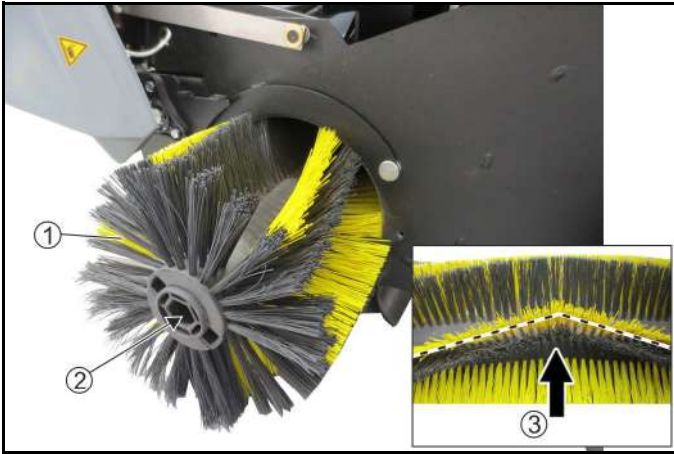
Kehrwalze ausbauen



- ① Rändelschraube, links
- ② Lagerplatte
- ③ Abdeckplatte
- ④ Rändelschraube, rechts

1. Gerätehaube öffnen und sichern.
2. Kehrwalze ablassen.
3. Linke Rändelschraube herausschrauben.
4. Lagerplatte herausziehen.
5. Rechte Rändelschraube herausschrauben.
6. Abdeckplatte abziehen.

Kehrwalze einbauen



- ① Kehrwalze
- ② Kehrwalzenaufnahme
- ③ Fahrtrichtung vorwärts

1. Kehrwalze herausziehen.
2. Auf Verschleiß und eingewickelte Bänder prüfen.
3. Bei Bedarf: Neue Kehrwalze einbauen.
4. Beim Einbau auf richtige Einbaulage achten (Kehrwalzenaufnahmen sind identisch).
5. Abdeckplatte und Lagerplatte in umgekehrter Reihenfolge montieren.

Seitenbesen wechseln



- ① Seitenbesen
- ② Schrauben

1. 3 Schrauben an der Unterseite herausschrauben.
2. Seitenbesen abnehmen.
3. Bei Bedarf Aufnahme reinigen.
4. Neuen Seitenbesen auf Mitnehmer aufstecken und mit Schrauben befestigen.

Staubfilter wechseln

⚠ GEFAHR

Gesundheitsgefahr durch Staub

Tragen Sie Staubschutzmaske und Schutzbrille beim Arbeiten an der Filteranlage.



- ① Staubfilter (Flachfilter)
- ② Rahmen
- ③ Niederhalteblech

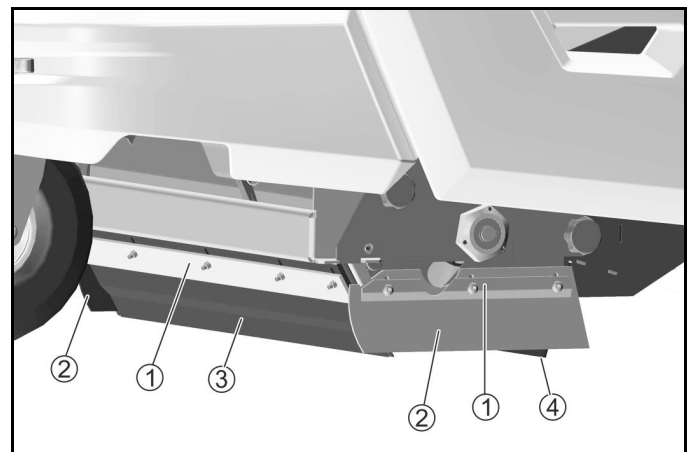
1. Gerät sicher abstellen.
2. Staubfilter mit manueller Filterabreinigung reinigen.
3. Gerätehaube ganz öffnen und sichern.
4. Niederhalteblech abnehmen.
5. Staubfilter nach oben herausnehmen.
6. Bei Bedarf: Staubfilter reinigen (aussaugen oder vorsichtig abklopfen) oder neuen Staubfilter einsetzen.

Dichtleisten wechseln / einstellen

Dichtleisten	Einstellungen
Seitliche Dichtleiste	Abstand zum Boden 2 - 3mm
Vordere Dichtleiste	Nachlauf 10-15 mm
Hintere Dichtleiste	Nachlauf 5-10 mm

Hinweis

Der Nachlauf der vorderer und hinterer Dichtleiste definiert die Umlegung der Dichtlippe nach hinten bei Vorwärtsfahrt. Die seitlichen Dichtleisten müssen bei richtiger Einstellung einen Abstand zum Boden aufweisen.

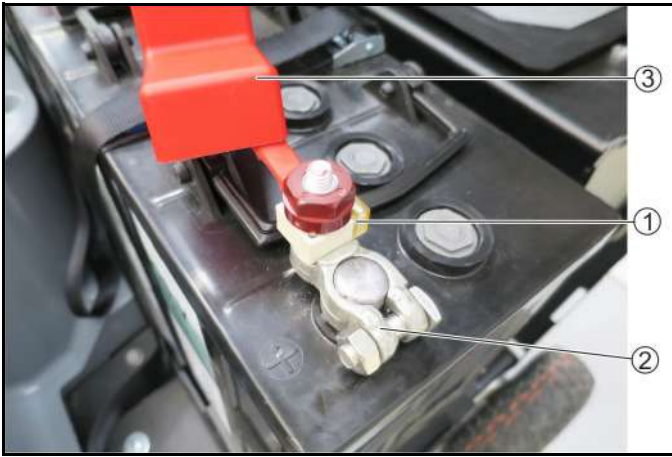


- ① Befestigung
- ② Seitliche Dichtleiste
- ③ Vordere Dichtleiste
- ④ Hintere Dichtleiste

1. Befestigung der Dichtleisten lösen.
2. Dichtleiste durch Verschieben in den Langlöchern einstellen.
3. Werte siehe in der Tabelle.
4. Stimmen die Einstellungen, Dichtleisten befestigen.

Sicherungen

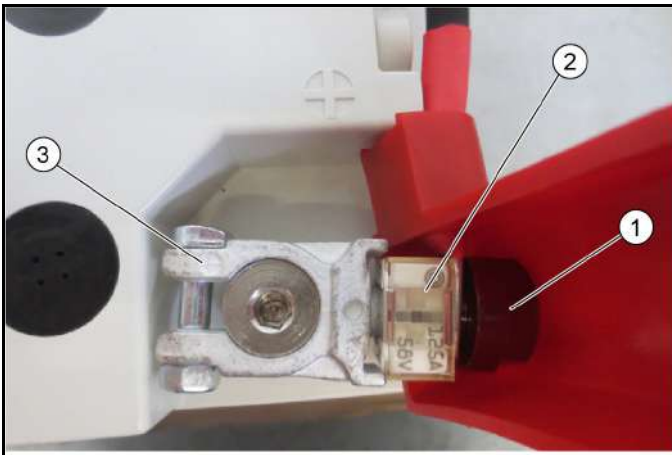
Hauptsicherung prüfen



- ① Hauptsicherung, 125 A
- ② Anschluss Pluspol
- ③ Polabdeckung

1. Polabdeckung abziehen.
2. Hauptsicherung prüfen.
3. Ist die Hauptsicherung defekt können verschiedene Ursachen vorliegen. Kontaktieren Sie in diesem Fall den Kundendienst.

Hauptsicherung prüfen (KM 85/50 R Bp Pack)



- ① Polmutter

Hinweis

Anzugsdrehmoment 6 Nm

- ② Hauptsicherung, 125 A
- ③ Batterieklemme Pluspol

Hinweis

Anzugsdrehmoment 8 Nm

1. Polmutter öffnen.
2. Hauptsicherung prüfen.
3. Ist die Hauptsicherung defekt können verschiedene Ursachen vorliegen. Kontaktieren Sie in diesem Fall den Kundendienst.

Hinterrad wechseln



- ① Wagenheber
- ② Hinterrad
- ③ Unterlegscheibe
- ④ Schraube
- ⑤ Hülse

1. Schraube etwas lösen, nicht heraus schrauben.
2. Gerät am Aufnahmepunkt mit Wagenheber anheben.
3. Schraube herausschrauben, Unterlegscheibe und Hülse abnehmen.
4. Hinterrad von Achse abziehen.
5. Neues Hinterrad aufstecken und mit Schraube, Unterlegscheibe und Hülse festziehen.
Passfeder beachten!

Vorderrad wechseln



- ① Vorderrad
- ② Mutter und Unterlegscheibe
- ③ Radgabel
- ④ Aufnahmepunkt für Wagenheber

1. Mutter am Vorderrad links und rechts etwas lösen (nicht herausschrauben).
2. Gerät am Aufnahmepunkt 6-8 cm anheben und unterlegen.
3. Vorderrad mit Achse nach unten herausnehmen.
4. Neues Vorderrad in Radgabel nach oben einführen und festziehen.
Unterlegscheibe kommt zwischen Radgabel und Mutter.

Reifenfülldruck prüfen




⚠ VORSICHT

Überschreiten Sie niemals den maximal zulässigen Reifenfülldruck.

1. Reifenfülldruck, siehe "Technische Daten".

Zubehör / Ersatzteile

Nachfolgend (auszugsweise) eine Übersicht an Verschleißteilen oder optional erhältlichem Zubehör.

Zubehör	Beschreibung	Bestell-Nr.
Seitenbesen, standard	Für Innen- und Außenflächen	6.906-132.0
Seitenbesen, weich	Für Feinstaub, auf Innen- und Außenflächen Nässefest	6.905-626.0
Seitenbesen, hart	Zur Entfernung von fest haftendem Schmutz, im Außenbereich Nässefest	6.905-625.0
Kehrwalze, standard	Für Innen- und Außenflächen Verschleiss- und nässefest	4.762-430.0
Kehrwalze, weich	Für Feinstaub, auf Innen- und Außenflächen Nässefest	4.762-442.0
Kehrwalze, hart	Zur Entfernung von fest haftendem Schmutz, im Außenbereich Nässefest	4.762-443.0
Kehrwalze, anti-statisch	Zur Reinigung von statisch aufladbaren Oberflächen (z.B Teppiche)	4.762-441.0
Staubfilter	Flachfilter mindestens 1x jährlich auswechseln Nässefest, waschbar	5.731-585.0
Dichtleiste, seitlich links und rechts		5.394-833.0
Dichtleiste, vorne		5.394-834.0
Dichtleiste, hinten		5.394-832.0
Reifen-Set, Vollgummi	Pannensicher Zum Kehren von Metallspänen, Glassplittern usw.	2.852-501.0
Teppichreinigungs-Set	zur Reinigung von Teppichen	2.852-499.0
Anbausatz Seitenbesen, links	Muss vom Kundendienst montiert werden	2.852-321.0
Anbausatz LED-Rundumkennleuchte	Muss vom Kundendienst montiert werden	2.852-500.0

Home Base Zubehör	Beschreibung	Bestell-Nr.
Adapter	Zur Fixierung an Home Base Schiene (Gerät)	5.035-488.0
Doppelhaken	Nur in Verbindung mit Adapter nutzbar	6.980-077.0
Flaschenhalter	Nur in Verbindung mit Adapter nutzbar	4.070-006.0
Set Grobschmutzzange	Grobschmutzzange inklusiv Abfalltasche und Befestigung am Gerät	2.852-497.0

Hilfe bei Störungen

Kleinere Störungen können Sie mit Hilfe der folgenden Übersicht selbst beheben.

Im Zweifelsfall wenden Sie sich bitte an den autorisierten Kundendienst.

⚠ GEFÄHR

Unfall- und Verletzungsgefahr durch unbeabsichtigte Bewegung des Geräts

Schalten Sie vor allen Pflege- und Wartungsarbeiten das Gerät aus und ziehen den Zündschlüssel ab.

Ziehen Sie den zentralen Batteriestecker ab.

⚠ GEFÄHR

Stromschlaggefahr

Ziehen Sie bei Arbeiten an elektrischen Bauteilen den zentralen Batteriestecker ab.

Reparaturarbeiten und Arbeiten an elektrischen Bauteilen dürfen nur vom autorisierten Kundendienst durchgeführt werden.

Fehler	Behebung
Gerät läuft nicht	<ul style="list-style-type: none"> ● Batterie laden. ● Sicherung am Batteriepol prüfen /austauschen. ● Auf dem Fahrersitz Platz nehmen (Sitzkontaktschalter). ● Zündschlüssel auf Stellung 1. ● Stellung vom Freilaufhebel prüfen. ● Angeschlossene Batteriepole prüfen. ● Angeschlossenen Batteriestecker prüfen.
Staub beim Kehren / ungenügende Saugleistung	<ul style="list-style-type: none"> ● Kehrgutbehälter leeren. ● Kehrwalze bzw. Sauggebläse einschalten. ● Dichtungen prüfen / austauschen. ● Staubfilter prüfen / reinigen / austauschen. <ul style="list-style-type: none"> a Korrekter Sitz von Staubfilter prüfen. b Staubfilter bei leichter Verschmutzungen reinigen. c Staubfilter bei Beschädigung oder starker Verschmutzung austauschen. ● Dichtleisten auf Verschleiß prüfen / einstellen / austauschen. ● Nasskehrklappe schließen. ● Drehzahl Seitenbesen reduzieren. ● Seitenbesen komplett anheben.
Kehrleistung nicht zufriedenstellend	<ul style="list-style-type: none"> ● Kehrwalze und Seitenbesen auf Verschleiß prüfen, bei Bedarf austauschen. ● Dichtleisten auf Verschleiß prüfen, bei Bedarf einstellen / austauschen. ● Funktion der Grobschmutzklappe prüfen. ● Kehrwalze auf korrekten Sitz prüfen.
Zuschaltung von Kehrwalze / Seitenbesen funktioniert nicht	<ul style="list-style-type: none"> ● Seitenbesen dreht nur bei eingeschalteter Kehrwalze > Kehrwalze absenken. ● Kundendienst kontaktieren.
Kehrwalze / Seitenbesen drehen nicht	<ul style="list-style-type: none"> ● Kehrwalze / Seitenbesen auf eingewickelte Bänder prüfen. ● Mikroschalter vom Kundendienst überprüfen lassen.

Technische Daten

		KM 85/50 R Bp 1.351-126.0	KM 85/50 R Bp Pack 1.351-127.0	KM 85/50 R Bp Pack 2SB 1.351-128.0
Leistungsdaten Gerät				
Fahrgeschwindigkeit	km/h	6	6	6
Empfohlene Kehrgeschwindigkeit	km/h	4	4	4
Steigfähigkeit (max.)	%	12 (max. 3 Minuten)	12 (max. 3 Minuten)	12 (max. 3 Minuten)
Arbeitsbreite ohne Seitenbesen	mm	615	615	615
Arbeitsbreite mit 1 Seitenbesen	mm	850	850	850
Arbeitsbreite mit 2 Seitenbesen	mm			1085
Wendekreis	m	2,5	2,5	2,5
Theoretische Flächenleistung				
Flächenleistung ohne Seitenbesen	m ² /h	3690	3690	3690
Flächenleistung mit 1 Seitenbesen	m ² /h	5100	5100	5100
Flächenleistung mit 2 Seitenbesen	m ² /h			6510
Mittlere Leistungsaufnahme	W	1000	1000	1000
Schutzart		IPX3	IPX3	IPX3
Batterie				
Batterietyp		---	wartungsfrei	wartungsfrei
Batteriekapazität	Ah	---	115	115
Batteriespannung	V	24	2 x 12 = 24	2 x 12 = 24
Ladegerät				
Netzspannung	V	---	95 - 253	95 - 253

		KM 85/50 R Bp 1.351-126.0	KM 85/50 R Bp Pack 1.351-127.0	KM 85/50 R Bp Pack 2SB 1.351-128.0
Frequenz	Hz	---	50/60	50/60
Schutzklasse		---	II	II
Umgebungsbedingungen				
Umgebungstemperatur	°C	-5 bis +40	-5 bis +40	-5 bis +40
Luftfeuchtigkeit, nicht betauend	%	0 - 90	0 - 90	0 - 90
Maße und Gewichte				
Länge x Breite x Höhe	mm	1270 x 870 x 1170	1270 x 870 x 1170	1270 x 870 x 1170
Leergewicht (Transportgewicht)	kg	180	230	238
Zulässiges Gesamtgewicht	kg	400	400	400
Kehrgutbehälter				
Volumen Kehrgutbehälter	l (kg)	2 x 25	2 x 25	2 x 25
Filter und Saugsystem				
Filtersystem		Flachfilter, manuelle Abreinigung	Flachfilter, manuelle Abreinigung	Flachfilter, manuelle Abreinigung
Staubklasse		M	M	M
Nennunterdruck Saugsystem	mbar	1	1	1
Nennvolumenstrom Saugsystem	l/s	47,1	47,1	47,1
Bereifung				
Reifengröße, hinten		250 mm	250 mm	250 mm
Reifenfülldruck	MPa (bar)	0,4 (4)	0,4 (4)	0,4 (4)
Ermittelte Werte gemäß EN 60335-2-72				
Hand-Arm-Vibrationswert	m/s ²	1,7	1,7	1,7
Sitz-Vibrationswert	m/s ²	0,4	0,4	0,4
Unsicherheit K	dB(A)	0,2	0,2	0,2
Schalldruckpegel L _{pA}	dB(A)	69	69	69
Unsicherheit	dB(A)	3	3	3
Schallleistungspegel L _{WA} + Unsicherheit K _{WA}	dB(A)	88	88	88
Unsicherheit K _{WA}	dB(A)	3	3	3

Technische Änderungen vorbehalten.

EN 300 328 V2.1.1
EN 300 330 V2.1.1
EN 62368-1:2014/AC:2015

Angewandte nationale Normen

-

Angewandtes Konformitätsbewertungsverfahren

2000/14/EG: Anhang V

Schallleistungspegel dB(A)

Gemessen: 85

Garantiert: 88

Die Unterzeichnenden handeln im Auftrag und mit Vollmacht des Vorstands.



H. Jenner

Chairman of the Board of Management



S. Reiser

Director Regulatory Affairs & Certification

Dokumentationsbevollmächtigter:

S. Reiser

Alfred Kärcher SE & Co. KG

Alfred-Kärcher-Str. 28 - 40

71364 Winnenden (Germany)

Tel.: +49 7195 14-0

Fax: +49 7195 14-2212

Winnenden, 2018/09/01

TCU (Transmission Control Unit)

Funkmodul	Frequenz MHz	Sendeleistung Watt
GSM	824,2-848,8	1510
	1850,2-1909,8	870
WLAN	2400-2483	96

EU-Konformitätserklärung

Hiermit erklären wir, dass die nachfolgend bezeichnete Maschine aufgrund ihrer Konzipierung und Bauart sowie in der von uns in Verkehr gebrachten Ausführung den einschlägigen grundlegenden Sicherheits- und Gesundheitsanforderungen der EU-Richtlinien entspricht. Bei einer nicht mit uns abgestimmten Änderung der Maschine verliert diese Erklärung ihre Gültigkeit.

Produkt: Kehrsaugmaschine

Typ: 1.351-xxx

Einschlägige EU-Richtlinien

2006/42/EG (+2009/127/EG)

2014/30/EU

2000/14/EG

2014/53/EU (TCU)

Angewandte harmonisierte Normen

EN 60335-1

EN 60335-2-72

EN 60335-2-29

EN 62233: 2008

EN 55012: 2007 + A1: 2009

EN 61000-6-2: 2005

TCU



EN 301 511 V9.0.2

EN 300 440 V2.1.1

Contents

General notes	16
Intended use	17
Function	17
Safety instructions	17
Device description.....	18
Precommissioning.....	19
Batteries / chargers.....	20
Initial startup	22
Operation	22
Transport.....	23
Storage	23
Care and maintenance	23
Accessories / spare parts.....	27
Troubleshooting guide	28
Technical data.....	28
EU Declaration of Conformity	29

General notes


  Read these original instructions and the safety instructions chapter before using the device for the first time. Act in accordance with them.


Keep them safe for future reference or for future owners.

Checking the delivery

Please report any defects or shipping damage identified on the vehicle when it is handed over directly to your dealer or department store.

Environmental protection

 The packing materials can be recycled. Please dispose of packaging in accordance with the environmental regulations.

 Electrical and electronic appliances contain valuable, recyclable materials and often components such as batteries, rechargeable batteries or oil, which - if handled or disposed of incorrectly - can pose a potential threat to human health and the environment. However, these components are required for the correct operation of the appliance. Appliances marked by this symbol are not allowed to be disposed of together with the household rubbish.

Notes on the content materials (REACH)

Current information on content materials can be found at: www.kaercher.com/REACH

Disposal of the worn out vehicle

Vehicles that are no longer fit for service contain valuable recyclable materials. We recommend you cooperate with a waste management company with regard to the disposal of your vehicle.

Warranty

The warranty conditions issued by our relevant sales company apply in all countries. We shall remedy possible malfunctions on your appliance within the warranty period free of cost, provided that a material or manufacturing defect is the cause. In a warranty case, please contact your dealer (with the purchase receipt) or the next authorised customer service site. (See overleaf for the address)

Accessories and spare parts

Only use original accessories and original spare parts. They ensure that the appliance will run fault-free and safely. Information on accessories and spare parts can be found at www.kaercher.com.

Hazard levels

⚠ DANGER

- Indication of an imminent threat of danger that will lead to severe injuries or even death.

⚠ WARNING

- Indication of a potentially dangerous situation that may lead to severe injuries or even death.




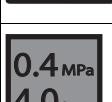
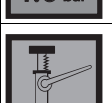
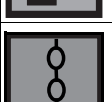

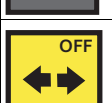



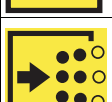
⚠ CAUTION

- Indication of a potentially dangerous situation that may lead to minor injuries.

ATTENTION

- Indication of a potentially dangerous situation that may lead to damage to property.

Symbols on the vehicle

	⚠ DANGER Risk of burns from hot surfaces Allow the vehicle to cool down before working on it.
	⚠ DANGER Risk of fire Do not sweep up burning or glowing objects such as cigarettes, matches or similar objects.
	⚠ WARNING Risk of injury Risk of being squeezed or hurt at the belts, side-brushes, waste container, cover.
	Tyre pressure
	Attachment point for jack
	Lashing point
	Max. load of the storage area 20 kg
	ON position: device can be driven with its own drive OFF position: device can be pushed
	Accelerator
	Coarse dirt flap pedal
	Wet sweeping flap
	Filter dedusting (manual)

Intended use

Use the battery-operated sweeper for cleaning surfaces indoors and outdoors.

The sweeper is designed for commercial use.

Only use the sweeper in accordance with the information in these operating instructions. Any other use is considered improper use. The manufacturer assumes no liability for any resultant damage. The user is solely responsible for the risk.

No modifications must be made to the sweeper.

Only the areas approved by the company or the company's representatives must be driven on and cleaned.

Foreseeable misuse

The device is not designed for continuously driving on slopes. Do not drive on slopes with a gradient of 12% for longer than 3 minutes.

Never sweep or suction up explosive liquids, gases, non-diluted acids or solvents (e.g. petrol, paint thinner, heating oil). They form explosive vapours or mixtures in conjunction with the suction air. Never sweep or suction up acetone, non-diluted acids or solvents, as they will corrode and damage the materials used on the device.

Never sweep or suction up reactive metal dusts (e.g. aluminium, magnesium, zinc). They form explosive gases in conjunction with highly alkaline or acidic cleaning agents.

Do not sweep or suction up burning or smouldering objects.

There is a risk of fire.

Do not sweep up any harmful substances.

Standing in hazard zones is prohibited. Operation in explosive spaces is prohibited.

Carrying passengers is prohibited.

This device must not be used to push / pull or transport objects.

Suitable surfaces

The device is suitable for the following surfaces:

- Asphalt
- Industrial floors
- Screed
- Concrete
- Paving stones
- Carpets (only with optional kit)

Function

The sweeper operates using the direct-throw principle.

1. The rotating side brush cleans corners and edges of the sweeping surface, and conveys the waste into the path of the roller brush.
2. The rotating roller brush conveys the swept material directly into the waste container.
3. The dust which is swirled up in the waste container is separated by a dust filter, and the suction fan suctions the filtered clean air.
4. The dust filter is cleaned manually by the user.

Safety instructions

Safety devices

Safety devices protect the user and may not be taken out of operation or functionally circumvented.

Adhere to the safety instructions in the chapters!

Safety instructions for operation

⚠ **WARNING** ● Only use the device for its proper use. Take into account the local conditions and beware of third parties, in particular children, when working with the device. ● Check the device with the operating devices to make sure it is in proper condition and operational safe and reliable. If it is not in perfect condition, you must not use it. ● Adhere to the respective safety regulations in hazard zones (e.g. service stations). Never operate the device in explosive spaces. ● The device is not intended for use by persons with restricted physical, sensory or mental abilities or those lacking in experience and / or lacking in knowledge.

● Only people who have been instructed on how to use the device, or have proven their ability to operate it, and have been explicitly instructed to use it, must use the device. **ATTENTION**

● Before starting work, the operator must check whether the safety devices have been attached properly and are fully functional.

● The device operator is responsible for accidents with other people and their property. **WARNING** ● The operator must wear close-fitting clothing and sturdy footwear. Avoid loose-fitting clothing.

● Children must be supervised to prevent them from playing with the appliance. ● Children and minors must not use the device. **ATTENTION** ● Check the immediate vicinity before setting off (e.g. children). Make sure you have a sufficient view.

● Never leave the device unsupervised as long as the device is secured to prevent unintentional movement. The parking brake is applied when the device is stationary. ● Remove the ignition key or KIK (Kärcher Intelligent Key) to prevent unauthorised use of the device. **CAUTION** ● Do not use the device in areas in which there is a possibility of being struck by falling objects.

Safety instructions for driving

Note ● The list on the risk of overturning is not necessarily comprehensive. **DANGER** ● Danger of tilting if hill or slope is too steep! Observe the maximum permissible values in the technical data when driving up hills and slopes. ● Danger of tilting in case of excessive tilting at side! Observe the maximum permissible values in the technical data when driving lateral to the travel direction. ● Danger of tilting on unstable subsurfaces! Only use the device on firm subsurfaces.

⚠ **WARNING** ● Risk of accident due to not adapting speed. Approach corners slowly.

Battery-operated devices

⚠ **DANGER** ● Risk of explosion! Only charge batteries with a suitable charger ● Highly explosive gas is produced when charging batteries in confined spaces. Only charge batteries in well ventilated spaces. ● Keep naked flames away from the battery or the battery charging room, and do not generate sparks or smoke in the vicinity of a battery of a battery charging room.

● Risk of explosion and short circuits. Do not place tools or similar items on the battery.

⚠ **CAUTION** ● Risk of injury from battery acid. Adhere to the respective safety regulations.

ATTENTION ● Adhere to the operating instruction of the manufacturer of the battery and charger. Adhere to the recommendations of the legislature regarding the handling of batteries.

● Never leave batteries in a discharged state. Charge batteries again as soon as possible. ● Keep batteries clean and dry in order to avoid leakage currents. Protect batteries from contamination, e.g. from metal dust. ● Dispose of used batteries in an environmentally friendly manner in accordance with the EC Directive 91/157/EEC or the respective national regulations.

Safety instructions for transportation

⚠ **CAUTION**

● In order to prevent accidents or injuries, you must take into account the weight of the device, see chapter Technical data in the operating instructions.

● Shut the motor down prior to transportation. Secure the device, taking into account its weight. See chapter Technical data in the operating instructions.

Care and service

⚠ **WARNING** ● Disconnect the battery before working on the electrical system. ● Before cleaning, maintenance, replacing parts and resetting to another function, you must switch off the device and remove the ignition key.

⚠ **CAUTION** ● Repairs may only be carried out by approved customer service sites or staff qualified in this area who are familiar with all relevant safety instructions.

ATTENTION • Adhere to the safety inspection requirements for mobile devices for industrial use in accordance with the locally applicable regulations (e.g. in Germany: VDE 0701). • Short-circuits or other damage. Do not clean the device with a hose or high-pressure water jet. • Always wear suitable gloves when working on the device.

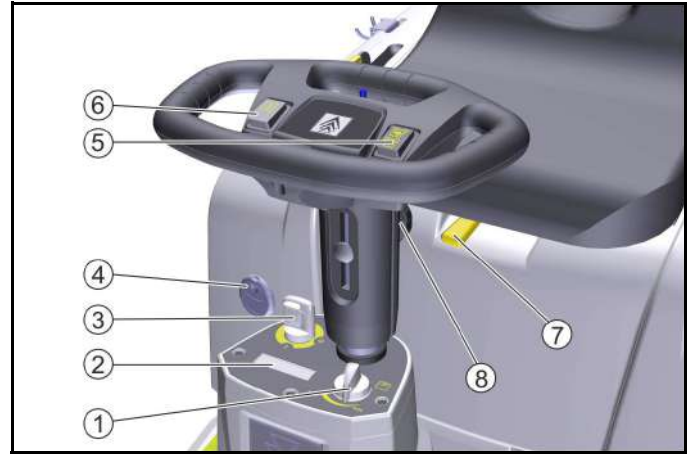
Device description

Device illustration



- ① Front wheel
- ② Side brush, right
- ③ "Hombase System" mount (optional)
- ④ Accelerator
- ⑤ Pedal for lowering/raising side brushes
- ⑥ Steering wheel
- ⑦ Manual filter cleaner
– for cleaning the dust filter
- ⑧ LED flashing beacon (optional)
- ⑨ Driver's seat (with seat contact switch)
- ⑩ Cover
- ⑪ Rear wheel
- ⑫ Pedal for lowering/raising the roller brush
– with roller brush wear indicator
- ⑬ Coarse dirt flap
- ⑭ Side brush, left (optional)
- ⑮ LED driving light
– Is activated when the device is switched on
- ⑯ Charger
– Only included with the scope of delivery for the KM 85/50 R Bp Pack
- ⑰ Batteries (already installed)
– Only included with the scope of delivery for the KM 85/50 R Bp Pack

Control elements



- ① Side brush speed
– Continuously variable
- ② Screen display for:
– Operating hours
– Battery charge
– Next service
– Software version
- ③ Ignition key
– Remove the ignition key: Every time you leave the device
– Position 0: Device is off
– Position 1: Device is ready for operation
- ④ Wet sweeping flap
– Open for sweeping wet or damp surfaces
- ⑤ Selector switch for direction of travel
– Push switch back: reverse
– Push switch forward: forwards
- ⑥ Horn
– Press switch to warn of danger
- ⑦ Seat adjuster
– Pull lever to adjust seat horizontally
- ⑧ Steering wheel height adjustment
– Open the nut to adjust the height

Waste container



- ① Transport rolls
- ② Waste container
- ③ Waste container lock
- ④ Storage area
– Max. load 20 kg
- ⑤ Fastening lugs

Precommissioning

Opening / closing the cover

⚠ CAUTION

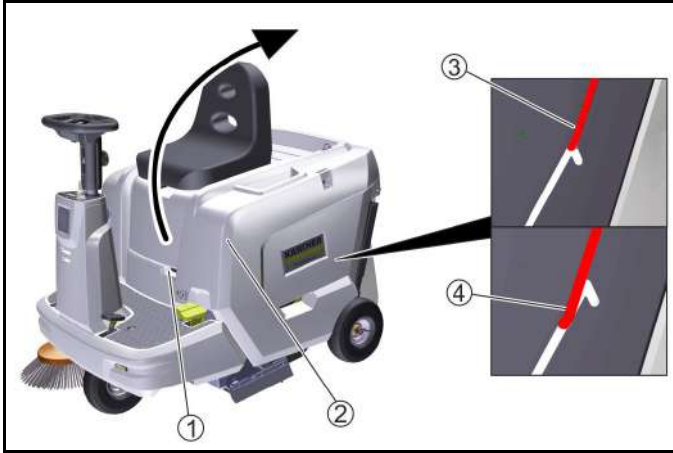
Risk of crushing fingers

Only use the recessed grip provided to open and close the cover.

Note

It is necessary to open the cover:

- 1 to connect / install the batteries.
- 2 to charge the batteries.
- 3 to clean / replace the dust filter.
- 4 to replace the roller brush.



- ① Recessed grip
- ② Cover
- ③ Cover in rest position
- ④ Closing the cover

1. To open the cover, take hold of the recessed grip at the front and pivot it backwards.
2. The cover is held at the end of the elongated hole in the rest position by the locking rod.
3. To close the cover, push the locking rod upwards so that it does not engage in place, then slowly pivot the cover down.

Unloading instructions

⚠ DANGER

Risk of accidents when unloading the device

Use a suitable ramp when unloading the device.

Do not use a forklift to unload / load the device.

Be aware of the weight of the device when unloading / loading.

⚠ DANGER

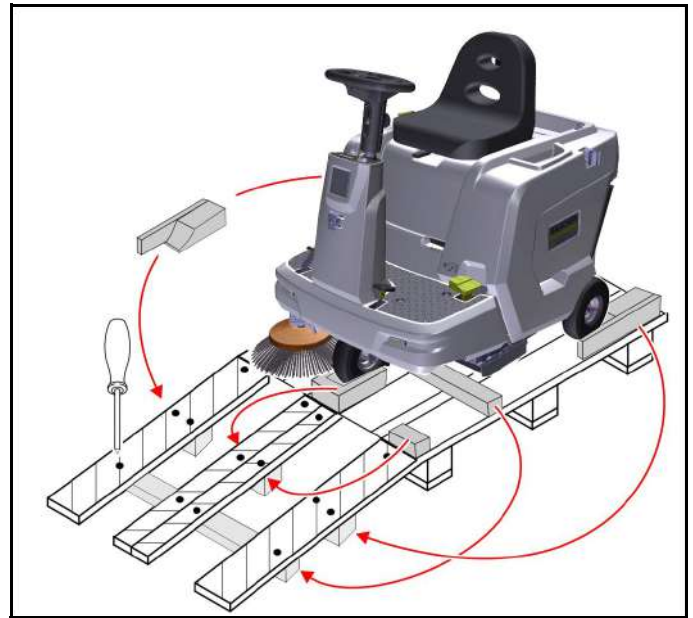
Risk of overturning in case of improper handling

Do not drive onto or from the ramp at an angle.

Do not turn on the ramp.

Drive at an adapted speed.

1. Connect the battery and charge it as necessary (see chapter "Battery").
2. When delivered on a pallet, the parking brake of the device is disabled. The neutral lever is in the OFF position (see chapter "Pushing / driving the device").
 - a When the parking brake is deactivated, the device can be pushed off the pallet. To drive, pull the neutral lever up to the ON position.
 - b If the device is to be moved from the pallet, pull the neutral lever up to the ON position.



If the device is delivered on a pallet, build a ramp to drive the device down using the boards included.

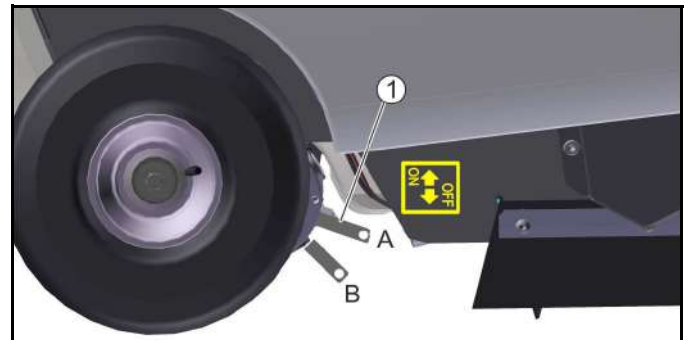
- 1 Cut the plastic packing strips and remove the film.
- 2 Connect the battery (see chapter "Batteries / chargers").
- 3 Remove the tightening strap fasteners.
- 4 Unscrew 4 marked flooring boards fastened with screws to the pallet.
- 5 Position these 4 boards on the edge of the pallet; align the boards such that they are beneath the wheels when driving the device off the pallet.
- 6 Place wooden blocks and a board and secure them using screws beneath the flooring boards to support them (see illustration).
- 7 Drive or push the device off the pallet using the ramp created (see chapter "Precommissioning | Pushing / driving the device").

Pushing / driving the device

⚠ DANGER

Risk of accidents due to absence of braking power

Secure the device to prevent it from rolling away before you actuate the neutral lever.



- ① Neutral lever

A position: device can be driven with its own drive

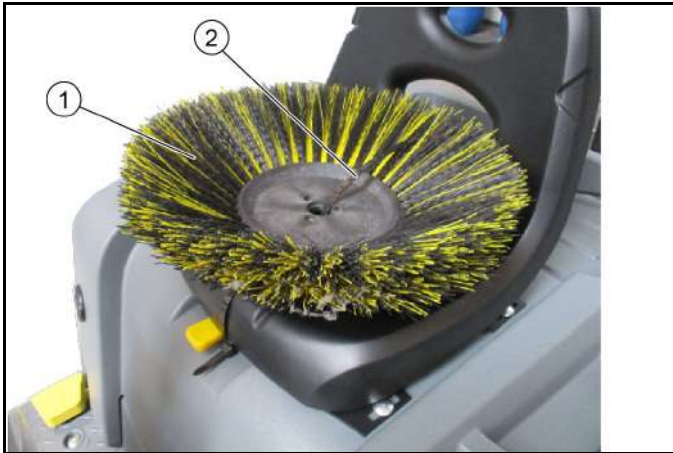
B position: device can be pushed

1. To push the device, push the neutral lever down (OFF).
2. After pushing, pull the neutral lever up (ON).

Installing the side brush

Note

The side brush(s) are attached to the driver's seat with a cable tie when delivered.



- ① Side brushes
- ② Cable ties

1. Attach the side brushes to the device before initial startup. See chapter "Changing the side brushes".

Batteries / chargers

ATTENTION

Only use the batteries and chargers recommended by the manufacturer

Only replace batteries with batteries of the same type.
Before disposing of the vehicle, remove the battery and dispose of it in accordance with national or local regulations.

Warning symbols

Observe the following warnings when handling the batteries:

	Observe notes in the instructions for the battery, on the battery and in these operating instructions.
	Wear eye protection.
	Keep acids and batteries away from children.
	Risk of explosion
	Fire, sparks, open flames and smoking are prohibited.
	Risk of acid burns
	First aid.
	Warning
	Disposal



Do not throw batteries in the bin.

Safety instructions

⚠ DANGER

Risk of fire and explosion

Do not place tools or other objects on the battery.

Naked flames and smoking must be strictly avoided.

Ensure the room is well ventilated when charging batteries.

Only use batteries and chargers approved by Kärcher (original spare parts).

⚠ WARNING

Environmental risk due to improper disposal of batteries

Ensure that defect or used batteries are disposed of safely (contact a waste management company or Kärcher Service).

Procedures in the event of unintentional release of battery acid

When used normally, and when observing the instructions, lead-acid batteries do not pose any risk.

However, keep in mind that lead-acid batteries contain sulphuric acid which can cause serious chemical burns and corrosion.

1. If there is spillage or, if the battery is leaking, acid is escaping, lay down a binding agent such as sand. Do not let it reach the sewer system, soil or a body of water.
2. Neutralise the acid with lime/baking soda and dispose of it according to local regulations.
3. Contact a waste management company to dispose of faulty batteries.
4. Rinse out your eyes or rinse off your skin with copious amounts of fresh water if acid splashes into your eyes or onto your skin.
5. Then consult a doctor immediately.
6. Wash any contaminated clothing with water.
7. Change clothes.

Order numbers and dimensions of batteries and chargers

Note

The 85/50 R Bp Pack sweeper variant is supplied with batteries and charger.

- Kärcher order numbers for recommended batteries and chargers

Battery Maintenance-free	Order no. *	Volume m ³ **	Airflow m ³ /h ***
12 V / 105 Ah	6.654-141.0	2.64	1.06
12 V / 115 Ah	6.654-438.0	2.64	1.06

* Device requires 2 batteries

** Minimum volume of battery charging room

*** Minimum airflow between battery charging room and environment

Maximum dimensions when using other batteries	
L x W x H	408x348x284 mm

Charger	Order no.	Required quantity
24 V / 12 A	6.654-367.0	1

Installing / connecting batteries (KM 85/50 R Bp)

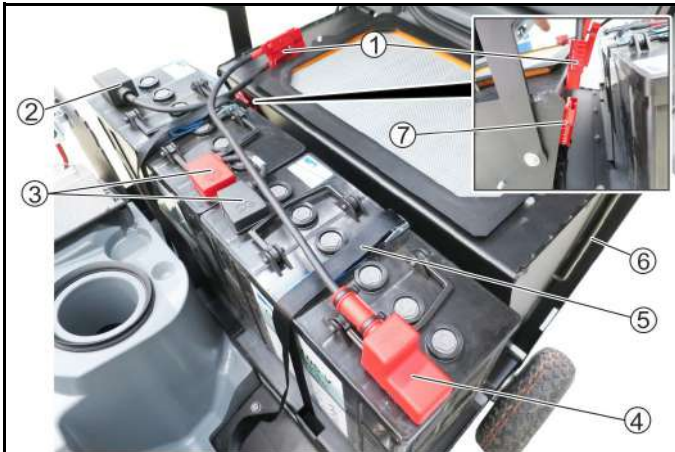
ATTENTION

Risk of damage as a result of incorrect polarity

Make sure you connect the cables to the correct terminals.

Note

The following description shows the installation / connection of the 105 Ah batteries that we recommend.



- ① Battery plug connector
- ② Battery negative terminal connection 1
- ③ Connection cable
- ④ Battery positive terminal connection 2
- ⑤ Retaining strap
- ⑥ Cover locking rod
- ⑦ Device controller plug connector

1. Remove the ignition key from the device.
2. Open the cover and secure it with the locking rod.
3. Place both batteries in the mount.
4. Fasten the batteries with the retaining strap.
5. Connect the cables as shown. Make sure that the terminal caps are installed correctly.
6. Connect the battery plug connector to the device controller plug connector for commissioning.

Installing / connecting batteries (KM 85/50 R Bp pack)

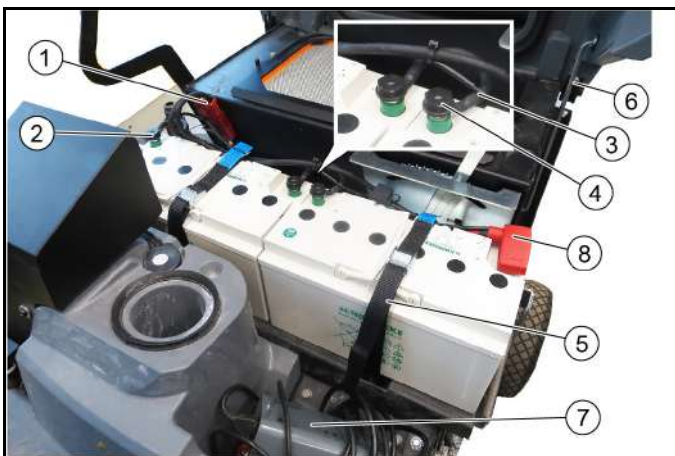
ATTENTION

Risk of damage as a result of incorrect polarity

Make sure you connect the cables to the correct terminals.

Note

The batteries and charger are part of the scope of delivery for the KM 85/50 R Bp Pack version. Connect the batteries as described below.



- ① Battery plug connector
- ② Battery negative terminal connection 1
- ③ Connection cable
- ④ Terminal bolt
- ⑤ Retaining strap
- ⑥ Cover locking rod

- ⑦ Charger
 - ⑧ Battery positive terminal connection 2
1. Remove the ignition key from the device.
 2. Open the cover and secure it with the locking rod.
 3. Place both batteries in the mount.
 4. Fasten the batteries with the retaining strap.
 5. Connect the cables as shown. Make sure that the terminal caps are installed correctly.
 6. Fasten the minus terminal and connecting cable with terminal bolts. Tightening torque 20 Nm.
Note: The terminal bolts may only be used once (order number 6.654-405.0).
 7. Connect the battery plug connector to the device controller plug connector for commissioning.

Charging batteries

⚠ DANGER

Risk of fatal injury from electric shock

Only operate the charger from an appropriate power supply with sufficient fuse protection.

Only use the charger in dry rooms with sufficient ventilation.

ATTENTION

Risk of damage due to deep discharge

The device has deep discharge protection, i.e. when the permitted minimum capacity level is reached, you have to drive the device directly to the charging station and avoid slopes.

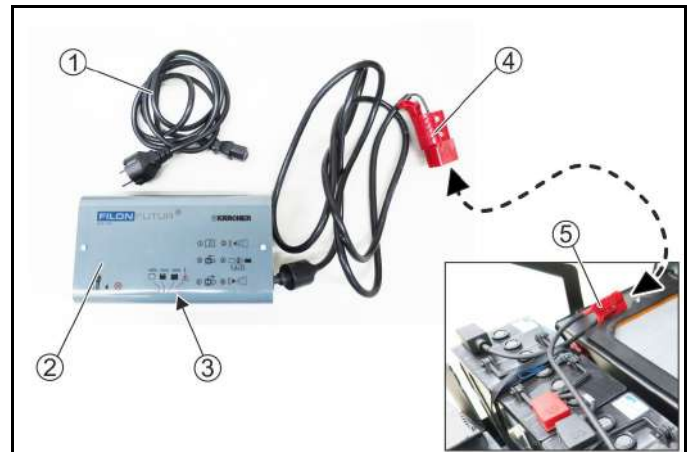
ATTENTION

Risk of damage caused by charger

Do not connect the charger to the device controller plug connector.

Note

Adhere to the safety instructions for charging batteries.



- ① Mains cable with IEC connector
- ② Charger
- ③ LED displays
 - yellow = battery charging
 - green = battery > 80% charged
 - green = battery fully charged
 - red = fault
- ④ Charger plug connector
- ⑤ Battery plug connector

1. Shut down the device safely.
2. Open the cover completely.
The cover must remain open during the charging process.
3. Connect the charger plug connector to the battery plug connector.
4. Connect the IEC connector to the charger. Connect the mains cable to the domestic mains socket. The charging process begins.
Carry out the charging process in accordance with the information in the operating instructions for the charger.

- Charge the batteries for 10-12 hours.
The recommended chargers (for the respective batteries) are electronically controlled and stop the charging process automatically.

Initial startup

Before startup

- Check the charging state of the battery.
 - As necessary: Charge the battery.
- Check the roller brush and side brush for any tangled pieces of tape.
 - The inspection can be made with the waste containers removed.
 - For safety reasons, tangled pieces of tape must only be removed when removed.
- Clean the dust filter with the manual filter cleaner.
- Empty both waste containers.
- Check the steering wheel to make sure the lock nut is firmly tightened.
- As necessary: Set the driver's seat and the steering wheel.

Operation

Safety devices

The device has a seat contact switch as a safety device. It brings the device to an abrupt halt if the driver gets up out of the driver's seat whilst the vehicle is in motion. The safety devices must not be removed or modified.

Setting the driver's seat

⚠ DANGER

Danger of accident

Only adjust the driver's seat when the device is standing.



- Lever for horizontal seat adjustment
 - Driver's seat
- Pull the seat adjustment lever to the left (in the direction of travel).
 - Shift the driver's seat, release the lever and allow the seat to click into place.
Move back and forth to check whether the driver's seat has clicked into place.

Setting the steering wheel position

⚠ DANGER

Danger of accident

Only adjust the position of the steering wheel when the device is standing.



- Lock nut for steering wheel height adjustment
 - Steering wheel
- Unfasten the lock nut.
 - Set the steering wheel to the desired height.
 - Tighten the lock nut.

Driving the device

- Sit in the driver's seat (seat contact switch).
- Ignition key in position 1, device is ready for operation.
- Select the direction of travel with the selector switch for the direction of travel.
- Carefully press the accelerator.

Driving over obstacles

- Drive over fixed obstacles of up to 40 mm in height slowly with the coarse dirt flap open.
- Drive over fixed obstacles of more than 40 mm in height with a suitable ramp.

Information on sweeping operation

⚠ DANGER

Risk of injury from abrupt stopping

Do not get out of the driver's seat while driving or carrying out cleaning work (the seat contact switch brings the device to an abrupt halt).

⚠ DANGER

Risk of injury from stones or chippings

When the coarse dirt flap is open, beware of people, animals and objects in the vicinity (projectile stones or chippings are dangerous).

Do not carry out any cleaning work with the waste container removed.

⚠ CAUTION

Risk of damage due to parcel tape or similar material

Do not sweep parcel tape, pieces of string or similar items (damage to the sweeping mechanics).

ATTENTION

Lack of traction due to wrong choice of tyres

If there is a lack of traction, switch to pneumatic tyres (standard tyres).

Note

Adjust the sweeping speed to the conditions in order to achieve optimum cleaning results.

Note

When driving in reverse, a warning sound is emitted.

Note

If the battery voltage in the screen display drops to one bar, a warning sound is emitted every 2 minutes. In this case, you must charge the battery.

Note

After a certain time (battery voltage), switch off the sweeping aggregates and charge the battery urgently.

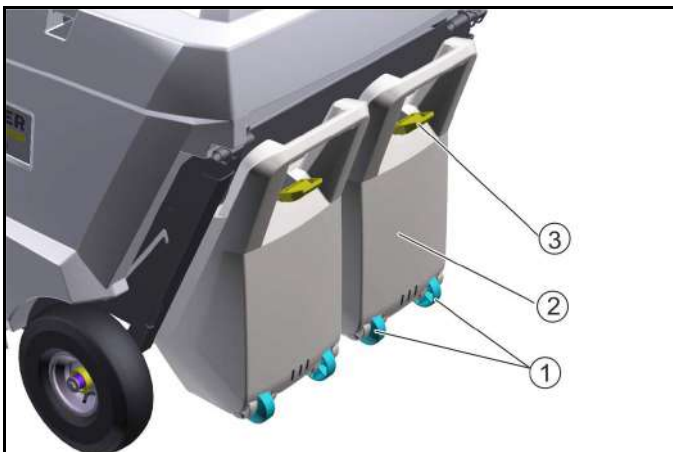
Sweeping with roller brush and side brush



- ① Accelerator
- ② Side brush foot pedal (lower/raise)
- ③ Wet sweeping flap
- ④ Ignition key
- ⑤ Manual filter cleaner
- ⑥ Selector switch for direction of travel
- ⑦ Twist knob for side brush speed
- ⑧ Roller brush foot pedal (lower/raise)
- ⑨ Coarse dirt flap

1. For cleaning work, select the forwards direction of travel.
2. Lower the roller brush by pushing the foot pedal inwards. The roller brush and the suction fan start up.
3. For wet or damp surfaces, open the wet sweeping flap.
4. For cleaning near to edges, lower the side brush. To do so, push the foot pedal inwards.
 - a Set side brush speed to suit the sweeping job.
 - b The side brush speed can be reduced to a minimum using the twist knob in order to minimise the swirling up of dust.
 - c The side brush only starts up if the roller brush is switched on.
5. To take on larger objects (50 mm), briefly open the coarse dirt flap.
6. Clean the dust filter from time to time. To do so, move the manual filter cleaner several times back and forth.

Emptying the waste container



- ① Transport rolls
- ② Waste container

③ Waste container lock

1. Clean the dust filter with the manual filter cleaner.
2. Open the lock on the waste container.
3. Pull out the waste container.
4. Empty the waste container.

When emptying the waste container, make sure that the sealing strip does not become damaged.

5. Raise the waste container at the front and push it in all the way.
6. Check whether the waste container has clicked into place.

Stopping and parking the device

1. Take your foot from the accelerator.
2. Raise the roller brush and side brush.
3. Remove the ignition key.
4. Charge the battery.
5. Empty the waste container.
6. Only park the device on an even surface (< 2% gradient).

Transport

⚠ CAUTION

Risk of injury and damage

Be aware of the weight of the device during transportation.

1. The device has 4 marked lashing points. They are for use when fastening the device.
2. When transporting the device on vehicles, secure it to prevent it from slipping or overturning in accordance with the respective valid guidelines.

Storage

⚠ WARNING

Risk of injury and damage

Note the weight of the device.

1. Place the device in a dry, protected place on an even surface.
2. Remove the ignition key.
3. Clean the vehicle inside and out.
4. Disconnect the battery plug connector.
5. Recharge the battery every 2 months.

Care and maintenance

General notes

⚠ DANGER

Risk of accidents and injuries due to unintentional movement of the device

Switch off the device before carrying out any care and maintenance work, and remove the ignition key.

Disconnect the central battery plug connector.

Note

- Adhere to the safety instructions for care and maintenance.

Cleaning the device

⚠ CAUTION

Risk of short circuits due to water stream

Do not clean the device with a hose or high-pressure water jet.

⚠ DANGER

Health risk from dust

Wear a dust mask and safety goggles when cleaning with compressed air.

ATTENTION

Risk of damage to the surfaces

Do not use any scouring agents or aggressive cleaning agents for cleaning purposes.

1. Blow out the inside of the device with compressed air.
2. Clean the inside and outside of the device with a damp cloth, soaked in mild washing lye.

Maintenance intervals

Service hours counter / operating hours / battery charge

ATTENTION

Observe the displays on the display screen when switching on the device.



- ① Display of next service time for customer service
- ② Battery charge display
E - Empty
F - Full
- ③ Operating hours display

Maintenance by the customer

Note

All servicing and maintenance work must be performed by a qualified specialist. If necessary, you can consult a Kärcher specialist dealer at any time.

- Daily maintenance
 - 1 Check the roller brush and side brush for any tangled pieces of tape.
 - 2 Check the tyre pressure.
 - 3 Check that the operative elements are fully functional.
 - 4 Clean the dust filter.
- Weekly maintenance
 - 1 Check the moving parts to make sure that they move smoothly.
 - 2 Check the sealing strips in the sweeping area to make sure they are set correctly and to check for wear.
 - 3 Check the roller brush and side brush for wear.
 - 4 Check the dust filter and clean the filter box as necessary.
 - 5 Check the seat contact switch to make sure it is fully functional.
 - 6 Check the tension of belts, check for wear and check that they are functional.
- Maintenance after wear
 - 1 Replace the sealing strips.
 - 2 Replace the roller brush (observe the wear indicator).
 - 3 Replace the side brush.

Note

See chapter "Maintenance work" for descriptions.

Maintenance by Customer Service

Note

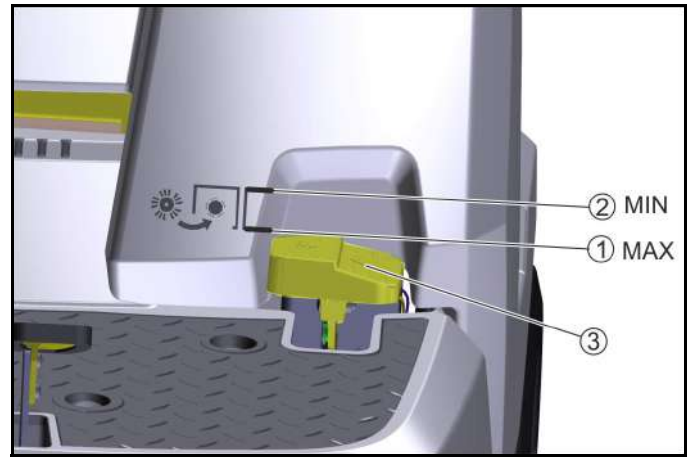
In order to preserve warranty entitlements, all servicing and maintenance work during the warranty period has to be performed by an authorised Kärcher Customer Service, in accordance with the inspection check list.

The next service time is displayed when switching on the KM 85/50 R Bp.

- Maintenance every 200 operating hours
 - 1 Have maintenance work carried out as per inspection check list 5.950-051.0.

Maintenance work

Checking for wear on the roller brush



- ① New roller brush
- ② Roller brush worn
- ③ Roller brush foot pedal

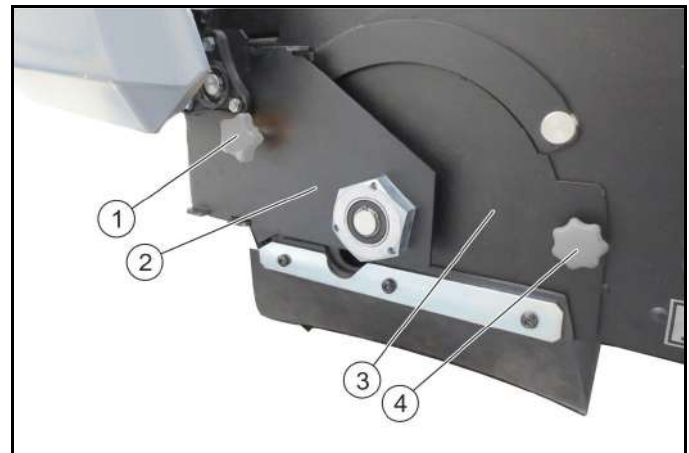
1. Read the roller brush wear.
2. If the foot pedal is set to the MIN position: Replace the roller brush.

Checking the roller brush for entangled pieces of tape

1. Check the roller brush and side brush for any tangled pieces of tape.
 - a The inspection can be made with the waste containers removed.
 - b For safety reasons, tangled pieces of tape must only be removed when removed.

Replacing / inspecting the roller brush

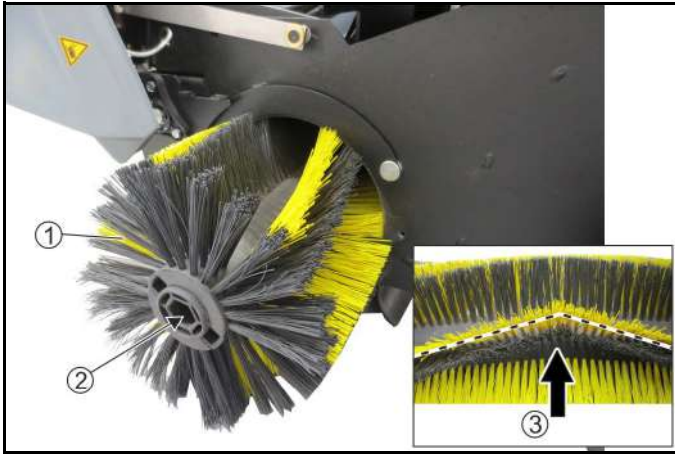
Removing the roller brush



- ① Knurled screw, left
- ② Bearing plate
- ③ Cover plate
- ④ Knurled screw, right

1. Open and secure the cover.
2. Lower the roller brush.
3. Unscrew the left-hand knurled screw.
4. Remove the bearing plate.
5. Unscrew the right-hand knurled screw.
6. Remove the cover plate.

Installing the roller brush



- ① Roller brush
- ② Brush roller mount
- ③ Forwards direction of travel

1. Pull out the roller brush.
2. Check for wear and entangled pieces of tape.
3. As necessary: Install the new roller brush.
4. When installing, make sure that it is installed in the correct position (the brush roller mounts are identical).
5. Install the cover plate and bearing plate in reverse order.

Replacing the side brush



- ① Side brush
- ② Screws

1. Unscrew the 3 screws on the underneath.
2. Remove the side brush.
3. If necessary, clean the mount.
4. Connect the new side brush to the driver and fasten it in place with the screws.

Replacing the dust filter

⚠ DANGER

Health risk from dust

Wear a dust mask and safety goggles when working on the filter system.



- ① Dust filter (flat filter)
- ② Frame
- ③ Hold-down plate

1. Shut down the device safely.
2. Clean the dust filter with the manual filter cleaner.
3. Completely open and secure the cover.
4. Remove the hold-down plate.
5. Remove the dust filter upwards.
6. As necessary: Clean the dust filter. (vacuum or carefully tap it out) or insert a new dust filter.

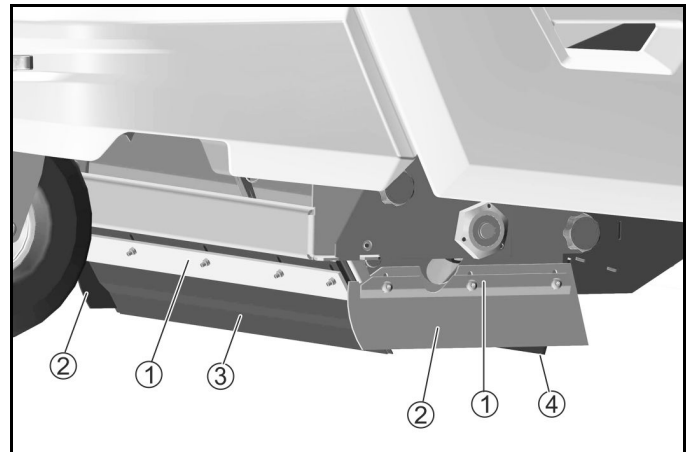
Replacing / setting the sealing strips

Sealing strips	Settings
Side sealing strips	Distance from floor 2 - 3 mm
Front sealing strip	Trailing distance 10-15 mm
Rear sealing strip	Trailing distance 5-10 mm

Note

The trailing distance of the front and rear sealing strip defines how much the sealing lip folds backwards when driving the device forwards.

When set correctly, there must be a gap between the side sealing strips and the floor.



- ① Fastening
- ② Side sealing strip
- ③ Front sealing strip
- ④ Rear sealing strip

1. Unfasten the fastening of the sealing strips.
2. Set the sealing strip by shifting it in the elongated holes.
3. Refer to the table for the values.
4. Once the settings are correct, fasten the sealing strips.

Fuses

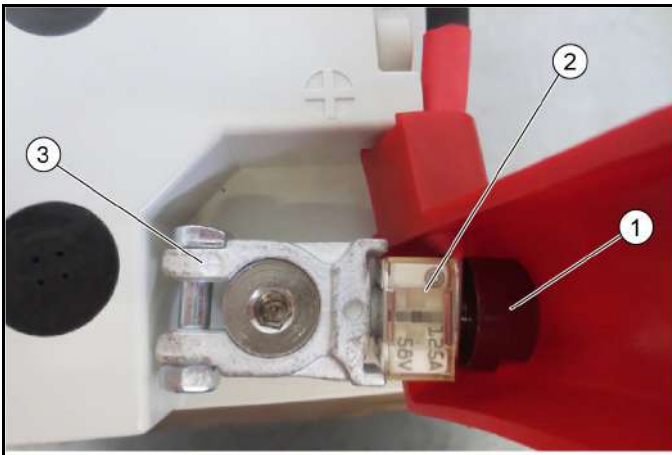
Checking the main fuse



- ① Main fuse, 125 A
- ② Positive terminal connection
- ③ Terminal cover

1. Remove the terminal cover.
2. Check the main fuse.
3. If the main fuse is faulty, there are various possible causes. In such a case, contact Customer Service.

Check the main fuse (KM 85/50 R Bp pack)



- ① Terminal nut

Note

Tightening torque 6 Nm

- ② Main fuse, 125 A
- ③ Battery terminal, plus terminal

Note

Tightening torque 8 Nm

1. Open terminal nut.
2. Check the main fuse.
3. If the main fuse is faulty, there are various possible causes. In such a case, contact Customer Service.

Replacing the rear wheel



- ① Jack
- ② Rear wheel
- ③ Washer
- ④ Screw
- ⑤ Sleeve

1. Unfasten the screw a little, do not completely unscrew it.
2. Lift the device with the jack at the attachment point.
3. Unscrew the screw, remove the washer from the sleeve.
4. Remove the rear wheel from the axle.
5. Put on a new rear wheel and tighten the screw, washer and sleeve.

Beware of the feather key!

Replacing the front wheel



- ① Front wheel
- ② Nut and washer
- ③ Wheel fork
- ④ Attachment point for jack

1. Unfasten the nut on the left and right front wheels a little (do not unscrew completely).
2. Raise the device 6-8 cm at the attachment point, and support it.
3. Remove the front wheel with the axle downwards.
4. Insert a new front wheel into the wheel fork and tighten it.
The washer is placed between the wheel fork and the nut.

Checking the tyre pressure




⚠ CAUTION

Never exceed the maximum permissible tyre filling pressure.

1. See the "Technical data" for the tyre pressure.

Accessories / spare parts

The following is an overview (excerpts thereof) of wear parts or optionally available accessories.

Accessories	Description	Order no.
Side brush, stand-ard	For indoor and outdoor surfaces	6.906-132.0
Side brush, soft	For fine dust, on indoor and outdoor surfaces Moisture resistant	6.905-626.0
Side brush, hard	For removal of stubborn dirt, for outdoor use Moisture resistant	6.905-625.0
Roller brush, standard	For indoor and outdoor surfaces Wear and moisture resistant	4.762-430.0
Roller brush, soft	For fine dust, on indoor and outdoor surfaces Moisture resistant	4.762-442.0
Roller brush, hard	For removal of stubborn dirt, for outdoor use Moisture resistant	4.762-443.0
Roller brush, anti-static	For cleaning surfaces which are susceptible to static charges (e.g. carpets)	4.762-441.0
Dust filter	Replace the flat filter at least 1x annually Moisture resistant, washable	5.731-585.0
Sealing strip, side Left and right		5.394-833.0
Sealing strip, front		5.394-834.0
Sealing strip, rear		5.394-832.0
Tyre set, solid rubber	Fail-safe For sweeping metal shavings, glass fragments etc.	2.852-501.0
Carpet cleaning set	For cleaning carpets	2.852-499.0
Side brush attachment kit, left	Has to be installed by Customer Service	2.852-321.0
Attachment kit for LED flashing beacon	Has to be installed by Customer Service	2.852-500.0
Home Base accessories	Description	Order no.
Adapter	For securing to Home Base rail (device)	5.035-488.0
Double hook	Can only be used in conjunction with adapter	6.980-077.0
Bottle holder	Can only be used in conjunction with adapter	4.070-006.0
Coarse dirt pliers set	Coarse dirt pliers, including waste bag and fastening for device	2.852-497.0

Troubleshooting guide

You can remedy minor faults using the following overview.
If in any doubt, please contact your authorised Customer Service.

⚠ **DANGER**

Risk of accidents and injuries due to unintentional movement of the device

Switch off the device before carrying out any care and maintenance work, and remove the ignition key.

Disconnect the central battery plug connector.

⚠ **DANGER**

Risk of electric shock

Disconnect the central battery plug connector when working on electrical components.

Repair work and work on electrical components must only be performed by your authorised Customer Service.

Malfunction	Remedy
Device not running	<ul style="list-style-type: none"> ● Charge the battery. ● Check/replace the fuse protection on the battery terminal. ● Sit in the driver's seat (seat contact switch). ● Ignition key to position 1. ● Check the position of the neutral lever. ● Check the connected battery terminals. ● Check the battery plug connector.
Dust when sweeping / insufficient suction power	<ul style="list-style-type: none"> ● Empty the waste container. ● Switch on the roller brush or suction fan. ● Check / replace the seals. ● Check / clean / replace the dust filter. <ul style="list-style-type: none"> a Check that the dust filter is firmly in place. b In case of light soiling, clean the dust filter. c In case of damage or heavy soiling, replace the dust filter. ● Check the sealing strips for wear / set / replace them. ● Close the wet sweeping flap. ● Reduce the speed of the side brush. ● Completely raise the side brush.
Sweeping performance not satisfactory	<ul style="list-style-type: none"> ● Check the roller brush and side brush for wear, replace them as necessary. ● Check the sealing strips for wear, replace them as necessary. ● Check that the coarse dirt flap is fully functional. ● Check that the roller brush is correctly in place.
Activation of roller brush / side brush not working	<ul style="list-style-type: none"> ● The side brush only runs if the roller brush is switched on > lower the roller brush. ● Contact Customer Service.
The roller brush / side brush are not running	<ul style="list-style-type: none"> ● Check the roller brush / side brush for any tangled pieces of tape. ● Have the micro switch checked by Customer Service.

Technical data

		KM 85/50 R Bp 1.351-126.0	KM 85/50 R Bp Pack 1.351-127.0	KM 85/50 R Bp Pack 2SB 1.351-128.0
Device performance data				
Travel speed	km/h	6	6	6
Recommended sweeping speed	km/h	4	4	4
Climbing ability (max.)	%	12 (max. 3 minutes)	12 (max. 3 minutes)	12 (max. 3 minutes)
Working width without side brushes	mm	615	615	615
Working width with 1 side brushes	mm	850	850	850
Working width with 2 side brushes	mm			1085
Turning circle	m	2,5	2,5	2,5
Theoretical surface performance				
Surface performance without side brushes	m ² /h	3690	3690	3690
Surface performance with 1 side brushes	m ² /h	5100	5100	5100
Surface performance with 2 side brushes	m ² /h			6510
Mean power input	W	1000	1000	1000
Degree of protection		IPX3	IPX3	IPX3
Battery				
Battery type		---	Maintenance-free	Maintenance-free
Battery capacity	Ah	---	115	115
Working voltage of the battery	V	24	2 x 12 = 24	2 x 12 = 24
Charger				
Mains voltage	V	---	95 - 253	95 - 253
Frequency	Hz	---	50/60	50/60
Protection class		---	II	II

		KM 85/50 R Bp 1.351-126.0	KM 85/50 R Bp Pack 1.351-127.0	KM 85/50 R Bp Pack 2SB 1.351-128.0
Ambient conditions				
Ambient temperature	°C	-5 to +40	-5 to +40	-5 to +40
Humidity, non-condensing	%	0 - 90	0 - 90	0 - 90
Dimensions and weights				
Length x width x height	mm	1270 x 870 x 1170	1270 x 870 x 1170	1270 x 870 x 1170
Net weight (transport weight)	kg	180	230	238
Approved total weight	kg	400	400	400
Waste container				
Waste container volume	l (kg)	2 x 25	2 x 25	2 x 25
Filter and suction system				
Filter system		Flat fold filter, manual cleaning	Flat fold filter, manual cleaning	Flat fold filter, manual cleaning
Dust class		M	M	M
Suction system nominal negative pressure	mbar	1	1	1
Suction system nominal volumetric flow	l/s	47,1	47,1	47,1
Tyres				
Tyre size, rear		250 mm	250 mm	250 mm
Tyre pressure	MPa (bar)	0,4 (4)	0,4 (4)	0,4 (4)
Determined values in acc. with EN 60335-2-72				
Hand-arm vibration value	m/s ²	1,7	1,7	1,7
Seat vibration value	m/s ²	0,4	0,4	0,4
Uncertainty K	dB(A)	0,2	0,2	0,2
Sound pressure level L _{pA}	dB(A)	69	69	69
Uncertainty	dB(A)	3	3	3
Sound power level L _{WA} + K uncertainty _{WA}	dB(A)	88	88	88
Uncertainty K _{WA}	dB(A)	3	3	3

Subject to technical modifications.

EN 300 330 V2.1.1
EN 62368-1:2014/AC:2015

National standards used

-

Applied conformity evaluation method


2000/14/EG: Annex V

Sound power level dB(A)

Measured: 85

Guaranteed: 88

The undersigned act on behalf and under the power of attorney of the company management.



H. Jenner

Chairman of the Board of Management



S. Reiser

Director Regulatory Affairs & Certification

Documentation supervisor:

S. Reiser

Alfred Kärcher SE & Co. KG

Alfred-Kärcher-Str. 28 - 40

71364 Winnenden (Germany)

Ph.: +49 7195 14-0

Fax: +49 7195 14-2212

Winnenden, 2018/09/01

TCU (Transmission Control Unit)

Radio module	Frequency MHz	Transmission power Watts
GSM	824.2-848.8	1510
	1850.2-1909.8	870
WLAN	2400-2483	96

EU Declaration of Conformity

We hereby declare that the machine described below complies with the relevant basic safety and health requirements in the EU Directives, both in its basic design and construction as well as in the version placed in circulation by us. This declaration is invalidated by any changes made to the machine that are not approved by us.

Product: Sweeper vacuum

Type: 1.351-xxx

Currently applicable EU Directives

2006/42/EC (+2009/127/EC)

2014/30/EU

2000/14/EC

2014/53/EU (TCU)

Harmonised standards used

EN 60335-1

EN 60335-2-72

EN 60335-2-29

EN 62233: 2008

EN 55012: 2007 + A1: 2009

EN 61000-6-2: 2005

TCU

EN 301 511 V9.0.2



EN 300 440 V2.1.1

EN 300 328 V2.1.1

Contenu

Remarques générales.....	30
Utilisation conforme	31
Fonctionnement	31
Consignes de sécurité	31
Description de l'appareil.....	32
Mise en service préalable	33
Batteries et chargeurs.....	34
Mise en service	36
Fonctionnement	36
Transport.....	37
Stockage.....	37
Entretien et maintenance.....	38
Accessoires / pièces de rechange	41
Dépannage en cas de défaut.....	42
Caractéristiques techniques.....	42
Déclaration de conformité UE.....	43

Remarques générales


  Veuillez lire le présent le manuel d'instructions original et le chapitre des consignes de sécurité avant la première utilisation de l'appareil. Suivez ces instructions.


Conservez les pour une utilisation ultérieure ou pour le propriétaire suivant.

Contrôle de la livraison

Lors de la remise du véhicule, veuillez déclarer aussitôt les défauts et dommages dus au transport identifiés à votre vendeur ou concession.

Protection de l'environnement

 Les matériaux d'emballage sont recyclables. Veuillez éliminer les emballages dans le respect de l'environnement.

 Les appareils électriques et électroniques contiennent des matériaux précieux recyclables et souvent des composants tels que des piles, batteries ou de l'huile représentant un danger potentiel pour la santé humaine et l'environnement, s'ils ne sont pas manipulés ou éliminés correctement. Ces composants sont cependant nécessaires pour le fonctionnement correct de l'appareil. Les appareils marqués par ce symbole ne doivent pas être jetés dans les ordures ménagères.

Remarques concernant les matières composantes (REACH)

Les informations actuelles concernant les matières composantes sont disponibles sous : www.kaercher.com/REACH

Élimination du véhicule utilisé

Les véhicules usés contiennent de précieux matériaux recyclables. Pour l'élimination de votre véhicule, nous vous conseillons de collaborer avec une entreprise spécialisée en élimination.

Garantie

Les conditions de garantie publiées par notre société commerciale compétente s'appliquent dans chaque pays. Nous remédions gratuitement aux défauts possibles sur votre appareil dans la durée de garantie dans la mesure où la cause du défaut est un vice de matériau ou de fabrication. En cas de garantie, veuillez vous adresser à votre distributeur ou au point de service après-vente autorisé le plus proche avec la facture d'achat. (Voir l'adresse au dos)

Accessoires et pièces de rechange

Utiliser exclusivement des accessoires et pièces de rechange originaux. Ceux-ci garantissent le fonctionnement sûr et sans défaut de votre appareil.

Des informations sur les accessoires et pièces de rechange sont disponibles sur le site Internet www.kaercher.com.

Niveaux de danger

⚠ DANGER

• Indique un danger immédiat qui peut entraîner de graves blessures corporelles ou la mort.

⚠ AVERTISSEMENT

• Indique une situation potentiellement dangereuse qui peut entraîner de graves blessures corporelles ou la mort.





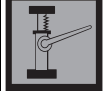
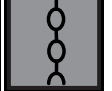






⚠ PRÉCAUTION

• Indique une situation potentiellement dangereuse qui peut entraîner des blessures légères.

ATTENTION

• Indique une situation potentiellement dangereuse qui peut entraîner des dommages matériels.

Symboles sur le véhicule

	<p>⚠ DANGER Risque de se brûler sur les surfaces très chaudes ! <i>Laissez le véhicule refroidir avant de travailler dessus.</i></p>
	<p>⚠ DANGER Risque d'incendie <i>Ne pas balayer d'objets en feu ou incandescents, comme, p.ex., des cigarettes, des allumettes ou similaires.</i></p>
	<p>⚠ AVERTISSEMENT Risque de blessures <i>Risque d'écrasement et de cisaillement sur la sangle, le balai latéral, la cuve à poussière, le capot.</i></p>
	Pression de remplissage des pneus
	Prise pour le cric
	Point d'attache
	Charge max. de la surface de rangement : 20 kg
	Position ON : l'appareil se déplace avec son propre entraînement Position OFF : l'appareil peut être poussé
	Pédale d'accélération
	Pédale du flap pour déchets volumineux
	Clapet de balayage humide
	Nettoyage de filtre (manuel)

Utilisation conforme

Utiliser la balayeuse sur batterie pour le nettoyage de surfaces à l'intérieur et à l'extérieur.

La balayeuse est conçue pour une utilisation professionnelle. Utiliser la balayeuse exclusivement conformément aux indications de ce manuel d'utilisation. Toute utilisation différente est considérée comme non conforme. Le fabricant décline toute responsabilité en cas de dommages qui en résulteraient ; l'utilisateur en assume seul les risques.

Ne pas réaliser de modifications sur la balayeuse. Parcourir et nettoyer exclusivement les surfaces autorisées par l'entrepreneur ou ses missionnés.

Utilisation non conforme prévisible

L'appareil n'est pas destiné à une utilisation continue sur des pentes.

Ne pas conduire plus de 3 minutes sur des pentes de 12%. Ne jamais balayer ni aspirer de liquides, gaz explosifs, d'acides et solvants non dilués (p.ex. essence, diluant pour peinture, fioul), ils forment des vapeurs ou mélanges explosifs en liaison avec l'air aspiré.

Ne jamais balayer ni aspirer d'acétone, d'acides et solvants non dilués, car ils attaquent et endommagent les matériaux utilisés sur l'appareil.

Ne jamais balayer ni aspirer de poussière de métal (p.ex. aluminium, magnésium, zinc), en liaison avec des détergents très alcalins ou acides, elle forme des gaz explosifs.

Ne jamais balayer ni aspirer d'objets en feu ou incandescents, risque d'incendie.

Ne pas balayer de substances à risque pour la santé.

Il est interdit de se tenir dans les zones dangereuses. L'utilisation dans des locaux à risque d'explosion est interdite.

Il est interdit de transporter des personnes.

Il est interdit de pousser / tirer ou de transporter des objets avec cet appareil.

Revêtements adaptés

L'appareil est seulement adapté aux revêtements suivants :

- Asphalte
- Sols industriels
- Chape
- Béton
- Pavés
- Tapis (uniquement avec le kit en option)

Fonctionnement

La balayeuse fonctionne selon le principe de soulèvement.

1. Le balai latéral rotatif nettoie les coins et bords de la surface de balayage et transporte les balayures sur le trajet de la brosse-rouleau.
2. La brosse-rouleau en rotation transporte les balayures directement dans la cuve à poussière.
3. La poussière aspirée dans la cuve à poussière est séparée par un filtre à poussière et la soufflerie aspire l'air pur filtré.
4. Le filtre à poussière est nettoyé manuellement par l'utilisateur.

Consignes de sécurité

Dispositifs de sécurité

Les dispositifs de sécurité sont destinés à la protection de l'utilisateur et ne doivent ni être mis hors service, ni shuntés.

Observez les consignes de sécurité dans les chapitres !

Consignes de sécurité pour l'utilisation

△ **AVERTISSEMENT** • Utilisez l'appareil uniquement conformément à l'usage prévu. Respectez les conditions locales et portez attention aux tiers, en particulier aux enfants, lors de travaux avec l'appareil. • Vérifiez le bon état et la sécurité du fonctionnement de l'appareil avec les dispositifs de travail. Ne l'utilisez pas s'il n'est pas en excellent état. • Dans des zones dangereuses (p.ex. stations service), respectez les consignes de sécurité correspondantes. N'utilisez pas l'appareil dans des locaux à risque

d'explosion. • Cet appareil ne doit pas être utilisé par des personnes dont les capacités physiques, sensorielles ou mentales sont réduites ou qui ne disposent pas de l'expérience et/ou des connaissances nécessaires. • Seules les personnes instruites dans la manipulation de l'appareil ou ayant prouvé leurs compétences pour la commande et étant expressément chargées de son utilisation sont habilitées à utiliser l'appareil. **ATTENTION**

• L'opérateur doit vérifier, avant le début du travail, que tous les dispositifs de protection sont installés correctement et fonctionnent. • L'opérateur de l'appareil est responsable des accidents avec d'autres personnes ou leur

propriété. **AVERTISSEMENT** • Veillez à ce que l'opérateur porte des vêtements près du corps et des chaussures solides. Éviter les vêtements trop lâches. • Surveillez les enfants pour s'assurer qu'ils ne jouent pas avec l'appareil. • Les enfants et les adolescents ne sont pas autorisés à utiliser l'appareil. **ATTENTION**

• Contrôler la zone à proximité avant de démarrer (p.ex. présence d'enfants). Veillez à conserver une bonne vision ! • Ne laissez jamais l'appareil sans surveillance tant que l'appareil est bloqué contre les mouvements intempestifs, à l'immobilisation de l'appareil, le frein de stationnement est automatiquement actionné. • Retirez la clé de contact ou la KIK (Kärcher Intelligent Key) pour empêcher toute utilisation non autorisée de l'appareil. **PRÉCAUTION** • N'utilisez pas l'appareil dans des zones où réside la possibilité d'être touché par des chutes d'objets.

Consignes de sécurité pour le mode traction

Remarque • La liste des risques de basculement n'est pas exhaustive. **DANGER** • Risque de basculement sur les grandes pentes en montée et descente ! Lors de conduite en montée ou en descente, respectez les valeurs maximales admissibles indiquées dans les caractéristiques techniques. • Risque de basculement en cas d'inclinaison latérale trop forte ! Lors de conduite en travers du sens de la marche, respectez les valeurs maximales admissibles indiquées dans les caractéristiques techniques. • Risque de basculement en cas de base instable ! Utilisez l'appareil uniquement sur une base consolidée.

△ **AVERTISSEMENT** • Risque d'accident dû à une vitesse non adaptée. Conduisez lentement dans les virages.

Appareils entraînés par une batterie

△ **DANGER** • Risque d'explosion ! Chargez les batteries uniquement avec un chargeur adapté • La charge des batteries dans des espaces clos dégage un gaz très explosif. Chargez les batteries uniquement dans des espaces bien ventilés. • Ne manipulez pas de flammes, ne générez pas d'étincelles et ne fumez pas à proximité d'une batterie ou d'un espace de charge de batteries. • Risque d'explosion et de court-circuit. Ne posez pas d'outil, ni d'objet similaire, sur la batterie.

△ **PRÉCAUTION** • Risque de blessure par l'acide de la batterie. Observez les consignes de sécurité correspondantes.

ATTENTION • Observez les consignes d'utilisation du fabricant de la batterie et du chargeur. Observez les recommandations du législateur en relation avec les batteries. • Ne laissez jamais de batteries à l'état déchargé et chargez les batteries dès que possible. • Maintenez les batteries au propre et au sec pour éviter les courants de fuite. Protégez les batteries des impuretés dues, p.ex., à la poussière de métal. • Éliminez les batteries usées dans le respect de l'environnement, conformément à la directive CE 91/157/EWG ou aux normes nationales en vigueur.

Consignes de sécurité pour le transport

△ **PRÉCAUTION**

- Lors du transport, observez le poids de l'appareil afin d'éviter les accidents et les blessures, voir chapitre Caractéristiques techniques dans le manuel d'instructions.
- Mettez le moteur à l'arrêt avant le transport. Fixez l'appareil en tenant compte de son poids, voir chapitre Caractéristiques techniques dans le manuel d'utilisation.

Entretien et maintenance

⚠ **AVERTISSEMENT** • Débranchez la batterie avant les travaux sur l'installation électrique. • Eteindre l'appareil et retirer la clé de contact avant le nettoyage, la maintenance, le remplacement de pièces et la modification pour une autre fonction.

⚠ **PRÉCAUTION** • Faites réaliser les réparations uniquement par le point de service après-vente autorisé ou par des spécialistes du domaine familiarisés avec toutes les consignes de sécurité importantes.

ATTENTION • Pour les appareils professionnels utilisés sur différents sites, observer les contrôles de sécurité selon les directives locales en vigueur (p.ex. en Allemagne : VDE 0701).

• Court-circuits ou autres dommages. Ne nettoyez pas l'appareil avec un flexible ou jet d'eau sous forte pression. • Portez toujours des gants adaptés pour réaliser les travaux sur l'appareil.

Description de l'appareil

Illustration de l'appareil



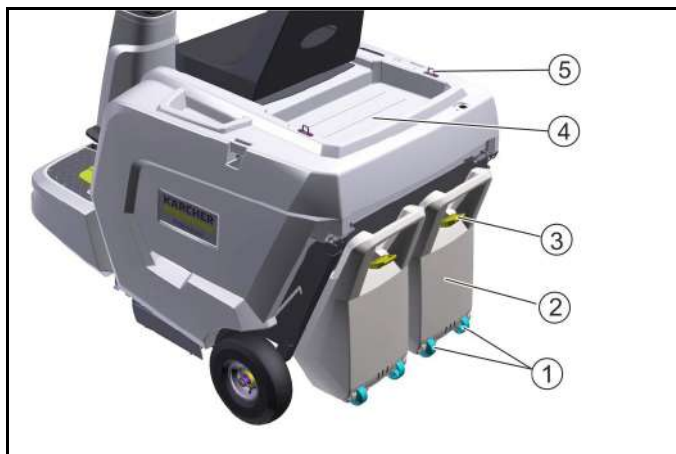
- ① Roue avant
- ② Balai latéral à droite
- ③ Fixation « Hombase System » (en option)
- ④ Pédale d'accélération
- ⑤ Pédale abaissement/soulèvement du balai latéral
- ⑥ Volant
- ⑦ Nettoyage manuel du filtre
– pour nettoyer le filtre à poussière
- ⑧ Gyrophare à LED (en option)
- ⑨ Siège du conducteur (avec contacteur de siège)
- ⑩ Capot de l'appareil
- ⑪ Roue arrière
- ⑫ Pédale abaissement/soulèvement de la brosse-rouleau
– avec affichage de l'usure de la brosse-rouleau
- ⑬ Flap pour déchets volumineux
- ⑭ Balai latéral à gauche (en option)
- ⑮ Eclairage de conduite à LED
– Activé lors du démarrage de l'appareil
- ⑯ Chargeur
– Uniquement dans l'étendue de livraison du KM 85/50 R Bp Pack
- ⑰ Batteries (déjà montées)
– Uniquement dans l'étendue de livraison du KM 85/50 R Bp Pack

Éléments de commande



- ① Vitesse du balai latéral
– réglage en continu
- ② Affichage écran pour :
– Heures de service
– Charge de la batterie
– Prochain service
– Version logicielle
- ③ Clé de contact
– Retirer la clé de contact : A chaque fois que vous quittez l'appareil
– Position 0 : L'appareil est éteint
– Position 1 : L'appareil est prêt à fonctionner
- ④ Trappe de balayage humide
– à ouvrir pour le balayage de surfaces mouillées ou humides
- ⑤ Sélecteur de sens de marche
– Appuyer sur l'interrupteur arrière : marche arrière
– Appuyer sur l'interrupteur avant : marche avant
- ⑥ Klaxon
– Interrupteur pour prévenir en cas de danger
- ⑦ Réglage du siège
– Pour régler le siège à l'horizontale, tirer sur le levier
- ⑧ Réglage en hauteur du volant
– Ouvrir l'écrou de réglage en hauteur

Cuve à poussière



- ① Roulettes de transport
- ② Cuve à poussière
- ③ Fermeture de la cuve à poussière
- ④ Surface de dépose
– Sollicitation max. 20 kg
- ⑤ Œillets de fixation

Mise en service préalable

Ouvrir/fermer le capot de l'appareil

⚠ PRÉCAUTION

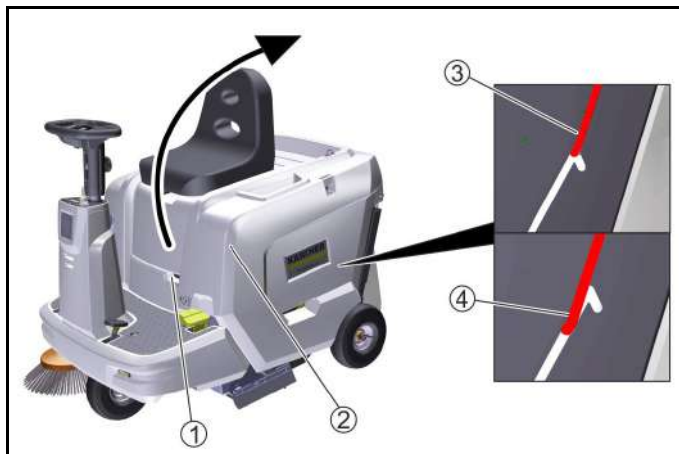
Risque de se coincer et de s'écraser les doigts !

Pour ouvrir ou fermer le capot de l'appareil, saisissez l'appareil uniquement par la poignée encastrée.

Remarque

L'ouverture du capot de l'appareil est requise :

- 1 pour raccorder/installer les batteries.
- 2 pour charger les batteries.
- 3 pour nettoyer/remplacer le filtre à poussière.
- 4 pour remplacer la brosse-rouleau.



- ① Poignée encastrée
- ② Capot de l'appareil
- ③ Capot de l'appareil en position de repos
- ④ Fermer le capot de l'appareil

1. Pour ouvrir le capot de l'appareil, l'attraper par la poignée encastrée et le pivoter vers l'arrière.
2. Le capot de l'appareil est maintenu en position de repos par la barre de sécurité à l'extrémité du trou oblong.
3. Pour fermer le capot de l'appareil, appuyer la barre de sécurité vers le haut pour qu'elle ne s'enclenche pas, puis la pivoter lentement vers le bas.

Consignes de déchargement

⚠ DANGER

Risque d'accident au déchargement de l'appareil

Utilisez une rampe adaptée pour décharger l'appareil.

N'utilisez pas de chariot à fourches pour le chargement/déchargement de l'appareil.

Observez le poids pour le chargement/déchargement de l'appareil.

⚠ DANGER

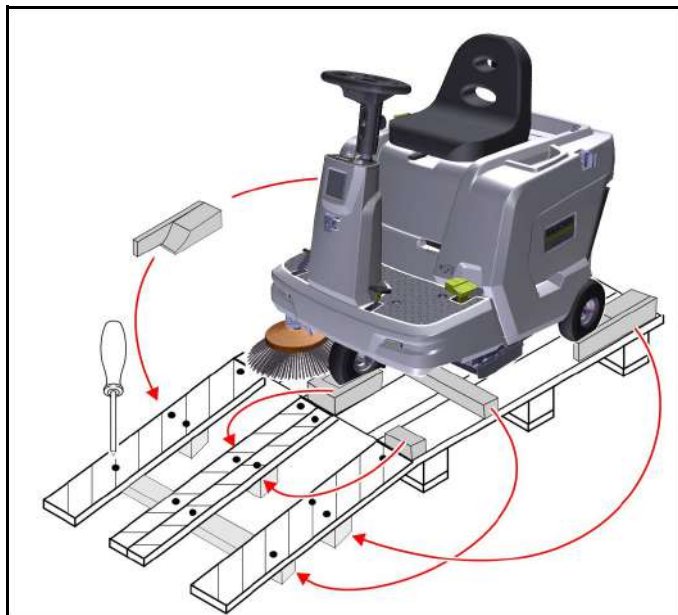
Risque de basculement dû à une manipulation non conforme

Ne vous déplacez pas en travers de ou sur la rampe.

Ne faites pas demi-tour sur la rampe.

Conduisez à une vitesse modérée.

1. Raccorder la batterie et la charger si besoin (voir le chapitre « Batterie »).
2. Lorsqu'il est livré sur une palette, le frein de stationnement de l'appareil est désactivé. La manette de débrayage est en position OFF (voir chapitre « Déplacement / utilisation de l'appareil »).
 - a Si le frein de stationnement est désactivé, l'appareil peut être retiré de la palette. Pour conduire, tirez la manette de débrayage vers le haut en position ON.
 - b Si l'appareil doit être retiré de la palette, tirez la manette de débrayage vers le haut en position ON.



Si l'appareil est livré sur une palette, construire une rampe avec les planches fournies pour le sortir.

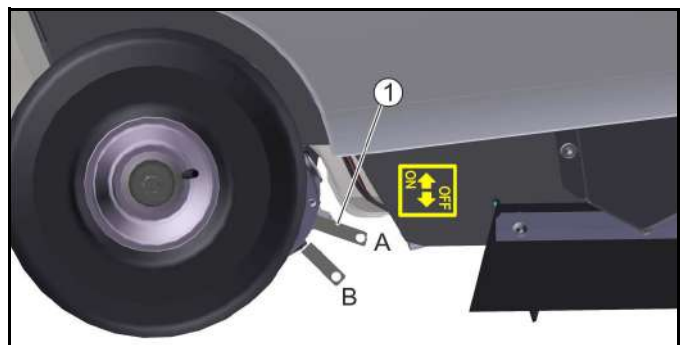
- 1 Couper le feuillard d'emballage en matière synthétique et retirer le film.
- 2 Raccorder la batterie (voir chapitre « Batteries et chargeurs »).
- 3 Retirer les fixations de la bande de serrage.
- 4 4 planches de fond marquées de la palette sont fixées avec des vis, dévisser ces planches.
- 5 Poser ces 4 planches sur le bord de la palette, ajuster les planches de façon à ce qu'elles reposent sous les roues de l'appareil pour le sortir.
- 6 Placer des blocs en bois et les planches de soutien sous les planches de fond et les visser à fond (voir l'illustration).
- 7 Rouler ou pousser l'appareil de la palette sur la rampe créée (voir le chapitre « Avant la mise en service - Pousser/rouler l'appareil »).

Pousser/rouler l'appareil

⚠ DANGER

Risque d'accident en raison d'une absence de freinage

Bloquez l'appareil contre le roulement avant d'actionner le levier de marche libre.



- ① Levier de marche libre

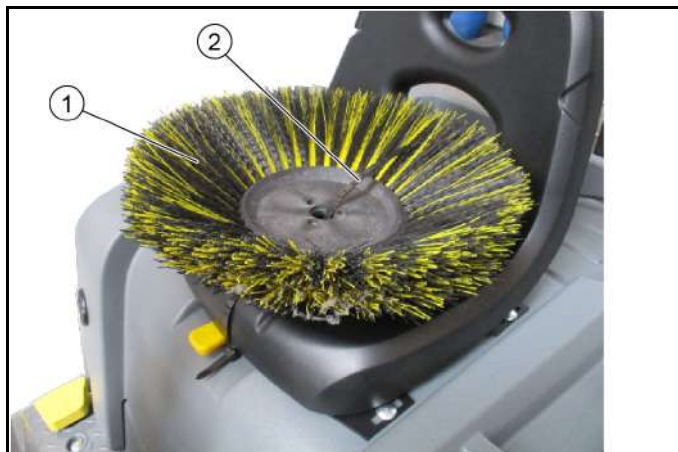
Position A : l'appareil se déplace avec son propre entraînement
Position B : l'appareil peut être poussé

1. Pour pousser l'appareil actionner le levier de marche libre vers le bas (OFF).
2. Après l'avoir poussé, tirer le levier de marche libre vers le haut (ON).

Monter le balai latéral

Remarque

Le ou les balais latéraux sont fixés au siège du conducteur avec un serre-câble lors de l'expédition.



- ① Balais latéraux
- ② Serre-câble

1. Fixer le balai latéral sur l'appareil avant la mise en service. Cf. chapitre « Remplacer les balais latéraux ».

Batteries et chargeurs

ATTENTION

N'utilisez que les batteries et chargeurs recommandés par le fabricant

Remplacez les batteries uniquement par le même type batterie ! Retirez la batterie avant d'éliminer le véhicule en respectant les prescriptions nationales ou locales de mise au rebut.

Symboles d'avertissements

Respecter les avertissements suivants lors de la manipulation de batteries :

	Observer les remarques dans le manuel d'utilisation de la batterie et sur la batterie ainsi que dans ce manuel d'utilisation.
	Porter une protection oculaire.
	Tenir les enfants éloignés d'acides et de batteries.
	Risque d'explosion
	Le feu, les étincelles, les flammes nues et fumer sont interdits.
	Risque de brûlure chimique
	Premiers secours.
	Avertissement

	Élimination
	Ne pas jeter la batterie à la poubelle.

Consignes de sécurité

⚠ DANGER

Risque d'incendie et d'explosion

Ne pas poser d'outils, ni d'autres objets sur la batterie.

Éviter impérativement de fumer et de faire du feu.

Charger les batteries dans des locaux bien ventilés.

Utiliser exclusivement les batteries et chargeurs autorisés par Kärcher (pièces de rechange d'origine).

⚠ AVERTISSEMENT

Risque pour l'environnement dû à une élimination non conforme de la batterie

Éliminer correctement les batteries défectueuses ou usagées (contacter une entreprise d'élimination ou le service Kärcher, si besoin).

Mesures en cas de libération involontaire d'acide de la batterie

Avec une utilisation conforme dans le respect du manuel d'utilisation, la manipulation de batteries en plomb ne présente pas de danger.

Les batteries en plomb contiennent cependant de l'acide sulfurique pouvant occasionner de graves brûlures chimiques.

1. Fixer l'acide renversé ou qui s'écoule de la batterie avec un liant, p. ex. du sable. Ne pas laisser s'écouler dans des canalisations, dans la terre ou dans un cours d'eau.
2. Neutraliser l'acide avec de la chaux/soude et l'éliminer conformément aux directives locales en vigueur.
3. Pour l'élimination de la batterie défectueuse, contacter une entreprise spécialisée dans le traitement de ce type de déchets.
4. Rincer les projections d'acide dans les yeux ou sur la peau avec une grande quantité d'eau fraîche.
5. Consulter alors immédiatement un médecin.
6. Rincer les vêtements souillés à l'eau.
7. Changer de vêtements.

Références et dimensions des batteries et chargeurs

Remarque

La variante KM 85/50 R Bp Pack est livrée avec des batteries et un chargeur.

- Références Kärcher pour les batteries et chargeurs recommandés

Batterie sans maintenance	Référence *	Volume m ³ **	Flux d'air m ³ /h ***
12 V / 105 Ah	6.654-141.0	2,64	1,06
12 V / 115 Ah	6.654-438.0	2,64	1,06

* L'appareil requiert 2 pièces

** Volume minimal de la pièce de chargement des batteries

*** Flux d'air minimal entre la pièce de chargement des batteries et l'environnement

Dimensions maximales lors de l'utilisation d'autres batteries	
L x l x H	408x348x284 mm

Chargeur	Référence	quantité requise
24 V / 12 A	6.654-367.0	1

Installer / raccorder les batteries (KM 85/50 R Bp)

ATTENTION

Risque d'endommagement dû à une mauvaise polarité
Observez la bonne polarité lors du raccordement des câbles.

Remarque

La description suivante montre l'installation / la connexion de nos batteries recommandées de 105 Ah.



- ① Fiche de la batterie
 - ② Raccordement du pôle moins de la batterie 1
 - ③ Câble de liaison
 - ④ Raccordement du pôle plus de la batterie 2
 - ⑤ Sangle
 - ⑥ Barre de blocage du capot de l'appareil
 - ⑦ Fiche commande de l'appareil
1. Retirer la clé de contact de l'appareil.
 2. Ouvrir le capot de l'appareil et le bloquer avec la barre de blocage.
 3. Placer les deux batteries dans le logement.
 4. Fixer les batteries à l'aide de la sangle.
 5. Raccorder le câble tel illustré, veiller au montage correct des capuchons de pôles.
 6. Brancher la fiche de la batterie pour la mise en service dans la fiche de la commande de l'appareil.

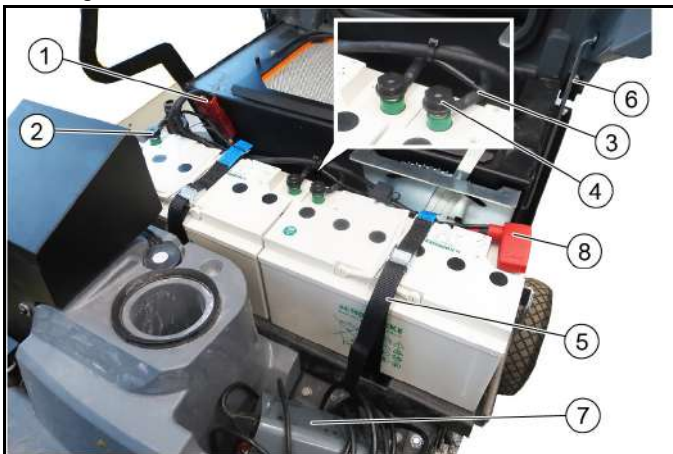
Monter / raccorder les batteries (KM 85/50 R Bp Pack)

ATTENTION

Risque d'endommagement dû à une mauvaise polarité
Observez la bonne polarité lors du raccordement des câbles.

Remarque

La variante KM 85/50 R Bp Pack est livrée avec des batteries et un chargeur. Connectez les batteries comme décrit ci-dessous.



- ① Fiche de la batterie
- ② Raccordement du pôle moins de la batterie 1
- ③ Câble de liaison
- ④ Vis de borne
- ⑤ Sangle
- ⑥ Barre de blocage du capot de l'appareil

- ⑦ Chargeur
 - ⑧ Raccordement du pôle plus de la batterie 2
1. Retirer la clé de contact de l'appareil.
 2. Ouvrir le capot de l'appareil et le bloquer avec la barre de blocage.
 3. Placer les deux batteries dans le logement.
 4. Fixer les batteries à l'aide de la sangle.
 5. Raccorder le câble tel illustré, veiller au montage correct des capuchons de pôles.
 6. Fixer le pôle négatif et le câble de raccordement à l'aide des vis de borne. Couple de serrage 20 Nm.
Remarque : Les vis de borne ne doivent être utilisées qu'une seule fois (numéro de commande 6.654-405.0).
 7. Brancher la fiche de la batterie pour la mise en service dans la fiche de la commande de l'appareil.

Chargement de la batterie

⚠ DANGER

Danger de mort dû à un choc électrique

N'utiliser le chargeur que sur un réseau de lignes convenable et suffisamment protégé.

N'utiliser le chargeur que dans les pièces sèches et suffisamment aérées.

ATTENTION

Risque d'endommagement dû à une décharge complète

L'appareil dispose d'un dispositif anti-décharge totale, c'est à dire que si la valeur minimale de capacité est atteinte, vous devez porter l'appareil directement à la station de charge et éviter les pentes.

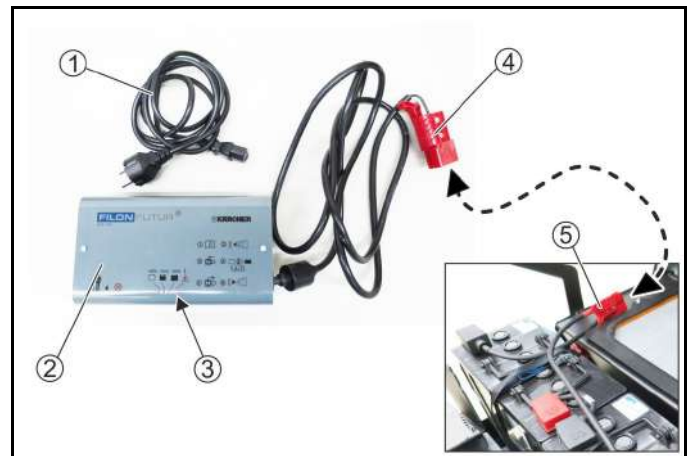
ATTENTION

Risque d'endommagement dû au chargeur

Ne raccordez pas le chargeur à la fiche de la commande de l'appareil.

Remarque

Observez les consignes de sécurité pour la charge de batteries.



- ① Câble secteur avec fiche IEC
 - ② Chargeur
 - ③ Affichages à LED
 - jaune = batterie en charge
 - vert = batterie chargée > 80%
 - vert = batterie complètement chargée
 - rouge = présence d'un défaut
 - ④ Fiche du chargeur
 - ⑤ Fiche de la batterie
1. Poser l'appareil de manière sécurisée.
 2. Ouvrir complètement le capot de l'appareil.
Le capot doit rester ouvert pendant la charge.
 3. Relier la fiche du chargeur à la fiche de la batterie.
 4. Brancher la fiche IEC dans le chargeur. Brancher le câble secteur dans la prise domestique, le cycle de charge débute.
Réaliser le cycle de charge suivant les indications dans le manuel d'utilisation du chargeur.

- Charger les batteries de 10-12 heures.
Les chargeurs recommandés (adaptés aux batteries utilisées) disposent d'une régulation électronique et terminent d'eux-mêmes le cycle de charge.

Mise en service

Avant le démarrage

- Vérifier l'état de chargement de la batterie.
 - Au besoin : Charger la batterie.
- Vérifier les éventuelles bandes enroulées de la brosse-rouleau et du balai latéral.
 - Le contrôle peut être réalisé avec la cuve à poussière enlevée.
 - Pour des raisons de sécurité l'élimination des bandes enroulées doit être réalisée uniquement à l'état démonté.
- Nettoyer le filtre à poussière avec le nettoyage du filtre manuel.
- Vider les deux cuves à poussière.
- Vérifier la bonne fixation de l'écrou moleté du volant.
- Au besoin : Régler le siège du conducteur et le volant.

Fonctionnement

Dispositifs de sécurité

L'appareil est équipé d'un contacteur de présence qui fait office de dispositif de sécurité.

Si le conducteur se lève de son siège en marche, le contacteur de présence provoque un arrêt immédiat de l'appareil.

Les dispositifs de sécurité ne doivent être ni retirés, ni modifiés.

Réglage du siège du conducteur

⚠ DANGER

Risque d'accident

Régler le siège du conducteur uniquement appareil à l'arrêt.



- Levier de réglage horizontal du siège
- Siège du conducteur

- Tirer le levier de réglage du siège du conducteur vers la gauche (dans le sens de la marche).
- Décaler le siège du conducteur, relâcher le levier et l'enclencher.
Vérifier en avançant et reculant le siège du conducteur s'il est bien enclenché.

Réglage de la position du volant

⚠ DANGER

Risque d'accident

Régler la position du volant uniquement lorsque le véhicule est à l'arrêt.



- Écrou moleté de réglage en hauteur du volant
- Volant
- Desserrer l'écrou moleté.
- Régler le volant à la hauteur souhaitée.
- Resserrer l'écrou moleté.

Conduire l'appareil

- Prendre place sur le siège du conducteur (déTECTEUR de présence).
- Clé de contact sur la position 1, l'appareil est prêt à fonctionner.
- Sélectionner le sens de la marche avec le sélecteur du sens de la marche.
- Actionner la pédale d'accélération avec attention.

Dépassement d'obstacles

- Dépasser lentement les obstacles fixes jusqu'à 40 mm avec le flap pour déchets volumineux ouvert.
- Dépasser les obstacles fixes supérieurs à 40 mm uniquement avec une rampe adaptée.

Remarques sur le balayage

⚠ DANGER

Risque de blessure dû à un arrêt brusque

Ne vous levez pas du siège du conducteur pendant les travaux de conduite ou de nettoyage (l'interrupteur de contact du siège met alors l'appareil brusquement à l'arrêt).

⚠ DANGER

Risque de blessure dû à des pierres ou graviers

Lorsque le flap pour déchets volumineux est ouvert, faites attention aux personnes, animaux ou objets à proximité (les pierres ou graviers projetés sont dangereux).

Ne réalisez pas les travaux de nettoyage si la cuve à poussière est sortie.

⚠ PRÉCAUTION

Risque d'endommagement dû à des bandes d'emballage ou similaire

Ne balayez pas de bandes d'emballage, de fils ou similaires (dommage sur le mécanisme de balayage).

ATTENTION

Traction insuffisante due à un mauvais choix de pneus

Si la traction est insuffisante, passez sur les pneus gonflés (pneus standards).

Remarque

Adaptez la vitesse de balayage aux conditions pour obtenir un résultat de nettoyage idéal.

Remarque

Un signal sonore retentit en marche arrière.

Remarque

Si la tension de la batterie descend à une barre sur l'affichage, un signal sonore retentit toutes les 2 minutes, charger les batteries.

Remarque

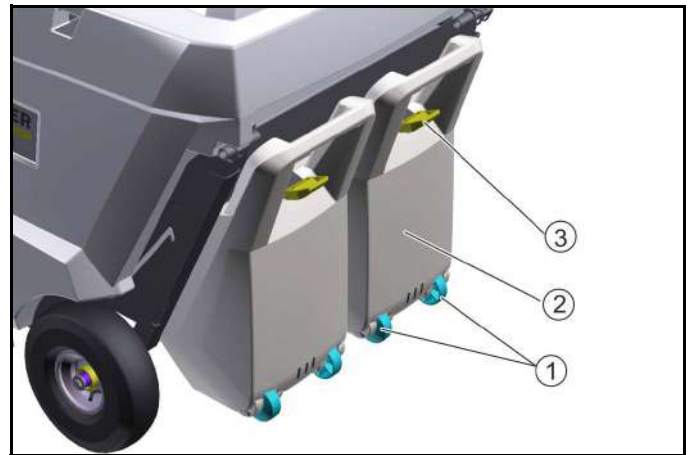
A partir d'un moment défini (tension de la batterie), le groupe de balayage s'éteint, charger immédiatement les batteries.

Balayage avec brosse-rouleau et balai latéral



- ① Pédale d'accélération
 - ② Pédale du balai latéral (abaissement/soulèvement)
 - ③ Trappe de balayage humide
 - ④ Clé de contact
 - ⑤ Nettoyage manuel du filtre
 - ⑥ Sélecteur de sens de marche
 - ⑦ Molette de réglage de la vitesse du balai latéral
 - ⑧ Pédale de la brosse-rouleau (abaissement/soulèvement)
 - ⑨ Flap pour déchets volumineux
1. Pour les travaux de nettoyage, sélectionner le sens de la marche vers l'avant.
 2. Abaisser la brosse-rouleau, pour ce faire appuyer la pédale vers l'intérieur. La brosse-rouleau et la soufflerie d'aspiration démarrent.
 3. Ouvrir la trappe de balayage humide pour le balayage de surfaces mouillées ou humides.
 4. Abaisser le balai latéral pour le nettoyage auprès de bordures, pour ce faire appuyer la pédale vers l'intérieur.
 - a Régler la vitesse du balai latéral en fonction du balayage requis.
 - b Il est possible de réduire la vitesse du balai latéral au minimum à l'aide du bouton rotatif pour éviter les tourbillons de poussière.
 - c Le balai latéral ne démarre que si la brosse-rouleau est allumée.
 5. Pour prélever des objets volumineux (50 mm), ouvrir brièvement le flap pour déchets volumineux.
 6. Nettoyer le filtre à poussière de temps à autre, pour ce faire, déplacer le nettoyage manuel du filtre plusieurs fois d'un côté à l'autre.

Vidage de la cuve à poussière



- ① Roulettes de transport
 - ② Cuve à poussière
 - ③ Fermeture de la cuve à poussière
1. Nettoyer le filtre à poussière avec le nettoyage du filtre manuel.
 2. Ouvrir la fermeture de la cuve à poussière.
 3. Sortir la cuve à poussière.
 4. Vider la cuve à poussière.

Lors du vidage de la cuve à poussière, veiller à ce que la bande d'étanchéité ne soit pas endommagée.
 5. Soulever l'avant de la cuve à poussière et la pousser complètement.
 6. Vérifier que la cuve à poussière est bien enclenchée.

Arrêter et couper l'appareil

1. Relâcher la pédale d'accélération.
2. Soulever la brosse-rouleau et le balai latéral.
3. Retirer la clé de contact.
4. Charger la batterie.
5. Vider la cuve à poussière.
6. Placer l'appareil uniquement sur une surface plane (inclinaison < 2%).

Transport

⚠ PRÉCAUTION

Risque de blessure et d'endommagement

Observer le poids de l'appareil pour le transport.

1. L'appareil est équipé de 4 points d'attache marqués, ils doivent être utilisés pour fixer l'appareil.
2. En cas de transport de l'appareil dans des véhicules, le bloquer contre le glissement et le basculement suivant les normes en vigueur.

Stockage

⚠ AVERTISSEMENT

Risque de blessure et d'endommagement

Observez le poids de l'appareil.

1. Entrez l'appareil dans un lieu protégé, plat et sec.
2. Retirer la clé de contact.
3. Nettoyer l'intérieur et l'extérieur du véhicule.
4. Débrancher la fiche de la batterie.
5. Recharger la batterie tous les 2 mois.

Entretien et maintenance

Remarques générales

⚠ DANGER

Risque d'accident et de blessures par déplacement involontaire de l'appareil

Coupez l'appareil avant tous les travaux d'entretien et de maintenance et retirez la clé de contact.

Débranchez la fiche de la batterie centrale.

Remarque

- Observez les consignes de sécurité pour l'entretien et la maintenance.

Nettoyage de l'appareil

⚠ PRÉCAUTION

Risque de court-circuit par le jet d'eau

Ne nettoyez pas l'appareil avec un flexible ou jet d'eau sous forte pression.

⚠ DANGER

Risque pour la santé dû à la poussière

Lors du nettoyage à l'air comprimé portez un masque de protection contre la poussière et des lunettes de protection.

ATTENTION

Risque d'endommagement des surfaces

N'utilisez pas de détergents abrasifs ou agressifs pour le nettoyage.

1. Souffler l'intérieur de l'appareil à l'air comprimé.
2. Nettoyer l'intérieur et l'extérieur de l'appareil avec un chiffon imbibé d'une lessive douce.

Intervalles de maintenance

Compteur horaire / Heures de service / Charge de la batterie

ATTENTION

Observer les affichages à l'écran lorsque l'appareil est activé.



- ① Affichage de la prochaine date de révision par le service après-vente
- ② Affichage de la charge de la batterie
E - Vide
F - Pleine
- ③ Affichage des heures de service

Maintenance par le client

Remarque

Tous les travaux de service et de maintenance doivent être réalisés par un spécialiste qualifié, vous pouvez, si besoin, à tout moment demander l'aide d'un distributeur Kärcher agréé.

- Maintenance quotidienne
- 1 Vérifier les éventuelles bandes enroulées de la brosse-rouleau et du balai latéral.
- 2 Contrôler la pression des pneus.
- 3 Vérifier le fonctionnement de tous les éléments de commande.
- 4 Nettoyer le filtre à poussière.
- Maintenance hebdomadaire

- 1 Vérifier la liberté de mouvement de toutes les pièces mobiles.
 - 2 Vérifier le réglage et l'usure des barres d'étanchéité dans la zone de balayage.
 - 3 Vérifier l'usure de la brosse-rouleau et du balai latéral.
 - 4 Vérifier le filtre à poussière et nettoyer la cassette filtrante si besoin.
 - 5 Vérifier le fonctionnement de l'interrupteur de contact du siège.
 - 6 Vérifier la tension, l'usure et le fonctionnement des courroies.
- Maintenance selon l'usure
 - 1 Remplacer les barres d'étanchéité.
 - 2 Remplacer la brosse-rouleau (observer l'affichage d'usure).
 - 3 Remplacer le balai latéral.

Remarque

Description, voir le chapitre « Travaux de maintenance ».

Maintenance par le service après-vente

Remarque

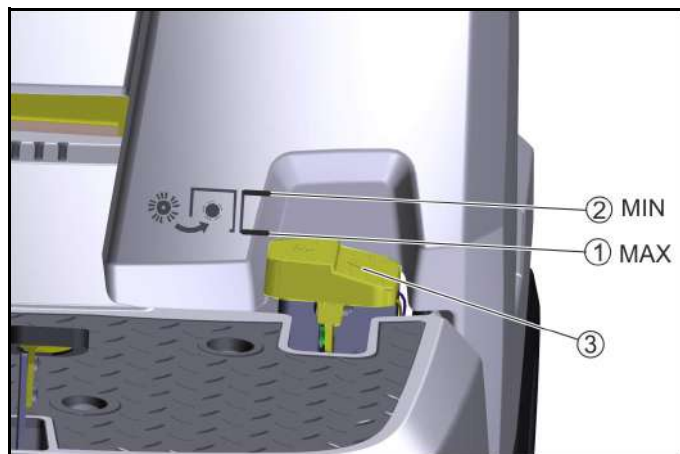
Pour faire valoir les droits de garantie, tous les travaux de service et de maintenance doivent être réalisés, pendant la durée de la garantie, par un service après-vente autorisé par Kärcher suivant la liste de contrôle d'inspection.

Lors de l'allumage de la KM 85/50 R Bp, le prochain moment de service est affiché.

- Maintenance toutes les 200 heures de service
- 1 Faire réaliser les travaux de maintenance suivant la liste de contrôle d'inspection 5.950-051.0.

Travaux de maintenance

Contrôle de l'usure de la brosse-rouleau



- ① Brosse-rouleau neuve
- ② Brosse-rouleau usée
- ③ Pédale de la brosse-rouleau

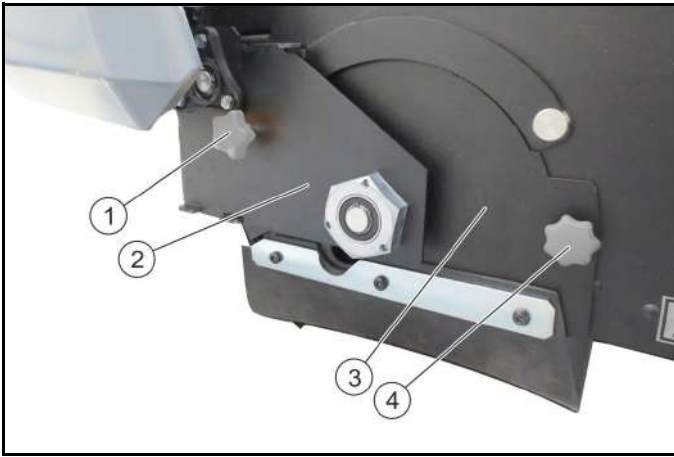
1. Relever l'usure de la brosse-rouleau.
2. Si la pédale est sur la position MIN : Remplacer la brosse-rouleau.

Contrôle des éventuelles bandes enroulées de la brosse-rouleau

1. Vérifier les éventuelles bandes enroulées de la brosse-rouleau et du balai latéral.
 - a Le contrôle peut être réalisé avec la cuve à poussière enlevée.
 - b Pour des raisons de sécurité l'élimination des bandes enroulées doit être réalisée uniquement à l'état démonté.

Remplacement / contrôle de la brosse-rouleau

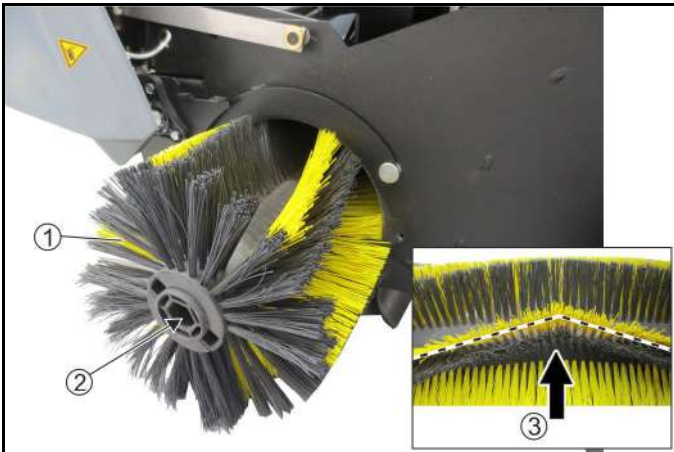
Démonter la brosse-rouleau



- ① Vis moletée, à gauche
- ② Plaque de palier
- ③ Plaque de recouvrement
- ④ Vis moletée, à droite

1. Ouvrir et bloquer le capot de l'appareil.
2. Abaisser la brosse-rouleau.
3. Dévisser la vis moletée gauche.
4. Sortir la plaque de palier.
5. Dévisser la vis moletée droite.
6. Retirer la plaque de recouvrement.

Monter la brosse-rouleau



- ① Brosse-rouleau
- ② Logement de la brosse-rouleau
- ③ Sens de la marche, vers l'avant

1. Sortir la brosse-rouleau.
2. Contrôler l'usure et les éventuelles bandes enroulées.
3. Au besoin : Monter une brosse-rouleau neuve.
4. Lors du montage, veiller à la bonne position de montage (les logements des brosses-rouleaux sont identiques).
5. Monter la plaque de recouvrement et la plaque de palier dans l'ordre inverse.

Remplacement du balai latéral



- ① Balai latéral
- ② Vis

1. Dévisser 3 vis sous le dessous.
2. Retirer le balai latéral.
3. Si besoin, nettoyer le logement.
4. Enfiler le nouveau balai latéral sur l'entraîneur et le fixer à l'aide des vis.

Remplacement du filtre à poussière

⚠ DANGER

Risque pour la santé dû à la poussière

Lors des travaux sur l'installation de filtration portez un masque de protection contre la poussière et des lunettes de protection.



- ① Filtre à poussière (filtre plat)
- ② Cadre
- ③ Tôle de maintien en bas

1. Poser l'appareil de manière sécurisée.
2. Nettoyer le filtre à poussière avec le nettoyage du filtre manuel.
3. Ouvrir complètement et bloquer le capot de l'appareil.
4. Retirer la tôle de maintien en bas.
5. Sortir le filtre à poussière vers le haut.
6. Au besoin : Nettoyer le filtre à poussière (aspirer ou tapoter avec attention) ou insérer le nouveau filtre à poussière.

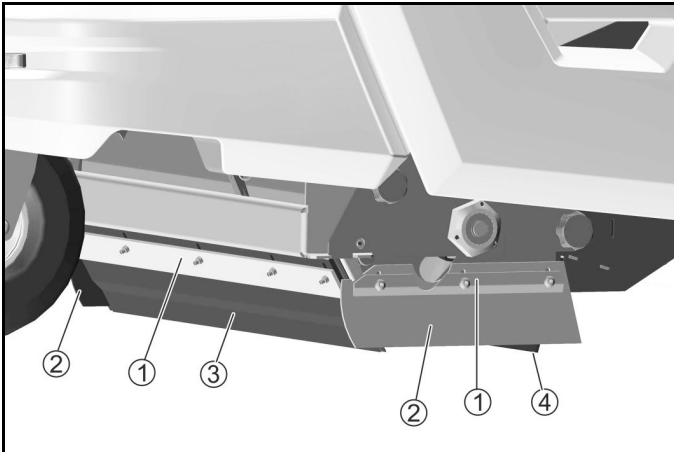
Remplacement / réglage des barres d'étanchéité

Barres d'étanchéité	Réglages
Barres d'étanchéité latérales	Distance au sol 2 - 3 mm
Barre d'étanchéité à l'avant	Poursuite 10-15 mm
Barre d'étanchéité à l'arrière	Poursuite 5-10 mm

Remarque

La poursuite des barres d'étanchéité à l'avant et à l'arrière définit le rabat du joint à lèvres vers l'arrière en marche avant.

Les barres d'étanchéité latérales doivent présenter une distance avec le sol lorsque le réglage est correct.



- ① Fixation
 - ② Barre d'étanchéité latérale
 - ③ Barre d'étanchéité à l'avant
 - ④ Barre d'étanchéité à l'arrière
1. Desserrer la fixation des barres d'étanchéité.
 2. Régler la barre d'étanchéité en la décalant dans les trous oblongs.
 3. Valeurs, voir le tableau.
 4. Lorsque les réglages sont corrects, fixer les barres d'étanchéité.

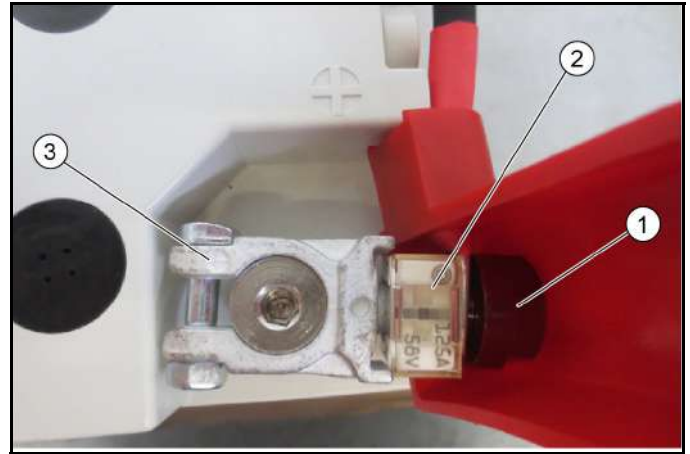
Fusibles

Contrôle du fusible principal



- ① Fusible principal, 125 A
 - ② Raccordement pôle plus
 - ③ Capuchon des pôles
1. Retirer le capuchon des pôles.
 2. Contrôler le fusible principal.
 3. Si le fusible principal est défectueux, ceci peut avoir différentes causes. Dans ce cas, contactez le service après-vente.

Contrôler le fusible principal (KM 85/50 R Bp Pack)



- ① Ecrou de borne
- Remarque**
Couple de serrage 6 Nm
- ② Fusible principal, 125 A
 - ③ Borne de raccordement pôle positif

Remarque

Couple de serrage 8 Nm

1. Ouvrir l'écrou de borne.
2. Contrôler le fusible principal.
3. Si le fusible principal est défectueux, ceci peut avoir différentes causes. Dans ce cas, contactez le service après-vente.

Remplacement de la roue arrière



- ① Cric
 - ② Roue arrière
 - ③ Rondelle
 - ④ Vis
 - ⑤ Manchon
1. Desserrer légèrement la vis, ne pas la sortir.
 2. Soulever l'appareil avec le cric au niveau de sa prise.
 3. Dévisser et sortir la vis, retirer la rondelle et le manchon.
 4. Retirer la roue arrière de l'axe.
 5. Enficher une nouvelle roue arrière et la fixer avec la vis, la rondelle et le manchon.
Tenir compte de la clavette !

Remplacement de la roue avant



- ① Roue avant
- ② Ecrou et rondelle
- ③ Fourche de roue
- ④ Prise pour le cric

1. Desserrer légèrement l'écrou de la roue avant, à gauche et à droite (ne pas le sortir).
2. Soulever l'appareil de 6-8 cm au niveau de sa prise et l'étayer.
3. Sortir la roue avant avec l'axe vers le bas.
4. Insérer une nouvelle roue avant dans la fourche de roue vers le haut et la serrer.

La rondelle est placée entre la fourche de roue et l'écrou.

Contrôle de la pression de remplissage des pneus

⚠ PRÉCAUTION




Ne dépassez jamais la pression maximale autorisée de remplissage des pneus.

1. Pression de remplissage des pneus, voir « Caractéristiques techniques ».

Accessoires / pièces de rechange

Vous trouverez ci-après la vue d'ensemble (un extrait) des pièces d'usure ou des accessoires disponibles en option.

Accessoires	Description	Référence
Balai latéral, standard	Pour les surfaces intérieures et extérieures	6.906-132.0
Balai latéral, tendre	Pour la poussière fine, sur les surfaces intérieures et extérieures Résistant à l'eau	6.905-626.0
Balai latéral, dur	Pour enlever les salissures adhérentes, pour le domaine extérieur Résistant à l'eau	6.905-625.0
Brosse-rouleau, standard	Pour les surfaces intérieures et extérieures Résistant à l'usure et à l'humidité	4.762-430.0
Brosse-rouleau, tendre	Pour la poussière fine, sur les surfaces intérieures et extérieures Résistant à l'eau	4.762-442.0
Brosse-rouleau, dure	Pour enlever les salissures adhérentes, pour le domaine extérieur Résistant à l'eau	4.762-443.0
Brosse-rouleau, antistatique	Pour le nettoyage de surfaces à charge antistatique (p. ex. les tapis)	4.762-441.0

Accessoires	Description	Référence
Filtre à poussière	Remplacer le filtre plat au moins 1 fois par an Résistant à l'humidité, lavable	5.731-585.0
Barre d'étanchéité, latérale à gauche et à droite		5.394-833.0
Barre d'étanchéité, à l'avant		5.394-834.0
Barre d'étanchéité, à l'arrière		5.394-832.0
Jeu de pneumatiques, caoutchouc plein	Anti-crevaisson Pour le balayage de copeaux métalliques, morceaux de verre, etc.	2.852-501.0
Kit de nettoyage de tapis	pour le nettoyage de tapis	2.852-499.0
Kit de montage balai latéral, à gauche	Doit être monté par le service après-vente	2.852-321.0
Kit de montage Gyrophare à LED	Doit être monté par le service après-vente	2.852-500.0

Accessoires Home Base	Description	Référence
Adaptateur	A fixer sur le rail Home Base (appareil)	5.035-488.0
Crochet double	A utiliser uniquement en liaison avec l'adaptateur	6.980-077.0
Porte-bidon	A utiliser uniquement en liaison avec l'adaptateur	4.070-006.0
Jeu de pinces pour déchets volumineux	Pince pour déchets volumineux avec sac à déchets et fixation sur l'appareil	2.852-497.0

Dépannage en cas de défaut

Vous pouvez éliminer vous-même les petits défauts à l'aide de l'aperçu suivant.

En cas de doute, veuillez vous adresser au service après-vente autorisé.

⚠ DANGER

Risque d'accident et de blessures par déplacement involontaire de l'appareil

Coupez l'appareil avant tous les travaux d'entretien et de maintenance et retirez la clé de contact.

Débranchez la fiche de la batterie centrale.

⚠ DANGER

Risque d'électrocution

Débranchez la fiche de la batterie centrale avant d'entamer des travaux sur les composants électriques.

Les travaux de réparation ainsi que les travaux sur les sous-ensembles électriques ne doivent être effectués que par le service après-vente autorisé.

Erreur	Résolution
L'appareil ne fonctionne pas	<ul style="list-style-type: none"> ● Charger la batterie. ● Contrôler / remplacer le fusible sur le pôle de la batterie. ● Prendre place sur le siège du conducteur (interrupteur de contact du siège). ● Clé de contact en position 1. ● Vérifier la position du levier de marche libre. ● Contrôler les pôles raccordés de la batterie. ● Contrôler la fiche raccordée de la batterie.
Poussière lors du balayage / puissance d'aspiration insuffisante	<ul style="list-style-type: none"> ● Vider la cuve à poussière. ● Allumer la brosse-rouleau et/ou la soufflerie d'aspiration. ● Contrôler /remplacer les joints. ● Contrôler / nettoyer / remplacer le filtre à poussière. <ul style="list-style-type: none"> a Vérifier la bonne fixation du filtre à poussière. b Nettoyer le filtre à poussière de l'encrassement léger. c Remplacer le filtre à poussière en cas de dommage ou d'encrassement important. ● Contrôler l'usure / régler / remplacer les barres d'étanchéité. ● Fermer la trappe de balayage humide. ● Réduire la vitesse du balai latéral. ● Soulever complètement le balai latéral.
Puissance de balayage non satisfaisante	<ul style="list-style-type: none"> ● Vérifier l'usure de la brosse-rouleau et du balai latéral, les remplacer si besoin. ● Contrôler l'usure des barres d'étanchéité, les régler / remplacer si besoin. ● Contrôler le fonctionnement du flap pour déchets volumineux. ● Vérifier la bonne fixation de la brosse-rouleau.
L'ajout de la brosse-rouleau / du balai latéral ne fonctionne pas	<ul style="list-style-type: none"> ● Le balai latéral ne démarre que si la brosse-rouleau est allumée > abaisser la brosse-rouleau. ● Contacter le service après-vente.
La brosse-rouleau / le balai latéral ne tournent pas	<ul style="list-style-type: none"> ● Vérifier les éventuelles bandes enroulées de la brosse-rouleau / du balai latéral. ● Faire contrôler le microinterrupteur par le service après-vente.

Caractéristiques techniques

		KM 85/50 R Bp 1.351-126.0	KM 85/50 R Bp Pack 1.351-127.0	KM 85/50 R Bp Pack 2SB 1.351-128.0
Caractéristiques de puissance de l'appareil				
Vitesse de déplacement	km/h	6	6	6
Vitesse de balayage conseillée	km/h	4	4	4
Aptitude à monter les pentes (max.)	%	12 (max. 3 minutes)	12 (max. 3 minutes)	12 (max. 3 minutes)
Largeur de travail sans balai latéral	mm	615	615	615
Largeur de travail avec 1 balai latéral	mm	850	850	850
Largeur de travail avec 2 balai latéral	mm			1085
Rayon de braquage	m	2,5	2,5	2,5
Rendement surfacique théorique				
Rendement surfacique sans balai latéral	m ² /h	3690	3690	3690
Rendement surfacique avec 1 balai latéral	m ² /h	5100	5100	5100
Rendement surfacique avec 2 balai latéral	m ² /h			6510
Puissance moyenne absorbée	W	1000	1000	1000
Type de protection		IPX3	IPX3	IPX3
Batterie				
Type de batterie		---	sans maintenance	sans maintenance
Capacité de la batterie	Ah	---	115	115
Tension de la batterie	V	24	2 x 12 = 24	2 x 12 = 24
Chargeur				
Tension du secteur	V	---	95 - 253	95 - 253

		KM 85/50 R Bp 1.351-126.0	KM 85/50 R Bp Pack 1.351-127.0	KM 85/50 R Bp Pack 2SB 1.351-128.0
Fréquence	Hz	---	50/60	50/60
Classe de protection		---	II	II
Conditions ambiantes				
Température ambiante	°C	-5 à +40	-5 à +40	-5 à +40
Humidité de l'air, non condensante	%	0 - 90	0 - 90	0 - 90
Dimensions et poids				
Longueur x largeur x hauteur	mm	1270 x 870 x 1170	1270 x 870 x 1170	1270 x 870 x 1170
Poids à vide (poids de transport)	kg	180	230	238
Poids total autorisé	kg	400	400	400
Cuve à poussière				
Volume de la cuve à poussière	l (kg)	2 x 25	2 x 25	2 x 25
Filtre et système d'aspiration				
Système filtrant		Filtre plat plissé, nettoyage manuel	Filtre plat plissé, nettoyage manuel	Filtre plat plissé, nettoyage manuel
Classe de poussières		M	M	M
Sous-pression minimale Système d'aspiration	mbar	1	1	1
Débit nominal Système d'aspiration	l/s	47,1	47,1	47,1
Pneus				
Dimension des pneumatiques, à l'arrière		250 mm	250 mm	250 mm
Pression de remplissage des pneus	MPa (bar)	0,4 (4)	0,4 (4)	0,4 (4)
Valeurs déterminées selon EN 60335-2-72				
Valeur de vibrations main-bras	m/s ²	1,7	1,7	1,7
Valeur de vibrations siège	m/s ²	0,4	0,4	0,4
Incertitude K	dB(A)	0,2	0,2	0,2
Niveau de pression acoustique L _{pA}	dB(A)	69	69	69
Incertitude	dB(A)	3	3	3
Niveau de puissance acoustique L _{WA} + incertitude K _{WA}	dB(A)	88	88	88
Incertitude K _{WA}	dB(A)	3	3	3

Sous réserve de modifications techniques.

TCU (Transmission Control Unit)

Module radio	Fréquence MHz	Puissance d'émission Watt
GSM	824,2-848.8	1 510
	1.850,2-1909.8	870
WLAN	2.400-2483	96

Déclaration de conformité UE

Nous déclarons par la présente que la machine désignée ci-après ainsi que la version que nous avons mise en circulation, est conforme, de par sa conception et son type, aux exigences fondamentales de sécurité et de santé en vigueur des normes UE. Toute modification de la machine sans notre accord annule cette déclaration.

Produit : Balayeuse aspirante

Type : 1.351-xxx

Normes UE en vigueur

2006/42/CE (+2009/127/CE)

2014/30/UE

2000/14/CE

2014/53/EU (TCU)

Normes harmonisées appliquées

EN 60335-1

EN 60335-2-72

EN 60335-2-29

EN 62233: 2008

EN 55012: 2007 + A1: 2009

EN 61000-6-2: 2005

TCU

EN 301 511 V9.0.2

EN 300 440 V2.1.1

EN 300 328 V2.1.1

EN 300 330 V2.1.1

EN 62368-1:2014/AC:2015

Normes nationales appliquées

-

Méthode d'évaluation de conformité appliquée

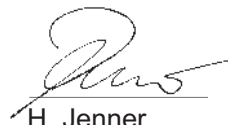
2000/14/CE : Annexe V

Niveau de puissance acoustique dB(A)

Mesuré : 85

Garanti : 88

Les signataires agissent sous ordre et pouvoir de la direction de l'entreprise.



H. Jenner

Chairman of the Board of Management



S. Reiser

Director Regulatory Affairs & Certification

Responsable de la documentation :

S. Reiser

Alfred Kärcher SE & Co. KG

Alfred-Kärcher-Str. 28 - 40

71364 Winnenden (Germany)

Tél. : +49 7195 14-0



Télécopie : +49 7195 14-2212

Winnenden, le 01/09/2018

Indice

Avvertenze generali	44
Impiego conforme alla destinazione	44
Funzione	45
Avvertenze di sicurezza	45
Descrizione dell'apparecchio	46
Prima della messa in funzione	47
Batterie / Caricabatterie	48
Messa in funzione	50
Messa in funzione	50
Trasporto	51
Stoccaggio	51
Cura e manutenzione	52
Accessori / ricambi	55
Guida alla risoluzione dei guasti	56
Dati tecnici	56
Dichiarazione di conformità UE	57


Avvertenze generali


  Prima di utilizzare l'apparecchio per la prima volta, leggere le presenti istruzioni per l'uso originali e il capitolo sulle avvertenze di sicurezza, Agire secondo quanto indicato nelle istruzioni.
Conservare le presenti istruzioni per consultarle in un secondo tempo o per consegnarle a successivi proprietari.

Verifica della fornitura

Alla consegna del veicolo segnalare immediatamente i difetti e i danni di trasporto constatati al rivenditore o alla casa di vendita.

Tutela dell'ambiente

 I materiali d'imballaggio sono riciclabili. Smaltire gli imballaggi nel rispetto dell'ambiente.

 Gli apparecchi elettrici ed elettronici contengono materiali riciclabili preziosi e spesso componenti come batterie, accumulatori oppure olio che, se usati o smaltiti scorrettamente, possono costituire un potenziale pericolo per la salute umana e per l'ambiente. Questi componenti sono tuttavia necessari per un corretto funzionamento dell'apparecchio. Gli apparecchi contrassegnati con questo simbolo non devono essere smaltiti con i rifiuti domestici.

Avvertenze sulle componenti contenute (REACH)

Informazioni aggiornate sulle componenti contenute sono disponibili all'indirizzo: www.kaercher.com/REACH

Smaltimento del vecchio veicolo dismesso

I veicoli dismessi contengono preziosi materiali di riciclaggio. Per lo smaltimento del veicolo consigliamo di collaborare con una azienda specializzata nello smaltimento.

Garanzia

Le condizioni di garanzia valgono nel rispettivo paese di pubblicazione da parte della nostra società di vendita competente. Entro il termine di garanzia eliminiamo gratuitamente eventuali guasti all'apparecchio, se causati da difetto di materiale o di produzione. Nei casi previsti dalla garanzia si prega di rivolgersi al proprio rivenditore, oppure al più vicino centro di assistenza autorizzato, esibendo lo scontrino di acquisto. (Indirizzo vedi retro)

Accessori e ricambi

Utilizzando solamente accessori e ricambi originali, si garantisce un funzionamento sicuro e privo di disturbi dell'apparecchio. Si possono trovare informazioni riguardo ad accessori e ricambi su www.kaercher.com.

Livelli di pericolo

PERICOLO

- Indica un pericolo imminente che determina lesioni gravi o la morte.

AVVERTIMENTO

- Indica una probabile situazione pericolosa che potrebbe determinare lesioni gravi o la morte.






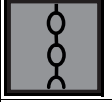






PRUDENZA

- Indica una probabile situazione pericolosa che potrebbe causare lesioni leggere.

ATTENZIONE

- Indica una probabile situazione pericolosa che potrebbe determinare danni alle cose.

Simboli sul veicolo

	PERICOLO Pericolo di scottature causate da superfici calde Lasciare raffreddare il veicolo prima di lavorare su di esso.
	PERICOLO Pericolo d'incendio Non spazzare oggetti accesi o incandescenti, come ad es. sigarette, fiammiferi o simili.
	AVVERTIMENTO Pericolo di lesioni Pericolo di schiacciamento e cesoiamento per quanto riguarda le cinghie, le spazzole laterali, i vani di raccolta e la copertura dell'apparecchio.
	Pressione di gonfiaggio dei pneumatici 0.4 MPa 4.0 bar
	Punto di appoggio del cric
	Punto fisso di fissaggio
	Carico massimo dello scomparto 20 kg MAX 20 kg
	Posizione ON: apparecchio conducibile con il proprio propulsore Posizione OFF: apparecchio spostabile
	Acceleratore
	Pedale serranda per lo sporco grossolano
	Sportello spazzamento sul bagnato
	Pulizia del filtro (manuale)

Impiego conforme alla destinazione

Utilizzare la spazzatrice a batteria per la pulizia di superfici interne ed esterne.

La spazzatrice è pensata per un impiego professionale. Utilizzate la presente spazzatrice solo conformemente alle indicazioni fornite da questo manuale d'uso. Ogni altro utilizzo è considerato non conforme alla destinazione. Il produttore non risponde per danni da ciò risultanti e sarà l'utilizzatore ad assumersi qualsiasi relativo rischio.

È vietato apportare modifiche alla spazzatrice.
È consentito percorrere e pulire solo le superfici autorizzate dall'impresa o da suoi incaricati.

Uso errato prevedibile

L'apparecchio non è idoneo a percorrere tratti lunghi in pendenza.

Non percorrere tratti con pendenza del 12% per oltre 3 minuti. Non spazzare né aspirare mai liquidi esplosivi, gas, acidi e solventi non diluiti (ad es. benzina, diluenti per vernici, olio per riscaldamento), perché in combinazione con l'aria di aspirazione producono vapori esplosivi o miscele esplosive.

Non spazzare né aspirare mai acetone, acidi e solventi non diluiti, in quanto corrodono e danneggiano i materiali utilizzati nell'apparecchio.

Non spazzare né aspirare mai polveri di metallo reattive (ad es. alluminio, magnesio, zinco), perché in combinazione con detergenti fortemente alcalini o acidi generano gas esplosivi.

Non spazzare né aspirare mai oggetti ardenti o incandescenti perché sussiste il rischio di incendio.

Non aspirare sostanze pericolose per la salute.

È vietato sostare in aree di pericolo. È vietato usare l'apparecchio in ambienti a rischio di esplosione.

È vietato trasportare altre persone.

È vietato spingere / trainare o trasportare oggetti con questo apparecchio.

Pavimentazioni adatte

L'apparecchio è adatto unicamente per le seguenti pavimentazioni:

- Asfalto
- Pavimenti industriali
- Massetto
- Cemento
- Pietre da pavimentazioni
- Tappeti (solo con kit opzionale)

Funzione

La spazzatrice funziona secondo il seguente principio.

1. La spazzola laterale rotante pulisce gli angoli e i bordi della superficie da pulire e convoglia lo sporco nella carreggiata del rullo spazzola.
2. Il rullo spazzola rotante convoglia lo sporco direttamente nel vano raccolta.
3. La polvere che si alza nel vano raccolta viene separata da un filtro antipolvere mentre l'aspiratore-raccogliore espelle l'aria filtrata.
4. La pulizia del filtro antipolvere deve essere eseguita manualmente dall'utilizzatore.

Avvertenze di sicurezza

Dispositivi di sicurezza

I dispositivi di sicurezza servono alla protezione dell'utente: non devono essere disattivati né elusi.

Osservare le avvertenze di sicurezza riportate nei capitoli!

Avvertenze di sicurezza riguardo all'uso

⚠ **AVVERTIMENTO** ● Utilizzare l'apparecchio esclusivamente in modo conforme alle disposizioni. Rispettare le condizioni locali e, durante l'utilizzo dell'apparecchio, prestare attenzione a terzi, in modo particolare ai bambini. ● Verificare con gli strumenti di lavoro che l'apparecchio sia in perfette condizioni e sicuro. In caso contrario è vietato usarlo. ● Rispettare le norme di sicurezza degli ambienti a rischio (per es. stazioni di servizio). Non utilizzare l'apparecchio in locali con rischio di esplosione. ● L'apparecchio non deve essere utilizzato da persone con capacità fisiche, sensoriali o mentali ridotte o che non abbiano esperienza e/o conoscenza. ● L'apparecchio deve essere utilizzato solo da persone istruite sul rispettivo uso oppure che hanno dato prova di sapere utilizzare l'apparecchio ed espressamente incaricate dell'uso. **ATTENZIONE** ● Prima di iniziare a lavorare, l'operatore

deve accertarsi che tutti i dispositivi di protezione siano regolarmente applicati e funzionanti. ● L'operatore dell'apparecchio è responsabile per incidenti con altre persone o loro beni. **AVVERTIMENTO** ● Fare indossare all'operatore indumenti aderenti e scarpe di sicurezza. Evitare abiti non aderenti al corpo.

● Sorvegliare i bambini per assicurarsi che non giochino con l'apparecchio. ● L'apparecchio non deve essere utilizzato da bambini e ragazzi. **ATTENZIONE** ● Controllare l'area circostante (ad es. presenza di bambini) prima di mettere in moto l'apparecchio. Verificare di avere sufficiente visibilità! ● Non lasciare mai incustodito l'apparecchio fin quando che l'apparecchio non è bloccato contro movimenti involontari. In caso di arresto dell'apparecchio il freno di stazionamento si inserisce automaticamente. ● Estrarre la chiave di accensione o la KIK (Kärcher Intelligent Key) per evitare che l'apparecchio possa essere usato da persone non autorizzate. **PRUDENZA** ● Non utilizzare l'apparecchio in zone in cui vi è la possibilità di essere colpiti dalla caduta di oggetti.

Avvertenze di sicurezza riguardo alla marcia

Nota ● L'elenco dei rischi di ribaltamento non deve intendersi come esaustivo. **PERICOLO** ● Rischio di ribaltamento in forte salita o discesa! Quando si percorrono salite e discese occorre rispettare i valori massimi consentiti riportati nei dati tecnici. ● Rischio di ribaltamento in caso di inclinazione laterale eccessiva! Quando si avanza trasversalmente alla direzione di marcia occorre rispettare i valori massimi consentiti riportati nei dati tecnici. ● Rischio di ribaltamento su terreni instabili! Utilizzare l'apparecchio esclusivamente su terreni stabili.

⚠ **AVVERTIMENTO** ● Rischio di incidente in caso di velocità non adeguata. Percorrere le curve lentamente.

Apparecchi con alimentazione a batteria

⚠ **PERICOLO** ● Rischio di esplosione! Ricaricare le batterie solo con un caricabatterie idoneo ● Durante la carica di batterie in locali chiusi si producono gas altamente esplosivi. Ricaricare le batterie solo in ambienti ben areati. ● Non generare fiamme libere o scintille, e non fumare nelle vicinanze della batteria o nell'apporto locale dove avviene la ricarica delle batterie. ● Rischio di esplosione dovuto a corto circuito. Non riporre alcun attrezzo o simile sulla batteria.

⚠ **PRUDENZA** ● Pericolo di lesioni dovute agli acidi della batteria. Osservare le relative norme di sicurezza.

ATTENZIONE ● Osservare le istruzioni per l'uso del produttore della batteria e del caricabatterie. Osservare le raccomandazioni del legislatore riguardanti l'utilizzo di batterie. ● Non lasciare mai le batterie scariche, ricaricarle il prima possibile. ● Per evitare correnti di dispersione, tenere pulite e asciutte le batterie. Proteggere le batterie dallo sporco, da es. polveri metalliche. ● Le batterie usate devono essere smaltite conformemente secondo le norme ambientali previste dalla direttiva 91/157/CEE o secondo le disposizioni nazionali in materia.

Avvertenze di sicurezza riguardo al trasporto

⚠ **PRUDENZA**

● Per prevenire incidenti o lesioni durante il trasporto è necessario osservare il peso dell'apparecchio (vedi il capitolo Dati tecnici delle istruzioni per l'uso).

● Prima del trasporto arrestare il motore. Fissare l'apparecchio tenendo conto del peso, vedi capitolo Specifiche tecniche nelle istruzioni per l'uso.

Cura e manutenzione

⚠ **AVVERTIMENTO** ● Durante i lavori sull'impianto elettrico scollegare la batteria. ● Prima di eseguire la pulizia, la manutenzione, la sostituzione di parti o il passaggio a un'altra modalità di funzionamento, spegnere l'apparecchio ed estrarre la chiave di accensione.

⚠ **PRUDENZA** ● Le riparazioni devono essere eseguite esclusivamente da centri di assistenza autorizzati o da personale

esperto in questo settore che abbia familiarità con tutte le norme di sicurezza vigenti in materia.

ATTENZIONE • Eseguire i controlli di sicurezza per gli apparecchi mobili ad uso professionale previsti dalle norme locali (ad es. in Germania: VDE 0701). • Corto circuiti o altri danni. Non pulire l'apparecchio con un getto d'acqua o un getto d'acqua ad alta pressione. • Lavorare sull'apparecchio indossando sempre guanti protettivi idonei.

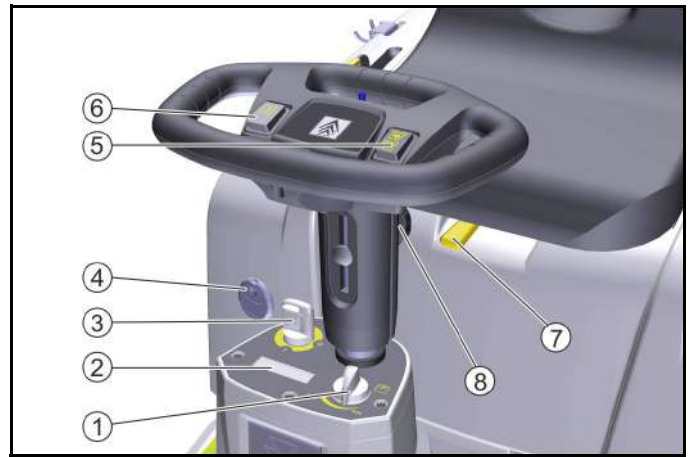
Descrizione dell'apparecchio

Illustrazione dell'apparecchio



- ① Ruota anteriore
- ② Spazzola laterale destra
- ③ Supporto "Hombase System" (opzionale)
- ④ Acceleratore
- ⑤ Pedale abbassamento/alzamento spazzola laterale
- ⑥ Volante
- ⑦ Pulizia manuale del filtro
– per pulire il filtro antipolvere
- ⑧ Lampeggiante LED (opzione)
- ⑨ Sedile conducente (con interruttore a contatto sedile)
- ⑩ Cofano
- ⑪ Ruota posteriore
- ⑫ Pedale abbassamento/alzamento rullospazzola
– con indicatore di usura del rullospazzola
- ⑬ Serranda per lo sporco grossolano
- ⑭ Spazzola laterale sinistra (opzione)
- ⑮ Faro a LED
– È attivato quando l'apparecchio è acceso
- ⑯ Caricabatterie
– In dotazione solo con KM 85/50 R Bp Pack
- ⑰ Batterie (già montate)
– In dotazione solo con KM 85/50 R Bp Pack

Dispositivi di comando



- ① Contagiri della spazzola laterale
– regolabile in modo continuo
- ② Display di visualizzazione per:
– Ore di esercizio
– Carica della batteria
– Prossima assistenza
– Versione software
- ③ Chiave di accensione
– Estrarre la chiave di accensione: ogni volta che si lascia l'apparecchio
– Posizione 0: L'apparecchio è spento
– Posizione 1: L'apparecchio è pronto all'uso
- ④ Sportello spazzamento sul bagnato
– da aprire in caso di superfici umide o bagnate
- ⑤ Selettore senso di marcia
– Premere il pulsante dietro: indietro
– Premere il pulsante avanti: avanti
- ⑥ Clacson
– Premere il pulsante per avvisare in caso di pericolo
- ⑦ Regolazione del sedile
– Tirare la leva per regolare orizzontalmente il sedile
- ⑧ Regolazione dell'altezza del volante
– Aprire il dado per regolare in altezza

Vano raccolta



- ① Rotelle di trasporto
- ② Vano raccolta
- ③ Chiusura vano raccolta
- ④ Scomparto
– Carico max. 20 kg
- ⑤ Occhielli di fissaggio

Prima della messa in funzione

Apertura/Chiusura cofano dell'apparecchio

⚠ PRUDENZA

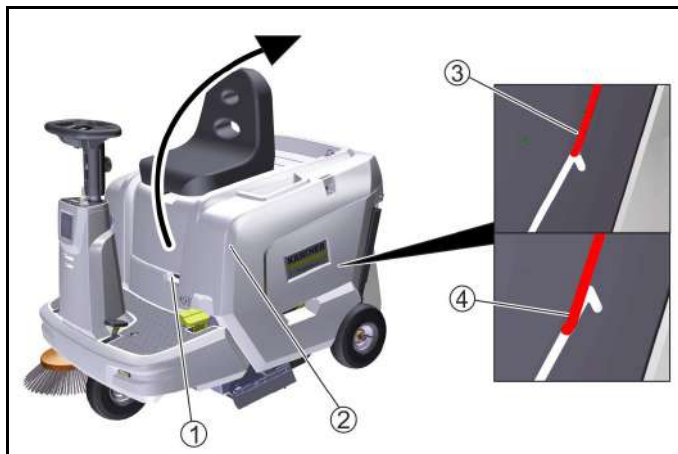
Rischio di schiacciamento delle dita

Per aprire e chiudere afferrare il cofano esclusivamente dal portamaniglia previsto.

Nota

L'apertura del cofano dell'apparecchio è necessaria:

- 1 per collegare / installare le batterie.
- 2 per caricare le batterie.
- 3 per pulire / sostituire il filtro polveri.
- 4 per sostituire il rullo spazzola.



- ① Portamaniglia
- ② Cofano
- ③ Cofano in posizione stabile
- ④ Chiusura del cofano

1. Per aprire il cofano, afferrarlo nella parte anteriore dal portamaniglia e girarlo all'indietro.
2. Il cofano è tenuto in posizione stabile dalla barra di sicurezza alla fine dell'asola.
3. Per chiudere il cofano tirare verso l'alto la barra di sicurezza affinché si sganci, quindi far scendere il cofano lentamente.

Indicazioni per lo scarico

⚠ PERICOLO

Rischio di incidente durante lo scarico dell'apparecchio

Per scaricare l'apparecchio utilizzare una rampa opportuna. Non utilizzare un carrello elevatore per scaricare / caricare l'apparecchio.

Durante il carico / scarico dell'apparecchio prestare attenzione al peso dell'apparecchio.

⚠ PERICOLO

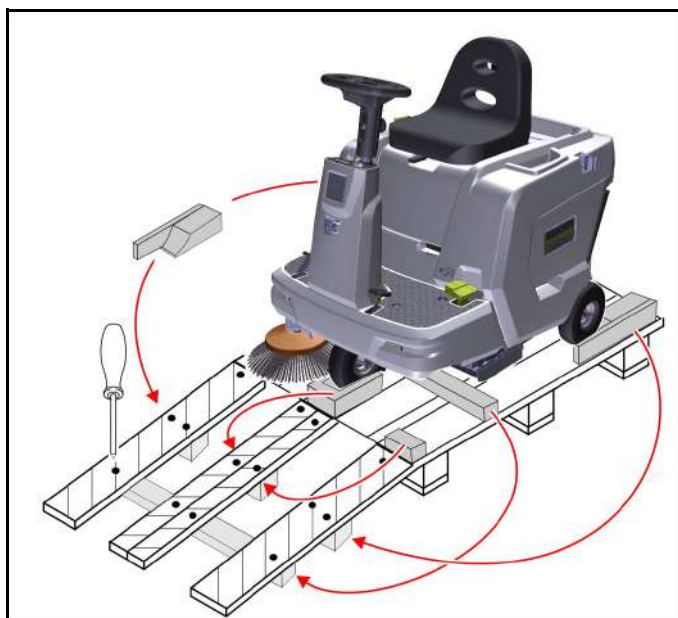
Rischio di ribaltamento in caso di manipolazione impropria

Non percorrere la rampa trasversalmente.

Non invertire il senso di marcia sulla rampa.

Procedere ad adeguata velocità.

1. Collegare la batteria e se necessario caricarla (vedi capitolo "Batteria").
2. Quando viene consegnato su un pallet, il freno di stazionamento dell'apparecchio è disattivato. La leva di marcia libera è in posizione OFF (vedi capitolo "Spostamento / guida dell'apparecchio").
 - a Se il freno di stazionamento è disattivato, l'apparecchio può essere rimosso dal pallet. Per procedere, tirare la leva di marcia libera in alto in posizione ON.
 - b Se l'apparecchio deve essere spostato dal pallet, tirare la leva di marcia libera in alto in posizione ON.



Se l'apparecchio viene fornito su un pallet, con le tavole allegate bisogna creare una rampa di discesa.

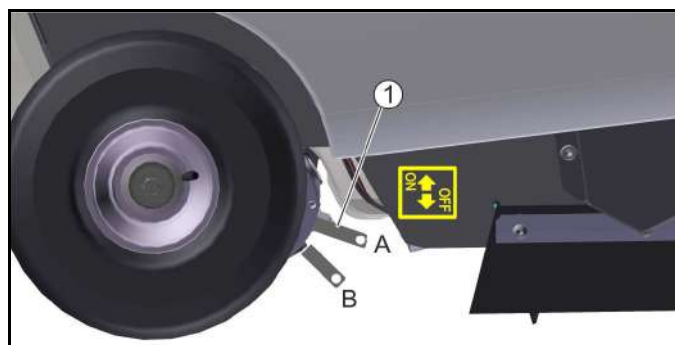
- 1 Tagliare il nastro da imballo di plastica e togliere la pellicola.
- 2 Collegare la batteria (vedi capitolo "Batterie / Caricabatterie").
- 3 Rimuovere le cinghie di serraggio.
- 4 4 assi di fondo contrassegnate del pallet sono fissate da viti: svitare queste assi.
- 5 Posizionare queste 4 assi sul bordo del pallet, orientare le assi in modo che si trovino sotto le ruote dell'apparecchio durante la discesa.
- 6 Posizionare dei cunei di legno e delle tavole sotto le assi di fondo, come appoggio, e fissare (vedi immagine).
- 7 Spostare o condurre l'apparecchio fuori dal pallet sulla rampa creata (vedi capitolo "Prima della messa in funzione | Spingere/condurre l'apparecchio").

Spingere/condurre l'apparecchio

⚠ PERICOLO

Pericolo di incidente a causa dell'assenza di effetto frenante

Prima di azionare la leva di marcia libera accertarsi che l'apparecchio non possa rotolare via.



- ① Leva di marcia libera

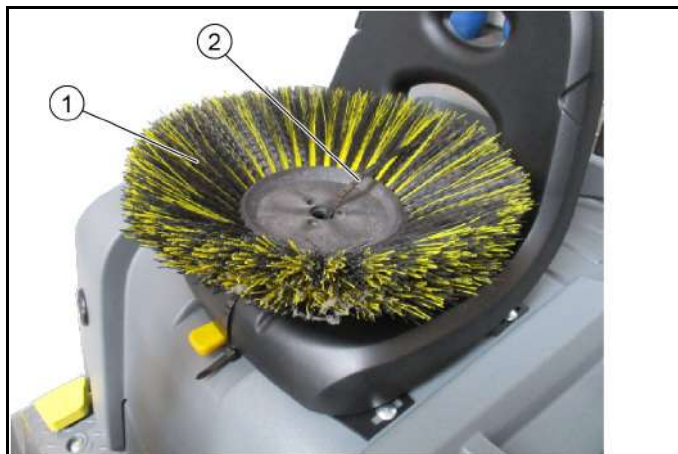
Posizione A - apparecchio conducibile con il proprio propulsore
Posizione B - apparecchio spostabile

1. Per spostare l'apparecchio, portare in basso la leva di marcia libera (OFF).
2. Dopo aver spostato l'apparecchio, tirare in alto la leva di marcia libera (ON).

Montare le spazzole laterali

Nota

Le spazzole laterali sono fissate al sedile del conducente con una fascetta stringicavo al momento della consegna.



- ① Spazzola laterale
- ② Fascette stringicavo

1. Fissare la spazzola laterale all'apparecchio prima di metterlo in funzione. Vedi capitolo "Sostituzione delle spazzole laterali".

Batterie / Caricabatterie

ATTENZIONE

Utilizzare solo batterie e caricabatterie consigliati dal fabbricante

Sostituire le batterie solo con lo stesso tipo di batteria.

Prima dello smaltimento del veicolo, è necessario togliere le batterie e smaltirle nell'osservanza delle norme nazionali o locali.

Simboli degli indicatori di avvertimento

Durante la manipolazione di batterie osservare le seguenti indicazioni di pericolo:

	Rispettare le indicazioni riportate sulla batteria, nelle istruzioni per l'uso e in questo manuale d'uso.
	Indossare una protezione per gli occhi.
	Tenere gli acidi e la batteria fuori dalla portata dei bambini.
	Pericolo di esplosione
	Divieto di accendere fuoco, scintille, fiamma libera e di fumare.
	Pericolo di corrosione
	Pronto soccorso.
	Indicazione di avvertimento

	Smaltimento
	Non gettare la batteria nei rifiuti domestici.

Avvertenze di sicurezza

⚠ PERICOLO

Pericolo di incendio e di esplosione

Non riporre alcun attrezzo o altri oggetti sulla batteria.

Evitare assolutamente di fumare e di utilizzare fiamme libere.

Durante la carica delle batterie accertarsi che i locali siano ben aerati.

Utilizzare solo batterie e caricabatterie approvati da Kärcher (ricambi originali).

⚠ AVVERTIMENTO

Il non corretto smaltimento della batteria costituisce un rischio per l'ambiente

Smaltire le batterie guaste o esauste in sicurezza (contattare eventualmente l'impresa di smaltimento o l'assistenza Kärcher).

Misure in caso di fuoriuscita imprevista di acido dalle batterie

Le batterie al piombo non costituiscono alcun pericolo se utilizzate conformemente alle norme e al manuale.

Occorre tuttavia tenere conto che le batterie al piombo contengono acido solforico che può causare gravi ustioni.

1. Gli acidi versati o fuoriusciti da batterie non sigillate devono essere fissati con un legante, ad es. sabbia. Non versare nelle fogne, nel terreno o nelle acque di scarico.
2. Neutralizzare gli acidi con calce/soda e smaltire nel rispetto delle norme locali.
3. Per lo smaltimento di batterie guaste, rivolgersi a una ditta specializzata.
4. Sciacquare con abbondante acqua pulita eventuali schizzi di acido negli occhi o sulla cute.
5. Quindi, contattare immediatamente un medico.
6. Lavare i vestiti sporchi con acqua.
7. Cambiare i vestiti.

Codice di ordinazione e dimensioni delle batterie e dei caricabatterie

Nota

La variante KM 85/50 R Bp Pack è già fornita con batterie e caricabatterie.

- Codici di ordinazione Kärcher per batterie e caricabatterie

Batteria non richiede manutenzione	Cod. ordinazione *	Volume m ³ **	Flusso d'aria m ³ /h ***
12 V / 105 Ah	6.654-141.0	2,64	1,06
12 V / 115 Ah	6.654-438.0	2,64	1,06

* L'apparecchio necessita di 2 batterie

** Volume minimo del vano di ricarica batteria

*** Corrente minima d'aria tra vano di ricarica batteria e ambiente circostante

Dimensioni massime in caso di utilizzo di altre batterie		
l x p x a		408x348x284 mm
Caricabatterie	N. d'ordine	quantità necessaria
24 V / 12 A	6.654-367.0	1

Montaggio / collegamento delle batterie (KM 85/50 R Bp)

ATTENZIONE

Pericolo di danneggiamento in caso di inversione della polarità

Prestare attenzione alla corretta polarità al momento del collegamento dei cavi.

Nota

La seguente descrizione mostra il montaggio / collegamento delle batterie da 105 Ah da noi consigliate.



- ① Spina della batteria
- ② Collegamento polo negativo batteria 1
- ③ Cavo di collegamento
- ④ Collegamento polo positivo batteria 2
- ⑤ Cinghia di ritenuta
- ⑥ Barra di sicurezza del cofano dell'apparecchio
- ⑦ Spina comando apparecchio

1. Estrarre la chiave di accensione dall'apparecchio.
2. Aprire il cofano e fissarlo con la barra di sicurezza.
3. Appoggiare le due batterie nell'apposito alloggiamento.
4. Fissare la batteria con la cinghia di ritenuta.
5. Collegare i cavi come indicato, prestando attenzione al montaggio dei cappucci dei poli.
6. Per mettere in funzione, inserire la spina della batteria nella presa comando.

Montaggio / collegamento delle batterie (KM 85/50 R Bp Pack)

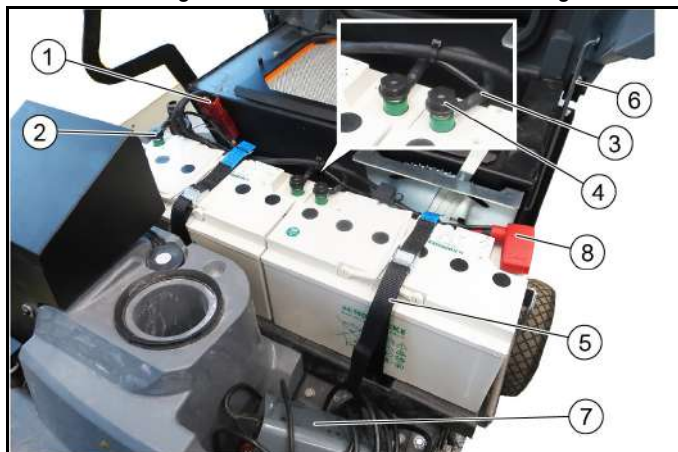
ATTENZIONE

Pericolo di danneggiamento in caso di inversione della polarità

Prestare attenzione alla corretta polarità al momento del collegamento dei cavi.

Nota

La variante KM 85/50 R Bp Pack è già fornita con batterie e caricabatterie. Collegare le batterie come descritto di seguito.



- ① Spina della batteria

- ② Collegamento polo negativo batteria 1
- ③ Cavo di collegamento
- ④ Bullone terminale
- ⑤ Cinghia di ritenuta
- ⑥ Barra di sicurezza del cofano dell'apparecchio
- ⑦ Caricabatterie
- ⑧ Collegamento polo positivo batteria 2

1. Estrarre la chiave di accensione dall'apparecchio.
2. Aprire il cofano e fissarlo con la barra di sicurezza.
3. Appoggiare le due batterie nell'apposito alloggiamento.
4. Fissare la batteria con la cinghia di ritenuta.
5. Collegare i cavi come indicato, prestando attenzione al montaggio dei cappucci dei poli.
6. Fissare il polo negativo e il cavo di collegamento con bulloni terminali. Coppia di serraggio 20 Nm.
Nota: I bulloni terminali possono essere utilizzati una sola volta (numero d'ordinazione 6.654-405.0).
7. Per mettere in funzione, inserire la spina della batteria nella presa comando.

Carica delle batterie

⚠ PERICOLO

Pericolo di morte da scossa elettrica

Utilizzare il caricabatteria solo su una linea a norma dotata di sufficienti protezioni.

Usare il caricabatterie solo in ambienti asciutti e sufficientemente ventilati.

ATTENZIONE

Pericolo di danneggiamento in caso di scarico completo

L'apparecchio è provvisto di una protezione contro lo scarico completo: al raggiungimento del livello minimo di capacità ammesso è necessario quindi condurre l'apparecchio direttamente alla stazione di ricarica ed evitare salite.

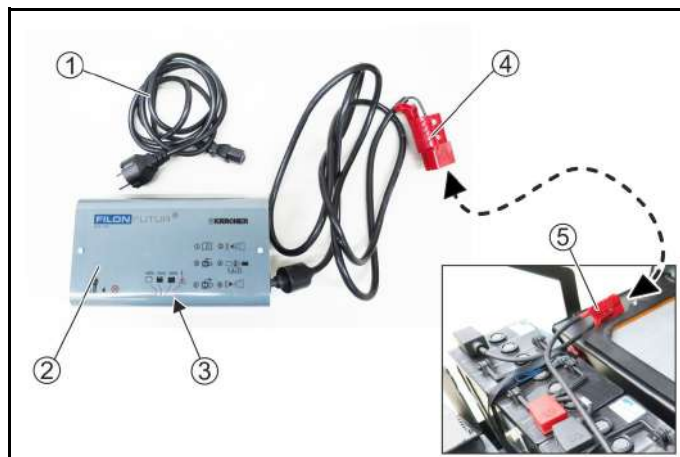
ATTENZIONE

Pericolo di danneggiamento causato dal caricabatterie

Non collegare il caricabatterie alla presa comando dell'apparecchio.

Nota

Osservare le avvertenze di sicurezza per il caricamento della batteria.



- ① Cavo di alimentazione con spina per apparecchi non caldi
- ② Caricabatterie
- ③ Indicatore LED
 - giallo = batteria in carica
 - verde = batteria carica > 80%
 - verde = batteria totalmente carica
 - rosso = errore
- ④ Spina del caricabatterie
- ⑤ Spina della batteria

1. Riporre l'apparecchio in modo sicuro.
2. Aprire completamente il cofano.
Il cofano deve essere aperto durante la ricarica.

3. Collegare la spina del caricabatteria con la spina della batteria.
4. Inserire la spina dell'apparecchio nel caricabatteria. Inserire il cavo di alimentazione nella presa domestica, inizia la procedura di carica.
Eseguire il caricamento secondo le indicazioni riportate nel manuale d'uso del caricabatterie.
5. Caricare le batterie per 10-12 ore.
I caricabatterie raccomandati da Kärcher (adatti alle rispettive batterie utilizzate) sono regolati elettronicamente e terminano autonomamente la procedura di ricarica.

Messa in funzione

Prima dell'avvio

1. Controllare lo stato di carica della batteria.
 - a All'occorrenza: caricare la batteria.
2. Verificare che non ci siano nastri impigliati nel rullo spazzola e nelle spazzole laterali.
 - a Il controllo può essere eseguito con i vani raccolta smontati.
 - b Per motivi di sicurezza la rimozione di eventuali nastri impigliati può avvenire solo dopo aver smontato i vani raccolta.
3. Pulire il filtro antipolvere manualmente.
4. Svuotare entrambi i vani raccolta.
5. Verificare che i dadi zigrinati dello sterzo siano ben serrati.
6. All'occorrenza: regolare il sedile e il volante.

Messa in funzione

Dispositivi di sicurezza

L'apparecchio è dotato di un interruttore a contatto nel sedile come dispositivo di sicurezza.

Se l'utilizzatore si alza dal sedile durante la marcia, l'interruttore a contatto nel sedile arresta immediatamente l'apparecchio.

Non rimuovere né alterare i dispositivi di sicurezza.

Regolazione del sedile di guida

⚠ **PERICOLO**

Pericolo di incidente

Regolare il sedile solo quando l'apparecchio è fermo.



- ① Regolazione orizzontale del sedile
- ② Sedile di guida

1. Tirare la leva di regolazione del sedile verso sinistra (in direzione di marcia).
2. Spostare il sedile, rilasciare la leva e farla innestare.
Verificare se il sedile è bloccato cercando di spostarlo in avanti ed indietro.

Regolazione della posizione del volante

⚠ **PERICOLO**

Pericolo di incidente

Regolare la posizione del volante solo quando l'apparecchio è fermo.



- ① Dado zigrinato regolazione in altezza del volante
- ② Volante

3. Allentare il dado zigrinato.
4. Regolare il volante all'altezza desiderata.
5. Serrare il dado zigrinato.

Guida

1. Prendere posto sul sedile di guida (interruttore di contatto nel sedile).
2. Chiave di accensione in posizione 1, l'apparecchio è pronto per funzionare.
3. Selezionare la direzione di marcia con il selettore senso di marcia.
4. Premere con attenzione l'acceleratore.

Superare ostacoli

1. Superare gli ostacoli fissi fino a 40 mm lentamente e con la serranda per lo sporco grossolano aperta.
2. Gli ostacoli fissi più alti di 40 mm devono essere superati solo con una rampa idonea.

Indicazioni riguardo lo spazzamento

⚠ **PERICOLO**

Pericolo di lesioni per arresto brusco

Durante la marcia o i lavori di pulizia non alzarsi dal sedile (l'interruttore di contatto sedile arresta bruscamente l'apparecchio).

⚠ **PERICOLO**

Pericolo di lesioni a causa di pietre o pietrisco

Quando la serranda per lo sporco grossolano è aperta, prestare attenzione alle persone, agli animali e agli oggetti nelle vicinanze (le pietre e il pietrisco scagliati attorno sono pericolosi).

Non eseguire lavori di pulizia con il vano contenitore estratto.

⚠ **PRUDENZA**

Rischio di danneggiamento causato dai nastri da imballo o simili

Non spazzare nastri da imballo, corde od oggetti simili (danneggiamento della meccanica della spazzatrice).

ATTENZIONE

Assenza di trazione causata da errata scelta dei pneumatici

In caso di assenza di trazione, passare ai pneumatici ad aria (pneumatici standard).

Nota

Per ottenere un risultato di pulizia ottimale, adeguare la velocità della spazzatrice alle circostanze.

Nota

Durante la marcia indietro si attiva un segnale acustico di avvertimento.

Nota

Se la tensione della batteria sul display di visualizzazione scende a una tacca, ogni 2 minuti viene generato un segnale acustico che avvisa di caricare le batterie.

Nota

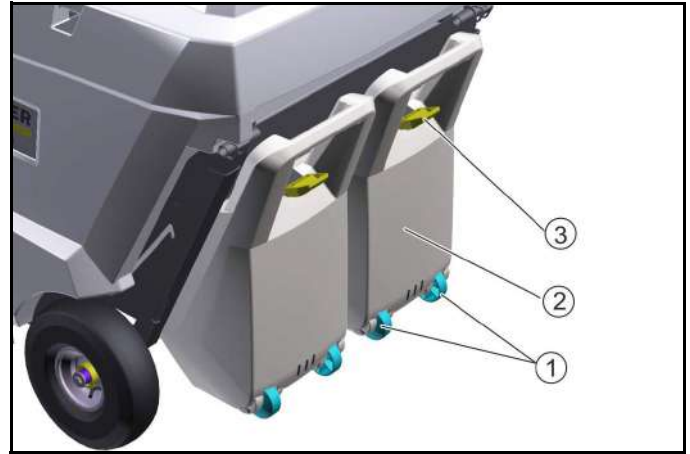
A un dato momento (tensione della batteria) i gruppi di spazzolamento si disattivano, occorre quindi caricare immediatamente le batterie.

Spazzare con il rullospazzola e le spazzole laterali



- 1 Acceleratore
 - 2 Pedale della spazzola laterale (abbassamento/alzamento)
 - 3 Sportello spazzamento sul bagnato
 - 4 Chiave di accensione
 - 5 Pulizia manuale del filtro
 - 6 Selettore senso di marcia
 - 7 Manopola contagiri della spazzola laterale
 - 8 Pedale del rullospazzola (abbassamento/alzamento)
 - 9 Serranda per lo sporco grossolano
1. Per la pulizia, selezionare la direzione di marcia in avanti.
 2. Abbassare il rullospazzola premendo il pedale verso l'interno. Il rullospazzola e l'aspiratore-raccoglitore si attiva.
 3. In caso di superfici umide o bagnate aprire lo sportello spazzamento sul bagnato.
 4. Per la pulizia vicino ai bordi, abbassare la spazzola laterale premendo il pedale verso l'interno.
 - a Regolare il contagiri della spazzola laterale a seconda della attività di spazzatura.
 - b Per ridurre la polvere sollevata, il contagiri della spazzola laterale può essere regolato al minimo con l'apposita manopola.
 - c La spazzola laterale si attiva solo se il rullospazzola è azionato.
 5. Per raccogliere grandi oggetti (50 mm), aprire momentaneamente la serranda per lo sporco grossolano.
 6. Pulire periodicamente il filtro antipolvere, spostando avanti e indietro più volte la pulizia manuale del filtro.

Svuotamento del vano raccolta



- 1 Rotelle di trasporto
 - 2 Vano raccolta
 - 3 Chiusura vano raccolta
1. Pulire il filtro antipolvere manualmente.
 2. Aprire la chiusura del vano raccolta.
 3. Estrarre il vano raccolta.
 4. Svuotare il vano raccolta.

Durante lo svuotamento del vano raccolta accertarsi che la barra di tenuta non venga danneggiata.
 5. Sollevare in avanti il vano contenitore e inserirlo completamente.
 6. Verificare che il vano contenitore sia agganciato.

Arresto e parcheggio dell'apparecchio

1. Rilasciare l'acceleratore.
2. Sollevare il rullospazzola e le spazzole laterali.
3. Estrarre la chiave di accensione.
4. Caricare le batterie.
5. Svuotare il vano raccolta.
6. Parcheggiare l'apparecchio su una superficie piana (pendenza < 2%).

Trasporto

⚠ PRUDENZA

Pericolo di lesioni e di danneggiamento

Nel trasporto osservare il peso dell'apparecchio.

1. L'apparecchio dispone di quattro punti di fissaggio indicati, da utilizzare per fissarlo.
2. Per il trasporto in veicoli, assicurare l'apparecchio secondo le direttive in vigore affinché non possa scivolare e ribaltarsi.

Stoccaggio

⚠ AVVERTIMENTO

Pericolo di lesioni e di danneggiamento

Prestare attenzione al peso dell'apparecchio.

1. Parcheggiare l'apparecchio in un luogo riparato, piano ed asciutto.
2. Estrarre la chiave di accensione.
3. Pulire il veicolo all'interno e all'esterno.
4. Staccare la spina della batteria.
5. Ricaricare la batteria ogni 2 mesi circa.

Cura e manutenzione

Avvertenze generali

⚠ PERICOLO

Il movimento involontario dell'apparecchio può causare incidenti e lesioni

Prima di eseguire qualsiasi lavoro di cura e manutenzione spegnere l'apparecchio e staccare la chiave di accensione.

Staccare la spina centrale della batteria.

Nota

- Osservare le avvertenze di sicurezza per la cura e la manutenzione.

Pulizia dell'apparecchio

⚠ PRUDENZA

Rischio di corto circuito causato da getti d'acqua

Non pulire l'apparecchio con un getto d'acqua o un getto d'acqua ad alta pressione.

⚠ PERICOLO

Rischio per la salute a causa della polvere

Indossare la mascherina di protezione e occhiali protettivi durante la pulizia con aria compressa.

ATTENZIONE

Pericolo di danneggiamento delle superfici

Per la pulizia non utilizzare detergenti strofinanti o aggressivi.

1. Pulire l'apparecchio internamente con aria compressa.
2. Pulire l'apparecchio internamente ed esternamente con un panno umido imbevuto di liscivia.

Intervalli di manutenzione

Contatore ore di funzionamento / Ore di funzionamento / Carica della batteria

ATTENZIONE

Prestare attenzione all'indicazione sul display al momento dell'accensione dell'apparecchio.



- ① Indicazione imminente necessità di manutenzione presso l'assistenza clienti
- ② Indicatore stato di carica della batteria
E - scarica
F - carica
- ③ Indicazione ore di funzionamento

Interventi di manutenzione a cura del cliente

Nota

Tutti gli interventi di assistenza e di manutenzione devono essere eseguiti da un tecnico qualificato, all'occorrenza è sempre possibile rivolgersi a un rivenditore specializzato Kärcher.

- Manutenzione quotidiana
 1. Verificare che non ci siano nastri impigliati nel rullo spazzola e nelle spazzole laterali.
 2. Controllare la pressione delle ruote.
 3. Verificare il funzionamento di tutti gli elementi di comando.
 4. Pulire il filtro antipolvere.
- Manutenzione settimanale
 1. Verificare che i componenti mobili si muovano perfettamente.

2. Controllare la regolazione e l'usura dei listelli di tenuta nell'area da spazzare.
 3. Verificare l'usura del rullo spazzola e delle spazzole laterali.
 4. Controllare il filtro antipolvere e all'occorrenza pulire il cassetto del filtro.
 5. Verificare la funzionalità dell'interruttore di contatto del sedile.
 6. Controllare la tensione, lo stato di usura ed il funzionamento delle cinghie.
- Interventi di manutenzione in caso di usura
 1. Sostituire i listelli di tenuta.
 2. Sostituire il rullo spazzola (prestare attenzione ai segni di usura).
 3. Sostituire le spazzole laterali.

Nota

Descrizione al capitolo Interventi di manutenzione.

Interventi di manutenzione da effettuare dal servizio assistenza clienti

Nota

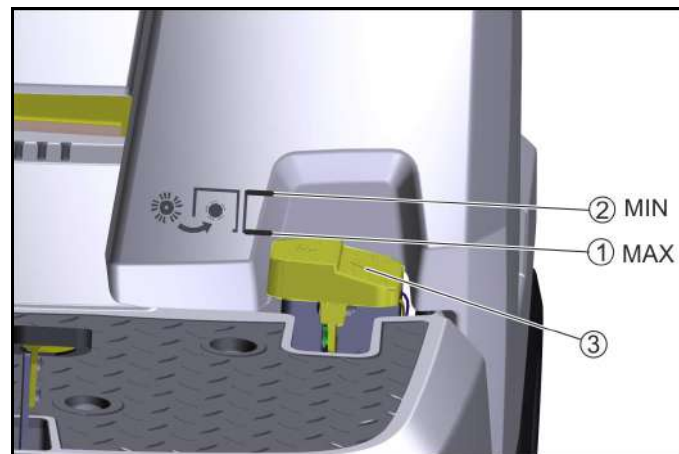
Ai fini della garanzia è necessario far eseguire, durante il periodo di garanzia, tutti gli interventi di assistenza e di manutenzione dal servizio assistenza clienti autorizzato Kärcher come indicato nella check list di controllo.

All'accensione del KM 85/50 R Bp viene visualizzato il successivo momento di assistenza.

- Manutenzione ogni 200 ore di funzionamento
 1. Lasciare eseguire i lavori di manutenzione secondo la lista di controllo 5.950-051.0 di ispezione.

Lavori di manutenzione

Verifica l'usura del rullo spazzola



- ① Rullo spazzola nuovo
- ② Rullo spazzola usurato
- ③ Pedale del rullo spazzola

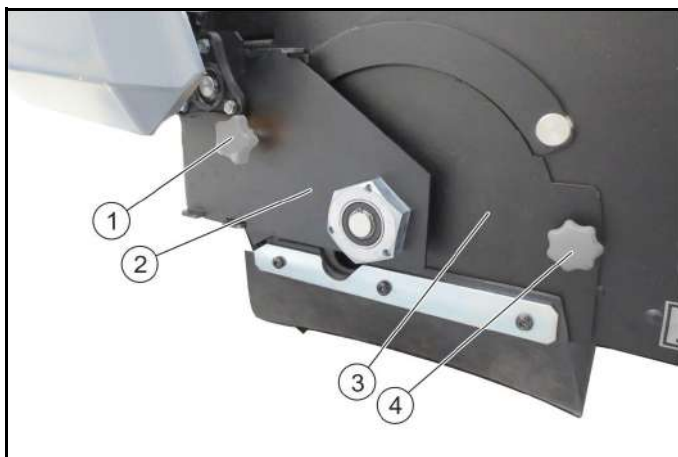
1. Leggere il livello di usura del rullo spazzola.
2. Se il pedale è in posizione MIN: Sostituire il rullo spazzola.

Controllare se vi sono nastri impigliati nel rullo spazzola

1. Verificare che non ci siano nastri impigliati nel rullo spazzola e nelle spazzole laterali.
 - a Il controllo può essere eseguito con i vani raccolta smontati.
 - b Per motivi di sicurezza la rimozione di eventuali nastri impigliati può avvenire solo dopo aver smontato i vani raccolta.

Sostituire/verificare il rullospazzola

Smontare il rullospazzola



- ① Vite a testa zigrinata, sinistra
 - ② Piastra vano
 - ③ Piastra di copertura
 - ④ Vite a testa zigrinata, destra
1. Aprire e bloccare il cofano.
 2. Abbassare il rullospazzola.
 3. Svitare la vite a testa zigrinata sinistra.
 4. Estrarre la piastra vano.
 5. Svitare la vite a testa zigrinata destra.
 6. Togliere la piastra di copertura.

Montare il rullospazzola



- ① Rullospazzola
 - ② Alloggio rullospazzola
 - ③ Direzione di marcia avanti
1. Estrarre il rullospazzola.
 2. Verificare l'usura e l'eventuale presenza di nastri impigliati.
 3. All'occorrenza: Montare il nuovo rullospazzola.
 4. Durante il montaggio, fare attenzione alla corretta posizione di montaggio (gli alloggiamenti del rullospazzola sono identici).
 5. Montare la piastra di copertura e la piastra del vano in ordine inverso.

Sostituzione delle spazzole laterali



- ① Spazzole laterali
 - ② Viti
1. Svitare 3 viti sul lato inferiore.
 2. Rimuovere le spazzole laterali.
 3. All'occorrenza pulire l'alloggiamento.
 4. Applicare una nuova spazzola laterale sul trascinatore e fissarla con le viti.

Sostituire il filtro antipolvere

⚠ PERICOLO

Rischio per la salute a causa della polvere

Indossare la mascherina di protezione e occhiali protettivi durante gli interventi sull'impianto filtrante.



- ① Filtro antipolvere (filtro piatto)
 - ② Telaio
 - ③ Lamiera di supporto inferiore
1. Riporre l'apparecchio in modo sicuro.
 2. Pulire il filtro antipolvere manualmente.
 3. Aprire totalmente e bloccare il cofano.
 4. Rimuovere la lamiera di supporto inferiore.
 5. Estrarre il filtro antipolvere verso l'alto.
 6. All'occorrenza: Pulire il filtro antipolvere (soffiare o sbatterlo delicatamente) o inserire un nuovo filtro antipolvere.

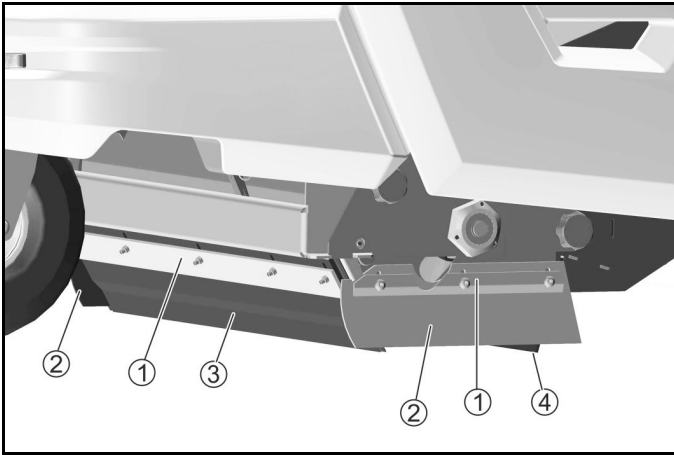
Sostituire / inserire i listelli di tenuta.

Listelli di tenuta	Impostazioni
Listelli di tenuta laterali	Distanza dal suolo 2 - 3mm
Listello di tenuta anteriore	Gioco 10-15 mm
Listello di tenuta posteriore	Gioco 5-10 mm

Nota

Il gioco dei listelli di tenuta anteriore e posteriore definisce lo spostamento indietro del labbro di tenuta durante la marcia in avanti.

Se correttamente regolati, i listelli di tenuta laterali non devono toccare il suolo.



- ① Fissaggio
- ② Listello di tenuta laterale
- ③ Listello di tenuta anteriore
- ④ Listello di tenuta posteriore

1. Allentare il fissaggio dei listelli di tenuta.
2. Regolare il listello di tenuta spingendo nelle asole.
3. Per i valori vedere la tabella.
4. Se le regolazioni corrispondono, fissare i listelli di tenuta.

Fusibili

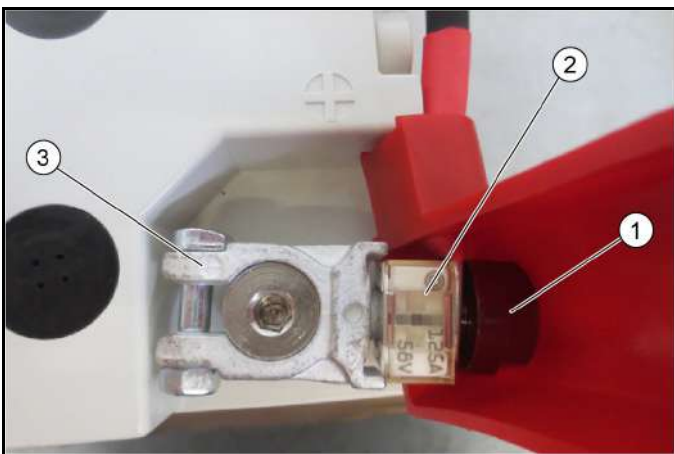
Controllare il fusibile principale



- ① Fusibile principale, 125 A
- ② Collegamento polo positivo
- ③ Cappucci dei poli

1. Togliere i cappucci dei poli.
2. Controllare il fusibile principale.
3. Il fusibile principale può guastarsi per diversi motivi. In questo caso contattare l'assistenza clienti.

Controllo del fusibile principale (KM 85/50 R Bp Pack)



- ① Dado terminale

Nota

Coppia di serraggio 6 Nm

- ② Fusibile principale, 125 A

- ③ Polo positivo morsetti della batteria

Nota

Coppia di serraggio 8 Nm

1. Aprire il dado terminale.
2. Controllare il fusibile principale.
3. Il fusibile principale può guastarsi per diversi motivi. In questo caso contattare l'assistenza clienti.

Sostituzione della ruota posteriore



- ① Cric
- ② Ruota posteriore
- ③ Rondella
- ④ Vite
- ⑤ Manicotto

1. Allentare leggermente la vite, non svitarla completamente.
2. Sollevare l'apparecchio nel punto di sollevamento con il cric.
3. Svitare la vite, la rondella e rimuovere il manicotto.
4. Rimuovere la ruota posteriore dall'assale.
5. Applicare la nuova ruota posteriore fissarla con il dado, la rondella e il manicotto.

Prestare attenzione alla chiavetta!

Sostituzione della ruota anteriore



- ① Ruota anteriore
- ② Dado e rondella
- ③ Forcella
- ④ Punto di appoggio del cric

1. Allentare leggermente il dado sulla ruota anteriore destra e sinistra (non svitare completamente).
2. Sollevare l'apparecchio nel punto di sollevamento di 6-8 cm e spessorarlo.
3. Estrarre verso il basso la ruota anteriore con l'assale.

4. Inserire la nuova ruota anteriore verso l'alto nella forcella e fissarla.

La rondella va inserita tra la forcella e il dado.

Verificare la pressione dei pneumatici



⚠ PRUDENZA

Non superare mai la pressione massima consentita dei pneumatici.

1. Pressione dei pneumatici, vedi "Dati tecnici".

Accessori / ricambi

Segue una presentazione generale (estratto) delle parti soggette a usura e degli accessori disponibili su opzione.

Accessorio	Descrizione	Cod. ordinazione
Spazzola laterale, standard	Per superfici interne ed esterne	6.906-132.0
Spazzole laterali, morbide	Per polveri fini su superfici interne ed esterne Resistente all'acqua	6.905-626.0
Spazzole laterali, dure	Per rimuovere lo sporco molto aderente in ambienti esterni Resistente all'acqua	6.905-625.0
Rullospazzola, standard	Per superfici interne ed esterne Resistente all'usura ed all'acqua	4.762-430.0
Rullospazzola, morbido	Per polveri fini su superfici interne ed esterne Resistente all'acqua	4.762-442.0
Rullospazzola, duro	Per rimuovere lo sporco molto aderente in ambienti esterni Resistente all'acqua	4.762-443.0
Rullospazzola, antistatico	Per pulire superfici soggette a cariche elettrostatiche (ad es. tappeti)	4.762-441.0
Filtro della polvere	Sostituire il filtro piatto almeno una volta all'anno Resistente all'acqua, lavabile	5.731-585.0
Listello di tenuta, laterale sinistro e destro		5.394-833.0
Listello di tenuta, anteriore		5.394-834.0
Listello di tenuta, posteriore		5.394-832.0
Treno di pneumatici, gomma piena	Antirottura Per spazzare trucioli di metallo, schegge di vetro, ecc.	2.852-501.0
Kit per la pulizia dei tappeti	per la pulizia dei tappeti	2.852-499.0
Kit di montaggio spazzola laterale sinistra	Deve essere montato dal servizio clienti	2.852-321.0
Complemento lampeggiante LED	Deve essere montato dal servizio clienti	2.852-500.0
Accessorio Home Base	Descrizione	Cod. ordinazione
Adattatore	Per fissaggio al binario Home Base (apparecchio)	5.035-488.0
Doppio gancio	Utilizzabile solo in abbinamento all'adattatore	6.980-077.0

Accessorio Home Base	Descrizione	Cod. ordinazione
Portabottiglie	Utilizzabile solo in abbinamento all'adattatore	4.070-006.0
Kit pinza per lo sporco grossolano	Kit pinza per lo sporco grossolano compresa tasca rifiuti e fissaggio all'apparecchio	2.852-497.0

Guida alla risoluzione dei guasti

Piccole anomalie o disfunzioni possono essere eliminate se-
guendo le seguenti istruzioni.
In caso di dubbi si prega di rivolgersi al servizio assistenza auto-
rizzato.

⚠ **PERICOLO**

**Il movimento involontario dell'apparecchio può causare inci-
denti e lesioni**

Prima di eseguire qualsiasi lavoro di cura e manutenzione spe-
gnere l'apparecchio e staccare la chiave di accensione.

Staccare la spina centrale della batteria.

⚠ **PERICOLO**

Pericolo di scosse elettriche

Per operazioni sui componenti elettrici staccare la spina centrale
della batteria.

Lavori di riparazione e lavori su componenti elettrici possono es-
sere effettuati solo dal servizio clienti autorizzato.

Errore	Rimedio
L'apparecchio non funziona	<ul style="list-style-type: none"> ● Caricare la batteria. ● Controllare / sostituire il fusibile sul polo della batteria ● Prendere posto sul sedile di guida (interruttore di contatto nel sedile). ● Chiave di accensione in posizione 1. ● Controllare la posizione della leva di marcia libera. ● Controllare il polo della batteria collegata. ● Controllare la spina batteria collegata.
Polvere durante la spazzatura / potenza di aspirazione insufficiente	<ul style="list-style-type: none"> ● Svuotare il vano raccolta. ● Inserire il rullospazzola o l'aspiratore-raccoglitore. ● Controllare / sostituire le guarnizioni. ● Controllare / pulire / sostituire il filtro antipolvere. <ul style="list-style-type: none"> a Verificare la sede corretta del filtro antipolvere. b Se il filtro è poco sporco, pulirlo. c Se è danneggiato o molto sporco, sostituirlo. ● Controllare lo stato di usura dei listelli di tenuta, regolarli o sostituirli. ● Chiudere lo sportello spazzamento sul bagnato . ● Ridurre il numero di giri delle spazzole laterali. ● Sollevare completamente le spazzole laterali.
La potenza di spazzatura non è soddisfacente	<ul style="list-style-type: none"> ● Controllare lo stato di usura del rullospazzola e delle spazzole laterali, sostituire se necessario. ● Controllare lo stato di usura dei listelli di tenuta, regolarli / sostituirli se necessario. ● Verificare il funzionamento della serranda per lo sporco grossolano. ● Accertarsi che il rullospazzola sia posizionato correttamente.
Non funziona l'azionamento del rullospazzola / delle spazzole laterali	<ul style="list-style-type: none"> ● La spazzola laterale si attiva solo se il rullospazzola è azionato > abbassare il rullospazzola. ● Contattare l'assistenza clienti.
Il rullospazzola / le spazzole laterali non girano	<ul style="list-style-type: none"> ● Verificare che non ci siano nastri impigliati nel rullospazzola / nelle spazzole laterali. ● Fare controllare il microinterruttore dal servizio assistenza clienti.

Dati tecnici

		KM 85/50 R Bp 1.351-126.0	KM 85/50 R Bp Pack 1.351-127.0	KM 85/50 R Bp Pack 2SB 1.351-128.0
Dati sulle prestazioni dell'apparecchio				
Velocità di avanzamento	km/h	6	6	6
Velocità di lavoro consigliata	km/h	4	4	4
Pendenza massima superabile	%	12 (max. 3 minuti)	12 (max. 3 minuti)	12 (max. 3 minuti)
Larghezza di lavoro senza spazzole laterali	mm	615	615	615
Larghezza di lavoro con 1 spazzola laterale	mm	850	850	850
Larghezza di lavoro con 2 spazzole laterali	mm			1085
Raggio di virata	m	2,5	2,5	2,5
Resa superficiale teorica				
Resa oraria senza spazzole laterali	m ² /h	3690	3690	3690
Resa superficiale con 1 spazzola laterale	m ² /h	5100	5100	5100
Resa superficiale con 2 spazzole laterali	m ² /h			6510
Assorbimento di potenza medio	W	1000	1000	1000
Grado di protezione		IPX3	IPX3	IPX3
Batteria				
Tipo di batteria		---	non richiede manu- tenzione	non richiede manu- tenzione
Capacità della batteria	Ah	---	115	115
Tensione batteria	V	24	2 x 12 = 24	2 x 12 = 24
Caricabatterie				
Tensione di rete	V	---	95 - 253	95 - 253

		KM 85/50 R Bp 1.351-126.0	KM 85/50 R Bp Pack 1.351-127.0	KM 85/50 R Bp Pack 2SB 1.351-128.0
Frequenza	Hz	---	50/60	50/60
Classe di protezione		---	II	II
Condizioni ambientali				
Temperatura ambiente	°C	-5 fino a +40	-5 fino a +40	-5 fino a +40
Umidità d'aria, non condensante	%	0 - 90	0 - 90	0 - 90
Dimensioni e pesi				
Lunghezza x larghezza x altezza	mm	1270 x 870 x 1170	1270 x 870 x 1170	1270 x 870 x 1170
Peso a vuoto (peso di trasporto)	kg	180	230	238
Peso totale consentito	kg	400	400	400
Vano raccolta				
Volume vano raccolta	l (kg)	2 x 25	2 x 25	2 x 25
Filtro e sistema aspirante				
Sistema filtrante		Filtro plissettato piatto, pulizia ma- nuale	Filtro plissettato piatto, pulizia ma- nuale	Filtro plissettato piatto, pulizia ma- nuale
Categoria di polvere		M	M	M
Depressione nominale sistema aspirante	mbar	1	1	1
Flusso volumetrico nominale sistema aspirante	l/s	47,1	47,1	47,1
Pneumatici				
Dimensione dei pneumatici, posteriore		250 mm	250 mm	250 mm
Pressione di gonfiaggio dei pneumatici	MPa (bar)	0,4 (4)	0,4 (4)	0,4 (4)
Valori rilevati secondo EN 60335-2-72				
Valore di vibrazione mano-braccio	m/s ²	1,7	1,7	1,7
Valore di vibrazione sul sedile	m/s ²	0,4	0,4	0,4
Incertezza K	dB(A)	0,2	0,2	0,2
Livello di pressione acustica L _{pA}	dB(A)	69	69	69
Incertezza	dB(A)	3	3	3
Livello di potenza acustica L _{WA} + incertezza K _{WA}	dB(A)	88	88	88
Incertezza K _{WA}	dB(A)	3	3	3

Con riserva di modifiche tecniche.

TCU (Transmission Control Unit)

Modulo radio	Frequenza MHz	Potenza di tra- missione Watt
GSM	824,2-848.8	1510
	1850,2-1909.8	870
WLAN	2400-2483	96

Dichiarazione di conformità UE

Con la presente dichiariamo che la macchina di seguito definita, in conseguenza della sua progettazione e costruzione nonché nello stato in cui è stata immessa sul mercato, è conforme ai requisiti essenziali di sicurezza e salute pertinenti delle direttive UE. In caso di modifiche apportate alla macchina senza il nostro consenso, la presente dichiarazione perde ogni validità.

Prodotto: Spazzatrice stradale

Tipo: 1.351-xxx

Direttive UE pertinenti

2006/42/CE (+2009/127/EG)

2014/30/UE

2000/14/CE

2014/53/EU (TCU)

Norme armonizzate applicate

EN 60335-1

EN 60335-2-72

EN 60335-2-29

EN 62233: 2008

EN 55012: 2007 + A1: 2009

EN 61000-6-2: 2005

TCU

EN 301 511 V9.0.2

EN 300 440 V2.1.1

EN 300 328 V2.1.1

EN 300 330 V2.1.1

EN 62368-1:2014/AC:2015

Norme nazionali applicate

-

Procedura di valutazione della conformità applicata

2000/14/CE: Allegato V

Livello di potenza acustica dB(A)

Misurato: 85

Garantito: 88

I firmatari agiscono per incarico e con delega della direzione.



H. Jenner

Chairman of the Board of Management



S. Reiser

Director Regulatory Affairs & Certification

Responsabile della documentazione:

S. Reiser

Alfred Kärcher SE & Co. KG

Alfred-Kärcher-Str. 28 - 40

71364 Winnenden (Germany)

Tel.: +49 7195 14-0



Fax: +49 7195 14-2212

Winnenden, 01/09/2019

Inhoud

Algemene instructies.....	58
Reglementair gebruik.....	58
Functie	59
Veiligheidsinstructies.....	59
Beschrijving apparaat	60
Vooringebruikneming	61
Batterijen / oplaadapparaten.....	62
Inbedrijfstelling	64
Gebruik	64
Vervoer	65
Opslag	65
Onderhoud.....	65
Toebehoren/reserveonderdelen	69
Hulp bij storingen	70
Technische gegevens	70
EU-conformiteitsverklaring.....	71

Algemene instructies


  Voordat u het apparaat voor het eerst gebruikt, dient u deze originele gebruiksaanwijzing en de het hoofdstuk veiligheidsinstructies door te lezen. Houd u hieraan.


Bewaar deze voor later gebruik of voor de volgende eigenaar.

Levering controleren

Meld bij de overdracht van het voertuig gebreken en transport schade meteen aan uw dealer of verkoopvestiging.

Milieubescherming

 Het verpakkingsmateriaal is recyclebaar. Gooi verpakkingen met het gescheiden afval weg.

 Elektrische en elektronische apparaten bevatten waardevolle recyclebare materialen en vaak onderdelen zoals batterijen, accu's of olie, die bij onjuiste omgang of verkeerd weggooien een mogelijk gevaar voor de gezondheid en het milieu kunnen vormen. Voor een correct gebruik van het apparaat zijn deze onderdelen echter noodzakelijk. Apparaten met dit symbool mogen niet met het huisvuil worden weggegooid.

Instructies voor inhoudsstoffen (REACH)

Actuele informatie over inhoudsstoffen vindt u onder: www.kaercher.nl/REACH

Afvalverwijdering van het uitgediende voertuig

Uitgediende voertuigen bevatten waardevolle recyclebare materialen. Voor de afvoer van uw voertuig raden we de samenwerking met een gespecialiseerd afvalverwijderingsbedrijf aan.

Garantie

In elk land gelden de garanti voorwaarden die door onze verantwoordelijke verkoopmaatschappij zijn uitgegeven. Mogelijke storingen aan uw apparaat verhelpen we binnen de garantieperiode gratis, voor zover een materiaal- of fabricagefout de oorzaak is. Als u gebruik wilt maken van de garantie, neemt u met uw aankoopbon contact op met uw distributeur of de dichtstbijzijnde geautoriseerde klantenservice.
(adres zie achterzijde)

Toebehoren en reserveonderdelen

Gebruik alleen origineel toebehoren en originele reserveonderdelen. Deze garanderen een veilige en storingsvrije werking van het apparaat.

Informatie over toebehoren en reserveonderdelen vindt u onder www.kaercher.com.

Gevarenniveaus

⚠ GEVAAR

• Aanwijzing voor direct dreigend gevaar dat tot zware of dodelijke verwondingen leidt.

⚠ WAARSCHUWING

• Aanwijzing voor een mogelijk gevaarlijke situatie die tot zware of dodelijke verwondingen kan leiden.





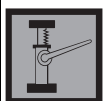
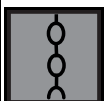





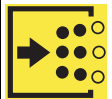
⚠ VOORZICHTIG

• Aanwijzing voor een mogelijk gevaarlijke situatie die tot lichte verwondingen kan leiden.

LET OP

• Aanwijzing voor een mogelijk gevaarlijke situatie die tot materiële schade kan leiden.

Symbolen op het voertuig

	⚠ GEVAAR Verbrandingsgevaar door hete oppervlakken Laat het voertuig afkoelen voordat u eraan werkt.
	⚠ GEVAAR Brandgevaar Veeg geen brandende of gloeiende voorwerpen, zoals bijv. sigaretten, lucifers of dergelijke.
	⚠ WAARSCHUWING Gevaar voor letsel Gevaar voor beknelling en afknelling aan riemen, zijbezems, vuilreservoir, kap.
	Bandenspanning
	Opnamepunt voor krik
	Vastsjorpunt
	Max. belasting van het opbergvak 20 kg
	Stand ON: apparaat rijbaar met eigen aandrijving Stand OFF: apparaat verplaatsbaar
	Rijpedaal
	Pedaal grofveuilklep
	Klep voor nat vegen
	Filterreiniging (handmatig)

Reglementair gebruik

Gebruik de veegmachine met batterijwerking voor de reiniging van oppervlakken binnen en buiten.

De veegmachine is bestemd voor professioneel gebruik.

Gebruik de veegmachine uitsluitend overeenkomstig de gegevens in deze gebruiksaanwijzing. Elk ander gebruik geldt als niet reglementair. De fabrikant is niet aansprakelijk voor hieruit voortvloeiende schade; alleen de gebruiker draagt het risico.

Aan de veegmachine mogen geen veranderingen worden uitgevoerd.

Alleen de door de onderneming of diens gevolmachtigde vrijgegeven oppervlakken mogen worden bereiden en gereinigd.

Te voorzien fout gebruik

Het apparaat is niet voor permanent rijden op hellingen bestemd. Niet langer dan 3 minuten op hellingen van 12% rijden.

Nooit explosieve vloeistoffen, gassen, onverdunde zuren en oplosmiddelen vegen op opzuigen (bijv. benzine, verfverdunder, stookolie), ze vormen in combinatie met de zuiglucht explosieve dampen of mengsels.

Nooit aceton, onverdunde zuur- en oplosmiddelen vegen of opzuigen, omdat ze de aan het apparaat gebruikte materialen aantasten en beschadigen.

Nooit reactief metaalstof (bijv. aluminium, magnesium, zink) vegen of opzuigen, ze vormen in combinatie met sterk alkalische of zure reinigingsmiddelen explosieve gassen.

Geen brandende of gloeiende voorwerpen vegen of opzuigen, er bestaat brandgevaar.

Geen stoffen vegen die gevaarlijk zijn voor de gezondheid.

Het verblijf in gevarenczones is verboden. Het gebruik in explosieve ruimtes is verboden.

Het meenemen van begeleidende personen is verboden.

Het duwen/trekken of transporteren van voorwerpen is met dit apparaat niet toegestaan.

Geschikte ondergronden

Het apparaat is alleen voor volgende ondergronden geschikt:

- Asfalt
- Industrievloeren
- Ondervloer
- Beton
- Straatstenen
- Tapijten (alleen met optionele kit)

Functie

De veegmachine werkt volgens het overwerpprincipe.

1. De roterende zijbezem reinigt hoeken en randen van het veegoppervlak en transporteert het veeggoed in de baan van de veegwals.
2. De roterende veegwals transporteert het veeggoed direct in het vuilreservoir.
3. Het opgewaaid stof in het vuilreservoir wordt via een stoffilter gescheiden en de zuigventilator zuigt de gefilterde zuivere lucht af.
4. De reiniging van de stoffilter gebeurt handmatig door de gebruiker.

Veiligheidsinstructies

Veiligheidsinrichtingen

Veiligheidsinrichtingen dienen voor de bescherming van de gebruiker en mogen niet buiten werking worden gesteld en de functies ervan mogen niet worden omzeild.

Neem de veiligheidsinstructies in de hoofdstukken in acht!

Veiligheidsinstructies m.b.t. de bediening

⚠ **WAARSCHUWING** • Gebruik het apparaat alleen volgens de voorschriften. Houd rekening met de plaatselijke omstandigheden en let bij het uitvoeren van werkzaamheden met het apparaat op andere personen en met name kinderen. • Controleer het apparaat met de werkrichtingen op correcte toestand en op de bedrijfsveiligheid. Is de toestand niet perfect, dan mag u het apparaat niet gebruiken. • Let in gevarenczones (bijv. tankstations) op de desbetreffende veiligheidsvoorschriften. Gebruik het apparaat nooit in explosieve ruimtes. • Dit apparaat mag niet worden gebruikt door personen met een fysieke, sensorische of verstandelijke beperking of een gebrek aan ervaring en/of kennis. • Alleen personen die in de omgang met het apparaat zijn geïnstrueerd of hebben bewezen dat ze het apparaat correct bedienen en uitdrukkelijk de opdracht hebben dit apparaat te gebruiken, mogen het apparaat gebruiken. **LET OP** • De bediener moet voor het begin van het werk controleren of alle veiligheidsinrichtingen correct zijn aangebracht en functioneren. • De bediener van het apparaat is voor ongevallen met andere personen of hun eigendom verantwoordelijk. **WAARSCHUWING** • Zorg

voor nauw aansluitende kleding en stevige schoenen van de bediener. Los gedragen kleding vermijden. • Houd toezicht op kinderen om ervoor te zorgen dat ze niet met het apparaat spelen.

• Kinderen en jongeren mogen het apparaat niet gebruiken. **LET OP** • Controleer de directe omgeving alvorens te beginnen met rijden (bijv. kinderen). Zorg voor voldoende zicht! • Laat het apparaat nooit onbeheerd zolang het apparaat tegen onbedoelde beweging is beveiligd, bij stilstand van het apparaat is de parkeerrem automatisch geactiveerd. • Trek de contactsleutel of KIK (Kärcher Intelligent Key) eruit om het onbevoegd gebruik van het apparaat te verhinderen. **VOORZICHTIG** • Gebruik het apparaat niet in zones waarin de mogelijkheid bestaat door vallende voorwerpen te worden geraakt.

Veiligheidsinstructies voor het rijden

Instructie • De lijst met aanwijzingen m.b.t. het kantelgevaar maakt geen aanspraak op volledigheid. **GEVAAR** • Kantelgevaar bij te grote hellingen! Neem bij het rijden op hellingen de maximaal toegestane waarden in de technische gegevens in acht.

• Kantelgevaar bij te grote zijdelingse helling! Neem bij het rijden dwars op de rijrichting de maximaal toegestane waarden in de technische gegevens in acht. • Kantelgevaar bij instabiele ondergrond! Gebruik het apparaat uitsluitend op verharde ondergrond.

⚠ **WAARSCHUWING** • Gevaar voor ongevallen door niet aangepaste snelheid. Rijd langzaam in bochten.

Apparaten op batterijwerking

⚠ **GEVAAR** • Explosiegevaar! Laad de batterijen alleen met een geschikt oplaadapparaat • Bij het laden van batterijen in gesloten ruimtes ontstaat een hoogexplosief gas. Laad de batterijen alleen in goed geventileerde ruimtes. • In de buurt van een batterij of in een batterijlaadruimte mag u niet met een open vlam werken, mag u geen vonken maken of roken. • Explosiegevaar en kortsluitingen. Leg geen gereedschap of dergelijke op de batterij.

⚠ **VOORZICHTIG** • Gevaar voor letsel door batterijzuur. Neem de desbetreffende veiligheidsvoorschriften in acht.

LET OP • Neem de bedrijfsinstructies van de fabrikant van de batterij en het oplaadapparaat in acht. Neem de aanbevelingen van de wetgever m.b.t. de omgang met batterijen in acht. • Laat batterijen nooit in ontladen toestand staan, laad batterijen zo snel mogelijk opnieuw op. • Houd batterijen ter vermindering van kruipstromen schoon en droog. Bescherm batterijen tegen verontreinigingen, bijv. door metaalstof. • Verwijder verbruikte batterijen op een milieuvriendelijke manier conform de EG-richtlijn 91/157/EEG of de desbetreffende nationale voorschriften.

Veiligheidsinstructies voor het transport

⚠ **VOORZICHTIG**

- Om ongevallen of letsels te vermijden, moet u bij het transport het gewicht van het apparaat in acht nemen, zie hoofdstuk Technische gegevens in de gebruiksaanwijzing.
- Zet de motor vóór het transport af. Houd bij de bevestiging van het apparaat rekening met het gewicht, zie hoofdstuk Technische gegevens in de gebruiksaanwijzing.

Onderhoud

⚠ **WAARSCHUWING** • Klem vóór werkzaamheden aan de elektrische installatie de batterij af. • Vóór reiniging, onderhoud, het vervangen van onderdelen en het overschakelen op een andere functie, moet u het apparaat uitschakelen en de contactsleutel eruit trekken.

⚠ **VOORZICHTIG** • Laat reparaties alleen uitvoeren door erkende klantenservices of experts voor dit gebied die bekend zijn met alle relevante veiligheidsvoorschriften.

LET OP • Houd u volgens de plaatselijk geldende voorschriften aan de veiligheidscontrole voor verplaatsbare, commercieel gebruikte apparaten (bijv. in Duitsland: VDE 0701). • Kortsluitingen of andere schade. Reinig het apparaat niet met een slang of een

hogedrukstraal. • Voer werkzaamheden aan het apparaat altijd met geschikte handschoenen uit.

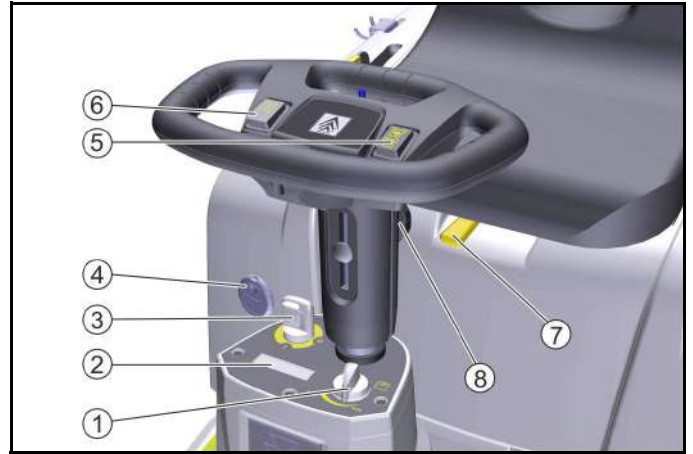
Beschrijving apparaat

Afbeelding apparaat



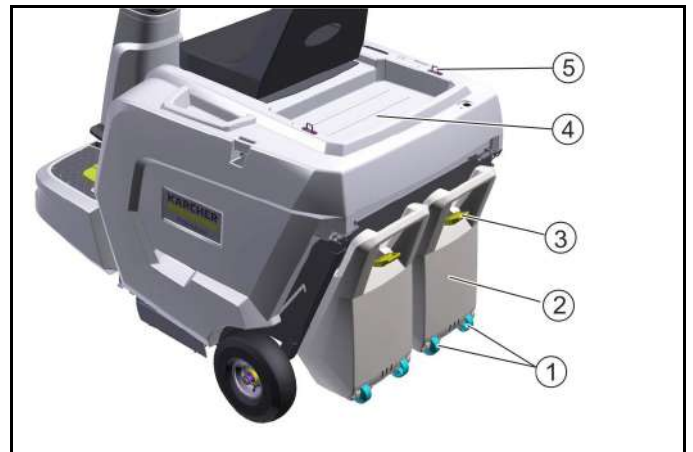
- ① Voorwiel
- ② Zijbezem rechts
- ③ Houder "Hombase System" (optie)
- ④ Rijpedaal
- ⑤ Pedaal neerlaten/optillen zijbezem
- ⑥ Stuurwiel
- ⑦ Handmatige filterreiniging
– voor het reinigen van de stoffilter
- ⑧ LED zwaailicht (optie)
- ⑨ Bestuurdersstoel (met stoelcontactschakelaar)
- ⑩ Apparaatkap
- ⑪ Achterwiel
- ⑫ Pedaal neerlaten/optillen veegwals
– met veegwalsslijtage-indicatie
- ⑬ Grofvuilklep
- ⑭ Zijbezem links (optie)
- ⑮ Led rijlicht
– Is bij het inschakelen van het apparaat geactiveerd
- ⑯ Oplaadapparaat
– Alleen in de leveringsomvang bij KM 85/50 R Bp Pack
- ⑰ Batterijen (al ingebouwd)
– Alleen in de leveringsomvang bij KM 85/50 R Bp Pack

Bedieningselementen



- ① Toerental zijbezem
– Traploos instelbaar
- ② Display-indicatie voor:
– Bedrijfsuren
– Batterijlading
– Volgende service
– Softwareversie
- ③ Contact sleutel
– Contact sleutel uittrekken: telkens bij het verlaten van het apparaat
– Stand 0: apparaat uitschakelen
– Stand 1: apparaat is bedrijfsklaar
- ④ Klep voor nat vegen
– Om te vegen bij natte of vochtige oppervlakken openen
- ⑤ Rijrichtingsschakelaar
– Schakelaar achteraan indrukken: achteruit
– Schakelaar vooraan indrukken: vooruit
- ⑥ Claxon
– Schakelaar om te waarschuwen bij gevaar indrukken
- ⑦ Stoelverstelling
– Aan hendel trekken voor de horizontale stoelverstelling
- ⑧ Stuurwielhoogteverstelling
– Moer voor de hoogteverstelling openen

Vuilreservoir



- ① Transportrollen
- ② Vuilreservoir
- ③ Sluiting vuilreservoir
- ④ Aflegvlak
– Belasting max. 20 kg
- ⑤ Bevestigingsogen

Vooringsgebruikneming

Apparaatkap openen/sluiten

⚠ VOORZICHTIG

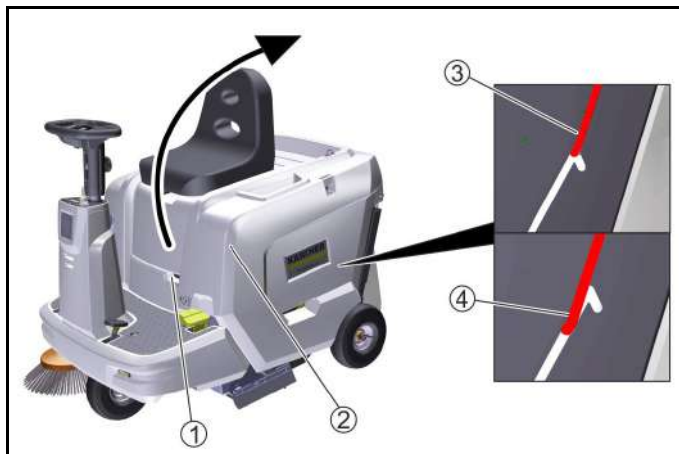
Beknellingsgevaar door ingeklemde vingers

Neem voor het openen en sluiten de apparaatkap alleen vast aan de daarvoor bestemde greep.

Instructie

Het openen van de apparaatkap wordt nodig:

- 1 voor het aansluiten/inbouwen van de batterijen.
- 2 voor het laden van de batterijen.
- 3 voor het reinigen/vervangen van de stoffilter.
- 4 voor het vervangen van de veegwals.



- ① Greep
- ② Apparaatkap
- ③ Apparaatkap in rustpositie
- ④ Apparaatkap sluiten

1. Apparaatkap om te openen vooraan aan de greep vastnemen en helemaal naar achteren zwenken.
2. De apparaatkap wordt door de veiligheidsstang aan het einde van het langgat in de rustpositie gehouden.
3. Voor het sluiten van de apparaatkap de veiligheidsstang naar boven drukken zodat deze niet vastklikt, dan langzaam naar onderen zwenken.

Aanwijzingen voor het afladen

⚠ GEVAAR

Gevaar voor ongevallen bij het afladen van het apparaat

Gebruik bij het afladen van het apparaat een geschikte helling. Gebruik geen vorkheftruck voor het afladen/verladen van het apparaat.

Neem het gewicht van het apparaat bij het afladen/verladen in acht.

⚠ GEVAAR

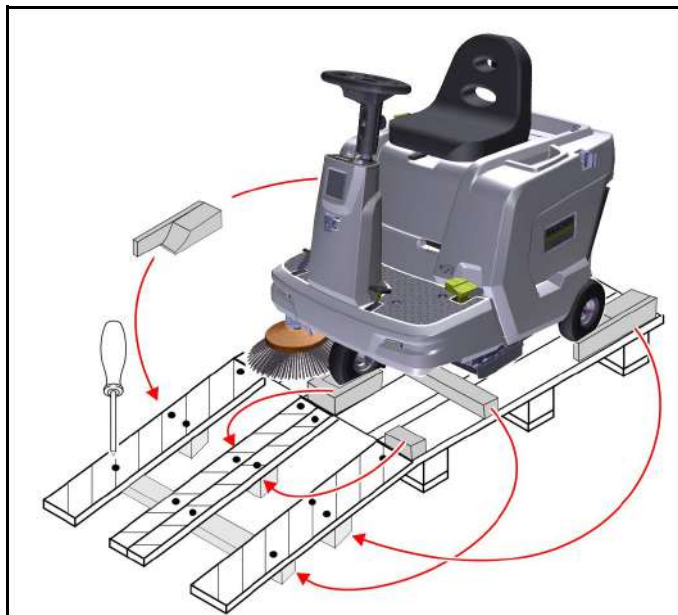
Kantelgevaar bij ondeskundige behandeling

Rijd niet schuin van of op de helling.

Draai op de helling niet om.

Rijd met aangepaste snelheid.

1. Batterij aansluiten en, indien nodig, opladen (zie hoofdstuk "Batterij").
2. Bij levering op een pallet is de parkeerrem van het apparaat gedeactiveerd. De vrijloophendel staat in de stand OFF (zie hoofdstuk "Apparaat verplaatsen/rijden").
 - a Als de parkeerrem is gedeactiveerd, kan het apparaat van de pallet worden geduwd. Trek de vrijloophendel naar boven naar de stand ON om te rijden.
 - b Als het apparaat van de pallet moet worden gereden, trekt u de vrijloophendel omhoog naar de stand ON.



Als het apparaat op een pallet wordt geleverd, moet met de bijgevoegde planken een ramp worden gebouwd.

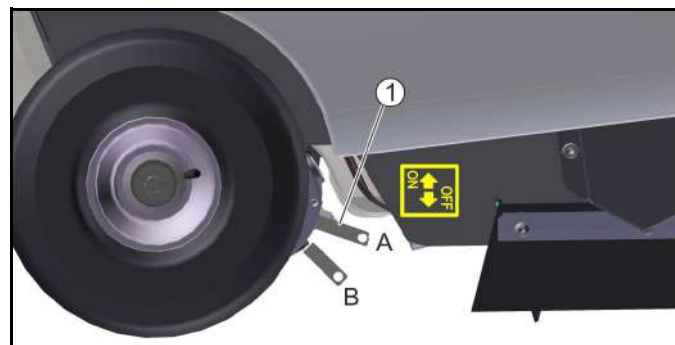
- 1 Verpakkingsband van kunststof lossnijden en folie verwijderen.
- 2 Batterij aansluiten (zie hoofdstuk "Batterijen / oplaadapparaat").
- 3 Spanbandbevestigingen verwijderen.
- 4 4 gemarkeerde vloerplanken van de pallet zijn met schroeven bevestigd. Schroef deze planken los.
- 5 Deze 4 planken op de kant van de pallet leggen. Planken zodanig plaatsen dat ze onder de wielen van het apparaat liggen wanneer het van de pallet wordt gereden.
- 6 Houten blokken en plank als steun onder de bodemplanken leggen en vastschroeven (zie afbeelding).
- 7 Apparaat over de ramp van de pallet rijden of duwen (zie hoofdstuk "Vooringsgebruikneming | Apparaat duwen/rijden").

Apparaat duwen/rijden

⚠ GEVAAR

Gevaar voor ongevallen door ontbrekende remwerking

Beveilig het apparaat tegen het weggrollen vooraleer u de vrijloophendel bedient.



- ① Vrijloophendel

A - stand apparaat rijdbaar met eigen aandrijving

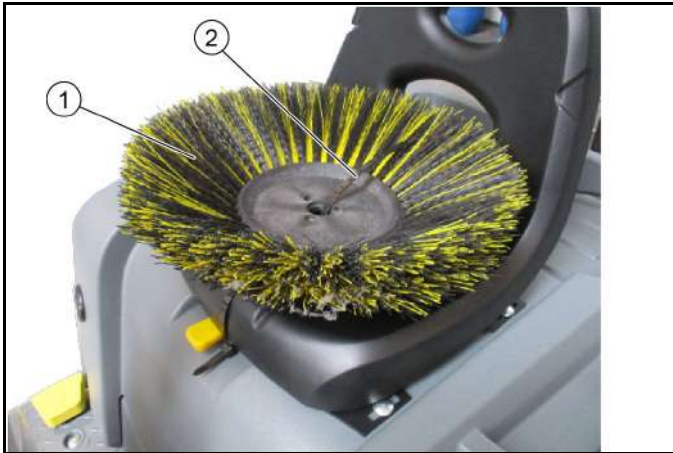
B - stand apparaat duwbaar

1. Voor het duwen van het apparaat, vrijloophendel naar onderen bedienen (OFF).
2. Na het duwen, de vrijloophendel naar boven trekken (ON).

Zijbezem monteren

Instructie

De zijborstel(s) is (zijn) bij levering met een kabelbinder aan de bestuurdersstoel bevestigd.



- ① Zijbezem
- ② Kabelbinder

1. Zijbezems vóór de inbedrijfstelling aan het apparaat bevestigen. Zie hoofdstuk "Zijbezems vervangen".

Batterijen / oplaadapparaten

LET OP

Gebruik alleen de door de fabrikant aanbevolen batterijen en oplaadapparaten

Vervang de batterijen alleen door batterijen van hetzelfde type!
Verwijder de batterij voordat u het voertuig afvoert en voer het voertuig af met inachtneming van de landspecifieke en plaatselijke voorschriften.

Symbolen waarschuwingsinstructies

Neem bij de omgang met batterijen volgende waarschuwingsinstructies in acht:

	Aanwijzingen in de gebruiksaanwijzing van de batterij en op de batterij alsook in deze gebruiksaanwijzing in acht nemen.
	Oogbescherming dragen.
	Kinderen uit de buurt van zuur en batterij houden.
	Explosiegevaar
	Vuur, vonken, open licht en roken verboden.
	Verbrandingsgevaar
	Eerste hulp.
	Waarschuwing

	Afvalverwijdering
	Batterij niet in de vuilnisbak gooien.

Veiligheidsinstructies

⚠ GEVAAR

Brand- en explosiegevaar

Leg geen gereedschap of andere voorwerpen op de batterij.

Vermijd absoluut roken en open vuur.

Zorg bij het laden van batterijen in ruimtes voor een goede ventilatie.

Gebruik uitsluitend door Kärcher vrijgegeven batterijen en oplaadapparaten (originele reserveonderdelen).

⚠ WAARSCHUWING

Milieugevaar door ondeskundige verwijdering van de batterij

Voer defecte of opgebruikte batterijen op een veilige manier af (neem eventueel contact op met een afvalverwijderingsfirma of met de Kärcher-service).

Maatregelen voor onbedoeld vrijkomen van zwavelzuur.

Bij reglementair gebruik en wanneer de gebruiksaanwijzing wordt opgevolgd vormen loodbatterijen geen gevaar.

Houd er echter rekening mee dat loodbatterijen zwavelzuur bevatten dat ernstig letsel kan veroorzaken.

- Gemorst zwavelzuur of zwavelzuur dat uit een lekkende batterij treedt met absorptiemiddel opvangen, bijv. zand. Niet in de riolering, de bodem of de wateren laten terechtkomen.
- Zuur neutraliseren met kalk/natriumcarbonaat en volgens de plaatselijke voorschriften afvoeren.
- Neem contact op met een afvalverwerkingsbedrijf voor de afvoer van defecte batterijen.
- Zuurspatten in het oog of op de huid met veel helder water uitresp. afspoelen.
- Daarna onmiddellijk een arts raadplegen.
- Vervuilde kleding met water uitwassen.
- Kleding vervangen.

Bestelnummers en afmetingen van batterijen en oplaadapparaten

Instructie

De KM 85/50 R Bp Pack variant wordt reeds met batterijen en oplaadapparaat geleverd.

- Kärcher-bestelnummers voor aanbevolen batterijen en oplaadapparaten

Batterij onderhoudsvrij	Bestelnr.*	Volume m ³ **	Luchtstroom m ³ /h ***
12 V / 105 Ah	6.654-141.0	2,64	1,06
12 V / 115 Ah	6.654-438.0	2,64	1,06

* Apparaat heeft 2 batterijen nodig

** Minimaal volume van de batterijlaadruimte

*** Minimale luchtstroom tussen batterijlaadruimte en omgeving

Maximale afmetingen bij gebruik van andere batterijen	
L x b x h	408x348x284 mm

Oplaadapparaat	Bestelnr.	Benodigd aantal stuks
24 V / 12 A	6.654-367.0	1

Batterijen inbouwen/aansluiten (KM 85/50 R Bp)

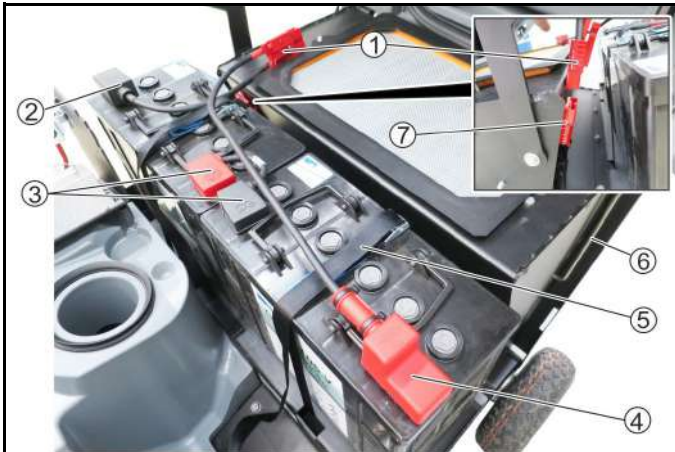
LET OP

Beschadigingsgevaar door verkeerde poling

Let bij het aansluiten van de kabels op juiste poling.

Instructie

De volgende beschrijving laat de inbouw/aansluiting van de door ons aanbevolen 105 Ah-batterijen zien.



- ① Accustekker
- ② Aansluiting minpool batterij 1
- ③ Verbindingskabel
- ④ Aansluiting pluspool batterij 2
- ⑤ Bevestigingsriem
- ⑥ Veiligheidsstang apparaatkap
- ⑦ Stekker apparaatbesturing

1. Contactsleutel uit het apparaat trekken.
2. Apparaat openen en met veiligheidsstang borgen.
3. Beide batterijen in de opname plaatsen.
4. Batterijen met de bevestigingsriem bevestigen.
5. Kabel zoals weergegeven aansluiten, op juiste montage van de poolkappen letten.
6. Batterijstekker voor de inbedrijfstelling in de stecker van de apparaatbesturing steken.

Batterijen inbouwen/aansluiten (KM 85/50 R Bp Pack)

LET OP

Beschadigingsgevaar door verkeerde poling

Let bij het aansluiten van de kabels op juiste poling.

Instructie

Bij de variant KM 85/50 R Bp Pack zijn de batterijen en het oplaadapparaat bij de levering inbegrepen. Sluit de batterijen aan zoals hieronder beschreven.



- ① Accustekker
- ② Aansluiting minpool batterij 1
- ③ Verbindingskabel
- ④ Poolschroef
- ⑤ Bevestigingsriem
- ⑥ Veiligheidsstang apparaatkap

- ⑦ Oplaadapparaat
- ⑧ Aansluiting pluspool batterij 2
1. Contactsleutel uit het apparaat trekken.
2. Apparaat openen en met veiligheidsstang borgen.
3. Beide batterijen in de opname plaatsen.
4. Batterijen met de bevestigingsriem bevestigen.
5. Kabel zoals weergegeven aansluiten, op juiste montage van de poolkappen letten.
6. Minpool en verbindingskabel met poolschroeven bevestigen. Aanhaalmoment 20 Nm.
Instructie: De poolschroeven mogen slechts een keer worden gebruikt (bestelnummer 6.654-405.0).
7. Batterijstekker voor de inbedrijfstelling in de stecker van de apparaatbesturing steken.

Batterijen laden

⚠ GEVAAR

Levensgevaar door elektrische schok

Gebruik het oplaadapparaat alleen wanneer het is aangesloten op een geschikt hoogspanningsnet met voldoende beveiliging. Gebruik het oplaadapparaat alleen in droge ruimtes met voldoende ventilatie.

LET OP

Beschadigingsgevaar door volledige ontlading

Het apparaat beschikt over een beveiliging tegen volledige ontlading, d.w.z. dat als nog de toegestane minimale capaciteit wordt bereikt, dan moet u het apparaat direct naar het oplaadstation rijden en hellingen vermijden.

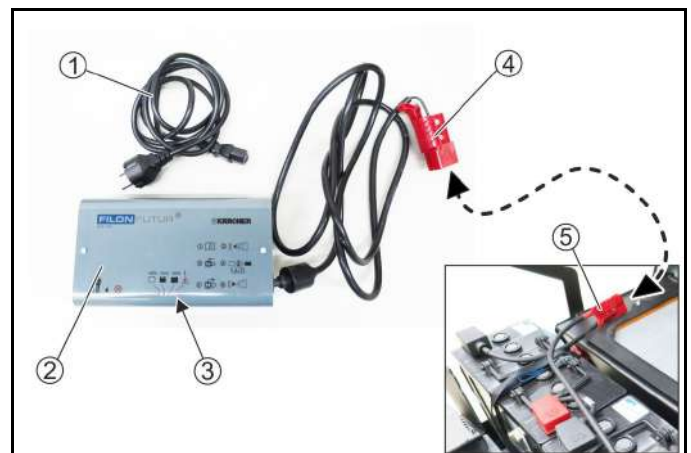
LET OP

Beschadigingsgevaar door oplaadapparaat

Sluit het oplaadapparaat niet op de stecker van de apparaatbesturing aan.

Instructie

Neem de veiligheidsinstructies voor het laden van batterijen in acht.



- ① Netsnoer met apparaatstekker
- ② oplaadapparaat
- ③ Led-indicaties
 - geel = batterij wordt geladen
 - groen = batterij > 80% geladen
 - groen = batterij volledig geladen
 - rood = er is een fout
- ④ Laadapparaatstekker
- ⑤ Batterijstekker

1. Apparaat veilig afzetten.
2. Apparaatkap volledig openen.
Kap moet tijdens het laden open blijven.
3. Laadapparaatstekker met batterijstekker verbinden.
4. Apparaatstekker in laadapparaat steken. Netkabel in huiscontactdoos steken, het laden begint.
Laadproces volgens de aanwijzingen in de gebruiksaanwijzing van het oplaadapparaat uitvoeren.

5. Batterijen 10-12 uur laden.

De aanbevolen oplaadapparaten (passen bij de telkens gebruikte batterijen) zijn elektronisch geregeld en beëindigen het laadproces automatisch.

Inbedrijfstelling

Vóór het starten

1. Ladingstoestand van de batterij controleren.
 - a Indien nodig: Batterij laden.
2. Veegwals en zijbezems op ingewikkelde banden controleren.
 - a De controle kan ook bij afgenomen vuilreservoirs worden uitgevoerd.
 - b Het verwijderen van ingewikkelde banden mag om veiligheidsredenen alleen in gedemonteerde toestand gebeuren.
3. Stoffilter met handmatige filterreiniging reinigen.
4. Beide vuilreservoirs leegmaken.
5. Stuurwiel op vast aangetrokken kartelmoeren controleren.
6. Indien nodig: Bestuurdersstoel en stuurwiel instellen.

Gebruik

Veiligheidsinrichtingen

Het apparaat bezit een stoelcontactschakelaar als veiligheidsinrichting.

Bij het opstaan van de bestuurdersstoel tijdens het rijden brengt de stoelcontactschakelaar het apparaat abrupt tot stilstand.

De veiligheidsinrichtingen mogen niet worden verwijderd of veranderd.

Bestuurdersstoel instellen

⚠ GEVAAR

Gevaar voor ongevallen

Stel de bestuurdersstoel alleen bij een stilstaand apparaat in.



- ① Hendel horizontale stoelverstelling
- ② Bestuurdersstoel

1. Hendel stoelverstelling naar links trekken (in rijrichting).
2. Bestuurdersstoel verschuiven, hendel loslaten en vastklikken. Controleer door vooruit en terug bewegen van de bestuurdersstoel of deze vastgeklikt is.

Stuurwielpositie instellen

⚠ GEVAAR

Gevaar voor ongevallen

Stel de stuurwielpositie alleen bij stilstaand voertuig in.



- ① Kartelmoer hoogteverstelling stuurwiel
- ② Stuurwiel

3. Kartelmoer losdraaien.
4. Stuurwiel op gewenste hoogte instellen.
5. Kartelmoer aantrekken.

Met apparaat rijden

1. Op de bestuurdersstoel plaats nemen (stoelcontactschakelaar).
2. Contactsleutel op stand 1, apparaat is bedrijfsklaar.
3. Rijrichting met de rijrichtingskeuzeschakelaar selecteren.
4. Rijpedaal voorzichtig intrappen.

Over hindernissen rijden

1. Langzaam en met geopende grofvuilklep over vaste hindernissen tot 40 mm rijden.
2. Alleen met een geschikte helling over vaste hindernissen van 40 mm rijden.

Instructies voor het vegen

⚠ GEVAAR

Verwondingsgevaar door abrupt stoppen

Sta tijdens rij- of reinigingswerkzaamheden niet van de bestuurdersstoel op (stoelcontactschakelaar brengt het apparaat abrupt tot stilstand).

⚠ GEVAAR

Verwondingsgevaar door stenen of grind

Let bij een geopende grofvuilklep op personen, dieren of voorwerpen in de omgeving (rondvliegende stenen of grind zijn gevaarlijk).

Voer geen reinigingswerkzaamheden uit als het vuilreservoir is verwijderd.

⚠ VOORZICHTIG

Beschadigingsgevaar door pakbanden of dergelijke

Veeg geen pakbanden, koorden of dergelijke (beschadiging van het veegmechanisme).

LET OP

Ontbrekende tractie door verkeerde bandenkeuze

Schakel bij ontbrekende tractie over op luchtbanden (standaardbanden).

Instructie

Pas de veegsnelheid aan de omstandigheden aan om een optimaal reinigingsresultaat te bereiken.

Instructie

Tijdens het achteruitrijden weerklinkt een waarschuwingssignaal.

Instructie

Daalt de batterijspanning van de displayindicatie op een balk, dan weerklinkt om de 2 minuten een waarschuwingssignaal, in dit geval de batterijen opladen.

Instructie

Vanaf een bepaald tijdstip (batterijspanning) schakelen de veegapparaten uit, batterijen onmiddellijk opladen.

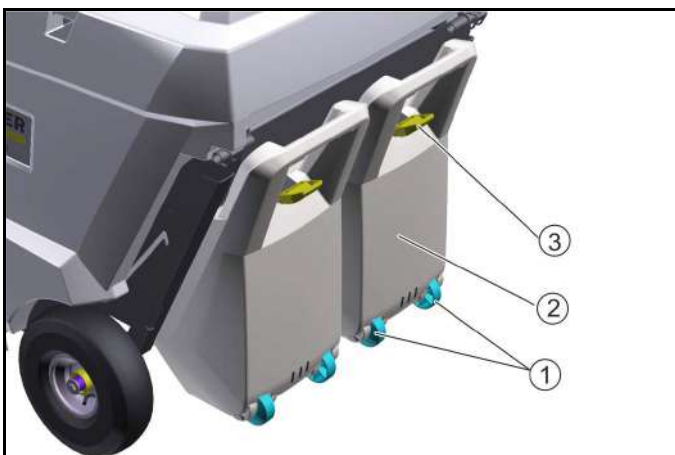
Vegen met veegwals en zijbezems



- ① Rijpedaal
- ② Voetpedaal zijbezems (neerlaten/optillen)
- ③ Klep voor nat vegen
- ④ Contactsleutel
- ⑤ Handmatige filterreiniging
- ⑥ Rijrichtingsschakelaar
- ⑦ Draaiknop toerental zijbezems
- ⑧ Voetpedaal veegwals (neerlaten/optillen)
- ⑨ Grofvuilklep

1. Voor reinigingswerkzaamheden de rijrichting vooruit kiezen.
2. Veegwals neerlaten, hiervoor voetpedaal naar binnen drukken. De veegwals en de zuigventilator starten.
3. Bij natte of vochtige oppervlakken de klep voor nat vegen openen.
4. Om langs de rand te reinigen, de zijbezems neerlaten, hiervoor het voetpedaal naar binnen drukken.
 - a. Afhankelijk van de veegopdracht het toerental van de zijbezems instellen.
 - b. Het toerental van de zijbezems kan met de draaiknop tot het minimum worden geregeld om het opwaaien van het stof te minimaliseren.
 - c. De zijbezem loopt alleen bij een ingeschakelde veegwals.
5. Voor het opnemen van grotere voorwerpen (50 mm) de grofvuilklep kortstondig openen.
6. Af en toe de stoffilter reinigen, hiervoor handmatige filterreiniging meermaals heen en weer bewegen.

Vuilreservoir leegmaken



- ① Transportrollen
- ② Vuilreservoir
- ③ Sluiting vuilreservoir

1. Stoffilter met handmatige filterreiniging reinigen.

2. Sluiting van het vuilreservoir openen.
3. Vuilreservoir uittrekken.
4. Vuilreservoir leegmaken.

Bij het leegmaken van het vuilreservoir erop letten dat de af-dichtlijst niet wordt beschadigd.

5. Vuilreservoir vooraan optillen en helemaal inschuiven.
6. Controleren of het vuilreservoir is vastgeklemt.

Apparaat stoppen en afzetten

1. Rijpedaal loslaten.
2. Veegwals en zijbezems optillen.
3. Contactsleutel uittrekken.
4. Batterijen laden.
5. Vuilreservoir leegmaken.
6. Apparaat alleen op een effen ondergrond neerzetten (< 2% helling).

Vervoer

△ VOORZICHTIG

Gevaar voor letsel en beschadiging

Houd bij het transport rekening met het gewicht van het apparaat.

1. Het apparaat heeft 4 gemarkeerde vastsjorpunten, deze moeten voor het bevestigen van het apparaat worden gebruikt.
2. Bij het transport in voertuigen het apparaat conform de richtlijnen tegen wegglijden en omvallen beveiligen.

Opslag

△ WAARSCHUWING

Gevaar voor letsel en beschadiging

Neem het gewicht van het apparaat in acht.

1. Apparaat op een beschermde, effen en droge plaats parkeren.
2. Contactsleutel uittrekken.
3. Voertuig van binnen en van buiten reinigen.
4. Batterijstekker uittrekken.
5. Batterij om de 2 maanden bijladen.

Onderhoud

Algemene instructies

△ GEVAAR

Gevaar voor ongevallen en letsel door onbedoelde beweging van het apparaat.

Schakel voor alle onderhoudswerkzaamheden het apparaat uit en trek de contactsleutel eruit.

Trek de centrale batterijstekker eruit.

Instructie

- Neem de veiligheidsinstructies voor het onderhoud in acht.

Apparaat reinigen

△ VOORZICHTIG

Kortsluitingsgevaar door waterstraal

Reinig het apparaat niet met een slang of een hogedrukstraal.

△ GEVAAR

Gezondheidsrisico door stof

Draag een stofmasker en veiligheidsbril bij het reinigen met perslucht.

LET OP

Beschadigingsgevaar van de oppervlakken

Gebruik geen schurende of agressieve reinigingsmiddelen voor de reiniging.

1. Apparaat van binnen met perslucht uitblazen.
2. Apparaat van binnen en van buiten met een vochtige, in mild zeepsop gedrenkte doek reinigen.

Onderhoudsintervallen

Service-urenteller/bedrijfsuren/batterijlading

LET OP

Neem de indicaties op het display bij het inschakelen van het apparaat in acht.



- ① Indicatie volgend servicetijdstip klantenservice
- ② Indicatie batterijlading
E - leeg
F - vol
- ③ Indicatie bedrijfsuren

Onderhoud door de klant

Instructie

Alle service- en onderhoudswerkzaamheden moeten door een gekwalificeerd expert worden uitgevoerd, indien nodig kan altijd een beroep worden gedaan op een Kärcher-vakhandel.

- Dagelijks onderhoud
 - 1 Veegwals en zijbezems op ingewikkelde banden controleren.
 - 2 Bandenspanning controleren.
 - 3 Werking van alle bedieningselementen controleren.
 - 4 Stoffilter reinigen.
- Wekelijks onderhoud
 - 1 Bewegende delen op lichtlopendheid controleren.
 - 2 Afdichtlijsten in het veegbereik op instelling en slijtage controleren.
 - 3 Veegwals en zijbezems op slijtage controleren.
 - 4 Stoffilter controleren en eventueel filterkast reinigen.
 - 5 Stoelcontactschakelaar op werking controleren.
 - 6 Spanning, slijtage en werking van riemen controleren.
- Onderhoud na slijtage
 - 1 Afdichtlijsten vervangen.
 - 2 Veegwals vervangen (slijtage-indicatie in acht nemen).
 - 3 Zijbezems vervangen.

Instructie

Beschrijvingen zie hoofdstuk "Onderhoudswerkzaamheden".

Onderhoud door de klantenservice

Instructie

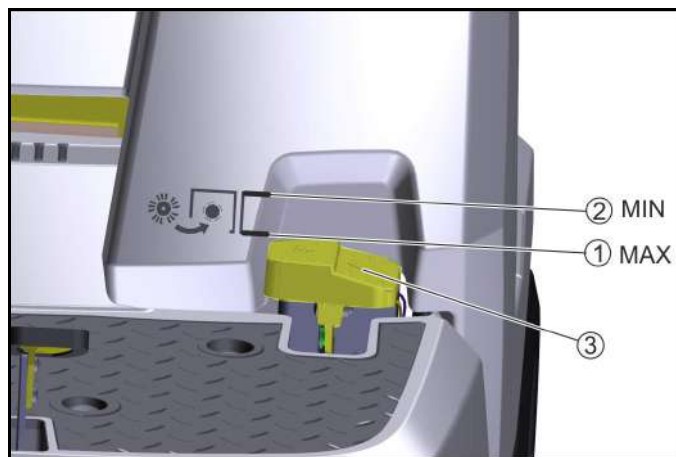
Om tegemoet te komen aan garantie-eisen moeten tijdens de garantielooptijd alle service- en onderhoudswerkzaamheden door de geautoriseerde Kärcher-klantenservice conform de inspectiechecklist worden uitgevoerd.

Bij het inschakelen van de KM 85/50 R Bp wordt het volgende servicetijdstip weergegeven.

- Onderhoud om de 200 bedrijfsuren
 - 1 Onderhoudswerkzaamheden conform de inspectiechecklist 5.950-051.0 laten uitvoeren.

Onderhoudswerkzaamheden

Veegwalsslijtage controleren



- ① Veegwals nieuw
- ② Veegwals versleten
- ③ Voetpedaal veegwals

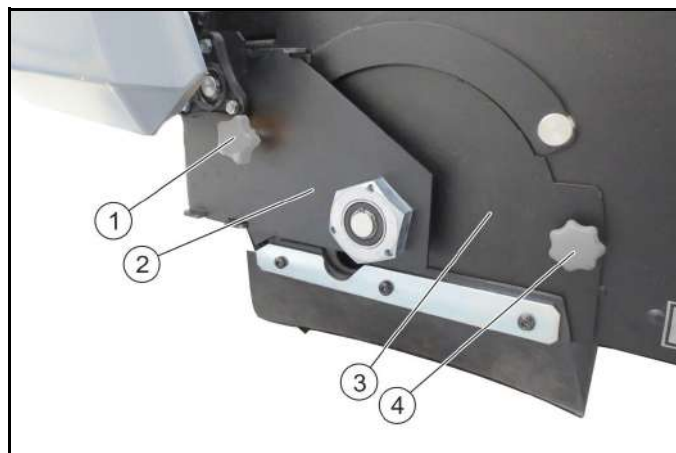
1. Veegwalsslijtage aflezen.
2. Staat het voetpedaal op de stand MIN: veegwals vervangen.

Veegwals op ingewikkelde banden controleren

1. Veegwals en zijbezems op ingewikkelde banden controleren.
 - a De controle kan ook bij afgenomen vuilreservoirs worden uitgevoerd.
 - b Het verwijderen van ingewikkelde banden mag om veiligheidsredenen alleen in gedemonteerde toestand gebeuren.

Veegwals vervangen/controleren

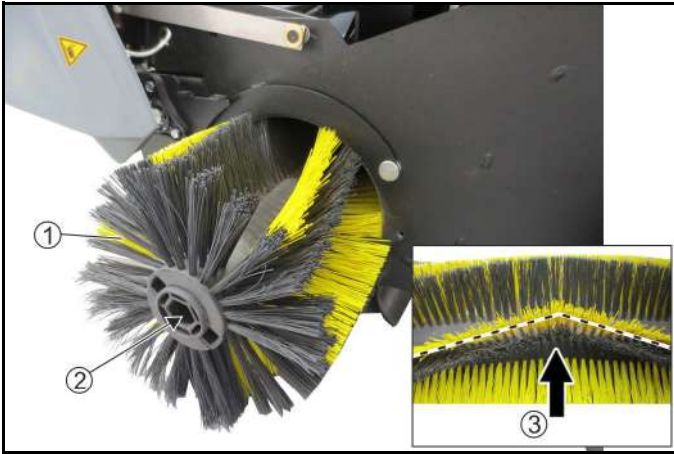
Veegwals demonteren



- ① Kartelschroef, links
- ② Lagerplaat
- ③ Afdekplaat
- ④ Kartelschroef, rechts

1. Apparaatkap openen en borgen.
2. Veegwals neerlaten.
3. Linker kartelschroef uitschroeven.
4. Lagerplaat uittrekken.
5. Rechter kartelschroef uitschroeven.
6. Afdekplaat aftrekken.

Veegwals inbouwen



- ① Veegwals
 - ② Veegwalsopname
 - ③ Rijrichting vooruit
1. Veegwals uittrekken.
 2. Op slijtage en ingewikkelde banden controleren.
 3. Indien nodig: nieuwe veegwals inbouwen.
 4. Bij de inbouw op juiste inbouwpositie letten (veegwalsopnames zijn identiek).
 5. Afdekplaat en lagerplaat in omgekeerde volgorde monteren.

Zijbezem vervangen



- ① Zijbezem
 - ② Schroeven
1. 3 schroeven aan de onderkant uitschroeven.
 2. Zijbezem verwijderen.
 3. Indien nodig opname reinigen.
 4. Nieuwe zijbezem op meenemer steken en met schroeven bevestigen.

Stoffilter vervangen

⚠ GEVAAR

Gezondheidsrisico door stof

Draag een stofmasker en veiligheidsbril bij werkzaamheden aan de filterinstallatie.



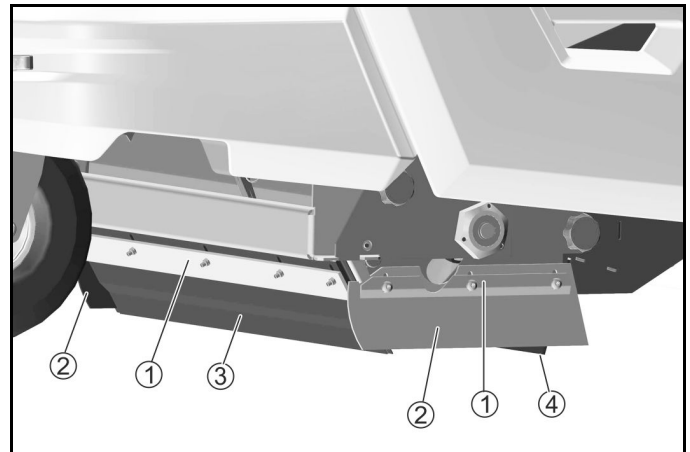
- ① Stoffilter (vlakke filter)
 - ② Frame
 - ③ Neerhoudplaat
1. Apparaat veilig afzetten.
 2. Stoffilter met handmatige filterreiniging reinigen.
 3. Apparaatkap helemaal openen en borgen.
 4. Neerhoudplaat afnemen.
 5. Stoffilter naar boven toe verwijderen.
 6. Indien nodig: Stoffilter reinigen (uitzuigen of voorzichtig afkloppen) of nieuwe stoffilter plaatsen.

Afdichtlijsten vervangen / instellen

Afdichtlijsten	Instellingen
Zijdelingse afdichtlijsten	Afstand tot de grond 2 - 3 mm
Voorste afdichtlijst	Naloop 10-15 mm
Achterste afdichtlijst	Naloop 5-10 mm

Instructie

De naloop van de voorste en achterste afdichtlijst definieert het omleggen van de afdichtlip naar achteren bij het vooruitrijden. De zijdelingse afdichtlijsten moeten bij juiste instelling een afstand tot de grond hebben.



- ① Bevestiging
 - ② Zijdelingse afdichtlijst
 - ③ Voorste afdichtlijst
 - ④ Achterste afdichtlijst
1. Bevestiging van de afdichtlijsten losmaken.
 2. Afdichtlijst door verschuiven in de langgaten instellen.
 3. Waarden zie in de tabel.
 4. Kloppen de instellingen, dan de afdichtlijsten bevestigen.

Zekeringen

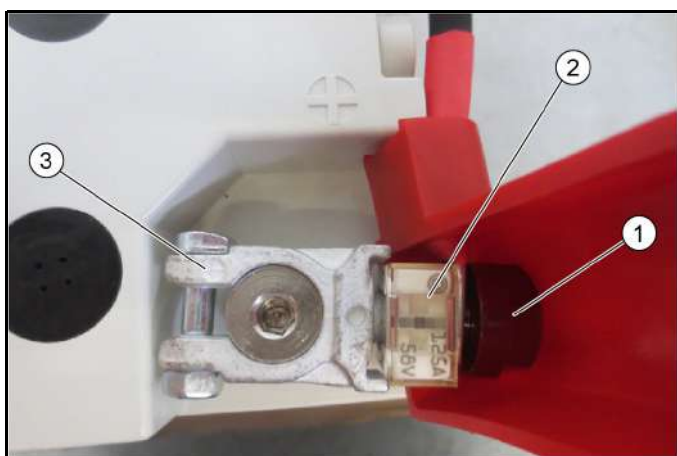
Hoofdzekering controleren



- ① Hoofdzekering, 125 A
- ② Aansluiting pluspool
- ③ Poolafdekking

1. Poolafdekking aftrekken.
2. Hoofdzekering controleren.
3. Is de hoofdzekering defect, dan kan dit verschillende oorzaken hebben. Neem in dit geval contact op met de klantenservice.

Hoofdzekering controleren (KM 85/50 R Bp Pack)



- ① Poolmoer

Instructie

Aanhaalmoment 6 Nm

- ② Hoofdzekering, 125 A
- ③ Batterijklem pluspool

Instructie

Aanhaalmoment 8 Nm

1. Poolmoer openen.
2. Hoofdzekering controleren.
3. Is de hoofdzekering defect, dan kan dit verschillende oorzaken hebben. Neem in dit geval contact op met de klantenservice.

Achterwiel vervangen



- ① Krik
- ② Achterwiel
- ③ Onderlegging
- ④ Schroef
- ⑤ Huls

1. Schroef iets losdraaien, niet volledig uitdraaien.
2. Apparaat aan het opnamepunt met de krik optillen.
3. Schroef uitschroeven, onderlegging en huls afnemen.
4. Achterwiel van de as trekken.
5. Nieuw achterwiel aanbrengen en met schroef, onderlegging en huls aantrekken.
Op afstelveer letten!

Voorwiel vervangen



- ① Voorwiel
- ② Moer en onderlegging
- ③ Wielvork
- ④ Opnamepunt voor krik

1. Moer aan het voorwiel links en rechts iets lossen (niet uitdraaien).
2. Apparaat aan het opnamepunt 6-8 cm optillen en ondersteunen.
3. Voorwiel met as naar onderen toe uitnemen.
4. Nieuw voorwiel in wielvork naar boven inbrengen en vasttrekken.
Onderlegging komt tussen wielvork en moer.

Bandenspanning controleren

Δ VOORZICHTIG

Overschrijd nooit de maximaal toegestane bandendruk.

1. Bandenspanning zie "Technische gegevens".

Toebehoren/reserveonderdelen

Hierna (bij wijze van uittreksel) een overzicht van de slijtageonderdelen of optionele verkrijgbaar toebehoren.

Toebehoren	Beschrijving	Bestelnr.
Zijbezem, standaard	Voor binnen- en buitenoppervlakken	6.906-132.0
Zijbezem, zacht	Voor fijn stof, op binnen- en buitenoppervlakken Bestand tegen natheid	6.905-626.0
Zijbezem, hard	Voor het verwijderen van stevig aanplakkend vuil, buiten Bestand tegen natheid	6.905-625.0
Veegwals, standaard	Voor binnen- en buitenoppervlakken Slijtvast en bestand tegen natheid	4.762-430.0
Veegwals, zacht	Voor fijn stof, op binnen- en buitenoppervlakken Bestand tegen natheid	4.762-442.0
Veegwals, hard	Voor het verwijderen van stevig aanplakkend vuil, buiten Bestand tegen natheid	4.762-443.0
Veegwals, antistatisch	Voor het reinigen van statisch oplaadbare oppervlakken (bijv. tapijten)	4.762-441.0
Stoffilter	Vlakke filter minstens 1x per jaar vervangen Bestand tegen natheid, wasbaar	5.731-585.0
Afdichtlijst, zijkant links en rechts		5.394-833.0
Afdichtlijst, voor		5.394-834.0
Afdichtlijst, achter		5.394-832.0
Bandenset, volledig rubber	Pechveilig Voor het vegen van metaalspanen, glassplinters enz.	2.852-501.0
Tapijtreinigingsset	voor de reiniging van tapijten	2.852-499.0
Aanbouwset zijbezem, links	Moet door de klantenservice worden gemonteerd	2.852-321.0
Aanbouwset LED-zwaailight	Moet door de klantenservice worden gemonteerd	2.852-500.0
Home Base toebehoren	Beschrijving	Bestelnr.
Adapter	Voor de bevestiging aan de Home Base rail (apparaat)	5.035-488.0
Dubbele haak	Alleen in combinatie met adapter bruikbaar	6.980-077.0
Flessenhouder	Alleen in combinatie met adapter bruikbaar	4.070-006.0
Set tang voor grof vuil	Tang voor grof vuil inclusief afvaltas en bevestiging aan het apparaat	2.852-497.0

Hulp bij storingen

Kleinere storingen kunt u met behulp van het volgende overzicht zelf verhelpen.

Neem bij twijfel contact op met de geautoriseerde klantenservice.

⚠ GEVAAR

Gevaar voor ongevallen en letsel door onbedoelde beweging van het apparaat.

Schakel voor alle onderhoudswerkzaamheden het apparaat uit en trek de contactsleutel eruit.

Trek de centrale batterijstekker eruit.

⚠ GEVAAR

Gevaar voor elektrische schokken

Trek bij werkzaamheden aan elektrische onderdelen de centrale batterijstekker eruit.

Reparatiewerkzaamheden en werkzaamheden aan elektrische componenten mogen alleen door de geautoriseerde klantenservice worden uitgevoerd.

Fout	Oplossing
Apparaat loopt niet	<ul style="list-style-type: none"> ● Batterij laden. ● Zekering aan de batterijpool controleren/vervangen. ● Op de bestuurdersstoel plaats nemen (stoelcontactschakelaar). ● Contactsleutel op stand 1. ● Stand van de vrijloophendel controleren. ● Aangesloten batterijpool controleren. ● Aangesloten batterijpool controleren.
Stof bij het vegen/onvoldoende zuigcapaciteit	<ul style="list-style-type: none"> ● Vuilreservoir leegmaken. ● Veegwals resp. zuigventilator inschakelen. ● Afdichtingen controleren/vervangen. ● Stoffilter controleren/reinigen/vervangen. <ul style="list-style-type: none"> a Correcte plaatsing van de stoffilter controleren. b Stoffilter bij lichte verontreinigingen reinigen. c Stoffilter bij beschadiging of sterke verontreiniging vervangen. ● Afdichtlijsten op slijtage controleren/instellen/vervangen. ● Klep voor nat vegen sluiten. ● Toerental zijbezems verlagen. ● Zijbezems compleet optillen.
Veegcapaciteit niet bevredigend	<ul style="list-style-type: none"> ● Veegwals en zijbezems op slijtage controleren, indien nodig vervangen. ● Afdichtlijsten op slijtage controleren, indien nodig instellen/vervangen. ● Werking van de grofvuilklep controleren. ● Veegwals op correcte plaatsing controleren.
Inschakeling van veegwals/zijbezems functioneert niet	<ul style="list-style-type: none"> ● Zijbezem draait alleen bij ingeschakelde veegwals > veegwals neerlaten. ● Contact opnemen met de klantenservice.
Veegwals/zijbezems draaien niet	<ul style="list-style-type: none"> ● Veegwals/zijbezems op ingewikkelde banden controleren. ● Microschakelaar door de klantenservice laten controleren.

Technische gegevens

		KM 85/50 R Bp 1.351-126.0	KM 85/50 R Bp Pack 1.351-127.0	KM 85/50 R Bp Pack 2SB 1.351-128.0
Gegevens capaciteit apparaat				
Rijsnelheid	km/h	6	6	6
Aanbevolen veegsnelheid	km/h	4	4	4
Klimvermogen (max.)	%	12 (max. 3 minuten)	12 (max. 3 minuten)	12 (max. 3 minuten)
Werkbreedte zonder zijbezem	mm	615	615	615
Werkbreedte met 1 zijbezem	mm	850	850	850
Werkbreedte met 2 zijbezem	mm			1085
Draaicirkel	m	2,5	2,5	2,5
Theoretische oppervlaktecapaciteit				
Oppervlaktecapaciteit zonder zijbezem	m ² /h	3690	3690	3690
Oppervlaktecapaciteit met 1 zijbezem	m ² /h	5100	5100	5100
Oppervlaktecapaciteit met 2 zijbezem	m ² /h			6510
Gemiddelde netbelasting	W	1000	1000	1000
Beschermingsgraad		IPX3	IPX3	IPX3
Accu				
Accutype		---	onderhoudsvrij	onderhoudsvrij
Accucapaciteit	Ah	---	115	115
Accuspanning	V	24	2 x 12 = 24	2 x 12 = 24
Oplaadapparaat				
Netspanning	V	---	95 - 253	95 - 253
Frequentie	Hz	---	50/60	50/60

		KM 85/50 R Bp 1.351-126.0	KM 85/50 R Bp Pack 1.351-127.0	KM 85/50 R Bp Pack 2SB 1.351-128.0
Beschermingsklasse		---	II	II
Omgevingsvoorwaarden				
Omgevingstemperatuur	°C	-5 bis +40	-5 bis +40	-5 bis +40
Luchtvochtigheid, niet condenserend	%	0 - 90	0 - 90	0 - 90
Afmetingen en gewichten				
Lengte x breedte x hoogte	mm	1270 x 870 x 1170	1270 x 870 x 1170	1270 x 870 x 1170
Leeggewicht (transportgewicht)	kg	180	230	238
Toegestaan totaal gewicht	kg	400	400	400
Vuilreservoir				
Volume vuilreservoir	l (kg)	2 x 25	2 x 25	2 x 25
Filter en zuigsysteem				
Filtersysteem		Vlakke harmonica- filter, handmatige reiniging	Vlakke harmonica- filter, handmatige reiniging	Vlakke harmonica- filter, handmatige reiniging
Stofklasse		M	M	M
Nominale onderdruk zuigsysteem	mbar	1	1	1
Nominaal debiet zuigsysteem	l/s	47,1	47,1	47,1
Bandenuitrusting				
Adapterplaat, achter		250 mm	250 mm	250 mm
Bandenspanning	MPa (bar)	0,4 (4)	0,4 (4)	0,4 (4)
Berekende waarden conform EN 60335-2-72				
Hand-arm-vibratiewaarde	m/s ²	1,7	1,7	1,7
Vibratiewaarde stoel	m/s ²	0,4	0,4	0,4
Onzekerheid K	dB(A)	0,2	0,2	0,2
Geluidsdrukkniveau L _{pA}	dB(A)	69	69	69
Onzekerheid	dB(A)	3	3	3
Geluidsvermogensniveau L _{WA} + onzekerheid K _{WA}	dB(A)	88	88	88
Onzekerheid K _{WA}	dB(A)	3	3	3

Technische wijzigingen voorbehouden.

TCU (Transmission Control Unit)

Draadloze module	Frequentie MHz	Zendvermogen Watt
GSM	824,2-848,8	1510
	1850,2-1909,8	870
WLAN	2400-2483	96

EU-conformiteitsverklaring

Hiermee verklaren wij dat de hierna vermelde machine op basis van het ontwerp en type en in de door ons op de markt gebrachte uitvoering voldoet aan de relevante veiligheids- en gezondheidsvereisten van de EU-richtlijnen. Bij een niet door ons goedgekeurde wijziging van de machine verliest deze verklaring zijn geldigheid.

Product: Veeg-/zuigmachine

Type: 1.351-xxx

Relevante EU-richtlijnen

2006/42/EG (+2009/127/EG)

2014/30/EU

2000/14/EG

2014/53/EU (TCU)

Toegepaste geharmoniseerde normen

EN 60335-1

EN 60335-2-72

EN 60335-2-29

EN 62233: 2008

EN 55012: 2007 + A1: 2009

EN 61000-6-2: 2005

TCU

EN 301 511 V9.0.2

EN 300 440 V2.1.1

EN 300 328 V2.1.1

EN 300 330 V2.1.1

EN 62368-1:2014/AC:2015

Toegepaste nationale normen

-

Toegepaste conformiteitswaarderingsprocedure

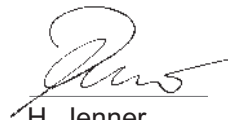
2000/14/EG: Bijlage V

Geluidsvermogensniveau dB(A)

Gemeten: 85

Gegarandeerd: 88

De ondergetekenden handelen in opdracht en met volmacht van de directie.



H. Jenner

Chairman of the Board of Management



S. Reiser

Director Regulatory Affairs & Certification

Gevolmachtigde voor de documentatie:

S. Reiser

Alfred Kärcher SE & Co. KG

Alfred-Kärcher-Str. 28 - 40

71364 Winnenden (Germany)

Tel.: +49 7195 14-0



Fax: +49 7195 14-2212

Winnenden, 2018/09/01

Índice de contenidos

Avisos generales.....	72
Uso previsto	73
Función	73
Instrucciones de seguridad	73
Descripción del equipo.....	74
Puesta en funcionamiento previa.....	75
Baterías/cargador	76
Puesta en funcionamiento	78
Servicio	78
Transporte.....	79
Almacenamiento	79
Cuidado y mantenimiento	80
Accesorios/recambios.....	83
Ayuda en caso de fallo.....	84
Datos técnicos	84
Declaración de conformidad UE	85



Avisos generales

  Antes de poner en marcha por primera vez el equipo, lea este manual de instrucciones y el capítulo Instrucciones de seguridad. Actúe conforme a estos documentos.
 Conserve estos documentos para su uso posterior o para propietarios ulteriores.

Comprobación del suministro

Si detecta desperfectos en la entrega del vehículo debe comunicárselos inmediatamente a su distribuidor o concesionario.

Protección del medioambiente

 Los materiales del embalaje son reciclables. Elimine los embalajes de forma respetuosa con el medioambiente.
 Los equipos eléctricos y electrónicos contienen materiales reciclables y, a menudo, componentes, como baterías, acumuladores o aceite, que suponen un riesgo potencial para la salud de las personas o el medioambiente en caso de manipularse o eliminarse de forma inadecuada. Sin embargo, dichos componentes son necesarios para un servicio adecuado del equipo. Los equipos identificados con este símbolo no pueden eliminarse con la basura doméstica.

Avisos sobre sustancias contenidas (REACH)

Encontrará información actual sobre las sustancias contenidas en: www.kaercher.com/REACH

Eliminación del vehículo tras su vida útil

Los vehículos siguen conteniendo materiales valiosos con capacidad de reciclaje tras su vida útil. Para la eliminación de su vehículo, recomendamos la colaboración de una empresa especializada en la eliminación de residuos.

Garantía

En cada país se aplican las condiciones de garantía indicadas por nuestra compañía distribuidora autorizada. Subsana cualquier fallo en su equipo de forma gratuita dentro del plazo de garantía siempre que la causa se deba a un fallo de fabricación o material. En caso de garantía, póngase en contacto con su distribuidor o con el servicio de postventa autorizado más próximo presentando la factura de compra.
 (Dirección en el reverso)

Accesorios y recambios

Utilice únicamente accesorios y recambios originales, estos garantizan un servicio seguro y fiable del equipo.
 Encontrará información sobre los accesorios y recambios en www.kaercher.com.

Niveles de peligro

⚠ PELIGRO

• Aviso de un peligro inminente que produce lesiones corporales graves o la muerte.

⚠ ADVERTENCIA

• Aviso de una posible situación peligrosa que puede producir lesiones corporales graves o la muerte.






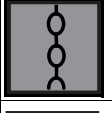




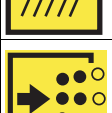

⚠ PRECAUCIÓN

• Aviso de una posible situación peligrosa que puede producir lesiones corporales leves.

⚠ CUIDADO

• Aviso de una posible situación peligrosa que puede producir daños materiales.

Símbolos en el vehículo

	⚠ PELIGRO Peligro de quemaduras por superficies calientes Dejar enfriar el vehículo antes de trabajar con el mismo.
	⚠ PELIGRO Peligro de incendio No barra objetos en llamas u objetos candentes, como por ejemplo cigarrillos, cerillas o similares.
	⚠ ADVERTENCIA Riesgo de lesiones Existe riesgo de aplastamiento y de cizallamiento en las inmediaciones de las correas, los cepillos laterales, el recipiente para la suciedad y la cubierta.
	Presión de los neumáticos 0.4 MPa 4.0 bar
	Punto de alojamiento para el gato
	Punto de amarre
	Carga máx. de los compartimientos 20 kg MAX 20 kg
	Posición ON: El equipo se puede desplazar con auto-propulsión Posición OFF: El equipo de puede empujar
	Pedal acelerador
	Pedal de la trampilla para suciedad gruesa
	Chapaleta de barrido en mojado
	Limpieza del filtro (manual)

Uso previsto

Utilice la barredora accionada por batería para la limpieza de superficies en espacios interiores y al aire libre.

La barredora ha sido concebida para el uso comercial.

Utilice la barredora únicamente de conformidad con las indicaciones del presente manual de instrucciones. Cualquier uso distinto al especificado será considerado uso no previsto. El fabricante no asume ninguna responsabilidad por los daños derivados de dicho uso no previsto. El usuario asume todos los riesgos.

No está permitido realizar modificaciones en la barredora.

Solo debe recorrer y limpiar las superficies autorizadas por la empresa o sus representantes.

Usos erróneos previsible

El equipo no ha sido concebido para circular por terrenos inclinados durante períodos de tiempo prolongados.

No debe desplazarse por rutas con una inclinación del 12 % durante más de 3 minutos.

No barra ni aspire nunca líquidos explosivos, gases, ácidos no diluidos ni disolventes (p. ej. gasolina, diluyente, gasóleo), ya que en combinación con el aire de aspiración forman vapores o mezclas explosivas.

No barra ni aspire nunca acetona, ácidos ni disolventes no diluidos, ya que atacan y dañan los materiales empleados en el equipo.

No barra ni aspire nunca polvos reactivos de metal (p. ej. aluminio, magnesio, cinc), ya que en combinación con detergentes muy alcalinos o ácidos forman gases explosivos.

No barra ni aspire nunca objetos en llamas o candentes, ya que existe peligro de incendio.

No barra sustancias perjudiciales para la salud.

Está prohibida la estancia en zonas de peligro. Queda prohibido el uso en espacios con peligro de explosión.

Queda prohibido llevar personal auxiliar en el vehículo.

No está permitido empujar/tirar/transportar objetos con este equipo.

Superficies adecuadas

El equipo solo es adecuado para las siguientes superficies:

- Asfalto
- Suelo industrial
- Enlucido
- Hormigón
- Adoquines
- Moquetas (solo con kit opcional)

Función

La barredora funciona según el principio de rotación.

1. El cepillo lateral de rotación limpia las esquinas y los bordes de la superficie de barrido y desplaza la suciedad barrida a la trayectoria del cepillo cilíndrico de barrido.
2. El cepillo cilíndrico de barrido de rotación lleva la suciedad barrida directamente al recipiente para la suciedad.
3. El polvo que se levanta en el recipiente para la suciedad se separa mediante un filtro de polvo y el ventilador de aspiración aspira el aire limpio filtrado.
4. La limpieza del filtro de polvo la debe realizar el usuario manualmente.

Instrucciones de seguridad

Dispositivos de seguridad

Los dispositivos de seguridad sirven para proteger al usuario, y no deben inhabilitarse ni obviarse.

Tenga en cuenta las instrucciones de seguridad de los respectivos apartados.

Instrucciones de seguridad relativas al manejo

⚠ **ADVERTENCIA** ● Utilice el equipo solo para su uso previsto. Al trabajar con el equipo, tenga en cuenta las condiciones locales y evite causar daños a terceras personas, sobre todo a niños.

● Compruebe que tanto el equipo como los dispositivos de trabajo se encuentren en un estado impecable y que su seguridad operacional no está comprometida. Si no se encuentran en un estado impecable, no debe hacer uso del equipo. ● En zonas de peligro (p. ej. gasolineras), tenga en cuenta las correspondientes reglamentaciones de seguridad. No use el equipo en espacios con peligro de explosión en ninguna circunstancia. ● El uso del equipo no es apto para personas con capacidades corporales, sensoriales o psíquicas limitadas o que carezcan de experiencia y/o conocimiento suficiente. ● El equipo solo puede ser utilizado por personas instruidas en su manejo o que hayan demostrado su capacidad para manejarlo y que hayan recibido la orden explícita de usarlo. **CUIDADO** ● Antes de empezar a trabajar, el operario debe comprobar si todos los dispositivos de seguridad están correctamente montados y si funcionan según lo previsto. ● El operario del equipo será el responsable de posibles accidentes que involucren a otras personas o sus posesiones. **ADVERTENCIA** ● Asegúrese de que el operario lleve ropa ceñida y calzado firme. Evite ropa muy holgada. ● Se debe supervisar a los niños para asegurarse de que no jueguen con el aparato. ● El equipo no debe ser usado por niños o jóvenes. **CUIDADO** ● Compruebe las inmediaciones directas del vehículo antes de arrancar (podría haber niños). Asegúrese de que la visibilidad es suficientemente amplia. ● Nunca deje de supervisar el equipo mientras está asegurado contra movimiento involuntario, en caso de parada del equipo, el freno de estacionamiento se acciona automáticamente. ● Retire la llave de encendido o la KIK (Kärcher Intelligent Key) para evitar un uso no autorizado del equipo. **PRECAUCIÓN** ● No use el equipo en zonas en las que exista el riesgo de ser alcanzado por objetos en caída.

Instrucciones de seguridad relativas a la conducción

Nota ● No se puede garantizar que la lista de peligros de vuelco esté completa. **PELIGRO** ● Peligro de vuelco en terrenos con gran inclinación o cambios de nivel. A la hora de conducir por terrenos con inclinación y cambios de nivel debe tener en cuenta los valores máximos admisibles de los datos técnicos. ● Peligro de vuelco en caso de inclinación lateral excesiva. A la hora de conducir en sentido transversal a la dirección de marcha debe tener en cuenta los valores máximos admisibles de los datos técnicos. ● Peligro de vuelco en caso de terreno inestable. Use el equipo únicamente sobre una base firme.

⚠ **ADVERTENCIA** ● Peligro de accidente debido a una velocidad no adaptada. Tome las curvas a baja velocidad.

Equipos que funcionan con baterías

⚠ **PELIGRO** ● Peligro de explosión. Únicamente debe cargar las baterías con un cargador adecuado ● Si carga baterías en espacios cerrados se genera un gas altamente explosivo. Únicamente debe cargar las baterías en espacios bien ventilados.

● En las inmediaciones de una batería o de un espacio de carga de batería no debe manipular llamas abiertas, generar chispas ni fumar. ● Peligro de explosión y cortocircuitos. No deje herramientas o similares sobre la batería.

⚠ **PRECAUCIÓN** ● Peligro de lesiones por ácido de batería. Tenga en cuenta las reglamentaciones de seguridad correspondientes.

CUIDADO ● Tenga en cuenta las instrucciones de uso del fabricante de la batería y del cargador. Tenga en cuenta las recomendaciones del legislador a la hora de manipular baterías. ● Nunca almacene baterías en estado descargado, recargue las baterías tan pronto como sea posible. ● Para prevenir la formación de corrientes de fuga debe mantener las baterías siempre limpias y secas. Proteja las baterías frente a la suciedad, p. ej. causada por polvos de metal. ● Debe desechar las baterías antiguas de manera respetuosa con el medioambiente, de conformidad con la Directiva 91/157/CE o las normas nacionales correspondientes.

Instrucciones de seguridad relativas al transporte

⚠ PRECAUCIÓN

- Para prevenir accidentes o lesiones, debe tener en cuenta el peso del equipo al transportarlo, véase el capítulo Datos técnicos del manual de instrucciones.
- Antes del transporte debe detener el motor. Fije el equipo teniendo en cuenta el peso, véase el capítulo Datos técnicos del manual de instrucciones.

Cuidado y mantenimiento

⚠ **ADVERTENCIA** • Antes de realizar trabajos en la instalación eléctrica debe desconectar la batería. • Antes de realizar cualquier tarea de limpieza, mantenimiento, sustitución de piezas o conmutación a otra función, debe desconectar el equipo y retirar la llave de encendido.

⚠ **PRECAUCIÓN** • Solo el servicio de postventa autorizado o el personal especialista familiarizado con todas las reglamentaciones de seguridad pertinentes debe llevar a cabo las reparaciones.

CUIDADO • Observe la revisión de seguridad relativa a los equipos móviles de uso profesional según las normas locales en vigor (p. ej. en Alemania: VDE 0701). • Cortocircuitos u otros daños. No limpie el equipo con mangueras o agua de alta presión. • Siempre debe realizar los trabajos en el equipo con guantes adecuados.

Descripción del equipo

Ilustración



- 1 Rueda delantera
- 2 Cepillo lateral derecho
- 3 Soporte «Hombase System» (opcional)
- 4 Pedal acelerador
- 5 Pedal de elevación/descenso de los cepillos laterales
- 6 Volante
- 7 Dispositivo de limpieza manual del filtro
– Para la limpieza del filtro de polvo
- 8 Lámpara de advertencia omnidireccional LED (opcional)
- 9 Asiento del conductor (con interruptor de contacto del asiento)
- 10 Tapa del equipo
- 11 Rueda trasera
- 12 Pedal de elevación/descenso del cepillo cilíndrico de barrido
– Con indicación de desgaste de cepillo cilíndrico de barrido
- 13 Trampilla para suciedad gruesa
- 14 Cepillo lateral izquierdo (opcional)
- 15 Luz de conducción LED
– Está activada al conectar el equipo
- 16 Cargador
– Solo incluido en el alcance del suministro de KM 85/50 R Bp Pack
- 17 Baterías (ya montadas)
– Solo incluido en el alcance del suministro de KM 85/50 R Bp Pack

Elementos de control



- 1 Velocidad de giro del cepillo lateral
– ajustable de forma continua
- 2 Indicación de pantalla de:
– Horas de servicio
– Carga de la batería
– Próximo servicio
– Versión de software
- 3 Llave de encendido
– Retirar llave de encendido: cada vez que se abandone el equipo
– Posición 0: el equipo está apagado.
– Posición 1: el equipo está listo para el funcionamiento
- 4 Chapaleta de barrido en mojado
– Abrir para barrer superficies mojadas o húmedas
- 5 Selector de dirección de marcha
– Accionar el interruptor hacia atrás: marcha atrás
– Accionar el interruptor hacia delante: marcha de avance
- 6 Bocina
– Accionar el interruptor para advertir en caso de peligro
- 7 Ajuste de asiento
– Accionar la palanca para el ajuste horizontal del asiento
- 8 Ajuste de altura del volante
– Abrir la tuerca para el ajuste de altura

Recipiente para la suciedad



- 1 Rodillos de transporte
- 2 Recipiente para la suciedad
- 3 Cierre del recipiente para la suciedad
- 4 Compartimento
– Carga máx. 20 kg
- 5 Orificios de fijación

Puesta en funcionamiento previa

Abrir/cerrar la tapa del equipo

⚠ PRECAUCIÓN

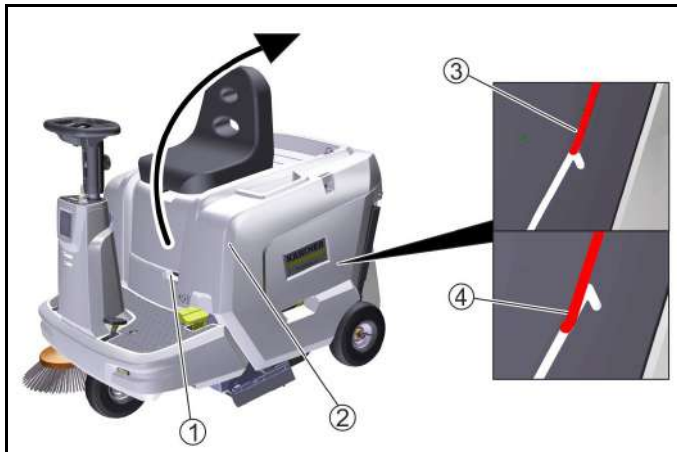
Peligro de aplastamiento si los dedos quedan atrapados

Al abrir y cerrar la tapa del equipo, cogerlo por el retráctil previsto para ello.

Nota

Es necesario abrir la tapa del equipo:

- 1 Para conectar/montar las baterías.
- 2 Para cargar las baterías.
- 3 Para limpiar/sustituir el filtro de polvo.
- 4 Para sustituir el cepillo cilíndrico de barrido.



- ① Retráctil
- ② Tapa del equipo
- ③ Tapa del equipo en posición de reposo
- ④ Cerrar la tapa del equipo

1. Para abrir la tapa del equipo, cogerla por el retráctil y girarla íntegramente hacia atrás.
2. La tapa del equipo se mantiene en la posición de reposo gracias a barra de seguridad al final del orificio longitudinal.
3. Para cerrar la tapa del equipo, presione la barra de seguridad hacia arriba para que no encaje y, a continuación, gírela lentamente hacia abajo.

Indicaciones de descarga

⚠ PELIGRO

Peligro de accidente al descargar el equipo

Utilice una rampa adecuada a la hora de descargar el vehículo. No use una carretilla de horquilla elevadora para descargar/mover el equipo.

Tenga en cuenta el peso a la hora de descargar/mover el equipo.

⚠ PELIGRO

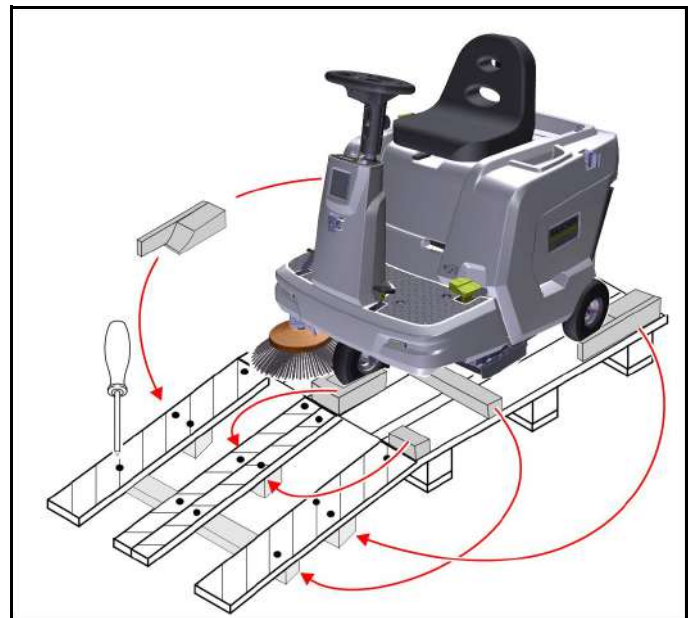
Peligro de vuelco en caso de manipulación indebida

Únicamente suba y baje a la rampa en línea recta.

No dé la vuelta sobre la rampa.

Conduzca con velocidad adaptada.

1. Conectar la batería y cargarla si es necesario (véase el capítulo «Batería»).
2. Cuando se entrega en una paleta, el freno de estacionamiento del equipo está desactivado. La palanca de marcha libre está en la posición OFF (véase el capítulo «Desplazar/mover el equipo»):
 - a Si el freno de estacionamiento está desactivado, el equipo se puede sacar de la paleta. Para moverse, tirar de la palanca de marcha libre hacia arriba a la posición ON.
 - b Si el equipo se va a mover de la paleta, tirar de la palanca de marcha libre hacia arriba a la posición ON.



Si el equipo se suministra sobre una paleta, se debe construir una rampa para los desplazamientos con las tablas suministradas.

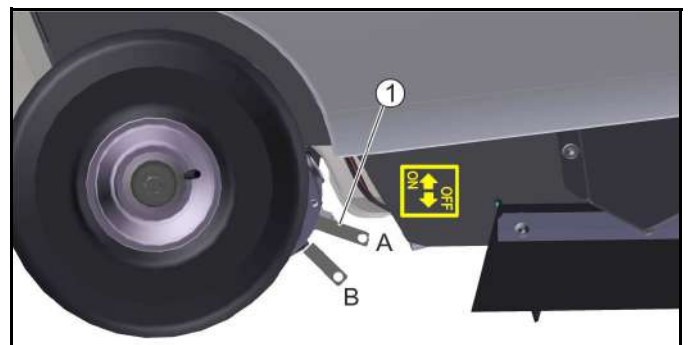
- 1 Cortar la cinta de embalaje de plástico y retirar las láminas.
- 2 Conectar la batería (véase el capítulo «Baterías/Cargadores»).
- 3 Retirar las fijaciones de la cinta de sujeción.
- 4 4 tablas para el suelo marcadas de la paleta están fijadas con tornillos, desatornillar dichas tablas.
- 5 Colocar estas cuatro tablas en los bordes de la paleta. Alinear las tablas de forma que durante el desplazamiento queden situadas bajo las ruedas del equipo.
- 6 Colocar los bloques de madera y la tabla a modo de soporte bajo las tablas para suelo y atornillarlos (véase la figura).
- 7 Usar la rampa construida para bajar el equipo de la paleta (véase el capítulo «Puesta en funcionamiento previa | Empujar/conducir el vehículo»).

Empujar/conducir el equipo

⚠ PELIGRO

Peligro de accidentes si no funciona el freno

Antes de accionar la palanca de marcha libre, debe asegurar el vehículo para que no pueda salir rodando.



- ① Palanca de marcha libre

Posición A: el equipo se puede desplazar con autopropulsión

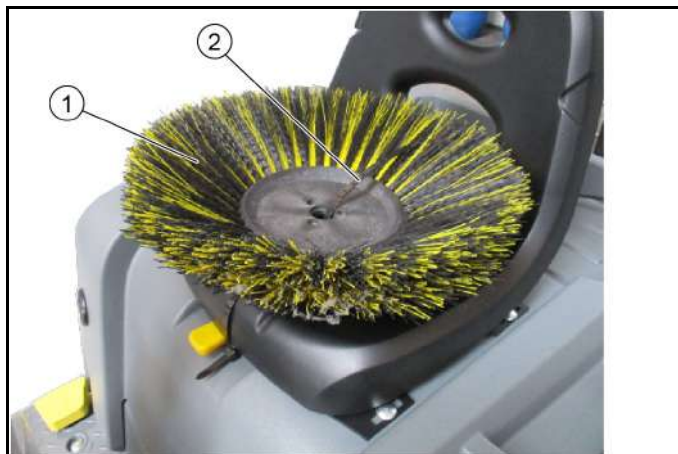
Posición B: el equipo se puede empujar

1. Para empujar el equipo, accionar la palanca de marcha libre hacia abajo (OFF).
2. Cuando haya terminado de empujar el equipo, mover la palanca de marcha libre hacia arriba (ON).

Montaje del cepillo lateral

Nota

Los cepillos laterales están sujetos al asiento del conductor con una abrazadera de cables cuando se entregan.



- ① Cepillos laterales
- ② Abrazadera de cables

1. Fijar los cepillos laterales al equipo antes de la puesta en marcha. Véase el capítulo «Cambiar los cepillos laterales».

Baterías/cargador

CUIDADO

Utilice únicamente las baterías y los cargadores recomendados por el fabricante

Únicamente sustituya las baterías por baterías del mismo tipo. Retire la batería antes de desechar el vehículo y deseche la batería respetando la normativa local y nacional correspondiente.

Símbolos de los avisos

A la hora de manipular baterías debe tener en cuenta los siguientes avisos:

	Tenga en cuenta los avisos de las instrucciones de uso de la batería, los avisos impresos sobre la propia batería y los avisos de este manual de instrucciones.
	Utilizar protección para los ojos.
	Mantenga alejados a los niños de la batería y el ácido.
	Peligro de explosión
	Prohibido encender fuego, originar chispas, aplicar luz directa y fumar.
	Peligro de quemadura por ácido
	Primeros auxilios.
	Aviso

	Eliminación de residuos
	No deseche la batería en el cubo de basura.

Instrucciones de seguridad

⚠ PELIGRO

Peligro de incendio y de explosión

No deje herramientas u otros objetos similares sobre la batería. Prohibido fumar y encender fuego.

Si carga la batería en espacios cubiertos, asegúrese de tener una buena ventilación.

Únicamente utilice baterías y cargadores autorizados por Kärcher (recambios originales).

⚠ ADVERTENCIA

Riesgo para el medioambiente debido a una eliminación incorrecta de la batería

Asegúrese de eliminar las baterías defectuosas o consumidas de manera segura (si es necesario, póngase en contacto con una empresa de eliminación de residuos o con el servicio de asistencia técnica de Kärcher).

Medidas a tomar en caso de vertido accidental de ácido de la batería

Las baterías de plomo no suponen ningún peligro si se emplean conforme al uso previsto y respetando el manual de instrucciones.

No obstante, debe tener en cuenta que las baterías de plomo contienen ácido sulfúrico, que puede causar abrasiones graves.

1. Aglutine el ácido vertido o que salga de una batería no estanca con algún aglomerante, p. ej. arena. No permita que llegue a la canalización, la tierra o las aguas.
2. Neutralice el ácido con cal/carbonato sódico y deséchelo respetando la normativa local.
3. Para eliminar la batería defectuosa, contacte con una empresa especializada en eliminación de residuos.
4. Enjuague o lave cualquier salpicadura de ácido en el ojo o sobre la piel con mucha agua limpia.
5. A continuación, póngase en contacto con un médico de inmediato.
6. Lave la ropa contaminada con agua.
7. Cámbiese de ropa.

Referencias y dimensiones de baterías y cargadores

Nota

La variante KM 85/50 R Bp Pack ya se suministra con baterías y cargador.

- Referencias de pedido Kärcher para baterías y cargadores recomendados

Batería sin mantenimiento	Referencia de pedido*	Volumen m ³ **	Flujo de aire m ³ /h ***
12 V/105 Ah	6.654-141.0	2,64	1,06
12 V/115 Ah	6.654-438.0	2,64	1,06

*El equipo necesita 2 baterías

**Volumen mínimo del espacio de carga de batería

***Circulación mínima de aire entre el espacio de carga de batería y el entorno

Dimensiones máximas en caso de uso de otras baterías	
L x An x Al	408 x 348 x 284 mm

Cargador	N.º de pedido	Unidades requeridas
24 V/12 A	6.654-367.0	1

Montaje/conexión de las baterías (KM 85/50 R Bp)

CUIDADO

Peligro de daños por conexión errónea de los polos

A la hora de conectar los cables, asegúrese de conectar correctamente los polos.

Nota

La siguiente descripción muestra el montaje/la conexión de las baterías que recomendamos de 105 Ah.



- ① Conector de la batería
- ② Conexión del polo negativo de batería 1
- ③ Cable de conexión
- ④ Conexión del polo positivo de batería 2
- ⑤ Correa de sujeción
- ⑥ Barra de seguridad de la tapa del equipo
- ⑦ Conector del control del equipo

1. Retire la llave de encendido del equipo.
2. Abra la tapa del equipo y asegúrela con la barra de seguridad.
3. Coloque ambas baterías en el alojamiento.
4. Fije las baterías con la correa de sujeción.
5. Conecte el cable tal y como se indica y preste atención al montaje correcto de las tomas de los polos.
6. Para la puesta en funcionamiento, enchufe el conector de la batería en el conector del control del equipo.

Montaje/conexión de las baterías (KM 85/50 R Bp Pack)

CUIDADO

Peligro de daños por conexión errónea de los polos

A la hora de conectar los cables, asegúrese de conectar correctamente los polos.

Nota

Con la variante KM 85/50 R Bp Pack las baterías y el cargador están incluidos en el alcance del suministro. Conectar la batería conforme a la siguiente descripción.



- ① Conector de la batería
- ② Conexión del polo negativo de batería 1
- ③ Cable de conexión

- ④ Tornillo del terminal
- ⑤ Correa de sujeción
- ⑥ Barra de seguridad de la tapa del equipo
- ⑦ Cargador
- ⑧ Conexión del polo positivo de batería 2

1. Retire la llave de encendido del equipo.
2. Abra la tapa del equipo y asegúrela con la barra de seguridad.
3. Coloque ambas baterías en el alojamiento.
4. Fije las baterías con la correa de sujeción.
5. Conecte el cable tal y como se indica y preste atención al montaje correcto de las tomas de los polos.
6. Fijar el polo negativo y el cable de conexión con los tornillos del terminal. Par de apriete 20 Nm.
Aviso: Los tornillos del terminal solo se pueden usar una vez (referencia de pedido 6.654-405.0).
7. Para la puesta en funcionamiento, enchufe el conector de la batería en el conector del control del equipo.

Carga de la batería

⚠ PELIGRO

Peligro de muerte por descarga eléctrica

Conecte el cargador únicamente a una red correcta con una protección adecuada.

Utilice el cargador únicamente en entornos secos con una ventilación adecuada.

CUIDADO

Riesgo de daños por descarga completa

El equipo dispone de una protección contra descarga completa; es decir, si se alcanza el nivel mínimo de capacidad, debe llevar el equipo directamente a la estación de carga y evitar pendientes.

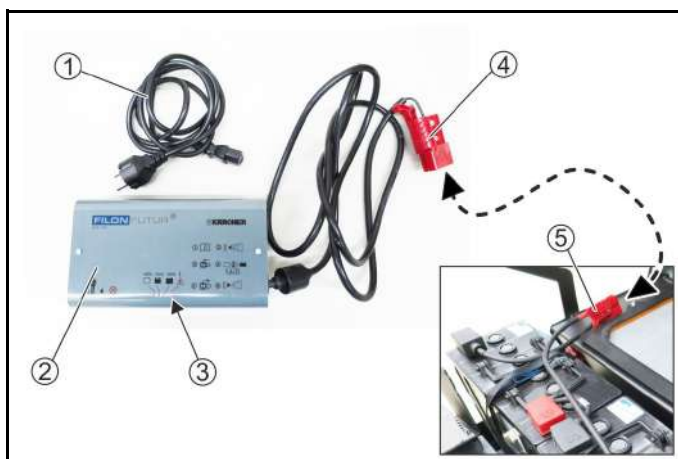
CUIDADO

Riesgo de daños por el cargador

No enchufe el cargador en el conector del control del equipo.

Nota

Tenga en cuenta las instrucciones de seguridad relativas a la carga de baterías.



- ① Cable de red con conector de aparato frío
- ② Cargador
- ③ Indicadores LED
 - amarillo = se está cargando la batería
 - verde = nivel de carga de la batería >80 %
 - verde = batería completamente cargada
 - rojo = hay un fallo
- ④ Conector del cargador
- ⑤ Conector de la batería

1. Depositar el equipo en el suelo de forma segura.
2. Abrir la tapa del equipo completamente.
La cubierta debe permanecer abierta durante la carga.
3. Conectar el conector del cargador con el conector de la batería.

- Enchufar el conector de aparato frío en el cargador. Enchufar el cable de red en la clavija doméstica, se inicia el proceso de carga.
Ejecutar el proceso de carga siguiendo las indicaciones del manual de instrucciones del cargador.
- Cargar las baterías durante 10 o 12 horas.
Los cargadores recomendados (adaptados a las baterías empleadas correspondientes) cuentan con una regulación electrónica y finalizan el proceso de carga de forma automática.

Puesta en funcionamiento

Antes del inicio

- Compruebe el estado de carga de la batería.
 - En caso necesario: cargue la batería.
- Compruebe si hay cintas enrolladas en el cepillo cilíndrico de barrido y los cepillos laterales.
 - Puede realizar la comprobación con los recipientes para la suciedad desmontados.
 - Por motivos de seguridad, la eliminación de las cintas enrolladas solo se debe realizar en estado desmontada.
- Limpie el filtro de polvo manualmente.
- Vacíe ambos recipientes para la suciedad.
- Compruebe que las tuercas moleteadas del volante estén bien apretadas.
- En caso necesario: Ajuste el asiento del conductor y el volante.

Servicio

Dispositivos de seguridad

El equipo cuenta con un interruptor de contacto del asiento como dispositivo de seguridad.

Si se levanta del asiento durante la conducción, el interruptor de contacto del asiento detiene el equipo de forma repentina. Los dispositivos de seguridad no se deben desmontar ni modificar.

Ajuste del asiento del conductor

⚠ PELIGRO

Peligro de accidentes

Únicamente ajuste el asiento del conductor con el equipo detenido.



- Palanca de ajuste horizontal del asiento
- Asiento del conductor

- Tire de la palanca del ajuste del asiento hacia la izquierda (en dirección de marcha).
- Desplace el asiento del conductor, suelte la palanca y encaje el asiento.
Compruebe si el asiento del conductor está correctamente encajado, desplazándolo hacia delante y hacia atrás.

Ajuste de la posición del volante

⚠ PELIGRO

Peligro de accidentes

Únicamente ajuste la posición del volante con el vehículo detenido.



- Tuerca moleteada del ajuste de altura del volante
- Volante

- Afloje la tuerca moleteada.
- Ajuste el volante a la posición deseada.
- Apriete la tuerca moleteada.

Conducción del equipo

- Siéntese en el asiento del conductor (interruptor de contacto del asiento).
- Llave de encendido en la posición 1, el equipo está listo para el funcionamiento.
- Seleccione la dirección de marcha con el selector de dirección de marcha.
- Accione el pedal acelerador con precaución.

Superación de obstáculos

- Pase por encima de obstáculos fijos de hasta 40 mm a ritmo lento y con la trampilla para suciedad gruesa abierta.
- Para pasar por encima de obstáculos fijos superiores a 40 mm, debe usar una rampa adecuada.

Indicaciones relativas al funcionamiento de barrido

⚠ PELIGRO

Peligro de lesiones por parada repentina

Durante la conducción o la realización de tareas de limpieza no debe levantarse del asiento del conductor (el interruptor de contacto del asiento detendrá el equipo de forma repentina).

⚠ PELIGRO

Peligro de lesiones por piedras o esquirlas

Si circula con la trampilla para suciedad gruesa abierta, preste atención a la presencia de personas, animales u objetos en las inmediaciones del equipo (las piedras o esquirlas que salen despedidas representan un peligro).

No ejecute trabajos de limpieza con el recipiente para la suciedad desmontado.

⚠ PRECAUCIÓN

Peligro de daños por flejes o similares

No barra flejes, cordones o similares (daños en el sistema mecánico de barrido).

⚠ CUIDADO

Falta de tracción por elección errónea de neumáticos

En caso de falta de tracción, cambie a neumáticos de aire (neumáticos estándar).

Nota

Adapte la velocidad de barrido según las circunstancias para obtener un resultado de limpieza óptimo.

Nota

Mientras circule marcha atrás suena un tono de advertencia.

Nota

Si la tensión de batería del indicador de pantalla baja a una barra, suena un tono de advertencia cada 2 minutos, en este caso debe cargar la batería.

Nota

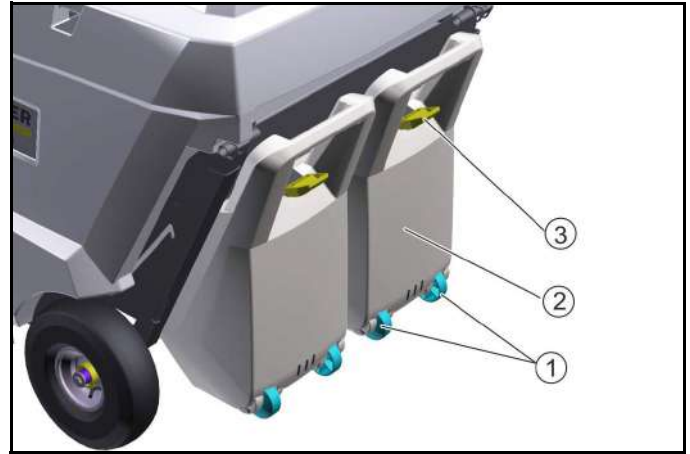
Llegado un punto (tensión de batería) los dispositivos de barrido se desconectan, en este caso, cargue la batería inmediatamente.

Barrido con cepillo cilíndrico de barrido y cepillos laterales



- ① Pedal acelerador
 - ② Pedal de cepillos laterales (elevación/descenso)
 - ③ Chapaleta de barrido en mojado
 - ④ Llave de encendido
 - ⑤ Dispositivo de limpieza manual del filtro
 - ⑥ Selector de dirección de marcha
 - ⑦ Botón giratorio de velocidad de giro del cepillo lateral
 - ⑧ Pedal de cepillo cilíndrico de barrido (elevación/descenso)
 - ⑨ Trampilla para suciedad gruesa
1. Para realizar tareas de limpieza, seleccione la dirección de marcha hacia adelante.
 2. Descienda el cepillo cilíndrico de barrido, presionando el pedal hacia dentro. El cepillo cilíndrico de barrido y el ventilador de aspiración se conectan.
 3. En caso de superficies húmedas o mojadas, abra la chapaleta de barrido en mojado.
 4. Para limpiar en zonas cercanas a un borde, descienda el cepillo lateral, presionando el pedal hacia dentro.
 - a Ajuste la velocidad de giro del cepillo lateral en función de la tarea de barrido.
 - b Puede regular la velocidad de giro del cepillo lateral al nivel mínimo con el botón giratorio para reducir el levantamiento de polvo.
 - c El cepillo lateral solo arranca si el cepillo cilíndrico de barrido está conectado.
 5. Para recibir objetos de dimensiones amplias (50 mm), abra brevemente la trampilla para suciedad gruesa.
 6. Limpie regularmente el filtro de polvo, para ello mueva repetidas veces el dispositivo de limpieza manual de filtros de un lado al otro.

Vaciado del recipiente para la suciedad



- ① Rodillos de transporte
 - ② Recipiente para la suciedad
 - ③ Cierre del recipiente para la suciedad
1. Limpie el filtro de polvo con el dispositivo de limpieza manual.
 2. Abra el cierre del recipiente para la suciedad.
 3. Extraiga el recipiente para la suciedad.
 4. Vacíe el recipiente para la suciedad.

A la hora de vaciar el recipiente para la suciedad, preste atención a que el cubrejuntas no sufra daños.
 5. Eleve el recipiente para la suciedad por la parte delantera e insértelo completamente.
 6. Compruebe si el recipiente para la suciedad está correctamente encajado.

Detención y desconexión del equipo

1. Suelte el pedal acelerador.
2. Eleve el cepillo cilíndrico de barrido y los cepillos laterales.
3. Retire la llave de encendido.
4. Cargue la batería.
5. Vacíe el recipiente para la suciedad.
6. Deposite el equipo únicamente sobre una superficie nivelada (<2 % inclinación).

Transporte

⚠ PRECAUCIÓN

Riesgo de daños y lesiones

Tenga en cuenta el peso del equipo durante el transporte.

1. El equipo cuenta con 4 puntos de amarre marcados que debe usar para fijar el equipo.
2. Al transportar el equipo en vehículos, asegúrelo para evitar que resbale y vuelque conforme a las directrices vigentes.

Almacenamiento

⚠ ADVERTENCIA

Riesgo de daños y lesiones

Tenga en cuenta el peso del equipo.

1. Deposite el equipo en un lugar seco, nivelado y protegido.
2. Retire la llave de encendido.
3. Limpie el vehículo por dentro y por fuera.
4. Desconecte el conector de la batería.
5. Recargue la batería en intervalos de 2 meses.

Cuidado y mantenimiento

Avisos generales

⚠ PELIGRO

Peligro de lesiones y accidentes por movimiento involuntario del equipo

Antes de realizar cualquier trabajo de mantenimiento o conservación, desenchufe el equipo y retire la llave de encendido.

Retire el conector central de la batería.

Nota

- Tenga en cuenta las instrucciones de seguridad relativas a la conservación y el mantenimiento.

Limpeza del equipo

⚠ PRECAUCIÓN

Peligro de cortocircuito debido a chorro de agua

No limpie el equipo con mangueras o agua de alta presión.

⚠ PELIGRO

Riesgo para la salud debido al polvo

Lleve una máscara antipolvo y gafas al realizar tareas de limpieza con aire comprimido.

CUIDADO

Peligro de daños de las superficies

No emplee detergentes agresivos ni abrasivos para la limpieza.

1. Sople el interior del equipo con aire comprimido.
2. Limpie el equipo por dentro y por fuera con un paño humedecido en lejía suave.

Intervalos de mantenimiento

Contador de horas de servicio/horas de funcionamiento/carga de batería

CUIDADO

Tenga en cuenta las indicaciones de la pantalla al conectar el equipo.



- ① Indicación del próximo momento de mantenimiento del servicio de postventa
- ② Indicador de la carga de la batería
E - Agotada
F - Llena
- ③ Indicador de las horas de funcionamiento

Mantenimiento por parte del cliente

Nota

Todos los trabajos de mantenimiento y servicio deben ser llevados a cabo por personal especialista cualificado, si lo necesita, puede ponerse en contacto con una tienda especializada de Kärcher.

- Mantenimiento diario
 - 1 Compruebe si hay cintas enrolladas en el cepillo cilíndrico de barrido y los cepillos laterales.
 - 2 Compruebe la presión de los neumáticos.
 - 3 Compruebe el funcionamiento de los elementos de control.
 - 4 Limpie el filtro de polvo.
- Mantenimiento semanal
 - 1 Compruebe si las piezas móviles se mueven con facilidad.

- 2 Compruebe el ajuste y el desgaste de los cubrejuntas en el área de barrido.
- 3 Compruebe el nivel de desgaste del cepillo cilíndrico de barrido y los cepillos laterales.
- 4 Compruebe el filtro de polvo y, en su caso, limpie la caja de filtro.
- 5 Compruebe el funcionamiento del interruptor de contacto del asiento.
- 6 Compruebe la tensión, el desgaste y el funcionamiento de las correas.

- Mantenimiento tras desgaste

- 1 Sustituya los cubrejuntas.
- 2 Sustituya el cepillo cilíndrico de barrido (tenga en cuenta el indicador de desgaste).
- 3 Sustituya los cepillos laterales.

Nota

Para más descripciones, véase el capítulo «Trabajos de mantenimiento».

Mantenimiento por parte del servicio de postventa

Nota

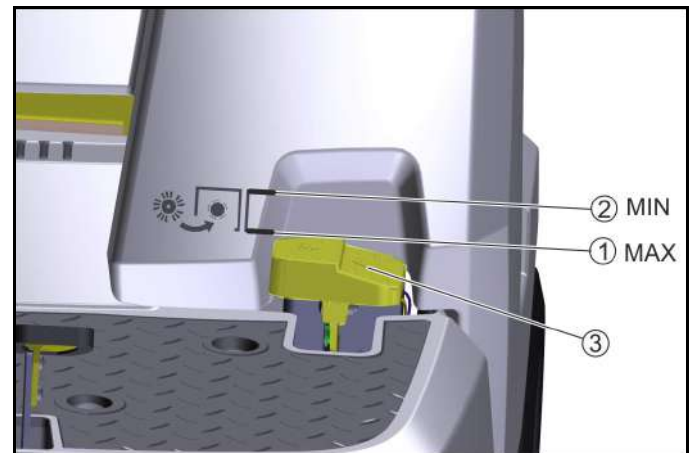
Para mantener la garantía, durante la duración de esta, todos los trabajos de mantenimiento y servicio deben ser realizados por el servicio de postventa autorizado de Kärcher de conformidad con la lista de comprobación para la inspección.

Al conectar la KM 85/50 R Bp se indica el siguiente momento de mantenimiento.

- Mantenimiento cada 200 horas de servicio
 - 1 Encargue la realización de los trabajos de mantenimiento de conformidad con la lista de comprobación para inspección 5.950-051.0.

Trabajos de mantenimiento

Comprobación del desgaste del cepillo cilíndrico de barrido



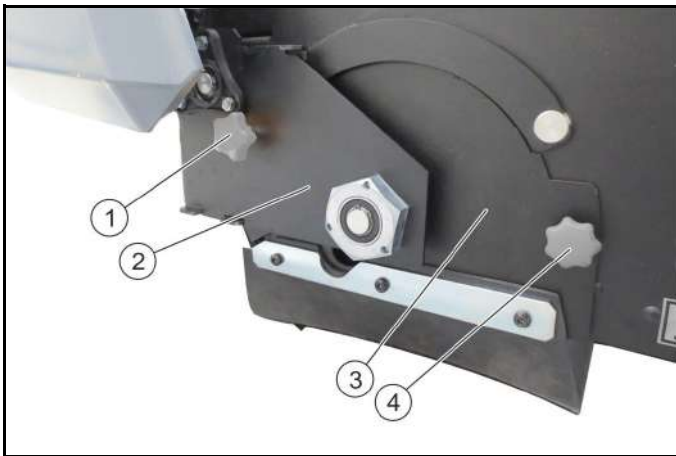
- ① Cepillo cilíndrico de barrido nuevo
 - ② Cepillo cilíndrico de barrido desgastado
 - ③ Pedal del cepillo cilíndrico de barrido
1. Consultar el desgaste del cepillo cilíndrico de barrido.
 2. Si el pedal está en la posición MIN: sustituir el cepillo cilíndrico de barrido.

Comprobación en busca de cintas enrolladas en el cepillo cilíndrico de barrido y los cepillos laterales.

1. Compruebe si hay cintas enrolladas en el cepillo cilíndrico de barrido y los cepillos laterales.
 - a Puede realizar la comprobación con los recipientes para la suciedad desmontados.
 - b Por motivos de seguridad, la eliminación de las cintas enrolladas solo se debe realizar en estado desmontada.

Comprobación/sustitución del cepillo cilíndrico de barrido

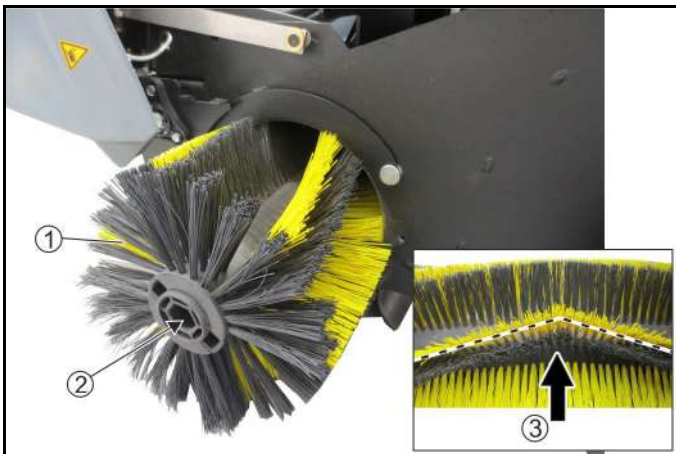
Desmontaje del cepillo cilíndrico de barrido



- ① Tornillo moleteado, izquierda
- ② Placa de alojamiento
- ③ Placa de cubierta
- ④ Tornillo moleteado, derecha

1. Abra la tapa del equipo y asegúrela.
2. Deje bajar el cepillo cilíndrico de barrido.
3. Desatornille el tornillo moleteado izquierdo.
4. Extraiga la placa de alojamiento.
5. Desatornille el tornillo moleteado derecho.
6. Retire la placa de cubierta.

Montaje del cepillo cilíndrico de barrido



- ① Cepillo cilíndrico de barrido
- ② Alojamiento del cepillo cilíndrico de barrido
- ③ Dirección de marcha hacia adelante

1. Extraiga el cepillo cilíndrico de barrido.
2. Compruebe el nivel de desgaste y la presencia de cintas enrolladas.
3. En caso necesario: Monte un nuevo cepillo cilíndrico de barrido.
4. Preste atención a la posición de montaje correcta (los alojamientos del cepillo cilíndrico de barrido son idénticos).
5. Monte la placa de cubierta y la placa de alojamiento en el orden inverso.

Cambiar los cepillos laterales



- ① Cepillos laterales
- ② Tornillos

1. Desatornille 3 tornillos del lado inferior.
2. Desmonte los cepillos laterales.
3. Si es necesario, limpie el alojamiento.
4. Coloque los nuevos cepillos laterales sobre los dispositivos de arrastre y fíjelos con tornillos.

Sustitución del filtro de polvo

⚠ PELIGRO

Riesgo para la salud debido al polvo

Lleve una máscara antipolvo y gafas al realizar tareas en la instalación de los filtros.



- ① Filtro de polvo (filtro plegado plano)
- ② Marco
- ③ Chapa de retención

1. Deposite el equipo en el suelo de forma segura.
2. Limpie el filtro de polvo manualmente.
3. Abra la tapa del equipo completamente y asegúrela.
4. Retire la chapa de retención.
5. Extraiga el filtro de polvo hacia arriba.
6. En caso necesario: limpie el filtro de polvo (vaciar aspirando o sacudir con cuidado) o use un nuevo filtro de polvo.

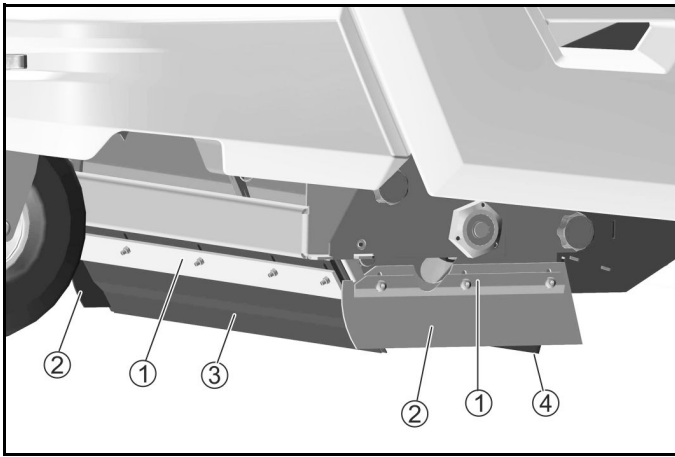
Sustitución/ajuste de cubrejuntas

Cubrejuntas	Ajustes
Cubrejuntas laterales	Distancia al suelo 2-3 mm
Cubrejuntas delantero	Marcha en inercia 10-15 mm
Cubrejuntas trasero	Marcha en inercia 5-10 mm

Nota

La marcha en inercia del cubrejuntas delantero y trasero define el nivel de plegado hacia atrás de los labios de sellado durante la marcha hacia adelante.

Los cubrejuntas laterales deben contar con cierta distancia hasta el suelo si están correctamente ajustados.

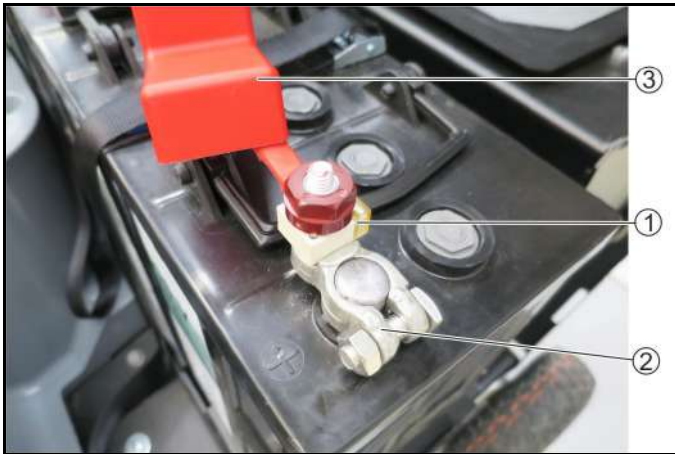


- ① Fijación
- ② Cubrejuntas lateral
- ③ Cubrejuntas delantero
- ④ Cubrejuntas trasero

1. Suelte la fijación de los cubrejuntas.
2. Ajuste el cubrejuntas desplazándolo en el orificio longitudinal.
3. Para consultar los valores, véase la tabla.
4. Si los ajustes son correctos, fije el cubrejuntas.

Fusibles

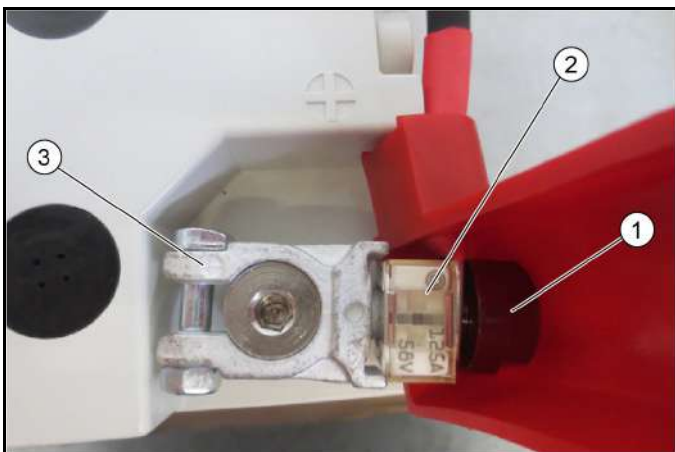
Comprobación del fusible principal



- ① Fusible principal, 125 A
- ② Conexión del polo positivo
- ③ Cubierta del polo

1. Retire la cubierta del polo.
2. Compruebe el fusible principal.
3. Si el fusible principal está defectuoso, puede ser debido a distintas causas. En este caso, póngase en contacto con el servicio de postventa.

Comprobación del fusible principal (KM 85/50 R Bp Pack)



- ① Tuerca del terminal

Nota

Par de apriete 6 Nm

- ② Fusible principal, 125 A

- ③ Borne de conexión del polo positivo

Nota

Par de apriete 8 Nm

1. Abrir la tuerca del terminal.
2. Compruebe el fusible principal.
3. Si el fusible principal está defectuoso, puede ser debido a distintas causas. En este caso, póngase en contacto con el servicio de postventa.

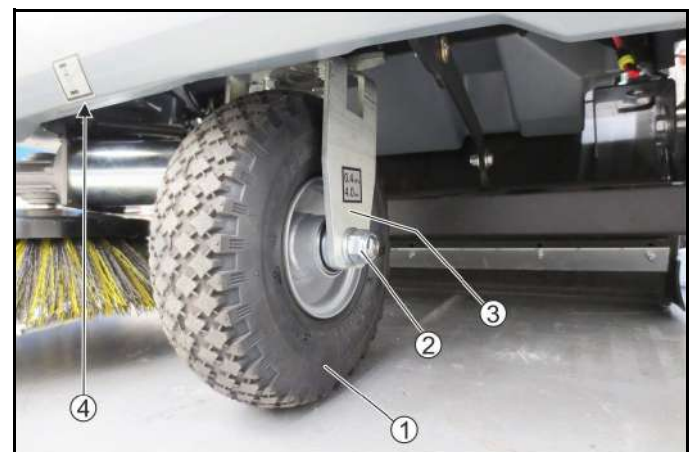
Cambio de la rueda trasera



- ① Gato
- ② Rueda trasera
- ③ Arandela
- ④ Tornillo
- ⑤ Casquillo

1. Afloje el tornillo un poco pero no lo desatornille por completo.
2. Eleve el equipo en el punto de elevación con el gato.
3. Desatornille el tornillo y retire la arandela y el casquillo.
4. Extraer la rueda posterior del eje.
5. Coloque la nueva rueda trasera y fíjela con el tornillo, la arandela y el casquillo.
Tenga en cuenta la chaveta.

Cambio de la rueda delantera



- ① Rueda delantera
- ② Tuerca y arandela
- ③ Horquilla de rueda
- ④ Punto de apoyo para el gato

1. Afloje ligeramente las tuercas del lado derecho e izquierdo de la rueda delantera (no las desatornille del todo).
2. Eleve el equipo de 6 a 8 cm en el punto de alojamiento y apuntálo.
3. Extraiga la rueda delantera con el eje desde abajo.

4. Inserte la nueva rueda delantera con la horquilla de rueda hacia arriba y fíjela.

Debe colocar la arandela entre la horquilla de rueda y la tuerca.

Comprobación de la presión de los neumáticos.

⚠ PRECAUCIÓN

Nunca supere la presión máxima admisible de los neumáticos.

1. Para consultar la presión de los neumáticos, véase la sección "Datos técnicos".

Accesorios/recambios

A continuación (a modo de ejemplo) le presentamos una vista general de piezas de desgaste o accesorios disponibles de manera opcional.

Accesorios	Descripción	Referencia de pedido
Cepillo lateral, estándar	Para superficies interiores y exteriores	6.906-132.0
Cepillo lateral, blando	Para polvo fino en superficies interiores y exteriores Resistente a la humedad	6.905-626.0
Cepillo lateral, duro	Para la eliminación de suciedad incrustada en espacios exteriores Resistente a la humedad	6.905-625.0
Cepillo cilíndrico de barrido, estándar	Para superficies interiores y exteriores Resistente a la humedad y al desgaste	4.762-430.0
Cepillo cilíndrico de barrido, blando	Para polvo fino en superficies interiores y exteriores Resistente a la humedad	4.762-442.0
Cepillo cilíndrico de barrido, duro	Para la eliminación de suciedad encrustada en espacios exteriores Resistente a la humedad	4.762-443.0
Cepillo cilíndrico de barrido, antiestático	Para la limpieza de superficies con tendencia a la carga estática (p. ej. alfombras)	4.762-441.0
Filtro de polvo	Sustituya el filtro plegado plano al menos 1 vez al año Resistente a la humedad, lavable	5.731-585.0
Cubrejuntas, lateral izquierda y derecha		5.394-833.0
Cubrejuntas, delantero		5.394-834.0
Cubrejuntas, trasero		5.394-832.0
Juego de ruedas, caucho macizo	Resistente a pinchazos Para barrer virutas de metal, trozos de cristal, etc.	2.852-501.0
Set de limpieza de alfombras	Para la limpieza de alfombras	2.852-499.0
Juego de montaje de cepillo lateral, izquierda	Debe montarlo el servicio de postventa	2.852-321.0
Juego de montaje de la lámpara de advertencia omnidireccional LED	Debe montarlo el servicio de postventa	2.852-500.0

Accesorios Home Base	Descripción	Referencia de pedido
Adaptador	Para la fijación del riel Home Base (equipo)	5.035-488.0
Gancho doble	Solo se puede emplear en combinación con el adaptador	6.980-077.0
Soporte de botella	Solo se puede emplear en combinación con el adaptador	4.070-006.0
Set de recogedor de suciedad gruesa	Recogedor de suciedad gruesa incl. bolsa de residuos y fijación en el equipo	2.852-497.0

Ayuda en caso de fallo

Con la siguiente vista general podrá solucionar los fallos menores.

En caso de duda, póngase en contacto con el servicio de postventa autorizado.

⚠ PELIGRO

Peligro de lesiones y accidentes por movimiento involuntario del equipo

Antes de realizar cualquier trabajo de mantenimiento o conservación, desenchufe el equipo y retire la llave de encendido.

Retire el conector central de la batería.

⚠ PELIGRO

Peligro de choques eléctricos

Al trabajar con componentes eléctricos, retire el conector central de la batería.

Únicamente el servicio de postventa autorizado puede realizar los trabajos de reparación y los demás trabajos en los componentes eléctricos.

Fallo	Solución
El equipo no funciona	<ul style="list-style-type: none"> ● Cargue la batería. ● Compruebe/sustituya el fusible del polo de la batería. ● Siéntese en el asiento del conductor (interruptor de contacto del asiento). ● Llave de encendido en la posición 1. ● Compruebe la posición de la palanca de marcha libre. ● Compruebe los polos conectados de la batería. ● Compruebe el conector enchufado de la batería.
Polvo al barrer/potencia de aspiración insuficiente	<ul style="list-style-type: none"> ● Vacíe el recipiente para la suciedad. ● Conecte el cepillo cilíndrico de barrido o el ventilador de aspiración. ● Compruebe/sustituya las juntas. ● Compruebe/limpie/sustituya el filtro de polvo. <ul style="list-style-type: none"> a Compruebe el correcto asiento del filtro de polvo. b Limpie el filtro de polvo en caso de suciedad leve. c Sustituya el filtro de polvo en caso de suciedad fuerte. ● Compruebe el desgaste/ajuste/sustituya los cubrejuntas. ● Cierre la chapaleta de barrido en mojado. ● Reduzca la velocidad de los cepillos laterales. ● Eleve el cepillo lateral totalmente.
Potencia de barrido no satisfactoria	<ul style="list-style-type: none"> ● Compruebe el nivel de desgaste del cepillo cilíndrico de barrido y los cepillos laterales si es necesario. ● Compruebe el desgaste de los cubrejuntas, ajústelos/sustitúyalos si es necesario. ● Compruebe el funcionamiento de la trampilla para suciedad gruesa. ● Compruebe el correcto asiento del cepillo cilíndrico de barrido.
La conexión del cepillo cilíndrico de barrido/los cepillos laterales no funciona(n)	<ul style="list-style-type: none"> ● El cepillo lateral solo gira si el cepillo cilíndrico de barrido está conectado > descienda el cepillo cilíndrico de barrido. ● Póngase en contacto con el servicio de postventa.
El cepillo cilíndrico de barrido/cepillos laterales no giran	<ul style="list-style-type: none"> ● Compruebe si hay cintas enrolladas en el cepillo cilíndrico de barrido/los cepillos laterales. ● Encargar al servicio de postventa la comprobación del microinterruptor.

Datos técnicos

		KM 85/50 R Bp 1.351-126.0	KM 85/50 R Bp Pack 1.351-127.0	KM 85/50 R Bp Pack 2SB 1.351-128.0
Datos de potencia del equipo				
Velocidad de conducción	km/h	6	6	6
Velocidad de barrido recomendada	km/h	4	4	4
Capacidad para superar inclinación (máx.)	%	12 (máx. 3 minutos)	12 (máx. 3 minutos)	12 (máx. 3 minutos)
Ancho útil sin cepillos laterales	mm	615	615	615
Ancho útil con 1 cepillos laterales	mm	850	850	850
Ancho útil con 2 cepillos laterales	mm			1085
Radio de viraje	m	2,5	2,5	2,5
Rendimiento teórico en superficie				
Rendimiento en superficie sin cepillos laterales	m ² /h	3690	3690	3690
Rendimiento en superficie con 1 cepillos laterales	m ² /h	5100	5100	5100
Rendimiento en superficie con 2 cepillos laterales	m ² /h			6510
Consumo medio de energía	W	1000	1000	1000
Tipo de protección		IPX3	IPX3	IPX3
Batería				
Tipo de batería		---	sin mantenimiento	sin mantenimiento
Capacidad de la batería	Ah	---	115	115
Tensión de funcionamiento de la batería	V	24	2 x 12 = 24	2 x 12 = 24
Cargador				
Tensión de red	V	---	95 - 253	95 - 253

		KM 85/50 R Bp 1.351-126.0	KM 85/50 R Bp Pack 1.351-127.0	KM 85/50 R Bp Pack 2SB 1.351-128.0
Frecuencia	Hz	---	50/60	50/60
Clase de protección		---	II	II
Condiciones ambientales				
Temperatura ambiente	°C	-5 a +40	-5 a +40	-5 a +40
Humedad del aire, sin formación de rocío	%	0 - 90	0 - 90	0 - 90
Peso y dimensiones				
Longitud x anchura x altura	mm	1270 x 870 x 1170	1270 x 870 x 1170	1270 x 870 x 1170
Tara (peso para el transporte)	kg	180	230	238
Peso total admisible	kg	400	400	400
Recipiente para la suciedad				
Volumen del recipiente para la suciedad	l (kg)	2 x 25	2 x 25	2 x 25
Filtro y sistema de aspiración				
Sistema de filtros		Filtro plegado plano, limpieza manual	Filtro plegado plano, limpieza manual	Filtro plegado plano, limpieza manual
Tipo de polvo		M	M	M
Baja presión nominal del sistema de aspiración	mbar	1	1	1
Caudal nominal del sistema de aspiración	l/s	47,1	47,1	47,1
Neumáticos				
Tamaño de los neumáticos, detrás		250 mm	250 mm	250 mm
Presión de los neumáticos	MPa (bar)	0,4 (4)	0,4 (4)	0,4 (4)
Valores calculados conforme a EN 60335-2-72				
Nivel de vibraciones mano-brazo	m/s ²	1,7	1,7	1,7
Nivel de vibraciones del asiento	m/s ²	0,4	0,4	0,4
Inseguridad K	dB(A)	0,2	0,2	0,2
Nivel de presión acústica L _{pA}	dB(A)	69	69	69
Inseguridad	dB(A)	3	3	3
Intensidad acústica L _{WA} + Inseguridad K _{WA}	dB(A)	88	88	88
Inseguridad K _{WA}	dB(A)	3	3	3

Reservado el derecho de realizar modificaciones técnicas.

EN 301 511 V9.0.2

EN 300 440 V2.1.1

EN 300 328 V2.1.1

EN 300 330 V2.1.1

EN 62368-1:2014/AC:2015

Normas nacionales aplicadas

-


Procedimiento de evaluación de la conformidad aplicado
2000/14/CE: Anexo V

Intensidad acústica dB(A)

Medida: 85

Garantizada: 88

Los abajo firmantes actúan en nombre y con la autorización de la dirección.



H. Jenner

Chairman of the Board of Management



S. Reiser

Director Regulatory Affairs & Certification

Responsable de documentación:

S. Reiser

Alfred Kärcher SE & Co. KG

Alfred-Kärcher-Str. 28 - 40

71364 Winnenden (Germany)

Tel.: +49 7195 14-0

Fax: +49 7195 14-2212

Winnenden, 01/09/2018

TCU (Transmission Control Unit)		
Módulo de radio-frecuencia	Frecuencia MHz	Potencia de emisión Vatios
GSM	824,2-848,8	1510
	1850,2-1909,8	870
WLAN	2400-2483	96

Declaración de conformidad UE

Por la presente declaramos que la máquina designada a continuación cumple, en lo que respecta a su diseño y tipo constructivo así como a la versión puesta a la venta por nosotros, las normas básicas de seguridad y sobre la salud que figuran en las directivas comunitarias correspondientes. Si se producen modificaciones no acordadas en la máquina, esta declaración pierde su validez.

Producto: Barredoras-aspiradoras

Tipo: 1.351-xxx

Directivas UE aplicables

2006/42/CE (+2009/127/CE)

2014/30/UE

2000/14/CE

2014/53/UE (TCU)

Normas armonizadas aplicadas

EN 60335-1

EN 60335-2-72

EN 60335-2-29

EN 62233: 2008

EN 55012: 2007 + A1: 2009



EN 61000-6-2: 2005

TCU

Índice

Indicações gerais.....	86
Utilização para os fins previstos	87
Função	87
Avisos de segurança.....	87
Descrição do aparelho.....	88
Antes da colocação em funcionamento	89
Baterias/carregadores.....	90
Colocação em funcionamento	92
Operação	92
Transporte.....	93
Armazenamento	93
Conservação e manutenção.....	94
Acessórios/peças sobressalentes.....	97
Ajuda em caso de avarias.....	98
Dados técnicos	98
Declaração de conformidade UE.....	99

Indicações gerais


  Antes da primeira utilização do aparelho, leia este manual original e o capítulo Avisos de segurança. Proceda em conformidade.


Guarde-os para referência ou utilização futura.

Verificar o fornecimento

Aquando da entrega do veículo, comunique imediatamente os defeitos e danos de transporte detectados ao seu distribuidor ou no ponto de venda.

Protecção do meio ambiente

 Os materiais de embalagem são recicláveis. Elimine as embalagens de acordo com os regulamentos ambientais.

 Os aparelhos eléctricos e electrónicos contêm materiais recicláveis de valor e, com frequência, componentes como baterias, acumuladores ou óleo que, em caso de manipulação ou recolha errada, podem representar um potencial perigo para a saúde humana e para o ambiente. Estes componentes são necessários para o bom funcionamento do aparelho. Os aparelhos que apresentem este símbolo não devem ser recolhidos no lixo doméstico.

Avisos relativos a ingredientes (REACH)

Pode encontrar informações actualizadas acerca de ingredientes em: www.kaercher.com/REACH

Eliminação do veículo fora de uso

Os veículos que já não são usados contêm valiosos materiais recicláveis. Para a eliminação do seu veículo, recomendamos que colabore com uma empresa especializada em recolha.

Garantia

Em cada país são válidas as condições de garantia transmitidas pela nossa sociedade distribuidora responsável. Trataremos de possíveis avarias no seu aparelho no âmbito do prazo da garantia, sem custos, desde que estas tenham origem num erro de material ou de fabrico. Em caso de garantia, contacte o seu revendedor ou a assistência técnica autorizada mais próxima, apresentando o talão de compra. (endereço consultar o verso)

Acessórios e peças sobressalentes

Ao utilizar apenas acessórios originais e peças sobressalentes originais, garante uma utilização segura e o bom funcionamento do aparelho.

Informações acerca de acessórios e peças sobressalentes disponíveis em www.kaercher.com.

Níveis de perigo

⚠ PERIGO

- Aviso de um perigo iminente, que pode provocar ferimentos graves ou morte.

⚠ ATENÇÃO

- Aviso de uma possível situação de perigo, que pode provocar ferimentos graves ou morte.





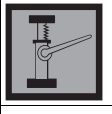
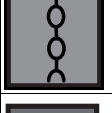



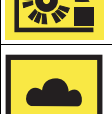
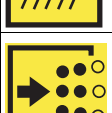

⚠ CUIDADO

- Aviso de uma possível situação de perigo, que pode provocar ferimentos ligeiros.

ADVERTÊNCIA

- Aviso de uma possível situação de perigo, que pode provocar danos materiais.

Símbolos no veículo

	⚠ PERIGO Perigo de combustão devido a superfícies quentes Deixe o veículo arrefecer antes de trabalhar nele.
	⚠ PERIGO Perigo de incêndio Não varra objectos inflamáveis ou incandescentes, como p. ex., cigarros, fósforos ou similares.
	⚠ ATENÇÃO Perigo de ferimentos Perigo de esmagamento e corte na correia, na vassoura lateral, no depósito de detritos e na cobertura.
	Pressão de enchimento dos pneus
	Ponto de apoio para o elevador do carro
	Ponto de fixação
	Carga máxima do compartimento 20 kg
	Posição ON: Aparelho móvel com accionamento próprio Posição OFF: Aparelho deslizante
	Pedal do acelerador
	Pedal da porta sujidade grossa
	Tampa de varredura húmida
	Limpeza do filtro (manual)

Utilização para os fins previstos

Utilize a varredora a bateria para a limpeza de áreas interiores e exteriores.

A varredora está prevista para a utilização industrial.

Utilize a varredora exclusivamente de acordo com as indicações constantes deste manual de instruções. Qualquer outra utilização será considerada não conforme com as normas. O fabricante não se responsabiliza pelos danos daí resultantes; este risco será suportado exclusivamente pelo utilizador.

Não podem ser efectuadas modificações na varredora.

Só podem ser percorridas e limpas as áreas autorizadas pela empresa ou pelo seu representante.

Utilização incorrecta prevista

O aparelho não se destina à circulação permanente em subidas. Não se pode circular mais do que 3 minutos em subidas com uma inclinação de 12%.

Nunca varrer ou aspirar líquidos explosivos, gases, ácidos não diluídos e diluentes (p. ex., gasolina, diluente de tinta, gasóleo de aquecimento), pois formam misturas e vapores explosivos em conjunto com o ar aspirado.

Nunca varrer ou aspirar acetona, ácidos não diluídos e diluentes, visto que atacam e danificam os materiais utilizados no aparelho. Nunca varrer ou aspirar pós metálicos reactivos (p. ex., alumínio, magnésio, zinco), pois formam gases explosivos em conjunto com produtos de limpeza com alto teor alcalino ou ácido.

Não varrer nem aspirar objectos inflamáveis ou a arder, pois existe perigo de incêndio.

Não varrer substâncias nocivas para a saúde.

É proibida a permanência em áreas de perigo. Está interdita a operação em espaços com perigo de explosão.

Não é permitido levar pessoas a acompanhar.

Não é permitido empurrar/puxar ou transportar objectos com este aparelho.

Revestimentos adequados

O aparelho apenas é adequado para os seguintes revestimentos:

- Asfalto
- Pavimentos industriais
- Soalho
- Betão
- Paralelepípedos
- Tapetes/alcatifas (apenas com kit opcional)

Função

A varredora funciona segundo o princípio de expulsão.

1. A vassoura lateral rotativa limpa os cantos e as bordas da superfície de varredura e transporta o lixo para o trajecto da escova cilíndrica de varredura.
2. A escova cilíndrica de varredura transporta o lixo directamente para o depósito de detritos.
3. O pó levantado no depósito de detritos é separado através de um filtro de pó e a ventoinha de aspiração aspira o ar puro filtrado.
4. A limpeza do filtro de pó realiza-se manualmente através do utilizador.

Avisos de segurança

Unidades de segurança

As unidades de segurança têm como função proteger o utilizador e não podem ser suspendidas ou bloqueadas durante o seu funcionamento.

Respeite os avisos de segurança constantes dos capítulos!

Avisos de segurança para a operação

△ **ATENÇÃO** • Utilize o aparelho apenas para os fins a que se destina. Tenha em consideração as condições locais e verifique se existem outras pessoas ao redor, especialmente crianças, durante os trabalhos com o aparelho. • Verifique se o aparelho e os dispositivos de trabalho estão em condições e se oferecem

segurança operacional. Se não estiverem em perfeitas condições, não podem ser utilizados. • Em áreas de perigo (p. ex., estações de serviço), respeite as respectivas prescrições de segurança. Nunca guarde o aparelho em locais com perigo de explosão. • O aparelho não se destina a ser utilizado por pessoas com capacidades físicas, sensoriais ou mentais limitadas ou sem experiência e/ou conhecimentos. • O aparelho apenas deve ser manuseado por pessoas instruídas quanto à sua utilização, ou que tenham demonstrado competência na sua operação e que tenham sido expressamente encarregadas da sua utilização. **ADVERTÊNCIA** • Antes de iniciar os trabalhos, o operador tem de verificar se todos os dispositivos de protecção estão instalados e a funcionar correctamente. • O operador do aparelho é responsável por acidentes com outras pessoas e os seus bens. **ATENÇÃO** • Certifique-se de que o operador usa vestuário justo e calçado resistente. Evitar vestuário largo. • Supervisione as crianças para garantir que não brincam com o aparelho. • O aparelho não pode ser operado por crianças e jovens. **ADVERTÊNCIA** • Olhe à sua volta antes de arrancar (p. ex., crianças). Assegure-se de que existe visibilidade suficiente! • Nunca deixe o aparelho sem supervisão enquanto estiver protegido contra movimentos inadvertidos; com o aparelho imobilizado, o travão de estacionamento é automaticamente accionado. • Retire a chave de ignição ou KIK (Kärcher Intelligent Key) para evitar uma utilização não autorizada do aparelho. **CUIDADO** • Não utilize o aparelho em zonas em que existe a possibilidade de ser atingido por objectos em queda.

Avisos de segurança para a operação de marcha

Aviso • A listagem sobre o perigo de queda não pretende ser completa. **PERIGO** • Perigo de queda no caso de subidas e descidas muito grandes! Ao circular em subidas e descidas, respeite os valores máximos permitidos constantes dos dados técnicos. • Perigo de queda no caso de inclinações laterais demasiado grandes! Ao circular transversalmente ao sentido de condução, respeite os valores máximos permitidos constantes dos dados técnicos. • Perigo de queda no caso de piso instável! Utilize o aparelho exclusivamente em piso firme.

△ **ATENÇÃO** • Perigo de acidente resultante de uma velocidade não adequada. Efectue as curvas devagar.

Aparelhos a bateria

△ **PERIGO** • Perigo de explosão! Carregue as baterias exclusivamente com um carregador adequado • Durante o carregamento de baterias em espaços fechados, forma-se um gás altamente explosivo. Carregue as baterias exclusivamente em espaços bem ventilados. • Não é permitido manusear chamas abertas, produzir faíscas ou fumar nas proximidades de uma bateria ou num compartimento de carregamento de baterias. • Perigo de explosão e curto-circuito. Não pouse nenhuma ferramenta ou similar sobre a bateria.

△ **CUIDADO** • Risco de ferimentos resultantes do ácido da bateria. Respeite as respectivas prescrições de segurança.

ADVERTÊNCIA • Respeite as instruções de utilização do fabricante da bateria e do carregador. Respeite as recomendações do legislador relativamente ao manuseamento de baterias.

• Nunca deixe as baterias descarregadas, recarregue-as o mais rapidamente possível. • Mantenha as baterias limpas e secas, para evitar correntes de fuga. Proteja as baterias contra a sujidade, p. ex., de pó metálico. • Elimine as baterias usadas de forma amigável ao ambiente, de acordo com a Directiva CE 91/157/CEE ou as respectivas normas nacionais.

Avisos de segurança para o transporte

△ **CUIDADO**

• Para evitar acidentes ou ferimentos, é necessário ter em atenção o peso do aparelho durante o transporte; ver capítulo Dados Técnicos no manual de instruções.

- Antes do transporte, pare o motor. Fixe o aparelho tendo em consideração o seu peso, ver capítulo Dados Técnicos no manual de instruções.

Conservação e manutenção

⚠ **ATENÇÃO** • Antes de realizar trabalhos na instalação eléctrica, desligue a bateria. • Antes da limpeza, manutenção, substituição de peças e alteração para outra função, é necessário desligar o aparelho e retirar a chave de ignição.

⚠ **CUIDADO** • As reparações devem apenas ser feitas pela assistência técnica autorizada ou por técnicos desta área, que estão familiarizados com todas as prescrições de segurança relevantes.

ADVERTÊNCIA • Tenha em atenção o controlo de segurança para aparelhos portáteis utilizados para fins comerciais de acordo com as prescrições locais em vigor (p. ex., na Alemanha: VDE 0701). • Curtos-circuitos ou outros danos. Não limpe o aparelho com o jacto de mangueira ou de água de alta pressão. • Execute sempre os trabalhos no aparelho com luvas adequadas.

Descrição do aparelho

Figura do aparelho



- 1 Roda dianteira
- 2 Vassoura lateral à direita
- 3 Suporte "Sistema Hombase" (opção)
- 4 Pedal do acelerador
- 5 Pedal para baixar/levantar a vassoura lateral
- 6 Volante
- 7 Limpeza manual do filtro
 - para a limpeza do filtro de pó
- 8 Lâmpada LED rotativa (opção)
- 9 Banco do condutor (com interruptor de contacto do banco)
- 10 Cobertura do aparelho
- 11 Roda traseira
- 12 Pedal para baixar/levantar a escova cilíndrica de varredura
 - com indicação de desgaste da escova cilíndrica de varredura
- 13 Porta de sujidade grossa
- 14 Vassoura lateral à esquerda (opção)
- 15 Farol LED
 - Está activado ao ligar o aparelho
- 16 Carregador
 - Apenas no volume do fornecimento de KM 85/50 R Bp pacote
- 17 Baterias (já instaladas)

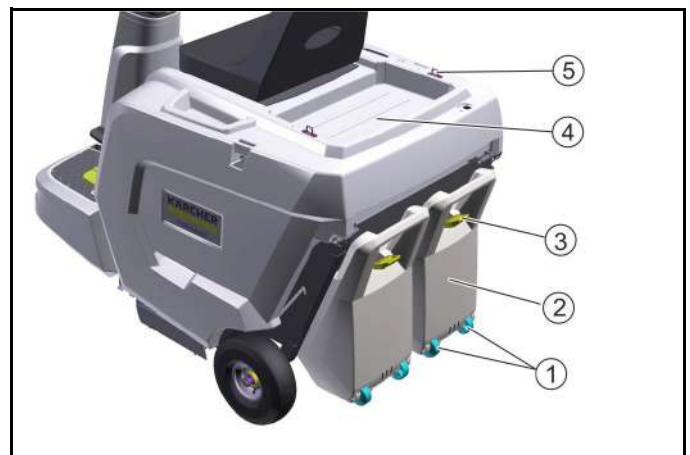
- Apenas no volume do fornecimento de KM 85/50 R Bp pacote

Elementos de comando



- 1 Velocidade de rotação da vassoura lateral
 - com ajuste contínuo
- 2 Indicação no display para:
 - Horas de serviço
 - Carga da bateria
 - Próximo serviço de assistência técnica
 - Versão de software
- 3 Chave de ignição
 - Retirar a chave de ignição: sempre que se abandonar o aparelho
 - Posição 0: o aparelho está desligado
 - Posição 1: o aparelho está pronto a funcionar
- 4 Tampa de varredura húmida
 - abrir para varrer superfícies molhadas ou húmidas
- 5 Interruptor de selecção do sentido de condução
 - Premir o interruptor atrás: para trás
 - Premir o interruptor à frente: para a frente
- 6 Buzina
 - Premir o interruptor para avisar em caso de perigo
- 7 Ajuste do banco
 - Puxar a alavanca para o ajuste horizontal do banco
- 8 Regulação da altura do volante
 - Abrir a porca para a regulação em altura

Depósito de detritos



- 1 Rolos de transporte
- 2 Depósito de detritos
- 3 Fecho depósito de detritos
- 4 Base de apoio
 - Carga máx. 20 kg
- 5 Olhais de fixação

Antes da colocação em funcionamento

Abrir/fechar a cobertura do aparelho

⚠ CUIDADO

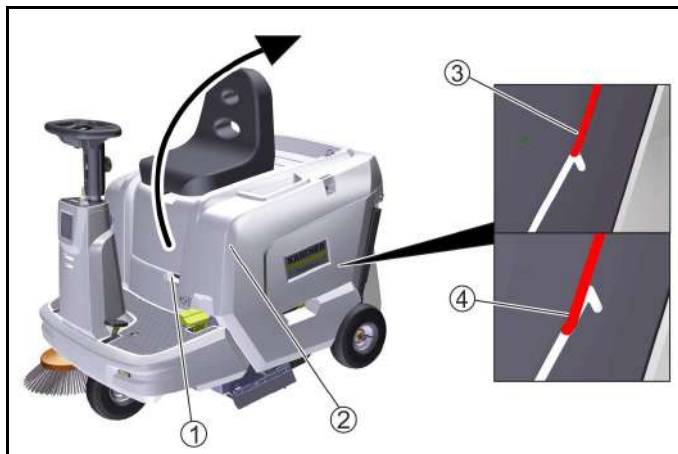
Perigo de esmagamento devido a dedos presos

Ao abrir ou fechar a cobertura do aparelho, agarre apenas no punho previsto para o efeito.

Aviso

A abertura da cobertura do aparelho é necessária:

- 1 para ligar/instalar as baterias.
- 2 para carregar as baterias.
- 3 para limpar/substituir o filtro de pó.
- 4 para substituir a escova cilíndrica de varredura.



- ① Punho
- ② Cobertura do aparelho
- ③ Cobertura do aparelho na posição de descanso
- ④ Fechar a cobertura do aparelho

1. Para abrir a cobertura do aparelho, agarrar o punho à frente e virá-la totalmente para trás.
2. A cobertura do aparelho é mantida na posição de descanso através da alavanca de segurança na ponta do orifício oblongo.
3. Para fechar a cobertura do aparelho, empurrar a alavanca de segurança para cima, de forma a não engatar, e depois virar lentamente para baixo.

Indicações de descarregamento

⚠ PERIGO

Perigo de acidente durante o descarregamento do aparelho

Para descarregar o aparelho, utilize uma rampa adequada.

Não utilize nenhum empilhador para descarregar/carregar o aparelho.

Tenha em atenção o peso ao descarregar/carregar o aparelho.

⚠ PERIGO

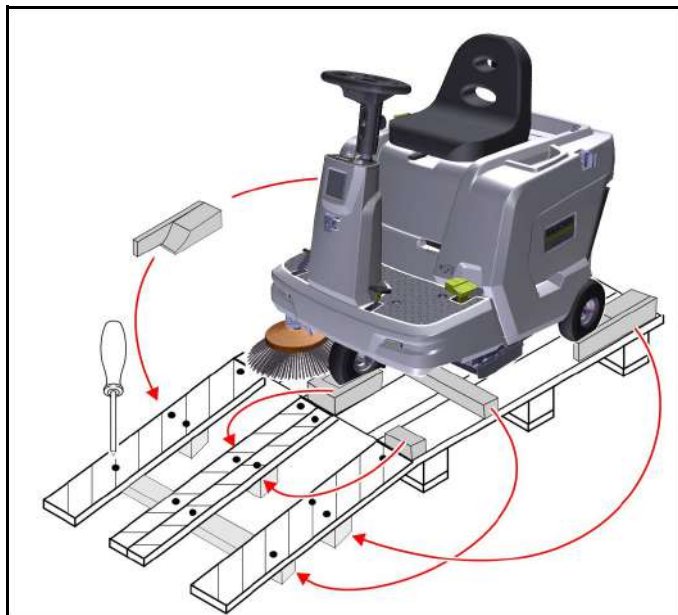
Perigo de queda no caso de manuseamento inadequado

Não saia ou entre diagonalmente na rampa.

Não faça inversão de marcha na rampa.

Conduza a uma velocidade adequada.

1. Ligar e, se necessário, carregar a bateria (ver capítulo "Bateria").
2. No caso de fornecimento numa palete, o travão de estacionamento do aparelho é desactivado. A alavanca de desbloqueio encontra-se na posição OFF (consultar o capítulo "Deslocar / conduzir aparelho").
 - a Com o travão de estacionamento desactivado, é possível empurrar o aparelho para fora da palete. Para conduzir, puxe a alavanca de desbloqueio para cima, para a posição ON.
 - b Se o aparelho for conduzido para fora da palete, puxe a alavanca de desbloqueio para cima, para a posição ON.



Se o aparelho for entregue sobre uma palete, deverá ser montada uma rampa com as tábuas fornecidas para retirar o aparelho.

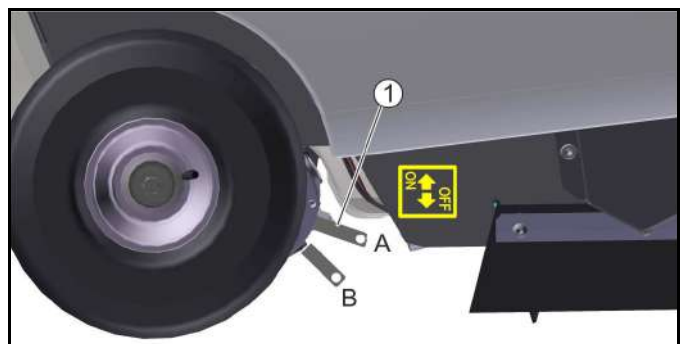
- 1 Cortar a fita de plástico da embalagem e remover a película.
- 2 Ligar a bateria (ver capítulo "Baterias/carregadores").
- 3 Remover as fixações da braçadeira.
- 4 As 4 tábuas de pavimento da palete assinaladas estão fixas com parafusos. Desparafusar estes parafusos.
- 5 Colocar estas 4 tábuas no canto da palete e alinhá-las de forma a ficarem por baixo das rodas do aparelho ao retirá-lo.
- 6 Colocar os blocos de madeira e a tábua sob as tábuas de pavimento para servirem de apoio e aparafusar (ver figura).
- 7 Conduzir ou empurrar o aparelho sobre a rampa criada para fora da palete (ver capítulo "Empurrar/conduzir o aparelho").

Empurrar/conduzir o aparelho

⚠ PERIGO

Perigo de acidente devido à falta de efeito de travagem

Proteja o veículo contra deslocamento antes de accionar a alavanca de desbloqueio.



- ① Alavanca de desbloqueio

A - Posição aparelho movível com accionamento próprio

B - Posição aparelho deslocável

1. Para empurrar o aparelho, accionar a alavanca de desbloqueio para baixo (OFF).
2. Depois de empurrar, puxe a alavanca de desbloqueio para cima (ON).

Montar a vassoura lateral

Aviso

Aquando do fornecimento, a vassoura lateral encontra-se fixada ao banco do condutor com uma braçadeira para cabo.



- ① Vassoura lateral
- ② Braçadeira para cabo

1. Fixar a vassoura lateral ao aparelho antes do arranque. Consultar o capítulo "Substituir vassoura lateral".

Baterias/carregadores

ADVERTÊNCIA

Utilize apenas as baterias e os carregadores recomendados pelo fabricante

Substitua as baterias apenas por baterias do mesmo tipo.
Remova as baterias antes de eliminar o veículo e elimine-os de acordo com as prescrições nacionais e/ou locais.

Símbolos dos avisos de advertência

Respeite os seguintes avisos de advertência durante o manuseamento de baterias:

	Respeite os avisos constantes das instruções de utilização da bateria e na própria bateria, bem como do presente manual de instruções.
	Usar protecção ocular.
	Manter as crianças afastadas do ácido e da bateria.
	Perigo de explosão
	É proibido fogo, faíscas, chamas abertas e fumar.
	Perigo de queimaduras
	Primeiros socorros.
	Aviso de advertência

	Eliminação
	Não deitar a bateria no contentor de lixo.

Avisos de segurança

⚠ PERIGO

Perigo de incêndio e explosão

Não pose nenhuma ferramenta ou outros objectos sobre a bateria.

Evite sempre fumar e chamas abertas.

Garanta uma boa ventilação ao carregar baterias em espaços fechados.

Utilize exclusivamente baterias e carregadores aprovados pela Kärcher (peças sobressalentes originais).

⚠ ATENÇÃO

Risco para o ambiente no caso de eliminação inadequada da bateria

Elimine as baterias defeituosas ou utilizadas de forma segura (se necessário, contacte uma empresa de recolha ou o serviço de assistência técnica da Kärcher).

Medidas em caso de libertação inadvertida de ácido das baterias

Em caso de utilização adequada e observação das instruções de utilização, as baterias de chumbo não representam qualquer perigo.

No entanto, lembre-se que as baterias de chumbo contêm ácido sulfúrico que pode provocar queimaduras químicas graves.

1. Fixar o ácido derramado ou o ácido que sai da bateria não estancado com aglutinante, por exemplo, areia. Não permitir que o ácido entre na canalização, no solo ou nos lençóis freáticos.
2. Neutralizar o ácido com calcário/carbonato de sódio e eliminar de acordo com as disposições legais aplicáveis.
3. Para a eliminação da bateria com defeito, contactar uma empresa especializada em recolha.
4. Lavar abundantemente qualquer salpico de ácido no olho ou na pele com água limpa.
5. De seguida, contactar imediatamente um médico.
6. Lavar com água a roupa contaminada.
7. Mudar de roupa.

Referências e dimensões de baterias e carregadores

Aviso

A variante KM 85/50 R Bp pacote já vem com baterias e carregador.

- Referências da Kärcher para baterias e carregadores recomendados

Bateria sem manutenção	N.º de encomenda *	V m ³ **	Corrente de ar m ³ /h ***
12 V/105 Ah	6.654-141.0	2,64	1,06
12 V/115 Ah	6.654-438.0	2,64	1,06

* O aparelho necessita de 2 baterias

** Volume mínimo do compartimento de carregamento da bateria

*** Corrente de ar mínima entre o compartimento de carregamento da bateria e o ambiente

Dimensões máximas em caso de utilização de outras baterias	
C x L x A	408x348x284 mm

Carregador	N.º de encomenda	Número de peças necessário
24 V/12 A	6.654-367.0	1

Instalar / ligar baterias (KM 85/50 R Bp)

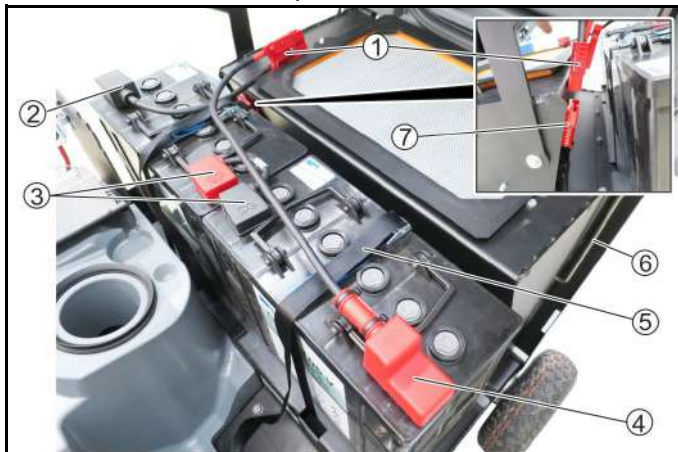
ADVERTÊNCIA

Perigo de danos no caso de polaridade errada

Ao ligar os cabos, preste atenção à polaridade correcta.

Aviso

A descrição seguinte apresenta a montagem / ligação das baterias 105 Ah recomendadas por nós.



- ① Ficha da bateria
- ② Ligação pólo negativo bateria 1
- ③ Cabo de ligação
- ④ Ligação pólo positivo bateria 2
- ⑤ Cinta de retenção
- ⑥ Alavanca de segurança cobertura do aparelho
- ⑦ Ficha comando do aparelho

1. Retirar a chave de ignição do aparelho.
2. Abrir a cobertura do aparelho e fixá-la com a alavanca de segurança.
3. Colocar ambas as baterias no suporte.
4. Fixar as baterias com a cinta de retenção.
5. Ligar o cabo como apresentado, prestar atenção à montagem correcta das tampas de pólos.
6. Encaixar a ficha da bateria para a colocação em funcionamento na ficha do comando do aparelho.

Instalar / ligar baterias (KM 85/50 R Bp Pack)

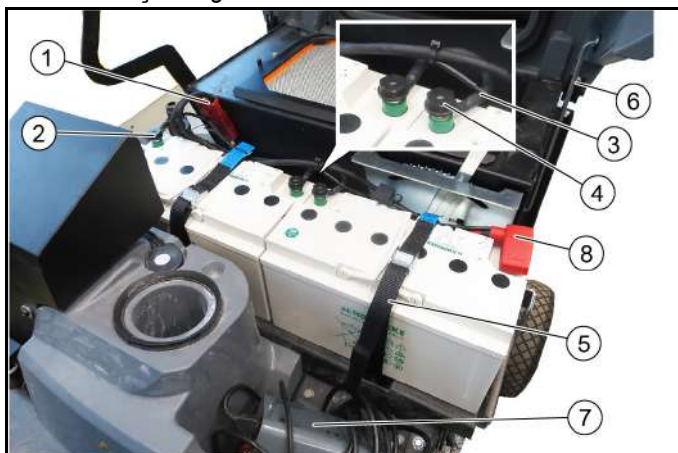
ADVERTÊNCIA

Perigo de danos no caso de polaridade errada

Ao ligar os cabos, preste atenção à polaridade correcta.

Aviso

A variante KM 85/50 R Bp Pack inclui a bateria e o carregador no volume do fornecimento. Realizar a ligação da bateria de acordo com a descrição seguinte.



- ① Ficha da bateria
- ② Ligação pólo negativo bateria 1
- ③ Cabo de ligação
- ④ Parafuso para pólo de bateria
- ⑤ Cinta de retenção

- ⑥ Alavanca de segurança cobertura do aparelho
- ⑦ Carregador
- ⑧ Ligação pólo positivo bateria 2

1. Retirar a chave de ignição do aparelho.
2. Abrir a cobertura do aparelho e fixá-la com a alavanca de segurança.
3. Colocar ambas as baterias no suporte.
4. Fixar as baterias com a cinta de retenção.
5. Ligar o cabo como apresentado, prestar atenção à montagem correcta das tampas de pólos.
6. Fixar o pólo negativo e o cabo de ligação com o parafuso para pólo de bateria. Binário de aperto 20 Nm.
Aviso: Os parafusos para pólo de bateria só devem ser utilizados uma vez (refº 6.654-405.0).
7. Encaixar a ficha da bateria para a colocação em funcionamento na ficha do comando do aparelho.

Carregar a bateria

⚠ PERIGO

Perigo de vida devido a choque eléctrico

Utilize o carregador apenas numa rede adequada com protecção suficiente.

Utilize sempre o carregador em espaços secos com ventilação suficiente.

ADVERTÊNCIA

Perigo de danos no caso de descarga total

O aparelho está equipado com uma protecção contra descarga profunda, ou seja, quando for atingido o mínimo admissível de capacidade, terá de conduzir o aparelho directamente até à estação de carga e evitar subidas.

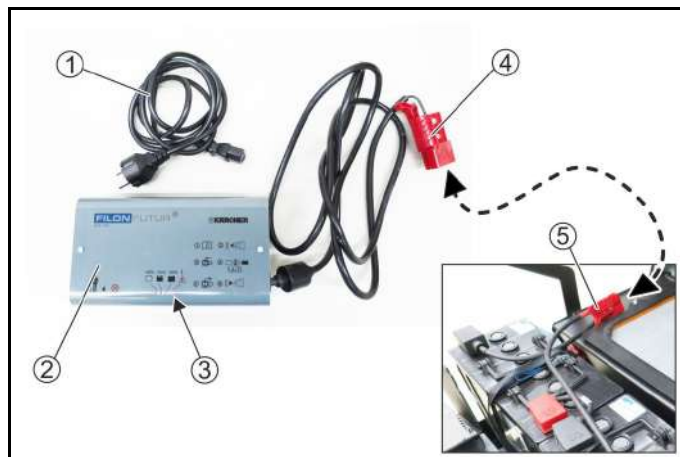
ADVERTÊNCIA

Perigo de danos através do carregador

Não ligue o carregador à ficha do comando do aparelho.

Aviso

Respeite os avisos de segurança para o carregamento de baterias.



- ① Cabo de rede com ficha para aparelho a frio
- ② Carregador
- ③ Indicadores LED
 - amarelo = bateria a carregar
 - verde = bateria com > 80% de carga
 - verde = bateria totalmente carregada
 - vermelho = existe um erro
- ④ Ficha do carregador
- ⑤ Ficha da bateria

1. Parar o aparelho de forma segura.
2. Abrir completamente a cobertura do aparelho.
A cobertura tem de ficar aberta durante o carregamento.
3. Ligar a ficha do carregador à ficha da bateria.

- Inserir a ficha para aparelho a frio no carregador. Inserir o cabo de rede na tomada de corrente doméstica, o processo de carga inicia-se.
Realizar o processo de carga em conformidade com as indicações fornecidas no manual de instruções do carregador.
- Carregar as baterias durante 10 a 12 horas.
Os carregadores recomendados (compatíveis com as baterias aplicadas) são regulados electronicamente e terminam o processo de carga de modo automático.

Colocação em funcionamento

Antes do arranque

- Verificar o estado de carga da bateria.
 - Quando necessário: carregar a bateria.
- Verificar a escova cilíndrica de varredura e a vassoura lateral quanto a fitas enroladas.
 - A verificação pode ser realizada com os depósitos de detritos retirados.
 - Por razões de segurança, a eliminação das fitas enroladas só pode ser realizada no estado desmontado.
- Limpar o filtro de pó com a limpeza manual do filtro.
- Esvaziar ambos os depósitos de detritos.
- Verificar no volante se a porca recartilhada está bem apertada.
- Quando necessário: ajustar o banco do condutor e o volante.

Operação

Unidades de segurança

O aparelho possui um interruptor de contacto do banco como unidade de segurança. Se se levantar do banco do condutor durante a marcha, o interruptor de contacto do banco faz o aparelho imediatamente parar. As unidades de segurança não podem ser removidas nem alteradas.

Ajustar o banco do condutor

⚠ **PERIGO**

Perigo de acidente

Ajuste o banco do condutor apenas com o aparelho parado.



- Alavanca ajuste horizontal do banco
 - Banco do condutor
- Puxar a alavanca de ajuste do banco para a esquerda (no sentido de condução).
 - Deslocar o banco do condutor, soltar a alavanca e engatar. Verifique se o banco do condutor está engatado, movendo-o para a frente e para trás.

Ajustar a posição do volante

⚠ **PERIGO**

Perigo de acidente

Ajuste a posição do volante apenas com o aparelho parado.



- Porca recartilhada regulação em altura volante
 - Volante
- Soltar a porca recartilhada.
 - Ajustar o volante para a altura desejada.
 - Apertar a porca recartilhada.

Conduzir o aparelho

- Sentar-se no banco do condutor (interruptor de contacto do banco).
- Chave de ignição na posição 1, o aparelho está pronto a funcionar.
- Seleccionar o sentido de condução com o interruptor de selecção do sentido de condução.
- Accionar cuidadosamente o pedal do acelerador.

Passar por obstáculos

- Passar cuidadosamente por cima dos obstáculos fixos até 40 mm com a porta de sujidade grossa aberta.
- Passar por cima dos obstáculos fixos superiores a 40 mm apenas com uma rampa adequada.

Indicações relativas à operação de varrer

⚠ **PERIGO**

Perigo de ferimentos no caso de paragem repentina

Durante a marcha ou trabalhos de limpeza, não se levante do banco do condutor (o interruptor de contacto do banco pára bruscamente o aparelho).

⚠ **PERIGO**

Perigo de ferimentos causados por pedras ou farpas

Com a porta de sujidade grossa aberta, preste atenção às pessoas, aos animais ou objectos que se encontrem nas imediações (pedras ou farpas projectadas são perigosas). Não realize trabalhos de limpeza com os depósitos de detritos retirados.

⚠ **CUIDADO**

Perigo de danos devido a fitas de embalagens ou similares

Não varra fitas de embalagens, cordões ou similares (danos no sistema mecânico de varredura).

ADVERTÊNCIA

Falta de tracção devido a escolha errada de pneus

No caso de falta de tracção, mude para pneumáticos (pneus standard).

Aviso

Adapte a velocidade de varredura às condições, para obter um óptimo resultado de limpeza.

Aviso

Durante a marcha-atrás, soa um sinal de advertência.

Aviso

Se a tensão da bateria descer para uma barra, soa um sinal de advertência a cada 2 minutos. Nesse caso, deve carregar-se as baterias.

Aviso

A partir de uma determinada altura (tensão da bateria), os agregados de varredura desligam-se; carregar de imediato as baterias.

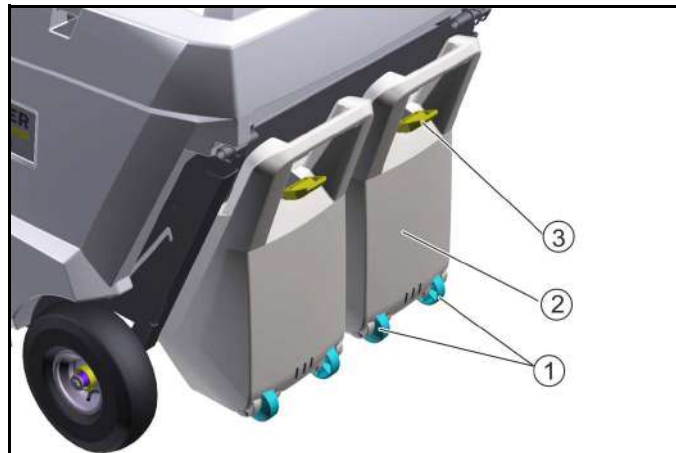
Varrer com escova cilíndrica de varredura e vassoura lateral



- ① Pedal do acelerador
- ② Pedal vassoura lateral (baixar/levantar)
- ③ Tampa de varredura húmida
- ④ Chave de ignição
- ⑤ Limpeza manual do filtro
- ⑥ Interruptor de selecção do sentido de condução
- ⑦ Botão rotativo velocidade de rotação da vassoura lateral
- ⑧ Pedal escova cilíndrica de varredura (baixar/levantar)
- ⑨ Porta de sujidade grossa

1. Para trabalhos de limpeza, seleccionar o sentido de condução para a frente.
2. Baixar a escova cilíndrica de varredura, empurrando o pedal para dentro. A escova cilíndrica de varredura e a ventoinha de aspiração arrancam.
3. Abrir a tampa de varredura húmida no caso de superfícies molhadas ou húmidas.
4. Baixar a vassoura lateral para limpar perto das bordas, empurrando o pedal para dentro.
 - a Ajustar a velocidade de rotação da vassoura lateral em função da tarefa de varredura.
 - b Para minimizar o levantamento do pó, a velocidade de rotação da vassoura lateral pode ser regulado para um mínimo com o botão rotativo.
 - c A vassoura lateral só arranca com a escova cilíndrica de varredura ligada.
5. Para apanhar objectos maiores (50 mm), abrir temporariamente a porta de sujidade grossa.
6. Limpar ocasionalmente o filtro de pó, movendo várias vezes o dispositivo de limpeza manual do filtro para um lado e para o outro.

Esvaziar o depósito de detritos



- ① Rolos de transporte
- ② Depósito de detritos
- ③ Fecho depósito de detritos

1. Limpar o filtro de pó com a limpeza manual do filtro.
2. Abrir o fecho do depósito de detritos.
3. Retirar o depósito de detritos
4. Esvaziar o depósito de detritos.

Ao esvaziar o depósito de detritos, certificar-se de que a barra de vedação não fica danificada.
5. Levantar o depósito de detritos à frente e introduzi-lo completamente.
6. Verificar se o depósito de detritos está engatado.

Parar e estacionar o aparelho

1. Soltar o pedal do acelerador.
2. Levantar a escova cilíndrica de varredura e a vassoura lateral.
3. Retirar a chave de ignição.
4. Carregar a bateria.
5. Esvaziar o depósito de detritos.
6. Parar o aparelho apenas numa superfície plana (< 2% de inclinação).

Transporte

⚠ CUIDADO

Perigo de ferimentos e danos

Considere o peso do aparelho ao transportá-lo.

1. O aparelho possui 4 pontos de fixação identificados que devem ser utilizados para o fixar.
2. Ao transportar o aparelho em veículos, protegê-lo contra deslizes e quedas, de acordo com as directivas aplicáveis.

Armazenamento

⚠ ATENÇÃO

Perigo de ferimentos e danos

Tenha em atenção o peso do aparelho.

1. Estacionar o aparelho num local protegido, plano e seco.
2. Retirar a chave de ignição.
3. Limpar o veículo por dentro e por fora.
4. Retirar a ficha da bateria.
5. Recarregar a bateria em intervalos de 2 meses.

Conservação e manutenção

Avisos gerais

⚠ PERIGO

Perigo de acidente e ferimentos devido a movimentos inadvertidos do aparelho

Desligue o aparelho e retire a chave de ignição antes de todos os trabalhos de conservação e manutenção.

Retire a ficha da bateria central.

Aviso

- Respeite os avisos de segurança para a conservação e a manutenção.

Limpar o aparelho

⚠ CUIDADO

Perigo de curto-circuito causado por jacto de água

Não limpe o aparelho com o jacto de mangueira ou de água de alta pressão.

⚠ PERIGO

Perigo de saúde devido ao pó

Durante a limpeza com ar comprimido, use uma máscara de protecção contra o pó e óculos de protecção.

ADVERTÊNCIA

Perigo de danos nas superfícies

Não utilize detergentes abrasivos ou agressivos para limpar.

1. Soprar o interior do aparelho com ar comprimido.
2. Limpar o interior e o exterior do aparelho com um pano húmido embebido numa solução básica de lavagem suave.

Intervalos de manutenção

Contador de horas até ao serviço/Horas de serviço/Carga da bateria

ADVERTÊNCIA

Respeite as indicações apresentadas no display ao ligar o aparelho.



- ① Indicação do próximo serviço de assistência técnica
- ② Indicação da carga da bateria
E - Vazia
F - Cheia
- ③ Indicação das horas de serviço

Manutenção realizada pelo cliente

Aviso

Todos os trabalhos de assistência técnica e de manutenção têm de ser realizados por um técnico qualificado; se necessário, pode recorrer-se a qualquer momento a um distribuidor especializado da Kärcher.

- Manutenção diária
1. Verificar a escova cilíndrica de varredura e a vassoura lateral quanto a fitas enroladas.
 2. Verificar a pressão dos pneus.
 3. Verificar o funcionamento de todos os elementos de comando.
 4. Limpar o filtro de pó.
- Manutenção semanal

1. Verificar a facilidade de movimento das peças móveis.
 2. Verificar o ajuste e o desgaste das barras de vedação na área de varredura.
 3. Verificar o desgaste da escova cilíndrica de varredura e da vassoura lateral.
 4. Verificar o filtro de pó e, se necessário, limpar a caixa do filtro.
 5. Verificar o funcionamento do interruptor de contacto do banco.
 6. Verificar a tensão, o desgaste e o funcionamento da correia.
 - Manutenção de acordo com o desgaste
1. Substituir as barras de vedação.
 2. Substituir a escova cilíndrica de varredura (respeitar a indicação de desgaste).
 3. Substituir a vassoura lateral.

Aviso

Consultar as descrições no capítulo "Trabalhos de manutenção".

Manutenção realizada pelo serviço de assistência técnica

Aviso

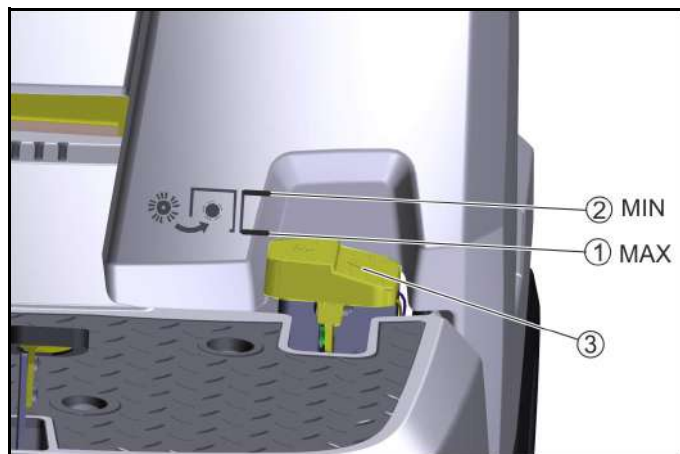
Para salvaguardar os direitos de garantia, durante o período de garantia, todos os trabalhos de assistência e de manutenção têm de ser realizados pelo serviço de assistência técnica da Kärcher autorizado, conforme a lista de verificação de inspecção.

Ao ligar a KM 85/50 R Bp, é indicada a altura do próximo serviço de assistência técnica.

- Manutenção a cada 200 horas de serviço
1. Mandar realizar os trabalhos de manutenção de acordo com a lista de inspecção 5.950-051.0.

Trabalhos de manutenção

Verificar o desgaste da escova cilíndrica de varredura



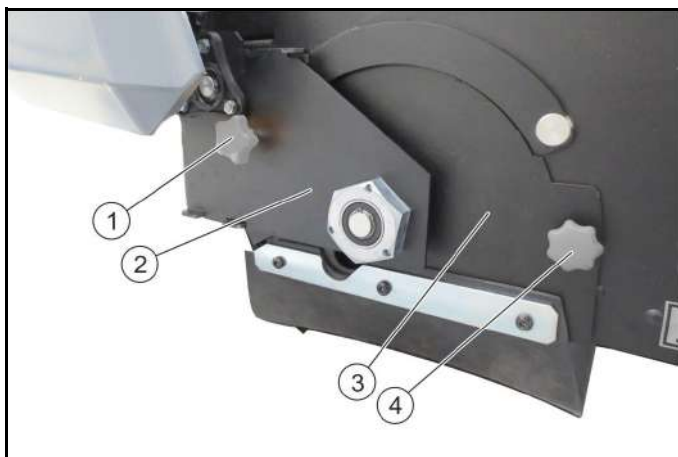
- ① Escova cilíndrica de varredura nova
- ② Escova cilíndrica de varredura gasta
- ③ Pedal escova cilíndrica de varredura

1. Ler o desgaste da escova cilíndrica de varredura
2. Se o pedal se encontrar na posição MIN: substituir a escova cilíndrica de varredura.

Verificar a escova cilíndrica de varredura quanto a fitas enroladas

1. Verificar a escova cilíndrica de varredura e a vassoura lateral quanto a fitas enroladas.
 - a A verificação pode ser realizada com os depósitos de detritos retirados.
 - b Por razões de segurança, a eliminação das fitas enroladas só pode ser realizada no estado desmontado.

Substituir/verificar a escova cilíndrica de varredura
Desmontar a escova cilíndrica de varredura



- ① Parafuso serrilhado, à esquerda
 - ② Placa de apoio
 - ③ Placa de cobertura
 - ④ Parafuso serrilhado, à direita
1. Abrir a cobertura do aparelho e fixá-la.
 2. Baixar a escova cilíndrica de varredura.
 3. Desapertar o parafuso serrilhado esquerdo.
 4. Retirar a placa de apoio.
 5. Desapertar o parafuso serrilhado direito.
 6. Retirar a placa de cobertura.

Montar a escova cilíndrica de varredura



- ① Escova cilíndrica de varredura
 - ② Suporte da escova cilíndrica de varredura
 - ③ Sentido de condução para a frente
1. Retirar a escova cilíndrica de varredura.
 2. Verificar quanto a desgaste e fitas enroladas.
 3. Quando necessário: montar uma escova cilíndrica de varredura nova.
 4. Prestar atenção à posição correcta durante a montagem (os suportes da escova cilíndrica de varredura são idênticos).
 5. Montar a placa de cobertura e a placa de apoio pela ordem inversa.

Substituir a vassoura lateral



- ① Vassoura lateral
 - ② Parafusos
1. Desapertar 3 parafusos na parte inferior.
 2. Retirar a vassoura lateral.
 3. Se necessário, limpar o suporte.
 4. Encaixar a vassoura lateral nova no arrastador e fixar com parafusos.

Substituir o filtro de pó

⚠ PERIGO

Perigo de saúde devido ao pó

Durante os trabalhos no sistema de filtragem, use uma máscara de protecção contra o pó e óculos de protecção.



- ① Filtro de pó (filtro plano)
 - ② Quadro
 - ③ Chapa fixadora
1. Parar o aparelho de forma segura.
 2. Limpar o filtro de pó com a limpeza manual do filtro.
 3. Abrir completamente a cobertura do aparelho e fixá-la.
 4. Retirar a chapa fixadora.
 5. Retirar o filtro de pó para cima.
 6. Quando necessário: limpar o filtro de pó (aspirar ou sacudir cuidadosamente) ou inserir um filtro de pó novo.

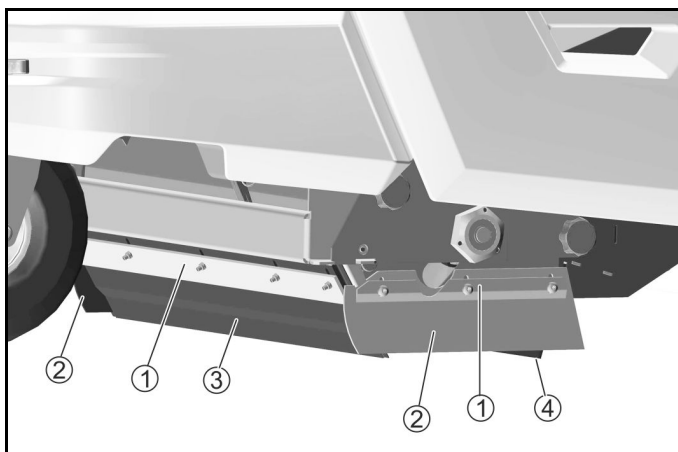
Substituir/ajustar as barras de vedação

Barras de vedação	Ajustes
Barras de vedação laterais	Distância até ao chão 2 - 3 mm
Barra de vedação da frente	Funcionamento por inércia 10-15 mm
Barra de vedação de trás	Funcionamento por inércia 5-10 mm

Aviso

O funcionamento por inércia da barra de vedação da frente e de trás define a deslocação do lábio de vedação para trás na marcha em frente.

Com o ajuste correcto, as barras de vedação laterais têm de ter uma distância até ao chão.



- ① Fixação
- ② Barra de vedação lateral
- ③ Barra de vedação da frente
- ④ Barra de vedação de trás

1. Soltar a fixação das barras de vedação.
2. Ajustar a barra de vedação deslocando-a nos orifícios oblongos.
3. Consultar os valores na tabela.
4. Quando os ajustes estiverem correctos, fixar as barras de vedação.

Fusíveis

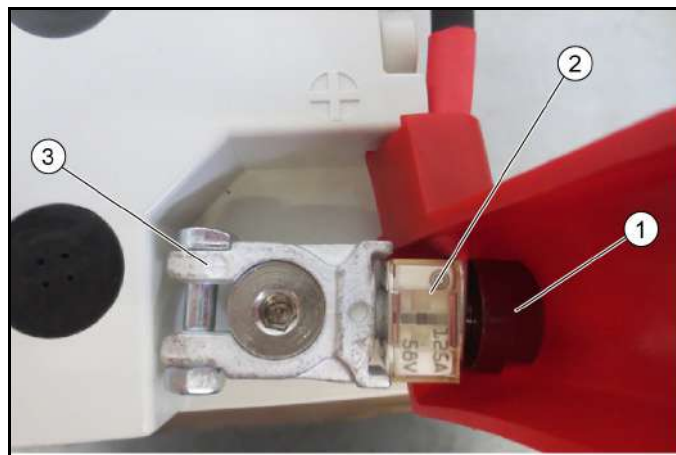
Verificar o fusível principal



- ① Fusível principal, 125 A
- ② Ligação pólo positivo
- ③ Tampa do pólo

1. Retirar a tampa do pólo.
2. Verificar o fusível principal.
3. Se o fusível principal estiver com defeitos, podem existir diversas causas. Nesse caso, contacte o serviço de assistência técnica.

Verificar fusível principal (KM 85/50 R Bp Pack)



- ① Porca para pólo de bateria

Aviso

Binário de aperto 6 Nm

- ② Fusível principal, 125 A
- ③ Pólo positivo terminal da bateria

Aviso

Binário de aperto 8 Nm.

1. Abrir a porca para pólo de bateria.
2. Verificar o fusível principal.
3. Se o fusível principal estiver com defeitos, podem existir diversas causas. Nesse caso, contacte o serviço de assistência técnica.

Substituir a roda traseira



- ① Elevador do carro
- ② Roda traseira
- ③ Anilha
- ④ Parafuso
- ⑤ Casquilho

1. Soltar um pouco o parafuso, sem o desapertar completamente.
2. Levantar o aparelho no ponto de apoio com o elevador do carro.
3. Desapertar o parafuso, retirar a anilha e o casquilho.
4. Retirar a roda traseira do eixo.
5. Encaixar a roda traseira nova e apertá-la com o parafuso, a anilha e o casquilho.
Ter em conta a mola de ajuste!

Substituir a roda dianteira



- ① Roda dianteira
- ② Porca e anilha
- ③ Garfo

④ Ponto de apoio para o elevador do carro

1. Soltar um pouco a porca à esquerda e à direita na roda dianteira (não desapertar completamente).
2. Levantar o aparelho 6 a 8 cm no ponto de apoio e colocar um calço.
3. Retirar a roda dianteira com o eixo para baixo.
4. Introduzir a roda dianteira nova no garfo para cima e fixar. A anilha deve ser colocada entre o garfo e a porca.

Verificar a pressão de enchimento dos pneus


⚠ CUIDADO



Nunca exceda a pressão máxima permitida para os pneus.

1. Pressão de enchimento dos pneus, ver "Dados Técnicos".

Acessórios/peças sobressalentes

Segue-se um resumo (parcial) de peças de desgaste ou acessórios disponíveis opcionalmente.

Acessório	Descrição	N.º de encomenda
Vassoura lateral, standard	Para superfícies interiores e exteriores	6.906-132.0
Vassoura lateral, macia	Para pó fino, superfícies interiores e exteriores À prova de humidade	6.905-626.0
Vassoura lateral, dura	Para a remoção de sujidade entranhada, no exterior À prova de humidade	6.905-625.0
Escova cilíndrica de varredura, standard	Para superfícies interiores e exteriores Resistente ao desgaste e à prova de humidade	4.762-430.0
Escova cilíndrica de varredura, macia	Para pó fino, superfícies interiores e exteriores À prova de humidade	4.762-442.0
Escova cilíndrica de varredura, dura	Para a remoção de sujidade entranhada, no exterior À prova de humidade	4.762-443.0
Escova cilíndrica de varredura, antiestática	Para a limpeza de superfícies com carga estática (p. ex., tapetes)	4.762-441.0
Filtro de pó	Substituir o filtro plano no mínimo 1x por ano À prova de humidade, lavável	5.731-585.0
Barra de vedação, lateral esquerda e direita		5.394-833.0

Acessório	Descrição	N.º de encomenda
Barra de vedação, à frente		5.394-834.0
Barra de vedação, atrás		5.394-832.0
Conjunto de pneus, borracha macia	Anti-furo Para varrer limalhas metálicas, estilhaços de vidro, etc.	2.852-501.0
Conjunto de limpeza de tapetes	para a limpeza de tapetes	2.852-499.0
Kit de montagem vassoura lateral, à esquerda	A montar pelo serviço de assistência técnica	2.852-321.0
Kit de montagem pirilampo LED	A montar pelo serviço de assistência técnica	2.852-500.0

Acessórios Home Base	Descrição	N.º de encomenda
Adaptador	Para a fixação na calha Home Base (aparelho)	5.035-488.0
Gancho duplo	Apenas aplicável em conjugação com adaptador	6.980-077.0
Suporte para garrafas	Apenas aplicável em conjugação com adaptador	4.070-006.0
Conjunto pinça para sujidade grossa	Pinça para sujidade grossa, incluindo saco de lixo e fixação no aparelho	2.852-497.0

Ajuda em caso de avarias

As avarias mais pequenas podem ser corrigidas por si com a ajuda do seguinte resumo.

Em caso de dúvida, contacte o serviço de assistência técnica autorizado.

⚠ **PERIGO**

Perigo de acidente e ferimentos devido a movimentos inadvertidos do aparelho

Desligue o aparelho e retire a chave de ignição antes de todos os trabalhos de conservação e manutenção.

Retire a ficha da bateria central.

⚠ **PERIGO**

Perigo de choque eléctrico

Retire a ficha da bateria central para efectuar trabalhos nos componentes eléctricos.

Os trabalhos de reparação e os trabalhos nos componentes eléctricos só podem ser realizados por um serviço de assistência técnica autorizado.

Erro	Reparação
O aparelho não funciona	<ul style="list-style-type: none"> ● Carregar a bateria. ● Verificar/substituir o fusível no pólo da bateria. ● Sentar-se no banco do condutor (interruptor de contacto do banco). ● Chave de ignição na posição 1. ● Verificar a posição da alavanca de desbloqueio. ● Verificar os pólos de bateria ligados. ● Verificar a ficha da bateria.
Pó ao varrer/potência de aspiração insuficiente	<ul style="list-style-type: none"> ● Esvaziar o depósito de detritos. ● Ligar a escova cilíndrica de varredura e/ou a ventoinha de aspiração. ● Verificar/substituir as juntas. ● Verificar/limpar/substituir o filtro de pó. <ul style="list-style-type: none"> a Verificar se o filtro de pó está bem assente. b Limpar o filtro de pó no caso de sujidade leve. c Substituir o filtro de pó no caso de danos ou sujidade profunda. ● Verificar quanto a desgaste/ajustar/substituir as barras de vedação. ● Fechar a tampa de varredura húmida. ● Reduzir as rotações da vassoura lateral. ● Elevar completamente a vassoura lateral.
Capacidade de varredura não satisfatória	<ul style="list-style-type: none"> ● Verificar o desgaste da escova cilíndrica de varredura e da vassoura lateral e substituir, se necessário. ● Verificar o desgaste das barras de vedação e ajustar/substituir, se necessário. ● Verificar o funcionamento da porta de sujidade grossa. ● Verificar a fixação correcta da escova cilíndrica de varredura.
Conexão da escova cilíndrica de varredura/vassoura lateral não funciona	<ul style="list-style-type: none"> ● A vassoura lateral só roda com a escova cilíndrica de varredura ligada > baixar a escova cilíndrica de varredura. ● Contactar o serviço de assistência técnica.
Escova cilíndrica de varredura/vassoura lateral não roda	<ul style="list-style-type: none"> ● Verificar a escova cilíndrica de varredura/vassoura lateral quanto a fitas enroladas. ● Mandar verificar o micro-interruptor pelo serviço de assistência técnica.

Dados técnicos

		KM 85/50 R Bp 1.351-126.0	KM 85/50 R Bp Pack 1.351-127.0	KM 85/50 R Bp Pack 2SB 1.351-128.0
Características do aparelho				
Velocidade de condução	km/h	6	6	6
Velocidade de varredura recomendada	km/h	4	4	4
Capacidade de subida (máx.)	%	12 (máx. 3 minutos)	12 (máx. 3 minutos)	12 (máx. 3 minutos)
Largura de trabalho sem vassoura lateral	mm	615	615	615
Largura de trabalho com 1 vassouras laterais	mm	850	850	850
Largura de trabalho com 2 vassouras laterais	mm			1085
Círculo de viragem	m	2,5	2,5	2,5
Rendimento teórico				
Rendimento sem vassoura lateral	m ² /h	3690	3690	3690
Rendimento com 1 vassouras laterais	m ² /h	5100	5100	5100
Rendimento com 2 vassouras laterais	m ² /h			6510
Potência de consumo média	W	1000	1000	1000
Tipo de protecção		IPX3	IPX3	IPX3
Bateria				
Tipo de bateria		---	sem manutenção	sem manutenção
Capacidade da bateria	Ah	---	115	115
Tensão da bateria	V	24	2 x 12 = 24	2 x 12 = 24

		KM 85/50 R Bp 1.351-126.0	KM 85/50 R Bp Pack 1.351-127.0	KM 85/50 R Bp Pack 2SB 1.351-128.0
Carregador				
Tensão da rede	V	---	95 - 253	95 - 253
Frequência	Hz	---	50/60	50/60
Classe de protecção		---	II	II
Condições ambientais				
Temperatura ambiente	°C	-5 a +40	-5 a +40	-5 a +40
Humidade do ar, sem formação de condensação	%	0 - 90	0 - 90	0 - 90
Medidas e pesos				
Comprimento x Largura x Altura	mm	1270 x 870 x 1170	1270 x 870 x 1170	1270 x 870 x 1170
Tara (peso de transporte)	kg	180	230	238
Peso total permitido	kg	400	4002.5	400
Depósito de detritos				
Volume do depósito de detritos	l (kg)	2 x 25	2 x 25	2 x 25
Filtro e sistema de aspiração				
Sistema filtrante		Filtro de pregas, limpeza manual	Filtro de pregas, limpeza manual	Filtro de pregas, limpeza manual
Classe de pó		M	M	M
Subpressão nominal sistema de aspiração	mbar	1	1	1
Caudal nominal sistema de aspiração	l/s	47,1	47,1	47,1
Pneus				
Tamanho dos pneus, atrás		250 mm	250 mm	250 mm
Pressão de enchimento dos pneus	MPa (bar)	0,4 (4)	0,4 (4)	0,4 (4)
Valores determinados de acordo com a EN 60335-2-72				
Valor de vibração mão/braço	m/s ²	1,7	1,7	1,7
Valor de vibração do assento	m/s ²	0,4	0,4	0,4
Insegurança K	dB(A)	0,2	0,2	0,2
Nível acústico L _{pA}	dB(A)	69	69	69
Insegurança	dB(A)	3	3	3
Nível de potência sonora L _{WA} + Insegurança K _{WA}	dB(A)	88	88	88
Insegurança K _{WA}	dB(A)	3	3	3

Reservados os direitos a alterações técnicas.

TCU (Transmission Control Unit)

Módulo de rádio	Frequência MHz	Potência de transmissão Watt
GSM	824,2-848,8	1510
	1850,2-1909,8	870
WLAN	2400-2483	96

Declaração de conformidade UE

Declaramos pelo presente que as referidas máquinas, em virtude da sua concepção e tipo de construção, bem como do modelo colocado por nós no mercado, estão em conformidade com os requisitos de saúde e segurança essenciais e pertinentes das directivas da União Europeia. Em caso de realização de alterações na máquina sem o nosso consentimento prévio, a presente declaração fica sem efeito.

Produto: Varredora com aspiração

Tipo: 1.351-xxx

Directivas da União Europeia pertinentes

2006/42/CE (+2009/127/CE)

2014/30/UE

2000/14/CE

2014/53/UE (TCU)

Normas harmonizadas aplicadas

EN 60335-1

EN 60335-2-72

EN 60335-2-29

EN 62233: 2008

EN 55012: 2007 + A1: 2009

EN 61000-6-2: 2005

TCU

EN 301 511 V9.0.2

EN 300 440 V2.1.1

EN 300 328 V2.1.1

EN 300 330 V2.1.1

EN 62368-1:2014/AC:2015

Normas nacionais aplicadas

Procedimento de avaliação da conformidade aplicado

2000/14/CE: Anexo V

Nível de potência sonora dB(A)

Medido: 85

Garantido: 88

Os signatários actuam em nome e em procuração da gerência.



H. Jenner

Chairman of the Board of Management



S. Reiser

Director Regulatory Affairs & Certification

Representante da documentação:

S. Reiser

Alfred Kärcher SE & Co. KG

Alfred-Kärcher-Str. 28 - 40

71364 Winnenden (Alemanha)

Tel.: +49 7195 14-0



Fax: +49 7195 14-2212

Winnenden, 01/09/2018

Indhold

Generelle henvisninger	100
Bestemmelsesmæssig anvendelse	100
Funktion	101
Sikkerhedshenvisninger	101
Maskinbeskrivelse	102
Inden ibrugtagning	102
Batterier / opladere	103
Ibrugtagning	105
Drift	105
Transport	107
Opbevaring	107
Pleje og vedligeholdelse	107
Tilbehør / reservedele	110
Hjælp ved fejl	111
Tekniske data	111
EU-overensstemmelseserklæring	112

Generelle henvisninger


  Læs den originale driftsvejledning og kapitlet Sikkerhedshenvisninger, inden maskinen tages i brug første gang. Betjen maskinen i henhold til disse.


Opbevar denne driftsvejledning til senere brug eller til kommende brugere.

Kontrol af leveringen

Meddel straks mangler og transportskader, der registreres ved overdragelse af køretøjet, til din forhandler eller i forretningen.

Miljøbeskyttelse

 Emballagen kan genbruges. Sørg for at bortskaffe emballagen miljømæssigt korrekt.

 Elektriske og elektroniske maskiner indeholder værdifulde materialer, der kan genbruges, og ofte dele, såsom batterier, akku-pakker eller olie, der ved forkert håndtering eller forkert bortskaffelse kan udgøre en fare for menneskers sundhed og for miljøet. For en korrekt drift af maskinen er disse dele imidlertid nødvendige. Maskiner, der er kendetegnet med dette symbol, må ikke bortskaffes sammen med husholdningsaffaldet.

Henvisninger til indholdsstoffer (REACH)

Aktuelle oplysninger om indholdsstoffer findes på: www.kaercher.com/REACH

Bortskaffelse af det udtjente køretøj

Udtjente køretøjer indeholder værdifulde materialer, der kan genbruges. Til bortskaffelsen af dit køretøj anbefaler vi samarbejdet med en affaldshåndteringsvirksomhed.

Garanti

I de enkelte lande gælder de af vore forhandlere fastlagte garantibetingelser. Eventuelle fejl på maskinen afhjælpes gratis inden for garantien, såfremt fejlen kan tilskrives en materiale- eller produktionsfejl. Hvis du ønsker at gøre garantien gældende, bedes du henvende dig til sin forhandler eller nærmeste kundeservice medbringende kvittering for købet.

(Se adressen på bagsiden)

Tilbehør og reservedele

Anvend kun originaltilbehør og -reservedele. De er en garanti for en sikker og fejlfri drift af maskinen.

Informationer om tilbehør og reservedele findes på www.kaercher.com.

Faregrader

FARE

• Henviser til en umiddelbar fare, der medfører alvorlige kvæstelser eller død.

ADVARSEL

• Henviser til en mulig farlig situation, der kan medføre alvorlige kvæstelser eller død.


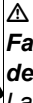

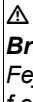



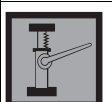
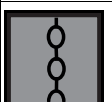





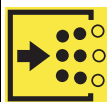
FORSIGTIG

• Henviser til en mulig farlig situation, der kan medføre lettere kvæstelser.

BEMÆRK

• Henviser til en mulig farlig situation, der kan medføre materielle skader.

Symboler på køretøjet

	 FARE Fare for forbrændinger på grund af varme overflader Lad køretøjet køle af, inden du begynder at arbejde.
	 FARE Brandfare Føj ikke brændende eller gloende genstande op, som f.eks. cigaretter, tændstikker eller lignende.
	 ADVARSEL Risiko for tilskadekomst Risiko for at blive klemt ved eller skære sig på remme, sidekoste, snavsbeholder, motorhjelms.
	Dæktryk
	Løftepunkt for donkraft
	Fastsurringspunkt
	Maks. belastning af opbevaringsfladen 20 kg
	Stilling ON: Kørsel af maskinen ved brug af eget drev Position OFF: Maskinen kan skubbes
	Kørepedal
	Pedal grovsnavsklap
	Vådfejeklap
	Filterstøvfjernelse (manuel)

Bestemmelsesmæssig anvendelse

Anvend den batteridrevne fejmaskine til rengøring af flader inde og ude.

Fejmaskinen er beregnet til erhvervmæssig brug. Anvend udelukkende fejmaskinen iht. angivelserne i denne driftsvejledning. Enhver anvendelse, der går ud over dette, gælder som ikke-bestemmelsesmæssig. Producenten er ikke ansvarlig for skader, der måtte opstå som følge deraf, risikoen er alene brugerens.

Der må ikke foretages ændringer på fejmaskinen. Det er kun tilladt at køre på og rengøre arealer, der er godkendt af virksomheden eller dens befuldmægtigede.

Forudseelig fejlagtig anvendelse

Maskinen er ikke beregnet til konstant kørsel på stigninger. Kør ikke længere end 3 minutter på stigninger med 12%. Fejl eller opslug aldrig eksplosive væsker, gasser, ufortyndede syrer og opløsningsmidler (f.eks. benzin, farvefortynder, fyringsolie), de danner eksplosive dampe og blandinger i forbindelse med sugeluften.

Fej eller opslug aldrig acetone, ufortyndede syre- og opløsningsmidler, da disse kan angribe og beskadige de materialer, der anvendes på maskinen.

Fej eller opslug aldrig reaktivt metalstøv (f.eks. aluminium, magnesium, zink), de danner eksplosive gasser i forbindelse med kraftigt alkaliske eller sure rengøringsmidler.

Fej eller opslug ikke brændende eller gloende genstande, der er brandfare.

Fej ikke sundhedsfarlige stoffer op.

Det er forbudt at opholde sig i fareområder. Drift i eksplosionsfarlige rum er forbudt.

Det er forbudt at medtage ekstra personer.

Det er ikke tilladt at skubbe / trække eller transportere genstande med denne maskine.

Egnede belægninger

Maskinen er kun egnet til følgende belægninger:

- Asfalt
- Industrigulve
- Cementgulv
- Beton
- Brosten
- Tæpper (kun med kit, der fås som ekstraudstyr)

Funktion

Fejemaskinen arbejder iht. overthrow-princippet.

1. Den roterende sidekost renser hjørner og kanter på fejeflader og transporterer snavset til fejefladerens bane.
2. Den roterende fejeflader transporterer snavset direkte til snavsbeholderen.
3. Den ophvirvlede støv i snavsbeholderen separeres via et støvfilter og sugeluften udsuger den filtrerede rene luft.
4. Rensningen af støvfilteret foretages manuelt af brugeren.

Sikkerhedshenvisninger

Sikkerhedsanordninger

Sikkerhedsanordninger anvendes til beskyttelse af brugeren og må ikke sættes ud af drift eller omgås.

Overhold sikkerhedshenvisningerne i kapitlerne!

Sikkerhedshenvisninger til betjeningen

⚠ **ADVARSEL** • Anvend kun apparatet bestemmelsesmæssigt. Tag hensyn til de lokale forhold, og vær ved arbejde med apparatet opmærksom på uvedkommende, specielt børn. • Kontroller maskinen med arbejdsanordningerne for korrekt tilstand og for driftssikkerheden. Hvis tilstanden ikke er korrekt, må maskinen ikke anvendes. • Vær opmærksom på de pågældende sikkerhedsforskrifter ved anvendelse i farezoner (f.eks. tankstationer). Anvend aldrig apparatet i eksplosionsfarlige rum. • Dette apparat er ikke beregnet til at skulle anvendes af personer med begrænsede fysiske, sensoriske eller mentale evner eller mangel på erfaring og/eller mangel på viden. • Maskinen må kun betjenes af personer, der er blevet undervist i håndtering af maskinen, eller som har bevist deres evner til at betjene maskinen og udtrykkeligt har fået anvendelsen heraf til opgave. **BEMÆRK** • Betjeningspersonen skal inden arbejdets start kontrollere om alle beskyttelsesanordninger er monteret og fungerer. • Maskinens betjeningsperson er ansvarlig for ulykker med andre personer eller deres ejendom. **ADVARSEL** • Sørg for at betjeningspersonen bærer tætsiddende tøj og fast fodtøj. Undgå løstsiddende tøj. • Børn skal være under opsyn for at sikre, at de ikke leger med maskinen. • Børn og unge må ikke anvende maskinen. **BE-MÆRK** • Kontroller nærområdet inden start (f.eks. børn). Sørg for tilstrækkeligt udsyn! • Lad aldrig maskinen være uden opsyn,

så længe maskinen er sikret mod utilsigtet bevægelse, hvis maskinen står stille er parkeringsbremsen aktiveret automatisk.

• Tag tændingsnøglen eller KIK (Kärcher Intelligent Key) ud for at forhindre en utilsigtet anvendelse af maskinen. **FORSIGTIG** • Anvend aldrig maskinen i områder, hvor der er mulighed for at blive ramt af nedfaldende genstande.

Sikkerhedsanvisninger til køredriften

Obs • Fortegnelsen over farer for at vælte gør ikke krav på fuld-stændighed. **FARE** • Fare for at vælte ved store stigninger og hældninger! Ved kørsel på stigninger og hældninger overholdes de maks. tilladte værdier i de Tekniske data. • Fare for at vælte ved for stor hældning i siden! Ved kørsel på tværs af kørselsretningen overholdes de maks. tilladte værdier i de Tekniske data. • Fare for at vælte ved ustabil undergrund! Anvend kun denne maskine på fast undergrund.

⚠ **ADVARSEL** • Fare for ulykker på grund af ikke tilpasset hastighed. Kør langsomt i sving.

Batteridrevne maskiner

⚠ **FARE** • Eksplosionsfare! Oplad kun batterierne med en egnet oplader • Ved opladning af batterier i lukkede rum opstår der højeksplosiv gas. Oplad kun batterierne i et godt ventileret rum. • I nærheden af et batteri eller i et batteriopladerum må man ikke arbejde med en åben flamme, lave gnister eller ryge. • Eksplosionsfare og kortslutninger. Læg ikke værktøj eller lignende på batteriet.

⚠ **FORSIGTIG** • Fare for tilskadekomst på grund af batterisyre. Overhold de pågældende sikkerhedsforskrifter.

BEMÆRK • Overhold driftsvejledningerne fra batteri- og opladerproducenten. Overhold lovgiverens anbefalinger i omgangen med batterier. • Lad aldrig batterier stå i afladet tilstand, oplad batterierne så snart det er muligt. • Hold batterierne rene og tørre for at undgå krybestrøm. Beskyt batterierne mod snavs, f.eks. på grund af metalstøv. • Bortskaf de brugte batterier miljørigtigt iht. EF-direktiv 91/157/EØF eller de pågældende nationale forskrifter.

Sikkerhedshenvisninger til transporten

⚠ **FORSIGTIG**

• For at undgå ulykker og kvæstelser, skal du ved transport overholde maskinens vægt, se kapitlet Tekniske data i driftsvejledningen.

• Stands motoren inden transport. Fastgør maskinen under hensyntagen til vægten, se kapitlet Tekniske data i driftsvejledningen.

Pleje og vedligeholdelse

⚠ **ADVARSEL** • Frakobl batteriet inden arbejde på det elektriske anlæg. • Inden rengøring, vedligeholdelse, udskiftning af dele og omstilling til en anden funktion, skal maskinen slukkes og tændingsnøglen trækkes ud.

⚠ **FORSIGTIG** • Istandsættelser må kun gennemføres af godkendte kundeservicesteder eller af faglært personale inden for dette område, som er fortrolig med alle de relevante sikkerhedsforskrifter.

BEMÆRK • Overhold sikkerhedskontrollen for alle transportable maskiner til erhvervs-mæssig brug iht. de lokalt gældende forskrifter (f.eks. i Tyskland: VDE 0701). • Kortslutninger eller andre skader. Apparatet må ikke rengøres med slange- eller højtryksvandstråle. • Anvend altid egnede handsker ved arbejde på maskinen.

Maskinbeskrivelse

Visning af maskinen



- ① Forhjul
- ② Sidekost højre
- ③ Holder "Hombase System" (ekstraudstyr)
- ④ Kørepedal
- ⑤ Pedal sænk/løft sidekost
- ⑥ Rat
- ⑦ Manuel filterrensning
– til rensning af støvfilteret
- ⑧ LED-advarselslys (ekstraudstyr)
- ⑨ Førersæde (med sædekontakt)
- ⑩ Maskinhjelm
- ⑪ Baghjul
- ⑫ Pedal sænk/løft fejjevalse
– med fejjevalse-slidindikator
- ⑬ Grovsnavsklap
- ⑭ Sidekost til venstre (ekstraudstyr)
- ⑮ LED-nærlys
– Er aktiveret ved tilkobling af maskinen
- ⑯ Oplader
– Kun i leveringsomfanget ved KM 85/50 R Bp Pack
- ⑰ Batterier (allerede monteret)
– Kun i leveringsomfanget ved KM 85/50 R Bp Pack

Betjeningselementer

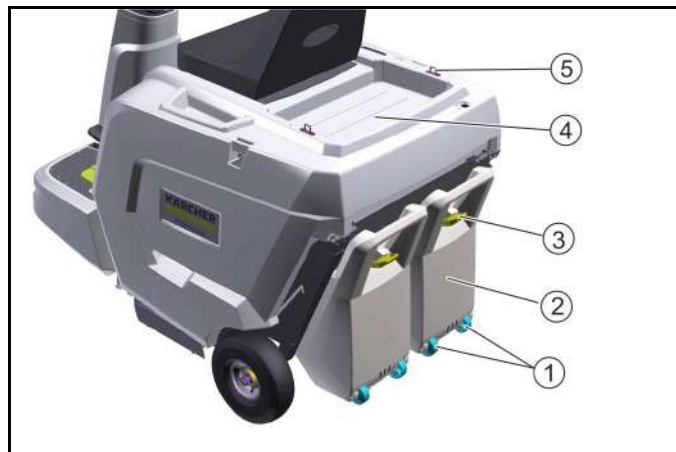


- ① Sidekosthastighed
– kan indstilles trinløst
- ② Displayvisning for:
– Driftstimer

- Batteriladning
- Næste service
- Softwareversion

- ③ Tændingsnøgle
– Træk tændingsnøglen ud: Hver gang maskinen forlades
– Position 0: Maskinen er slukket
– Position 1: Maskinen er klar til brug
- ④ Vådfejjevalse
– åbnes ved fejning af våde eller fugtige overflader
- ⑤ Kørselsretningsvælgerkontakt
– Tryk på kontakten bagved: baglæns
– Tryk på kontakten foran: fremad
- ⑥ Horn
– Tryk på kontakten for at advare ved farer
- ⑦ Sædejustering
– Træk i grebet til horisontal sædejustering
- ⑧ Rathøjdejustering
– Åbn møtrikken til højdejustering

Snavsbeholder



- ① Transportruller
- ② Snavsbeholder
- ③ Lås snavsbeholder
- ④ Opbevaringsflade
– Belastning maks. 20 kg
- ⑤ Fastgørelsesøjer

Inden ibrugtagning

Åbning/lukning af maskinhjelm

⚠ FORSIGTIG

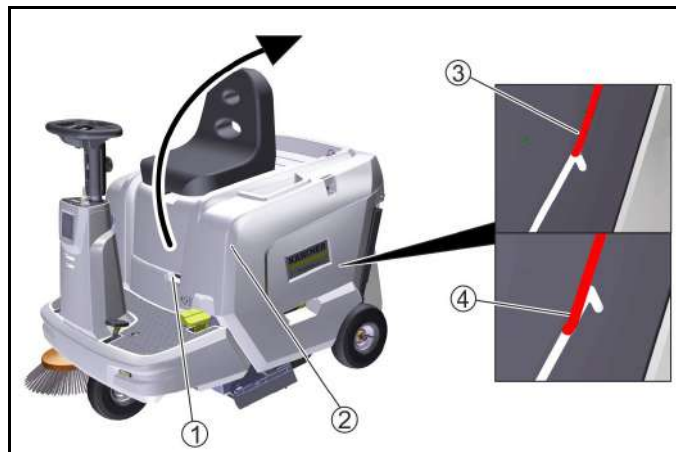
Fare for klemning af fingre

Brug kun den dertil beregnede grebfordybning til at åbne og lukke maskinhjelm.

Obs

Det er nødvendigt at åbne maskinhjelm:

- 1 ved tilslutning / montering af batterier.
- 2 ved opladning af batterierne.
- 3 ved rengøring / udskiftning af støvfilteret.
- 4 ved udskiftning af fejjevalsen.



- ① Grebfordybning

- ② Maskinhjelm
- ③ Maskinhjelm i hvileposition
- ④ Lukning af maskinhjelm

1. Tag fat i grebfordybningen foran på maskinhjelm for at åbne den, og sving den helt bagud.
2. Maskinhjelm holdes i hvileposition ved hjælp af sikringsstangen i enden af langhullet.
3. Tryk sikringsstangen opad for at lukke maskinhjelm, så den ikke går i indgreb, sving derefter langsomt nedad.

Aflæsningshenvvisninger

⚠ FARE

Fare for ulykker ved aflæsning af maskinen

Anvend en egnet rampe ved aflæsning af maskinen.

Anvend ikke en gaffeltruck til aflæsning / læsning af maskinen. Vær opmærksom på vægten ved aflæsning / læsning af maskinen.

⚠ FARE

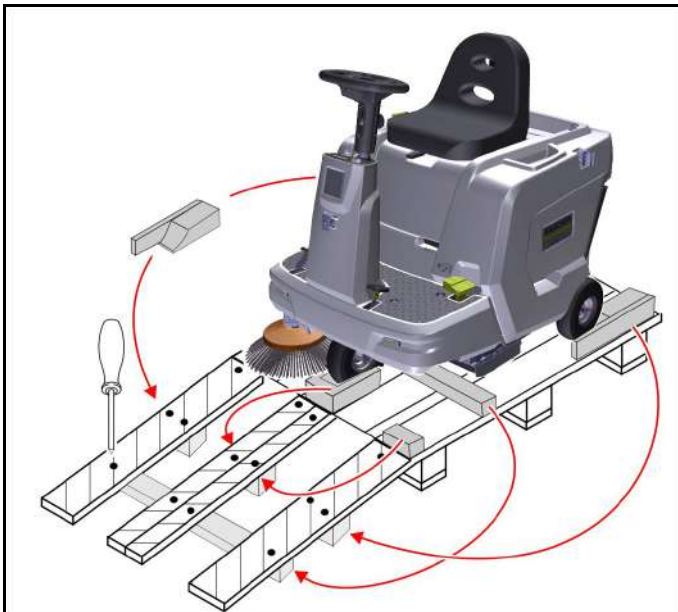
Fare for at vælte ved uhensigtsmæssig håndtering

Kør ikke skråt op på eller ned af rampen.

Vend ikke på rampen.

Kør med tilpasset hastighed.

1. Tilslut batteriet, og oplad det om nødvendigt (se kapitlet "Batteri").
2. Ved levering på palle er maskinens parkeringsbremse deaktiveret. Frigearshåndtaget er i OFF-stilling (se kapitel "Skubning/kørsel af maskinen").
 - a Når parkeringsbremsen deaktiveres, kan maskinen skubbes af pallen. Til kørsel skal frigearshåndtaget sættes i ON-stilling.
 - b Hvis maskinen skal køres fra pallen, sættes frigearshåndtaget i ON-stilling.



Hvis maskinen leveres på en palle, skal der bygges en rampe af de vedlagte brædder til nedkørslen.

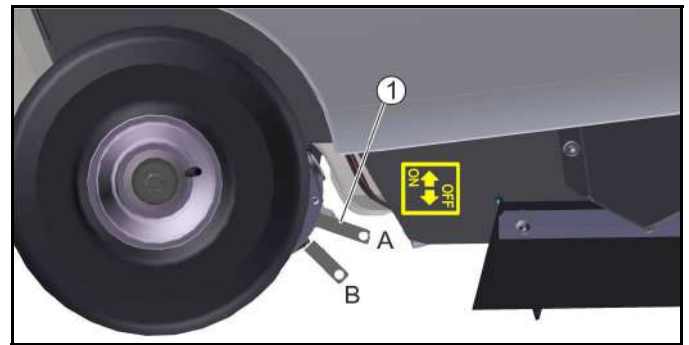
- 1 Skær pakketapen af kunststof over, og fjern folien.
- 2 Tilslut batteri (se kapitel "Batterier / opladere").
- 3 Fjern fastspændingsbøjlen.
- 4 De 4 afmærkede bundbrædder på pallen er fastgjort med skruer. Skru disse brædder af.
- 5 Læg de 4 brædder på kanten af pallen, og placer dem således, at de ligger under maskinens hjul ved nedkørslen.
- 6 Læg træklodser og bræt under bundbrædderne til afstivning, og skru dem fast (se fig.).
- 7 Kør eller skub maskinen ned af pallen via den konstruerede rampe (se kapitlet "Inden ibrugtagning | Skubning / kørsel af maskinen").

Skub / kør maskinen

⚠ FARE

Der er fare for ulykker på grund af manglende bremsevirkning

Maskinen skal sikres mod at rulle væk, inden frigearsarmen aktiveres.



- ① Frigearsarm

A - position kørsel af maskinen ved brug af eget drev

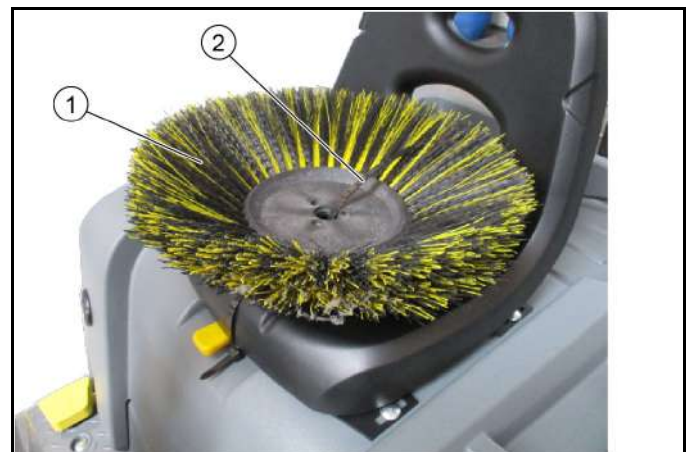
B - position maskine kan skubbes

1. Aktivér frigearsarmen nedad til skubning af maskinen (OFF).
2. Efter skubning, træk frigearsarmen opad (ON).

Montering af sidekost

Obs

Ved levering er sidekosten/sidekostene fastgjort til førersædet med en kabelholder.



- ① Sidekost
- ② Kabelholder

1. Monter sidekost(e) på maskinen, før den tages i brug. Se kapitlet "Udskiftning af sidekost".

Batterier / opladere

BEMÆRK

Anvend kun de batterier og opladere, der anbefales af producenten

Udskift kun batterier med den samme batteritype.

Tag batteriet ud inden køretøjet bortskaffes, og bortskaf batteriet under overholdelse af de landespecifikke og lokale forskrifter.

Symboler advarsler

Overhold følgende advarsler ved omgang med batterier:

	Følg anvisningerne i batteriets brugsanvisning og på batteriet samt i denne driftsvejledning.
	Bær øjenværn.

	Hold børn borte fra syre og batteri.
	Eksplodingsfare
	Ild, gnister, åbent lys og rygning forbudt.
	Fare for ætsninger
	Førstehjælp.
	Advarselsanvisning
	Bortskaffelse
	Smid ikke batteriet i skraldespanden.

Sikkerhedshenvisninger

⚠ FARE

Brand- og eksplosionsfare

Læg ikke værktøj eller andre genstande på batteriet.

Undgå altid rygning og åben ild.

Sørg for god udluftning ved opladning af batterier i rum.

Anvend udelukkende batterier og opladere, der er godkendt af Kärcher (originale reservedele).

⚠ ADVARSEL

Miljørisiko på grund af ukorrekt bortskaffelse af batteriet

Bortskaf defekte eller brugte batterier på sikker vis (kontakt evt. et renovationsselskab eller Kärcher-servicen).

Foranstaltninger ved utilsigtet udslip af batterisyre

Ved bestemmelsesmæssig anvendelse og forudsat brugsanvisningen følges, udgør blybatterier ikke nogen fare.

Vær dog opmærksom på, at blybatterier indeholder svovlsyre, som kan forårsage alvorlige ætsninger.

1. Syre, der er spildt eller sivet ud af et utæt batteri, opfanges med bindemiddel, f.eks. sand. Syren må ikke komme i kloaksystemet, på jorden eller i søer og vandløb.
2. Neutraliser syre med kalk/soda, og bortskaf den under overholdelse af de lokale forskrifter.
3. Det defekte batteri kan bortskaffes hos kommunens miljødepot.
4. Syresprøjt i øjet eller på huden skylles med rigeligt rent vand.
5. Opsøg derefter straks en læge.
6. Vask snavset tøj med vand.
7. Skift tøj.

Bestillingsnumre og mål for batterier og opladere

Obs

KM 85/50 R Bp Pack-varianten leveres allerede med batterier og oplader.

- Kärcher-bestillingsnumre til anbefalede batterier og opladere

Batteri vedligeholdelsesfrit	Bestillingsnr. *	Volumen m ³ **	Luftstrøm m ³ /h ***
12 V / 105 Ah	6.654-141.0	2,64	1,06
12 V / 115 Ah	6.654-438.0	2,64	1,06

* Maskinen skal bruge 2 batterier

** Batteriopladningsrummets min. volumen

*** Min. luftstrøm mellem batteriopladningsrum og omgivelser

Maksimalt mål ved anvendelse af andre batterier	
L x B x H	408x348x284 mm

Oplader	Bestillingsnr.	påkrævet styktal
24 V / 12 A	6.654-367.0	1

Isætning/tilslutning af batterier (KM 85/50 R Bp)

BEMÆRK

Fare for beskadigelse på grund af forkert polaritet

Vær opmærksom på den korrekte polaritet ved tilslutning af kablerne.

Obs

I det følgende beskrives, hvordan man isætter/tilslutter de anbefalede 105 Ah batterier.



- ① Batteristik
- ② Tilslutning minuspol batteri 1
- ③ Forbindelseskabel
- ④ Tilslutning pluspol batteri 2
- ⑤ Strop
- ⑥ Sikringsstang maskinhjelm
- ⑦ Stik maskinstyring

1. Træk tændingsnøglen ud af maskinen.
2. Åbn maskinhjelmen og sikr den med sikringsstangen.
3. Stil begge batterier i holderen.
4. Fastgør batterierne med stroppen.
5. Tilslut kablet som vist, vær opmærksom på at polhætterne monteres korrekt.
6. Isæt batteristikket til ibrugtagning i stikket maskinstyring.

Isætning/tilslutning af batterier (KM 85/50 R Bp Pack)

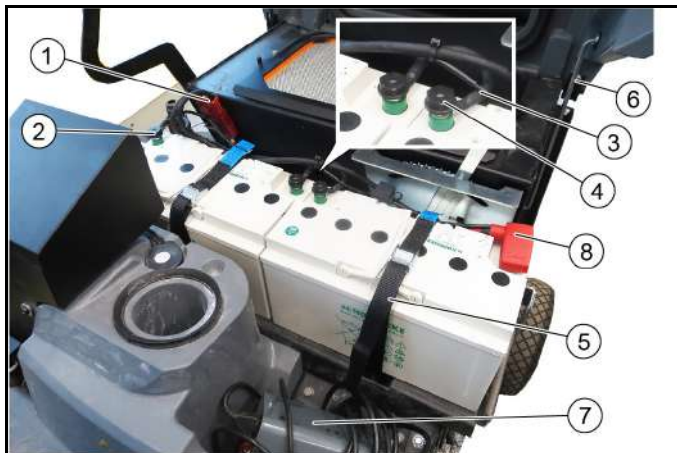
BEMÆRK

Fare for beskadigelse på grund af forkert polaritet

Vær opmærksom på den korrekte polaritet ved tilslutning af kablerne.

Obs

KM 85/50 R Bp Pack-varianten leveres med batterier og oplader. Tilslut batterierne som beskrevet nedenfor.



- ① Batteristik
- ② Tilslutning minuspol batteri 1
- ③ Forbindelseskabel
- ④ Polskrue
- ⑤ Strop
- ⑥ Sikringsstang maskinhjelm
- ⑦ Oplader
- ⑧ Tilslutning pluspol batteri 2

1. Træk tændingsnøglen ud af maskinen.
2. Åbn maskinhjelmen og sikr den med sikringsstangen.
3. Stil begge batterier i holderen.
4. Fastgør batterierne med stropen.
5. Tilslut kablet som vist, vær opmærksom på at polhætterne monteres korrekt.
6. Fastgør negativ pol og forbindelseskabel med polskruer. Tilspændingsmoment 20 Nm.
Bemærk: Polskruerne må kun anvendes én gang (bestillingsnummer 6.654-405.0).
7. Isæt batteristicket til ibrugtagning i stikket maskinstyring.

Opladning af batterier

△ FARE

Livsfare på grund af elektrisk stød

Brug kun opladeren under anvendelse af et korrekt ledningsnet og en tilstrækkelig sikring.

Anvend kun opladeren i tørre rum med tilstrækkelig udluftning.

BEMÆRK

Risiko for at beskadigelse på grund af lav tømning

Maskinen har en beskyttelse mod komplet afladning, det vil sige at hvis den mindst tilladte kapacitetsmængde nås, så skal maskinen køres direkte hen til ladestationen og stigninger skal undgås.

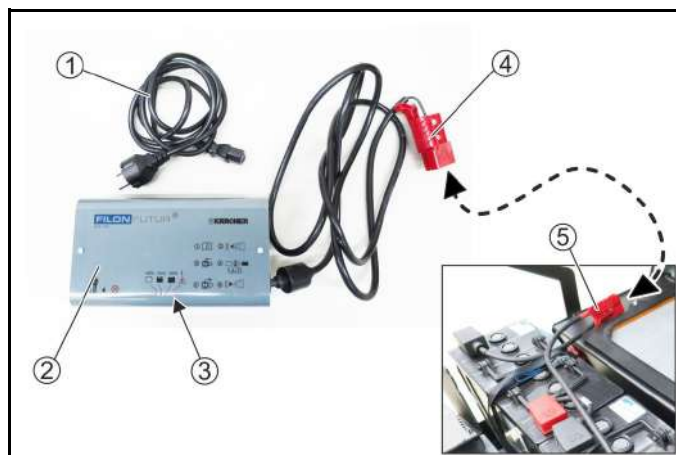
BEMÆRK

Risiko for at beskadigelse på grund af opladeren

Tilslut ikke opladeren ved maskinstyringens stik.

Obs

Overhold sikkerhedshenvisningerne til opladning af batterier.



- ① Netkabel med IEC-stik
- ② Oplader
- ③ LED-visninger
 - gul = batteriet oplades
 - grøn = batteri > 80% opladet
 - grøn = batteri helt opladet
 - rød = der foreligger en fejl
- ④ Opladerstik
- ⑤ Batteristik

1. Placer maskinen sikkert.
2. Åbn maskinhjelmen helt.
Hjelmen skal forblive åben under opladningen.
3. Forbind opladerstikket med batteristicket.
4. Isæt IEC-stikket i opladeren. Isæt netkablet i stikdåsen, opladningen starter.
Udfør opladningen iht. angivelserne i opladerens driftsvejledning.
5. Oplad batterierne 10-12 timer.
De anbefalede opladere (passende til de isatte batterier) er reguleret elektronisk og afslutter selv opladningen.

Ibrugtagning

Inden start

1. Kontroller batteriets opladningstilstand.
a Ved behov: Oplad batteriet.
2. Kontroller fejlelse og sidekost for indrullede bånd.
a Kontrollen kan foretages ved afmonterede snavsbeholdere.
b Afhjælpningen af indrullede bånd må af sikkerhedsmæssige årsager kun ske i afmonteret tilstand.
3. Rens støvfiltret med manuel filterrensning.
4. Tøm begge snavsbeholdere.
5. Kontroller rat for fastspændt fingermøtrik.
6. Ved behov: Indstil førersæde og rat.

Drift

Sikkerhedsanordninger

Maskinen har en sædekontakt som sikkerhedsanordning. Hvis man rejser sig fra førersædet under kørsel standser sædekontakten straks maskinen. Sikkerhedsanordningerne må ikke fjernes eller ændres.

Indstilling af førersæde

△ FARE

Fare for ulykker

Indstil kun førersædet, når maskinen er standset.



- ① Greb horizontal sædejustering
- ② Førersæde

1. Træk grebet til sædejustering mod venstre (i kørselsretning).
2. Flyt førersædet, slip grebet og sæt i indgreb.
Kontroller, at førersædet er gået i indgreb ved at bevæge det frem og tilbage.

Indstilling af ratposition

⚠ FARE

Fare for ulykker

Indstil kun ratpositionen, når køretøjet er standset.



- ① Fingermøtrik højdejustering rat
 - ② Rat
3. Løsn fingermøtrikken.
 4. Indstil rattet i den ønskede højde.
 5. Spænd fingermøtrikken.

Kørsel af maskinen

1. Tag plads på førersædet (sædekontakt).
2. Tændingsnøgle på position 1, maskinen er driftsklar.
3. Vælg kørselsretning med kørselsretningsvælgerkontakten.
4. Træd forsigtigt på kørepæden.

Kørsel over forhindringer

1. Kør langsomt over stationære forhindringer op til 40 mm med åbnet grovsnavsklap.
2. Kør kun hen over stationære forhindringer over 40 mm med en egnet rampe.

Henvisninger til fejefunktionen

⚠ FARE

Fare for tilskadekomst på grund af pludselig standsning

Det er ikke tilladt at rejse sig fra sædet under kørsel eller rengøringsarbejde (sædekontakten standser straks maskinen).

⚠ FARE

Fare for tilskadekomst på grund af sten eller split

Vær opmærksom på personer, dyr eller genstande i nærheden (omkringflyvende sten eller split er farlige) ved åbnet grovsnavsklap.

Udfør ikke rengøringsarbejde med afmonteret snavsbeholder.

⚠ FORSIGTIG

Risiko for beskadigelse på grund af pakkebånd eller lignende

Fej ikke pakkebånd, snore eller lignende op (beskadigelse af fejemeknikken).

BEMÆRK

Manglende traktion på grund af forkert dækvalg

Skift ved manglende traktion til luftdæk (standarddæk).

Obs

Tilpas fejehastigheden til forholdene for at få et optimalt rengøringsresultat.

Obs

Under kørsel bagud lyder der en advarselstone.

Obs

Hvis batterispændingen på displayvisningen falder til én bjælke, så lyder der en advarselstone hvert 2. minut, i så fald oplades batterierne.

Obs

Fra et bestemt tidspunkt (batterispænding) slukker fejeggregaterne, oplad straks batterierne.

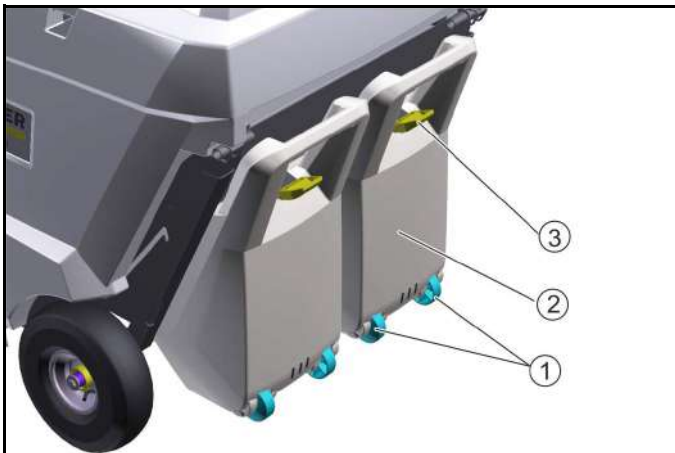
Fejning med fejevalse og sidekost



- ① Kørepædal
- ② Fodpedal sidekost (sænk/løft)
- ③ Vådfejeklapp
- ④ Tændingsnøgle
- ⑤ Manuel filterrensning
- ⑥ Kørselsretningsvælgerkontakt
- ⑦ Drejeknap sidekosthastighed
- ⑧ Fodpedal fejevalse (sænk/løft)
- ⑨ Grovsnavsklap

1. Til rengøringsarbejde vælges kørselsretning fremad.
2. Sænk fejevalsen, til dette trykkes fodpedalen indad. Fejevalsen og sugeblæseren starter.
3. Åbn vådfejeklappen ved fejning af våde eller fugtige overflader.
4. Sænk sidekosten til rengøring tæt på kanter, til dette trykkes fodpedalen indad.
 - a Indstil sidekosthastigheden afhængigt af fejepgaven.
 - b Sidekosthastigheden kan for at minimere ophvirvlingen af støvet, reguleres til minimum med drejeknappen.
 - c Sidekosten starter kun ved tilkoblet fejevalse.
5. Til optagelse af større genstande (50 mm) åbnes grovsnavsklappen i kort tid.
6. Rengør støvfilteret fra tid til anden, til dette bevæges den manuelle filterrensning frem og tilbage flere gange.

Tømning af snavsbeholdere



- ① Transportruller
- ② Snavsbeholder
- ③ Lås snavsbeholder

1. Rens støvfilteret med manuel filterrensning.
2. Åbn snavsbeholderens lås.
3. Træk snavsbeholderen ud.
4. Tøm snavsbeholderen.
Vær opmærksom på, at tætningslisten ikke beskadiges ved tømning af snavsbeholderen.
5. Løft snavsbeholderen foran og skub den ind.
6. Kontroller om snavsbeholderen er gået i indgreb.

Standstning og placering

1. Slip kørepædalen.
2. Løft fejvealsen og sidekosten.
3. Træk tændingsnøglen ud.
4. Oplad batterierne.
5. Tøm snavsbeholderen.
6. Stil kun maskinen på en jævn flade (< 2% hældning).

Transport

⚠ FORSIGTIG

Fare for tilskadekomst og beskadigelse

Vær opmærksom på maskinens vægt ved transporten.

1. Maskinen har 4 mærkede fastsurringspunkter, disse skal anvendes til fastgørelse af maskinen.
2. Ved transport i køretøjer sikres maskinen mod at glide eller vælte iht. til de gældende retningslinjer.

Opbevaring

⚠ ADVARSEL

Fare for tilskadekomst og beskadigelse

Vær opmærksom på maskinens vægt ved transporten.

1. Stil maskinen på et beskyttet, jævnt og tørt sted.
2. Træk tændingsnøglen ud.
3. Rengør køretøjet indvendigt og udvendigt.
4. Træk batteristikket ud.
5. Oplad batteriet hver 2. måned.

Pleje og vedligeholdelse

Generelle henvisninger

⚠ FARE

Fare for ulykker og kvæstelser på grund af utilsigtet bevægelse af maskinen

Sluk maskinen, og træk tændingsnøglen ud inden samtlige pleje- og vedligeholdelsesarbejder.

Træk det centrale batteristik af.

Obs

- Overhold sikkerhedshenvisningerne vedrørende pleje og vedligeholdelse.

Rengøring af maskinen

⚠ FORSIGTIG

Fare for kortslutning pga. vandstråle

Maskinen må ikke rengøres med slange- eller højtryksvandstråle.

⚠ FARE

Sundhedsfare på grund af støv

Anvend en støvmaske og beskyttelsesbriller ved rengøring med trykluft.

BEMÆRK

Risiko for beskadigelse af overfladerne

Anvend ikke skurrende eller aggressive rengøringsmidler til rengøringen.

1. Blæs maskinen ren med trykluft indvendigt.
2. Rengør maskinen indvendigt og udvendigt med en fugtig klud, der er gennemvædet med mildt sæbevand.

Vedligeholdelsesintervaller

Service-timetæller / driftstimer / batteriladning

BEMÆRK

Vær opmærksom på visningerne på displayet ved tilkobling af maskinen.



- ① Visning næste servicetidspunkt kundeservice
- ② Visning batteriladning
E - Tom
F - Fuldt
- ③ Visning driftstimer

Vedligeholdelse foretaget af kunden

Obs

Alt service- og vedligeholdelsesarbejde skal udføres af en kvalificeret faguddannet medarbejder, ved behov kan der altid søges hjælp hos en Kärcher-specialforretning.

• Daglig vedligeholdelse

1. Kontroller fejvealse og sidekost for indrullede bånd.
2. Kontroller dæktrykket.
3. Kontroller alle betjeningselementers funktion.
4. Rengør støvfilteret.

• Ugentlig vedligeholdelse

1. Kontroller bevægelige dele for let gang.
2. Kontroller tætningslister i fejvealsområdet for indstilling og slid.
3. Kontroller fejvealse og sidekost for slid.
4. Kontroller støvfilteret og rens eventuelt filterkassen.
5. Kontroller sædekontaktens funktion.
6. Kontroller remmenes spænding, slid og funktion.

• Vedligeholdelse efter slid

1. Udskift tætningslister.
2. Udskift fejvealsen (vær opmærksom på slidindikatoren).
3. Udskift sidekosten.

Obs

Beskrivelser se kapitlet "Vedligeholdelsesarbejde".

Vedligeholdelse foretaget af kundeservicen

Obs

For at bevare garantikrav skal alt service- og vedligeholdelsesarbejde gennemføres af den autoriserede Kärcher-kundeservice iht. inspektionstjeklisten under garantitiden.

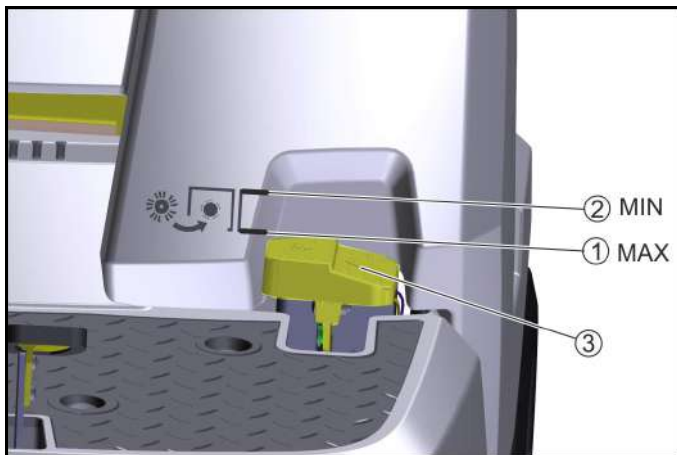
Ved tilkobling af KM 85/50 R Bp vises næste servicetidspunkt.

- Service for hver 200 driftstimer

1. Få gennemført vedligeholdelsesarbejde iht. inspektionstjekliste 5.950-051.0.

Vedligeholdelsesarbejde

Kontrol af fejvealsens slid



- ① Fejevalse ny
- ② Fejevalse slid
- ③ Fodpedal fejvalse

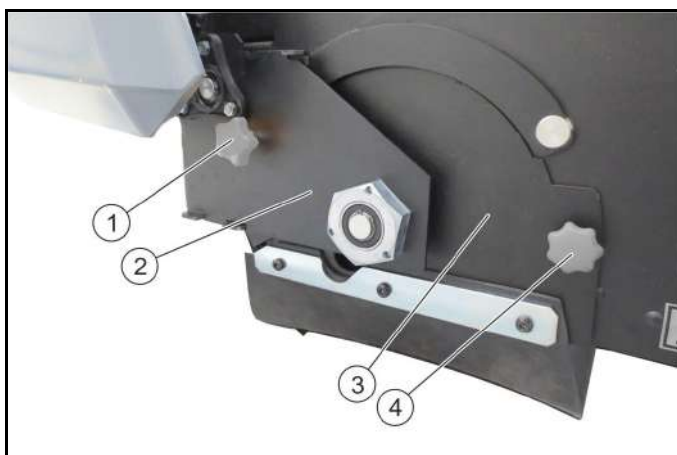
1. Aflæs fejvealsens slid.
2. Står fodpedalen på position MIN: Udskift fejvalse.

Kontrol af fejvalse for indrullede bånd

1. Kontroller fejvalse og sidekost for indrullede bånd.
 - a Kontrollen kan foretages ved afmonterede snavsbeholdere.
 - b Afhjælpningen af indrullede bånd må af sikkerhedsmæssige årsager kun ske i afmonteret tilstand.

Udskiftning / kontrol af fejvalse

Afmontering af fejvalse



- ① Fingermøtrik, venstre
- ② Lejeplade
- ③ Afdækningsplade
- ④ Fingermøtrik, højre

1. Åbn maskinhjælmen og sikr den.
2. Sænk fejvalse.
3. Skru venstre fingermøtrik ud.
4. Træk lejepladen ud.
5. Skru højre fingermøtrik ud.
6. Træk afdækningspladen af.

Montering af fejvalse



- ① Fejevalse
- ② Fejevalseholder
- ③ Kørselsretning fremad

1. Træk fejvalse ud.
2. Kontroller for slid og indrullede bånd.
3. Ved behov: Monter en ny fejvalse.
4. Vær opmærksom på den rigtige monteringsposition ved monteringen (fejvalseholderne er identiske).
5. Monter afdækningspladen og lejepladen i omvendt rækkefølge.

Udskiftning af sidekost



- ① Sidekost
- ② Skruer

1. Skru 3 skruer ud på undersiden.
2. Tag sidekosten af.
3. Rengør holderen ved behov.
4. Sæt ny sidekost på medbringer og fastgør med skruer.

Udskiftning af støvfilter

⚠ FARE

Sundhedsfare på grund af støv

Anvend en støvmaske og beskyttelsesbriller ved arbejde på filteranlægget.



- ① Støvfilter (fladfilter)
- ② Ramme
- ③ Nedholdeplade

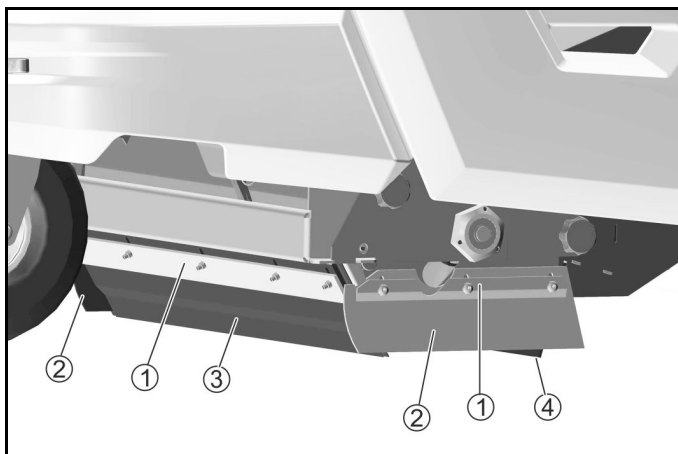
1. Placer maskinen sikkert.
2. Rens støvfiltret med manuel filterrensning.
3. Åbn maskinhjelm helt og sikr den.
4. Tag nedholdepladen af.
5. Tag støvfiltret ud ovenfra.
6. Ved behov: Rens støvfiltret (udsuges eller bankes forsigtigt af) eller isæt et nyt støvfilter.

Udskiftning / indstilling af tætningslister

Tætningslister	Indstillinger
Tætningslister i siden	Afstand til gulvet 2 - 3 mm
Forreste tætningsliste	Efterløb 10-15 mm
Bageste tætningsliste	Efterløb 5-10 mm

Obs

Efterløbet for den forreste og bageste tætningsliste definerer tætningslæbens omlægning bagud ved kørsel fremad. Tætningslisterne i siden skal ved den rigtige indstilling have en afstand til gulvet.



- ① Fastgørelse
- ② Tætningsliste i siden
- ③ Forreste tætningsliste
- ④ Bageste tætningsliste

1. Løsn tætningslisternes fastgørelse.
2. Indstil tætningslisten ved at flytte i langhullerne.
3. Værdier se i tabellen.
4. Passer indstillingerne, fastgør tætningslisterne.

Sikringer

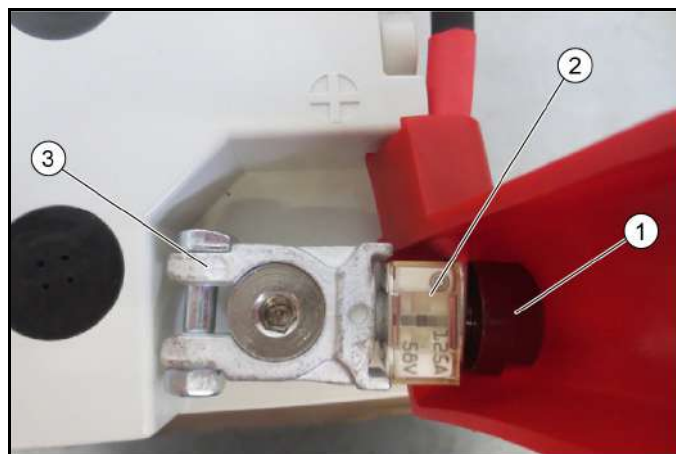
Kontrol af hovedsikringen



- ① Hovedsikring, 125 A
- ② Tilslutning pluspol
- ③ Polafdækning

1. Træk polafdækningen af.
2. Kontroller hovedsikringen.
3. Hvis hovedsikringen er defekt kan der foreligge forskellige årsager. Kontakt i dette tilfælde kundeservicen.

Kontrollér hovedsikring (KM 85/50 R Bp Pack)



- ① Polmøtrik

Obs

Tilspændingsmoment 6 Nm

- ② Hovedsikring, 125 A
- ③ Batteriklemme pluspol

Obs

Tilspændingsmoment 8 Nm

1. Åbn polmøtrik.
2. Kontroller hovedsikringen.
3. Hvis hovedsikringen er defekt, kan der foreligge forskellige årsager. Kontakt i dette tilfælde kundeservicen.

Udskiftning af baghjul



- ① Donkraft
- ② Baghjul
- ③ Underlagsskive
- ④ Skrue
- ⑤ Muffe

1. Løsn skruen en smule, skru den ikke ud.
2. Løft maskinen med donkraften på løftepunktet.
3. Skru skruen ud, tag underlagsskiven og muffen af.
4. Træk baghjulet af akslen.
5. Sæt et nyt baghjul på og spænd med skrue, underlagsskive og muffe.

Vær opmærksom på pasfederen!

Udskiftning af forhjul



- ① Forhjul
- ② Møtrik og underlagsskive
- ③ Hjulgaffel
- ④ Løftepunkt for donkraft

1. Løsn møtrikken ved forhjulet til venstre og højre en smule (skru den ikke ud).
2. Løft maskinen ved løftepunktet 6-8 cm og underlæg.
3. Tag forhjulet med aksel ud nede fra.
4. Før et nyt forhjul ind i hjulgafflen opad og spænd. Underlagsskiven kommer mellem hjulgaffel og møtrik.

Kontrol af dæktrykket




⚠ FORSIGTIG

Overskrid aldrig det maksimalt tilladte dæktryk.

1. Dæktryk, se "Tekniske data".

Tilbehør / reservedele

Efterfølgende (i uddrag) en oversigt over sliddele eller tilbehør, der fås som ekstraudstyr.

Tilbehør	Beskrivelse	Bestillingsnr.
Sidekost, standard	Til indvendige og udvendige flader	6.906-132.0
Sidekost, blød	Til finstøv, på indvendige og udvendige flader Vådfast	6.905-626.0
Sidekost, hård	Til fjernelse af fastsiddende snavs, i udeområdet Vådfast	6.905-625.0
Fejevalse, standard	Til indvendige og udvendige flader Slid- og vådfast	4.762-430.0
Fejevalse, blød	Til finstøv, på indvendige og udvendige flader Vådfast	4.762-442.0
Fejevalse, hård	Til fjernelse af fastsiddende snavs, i udeområdet Vådfast	4.762-443.0
Fejevalse, antistatisk	Til rengøring af statisk opladte overflader (f.eks. tæpper)	4.762-441.0
Støvfiler	Udskift fladfiltret mindst 1x om året Vådfast, vaskbar	5.731-585.0
Tætningsliste, i siden venstre og højre		5.394-833.0
Tætningsliste, foran		5.394-834.0
Tætningsliste, bagved		5.394-832.0
Dæksæt, 100% gummi	Punkterfri Til fejning af metalspåner, glassplinter osv.	2.852-501.0
Tæpperensnings-sæt	til rengøring af tæpper	2.852-499.0
Påbygningssæt sidekost, venstre	Skal monteres af kundeservice	2.852-321.0
Påbygningssæt LED-advarselslys	Skal monteres af kundeservice	2.852-500.0

Home Base tilbehør	Beskrivelse	Bestillingsnr.
Adapter	Til fiksering ved Home Base-skinne (maskine)	5.035-488.0
Dobbeltkrog	Kan kun anvendes i forbindelse med adapter	6.980-077.0
Flaskeholder	Kan kun anvendes i forbindelse med adapter	4.070-006.0
Sæt tang til grov snavs	Tang til grov snavs inklusive affaldstaske og fastgørelse på maskine	2.852-497.0

Hjælp ved fejl

Mindre fejl kan du selv afhjælpe ved hjælp af følgende oversigt. I tvivlstilfælde skal du kontakte den autoriserede kundeservice.

△ FARE

Fare for ulykker og kvæstelser på grund af utilsigtet bevægelse af maskinen

Sluk maskinen, og træk tændingsnøglen ud inden samtlige pleje- og vedligeholdelsesarbejde.

Træk det centrale batteristik af.

△ FARE

Fare for elektrisk stød

Træk det centrale batteristik af ved arbejder på elektriske komponenter.

Reparationsarbejde og arbejde på elektriske komponenter må kun gennemføres af den autoriserede kundeservice.

Fejl	Afhjælpning
Maskinen kører ikke	<ul style="list-style-type: none"> ● Oplad batteriet. ● Kontroller / udskift sikringen på batteripolen. ● Tag plads på førersædet (sædekontakt). ● Tændingsnøgle på position 1. ● Kontroller positionen fra frigearmsarmen. ● Kontroller tilsluttede batteripoler. ● Kontroller tilsluttet batteristik.
Støv ved fejning / utilstrækkelig sugkapacitet	<ul style="list-style-type: none"> ● Tøm snavsbeholderen. ● Tænd fejevalse eller sugeblæser. ● Kontroller / udskift tætninger. ● Kontroller / rengør / udskift støvfilter. <ul style="list-style-type: none"> a Kontroller, at støvfiltret sidder korrekt. b Rens støvfiltret ved lette tilsmudsninger. c Udskift støvfiltret ved beskadigelse eller kraftigt snavs. ● Kontroller tætningslister for slid / indstil / udskift. ● Luk vådfejeklappen. ● Reducer hastighed sidekost. ● Løft sidekosten helt.
Fejekapacitet ikke tilfredsstillende	<ul style="list-style-type: none"> ● Kontroller fejevalse og sidekost for slid, udskift ved behov. ● Kontroller tætningslister for slid, indstil / udskift ved behov. ● Kontroller grovsnavsklappens funktion. ● Kontroller, at fejevalse sidder korrekt.
Tilkobling af fejevalse / sidekost fungerer ikke	<ul style="list-style-type: none"> ● Sidekosten drejer kun ved tilkoblet fejevalse > sænk fejevalse. ● Kontakt kundeservice.
Fejevalse / sidekost drejer ikke	<ul style="list-style-type: none"> ● Kontroller fejevalse / sidekost for indrullede bånd. ● Lad mikrokontakten kontrollere af kundeservicen.

Tekniske data

		KM 85/50 R Bp 1.351-126.0	KM 85/50 R Bp Pack 1.351-127.0	KM 85/50 R Bp Pack 2SB 1.351-128.0
Effektdata maskine				
Kørehastighed	km/h	6	6	6
Anbefalet fejhastighed	km/h	4	4	4
Stigeevne (maks.)	%	12 (maks. 3 minutter)	12 (maks. 3 minutter)	12 (maks. 3 minutter)
Arbejdsbredde uden sidekost	mm	615	615	615
Arbejdsbredde med 1 sidekost	mm	850	850	850
Arbejdsbredde med 2 sidekoste	mm			1085
Vendekreds	m	2,5	2,5	2,5
Teoretisk fladekapacitet				
Fladekapacitet uden sidekost	m ² /h	3690	3690	3690
Fladekapacitet med 1 sidekost	m ² /h	5100	5100	5100
Fladekapacitet med 2 sidekoste	m ² /h			6510
Middel effektoptagelse	W	1000	1000	1000
Kapslingsklasse		IPX3	IPX3	IPX3
Batteri				
Batteritype		---	vedligeholdelsesfrit	vedligeholdelsesfrit
Batterikapacitet	Ah	---	115	115
Batterispænding	V	24	2 x 12 = 24	2 x 12 = 24
Ladeaggregat				
Netspænding	V	---	95 - 253	95 - 253
Frekvens	Hz	---	50/60	50/60

		KM 85/50 R Bp 1.351-126.0	KM 85/50 R Bp Pack 1.351-127.0	KM 85/50 R Bp Pack 2SB 1.351-128.0
Beskyttelsesklasse		---	II	II
Omgivelsesbetingelser				
Omgivelsestemperatur	°C	-5 til +40	-5 til +40	-5 til +40
Luftfugtighed, ikke duggende	%	0 - 90	0 - 90	0 - 90
Mål og vægt				
Længde x bredde x højde	mm	1270 x 870 x 1170	1270 x 870 x 1170	1270 x 870 x 1170
Egenvægt (transportvægt)	kg	180	230	238
Tilladt samlet vægt	kg	400	400	400
Snavsbeholder				
Volumen snavsbeholder	l (kg)	2 x 25	2 x 25	2 x 25
Filter og sugesystem				
Filtersystem		Fladt foldefilter, manuel rensning	Fladt foldefilter, manuel rensning	Fladt foldefilter, manuel rensning
Støvklasse		M	M	M
Nominelt undertryk sugesystem	mbar	1	1	1
Nominel volumenstrøm sugesystem	l/s	47,1	47,1	47,1
Dæk				
Dækstørrelse, bagved		250 mm	250 mm	250 mm
Dæktryk	MPa (bar)	0,4 (4)	0,4 (4)	0,4 (4)
Beregnete værdier iht. EN 60335-2-72				
Hånd-arm-vibrationsværdi	m/s ²	1,7	1,7	1,7
Sæde-vibrationsværdi	m/s ²	0,4	0,4	0,4
Usikkerhed K	dB(A)	0,2	0,2	0,2
Lydtryksniveau L _{pA}	dB(A)	69	69	69
Usikkerhed	dB(A)	3	3	3
Lydeffektniveau L _{WA} + usikkerhed K _{WA}	dB(A)	88	88	88
Usikkerhed K _{WA}	dB(A)	3	3	3

Der tages forbehold for tekniske ændringer.

EN 62368-1:2014/AC:2015

Anvendte nationale standarder

-

Anvendt overensstemmelsesvurderingsproces

2000/14/EF: Tillæg V

Lydeffektniveau dB(A)

Målt: 85

Garanteret: 88

Underskriverne handler på forretningsledelsens vegne og med dennes fuldmagt.



H. Jenner

Chairman of the Board of Management



S. Reiser

Director Regulatory Affairs & Certification

Dokumentationsbefuldægtiget:

S. Reiser

Alfred Kärcher SE & Co. KG

Alfred-Kärcher-Str. 28 - 40

71364 Winnenden (Germany)

Tlf.: +49 7195 14-0

Fax: +49 7195 14-2212

Winnenden, 2018/09/01

TCU (Transmission Control Unit)

Radiomodul	Frekvens MHz	Sendeeffekt Watt
GSM	824,2-848,8	1510
	1850,2-1909,8	870
WLAN	2400-2483	96

EU-overensstemmelseserklæring

Hermed erklærer vi, at nedenstående maskine på grund af sin udformning og konstruktion i den udførelse, i hvilken den sælges af os, overholder EU-direktivernes relevante, grundlæggende sikkerheds- og sundhedsmæssige krav. Hvis maskinen ændres uden aftale med os, mister denne attest sin gyldighed.

Produkt: Fejesugemaskine

Type: 1.351-xxx

Relevante EU-direktiver

2006/42/EF (+2009/127/EF)

2014/30/EU

2000/14/EF

2014/53/EU (TCU)

Anvendte harmoniserede standarder

EN 60335-1

EN 60335-2-72

EN 60335-2-29

EN 62233: 2008

EN 55012: 2007 + A1: 2009

EN 61000-6-2: 2005

TCU

EN 301 511 V9.0.2

EN 300 440 V2.1.1



EN 300 328 V2.1.1

EN 300 330 V2.1.1

Indhold

Generelle merknader	113
Forskriftsmessig bruk	114
Funksjon	114
Sikkerhetsanvisninger	114
Beskrivelse av apparatet	115
Før du tar høytrykksvaskeren i bruk	115
Batterier / ladere	117
Igangsetting	118
Bruk	119
Transport	120
Lagring	120
Stell og vedlikehold	120
Tilbehør/reservedeler	123
Utbedring av feil	124
Tekniske spesifikasjoner	124
EU-samsvarserklæring	125

Generelle merknader


  Les denne originale bruksveiledningen og kapittelet Sikkerhetsinstruksjoner før første gangs bruk. Følg anvisningene.


Oppbevar den for senere bruk eller for neste eier.

Kontrollere levering

Ved overlevering av kjøretøyet skal fastslåtte mangler og transportkader omgående meldes til forhandleren eller salgsstedet.

Miljøvern

 Materialet i emballasjen kan resirkuleres. Kvitt deg med emballasjen på miljøvennlig måte.

 Elektriske og elektroniske apparater inneholder verdifulle resirkulerbare materialer og ofte deler batterier, batteripakker eller olje. Disse kan utgjøre en potensiell fare for helse og miljø ved feil bruk eller feil avfallsbehandling. Disse delene er imidlertid nødvendige for korrekt drift av apparatet. Apparater merket med dette symbolet skal ikke kastes i husholdningsavfallet.

Anvisninger om innhold (REACH)

Aktuell informasjon om stoffene i innholdet finner du under: www.kaercher.com/REACH

Avfallshåndtering når kjøretøyet ikke lenger kan brukes

Ubrukelige kjøretøy inneholder verdifulle materialer som kan resirkuleres. Ved avfallshåndtering av kjøretøyet anbefaler vi at du samarbeider med en bedrift for avfallsbehandling.

Garanti

Vår ansvarlige salgsorganisasjon for det enkelte land har utgitt garantibetingelsene som gjelder i det aktuelle landet. Eventuelle feil på apparatet repareres gratis i garantitiden dersom disse kan føres tilbake til material- eller produksjonsfeil. Ved behov for garantireparasjoner, vennligst henvend deg med kjøpskvitteringen til din forhandler eller nærmeste autoriserte kundeservice. (Se adresse på baksiden)

Tilbehør og reservedeler

Bruk bare originalt tilbehør og originale reservedeler; de garanterer for en sikker og problemfri drift av apparatet. Informasjon om tilbehør og reservedeler finner du på www.kaercher.com.

Risikonivå

△ FARE

• Anvisning om en umiddelbar truende fare som kan føre til store personskader eller til død.

△ ADVARSEL

• Anvisning om en mulig farlig situasjon som kan føre til store personskader eller til død.




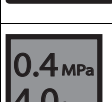
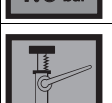
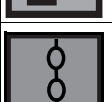

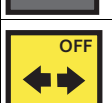



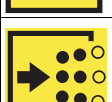
△ FORSIKTIG

• Anvisning om en mulig farlig situasjon som kan føre til mindre personskader.

OBS

• Anvisning om en mulig farlig situasjon som kan føre til materielle skader.

Symboler på kjøretøyet

	△ FARE Forbrenningsfare på grunn av varme overflater La kjøretøyet kjøle ned før du begynner med arbeidet.
	△ FARE Brannfare Ikke fei opp brennende eller glødende gjenstander som f.eks. sigaretter, fyrstikker eller lignende.
	△ ADVARSEL Fare for personskader Klem- og kuttfare fra reimer, sidekoster, feieavfallsbeholder og deksel.
	Dekktrykk
	Løftepunkt for jekk
	Festepunkt for surring
	Maks. belastning av plasseringsoverflate 20 kg
	Stilling ON: Maskinen kan kjøres med egen drivkraft Stilling OFF: Maskinen kan beveges
	Gasspedal
	Pedal grovsmussklapp
	Klaff for våtfeing
	Filterrengjøring (manuell)

Forskriftsmessig bruk

Den batteridrevne feiesugemaskinen skal brukes til rengjøring av flater inne og ute.

Den er ikke beregnet for kommersiell bruk.

Denne feiemaskinen må kun brukes iht. denne bruksveiledningen. All bruk ut over dette anses som ikke-forskriftsmessig bruk. Produsenten fraskriver seg ansvar for skader som skyldes slik bruk, denne risikoen bærer brukeren alene.

Det er ikke tillatt å utføre endringer på feiemaskinen.

Det må kun kjøres på de flater bedriften eller dennes representant har tillatt at maskinen brukes på.

Forutsebar feilbruk

Maskinen er ikke ment til permanent kjøring i stigninger.

Ikke kjør mer enn 3 minutter i stigninger med mer enn 12 %.

Det må aldri feies eller suges opp eksplosiv væske, gass, ufortynnet syre eller løsemidler (f.eks. bensin, malingstynner, fyringsolje), da de danner eksplosive damper eller blandinger i forbindelse med innsugingsluften.

Ikke fei eller sug opp aceton, ufortynnede syrer og løsemidler, da disse angriper og skader materialer som er brukt i maskinen.

Det må aldri feies eller suges opp reaktivt metallstøv (f.eks. aluminium, magnesium, sink), i forbindelse med sterkt alkaliske eller sure rengjøringsmidler vil de danne eksplosive gasser.

Brennende eller glødende gjenstander må ikke feies eller suges opp, fare for brann.

Ikke fei opp helsefarlige substanser.

Det er forbudt å oppholde seg i fareområder. Bruk i eksplosjonsfarlige rom er forbudt.

Det er ikke tillatt å ta med passasjerer.

Det er ikke tillatt å bruke denne maskinen til å skyve/trekke eller transportere gjenstander.

Egnede belegg

Maskinen egner seg kun til følgende belegg:

- Asfalt
- Industrigulv
- Støpte gulv
- Betong
- Brostein
- Tepper (kun med sett som fås som ekstrautstyr)

Funksjon

Feiemaskinen arbeider etter overlappingsprinsippet.

1. Den roterende sidekosten rengjør hjørner og kanter på feieflaten og frakter avfallet inn i banen til feievalsen.
2. Den roterende feievalsen frakter smusset direkte inn i feieavfallsbeholderen.
3. Støvet som virvles opp i feieavfallsbeholderen, skilles ut via et støvfilter, og sugeviften suger ut den filtrerte renluften.
4. Brukeren må rengjøre støvfilteret manuelt.

Sikkerhetsanvisninger

Sikkerhetsinnretninger

Sikkerhetsinnretninger skal beskytte brukeren og må derfor ikke settes ut av drift eller omgås.

Følg sikkerhetsanvisningene i kapitlene!

Sikkerhetsanvisninger for betjening

⚠ **ADVARSEL** • Bruk apparatet slik det er tiltenkt. Ta hensyn til lokale omstendigheter og vær obs. på tredjeperson, særlig barn når du arbeider med apparatet. • Kontroller at maskinen med arbeidsanordningene er i korrekt stand og at driften er sikker. Er tilstanden ikke feilfri, må du ikke bruke maskinen. • Vær oppmerksom på sikkerhetsforskriftene i farlige områder (f.eks. bensinstasjoner). Maskinen skal aldri brukes i eksplosjonsfarlige rom. • Apparatet skal ikke brukes av personer med innskrenkede fysiske, sensoriske eller intellektuelle evner eller personer som mangler erfaring og / kunnskap. • Apparatet skal bare brukes av personer som har fått opplæring i bruk av apparatet eller kan dokumentere evner til bruk, og som uttrykkelig har fått i oppdrag å

bruke apparatet. **OBS** • Før arbeidet startes skal brukeren kontrollere at alle sikkerhetsinnretninger er korrekt påsatt og fungerer. • Brukeren av maskinen er ansvarlig for skader på andre personer eller materielle skader. **ADVARSEL** • Påse at brukeren bruker tettsittende klær og solide sko. Unngå bruk av løstsittende klær. • Barn skal holdes under tilsyn for å sikre at de ikke leker med apparatet. • Barn og ungdom skal ikke bruke apparatet. **OBS** • Kontroller arbeidsområdet før du starter kjøringen (f.eks. barn). Sjekk at du har tilstrekkelig sikt! • La aldri maskinen stå uten tilsyn så lenge den ikke er sikret mot utilsiktet bevegelse. Parkeringsbremsen er automatisk aktivert når maskinen står stille. • Trekk ut tenningsnøkkelen eller KIK (Kärcher Intelligent Key) for å forhindre at uvedkommende bruker maskinen. **FORSIKTIG** • Ikke bruk maskinen i områder der det er mulighet for å bli truffet av gjenstander som faller ned.

Sikkerhetsanvisninger for kjøring

Merknad • Listen over velfarerer er ikke nødvendigvis komplett. **FARE** • Velfare ved for sterke stigninger og hellinger! Vær obs på maks. tillatte verdier (se Tekniske data) når du kjører i stigninger og hellinger. • Velfare ved for sterk helling til siden! Vær obs på maks. tillatte verdier (se Tekniske data) når du kjører på tvers av kjøreretningen. • Velfare på ustabil underlag! Maskinen skal kun brukes på fast underlag.

⚠ **ADVARSEL** • Fare for uhell dersom farten ikke tilpasses. Kjør langsomt i svinger.

Batteridrevne maskiner

⚠ **FARE** • Eksplosjonsfare! Batterier skal kun lades med en egnet lader • Ved lading av batterier i lukkede rom dannes en høyeksplosiv gass. Batterier skal kun lades i godt ventilerte rom.

• Ikke bruk åpen ild, lag gnister eller røyk i nærheten av et batteri eller i et batteriladerom. • Fare for eksplosjon og kortslutninger. Ikke legg verktøy eller lignende på batteriet.

⚠ **FORSIKTIG** • Batterisyre utgjør fare for personskader. Følg de gjeldende sikkerhetsforskriftene.

OBS • Følg bruksanvisningene fra batteri- og laderprodusentene. Følg lovgivers anbefalinger for omgang med batterier. • La aldri batterier stå i utladet tilstand, lad dem opp igjen så raskt som mulig. • Hold batteriene rene og tørre for å unngå krypestrøm. Beskytt batteriene mot tilsmussing, f.eks. av metallstøv. • Brukte batterier skal avfallsbehandles på en miljøvennlig måte i henhold til EU-retningslinje 91/157/EØF eller de enkelte nasjonale forskrifter.

Sikkerhetsanvisninger for transport

⚠ **FORSIKTIG**

• Vær oppmerksom på maskinens vekt, slik at du unngår uhell eller personskader ved transport, se kapittel Tekniske data i bruksveiledningen.

• Stans motoren før transport. Ta hensyn til maskinens vekt når du fester den, se kapittel Tekniske data i bruksveiledningen.

Stell og vedlikehold

⚠ **ADVARSEL** • Koble fra batteriet før arbeid på det elektriske anlegget. • Før rengjøring og vedlikehold av maskinen, skifte av deler eller omstilling til annen funksjon skal maskinen stanses og tenningsnøkkelen tas ut.

⚠ **FORSIKTIG** • Reparasjoner skal kun utføres av godkjente kundeservice-steder eller fagfolk på dette området, som er kjent med alle relevante sikkerhetsforskrifter.

OBS • Vær obs på sikkerhetskontroll for lokale forskrifter for kommersiell bruk av mobile apparater (f.eks. i Tyskland: VDE 0701). • Kortslutninger eller andre skader. Ikke rengjør apparatet med slange- eller høytrykksvannstråle. • Arbeid på maskinen skal alltid utføres med egnede hansker.

Beskrivelse av apparatet

Maskinbilde



- ① Forhjul
- ② Sidekoster, høyre
- ③ Holder «Homebase System» (ekstrautstyr)
- ④ Gasspedal
- ⑤ Pedal for senking/heving av sidekoster
- ⑥ Ratt
- ⑦ Manuell filterrengjøring
– for rengjøring av støvfilteret
- ⑧ Roterende LED-varsellys (ekstrautstyr)
- ⑨ Førersete (med setekontakt)
- ⑩ Maskindeksel
- ⑪ Bakhjul
- ⑫ Pedal for senking/heving av feievalse
– med feievalse-slitasjeindikasjon
- ⑬ Grovsmusklaff
- ⑭ Sidekost, venstre (ekstrautstyr)
- ⑮ LED kjørellys
– Er aktivert når maskinen er på
- ⑯ Lader
– Kun inkludert i leveringsomfanget til KM 85/50 R Bp Pack
- ⑰ Batterier (allerede montert)
– Kun inkludert i leveringsomfanget til KM 85/50 R Bp Pack

Betjeningselementer



- ① Turtall sidekoster
– trinnløst justerbart
- ② Skjermen viser:
– Driftstimer

- Batterilading
- Neste service
- Programvareversjon

- ③ Tenningsnøkkel
– Trekk ut tenningsnøkkelen: Når du forlater maskinen
- Stilling 0: maskinen er av
- Stilling 1: maskinen er driftsklar
- ④ Klaff for våtfeing
– åpnes for å feie av våte eller fuktige overflater
- ⑤ Valgbryter kjøreretning
– Trykk bryteren bakover: rygge
- Trykk bryteren forover: fremover
- ⑥ Horn
– Trykk på bryteren for å varsle om farer
- ⑦ Setejustering
– Trekk i spaken for å justere setet horisontalt
- ⑧ Justere ratt høyden
– Åpne mutteren for å justere høyden

Feieavfallsbeholder



- ① Transportruller
- ② Feieavfallsbeholder
- ③ Lås til feieavfallsbeholder
- ④ Fraleggingsplass
– Maks. belastning 20 kg
- ⑤ Festebøyler

Før du tar høytrykksvaskeren i bruk

Åpne/lukke maskindekselet

⚠ FORSIKTIG

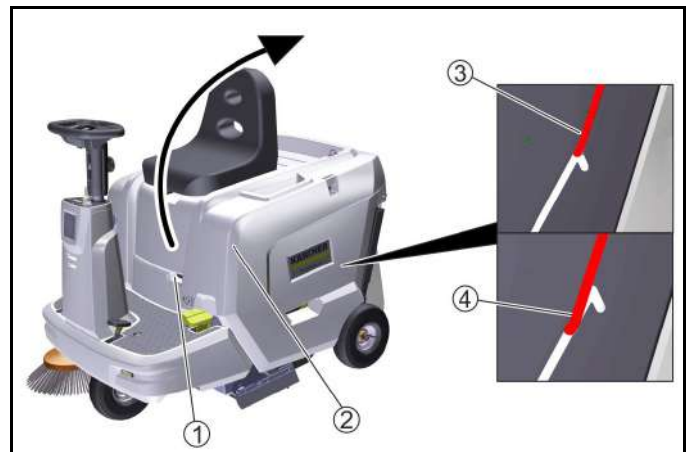
Kvestefare på grunn av fingre som kvestes

Berør maskindekselet kun ved tiltenkt gripesenkningen ved åpning og lukking.

Merknad

Det er nødvendig å åpne maskindekselet:

- 1 for å koble til/ta ut batteriene.
- 2 for å lade batteriene.
- 3 for å rengjøre/skifte ut støvfilteret.
- 4 for å skifte feievalsen.



- ① Gripesenkning

- ② Maskindeksel
- ③ Maskindeksel i hvileposisjon
- ④ Lukke maskindekselet

1. Ta tak i maskindekselet foran ved gripesenkningen for å åpne det, og sving det helt bakover.
2. Sikringsstangen på enden av langhullet holder maskindekselet i hvileposisjon.
3. For å lukke maskindekselet trykker du sikringsstangen oppover, slik at den ikke smetter i lås, og svinger dekselet sakte nedover.

Anvisning for lossing

⚠ FARE

Fare for uhell når maskinen lastes av

Bruk en egnet rampe når maskinen skal lastes av. Ikke bruk gaffeltruck til å laste av/laste maskinen. Vær obs på vekten når du laster av/laster maskinen.

⚠ FARE

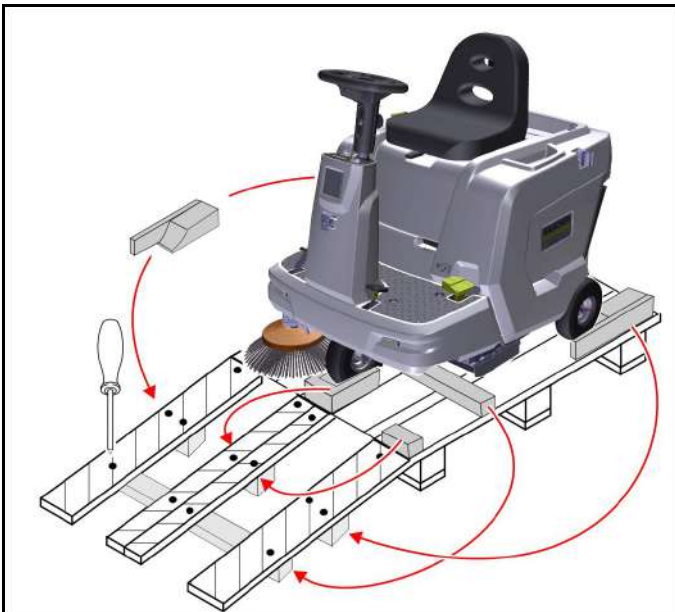
Veltefare ved ikke-korrekt håndtering

Ikke kjør skrått av eller på rampen.

Ikke snu på rampen.

Kjør med tilpasset hastighet.

1. Koble til batteriet og lad det opp ved behov (se kapitlet "Batteri").
2. Ved levering på pall er maskinens parkeringsbrems deaktivert. Frihjulsspaken er i AV-stilling (se kapitlet "Skyve/kjøre maskinen").
 - a Hvis parkeringsbremsen er deaktivert, kan maskinen skyves av pallen. For å kjøre, trekk frihjulsspaken opp til PÅ-stilling.
 - b Hvis maskinen skal kjøres av pallen, trekker du frihjulsspaken opp til PÅ-stilling.



Hvis apparatet leveres på en pall, må det lages en rampe til nedkjøring ved hjelp av plankene som følger med.

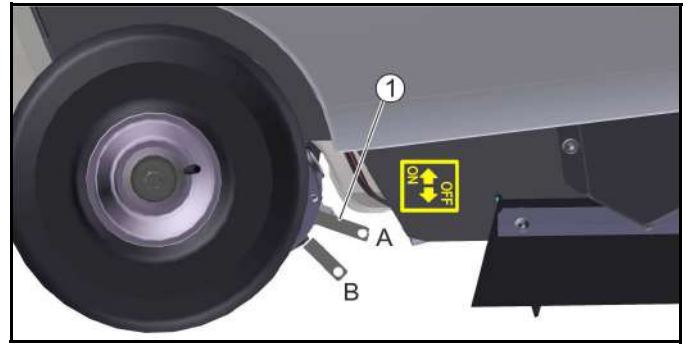
- 1 Klipp opp pakkebandet av kunststoff og fjern folien.
- 2 Koble til batteriet (se kapittel "Batterier/ ladeapparater").
- 3 Fjern strammebåndfestene.
- 4 4 markerte gulvplanker for pallen er festet med skruer, skru av disse plankene.
- 5 De 4 plankene skal legges på kanten av pallen, og legg ut plankene på en slik måte at de ligger under apparatets hjul når du starter å kjøre.
- 6 Legg trekubber og brettet under gulvplankene for å støtte, og skru de fast (se bilde).
- 7 Kjør eller skyv maskinen fra pallen over rampen (se kapittel "Før drift | Skyve/ kjøre maskinen").

Skyv / kjør maskinen forsiktig

⚠ FARE

Fare for ulykke ved manglende bremseeffekt

Før du aktiverer friløpshendelen, må du sikre maskinen så den ikke kan trille vekk.



- ① Friløpshendel

A - Stilling maskinen kan kjøres med egen drivkraft

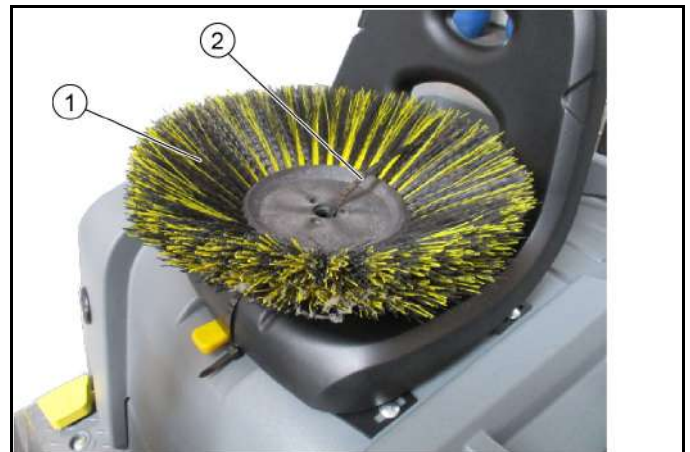
B - Stilling maskinen kan skyves

1. For å skyve maskinen må du trykke friløpshendelen nedover (OFF).
2. Trekk hendelen oppover (ON) når du er ferdig med å skyve maskinen.

Montere sidekoster

Merknad

Sidebørsten(e) leveres festet til førersetet med kabelstrips.



- ① Sidekost
- ② Kabelstrips

1. Monter sidebørsten på maskinen før den tas i bruk. Se kapitlet "Skifte sidebørste".

Batterier / ladere

OBS

Bruk kun de batterier og ladere produsenten anbefaler

Batteriene må alltid skiftes ut med samme batteritype.

Ta ut batteriet før du kaster kjøretøyet, og kast batteriene med hensyn til de landsspesifikke eller lokale forskriftene.

Varselsymboler

Legg merke til følgende advarsler ved omgang med batterier:

	Følg anvisningene i bruksanvisningen for batteriet, på batteriene og i denne bruksveiledningen.
	Bruk vernebriller.
	Hold barn unna syre og batterier.
	Eksplisjonsfare
	Åpen ild, gnister, åpent lys og røyking er forbudt.
	Fare for etsing
	Førstehjelp.
	Advarsler
	Avfallshåndtering
	Batterier må ikke kastes i husholdningsavfallet.

Sikkerhetsanvisninger

⚠ FARE

Brann- og eksplosjonsfare

Ikke legg verktøy eller andre gjenstander på batteriet.

Unngå røyking og åpen ild.

Sørg for god ventilasjon når batterier lades opp innendørs.

Bruk utelukkende batterier og ladere (originale reservedeler) som er godkjent av Kärcher.

⚠ ADVARSEL

Batterier som ikke avfallsbehandles korrekt, utgjør en fare for miljøet

Defekte eller brukte batterier skal fjernes på en sikker måte (ta eventuelt kontakt med et renovasjonsselskap eller Kärcher-servicen).

Tiltak ved utilsiktet utslipp av batterisyre

Ved korrekt bruk og når bruksanvisningen følges, utgjør blybatterier ingen fare.

Du må imidlertid være oppmerksom på at blybatterier inneholder svovelsyre som kan forårsake alvorlige etseskader.

1. Syresøl eller syre som trenger ut av utette batterier, må bindes med bindemiddel som f.eks. sand. Ikke la produktet slippe ut i kanalsystemer, jordsmonn eller i vassdrag.
2. Nøytraliser syren med kalk/soda og avfallshåndter den iht. lokale forskrifter.
3. Ta kontakt med et renovasjonsselskap for avfallshåndtering når du skal kaste defekte batterier.
4. Syresprut i øyne eller på huden skal skylles ut/av med mye rent vann.
5. Kontakt deretter lege omgående.
6. Forurensede klær vaskes med vann.
7. Skift klær.

Bestillingsnumre og mål for batterier og ladere

Merknad

KM 85/50 R Bp Pack-varianten leveres med batterier og ladere.

- Kärcher-bestillingsnumre for anbefalte batterier og ladere

Batteri vedlikeholdsfritt	Bestillingsnr.*	Volum m ³ **	Luftstrøm m ³ /t***
12 V / 105 Ah	6.654-141.0	2,64	1,06
12 V / 115 Ah	6.654-438.0	2,64	1,06

* Maskinen trenger 2 batterier

** Minstevolum for batteriladerom

*** Min. luftstrøm mellom batteriladerom og omgivelsene

Maks. mål ved bruk av andre batterier	
l x b x h	408x348x284 mm

Lader	Bestillingsnr.	Nødvendig antall
24 V / 12 A	6.654-367.0	1

Sette inn / koble til batterier (KM 85/50 R Bp)

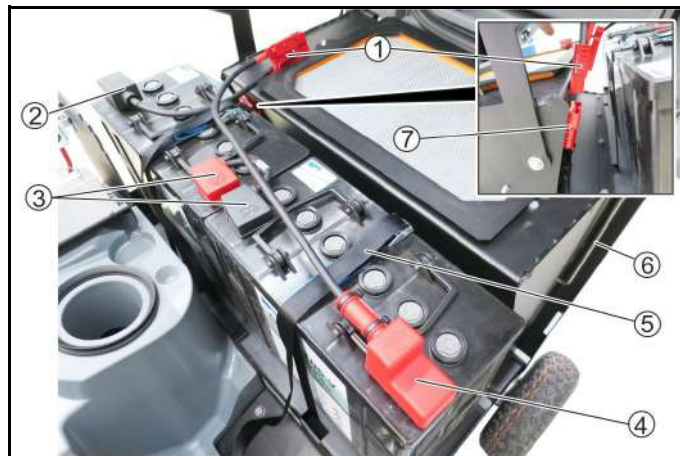
OBS

Feil polaritet kan føre til fare for skader

Pass på at batteriene har riktig polaritet når du kobler til kablene.

Merknad

Følgende beskrivelse viser innsetting/tilkobling av våre anbefalte 105 Ah-batterier.



- ① Batteriplugg
- ② Tilkobling minuspol batteri 1
- ③ Tilkoblingskabel
- ④ Tilkobling plusspol batteri 2
- ⑤ Holderem
- ⑥ Sikringsstang maskindeksel
- ⑦ Støpsel maskinstyring

1. Trekk tenningsnøkkelen ut av maskinen.
2. Åpne maskindekselet og sikre det med sikringsstangen.
3. Sett begge batteriene inn i holderen.
4. Fest batteriene med holderemmen.
5. Koble til kabelen som vist på bildet, påse at polkappene monteres korrekt.
6. For igangsetting stikker du batteripluggen inn i støpselet for maskinstyringen.

Sette inn / koble til batterier (KM 85/50 R Bp-pakke)

OBS

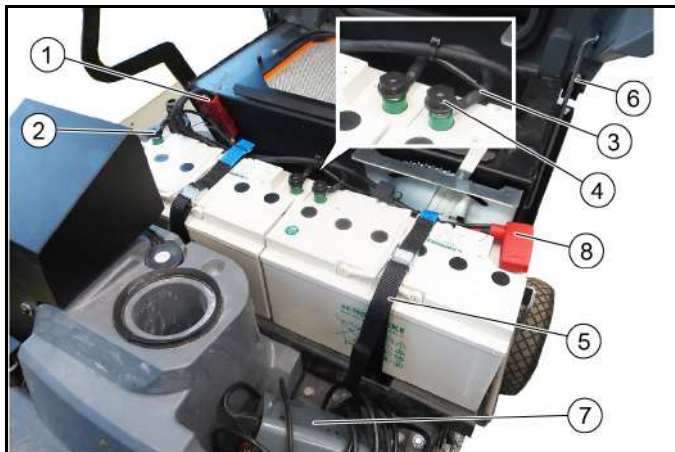
Feil polaritet kan føre til fare for skader

Pass på at batteriene har riktig polaritet når du kobler til kablene.

Merknad

KM 85/50 R Bp-pakkevarianten leveres med batterier og lader.

Koble til batteriene som beskrevet nedenfor.



- ① Batteriplugg
- ② Tilkobling minuspol batteri 1
- ③ Tilkoblingskabel
- ④ Polskrue
- ⑤ Holderem
- ⑥ Sikringsstang maskindeksel
- ⑦ Lader
- ⑧ Tilkobling plusspol batteri 2

1. Trekk tenningsnøkkelen ut av maskinen.
2. Åpne maskindekselet og sikre det med sikringsstangen.
3. Sett begge batteriene inn i holderen.
4. Fest batteriene med holderemmen.
5. Koble til kabelen som vist på bildet, påse at polkappene monteres korrekt.
6. Fest minuspol og forbindelsesledning med polskruer. Tiltrekingsmoment 20 Nm.
Merk: Polskrueene må bare brukes en gang (bestillingsnummer 6.654-405.0).
7. For igangsetting stikker du batteripluggen inn i støpselet for maskinstyringen.

Lade batterier

⚠ FARE

Elektrisk støt utgjør livsfare

Bruk laderen kun med et ledningsnettverk som er i orden og med tilstrekkelig sikring.

Bruk maskinen kun i tørre områder med tilstrekkelig ventilasjon.

OBS

Fare for skade ved total utladning

Maskinen har en utladningsbeskyttelse, dvs. at hvis min. godkjent kapasitetsgrense nås, må du kjøre maskinen rett til ladestasjonen og unngå stigninger.

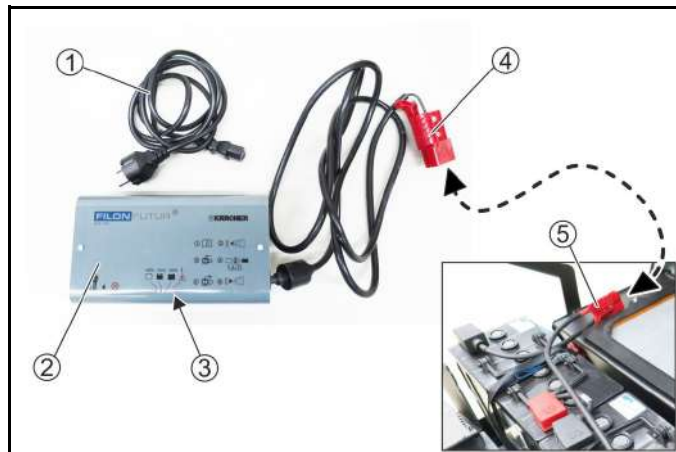
OBS

Laderen utgjør fare for skader

Ikke koble laderen til støpselet for maskinstyring.

Merknad

Følg sikkerhetsanvisningene for lading av batterier.



- ① Strømkabel med apparatstøpsel
- ② Lader
- ③ LED-visninger
 - gul = batteriet lades
 - grønn = batteriet er ladet > 80 %
 - grønn = batteriet er fulladet
 - rødt = det foreligger en feil

- ④ Ladeplugg
- ⑤ Batteriplugg

1. Parker maskinen sikkert.
2. Åpne maskindekselet helt.
Dekselet må være åpent under hele ladingen.
3. Koble ladepluggen til batteripluggen.
4. Stikk apparatstøpselet i laderen. Sett strømledningen i bygningens stikkontakt, ladingen starter.
Gjennomfør ladingen iht. instruksjonene i bruksveiledningen for laderen.
5. Batteriene skal lades i 10-12 timer.
Den anbefalte batteriladeren (som passer til maskinens batterier) er elektronisk styrt og avslutter ladeprosessen automatisk.

Igangsetting

Før start

1. Kontroller ladenivået på batteriet.
a Ved behov: Lad opp batteriet.
2. Kontroller feievalsene og sidekostene for innsurrede bånd.
a Kontrollen kan foretas når feieavfallsbeholderne er tatt av.
b Av sikkerhetsgrunner skal feievalsene og sidekostene tas av før innsurrede bånd fjernes.
3. Rengjør støvfilteret med manuell filterrengjøring.
4. Tøm begge feieavfallsbeholdere.
5. Kontroller at fingermutteren på rattet er trukket godt til.
6. Ved behov: Still inn fører sete og ratt.

Bruk

Sikkerhetsinnretninger

Maskinen har en setekontaktbryter som sikkerhetsinnretning. Reiser sjåføren seg fra førerisetet under kjøring, får setekontaktbryteren maskinen til å stanse omgående. Sikkerhetsinnretningene må ikke fjernes eller forandres.

Stille inn førerisetet

△ FARE

Ulykkesrisiko

Still inn førerisetet kun når maskinen står stille.



- ① Hendel for horisontal setejustering
- ② Førerisetet

1. Trekk hendelen for setejustering til venstre (i kjøreretning).
2. Skyv på setet, slipp hendelen og la setet gå i inngrep. Beveg setet fram og tilbake for å kontrollere at det er i låst stilling.

Stille inn rattposisjon

△ FARE

Ulykkesrisiko

Still inn rattposisjonen kun når kjøretøyet står stille.



- ① Fingermutter høydejustering ratt
 - ② Ratt
3. Løsne fingermutteren.
 4. Still rattet i ønsket høyde.
 5. Trekk til fingermutteren.

Kjøre maskinen

1. Ta plass på førerisetet (setekontaktbryter).
2. Sett tenningsnøkkelen i stilling 1, maskinen er klar til drift.
3. Velg kjøreretning med kjøreretningsbryteren.
4. Trykk forsiktig på gasspedalen.

Kjøre over hindre

1. Kjør sakte og med åpent grovsmusklaff når du kjører over hindringer opptil 40 mm.
2. Faste hindringer over 40 mm skal bare overkjøres ved hjelp av en egnet rampe.

Instruksjoner for feiing

△ FARE

Plutselig stopp kan føre til skader

Ikke reis det fra førerisetet under kjøring eller rengjøringsarbeid (setekontaktbryteren vil omgående stanse maskinen).

△ FARE

Steiner og grus utgjør fare for skader

Når grovsmusklaffen er åpen, må du være oppmerksom på personer, dyr eller gjenstander i nærheten (fare hvis steiner eller grus slynges ut).

Ikke foreta rengjøringsarbeid når feieavfallsbeholderen er tatt ut.

△ FORSIKTIG

Pakkebånd og lignende utgjør fare for skader

Ikke fei opp pakkebånd, snorer eller lignende (skader på feieme-kanismen).

OBS

Feil valg av dekk gir manglende traksjon

Ved manglende traksjon må du skifte dekk (standarddekk).

Merknad

For å oppnå et optimalt rengjøringsresultat må feiehastigheten tilpasses betingelsene.

Merknad

Det lyder et varselsignal under rygging.

Merknad

Synker batterispenningen på displayet til én søyle, høres et varselsignal annethvert minutt. I dette tilfelle må batteriene lades opp.

Merknad

Fra et bestemt tidspunkt (batterispenning) kobles feieaggregatene av. Da må batteriene lades opp omgående.

Feiing med feievalse og sidekost

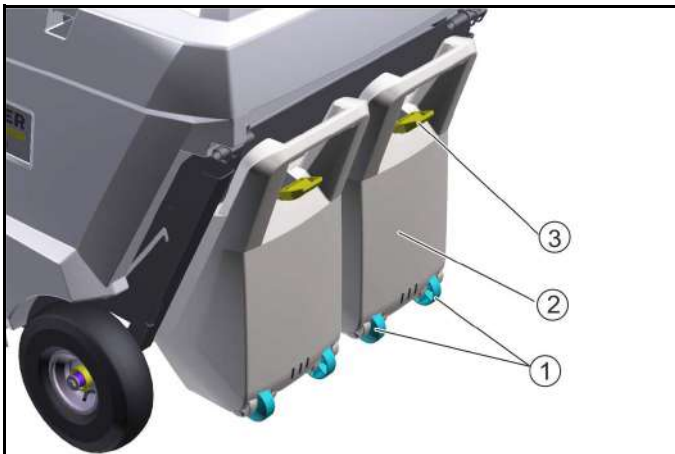


- ① Gasspedal
- ② Fotpedal sidekost (senke/heve)
- ③ Klaff for våtfeiing
- ④ Tenningsnøkkel
- ⑤ Manuell filterrengjøring
- ⑥ Valgbryter kjøreretning
- ⑦ Dreiebryter for sidekost-turtall
- ⑧ Fotpedal feievalse (senke/heve)
- ⑨ Grovsmusklaff

1. For rengjøringsarbeid velger du kjøreretning forover.
2. Senk feievalsen ved å trykke fotpedalen innover. Feievalsen og sugeviften starter.
3. Åpne klaffen for våtfeiing for å feie av våte eller fuktige overflater.
4. Senk sidekosten for rengjøring langs kanter ved å trykke fotpedalen innover.
 - a Still inn turtallet for sidekosten avhengig av feieoppgave.
 - b For å hindre at støv virvles opp kan turtallet for sidekosten reguleres til minimum med dreiebryteren.
 - c Sidekosten går kun når feievalsen er på.

- For å feie opp større gjenstander (50 mm) åpner du grov-mussklaffen for kort tid.
- Rengjør støvfilteret fra tid til annen. Dette gjøres ved å bevege den manuelle filterrengjøringen frem og tilbake flere ganger.

Tømme feieavfallsbeholderen



- Transportruller
 - Feieavfallsbeholder
 - Lås til feieavfallsbeholder
- Rengjør støvfilteret med manuell filterrengjøring.
 - Åpne lokket på avfallsbeholderen.
 - Ta av avfallsbeholderen.
 - Tøm feieavfallsbeholderen.
Når feieavfallsbeholderen tømmes må det påses at tetningslisten ikke skades.
 - Løft feieavfallsbeholderen foran og skyv den helt inn.
 - Kontroller at feieavfallsbeholderen er smettet på plass.

Stanse og parkere maskinen

- Slipp gasspedalen.
- Løft feievalse og sidekoster.
- Trekk ut tenningsnøkkelen.
- Lade batterier.
- Tøm feieavfallsbeholderen.
- Parker feiemaskinen på et jevnt underlag (< 2 % helling).

Transport

⚠ FORSIKTIG

Fare for personskader og materielle skader

Ta hensyn til maskinens vekt under transport.

- På maskinen er det fire merkede festepunkter som skal brukes til å feste maskinen.
- Sikre maskinen iht. gjeldende retningslinjer for transport, slik at den ikke kan skli eller velte.

Lagring

⚠ ADVARSEL

Fare for personskader og materielle skader

Ta hensyn til apparatets vekt.

- Parker maskinen på en beskyttet, jevn og tørr plass.
- Trekk ut tenningsnøkkelen.
- Rengjør kjøretøyet innvendig og utvendig.
- Ta ut batterikontakten.
- Batteriet lades i mellomrom på to måneder.

Stell og vedlikehold

Generelle merknader

⚠ FARE

Fare for ulykker eller skader hvis maskinen beveges ved en feil

Slå av maskinen og ta ut tenningsnøkkelen før service- eller vedlikeholdsarbeid påbegynnes.

Ta ut den sentrale batteripluggen.

Merknad

- Følg sikkerhetsanvisningene for stell og vedlikehold.

Rens apparatet

⚠ FORSIKTIG

Vannstråler utgjør fare for kortslutning

Ikke rengjør apparatet med slange- eller høytrykksvannstråle.

⚠ FARE

Støv utgjør helsefare

Bruk støvmaske og vernebrille under rengjøring med trykkluft.

OBS

Fare for skader på overflatene

Ikke bruk skurende eller aggressive rengjøringsmidler.

- Blås innsiden av maskinen ut med trykkluft.
- Rengjør maskinen innvendig og utvendig med en fuktig klut og mild rengjøringsblanding.

Vedlikeholdsintervaller

Service-timeteller / driftstimer / batterilading

OBS

Vær oppmerksom på visninger på displayet når du slår på maskinen.



- Viser neste tidspunkt for service fra kundeservice
- Viser batteriladetilstand
E - Tom
F - Full
- Viser driftstimer

Vedlikehold utført av kunden

Merknad

Alt service- og vedlikeholdsarbeid skal utføres av en kvalifisert fagperson. Ved behov kan du til enhver tid ta kontakt med en Kärcher-forhandler.

- Daglig vedlikehold
- Kontroller feievalsen og sidekostene for innsurrede bånd.
 - Kontroller dekktrykket.
 - Kontroller funksjonen til alle betjeningsselementer.
 - Rengjør støvfilter.
- Ukentlig vedlikehold
- Kontroller at bevegelige deler lar seg lett bevege.
 - Kontroller innstilling for og slitasje på tetningslister i feieområdet.
 - Kontroller feievalse og sidekoster for slitasje.
 - Kontroller støvfilteret og rens eventuelt filterkassen.
 - Kontroller at setekontaktbryter fungerer.

6 Kontroller stramningen og slitasjen på remmene, og sjekk at de fungerer.

- Vedlikehold etter slitasje

- 1 Skift tetningslister.
- 2 Skift feievalse (se slitasjeindikasjon).
- 3 Skift sidekostene.

Merknad

Beskrivelser finnes i kapittelet «Vedlikeholdsarbeid».

Vedlikehold utført av kunden

Merknad

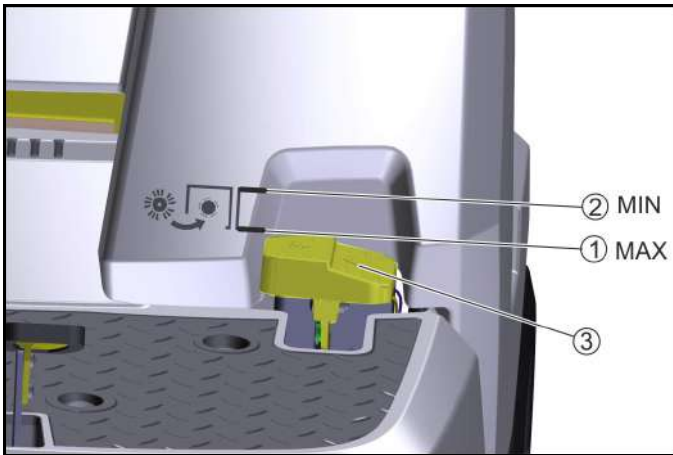
For at garantikrav skal aksepteres, må alle service- og vedlikeholdsarbeider i løpet av garantitiden utføres av autorisert Kärcher-kundeservice iht. inspeksjonssjekklisten.

Når r KM 85/50 R Bp slås på, vises neste tidspunkt for service.

- Vedlikeholdsarbeider hver 200. driftstime
- 1 Få vedlikehold gjennomført i henhold til inspeksjonsliste 5.950-051.0.

Vedlikeholdsarbeid

Kontrollere slitasje på feievalsen



- ① Ny feievalse
- ② Slitt feievalse
- ③ Fotpedal feievalse

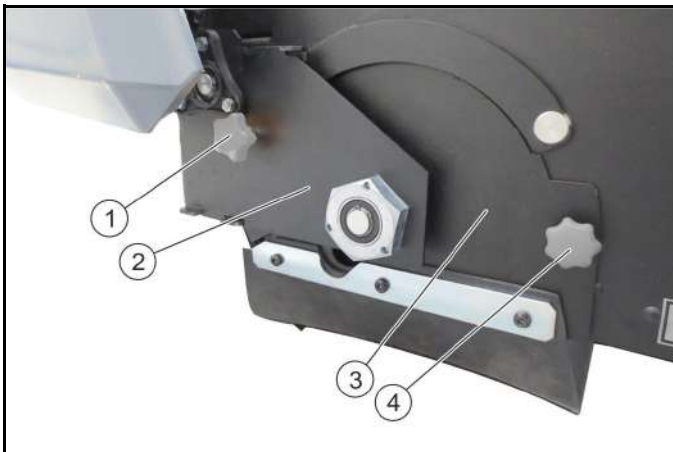
1. Les av slitasje på feievalsen.
2. Står fotpedalen i stilling MIN: Skift feievalsen.

Kontrollere feievalsen for innsurrede bånd

1. Kontroller feievalsen og sidekostene for innsurrede bånd.
 - a Kontrollen kan foretas når feieavfallsbeholderne er tatt av.
 - b Av sikkerhetsgrunner skal feievalsene og sidekostene tas av før innsurrede bånd fjernes.

Skifte/kontrollere feievalsen

Ta ut feievalsen



- ① Fingerskrue, venstre
- ② Lagerplate
- ③ Dekkplate

④ Fingerskrue, høyre

1. Åpne og låse maskindekselet.
2. Senke feievalsen.
3. Skru ut venstre fingerskrue.
4. Trekk ut lagerplaten.
5. Skru ut høyre fingerskrue.
6. Trekk av dekkplaten.

Montere feievalse



- ① Feievalse
- ② Feievalseholder
- ③ Kjøreretning forover

1. Trekk ut feievalsen.
2. Kontroller for slitasje og innsurrede bånd.
3. Ved behov: Monter ny feievalse.
4. Påse at den settes inn i riktig retning (feievalsefestene er identiske).
5. Monter dekkplate og lagerplate i omvendt rekkefølge.

Skifte sidekost



- ① Sidekost
- ② Skruer

1. Skru ut tre skruer på undersiden.
2. Ta av sidekosten.
3. Rengjør festet ved behov.
4. Sett den nye sidekosten på medbringeren og fest den med skruer.

Skifte støvfilter

⚠ FARE

Støv utgjør helsefare

Bruk støvmaske og vernebriller under arbeid på filteranlegget.



① Støvfilter (flatfilter)

② Ramme

③ Nedtrykkerplate

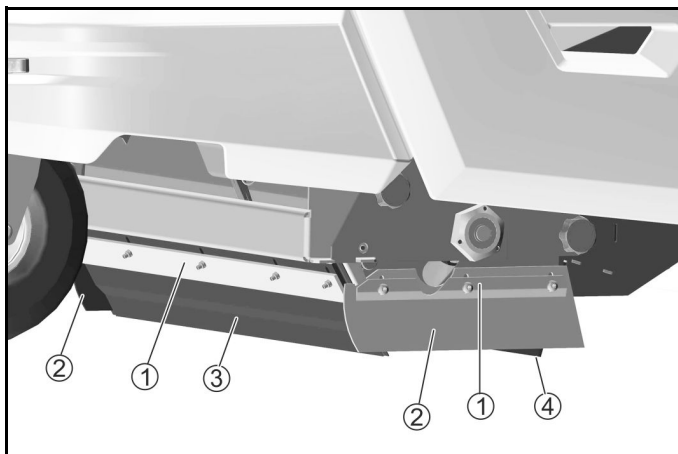
1. Parker maskinen sikkert.
2. Rengjør støvfilteret med manuell filterrengjøring.
3. Åpne maskindekselet helt og sikre det.
4. Ta av nedtrykkerplaten.
5. Ta ut støvfilteret oppover.
6. Ved behov: Rengjør støvfilteret (sug av eller bank forsiktig av det) eller sett inn nytt støvfilter.

Skifte/stille inn tetningslister

Tetningslister	Innstillinger
Tetningslister på siden	Avstand til bakken 2 - 3 mm
Fremre tetningslist	Ettetrekk 10-15 mm
Bakre tetningslist	Ettetrekk 5-10 mm

Merknad

Ettetrekket av fremre og bakre tetningslist definerer hvordan tetningsleppen bøyes bakover når maskinen kjører forover. Ved riktig innstilling må tetningslistene på siden ha avstand til bakken.



① Feste

② Tetningslister på siden

③ Fremre tetningslist

④ Bakre tetningslist

1. Løsne festet til tetningslistene.
2. Still inn tetningslisten ved å forskyve den i langhullene.
3. Se tabellen for verdier.
4. Stemmer innstillingene, fester du tetningslistene.

Sikringer

Kontrollere hovedsikringen



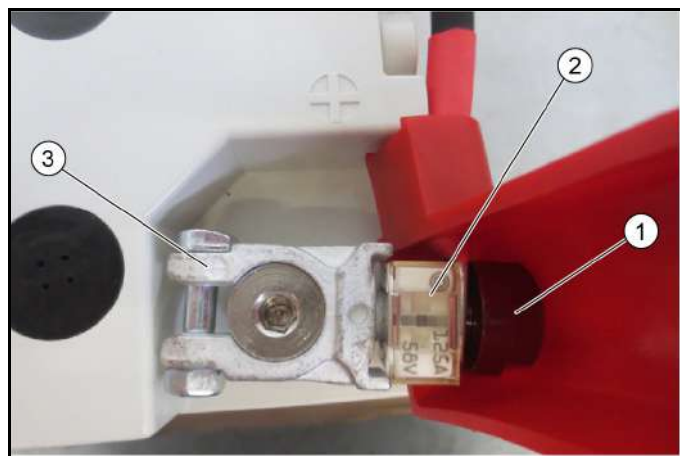
① Hovedsikring, 125 A

② Tilkobling plusspol

③ Polhette

1. Trekk av polhetten.
2. Kontroller hovedsikringen.
3. Er hovedsikringen defekt, kan dette ha ulike årsaker. I dette tilfelle må du ta kontakt med kundeservice.

Kontroller hovedsikringen (KM 85/50 R Bp-pakke)



① Polmutter

Merknad

Tiltrekkingsmoment 6 Nm

② Hovedsikring, 125 A

③ Batteriklemme plusspol

Merknad

Tiltrekkingsmoment 8 Nm

1. Åpne polmutteren.
2. Kontroller hovedsikringen.
3. Er hovedsikringen defekt, kan dette ha ulike årsaker. I dette tilfelle må du ta kontakt med kundeservice.

Skifte bakhjul



- ① Jekk
- ② Bakhjul
- ③ Underlagsskive
- ④ Skrue
- ⑤ Muffe

1. Løsne skruen litt, ikke skru den helt ut.
2. Løft maskinen med jekken på løftepunktet.
3. Skru ut skruen, ta av underlagsskiven og muffen.
4. Trekk bakhjulet av akselen.
5. Sett på nytt dekk og fest med skrue, underlagsskive og muffe. Vær obs på passkilen!

Skifte forhjul



- ① Forhjul
- ② Mutter og underlagsskive
- ③ Hjulgaffel
- ④ Løftepunkt for jekk

1. Løsne mutrene til venstre og høyre på forhjulet litt (ikke skru dem av).
2. Løft maskinen 6-8 cm via løftepunktet og sett den på en støttebukk.
3. Ta forhjulet med aksel ut nedover.
4. Før det nye forhjulet oppover i hjulgaffelen og trekk til. Underlagsskiven settes inn mellom hjulgaffel og mutter.

Kontrollere dekktrykket

⚠ FORSIKTIG

Overskrid aldri maks. tillatt dekktrykk.

1. Dekktrykk, se «Tekniske data».

Tilbehør/reservedeler

Nedenfor følger en oversikt (i utdrag) over slitedeler eller tilbehør som fås som ekstrautstyr.

Tilbehør	Beskrivelse	Bestillingsnr.
Sidekost, standard	Til innendørs og utendørs flater	6.906-132.0
Sidekost, myk	For finstøv, på innendørs og utendørs flater Fuktighetsfast	6.905-626.0
Sidekost, hard	For fjerning av fastsittende smuss utendørs Fuktighetsfast	6.905-625.0
Feievalse, standard	Til innendørs og utendørs flater Slite- og fuktighetsfast	4.762-430.0
Feievalse, myk	For finstøv, på innendørs og utendørs flater Fuktighetsfast	4.762-442.0
Feievalse, hard	For fjerning av fastsittende smuss utendørs Fuktighetsfast	4.762-443.0
Feievalse, antistatisk	For rengjøring av statisk oppladbare overflater (f.eks. teppe)	4.762-441.0
Støvfilter	Flatfilteret skal skiftes ut minst en gang i året Fuktighetsfast, vaskbart	5.731-585.0
Tetningslist, til siden venstre og høyre		5.394-833.0
Tetningslist, foran		5.394-834.0
Tetningslist, bak		5.394-832.0
Dekkssett, helgummi	Punkterings sikre Til feing av metallspen, glasskår osv.	2.852-501.0
Tepperens-sett	til rengjøring av teppe	2.852-499.0
Påbyggingssett sidekost, venstre	Monteres av kunden	2.852-321.0
Påbyggingssett LED-varsellys	Monteres av kunden	2.852-500.0

Home Base tilbehør	Beskrivelse	Bestillingsnr.
Adapter	For feste av Home Base skinne (maskin)	5.035-488.0
Dobbeltkrok	Funksjon kun i forbindelse med adapter	6.980-077.0
Flaskeholder	Funksjon kun i forbindelse med adapter	4.070-006.0
Sett grovsmusstang	Grovsmusstang inkl. avfallspose og feste på maskinen	2.852-497.0

Utbedring av feil

Mindre funksjonsfeil kan du ved hjelp av følgende oversikt utbedre selv.

Ved tvilstilfeller, ta kontakt med autorisert kundeservice.

⚠ **FARE**

Fare for ulykker eller skader hvis maskinen beveges ved en feil

Slå av maskinen og ta ut tenningsnøkkelen før service- eller vedlikeholdsarbeid påbegynnes.

Ta ut den sentrale batteripluggen.

⚠ **FARE**

Fare for elektrisk støt

Ta ut den sentrale batteripluggen ved alt arbeid på elektriske komponenter.

Reparasjonsarbeid og arbeid på elektriske komponenter må kun utføres av autorisert kundeservice.

Feil	Utbedring
Maskinen går ikke	<ul style="list-style-type: none"> ● Lad opp batteriet. ● Kontroller/skift sikringen på batteripolen. ● Ta plass på føreraset (setekontaktbryter). ● Sett tenningsnøkkelen i posisjon 1. ● Kontroller stillingen til friløpshendelen. ● Kontroller tilkoblede batteripoler. ● Kontroller den tilkoblede batteripluggen.
Støv under feiing / utilstrekkelig sugeeffekt	<ul style="list-style-type: none"> ● Tøm feieavfallsbeholderen. ● Slå på feievalsen eller sugeviften. ● Kontroller/skift ut tetningen. ● Kontroller/skift ut støvfilteret. <ul style="list-style-type: none"> a Kontroller at støvfilteret sitter korrekt. b Rengjør støvfilteret ved lett tilsmussing. c Skift ut støvfilteret dersom det er skadet eller sterkt tilsmusset. ● Kontroller tetningslistene for slitasje, juster eller skift dem ut. ● Lukk klaffen for våtfeiing. ● Reduser turtallet for sidekosten. ● Løft sidekosten helt.
Ikke tilfredsstillende feiing	<ul style="list-style-type: none"> ● Kontroller feievalsen og sidekost for slitasje, skift dem ut ved behov. ● Kontroller tetningslistene for slitasje, juster / skift ut ved behov. ● Kontroller at grovmussklaffen fungerer. ● Kontroller at feievalsen sitter korrekt.
Ikke mulig å koble inn feievalsen/sidekosten	<ul style="list-style-type: none"> ● Sidekosten går kun når feievalsen er på > senk feievalsen. ● Ta kontakt med kundeservice.
Feievalse / sidekost roterer ikke	<ul style="list-style-type: none"> ● Kontroller feievalsen / sidekostene for innsurrede bånd. ● La en servicemontør kontrollere microbryteren.

Tekniske spesifikasjoner

		KM 85/50 R Bp 1.351-126.0	KM 85/50 R Bp Pack 1.351-127.0	KM 85/50 R Bp Pack 2SB 1.351-128.0
Effektspesifikasjoner apparat				
Kjørehastighet	km/h	6	6	6
Anbefalt feiehastighet	km/h	4	4	4
Stigeevne (maks.)	%	12 (maks. 3 minutter)	12 (maks. 3 minutter)	12 (maks. 3 minutter)
Arbeidsbredde uten sidekoster	mm	615	615	615
Arbeidsbredde med en sidekost	mm	850	850	850
Arbeidsbredde med to sidekoster	mm			1085
Vendesirkel	m	2,5	2,5	2,5
Teoretisk flateeffekt				
Flatekapasitet uten sidekost	m ² /h	3690	3690	3690
Flatekapasitet med to sidekoster	m ² /h	5100	5100	5100
Flatekapasitet med to sidekoster	m ² /h			6510
Gjennomsnittlig inngangseffekt	W	1000	1000	1000
Beskyttelsesgrad		IPX3	IPX3	IPX3
Batteri				
Batteritype		---	vedlikeholdsfritt	vedlikeholdsfritt
Batterikapasitet	Ah	---	115	115
Batterispenning	V	24	2 x 12 = 24	2 x 12 = 24
Lader				
Nettspenning	V	---	95 - 253	95 - 253
Frekvens	Hz	---	50/60	50/60

		KM 85/50 R Bp 1.351-126.0	KM 85/50 R Bp Pack 1.351-127.0	KM 85/50 R Bp Pack 2SB 1.351-128.0
Beskyttelsesklasse		---	II	II
Omgivelsesbetingelser				
Omgivelsestemperatur	°C	-5 til +40	-5 til +40	-5 til +40
Luftfuktighet, ikke duggende	%	0 - 90	0 - 90	0 - 90
Mål og vekt				
Lengde x bredde x høyde	mm	1270 x 870 x 1170	1270 x 870 x 1170	1270 x 870 x 1170
Tom vekt (transportvekt)	kg	180	230	238
Tillatt totalvekt	kg	400	400	400
Feieavfallsbeholder				
Volum feieavfallsbeholder	l (kg)	2 x 25	2 x 25	2 x 25
Filter og sugesystem				
Filtersystem		Foldefilter, manu- ell rengjøring	Foldefilter, manu- ell rengjøring	Foldefilter, manu- ell rengjøring
Støvklasse		M	M	M
Nominelt undertrykk sugesystem	mbar	1	1	1
Nominell volumstrøm sugesystem	l/s	47,1	47,1	47,1
Dekk				
Dekkdimensjon, bak		250 mm	250 mm	250 mm
Dekktrykk	MPa (bar)	0,4 (4)	0,4 (4)	0,4 (4)
Registrerte verdier iht. EN 60335-2-72				
Hånd-arm-vibrasjonsverdi	m/s ²	1,7	1,7	1,7
Sete-vibrasjonsverdi	m/s ²	0,4	0,4	0,4
Usikkerhet K	dB(A)	0,2	0,2	0,2
Lydtryknivå L _{pA}	dB(A)	69	69	69
Usikkerhet	dB(A)	3	3	3
Lydeffektnivå L _{WA} + usikkerhet K _{WA}	dB(A)	88	88	88
Usikkerhet K _{WA}	dB(A)	3	3	3

Med forbehold om tekniske endringer.

EN 62368-1:2014/AC:2015

TCU (Transmission Control Unit)

Anvendte nasjonale standarder

Radiomodul	Frekvens MHz	Sendeeffekt Watt
GSM	824,2-848,8	1510
	1850,2-1909,8	870
Trådløst LAN	2400-2483	96

Anvendte samsvarsvurderingsprosesser

2000/14/EF: Vedlegg V

Lydeffektnivå dB(A)

Målt: 85

Garantert: 88

Undertegnede handler på vegne av og med fullmakt fra ledelsen.

EU-samsvarserklæring

Vi erklærer herved at maskinen beskrevet nedenfor på grunn av design og konstruksjon, samt i versjonen som vi har markedsført, oppfyller de relevante grunnleggende helse- og sikkerhetskravene i EU-direktivene. Endringer på maskinen uten avtale med oss, gjør at denne erklæringen blir ugyldig.

Produkt: Feiesugemaskin

Type: 1.351-xxx

Gjeldende EU-direktiver

2006/42/EF (+2009/127/EF)

2014/30/EU

2000/14/EF

2014/53/EU (TCU)

Anvendte harmoniserte standarder

EN 60335-1

EN 60335-2-72

EN 60335-2-29

EN 62233: 2008

EN 55012: 2007 + A1: 2009

EN 61000-6-2: 2005


TCU

EN 301 511 V9.0.2

EN 300 440 V2.1.1

EN 300 328 V2.1.1

EN 300 330 V2.1.1



H. Jenner

Chairman of the Board of Management



S. Reiser

Director Regulatory Affairs & Certification

Dokumentasjonsfullmektig:

S. Reiser

Alfred Kärcher SE & Co. KG

Alfred-Kärcher-Str. 28 - 40

71364 Winnenden (Germany)

Tlf.: +49 7195 14-0



Faks: +49 7195 14-2212

Winnenden, 2018/09/01

Innehåll

Allmän information	126
Ändamålsenlig användning.....	127
Funktion	127
Säkerhetsinformation	127
Maskinbeskrivning	128
Innan idrifttagande	128
Batterier/laddare	130
Idrifttagning	131
Drift	132
Transport.....	133
Förvaring.....	133
Skötsel och underhåll	133
Tillbehör/reservdelar	136
Hjälp vid störningar	137
Tekniska data.....	137
EU-försäkran om överensstämmelse.....	138


Allmän information


  Läs igenom och följ denna originalbruksanvisning och kapitlet Säkerhetsinformation innan du använder maskinen för första gången. Följ anvisningarna. Förvara den för framtida bruk eller för senare ägare.

Kontrollera leveransen

Vid överlämning ska upptäckta brister och transportskador hos fordonet anmälas direkt till handlaren resp. varuhuset.

Miljöskydd

 Förpackningsmaterialen kan återvinnas. Avfallshandla förpackningar på ett miljövänligt sätt.

 Elektriska och elektroniska maskiner innehåller ofta värdefulla återvinningsbara material och komponenter såsom engångsbatterier, uppladdningsbara batterier och olja, som vid felaktig användning eller felaktig avfallshantering kan utgöra en potentiell risk för människors hälsa och för miljön. Dessa komponenter är dock nödvändiga för att maskinen ska kunna arbeta korrekt. Maskiner som märkts med denna symbol får inte kastas i hushållssoporna.

Information om ämnen (REACH)

Aktuell information om ämnen finns på: www.kaercher.com/REACH

Avfallshantering för uttjänt fordon

Ett uttjänt fordon innehåller värdefullt återvinningsbart material. För avfallshandlingen av fordonet rekommenderar vi att man samarbetar med ett branschföretag inom avfallshantering.

Garanti

I respektive land gäller de garantivillkor som publicerats av våra auktoriserade distributörer. Eventuella fel på maskinen repareras utan kostnad inom garantifristen, under förutsättning att det orsakats av ett material- eller tillverkningsfel. I frågor som gäller garantin ska du vända dig med kvitto till inköpsstället eller närmaste, auktoriserad kundtjänst.

(Se baksidan för adress)

Tillbehör och reservdelar

Använd endast originaltillbehör och originalreservdelar, så att en säker och störningsfri drift av maskinen är garanterad.

Information om tillbehör och reservdelar finns på www.kaercher.com.

Riskenivåer

⚠ FARA

• Varnar om en omedelbart överhängande fara som kan leda till svåra personskador eller dödsfall.

⚠ VARNING

• Varnar om en möjligen farlig situation som kan leda till svåra personskador eller dödsfall.




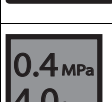
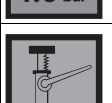
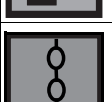

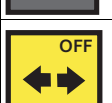



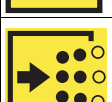
⚠ FÖRSIKTIGHET

• Varnar om en möjligen farlig situation som kan leda till lättare personskador.

OBSERVERA

• Varnar om en möjligen farlig situation som kan leda till materiella skador.

Symboler på fordonet

	⚠ FARA Risk för brännskador på grund av heta ytor Låt fordonet svalna innan du börjar arbeta på det.
	⚠ FARA Fara för brand Sopa inte upp brinnande eller glödande föremål, t.ex. cigaretter, tändstickor eller dylikt.
	⚠ VARNING Risk för skada Kläm- och skärrisk vid remmar, sidborstar, skräpbehållare, huv.
	Ringtryck
	Upptagningspunkt för domkraft
	Fästpunkt
	Max. belastning för avläggningsytan 20 kg
	Läge ON: Maskinen är körbar med egendrift Läge OFF: Maskinen kan skjutas
	Körpedal
	Pedal grovsmutslucka
	Vätsopningslucka
	Rengöring av filter (manuell)

Ändamålsenlig användning

Använd den batteridrivna sopmaskinen för att rengöra ytor inomhus och utomhus.

Sopmaskinen är avsedd för yrkesmässig användning.

Använd endast sopmaskinen i enlighet med kraven i denna bruksanvisning. All annan användning betraktas som ej föreskriftsmässig. Tillverkaren ansvarar inte för skador som uppstår i samband med detta. Detta sker på användarens egen risk.

Inga ändringar får göras på sopmaskinen.

Den får endast köras och rengöras på de ytor som godkänts av företaget eller dennes ombud.

Sannolik felaktig användning

Maskinen är avsedd att köras i lutningar under längre tid.

Maskinen ska inte köras i lutningar på 12 % i längre än 3 minuter. Sopa och sug aldrig upp explosiva vätskor, gaser, oförtunnade syror och lösningsmedel (t.ex. bensin, färgförtunningsmedel, värmeolja). Dessa bildar tillsammans med sugluften explosiva ångor eller blandningar.

Sopa och sug aldrig upp aceton, oförtunnade syrnings- eller lösningsmedel eftersom dessa angriper och skadar materialet i maskinen.

Sopa och sug aldrig upp metalldamm (t.ex. aluminium, magnesium, zink) eftersom dessa tillsammans med starkt alkaliska eller sura rengöringsmedel bildar explosiva gaser.

Sopa och sug inte upp brinnande eller glödande föremål. Detta innebär en brandrisk.

Sopa inte upp hälsovådliga ämnen.

Det är förbjudet att vistas på farliga områden. Drift inom utrymmen där explosionsrisk föreligger är förbjuden.

Medtagande av medföljande personer är förbjudet.

Det är inte tillåtet att skjuta på/dra eller transportera föremål med denna maskin.

Avsedda beläggningar

Maskinen är endast avsedd för följande beläggningar:

- Asfalt
- Industrigolv
- Golvbeläggning
- Betong
- Gatsten
- Matta (endast med tillvalskit)

Funktion

Sopmaskinen fungerar enligt överkastningsprincipen.

1. De roterande sidborstarna rengör hörn och kanter på sopytan och transporterar skräpet in i sopvalsens bana.
2. Den roterande sopvalsen transporterar skräpet direkt till skräpbehållaren.
3. Dammet som virvlar upp i skräpbehållaren avskiljs genom ett dammfilter och sugfläkten suger upp den filtrerade rena luften.
4. Rengöringen av dammfiltret görs manuellt av användaren.

Säkerhetsinformation

Säkerhetsanordningar

Säkerhetsanordningar syftar till att skydda användaren och får inte tas ur bruk och deras funktion inte kringgås.

Beakta säkerhetsinformationen i kapitlet!

Säkerhetsinformation för manövrering

△ **VARNING** • Använd endast maskinen enligt bestämmelserna. Ta hänsyn till lokala förhållanden när du arbetar med maskinen och var försiktig när folk befinner sig i närheten, framför allt barn. • Kontrollera att maskinen är i gott tillstånd och att den är driftsäker med arbetsanordningen. Den får inte användas i icke felfritt tillstånd. • Följ de tillämpliga säkerhetsföreskrifterna inom farliga områden (t.ex. på bensinstationer). Använd aldrig maskinen i utrymmen där det föreligger explosionsrisk. • Maskinen får inte användas av personer med nedsatt fysisk, sensorisk eller mental förmåga eller med begränsad kunskap och erfarenhet. • Maskinen får endast användas av personer som instruerats i

hur den fungerar eller tydligt visat att de klarar av att hantera den och uttryckligen fått uppdraget att använda den. **OBSERVERA**

• Manövreringspersonalen ska kontrollera att alla skyddsanordningar sitter korrekt och fungerar innan arbetet påbörjas. • Maskinens manövreringspersonal bär ansvaret för olyckor med andra personer eller dessas egendom. **VARNING** • Se till att manövreringspersonalen bär åtsittande kläder och fast sittande skor. Undvik löst sittande kläder. • Håll uppsikt över barn för att vara säker på att de inte leker med maskinen. • Barn och ungdomar får inte använda maskinen. **OBSERVERA** • Kontrollera närområdet före start (t.ex. barn). Se till att du har god sikt! • Lämna aldrig maskinen utan uppsikt så länge maskinen är säkrad mot oavsiktlig rörelse. När den står stilla aktiveras spärren automatiskt. • Dra ut tändnyckeln eller KIK:en (Kärcher Intelligent Key) för att förhindra att obehöriga använder maskinen. **FÖRSIKTIGHET** • Använd inte maskinen i områden med risk att träffas av nedfallande föremål.

Säkerhetsinformation avseende kördrift

Hänvisning • Förteckningen rörande vältningsrisk är icke uttömmande. **FARA** • Risk för vältning vid för hög lutning och stigning! Vid körning i stigning och lutning ska de maximala tillåtna värdena i Tekniska data beaktas. • Risk för vältning vid för hög lutning i sidled! Vid körning över körriktningen ska de maximala tillåtna värdena i Tekniska data beaktas. • Risk för vältning vid instabilt underlag! Denna maskin får endast användas på fast underlag.

△ **VARNING** • Olycksrisk föreligger om inte hastigheten anpassas. Kör långsamt i kurvor.

Batteridrivna maskiner

△ **FARA** • Explosionsrisk! Ladda endast batterierna med en för detta avsedd laddare • Vid laddning av batterier i ett slutet utrymme bildas högexplosiv gas. Ladda endast batterierna i utrymmen med god ventilation. • I närheten av ett batteri eller i ett batteriladdningsområde är det inte tillåtet att hantera öppen eld, alstragnistor eller att röka. • Explosionsrisk och kortslutning. Lägg inga verktyg eller dylikt på batteriet.

△ **FÖRSIKTIGHET** • Risk för personskador på grund av batterisyra. Följ motsvarande säkerhetsföreskrifter.

OBSERVERA • Följ driftsinstruktionerna från batteri- och laddartillverkaren. Följ lagstiftarens rekommendationer för hantering av batterier. • Lämna aldrig batterier i urladdat tillstånd. Ladda batterier så fort som möjligt. • Se till att batterierna hålls rena och torra för att undvika läckström. Skydda batterierna från föroreningar, t.ex. genom metalldamm. • Avfallshantera förbrukade batterier på ett miljövänligt sätt i enlighet med EG-direktiv 91/157/EEG eller motsvarande nationella föreskrifter.

Säkerhetsinformation avseende transport

△ **FÖRSIKTIGHET**

- För att undvika olyckor eller skador ska maskinens vikt beaktas vid transport, se kapitlet Tekniska data i bruksanvisningen.
- Stäng av motorn före transport. Gör fast maskinen med hänsyn till vikten, se kapitlet Tekniska data i bruksanvisningen.

Skötsel och underhåll

△ **VARNING** • Stäng av batteriet före arbeten på den elektriska anläggningen. • Maskinen ska stängas av och tändnyckeln dras ut före rengöring, underhåll, utbyte av delar och omställning av funktion.

△ **FÖRSIKTIGHET** • Låt endast kundtjänst eller yrkesutövare med relevant behörighet, väl förtrodda med alla tillämpliga säkerhetsföreskrifter, genomföra reparationer.

OBSERVERA • Iakttäck säkerhetskontrollen för mobila, yrkesmässigt använda maskiner enligt lokalt gällande föreskrifter (t.ex. i Tyskland: VDE 0701). • Kortslutningar eller andra skador. Rengör inte maskinen med slang- eller högtrycksvattenstråle. • Arbeten med maskinen ska alltid utföras med handskar som är avsedda för detta.

Maskinbeskrivning

Bild av maskinen



- ① Framhjul
- ② Sidborste höger
- ③ Fäste "Hombase System" (tillval)
- ④ Körpedal
- ⑤ Pedal nedsänkning/upphöjning av sidoborstar
- ⑥ Ratt
- ⑦ Manuell filterrengöring
– för rengöring av dammfiltert
- ⑧ LED-positionslampor (tillval)
- ⑨ Förarsäte (med säteskontaktbrytare)
- ⑩ Maskinhuv
- ⑪ Bakhjul
- ⑫ Pedal nedsänkning/upphöjning av sopvals
– med förslitningsindikering för sopvals
- ⑬ Grovsmutsslucka
- ⑭ Sidborste vänster (tillval)
- ⑮ LED-halvljus
– aktiveras vid påslagning av maskinen
- ⑯ Laddare
– Endast i leveransomfattning avseende KM 85/50 R Bp Pack
- ⑰ Batterier (redan inbyggda)
– Endast i leveransomfattning avseende KM 85/50 R Bp Pack

Manövreringselement

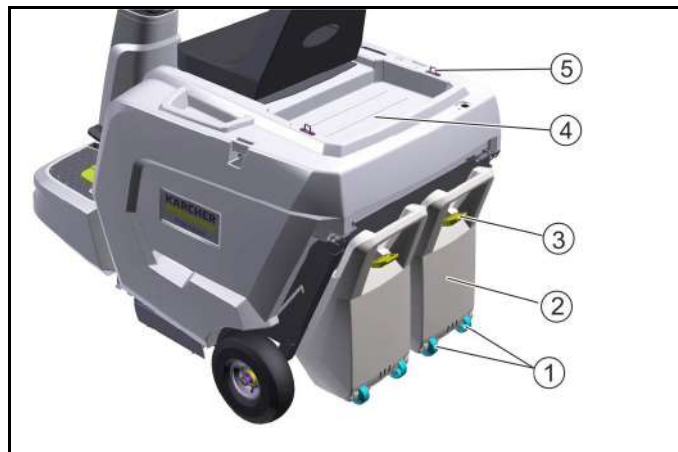


- ① Sidborstvarvtal
– steglöst inställbar
- ② Displayindikering för
– Drifttimmar

- Batteriladdning
- Nästa service
- Mjukvaruversion

- ③ Tändnyckel
– Dra ut tändnyckeln: varje gång du lämnar maskinen
– Läge 0: Maskinen är avstängd
– Läge 1: Maskinen är driftklar
- ④ Våtsopningslucka
– öppnas vid sopning på våt eller fuktig yta
- ⑤ Valkontakt för körriktning
– Tryck bak kontakten: bakåt
– Tryck fram kontakten: framåt
- ⑥ Horn
– Tryck på kontakten för att varna vid fara
- ⑦ Sätesinställning
– Dra spaken till horisontell sätesinställning
- ⑧ Höjdinställning för ratt
– Öppna muttern för höjdinställning

Skräpbehållare



- ① Transportrullar
- ② Skräpbehållare
- ③ Lås för skräpbehållare
- ④ Förvaringsfack
– Belastning max. 20 kg
- ⑤ Fästöglor

Innan idrifttagande

Öppna/stänga maskinhuv

⚠ FÖRSIKTIGHET

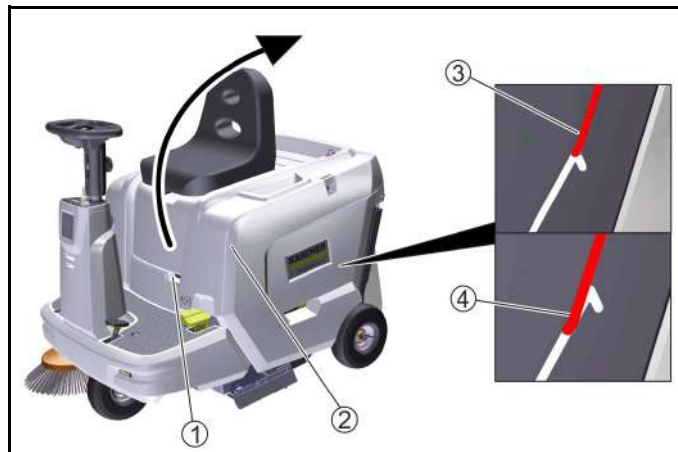
Klämrisik på grund av fingrar som kläms

Ta alltid i handtaget för att öppna och stänga maskinhuv.

Hänvisning

Maskinhuv måste öppnas

- 1 för anslutning/montering av batterier,
- 2 för laddning av batterier,
- 3 för rengöring/byte av dammfilter,
- 4 för byte av sopvals.



- ① Greppfördjupning
- ② Maskinhuv

③ Maskinhuv i viloläge

④ Stänga maskinhuv

1. För att öppna maskinhuv tar du tag i handtaget framtill och svänger ut huvn helt bak.
2. Genom säkerhetsstaven i slutet av långhålet placeras maskinhuv i viloläge.
3. För att stänga maskinhuv trycker säkerhetsstaven uppåt så att den inte hakar fast, och trycker sedan långsamt nedåt.

Avlastningsanvisningar

⚠ **FARA**

Olycksfara vid avlastning av maskinen

Vid avlastning av maskinen ska en särskild ramp användas.

Använd inte gaffeltruck vid avlastning/lastning av maskinen.

Beakta vikten vid avlastning/lastning av maskinen.

⚠ **FARA**

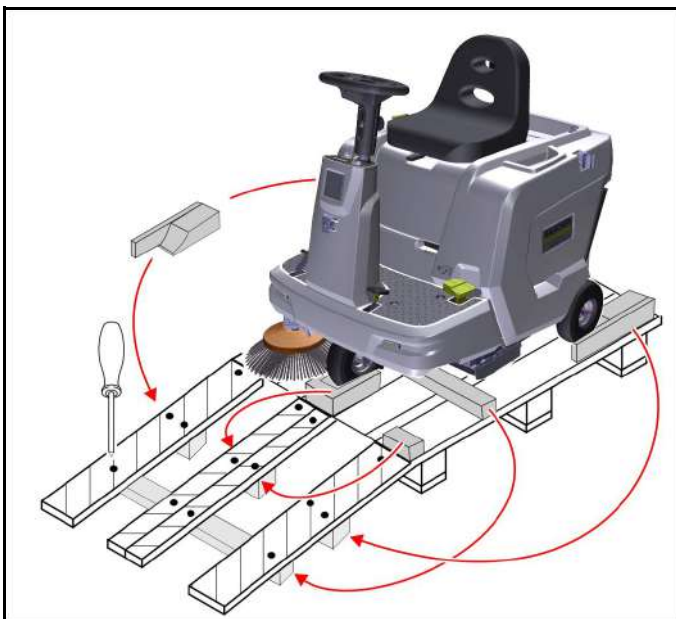
Fara för vältning vid olämplig hantering

Kör inte snett ner från eller upp på rampen.

Vänd inte på rampen.

Kör med anpassad hastighet.

1. Anslut batteriet och ladda vid behov (se kapitlet "Batteri").
2. Om maskinen levereras på en lastpall är maskinens parkeringsbroms inaktiverad. Frihjulsspaken är i OFF-läge (se kapitlet "Skjut/kör maskinen").
 - a När parkeringsbromsen är inaktiverad kan maskinen skjutas från pallen. Dra frihjulsspaken upp till ON-läge för att köra.
 - b Om maskinen ska köras från pallen, dra frihjulsspaken upp till ON-läge.



Om maskinen levereras på en lastpall måste en avfartsramp byggas med de medföljande brädorna.

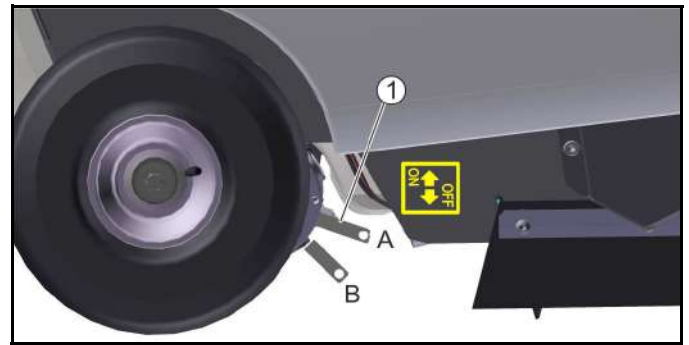
- 1 Klipp av förpackningsbandet av plast och ta bort folien.
- 2 Anslut batteriet (se kapitel Batterier/laddare).
- 3 Avlägsna spännbanden.
- 4 Fyra märkta brädor på pallen har fästs fast med skruvar. Skruva av dessa brädor.
- 5 Lägg dessa fyra brädor på kanten på pallen. Justera brädorna så att de ligger under maskinens kant vid körning.
- 6 Lägga träklossar och en bräda som stöd under de andra brädorna och skruva fast dem (se bild).
- 7 Kör eller skjut maskinen på den upprättade rampen från pallen (se kapitlet Före idrifttagande | Skjut/kör maskinen).

Skjut/kör maskinen

⚠ **FARA**

Olycksrisk när bromseffekt saknas

Säkerställ att maskinen inte kan rulla iväg innan du drar i frigångsspaken.



① Frigångsspak

A – Läge maskinen är körbar med egendrift

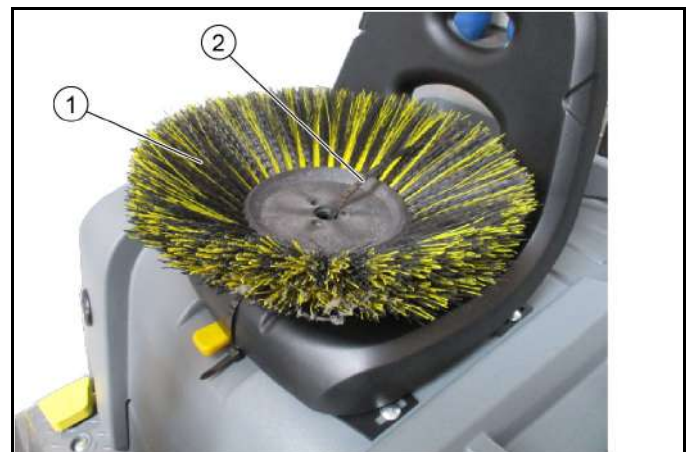
B – Läge maskinen är skjutbar

1. För att skjuta på maskinen trycker du frigångsspaken nedåt (OFF).
2. Efter påskjutningen trycker du frigångsspaken uppåt (ON).

Montera sidborstar

Hänvisning

Sidborsten/-borstarna är fixerade på förarsätet med buntband vid leverans.



① Sidborstar

② Buntband

1. Fäst sidborstarna på maskinen innan de tas i drift. Se kapitlet "Byt sidborstar".

Batterier/laddare

OBSERVERA

Använd endast de batterier och laddare som rekommenderas av tillverkaren

Byt bara ut batterier mot samma batterityp.

Ta bort batteriet innan du kasserar fordonet och avfallshandla det enligt lokala föreskrifter.

Symboler varningsinformation

Beakta följande varningsinformation vid hantering av batterier:

	Beakta informationen i bruksanvisningen för batterier och på själva batteriet samt i denna bruksanvisning.
	Använd skyddsglasögon.
	Håll barn borta från syra och batterier.
	Explosionsrisk
	Eld, gnistor, flammor och rökning är förbjudet.
	Risk för frätskador
	Första hjälpen.
	Varningsinformation
	Avfallshandling
	Kasta inte batterier i soptunnan.

Säkerhetsinformation

⚠ FARA

Brand- och explosionsrisk

Lägg inga verktyg eller andra föremål på batteriet.

Undvik under alla omständigheter rökning och öppen eld.

Ladda batterierna i utrymmen med god ventilation.

Använda endast batterier och laddare som godkänts av Kärcher (originalreservdelar).

⚠ VARNING

Miljöfara vid olämplig avfallshandling av batterier

Avfallshandla defekta eller uttjänta batterier på ett säkert sätt (kontakta ett avfallshandlingsföretag eller Kärchers service i förekommande fall).

Åtgärder vid oavsiktlig frigivning av batterisyra

Vid ändamålsenligt bruk och med hänsyn till bruksanvisningen utgör blybatterier ingen risk.

Observera dock att blybatterier innehåller svavelsyra som kan orsaka svåra frätskador.

1. Syra som sipprar ut ur skadade eller otäta batterier ska fångas upp med bindemedel, t.ex. sand. Låt det inte hamna i avlopp, jordmån eller vatten.
2. Neutralisera syra med kalk/soda och avfallshandla med hänsyn till lokala föreskrifter.
3. Kontakta ett branschföretag inom avfallshandling när batterier ska kasseras.
4. Vid stänkning av syra i ögon eller på hud, spola ur/av med klart vatten i stor mängd.
5. Uppsök därefter omedelbart läkare.
6. Skölj förorenade kläder med vatten.
7. Byt kläder.

Beställningsnummer och mått för batterier och laddare

Hänvisning

Varianten KM 85/50 R Bp Pack levereras redan med batterier och laddare.

- Kärchers beställningsnummer för rekommenderade batterier och laddare

Batteri underhållsfri	Beställningsnr. *	Volym m ³ **	Luftström m ³ /h ***
12 V / 105 Ah	6 654-141.0	2,64	1,06
12 V / 115 Ah	6 654-438.0	2,64	1,06

* Maskinen behöver 2 batterier

** Minsta volym för batteriladdningsområdet

*** Minsta luftström mellan batteriladdningsområdet och omgivningen

Maximala mått vid användning av andra batterier	
L x B x H	408x348x284 mm

Laddare	Beställningsnr	antal enheter som behövs
24 V/12 A	6 654-367.0	1

Montera/anslut batterier (KM 85/50 R Bp)

OBSERVERA

Skaderisk vid fel polaritet

Observera att det blir rätt polaritet vid anslutning av kabeln.

Hänvisning

Följande beskrivning visar installationen/anslutningen av våra rekommenderade 105 Ah-batterier.



- ① Batterikontakt
- ② Anslutning minuspol batteri 1
- ③ Anslutningskabel
- ④ Anslutning pluspol batteri 2
- ⑤ Fasthållningsanordning
- ⑥ Säkerhetsstav för maskinhuv
- ⑦ Kontakt för maskinstyrningen

1. Dra ut tändnyckeln från maskinen.
2. Öppna maskinhuv och säkra med säkerhetsstaven.

- Placera båda batterierna i upptagningen.
- Fäst batterierna med fasthållningsanordningen.
- Anslut kabeln enligt vad som anvisas, observera att polerna monteras korrekt.
- Sätt i batterikontakten i kontakten för maskinstyrningen för idrifttagning.

Montera/anslut batterier (KM 85/50 R Bp Pack)

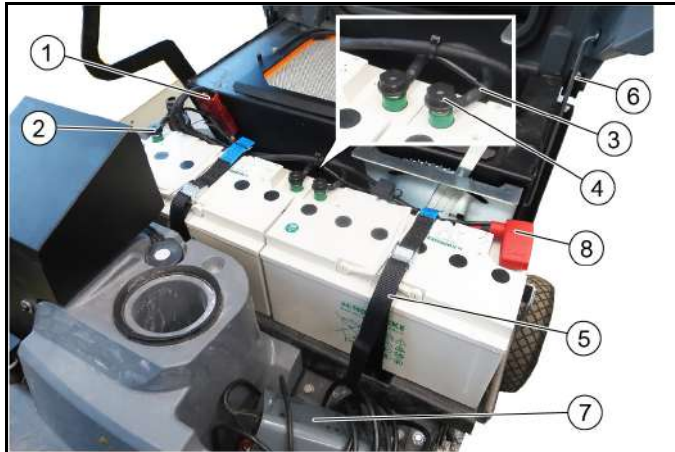
OBSERVERA

Skaderisk vid fel polaritet

Observera att det blir rätt polaritet vid anslutning av kabeln.

Hänvisning

För varianten KM 85/50 R Bp Pack ingår batterier och laddare i leveransen. Anslut batterierna enligt beskrivningen nedan.



- Batterikontakt
- Anslutning minuspol batteri 1
- Anslutningskabel
- Polskruv
- Fasthållningsanordning
- Säkerhetsstav för maskinhuv
- Laddare
- Anslutning pluspol batteri 2

- Dra ut tändnyckeln från maskinen.
- Öppna maskinhuv och säkra med säkerhetsstaven.
- Placera båda batterierna i upptagningen.
- Fäst batterierna med fasthållningsanordningen.
- Anslut kabeln enligt vad som anvisas, observera att polerna monteras korrekt.
- Fäst minuspolen och förbindelsekabeln med polskruvar. Åtdragningsmoment 20 Nm
Information: Polskruvarna får endast användas en gång (beställningsnummer 6.654-405.0).
- Sätt i batterikontakten i kontakten för maskinstyrningen för idrifttagning.

Ladda batterierna

⚠ FARA

Livsfara på grund av elektrisk stöt

Anslut laddaren endast till ett korrekt ledningsnät med tillräcklig säkring.

Använd laddaren endast inomhus, i rum med tillräcklig ventilation.

OBSERVERA

Skaderisk vid djuptömning

Maskinen har djuptömningsskydd, dvs. om den tillåtna minimikapaciteten uppnås måste maskinen köras direkt till laddningsstationen och stigning undvikas.

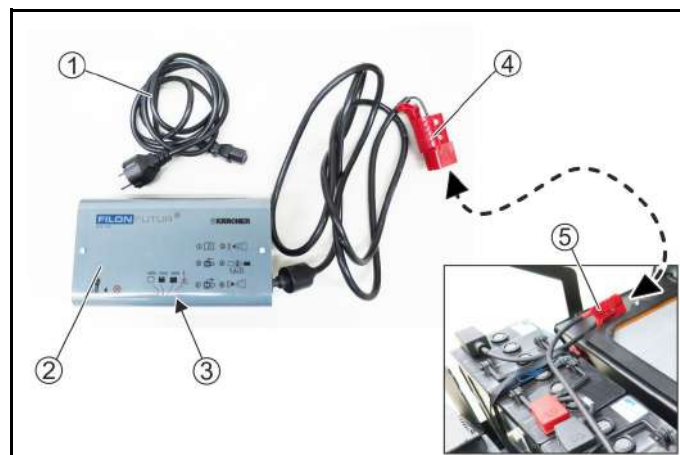
OBSERVERA

Skaderisk på grund av laddare

Anslut inte laddaren till maskinstyrningens kontakt.

Hänvisning

Beakta säkerhetsinformationen avseende laddning av batterier.



- Nätkabel med kalkanordningskontakt
- Laddare
- LED-indikering
 - gul = batteri laddas
 - grön = batteriet > 80 % laddat
 - grön = batteriet fulladdat
 - röd = fel inträffade
- Laddarkontakt
- Batterikontakt

- Ställ av maskinen säkert.
- Öppna maskinhuv helt.
Huv ska vara öppen under hela laddningen.
- Anslut laddarkontakten till batterikontakten.
- Sätt i kalkanordningskontakten i laddaren. Sätt i nätkabeln i vägguttaget. Laddningsproceduren påbörjas.
Utför laddningsproceduren enligt anvisningarna i bruksanvisningen för laddare.
- Ladda batterierna 10–12 timmar.
De rekommenderade laddarna (som passar alla batterier som tillämpas) regleras elektroniskt och avslutar själva laddningsproceduren.

Idrifttagning

Före start

- Kontrollera batteriets laddningstillstånd.
 - Vid behov: Ladda batteriet.
- Kontrollera invecklade band hos sopvals och sidborstar.
 - Kontroll kan göras vid avtagning av skräpbehållare.
 - Åtgärdandet av invecklade band får av säkerhetsskäl endast göras i omonterat tillstånd.
- Rengör dammfiltret med manuell filterrengöring.
- Töm båda skräpbehållarna.
- Kontrollera räfflad mutter hos ratten.
- Vid behov: Ställ in förarsätet och ratten.

Drift

Säkerhetsanordningar

Maskinen har en säteskontaktbrytare som säkerhetsanordning. Om du reser dig från förarsätet under körningen gör säteskontaktbrytaren att maskinen stannar direkt. Säkerhetsanordningen får inte avlägsnas eller ändras.

Ställ in förarsätet

⚠ FARA

Risk för olycksfall

Ställ endast in förarsätet när maskinen står stilla.



- ① Spak horisontell sätesinställning
- ② Förarsäte

1. Dra spaken för sätesinställning till vänster (i körriktning).
2. Flytta förarsätet, lossa spaken och haka fast. Kontrollera att den är fasthakad genom att röra förarsätet fram och tillbaka.

Ställ in rattläget

⚠ FARA

Risk för olycksfall

Ställ endast in rattläget när fordonet står stilla.



- ① Räckflad mutter höjdställning ratt
- ② Ratt

3. Lossa räckflad mutter.
4. Ställ in ratten i önskat läge.
5. Dra åt räckflad mutter.

Kör maskinen

1. Sätt dig i förarsätet (säteskontaktbrytare).
2. Tändnyckeln i läge 1, maskinen är driftklar.
3. Välj körriktning med valkontakten för körriktning.
4. Trampa försiktigt ner körpedalen.

Kör över hinder

1. Kör över fasta hinder på högst 40 mm långsamt och med öppen grovsmutsslucka.
2. Fasta hinder på över 40 mm får endast köras över med hjälp av en särskild ramp.

Information om sopning

⚠ FARA

Skaderisk vid plötsligt stopp

Res sig inte upp från förarsätet under kör- eller rengöringsarbetet (säteskontaktbrytaren gör så att maskinen stannar direkt).

⚠ FARA

Skaderisk på grund av stenar eller skott

Observera om personer, djur eller föremål finns i närheten när grovsmutssluckan är öppen (kringflygande stenar och skott är farliga).

Utför inget rengöringsarbete med urtagen skräpbehållare.

⚠ FÖRSIKTIGHET

Skaderisk på grund av packningsband eller dylikt

Sopa inte in packningsband, snören eller dylikt (detta kan skada sopsningsmekaniken).

OBSERVERA

Saknad dragkraft på grund av fel däckval

Vid saknad dragkraft, byt till luftringutrustning (standardutrustning).

Hänvisning

Anpassa sophastigheten efter förutsättningarna för att uppnå optimalt rengöringsresultat.

Hänvisning

Vid backning hörs ett varningsljud.

Hänvisning

Om batterispänningen på displayen sjunker till en stapel kommer en varningston att höras varannan minut. Ladda då batteriet.

Hänvisning

Vid ett bestämt tillfälle (batterispänning) kommer sopaggregatet att stängas av. Ladda då omedelbart batteriet.

Sopa med sopvals och sidborstar

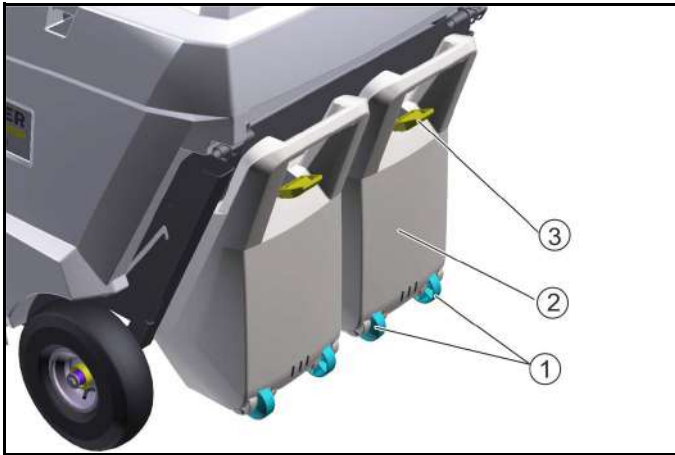


- ① Körpedal
- ② Fotpedal sidborstar (nedsänkning/upphöjning)
- ③ Våtsopningslucka
- ④ Tändnyckel
- ⑤ Manuell filterrengöring
- ⑥ Valkontakt för körriktning
- ⑦ Vridknapp sidborstvarvtal
- ⑧ Fotpedal sopvals (nedsänkning/upphöjning)
- ⑨ Grovsmutsslucka

1. Välj körriktning framåt vid rengöringsarbete.
2. Sänk ner sopvalsen, fotpedalen trycks inåt. Sopvalsen och sugfläkten startar.
3. Öppna våtsopningsluckan vid våt eller fuktig yta.
4. Vid rengöring nära kanter, sänk ner sopvalsen, fotpedalen trycks inåt.
 - a Ställ in sidborstvarvtal efter sopningstyp.
 - b Sidborstvarvtalet kan ställas in på minimum med vridknappen för att minimera uppvirvlandet av damm.
 - c Sidborstarna startar endast när sopvalsen är påslagen.

- Vid upptagning av större föremål (50 mm), öppna grovsmuts-luckan tillfälligt.
- Rengör dammfiltret då och då genom att röra filterrengöringen fram och tillbaka flera gånger.

Töm sopbehållaren



- Transportrullar
 - Skräpbehållare
 - Lås för skräpbehållare
- Rengör dammfilter med manuell filterrengöring.
 - Öppna skräpbehållarens lås.
 - Dra ut sopbehållaren.
 - Töm sopbehållaren.
Observera när skräpbehållaren töms att tätningslisterna inte skadas.
 - Lyft upp skräpbehållaren framifrån och skjut in helt.
 - Kontrollera att skräpbehållaren är fasthakad.

Stanna och stäng av maskinen

- Släpp körpedalen.
- Lyft sopvalsen och sidborstarna.
- Dra ut tändnyckeln.
- Ladda batterierna.
- Töm sopbehållaren.
- Ställ endast upp maskinen på en jämn yta (< 2 % lutning).

Transport

⚠ FÖRSIKTIGHET

Risk för personskador och materialskador

Ta hänsyn till maskinens vikt vid transport.

- Maskinen har 4 markerade surrpunkter. Dessa ska användas vid fästning av maskinen.
- Vid transport i fordon ska maskinen säkras så att den inte kan halka och välta enligt gällande riktlinjer.

Förvaring

⚠ VARNING

Risk för personskador och materialskador

Ta hänsyn till maskinens vikt.

- Ställ upp maskinen på en skyddad, jämn och torr plats.
- Dra ut tändnyckeln.
- Rengör inne i och utanpå fordonet.
- Dra ur batterikontakten.
- Ladda batterierna varannan månad.

Skötsel och underhåll

Allmän information

⚠ FARA

Risk för olyckor och personskador på grund av oavsiktlig förflyttning av enheten

Stäng av maskinen före alla skötsel- och underhållsarbeten och dra ut tändnyckeln.

Dra ut den centrala batterikontakten.

Hänvisning

- Beakta säkerhetsinformationen avseende skötsel och underhåll.

Rengör maskinen

⚠ FÖRSIKTIGHET

Kortslutningsrisk på grund av vattenstråle

Rengör inte maskinen med slang- eller högtrycksvattenstråle.

⚠ FARA

Hälsofara på grund av damm

Använd dammfiltermask och skyddsglasögon när du rengör med tryckluft.

OBSERVERA

Skaderisk för ytor

Använd inte skrubbande eller aggressiva rengöringsmedel vid rengöringen.

- Blås ur inuti maskinen.
- Rengör maskinen invändigt och utvändigt med en fuktig trasa med mild tvättlut.

Underhållsintervaller

Service-timräknare/drifttimmar/batteriladdning

OBSERVERA

Observera indikeringarna på displayen vid påslagning av maskinen.



- Indikering av nästa tidpunkt för service genom kundtjänst
- Indikering av batteriladdning
E – slut
F – fullt
- Indikering av drifttimmar

Underhåll genom kund

Hänvisning

Samtliga service- och underhållsarbeten ska utföras av en kvalificerad specialist och vid behov kan en Kärcherspecialist när som helst tillkallas.

- Dagligt underhåll
 - Kontrollera invecklade band hos sopvals och sidborstar.
 - Kontrollera däcktrycket.
 - Kontrollera funktionen hos alla manövreringselement.
 - Rengör dammfiltret.
- Veckovist underhåll
 - Kontrollera smidigheten hos rörliga delar.
 - Kontrollera inställning och förslitning hos tätningslisterna i so-pområdet.
 - Kontrollera förslitningar hos sopvals och sidborstar.

- 4 Kontrollera dammfiltret och rengör filterkassetterna vid behov.
- 5 Kontrollera säteskontaktbrytarens funktion.
- 6 Kontrollera remmens spänning, förslitning och funktion.
 - Underhåll vid förslitning
- 1 Byt ut tätningslister.
- 2 Byt sopvals (observera förslitningsindikering).
- 3 Byt sidborstar.

Hänvisning

Se kapitlet Underhållsarbete för beskrivningar.

Underhåll genom kundtjänst

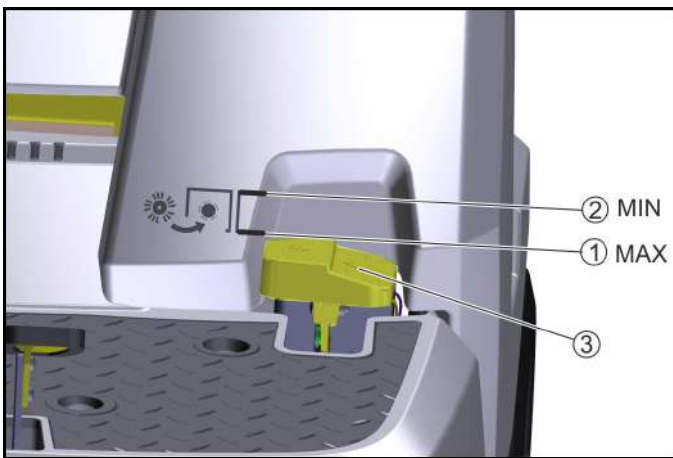
Hänvisning

För att tillgodose garantianspråk ska samtliga service- och underhållsarbete under garantitiden ha utförts av auktoriserad Kärcherkundtjänst i enlighet med inspektionschecklistan. Vid påslagning av KM 85/50 R Bp visas nästa servicetidpunkt.

- Underhåll var 200:e drifttimme
- 1 Underhållsarbete ska utföras i enlighet med inspektionschecklista 5.950-051.0.

Underhållsarbete

Kontrollera sopvalsförslitning



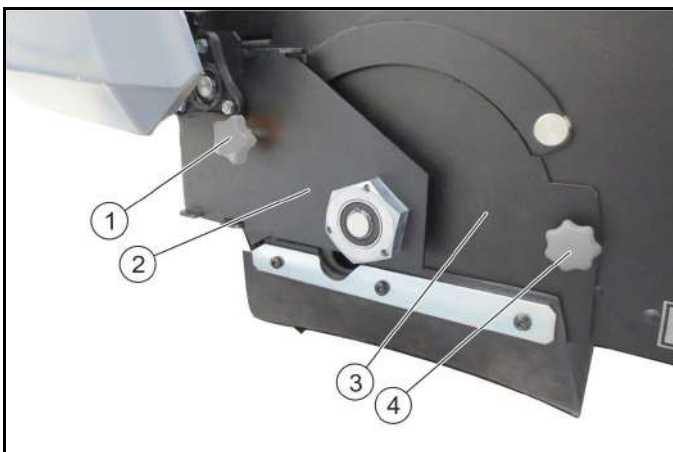
- ① Ny sopvals
 - ② Sliten sopvals
 - ③ Fotpedal sopvals
1. Registrera sopvalsförslitning.
 2. Om fotpedalen står på läge MIN: Byt ut sopvalsen.

Kontrollera invecklade band hos sopvalsen

1. Kontrollera invecklade band hos sopvals och sidborstar.
 - a Kontroll kan göras vid avtagning av skräpbehållare.
 - b Åtgärdandet av invecklade band får av säkerhetsskäl endast göras i omonterat tillstånd.

Byt/kontrollera sopvals

Demontera sopvals



- ① Lettrad skruv, vänster
- ② Lagringplatta

- ③ Täckplatta
 - ④ Lettrad skruv, höger
1. Öppna och säkra maskinhuv.
 2. Tappa ur sopvalsen.
 3. Skruva ur den vänstra lettrade skruven.
 4. Dra ut lagringplattan.
 5. Skruva ur den högra lettrade skruven.
 6. Dra ur täckplattan.

Montera sopvals



- ① Sopvals
 - ② Sopvalsupptagning
 - ③ Körriktning framåt
1. Dra ur sopvalsen.
 2. Kontrollera invecklade band och förslitningar.
 3. Vid behov: Montera nya sopvalsar.
 4. Observera att det är rätt monteringsläge vid monteringen (sopvalsupptagningarna är identiska).
 5. Montera täckplattan och lagringplattan i omvänd ordning.

Byt sidborstar



- ① Sidborstar
 - ② Skruvar
1. Skruva ur 3 skruvar på undersidan.
 2. Ta av sidborstarna.
 3. Rengör upptagningen om det behövs.
 4. Sätt fast de nya sidborstarna på medbringaren och fäst med skruvar.

Byt ut dammfiltret

⚠ FARA

Hälsofara på grund av damm

Använd dammfiltermask och skyddsglasögon när du arbetar med filteranordningen.



① Dammfilter (planfilter)

② Ram

③ Nedhållningsbleck

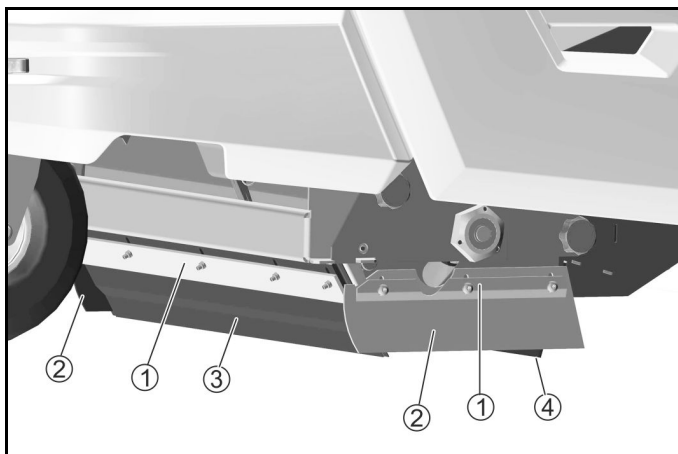
1. Ställ av maskinen säkert.
2. Rengör dammfiltret med manuell filterrengöring.
3. Öppna maskinhuvun helt och säkra den.
4. Ta av nedhållningsblecket.
5. Ta ut dammfiltret uppifrån.
6. Vid behov: Rengör dammfiltret (sug ur eller knacka ur) eller sätt in ett nytt dammfilter.

Byt ut/ställ in tätninglisterna

Tätninglistor	Inställningar
Sidotätninglistor	Avstånd från marken 2–3 mm
Främre tätninglist	Eftergång 10–15 mm
Bakre tätninglist	Eftergång 5–10 mm

Hänvisning

Eftergången för den främre och bakre tätninglistan anger omläggningen av tätningssläpparna bakåt vid körning framåt. Sidotätninglisterna ska vara på avstånd från marken vid korrekt inställning.



① Fäste

② Sidotätninglist

③ Främre tätninglist

④ Bakre tätninglist

1. Lossa tätninglisternas fäste.
2. Ställ in tätninglisterna genom att förskjuta dem till långhålen.
3. Se värdet i tabellen.
4. Om inställningarna stämmer, fäst tätninglisterna.

Säkringar

Kontrollera huvudsäkringen



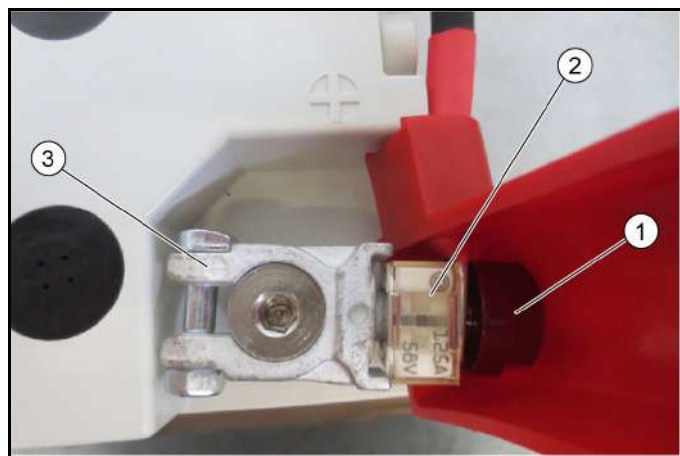
① Huvudsäkringen, 125 A

② Anslutning pluspol

③ Polskydd

1. Ta av polskyddet.
2. Kontrollera huvudsäkringen.
3. Om huvudsäkringen är defekt kan det finnas olika anledningar. Kontakta då kundtjänst.

Kontrollera huvudsäkringen (KM 85/50 R Bp Pack)



① Polmutter

Hänvisning

Åtdragningsmoment 6 Nm

② Huvudsäkringen, 125 A

③ Batteriklämma pluspol

Hänvisning

Åtdragningsmoment 8 Nm

1. Öppna polmuttern.
2. Kontrollera huvudsäkringen.
3. Om huvudsäkringen är defekt kan det finnas olika anledningar. Kontakta då kundtjänst.

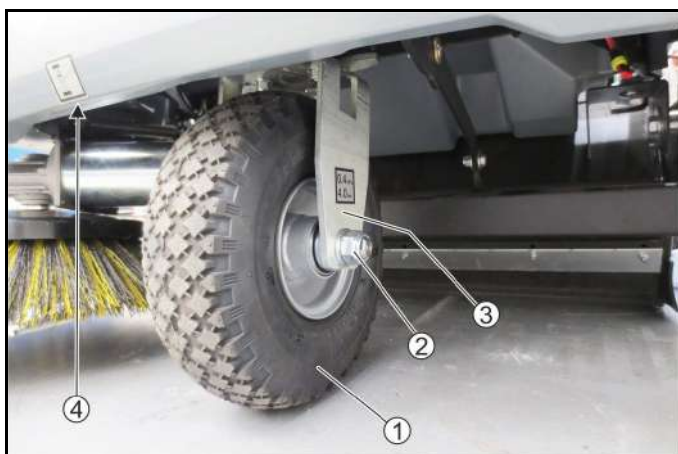
Byt ut bakhjulet



- ① Domkraft
- ② Bakhjul
- ③ Bricka
- ④ Skruv
- ⑤ Hylsa

1. Lossa skruvarna men skruva inte ur dem.
2. Lyft upp maskinen på upptagningspunkten med domkraft.
3. Skruva ur skruvarna, ta av brickan och hylsan.
4. Ta av bakhjulet från axeln.
5. Sätt på ett nytt bakhjul och dra åt med skruv, bricka och hylsa. Observera passfjäders!

Byt ut framhjulet



- ① Framhjul
- ② Mutter och bricka
- ③ Hjulgaffel
- ④ Upptagningspunkt för domkraft

1. Lossa muttern på framhjulet till vänster och höger aningen (skruva inte ur).
2. Lyft upp maskinen 6–8 cm på upptagningspunkten och gå in under den.
3. Ta bort framhjulet med axeln underifrån.
4. Sätt in ett nytt framhjul i hjulgaffeln ovanifrån och dra åt. Brickan ska vara mellan hjulgaffeln och muttern.

Kontrollera ringtrycket

⚠ FÖRSIKTIGHET

Överskrid aldrig det maximalt tillåtna ringtrycket.

1. Ringtryck, se Tekniska data.

Tillbehör/reservdelar

Här efter följer (sammanfattning) en översikt över förslitningsdelar eller tillbehör som kan erhållas som tillval.

Tillbehör	Beskrivning	Beställningsnr:
Sidborstar, standard	För inomhus- och utomhusytor	6.906-132.0
Sidborstar, mjuka	För findamm, för inomhus- och utomhusytor Vattentålig	6.905-626.0
Sidborstar, hårda	För avlägsnande av hårt sittande smuts utomhus Vattentålig	6.905-625.0
Sopvals, standard	För inomhus- och utomhusytor Förlitnings- och vattentålig	4.762-430.0
Sopvals, mjuk	För findamm, för inomhus- och utomhusytor Vattentålig	4.762-442.0
Sopvals, hård	För avlägsnande av hårt sittande smuts utomhus Vattentålig	4.762-443.0
Sopvals, antistatisk	För rengöring av ytor med statisk laddning (t.ex. mattor)	4.762-441.0
Dammfilter	Byt ut planfiltret minst 1 gång per år Vattentålig, kan tvättas	5.731-585.0
Sidotättningslist vänster och höger		5.394-833.0
Tättningslist, fram		5.394-834.0
Tättningslist, bak		5.394-832.0
Däckuppsättning, massivt gummi	Fullt säker För sopning av metallspån, glassplitter etc.	2.852-501.0
Textilrengöringsuppsättning	för rengöring av mattor	2.852-499.0
Påbyggnadssats för sidborstar, vänster	Måste monteras av kundtjänst	2.852-321.0
Påbyggnadssats LED-positionslampor	Måste monteras av kundtjänst	2.852-500.0

Tillbehör för Home Base	Beskrivning	Beställningsnr:
Adapter	För fixering på Home Base-skena (maskin)	5.035-488.0
Dubbelhakar	Kan endast användas tillsammans med adapter	6.980-077.0
Flaskhållare	Kan endast användas tillsammans med adapter	4.070-006.0
Uppsättning Grovsmutstång	Grovsmutstång med avfallsväska och fäste på maskinen	2.852-497.0

Hjälp vid störningar

Du kan åtgärda mindre störningar på egen hand med hjälp av översikten nedan.

Kontakta auktoriserad kundtjänst om du är osäker.

⚠ FARA

Risk för olyckor och personskador på grund av oavsiktlig förflyttning av enheten

Stäng av maskinen före alla skötsel- och underhållsarbeten och dra ut tändnyckeln.

Dra ut den centrala batterikontakten.

⚠ FARA

Risk för elektriska stötar

Dra ut den centrala batterikontakten vid arbeten på elektriska komponenter.

Reparationsarbeten och arbeten med elektriska komponenter får endast utföras av auktoriserad kundtjänst.

Fel	Åtgärd
Maskinen fungerar inte	<ul style="list-style-type: none"> ● Ladda batteriet. ● Kontrollera/byt ut batteripolens säkring. ● Sätt dig i förarsätet (säteskontaktbrytare). ● Tändnyckel i läge 1. ● Kontrollera frigångsspakens läge. ● Kontrollera ansluten batteripol. ● Kontrollera ansluten batterikontakt.
Damm vid sopning/otillräcklig sugeffekt	<ul style="list-style-type: none"> ● Töm sopbehållaren. ● Tillkoppla sopvalsem resp. sugfläkten. ● Kontrollera/byt ut tätningar. ● Kontrollera/rengör/byt ut dammfiltret. <ul style="list-style-type: none"> a Kontrollera att dammfiltret sitter fast ordentligt. b Rengör dammfiltret vid lätt nedsmutsning. c Byt ut dammfiltret om det är skadat eller mycket smutsigt. ● Kontrollera förslitningar hos/ställ in/byt ut tätningsslistor. ● Stäng våtsopningsluckan. ● Minska sidborstarnas varvtal. ● Lyft sidborstar helt.
Sopeffekten är otillräcklig	<ul style="list-style-type: none"> ● Kontrollera förslitningar hos sopvals och sidborstar och byt ut vid behov. ● Kontrollera förslitningar hos och, vid behov, ställ in/byt ut tätningsslistor. ● Kontrollera grovsmutsluckans funktion. ● Kontrollera att sopvalsem sitter korrekt.
Tillkopplingen för sopvalsem/sidborstarna fungerar inte	<ul style="list-style-type: none"> ● Sidborstarna roterar endast när sopvalsem är påslagen > sänk ner sopvalsem. ● Kontakta kundservice.
Sopvalsem/sidborstarna roterar inte	<ul style="list-style-type: none"> ● Kontrollera invecklade band hos sopvals/sidborstar. ● Låt kundtjänst kontrollera mikrobrytaren.

Tekniska data

		KM 85/50 R Bp 1.351-126.0	KM 85/50 R Bp Pack 1.351-127.0	KM 85/50 R Bp Pack 2SB 1.351-128.0
Effektdata maskin				
Körhastighet	km/h	6	6	6
Rekommenderad sophastighet	km/h	4	4	4
Backtagningsförmåga (max.)	%	12 (max. 3 minuter)	12 (max. 3 minuter)	12 (max. 3 minuter)
Arbetsbredd utan sidborstar	mm	615	615	615
Arbetsbredd med 1 sidborstar	mm	850	850	850
Arbetsbredd med 2 sidborstar	mm			1085
Vändradie	m	2,5	2,5	2,5
Teoretisk ytkapacitet				
Yteffekt utan sidborstar	m ² /h	3690	3690	3690
Yteffekt med 1 sidborstar	m ² /h	5100	5100	5100
Yteffekt med 2 sidborstar	m ² /h			6510
Genomsnittlig effektförbrukning	W	1000	1000	1000
Kapslingsklass		IPX3	IPX3	IPX3
Batteri				
Batterityp		---	underhållsfri	underhållsfri
Batterikapacitet	Ah	---	115	115
Batterispänning	V	24	2 x 12 = 24	2 x 12 = 24
Laddare				
Nätspänning	V	---	95 - 253	95 - 253
Frekvens	Hz	---	50/60	50/60
Skyddsklass		---	II	II

		KM 85/50 R Bp 1.351-126.0	KM 85/50 R Bp Pack 1.351-127.0	KM 85/50 R Bp Pack 2SB 1.351-128.0
Miljöförhållanden				
Omgivande temperatur	°C	-5 till +40	-5 till +40	-5 till +40
Luftfuktighet, icke kondenserande	%	0 - 90	0 - 90	0 - 90
Mått och vikter				
Längd x bredd x höjd	mm	1270 x 870 x 1170	1270 x 870 x 1170	1270 x 870 x 1170
Tomvikt (transportvikt)	kg	180	230	238
Tillåten totalvikt	kg	400	400	400
Skräpbehållare				
Volym, skräpbehållare	l (kg)	2 x 25	2 x 25	2 x 25
Filter och sugsystem				
Filtersystem		Planfilter, manuell rengöring	Planfilter, manuell rengöring	Planfilter, manuell rengöring
Dammklass		M	M	M
Nominellt undertryck sugsystem	mbar	1	1	1
Nominellt volymflöde sugsystem	l/s	47,1	47,1	47,1
Däck				
Däckstorlek, bak		250 mm	250 mm	250 mm
Ringtryck	MPa (bar)	0,4 (4)	0,4 (4)	0,4 (4)
Fastställda värden enligt EN 60335-2-72				
Hand-arm-vibrationsvärde	m/s ²	1,7	1,7	1,7
Sätesvibrationsvärde	m/s ²	0,4	0,4	0,4
Osäkerhet K	dB(A)	0,2	0,2	0,2
Ljudtrycksnivå L _{PA}	dB(A)	69	69	69
Osäkerhet	dB(A)	3	3	3
Ljudeffektsnivå L _{WA} + Osäkerhet K _{WA}	dB(A)	88	88	88
Osäkerhet K _{WA}	dB(A)	3	3	3

Med förbehåll för tekniska ändringar.

EN 62368-1:2014/AC:2015

TCU (Transmission Control Unit)

Tillämpade nationella standarder

Radiomodul	Frekvens MHz	Utsändningseffekt Watt
GSM	824,2-848,8	1510
	1850,2-1909,8	870
WLAN	2400-2483	96

Tillämpad konformitetsbedömningsprocedur

2000/14/EG: Bilaga V

Ljudeffektsnivå dB(A)

Uppmätt: 85

Garanterad: 88

Undertecknarna agerar på uppdrag av och med ledningens godkännande.

EU-försäkran om överensstämmelse

Härmed förklarar vi att nedan angiven maskin genom sin utformning och konstruktionstyp samt i det utförande som marknadsförs av oss uppfyller gällande grundläggande säkerhets- och hälso-krav i EU-direktivet. Denna försäkran upphör att gälla om maskinen ändras utan att detta har godkänts av oss.

Produkt: Sopsugmaskin

Typ: 1.351-xxx

Gällande EU-direktiv

2006/42/EG (+2009/127/EG)

2014/30/EU

2000/14/EG

2014/53/EU (TCU)

Tillämpade harmoniserade standarder

EN 60335-1

EN 60335-2-72

EN 60335-2-29

EN 62233: 2008

EN 55012: 2007 + A1: 2009

EN 61000-6-2: 2005

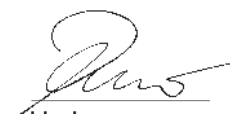
TCU

EN 301 511 V9.0.2

EN 300 440 V2.1.1

EN 300 328 V2.1.1

EN 300 330 V2.1.1



H. Jenner

Chairman of the Board of Management



S. Reiser

Director Regulatory Affairs & Certification

Dokumentationsbefullmäktigad:

S. Reiser

Alfred Kärcher SE & Co. KG

Alfred-Kärcher-Str. 28 - 40

D-71364 Winnenden (Germany)

Tfn: +49 7195 14-0

Fax: +49 7195 14-2212

Winnenden, 2018/09/01

Sisältö

Yleisiä ohjeita.....	139
Määräystenmukainen käyttö.....	139
Toiminta.....	140
Turvaohjeet.....	140
Laitekuvaus.....	141
Ennen käyttöönottoa.....	142
Akut/laturit.....	143
Käyttöönotto.....	145
Käyttö.....	145
Kuljetus.....	146
Varastointi.....	146
Hoito ja huolto.....	146
Varusteet/varaosat.....	150
Ohjeita häiriöissä.....	151
Tekniset tiedot.....	151
EU-vaatimustenmukaisuusvakuutus.....	152

Yleisiä ohjeita



Lue ennen laitteen ensimmäistä käyttöä tämä alkuperäinen käyttöohje ja luku Turvaohjeet. Menettele niiden mukaisesti.

Säilytä nämä ohjeet myöhempää käyttöä tai seuraavaa omistajaa varten.

Toimituksen tarkastus

Jos havaitset ajoneuvon luovutuksen yhteydessä vikoja tai kuljetusvahinkoja, ilmoita niistä heti jälleenmyyjälle tai myyntiliikkeeseen.

Ympäristönsuojelu



Pakkausmateriaalit ovat kierrätettäviä. Hävitä pakkaukset ympäristöystävällisesti.



Sähkö- ja elektroniikkalaitteet sisältävät arvokkaita kierrätettäviä materiaaleja tai rakenneosia kuten paristoja, akkuja tai öljyjä, jotka väärin käsiteltyinä tai väärin hävitettyinä voivat aiheuttaa mahdollisia vaaroja ihmisten terveydelle ja ympäristölle. Nämä rakenneosat ovat kuitenkin välttämättömiä laitteen asianmukaista käyttöä varten. Tällä symbolilla merkityjä laitteita ei saa hävittää tavallisena talousjätteenä.

Sisältöaineita koskevia ohjeita (REACH)

Päivitettyjä tietoja sisältöaineista löytyy osoitteesta: www.karher.com/REACH

Käytetyn ajoneuvon hävitys

Käytetyissä ajoneuvoissa on arvokkaita kierrätyskelpoisia materiaaleja. Ajoneuvon hävitystä varten suosittelemme yhteistyötä jätehuoltoalan erikoisliikkeen kanssa.

Takuu

Jokaisessa maassa ovat voimassa vastaavan myyntiyhtiön julkaisemat takuuehdot. Korjaamme laitteessa mahdollisesti ilmenevät häiriöt takuuaian kuluessa maksutta, jos häiriöiden syynä ovat olleet materiaali- tai valmistusvirheet. Takuutapauksessa pyydämme ottamaan yhteyttä ostotositteen kanssa jälleenmyyjään tai lähimpään valtuutettuun asiakaspalveluun.

(Osoite, katso takasivu)

Lisävarusteet ja varaosat

Käytä vain alkuperäisiä lisävarusteita ja alkuperäisiä varaosia, sillä ne varmistavat laitteen turvallisen ja häiriöttömän käytön. Tietoja lisävarusteista ja varaosista löytyy osoitteesta www.karher.com.

Vaarallisuusasteet

⚠ VAARA

• *Huomautus välittömästi uhkaavasta vaarasta, joka voi aiheuttaa vakavan ruumiinvamman tai johtaa kuolemaan.*

⚠ VAROITUS

• *Huomautus mahdollisesta vaarallisesta tilanteesta, joka voi aiheuttaa vakavan ruumiinvamman tai voi johtaa kuolemaan.*

⚠ VARO

• *Huomautus mahdollisesta vaarallisesta tilanteesta, joka voi aiheuttaa vähäisiä vammoja.*

HUOMIO

• *Huomautus mahdollisesta vaarallisesta tilanteesta, joka voi aiheuttaa aineellisia vahinkoja.*

Ajoneuvossa olevat symbolit

	⚠ VAARA Kuumien pintojenaiheuttama palovammojen vaara Anna ajoneuvon jäähtyä ennen kuin teet siinä töitä.
	⚠ VAARA Tulipalovaara Älä lakaise palavia tai hehkuvia esineitä, kuten savukkeita, tulitikkuja tai vastaavia.
	⚠ VAROITUS Loukkaantumisvaara Hihnat, sivuharjat, lakaistujen roskien säiliö sekä suojus aiheuttavat puristumis- ja leikkautumisvaaran.
	Renkaiden täyttöpaine
	Tunkin kiinnityspiste
	Kiinnityspiste
	Kiinnityspinnan maksimikuormitus 20 kg
	Asento ON: Laitte ajettavissa omalla käyttövoimalla Asento OFF: Laitte työnnettävissä
	Ajopoljin
	Suuren lian läpän poljin
	Märkälakaisun läppä
	Suodattimen puhdistus (manuaalinen)

Määräystenmukainen käyttö

Käytä akulla toimivaa lakaisukonetta pintojen puhdistamiseen sisä- ja ulkoalueilla.

Lakaisukone on tarkoitettu ammattimaiseen käyttöön.

Käytä lakaisukonetta ainoastaan tämän käyttöohjeen ohjeiden mukaisesti. Kaikki tästä poikkeava käyttö katsotaan määräysten vastaiseksi käytöksi. Valmistaja ei vastaa poikkeavasta käytöstä johtuvista vahingoista, riski on yksin käyttäjän.

Lakaisukoneeseen ei saa tehdä muutoksia.

Ajo ja puhdistus ovat sallittuja ainoastaan yrityksen tai sen valtuutetun sallimilla pinnoilla.

Ennakoitavissa oleva virheellinen käyttö

Laitte ei ole tarkoitettu ylämäkien jatkuvaan ajoon.

Älä aja kaltevuudeltaan 12 %:n ylämäkiä yli 3 minuuttia.

Älä koskaan lakaise tai ime räjähtäviä nesteitä, kaasuja, laimentamattomia happeja tai liuottimia (esim. bensiini, maalien ohenteet, lämmitysöljy); ne muodostavat yhdessä imuilman kanssa räjähtäviä höyryjä tai seoksia.

Älä koskaan lakaise tai ime asetonia, laimentamattomia happeja tai liuottimia, sillä ne syövyttävät ja vaurioittavat laitteessa käytettyjä materiaaleja.

Älä koskaan lakaise tai ime reaktiivisia metallipölyjä (esim. alumiini, magnesium, sinkki); ne muodostavat yhdessä voimakkaasti alkalisten tai happamien puhdistusaineiden kanssa räjähtäviä kaasuja.

Älä lakaise tai ime palavia tai hehkuvia esineitä, sillä tämä aiheuttaa tulipalovaaran.

Älä lakaise terveydelle vaarallisia aineita.

Oleskelu vaara-alueilla on kielletty. Käyttö räjähdysalttiissa tiloissa on kielletty.

Laitteessa ei saa kuljettaa muita henkilöitä käyttäjän lisäksi.

Esineiden työntäminen/vetäminen tai kuljettaminen tämän laitteen avulla ei ole sallittua.

Sopivat pinnoitteet

Laitte sopii ainoastaan seuraaville pinnoitteille:

- Asfaltti
- Teollisuuslattiat
- Pinnoittamaton lattia
- Betoni
- Katukivet
- Matot (vain lisävarustesarjan kanssa)

Toiminta

Lakaisukone toimii yliheittoperiaatteella.

1. Pyörivä sivuharja puhdistaa lakaisupinnan kulmat ja reunat ja siirtää lakaistut roskat lakaisutelan radalle.
2. Pyörivä lakaisutela siirtää lakaistut roskat suoraan lakaistujen roskien säiliöön.
3. Pölysuodatin erottaa lakaistujen roskien säiliössä nousseen pölyn, ja imupuhallin imee suodatetun puhtaan ilman pois.
4. Käyttäjä puhdistaa pölysuodattimen manuaalisesti.

Turvaohjeet

Turvalaitteet

Turvalaitteet suojaavat käyttäjää. Niitä ei saa poistaa käytöstä eikä niiden toimintoja saa kiertää.

Noudata luvuissa olevia turvaohjeita!

Turvaohjeet käyttöä varten

△ **VAROITUS** • Käytä laitetta vain määräysten mukaisesti. Ota huomioon paikalliset olosuhteet ja varo laitteella työskennellessäsi muita ihmisiä, erityisesti lapsia. • Tarkasta, että laite ja työskentelylaitteet ovat asianmukaisessa kunnossa ja että niiden käyttö on turvallista. Mikäli kunto ei ole moitteeton, laitetta ei saa käyttää. • Ota vaara-alueilla (esim. bensiiniasemat) huomioon asiaankuuluvat turvallisuusmääräykset. Älä koskaan käytä laitetta räjähdysalttiissa tiloissa. • Tätä laitetta eivät saa käyttää henkilöt, joiden ruumiilliset, aistimelliset tai henkiset kyvyt ovat rajoittuneita tai joilta puuttuu käyttöön tarvittavat kokemukset ja/tai tiedot. • Vain henkilöt, jotka ovat saaneet opastuksen laitteen käsittelyyn tai jotka ovat todistaneet kykenevänsä sen käyttöön ja joille se nimenomaisesti annettu tehtäväksi, saavat käyttää laitetta. **HUOMIO** • Käyttöhenkilön on ennen työskentelyn aloittamista tarkastettava, onko kaikki suojalaitteet kiinnitetty asianmukaisesti ja toimivatko ne. • Laitteen käyttöhenkilö on vastuussa onnettomuuksista, joissa on osallisia muita henkilöitä tai näiden omaisuutta. **VAROITUS** • Kiinnitä huomiota siihen, että käyttöhenkilöllä on istuvat vaatteet ja tukevat jalkineet. Vältä löysiä vaatteita. • Valvo lapsia sen varmistamiseksi, että he eivät leiki laitteella. • Lapset ja nuoret eivät saa käyttää laitetta. **HUOMIO** • Tarkasta lähialue ennen liikkeellelähtöä (esim. lasten va-

ralta). Huomioi riittävä näkyvyys! • Älä koskaan jätä laitetta ilman valvontaa, jos sitä ei ole varmistettu tahattoman liikkumisen varalta. Laitteen ollessa pysähdyksissä seisontajarru on automaattisesti päällä. • Poista virta-avain tai KIK (Kärcher Intelligent Key) laitteen luvattoman käytön estämiseksi. **VARO** • Älä käytä laitetta alueilla, joilla on mahdollista törmätä tippuviin esineisiin.

Turvaohjeet ajokäyttöä varten

Huomautus • Kaatumisvaaraa koskeva luettelo ei ole tyhjentävä. **VAARA** • Kaatumisvaara liian jyrkissä ylä- tai alamäissä! Ota ylä- ja alamäkiä ajaessasi huomioon teknisissä tiedoissa ilmoitettujen suurimmat sallitut arvot. • Kaatumisvaara liian suuren sivukulistuman yhteydessä! Ota ajosuuntaan nähden poikittain ajaessasi huomioon teknisissä tiedoissa ilmoitettujen suurimmat sallitut arvot. • Kaatumisvaara epävakaaalla pohjalla! Käytä laitetta ainoastaan kiinteällä pohjalla.

△ **VAROITUS** • Tilanteeseen sopimattoman nopeuden aiheuttama onnettomuusvaara. Aja kaarteissa hitaasti.

Akulla toimivat laitteet

△ **VAARA** • Räjähdysvaara! Lataa akkuja ainoastaan soveltuvan laturin avulla • Ladattaessa akkuja suljetuissa tiloissa syntyy herkästi räjähtävää kaasua. Lataa akkuja ainoastaan hyvin tuuletetuissa tiloissa. • Akun läheisyydessä tai tilassa, jossa ladataan akkuja, ei saa käsitellä avotulta, aiheuttaa kipinöitä tai tupakoida. • Räjähdysvaara ja oikosulut. Älä aseta työkalua tai vastaavaa akun päälle.

△ **VARO** • Akkuhaapon aiheuttama loukkaantumisvaara. Ota huomioon asiaankuuluvat turvallisuusmääräykset.

HUOMIO • Ota huomioon akun ja laturin valmistajan käyttöohjeet. Ota akkujen käsittelyssä huomioon lainsäätäjän antamat suositukset. • Älä koskaan jätä akkuja lataamattomiksi, vaan lataa akut mahdollisimman pian uudelleen. • Pidä akut puhtaana ja kuivana välttääksesi virtavuotoja. Suojaa akut likaantumiselta, jota esim. metallipöly aiheuttaa. • Hävitä käytetyt akut ympäristöä säästäten EU-direktiivin 91/157/ETY tai asianmukaisten kansallisten määräysten mukaisesti.

Turvaohjeet kuljetusta varten

△ **VARO**

• Onnettomuuksien ja loukkaantumisten välttämiseksi kuljetettaessa on kiinnitettävä huomiota laitteen painoon, katso käyttöohjeen luku Tekniset tiedot.

• Sammuta moottori ennen kuljetusta. Kiinnitä laite ottaen huomioon paino, katso käyttöohjeen luku Tekniset tiedot.

Hoito ja huolto

△ **VAROITUS** • Kytke akku irti ennen sähkölaitetta koskevien töiden suorittamista. • Ennen puhdistamista, huoltoa, osien vaihtamista tai muuntamista toisenlaisia toimintaa varten laite on kytkettävä pois päältä ja virta-avain on irrotettava.

△ **VARO** • Teetä korjaukset ainoastaan hyväksytyissä palvelupisteissä tai tämän alan ammattilaisilla, jotka tuntevat kaikki asiaan liittyvät turvallisuusmääräykset.

HUOMIO • Siirrettäviä, ammattikäyttöön tarkoitettuja laitteita koskeva turvallisuustarkastus on otettava huomioon paikallisesti sovellettavien määräysten mukaisesti (esim. Saksassa: VDE 0701). • Oikosulut tai muut vauriot. Älä puhdistusta laitetta letkulla tai suurpaineisella vedellä suihkuttamalla. • Käytä laitetta koskevia töitä suorittaessasi aina sopivia käsineitä.

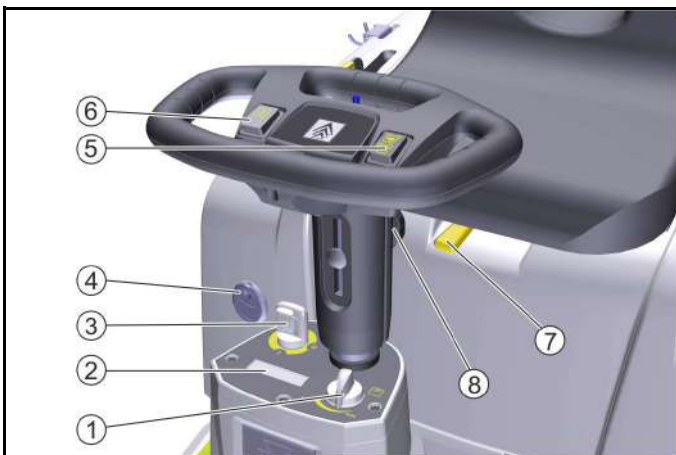
Laitekuvaus

Laitekuva



- ① Etupyörä
- ② Sivuharja oikealla
- ③ Pidike "Homebase-järjestelmä" (lisävaruste)
- ④ Ajopoljin
- ⑤ Poljin sivuharjojen laskemiseksi/nostamiseksi
- ⑥ Ohjauspyörä
- ⑦ Manuaalinen suodatinpuhdistus
– Pölysuodattimen puhdistamiseksi
- ⑧ LED-majakka (lisävaruste)
- ⑨ Kuljettajan istuin (istuinkontaktikytkimellä)
- ⑩ Laitesuoja
- ⑪ Takapyörä
- ⑫ Poljin lakaisutelan laskemiseksi/nostamiseksi
– Lakaisutelan kulumisilmäisimellä
- ⑬ Karkean lian läppä
- ⑭ Sivuharja vasemmalla (lisävaruste)
- ⑮ LED-ajovalo
– Aktivoituu, kun laite käynnistetään
- ⑯ Laturi
– Sisältyy toimituslaajuuteen ainoastaan seuraavassa: KM 85/50 R Bp Pack
- ⑰ Akut (asennettu valmiiksi)
– Sisältyy toimituslaajuuteen ainoastaan seuraavassa: KM 85/50 R Bp Pack

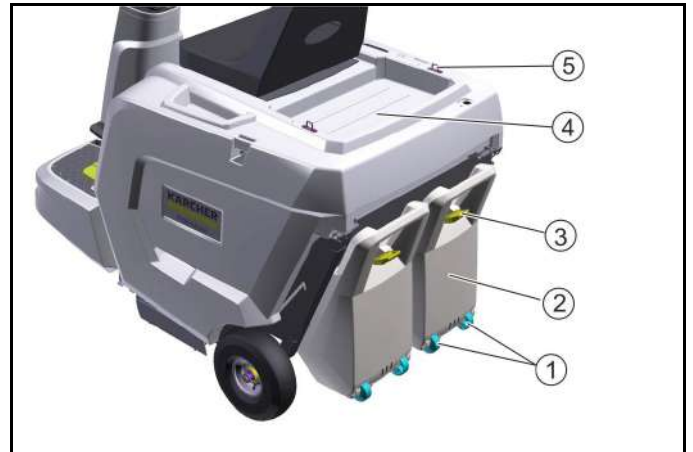
Käyttöelementit



- ① Sivuharjan kierrosluku
– Portaattomasti säädettävissä

- ② Näyttö seuraaville:
 - Käyttötunnit
 - Akun lataus
 - Seuraava huolto
 - Ohjelmistoversio
- ③ Virta-avain
 - Irrota virta-avain: aina kun poistut laitteen luota
 - Asento 0: laite on pois päältä
 - Asento 1: laite on käyttövalmis
- ④ Märkälakaisun läppä
 - Avaa märkien tai kosteiden pintojen lakaisua varten
- ⑤ Ajosuunnan valintakytkin
 - Paina kytkin taakse: taaksepäin
 - Paina kytkin eteen: eteenpäin
- ⑥ Torvi
 - Paina kytkintä varoittaaksesi vaarasta
- ⑦ Istuimen säätö
 - Vedä vivusta säätääksesi istuinta vaakatasossa
- ⑧ Ohjauspyörän korkeuden säätö
 - Avaa mutteri säätääksesi korkeutta

Lakaistujen roskien säiliö



- ① Kuljetusrullat
- ② Lakaistujen roskien säiliö
- ③ Lakaistujen roskien säiliön lukko
- ④ Säilytysalusta
– Kuormitus maks. 20 kg
- ⑤ Kiinnityssilmukat

Ennen käyttöönottoa

Laitesuojan avaaminen/sulkeminen

⚠ VAARO

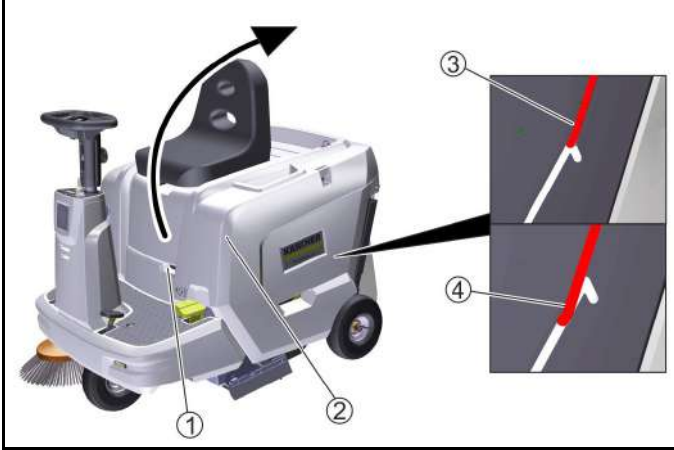
Puristuksiin jäämisen vaara sormien jäädessä väliin

Tartu laitekupua avattaessa ja suljettaessa vain sitä varten tarkoitettuihin kohtiin.

Huomautus

Laitesuojan avaaminen on tarpeen seuraavissa tapauksissa:

- 1 Akkujen liittäminen/asentaminen.
- 2 Akkujen lataaminen.
- 3 Pölysuodattimen puhdistaminen/vaihtaminen.
- 4 Lakaisutelan vaihtaminen.



- ① Tarttumakohta
- ② Laitesuoja
- ③ Laitesuoja lepoasennossa
- ④ Laitesuojan sulkeminen

1. Avataksesi laitesuojan tartu sitä edestä ja käännä täysin taakse.
2. Laitesuoja pysyy lepoasennossa pitkittäisreiän päässä olevan varmistustangon avulla.
3. Sulkeaksesi laitesuojan paina varmistustankoa ylöspäin, jotta se ei lukitu, ja käännä sitten hitaasti alas.

Purkuohjeet

⚠ VAARA

Onnettomuusvaara laitetta purettaessa

Käytä laitetta purettaessa tähän soveltuvaa ramppia.

Älä käytä trukkia laitteen purkamiseen/lastaamiseen.

Ota huomioon paino laitetta purettaessa/lastattaessa.

⚠ VAARA

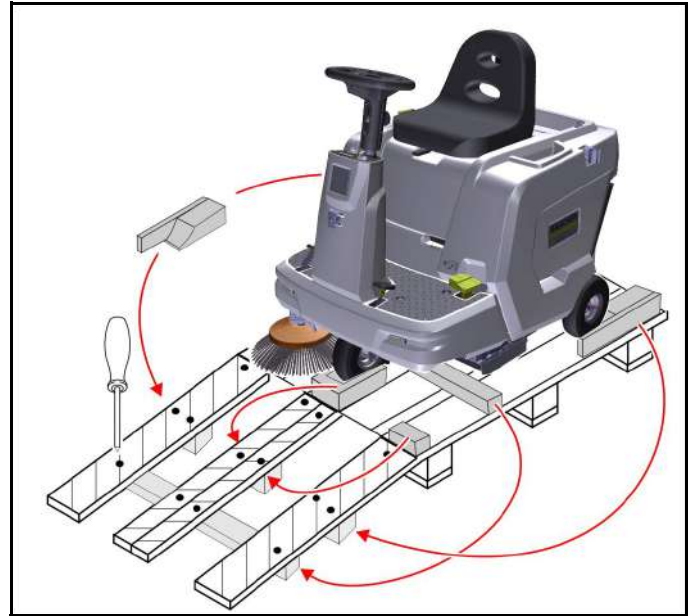
Kaatumisvaara epäasianmukaisen käsittelyn yhteydessä

Älä aja vinottain rampilta tai rampille.

Älä käänny rampilla.

Aja tilanteeseen sopivalla nopeudella.

1. Liitä akku, ja lataa se tarvittaessa (katso luku "Akku").
2. Jos laite toimitetaan kuormalavalla, sen seisontajarru ei ole kytketty. Vapaakäyntivipu on OFF-asennossa (katso luku "Laitteen liikuttaminen / ajaminen").
 - a Kun seisontajarru on kytketty pois päältä, laite voidaan työntää pois kuormalavalta. Vedä vapaakäyntivipu ylös asentoon ON ajaaksesi.
 - b Jos laite halutaan ajaa pois kuormalavalta, vedä vapaakäyntivipu ylös ON-asentoon.



Jos laite toimitetaan kuormalavan päällä, täytyy oheisilla palkeilla muodostaa ajoluiska poistamista varten.

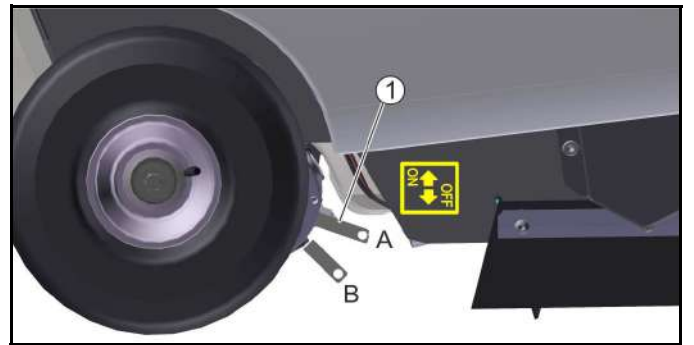
- 1 Leikkaa muovinen pakkausnaru poikki ja poista kalvo.
- 2 Yhdistä akku (katso luku "Akut/laturit").
- 3 Poista kiinnitysnauhakiinnitykset.
- 4 4 merkittyä kuormalavan pohjalevyä on ruuveilla kiinnitetty, irrota nämä levyt.
- 5 Aseta nämä 4 levyä kuormalavan reunalle ja kohdista levyt siten, että ne ovat laitteen pyörien alla pois ajettaessa.
- 6 Aseta puupalkkeja ja levy pohjalevyjen tueksi ja ruuvaa ne kiinni (katso kuva).
- 7 Aja tai työnnä laite muodostetun luiskan avulla pois kuormalavalta (katso luku "Laitteen ajaminen/työntäminen").

Laitteen työntäminen/ajaminen

⚠ VAARA

Puuttuvan jarrutusvaikutuksen aiheuttama onnettomuusvaara

Estä laitteen vieriminen paikaltaan ennen vapaakäyntivipun käyttämistä.



- ① Vapaakäyntivipu

A-asento Laite ajettavissa omalla käyttövoimalla

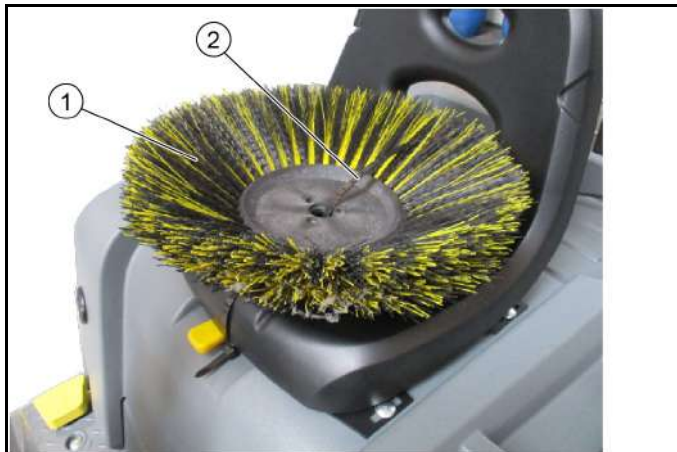
B-asento Laite työnnettävissä

1. Laitteen työntämiseksi kytke vapaakäyntivipu ala-asentoon (OFF).
2. Työntämisen jälkeen vedä vapaakäyntivipu ylös (ON).

Sivuharjan asennus

Huomautus

Sivuharja tai -harjat on kiinnitetty toimitettaessa kuljettajan istuimeen nippusiteellä.



- ① Sivuharja
② Nippuside

1. Kiinnitä sivuharja laitteeseen ennen käyttöönottoa. Katso luku "Sivuharjan vaihto".

Akut/laturit

HUOMIO

Käytä ainoastaan valmistajan suosittelemia akkuja ja latureita

Vaihda akkujen tilalle ainoastaan samantyyppisiä akkuja.

Poista akku ennen ajoneuvon hävittämistä ja hävitä akku maakohtaisten ja paikallisten määräysten mukaan.

Varoitusten symbolit

Ota akkujen käsittelyssä huomioon seuraavat varoitukset:

	Ota huomioon akun käyttöohjeessa ja akussa sekä tässä käyttöohjeessa olevat ohjeet.
	Käytä silmäsuojusta.
	Pidä lapset loitolla haposta ja akusta.
	Räjähdyksivaara
	Avotuli, kipinät ja tupakointi kielletty.
	Syöpymsivaara
	Ensiapu.
	Varoitusohje
	Hävittäminen



Älä heitä akkuja jäteastiaan.

Turvaohjeet

△ VAARA

Tulipalo- ja räjähdysvaara

Älä aseta työkaluja tai muita esineitä akun päälle.

Vältä ehdottomasti tupakointia ja avotulta.

Huolehdi hyvästä ilmanvaihdosta ladatessasi akkuja sisätiloissa.

Käytä ainoastaan Kärcherin hyväksymiä akkuja ja latureita (alkuperäiset varaosat).

△ VAROITUS

Akun epäasianmukaisen hävittämisen aiheuttama ympäristön vaarantuminen

Huolehdi viallisten tai loppuun käytettyjen akkujen turvallisesta hävityksestä (ota tarvittaessa yhteyttä jätehuoltoalan yritykseen tai Kärcher-huoltoon).

Toimenpiteet akkuhapon vapautuessa tahattomasti

Lyijyakuista ei aiheudu vaaraa niin kauan kuin käyttö on määrätystenmukaista ja käyttöohjetta noudatetaan.

On kuitenkin huomioitava, että lyijyakit sisältävät rikkihappoa, joka voi aiheuttaa vakavia syöpymiä.

1. Sido läikkyneet tai epätyydyttävästi vuotava happo sideaineella, esim. hiekalla. Huolehdi siitä, että happo ei pääse viemäristöön, maaperään eikä vesistöihin.
2. Neutraloi happo kalkin/soodan avulla ja hävitä se paikallisten määräysten mukaisesti.
3. Ota viallisen akun hävittämisen osalta yhteyttä jätehuoltoalan erikoisliikkeeseen.
4. Huuhtelee happoroiskeet silmästä tai iholta runsaalla puhtaalla vedellä.
5. Hakeudu tämän jälkeen välittömästi lääkärin hoitoon.
6. Pese likaantuneet vaatteet vedellä.
7. Vaihda vaatteet.

Akkujen ja laturien tilausnumerot ja koot

Huomautus

KM 85/50 R Bp Pack -malli toimitetaan valmiiksi akuilla ja laturilla varustettuna.

- Suositeltujen akkujen ja laturien Kärcher-tilausnumerot

Akku huoltovapaa	Tilausno *	Tilavuus m ³ **	Ilmavirta m ³ /h ***
12 V / 105 Ah	6.654-141.0	2,64	1,06
12 V / 115 Ah	6.654-438.0	2,64	1,06

* Laite tarvitsee 2 akkuja

** Akun lataustilan vähimmäistilavuus

*** Akun lataustilan ja ympäristön välinen vähimmäisilmavirta

Enimmäiskoot käytettäessä muita akkuja	
P x L x K	408x348x284 mm

Laturi	Tilausno	Tarvittava kappalemäärä
24 V / 12 A	6.654-367.0	1

Akkujen asentaminen/liittäminen (KM 85/50 R Bp)

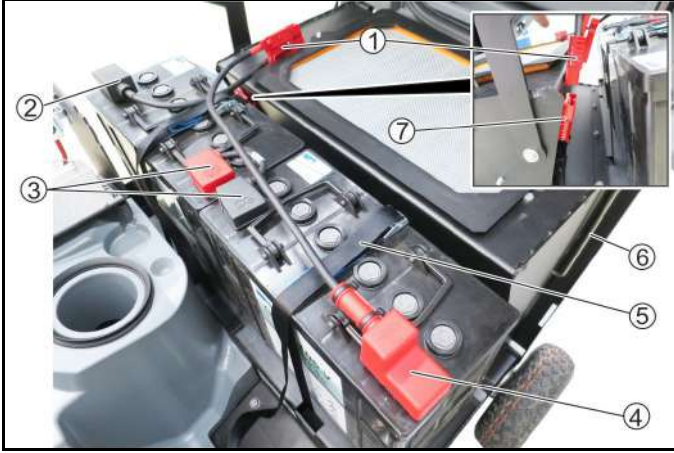
HUOMIO

Väärän napaisuuden aiheuttama vaurioitumisvaara

Kiinnitä kaapelin liittämisen yhteydessä huomiota oikeaan napaisuuteen.

Huomautus

Seuraavassa on kuvattu suosittelemme 105 Ah -akkujen asennus/liittäminen.



- ① Akkupistoke
- ② Liitäntä miinusnapa akku 1
- ③ Yhdysjohto
- ④ Liitäntä plusnapa akku 2
- ⑤ Kiinnityshihna
- ⑥ Laitesuojan varmistustanko
- ⑦ Laiteohjauksen pistoke

1. Irrota virta-avain laitteesta.
2. Avaa laitesuoja ja varmista se varmistustangolla.
3. Aseta molemmat akut kiinnityskohtaan.
4. Kiinnitä akut kiinnityshihnalla.
5. Liitä kaapeli kuvan osoittamalla tavalla ja kiinnitä huomiota napasuojusten oikeanlaiseen asennukseen.
6. Liitä akkupistoke laiteohjauksen pistokkeeseen käyttöönottoa varten.

Akkujen asentaminen/liittäminen (KM 85/50 R Bp Pack)

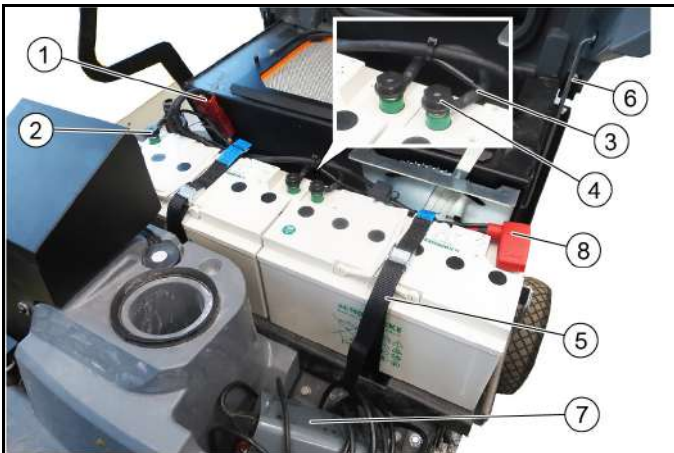
HUOMIO

Väärän napaisuuden aiheuttama vaurioitumisvaara

Kiinnitä kaapelin liittämisen yhteydessä huomiota oikeaan napaisuuteen.

Huomautus

KM 85/50 R Bp Pack -mallissa akut ja laturi sisältyvät toimitukseen. Liitä akut alla kuvatulla tavalla.



- ① Akkupistoke
- ② Liitäntä miinusnapa akku 1
- ③ Yhdysjohto
- ④ Naparuuvi

- ⑤ Kiinnityshihna
- ⑥ Laitesuojan varmistustanko
- ⑦ Laturi
- ⑧ Liitäntä plusnapa akku 2

1. Irrota virta-avain laitteesta.
2. Avaa laitesuoja ja varmista se varmistustangolla.
3. Aseta molemmat akut kiinnityskohtaan.
4. Kiinnitä akut kiinnityshihnalla.
5. Liitä kaapeli kuvan osoittamalla tavalla ja kiinnitä huomiota napasuojusten oikeanlaiseen asennukseen.
6. Kiinnitä miinusnapa ja kytkentäkaapeli naparuuveilla. Kiristysmomentti 20 Nm.
Ohje: Naparuuveja saa käyttää vain kerran (tilausnumero 6.654-405.0).
7. Liitä akkupistoke laiteohjauksen pistokkeeseen käyttöönottoa varten.

Akkujen lataaminen

⚠ VAARA

Sähköiskun aiheuttama loukkaantumisvaara

Käytä laturia vain asianmukaisessa sähköverkossa ja riittävällä suojauskannalla.

Käytä laturia vain kuivissa tiloissa ja riittävällä ilmanvaihdoilla.

HUOMIO

Tyhjäksi purkautumisen aiheuttama vaurioitumisvaara

Laitteessa on purkaussuoja. Jos kapasiteetin sallittu vähimmäismäärä saavutetaan, laite on siis ajettava suoraan latausasemalle ja ylämäkiä on vältettävä.

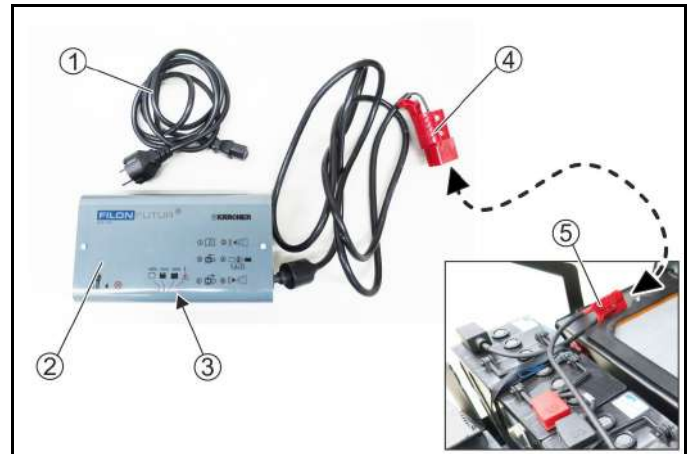
HUOMIO

Laturin aiheuttama vaurioitumisvaara

Älä liitä laturia laiteohjauksen pistokkeeseen.

Huomautus

Noudata akkujen lataamista koskevia turvaohjeita.



- ① Verkko-kaapeli kylmälaitepistokkeella
- ② Laturi
- ③ LED-valot
 - keltainen = akku latautuu
 - vihreä = akku ladattu > 80 %
 - vihreä = akku täyteen ladattu
 - punainen = virhe havaittu
- ④ Laturipistoke
- ⑤ Akkupistoke

1. Pysäköi laite turvallisesti.
2. Avaa laitesuoja täysin.
Suojan on oltava latauksen aikana auki.
3. Liitä laturipistoke akkupistokkeeseen.
4. Yhdistä kylmälaitepistoke laturiin. Yhdistä verkkokaapeli pistorasiaan, lataus alkaa.
Suorita lataus laturin käyttöohjeessa olevien ohjeiden mukaisesti.

5. Lataa akkuja 10–12 tuntia.
Suositellut laturit (jotka sopivat kulloinkin käytössä oleviin akkuihin) ovat sähköisesti ohjattuja, ja ne lopettavat latauksen automaattisesti.

Käyttöönotto

Ennen käynnistystä

1. Tarkasta akun lataustila.
 - a Tarvittaessa: lataa akku.
2. Tarkasta, onko lakaisutelaan ja sivuharjaan kietoutunut nauhoja.
 - a Tarkastus voidaan tehdä lakaistujen roskien säiliöt irrotettuina.
 - b Kietoutuneet nauhat saa turvallisuussyistä poistaa ainoastaan irrotetuista osista.
3. Puhdista pölysuodatin manuaalisen suodatinpuhdistuksen avulla.
4. Tyhjennä molemmat lakaistujen roskien säiliöt.
5. Tarkasta, että ohjauspyörän lukkomutteri on kiristetty.
6. Tarvittaessa: säädä kuljettajan istuinta ja ohjauspyörää.

Käyttö

Turvalaitteet

Laitteessa on turvalaitteena istuinkontaktikytkin. Jos kuljettajan istuimelta nouseaan ajon aikana, istuinkontaktikytkin pysäyttää laitteen äkkiä. Turvalaitteita ei saa poistaa tai muuttaa.

Kuljettajan istuimen säätö

⚠ VAARA

Onnettomuusvaara

Säädä kuljettajan istuinta ainoastaan, kun laite on pysähdyksissä.



- ① Vipu istuimen säätämiseksi vaakatasossa
 - ② Kuljettajan istuin
1. Vedä istuimen säätövipua vasemmalle (ajosuuntaan).
 2. Siirrä kuljettajan istuinta, vapauta vipu ja lukitse istuin. Tarkasta, onko kuljettajan istuin lukittu, liikuttelemalla sitä eteen ja taakse.

Ohjauspyörän asennon säätö

⚠ VAARA

Onnettomuusvaara

Säädä ohjauspyörän asentoa ainoastaan, kun ajoneuvo on pysähdyksissä.



- ① Lukkomutteri ohjauspyörän korkeuden säätämiseksi
 - ② Ohjauspyörä
3. Avaa lukkomutteri.
 4. Säädä ohjauspyörä haluttuun korkeuteen.
 5. Kiristä lukkomutteri.

Laitteen ajaminen

1. Asetu kuljettajan istuimelle (istuinkontaktikytkin).
2. Käännä virta-avain asentoon 1, laite on käyttövalmis.
3. Valitse ajosuunta ajosuunnan valintakytkimellä.
4. Paina ajopoljinta varovasti.

Esteiden yli ajaminen

1. Aja enintään 40 mm korkuisten kiinteiden esteiden yli hitaasti ja karkean lian läppä avattuna.
2. Aja yli 40 mm korkuisten kiinteiden esteiden yli ainoastaan tarkoitukseen sopivan rampin avulla.

Lakaisukäyttöä koskevia ohjeita

⚠ VAARA

Äkillisen pysähtymisen aiheuttama loukkaantumisvaara

Älä nouse ajon tai puhdistustöiden aikana kuljettajan istuimelta (istuinkontaktikytkin pysäyttää laitteen äkkiä).

⚠ VAARA

Kivien tai soran aiheuttama loukkaantumisvaara

Huomioi lähitöillä olevat henkilöt, eläimet ja esineet, kun karkean lian läppä on avattu (lentävät kivet ja sora ovat vaarallisia).

Älä suorita puhdistustöitä, jos lakaistujen roskien säiliö on irrotettu.

⚠ VARO

Pakkausnauhojen tai vastaavien aiheuttama vaurioitumisvaara

Älä lakaise pakkausnauhoja, naruja tai vastaavia (lakaisumekaniikan vaurioituminen).

HUOMIO

Puuttuva kitka väärän rengasvalinnan vuoksi

Vaihda kitkan puuttuessa ilmarenkasiin (vakioirengas).

Huomautus

Sovita lakaisunopeus olosuhteisiin saavuttaaksesi optimaalisen puhdistustuloksen.

Huomautus

Peruutettaessa kuuluu varoitusääni.

Huomautus

Jos akun jännite laskee näytöllä yhteen palkkiin, 2 minuutin välein kuuluu varoitusääni. Tässä tapauksessa lataa akut.

Huomautus

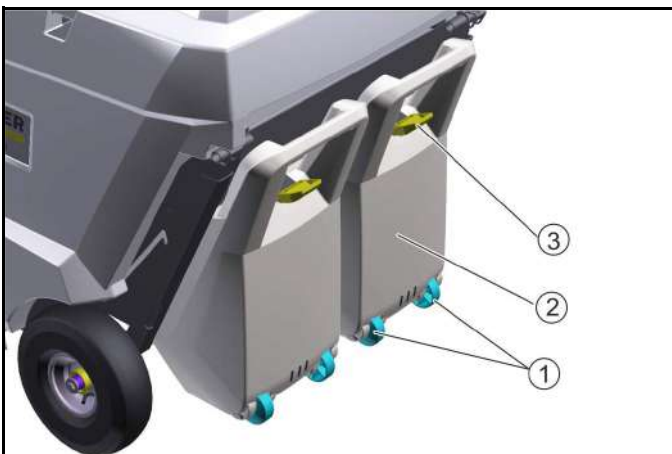
Tietystä ajankohdasta (akun jännitteestä) alkaen lakaisuyksiköt kytkeytyvät pois päältä. Lataa akut välittömästi.

Lakaisu lakaisutelan ja sivuharjan kanssa



- ① Ajopoljin
 - ② Sivuharjan poljin (laskeminen/nostaminen)
 - ③ Märkälakaisun läppä
 - ④ Virta-avain
 - ⑤ Manuaalinen suodatinpuhdistus
 - ⑥ Ajosuunnan valintakytkin
 - ⑦ Sivuharjan kierrosluvun kiertonuppi
 - ⑧ Lakaisutelan poljin (laskeminen/nostaminen)
 - ⑨ Karkean lian läppä
1. Valitse puhdistustöitä varten ajosuunnaksi eteenpäin.
 2. Laske lakaisutela painamalla poljinta sisäänpäin. Lakaisutela ja imupuhallin käynnistyvät.
 3. Avaa märkiä tai kosteita pintoja varten märkälakaisun läppä.
 4. Laske sivuharja painamalla poljinta sisäänpäin puhdistaksesi läheltä reunoja.
 - a Säädä sivuharjan kierroslukua lakaisutehtävästä riippuen.
 - b Sivuharjan kierroslukua voidaan säätää kiertonupista mahdollisimman pieneksi pölyn nousemisen minimoimiseksi.
 - c Sivuharja käynnistyy vain, jos lakaisutela on kytketty päälle.
 5. Suurempien esineiden (50 mm) keräämiseksi avaa lyhyesti karkean lian läppä.
 6. Puhdista pölysuodatin aika ajoin ja liikuta lisäksi manuaalista suodatinpuhdistusta useamman kerran edestakaisin.

Lakaistujen roskien säiliön tyhjentäminen



- ① Kuljetusrullat
 - ② Lakaistujen roskien säiliö
 - ③ Lakaistujen roskien säiliön lukko
1. Puhdista pölysuodatin manuaalisen suodatinpuhdistuksen avulla.
 2. Avaa lakaistujen roskien säiliön lukko.
 3. Vedä lakaistujen roskien säiliö ulos.
 4. Tyhjennä lakaistujen roskien säiliö.
Pidä lakaistujen roskien säiliötä tyhjentäessäsi huoli siitä, ettei tiivistyslista vaurioidu.

5. Nosta lakaistujen roskien säiliötä edestä ja työnnä kokonaan sisään.
6. Tarkasta, onko lakaistujen roskien säiliö lukittunut paikalleen.

Laitteen pysäyttäminen ja pysäköinti

1. Vapauta ajopoljin.
2. Nosta lakaisutela ja sivuharja.
3. Irrota virta-avain.
4. Lataa akut.
5. Tyhjennä lakaistujen roskien säiliö.
6. Pysäköi laite vain tasaiselle alustalle (< 2 % kaltevuus).

Kuljetus

△ VARO

Loukkaantumis- ja vaurioitumisvaara

Huomioi kuljetettaessa laitteen paino.

1. Laitteessa on 4 merkittyä kiinnityspistettä, joita on käytettävä laitteen kiinnittämistä varten.
2. Ajoneuvossa kuljetettaessa varmista laite sovellettavien määräysten mukaisesti liukumisen ja kaatumisen estämiseksi.

Varastointi

△ VAROITUS

Loukkaantumis- ja vaurioitumisvaara

Huomioi laitteen paino.

1. Pysäköi laite suojattuun, tasaiseen ja kuivaan paikkaan.
2. Irrota virta-avain.
3. Puhdista ajoneuvo sisä- ja ulkopuolelta.
4. Irrota akkupistoke.
5. Lataa akku 2 kuukauden välein.

Hoito ja huolto

Yleisiä ohjeita

△ VAARA

Onnettomuus- ja loukkaantumisvaara laitteen tahattoman liikkumisen johdosta

Kytke laite pois päältä ennen kaikkia hoito- ja huoltotöitä ja vedä virta-avain irti.

Irrota keskeinen akkupistoke.

Huomautus

- Noudata hoitoa ja huoltoa koskevia turvaohjeita.

Laitteen puhdistus

△ VARO

Vesisuihkun aiheuttama oikosulkuvaara

Älä puhdista laitetta letkulla tai korkeapainevedellä suihkuttamalla.

△ VAARA

Pölyn aiheuttama terveydellinen vaara

Käytä pölynsuojamaskia ja suojalaseja puhdistaussasi paineilmalla.

HUOMIO

Pintojen vaurioitumisvaara

Älä käytä puhdistukseen hankaavia tai aggressiivisiä puhdistusaineita.

1. Puhdalla laite sisäpuolelta puhtaaksi paineilmalla.
2. Puhdista laite sisä- ja ulkopuolelta kostealla, miedolla pesuli-
peällä kostutetulla liinalla.

Huoltovälit

Huoltotuntilaskuri / käyttötunnit / akun lataus

HUOMIO

Huomioi näytössä olevat ilmoitukset käynnistäessäsi laitetta.



- ① Ilmoitus seuraavasta huoltoajankohdasta asiakaspalvelussa
- ② Ilmoitus akun latauksesta
E – Tyhjä
F – Täysi
- ③ Ilmoitus käyttötunneista

Asiakkaan suorittama huolto

Huomautus

Kaikki huolto- ja ylläpitotyöt on annettava pätevän ammattilaisen suoritettavaksi. Tarvittaessa voi aina käyttää Kärcher-jälleenmyyjän huoltopalveluja.

- Päivittäinen huolto
 - 1 Tarkasta, onko lakaisutelaan tai sivuharjaan kietoutunut nauhoja.
 - 2 Tarkasta rengaspaine.
 - 3 Tarkasta kaikkien käyttöelementtien toiminta.
 - 4 Puhdista pölysuodatin.
- Viikoittainen huolto
 - 1 Tarkasta liikkuvien osien kevytkulkaisuus.
 - 2 Tarkasta tiivistyslistojen säädöt ja kuluminen lakaisualueella.
 - 3 Tarkasta lakaisutelan ja sivuharjan kuluminen.
 - 4 Tarkasta pölysuodatin ja puhdista tarvittaessa suodatinkotelo.
 - 5 Tarkasta istuinkontaktikytkimen toiminta.
 - 6 Tarkasta hihnojen jännitys, kuluminen ja toiminta.
- Huolto kuluminen jälkeen
 - 1 Vaihda tiivistyslistat.
 - 2 Vaihda lakaisutela (huomioi kulumisilmaisim).
 - 3 Vaihda sivuharja.

Huomautus

Katso kuvaukset luvusta "Huoltotyöt".

Asiakaspalvelun suorittama huolto

Huomautus

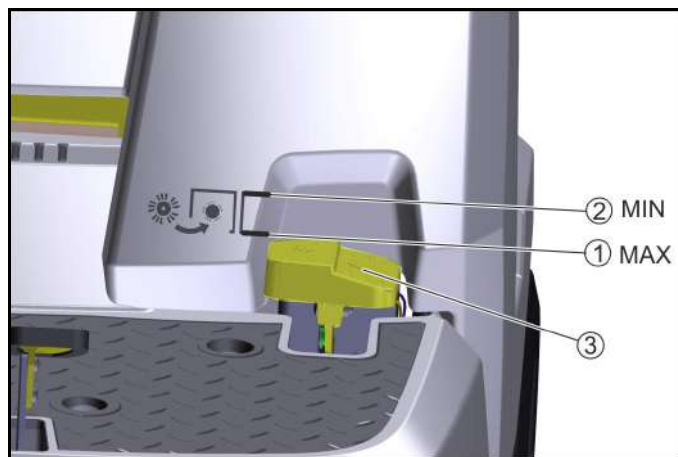
Takuun voimassaolo edellyttää, että valtuutettu Kärcher-asiakaspalvelu suorittaa takuuajana kaikki huolto- ja ylläpitotyöt tarkastuslistan mukaisesti.

Seuraava huoltoajankohta näytetään laitteen KM 85/50 R Bp käynnistämisen yhteydessä.

- Huolto 200 käyttötunnin välein
 - 1 Teetä huoltotyöt tarkastuslistan 5.950-051.0 mukaisesti.

Huoltotyöt

Lakaisutelan kulumisen tarkastus



- ① Uusi lakaisutela
- ② Kulunut lakaisutela
- ③ Lakaisutelan poljin

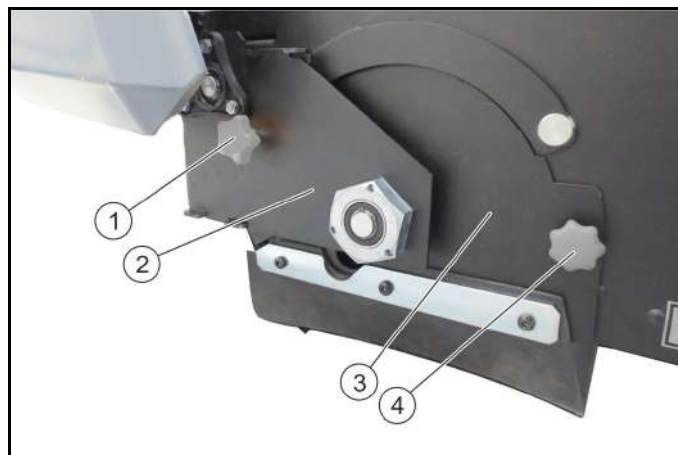
1. Tarkasta ilmaisimesta lakaisutelan kuluminen.
2. Jos poljin on asennossa MIN: vaihda lakaisutela.

Lakaisutelan tarkastus kietoutuneiden nauhojen varalta

1. Tarkasta, onko lakaisutelaan tai sivuharjaan kietoutunut nauhoja.
 - a Tarkastus voidaan tehdä lakaistujen roskien säiliöt irrotettuina.
 - b Kietoutuneet nauhat saa turvallisuusyryistä poistaa ainoastaan irrotetuista osista.

Lakaisutelan vaihto/tarkastus

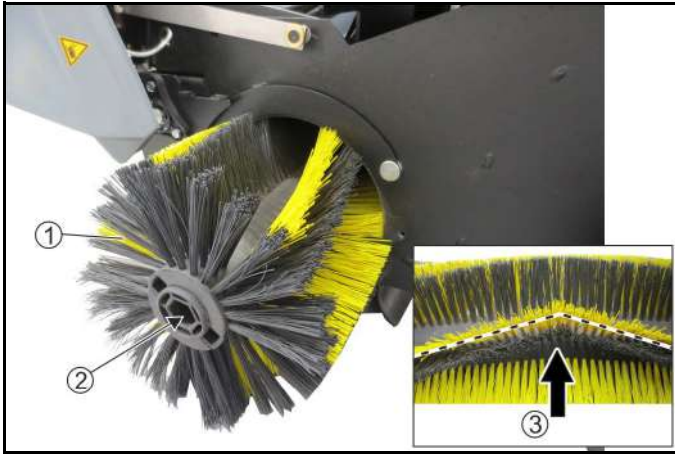
Lakaisutelan irrottaminen



- ① Lukkoruuvi, vasen
- ② Laakerilevy
- ③ Suojalevy
- ④ Lukkoruuvi, oikea

1. Avaa laitesuoja ja varmista se.
2. Laske lakaisutela.
3. Kierrä vasen lukkoruuvi auki.
4. Vedä laakerilevy irti.
5. Kierrä oikea lukkoruuvi auki.
6. Vedä suojalevy irti.

Lakaisutelan asentaminen



- ① Lakaisutela
- ② Lakaisutelan kiinnityskohta
- ③ Ajosuunta eteenpäin

1. Vedä lakaisutela irti.
2. Tarkasta, onko se kulunut ja onko siihen kietoutunut nauhoja.
3. Tarvittaessa: asenna uusi lakaisutela.
4. Kiinnitä asennuksen yhteydessä huomiota oikeaan asennussentoon (lakaisutelan kiinnityskohdat ovat identtiset).
5. Asenna suojalevy ja laakerilevy päinvastaisessa järjestyksessä.

Sivuharjan vaihto



- ① Sivuharja
- ② Ruuvit

1. Ruuvaa 3 alapuolella olevaa ruuvia auki.
2. Irrota sivuharja.
3. Puhdista kiinnityskohta tarvittaessa.
4. Työnnä uusi sivuharja väntätiöön ja kiinnitä ruuveilla.

Pölysuodattimen vaihto

⚠ VAARA

Pölyn aiheuttama terveydellinen vaara

Käytä pölynsuojamaskia ja suojalaseja työskennellessäsi suodatinjärjestelmällä.



- ① Pölysuodatin (tasosuodatin)
- ② Kehys
- ③ Pidikelevy

1. Pysäköi laite turvallisesti.
2. Puhdista pölysuodatin manuaalisen suodatinpuhdistuksen avulla.
3. Avaa laitesuoja kokonaan ja varmista se.
4. Irrota pidikelevy.
5. Irrota pölysuodatin vetämällä ylöspäin.
6. Tarvittaessa: puhdista pölysuodatin (imuroi tai koputtele varovasti) tai aseta uusi pölysuodatin.

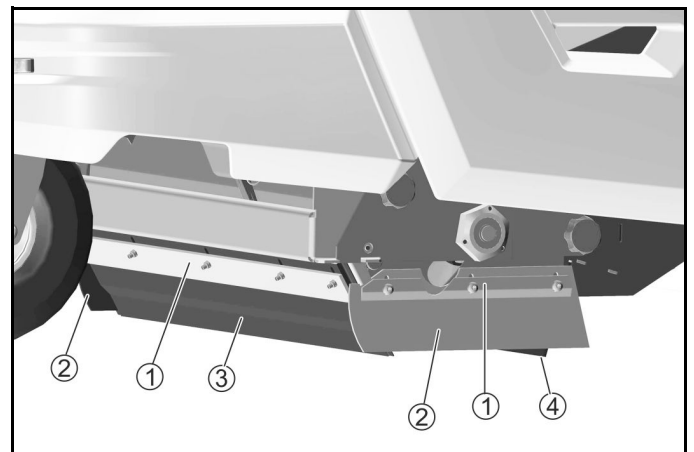
Tiivistyslistojen vaihto/säätö

Tiivistyslistat	Säädöt
Sivulla olevat tiivistyslistat	Etäisyys maahan 2–3 mm
Edessä oleva tiivistyslista	Kallistuma 10–15 mm
Takana oleva tiivistyslista	Kallistuma 5–10 mm

Huomautus

Edessä ja takana olevien tiivistyslistojen kallistuma määrittää tiivistyshuulen taaksepäin viettävän asennon eteenpäin ajettaessa.

Sivulla olevien tiivistyslistojen on oikein säädettyinä oltava irti maasta.



- ① Kiinnitys
- ② Sivulla oleva tiivistyslista
- ③ Edessä oleva tiivistyslista
- ④ Takana oleva tiivistyslista

1. Avaa tiivistyslistojen kiinnitys.
2. Sovita tiivistyslistat pitkittäisreikiin työntämällä.
3. Katso arvot taulukosta.
4. Jos säädöt ovat oikein, kiinnitä tiivistyslistat.

Sulakkeet

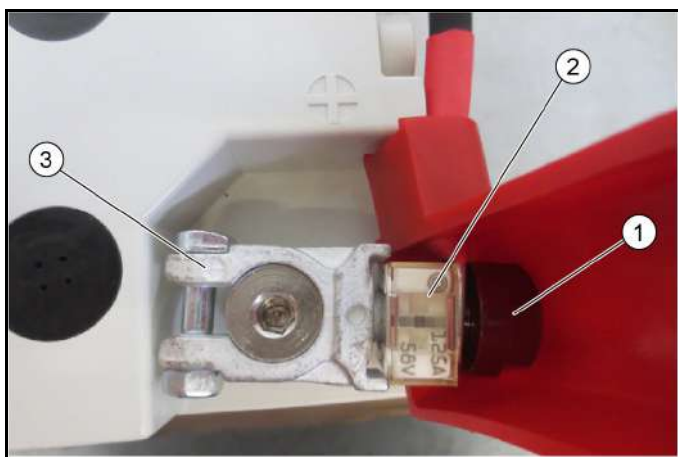
Pääsulakkeen tarkastus



- ① Pääsulake, 125 A
- ② Liitäntä plusnapa
- ③ Navan peite

1. Vedä navan peite irti.
2. Tarkasta pääsulake.
3. Jos pääsulake on viallinen, taustalla voi olla erilaisia syitä. Ota tässä tapauksessa yhteyttä asiakaspalveluun.

Pääsulakkeen tarkastus (KM 85/50 R Bp Pack)



- ① Napamutteri

Huomautus

Kiristysmomentti 6 Nm

- ② Pääsulake, 125 A
- ③ Akkuliitin, plusnapa

Huomautus

Kiristysmomentti 8 Nm

1. Avaa napamutteri.
2. Tarkasta pääsulake.
3. Jos pääsulake on viallinen, taustalla voi olla erilaisia syitä. Ota tässä tapauksessa yhteyttä asiakaspalveluun.

Takapyörän vaihto



- ① Tunkki
- ② Takapyörä
- ③ Aluslaatta
- ④ Ruuvi
- ⑤ Holkki

1. Avaa ruuvia hieman, älä ruuvaa ulos.
2. Nosta laitetta kiinnityspisteestä tunkilla.
3. Kierrä ruuvi auki, irrota aluslaatta ja holkki.
4. Vedä takapyörä akselilta.
5. Työnnä uusi takapyörä paikalleen ja kiristä ruuvilla, aluslaatalle ja holkillä.
Huomioi sovituskilla!

Etupyörän vaihto



- ① Etupyörä
- ② Mutteri ja aluslaatta
- ③ Pyörähaarukka
- ④ Tunkin kiinnityspiste

1. Avaa etupyörän vasemmalla ja oikealla puolella olevaa mutteria hieman (älä kierrä ulos).
2. Nosta laitetta kiinnityspisteestä 6–8 cm ja aseta alle kiila.
3. Irrota etupyörä ja akseli vetämällä alaspäin.
4. Vie uusi etupyörä ylöspäin pyörähaarukkaan ja kiristä. Aluslaatta tulee pyörähaarukan ja mutterin väliin.

Renkaiden täyttöpaineen tarkastus

⚠ VARO

Älä koskaan ylitä renkaiden sallittua enimmäistäyttöpainetta.

1. Renkaiden täyttöpaine, katso "Tekniset tiedot".

Varusteet/varaosat

Seuraavassa on yleiskatsaus kuluviista osista ja lisävarusteina saatavilla olevista varusteista (luettelo ei ole kattava).

Varusteet	Kuvaus	Tilausno
Sivuharja, vakio	Sisä- ja ulkopinnoille	6.906-132.0
Sivuharja, pehmeä	Hienopölylle sisä- ja ulkopinnoilla Kosteudenkestävä	6.905-626.0
Sivuharja, kova	Pinttyneen lian poistamiseen ulkoalueilla Kosteudenkestävä	6.905-625.0
Lakaisutela, vakio	Sisä- ja ulkopinnoille Kulumisen- ja kosteudenkestävä	4.762-430.0
Lakaisutela, pehmeä	Hienopölylle sisä- ja ulkopinnoilla Kosteudenkestävä	4.762-442.0
Lakaisutela, kova	Pinttyneen lian poistamiseen ulkoalueilla Kosteudenkestävä	4.762-443.0
Lakaisutela, antistaattinen	Staattisesti varautuvien pintojen (esim. mattojen) puhdistukseen	4.762-441.0
Pölysuodatin	Tasosuodatin vaihdettava vähintään 1x vuodessa Kosteudenkestävä, pestävä	5.731-585.0
Tiivistyslista, sivulla vasemmalla ja oikealla		5.394-833.0
Tiivistyslista, edessä		5.394-834.0
Tiivistyslista, takana		5.394-832.0
Rengassarja, täyskumia	Puhkeamattomat Metallilastujen, lasinsirujen jne. lakaisuun	2.852-501.0
Mattojen puhdistussarja	Mattojen puhdistukseen	2.852-499.0
Liitäntäsarja sivuharja, vasen	Asiakaspalvelun on suoritettava asennus	2.852-321.0
Liitäntäsarja LED-majakka	Asiakaspalvelun on suoritettava asennus	2.852-500.0

Home Base -varusteet	Kuvaus	Tilausno
Sovitin	Home Base -kiskoon kiinnitystä varten (laite)	5.035-488.0
Kaksoiskoukku	Käytettävissä vain sovittimen kanssa	6.980-077.0
Pulloteline	Käytettävissä vain sovittimen kanssa	4.070-006.0
Sarja karkean lian pihdit	Karkean lian pihdit mukaan luettuina jätepussi ja kiinnitys laitteeseen	2.852-497.0

Ohjeita häiriöissä

Pienempiä häiriöitä voit poistaa itse seuraavan yleiskatsauksen avulla.

Ota epäselvissä tapauksissa yhteyttä valtuutettuun asiakaspalveluun.

⚠ VAARA

Onnettomuus- ja loukkaantumiswaara laitteen tahattoman liikkumisen johdosta

Kytke laite pois päältä ennen kaikkia hoito- ja huoltotöitä ja vedä virta-avain irti.

Irrota keskeinen akkupistoke.

⚠ VAARA

Sähköiskun vaara

Irrota keskeinen akkupistoke kaikissa töissä sähköisissä rakenneosissa.

Sähköisiä rakennosia koskevia korjaustöitä ja töitä saa suorittaa ainoastaan valtuutettu asiakaspalvelu.

Virhe	Poistaminen
Laite ei käynnisty	<ul style="list-style-type: none"> ● Lataa akku. ● Tarkasta/vaihda sulake akun navassa. ● Asetu kuljettajan istuimelle (istuinkontaktikytkin). ● Virta-avain asentoon 1. ● Tarkasta vapaakäyntivivun asento. ● Tarkasta liitetyt akun navat. ● Tarkasta liitetty akkupistoke.
Pölyä lakaistaessa / riittämätön imuteho	<ul style="list-style-type: none"> ● Tyhjennä lakaistujen roskien säiliö. ● Kytke lakaisutela tai imupuhallin päälle. ● Tarkasta/vaihda tiivistykset. ● Tarkasta/puhdista/vaihda pölysuodatin. <ul style="list-style-type: none"> a Tarkasta pölysuodattimen kunnollinen kiinnitys. b Puhdista pölysuodatin, jos se on vain vähän likaantunut. c Vaihda pölysuodatin, jos se on vaurioitunut tai pahasti likaantunut. ● Tarkasta tiivistyslistojen kuluminen / säädä / vaihda ne. ● Sulje märkälakaisun läppä. ● Pienennä sivuharjan kierroslukua. ● Nosta sivuharja kokonaan ylös.
Lakaisuteho ei ole tyydyttävä	<ul style="list-style-type: none"> ● Tarkasta lakaisutelan ja sivuharjan kuluminen, vaihda tarvittaessa. ● Tarkasta tiivistyslistojen kuluminen, tarvittaessa säädä / vaihda ne. ● Tarkasta karkean lian läpän toiminta. ● Tarkasta, että lakaisutela on oikein paikallaan.
Lakaisutelan/sivuharjan päällekytkentä ei toimi	<ul style="list-style-type: none"> ● Sivuharja pyörii vain, jos lakaisutela on kytketty päälle > laske lakaisutela alas. ● Ota yhteyttä asiakaspalveluun.
Lakaisutela/sivuharja ei pyöri	<ul style="list-style-type: none"> ● Tarkasta, onko lakaisutelaan/sivuharjaan kietoutunut nauhoja. ● Anna asiakaspalvelun tarkastaa mikrokytkin.

Tekniset tiedot

		KM 85/50 R Bp 1.351-126.0	KM 85/50 R Bp Pack 1.351-127.0	KM 85/50 R Bp Pack 2SB 1.351-128.0
Laitteen tehotiedot				
Ajonopeus	km/h	6	6	6
Suosittelu lakaisunopeus	km/h	4	4	4
Nousukyky (maks.)	%	12 (maks. 3 minuuttia)	12 (maks. 3 minuuttia)	12 (maks. 3 minuuttia)
Työleveys ilman sivuharjoja	mm	615	615	615
Työleveys 1 sivuharjalla	mm	850	850	850
Työleveys 2 sivuharjalla	mm			1085
Kääntösäde	m	2,5	2,5	2,5
Teoreettinen pintateho				
Pintateho ilman sivuharjoja	m ² /h	3690	3690	3690
Pintateho 1 sivuharjalla	m ² /h	5100	5100	5100
Pintateho 2 sivuharjalla	m ² /h			6510
Keskimääräinen tehonotto	W	1000	1000	1000
Kotelointiluokka		IPX3	IPX3	IPX3
Akku				
Akkutyyppi		---	huoltovapaa	huoltovapaa
Akkukapasiteetti	Ah	---	115	115
Akun jännite	V	24	2 x 12 = 24	2 x 12 = 24
Laturi				
Verkköjännite	V	---	95 - 253	95 - 253

		KM 85/50 R Bp 1.351-126.0	KM 85/50 R Bp Pack 1.351-127.0	KM 85/50 R Bp Pack 2SB 1.351-128.0
Taajuus	Hz	---	50/60	50/60
Suojaluokka		---	II	II
Ympäristöolosuhteet				
Ympäristön lämpötila	°C	-5 ... +40	-5 ... +40	-5 ... +40
Ilmankosteus, ei kasteleva	%	0 - 90	0 - 90	0 - 90
Mitat ja painot				
Pituus x leveys x korkeus	mm	1270 x 870 x 1170	1270 x 870 x 1170	1270 x 870 x 1170
Tyhjäpaino (kuljetuspaino)	kg	180	230	238
Sallittu kokonaispaino	kg	400	400	400
Lakaistujen roskien säiliö				
Lakaistujen roskien säiliön tilavuus	l (kg)	2 x 25	2 x 25	2 x 25
Suodatin ja imujärjestelmä				
Suodatinjärjestelmä		HEPA-suodatin, manuaalinen puh- distus	HEPA-suodatin, manuaalinen puh- distus	HEPA-suodatin, manuaalinen puh- distus
Pölyluokka		M	M	M
Imujärjestelmän nimellisalipaine	mbar	1	1	1
Imujärjestelmän nimellistilavuusvirta	l/s	47,1	47,1	47,1
Renkaat				
Rengaskoko takana		250 mm	250 mm	250 mm
Renkaiden täyttöpaine	MPa (bar)	0,4 (4)	0,4 (4)	0,4 (4)
Määritetyt arvot EN 60335-2-72 mukaan				
Käsi-käsivarsi-tärinäarvo	m/s ²	1,7	1,7	1,7
Istuimen tärinäarvo	m/s ²	0,4	0,4	0,4
Epävarmuus K	dB(A)	0,2	0,2	0,2
Äänenpainetaso L _{pA}	dB(A)	69	69	69
Epävarmuus	dB(A)	3	3	3
Äänen tehotaso L _{WA} + epävarmuus K _{WA}	dB(A)	88	88	88
Epävarmuus K _{WA}	dB(A)	3	3	3

Oikeus teknisiin muutoksiin pidätetään.

TCU (Transmission Control Unit)

Radiomoduli	Taajuus MHz	Lähetysteho wattia
GSM	824,2–848,8	1510
	1850,2–1909,8	870
WLAN	2400–2483	96

EU-vaatimustenmukaisuusvakuutus

Täten vakuutamme, että jäljempänä kuvattu kone vastaa suunnittelultaan ja rakenteeltaan sekä meidän markkinoille tuomamme mallina EU-direktiivien olennaisia turvallisuus- ja terveysvaatimuksia. Jos konetta muutetaan ilman meidän hyväksyntäämme, tämän vakuutuksen voimassaolo raukeaa.

Tuote: Imulakaisukone

Tyyppi: 1.351-xxx

Sovellettavat EU-direktiivit

2006/42/EY (+2009/127/EY)

2014/30/EU

2000/14/EY

2014/53/EU (TCU)

Sovelletut yhdenmukaistetut standardit

EN 60335-1

EN 60335-2-72

EN 60335-2-29

EN 62233: 2008

EN 55012: 2007 + A1: 2009

EN 61000-6-2: 2005

TCU

EN 301 511 V9.0.2

EN 300 440 V2.1.1

EN 300 328 V2.1.1

EN 300 330 V2.1.1

EN 62368-1:2014/AC:2015

Sovelletut kansalliset standardit

-

Sovellettu vaatimustenmukaisuuden arviointimenettely

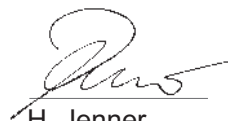
2000/14/EY: liite V

Äänitehotaso dB(A)

Mitattu: 85

Taattu: 88

Allekirjoittaneet toimivat yrityksen johdon puolesta ja valtuuttamina.



H. Jenner

Chairman of the Board of Management



S. Reiser

Director Regulatory Affairs & Certification

Dokumentointivastaava:

S. Reiser

Alfred Kärcher SE & Co. KG

Alfred-Kärcher-Str. 28 - 40

71364 Winnenden (Germany)

Puh.: +49 7195 14-0


Faksi: +49 7195 14-2212

Winnenden, 1.9.2018

Περιεχόμενα

Γενικές υποδείξεις.....	153
Ενδεχόμενη χρήση.....	154
Λειτουργία.....	154
Υποδείξεις ασφαλείας.....	154
Περιγραφή μηχανήματος.....	155
Πριν από την πρώτη θέση σε λειτουργία.....	156
Μπαταρίες / φορτιστές.....	157
Έναρξη χρήσης.....	159
Λειτουργία.....	159
Μεταφορά.....	160
Αποθήκευση.....	161
Φροντίδα και συντήρηση.....	161
Εξαρτήματα / Ανταλλακτικά.....	164
Αντιμετώπιση βλαβών.....	165
Τεχνικά χαρακτηριστικά.....	165
Δήλωση συμμόρφωσης ΕΕ.....	166


Γενικές υποδείξεις


 Πριν από την πρώτη χρήση της συσκευής, διαβάστε αυτές τις γνήσιες οδηγίες χρήσης και το κεφάλαιο Υποδείξεις ασφαλείας. Εφαρμόζετε αυτές τις οδηγίες.
Φυλάξτε αυτές τις οδηγίες για μεταγενέστερη χρήση ή για τον επόμενο ιδιοκτήτη.

Έλεγχος παράδοσης

Κατά την παράδοση του οχήματος δηλώστε αμέσως στον έμπορο ή τον αντιπρόσωπο τυχόν ζημιές από τη μεταφορά και ελαττώματα που διαπιστώσατε.

Προστασία του περιβάλλοντος

 Τα υλικά συσκευασίας είναι ανακυκλώσιμα. Απορρίψτε τις συσκευασίες με περιβαλλοντικά ορθό τρόπο.

 Οι ηλεκτρικές και ηλεκτρονικές συσκευές περιέχουν πολύτιμα ανακυκλώσιμα υλικά και, συχνά, εξαρτήματα όπως μπαταρίες απλής, επαναφορτιζόμενες ή λάδια, τα οποία σε περίπτωση λανθασμένης χρήσης ή απόρριψης μπορούν να θέσουν σε κίνδυνο την ανθρώπινη υγεία και το περιβάλλον. Ωστόσο, αυτά τα συστατικά είναι απαραίτητα για τη σωστή λειτουργία της συσκευής. Οι συσκευές που φέρουν αυτό το σύμβολο δεν επιτρέπεται να απορρίπτονται μαζί με τα οικιακά απορρίμματα.

Υποδείξεις σχετικά με συστατικά (REACH)

Ενημερωμένες πληροφορίες σχετικά με τα συστατικά είναι διαθέσιμες στη διεύθυνση: www.kaercher.com/REACH

Απόσυρση ενός αχρηστευμένου οχήματος

Τα αχρηστευμένα οχήματα περιέχουν πολύτιμα ανακυκλώσιμα υλικά. Για την απόσυρση του οχήματος συνιστούμε τη συνεργασία με μια ειδική εταιρεία ανακύκλωσης.

Εγγύηση

Σε κάθε χώρα ισχύουν οι όροι εγγύησης οι οποίοι εκδίδονται από την αρμόδια εταιρεία διανομής μας. Τυχόν βλάβες στη συσκευή σας επιδιορθώνονται από εμάς χωρίς χρέωση εντός της προθεσμίας εγγύησης, εφόσον οφείλονται σε σφάλμα υλικού ή κατασκευής. Σε περίπτωση εγγύησης απευθυνθείτε στον προμηθευτή σας ή το πλησιέστερο εξουσιοδοτημένο τμήμα εξυπηρέτησης πελατών, προσκομίζοντας το παραστατικό της αγοράς.

(για διευθύνσεις βλέπε την πίσω σελίδα)

Παρελκόμενα και ανταλλακτικά

Χρησιμοποιείτε μόνο γνήσια παρελκόμενα και γνήσια ανταλλακτικά, καθώς αυτά εγγυώνται την ασφαλή και απρόσκοπτη λειτουργία της συσκευής.

Πληροφορίες σχετικά με τα παρελκόμενα και τα ανταλλακτικά θα βρείτε στη διεύθυνση www.kaercher.com.

Διαβαθμίσεις κινδύνων

⚠ ΚΙΝΔΥΝΟΣ

• Υπόδειξη άμεσου κινδύνου, ο οποίος οδηγεί σε σοβαρούς τραυματισμούς ή θάνατο.

⚠ ΠΡΟΕΙΔΟΠΟΙΗΣΗ

• Υπόδειξη πιθανώς επικίνδυνης κατάστασης, η οποία μπορεί να οδηγήσει σε σοβαρούς τραυματισμούς ή θάνατο.





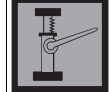







⚠ ΠΡΟΣΟΧΗ

• Υπόδειξη πιθανώς επικίνδυνης κατάστασης, η οποία μπορεί να οδηγήσει σε ελαφρείς τραυματισμούς.

ΠΡΟΣΟΧΗ

• Υπόδειξη πιθανώς επικίνδυνης κατάστασης, η οποία μπορεί να οδηγήσει σε υλικές ζημιές.

Σύμβολα στο όχημα

	⚠ ΚΙΝΔΥΝΟΣ Κίνδυνος εγκαυμάτων από καυτές επιφάνειες Πριν εργαστείτε στο όχημα αφήστε το να κρυώσει.
	⚠ ΚΙΝΔΥΝΟΣ Κίνδυνος πυρκαγιάς Μην σκουπίζετε καιγόμενα ή πυρακτωμένα αντικείμενα, π.χ. τσιγάρα, σπύρτα ή παρόμοια αντικείμενα.
	⚠ ΠΡΟΕΙΔΟΠΟΙΗΣΗ Κίνδυνος τραυματισμού Κίνδυνος σύνθλιψης και θραύσης στον ιμάντα, την πλαϊνή σκούπα, το δοχείο απορριμμάτων, το καπό.
	Πίεση ελαστικών 0.4 MPa 4.0 bar
	Σημείο στήριξης γρούλου
	Σταθερό σημείο πρόσδεσης
	Μέγιστο φορτίο στην επιφάνεια απόθεσης 20 kg MAX 20 kg
	Θέση ON: Το μηχάνημα μπορεί να κινείται αυτόνομα Θέση OFF: Το μηχάνημα μπορεί να σπρώχνεται
	Πεντάλ οδήγησης
	Πεντάλ θυρίδας ογκωδών ρύπων
	Θυρίδα υγρού σκουπίσματος
	Καθαρισμός φίλτρου (χειροκίνητος)

Ενδεδειγμένη χρήση

Η μηχανική σκούπα μπαταρίας προορίζεται για το σκούπισμα επιφανειών σε εσωτερικούς και εξωτερικούς χώρους. Το μηχάνημα προορίζεται για επαγγελματική χρήση. Χρησιμοποιείτε αυτή τη μηχανική σκούπα αποκλειστικά και μόνο σύμφωνα με τα στοιχεία σ' αυτές τις οδηγίες χειρισμού. Οποιαδήποτε διαφορετική χρήση δεν θεωρείται ενδεδειγμένη. Για ζημιές που προκύπτουν από τη μη ενδεδειγμένη χρήση, ο κατασκευαστής δεν φέρει ευθύνη. Ο χρήστης αναλαμβάνει πλήρως τον σχετικό κίνδυνο. Στη μηχανική σκούπα δεν επιτρέπεται να γίνει καμία τροποποίηση. Το μηχάνημα επιτρέπεται να κινείται και να σκουπίζει μόνο τις επιφάνειες που έχει εγκρίνει η επιχείρηση ή τα εξουσιοδοτημένα από αυτήν άτομα.

Προβλέπιμη λανθασμένη χρήση

Το μηχάνημα δεν προβλέπεται για συνεχή οδήγηση σε ανηφορικά δάπεδα. Σε δάπεδα με ανοδική κλίση 12% μην οδηγείτε περισσότερο από 3 λεπτά. Ποτέ μην σκουπίζετε και μην αναρροφάτε εκρηκτικά υγρά, αέρια, μη αραιωμένα οξέα και διαλυτικά (π.χ. βενζίνη, υγρά αραιώσης χρωμάτων, πετρέλαιο θέρμανσης), επειδή σε συνδυασμό με τον αέρα αναρρόφησης σχηματίζουν εκρηκτικούς ατμούς και μείγματα. Ποτέ μην σκουπίζετε και μην αναρροφάτε ακετόνη, μη αραιωμένα οξέα και διαλύτες, επειδή μπορεί να διαβρώσουν και να προκαλέσουν ζημιά στα υλικά του μηχανήματος. Μην σκουπίζετε και μην αναρροφάτε μεταλλικές σκόνες που αντιδρούν (π.χ. αλουμίνιο, μαγνήσιο, ψευδάργυρο), καθώς σε συνδυασμό με ισχυρά αλκαλικά ή όξινα απορρυπαντικά δημιουργούν εκρηκτικά αέρια. Μην σκουπίζετε και μην αναρροφάτε καιγόμενα ή πυρακτωμένα αντικείμενα. Υπάρχει κίνδυνος πυρκαγιάς. Μην σκουπίζετε υλικά που περιέχουν επικίνδυνες ουσίες για την υγεία. Απαγορεύεται η παραμονή στις περιοχές κίνδυνου. Απαγορεύεται η λειτουργία σε χώρους, όπου υφίσταται κίνδυνος έκρηξης. Απαγορεύεται να επιβιβάζονται άλλα άτομα στο μηχάνημα. Το στρώσιμο, το τράβηγμα ή η μεταφορά αντικειμένων με το μηχάνημα αυτό απαγορεύεται.

Κατάλληλες επιφάνειες

Το μηχάνημα ενδείκνυται μόνο για τα παρακάτω δάπεδα:

- Ασφαλτος
- Βιομηχανικά δάπεδα
- Τσιμεντοκονίαμα
- Σκυρόδεμα
- Λιθόστρωτο
- Μοκέτες/χαλιά (μόνο με προαιρετικό εξάρτημα)

Λειτουργία

Το μηχανικό σάρωθρο λειτουργεί σύμφωνα με την αρχή του σαρώματος ρίψης.

1. Η περιστρεφόμενη πλαϊνή σκούπα καθαρίζει γωνίες και ακμές της υπό καθαρισμό επιφάνειας και προωθεί τους ρύπους προς την κυλινδρική σκούπα.
2. Η περιστρεφόμενη κυλινδρική σκούπα προωθεί τα απορρίμματα απευθείας στο δοχείο απορριμμάτων.
3. Η στροβιλιζόμενη σκόνη στο δοχείο απορριμμάτων διαχωρίζεται από ένα φίλτρο και ο φυσητήρας αναρροφά τον φιλτραρισμένο αέρα.
4. Ο καθαρισμός του φίλτρου σκόνης γίνεται με το χέρι από τον χρήστη.

Υποδείξεις ασφαλείας

Συστήματα ασφαλείας

Τα συστήματα ασφαλείας χρησιμεύουν για την προστασία του χρήστη και δεν επιτρέπεται να τίθενται εκτός λειτουργίας ή να παρακάμπτονται οι λειτουργίες τους.

Τηρείτε τις υποδείξεις ασφαλείας στα διάφορα κεφάλαια!

Υποδείξεις ασφαλείας για τον χειρισμό

Δ **ΠΡΟΕΙΔΟΠΟΙΗΣΗ** • Χρησιμοποιείτε το εργαλείο μόνο για τον σκοπό που προορίζεται. Λαμβάνετε υπόψη τις τοπικές συνθήκες και προσέχετε κατά τη χρήση του εργαλείου την παρουσία άλλων ανθρώπων, και ιδιαίτερα παιδιών. • Ελέγχετε τη σωστή κατάσταση και την ασφαλή λειτουργία του μηχανήματος και του εξοπλισμού εργασίας. Εάν δεν είναι σε άψογη κατάσταση δεν επιτρέπεται να τα χρησιμοποιείτε. • Σε επικίνδυνους χώρους (π.χ. σε πρατήρια καυσίμων) τηρείτε τους ανάλογους κανονισμούς ασφαλείας. Ποτέ μην λειτουργείτε το μηχάνημα σε χώρους με κίνδυνο εκρήξεων. • Αυτό το εργαλείο δεν επιτρέπεται να χρησιμοποιείται από άτομα με περιορισμένες σωματικές, αισθητηριακές ή νοητικές ικανότητες καθώς ούτε και από άτομα χωρίς εμπειρία ή γνώσεις. • Η συσκευή επιτρέπεται να χρησιμοποιείται μόνο από άτομα που έχουν εκπαιδευτεί στον χειρισμό της συσκευής ή έχουν αποδείξει τις ικανότητές τους για τον χειρισμό και έχουν λάβει ρητή εντολή για τη χρήση της. **ΠΡΟΣΟΧΗ** • Πριν την έναρξη της εργασίας, ο χειριστής πρέπει να ελέγξει αν όλες οι προστατευτικές διατάξεις είναι σωστά τοποθετημένες και αν λειτουργούν. • Ο χειριστής του μηχανήματος είναι υπεύθυνος για ατυχήματα σε άλλα άτομα ή την περιουσία τους. **ΠΡΟΕΙΔΟΠΟΙΗΣΗ** • Ο χειριστής πρέπει να φορά εφαρμοστά ρούχα και κατάλληλα υποδήματα. Αποφεύγετε τα φαρδιά ρούχα. • Επιβλέπετε τα παιδιά, ώστε να είστε βέβαιοι ότι δεν παίζουν με τη συσκευή. • Τα παιδιά και τα νεαρά άτομα δεν επιτρέπεται να χρησιμοποιήσουν το μηχάνημα. **ΠΡΟΣΟΧΗ** • Πριν βάλετε μπρος ελέγξτε τον χώρο γύρω από το μηχάνημα (π.χ. για παιδιά). Πρέπει να έχετε επαρκή θέα! • Ποτέ μην αφήνετε το μηχάνημα χωρίς επίτηρησή ακόμη και αν το έχετε ασφαλίσει έναντι αθέλητης κίνησης. Το φρένο ακινητοποίησης ενεργοποιείται αυτόματα όταν σταματήσετε το μηχάνημα. • Για να αποφευχθεί η χρήση της συσκευής από αναρμόδια άτομα βγάξτε το κλειδί εκκίνησης ή το κλειδί KIK (Kärcher Intelligent Key). **ΠΡΟΣΟΧΗ** • Μην χρησιμοποιείτε το μηχάνημα σε σημεία όπου υπάρχει πιθανότητα τραυματισμού του χειριστή από αντικείμενα που πέφτουν από ψηλά.

Υποδείξεις ασφαλείας για την κίνηση

Υπόδειξη • Η λίστα σχετικά με τον κίνδυνο ανατροπής δεν πρέπει να θεωρείται πλήρης. **ΚΙΝΔΥΝΟΣ** • Κίνδυνος ανατροπής σε μεγάλες ανοδικές και καθοδικές κλίσεις! Κατά την οδήγηση σε επιφάνειες με κλίση προσέχετε τις μέγιστες τιμές που αναγράφονται στα τεχνικά στοιχεία. • Κίνδυνος ανατροπής σε περίπτωση μεγάλης πλαϊνής κλίσης! Κατά την οδήγηση κάθετα στην κατεύθυνση πορείας προσέχετε τις μέγιστες επιτρεπόμενες τιμές στα τεχνικά στοιχεία. • Κίνδυνος ανατροπής, όταν το έδαφος είναι ασταθές! Χρησιμοποιείτε το μηχάνημα αποκλειστικά πάνω σε σταθερό έδαφος.

Δ **ΠΡΟΕΙΔΟΠΟΙΗΣΗ** • Κίνδυνος ατυχήματος λόγω ακατάλληλης ταχύτητας. Οδηγείτε αργά στις στροφές.

Μηχάνημα με μπαταρίες

Δ **ΚΙΝΔΥΝΟΣ** • Κίνδυνος έκρηξης! Φορτίζετε τις μπαταρίες μόνο με τον κατάλληλο φορτιστή. • Κατά τη φόρτιση μπαταριών σε κλειστό χώρο εκλύονται πολύ εκρηκτικά αέρια. Φορτίζετε τις μπαταρίες μόνο σε καλά αεριζόμενους χώρους. • Κοντά στις μπαταρίες ή στο χώρο φόρτισής τους απαγορεύεται η χρήση ακάλυπτης φλόγας, ο σχηματισμός σπινθήρων και το κάπνισμα. • Κίνδυνος εκρήξεων και βραχυκυκλωμάτων. Επάνω στις μπαταρίες μην τοποθετείτε εργαλεία ή παρόμοια αντικείμενα. Δ **ΠΡΟΣΟΧΗ** • Κίνδυνος τραυματισμού από οξέα μπαταρίας. Τηρείτε τους σχετικούς κανονισμούς ασφαλείας.

ΠΡΟΣΟΧΗ • Τηρείτε τις οδηγίες λειτουργίας των κατασκευαστών της μπαταρίας και του φορτιστή. Λαμβάνετε υπόψη τις συστάσεις του νομοθέτη σχετικά με την χρήση των μπαταριών. • Ποτέ μην αφήνετε τις μπαταρίες αφόρτιστες και να τις φορτίζετε το συντομότερο δυνατό. • Προς αποφυγή τυχόν ρευμάτων διαρροής οι μπαταρίες πρέπει να διατηρούνται πάντοτε καθαρές και στεγνές. Προστατεύετε τις μπαταρίες από βρομιές, π.χ. από σκόνη μετάλλων. • Οι μεταχειρισμένες μπαταρίες πρέπει να ανακυκλώνονται με οικολογικό τρόπο σύμφωνα με την οδηγία 91/157/ΕΟΚ ή με τους εκάστοτε εθνικούς κανονισμούς.

Υποδείξεις ασφαλείας για τη μεταφορά

Δ ΠΡΟΣΟΧΗ

- Για να αποφύγετε ατυχήματα και τραυματισμούς κατά τη μεταφορά, λάβετε υπόψη το βάρος του μηχανήματος, βλ. Κεφάλαιο Τεχνικά στοιχεία στο εγχειρίδιο λειτουργίας.
- Πριν από τη μεταφορά σβήστε τον κινητήρα. Στερεώστε το μηχάνημα λαμβάνοντας υπόψη το βάρος του, βλ. κεφάλαιο Τεχνικά στοιχεία στο εγχειρίδιο λειτουργίας.

Φροντίδα και συντήρηση

Δ ΠΡΟΕΙΔΟΠΟΙΗΣΗ • Πριν από την εκτέλεση εργασιών στο ηλεκτρικό σύστημα αποσυνδέστε την μπαταρία. • Πριν από το καθάρισμα, τη συντήρηση, την αντικατάσταση εξαρτημάτων ή την αλλαγή σε άλλο τρόπο λειτουργίας, πρέπει να απενεργοποιείτε το μηχάνημα και να βγάξετε το κλειδί εκκίνησης.

Δ ΠΡΟΣΟΧΗ • Εργασίες επισκευής επιτρέπεται να εκτελούνται μόνο από εξουσιοδοτημένα συνεργεία ή από εξειδικευμένο προσωπικό, το οποίο γνωρίζει όλους τους σημαντικούς κανονισμούς ασφαλείας.

ΠΡΟΣΟΧΗ • Τηρείτε τον έλεγχο ασφαλείας για μεταβλητά μηχανήματα επαγγελματικής χρήσης σύμφωνα με τους κατά τόπο ισχύοντες κανονισμούς (π.χ. στη Γερμανία: VDE 0701).

• Βραχυκυκλώματα ή άλλες βλάβες. Μην καθαρίζετε τη συσκευή με σωλήνα νερού ή με δέσμη νερού υψηλής πίεσης. • Εκτελείτε τις εργασίες στο μηχάνημα φορώντας πάντα τα κατάλληλα γάντια.

Περιγραφή μηχανήματος

Απεικόνιση μηχανήματος



- 1 Μπροστινός τροχός
- 2 Πλαϊνή σκούπα δεξιά
- 3 Στήριγμα "Hombase System" (προαιρετικό)
- 4 Πεντάλ οδήγησης
- 5 Πεντάλ καθόδου/ανύψωσης πλαϊνής σκούπας
- 6 Τιμόνι
- 7 Χειροκίνητος καθαρισμός φίλτρου

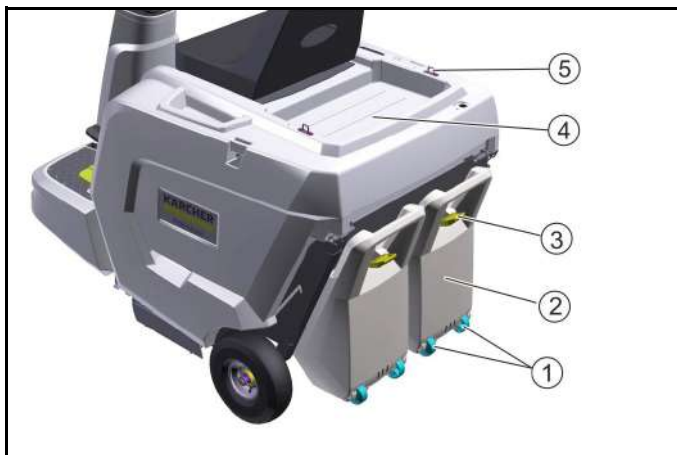
- για τον καθαρισμό του φίλτρου σκόνης
- 8 Περιστρεφόμενος φάρος LED (προαιρετικός)
- 9 Κάθισμα οδηγού (με διακόπτη επαφής καθίσματος)
- 10 Καπό μηχανήματος
- 11 Οπίσθιος τροχός
- 12 Πεντάλ καθόδου/ανύψωσης κυλινδρικής σκούπας
– με ένδειξη φθοράς κυλινδρικής σκούπας
- 13 Θυρίδα ογκωδών απορριμμάτων
- 14 Πλαϊνή σκούπα αριστερά (προαιρετική)
- 15 Φως LED πορείας
– Ανάβει με την ενεργοποίηση του μηχανήματος
- 16 Φορτιστής
– Συμπεριλαμβάνεται μόνο στο KM 85/50 R Bp Pack
- 17 Μπαταρίες (ήδη τοποθετημένες)
– Συμπεριλαμβάνεται μόνο στο KM 85/50 R Bp Pack

Στοιχεία χειρισμού



- 1 Αριθμός στροφών πλαϊνής σκούπας
– Αδιαβάθμητη ρύθμιση
- 2 Ένδειξη οθόνης για:
– Ώρες λειτουργίας
– Φόρτιση μπαταρίας
– Επόμενο σέρβις
– Έκδοση λογισμικού
- 3 Κλειδί εκκίνησης
– Το κλειδί πρέπει να βγαίνει: κάθε φορά που φεύγετε από το μηχάνημα
– Θέση 0: Το μηχάνημα είναι απενεργοποιημένο
– Θέση 1: Το μηχάνημα είναι έτοιμο για λειτουργία
- 4 Θυρίδα υγρού σκούπισματος
– Ανοικτή για σκούπισμα σε υγρές και βρεγμένες επιφάνειες
- 5 Διακόπτης επιλογής κατεύθυνσης
– Ο διακόπτης πιεσμένος πίσω: κίνηση προς τα πίσω
– Ο διακόπτης πιεσμένος εμπρός: κίνηση προς τα εμπρός
- 6 Κόρνα
– Πάτημα του διακόπτη για προειδοποίηση σε περίπτωση κινδύνου
- 7 Μετατόπιση καθίσματος
– Τράβηγμα του μοχλού για οριζόντια μετατόπιση του καθίσματος
- 8 Ρύθμιση τιμονιού κατά ύψος
– Ανοίγμα βιδωτής λαβής για ρύθμιση του ύψους

Δοχείο απορριμμάτων



- ① Τροχοί μεταφοράς
- ② Δοχείο απορριμμάτων
- ③ Κλειδαριά δοχείου απορριμμάτων
- ④ Επιφάνεια απόθεσης
– Φορτίο μέχρι 20 kg
- ⑤ Κρίκοι στερέωσης

Πριν από την πρώτη θέση σε λειτουργία

Άνοιγμα / κλείσιμο του καπό του μηχανήματος

Δ ΠΡΟΣΟΧΗ

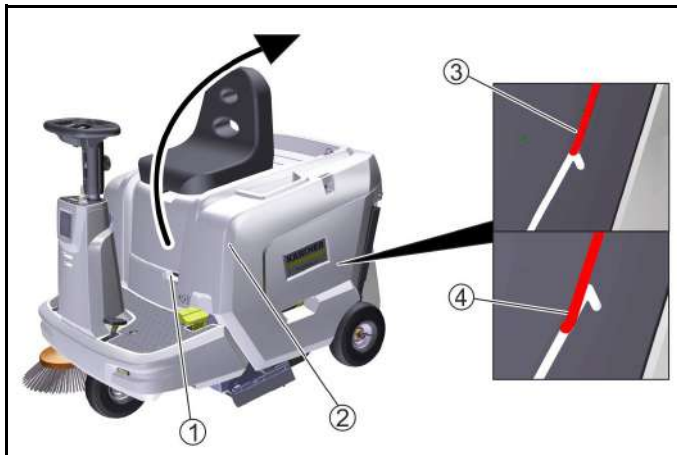
Κίνδυνος σύνθλιψης για τα δάχτυλα

Κατά το άνοιγμα και κλείσιμο του καπό πιάνετε το από τις προβλεπόμενες υποδοχές λαβής.

Υπόδειξη

Το άνοιγμα του καπό του μηχανήματος χρειάζεται:

- 1 για την τοποθέτηση και σύνδεση των μπαταριών
- 2 για τη φόρτιση των μπαταριών
- 3 για το καθάρισμα και την αντικατάσταση του φίλτρου σκόνης
- 4 για την αντικατάσταση της κυλινδρικής σκούπας



- ① Κοίλωμα χειρολαβής
 - ② Καπό μηχανήματος
 - ③ Καπό μηχανήματος σε κλειστή θέση
 - ④ Κλείσιμο του καπό του μηχανήματος
1. Για να ανοίξετε το καπό πιάστε το από μπροστά από την υποδοχή και στρέψτε το τελείως προς τα πίσω.
 2. Το καπό συγκρατείται στην κλειστή θέση από τη ράβδο ασφάλισης στην άκρη της μακρόστενης οπής.
 3. Για να κλείσετε το καπό πιέστε τη ράβδο ασφάλισης προς τα πάνω ώστε να μην πιάσει και κατόπιν στρέψτε αργά προς τα κάτω.

Υποδείξεις εκφόρτωσης

Δ ΚΙΝΔΥΝΟΣ

Κίνδυνος ατυχήματος κατά την εκφόρτωση του μηχανήματος

Κατά την εκφόρτωση του μηχανήματος χρησιμοποιήστε μια κατάλληλη ράμπα.

Για εκφόρτωση ή μεταφόρτωση του μηχανήματος μην χρησιμοποιείτε περνοφόρο.

Κατά την εκφόρτωση και μεταφόρτωση του μηχανήματος λάβετε υπόψη το βάρος του.

Δ ΚΙΝΔΥΝΟΣ

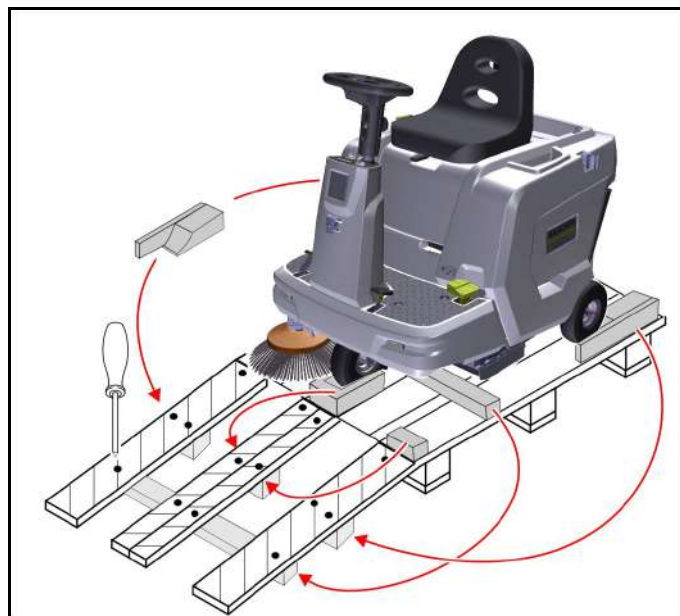
Κίνδυνος ανατροπής από λανθασμένους χειρισμούς

Μην οδηγείτε λοξά πάνω στη ράμπα.

Μην στρίβετε πάνω στην ράμπα.

Οδηγείτε με την κατάλληλη ταχύτητα.

1. Συνδέστε την μπαταρία και αν χρειάζεται φορτίστε την (βλ. κεφάλαιο "Μπαταρία").
2. Κατά την παράδοση σε παλέτα, το φρένο στάθμευσης της συσκευής είναι απενεργοποιημένο. Ο μοχλός ελεύθερης κίνησης βρίσκεται στη θέση OFF (βλ. κεφάλαιο "Μετακίνηση / οδήγηση συσκευής").
 - a Όταν το χειρόφρενο είναι απενεργοποιημένο, η συσκευή μπορεί να βγει από την παλέτα. Για πορεία, τραβήξτε τον μοχλό ελεύθερης κίνησης προς τα πάνω στη θέση ON.
 - b Εάν η συσκευή πρόκειται να μετακινηθεί από την παλέτα, τραβήξτε τον μοχλό ελεύθερης κίνησης προς τα πάνω στη θέση ON.



Εάν η συσκευή παραδοθεί πάνω σε παλέτα, πρέπει για να κατέβει από εκεί να κατασκευαστεί ράμπα με τις συνοδευτικές σανίδες.

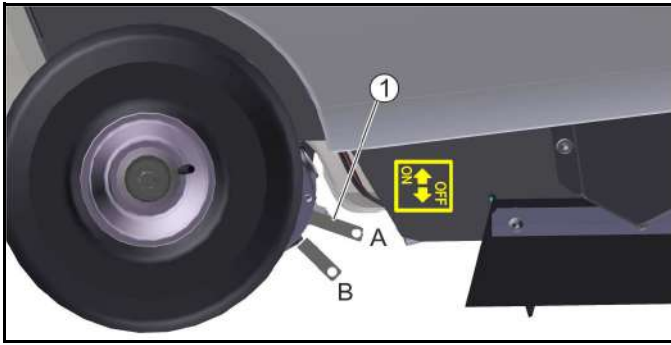
- 1 Κόψτε το πλαστικό τσέρκι και αφαιρέστε τη μεμβράνη.
- 2 Συνδέστε την μπαταρία (βλ. κεφάλαιο "Μπαταρίες / Φορτιστές").
- 3 Αφαιρέστε τους ιμάντες συγκράτησης.
- 4 Στο πάνω μέρος της παλέτας είναι στερεωμένες με βίδες 4 σημειωμένες σανίδες. Ξεβιδώστε αυτές τις σανίδες.
- 5 Τοποθετήστε αυτές τις 4 σανίδες στην άκρη της παλέτας και ευθυγραμμίστε τις έτσι ώστε να βρίσκονται κάτω από τους τροχούς του μηχανήματος κατά την εκφόρτωση.
- 6 Κάτω από τις σανίδες τοποθετήστε και βιδώστε τάκους και σανίδα για υποστήριξη (βλ. σχήμα).
- 7 Οδηγήστε ή στρώστε το μηχανήμα από την παλέτα πάνω στη νέα ράμπα (βλ. Κεφάλαιο "Προετοιμασία λειτουργίας | Μετακίνηση / οδήγηση συσκευής").

Σπρώξιμο / Οδήγηση του μηχανήματος

⚠ ΚΙΝΔΥΝΟΣ

Κίνδυνος ατυχήματος από την έλλειψη φρένου

Πριν μετακινήσετε τον μοχλό απασφάλισης στερεώστε το μηχανήμα ώστε να μην μετακινηθεί.



① Μοχλός απασφάλισης

A - Θέση για οδήγηση του μηχανήματος με αυτοκίνηση

B - Θέση για μετακίνηση του μηχανήματος

1. Για να σπρώξετε το μηχανήμα φέρτε τον μοχλό απασφάλισης προς τα κάτω (OFF).
2. Μετά τη μετακίνηση φέρτε τον μοχλό απασφάλισης προς τα πάνω (ON).

Τοποθέτηση πλαϊνής σκούπας

Υπόδειξη

Κατά την παράδοση οι πλαϊνές σκούπες είναι στερεωμένες στο κάθισμα του οδηγού με δεματικό καλωδίων.



① Πλαϊνή σκούπα

② Δεματικά καλωδίων

1. Πριν από την έναρξη χρήσης στερεώστε την πλαϊνή σκούπα βούρτσα στη συσκευή. Βλ. κεφάλαιο "Αντικατάσταση πλαϊνής σκούπας".

Μπαταρίες / φορτιστές

ΠΡΟΣΟΧΗ

Χρησιμοποιείτε μόνο τις μπαταρίες και τους φορτιστές που συνιστά ο κατασκευαστής

Να αντικαθιστάτε τις μπαταρίες μόνο με μπαταρίες ίδιου τύπου. Πριν από την απόσυρση του οχήματος αφαιρέστε τις μπαταρίες και ανακυκλώστε τις σύμφωνα με τους τοπικούς κανονισμούς.

Σύμβολα προειδοποιήσεων

Κατά τη χρήση μπαταριών τηρείτε τις ακόλουθες προειδοποιητικές υποδείξεις:



Τηρείτε τις υποδείξεις που υπάρχουν στο εγχειρίδιο χρήσης της μπαταρίας, πάνω στην μπαταρία καθώς και σε αυτό εδώ το εγχειρίδιο.

	Να φοράτε προστατευτικά γυαλιά.
	Κρατάτε τα παιδιά μακριά από οξέα και μπαταρίες.
	Κίνδυνος έκρηξης
	Απαγορεύονται η φωτιά, οι σπινθήρες, το ακάλυπτο φως και το κάπνισμα.
	Κίνδυνος εγκαύματος από οξέα
	Πρώτες βοήθειες.
	Προειδοποίηση
	Απόρριψη
	Μην πετάτε τις μπαταρίες στον κάδο απορριμμάτων.

Υποδείξεις ασφαλείας

⚠ ΚΙΝΔΥΝΟΣ

Κίνδυνος πυρκαγιάς και έκρηξης

Επάνω στις μπαταρίες μην τοποθετείτε εργαλεία ούτε άλλα αντικείμενα.

Αποφεύγετε οπωσδήποτε το κάπνισμα και τις ακάλυπτες φλόγες. Κατά τη φόρτιση μπαταριών σε κλειστούς χώρους φροντίστε για καλό αερισμό.

Να χρησιμοποιείτε μόνο τις μπαταρίες και τους φορτιστές που έχει εγκρίνει η Kärcher (γνήσια ανταλλακτικά).

⚠ ΠΡΟΕΙΔΟΠΟΙΗΣΗ

Κίνδυνος για το περιβάλλον από τη λανθασμένη απόρριψη των μπαταριών

Οι χαλασμένες και οι χρησιμοποιημένες μπαταρίες πρέπει να ανακυκλώνονται (αν χρειάζεται επικοινωνήστε με ειδικευμένη εταιρεία ανακύκλωσης ή με το τμήμα σέρβις της Kärcher).

Μέτρα σε περίπτωση ακούσιας έκλυσης οξέων μπαταρίας

Κατά την ενδεχόμενη χρήση και τηρώντας τις οδηγίες χρήσης δεν προκύπτει κανένας κίνδυνος από τις μπαταρίες μολύβδου. Ωστόσο πρέπει να λάβετε υπόψη πως οι μπαταρίες μολύβδου περιέχουν θειικό οξύ που μπορεί να προκαλέσει σοβαρά εγκαύματα.

1. Το χυμένο ή εξερχόμενο θειικό οξύ από μη στεγανές μπαταρίες πρέπει να συλλέγεται με ειδικά υλικά, π.χ. με άμμο. Να μην καταλήγει στο σύστημα αποχέτευσης, το έδαφος ή τα υπόγεια ύδατα.
2. Το οξύ πρέπει να αδρανοποιείται με ασβέστιο/νάτριο και να ανακυκλώνεται σύμφωνα με τους τοπικούς κανονισμούς.
3. Για την ανακύκλωση μιας χαλασμένης μπαταρίας επικοινωνήστε με ειδική επιχείρηση ανακύκλωσης.
4. Ξεπλένετε τις σταγόνες οξέων που έχουν διεισδύσει στα μάτια ή στο δέρμα με άφθονο καθαρό νερό.
5. Μετά, επισκεφθείτε αμέσως το γιατρό.
6. Πλύνετε με νερό την ακάθαρτη στολή.
7. Αλλάξτε ρουχισμό.

Κωδικοί παραγγελίας και διαστάσεις για μπαταρίες και φορτιστές

Υπόδειξη

Ο τύπος KM 85/50 R Bp Pack παραδίδεται ήδη με μπαταρίες και φορτιστή.

- Κωδικοί παραγγελίας Kärcher για προτεινόμενες μπαταρίες και φορτιστές

Μπαταρία χωρίς συντήρηση	Κωδ. παραγγελίας *	Όγκος m ³ **	Ρεύμα αέρα m ³ /h ***
12 V / 105 Ah	6.654-141.0	2,64	1,06
12 V / 115 Ah	6.654-438.0	2,64	1,06

* Το μηχάνημα χρειάζεται 2 μπαταρίες
** Ελάχιστος όγκος του χώρου μπαταριών
*** Ελάχιστη ροή αέρα μεταξύ του χώρου μπαταριών και του περιβάλλοντος

Μέγιστες διαστάσεις κατά τη χρήση άλλων μπαταριών	
M x Π x Υ	408x348x284 mm

Φορτιστής	Κωδ. παραγγελίας	Αναγκαία ποσότητα
24 V / 12 A	6.654-367.0	1

Τοποθέτηση / σύνδεση μπαταρίας (KM 85/50 R Bp)

ΠΡΟΣΟΧΗ

Κίνδυνος ζημιάς από λανθασμένη σύνδεση των πόλων

Κατά τη σύνδεση των καλωδίων προσέξτε τη σωστή πολικότητα.

Υπόδειξη

Η παρακάτω περιγραφή δείχνει την τοποθέτηση / σύνδεση των μπαταριών 105 Ah που συνιστούμε.



- 1 Βύσμα μπαταρίας
- 2 Σύνδεση αρνητικού πόλου μπαταρίας 1
- 3 Καλώδιο σύνδεσης
- 4 Σύνδεση αρνητικού πόλου μπαταρίας 2
- 5 Ιμάντας συγκράτησης
- 6 Ράβδος ασφάλισης καπό μηχανήματος
- 7 Φις μονάδας ελέγχου μηχανήματος

1. Βγάλτε το κλειδί εκκίνησης από το μηχάνημα.
2. Ανοίξτε το καπό και ασφαλίστε το με τη ράβδο ασφάλισης.
3. Τοποθετήστε και τις δύο μπαταρίες στις προβλεπόμενες θέσεις.
4. Στερεώστε τις μπαταρίες με τον ιμάντα συγκράτησης.
5. Συνδέστε τα καλώδια όπως στο σχήμα και τοποθετήστε σωστά τα καλύμματα πόλων.
6. Για την έναρξη χρήσης συνδέστε το φις της μπαταρίας με το φις της μονάδας ελέγχου.

Τοποθέτηση / σύνδεση μπαταρίας (KM 85/50 R Bp Pack)

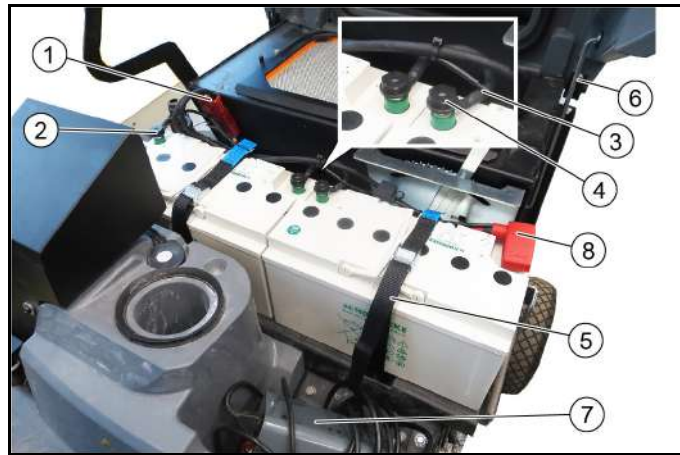
ΠΡΟΣΟΧΗ

Κίνδυνος ζημιάς από λανθασμένη σύνδεση των πόλων

Κατά τη σύνδεση των καλωδίων προσέξτε τη σωστή πολικότητα.

Υπόδειξη

Ο τύπος KM 85/50 R Bp Pack παραδίδεται ήδη με μπαταρίες και φορτιστή. Συνδέστε τις μπαταρίες όπως περιγράφεται παρακάτω.



- 1 Βύσμα μπαταρίας
 - 2 Σύνδεση αρνητικού πόλου μπαταρίας 1
 - 3 Καλώδιο σύνδεσης
 - 4 Βίδα πόλου
 - 5 Ιμάντας συγκράτησης
 - 6 Ράβδος ασφάλισης καπό μηχανήματος
 - 7 Φορτιστής
 - 8 Σύνδεση αρνητικού πόλου μπαταρίας 2
1. Βγάλτε το κλειδί εκκίνησης από το μηχάνημα.
 2. Ανοίξτε το καπό και ασφαλίστε το με τη ράβδο ασφάλισης.
 3. Τοποθετήστε και τις δύο μπαταρίες στις προβλεπόμενες θέσεις.
 4. Στερεώστε τις μπαταρίες με τον ιμάντα συγκράτησης.
 5. Συνδέστε τα καλώδια όπως στο σχήμα και τοποθετήστε σωστά τα καλύμματα πόλων.
 6. Στερεώστε τον αρνητικό πόλο και το καλώδιο σύνδεσης με βίδες πόλων. Ροπή σύσφιξης 20 Nm.
Υπόδειξη: Οι βίδες πόλων επιτρέπεται να χρησιμοποιηθούν μόνο μία φορά (κωδικός παραγγελίας 6.654-405.0).
 7. Για την έναρξη χρήσης συνδέστε το φις της μπαταρίας με το φις της μονάδας ελέγχου.

Φόρτιση μπαταριών

⚠ ΚΙΝΔΥΝΟΣ

Θανάσιμος κίνδυνος λόγω ηλεκτροπληξίας

Ο φορτιστής πρέπει να λειτουργεί μόνο σε σωστό ηλεκτρικό δίκτυο με επαρκή ασφάλεια.

Χρησιμοποιείτε τον φορτιστή μόνο σε στεγνό χώρο με επαρκή αερισμό.

ΠΡΟΣΟΧΗ

Κίνδυνος ζημιάς λόγω πλήρους εκφόρτισης

Το μηχάνημα διαθέτει διάταξη προστασίας από πλήρη εκφόρτιση, δηλαδή σε περίπτωση που η ηλεκτρική φόρτιση μειωθεί στην ελάχιστη επιτρεπτή τιμή, πρέπει να οδηγήσετε το μηχάνημα κατευθείαν στον σταθμό φόρτισης αποφεύγοντας τις ανηφόρες.

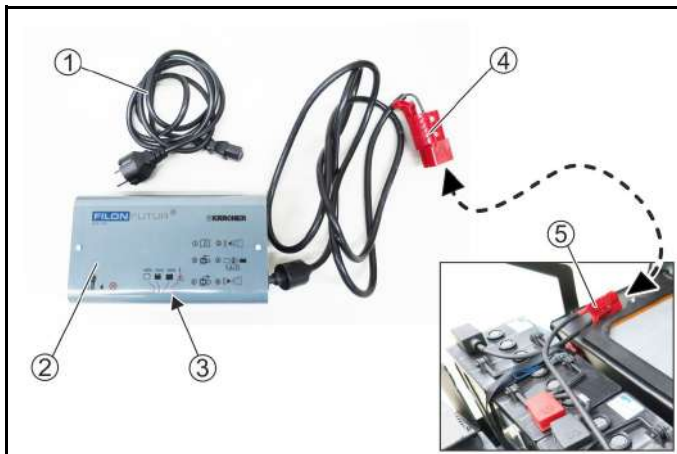
ΠΡΟΣΟΧΗ

Κίνδυνος ζημιάς από τον φορτιστή

Μην συνδέετε τον φορτιστή στο φις της μονάδας ελέγχου του μηχανήματος.

Υπόδειξη

Τηρείτε τις υποδείξεις ασφάλειας για τη φόρτιση των μπαταριών.



- ① Καλώδιο ρεύματος με φισ ψυχρού μηχανήματος
 ② Φορτιστής
 ③ Λυχνίες LED
 – κίτρινη = η μπαταρία φορτίζεται
 – πράσινο = μπαταρία φορτισμένη > 80%
 – πράσινο = μπαταρία πλήρως φορτισμένη
 – κόκκινο = υπάρχει σφάλμα
 ④ Φισ φορτιστή
 ⑤ Φισ μπαταρίας
1. Σταματήστε το μηχανήμα με ασφάλεια.
 2. Ανοίξτε τελείως το καπύ του μηχανήματος.
Κατά τη φόρτιση το καπύ πρέπει να παραμένει ανοιχτό.
 3. Συνδέστε το φισ ψυχρού μηχανήματος στον φορτιστή.
 4. Συνδέστε το φισ ψυχρού μηχανήματος στην πρίζα. Η διαδικασία φόρτισης ξεκινά.
Εκτελέστε τη διαδικασία φόρτισης σύμφωνα με τις οδηγίες λειτουργίας του φορτιστή.
 5. Φορτίστε τις μπαταρίες 10-12 ώρες.
Οι προτεινόμενοι φορτιστές (κατάλληλοι για τις εκάστοτε τοποθετημένες μπαταρίες) είναι ηλεκτρονικά ρυθμισμένοι και τερματίζουν τη φόρτιση αυτόματα.

Έναρξη χρήσης

Πριν την εκκίνηση

1. Ελέγξτε την κατάσταση φόρτισης της μπαταρίας.
 - a Εάν χρειάζεται: Φορτίστε τις μπαταρίες.
2. Ελέγξτε την κυλινδρική και την πλαϊνή σκούπα για τυλιγμένες ταινίες.
 - a Ο έλεγχος αυτός μπορεί να γίνεται όταν έχει αφαιρεθεί το δοχείο απορριμμάτων.
 - b Για λόγους ασφαλείας η αφαίρεση των τυλιγμένων ταινιών επιτρέπεται να γίνεται μόνο σε κατάσταση αποσυναρμολόγησης.
3. Καθαρίστε το φίλτρο σκόνης χειροκίνητα.
4. Αδειάστε και τα δύο δοχεία απορριμμάτων.
5. Ελέγξτε στο τιμόνι αν είναι σφιγμένη η βιδωτή λαβή.
6. Εάν χρειάζεται: Ρυθμίστε το κάθισμα οδηγού και το τιμόνι.

Λειτουργία

Συστήματα ασφαλείας

Ως σύστημα ασφαλείας το μηχανήμα διαθέτει έναν διακόπτη επαφής καθίσματος.

Σε περίπτωση που σηκωθείτε από το κάθισμα οδηγού κατά την οδήγηση, ο διακόπτης επαφής του καθίσματος σταματά απότομα το μηχανήμα.

Τα συστήματα ασφαλείας δεν επιτρέπεται να αφαιρεθούν ούτε να τροποποιηθούν.

Ρύθμιση καθίσματος οδηγού

⚠ ΚΙΝΔΥΝΟΣ

Κίνδυνος ατυχήματος

Ρυθμίζετε το κάθισμα μόνο με σταματημένο το μηχανήμα.



- ① Μοχλός οριζόντιας μετατόπισης καθίσματος
 ② Κάθισμα οδηγού

1. Τραβήξτε τον μοχλό ρύθμισης καθίσματος προς τα αριστερά (στην κατεύθυνση πορείας).
2. Μετακινήστε το κάθισμα, αφήστε ελεύθερο τον μοχλό και ασφαλίστε τον.
Ελέγξτε αν το κάθισμα έχει ασφαλίσει σταθερά, μετακινώντας το εμπρός πίσω.

Ρύθμιση θέσης τιμονιού

⚠ ΚΙΝΔΥΝΟΣ

Κίνδυνος ατυχήματος

Ρυθμίζετε τη θέση του τιμονιού μόνο με σταματημένο το μηχανήμα.



- ① Βιδωτή λαβή, ρύθμιση ύψους τιμονιού
 ② Τιμόνι

3. Λύστε τη βιδωτή λαβή.
4. Ρυθμίστε το τιμόνι στο επιθυμητό ύψος.
5. Σφίξτε τη βιδωτή λαβή.

Οδήγηση του μηχανήματος

1. Καθίστε στο κάθισμα οδηγού (διακόπτης επαφής στο κάθισμα).
2. Στρέψτε το κλειδί εκκίνησης στη θέση 1. Το μηχανήμα είναι έτοιμο για λειτουργία.
3. Με τον διακόπτη επιλογής επιλέξτε την κατεύθυνση πορείας.
4. Πατήστε προσεκτικά το πεντάλ οδήγησης.

Υπερκέραση εμποδίων

1. Τα σταθερά εμπόδια μέχρι 40 mm μπορείτε να τα περνάτε αργά με ανοιχτή τη θυρίδα μεγάλων ρύπων.
2. Η διέλευση πάνω από σταθερά εμπόδια άνω των 40 mm είναι δυνατή μόνο με κατάλληλη ράμπα.

Υποδείξεις για τη λειτουργία σάρωσης

⚠ ΚΙΝΔΥΝΟΣ

Κίνδυνος τραυματισμού από απότομο σταμάτημα

Κατά την οδήγηση και την εργασία καθαρισμού μην σηκώνεστε από το κάθισμα οδηγού (ο διακόπτης επαφής του καθίσματος σταματά απότομα το μηχάνημα).

⚠ ΚΙΝΔΥΝΟΣ

Κίνδυνος τραυματισμού από πέτρες και χαλίκια

Όταν η θυρίδα ογκωδών ρύπων είναι ανοιχτή προσέχετε τα άτομα, τα ζώα και τα αντικείμενα τριγύρω (πέτρες και χαλίκια που εκσφενδονίζονται είναι επικίνδυνα).

Μην κάνετε καμία εργασία καθαρισμού με βγαλμένα τα δοχεία απορριμμάτων.

⚠ ΠΡΟΣΟΧΗ

Κίνδυνος ζημιάς από ταινίες συσκευασίας και παρόμοια

Μην σκουπίζετε τσέρκια, σπάγκους ή παρόμοια υλικά (ζημιά στον μηχανισμό σκουπίσματος).

ΠΡΟΣΟΧΗ

Έλλειψη πρόσφυσης λόγω λανθασμένης επιλογής ελαστικών

Αν δεν υπάρχει καλή πρόσφυση τοποθετήστε ελαστικά αέρα (κανονικοί τροχοί).

Υπόδειξη

Για να έχετε το σωστό αποτέλεσμα καθαρισμού προσαρμόζετε την ταχύτητα σκουπίσματος στις υπάρχουσες συνθήκες.

Υπόδειξη

Κατά την οδήγηση με όπισθεν ηχεί προειδοποιητικό σήμα.

Υπόδειξη

Αν η τάση μπαταρίας στην οθόνη μειωθεί σε μια γραμμή, θα ακούγετε κάθε 2 λεπτά ένας προειδοποιητικός ήχος. Θα πρέπει να φορτίσετε τις μπαταρίες.

Υπόδειξη

Μετά από κάποια ορισμένη χρονική στιγμή (τάση μπαταρίας) οι μηχανισμοί σκουπίσματος απενεργοποιούνται. Φορτίστε άμεσα τις μπαταρίες.

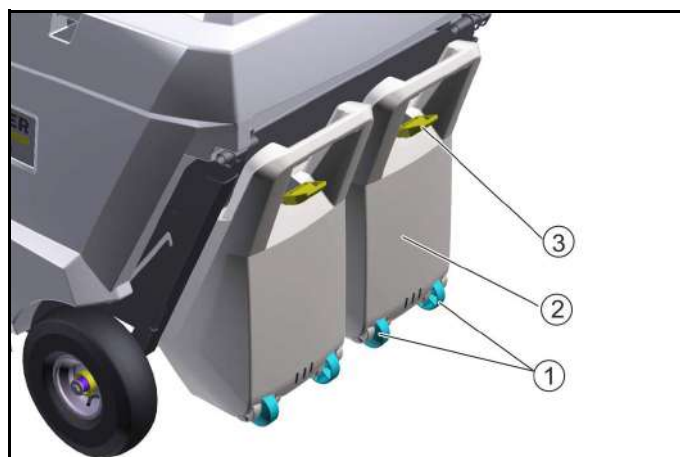
Σάρωση με κυλινδρική και πλαϊνή σκούπα



- ① Πεντάλ οδήγησης
- ② Πεντάλ πλαϊνής σκούπας (κάθοδος/άνοδος)
- ③ Θυρίδα υγρού σκουπίσματος
- ④ Κλειδί εκκίνησης
- ⑤ Χειροκίνητος καθαρισμός φίλτρου
- ⑥ Διακόπτης επιλογής κατεύθυνσης
- ⑦ Περιστερεφόμενο κουμπί στροφών πλαϊνής σκούπας
- ⑧ Πεντάλ κυλινδρικής σκούπας (κάθοδος/άνοδος)
- ⑨ Θυρίδα ογκωδών απορριμμάτων

1. Για την εργασία καθαριότητας επιλέξτε κατεύθυνση πορείας εμπρός.
2. Χαμηλώστε την κυλινδρική σκούπα πατώντας το πεντάλ προς τα μέσα. Η κυλινδρική σκούπα και ο φουσητήρας αναρρόφησης ενεργοποιούνται.
3. Σε υγρές και βρεγμένες επιφάνειες ανοίξτε τη θυρίδα υγρού σκουπίσματος.
4. Για σκούπισμα κοντά στα κράσπεδα χαμηλώστε την πλαϊνή σκούπα πατώντας το πεντάλ προς τα μέσα.
 - a Ρυθμίστε τις στροφές της πλαϊνής σκούπας ανάλογα με την εργασία.
 - b Για να μειωθεί ο στροβιλισμός της σκόνης στο ελάχιστο, οι στροφές της πλαϊνής σκούπας μπορούν να ρυθμιστούν με το κουμπί σε μια ελάχιστη τιμή.
 - c Η πλαϊνή σκούπα γυρίζει μόνο με ενεργοποιημένη την κυλινδρική σκούπα.
5. Για την αναρρόφηση των ογκωδών αντικειμένων (50 mm) ανοίξτε τη θυρίδα ογκωδών απορριμμάτων.
6. Κατά καιρούς καθαρίζετε τα φίλτρα σκόνης. Για το σκοπό αυτό μετακινήστε τη λαβή χειροκίνητου καθαρισμού πολλές φορές πέρα δώθε.

Εκκένωση δοχείων απορριμμάτων



- ① Τροχοί μεταφοράς
 - ② Δοχείο απορριμμάτων
 - ③ Κλειδαριά δοχείου απορριμμάτων
1. Καθαρίστε το φίλτρο σκόνης με τον χειροκίνητο μηχανισμό.
 2. Ανοίξτε το κλείστρο του δοχείου απορριμμάτων.
 3. Τραβήξτε προς τα έξω το δοχείο απορριμμάτων.
 4. Αδειάστε το δοχείο απορριμμάτων.

Κατά την εκκένωση του δοχείου απορριμμάτων, προσέξτε να μην προκληθεί ζημιά στη λωρίδα στεγανοποίησης.
 5. Ανασηκώστε ελαφρά μπροστά το δοχείο απορριμμάτων και στρώστε το τελείως μέσα.
 6. Ελέγξτε εάν το δοχείο απορριμμάτων έχει ασφαλίσει.

Σταμάτημα και στάθμευση μηχανήματος

1. Αφήστε το πεντάλ οδήγησης.
2. Ανυψώστε την κυλινδρική και την πλαϊνή σκούπα.
3. Αφαιρέστε το κλειδί από το διακόπτη εκκίνησης.
4. Φορτίστε τις μπαταρίες.
5. Αδειάστε το δοχείο απορριμμάτων.
6. Σταθμεύστε το μηχάνημα πάνω σε επίπεδη επιφάνεια (κλίση < 2%).

Μεταφορά

⚠ ΠΡΟΣΟΧΗ

Κίνδυνος τραυματισμού και πρόκλησης ζημιάς

Κατά τη μεταφορά προσέξτε το βάρος του μηχανήματος.

1. Το μηχάνημα διαθέτει 4 σημειωμένα σημεία πρόσδεσης που χρησιμεύουν για πρόσδεση του μηχανήματος.
2. Κατά τη μεταφορά σε οχήματα στερεώστε το μηχάνημα σύμφωνα με τις ισχύουσες οδηγίες ώστε να μην γλιστρήσει και να μην πέσει.

Αποθήκευση

Δ ΠΡΟΕΙΔΟΠΟΙΗΣΗ

Κίνδυνος τραυματισμού και πρόκλησης ζημιάς

Προσέξτε το βάρος του μηχανήματος.

1. Σταθμεύστε το μηχάνημα σε ασφαλές, επίπεδο και στεγνό μέρος.
2. Αφαιρέστε το κλειδί από το διακόπτη εκκίνησης.
3. Καθαρίστε το όχημα εσωτερικά και εξωτερικά.
4. Αποσυνδέστε το φινις της μπαταρίας.
5. Φορτίζετε τις μπαταρίες σε διαστήματα των 2 μηνών.

Φροντίδα και συντήρηση

Γενικές υποδείξεις

Δ ΚΙΝΔΥΝΟΣ

Κίνδυνος ατυχήματος και τραυματισμού από ακούσιες κινήσεις της συσκευής

Πριν από κάθε εργασία φροντίδας και συντήρησης απενεργοποιείτε το μηχάνημα και αφαιρείτε το κλειδί εκκίνησης. Αποσυνδέετε το κεντρικό φινις μπαταρίας.

Υπόδειξη

- Τηρείτε τις υποδείξεις ασφάλειας για τη φροντίδα και τη συντήρηση.

Καθαρισμός μηχανήματος

Δ ΠΡΟΣΟΧΗ

Κίνδυνος βραχυκυκλώματος από δέσμη νερού με πίεση

Μην καθαρίζετε το μηχάνημα με σωλήνα νερού ή με δέσμη νερού υψηλής πίεσης.

Δ ΚΙΝΔΥΝΟΣ

Κίνδυνος για την υγεία από σκόνη

Κατά τον καθαρισμό με πεπιεσμένο αέρα φοράτε προστατευτική μάσκα και προστατευτικά γυαλιά.

ΠΡΟΣΟΧΗ

Κίνδυνος ζημιάς στις επιφάνειες

Για το καθάρισμα μην χρησιμοποιείτε ποτέ σκληρά ή καυστικά καθαριστικά υλικά.

1. Φυσιξίτε το μηχάνημα εσωτερικά με πεπιεσμένο αέρα.
2. Καθαρίζετε το μηχάνημα εσωτερικά και εξωτερικά με υγρό πανί εμποτισμένο σε διάλυμα ήπιου απορρυπαντικού.

Χρονικά διαστήματα συντήρησης

Μετρητής ωρών συντήρησης / Ώρες λειτουργίας / Φόρτιση μπαταρίας

ΠΡΟΣΟΧΗ

Κατά την ενεργοποίηση του μηχανήματος προσέχετε τις ενδείξεις στην οθόνη.



- ① Ένδειξη επόμενης ημερομηνίας σέρβις από το τμήμα εξυπηρέτησης πελατών
- ② Ένδειξη φόρτισης μπαταρίας
E - άδεια
F - γεμάτη
- ③ Ένδειξη ωρών λειτουργίας

Συντήρηση από τον πελάτη

Υπόδειξη

Όλες οι εργασίες σέρβις και συντήρησης πρέπει να εκτελούνται από εξειδικευμένο προσωπικό. Εν ανάγκη μπορείτε να απευθυνθείτε σε εξουσιοδοτημένο αντιπρόσωπο της Kärcher.

- Καθημερινή συντήρηση
- 1 Ελέγξτε την κυλινδρική και την πλαϊνή σκούπα για τυλιγμένες ταινίες.
 - 2 Ελέγχετε την πίεση αέρα στα ελαστικά.
 - 3 Ελέγχετε τη λειτουργία όλων των οργάνων χειρισμού.
 - 4 Καθαρίζετε το φίλτρο σκόνης.
- Εβδομαδιαία συντήρηση
- 1 Ελέγξτε την απρόσκοπτη κίνηση των κινητών τμημάτων.
 - 2 Ελέγξτε τη ρύθμιση και το βαθμό φθοράς των στεγανοποιητικών παρεμβυσμάτων της περιοχής σάρωσης.
 - 3 Ελέγξτε την κυλινδρική και την πλαϊνή σκούπα για τυχόν φθορές.
 - 4 Ελέγξτε το φίλτρο σκόνης και, εάν είναι αναγκαίο, καθαρίστε το πλαίσιο του φίλτρου.
 - 5 Ελέγξτε τη λειτουργικότητα του διακόπτη επαφής καθίσματος.
 - 6 Ελέγξτε την τάνυση, τη φθορά και τη λειτουργία των μίαντων.
- Συντήρηση λόγω φθοράς
- 1 Αντικαταστήστε τα στεγανοποιητικά παρεμβύσματα.
 - 2 Αντικαταστήστε την κυλινδρική σκούπα (προσέξτε την ένδειξη φθοράς).
 - 3 Αντικαταστήστε την πλαϊνή σκούπα.

Υπόδειξη

Για την περιγραφή ανατρέξτε στο κεφάλαιο "Εργασίες συντήρησης".

Συντήρηση από το τμήμα εξυπηρέτησης πελατών

Υπόδειξη

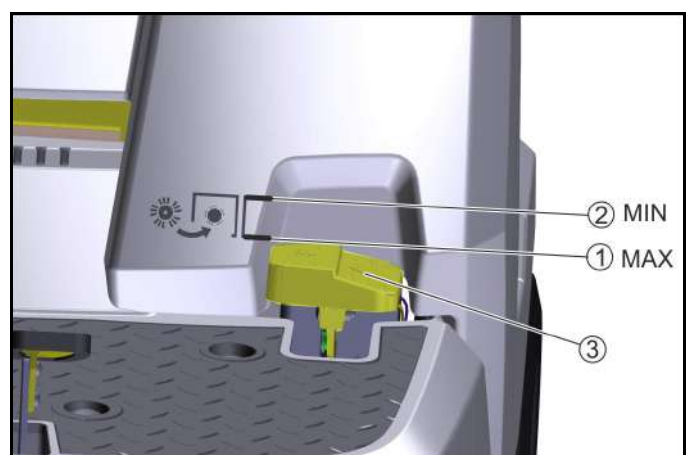
Προκειμένου να διατηρηθεί σε ισχύ το δικαίωμα εγγύησης όλες οι εργασίες σέρβις και συντήρησης πρέπει να εκτελούνται κατά τη διάρκεια του χρόνου εγγύησης από εξουσιοδοτημένο τμήμα εξυπηρέτησης πελατών της εταιρίας Kärcher σύμφωνα με το βιβλίο ελέγχων.

Κατά την ενεργοποίηση του KM 85/50 R Bp προβάλλεται η επόμενη χρονική στιγμή για σέρβις.

- Συντήρηση ανά 200 ώρες λειτουργίας
- 1 Δώστε εντολή να εκτελεστούν οι εργασίες συντήρησης σύμφωνα με τη λίστα επιθεώρησης 5.950-051.0.

Εργασίες συντήρησης

Έλεγχος φθοράς κυλινδρικής σκούπας



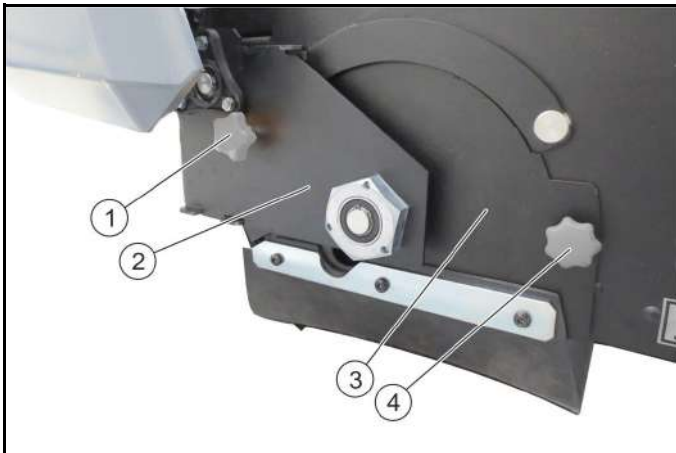
- ① Νέα κυλινδρική σκούπα
 - ② Φθαρμένη κυλινδρική σκούπα
 - ③ Πεντάλ κυλινδρικής σκούπας
1. Διαβάστε την ένδειξη φθοράς της κυλινδρικής σκούπας.
 2. Το πεντάλ είναι στη θέση MIN: Αντικαταστήστε την κυλινδρική σκούπα.

Έλεγχος κυλινδρικής σκούπας για τυλιγμένες ταινίες

1. Ελέγξτε την κυλινδρική και την πλαϊνή σκούπα για τυλιγμένες ταινίες.
 - a Ο έλεγχος αυτός μπορεί να γίνεται όταν έχει αφαιρεθεί το δοχείο απορριμμάτων.
 - b Για λόγους ασφαλείας η αφαίρεση των τυλιγμένων ταινιών επιτρέπεται να γίνεται μόνο σε κατάσταση αποσυναρμολόγησης.

Αντικατάσταση/έλεγχος κυλινδρικής σκούπας

Αποσυναρμολόγηση κυλινδρικής σκούπας



- ① Βίδα συγκράτησης, αριστερά
- ② Πλάκα έδρασης
- ③ Πλάκα κάλυψης
- ④ Βίδα συγκράτησης, δεξιά

1. Ανοίξτε και στερεώστε το καπό του μηχανήματος.
2. Κατεβάστε την κυλινδρική σκούπα.
3. Ξεβιδώστε την αριστερή βίδα συγκράτησης.
4. Αφαιρέστε την πλάκα έδρασης.
5. Ξεβιδώστε τη δεξιά βίδα συγκράτησης.
6. Αφαιρέστε την πλάκα κάλυψης.

Συναρμολόγηση κυλινδρικής σκούπας



- ① Κυλινδρική σκούπα
- ② Υποδοχή κυλινδρικής σκούπας
- ③ Κατεύθυνση κίνησης εμπρός

1. Βγάλτε την κυλινδρική σκούπα.
2. Ελέγξτε για τυχόν φθορά και τυλιγμένες ταινίες.
3. Εάν χρειάζεται: Τοποθετήστε νέα κυλινδρική σκούπα.
4. Κατά την τοποθέτηση, φροντίστε για τη σωστή θέση τοποθέτησης (οι υποδοχές της κυλινδρικής σκούπας είναι ίδιες).
5. Τοποθετήστε τις πλάκες κάλυψης και έδρασης με την αντίστροφη σειρά.

Αλλαγή πλαϊνής σκούπας



- ① Πλαϊνή σκούπα
- ② Βίδες

1. Ξεβιδώστε 3 βίδες στην κάτω πλευρά.
2. Αφαιρέστε την πλαϊνή σκούπα.
3. Όταν χρειάζεται, καθαρίζετε την υποδοχή.
4. Βάλτε τη νέα πλαϊνή σκούπα στην υποδοχή και στερεώστε την με βίδες.

Αντικατάσταση φίλτρου σκόνης

⚠ ΚΙΝΔΥΝΟΣ

Κίνδυνος για την υγεία από σκόνη

Κατά τις εργασίες στο φίλτρο φοράτε προστατευτική μάσκα και προστατευτικά γυαλιά.



- ① Φίλτρο σκόνης (πλακά φίλτρο)
- ② Πλαίσιο
- ③ Έλασμα συγκράτησης

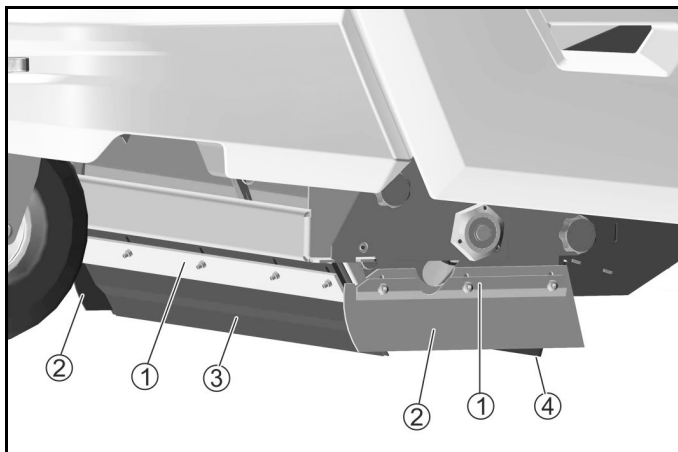
1. Σταματήστε το μηχανήμα με ασφάλεια.
2. Καθαρίστε το φίλτρο σκόνης χειροκίνητα.
3. Ανοίξτε τελείως και στερεώστε το καπό του μηχανήματος.
4. Αφαιρέστε το έλασμα συγκράτησης.
5. Αφαιρέστε το φίλτρο προς τα πάνω.
6. Εάν χρειάζεται: Καθαρίστε το φίλτρο (με αναρρόφηση ή με προσεκτικό κτύπημα) ή τοποθετήστε καινούργιο.

Αντικατάσταση / ρύθμιση στεγανοποιητικών λωρίδων

Λωρίδες στεγανοποίησης	Ρυθμίσεις
Πλαϊνές λωρίδες στεγανοποίησης	Απόσταση από το δάπεδο 2 - 3mm
Μπροστινή λωρίδα στεγανοποίησης	Προεξοχή 10-15 mm
Πίσω λωρίδα στεγανοποίησης	Προεξοχή 5-10 mm

Υπόδειξη

Η προεξοχή της μπροστινής και της πίσω λωρίδας στεγανοποίησης καθορίζει την κατανομή του χείλους στεγανοποίησης προς τα πίσω κατά την κίνηση προς τα εμπρός. Με τη σωστή ρύθμιση οι πλαϊνές λωρίδες στεγανοποίησης πρέπει να έχουν κάποια απόσταση από το έδαφος.



- ① Στήριγμα
 - ② Πλαϊνή λωρίδα στεγανοποίησης
 - ③ Μπροστινή λωρίδα στεγανοποίησης
 - ④ Πίσω λωρίδα στεγανοποίησης
1. Λύστε το στήριγμα των λωρίδων στεγανοποίησης.
 2. Ρυθμίστε τη λωρίδα μετατοπίζοντάς την στις επιμήκεις οπές.
 3. Για τις τιμές ανατρέξτε στον πίνακα.
 4. Αν η ρύθμιση είναι σωστή, στερεώστε τις λωρίδες στεγανοποίησης.

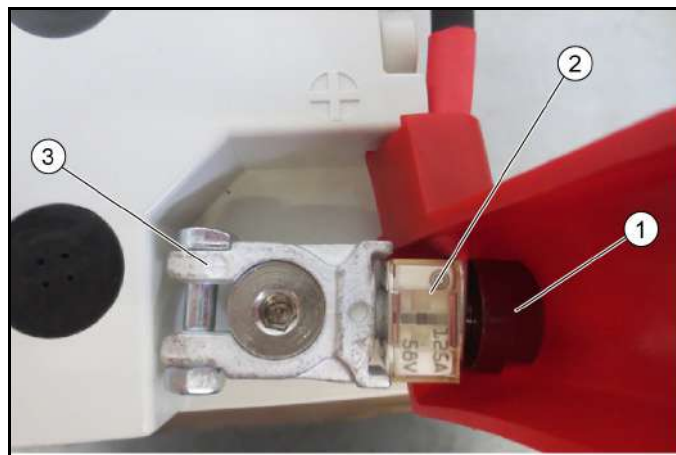
Ασφάλειες

Έλεγχος της κεντρικής ασφάλειας



- ① Κεντρική ασφάλεια, 125 A
 - ② Θετικός πόλος
 - ③ Κάλυμμα πόλων
1. Αφαιρέστε το κάλυμμα πόλων.
 2. Ελέγξτε την κεντρική ασφάλεια.
 3. Αν η κεντρική ασφάλεια είναι χαλασμένη, μπορεί να υπάρχουν διάφορες αιτίες. Για το σκοπό αυτό απευθυνθείτε στο τμήμα εξυπηρέτησης πελατών.

Έλεγχος κύριας ασφάλειας (KM 85/50 R Bp Pack)



- ① Παξιμάδι πόλου
 - ② Κύρια ασφάλεια, 125 A
 - ③ Ακροδέκτης μπαταρίας θετικού πόλου
- Υπόδειξη**
Ροπή σύσφιξης 6 Nm
- Υπόδειξη**
Ροπή σύσφιξης 8 Nm

1. Ανοίξτε το παξιμάδι πόλου.
2. Ελέγξτε την κύρια ασφάλεια.
3. Αν η κύρια ασφάλεια είναι χαλασμένη, μπορεί να υπάρχουν διάφορες αιτίες. Για το σκοπό αυτό απευθυνθείτε στο τμήμα εξυπηρέτησης πελατών.

Αντικατάσταση οπίσθιου τροχού



- ① Γρύλος
 - ② Οπίσθιος τροχός
 - ③ Ροδέλα
 - ④ Βίδα
 - ⑤ Μούφα
1. Χαλαρώστε λίγο τη βίδα, χωρίς να την ξεβιδώσετε.
 2. Ανυψώστε τη μηχανή με γρύλο από το προβλεπόμενο σημείο.
 3. Ξεβιδώστε τη βίδα, αφαιρέστε τη ροδέλα και τη μούφα.
 4. Βγάλτε τον πίσω τροχό από τον άξονα.
 5. Τοποθετήστε καινούργιο τροχό και σφίξτε με τη βίδα, τη ροδέλα και τη μούφα. Προσέξτε τη σφήνα!

Αντικατάσταση πρόσθιου τροχού



- ① Μπροστινός τροχός
- ② Παξιμάδι και ροδέλα
- ③ Πιρούνι τροχού
- ④ Σημείο στήριξης γρύλου

1. Χαλαρώστε λίγο τα παξιμάδια του μπροστινού τροχού (χωρίς να τα ξεβιδώσετε).
2. Σηκώστε το μηχάνημα 6-8 cm από το προβλεπόμενο σημείο και στηρίξτε το από κάτω.
3. Αφαιρέστε τον μπροστινό τροχό προς τα κάτω μαζί με τον άξονα.
4. Τοποθετήστε καινούργιο μπροστινό τροχό στο πιρούνι προς τα πάνω και σφίξτε τον.
Η ροδέλα μπαίνει ανάμεσα στο πιρούνι και το παξιμάδι.

Έλεγχος της πίεσης ελαστικών

⚠ ΠΡΟΣΟΧΗ

Ποτέ μην υπερβαίνετε τη μέγιστη επιτρεπτή πίεση των ελαστικών.

1. Για την πίεση των ελαστικών ανατρέξτε στα "Τεχνικά στοιχεία".

Εξαρτήματα / Ανταλλακτικά

Στη συνέχεια παρατίθεται (αποσπασματικά) μια επισκόπηση των αναλώσιμων και των προαιρετικών παρελκόμενων.

Παρελκόμενα	Περιγραφή	Κωδ. παραγγελίας
Πλαϊνή σκούπα, κανονική	Για εσωτερικούς και εξωτερικούς χώρους	6.906-132.0
Πλαϊνή σκούπα, μαλακή	Για λεπτή σκόνη σε εσωτερικές και εξωτερικές επιφάνειες Ανθεκτική στην υγρασία	6.905-626.0
Πλαϊνή σκούπα, σκληρή	Για αφαίρεση προσκολλημένων ακαθαρσιών σε εξωτερικούς χώρους Ανθεκτική στην υγρασία	6.905-625.0
Κυλινδρική σκούπα, κανονική	Για εσωτερικούς και εξωτερικούς χώρους Ανθεκτική στη φθορά και την υγρασία	4.762-430.0
Κυλινδρική σκούπα, μαλακή	Για λεπτή σκόνη σε εσωτερικές και εξωτερικές επιφάνειες Ανθεκτική στην υγρασία	4.762-442.0
Κυλινδρική σκούπα, σκληρή	Για αφαίρεση προσκολλημένων ακαθαρσιών σε εξωτερικούς χώρους Ανθεκτική στην υγρασία	4.762-443.0
Κυλινδρική σκούπα, αντιστατική	Για τον καθαρισμό στατικά φορτιζόμενων επιφανειών (π.χ. μοκέτες)	4.762-441.0

Παρελκόμενα	Περιγραφή	Κωδ. παραγγελίας
Φίλτρο σκόνης	Αντικατάσταση του πλακέ φίλτρου τουλάχιστον 1x φορά τον χρόνο Με αντοχή στο νερό, πλένεται	5.731-585.0
Στεγανοποιητική λωρίδα, πλάι αριστερά και δεξιά		5.394-833.0
Στεγανοποιητική λωρίδα, εμπρός		5.394-834.0
Στεγανοποιητική λωρίδα, πίσω		5.394-832.0
Σετ τροχών, συμπαγές λάστιχο	Πολύ ανθεκτικό Για σκούπισμα μεταλλικών γρεζιών, θρυμματισμένα γυαλιά κτλ.	2.852-501.0
Σετ καθαρισμού χαλιών	Για το καθαρίσμα χαλιών	2.852-499.0
Πρόσθετος εξοπλισμός, πλαϊνή σκούπα αριστερά	Πρέπει να τοποθετηθεί από το τμήμα εξυπηρέτησης πελατών	2.852-321.0
Σετ τοποθέτησης φάρου LED αναγνώρισης	Πρέπει να τοποθετηθεί από το τμήμα εξυπηρέτησης πελατών	2.852-500.0

Παρελκόμενα Home Base	Περιγραφή	Κωδ. παραγγελίας
Προσαρμογέας	Για στερέωση σε ράγα Home Base (μηχάνημα)	5.035-488.0
Διπλό άγκιστρο	Μπορεί να χρησιμοποιείται μόνο σε συνδυασμό με προσαρμογέα	6.980-077.0
Στήριγμα φιάλης	Μπορεί να χρησιμοποιείται μόνο σε συνδυασμό με προσαρμογέα	4.070-006.0
Σετ λαβίδας ογκωδών ρύπων	Λαβίδα ογκωδών ρύπων μαζί με τσάντα σκουπιδιών και στήριγμα στο μηχάνημα	2.852-497.0

Αντιμετώπιση βλαβών

Με τη βοήθεια του παρακάτω πίνακα μπορείτε να αντιμετωπίσετε μόνοι σας απλές βλάβες.

Εάν έχετε αμφιβολίες, παρακαλούμε απευθυνθείτε στο εξουσιοδοτημένο τμήμα εξυπηρέτησης πελατών.

⚠ ΚΙΝΔΥΝΟΣ

Κίνδυνος ατυχήματος και τραυματισμού από ακούσιες κινήσεις της συσκευής

Πριν από κάθε εργασία φροντίδας και συντήρησης απενεργοποιείτε το μηχάνημα και αφαιρείτε το κλειδί εκκίνησης.

Αποσυνδέετε το κεντρικό φως μπαταρίας.

⚠ ΚΙΝΔΥΝΟΣ

Κίνδυνος ηλεκτροπληξίας

Κατά τις εργασίες σε ηλεκτρικά εξαρτήματα αποσυνδέετε το κεντρικό φως μπαταρίας.

Οι εργασίες επισκευής και οι εργασίες στα ηλεκτρικά εξαρτήματα πρέπει να διεξάγονται μόνο από το εξουσιοδοτημένο τμήμα εξυπηρέτησης πελατών.

Σφάλμα	Αντιμετώπιση
Η μηχανήμα δεν λειτουργεί	<ul style="list-style-type: none"> ● Φορτίστε τις μπαταρίες. ● Ελέγξτε / αντικαταστήστε την ασφάλεια στον πόλο της μπαταρίας. ● Καθίστε στο κάθισμα οδηγού (διακόπτης επαφής στο κάθισμα). ● Γυρίστε τον κλειδοδιακόπτη στη θέση 1. ● Ελέγξτε τη θέση του μοχλού απασφάλισης. ● Ελέγξτε τους συνδεδεμένους πόλους μπαταρίας. ● Ελέγξτε το συνδεδεμένο φως της μπαταρίας.
Σκόνη κατά το σκούπισμα / ανεπαρκής αναρροφητική ισχύς	<ul style="list-style-type: none"> ● Αδειάστε το δοχείο απορριμμάτων. ● Ενεργοποιήστε την κυλινδρική σκούπα ή αντίστοιχα τον φυσητήρα αναρρόφησης. ● Ελέγξτε / αντικαταστήστε τα στεγανοποιητικά παρεμβύσματα. ● Ελέγξτε / καθαρίστε / αντικαταστήστε το φίλτρο σκόνης. <ul style="list-style-type: none"> a Ελέγξτε τη σωστή εφαρμογή του φίλτρου σκόνης. b Καθαρίζετε το φίλτρο σκόνης όταν είναι λίγο λερωμένο. c Σε περίπτωση φθοράς ή έντονων ρύπων το φίλτρο σκόνης πρέπει να αλλάξει. ● Ελέγξτε, ρυθμίστε ή αντικαταστήστε τις στεγανοποιητικές λωρίδες. ● Κλείστε τη θυρίδα υγρού σκουπίσματος. ● Μειώστε τις στροφές των πλαϊνών σκουπών. ● Ανασηκώστε τελείως τις πλαϊνές σκούπες.
Ο καθαρισμός δεν είναι ικανοποιητικός	<ul style="list-style-type: none"> ● Ελέγξτε την κυλινδρική σκούπα και την πλαϊνή σκούπα για τυχόν φθορές, εν ανάγκη αντικαταστήστε τις. ● Ελέγξτε τις λωρίδες στεγανοποίησης για φθορά, εν ανάγκη ρυθμίστε ή αντικαταστήστε τις. ● Ελέγξτε τη λειτουργία της θυρίδας μεγάλων απορριμμάτων. ● Ελέγξτε τη σωστή εφαρμογή της κυλινδρικής σκούπας.
Η κυλινδρική ή η πλαϊνή σκούπα δεν λειτουργεί	<ul style="list-style-type: none"> ● Η πλαϊνή σκούπα γυρίζει μόνο με ενεργοποιημένη την κυλινδρική σκούπα > κατεβάστε την κυλινδρική σκούπα. ● Επικοινωνήστε με το τμήμα εξυπηρέτησης πελατών.
Η κυλινδρική ή η πλαϊνή σκούπα δεν περιστρέφονται	<ul style="list-style-type: none"> ● Ελέγξτε την κυλινδρική και την πλαϊνή σκούπα για τυλιγμένες ταινίες. ● Αναθέστε τον έλεγχο των μικροδιακοπών στο τμήμα εξυπηρέτησης πελατών.

Τεχνικά χαρακτηριστικά

		KM 85/50 R Bp 1.351-126.0	KM 85/50 R Bp Pack 1.351-127.0	KM 85/50 R Bp Pack 2SB 1.351-128.0
Στοιχεία ισχύος συσκευής				
Ταχύτητα πορείας	km/h	6	6	6
Προτεινόμενη ταχύτητα σάρωσης	km/h	4	4	4
Ικανότητα ανάβασης (max)	%	12 (μέχρι 3 λεπτά)	12 (μέχρι 3 λεπτά)	12 (μέχρι 3 λεπτά)
Πλάτος εργασίας χωρίς πλαϊνές σκούπες	mm	615	615	615
Πλάτος εργασίας με 1 πλαϊνή σκούπα	mm	850	850	850
Πλάτος εργασίας με 2 πλαϊνές σκούπες	mm			1085
Ακτίνα στροφής	m	2,5	2,5	2,5
Θεωρητική επιφανειακή απόδοση				
Απόδοση σε εμβαδόν χωρίς πλαϊνές σκούπες	m ² /h	3690	3690	3690
Απόδοση σε εμβαδόν με 1 πλαϊνή σκούπα	m ² /h	5100	5100	5100
Απόδοση σε εμβαδόν με 2 πλαϊνές σκούπες	m ² /h			6510
Μέση κατανάλωση ισχύος	W	1000	1000	1000
Τύπος προστασίας		IPX3	IPX3	IPX3
Μπαταρία				
Τύπος μπαταρίας		---	χωρίς συντήρηση	χωρίς συντήρηση
Χωρητικότητα μπαταρίας	Ah	---	115	115
Τάση μπαταρίας	V	24	2 x 12 = 24	2 x 12 = 24
Φορτιστής				
Τάση δικτύου	V	---	95 - 253	95 - 253
Συχνότητα	Hz	---	50/60	50/60

		KM 85/50 R Bp 1.351-126.0	KM 85/50 R Bp Pack 1.351-127.0	KM 85/50 R Bp Pack 2SB 1.351-128.0
Κατηγορία προστασίας		---	II	II
Περιβαλλοντικές συνθήκες				
Θερμοκρασία περιβάλλοντος	°C	-5 ως +40	-5 ως +40	-5 ως +40
Υγρασία αέρα, χωρίς συμπύκνωση	%	0 - 90	0 - 90	0 - 90
Διαστάσεις και βάρη				
Μήκος x πλάτος x ύψος	mm	1270 x 870 x 1170	1270 x 870 x 1170	1270 x 870 x 1170
Απόβαρο (βάρος μεταφοράς)	kg	180	230	238
Επιτρεπόμενο συνολικό βάρος	kg	400	400	400
Δοχείο απορριμμάτων				
Χωρητικότητα δοχείου απορριμμάτων	l (kg)	2 x 25	2 x 25	2 x 25
Φίλτρο και σύστημα αναρρόφησης				
Σύστημα φίλτρου		Πλακέ πτυχωτό φίλτρο, καθάρισμα με το χέρι	Πλακέ πτυχωτό φίλτρο, καθάρισμα με το χέρι	Πλακέ πτυχωτό φίλτρο, καθάρισμα με το χέρι
Κατηγορία σκόνης		M	M	M
Ονομαστική υποπίεση συστήματος αναρρόφησης	mbar	1	1	1
Ονομαστική παροχή συστήματος αναρρόφησης	l/s	47,1	47,1	47,1
Ελαστικά				
Μέγεθος ελαστικών, πίσω		250 mm	250 mm	250 mm
Πίεση ελαστικών	MPa (bar)	0,4 (4)	0,4 (4)	0,4 (4)
Μετρημένες τιμές κατά EN 60335-2-72				
Τιμή δονήσεων χεριού-βραχίονα	m/s ²	1,7	1,7	1,7
Τιμή δονήσεων καθίσματος	m/s ²	0,4	0,4	0,4
Αβεβαιότητα K	dB(A)	0,2	0,2	0,2
Στάθμη ηχητικής πίεσης L _{pA}	dB(A)	69	69	69
Αβεβαιότητα	dB(A)	3	3	3
Στάθμη ηχητικής ισχύος L _{WA} + Αβεβαιότητα K _{WA}	dB(A)	88	88	88
Αβεβαιότητα K _{WA}	dB(A)	3	3	3

Με την επιφύλαξη τεχνικών αλλαγών.

TCU (Transmission Control Unit)

Μονάδα ασύρματης επικοινωνίας	Συχνότητα MHz	Ισχύς εκπομπής Watt
GSM	824,2-848.8	1510
	1850,2-1909.8	870
WLAN	2400-2483	96

Δήλωση συμμόρφωσης ΕΕ

Με το παρόν δηλώνουμε ότι η παρακάτω μηχανή λόγω του σχεδιασμού και του τύπου κατασκευής της καθώς και στην έκδοση την οποία έχουμε διαθέσει στην αγορά πληροί τις σχετικές βασικές απαιτήσεις για την ασφάλεια και την υγεία των Οδηγών ΕΕ. Σε περίπτωση τροποποίησης της μηχανής που δεν έχει συμφωνηθεί με εμάς, αυτή η δήλωση ακυρώνεται.

Προϊόν: Μηχανικό σάρωρο

Τύπος: 1.351-xxx

Σχετικές Οδηγίες ΕΕ

2006/42/EK (+2009/127/EK)

2014/30/EE

2000/14/EK

2014/53/EE (TCU)

Εφαρμοσμένα εναρμονισμένα πρότυπα

EN 60335-1

EN 60335-2-72

EN 60335-2-29

EN 62233: 2008

EN 55012: 2007 + A1: 2009

EN 61000-6-2: 2005

TCU

EN 301 511 V9.0.2

EN 300 440 V2.1.1

EN 300 328 V2.1.1

EN 300 330 V2.1.1

EN 62368-1:2014/AC:2015

Εφαρμοζόμενα εθνικά πρότυπα

-

Εφαρμοζόμενη διαδικασία αξιολόγησης συμμόρφωσης

2000/14/EK: Παράρτημα V

Στάθμη ηχητικής ισχύος dB(A)

Μετρημένη: 85

Εγγυημένη: 88

Οι υπογράφωντες ενεργούν κατ' εντολή και με πληρεξούσιο από τη διεύθυνση της εταιρείας.



H. Jenner

Chairman of the Board of Management



S. Reiser

Director Regulatory Affairs & Certification

Πληρεξούσιος τεκμηρίωσης:

S. Reiser

Alfred Kärcher SE & Co. KG

Alfred-Kärcher-Str. 28 - 40

71364 Winnenden (Germany)

Τηλ.: +49 7195 14-0

Φαξ: +49 7195 14-2212

Winnenden, 2018/09/01

İçindekiler

Genel uyarılar	167
Amaca uygun kullanım.....	167
Çalışma şekli.....	168
Güvenlik bilgileri.....	168
Cihaz açıklaması.....	169
İlk işletimden önce	169
Aküler / Şarj cihazları	171
İşletime alma.....	172
Çalıştırma	173
Taşıma	174
Depolama	174
Bakım ve koruma.....	174
Aksesuarlar / Yedek parçalar	177
Arızalarda yardım.....	178
Teknik bilgiler	178
AB Uygunluk Beyanı.....	179

Genel uyarılar



Cihazın ilk kullanımı öncesinde bu orijinal işletim kılavuzunu ve güvenlikle ilgili bilgilerin yer aldığı bölümü okuyun. Bu bilgilere göre hareket edin.

Daha sonraki kullanımlar ve sizden sonraki kullanıcılar için bu kılavuzu muhafaza edin.

Teslimatı kontrol etme

Aracın teslimatı sırasında tespit edilen kusurları ve taşıma sırasında meydana taşıma hasarlarını satıcınıza veya satış merkezine bildirin.

Çevre koruma

Ambalaj malzemeleri geri dönüştürülebilir. Lütfen ambalajları çevreye zarar vermeden tasfiye edin.

Elektrikli ve elektronik cihazlar, değerli ve geri dönüştürülebilir malzemelerin yanı sıra yanlış kullanılması veya yanlış imha edilmesi durumunda insan sağlığı ve çevre için potansiyel tehlike teşkil edebilecek piller, aküler veya yağlar içerebilir. Ancak cihazın usulüne uygun şekilde çalıştırılması için bu parçalar gereklidir. Bu sembol ile işaretlenen cihazlar evsel atık ile birlikte imha edilmemelidir.

İçindekiler hakkında uyarılar (REACH)

İçindekiler hakkında ayrıntılı bilgileri bulabileceğiniz adres: www.kaercher.com/REACH

Kullanım ömrü sona eren aracın tasfiyesi

Kullanım ömrü sona ermiş araçlarda geri dönüşüme uygun değerli malzemeler bulunur. Aracınızın tasfiye işlemi için tasfiye işlemlerinde uzman bir işletmeyle işbirliği yapılmasını öneriyoruz.

Garanti

Her ülkede yetkili distribütörümüz tarafından verilmiş garanti şartları geçerlidir. Garanti süresi içinde cihazınızda oluşan muhtemel hasarları, arızanın kaynağı üretim veya malzeme hatası olduğu sürece ücretsiz olarak karşılıyoruz. Garanti durumunda satış fişi ile satıcıya veya yetkili servise başvurun. (Adres için Bkz. Arka sayfa)

Aksesuarlar ve yedek parçalar

Sadece orijinal aksesuarlar ve orijinal yedek parçalar kullanın. Bu parçalar cihazın güvenli ve arızasız çalışmasını sağlar. Aksesuar ve yedek parçalara ilişkin bilgiler için adres: www.kaercher.com.

Tehlike kademeleri

⚠ TEHLİKE

• Ağır bedensel yaralanmalar ya da ölüme neden olan direkt bir tehlikeye yönelik uyarı.

⚠ UYARI

• Ağır bedensel yaralanmalar ya da ölüme neden olabilecek olası tehlikeli bir duruma yönelik uyarı.

⚠ TEDBİR

• Hafif yaralanmalara neden olabilecek olası tehlikeli bir duruma yönelik uyarı.

⚠ DİKKAT

• Maddi hasarlara neden olabilecek olası tehlikeli bir duruma yönelik uyarı.

Araç üzerindeki simgeler

	⚠ TEHLİKE Sıcak yüzeyler nedeniyle yanma tehlikesi Çalışmaya başlamadan önce aracın soğumasını bekleyin.
	⚠ TEHLİKE Yangın tehlikesi Yanan veya kor haldeki nesnelere süpürmeyin, örn. sigara, kibrit vb.
	⚠ UYARI Yaralanma tehlikesi Kayış, süpürge, çöp haznesi ve kaputa sıkışma ve keşilme tehlikesi vardır.
	Lastik şişirme basıncı
	Kriko yerleştirme noktası
	Sabitleyici bağlama noktası
	Maks. raf yük kapasitesi 20 kg
	Konum ON: Cihaz kendi tahrikiyle hareket edebilir Konum OFF: Cihaz itilebilir
	Gaz pedalı
	Kaba kir kapağı pedalı
	Islak süpürme kapağı
	Filtre temizleme (manüel)

Amaca uygun kullanım

Akü ile çalışan süpürme makinesini mekanların iç ve dış zeminlerinin temizliğinde kullanın.

Süpürme makinesi endüstriyel kullanım için tasarlanmıştır. Süpürme makinesini yalnızca bu kullanım kılavuzundaki bilgiler doğrultusunda kullanın. Bunun dışındaki her türlü kullanım, amaca uygun olmayan kullanım olarak kabul edilir. Üretici, amaca uygun olmayan kullanıma dayalı hasarlar için sorumluluk kabul etmez, bu konudaki riski tek başına kullanıcı üstlenir.

Süpürme makinesinde yapısal değişiklikler uygulanamaz. Süpürme makinesi yalnızca şirket veya şirket yetkilisi tarafından izin verilen alanlarda sürülebilir, buralarda temizlik yapılabilir.

Cihaz açıklaması

Cihaz resmi



- ① Ön tekerlek
- ② Sağ yandaki süpürge
- ③ Tutucu düzenek "Hombase System" (isteğe bağlı)
- ④ Gaz pedali
- ⑤ Yan süpürge alçaltma / kaldırma pedali
- ⑥ Direksiyon
- ⑦ Manüel filtre temizleme
– Toz filtresini temizleme için
- ⑧ LED döner ışık (isteğe bağlı)
- ⑨ Sürücü koltuğu (Kontaklı şalterli)
- ⑩ Cihaz kaputu
- ⑪ Arka tekerlek
- ⑫ Süpürge silindiri alçaltma / kaldırma pedali
– Süpürge silindiri aşınma göstergesi
- ⑬ İri çöp kapağı
- ⑭ Yan süpürge (opsiyonel)
- ⑮ LED farlar
– Cihazın çalıştırılmasıyla yanar
- ⑯ Şarj cihazı
– Sadece KM 85/50 R Bp Pack teslimatı kapsamında
- ⑰ Aküler (önceden kuruludur)
– Sadece KM 85/50 R Bp Pack teslimatı kapsamında

Kumanda elemanları



- ① Yan fırça dönme hızı
– kademesiz ayarlanabilir
- ② Göstergeler:
– Çalışma saati

- Akü şarjı
- Bir sonraki servis bakımı
- Yazılım sürümü

- ③ Kontak anahtarı
– Kontak anahtarı çıkarın: Cihazı her terk ettiğinizde
– Konum 0: Cihaz kapalı
– Konum 1: Cihaz çalışmaya hazır
- ④ Islak süpürme kapağı
– Islak ve nemli yüzeyleri süpürmek için açın
- ⑤ Sürüş yönü seçme şalteri
– Şalteri geriye doğru bastırın: yön geri
– Şalteri öne doğru bastırın: yön ileri
- ⑥ Korna
– Şaltire tehlike anında uyarı amacıyla basın
- ⑦ Koltuk ayarı
– Yatay koltuk ayarı için kolu çekin
- ⑧ Direksiyon yükseklik ayarı
– Yükseklik ayarı için somunu açın

Çöp haznesi



- ① Taşıma tekerleri
- ② Çöp haznesi
- ③ Çöp haznesi kilidi
- ④ Kapasite
– Maksimum yükleme 20 kg
- ⑤ Sabitleme halkaları

İlk işletimden önce

Cihaz kaputunu açma / kapatma

⚠ TEDBİR

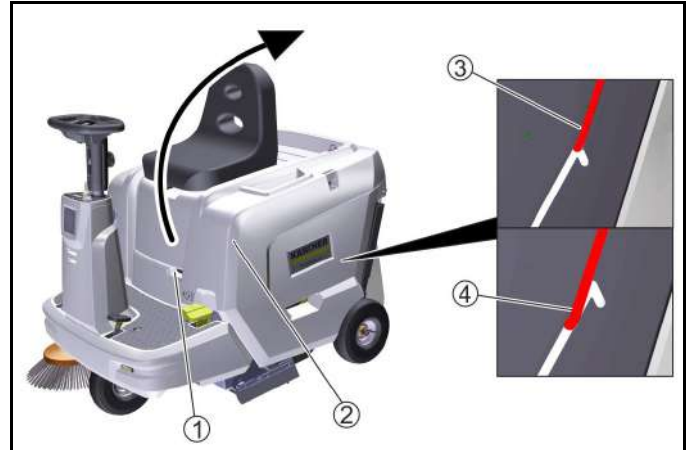
Parmak sıkışması nedeniyle ezilme tehlikesi

Açmak ve kapatmak için, cihazın kapağını sadece sağlanan yuvalı tutma yerinden kavrayın.

Not

Aşağıdaki durumlarda cihaz kaputunu açmak gerekir:

- 1 Akülerin bağlantısının / kurulumunun yapılmasında.
- 2 Akülerin şarj edilmesinde.
- 3 Toz filtresinin temizlenmesinde / değiştirilmesinde.
- 4 Süpürge silindirinin değiştirilmesinde.



- ① Yuvalı tutma yeri

- ② Cihaz kaputu
- ③ Cihaz kaputu bekleme pozisyonunda
- ④ Cihaz kaputunu kapatma

1. Cihaz kaputunu açmak için önden yuvalı tutma yerinden tutun ve tam arkaya doğru kaldırın.
2. Cihaz kaputu uzunlamasına yuvanın sonundaki emniyet çubuğu ile bekleme pozisyonunda tutulur.
3. Cihaz kaputunu kapatmak için emniyet çubuğunu, yuvaya oturmaması için yukarı doğru bastırın, ardından yavaşça aşağı doğru bırakın.

Cihaz indirme hatırlatmaları

⚠ TEHLİKE

Cihazı indirirken kaza tehlikesi

Cihazı indirmek için uygun bir rampa kullanın.

Cihazı indirmek / yüklemek için forklift kullanmayın.

Cihazı indirirken / yüklerken cihazın ağırlığını dikkate alın.

⚠ TEHLİKE

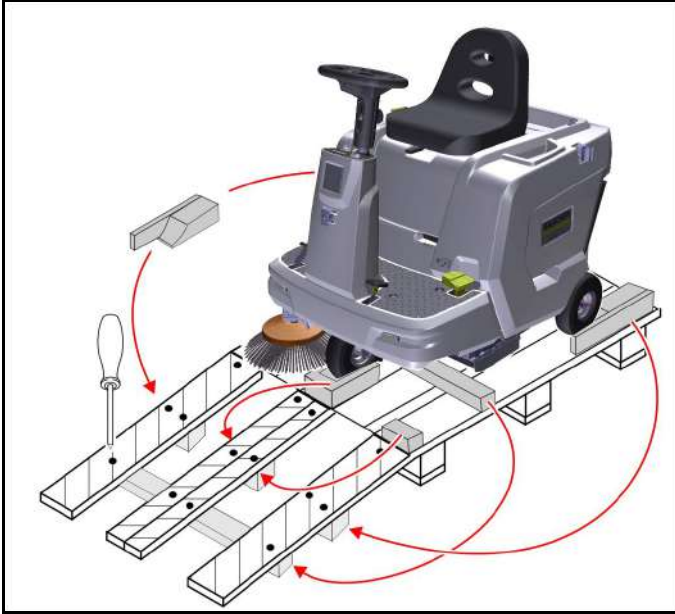
Usulsüz hareketlerde devrilme tehlikesi

Rampadan yan inmeyin veya rampaya yan çıkmayın.

Rampada geriye dönüş yapmayın.

Cihazı uygun hızda sürün.

1. Aküyü bağlayın ve gerekirse şarj edin (bkz. Bölüm "Akü").
2. Bir palet üzerinde teslim edildiğinde, cihazın park freni devre dışıdır. Serbest bırakma kolu KAPALI (OFF) konumda (bkz. "Cihazı itme / sürme" bölümü).
 - a Park freni devre dışı durumdayken, cihaz paletten itilebilir. Sürmek için, serbest bırakma kolunu yukarı doğru çekerek AÇIK (ON) konuma getirin.
 - b Cihaz paletten hareket ettirilecekse, serbest bırakma kolunu yukarı doğru çekerek AÇIK (ON) konuma getirin.



Cihaz bir palet üzerinde teslim edilirse, indirilmesi için birlikte verilen tahtalarla bir rampa kurulmalıdır.

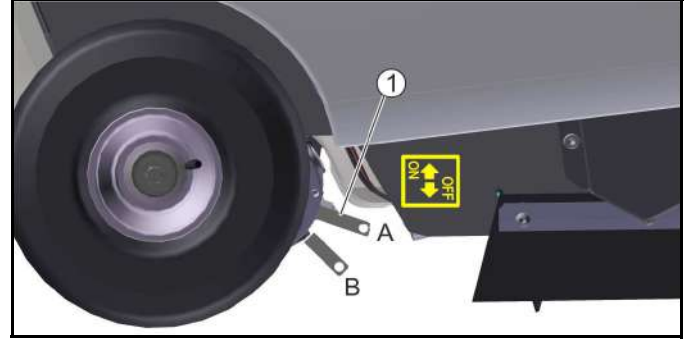
- 1 Plastik ambalaj bandını kesin ve folyoyu çıkarın.
- 2 Aküyü takın (bkz. "Aküler/ Şarj Cihazları" bölümü).
- 3 Gergi bandı bağlantılarını çıkarın.
- 4 Paletin 4 işaretli döşeme tahtası civata ile sabitlenmiştir, bu tahtaları sökün.
- 5 Bu 4 tahtayı paletin kenarına yerleştirin, tahtaları indirme işlemi esnasında cihaz tekerleklerinin altına gelecek şekilde hizalayın.
- 6 Ahşap blokları ve tahtayı destek amaçlı döşeme tahtalarının altına yerleştirin ve vidalayarak sabitleyin (resme bakınız).
- 7 Cihazı, oluşturulan rampanın üzerinden paletten sürün veya itin (bkz. "İlk işletimden önce | Cihazı itme / sürme").

Cihazı itme / sürme

⚠ TEHLİKE

Yetersiz fren etkisi nedeniyle kaza tehlikesi

Serbest bırakma kolunu çalıştırmadan önce cihazı yuvarlanmaya karşı emniyete alın.



- ① Serbest bırakma kolu

A - Konumunda Cihaz kendi tahrikiyle hareket edebilir

B - Konumunda cihaz itilebilir

1. Cihazı itmek için serbest bırakma kolunu aşağı doğru itin (OFF).
2. Cihazı ittikten sonra serbest bırakma kolunu yukarı kaldırın (ON).

Yan süpürge montajı

Not

Yan süpürge/süpürgeler, teslimatta sürücü koltuğuna bir kablo bağı ile sabitlenmiştir.



- ① Yan süpürge

- ② Kablo bağı

1. Çalıştırmaya başlamadan önce yan süpürgeyi/süpürgeleri cihaza sabitleyin. Bkz. bölüm "Yan süpürgeyi değiştirme".

Aküler / Şarj cihazları

DIKKAT

Sadece üretici tarafından tavsiye edilen akü ve şarj cihazlarını kullanın

Aküleri sadece aynı tür akülerle değiştirin.

Aracı tasfiye etmeden önce aküleri çıkartın ve tasfiye işlemini bulunduğunuz ülkeye özgü veya yerel yönetmeliklere uygun olarak gerçekleştirin.

İkaz edici semboller

Akülerle çalışırken aşağıdaki ikaz sembollerini dikkate alın:

	Akü kullanım kılavuzunda ve akünün üzerinde yer alan uyarıları ve bu kullanım kılavuzundaki uyarıları dikkate alın.
	Göz koruyucu ekipman kullanın.
	Çocukları asitten ve aküden uzak tutun.
	Patlama tehlikesi
	Yangın, kıvılcım, açık ışık ve sigara içmek yasaktır.
	Kimyasal yanık tehlikesi
	İlk yardım.
	Uyarı
	Tasfiye
	Aküyü çöp bidonuna atmayın.

Güvenlik bilgileri

⚠ TEHLİKE

Yanma ve patlama tehlikesi

Akünün üzerine herhangi bir alet ya da benzeri şeyler koymayın. Sigara içmekten ve açık haldeki ateşten kaçının.

Aküleri şarj ederken bulunduğunuz mekanda iyi bir havalandırma sağlayınız.

Yalnızca Kärcher tarafından onaylanmış aküleri ve şarj cihazlarını kullanın (orijinal yedek parçalar).

⚠ UYARI

Akünün usule uygun olmayan şekilde tasfiye edilmesi çevre için tehlike oluşturur

Arızalı veya kullanım ömrü bitmiş aküleri güvenli bir şekilde tasfiye edin (gerekirse bir tasfiye işletmesiyle veya Kärcher teknik servisiyle irtibat kurun).

Akü asitlerinin istem dışı serbest kalmasında alınacak önlemler

Amaca uygun kullanımda ve kullanım kılavuzu dikkate alındığında kurşun asitli aküler tehlike oluşturmaz.

Ancak yine de kurşun asitli akülerin ciddi yanıklara neden olabilecek sülfürik asit içerdiği unutulmamalıdır.

1. Dökülen veya sızıntılı akülerden dışarı sızan asitleri ör. kum gibi bağlayıcı maddelerle kontrol altına alın. Kanalizasyon, top-rak veya doğal su kaynaklarına girmesini engelleyin.
2. Asitleri, kireç/sodayla nötralize edin ve yerel yönetmelikleri dikkate alarak tasfiye edin.
3. Arızalı pillerin tasfiyesi için bir tasfiye işletmesiyle irtibata geçin.
4. Asit, göze veya deriye sıçradığında bol temiz su ile durulayın.
5. Ardından derhal doktora başvurun.
6. Kirlenmiş giysiyi suyla yıkayın.
7. Giysiyi değiştirin.

Akü ve şarj cihazları sipariş numaraları ve boyutları

Not

KM 85/50 R Bp Pack versiyonu aküleri ve şarj cihazıyla birlikte teslim edilmektedir.

- Önerilen akü ve şarj cihazları için Kärcher Sipariş Numaraları

Akü bakım gerektiriyor	Sipariş no. *	Hacim m ³ **	Hava akımı m ³ /h ***
12 V / 105 Ah	6.654-141.0	2,64	1,06
12 V / 115 Ah	6.654-438.0	2,64	1,06

* Cihaz 2 aküye ihtiyaç duymaktadır

** Akü şarj odasının minimum hacmi

*** Akü şarj odası ve çevre arasındaki minimum hava akışı

Diğer akülerin kullanılması durumunda maksimum boyutlar	U x G x Y
	408x348x284 mm

Şarj aleti	Sipariş no.	gerek duyulan adet
24 V / 12 A	6.654-367.0	1

Aküleri yerleştirme / bağlama (KM 85/50 R Bp)

DIKKAT

Yanlış kutuplama nedeniyle hasar riski

Kabloları bağlarken doğru kutuplamaya dikkat edin.

Not

Aşağıdaki açıklama, önerdiğimiz 105 Ah akülerin yerleştirilmesini / bağlanmasını gösterir.



- 1 Akü soketi
- 2 Akü 1, negatif kutup bağlantısı
- 3 Bağlantı kablosu
- 4 Akü 2, pozitif kutup bağlantısı
- 5 Sabitleme kayışı
- 6 Cihaz kaputu emniyet çubuğu
- 7 Cihaz kumanda fişi

1. Kontak anahtarını cihazdan çıkarın.
2. Cihazın kaputunu açın ve güvenlik çubuğuyla sabitleyin.
3. İki aküyü de yuvalarına yerleştirin.
4. Aküleri sabitleme kayışıyla sabitleyin.
5. Kabloyu gösterilen şekilde bağlayın, kutup başlarının doğru şekilde monte edilmesine dikkat edin.
6. Cihazı devreye sokmak için akü konektörünü cihaz kumanda fişine takın.

Aküleri yerleştirme / bağlama (KM 85/50 R Bp Pack)

DIKKAT

Yanlış kutuplama nedeniyle hasar riski

Kabloları bağlarken doğru kutuplamaya dikkat edin.

Not

KM 85/50 R Bp Pack versiyonunda aküler ve şarj cihazı teslimat kapsamındadır. Aküleri aşağıdaki açıklamalar doğrultusunda bağlayın.



- 1 Akü soketi
- 2 Akü 1, negatif kutup bağlantısı
- 3 Bağlantı kablosu
- 4 Kutup civatası
- 5 Sabitleme kayışı
- 6 Cihaz kaputu emniyet çubuğu
- 7 Şarj aleti
- 8 Akü 2, pozitif kutup bağlantısı

1. Kontak anahtarını cihazdan çıkarın.
2. Cihazın kaputunu açın ve güvenlik çubuğuyla sabitleyin.
3. İki aküyü de yuvalarına yerleştirin.
4. Aküleri sabitleme kayışıyla sabitleyin.
5. Kabloyu gösterilen şekilde bağlayın, kutup başlarının doğru şekilde monte edilmesine dikkat edin.
6. Eksi kutbunu ve bağlantı kablosunu kutup civatalarıyla sabitleyin. Sıkma torku 20 Nm.
Uyarı: Kutup civataları yalnızca bir kez kullanılmalıdır (sipariş numarası 6.654-405.0).
7. Cihazı devreye sokmak için akü konektörünü cihaz kumanda fişine takın.

Aküleri şarj etme

⚠ TEHLİKE

Elektrik çarpması nedeniyle hayati tehlike

Şarj cihazını sadece uygun bir şebeke ve yeterli koruma altında işletin.

Şarj cihazını yalnızca yeterli havalandırma olan kuru odalarda kullanın.

DIKKAT

Derin deşarj dayalı hasar oluşma riski

Cihazda derin deşarj koruması vardır, eğer kapasite bakımından izin verilen en düşük seviyeye ulaşırsa, cihazı doğrudan şarj istasyonuna sürmeli ve eğimlerden kaçınmalısınız.

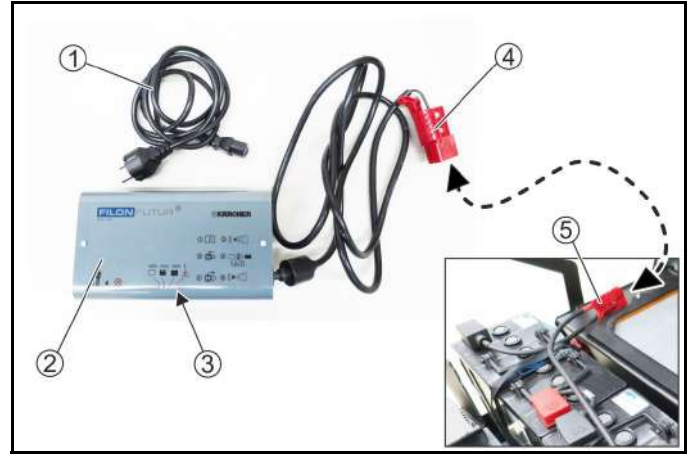
DIKKAT

Şarj cihazından kaynaklı hasar riski

Şarj cihazını cihaz kumanda konektörüne bağlamayın.

Not

Akülerin şarj edilmesiyle ilgili güvenlik uyarılarını dikkate alın.



- 1 IEC konektörlü elektrik kablosu
- 2 Şarj cihazı
- 3 LED göstergeler
 - sarı = Akü şarj oluyor
 - yeşil = Akü > %80 şarj oldu
 - yeşil = Akü doldu
 - kırmızı = Hata söz konusu
- 4 Şarj cihazı fişi
- 5 Akü konektörü

1. Cihazı güvenli bir şekilde durdurun.
2. Cihazın kaputunu tamamen açın.
Kaput, şarj esnasında açık kalmalıdır.
3. Şarj cihazı fişiyle akü konektörünü birbirine bağlayın.
4. IEC konektörünü şarj cihazına takın. Güç kablosunu bina prizine takın, şarj işlemi başlar.
Şarj işlemi şarj cihazı kılavuzundaki talimatlara uygun şekilde uygulayın.
5. Aküleri 10-12 saat şarj edin.
Önerilen şarj cihazları (kullanılan akülere uygun haldedir) elektronik ayarlıdır ve şarj işlemi kendiliğinden sonlandırır.

İşletime alma

Çalıştırmadan önce

1. Akünün doluluk durumunu kontrol edin.
a Gerekliğinde: Aküyü şarj edin.
2. Süpürme silindiri ve yan süpürgelere sarı bant olup olmadığını kontrol edin.
a Kontrol, çöp haznelere çıkartılmış haldeyken yapılabilir.
b Sarı bantların çıkarılması emniyet sebebiyle ancak sökülmüş durumdayken yapılabilir.
3. Toz filtresini manuel filtre temizliğiyle temizleyin.
4. İki çöp haznesini de boşaltın.
5. Direksiyonu, tırtıllı somunların sıkı halde olup olmadığı yönünden kontrol edin.
6. Gerekliğinde: Sürücü koltuğunu ve direksiyonu ayarlayın.

Çalıştırma

Emniyet düzenleri

Cihazda emniyet düzeni olarak koltuk kontak anahtarı bulunmaktadır.

Sürücünün sürüş esnasında koltuğundan kalkması durumunda, koltuk kontak anahtarı cihazın aniden durmasını sağlar. Cihazdaki emniyet düzenleri çıkartılmamalı, değiştirilmemelidir.

Sürücü koltuğunun ayarlanması

⚠ TEHLİKE

Kaza olasılığı

Sürücü koltuğunu yalnızca cihaz durmuş haldeyken ayarlayın.



① Yatay koltuk ayarı kolu

② Sürücü koltuğu

1. Koltuk ayar kolunu sola çekin (sürüş yönünde).
2. Sürücü koltuğunu itin, kolu bırakın ve koltuğu yuvaya oturtun. İleri ve geri hareket ettirmek suretiyle koltuğun yuvasına oturup oturmadığını kontrol edin.

Direksiyonun pozisyonunun ayarlanması

⚠ TEHLİKE

Kaza olasılığı

Direksiyonun pozisyonunu yalnızca cihaz durmuş haldeyken ayarlayın.



① Tırtıllı somun direksiyon yükseklik ayarı

② Direksiyon

3. Tırtıllı somunu gevşetin.
4. Direksiyonu istediğiniz yüksekliğe ayarlayın.
5. Tırtıllı somunu sıkın.

Cihazı sürme

1. Sürücü koltuğuna oturun (Oturmaya bağlı koltuk kontak anahtarı).
2. Kontak anahtarı konum 1, cihaz çalışmaya hazır.
3. Sürüş yönünü seçme şalteri ile sürüş yönünü seçin.
4. Sürüş pedalına dikkatlice basın.

Engellerin üstünden geçme

1. Sabit durumdaki, en fazla 40 mm büyüklüğündeki engellerin üstünden iri çöp kapağı açık haldeyken geçin.
2. 40 mm'den büyük engellerin üstünden sadece uygun bir rampayla geçin.

Süpürme işlemine ilişkin bilgiler

⚠ TEHLİKE

Ani durma nedeniyle yaralanma riski

Sürüş veya temizlik işlemleri sırasında sürücü koltuğundan ayağa kalkmayın (Oturmaya dayalı koltuk kontak anahtarı cihazı aniden durdurur).

⚠ TEHLİKE

Taş veya taş kırıntılarından kaynaklı yaralanma tehlikesi

İri çöp kapağı açık haldeyken insanlara, hayvanlara veya yakındaki nesnelere dikkat edin (Fırlayan taşlar veya taş kırıntıları tehlikelidir).

Çöp haznesi çıkartılmış haldeyken temizlik işlemi yapmayın.

⚠ TEDBİR

Koli bantları vb. nedeniyle hasar riski

Koli bantları, ipleri vb. nesnelere süpürmeyin (Süpürge mekanizması hasar görebilir).

DIKKAT

Yanlış lastik seçimi nedeniyle çekişte yetersizlik

Çekişte yetersizlik durumunda pnömatik lastiklere (standart lastiklere) geçin.

Not

En uygun temizleme sonucunu elde etmek için süpürme hızını bulunduğunuz koşullara göre ayarlayın.

Not

Aracı geriye doğru sürerken bir uyarı sinyali duyulur.

Not

Ekran göstergesinin akü voltajı bir çubuğa düşerse, her 2 dakikada bir uyarı sesi duyulur, bu durumda aküleri şarj edin.

Not

Belirli bir sürenin ardından (akü voltajı) süpürme takımları kendiliğinden devreden çıkar, bu durumda aküleri derhal şarj edin.

Süpürme silindiri ve yan süpürgelerle süpürme



① Gaz pedalı

② Yan süpürgeler ayak pedalı (indirme / kaldırma)

③ Islak süpürme kapağı

④ Kontak anahtarı

⑤ Manüel filtre temizleme

⑥ Sürüş yönü seçme şalteri

⑦ Yan süpürge devir hızı çevirmeli düğmesi

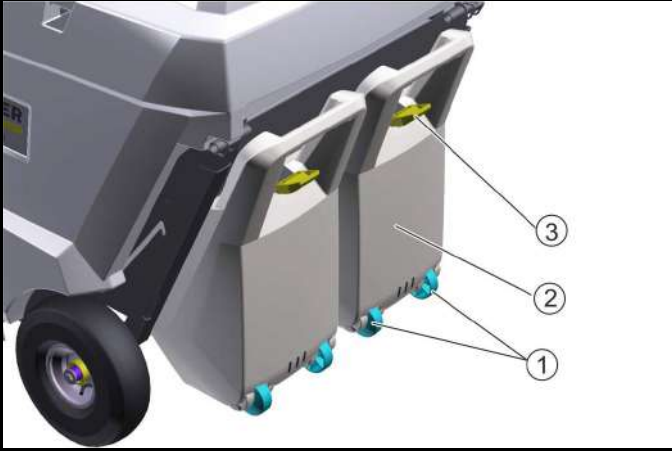
⑧ Süpürme silindiri ayak pedalı (indirme / kaldırma)

⑨ İri çöp kapağı

1. Temizleme işlemleri için ileri yönü seçin.
2. Süpürme silindirini indirin, bunun için ayak pedalını içe doğru bastırın. Süpürme silindiri ve emme fanı çalışmaya başlar.
3. Islak veya nemli yüzeyleri süpürmek için ıslak süpürme kapağını açın.
4. Kenarları temizlemek için ayak pedalını içeriye doğru bastırarak yan süpürgeyi indirin.
 - a Süpürme işlemine göre süpürge devir sayısını ayarlayın.
 - b Yan süpürge dönme hızı, toz kaldırma derecesini en aza indirmek için ayar düğmesiyle minimuma ayarlanabilir.

- c Yan süpürge sadece süpürme silindiri açıldığında çalışır.
5. Daha büyük nesnelere (50 mm) alabilmek için iri çöp kapağını kısa süreliğine açın.
 6. Ara sıra toz filtreyi temizleyin, bunun için manüel filtre temizliğini birkaç kez ileri geri hareket ettirin.

Çöp haznesini boşaltma



1. Taşıma tekerleri
 2. Çöp haznesi
 3. Çöp haznesi kilidi
1. Toz filtresini manüel filtre temizliğiyle temizleyin.
 2. Çöp haznesinin kilidini açın.
 3. Çöp haznesini dışarı çıkarın.
 4. Çöp haznesini boşaltın.
Çöp haznesini boşaltırken, sızdırmazlık bandının hasar görmemesine dikkat edin.
 5. Çöp haznesini önden kaldırın ve tamamen içeri itin.
 6. Çöp haznesinin yuvaya oturup oturmadığını kontrol edin.

Cihazı durdurma ve stop etme

1. Sürüş pedalından ayağınızı kaldırın.
2. Süpürme silindirini ve yan süpürgeyi yukarı kaldırın.
3. Kontak anahtarını çıkarın.
4. Aküleri şarj edin.
5. Çöp haznesini boşaltın.
6. Cihazı yalnızca düz bir yüzeye (<math>< 2\%</math> eğim) park edin.

Taşıma

⚠ TEDBİR

Yaralanma ve zarar görme tehlikesi mevcuttur
Taşıma sırasında cihazın ağırlığını dikkate alın.

1. Cihazda 4 adet işaretli bağlama noktası vardır, bunlar cihazın sabitlenmesi için kullanılmalıdır.
2. Cihazı araç içinde taşırken ilgili geçerli direktifler uyarınca kayma ve devrilmeye karşı emniyete alın.

Depolama

⚠ UYARI

Yaralanma ve zarar görme tehlikesi mevcuttur
Cihazın ağırlığını dikkate alın.

1. Cihazı korumalı, düz ve kuru bir yerde muhafaza edin.
2. Kontak anahtarını çıkarın.
3. Aracı içten ve dıştan temizleyin.
4. Akü soketini çekin.
5. Aküyü 2 aylık aralıklarla şarj edin.

Bakım ve koruma

Genel uyarılar

⚠ TEHLİKE

Cihazın istenmeden hareket edilmesi nedeniyle kaza ve yaralanma tehlikesi

Önce cihazı tüm temizlik ve bakım çalışmalarını kapatın ve merkezi kontak anahtarını çekin.
Merkezi akü konektörünü çekin.

Not

- Bakım ve koruma ile ilgili güvenlik uyarılarını dikkate alın.

Cihazı temizleme

⚠ TEDBİR

Tazyikli su nedeniyle kısa devre riski

Cihazı hortumla veya yüksek basınçlı suyla temizlemeyin.

⚠ TEHLİKE

Toz nedeniyle sağlık riski

Basınçlı hava ile temizlik yaparken toz maskesi ve koruyucu gözlük takın.

DIKKAT

Yüzeylerin hasar görme riski

Temizlikte aşındırıcı veya agresif temizlik maddeleri kullanmayın.

1. Cihazı iç tarafından basınçlı hava ile temizleyin.
2. Cihazın içini ve dışını hafif deterjanlı suya batırılmış bir bezle temizleyin.

Bakım aralıkları

Servis saati sayacı / cihaz çalışma süresi / akü şarjı

DIKKAT

Cihazı çalıştırdığınızda ekrandaki göstergeleri dikkate alın.



1. Bir sonraki servis bakım zamanı göstergesi
2. Akü şarj göstergesi
E - Boş
F - Dolu
3. Cihaz çalışma süresi göstergesi

Müşteri tarafından yapılan bakım işlemleri

Not

Tüm servis ve bakım işlemleri konunun uzmanı tarafından yapılmalıdır, ihtiyaç durumunda her zaman bir Kärcher satış ofisine başvurabilirsiniz.

- Günlük bakım
1. Süpürme silindiri ve yan süpürelere sarılı bant olup olmadığını kontrol edin.
 2. Lastik dolum basıncını kontrol edin.
 3. Tüm kumanda elemanlarının işleyip işlemediğini kontrol edin.
 4. Toz filtresini temizleyin.
- Haftalık bakım
1. Hareketli parçaların serbestçe hareket edip etmediğini kontrol edin.
 2. Süpürme alanındaki sızdırmazlık çitalarının ayarını ve aşınmasını kontrol edin.
 3. Süpürme silindiri ve yan süpürelere aşınma bakımından kontrol edin.
 4. Toz filtresini kontrol edin ve gerekirse filtre kutusunu temizleyin.
 5. Oturmaya dayalı koltuk kontak anahtarının işleyip işlemediğini kontrol edin.
 6. Kayışların gerginliğini, aşınmasını ve çalışmasını kontrol edin.
- Aşınmanın ardından bakım işlemleri

- 1 Sızdırmazlık çıtalarını değiştirin.
- 2 Süpürme silindirini değiştirin (aşınma göstergesini dikkate alın).
- 3 Yan süpürgeyi değiştirin.

Not

Açıklamalar için bkz. Bölüm " Bakım İşlemleri".

Müşteri hizmetleri tarafından yapılan bakım işlemleri

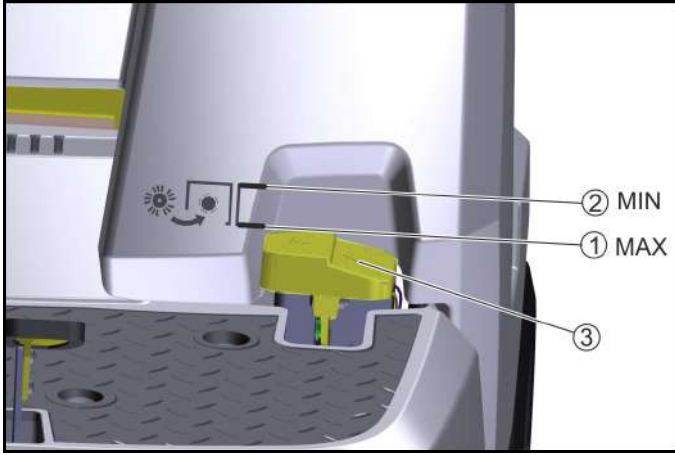
Not

Garantinin geçerliliğinin devamı için tüm servis ve bakım işlemleri garanti süresi boyunca, denetim kontrol listesi doğrultusunda yetkili Kärcher Müşteri Hizmetleri tarafından gerçekleştirilmelidir. KM 85/50 R Bp çalıştırıldığı anda bir sonraki servis bakım zamanı görüntülenir.

- Her 200 çalışma saati sonunda bakım
- 1 Bakım işlemlerinin 5.950-051.0 denetim kontrol listesine göre uygulanmasını sağlayın.

Bakım çalışmaları

Süpürme silindirinin aşınmasını kontrol edin



- 1 Süpürme silindiri yeni
- 2 Süpürme silindiri aşınmış
- 3 Süpürme silindiri ayak pedalı

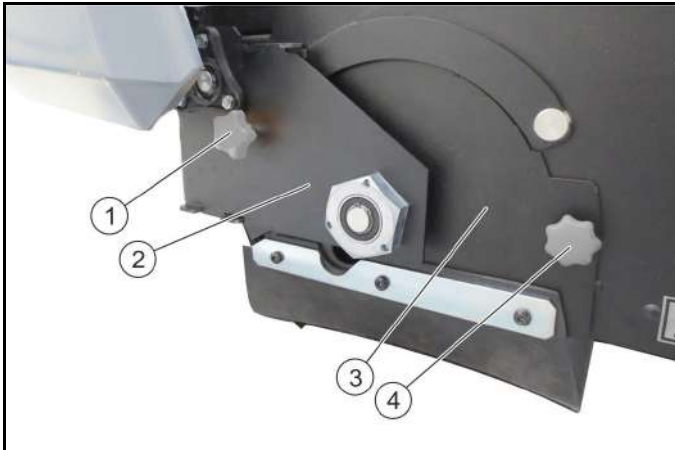
1. Süpürme silindirinin aşınma işaretini okuyun.
2. Ayak pedalı MIN konumundaysa: Süpürme silindirini değiştirin.

Süpürme silindirine sarılı bant olup olmadığını kontrol edin

1. Süpürme silindiri ve yan süpürelere sarılı bant olup olmadığını kontrol edin.
 - a Kontrol, çöp hazneleri çıkartılmış haldeyken yapılabilir.
 - b Sarılı bantların çıkarılması emniyet sebebiyle ancak sökümüştür durumda yapılabilir.

Süpürme silindirini değiştirme / kontrol etme

Süpürme silindirini sökme

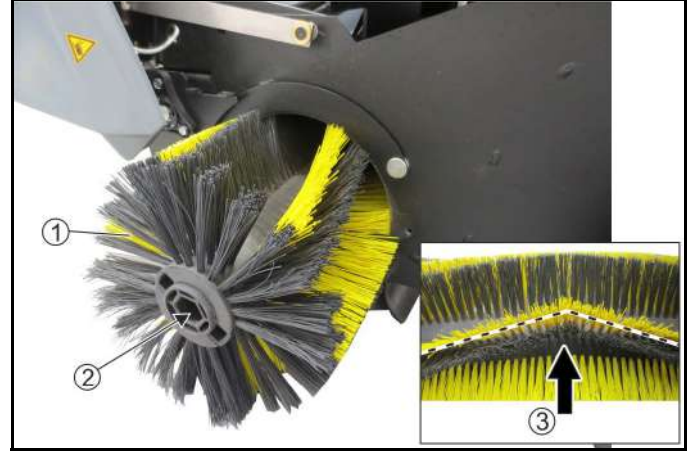


- 1 Tırtıklı vida, sol
- 2 Yatak plakası

- 3 Örtme plakası
- 4 Tırtıklı vida, sağ

1. Cihazın kaputunu açın ve sabitleyin.
2. Süpürme silindirini indirin.
3. Sol tırtıklı vidayı sökün.
4. Yatak plakasını çıkarın.
5. Sağ tırtıklı vidayı sökün.
6. Örtme plakasının çıkarın.

Süpürme silindirini monte etme



- 1 Süpürme silindiri
- 2 Süpürme silindiri takma yeri
- 3 Hareket yönü ileri doğru

1. Süpürme silindirini çıkarın.
2. Süpürme silindirinin aşınmasını ve bant sarılı olup olmadığını kontrol edin.
3. Gerekliğinde: Yeni bir süpürme silindiri yerleştirin.
4. Montaj sırasında doğru kurulum konumuna dikkat edin (süpürme silindir takma yerleri aynı tiptir).
5. Örtme plakasını ve yatak plakasını monte edin.

Yan süpürgeyi değiştirme



- 1 Yan süpürge
- 2 Vidalar

1. Altta 3 vidayı sökün.
2. Yan süpürgeyi çıkarın.
3. Gerekirse takma yerini temizleyin.
4. Yeni yan süpürgeyi sürücünün üstüne takın ve vidalarla sabitleyin.

Toz filtresini deęiřtirme

⚠ TEHLİKE

Toz nedeniyle saęlık riski

Filtre sisteminde iřlem yaparken toz maskesi ve koruyucu gzlk takın.



- ① Toz filtresi (dz filtre)
- ② ereve
- ③ Bastırma plakası

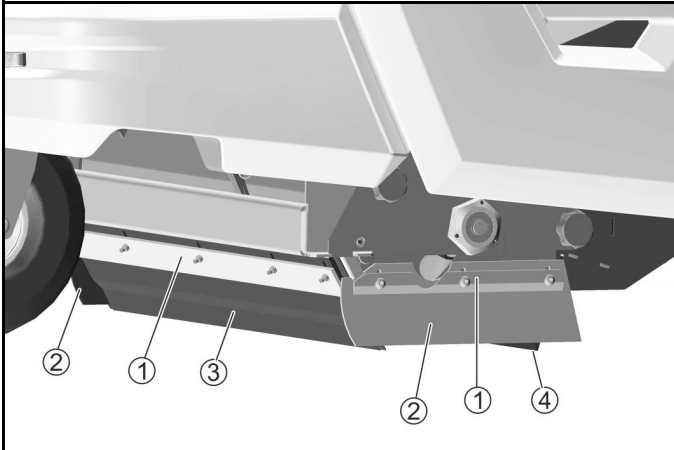
1. Cihazın alıřmasını güvenli bir řekilde durdurun.
2. Toz filtresini manel filtre temizlięiyle temizleyin.
3. Cihazın kaputunu tam aın ve sabitleyin.
4. Bastırılmalđ plakayı ıkarın.
5. Toz filtresini yukarı doęru kaldđrarak ıkarın.
6. Gerektięinde: Toz filtresini temizleyin (vakumlayın veya hafife vurun) veya yeni bir toz filtresi takın.

Sızdırmazlık ıtalarını deęiřtirme / ayarlama

Sızdırmazlık ıtaları	Ayarlar
Yan sızdırmazlık ıtaları	Zeminle mesafe 2 - 3 mm
n sızdırmazlık ıtası	ıkıntı 10-15 mm
Arka sızdırmazlık ıtası	ıkıntı 5-10 mm

Not

n ve arka sızdırmazlık ıtası ıkıntısı sızdırmazlık dudaęının ileriye doęru srřte geriye doęru evrilmesini tanımlar. Yan sızdırmazlık ıtaları dzđn řekilde ayarlanmıřsa zeminle aralarında mesafe kalmıř olmalıdır.



- ① Sabitleme
- ② Yan sızdırmazlık ıtası
- ③ n sızdırmazlık ıtası
- ④ Arka sızdırmazlık ıtası

1. Sızdırmazlık ıtasının sabitleyicilerini skn.
2. Sızdırmazlık ıtasını oyuklardan geirerek ayarlayın.
3. Deęerler iin tabloya bakınız.

4. Ayarlar doęruysa sızdırmazlık ıtalarını sabitleyin.

Sigortalar

Ana sigortayı kontrol edin



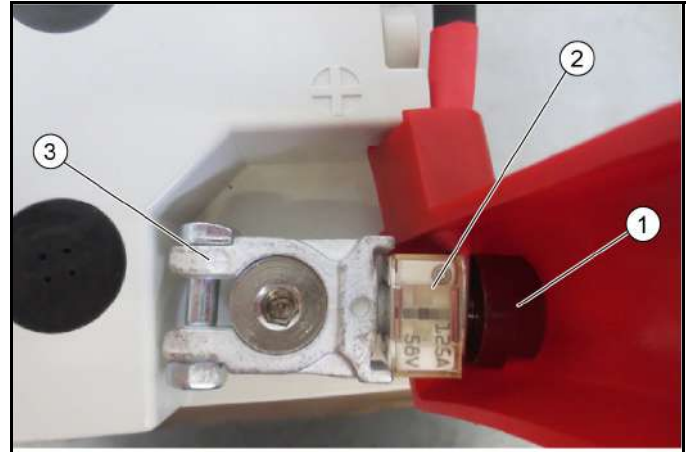
- ① Ana sigorta, 125 A

- ② Pozitif kutup baęlantısı

- ③ Kutup kapaęı

1. Kutup kapaęını ıkarın.
2. Ana sigortayı kontrol edin.
3. Ana sigortanın arızalı olması eřitli nedenlerden kaynaklanabilir. Bu durumda mřteri hizmetleriyle irtibata gein.

Ana sigortayı kontrol edin (KM 85/50 R Bp Pack)



- ① Kutup somunu

Not

Sıkma torku 6 Nm.

- ② Ana sigorta, 125 A

- ③ Artđ kutbu ak kutup bařı

Not

Sıkma torku 8 Nm.

1. Kutup somununu aın.
2. Ana sigortayı kontrol edin.
3. Ana sigortanın arızalı olması eřitli nedenlerden kaynaklanabilir. Bu durumda mřteri hizmetleriyle irtibata gein.

Arka tekerleği deęiřtirme



- ① Kriko
- ② Arka tekerlek
- ③ Pul
- ④ Vida
- ⑤ Kovan

1. Vidayı biraz gevřetin, tam skmeyin.
2. Cihazı, kaldırma noktasından krikoyla kaldırın.
3. Vidayı skn, pulu ve kovanı ıkarın.
4. Arka tekerleęi dingilden ekin.
5. Yeni bir arka tekerlek takın ve vida, pul ve kovanla birlikte sıkıřtırın.
Kamaya dikkat edin!

n tekerleęi deęiřtirme



- ① n tekerlek
- ② Somun ve pul
- ③ Tekerlek atalı
- ④ Kriko yerleřtirme noktası

1. n tekerlekteki somunu soldan ve saędan biraz gevřetin (tam skmeyin).
2. Cihazı kaldırma noktasından 6-8 cm kaldırın ve altına koyun.
3. n tekerleęi dingille ařaęı doęru ekerek ıkarın.
4. Yeni n tekerleęi yukarıya doęru tekerlek atalına yerleřtirin ve sıkın.
Pulu tekerlek atalı ile somun arasında koyun.

Lastik dolum basıncını kontrol edin

⚠ TEDBİR

Hibir zaman izin verilen maksimum lastik dolum basıncını ařmayın.

1. Lastik dolum basıncıyla ilgili bkz *Teknik Veriler*.

Aksesuarlar / Yedek paralar

Ařaęıda (kısmi olarak) ařınma paraları veya isteęe baęlı temin edilebilen aksesuarlar hakkında genel bir liste verilmiřtir.

Aksesuarlar	Aıklama	Sipariř no.
Yan sprge, standart	İ ve dıř yzeyler iin	6.906-132.0
Yan sprge, yumuřak	İ ve dıř yzeylerde ince tozlar iin Islanmaya karřı korunaklı	6.905-626.0
Yan sprge, sert	Dıřtaki inatı kirleri ıkartmak iin Islanmaya karřı korunaklı	6.905-625.0
Sprge silindiri, standart	İ ve dıř yzeyler iin Ařınmaya karřı korunaklı	4.762-430.0
Sprme silindiri, yumuřak	İ ve dıř yzeylerde ince tozlar iin Islanmaya karřı korunaklı	4.762-442.0
Sprme silindiri, sert	Dıřtaki inatı kirleri ıkartmak iin Islanmaya karřı korunaklı	4.762-443.0
Sprme silindiri, antistatik	Statik ykl yzeylerin (rn. halıların) temizlenmesi iin	4.762-441.0
Toz filtresi	Dz filtreyi yılda en az 1x deęiřtirin Islanmaya karřı korunaklı, yıkanabilir	5.731-585.0
Yan sızdırmazlık ıtması sol ve saę		5.394-833.0
Sızdırmazlık ıtması, n		5.394-834.0
Sızdırmazlık ıtması, arka		5.394-832.0
Lastik takımı, katı kauuk	Arızalara karřı emniyetli Metal talařlarının, kırık camların vb. sprlmesi iin	2.852-501.0
Halı temizleme seti	Halıları temizlemek iin	2.852-499.0
Montaj seti yan sprge, sol	Mřteri hizmetleri tarafından monte edilmelidir	2.852-321.0
Montaj seti LED dner sinyal lambası	Mřteri hizmetleri tarafından monte edilmelidir	2.852-500.0
Home Base aksesuarı	Aıklama	Sipariř no.
Adaptr	Home Base rayına (cihaza) sabitlemek iin	5.035-488.0
ift kanca	Yalnızca adaptrle baęlantılı olarak kullanılabilir	6.980-077.0
řiře tutucu	Yalnızca adaptrle baęlantılı olarak kullanılabilir	4.070-006.0
İri kirler iin pense seti	p antası ve cihaza sabitlemeli iri kir pensesi	2.852-497.0

Arızalarda yardım

Küçük arızaları aşağıdaki açıklamalar doğrultusunda kendiniz giderebilirsiniz.

Emin olmadığınız durumlarda lütfen yetkili müşteri hizmetleri ile iletişime geçin.

⚠ TEHLİKE

Cihazın istenmeden hareket edilmesi nedeniyle kaza ve yaralanma tehlikesi

Önce cihazı tüm temizlik ve bakım çalışmalarını kapatın ve merkezi kontak anahtarını çekin.

Merkezi akü konektörünü çekin.

⚠ TEHLİKE

Akım çarpma tehlikesi

Elektrikli bileşenler üzerinde çalışırken, merkezi akü konektörünü çekin.

Elektrikli bileşenler üzerindeki çalışmalar ve onarım çalışmaları yalnızca yetkili müşteri hizmetleri tarafından yapılabilir.

Hata	Giderme
Cihaz çalışmıyor	<ul style="list-style-type: none"> ● Aküyü şarj edin. ● Akü kutbundaki sigortayı kontrol edin / değiştirin. ● Sürücü koltuğuna oturun (Oturmaya bağlı koltuk kontak anahtarı). ● Kontak anahtarını 1 konumuna getirin. ● Serbest bırakma kolunun konumunu kontrol edin. ● Bağlı olan akü kutuplarını kontrol edin. ● Bağlı olan akü konektörünü kontrol edin.
Süpürme esnasında toz kalkması / yetersiz emme gücü	<ul style="list-style-type: none"> ● Çöp haznesini boşaltın. ● Süpürme silindiri ya da emme fanını çalıştırın. ● Contaları kontrol edin / değiştirin. ● Toz filtresini kontrol edin / temizleyin / değiştirin. <ul style="list-style-type: none"> a Toz filtresinin doğru oturup oturmadığını kontrol edin. b Toz filtresini hafif kirlenmiş durumda temizleyin. c Hasarlı veya çok kirlenmiş olması durumunda toz filtrelerini değiştirin. ● Sızdırmazlık çitalarını aşınma bakımından kontrol edin / ayarlayın / değiştirin. ● Islak süpürme kapağını kapatın. ● Yan süpürge dönme hızını azaltın. ● Yan süpürgeyi komple yukarı kaldırın.
Süpürme performansı yeterli değil	<ul style="list-style-type: none"> ● Süpürme silindiri ve yan süpürgeleri aşınma bakımından kontrol edin, gerekiyorsa değiştirin. ● Sızdırmazlık çitalarını aşınma bakımından kontrol edin, gerekirse ayarlayın / değiştirin. ● İri kir kapağının çalışmasını kontrol edin. ● Süpürme silindirinin doğru şekilde oturduğunu kontrol edin.
Süpürme silindirinin kapatılması / Yan süpürge çalışmıyor	<ul style="list-style-type: none"> ● Yan süpürge sadece süpürme silindiri açıldığında çalışır > Süpürme silindirini indirin. ● Müşteri hizmetleriyle irtibata geçin.
Süpürme silindiri / yan süpürge dönmüyor	<ul style="list-style-type: none"> ● Süpürme silindiri ve yan süpürgelere dolanmış bant olup olmadığını kontrol edin. ● Mikro şalter müşteri hizmetleri tarafından kontrol edilmelidir.

Teknik bilgiler

		KM 85/50 R Bp 1.351-126.0	KM 85/50 R Bp Pack 1.351-127.0	KM 85/50 R Bp Pack 2SB 1.351-128.0
Cihaz performans verileri				
Sürüş hızı	km/h	6	6	6
Önerilen süpürme hızı	km/h	4	4	4
Tırmanma gücü (maks.)	%	12 (maksimum 3 dakika)	12 (maksimum 3 dakika)	12 (maksimum 3 dakika)
Yan süpürgesiz çalışma genişliği	mm	615	615	615
1 yan süpürgeli çalışma genişliği	mm	850	850	850
2 yan süpürgeli çalışma genişliği	mm			1085
Dönüş çapı	m	2,5	2,5	2,5
Teorik alan performansı				
Yan süpürgesiz alan performansı	m ² /h	3690	3690	3690
1 yan süpürgeli alan performansı	m ² /h	5100	5100	5100
2 yan süpürgeli alan performansı	m ² /h			6510
Ortalama güç tüketimi	W	1000	1000	1000
Koruma türü		IPX3	IPX3	IPX3
Akü				
Akü tipi		---	bakım gerektirmez	bakım gerektirmez
Akü kapasitesi	Ah	---	115	115
Akü gerilimi	V	24	2 x 12 = 24	2 x 12 = 24
Şarj aleti				
Şebeke gerilimi	V	---	95 - 253	95 - 253

		KM 85/50 R Bp 1.351-126.0	KM 85/50 R Bp Pack 1.351-127.0	KM 85/50 R Bp Pack 2SB 1.351-128.0
Frekans	Hz	---	50/60	50/60
Koruma sınıfı		---	II	II
Çevresel koşul				
Ortam sıcaklığı	°C	-5 ila +40	-5 ila +40	-5 ila +40
Nem, yoğunlaşmasız	%	0 - 90	0 - 90	0 - 90
Boyutlar ve ağırlıklar				
Uzunluk x genişlik x yükseklik	mm	1270 x 870 x 1170	1270 x 870 x 1170	1270 x 870 x 1170
Boş ağırlık (nakliye ağırlığı)	kg	180	230	238
İzin verilen toplam ağırlık	kg	400	400	400
Kir kabı				
Kir kabı hacmi	l (kg)	2 x 25	2 x 25	2 x 25
Filtre ve emme sistemi				
Filtre sistemi		Düz kat filtre, ma- nuel temizleme	Düz kat filtre, ma- nuel temizleme	Düz kat filtre, ma- nuel temizleme
Toz sınıfı		M	M	M
Emme sistemi nominal negatif basıncı	mbar	1	1	1
Emme sistemi nominal akış hızı	l/s	47,1	47,1	47,1
Lastikler				
Lastik büyüklüğü, arka		250 mm	250 mm	250 mm
Lastik şişirme basıncı	MPa (bar)	0,4 (4)	0,4 (4)	0,4 (4)
EN 60335-2-72 uyarınca tespit edilen değerler				
El-kol titreşim değeri	m/s ²	1,7	1,7	1,7
Koltuk titreşim değeri	m/s ²	0,4	0,4	0,4
Belirsizlik K	dB(A)	0,2	0,2	0,2
Ses basınç seviyesi L _{PA}	dB(A)	69	69	69
Belirsizlik	dB(A)	3	3	3
Ses gücü seviyesi L _{WA} + Belirsizlik K _{WA}	dB(A)	88	88	88
Belirsizlik K _{WA}	dB(A)	3	3	3

Teknik değişiklik hakkı saklıdır.

EN 62368-1:2014/AC:2015

TCU (Transmission Control Unit)

Uygulanan ulusal normlar

Telsiz modülü	Frekans MHz	Yayma gücü Watt
GSM	824,2-848,8	1510
	1850,2-1909,8	870
WLAN	2400-2483	96

Uygulanan uygunluk değerlendirme yöntemi

2000/14/AT: Ek V

Ses gücü seviyesi dB(A)

Ölçülen: 85

Garanti edilen: 88

Aşağıda imzası olan, yönetim adına ve yönetim yetkisine sahip olarak hareket eder.

AB Uygunluk Beyanı

İşbu belgeyle, aşağıda adı geçen makinenin mevcut tasarımı yapı tarzı ve tarafımızdan piyasaya sürülen modeliyle AB direktifinin ilgili temel güvenlik ve sağlık yükümlülüklerine uygun olduğunu beyan ederiz. Bizim onayımız olmadan makinede yapılan bir değişiklik durumunda, bu açıklama geçerliliğini kaybeder.

Ürün: Vakumlu süpürge

Tip: 1.351-xxx

İlgili AB direktifleri

2006/42/AT (+2009/127/AT)

2014/30/AB

2000/14/AT

2014/53/EU (TCU)

Uygulanan uyumlaştırılmış normlar

EN 60335-1

EN 60335-2-72

EN 60335-2-29

EN 62233: 2008

EN 55012: 2007 + A1: 2009

EN 61000-6-2: 2005

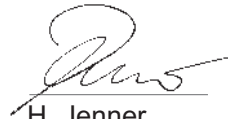
TCU

EN 301 511 V9.0.2

EN 300 440 V2.1.1

EN 300 328 V2.1.1

EN 300 330 V2.1.1



H. Jenner

Chairman of the Board of Management



S. Reiser

Director Regulatory Affairs & Certification

Dokümantasyon yetkilisi:

S. Reiser

Alfred Kärcher SE & Co. KG

Alfred-Kärcher-Str. 28 - 40

71364 Winnenden (Almanya)

Tel.: +49 7195 14-0



Faks: +49 7195 14-2212

Winnenden, 01/09/2018

Содержание

Общие указания	180
Использование по назначению	181
Функция	181
Указания по технике безопасности	181
Описание устройства	182
Перед вводом в эксплуатацию	183
Аккумуляторы / зарядные устройства	184
Ввод в эксплуатацию	186
Эксплуатация	187
Транспортировка	188
Хранение	188
Уход и техническое обслуживание	188
Принадлежности / запасные части	192
Помощь при неисправностях	192
Технические характеристики	193
Декларация о соответствии стандартам ЕС	194


Общие указания


  Перед первым применением устройства ознакомьтесь с данной оригинальной инструкцией по эксплуатации и главой о технике безопасности. Действовать в соответствии с ними. Сохранять их для дальнейшего пользования или для следующего владельца.

Проверка поставки

При передаче транспортного средства немедленно сообщать дилеру или торговой организации об обнаруженных дефектах и повреждениях при транспортировке.

Защита окружающей среды

 Упаковочные материалы поддаются вторичной переработке. Упаковку необходимо утилизировать без ущерба для окружающей среды.

 Электрические и электронные устройства часто содержат ценные материалы, пригодные для вторичной переработки, и зачастую такие компоненты, как батареи, аккумуляторы или масло, которые при неправильном обращении или ненадлежащей утилизации представляют потенциальную опасность для здоровья и экологии. Тем не менее, данные компоненты необходимы для правильной работы устройства. Устройства, обозначенные этим символом, запрещено утилизировать вместе с бытовыми отходами.

Указания по ингредиентам (REACH)

Для получения актуальной информации об ингредиентах см. www.kaercher.com/REACH

Утилизация отслужившей свой срок машины

Отслужившие свой срок машины содержат ценные материалы, пригодные для вторичной переработки. Для утилизации машины рекомендуем обратиться на специализированное предприятие по утилизации.

Гарантия

В каждой стране действуют соответствующие гарантийные условия, установленные уполномоченной организацией по сбыту нашей продукции. Возможные неисправности устройства в течение гарантийного срока мы устраняем бесплатно, если причина заключается в дефектах материалов или производственных браке. В случае возникновения претензий в течение гарантийного срока просьба обращаться с чеком о покупке в торговую организацию, продавшую изделие или в ближайшую уполномоченную службу сервисного обслуживания. (Адрес указан на обороте)

Дата выпуска отображается на заводской табличке в закодированном виде. При этом отдельные цифры имеют следующее значение::

Пример: 30190
 3 год выпуска
 0 столетие выпуска
 1 десятилетие выпуска
 9 вторая цифра месяца выпуска
 0 первая цифра месяца выпуска

Таким образом, в данном примере код 30190 означает дату выпуска 09/(2)013.

Принадлежности и запасные части

Использовать только оригинальные принадлежности и запасные части. Только они гарантируют безопасную и бесперебойную работу устройства.

Для получения информации о принадлежностях и запчастях см. www.kaercher.com.

Степень опасности

⚠ ОПАСНОСТЬ

● Указание относительно непосредственно грозящей опасности, которая приводит к тяжелым травмам или к смерти.

⚠ ПРЕДУПРЕЖДЕНИЕ

● Указание относительно возможной потенциально опасной ситуации, которая может привести к тяжелым травмам или к смерти.

⚠ ОСТОРОЖНО




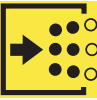
● Указание на потенциально опасную ситуацию, которая может привести к получению легких травм.

ВНИМАНИЕ

● Указание относительно возможной потенциально опасной ситуации, которая может повлечь за собой материальный ущерб.

Символы на машине

	⚠ ОПАСНОСТЬ Опасность ожогов о горячие поверхности Перед началом работы дать машине остыть.
	⚠ ОПАСНОСТЬ Опасность пожара Не сметать горячие или тлеющие предметы, например сигареты, спички и тому подобное.
	⚠ ПРЕДУПРЕЖДЕНИЕ Опасность травмирования Опасность защемления и пореза о ремень, боковые щетки, контейнер для мусора, кожух.
	Давление в шинах
	Опорная точка для домкрата
	Точка крепления
	Макс. нагрузка на зону для складирования 20 кг
	Положение ON: устройство может передвигаться с собственным приводом Положение OFF: устройство может перемещаться

	Педаль акселератора
	Педаль заслонки для крупного мусора
	Заслонка для влажной уборки
	Устройство очистки фильтра (вручную)

Использование по назначению

Подметальная машина, работающая от аккумуляторов, используется для очистки поверхностей в помещениях и под открытым небом.

Подметальная машина предусмотрена для профессионального использования.

Использовать подметающую машину исключительно в соответствии с указаниями, содержащими в данной инструкции по эксплуатации. Любой другой вид использования устройства считается использованием не по назначению. Производитель устройства не несет ответственности за вред, причиненный вследствие подобного использования. Риск за подобное использование несет исключительно пользователь.

Запрещается производить какие-либо модификации подметальной машины.

Устройство разрешается перемещать с целью очистки только по поверхностям, разрешенным предприятием или его уполномоченным лицом.

Возможно предсказуемое неправильное использование

Устройство не предназначено для продолжительной эксплуатации на наклонных поверхностях.

Движение по поверхностям с углом наклона 12 % разрешено не более 3 минут.

Запрещается использовать устройство для подметания или всасывания взрывоопасных жидкостей, газов, а также неразбавленных кислот и растворителей (например, бензина, разбавителей красок, мазута), в соединении с всасываемым воздухом они образуют взрывоопасные пары или смеси.

Запрещается использовать устройство для подметания или всасывания ацетона, неразбавленных кислот и растворителей, так как они разъедают и разрушают материалы, из которых изготовлено устройство.

Запрещается использовать устройство для подметания или всасывания реактивной металлической пыли (например, алюминия, магния, цинка) в соединении с сильными щелочными или кислотными моющими средствами. Это может привести к возникновению взрывоопасных газов.

Запрещается использовать устройство для подметания или всасывания горячих или тлеющих предметов. Опасность возгорания.

Запрещается использовать устройство для подметания вредных для здоровья веществ.

Запрещается находиться в опасной зоне. Запрещается эксплуатация устройства во взрывоопасных зонах.

Запрещается брать с собой сопровождающих лиц.

Запрещается двигать/тащить или транспортировать предметы с помощью данного устройства.

Подходящие поверхности

Устройство подходит для эксплуатации только на следующих покрытиях:

- Асфальт
- Промышленные полы
- Стяжка
- Бетон
- Брусчатка
- Ковровые покрытия (только с дополнительным комплектом)

Функция

Подметающая машина работает по принципу набрасывания.

1. Вращающаяся боковая щетка подметает углы и края подметаемой поверхности и направляет мусор в зону работы цилиндрической щетки.
2. Вращающаяся цилиндрическая щетка направляет мусор напрямую в контейнер для мусора.
3. Пыль, поднятая в контейнере для мусора, отделяется фильтром для пыли, а фильтрованный чистый воздух откачивается всасывающим вентилятором.
4. Очистка фильтра для пыли осуществляется пользователем вручную.

Указания по технике безопасности

Предохранительные устройства

Предохранительные устройства служат для защиты пользователя. Их отключение или работа в обход их функций не допускается.

Соблюдать указания по технике безопасности, содержащиеся в главах!

Указания по технике безопасности при эксплуатации

△ ПРЕДУПРЕЖДЕНИЕ • *Использовать устройство только по назначению. Учитывать местные особенности и при работе с устройством следить за третьими лицами, находящимися поблизости, особенно детьми.*

• *Проверить надлежащее состояние и эксплуатационную готовность устройства с рабочими приспособлениями. Если состояние не безупречное, устройство эксплуатировать нельзя.* • *В опасных зонах (например, на заправках) соблюдать соответствующие правила техники безопасности. Запрещено эксплуатировать устройство во взрывоопасных помещениях.* • *Устройство не предназначено для использования лицами с ограниченными физическими, сенсорными или умственными способностями или лицами с недостатком опыта и/или знаний.* • *Устройством разрешено пользоваться только лицам, которые прошли инструктаж по обращению с ним, подтвердили свои способности по управлению ним и которым поручено пользование устройством.* **ВНИМАНИЕ** • *Перед началом работ оператор устройства должен проверить надлежащую установку и функционирование всех предохранительных устройств.* • *Оператор устройства несет ответственность за возникновение несчастных случаев с участием других людей или их имущества.* **ПРЕДУПРЕЖДЕНИЕ** • *Оператор устройства должен быть одет в тесно прилегающую одежду и прочную обувь. Избегать свободно свисающей одежды.* • *Следить за тем, чтобы дети не играли с устройством.*

• *Запрещается работать с устройством детям и подросткам.* **ВНИМАНИЕ** • *Перед началом движения проверить окружающую зону (например, на отсутствие детей). Следить за достаточным обзором!*

• *Запрещается оставлять устройство без присмотра, пока оно заблокировано от непреднамеренного перемещения, во время остановки устройства стояночный тормоз задействуется автоматически.* • *Для*

предотвращения несанкционированного использования устройства извлечь ключ зажигания или чип-ключ (KIK, Kärcher Intelligent Key). **ОСТОРОЖНО** • Не использовать устройство в зонах, в которых существует вероятность травмирования падающими предметами.

Указания по технике безопасности в режиме движения

Примечание • Список относительно опасности опрокидывания не ограничивается приведенными положениями. **ОПАСНОСТЬ** • Опасность опрокидывания устройства на слишком крутых подъемах и склонах. При перемещении на подъемах и склонах учитывать максимально допустимые значения, указанные в технических характеристиках. • Опасность опрокидывания устройства при большом боковом крене! При перемещении перпендикулярно направлению движения учитывать максимально допустимые значения, указанные в технических характеристиках. • Опасность опрокидывания на неустойчивой поверхности! Использовать устройство только на закрепленных поверхностях.

△ **ПРЕДУПРЕЖДЕНИЕ** • Опасность несчастного случая в результате неправильно выбранной скорости. На поворотах двигаться медленно.

Устройства, работающие от аккумуляторов

△ **ОПАСНОСТЬ** • Опасность взрыва! Заряжать аккумуляторы только с помощью специального зарядного устройства. • Во время зарядки аккумуляторов в закрытых помещениях образуется легко взрывающийся газ. Заряжать аккумуляторы только в хорошо проветриваемых помещениях. • Вблизи аккумулятора или в аккумуляторной запрещено использование открытого огня, создание искр или курение. • Опасность взрыва и короткого замыкания. Не класть инструменты или подобные предметы на аккумулятор.

△ **ОСТОРОЖНО** • Опасность травмирования электролитом. Соблюдать соответствующие правила техники безопасности!

ВНИМАНИЕ • Соблюдать инструкцию производителя по эксплуатации аккумулятора и зарядного устройства. Соблюдать нормы законодательства по обращению с аккумуляторами. • Не оставлять аккумуляторы в разряженном состоянии, заряжать их по возможности сразу. • Во избежание утечки тока поддерживать аккумуляторы в чистом и сухом виде. Защищать аккумуляторы от загрязнений, например металлической пылью. • Использованные аккумуляторы утилизировать согласно Директиве ЕС 91/157/ЕЭС или соответствующим национальным нормам.

Указания по технике безопасности для транспортировки

△ ОСТОРОЖНО

• Во избежание несчастных случаев или травмирования, при транспортировке необходимо учитывать вес устройства, см. главу Технические характеристики в инструкции по эксплуатации.

• Перед транспортировкой остановить двигатель. Фиксировать устройство с учетом веса, см. главу Технические характеристики в инструкции по эксплуатации.

Уход и техническое обслуживание

△ **ПРЕДУПРЕЖДЕНИЕ** • Перед началом работ отсоединить аккумулятор от электросистемы. • Перед очисткой, техническим обслуживанием, заменой деталей и переходе на другую функцию устройство необходимо выключить и извлечь ключ зажигания из замка.

△ **ОСТОРОЖНО** • Ремонтные работы должны выполняться только авторизованными сервисными центрами или специалистами в этой области, ознакомленными со всеми соответствующими правилами техники безопасности.

ВНИМАНИЕ • Провести проверку безопасности для профессиональных мобильных устройств в соответствии с местными предписаниями (например, в Германии: VDE 0701). • Короткие замыкания и другие повреждения. Запрещается очищать устройство струей воды из шланга и струей высокого давления. • Работы с устройством следует всегда проводить в специальных защитных перчатках.

Описание устройства

Рисунок устройства



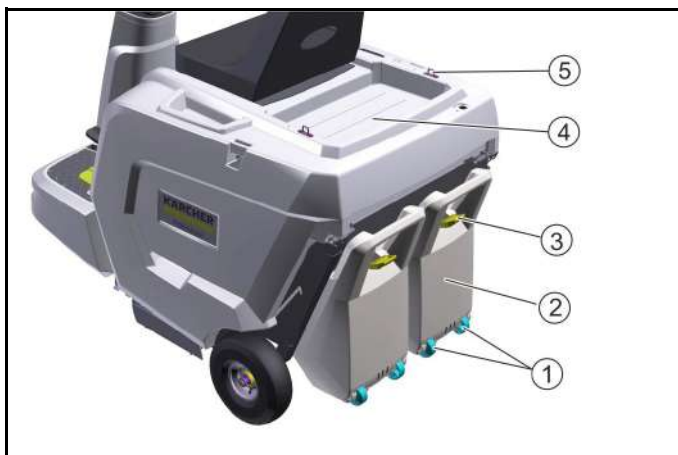
- ① Переднее колесо
- ② Боковая щетка справа
- ③ Держатель «Система Hombase» (опция)
- ④ Педаль акселератора
- ⑤ Педаль опускания/подъема боковой щетки
- ⑥ Рулевое колесо
- ⑦ Ручная очистка фильтра – для очистки фильтра для пыли
- ⑧ Светодиодный проблесковый маячок (опция)
- ⑨ Сиденье водителя (с контактным переключателем сиденья)
- ⑩ Крышка устройства
- ⑪ Заднее колесо
- ⑫ Педаль опускания/подъема цилиндрической щетки – с индикатором износа щетки
- ⑬ Заслонка для крупного мусора
- ⑭ Боковые щетки слева (опция)
- ⑮ Светодиодные фары – включаются при включении устройства
- ⑯ Зарядное устройство – только в комплекте поставки KM 85/50 R Vp Pack
- ⑰ Аккумуляторы (уже установлены) – только в комплекте поставки KM 85/50 R Vp Pack

Элементы управления



- ① Число оборотов боковой щетки – плавная регулировка
- ② Индикация на дисплее:
 - часы работы
 - заряд аккумуляторов
 - следующее техническое обслуживание
 - версия программного обеспечения
- ③ Ключ зажигания
 - извлекать ключ зажигания: при каждом вставлении с сиденья
 - положение 0: устройство выключено
 - положение 1: устройство готово к работе
- ④ Заслонка для влажной уборки
 - открывать во время уборки мокрых или влажных поверхностей
- ⑤ Переключатель направления движения
 - нажатие переключателя назад: движение вперед
 - нажатие переключателя вперед: движение назад
- ⑥ Звуковой сигнал
 - нажимать для предупреждения в случае опасности
- ⑦ Регулировка сиденья
 - потянуть рычаг для регулировки сиденья по горизонтали
- ⑧ Регулировка высоты рулевого колеса
 - открыть гайку для регулировки высоты

Контейнер для мусора



- ① Транспортные ролики
- ② Контейнер для мусора
- ③ Замок контейнера для мусора
- ④ Зона для хранения
 - нагрузка макс. 20 кг
- ⑤ Крепежные проушины

Перед вводом в эксплуатацию

Открытие/закрывание крышки устройства

⚠ ОСТОРОЖНО

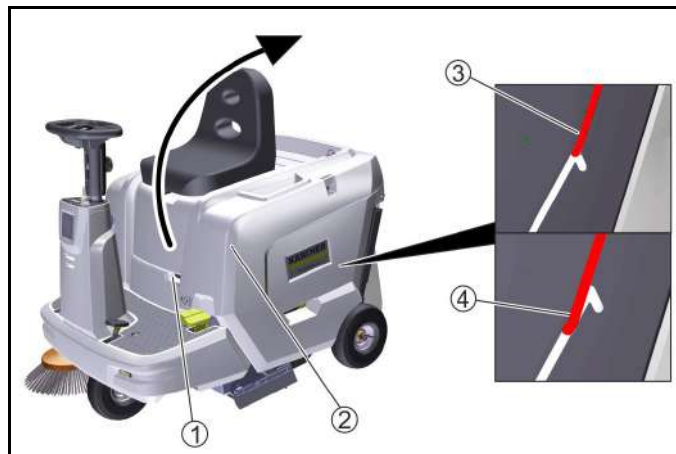
Опасность защемления пальцев

Открывать и закрывать крышку устройства только за предусмотренную потайную ручку.

Примечание

Открытие крышки устройства необходимо:

- 1 для подсоединения/установки аккумуляторов.
- 2 для зарядки аккумуляторов.
- 3 для очистки/замены фильтра для пыли.
- 4 для замены цилиндрической щетки.



- ① Потайная ручка
- ② Крышка устройства
- ③ Крышка устройства в нерабочем положении
- ④ Закрывать крышку устройства
 1. Для открывания взять крышку устройства спереди за потайную ручку и полностью откинуть назад.
 2. Крышка устройства удерживается в нерабочем положении с помощью предохранительной штанги в конце продольного отверстия.
 3. Для закрывания крышки устройства нажать предохранительную штангу вверх, чтобы она не зафиксировалась, затем медленно повернуть ее вниз.

Указания по разгрузке

⚠ ОПАСНОСТЬ

Опасность несчастного случая при разгрузке устройства

При разгрузке устройства использовать подходящую рампу!

Для разгрузки/загрузки устройства не использовать вилочных погрузчик.

При разгрузке/загрузке устройства учитывать вес.

⚠ ОПАСНОСТЬ

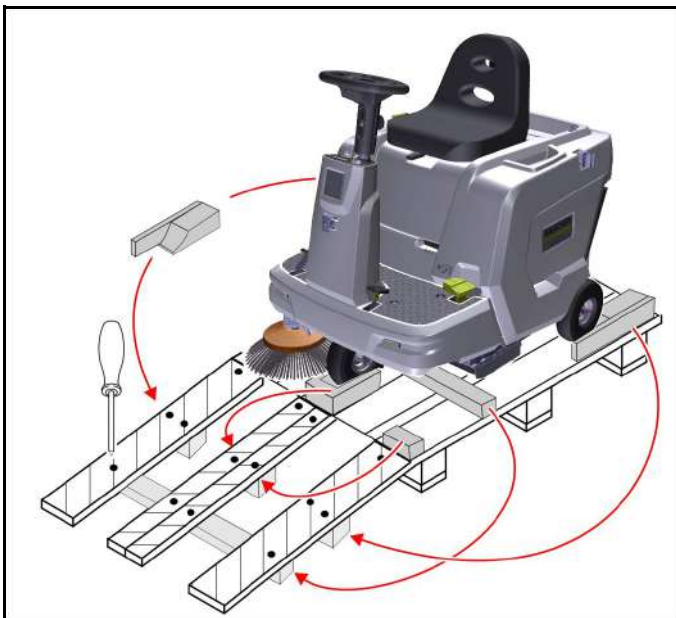
Опасность опрокидывания при ненадлежащем обращении

Перемещаться по рампе ровно.

Не разворачиваться на рампе.

Перемещаться с правильно выбранной скоростью.

1. Подсоединить и при необходимости зарядить аккумулятор (см. главу «Аккумулятор»).
2. При доставке на палете стояночный тормоз устройства деактивирован. Рычаг свободного хода находится в положении OFF (см. главу «Смещение/перемещение устройства»).
 - a Если стояночный тормоз деактивирован, устройство можно сместить с палеты. Для движения потянуть рычаг свободного хода вверх в положение ON.
 - b Если на устройстве необходимо съехать с палеты, потянуть рычаг свободного хода вверх в положение ON.



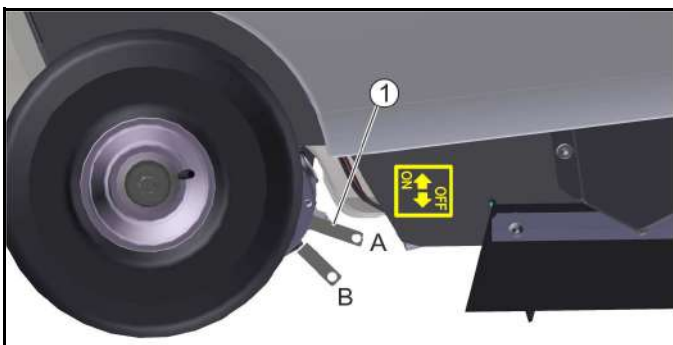
- Если устройство поставляется на палете, необходимо соорудить из приложенных досок рампу для съезда.
- 1 Разрезать пластиковую упаковочную ленту и снять пленку.
 - 2 Подсоединить аккумулятор (см. главу «Аккумуляторы / зарядные устройства»).
 - 3 Снять крепежную обвязочную ленту.
 - 4 Четыре отмеченные доски палеты закреплены винтами. Отвинтить винты этих досок.
 - 5 Положить эти 4 доски на край палеты, выровнять их так, чтобы они находились под колесами во время съезда устройства.
 - 6 Под доски положить и привинтить деревянные подпорки и доску для опоры (см. рисунок).
 - 7 Свезти или переместить устройство по созданной рампе с палеты (см. главу «Перед вводом в эксплуатацию | Смещение/перемещение устройства»).

Смещение/перемещение устройства

⚠ ОПАСНОСТЬ

Опасность несчастного случая из-за отсутствия тормозного действия

Перед задействованием рычага свободного хода зафиксировать устройство от скатывания.

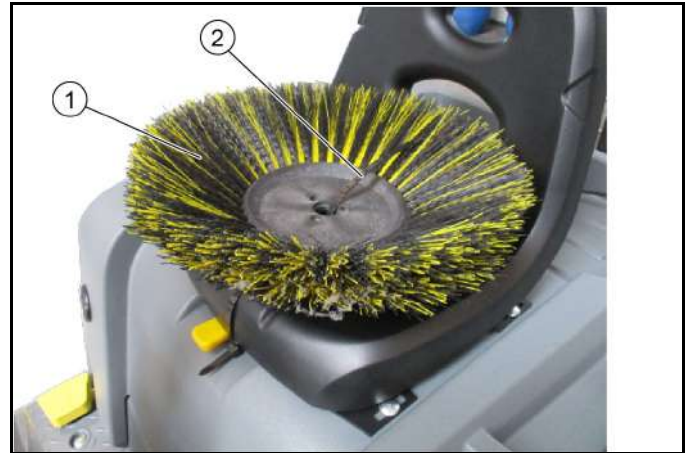


- 1 Рычаг свободного хода
- A — положение для передвижения устройства с собственным приводом
 B — положение для перемещения устройства
1. Для перемещения устройства нажать рычаг свободного хода вниз (OFF).
 2. После перемещения потянуть рычаг свободного хода вверх (ON).

Установка боковой щетки

Примечание

Боковая(ые) щетка(и) при поставке прикреплены к сиденью водителя с помощью кабельной стяжки.



- 1 Боковая щетка
- 2 Кабельная стяжка

1. Закрепить боковую щетку на устройстве перед вводом в эксплуатацию. См. главу «Замена боковой щетки».

Аккумуляторы / зарядные устройства

ВНИМАНИЕ

Использовать только рекомендованные производителем аккумуляторы и зарядные устройства



Аккумуляторы заменять только на аккумуляторы такого же типа.

Прежде чем утилизировать машину, необходимо извлечь аккумулятор и утилизировать его в соответствии с национальными или местными правилами.

Символы предупредительных указаний

При обращении с аккумуляторами следует соблюдать следующие предупредительные указания:

	Соблюдать указания, содержащиеся в инструкции по эксплуатации аккумулятора и на аккумуляторе, а также в настоящей инструкции по эксплуатации.
	Использовать приспособления для защиты глаз.
	Не допускать детей к аккумулятору и электролиту.
	Опасность взрыва
	Огонь, искры, открытый свет и курение запрещены.
	Опасность получения химических ожогов
	Первая помощь.
	Предупреждение

	Утилизация
	Не выбрасывать аккумулятор в мусорный контейнер.

Указания по технике безопасности

⚠ ОПАСНОСТЬ

Опасность возгорания и взрыва!

Не класть инструменты или другие предметы на аккумулятор.

Не допускать курения и открытого огня.

Во время зарядки аккумуляторов в помещениях обеспечить достаточную вентиляцию.

Использовать только разрешенные компанией Kärcher аккумуляторы и зарядные устройства (оригинальные запасные части).

⚠ ПРЕДУПРЕЖДЕНИЕ

Опасность для окружающей среды в результате неправильной утилизации аккумулятора

Поврежденные или использованные аккумуляторы утилизировать безопасным для окружающей среды способом (при необходимости связаться с предприятием по утилизации отходов или сервисной службой Kärcher).

Меры при самопроизвольном вытекании электролита

При использовании устройства по назначению и с соблюдением инструкции по эксплуатации свинцовые аккумуляторы не представляют опасности.

Однако следует помнить, что свинцовые аккумуляторы содержат серную кислоту, которая может вызвать сильные ожоги.

1. Кислоту, пролитую или вытекшую в случае негерметичности аккумулятора, собрать связующим веществом, например песком. Не допускать попадания в канализацию, почву или водоемы.
2. Нейтрализовать кислоту известью/содой и утилизировать согласно местным предписаниям.
3. Для утилизации поврежденного аккумулятора обратиться в специализированное предприятие по утилизации отходов.
4. При попадании брызг электролита в глаза или на кожу промыть большим количеством чистой воды.
5. После этого незамедлительно обратиться к врачу.
6. Грязную одежду застирать водой.
7. Сменить одежду.

Номера для заказа и размеры аккумуляторов и зарядных устройств

Примечание

Модель KM 85/50 R Bp Pack поставляется вместе с аккумуляторами и зарядным устройством.

- Номера для заказа рекомендованных компанией Kärcher аккумуляторов и зарядных устройств

Аккумулятор необслуживаемый	№ для заказа*	Объем м ³ **	Поток воздуха м ³ /ч***
12 В /105 А/ч	6.654-141.0	2,64	1,06
12 В /115 А/ч	6.654-438.0	2,64	1,06

* для работы устройства необходимо 2 аккумулятора
 ** минимальный объем аккумуляторного отсека
 *** Минимальный объем воздушного потока между аккумуляторным отсеком и окружающей средой

Максимальные размеры при использовании других аккумуляторов	
Д x Ш x В	408x348x284 мм

Зарядное устройство	№ для заказа	Необходимое кол-во
24 В / 12 А	6.654-367.0	1

Установка/подключение аккумуляторов (KM 85/50 R Bp)

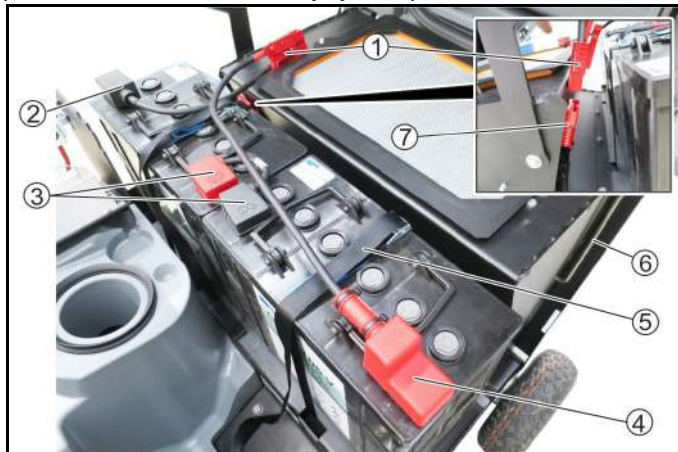
ВНИМАНИЕ

Опасность повреждения в результате несоблюдения полярности

При подсоединении кабеля следить за правильной полярностью.

Примечание

Ниже приведено описание установки/подключения рекомендованных нами аккумуляторов на 105 Ач.



- 1 Штекер аккумулятора
 - 2 Разъем отрицательного полюса для аккумулятора 1
 - 3 Соединительный кабель
 - 4 Разъем положительного полюса для аккумулятора 2
 - 5 Крепежный ремень
 - 6 Предохранительная штанга крышки устройства
 - 7 Штекер системы управления устройством
1. Извлечь ключ зажигания из устройства
 2. Открыть крышку устройства и зафиксировать предохранительной штангой.
 3. Поместить оба аккумулятора в крепление.
 4. Закрепить аккумуляторы крепежным ремнем.
 5. Подсоединить кабель, как показано на рисунке, следить за правильной установкой полюсных колпачков.
 6. Для ввода в эксплуатацию вставить штекер аккумулятора в разъем системы управления устройством.

Установка/подключение аккумуляторов (KM 85/50 R Вр Pack)

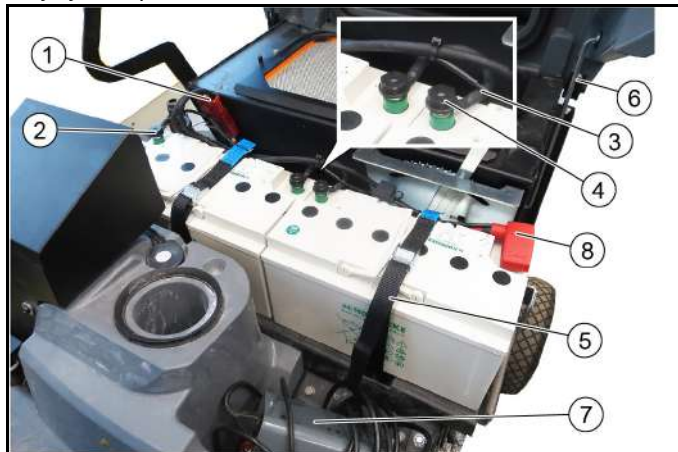
ВНИМАНИЕ

Опасность повреждения в результате несоблюдения полярности

При подсоединении кабеля следить за правильной полярностью.

Примечание

В комплект поставки модели KM 85/50 R Вр Pack входят аккумуляторы и зарядное устройство. Подключить аккумуляторы, как описано ниже.



- 1 Штекер аккумулятора
- 2 Разъем отрицательного полюса для аккумулятора 1
- 3 Соединительный кабель
- 4 Полюсный болт
- 5 Крепежный ремень
- 6 Предохранительная штанга крышки устройства
- 7 Зарядное устройство
- 8 Разъем положительного полюса для аккумулятора 2

1. Извлечь ключ зажигания из устройства
2. Открыть крышку устройства и зафиксировать предохранительной штангой.
3. Поместить оба аккумулятора в крепление.
4. Закрепить аккумуляторы крепежным ремнем.
5. Подсоединить кабель, как показано на рисунке, следить за правильной установкой полюсных колпачков.
6. Закрепить отрицательный полюс и соединительный кабель с помощью полюсных болтов. Момент затяжки 20 Нм.
Примечание: Полюсные болты могут использоваться только один раз (номер для заказа 6.654-405.0).
7. Для ввода в эксплуатацию вставить штекер аккумулятора в разъем системы управления устройством.

Зарядка аккумуляторов

⚠ ОПАСНОСТЬ

Опасность для жизни из-за поражения электрическим током!

Эксплуатировать зарядное устройство только в соответствующей электросети с достаточной защитой. Использовать зарядное устройство только в сухих помещениях с достаточной вентиляцией!

ВНИМАНИЕ

Опасность повреждения из-за глубокой разрядки

Прибор оснащен защитой от глубокой разрядки, то есть при достижении минимально допустимого уровня зарядки необходимо доехать на устройстве непосредственно до зарядной станции, избегая подъемов.

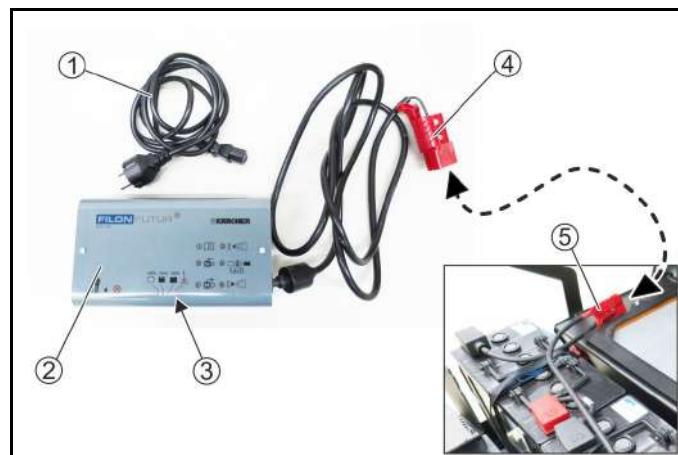
ВНИМАНИЕ

Опасность повреждения зарядным устройством

Не подсоединять зарядное устройство к разъему системы управления машиной.

Примечание

Соблюдать указания по технике безопасности для зарядки аккумуляторов.



- 1 Сетевой кабель со штекером слаботочных устройств
 - 2 Зарядное устройство
 - 3 Светодиодные индикаторы
 - желтый = аккумулятор заряжается
 - зеленый = заряд аккумулятора > 80 %
 - зеленый = аккумулятор полностью заряжен
 - красный = возникла ошибка
 - 4 Штекер зарядного устройства
 - 5 Штекер аккумулятора
1. Поставить устройство в безопасное место.
 2. Полностью открыть крышку устройства.
Во время зарядки крышка должна оставаться открытой.
 3. Соединить штекер зарядного устройства со штекером аккумулятора.
 4. Вставить штекер слаботочных устройств в зарядное устройство. Вставить сетевой кабель в розетку общей электросети, начинается процесс зарядки.
Выполнить процесс зарядки согласно данным инструкции по эксплуатации зарядного устройства.
 5. Заряжать аккумуляторы 10–12 часов.
Рекомендуемые для использования зарядные устройства (подходящие к соответственно применяемым аккумуляторам) управляются электронной системой и заканчивают процесс зарядки автоматически.

Ввод в эксплуатацию

Перед запуском

1. Проверить уровень заряда аккумулятора.
 - а При необходимости зарядить аккумулятор.
2. Проверить цилиндрическую и боковую щетки на предмет намотавшихся лент.
 - а Проверку можно выполнять при снятых контейнерах для мусора.
 - б В целях безопасности намотанные ленты разрешено устранять только в демонтированном состоянии щетки.
3. Очистить фильтр для пыли с помощью ручной очистки фильтра.
4. Опорожнить оба контейнера для мусора.
5. Проверить прочность затяжки гайки с накаткой на рулевом колесе.
6. При необходимости отрегулировать сиденье и рулевое колесо.

Эксплуатация

Предохранительные устройства

Машина оснащена контактным переключателем сиденья в качестве предохранительного устройства.

Если во время движения водитель встает с сиденья, контактный переключатель сразу инициирует останов устройства.

Запрещено снимать или модифицировать предохранительные устройства.

Настройка положения сиденья водителя

⚠ ОПАСНОСТЬ

Опасность несчастного случая

Сиденье следует регулировать только на неподвижном устройстве.



① Рычаг горизонтальной регулировки сиденья

② Сиденье водителя

1. Перевести рычаг регулировки сиденья влево (в направлении движения).
2. Передвинуть сиденье, отпустить рычаг и дать ему зафиксироваться.
Проверить фиксацию сиденья перемещением вперед-назад.

Регулировка положения руля

⚠ ОПАСНОСТЬ

Опасность несчастного случая

Положение руля следует регулировать только на неподвижном устройстве.



① Гайка с накаткой для регулировки рулевого колеса по высоте

② Рулевое колесо

3. Ослабить гайку с накаткой.
4. Отрегулировать необходимую высоту рулевого колеса.
5. Затянуть гайку с накаткой.

Передвижение на устройстве

1. Занять место на сиденье (контактный переключатель сиденья).
2. Установить ключ зажигания в положение 1, устройство готово к эксплуатации.
3. Выбрать направление движения с помощью переключателя направления движения.
4. Осторожно нажимать на педаль акселератора.

Преодоление препятствий

1. Неподвижные препятствия высотой до 40 мм медленно переезжать с открытой заслонкой для крупного мусора.
2. Неподвижные препятствия высотой более 40 мм следует преодолевать только с использованием подходящей ramпы.

Указания по подметанию

⚠ ОПАСНОСТЬ

Опасность травмирования в результате резкой остановки

Во время передвижения или проведения уборочных работ не вставать с сиденья (контактный переключатель сиденья резко остановит устройство).

⚠ ОПАСНОСТЬ

Опасность травмирования камнями или мелкими предметами

При открытой заслонке для крупного мусора контролировать отсутствие людей, животных или предметов в ближайшем окружении (опасность представляют разлетающиеся камни и мелкие предметы).

Не выполнять уборочных работ со снятыми контейнерами для мусора.

⚠ ОСТОРОЖНО

Опасность повреждения упаковочными лентами или подобным

Не допускать попадания в машину упаковочных лент, шнуров и т. п. (повреждение подметающего механизма).

ВНИМАНИЕ

Отсутствия тяги из-за неправильного выбора шин

При отсутствии тяги установить пневматические шины (стандартные).

Примечание

Выбирать скорость подметания в зависимости от окружающих условий для обеспечения оптимального результата уборки.

Примечание

Во время передвижения назад звучит предупреждающий сигнал.

Примечание

Если напряжение аккумуляторов на дисплее опускается на одно деление столбикового индикатора, каждые 2 минут звучит предупреждающий сигнал. В этом случае необходимо зарядить аккумуляторы.

Примечание

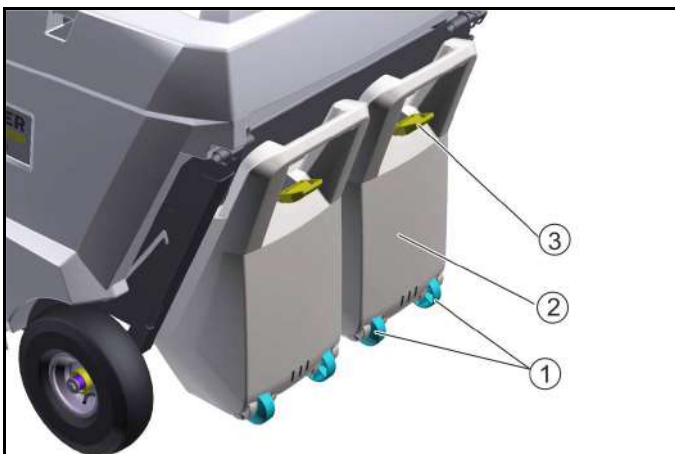
С определенного момента времени (напряжение аккумуляторов) подметающие агрегаты отключаются. Срочно зарядить аккумуляторы.

Подметание с использованием цилиндрической и боковой щеток



- ① Педаль акселератора
 - ② Педаль боковой щетки (опускание/подъем)
 - ③ Заслонка для влажной уборки
 - ④ Ключ зажигания
 - ⑤ Ручная очистка фильтра
 - ⑥ Переключатель направления движения
 - ⑦ Поворотная ручка числа оборотов боковой щетки
 - ⑧ Педаль цилиндрической щетки (опускание/подъем)
 - ⑨ Заслонка для крупного мусора
1. Для проведения уборки выбрать направление движения вперед.
 2. Опустить цилиндрическую щетку, нажав внутрь педаль. Начинают работать цилиндрическая щетка и всасывающий вентилятор.
 3. Во время уборки мокрых или влажных поверхностей открыть заслонку для влажной уборки.
 4. Для уборки крайних участков опустить боковую щетку, нажав педаль внутрь.
 - a Отрегулировать число оборотов боковой щетки в зависимости от задачи.
 - b С помощью поворотной ручки можно установить минимальное число оборотов боковой щетки, чтобы свести к минимуму образование пыли.
 - c Боковая щетка работает только при включенной цилиндрической щетке.
 5. Для сбора крупного мусора (50 мм) кратковременно открыть заслонку для крупного мусора.
 6. Периодически очищать фильтр для пыли, несколько раз переместив устройство ручной очистки фильтра вперед-назад.

Опорожнение контейнера для мусора



- ① Транспортировочные ролики
- ② Контейнер для мусора
- ③ Замок контейнера для мусора

1. Очистить фильтр для пыли с помощью ручной очистки фильтра.
2. Открыть замок контейнера для мусора.
3. Извлечь контейнер для мусора.
4. Опорожнить контейнер для мусора.
При опорожнении контейнера для мусора следить за тем, чтобы не была повреждена уплотняющая планка.
5. Приподнять контейнер для мусора спереди и полностью вставить его.
6. Проверить фиксацию контейнера для мусора.

Остановка и парковка устройства

1. Отпустить педаль акселератора.
2. Поднять цилиндрическую и боковую щетки.
3. Извлечь ключ зажигания.
4. Зарядить аккумуляторы.
5. Опорожнить контейнер для мусора.
6. Парковать устройство только на ровной поверхности (наклон < 2 %).

Транспортировка

⚠ ОСТОРОЖНО

Опасность получения травм и повреждений

Во время транспортировки учитывать вес устройства.

1. Устройство снабжено 4 маркированными точками крепления для крепления устройства.
2. При перевозке устройства в транспортных средствах фиксировать его от скольжения и опрокидывания в соответствии с действующими директивами.

Хранение

⚠ ПРЕДУПРЕЖДЕНИЕ

Опасность получения травм и повреждений

Учитывать вес устройства.

1. Поставить устройство в защищенном, ровном и сухом месте.
2. Извлечь ключ зажигания.
3. Очистить устройство изнутри и снаружи.
4. Извлечь штекер аккумулятора.
5. Аккумулятор следует заряжать каждые 2 месяца.

Уход и техническое обслуживание

Общие указания

⚠ ОПАСНОСТЬ

Опасность несчастного случая и травмирования из-за непреднамеренного перемещения устройства

Перед проведением любых работ по техническому обслуживанию и уходу отключить устройство и извлечь ключ зажигания.

Извлечь центральный штекер аккумулятора.

Примечание

- Соблюдать указания по технике безопасности во время ухода и технического обслуживания.

Очистка устройства

⚠ ОСТОРОЖНО

Опасность короткого замыкания из-за струи воды

Запрещается очищать устройство струей воды из шланга или моющего аппарата высокого давления.

⚠ ОПАСНОСТЬ

Опасность для здоровья в результате воздействия пыли

Во время очистки сжатым воздухом следует пользоваться пылезащитной маской и защитными очками.

ВНИМАНИЕ

Опасность повреждения поверхностей

Не использовать для очистки абразивных или агрессивных моющих средств.

1. Внутреннюю часть устройства обдуть сжатым воздухом.

- Очистить внутренние и внешние поверхности, используя для этого влажную тряпку, пропитанную мягким щелочным раствором.

Периодичность технического обслуживания

Счетчик интервала техобслуживания / рабочие часы / заряд аккумулятора

ВНИМАНИЕ

При включении устройства следить за индикацией на дисплее.



- Индикация следующего срока технического обслуживания в сервисной службе
- Индикация уровня заряда аккумулятора
E — разряжен
F — полный заряд
- Индикация рабочих часов

Техническое обслуживание, осуществляемое клиентом

Примечание

Все работы по техническому и профилактическому обслуживанию должны проводиться квалифицированными специалистами, при необходимости можно в любой момент обратиться к дилеру Kärcher.

- Ежедневное техническое обслуживание
- Проверить цилиндрическую и боковую щетки на предмет намотавшихся лент.
 - Проверить давление в шинах.
 - Проверить функционирование всех элементов управления.
 - Очистить фильтр для пыли.
- Еженедельное техническое обслуживание
- Проверить легкость хода подвижных частей.
 - Проверить настройку и степень износа уплотнительных планок в зоне подметания.
 - Проверить цилиндрическую и боковую щетки на предмет износа.
 - Проверить фильтр для пыли и при необходимости очистить коробку фильтра.
 - Проверить функционирование контактного переключателя сиденья.
 - Проверить натяжение, износ и функционирование ремней.
- Техническое обслуживание изнашивающихся частей
- Заменить уплотнительные планки.
 - Заменить цилиндрическую щетку (следить за индикатором износа).
 - Заменить боковую щетку.

Примечание

Описание см. в главе «Работы по техническому обслуживанию».

Техническое обслуживание, осуществляемое сервисной службой

Примечание

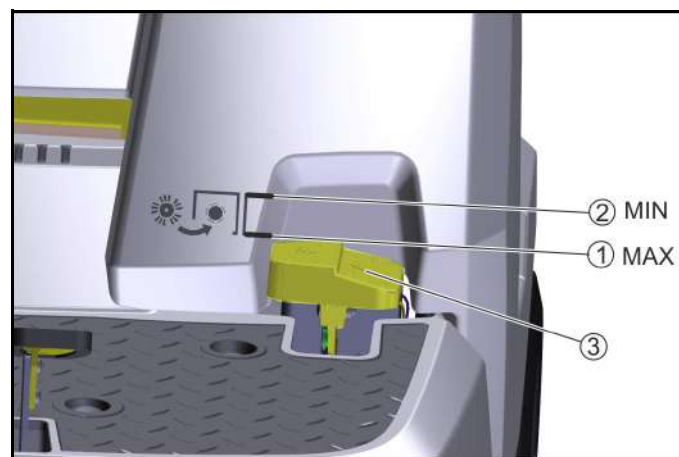
Для сохранения права на гарантийное обслуживание все работы по техническому и профилактическому обслуживанию в течение гарантийного срока должны проводиться уполномоченной сервисной службой компании Kärcher в соответствии с формуляром технического осмотра.

При включении KM 85/50 R Вр на дисплее отображается следующий срок проведения технического обслуживания.

- Техническое обслуживание каждые 200 часов работы
- Работы по техническому обслуживанию следует выполнять в соответствии с формуляром технического осмотра 5.950-051.0.

Работы по техническому обслуживанию

Проверка износа цилиндрической щетки



- Новая цилиндрическая щетка
- Изношенная цилиндрическая щетка
- Педадь цилиндрической щетки

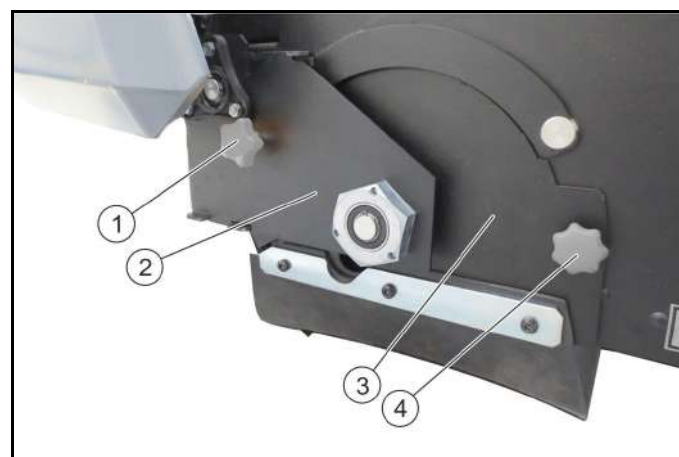
- Проверить износ цилиндрической щетки.
- Если педадь находится на уровне отметки MIN, заменить цилиндрическую щетку.

Проверка колес на наличие намотавшихся лент

- Проверить цилиндрическую и боковую щетки на предмет намотавшихся лент.
 - Проверку можно выполнять при снятых контейнерах для мусора.
 - В целях безопасности намотанные ленты разрешено устранять только в демонтированном состоянии щетки.

Замена/проверка цилиндрической щетки

Демонтаж цилиндрической щетки



- Винт с накатанной головкой, слева
- Опорная пластина
- Защитная пластина
- Щетка

- ④ Винт с накатанной головкой, справа
1. Открыть и зафиксировать крышку устройства.
2. Опустить цилиндрическую щетку.
3. Вынуть левый винт с накатанной головкой.
4. Снять опорную пластину.
5. Вывинтить правый винт с накатанной головкой.
6. Снять защитную пластину.

Установка цилиндрической щетки



- ① Цилиндрическая щетка
- ② Крепление цилиндрической щетки
- ③ Направление движения «Вперед»

1. Снять цилиндрическую щетку
2. Проверить на износ и наличие намотавшихся лент.
3. При необходимости установить новую цилиндрическую щетку.
4. Во время установки следить за правильным монтажным положением (крепления цилиндрической щетки одинаковые).
5. Установить защитную и опорную пластины в обратной последовательности.

Замена боковой щетки



- ① Боковая щетка
- ② Винты

1. Вывинтить 3 винта с нижней стороны.
2. Снять боковую щетку.
3. При необходимости очистить крепление.
4. Установить новую боковую щетку на захватное устройство и закрепить винтами.

Замена фильтра для пыли

⚠ ОПАСНОСТЬ

Опасность для здоровья в результате воздействия пыли

Во время работ с фильтровальной системой следует пользоваться пылезащитной маской и защитными очками.



- ① Фильтр для пыли (плоский фильтр)
- ② Рама
- ③ Прижимная пластина

1. Поставить устройство в безопасное место.
2. Очистить фильтр для пыли с помощью ручной очистки фильтра.
3. Полностью открыть и зафиксировать крышку устройства.
4. Снять прижимную пластину.
5. Извлечь фильтр для пыли через верх.
6. При необходимости очистить фильтр для пыли (пылесосом или осторожно выбить) или установить новый фильтр.

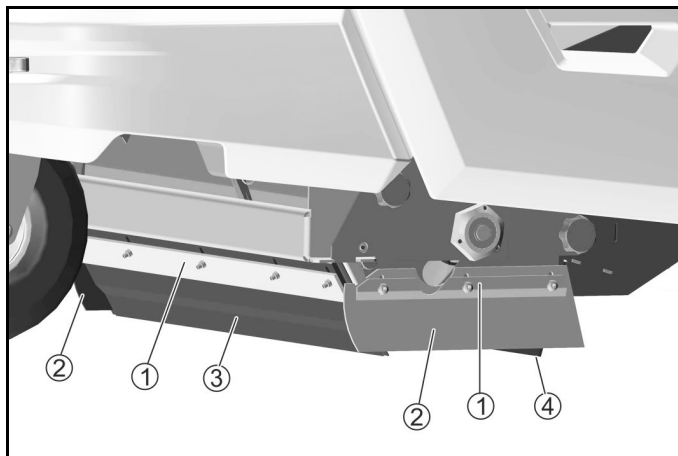
Замена/настройка уплотнительных планок

Уплотнительные планки	Настройки
Боковые уплотнительные планки	Расстояние до пола 2–3 мм
Передняя уплотнительная планка	Выбег 10–15 мм
Задняя уплотнительная планка	Выбег 5–10 мм

Примечание

Выбег передней и задней уплотнительных планок определяет загибание рабочей кромки уплотнения назад во время движения вперед.

Боковые уплотнительные планки при правильной настройке должны иметь расстояние до пола.



- ① Крепление
- ② Боковая уплотнительная планка
- ③ Передняя уплотнительная планка
- ④ Задняя уплотнительная планка

1. Ослабить крепление уплотнительных планок.

- Отрегулировать уплотнительную планку путем перемещения в продольных пазах.
- Значения см. в таблице.
- Согласовать настройки, закрепить уплотнительные планки.

Предохранители

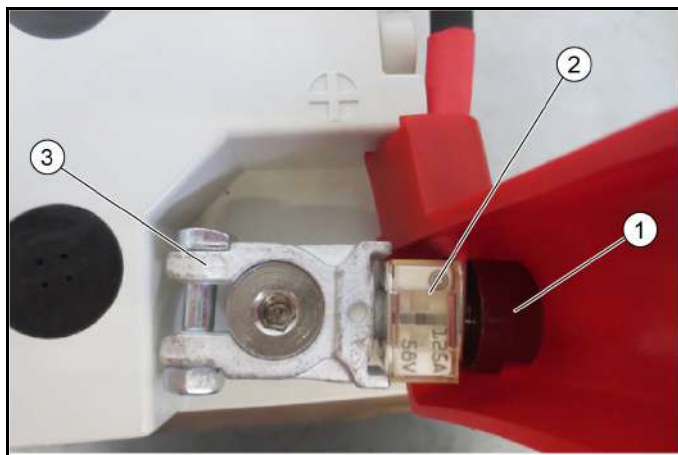
Проверка главного предохранителя



- Главный предохранитель, 125 А
- Разъем положительного полюса
- Полюсный колпачок

- Снять полюсный колпачок.
- Проверить главный предохранитель.
- Повреждение главного предохранителя может иметь разные причины. В этом случае следует связаться с сервисной службой.

Проверка главного предохранителя (KM 85/50 R Вр Pack)



- Полюсная гайка
- Примечание**
Момент затяжки 6 Нм
- Главный предохранитель, 125 А
 - Клемма положительного полюса аккумулятора

Примечание
Момент затяжки 8 Нм

- Отвинтить полюсную гайку.
- Проверить главный предохранитель.
- Повреждение главного предохранителя может иметь разные причины. В этом случае следует связаться с сервисной службой.

Замена заднего колеса



- Домкрат
- Заднее колесо
- Подкладочная шайба
- Винт
- Втулка

- Слегка ослабить винт, не выкручивая.
- Приподнять устройство с помощью автомобильного домкрата в опорной точке.
- Вывинтить винт, снять подкладочную шайбу и втулку.
- Снять заднее колесо с оси.
- Надеть новое заднее колесо и зафиксировать с помощью винта, подкладочной шайбы и втулки.
Следить за призматической шпонкой!

Замена переднего колеса



- Переднее колесо
- Гайка и подкладочная шайба
- Вилка колеса
- Опорная точка для домкрата

- Слегка ослабить гайку на переднем колесе слева и справа (не вывинчивать).
- В опорной точке приподнять устройство на 6–8 см.
- Снять переднее колесо осью вниз.
- Вставить новое переднее колесо в вилку по направлению вверх и закрепить.
Подкладочная шайба устанавливается между вилкой колеса и гайкой.

Проверка давления в шинах

⚠ ОСТОРОЖНО



Запрещается превышать максимально допустимое давление в шинах.

1. Давление в шинах, см. «Технические характеристики».

Принадлежности / запасные части

Ниже представлен (выборочно) обзор быстроизнашивающихся деталей или принадлежностей, доступных в качестве опции.

Принадлежность и	Описание	№ для заказа
Боковая щетка, стандартная	Для участков в помещениях и вне помещений	6.906-132.0
Боковая щетка, мягкая	Для мелкой пыли, на участках в помещениях и вне помещений Влагостойкая	6.905-626.0
Боковая щетка, жесткая	Для удаления присохшей грязи вне помещений Влагостойкая	6.905-625.0
Цилиндрическая щетка, стандартная	Для участков в помещениях и вне помещений Износо- и влагостойкая	4.762-430.0
Цилиндрическая щетка, мягкая	Для мелкой пыли, на участках в помещениях и вне помещений Влагостойкая	4.762-442.0
Цилиндрическая щетка, жесткая	Для удаления присохшей грязи вне помещений Влагостойкая	4.762-443.0
Цилиндрическая щетка, антистатическая	Для подметания поверхностей, создающих статический заряд (например, ковров)	4.762-441.0
Фильтр для пыли	Замена плоского фильтра не менее 1 раза в год Влагостойкий, моющийся	5.731-585.0
Уплотнительная планка, боковая слева и справа		5.394-833.0

Принадлежность и	Описание	№ для заказа
Уплотнительная планка, передняя		5.394-834.0
Уплотнительная планка, задняя		5.394-832.0
Комплект шин, из сплошной резины	Безопасные Для подметания металлической стружки, осколков стекла и т. п.	2.852-501.0
Комплект для очистки ковров	Для очистки ковров	2.852-499.0
Монтажный комплект для боковой щетки, левый	Должен устанавливаться сервисной службой	2.852-321.0
Монтажный комплект для светодиодного проблескового маячка	Должен устанавливаться сервисной службой	2.852-500.0

Принадлежность и Home Base	Описание	№ для заказа
Адаптер	Для крепления на направляющей Home Base (устройство)	5.035-488.0
Двойной крюк	Используется только в сочетании с адаптером	6.980-077.0
Держатель для бутылки	Используется только в сочетании с адаптером	4.070-006.0
Набор щипцов для захвата крупного мусора	Щипцы для захвата крупного мусора с карманом для мусора и креплением на устройстве	2.852-497.0

Помощь при неисправностях

Небольшие неисправности можно устранить самостоятельно с помощью следующего описания. В случае сомнения следует обращаться в уполномоченную сервисную службу.

⚠ ОПАСНОСТЬ

Опасность несчастного случая и травмирования из-за непреднамеренного перемещения устройства

Перед проведением любых работ по техническому обслуживанию и уходу отключить устройство и извлечь ключ зажигания.

Извлечь центральный штекер аккумулятора.

⚠ ОПАСНОСТЬ

Опасность удара электрическим током

При проведении работ на электрооборудовании извлекать центральный штекер аккумулятора.

Ремонтные работы и работы с электрооборудованием могут производиться только уполномоченной службой сервисного обслуживания.

Ошибка	Устранение
Устройство не работает	<ul style="list-style-type: none"> ● Зарядить аккумулятор. ● Проверить/заменить предохранитель на полюсе аккумулятора. ● Занять место на сиденье (контактный переключатель сиденья). ● Установить ключ зажигания в положение 1. ● Проверить положение рычага свободного хода. ● Проверить подсоединенные полюса аккумуляторов. ● Проверить подсоединенный штекер аккумулятора.

Ошибка	Устранение
Пыль во время подметания / недостаточная мощность всасывания	<ul style="list-style-type: none"> ● Опорожнить контейнеры для мусора. ● Включить цилиндрическую щетку и всасывающий вентилятор. ● Проверить/заменить уплотнения. ● Проверить/очистить/заменить фильтр для пыли. <ul style="list-style-type: none"> a Проверить правильность расположения фильтра для пыли. b Очистить фильтр для пыли при легких загрязнениях. c Заменить фильтр для пыли при повреждении или сильном загрязнении. ● Проверить износ уплотнительных планок, при необходимости отрегулировать/заменить. ● Закрыть заслонку для влажной уборки. ● Уменьшить число оборотов боковой щетки. ● Полностью поднять боковую щетку.
Результат подметания неудовлетворительный	<ul style="list-style-type: none"> ● Проверить износ цилиндрической и боковой щеток, при необходимости заменить. ● Проверить износ уплотнительных планок, при необходимости отрегулировать/заменить. ● Проверить работу заслонки для крупного мусора. ● Проверить правильность расположения цилиндрической щетки.
Подключение цилиндрической щетки / боковой щетки не работает	<ul style="list-style-type: none"> ● Боковая щетка вращается только при включенной цилиндрической щетке > опустить цилиндрическую щетку. ● Обратиться в сервисную службу.
Цилиндрическая/боковая щетка не вращается	<ul style="list-style-type: none"> ● Проверить цилиндрическую/боковую щетку на предмет намотавшихся лент. ● Поручить проверку микровыключателей сервисной службе.

Технические характеристики

		KM 85/50 R Bp 1.351-126.0	KM 85/50 R Bp Pack 1.351-127.0	KM 85/50 R Bp Pack 2SB 1.351-128.0
Рабочие характеристики устройства				
Скорость движения	km/h	6	6	6
Рекомендованная скорость подметания	km/h	4	4	4
Способность к преодолению подъема (макс.)	%	12 (макс. 3 минуты)	12 (макс. 3 минуты)	12 (макс. 3 минуты)
Рабочая ширина, без боковых щеток	mm	615	615	615
Рабочая ширина, с 1 боковыми щетками	mm	850	850	850
Рабочая ширина, с 2 боковыми щетками	mm			1085
Радиус разворота	m	2,5	2,5	2,5
Теоретическая производительность по площади				
Производительность по площади, без боковых щеток	m ² /h	3690	3690	3690
Производительность по площади, с 1 боковыми щетками	m ² /h	5100	5100	5100
Производительность по площади, с 2 боковыми щетками	m ² /h			6510
Средняя потребляемая мощность	W	1000	1000	1000
Степень защиты		IPX3	IPX3	IPX3
Аккумулятор				
Тип аккумулятора		---	необслуживаемый	необслуживаемый
Емкость аккумулятора	Ah	---	115	115
Напряжение аккумулятора	V	24	2 x 12 = 24	2 x 12 = 24
Зарядное устройство				
Напряжение сети	V	---	95 - 253	95 - 253
Частота	Hz	---	50/60	50/60
Класс защиты		---	II	II
Условия окружающей среды				
Температура окружающей среды	°C	от -5 до +40	от -5 до +40	от -5 до +40
Влажность воздуха, без образования росы	%	0 - 90	0 - 90	0 - 90
Размеры и вес				
Длина x ширина x высота	mm	1270 x 870 x 1170	1270 x 870 x 1170	1270 x 870 x 1170
Собственная масса (транспортный вес)	kg	180	230	238
Допустимый общий вес	kg	400	400	400
Контейнер для мусора				
Объем контейнера для мусора	l (kg)	2 x 25	2 x 25	2 x 25

		KM 85/50 R Вр 1.351-126.0	KM 85/50 R Вр Pack 1.351-127.0	KM 85/50 R Вр Pack 2SB 1.351-128.0
Система фильтрации и всасывания				
Система фильтрации		Плоский складчатый фильтр, ручная очистка	Плоский складчатый фильтр, ручная очистка	Плоский складчатый фильтр, ручная очистка
Класс пыли		M	M	M
Номинальное разрежение, система всасывания	mbar	1	1	1
Номинальный объем потока, система всасывания	l/s	47,1	47,1	47,1
Комплект шин				
Размер шин, сзади		250 mm	250 mm	250 mm
Давление в шинах	MPa (bar)	0,4 (4)	0,4 (4)	0,4 (4)
Расчетные значения в соответствии с EN 60335-2-72				
Вибрация на руке/кисти	m/s ²	1,7	1,7	1,7
Вибрация сиденья	m/s ²	0,4	0,4	0,4
Погрешность K	dB(A)	0,2	0,2	0,2
Уровень звукового давления L _{pA}	dB(A)	69	69	69
Погрешность	dB(A)	3	3	3
Уровень звуковой мощности L _{WA} Погрешность K _{WA}	dB(A)	88	88	88
Погрешность K _{WA}	dB(A)	3	3	3

Сохраняется право на внесение технических изменений.

TCU (Transmission Control Unit)

Радиомодуль	Частота МГц	Мощность передатчика Ватт
GSM	824,2–848,8	1510
	1850,2-1909,8	870
WLAN	2400–2483	96

Декларация о соответствии стандартам ЕС

Настоящим заявляем, что концепция, конструкция и исполнение указанной ниже машины отвечают соответствующим основным требованиям директив ЕС по безопасности и охране здоровья. При любых изменениях машины, не согласованных с нашей компанией, данная декларация теряет свою силу.

Изделие: Подметально-всасывающая машина

Тип: 1.351-xxx

Действующие директивы ЕС

2006/42/ЕС (+2009/127/ЕС)

2014/30/ЕС

2000/14/ЕС

2014/53/ЕС (TCU)

Примененные гармонизированные стандарты

EN 60335-1

EN 60335-2-72

EN 60335-2-29

EN 62233: 2008

EN 55012: 2007 + A1: 2009

EN 61000-6-2: 2005

TCU

EN 301 511 V9.0.2

EN 300 440 V2.1.1

EN 300 328 V2.1.1

EN 300 330 V2.1.1

EN 62368-1:2014/AC:2015

Примененные национальные стандарты

-

Примененный метод оценки соответствия

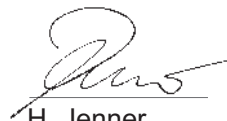
2000/14/ЕС: Приложение V

Уровень звуковой мощности дБ(А)

Измерено: 85

Гарантировано: 88

Подписавшиеся действуют по поручению и с полномочиями руководства компании.



H. Jenner

Chairman of the Board of Management



S. Reiser

Director Regulatory Affairs & Certification

Лицо, ответственное за ведение документации:

Ш. Райзер (S. Reiser)

Alfred Kärcher SE & Co. KG

Alfred-Kärcher-Str. 28–40

71364 Winnenden (Germany)

Тел.: +49 7195 14-0



Факс: +49 7195 14-2212

г. Винненден, 01.09.2018

Tartalom

Általános utasítások.....	195
Rendeltetésszerű alkalmazás.....	196
Működés.....	196
Biztonsági utasítások.....	196
A készülék leírása.....	197
Üzembe helyezés előtt.....	198
Akkumulátorok / töltőkészülékek.....	199
Üzembe helyezés.....	201
Üzemeltetés.....	201
Szállítás.....	202
Tárolás.....	202
Ápolás és karbantartás.....	202
Tartozékok / pótalkatrészek.....	206
Segítség üzemzavarok esetén.....	207
Műszaki adatok.....	207
EU-megfelelőségi nyilatkozat.....	208

Általános utasítások


  A készülék első használata előtt olvassa el az eredeti kezelési útmutatót és a Biztonsági utasítások című fejezetet. Ezeknek megfelelően járjon el.


Őrizze meg ezeket későbbi használatra vagy a következő tulajdonos számára.

A szállítási terjedelem ellenőrzése

Azonnal jelezze kereskedőjének, ill. áruházának a jármű átvételkor észlelt hiányosságokat és szállítás közben keletkezett károkat.

Környezetvédelem

 A csomagolóanyag újrahasznosítható. Kérjük, környezetbarát módon semmisítse meg a csomagolást.

 Az elektromos és elektronikus készülékek értékes, újrahasznosítható anyagokat, és gyakran olyan alkotóelemeket, például elemeket, akkumulátorokat vagy olajat is tartalmaznak, melyek nem megfelelő kezelése vagy helytelen megsemmisítése potenciális veszélyt jelenthet az emberek egészségre és a környezetre. Ezek az alkotóelemek azonban a készülék rendeltetésszerű üzemeléséhez szükségesek. Az ezzel a szimbólummal jelölt készülékeket nem szabad a háztartási hulladékkal együtt megsemmisíteni.

Összetevőkre vonatkozó utasítások (REACH)

Az összetevőkre vonatkozó aktuális információkat itt találja:

www.kaercher.com/REACH

Az elhasználdott jármű ártalmatlanítása

Az elhasználdott járművek értékes, újrahasznosítható anyagokat tartalmaznak. Járműve ártalmatlanításához azt javasoljuk, hogy keressen fel egy ártalmatlanítással foglalkozó szaküzemet.

Garancia

Minden országban az illetékes értékesítő társaságunk által megadott garanciális feltételek vannak érvényben. A készüléknél felmerülő esetleges zavarokat a garanciaidőn belül díjmentesen orvosoljuk, amennyiben anyag-, illetve gyártási hibáról van szó. Garanciális esetben kérjük, a számlával együtt forduljon kereskedőjéhez vagy a legközelebbi, arra jogosult ügyfélszolgálati irodához.

(A címet lásd a hátoldalon)

Tartozékok és pótalkatrészek

Csak eredeti tartozékot és eredeti pótalkatrészt alkalmazzon; ezek garantálják a készülék biztonságos és zavarmentes üzemelését.

A tartozékokra és pótalkatrészekre vonatkozóan információkat itt talál: www.kaercher.com.

Veszélyfokozat

⚠ VESZÉLY

• Olyan, közvetlenül fenyegető veszély jelzése, amely súlyos sérülésekhez vagy halálhoz vezet.

⚠ FIGYELMEZTETÉS

• Olyan, esetlegesen veszélyes helyzet jelzése, amely súlyos sérülésekhez vagy halálhoz vezethet.




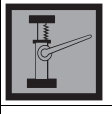
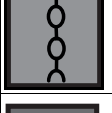


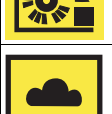
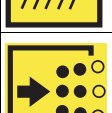

⚠ VIGYÁZAT

• Olyan, esetlegesen veszélyes helyzet jelzése, amely könnyebb sérülésekhez vezethet.

FIGYELEM

• Olyan, esetlegesen veszélyes helyzet jelzése, amely anyagi károkhöz vezethet.

Szimbólumok a járművön

	⚠ VESZÉLY Égésisérülés-veszély forró felületek miatt Várja meg, amíg a jármű lehül, mielőtt bármilyen munkát végezne rajta.
	⚠ VESZÉLY Tűzveszély Ne seperjen fel égő vagy parázsló tárgyakat – pl. cigarettát, gyufát vagy hasonlókat.
	⚠ FIGYELMEZTETÉS Sérülésveszély Zúzdás- és nyírásveszély a szíjnál, oldalseprőnél, seprőtartálynál, burkolatnál.
	Keréknyomás 0.4 MPa 4.0 bar
	Kocsiemelő rögzítési pontja
	Fix rögzítési pont
	A rakodófelület max. teherbírása 20 kg MAX 20 kg
	ON állás: a gép saját meghajtással elvezethető OFF állás: a gép toltató
	Gázpedál
	Durva szennyeződés csapófedél működtető pedál
	Nedves seprés csappantyú
	Szűrőtisztítás (kézi)

Rendeltetészerű alkalmazás

Az akkumulátor üzemű seprőgép belső és külső tér felületeinek tisztítására alkalmas.

A seprőgép ipari használatra van kialakítva.

A seprőgépet kizárólag a jelen használati utasításban lévő adatoknak megfelelően használja. Az ettől eltérő alkalmazás nem rendeltetészerű használatnak minősül. Az ebből eredő károkért a gyártó nem vállal felelősséget; a kockázatot kizárólag a felhasználó viseli.

A seprőgépen tilos módosításokat végezni.

Csak a vállalat vagy annak megbízottja által engedélyezett területekre lehet ráhajítani, ill. csak azokat lehet tisztítani.

Előrelátható hibás használat

A készülék nem alkalmas emelkedőkön történő folyamatos haladásra.

12%-os emelkedőkön 3 percnél hosszabb ideig nem szabad haladni.

Soha ne seperjen vagy szívjon fel robbanásveszélyes folyadékokat, gázokat, hígítatlan savakat és oldószereket (pl. benzint, festék hígítót, fűtőolajat), ezek ugyanis a szívólevegővel együtt robbanásveszélyes gőzöket vagy keverékeket alkotnak.

Soha ne seperjen vagy szívjon fel acetont, nem hígított koncentrációjú savakat és oldószert, mivel lemarhatják és károsíthatják a készüléken alkalmazott anyagokat.

Soha ne seperjen vagy szívjon fel reaktív fémporokat (pl. alumínium, magnézium, cink); ezek erősen lúgos vagy savas tisztítószerekkel robbanásveszélyes gázokat alkotnak.

Ne seperjen vagy szívjon fel égő vagy parázsló tárgyakat, mert tűzveszélyes.

Ne seperjen fel egészségre ártalmas anyagokat.

Tilos a veszélyes területeken tartózkodni. Tilos a készüléket robbanásveszélyes helyiségekben használni.

Tilos kísérszemélyeket magával vinni.

Ezzel a készülékkel tilos tárgyakat tolni / húzni vagy szállítani.

Alkalmas burkolatok

A készülék csak a következő burkolatokhoz alkalmas:

- Aszfalt
- Ipari padlók
- Esztrich
- Beton
- Térkövek
- Szőnyegek (csak opcionális felszereléssel)

Működés

A seprőgép az átdobós seprési elv szerint működik.

1. A forgó oldalseprő megtisztítja a seprési felület sarkait és széleit, és az összesepert anyagot a seprőhenger útjába szállítja.
2. A forgó seprőhenger közvetlenül a seprőtartályba továbbítja az összesepert anyagot.
3. A seprőtartályban felkavart por egy porszűrő segítségével kiválasztásra kerül, majd a szívóventilátor elszívja a megszárt tiszta levegőt.
4. A porszűrő tisztítását a felhasználó végzi kézzel.

Biztonsági utasítások

Biztonsági berendezések

A biztonsági berendezések feladata a felhasználó védelme, és azokat nem szabad üzemben kívül helyezni vagy funkciójukat megkerülni.

Tartsa be a fejezetekben felsorolt biztonsági utasításokat!

Kezelésre vonatkozó biztonsági utasítások

△ **FIGYELMEZTETÉS** • Csak rendeltetészerűen használja a készüléket. Vegye figyelembe a helyi adottságokat, és a készülékkel való munkavégzés során ügyeljen a harmadik személyek, különösen a gyerekek biztonságára. • Ellenőrizze a készüléket és a kapcsolódó munkavégző eszközöket tekintettel arra, hogy megfelelő állapotban vannak-e, illetve üzembiztosak-e. Ha az állapot nem kifogástalan, tilos a használat. • Veszélyes területeken

(pl. töltőállomásokon) tartsa be a megfelelő biztonsági előírásokat. Soha ne üzemeltesse a készüléket robbanásveszélyes helyiségekben. • Ez a készülék nem csökkent fizikai, érzékelési vagy szellemi képességű személyek, illetve tapasztalattal és/vagy ismeretekkel nem rendelkező személyek általi használatra szolgál.

• A készüléket csak olyan személyek használhatják, akikkel ismertették annak kezelését, vagy igazolták, hogy rendelkeznek az annak kezeléséhez szükséges ismeretekkel, és kifejezetten megbízták őket a készülék használatával. **FIGYELEM** • A kezelőszemélynek a munka megkezdése előtt ellenőriznie kell, hogy minden védőberendezés szabályosan van-e felszerelve és működik-e. • A készülék kezelőszemélye felelős a más személyekkel vagy azok tulajdonával történő balesetekért. **FIGYELMEZTETÉS** • Ügyeljen a kezelőszemély szorosan illeszkedő ruházatára és zárt lábbelijére. A laza ruházat viselése tilos. • Felügyelje a gyerekeket, és biztosítsa, hogy ne játszhassanak a készülékkel. • Gyerekek és fiatakorúk nem használhatják a készüléket. **FIGYELEM** • A készülék aktiválása előtt ellenőrizze a készülék környező területét (pl. gyerekek). Ügyeljen a megfelelő kilátásra! • Soha ne hagyja a felügyelet nélkül a készüléket, amíg nincs biztosítva a készülék véletlenszerű mozgás ellen, a készülék álló helyzetében a rögzítőfék automatikusan működtetésre kerül. • A készülék illetéktelen használatának megakadályozása érdekében húzza ki az indítókulcsot vagy a KIK-et (Kärcher Intelligent Key). **VIGYÁZAT** • A készüléket ne használja olyan területeken, ahol leeső tárgyak általi sérülések veszélye áll fenn.

Biztonsági utasítások a közlekedésre vonatkozóan

Megjegyzés • A billenésveszéllyel kapcsolatos felsorolás nem teljes. **VESZÉLY** • Billenésveszély túl nagy emelkedők és lejtők esetén! Emelkedőkön és lejtőkön való haladás esetén tartsa be a Műszaki adatok c. részben található, maximálisan megengedett értékeket. • Billenésveszély túl nagy mértékű oldalra lejtés esetén! A menetirányra merőleges haladás esetén tartsa be a Műszaki adatok c. részben található, maximálisan megengedett értékeket. • Billenésveszély instabil alap esetén! Kizárólag megerősített alapon használja a készüléket.

△ **FIGYELMEZTETÉS** • Balesetveszély áll fenn nem megfelelő sebesség esetén. A kanyarokban haladjon lassan.

Akkumulátor üzemű készülékek

△ **VESZÉLY** • Robbanásveszély! Csak arra alkalmas töltőkészülékkel töltsé az akkumulátorokat • Az akkumulátorok zárt helyiségekben történő töltésekor rendkívül robbanékony gáz keletkezik. Csak jól átszellőztetett helyiségekben töltsé az akkumulátorokat. • Az akkumulátor közelében vagy az akkumulátor töltésére szolgáló helyiségben tilos nyílt lángot használni, szikrát gerjeszteni vagy dohányozni. • Robbanásveszély és rövidzárlatok. Ne helyezzen szerszámot vagy hasonlókat az akkumulátorra.

△ **VIGYÁZAT** • Akkumulátorsav általi sérülésveszély. Tartsa be a megfelelő biztonsági előírásokat.

FIGYELEM • Vegye figyelembe az akkumulátor és a töltőkészülék gyártójának üzemeltetési utasításait. Az akkumulátorok kezelésekor vegye figyelembe a törvényhozó javaslatait. • Soha ne hagyja állni az akkumulátorokat lemerült állapotban; amint lehet, töltsé fel újból az akkumulátorokat. • A kúszóáramok elkerülése érdekében tartsa tisztán és szárazon az akkumulátorokat. Óvja az akkumulátorokat pl. fémpor általi szennyezésektől. • Az elhasznált akkumulátorokat környezetkímélően, a 91/157/EGK jelű EK-irányelvnek vagy a mindenkori nemzeti előírásoknak megfelelően ártalmatlanítsa.

Szállítással kapcsolatos biztonsági utasítások

⚠ VIGYÁZAT

- A balesetek vagy sérülések elkerülése érdekében szállításkor figyelembe kell vennie a készülék súlyát, lásd a használati utasítás Műszaki adatok című fejezetét.
- Szállítás előtt állítsa le a motort. A készülék rögzítéséhez vegye figyelembe a készülék súlyát, lásd a használati utasítás Műszaki adatok című fejezetét.

Ápolás és karbantartás

⚠ **FIGYELMEZTETÉS** • Az elektromos berendezésen végzendő munkálatok előtt csatlakoztassa le az akkumulátort. • Az alkatrészek tisztítása, karbantartása, cseréje, valamint egy másik funkcióra való átállítás előtt ki kell kapcsolnia a készüléket és ki kell húznia az indítókulcsot.

⚠ **VIGYÁZAT** • A javításokat kizárólag az engedélyezett ügyfélszolgálati iroda vagy e terület azon szakemberei végezhetik, akik jártasak a vonatkozó biztonsági előírásokban.

FIGYELEM • Vegye figyelembe a helyileg hatályos előírásoknak megfelelő biztonsági felülvizsgálatot a változó helyszínen, ipari célra használt készülékek esetében (pl. Németországban: VDE 0701). • Rövidzárlatok és egyéb sérülések. Ne tisztítsa a készüléket tömlővel vagy magasnyomású vízzel. • A készüléken mindig megfelelő kesztyű viselése mellett végezzen munkálatokat.

A készülék leírása

Készülékábra



- 1 Első kerék
- 2 Jobb oldali oldalseprő
- 3 „Hombase rendszer” tartó (opció)
- 4 Menetpedál
- 5 Pedál az oldalseprő leeresztéséhez/felemeléséhez
- 6 Kormánykerék
- 7 Kézi szűrőtisztítás
– a porszűrő tisztításához
- 8 LED-es körvillogó (opció)
- 9 Vezetőülés (ülés-érintkezőkapcsolóval)
- 10 Készülékburkolat
- 11 Hátsókerék
- 12 Pedál az seprőhenger leeresztéséhez/felemeléséhez
– seprőhenger-kopásjelzéssel
- 13 Durva szennyeződés csappantyú
- 14 Bal oldali oldalseprő (opció)
- 15 LED-es menetfény

– A készülék bekapcsolásakor aktiválásra kerül

- 16 Töltőkészülék
– Csak a KM 85/50 R Bp Pack esetén tartozik a szállított tartozékok közé
- 17 Akkumulátorok (már beszerelve)
– Csak a KM 85/50 R Bp Pack esetén tartozik a szállított tartozékok közé

Kezelőelemek



- 1 Oldalseprő fordulatszámja
– fokozatmentesen beállítható
- 2 A következők kijelzése a kijelzőn:
– Üzemórák
– Akkumulátor töltöttsége
– Következő szerviz
– Szoftververzió
- 3 Indítókulcs
– Indítókulcs eltávolítása: A készülék minden elhagyásakor
– 0-ás állás: Készülék kikapcsolva
– 1-es állás: Készülék üzemkészen
- 4 Nedves seprés csappantyú
– nedves vagy vizes felületek sepréséhez kinyitni
- 5 Menetirány-választókapcsoló
– Kapcsolót hátra nyomni: hátramenet
– Kapcsolót előre nyomni: előremenet
- 6 Kürt
– Veszély esetén a kapcsolót figyelmeztetés céljából megnyomni
- 7 Ülészállítás
– A vízszintes ülészállításához a kart meghúzni
- 8 Kormánykerék magasságának állítása
– Anyacsavart meglazítani a magasságállításához

Seprőtartály



- 1 Szállítógörgők
- 2 Seprőtartály
- 3 Seprőtartály zárja
- 4 Tartófelület
– Max. 20 kg-os terhelés
- 5 Rögzítőgyűrűk

Üzembe helyezés előtt

Gépburkolat felnyitása/lezárása

⚠ VIGYÁZAT

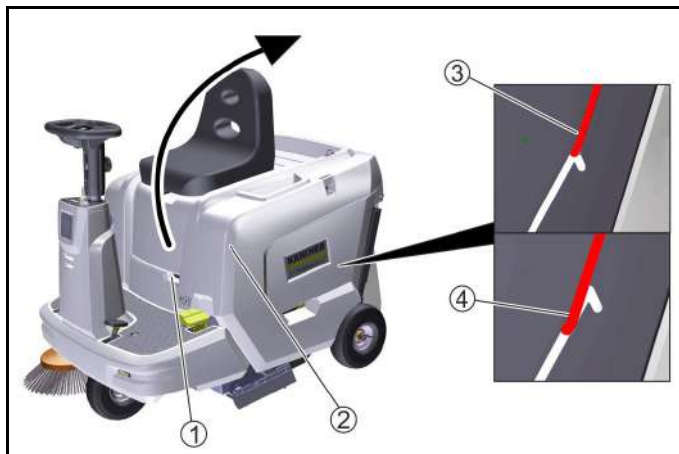
Zúzódásveszély becsípődő ujjak által

A gépburkolat felnyitásakor és lezárásakor csak az erre a célra szolgáló súllyesztett fogantyút fogja meg.

Megjegyzés

A gépburkolat felnyitására a következők miatt van szükség:

- 1 akkumulátorok csatlakoztatása / beszerelése.
- 2 akkumulátorok töltése.
- 3 porszűrő tisztítása / cseréje.
- 4 seprőhenger cseréje.



- ① Süllyesztett fogantyú
- ② Gépburkolat
- ③ Gépburkolat nyugalmi helyzetben
- ④ Gépburkolat zárva

1. Felnyitáshoz fogja meg elől a gépburkolatot a süllyesztett fogantyúnál és hajtja teljesen hátra.
2. A gépburkolatot a biztosítórúd a hosszúkás furat végén nyugalmi helyzetben tartja.
3. A gépburkolat lezárásához nyomja felfelé a biztosítórudat, hogy kireteszelje, majd lassan hajtja lefelé.

Gép leállítására vonatkozó utasítások

⚠ VESZÉLY

Balesetveszély a gép leállításakor

A gép leállításakor arra alkalmas rámpát használjon.

A készülék lehelyezéséhez / felrakásához ne használjon villástargoncát.

A készülék lehelyezésekor / felrakásakor vegye figyelembe annak tömegét.

⚠ VESZÉLY

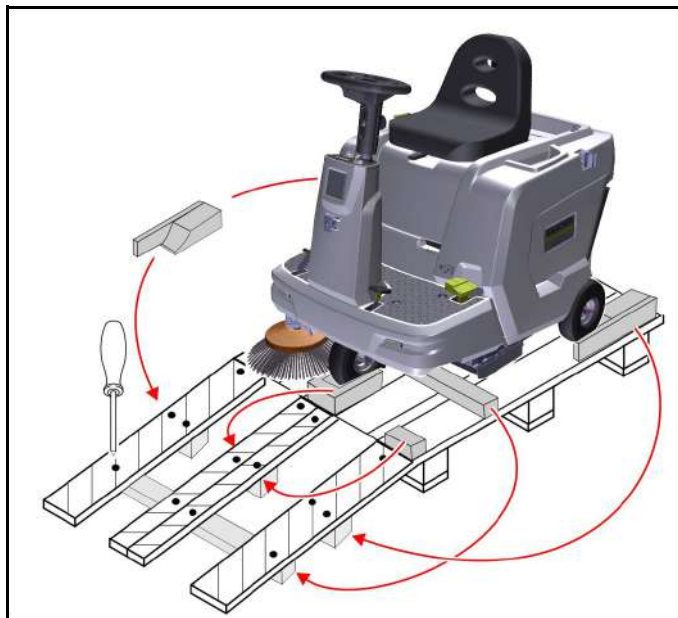
Billenésveszély szakszerűtlen kezelés esetén

Ne hajtson le a rámpáról, illetve ne hajtson rá hajtson rá a rámpára ferdén.

A rámpán ne forduljon meg.

Megfelelő sebességgel haladjon.

1. Csatlakoztassa, és szükség esetén töltsse fel az akkumulátort (lásd az „Akkumulátor” című fejezetet).
2. Ha raklapon szállítják, az egység rögzítőfékje inaktív. A szabadonfutó kar KI állásban van (lásd „A készülék tolása/vezetése” fejezetet).
 - a Ha a rögzítőféket kikapcsolják, a készüléket le lehet tolni a raklapról. A vezetéshez húzza a szabadkerék kart BE állásba.
 - b Ha az eszközt el kell mozdítani a raklapról, húzza a szabadkerék kart BE állásba.



A gép raklapon történő szállítása esetén a mellékelt deszkából rámpát kell építeni, amely segítségével le lehet helyezni a gépet.

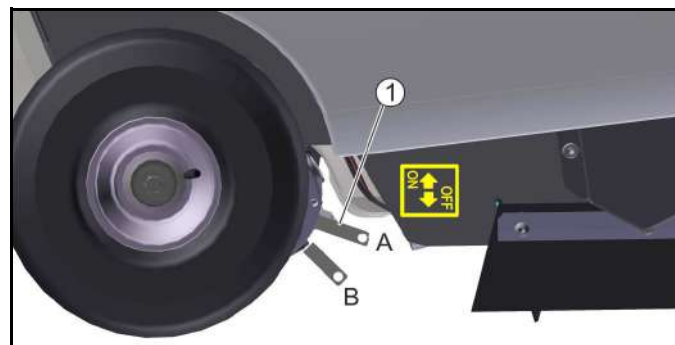
- 1 Vágja le a műanyag ragasztószalagot és távolítsa el a fóliát.
- 2 Csatlakoztassa az akkumulátort (lásd az „Akkumulátor / Töltőkészülék”) című fejezetet.
- 3 Távolítsa el a rögzítőszalagokat.
- 4 A raklap alsó 4 megjelölt deszkája csavarokkal van rögzítve; csavarozza le ezeket a deszkákat.
- 5 Helyezze ezt a 4 deszkát a raklap széléhez és állítsa be úgy a deszkákat, hogy azok a gép levezetések a gép kerekei alatt legyenek.
- 6 Helyezze támasztásként a kocka alakú fa elemeket és a deszkát az alsó deszkák alá és rögzítse őket csavarokkal (lásd az ábrát).
- 7 Megfelelő rámpa segítségével vezesse le, illetve tolja le a gépet a raklapról (lásd a „Gép tolása / vezetése” című fejezetet).

Gép tolása / vezetése

⚠ VESZÉLY

Balesetveszély a fékhatás hiánya miatt

Biztosítsa a gépet elgurulás ellen, mielőtt működésbe hozza a kioldókart.



- ① Kioldókar

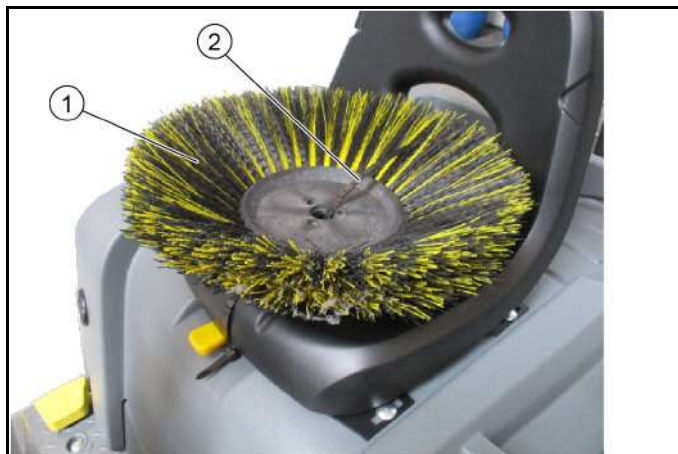
A - állás: a gép saját meghajtással elvezethető
B - állás: a gép tolató

1. A gép tolásához állítsa a kioldókart az alsó állásba (OFF).
2. Tolás után húzza fel a kioldókart (ON).

Oldalseprő felszerelése

Megjegyzés

Az oldalkéfe (kefék) szállításkor kábelköteggel vannak rögzítve a vezetőüléshez.



- ① Oldalseprő
② Kábelkötegelők

1. Rögzítse az oldalkéfé a készülékhez, mielőtt üzembe helyezi.
Lásd az „Oldalkékek cseréje” című fejezetet.

Akkumulátorok / töltőkészülékek

FIGYELEM

Csak a gyártó által javasolt akkumulátorokat és töltőkészülékeket használja

Csak ugyanolyan típusú akkumulátorokra cserélje az akkumulátorokat.

A gép leselejtezése előtt vegye ki az akkumulátorokat és azokat az országspecifikus, illetve a helyi előírásokat figyelembe véve ártalmatlanítsa.

Figyelmeztetések szimbólumai

Az akkumulátorok kezelésekor vegye figyelembe a következő figyelmeztető utasításokat:

	Vegye figyelembe az akkumulátor használati utasításában, az akkumulátoron, valamint a jelen használati utasításban foglalt útmutatásokat.
	Szemvédő viselése kötelező.
	Tartsa távola a gyermekeket a savaktól és az akkumulátortól.
	Robbanásveszély
	Tilos tüzet gyújtani, szikrát gerjeszteni, nyílt lángot használni és dohányozni!
	Marásveszély!
	Elsősegélynyújtás.
	Figyelmeztetés

	Ártalmatlanítás
	Az akkumulátort tilos a szemetesbe dobni.

Biztonsági utasítások

⚠ VESZÉLY

Tűz- és robbanásveszély

Ne helyezzen szerszámokat vagy hasonló tárgyakat az akkumulátorra.

A dohányzás, és a nyílt láng használata tilos!

Az akkumulátorok helyiségekben történő töltése esetén gondoskodjon a jó szellőzésről.

Kizárólag a Kärcher által engedélyezett akkumulátorokat és töltőkészülékeket használja (eredeti pótalkatrészek).

⚠ FIGYELMEZTETÉS

A környezet veszélyeztetése az akkumulátor szakszerűtlen ártalmatlanítása miatt

A hibás vagy elhasznált akkumulátorokat biztonságos módon ártalmatlanítsa (adott esetben vegye fel a kapcsolatot egy hulladékkezelő vállalattal vagy a Kärcher ügyfélszolgálatával).

Intézkedések az akkumulátorsav véletlen szivárgása esetén

Rendeltetésszerű használat esetén és a használati útmutató figyelembevételével az ólomakkumulátorok nem jelentenek veszélyt.

Ugyanakkor kérjük, figyeljen arra, hogy az ólomakkumulátorok kénsavat tartalmaznak, ami súlyos égési sérüléseket okozhat.

1. Az akkumulátorból szivárgó savat kötőanyaggal (pl. homok) kell semlegesíteni. Ne engedje a csatornarendszerbe, a talajba vagy a vizekbe kerülni.
2. A savat mésszel/nátronlúggal semlegesítse, és a helyi előírásoknak megfelelően ártalmatlanítsa.
3. A meghibásodott akkumulátor ártalmatlanítása érdekében lépjen kapcsolatba egy ártalmatlanítással foglalkozó szakuzemmel.
4. A szembe vagy bőrre került savat bő, tiszta vízzel ki kell mosni, illetve le kell öblíteni.
5. Utána azonnal orvoshoz kell fordulni.
6. A savval szennyeződött ruházatot vízzel ki kell mosni.
7. Le kell cserélni a ruházatot.

Akkumulátorok és töltőkészülékek rendelési számai és méretei

Megjegyzés

A KM 85/50 R Bp Pack változat akkumulátorokkal és töltőkészülékkel együtt kerül kiszállításra.

- Az ajánlott akkumulátorok és töltőkészülékek Kärcher rendelési számai

Akkumulátor nem igényel karbantartást	Rendelési sz. *	Térfogat m ³ **	Levegőáramlás m ³ /h ***
12 V / 105 Ah	6.654-141.0	2,64	1,06
12 V / 115 Ah	6.654-438.0	2,64	1,06

* készülékhez 2 akkumulátorra van szükség

** az akkumulátor töltésére használt helyiség legkisebb térfogata

*** az akkumulátor töltésére használt helyiség és a környezet közötti legkisebb levegőáramlás

Maximális méretek más akkumulátorok használata esetén	
H x Sz x M	408x348x284 mm

Töltőkészülék	Rendelési sz.	szükséges darabszám
24 V / 12 A	6.654-367.0	1

Az akkumulátorok telepítése/csatlakoztatása (KM 85/50 R Bp)

FIGYELEM

Nem megfelelő pólus általi károsodás veszélye

A kábel csatlakoztatásakor ügyeljen a megfelelő póluskiosztásra.

Megjegyzés

Az alábbi leírás bemutatja az ajánlott 105 Ah-os akkumulátorok telepítését / csatlakoztatását.



- ① Akkumulátor csatlakozódugója
- ② 1-es akkumulátor negatív pólusú csatlakozója
- ③ Összekötőkábel
- ④ 2-es akkumulátor pozitív pólusú csatlakozója
- ⑤ Tartóheveder
- ⑥ Készülékburkolat rögzítőrúdja
- ⑦ Készülékvezérlés csatlakozódugója

1. Indítókulcsot eltávolítani a készülékről.
2. Készülékburkolatot felnyitni és biztosítórúddal biztosítani.
3. Mindkét akkumulátort a tartóba helyezni.
4. Akkumulátorokat rögzíteni a tartóhevederrel.
5. A kábelt az ábrán látható módon csatlakoztatni, a pólussapkák helyes felszerelésére ügyelni.
6. Akkumulátor csatlakozódugóját az üzembe helyezés bedugni a készülékvezérlés csatlakozódugójába.

Az akkumulátorok telepítése/csatlakoztatása (KM 85/50 R Bp Pack)

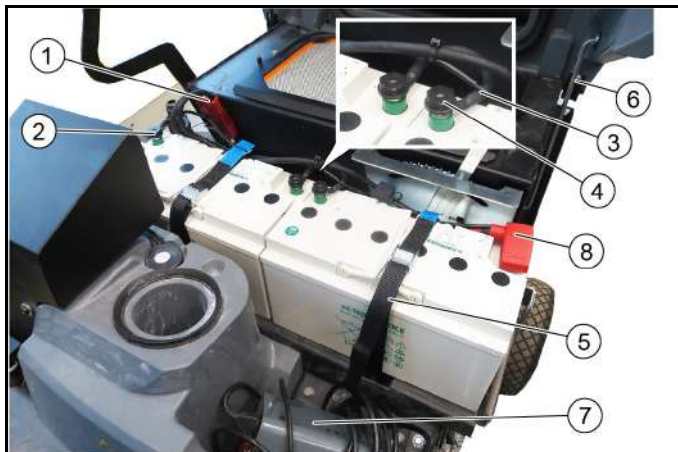
FIGYELEM

Nem megfelelő pólus általi károsodás veszélye

A kábel csatlakoztatásakor ügyeljen a megfelelő póluskiosztásra.

Megjegyzés

A KM 85/50 R Bp Pack változat akkumulátorokkal és töltőkészülékkel együtt kerül kiszállításra. Csatlakoztassa az elemeket az alábbiak szerint.



- ① Akkumulátor csatlakozódugója
- ② 1-es akkumulátor negatív pólusú csatlakozója
- ③ Összekötőkábel
- ④ Kapocscsavar

- ⑤ Tartóheveder
- ⑥ Készülékburkolat rögzítőrúdja
- ⑦ Töltőkészülék
- ⑧ 2-es akkumulátor pozitív pólusú csatlakozója

1. Indítókulcsot eltávolítani a készülékről.
2. Készülékburkolatot felnyitni és biztosítórúddal biztosítani.
3. Mindkét akkumulátort a tartóba helyezni.
4. Akkumulátorokat rögzíteni a tartóhevederrel.
5. A kábelt az ábrán látható módon csatlakoztatni, a pólussapkák helyes felszerelésére ügyelni.
6. Rögzítse a negatív pólust és az összekötő kábelt póluscsavarokkal. Forgatónyomaték: 20 Nm.
Megjegyzés: A póluscsavarokat csak egyszer lehet használni (cikkszám: 6.654-405.0).
7. Akkumulátor csatlakozódugóját az üzembe helyezés bedugni a készülékvezérlés csatlakozódugójába.

Az akkumulátorok töltése

⚠ VESZÉLY

Életveszély áramütés miatt

Kizárólag előírászerűen kialakított és kellően biztosított hálózatról üzemeltesse a töltőkészüléket.

A töltőkészüléket csak kellően szellőztetett, száraz helyiségben használja.

FIGYELEM

Károsodás veszélye teljes lemerülés következtében

A gép teljes lemerülés elleni védelemmel rendelkezik, tehát ha az akkukapacitás eléri a még megengedett legkisebb mértéket, rögtön a töltőállomáshoz kell mennie a géppel és kerülnie kell az emelkedőket.

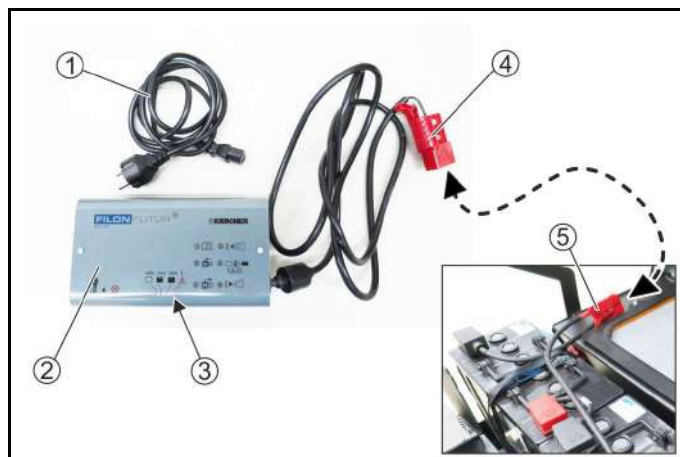
FIGYELEM

Töltőkészülék általi károsodás veszélye

Ne csatlakoztassa a töltőkészüléket a gépvezérlés csatlakozódugójához.

Megjegyzés

Tartsa be az akkumulátorok töltésére vonatkozó biztonsági utasításokat.



- ① Műszercsatlakozó dugóval ellátott hálózati kábel
- ② Töltőkészülék
- ③ LED kijelzések
 - sárga = akkumulátor töltése folyamatban
 - zöld = akkumulátor > 80%-ra feltöltve
 - zöld = akkumulátor teljesen feltöltve
 - piros = hiba áll fenn
- ④ Töltőkészülék csatlakozódugója
- ⑤ Akkumulátor csatlakozódugója

1. Állítsa le biztonságosan a gépet.
2. Nyissa fel teljesen a gépburkolatot.
A burkolatnak nyitva kell maradnia a töltés közben.
3. Csatlakoztassa a töltőkészülék csatlakozódugóját az akkumulátor csatlakozódugójához.

- Dugja be a műszercsatlakozó dugót a töltőkészülékbe. Dugja be a hálózati kábelt a ház dugaszolóaljzatába; ekkor megkezdődik a töltés. Végezze el a töltést a töltőkészülék használati utasításában foglaltak szerint.
- Töltse az akkumulátorokat 10-12 órán keresztül. Az ajánlott (a mindenkor használt akkumulátorokhoz való) töltőkészülékek elektronikusan szabályozottak és önállóan befejezik a töltést.

Üzembe helyezés

Indítás előtt

- Az akkumulátor töltöttségi szintjét ellenőrizni. a Szükség esetén: Akkumulátort feltölteni.
- Seprőhengert és oldalseprőt ellenőrizni, hogy vannak-e összecsavarodott szalagok. a Az ellenőrzést leszerelt seprőtartályok mellett lehet elvégezni. b Az összecsavarodott szalagok eltávolítását biztonsági okokból csak kiszerezelt állapotban szabad elvégezni.
- A porszűrőt kézi szűrőtisztítóval megtisztítani.
- Mindkét seprőtartályt kiüríteni.
- Kormánykereket ellenőrizni, hogy meg van-e húzva szorosra a recézett anya.
- Szükség esetén: Vezetőülést és kormánykereket beállítani.

Üzemeltetés

Biztonsági berendezések

A készülék egyik biztonsági berendezése az ülés-érintkezőkapcsoló. Ha a vezető menet közben feláll a vezetőülésből, az ülés-érintkezőkapcsoló hirtelen megállítja a készüléket. A biztonsági berendezéseket nem szabad eltávolítani vagy módosítani.

Vezetőülés beállítása

⚠ **VESZÉLY** **Balesetveszély**

Csak álló készülék esetén állítsa be a vezetőülést.



- Kar a vízszintes ülésállításhoz
 - Vezetőülés
- Ülésállító kart balra húzni (a menetirányba).
 - Vezetőülést elmozdítani, kart elengedni és hagyni bekattanni. A vezetőülés előre és hátra történő mozgásával ellenőrizze, hogy a bekattant-e a helyére.

Kormánykerék pozíciójának beállítása

⚠ **VESZÉLY**

Balesetveszély

Csak álló jármű esetén állítsa be a kormánykerék pozícióját.



- A kormánykerék magasságának beállításához szükséges recézett anya
- Kormánykerék
- Recézett anyát meglazítani.
- Kormánykereket a kívánt magasságra beállítani.
- Recézett anyát szorosra meghúzni.

A készülék vezetése

- A vezetőülésben helyet foglalni (ülés-érintkezőkapcsoló).
- Indítókulcsot az 1-es állásra, a készülék üzemkész.
- Menetirányt kiválasztani a menetirány-választókapcsolóval.
- A menetpedált óvatosan működtetni.

Akadályokon való áthaladás

- A max. 40 mm-es rögzített akadályokon lassan, nyitott durva szennyeződés csappantyúval áthaladni.
- A 40 mm-nél nagyobb rögzített akadályokon csak alkalmas rámpával szabad áthajtani.

Seprés üzemmóddal kapcsolatos utasítások

⚠ **VESZÉLY**

Hirtelen megállás általi sérülésveszély

Menet és tisztítási munkák közben ne álljon fel a vezetőülésről (az ülés-érintkezőkapcsoló hirtelen megállítja a készüléket).

⚠ **VESZÉLY**

Kövek vagy zúzott kő általi sérülésveszély

Nyitott durva szennyeződés csappantyú esetén ügyeljen a közelben lévő személyekre, állatokra vagy tárgyakra (a szétrepülő kövek vagy zúzott kő veszélyes).

Ne végezzen tisztítási munkákat kivett seprőtartállyal.

⚠ **VIGYÁZAT**

Csomagolószalagok vagy hasonlóak általi károsodás veszélye

Ne seperjen be csomagolószalagokat, zsinórokat vagy hasonlókat (a seprőmechanika károsodhat).

FIGYELEM

Hiányzó húzóerő rossz abroncsválasztás miatt

Hiányzó húzóerő esetén váltson levegővel töltött kerekekre (standard kerekek).

Megjegyzés

A seprési sebességet állítsa a körülményekhez az optimális tisztítási eredmény elérése érdekében.

Megjegyzés

Hátramenetben egy figyelmeztető hang hallható.

Megjegyzés

Ha egy sávra csökken a kijelzőn az akkumulátor feszültsége, akkor 2 percnél hosszabb ideig a figyelmeztető hang hallható – ebben az esetben fel kell tölteni az akkumulátorokat.

Megjegyzés

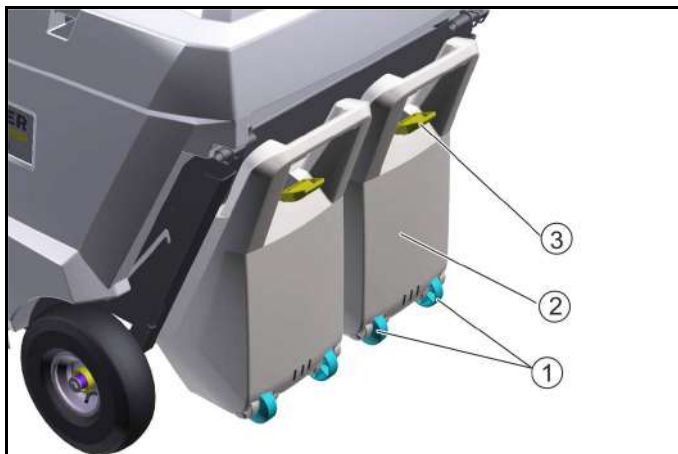
Egy bizonyos idő eltelte után (akkumulátor feszültsége) a seprőmotorok kikapcsolnak, és az akkumulátorokat haladéktalanul fel kell tölteni.

Seprés seprőhengerrel és oldalseprővel



- ① Menetpedál
 - ② Oldalseprő lábpedálja (leeresztés/felemelés)
 - ③ Nedves seprés csappantyú
 - ④ Indítókulcs
 - ⑤ Kézi szűrőtisztítás
 - ⑥ Menetirány-választókapcsoló
 - ⑦ Oldalseprő fordulatszámának forgatógombja
 - ⑧ Seprőhenger lábpedálja (leeresztés/felemelés)
 - ⑨ Durva szennyeződés csappantyú
1. Tisztítási munkákhoz az előre menetirányt kiválasztani.
 2. Seprőhengert leeresztetni, ehhez a lábpedált benyomni. A seprőhenger és a szívóventilátor beindul.
 3. Nedves vagy vizes felületek esetén a nedves seprés csappantyút kinyitni.
 4. A peremhez közeli tisztításhoz az oldalseprőt leeresztetni, ehhez a lábpedált benyomni.
 - a Seprési feladattól függően az oldalseprő fordulatszámát beállítani.
 - b A por felkavarásának minimalizálása érdekében az oldalseprő fordulatszámát a legkisebbre lehet állítani a forgatógombbal.
 - c Az oldalseprő csak bekapcsolt állapotú seprőhenger esetén indul be.
 5. Nagyobb tárgyak (50 mm) felvételéhez a durva szennyeződés csappantyút rövid időre kinyitni.
 6. Időről időre a porszűrőt megtisztítani, ehhez a kézi szűrőtisztítót többször ide-oda mozgatni.

Seprőtartály kiürítése



- ① Szállítógörgők
- ② Seprőtartály

③ Seprőtartály zárja

1. A porszűrőt kézi szűrőtisztítóval megtisztítani.
2. A seprőtartály zárját kinyitni.
3. Seprőtartályt kihúzni.
4. Seprőtartályt kiüríteni.

A seprőtartály ürítésénél ügyeljen arra, hogy a tömítőléc ne károsodjon.

5. Elülső seprőtartályt felemelni és teljesen betölteni.
6. Ellenőrizni, hogy a seprőtartály bekattant-e a helyére.

Készülék megállítása és leállítása

1. Menetpedált elengedni.
2. Seprőhengert és oldalseprőt felemelni.
3. Indítókulcsot eltávolítani.
4. Akkumulátorokat feltölteni.
5. Seprőtartályt kiüríteni.
6. Készüléket csak sík felületen leállítani (< 2%-os lejtés).

Szállítás

⚠ VIGYÁZAT

Sérülés és károsodás veszélye

Szállítás során ügyeljen a készülék súlyára.

1. A készülék 4 megjelölt rögzítési ponttal rendelkezik, ezek a készülék rögzítésére szolgálnak.
2. Járműben történő szállítás esetén a készüléket a vonatkozó irányelvek szerint biztosítsa csúszás és felborulás ellen.

Tárolás

⚠ FIGYELMEZTETÉS

Sérülés és károsodás veszélye

Vegye figyelembe a készülék súlyát.

1. A készüléket egy védett, sík és száraz helyre kell leállítani.
2. Indítókulcsot eltávolítani.
3. Járművet megtisztítani kívül és belül.
4. Akkumulátor csatlakozódugóját lecsatlakoztatni.
5. Akkumulátort 2 havonta kell tölteni.

Ápolás és karbantartás

Általános utasítások

⚠ VESZÉLY

Baleset- és sérülésveszély a gép véletlenszerű mozgása miatt

Minden ápolási és karbantartási munka előtt kapcsolja ki a gépet és húzza ki az indítókulcsot.

Csatlakoztassa le az akkumulátor központi csatlakozódugóját.

Megjegyzés

- Tartsa be az ápolással és karbantartással kapcsolatos biztonsági utasításokat.

A készülék tisztítása

⚠ VIGYÁZAT

Vízszugár általi rövidzárlatveszély

Ne tisztítsa a készüléket tömlővel vagy magasnyomású vízzel.

⚠ VESZÉLY

Por okozta egészségügyi kockázat

Sűrített levegővel való tisztításkor viseljen porvédő maszkot és védőszemüveget.

FIGYELEM

Felületek károsodásának veszélye

Ne használjon súroló hatású vagy agresszív tisztítószeret a tisztításhoz.

1. Készülék belsejét kifúvatni sűrített levegővel.
2. Készülék belsejét és külsejét megtisztítani egy nedves, enyhén mosóval átitatott ronggyal.

Karbantartási időközők

Szervizóra-számláló / üzemórák / akkumulátor töltöttségi szintje

FIGYELEM

Vegye figyelembe a kijelzőn – a készülék bekapcsolásakor – megjelenő kijelzéseket.



- 1 Következő szervizelési időpont kijelzése, ügyfélszolgálat
- 2 Akkumulátor töltöttségi szintjének kijelzése
E - Üres
F - Tele
- 3 Üzemórák kijelzése

Ügyfél általi karbantartás

Megjegyzés

Minden szervizelési és karbantartási munkát képesítéssel rendelkező szakembernek kell elvégeznie, szükség esetén bármikor fordulhat egy Kärcher szakkereskedőhöz.

- Napi karbantartás
 - 1 Seprőhengert és oldalseprőt ellenőrizni, hogy vannak-e összecsavarodott szalagok.
 - 2 Abroncsban lévő levegőnyomást ellenőrizni.
 - 3 Az összes kezelőelem működését ellenőrizni.
 - 4 Porszűrőt megtisztítani.
- Heti karbantartás
 - 1 Mozgó alkatrészek könnyű járását ellenőrizni.
 - 2 A seprési területen lévő tömítőlécek beállítását és kopásának mértékét ellenőrizni.
 - 3 Seprőhenger és oldalseprő kopásának mértékét ellenőrizni.
 - 4 Porszűrőt ellenőrizni és adott esetben a szűrőházat megtisztítani.
 - 5 Ülés-érintkezőkapcsoló működését ellenőrizni.
 - 6 Szíjak feszességét, kopásának mértékét és működését ellenőrizni.
- Karbantartás a kopás mértékétől függően
 - 1 Tömítőléceket cserélni.
 - 2 Seprőhengert cserélni (kopásjelzést figyelembe venni).
 - 3 Oldalseprőt cserélni.

Megjegyzés

A leírásokhoz lásd a „Karbantartási munkálatok” című fejezetet.

Ügyfélszolgálat általi karbantartás

Megjegyzés

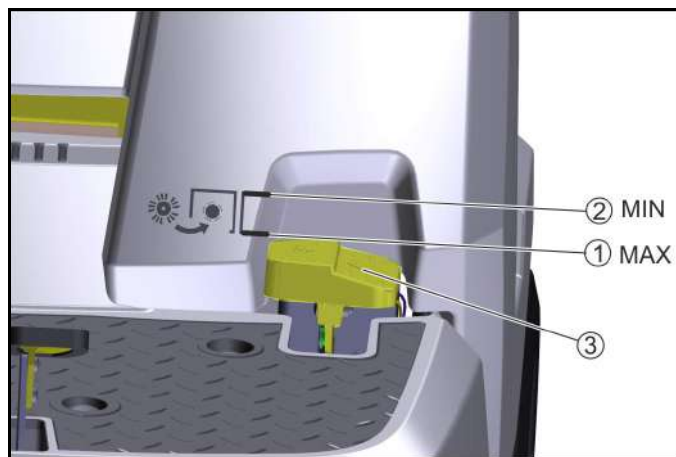
A garancia igények biztosítása érdekében a garancia futamideje alatt minden szerviz- és karbantartási munkát felhatalmazott Kärcher ügyfélszolgálattal kell elvégeztetni az ellenőrzési lista alapján.

A KM 85/50 R Bp bekapcsolásakor a következő szerviz időpontja jelenik meg.

- Karbantartás 200 üzemóránként
 - 1 Karbantartási munkálatokat az 5.950-051.0-ás ellenőrzési lista szerint elvégeztetni.

Karbantartási munkálatok

Seprőhenger kopását ellenőrizni



- 1 Új seprőhenger
- 2 Kopott seprőhenger
- 3 Seprőhenger lábpedálja

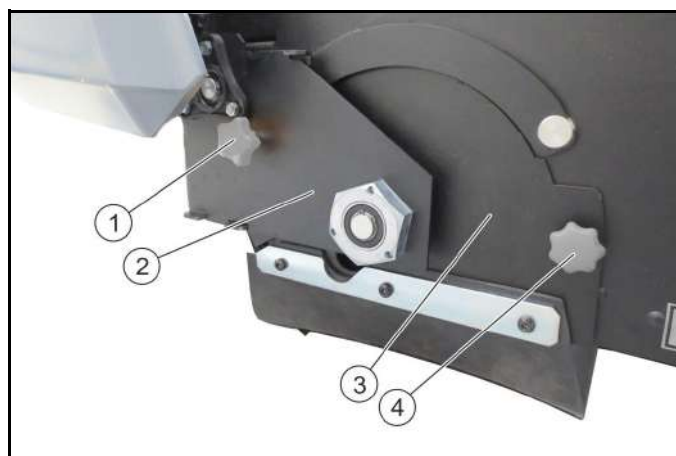
1. Seprőhenger kopásának mértékét leolvasni.
2. Ha a lábpedál a MIN álláson áll: Seprőhengert cserélni.

Seprőhengert ellenőrizni, hogy vannak-e összecsavarodott szalagok

1. Seprőhengert és oldalseprőt ellenőrizni, hogy vannak-e összecsavarodott szalagok.
 - a Az ellenőrzést leszerelt seprőtartályok mellett lehet elvégezni.
 - b Az összecsavarodott szalagok eltávolítását biztonsági okokból csak kiszertelt állapotban szabad elvégezni.

Seprőhengert cserélni / ellenőrizni

Seprőhenger kiszérése



- 1 Recézett csavar, bal oldal
- 2 Csapáglemez
- 3 Fedőlemez
- 4 Recézett csavar, jobb oldal

1. Készülékburkolatot felnyitni és biztosítani.
2. Seprőhengert leengedni.
3. Bal oldali recézett csavart kicsavarni.
4. Csapáglemezt kihúzni.
5. Jobb oldali recézett csavart kicsavarni.
6. Fedőlemezt lehúzni.

Seprőhengert beszerelni



- ① Seprőhenger
- ② Seprőhengertartó
- ③ Menetirány előre

1. Seprőhengert kihúzni.
2. Ellenőrizni a kopás mértékét, és hogy vannak-e összecsavardott szalagok.
3. Szükség esetén: Új seprőhengert beszerelni.
4. Beszereléskor ügyelni kell a helyes beépítési helyzetre (a seprőhengertartókra ugyanez érvényes).
5. Fedőlemezt és csapágylemezt fordított sorrendben felszerelni.

Oldalseprő cseréje



- ① Oldalseprő
- ② Csavarok

1. Az alsó részen található 3 csavart kicsavarozni.
2. Oldalseprőt levenni.
3. Szükség esetén a tartót megtisztítani.
4. Oldalseprőt a menesztőre felhelyezni és csavarokkal rögzíteni.

Porszűrő cseréje

⚠ VESZÉLY

Por okozta egészségügyi kockázat

A szűrőberendezésen végzett munkák közben viseljen porvédő maszkot és védőszemüveget.



- ① Porszűrő (lapos szűrő)
- ② Keret
- ③ Leszorító lemez

1. Készüléket biztonságosan leállítani.
2. A porszűrőt kézi szűrőtisztítóval megtisztítani.
3. Készülékburkolat teljesen felnyitni és biztosítani.
4. Leszorító lemezt levenni.
5. Porszűrőt felfelé kivenni.
6. Szükség esetén: Porszűrőt megtisztítani (kiszívítani vagy óvatosan leütögetni) vagy új porszűrőt behelyezni.

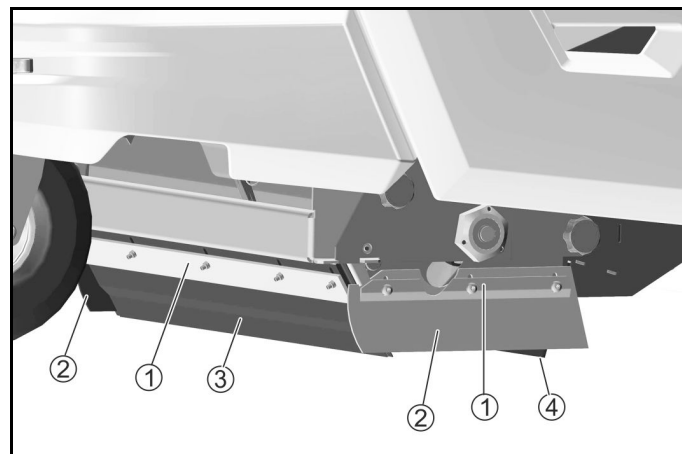
Tömítőlecek cseréje / beállítása

Tömítőlecek	Beállítások
Oldalsó tömítőlecek	Talajtól mért távolság: 2–3 mm
Elülső tömítőléc	10–15 mm-es utánfutás
Hátsó tömítőléc	5–10 mm-es utánfutás

Megjegyzés

Az elülső és a hátsó tömítőléc utánfutása határozza meg előre-mentben a tömítőél hátrafelé való kihajlását.

Az oldalsó tömítőleceknek helyes beállítás esetén nem szabad érinteniük a talajt.



- ① Rögzítés
- ② Oldalsó tömítőléc
- ③ Elülső tömítőléc
- ④ Hátsó tömítőléc

1. A tömítőlecek rögzítését oldani.
2. Tömítőlécet beállítani a hosszúság furatokban történő elmozdítás révén.
3. Az értékeket lásd a táblázatban.
4. Ha a beállítások megfelelőek, tömítőleceket rögzíteni.

Biztosítékok

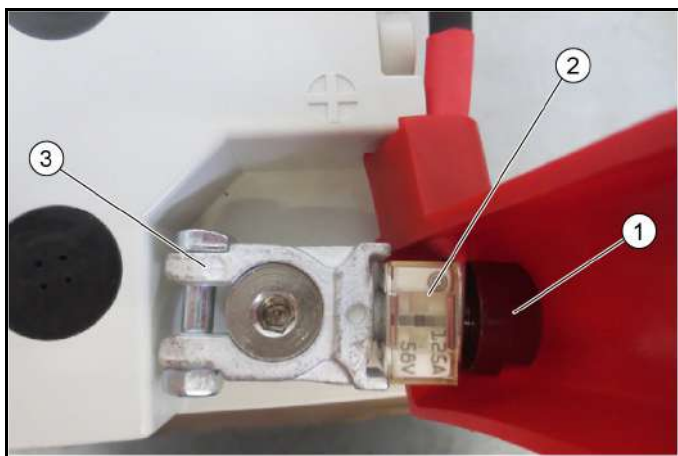
Főbiztosíték ellenőrzése



- ① Főbiztosíték, 125 A
- ② Pozitív pólus csatlakozása
- ③ Pólusburkolat

1. Pólusburkolatot levenni.
2. Főbiztosítékot ellenőrizni.
3. Ha a főbiztosíték hibás, annak különböző okai lehetnek. Ebben az esetben vegye fel a kapcsolatot az ügyfélszolgálattal.

Főbiztosíték ellenőrzése (KM 85/50 R Bp Pack)



- ① Póluscsavar

Megjegyzés

Forgatónyomaték: 6 Nm.

- ② Főbiztosíték, 125 A
- ③ Akkusaru pozitív pólusa

Megjegyzés

Forgatónyomaték: 8 Nm.

1. Lazítsa meg a póluscsavarokat.
2. Főbiztosítékot ellenőrizni.
3. Ha a főbiztosíték hibás, annak különböző okai lehetnek. Ebben az esetben vegye fel a kapcsolatot az ügyfélszolgálattal.

Hátsókerek cseréje



- ① Kocsiemelő
- ② Hátsókerek
- ③ Alátét
- ④ Csavar
- ⑤ Hüvely

1. Csavart egy kicsit meglazítani, de nem kicsavarni.
2. Készüléket a rögzítési pontnál a kocsiemelővel felemelni.
3. Csavart kicsavarni, alátétet és hüvelyt levenni.
4. Hátsókereket lehúzni a tengelyről.
5. Új hátsókereket felhelyezni és csavarral, alátéttel és hüvellyel együtt szorosra húzni.
Siklóreteszre ügyelni!

Első kerék cseréje



- ① Első kerék
- ② Anyacsavar és alátét
- ③ Kerékvilla
- ④ Kocsiemelő rögzítési pontja

1. Az első kerék jobb és bal oldalon lévő anyacsavarját egy kicsit meglazítani (de nem kicsavarni).
2. Készüléket a rögzítési pontnál 6–8 cm-re felemelni és alátétmasztani.
3. Első kereket a tengellyel együtt lefelé kivenni.
4. Új első kereket felfelé bevezetni a kerékvilla és szorosra húzni.
Az alátét a kerékvilla és az anyacsavar közé kerül.

Keréknyomás ellenőrzése




Δ VIGYÁZAT

Soha nem lépje túl a maximális megengedett keréknyomást.

1. Keréknyomás, lásd a „Műszaki adatok” című részt.

Tartozékok / pótalkatrészek

Alább egy (részleges) áttekintés található a kopó alkatrészekről, ill. opcionálisan kapható tartozékokról.

Tartozék	Leírás	Rendelési sz.
Oldalseprő, standard	Belső és külső felületekhez	6.906-132.0
Oldalseprő, puha	Finom porhoz, belső és külső felületeken Nedvességálló	6.905-626.0
Oldalseprő, kemény	Makacs szennyeződés eltávolításához, külső térben Nedvességálló	6.905-625.0
Seprőhenger, standard	Belső és külső felületekhez Kopás- és nedvességálló	4.762-430.0
Seprőhenger, puha	Finom porhoz, belső és külső felületeken Nedvességálló	4.762-442.0
Seprőhenger, kemény	Makacs szennyeződés eltávolításához, külső térben Nedvességálló	4.762-443.0
Seprőhenger, antistatikus	Statikusan feltölthető felületek (pl. szőnyegek) tisztításához	4.762-441.0
Porszűrő	A lapos szűrőt évente legalább 1x kicserélni Nedvességálló, mosható	5.731-585.0
Tömítőléc, oldalsó bal oldalra és jobb oldalra		5.394-833.0
Tömítőléc, elülső		5.394-834.0
Tömítőléc, hátsó		5.394-832.0
Abronskészlet, tömörgumi	Defektbiztos Fémforgács, üvegszilánk, stb. sepréséhez	2.852-501.0
Szőnyegtisztító készlet	szőnyegek tisztításához	2.852-499.0
Oldalseprő beépítő készlet, bal oldal	Ügyfélszolgálatnak kell felszerelnie	2.852-321.0
LED-es körvillogó beépítő készlet	Ügyfélszolgálatnak kell felszerelnie	2.852-500.0
Home Base tartozék	Leírás	Rendelési sz.
Adapter	A Home Base sínhez való rögzítéshez (készülék)	5.035-488.0
Kettős horog	Csak adapterrel együtt használható	6.980-077.0
Palacktartó	Csak adapterrel együtt használható	4.070-006.0
Durva szennyeződés fogó készlet	Durva szennyeződés fogó szemméttartóval és készülékhez való rögzítéssel	2.852-497.0

Segítség üzemzavarok esetén

Kisebber üzemzavarokat az alábbi áttekintés segítségével Ön is képes elhárítani.

Kétség esetén kérjük, forduljon az illetékes ügyfélszolgálathoz.

⚠ **VESZÉLY**

Baleset- és sérülésveszély a gép véletlenszerű mozgása miatt

Minden ápolási és karbantartási munka előtt kapcsolja ki a gépet és húzza ki az indítókulcsot.

Csatlakoztassa le az akkumulátor központi csatlakozódugóját.

⚠ **VESZÉLY**

Áramütésveszély

Az elektromos alkatrészekben végzett munkákhoz csatlakoztassa le az akkumulátor központi csatlakozódugóját.

Kizárólag az arra jogosult ügyfélszolgálat végezheti el a javítási munkákat és az elektromos alkatrészekben végzendő munkákat.

Hiba	Elhárítás
A készülék nem megy	<ul style="list-style-type: none"> ● Akkumulátort feltölteni. ● Az akkumulátor pólusánál lévő biztosítékot ellenőrizni / kicserélni. ● A vezetőlésben helyet foglalni (ülés-érintkezőkapcsoló). ● Indítókulcsot az 1-es állásra állítani. ● A kioldókar helyzetét ellenőrizni. ● Az akkumulátor csatlakoztatott pólusait ellenőrizni. ● Az akkumulátor csatlakoztatott csatlakozódugóját ellenőrizni.
Por észlelhető sepréskor / nem elegendő szívóteljesítmény	<ul style="list-style-type: none"> ● Seprőtartályt üríteni. ● Seprőhengert, ill. szívóventilátort bekapcsolni. ● Tömítéseket ellenőrizni / kicserélni. ● Porszűrőt ellenőrizni / megtisztítani / kicserélni. <ul style="list-style-type: none"> a Porszűrő megfelelő illeszkedését ellenőrizni. b Porszűrőt megtisztítani kisebb szennyeződések esetén. c Porszűrőt kicserélni károsodás vagy erős szennyezettség esetén. ● Tömítőlécek kopásának mértékét ellenőrizni / tömítőléceket beállítani / kicserélni. ● Nedves seprés csappantyút lezárni. ● Oldalseprő fordulatszámát csökkenteni. ● Oldalseprőt teljesen felemelni.
Seprési teljesítmény nem kiélegető	<ul style="list-style-type: none"> ● Seprőhenger és oldalseprő kopásának mértékét ellenőrizni, szükség esetén kicserélni. ● Tömítőlécek kopásának mértékét ellenőrizni, szükség esetén beállítani / kicserélni. ● Durva szennyeződés csappantyú működését ellenőrizni. ● Seprőhenger megfelelő illeszkedését ellenőrizni.
A seprőhenger / oldalseprő hozzákapcsolása nem működik	<ul style="list-style-type: none"> ● Az oldalseprő csak bekapcsolt seprőhenger esetén működik > seprőhengert leeresztetni. ● Lépjön kapcsolatba az ügyfélszolgálattal.
Seprőhenger / oldalseprő nem fogor	<ul style="list-style-type: none"> ● Seprőhengert / oldalseprőt ellenőrizni, hogy vannak-e összezsavarodott szalagok. ● Ellenőriztesse a mikrokapcsolót az ügyfélszolgálattal.

Műszaki adatok

		KM 85/50 R Bp 1.351-126.0	KM 85/50 R Bp Pack 1.351-127.0	KM 85/50 R Bp Pack 2SB 1.351-128.0
A készülék teljesítményre vonatkozó adatai				
Menetsebesség	km/h	6	6	6
Ajánlott seprési sebesség	km/h	4	4	4
Kapaszkodóképesség (max.)	%	12 (max. 3 perc)	12 (max. 3 perc)	12 (max. 3 perc)
Munkaszélesség oldalseprő nélkül	mm	615	615	615
Munkaszélesség 1 oldalseprővel	mm	850	850	850
Munkaszélesség 2 oldalseprővel	mm			1085
Fordulási kör	m	2,5	2,5	2,5
Elméleti felületi teljesítmény				
Felületteljesítmény oldalseprő nélkül	m ² /h	3690	3690	3690
Felületteljesítmény 1 oldalseprővel	m ² /h	5100	5100	5100
Felületteljesítmény 2 oldalseprővel	m ² /h			6510
Közepes teljesítményfelvétel	W	1000	1000	1000
Védettség		IPX3	IPX3	IPX3
Akkumulátor				
Elemtípus		---	nem igényel karbantartást	nem igényel karbantartást
Akkumulátorkapacitás	Ah	---	115	115
Telepfeszültség	V	24	2 x 12 = 24	2 x 12 = 24
Töltőkészülék				
Hálózati feszültség	V	---	95 - 253	95 - 253

		KM 85/50 R Bp 1.351-126.0	KM 85/50 R Bp Pack 1.351-127.0	KM 85/50 R Bp Pack 2SB 1.351-128.0
Frekvencia	Hz	---	50/60	50/60
Érintésvédelmi osztály		---	II	II
Környezeti feltételek				
Környezeti hőmérséklet	°C	-5 – +40	-5 – +40	-5 – +40
Levegő-páratartalom, nem kondenzáló	%	0 - 90	0 - 90	0 - 90
Méretetek és súlyok				
Hosszúság x szélesség x magasság	mm	1270 x 870 x 1170	1270 x 870 x 1170	1270 x 870 x 1170
Üres tömeg (szállítási tömeg)	kg	180	230	238
Megengedett össztömeg	kg	400	400	400
Seprőtartály				
Seprőtartály úrtartalma	l (kg)	2 x 25	2 x 25	2 x 25
Szűrők és szívórendszer				
Szűrőrendszer		Lapos harmoni- kaszűrő, kézi tisztí- tás	Lapos harmoni- kaszűrő, kézi tisztí- tás	Lapos harmoni- kaszűrő, kézi tisztí- tás
Porosztály		M	M	M
Szívórendszer névleges szívóteljesítménye	mbar	1	1	1
Szívórendszer névleges térfogatárama	l/s	47,1	47,1	47,1
Gumiabroncs				
Abroncsméret, hátul		250 mm	250 mm	250 mm
Keréknyomás	MPa (bar)	0,4 (4)	0,4 (4)	0,4 (4)
Az EN 60335-2-72 szerint meghatározott értékek				
Kéz-kar-vibrációs érték	m/s ²	1,7	1,7	1,7
Ülésvibrációs érték	m/s ²	0,4	0,4	0,4
Bizonytalansági paraméter K	dB(A)	0,2	0,2	0,2
Zajszint L _{pA}	dB(A)	69	69	69
Bizonytalanság	dB(A)	3	3	3
L zajteljesítményszint _{WA} + K bizonytalansági paraméter _{WA}	dB(A)	88	88	88
Bizonytalansági paraméter K _{WA}	dB(A)	3	3	3

A műszaki változtatások jogát fenntartjuk.

TCU (Transmission Control Unit)

Rádiómodul	Frekvencia MHz	Adóteljesítmény watt
GSM	824,2-848,8	1510
	1850,2-1909,8	870
WLAN	2400-2483	96

EU-megfelelőségi nyilatkozat

Ezúton kijelentjük, hogy az alább megjelölt gép tervezése és felépítése alapján, valamint az általunk forgalomba hozott kivételben megfelel a vonatkozó EU-irányelvek alapvető biztonsági és egészségügyi követelményeinek. A gépen végzett, de velünk nem egyeztetett módosítás esetén jelen nyilatkozat érvényét veszti.

Termék: Seprő szívógép

Típus: 1.351-xxx

Vonatkozó EU-irányelvek

2006/42/EK (+2009/127/EK)

2014/30/EU irányelv

2000/14/EK

2014/53/EU (TCU)

Alkalmazott harmonizált szabványok

EN 60335-1

EN 60335-2-72

EN 60335-2-29

EN 62233: 2008

EN 55012: 2007 + A1: 2009

EN 61000-6-2: 2005

TCU

EN 301 511 V9.0.2

EN 300 440 V2.1.1

EN 300 328 V2.1.1

EN 300 330 V2.1.1

EN 62368-1:2014/AC:2015

Alkalmazott nemzeti szabványok

-

Alkalmazott megfelelőségértékelési eljárások

2000/14/EK: V. melléklet

Zajtjeljesítményszint dB(A)

Mért: 85

Szavatolt: 88

Az aláírók az ügyvezetés megbízásából és teljeskörű meghatalmazásával cselekednek.



H. Jenner

Chairman of the Board of Management



S. Reiser

Director Regulatory Affairs & Certification

Dokumentációs meghatalmazott:

S. Reiser

Alfred Kärcher SE & Co. KG

Alfred-Kärcher-Str. 28 - 40

71364 Winnenden (Németország)

Tel.: +49 7195 14-0



Fax: +49 7195 14-2212

Winnenden, 2018.09.01.

Obsah

Obecné pokyny	209
Řádné používání	209
Funkce	210
Bezpečnostní pokyny	210
Popis stroje	211
Před uvedením do provozu	211
Baterie/nabíječky	213
Uvedení do provozu	214
Provoz	215
Přeprava	216
Skladování	216
Péče a údržba	216
Příslušenství/náhradní díly	219
Pomoc při poruchách	220
Technické údaje	220
EU prohlášení o shodě	221

Obecné pokyny


  Před prvním použitím stroje si přečtěte tento originální provozní návod a kapitolu Bezpečnostní pokyny. Řiďte se jimi.


Uschovejte je pro pozdější použití nebo další majitele stroje.

Kontrola dodávky

Případné nedostatky a škody vzniklé při přepravě, které zjistíte při předání vozidla, prosím ihned oznamte prodejci resp. prodejní.

Ochrana životního prostředí

 Obalové materiály jsou recyklovatelné. Obaly prosím likvidujte ekologickým způsobem.

 Elektrické a elektronické přístroje obsahují hodnotné recyklovatelné materiály a často součásti, jako baterie, akumulátory nebo olej, které mohou při chybném zacházení nebo likvidaci představovat potenciální nebezpečí pro lidské zdraví nebo pro životní prostředí. Pro řádný provoz přístroje jsou však tyto součásti nezbytné. Přístroje označené tímto symbolem se nesmí likvidovat s domovním odpadem.

Informace k obsaženým látkám (REACH)

Aktuální informace k obsaženým látkám naleznete na stránkách: www.kaercher.com/REACH

Likvidace doslouživšího vozidla

Vozidla, která již dosloužila, obsahují cenné recyklovatelné materiály. Pro ekologickou likvidaci vozidla doporučujeme spolupracovat s podnikem, který se na tuto činnost specializuje.

Záruka

V každé zemi platí záruční podmínky vydané naší příslušnou odbytovou společností. Případné závady Vašeho přístroje odstraníme během záruční lhůty bezplatně, pokud jsou zaviněny vadou materiálu nebo výrobní vadou. V záručním případě se prosím obraťte s dokladem o koupi na Vašeho prodejce nebo na nejbližší autorizované servisní středisko. (Adresa viz zadní stranu)

Příslušenství a náhradní díly

Používejte pouze originální příslušenství a náhradní díly, které Vám zaručují bezpečný a bezporuchový provoz přístroje. Informace o příslušenství a náhradních dílech naleznete na stránkách www.kaercher.com.

Stupně nebezpečí

NEBEZPEČÍ

• *Upozornění na bezprostředně hrozící nebezpečí, které vede k těžkým úrazům nebo usmrcení.*

VAROVÁNÍ

• *Upozornění na možnou nebezpečnou situaci, která může vést k těžkým úrazům nebo usmrcení.*





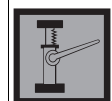
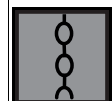



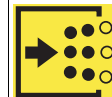
UPOZORNĚNÍ

• *Upozornění na možnou nebezpečnou situaci, která může vést k lehkým úrazům.*

POZOR

• *Upozornění na možnou nebezpečnou situaci, která může vést ke vzniku věcných škod.*

Symbyly na vozidle

	NEBEZPEČÍ Nebezpečí popálení o horké povrchy Před prací na vozidle je nechte vychladnout.
	NEBEZPEČÍ Nebezpečí požáru Nezametejte žádné hořící ani žhnoucí předměty jako např. cigarety, zápalky apod.
	VAROVÁNÍ Nebezpečí úrazu Nebezpečí pohmoždění a ustřížení u řemenů, postranního kartáče, nádob na nečistoty a u kapoty.
	Tlak huštění pneumatik
	Opěrný bod pro vozový zvedák
	Kotevní bod
	Max. zatížení ložné plochy 20 kg
	Poloha ON: Přístroj může pojet s vlastním pohonem Poloha OFF: Přístroj lze posouvat
	Akcelerační pedál
	Pedál klapky na hrubé nečistoty
	Klapka pro mokré zametání
	Čištění filtru (ruční)

Řádné používání

Zametač stroj poháněný bateriemi používejte na čištění ploch ve vnitřním i venkovním prostředí.

Zametač stroj je určen pro průmyslové použití.

Používejte zametač stroj výhradně podle údajů v tomto provozním návodu. Jakékoli jiné použití přesahující tento rámec je považováno za použití v rozporu s určeným účelem. Za takto vzniklé škody nenese výrobce žádnou odpovědnost, riziko pak nese sám uživatel.

Na zametačím stroji není dovoleno provádět žádné úpravy.

Smí se s ním jezdit pouze po takových plochách a čistit takové plochy, které jsou schváleny podnikem nebo jím pověřenými osobami.

Předvídatelné nesprávné používání

Stroj není určen k trvalé jízdě ve stoupání.

Ve stoupáních se sklonem 12 % nejezděte déle než 3 minuty. Nikdy nezametejte ani nevysávejte výbušné kapaliny, plyny, neředěné kyseliny či rozpouštědla (např. benzín, ředidla do barev, topný olej), protože ve spojení s nasávaným vzduchem tvoří výbušné páry nebo směsi.

Nikdy nezametejte ani nevysávejte aceton, neředěné kyseliny či rozpouštědla, protože rozežírají a poškozují materiály použité na stroji.

Nikdy nezametejte ani nevysávejte reaktivní kovový prach (např. hliníkový, magnéziový, zinkový), protože ve spojení se silně alkalickými nebo kyselými čisticími prostředky tvoří výbušný plyn. Nezametejte ani nevysávejte žádné hořící ani doutnající předměty, hrozí nebezpečí požáru.

Nezametejte žádné zdraví ohrožující látky.

Pobyt v nebezpečných zónách je zakázán. Provoz v prostorách s nebezpečím výbuchu je zakázán.

Vozit doprovázející osoby je zakázáno.

Posunovat/táhnout či přepravovat předměty tímto strojem není dovoleno.

Vhodné povrchy

Stroj je vhodný pouze pro tyto povrchy:

- asfalt
- průmyslové podlahy
- potěr
- beton
- dlažební kostky
- koberce (pouze s volitelnou sadou)

Funkce

Zametací stroj pracuje na principu přehazování.

1. Rotující postranní kartáč čistí rohy a hrany zametané plochy a dopravuje smetě do dráhy zametacího válce.
2. Rotující zametací válec dopravuje smetě rovnou do nádoby na nečistoty.
3. Zvířený prach v nádobě se smetím se odděluje pomocí prachového filtru, takže sací ventilátor odsává přefiltrovaný čistý vzduch.
4. Čištění prachového filtru provádí manuálně uživatel.

Bezpečnostní pokyny

Bezpečnostní zařízení

Bezpečnostní zařízení slouží k ochraně uživatele, a proto není dovoleno vyřazovat je z provozu ani obcházet jejich funkci.

Dbejte bezpečnostních pokynů uvedených v jednotlivých kapitolách!

Bezpečnostní pokyny k obsluze

⚠ **VAROVÁNÍ** • Přístroj skladujte výhradně v souladu s určením. Berte v úvahu místní okolnosti a při práci s přístrojem dbejte na třetí osoby, zejména děti. • Kontrolujte stroj včetně pracovních přípravků, je-li v řádném stavu a provozně bezpečný. Pokud není v bezvadném stavu, nesmíte jej používat. • V nebezpečných oblastech (např. na čerpacích stanicích) dodržujte příslušné bezpečnostní předpisy. Nikdy stroj neprovozujte v prostorách s nebezpečím výbuchu. • Přístroj není určen k tomu, aby jej používaly osoby s omezenými tělesnými, smyslovými či duševními schopnostmi nebo s nedostatkem zkušeností a/nebo vědomostí. • Přístroj smí používat pouze osoby, které jsou v zacházení s ním zaškoleny nebo prokázaly svou schopnost přístroj obsluhovat a jsou jeho používáním výslovně pověřeny. **POZOR** • Obsluhující osoba musí před zahájením práce zkontrolovat, jsou-li všechna ochranná zařízení řádně připevněna na svých místech a plně funkční. • Osoba obsluhující stroj je zodpovědná za nehody při střetnutí s jinými osobami nebo jejich majetkem. **VAROVÁNÍ** • Obsluhující osoba musí mít přiléhavé oblečení a pevnou obuv. Volný nebo rozepjatý oděv není vhodný. • Dohlížejte na děti a zajistěte, aby si s přístrojem nehrály. • Stroj nesmí obsluhovat děti ani

mladiství. **POZOR** • Před rozjetím zkontrolujte, nejsou-li v těsné blízkosti žádné překážky ani osoby (např. děti). Dbejte, abyste měli dostatečný výhled! • Nenechávejte stroj nikdy bez dozoru, dokud nebude zajištěn proti neúmyslnému rozjetí; při zastavení se automaticky aktivuje parkovací brzda. • Vždy vytáhněte klíček zapalování nebo KIK (Kärcher Intelligent Key = inteligentní klíček Kärcher), abyste předešli neoprávněnému použití stroje. **UPOZORNĚNÍ** • Nepoužívejte stroj v místech, kde existuje možnost jeho zasažení padajícími předměty.

Bezpečnostní pokyny k jízdě

Upozornění • Uvedený soupis faktorů vedoucích k nebezpečí převržení nemusí být úplný. **NEBEZPEČÍ** • Nebezpečí převržení v příliš velkém stoupání či klesání! Při jízdě ve stoupání nebo klesání dbejte maximálně přípustných hodnot uvedených v Technických údajích. • Nebezpečí převržení při příliš velkém bočním náklonu! Při jízdě napříč k původnímu směru jízdy dbejte maximálně přípustných hodnot uvedených v Technických údajích. • Nebezpečí převržení při jízdě po nestabilním podkladu! Používejte stroj výhradně na zpevněných podkladech. ⚠ **VAROVÁNÍ** • Nebezpečí nehody při nepřizpůsobení rychlosti jízdy. Zatáčky projíždějte pomalu.

Stroje poháněné bateriemi

⚠ **NEBEZPEČÍ** • Nebezpečí výbuchu! Baterie nabíjejte pouze vhodnou nabíječkou. • Při nabíjení baterií v uzavřených místnostech se vytváří vysoce výbušný plyn. Baterie nabíjejte pouze v dobře větraných místnostech. • V blízkosti baterie nebo v prostoru nabíjení baterie nesmíte manipulovat s otevřeným ohněm, provozovat činnosti, při nichž vznikají jiskry, ani kouřit. • Nebezpečí výbuchu a zkratky. Nepokládejte na baterii žádné nářadí apod.

⚠ **UPOZORNĚNÍ** • Nebezpečí úrazu elektrolytem. Dodržujte příslušné bezpečnostní předpisy.

POZOR • Dbejte provozních pokynů výrobce baterie a nabíječky. Dbejte legislativních doporučení pro zacházení s bateriemi.

• Nikdy baterie neponechávejte ve vybitém stavu, co nejdříve je opět nabíjete. • Udržujte baterie kvůli zabránění bludných proudů v čistotě a suchu. Chraňte baterie před znečištěním, např. kovovým prachem. • Vybité baterie ekologicky zlikvidujte podle směrnice ES 91/157/EHS nebo podle příslušných národních předpisů.

Bezpečnostní pokyny k přepravě

⚠ **UPOZORNĚNÍ**

- Pro zabránění nehodám a úrazům musíte při přepravě vzít v úvahu hmotnost stroje, viz kapitola Technické údaje v provozním návodu.
- Před přepravou vypněte motor. Upevněte stroj s ohledem na jeho hmotnost, viz kapitola Technické údaje v provozním návodu.

Péče a údržba

⚠ **VAROVÁNÍ** • Před prací na elektrickém zařízení odpojte baterii. • Před čištěním, údržbou, výměnou dílů či přestavením na jinou funkci musíte stroj vypnout a vytáhnout klíček ze zapalování.

⚠ **UPOZORNĚNÍ** • Opravy smí provádět pouze autorizovaná servisní střediska nebo odborníci na tuto problematiku, kteří jsou obeznámeni se všemi relevantními bezpečnostními předpisy.

POZOR • Mějte na zřeteli nutnost bezpečnostní kontroly mobilních, komerčně využívaných strojů podle místně platných předpisů (např. v Německu: VDE 0701). • Zkratky nebo jiná poškození. Nečistěte přístroj proudem z hadice nebo vysokotlakým vodním paprskem. • Práce na stroji provádějte vždy ve vhodných rukavicích.

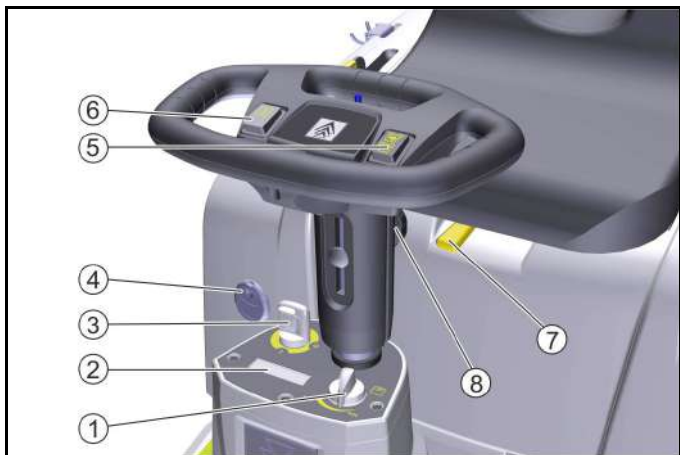
Popis stroje

Vyobrazení stroje



- ① Přední kolo
- ② Postranní kartáč vpravo
- ③ Držák "Homebase system" (volitelné příslušenství)
- ④ Akcelerační pedál
- ⑤ Pedál spuštění/zvedání postranního kartáče
- ⑥ Volant
- ⑦ Páka manuálního čištění filtru
– na čištění prachového filtru
- ⑧ LED maják (volitelné příslušenství)
- ⑨ Sedadlo řidiče (s kontaktním spínačem sedadla)
- ⑩ Kapota stroje
- ⑪ Zadní kolo
- ⑫ Pedál spuštění/zvedání zametacího válce
– s indikátorem opotřebení zametacího válce
- ⑬ Klapka na hrubé nečistoty
- ⑭ Postranní kartáč vlevo (volitelné příslušenství)
- ⑮ Jízdní LED osvětlení
– aktivuje se při zapnutí stroje
- ⑯ Nabíječka
– součást dodávky pouze u KM 85/50 R Bp Pack
- ⑰ Baterie (již namontovány)
– součást dodávky pouze u KM 85/50 R Bp Pack

Ovládací prvky

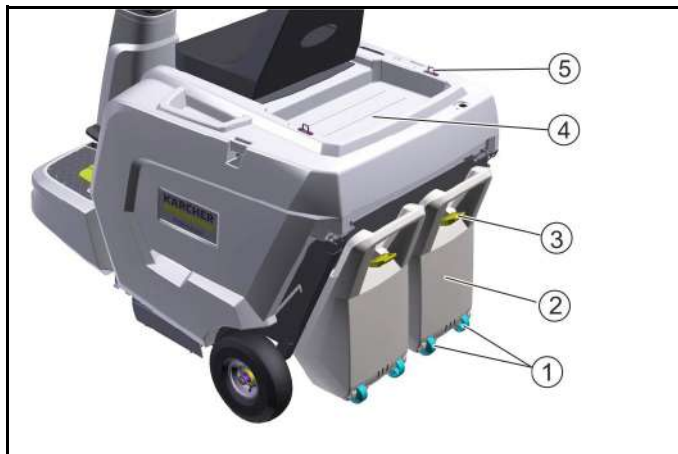


- ① Otáčky postranního kartáče
– plynule nastavitelné
- ② Displej se zobrazením:
– provozních hodin

- úrovně nabití baterií
- termínu příští servisní prohlídky
- verze softwaru

- ③ Klíček zapalování
– vytažení klíčku ze zapalování: při každém opuštění stroje
– poloha 0: stroj vypnut
– poloha 1: stroj připraven k provozu
- ④ Klapka pro mokré zametání
– nutno otevřít pro zametání mokrých nebo vlhkých povrchů
- ⑤ Přepínač směru jízdy
– přepínač stisknut vzadu: couvání
– přepínač stisknut vpředu: jízda vpřed
- ⑥ Houkačka
– spínač určen pro výstrahu v případě nebezpečí
- ⑦ Nastavování sedadla
– zatažením za páčku se přestavuje horizontální poloha sedadla
- ⑧ Nastavování výšky volantu
– pro přestavení výšky je nutno povolit matici

Nádoba na nečistoty



- ① Pojezdové válečky
- ② Nádoba na nečistoty
- ③ Uzávěr nádoby na nečistoty
- ④ Odkládací plocha
– zatížení max. 20 kg
- ⑤ Upevňovací oka

Před uvedením do provozu

Otevření/zavření krytu přístroje

△ UPOZORNĚNÍ

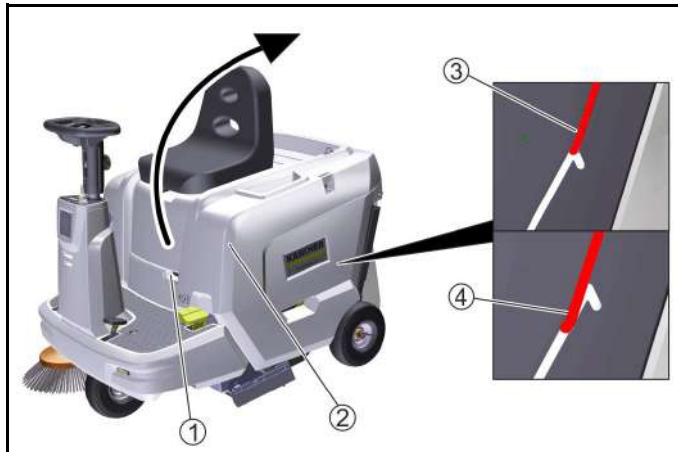
Nebezpečí přímáčknutí prstů

Při otvírání a zavírání krytu přístroj uchopujte pouze za příslušné zapuštěné madlo.

Upozornění

Otevřít kapotu stroje je nutné:

- 1 Pro pojení/namontování baterií.
- 2 pro nabíjení baterií.
- 3 pro čištění/výměnu prachového filtru.
- 4 pro výměnu zametacího válce.



- ① Zapuštěné madlo
- ② Kryt přístroje
- ③ Kryt přístroje v klidové poloze
- ④ Zavírání krytu přístroje

1. Při otvírání uchopte kryt přístroje vpředu za zapuštěné madlo a vyklopte úplně dozadu.
2. Kryt přístroje drží v klidové poloze zajišťovací tyč na konci podélného otvoru.
3. Kryt přístroje se zavírá zatlačením bezpečnostní páky nahoru, aby nezaskočila, a poté pomalým sklopením dolů.

Pokyny k vykládce

⚠ NEBEZPEČÍ

Nebezpečí nehody při vykládání stroje

Při vykládání stroje použijte vhodnou rampu.

Na vykládání/překládání stroje nepoužívejte vysokozdvizný vozík.

Při vykládání/překládání stroje berte v úvahu jeho hmotnost.

⚠ NEBEZPEČÍ

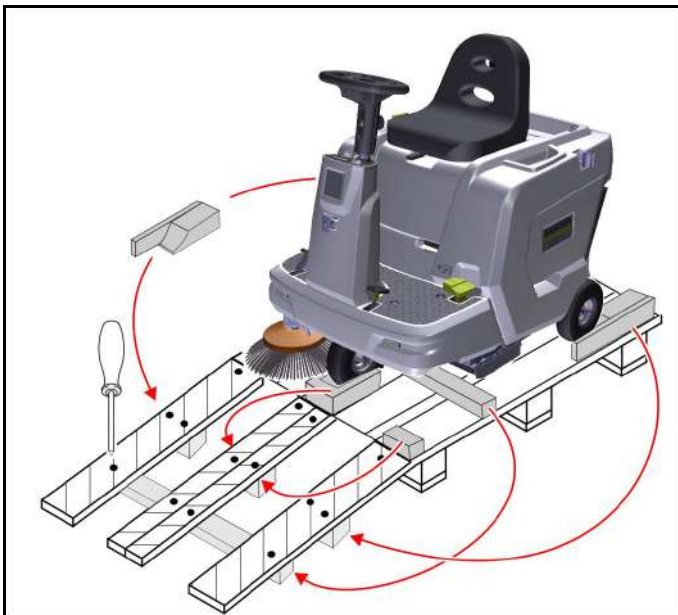
Nebezpečí převrácení při neodborné manipulaci

Nesjíždějte z rampy ani na ni nenajíždějte šikmo.

Neotáčejte se na rampě.

Pojíždějte přiměřenou rychlostí.

1. Připojte baterie a v případě nutnosti je nabijte (viz kapitola „Baterie“).
2. Při dodání na paletě je parkovací brzda přístroje deaktivována. Páka volnoběžky je v poloze VYP (viz kapitola „Pohyb / jízda se zařízením“).
 - a Pokud je parkovací brzda deaktivována, lze zařízení z palety vytáhnout. Pro jízdu zatáhněte páku volnoběhu do polohy ON.
 - b Pokud má být zařízení přemístěno z palety, zatáhněte páku volnoběhu do polohy ON.



Pokud se přístroj dodává na paletě, musí se při sjíždění vytvořit rampa z přiložených prken.

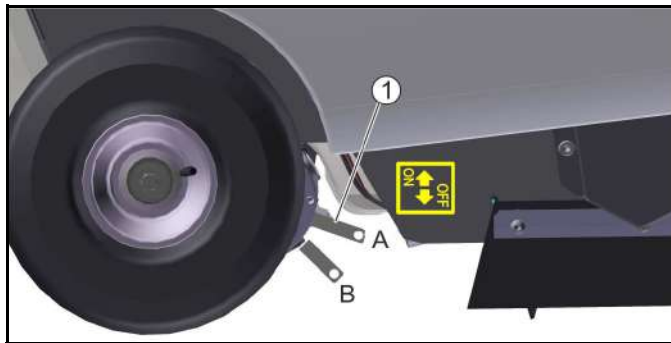
- 1 Rozřízněte plastovou balicí pásku a odstraňte fólii.
- 2 Připojte baterii (viz kapitola „Baterie/nabíječky“).
- 3 Odstraňte upevnění upínací páskou.
- 4 4 označená podlahová prkna palety jsou upevněna šrouby, tato prkna odšroubujte.
- 5 Tato 4 prkna položte na hranu palety, vyrovnejte je tak, aby při sjíždění ležela pod koly přístroje.
- 6 Kvůli podepření podložte podlahová prkna dřevěnými špalíky a prknem a sešroubujte je (viz ilustrace).
- 7 Po vytvoření rampy sjedte s přístrojem z palety nebo jej sesuňte (viz kapitola „Posunování/pojíždění přístrojem“).

Posunování/pojíždění strojem

⚠ NEBEZPEČÍ

Nebezpečí nehody kvůli chybějícímu brzdnému účinku

Předtím než přemístíte páku volnoběžky, zajistěte stroj proti samovolnému rozjetí.



- ① Páka volnoběžky

Poloha A – stroj může pojíždět s vlastním pohonem

Poloha B – stroj lze posouvat

1. Pro posunování stroje přemístěte páku volnoběžky dolů (OFF).
2. Po přesunutí přemístěte páku volnoběžky opět nahoru (ON).

Montáž postranního kartáče

Upozornění

Boční kartáče jsou při expedici připevněny k sedadlu řidiče vázacím páskem.



- ① Postranní kartáč

- ② Vázací pásek

1. Před uvedením do provozu upevněte postranní kartáč k přístroji. Viz kapitola „Výměna postranního kartáče“.

Baterie/nabíječky

POZOR

Používejte pouze baterie a nabíječky doporučené výrobcem

Baterie vyměňujte pouze za baterie stejného typu.

Před likvidací vozidla baterie vyjměte a zlikvidujte je při dodržení národních a místních předpisů.

Symbole výstražných upozornění

Při manipulaci s bateriemi dbejte následujících výstražných upozornění:

	Dbejte na upozornění v návodu k používání baterie a na baterii a rovněž pokynů v tomto návodu k použití.
	Používejte ochranu zraku.
	Zabraňte dětem v přístupu k elektrolytu a baterii.
	Nebezpečí výbuchu
	Zákaz rozdělávání ohně, tvoření jisker, používání otevřeného ohně a kouření.
	Nebezpečí poleptání
	První pomoc.
	Výstražný pokyn
	Likvidace
	Nevyhazujte baterii do popelnice.

Bezpečnostní pokyny

⚠ NEBEZPEČÍ

Nebezpečí požáru a výbuchu

Nepokládejte na baterii žádné nářadí ani jiné předměty.

Bezpodmínečně se vyvarujte kouření a otevřeného ohně.

Při nabíjení baterií v místnostech zajistěte dostatečné větrání.

Používejte výhradně baterie a nabíječky schválené firmou Kärcher (originální náhradní díly).

⚠ VAROVÁNÍ

Ohrožení životního prostředí neodbornou likvidací baterií

Vadné nebo vypotřebované baterie likvidujte bezpečně (popř. se obraťte na podnik specializovaný na likvidaci odpadů nebo na servis Kärcher).

Opatření při náhodném úniku elektrolytu

Při řádném používání a respektování návodu k použití nejsou olověné baterie zdrojem žádného nebezpečí.

Mějte však na paměti, že olověné baterie obsahují kyselinu sírovou, která může způsobit těžké poleptání.

1. Rozlitou nebo v případě netěsné baterie unikající kyselinu zasypejte absorpční látkou, např. pískem. Nenechte ji vniknout do kanalizace, půdy ani vody.
2. Zneutralizujte kyselinu vápnem/sodou a zlikvidujte ji podle místních předpisů.
3. Pro likvidaci vadné baterie se obraťte na firmu specializovanou na likvidaci odpadů.
4. Kyselinu vystříknutou do oka nebo na kůži vypláchněte resp. opláchněte proudem čisté vody.
5. Poté neprodleně vyhledejte lékaře.
6. Potřísněný oděv vyperte ve vodě.
7. Vezměte si na sebe jiný oděv.

Objednací čísla a rozměry baterií a nabíječek

Upozornění

Varianata KM 85/50 R Bp Pack se dodává již včetně baterií a nabíječky.

- Objednací čísla Kärcher pro doporučené baterie a nabíječky

Akumulátor bezúdržbový	Objednací č. *	Objem m ³ **	Průtok vzduchu m ³ /h ***
12 V / 105 Ah	6.654-141.0	2,64	1,06
12 V / 115 Ah	6.654-438.0	2,64	1,06

* Stroj potřebuje 2 baterie

** Minimální objem prostoru nabíjení baterie

*** Minimální průtok vzduchu mezi prostorem nabíjení baterie a okolím

Maximální rozměry při použití jiných baterií	
D x Š x V	408 x 348 x 284 mm

Nabíječka	Objednací č.	Potřebný počet kusů
24 V / 12 A	6.654-367.0	1

Montáž/připojení baterií (KM 85/50 R Bp)

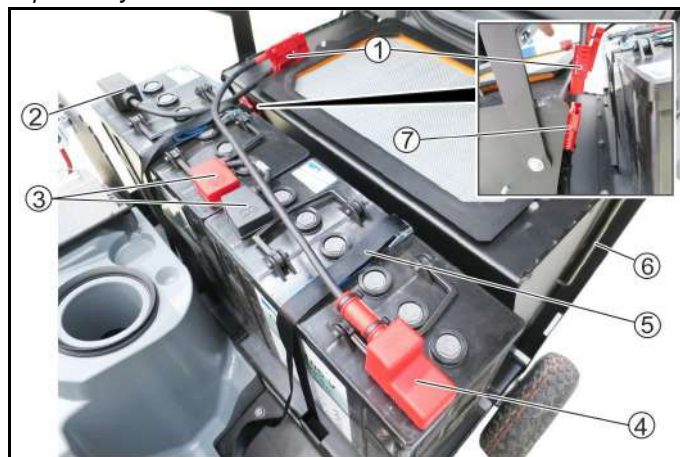
POZOR

Nebezpečí poškození nesprávnou polaritou

Při připojování kabelů dejte pozor na správnou polaritu.

Upozornění

Následující popis ukazuje instalaci / připojení našich doporučených baterií 105 Ah.



- ① Konektor baterií
- ② Přípojka záporného pólu baterie 1
- ③ Spojovací kabel
- ④ Přípojka kladného pólu baterie 2
- ⑤ Upínací pás
- ⑥ Zajišťovací tyč kapoty stroje
- ⑦ Konektor řídicí jednotky stroje

1. Vytáhněte klíček ze zapalování.
2. Otevřete kapotu a zajistěte ji zajišťovací tyčí.
3. Uložte obě baterie na jejich místa.
4. Připevněte baterie upínacími pásy.

5. Připojte kabely podle obrázku, dejte pozor na správnou montáž krytek pólů.
6. Pro zprovoznění zasuňte konektor baterií do konektoru řídicí jednotky stroje.

Montáž/připojení baterií (KM 85/50 R Bp Pack)

POZOR

Nebezpečí poškození nesprávnou polaritou

Při připojování kabelů dejte pozor na správnou polaritu.

Upozornění

U varianty KM 85/50 R Bp Pack jsou baterie a nabíječka již součástí objemu dodávky. Připojte baterie podle popisu níže.



1. Konektor baterií
2. Připojka záporného pólu baterie 1
3. Spojovací kabel
4. Pólový šroub
5. Upínací pás
6. Zajišťovací tyč kapoty stroje
7. Nabíječka
8. Připojka kladného pólu baterie 2

1. Vytáhněte klíček ze zapalování.
2. Otevřete kapotu a zajistěte ji zajišťovací tyčí.
3. Uložte obě baterie na jejich místa.
4. Připevněte baterie upínacími pásy.
5. Připojte kabely podle obrázku, dejte pozor na správnou montáž krytek pólů.
6. Upevněte záporný pól a spojovací kabel pomocí pólových šroubů. Utahovací moment 20 Nm.
Upozornění: Pólové šrouby lze použít pouze jednou (objednáací číslo 6.654-405.0).
7. Pro zprovoznění zasuňte konektor baterií do konektoru řídicí jednotky stroje.

Nabíjení baterií

⚠ NEBEZPEČÍ

Smrtelné nebezpečí při zasažení elektrickým proudem

Provozujte nabíječku pouze v řádné rozvodné síti s dostatečným jištěním.

Používejte nabíječku pouze v suchým místnostech s dostatečným větráním.

POZOR

Nebezpečí poškození hlubokým vybitím

Stroj je vybaven ochranou proti hlubokému vybití, tzn. že když je dosaženo ještě přípustné minimální kapacity, musíte s ním zajet rovnou k nabíjecí stanici a vyhnout se při tom jízdě ve stoupání.

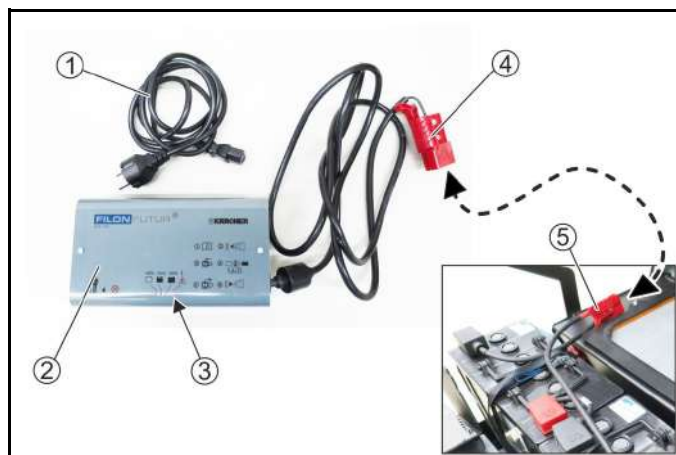
POZOR

Nebezpečí poškození nabíječkou

Nepřipojujte nabíječku do konektoru řídicí jednotky stroje.

Upozornění

Dbejte bezpečnostních pokynů pro nabíjení baterií.



1. Síťový kabel s přístrojovým konektorem
 2. Nabíječka
 3. LED kontrolky
 - žlutá = baterie se nabíjí
 - zelená = baterie nabita na > 80 %
 - zelená = baterie plně nabita
 - červená = nastala chyba
 4. Konektor nabíječky
 5. Konektor baterií
1. Bezpečně přístroj odstavte.
 2. Úplně otevřete kryt přístroje.
Kapota musí zůstat během nabíjení otevřená.
 3. Spojte konektor nabíječky s konektorem baterií.
 4. Zasuňte přístrojový konektor do nabíječky. Zapojte síťový kabel do domovní zásuvky, čímž zahájíte nabíjení.
Při nabíjení se řiďte pokyny v provozním návodu nabíječky.
 5. Nabíjejte baterie 10–12 hodin.
Doporučené nabíječky (vhodné pro příslušné použité baterie) mají elektronickou regulaci a automaticky nabíjení ukončí.

Uvedení do provozu

Před startem

1. Zkontrolujte stav nabití baterie.
 - a V případě potřeby: Nabijte baterii.
2. Zkontrolujte zametací válec a postranní kartáč, nejsou-li na nich namotány pásy.
 - a Kontrolu lze provést po odebrání nádob na nečistoty.
 - b Namotané pásy je z bezpečnostních důvodů dovoleno odstraňovat pouze v demontovaném stavu.
3. Vyčistěte prachový filtr zahýbáním pákou jeho manuálního čištění.
4. Vyprázdněte obě nádoby na nečistoty.
5. Zkontrolujte, je-li pevně utažena rýhovaná matice volantu.
6. V případě potřeby: Nastavte sedadlo řidiče a volant.

Provoz

Bezpečnostní zařízení

Stroj je vybaven kontaktním spínačem sedadla fungujícím jako bezpečnostní zařízení.

Jakmile řidič za jízdy vstane ze sedadla, kontaktní spínač sedadla stroj ihned zastaví.

Bezpečnostní zařízení se nesmějí odstraňovat resp. upravovat.

Nastavení sedadla řidiče

⚠ NEBEZPEČÍ

Nebezpečí nehody

Sedadlo řidiče nastavujte pouze při zastaveném stroji.



① Páčka horizontálního nastavení sedadla

② Sedadlo řidiče

1. Zatáhněte páčku přestavování sedadla doleva (ve směru jízdy).
2. Posuňte sedadlo, uvolněte páčku a nechte ji zaklapnout. Zkuste pohnout sedadlem dopředu a dozadu, abyste se přesvědčili, že je zaaretováno.

Nastavení polohy volantu

⚠ NEBEZPEČÍ

Nebezpečí nehody

Polohu volantu nastavujte pouze při zastaveném vozidle.



① Rýhovaná matice nastavování výšky volantu

② Volant

3. Povolte rýhovanou matici.
4. Nastavte volant do požadované výšky.
5. Utáhněte rýhovanou matici.

Jízda se strojem

1. Posadte se na sedadlo řidiče (kontaktní spínač sedadla).
2. Otočte klíčkem zapalování do polohy 1, stroj je připraven k provozu.
3. Přepínačem směru jízdy zvolte požadovaný směr jízdy.
4. Opatrně sešlápněte akcelerační pedál.

Přejíždění přes překážky

1. Přes pevné překážky do výšky 40 mm přejíždějte pomalu s otevřenou klapkou na hrubé nečistoty.
2. Přes pevné překážky vyšší než 40 mm přejíždějte pouze s použitím vhodné rampy.

Pokyny k zametacímu provozu

⚠ NEBEZPEČÍ

Nebezpečí úrazu při náhlém zastavení

Během jízdy nebo čištění nevstávejte ze sedadla řidiče (kontaktní spínač sedadla vyvolá náhlé zastavení stroje).

⚠ NEBEZPEČÍ

Nebezpečí úrazu kamínky nebo štěrkem

Při otevřené klapce na hrubé nečistoty dávejte pozor na osoby, zvířata nebo předměty ve vaší blízkosti (odlétávající kamínky nebo štěrk jsou nebezpečné).

Neprovádějte čisticí práce s vyjmutými nádobami na nečistoty.

⚠ UPOZORNĚNÍ

Nebezpečí poškození balicími páskami apod.

Nezametejte žádné balicí pásky, provázky apod. (poškození zametací mechaniky).

POZOR

Chybějící trakce v důsledku nesprávně zvoleného obutí kol

V případě nedostatečné trakce přejděte na vzduchem huštěné pneumatiky (standardní obutí).

Upozornění

Pro dosažení optimálního výsledku čištění přizpůsobte rychlost zametání místním podmínkám.

Upozornění

Během couvání se ozývá výstražný tón.

Upozornění

Jakmile na displeji klesne napětí baterií na jednu čárku, ozve se každé 2 minuty výstražný tón; v tomto případě baterie nabijte.

Upozornění

Od určitého okamžiku (napětí baterií) se zametací agregáty vypnou; v tomto případě baterie neprodleně nabijte.

Zamětání se zametacím válcem a postranním kartáčem



① Akcelerační pedál

② Nožní pedál postranního kartáče (spouštění dolů/zvedání)

③ Klapka pro mokré zamětání

④ Klíček zapalování

⑤ Páka manuálního čištění filtru

⑥ Přepínač směru jízdy

⑦ Knoflík regulace otáček postranního kartáče

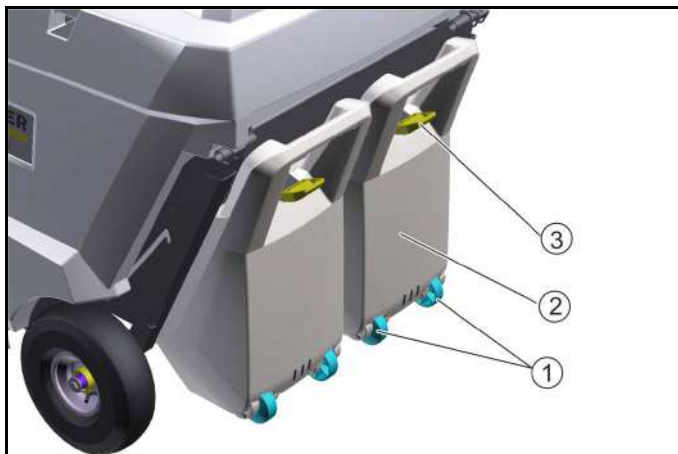
⑧ Nožní pedál zametacího válce (spouštění dolů/zvedání)

⑨ Klapka na hrubé nečistoty

1. Pro účely čištění zvolte směr jízdy dopředu.
2. Spusťte dolů zametací válec, stlačte k tomu nožní pedál dovnitř. Zametací válec se rozběhne a spolu s ním i sací ventilátor.
3. V případě mokrych nebo vlhkých povrchů otevřete klapku pro mokré zamětání.
4. Pro čištění blízko krajů spusťte dolů postranní kartáč, stlačte k tomu nožní pedál dovnitř.
a Podle zamýšlené intenzity zametání nastavte otáčky postranního kartáče.

- b Pro minimalizaci víření prachu lze otáčky postranního kartáče nastavit knoflíkem jejich regulace na minimum.
 - c Postranní kartáč se rozběhne pouze při zapnutém zametacím válcí.
5. Pro pojmnutí větších předmětů (50 mm) nakrátko otevřete klapku na hrubé nečistoty.
 6. Čas od času vyčistěte prachový filtr, a to několikerým zahýbáním pákou jeho manuálního čištění.

Vyprázdnění nádoby na nečistoty



- ① Pojezdové válečky
- ② Nádoba na nečistoty
- ③ Uzávěr nádoby na nečistoty

1. Vyčistěte prachový filtr zahýbáním pákou jeho manuálního čištění.
2. Otevřete uzávěr nádoby na nečistoty.
3. Vytáhněte nádobu ven.
4. Vyprázdněte nádobu na nečistoty.
Při vyprazdňování nádoby dávejte pozor, aby se nepoškodila těsnicí lišta.
5. Zvedněte nádobu vpředu a zasuňte ji úplně dovnitř.
6. Zkontrolujte, zda nádoba zaklapla na své místo.

Zastavení stroje a jeho odstavení

1. Uvolněte akcelerační pedál.
2. Zvedněte zametací válec a postranní kartáč.
3. Vytáhněte klíček ze zapalování.
4. Nabijte baterie.
5. Vyprázdněte nádoby na nečistoty.
6. Stroj odstavujte pouze na rovné ploše (sklon < 2 %).

Přeprava

⚠ UPOZORNĚNÍ

Nebezpečí úrazu a poškození

Při přepravě vezměte v úvahu hmotnost stroje.

1. Stroj je vybaven 4 označenými vázacími místy, která jsou určena k jeho upevnění.
2. Při přepravě ve vozidle zajistěte stroj podle příslušných platných směrnic proti sklouznutí a převržení.

Skladování

⚠ VAROVÁNÍ

Nebezpečí úrazu a poškození

Veźměte v úvahu hmotnost stroje.

1. Odstavte stroj na chráněném, rovném a suchém místě.
2. Vytáhněte klíček ze zapalování.
3. Vyčistěte vozidlo uvnitř i zvenku.
4. Odpojte konektor baterií.
5. Vždy po 2 měsících baterie dobijte.

Péče a údržba

Obecné pokyny

⚠ NEBEZPEČÍ

Nebezpečí nehody a úrazu při nezamýšleném pohybu přístroje

Před zahájením jakéhokoli ošetřování nebo údržby přístroj vypněte a vyjměte klíček ze zapalování.

Odpojte centrální konektor baterií.

Upozornění

- Dbejte bezpečnostních pokynů k ošetřování a údržbě.

Čištění stroje

⚠ UPOZORNĚNÍ

Nebezpečí zkratu proudem vody

Nečistěte stroj proudem vody z hadice ani vysokotlakého čističe.

⚠ NEBEZPEČÍ

Ohrožení zdraví prachem

Při čištění stlačeným vzduchem používejte protiprachovou masku a ochranné brýle.

POZOR

Nebezpečí poškození povrchů

Nepoužívejte na čištění žádné abrazivní ani agresivní čisticí prostředky.

1. Vnitřek stroje vyfoukejte stlačeným vzduchem.
2. Vyčistěte stroj zevnitř i zvenku vlhkým hadrem, namočeným ve slabě koncentrovaném mycím louhu.

Intervaly údržby

Počítadlo hodin zbývajících do servisní prohlídky / provozní hodiny / nabití baterií

POZOR

Věnujte pozornost údajům na displeji při zapnutí stroje.



- ① Indikace doby zbývající do příští servisní prohlídky v zákaznickém servisu
- ② Indikace nabití baterií
E - prázdné
F - plné
- ③ Indikace provozních hodin

Údržba prováděná zákazníkem

Upozornění

Veškeré servisní a údržbářské práce musí provádět kvalifikovaný odborník; v případě potřeby se lze kdykoli obrátit na specializovaného prodejce Kärcher.

- Každodenní údržba
 - 1 Zkontrolujte zametací válec a postranní kartáč, nejsou-li na nich namotány pásy.
 - 2 Zkontrolujte tlak vzduchu v pneumatikách.
 - 3 Zkontrolujte funkci všech ovládacích prvků.
 - 4 Vyčistěte prachový filtr.
- Týdenní údržba
 - 1 Zkontrolujte lehkost chodu pohyblivých dílů.

- 2 Zkontrolujte nastavení a míru opotřebení těsnících lišt v zametací části.
 - 3 Zkontrolujte míru opotřebení zametacího válce a postranního kartáče.
 - 4 Zkontrolujte prachový filtr a popř. vyčistěte skříň filtru.
 - 5 Zkontrolujte funkci kontaktního spínače sedadla.
 - 6 Zkontrolujte napnutí, míru opotřebení a funkci řemenů.
- Údržba po opotřebení
- 1 Vyměňte těsnící lišty.
 - 2 Vyměňte zametací válec (dbejte indikace opotřebení).
 - 3 Vyměňte postranní kartáč.

Upozornění

Popisy viz kapitola "Údržbářské práce".

Údržba prováděná zákaznickým servisem

Upozornění

Pro zachování záručních nároků musí po dobu záruky provádět veškeré servisní a údržbářské práce autorizovaný zákaznický servis Kärcher podle inspekčního kontrolního seznamu.

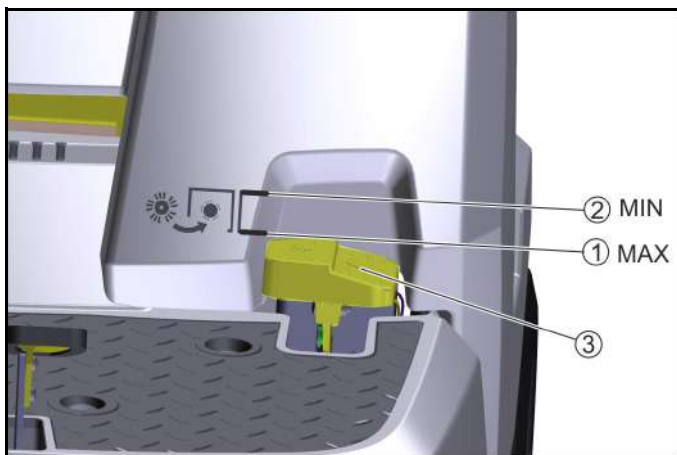
Při zapnutí stroje KM 85/50 R Bp se zobrazí doba zbývající do příští servisní prohlídky.

- Údržba po každých 200 hodinách provozu

- 1 Nechte provést údržbářské práce podle inspekčního kontrolního seznamu 5.950-051.0.

Údržbářské práce

Kontrola opotřebení zametacího válce



- ① Nový zametací válec
- ② Opotřebený zametací válec
- ③ Nožní pedál zametacího válce

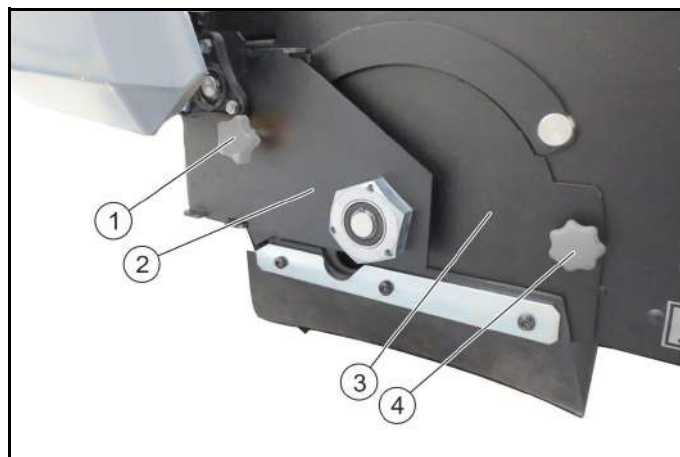
1. Odečtěte míru opotřebení zametacího válce.
2. Pokud je nožní pedál v poloze MIN: Vyměňte zametací válec.

Kontrola namotání pásků na zametací válec

1. Zkontrolujte zametací válec a postranní kartáč, nejsou-li na nich namotány pásky.
 - a Kontrolu lze provést po odebrání nádob na nečistoty.
 - b Namotané pásky je z bezpečnostních důvodů dovoleno odstraňovat pouze v demontovaném stavu.

Výměna/kontrola zametacího válce

Demontáž zametacího válce



- ① Rýhovaný šroub, vlevo
- ② Ložisková deska
- ③ Krycí deska
- ④ Rýhovaný šroub, vpravo

1. Otevřete kapotu a zajistěte ji.
2. Spusťte zametací válec dolů.
3. Vyšroubujte levý rýhovaný šroub.
4. Vytáhněte ložiskovou desku.
5. Vyšroubujte pravý rýhovaný šroub.
6. Sejměte krycí desku.

Montáž zametacího válce



- ① Zametací válec
- ② Úchyt zametacího válce
- ③ Směr jízdy dopředu

1. Vytáhněte zametací válec.
2. Zkontrolujte, jak moc je opotřebený, a nejsou-li na něm namotány pásky.
3. V případě potřeby: Namontujte nový zametací válec.
4. Při montáži dejte pozor na správnou montážní polohu (oba úchyty zametacího válce jsou stejné).
5. Namontujte krycí desku a ložiskovou desku v obráceném pořadí.

Výměna postranního kartáče



- ① Postranní kartáč
- ② Šrouby

1. Vyšroubujte 3 šrouby na spodní straně.
2. Sejměte postranní kartáč.
3. V případě potřeby vyčistěte jeho úchyt.
4. Nasadte na unašeč nový postranní kartáč a připevněte ho pomocí šroubů.

Výměna prachového filtru

⚠ NEBEZPEČÍ

Ohrožení zdravím prachem

Při práci na filtračním zařízení používejte protiprachovou masku a ochranné brýle.



- ① Prachový filtr (plochý filtr)
- ② Rám
- ③ Přídržný plech

1. Bezpečně stroj odstavte.
2. Vyčistěte prachový filtr zahýbáním pákou jeho manuálního čištění.
3. Úplně otevřete kapotu a zajistěte ji.
4. Sejměte přídržný plech.
5. Vyměňte prachový filtr směrem nahoru.
6. V případě potřeby: Vyčistěte prachový filtr (vysajte nebo opatrně oklepejte) nebo nasadte nový prachový filtr.

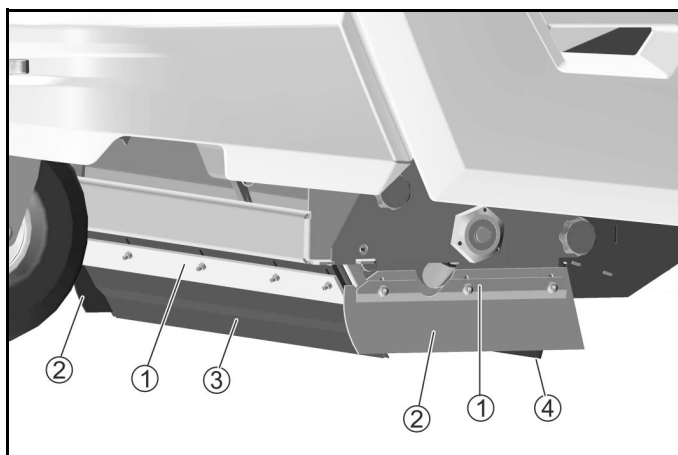
Výměna/nastavení těsnicích lišt

Těsnicí lišty	Nastavení
postranní těsnicí lišty	vzdálenost od země 2 - 3 mm
přední těsnicí lišty	doběh 10 - 15 mm
zadní těsnicí lišty	doběh 5 - 10 mm

Upozornění

Doběh přední a zadní těsnicí lišty definuje ohnutí těsnicího břitu dozadu při jízdě vpřed.

Postranní těsnicí lišty musejí být při správném nastavení nad zemí.



- ① Upevňovací prvek
- ② Postranní těsnicí lišta
- ③ Přední těsnicí lišta
- ④ Zadní těsnicí lišta

1. Povolte upevňovací prvky těsnicích lišt.
2. Nastavte těsnicí lištu jejím posunutím v podélných otvorech.
3. Hodnoty viz tabulka.
4. Jakmile bude nastavení souhlasit, tak těsnicí lišty upevněte.

Pojistky

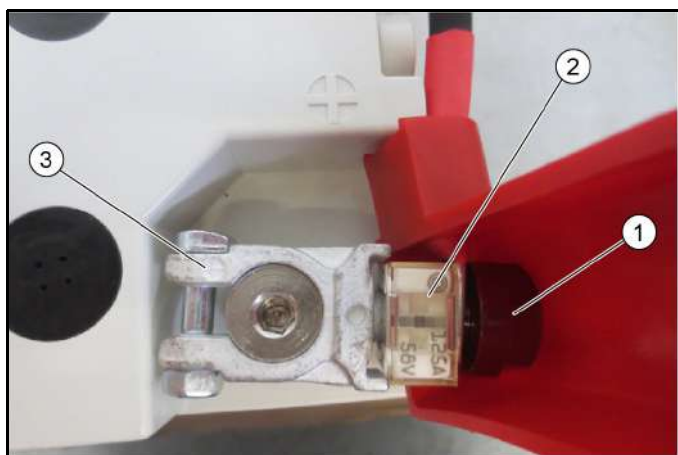
Kontrola hlavní pojistky



- ① Hlavní pojistka, 125 A
- ② Přípojka kladného pólu
- ③ Krytka pólu

1. Sejměte krytku pólu.
2. Zkontrolujte hlavní pojistku.
3. Pokud je hlavní pojistka vadná, mohou být příčiny různé. V tomto případě kontaktujte zákaznický servis.

Zkontrolujte hlavní pojistku (KM 85/50 R Bp Pack)



- ① Pólová matice

Upozornění

Utahovací moment 6 Nm.

- ② Hlavní pojistka, 125 A
- ③ Bateriová svorka kladného pólu

Upozornění

Utahovací moment 8 Nm.

1. Otevřete pólovou matici.
2. Zkontrolujte hlavní pojistku.
3. Pokud je hlavní pojistka vadná, mohou být příčiny různé. V tomto případě kontaktujte zákaznický servis.

Výměna zadního kola



- ① Vozový zvedák
- ② Zadní kolo
- ③ Podložka
- ④ Šroub
- ⑤ Pouzdro

1. Povolte šroub, ale nevyšroubovávejte jej.
2. Zvedněte stroj v opěrném místě vozovým zvedákem.
3. Vyšroubujte šroub, sejměte podložku i pouzdro.
4. Stáhněte zadní kolo z nápravy.
5. Nasadte nové zadní kolo, pouzdro, podložku a šroub a ten utáhněte.
Dejte pozor na zalicované pero!

Výměna předního kola



- ① Přední kolo
- ② Matice a podložka
- ③ Vidlice kola
- ④ Opěrné místo pro vozový zvedák

1. Povolte matice na předním kole vlevo i vpravo (nevyšroubovávejte je).
2. Zvedněte stroj v opěrném bodě o 6 - 8 cm a podložte jej.
3. Vyměňte přední kolo i s osou směrem dolů.
4. Nasadte nové přední kolo nahoru do vidlice a utáhněte matice.
Podložka přijde mezi vidlici kola a matici.

Kontrola nahuštění pneumatik




△ UPOZORNĚNÍ

Nikdy nepřekračujte maximální přípustný tlak v pneumatikách.

1. Tlak pneumatik viz "Technické údaje".

Příslušenství/náhradní díly

Dále je uveden (zkrácený) přehled rychle opotřebitelných dílů a volitelného příslušenství.

Příslušenství	Popis	Objednací č.
Postranní kartáč, standardní	na vnitřní a vnější plochy	6.906-132.0
Postranní kartáč, měkký	na jemný prach na vnitřních a vnějších plochách vlhkuvzdorný	6.905-626.0
Postranní kartáč, tvrdý	na odstraňování pevně ulpělých nečistot ve venkovním prostředí vlhkuvzdorný	6.905-625.0
Zametací válec, standardní	na vnitřní a vnější plochy otěrůvzdorný a vlhkuvzdorný	4.762-430.0
Zametací válec, měkký	na jemný prach na vnitřních a vnějších plochách vlhkuvzdorný	4.762-442.0
Zametací válec, tvrdý	na odstraňování pevně ulpělých nečistot ve venkovním prostředí vlhkuvzdorný	4.762-443.0
Zametací válec, antistatický	na čištění povrchů s možným statickým nábojem (např. koberců)	4.762-441.0
Prachový filtr	plochý filtr, vyměňujte minimálně 1x ročně vlhkuvzdorný, omyvatelný	5.731-585.0
Těsnicí lišta, postranní levá a pravá		5.394-833.0
Těsnicí lišta, přední		5.394-834.0
Těsnicí lišta, zadní		5.394-832.0
Sada celopryžových pneumatik	odolné proti defektu na zametání kovových třísek, skleněných střepech apod.	2.852-501.0
Sada na čištění koberců	na čištění koberců	2.852-499.0
Doplňková sada postranního kartáče vlevo	musí namontovat pracovník zákaznického servisu	2.852-321.0
Doplňková sada LED majáku	musí namontovat pracovník zákaznického servisu	2.852-500.0

Příslušenství Home Base	Popis	Objednací č.
Adaptér	pro upevnění na lištu Home Base (stroj)	5.035-488.0
Dvojitý hák	použitelný pouze ve spojení s adaptérem	6.980-077.0
Držák lahví	použitelný pouze ve spojení s adaptérem	4.070-006.0
Sada kleští na hrubé nečistoty	kleště na hrubé nečistoty včetně kapsy na odpadky a upevnění na stroj	2.852-497.0

Pomoc při poruchách

Méně závažné poruchy můžete odstranit sami pomocí následujícího přehledu.

V případě pochybností se obraťte na autorizovaný zákaznický servis.

⚠ NEBEZPEČÍ

Nebezpečí nehody a úrazu při nezamýšleném pohybu přístroje

Před zahájením jakéhokoli ošetřování nebo údržby přístroj vypněte a vyjměte klíček ze zapalování.

Odpojte centrální konektor baterií.

⚠ NEBEZPEČÍ

Nebezpečí úrazu elektrickým proudem

Při pracích na elektrických součástkách odpojte centrální konektor baterií.

Opravy a práce na elektrických součástkách smí provádět pouze autorizovaný zákaznický servis.

Chyba	Odstranění
Stroj neběží	<ul style="list-style-type: none"> ● Nabijte baterii. ● Zkontrolujte/vyměňte pojistku u pólu baterie. ● Posadte se na sedadlo řidiče (kontaktní spínač sedadla). ● Otočte klíčkem zapalování do polohy 1. ● Zkontrolujte polohu páky volnoběžky. ● Zkontrolujte připojené póly baterií. ● Zkontrolujte připojený konektor baterií.
Prach při zametání / nedostatečný sací výkon	<ul style="list-style-type: none"> ● Vyprázdňte nádoby na nečistoty. ● Zapněte zametací válec resp. sací ventilátor. ● Zkontrolujte/vyměňte těsnění. ● Zkontrolujte/vyčistěte/vyměňte prachový filtr. <ul style="list-style-type: none"> a Zkontrolujte správné usazení prachového filtru. b V případě lehkého znečištění prachový filtr vyčistěte. c V případě poškození nebo silného znečištění prachový filtr vyměňte. ● Zkontrolujte míru opotřebení těsnících lišt a popř. je nastavte/vyměňte. ● Zavřete klapku pro mokré zametání. ● Snižte otáčky postranního kartáče. ● Úplně zvedněte postranní kartáč.
Neuspokojivý zametací výkon	<ul style="list-style-type: none"> ● Zkontrolujte míru opotřebení zametacího válce a postranního kartáče; v případě potřeby je vyměňte. ● Zkontrolujte míru opotřebení těsnících lišt; v případě potřeby je nastavte/vyměňte. ● Zkontrolujte funkci klapky na hrubé nečistoty. ● Zkontrolujte správné usazení zametacího válce.
Nefunguje připojování zametacího válce/ postranního kartáče	<ul style="list-style-type: none"> ● Postranní kartáč se rozběhne pouze při zapnutém zametacím válci > spusťte zametací válec dolů. ● Obraťte se na zákaznický servis.
Zametací válec/postranní kartáč se netočí	<ul style="list-style-type: none"> ● Zkontrolujte zametací válec/postranní kartáč, nejsou-li na nich namotány pásky. ● Nechte zkontrolovat mikrospínač zákaznickým servisem.

Technické údaje

		KM 85/50 R Bp 1.351-126.0	KM 85/50 R Bp Pack 1.351-127.0	KM 85/50 R Bp Pack 2SB 1.351-128.0
Výkonnostní údaje přístroje				
Jízdní rychlost	km/h	6	6	6
Doporučená rychlost zametání	km/h	4	4	4
Stoupání (max.)	%	12 (max. 3 minuty)	12 (max. 3 minuty)	12 (max. 3 minuty)
Pracovní šířka bez postranních kartáčů	mm	615	615	615
Pracovní šířka s 1 postranními kartáči	mm	850	850	850
Pracovní šířka s 2 postranními kartáči	mm			1085
Poloměr otáčení	m	2,5	2,5	2,5
Teoretický plošný výkon				
Plošný výkon bez postranních kartáčů	m ² /h	3690	3690	3690
Plošný výkon s 1 postranními kartáči	m ² /h	5100	5100	5100
Plošný výkon s 2 postranními kartáči	m ² /h			6510
Střední příkon	W	1000	1000	1000
Krytí		IPX3	IPX3	IPX3
Akumulátor				
Typ baterie		---	bezúdržbový	bezúdržbový
Kapacita baterií	Ah	---	115	115
Napětí baterie	V	24	2 x 12 = 24	2 x 12 = 24
Nabíječka				
Napětí sítě	V	---	95 - 253	95 - 253
Kmitočet	Hz	---	50/60	50/60

		KM 85/50 R Bp 1.351-126.0	KM 85/50 R Bp Pack 1.351-127.0	KM 85/50 R Bp Pack 2SB 1.351-128.0
Třída krytí		---	II	II
Okolní podmínky				
Teplota prostředí	°C	-5 až +40	-5 až +40	-5 až +40
Vlhkost vzduchu, bez kondenzace	%	0 - 90	0 - 90	0 - 90
Rozměry a hmotnosti				
Délka x šířka x výška	mm	1270 x 870 x 1170	1270 x 870 x 1170	1270 x 870 x 1170
Vlastní hmotnost (přepravní hmotnost)	kg	180	230	238
Přípustná celková hmotnost	kg	400	400	400
Nádoba na zametené nečistoty				
Objem nádoby na zametené nečistoty	l (kg)	2 x 25	2 x 25	2 x 25
Filtr a sací systém				
Filtrační systém		Plochý skládaný filtr, manuální čištění	Plochý skládaný filtr, manuální čištění	Plochý skládaný filtr, manuální čištění
Prachová třída		M	M	M
Jmenovitý podtlak sacího systému	mbar	1	1	1
Jmenovitý objemový průtok sacího systému	l/s	47,1	47,1	47,1
Pneumatiky				
Velikost zadních pneumatik		250 mm	250 mm	250 mm
Tlak huštění pneumatik	MPa (bar)	0,4 (4)	0,4 (4)	0,4 (4)
Zjištěné hodnoty podle EN 60335-2-72				
Hodnota vibrací rukou/paží	m/s ²	1,7	1,7	1,7
Hodnota vibrací sedadla	m/s ²	0,4	0,4	0,4
Nejistota K	dB(A)	0,2	0,2	0,2
Hladina akustického tlaku L _{pA}	dB(A)	69	69	69
Nejistota	dB(A)	3	3	3
Hladina akustického výkonu L _{WA} + Nejistota K _{WA}	dB(A)	88	88	88
Nejistota K _{WA}	dB(A)	3	3	3

Technické změny vyhrazeny.

TCU (Transmission Control Unit = řídicí jednotka přenosu)

Rádiový modul	Kmitočet MHz	Vysílací výkon W
GSM	824,2 - 848,8	1510
	1850,2 - 1909,8	870
WLAN	2400 - 2483	96

EU prohlášení o shodě

Prohlašujeme tímto, že níže uvedený stroj na základě svého provedení a druhu konstrukce, jakož i v provedení námi uváděném na trh, vyhovuje příslušným základním bezpečnostním a zdravotním požadavkům podle směrnic EU. V případě provedení námi neschválené změny stroje ztrácí toto prohlášení svoji platnost.

Výrobek: Zametací vysávací stroj

Typ: 1.351-xxx

Příslušné směrnice EU

2006/42/ES (+2009/127/ES)

2014/30/EU

2000/14/ES

2014/53/EU (TCU)

Aplikované harmonizované normy

EN 60335-1

EN 60335-2-72

EN 60335-2-29

EN 62233: 2008

EN 55012: 2007 + A1: 2009

EN 61000-6-2: 2005

TCU

EN 301 511 V9.0.2

EN 300 440 V2.1.1

EN 300 328 V2.1.1

EN 300 330 V2.1.1

EN 62368-1:2014/AC:2015

Aplikované národní normy

-

Použitý postup k posouzení shody

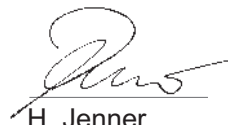
2000/14/ES: Příloha V

Hladina akustického výkonu dB(A)

Naměřeno: 85

Zaručeno: 88

Níže podepsaní jednají z pověření a se zplnomocněním vedení společnosti.



H. Jenner

Chairman of the Board of Management



S. Reiser

Director Regulatory Affairs & Certification

Zmocněnec pro dokumentaci:

S. Reiser

Alfred Kärcher SE & Co. KG

Alfred-Kärcher-Str. 28 - 40

71364 Winnenden (Německo)

Tel.: +49 7195 14-0



Fax: +49 7195 14-2212

Winnenden, 2018/09/01

Kazalo

Splošni napotki	222
Namenska uporaba	222
Delovanje	223
Varnostna navodila	223
Opis naprave	224
Pred zagonom	224
Baterije/polnilniki	225
Zagon	227
Delovanje	228
Transport	229
Skladiščenje	229
Nega in vzdrževanje	229
Pribor/nadomestni deli	232
Pomoč pri motnjah	233
Tehnični podatki	233
Izjava EU o skladnosti	234

Splošni napotki


  Pred prvo uporabo naprave preberite ta originalna navodila za uporabo in poglavje Varnostna navodila ter jih upoštevajte.


Navodila shranite za kasnejšo uporabo ali za naslednjega uporabnika.

Preverjanje dobave

Če ob predaji vozila opazite pomanjkljivosti in poškodbe, ki so nastale med transportom, morate o tem takoj obvestiti trgovca oz. prodajno mesto.

Varovanje okolja

 Materiali embalaže se lahko reciklirajo. Embalažo odstranite na okolju varen način.

 Električne in elektronske naprave vsebujejo dragocene materiale z možnostjo recikliranja, pogosto pa tudi sestavne dele, kot so baterije, akumulatorske baterije ali olja, ki lahko pri napačni uporabi ali napačnem odstranjevanju škodujejo zdravju ljudi in okolju. Navedeni sestavni deli so kljub temu potrebni za pravilno delovanje naprave. Naprave, označene s tem simbolom, ne smete odvreči med gospodinjne odpadke.

Napotki o sestavinah (REACH)

Aktualne informacije najdete na spletnem naslovu: www.kaercher.com/REACH

Odstranjevanje odsluženega vozila

Odslužena vozila vsebujejo dragocene materiale z možnostjo recikliranja. Pri odstranjevanju vozila priporočamo, da se obrnete na podjetje, specializirano za ravnanje z odpadki.

Garancija

V vsaki državi veljajo garancijski pogoji, ki jih je izdala naša pristojna prodajna družba. V garancijskem roku bodo morebitne motnje v delovanju naprave odpravljene brezplačno, če je njihov vzrok napaka v materialu ali napaka pri proizvodnji. Pri uveljavljanju garancije zagotovite dokazilo o nakupu in stopite v stik s prodajalcem ali z najbližjo servisno službo.

Naslov najdete na hrbtani strani.

Pribor in nadomestni deli

Uporabljajte samo originalni pribor in originalne nadomestne dele, ki zagotavljajo varno in nemoteno delovanje naprave. Informacije o priboru in nadomestnih delih najdete na spletnem naslovu www.kaercher.com.

Stopnje nevarnosti

NEVARNOST

• Označuje neposredno nevarnost, ki lahko povzroči težke telesne poškodbe ali smrt.

OPOZORILO

• Označuje potencialno nevarno situacijo, ki lahko povzroči težke telesne poškodbe ali smrt.


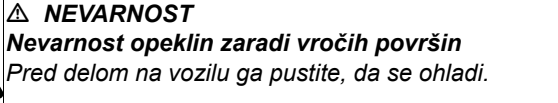

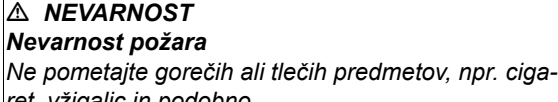

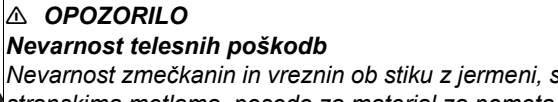

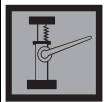






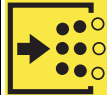
PREVIDNOST

• Označuje potencialno nevarno situacijo, ki lahko povzroči lahke telesne poškodbe.

POZOR

• Označuje potencialno nevarno situacijo, ki lahko povzroči materialno škodo.

Simboli na vozilu

	 NEVARNOST Nevarnost opeklin zaradi vročih površin Pred delom na vozilu ga pustite, da se ohladi.
	 NEVARNOST Nevarnost požara Ne pometajte gorečih ali tlečih predmetov, npr. cigaret, vžigalic in podobno.
	 OPOZORILO Nevarnost telesnih poškodb Nevarnost zmečkanin in vreznin ob stiku z jermeni, s stranskima metlama, posodo za material za pometanje, pokrovom.
	Polnilni tlak v pnevmatikah
	Oporna točka za dvigalko
	Pritrdilna točka
	Maks. obremenitev predala za odlaganje je 20 kg
	Položaj ON: Vožnja naprave z lastnim pogonom Položaj OFF: Potiskanje naprave
	Vozni pedal
	Pedal lopute za grobo umazanje
	Loputa za mokro pometanje
	Čiščenje filtra (ročno)

Namenska uporaba

Stroj za pometanje, ki deluje na baterije, je primeren za čiščenje notranjih in zunanjih površin.

Stroj za pometanje je predviden za industrijsko uporabo.

Stroj za pometanje uporabljajte izključno v skladu z napotki v teh navodilih za uporabo. Vsi drugi načini uporabe niso skladni z namensko uporabo. Proizvajalec ne prevzema odgovornosti za škodo, nastalo zaradi nenamenske uporabe. Za tveganje je odgovoren izključno uporabnik.

Stroja za pometanje ne smete spreminjati.

Dovoljena sta le vožnja po površinah in čiščenje površin, ki jih je odobrilo podjetje ali njegov pooblaščenec.

Predvidljiva napačna uporaba

Naprava ni predvidena za daljšo vožnjo po klancih.

Po klancih z več kot 12-odstotnim naklonom lahko vozite največ 3 minute.

Nikoli ne pometajte ali sesajte eksplozivnih tekočin, plinov, nerazredčenih kislin in topil (npr. bencina, razredčil za barve, kurilnega olja), ker lahko v povezavi s sesalnim zrakom tvorijo eksplozivne hlape ali zmesi.

Nikoli ne pometajte ali sesajte acetona, nerazredčenih kislin in topil, ker lahko agresivno učinkujejo na materiale, uporabljene v stroju, in jih poškodujejo.

Nikoli ne pometajte ali sesajte reaktivnega kovinskega prahu (npr. aluminija, magnezija, cinka), ker lahko v povezavi z močno alkalnimi ali kislimi čistili tvorijo eksplozivne pline.

Ne pometajte ali sesajte gorečih ali tlečih predmetov, ker lahko pride do požara.

Ne pometajte zdravju škodljivih snovi.

Zadrževanje v območjih nevarnosti je prepovedano. Obratovanje naprave v potencialno eksplozivnih prostorih je prepovedano.

Med vožnjo je lahko na vozilu samo ena oseba.

Potiskanje/vlečenje ali prevoz predmetov s to napravo ni dovoljen.

Primerne podlage

Naprava je primerna le za naslednje podlage:

- asfalt,
- industrijska tla,
- estrih,
- beton,
- tlakovci,
- preproge (le z dodatno opremo).

Delovanje

Stroj za pometanje deluje po načelu premeta.

1. Vrteča se stranska metla čisti kote in robove površine za pometanje ter potiska material za pometanje v smeri čistilnega valja.
2. Vrteči se čistilni valj potiska material za pometanje neposredno v posodo za material za pometanje.
3. Nakopičeni prah v posodi za material za pometanje se loči prek filtra za prah in sesalno pihalo posesa filtrirani čisti zrak.
4. Filter za prah mora ročno očistiti uporabnik.

Varnostna navodila

Varnostne naprave

Varnostne naprave so namenjene zaščiti uporabnika in jih ne smete izklopiti niti obiti njihovega delovanja.

Upoštevajte varnostna navodila v teh poglavjih!

Varnostna navodila za upravljanje

⚠ **OPOZORILO** • Napravo uporabljajte samo v skladu z namenom uporabe. Upoštevajte krajevne danosti in pri delu z napravo pazite na tretje osebe, zlasti na otroke. • Preverite, ali naprava s pripadajočo delovno opremo deluje pravilno in ali je varna za obratovanje. Če naprava ni v brezhibnem stanju, je ne smete uporabljati. • V območjih nevarnosti (npr. na bencinskih postajah) upoštevajte ustrezne varnostne predpise. Naprave nikoli ne uporabljajte v potencialno eksplozivnih prostorih. • Osebe z zmanjšanimi telesnimi, čutnimi ali duševnimi sposobnostmi oziroma s pomanjkljivimi izkušnjami in/ali znanjem ne smejo uporabljati naprave. • Napravo smejo uporabljati samo osebe, poučene o ravnanju z napravo, ali osebe, ki so dokazale svoje sposobnosti za upravljanje in so izrecno pooblašene za uporabo naprave. **POZOR** • Upravljaavec mora pred začetkom dela preveriti, ali so vse zaščitne naprave pravilno nameščene in delujejo.

• Upravljaavec naprave je odgovoren za nezgode, v katerih so udeležene druge osebe ali njihova lastnina. **OPOZORILO** • Upravljaavec mora nositi tesno prilegajoča se oblačila in trdno obutev. Ohlapnim oblačilom se je treba izogibati. • Otrokom prepričajte igro z napravo. • Otroci in mladostniki ne smejo uporabljati naprave. **POZOR** • Pred začetkom vožnje preverite

neposredno okolico (npr. otroci). Pazite, da imate dovolj pregleda nad okolico! • Naprave nikoli ne pustite brez nadzora in jo zavaruje pred nepooblaščenim premikanjem; med mirovanjem naprave je ročna zavora samodejno zategnjena. • Nepooblaščen uporabo naprave preprečite tako, da izvlečete ključ za vžig ali ključ KIK (Kärcher Intelligent Key). **PREVIDNOST** • Naprave ne uporabljajte v območjih, v katerih obstaja možnost, da na vas padejo predmeti.

Varnostna navodila za vožnjo

Napotek • Seznam nevarnosti prevrnitve ni popoln. **NEVARNOST** • Nevarnost prevrnitve pri prevelikih klancih navzgor in navzdol! Pri vožnji po klancih navzgor in navzdol upoštevajte maksimalne dovoljene vrednosti v tehničnih podatkih. • Nevarnost prevrnitve pri prevelikem nagibu vstran! Pri vožnji prečno glede na smer vožnje upoštevajte maksimalne dovoljene vrednosti v tehničnih podatkih. • Nevarnost prevrnitve pri nestabilni podlagi! Napravo uporabljajte samo na trdni podlagi.

⚠ **OPOZORILO** • Nevarnost nezgode zaradi neprilagojene hitrosti. Skozi ovinke vozite počasi.

Naprave, ki delujejo na baterije

⚠ **NEVARNOST** • Nevarnost eksplozije! Baterije polnite samo z ustreznim polnilnikom. • Pri polnjenju baterij v zaprtih prostorih nastane visokoeksploziven plin. Baterije polnite samo v dobro prezračenih prostorih. • V bližini baterije ali polnilnega prostora baterije je prepovedano ustvarjanje odprtega plamena, sprožanje isker ali kajenje. • Nevarnost eksplozije in kratki stiki. Na baterijo ne polagajte orodja ali podobnih predmetov.

⚠ **PREVIDNOST** • Nevarnost telesnih poškodb zaradi baterijske kisline. Upoštevajte ustrezne varnostne predpise.

POZOR • Upoštevajte napotke za uporabo proizvajalcev baterije in polnilnika. Upoštevajte priporočila zakonodajalca glede ravnanja z baterijami. • Baterij nikoli ne puščajte v izpraznjenem stanju, temveč jih vedno čim prej napolnite. • Za preprečitev plazečega toka morajo biti baterije vedno čiste in suhe. Zaščitite baterije pred umazanijo, ki jo povzroči npr. kovinski prah. • Izrabljene baterije odvrzite na okolju varen način v skladu z direktivo ES 91/157/EGS ali ustreznimi nacionalnimi predpisi.

Varnostna navodila za transport

⚠ **PREVIDNOST**

• Za preprečitev nesreč ali poškodb pri transportu upoštevajte težo naprave; glejte poglavje Tehnični podatki v teh navodilih za uporabo.

• Pred transportom morate motor izklopiti. Pri pritrditvi naprave upoštevajte njeno težo; glejte poglavje Tehnični podatki v teh navodilih za uporabo.

Nega in vzdrževanje

⚠ **OPOZORILO** • Pred izvajanjem del na električni napravi odklopite baterijo. • Pred čiščenjem, vzdrževanjem, zamenjavo delov in spremembo namena delovanja je treba napravo izklopiti in izvleči ključ za vžig.

⚠ **PREVIDNOST** • Popravila naj izvajajo pooblašeni servisi ali strokovnjaki za to področje, ki poznajo vse ustrezne varnostne predpise.

POZOR • Upoštevajte varnostni pregled naprav, ki se uporabljajo v industrijske namene na različnih mestih, v skladu z lokalno veljavnimi predpisi (npr. v Nemčiji: VDE 0701). • Kratak stik ali druga škoda. Naprave ne čistite z vodnim curkom iz gibke cevi ali z visokotlačnim curkom. • Dela na napravi vedno izvajajte z ustreznimi rokavicami.

Opis naprave

Slika naprave



- ① Sprednje kolo
- ② Stranska metla desno
- ③ Držalo »Hombase System« (opcija)
- ④ Vozni pedal
- ⑤ Pedal za spuščanje/dvigovanje stranske metle
- ⑥ Krmilo
- ⑦ Ročno čiščenje filtra
– za čiščenje filtra za prah
- ⑧ Okrogla razpoznavna luč LED (opcija)
- ⑨ Voznikov sedež (s sedežnim kontaktnim stikalom)
- ⑩ Pokrov naprave
- ⑪ Zadnje kolo
- ⑫ Pedal za spuščanje/dvigovanje čistilnega valja
– s prikazom obrabe čistilnega valja
- ⑬ Loputa za grobo umazanijo
- ⑭ Stranska metla levo (opcija)
- ⑮ Luč LED za vožnjo
– aktivira se ob vklopu naprave
- ⑯ Polnilnik
– V obsegu dobave samo pri modelu KM 85/50 R Bp Pack
- ⑰ Baterije (že vgrajene)
– V obsegu dobave samo pri modelu KM 85/50 R Bp Pack

Upravljalni elementi



- ① Število vrtljajev stranske metle
– brezstopenjsko nastavljivo
- ② Na prikazovalniku se izpišejo:
– obratovalne ure,

- polnjenje baterije,
- naslednji servis,
- različica programske opreme.

- ③ Ključ za vžig
– Ključ za vžig izvlecite: vsakokrat, ko zapustite napravo
– Položaj 0: naprava je izklopljena
– Položaj 1: naprava je pripravljena za obratovanje
- ④ Loputa za mokro pometanje
– Odprite pri pometanju mokrih ali vlažnih površin
- ⑤ Izbirno stikalo za smer vožnje
– Pritisnite stikalo zadaj: nazaj
– Pritisnite stikalo spredaj: naprej
- ⑥ Hupa
– Pritisnite stikalo za opozarjanje na nevarnost
- ⑦ Nastavljanje sedeža
– Povlecite vzvod za vodoravno nastavljanje sedeža
- ⑧ Nastavljanje višine krmila
– Odprite matico za spremembo višine

Posoda za material za pometanje



- ① Transportna kolesca
- ② Posoda za material za pometanje
- ③ Zapiralo posode za material za pometanje
- ④ Predal za odlaganje
– Obremenitev maks. 20 kg
- ⑤ Pritrdilna vrv

Pred zagonom

Odpiranje/zapiranje pokrova naprave

⚠ PREVIDNOST

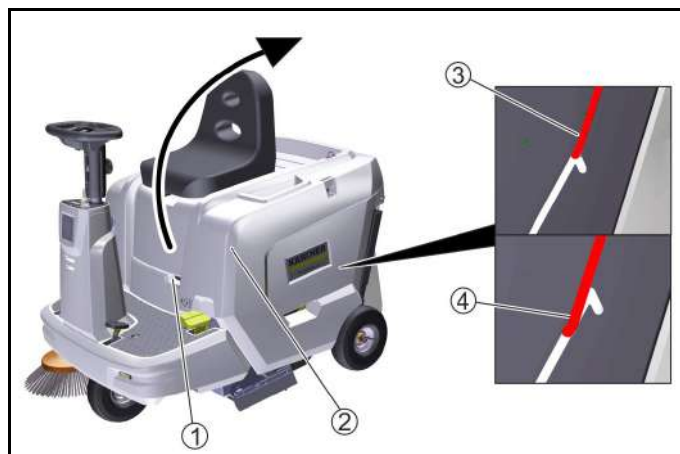
Nevarnost zmečkanin, če se zatakne prst

Pri odpiranju in zapiranju pokrova naprave primite samo predvidene prijemne vdolbine.

Napotek

Pokrov naprave je treba odpreti:

- 1 pri priključitvi/vgradnji baterij,
- 2 pri polnjenju baterij,
- 3 pri čiščenju/zamenjavi filtra za prah,
- 4 pri zamenjavi čistilnega valja.



- ① Prijemna vdolbina

- ② Pokrov naprave
- ③ Pokrov naprave v položaju mirovanja
- ④ Zapiranje pokrova naprave

1. Pri odpiranju pokrova naprave primite prijemne vdolbine spredaj in pokrov poklopite do konca nazaj.
2. Pokrov naprave je v položaju mirovanja zaustavljen z varovalno ročico na koncu podolgovatega izreza.
3. Za zapiranje pokrova naprave potisnite varovalno ročico navzgor, da ni več zaskočena, nato pa pokrov počasi potisnite navzdol.

Napotki za raztovarjanje

⚠ NEVARNOST

Nevarnost nezgode pri raztovarjanju naprave

Pri raztovarjanju naprave uporabite ustrezno rampo.

Naprave ne raztovarjajte/natovarjajte z viličarjem.

Pri raztovarjanju/natovarjanju naprave upoštevajte njeno težo.

⚠ NEVARNOST

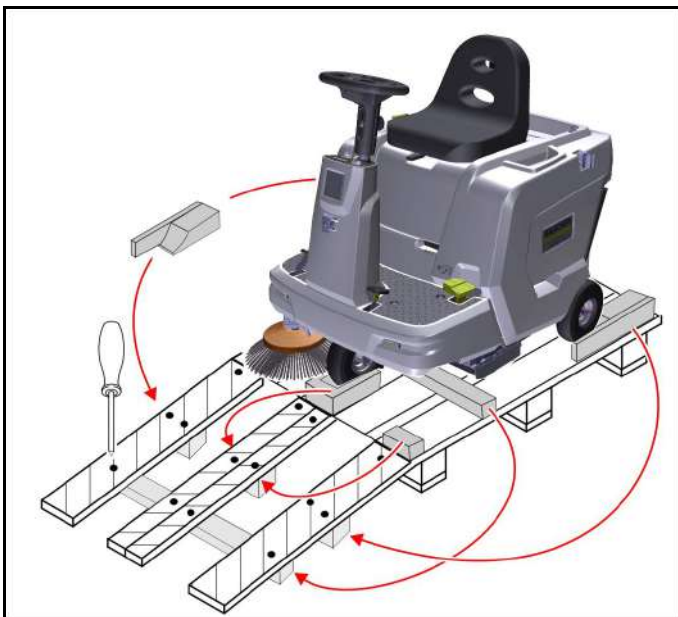
Nevarnost prevrnitve pri neustreznem rokovanju

Na rampo ali z nje ne vozite prečno.

Naprave na rampi ne obračajte.

Vozite s prilagojeno hitrostjo.

1. Priključite baterijo in jo po potrebi napolnite (glejte poglavje »Baterija«).
2. Parkirna zavora naprave je pri dostavi na paleti onemogočena. Ročica za prosti tek je v položaju OFF (glejte poglavje »Potiskanje/vožnja naprave«).
 - a Če je parkirna zavora onemogočena, lahko napravo potisnete s palete. Če želite omogočiti vožnjo, ročico za prosti tek povlecite navzgor v položaj ON.
 - b Če želite napravo premakniti s palete, ročico za prosti tek povlecite navzgor v položaj ON.



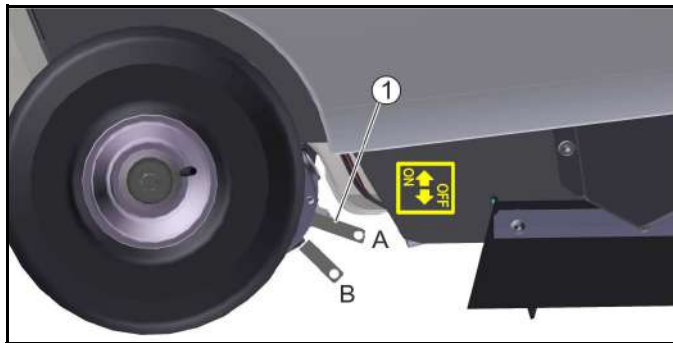
Če bo naprava postavljena na paleto, je treba s priloženimi deskami zgraditi dovozno rampo.

1. Razrežite plastični zaščitni trak in odstranite folijo.
2. Priključite baterijo (glejte poglavje »Baterije/polnilniki«).
3. Odstranite pritrditve napenjalnega traka.
4. 4 označene talne deske na paleti so pritrjene z vijaki; te deske odvijte.
5. Te 4 deske položite na robove palete; deske usmerite tako, da bodo pri dovozu ležale pod kolesi naprave.
6. Lesene kocke in desko položite pod talne deske kot podporo in jih tesno privijte (glejte sliko).
7. Napravo s palete zapeljite ali potisnite čez pripravljeno rampo (glejte poglavje »Pred zagonom | Potiskanje/vožnja naprave«).

Potiskanje/vožnja naprave

⚠ NEVARNOST

Nevarnost nezgode zaradi manjkajočega zavornega učinka
Preden aktivirate ročico za prosti tek, zavarujte napravo pred nenamernim premikanjem.



- ① Ročica za prosti tek

A – položaj za vožnjo naprave z lastnim pogonom

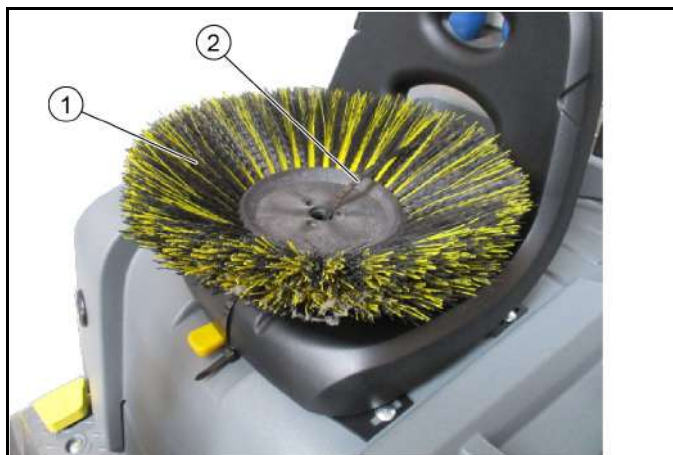
B – položaj za potiskanje naprave

1. Za potiskanje naprave potisnite ročico za prosti tek navzdol (OFF).
2. Po koncu potiskanja povlecite ročico za prosti tek navzgor (ON).

Montaža stranskih metel

Napotek

Stranske metle so ob dostavi pritrjene na voznikov sedež s kabelsko vezico.



- ① Stranske metle
- ② Kabelska vezica

1. Stranske metle pred zagonom pritrдите na napravo. Glejte poglavje »Menjava stranskih metel«.

Baterije/polnilniki

POZOR

Uporabljajte samo baterije in polnilnike, ki jih priporoča proizvajalec

Baterije je treba obvezno zamenjati z istim tipom baterije.

Pred odstranjevanjem vozila med odpadke odstranite baterijo in jo odvrzite v skladu z nacionalnimi oz. krajevnimi predpisi.

Simboli opozoril

Pri rokovanju z baterijami upoštevajte naslednja opozorila:



Upoštevajte napotke v navodilih za uporabo akumulatorja in na akumulatorju ter v teh navodilih za uporabo.



Nosite zaščitna očala.

	Kislino in baterijo hranite zunaj dosega otrok.
	Nevarnost eksplozije
	Ogenj, iskre, odprt plamen in kajenje prepovedani.
	Jedko
	Prva pomoč.
	Opozorilo
	Odstranjevanje med odpadke
	Baterije ne odvrzite v zaboj za smeti.

Varnostna navodila

⚠ NEVARNOST

Nevarnost požara in eksplozije

Na baterijo ne polagajte orodja ali drugih predmetov. Obvezno se izogibajte kajenju in odprtemu plamenu. Med polnjenjem baterije morajo biti prostori dobro prezračevani. Uporabljajte izključno baterije in polnilnike, ki jih je odobrila družba Kärcher (originalni nadomestni deli).

⚠ OPOZORILO

Ogrožanje okolja zaradi neustreznega odstranjevanja baterije

Okvarjene ali izrabljene baterije odstranite na varen način (po potrebi se obrnite na podjetje za ravnanje z odpadki ali servisno službo Kärcher).

Ukrepi pri nenamernem razlitju baterijske kisline

Pri namenski uporabi in ob upoštevanju navodil za uporabo svinčene baterije niso nevarne.

Kljub temu je treba upoštevati, da svinčene baterije vsebujejo žvepleno kislino, ki lahko povzroči močne razjede.

1. Razlito ali iz netesne baterije iztekajočo kislino absorbirajte z vezivom, npr. s peskom. Pazite, da ne izteče v kanalizacijo, zemljo ali podtalnico.
2. Kislino nevtralizirajte z apnom/sodo in jo odstranite ob upoštevanju krajevnih predpisov.
3. Za odstranitev okvarjene baterije stopite v stik s podjetjem, specializiranim za ravnanje z odpadki.
4. Če kislina zaide v oči ali na kožo, jo izperite oz. sperite z veliko čiste vode.
5. Nato takoj poiščite zdravniško pomoč.
6. Onesnažena oblačila sperite z vodo.
7. Oblačila zamenjajte.

Številke za naročilo in izmere baterij in polnilnikov

Napotek

Različica KM 85/50 R Bp Pack je dostavljena s priloženimi baterijami in polnilnikom.

- Številke za naročilo Kärcher priporočenih baterij in polnilnikov

Baterija brez vzdrževanja	Št. za naročilo*	Prostornina m ³ **	Zračni tok m ³ /h***
12 V/105 Ah	6.654-141.0	2,64	1,06
12 V/115 Ah	6.654-438.0	2,64	1,06

* Za napravo sta potrebni 2 bateriji

** Najmanjša prostornina polnilnega prostora baterije

*** Najmanjši zračni tok med polnilnim prostorom baterije in okolico

Največje izmere pri uporabi drugih baterij	D x Š x V
	408 x 348 x 284 mm

Polnilnik	Št. za naročilo	Potrebno število kosov
24 V/12 A	6.654-367.0	1

Vgradnja/priključitev baterij (KM 85/50 R Bp)

POZOR

Nevarnost poškodb naprave zaradi napačne polarnosti

Pri priključitvi kablov pazite na pravilno polarnost.

Napotek

V nadaljevanju je prikazana vgradnja/priključitev priporočenih baterij s kapaciteto 105 Ah.



- 1 Vtič baterije
 - 2 Priključek za negativni pol baterije 1
 - 3 Povezovalni kabel
 - 4 Priključek za pozitivni pol baterije 2
 - 5 Pritrdilni jermen
 - 6 Varovalna ročica za pokrov naprave
 - 7 Priključek krmilja naprave
1. Izvlecite ključ za vžig iz naprave.
 2. Odprite pokrov naprave in ga zadržite z varovalno ročico.
 3. Obe bateriji namestite v držalo.
 4. Bateriji pričvrstite s pritrdilnim jermenom.
 5. Priključite kabel tako, kot prikazuje slika, in pazite na pravilno montažo pokrovov polov.
 6. Vtič baterije za zagon vstavite v priključek krmilja naprave.

Vgradnja/priključitev baterij (KM 85/50 R Bp Pack)

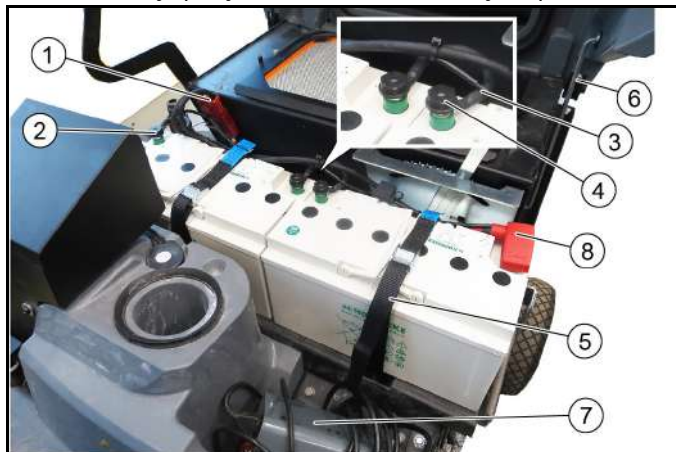
POZOR

Nevarnost poškodb naprave zaradi napačne polarnosti

Pri priključitvi kablov pazite na pravilno polarnost.

Napotek

Pri različici KM 85/50 R Bp Pack so baterije in polnilnik v obsegu dobave. Baterije priključite v skladu z naslednjim opisom.



- ① Vtič baterije
- ② Priključek za negativni pol baterije 1
- ③ Povezovalni kabel
- ④ Polni vijak
- ⑤ Pritrdilni jermen
- ⑥ Varovalna ročica za pokrov naprave
- ⑦ Polnilnik
- ⑧ Priključek za pozitivni pol baterije 2

1. Izvlecite ključ za vžig iz naprave.
2. Odprite pokrov naprave in ga zadržite z varovalno ročico.
3. Obe bateriji namestite v držalo.
4. Bateriji pričvrstite s pritrdilnim jermenom.
5. Priključite kabel tako, kot prikazuje slika, in pazite na pravilno montažo pokrovov polov.
6. Negativni pol in povezovalni kabel pritrdite s polnimi vijaki. Za-tezni moment 20 Nm.
Napotek: Polni vijaki se smejo uporabiti samo enkrat (številka za naročilo 6.654-405.0).
7. Vtič baterije za zagon vstavite v priključek krmilja naprave.

Polnjenje baterij

⚠ NEVARNOST

Smrtna nevarnost zaradi električnega udara

Polnilnik uporabljajte samo na ustreznem omrežju z zadostno zaščito.

Polnilnik uporabljajte samo v suhih prostorih, ki so dovolj prezračeni.

POZOR

Nevarnost poškodb naprave zaradi minimalne napolnjenosti

Naprava ima zaščito pred globoko razelektrivijo; ko je dosežena minimalna še dovoljena količina zmogljivosti, je treba napravo takoj premakniti do polnilne postaje in se pri tem izogibati klancem.

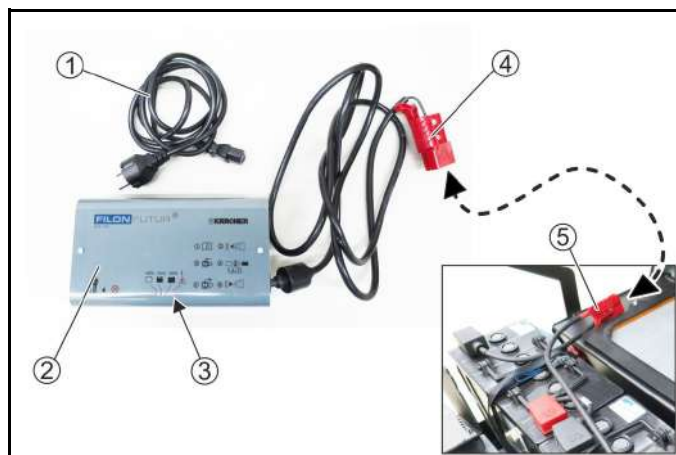
POZOR

Nevarnost poškodb naprave zaradi polnilnika

Polnilnika ne smete priključiti v priključek krmilja naprave.

Napotek

Upoštevajte varnostna navodila za polnjenje baterij.



- ① Omrežni kabel z vtičem za hladne naprave
- ② Polnilnik
- ③ Prikazi LED
 - Rumena = baterija se polni
 - Zelena = baterija je napolnjena > 80 %
 - Zelena = baterija je popolnoma napolnjena
 - Rdeča = prišlo je do napake
- ④ Vtič polnilnika
- ⑤ Vtič baterije

1. Napravo varno zaustavite.
2. Odprite pokrov naprave do konca. Pokrov mora ostati med polnjenjem odprt.
3. Vtič polnilnika povežite z vtičem baterije.
4. Vtič za hladne naprave vstavite v polnilnik. Vstavite omrežni kabel v glavno vtičnico; postopek polnjenja se začne. Izvedite postopek polnjenja v skladu z napotki v navodilih za uporabo polnilnika.
5. Baterije polnite 10–12 ur. Priporočeni polnilniki (ki ustrezajo vstavljenim baterijam) se upravljajo elektronsko in samostojno zaključijo postopek polnjenja.

Zagon

Pred začetkom

1. Preverite stanje napolnjenosti baterije.
 - a Po potrebi: Napolnite baterijo.
2. Preverite, ali so trakovi v čistilnem valju in stranskih metlah zviti.
 - a Pregled lahko opravite pri odstranjenih posodah za material za pometanje.
 - b Popravljanje zvityh trakov lahko iz varnostnih razlogov poteka samo v demontiranem stanju.
3. Filter za prah očistite z ročnim čiščenjem filtra.
4. Izpraznite obe posodi za material za pometanje.
5. Preverite, ali je narebrčena matica krmila trdno privita.
6. Po potrebi: Nastavite voznikov sedež in krmilo.

Delovanje

Varnostne naprave

Na napravi je kot varnostna naprava nameščeno sedežno kontaktno stikalo.

Če voznik med vožnjo vstane s sedeža, sproži sedežno kontaktno stikalo takojšnjo zaustavitev naprave.

Varnostnih naprav ne smete odstraniti oz. spreminjati.

Nastavitev voznikovega sedeža

⚠ NEVARNOST

Nevarnost nezgode

Voznikov sedež nastavljajte samo, ko naprava miruje.



① Vzvod za vodoravno nastavljanje sedeža

② Voznikov sedež

1. Vzvod za nastavljanje sedeža povlecite v levo (v smeri vožnje).

2. Premaknite sedež, spustite vzvod in pustite, da se sedež zaskoči.

S premikanjem voznikovega sedeža naprej in nazaj preverite, ali se je zaskočil.

Nastavitev položaja krmila

⚠ NEVARNOST

Nevarnost nezgode

Položaj krmila nastavljajte samo, ko vozilo miruje.



① Narebričena matica za spremembo višine krmila

② Krmilo

3. Odvijte narebričeno matico.

4. Krmilo nastavite na zeleno višino.

5. Privijte narebričeno matico.

Vožnja naprave

1. Usedite se na voznikov sedež (sedežno kontaktno stikalo).

2. Ključ za vžig v položaju 1, naprava je pripravljena za obratovanje.

3. Z izbirnim stikalom za smer vožnje izberite smer vožnje.

4. Previdno pritisnite vozni pedal.

Vožnja čez ovire

1. Čez nepremične ovire do 40 mm lahko vozite počasi z odprto loputo za grobo umazanijo.
2. Nepremične ovire nad 40 mm lahko prevozite samo z ustrezno rampo.

Napotki za način pometanja

⚠ NEVARNOST

Nevarnost telesnih poškodb zaradi nenadne zaustavitve

Med vožnjo ali čiščenjem ne vstajajte z voznikovega sedeža (sedežno kontaktno stikalo sproži takojšnjo zaustavitev naprave).

⚠ NEVARNOST

Nevarnost telesnih poškodb zaradi kamnov ali drobcov

Ko je loputa za grobo umazanijo odprta, pazite na osebe, živali ali predmete v okolici (leteči kamni ali drobci so nevarni).

Ne izvajajte čiščenja, če sta posodi za material za pometanje odstranjeni.

⚠ PREVIDNOST

Nevarnost poškodb naprave zaradi trakov za pakiranje ali podobnih predmetov

Ne pometajte trakov za pakiranje, vrvic ali podobnih predmetov (poškodovanje mehanike za pometanje).

POZOR

Premalo oprijema zaradi napačne izbire pnevmatik

Če je oprijema premalo, zamenjajte pnevmatike s pnevmatikami z zrakom (standardna pnevmatska oprema).

Napotek

Hitrost pometanja prilagodite okoliščinam, saj boste tako dosegli optimalen rezultat čiščenja.

Napotek

Med vzvratno vožnjo se oglasi zvočno opozorilo.

Napotek

Če je napetost baterije na prikazovalniku prikazana le z eno črtnico, se vsaki 2 minuti oglasi zvočno opozorilo, ki v tem primeru pomeni, da je treba napolniti baterijo.

Napotek

Ko se v določenem trenutku (napetost baterije) agregati za pometanje izklopijo, je treba baterijo takoj napolniti.

Pometanje s čistilnim valjem in stranskima metlama



① Vozni pedal

② Nožni pedal za stransko metlo (spuščanje/dvigovanje)

③ Loputa za mokro pometanje

④ Ključ za vžig

⑤ Ročno čiščenje filtra

⑥ Izbirno stikalo za smer vožnje

⑦ Vrtljivi gumb za število vrtljajev stranske metle

⑧ Nožni pedal za čistilni valj (spuščanje/dvigovanje)

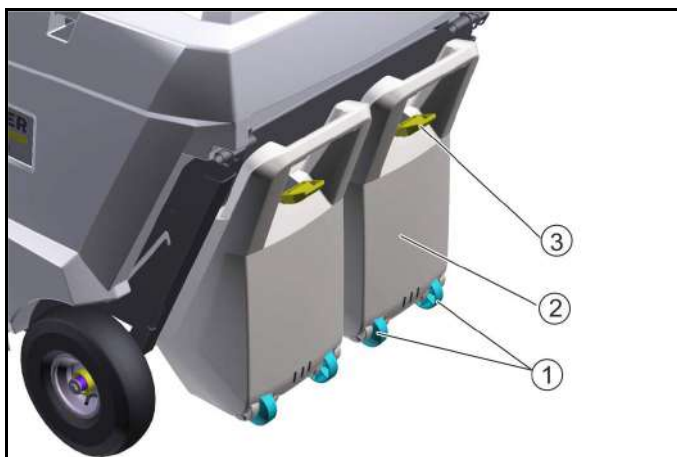
⑨ Loputa za grobo umazanijo

1. Za čiščenje izberite smer vožnje naprej.

2. Spustite čistilni valj; nožni pedal pritisnite navznoter. Čistilni valj in sesalno pihalo se zažene.

3. Pri pometanju mokrih ali vlažnih površin odprite loputo za mokro pometanje.
4. Za čiščenje blizu robov spustite čistilni valj; nožni pedal pritisnite navznoter.
 - a Nastavite število vrtljajev stranske metle glede na čistilno opravilo.
 - b Za zmanjšanje razpihovanja prahu lahko število vrtljajev stranske metle z vrtljivim gumbom nastavite na najnižjo stopnjo.
 - c Stranska metla se zažene samo, če je čistilni valj vklopljen.
5. Za zajem večjih predmetov (50 mm) za kratek čas odprite loputo za grobo umazanijo.
6. Občasno očistite filter za prah; ročno čiščenje filtra nekajkrat premaknite sem in tja.

Praznjenje posode za material za pometanje



- ① Transportna kolesca
 - ② Posoda za material za pometanje
 - ③ Zapiralo posode za material za pometanje
1. Filter za prah očistite z ročnim čiščenjem filtra.
 2. Odprite zapiralo posode za material za pometanje.
 3. Izvlecite posodo za material za pometanje.
 4. Izpraznite posodo za material za pometanje.
Pri praznjenju posode za material za pometanje pazite, da ne poškodujete tesnilne letve.
 5. Posodo za material za pometanje spredaj privzdignite in jo vstavite do konca.
 6. Preverite, ali se je zaskočila.

Ustavljanje in izklop naprave

1. Spustite vozni pedal.
2. Dvignite čistilni valj in stranski metli.
3. Izvlecite ključ za vžig.
4. Napolnite baterije.
5. Izpraznite posodo za material za pometanje.
6. Napravo obvezno zaustavite na ravni površini (naklon < 2 %).

Transport

⚠ PREVIDNOST

Nevarnost telesnih poškodb in poškodb naprave

Pri transportu upoštevajte težo naprave.

1. Na napravi so 4 označene pritrdilne točke, ki so namenjene za pritrditev naprave.
2. Pri transportu v vozilih zavarujte napravo pred zdrsom in prevrnitvijo v skladu z veljavnimi smernicami.

Skladiščenje

⚠ OPOZORILO

Nevarnost telesnih poškodb in poškodb naprave

Upoštevajte težo naprave.

1. Napravo zaustavite na zaščitenem, ravnem in suhem mestu.
2. Izvlecite ključ za vžig.
3. Očistite notranjost in zunanost vozila.
4. Izvlecite vtič baterije.

5. Baterijo napolnite vsaka 2 meseca.

Nega in vzdrževanje

Splošni napotki

⚠ NEVARNOST

Nevarnost nesreč in telesnih poškodb zaradi nenamernega premikanja naprave

Pred vsemi vzdrževalnimi deli in nego izklopite napravo in izvlecite ključ za vžig.

Izvlecite osrednji vtič baterije.

Napotek

- Upoštevajte varnostna navodila za nego in vzdrževanje.

Čiščenje naprave

⚠ PREVIDNOST

Nevarnost kratkega stika zaradi vodnega curka

Naprave ne čistite z vodnim curkom skozi gibko cev ali z visokotlačnim sistemom.

⚠ NEVARNOST

Nevarnost za zdravje zaradi prahu

Pri čiščenju s stisnjenim zrakom nosite masko za zaščito pred prahom in zaščitna očala.

POZOR

Nevarnost poškodb površin naprave

Pri čiščenju ne uporabljajte abrazivnih ali agresivnih čistil.

1. Notranjost naprave izpihajte s stisnjenim zrakom.
2. Očistite notranjost in zunanost naprave z vlažno krpo, pomočeno v blag pralni lug.

Vzdrževalni intervali

Števec servisnih ur/obratovalne ure/napolnjenost baterije

POZOR

Ob vklopu naprave preverite prikaze na zaslonu.



- ① Prikaz časa do naslednjega servisa servisne službe
- ② Prikaz napolnjenosti baterije
E – prazna
F – polna
- ③ Prikaz obratovalnih ur

Vzdrževanje uporabnika

Napotek

Vsa servisna in vzdrževalna dela mora izvesti usposobljen strokovnjak; po potrebi se lahko kadar koli obrnete na specializirano trgovino Kärcher.

- Dnevno vzdrževanje
 - 1 Preverite, ali so trakovi v čistilnem valju in stranskih metlah zviti.
 - 2 Preverite zračni tlak v pnevmatikah.
 - 3 Preverite delovanje vseh upravljalnih elementov.
 - 4 Očistite filter za prah.
- Tedensko vzdrževanje
 - 1 Preverite gibljivost premičnih delov.
 - 2 Preverite nastavitve in obrabo tesnilnih letev v območju pometanja.

- 3 Preverite, ali so čistilni valj in stranski metli obrabljeni.
- 4 Preglejte filter za prah in po potrebi očistite filtrsko kaseto.
- 5 Preverite delovanje sedežnega kontaktnega stikala.
- 6 Preverite napetost, obrabo in delovanje jermenov.

• Vzdrževanje po obrabi

- 1 Zamenjajte tesnilne letve.
- 2 Zamenjajte čistilni valj (upoštevajte prikaz obrabe).
- 3 Zamenjajte stranski metli.

Napotek

Za opise glejte poglavje »Vzdrževalna dela«.

Vzdrževanje servisne službe

Napotek

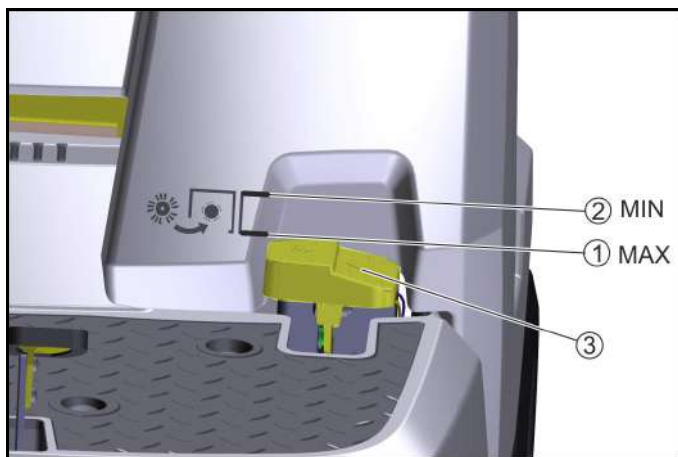
Za priznavanje pravic iz garancije mora med garancijskim obdobjem vsa servisna in vzdrževalna dela izvajati pooblaščen servisna služba Kärcher na osnovi kontrolnega seznama za pregled. Ob vklopu naprave KM 85/50 R Bp se prikaže čas do naslednjega servisa.

• Vzdrževanje vsakih 200 obratovalnih ur

- 1 Vzdrževalna dela izvajajte na osnovi kontrolnega seznama za pregled 5.950-051.0.

Vzdrževalna dela

Preverjanje obrabe čistilnega valja



- ① Nov čistilni valj
- ② Obrabljen čistilni valj
- ③ Nožni pedal čistilnega valja

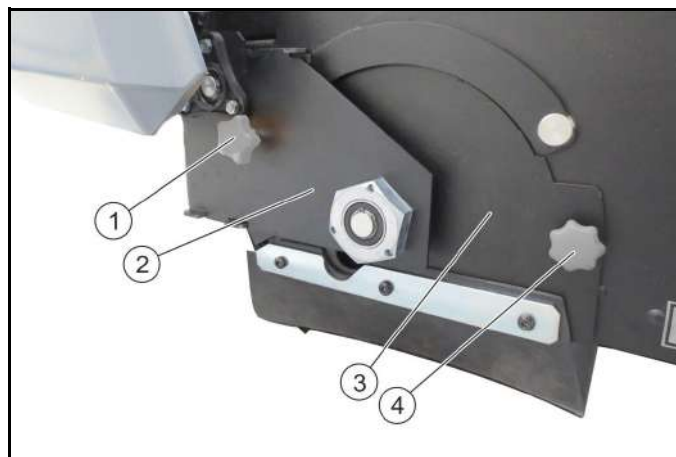
1. Preverite obrabo čistilnega valja.
2. Če je nožni pedal v položaju MIN: Zamenjajte čistilni valj.

Preverjanje, ali so trakovi v čistilnem valju zviti

1. Preverite, ali so trakovi v čistilnem valju in stranskih metlah zviti.
 - a Pregled lahko opravite pri odstranjenih posodah za material za pometanje.
 - b Popravljanje zvityh trakov lahko iz varnostnih razlogov poteka samo v demontiranem stanju.

Zamenjava/preverjanje čistilnega valja

Odstranjevanje čistilnega valja



- ① Zvezdasti vijak, levo
- ② Oporna plošča
- ③ Prekrivna plošča
- ④ Zvezdasti vijak, desno

1. Odprite pokrov naprave in ga zadržite.
2. Spustite čistilni valj.
3. Odvijte levi zvezdasti vijak.
4. Izvlecite oporno ploščo.
5. Odvijte desni zvezdasti vijak.
6. Snemite prekrivno ploščo.

Vgradnja čistilnega valja



- ① Čistilni valj
- ② Nosilec čistilnega valja
- ③ Smer vožnje naprej

1. Izvlecite čistilni valj.
2. Preverite, ali je obrabljen in ali so trakovi zviti.
3. Po potrebi: Vgradite nov čistilni valj.
4. Pri vgradnji pazite na pravilen položaj vgradnje (nosilci čistilnega valja so enaki).
5. Montirajte prekrivno ploščo in oporno ploščo v obratnem vrstnem redu kot pri demontaži.

Menjava stranske metle



- ① Stranska metla
- ② Vijaki

1. Na spodnji strani odvijte 3 vijake.
2. Snemite stransko metlo.
3. Po potrebi očistite nosilec.
4. Na sojemalnik namestite novo stransko metlo in jo privijte z vijaki.

Zamenjava filtra za prah

⚠ NEVARNOST

Nevarnost za zdravje zaradi prahu

Pri delu s filtrirno napravo nosite masko za zaščito pred prahom in zaščitna očala.



- ① Filter za prah (ploski filter)
- ② Okvir
- ③ Zadrževalna pločevina

1. Napravo varno zaustavite.
2. Filter za prah očistite z ročnim čiščenjem filtra.
3. Pokrov naprave odprite do konca in ga zadržite.
4. Snemite zadrževalno pločevino.
5. Filter za prah odstranite navzgor.
6. Po potrebi: Filter za prah očistite (izsesajte ali previdno okrajajte) ali vstavite nov filter za prah.

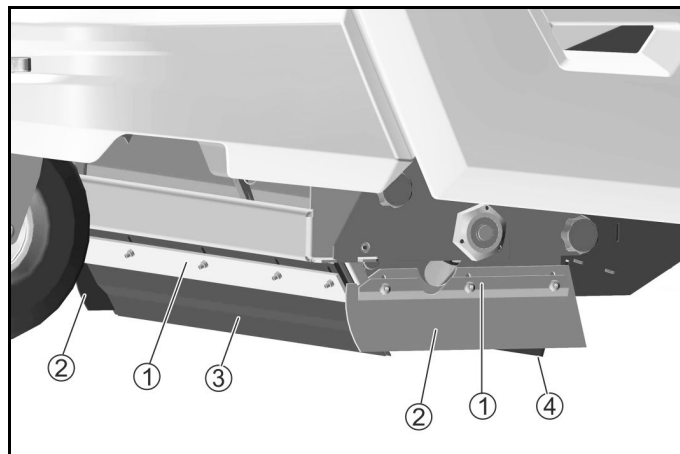
Zamenjava/nastavitev tesnilnih letev

Tesnilne letve	Nastavitve
Stranske tesnilne letve	Razdalja do tal: 2–3 mm
Sprednja tesnilna letev	Naknadni tek: 10–15 mm
Zadnja tesnilna letev	Naknadni tek: 5–10 mm

Napotek

Naknadni tek sprednje in zadnje tesnilne letve določa nagib tesnilne izbokline nazaj med vožnjo naprej.

Če je nastavitev pravilna, mora biti med stranskimi tesnilnimi letvami in tlemi špranja.



- ① Pritrditev
- ② Stranska tesnilna letev
- ③ Sprednja tesnilna letev
- ④ Zadnja tesnilna letev

1. Odstranite pritrditev tesnilnih letev.
2. Nastavite tesnilno letev s premikom v podolgovatih izrezih.
3. Vrednosti so navedene v tabeli.
4. Če so nastavitve ustrezne, pritrdite tesnilne letve.

Varovalke

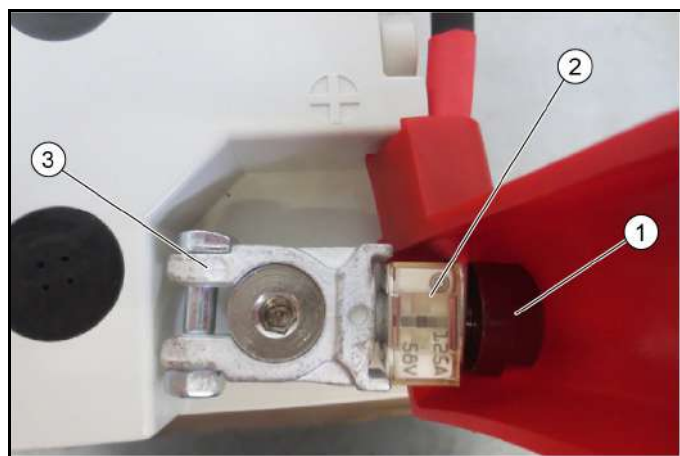
Preverjanje glavne varovalke



- ① Glavna varovalka, 125 A
- ② Priključek za pozitivni pol
- ③ Pokrov pola

1. Odstranite pokrov pola.
2. Preverite glavno varovalko.
3. Če je glavna varovalka okvarjena, so za to možni različni vzroki. Obrnite se na servisno službo.

Preverjanje glavne varovalke (KM 85/50 R Bp Pack)



① Polna matica

Napotek

Zatezni moment 6 Nm

② Glavna varovalka, 125 A

③ Sponka baterije za pozitivni pol

Napotek

Zatezni moment 8 Nm

1. Odvijte polno matico.
2. Preverite glavno varovalko.
3. Če je glavna varovalka okvarjena, so za to možni različni vzroki. Obrnite se na servisno službo.

Zamenjava zadnjega kolesa



- ① Dvigalka
- ② Zadnje kolo
- ③ Podložka
- ④ Vijak
- ⑤ Tulec

1. Popustite vijak, vendar ga ne odvijte do konca.
2. Napravo pri oporni točki privzdignite z dvigalko.
3. Odvijte vijak ter snemite podložko in tulec.
4. Snemite zadnje kolo z osi.
5. Namestite novo zadnje kolo ter ga privijte z vijakom, podložko in tulcem.
Pazite na zagozdo!

Zamenjava sprednjega kolesa



- ① Sprednje kolo
- ② Matica in podložka
- ③ Vilice kolesa
- ④ Oporna točka za dvigalko

1. Matico na sprednjem kolesu levo in desno nekoliko popustite (ne odvijte do konca).
2. Napravo pri oporni točki privzdignite za 6–8 cm in jo podložite.
3. Snemite sprednje kolo z osjo navzdol.
4. Namestite novo sprednje kolo v navpični smeri in ga privijte. Podložko namestite med vilice kolesa in matico.

Preverjanje polnilnega tlaka v pnevmatikah




△ PREVIDNOST

Pazite, da maksimalni dovoljeni polnilni tlak v pnevmatikah nikoli ni prekoračen.

1. Za polnilni tlak v pnevmatikah glejte poglavje »Tehnični podatki«.

Pribor/nadomestni deli

V nadaljevanju je podan pregled (izvleček) obrabnih delov ali dodatno dobavljivega pribora.

Pribor	Opis	Št. za naročilo
Stranska metla, standardna	Za notranje in zunanje površine	6.906-132.0
Stranska metla, mehka	Za fini prah, na notranjih in zunanjih površinah; odporna proti vlagi	6.905-626.0
Stranska metla, trda	Za odstranjevanje trdovratne umazanije, na zunanjih površinah; odporna proti vlagi	6.905-625.0
Čistilni valj, standarden	Za notranje in zunanje površine; odporen proti obrabi in vlagi	4.762-430.0
Čistilni valj, mehek	Za fini prah, na notranjih in zunanjih površinah; odporen proti vlagi	4.762-442.0
Čistilni valj, trd	Za odstranjevanje trdovratne umazanije, na zunanjih površinah; odporen proti vlagi	4.762-443.0
Čistilni valj, antistatičen	Za čiščenje površin s statičnim nabojem (npr. preprog)	4.762-441.0
Filter za prah	Ploski filter zamenjajte vsaj enkrat letno; odporen proti vlagi, pralen	5.731-585.0
Tesnilna letev, stranska; levo in desno		5.394-833.0
Tesnilna letev, spredaj		5.394-834.0
Tesnilna letev, zadaj		5.394-832.0
Komplet pnevmatik, polna guma	Zaščita proti predrtju; pri pometanju kovinskih ostružkov, črepij itd.	2.852-501.0
Komplet za čiščenje preprog	Za čiščenje preprog	2.852-499.0
Priključni komplet za stransko metlo, levo	Montažo opravi servisna služba	2.852-321.0
Priključni komplet za okroglo razpoznavno luč LED	Montažo opravi servisna služba	2.852-500.0

Pribor Home Base	Opis	Št. za naročilo
Adapter	Za pritrditev na tirnico Home Base (naprava)	5.035-488.0
Dvojna kljuka	Za uporabo samo skupaj z adapterjem	6.980-077.0
Držalo za steklenico	Za uporabo samo skupaj z adapterjem	4.070-006.0

Pribor Home Base	Opis	Št. za naročilo
Komplet klešč za grobo umazanijo	Klešče za grobo umazanijo, vključno z vrečo za odpadke in pritrditvijo na napravo	2.852-497.0

Pomoč pri motnjah

Manjše motnje lahko odpravite sami na osnovi naslednjega pregleda.

V primeru negotovosti se obrnite na pooblaščen servisno službo.

⚠ NEVARNOST

Nevarnost nesreč in telesnih poškodb zaradi nenamerne premikanja naprave

Pred vsemi vzdrževalnimi deli in nego izklopite napravo in izvlecite ključ za vžig.

Izvalcite osrednji vtič baterije.

⚠ NEVARNOST

Nevarnost udara elektrike

Pri delu na električnih sestavnih delih izvlecite osrednji vtič baterije.

Popravila in dela na električnih sestavnih delih sme izvesti samo pooblaščen servisna služba.

Napaka	Odprava
Naprava ne deluje	<ul style="list-style-type: none"> ● Napolnite baterijo. ● Preglejte/zamenjajte varovalko na baterijskem priključku. ● Usedite se na voznikov sedež (sedežno kontaktno stikalo). ● Ključ za vžig v položaju 1. ● Preverite položaj ročice za prosti tek. ● Preverite priključene baterijske priključke. ● Preverite priključeni vtič baterije.
Prah med pometanjem/nezadostna zmogljivost sesanja	<ul style="list-style-type: none"> ● Izpraznite posodo za material za pometanje. ● Vključite čistilni valj oz. sesalno pihalo. ● Preglejte/zamenjajte tesnila. ● Preglejte/očistite/zamenjajte filter za prah. <ul style="list-style-type: none"> a Preverite, ali je filter za prah pravilno nameščen. b Če je filter za prah rahlo umazan, ga očistite. c Če je filter za prah poškodovan ali močno umazan, ga zamenjajte. ● Preverite, ali so tesnilne letve obrabljene, oziroma jih nastavite/zamenjajte. ● Zaprite loputo za mokro pometanje. ● Znižajte število vrtljajev stranskih metel. ● Stranski metli popolnoma dvignite.
Zmogljivost pometanja ni zadovoljiva	<ul style="list-style-type: none"> ● Preverite, ali so čistilni valj in stranski metli obrabljeni, in jih po potrebi zamenjajte. ● Preverite, ali so tesnilne letve obrabljene, in jih po potrebi nastavite/zamenjajte. ● Preverite delovanje lopute za grobo umazanijo. ● Preverite, ali čistilni valj pravilno nameščen.
Aktivacija čistilnega valja/stranskih metel ne deluje	<ul style="list-style-type: none"> ● Stranska metla se vrti samo, če je čistilni valj vklopljen > spustite čistilni valj. ● Obrnite se na servisno službo.
Čistilni valj/stranski metli se ne vrtijo	<ul style="list-style-type: none"> ● Preverite, ali so trakovi v čistilnem valju/stranskih metlah zviti. ● Servisna služba naj preveri mikrostikalo.

Tehnični podatki

		KM 85/50 R Bp 1.351-126.0	KM 85/50 R Bp Pack 1.351-127.0	KM 85/50 R Bp Pack 2SB 1.351-128.0
Podatki o zmogljivosti naprave				
Vozna hitrost	km/h	6	6	6
Priporočena hitrost med pometanjem	km/h	4	4	4
Zmožnost vzpenjanja (najv.)	%	12 (maks. 3 minute)	12 (maks. 3 minute)	12 (maks. 3 minute)
Delovna širina brez stranskih metel	mm	615	615	615
Delovna širina z 1 stransko metlo	mm	850	850	850
Delovna širina z 2 stranskima metlama	mm			1085
Obračalni krog	m	2,5	2,5	2,5
Teoretična zmogljivost površinskega prekrivanja				
Zmogljivost površine brez stranskih metel	m ² /h	3690	3690	3690
Zmogljivost površine z 1 stransko metlo	m ² /h	5100	5100	5100
Zmogljivost površine z 2 stranskima metlama	m ² /h			6510
Srednja poraba moči	W	1000	1000	1000
Stopnja zaščite		IPX3	IPX3	IPX3
Akumulator				
Tip baterije		---	brez vzdrževanja	brez vzdrževanja

		KM 85/50 R Bp 1.351-126.0	KM 85/50 R Bp Pack 1.351-127.0	KM 85/50 R Bp Pack 2SB 1.351-128.0
Zmogljivost akumulatorja	Ah	---	115	115
Napetost baterije	V	24	2 x 12 = 24	2 x 12 = 24
Polnilnik				
Napetost omrežja	V	---	95 - 253	95 - 253
Frekvenca	Hz	---	50/60	50/60
Razred zaščite		---	II	II
Okoljski pogoji				
Okoljska temperatura	°C	od -5 do +40	od -5 do +40	od -5 do +40
Vlažnost zraka, brez kondenzacije	%	0 - 90	0 - 90	0 - 90
Mere in mase				
Dolžina x širina x višina	mm	1270 x 870 x 1170	1270 x 870 x 1170	1270 x 870 x 1170
Masa praznega vozila (transportna masa)	kg	180	230	238
Dovoljena skupna masa	kg	400	400	400
Zbiralnik smeti				
Prostornina zbiralnika smeti	l (kg)	2 x 25	2 x 25	2 x 25
Filtrirni in sesalni sistem				
Filtrirni sistem		Ploski nagubani filter, ročno čiščenje	Ploski nagubani filter, ročno čiščenje	Ploski nagubani filter, ročno čiščenje
Razred prahu		M	M	M
Nazivni podtlak sesalnega sistema	mbar	1	1	1
Nazivni prostorninski tok sesalnega sistema	l/s	47,1	47,1	47,1
Pnevmatike				
Velikost pnevmatike, zadaj		250 mm	250 mm	250 mm
Polnilni tlak v pnevmatikah	MPa (bar)	0,4 (4)	0,4 (4)	0,4 (4)
Ugotovljene vrednosti v skladu s standardom EN 60335-2-72				
Vrednost tresljajev za dlani/roke	m/s ²	1,7	1,7	1,7
Vrednost tresljajev za sedež	m/s ²	0,4	0,4	0,4
Negotovost K	dB(A)	0,2	0,2	0,2
Raven tlaka hrupa L _{pA}	dB(A)	69	69	69
Negotovost	dB(A)	3	3	3
Raven moči hrupa L _{WA} + negotovost K _{WA}	dB(A)	88	88	88
Negotovost K _{WA}	dB(A)	3	3	3

Pridržujemo si pravico do sprememb tehničnih podatkov.

TCU (Transmission Control Unit)

Radijski modul	Frekvenca MHz	Oddajna moč W
GSM	824,2-848,8	1510
	1850,2-1909,8	870
WLAN	2400-2483	96

Izjava EU o skladnosti

S tem izjavljamo, da v nadaljevanju navedeni stroj zaradi svoje zasnove in konstrukcije ter v izvedbi, kakršno dajemo na tržišče, ustreza osnovnim zahtevam glede varnosti in varovanja zdravja v skladu z EU-direktivami. V primeru sprememb na stroju brez našega soglasja ta izjava izgubi veljavnost.

Izdelek: Stroj za pometanje s sesanjem

Tip: 1.351-xxx

Zadevne EU-direktive

2006/42/ES (+2009/127/ES)

2014/30/EU

2000/14/ES

2014/53/EU (TCU)

Uporabljeni harmonizirani standardi

EN 60335-1

EN 60335-2-72

EN 60335-2-29

EN 62233: 2008

EN 55012: 2007 + A1: 2009

EN 61000-6-2: 2005

TCU

EN 301 511 V9.0.2

EN 300 440 V2.1.1

EN 300 328 V2.1.1

EN 300 330 V2.1.1

EN 62368-1:2014/AC:2015

Uporabljeni nacionalni standardi

-

Uporabljeni postopek ugotavljanja skladnosti


2000/14/ES: Priloga V

Raven zvočne moči dB(A)

Izmerjeno: 85

Zajamčeno: 88

Podpisniki delujejo v imenu in po pooblastilu uprave.



H. Jenner

Chairman of the Board of Management



S. Reiser

Director Regulatory Affairs & Certification

Pooblaščenca oseba za dokumentacijo:

S. Reiser

Alfred Kärcher SE & Co. KG

Alfred-Kärcher-Str. 28 - 40

71364 Winnenden (Nemčija)

Tel.: +49 7195 14-0



Faks: +49 7195 14-2212

Winnenden, 9. 1. 2018

Spis treści

Ogólne wskazówki	235
Zastosowanie zgodne z przeznaczeniem	235
Działanie	236
Zasady bezpieczeństwa	236
Opis urządzenia	237
Uruchomienie wstępne	238
Akumulatory / ładowarki	239
Uruchamianie	241
Eksplatacja	241
Transport	242
Składowanie	242
Czyszczenie i konserwacja	243
Akcesoria / części zamienne	246
Usuwanie usterek	247
Dane techniczne	247
Deklaracja zgodności UE	248


Ogólne wskazówki


  Przed rozpoczęciem użytkowania urządzenia należy przeczytać oryginalną instrukcję obsługi i rozdział poświęcony zasadom bezpieczeństwa. Postępować zgodnie z podanymi instrukcjami. Zachować je do późniejszego wykorzystania lub dla następnego użytkownika.

Kontrola dostawy

Dystrybutorowi lub sprzedawcy należy natychmiast zgłosić wady i uszkodzenia w transporcie zauważone podczas odbioru pojazdu.

Ochrona środowiska

 Materiały, z których wykonano opakowania, nadają się do recyklingu. Opakowania poddać utylizacji przyjaznej dla środowiska naturalnego.

 Elektryczne i elektroniczne urządzenia zawierają cenne surowce wtórne, a często również takie części składowe jak baterie, akumulatory lub olej, które w razie niewłaściwej obsługi lub nieprawidłowej utylizacji mogą stanowić potencjalne zagrożenie dla zdrowia ludzkiego i środowiska naturalnego. Jednak te części składowe są niezbędne do prawidłowej pracy urządzenia. Urządzeń oznaczonych tym symbolem nie można wyrzucać do odpadów z gospodarstw domowych.

Wskazówki dotyczące składników (REACH)

Aktualne informacje dotyczące składników można znaleźć na stronie: www.kaercher.com/REACH

Utylizacja wysłużonego pojazdu

Wysłużone pojazdy zawierają cenne materiały podlegające recyklingowi. W przypadku utylizacji pojazdu zalecamy skontaktować się z wyspecjalizowanym zakładem.

Gwarancja

W każdym kraju obowiązują warunki gwarancji określone przez dystrybutora. Ewentualne usterek urządzenia usuwane są w okresie gwarancji bezpłatnie, o ile spowodowane są błędem materiałowym lub produkcyjnym. W sprawach napraw gwarancyjnych prosimy kierować się z dowodem zakupu do dystrybutora lub do autoryzowanego punktu serwisowego. (Adres znajduje się na odwrocie)

Akcesoria i części zamienne

Należy stosować tylko oryginalne akcesoria i części zamienne, ponieważ gwarantują one bezpieczną i bezawaryjną pracę urządzenia.

Informacje dotyczące akcesoriów i części zamiennych można znaleźć na stronie www.kaercher.com.

Stopnie zagrożenia

NIEBEZPIECZEŃSTWO

- Wskazówka dot. bezpośredniego zagrożenia, prowadzącego do ciężkich obrażeń ciała lub do śmierci.

OSTRZEŻENIE

- Wskazówka dot. możliwie niebezpiecznej sytuacji, mogącej prowadzić do ciężkich obrażeń ciała lub śmierci.


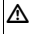

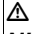

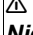

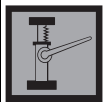






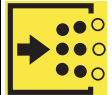
OSTROŻNIE

- Wskazówka dot. możliwie niebezpiecznej sytuacji, która może prowadzić do lekkich zranień.

UWAGA

- Wskazówka dot. możliwie niebezpiecznej sytuacji, która może prowadzić do szkód materialnych.

Symbole na pojeździe

	 NIEBEZPIECZEŃSTWO Niebezpieczeństwo oparzenia się o gorące powierzchnie Przed rozpoczęciem prac przy pojeździe poczekać aż jego temperatura spadnie.
	 NIEBEZPIECZEŃSTWO Niebezpieczeństwo pożaru Nie zamiatać palących lub żarzących się przedmiotów, takich jak papierosy, zapalki itp.
	 OSTRZEŻENIE Niebezpieczeństwo zranienia Niebezpieczeństwo zgniecenia i przecięcia powodowane przez pasy, miotły boczne, zbiorniki na zamieciony materiał, pokrywę.
	Ciśnienie powietrza w oponach
	Punkt mocowania podnośnika samochodowego
	Stały punkt mocowania
	Maks. obciążenie schowka 20 kg
	Położenie ON: Urządzenie przemieszcza się z napędem własnym Położenie OFF: Urządzenie można przesuwac
	Pedał przyspieszenia
	Pedał kłapy na duże śmieci
	Kłapa do zmiatania na mokro
	Czyszczenie filtra (ręczne)

Zastosowanie zgodne z przeznaczeniem

Zamiatarkę z zasilaniem akumulatorowym stosować do czyszczenia powierzchni wewnętrznych i zewnętrznych. Zamiatarka jest przeznaczona do użytku profesjonalnego. Zamiatarkę użytkować wyłącznie zgodnie z zaleceniami zawartymi w niniejszej instrukcji obsługi. Każde inne zastosowanie jest niezgodne z przeznaczeniem. Producent nie odpowiada za wynikające z tego szkody; ryzyko ponosi jedynie użytkownik.

Nie wolno dokonywać modyfikacji zamiatarki. Urządzenie przeznaczone jest wyłącznie do poruszania się i czyszczenia powierzchni określonych przez producenta lub jego przedstawicieli.

Możliwe do przewidzenia nieprawidłowe użycie

Urządzenie nie jest przewidziane do ciągłego podjeżdżania pod wzniesienia.

Nie podjeżdżać pod wzniesienia o nachyleniu 12% przez czas dłuższy niż 3 minuty.

Nigdy nie czyścić lub odkurzać powierzchni zanieczyszczonych cieczami, gazami, stężonymi kwasami i rozpuszczalnikami (np. benzyną, rozpuszczalnikiem do farb, olejem opałowym), tworzących z zasysanym powietrzem wybuchowe pary i mieszaniny.

Nigdy nie czyścić lub odkurzać powierzchni zanieczyszczonych kwasami i rozpuszczalnikami, gdyż mogą w agresywny sposób oddziaływać na materiały zastosowane w urządzeniu, powodując ich uszkodzenie.

Nigdy nie czyścić lub odkurzać powierzchni zanieczyszczonych reaktywnymi pyłami metalowymi (np. aluminiowymi, magnezowymi, cynkowymi), które w połączeniu z silnie zasadowymi lub kwasowymi środkami czyszczącymi powodują powstanie wybuchowych gazów.

Nie czyścić lub odkurzać powierzchni zanieczyszczonych palącymi lub żarzącymi się przedmiotami powodującymi niebezpieczeństwo wybuchu pożaru.

Nie używać do usuwania substancji szkodliwych dla zdrowia.

Przebywanie w strefach niebezpiecznych jest zabronione. Praca w strefach zagrożonych wybuchem jest zabroniona.

Niedozwolone jest przewożenie innych osób.

Za pomocą tego urządzenia nie wolno przesuwac / ciągnąć ani transportować przedmiotów.

Dozwolone nawierzchnie

Urządzenie przeznaczone jest do użytku na następujących rodzajach nawierzchni.

- Asfalt
- Posadzki przemysłowe
- Jastrych
- Beton
- Kamień brukowy
- Wykładziny (tylko z opcjonalnym wyposażeniem)

Działanie

Zamiatarka pracuje według zasady przerzucania śmieci.

1. Wirująca miotła boczna czyści narożniki i krawędzie sprzątej powierzchni, transportując zamiatany materiał w kierunku walca zamiatającego.
2. Wirujący walec zamiatający transportuje zamiatany materiał bezpośrednio do zbiornika na zamieciony materiał.
3. Zawieszony pył w zbiorniku na zamieciony materiał jest filtrowany przez filtr pyłowy, a dmuchawa ssąca zasysa przefiltrowane, czyste powietrze.
4. Czyszczenie filtra pyłowego odbywa się ręcznie przez użytkownika.

Zasady bezpieczeństwa

Zabezpieczenia

Zabezpieczenia służą ochronie użytkownika i nie mogą być odłączone albo pominięte w swoim działaniu.

Należy przestrzegać zasad bezpieczeństwa zawartych w poszczególnych rozdziałach!

Zasady bezpieczeństwa dotyczące obsługi

⚠ **OSTRZEŻENIE** • Urządzenie należy użytkować wyłącznie zgodnie z przeznaczeniem. Podczas eksploatacji urządzenia uwzględniać miejscowe warunki i zwrócić uwagę na inne osoby, zwłaszcza dzieci. • Sprawdzić, czy urządzenie z przyrządami roboczymi jest w prawidłowym stanie i czy spełnia warunki bezpiecznej eksploatacji. Jeśli stan urządzenia nie jest prawidłowy, nie wolno go użytkować. • W obszarach niebezpiecznych (np. na

stacjach benzynowych) należy przestrzegać właściwych przepisów bezpieczeństwa. Urządzenia nie użytkować nigdy w pomieszczeniach zagrożonych wybuchem. • Niniejsze urządzenie nie jest przewidziane do użytkowania przez osoby o ograniczonych możliwościach fizycznych, sensorycznych lub mentalnych albo takie, którym brakuje doświadczenia lub wiedzy na temat jego używania. • Urządzenie może być obsługiwane tylko przez osoby, które zostały przeszkolone w zakresie obsługi lub przedstawiły dowód potwierdzający umiejętności obsługi i zostały wyraźnie do tego wyznaczone. **UWAGA** • Operator powinien przed rozpoczęciem pracy sprawdzić, czy wszystkie elementy zabezpieczające są prawidłowo zamocowane i czy są sprawne. • Operator urządzenia ponosi odpowiedzialność za wypadki z udziałem innych osób i szkody na ich mieniu. **OSTRZEŻENIE** • Zwracać uwagę na to, aby operator nosił przylegającą do ciała odzież i stabilne obuwie. Unikać noszenia luźnej odzieży. • Należy pilnować dzieci, aby upewnić się, iż nie bawią się one urządzeniem. • Dzieci i młodzież nie mogą obsługiwać urządzenia. **UWAGA** • Skontrolować bezpośrednio otoczenie przed rozpoczęciem jazdy (np. obecność dzieci). Zapewnić odpowiednią widoczność! • Nigdy nie pozostawiać urządzenia bez nadzoru, gdy nie jest zabezpieczone przed niezamierzonym ruchem. Podczas postoju urządzenia hamulec postojowy włącza się automatycznie. • Wyciągnąć kluczyk zapłonowy lub KIK (Kärcher Intelligent Key), aby wyeliminować ryzyko użycia urządzenia przez nieupoważnione osoby. **OSTROŻNIE** • Nie użytkować urządzenia w obszarach, w których istnieje niebezpieczeństwo uderzenia przez upadające przedmioty.

Zasady bezpieczeństwa dotyczące trybu jazdy

Wskazówka • Lista dotycząca niebezpieczeństwa przewrócenia się nie jest kompletna. **NIEBEZPIECZEŃSTWO** • Niebezpieczeństwo przewrócenia w przypadku zbyt dużych wzniesień i spadków! Podczas jazdy na wzniesieniach i spadkach stosować maksymalne dopuszczalne wartości podane w danych technicznych. • Niebezpieczeństwo przewrócenia w przypadku zbyt dużego nachylenia bocznego! Podczas jazdy w poprzek do kierunku jazdy stosować maksymalne dopuszczalne wartości podane w danych technicznych. • Niebezpieczeństwo przewrócenia się przy niestabilnym podłożu! Urządzenie użytkować wyłącznie na utwardzonym podłożu.

⚠ **OSTRZEŻENIE** • Zagrożenie wypadkiem w razie niedostosowania prędkości. Powoli przejeżdżać przez zakręty.

Urządzenia z zasilaniem akumulatorowym

⚠ **NIEBEZPIECZEŃSTWO** • Niebezpieczeństwo wybuchu! Akumulatory ładować tylko za pomocą odpowiedniej ładowarki • Podczas ładowania akumulatorów w zamkniętych pomieszczeniach powstaje silnie wybuchowy gaz. Akumulatory ładować tylko w pomieszczeniach o dobrej wentylacji. • W pobliżu akumulatora lub w komorze ładowania akumulatora nie wolno postawić się otwartym ogniem, powodować pojawienia się isker ani palić. • Niebezpieczeństwo wybuchu i zwarcia. Nie kłaść narzędzi ani podobnych przedmiotów na akumulatorze.

⚠ **OSTROŻNIE** • Niebezpieczeństwo odniesienia obrażeń na skutek działania kwasu akumulatorowego. Przestrzegać odpowiednich zasad bezpieczeństwa.

UWAGA • Przestrzegać wskazówek producenta ładowarki dotyczących jej eksploatacji. Przestrzegać przepisów prawa dotyczących obchodzenia się z akumulatorami. • Nigdy nie pozostawiać akumulatorów w stanie rozładowanym. W miarę możliwości jak najszybciej naładować akumulatory. • W celu uniknięcia prądu pełzającego utrzymywać akumulatory w czystości. Chronić akumulatory przed zabrudzeniami, np. pyłem metalowym. • Utylizować zużyte akumulatory zgodnie z zasadami ochrony środowiska określonymi w dyrektywie WE 91/157/EWG lub w odnośnych przepisach krajowych.

Zasady bezpieczeństwa dotyczące transportu

⚠ OSTROŻNIE

- W celu uniknięcia wypadków lub obrażeń podczas transportu należy uwzględnić masę urządzenia, patrz rozdział Dane techniczne w instrukcji obsługi.
- Przed przystąpieniem do transportu wyłączyć silnik. Przymocować urządzenie, uwzględniając jego masę, patrz rozdział Dane techniczne w instrukcji obsługi.

Czyszczenie i konserwacja

⚠ **OSTRZEŻENIE** • Przed przystąpieniem do prac przy instalacji elektrycznej odłączyć akumulator. • Przed przystąpieniem do czyszczenia, konserwacji, wymiany części i zmiany sposobu działania należy wyłączyć urządzenie i wyciągnąć kluczyk zapłonowy.

⚠ **OSTROŻNIE** • Naprawy mogą być wykonywane wyłącznie przez autoryzowane punkty serwisowe lub osoby wykwalifikowane w tym zakresie, którym znane są wszystkie istotne zasady bezpieczeństwa.

UWAGA • Przestrzegać kontroli bezpieczeństwa urządzeń przenośnych wykorzystywanych do celów handlowych zgodnie z lokalnie obowiązującymi przepisami (np. w Niemczech: VDE 0701). • Zwarcia i inne szkody. Nie czyścić urządzenia za pomocą węża ani strumienia pod ciśnieniem. • Podczas prac przy urządzeniu należy zawsze nosić odpowiednie rękawice.

Opis urządzenia

Rysunek urządzenia



- 1 Przednie koło
- 2 Miotła boczna prawa
- 3 Uchwyt „Hombase System” (opcja)
- 4 Pedał przyspieszenia
- 5 Opuszczanie pedału / podnoszenie mioteł bocznych
- 6 Kierownica
- 7 Ręczne oczyszczanie filtra
– do oczyszczania filtra pyłowego
- 8 Lampa sygnalizacyjno-ostrzegawcza LED (opcja)
- 9 Siedzenie operatora (z przełącznikiem stykowym)
- 10 Pokrywa
- 11 Tylne koło
- 12 Opuszczanie pedału / podnoszenie walca zmiatającego
– z wskaźnikiem zużycia walca zmiatającego
- 13 Kłapa do śmieci dużych
- 14 Miotła boczna lewa (opcja)
- 15 Światło do jazdy w dzień LED

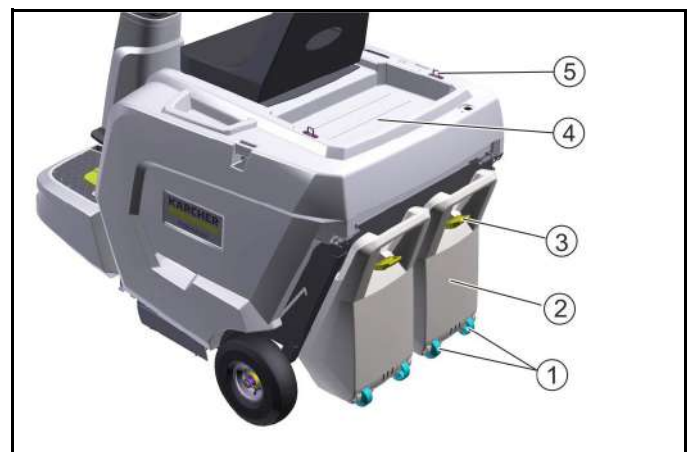
- Aktywacja w momencie włączenia urządzenia
- 16 Ładowarka
– Tylko w zakresie dostawy przy KM 85/50 R Bp Pack
- 17 Akumulatory (zamontowane)
– Tylko w zakresie dostawy przy KM 85/50 R Bp Pack

Elementy obsługowe



- 1 Prędkość obrotowa miotły bocznej
– płynna regulacja
- 2 Wskazania na wyświetlaczu:
– Godziny pracy
– Naładowanie akumulatora
– Następny przegląd
– Wersja oprogramowania
- 3 Kluczyk zapłonowy
– Wyciągnięcie kluczyka zapłonowego: Przed każdym opuszczeniem urządzenia
– Położenie 0: Urządzenie jest wyłączone
– Położenie 1: Urządzenie jest gotowe do pracy
- 4 Kłapa do zmiatania na mokro
– otwarcie w przypadku zmiatania mokrych lub wilgotnych powierzchni
- 5 Przełącznik do wyboru kierunku jazdy
– Naciśnięcie przełącznika do tyłu: jazda wstecz
– Naciśnięcie przełącznika do przodu: jazda do przodu
- 6 Klaks.
– Naciśnięcie przełącznika w celu ostrzeżenia przed niebezpieczeństwem
- 7 Regulacja siedzenia
– Pociągnięcie dźwigni w celu regulacji siedzenia w poziomie
- 8 Regulacja wysokości kierownicy
– Otwarcie nakrętki w celu regulacji wysokości

Pojemniki na śmieci



- 1 Rolki transportowe
- 2 Pojemniki na śmieci
- 3 Zamknięcie zbiornika na zamieciony materiał
- 4 Powierzchnia do odkładania
– Obciążenie maks. 20 kg
- 5 Ucha do mocowania

Uruchomienie wstępne

Otwieranie/zamykanie pokrywy urządzenia

⚠ OSTROŻNIE

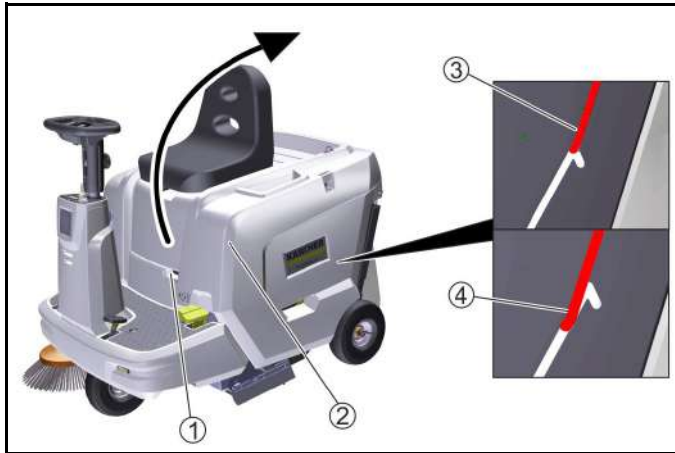
Niebezpieczeństwo zmiążdżenia i zakleszczenia palców

W celu otwarcia i zamknięcia pokrywy urządzenia należy chwycić ją tylko za odpowiedni uchwyt.

Wskazówka

Otwarcie pokrywy urządzenia jest wymagane w następujących przypadkach:

- 1 podłączanie / montaż akumulatorów.
- 2 ładowanie akumulatorów.
- 3 czyszczenie / wymiana filtra pyłowego.
- 4 wymiana walca zmiatającego.



- ① Uchwyt
- ② Pokrywa
- ③ Pokrywa w położeniu spoczynkowym
- ④ Zamykanie pokrywy urządzenia

1. W celu otwarcia pokrywy chwycić ją z przodu za uchwyt i odchylić całkowicie do tyłu.
2. Pokrywa urządzenia jest utrzymywana w położeniu spoczynkowym przez drążek zabezpieczający na końcu podłużnego otworu.
3. W celu zamknięcia pokrywy urządzenia drążek zabezpieczający przesunąć w górę tak, aby się nie zablokował, a następnie powoli odchylić w dół.

Wskazówki dotyczące rozładunku urządzenia

⚠ NIEBEZPIECZEŃSTWO

Niebezpieczeństwo wypadku podczas rozładunku urządzenia

Podczas rozładunku urządzenia stosować odpowiednią rampę. Do rozładunku / załadunku urządzenia nie używać wózka widłowego.

Podczas rozładunku / załadunku urządzenia uwzględnić masę urządzenia.

⚠ NIEBEZPIECZEŃSTWO

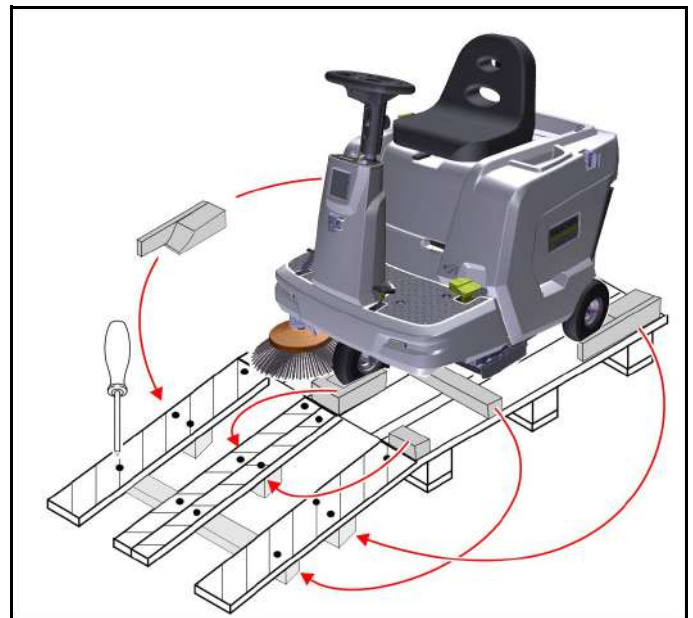
Niebezpieczeństwo przewrócenia się w przypadku nieprawidłowego obchodzenia się z urządzeniem

Nie wjeżdżać / zjeżdżać z rampy na ukos.

Nie zawracać na rampie.

Poruszać się z odpowiednią prędkością.

1. Podłączyć akumulator i w razie potrzeby naładować (patrz rozdział „Akumulator”).
2. W przypadku dostawy na paletę hamulec postojowy urządzenia jest wyłączony. Dźwignia wolnego koła znajduje się w pozycji OFF (patrz rozdział „Przenoszenie / jazda urządzeniem”).
 - a Jeśli hamulec postojowy jest wyłączony, urządzenie można zsunąć z palety. Do jazdy pociągnąć dźwignię wolnego koła do góry ostawiając w pozycji ON.
 - b Jeśli urządzenie ma zjechać z palety pociągnąć dźwignię wolnego koła do góry ostawiając w pozycji ON.



Jeśli urządzenie jest dostarczone na paletce, z dołączonych desek należy zbudować rampę.

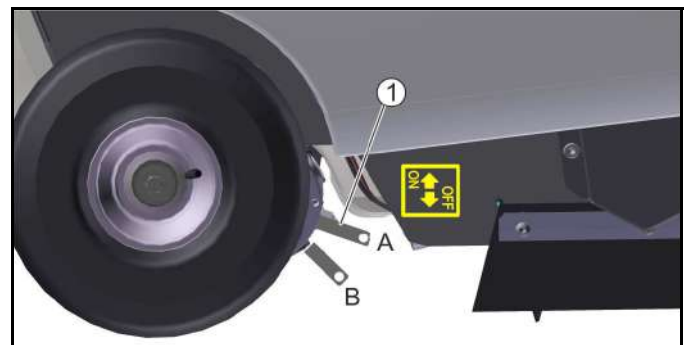
- 1 Przeciąć taśmę pakową z tworzywa sztucznego i zdjąć folię.
- 2 Podłączyć akumulator (patrz rozdział „Akumulatory / ładowarki”).
- 3 Usunąć mocowania opaski zaciskowej.
- 4 4 oznaczone deski palety są przymocowane śrubami, które należy odkręcić.
- 5 Umieścić te 4 deski na krawędzi palety i ustawić je tak, aby znalazły się pod kołami urządzenia podczas przejazdu.
- 6 Umieścić drewniane klocki i deski pod dolnymi deskami w celu ich podparcia, a następnie przykręcić je (patrz rysunek).
- 7 Urządzenie stoczyć lub zsunąć z palety po przygotowanej rampie (patrz rozdział „Przygotowania | Przesuwanie / toczenie urządzenia”).

Przesuwanie / toczenie pojazdu

⚠ NIEBEZPIECZEŃSTWO

Zagrożenie wypadkiem w razie niedziałania hamulca

Zabezpieczyć urządzenie przed stoczeniem przed uruchomieniem dźwigni biegu wolnego.



- ① Dźwignia biegu wolnego

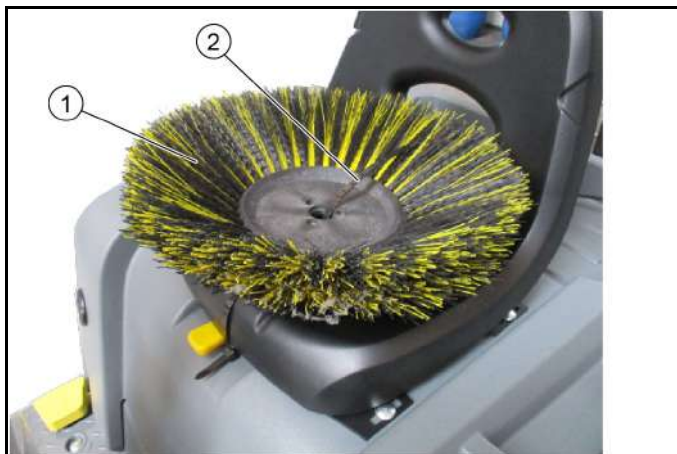
Położenie A - Urządzenie przemieszcza się z napędem własnym
Położenie B - Urządzenie można przesunąć

1. W celu przesunięcia urządzenia dźwignię biegu wolnego przetożyć w dół (OFF).
2. Po przesunięciu urządzenia pociągnąć dźwignię do góry (ON).

Montaż mioteł bocznych

Wskazówka

Szczotka lub szczotki boczne są w momencie dostawy zamocowane opaską kablową na fotelu kierowcy.



- ① Szczotka boczna
② Opaska kablowa

1. Przed uruchomieniem zamocować szczotkę boczną na urządzeniu. Patrz rozdział „Wymiana szczotki bocznej”.

Akumulatory / ładowarki

UWAGA

Stosować tylko akumulatory i ładowarki zalecane przez producenta

Akumulatory wymieniać tylko na akumulatory tego samego typu. Wyjąć akumulator przed utylizacją pojazdu, a następnie zutylizować go z uwzględnieniem krajowych lub lokalnych przepisów.

Symbole ostrzeżeń

Podczas obchodzenia się z akumulatorem uwzględnić poniższe ostrzeżenia:

	Przestrzegać wskazówek zawartych w instrukcji obsługi akumulatora i na akumulatorze, a także w niniejszej instrukcji obsługi.
	Nosić okulary ochronne.
	Dopilnować, aby dzieci nie miały kontaktu z elektrolitem i akumulatorem.
	Niebezpieczeństwo wybuchu
	Zabronione jest stosowanie ognia, iskier, otwartego światła i palenie.
	Niebezpieczeństwo oparzenia środkiem żrącym
	Pierwsza pomoc.
	Ostrzeżenie

	Utylizacja
	Akumulatora nie wyrzucać do śmieci.

Zasady bezpieczeństwa

⚠ NIEBEZPIECZEŃSTWO

Niebezpieczeństwo pożaru i wybuchu

Nie kłaść narzędzi ani innych przedmiotów na akumulatorze. Bezwzględnie przestrzegać zakazu palenia i stosowania otwartego ognia.

Podczas ładowania akumulatorów zapewnić dobrą wentylację pomieszczeń.

Stosować wyłącznie akumulatory i ładowarki dopuszczone przez firmę Kärcher (oryginalne części zamienne).

⚠ OSTRZEŻENIE

Zagrożenie środowiska przez nieprawidłową utylizację akumulatora

Uszkodzone lub zużyte akumulatory poddać bezpiecznej utylizacji (skontaktować się ewentualnie z wyspecjalizowaną firmą lub serwisem Kärcher).

Środki zaradcze w przypadku przypadkowego uwolnienia kwasu akumulatorowego

W przypadku użytku zgodnego z przeznaczeniem i z uwzględnieniem instrukcji obsługi akumulatory ołowiowe nie stanowią źródła zagrożenia.

Jednak należy pamiętać, że akumulatory ołowiowe zawierają kwas siarkowy powodujący poważne podrażnienia.

- Rozlany lub wyciekający z nieszczelnego akumulatora kwas zneutralizować za pomocą środka wiążącego, np. piasku. Nie dopuścić do przedostania się do kanalizacji, gleby lub wód.
- Kwas zneutralizować za pomocą wapna/sody i zutylizować z uwzględnieniem lokalnych przepisów.
- W celu utylizacji uszkodzonego akumulatora skontaktować się z wyspecjalizowanym zakładem.
- Rozpryski kwasu w oku lub na skórze wy-/przeplukać dużą ilością czystej wody.
- Następnie bezzwłocznie skontaktować się z lekarzem.
- Zanieczyszczoną odzież wyprać w wodzie.
- Wymienić odzież.

Numery katalogowe i wymiary akumulatorów i ładowarek

Wskazówka

Wariant KM 85/50 R Bp Pack dostarczany jest w stanie fabrycznym z akumulatorami i ładowarką.

- Numery katalogowe Kärcher do zalecanych akumulatorów i ładowarek

Akumulator nie wymaga konserwacji	Nr katalogowy*	Pojemność m ³ **	Strumień powietrza m ³ /h***
12 V / 105 Ah	6.654-141.0	2,64	1,06
12 V / 115 Ah	6.654-438.0	2,64	1,06

* Urządzenie wymaga 2 akumulatorów
** Minimalna objętość komory ładowania akumulatora
*** Minimalny strumień powietrza między komorą ładowania akumulatora i otoczeniem

Maksymalne wymiary w przypadku stosowania innych akumulatorów	
Długość x Szerokość x Wysokość	408x348x284 mm

Ładowarka	Nr katalogowy	Wymagana ilość
24 V / 12 A	6.654-367.0	1

Montaż / podłączanie akumulatorów (KM 85/50 R Bp)

UWAGA

Niebezpieczeństwo uszkodzenia przez nieprawidłowe zamianę biegunów

Podczas podłączania kabla zwrócić uwagę na prawidłowe podłączenie biegunów.

Wskazówka

Poniższy opis pokazuje montaż / podłączenie zalecanych przez nas akumulatorów 105 Ah.



- ① Wtyczka akumulatora
 - ② Przyłącze bieguna ujemnego akumulatora 1
 - ③ Przewód łączący
 - ④ Przyłącze bieguna dodatniego akumulatora 2
 - ⑤ Pas mocujący
 - ⑥ Drażek zabezpieczający pokrywy urządzenia
 - ⑦ Wtyczka układu sterowania urządzenia
1. Wyjąć kluczyk zapłonowy z urządzenia
 2. Otworzyć pokrywę urządzenia i zabezpieczyć dźwignią.
 3. Oba akumulatory umieścić w uchwytach.
 4. Zamocować akumulatory za pomocą pasa mocującego.
 5. Podłączyć przewód tak jak pokazano na rysunku, zwracając uwagę na poprawność montażu kapturów na biegunach.
 6. W celu przeprowadzenia rozruchu wtyczkę akumulatora podłączyć do wtyczki układu sterowania urządzenia.

Montaż / podłączanie akumulatorów (KM 85/50 R Bp Pack)

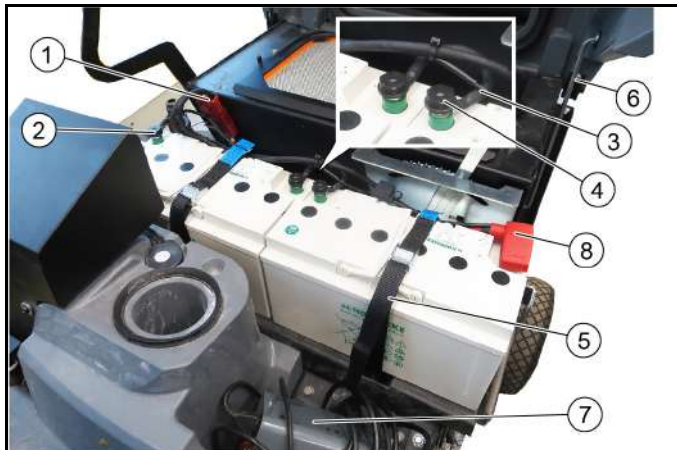
UWAGA

Niebezpieczeństwo uszkodzenia przez nieprawidłowe zamianę biegunów

Podczas podłączania kabla zwrócić uwagę na prawidłowe podłączenie biegunów.

Wskazówka

Wariant KM 85/50 R Bp Pack dostarczany jest w stanie fabrycznym z akumulatorami i ładowarką. Akumulatory podłączać zgodnie z poniższym opisem.



- ① Wtyczka akumulatora

- ② Przyłącze bieguna ujemnego akumulatora 1
 - ③ Przewód łączący
 - ④ Śruba zacisku
 - ⑤ Pas mocujący
 - ⑥ Drażek zabezpieczający pokrywy urządzenia
 - ⑦ Ładowarka
 - ⑧ Przyłącze bieguna dodatniego akumulatora 2
1. Wyjąć kluczyk zapłonowy z urządzenia
 2. Otworzyć pokrywę urządzenia i zabezpieczyć dźwignią.
 3. Oba akumulatory umieścić w uchwytach.
 4. Zamocować akumulatory za pomocą pasa mocującego.
 5. Podłączyć przewód tak jak pokazano na rysunku, zwracając uwagę na poprawność montażu kapturów na biegunach.
 6. Zamocować biegun ujemny i kabel łączący za pomocą śrub zacisków. Moment dokręcania 20 Nm.
Wskazówka: Śruby zacisków można stosować tylko raz (numer katalogowy 6.654-405.0).
 7. W celu przeprowadzenia rozruchu wtyczkę akumulatora podłączyć do wtyczki układu sterowania urządzenia.

Ładowanie akumulatorów

⚠ NIEBEZPIECZEŃSTWO

Niebezpieczeństwo porażenia prądem elektrycznym

Ładowarkę można używać tylko we właściwej sieci przewodów z odpowiednim zabezpieczeniem.

Używać ładowarkę tylko w suchych pomieszczeniach z wystarczającą wentylacją.

UWAGA

Niebezpieczeństwo uszkodzenia przez układ opróżniania głębokiego

Urządzenie wyposażone jest w zabezpieczenie przed głębokim rozładowaniem. Po osiągnięciu minimalnego poziomu pojemności należy od razu przemieścić urządzenie do stacji ładowania unikając pokonywania wzniesień.

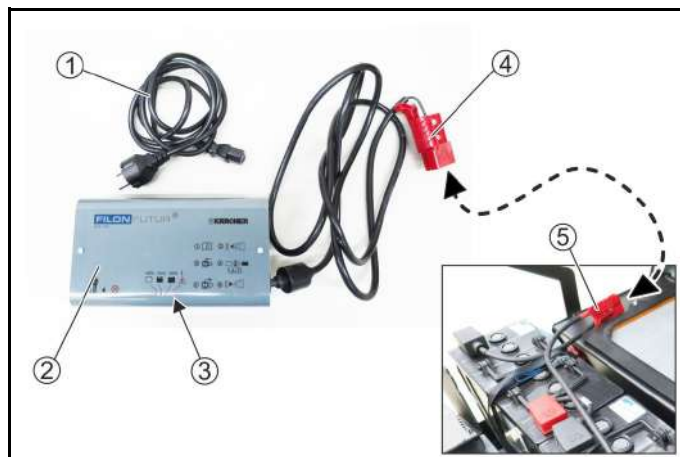
UWAGA

Niebezpieczeństwo uszkodzenia przez ładowarkę

Ładowarki nie podłączać do wtyczki układu sterowania pojazdu.

Wskazówka

Należy przestrzegać zasad bezpieczeństwa dotyczących ładowania akumulatorów.



- ① Przewód sieciowy z wtyczką IEC
 - ② Ładowarka
 - ③ Wskaźniki diodowe
 - żółty = ładowanie akumulatora
 - zielony = poziom naładowania akumulatora > 80%
 - zielony = całkowite naładowanie akumulatora
 - czerwony = błąd
 - ④ Wtyczka ładowarki
 - ⑤ Wtyczka akumulatora
1. Bezpiecznie zatrzymać urządzenie.
 2. Całkowicie otworzyć pokrywę urządzenia.
Podczas ładowania pokrywa musi pozostać otwarta.
 3. Połączyć wtyczkę ładowarki z wtyczką akumulatora.

- Podłączyć wtyczkę IEC do ładowarki. Przewód sieciowy podłączyć do domowego gniazdka. Rozpoczyna się ładowanie. Ładowanie wykonać zgodnie z informacjami zawartymi w instrukcji obsługi ładowarki.
- Akumulatory ładować 10 - 12 godzin. Zalecane ładowarki (nadają się do aktualnie stosowanych akumulatorów) posiadają elektroniczną regulację i funkcję samoczynnego zakończenia ładowania.

Uruchamianie

Przed uruchomieniem

- Sprawdzić stan naładowania akumulatora.
 - W razie potrzeby: Naładować akumulator.
- Skontrolować, czy na walec zmiatający i miotły boczne nie nawinęły się taśmy.
 - Kontrolę można przeprowadzić przy zdjętych zbiornikach na zamieciony materiał.
 - Ze względów bezpieczeństwa zaplątane taśmy można usuwać tylko po zdemontowaniu elementu.
- Wyczyścić filtr pyłowy przy użyciu ręcznego urządzenia do oczyszczania filtra.
- Opróżnić oba zbiorniki na zamieciony materiał.
- Sprawdzić dokręcenie nakrętek radełkowanych na kierownicy.
- W razie potrzeby: Ustawić siedzenie operatora i kierownicę.

Eksploatacja

Zabezpieczenia

Urządzenie wyposażone jest w przełącznik stykowy siedzenia operatora pełniący funkcję elementu zabezpieczającego. Przełącznik stykowy powoduje nagłe zatrzymanie urządzenia w trakcie jazdy w przypadku podniesienia się operatora z siedzenia.

Nie wolno usuwać ani modyfikować elementów zabezpieczających.

Ustawianie siedzenia kierowcy

⚠ NIEBEZPIECZEŃSTWO

Zagrożenie wypadkiem

Siedzenie operatora ustawiać tylko po wyłączeniu urządzenia.



- Dźwignia do regulacji pozycji siedzenia w poziomie
 - Siedzenie kierowcy
- Pociągnąć dźwignię do regulacji siedzenia w lewo (w kierunku jazdy).
 - Przesunąć siedzenie kierowcy, zwolnić i zablokować dźwignię. Poruszając siedzeniem do przodu i do tyłu sprawdzić, czy jest zablokowane.

Ustawianie pozycji kierownicy

⚠ NIEBEZPIECZEŃSTWO

Zagrożenie wypadkiem

Pozycję kierownicy ustawiać tylko po wyłączeniu pojazdu.



- Nakrętka radełkowana do regulacji wysokości kierownicy
 - Kierownica
- Poluzować nakrętkę radełkową.
 - Ustawić kierownicę na żądanej wysokości.
 - Dociągnąć nakrętkę radełkową.

Toczenie pojazdu

- Zająć miejsce na siedzeniu kierowcy (przełącznik stykowy)
- Kluczyk zapłonu w położeniu 1, urządzenie jest gotowe do pracy.
- Wybrać kierunek jazdy za pomocą przełącznika do wyboru kierunku jazdy.
- Ostrożnie naciskać pedał przyspieszenia.

Pokonywanie przeszkód

- Stałe przeszkody o wys. do 40 mm pokonywać powoli z otwartą klapą do śmieci dużych.
- Stałe przeszkody o wys. powyżej 40 mm pokonywać tylko za pomocą odpowiedniej rampy.

Wskazówki dotyczące trybu zmiatania

⚠ NIEBEZPIECZEŃSTWO

Niebezpieczeństwo zranienia na skutek nagłego zatrzymania

Podczas jazdy i czyszczenia nie wstawać z siedzenia operatora (przełącznik stykowy powoduje nagłe zatrzymanie urządzenia).

⚠ NIEBEZPIECZEŃSTWO

Niebezpieczeństwo zranienia przez kamienie lub odłamki

Przy otwartej klapie do śmieci dużych zwrócić uwagę na osoby, zwierzęta i przedmioty w pobliżu (zagrożenie powodowane przez wyrzucone w powietrze kamienie i odłamki).

Nie wykonywać czyszczenia przy wyjętym zbiorniku na zamieciony materiał.

⚠ OSTROŻNIE

Niebezpieczeństwo uszkodzenia przez taśmy do pakowania lub podobne elementy

Nie używać urządzenia do zmiatania taśm do pakowania, sznurów itp. (uszkodzenie mechanizmu zmiatającego).

UWAGA

Brak przyczepności przez zastosowanie nieprawidłowego ogumienia

W przypadku braku przyczepności zastosować ogumienie pneumatyczne (standardowe).

Wskazówka

Dopasować prędkość zmiatania do danej sytuacji, aby uzyskać optymalny rezultat czyszczenia.

Wskazówka

Podczas jazdy wstecz rozbrzmiewa dźwięk ostrzegawczy.

Wskazówka

Jeśli napięcie akumulatora na wyświetlaczu spadnie do poziomu jednej belki, wówczas co dwie minuty rozbrzmiewa sygnał ostrzegawczy. W tym wypadku wymagane jest naładowanie akumulatorów.

Wskazówka

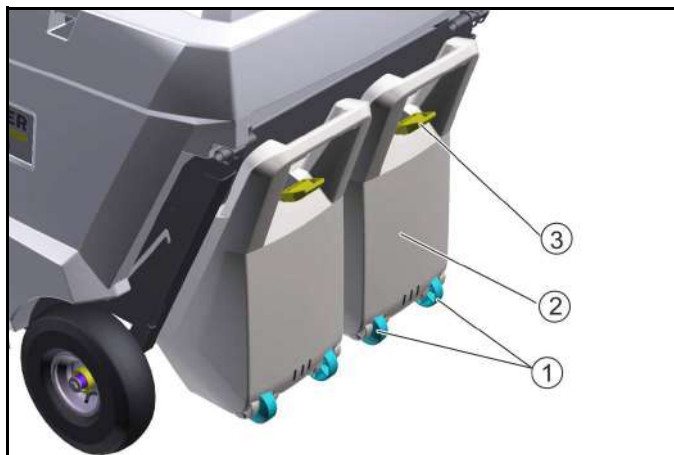
W określonym momencie (napięcie akumulatora) wyłączają się podzespoły zmiatające. Należy wówczas bezzwłocznie naładować akumulatory.

Zmiatanie za pomocą walca zmiatającego i mioteł bocznych



- ① Pedał przyspieszenia
 - ② Pedał mioteł bocznych (opuszczanie/podnoszenie)
 - ③ Kłapa do zmiatania na mokro
 - ④ Kluczyk zapłonowy
 - ⑤ Ręczne oczyszczenie filtra
 - ⑥ Przełącznik do wyboru kierunku jazdy
 - ⑦ Pokrętko do regulacji prędkości obrotowej mioteł bocznych
 - ⑧ Pedał walca zmiatającego (opuszczanie/podnoszenie)
 - ⑨ Kłapa do śmieci dużych
1. W celu przeprowadzenia czyszczenia wybrać kierunek jazdy do przodu.
 2. Opuścić walec zmiatający, naciskając pedał w dół. Walec zmiatający i dmuchawa ssąca uruchamiają się.
 3. W przypadku zmiatania mokrych lub wilgotnych powierzchni otworzyć kłapę do zmiatania na mokro.
 4. W celu przeprowadzenia czyszczenia w pobliżu obrzeży opuścić miotły boczne, naciskając pedał w dół.
 - a Zależnie od wymagań ustawić prędkość obrotową mioteł bocznych.
 - b Prędkość obrotowa mioteł bocznych można zmniejszyć za pomocą pokrętki, aby zminimalizować zawirowanie kurzu.
 - c Miotła boczna uruchamia się tylko przy włączonym walcu zmiatającym.
 5. W celu uchwycenia większych przedmiotów (50 mm) na krótko otworzyć kłapę do śmieci dużych.
 6. Od czasu do czasu czyścić filtr pyłowy, poruszając kilkakrotnie ręcznie układem oczyszczania filtra.

Opróżnianie zbiornika na zamieciony materiał



- ① Rolki transportowe
 - ② Pojemniki na śmieci
 - ③ Zamknięcie zbiornika na zamieciony materiał
1. Wyczyścić filtr pyłowy przy użyciu ręcznego urządzenia do oczyszczania filtra.
 2. Otworzyć zamknięcie zbiornika na zamieciony materiał.
 3. Wyciągnąć zbiornik na zamieciony materiał.
 4. Opróżnić zbiornik na zamieciony materiał.
Podczas opróżniania zbiornika zwrócić uwagę, aby nie uszkodzić listwy uszczelniającej.
 5. Podnieść od przodu zbiornik na zamieciony materiał i całkowicie wsunąć.
 6. Sprawdzić, czy zbiornik na zamieciony materiał jest zablokowany.

Zatrzymywanie i wyłączenie urządzenia

1. Zluzować pedał przyspieszenia
2. Podnieść walec zmiatający i miotły boczne.
3. Wyciągnąć kluczyk zapłonowy.
4. Naładować akumulator.
5. Opróżnić zbiornik na zamieciony materiał.
6. Urządzenie zatrzymywać wyłącznie na płaskiej powierzchni (nachylenie < 2%).

Transport

⚠ OSTROŻNIE

Niebezpieczeństwo zranienia i uszkodzenia

Podczas transportu zwrócić uwagę na masę urządzenia.

1. Urządzenie posiada 4 oznaczone stałe punkty mocowania służące do zamocowania urządzenia.
2. Na czas transportu w pojazdach należy zabezpieczyć urządzenie przed ślizganiem się i przechyleniem, zgodnie z obowiązującymi przepisami.

Składowanie

⚠ OSTRZEŻENIE

Niebezpieczeństwo zranienia i uszkodzenia

Zwrócić uwagę na masę urządzenia.

1. Urządzenie zatrzymywać w zabezpieczonym, równym i suchym miejscu.
2. Wyciągnąć kluczyk zapłonowy.
3. Wyczyścić pojazd wewnątrz i na zewnątrz.
4. Wyciągnąć wtyczkę akumulatora.
5. Akumulator ładować co dwa miesiące.

Czyszczenie i konserwacja

Ogólne wskazówki

⚠ NIEBEZPIECZEŃSTWO

Niebezpieczeństwo wypadku i niebezpieczeństwo odniesienia obrażeń na skutek niezamierzonego ruchu urządzenia
Przed rozpoczęciem jakichkolwiek prac pielęgnacyjnych i konserwacyjnych wyłączyć urządzenie i wyjąć kluczyk ze stacyjki. Odłączyć centralną wtyczkę akumulatora.

Wskazówka

- Należy przestrzegać zasad bezpieczeństwa dotyczących pielęgnacji i konserwacji.

Czyszczenie urządzenia

⚠ OSTROŻNIE

Niebezpieczeństwo zwarcia spowodowane przez strumień wody

Nie czyścić urządzenia za pomocą węża ani strumienia pod ciśnieniem.

⚠ NIEBEZPIECZEŃSTWO

Zagrożenie dla zdrowia powodowane przez pył

Nosić maskę przeciwpyłową i okulary ochronne podczas czyszczenia sprężonym powietrzem.

UWAGA

Niebezpieczeństwo uszkodzenia powierzchni

Nie stosować ściernych ani agresywnych środków czyszczących.

1. Przedmuchać wnętrze urządzenia sprężonym powietrzem.
2. Urządzenie wyczyścić w środku i na zewnątrz wilgotną szmatką nasączoną łagodnym środkiem myjącym.

Terminy konserwacji

Serwisowy licznik godzin / godziny pracy / poziom naładowania akumulatora

UWAGA

Zwrócić uwagę na wskazania na wyświetlaczu podczas włączania urządzenia..



- ① Wskazanie terminu następnego przeglądu serwisowego
- ② Wskaźnik stanu naładowania akumulatora
E - pusty
F - pełny
- ③ Wskaźnik godzin pracy

Konserwacja wykonywana przez klienta

Wskazówka

Wszystkie prace serwisowe i konserwacyjne muszą być wykonywane przez wykwalifikowanych specjalistów. W razie potrzeby można zawsze skorzystać z pomocy dystrybutora firmy Kärcher.

- Codzienna konserwacja
- 1 Skontrolować, czy na walec zmiatający i miotły boczne nie nawinęły się taśmy.
 - 2 Sprawdzić ciśnienie w oponach.
 - 3 Sprawdzić działanie wszystkich elementów obsługowych.

4 Wyczyścić filtr pyłowy.

- Codzienna konserwacja

- 1 Sprawdzić ruchomość części.
- 2 Sprawdzić ustawienie i zużycie listew uszczelniających w strefie zmiatania.
- 3 Skontrolować zużycie walca zmiatającego i miotł bocznych.
- 4 Sprawdzić filtr pyłowy i w razie potrzeby wyczyścić skrzynię filtra.
- 5 Sprawdzić działanie przełącznika stykowego siedzenia operatora.
- 6 Sprawdzić napięcie, stopień zużycia i działanie pasów.

- Konserwacja w przypadku zużycia

- 1 Wymienić listwy uszczelniające.
- 2 Wymienić walec zmiatający (wskaźnik zużycia).
- 3 Wymienić miotłę boczną.

Wskazówka

Opisy: patrz rozdział „Prace konserwacyjne”.

Konserwacja wykonywana przez serwis

Wskazówka

Aby spełnić warunki gwarancji należy w czasie jej trwania zlecać autoryzowanemu serwisowi Kärcher wykonanie wszystkich prac serwisowych i konserwacyjnych przewidzianych na liście kontrolnej przeglądów.

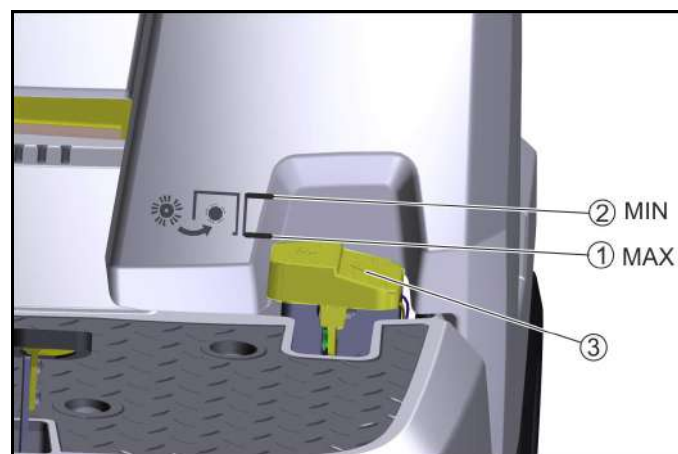
Podczas włączania układu KM 85/50 R Bp pojawia się wskazanie terminu następnego przeglądu.

- Konserwacja co 200 godzin pracy

- 1 Wykonywać prace konserwacyjne zgodnie z listą kontrolną 5.950-051.0.

Prace konserwacyjne

Kontrola zużycia walca zmiatającego



- ① Nowy walec zmiatający
- ② Zamykanie walca zmiatającego
- ③ Pedał walca zmiatającego

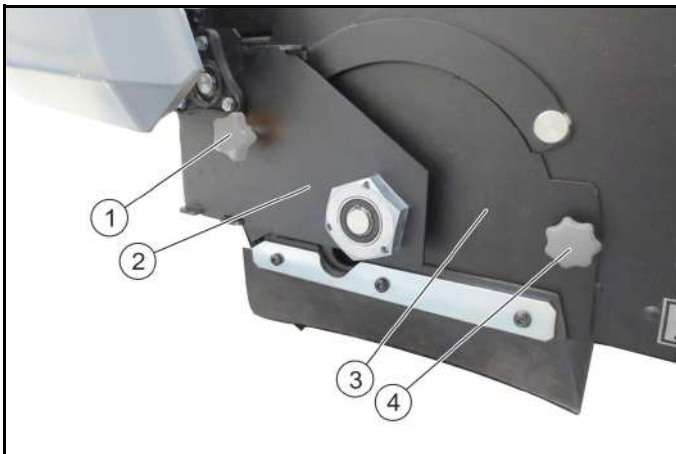
1. Odczytać poziom zużycia walca zmiatającego.
2. Pedał w położeniu MIN: Wymienić walec zmiatający.

Kontrola, czy na walec zmiatający nie nawinęły się taśmy

1. Skontrolować, czy na walec zmiatający i miotły boczne nie nawinęły się taśmy.
 - a Kontrolę można przeprowadzić przy zdjętych zbiornikach na zamieciony materiał.
 - b Ze względów bezpieczeństwa zaplątane taśmy można usuwać tylko po zdemontowaniu elementu.

Wymiana / kontrola walca zmiatającego

Demontaż walca zmiatającego



- ① Śruba radełkowana, lewa
- ② Płyta łożyskowa
- ③ Płyta nakrywająca
- ④ Śruba radełkowana, prawa

1. Otworzyć pokrywę urządzenia i zabezpieczyć.
2. Opuścić walec zmiatający.
3. Wykręcić lewą śrubę radełkową.
4. Wyciągnąć płytę łożyskową.
5. Wykręcić prawą śrubę radełkową.
6. Wyciągnąć płytę nakrywającą.

Montaż walca zmiatającego



- ① Walec zmiatający
- ② Uchwyt walca zmiatającego
- ③ Kierunek jazdy do przodu

1. Wyciągnąć walec zmiatający.
2. Skontrolować pod kątem zużycia i nawiniętych taśm.
3. W razie potrzeby: Zamontować nowy walec zmiatający.
4. Podczas montażu zwrócić uwagę na prawidłową pozycję montażową (uchwyty walca są identyczne).
5. Płytę nakrywającą i łożyskową zamontować wykonując czynności w odwrotnej kolejności.

Wymiana miotły bocznej



- ① Miotła boczna
- ② Śruby

1. Wykręcić 3 śruby na spodzie.
2. Zdjąć miotłę boczną.
3. W razie potrzeby wyczyścić uchwyt.
4. Nową miotłę założyć na zabierak i zamocować śrubami.

Wymiana filtra pyłowego

⚠ NIEBEZPIECZEŃSTWO

Zagrożenie dla zdrowia powodowane przez pył

Nosić maskę przeciwpyłową i okulary ochronne podczas prac przy instalacji filtracyjnej.



- ① Filtr pyłowy (płaski)
- ② Rama
- ③ Blacha dociskająca

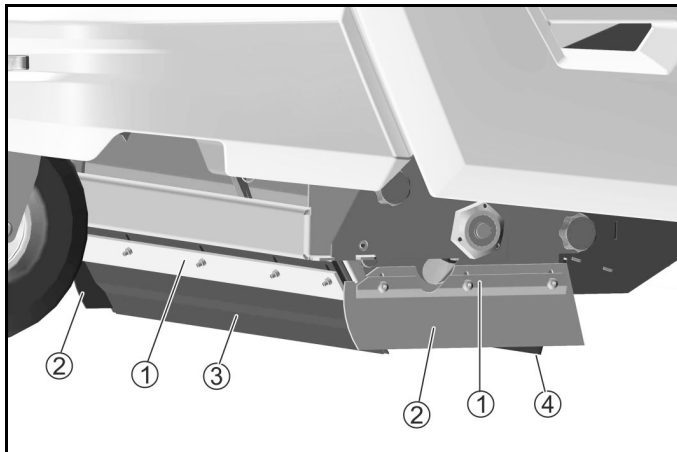
1. Bezpiecznie zatrzymać urządzenie.
2. Wyczyścić filtr pyłowy przy użyciu ręcznego urządzenia do oczyszczania filtra.
3. Całkowicie otworzyć pokrywę urządzenia i zabezpieczyć.
4. Zdjąć blachę dociskającą.
5. Wyciągnąć do góry filtr pyłowy.
6. W razie potrzeby: Wyczyścić filtr pyłowy (odkurzanie lub ostrożne wytrzepanie) lub zamontować nowy.

Wymiana / ustawianie listew uszczelniających

Listwy uszczelniające	Ustawienia
Boczne listwy uszczelniające	Odstęp od podłoża 2 - 3 mm
Przednia listwa uszczelniająca	Dobieg 10 - 15 mm
Tylna listwa uszczelniająca	Dobieg 5 - 15 mm

Wskazówka

Dobieg przedniej i tylnej listwy uszczelniającej wpływa na wyłożenie uszczelki wargowej do tyłu podczas jazdy do przodu. Prawidłowo ustawione boczne listwy uszczelniające muszą znajdować się w pewnej odległości od podłoża.



- ① Zamocowanie
 - ② Boczna listwa uszczelniająca
 - ③ Przednia listwa uszczelniająca
 - ④ Tylna listwa uszczelniająca
1. Odmocować listwy uszczelniające.
 2. Ustawić listwę uszczelniającą przesuwając w otworach podłużnych.
 3. Wartości: patrz tabela.
 4. Jeśli ustawienia są odpowiednie, zamocować listwy uszczelniające.

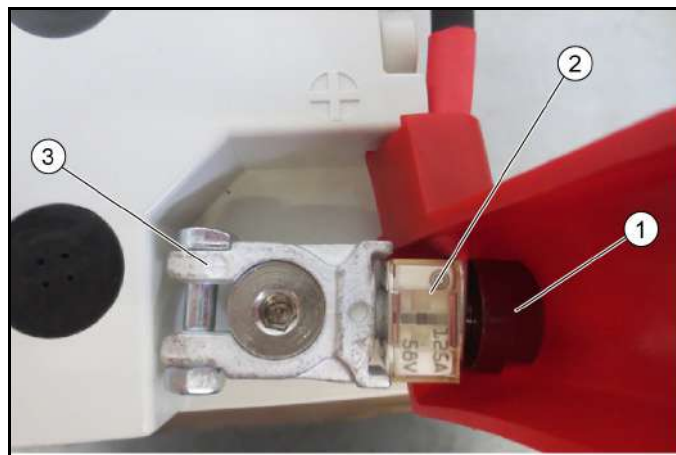
Bezpieczniki

Kontrola bezpieczników głównych



- ① Bezpiecznik główny, 125 A
 - ② Przyłącze, biegun dodatni
 - ③ Oslona bieguna
1. Zdjąć osłonę bieguna.
 2. Sprawdzić bezpiecznik główny.
 3. Uszkodzenie bezpiecznika głównego może wynikać z różnych powodów. Skontaktować się w tym wypadku z serwisem.

Kontrola bezpiecznika głównego (KM 85/50 R Bp Pack)



- ① Nakrętka zacisku
- ② Bezpiecznik główny, 125 A
- ③ Zacisk akumulatora, biegun dodatni

Wskazówka
Moment dokręcania 6 Nm

Wskazówka
Moment dokręcania 8 Nm

1. Otworzyć nakrętkę zacisku.
2. Sprawdzić bezpiecznik główny.
3. Uszkodzenie bezpiecznika głównego może wynikać z różnych powodów. Skontaktować się w tym wypadku z serwisem.

Wymiana tylnego koła



- ① Podnośnik
 - ② Tylne koło
 - ③ Podkładka
 - ④ Śruba
 - ⑤ Tuleja
1. Poluzować śrubę, nie wykręcać.
 2. Podnieść urządzenie za pomocą podnośnika zamontowanego w punkcie mocowania.
 3. Wykręcić śrubę, zdjąć podkładkę i tuleję.
 4. Ściągnąć tylne koło z osi.
 5. Założyć nowe koło tylne i dokręcić za pomocą śruby, podkładki i tulei.
- Zwrócić uwagę na wpust pasowany!

Wymiana przedniego koła



① Przednie koło

② Nakrętka i podkładka

③ Widelec koła

④ Punkt mocowania na podnośniku pojazdu

1. Poluzować nakrętkę na przednim kole z lewej i prawej strony (nie wykręcać).

2. Podnieść urządzenie za punkt mocowania na wysokość 6 - 8 cm i podłożyć.

3. Przednie koło z osią wyciągnąć w dół.

4. Nowe koło przednie włożyć w widelec i dokręcić. Podkładkę założyć między widelec i nakrętkę.

Kontrola ciśnienia w oponach

⚠ OSTROŻNIE

Nigdy nie przekraczać maksymalnego dopuszczalnego ciśnienia powietrza w oponach.

1. Ciśnienie w oponach, patrz rozdział „Dane techniczne”.

Akcesoria / części zamienne

Poniżej (wyciąg) przegląd części zużywalnych lub opcjonalnego osprzętu.

Akcesoria	Opis	Nr katalogowy
Miotła boczna, standardowa	Do powierzchni wewnętrznych i zewnętrznych	6.906-132.0
Miotła boczna, miękka	Do pyłu drobnego, na powierzchniach wewnętrznych i zewnętrznych Odporny na wilgoć	6.905-626.0
Miotła boczna, twarda	Do usuwania zabrudzeń, które przywarły do podłoża, na zewnątrz Odporny na wilgoć	6.905-625.0
Walec zmiatający, standardowy	Do powierzchni wewnętrznych i zewnętrznych Odporny na zużycie i wilgoć	4.762-430.0
Walec zmiatający, miękki	Do pyłu drobnego, na powierzchniach wewnętrznych i zewnętrznych Odporny na wilgoć	4.762-442.0
Walec zmiatający, twardy	Do usuwania zabrudzeń, które przywarły do podłoża, na zewnątrz Odporny na wilgoć	4.762-443.0
Walec zmiatający, antystatyczny	Do czyszczenia powierzchni posiadających ładunek elektrostatyczny (np. wykładzin).	4.762-441.0

Akcesoria	Opis	Nr katalogowy
Filtr pyłowy	Filtr płaski wymieniać przynajmniej 1x w roku Odporny na wilgoć, możliwość mycia	5.731-585.0
Listwa uszczelniająca, boczna z lewej i prawej strony		5.394-833.0
Listwa uszczelniająca, z przodu		5.394-834.0
Listwa uszczelniająca, z tyłu		5.394-832.0
Zestaw ogumienia, opony pełne	Odporne na przebicie Do zmiatania wiórów metalowych, odłamków szkła itd.	2.852-501.0
Zestaw do czyszczenia wykładzin	do czyszczenia wykładzin	2.852-499.0
Zestaw do montażu miotły bocznej, lewej	Wymagany montaż przez pracowników serwisu	2.852-321.0
Zestaw do montażu lampy sygnalizacyjno-ostrzegawczej LED	Wymagany montaż przez pracowników serwisu	2.852-500.0

Akcesoria Home Base	Opis	Nr katalogowy
Adapter	Do zamocowania na szynie Home Base (urządzenie)	5.035-488.0
Hak podwójny	Możliwość użytku tylko w połączeniu z adapterem	6.980-077.0
Uchwyt na butelkę	Możliwość użytku tylko w połączeniu z adapterem	4.070-006.0
Zestaw szczypiec do zbierania śmieci	Szczypce do zbierania śmieci z torbą na odpady i zamocowaniem na urządzeniu	2.852-497.0

Usuwanie usterek

Mniejsze usterki można usunąć samodzielnie, korzystając z poniższego przeglądu.

W razie wątpliwości należy skontaktować się z autoryzowanym serwisem.

⚠ NIEBEZPIECZEŃSTWO

Niebezpieczeństwo wypadku i niebezpieczeństwo odniesienia obrażeń na skutek niezamierzonego ruchu urządzenia

Przed rozpoczęciem jakichkolwiek prac pielęgnacyjnych i konserwacyjnych wyłączyć urządzenie i wyjąć kluczyk ze stacyjki.

Odłączyć centralną wtyczkę akumulatora.

⚠ NIEBEZPIECZEŃSTWO

Niebezpieczeństwo porażenia prądem

W celu wykonania prac przy elementach elektrycznych należy odłączyć centralną wtyczkę akumulatora.

Prace naprawcze i prace przy elementach elektrycznych mogą być wykonywane wyłącznie przez autoryzowany serwis.

Błąd	Sposób usunięcia
Urządzenie nie działa	<ul style="list-style-type: none"> ● Naładować akumulator. ● Sprawdzić / wymienić bezpiecznik na biegunie akumulatora. ● Zająć miejsce na siedzeniu kierowcy (przełącznik stykowy) ● Kluczyk zapłonu w położeniu 1. ● Sprawdzić położenie dźwigni biegu wolnego. ● Sprawdzić podłączone bieguny akumulatora. ● Sprawdzić podłączone wtyczki akumulatora.
Pył podczas zmiatania / niewystarczająca moc ssania	<ul style="list-style-type: none"> ● Opróżnić zbiornik na zamieciony materiał. ● Włączyć walec zmiatający lub dmuchawę ssącą. ● Sprawdzić / wymienić uszczelki. ● Sprawdzić / wyczyścić / wymienić filtr pyłowy. <ul style="list-style-type: none"> a Sprawdzić poprawność osadzenia filtra. b Czyścić filtr pyłowy przy niewielkich zabrudzeniach. c W przypadku uszkodzenia lub silnego zabrudzenia wymienić filtr pyłowy. ● Skontrolować zużycie listew uszczelniających, w razie potrzeby ustawić / wymienić. ● Zamknąć klapę do zmiatania na mokro. ● Zmniejszyć prędkość obrotową miotel bocznych. ● Podnieść całkowicie miotły boczne.
Niedostateczna wydajność zmiatania	<ul style="list-style-type: none"> ● Skontrolować zużycie walca zmiatającego i miotel bocznych, w razie potrzeby wymienić. ● Skontrolować zużycie listew uszczelniających, w razie potrzeby ustawić / wymienić. ● Skontrolować działanie klapy na duże śmieci. ● Sprawdzić stabilne osadzenie walca zmiatającego.
Nie działa dołączanie walca zmiatającego / miotel bocznych	<ul style="list-style-type: none"> ● Miotła boczna obraca się tylko przy włączonym walcu zmiatającym > opuścić walec. ● Skontaktować się z obsługą klienta.
Walec zmiatający / miotły boczne nie obracają się	<ul style="list-style-type: none"> ● Skontrolować, czy na walec zmiatający / miotły boczne nie nawinęły się taśmy. ● Zlecić kontrolę mikroprzełącznika w serwisie.

Dane techniczne

		KM 85/50 R Bp 1.351-126.0	KM 85/50 R Bp Pack 1.351-127.0	KM 85/50 R Bp Pack 2SB 1.351-128.0
Wydajność urządzenia				
Prędkość jazdy	km/h	6	6	6
Zalecana prędkość zmiatania	km/h	4	4	4
Zdolność pokonywania wzniesień (maks.)	%	12 (maks. 3 min)	12 (maks. 3 min)	12 (maks. 3 min)
Szerokość robocza bez miotel bocznych	mm	615	615	615
Szerokość robocza z 1 miotłami bocznymi	mm	850	850	850
Szerokość robocza z 2 miotłami bocznymi	mm			1085
Promień skrętu	m	2,5	2,5	2,5
Teoretyczna wydajność powierzchniowa				
Wydajność bez miotel bocznych	m ² /h	3690	3690	3690
Wydajność z 1 miotłami bocznymi	m ² /h	5100	5100	5100
Wydajność z 2 miotłami bocznymi	m ² /h			6510
Średni pobór mocy	W	1000	1000	1000
Stopień ochrony		IPX3	IPX3	IPX3
Akumulator				
Typ akumulatora		---	nie wymaga konserwacji	nie wymaga konserwacji
Pojemność akumulatora	Ah	---	115	115
Napięcie akumulatora	V	24	2 x 12 = 24	2 x 12 = 24
Ładowarka				

		KM 85/50 R Bp 1.351-126.0	KM 85/50 R Bp Pack 1.351-127.0	KM 85/50 R Bp Pack 2SB 1.351-128.0
Napięcie sieciowe	V	---	95 - 253	95 - 253
Częstotliwość	Hz	---	50/60	50/60
Klasa ochrony		---	II	II
Warunki otoczenia				
Temperatura otoczenia	°C	od -5 do +40	od -5 do +40	od -5 do +40
Wilgotność powietrza, bez kondensacji	%	0 - 90	0 - 90	0 - 90
Wymiary i masa				
Dł. x szer. x wys.	mm	1270 x 870 x 1170	1270 x 870 x 1170	1270 x 870 x 1170
Masa własna (masa transportowa)	kg	180	230	238
Dopuszczalna masa całkowita	kg	400	400	400
Pojemnik na śmieci				
Pojemność pojemników na śmieci	l (kg)	2 x 25	2 x 25	2 x 25
Filtr i system ssawny				
System filtracyjny		Filtr falisty, czyszczenie ręczne	Filtr falisty, czyszczenie ręczne	Filtr falisty, czyszczenie ręczne
Klasa pyłów		M	M	M
Znamionowe podciśnienie systemu ssawnego	mbar	1	1	1
Znamionowy strumień objętości systemu ssawnego	l/s	47,1	47,1	47,1
Ogumienie				
Rozmiar ogumienia, tył		250 mm	250 mm	250 mm
Ciśnienie powietrza w oponach	MPa (bar)	0,4 (4)	0,4 (4)	0,4 (4)
Wartości określone zgodnie z EN 60335-2-72				
Drgania przenoszone przez kończyny górne	m/s ²	1,7	1,7	1,7
Drgania na siedzeniu operatora	m/s ²	0,4	0,4	0,4
Niepełność pomiaru K	dB(A)	0,2	0,2	0,2
Poziom ciśnienie akustycznego L _{pA}	dB(A)	69	69	69
Niepełność pomiaru	dB(A)	3	3	3
Poziom mocy akustycznej L _{WA} + niepewność pomiaru K _{WA}	dB(A)	88	88	88
Niepełność pomiaru K _{WA}	dB(A)	3	3	3

Zmiany techniczne zastrzeżone.

TCU (Transmission Control Unit)

Moduł radiowy	Częstotliwość MHz	Moc nadawcza W
GSM	824,2-848,8	1510
	1850,2-1909,8	870
WLAN	2400-2483	96

Deklaracja zgodności UE

Niniejszym oświadczamy, że określone poniżej urządzenie odpowiada pod względem koncepcji, konstrukcji oraz wprowadzonej przez nas do handlu wersji obowiązującym zasadniczym wymogom dyrektyw UE dotyczącym bezpieczeństwa i zdrowia. Wszelkie niezgodności z nami modyfikacje urządzenia powodują utratę ważności tego oświadczenia.

Produkt: Zamiatarka z odkurzaczem

Typ: 1.351-xxx

Obowiązujące dyrektywy UE

2006/42/WE (+2009/127/WE)

2014/30/UE

2000/14/WE

2014/53/EU (TCU)

Zastosowane normy zharmonizowane

EN 60335-1

EN 60335-2-72

EN 60335-2-29

EN 62233: 2008

EN 55012: 2007 + A1: 2009

EN 61000-6-2: 2005

TCU

EN 301 511 V9.0.2

EN 300 440 V2.1.1

EN 300 328 V2.1.1

EN 300 330 V2.1.1

EN 62368-1:2014/AC:2015

Zastosowane normy krajowe

-

Zastosowana metoda oceny zgodności

2000/14/WE: Załącznik V

Poziom mocy akustycznej dB(A)

Zmierzone: 85

Gwarantowane: 88

Niżej podpisane osoby działają z upoważnienia zarządu przedsiębiorstwa.



H. Jenner

Chairman of the Board of Management



S. Reiser

Director Regulatory Affairs & Certification

Administrator dokumentacji:

S. Reiser

Alfred Kärcher SE & Co. KG

Alfred-Kärcher-Str. 28 - 40

71364 Winnenden (Germany)

Tel.: +49 7195 14-0

Faks: +49 7195 14-2212

Winnenden, 01.09.2018

Cuprins

Indicații generale.....	249
Utilizarea conform destinației.....	250
Funcționarea.....	250
Indicații privind siguranța.....	250
Descrierea aparatului.....	251
Punerea preliminară în funcțiune.....	252
Baterii / încărcătoare.....	253
Punerea în funcțiune.....	255
Funcționare.....	255
Transportul.....	256
Depozitarea.....	256
Îngrijirea și întreținerea.....	257
Accesorii/piese de schimb.....	260
Remediarea defecțiunilor.....	261
Date tehnice.....	261
Declarație de conformitate UE.....	262

Indicații generale



Înainte de prima utilizare a aparatului, citiți capitoul indicațiilor privind siguranța și instrucțiunile de utilizare originale. Respectați aceste instrucțiuni.

Păstrați-le pentru utilizarea ulterioară sau pentru viitorul posesor.

Verificare livrare

Daunele și deteriorările de transport pe care le constatați la livrare trebuie notificate imediat reprezentanței comerciale, respectiv comerciantului.

Protecția mediului



Materialele de ambalare sunt reciclabile. Vă rugăm să eliminați ambalajele în mod ecologic.



Aparatele electrice și electronice conțin materiale reciclabile prețioase și, uneori, componente precum baterii, acumulatori sau uleiuri, care, în cazul utilizării incorecte sau al eliminării necorespunzătoare, pot reprezenta un potențial pericol pentru sănătatea oamenilor și pentru mediul înconjurător. Pentru funcționarea corectă a aparatului, aceste componente sunt necesare. Aparatele marcate cu acest simbol nu trebuie aruncate la gunoier menajer.

Observații referitoare la materialele conținute (REACH)

Informații actuale referitoare la materialele conținute puteți găsi la adresa: www.kaercher.com/REACH

Eliminarea ca deșeu a vehiculului ajuns la finalul duratei de exploatare

Vehiculele ce au ajuns la finalul duratei de exploatare conțin materiale reciclabile valoroase. Pentru eliminarea ca deșeu a vehiculului dvs. vă recomandăm colaborarea cu o companie de specialitate.

Garanție

În fiecare țară sunt valabile condițiile de garanție publicate de distribuitorul nostru din țara respectivă. Eventuale defecțiuni ale acestui aparat, care survin în perioada de garanție și care sunt rezultatul unor defecte de fabricație sau de material, vor fi remediate gratuit. Pentru a putea beneficia de garanție, prezentați-vă cu chitanța de cumpărare la magazin sau la cea mai apropiată unitate de service autorizată.

(Pentru adresă, consultați pagina din spate)

Accesorii și piese de schimb

Utilizați numai accesorii originale și piese de schimb originale; ele asigură funcționarea în siguranță și fără avarii a aparatului. Informații despre accesorii și piesele de schimb se găsesc la adresa www.kaercher.com.

Trepte de pericol

⚠ PERICOL

• Indicație referitoare la un pericol iminent, care duce la vătămări corporale grave sau moarte.

⚠ AVERTIZARE

• Indicație referitoare la o posibilă situație periculoasă, care ar putea duce la vătămări corporale grave sau moarte.

⚠ PRECAUȚIE

• Indică o posibilă situație periculoasă, care ar putea duce la vătămări corporale ușoare.

ATENȚIE

• Indicație referitoare la o posibilă situație periculoasă, care ar putea duce la pagube materiale.

Simboluri pe vehicul

	⚠ PERICOL Pericol de arsuri din cauza suprafețelor fierbinți Lăsați vehiculul să se răcească înainte de a lucra la el.
	⚠ PERICOL Pericol de incendiu Nu măturați obiecte ce ard sau sunt incandescente, precum țigări, chibrituri și altele asemenea.
	⚠ AVERTIZARE Pericol de rănire Pericol de strivire și forfecare la curele, perii laterale, recipiente de material măturat, capotă.
	Presiune de umflare a anvelopelor
	Punct de fixare pentru cricul auto
	Punct de ancorare
	Încărcarea maximă a suprafeței de depozitare 20 kg
	Poziția ON: aparatul se poate deplasa cu propulsie proprie Poziția OFF: aparatul poate fi deplasat
	Pedală de accelerație
	Pedală clapetă pentru mizerie grosieră
	Clapetă de măturat ud
	Curățarea filtrelor (manuală)

Utilizarea conform destinației

Utilizați mașina de măturat alimentată cu baterie pentru măturarea suprafețelor interioare și exterioare.

Mașina de măturat este concepută pentru utilizarea profesională. Utilizați mașina de măturat numai conform indicațiilor din cadrul acestui manual de utilizare. Utilizarea în orice alt mod decât cel descris mai sus este considerată improprie. Producătorul nu își asumă responsabilitatea pentru pagube produse ca urmare a utilizării improprie, riscurile revenindu-i în întregime utilizatorului.

Nu este permisă modificarea mașinii de măturat.

Este permisă numai accesarea și curățarea suprafețelor aprobate de companie sau de către delegatul acesteia.

Utilizarea eronată prevăzută

Aparatul nu este conceput pentru o deplasare de durată în rampe.

Nu vă deplasați pe rampe de mai mult de 12% timp de mai mult de 3 minute.

Nu măturați sau aspirați niciodată lichide explozive, gaze, acizi nediluți și solvenți (de ex. benzină, diluant de vopsea, păcură), acestea generând în combinație cu aerul aspirat vapori sau amestecuri explozive.

Nu măturați sau aspirați niciodată acetonă, acizi nediluți și solvenți, deoarece atacă și deteriorează materialele utilizate în componența aparatului.

Nu măturați sau aspirați niciodată prafuri metalice reactive (de ex. aluminiu, magneziu, zinc), ele formând în legături cu detergenți alcalini sau acizi gaze explozive.

Nu măturați sau aspirați obiecte aprinse sau incandescente, existând pericol de incendiu.

Nu măturați substanțe ce pot pune în pericol sănătatea.

Este interzisă staționarea în zonele periculoase. Se interzice funcționarea în spații cu pericol de explozie.

Transportul de personal însoțitor este interzis.

Împingerea / tragerea sau transportul obiectelor cu acest aparat este interzisă.

Suprafețe adecvate

Acest aparat este adecvat numai pentru următoarele suprafețe:

- Asfalt
- Pardoseli industriale
- Șapă
- Beton
- Pavaj
- Covoare (numai cu setul opțional)

Funcționarea

Mașina de măturat funcționează conform principiului de întoarcere.

1. Periile rotative laterale curăță colțurile și muchiile suprafeței de măturat și transportă materialul măturat în traseul cilindrului de măturare.
2. Cilindrul de măturare transportă materialul măturat direct în recipientul de material măturat.
3. Praful antrenat în recipientul de material măturat este separat prin intermediul unui filtru de praf și suflanta aspiră aer curat, filtrat.
4. Curățarea filtrului de praf se realizează manual de către utilizator.

Indicații privind siguranța

Dispozitive de siguranță

Dispozitivele de siguranță servesc la protejerea utilizatorului și nu trebuie să fie eliminate sau eludate în ceea ce privește funcția lor. **Respectați indicațiile privind siguranța din cadrul capitolelor!**

Indicații de siguranță pentru funcționare

⚠ **AVERTIZARE** • Folosiți aparatul doar conform destinației. Luați în considerare condițiile locale și aveți grijă în timpul lucrului cu aparatul la terțe persoane, în special la copii. • Verificați apa-

ratul cu dispozitivele de lucru cu privire la starea impecabilă și disponibilitatea de funcționare. În cazul în care starea nu este impecabilă, nu aveți voie să o utilizați. • Acordați atenție în zonele periculoase (de ex. benzinării) prescripțiilor de securitate corespunzătoare. Nu utilizați aparatul în încăperi cu pericol de explozie. • Acest aparat nu trebuie utilizat de persoane cu abilități fizice, senzoriale ori mentale reduse sau fără experiență și/sau cunoștințe. • Pot utiliza aparatul numai persoanele care au primit instrucțiuni în ceea ce privește manipularea aparatului sau și-au demonstrat capacitatea de a opera și au fost însărcinate în mod expres. **ATENȚIE** • Operatorul trebuie să verifice înainte de începerea lucrărilor, dacă toate dispozitivele de securitate sunt montate corect și funcționale. • Operatorul aparatului este responsabil pentru accidente cu alte persoane sau bunuri. **AVERTIZARE** • Acordați atenție vestimentației strânse pe corp și obiectelor de încălțăminte solide ale operatorului. Evitați îmbrăcămintea largă. • Nu lăsați copiii nesupravegheați, pentru a vă asigura că nu se joacă cu aparatul. • Este interzisă utilizarea aparatului de către copii sau adolescenți. **ATENȚIE** • Verificați zona de imediată proximitate înainte de a porni (de ex. copii). Aveți grijă să aveți o vizibilitate suficientă! • Nu lăsați niciodată aparatul nesupravegheat, atâta timp cât nu este asigurată împotriva mișcărilor neautorizate, în caz de staționare fiind acționată frâna de parcare automat. • Extrageți cheia de contact sau KIK (Kärcher Intelligent Key) pentru a preveni utilizarea neautorizată a aparatului. **PRECAUȚIE** • Nu utilizați aparatul în zone în care există posibilitatea de a fi lovit de obiecte aflate în cădere.

Indicații de siguranță în deplasare

Indicație • Enumerarea aspectelor ce duc la un pericol de răsturnare nu se dorește ca fiind exhaustivă. **PERICOL** • Pericol de răsturnare în caz de rampe și pante mari! Respectați la accesarea pantelor și rampelor valorile maxime admisibile din cadrul datelor tehnice. • Pericol de răsturnare în cazul unei înclinări laterale prea mari! Respectați la accesarea pantelor înclinate transversal față de direcția de deplasare valorile maxime admisibile din cadrul datelor tehnice. • Pericol de răsturnare în cazul unui sol instabil! Utilizați aparatul numai pe un substrat consolidat.

⚠ **AVERTIZARE** • Pericol de accidentare ca urmare a unei viteze neadaptate. Deplasați-vă lent în curbe.

Aparatele alimentate cu baterie

⚠ **PERICOL** • Pericol de explozie! Încărcați bateriile numai de la un încărcător adecvat • La încărcarea bateriilor în spații închise este generat gaz cu potențial înalt exploziv. Încărcați bateriile numai în spații bine ventilate. • În apropierea bateriilor sau în spațiul de încărcare a bateriilor nu trebuie să manevrați flăcări deschise, să generați scântei sau să fumați. • Pericol de explozie și scurtcircuite. Nu așezați unelte sau obiecte similare pe baterie.

⚠ **PRECAUȚIE** • Pericol de accidentare din cauza acidului de baterie. Respectați prescripțiile de securitate corespunzătoare.

ATENȚIE • Respectați instrucțiunile de utilizare ale producătorului bateriei și încărcătorului. Respectați recomandările legislației cu privire la tratarea bateriilor. • Nu lăsați niciodată bateriile în stare descărcată pentru perioade lungi de timp; încărcați-le imediat ce este posibil. • Pentru a evita apariția curenților vagabonzi, mențineți bateriile curate și uscate. Protejați bateriile de murdărie, de ex. de praf metalic. • Eliminați bateriile uzate în mod ecologic, conform directivei CE 91/157/CEE sau a prescripțiilor naționale corespunzătoare.

Indicații de securitate pentru transport

⚠ **PRECAUȚIE**

- Pentru a evita accidente și vătămurile, trebuie să respectați greutatea aparatului la transport și depozitare, vezi capitolul Date tehnice din Manualul de utilizare.
- Înainte de transport, opriți motorul și aduceți-l în stare de repaus. Fixați aparatul ținând cont de greutate, vezi capitolul Date tehnice din Manualul de utilizare.

Îngrijirea și întreținerea

⚠ **AVERTIZARE** • Înainte de efectuarea lucrărilor la instalația electrică, decuplați bateria. • Înainte de curățarea, întreținerea, schimbarea pieselor și comutarea pe o altă funcție, este necesar să opriți aparatul și să extrageți cheia de contact.

⚠ **PRECAUȚIE** • Reparațiile trebuie efectuate doar de către unități de service autorizate sau de personal calificat în acest domeniu, care sunt familiarizați cu toate reglementările relevante referitoare la siguranță.

ATENȚIE • Respectați verificarea de siguranță pentru aparatele comerciale utilizate la nivel local, în conformitate cu reglementările locale (de ex. în Germania: VDE 0701). • Scurtcircuite sau alte deteriorări. Nu curățați aparatul cu jet de apă prin furtun sau jet de apă de înaltă presiune. • Efectuați lucrările la aparat întotdeauna cu niște mănuși adecvate.

Descrierea aparatului

Imaginea aparatului



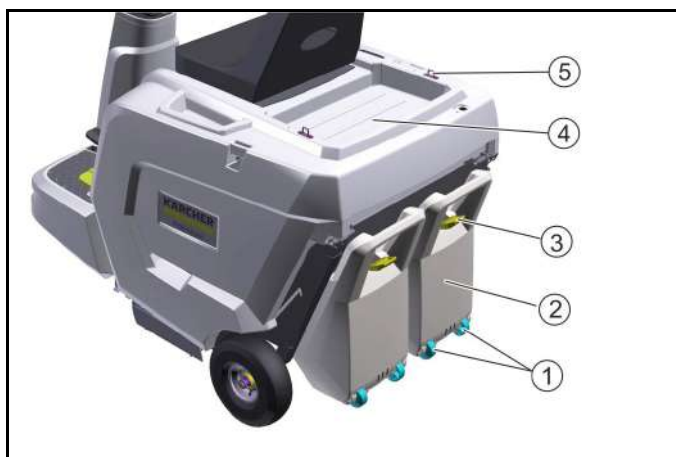
- ① Roata față
- ② Peria laterală, dreapta
- ③ Suport „Hombase System” (opțiune)
- ④ Pedala de deplasare
- ⑤ Pedala de coborâre/ridicare perie laterală
- ⑥ Volan
- ⑦ Curățare manuală a filtrului
– pentru curățarea filtrului de praf
- ⑧ Girofar LED (opțiune)
- ⑨ Scaunul șoferului (cu comutator de contact la așezare)
- ⑩ Capota aparatului
- ⑪ Roata spate
- ⑫ Pedala de coborâre/ridicare cilindru de măturare
– cu indicator de uzură al cilindrului de măturare
- ⑬ Capacul de murdărie grosieră
- ⑭ Perie laterală stânga (opțiune)
- ⑮ Lumină de deplasare LED
– Este activat la pornirea aparatului
- ⑯ Încărcător
– Numai în pachetul de livrare al KM 85/50 R Bp Pack
- ⑰ Baterii (deja montate)
– Numai în pachetul de livrare al KM 85/50 R Bp Pack

Elemente de operare



- ① Turația perii laterale
– reglabile fără trepte
- ② Afișaj pentru:
– Orele de funcționare
– Încărcarea bateriei
– Următorul service
– Versiunea software
- ③ Cheie de contact
– Scoateți cheia de contact: La fiecare părăsire a aparatului
– Poziția 0: Aparatul este oprit
– Poziția 1: Aparatul este gata de funcționare
- ④ Clapetă de măturat ud
– pentru măturarea udă sau umedă a suprafețelor deschise
- ⑤ Comutator selectiv direcție de deplasare
– Apăsăți comutatorul spate: înapoi
– Apăsăți comutatorul față: înainte
- ⑥ Claxon
– Apăsăți comutatorul pentru avertizări la pericole
- ⑦ Reglarea scaunului
– Trageți maneta pentru reglarea scaunului pe orizontală
- ⑧ Reglarea pe înălțime a volanului
– Desfaceți piulița pentru reglarea înălțimii

Recipientul de material măturat



- ① Rolele de transport
- ② Recipientul de material măturat
- ③ Închiderea recipientului de material măturat
- ④ Suprafața de așezare
– Solicitare max. 20 kg
- ⑤ Urechile de fixare

Punerea preliminară în funcțiune

Deschiderea/închiderea capotei aparatului

⚠ PRECAUȚIE

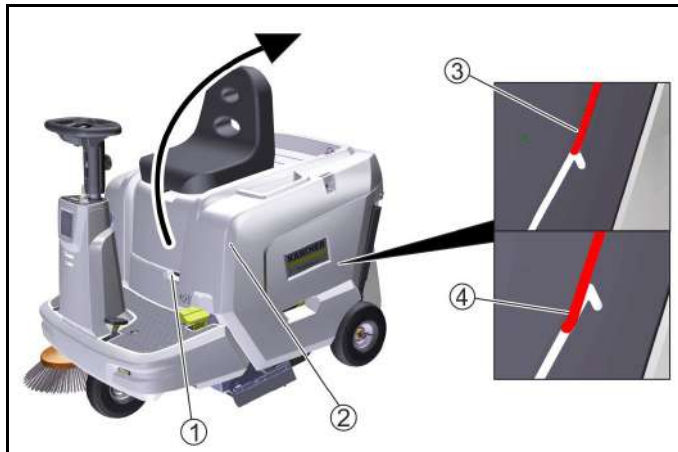
Pericol de strivire prin prinderea degetelor

Pentru deschiderea și închiderea capotei aparatului prindeți numai de concavitatea prevăzută a mânerului.

Indicație

Deschiderea capotei aparatului este necesară:

- 1 pentru conectarea / montarea bateriilor.
- 2 pentru încărcarea bateriilor.
- 3 pentru curățarea/schimbarea filtrului de praf.
- 4 pentru schimbarea cilindrului de măturare.



- ① Concavitatea mânerului
- ② Capota aparatului
- ③ Capota aparatului în poziția de repaus
- ④ Închiderea capotei aparatului

1. Pentru deschidere, prindeți capota aparatului din față de concavitatea mânerului și rabatați complet în spate.
2. Capota aparatului este ținută în poziția de repaus printr-o tijă de asigurare la capătul unui orificiu longitudinal.
3. Pentru închiderea capotei aparatului, apăsați tija de siguranță în sus, pentru ca să nu se fixeze, apoi pivotați ușor în jos.

Indicații de descărcare

⚠ PERICOL

Pericol de accidentare la descărcarea aparatului

La descărcarea aparatului, utilizați o rampă adecvată.

Nu utilizați un stivuitor pentru descărcarea / încărcarea aparatului.

Acordați atenție greutății la descărcarea / încărcarea aparatului.

⚠ PERICOL

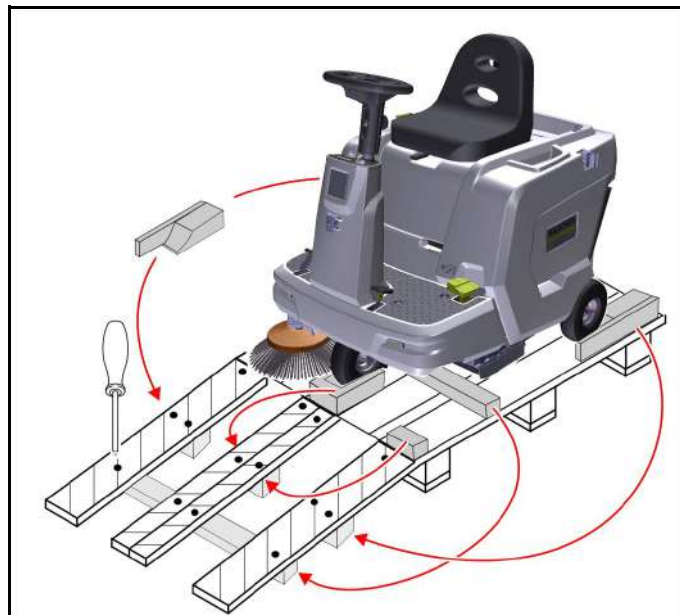
Pericol de răsturnare în cazul unei manevrări necorespunzătoare

Nu vă deplasați transversal de pe sau pe rampă.

Nu vă întoarceți pe rampă.

Deplasați-vă cu o viteză adecvată.

1. Conectați bateria și dacă este necesar încărcați-o (consultați capitolul „Bateria”).
2. Când este livrată pe un palet, frâna de parcare a unității este dezactivată. Maneta roții libere se află în poziția OFF (vezi capitolul „Mutarea/conducerea dispozitivului”).
 - a Dacă frâna de parcare este dezactivată, dispozitivul poate fi împins de pe palet. Pentru a conduce, trageți maneta roții libere în poziția ON.
 - b Dacă dispozitivul trebuie deplasat de pe palet, trageți maneta roții libere în poziția ON.



Dacă aparatul este livrat pe un palet, pentru scoaterea lui trebuie construită o rampă cu scândurile livrate.

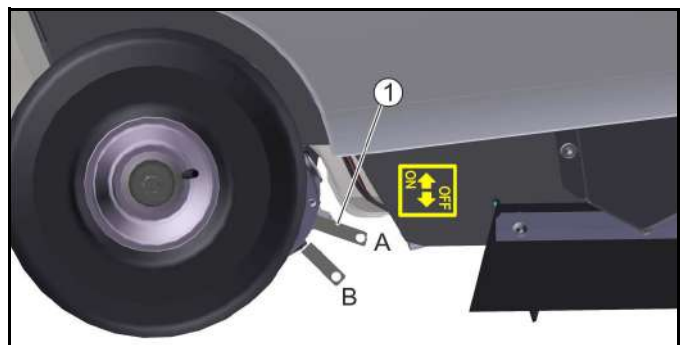
- 1 Tăiați banda de ambalare din material plastic și îndepărtați folia.
- 2 Conectați bateria (vezi capitolul “Baterii / încărcătoare”).
- 3 Îndepărtați elementele de fixare ale benzii de prindere.
- 4 4 scânduri de podea ale paletului marcate sunt fixate cu șuruburi, deșurubați aceste scânduri.
- 5 Așezați aceste 4 scânduri pe muchia paletului și aliniați-le în așa fel încât să stea sub roțile aparatului la descărcarea acestuia.
- 6 Așezați pene de lemn și o scândură pentru sprijinire și prindeți-le în șuruburi (vezi imaginea).
- 7 Deplasați sau împingeți aparatul peste rampa creată (vezi capitolul „Punerea în funcțiune prealabilă | împingerea / deplasarea aparatului”).

Împingerea / deplasarea aparatului

⚠ PERICOL

Pericol de accidente, deoarece lipsește efectul de frânare

Asigurați aparatul împotriva rulării înainte de a acționa maneta de rulare liberă.



- ① Maneta de rulare liberă

Poziția A - aparatul poate fi deplasat liber cu propulsie proprie

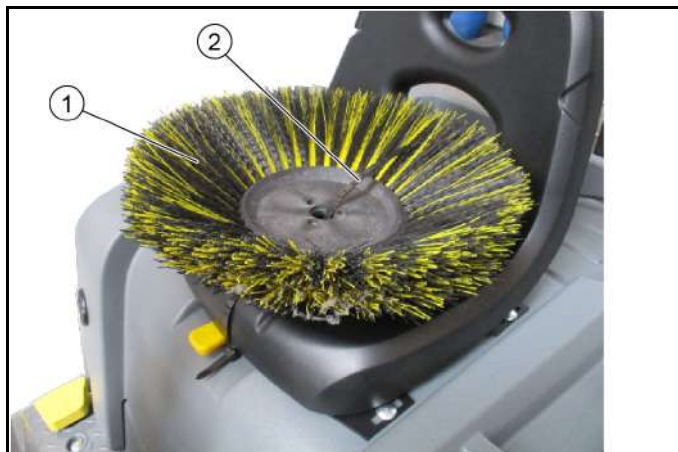
Poziția B - aparatul poate fi împins

1. Pentru împingerea aparatului, acționați maneta de rulare liberă în jos (OFF).
2. După împingere, trageți maneta de rulare liberă în sus (ON).

Montarea periiilor laterale

Indicație

Periile laterale sunt fixate pe scaunul șoferului cu un conector de cablu la livrare.



- ① Mătură laterală
② Conector de cablu

1. Fixați peria laterală pe dispozitiv înainte de punerea în funcțiune. Vezi capitolul „Înlocuirea măturilor laterale”.

Baterii / Încărcătoare

ATENȚIE

Utilizați numai bateriile și încărcătoarele recomandate de producător

Înlocuiți bateriile numai cu baterii de același tip.

Scoateți bateria înainte de a elimina aparatul ca deșeu și eliminați-o pe aceasta ca deșeu respectând normele specifice țării, resp. pe cele locale.

Simbolurile indicațiilor de avertizare

La manevrarea bateriilor, respectați următoarele indicații de avertizare:

	Respectați indicațiile menționate în acest manual de utilizare, în manualul de utilizare al bateriei și pe baterie.
	Purtați ochelari de protecție.
	Țineți copiii departe de acid și de baterie.
	Pericol de explozie
	Sunt interzise focul, scânteile, lumina neprotejată și fumatul.
	Pericol de arsuri acide
	Primul ajutor.
	Indicație de avertizare

	Eliminarea ca deșeu
	Nu aruncați bateria în tomberon.

Indicații privind siguranța

⚠ PERICOL

Pericol de incendiu și explozie

Nu așezați unelte sau alte obiecte pe baterie.

Evitați neapărat fumatul și focul deschis.

Asigurați ventilația adecvată a încăperilor la încărcarea bateriilor. Utilizați numai bateriile și încărcătoarele avizate de Kärcher (piese de schimb originale).

⚠ AVERTIZARE

Periclitarea mediului prin eliminarea neadecvată a bateriei ca deșeu

Eliminați în siguranță ca deșeu bateriile defecte sau uzate (contactați dacă este cazul o companie de salubritate competentă sau service-ul Kärcher).

Măsurile la eliberarea accidentală a acidului bateriei

În cazul utilizării conform destinației și cu respectarea instrucțiunilor de folosire, bateriile cu plumb nu prezintă un pericol.

Acordați totuși atenție faptului că bateriile cu plumb conțin acid sulfuric care poate cauza corodări puternice.

1. Fixați acizii vărsați sau scurși din baterii neetanșate cu agenți de aglomerare de ex. nisip. Nu permiteți să ajungă în canalizare, în sol sau în ape.
2. Neutralizați acizii cu calcar/sodă și eliminați ca deșeu cu respectarea prevederilor locale.
3. Pentru eliminarea ca deșeu a bateriei, contactați o societate de specialitate în eliminare deșeurilor de acest tip.
4. Spălați stropii de acid din ochi sau de pe piele cu multă apă limpede.
5. După aceea, contactați imediat un medic.
6. Spălați îmbrăcămintea afectată cu apă.
7. Schimbați îmbrăcămintea.

Numerele de comandă și dimensiunile bateriilor și încărcătoarelor

Indicație

Varianta KM 85/50 R Bp Pack este livrată cu bateriile și încărcătorul.

- Numerele de comandă Kärcher pentru bateriile și încărcătoarele recomandate

Baterie fără necesar de întreținere	Nr. comandă *	Volum m ³ **	Flux de aer m ³ /h ***
12 V / 105 Ah	6.654-141.0	2,64	1,06
12 V / 115 Ah	6.654-438.0	2,64	1,06

* Aparatul necesită 2 baterii

** Volum minim al încăperii de încărcare a bateriilor

*** Fluxul minim de aer între încăperea de încărcare a bateriilor și mediu

Dimensiunile maxime la utilizarea altor baterii	
L x l x î	408x348x284 mm

Încărcător	Nr. comandă	numărul necesar
24 V / 12 A	6.654-367.0	1

Montarea/racordarea bateriilor (KM 85/50 R Bp)

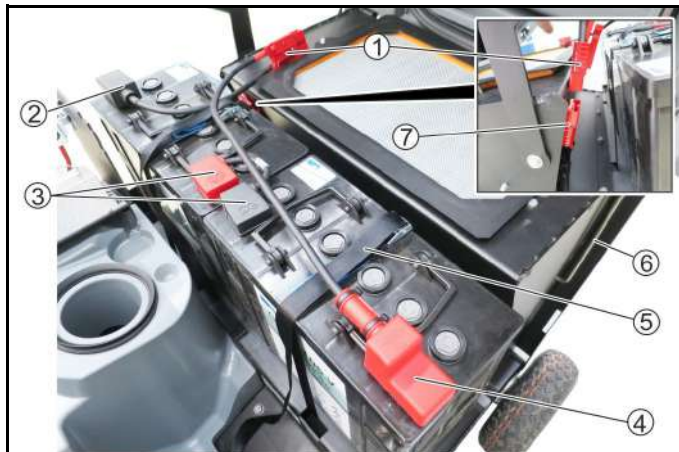
ATENȚIE

Pericol de deteriorare prin inversarea polarității

Aveți grijă la polaritatea corectă la conectarea cablurilor.

Indicație

Următoarea descriere arată instalarea/racordarea bateriilor noastre recomandate de 105 Ah.



- ① Ștecher de baterie
- ② Racordul polului minus al bateriei 1
- ③ Cablul de legătură
- ④ Racordul polului plus al bateriei 2
- ⑤ Centura de fixare
- ⑥ Tija de siguranță a capotei aparatului
- ⑦ Ștecărul comenzii aparatului

1. Extrageți cheia de contact din aparat.
2. Deschideți capota aparatului și asigurați-o cu tija de siguranță.
3. Introduceți ambele baterii în suport.
4. Fixați bateriile cu centura de fixare.
5. Racordați cablurile conform indicației, acordând atenție montajului clapetelor de poli corecte.
6. Conectați ștecărul bateriei pentru punerea în funcțiune în ștecărul comenzii aparatului.

Montarea/racordarea bateriilor (KM 85/50 R Bp Pack)

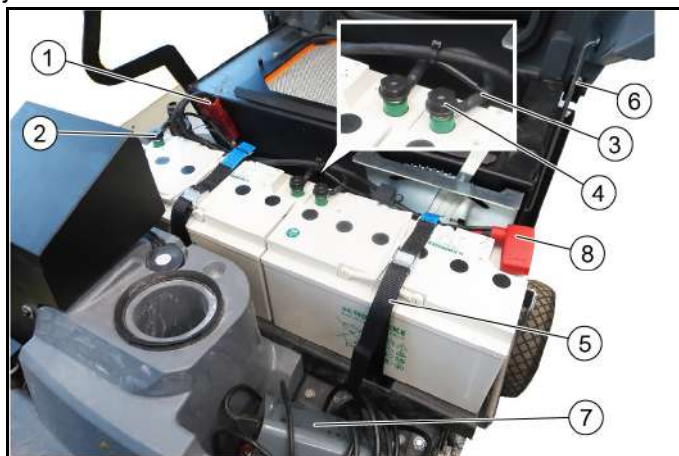
ATENȚIE

Pericol de deteriorare prin inversarea polarității

Aveți grijă la polaritatea corectă la conectarea cablurilor.

Indicație

Varianta KM 85/50 R Bp Pack include bateriile și încărcătorul în pachetul de livrare. Conectați bateriile așa cum este descris mai jos.



- ① Ștecher de baterie
- ② Racordul polului minus al bateriei 1
- ③ Cablul de legătură
- ④ Șurub de poli
- ⑤ Centura de fixare
- ⑥ Tija de siguranță a capotei aparatului

- ⑦ Încărcător
- ⑧ Racordul polului plus al bateriei 2
1. Extrageți cheia de contact din aparat.
2. Deschideți capota aparatului și asigurați-o cu tija de siguranță.
3. Introduceți ambele baterii în suport.
4. Fixați bateriile cu centura de fixare.
5. Racordați cablurile conform indicației, acordând atenție montajului clapetelor de poli corecte.
6. Fixează polul minus și cablul de legătură cu șuruburile de poli. Cuplul de strângere 20 Nm.
Indicație: Șuruburile de poli pot fi utilizate o singură dată (numărul de comandă 6.654-405.0).
7. Conectați ștecărul bateriei pentru punerea în funcțiune în ștecărul comenzii aparatului.

Încărcarea bateriilor

⚠ PERICOL

Pericol de moarte datorită electrocutării

Folosiți încărcătorul numai la o rețea electrică corectă cu siguranță suficientă.

Utilizați încărcătorul doar în spații uscate cu ventilație suficientă.

ATENȚIE

Pericol de deteriorare cauzat de descărcarea profundă

Aparatul dispune de o protecție la descărcarea profundă, adică în momentul în care este atinsă capacitatea minimă admisibilă, aparatul trebuie deplasat direct la încărcător și rampele trebuie evitate.

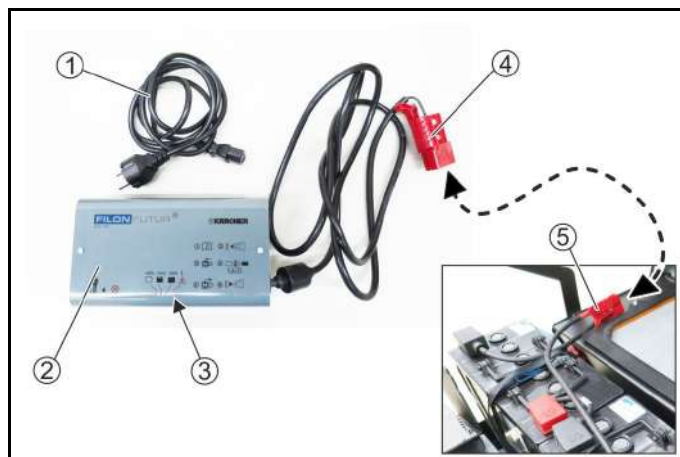
ATENȚIE

Pericol de deteriorare cauzat de încărcător

Nu conectați încărcătorul la ștecărul sistemului de comandă al aparatului.

Indicație

Respectați indicațiile privind siguranța referitoare la încărcarea bateriilor.



- ① Cablul de rețea cu ștecăr pentru aparate reci
- ② Încărcător
- ③ Afișaje LED
 - galben = bateria este încărcată
 - verde = bateria este încărcată > 80%
 - verde = bateria este complet încărcată
 - roșu = este prezentă o eroare
- ④ Ștecărul încărcătorului
- ⑤ Ștecărul bateriei
1. Depozitați aparatul în siguranță.
2. Deschideți capota aparatului complet. Capota trebuie să rămână deschisă pe parcursul încărcării.
3. Conectați ștecărul de încărcare cu ștecărul bateriei.
4. Conectați ștecărul pentru aparate reci în încărcător. Introduceți cablul de alimentare într-o priză casnică uzuală, iar procesul de încărcare începe.
Efectuați procesul de încărcare conform indicațiilor din manualul de utilizare al încărcătorului.

- Încărcați bateriile timp de 10-12 ore.
Încărcătoarele recomandate (potrivite pentru bateriile utilizate) sunt reglate electronic și își încheie procesul de încărcare independent.

Punerea în funcțiune

Înainte de pornire

- Verificați starea de încărcare a bateriei.
 - În caz de necesitate: Încărcați bateria
- Verificați cilindrul de măturare și periile laterale cu privire la benzi înfășurate.
 - Verificarea poate fi realizată cu recipientele de material măturat detașate.
 - Îndepărtarea benzilor înfășurate se poate realiza, din motive de securitate, numai în stare demontată.
- Curățați filtrul de praf cu sistemul de curățare manuală a filtrelor.
- Goliți ambele rezervoare pentru material măturat.
- Verificați volanul cu privire la piulițele randalinate strânse ferm.
- În caz de necesitate: Reglați scaunul șoferului și volanul.

Funcționare

Dispozitive de siguranță

Aparatul dispune de un comutator de contact al scaunului ca și dispozitiv de siguranță.
La ridicarea de pe scaunul șoferului în timpul deplasării, comutatorul de contact al scaunului oprește aparatul brusc.
Dispozitivele de siguranță nu trebuie îndepărtate, respectiv modificate.

Reglarea scaunului șoferului

⚠ **PERICOL**

Pericol de accidentare

Reglați scaunul șoferului numai cu aparatul în staționare.



- Maneta pentru reglarea orizontală a scaunului
- Scaunul șoferului

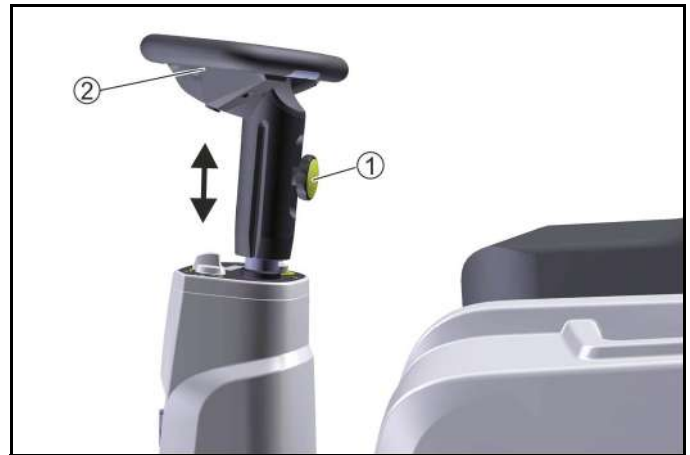
- Trageți maneta pentru reglarea scaunului spre stânga (în direcția de deplasare).
- Deplasați scaunul, eliberați maneta și blocați-o.
Verificați scaunul dacă s-a fixat, efectuând mișcări ale scaunului înainte și înapoi.

Reglarea poziției volanului

⚠ **PERICOL**

Pericol de accidentare

Reglați poziția volanului numai cu vehiculul în staționare.



- Piuliță randalinată pentru reglarea pe înălțime a volanului
- Volanul

- Desfaceți piulița randalinată.
- Plasați volanul la înălțimea dorită.
- Strângeți piulița randalinată.

Deplasarea aparatului

- Luati loc pe scaunul șoferului (comutator de contact scaun).
- Cheia de contact în poziția 1 reprezintă un aparat pregătit de funcționare.
- Selectați direcția de deplasare a vehiculului cu ajutorul comutatorului de selecție a direcției de deplasare.
- Acționați pedala de deplasare cu atenție.

Depășirea obstacolelor

- Treceți peste obstacolele fixe de până la 40 mm lent, cu capacul de murdărie grosieră deschis.
- Treceți peste obstacolele fixe de peste 40 mm numai cu ajutorul unei rampe adecvate.

Indicații referitoare la regimul de funcționare de măturare

⚠ **PERICOL**

Pericol de vătămare prin oprirea bruscă

Nu vă ridicați în timpul deplasării sau a operațiunilor de curățare de pe scaunul șoferului (comutatorul de contact al scaunului oprește aparatul brusc).

⚠ **PERICOL**

Pericol de rănire cauzat de pietre sau particule care zboară
Atunci când capacul de murdărie grosieră este deschis, acordați atenție persoanelor, animalelor sau obiectelor din imediata apropiere (pietrele și particulele mai mari aruncate sunt periculoase).
Nu efectuați lucrări de curățare cu recipientul de material măturat extras.

⚠ **PRECAUȚIE**

Pericol de deteriorare prin benzi de ambalare și obiecte similare

Nu măturați benzi de ambalare, șnururi sau alte obiecte similare (pericol de deteriorare a mecanismelor de măturare).

ATENȚIE

Tracțiune redusă ca urmare a selecției unor anvelope greșite
În caz de lipsă de tracțiune, treceți pe anvelope cu aer (anvelope standard).

Indicație

Adaptați viteza de măturare particularităților locale, pentru a obține un rezultat de curățare optim.

Indicație

Pe parcursul deplasării cu spatele se aude un ton de avertizare.

Indicație

În cazul în care scade tensiunea bateriei indicată cu o bară pe afișaj, se aude la fiecare 2 minute un ton de avertizare, fapt ce indică necesitatea încărcării bateriilor.

Indicație

Începând cu un anumit moment (tensiunea bateriilor), agregatele de măturare se decuplează, bateriile trebuind încărcate imediat.

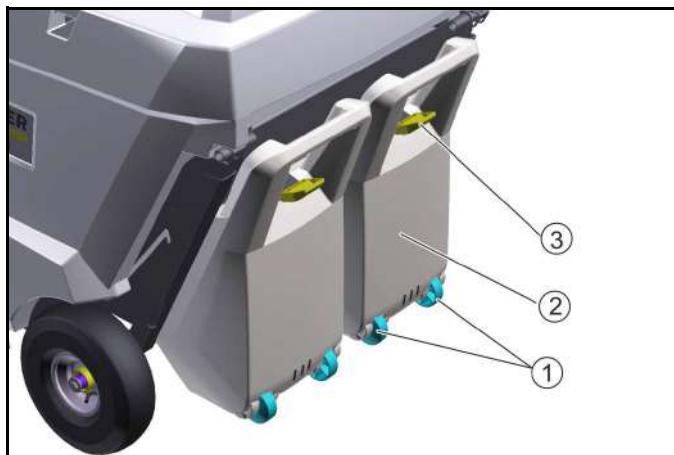
Măturatul cu cilindrul de măturare și periele laterale



- ① Pedala de deplasare
- ② Pedala pentru peria laterală (coborâre/ridicare)
- ③ Clapetă de măturat ud
- ④ Cheie de contact
- ⑤ Curățare manuală a filtrului
- ⑥ Comutator selectiv direcție de deplasare
- ⑦ Buton rotativ turație perie laterală
- ⑧ Pedala pentru cilindrul de măturare (coborâre/ridicare)
- ⑨ Capacul de murdărie grosieră

1. Pentru lucrările de curățat, selectați direcția de deplasare înainte.
2. Coborâți cilindrul de măturare, apăsând în acest scop pedala spre interior. Cilindrul de măturare și suflanta de aspirare pornește.
3. În cazul suprafețelor ude sau umede deschideți capacul pentru măsurare udă.
4. Pentru măturatul lângă margine, coborâți peria laterală, apăsând în acest scop pedala spre interior.
 - a În funcție de necesitatea de măturare, reglați turația periei laterale.
 - b Pentru a evita ridicarea unei cantități mari de praf, este posibilă reglarea turației periei laterale la un minim.
 - c Peria laterală funcționează numai dacă cilindrul de măturare este conectat.
5. Pentru preluarea unor obiecte mai mari (50 mm), deschideți scurt capacul pentru murdărie grosieră.
6. Curățați la intervale regulate filtrul de praf, deplasând în acest sens sistemul manual de curățare filtru de mai multe ori într-o parte și alta.

Goliți rezervorul pentru material măturat



- ① Rolele de transport
 - ② Recipientul de material măturat
 - ③ Închiderea recipientului de material măturat
1. Curățați filtrul de praf cu sistemul de curățare manuală a filtrelor.
 2. Deschideți elementul de închidere al recipientului de material măturat.
 3. Scoateți recipientul de material măturat.
 4. Goliți rezervorul pentru material măturat.

La golirea rezervorului de material măturat, aveți grijă ca bagheta de etanșare să nu fie deteriorată.
 5. Ridicați recipientul de material măturat din față și împingeți-l complet spre interior.
 6. Verificați dacă recipientul de material măturat s-a fixat.

Opriți aparatul și aduceți-l în staționare

1. Eliberați pedala de deplasare.
2. Ridicați cilindrul de măturare și peria laterală.
3. Scoateți cheia de contact.
4. Încărcarea bateriilor.
5. Goliți rezervorul pentru material măturat.
6. Parcați aparatul de o suprafață netedă (încălțime < 2%).

Transportul

⚠ PRECAUȚIE

Pericol de accidentare și de deteriorare

La transport țineți cont de greutatea aparatului.

1. Aparatul dispune de 4 puncte de ancorare marcate, care trebuie utilizate pentru fixarea aparatului.
2. La transportarea aparatului în vehicule, ancorați-l în conformitate cu directivele aplicabile, pentru a preveni alunecarea și răsturnarea.

Depozitarea

⚠ AVERTIZARE

Pericol de accidentare și de deteriorare

Țineți cont de greutatea aparatului.

1. Parcați aparatul într-un loc protejat, neted și uscat.
2. Scoateți cheia de contact.
3. Curățați vehiculul la interior și la exterior.
4. Scoateți ștecărul bateriei.
5. Reîncărcați bateria la intervale de 2 luni.

Îngrijirea și întreținerea

Indicații generale

⚠ PERICOL

Pericol de accidente și răni prin mișcarea neașteptată a aparatului

Înainte de a efectua lucrări de îngrijire și întreținere, opriți aparatul și scoateți cheia din contact.

Decuplați ștecărul central al bateriei.

Indicație

- Respectați indicațiile privind siguranța referitoare la îngrijire și întreținere.

Curățarea aparatului

⚠ PRECAUȚIE

Pericol de scurtcircuit ca urmare a unui jet de apă

Nu curățați aparatul cu jet de apă prin furtun sau jet de apă de înaltă presiune.

⚠ PERICOL

Pericol pentru sănătate prin intermediul prafului

Purtați o mască de protecție la praf și ochelari de protecție la curățarea cu aer comprimat.

ATENȚIE

Pericol de deteriorare a suprafețelor

Nu utilizați detergenți agresivi sau abrazivi pentru curățare.

1. Nu suflați aparatul cu aer comprimat.
2. Curățați aparatul pe interior și exterior cu o lavetă îmbibată într-o soluție de săpun neagresivă.

Intervalele de întreținere

Contor de ore de service / ore de funcționare / încărcarea bateriei

ATENȚIE

Respectați indicațiile de pe display la conectarea aparatului.



- ① Afișarea următorului moment de efectuare a lucrărilor de service
- ② Afișaj pentru încărcarea bateriei
E - Gol
F - Plin
- ③ Afișaj pentru orele de funcționare

Întreținerea de către client

Indicație

Toate lucrărilor de service și întreținere trebuie efectuate de un specialist calificat, cu consultarea unui comerciant autorizat Kärcher, dacă este necesar.

- Întreținerea zilnică
- 1 Verificați cilindrul de măturare și periile laterale cu privire la benzi înfășurate.
- 2 Verificați presiunea în anvelope.
- 3 Verificați funcționarea tuturor elementelor de operare.
- 4 Curățați filtrul de praf.
- Întreținerea săptămânală

- 1 Verificați componentele mobile cu privire la funcționarea facilă.
- 2 Verificați reglarea și uzura baghetelor de etanșare în zona de măturat.
- 3 Verificați cilindrul de măturare și periile laterale cu privire la uzură.
- 4 Verificați filtrul de praf și curățați caseta filtrului, dacă este cazul.
- 5 Verificați funcționarea comutatorului de contact al scaunului.
- 6 Verificați tensionarea, uzura și funcționarea curelelor.

• Întreținerea la uzură

- 1 Schimbarea baghetelor de etanșare.
- 2 Schimbarea cilindrului de măturare (urmăriți indicatorul de uzură).
- 3 Schimbarea periei laterale.

Indicație

Pentru descrieri consultați capitolul „Lucrări de întreținere”.

Întreținerea de către serviciul de relații cu clienții.

Indicație

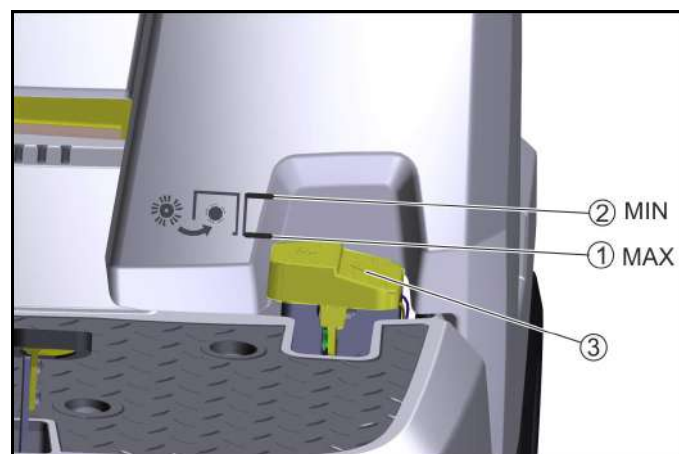
Pentru a vă păstra drepturile de garanție, este necesar ca pe parcursul perioadei de garanție toate lucrările de service și întreținere să fie executate de serviciul de relații cu clienții Kärcher conform listei de verificare la inspecție.

La pornirea KM 85/50 R Bp este afișat următorul termen de service.

- Întreținerea la fiecare 200 de ore de funcționare
- 1 Solicitați efectuarea lucrărilor de întreținere conform listei de verificare la inspecție 5.950-051.0.

Lucrări de întreținere

Verificarea uzurii cilindrului de măturare



- ① Cilindru de măturare nou
- ② Cilindru de măturare uzat
- ③ Pedala cilindrului de măturare

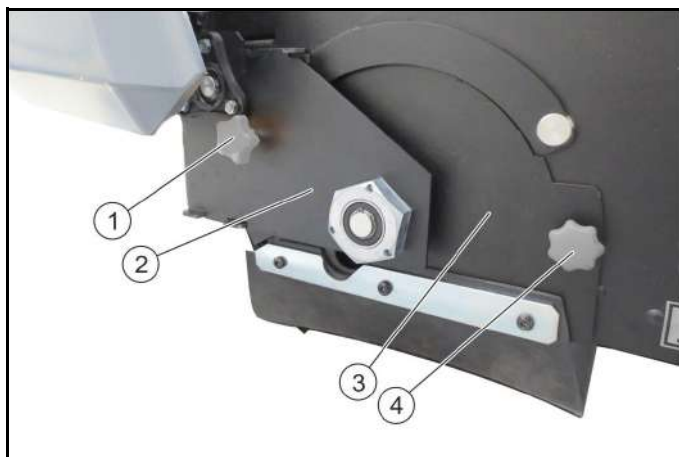
1. Consultați uzura cilindrului de măturare.
2. Pedala este în poziția MIN: schimbați cilindrul de măturare.

Verificați cilindrul de măturare cu privire la benzi înfășurate.

1. Verificați cilindrul de măturare și periile laterale cu privire la benzi înfășurate.
 - a Verificarea poate fi realizată cu recipientele de material măturat detașate.
 - b Îndepărtarea benzilor înfășurate se poate realiza, din motive de securitate, numai în stare demontată.

Înlocuirea / verificarea cilindrului de măturare

Demontarea cilindrului de măturare



- ① Șurubul randalinat, stânga
- ② Placa de așezare
- ③ Placa de acoperire
- ④ Șurubul randalinat, dreapta

1. Deschideți și asigurați capota aparatului.
2. Coborâți cilindrul de măturare.
3. Deșurubați șurubul randalinat stânga.
4. Scoateți placa de depozitare.
5. Deșurubați șurubul randalinat dreapta.
6. Scoateți placa de acoperire.

Montarea cilindrului de măturare



- ① Cilindru de măturare
- ② Fixarea cilindrului de măturare
- ③ Direcția de deplasare înainte

1. Scoateți cilindrul de măturare.
2. Verificați cu privire la uzură și benzi înfășurate.
3. În caz de necesitate: Montați un cilindru de măturare nou.
4. La montare, acordați atenție poziției de montaj corecte (prinderile cilindrului de măturare sunt identice).
5. Montați placa de acoperire și placa de așezare în ordine inversă.

Schimbarea periei laterale



- ① Peria laterală
 - ② Șuruburile
1. Deșurubați 3 șuruburi pe partea inferioară.
 2. Detașați peria laterală.
 3. Dacă este nevoie curățați suportul.
 4. Montați noile perii laterale pe suporturi și fixați-le cu șuruburile.

Înlocuirea filtrului de praf

⚠ PERICOL

Pericol pentru sănătate prin intermediul prafului

Purtați o mască de protecție la praf și ochelari de protecție la lucrările la instalația de filtrare.



- ① Filtrul de praf (filtru plat)
- ② Cadrul
- ③ Placă de apăsare

1. Depozitați aparatul în siguranță.
2. Curățați filtrul de praf cu sistemul de curățare manuală a filtrelor.
3. Deschideți capota aparatului complet și asigurați-o.
4. Detașați placa de apăsare.
5. Extrageți filtrul de praf în sus.
6. În caz de necesitate: Curățați filtrul de praf (aspirat sau bătut cu grijă) sau introduceți un filtru de praf nou.

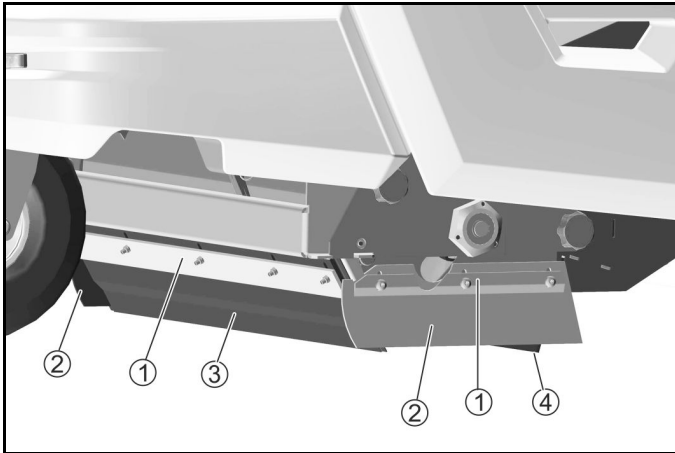
Schimbarea / reglarea baghetelor de etanșare

Baghetele de etanșare	Reglajele
Baghetele de etanșare laterale	Distanța la sol 2 - 3mm
Bagheta de etanșare frontală	Post-funcționare 10-15 mm
Bagheta de etanșare posterioară	Post-funcționare 5-10 mm

Indicație

Post-funcționarea baghetei de etanșare frontale și posterioare definește comutarea baghetei de etanșare de la deplasarea înainte spre înapoi.

Baghetele laterale de etanșare trebuie să prezinte o distanță față de sol, în cazul unui reglaj adecvat.



- ① Fixarea
 - ② Bagheta de etanșare laterală
 - ③ Bagheta de etanșare frontală
 - ④ Bagheta de etanșare posterioară
1. Desfaceți fixarea baghetelor de etanșare.
 2. Reglați bagheta de etanșare prin deplasarea pe orificiile longitudinale.
 3. Valorile le găsiți în tabel.
 4. Dacă reglajele corespund, fixați baghetele de etanșare.

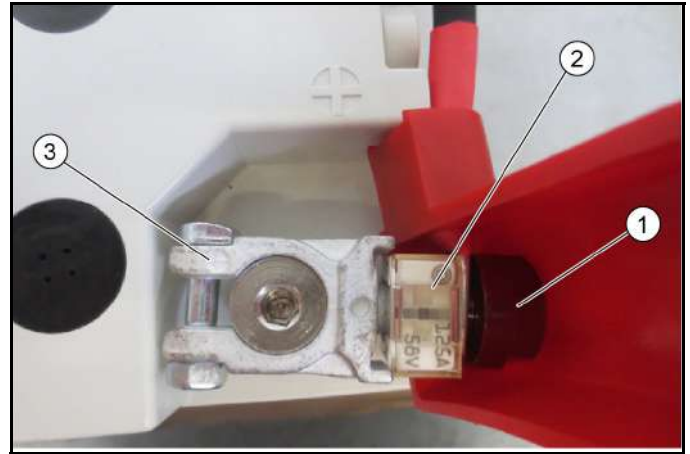
Siguranțele

Verificarea siguranței principale



- ① Siguranța principală, 125 A
 - ② Racord polului de plus
 - ③ Capacul polului
1. Scoateți capacul polului.
 2. Verificarea siguranței principale.
 3. În cazul în care siguranța principală este defectă, pot să existe mai multe cauze. În această situație, luați legătura cu serviciul pentru clienți.

Verificarea siguranței principale (KM 85/50 R Bp Pack)



- ① Piuliță de poli

Indicație

Cuplul de strângere 6 Nm

- ② Siguranța principală, 125 A
- ③ Racord polului plus

Indicație

Cuplul de strângere 8 Nm

1. Deschideți piulița de poli.
2. Verificarea siguranței principale.
3. În cazul în care siguranța principală este defectă, pot să existe mai multe cauze. În această situație, luați legătura cu serviciul pentru clienți.

Schimbarea roții spate



- ① Cricul
- ② Roata spate
- ③ Șaiba plată
- ④ Șurub
- ⑤ Manșon

1. Slăbiți șurubul un pic, nu îl scoateți.
2. Ridicați aparatul de la punctul de ridicare cu ajutorul cricului.
3. Deșurubați șurubul, detașați șaiba și manșonul.
4. Extrageți roata spate de pe axă.
5. Montați noua roată spate și strângeți-o cu șurubul, șaiba și manșonul.
Țineți cont de arcul de păsuire!

Schimbarea roții față



- ① Roata față
- ② Piuliță și șaibă plată
- ③ Furca roții
- ④ Punctul de fixare pentru cricul auto

1. Slăbiți piulița la roata frontală față stânga și dreapta un pic (nu o deșurubați complet).
2. Ridicați aparatul de la punctul de fixare 6-8 cm și susțineți-l.
3. Extrageți roata față împreună cu axul în jos.
4. Introduceți noua roată față în furca de roată în sus și strângeți-o.
Șaiba se poziționează între furca roții și piuliță.

Verificați presiunea în anvelope


⚠ PRECAUȚIE



Nu depășiți niciodată presiunea maxim permisă pentru anvelope.

1. Presiunea din anvelope, consultați „Datele tehnice”.

Accesorii/piese de schimb

În cele ce urmează puteți vedea (un extras din) imaginea de ansamblu a pieselor de uzură și accesoriilor disponibile opțional.

Accesorii	Descriere	Nr. comandă
Perie laterală, standard	Pentru suprafețe interioare și exterioare	6.906-132.0
Perie laterală, moale	Pentru praf fin, pe suprafețe interioare și exterioare Rezistent la umezeală	6.905-626.0
Perie laterală, dură	Pentru îndepărtarea murdăriei fixate ferm, în exterior Rezistent la umezeală	6.905-625.0
Cilindru de măturare, standard	Pentru suprafețe interioare și exterioare Rezistent la uzură și umezeală	4.762-430.0
Cilindru de măturare, moale	Pentru praf fin, pe suprafețe interioare și exterioare Rezistent la umezeală	4.762-442.0
Cilindru de măturare, dur	Pentru îndepărtarea murdăriei fixate ferm, în exterior Rezistent la umezeală	4.762-443.0
Cilindru de măturare, antistatic	Pentru curățarea suprafețelor ce se pot încărca electrostatic (de ex. covoare)	4.762-441.0
Filtru de praf	Filtrul plat trebuie schimbat cel puțin 1x pe an Rezistent la umezeală, poate fi spălat	5.731-585.0
Bagheta de etanșare, laterală stânga și dreapta		5.394-833.0

Accesorii	Descriere	Nr. comandă
Bagheta de etanșare, față		5.394-834.0
Bagheta de etanșare, spate		5.394-832.0
Set de anvelope, cauciuc plin	Sigur la pene Pentru măturarea șpanului metalic, a cioburilor de sticlă etc.	2.852-501.0
Set de curățare covoare	Pentru curățarea covoarelor	2.852-499.0
Set de montare perie laterală, stânga	Trebuie să fie montat de către serviciul pentru clienți	2.852-321.0
Set de montare girofar LED	Trebuie să fie montat de către serviciul pentru clienți	2.852-500.0

Accesorii Home Base	Descriere	Nr. comandă
Adaptor	Pentru fixarea de șina Home Base (aparat)	5.035-488.0
Cârlig dublu	Utilizabil numai în conexiune cu adaptorul	6.980-077.0
Suport de sticle	Utilizabil numai în conexiune cu adaptorul	4.070-006.0
Set clește pentru murdărie grosieră	Clește pentru murdărie grosieră, inclusiv sac pentru deșeuri și fixare pe aparat	2.852-497.0

Remedierea defecțiunilor

Defecțiunile mici le puteți remedia dvs. cu ajutorul următoarei liste de ansamblu.

În caz de dubiu vă rugăm să vă adresați unității de service autorizate.

⚠ PERICOL

Pericol de accidente și răni prin mișcarea neașteptată a aparatului

Înainte de a efectua lucrări de îngrijire și întreținere, opriți aparatul și scoateți cheia din contact.

Decuplați ștecărul central al bateriei.

⚠ PERICOL

Pericol de electrocutare

Decuplați ștecărul central al bateriei la efectuarea de lucrări la componentele electrice.

Lucrările de reparații și lucrările la componentele electrice pot fi realizate doar de către personalul autorizat de service.

Eroare	Remediere
Aparatul nu funcționează	<ul style="list-style-type: none"> ● Încărcați bateria. ● Verificați/schimbați siguranța de la polul bateriei. ● Luați loc pe scaunul șoferului (comutator de contact scaun). ● Cheia de contact în poziția 1. ● Verificați poziția manetei de rulare liberă. ● Verificați polii conectați ai bateriei. ● Verificați ștecărul conectat al bateriei.
Praf la măturare / putere de aspirare insuficientă	<ul style="list-style-type: none"> ● Goliți rezervorul pentru material măturat. ● Conectați cilindrul de măturare, respectiv suflanta de aspirare. ● Verificați / înlocuiți garniturile. ● Verificați / curățați / schimbați filtrul de praf. <ul style="list-style-type: none"> a Verificați poziția corectă a filtrului de praf. b Curățați filtrul de praf în caz de murdăriri ușoare. c Înlocuiți filtrul de praf în caz de deteriorare sau murdărire puternică. ● Verificați / reglați / schimbați baghetele de etanșare cu privire la uzură. ● Închideți capacul de măturat la ud. ● Reduceți turația periei laterale. ● Ridicați peria laterală complet.
Randamentul de măturat este insuficient	<ul style="list-style-type: none"> ● Verificați cilindrul de măturare și periile laterale cu privire la uzură, dacă este cazul, înlocuiți-l. ● Verificați baghetele de etanșare cu privire la uzură, dacă este cazul reglați / schimbați. ● Verificați funcționarea capacului de murdărie grosieră. ● Verificați poziția corectă a cilindrului de măturare.
Comutarea suplimentară a cilindrului de măturare/periei laterale nu funcționează	<ul style="list-style-type: none"> ● Peria laterală funcționează numai dacă cilindrul de măturare este conectat > coborâți cilindrul de măturare. ● Contactați serviciul pentru clienți.
Cilindrul de măturare/periele laterale nu se rotesc	<ul style="list-style-type: none"> ● Verificați cilindrul de măturare/periele laterale cu privire la benzi înfășurate. ● Dispuneți verificarea microcomutatorului de serviciul de asistență clienți.

Date tehnice

		KM 85/50 R Bp 1.351-126.0	KM 85/50 R Bp Pack 1.351-127.0	KM 85/50 R Bp Pack 2SB 1.351-128.0
Date privind puterea aparatului				
Viteză de deplasare	km/h	6	6	6
Viteză de măturare recomandată	km/h	4	4	4
Capacitate de urcare (max.)	%	12 (max. 3 minute)	12 (max. 3 minute)	12 (max. 3 minute)
Lățime de lucru fără perii laterale	mm	615	615	615
Lățime de lucru cu 1 perii laterale	mm	850	850	850
Lățime de lucru cu 2 perii laterale	mm			1085
Rază de întoarcere	m	2,5	2,5	2,5
Randament teoretic pe suprafață				
Randament pe suprafață fără perii laterale	m ² /h	3690	3690	3690
Randament pe suprafață cu 1 perii laterale	m ² /h	5100	5100	5100
Randament pe suprafață cu 2 perii laterale	m ² /h			6510
Putere absorbită medie	W	1000	1000	1000
Grad de protecție		IPX3	IPX3	IPX3
Baterie				
Tip de baterie		---	fără necesar de întreținere	fără necesar de întreținere
Capacitate baterie	Ah	---	115	115
Tensiune baterie	V	24	2 x 12 = 24	2 x 12 = 24
Încărcător				
Tensiune de rețea	V	---	95 - 253	95 - 253

		KM 85/50 R Bp 1.351-126.0	KM 85/50 R Bp Pack 1.351-127.0	KM 85/50 R Bp Pack 2SB 1.351-128.0
Frecvență	Hz	---	50/60	50/60
Clasă de protecție		---	II	II
Condiții de mediu				
Temperatură ambiantă	°C	de la -5 la +40	de la -5 la +40	de la -5 la +40
Umiditatea aerului, fără formarea de rouă	%	0 - 90	0 - 90	0 - 90
Dimensiuni și greutate				
Lungime x Lățime x Înălțime	mm	1270 x 870 x 1170	1270 x 870 x 1170	1270 x 870 x 1170
Greutate fără încărcătură (greutate de transport)	kg	180	230	238
Greutate maximă admisibilă	kg	400	400	400
Rezervor de material măturat				
Volum rezervor de material măturat	l (kg)	2 x 25	2 x 25	2 x 25
Filtru și sistem de aspirare				
Sistem de filtrare		Filtru plat, curățare manuală	Filtru plat, curățare manuală	Filtru plat, curățare manuală
Clasă de praf		M	M	M
Subpresiunea nominală a sistemului de aspirare	mbar	1	1	1
Debitul volumetric nominal al sistemului de aspirare	l/s	47,1	47,1	47,1
Echipare cu anvelope				
Dimensiune anvelope, spate		250 mm	250 mm	250 mm
Presiune de umflare a anvelopelor	MPa (bar)	0,4 (4)	0,4 (4)	0,4 (4)
Valori calculate conform EN 60335-2-72				
Valoarea vibrațiilor mână-braț	m/s ²	1,7	1,7	1,7
Valoare vibrații scaun	m/s ²	0,4	0,4	0,4
Incertitudine K	dB(A)	0,2	0,2	0,2
Nivel de zgomot L _{pA}	dB(A)	69	69	69
Incertitudinea	dB(A)	3	3	3
Nivel de putere acustică L _{WA} + Incertitudine K _{WA}	dB(A)	88	88	88
Incertitudine K _{WA}	dB(A)	3	3	3

Sub rezerva modificărilor tehnice.

TCU (Transmission Control Unit) (unitate de control transmisie)

Modul radio	Frecvență MHz	Puterea de emisie Wați
GSM	824,2-848,8	1510
	1850,2-1909,8	870
WLAN	2400-2483	96

Declarație de conformitate UE

Prin prezenta, declarăm că aparatul indicat mai jos corespunde cerințelor fundamentale privind siguranța și sănătatea prevăzute în directivele UE relevante, prin proiectarea și construcția sa, precum și în versiunea comercializată de noi. În cazul efectuării unei modificări a aparatului care nu a fost convenită cu noi, această declarație își pierde valabilitatea.

Produs: Mașină de măturat și aspirat

Tip: 1.351-xxx

Directive UE relevante

2006/42/UE (+2009/127/UE)

2014/30/UE

2000/14/UE

2014/53/UE (TCU)

Norme armonizate aplicate

EN 60335-1

EN 60335-2-72

EN 60335-2-29

EN 62233: 2008

EN 55012: 2007 + A1: 2009

EN 61000-6-2: 2005

TCU

EN 301 511 V9.0.2

EN 300 440 V2.1.1

EN 300 328 V2.1.1

EN 300 330 V2.1.1

EN 62368-1:2014/AC:2015

Standarde naționale aplicate

-

Procedura de evaluare a conformității

2000/14/UE: Anexa V

Nivel de putere acustică dB(A)

Măsurat: 85

Garantat: 88

Semnatarii acționează în numele și prin împuternicirea Consiliului director.



H. Jenner

Chairman of the Board of Management



S. Reiser

Director Regulatory Affairs & Certification

Însărcinat cu elaborarea documentației:

S. Reiser

Alfred Kärcher SE & Co. KG

Alfred-Kärcher-Str. 28 - 40

71364 Winnenden (Germania)

Tel.: +49 7195 14-0

Fax: +49 7195 14-2212

Winnenden, 2018/09/01

Obsah

Všeobecné upozornenia	263
Používanie v súlade s účelom	264
Funkcia	264
Bezpečnostné pokyny	264
Popis prístroja	265
Pred uvedením do prevádzky	266
Batérie/nabíjačky	267
Uvedenie do prevádzky	269
Prevádzka	269
Preprava	270
Skladovanie	270
Ošetrovanie a údržba	270
Príslušenstvo/zoznam náhradných dielov	274
Pomoc pri poruchách	275
Technické údaje	275
EÚ vyhlásenie o zhode	276

Všeobecné upozornenia



Pred prvým použitím prístroja si prečítajte tento originálny návod na obsluhu a kapitolu Bezpečnostné pokyny. Riadte sa informáciami a pokynmi, ktoré sú

v nich uvedené.

Tento návod uschovajte pre možné neskoršie použitie alebo pre ďalšieho majiteľa prístroja.

Kontrola dodávky

Nedostatky a škody vzniknuté pri preprave zistené pri prevzatí vozidla okamžite nahláste predajcovi, resp. obchodnému domu.

Ochrana životného prostredia



Obalové materiály sú recyklovateľné. Obaly zlikvidujte ekologickým spôsobom.



Elektrické a elektronické zariadenia obsahujú cenné recyklovateľné materiály a často aj komponenty ako napr. batérie, akumulátory alebo olej, ktoré pri nesprávnej manipulácii alebo likvidácii môžu predstavovať potenciálne nebezpečenstvo pre ľudské zdravie a životné prostredie. Tieto komponenty sú však pre správnu prevádzku zariadenia nevyhnutné. Zariadenia označené týmto symbolom nesmú byť likvidované spolu s domovým odpadom.

Informácie o obsiahnutých látkach (REACH)

Aktuálne informácie o obsiahnutých látkach sú uvedené na internetovej stránke: www.kaercher.com/REACH

Likvidácia vyslúženého vozidla

Vyslúžené vozidlá obsahujú cenné recyklovateľné materiály. Pre likvidáciu Vášho vozidla odporúčame spoluprácu s odborným podnikom zabezpečujúcim likvidáciu.

Záruka

V každej krajine platia záručné podmienky vydané našou príslušnou distribučnou spoločnosťou. Prípadné poruchy Vášho zariadenia odstránime v rámci záručnej doby zadarmo, pokiaľ ich príčinou boli materiálové alebo výrobné chyby. Pri uplatňovaní záruky sa spolu s dokladom o kúpe obráťte na Vášho predajcu alebo na najbližšie autorizované servisné stredisko. (adresa je uvedená na zadnej strane)

Príslušenstvo a náhradné diely

Používajte len originálne príslušenstvo a originálne náhradné diely, pretože takéto komponenty zaručujú bezpečnú a bezporuchovú prevádzku zariadenia. Informácie o príslušenstve a náhradných dieloch sa nachádzajú na stránke www.kaercher.com.

Stupne nebezpečenstva

⚠ NEBEZPEČENSTVO

• Upozornenie na bezprostredne hroziace nebezpečenstvo, ktoré vedie k ťažkým fyzickým poraneniam alebo k smrti.

⚠ VÝSTRAHA

• Upozornenie na možnú nebezpečnú situáciu, ktorá môže viesť k ťažkým fyzickým poraneniam alebo k smrti.

⚠ UPOZORNENIE

• Upozornenie na možnú nebezpečnú situáciu, ktorá môže viesť k ľahkým fyzickým poraneniam.

POZOR

• Upozornenie na možnú nebezpečnú situáciu, ktorá môže viesť k vecným škodám.

Symbole na vozidle

	<p>⚠ NEBEZPEČENSTVO Nebezpečenstvo popálenia horúcimi povrchmi Vozidlo nechajte vychladnúť predtým, ako na ňom začnete pracovať.</p>
	<p>⚠ NEBEZPEČENSTVO Nebezpečenstvo požiaru Nezametajte horiace alebo žeravé predmety, ako napr. cigarety, zápalky alebo podobné.</p>
	<p>⚠ VÝSTRAHA Nebezpečenstvo vzniku poranení Nebezpečenstvo pomliaždenia a porezania na remeňoch, bočných metlách, nádobe na nečistoty, kryte.</p>
	Plniaci tlak v pneumatikách
	Oporný bod pre zdvihák vozidla
	Stabilný upevňovací bod
	Max. zaťaženie odkladacej plochy 20 kg
	Poloha ON: možnosť jazdy prístroja s vlastným pohonom Poloha OFF: možnosť presunutia prístroja
	Plynový pedál
	Pedál klapky pre hrubé nečistoty
	Klapka pre mokré zametanie
	Čistenie filtra (manuálne)

Používanie v súlade s účelom

Zametací stroj napájaný batériou používajte na čistenie plôch v interiéri a exteriéri.

Zametací stroj je určený na priemyselné použitie.

Zametací stroj používajte výlučne na úlohy uvedené v tomto návode na obsluhu. Akékoľvek iné používanie sa považuje za používanie v rozpore s účelom zariadenia. Výrobca neručí za škody vzniknuté v dôsledku takéhoto používania, riziko v takýchto prípadoch v plnej miere znáša používateľ.

Na zametacom stroji sa nesmú vykonávať žiadne zmeny.

Jazda a čistenie je možné len na plochách, ktorý schválil podnik alebo ním poverená osoba.

Predpokladané nesprávne použitie

Prístroj nie je určený na trvalé jazdy po stúpaniach.

Jazda po 12 %-ných stúpaniach nesmie trvať dlhšie ako 3 minúty. Nikdy nezametajte alebo nevysávajte výbušné tekutiny, plyny, nezriedené kyseliny a rozpúšťadlá (napr. benzín, riedidlo na farby, vykurovací olej), tieto v spojení s nasávaným vzduchom vytvárajú výbušné výpary alebo zmesi.

Nikdy nezametajte alebo nevysávajte acetón, nezriedené kyseliny a rozpúšťadlá, nakoľko môžu napadnúť alebo poškodiť materiály použité v prístroji.

Nikdy nezametajte alebo nevysávajte kovové prachy (napr. hliník, horčík, zinok), v spojení so silne alkalickými alebo kyslými čistiacimi prostriedkami vytvárajú výbušné plyny.

Nezametajte alebo nevysávajte horiace alebo tlejúce predmety, hrozí nebezpečenstvo požiaru.

Nezametajte žiadne látky ohrozujúce život.

Je zakázané zdržiavať sa v nebezpečnej oblasti. Prevádzka v priestoroch ohrozených explóziou je zakázaná.

Na stroji sa nesmú viesť ďalšie osoby.

Posúvanie/ťahanie alebo preprava predmetov týmto prístrojom nie je povolená.

Vhodné povrchy

Prístroj je vhodný len pre nasledujúce povrchy:

- asfalt
- podlahy v priemyselných budovách
- stierka
- betón
- dlaždice
- koberce (len s príslušnou voliteľnou výbavou)

Funkcia

Zametací stroj pracuje podľa princípu prehadzovania.

1. Rotujúca bočná metla čistí rohy a hrany zametanej plochy a presúva nečistoty na dráhu zametacieho valca.
2. Rotujúci zametací valec presúva nečistoty priamo do nádoby na nečistoty.
3. Zvýrený prach v nádobe na nečistoty sa čistí pomocou prachového filtra a nasávací ventilátor odsáva vyfiltrovaný čistý vzduch.
4. Čistenie prachového vykoná manuálne používateľ.

Bezpečnostné pokyny

Bezpečnostné zariadenia

Bezpečnostné zariadenia slúžia na ochranu používateľa a nesmú sa vyradiť z prevádzky alebo obísť.

Dodržiavajte bezpečnostné pokyny v príslušných kapitolách!

Bezpečnostné pokyny pre ovládanie

⚠ **VÝSTRAHA** • Prístroj používajte len v súlade s účelom. Zohľadnite miestne danosti a pri práci s prístrojom dávajte pozor na tretie osoby, obzvlášť na deti. • Prístroj s pracovnými zariadeniami skontrolujte z hľadiska správneho stavu a prevádzkovej bezpečnosti. Ak prístroj nie je v dokonalom stave, nesmiete ho používať. • V nebezpečných oblastiach (napr. na čerpacích staniach pohonných hmôt) dodržiavajte príslušné bezpečnostné predpisy. Prístroj neprevádzkujte v priestoroch ohrozených ex-

plóziou. • Tento prístroj nesmú používať deti a osoby s obmedzenými telesnými, zmyslovými alebo duševnými schopnosťami alebo s nedostatkom skúseností a/alebo vedomostí. • Prístroj smú používať len osoby, ktoré boli poučené o manipulácii s prístrojom alebo preukázali schopnosti na obsluhu a boli výslovne poverené touto činnosťou. **POZOR** • Obsluhujúca osoba pre začatím prác musí skontrolovať, či sú bezpečnostné zariadenia správne namontované a funkčné. • Osoba obsluhujúca prístroj je zodpovedná za nehody s inými osobami alebo ich vlastníctvom. **VÝSTRAHA** • Dbajte na to, aby obsluhujúca osoba nosila priliehajúci odev a pevnú obuv. Nenoste voľnú odev. • Dozerajte na deti, aby sa nemohli hrať so zariadením. • Deti a mladiství nesmú používať tento prístroj. **POZOR** • Skontrolujte oblasť v blízkosti predtým, ako do nej vojdete s prístrojom (napr. deti). Dbajte na dostatočný rozhľad! • Nikdy nenechávajte prístroj bez dozoru kým je zaistený proti neúmyselnému pohybu, v prípade zastavenia prístroja sa automaticky stlačí parkovacia brzda. • Vytiahnite kľúč zapaľovania alebo KIK (Kärcher Intelligent Key), aby ste zabránili nepovolanému použitiu prístroja. **UPOZORNENIE** • Prístroj nepoužívajte v oblastiach s možnosťou zásahu padajúcimi predmetmi.

Bezpečnostné pokyny týkajúce sa režimu jazdy

Upozornenie • Zoznam situácií, pri ktorých hrozí prevrnutie, nie je úplný. **NEBEZPEČENSTVO** • Nebezpečenstvo prevrnutia na príliš veľkých stúpaniach alebo spádoch! Pri prechádzaní stúpaní a spádoch dbajte na maximálne povolené hodnoty uvedené v kapitole Technické údaje. • Nebezpečenstvo prevrnutia pri príliš veľkom bočnom sklone! Pri jazde priechne na smer jazdy dbajte na maximálne povolené hodnoty uvedené v kapitole Technické údaje. • Nebezpečenstvo prevrnutia pri nestabilnom podklade! Prístroj používajte výhradne na upevnenom podklade.

⚠ **VÝSTRAHA** • Nebezpečenstvo úrazu následkom neprispôsobenej rýchlosti. V zákrutách jazdite pomaly.

Prístroje napájané batériou

⚠ **NEBEZPEČENSTVO** • Nebezpečenstvo výbuchu! Pre nabíjanie vždy používajte vhodnú nabíjačku • Pri nabíjaní v zatvorených priestoroch dochádza k vzniku vysoko výbušného plynu. Batérie nabíjajte iba v dobre vetraných priestoroch. • V blízkosti batérie alebo v miestnosti na nabíjanie batérie nesmiete pracovať s otvoreným ohňom, vytvárať iskry alebo fajčiť. • Nebezpečenstvo explózie a skraty. Na batériu neodkladajte žiadny nástroj alebo podobné predmety.

⚠ **UPOZORNENIE** • Nebezpečenstvo poranenia batériovou kyselinou. Dodržiavajte príslušné bezpečnostné predpisy.

POZOR • Dodržiavajte návody na prevádzky výrobcu batérie a nabíjačky. Dbajte na odporúčania zákonodarcov týkajúce sa manipulácie s batériami. • Batériu nikdy nenechajte stáť vo vybitom stave, nabíte ju hneď ako je to možné. • Pre zabránenie zvodového prúdu udržiavajte batériu v čistom a suchom stave. Batériu chráňte pred znečistením, napr. kovovým prachom. • Použitie batérie zlikvidujte ekologicky v zmysle smernice ES 91/157/EHS alebo príslušných vnútroštátnych predpisov.

Bezpečnostné pokyny týkajúce sa prepravy

⚠ **UPOZORNENIE**

- Pre zabránenie nehodám alebo zraneniam pri preprave zohľadnite hmotnosť prístroja, pozrite si kapitolu Technické údaje v návode na obsluhu.
- Pred prepravou vypnite motor. Prístroj upevnite pri zohľadnení hmotnosti, pozrite si kapitolu Technické údaje v návode na obsluhu.

Ošetrovanie a údržba

⚠ **VÝSTRAHA** • Pred prácami na elektrickom zariadení odpojte batériu. • Pred čistením, údržbou, výmenou dielov a prestavením na inú funkciu musíte vypnúť prístroj a vytiahnuť kľúč zapaľovania.

⚠ **UPOZORNENIE** • Opravy smú vykonávať iba autorizované servisné strediská alebo odborníci v príslušnom odbore, ktorí sú oboznámení so všetkými relevantnými bezpečnostnými predpismi.

POZOR • Dodržiavajte bezpečnostnú kontrolu pre mobilné, komerčne používané prístroje v súlade s miestnymi platnými predpismi (napr. v Nemecku: VDE 0701). • Skraty alebo iné poškodenia. Na čistenie prístroja nepoužívajte prúd vody z hadice alebo vysokotlakový prúd vody. • Práce na prístroji vždy vykonávajte s vhodnými rukavicami.

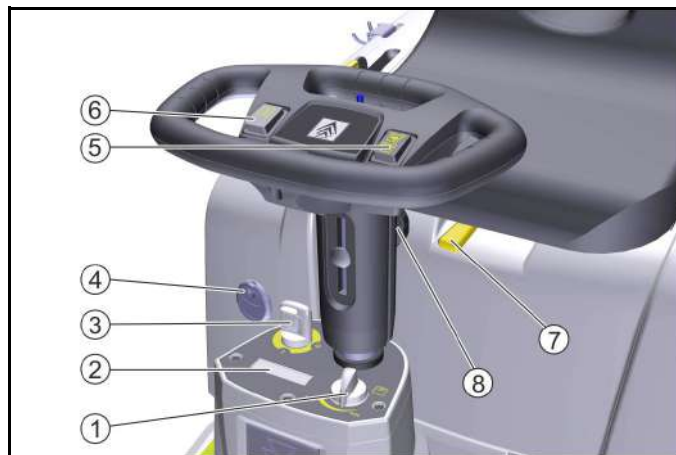
Popis prístroja

Obrázok prístroja



- ① Predné koleso
- ② Bočná metla vpravo
- ③ Držiak "Hombase System" (voliteľné vybavenie)
- ④ Plynový pedál
- ⑤ Pedál na spustenie/zdvihnutie bočnej metly
- ⑥ Volant
- ⑦ Manuálne čistenie filtra
– na čistenie prachového filtra
- ⑧ LED maják (voliteľné vybavenie)
- ⑨ Sedadlo vodiča (s kontaktným spínačom sedadla)
- ⑩ Kryt prístroja
- ⑪ Zadné koleso
- ⑫ Pedál na spustenie/zdvihnutie zemetacieho valca
– s indikátorom opotrebovania zemetacieho valca
- ⑬ Klapka pre hrubé nečistoty
- ⑭ Bočná metla vľavo (voliteľné vybavenie)
- ⑮ LED tlmené svetlo
– Aktivuje sa pri zapnutí prístroja
- ⑯ Nabíjačka
– V rozsahu dodávky len pri KM 85/50 R Bp Pack
- ⑰ Batérie (už namontované)
– V rozsahu dodávky len pri KM 85/50 R Bp Pack

Ovládacie prvky



- ① Otáčky bočnej metly
– plynule nastaviteľné
- ② Indikátor na displeji pre:
– Prevádzkové hodiny
– Nabíjanie batérie
– Nasledujúci servis
– Verzia softvéru
- ③ Kľúč zapaľovania
– Vytiahnutie kľúča zapaľovania: pri každom opustení prístroja
– Poloha 0: prístroj je vypnutý
– Poloha 1: prístroj je pripravený na prevádzku
- ④ Klapka pre mokré zemetanie
– otvorenie pri zemetaní mokrych alebo vlhkých povrchov
- ⑤ Prepínač smeru jazdy
– Stlačenie spínača dozadu: chod dozadu
– Stlačenie spínača dopredu: chod vpred
- ⑥ Siréna
– Varovanie, stlačenie spínača v prípade nebezpečenstva
- ⑦ Prestavenie sedadla
– Potiahnutie páky pre horizontálne prestavenie sedadla
- ⑧ Nastavenie výšky volantu
– Otvorenie matice pre nastavenie výšky

Nádoba na nečistoty



- ① Prepravné kladky
- ② Nádoba na nečistoty
- ③ Uzáver nádoby na nečistoty
- ④ Odkladacia plocha
– Zaťaženie max. 20 kg
- ⑤ Upevňovacie oká

Pred uvedením do prevádzky

Otvorenie/zatvorenie krytu prístroja

⚠ UPOZORNENIE

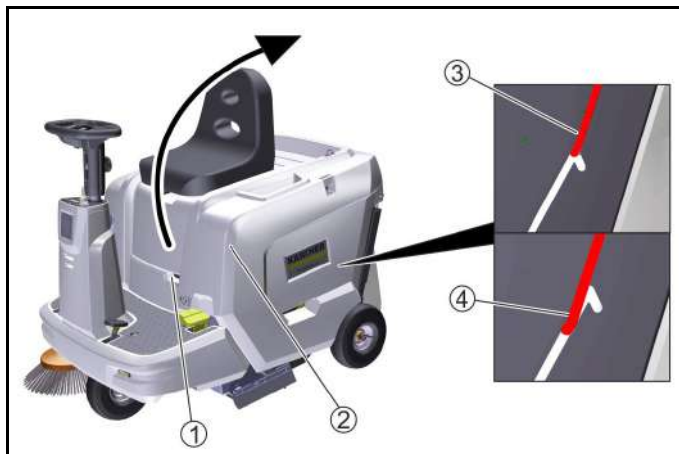
Nebezpečenstvo pomliaždenia zaseknutých prstov

Pri otváraní a zatváraní kryt prístroja chytajte len za určenú priehlbinu rukoväte.

Upozornenie

Otvorenie krytu prístroja je potrebné:

- 1 pri pripojení/montáži batérií,
- 2 pri nabíjaní batérie,
- 3 pri čistení/výmene prachového filtra,
- 4 pri výmene zametacieho valca.



- ① Priehlbina rukoväte
- ② Kryt prístroja
- ③ Kryt prístroja v kľudovej polohe
- ④ Zatvorenie krytu prístroja

1. Kryt prístroja pri otvorení chytte vpredu za priehlbinu rukoväte a sklopte celkom dozadu.
2. Kryt prístroja sa pomocou bezpečnostnej tyče na konci pozdĺžnej diery udržiava v kľudovej polohe.
3. Pri zatvorení krytu prístroja bezpečnostnú tyč zatlačte nahor, aby nezapadla, potom pomaly spustíte nadol.

Pokyny pre vykladanie

⚠ NEBEZPEČENSTVO

Nebezpečenstvo úrazu pri vykladaní prístroja

Pri vykladaní prístroja používajte vhodnú rampu.

Na vykladanie/prekladanie prístroja nepoužívajte vidlicový vysokozdvížny vozík.

Pri vykladaní/prekladaní prístroja dbajte na jeho hmotnosť.

⚠ NEBEZPEČENSTVO

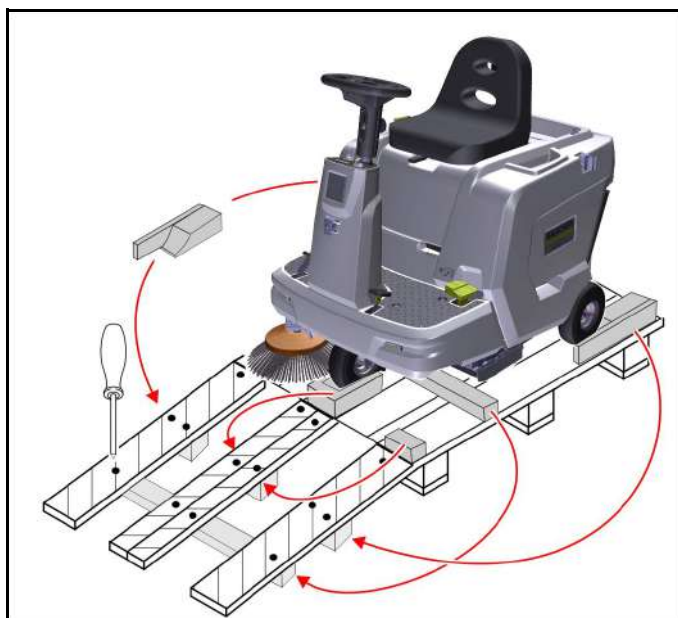
Nebezpečenstvo prevrhnutia pri neodbornej manipulácii

Nikdy nejazdíte šikmo z rampy alebo na rampu.

Na rampe sa neatáčajte.

Jazdite prispôsobenou rýchlosťou.

1. Pripojte batériu a v prípade potreby ju nabite (pozrite si kapitolu „Batéria“).
2. Pri dodávke na palete je parkovacia brzda prístroja vypnutá. Páka pre voľnobeh je v polohe OFF (pozrite si kapitolu „Presunutie prístroja/jazda s prístrojom“).
 - a Ak je parkovacia brzda deaktivovaná, je možné prístroj posunúť z palety. Pri jazde páku pre voľnobeh potiahnite nahor do polohy ON.
 - b Ak je potrebné prístroj premiestniť z palety, páku pre voľnobeh potiahnite nahor do polohy ON.



Ak sa prístroj dodáva na palete, pre odvoz je potrebné postaviť rampu z priložených dosiek.

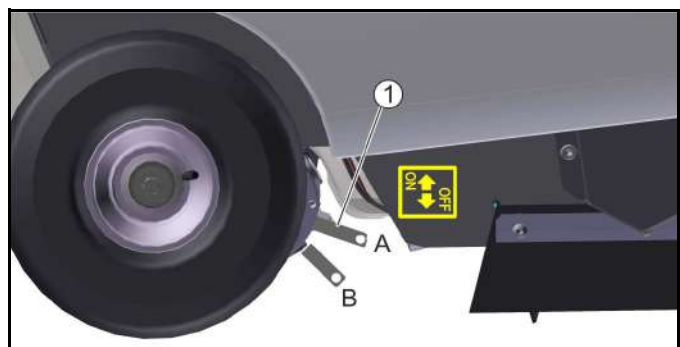
- 1 Rozstrihnite plastovú pásku a odstráňte fóliu.
- 2 Pripojte batériu (pozrite si kapitolu „Batérie/nabíjačky“).
- 3 Odstráňte upevnený napínací pás.
- 4 4 označené podlahové dosky palety sú upevnené skrutkami, odskrutkujte tieto dosky.
- 5 Tieto 4 dosky položte na hranu palety, dosky vyrovnajte tak, aby pri odjazde vozidla boli pod kolesami.
- 6 Pod podlahové dosky položte drevené kľáty a dosku na podporenie a zoskrutkujte ich (pozrite si obrázok).
- 7 Prístroj cez vytvorenú rampu odveďte z palety alebo ho presuňte (pozrite si kapitolu „Presunutie/odvoz prístroja“).

Presunutie/jazda prístroja

⚠ NEBEZPEČENSTVO

Nebezpečenstvo úrazu následkom chýbajúceho brzdného účinku

Pred stlačením páky pre voľnobeh prístroj zaistite proti odkotúľaniu.



- ① Páka pre voľnobeh

Poloha A - možnosť jazdy prístroja s vlastným pohonom

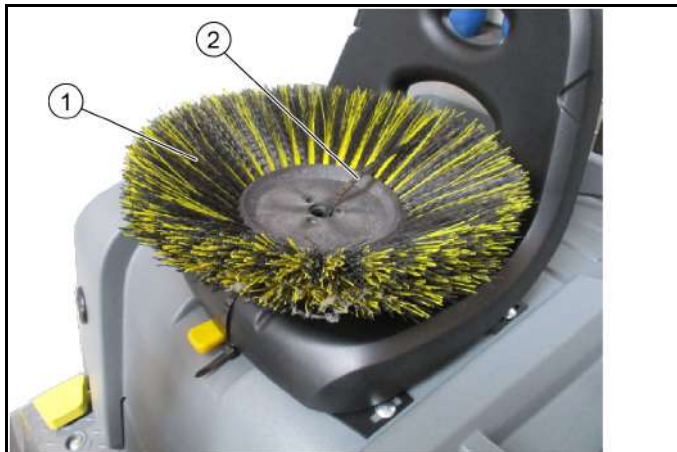
Poloha B - možnosť presunutia prístroja

1. Pre presunutie prístroja páku pre voľnobeh zatlačte nadol (OFF).
2. Po presunutí páku pre voľnobeh vytiahnite nahor (ON).

Montáž bočnej metly

Upozornenie

Bočná kefa resp. bočné kefy sú pri dodávke pripevnené k sedadlu vodiča pomocou káblovej spojky.



- ① Bočná metla
② Káblová spojka

1. Pred uvedením do prevádzky pripevnite bočnú kefu k prístroju. Pozrite si kapitolu „Výmena bočnej metly“.

Batérie/nabíjačky

POZOR

Používajte len batérie a nabíjačky odporúčané výrobcom

Batérie vymieňajte za rovnaký typ batérie.

Pred likvidáciou vozidla vyberte batériu, batériu zlikvidujte pri dodržaní predpisov špecifických pre príslušnú krajinu resp. miestnych predpisov.

Symboly výstražných upozornení

Pri manipulácii s batériami dodržiavajte nasledujúce výstražné upozornenia:

	Dodržiavajte upozornenia uvedené v návode na použitie batérie a na batérii, ako aj v tomto návode na obsluhu.
	Používajte ochranu očí.
	Deti sa nesmú nachádzať v blízkosti kyselín a batérie.
	Nebezpečenstvo výbuchu
	Oheň, iskry, otvorené svetlo a fajčenie je zakázané.
	Nebezpečenstvo poranenia
	Prvá pomoc.
	Varovné upozornenie

	Likvidácia
	Batériu nehádzte do kontajnera na odpadky.

Bezpečnostné pokyny

⚠ NEBEZPEČENSTVO

Nebezpečenstvo požiaru a explózie

Na batériu neodkladajte žiadne nástroje alebo iné predmety.

Bezpodmienečne zabráňte fajčeniu a otvorenému ohňu.

Pri nabíjaní batérie zabezpečte dostatočné vetranie miestnosti.

Používajte výlučne batérie a nabíjačky schválené spoločnosťou Kärcher (originálne náhradné diely).

⚠ VÝSTRAHA

Ohrozenie životného prostredia neodbornou likvidáciou batérie

Zabezpečte bezpečnú likvidáciu poškodených alebo nepoužitelných batérií (v prípade potreby sa skontaktujte s podnikom zabezpečujúcim likvidáciu alebo so servisom spoločnosti Kärcher).

Opatrenia pri neúmyselnom úniku batériovej kyseliny

Pri používaní v súlade s určením a pri dodržiavaní návodu na použitie batérie neznamenujú ohrozenie.

Napriek tomu je potrebné zohľadniť, že olovené batérie obsahujú kyselinu sírovú, ktorá môže spôsobiť ťažké poleptanie.

- Rozliatu alebo v prípade netesnej batérie vytečenú kyselinu absorbujte pomocou spojiva, ako je napr. piesok. Kyselina nesmie preniknúť do kanalizácie, pôdy alebo povodia.
- Kyselinu neutralizujte vápnikom/sódou a zlikvidujte v súlade s miestnymi predpismi.
- Pre likvidáciu poškodenej batérie sa skontaktujte s odborným podnikom zabezpečujúcim likvidáciu.
- Kyselinu vystreknutú do oka alebo na pokožku umyte resp. vypláchnite veľkým množstvom čistej vody.
- Potom okamžite vyhľadajte lekára.
- Znečistený odev vyperte vo vode.
- Vymeňte odev.

Objednávacie čísla a rozmery batérií a nabíjačiek

Upozornenie

Variant KM 85/50 R Bp Pack sa už dodáva s batériami a nabíjačkou.

- Objednávacie čísla Kärcher pre odporúčané batérie a nabíjačky

Batéria nevyžaduje údržbu	Obj. č. *	Objem m ³ **	Prúd vzduchu m ³ /h ***
12 V/105 Ah	6.654-141.0	2,64	1,06
12 V/115 Ah	6.654-438.0	2,64	1,06

* Pre prístroj sú potrebné 2 batérie

** Minimálny objem priestoru na nabíjanie batérie

*** Minimálne prúdenie vzduchu medzi priestorom na nabíjanie batérie a okolím

Maximálne rozmery pri použití iných batérií		
D x Š x V	408x348x284 mm	
Nabíjačka	Obj. č.	požadovaný počet kusov
24 V/12 A	6 654-367.0	1

Montáž/pripojenie batérií (KM 85/50 R Bp)

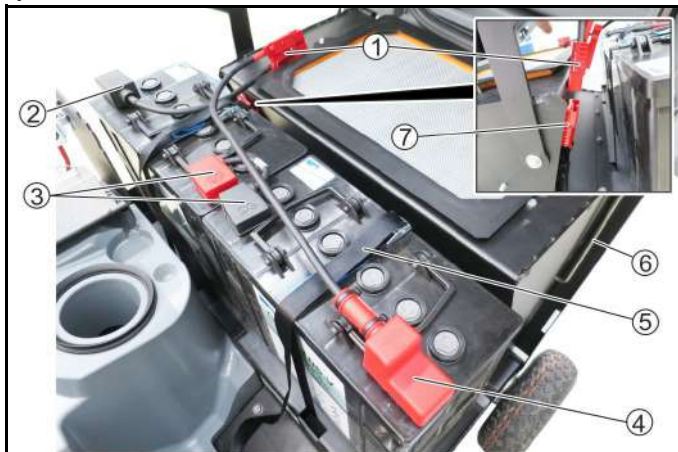
POZOR

Nebezpečenstvo poškodenia nesprávnym pólovaním

Pri pripojení káblov dbajte na správne pólovanie.

Upozornenie

Nasledujúci popis zobrazuje montáž/pripojenie nami odporúčaných batérií 105 Ah.



- ① Zástrčka batérie
- ② Prípojka záporného pólu batéria 1
- ③ Spojovací kábel
- ④ Prípojka kladného pólu batéria 2
- ⑤ Upevňovací remeň
- ⑥ Bezpečnostná tyč krytu prístroja
- ⑦ Zástrčka riadenia prístroja

1. Vytiahnite kľúč zapaľovania z prístroja.
2. Otvorte kryt prístroja a zaistite ho bezpečnostnou tyčou.
3. Obidve batérie položte do upevnenia.
4. Batérie upevnite upevňovacím remeňom.
5. Kábel pripojte podľa zobrazenia, dbajte na správnu montáž polárnych uzáverov.
6. Zástrčku batérie pri uvedení do prevádzky zasuňte do zástrčky riadenia prístroja.

Montáž/pripojenie batérií (KM 85/50 R Bp Pack)

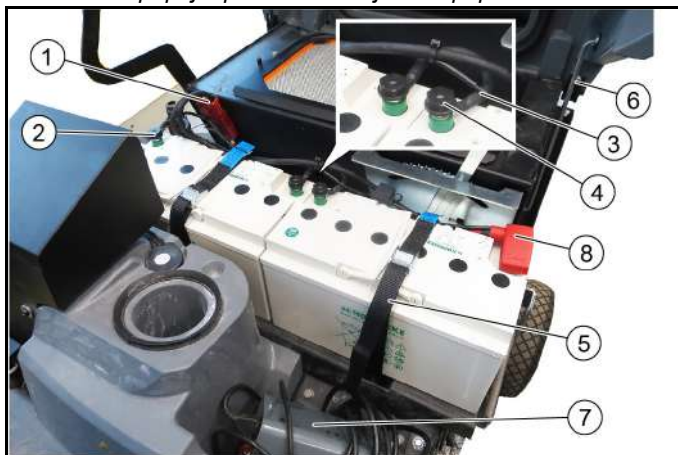
POZOR

Nebezpečenstvo poškodenia nesprávnym pólovaním

Pri pripojení káblov dbajte na správne pólovanie.

Upozornenie

Variant KM 85/50 R Bp Pack sa už dodáva s batériami a nabíjačkou. Batérie pripojte podľa nasledujúceho popisu.



- ① Zástrčka batérie
- ② Prípojka záporného pólu batéria 1
- ③ Spojovací kábel
- ④ Pólová skrutka
- ⑤ Upevňovací remeň
- ⑥ Bezpečnostná tyč krytu prístroja
- ⑦ Nabíjačka

- ⑧ Prípojka kladného pólu batéria 2

1. Vytiahnite kľúč zapaľovania z prístroja.
2. Otvorte kryt prístroja a zaistite ho bezpečnostnou tyčou.
3. Obidve batérie položte do upevnenia.
4. Batérie upevnite upevňovacím remeňom.
5. Kábel pripojte podľa zobrazenia, dbajte na správnu montáž polárnych uzáverov.
6. Záporný pól a spojovací kábel upevnite pomocou pólových skrutiek. Uťahovací moment 20 Nm.
Upozornenie: Pólové skrutky sa smú použiť iba raz (objednávacie číslo 6.654-405.0).
7. Zástrčku batérie pri uvedení do prevádzky zasuňte do zástrčky riadenia prístroja.

Nabitie batérií

⚠ NEBEZPEČENSTVO

Nebezpečenstvo smrteľného úrazu zásahom elektrického prúdu

Batérie používajte iba v rozvodnej sieti, ktorá je v zmysle predpisov a s dostatočným istením.

Nabíjačku používajte iba v suchých priestoroch s dostatočným vetraním.

POZOR

Nebezpečenstvo poškodenia hlbokým vybitím

Prístroj disponuje ochranou proti hlbokému vybitiu, t. j. po dosiahnutí povolenej minimálnej kapacity musíte prístroj okamžite doviesť na nabíjaciu stanicu a vyhnúť sa stúpaniam.

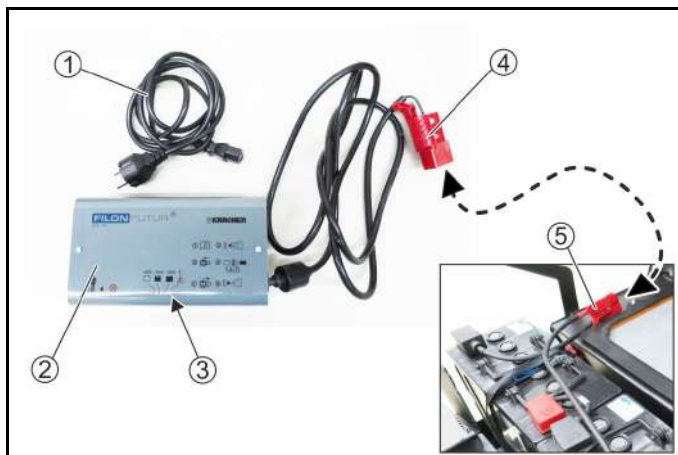
POZOR

Nebezpečenstvo poškodenia nabíjačkou

Nabíjačku nepripojte na zástrčku riadenia prístroja.

Upozornenie

Dodržiavajte bezpečnostné pokyny na nabíjanie batérií.



- ① Sieťový kábel so studenou zástrčkou prístroja
- ② Nabíjačka
- ③ LED indikátory
 - žltý = batéria sa nabíja
 - zelený = nabitie batérie > 80 %
 - zelený = plné nabitie batérie
 - červený = vyskytla sa chyba
- ④ Zástrčka nabíjačky
- ⑤ Zástrčka batérie

1. Bezpečne odstavte prístroj.
2. Celkom otvorte kryt prístroja.
Počas nabíjania kryt musí zostať otvorený.
3. Zástrčku nabíjačky spojte so zástrčkou batérie.
4. Studenú zástrčku prístroja zasuňte do nabíjačky. Sieťový kábel zasuňte do zásuvky budovy, proces nabíjania sa začína.
Proces nabíjania vykonajte podľa údajov v návode na obsluhu.
5. Batérie nabíjajte 10-12 hodín.
Odporúčané nabíjačky (vhodné pre príslušné použité batérie) sú elektronicky regulované a proces nabíjania automaticky ukončia.

Uvedenie do prevádzky

Pred štartom

1. Skontrolujte stav nabitia batérie.
a V prípade potreby: Nabite batériu.
2. Zametací valec a bočnú metlu skontrolujte z hľadiska navinutých pásov.
a Kontrola sa môže vykonať pri odstránenej nádobe na nečistoty.
b Z bezpečnostných dôvodov sa odstránenie navinutých pásov môže vykonať iba v demontovanom stave.
3. Vyčistite prachový filter spolu s manuálnym čistením filtra.
4. Vyprázdnite obidve nádoby na nečistoty.
5. Volant skontrolujte z hľadiska pevne utiahnutej ryhovanej matice.
6. V prípade potreby: Nastavte sedadlo vodiča a volant.

Prevádzka

Bezpečnostné zariadenia

Na prístroji je ako bezpečnostné zariadenie namontovaný kontaktný spínač sedadla.

Pri postavení sa zo sedadla vodiča počas jazdy kontaktný spínač sedadla okamžite zastaví prístroj.

Bezpečnostné zariadenia nesmú byť odstránené resp. zmenené.

Nastavenie sedadla vodiča

⚠ NEBEZPEČENSTVO

Nebezpečenstvo úrazu

Nastavenie sedadla vodiča vykonajte len pri zastavenom prístroji.



① Páka na horizontálne nastavenie sedadla

② Sedadlo vodiča

1. Páku na nastavenie sedadla potiahnite doľava (v smere jazdy).
2. Presuňte sedadlo vodiča, pustite páku a zaaretujte sedadlo. Pohybom sedadla vodiča dopredu a späť skontrolujte sedadlo vodiča, či je zaaretované.

Nastavenie polohy volantu

⚠ NEBEZPEČENSTVO

Nebezpečenstvo úrazu

Nastavenie polohy volantu vykonajte len pri zastavenom prístroji.



① Ryhovaná matica pre nastavenie výšky volantu

② Volant

3. Uvoľnite ryhovanú maticu.
4. Nastavte volant do požadovanej polohy.
5. Uťahnite ryhovanú maticu.

Jazda prístroja

1. Sadnite si na sedadlo vodiča (kontaktný spínač sedadla).
2. Kľúč zapalovania nastavte do polohy 1, prístroj je pripravený na prevádzku.
3. Prepínačom smeru jazdy zvolte smer jazdy.
4. Opatrne stlačte plynový pedál.

Prechod cez prekážky

1. Stabilné prekážky do 40 mm opatrne prejdite s otvorenou klapkou pre hrubé nečistoty.
2. Stabilné prekážky nad 40 mm prechádzajte len s vhodnou rampou.

Upozornenia týkajúce sa prevádzky zametania

⚠ NEBEZPEČENSTVO

Nebezpečenstvo zranenia pri náhlom zastavení

Počas jazdy alebo čistenia nikdy nevstávajte zo sedadla (kontaktný spínač sedadla náhle zastaví prístroj).

⚠ NEBEZPEČENSTVO

Nebezpečenstvo zranenia kameňmi alebo štrkom

Pri otvorenej klapke pre hrubé nečistoty dávajte pozor na osoby, zvieratá alebo predmety v blízkosti (odlietavajúce kamene alebo štrk sú nebezpečné).

Nevykonávajte žiadne čistiace práce s odobratou nádobou na nečistoty.

⚠ UPOZORNENIE

Nebezpečenstvo poškodenia baliacimi páskami alebo podobným materiálom

Nezametajte baliace pásy, šnúry alebo podobný materiál (poškodenie zametacej techniky).

POZOR

Chýbajúca trakcia nesprávnou voľbou pneumatík

Pri chýbajúcej trakkii použite vzduchové pneumatiky (štandardné pneumatiky).

Upozornenie

Rýchlosť zametania prispôbte daným podmienkam pre dosiahnutie optimálneho výsledku čistenia.

Upozornenie

Počas jazdy dozadu zaznieva varovný tón.

Upozornenie

Ak napätie batérie na indikátore na displeji klesne na jednu čiaru, potom každé 2 minúty zaznie varovný tón, v tomto prípade nabite batériu.

Upozornenie

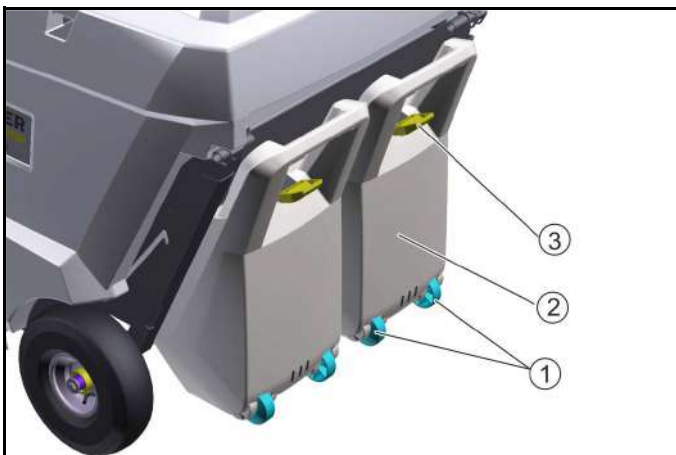
Od určitého časového okamihu (napätie batérie) sa zametacie agregáty vypnú, okamžite nabite batérie.

Zamietanie so zametacím valcom a bočnou metlou



- ① Plynový pedál
 - ② Nožný pedál bočnej metly (spustenie/zdvihnutie)
 - ③ Klapka pre mokré zametanie
 - ④ Kľúč zapaľovania
 - ⑤ Manuálne čistenie filtra
 - ⑥ Prepínač smeru jazdy
 - ⑦ Otočné tlačidlo otáčok bočnej metly
 - ⑧ Nožný pedál zametacieho valca (spustenie/zdvihnutie)
 - ⑨ Klapka pre hrubé nečistoty
1. Pre čistiace práce zvolte smer jazdy dopredu.
 2. Spustíte zametací valec, k tomu nožný pedál zatlačte dovnútra. Zametací valec a nasávací ventilátor sa zapnú.
 3. Pri zametaní mokrych alebo vlhkých povrchov otvorte klapku pre mokré zametanie.
 4. Pri čistení blízko okraja spustíte zametací valec, k tomu nožný pedál zatlačte dovnútra.
 - a Otáčky bočnej metly nastavte v závislosti od príslušného spôsobu zametania.
 - b Pre minimalizáciu rozvírenia prachu sa otáčky bočnej metly môžu pomocou otočného tlačidla nastaviť na minimum.
 - c Bočná metla teraz nabehne len pri zapnutom zametacom valci.
 5. Pre zachytenie väčších predmetov (50 mm) na krátky čas otvorte klapku pre hrubé nečistoty.
 6. Z času na čas vyčistite prachový filter, pritom manuálne čistenie filtra niekoľkokrát posúvajte dopredu a dozadu.

Vyprázdnenie nádoby na nečistoty



- ① Prepravné kladky
 - ② Nádobu na nečistoty
 - ③ Uzáver nádoby na nečistoty
1. Vyčistite prachový filter spolu s manuálnym čistením filtra.
 2. Otvorte uzáver nádoby na nečistoty.
 3. Vytiahnite nádobu na nečistoty.
 4. Vyprázdnite nádobu na nečistoty.

Pri vyprázdňovaní nádoby na nečistoty dávajte pozor na to, aby nedošlo k poškodeniu tesniacej lišty.
 5. Nádobu na nečistoty vpredu nadvihnite a celkom zasuňte.
 6. Skontrolujte, či nádobu na nečistoty zapadla.

Zastavenie a odstavenie prístroja

1. Pustite plynový pedál.
2. Nadvihnite zametací valec a bočnú metlu.
3. Vytiahnite kľúč zapaľovania.
4. Nabite batériu.
5. Vyprázdnite nádobu na nečistoty.
6. Prístroj odstavte len na rovnej ploche (< 2 % sklon).

Preprava

⚠ UPOZORNENIE

Nebezpečenstvo zranenia a poškodenia

Pri preprave dbajte na hmotnosť prístroja.

1. Na prístroji sa nachádzajú 4 stabilné upevňovacie body, pri upevňovaní prístroja použite tieto body.
2. Pri preprave vo vozidlách prístroj zaistite proti zošmyknutiu a prevráteniu podľa platných smerníc.

Skladovanie

⚠ VÝSTRAHA

Nebezpečenstvo zranenia a poškodenia

Dbajte na hmotnosť prístroja.

1. Prístroj odstavte na chránenom, rovnom a suchom mieste.
2. Vytiahnite kľúč zapaľovania.
3. Vyčistite vnútornú aj vonkajšiu časť vozidla.
4. Vytiahnite zástrčku batérie.
5. Každé 2 mesiace dobite batérie.

Ošetrovanie a údržba

Všeobecné upozornenia

⚠ NEBEZPEČENSTVO

Nebezpečenstvo úrazu a poranenia neúmyselným pohybom prístroja

Pred všetkými ošetrovacími a údržbovými prácami vypnite prístroj a vytiahnite centrálnu kľúč zapaľovania.

Vytiahnite centrálnu zástrčku batérie.

Upozornenie

- Dodržiavajte bezpečnostné pokyny týkajúce sa ošetrovania a údržby.

Čistenie prístroja

⚠ UPOZORNENIE

Nebezpečenstvo skratu prúdom vody

Na čistenie prístroja nepoužívajte prúd vody z hadice alebo vysokotlakový prúd vody.

⚠ NEBEZPEČENSTVO

Ohrozenie zdravia prachom

Pri čistení so stlačeným vzduchom používajte ochrannú masku a ochranné okuliare.

POZOR

Nebezpečenstvo poškodenia povrchov

Pri čistení nepoužívajte abrazívne alebo agresívne čistiace prostriedky.

1. Vnútnu časť prístroja vyfúkajte stlačeným vzduchom.
2. Vnútnu a vonkajšiu časť prístroja očistite vlhkou utierkou namočenou v umývacom lúhu.

Intervaly údržby

Počítadlo prevádzkových hodín/prevádzkové hodiny/nabitie batérie

POZOR

Pri zapnutí prístroja dávajte pozor na indikátory na displeji.



- 1 Indikátor nasledujúceho termínu servisu v zákazníckom servise
- 2 Indikátor nabitia batérie
E - prázdna
F - plná
- 3 Indikátor prevádzkových hodín

Údržba vykonávaná zákazníkom

Upozornenie

Všetky servisné a údržbové práce musí vykonať kvalifikovaný odborník, v prípade potreby sa vždy môže kontaktovať odborný predajca Kärcher.

• Každodenná údržba

- 1 Zametací valec a bočnú metlu skontrolujte z hľadiska navinutých pásov.
- 2 Skontrolujte tlak v pneumatikách.
- 3 Skontrolujte funkčnosť všetkých ovládacích prvkov.
- 4 Vyčistite prachový filter.

• Týždenná údržba

- 1 Pohyblivé časti skontrolujte z hľadiska ľahkosti chodu.
- 2 Skontrolujte nastavenia a stupeň opotrebovania tesniacich líšt v oblasti zemetania.
- 3 Zametací valec a bočnú metlu skontrolujte z hľadiska opotrebovania.
- 4 Skontrolujte prachový filter a v prípade potreby vyčistite filtračnú skrinku.
- 5 Skontrolujte funkčnosť kontaktného spínača sedadla.
- 6 Skontrolujte napnutie, opotrebovanie a funkčnosť remeňov.

• Údržba v prípade opotrebovania

- 1 Vymeňte tesniace líšty.
- 2 Vymeňte zemetací valec (dbajte na indikátor opotrebovania).
- 3 Vymeňte bočnú metlu.

Upozornenie

Popis je uvedený v kapitole „Údržbové práce“.

Údržba vykonávaná zákazníckym servisom

Upozornenie

Pre zachovanie nárokov vyplývajúcich zo záruky počas záručnej doby všetky servisné a údržbové práce musí vykonávať autorizovaný zákazník servis Kärcher podľa kontrolného inšpekčného zoznamu.

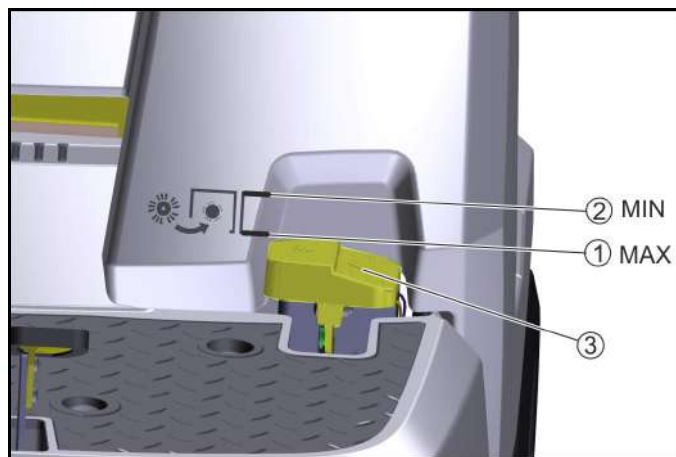
Pri zapnutí KM 85/50 R Bp sa zobrazí termín nasledujúceho servisu.

• Údržba každých 200 prevádzkových hodín

- 1 Nechajte vykonať údržbu podľa kontrolného inšpekčného zoznamu 5.950-051.0.

Údržbové práce

Kontrola opotrebovania zemetacieho valca



- 1 Nový zemetací valec
- 2 Opatrebovaný zemetací valec
- 3 Nožný pedál zemetacieho valca

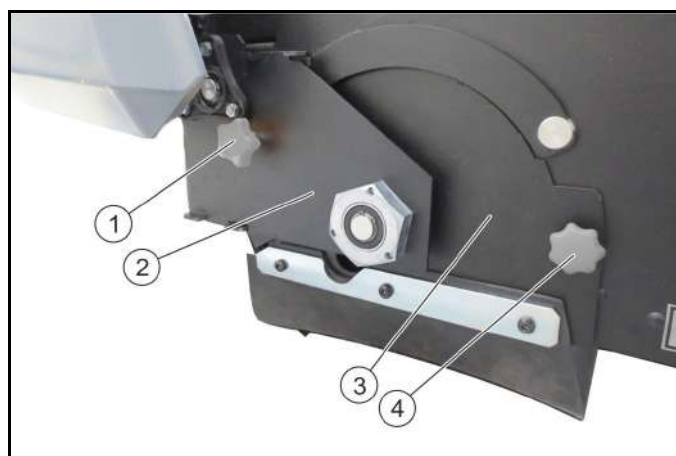
1. Odčítajte stav opotrebovania zemetacieho valca.
2. Ak sa nožný pedál nachádza v polohe MIN: vymeňte zemetací valec.

Kontrola zemetacieho valca z hľadiska navinutých pásov

1. Zametací valec a bočnú metlu skontrolujte z hľadiska navinutých pásov.
 - a Kontrola sa môže vykonať pri odstránenej nádobe na nečistoty.
 - b Z bezpečnostných dôvodov sa odstránenie navinutých pásov môže vykonať iba v demontovanom stave.

Výmena/kontrola zemetacieho valca

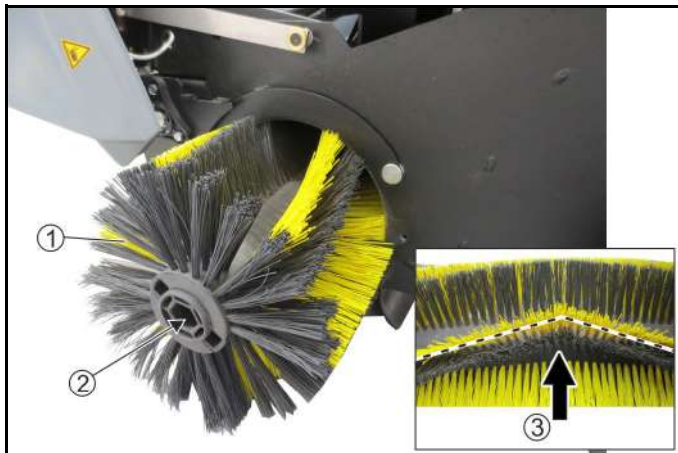
Demontáž zemetacieho valca



- 1 Ryhovaná skrutka, vľavo
- 2 Ložisková platňa
- 3 Krycia platňa
- 4 Ryhovaná skrutka, vpravo

1. Otvorte a zaistíte kryt prístroja.
2. Spustíte zemetací valec.
3. Vyskrutkujete ľavú ryhovanú skrutku.
4. Vytiahnete ložiskovú platňu.
5. Vyskrutkujete pravú ryhovanú skrutku.
6. Vytiahnete kryciu platňu.

Montáž zametacieho valca



- ① Zametací valec
- ② Upevnenie zametacieho valca
- ③ Smer jazdy dopredu

1. Vytiahnite zametací valec.
2. Skontrolujte z hľadiska navinutých pásov.
3. V prípade potreby: Namontujte nový zametací valec.
4. Pri montáži dbajte na správnu montážnu polohu (upevnenia zametacích valcov sú identické).
5. Kryciu platňu a ložiskovú platňu namontujte v opačnom poradí.

Výmena bočnej metly



- ① Bočná metla
- ② Skrutky

1. Vyskrutkujte 3 skrutky na dolnej strane.
2. Vyberte bočnú metlu.
3. V prípade potreby vyčistite upevnenie.
4. Novú bočnú metlu nasadte na unášač a upevnite skrutkami.

Výmena prachového filtra

⚠ NEBEZPEČENSTVO

Ohrozenie zdravia prachom

Pri prácach na filtračnom zariadení používajte ochrannú masku a ochranné okuliare.



- ① Prachový filter (plochý skladaný filter)
- ② Rám
- ③ Pridržiavací plech

1. Bezpečne odstavte prístroj.
2. Vyčistite prachový filter spolu s manuálnym čistením filtra.
3. Celkom otvorte a zaistíte kryt prístroja.
4. Vyberte pridržiavací plech.
5. Prachový filter vyberte smerom nahor.
6. V prípade potreby: Vyčistite prachový filter (povysávajte alebo opatrne vyklepte) alebo vložte nový prachový filter.

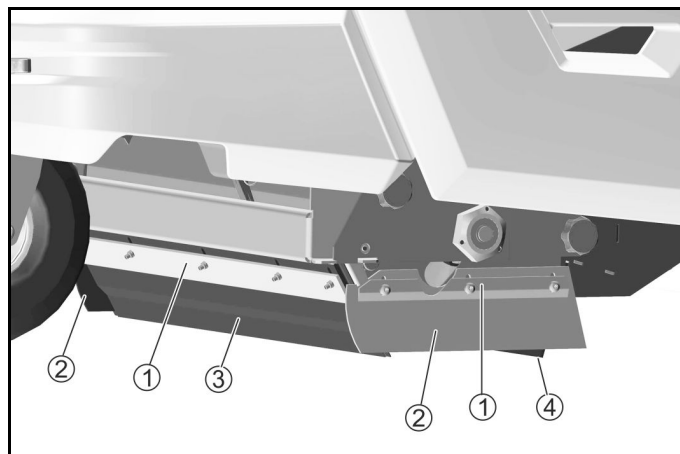
Výmena/nastavenie tesniacich líšt

Tesniace líšty	Nastavenia
Bočné tesniace líšty	Vzdialenosť od podlahy 2 - 3 mm
Predná tesniaca líšta	Dobeh 10-15 mm
Zadná tesniaca líšta	Dobeh 5-10 mm

Upozornenie

Dobeh prednej a zadnej tesniacej líšty definuje preloženie tesniacich čeľustí dozadu pri jazde dozadu.

Bočné tesniace líšty musia pri správnom nastavení vykazovať odstup od podlahy.



- ① Upevnenie
- ② Bočná tesniaca líšta
- ③ Predná tesniaca líšta
- ④ Zadná tesniaca líšta

1. Uvoľnite upevnenie tesniacich líšt.
2. Tesniacu líštu nastavte presunutím v pozdĺžnych medzerách.
3. Hodnoty sú uvedené v tabuľke.
4. Ak sú nastavenia správne, upevnite tesniace líšty.

Poistky

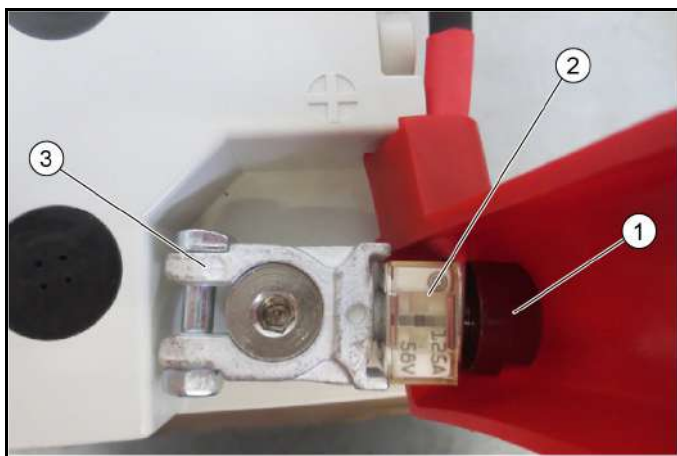
Kontrola hlavnej poistky



- ① Hlavná poistka, 125 A
- ② Prípojka kladného pólu
- ③ Kryt pólu

1. Vytiahnite kryt pólu.
2. Skontrolujte hlavnú poistku.
3. Ak je hlavná poistka chybný, chyba môže mať rôzne príčiny. V tomto prípade sa skontaktujte so zákazníckym servisom.

Kontrola hlavnej poistky (KM 85/50 R Bp Pack)



- ① Pólová matica
- ② Hlavná poistka, 125 A
- ③ Svorka batérie kladného pólu

Upozornenie
Uťahovací moment 8 Nm

1. Otvorte pólovú maticu.
2. Skontrolujte hlavnú poistku.
3. Ak je hlavná poistka chybný, chyba môže mať rôzne príčiny. V tomto prípade sa skontaktujte so zákazníckym servisom.

Výmena zadného kolesa



- ① Zdvihák vozidla
- ② Zadné koleso
- ③ Podložka
- ④ Skrutka
- ⑤ Dutinka

1. Povoľte skrutku, ale nevyskrutkujte ju.
2. Prístroj na opornom bode nadvihnite pomocou zdviháka vozidla.
3. Vyskrutkujte skrutku, vyberte podložku a dutinku.
4. Zadné koleso stiahnite z nápravy.
5. Nasadte nové zadné koleso a upevnite ho pomocou skrutky, podložky a dutinky.
Dbajte na lícované pero!

Výmena predného kolesa



- ① Predné koleso
- ② Matica a podložka
- ③ Vidlica kolesa
- ④ Oporný bod pre zdvihák vozidla

1. Trochu povolte matice na prednom kolese vľavo a vpravo (nevytočte).
2. Prístroj na opornom bode nadvihnite 6-8 cm a podložte.
3. Predné koleso s nápravou vyberte smerom nadol.
4. Nové predné koleso zavedte smerom nahor do vidlice kolesa a upevnite.
Podložka príde medzi vidlicu kolesa a maticu.

Kontrola plniaceho tlaku v pneumatikách

△ UPOZORNENIE

Nikdy neprekračujte maximálny povolený plniaci tlak v pneumatikách.

1. Plniaci tlak v pneumatikách, pozrite si „Technické údaje“.

Príslušenstvo/zoznam náhradných dielov

V nasledujúcom texte (len výťah) je uvedený prehľad dielov podliehajúcich rýchlemu opotrebovaniu alebo voliteľné dodávaného príslušenstva.

Príslušenstvo	Popis	Obj. č.
Bočná metla, štandardná	Pre vnútorné a vonkajšie plochy	6.906-132.0
Bočná metla, mäkká	Pre jemný prach, na vnútorných a vonkajších plochách odolná voči vlhkosti	6.905-626.0
Bočná metla, tvrdá	Na odstránenie zatvrdnutých nečistôt, v exteriéri odolná voči vlhkosti	6.905-625.0
Zametací valec, štandardný	Pre vnútorné a vonkajšie plochy odolný voči opotrebovaniu a vlhkosti	4.762-430.0
Zametací valec, mäkký	Pre jemný prach, na vnútorných a vonkajších plochách odolný voči vlhkosti	4.762-442.0
Zametací valec, tvrdý	Na odstránenie zatvrdnutých nečistôt, v exteriéri odolný voči vlhkosti	4.762-443.0
Zametací valec, antistatický	Na čistenie povrchov nabitých statickou energiou (napr. koberce)	4.762-441.0
Prachový filter	Plochý skladaný filter vymieňajte minimálne 1x ročne Odolný voči vlhkosti, možnosť prania	5.731-585.0
Tesniaca lišta, bočná vľavo a vpravo		5.394-833.0
Tesniaca lišta, predná		5.394-834.0
Tesniaca lišta, zadná		5.394-832.0
Súprava pneumatická, celogumené	odolné voči nehodám Na zametanie kovových trosok, úlomkov skla atď.	2.852-501.0
Súprava na čistenie kobercov	na čistenie kobercov	2.852-499.0
Nadstavbová súprava pre bočnú metlu, vľavo	Musí namontovať zákazník servis	2.852-321.0
Nadstavbová súprava pre LED maják	Musí namontovať zákazník servis	2.852-500.0

Príslušenstvo Home Base	Popis	Obj. č.
Adaptér	Pre upevnenie na kofajnice Home Base (prístroj)	5.035-488.0
Dvojitý hák	Používa sa len v spojení s adaptérom	6.980-077.0
Držiak na fľaše	Používa sa len v spojení s adaptérom	4.070-006.0
Súprava klieští na hrubé nečistoty	Kliešte na hrubé nečistoty vrátane tašky na odpad a upevnenie na prístroji	2.852-497.0

Pomoc pri poruchách

Menšie poruchy dokážete odstrániť sami pomocou nasledujúceho prehľadu.

V prípade pochybností sa obráťte na autorizovaný zákaznícky servis.

⚠ NEBEZPEČENSTVO

Nebezpečenstvo úrazu a poranenia neúmyselným pohybom prístroja

Pred všetkými ošetrovacími a údržbovými prácami vypnite prístroj a vytiahnite centrálnu kľúč zapalovania.

Vytiahnite centrálnu zástrčku batérie.

⚠ NEBEZPEČENSTVO

Nebezpečenstvo zasiahnutia elektrickým prúdom

Pri prácach na elektrických konštrukčných dieloch vytiahnite centrálnu zástrčku batérie.

Opravy a práce na elektrických konštrukčných dieloch nechajte vykonávať autorizovaným zákazníckym servisom.

Chyba	Odstránenie
Prístroj nebeží	<ul style="list-style-type: none"> ● Nabite batériu. ● Skontrolujte/vymeňte poistku na póle batérie. ● Sadnite si na sedadlo vodiča (kontaktný spínač sedadla). ● Kľúč zapalovania nastavte do polohy 1. ● Skontrolujte polohu páky pre voľnobeh. ● Skontrolujte pripojené póly batérie. ● Skontrolujte pripojenú zástrčku batérie.
Prach pri zametaní/nedostačočný sací výkon	<ul style="list-style-type: none"> ● Vyprázdňte nádobu na nečistoty. ● Zapnite zametací valec resp. nasávací ventilátor. ● Skontrolujte/vymeňte tesnenia. ● Skontrolujte/vyčistite/vymeňte prachový filter. <ul style="list-style-type: none"> a Skontrolujte prachový filter z hľadiska správneho umiestnenia. b V prípade mierneho znečistenia vyčistite prachový filter. c V prípade poškodenia alebo silného znečistenia vymeňte prachový filter. ● Tesniace lišty skontrolujte z hľadiska opotrebovania/nastavte/vymeňte. ● Zatvorte klapku pre mokré zametanie. ● Znížte otáčky bočnej metly. ● Bočnú metlu celkom nadvihnite.
Neuspokojivý zametací výkon	<ul style="list-style-type: none"> ● Zametací valec a bočnú metlu skontrolujte z hľadiska opotrebovania, v prípade potreby vymeňte. ● Tesniace lišty skontrolujte z hľadiska opotrebovania, v prípade potreby nastavte/vymeňte. ● Skontrolujte funkčnosť klapka pre hrubé nečistoty. ● Skontrolujte zametací valec z hľadiska správneho umiestnenia.
Napojenie zametacieho valca/bočnej metly nefunguje	<ul style="list-style-type: none"> ● Bočná metla sa otáča len pri zapnutom zametacom valci > spustíte zametací valec. ● Skontaktujte sa so zákazníckym servisom.
Zametací valec/bočná metla sa neotáčajú	<ul style="list-style-type: none"> ● Zametací valec/bočnú metlu skontrolujte z hľadiska navinutých pásov. ● Zabezpečte kontrolu mikrosplínača v zákazníckom servise.

Technické údaje

		KM 85/50 R Bp 1.351-126.0	KM 85/50 R Bp Pack 1.351-127.0	KM 85/50 R Bp Pack 2SB 1.351-128.0
Výkonové údaje prístroja				
Rýchlosť jazdy	km/h	6	6	6
Odporúčaná rýchlosť zametania	km/h	4	4	4
Rýchlosť stúpania (max.)	%	12 (max. 3 minúty)	12 (max. 3 minúty)	12 (max. 3 minúty)
Pracovná šírka bez bočnej metly	mm	615	615	615
Pracovná šírka s 1 bočnou metlou	mm	850	850	850
Pracovná šírka s 2 bočnými metlami	mm			1085
Polomer otáčania	m	2,5	2,5	2,5
Teoretický plošný výkon				
Plošný výkon bez bočnej metly	m ² /h	3690	3690	3690
Plošný výkon s 1 bočnými metlami	m ² /h	5100	5100	5100
Plošný výkon s 2 bočnými metlami	m ² /h			6510
Priemerný príkon	W	1000	1000	1000
Stupeň ochrany		IPX3	IPX3	IPX3
Batéria				
Typ batérie		---	nevyžaduje údržbu	nevyžaduje údržbu
Kapacita batérie	Ah	---	115	115
Napätie batérie	V	24	2 x 12 = 24	2 x 12 = 24
Nabíjačka				
Sieťové napätie	V	---	95 - 253	95 - 253
Frekvencia	Hz	---	50/60	50/60

		KM 85/50 R Bp 1.351-126.0	KM 85/50 R Bp Pack 1.351-127.0	KM 85/50 R Bp Pack 2SB 1.351-128.0
Trieda ochrany		---	II	II
Podmienky prostredia				
Teplota okolia	°C	-5 až +40	-5 až +40	-5 až +40
Vlhkosť vzduchu, bez rosenia	%	0 - 90	0 - 90	0 - 90
Rozmery a hmotnosti				
Dĺžka x šírka x výška	mm	1270 x 870 x 1170	1270 x 870 x 1170	1270 x 870 x 1170
Vlastná hmotnosť (prepravná hmotnosť)	kg	180	230	238
Prípustná celková hmotnosť	kg	400	400	400
Nádoba na nečistoty				
Objem nádoby na nečistoty	l (kg)	2 x 25	2 x 25	2 x 25
Filter a sací systém				
Filtračný systém		Plochý skladaný filter, manuálne čistenie	Plochý skladaný filter, manuálne čistenie	Plochý skladaný filter, manuálne čistenie
Prachová trieda		M	M	M
Menovitý podtlak v sacom systéme	mbar	1	1	1
Menovitý objemový prietok sacieho systému	l/s	47,1	47,1	47,1
Súprava pneumatík				
Rozmery pneumatík, vzadu		250 mm	250 mm	250 mm
Plniaci tlak v pneumatikách	MPa (bar)	0,4 (4)	0,4 (4)	0,4 (4)
Zistené hodnoty podľa EN 60335-2-72				
Hodnota vibrácií ruka-rameno	m/s ²	1,7	1,7	1,7
Hodnota vibrácií v sedadle	m/s ²	0,4	0,4	0,4
Neistota K	dB(A)	0,2	0,2	0,2
Hladina akustického tlaku L _{pA}	dB(A)	69	69	69
Neistota	dB(A)	3	3	3
Hladina akustického výkonu L _{WA} + Neistota K _{WA}	dB(A)	88	88	88
Neistota K _{WA}	dB(A)	3	3	3

Technické zmeny vyhradené.

TCU (Transmission Control Unit)

Rádiový modul	Frekvencia MHz	Vysielač výkon W
GSM	824,2-848,8	1510
	1850,2-1909,8	870
WLAN	2400-2483	96

EÚ vyhlásenie o zhode

Týmto prehlasujeme, že nižšie označený stroj zodpovedá na základe svojej koncepcie a konštrukčného vyhotovenia, ako aj od vyhotovení, ktoré sme uviedli do prevádzky, príslušným základným bezpečnostným a zdravotným požiadavkám smerníc ES. V prípade zmeny, ktorú neschválime, stráca toto prehlásenie platnosť.

Výrobok: Zametací stroj s vysávaním

Typ: 1.351-xxx

Príslušné smernice EÚ

2006/42/ES (+2009/127/ES)

2014/30/EÚ

2000/14/ES

2014/53/EÚ (TCU)

Aplikované harmonizované normy

EN 60335-1

EN 60335-2-72

EN 60335-2-29

EN 62233: 2008

EN 55012: 2007 + A1: 2009

EN 61000-6-2: 2005

TCU

EN 301 511 V9.0.2

EN 300 440 V2.1.1

EN 300 328 V2.1.1

EN 300 330 V2.1.1

EN 62368-1:2014/AC:2015

Aplikované vnútroštátne normy

-

Uplatňované postupy posudzovania zhody

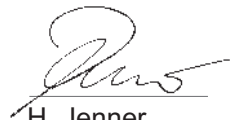
2000/14/ES: Príloha V

Hladina akustického výkonu dB (A)

Namerané: 85

Zaručené: 88

Podpísaní jednáajú v poverení a s plnou mocou vedenia spoločnosti.



H. Jenner

Chairman of the Board of Management



S. Reiser

Director Regulatory Affairs & Certification

Osoba zodpovedná za dokumentáciu:

S. Reiser

Alfred Kärcher SE & Co. KG

Alfred-Kärcher-Str. 28 - 40

71364 Winnenden (Germany)

Tel.: +49 7195 14-0



Fax: +49 7195 14-2212

Winnenden, 01.09.2018

Sadržaj

Opće napomene	277
Namjenska uporaba.....	278
Funkcija	278
Sigurnosni napuci	278
Opis uređaja	279
Prije puštanja u rad	280
Akumulatori / punjači.....	281
Puštanje u pogon.....	283
Pogon	283
Transport.....	284
Skladištenje	284
Njega i održavanje	284
Pribor / zamjenski dijelovi	288
Otklanjanje smetnji.....	289
Tehnički podaci	289
EU izjava o sukladnosti.....	290

Opće napomene


  Prije prve uporabe Vašeg uređaja pročitajte ove originalne upute za rad i poglavlje Sigurnosne napomene. Postupajte u skladu s njima.


Čuvajte ih za kasniju uporabu ili za sljedećeg vlasnika.

Provjera isporuke

Nedostatke uočene pri preuzimanju vozila i štetu nastalu prilikom transporta odmah prijavite svom trgovcu odn. trgovini.

Zaštita okoliša

 Ambalažni se materijali mogu reciklirati. Molimo odložite ambalažu na ekološki prihvatljiv način.

 Električni i elektronički uređaji sadrže vrijedne reciklažne materijale, a često i sastavne dijelove poput baterija, punjivih baterija ili ulja koji kod nepropisnog rukovanja ili nepravilnog odlaganja u otpad mogu predstavljati potencijalnu opasnost za ljudsko zdravlje i okoliš. Međutim, ti su sastavni dijelovi potrebni za pravilan rad uređaja. Uređaji koji su označeni ovim simbolom ne smiju se odlagati zajedno s kućnim otpadom.

Napomene o sastojcima (REACH)

Aktualne informacije o sastojcima pronađite na: www.kaercher.com/REACH

Zbrinjavanje isluženog vozila

Islužena vozila sadrže vrijedne materijale koji se mogu reciklirati. Preporučamo da vaše vozilo zbrinete u suradnji s poduzećem specijaliziranim za zbrinjavanje.

Jamstvo

U svakoj zemlji vrijede jamstveni uvjeti koje je izdala nadležna organizacija za distribuciju. Moguće kvarove na Vašem uređaju popravljamo besplatno unutar jamstvenog roka ako je uzrok materijalna pogreška ili pogreška u proizvodnji. U slučaju koji podliježe jamstvu obratite se s potvrdom o plaćanju Vašem prodavaču ili sljedećoj ovlaštenoj lokaciji servisne službe. (vidi adresu na poledini)

Pribor i zamjenski dijelovi

Koristite samo originalan pribor i originalne zamjenske dijelove jer oni jamče siguran i nesmetan rad uređaja. Informacije o priboru i zamjenskim dijelovima pronađite na www.kaercher.com.

Sigurnosne razine

⚠ OPASNOST

• Uputa na neposredno prijeteću opasnosti koja bi mogla dovesti do teške ozljede ili smrti.

⚠ UPOZORENJE

• Uputa na moguću opasnu situaciju koja bi mogla dovesti do teške ozljede ili smrti.






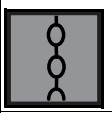






⚠ OPREZ

• Uputa na moguću opasnu situaciju koja bi mogla dovesti do lakših ozljeda.

PAŽNJA

• Uputa na moguću opasnu situaciju koja bi mogla dovesti do oštećenja imovine.

Simboli na vozilu

	⚠ OPASNOST Opasnost od opekline uslijed vrućih površina Ostavite vozilo da se ohladi, prije nego počnete s radom na njemu.
	⚠ OPASNOST Opasnost od požara Ne prikupljajte metenjem goruće ili užarene predmete, kao što su npr. cigarete, šibice ili slično.
	⚠ UPOZORENJE Opasnost od ozljeđivanja Opasnost od prignječenja i posjekotina na remenu, bočnoj metli, spremniku nakupljene prljavštine, poklopcu.
	Tlak punjenja guma
	Prihvatna točka za dizalicu za podizanje vozila
	Točka pričvršćenja
	Maks. opterećenje površine za odlaganje 20 kg
	Položaj ON (UKLJ.): Uređaj se može voziti vlastitim pogonom Položaj OFF (ISKLJ.): Uređaj se može gurati
	Vozna papučica
	Papučica zasuna za grubu prljavštinu
	Zaklopka za mokro metenje
	Čišćenje filtra (ručno)

Namjenska uporaba

Koristite stroj za metenje na baterijski pogon za čišćenje unutar-njih i vanjskih površina.

Stroj za metenje predviđen je za korištenje u gospodarstvene svrhe.

Ovaj stroj za metenje koristite isključivo u skladu s navodima ovih uputa za rad. Svaka druga uporaba smatra se nenamjenskom. Proizvođač nije odgovoran za štetu proizašlu iz toga, rizik preuzima sam korisnik.

Na stroju za metenje ne smiju se vršiti nikakve izmjene.

Smije se voziti i čistiti samo na površinama koje su za to odobrene od strane proizvođača ili njegovih ovlaštenika.

Predvidiva pogrešna uporaba

Uređaj nije predviđen za trajnu vožnju usponima.

Usponima od 12 % ne smije se voziti dulje od 3 minute.

Nikada nemojte metenjem prikupljati ili usisavati eksplozivne tvari, plinovi, nerazrijeđene kiseline i otapala (npr. benzin, razrijeđivači boja, loživo ulje) jer one u spoju s usisanim zrakom stvaraju eksplozivne pare ili mješavine.

Nikada nemojte metenjem prikupljati ili usisavati aceton, nerazrijeđene kiseline i otapala jer ona napadaju i oštećuju materijale koji su upotrijebljeni na uređaju.

Nikada nemojte metenjem prikupljati ili usisavati reaktivne metalne prašine (npr. aluminij, magnezij, cink), oni u spoju s jakim alkalnim ili kiselim sredstvima za čišćenje stvaraju eksplozivne plinove.

Nemojte metenjem prikupljati niti usisavati goruće ili užarene predmete, postoji opasnost od požara.

Ne prikupljajte metenjem nikakve tvari opasne za zdravlje.

Zabranjeno je zadržavati se u području opasnosti stroja. Zabranjen je rad u prostorijama u kojima prijeti opasnost od eksplozije. Vožnja pratećih osoba nije dopuštena.

Uređajem se ne smiju gurati/vući niti prevoziti bilo kakvi predmeti.

Prikladne podloge

Uređaj je prikladan samo za sljedeće obloge:

- asfalt
- podovi industrijskih postrojenja
- estrih
- beton
- popločane površine
- sagovi (samo s opcijskim kompletom)

Funkcija

Stroj za metenje radi po principu prebacivanja.

1. Rotirajuća bočna metla sakuplja prljavštinu iz kutova i s rubova površine koja se čisti te ju prebacuje na stazu valjka za metenje.
2. Rotirajući valjak za metenje transportira pometeni materijal izravno u spremnik nakupljene prljavštine.
3. Uskovitlana prašina u spremniku se odvaja uz pomoć filtra za prašinu, a filtriran čist zrak se isisava od strane usisnog ventilatora.
4. Čišćenje filtra za prašinu korisnik vrši ručno.

Sigurnosni napuci

Sigurnosni uređaji

Sigurnosni uređaji služe za zaštitu korisnika i ne smiju se stavljati izvan pogona niti se njihove funkcije smiju zaobilaziti.

Pridržavajte se sigurnosnih naputaka u poglavljima!

Sigurnosni napuci za rukovanje

△ **UPOZORENJE** ● Uređaj upotrebljavajte samo u skladu s njegovom namjenom. Uzmite u obzir lokalne okolnosti i pri radu s uređajem obratite pozornost na druge osobe, osobito na djecu.

● Provjerite je li uređaj sa svojim radnim komponentama u ispravnom stanju te je li siguran za rad. Ako stanje uređaja nije besprijekorno ne smijete ga koristiti. ● U područjima opasnosti (npr. benzinske crpke) pridržavajte se odgovarajućih sigurnosnih propisa. Nikad ne radite s uređajem u prostorijama u kojima prijeti

opasnost od eksplozije. ● Uređaj nije namijenjen za to da ga koriste osobe s ograničenim tjelesnim, osjetnim ili duhovnim sposobnostima ili bez iskustva i/ili s nedostatnim znanjem. ● Uređaj smiju koristiti samo osobe koje su podučene rukovanju uređajem ili su dokazale svoju sposobnost rukovanja te su izričito zadužene za korištenje. **PAŽNJA** ● Prije početka rada rukovatelj mora provjeriti jesu li sve zaštitne naprave ispravno postavljene i rade li. ● Rukovatelj uređajem odgovoran je za nesreće u koje su uključene druge osobe ili njihova imovina. **UPOZORENJE** ● Rukovatelj mora nositi usku odjeću i čvrstu obuću. Izbjegavajte nošenje široke odjeće. ● Djeca trebaju biti pod nadzorom kako bi se osiguralo da se ne igraju s uređajem. ● Djeca i mladež ne smiju upravljati uređajem. **PAŽNJA** ● Prije pokretanja uređaja provjerite bližu okolinu (npr. ima li djece). Pobrinite se za dobru preglednost! ● Uređaj nikada ne ostavljajte bez nadzora dok je uređaj osiguran od nenamjernog pokretanja, u stanju mirovanja automatski se aktivira ručna kočnica. ● Izvucite kontaktni ključ ili KIK (Kärcher Intelligent Key) kako biste spriječili neovlašteno korištenje uređaja. **OPREZ** ● Ne koristite uređaj u područjima u kojima postoji mogućnost da bude pogođen padajućim predmetima.

Sigurnosni napuci za vozni pogon

Napomena ● Popis opasnosti od prevrtanja može biti nepotpun. **OPASNOST** ● Opasnost od prevrtanja pri velikim uzbrdicama ili nizbrdicama! Pri vožnji uzbrdicama i nizbrdicama pridržavajte se maksimalno dopuštenih vrijednosti navedenih u Tehničkim podacima. ● Opasnost od prevrtanja pri velikom bočnom nagibu! Pri pokretanju poprečno na smjer vožnje pridržavajte se maksimalno dopuštenih vrijednosti navedenih u Tehničkim podacima. ● Opasnost od prevrtanja na nestabilnoj podlozi! Koristite uređaj isključivo na učvršćenoj podlozi.

△ **UPOZORENJE** ● Opasnost od nesreće zbog neprilagođene brzine. U krivinama vozite polako.

Uređaji na baterijski pogon

△ **OPASNOST** ● Opasnost od eksplozije! Akumulatore punite samo pomoću prikladnog punjača. ● Pri punjenju akumulatora u zatvorenim prostorijama nastaje visoko eksplozivno plin. Akumulatore punite samo u dobro prozračenim prostorijama. ● U blizini akumulatora ili u prostoriji za punjenje akumulatora ne smijete baratati otvorenim plamenom, stvarati iskre niti pušiti. ● Opasnost od eksplozija i kratkih spojeva. Na akumulator ne stavljajte alate ili slične predmete.

△ **OPREZ** ● Opasnost od ozljede kiselinom iz akumulatora. Pridržavajte se odgovarajućih sigurnosnih propisa.

PAŽNJA ● Pridržavajte se uputa za rad proizvođača akumulatora i punjača. Pri rukovanju akumulatorom pridržavajte se preporuka zakonodavca. ● Akumulatore ne ostavljajte da stoje u ispražnjenom stanju, napunite ih što je prije moguće. ● Kako biste izbjegli stvaranje površinske struje održavajte akumulatore čistima i suhima. Zaštitite akumulatore od onečišćenja, npr. metalnom prašinom. ● Stare akumulatore ekološki zbrinite u skladu s odredbama EZ direktive 91/157/EEZ ili dotičnim nacionalnim propisima.

Sigurnosni napuci za transport

△ **OPREZ**

● Kako biste izbjegli nesreće ili ozljede morate prilikom transporta obratiti pozornost na težinu uređaja, vidi poglavlje Tehnički podaci u uputama za rad.

● Prije transporta isključite motor. Pričvrstite uređaj uzevši u obzir njegovu težinu, vidi poglavlje Tehnički podaci u uputama za rad.

Njega i održavanje

△ **UPOZORENJE** ● Prije radova na električnoj instalaciji odvojite stezaljke akumulatora. ● Prije čišćenja, održavanja, zamjene dijelova i preinake na drugu funkciju, morate isključiti uređaj te izvući kontaktni ključ.

⚠ **OPREZ** • Servisiranje prepustite samo ovlaštenim servisnim službama ili stručnjacima za to područje koji su upoznati sa svim bitnim sigurnosnim propisima.

PAŽNJA • Pridržavajte se sigurnosne provjere za prijenosne uređaje koji se koriste u gospodarstvene svrhe u skladu s mjesno važećim propisima (npr. u Njemačkoj: VDE 0701). • Kratki spojevi ili druga oštećenja. Uređaj ne čistite vodenim mlazom iz crijeva ili vodenim mlazom pod visokim tlakom. • Radove na uređaju izvodite uvijek s prikladnim rukavicama.

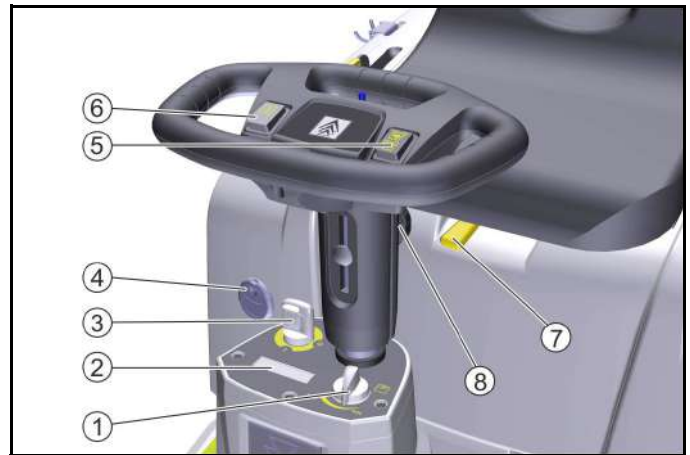
Opis uređaja

Grafički prikaz uređaja



- ① Prednji kotač
- ② Desna bočna metla
- ③ Držač "Hombase System" (opcija)
- ④ Vozna papučica
- ⑤ Papučica za spužtanje/podizanje bočne metle
- ⑥ Upravljač
- ⑦ Mehanizam za ručno čišćenje filtra
– za čišćenje filtra za prašinu
- ⑧ LED rotacijska signalna svjetiljka (opcija)
- ⑨ Sjedalo vozača (s kontaktnom sklopkom u sjedalu)
- ⑩ Poklopac uređaja
- ⑪ Stražnji kotač
- ⑫ Papučica za spužtanje/podizanje valjka za metenje
– s indikatorom istrošenosti valjka za metenje
- ⑬ Papučica za otvaranje/zatvaranje zasuna za grubu prljavštinu
- ⑭ Lijeva bočna metla (opcija)
- ⑮ LED svjetlo za vožnju
– Aktivirano je pri uključivanju uređaja
- ⑯ Punjač
– Samo u opsegu isporuke kod KM 85/50 R Bp Pack
- ⑰ Akumulatori (već ugrađeni)
– Samo u opsegu isporuke kod KM 85/50 R Bp Pack

Upravljački elementi



- ① Broj okretaja bočne metle
– kontinuirano namjestiv
- ② Prikaz na zaslonu za sljedeće elemente:
– Sati rada
– Napunjenost akumulatora
– Sljedeći servis
– Verzija softvera
- ③ Kontaktni ključ
– Kontaktni ključ izvucite: pri svakom napuštanju uređaja
– Položaj 0: uređaj je isključen
– Položaj 1: uređaj je spreman za rad
- ④ Zaklopka za mokro metenje
– otvorite ju pri metenju mokrih ili vlažnih površina
- ⑤ Biračka sklopka smjera vožnje
– Pritisnite sklopku straga: natrag
– Pritisnite sklopku sprijeda: naprijed
- ⑥ Sirena
– Pritisnite sklopku za upozoravanje u slučaju opasnosti
- ⑦ Namještanje sjedala
– Povucite polugu za vodoravno namještanje sjedala
- ⑧ Namještanje visine upravljača
– Otvorite maticu za namještanje visine

Spremnik nakupljene prljavštine



- ① Transportni kotačići
- ② Spremnik nakupljene prljavštine
- ③ Zatvarač spremnika nakupljene prljavštine
- ④ Površina za odlaganje
– Opterećenje maks. 20 kg
- ⑤ Pričvrzne ušice

Prije puštanja u rad

Otvaranje/zatvaranje poklopca uređaja

⚠ OPREZ

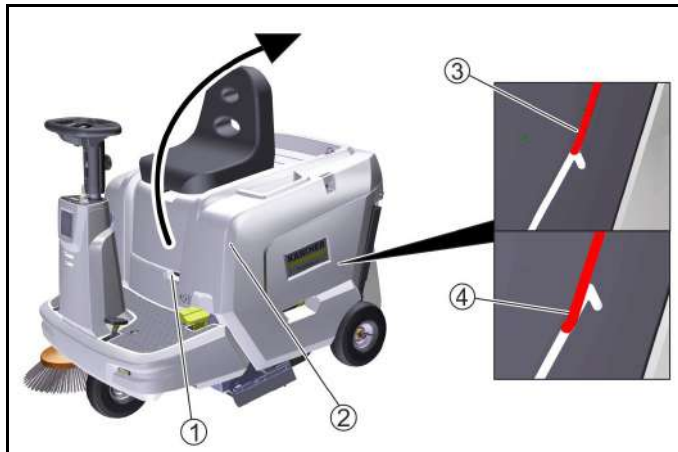
Opasnost od prignječenja zbog uklještenja prstiju

Za otvaranje i zatvaranje poklopca uređaja hvatajte samo za zato predviđeno udubljenje za držanje.

Napomena

Otvaranje poklopca uređaja potrebno je:

- 1 za priključivanje / ugradnju akumulatora
- 2 za punjenje akumulatora
- 3 za čišćenje / zamjenu filtra za prašinu
- 4 za zamjenu valjka za metenje.



- ① Udubljenje za držanje
- ② Poklopac uređaja
- ③ Poklopac uređaja u položaju mirovanja
- ④ Zatvaranje poklopca uređaja

1. Za otvaranje poklopca uređaja uhvatite sprijeda za udubljenje za držanje i zakrenite ga kroz prema natrag.
2. Sigurnosna poluga na kraju uzdužne rupe drži poklopac uređaja u položaju mirovanja.
3. Za zatvaranje poklopca uređaja sigurnosnu polugu pritisnite prema gore kako se ne bi uglavila, nakon toga ju lagano zakrenite prema dolje.

Napuci za istovar

⚠ OPASNOST

Opasnost od nesreće pri istovaru uređaja

Pri istovaru uređaja upotrijebite prikladnu rampu.

Ne koristite viličar za istovar/utovar uređaja.

Pri istovaru/utovaru obratite pozornost na težinu uređaja.

⚠ OPASNOST

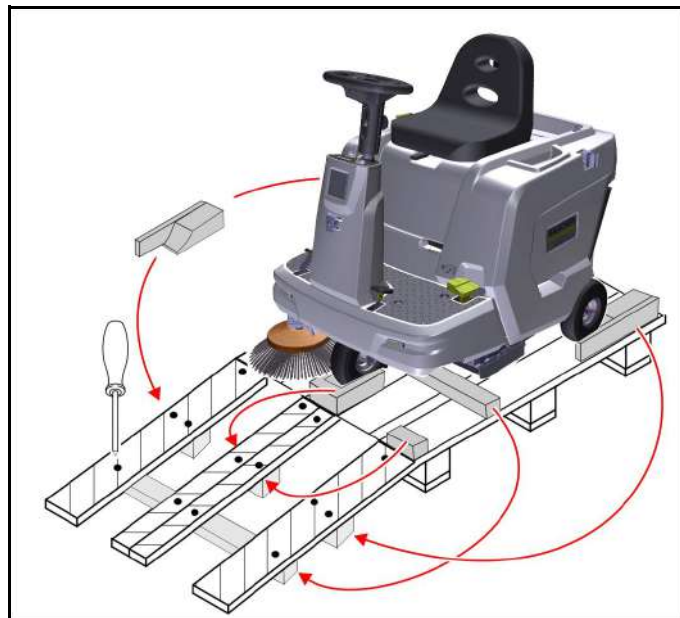
Opasnost od prevrtanja pri nestručnom rukovanju

Ne vozite ukoso sa rampe ili na rampu.

Ne okrećite se na rampi.

Vozite prilagođenom brzinom.

1. Priključite akumulator i po potrebi ga napunite (vidi poglavlje „Akumulator”).
2. Pri isporuci na paleti, pozicijska (ručna) kočnica uređaja je deaktivirana. Poluga za prazni hod nalazi se u položaju OFF (vidi poglavlje „Guranje/vožnja uređaja”).
 - a Ako je pozicijska (ručna) kočnica deaktivirana, uređaj se može gurnuti s palete. Za vožnju polugu za prazni hod povucite u položaj ON.
 - b Ako uređaj treba premjestiti s palete, povucite polugu za prazni hod prema gore u položaj ON.



Ako se uređaj isporučuje na paleti, pomoću priloženih dasaka mora se izraditi rampa za spuštanje.

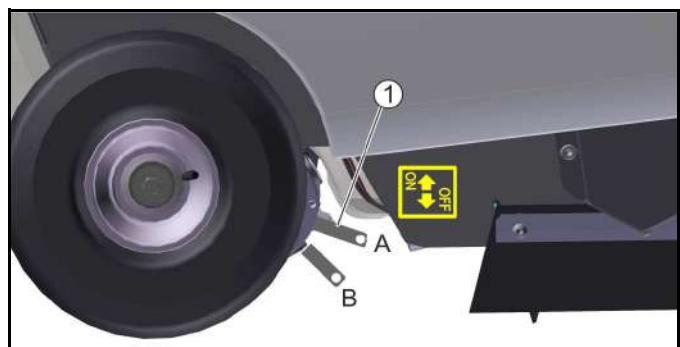
- 1 Izrežite plastičnu traku za pakiranje i uklonite foliju.
- 2 Priključite akumulator (vidi poglavlje „Akumulatori / punjači”).
- 3 Uklonite pričvršćenja zatezne trake.
- 4 4 označene podne daske palete pričvršćene su vijcima, odvrtite vijke s tih dasaka.
- 5 Te 4 daske položite na rub palete, pritom daske okrenite tako da već prilikom spuštanja leže ispod kotača uređaja.
- 6 Drvene klinove i dasku kao potporu postavite ispod podnih dasaka i pričvrstite ih vijcima (vidi sliku).
- 7 Uređaj preko izrađene rampe odvozite ili ga pogurnite s palete (vidi poglavlje „Prije puštanja u pogon | Guranje/vožnja uređaja”).

Guranje/vožnja uređaja

⚠ OPASNOST

Opasnost od nezgode zbog manjkavog kočionog učinka

Osigurajte uređaj od kotrljanja prije nego što aktivirate polugu za slobodan hod.



- ① Poluga za prazni hod

Položaj A, uređaj se može voziti vlastitim pogonom

Položaj B, uređaj se može gurati

1. Za guranje uređaja, polugu za prazni hod pogurnite prema dolje (OFF).
2. Nakon guranja, polugu za prazni hod povucite prema gore (ON).

Montaža bočne metle

Napomena

Prilikom isporuke bočne metle su kabelskom vezicom pričvršćene na vozačevom sjedalu.



- ① Bočna metla
② Kabelske vezice

1. Prije puštanja uređaja u rad montirajte bočne metle. Pogledajte poglavlje „Zamjena bočne metle“.

Akumulatori / punjači

PAŽNJA

Upotrebljavajte samo akumulatore i punjače koje preporučuje proizvođač

Akumulatore zamijenite samo akumulatorima istog tipa. Izvadite akumulator prije zbrinjavanja vozila te ga zbrinite pridržavajući se nacionalnih odn. lokalnih propisa.

Simboli upozorenja

Pri rukovanju akumulatorima obratite pozornost na sljedeća upozorenja:

	Pridržavajte se naputaka u uputama za uporabu akumulatora te na akumulatoru, kao i u ovim uputama za rad.
	Nosite zaštitu za oči.
	Djecu držite podalje od kiseline i akumulatora.
	Opasnost od eksplozije
	Zabranjena je uporaba vatre, iskre, otvoreno svjetlo i pušenje.
	Opasnost od ozljeda kiselinom
	Prva pomoć.
	Upozorenje
	Zbrinjavanje



Akumulator ne bacajte u kantu za smeće.

Sigurnosni napuci

⚠ OPASNOST

Opasnost od požara i eksplozije

Na akumulator ne stavljajte nikakve alate ili druge predmete. Obavezno izbjegavajte pušenje i otvoreni plamen.

Pri punjenju akumulatora osigurajte dobro prozračivanje u prostorijama.

Upotrebljavajte isključivo akumulatore i punjače koji su odobreni od tvrtke Kärcher (originalni rezervni dijelovi).

⚠ UPOZORENJE

Ugrožavanje okoliša nestručnim zbrinjavanjem akumulatora

Sigurno zbrinite neispravne ili istrošene akumulatore (po potrebi se obratite poduzeću za zbrinjavanje ili servisu tvrtke Kärcher).

Mjere pri nenamjernom ispuštanju kiseline iz akumulatora

Pri namjenskoj uporabi i uz pridržavanje uputa za uporabu od olovni akumulatora ne proizlazi nikakva opasnost.

No, imajte na umu da olovni akumulatori sadrže sumpornu kiselinu koja može uzrokovati teške ozljede kiselinom.

1. Prolivenu ili u slučaju propuštanja akumulatora ispuštenu kiselinu treba prikupiti pomoću sredstva za povezivanje, npr. pijeskom. Ne dopustite otjecanje u kanalizaciju, tlo ili vodotoke.
2. Kiselinu neutralizirajte vapnom/sodom i zbrinite uz poštivanje lokalnih propisa.
3. Za zbrinjavanje neispravnog akumulatora kontaktirajte tvrtku specijaliziranu za zbrinjavanje otpada.
4. Kiselinu dospjelu prskanjem u oko ili na kožu isperite s puno čiste vode.
5. Nakon toga odmah posjetite liječnika.
6. Onečišćenu odjeću operite vodom.
7. Zamijenite odjeću.

Kataloški brojevi i dimenzije akumulatora i punjača

Napomena

Varijanta stroja za metenje KM 85/50 R Bp Pack isporučuje se zajedno s akumulatorima i punjačem.

- Kataloški brojevi za preporučene akumulatore i punjače

Akumulatorne zahtijeva održavanje	Kataloški br.*	Volumen m ³ **	Zračna struja m ³ /h ***
12 V / 105 Ah	6.654-141.0	2,64	1,06
12 V / 115 Ah	6.654-438.0	2,64	1,06

* Za uređaj su potrebna 2 akumulatora

** Minimalni volumen prostorije za punjenje akumulatora

*** Minimalna zračna struja između prostorije za punjenje akumulatora i okoline

Maksimalne dimenzije pri uporabi drugih akumulatora	
D x Š x V	408 x 348 x 284 mm

Punjač	Kataloški br.	Potreban broj komada
24 V / 12 A	6.654-367.0	1

Ugradnja / priključivanje akumulatora (KM 85/50 R Bp)

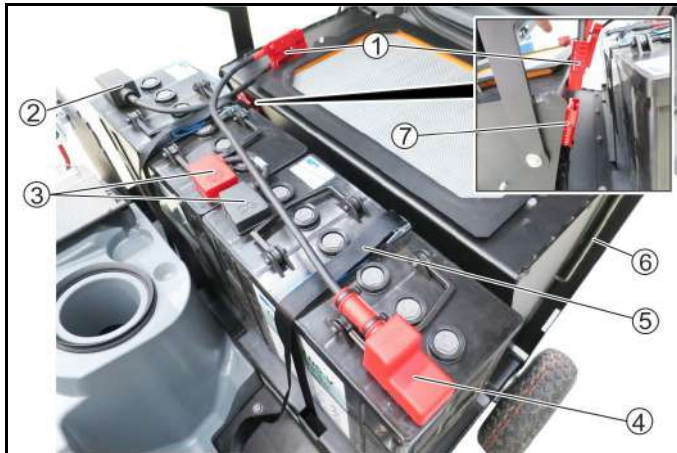
PAŽNJA

Opasnost od oštećenja zbog pogrešnog polariteta

Prilikom priključivanja kablova obratite pozornost na ispravan polaritet.

Napomena

Sjedeći opis prikazuje ugradnju / priključivanje akumulatora od 105 Ah koje preporučujemo.



- ① Utikač akumulatora
- ② Priključak minus pola akumulatora 1
- ③ Spojni kabel
- ④ Priključak plus pola akumulatora 2
- ⑤ Pridržni pojas
- ⑥ Sigurnosna poluga poklopca uređaja
- ⑦ Utikač upravljanja uređaja

1. Izvucite kontakt ključ iz uređaja.
2. Otvorite poklopac uređaja i osigurajte ga sigurnosnom polugom.
3. Oba akumulatora postavite u prihvatnik.
4. Pričvrstite akumulatore pridržnim pojasom.
5. Priključite kabel kako je prikazano te pazite na pravilnu montažu kapica polova.
6. Utikač akumulatora za puštanje u pogon utaknite u utikač upravljanja uređajem.

Ugradnja / priključivanje akumulatora (KM 85/50 R Bp Pack)

PAŽNJA

Opasnost od oštećenja zbog pogrešnog polariteta

Prilikom priključivanja kablova obratite pozornost na ispravan polaritet.

Napomena

Kod izvedbe stroja za metenje KM 85/50 R Bp Pack akumulatori i punjač uključeni su u sadržaj isporuke. Priključite akumulatore kako je opisano u nastavku.



- ① Utikač akumulatora
- ② Priključak minus pola akumulatora 1

- ③ Spojni kabel
- ④ Polni vijak
- ⑤ Pridržni pojas
- ⑥ Sigurnosna poluga poklopca uređaja
- ⑦ Punjač
- ⑧ Priključak plus pola akumulatora 2

1. Izvucite kontakt ključ iz uređaja.
2. Otvorite poklopac uređaja i osigurajte ga sigurnosnom polugom.
3. Oba akumulatora postavite u prihvatnik.
4. Pričvrstite akumulatore pridržnim pojasom.
5. Priključite kabel kako je prikazano te pazite na pravilnu montažu kapica polova.
6. Učvrstite minus pol i spojni kabel polnim vijcima. Pritezni moment 20 Nm.
Napomena: Polni vijci smiju se upotrijebiti samo jednom (kataloški broj 6.654-405.0).
7. Utikač akumulatora za puštanje u pogon utaknite u utikač upravljanja uređajem.

Punjenje akumulatora

⚠ OPASNOST

Opasnost po život zbog strujnog udara

Punjač puštajte u pogon samo na električnoj mreži u skladu s propisima s dostatnim osiguranjem.

Upotrebljavajte punjač samo u suhim prostorijama s dostatnom ventilacijom.

PAŽNJA

Opasnost od oštećenja zbog dubinskog pražnjenja

Uređaj je opremljen zaštitom od dubinskog pražnjenja, tj. kad se postigne dopušteni minimalni kapacitet, uređaj morate voziti izravno do stacionarnog punjača te pritom izbjegavati uspone.

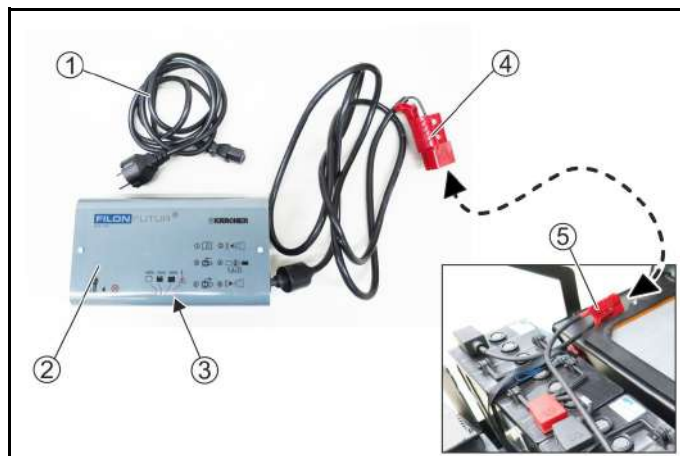
PAŽNJA

Opasnost od oštećenja zbog punjača

Ne priključujte punjač na utikač upravljanja uređajem.

Napomena

Pridržavajte se sigurnosnih naputaka za punjenje akumulatora.



- ① Mrežni kabel s utikačem za hladne uređaje
 - ② Punjač
 - ③ LED indikatori
 - žuta = akumulator se puni
 - zelena = akumulator je napunjen > 80 %
 - zelena = akumulator je napunjen do kraja
 - crvena = došlo je do greške
 - ④ Utikač punjača
 - ⑤ Utikač akumulatora
1. Sigurno odložite uređaj.
 2. Do kraja otvorite poklopac uređaja.
Poklopac mora ostati otvoren tijekom postupka punjenja.
 3. Utikač punjača spojite s utikačem akumulatora.

- Utaknite utikač za hladne uređaje u punjač. Utaknite mrežni kabel u kućnu mrežnu utičnicu, počinje postupak punjenja. Postupak punjenja provedite prema navodima u uputama za uporabu punjača.
- Punite akumulator 10 – 12 sati.
Preporučeni punjači (prikladni za dotične primijenjene akumulator) elektronski su regulirani i samostalno završavaju postupak punjenja.

Puštanje u pogon

Prije pokretanja

- Provjerite stanje napunjenosti akumulatora.
 - Po potrebi: Napunite akumulator.
- Provjerite ima li na valjku za metenje i bočnim metlama namotanih traka.
 - Provjera se može izvršiti kad su spremnici nakupljene prljavštine skinuti.
 - Uklanjanje namotanih traka smije se iz sigurnosnih razloga provoditi samo u demontiranom stanju.
- Filtar za prašinu očistite mehanizmom za ručno čišćenje filtra.
- Ispraznite oba spremnika nakupljene prljavštine.
- Provjerite je li matica s nazubljenom glavom na upravljaču čvrsto pritegnuta.
- Po potrebi: Namjestite sjedalo vozača i upravljač.

Pogon

Sigurnosni uređaji

Uređaj posjeduje kontaktnu sklopku u sjedalu kao sigurnosni uređaj.

Pri ustajanju vozača sa sjedala tijekom vožnje, kontaktna sklopka u sjedalu odmah zaustavlja uređaj.

Sigurnosni uređaji ne smiju se uklanjati niti se na njima smiju vršiti izmjene.

Namještanje sjedala vozača

⚠ OPASNOST

Opasnost od nezgode

Namještajte sjedalo vozača samo dok uređaj stoji.



- Poluga za vodoravno namještanje sjedala
 - Sjedalo vozača
- Polugu za namještanje sjedala povucite nalijevo (u odnosu na smjer vožnje).
 - Pomaknite sjedalo vozača, otpustite polugu i uglavite ga. Provjerite pomicanjem sjedala vozača naprijed i natrag je li sjedalo uglavljeno.

Namještanje položaja upravljača

⚠ OPASNOST

Opasnost od nezgode

Namještajte položaj upravljača samo dok vozilo stoji.



- Matica s nazubljenom glavom za namještanje visine upravljača
 - Upravljač
- Otpustite maticu s nazubljenom glavom.
 - Namjestite upravljač na željenu visinu.
 - Pritegnite maticu s nazubljenom glavom.

Vožnja uređajem

- Sjednite na sjedalo vozača (kontaktna sklopka u sjedalu).
- Okrenite kontaktni ključ u položaj 1, uređaj je spreman za rad.
- Odaberite smjer vožnje pomoću sklopke za odabir smjera vožnje.
- Oprezno pritisnite voznu papučicu.

Savladvavanje prepreka

- Preko čvrstih nepomičnih prepreka do 40 mm prevezite se polako s otvorenim zasunom za grubu prljavštinu.
- Preko čvrstih nepomičnih prepreka viših od 40 mm prevezite se samo s prikladnom rampom.

Naputci za metenje

⚠ OPASNOST

Opasnost od ozljede zbog naglog zaustavljanja

Tijekom vožnje i radova čišćenja ne ustajte sa sjedala vozača (kontaktna sklopka u sjedalu naglo zaustavlja uređaj).

⚠ OPASNOST

Opasnost od ozljede zbog kamenja ili tucanika

Pri otvorenom zasunu za grubu prljavštinu obratite pozornost na osobe, životinje ili predmete koji se nalaze u blizini (leteće kamene ili tucanik su opasni).

Radove čišćenja ne provodite s izvađenim spremnikom nakupljene prljavštine.

⚠ OPREZ

Opasnost od oštećenja zbog traka za pakiranje ili slično

Ne prikupljajte metenjem trake za pakiranje, vrpce ili slično (oštećenje mehanizma za metenje).

PAŽNJA

Nedostatna trakcija zbog pogrešnog odabira guma

U slučaju nedostatne trakcije prijedite na gume punjene zrakom (standardne gume).

Napomena

Kako biste postigli optimalan rezultat čišćenja, brzinu metenja prilagodite okolnostima.

Napomena

Tijekom vožnje unatrag oglašava se zvučni signal upozorenja.

Napomena

Ako se napon akumulatora prikaza na zaslonu spusti na jedan stupac, onda se svake 2 minute oglašava zvučni signal upozorenja, u tom slučaju mora se napuniti akumulator.

Napomena

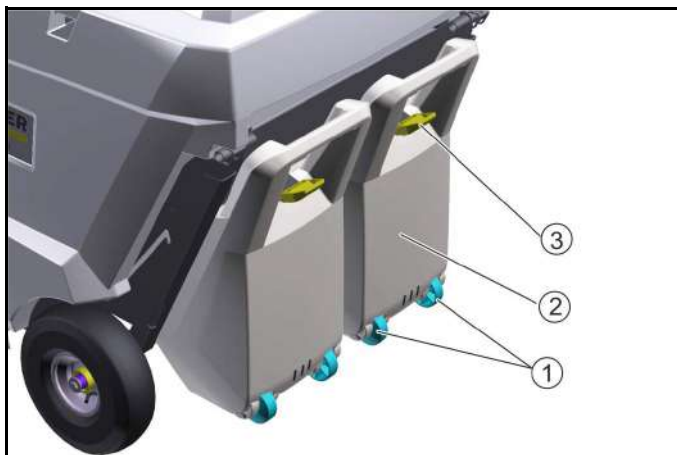
Od određenog trenutka (napon akumulatora) jedinice za metenje se isključuju, odmah morate napuniti akumulator.

Metenje s valjkom za metenje i bočnim metlama



- ① Vozna papučica
 - ② Nožna pedala za bočne metle (spuštanje/podizanje)
 - ③ Zaklopka za mokro metenje
 - ④ Kontaktni ključ
 - ⑤ Mehanizam za ručno čišćenje filtra
 - ⑥ Biračka sklopka smjera vožnje
 - ⑦ Okretni gumb za broj okretaja bočne metle
 - ⑧ Nožna pedala za valjak za metenje (spuštanje/podizanje)
 - ⑨ Papučica za otvaranje/zatvaranje zasuna za grubu prljavštinu
1. Za radove čišćenja odaberite smjer vožnje unaprijed.
 2. Spustite valjak za metenje, u tu svrhu nožnu pedalu pritisnite prema unutra. Pokreću se valjak za metenje i usisni ventilator.
 3. Otvorite zaklopku za mokro metenje pri metenju mokrih ili vlažnih površina.
 4. Za čišćenje blizu rubova spustite bočne metle, u tu svrhu nožnu pedalu pritisnite prema unutra.
 - a Ovisno o zadatku metenja namjestite broj okretaja bočne metle.
 - b Za smanjenje kovitljanja prašine broj okretaja bočne metle može se smanjiti na minimum pomoću okretnog gumba za regulaciju.
 - c Bočna metla pokreće se samo kad je valjak za metenje uključen.
 5. Za prikupljanje većih predmeta (50 mm) nakratko otvorite zasun za grubu prljavštinu.
 6. Povremeno očistite filter za prašinu, u tu svrhu napravu za ručno čišćenje filtra više puta pomaknite amo-tamo.

Pražnjenje spremnika nakupljene prljavštine



- ① Transportni kotačići
- ② Spremnik nakupljene prljavštine
- ③ Zatvarač spremnika nakupljene prljavštine

1. Filter za prašinu očistite mehanizmom za ručno čišćenje filtra.
2. Otvorite zatvarač spremnika nakupljene prljavštine.
3. Izvucite spremnik nakupljene prljavštine.
4. Ispraznite spremnik nakupljene prljavštine.
Prilikom pražnjenja spremnika nakupljene prljavštine obratite pozornost na to da se ne ošteti brtvena letvica.
5. Spremnik nakupljene prljavštine podignite prijeda i ugurajte do kraja.
6. Provjerite je li se spremnik nakupljene prljavštine uglavio.

Zaustavljanje i parkiranje uređaja

1. Otpustite voznu papučicu.
2. Podignite valjak za metenje i bočnu metlu.
3. Izvucite kontaktni ključ.
4. Napunite akumulator.
5. Ispraznite spremnik nakupljene prljavštine.
6. Uređaj parkirajte samo na ravnoj površini (nagib < 2 %).

Transport

⚠ OPREZ

Opasnost od ozljeda i oštećenja

Pri transportu uzmite u obzir težinu uređaja.

1. Uređaj ima 4 označene pričvrstne točke, njih treba koristiti za pričvršćivanje uređaja.
2. Pri transportu u vozilima uređaj osigurajte od proklizavanja i prevrtanja prema trenutno važećim direktivama.

Skladištenje

⚠ UPOZORENJE

Opasnost od ozljeda i oštećenja

Uzmite u obzir težinu uređaja.

1. Uređaj parkirajte na zaštićenom, ravnom i suhom mjestu.
2. Izvucite kontaktni ključ.
3. Očistite vozilo iznutra i izvana.
4. Izvucite utikač akumulatora.
5. Dopunjavajte akumulator u vremenskom razmaku od 2 mjeseca.

Njega i održavanje

Opće napomene

⚠ OPASNOST

Opasnost od nesreće ili ozljede zbog nenamjernog pomicanja uređaja

Prije svih radova njege i održavanja isključite uređaj i izvucite kontaktni ključ.

Izvucite središnji utikač akumulatora.

Napomena

- Pridržavajte se sigurnosnih naputaka za njegu i održavanje.

Čišćenje uređaja

⚠ OPREZ

Opasnost od kratkog spoja uslijed prskanja vode

Uređaj ne čistite vodenim mlazom iz crijeva ili vodenim mlazom pod visokim tlakom.

⚠ OPASNOST

Opasnost za zdravlje uslijed prašine

Nosite masku za zaštitu od prašine i zaštitne naočale prilikom čišćenja komprimiranim zrakom.

PAŽNJA

Opasnost od oštećenja površina

Za čišćenje ne upotrebljavajte nikakva sredstva za ribanje ili agresivna sredstva za čišćenje.

1. Uređaj iznutra ispušite komprimiranim zrakom.
2. Uređaj iznutra i izvana očistite vlažnom krpom natopljenom blagom otopinom sredstva za pranje.

Intervali održavanja

Brojač sati servisa / radni sati / napunjenost akumulatora

PAŽNJA

Obratite pozornost na prikaze na zaslonu prilikom uključivanja uređaja.



- ① Prikaz vremena za sljedeći servis od strane servisne službe
- ② Prikaz napunjenosti akumulatora
E - prazan
F - pun
- ③ Prikaz radnih sati

Održavanje od strane korisnika

Napomena

Sve servisne radove i radove održavanja mora izvoditi kvalificirani stručnjak, po potrebi u svakom trenutku možete uključiti specijaliziranu trgovinu proizvođača Kärcher.

- Dnevno održavanje
 - 1 Provjerite ima li na valjku za metenje i bočnim metlama namotanih traka.
 - 2 Provjerite tlak zraka u gumama.
 - 3 Provjerite funkciju svih upravljačkih elemenata.
 - 4 Očistite filtar za prašinu.
- Tjedno održavanje
 - 1 Provjerite laki hod pokretnih dijelova.
 - 2 Provjerite postavke i istrošenost brtvenih letvica u području metenja.
 - 3 Provjerite istrošenost valjka za metenje i bočnih metli.
 - 4 Provjerite filtar za prašinu te po potrebi očistite kutiju filtra.
 - 5 Provjerite funkciju kontaktne sklopke u sjedalu.
 - 6 Provjerite zategnutost, istrošenost i funkciju remena.
- Održavanje prema istrošenosti
 - 1 Zamijenite brtvene letvice.
 - 2 Zamijenite valjak za metenje (obratite pozornost na indikator istrošenosti).
 - 3 Zamijenite bočne metle.

Napomena

Opise vidi u poglavlju „Radovi održavanja”.

Održavanje od strane servisne službe

Napomena

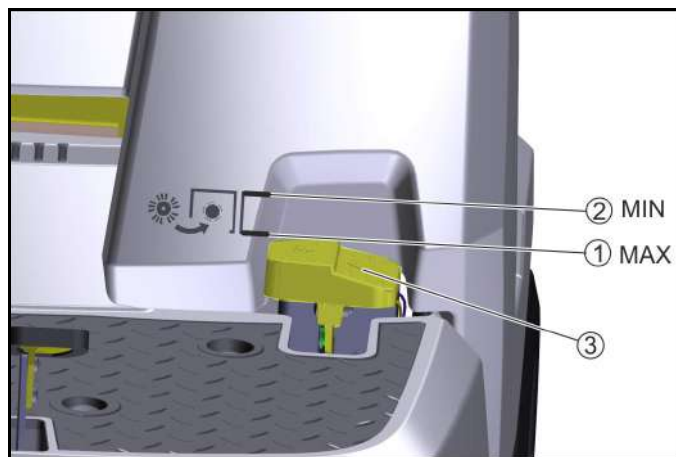
Kako bi se očuvalo pravo na jamstvo, tijekom jamstvenog roka sve servisne radove i radove održavanja mora izvoditi ovlaštena servisna služba Kärcher u skladu s kontrolnim popisom (servisnom listom).

Pri uključivanju uređaja KM 85/50 R Bp prikazuje se vrijeme sljedećeg servisa.

- Održavanje svakih 200 radnih sati
 - 1 Radove održavanja provedite prema kontrolnom popisu (servisnoj listi) 5.950-051.0.

Radovi održavanja

Provjera istrošenosti valjka za metenje



- ① Novi valjak za metenje
- ② Istrošeni valjak za metenje
- ③ Nožna pedala valjka za metenje

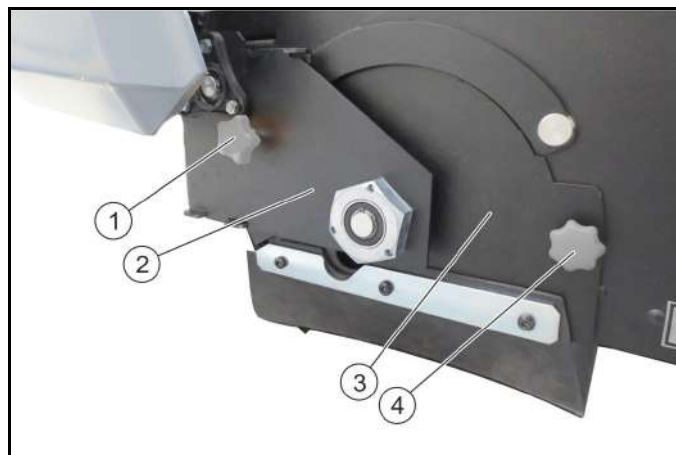
1. Očitajte istrošenost valjka za metenje.
2. Postavite nožnu pedalu u položaj MIN: Zamijenite valjak za metenje.

Provjera ima li na valjku za metenje namotanih traka

1. Provjerite ima li na valjku za metenje i bočnim metlama namotanih traka.
 - a Provjera se može izvršiti kad su spremnici nakupljene prljavštine skinuti.
 - b Uklanjanje namotanih traka smije se iz sigurnosnih razloga provoditi samo u demontiranom stanju.

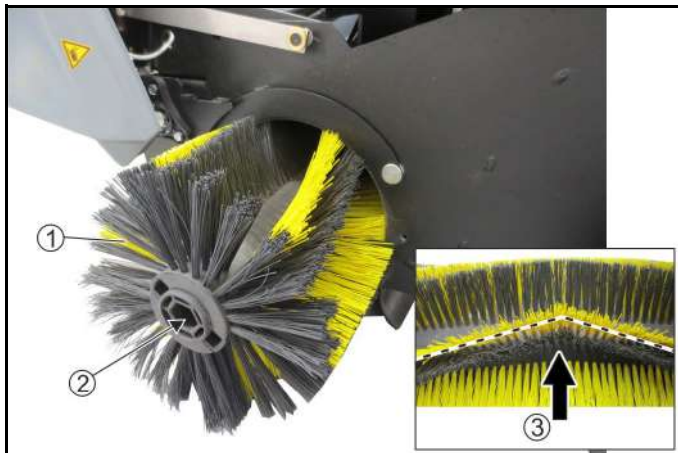
Zamjena / provjera valjka za metenje

Demontaža valjka za metenje



- ① Lijevi vijak s nazubljenom glavom
 - ② Ploča ležaja
 - ③ Pokrovna ploča
 - ④ Desni vijak s nazubljenom glavom
1. Otvorite poklopac uređaja i osigurajte ga.
 2. Spustite valjak za metenje.
 3. Odvrnite lijevi vijak s nazubljenom glavom.
 4. Izvucite ploču ležaja.
 5. Odvrnite desni vijak s nazubljenom glavom.
 6. Izvucite pokrovnu ploču.

Montaža valjka za metenje



- ① Valjak za metenje
- ② Prihvatnik valjka za metenje
- ③ Smjer vožnje naprijed

1. Izvucite valjak za metenje.
2. Provjerite je li istrošen i ima li namotanih traka.
3. Po potrebi: Montirajte novi valjak za metenje.
4. Prilikom montaže obratite pozornost na pravilan položaj ugradnje (prihvatnici valjka za metenje su identični).
5. Pokrovnu ploču i ploču ležaja montirajte obrnutim redoslijedom.

Zamjena bočne metle



- ① Bočna metla
- ② Vijci

1. Odvrnite 3 vijka s donje strane.
2. Skinite bočnu metlu.
3. Po potrebi očistite prihvatnik.
4. Natakните novu bočnu metlu na zahvatnik i pričvrstite ju vijcima.

Zamjena filtra za prašinu

⚠ OPASNOST

Opasnost za zdravlje uslijed prašine

Nosite masku za zaštitu od prašine i zaštitne naočale prilikom radova na filtarskom sustavu.



- ① Filtar za prašinu (plosnati filtari)
- ② Okvir
- ③ Pritisni lim

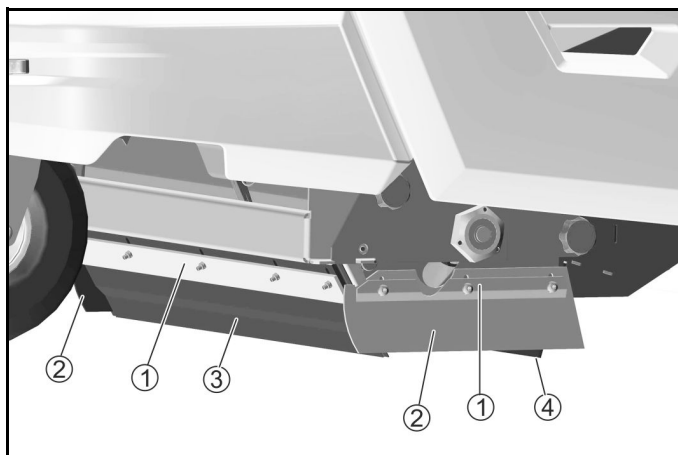
1. Sigurno odložite uređaj.
2. Filtar za prašinu očistite mehanizmom za ručno čišćenje filtra.
3. Otvorite poklopac uređaja do kraja i osigurajte ga.
4. Skinite pritisni lim.
5. Izvadite filtari za prašinu prema gore.
6. Po potrebi: Očistite filtari za prašinu (usisajte i pažljivo isprušite) ili umetnite novi filtari za prašinu.

Zamjena / namještanje brtvenih letvica

Brtvne letvice	Postavke
Bočne brtvne letvice	Razmak do tla 2 – 3 mm
Prednja brtvna letvica	Naknadni hod 10 – 15 mm
Stražnja brtvna letvica	Naknadni hod 5 – 10 mm

Napomena

Naknadni hod prednje i stražnje brtvne letvice definira premještanje usne brtve prema natrag tijekom vožnje prema naprijed. Bočne brtvne letvice moraju pri pravilnoj postavi imati razmak od tlak.



- ① Pričvršćivanje
- ② Bočna brtvna letvica
- ③ Prednja brtvna letvica
- ④ Stražnja brtvna letvica

1. Otpustite pričvršćenje brtvenih letvica.
2. Namjestite brtvnu letvicu pomicanjem u uzdužnim rupama.
3. Vrijednosti pogledajte u tablici.

4. Ako su postavke točne, pričvrstite brtvene letvice.

Osigurači

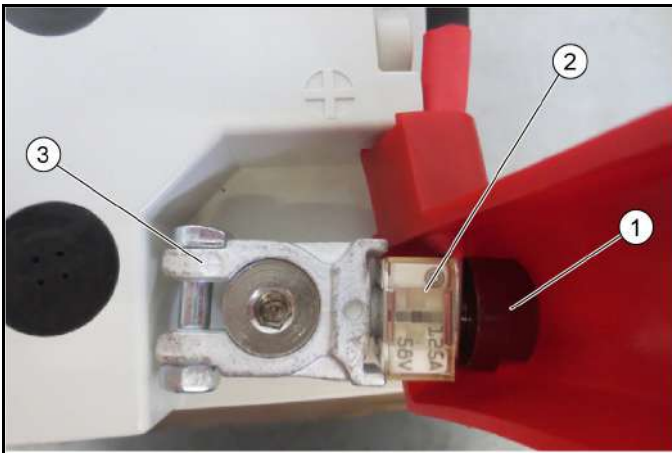
Provjera glavnog osigurača



- ① Glavni osigurač, 125 A
- ② Priključak plus pola
- ③ Pokrov polova

1. Skinite pokrov polova.
2. Provjerite glavni osigurač.
3. Ako je glavni osigurač neispravan to može imati različite uzroke. U tom slučaju obratite se servisnoj službi.

Provjerite glavni osigurač (KM 85/50 R Bp Pack)



- ① Polna matica

Napomena

Pritezni moment 6 Nm

- ② Glavni osigurač, 125 A
- ③ Stezaljka plus pola akumulatora

Napomena

Pritezni moment 8 Nm

1. Odvrnite polnu maticu.
2. Provjerite glavni osigurač.
3. Ako je glavni osigurač neispravan to može imati različite uzroke. U tom slučaju obratite se servisnoj službi.

Zamjena stražnjeg kotača



- ① Dizalica za podizanje vozila
- ② Stražnji kotač
- ③ Podloška
- ④ Vijak
- ⑤ Tuljak

1. Malo otpustite vijak, nemojte ga odvrnuti do kraja.
 2. Uređaj podignite u prihvatnoj točki pomoću dizalice za podizanje vozila.
 3. Odvrnite vijak do kraja, skinite podlošku i tuljak.
 4. Skinite stražnji kotač s osovine.
 5. Natakните novi stražnji kotač i čvrsto ga pritegnite pomoću vijaka, podloške i tuljaka.
- Pazite na dosjedno pero!

Zamjena prednjeg kotača



- ① Prednji kotač
- ② Matica i podloška
- ③ Vilica kotača
- ④ Prihvatna točka za dizalicu za podizanje vozila

1. Malo otpustite maticu na prednjem kotaču lijevo i desno (ne odvrnuti do kraja).
 2. Podignite uređaj na prihvatnoj točki 6 – 8 cm te ga podložite.
 3. Skinite prednji kotač s osovinom prema dolje.
 4. Novi prednji kotač uvedite u vilicu kotača prema gore te ga čvrsto pritegnite.
- Podloška dolazi između vilice kotača i matice.

Provjera tlaka punjenja guma

OPREZ

Nikad ne prekoračujte maksimalno dopušteni tlak punjenja guma.

1. Tlak punjenja guma, vidi „Tehnički podaci”.

Pribor / zamjenski dijelovi

U nastavku (u obliku izvatka) slijedi pregled potrošnih dijelova ili pribora koji se može pribaviti kao opcija.

Pribor	Opis	Kataloški br.
Bočna metla, standardna	Za unutarnje i vanjske površine	6.906-132.0
Bočna metla, mekana	Za finu prašinu na unutarnjim i vanjskim površinama Otporna na vlagu	6.905-626.0
Bočna metla, tvrda	Za uklanjanje prljavštine koja čvrsto prijanja, u vanjskom području Otporna na vlagu	6.905-625.0
Valjak za metenje, standardni	Za unutarnje i vanjske površine Otporan na trošenje i vlagu	4.762-430.0
Valjak za metenje, mekani	Za finu prašinu na unutarnjim i vanjskim površinama Otporna na vlagu	4.762-442.0
Valjak za metenje, tvrdi	Za uklanjanje prljavštine koja čvrsto prijanja, u vanjskom području Otporna na vlagu	4.762-443.0
Valjak za metenje, antistatički	Za čišćenje površina koje mogu imati statički naboj (npr. sagovi)	4.762-441.0
Filtar za prašinu	Plosnati filtari zamjenite najmanje 1x godišnje Otporan na vlagu, periv	5.731-585.0
Bočna brtvena letvica lijeva i desna		5.394-833.0
Prednja brtvena letvica		5.394-834.0
Stražnja brtvena letvica		5.394-832.0
Set guma, puna guma	Otporno na bušenje Za metenje metalnih strugotina, krhotina stakla itd.	2.852-501.0
Set za čišćenje sagova	za čišćenje sagova	2.852-499.0
Dodatak, lijeva bočna metla	Mora ju montirati servisna služba	2.852-321.0
Dodatak LED rotacijska signalna svjetiljka	Mora ju montirati servisna služba	2.852-500.0

Pribor Home Base	Opis	Kataloški br.
Adapter	Za učvršćivanje šine Home Base (uređaj)	5.035-488.0
Dvostruka kuka	Može se koristiti samo u spoju s adapterom	6.980-077.0
Držač boce	Može se koristiti samo u spoju s adapterom	4.070-006.0
Set kliješta za grubu prljavštinu	Kliješta za grubu prljavštinu uključujući torbu za otpad i pričvršćivanje na uređaju	2.852-497.0

Otklanjanje smetnji

Manje smetnje možete sami ukloniti uz pomoć pregleda u nastavku.

Ako niste sigurni obratite se ovlaštenoj servisnoj službi.

⚠ OPASNOST

Opasnost od nesreće ili ozljede zbog nenamjernog pomicanja uređaja

Prije svih radova njege i održavanja isključite uređaj i izvucite kontaktni ključ.

Izvucite središnji utikač akumulatora.

⚠ OPASNOST

Opasnost od strujnog udara

Izvucite središnji utikač akumulatora pri radovima na električnim dijelovima.

Radove popravka te radove na električnim komponentama smije izvoditi samo ovlaštena servisna služba.

Greška	Rješenje
Uređaj ne radi	<ul style="list-style-type: none"> ● Napunite akumulator. ● Provjerite / zamijenite osigurač na polu akumulatora. ● Sjednite na sjedalo vozača (kontaktna sklopka u sjedalu). ● Kontaktni ključ je u položaju 1. ● Provjerite položaj poluge za prazni hod. ● Provjerite priključene polove akumulatora. ● Provjerite priključeni utikač akumulatora.
Prilikom metenja nastaje prašina / nedostatak snaga usisavanja	<ul style="list-style-type: none"> ● Ispraznite spremnik nakupljene prljavštine. ● Uključite valjak za metenje odn. usisni ventilator. ● Provjerite / zamijenite brtve. ● Provjerite / očistite / zamijenite filter za prašinu. <ul style="list-style-type: none"> a Provjerite pravilni dosjed filtra za prašinu. b Filter za prašinu očistite u slučaju manjeg onečišćenja. c Filter za prašinu zamijenite u slučaju oštećenja ili jakog onečišćenja. ● Provjerite istrošenost / očistite / zamijenite brtvene letvice. ● Zatvorite zaklopku za mokro čišćenje. ● Smanjite broj okretaja bočne metle. ● Kompletno podignite bočnu metlu.
Učinak metenja nije zadovoljavajući	<ul style="list-style-type: none"> ● Provjerite istrošenost valjka za metenje i bočnih metli, po potrebi ih zamijenite. ● Provjerite istrošenost, po potrebi namjestite / zamijenite brtvene letvice. ● Provjerite funkciju zasuna za grubu prljavštinu. ● Provjerite ispravnost položaja valjka za metenje.
Priključenje valjka za metenje / bočne metle ne funkcionira	<ul style="list-style-type: none"> ● Bočna metla okreće se samo kad je valjak za metenje uključen > spustite valjak za metenje. ● Obratite se servisnoj službi.
Valjak za metenje / bočne metle se ne okreću	<ul style="list-style-type: none"> ● Provjerite ima li na valjku za metenje / bočnim metlama namotanih traka. ● Mikrosklopku dajte provjeriti od servisne službe.

Tehnički podaci

		KM 85/50 R Bp 1.351-126.0	KM 85/50 R Bp Pack 1.351-127.0	KM 85/50 R Bp Pack 2SB 1.351-128.0
Podaci o snazi uređaja				
Brzina vožnje	km/h	6	6	6
Preporučena brzina metenja	km/h	4	4	4
Savladavanje uspona (maks.)	%	12 (maks. 3 minute)	12 (maks. 3 minute)	12 (maks. 3 minute)
Radna širina bez bočne metle	mm	615	615	615
Radna širina s 1 bočnom metlom	mm	850	850	850
Radna širina s 2 bočne metle	mm			1085
Krug okretanja	m	2,5	2,5	2,5
Teoretski površinski učinak				
Površinski učinak bez bočne metle	m ² /h	3690	3690	3690
Površinski učinak s 1 bočne metle	m ² /h	5100	5100	5100
Površinski učinak s 2 bočne metle	m ² /h			6510
Srednja potrošnja energije	W	1000	1000	1000
Vrsta zaštite		IPX3	IPX3	IPX3
Akumulator				
Tip baterije		---	ne zahtijeva održavanje	ne zahtijeva održavanje
Kapacitet akumulatora	Ah	---	115	115
Napon akumulatora	V	24	2 x 12 = 24	2 x 12 = 24
Punjač				
Napon električne mreže	V	---	95 - 253	95 - 253

		KM 85/50 R Bp 1.351-126.0	KM 85/50 R Bp Pack 1.351-127.0	KM 85/50 R Bp Pack 2SB 1.351-128.0
Frekvencija	Hz	---	50/60	50/60
Klasa zaštite		---	II	II
Okolni uvjeti				
Okolna temperatura	°C	-5 – +40	-5 – +40	-5 – +40
Vlažnost zraka, bez stvaranja kondenzata	%	0 - 90	0 - 90	0 - 90
Dimenzije i težine				
Duljina x širina x visina	mm	1270 x 870 x 1170	1270 x 870 x 1170	1270 x 870 x 1170
Prazna težina (težina za transport)	kg	180	230	238
Dopuštena ukupna težina	kg	400	400	400
Spremnik skupljene prljavštine				
Zapremina spremnika skupljene prljavštine	l (kg)	2 x 25	2 x 25	2 x 25
Filtarski i usisni sustav				
Filtarski sustav		Plosnati naborani filtrar, ručno čišćenje	Plosnati naborani filtrar, ručno čišćenje	Plosnati naborani filtrar, ručno čišćenje
Razred prašine		M	M	M
Nazivni potlak usisnog sustava	mbar	1	1	1
Nazivni volumni protok usisnog sustava	l/s	47,1	47,1	47,1
Gume				
Veličina guma, straga		250 mm	250 mm	250 mm
Tlak punjenja guma	MPa (bar)	0,4 (4)	0,4 (4)	0,4 (4)
Vrijednosti utvrđene prema EN 60335-2-72				
Vrijednost vibracije šaka-ruka	m/s ²	1,7	1,7	1,7
Vrijednost vibracije sjedala	m/s ²	0,4	0,4	0,4
Nesigurnost K	dB(A)	0,2	0,2	0,2
Razina zvučnog tlaka L _{pA}	dB(A)	69	69	69
Nesigurnost	dB(A)	3	3	3
Razina zvučne snage L _{WA} + Nesigurnost K _{WA}	dB(A)	88	88	88
Nesigurnost K _{WA}	dB(A)	3	3	3

Pridržavamo pravo na tehničke izmjene.

TCU (Transmission Control Unit)

Radiomodul	Frekvencija MHz	Snaga odašiljanja vat
GSM	824,2 – 848,8	1510
	1850,2 – 1909,8	870
WLAN	2400 – 2483	96

EU izjava o sukladnosti

Ovime izjavljujemo da je dolje označeni stroj na temelju svoje koncepcije i konstrukcije kao i izvedbe koju mi stavljamo u promet sukladan odgovarajućim temeljnim sigurnosnim i zdravstvenim zahtjevima EU direktiva. U slučaju izmjene stroja koja nije dogovorena s nama ova izjava gubi svoju valjanost.

Proizvod: Stroj za metenje s usisavanjem

Tip: 1.351-xxx

Relevantne EU direktive

2006/42/EZ (+2009/127/EZ)

2014/30/EU

2000/14/EZ

2014/53/EU (TCU)

Primijenjene usklađene norme

EN 60335-1

EN 60335-2-72

EN 60335-2-29

EN 62233: 2008

EN 55012: 2007 + A1: 2009

EN 61000-6-2: 2005

TCU

EN 301 511 V9.0.2

EN 300 440 V2.1.1

EN 300 328 V2.1.1

EN 300 330 V2.1.1

EN 62368-1:2014/AC:2015

Primijenjene nacionalne norme

-

Primijenjeni postupak procjene sukladnosti

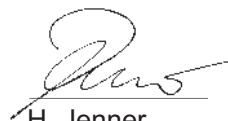
2000/14/EZ: Prilog V.

Razina zvučne snage dB(A)

Izmjereno: 85

Zajamčeno: 88

Dolje potpisani djeluju u ime i po opunomoćenju rukovodstva.



H. Jenner

Chairman of the Board of Management



S. Reiser

Director Regulatory Affairs & Certification

Opunomoćenik za dokumentaciju:

S. Reiser

Alfred Kärcher SE & Co. KG

Alfred-Kärcher-Str. 28 - 40

71364 Winnenden (Njemačka)

Tel.: +49 7195 14-0



Telefaks: +49 7195 14-2212

Winnenden, 1. 9. 2018.

Sadržaj

Opšte napomene	291
Namenska upotreba	292
Funkcija	292
Sigurnosne napomene.....	292
Opis uređaja	293
Pre puštanja u pogon.....	294
Akumulatori/punjači.....	295
Puštanje u pogon.....	297
Rad	297
Transport.....	298
Skladištenje	298
Nega i održavanje.....	298
Pribor / rezervni delovi	302
Pomoć kod smetnji.....	303
Tehnički podaci	303
EU izjava o usklađenosti.....	304

Opšte napomene


  Pre prve upotrebe uređaja pročitajte ovo originalno uputstvo za rad i poglavlje Sigurnosne napomene. Postupajte u skladu sa tim.


Sačuvajte oboje za buduću upotrebu ili sledeće vlasnike.

Provera isporuke

Prilikom predaje vozila, prodavcu, tj. prodavnici odmah prijavite ustanovljene nedostatke i štete nastale prilikom transporta.

Zaštita životne sredine

 Ambalaža može da se reciklira. Pakovanja odložite u otpad na ekološki način.

 Električni i elektronski uređaji sadrže dragocene materijale koji se mogu reciklirati, a često i sastavne delove kao što su baterije, akumulatori ili ulje koji, u slučaju pogrešnog

rukovanja ili pogrešnog odlaganja u otpad mogu da predstavljaju potencijalnu opasnost za zdravlje ljudi i životnu sredinu. Međutim, ovi sastavni delovi su neophodni za pravilan rad uređaja. Uređaji označeni ovim simbolom ne smeju da se odlažu u kućni otpad.

Napomene o sastojcima (REACH)

Aktuelne informacije o sastojcima možete pronaći na: www.kaercher.com/REACH

Odlaganje istrošenog vozila u otpad

Istrošena vozila sadrže dragocene materijale, koji mogu da se recikliraju. Za odlaganje vašeg vozila, preporučujemo saradnju sa stručnim preduzećem za reciklažu.

Garancija

U svakoj zemlji važe uslovi garancije koje je izdala naša nadležna distributivna organizacija. Bilo kakve smetnje na uređaju otklanjamo besplatno u garantnom roku, ukoliko je uzrok smetnje greška u materijalu ili proizvodnji. U slučaju koji podleže garanciji obratite se sa računom vašem distributeru ili narednoj ovlašćenoj lokaciji servisne službe.

(Adresu vidi na poledini)

Pribor i rezervni delovi

Koristite samo originalni pribor i originalne rezervne delove pošto oni garantuju bezbedan rad i rad bez smetnji na uređaju.

Informacije o priboru i rezervnim delovima možete pronaći na www.kaercher.com.

Stepeni opasnosti

⚠ OPASNOST

• Napomena o neposrednoj opasnosti koja pretil i koja može dovesti do teških telesnih povreda ili smrti.

⚠ UPOZORENJE

• Napomena o mogućoj opasnoj situaciji, koja može dovesti do teških telesnih povreda ili smrti.






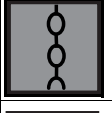




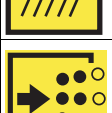

⚠ OPREZ

• Napomena o mogućoj opasnoj situaciji, koja može dovesti do lakih telesnih povreda.

PAŽNJA

• Napomena o mogućoj opasnoj situaciji, koja može dovesti do materijalnih oštećenja.

Simboli na vozilu

	⚠ OPASNOST Opasnost od opekotina usled vrelih površina Ostavite vozilo da se ohladi pre nego budete radili na njemu.
	⚠ OPASNOST Opasnost od požara Nemojte sakupljati zapaljene ili užarene predmete, kao npr. cigarete, šibice ili slično.
	⚠ UPOZORENJE Opasnost od povreda Opasnost od ugnječenja i posekotina na remenju, bočnim metlama, posudama za nakupljenu prljavštinu, poklopcu.
	Pritisak punjenja pneumatika
	Tačka prihvata za dizalicu vozila
	Tačka privezivanja
	Maks. opterećenje površine za odlaganje 20 kg
	Položaj ON: uređaj može da se vozi sopstvenim pogonom Položaj OFF: Uređaj može da se pomera
	Pedala gasa
	Pedala zaklopke za grubu prljavštinu
	Poklopac za metenje mokrih površina
	Čišćenje filtera (ručno)

Namenska upotreba

Koristite mašinu za metenje koja se pogoni uz pomoć akumulatora, u svrhu čišćenja površina u unutrašnjem i spoljnom području.

Mašina za metenje je predviđena za komercijalnu upotrebu. Koristite mašinu za metenje isključivo u skladu sa podacima u ovom uputstvu za rad. Svaka drugačija upotreba se smatra nenamenskom. Za oštećenja koja su posledica toga, proizvođač ne snosi odgovornost; rizik snosi isključivo korisnik.

Na mašini za metenje se ne smeju vršiti nikakve izmene. Sme se voziti samo po površinama i čistiti iste, koje je odobrilo preduzeće ili ovlašćene osobe preduzeća

Predvidiva pogrešna upotreba

Uređaj nije predviđen za stalno kretanje po usponima. Kretanje na usponu od 12% ne sme da traje duže od 3 minuta. Nikada nemojte mesti ili usisavati eksplozivne tečnosti, gasove, nerazređene kiseline niti rastvarače (npr. benzin, razređivači za boje ili lož ulje), jer oni u spoju sa usisnim vazduhom stvaraju eksplozivna isparenja ili smese. Nikada nemojte mesti ili usisavati aceton, nerazređene kiseline niti razređivače, jer oni nagrizaaju materijale koji se koriste u uređaju.

Nikada nemojte mesti ili usisavati reaktivnu metalnu prašinu (npr. od aluminijuma, magnezijuma, cinka), jer ona u spoju sa jako alkalnim i kiselim sredstvima za čišćenje stvara eksplozivne gasove.

Nemojte mesti ili usisavati zapaljene ili užarene predmete; postoji opasnost od požara.

Nemojte mesti materije, koje su štetne za zdravlje. Zabranjeno je zadržavanje u područjima opasnosti. Zabranjen je rad u prostorijama u kojima pretil opasnost od eksplozije.

Zabranjeno je dovođenje pratilaca.

Ovim uređajem nije dozvoljeno guranje / povlačenje ili transportovanje predmeta.

Pogodne podloge

Uređaj je pogodan za sledeće podloge:

- Asfalt
- Podovi industrijskih postrojenja
- Estrih
- Beton
- Popločane površine
- Tepisi (samo sa opcionom opremom)

Funkcija

Uređaj za metenje radi po principu prebacivanja.

1. Rotirajuća bočna metla čisti uglove i rubove površine koja se mete, a prljavštinu prosleđuje u stazu kojom se kreće valjak za metenje.
2. Rotirajući valjak za metenje prenosi prljavštinu direktno u posudu za nakupljenu prljavštinu.
3. Uskovitlana prašina u posudi za nakupljenu prljavštinu se odvaja preko filtera za prašinu, a filtriran čist vazduh se isisava preko usisnog ventilatora.
4. Korisnik vrši ručno čišćenje filtera za prašinu.

Sigurnosne napomene

Sigurnosni uređaji

Sigurnosni uređaji služe za zaštitu korisnika i ne smeju da se stavljaju van pogona ili da se zaobiđe njihova funkcija.

Obratite pažnju na sigurnosne napomene u poglavljima!

Sigurnosne napomene za rukovanje

△ **UPOZORENJE** ● *Uređaj koristiti samo u skladu sa namenom. Uzmite u obzir lokalne uslove i obratite pažnju tokom rada na treća lica, naročito decu.* ● *Proverite ispravno stanje i bezbedan rad uređaja sa radnim komponentama. Ako stanje nije besprekorno, ne smete ga koristiti.* ● *Obratite pažnju na odgovarajuće sigurnosne propise u područjima opasnosti (npr. na benzinskoj pumpi). Nikada nemojte rukovati uređajem u*

prostorijama u kojima pretil opasnost od eksplozije. ● *Uređaj nije predviđen za upotrebu od strane lica koja imaju ograničene fizičke, senzoričke ili psihičke sposobnosti ili lica kojima nedostaje iskustvo i/ili znanje.* ● *Samo lica koja su upućena u rukovanje uređajem ili poseduju dokazane sposobnosti za rukovanje i izričito su ovlašćena za korišćenje smeju da koriste uređaj.* **PAŽNJA** ● *Rukovalac mora pre početka proveriti da li su svi zaštitni uređaji postavljeni propisno i da su ispravni.*

● *Rukovalac uređaja je odgovoran za nesreće kojima su pogođene druge osobe ili njihova imovina.* **UPOZORENJE** ● *Rukovalac mora da nosi usku odeću i čvrstu obuću. Izbegavajte odeću koja nije uz telo.* ● *Nadgledajte decu kako biste obezbedili da se ne igraju uređajem.* ● *Deca i omladina ne smeju da rukuju uređajem.* **PAŽNJA** ● *Proverite okolno područje pre pokretanja uređaja (npr. ima li dece). Vodite računa o dobroj vidljivosti!*

● *Nikada nemojte ostavljati uređaj bez nadzora dok je zaštićeno od nenamernog kretanja. Ručna kočnica se automatski aktivira u stanju mirovanja uređaja.* ● *Izvučite kontaktni ključ ili KIK (Kärcher Intelligent Key) da bi se izbeglo neovlašćeno korišćenje uređaja.* **OPREZ** ● *Nemojte koristiti uređaj u područjima u kojima postoji mogućnost da rukovalac bude pogođen predmetom koji može da padne.*

Sigurnosne napomene za režim vožnje

Napomena ● *Lista opasnosti od prevrtanja nije kompletirana.* **OPASNOST** ● *Opasnost od prevrtanja na prevelikim usponima i nagibima! Prilikom vožnje po usponima i nagibima, obratite pažnju na maksimalne dozvoljene vrednosti u Tehničkim podacima.* ● *Opasnost od prevrtanja na prevelikom bočnom nagibu! Prilikom vožnje poprečno u smeru vožnje, obratite pažnju na maksimalne dozvoljene vrednosti u Tehničkim podacima.* ● *Opasnost od prevrtanja na nestabilnoj podlozi! Koristite uređaj isključivo na stabilnoj podlozi.*

△ **UPOZORENJE** ● *Opasnost od nesreće usled neprilagođene brzine. Vozite sporo u krivinama.*

Uređaji koji se pogone uz pomoć akumulatora

△ **OPASNOST** ● *Opasnost od eksplozije! Punite akumulator samo odgovarajućim punjačem* ● *Prilikom punjenja akumulatora u zatvorenim prostorijama nastaje visokoeksplozivni gas. Punite akumulator samo u dobro provetrenim prostorijama.* ● *Ne smete da rukujete otvorenim plamenom, da stvarate varnice niti da pušite u blizini akumulatora ili u prostoriji punjača za akumulator.* ● *Opasnost od eksplozije i kratki spojevi. Nemojte stavljati alat ili slično na akumulator.*

△ **OPREZ** ● *Opasnost od povreda zbog akumulatorske kiseline. Obratite pažnju na odgovarajuće sigurnosne napomene.*

PAŽNJA ● *Obratite pažnju na uputstva za rad akumulatora i punjača proizvođača. Obratite pažnju na preporuke zakonodavca o rukovanju akumulatorima.* ● *Nikada nemojte ostaviti akumulator da leže ispražnjeni, već ih što pre moguće ponovo napunite.* ● *Održavajte akumulator čistim i suvim, radi izbegavanja površinskih struja. Zaštite akumulator od nečistoća, npr. metalnom prašinom.* ● *Odložite istrošene akumulator na ekoliški način u skladu sa EZ direktivom 91/157/EEZ ili odgovarajućim nacionalnim propisima.*

Sigurnosne napomene za transport

△ **OPREZ**

- *Da bi se izbegle nesreće ili povrede, prilikom transporta morate da obratite pažnju na težinu uređaja, pogledati poglavlje Tehnički podaci u uputstvu za rad.*
- *Isključite motor pre transporta. Pričvrstite uređaj uz uvažavanje težine, pogledati poglavlje Tehnički podaci u uputstvu za rad.*

Nega i održavanje

⚠ **UPOZORENJE** • Odvojite akumulator pre radova na električnom postrojenju. • Isključite uređaj i izvucite kontaktni ključ pre čišćenja i servisiranja uređaja, zamene delova i prelaska na neku drugu funkciju.

⚠ **OPREZ** • Servisiranje treba da vrše samo ovlašćene lokacije servisne službe ili stručnjaci za datu oblast koji su upoznati sa relevantnim sigurnosnim propisima.

PAŽNJA • Obratite pažnju na bezbednosnu proveru za uređaje koji menjaju lokaciju i koji se koriste u komercijalnu svrhu u skladu sa važećim lokalnim propisima (npr. u Nemačkoj: VDE 0701). • Kratki spojevi ili druga oštećenja. Nemojte čistiti uređaj pod mlazom iz creva ili mlazom vode pod visokim pritiskom. • Vršite radove na uređaju odgovarajućim rukavicama.

Opis uređaja

Slika uređaja



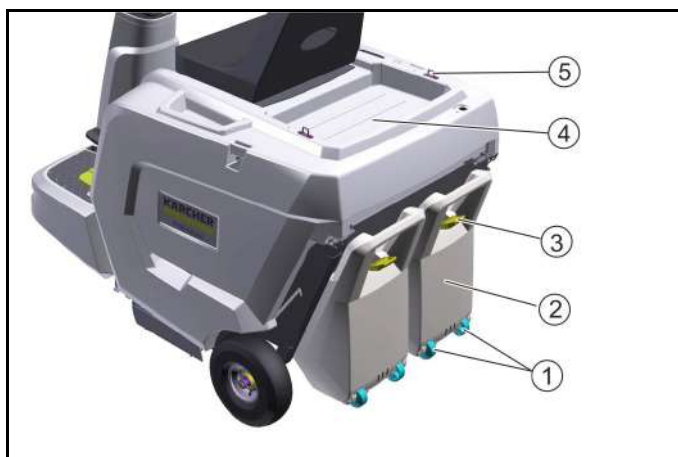
- ① Prednji točak
- ② Bočna metla, desno
- ③ Držač "Hombase System" (opcija)
- ④ Vozna pedala
- ⑤ Spuštanje pedale / podizanje bočne metle
- ⑥ Upravljač
- ⑦ Ručno čišćenje filtera
– za čišćenje filtera za prašinu
- ⑧ LED rotaciona signalna svetiljka (opcija)
- ⑨ Sedišta vozača (sa kontaktnim prekidačem sedišta)
- ⑩ Poklopac uređaja
- ⑪ Zadnji točak
- ⑫ Spuštanje pedale/podizanje valjka za metenje
– sa indikatorom za istrošenost valjka za metenje
- ⑬ Poklopac za grubu prljavštinu
- ⑭ Bočna metla, levo (opcija)
- ⑮ LED svetlo za vožnju
– Aktivira se prilikom uključivanja uređaja
- ⑯ Punjač
– Samo u obimu isporuke za KM 85/50 R Bp Pack
- ⑰ Akumulatori (već ugrađeni)
– Samo u obimu isporuke za KM 85/50 R Bp Pack

Komandni elementi



- ① Broj obrtaja bočne metle
– može neprekidno da se podešava
- ② Prikaz na displeju za:
– Radne sate
– Punjenje akumulatora
– Sledeći servis
– Verziju softvera
- ③ Kontaktni ključ
– Izvlačenje kontaktnog ključa: Prilikom napuštanja uređaja
– Položaj 0: Uređaj je isključen
– Položaj 1: Uređaj je spreman za rad
- ④ Poklopac za metenje mokrih površina
– otvoriti ga prilikom metenja mokrih ili vlažnih površina
- ⑤ Izborni prekidač za smer vožnje
– Pritiskanje prekidača na zadnjoj strani: unazad
– Pritiskanje prekidača na prednjoj strani: unapred
- ⑥ Sirena
– Pritisnuti prekidač za upozoravanje u slučaju opasnosti
- ⑦ Podešavanje sedišta
– Povuci polugu za podešavanje sedišta u horizontalni položaj
- ⑧ Podešavanje visine upravljača
– Otvoriti navrtku za podešavanje visine

Posuda za nakupljenu prljavštinu



- ① Transportni točkovi
- ② Posuda za nakupljenu prljavštinu
- ③ Brava posude za nakupljenu prljavštinu
- ④ Odeljak za odlaganje
– Maks. opterećenje 20 kg
- ⑤ Ušice za pričvršćivanje

Pre puštanja u pogon

Otvaranje/zatvaranje poklopca uređaja

⚠ OPREZ

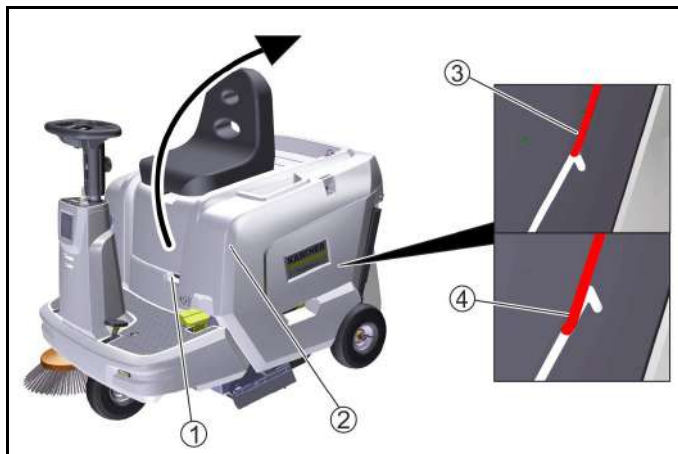
Opasnost od prignječenja usled prikleštenja prstiju

Prilikom otvaranja i zatvaranja poklopca uređaja uvek hvatati samo za predviđena udubljenja za držanje.

Napomena

Otvaranje poklopca uređaja će biti potrebno za:

- 1 priključivanje/ugradnju akumulatora.
- 2 punjenje akumulatora.
- 3 čišćenje/zamenu filtera za prašinu.
- 4 zamenu valjka za metenje.



- ① Udubljenje za držanje
- ② Poklopac uređaja
- ③ Poklopac uređaja u položaju mirovanja
- ④ Zatvaranje poklopca uređaja

1. Za otvaranje, poklopac uređaja uhvatiti sa prednje strane za udubljenje za držanje i zakrenuti ga potpuno unazad.
2. Poklopac uređaja se drži u položaju mirovanja pomoću sigurnosne šipke na kraju proreza.
3. Da bi se zatvorio poklopac uređaja, sigurnosnu šipku pritisnuti prema gore da se ne bi uglavila i onda je polako zaokrenuti prema dole.

Napomene o istovaru

⚠ OPASNOST

Opasnost od nesreće prilikom istovara uređaja

Korisiti odgovarajuću rampu prilikom istovara uređaja.

Nemojte koristiti viljuškar za istovar/utovar uređaja.

Prilikom istovara/utovara uređaja obratiti pažnju na težinu.

⚠ OPASNOST

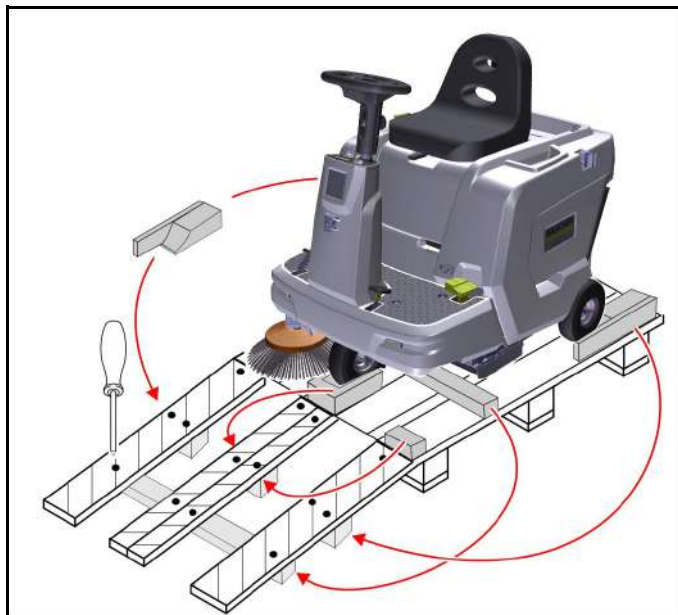
Opasnost od prevrtanja u slučaju nepropisnog rukovanja

Nemojte voziti ukoso od rampe ili na rampi.

Nemojte se okretati na rampi.

Voziti prilagođenom brzinom.

1. Akumulator priključiti i, ako je potrebno, napuniti ga (pogledati poglavlje "Akumulator").
2. Prilikom isporuke na paleti, ručna kočnica uređaja je deaktivirana. Ručica slobodnog hoda je u položaju OFF (pogledajte poglavlje "Pomeranje/vožnja uređaja").
 - a Ako je deaktivirana parkirna kočnica, uređaj može da se pomeri sa palete. Za vožnju ručicu slobodnog hoda povucite u položaj ON nagore.
 - b Ako uređaj treba da se pomeri sa palete, ručicu slobodnog hoda povucite nagore u položaj ON.



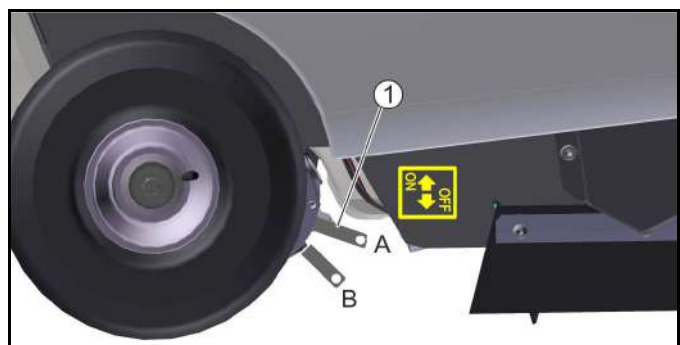
Ako se uređaj isporučuje na paleti, onda pomoću priloženih daski mora da se montira rampa za odvoženje.

- 1 Iseći traku za pakovanje od plastike i ukloniti foliju.
- 2 Priključiti akumulator (pogledati poglavlje „Akumulatori/punjači“).
- 3 Ukloniti pričvršćenja zatezne trake.
- 4 4 označene podne daske palete su pričvršćene zavrtnjima, ove daske odviti.
- 5 Ove 4 daske postaviti na ivicu palete, i daske centrirati tako da se prilikom pokretanja nalaze ispod točkova uređaja.
- 6 Kao oslonac postaviti drvene klade i dasku ispod podnih dasaka i pričvrstiti ih (pogledati sliku).
- 7 Uređaj odvesti ili gurati sa palete preko postavljene rampe (pogledati poglavlje "Prethodno puštanje u rad/pomeranje uređaja/vožnja uređajem").

Guranje uređaja/vožnja uređajem

⚠ OPASNOST

Opasnost od nesreće usled nepostojanja kočionog dejstva
Osigurati uređaj od kotrljanja pre nego što se aktivira poluga za slobodan hod.



- ① Poluga za slobodan hod

A - Položaj uređaja kada može da se vozi sopstvenim pogonom

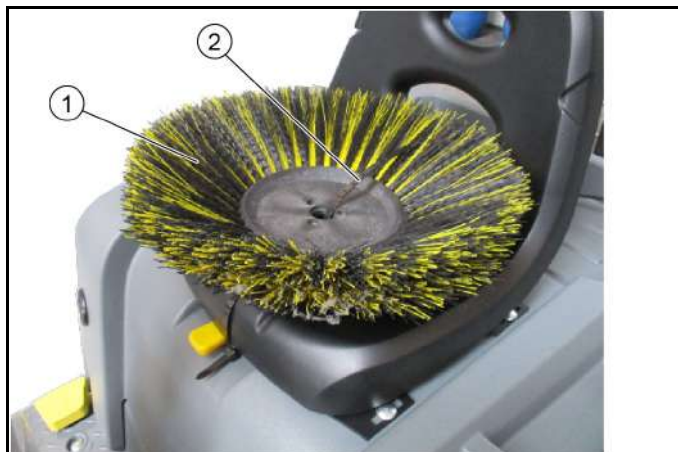
B - Položaj uređaja kada može da se pomeri

1. Za guranje uređaja, polugu za slobodan hod gurnuti prema dole (OFF).
2. Nakon guranja uređaja, polugu za slobodan hod povuci prema gore (ON).

Montaža bočne metle

Napomena

Bočna četka odnosno bočne četke su prilikom isporuke pričvršćene na jednoj kablovskoj vezici na sedištu vozača.



- ① Bočna metla
- ② Kablovska vezica

1. Pre puštanja u rad, bočnu metlu pričvrstite na uređaj.
Pogledajte poglavlje "Zamena bočnih metli".

Akumulatori/punjači

PAŽNJA

Koristiti samo akumulatore i punjače koje je preporučio proizvođač

Akumulatore zameniti samo akumulatorima istog tipa.

Skinuti akumulator pre odlaganja vozila u otpad i odložiti ga u otpad uz uvažavanje specifičnih nacionalnih odn. lokalnih propisa.

Simboli - znakovi upozorenja

Prilikom rukovanja baterijama, obratiti pažnju na sledeća upozorenja:

	Obratiti pažnju na napomene u uputstvu za upotrebu baterije, na bateriji, kao i u ovom uputstvu za rad.
	Nositi zaštitu za oči.
	Kiselinu i akumulator držati van domašaja dece.
	Opasnost od eksplozije
	Zabranjeni su vatra, varničenje, otvoren plamen i pušenje.
	Opasnost od nagrizanja kiselinom
	Prva pomoć.
	Upozorenje

	Odlaganje u otpad
	Baterija se ne sme baciti u kantu za smeće.

Sigurnosne napomene

⚠ OPASNOST

Opasnost od požara i eksplozije

Nemojte stavljati alate ili druge predmete na akumulator.

Obavezno izbegavati pušenje i otvoreni plamen.

Pobrinuti se za dobru provetrenost prilikom punjenja akumulatora u prostorijama.

Koristiti isključivo akumulatore i punjače koje je odobrila kompanija Kärcher (originalni rezervni delovi).

⚠ UPOZORENJE

Opasnost za životnu sredinu usled nepropisnog odlaganja akumulatora u otpad

Neispravne ili potrošene akumulatore odlagati bezbedno u otpad (po potrebi stupiti u kontakt sa preduzećem za odlaganje ili servisom kompanije Kärcher).

Mere kod nenamernog oslobađanja kiseline iz baterije

U slučaju namenske upotrebe i uz uvažavanje uputstva za upotrebu od olovnih akumulatora ne preći opasnost.

Ipak, treba imati u vidu da olovni akumulatori sadrže sumpornu kiselinu koja može da izazove teške povrede nagrizanjem.

1. Prosutu kiselinu ili kiselinu koja je iscurila iz akumulatora koji propušta treba pokupiti vezivnim sredstvom, npr. peskom. Kiselinu ne sme dospeti u kanalizaciju, zemlju ili vode.
2. Kiselinu neutralizovati kamencom/sodom i odložiti u otpad uz uvažavanje lokalnih propisa.
3. Za odlaganje neispravnog akumulatora u otpad stupiti u kontakt sa stručnim preduzećem za reciklažu.
4. Ako kiselina prsne u oči ili na kožu, odmah isprati sa mnogo čiste vode.
5. Nakon toga se odmah obratiti lekaru.
6. Kontaminiranu odeću isprati vodom.
7. Promeniti odeću.

Kataloški brojevi i dimenzije akumulatora i punjača

Napomena

KM 85/50 R Bp Pack varijanta se isporučuje već sa akumulatorima i punjačem.

- Kärcher kataloški brojevi za preporučene akumulatore i punjače

Akumulator ne zahteva održavanje	Kataloški br. *	Zapremina m ³ **	Protok vazduha m ³ /h ***
12 V / 105 Ah	6.654-141.0	2,64	1,06
12 V / 115 Ah	6.654-438.0	2,64	1,06

* Za uređaj su potrebna 2 akumulatora

** Minimalna zapremina prostorije punjača za akumulator

*** Minimalni protok vazduha između prostorije punjača za akumulator i okoline

Maksimalne dimenzije u slučaju upotrebe drugih akumulatora	
D x Š x V	408 x 348 x 284 mm

Punjač	Kataloški br.	Potrebna broj komada
24 V / 12 A	6.654-367.0	1

Ugradnja / priključivanje akumulatora (KM 85/50 R Bp)

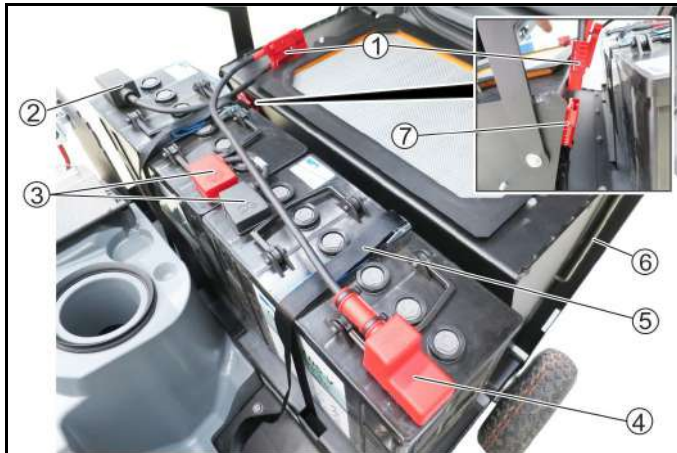
PAŽNJA

Opasnost od oštećenja usled pogrešnog povezivanja polova

Vodite računa o ispravnom povezivanju polova prilikom priključivanja kabla.

Napomena

Sledeći opis prikazuje ugradnju / priključivanje preporučenih akumulatora do 105 Ah.



- ① Utikač akumulatora
- ② Priključak minus pola akumulatora 1
- ③ Spojni kabl
- ④ Priključak plus pola akumulatora 2
- ⑤ Zadržni remen
- ⑥ Sigurnosna šipka za poklopac uređaja
- ⑦ Utikač za upravljanje uređajem

1. Izvući kontaktni ključ iz uređaja.
2. Otvoriti poklopac uređaja i osigurati ga sigurnosnom šipkom.
3. Oba akumulatora staviti u prihvatnik.
4. Akumulatore pričvrstiti zadržnim remenom.
5. Kabl priključiti, kao što je prikazano, obratiti pažnju na ispravnu montažu kapica pola.
6. Pre puštanja u pogon, utikač akumulatora umetnuti u utikač za upravljanje uređajem.

Ugradnja / priključivanje akumulatora (pakovanje KM 85/50 R Bp)

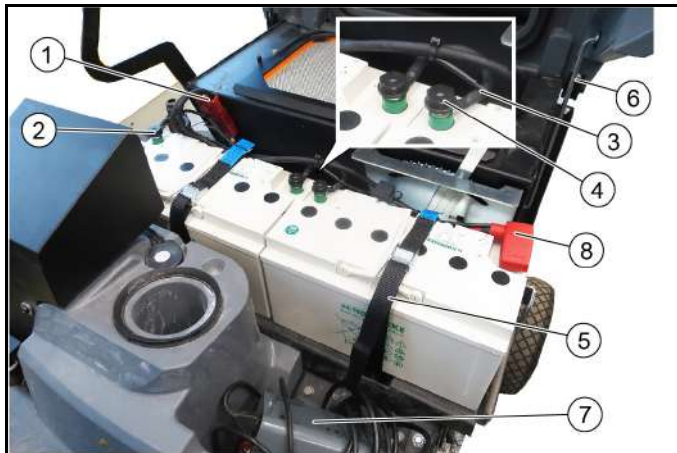
PAŽNJA

Opasnost od oštećenja usled pogrešnog povezivanja polova

Vodite računa o ispravnom povezivanju polova prilikom priključivanja kabla.

Napomena

Kod varijante pakovanja KM 85/50 R Bp su akumulatori i punjač sadržani u obimu isporuke. Priključivanje akumulatora izvršite u skladu sa sledećim opisom.



- ① Utikač akumulatora
- ② Priključak minus pola akumulatora 1
- ③ Spojni kabl

- ④ Zavrtnaj za polove
- ⑤ Zadržni remen
- ⑥ Sigurnosna šipka za poklopac uređaja
- ⑦ Punjač
- ⑧ Priključak plus pola akumulatora 2

1. Izvući kontaktni ključ iz uređaja.
2. Otvoriti poklopac uređaja i osigurati ga sigurnosnom šipkom.
3. Oba akumulatora staviti u prihvatnik.
4. Akumulatore pričvrstiti zadržnim remenom.
5. Kabl priključiti, kao što je prikazano, obratiti pažnju na ispravnu montažu kapica pola.
6. Pričvrstite minus-pol i spojni kabl pomoću zavrtnja za polove. Obrtni momenat pritezanja 20 Nm.
Napomena: Zavrtnji za polove smeju da se koriste samo jednom (broj za poručivanje 6.654-405.0).
7. Pre puštanja u pogon, utikač akumulatora umetnuti u utikač za upravljanje uređajem.

Punjenje akumulatora

⚠ OPASNOST

Opasnost po život usled električnog udara

Punjač koristiti samo na propisnoj električnoj mreži sa dovoljnim osiguranjem.

Punjač upotrebljavati samo u suvim prostorijama sa dovoljnom ventilacijom.

PAŽNJA

Opasnost od oštećenja usled dubokog pražnjenja

Uređaj je opremljen zaštitom od dubokog pražnjenja, što znači da kada se dostigne još uvek dozvoljena minimalna mera kapaciteta, uređaj morate bez odlaganja odvesti do stanice za punjenje i izbegavati uspone.

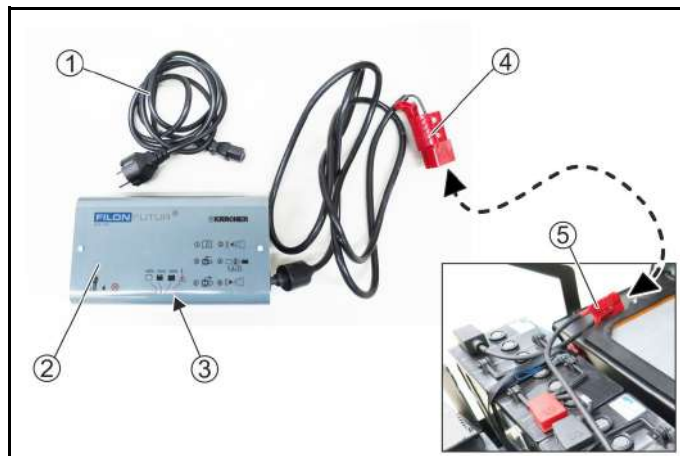
PAŽNJA

Opasnost od oštećenja zbog punjača

Nemojte utaknuti punjač u utikač za upravljanje uređajem.

Napomena

Obratiti pažnju na sigurnosne napomene za punjenje akumulatora.



- ① Strujni kabl sa konektorom
- ② Punjač
- ③ LED indikatori
 - žuto = akumulator se puni
 - zeleno = akumulator je napunjen > 80%
 - zeleno = akumulator je potpuno napunjen
 - crveno = postoji greška
- ④ Konektor
- ⑤ Utikač akumulatora

1. Uređaj bezbedno odložiti.
2. Poklopac uređaja potpuno otvoriti.
Poklopac mora da ostane otvoren tokom punjenja.
3. Konektor spojiti sa utikačem akumulatora.

- Konektor utaknuti u punjač. Mrežni kabl utaknuti u utičnicu, postupak punjenja počinje.
Postupak punjenja vršiti prema podacima u uputstvu za rad punjača.
- Akumulatore puniti 10-12 časova.
Preporučeni punjači (odgovaraju odgovarajućim ugrađenim akumulatorima) poseduju elektronsku regulaciju i samostalno završavaju postupak punjenja.

Puštanje u pogon

Pre pokretanja

- Proveriti stanje napunjenosti akumulatora.
 - Ako je potrebno: napuniti akumulator.
- Proveriti da li na valjku za metenje i bočnoj metli ima umotanih traka.
 - Provera može da se izvrši kada su posude za nakupljenu prljavštinu uklonjene.
 - Iz sigurnosnih razloga, umotane trake smeju da se uklone samo u rasklopljenom stanju.
- Ručno očistiti filter za prašinu.
- Isprazniti obe posude za nakupljenu prljavštinu.
- Proveriti da li su navrtke sa nazubljenom glavom na upravljaču čvrsto zategnute.
- Ako je potrebno: podesiti sedište vozača i upravljač.

Rad

Sigurnosni mehanizmi

Uređaj ima kontaktni prekidač sedišta u vidu sigurnosnog mehanizma.
Kontaktni prekidač sedišta naglo zaustavlja uređaj kada se vozač podigne sa sedišta vozača tokom vožnje.
Sigurnosni mehanizmi ne smeju da se uklone, tj. izmene.

Podešavanje sedišta vozača

⚠ OPASNOST

Opasnost od nesreće

Podešavajte sedište vozača samo kada uređaj miruje.



- Polugu za podešavanje sedišta u horizontalni položaj
 - Sedište vozača
- Povući polugu za podešavanje sedišta u levo (u smeru vožnje).
 - Pomeriti sedište vozača, pustiti polugu i uglaviti je.
Proverite naleganje sedišta vozača pomeranjem sedišta unapred i unazad.

Podešavanje položaja upravljača

⚠ OPASNOST

Opasnost od nesreće

Podešavajte položaj upravljača samo kada vozilo miruje.



- Navrtka sa nazubljenom glavom za podešavanje visine upravljača
 - Upravljač
- Otpustiti navrtku sa nazubljenom glavom.
 - Upravljač podesiti na željenu visinu.
 - Čvrsto zategnuti navrtku sa nazubljenom glavom.

Vožnja uređajem

- Sesti na sedište vozača (kontakti prekidač sedišta).
- Kontaktni prekidač pomeriti u položaj 1, uređaj je spreman za rad.
- Smer vožnje izabrati pomoću izbornog prekidača za smer vožnje.
- Pažljivo aktivirati vazdušni pedal.

Prelaženje preko prepreka

- Nepokretne prepreke do 40 mm polako preći sa otvorenim poklopcem za grubu prljavštinu.
- Nepokretne prepreke preko 40 mm preći samo pomoću odgovarajuće rampe.

Napomene za režim metenja

⚠ OPASNOST

Opasnost od povrede usled naglog zaustavljanja

Nemojte ustajati sa sedišta tokom vožnje ili radova čišćenja (kontakti prekidač sedišta će naglo zaustaviti uređaj).

⚠ OPASNOST

Opasnost od povrede od kamenja ili grita

Kada je poklopac za grubu prljavštinu otvoren, vodite računa da se u blizini ne nalaze osobe, životinje ili predmeti (kamenje ili grit koji lete unaokolo su opasni).

Nemojte vršiti radove čišćenja kada su posude za nakupljenu prljavštinu izvađene.

⚠ OPREZ

Opasnost od oštećenja od traka za pakovanje ili sličnog

Nemojte mesti trake za pakovanje, konopce ili slično (oštećenje mehanizma za metenje).

PAŽNJA

Nedostatak vuče usled pogrešnog izbora pneumatika

Promenite pneumatike u slučaju nedostatka vuče (standardni pneumatici).

Napomena

Prilagodite brzinu metenja uslovima da bi se održavao optimalan rezultat čišćenja.

Napomena

Prilikom vožnje unazad se oglašava zvuk upozorenja.

Napomena

Kada se napon akumulatora na prikazu displeja spusti na jednu crtu, zvuk upozorenja se oglašava svaka 2 minuta i u tom slučaju je potrebno napuniti akumulatore.

Napomena

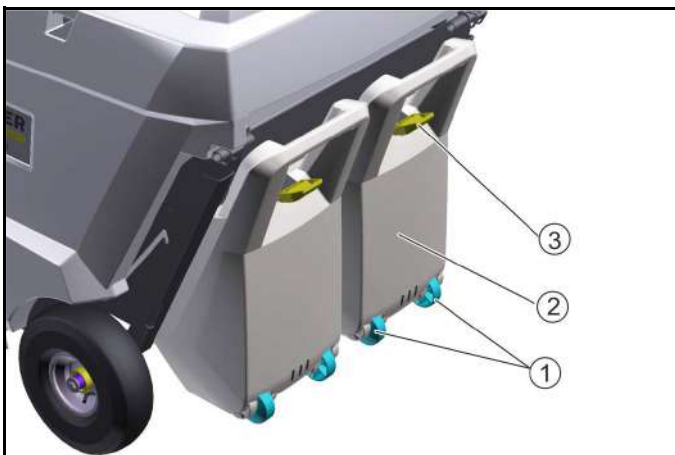
Agregat za metenje se isključuje u određenom trenutku (napon akumulatora), akumulator napuniti bez odlaganja.

Metenje valjkom za metenje i bočnom metlom



- ① Vozna pedala
 - ② Nožna pedala za bočnu metlu (spuštanje/podizanje)
 - ③ Poklopac za metenje mokrih površina
 - ④ Kontaktni ključ
 - ⑤ Ručno čišćenje filtera
 - ⑥ Izborni prekidač za smer vožnje
 - ⑦ Okretno dugme za broj obrtaja bočne metle
 - ⑧ Nožna pedala za valjak za metenje (spuštanje/podizanje)
 - ⑨ Poklopac za grubu prljavštinu
1. Za radove čišćenja, izabrati smer vožnje unapred.
 2. Valjak za metenje spustiti pritiskanjem nožne pedale prema unutra. Valjak za metenje i usisni ventilator se pokreću.
 3. Poklopac za metenje mokrih površina otvoriti prilikom metenja mokrih ili vlažnih površina.
 4. Za čišćenje uz rubove potrebno je spustiti bočnu metlu pritiskanjem nožne pedale prema unutra.
 - a broj obrtaja bočne metle podesiti u zavisnosti od vrste metenja.
 - b Da bi se kovitanje prašine svelo na minimum, broj obrtaja bočne metle može pomoću okretnog dugmeta da se podesi na minimum.
 - c Bočna metla se pokreće samo kada je valjak za metenje uključen.
 5. Za prihvatanje većih predmeta (50 mm), poklopac za grubu prljavštinu kratko otvoriti.
 6. Filter za prašinu očistiti s vremena na vreme i u tu svrhu nekoliko puta pomeriti ručno čišćenje.

Pražnjenje posude za nakupljenu prljavštinu



- ① Transportni točkici
- ② Posuda za nakupljenu prljavštinu
- ③ Brava posude za nakupljenu prljavštinu

1. Filter za prašinu očistiti ručnim čišćenjem filtera.
2. Otvoriti bravu posude za nakupljenu prljavštinu.
3. Izvaditi posudu za nakupljenu prljavštinu.
4. Isprazniti posudu za nakupljenu prljavštinu.
Prilikom pražnjenja posude za nakupljenu prljavštinu, voditi računa da se ne ošteti zaptivna letvica.
5. Posudu za nakupljenu prljavštinu podignuti sa prednje strane i potpuno je uvući.
6. Proveriti da li je posuda za nakupljenu prašinu ispravno nalegnula.

Zaustavljanje i parkiranje uređaja

1. Pustiti voznu pedal.
2. Podignuti valjak za metenje i bočnu metlu.
3. Izvući kontaktni ključ.
4. Napuniti akumulator.
5. Isprazniti posudu za nakupljenu prljavštinu.
6. Uređaj smestiti samo na ravnoj površini (nagib < 2%).

Transport

⚠ OPREZ

Opasnost od povreda i oštećenja

Prilikom transporta obratiti pažnju na težinu uređaja.

1. Uređaj ima 4 označene tačke za pričvršćivanje, koje služe za pričvršćivanje uređaja.
2. Prilikom transporta u vozilima, uređaj osigurati od isklizavanja i prevrtanja u skladu sa važećim direktivama.

Skladištenje

⚠ UPOZORENJE

Opasnost od povreda i oštećenja

Obratite pažnju na težinu uređaja.

1. Uređaj smestiti na zaštićenom, ravnom i suvom mestu.
2. Izvući kontaktni ključ.
3. Očistiti unutrašnju i spoljnu stranu vozila.
4. Izvući utikač akumulatora.
5. Akumulator dopunjavati u intervalu od 2 meseca.

Nega i održavanje

Opšte napomene

⚠ OPASNOST

Opasnost od nesreće i povreda usled nenamernog pomeranja uređaja

Pre svih radova na nezi i održavanju, isključiti uređaj i izvući kontaktni ključ.

Izvući centralni utikač akumulatora.

Napomena

- Obratiti pažnju na sigurnosne napomene za negu i održavanje.

Čišćenje uređaja

⚠ OPREZ

Opasnost od kratkog spoja usled mlaza vode

Nemojte čistiti uređaj pod mlazom iz creva ili mlazom vode pod visokim pritiskom.

⚠ OPASNOST

Opasnost za zdravlje zbog prašine

Nosite masku za zaštitu od prašine i zaštitne naočare prilikom čišćenja komprimovanog vazduha.

PAŽNJA

Opasnost od oštećenja površina

Nemojte koristiti abrazivna ili agresivna sredstva za čišćenje.

1. Unutrašnju stranu uređaja izduvati komprimovanim vazduhom.
2. Unutrašnju i spoljnu stranu uređaja očistiti vlažnom krpom natopljenom u rastvor blagog sredstva za pranje.

Intervali održavanja

Brojač časova servisiranja / radni sati / punjenje akumulatora

PAŽNJA

Prilikom uključivanja uređaja, obratite pažnju na prikaze na displeju.



- 1 Prikaz vremena za sledeće servisiranje od strane servisne službe
- 2 Prikaz napunjenosti akumulatora
E - Prazan
F - Pun
- 3 Prikaz radnih sati

Održavanje koje vrši kupac

Napomena

Sve radove na servisiranju i održavanju mora da vrši kvalifikovano stručno lice. Ti radovi mogu, po potrebi, uvek da se prepuste stručnom prodavcu Kärcher proizvoda.

- Dnevno održavanje
 - 1 Proveriti da li na valjku za metenje i bočnoj metli ima umotanih traka.
 - 2 Proveriti pritisak vazduha u pneumaticima.
 - 3 Proveriti funkciju svih komandnih elemenata.
 - 4 Očistite filter za prašinu.
- Nedeljno održavanje
 - 1 Proveriti pokretljivost delova.
 - 2 Proveriti podešavanje i istrošenost zaptivnih letvica u području metenja.
 - 3 Proveriti valjak za metenje i bočnu metlu na znakove istrošenosti.
 - 4 Proveriti filter za prašinu i, ako je potrebno, očistiti kućište filtera.
 - 5 Proveriti funkciju kontaktnog prekidača sedišta.
 - 6 Proveriti zategnutost, istrošenost i funkciju remena.
- Održavanje nakon istrošenosti
 - 1 Zameniti zaptivnu lestvicu.
 - 2 Zameniti valjak za metenje (obratiti pažnju na indikator za istrošenost).
 - 3 Zameniti bočnu metlu.

Napomena

Opise pogledajte u poglavlju "Radovi na održavanju".

Održavanje koje vrši servisna služba

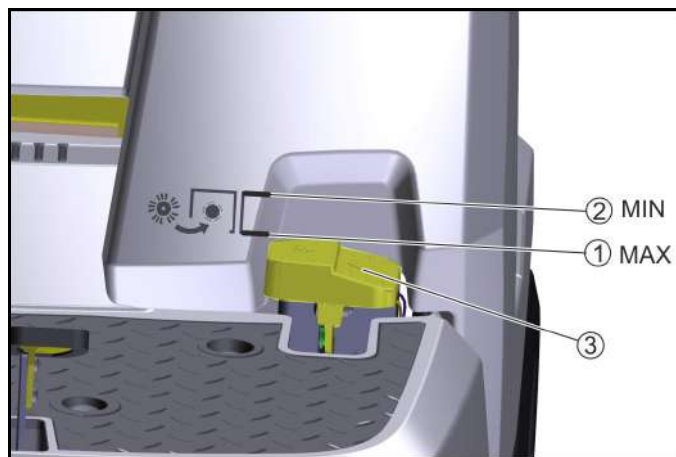
Napomena

Radi održavanja prava na garanciju, sve servisne radove i radove na održavanju sme da vrši isključivo ovlašćena Kärcher servisna služba u skladu sa kontrolnom listom za pregled. Vreme za sledeće servisiranje se prikazuje uključivanjem uređaja KM 85/50 R Bp.

- Održavanje svakih 200 radnih sati
 - 1 Radove na održavanje dati da se izvrše u skladu sa kontrolnom listom za pregled 5.950-051.0.

Radovi na održavanju

Proveriti istrošenost valjka za metenje



- 1 Novi valjak za metenje
- 2 Valjak za metenje je istrošen
- 3 Nožna pedala za valjak za metenje

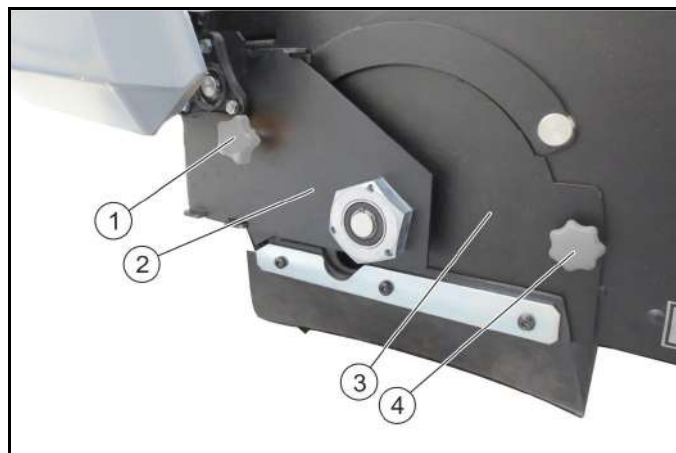
1. Očitavanje istrošenosti valjka za metenje.
2. Ako se nožna pedala nalazi u položaju MIN: Zameniti valjak za metenje.

Proveriti da li ima umotanih traka na valjku za metenje

1. Proveriti da li na valjku za metenje i bočnoj metli ima umotanih traka.
 - a Provera može da se izvrši kada su posude za nakupljenu prljavštinu uklonjene.
 - b Iz sigurnosnih razloga, umotane trake smeju da se uklone samo u rasklopljenom stanju.

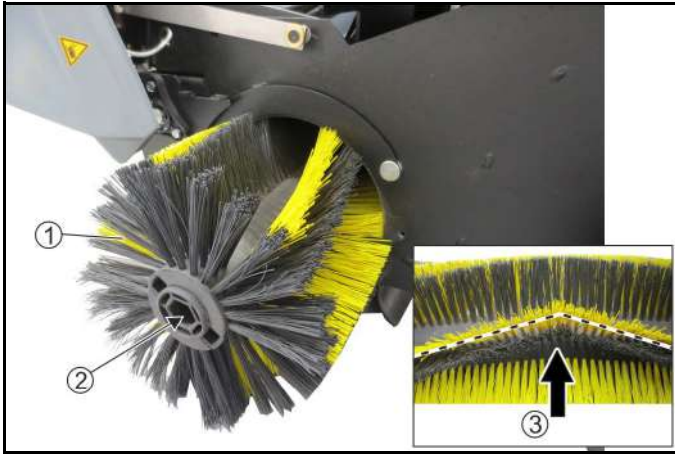
Zamena / provera valjka za metenje

Demontaža valjka za metenje



- 1 Navrtka sa nazubljenom glavom, levo
 - 2 Ploča ležaja
 - 3 Pokrivka
 - 4 Navrtka sa nazubljenom glavom, desno
1. Otvoriti i osigurati poklopac uređaja.
 2. Izduvati valjak za metenje.
 3. Odviti levu navrtku sa nazubljenom glavom.
 4. Izvaditi ploču ležaja.
 5. Odviti desnu navrtku sa nazubljenom glavom.
 6. Izvući pokrivku.

Ugraditi valjak za metenje



- ① Valjak za metenje
 - ② Prikvatnik valjka za metenje
 - ③ Smer kretanja unapred
1. Izvaditi valjak za metenje
 2. Proveriti na znakove istrošenosti i da li ima umotanih traka.
 3. Ako je potrebno: ugraditi novi valjak za metenje.
 4. Prilikom ugradnje, obratiti pažnju na ispravan položaj ugradnje (prikvatnici valjka za metenje su identični).
 5. Pokrivku i ploču ležaja montirati obrnutim redosledom.

Zamena bočne metle



- ① Bočna metla
 - ② Zavrtnji
1. Odviti 3 zavrtnja sa donje strane.
 2. Ukloniti bočnu metlu.
 3. Očistiti je, prema potrebi.
 4. Novu bočnu metlu nataknuti na prikvatnik i pričvrstiti je zavrtnjima.

Zamena filtera za prašinu

⚠ OPASNOST

Opasnost za zdravlje zbog prašine

Nosite masku za zaštitu od prašine i zaštitne naočare prilikom izvođenja radova na filterskom sistemu.



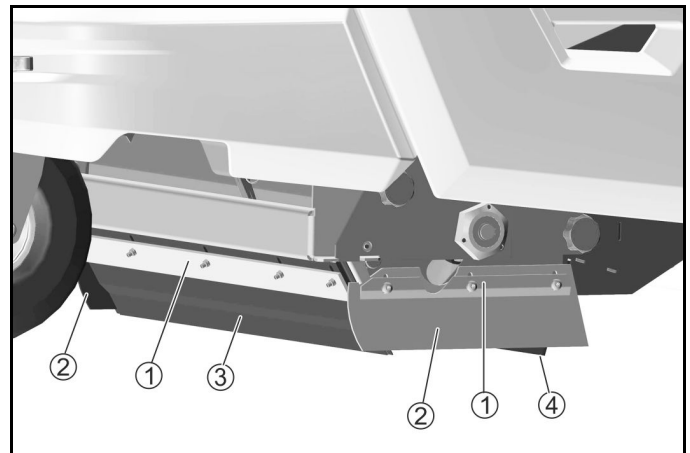
- ① Filter za prašinu (pljosnati filter)
 - ② Okvir
 - ③ Zadržni lim
1. Uređaj bezbedno smestiti.
 2. Ručno očistiti filter za prašinu.
 3. Poklopac potpuno otvoriti i osigurati ga.
 4. Ukloniti zadržni lim.
 5. Filter za prašinu izvaditi prema gore.
 6. Ako je potrebno: Filter za prašinu očistiti (usisati ili pažljivo istresti) ili umetnuti novi filter za prašinu.

Zamena / podešavanje zaptivnih lestvica

Zaptivne lestvice	Podešavanja
Bočne zaptivne lestvice	Rastojanje od poda 2 - 3 mm
Prednja zaptivna lestvica	Naginjanje unazad 10-15 mm
Zadnja zaptivna lestvica	Naginjanje unazad 5-10 mm

Napomena

Naginjanje unazad prednje i zadnje zaptivne lestvice određuje raspodelu rubne zaptivke unazad prilikom vožnje unapred. Nakon ispravnog podešavanja mora da postoji rastojanje između bočnih zaptivnih letvica i poda.



- ① Pričvršćivanje
 - ② Bočna zaptivna lestvica
 - ③ Prednja zaptivna lestvica
 - ④ Zadnja zaptivna lestvica
1. Otpustiti pričvršćenje zaptivnih lestvica.
 2. Zaptivnu lestvicu podesiti pomeranjem u prorezima.
 3. Vrednosti pogledajte u tabeli.
 4. Kada su podešavanja ispravna, pričvrstiti zaptivne lestvice.

Osigurači

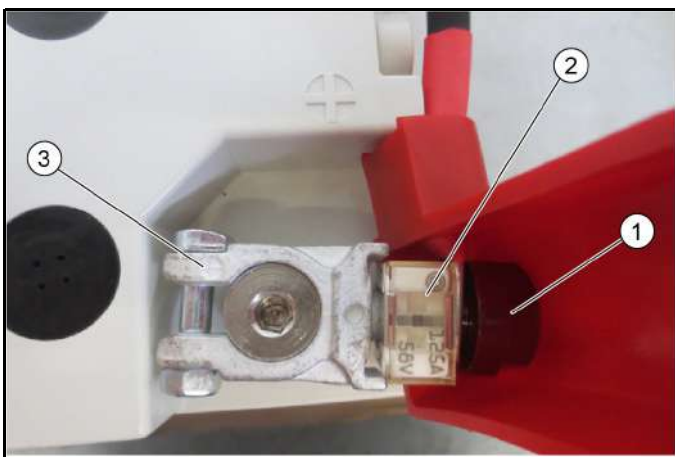
Provera glavnog osigurača



- ① Glavni osigurač, 125 A
- ② Priključak plus pola
- ③ Kapica za polove

1. Svući kapicu za polove.
2. Proveriti glavni osigurač.
3. Ako je glavni osigurač neispravan, mogu da postoje različiti uzroci za to. U tom slučaju, stupite u kontakt sa servisnom službom.

Provera glavnog osigurača (pakovanje KM 85/50 R Bp)



- ① Navrtka pola

Napomena

Obrtni momenat pritezanja 6 Nm

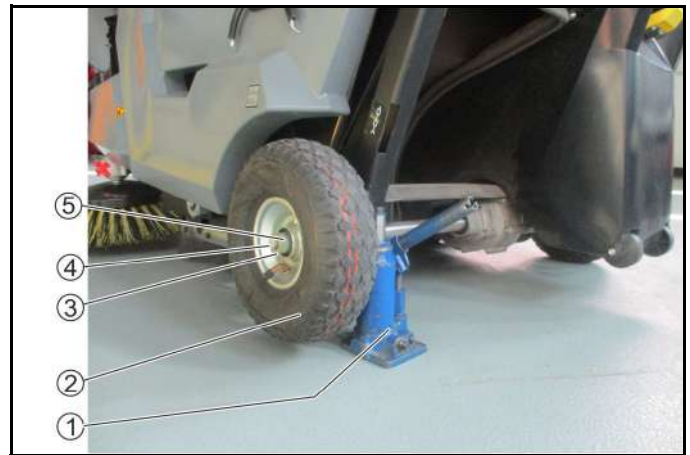
- ② Glavni osigurač, 125 A
- ③ Stezaljka baterije plus-pola

Napomena

Obrtni momenat pritezanja 8 Nm

1. Otvorite navrtku pola.
2. Proveriti glavni osigurač.
3. Ako je glavni osigurač neispravan, mogu da postoje različiti uzroci za to. U tom slučaju, stupite u kontakt sa servisnom službom.

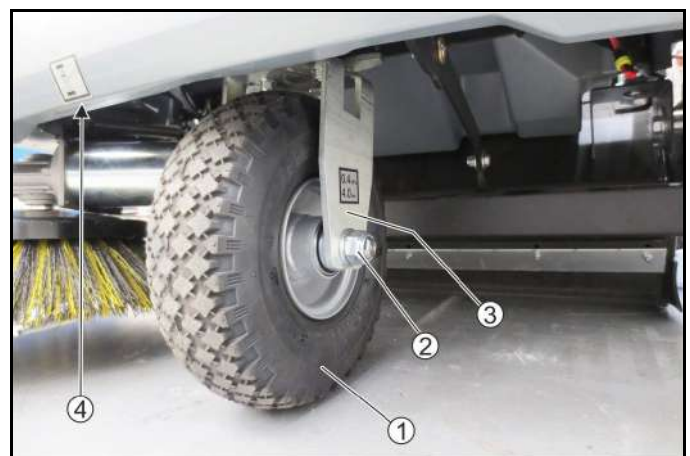
Zamena zadnjeg točka



- ① Dizalica vozila
- ② Zadnji točak
- ③ Podloška
- ④ Zavrtanj
- ⑤ Čaura

1. Zavrtanj malo otpustiti, nemojte ga potpuno odvit.
2. Uređaj podignuti na tački prihvata pomoću dizalice vozila.
3. Zavrtanj odvit, podlošku i čauru ukloniti.
4. Zadnji točak svući sa osovine.
5. Nataknuti novi zadnji točak i pričvrstiti ga zavrtanjem, podloškom i čaurom.
Obratiti pažnju na klin!

Zamena prednjeg točka



- ① Prednji točak
- ② Navrtka i podloška
- ③ Viljuška točka
- ④ Tačka prihvata za dizalicu vozila

1. Navrtku na levom i desnom prednjem točku malo otpustiti (nemojte je odvit).
2. Uređaj podignuti 6-8 cm na tački prihvata i podložiti ga.
3. Prednji točak sa osovinom izvući prema dole.
4. Novi prednji točak na viljuški točka uvući prema gore i čvrsto ga zategnuti.
Podlošku staviti između viljuške točka i navrtke.

Provera pritiska vazduha u pneumaticima

△ OPREZ

Nikada nemojte prekoračiti maksimalno dozvoljeni pritisak punjenja guma.

1. Pritisak vazduha u pneumaticima pogledati u odeljku „Tehnički podaci”.

Pribor / rezervni delovi

U nastavku sledi pregled (u vidu izvoda) habajućih delova ili raspoloživog opcionog pribora.

Pribor	Opis	Kataloški br.
Bočna metla, standardna	Za unutrašnje i spoljne površine	6.906-132.0
Bočna metla, meka	Za finu prašinu, na unutrašnjim i spoljnim površinama Otporna na vlagu	6.905-626.0
Bočna metla, tvrda	Za uklanjanje tvrdokorne prljavštine, u spoljnom području Otporna na vlagu	6.905-625.0
Valjak za metenje, standardni	Za unutrašnje i spoljne površine Otporan na habanje i vlagu	4.762-430.0
Valjak za metenje, meki	Za finu prašinu, na unutrašnjim i spoljnim površinama Otporan na vlagu	4.762-442.0
Valjak za metenje, tvrdi	Za uklanjanje tvrdokorne prljavštine, u spoljnom području Otporan na vlagu	4.762-443.0
Valjak za metenje, antistatički	Za čišćenje površina sa statičkim pražnjenjem (npr. tepisi)	4.762-441.0
Filter za prašinu	Filter za prašinu zameniti najmanje 1x godišnje Otporan na vlagu, može da se pere	5.731-585.0
Zaptivna lestvica, bočna levo i desno		5.394-833.0
Zaptivna lestvica, prednja		5.394-834.0
Zaptivna lestvica, zadnja		5.394-832.0
Komplet pneumatika, puna guma	Otporan na kvarove Za čišćenje metalnih opiljaka, komadića stakla, itd.	2.852-501.0
Komplet sredstava za čišćenje tepiha	Za čišćenje tepiha	2.852-499.0
Dodatak za bočnu metlu, levo	Montažu mora da izvrši servisna služba	2.852-321.0
Dodatak za LED rotacionu svetiljku	Montažu mora da izvrši servisna služba	2.852-500.0
Home Base pribor	Opis	Kataloški br.
Adapter	Za fiksiranje Home Base šine (uređaj)	5.035-488.0
Dvostruka kuka	Može da se koristi samo u kombinaciji sa adapterom	6.980-077.0
Držač flaše	Može da se koristi samo u kombinaciji sa adapterom	4.070-006.0
Komplet klešta za grubu prljavštinu	Klešta za grubu prljavštinu sa vrećom za otpad i pričvršćivanjem na uređaj	2.852-497.0

Pomoć kod smetnji

Manje smetnje možete uobičajeno samostalno da otklonite uz pomoć sledećeg pregleda.

U slučaju nedoumice stupiti u kontakt sa ovlašćenom servisnom službom.

⚠ OPASNOST

Opasnost od nesreće i povreda usled nenamernog pomeranja uređaja

Pre svih radova na nezi i održavanju, isključiti uređaj i izvući kontaktni ključ.

Izvući centralni utikač akumulatora.

⚠ OPASNOST

Opasnost od strujnog udara

U slučaju radova na električnim komponentama, izvući centralni utikač akumulatora.

Radove na servisiranju i na električnim komponentama sme da vrši isključivo ovlašćena servisna služba.

Greška	Otklanjanje
Uređaj ne radi.	<ul style="list-style-type: none"> ● Napuniti akumulator. ● Proveriti / zameniti osigurač na polu akumulatora. ● Sesti na sedište vozača (kontaktni prekidač sedišta). ● Kontaktni ključ u položaj 1. ● Proveriti položaj poluge za slobodni hod. ● Proveriti priključeni akumulator. ● Proveriti priključeni utikač akumulatora.
Prašina prilikom metenja / nedovoljna snaga usisavanja	<ul style="list-style-type: none"> ● Isprazniti posudu za nakupljenu prljavštinu. ● Uključiti valjak za metenje, tj. usisni ventilator. ● Proveriti / zameniti zaptivke. ● Proveriti / očistiti/ zameniti filter za prašinu. <ul style="list-style-type: none"> a Proveriti ispravno naleganje filtera za prašinu. b Filter za prašinu očistiti ako je blago zaprljan. c Filter za prašinu zameniti ako je oštećen ili jako zaprljan. ● Zaptivne lestvice proveriti na znakove istrošenosti / podesiti / zameniti ih. ● Zatvoriti poklopac za metenje mokrih površina. ● Smanjiti broj obrtaja bočne metle. ● Bočnu metlu potpuno podignuti.
Snaga metenja nije zadovoljavajuća	<ul style="list-style-type: none"> ● Valjak za metenje i bočnu metlu proveriti na znakove istrošenosti i zameniti ih, ako je potrebno. ● Zaptivne lestvice proveriti na znakove istrošenosti i podesiti / zameniti ih, ako je potrebno. ● Proveriti funkciju poklopca za grubu prljavštinu. ● Proveriti ispravno naleganje valjka za metenje.
Uključenje valjka za metenje / bočne metle ne funkcioniše	<ul style="list-style-type: none"> ● Bočna metla se okreće samo kada je valjak za metenje uključen > spustiti valjak za metenje. ● Stupiti u kontakt sa servisnom službom.
Valjak za metenje / bočna metla se ne okreću	<ul style="list-style-type: none"> ● Proveriti da li ima umotanih traka na valjku za metenje / bočnoj metli. ● Neka servisna služba proveriti mikroprekidač.

Tehnički podaci

		KM 85/50 R Bp 1.351-126.0	KM 85/50 R Bp Pack 1.351-127.0	KM 85/50 R Bp Pack 2SB 1.351-128.0
Podaci o snazi uređaja				
Brzina kretanja	km/h	6	6	6
Preporučena brzina metenja	km/h	4	4	4
Savladavanje uspona (maks.)	%	12 (maks. 3 minuta)	12 (maks. 3 minuta)	12 (maks. 3 minuta)
Radna širina bez bočnih metli	mm	615	615	615
Radna širina sa 1 bočne metle	mm	850	850	850
Radna širina sa 2 bočne metle	mm			1085
Krug okretanja	m	2,5	2,5	2,5
Teoretski površinski učinak				
Površinski učinak bez bočnih metli	m ² /h	3690	3690	3690
Površinski učinak sa 1 bočne metle	m ² /h	5100	5100	5100
Površinski učinak sa 2 bočne metle	m ² /h			6510
Srednja potrošnja energije	W	1000	1000	1000
Vrsta zaštite		IPX3	IPX3	IPX3
Akumulator				
Tip baterije		---	ne zahteva održavanje	ne zahteva održavanje
Kapacitet akumulatora	Ah	---	115	115
Napon akumulatora	V	24	2 x 12 = 24	2 x 12 = 24
Punjač				
Napon električne mreže	V	---	95 - 253	95 - 253

		KM 85/50 R Bp 1.351-126.0	KM 85/50 R Bp Pack 1.351-127.0	KM 85/50 R Bp Pack 2SB 1.351-128.0
Frekvencija	Hz	---	50/60	50/60
Klasa zaštite		---	II	II
Uslovi okruženja				
Temperatura okoline	°C	-5 do +40	-5 do +40	-5 do +40
Vlažnost vazduha, bez stvaranja kondenzata	%	0 - 90	0 - 90	0 - 90
Dimenzije i težine				
Dužina x širina x visina	mm	1270 x 870 x 1170	1270 x 870 x 1170	1270 x 870 x 1170
Prazna težina (transportna težina)	kg	180	230	238
Dozvoljena ukupna težina	kg	400	400	400
Posuda za nakupljenu prljavštinu				
Zapremina posude za nakupljenu prljavštinu	l (kg)	2 x 25	2 x 25	2 x 25
Filteri i usisni sistem				
Filterski sistem		Pljosnati naborani filter, ručno čišćenje	Pljosnati naborani filter, ručno čišćenje	Pljosnati naborani filter, ručno čišćenje
Klasa prašine		M	M	M
Nominalni potpritisak usisnog sistema	mbar	1	1	1
Nominalni zapreminski protok usisnog sistema	l/s	47,1	47,1	47,1
Gume				
Veličina pneumatika, pozadi		250 mm	250 mm	250 mm
Pritisak punjenja pneumatika	MPa (bar)	0,4 (4)	0,4 (4)	0,4 (4)
Utvrđene vrednosti prema EN 60335-2-72				
Vrednost vibracije na šaci i ruci	m/s ²	1,7	1,7	1,7
Vrednost vibracije sedišta	m/s ²	0,4	0,4	0,4
Nepouzdanost K	dB(A)	0,2	0,2	0,2
Nivo zvučnog pritiska L _{pA}	dB(A)	69	69	69
Nepouzdanost	dB(A)	3	3	3
Nivo zvučne snage L _{WA} + nepouzdanost K _{WA}	dB(A)	88	88	88
Nepouzdanost K _{WA}	dB(A)	3	3	3

Zadržavamo pravo na tehničke podatke.

TCU (Transmission Control Unit - Kontrolna jedinica tarnsmisije)

Modul radija	Frekvencija MHz	Snaga odašiljača Vat
GSM	824,2-848.8	1510
	1850,2-1909.8	870
WLAN	2400-2483	96

EU izjava o usklađenosti

Ovim putem izjavljujemo da mašina označena u nastavku, na osnovu svoje koncepcije i konstrukcije kao i u izvedbi koju smo pustili u promet, odgovara važećim osnovnim zahtevima za bezbednost i zdravlje iz EU direktiva. U slučaju izmena na mašini bez naše saglasnosti ova izjava prestaje da važi.
Proizvod: Mašina za metenje i usisavanje podova
Tip: 1.351-xxx

Važeće direktive EU

2006/42/EZ (+2009/127/EZ)
2014/30/EU
2000/14/EZ
2014/53/EU (TCU)

Primenjeni harmonizovani standardi

EN 60335-1
EN 60335-2-72
EN 60335-2-29
EN 62233: 2008
EN 55012: 2007 + A1: 2009
EN 61000-6-2: 2005
TCU

EN 301 511 V9.0.2
EN 300 440 V2.1.1
EN 300 328 V2.1.1
EN 300 330 V2.1.1
EN 62368-1:2014/AC:2015

Primenjene nacionalne norme

-

Primenjeni postupak ocenjivanja usklađenosti

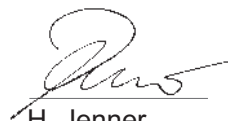
2000/14/EZ: Prilog V

Nivo zvučne snage u dB(A)

Izmereno: 85

Garantovano: 88

Potpisnici deluju u ime i uz punomoć posloводства.



H. Jenner

Chairman of the Board of Management



S. Reiser

Director Regulatory Affairs & Certification

Lice ovlašćeno za dokumentaciju:

S. Reiser

Alfred Kärcher SE & Co. KG

Alfred-Kärcher-Str. 28 - 40

71364 Winnenden (Germany)

Tel.: +49 7195 14-0



Faks: +49 7195 14-2212

Winnenden, 2018/09/01

Съдържание

Общи указания	305
Употреба по предназначение	306
Функция	306
Указания за безопасност	306
Описание на уреда	307
Преди пуск в експлоатация	308
Акумулатори/зарядни устройства	309
Пускане в експлоатация	311
Работа	311
Транспортиране	313
Съхранение	313
Грижа и поддръжка	313
Принадлежности/Резервни части	316
Помощ при повреди	317
Технически данни	318
Декларация за съответствие на ЕС	319

Общи указания

  Преди първото използване на уреда прочетете настоящото оригинално ръководство за експлоатация и глава Указания за безопасност.


Процедурите съответно.


Запазете ръководството за експлоатация за употреба по-късно или за следващ собственик.

Проверка на доставката

Моля, незабавно уведомете Вашия дистрибутор или търговски филиал за открити при предаването на автомобила дефекти и транспортни повреди.

Защита на околната среда

 Опаковъчните материали подлежат на рециклиране. Моля, изхвърляйте опаковките по съобразен с околната среда начин.

 Електрическите и електронните уреди съдържат ценни материали, подлежащи на рециклиране, а често и съставни части, напр. батерии, акумулаторни батерии или масло, които при неправилно боравене или изхвърляне могат да представляват потенциална опасност за човешкото здраве и за околната среда. За правилното функциониране на уреда все пак тези съставни части са необходими. Обозначените с този символ уреди не трябва да бъдат изхвърляни заедно с битовите отпадъци.

Указания за съставни вещества (REACH)

Актуална информация относно съставни вещества можете да намерите тук: www.kaercher.com/REACH

Изхвърляне на изведения от експлоатация автомобил

Изведени от експлоатация автомобили съдържат ценни материали, подлежащи на рециклиране. Във връзка с изхвърлянето на Вашия автомобил препоръчваме да работите съвместно със специализирано предприятие за дейности по изхвърляне.

Гаранция

Във всяка държава са валидни издадените от нашия оторизиран дистрибутор гаранционни условия. Евентуални повреди на Вашия уред ще отстраним в рамките на гаранционния срок безплатно, ако се касае за дефект в материалите или производствен дефект. В случай на предявяване на право на гаранция, се обърнете към Вашия дистрибутор или към най-близкия оторизиран сервис, като представите касовата бележка. (Адрес, вж. задната страна)

Акcesoари и резервни части

Използвайте само оригинални акcesoари и оригинални резервни части, по този начин осигурявате безопасната и безпроблемна експлоатация на уреда.

Информация относно акcesoари и резервни части ще намерите тук: www.kaercher.com.

Степени на опасност

⚠ ОПАСНОСТ

• Указание за непосредствена опасност, която може да доведе до тежки телесни повреди или до смърт.

⚠ ПРЕДУПРЕЖДЕНИЕ

• Указание за възможна опасна ситуация, която може да доведе до тежки телесни повреди или до смърт.

⚠ ПРЕДПАЗЛИВОСТ

• Указание за възможна опасна ситуация, която може да доведе до леки телесни повреди.

ВНИМАНИЕ

• Указание за възможна опасна ситуация, която може да доведе до материални щети.

Символи върху автомобила

	⚠ ОПАСНОСТ Опасност от изгаряне поради горещи повърхности Оставете автомобила да се охлади, преди да работите по него.
	⚠ ОПАСНОСТ Опасност от пожар Не измитайте горящи или тлеещи предмети, като напр. цигари, кибрит или подобни.
	⚠ ПРЕДУПРЕЖДЕНИЕ Опасност от нараняване Опасност от притискане и порязване на ремъци, странични метли, резервоар за отпадъци, капак.
	Пълно налягане на гумите 0.4 MPa 4.0 bar
	Място за поставяне на автомобилния крик
	Фиксирана точка за закрепване
	Макс. натоварване на повърхността за разтоварване 20 kg MAX 20 kg
	Положение ON: Уредът може да се придвижва със собствено задвижване Положение OFF: Уредът може да се премества
	Педал на газта
	Педал клапан за груби отпадъци
	Въртяща се клапа за мокри повърхности
	Почистване на филтри (ръчно)

Употреба по предназначение

Използвайте акумулаторната метачна машина за почистване на вътрешни и външни повърхности.

Метачната машина е подходяща за промишлена употреба. Използвайте метачната машина само в съответствие с информацията, дадена в настоящото ръководство за експлоатация. Всяка употреба, различна от посочената, се счита за употреба не по предназначение. За произтеклите от това щети производителят не носи отговорност, рискът се поема единствено от ползвателя.

По метачната машина не трябва да се предприемат промени. Може да се минава и да се почиства само по повърхности, разрешени от собственика на предприятието или неговите упълномощени лица.

Предвидима грешна употреба

Уредът не е проектиран за продължително движение по наангорнища.

По наангорнища с наклон 12% не се движете повече от 3 минути.

Никога не измитайте или изсмуквайте експлозивни течности, газове, неразредени киселини и разтворители (напр. бензин, разредители за бои, нафта), при свързване със засмуквания въздух те образуват експлозивни пари или смеси.

Никога не измитайте или изсмуквайте ацетон, неразредени киселини и разтворители, тъй като те атакуват и повреждат материалите, от които е направен уредът.

Никога не измитайте или изсмуквайте реактивни метални прахове (напр. алуминий, магнезий, цинк), при свързване със силно алкални или киселинни почистващи препарати те образуват експлозивни газове.

Не измитайте или изсмуквайте горящи или тлеещи предмети, съществува опасност от пожар.

Не изсмуквайте опасни за здравето вещества.

Престоят в опасни зони е забранен. Забранена е експлоатацията в помещения с риск от експлозия.

Забранено е взимането със себе си на придружаващи лица.

С този уред не е позволено местене/теглене или транспортиране на предмети.

Подходящи настилки

Уредът е подходящ само за следните настилки:

- Асфалт
- Индустиални подове
- Циментови подове
- Бетон
- Павеа
- Килими (само с опционален кит)

Функция

Метачната машина работи на принципа на прехвърляне.

1. Въртящата се странична метла почиства ъгли и ръбове по повърхността за метене и транспортира отпадъците в улея на метящия валак.
2. Въртящият се метящ валак транспортира отпадъците директно в резервоара за отпадъци.
3. Завихреният прах в резервоара за отпадъци се отделя от филтър за прах и смукателният уловител изсмуква филтрирания чист въздух.
4. Филтърът за прах се почиства ръчно от потребителя.

Указания за безопасност

Предпазни устройства

Предпазните устройства служат за защита на потребителя и не трябва да се спират или да се пренебрегва тяхната функция.

Спазвайте указанията за безопасност, дадени в съответните глави!

Указания за безопасност при обслужване

⚠ ПРЕДУПРЕЖДЕНИЕ • Използвайте уреда само по предназначение. Съблюдавайте местните условия и при работата с уреда следете за трети лица, особено деца.

- Проверявайте уреда с работните приспособления за изправно състояние и за експлоатационна безопасност. Ако състоянието на уреда не е безупречно, не трябва да използвате уреда.
- В опасни зони (напр. бензиностанции) спазвайте съответните правила за безопасност. Никога не използвайте уреда в помещения с риск от експлозия.
- Уредът не е предназначен за употреба от лица с ограничени физически, сензорни или умствени възможности, или липса на опит и / или познания.

- Уредът трябва да се използва само от хора, които са обучени за работа с него или които са доказали способностите си за обслужването му, и на които ползването на уреда е изрично възложено. **ВНИМАНИЕ**
- Преди началото на работата обслужващото лице трябва да проверява дали всички предпазни устройства са поставени правилно и функционират.
- Обслужващото лице на уреда е отговорно за злополуки с други лица или с тяхното имущество. **ПРЕДУПРЕЖДЕНИЕ**

Осигурявайте тясно прилепващо облекло и здрави обувки на обслужващото лице. Избягвайте по-широко облекло.

- Децата трябва да бъдат под надзор, за да се гарантира, че не си играят с уреда.
- Деца и подрастващи не трябва да работят с уреда. **ВНИМАНИЕ**
- Преди тръгване проверявайте околността в близост (напр. за деца). Следете за достатъчна видимост!
- Никога не оставяйте уреда без надзор, докато той е подсигурен срещу непреднамерено движение, при състояние на покой на уреда застопоряващата спиратка е автоматично задействана.
- Изваждайте ключа за запалването или KIK (Kärcher Intelligent Key), за да предотвратите ползването на уреда от неупълномощени лица. **ПРЕДПАЗЛИВОСТ**
- Не използвайте уреда в зони, в които съществува възможност за наличие на падащи предмети.

Указания за безопасност при режим на движение

Указание • Списъкът с възможности за опасност от преобръщане не е изчерпателен. **ОПАСНОСТ** • Опасност от преобръщане при твърде големи наангорнища и наклони! При преминаване по наангорнища и наклони спазвайте максимално допустимите стойности, посочени в техническите данни.

- Опасност от преобръщане при твърде голям страничен наклон! При движение напречно на посоката на движение спазвайте максимално допустимите стойности, посочени в техническите данни.
- Опасност от преобръщане при нестабилна основа!

Използвайте уреда само върху укрепена основа.

⚠ ПРЕДУПРЕЖДЕНИЕ • Опасност от злополука поради несъобразена скорост. На завои се движете бавно.

Уреди, задействани с акумулатори

⚠ ОПАСНОСТ • Опасност от експлозия! Зареждайте акумулаторите само с подходящо зарядно устройство

- При зареждане на акумулатори в затворени помещения се образува силно експлозивен газ. Зареждайте акумулаторите само в помещения с добра вентилация.
- В близост до акумулатор или в помещение за зареждане на акумулатори не трябва да работите с открит пламък, да създавате искри или да пушите.
- Опасност от експлозия и къси съединения. Не поставяйте инструмент или подобен предмет върху акумулатора.

⚠ ПРЕДПАЗЛИВОСТ • Опасност от нараняване от акумулаторна киселина. Спазвайте съответните правила за безопасност.

ВНИМАНИЕ • Спазвайте инструкциите за работа, предоставени от производителя на акумулатора и на

зарядното устройство. Спазвайте препоръките на законодателя при боравене с акумулатори. ● Никога не оставяйте акумулаторите да стоят в разрежено състояние, зареждайте ги отново възможно най-скоро. ● За предотвратяване на блуждаещи токове поддържайте акумулаторите чисти и сухи. Пазете акумулаторите от замърсявания, напр. от метален прах. ● Изхвърляйте изразходваните акумулатори съобразно с екологичните изисквания, определени в европейската Директива 91/157/ЕИО или в съответните национални разпоредби.

Указания за безопасност при транспортиране

⚠ ПРЕДПАЗЛИВОСТ

- С цел предотвратяване на злополуки или наранявания, при транспортиране трябва да съблюдавате теглото на уреда, вж. глава Технически данни от ръководството за експлоатация.
- Преди транспортирането изключете двигателя напълно. Закрепвайте уреда, като вземате под внимание теглото, вж. глава Технически данни от ръководството за експлоатация.

Грижа и поддръжка

⚠ **ПРЕДУПРЕЖДЕНИЕ** ● Преди работа по електрическата инсталация разкачете акумулатора.

● Преди почистване, поддръжка, смяна на части и преминаване към друга функция трябва да изключвате уреда и да изваждате ключа за запалването.

⚠ **ПРЕДПАЗЛИВОСТ** ● Възлагайте привеждането в изправност само на одобрени сервиси или на специалисти в тази област, които са запознати с всички свързани с това правила за безопасност.

ВНИМАНИЕ ● Съблюдавайте проверката за безопасност на преносими уреди за професионална употреба съгласно валидните на мястото предписания (напр. в Германия: VDE 0701). ● Къси съединения или други повреди. Не почиствайте уреда с водна струя от маркуч или под високо налягане. ● Изпълнявайте работи по уреда само с подходящи ръкавици.

Описание на уреда

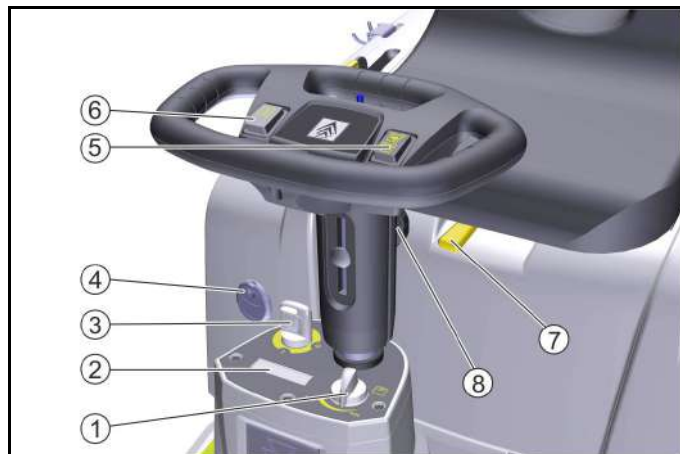
Изображение на уреда



- 1 Предно колело
- 2 Странична метла отдясно
- 3 Държач "Hombase System" (опция)
- 4 Педал на газта

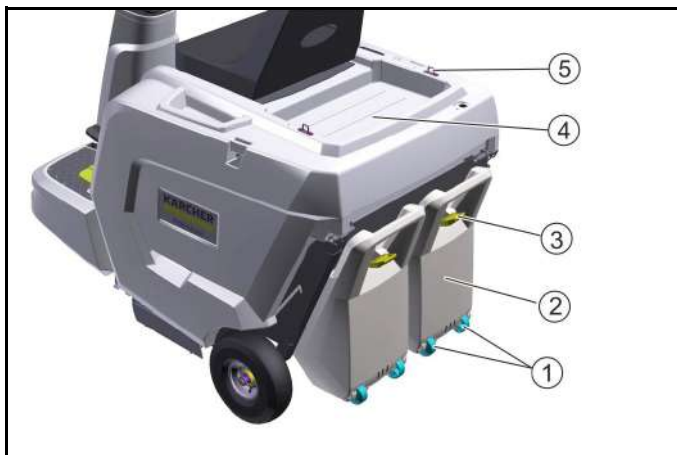
- 5 Спускане на педала/Повдигане на страничната метла
- 6 Волан
- 7 Ръчно почистване на филтъра
– за почистване на филтъра за прах
- 8 Светодиод лампа за кръгово осветяване (опция)
- 9 Седалка на водача (с контактен прекъсвач на седалката)
- 10 Капак на уреда
- 11 Задно колело
- 12 Спускане на педала/Повдигане на метящия валеж
– с индикатор за износване на метящия валеж
- 13 Клапан за груби отпадъци
- 14 Странична метла отляво (опция)
- 15 Светодиод фарове
– При включването на уреда е активиран
- 16 Зарядно устройство
– Само в комплекта на доставката при KM 85/50 R Vp Pack
- 17 Акумулатори (вече монтирани)
– Само в комплекта на доставката при KM 85/50 R Vp Pack

Обслужващи елементи



- 1 Обороти на странична метла
– Възможност за безстепенно регулиране
- 2 Показания на дисплея за:
– Работни часове
– Зареждане на акумулатора
– Следващо сервисно обслужване
– Версия на софтуера
- 3 Ключ за запалването
– Изваждане на ключа за запалването: При всяко напускане на уреда
– Положение 0: Уредът е изкл.
– Положение 1: Уредът е готов за работа
- 4 Въртяща се клапа за мокри повърхности
– отваря се за метене на мокри или влажни повърхности
- 5 Прекъсвач за избор на посока на движение
– Натискане на прекъсвача назад: движение назад
– Натискане на прекъсвача напред: движение напред
- 6 Клаксон
– Натискане на прекъсвача за предупреждение при опасност
- 7 Регулиране на седалката
– Издърпване на лоста за хоризонтално регулиране на седалката
- 8 Регулиране на височината на волана
– Развиване на гайката за регулиране на височината

Резервоар за отпадъци



- ① Транспортни ролки
- ② Резервоар за отпадъци
- ③ Закопчалка на резервоара за отпадъци
- ④ Повърхност на поставката – Натоварване макс. 20 kg
- ⑤ Оси за закрепване

Преди пуск в експлоатация

Отваряне/затваряне на капака на уреда

⚠ ПРЕДПАЗЛИВОСТ

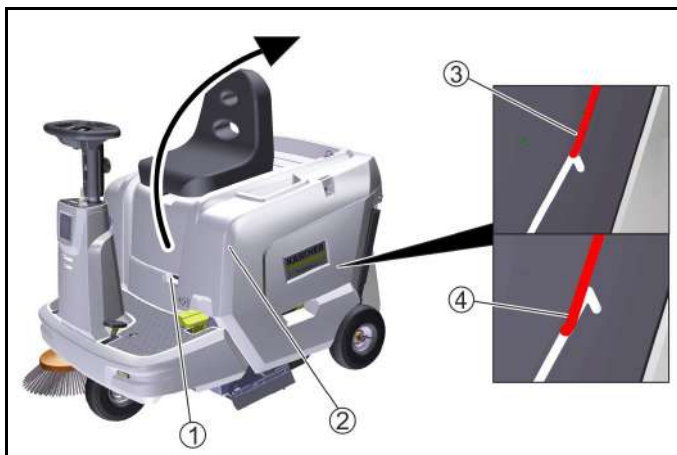
Опасност от премазване поради притискане на пръстите

За отваряне и затваряне хващайте капака на уреда само за предвиденото за целта удълбочение за хващане.

Указание

Отварянето на капака на уреда е необходимо:

- 1 за свързване/монтаж на акумулаторите.
- 2 за зареждане на акумулаторите.
- 3 за почистване/смяна на филтъра за прах.
- 4 за смяна на метящия валик.



- ① Удълбочение за хващане
 - ② Капак на уреда
 - ③ Капак на уреда в състояние на покой
 - ④ Затворете капака на уреда
1. За отваряне хванете капака на уреда отпред за удълбочението за хващане и го наклонете назад докрай.
 2. Капакът на уреда се поддържа в състояние на покой от предпазната щанга в края на надлъжния отвор.
 3. За затваряне на капака на уреда натиснете предпазната щанга нагоре, за да не се фиксира, след това спуснете бавно надолу.

Указания за разтоварване

⚠ ОПАСНОСТ

Опасност от злополуки при разтоварване на уреда
При разтоварването на уреда използвайте подходяща рампа.

За разтоварване/натоварване на уреда не използвайте вилков високоповдигач.

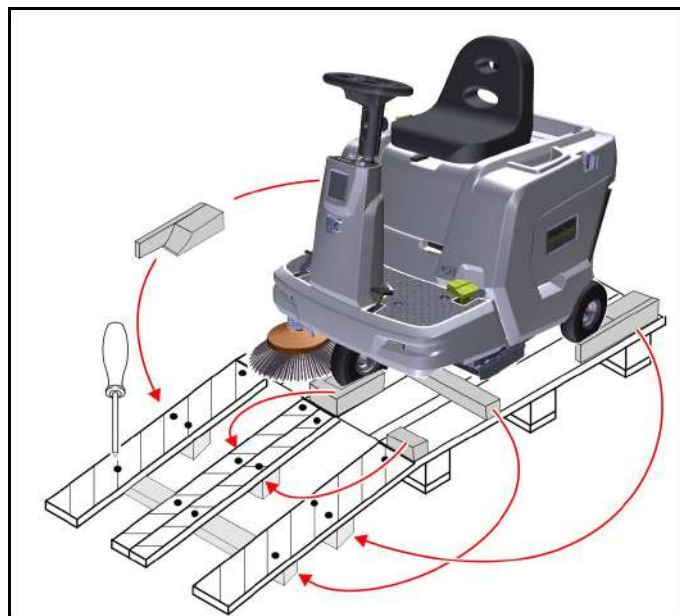
При разтоварване/натоварване на уреда съблюдавайте теглото.

⚠ ОПАСНОСТ

Опасност от преобръщане при неправилни действия
Не преминавайте под наклон на или върху рампата.

Не обръщайте, когато се намирате върху рампата.
Движете се със съобразена скорост.

1. Свържете акумулатора и при необходимост го заредете (вж. глава "Акумулатор").
2. При доставка върху палет застопоряващата спиращка на уреда е деактивирана. Лостът за свободен ход е в положение OFF (вижте глава "Избутване/придвижване на уреда").
 - a При деактивирана застопоряваща спиращка уредът може да бъде избутан от палета. За движение дръпнете лоста за свободен ход на положение ON нагоре.
 - b Ако уредът трябва да бъде придвижен от палета, дръпнете лоста за свободен ход нагоре на положение ON.



Ако уредът се доставя върху палет, с приложените летви трябва да се изгради рампа за спускане.

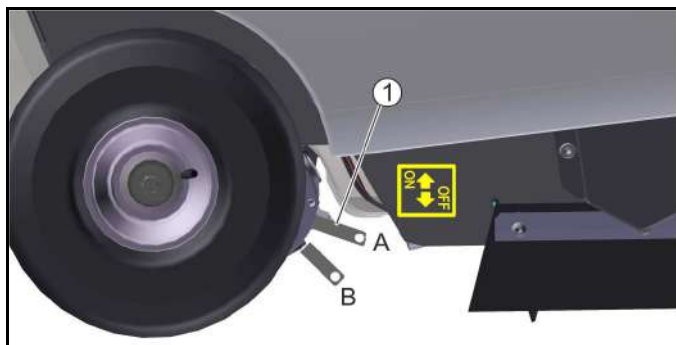
- 1 Разрежете опаковачната лента от пластмаса и отстранете фолиото.
- 2 Свържете акумулатора (вж. глава "Акумулатори/Зарядни устройства").
- 3 Отстранете закрепването на обтягащата лента.
- 4 4-те обозначени летви на пода на палета са закрепени с винтове, развийте тези летви.
- 5 Поставете тези 4 летви на ръба на палета, нагласете ги така, че при спускането да се намират под колелата на уреда.
- 6 Поставете дървени трупчета и летва за опора под летвите на пода и ги завинтете (вж. фигурата).
- 7 Придвижвайте или премествайте уреда от палета върху направената рампа (вж. глава "Преди пускане в експлоатация|Преместване/придвижване на уреда").

Преместване/придвижване на уреда

⚠ ОПАСНОСТ

Опасност от злополука поради липсваща спирателна функция

Преди да задействате лоста свободен ход, подсигурете уреда срещу самопроизволно придвижване.



① Лост свободен ход

A - положение Уредът може да се придвижва със собствено задвижване

B - положение Уредът може да се премества

1. За преместване на уреда натиснете лоста свободен ход надолу (OFF).
2. След преместването издърпайте лоста свободен ход нагоре (ON).

Монтиране на страничните метли

Указание

При доставката страничната/ите метла/и е/са закрепена/и с кабелна връзка към седалката на водача.



① Странична метла

② Кабелна връзка

1. Преди пускането в експлоатация закрепете страничните метли на уреда. Вж. глава "Смяна на странични метли".

Акумулатори/зарядни устройства

ВНИМАНИЕ

Използвайте само препоръчаните от производителя акумулатори и зарядни устройства

Сменяйте акумулаторите само с такива от същия тип. Преди да изхвърлите автомобила като отпадък, извадете акумулатора и го изхвърлете като отпадък, като спазвате специфичните за страната, респ. местните предписания.

Символи Предупредителни указания

При работа с акумулатори съблюдавайте изброените по-долу предупредителни указания:



Спазвайте указанията, посочени в ръководството за употреба на акумулатора и върху акумулатора, както и в настоящото ръководство за експлоатация.

	Носете защита за очите.
	Дръжте децата далеч от киселина и акумулатори.
	Опасност от експлозия
	Забранени са огън, искри, открита светлина и пушене.
	Опасност от разрядане
	Първа помощ.
	Предупредително указание
	Изхвърляне
	Не изхвърляйте акумулатора в контейнера за отпадъци.

Указания за безопасност

⚠ ОПАСНОСТ

Опасност от пожар и експлозия

Не поставяйте инструменти или други предмети върху акумулатора.

Задължително избягвайте пушене и открит огън.

При зареждане на акумулатори в помещения осигурявайте добра вентилация.

Използвайте единствено разрешени от Kärcher акумулатори и зарядни устройства (Оригинални резервни части).

⚠ ПРЕДУПРЕЖДЕНИЕ

Опасност за околната среда при неправилно изхвърляне на акумулатора

Изхвърляйте безопасно дефектни или изразходвани акумулатори (При необходимост се свържете с предприятие за изхвърляне на отпадъци или със сервиза на Kärcher).

Мерки при случайно освобождаване на акумулаторна киселина

При съобразена с правилата употреба и при спазване на ръководството за употреба оловните акумулатори не създават рискове.

Независимо от това имайте предвид, че оловните акумулатори съдържат сярна киселина, която може да причини силни разрядания.

1. Събирайте разлята или изтичаща при нехерметичен акумулатор киселина със свързващ материал, напр. пясък. Не допускайте да попадне в канализацията, в почвата или във водните басейни.
2. Неутрализирайте киселината с варовик/сода и я изхвърляйте като отпадък при спазване на местните разпоредби.

3. За изхвърляне на дефектния акумулатор се свържете със специализирано предприятие за дейности по изхвърляне.
4. Пръски от киселини в очите или по кожата да се изплакват респ. измиват с чиста вода.
5. След това незабавно потърсете лекар.
6. Замърсеното облекло да се изпере с вода.
7. Сменете облеклото си.

Каталожни номера и размери на акумулатори и зарядни устройства

Указание

Вариантът КМ 85/50 R Вр Pack вече се доставя с акумулатори и зарядно устройство.

- Каталожни номера на Kärcher за препоръчителни акумулатори и зарядни устройства

Акумулатор без необходимост от поддръжка	Каталожен № *	Обем м ³ **	Въздушен поток м ³ /h ***
12 V/105 Ah	6 654-141.0	2,64	1,06
12 V/115 Ah	6 654-438.0	2,64	1,06

* Уредът има нужда от 2 акумулатора

** Минимален обем на помещението за зареждане на акумулаторите

*** Минимален въздушен поток между помещението за зареждане на акумулаторите и заобикалящата среда

Максимални размери при употреба на други акумулатори	
Д x Ш x В	408x348x284 mm

Зарядно устройство	Каталожен №	необходим брой
24 V / 12 A	6 654-367.0	1

Монтаж/свързване на акумулатори (КМ 85/50 R Вр)

ВНИМАНИЕ

Опасност от повреда поради неправилна ориентация на полюсите

При свързването на кабелите следете за правилната ориентация на полюсите.

Указание

Описанието по-долу показва монтажа/свързването на препоръчаните от нас акумулатори 105 Ah.



1. Щепсел на акумулатора
2. Извод отрицателен полюс акумулатор 1
3. Свързващ кабел
4. Извод положителен полюс акумулатор 2
5. Поддържащ ремък
6. Предпазна щанга на капака на уреда
7. Щепсел на управлението на уреда

1. Извадете ключа за запалването от уреда.
2. Отворете капака на уреда и подсигурете с предпазната щанга.

3. Поставете двата акумулатора в гнездото.
4. Закрепете акумулаторите с поддържащия ремък.
5. Свържете кабелите, както е показано, следете за правилен монтаж на полюсните шапки.
6. За пускане в експлоатация пъхнете щепсела на акумулатора в щепсела на управлението на уреда.

Монтаж/свързване на акумулатори (КМ 85/50 R Вр Pack)

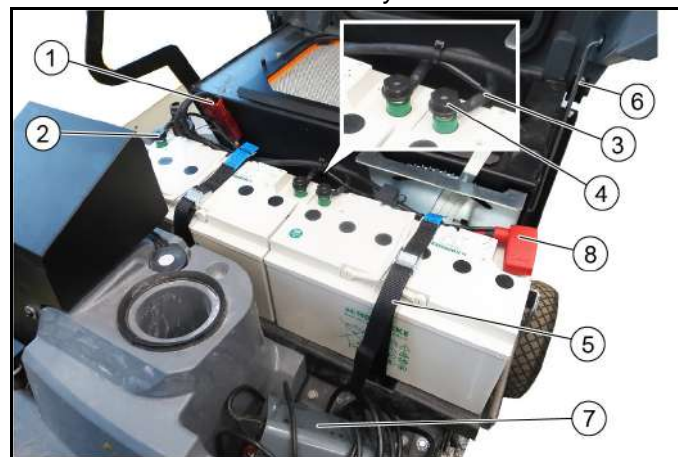
ВНИМАНИЕ

Опасност от повреда поради неправилна ориентация на полюсите

При свързването на кабелите следете за правилната ориентация на полюсите.

Указание

При варианта КМ 85/50 R Вр Pack акумулаторите и зарядното устройство са включени в комплекта на доставката. Изпълнете свързването на акумулаторите, като следвате даденото по-долу описание.



1. Щепсел на акумулатора
2. Извод отрицателен полюс акумулатор 1
3. Свързващ кабел
4. Полюсен винт
5. Поддържащ ремък
6. Предпазна щанга на капака на уреда
7. Зарядно устройство
8. Извод положителен полюс акумулатор 2

1. Извадете ключа за запалването от уреда.
2. Отворете капака на уреда и подсигурете с предпазната щанга.
3. Поставете двата акумулатора в гнездото.
4. Закрепете акумулаторите с поддържащия ремък.
5. Свържете кабелите, както е показано, следете за правилен монтаж на полюсните шапки.
6. Закрепете отрицателния полюс и свързващия кабел с полюсни винтове. Въртящ момент на затягане 20 Nm. Указание: Полюсните винтове могат да се използват само веднъж (каталожен номер 6 654-405.0).
7. За пускане в експлоатация пъхнете щепсела на акумулатора в щепсела на управлението на уреда.

Зареждане на акумулаторите

⚠ ОПАСНОСТ

Опасност за живота поради електрически удар
Използвайте зарядното устройство само в изправна електрическа мрежа с достатъчна защита с предпазители.

Използвайте зарядното устройство само в сухи помещения с достатъчна вентилация.

ВНИМАНИЕ

Опасност от повреда поради дълбоко разреждане
Уредът разполага със защита против дълбоко разреждане, т.е. щом се достигне все още допустимата минимална степен на капацитет, трябва да придвижите

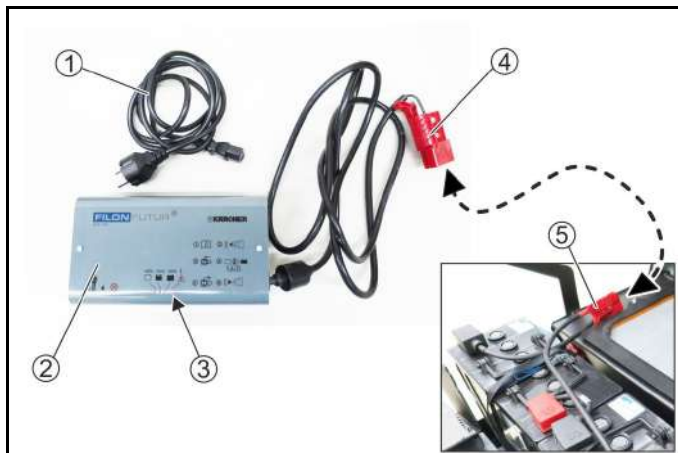
уред до станцията за зареждане, като избягвате нанагорница.

ВНИМАНИЕ

Опасност от повреда поради зарядно устройство
Не свързвайте зарядното устройство към щепсела на управлението на уреда.

Указание

Спазвайте указанията за безопасност при зареждане на акумулатори.



- ① Мрежов кабел с щепсел на неработещ уред
 - ② Зарядно устройство
 - ③ Светодиодни индикации
 - жълто = акумулаторът се зарежда
 - зелено = акумулаторът е > 80% зареден
 - зелено = акумулаторът е напълно зареден
 - червено = наличие на грешка
 - ④ Щепсел на зарядното устройство
 - ⑤ Щепсел на акумулатора
1. Изключете със сигурност уреда.
 2. Отворете напълно капака на уреда. Капакът трябва да остане отворен по време на зареждането.
 3. Свържете щепсела на зарядното устройство с щепсела на акумулатора.
 4. Включете щепсела на неработещия уред в зарядното устройство. Включете мрежовия кабел в контакта на сградата, процесът на зареждане започва. Изпълнете процеса на зареждане съгласно указанията в ръководството за експлоатация на зарядното устройство.
 5. Зареждайте акумулаторите 10-12 часа. Препоръчаните зарядни устройства (подходящи за съответно използваните акумулатори) са електронно регулирани и завършват самостоятелно процеса на зареждане.

Пускане в експлоатация

Преди старта

1. Проверете състоянието на зареждане на акумулатора.
 - a При необходимост: Заредете акумулатора.
2. Проверявайте метящия валик и страничните метли за завити ленти.
 - a Проверката може да се извършва при свалени резервоари за отпадъци.
 - b Поради съображения за безопасност завити ленти трябва да се отстраняват само в демонтирано състояние.
3. Почистете филтъра за прах с ръчно почистване на филтъра.
4. Изпразнете двата резервоара за отпадъци.
5. Проверете волана за здраво затегната гайка с назъбка.
6. При необходимост: Настройте седалката на водача и волана.

Работа

Предпазни устройства

Уредът е оборудван с контактен прекъсвач на седалката, функциониращ като предпазно устройство. При ставане от седалката на водача по време на движение контактният прекъсвач на седалката спира уреда внезапно. Предпазните устройства не трябва да се премахват или променят.

Настройка на седалката на водача

⚠ ОПАСНОСТ

Опасност от злополука

Настройвайте седалката на водача само при спрян уред.



- ① Лост хоризонтална настройка на седалката
 - ② Седалка на водача
1. Дръпнете наляво лоста за настройка на седалката (по посока на движението).
 2. Преместете седалката, отпуснете лоста и фиксирайте. Проверете посредством движение напред и назад дали седалката на водача е фиксирана.

Настройка на позицията на волана

⚠ ОПАСНОСТ

Опасност от злополука

Настройвайте позицията на волана само при спрян автомобил.



- ① Гайка с назъбка за регулиране на височината на волана
 - ② Волан
3. Развийте гайката с назъбка.
 4. Настройте волана на желаната височина.
 5. Затегнете гайката с назъбка.

Придвижване на уреда

1. Седнете на седалката на водача (контактен прекъсвач на седалката).
2. Ключ за запалването в положение 1, уредът е готов за работа.
3. Изберете посока на движение с прекъсвача за избор на посока на движение.
4. Внимателно натиснете педала на газта.

Преминаване на препятствия

1. Преминавайте бавно по неподвижни препятствия до 40 mm с отворен клапан за груби отпадъци.
2. Преминавайте по неподвижни препятствия над 40 mm само с подходяща рампа.

Указания за режима на метене

⚠ ОПАСНОСТ

Опасност от нараняване поради внезапно спиране

По време на движение или работи по почистване не ставайте от седалката на водача (контактният прекъсвач на седалката спира уреда внезапно).

⚠ ОПАСНОСТ

Опасност от нараняване от камъни или чакъл

При отворен клапан за груби отпадъци следете за хора, животни или предмети в близост (отхвърчащите камъни или чакъл са опасни).

Не извършвайте работи по почистване със свалени резервоари за отпадъци.

⚠ ПРЕДПАЗЛИВОСТ

Опасност от повреди поради ленти за опаковане или подобни

Не измитайте ленти за опаковане, шнурове или подобни предмети (повреда на механиката на метене).

ВНИМАНИЕ

Липсваща тяга поради неправилен избор на гуми

При липсваща тяга сменете гумите с пневматични (стандартни гуми).

Указание

Адаптирайте скоростта на метене към условията, за да получите оптимален резултат от почистването.

Указание

По време на заден ход се издава предупредителен сигнал.

Указание

Ако напрежението на акумулатора на показанието на дисплея спадне до една лента, на всеки 2 минути се издава предупредителен сигнал, в този случай заредете акумулаторите.

Указание

След определен момент (напрежение на акумулатора) метящите агрегати се изключват, незабавно заредете акумулаторите.

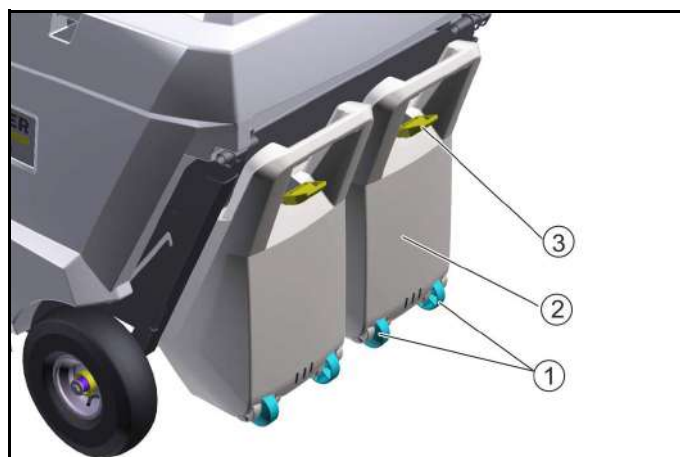
Метене с метящ валик и странични метли



- ① Педал на газта
- ② Педал странична метла (спускане/повдигане)
- ③ Въртяща се клапа за мокри повърхности
- ④ Ключ за запалването
- ⑤ Ръчно почистване на филтъра
- ⑥ Прекъсвач за избор на посока на движение
- ⑦ Въртящ бутон за обороти на страничните метли
- ⑧ Педал метящ валик (спускане/повдигане)
- ⑨ Клапан за груби отпадъци

1. За работи по почистване изберете посока на движение напред.
2. Спуснете метящия валик, за целта натиснете педала навътре. Метящият валик и смукателният уловител сработва.
3. При мокри или влажни повърхности отворете въртящата се клапа за мокри повърхности.
4. За почистване в близост до ръбове спуснете страничната метла, за целта натиснете педала навътре.
 - a Настройте оборотите на страничната метла в зависимост от целта на метенето.
 - b С цел да се сведе до минимум завихрянето на прах оборотите на страничната метла могат да се настройват на минимум с въртящия бутон.
 - c Страничната метла сработва само при включен метящ валик.
5. За поемане на по-едри предмети (50 mm) отворете за кратко клапана за груби отпадъци.
6. От време на време почиствайте филтъра за прах, за целта изпълнете ръчно почистване на филтъра с неколкотократно движение напред и назад.

Изпразване на резервоара за отпадъци



- ① Транспортни ролки
 - ② Резервоар за отпадъци
 - ③ Закопчалка на резервоара за отпадъци
1. Почистете филтъра за прах с ръчно почистване на филтъра.
 2. Отворете закопчалката на резервоара за отпадъци.
 3. Извадете резервоара за отпадъци.
 4. Изпразнете резервоара за отпадъци.
При изпразване на резервоара за отпадъци внимавайте да не се повреди уплътнителната лайсна.
 5. Повдигнете резервоара за отпадъци напред и го пхнете изцяло.
 6. Проверете дали резервоарът за отпадъци е фиксиран.

Спиране и паркиране на уреда

1. Отпуснете педала на газта.
2. Повдигнете метящия валик и страничната метла.
3. Извадете ключа за запалването.
4. Заредете акумулаторите.
5. Изпразнете резервоара за отпадъци.
6. Паркирайте уреда само на равна повърхност (< 2% наклон).

Транспортиране

⚠ ПРЕДПАЗЛИВОСТ

Опасност от наранявания и повреди

При транспортиране съблюдавайте теглото на уреда.

1. Уредът има 4 обозначени фиксирани точки за закрепване, които трябва да се използват за закрепване на уреда.
2. При транспортиране в превозни средства осигурявайте уреда срещу изплъзване и преобръщане в съответствие с валидните инструкции.

Съхранение

⚠ ПРЕДУПРЕЖДЕНИЕ

Опасност от наранявания и повреди

Съблюдавайте теглото на уреда.

1. Паркирайте уреда на защитено, равно и сухо място.
2. Извадете ключа за запалването.
3. Почистете автомобила отвътре и отвън.
4. Извадете щепсела на акумулатора.
5. Впоследствие зареждайте акумулатора през интервал от 2 месеца.

Грижа и поддръжка

Общи указания

⚠ ОПАСНОСТ

Опасност от злополука и нараняване поради самопроизволно движение на уреда

Преди всякакви работи по грижа и поддръжка изключвайте уреда и изваждайте ключа за запалването.

Изваждайте централния щепсел на акумулатора.

Указание

- Спазвайте указанията за безопасност при грижа и поддръжка.

Почистване на уреда

⚠ ПРЕДПАЗЛИВОСТ

Опасност от късо съединение поради водна струя

Не почиствайте уреда с водна струя от маркуч или под високо налягане.

⚠ ОПАСНОСТ

Опасност за здравето поради наличие на прах

При почистване със сгъстен въздух носете прахозащитна маска и защитни очила.

ВНИМАНИЕ

Опасност от повреждане на повърхностите

При почистването не използвайте абразивни или агресивни почистващи препарати.

1. Продушайте вътрешността на уреда със сгъстен въздух.
2. Почистете уреда отвътре и отвън с влажен, напоен в мека почистваща луга парцал.

Интервали на поддръжка

Брояч на сервизни часове/Работни часове/Зареждане на акумулатора

ВНИМАНИЕ

При включване на уреда обръщайте внимание на показанията на дисплея.



- ① Индикация за следваща дата за сервизно обслужване в сервиз
- ② Индикация за зареждане на акумулатора
E - Празен
F - Пълнен
- ③ Индикация за работни часове

Поддръжка от страна на клиента

Указание

Всички сервизни работи и работи по поддръжка трябва да се изпълняват от квалифициран специалист, при необходимост по всяко време може да бъде повикан специализиран дистрибутор на Kärcher.

- Ежедневна поддръжка
1. Проверявайте метящия валик и страничните метли за завити ленти.
 2. Проверявайте налягането на гумите.
 3. Проверявайте функцията на всички обслужващи елементи.
 4. Почиствайте филтъра за прах.
- Седмична поддръжка
1. Проверявайте подвижните части за лекота на подвижност.
 2. Проверявайте регулирането и износването на уплътнителните лайстни в диапазона на метене.
 3. Проверявайте метящия валик и страничните метли за износване.
 4. Проверявайте филтъра за прах и при необх. почиствайте тялото на филтъра.
 5. Проверявайте функцията на контактния прекъсвач на седалката.
 6. Проверявайте опъна, износването и функцията на ремъците.
- Поддръжка според износването
1. Сменяйте уплътнителните лайстни.
 2. Сменяйте метящия валик (следете индикацията за износване).
 3. Сменяйте страничните метли.

Указание

Описания - вж. глава "Деятности по поддръжката".

Поддръжка от страна на сервиза

Указание

За да се защитят претенциите за предоставяне на гаранция, по време на периода на гаранция всички сервизни работи и работи по поддръжка трябва да се извършват от оторизиран сервиз на Kärcher съгласно контролния списък за инспекции.

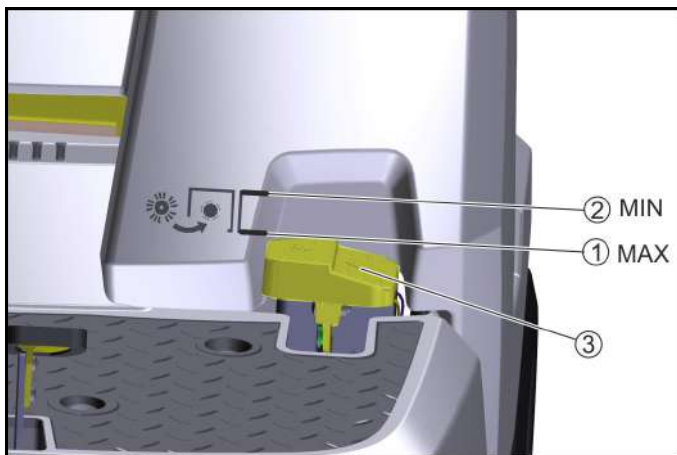
При включване на КМ 85/50 R Вр се показва датата за следващо сервизно обслужване.

- Поддръжка на всеки 200 работни часа

1. Възлагайте за изпълнение работи по поддръжката съгласно контролен списък за инспекции 5.950-051.0.

Работи по поддръжка

Проверка на износването на метящия валец



- ① Метящ валец нов
- ② Метящ валец износен
- ③ Педал метящ валец

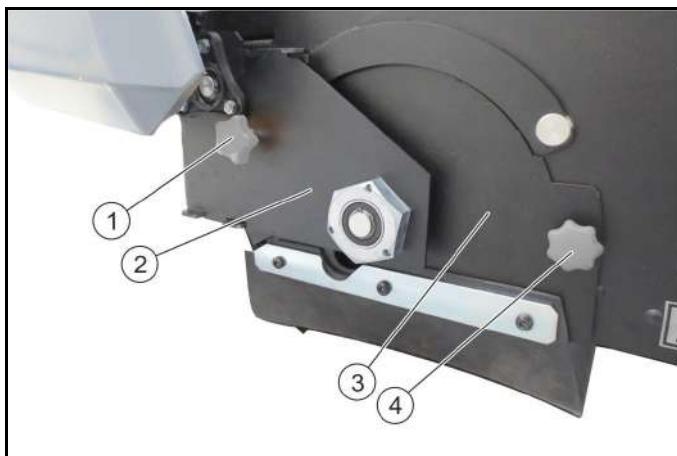
1. Разчетете износването на метящия валец.
2. Ако педалът е на положение MIN: Сменете метящия валец.

Проверете метящия валец за завити ленти

1. Проверявайте метящия валец и страничните метли за завити ленти.
а Проверката може да се извършва при свалени резервоари за отпадъци.
б Поради съображения за безопасност завити ленти трябва да се отстраняват само в демонтирано състояние.

Смяна/проверка на метящия валец

Демонтаж на метящия валец



- ① Винт с назъбена глава, вляво
- ② Опорна плоча
- ③ Покривна плоча
- ④ Винт с назъбена глава, вдясно

1. Отворете и подсигурете капака на уреда.
2. Спуснете метящия валец.
3. Развийте левия винт с назъбена глава.
4. Извадете опорната плоча.
5. Развийте десния винт с назъбена глава.
6. Извадете покривната плоча.

Монтаж на метящия валец



- ① Метящ валец
- ② Поставка на метящия валец
- ③ Посока на движение напред

1. Извадете метящия валец.
2. Проверете за износване и завити ленти.
3. При необходимост: Монтирайте нов метящ валец.
4. При монтажа следете за правилно монтажно положение (поставките на метящия валец са еднакви).
5. Монтирайте покривната и опорната плоча в обратна последователност.

Смяна на страничните метли



- ① Странични метли
- ② Винтове

1. Развийте 3-те винта на долната страна.
2. Свалете страничната метла.
3. При необходимост почистете поставката.
4. Поставете новата странична метла на мястото за захващане и закрепете с винтове.

Смяна на филтъра за прах

⚠ ОПАСНОСТ

Опасност за здравето поради наличие на прах
При работи по системата на филтъра носете прахозащитна маска и защитни очила.



- ① Филтър за прах (плосък филтър)
- ② Рамка
- ③ Притискаща пластина

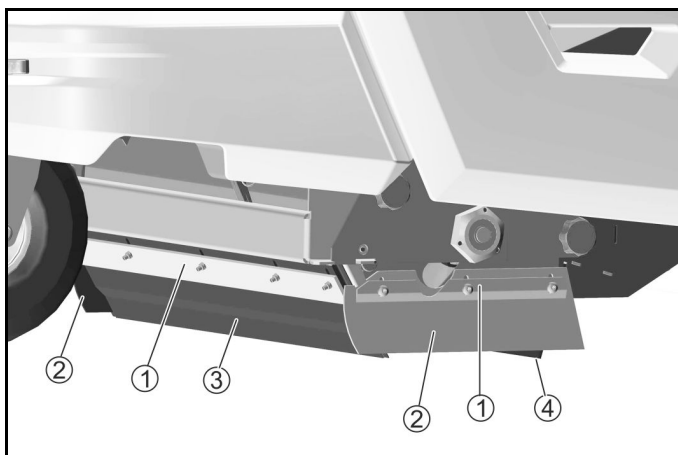
1. Изключете със сигурност уреда.
2. Почистете филтъра за прах с ръчно почистване на филтъра.
3. Отворете докрай и подсигурете капака на уреда.
4. Свалете притискащата пластина.
5. Извадете нагоре филтъра за прах.
6. При необходимост: Почистете филтъра за прах (чрез изсмукване или внимателно потупване) или монтирайте нов филтър за прах.

Смяна/регулиране на уплътнителните лайстни

Уплътнителни лайстни	Настройки
Странични уплътнителни лайстни	Разстояние от пода 2 - 3mm
Предна уплътнителна лайстна	Движение по инерция 10-15 mm
Задна уплътнителна лайстна	Движение по инерция 5-10 mm

Указание

Движението по инерция на предната и задната уплътнителна лайстна определя обръщането на уплътнителната фаска назад при движение напред. При правилна настройка страничните уплътнителни лайстни трябва да бъдат на разстояние от пода.



- ① Закрепване
- ② Странична уплътнителна лайстна
- ③ Предна уплътнителна лайстна
- ④ Задна уплътнителна лайстна

1. Развийте закрепването на уплътнителните лайстни.

2. Настройте уплътнителната лайстна посредством преместване в надлъжните отвори.
3. Стойности - вж. в таблицата.
4. Ако настройките съвпадат, закрепете уплътнителните лайстни.

Предпазители

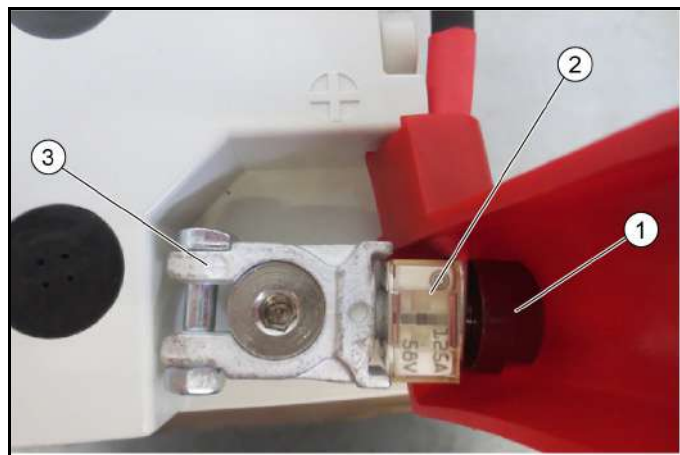
Проверка на главния предпазител



- ① Главен предпазител, 125 А
- ② Извод положителен полюс
- ③ Покритие на полюсите

1. Свалете покритието на полюсите.
2. Проверете главния предпазител.
3. Ако главният предпазител е дефектен, за това може да има различни причини. В този случай се свържете със сервиза.

Проверете главния предпазител (KM 85/50 R Вр Pack)



- ① Полюсна гайка

Указание

Въртящ момент на затягане 6 Nm

- ② Главен предпазител, 125 А
- ③ Клема на акумулатора, положителен полюс

Указание

Въртящ момент на затягане 8 Nm

1. Отворете полюсната гайка.
2. Проверете главния предпазител.
3. Ако главният предпазител е дефектен, за това може да има различни причини. В този случай се свържете със сервиза.

Смяна на задното колело



- ① Автомобилен крик
- ② Задно колело
- ③ Подложна шайба
- ④ Винт
- ⑤ Втулка

1. Разхлабете малко винта, не го развивайте.
2. Повдигнете уреда с автомобилен крик от мястото за поставяне на крика.
3. Развийте винта, свалете подложната шайба и втулката.
4. Свалете задното колело от оста.
5. Поставете новото задно колело и затегнете с винта, подложната шайба и втулката.
Обърнете внимание на призматичната шпонка!

Смяна на предното колело



- ① Предно колело
- ② Гайка и подложна шайба
- ③ Вилка на колелото
- ④ Място за поставяне на автомобилния крик

1. Разхлабете малко гайката на предното колело чрез движения наляво и надясно (не я развивайте).
2. Повдигнете уреда от мястото за поставяне на крика с 6-8 см и подложете.
3. Свалете предното колело с оста надолу.
4. Поставете новото предно колело във вилката на колелото нагоре и затегнете.
Подложната шайба попада между вилката на колелото и гайката.

Проверка на пълното налягане на гумите

⚠ ПРЕДПАЗЛИВОСТ

Никога не превишавайте максимално допустимото пълно налягане на гумите.

1. Пълно налягане на гумите, вж. "Технически данни".

Принадлежности/Резервни части

По-долу (под форма на извлечение) е представен списък на изнасящи се части и доставяни по избор принадлежности.

Принадлежност и	Описание	Каталожен №
Странични метли, стандартни	За вътрешни и външни повърхности	6.906-132.0
Странични метли, меки	За фин прах, употреба върху вътрешни и външни повърхности Устойчиви на мокрене	6.905-626.0
Странични метли, твърди	За отстраняване на упорити замърсявания, навън Устойчиви на мокрене	6.905-625.0
Метящ валеж, стандартен	За вътрешни и външни повърхности Устойчив на мокрене	4.762-430.0
Метящ валеж, мек	За фин прах, употреба върху вътрешни и външни повърхности Устойчив на мокрене	4.762-442.0
Метящ валеж, твърд	За отстраняване на упорити замърсявания, навън Устойчив на мокрене	4.762-443.0
Метящ валеж, антистатичен	За почистване на повърхности със статичен заряд (напр. килими)	4.762-441.0
Филтър за прах	Сменяйте плоския филтър най-малко 1x път годишно Устойчив на мокрене, може да се мие	5.731-585.0
Уплътнителна лайсна, странична вляво и вдясно		5.394-833.0
Уплътнителна лайсна, предна		5.394-834.0
Уплътнителна лайсна, задна		5.394-832.0
Комплект гуми, плътни гуми	Обезопасени срещу прободане За метене на метални стружки, стъклени отломки и т.н.	2.852-501.0
Комплект за почистване на килими	за почистване на килими	2.852-499.0
Приставка странична метла, отляво	Трябва да се монтира от сервиза	2.852-321.0
Приставка светодиод лампа за кръгово осветяване	Трябва да се монтира от сервиза	2.852-500.0
Принадлежност Home Base	Описание	Каталожен №
Адаптер	За фиксиране към шина Home Base (уред)	5.035-488.0
Двойна кука	Може да се използва само в комбинация с адаптер	6.980-077.0
Носач за бутилка	Може да се използва само в комбинация с адаптер	4.070-006.0

Принадлежност Home Base	Описание	Каталожен №
Комплект щипци за груби замърсявания	Щипци за груби замърсявания, включително джоб за отпадъци и закрепване към уреда	2.852-497.0

Помощ при повреди

С помощта на следната таблица можете да отстраните сами по-малки повреди.

В случай на съмнение се обърнете към оторизиран сервиз.

⚠ **ОПАСНОСТ**

Опасност от злополука и нараняване поради самопроизволно движение на уреда

Преди всякакви работи по грижа и поддръжка изключвайте уреда и изваждайте ключа за запалването.

Изваждайте централния щепсел на акумулатора.

⚠ **ОПАСНОСТ**

Опасност от токов удар

При работи по електрически елементи изваждайте централния щепсел на акумулатора.

Извършването на ремонти и работата по

електрическите елементи е позволено само от страна на оторизиран сервиз.

Грешка	Отстраняване
Уредът не тръгва	<ul style="list-style-type: none"> ● Заредете акумулатора. ● Проверете/сменете предпазителя на полюса на акумулатора. ● Седнете на седалката на водача (контактен прекъсвач на седалката). ● Завъртете ключа за запалването в положение 1. ● Проверете положението на лост свободен ход. ● Проверете свързаните полюси на акумулатора. ● Проверете свързаните щепсели на акумулатора.
Прах при метене/ недостатъчна смукателна мощност	<ul style="list-style-type: none"> ● Изпразнете резервоара за отпадъци. ● Включете метящия валяк, респ. смукателния уловител. ● Проверете/сменете уплътненията. ● Проверете/почистете/сменете филтъра за прах. <ul style="list-style-type: none"> a Проверете правилното положение на филтъра за прах. b При леки замърсявания почистете филтъра за прах. c При повреда или силно замърсяване сменете филтъра за прах. ● Проверете за износване/настройте/сменете уплътнителните лайстни. ● Затворете въртящата се клапа за мокри повърхности. ● Намалете оборотите на страничната метла. ● Повдигнете докрай страничната метла.
Мощността на метене не е задоволителна	<ul style="list-style-type: none"> ● Проверете метящия валяк и страничните метли за износване, при нужда ги сменете. ● Проверете уплътнителните лайстни за износване, при необходимост ги настройте/сменете. ● Проверете функцията на клапана за груби отпадъци. ● Проверете правилното положение на метящия валяк.
Допълнителното включване на метящия валяк/страничната метла не функционира	<ul style="list-style-type: none"> ● Страничната метла се върти само при включен метящ валяк > спуснете метящия валяк. ● Свържете се със сервиза.
Метящият валяк/ страничните метли не се въртят	<ul style="list-style-type: none"> ● Проверете метящия валяк/страничните метли за завити ленти. ● Предайте микропрекъсвача за проверка от сервиза.

Технически данни

		KM 85/50 R Bp 1.351-126.0	KM 85/50 R Bp Pack 1.351-127.0	KM 85/50 R Bp Pack 2SB 1.351-128.0
Данни за мощността на уреда				
Скорост на движение	km/h	6	6	6
Препоръчителна скорост на метене	km/h	4	4	4
Способност за изкачване (макс.)	%	12 (макс. 3 минути)	12 (макс. 3 минути)	12 (макс. 3 минути)
Работна ширина без странични метли	mm	615	615	615
Работна ширина с 1 странични метли	mm	850	850	850
Работна ширина с 2 странични метли	mm			1085
Кръг на обръщане	m	2,5	2,5	2,5
Теоретична мощност на единица площ				
Повърхностна мощност без странични метли	m ² /h	3690	3690	3690
Повърхностна мощност с 1 странични метли	m ² /h	5100	5100	5100
Повърхностна мощност с 2 странични метли	m ² /h			6510
Средна консумирана мощност	W	1000	1000	1000
Тип защита		IPX3	IPX3	IPX3
Акумулатор				
Тип акумулатор		---	без необходимост от поддръжка	без необходимост от поддръжка
Капацитет на акумулатора	Ah	---	115	115
Напрежение на акумулатора	V	24	2 x 12 = 24	2 x 12 = 24
Зарядно устройство				
Мрежово напрежение	V	---	95 - 253	95 - 253
Честота	Hz	---	50/60	50/60
Клас защита		---	II	II
Условия на заобикалящата среда				
Околна температура	°C	-5 до +40	-5 до +40	-5 до +40
Влажност на въздуха, неоросяваща	%	0 - 90	0 - 90	0 - 90
Размери и тегла				
Дължина x широчина x височина	mm	1270 x 870 x 1170	1270 x 870 x 1170	1270 x 870 x 1170
Собствено тегло (транспортно тегло)	kg	180	230	238
Допустимо общо тегло	kg	400	400	400
Резервоар за отпадъци				
Обем на резервоара за отпадъци	l (kg)	2 x 25	2 x 25	2 x 25
Филтърна и смукателна система				
Система с филтри		Плосък филтър, ръчно почистване	Плосък филтър, ръчно почистване	Плосък филтър, ръчно почистване
Клас на запрашеност		M	M	M
Номинален вакуум смукателна система	mbar	1	1	1
Номинален обемен ток смукателна система	l/s	47,1	47,1	47,1
Гуми				
Размер на гумите, задни		250 mm	250 mm	250 mm
Пълно налягане на гумите	MPa (bar)	0,4 (4)	0,4 (4)	0,4 (4)
Установени стойности съгласно EN 60335-2-72				
Стойност на вибрацията ръка-рамо	m/s ²	1,7	1,7	1,7
Стойност на вибрацията - седалка	m/s ²	0,4	0,4	0,4
Неустойчивост K	dB(A)	0,2	0,2	0,2
Ниво на звуково налягане L _{pA}	dB(A)	69	69	69
Неустойчивост	dB(A)	3	3	3
Ниво на звукова мощност L _{WA} + Неустойчивост K _{WA}	dB(A)	88	88	88
Неустойчивост K _{WA}	dB(A)	3	3	3

Запазваме си правото на технически промени.

TCU (Transmission Control Unit)

Радиомодул	Честота MHz	Предавателна мощност Ват
GSM	824,2-848,8	1510
	1850,2-1909,8	870
WLAN	2400-2483	96

Декларация за съответствие на ЕС

С настоящото декларираме, че посочената по-долу машина по своята концепция и конструкция, както и в пуснатото от нас на пазара изпълнение, съответства на приложимите основни изисквания за безопасност и опазване на здравето, определени в директивите на ЕС. При несъгласувана с нас промяна на машината тази декларация губи своята валидност.

Продукт: Метачна изсмукваща машина
Тип: 1.351-xxx

Приложими директиви на ЕС

2006/42/EO (+2009/127/EO)
2014/30/EC
2000/14/EO
2014/53/EC (TCU)

Приложими хармонизирани стандарти

EN 60335-1
EN 60335-2-72
EN 60335-2-29
EN 62233: 2008
EN 55012: 2007 + A1: 2009
EN 61000-6-2: 2005
TCU
EN 301 511 V9.0.2
EN 300 440 V2.1.1
EN 300 328 V2.1.1
EN 300 330 V2.1.1
EN 62368-1:2014/AC:2015

Приложими национални стандарти

-

Приложима процедура за оценяване на съответствието

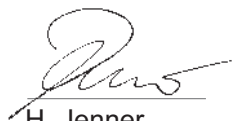
2000/14/EO: Приложение V

Ниво на звукова мощност dB(A)

Измерено: 85

Гарантирано: 88

Подписващите лица действат от името и като пълномощници на управителния орган.



H. Jenner

Chairman of the Board of Management



S. Reiser

Director Regulatory Affairs & Certification

Пълномощник по документацията:

S. Reiser

Alfred Kärcher SE & Co. KG

Alfred-Kärcher-Str. 28 - 40

71364 Winnenden (Germany)

Тел.: +49 7195 14-0

Факс: +49 7195 14-2212

Виненден, 2018/09/01

Sisukord

Üldised juhised.....	319
Sihtotstarbeline kasutamine.....	320
Funktsioon.....	320
Ohutusjuhised.....	320
Seadme kirjeldus.....	321
Eelkäikuvõtmine.....	322
Akud / laadijad.....	323
Käikuvõtmine.....	325
Käitamine.....	325
Transport.....	326
Ladustamine.....	327
Hooldus ja jooksevremont.....	327
Tarvikud / varuosad.....	330
Abi rikete korral.....	331
Tehnilised andmed.....	331
EL vastavusdeklaratsioon.....	332

Üldised juhised



Lugege enne seadme esmakordset kasutamist seda originaalkasutusjuhendit ja ohutusjuhiste peatükki. Toimige neile vastavalt.

Hoidke need hilisemaks kasutamiseks või järgmise omaniku jaoks alles.

Tarne kontrollimine

Palun teavitage sõiduki üleandmisel tuvastatud puudustest ja transpordikahjustest kohe oma edasimüüjat või kauplust.

Keskkonnakaitse



Pakkematerjalid on taaskasutatavad. Utiliseerige pakendid keskkonnasäästlikult.



Elektrilised ja elektroonilised seadmed sisaldavad väärtuslikke taaskasutatavaid materjale ja sageli koostisosi nagu patareid, akud või õli, mis võivad vale ümberkäimise või vale utiliseerimise korral kujutada potentsiaalset ohtu inimtervisele ja keskkonnale. Seadme nõuetekohaseks käitamiseks on neid koostisosi siiski vaja. Selle sümboliga tähistatud seadmeid ei tohi utiliseerida koos olmeprügiga.

Juhised koostisainete kohta (REACH)

Aktuaalse info koostisainete kohta leiate aadressilt: www.kaercher.com/REACH

Kasutuskõlbmatu sõiduki utiliseerimine

Kasutuskõlbmatud sõidukid sisaldavad väärtuslikke taaskasutusvõimelise materjale. Teie sõiduki utiliseerimiseks soovitame me koostööd utiliseerimisettevõttega.

Garantii

Igas riigis kehtivad meie volitatud müügiesindaja antud garantiitingimused. Seadmel esinevad mistahes rikked kõrvaldame garantiiajal tasuta, kui põhjuseks on materjali- või tootmisviga. Garantiijuhtumil pöörduge ostu tõendava dokumendiga oma edasimüüja või lähima volitatud klienditeeninduse poole. (Aadressi vt tagaküljelt)

Lisavarustus ja varuosad

Kasutage ainult originaaltarvikuid ja originaalvaruosi, mis tagavad seadme ohutu ja tõrgeteta käituse.

Tarvikute ja varuosade kohta leiate teavet aadressilt www.kaercher.com.

Ohuastmed

⚠ OHT

- Viide vahetult ähvardavale ohule, mis võib põhjustada raskeid kehavigastusi või lõppeda surmaga.

⚠ HOIATUS

- Viide võimalikule ohtlikule olukorrale, mis võib põhjustada raskeid kehavigastusi või lõppeda surmaga.




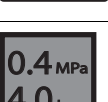
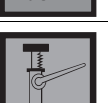
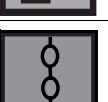





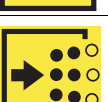
⚠ ETTEVAATUS

- Viide võimalikule ohtlikule olukorrale, mis võib põhjustada kerget vigastusi.

TÄHELEPANU

- Viide võimalikule ohtlikule olukorrale, mis võib põhjustada varakahjusid.

Sümbolid sõidukil

	⚠ OHT Põletusoht kuumade pealispindade tõttu Laske sõidukil maha jahtuda enne sellega töötamist.
	⚠ OHT Tuleoht Ärge pühkige põlevaid või hõõguvaid esemeid nagu nt sigarette, tikke või muud sarnast.
	⚠ HOIATUS Vigastusoht Muljumis- ja löikeoht rihmadel, külgharjadel, pühkmemahutil, kattel.
	Rehvi täiterõhk
	Tungraua toetuspunkt
	Kinnisidumispunkt
	Hoiustamispinna max kandevõime 20 kg
	Asend ON: Seade sõidutatav oma ajamiga Asend OFF: Seade nihutatav
	Sõidupedaal
	Jämestuse klapi pedaal
	Märgpühkeklapp
	Filtri puhastamine (käsitsi)

Sihtotstarbeline kasutamine

Kasutage akurežiimiga pühkimismasinat pindade puhastamiseks sise- ja välispiirkonnas.

Pühkimismasin on ette nähtud kaubanduslikuks kasutamiseks. Kasutage pühkimismasinat eranditult antud kasutusjuhendi andmete kohaselt. Igasugust muud kasutusviisi loetakse mittesihotstarbeliseks. Sellest tulenevate kahjude eest ei vastuta tootja, risk lasub ainult kasutajal.

Pühkimismasinal ei tohi teostada muudatusi.

Sõita tohib ainult ettevõtte või selle voliniku poolt lubatud pindadel ning puhastada ainult neid pindu.

Ette nähtav väärkasutus

Seade ei ole ette nähtud pidevaks sõitmiseks tõusudel.

Ärge sõitke 12% tõusudel kauem kui 3 minutit.

Ärge kunagi pühkige või imege sisse plahvatusohtlikke vedelikke, gaase, lahjendamata happeid või lahusteid (nt bensiini, värvi-vedeldit, kütteõli), need moodustavad imiõhuga koostoes plahvatusohtlikke aure või segusid.

Ärge kunagi pühkige või imege sisse atsetooni, lahjendamata happeid või lahusteid, kuna need rikuvad ja kahjustavad seadmel kasutatavaid materjale.

Ärge kunagi pühkige või imege sisse reaktiivseid metallitolme (nt alumiinium, magneesium, tsink), need moodustavad koostoes tugevalt aluseliste või happeliste puhastusvahenditega plahvatusohtlikke gaase.

Ärge pühkige või imege sisse põlevaid või hõõguvaid esemeid, esineb tuleoht.

Ärge pühkige tervist ohustavaid aineid.

Viiimine ohupiirkondades on keelatud. Käitamine plahvatusohtlikes ruumides on keelatud.

Saatjate kaasavõtmine on keelatud.

Esemete nihutamine / tõmbamine või transportimine ei ole selle seadmega lubatud.

Sobivad katted

Seade sobib ainult järgmiste katete jaoks:

- Asfalt
- Tööstuspõrandad
- Tasanduskiht
- Betoon
- Sillutuskivid
- Vaibad (ainult optionaalse komplektiga)

Funktsioon

Pühkimismasin töötab üleviskeprintsiiibil.

1. Pöörlev külghari puhastab pühkimispinna nurgad ja servad ning transpordib pühkmed pühkimisrulli ratta.
2. Pöörlev pühkimisrull transpordib pühkmed otse pühkmemahutisse.
3. Üleskeerutatud tolm eraldatakse pühkmemahutis tolmufiltri kaudu ja imipuhur imeb filtreeritud puhta õhu välja.
4. Tolmufiltri puhastamine teostatakse manuaalselt kasutaja poolt.

Ohutusjuhised

Ohutusseadised

Ohutusseadised on ette nähtud kasutaja kaitseks ning neid ei tohi käigust võtta või nende funktsioonidest kõrvale hiilida.

Järgige ohutusjuhiseid peatükkides!

Ohutusjuhised käsitemiseks

⚠ **HOIATUS** • Kasutage seadet ainult sihtotstarbeliselt. Võtke arvesse kohalike asjaolusid ning pidage seadmega töötamisel silmas kolmandaid isikuid, eelkõige lapsi. • Kontrollige seadet tööseadistega nõuetekohase seisundi ja töökindluse suhtes. Kui seisund ei ole laitmatu, ei tohi Te seda kasutada. • Järgige ohupiirkondades (nt tanklates) vastavaid ohutuseeskirju. Ärge kunagi käitage seadet plahvatusohtlikes ruumides. • Seade ei ole mõeldud kasutamiseks piiratud füüsiliste, sensoorsete või vaimsete võimete ga isikutele või kogemuste ja/või teadmiste puudu-

misel. • Seadet tohivad kasutada ainult need inimesed, keda on seadme käsitlemise osas juhendatud või kes on tõendanud oma käsitlemisoskusi ja keda on selgesõnaliselt volitatud seadet kasutama. **TÄHELEPANU** • Operaator peab enne töö algust kontrollima, kas kõik kaitseseadised on nõuetekohaselt paigaldatud ja talitlevad. • Seadme operaator vastutab teiste isikute või nende omandiga aset leidnud õnnetusjuhtumite eest. **HOIATUS** • Pidage silmas operaatori tihedalt liibuvaid riideid ja kindlaid jalatseid. Vältige lahtiselt kantavaid riideid. • Teostage laste üle järelevalvet kindlustamaks, et nad seadmega ei mängi. • Lapsed ja noorukid ei tohi seadet käitada. **TÄHELEPANU** • Kontrollige enne paigaltvõttu lähipiirkonda (nt lapsi). Pidage silmas piisavat nähtavust! • Ärge jätke seadet kunagi järelevalveta niikaua kuni seade on järelevalveta liikumise vastu kindlustatud, seadme seisaku korral on seisupidur automaatselt rakendatud. • Tõmmake süütevõti või KIK (Kärcher Intelligent Key) välja, et hoida ära seadme volitamata kasutamine. **ETTEVAATUS** • Ärge kasutage seadet piirkondades, kus esineb võimalus allakukkuvate esemetega pihta saada.

Ohutusjuhised sõidurežiimiks

Märkus • Ümberkukkumisohtu loetelu ei pruugi olla täielik. **OHT** • Ümberkukkumisoht liiga suurtel tõusudel ja kallakutel! Järgige tõusudel ja kallakutel sõitmisel maksimaalselt lubatud väärtusi Tehnilistes Andmetes. • Ümberkukkumisoht liiga suure külgmise kalde korral! Järgige sõidusuunaga risti sõitmisel maksimaalselt lubatud väärtusi Tehnilistes Andmetes. • Ümberkukkumisoht ebastabiilse aluspinnal korral! Kasutage seadet eranditult kinnitatud aluspinnal.

△ **HOIATUS** • Õnnetusohu kohandamata kiiruse tõttu. Sõitke kurvides aeglaselt.

Akurežiimiga seadmed

△ **OHT** • Plahvatusoht! Laadige akusid ainult sobiva laadijaga • Akude laadimisel suletud ruumides tekib äärmiselt plahvatusohtlik gaas. Laadige akusid ainult hästi õhutatud ruumides. • Aku lähedal või akude laadimisruumis ei tohi Te käitseda lahtist leeki, tekitada sädemeid või suitsetada. • Plahvatusoht ja lühised. Ärge asetage tööriista või muud sarnast aku peale. △ **ETTEVAATUS** • Vigastusohu akuhappe tõttu. Järgige vastavaid ohutuseeskirju.

TÄHELEPANU • Järgige aku- ja laadijatootja käituskorraldusi. Järgige seadusandja soovitusi akudega ümberkäimisel. • Ärge jätke kunagi akusid tühjenenud seisundis seisma, laadige akud nii ruttu kui võimalik jälle täis. • Hoidke akud lekkevoolude vältimiseks puhta ja kuivana. Kaitske akusid mustuse, nt metallitolmu eest. • Utiliseerige äratarvitatud akud keskkonnasäästlikult vastavalt EÜ direktiivile 91/157/EMÜ või vastavatele siseriiklikele eeskirjadele.

Ohutusjuhised transportimiseks

△ **ETTEVAATUS** • Õnnetusjuhtumite või vigastuste vältimiseks peate Te transportimisel järgima seadme kaalu, vt peatükki Tehnilised andmed kasutusjuhendist. • Pange enne transportimist mootor seisma. Kinnitage seade kaalu arvesse võttes, vt peatükki Tehnilised andmed kasutusjuhendist.

Hooldus ja jooksevremont

△ **HOIATUS** • Ühendage enne elektrisüsteemil teostatavaid töid aku lahti. • Enne puhastamist, hooldust, osade vahetamist ja ümberlülitamist teisele funktsioonile peate Te seadme välja lülitama ja süütevõtme välja tõmbama.

△ **ETTEVAATUS** • Laske parandamisi läbi viia ainult heakskiidetud klienditeeninduspunktidel või antud piirkonna erialaspetsialistidel, kes on tuttavad kõigi asjakohaste ohutuseeskirjadega.

TÄHELEPANU • Pidage silmas mitte kohtkindlate kaubanduslikult kasutatavate seadmete ohutusosalast kontrolli kohalike kehtivate eeskirjade järgi (nt Saksamaal: VDE 0701). • Lühised või

muud kahjustused. Ärge puhastage seadet voolik- või kõrgsurveveejoaga. • Teostage töid seadmel alati sobivate kinnastega.

Seadme kirjeldus

Seadme joonis



- ① Esiratas
- ② Külghari paremal
- ③ Hoidik "Hombase System" (opsioon)
- ④ Sõidupedaal
- ⑤ Külgharjade langetamise/tõstmise pedaal
- ⑥ Rooliratas
- ⑦ Manuaalne filtripuhastussüsteem – tolmufiltrit puhastamiseks
- ⑧ LED vilkur (opsioon)
- ⑨ Juhiiste (istme kontaktüliliga)
- ⑩ Seadmekate
- ⑪ Tagaratas
- ⑫ Pühkimisrulli langetamise/tõstmise pedaal – pühkimisrulli kulumisnäidikuga
- ⑬ Jämeda mustuse klapp
- ⑭ Külghari vasakul (opsioon)
- ⑮ LED sõidutuli – On aktiveeritud seadme sisselülitamisel
- ⑯ Laadija – Tarnekomplektis ainult KM 85/50 R Bp Pack puhul
- ⑰ Akud (juba paigaldatud) – Tarnekomplektis ainult KM 85/50 R Bp Pack puhul

Käsitsemiselemendid



- ① Külgharjade pöördearv – astmeteta seadistatav

- ② Displei näit:
 - Töötunnid
 - Aku laadimine
 - Järgmine teenindus
 - Tarkvara versioon
- ③ Süütevõti
 - Süütevõtme äratõmbamine: Iga kord seadme juurest lahkumisel
 - Asend 0: Seade on väljas
 - Asend 1: Seade on käitusvalmis
- ④ Märkpühkeklapp
 - avage pühkimiseks märgade või niiskete pealispindade korral
- ⑤ Sõidusuuna valiklülit
 - Vajutage lüliti taha: tagurpidi
 - Vajutage lüliti ette: edaspidi
- ⑥ Sireen
 - Vajutage lüliti hoiatamiseks ohu korral
- ⑦ Istme seadistamine
 - Tõmmake hooba istme horisontaalseks seadistamiseks
- ⑧ Rooliratta kõrguse seadistamine
 - Avage mutter kõrguse seadistamiseks

Pühkmemahuti



- ① Transpordirullid
- ② Pühkmemahuti
- ③ Pühkmemahuti sulgur
- ④ Hoiustamispead
 - Koormus max 20 kg
- ⑤ Kinnitusaasad

Eelkäikuvõtmine

Seadmekatte avamine / sulgemine

⚠ ETTEVAATUS

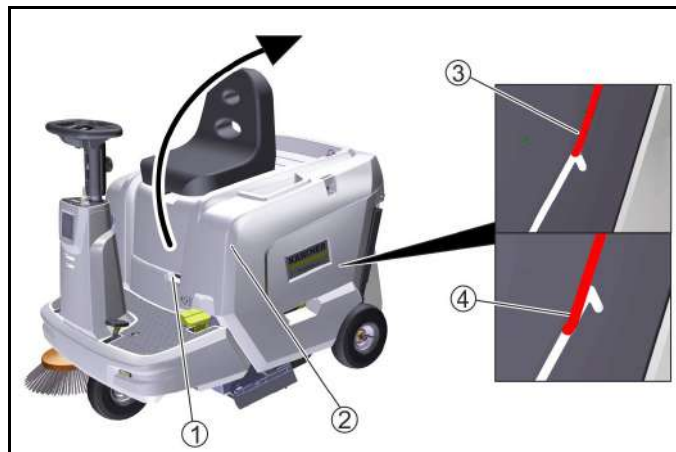
Muljumisoht kinni kiiluvate sõrmede tõttu

Puudutage avamiseks ja sulgemiseks seadmekatet ainult ettenähtud tõstmisüvendist.

Märkus

Seadmekatte avamine on vajalik:

- 1 akude külgeühendamiseks / paigaldamiseks.
- 2 akude laadimiseks.
- 3 tolmufiltrit puhastamiseks / väljavahetamiseks.
- 4 pühkimisrulli väljavahetamiseks.



- ① Tõstmisüvend
- ② Seadmekate
- ③ Seadmekate puhkeasendis
- ④ Seadmekatte sulgemine

1. Seadmekatte avamiseks haarake eest tõstmisüvendist ja pöörake täiesti taha.
2. Seadmekatet hoitakse kindlustusvardaga pikiava lõpus puhkeasendis.
3. Seadmekatte sulgemiseks suruge kindlustusvarras üles, et see ei fikseeruks ning pöörake siis aeglaselt alla.

Mahalaadimisjuhised

⚠ OHT

Õnnetusohk seadme mahalaadimisel

Kasutage seadme mahalaadimisel sobivat rambi.

Ärge kasutage seadme mahalaadimiseks / pealelaadimiseks kahveltõstukat.

Pidage seadme mahalaadimisel / pealelaadimisel silmas seadme kaalu.

⚠ OHT

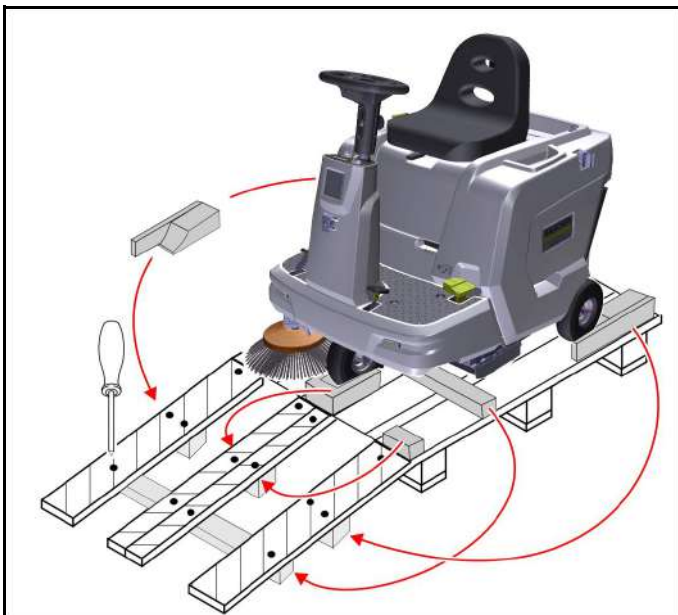
Ümberkukkumisoht asjatundmatu käsitlemise korral

Ärge sõitke viltu rambilt maha või rambile.

Ärge pöörake rambil ümber.

Sõitke kohandatud kiirusega.

1. Ühendage aku külge ja laadige, kui vajalik (vt peatükki „Aku“).
2. Kaubaalusel tarnimisel lülitatakse seadme seisupidur välja. Vabakäigu hoob on asendis OFF (vaata peatükki „Seadme liigutamine/juhtimine“).
 - a Kui seisupidur on välja lülitatud, saab seadme kaubaalusel maha lükata. Sõitmiseks tõmmake vabakäigu hoob üles asendisse ON.
 - b Kui seadet soovitakse kaubaalusest teisaldada, tõmmake vabakäigu hoob üles asendisse ON.



Kui seade tarnitakse kaubaalusel, tuleb kaasasolevate laudade-ga ehitada ramp mahasõitmiseks.

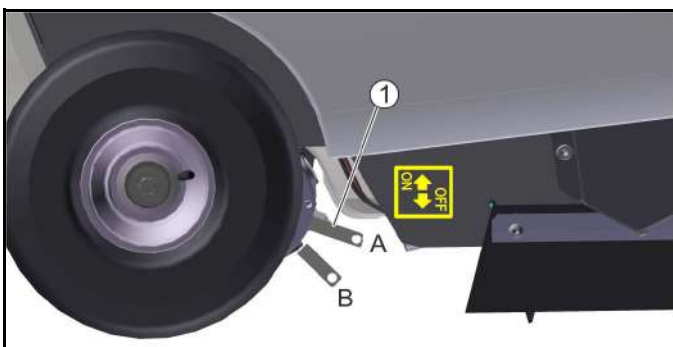
- 1 Lõigake plastmassist pakkelint läbi ja eemaldage kile.
- 2 Ühendage aku külge (vt peatükki "Akud / laadijad").
- 3 Eemaldage pingutuslindi kinnitused.
- 4 Kaubaaluse 4 tähistatud põhjalauda on kinnitatud kruvidega, kruvige need lauad maha.
- 5 Asetage need 4 lauda kaubaaluse servale, joondage lauad nii, et need asuvad mahasõitmisel seadme rataste all.
- 6 Asetage puitklotsid ja laud toestamiseks põhjalaudade alla ja kruvige kinni (vt joonist).
- 7 Sõidutage või nihutage seade ehitatud rambi kaudu kaubaalusele maha (vt peatükki „Elkäikuvõtmine | Seadme nihutamine / sõidutamine“).

Seadme nihutamine / sõidutamine

⚠ **OHT**

Puuduvast pidurdusefektiivsusest tingitud õnnetusoht

Kindlustage seade eemaleveeremise vastu enne kui vajutate vabajooksuhooba.



① Vabajooksuhoob

A - asend seade sõidutatav oma ajamiga

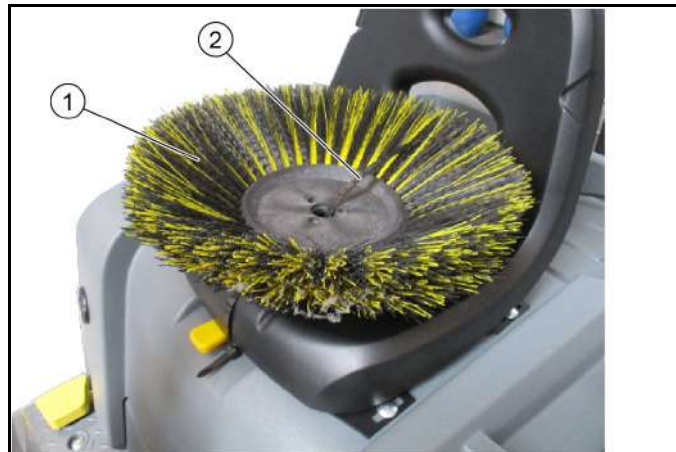
B - asend seade nihutata

1. Seadme nihutamiseks vajutage vabajooksuhoob alla (OFF).
2. Pärast nihutamist tõmmake vabajooksuhoob üles (ON).

Külgharjade monteerimine

Märkus

Külghari või -harjad kinnitatakse kohaletoitmetamise ajal juhiistmele kaabli abil.



① Külghari

② Kaabli side

1. Enne kasutuselevõttu kinnitage külghari seadme külge. Vt peatükki „Külgharja vahetamine“.

Akud / laadijad

TÄHELEPANU

Kasutage ainult tootja poolt soovitatud akusid ja laadijaid
Asendage akud ainult sama akutüübiga.

Võtke enne sõiduki utiliseerimist aku välja ja utiliseerige see sise-riiklike või kohalike eeskirjade järgi.

Hoiatusjuhiste sümbolid

Järgige akudega ümberkäimisel järgmisi hoiatusjuhiseid:

	Järgige aku kasutusjuhendis, aku peal ning käesolevas kasutusjuhendis olevaid juhiseid.
	Kandke silmade kaitset.
	Hoidke lapsed hapest ja akust eemal.
	Plahvatusoht
	Tuli, sädemed, lahtine valgus ja suitsetamine keelatud.
	Söövitusoht
	Esmaabi.
	Hoiatus
	Utiliseerimine



Ärge visake akut prügikasti.

Ohutusjuhised

⚠ OHT

Tule- ja plahvatusoht

Ärge asetage tööriistu või muid esemeid aku peale.

Vältige tingimata suitsetamist ja lahtist tuld.

Hoolitsege akude laadimisel ruumides hea ventilatsiooni eest.

Kasutage eranditult Kärcheri poolt lubatud akusid ja laadijaid (originaalvaruosad).

⚠ HOIATUS

Keskkonna ohustamine aku asjatundmatu utiliseerimise tõttu

Utiliseerige defektsed või tarvitatud akud turvaliselt (võtke vajaduse korral ühendust utiliseerimisettevõtte või Kärcheri teenindusega).

Meetmed akuhappe ettekatsetamatu väljapääsemise korral

Sihtotstarbelisel kasutamisel ja kasutusjuhendit järgides ei kujuta pliiakud ohtu.

Pidage siiski silmas, et pliiakud sisaldavad väävelhapet, mis võib põhjustada tugevaid söövitusi.

1. Mahaloksunud või lekkiva aku korral koguge väljatungiv hape kokku sideaine, nt liivaga. Ärge laske sattuda kanalisatsiooni, mulda või veekogudesse.
2. Neutraliseerige hape lubja/soodaga ja utiliseerige kohalikke eeskirju järgides.
3. Defektsete akude utiliseerimiseks võtke ühendust utiliseerimisettevõttega.
4. Loputage silma või nahale sattunud happepriksmed rohke puhta veega välja või maha.
5. Seejärel pöörduge viivitamatult arsti poole.
6. Peske saastunud riided veega puhtaks.
7. Vahetage riided.

Akude ja laadijate tellimisnumbrid ja mõõtmed

Märkus

KM 85/50 R Bp Pack variant tarnitakse juba akude ja laadijaga.

- Kärcheri tellimisnumbrid soovituslike akude ja laadijate jaoks

Aku hooldusvaba	Tellimisnr *	Maht m ³ **	Õhuvool m ³ /h ***
12 V / 105 Ah	6 654-141.0	2,64	1,06
12 V / 115 Ah	6 654-438.0	2,64	1,06

* Seade vajab 2 akut

** Akulaadimisruumi minimaalne maht

*** Minimaalne õhuvool akulaadimisruumi ja ümbruse vahel

Maksimaalsed mõõtmed teiste akude kasutamisel	
p x l x k	408x348x284 mm

Laadija	Tellimisnr	vajalik tükiarv
24 V / 12 A	6 654-367.0	1

Akude paigaldamine/ühendamine (KM 85/50 R Bp)

TÄHELEPANU

Kahjustusoht vale polaarsuse tõttu

Pidage kaablite ühendamisel silmas õiget polaarsust.

Märkus

Järgmine kirjeldus näitab meie soovitatud 105 Ah akude paigaldamist/ühendamist.



1. Akupistik
2. Ühendus miinuspoolus aku 1
3. Ühenduskaabel
4. Ühendus plusspoolus aku 2
5. Hoiderihm
6. Seadmekatte kindlustusvarras
7. Seadme juhtsüsteemi pistik

1. Tõmmake süütevõti seadmest välja.
2. Avage seadmekate ja kindlustage kindlustusvardaga.
3. Pange mõlemad akud kinnituspessa.
4. Kinnitage akud hoiderihmaga.
5. Ühendage kaablid nagu näidatud, pidage silmas poolusekübarate õiget montaaži.
6. Pistke akupistik käikuvõtmiseks seadme juhtsüsteemi pistikusse.

Akude paigaldamine/ühendamine (KM 85/50 R Bp Pack)

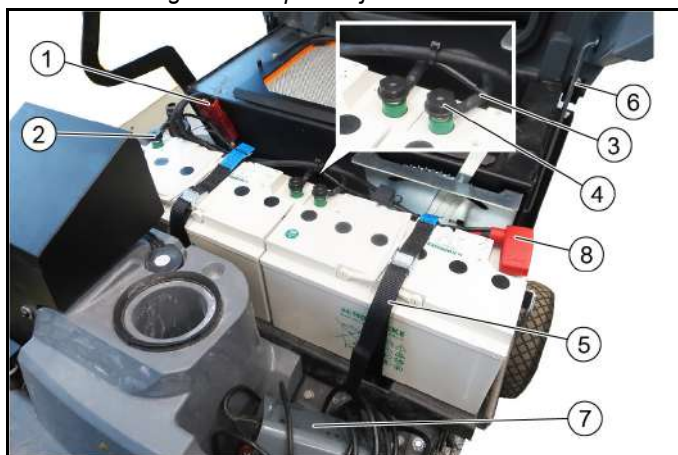
TÄHELEPANU

Kahjustusoht vale polaarsuse tõttu

Pidage kaablite ühendamisel silmas õiget polaarsust.

Märkus

KM 85/50 R Bp Pack variandi puhul sisalduvad akud ja laadija tärnes. Ühendage akud allpool kirjeldatud viisil.



1. Akupistik
2. Ühendus miinuspoolus aku 1
3. Ühenduskaabel
4. Poolusekrui
5. Hoiderihm
6. Seadmekatte kindlustusvarras

- ⑦ Laadija
- ⑧ Ühendus plusspoolus aku 2
1. Tõmmake süütevõti seadmest välja.
2. Avage seadmekate ja kindlustage kindlustusvardaga.
3. Pange mõlemad akud kinnituspessa.
4. Kinnitage akud hoiderihmaga.
5. Ühendage kaablid nagu näidatud, pidage silmas poolusekübarate õiget montaaži.
6. Kinnitage negatiivne poolus ja ühenduskaabel poolusekruidega. Pingutusmoment 20 Nm.
Juhis: Poolusekruidid võib kasutada ainult üks kord (tellimisnumber 6.654-405.0).
7. Pistke akupistik käikuvõtmiseks seadme juhtsüsteemi pistikusse.

Akude laadimine

⚠ OHT

Elektrilöögist lähtuv oht elule

Käitage laadijat ainult nõuetekohases, piisava kaitsega juhtmevõrgus.

Kasutage laadijat ainult kuivades, piisava õhutusega ruumides.

TÄHELEPANU

Kahjustusohu sügavühjenduse tõttu

Seadmel on süvatühjenemiskaitse, s.t. kui saavutatakse veel lubatud minimaalne mahutus, peate Te seadme otse laadimisjääma sõidutama ja vältima tõuse.

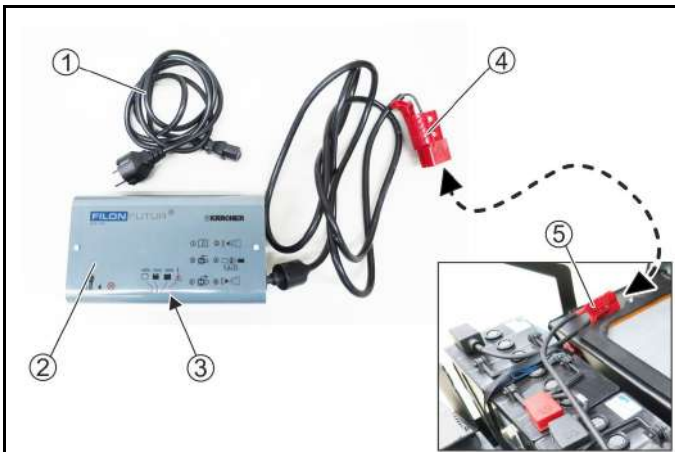
TÄHELEPANU

Kahjustusohu laadija tõttu

Ärge ühendage laadijat seadme juhtsüsteemi pistiku külge.

Märkus

Järgige akude laadimiseks ohutusjuhiseid.



- ① Võrgukaabel külmseadme pistikuga
- ② Laadija
- ③ LED näidikud
 - kollane = akut laetakse
 - roheline = aku > 80% laetud
 - roheline = aku täis laetud
 - punane = esineb viga
- ④ Laadijapistik
- ⑤ Akupistik
1. Pange seade ohutult seisma.
2. Avage seadmekate täielikult.
Kate peab laadimise vältel avatuks jääma.
3. Ühendage laadijapistik akupistikuga.
4. Pistke külmseadme pistik laadijasse. Pistke võrgukaabel maja pistikupessa, laadimisprotsess algab.
Teostage laadimisprotsess laadija kasutusjuhendis olevate andmete järgi.
5. Laadige akusid 10-12 tundi.
Soovituslikud laadijad (sobivad vastavalt kasutatud akudele) on elektrooniliselt reguleeritud ja lõpetavad laadimisprotsessi iseseisvalt.

Käikuvõtmine

Enne käivitamist

1. Kontrollige aku laadimisseisundit.
 - a Vajaduse korral: Laadige akut.
2. Kontrollige pühkimisrulli ja külgharju mähkunud lintide suhtes.
 - a Kontroll võib aset leida äravõetud pühkmemahutite puhul.
 - b Mähkunud lintide kõrvaldamine võib ohutuselastel põhjustel toimuda ainult mahavõetud seisundis.
3. Puhastage tolmufilter manuaalse filtripuhastussüsteemiga.
4. Tühjendage mõlemad pühkmemahutid.
5. Kontrollige rooliratast kõvasti kinnitõmmatud rihvelmutrite suhtes.
6. Vajaduse korral: Seadistage juhiiste ja rooliratas.

Käitamine

Ohutusseadised

Seadmel on istme kontaktlüliti ohutusseadisena.

Tõustes juhiistmelt sõidu ajal püsti, paneb istme kontaktlüliti seadme järsult seisma.

Ohutusseadiseid ei tohi eemaldada või muuta.

Juhiistme seadistamine

⚠ OHT

Õnnetusohu

Seadistage juhiistet ainult seisva seadme korral.



- ① Horisontaalne istmeseadistushoob
- ② Juhiiste
1. Tõmmake istmeseadistushoob vasakule (sõidusuunas).
2. Nihutage juhiistet, laske hoob lahti ja fikseerige.
Kontrollige juhiistme edasi ja tagasi liigutamise, kas see on fikseerunud.

Rooliratta positsiooni seadistamine

⚠ OHT

Õnnetusohu

Seadistage rooliratta positsiooni ainult seisva sõiduk korral.



- ① Rooliratta kõrguseaduri rihvelmutter
- ② Rooliratas
3. Vabastage rihvelmutter.
4. Seadistage rooliratas soovitud kõrgusele.
5. Keerake rihvelmutter kinni.

Seadme sõidutamine

1. Võtke juhiistmel istet (istme kontaktlüliti).
2. Süütevõti asendis 1, seade on käitusvalmis.
3. Valige sõidusuund sõidusuuna valiklülitiga.
4. Vajutage sõidupedaali ettevaatlikult.

Takistustest ülesõitmine

1. Sõitke aeglaselt kuni 40 mm paigalolevatest takistustest üle avatud jämemustuse klappiga.
2. Sõitke üle 40 mm paigalolevatest takistustest üle ainult sobiliku rambiga.

Juhised pühkimisrežiimi kohta

⚠ OHT

Vigastusoht järsu hoidmise tõttu

Ärge tõuske sõidu- või puhastustööde ajal juhiistmelt püsti (istme kontaktlüliti paneb seadme järsult seisma).

⚠ OHT

Vigastusoht kivide või killustiku tõttu

Pidage avatu jämemustuse klapi korral silmas läheduses olevaid inimesi, loomi või esemeid (ümberringi lendavad kivid või killustik on ohtlikud).

Ärge teostage puhastustöid väljavõetud pühkmemahutiga.

⚠ ETTEVAATUS

Kahjustusoht pakkelintide või muu sarnase tõttu

Ärge pühkige sisse pakkelinte, nõore või muud sarnast (pühkemehaanika kahjustus).

TÄHELEPANU

Puuduv veojõud vale rehvaliku tõttu

Lülitage puuduva veojõu korral õhkrehvide peale (standardrehvid).

Märkus

Optimaalse puhastustulemuse saavutamiseks kohandage pühkimiskiirust vastavalt asjaoludele.

Märkus

Tagurdamise ajal kostub hoiatusheli.

Märkus

Kui displeinäidiku akupinge langeb ühele ribale, kostub iga 2 minuti järel hoiatusheli, sel juhul laadige akusid.

Märkus

Teatud ajahetkest (akupinge) lülituvad pühkimisagregaadid välja, laadige akud viivitamata täis.

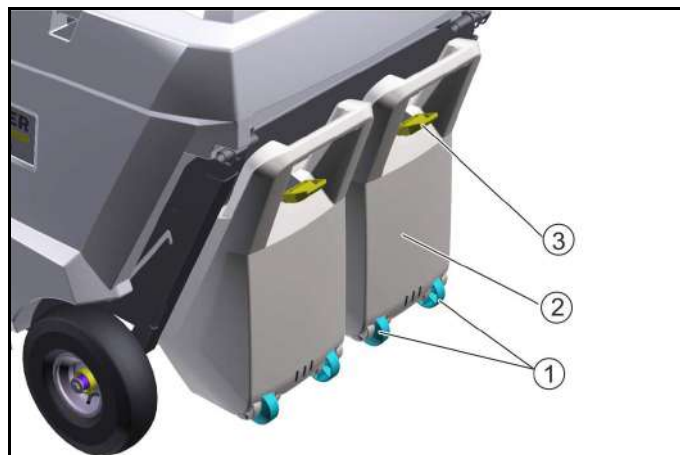
Pühkimine pühkimisrulli ja külgharjadega



- ① Sõidupedaal
- ② Külgharjade jalgpedaal (langetamine/tõstmine)
- ③ Märgpühkeklapp
- ④ Süütevõti
- ⑤ Manuaalne filtripuhastussüsteem
- ⑥ Sõidusuuna valiklüliti
- ⑦ Külgharjade pöördearvu pöördnupp
- ⑧ Pühkimisrulli jalgpedaal (langetamine/tõstmine)
- ⑨ Jämeda mustuse klapp

1. Valige puhastustööde jaoks edaspidi sõidusuund.
2. Langetage pühkimisrull, selleks vajutage jalgpedaal sisse. Pühkimisrull ja imipuhur käivituvad.
3. Avage märgade või niiskete pealispindade korral märgpühkeklapp.
4. Servalähedaseks puhastamiseks langetage külgharjad, selleks vajutage jalgpedaal sisse.
 - a Seadistage külgharjade pöördearv olenevalt pühkimisülesandest.
 - b Tolmu üleskeerutamise vähendamiseks võib külgharjade pöördearvu reguleerida pöördnupuga miinimumini.
 - c Külghari käivitub ainult sisselülitatud pühkimisrulli korral.
5. Suuremate esemete (50 mm) kogumiseks avage lühiajaliselt jämemustuse klapp.
6. Puhastage aeg-ajalt tolmufiltrit, selleks liigutage manuaalset filtripuhastussüsteemi mitmeid kordi edasi-tagasi.

Pühkmemahuti tühjendamine



- ① Transpordirullid
- ② Pühkmemahuti
- ③ Pühkmemahuti sulgur

1. Puhastage tolmufilter manuaalse filtripuhastussüsteemiga.
2. Avage pühkmemahuti sulgur.
3. Tõmmake pühkmemahuti välja.
4. Tühjendage pühkmemahuti. Pidage pühkmemahuti tühjendamisel silmas, et tihendusliist ei saaks kahjustada.
5. Tõstke pühkmemahuti eest üles ja lükake täiesti sisse.
6. Kontrollige, kas pühkmemahuti on fikseerunud.

Seadme peatamine ja seismapanek

1. Laske sõidupedaal lahti.
2. Tõstke pühkimisrull ja külgharjad üles.
3. Tõmmake süütevõti ära.
4. Laadige akusid.
5. Tühjendage pühkmemahuti.
6. Pange seade ainult tasasel pinnal seisma (< 2% kalle).

Transport

⚠ ETTEVAATUS

Vigastus- ja kahjustusoht

Pidage transportimisel silmas seadme kaalu.

1. Seadmel on 4 tähistatud kinnisidumispunkti, neid tuleb kasutada seadme kinnitamiseks.
2. Sõidukites transportimisel kindlustage seade vastavalt kehtivatele direktiividele libisemise ja ümberkukkumise vastu.

Ladustamine

△ HOIATUS

Vigastus- ja kahjustusoht

Pidage silmas seadme kaalu.

1. Pange seade seisma kaitstud, tasases ja kuivas kohas.
2. Tõmmake süütevõti ära.
3. Puhastage sõidukit seest ja väljast.
4. Tõmmake akupistik välja.
5. Järellaadige akut 2-kuuliste vaheaegadega.

Hooldus ja jooksevremont

Üldjuhised

△ OHT

Õnnetus- ja vigastusoht seadme järelevalveta liikumise tõttu

Lülitage enne kõiki hooldus- ja jooksevremontituid seade välja ja tõmmake süütevõti välja.

Tõmmake tsentraalne akupistik välja.

Märkus

- Järgige ohutusjuhiseid hoolduse ja jooksevremonti kohta.

Seadme puhastamine

△ ETTEVAATUS

Lühiseoht veejoa tõttu

Ärge puhastage seadet voolik- või kõrgsurveveejoaga.

△ OHT

Oht tervisele tolmu tõttu

Kandke suruõhuga puhastamisel tolmuaitsemaski ja kaitseprille.

TÄHELEPANU

Pealispindade kahjustusoht

Ärge kasutage puhastamiseks hõõruvaid või agressiivseid puhastusvahendeid.

1. Puhuge seade seestpoolt suruõhuga läbi.
2. Puhastage seadet seest ja väljast niiske, pehmes puhastusvahendilahuses immutatud lapiga.

Hooldusintervallid

Teenindustunni loendur / töötunnid / aku laadimine

TÄHELEPANU

Järgige seadme sisselülitamisel näite displeil.



- ① Näit järgmise teeninduse ajahetk klienditeenindus
- ② Näit aku laadimine
E - Tühi
F - Täis
- ③ Näit töötunnid

Hooldus kliendi poolt

Märkus

Kõik teenindus- ja hooldustööd tuleb teostada kvalifitseeritud erialaspetsialistil, vajaduse korral võib igal ajal kaasata Kärcheri edasimüüja.

- Igapäevane hooldus
 - 1 Kontrollige pühkimisrulli ja külgharju mähkunud lintide suhtes.
 - 2 Kontrollige rehvirõhku.
 - 3 Kontrollige kõigi käsitsemiselementide talitlust.
 - 4 Puhastage tolmufilter.
- Iganädalane hooldus
 - 1 Kontrollige liikuvaid osi kerge liikuvuse suhtes.
 - 2 Kontrollige tihendusliistu pühkimispiirkonnas seadistuse ja kulumise suhtes.
 - 3 Kontrollige pühkimisrulli ja külgharju kulumine suhtes.
 - 4 Kontrollige tolmufiltrit ja vajaduse korral puhastage filtrikasti.
 - 5 Kontrollige istme kontaktülitit talitluse suhtes.
 - 6 Kontrollige rihmade pinget, kulumist ja talitlust.
- Hooldus pärast kulumist
 - 1 Vahetage tihendusliiste.
 - 2 Vahetage pühkimisrulli (järgige kulumisnäitu).
 - 3 Vahetage külgharjad.

Märkus

Kirjeldusi vt peatükist „Hooldustööd“.

Hooldus klienditeeninduse poolt

Märkus

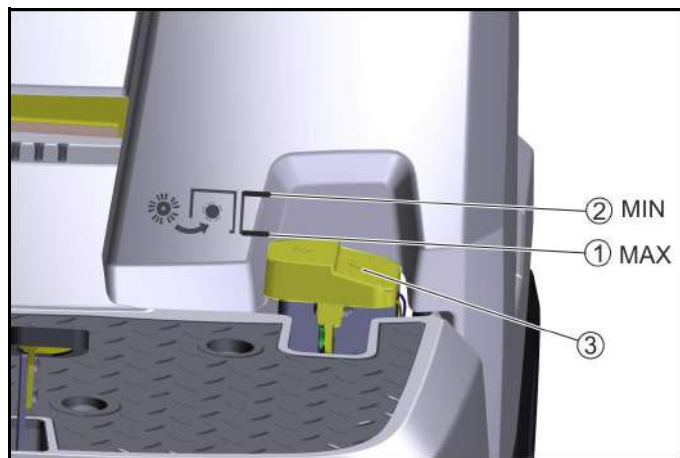
Garantiinõuete säilitamiseks tuleb garantiiajal teostada kõik teenindus- ja hooldustööd Kärcheri volitatud klienditeenindusel vastavalt ülevaatus kontroll-loendile.

KM 85/50 R Bp sisselülitamisel näidatakse teeninduse järgmist ajahetke.

- Hooldus iga 200 töötunni järel
 - 1 Laske hooldustööd läbi via vastavalt ülevaatus kontroll-loendile 5.950-051.0.

Hooldustööd

Pühkimisrulli kulumise kontrollimine



- ① Pühkimisrull uus
- ② Pühkimisrull kulunud
- ③ Pühkimisrulli jalgedaal

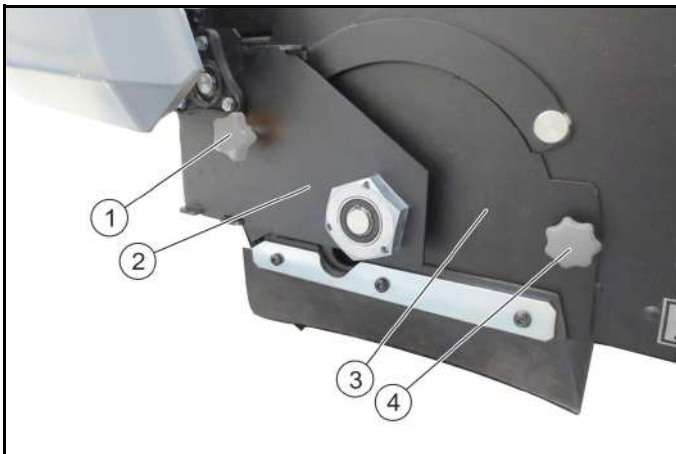
1. Lugege maha pühkimisrulli kulumine.
2. Kui jalgedaal on asendis MIN: Vahetage pühkimisrulli.

Pühkimisrulli kontrollimine mähkunud lintide suhtes

1. Kontrollige pühkimisrulli ja külgharju mähkunud lintide suhtes.
 - a Kontroll võib aset leida äravõetud pühkimemahutite puhul.
 - b Mähkunud lintide kõrvaldamine võib ohutusalastel põhjustel toimuda ainult mahavõetud seisundis.

Pühkimisrulli vahetamine / kontrollimine

Pühkimisrulli mahavõtmine



- ① Pöidlakruvi, vasakul
- ② Laagriplaat
- ③ Katteplaat
- ④ Pöidlakruvi, paremal

1. Avage seadmekate ja kindlustage.
2. Laske pühkimisrull välja.
3. Kruvige vasak pöidlakruvi välja.
4. Tõmmake laagriplaat välja.
5. Kruvige parem pöidlakruvi välja.
6. Tõmmake katteplaat ära.

Pühkimisrulli paigaldamine



- ① Pühkimisrull
- ② Pühkimisrulli kinnituspesa
- ③ Edaspidi sõidusuund

1. Tõmmake pühkimisrull välja.
2. Kontrollige kulumise ja mähkunud lintide suhtes.
3. Vajaduse korral: Paigaldage uus pühkimisrull.
4. Pidage paigaldamisel silmas õiget paigaldusasendit (pühkimisrulli kinnituspesad on identsed).
5. Monteerige katteplaat ja laagriplaat vastupidises järjekorras.

Külgharjade vahetamine



- ① Külgharjad
- ② Kruvid

1. Kruvige alaküljel 3 kruvi välja.
2. Võtke külgharjad ära.
3. Vajaduse korral puhastage kinnituspesa.
4. Pistke uus külghari kaasavedajale ja kinnitage kruvidega.

Tolmufilteri vahetamine

⚠ OHT

Oht tervisele tolmu tõttu

Kandke filtersüsteemiga töötamisel tolmuaitsemaski ja kaitseprille.



- ① Tolmufilter (lamefilter)
- ② Raam
- ③ Allhoideplekk

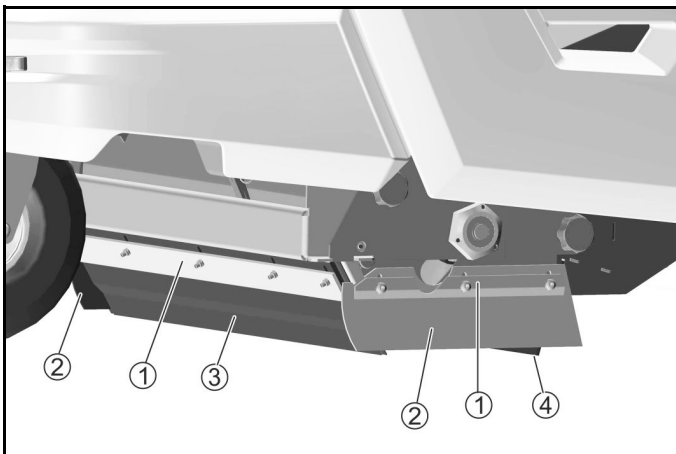
1. Pange seade ohutult seisma.
2. Puhastage tolmufilter manuaalse filtripuhastussüsteemiga.
3. Avage seadmekate täielikult ja kindlustage.
4. Võtke allhoideplekk ära.
5. Võtke tolmufilter üles välja.
6. Vajaduse korral: Puhastage tolmufilter (imege puhtaks või kloppige ettevaatlikult) või pange uus tolmufilter sisse.

Tihendusliistude vahetamine / seadistamine

Tihendusliistud	Seaded
Külgmised tihendusliistud	Kaugus põrandani 2 - 3mm
Eesmine tihendusliist	Järealtalitlus 10-15 mm
Tagumine tihendusliist	Järealtalitlus 5-10 mm

Märkus

Eesmise ja tagumise tihendusliistu järealtalitlus määratleb tihendihuule ümberseadmise taha edaspidi sõidu korral. Külgmised tihendusliistud peavad õige paigutuse korral näitama kaugust põrandani.



- ① Kinnitus
- ② Külgmine tihendusliist
- ③ Eesmine tihendusliist
- ④ Tagumine tihendusliist

1. Vabastage tihendusliistude kinnitus.
2. Paigutage tihendusliist nihutamiseks pikiavadesse.
3. Vt väärtusi tabelist.
4. Kui seaded sobivad, siis kinnitage tihendusliistud.

Kaitsmed

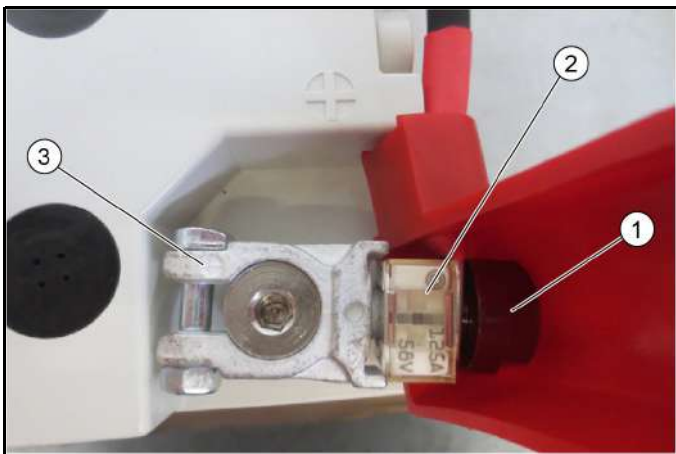
Peakaitse kontrollimine



- ① Peakaitse, 125 A
- ② Ühendus plusspoolus
- ③ Pooluse kate

1. Tõmmake pooluse kate ära.
2. Kontrollige peakaitset.
3. Kui peakaitse on defektne, võib esineda erinevaid põhjuseid. Võtke sel juhul ühendust klienditeenindusega.

Kontrollige peakaitset (KM 85/50 R Bp Pack)



- ① Poolusemutter

Märkus

Pingutusmoment 6 Nm

- ② Peakaitse, 125 A
- ③ Akuklemm plusspoolus

Märkus

Pingutusmoment 8 Nm

1. Avage poolusemutter.
2. Kontrollige peakaitset.
3. Kui peakaitse on defektne, võib esineda erinevaid põhjuseid. Võtke sel juhul ühendust klienditeenindusega.

Tagaratta vahetamine



- ① Tungraud
- ② Tagaratas
- ③ Alusseib
- ④ Krugi
- ⑤ Hülss

1. Vabastage kruvi veidi, ärge välja kruvige.
2. Tõstke seadet tungrauaga toetuspunktist.
3. Kruvige kruvi välja, võtke alusseib ja hülss ära.
4. Tõmmake tagaratas teljelt ära.
5. Pistke uus tagaratas peale ja keerake kruvi, alusseibi ja hülsi-ga kinni. Pidage silmas kiilu!

Esiratta vahetamine



- ① Esiratas
- ② Mutter ja alusseib
- ③ Rattakahvel
- ④ Tungraua toetuspunkt

1. Vabastage esirattal olev mutter vasakult ja paremalt veidi (ärge välja kruvige).
2. Tõstke seadet toetuspunktil 6-8 cm ja pange alla.
3. Võtke esiratas teljega alla välja.
4. Juhtige uus esiratas rattakahvlisse üles sisse ja keerake kinni. Alusseib tuleb rattakahvli ja mutri vahele.

Rehvi täiterõhu kontrollimine




△ ETTEVAATUS

Ärge kunagi ületage maksimaalselt lubatud rehvi täiterõhku.

1. Rehvi täiterõhku vt „Tehnilistest andmetest“.

Tarvikud / varuosad

Alljärgnevalt (väljavõttena) kuluosad või optionaalselt saadavalolevad tarvikud.

Tarvikud	Kirjeldus	Tellimisnr
Külgharjad, standardsed	Sise- ja välispindadele	6.906-132.0
Külgharjad, pehmed	Peentolmu jaoks, sise- ja välispindadel Niiskuskindel	6.905-626.0
Külgharjad, kõvad	Tugevalt kinnijäänud mustuse eemaldamiseks, välispiirkonnas Niiskuskindel	6.905-625.0
Pühkimisrull, standardne	Sise- ja välispindadele Kulumis- ja niiskuskindel	4.762-430.0
Pühkimisrull, pehme	Peentolmu jaoks, sise- ja välispindadel Niiskuskindel	4.762-442.0
Pühkimisrull, kõva	Tugevalt kinnijäänud mustuse eemaldamiseks, välispiirkonnas Niiskuskindel	4.762-443.0
Pühkimisrull, antistaatiline	Staatiliselt laetavate pealispindade puhastamiseks (nt vaibad)	4.762-441.0
Tolmufilter	Vahetage lamefilter vähemalt 1x aastas välja Niiskuskindel, pestav	5.731-585.0
Tihendusliist, külgmine vasakul ja paremal		5.394-833.0
Tihendusliist, ees		5.394-834.0
Tihendusliist, taga		5.394-832.0
Rehvikomplekt, täiskumm	Rikkekindel Metallilaastude, klaasikildude jne pühkimiseks.	2.852-501.0
Vaipapuhastuskomplekt	vaipade puhastamiseks	2.852-499.0
Külgharjade paigalduskomplekt, vasakul	Tuleb monteerida klienditeenindusel	2.852-321.0
LED-vilkuri paigalduskomplekt	Tuleb monteerida klienditeenindusel	2.852-500.0

Home Base tarvikud	Kirjeldus	Tellimisnr
Adapter	Fikseerimiseks Home Base siinil (seade)	5.035-488.0
Topeltkonks	Kasutatav ainult ühenduses adapteriga	6.980-077.0
Pudelihoidik	Kasutatav ainult ühenduses adapteriga	4.070-006.0
Jämeda mustuse tangide komplekt	Jämeda mustuse tangid koos jäätmekoti ja kinnitusega seadmel	2.852-497.0

Abi rikete korral

Väiksemad rikked saate Te kõrvaldada ise järgneva ülevaate abil.
Kahtluse korral pöörduge palun volitatud klienditeeninduse poole.

⚠ OHT

Õnnetus- ja vigastusohutuse seadme järelevalveta liikumise tõttu
Lülitage enne kõiki hooldus- ja jooksevremontitööd seade välja ja tõmmake süütevõti välja.

Tõmmake tsentraalne akupistik välja.

⚠ OHT

Elektrilöögi oht

Tõmmake elektrilistel detailidel töötamisel tsentraalne akupistik välja.

Laske remonditööd ja tööd elektrilistel detailidel läbi viia ainult volitatud klienditeenindusel.

Viga	Kõrvaldamine
Seade ei tööta	<ul style="list-style-type: none"> ● Laadige akut. ● Kontrollige kaitset akupoolusel / vahetage välja. ● Võtke juhiistmel istet (istme kontaktlüliti). ● Süütevõti asendis 1. ● Kontrollige vabajooksuhoova asendit. ● Kontrollige ühendatud akupoolusi. ● Kontrollige ühendatud akupistikut.
Tolm pühkimisel / ebapiisav imivõimsus	<ul style="list-style-type: none"> ● Tühjendage pühkmemahuti. ● Lülitage sisse pühkimisrull või imipuhur. ● Kontrollige tihendeid / vahetage need välja. ● Tolmufiltri kontrollimine / puhastamine / väljavahetamine. <ul style="list-style-type: none"> a Kontrollige tolmufilteri korrektset asetust. b Puhastage tolmufilter kerge määrdumise korral. c Vahetage tolmufilter kahjustuse või tugeva määrdumise korral välja. ● Kontrollige tihendusliiste kulumise suhtes / seadistage / vahetage välja. ● Sulgege märgpühkeklapp. ● Vähendage külgharjade pöördearvu. ● Tõstke külgharjad täielikult üles.
Pühkimine mitterahuldav	<ul style="list-style-type: none"> ● Kontrollige pühkimisrulli ja külgharju kulumine suhtes, vajaduse korral vahetage välja. ● Kontrollige tihendusliiste kulumise suhtes, vajaduse korral seadistage / vahetage välja. ● Kontrollige jämemustuse klapi talitlust. ● Kontrollige pühkimisrulli korrektse asetuse suhtes.
Pühkimisrulli / külgharjade juurdelülitis ei tööta	<ul style="list-style-type: none"> ● Külghari pöörleb ainult sisselülitatud pühkimisrulli korral > langetage pühkimisrull. ● Võtke ühendust klienditeenindusega.
Pühkimisrull / külgharjad ei pöörle	<ul style="list-style-type: none"> ● Kontrollige pühkimisrulli / külgharju mähkunud lintide suhtes. ● Laske mikrolülitit kontrollida klienditeenindusel.

Tehnilised andmed

		KM 85/50 R Bp 1.351-126.0	KM 85/50 R Bp Pack 1.351-127.0	KM 85/50 R Bp Pack 2SB 1.351-128.0
Seadme võimsusandmed				
Sõidukiirus	km/h	6	6	6
Soovitav pühkimiskiirus	km/h	4	4	4
Tõusuvõime (max)	%	12 (max 3 minutit)	12 (max 3 minutit)	12 (max 3 minutit)
Töölaius ilma külgharjadeta	mm	615	615	615
Töölaius 1 külgharjaga	mm	850	850	850
Töölaius 2 külgharjaga	mm			1085
Pöördering	m	2,5	2,5	2,5
Teoreetiline pindalavõimsus				
Pindalavõimsus ilma külgharjadeta	m ² /h	3690	3690	3690
Pindalavõimsus 1 külgharjaga	m ² /h	5100	5100	5100
Pindalavõimsus 2 külgharjaga	m ² /h			6510
Keskmine võimsustarve	W	1000	1000	1000
Kaitseliik		IPX3	IPX3	IPX3
Aku				
Aku tüüp		---	hooldusvaba	hooldusvaba
Aku mahutavus	Ah	---	115	115
Patarei pingeline	V	24	2 x 12 = 24	2 x 12 = 24
Laadija				
Võrgupinge	V	---	95 - 253	95 - 253
Sagedus	Hz	---	50/60	50/60
Kaitseklass		---	II	II

		KM 85/50 R Bp 1.351-126.0	KM 85/50 R Bp Pack 1.351-127.0	KM 85/50 R Bp Pack 2SB 1.351-128.0
Ümbrustingimused				
Ümbrustemperatuur	°C	-5 kuni +40	-5 kuni +40	-5 kuni +40
Õhuniiskus, mitte kastene	%	0 - 90	0 - 90	0 - 90
Mõõtmed ja kaalud				
Pikkus x laius x kõrgus	mm	1270 x 870 x 1170	1270 x 870 x 1170	1270 x 870 x 1170
Tühikaal (transpordikaal)	kg	180	230	238
Lubatud kogukaal	kg	400	400	400
Pühkmemahuti				
Pühkmemahuti maht	l (kg)	2 x 25	2 x 25	2 x 25
Filtrid ja imisüsteem				
Filtrisüsteem		Lamevoltfilter, manuaalne puhastamine	Lamevoltfilter, manuaalne puhastamine	Lamevoltfilter, manuaalne puhastamine
Tolmuklass		M	M	M
Imisüsteemi nimialarõhk	mbar	1	1	1
Imisüsteemi nimimahtvool	l/s	47,1	47,1	47,1
Rehvid				
Rehvi suurus, taga		250 mm	250 mm	250 mm
Rehvi täiterõhk	MPa (bar)	0,4 (4)	0,4 (4)	0,4 (4)
Kindlakstehtud väärtused EN 60335-2-72 kohaselt				
Labakäsi-käsivars vibratsiooniväärtus	m/s ²	1,7	1,7	1,7
Istme vibratsiooniväärtus	m/s ²	0,4	0,4	0,4
Ebakindlus K	dB(A)	0,2	0,2	0,2
Helirõhutase L _{pA}	dB(A)	69	69	69
Ebakindlus	dB(A)	3	3	3
Helivõimsustase L _{WA} + Ebakindlus K _{WA}	dB(A)	88	88	88
Ebakindlus K _{WA}	dB(A)	3	3	3

Õigus tehnilisteks muudatusteks.

EN 62368-1:2014/AC:2015

TCU (Transmission Control Unit)

Kohaldatud riiklikud normid

Raadiomoodul	Sagedus MHz	Saatmisvõimsus W
GSM	824,2-848,8	1510
	1850,2-1909,8	870
WLAN	2400-2483	96

Kohandatud vastavushindamismenetlus

2000/14/EÜ: Lisa V

Helivõimsustase dB(A)

Mõõdetud: 85

Garanteeritud: 88

Allakirjutatud tegutsevad juhatause ülesandel ja volitusega.

EL vastavusdeklaratsioon

Käesolevaga deklareerime, et alljärgnevalt nimetatud masin vastab oma kontseptsiooni ja koosteliigi põhjal ning meie poolt turule viidud teostuses EL direktiivide asjaomastele põhilistele ohutus- ja tervisenõuetele. Masinal meiega kooskõlastamata muudatuste teostamisel kaotab käesolev deklaratsioon kehtivuse.

Toode: Kombineeritud pühkimismasin

Tüüp: 1.351-xxx

Asjaomased EL direktiivid

2006/42/EÜ (+2009/127/EÜ)

2014/30/EL

2000/14/EÜ

2014/53/EL (TCU)

Kohaldatud harmoneeritud normid

EN 60335-1

EN 60335-2-72

EN 60335-2-29

EN 62233: 2008

EN 55012: 2007 + A1: 2009

EN 61000-6-2: 2005

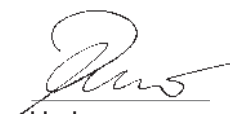
TCU

EN 301 511 V9.0.2

EN 300 440 V2.1.1

EN 300 328 V2.1.1

EN 300 330 V2.1.1



H. Jenner

Chairman of the Board of Management



S. Reiser

Director Regulatory Affairs & Certification

Dokumentatsioonivolinik:

S. Reiser

Alfred Kärcher SE & Co. KG

Alfred-Kärcher-Str. 28 - 40

71364 Winnenden (Germany)

Tel: +49 7195 14-0



Faks: +49 7195 14-2212

Winnenden, 2018/09/01

Saturs

Vispārīgas norādes	333
Noteikumiem atbilstoša lietošana	333
Funkcija	334
Drošības norādījumi	334
Ierīces apraksts	335
Pirms ekspluatācijas uzsākšanas	335
Akumulators / lādētājs	336
Ekspluatācijas uzsākšana	338
Ekspluatācija	338
Transportēšana	340
Uzglabāšana	340
Kopšana un apkope	340
Piederumi / rezerves daļas	343
Palīdzība traucējumu gadījumā	344
Tehniskie dati	344
ES atbilstības deklarācija	345

Vispārīgas norādes


  Pirms uzsākt ierīces lietošanu, izlasiet šo oriģinālo lietošanas instrukciju un nodaļu "Drošības norādes". Rīkojieties saskaņā ar tām.


Saglabājiet to turpmākai lietošanai vai turpmākam īpašniekam.

Piegādes pārbaude

Nododot transportlīdzekli, lūdzu, uzreiz savam izplatītājam, resp., tirdzniecības namam dariet zināmas nepilnības un transportlīdzekļa bojājumus.

Vides aizsardzība

 Iepakojuma materiālus ir iespējams pārstrādāt atkārtoti. Utilizējiet iepakojumus videi draudzīgā veidā.

 Elektriskās un elektroniskās ierīces satur noderīgus pārstrādājumus materiālus un bieži vien tādas sastāvdaļas kā baterijas, akumulatorus un eļļu, kuras to nepareizas

izmantošanas vai neatbilstošas utilizācijas gadījumā var radīt potenciālu apdraudējumu cilvēku veselībai un videi. Tomēr šīs sastāvdaļas ir nepieciešamas ierīces pareizai darbībai. Ierīces, kas apzīmētas ar šo simbolu, nedrīkst izmest kopā ar sadzīves atkritumiem.

Informācija par sastāvdaļām (REACH)

Aktuālo informāciju par sastāvdaļām atradīsiet: www.kaercher.com/REACH

Nokalpojušā transportlīdzekļa utilizācija

Nokalpojušie transportlīdzekļi sastāv no vērtīgiem pārstrādājamiem materiāliem. Jūsu transportlīdzekļa utilizācijai mēs iesakām sadarboties ar profesionālu utilizācijas uzņēmumu.

Garantija

Katrā valstī ir spēkā mūsu uzņēmuma atbildīgās sabiedrības izdotie garantijas nosacījumi. Garantijas termiņa ietvaros iespējamajos Jūsu iekārtas darbības traucējumus mēs novērsīsim bez maksas, ja to cēlonis ir materiāla vai ražošanas defekts. Garantijas remonta nepieciešamības gadījumā ar pirkumu apliecināšu dokumentu griezieties pie tirgotāja vai tuvākajā pilnvarotajā klientu apkalpošanas dienestā. (Adresi skatīt aizmugurē)

Piederumi un rezerves daļas

Izmantot tikai oriģinālos piederumus un oriģinālās rezerves daļas, jo tie garantē drošu un nevainojamu ierīces darbību. Informāciju par piederumiem un rezerves daļām skatīt www.kaercher.com.

Riska pakāpes

⚠ BĪSTAMI

• Norāde par tieši draudošām briesmām, kuras izraisa smagas traumas vai nāvi.

⚠ BRĪDINĀJUMS

• Norāde par iespējami draudošām briesmām, kuras var izraisīt smagas traumas vai nāvi.





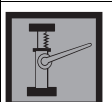
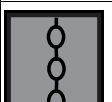





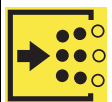
⚠ UZMANĪBU

• Norāde uz iespējami bīstamu situāciju, kura var radīt vieglus ievainojumus.

IEVĒRĪBAI

• Norāde par iespējami bīstamu situāciju, kura var radīt materiālos zaudējumus.

Simboli uz transportlīdzekļa

	⚠ BĪSTAMI Apdedzināšanās risks, ko rada karstas virsmas Laujiet transportlīdzeklim atdzist, pirms uzsākat darbus pie tā.
	⚠ BĪSTAMI Ugunsbīstamība Neuzslaukiet degošus vai kvēlojošus priekšmetus, piem., cigaretes, sērkokciņus vai ko tamlīdzīgu.
	⚠ BRĪDINĀJUMS Savainošanās risks Saspiešanas un griezumam draudī, ko rada rāmis, sānu slotas, neīrurumu tvertne, vāks.
	Riepu uzpildes spiediens
	Domkrata balsta punkts
	Fiksācijas punkta
	Novietošanas virsmas maks. noslodze ir 20 kg
	Pozīcija "ON" (IESL.): ierīce ir gatava braukt ar pašpiediņu Pozīcija "OFF" (IZSL.): ierīce ir stumjama
	Braukšanas pedālis
	Lielo netīrumu tvertnes vāka pedālis
	Mitrās tīrīšanas vārsts
	Filtra tīrīšana (manuāla)

Noteikumiem atbilstoša lietošana

Izmantojiet ar akumulatoru darbināmo slaucīšanas ierīci, lai tīrītu virsmas iekšējās un ārās.

Slaucīšanas ierīce ir paredzēta izmantošanai komerciālajiem mērķiem.

Izmantojiet slaucīšanas ierīci tikai atbilstoši norādēm, kas sniegtas šajā lietošanas instrukcijā. Jebkurš pielietojums ārpus minētā ir uzskatāms par noteikumiem neatbilstošu. Par bojājumiem, kas radušies tā rezultātā, ražotājs neņems nekādu atbildību, risks gulstas tikai un vienīgi uz lietotāju.

Slaucīšanas ierīcei nedrīkst veikt nekādas izmaiņas.

Ar to drīkst braukt tikai pa uzņēmuma vai tā pilnvarotās personas atļautajām teritorijām un tīrīt.

Paredzama nepareizā ekspluatācija

Iekārta nav paredzēta ilgstošai braukšanai pa akmeņainām virsmām.

12% kāpumā nebraukt ilgāk par 3 minūtēm.

Nekad neslaucīt vai neiesūkt sprādzienbīstamus šķidrumus, gāzi, neatšķaidītas skābes un šķīdinātājus (piem., benzīnu, krāsas šķīdinātāju, šķidro kurināmo), tie savienojumā ar sūcāmo gaisu veido sprādzienbīstamu tvaiku vai maisījumus.

Nekad neslaucīt vai neiesūkt acetonu, neatšķaidītas skābes un šķīdinātājus, jo tie var agresīvi iedarboties uz ierīces izmantotajiem materiāliem un radīt bojājumus.

Nekad neslaucīt vai neiesūkt reakīvos metāla putekļus (piem., alumīnija, magnēzijs, cinks) tie savienojumā ar izteikti sārmainiem vai skābiem tīrīšanas līdzekļiem veido sprādzienbīstamas gāzes.

Nekad neslaucīt vai neiesūkt degošus vai kvēlojošus priekšmetus, pastāv ugunsbīstamība.

Neslaucīt vielas, kas var būt kaitīgas veselībai.

Uzturēšanās bīstamajās zonās ir aizliegta. Ekspluatācija sprādzienbīstamās telpās ir aizliegta.

Pavadošo personu līdzņemšana ir aizliegta.

Priekšmetu stumšana / vilkšana vai transportēšana ar šo ierīci ir aizliegta.

Piemērotie grīdas segumi

Ierīce ir piemērota tikai šādiem grīdas segumiem:

- Asfalts
- Industriālais grīdas segums
- Klons
- Betons
- Betona seguma bloki
- Paklāji (tikai ar optimālo komplektu)

Funkcija

Slaucīšanas iekārta darbojas pēc "pārmešanas" principa.

1. Rotējošā sānu slota tīra tīrāmās virsmas stūrus un malas un novada netīrumus slaucīšanas veltna trajektorijā.
2. Rotējošais slaucīšanas veltnis novada netīrumus tieši netīrumu tvertnē.
3. Netīrumu tvertnē paceltie putekļi tiek atdalīti ar putekļu filtra palīdzību un sūcējventilators nosūc izfiltrēto tīro gaisu.
4. Putekļa filtra tīrīšanu veic manuāli lietotājs.

Drošības norādījumi

Drošības ierīces

Drošības ierīces kalpo lietotāja aizsardzībai, un tās nedrīkst deaktivizēt vai apiet to funkciju.

Ievērojiet drošības norādījumus katrā nodaļā!

Lietošanas drošības norādes

△ **BRĪDINĀJUMS** • Ierīci lietojiet tikai atbilstoši paredzētajam mērķim. Nemiet vērā apkārtējos apstākļus un darba laikā uzmanieties no trešām personām, jo īpaši bērniem. • Ar darba ierīcēm pārbaudiet, vai iekārta ir atbilstošā stāvoklī un tās ekspluatācijas drošumu. Ja stāvoklis nav nevainojams, Jūs nedrīkstat to izmantot. • Apdraudējuma zonās (piem., degvielas uzpildes stacijās) ievērojiet attiecīgos drošības noteikumus. Nekad neizmantojiet ierīci sprādzienbīstamās telpās. • Ierīce nav paredzēta lietošanai personām ar ierobežotām fiziskajām, sensorajām, prāta spējām vai pieredzes un/vai zināšanu trūkuma dēļ. • Ierīci drīkst izmantot tikai personas, kuras ir instruētas par ierīces lietošanu vai kuras ir pierādījušas savas lietošanas prasmes un kuru pienākumos ietilpst ierīces lietošana. **IEVĒRĪBAI** • Pirms darbu uzsākšanas vadītājam ir jāpārbauda, vai visas aizsargierīces ir pareizi uzstādītas un darbojas. • Ierīces vadītājs ir atbildīgs negadījumiem, kuros iesaistītas citas personas vai bojāts to īpašums. **BRĪDINĀJUMS** • Ievērojiet, lai vadītājam būtu cieši pieguļošs apģērbs un stingri apavi. Izvairīties no brīva apģērba. • Uzraugiet bērnus, lai pārliecinātos, ka tie nespēj ar ierīci. • Ierīci nedrīkst lietot bērni un jaunieši. **IEVĒRĪBAI** • Pirms uzsākat braukšanu, pārskatiet tuvāko apkārtni (piem., bērnus). Ievē-

rojiet, lai būtu pietiekama redzamība! • Nekad neatstājiet ierīci bez uzraudzības, kamēr tā nav nodrošināta pret neapzinātu kustību, ierīcei stāvēt stāvbremze tie aktivizēta automātiski. • Izvēliet aizdedzes atslēgu vai KIK (Kärcher Intelligent Key), lai izvairītos no ierīces nesankcionētas lietošanas. **UZMANĪBU** • Neizmantojiet ierīci zonās, kur pastāv iespēja, ka var trāpīt krītoši priekšmeti.

Braukšanas režīma drošības norādījumi

Norādījumi • Apgāšanās risku saraksts nav uzskatāms par pilnīgu. **BĪSTAMI** • Apgāšanās risks pie pārāk lieliem kāpumiem un kritumiem! Braucot uz kāpumiem un kritumiem ievērojiet maksimāli pieļaujamās vērtības, kas norādītas tehniskajos datos. • Apgāšanās draudi pie pārāk lielas sānu sasveres! Braucot šķērsām braukšanas virzienam, ievērojiet maksimāli pieļaujamās vērtības, kas norādītas tehniskajos datos. • Apgāšanās draudi dēļ nestabilas pamatnes! Ierīci izmantojiet tikai uz stabilas virsmas.

△ **BRĪDINĀJUMS** • Negadījumu draudi dēļ neatbilstoši izvēlēta ātruma. Likumos brauciet lēnāk.

Ar akumulatoru darbināmas ierīces

△ **BĪSTAMI** • Sprādzienbīstamība! Akumulatoru uzlādējiet tikai ar atbilstošu lādētāju • Akumulatoru lādējot slēgtās telpās rodas ļoti sprādzienbīstama gāze. Akumulatoru uzlādējiet tikai labi vēdināmās telpās. • Akumulatoru tuvumā vai akumulatora uzlādes telpā Jūs nedrīkstat rīkoties ar atklātu liesmu, radīt dzirksteli vai smēķēt. • Sprādzienbīstamība un issavienojumi. Nelieciet darbarīkus vai ko līdzīgu uz akumulatora.

△ **UZMANĪBU** • Akumulatora skābes radīts savainojums ir risks. Ievērojiet attiecīgos drošības noteikumus.

IEVĒRĪBAI • Ievērojiet akumulatora un lādētāja ražotāja lietošanas noteikumus. Ievērojiet likumdevēja ieteikumus apejoties ar akumulatoriem. • Nekad neatstājiet akumulatoru izlādētā stāvoklī, uzlādējiet akumulatoru pēc iespējas drīzāk. • Lai izvairītos no strāvas noplūdes uzglabājiet akumulatorus tīrus un sausus. Aizsargājiet akumulatorus pret nosmērēšanu, piem., no metāla putekļiem. • Izlietotos akumulatorus utilizējiet videi draudzīgi, atbilstoši EK direktīvai 91/157/EEK vai atbilstošajiem valsts tiesiskajiem noteikumiem.

Transportēšanas drošības norādījumi

△ **UZMANĪBU**

• Lai izvairītos no negadījumiem vai ievainojumiem, transportējot ir jāievēro ierīces svars, skatiet lietošanas instrukcijas nodaļu Tehniskie dati.

• Pirms transportēšanas izslēdziet motoru. Piestipriniet ierīci, ievērojot tās svaru, skatiet lietošanas instrukcijas nodaļu Tehniskie dati.

Kopšana un apkope

△ **BRĪDINĀJUMS** • Pirms darbu uzsākšanas pie elektriskās ierīces, atvienojiet akumulatoru. • Pirms tīrīšanas, apkopes, detaļu maiņas un citu funkciju pāriestatīšanas, Jums ierīci nepieciešams izslēgt un izvilkāt aizdedzes atslēgu.

△ **UZMANĪBU** • Remontdarbus drīkst veikt tikai klientu apkalpošanas centri vai šīs jomas speciālisti, kas ir iepazinušies ar visiem attiecīgajiem drošības noteikumiem.

IEVĒRĪBAI • Ievērojiet pārvietojamu profesionāli izmantojamo ierīču drošības pārbaudes atbilstoši vietējiem noteikumiem (piem., Vācijā: VDE 0701). • Īssavienojumi vai citi bojājumi. Nē-tīriet ierīci, izmantojot šļūteni vai augstspiediena ūdens strūklu.

• Darbus pie ierīces vienmēr veiciet ar atbilstošiem cimdkiem.

Ierīces apraksts

Ierīces attēls



- ① Priekšējais ritenis
- ② Sānu slota pa labi
- ③ "Hombase System" stiprinājums (izvēles iespēja)
- ④ Braukšanas pedālis
- ⑤ Sānu slotas pedāļa nolaišana/ pacelšana
- ⑥ Stūre
- ⑦ Manuāla filtra tīrīšana
– lai notīrītu putekļu filtru
- ⑧ LED rotējošā bākuuguns (izvēles iespēja)
- ⑨ Vadītāja sēdekļis (ar sēdekļa kontaktslēdzi)
- ⑩ Ierīces pārsegs
- ⑪ Aizmugurējais ritenis
- ⑫ Slaucīšanas veltņa pedāļa nolaišana/ pacelšana
– ar slaucīšanas veltņa nodiluma indikāciju
- ⑬ Lielo netīrumu vārsts
- ⑭ Sānu slota pa kreisi (izvēles iespēja)
- ⑮ LED braukšanas gaisma
– Ir aktivizēts ieslēdzot ierīci
- ⑯ Uzlādes ierīce
– Tikai piegādes komplektācijā KM 85/50 R Bp Pack
- ⑰ Akumulatori (jau uzstādīti)
– Tikai piegādes komplektācijā KM 85/50 R Bp Pack

Vadības elementi



- ① Sānu slotu apgriezību skaits
– bezpakāpju iestatīšana
- ② Displeja indikācija:
– Darba stundas

- Akumulatora uzlādes līmenis
- Nākamā apkope
- Programmatūras versija

- ③ Aizdedzes atslēga
– Izvilkt aizdedzes atslēgu: Katru reizi pamatot ierīci
– Pozīcija "0": Ierīce ir izslēgta
– Pozīcija "1": Ierīce ir darbā gatavībā
- ④ Mitrās tīrīšanas vārsts
– atvērt slaukot slapjas vai mitras virsmas
- ⑤ Braukšanas virziena izvēles slēdzis
– Nospieš slēdzi aizmugurē: uz aizmuguri
– Nospieš slēdzi priekšā: uz priekšu
- ⑥ Sign.
– Draudu gadījumā nospieš slēdzi, lai brīdinātu
- ⑦ Sēdekļu regulēšana
– Horizontālai sēdekļa regulēšanai pavilkt sviru
- ⑧ Stūres augstuma regulēšana
– Lai noregulētu augstumu, atlaist uzgriezni

Netīrumu tvertne



- ① Transportēšanas ritenīši
- ② Netīrumu tvertne
- ③ Netīrumu tvertnes noslēgs
- ④ Novietošanas virsma
– Noslodze maks. 20 kg
- ⑤ Stiprinājuma cilpas

Pirms ekspluatācijas uzsākšanas

Ierīces pārsega atvēršana/aizvēršana

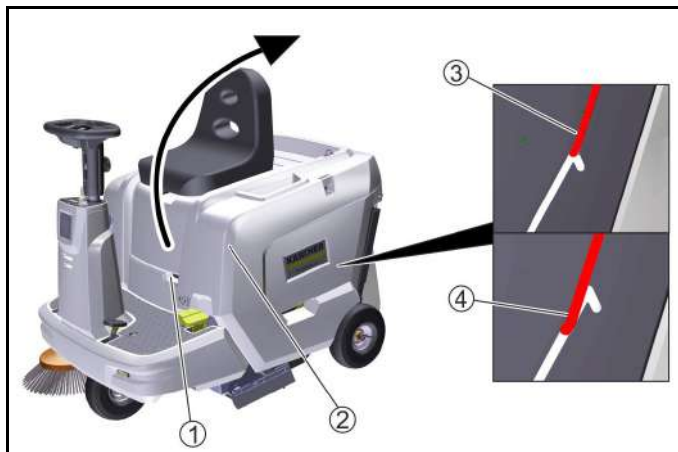
⚠ UZMANĪBU

Saspiešanas radītu traumu risks, ko rada iesprūduši pirksti
Lai atvērtu un aizvērtu ierīces pārsegu, izmantojiet tikai tam paredzēto iegremdēto rokturi.

Norādījums

Ierīces pārsega atvēršana kļūst nepieciešama:

- 1 lai pieslēgtu / ievietotu akumulatorus;
- 2 lai uzlādētu akumulatorus;
- 3 lai iztīrītu / nomainītu putekļu filtru;
- 4 lai nomainītu slaucīšanas veltņi.



- ① Iegremdētais rokturis

- ② Ierīces pārsegs
- ③ Ierīces pārsegs miera stāvoklī
- ④ Ierīces pārsega aizvēršana

1. Lai atvērtu ierīces pārsegu, satveriet iegremdēto rokturi priekšpusē un lieciet to līdz galam uz aizmuguri.
2. Ierīces pārsegs tiek turēts miera stāvoklī ar fiksācijas stieni garēnā cauruma galā.
3. Lai aizvērtu ierīces pārsegu, paspiediet fiksācijas stieni uz augšu, lai nenofiksētos, tad lēnām noliekt uz leju.

Izkraušanas norādes

⚠ BĪSTAMI

Negadījumu risks izkraujot ierīci

Izkraujot ierīci izmantojiet piemērotu estekādi. Neizmantojiet autoiekrāvēju, lai izkrautu / iekrautu ierīcē. Ievērojiet svaru, lai izkrautu / iekrautu ierīcē.

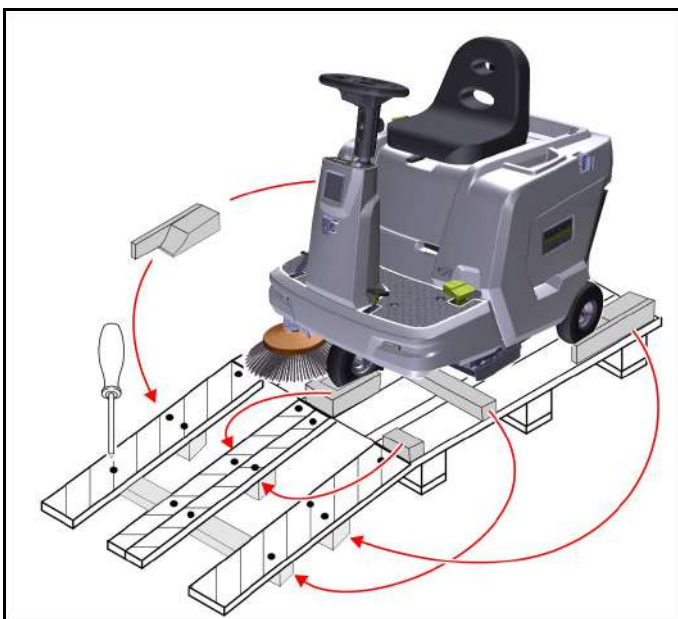
⚠ BĪSTAMI

Apgāšanās draudi nepareizi lietojot

Neuzbrauciet vai nenobrauciet no estekādes slīpi. Uz estekādes neveiciet apgriešanos.

Brauciet ar piemērotu ātrumu.

1. Pieslēdziet akumulatoru un, ja nepieciešams, uzlādējiet (skatīt nodaļu "Akumulators").
2. Piegādājot uz paletes, ierīces stāvbremze ir deaktivizēta. Brīvgaitas svira ir izslēgtā stāvoklī OFF (skatīt nodaļu "Ierīces stumšana / braukšana").
 - a Ja stāvbremze ir deaktivizēta, ierīci no paletes ir iespējams nostumt. Lai brauktu, brīvgaitas sviru pavelciet uz augšu ieslēgtā pozīcijā ON.
 - b Ja ierīci no paletes paredzēts nobraukt, brīvgaitas sviru pavelciet uz augšu ieslēgtā pozīcijā ON.



Ja ierīce tiek piegādāta uz paletes, ar komplektācijā iekļautajiem dēļiem nepieciešams izveidot estekādi, lai varētu nobraukt.

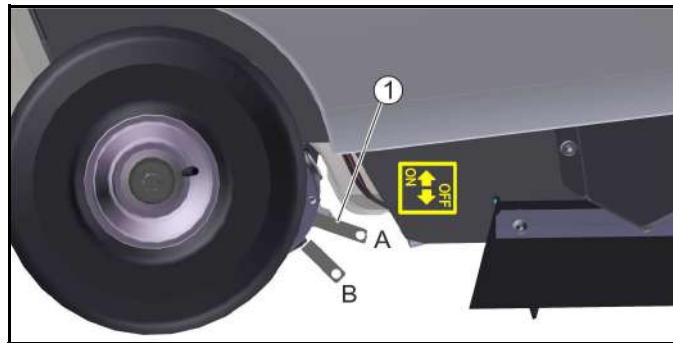
1. Nepieciešams pārgriezt plastmasas iepakojuma lenti un noņemt plēvi.
2. Pieslēgt akumulatoru (skatīt nodaļu "Akumulatori / uzlādes ierīces").
3. Noņemiet spriegošanas lentes stiprinājumus.
4. 4 iezīmēti paletes pamatnes dēļi ir piestiprināti ar skrūvēm, noskrūvējiet šos dēļus.
5. Novietojiet šos 4 dēļus uz paletes malas, izvietojiet dēļus tā, lai tie nobraucot atrastos zem ierīces riteņiem.
6. Koka klučus un dēļi atbalstam novietot zem pamatnes dēļiem un pieskrūvēt (skatīt attēlu).
7. Nobrauciet vai nostumiet ierīci no paletes, izmantojot izveidoto estekādi (skatīt nodaļu "Pirms ekspluatācijas uzsākšanas | Ierīces stumšana / braukšana").

Ierīces stumšana / braukšana

⚠ BĪSTAMI

Negadījumu risks, dēļ neesošām bremsēm

Nodrošiniet ierīci pret aizripošanu, pirms Jūs izmantojat brīvgaitas sviru.



- ① Brīvgaitas svira

A - pozīcijā ar ierīci var braukt, izmantojot pašpiedziņu

B - ierīce ir stumjama

1. Lai stumtu ierīci, nolieciet brīvgaitas sviru uz leju (OFF).
2. Pēc stumšanas, pavelciet brīvgaitas sviru uz augšu (ON).

Sānu slotas montāža

Norādījums

Sānu slota(-as) piegādes laikā ar kabeļsaiti ir piestiprināta(-as) pie vadītāja sēdekļa.



- ① Sānu slota

- ② Kabeļsaite

1. Pirms lietošanas uzsākšanas piestipriniet sānu slotu pie ierīces. Skatiet nodaļu „Sānu slotas nomaiņa”.

Akumulators / lādētājs

IEVĒRĪBAI

Izmantojiet tikai ražotāja ieteiktos akumulatorus un uzlādes ierīces

Nomainiet akumulatorus tikai pret tādu pašu akumulatoru tipu. Pirms transportlīdzekļa utilizācijas izņemiet akumulatoru un utilizējiet ievērojot valsts, resp., vietējos noteikumus.

Brīdinājumu simboli

Rīkojoties ar akumulatoriem, ievērojiet šādas brīdinājuma norādes:

	Ievērot norādes akumulatora lietošanas instrukcijā un uz akumulatora, kā arī šajā lietošanas instrukcijā.
	Valkāt acu aizsarglīdzekļus.

	Pasargājiet bērnus no skābes un akumulatora.
	Sprādzienbīstamība
	Uguns, dzirkstele, atklāta gaisma un smēķēšana ir aizliegta.
	Ķīmiskā apdeguma draudi
	Pirmā palīdzība.
	Brīdinājuma norāde
	Utilizācija
	Neiemetiet akumulatoru atkritumu konteinerā.

Drošības norādījumi

⚠ BĪSTAMI

Uguns un sprādzienbīstamība

Nelieciet uz akumulatora darbarīkus vai citus priekšmetus.

Izvairieties no smēķēšanas un atkātas uguns.

Uzlādējot akumulatorus, rūpējieties, lai telpās būtu pietiekama ventilācija.

Izmantojiet tikai Kärcher apstiprinātus akumulatorus un uzlādes ierīces (oriģinālā rezerves daļa).

⚠ BRĪDINĀJUMS

Vides apdraudējums neatbilstoši utilizējot akumulatoru

Utilizējiet bojātos akumulatorus drošā veidā vai izlietotos (nepieciešamības gadījumā sazinieties ar utilizācijas uzņēmumu vai Kärcher servisu).

Sērskābes noplūdes gadījumā veicamie pasākumi

Svina akumulators nerada draudus, to izmantojot atbilstoši paredzētajam mērķim un ievērojot lietošanas pamācības norādes.

Tomēr ņemiet vērā, ka svina akumulatori satur sērskābi, kas var radīt nopietnus ķīmiskos apdegumus.

1. Izšļakstītu vai no nepietiekami hermētiska akumulatora izplūstošu skābi sasaistiet ar saistvielu, piem., smiltīm. Neļaujiet tai nokļūt kanalizācijā, zemē vai gruntsūdeņos.
2. Skābi neitralizējiet ar kaļķi/sodu un utilizējiet, ievērojot vietējos spēkā esošos noteikumus.
3. Lai utilizētu bojāto akumulatoru, sazinieties ar profesionālu utilizācijas uzņēmumu.
4. Skābes šļakatas acīs vai uz ādas izskalot vai noskalot ar lielu daudzumu tīra ūdens.
5. Pēc tam nekavējoties uzmeklējiet ārstu.
6. Netīru apģērbu izmazgāt ar ūdeni.
7. Nomainīt apģērbu.

Akumulatoru un lādētāju pasūtījuma numuri un izmēri

Norādījumi

KM 85/50 R Bp Pack variants tiek jau piegādāts ar akumulatoriem un lādētāju.

- Kärcher pasūtījuma numuri ieteicamajiem akumulatoriem un lādētājiem

Akumulators nav nepieciešama apkope	Pasūt.-Nr. *	Tilpums m ³ **	Gaisa plūsma m ³ /h ***
12 V / 105 Ah	6.654-141.0	2,64	1,06
12 V / 115 Ah	6.654-438.0	2,64	1.06

* Ierīcei nepieciešami 2 akumulatori

** Akumulatora uzlādes telpas minimālā ietilpība

*** Minimālā gaisa plūsma starp akumulatora uzlādes telpu un vidi

Minimālie izmēri, izmantojot citus akumulatorus	
L x B x H	408x348x284 mm

Uzlādes ierīce	Pasūt.-Nr.	nepieciešamais gab. skaits
24 V / 12 A	6.654-367.0	1

Akumulatora uzstādīšana / pieslēgšana (KM 85/50 R Bp)

IEVĒRĪBAI

Bojājumu draudi dēļ nepareizas polaritātes

Pieslēdzot kabeli, pārliedzieties, ka ir pareizā polaritāte.

Norādījumi

Tālāk aprakstīta mūsu ieteiktā 105 Ah akumulatora uzstādīšana / pievienošana.



1. Akumulatora spraudnis
 2. 1. akumulatora mīnus pola pieslēgums
 3. Savienojuma kabelis
 4. 2. akumulatora plus pola pieslēgums
 5. Stiprinājums
 6. Ierīces pārsega fiksācijas stienis
 7. Ierīces vadības spraudnis
1. No ierīces izņemt aizdedzes atslēgu.
 2. Atvērt un ar fiksācijas stieni nofiksēt ierīces pārsegu.
 3. Ievietojiet abus akumulatorus ietvarā.
 4. Nostipriniet akumulatorus ar stiprinājuma siksnu.
 5. Kabeli pieslēgt kā norādīts, ievērot pareizu polu vāciņu uzstādīšanu.
 6. Lai uzsāktu ekspluatāciju, akumulatoru spraudni iespraust ierīces vadības spraudnī.

Akumulatora uzstādīšana / pieslēgšana (KM 85/50 R Bp Pack)

IEVĒRĪBAI

Bojājumu draudi dēļ nepareizas polaritātes

Pieslēdzot kabeli, pārlicinieties, ka ir pareizā polaritāte.

Norādījumi

Ierīcei KM 85/50 R Bp Pack Variante akumulators un uzlādes ierīce ir iekļauti piegādes komplektācijā. Pievienojiet akumulatoru atbilstoši sekojošam aprakstam.



- ① Akumulatora spraudnis
- ② 1. akumulatora mīnus pola pieslēgums
- ③ Savienojuma kabelis
- ④ Pola skrūve
- ⑤ Stiprinājums
- ⑥ Ierīces pārsega fiksācijas stienis
- ⑦ Uzlādes ierīce
- ⑧ 2. akumulatora plus pola pieslēgums

1. No ierīces izņemt aizdedzes atslēgu.
2. Atvērt un ar fiksācijas stieni nofiksēt ierīces pārsegu.
3. Ievietojiet abus akumulatorus ietvarā.
4. Nostipriniet akumulatorus ar stiprinājuma siksnu.
5. Kabeli pieslēgt kā norādīts, ievērot pareizu polu vāciņu uzstādīšanu.
6. Mīnus polu un savienojuma kabeli nostipriniet ar polu skrūvēm. Pievilkšanas griezes moments 20 Nm. Norāde: Polu skrūves drīkst izmantot tikai vienu reizi (pasūtījuma numurs 6.654-405.0).
7. Lai uzsāktu ekspluatāciju, akumulatoru spraudni iespraust ierīces vadības spraudnī.

Akumulatoru uzlāde

⚠ BĪSTAMI

Strāvas trieciena radīti draudi dzīvībai

Darbiniet uzlādes ierīci tikai ar atbilstošu tīklu, kuram ir pienācīgs drošinātājs.

Izmantojiet uzlādes ierīci tikai sausās telpās ar pietiekamu ventilāciju.

IEVĒRĪBAI

Bojājumu risks, ko rada padziļinātā iztukšošana

Ierīcei ir padziļinātās iztukšošanas aizsardzība, t.i., ja tiek sasniegts vēl pieļaujama kapacitātes minimums, Jums ierīci nekavējoties jānogādā uzlādes stacijā un jāizvairās no kāpumiem.

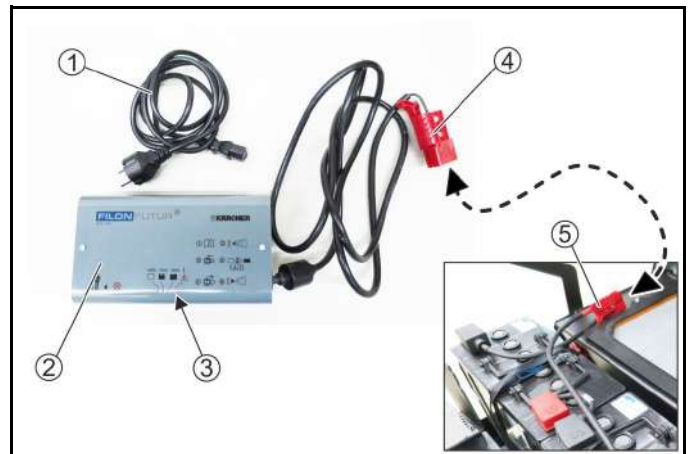
IEVĒRĪBAI

Lādētāja radīts bojājumu risks

Nepieslēdziet lādētāju pie ierīces vadības spraudnim.

Norādījumi

Ievērojiet lādēšanas un akumulatoru drošības norādes.



- ① Tīkla kabelis ar IEC savienojumu
 - ② Uzlādes ierīce
 - ③ LED indikācijas
 - dzeltena= akumulators tiek uzlādēts
 - zāla= akumulatora uzlādes līmenis > 80%
 - zāla= akumulators uzlādēts pilnībā
 - sarkana= radusies kļūda
 - ④ Lādētāja spraudnis
 - ⑤ Akumulatora spraudnis
1. Novietojiet ierīci droši.
 2. Pilnībā atveriet ierīces pārsegu. Pārsegam uzlādes laikā jāpaliek atvērtam.
 3. Savienojiet lādētāja spraudni ar akumulatora spraudni.
 4. IEC savienojumu iespraust lādētājā. Tīkla kabeli iespraust rozetē, sākas uzlādes process. Veiciet uzlādi atbilstoši lādētāja lietošanas instrukcijas norādēm.
 5. Lādējiet akumulatorus 10 - 12 stundas. Ieteicamie lādētāji (atbilstoši izmantotajiem akumulatoriem) ir elektroniski regulēti un uzlādes procesu veic patstāvīgi.

Ekspluatācijas uzsākšana

Pirms darbu uzsākšanas

1. Pārbaudiet akumulatora uzlādes stāvokli.
 - a Nepieciešamības gadījumā: Uzlādējiet akumulatoru.
2. Pārbaudīt, vai slaucīšanas veltnī un sānu slotā nav ietinušās lentes.
 - a Šo pārbaudi var veikt, ja ir izņemta netīrumu tvertne.
 - b Ietinušos lenšu izņemšana, drošības apsvērumu dēļ, drīkst notikt tikai ierīces izjauktā stāvoklī.
3. Putekļu filtru notīrīt ar manuālo filtra tīrīšanu.
4. Iztukšojiet abas netīrumu tvertnes.
5. Pārbaudīt, vai stūrei ir stingri pievilktis rievotais uzgrieznis.
6. Nepieciešamības gadījumā: Iestatīt vadītāja sēdekli un stūri.

Ekspluatācija

Drošības ierīces

Ierīce ir aprīkota ar sēdekļa kontaktslēdzi kā drošības ierīci. Brauciena laikā pieceļoties no vadītāja sēdekļa kontaktslēdzis nekavējoties aptur ierīci. Drošības ierīces noņemt, resp., veikt izmaiņas tajās.

Vadītāja sēdekļa iestatīšana

⚠ BĪSTAMI

Negadījumu risks

Vadītāja sēdekli iestatiet tikai, kad ierīce ir apturēta.



- ① Sēdekļa horizontālās regulēšanas svira
- ② Vadītāja sēdeklis

1. Sēdekļa regulēšanas sviru pavilkt pa kreisi (braukšanas virzienā).
2. Pārbīdīt vadītāja sēdekli, atlaidiet sviru un nofiksēt. Pārbaudiet, virzoties uz priekšu un atpakaļ, vai vadītāja sēdeklis ir nofiksējies.

Stūres pozīcijas iestatīšana

⚠ BĪSTAMI

Negadījumu risks

Stūres pozīciju iestatiet tikai, kad transportlīdzeklis ir apturēts.



- ① Stūres augstuma regulēšanas riņķveida uzgrieznis
 - ② Stūre
3. Atlaist riņķveida uzgriezni.
 4. Noregulēt stūri vēlamajā augstumā.
 5. Pievilkt riņķveida uzgriezni.

Braukt ar ierīci

1. Apsēsties uz vadītāja sēdekļa (sēdekļa kontaktslēdzis).
2. Aizdedzes atslēga pozīcijā 1. Ierīce ir darba gatavībā.
3. Izvēlieties braukšanas virzienu ar braukšanas virziena izvēles slēdzi.
4. Uzmanīgi izmantojiet akseleratora pedāli.

Šķēršļu pārbraukšana

1. Fiksētus šķēršļus līdz 40 mm lēnām ar atvērtu lielo netīrumu vārstu pārbraukt.
2. Fiksētus šķēršļus virs 40 mm pārbraukt tikai ar piemērotu estekādi.

Slaucīšanas režīma norādes

⚠ BĪSTAMI

Savainošanās draudi strauji bremsējot

Braucot vai veicot tīrīšanas darbus nepiecelieties no vadītāja sēdekļa (sēdekļa kontaktslēdzis liks ierīci nekavējoties apturēt).

⚠ BĪSTAMI

Savainojuma draudi, ko var radīt akmeņi vai šķembas

Atvērta lielo netīrumu vārsta gadījumā pievērsiet vērību personām, dzīvniekiem vai priekšmetiem Jūsu tuvumā (lidojoši akmeņi vai šķembas ir bīstamas).

Neveiciet tīrīšanas darbus ar izņemtu netīrumu tvertni.

⚠ UZMANĪBU

Iepakojuma lenšu vai līdzīgu priekšmetu darīti bojājumu draudi

Neslaukiet iepakojuma lentes, striķus un līdzīgas lietas (var tikt bojāts slaucīšanas mehānisms).

IEVĒRĪBAI

Nepietiekama saķere dēļ nepareizas riepu izvēles

Nepietiekamas saķeres gadījumā nomainiet uz pneimatiskajām riepām (standarta apriepojums).

Norādījums

Pielāgojiet slaucīšanas ātrumu apstākļiem, lai iegūtu optimālu tīrīšanas rezultātu.

Norādījums

Braucot atpakaļgaitā atskan brīdinājuma skaņas signāls.

Norādījums

Ja kritas akumulatora spriegums, displeja indikācija nokrītās uz vienu stabīņu, tā ik pēc 2 minūtēm atskan brīdinājuma signāls, šajā gadījumā veiciet akumulatora uzlādi.

Norādījums

Vienā noteiktā brīdī (akumulatora taupības režīms) slaucīšanas aprīkojums izslēdzas, nekavējoties uzlādējiet akumulatorus.

Slaucīšana ar slaucīšanas veltni un sānu slotām

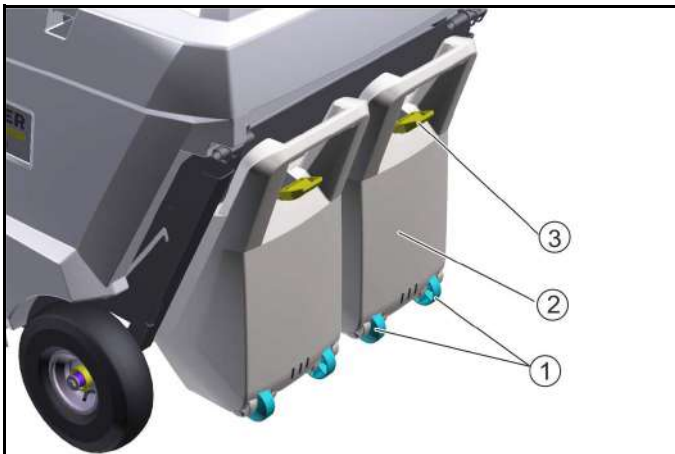


- ① Braukšanas pedālis
- ② Sānu slotas pedālis (nolaišana/pacelšana)
- ③ Mitrās tīrīšanas vārsts
- ④ Aizdedzes atslēga
- ⑤ Manuāla filtra tīrīšana
- ⑥ Braukšanas virziena izvēles slēdzis
- ⑦ Sānu slotas apgriezīgu skaita grozāmā poga
- ⑧ Slaucīšanas veltna pedāļa (nolaišana/pacelšana)
- ⑨ Lielo netīrumu vārsts

1. Lai veiktu tīrīšanas darbus, izvēlieties braukšanas virzienu uz priekšu.
2. Nolaidiet slaucīšanas veltni, šim nolūkam nospiediet pedāli uz iekšpusi. Slaucīšanas veltnis un sūcējventilators sāk darboties.
3. Slaukot slapjas vai mitras virsmas atveriet mitrās tīrīšanas vārstu.
4. Nolaidiet sānu slotu, lai nodrošinātu pēc iespējas tuvāku tīrīšanu malai, šim nolūkam nospiediet pedāli uz iekšpusi.
 - a Iestatiet sānu slotu apgriezīgu skaitu atkarībā no slaucīšanas uzdevuma.
 - b Sānu slotu apgriezīgu skaitu, lai samazinātu putekļu pacelšanos, ar grozāmo pogu iespējams iestatīt uz minimālo.
 - c Slaucīšanas slotu tiek aktivizēta tikai ar ieslēgtu slaucīšanas veltni.

- Lai savāktu lielākus priekšmetus (50 mm), īslaicīgi atveriet lie-
lo netīrumu vārstu.
- Laiku pa laikam iztīriet putekļu filtru, šim nolūkam vairākas rei-
zes turp un šurp pakustiniet manuālo filtra tīrīšanu.

Netīrumu tvertnes iztukšošana



- Transportēšanas ritenīši
 - Netīrumu tvertne
 - Netīrumu tvertnes noslēgs
- Putekļu filtru notīrīt ar manuālo filtra tīrīšanu.
 - Atveriet netīrumu tvertnes noslēgu.
 - Izvelciet netīrumu tvertni.
 - Iztukšojiet netīrumu tvertni.
Iztukšojot netīrumu tvertni, uzmaniet, lai netiktu bojāta blīv-
plāksne.
 - Paceliet netīrumu tvertni priekšpusē un iebīdīet to līdz galam.
 - Pārbaudiet, vai netīrumu tvertne ir nofiksēta.

Apturēt un novietot ierīci

- Atlaidiet braukšanas pedāli.
- Paceliet slaucīšanas veltni un sānu slotas.
- Izņemiet aizdedzes atslēgu.
- Uzlādēt akumulatorus.
- Iztukšojiet netīrumu tvertni.
- Novietojiet ierīci tikai uz līdzenas virsmas (< 2% slīpums).

Transportēšana

⚠ UZMANĪBU

Savainojumu un bojājumu draudi

Transportējot ņemiet vērā ierīces svaru.

- Ierīcei ir 4 marķēti fiksācijas punkti, izmantojiet tos, lai nostip-
rinātu ierīci.
- Pārvadājot transportlīdzekļos nodrošiniet ierīci pret slīdēšanu
un apgāšanos atbilstoši attiecīgajai direktīvai.

Uzglabāšana

⚠ BRĪDINĀJUMS

Savainojumu un bojājumu draudi

Ņemiet vērā ierīces svaru.

- Novietojiet ierīci drošā, līdzenā un sausā vietā.
- Izņemiet aizdedzes atslēgu.
- Notīriet transportlīdzekli no iekšpuses un ārpusēs.
- Atvienojiet akumulatora spraudni.
- Uzlādējiet akumulatoru pēc 2 mēnešu intervāla.

Kopšana un apkope

Vispārējās piezīmes

⚠ BĪSTAMI

Negādījumu un savainošanās draudi, kurus rada neapzināta ierīces kustība

Izslēdziet ierīci pirms visiem kopšanas un apkopes darbiem un iz-
velciet aizdedzes atslēgu.

Atvienojiet centrālo akumulatora spraudni.

Norādījums

- Ievērojiet kopšanas un apkopes drošības norādes.

Ierīces tīrīšana

⚠ UZMANĪBU

Ūdens strūkļas radīti īssavienojuma draudi

Netīriet ierīci, izmantojot šļūteni vai augstspiediena ūdens strūkļu.

⚠ BĪSTAMI

Putekļu radīts veselības apdraudējums

Tirot ar saspiesto gaisu izmantojiet aizsargmasku un aizsargbril-
les.

IEVĒRĪBAI

Virsmu bojājumu draudi

Tīrīšanai neizmantojiet abrazīvus vai agresīvus tīrīšanas līdzek-
ļus.

- Izpūtiet ierīci no iekšpuses ar saspiesto gaisu.
- Iztīriet ierīci no iekšpuses un ārpusēs ar mitru drānu, kas mēr-
cēta vieglā ziepjūdenī.

Apkopes intervāli

Apkopes stundu skaitītājs / darba stundas / akumulatora uzlāde

IEVĒRĪBAI

Ieslēdzot ierīci pievērsiet vērību displeja indikācijām.



- Klientu apkalpošanas dienesta nākamās apkopes laika indi-
kācija
- Akumulatora uzlādes indikācija
E - tukšs
F - pilns
- Darba stundu indikācija

Klienta veikta apkope

Norādījums

Visus servisa un apkopes darbus nepieciešams veikt kvalificētam
speciālistam, nepieciešamības gadījumā jebkurā laikā iespējams
piesaistīt Kärcher tirdzniecības speciālistu.

- Ikdienas apkope
- Pārbaudīt, vai slaucīšanas veltnī un sānu slotā nav ietinušās
lentes.
 - Pārbaudiet gaisa spiedienu riepās.
 - Pārbaudiet visu vadības elementu funkciju.
 - Iztīriet putekļu filtru.
- Iknedēļas apkope
- Pārbaudīt kustīgo daļu kustību brīvību.
 - Pārbaudīt blīvplāksņu iestatījumu un nodilumu slaucīšanas
zonā.

- 3 Pārbaudīt, vai slaucīšanas veltnis un sānu slotas nav nodiluši.
- 4 Pārbaudiet putekļu filtru un nepieciešamības gadījumā iztīriet filtra kasti.
- 5 Pārbaudiet sēdekļa kontaktslēdža funkciju.
- 6 Pārbaudīt rāmja spriegumu, nodilumu un funkciju.
 - Apkope pēc nodiluma
 - 1 Nomainīt blīvplāksnes.
 - 2 Nomainiet slaucīšanas veltni (ievērot nodiluma rādījumus).
 - 3 Nomainīt sānu slotu.

Norādījumi

Aprakstu skatīt nodaļā "Apkopes darbi".

Klientu dienesta veikta apkope

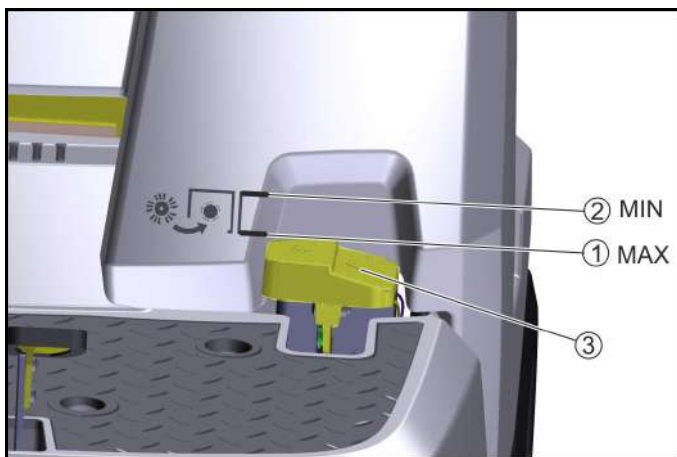
Norādījumi

Lai saglabātu tiesības uz garantiju, garantijas darbības laikā visus servisa un apkopes darbus nepieciešams veikt sertificētam Kärcher klientu dienestam atbilstoši pārbaūžu kontrolļapaļai. Ieslēdzot KM 85/50 R Bp tiek uzrādīts nākamais apkopes laiks.

- Apkope nepieciešama ik pēc 200 darba stundām
- 1 Apkopes darbus nepieciešams veikt atbilstoši pārbaūžu kontrolļapaļai 5.950-051.0.

Apkopes darbi

Slaucīšanas veltna nodiluma pārbaude



- ① Jauns slaucīšanas veltnis
- ② Slaucīšanas veltnis nodilis
- ③ Slaucīšanas veltna pedālis

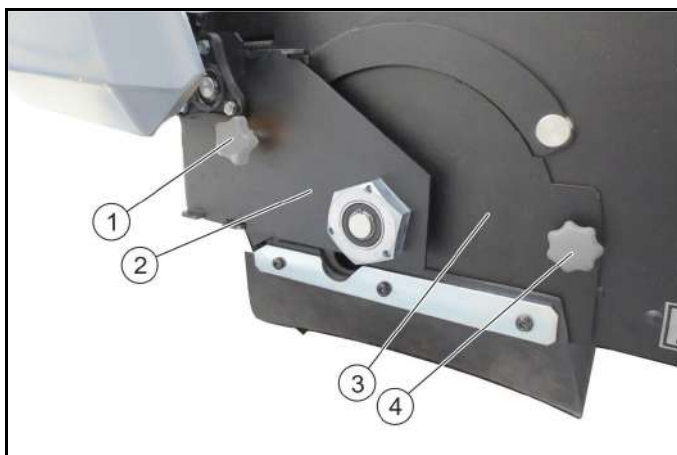
1. Nolasīt slaucīšanas veltna nodilumu.
2. Ja pedālis atrodas pozīcijā "MIN": Nomainīt slaucīšanas veltni.

Pārbaudīt, vai slaucīšanas veltnī nav ietinušās lentes

1. Pārbaudīt, vai slaucīšanas veltnī un sānu slotā nav ietinušās lentes.
 - a Šo pārbaudi var veikt, ja ir izņemta neīrums tvertne.
 - b Ietinušos lenšu izņemšana, drošības apsvērumu dēļ, drīkst notikt tikai ierīces izjauktā stāvoklī.

Slaucīšanas veltna nomaiņa / pārbaude

Slaucīšanas veltna demontāža



- ① Skrūve ar rievotu galvu, kreisā puse
 - ② Pamatplāksne
 - ③ Nosegplāksne
 - ④ Skrūve ar rievotu galvu, labā puse
1. Atvērt un nofiksēt ierīces pārsegu.
 2. Nolaidiet slaucīšanas veltni.
 3. Izskrūvējiet kreiso skrūvi ar rievoto galvu.
 4. Izvelciet pamatplāksni.
 5. Izskrūvējiet labo skrūvi ar rievoto galvu.
 6. Noņemiet nosegplāksni.

Slaucīšanas veltna uzstādīšana



- ① Slaucīšanas veltnis
- ② Slaucīšanas veltna stiprinājums
- ③ Braukšanas virziens uz priekšu

1. Izvelciet slaucīšanas veltni.
2. Pārbaudīt, vai nav nodilums un ietinušās lentes.
3. Nepieciešamības gadījumā: Uzstādiet jaunu slaucīšanas veltni.
4. Veicot uzstādīšanu, ievērot pareizo uzstādīšanas pozīciju (slaucīšanas veltna stiprinājumi ir identiski).
5. Apģieztā secībā uzstādiet nosegplāksni un pamatplāksni.

Sānu slotas nomaiņa



- ① Sānu slotas
- ② Skrūves

1. Apakšējā daļā izskrūvējiet 3 skrūves.
2. Noņemiet sānu slotu.
3. Nepieciešamības gadījumā iztīriet turētāju.
4. Uzspaudiet jauno sānu slotu uz līdžņēmītapas un nofiksējiet ar skrūvēm.

Putekļu filtra nomaiņa

⚠ BĪSTAMI

Putekļu radīts veselības apdraudējums

Strādājot ar filtra ierīci izmantojiet aizsargmasku un aizsargbrilles.



- ① Putekļu filtrs (plakanais filtrs)
- ② Rāmis
- ③ Piespiedējlāksne

1. Novietojiet ierīci droši.
2. Putekļu filtru notīrīt ar manuālo filtra tīrīšanu.
3. Pilnībā atvērt un nofiksēt ierīces pārsegu.
4. Noņemiet piespiedējlāksni.
5. Izņemiet putekļu filtru virzienā uz augšu.
6. Nepieciešamības gadījumā: iztīriet putekļu filtru (izsūciet vai uzmanīgi izsitiet) vai ievietojiet jaunu putekļu filtru.

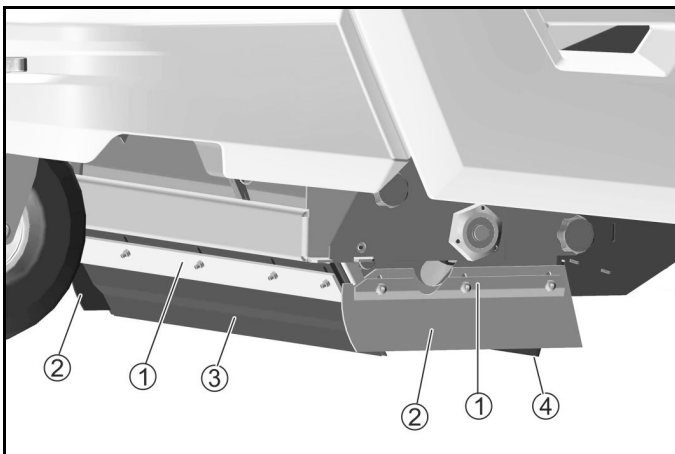
Bļivplāksņu nomaiņa / iestatīšana

Bļivplāksnes	Iestatījumi
Sānu bļivplāksnes	Atstatums līdz zemei 2 - 3mm
Priekšējā bļivplāksne	Atgāzums 10-15 mm
Aizmugurējā bļivplāksne	Atgāzums 5-10 mm

Norādījumi

Priekšējās vai aizmugurējās bļivplāksnes atgāzums nosaka blīvvejošās malas attiecību pret aizmuguri, braucot virzienā uz priekšu.

Pie pareiza iestatījuma sānu bļivplāksnēm ir jābūt atsātatamam pret zemi.



- ① Stiprinājums
- ② Sānu bļivplāksne
- ③ Priekšējā bļivplāksne
- ④ Aizmugurējā bļivplāksne

1. Atļaut bļivplāksņu stiprinājumus.
2. Iestatiet bļivplāksni iebīdot to garenajos caurumos.
3. Vērtības skatīt tabulā.
4. Ja iestatījumi atbilst, nofiksējiet bļivplāksnes.

Drošinātāji

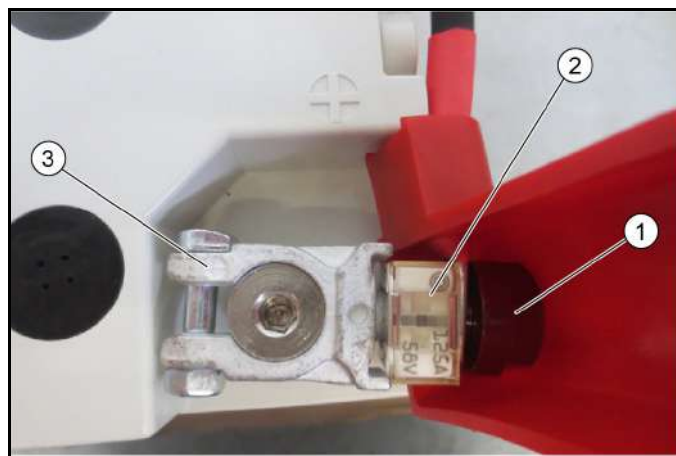
Galvenā drošinātāja pārbaude



- ① Galvenais drošinātājs, 125 A
- ② Plus pola pieslēgums
- ③ Polu vāks

1. Noņemiet polu vāku.
2. Pārbaudiet galveno drošinātāju.
3. Ja galvenais drošinātājs ir bojāts, tam var būt vairāki iemesli. Šajā gadījumā sazinieties ar klientu dienestu.

Galvenā drošinātāja pārbaude (KM 85/50 R Bp Pack)



- ① Pola uzgrieznis

Norādījumi

Pievilkšanas griezes moments 6 Nm

- ② Galvenais drošinātājs, 125 A
- ③ Akumulatora spaiļes plus pols

Norādījumi

Pievilkšanas griezes moments 8 Nm

1. Atveriet pola uzgriezni.
2. Pārbaudiet galveno drošinātāju.
3. Ja galvenais drošinātājs ir bojāts, tam var būt vairāki iemesli. Šajā gadījumā sazinieties ar klientu dienestu.

Aizmugurējā riteņa nomaiņa



- ① Domkrats
- ② Aizmugurējais ritenis
- ③ Paplāksne
- ④ Skrūve
- ⑤ Uzgrieznis

1. Nedaudz atlaidiet skrūvi, neizskrūvējiet.
2. Paceliet ierīci ar domkratu balsta punktā.
3. Izskrūvējiet skrūvi, noņemiet paplāksni un uzgriezni.
4. Noņemiet aizmugurējo riteni no ass.
5. Uzspraudiet jaunu aizmugurējo riteni un pievelciet ar skrūvi, paplāksni un uzgriezni.

levērojiet prizmatisko ierīcī!

Priekšējā riteņa nomaiņa



- ① Priekšējais ritenis
- ② Uzgrieznis un paplāksne
- ③ Riteņa dakša
- ④ Domkrata balsta punkts

1. Nedaudz atlaidiet uzgriezni un priekšējo riteni pa kreisi un pa labi (neizskrūvēt pilnībā).
2. Paceliet ierīci balsta punktā 6-8 cm un atbalstiet.
3. Priekšējo riteni ar asi izņemiet virzienā uz leju.
4. Jauno priekšējo riteni virzienā uz augšu ievietojiet riteņa dakšā un pievelciet.

Paplāksni jāievieto starp riteņa dakšu un uzgriezni.

Pārbaudiet spiedienu riepās

⚠ UZMANĪBU

Nekad nepārsniedziet maks. pieļaujamo riepu uzpildes spiedienu.

1. Riepu spiedienu* skatiet "Tehniskie dati".

Piederumi / rezerves daļas

Turpmāk (izņēmumu kārtā) dilstošo daļu pārskats vai izvēles papildaprīkojums.

Papildaprīkojums	Apraksts	Pasūt.-Nr.
Sānu slota, standarts	Iekštelpu un āra uzkopšanai	6 906-132.0
Sānu slota, mīksta	Smalkajiem putekļiem, iekštelpu un āra uzkopšanai Mitrumizturīga	6 905 -626.0
Sānu slota, cieta	Noturīgu netīrumu tīrīšanai āra zonā Mitrumizturīga	6 905 -625.0
Slaucīšanas veltinis, standarta	Iekštelpu un āra uzkopšanai Nodiluma un mitrumizturīgs	4 762-430.0
Slaucīšanas veltinis, mīksts	Smalkajiem putekļiem, iekštelpu un āra uzkopšanai Mitrumizturīga	4 762-442.0
Slaucīšanas veltinis, ciets	Noturīgu netīrumu tīrīšanai āra zonā Mitrumizturīga	4 762-443.0
Slaucīšanas veltinis, antistatisks	Paredzēts segumiem, kuri var statistiski uzlādēties (piem., paklāji)	4 762 -441.0
Putekļu filtrs	Plakano filtru nepieciešams vismaz 1x gadā nomainīt Mitrumizturīgs, mazgājams	5 731-585.0
Bīvēplāksne, sānu pa kreisi un pa labi		5 394-833.0
Bīvēplāksne, priekšā		5 394-834.0
Bīvēplāksne, aizmugurē		5 394-832.0
Riepu komplekts, piļņgumijas	Drošas pret bojājumiem Metāla skaidu, stikla lausku utt. slaucīšanai.	2 852-501.0
Paklāju tīrīšanas komplekts	paklāju tīrīšanai	2 852-499.0
Sānu slotu uzstādīšanas komplekts, pa kreisi	To nepieciešams uzstādīt klientu dienestam	2 852-321.0
LED rotējošā bākguguns uzstādīšanas komplekts	To nepieciešams uzstādīt klientu dienestam	2 852-500.0
"Home Base" piederumi	Apraksts	Pasūt.-Nr.
Adapters	Stiprināšanai pie "Home Base" slīdes (ierīce)	5 035-488.0
Dubultais āķis	Izmantot tikai savienojumā ar adapteru	6 980-077.0
Pudeļu turētājs	Izmantot tikai savienojumā ar adapteru	4 070-006.0
Lielo netīrumu atkaiņļu komplekts	Lielo netīrumu knaibles ar atkritumu maisu un stiprinājumu pie ierīces	2 852-497.0

Palīdzība traucējumu gadījumā

Mazākus traucējumus ar turpmākā pārskata palīdzību var novērst pašu spēkiem.

Šaubu gadījumā, lūdzu, vērsieties autorizētā klientu servisā.

⚠ **BĪSTAMI**

Negadījumu un savainošanās draudi, kurus rada neapzināta ierīces kustība

Izslēdziet ierīci pirms visiem kopšanas un apkopes darbiem un izvelciet aizdedzes atslēgu.

Atvienojiet centrālo akumulatora spraudni.

⚠ **BĪSTAMI**

Strāvas triecienu bīstamība

Veicot darbus pie elektriskajām daļām atvienojiet centrālo akumulatora spraudni.

Remontdarbus un darbus ar elektriskajām daļām drīkst veikt tikai autorizētā klientu dienestā.

Kļūda	Novēršana
Ierīce nedarbojas	<ul style="list-style-type: none"> ● Uzlādējiet akumulatoru. ● Pārbaudiet / nomainiet drošinātāju pie akumulatora pola. ● Apsēsties uz vadītāja sēdekļa (sēdekļa kontaktslēdzis). ● Aizdedzes atslēga 1. pozīcijā. ● Pārbaudīt brīvgaits sviras pozīciju. ● Pārbaudīt pieslēgtos akumulatora polus. ● Pārbaudīt pieslēgtos akumulatora spraudņus.
Putekļi slaucīšanas laikā / nepietiekama sūkšanas jauda	<ul style="list-style-type: none"> ● Iztukšojiet netīrumu tvertni. ● Ieslēgt slaucīšanas veltni vai sūcējventilatoru. ● Pārbaudīt / nomainīt blīves. ● Pārbaudiet / iztīriet / nomainiet putekļu filtru. <ul style="list-style-type: none"> a Pārbaudiet, vai putekļu filtrs atrodas pareizā pozīcijā. b Notīrīt putekļu filtru, ja tas ir nedaudz nosmērēts. c Nomainiet putekļu filtru, ja tas ir bojāts vai ļoti netīrs. ● Pārbaudīt blīvplāksņu nodilumu / iestatīt / nomainīt. ● Aizveriet mitrās tīrīšanas vārstu. ● Samazināt sānu slotu apgriezību skaitu. ● Pilnībā noņemt sānu slotas.
Slaucīšanas sniegums nav apmierinošs	<ul style="list-style-type: none"> ● Pārbaudīt, vai slaucīšanas veltnis un sānu slotas nav nodiluši, nepieciešamības gadījumā nomainīt. ● Pārbaudīt blīvplāksņu nodilumu, nepieciešamības gadījumā iestatīt / nomainīt. ● Pārbaudiet lielo netīrumu vārsta funkciju. ● Pārbaudiet, vai slaucīšanas veltnis atrodas pareizā pozīcijā.
Slaucīšanas veltna/ sānu slotas pieslēgšana nedarbojas	<ul style="list-style-type: none"> ● Sānu slotas griežas tikai tad, ja ir ieslēgts slaucīšanas veltnis > nolaist slaucīšanas veltni. ● Sazinieties ar klientu apkalpošanas dienestu.
Slaucīšanas veltnis / sānu slotas negriežas	<ul style="list-style-type: none"> ● Pārbaudīt, vai slaucīšanas veltni / sānu slotā nav ietīnušās lentes. ● Mikroslēdža pārbaudi uzticiet klientu servisam.

Tehniskie dati

		KM 85/50 R Bp 1.351-126.0	KM 85/50 R Bp Pack 1.351-127.0	KM 85/50 R Bp Pack 2SB 1.351-128.0
Ierīces veiktspējas dati				
Braukšanas ātrums	km/h	6	6	6
Ieteicamais slaucīšanas ātrums	km/h	4	4	4
Spēja pārvarēt kāpumu (maks.)	%	12 (maks. 3 minūtēs)	12 (maks. 3 minūtēs)	12 (maks. 3 minūtēs)
Darba platums bez sānu slotām	mm	615	615	615
Darba platums ar 1 sānu slotām	mm	850	850	850
Darba platums ar 2 sānu slotām	mm			1085
Pagriešanās rādiuss	m	2,5	2,5	2,5
Teorētiskā jauda uz laukumu				
Nosegtā platība bez sānu slotām	m ² /h	3690	3690	3690
Nosegtā platība ar 1 sānu slotām	m ² /h	5100	5100	5100
Nosegtā platība ar 2 sānu slotām	m ² /h			6510
Vidējais jaudas patēriņš	W	1000	1000	1000
Drošinātāja veids		IPX3	IPX3	IPX3
Akumulators				
Akumulatora veids		---	nav nepieciešama apkope	nav nepieciešama apkope
Akumulatora kapacitāte	Ah	---	115	115
Akumulatora spriegums	V	24	2 x 12 = 24	2 x 12 = 24
Uzlādes ierīce				
Tīkla spriegums	V	---	95 - 253	95 - 253

		KM 85/50 R Bp 1.351-126.0	KM 85/50 R Bp Pack 1.351-127.0	KM 85/50 R Bp Pack 2SB 1.351-128.0
Frekvence	Hz	---	50/60	50/60
Aizsardzības klase		---	II	II
Vides nosacījumi				
Vides temperatūra	°C	-5 līdz +40	-5 līdz +40	-5 līdz +40
Gaisa mitrums, bez kondensācijas	%	0 - 90	0 - 90	0 - 90
Izmēri un svars				
Garums x platums x augstums	mm	1270 x 870 x 1170	1270 x 870 x 1170	1270 x 870 x 1170
Pašmasa (transportēšanas svars)	kg	180	230	238
Pieļaujamā pilnā masa	kg	400	400	400
Netīrumu tvirtne				
Netīrumu tvirtnes tilpums	l (kg)	2 x 25	2 x 25	2 x 25
Filtru un sūkšanas sistēma				
Filtru sistēma		Plakanrievu filtrs, manuāla tīrīšana	Plakanrievu filtrs, manuāla tīrīšana	Plakanrievu filtrs, manuāla tīrīšana
Putekļu klase		M	M	M
Sūkšanas sistēmas nominālais zemspiediens	mbar	1	1	1
Sūkšanas sistēmas nominālā tilpuma plūsma	l/s	47,1	47,1	47,1
Apriepojums				
Riepu izmērs, aizmugurē		250 mm	250 mm	250 mm
Riepu uzpildes spiediens	MPa (bar)	0,4 (4)	0,4 (4)	0,4 (4)
Aprēķinātās vērtības saskaņā ar EN 60335-2-72				
Roku-plaukstu vibrācijas vērtība	m/s ²	1,7	1,7	1,7
Sēdekļa vibrācijas vērtība	m/s ²	0,4	0,4	0,4
Nedrošības faktors K	dB(A)	0,2	0,2	0,2
Trokšņa spiediena līmenis L _{pA}	dB(A)	69	69	69
Nedrošības faktors	dB(A)	3	3	3
Trokšņa intensitātes līmenis L _{WA} + Nedrošības faktors K _{WA}	dB(A)	88	88	88
Nedrošības faktors K _{WA}	dB(A)	3	3	3

Paturētas tiesības uz tehniskajām izmaiņām.

EN 300 328 V2.1.1
EN 300 330 V2.1.1
EN 62368-1:2014/AC:2015

Piemērotie valsts standarti

-

Piemērotās atbilstības novērtēšanas procedūras
2000/14/EK: Pielikums V

Trokšņa intensitātes līmenis dB(A)

Izmērīts: 85

Nodrošināts: 88

Parakstītāji rīkojas vadības vārdā un ar tās pilnvaru.



H. Jenner

Chairman of the Board of Management



S. Reiser

Director Regulatory Affairs & Certification

Pilnvarotais sagatavot dokumentāciju:

S. Reiser

Alfred Kärcher SE & Co. KG

Alfred-Kärcher-Str. 28 - 40

71364 Winnenden (Vācija)

Tālr.: +49 7195 14-0

Fakss: +49 7195 14-2212

Vinendene (Winnenden), 01.09.2018.

TCU (Transmission Control Unit)

Radiosignāla modulis	Frekvence MHz	Pārraides jauda Vats
GSM	824,2-848,8	1510
	1850,2-1909,8	870
WLAN	2400-2483	96

ES atbilstības deklarācija

Ar šo mēs paziņojam, ka turpmāk tekstā minētās iekārtas projekts un konstrukcija, kā arī mūsu izgatavotais modelis atbilst ES direktīvu drošības un veselības pamatprasībām. Veicot ar mums nesaskaņotas izmaiņas iekārtas uzbūvē, šī deklarācija zaudē savu spēku.

Produkts: Slaucīšanas-sūkšanas mašīna

Tips: 1.351-xxx

Attiecīgās ES direktīvas

2006/42/EK (+2009/127/EK)

2014/30/ES

2000/14/EK

2014/53/ES (TCU)

Piemērotie saskaņotie standarti

EN 60335-1

EN 60335-2-72

EN 60335-2-29

EN 62233: 2008

EN 55012: 2007 + A1: 2009

EN 61000-6-2: 2005

TCU



EN 301 511 V9.0.2

EN 300 440 V2.1.1

Turinys

Bendrosios nuorodos.....	346
Naudojimas pagal paskirtį.....	346
Veikimas.....	347
Saugos nurodymai.....	347
Įrenginio aprašymas.....	348
Prieš pradėdant eksploataciją.....	348
Baterijos ir įkrovikliai.....	349
Eksplotavimo pradžia.....	351
Eksplotavimas.....	352
Transportavimas.....	353
Laikymas.....	353
Techninė priežiūra ir eksploatacinės parengties užtikrinimas.....	353
Priedai / atsarginės dalys.....	356
Pagalba gedimų atveju.....	357
Techniniai duomenys.....	357
ES atitikties deklaracija.....	358

Bendrosios nuorodos


  Prieš pradėdamas naudoti įsigytą įrenginį, perskaitykite šią originalią naudojimo instrukciją ir skyrių dėl saugos nurodymų. Laikykitės jų.


Saugokite šiuos vėlesniam naudojimui arba vėlesniam prietaiso savininkui.

Patikrinkite tiekimo rinkinį

Apie transporto priemonės perdavimo metu nustatytus trūkumus ir gabenant padarytą žalą nedelsdami informuokite savo pardavėją arba parduotuvę.

Aplinkos apsauga

 Pakuotės medžiagos gali būti perdirbamos. Pakuotės atliekas sutvarkykite tausodami aplinką.

 Elektros ir elektroniniuose prietaisuose būna vertingų perdirbamų medžiagų ir dažnai tokių dalių, su kuriomis netinkamai elgiantis arba netinkamai jas pašalinus gali kilti pavojus žmonių sveikatai ir aplinkai. Tačiau norint tinkamai eksploatuoti įrenginį šios dalys būtinos. Šiuo simboliu pažymėtus įrenginius draudžiama šalinti su buitinėmis atliekomis.

Pastabos dėl sudėtinųjų medžiagų (REACH)

Naujausią informaciją apie sudėtines medžiagas rasite: www.kaercher.com/REACH

Sudėvėtos transporto priemonės šalinimas

Atitarnavusiose transporto priemonėse vertingų medžiagų, kurias galima perdirbti. Šalinant savo transporto priemonę rekomenduojame naudotis atliekų surinkimo ir šalinimo įmonės paslaugomis.

Garantija

Kiekvienoje šalyje galioja mūsų įgaliotų pardavėjų nustatytos garantijos sąlygos. Galimus įrenginio gedimus garantijos galiojimo laikotarpiu pašalinsime nemokamai, jei tokių gedimų priežastis buvo netinkamos medžiagos ar gamybos defektai. Dėl garantinių gedimų šalinimo kreipkitės į savo pardavėją arba artimiausią klientų aptarnavimo tarnybą pateikdami pirkimą patvirtinantį kasos kvitą.

(Adresą rasite kitoje pusėje)

Priedai ir atsarginės dalys

Naudokite tik originalius priedus ir originalias atsargines dalis – taip užtikrinsite, kad įrenginys veiktų patikimai ir be trikčių. Informaciją apie priedus ir atsargines dalis rasite svetainėje www.kaercher.com.

Rizikos lygiai

⚠ PAVOJUS

- Nuoroda dėl tiesioginio pavojaus, galinčio sukelti sunkius kūno sužalojimus ar mirtį.

⚠ ĮSPĖJIMAS

- Nuoroda dėl galimo pavojaus, galinčio sukelti sunkius kūno sužalojimus ar mirtį.





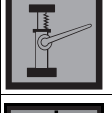
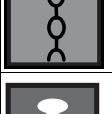





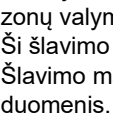
⚠ ATSARGIAI

- Nuoroda galimą pavojų, galintį sukelti lengvus sužalojimus.

DĖMESIO

- Nuoroda dėl galimo pavojaus, galinčio sukelti materialinius nuostolius.

Simboliai ant transporto priemonės

	⚠ PAVOJUS Paviršiai karšti, galima nudegti Leiskite transporto priemonei atvėsti, prieš pradėdami su ja darbus.
	⚠ PAVOJUS Gaisro pavojus Nešluokite jokių degančių arba smilkstančių daiktų, tokių kaip, pvz., cigaretės, degtukai ar pan.
	⚠ ĮSPĖJIMAS Sužalojimo pavojus Suspaudimo ir kirpimo sužalojimų pavojus ties diržais, šoninėmis šluotomis, nešvarumų talpykla, gaubtu.
	Padangų slėgis
	Automobilio keltuvo įstatymo vieta
	Fiksuotas tvirtinimo taškas
	Maks. paviršiaus apkrova 20 kg
	ON padėtis: Įrenginiu galima važiuoti su pavaros mechanizmu OFF padėtis: Įrenginį galima stumti
	Akceleratoriaus pedalas
	Stambių nešvarumų dangtelio pedalas
	Šlavimo šlapiuoju būdu dangtelis
	Filtrų valymas (rankinis)

Naudojimas pagal paskirtį

Baterijomis varomas šlavimo mašinas naudokite vidaus ir išorės zonų valymui.

Ši šlavimo mašina skirtas pramoniniam naudojimui.

Šlavimo mašiną naudokite tik pagal šioje instrukcijoje pateiktis duomenis. Įrenginio naudojimas kitais tikslais laikomas naudojimu ne pagal paskirtį. Už žalą, susidariusią dėl naudojimo ne pagal paskirtį, gamintojas neatsako.

Draudžiama daryti bet kokius šlavimo mašinos keitimus.

Važiuoti ir šluoti galima tik ant įmonės arba jos atstovų leidžiamų plotų.

Galimas netinkamas naudojimas

Įrenginys nenumatytas nuolat važiuoti įkalne.

Nevažiuokite 12 % įkalnėmis ilgiau negu 3 minutes.

Niekada nešluokite ir nesiurbkite sprogių skysčių, dujų, neskiestų rūgščių ir tirpiklių (pvz., benzino, dažų tirpiklių, šildymo alyvos), susijungusios su siurbiamu oru šios medžiagos sudaro sprogius garus arba mišinius.

Niekada nešluokite ir nesiurbkite acetono, neskiestų rūgščių ir tirpiklių, nes šios medžiagos veikia įrenginyje naudojamas medžiagas ir joms kenkia.

Niekada nešluokite ir nesiurbkite metalo dulkių (pvz., aliuminio, magnio, cinko), kartu su stipriai šarminėmis arba rūgštinėmis valymo priemonėmis jos sudaro sprogius dujas.

Niekada nešluokite ir nesiurbkite jokių degančių arba rusenančių daiktų, kyla gaisro pavojus.

Nešluokite jokių sveikatai pavojingų medžiagų.

Draudžiama būti pavojingose zonose. Eksploatacija patalpose, kuriose gresia sprogo pavojus, draudžiama.

Draudžiama kartu vežti lydinčių personalą.

Draudžiama šiuo įrenginiu stumti, traukti arba transportuoti daiktus.

Tinkamos dangos

Įrenginys tinkamas naudoti ant tokių dangų:

- Asfaltas
- Pramoninės grindys
- Išlyginamasis sluoksnis
- Betonas
- Grindinio plytelės
- Kilimai (tik su pasirinkamu rinkiniu)

Veikimas

Šlavimo mašina veikia permetimo principu.

1. Besusikanti šoninė šluota valo šluojamo paviršiaus kampus ir kraštus ir nukreipia nešvarumus į šlavimo veleno taką.
2. Besusikantis šlavimo velenas nukreipia nešvarumus tiesiai į nešvarumų talpyklą.
3. Nešvarumų talpykloje sukeltos dulkės atskiriamos dulkių filtru ir siurbimo orpūtė nusiurbia filtruotą švarų orą.
4. Dulkių filtrą rankiniu būdu valo pats naudotojas.

Saugos nurodymai

Saugos įtaisai

Saugos įtaisai skirti naudotojui apsaugoti ir jų niekada negalima išjungti arba daryti, kad neveiktų.

Paisykite šiame skyriuje pateiktą saugos reikalavimų!

Su valdymu susiję saugos nurodymai

⚠ **ISPĖJIMAS** ● Įrenginį naudokite tik pagal paskirtį. Atsižvelkite į konkrečios vietos sąlygas ir dirbdami su prietaisu atsižvelkite į pašalinus, pirmiausia į vaikus. ● Patikrinkite įrenginį ir darbinis įtaisus, ar jie yra tinkamos būklės ir ar saugūs naudoti. Jeigu būklė turi trūkumų, įrenginį naudoti draudžiama. ● Pavojingose aplinkose (pvz., degalinėse) vykdykite atitinkamus saugos nurodymus. Niekada nenaudokite įrenginio patalpose, kuriose gresia sprogo pavojus. ● Šis remonto rinkinys nėra pritaikytas, kad juo galėtų naudotis asmenys su ribotais fiziniiais, sensoriniais arba protiniais gebėjimais arba nepakankama patirtimi ir (arba) nepakankamomis žiniomis. ● Prietaisą leidžiama naudoti tik asmenims, supažindintiems su jo naudojimu, arba įrodžiusiems savo gebėjimą jį valdyti bei nedviprasmiškai įgaliotiems jį naudoti. **DĖMESIO** ● Aptarnaujantis asmuo prieš pradėdamas darbą turi patikrinti, ar visi saugos įtaisai tinkamai pritvirtinti ir ar veikia.

● Už nelaimingus atsitikimus, įvykusius kitiems žmonėms arba jų nuosavybei atsako aptarnaujantis asmuo. **ISPĖJIMAS** ● Aptarnaujantis asmuo turi vilkėti prigludusius drabužius ir tvirtą avalynę. Venkite laisvų drabužių. ● Prižiūrėkite vaikus ir užtikrinkite, kad jie nežaistų su įrenginiu. ● Vaikams ir jaunuoliams neleidžia-

ma dirbti su įrenginiu. **DĖMESIO** ● Tikrinkite artimiausią plotą, į kurį važiuojate (pvz., ar ten nėra vaikų). Pasirūpinkite pakankamu matomumu! ● Niekada nepalikite įrenginio be priežiūros, jeigu įrenginys neapsaugotas nuo netyčinio judėjimo, sustojus įrenginiui stovėjimo stabdys įjungiamas automatiškai. ● Ištraukite uždegimo raktą arba KIK (Kärcher Intelligent Key), kad užkirstumėte kelią įrenginiu naudoti tam leidimo neturintiems žmonėms. **ATSARGIAI** ● Nenaudokite įrenginio tokiose zonose, kuriose yra pavojus, kad į jus pataikys krentantys daiktai.

Saugos nurodymai važiuojant

Pastaba ● Į apvirtimo pavojų sąrašą įtraukti ne visi atvejai. **PAVOJUS** ● Virtimo pavojus didelėse įkalnėse ir nuokalnėse! Važiuodami įkalnėmis ir nuokalnėmis paisykite didžiausių leistinų verčių, nurodytų techniniuose duomenyse. ● Virtimo pavojus per daug pasvirus į šoną! Važiuodami skersai važiavimo krypčiai paisykite didžiausių leistinų verčių, nurodytų techniniuose duomenyse.

● Virtimo pavojus važiuojant nestabiliu pagrindu! Šį įrenginį naudokite tik ant tvirtu pagrindu.

⚠ **ISPĖJIMAS** ● Nepasirinkus tinkamo greičio gresia nelaimingo atsitikimo pavojus. Posūkiuose važiuokite lėtai.

Baterijomis varomi įrenginiai

⚠ **PAVOJUS** ● Sprogimo pavojus! Baterijas įkraukite tik joms tinkamu įkrovikliu. ● Įkraunant baterijas uždaroje patalpose susidaro itin sprogios dujos. Baterijas įkraukite tik gerai vėdinamoje patalpoje. ● Netoli baterijos arba baterijų krovimo patalpoje negalima naudoti atvirų liepsnų, sudaryti kibirkščių arba rūkyti.

● Sprogimų ir trumpųjų jungimų pavojus. Ant baterijos nedėkite jokių įrankių ar pan.

⚠ **ATSARGIAI** ● Baterijos rūgštys kelia sužalojimų pavojų. Laikykitės atitinkamų saugos nuostatų.

DĖMESIO ● Laikykitės baterijos ir įkroviklio gamintojo pateiktą naudojimo nurodymų. Laikykitės įstatymų leidėjo rekomendacijų dėl elgesio su baterijomis. ● Niekada nepalikite baterijų išsikrovusių, įkraukite jas kuo greičiau. ● Saugodami baterijas nuo nuotėkio srovių, laikykite jas švariai ir sausai. Saugokite baterijas nuo užteršimo, pvz., metalo dulkių. ● Panaudotas baterijas šalinkite laikydamiesi aplinkosaugos reikalavimų pagal EB direktyvą 91/157/EEE arba atitinkamas nacionalines nuostatas.

Saugos nurodymai transportuojant

⚠ **ATSARGIAI**

● Siekdami išvengti nelaimingų atsitikimų ir sužalojimų, transportuodami įrenginį turite atsižvelgti į jo svorį, žr. skyrių Eksploataavimo instrukcijų skyrių Techniniai duomenys.

● Prieš transportuodami išjunkite variklį. Pritvirtinkite įrenginį atsižvelgdami į jo svorį, žr. skyrių Techniniai duomenys.

Techninė priežiūra ir eksploatacinės parengties užtikrinimas

⚠ **ISPĖJIMAS** ● Prieš atlikdami elektros įrangos darbus, atjunkite bateriją. ● Prieš valymo, techninės priežiūros, dalių keitimo darbus ir perjungimą į kitą veikimo režimą, įrenginį turite išjungti ir ištraukti uždegimo raktą.

⚠ **ATSARGIAI** ● Remonto darbus atlikti gali tik patvirtintos klientų aptarnavimo įstaigos arba šios srities specialistai, susipažinę su atitinkamomis saugos instrukcijomis.

DĖMESIO ● Laikykitės saugos patikros nuostatų, taikomos nešiojantiems, komercinės paskirties naudotiems įrenginiams pagal vietoje galiojančius reikalavimus (pvz., Vokietijoje: VDE 0701).

● Trumpieji jungimai arba kiti pažeidimai. Nevalykite įrenginio žarna arba aukšto slėgio vandens srove. ● Darbus su įrenginiu visada atlikite mūvėdami tinkamas pirštines.

Įrenginio aprašymas

Įrenginio paveikslas



- ① Priekiniai ratai
- ② Šoninė šluota dešinėje
- ③ Laikiklis „Hombase System“ (papildoma įranga)
- ④ Važiavimo pedalas
- ⑤ Šoninės šluotos nuleidimo / pakėlimo pedalas
- ⑥ Vairas
- ⑦ Rankinio filtro valymo įtaisas
– dulkių filtrui valyti
- ⑧ Šviesos diodų švyturėlis (papildoma įranga)
- ⑨ Vairuotojo sėdynė (su kontaktiniu sėdynės jungikliu)
- ⑩ Įrenginio gaubtas
- ⑪ Galinis ratas
- ⑫ Šlavimo veleno nuleidimo / pakėlimo pedalas
– su šlavimo veleno nusidėvėjimo rodmeniu
- ⑬ Stambių nešvarumų dangtelis
- ⑭ Šoninė šluota kairėje (papildoma įranga)
- ⑮ Šviesos diodų priekinis žibintas
– Aktyvinamas įjungus įrenginį
- ⑯ Įkroviklis
– Yra tik KM 85/50 R Bp Pack komplektacijoje
- ⑰ Baterijos (jau sumontuotos)
– Yra tik KM 85/50 R Bp Pack komplektacijoje

Valdymo elementai

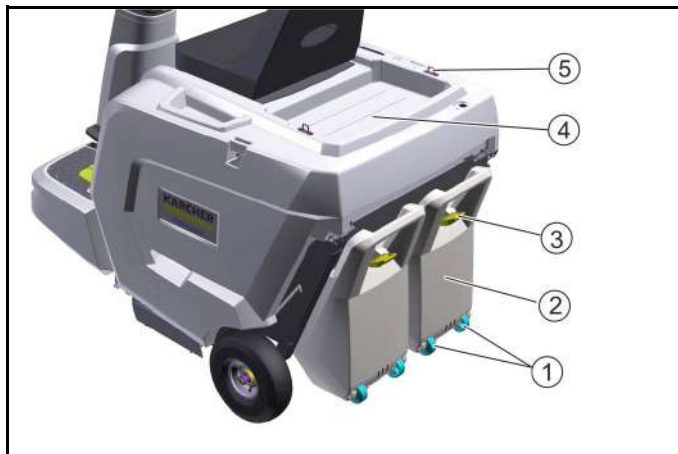


- ① Šoninės šluotos sukčių skaičius
– bepakopis nustatymas
- ② Ekranas rodmuo:
– Darbo valandos

- Baterijos įkrovimo lygis
- Kita tech. priežiūros data
- Programinės įrangos versija

- ③ Uždegimo raktas
– Ištraukite uždegimo raktą: Kiekvieną kartą išlipdami iš įrenginio
– 0 padėtis: įrenginys išjungtas
– 1 padėtis: Įrenginys paruoštas naudoti
- ④ Šlavimo šlapiuoju būdu dangtelis
– atidaryto šluojant šlapius arba drėgnus paviršius
- ⑤ Priekinės / atbulinės eigos pasirinkimo jungiklis
– Paspauskite jungiklį gale: atgal
– Paspauskite jungiklį priekyje: pirmyn
- ⑥ Garsinis signalas
– Įjunkite jungiklį norėdami įspėti apie pavojų
- ⑦ Sėdynės reguliatorius
– Patraukite svirtį, norėdami reguliuoti horizontalia kryptimi
- ⑧ Vairo aukščio reguliatorius
– Atsukite aukščio reguliavimo veržlę

Nešvarumų talpykla



- ① Transportavimo ratukai
- ② Nešvarumų talpykla
- ③ Nešvarumų talpyklos užraktas
- ④ Padėjimo paviršius
– Apkrova maks. 20 kg
- ⑤ Tvirtinimo ašos

Prieš pradėdant eksploataciją

Įrenginio gaubto atidarymas / uždarymas

⚠ **ATSARGIAI**

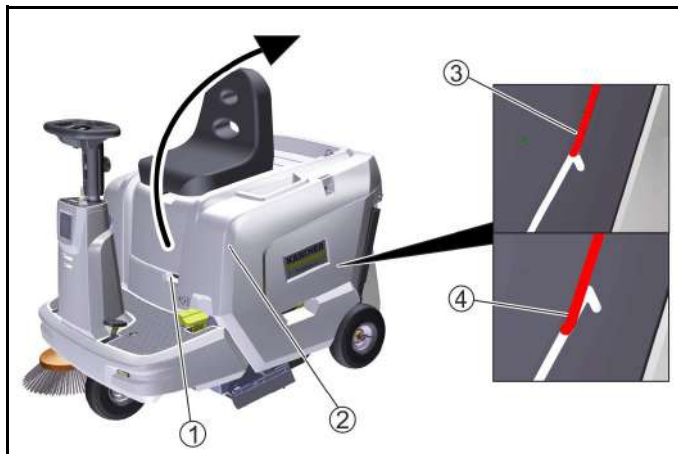
Suspaudimo pavojus įstrigus pirštui

Norėdami atidaryti arba uždaryti įrenginio gaubtą, imkite jį tik už tam numatytos rankenos.

Pastaba

Įrenginio gaubtą atidaryti būtina:

- 1 baterijoms prijungti / sumontuoti.
- 2 įkraunant baterijas.
- 3 dulkių filtrui valyti / keisti.
- 4 šlavimo velenui keisti.



- ① Rankena
- ② Įrenginio gaubtas
- ③ Įrenginio gaubtas nenaudojimo padėtyje
- ④ Įrenginio gaubto uždarymas

1. Norėdami atidaryti įrenginio gaubtą, paimkite jį už rankenos priekyje ir nuleiskite iki pat galo.
2. Įrenginio gaubtas nenaudojimo padėtyje užfiksuojamas fiksavimo strypu kiaurymėje.
3. Norėdami uždaryti įrenginio gaubtą, paspauskite fiksavimo strypą į viršų, kad jis atsilaisvintų, tada lėtai nuleiskite gaubtą žemyn.

Iškrovimo nurodymai

⚠ PAVOJUS

Iškraunant įrenginį gresia nelaimingo atsitikimo pavojus

Iškraudami įrenginį naudokite tinkamą pakylą.

Iškraudami / ištuštinami įrenginį nenaudokite šakinio krautuvo.

Iškraudami / ištuštinami įrenginį atsižvelkite į svorį.

⚠ PAVOJUS

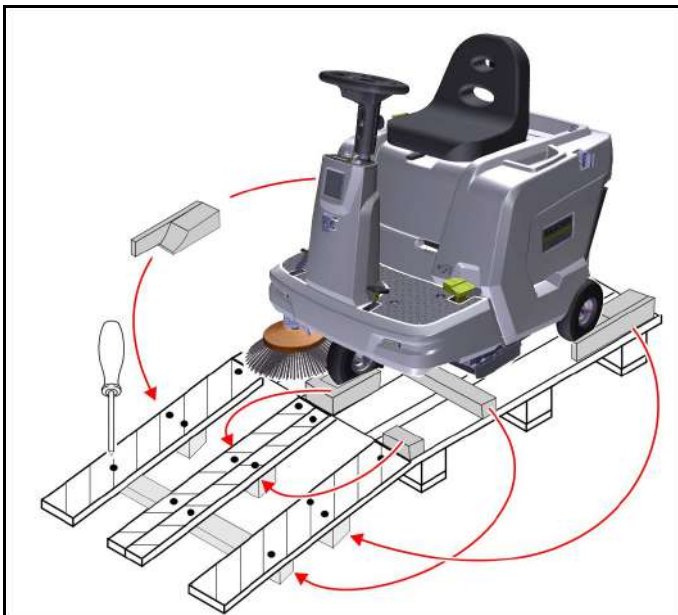
Virtimo pavojus netinkamai naudojant

Nuo pakylas arba ant jos nevažiuokite įstrižai.

Nesisukite ant pakylas.

Važiuokite pasirinkę tinkamą greitį.

1. Prijunkite bateriją ir, jeigu reikia, įkraukite ją (žr. skyrių „Baterija“).
2. Pristačius ant padėklo, įrenginio stovėjimo stabdys išjungtas. Laisvosios eigos svirtis yra OFF padėtyje (žr. skyrių „Įrenginio pastūmimas / važiavimas“).
 - a. Jei stovėjimo stabdys išjungtas, įrenginį galima nustumti nuo padėklo. Norėdami važiuoti, patraukite aukštyn laisvosios eigos svirtį į ON padėtį.
 - b. Jei įrenginiu norite nuvažiuoti nuo padėklo, laisvosios eigos svirtį patraukite aukštyn į ON padėtį.



Jeigu įrenginys pristatomas ant paletės, iš pridėdamų lentų reikia padaryti pakylą jam nuo paletės nuvežti.

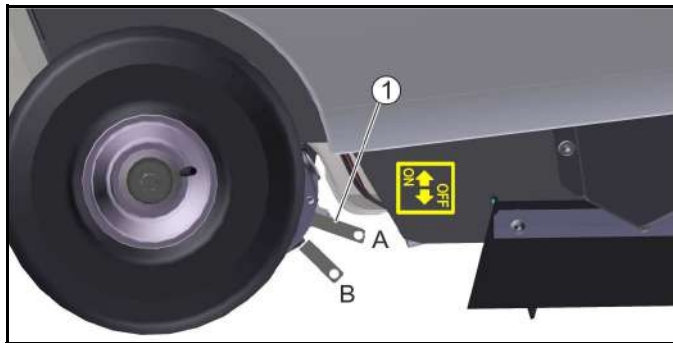
1. Nupjaukite plastikinę pakavimo juostą ir nuimkite plėvelę.
2. Prijunkite bateriją (žr. skyrių „Baterijos / įkrovikliai“).
3. Pašalinkite įtempimo juostos sutvirtinimus.
4. 4 paženklintos paletės dugno lentos pritvirtintos varžtais, šias lentas nusukite.
5. Šias 4 lentas paguldykite ant paletės krašto, lentas sulygiuokite taip, kad jos užvažiuojant įrenginiui būtų po jo ratais.
6. Atramai po dugno lentomis padėkite medžio kaladėles ir lentą ir prisukite (žr. pav.).
7. Įrenginiu nuvažiuokite arba jį nustumkite nuo paletės per šią pakylą (žr. skyrių „Prieš pradėdant eksploatavimą| įrenginio pastūmimas / važiavimas“).

Prietaiso pastūmimas ir važiavimas

⚠ PAVOJUS

Nelaimingų atsitikimų pavojus dėl neveikiančių stabdžių

Prieš jungdami laisvosios eigos svirtį, apsaugokite įrenginį, kad jis nenuriedėtų.



- ① Laisvosios eigos svirtis

A padėtis. Įrenginiu galima važiuoti su pavaros mechanizmu

B padėtis. Įrenginį galima stumti

1. Norėdami stumti įrenginį, laisvosios eigos svirtį paspauskite žemyn (OFF).
2. Baigė stumti, laisvosios eigos svirtį patraukite į viršų (ON).

Šoninės šluotos montavimas

Pastaba

Tiekiant šoninis (-iai) šepetys (-iai) prie vairuotojo sėdynės pritvirtinami kabelių dirželiais.



- ① Šoninė šluota
- ② Kabelių dirželiai

1. Prieš pradėdami eksploatuoti, pritvirtinkite šoninį šepetį prie įrenginio. Žr. skyrių „Šoninės šluotos keitimas“.

Baterijos ir įkrovikliai

DĖMESIO

Naudokite tik gamintojo rekomenduojamas baterijas ir įkroviklius

Baterijas keiskite tik to paties tipo baterijomis.

Prieš utilizuodami transporto priemonę, išimkite jos baterijas ir utilizuokite jas pagal šalies arba vietos nuostatas.

Įspėjamųjų nurodymų simboliai

Tvarkydami baterijas laikykitės šių įspėjamųjų nurodymų:



Laikykitės baterijų naudojimo instrukcijoje ir ant pačios baterijos, taip pat ir šioje naudojimo instrukcijoje pateiktų nurodymų.



Dėvėkite akių apsaugą.

	Laikykite rūgštį ir baterijas atokiai nuo vaikų.
	Sprogimo pavojus
	Saugokite nuo ugnies, kibirkščių ir atviros liepsnos; rūkyti draudžiama.
	Ėsdinimo poveikio pavojus
	Pirmoji pagalba.
	Įspėjamasis nurodymas
	Utilizavimas
	Nemeskite baterijų į šiukšlių konteinerį.

Saugos nurodymai

⚠ PAVOJUS

Gaisro ir sprogo pavojus

Ant baterijos nedėkite jokių įrankių ar kitų daiktų.

Būtinai venkite rūkyti ir atviros liepsnos.

Įkraudami baterijas patalpose užtikrinkite gerą vėdinimą.

Naudokite tik „Kärcher“ leidžiamas baterijas ir įkroviklius (originalios atsarginės dalys).

⚠ ĮSPĖJIMAS

Netinkamai šalinant baterijas aplinkai keliamas pavojus

Sugedusias arba sunaudotas baterijas saugiai pašalinkite (jeigu reikia, susisiekite su atliekų šalinimo įmone arba „Kärcher“ tarnyba).

priemonės netyčia išliejus baterijos rūgštį

Naudojant pagal paskirtį ir laikantis naudojimo nurodymų, švino baterijos nekelia jokio pavojaus.

Tačiau atkreipkite dėmesį, kad švino baterijose yra sieros rūgšties, kuri gali smarkiai nudeginti.

1. Išsiliejusią arba iš nesandarios baterijos tekančią rūgštį surinkite rišamąja priemone, pvz., smėliu. Neišeiskite į kanalizacijos sistemą, dirvožemį arba vandens telkinius.
2. Rūgštį neutralizuokite kalkėmis arba soda ir pašalinkite laikydami vietos reikalavimų.
3. Norėdami utilizuoti apgadintas baterijas, susisiekite su atliekų šalinimo įmone.
4. Rūgšties purslus, patekusius į akis arba ant odos skalaukite arba plaukite dideliu kiekiu vandens.
5. Paskui nedelsdami kreipkitės į gydytoją.
6. Nešvarius drabužius plaukite vandeniu.
7. Persirenkite.

Baterijų ir įkroviklio užsakymo numeriai ir matmenys

Pastaba

KM 85/50 R Bp Pack tiekiama jau su baterijomis ir įkrovikliu.

- „Kärcher“ užsakymo numeris rekomenduojamoms baterijoms ir įkrovikliams

Baterija techninė priežiūra nereikalinga	Užsakymo Nr. *	Talpa m ³ **	Oro srautas m ³ /h ***
12 V / 105 Ah	6.654-141.0	2,64	1,06
12 V / 115 Ah	6.654-438.0	2,64	1,06

* Įrenginiui reikalingos 2 baterijos

** Baterijų įkrovimo patalpos būtiniausias tūris

*** Būtiniausias oro srautas tarp baterijų krovimo patalpos ir aplinkos

Maksimalūs matmenys naudojant kitas baterijas	
L x B x H	408x 348 x 284 mm

Įkroviklis	Užsakymo Nr.	reikalingas vienetų kiekis
24 V / 12 A	6.654-367.0	1

Baterijų montavimas / prijungimas (KM 85/50 R Bp)

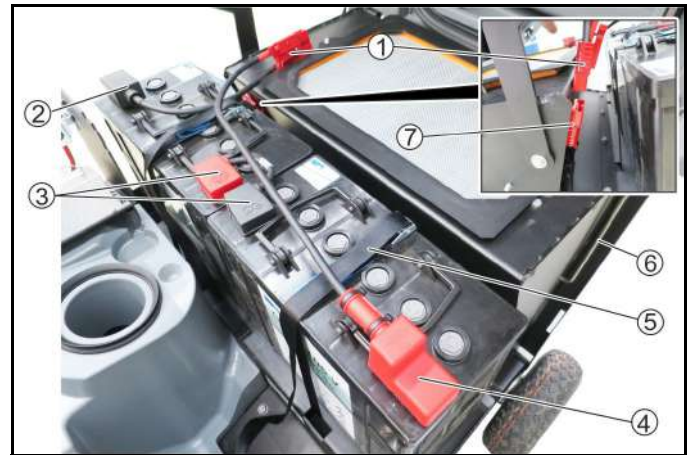
DĖMESIO

Netinkamai sujungtų polių sukeliama apgadinimų pavojus

Jungdami kabelį teisingai sujunkite polių.

Pastaba

Šiame aprašyme parodytas mūsų rekomenduojamų 105 Ah baterijų montavimas ir prijungimas.



1. Baterijos kištukas
 2. Baterijos 1 minusinio polio prijungimas
 3. Jungiamasis kabelis
 4. Baterijos 2 plusinio polio prijungimas
 5. Laikymo diržas
 6. Įrenginio gaubto fiksavimo strypas
 7. Įrenginio valdymo įtaiso kištukas
1. Ištraukite iš įrenginio uždegimo raktą.
 2. Atidarykite įrenginio gaubtą ir pritvirtinkite fiksavimo strypu.
 3. Įstatykite abi baterijas į angą.
 4. Pritvirtinkite baterijas laikymo diržu.
 5. Prijunkite kabelį, kaip čia rodoma, tinkamai sumontuokite polių gaubtelius.
 6. Norėdami pradėti eksploatavimą, baterijos kištuką įkiškite į įrenginio valdymo įtaisą.

Baterijų montavimas / prijungimas (KM 85/50 R Bp Pack)

DĖMESIO

Netinkamai sujungtų polių sukeliama apgadinimų pavojus
Jungdami kabelį teisingai sujunkite polių.

Pastaba

KM 85/50 R Bp Pack variantui baterijos ir įkroviklis įeina į tiekimo komplekto sudėtį. Prijunkite baterijas, kaip aprašyta toliau.



- ① Baterijos kištukas
- ② Baterijos 1 minusinio polio prijungimas
- ③ Jungiamasis kabelis
- ④ Poliaus varžtas
- ⑤ Laikymo diržas
- ⑥ Įrenginio gaubto fiksavimo strypas
- ⑦ Įkroviklis
- ⑧ Baterijos 2 plusinio polio prijungimas

1. Ištraukite iš įrenginio uždegimo raktą.
2. Atidarykite įrenginio gaubtą ir pritvirtinkite fiksavimo strypu.
3. Įstatykite abi baterijas į angą.
4. Pritvirtinkite baterijas laikymo diržu.
5. Prijunkite kabelį, kaip čia rodoma, tinkamai sumontuokite polių gaubtelius.
6. Pritvirtinkite neigiamąjį polių ir jungiamąjį laidą poliaus varžtais. Priveržimo momentas 20 Nm.
Nuoroda: Poliaus varžtus galima naudoti tik vieną kartą (užsakymo numeris 6.654-405.0).
7. Norėdami pradėti eksploatavimą, baterijos kištuką įkiškite į įrenginio valdymo įtaisą.

Baterijų įkrovimas

⚠ PAVOJUS

Pavojus gyvybei dėl elektros srovės smūgio

Įkroviklį naudokite tik prie tinkamo tinklo, kuris būtų pakankamai apsaugotas.

Įkroviklį naudokite tik sausoje patalpoje, kuri būtų pakankamai vėdinama.

DĖMESIO

Pažeidimų pavojus dėl visiško ištuštinimo

Įrenginyje numatyta apsauga nuo visiško ištuštinimo, t. y., kai pasiekiamas mažiausias leistinas talpos lygis, turite nuvežti įrenginį tiesiai prie įkrovimo stoties ir vengti įkalnių.

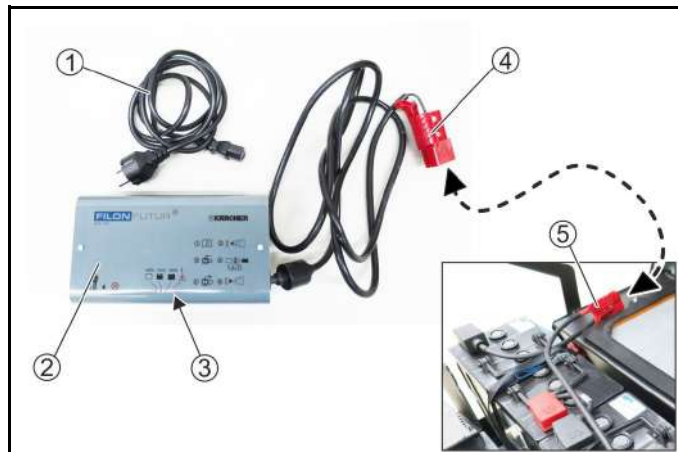
DĖMESIO

Pažeidimų pavojus dėl įkroviklio

Nejunkite įkroviklio į įrenginio valdymo įtaiso kištuką.

Pastaba

Paisykite saugos nurodymų dėl baterijų įkrovimo.



① Tinklo kabelis su nekaistančiu kištuku

② Įkroviklis

③ Šviesos diodų rodmenys
– geltona = baterija kraunama
– žalia = baterija įkrauta > 80 %
– žalia = baterija įkrauta iki galo
– raudona = klaida

④ Įkroviklio kištukas

⑤ Baterijos kištukas

1. Įrenginį saugiai pastatykite.
2. Iki galo atidarykite įrenginio gaubtą. Įkrovimo metu gaubtas turi likti atviras.
3. Sujunkite įkroviklio kištuką su baterijos kištuku.
4. Įkiškite į įkroviklį nekaistantį kištuką. Tinklo kabelį įkiškite į namo kištuką, įkrovimo procesas pradedamas. Įkrovimą atlikite laikydamiesi įkroviklio naudojimo instrukcijos.
5. Baterijas kraukite 10–12 valandų. Rekomenduojami įkrovikliai (tinkami atitinkamai naudojami baterijoms) yra valdomi elektroniniu būdu ir įkrovimo procesą baigia automatiškai.

Eksploatavimo pradžia

Prieš paleidimą

1. Patikrinkite baterijos įkrovimo lygį.
a Jei reikia: įkraukite bateriją.
2. Patikrinkite, ar šlavimo velene ir šoninėse šluotose nėra įsuktų juostų.
a Patikrinti galima nuėmus nešvarumų talpyklas.
b Įsuktas juostas dėl saugumo priežasčių pašalinti galima tik išmontavus.
3. Išvalykite dulkių filtrą rankiniu būdu.
4. Ištuštinkite abi nešvarumų talpyklas.
5. Patikrinkite, ar tvirtai priveržta vairo rievėtoji veržlė.
6. Jei reikia: pareguliuokite vairuotojo sėdynę ir vairą.

Eksploatavimas

Saugos įtaisai

Įrenginyje kaip saugos įtaisas numatytas kontaktinis sėdynės jungiklis.

Palikus nuo vairuotojo sėdynės važiavimo metu, kontaktinis sėdynės jungiklis nedelsiant sustabdo įrenginį.

Saugos įtaisus nuimti arba keisti draudžiama.

Vairuotojo sėdynės nustatymas

⚠ PAVOJUS

Nelaimingo atsitikimo pavojus

Vairuotojo sėdynę reguliuokite tik įrenginiui stovint.



① Sėdynės reguliavimo horizontalia kryptimi svirtis

② Vairuotojo sėdynė

1. Patraukite sėdynės reguliavimo svirtį į kairę (važiavimo kryptimi).

2. Pastumkite vairuotojo sėdynę, atleiskite svirtį ir užfiksuokite. Judindami vairuotojo sėdynę pirmyn atgal patikrinkite, ar ji gerai užsifiksavo.

Vairo padėties nustatymas

⚠ PAVOJUS

Nelaimingo atsitikimo pavojus

Vairo padėtį reguliuokite tik transporto priemonei stovint.



① Vairo aukščio reguliavimo rievėtoji veržlė

② Vairas

3. Atlaisvinkite rievėtają veržlę.

4. Nustatykite norimą vairo padėtį.

5. Užsukite rievėtają veržlę.

Važiavimas įrenginiu

1. Atsisėskite ant vairuotojo sėdynės (kontaktinis sėdynės jungiklis).

2. Pasukite uždegimo raktą į 1 padėtį, įrenginys paruoštas naudoti.

3. Pasirinkite važiavimo kryptį eigos krypties parinkimo jungikliu.

4. Atsargiai nuspauskite važiavimo pedalą.

Kliūčių pervažiavimas

1. Iki 40 mm dydžio pritvirtintas kliūtis pervažiukite lėtai, atvira stambių nešvarumų talpykla.
2. Didesnes negu 40 mm pritvirtintas kliūtis galima pervažiuoti tik naudojant tinkamą pakylą.

Šlavimo režimo nurodymai

⚠ PAVOJUS

Sužalojimų pavojus dėl staigaus stabdymo

Važiavimo arba valymo darbų metu nesikelkite nuo vairuotojo sėdynės (kontaktinis sėdynės jungiklis nedelsiant sustabdo įrenginį).

⚠ PAVOJUS

Pavojus susižaloti dėl akmenų arba nuskilusių dalių

važiudami su atidaryta stambių nešvarumų talpykla būkite atsargūs su netoliese esančiais žmonėmis, gyvūnais arba daiktais (lekiantys akmenys arba nuskilusios dalys yra pavojingi). Neatlikite jokių valymo darbų, kai nešvarumų talpyklos išimtos.

⚠ ATSARGIAI

Pavojus susižaloti dėl pakavimo juostų ir pan.

Nešluokite jokių pakavimo juostų, virvių arba panašių daiktų (galima pažeisti šlavimo mechaniką).

DĖMESIO

Nepakankama trauka pasirinkus netinkamas padangas

Jeigu trūksta traukos, pakeiskite į oro padangas (standartines padangas).

Pastaba

Šlavimo greitį pritaikykite prie esamų sąlygų, taip pasieksite optimalių šlavimo rezultatų.

Pastaba

Važiuojant atbuline eiga girdimas garsinis signalas.

Pastaba

Ekrano rodmenyje baterijos įtampai nukritus per vieną padalą, kas 2 minutes suskamba įspėjamasis signalas; šiuo atveju reikia įkrauti baterijas.

Pastaba

(nuo tam tikro momento (baterijos įtampios) šlavimo agregatai atjungiami; nedelsdami įkraukite bateriją.

Šlavimas su šlavimo velenu ir šoninėmis šluotomis



① Važiavimo pedalas

② Šoninės šluotos kojinis pedalas (nuleidimo / pakėlimo)

③ Šlavimo šlapiuoju būdu dangtelis

④ Uždegimo raktas

⑤ Rankinio filtro valymo įtaisas

⑥ Priekinės / atbulinės eigos pasirinkimo jungiklis

⑦ Šoninių šluotų sūkių skaičiaus rankenėlė

⑧ Šlavimo veleno kojinis pedalas (nuleidimo / pakėlimo)

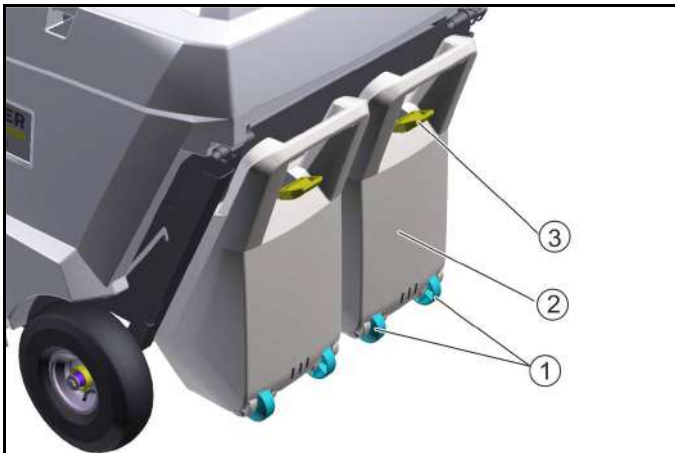
⑨ Stambių nešvarumų dangtelis

1. Valymo darbams pasirinkite priekinę eigą.

2. Nuleiskite šlavimo veleną, tam kojinį pedalą paspauskite į vidų. Šlavimo velenas ir siurbimo orpūtė paleidžiami.

3. Esant šlapiems arba drėgniems paviršiams atidarykite šlavimo šlapiuoju būdu dangtelį.
4. Norėdami valyti arti kraštų, nuleiskite šoninę šluotą, tam kojini pedalą paspauskite į vidų.
 - a Atsižvelgiant į šlavimo užduotį, nustatykite tinkamą šoninės šluotos sūkių skaičių.
 - b Šoninės šluotos sūkių skaičius gali būti sumažintas tiek, kad nekeltų dulkių, nuspaudžiamu mygtuku ją galima nustatyti ties minimalia verte.
 - c Šoninė šluota veikia tik tada, kai įjungtas šlavimo velenas.
5. Norint surinkti stambesnius daiktus (50 mm) trumpam atidarykite stambių nešvarumų dangtelį.
6. Kartas nuo karto išvalykite dulkių filtrą, šiuo tikslu keletą kartų pirmyn atgal pajudinkite rankinio filtro valymo įtaisą.

Nešvarumų talpyklos ištuštinimas



- ① Transportavimo ratukai
 - ② Nešvarumų talpykla
 - ③ Nešvarumų talpyklos užraktas
1. Išvalykite dulkių filtrą rankiniu būdu.
 2. Atidarykite nešvarumų talpyklos fiksatorių.
 3. Ištraukite nešvarumų talpyklą.
 4. Ištuštinkite nešvarumų talpyklą.
Ištuštindami nešvarumų talpyklą atkreipkite dėmesį, kad nebūtų pažeista tarpinė juosta.
 5. Pakelkite nešvarumų talpyklą priekyje ir iki galo ją įstumkite.
 6. Patikrinkite, ar nešvarumų talpykla gerai užsifiksavo.

Įrenginio sustabdymas ir išjungimas

1. Atleiskite važiavimo pedalą.
2. Pakelkite šlavimo veleną ir šoninę šluotą.
3. Ištraukite uždegimo raktą.
4. Įkraukite baterijas.
5. Ištuštinkite nešvarumų talpyklą.
6. Įrenginį išjunkite tik ant lygaus paviršiaus (< 2 % pokrypis).

Transportavimas

⚠ **ATSARGIAI**

Sužalojimų ir materialinės žalos pavojus

Transportuodami atsižvelkite į įrenginio svorį.

1. Įrenginyje yra 4 paženklinėti fiksuoti tvirtinimo taškai, jie naudojami pritvirtinant įrenginį.
2. Transportuojant įrenginį transporto priemonėse, užfiksuokite jį laikydamiesi galiojančių gairių, kad neslystų ir neapvirstų.

Laikymas

⚠ **ĮSPĖJIMAS**

Sužalojimų ir materialinės žalos pavojus

Atsižvelkite į įrenginio svorį.

1. Įrenginį pastatykite apsaugotoje, lygioje ir sausoje vietoje.
2. Ištraukite uždegimo raktą.
3. Išvalykite transporto priemonę iš vidaus ir išorės.
4. Ištraukite baterijos kištuką.
5. Bateriją įkraukite kas 2 mėnesius.

Techninė priežiūra ir eksploatacinės parengties užtikrinimas

Bendrieji nurodymai

⚠ **PAVOJUS**

Nelaimingų atsitikimų ir sužalojimų pavojus dėl neprižiūrimo įrenginio judėjimo

Prieš visus tvarkymo ir techninės priežiūros darbus įrenginį išjunkite ir ištraukite uždegimo raktelį.

Ištraukite centrinį baterijos kištuką.

Pastaba

- Paisykite saugos nurodymų dėl tvarkymo ir techninės priežiūros.

Įrenginio valymas

⚠ **ATSARGIAI**

Trumpojo jungimo pavojus dėl vandens srovės

Nevalykite įrenginio žarna arba aukšto slėgio vandens srove.

⚠ **PAVOJUS**

Dulkių keliamas pavojus sveikatai

Valydami suslėgtuoju oru nešiokite apsauginę kaukę nuo dulkių ir apsauginius akinius.

DĖMESIO

Paviršių pažeidimo pavojus

Valymui nenaudokite jokių abrazyvinių arba agresyvių valymo priemonių.

1. Įrenginį iš vidaus išpūskite suslėgtuoju oru.
2. Įrenginį iš vidaus ir iš išorės išvalykite drėgna, švelniu valymo tirpalu sudrėkinta šluoste.

Techninės priežiūros intervalai

Darbo valandų skaitiklis / eksploatacinės valandos / baterijos įkrovimo lygis

DĖMESIO

Įjungdami įrenginį atkreipkite dėmesį į rodmenis ekrane.



- ① Kito techninės priežiūros darbų atlikimo laiko klientų aptarnavimo tarnyboje rodmuo
- ② Baterijos įkrovimo lygio rodmuo
E - tuščia
A - įkrauta
- ③ Eksploatacinių valandų rodmuo

Kliento atliekami techninės priežiūros darbai

Pastaba

Visus tvarkymo ir techninės priežiūros darbus turi atlikti kvalifikuoti specialistai, jeigu reikia, galima bet kuriuo metu kreiptis į „Kärcher“ specializuotą parduotuvę.

- Kasdienė techninė priežiūra
- 1 Patikrinkite, ar šlavimo velene ir šoninėse šluotose nėra įsuktų juostų.
 - 2 Patikrinkite padangų oro slėgį.
 - 3 Patikrinkite, ar veikia visi valdymo elementai.
 - 4 Išvalykite dulkių filtrą.
- Savaitinė techninė priežiūra
- 1 Patikrinkite, ar nekludomai juda judančios dalys.
 - 2 Patikrinkite šlavimo zonos nustatymus ir nusidėvėjimo laipsnį.
 - 3 Patikrinkite, ar šlavimo velenas ir šoninės šluotos nenusidėvėję.
 - 4 Patikrinkite dulkių filtrą ir, jeigu reikia, išvalykite filtro dėžę.
 - 5 Patikrinkite, ar veikia kontaktinis sėdynės jungiklis.
 - 6 Patikrinkite diržų įtempimą, nusidėvėjimo laipsnį ir veikimą.
- Techninė priežiūra pagal nusidėvėjimą
- 1 Pakeiskite tarpines juostas.
 - 2 Pakeiskite šlavimo veleną (vadovaukitės nusidėvėjimo rodmenimi).
 - 3 Pakeiskite šonines šluotas.

Pastaba

Aprašymas pateiktas skyriuje „techninės priežiūros darbai“.

Klientų aptarnavimo tarnybos atliekami techninės priežiūros darbai

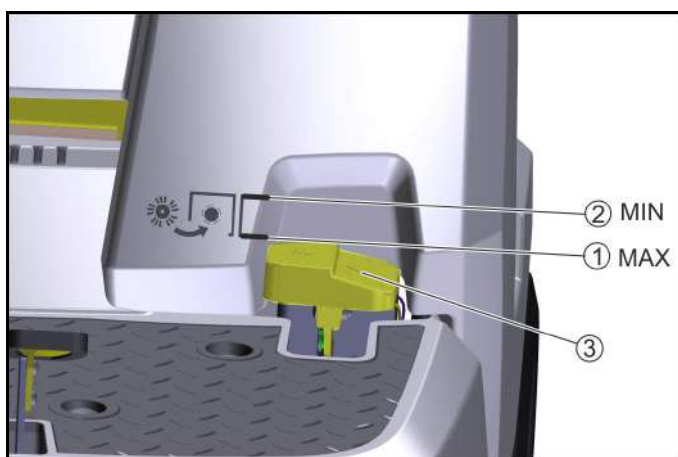
Pastaba

Norint pasinaudoti garantija, garantiniu laikotarpiu būtina atlikti visus tvarkymo ir techninės priežiūros darbus įgaliotoje „Kärcher“ klientų aptarnavimo tarnyboje pagal patikros kontrolinį sąrašą. Įjungus KM 85/50 R Bp rodoma kita techninės priežiūros darbų data.

- Techninės priežiūros darbai kas 200 eksploatacinių valandų
- 1 Atlikite techninės priežiūros darbus pagal patikros kontrolinį sąrašą 5.950-051.0.

Techninės priežiūros darbai

Patikrinkite šlavimo veleno nusidėvėjimo laipsnį



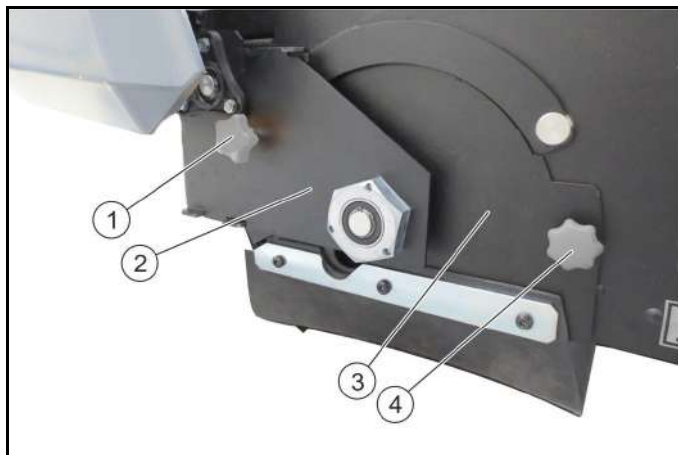
- ① Šlavimo velenas naujas
 - ② Šlavimo velenas nusidėvėjęs
 - ③ Šlavimo veleno kojinis pedalas
1. Nuskaitykite šlavimo veleno nusidėvėjimo laipsnį.
 2. Jeigu kojinis pedalas yra tie MIN padėtimi: pakeiskite šlavimo veleną.

Patikrinkite, ar šlavimo velene nėra įsuktų juostų

1. Patikrinkite, ar šlavimo velene ir šoninėse šluotose nėra įsuktų juostų.
 - a Patikrinti galima nuėmus nešvarumų talpyklas.
 - b Įsuktas juostas dėl saugumo priežasčių pašalinti galima tik išmontavus.

Pakeisti / patikrinti šlavimo veleną

Šlavimo veleno išmontavimas



- ① Rievėtasis varžtas, kairysis
- ② Atraminė plokštė
- ③ Dengiamoji plokštė
- ④ Rievėtasis varžtas, dešinysis

1. Atidarykite įrenginio gaubtą ir pritvirtinkite.
2. Nuleiskite šlavimo veleną.
3. Išsukite kairinį rievėtąjį varžtą.
4. Ištraukite atraminę plokštę.
5. Išsukite dešinįjį rievėtąjį varžtą.
6. Ištraukite dengiamąją plokštę.

Šlavimo veleno montavimas



- ① Šlavimo velenas
 - ② Šlavimo veleno anga
 - ③ Priekinė eiga
1. Ištraukite šlavimo veleną.
 2. Patikrinkite, ar jis nenusidėvėjęs ir ar nėra įsuktų juostų.
 3. Jei reikia: sumontuokite naują šlavimo veleną.
 4. Montuodami atkreipkite dėmesį į tinkamą montavimo padėtį (šlavimo velenų angos yra identiškos).
 5. Dengiamąją plokštę ir atraminę plokštę montuokite atvirkštine tvarka.

Šoninių šluotų keitimas



- ① Šoninė šluota
- ② Varžtai

1. Išsukite 3 varžtus apatinėje pusėje.
2. Nuimkite šonines šluotas.
3. Jei reikia, išvalykite angą.
4. Įdėkite naują šoninę šluotą ant jungties ir pritvirtinkite varžtais.

Dulkių filtro keitimas

⚠ PAVOJUS

Dulkių keliamas pavojus sveikatai

Dirdami su filtrų įranga nešiokite apsauginę kaukę nuo dulkių ir apsauginius akinius.



- ① Dulkių filtras (plokščiasis filtras)
- ② Rėmas
- ③ Laikymo skarda

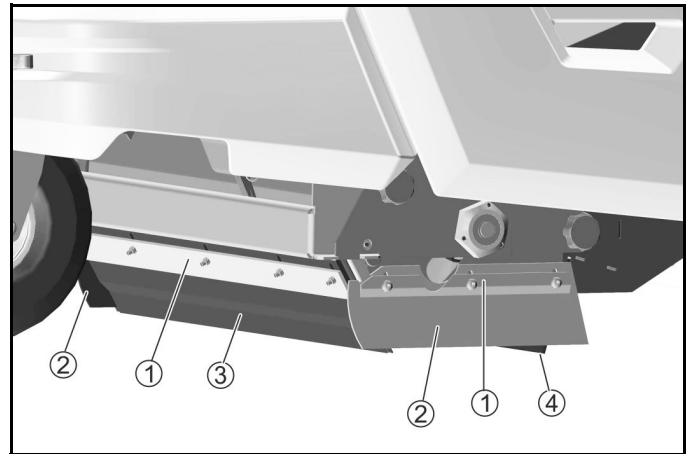
1. Įrenginį saugiai pastatykite.
2. Išvalykite dulkių filtrą rankiniu būdu.
3. Iki galo atidarykite įrenginio gaubtą ir pritvirtinkite.
4. Nuimkite laikymo skardą.
5. Dulkių filtrą išimkite į viršų.
6. Jei reikia: išvalykite dulkių filtrą (išsiurbkite arba atsargiai išdaužykite) arba įdėkite naują dulkių filtrą.

Tarpinių juostų keitimas / įdėjimas

Tarpinės juostos	Nustatymai
Šoninės tarpinės juostos	Atstumas iki grindų 2–3 mm
Priekinė tarpinė juosta	Viršėiga 10–15 mm
Galinė tarpinė juosta	Viršėiga 5-10 mm

Pastaba

Priekinės ir galinės tarpinių juostų viršėiga nusako sandarinimo juostelių išsidėstymą į galą važiuojant priekine eiga. Šoninės sandarinimo juostelės teisingo nustatymo atveju rodo atstumą iki grindų.



- ① Tvirtinimas
- ② Šoninė tarpinė juosta
- ③ Priekinė tarpinė juosta
- ④ Galinė tarpinė juosta

1. Atlaisvinkite sandarinimo juosteles.
2. Sandarinimo juosteles nustatykite stumdami jas kiaurymėje.
3. Vertės pateiktos lentelėje.
4. Sureguliuokite nustatymus, pritvirtinkite sandarinimo juosteles.

Saugikliai

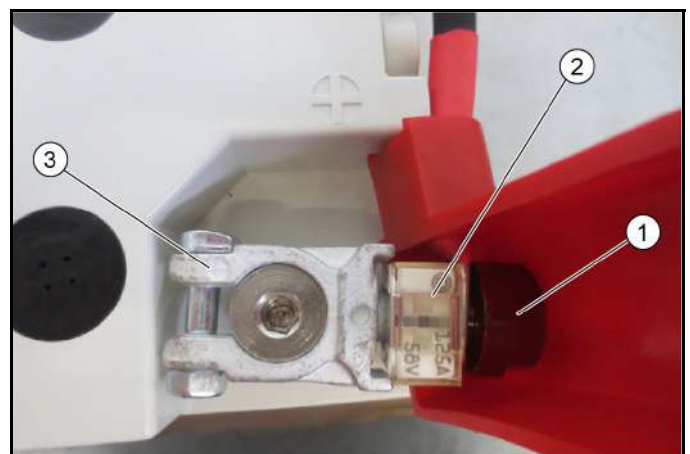
Pagrindinio saugiklio patikra



- ① Pagrindinis saugiklis, 125 A
- ② Prijungimo plusinis polius
- ③ Poliaus dangtelis

1. Nutraukite poliaus dangtelį.
2. Patikrinkite pagrindinį saugiklį.
3. Jeigu pagrindinis saugiklis sugedęs, gali būti įvairios to priežastys. Tokiu atveju susisiekite su klientų aptarnavimo tarnyba.

Pagrindinio saugiklio patikra (KM 85/50 R Bp Pack)



① Poliaus veržlė

Pastaba

Priveržimo momentas 6 Nm

② Pagrindinis saugiklis, 125 A

③ Teigiamojo poliaus baterijos gnybtas

Pastaba

Priveržimo momentas 8 Nm

1. Atsukite poliaus veržlę.
2. Patikrinkite pagrindinį saugiklį.
3. Jei pagrindinis saugiklis sugedęs, gali būti įvairios to priežastys. Tokiu atveju susisieki su klientų aptarnavimo tarnyba.

Galinio rato keitimas



- ① Kėliklis
- ② Galinis ratas
- ③ Poveržlė
- ④ Varžtas
- ⑤ Mova

1. Kiek atlaisvinkite varžtą, bet neišsukite.
 2. Pakelkite įrenginį kėlikliu už paėmimo vietos.
 3. Išsukite varžtą, nuimkite poveržlę ir movą.
 4. Nutraukite galinį ratą nuo ašies.
 5. Uždėkite naują galinį ratą ir užveržkite varžtu, poveržle ir mova.
- Atkreipkite dėmesį į pleišta!

Priekinio rato keitimas



- ① Priekiniai ratai
- ② Veržlė ir poveržlė
- ③ Rato šakė
- ④ Kėliklio paėmimo vieta

1. Priekinio rato veržles kiek atlaisvinkite kairėje ir dešinėje (neišsukite).
2. Įrenginį už paėmimo vietos kilstelėkite 6–8 cm ir paremkite.
3. Priekinį ratą nuimkite ašimi žemyn.

4. Naują priekinį ratą užmaukite ant rato šakės ir priveržkite. Poveržlė turi būti tarp rato šakės ir veržlės.

Padangų pripūtimo slėgio patikra

⚠ ATSARGIAI

Niekada neviršykite maksimalaus leistino padangų slėgio.

1. Padangų pripūtimo slėgis, žr. skyrių „Techniniai duomenys“.

Priedai / atsarginės dalys

Toliau pateikta (dalimis) dylančių dalių arba papildomai įsigyjamų priedų apžvalga.

Priedas	Aprašymas	Užsakymo Nr.
Šoninė šluota, standartinė	Vidaus ir išorės paviršiams	6.906-132.0
Šoninė šluota, minkšta	Smulkioms dulkėms ant vidaus ir išorės paviršių Atspari drėgmei	6.905-626.0
Šoninė šluota, kietą	Atspariam purvui išorės srityje šalinti Atspari drėgmei	6.905-625.0
Šlavimo velenas, standartinis	Vidaus ir išorės paviršiams Atsparus dilimui ir drėgmei	4.762-430.0
Šlavimo velenas, minkštas	Smulkioms dulkėms ant vidaus ir išorės paviršių Atsparus drėgmei	4.762-442.0
Šlavimo velenas, kietas	Atspariam purvui išorės srityje šalinti Atsparus drėgmei	4.762-443.0
Šlavimo velenas, antistatinis	Statinį krūvį turinčių paviršių (pvz., kilimų) valymui	4.762-441.0
Dulkių filtras	Plokščiajį filtrą reikia keisti bent 1 kartą per metus Atsparus drėgmei, plaunamas	5.731-585.0
Tarpinė juosta, šoninė kairė ir dešinė		5.394-833.0
Tarpinė juosta, priekinė		5.394-834.0
Tarpinė juosta, galė		5.394-832.0
Padangų kompleksas, guma	Atsparios gedimams Skiros metalo drožlėms, stiklo šukėms ir pan. šluoti	2.852-501.0
Kilimų valymo komplektas	kilimams valyti	2.852-499.0
Šoninės šluotos tvirtinimo komplektas, kairė	Turi montuoti klientų aptarnavimo tarnyba	2.852-321.0
Šviesos diodų švyturėlio montavimo rinkinys	Turi montuoti klientų aptarnavimo tarnyba	2.852-500.0

Priedai „Home Base“	Aprašymas	Užsakymo Nr.
Adapteris	„Home Base“ bėgeliui fiksuoti (įrenginys)	5.035-488.0
Dvigubas kablys	naudojamas tik kartu su adapteriu	6.980-077.0
Butelių laikiklis	naudojamas tik kartu su adapteriu	4.070-006.0
Stambių nešvarumų griebtuvų rinkinys	Stambių nešvarumų griebtuvas kartu su atliekų krepšiu ir tvirtinimo prie įrenginio elementu	2.852-497.0

Pagalba gedimų atveju

Smulkesnius gedimus nesunkiai pašalinsite pasinaudoję šia apžvalga.

Kilus abejonių kreipkitės į įgaliotą klientų aptarnavimo tarnybą.

⚠ PAVOJUS

Nelaimingų atsitikimų ir sužalojimų pavojus dėl neprižiūrimo įrenginio judėjimo

Prieš visus tvarkymo ir techninės priežiūros darbus įrenginį išjunkite ir ištraukite uždegimo raktelį.

Ištraukite centrinę baterijos kištuką.

⚠ PAVOJUS

Elektros smūgio pavojus

Dirbdami su elektrinėmis dalimis ištraukite centrinę baterijos kištuką.

Remonto darbus ir elektrinių dalių tvarkymo darbus turi atlikti įgaliota klientų aptarnavimo tarnyba.

Triktis	Šalinimas
Įrenginys nepasileidžia	<ul style="list-style-type: none"> ● Įkraukite bateriją. ● Patikrinkite / pakeiskite saugiklį prie baterijos poliaus. ● Atsisėskite ant vairuotojo sėdynės (kontaktinis sėdynės jungiklis). ● Uždegimo raktas 1 padėtyje. ● Patikrinkite laisvosios eigos svirties padėtį. ● Patikrinkite prijungtus baterijos polius. ● Patikrinkite prijungtą baterijos kištuką.
Šluojant kyla dulkės / nepakankama siurbimo galia	<ul style="list-style-type: none"> ● Ištuštinkite nešvarumų talpyklą. ● Įjunkite šlavimo veleną arba siurbimo orpūtę. ● Patikrinkite / pakeiskite sandariklius. ● Patikrinkite / išvalykite / pakeiskite dulkių filtrą. <ul style="list-style-type: none"> a Patikrinkite, ar dulkių filtras tinkamai įdėtas. b Jeigu dulkių filtras šiek tiek užterštas, išvalykite jį. c Pakeiskite dulkių filtrą, jeigu jis pažeistas arba smarkiai užterštas. ● Patikrinkite tarpinių juostų nusidėvėjimą / sureguliuokite / pakeiskite jas. ● Uždarykite šlavimo šlapioju būdu dangtelį. ● Sumažinkite šoninės šluotos sūkių skaičių. ● Iki galo pakelkite šoninę šluotą.
Šlavimo rezultatai nepatenkinami	<ul style="list-style-type: none"> ● Patikrinkite, ar šlavimo velenas ir šoninės šluotos nenusidėvėję, jeigu reikia, pakeiskite. ● Patikrinkite tarpinių juostų nusidėvėjimą, jeigu reikia, sureguliuokite / pakeiskite jas. ● Patikrinkite, ar veikia stambių nešvarumų dangtelis. ● Patikrinkite, ar tinkamai įdėtas šlavimo velenas.
Šlavimo veleno / šoninių šluotų įjungimas neveikia	<ul style="list-style-type: none"> ● Šoninė šluota veikia tik tada, kai įjungtas šlavimo velenas > nuleiskite šlavimo veleną. ● Susisiekite su klientų aptarnavimo tarnyba.
Šlavimo velenas / šoninė šluota nesisuka	<ul style="list-style-type: none"> ● Patikrinkite, ar šlavimo velenas / šoninėse šluotose nėra įsuktų juostų. ● Mikrojungiklio nustatymą paveskite patikrinti klientų aptarnavimo tarnybai.

Techniniai duomenys

		KM 85/50 R Bp 1.351-126.0	KM 85/50 R Bp Pack 1.351-127.0	KM 85/50 R Bp Pack 2SB 1.351-128.0
Įrenginio galios duomenys				
Važiavimo greitis	km/h	6	6	6
Rekomenduojamas šlavimo greitis	km/h	4	4	4
Gebėjimas įveikti įkalnę (didž.)	%	12 (maks. 3 minutės)	12 (maks. 3 minutės)	12 (maks. 3 minutės)
Darbinė pusė be šoninės šluotos	mm	615	615	615
Darbo plotas su 1 šonine šluota	mm	850	850	850
Darbo plotas su 2 šonine šluota	mm			1085
Posūkio lankas	m	2,5	2,5	2,5
Teorinis našumas				
Ploto aprėptis be šoninės šluotos	m ² /h	3690	3690	3690
Ploto aprėptis su 1 šonine šluota	m ² /h	5100	5100	5100
Ploto aprėptis su 2 šonine šluota	m ² /h			6510
Vidutinis galingumas	W	1000	1000	1000
Saugiklio rūšis		IPX3	IPX3	IPX3
Baterija				
Baterijos tipas		---	techninė priežiūra nereikalinga	techninė priežiūra nereikalinga
Baterijos talpa	Ah	---	115	115
Baterijos įtampa	V	24	2 x 12 = 24	2 x 12 = 24
Įkroviklis				
Tinklo įtampa	V	---	95 - 253	95 - 253

		KM 85/50 R Bp 1.351-126.0	KM 85/50 R Bp Pack 1.351-127.0	KM 85/50 R Bp Pack 2SB 1.351-128.0
Dažnis	Hz	---	50/60	50/60
Apsaugos klasė		---	II	II
Aplinkos sąlygos				
Aplinkos temperatūra	°C	nuo -5 iki +40	nuo -5 iki +40	nuo -5 iki +40
Oro drėgmė be kondensacijos	%	0 - 90	0 - 90	0 - 90
Matmenys ir svoriai				
Ilgis x plotis x aukštis	mm	1270 x 870 x 1170	1270 x 870 x 1170	1270 x 870 x 1170
Tuščio įrenginio masė (transportavimo masė)	kg	180	230	238
Leistinas bendras svoris	kg	400	400	400
Nešvarumų talpykla				
Nešvarumų talpyklos talpa	l (kg)	2 x 25	2 x 25	2 x 25
Filtrai ir siurbimo sistema				
Filtrų sistema		Plokščiasis gofruotas filtras, rankinis valymas	Plokščiasis gofruotas filtras, rankinis valymas	Plokščiasis gofruotas filtras, rankinis valymas
Dulkių klasė		M	M	M
Siurbimo sistemos vardinis neigiamas slėgis	mbar	1	1	1
Siurbimo sistemos vardinis debitas	l/s	47,1	47,1	47,1
Padangos				
Padangų dydžiai, gale		250 mm	250 mm	250 mm
Padangų slėgis	MPa (bar)	0,4 (4)	0,4 (4)	0,4 (4)
Nustatyta vertė pagal EN 60335-2-72				
Plaštakos ir rankos vibracijos vertė	m/s ²	1,7	1,7	1,7
Sėdynės vibracijos vertė	m/s ²	0,4	0,4	0,4
Neapibrėžtis K	dB(A)	0,2	0,2	0,2
Garso lygis L _{pA}	dB(A)	69	69	69
Neapibrėžtis	dB(A)	3	3	3
Garso galios lygis L _{WA} + Neapibrėžtis K _{WA}	dB(A)	88	88	88
Neapibrėžtis K _{WA}	dB(A)	3	3	3

Pasilieikame teisę daryti techninius pakeitimus.

TCU (Transmission Control Unit)

Radijo modulis	Dažnis MHz	Perdavimo galia Vatai
GSM	824,2-848.8	1510
	1850,2-1909.8	870
WLAN	2400-2483	96

ES atitikties deklaracija

Pareiškiamo, kad toliau aprašyto aparato brėžiniai ir konstrukcija bei mūsų į rinką išleistas modelis atitinka pagrindinius ES direktyvų saugumo ir sveikatos apsaugos reikalavimus. Jeigu įrenginiui atliekamas su mumis nesuderintas keitimas, ši deklaracija netenka savo galios.

Produktas: Šlavimo ir siurbimo mašina

Tipas: 1.351-xxx

Atitinkamos ES direktyvos

2006/42/EB (+2009/127/EB)

2014/30/ES

2000/14/EB

2014/53/ES (TCU)

Taikomi darnieji standartai

EN 60335-1

EN 60335-2-72

EN 60335-2-29

EN 62233: 2008

EN 55012: 2007 + A1: 2009

EN 61000-6-2: 2005

TCU

EN 301 511 V9.0.2

EN 300 440 V2.1.1

EN 300 328 V2.1.1

EN 300 330 V2.1.1

EN 62368-1:2014/AC:2015

Taikomi nacionaliniai standartai

-

Taikoma atitikties įvertinimo procedūra

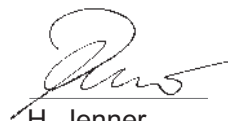
2000/14/EB: V priedas

Svertinis garso galios lygis dB(A)

Išmatuotas: 85

Garantuojamas: 88

Pasirašantys asmenys veikia pagal bendrovės vadovų įgaliojimus.



H. Jenner

Chairman of the Board of Management



S. Reiser

Director Regulatory Affairs & Certification

Dokumentacijos tvarkytojas:

S. Reiser

Alfred Kärcher SE & Co. KG

Alfred-Kärcher-Str. 28 - 40

71364 Vinendenas, Vokietija

Tel.: +49 7195 14-0

Faks.: +49 7195 14-2212

Vinendenas (Winnenden), 2018-09-01

Зміст

Загальні вказівки	359
Використання за призначенням	360
Функціонування	360
Вказівки з техніки безпеки	360
Опис пристрою	361
Перед введенням в експлуатацію	362
Акумулятори / зарядні пристрої	363
Введення в експлуатацію	365
Експлуатація	366
Транспортування	367
Зберігання	367
Догляд та технічне обслуговування	367
Приладдя / запасні частини	371
Допомога в разі несправностей	371
Технічні характеристики	372
Декларація про відповідність стандартам ЄС	373

Загальні вказівки



Перед першим використанням пристрою ознайомитись з цією оригінальною інструкцією з експлуатації та главою про техніку безпеки. Діяти відповідно до них.

Зберігати їх для подальшого використання або для наступного власника.

Перевірка поставленого обладнання

Під час передачі пристрою негайно сповістити свого дилера чи торгову організацію про виявлені дефекти та пошкодження під час транспортування.

Охорона довкілля



Пакувальні матеріали придатні до вторинної переробки. Упаковку необхідно утилізувати без шкоди для довкілля.



Електричні та електронні пристрої найчастіше містять цінні матеріали, які придатні до вторинної переробки, та компоненти, такі як батареї, акумулятори чи мастило, які у разі неправильного поводження з ними або неправильної утилізації можуть створити потенційну небезпеку для здоров'я людини та довкілля. Однак ці компоненти необхідні для належної експлуатації пристрою. Пристрої, позначені цим символом, забороняється утилізувати разом із побутовим сміттям.

Вказівки щодо компонентів (REACH)

Актуальні відомості про компоненти наведені на сайті: www.kaercher.com/REACH

Утилізація машини після закінчення строку служби

Машини, строк служби яких закінчився, містять цінні матеріали, придатні для вторинної переробки. Для утилізації машини рекомендуємо звернутися до спеціалізованого підприємства з утилізації.

Гарантія

У кожній країні діють відповідні гарантійні умови, встановлені уповноваженою організацією збуту нашої продукції в цій країні. Можливі несправності приладу протягом гарантійного строку ми усуваємо безкоштовно, якщо причина несправності полягає в дефектах матеріалів або виробничому браку. У разі виникнення претензій протягом гарантійного строку прохання звертатися, маючи при собі чек про покупку, до торговельної організації, що продала продукт, або до найближчої уповноваженої служби сервісного обслуговування.

(Адреси див. на звороті)

Приладдя та запасні деталі

Слід використовувати лише оригінальне приладдя та оригінальні запасні частини, тому що саме вони гарантують безпечну та безперебійну експлуатацію пристрою. Інформація щодо приладдя та запасних частин міститься на сайті www.kaercher.com.

Ступінь небезпеки

⚠ НЕБЕЗПЕКА

● Вказівка щодо небезпеки, яка безпосередньо загрожує та призводить до тяжких травм чи смерті.

⚠ ПОПЕРЕДЖЕННЯ

● Вказівка щодо потенційно можливої небезпечної ситуації, що може призвести до тяжких травм чи смерті.

⚠ ОБЕРЕЖНО

● Вказівка щодо потенційно небезпечної ситуації, яка може спричинити отримання легких травм.

УВАГА

● Вказівка щодо можливої потенційно небезпечної ситуації, що може спричинити матеріальні збитки.

Символи на машині

	<p>⚠ НЕБЕЗПЕКА Небезпека опіку об гарячу поверхню Перед початком роботи дати машині охолонути.</p>
	<p>⚠ НЕБЕЗПЕКА Небезпека пожежі Забороняється змітати палаючі або тліючі предмети, наприклад цигарки, сірники та ін.</p>
	<p>⚠ ПОПЕРЕДЖЕННЯ Небезпека травмування Небезпека затискування та порізів від ремня, бокових щіток, контейнера для сміття, кришки.</p>
	Тиск у шинах
	Точка підйому для домкрата
	Точка кріплення
	Макс. навантаження на зону для складування 20 кг
	Положення ON: пристрій може рухатись з власним приводом Положення OFF: пристрій можна пересувати
	Педаль акселератора
	Педаль заслінки для великого бруду
	Заслінка для вологого прибирання
	Система очищення фільтра (вручну)

Використання за призначенням

Підмітальна машина, що працює від акумуляторів, використовується для очищення поверхонь в приміщеннях та просто неба.

Підмітальна машина передбачена для професійного використання.

Використовувати цю підмітальну машину тільки згідно з інструкцією з експлуатації. Будь-яке інше використання вважається використанням не за призначенням. Виробник не несе відповідальності за збитки, завдані використанням не за призначенням, ризик за таке використання несе лише користувач.

Забороняється будь-яким чином змінювати підмітальну машину.

Пристрій дозволяється пересуватися з метою очищення тільки поверхнями, допущеними для використання підприємством чи його представником.

Можливо передбачуване неправильне застосування

Пристрій не призначений для тривалої експлуатації на похилих поверхнях.

Рух поверхнями з кутом нахилу 12 % дозволений не більше 3 хвилин.

Забороняється використовувати пристрій для підмітання чи всмоктування вибухонебезпечних рідин, газів, а також нерозведених кислот та розчинників (наприклад, бензину, розчинників фарби, мазуту), у поєднанні зі всмоктуваним повітрям вони утворюють вибухонебезпечні пари або суміші. Забороняється використовувати пристрій для підмітання чи всмоктування ацетону, нерозбавлених кислот та розчинників, тому що вони роз'їдають та руйнують матеріали, з яких виготовлений пристрій.

Забороняється використовувати пристрій для підмітання чи всмоктування реактивного металевго пилю (наприклад алюмінію, магнію, цинку), у поєднанні з сильними лужними або кислотними засобами для чищення вони утворюють вибухонебезпечні гази.

Забороняється використовувати пристрій для підмітання чи всмоктування палаючих чи тліючих предметів. Небезпека займання.

Забороняється використовувати пристрій для підмітання шкідливих для здоров'я речовин.

Забороняється перебування у небезпечних зонах.

Забороняється експлуатувати пристрій у вибухонебезпечних приміщеннях.

Забороняється брати із собою супровідних осіб.

Не дозволяється штовхати/тягнути або транспортувати предмети за допомогою цього пристрою.

Придатні поверхні

Пристрій придатний для експлуатації лише на таких покриттях:

- Асфальт
- Промислові підлоги
- Стяжка
- Бетон
- Брущатка
- Килими (лише з додатковим комплектом)

Функціонування

Підмітальна машина працює за принципом накидання.

1. Обертова бічна щітка підмітає кути й краї поверхні, що підмітається, і спрямовує сміття в зону роботи циліндричної щітки.
2. Обертова циліндрична щітка спрямовує сміття прямо до контейнеру для сміття.
3. Пил, піднятий у контейнері для сміття, відділяється фільтром для пилю, а фільтроване чисте повітря відсмоктується всмоктувальним вентилятором.

4. Очищення фільтру для пилю здійснюється користувачем вручну.

Вказівки з техніки безпеки

Запобіжні пристрої

Запобіжні пристрої призначені для захисту користувача і не повинні бути виведені з ладу або використовуватися з іншою метою.

Дотримуватись вказівок з техніки безпеки, які містяться в главах!

Вказівки з техніки безпеки під час експлуатації

△ **ПОПЕРЕДЖЕННЯ** ● Використовувати пристрій лише за призначенням. Враховувати умови місцевості, під час роботи з пристроєм необхідно звертати увагу на третіх осіб, особливо на дітей. ● Перевірити належний стан та експлуатаційну готовність машини з робочими пристроями. Якщо стан не бездоганний, машину експлуатувати не можна. ● У небезпечних зонах (наприклад, на заправках) дотримуватись відповідних правил техніки безпеки. Забороняється експлуатувати пристрій у вибухонебезпечних приміщеннях. ● Пристрій не призначений для використання особами з обмеженими фізичними, сенсорними або розумовими здібностями, а також особами з недостатнім досвідом та/або знаннями. ● Пристроєм дозволяється користуватися тільки особам, які пройшли інструктаж щодо поводження з ним, підтвердили свої здібності щодо керування ним та яким доручено користування пристроєм. **УВАГА** ● До початку роботи оператор пристрою повинен перевірити належне встановлення та функціонування усіх запобіжних пристроїв. ● Оператор пристрою несе відповідальність за виникнення нещасних випадків за участю інших людей або майна. **ПОПЕРЕДЖЕННЯ** ● Оператор пристрою має бути одягнений у припасований одяг та міцне взуття. Унікати вільного одягу. ● Стежити за тим, щоб діти не грали з пристроєм. ● Забороняється працювати з пристроєм дітям та підліткам. **УВАГА** ● Перед початком руху перевірте навколишню зону (наприклад, на відсутність дітей). Слідкувати за достатнім оглядом! ● Забороняється залишати пристрій без нагляду, поки він заблокований від непередбачуваного пересування, під час зупинки пристрою стоянкове гальмо активується автоматично. ● Для запобігання несанкціонованого використання пристрою витягти ключ запалювання або чіп-ключ (KIK, Kärcher Intelligent Key). **ОБЕРЕЖНО** ● Не використовувати пристрій у зонах, у яких є вірогідність травмування падаючими предметами.

Вказівки з техніки безпеки в режимі руху

Вказівка ● Перелік щодо безпеки перекидання не обмежується наведеними положеннями. **НЕБЕЗПЕКА** ● Небезпека перекидання пристрою на занадто крутих підйомах і схилах! Під час руху на підйомах і схилах враховувати максимально допустимі значення, зазначені в технічних характеристиках. ● Небезпека перекидання пристрою при великому бічному крені! Під час руху перпендикулярно напрямку руху враховувати максимально допустимі значення, зазначені в технічних характеристиках. ● Небезпека перекидання на нестабільній поверхні! Використовувати пристрій тільки на закріплених поверхнях.

△ **ПОПЕРЕДЖЕННЯ** ● Небезпека нещасного випадку внаслідок неправильно обраної швидкості. На поворотах рухатись повільно.

Пристрої, що працюють від акумулятора

△ **НЕБЕЗПЕКА** ● Небезпека вибуху! Заряджати акумулятори тільки за допомогою спеціального зарядного пристрою. ● Під час заряджання акумуляторів у закритих

приміщеннях утворюється легко вибуховий газ. Заряджати акумулятори тільки у добре провітрюваних приміщеннях.

● Поблизу акумулятора або в акумуляторній заборонено використання відкритого вогню, створення іскор чи паління. ● Небезпека вибуху та короткого замикання. Не класти інструменти або подібні предмети на акумулятор.

△ **ОБЕРЕЖНО** ● Небезпека травмування через електроліт. Дотримуватись відповідних правил техніки безпеки.

УВАГА ● Дотримуватись інструкції виробника з експлуатації акумулятора і зарядного пристрою. Дотримуватись норм законодавства щодо поводження з акумуляторами. ● Не залишати акумулятори у розрядженому стані, заряджати їх по можливості відразу. ● Щоб уникнути витоку струму, підтримувати акумулятори в чистому і сухому стані. Захищати акумулятори від забруднень, наприклад металевим пилом. ● Використані акумулятори утилізувати згідно з Директивою ЄС 91/157/ЄЕС або відповідними національними нормами.

Вказівки з техніки безпеки під час транспортування

△ **ОБЕРЕЖНО**

- Щоб уникнути нещасних випадків або травмування, під час транспортування слід враховувати вагу пристрою, див. главу Технічні характеристики в інструкції з експлуатації.
- Перед транспортуванням зупинити двигун. Фіксувати обладнання з урахуванням ваги, див. главу Технічні характеристики в інструкції з експлуатації.

Догляд та технічне обслуговування

△ **ПОПЕРЕДЖЕННЯ** ● Перед початком робіт від'єднати акумулятор від електричної системи. ● Перед очищенням, технічним обслуговуванням, заміною деталей і переходом на іншу функцію пристрій необхідно вимкнути і витягти ключ запалювання із замка.

△ **ОБЕРЕЖНО** ● Проведення ремонту доручати лише авторизованим службам сервісного обслуговування або спеціалізованому персоналу для даного регіону, обізнаному з усіма відповідними правилами техніки безпеки.

УВАГА ● Виконати перевірку безпеки для професійних мобільних пристроїв відповідно до місцевих приписів (наприклад, у Німеччині: VDE 0701). ● Короткі замикання або інші пошкодження. Не очищувати пристрій під струменем води зі шланга або під високим тиском. ● Роботи з пристроєм необхідно завжди виконувати у спеціальних захисних рукавицях.

Опис пристрою

Малюнок пристрою



- ① Переднє колесо
- ② Бічна щітка, праворуч
- ③ Тримач «Система Hombase» (опція)
- ④ Педаль акселератора
- ⑤ Педаль опускання/підйому бічної щітки
- ⑥ Кермо
- ⑦ Ручне очищення фільтра – для очищення фільтра для пилу
- ⑧ Світлодіодний пробісний маячок (опція)
- ⑨ Сидіння водія (з контактним перемикачем сидіння)
- ⑩ Кришка пристрою
- ⑪ Заднє колесо
- ⑫ Педаль опускання/підйому циліндричної щітки – з індикатором зношення щітки
- ⑬ Заслінка для великого сміття
- ⑭ Бічна щітка, ліворуч (опція)
- ⑮ Світлодіодні фари – Вмикаються під час увімкнення пристрою
- ⑯ Зарядний пристрій – Тільки в комплекті поставки KM 85/50 R Vp Pack
- ⑰ Акумулятори (вже встановлені) – Тільки в комплекті поставки KM 85/50 R Vp Pack

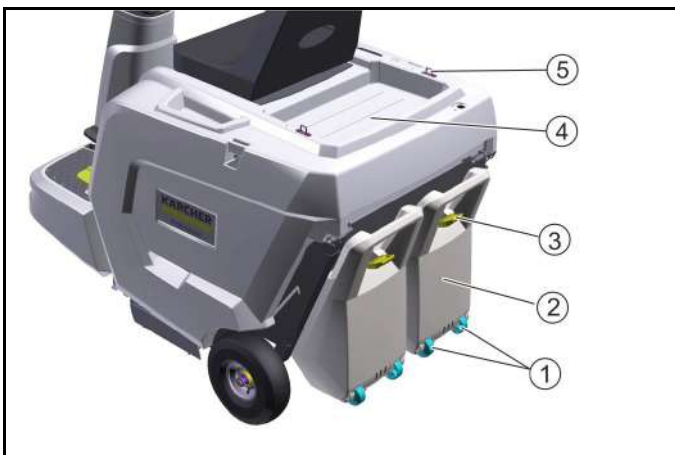
Елементи керування



- ① Число обертів бічної щітки – плавне регулювання
- ② Індикація на дисплеї: – робочі години

- заряд акумуляторів
 - наступне технічне обслуговування
 - версія програмного забезпечення
- ③ Ключ запалювання
- витягувати ключ запалення: у разі кожного залишення сидіння
 - Положення 0: пристрій виключений
 - Положення 1: пристрій готовий до роботи
- ④ Заслінка для вологого прибирання
- відкривати під час прибирання мокрих або вологих поверхонь
- ⑤ Перемикач вибору напрямку руху
- натискання перемикача назад: рух уперед
 - натискання перемикача вперед: рух назад
- ⑥ Звуковий сигнал
- натискати для попередження у разі небезпеки
- ⑦ Регулювання сидіння
- потягнути важіль для регулювання сидіння по горизонталі
- ⑧ Регулювання висоти керма
- відкрити гайку для регулювання висоти

Контейнер для сміття



- ① Транспортувальні ролики
- ② Контейнер для сміття
- ③ Замок контейнера для сміття
- ④ Зона для зберігання
 - навантаження макс. 20 кг
- ⑤ Кріпильні вушка

Перед введенням в експлуатацію

Відкривання/закривання кришки пристрою

⚠ ОБЕРЕЖНО

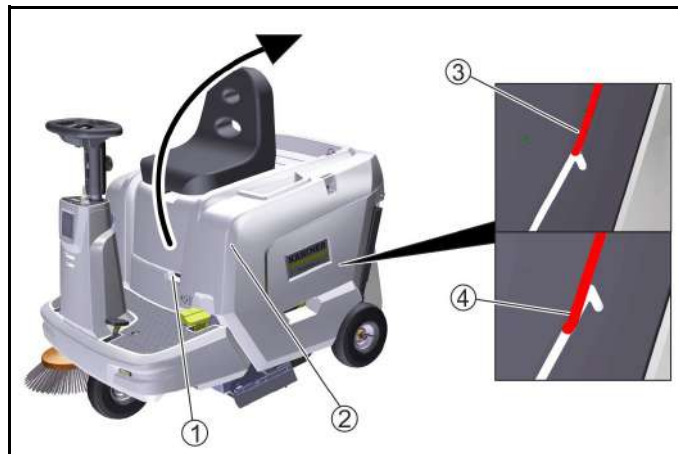
Небезпека защемлення пальців

Відкривати і закривати кришку пристрою тільки за передбачену потайну ручку.

Вказівка

Відкривання кришки пристрою необхідне:

- 1 для приєднання/встановлення акумуляторів.
- 2 для заряджання акумуляторів.
- 3 для очищення/заміни фільтра для пилу.
- 4 для заміни циліндричної щітки.



- ① Потайна ручка
- ② Кришка пристрою
- ③ Кришка пристрою в неробочому положенні
- ④ Закрити кришку пристрою

1. Для відкривання узяти кришку пристрою за передню потайну ручку і повністю відвести назад.
2. Кришка пристрою утримується в неробочому положенні за допомогою запобіжної штанги наприкінці поздовжнього отвору.
3. Для закривання кришки пристрою натиснути запобіжну штангу договори, щоб вона не зафіксувалася, потім повільно повернути її вниз.

Вказівки щодо вивантаження

⚠ НЕБЕЗПЕКА

Небезпека нещасного випадку під час вивантаження пристрою

Під час вивантаження пристрою використовувати додатну рампу.

Для вивантаження/завантаження пристрою не використовувати вилючний навантажувач.

Під час вивантаження/завантаження пристрою враховувати вагу.

⚠ НЕБЕЗПЕКА

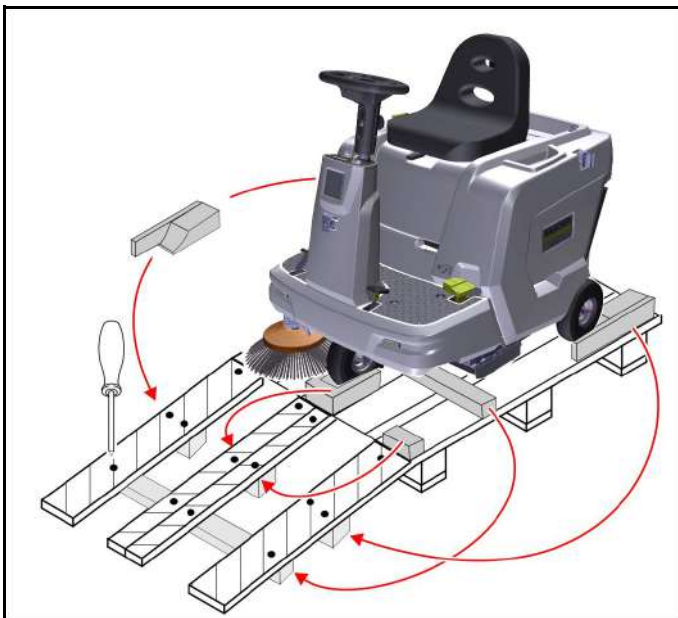
Небезпека перекидання у разі неналежного поводження

Рухатися рампою рівно.

Не розвертатися на рампі.

Рухатися з правильно обраною швидкістю.

1. Приєднати і за необхідності зарядити акумулятор (див. главу «Акумулятор»).
2. У разі поставки на піддоні стоянкове гальмо пристрою дезактивоване. Важіль вільного ходу знаходиться в положенні OFF (див. главу «Зміщення/переміщення пристрою»).
 - a Якщо стоянкове гальмо дезактивоване, пристрій можна змістити з піддона. Для руху потягнути важіль вільного ходу вгору в положення ON.
 - b Якщо на пристрої необхідно з'їхати з піддона, потягнути важіль вільного ходу вгору в положення ON.



Якщо пристрій постачається на піддоні, необхідно спорудити з прикладених дощок рампу для з'їзду.

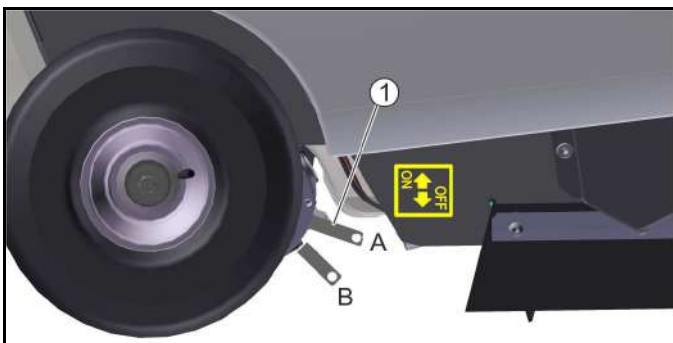
- 1 Розрізати пластикову пакувальну стрічку і зняти плівку.
- 2 Приєднати акумулятор (див. главу «Акумулятори / зарядні пристрої»).
- 3 Зняти кріпильну обв'язувальну стрічку.
- 4 Чотири помічені дошки піддона закріплені гвинтами. Відгвинтити гвинти цих дощок.
- 5 Покласти ці 4 дошки на край піддона, вирівняти їх так, щоб вони знаходилися під колесами під час з'їзду пристрою.
- 6 Під дошки покласти і пригвинтити дерев'яні підпірки і дошку для опори (див. малюнок).
- 7 Перемістити або змістити пристрій по відповідній рампі з піддону (див. главу «Зміщення/переміщення пристрою»).

Зміщення/переміщення пристрою

⚠ НЕБЕЗПЕКА

Небезпека нещасного випадку через відсутність гальмівної дії

Перед активуванням важеля вільного ходу зафіксувати пристрій від скочужання.



- ① Важіль вільного ходу

A — положення для пересування пристрою з власним приводом

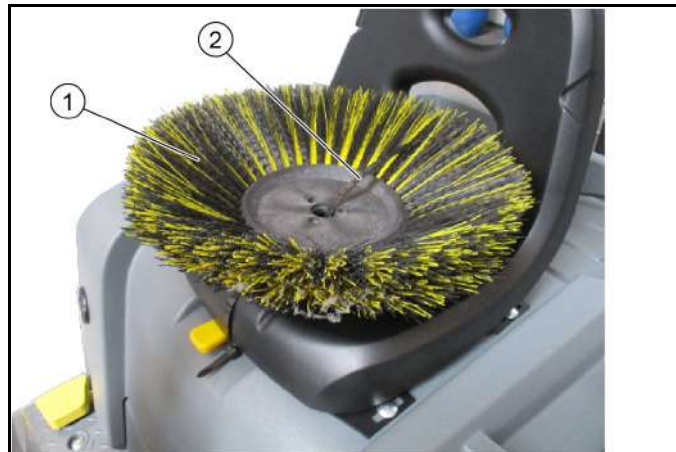
B — положення для переміщення пристрою

1. Для переміщення пристрою натиснути важіль вільного ходу вниз (OFF).
2. Після переміщення потягнути важіль вільного ходу догори (ON).

Встановлення бічної щітки

Вказівка

Бічна(і) щітка(и) прикріплені до водійського сидіння за допомогою кабельної стяжки.



- ① Бічна щітка
- ② Кабельна стяжка

1. Закріпити бічну щітку до пристрою до введення в експлуатацію. Див. главу «Заміна фільтра бічної щітки».

Акумулятори / зарядні пристрої

УВАГА

Використовувати тільки рекомендовані виробником акумулятори і зарядні пристрої



Для заміни використовувати аналогічний тип акумуляторів.

Перш ніж утилізувати машину, необхідно витягти акумулятор і утилізувати його відповідно до національних або місцевих нормативних документах.

Символи попереджувальних вказівок

Під час роботи з акумуляторами слід дотримуватися таких попереджувальних вказівок:

	Дотримуватись вказівок, що містяться в інструкції з експлуатації акумулятора та на акумуляторі, а також у цій інструкції з експлуатації.
	Використовувати захист для очей.
	Не допускати дітей до електроліту та акумулятора.
	Небезпека вибуху
	Вогонь, іскри, відкрите світло та паління заборонені.
	Небезпека хімічних опіків
	Перша допомога.
	Попередження

	Утилізація
	Не викидати акумулятор у контейнер для сміття.

Вказівки з техніки безпеки

⚠ НЕБЕЗПЕКА

Небезпека загоряння й вибуху

Не класти інструменти чи інші предмети на акумулятор.

Не допускати паління й відкритого вогню.

Під час заряджання акумуляторів у приміщеннях забезпечити достатню вентиляцію.

Використовувати тільки дозволені компанією Kärcher акумулятори і зарядні пристрої (оригінальні запасні частини).

⚠ ПОПЕРЕДЖЕННЯ

Небезпека для навколишнього середовища внаслідок неправильної утилізації акумулятора

Пошкоджені або використані акумулятори утилізувати у безпечний для навколишнього середовища спосіб (за необхідності зв'язатися з підприємством з утилізації відходів або сервісною службою Kärcher).

Заходи у разі мимовільного витікання електроліту

У разі використання обладнання за призначенням та з дотриманням інструкції з експлуатації свинцеві акумулятори не становлять небезпеки.

Однак слід пам'ятати, що свинцеві акумулятори містять сірчану кислоту, яка може спричинити сильні опіки.

1. Кислоту, що пролилася або витекла через негерметичність акумулятора, зібрати з'єднувальною речовиною, наприклад піском. Не допускати потрапляння в каналізацію, ґрунт або водойми.
2. Нейтралізувати кислоту вапном/содою та утилізувати відповідно до місцевих приписів.
3. Для утилізації пошкодженого акумулятора звернутися до спеціалізованого підприємства з утилізації.
4. У разі потрапляння бризок електроліту в очі або на шкіру промити великою кількістю чистої води.
5. Після цього негайно звернутися до лікаря.
6. Брудний одяг запрати водою.
7. Змінити одяг.

Номера для замовлення і розміри акумуляторів і зарядних пристроїв

Вказівка

Модель KM 85/50 R Вр Pack поставляється разом з акумуляторами і зарядним пристроєм.

- Номера для замовлення рекомендованих компанією Kärcher акумуляторів і зарядних пристроїв

Акумулятор не потребує техобслуговування	№ для замовлення*	Об'єм м ³ **	Потік повітря м ³ /год***
12 В /105 А/год	6.654-141.0	2,64	1,06
12 В /115 А/год	6.654-438.0	2,64	1,06

* для роботи пристрою необхідні 2 акумулятори
 *** Мінімальний об'єм акумуляторного відсіку
 *** Мінімальний об'єм повітряного потоку між акумуляторним відсіком та довшіллям

Максимальні розміри у разі застосування інших акумуляторів	
Д x Ш x У	408x348x284 мм

Зарядний пристрій	№ для замовлення	Необхідна кіл-ть
24 В / 12 А	6.654-367.0	1

Встановлення/підключення акумуляторів (KM 85/50 R Вр)

УВАГА

Небезпека пошкодження внаслідок недотримання полярності

Під час приєднання кабелю стежити за правильною полярністю.

Вказівка

Нижче наведено опис встановлення/підключення рекомендованих нами акумуляторів на 105 Ач.



1. Штекер акумулятора
 2. Роз'єм негативного полюса для акумулятора 1
 3. З'єднувальний кабель
 4. Роз'єм позитивного полюса для акумулятора 2
 5. Кріпильний ремінь
 6. Запобіжна штанга кришки пристрою
 7. Штекер системи керування пристроєм
1. Витягти ключ запалювання з пристроєм.
 2. Відкрити кришку пристрою та зафіксувати запобіжною штангою.
 3. Помістити обидва акумулятори в кріплення.
 4. Закріпити акумулятори кріпильним ремнем.
 5. Приєднати кабель, як показано на малюнку, стежачи за правильним встановленням полюсних ковпачків.
 6. Для введення в експлуатацію вставити штекер акумулятора в роз'єм системи керування пристроєм.

Встановлення/підключення акумуляторів (KM 85/50 R Вр Pack)

УВАГА

Небезпека пошкодження внаслідок недотримання полярності

Під час приєднання кабелю стежити за правильною полярністю.

Вказівка

До комплекту поставки моделі KM 85/50 R Вр Pack входять акумулятори і зарядний пристрій. Підключити акумулятори, як описано нижче.



- 1 Штекер акумулятора
 - 2 Роз'єм негативного полюса для акумулятора 1
 - 3 З'єднувальний кабель
 - 4 Полісний болт
 - 5 Кріпильний ремінь
 - 6 Запобіжна штанга кришки пристрою
 - 7 Зарядний пристрій
 - 8 Роз'єм позитивного полюса для акумулятора 2
1. Витягти ключ запалювання з пристрою.
 2. Відкрити кришку пристрою та зафіксувати запобіжною штангою.
 3. Помістити обидва акумулятори в кріплення.
 4. Закріпити акумулятори кріпильним ремінем.
 5. Приєднати кабель, як показано на малюнку, стежачи за правильним встановленням полюсних ковпачків.
 6. Закріпити негативний полюс і з'єднувальний кабель за допомогою полюсних болтів. Момент затягування 20 Нм. Вказівка: Полісні болти можна використовувати лише один раз (номер для замовлення 6.654-405.0).
 7. Для введення в експлуатацію вставити штекер акумулятора в роз'єм системи керування пристроєм.

Зарядження акумулятора

⚠ НЕБЕЗПЕКА

Небезпека для життя через ураження електричним струмом!

Експлуатувати зарядний пристрій тільки у відповідній електричній мережі з достатнім захистом.

Зарядний пристрій використовувати лише в сухих приміщеннях з достатньою вентиляцією.

УВАГА

Небезпека пошкодження через глибоку розрядку

Пристрій оснащений захистом від глибокої розрядки, тобто у разі досягнення мінімально допустимого рівня зарядки необхідно доїхати пристроєм безпосередньо до зарядної станції, уникаючи підйомів.

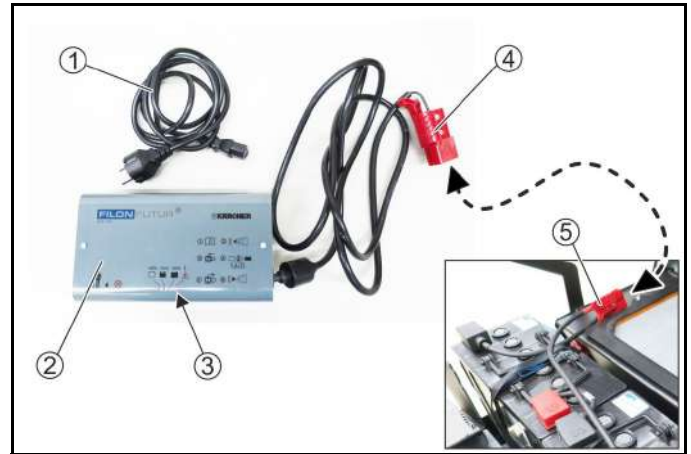
УВАГА

Небезпека пошкодження через зарядний пристрій

Не приєднувати зарядний пристрій до роз'єму системи керування машиною.

Вказівка

Дотримуватись вказівок з техніки безпеки для заряджання акумуляторів.



- 1 Мережевий кабель зі штекером слабкострумних пристроїв
 - 2 Зарядний пристрій
 - 3 Світлодіодні індикатори
 - жовтий = акумулятор заряджається
 - зелений = заряд акумулятора > 80 %
 - зелений = акумулятор повністю заряджений
 - червоний = сталася помилка
 - 4 Штекер зарядного пристрою
 - 5 Штекер акумулятора
1. Поставити пристрій у безпечне місце.
 2. Повністю відкрити кришку пристрою. Під час заряджання кришка повинна залишатися відкритою.
 3. З'єднати штекер зарядного пристрою зі штекером акумулятора.
 4. Вставити штекер слабкострумних пристроїв у зарядний пристрій. Вставити мережевий кабель у розетку загальної електромережі, починається процес заряджання. Виконати процес зарядження відповідно до інструкції з експлуатації зарядного пристрою.
 5. Заряджати акумулятори 10–12 годин. Зарядні пристрої, що рекомендуються для використання (підходять до відповідно застосовуваних акумуляторів), управляються електронною системою й закінчують процес заряджання автоматично.

Введення в експлуатацію

Перед запуском

1. Перевірити рівень зарядки акумулятора.
 - a У разі необхідності зарядити акумулятор.
2. Перевірити циліндричну та бічну щітки на предмет намотаних стрічок.
 - a Перевірку можна здійснювати при знятих контейнерах для сміття.
 - b З метою безпеки намотані стрічки дозволено усувати тільки в демонтованому стані щітки.
3. Очистити фільтр для пилу за допомогою ручного очищення фільтра.
4. Спорожнити обидва контейнери для сміття.
5. Перевірити міцність затягування гайки з накаткою на кермі.
6. У разі необхідності відрегулювати сидіння й кермо.

Експлуатація

Запобіжні пристрої

Машина оснащена контактним перемикачем сидіння у якості запобіжного пристрою.

Якщо під час руху водій підводиться з сидіння, контактний перемикач відразу ініціює зупинення пристрою.

Забороняється знімати або модифікувати запобіжні пристрої.

Налаштування положення сидіння водія

⚠ НЕБЕЗПЕКА

Небезпека нещасного випадку

Сидіння слід регулювати тільки на пристрої, який не рухається.



① Важіль горизонтального регулювання сидіння

② Сидіння водія

1. Перевести важіль регулювання сидіння вліво (у напрямку руху).

2. Пересунути сидіння, відпустити важіль і дати йому зафіксуватися.

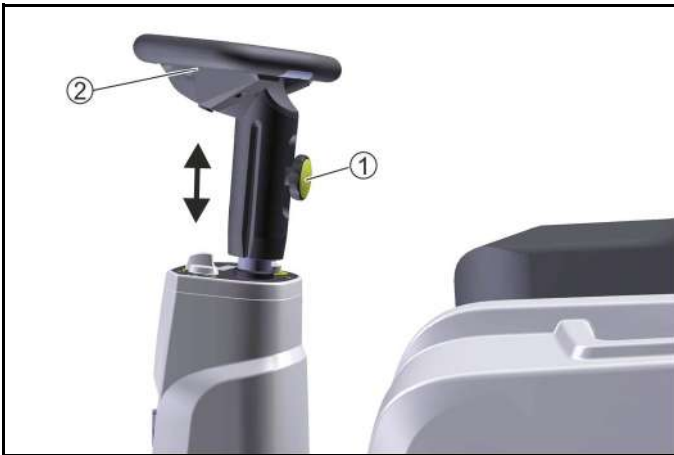
Перевірити фіксацію сидіння переміщенням уперед-назад.

Регулювання положення керма

⚠ НЕБЕЗПЕКА

Небезпека нещасного випадку

Положення керма слід регулювати тільки на пристрої, який не рухається.



① Гайка з накаткою для регулювання керма по висоті

② Кермо

3. Послабити гайку з накаткою.

4. Відрегулювати необхідну висоту керма

5. Затягнути гайку з накаткою.

Пересування на пристрої

1. Зайняти місце на сидінні (контактний перемикач сидіння).

2. Установити ключ запалювання в положення 1, пристрій готовий до експлуатації.

3. Вибрати напрямок руху за допомогою перемикача напрямку руху.

4. Обережно натискати педаль акселератора.

Подолання перешкод

1. Нерухомі перешкоди висотою до 40 мм повільно переїжджати з відкритою заслінкою для великого сміття.
2. Нерухомі перешкоди висотою понад 40 мм слід долати тільки з використанням придатної рамп.

Вказівки щодо підмітання

⚠ НЕБЕЗПЕКА

Небезпека травмування внаслідок різкої зупинки

Під час руху або проведення прибиральних робіт не вставати з сидіння (контактний перемикач сидіння різко зупинить пристрій).

⚠ НЕБЕЗПЕКА

Небезпека травмування каменями або дрібними предметами

При відкритій заслінці для великого сміття контролювати відсутність людей, тварин або предметів у найближчому оточенні (небезпеку представляють камені та дрібні предмети, що розлітаються).

Не виконувати прибиральних робіт зі знятими контейнерами для сміття.

⚠ ОБЕРЕЖНО

Небезпека пошкодження пакувальними стрічками або подібним.

Не допускати потрапляння до машини пакувальних стрічок, шнурів тощо (ушкодження підмітального механізму).

УВАГА

Відсутності тяги через неправильний вибір шин

У разі відсутності тяги встановити пневматичні шини (стандартні).

Вказівка

Вибирати швидкість підмітання залежно від навколишніх умов для забезпечення оптимального результату прибирання.

Вказівка

Під час руху назад лунає попереджувальний сигнал.

Вказівка

Якщо напруга акумуляторів на дисплеї опускається на одне ділення стовпчикового індикатора, кожні 2 хвилин лунає попереджувальний сигнал. У цьому випадку необхідно зарядити акумулятори.

Вказівка

З певного моменту часу (напруга акумуляторів) підмітальні агрегати вимикаються.

Підмітання з використанням циліндричної та бічної щіток



① Педаль акселератора

② Педаль бічної щітки (опускання/підйом)

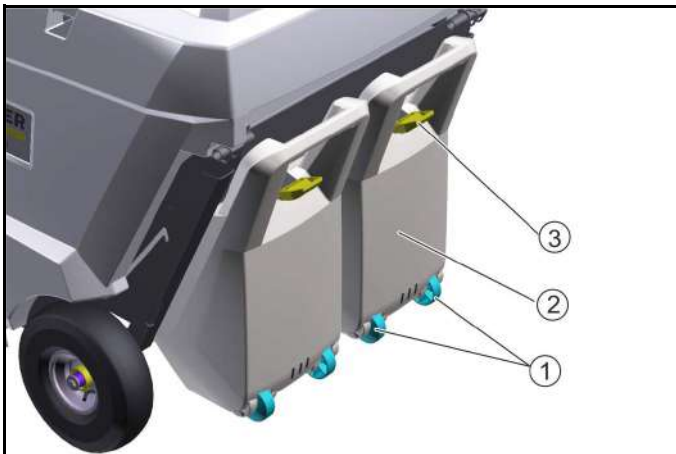
③ Заслінка для вологого прибирання

④ Ключ запалювання

⑤ Ручне очищення фільтра

- ⑥ Перемикач вибору напрямку руху
 - ⑦ Поворотна ручка числа обертів бічної щітки
 - ⑧ Педаль циліндричної щітки (опускання/підйом)
 - ⑨ Заслінка для великого сміття
1. Для проведення прибирання вибрати напрямок руху вперед.
 2. Опустити циліндричну щітку, натиснувши усередину педаль. Починають працювати циліндрична щітка й усмоктувальний вентилятор.
 3. Під час прибирання мокрих або вологих поверхонь відкрити заслінку для вологого прибирання.
 4. Для прибирання крайніх ділянок опустити бічну щітку, натиснувши педаль усередину.
 - a Відрегулювати число обертів бічної щітки залежно від завдання.
 - b За допомогою поворотної ручки можна встановити мінімальне число обертів бічної щітки, щоб звести до мінімуму утворення пилу.
 - c Бічна щітка працює лише за умови включеної циліндричної щітки.
 5. Для збирання великого сміття (50 мм) короткочасно відкрити заслінку для великого сміття.
 6. Періодично очищати фільтр для пилу, кілька разів пересунувши пристрій ручного очищення фільтра уперед-назад.

Спорожнення контейнера для сміття



- ① Транспортувальні ролики
 - ② Контейнер для сміття
 - ③ Замок контейнера для сміття
1. Очистити фільтр для пилу за допомогою ручного очищення фільтра.
 2. Відкрити замок контейнера для сміття.
 3. Витягнути контейнер для сміття.
 4. Спорожнити контейнер для сміття.
Під час спорожнення контейнера для сміття стежити за тим, щоб не була ушкоджена ущільнювальна планка.
 5. Підняти контейнер для сміття спереду і повністю вставити його.
 6. Перевірити фіксацію контейнера для сміття.

Зупинка і паркування пристрою

1. Відпустити педаль акселератора.
2. Підняти циліндричну й бічну щітки.
3. Витягнути ключ запалювання.
4. Зарядити акумуляторні батареї.
5. Спорожнити контейнер для сміття.
6. Паркувати пристрій тільки на рівній поверхні (нахил < 2 %).

Транспортування

⚠ ОБЕРЕЖНО

Небезпека травмування та пошкоджень

Під час транспортування враховувати вагу пристрою.

1. Пристрій оснащений 4 маркованими точками кріплення для кріплення пристрою.
2. Під час перевезення обладнання в транспортних засобах фіксувати його від ковзання й перекидання відповідно до чинних директив.

Зберігання

⚠ ПОПЕРЕДЖЕННЯ

Небезпека травмування та пошкоджень

Враховувати вагу пристрою.

1. Поставити пристрій в захищеному, рівному і сухому місці.
2. Витягнути ключ запалювання.
3. Очистити пристрій зсередини та зовні.
4. Витягнути штекер акумулятора.
5. Акумулятор слід заряджати кожні 2 місяці.

Догляд та технічне обслуговування

Загальні вказівки

⚠ НЕБЕЗПЕКА

Небезпека нещасного випадку і травмування через ненавмисне переміщення пристрою

Перед проведенням будь-яких робіт з технічного обслуговування і догляду вимкнути пристрій і витягнути ключ запалення.

Витягнути центральний штекер акумулятора.

Вказівка

- Дотримуватись вказівок з техніки безпеки під час догляду та технічного обслуговування.

Очищення пристрою

⚠ ОБЕРЕЖНО

Небезпека короткого замикання через струмінь води

Не очищувати пристрій під струменем води зі шланга або під високим тиском.

⚠ НЕБЕЗПЕКА

Небезпека для здоров'я через пил

Під час очищення стисненим повітрям слід користуватися пилозахисною маскою та захисними окулярами.

УВАГА

Небезпека пошкодження поверхонь.

Не використовувати для очищення абразивних або агресивних мийних засобів.

1. Внутрішню частину обладнання обдути стисненим повітрям.
2. Очистити внутрішні та зовнішні поверхні, використовуючи для цього вологу ганчірку, просочену м'яким лужним розчином.

Періодичність технічного обслуговування

Лічильник інтервалу техобслуговування / робочі години / заряд акумулятора

УВАГА

Під час увімкнення пристрою стежити за індикацією на дисплеї.



- 1 Індикація наступного терміну технічного обслуговування в сервісній службі
- 2 Індикація рівня заряду акумулятора
E — розряджений
F — повний заряд
- 3 Індикація робочих годин

Технічне обслуговування, що здійснюється клієнтом

Вказівка

Усі роботи з технічного і профілактичного обслуговування повинні здійснюватися кваліфікованими фахівцями, за необхідності можна в будь-який момент звернутися до дилера Kärcher.

- Щоденне технічне обслуговування
 - 1 Перевірити циліндричну та бічну щітки на предмет намотаних стрічок.
 - 2 Перевірити тиск у шинах.
 - 3 Перевірити стан всіх елементів керування.
 - 4 Очистити фільтр для пилу.
- Щотижневе технічне обслуговування
 - 1 Перевірити легкість ходу рухливих частин.
 - 2 Перевірити налаштування і ступінь зношення ущільнювальних планок у зоні підмітання.
 - 3 Перевірити циліндричну та бічну щітки на предмет зношення.
 - 4 Перевірити фільтр пилу й при необхідності очистити коробки фільтра.
 - 5 Перевірити функціонування контактної перемикача сидіння.
 - 6 Перевірити натяг, зношення і функціонування ременів.
- Технічне обслуговування частин, що зношуються
 - 1 Замінити ущільнювальні планки.
 - 2 Замінити циліндричну щітку (стежити за індикатором зношення).
 - 3 Замінити бічну щітку.

Вказівка

Докладніше див. главу «Роботи з технічного обслуговування».

Технічне обслуговування, що здійснюється сервісною службою

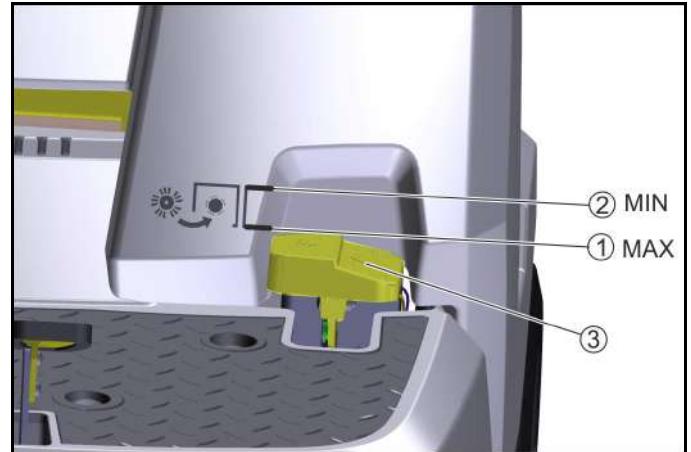
Вказівка

Для збереження права на гарантійне обслуговування всі роботи з технічного і профілактичного обслуговування протягом гарантійного строку повинні здійснюватися вповноваженою сервісною службою компанії Kärcher відповідно до формуляра технічного огляду. Під час увімкнення КМ 85/50 R Vr на дисплеї відображається наступний термін проведення технічного обслуговування.

- Технічне обслуговування кожні 200 годин роботи
 - 1 Роботи з технічного обслуговування слід виконувати відповідно до формуляра технічного огляду 5.950-051.0.

Роботи з технічного обслуговування

Перевірка зношення циліндричної щітки



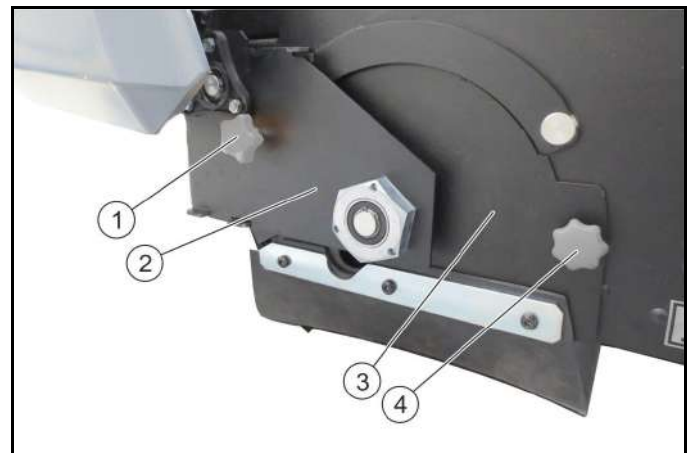
- 1 Нова циліндрична щітка
 - 2 Зношена циліндрична щітка
 - 3 Педаль циліндричної щітки
1. Перевірити зношення циліндричної щітки.
 2. Якщо педаль знаходиться на рівні відмітки MIN, замінити циліндричну щітку.

Перевірка коліс на наявність стрічок, що намоталися

1. Перевірити циліндричну та бічну щітки на предмет намотаних стрічок.
 - a Перевірку можна здійснювати при знятих контейнерах для сміття.
 - b З метою безпеки намотані стрічки дозволено усувати тільки в демонтованому стані щітки.

Заміна/перевірка циліндричної щітки

Демонтаж циліндричної щітки



- 1 Гвинт із накатаною голівкою, ліворуч
 - 2 Опорна пластина
 - 3 Захисна пластина
 - 4 Гвинт із накатаною голівкою, праворуч
1. Відкрити та зафіксувати кришку приладу.

- Опустити циліндричну щітку.
- Вигвинтити лівий гвинт із накатаною голівкою.
- Зняти опорну пластину.
- Вигвинтити правий гвинт із накатаною голівкою.
- Зняти захисну пластину.

Встановлення циліндричної щітки



- Циліндрична щітка
- Циліндрична щітка
- Напрямок руху «Вперед»

- Зняти циліндричну щітку
- Перевірити на зношення і наявність стрічок, що намоталися.
- У разі необхідності встановити нову циліндричну щітку.
- Під час встановлення стежити за правильним монтажним положенням (кріплення циліндричної щітки однакові).
- Установити захисну й опорну пластини у зворотній послідовності.

Заміна бічної щітки



- Бічна щітка
- Гвинти

- Вигвинтити 3 гвинти з нижньої сторони.
- Зняти бічну щітку.
- За необхідності очистити кріплення.
- Установити нову бічну щітку на захватний пристрій і закріпити гвинтами.

Заміна фільтра для пилу

⚠ НЕБЕЗПЕКА

Небезпека для здоров'я через пил

Під час робіт з фільтрувальною системою слід користуватися пилозахисною маскою і захисними окулярами.



- Фільтр для пилу (плоский фільтр)
- Рама
- Притискна пластинка

- Поставити пристрій у безпечне місце.
- Очистити фільтр для пилу за допомогою ручного очищення фільтра.
- Повністю відкрити і зафіксувати кришку пристрою.
- Зняти притискну пластинку.
- Витягти фільтр для пилу через верх.
- У разі необхідності очистити фільтр для пилу (пилососом або обережно вибити) або встановити новий фільтр.

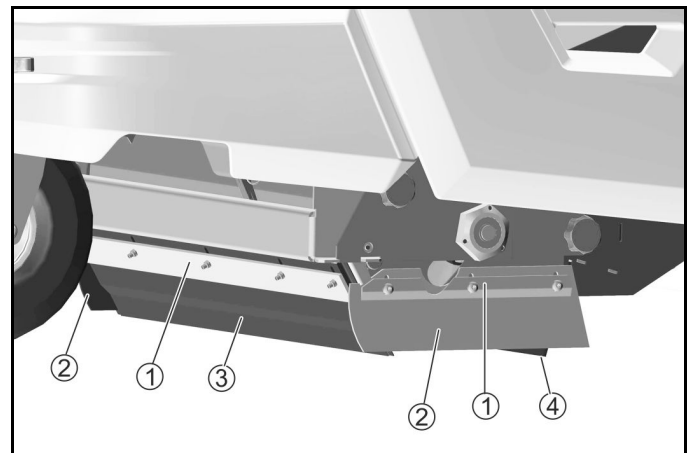
Заміна/налаштування ущільнювальних планок

Ущільнювальні планки	Налаштування
Бічні ущільнювальні планки	Відстань до підлоги 2–3 мм
Передня ущільнювальна планка	Вибіг 10–15 мм
Задня ущільнювальна планка	Вибіг 5–10 мм

Вказівка

Вибіг передньої та задньої ущільнювальних планок визначає заганання робочого крайка ущільнення назад під час руху вперед.

Бічні ущільнювальні планки у разі правильного налаштування повинні мати відстань до підлоги.



- Кріплення

- ② Бічна ущільнювальна планка
 - ③ Передня ущільнювальна планка
 - ④ Задня ущільнювальна планка
1. Послабити кріплення ущільнювальних планок.
 2. Відрегулювати ущільнювальну планку шляхом переміщення в поздовжніх пазах.
 3. Значення див. у таблиці.
 4. Узгодити налаштування, закріпити ущільнювальні планки.

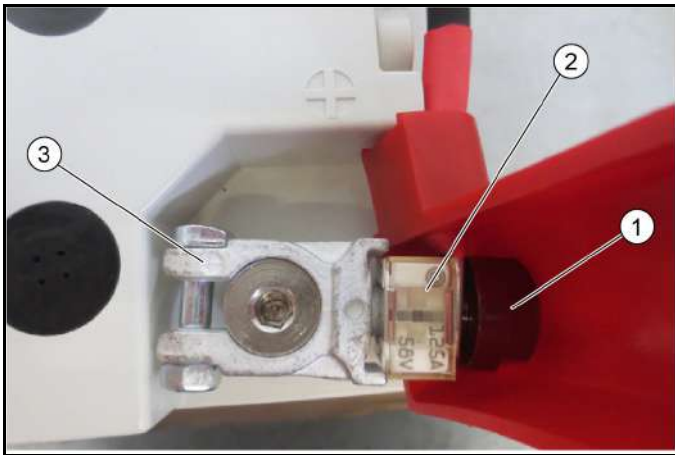
Запобіжники

Перевірка головного запобіжника



- ① Головний запобіжник, 125 А
 - ② Роз'єм позитивного полюса
 - ③ Полюсний ковпачок
1. Зняти полюсний ковпачок.
 2. Перевірити головний запобіжник.
 3. Пошкодження головного запобіжника може мати різні причини. У цьому випадку слід зв'язатися із сервісною службою.

Перевірка головного запобіжника (КМ 85/50 R Вр Pack)



- ① Полюсна гайка
- Вказівка**
Момент затягування 6 Нм
- ② Головний запобіжник, 125 А
 - ③ Клема позитивного полюса акумулятора
- Вказівка**
Момент затягування 8 Нм

1. Відкрутити полюсну гайку.
2. Перевірити головний запобіжник.
3. Пошкодження головного запобіжника може мати різні причини. У цьому випадку слід зв'язатися із сервісною службою.

Заміна заднього колеса



- ① Домкрат
 - ② Заднє колесо
 - ③ Підкладна шайба
 - ④ Гвинт
 - ⑤ Втулка
1. Трохи послабити гвинт, не викручуючи.
 2. Підняти пристрій за допомогою автомобільного домкрата в опорній точці.
 3. Вигвинтити гвинт, зняти підкладкову шайбу та втулку.
 4. Зняти заднє колесо з осі.
 5. Встановити нове заднє колесо і зафіксувати за допомогою гвинта, підкладної шайби та втулки.
Слідкувати за призматичною шпонкою!

Заміна переднього колеса



- ① Переднє колесо
 - ② Гайка і підкладна шайба
 - ③ Вилка колеса
 - ④ Опорна точка для домкрата
1. Трохи послабити гайку на передньому колесі ліворуч і праворуч (не вигвинчувати).
 2. В опорній точці підняти пристрій на 6–8 см.
 3. Зняти переднє колесо віссю вниз.
 4. Вставити нове переднє колесо у вилку напрямком догори і закріпити.
Підкладна шайба встановлюється між вилкою колеса і гайкою.

Перевірка тиску в шинах


⚠ ОБЕРЕЖНО

Забороняється перевищувати максимально допустимий тиск у шинах.

1. Тиск у шинах, див. «Технічні характеристики».

Приладдя / запасні частини

Нижче представлений (вибірково) огляд швидкозносуючих деталей або приладдя, доступних у якості опції.

Приладдя	Опис	№ для замовлення
Бічна щітка, стандартна	Для ділянок у приміщеннях і поза приміщеннями	6.906-132.0
Бічна щітка, м'яка	Для дрібного пилю, на ділянках у приміщеннях і поза приміщеннями Вологостійка	6.905-626.0
Бічна щітка, жорстка	Для видалення присохлого бруду поза приміщеннями Вологостійка	6.905-625.0
Циліндрична щітка, стандартна	Для ділянок у приміщеннях і поза приміщеннями Зносо- і вологостійка	4.762-430.0
Циліндрична щітка, м'яка	Для дрібного пилю, на ділянках у приміщеннях і поза приміщеннями	4.762-442.0
Циліндрична щітка, жорстка	Для видалення присохлого бруду поза приміщеннями Вологостійка	4.762-443.0
Циліндрична щітка, антистатична	Для підмітання поверхонь, що створюють статичний заряд (наприклад, килимів)	4.762-441.0
Фільтр для пилю	Заміна плоского фільтра щонайменше 1 раз на рік Вологостійка, миється	5.731-585.0
Ущільнювальна планка, бічна ліворуч і праворуч		5.394-833.0

Приладдя	Опис	№ для замовлення
Ущільнювальна планка, передня		5.394-834.0
Ущільнювальна планка, задня		5.394-832.0
Комплект шин, із суцільної гуми	Безпечні Для підмітання металевої стружки, осколків скла тощо	2.852-501.0
Комплект для очищення килимів	Для очищення килимів	2.852-499.0
Монтажний комплект для бічної щітки, лівий	Повинен встановлюватися сервісною службою	2.852-321.0
Монтажний комплект для світлодіодного пробліскового маячка	Повинен встановлюватися сервісною службою	2.852-500.0

Приладдя Home Base	Опис	№ для замовлення
Адаптер	Для кріплення на напрямній Home Base (пристрій)	5.035-488.0
Подвійний гак	Використовується тільки в комбінації з адаптером	6.980-077.0
Тримач для пляшки	Використовується тільки в комбінації з адаптером	4.070-006.0
Набір щипців для захоплення великого сміття	Щипці для захоплення великого сміття з кишенею для сміття і кріпленням на пристрої	2.852-497.0

Допомога в разі несправностей

Незначні несправності можна усунути самостійно за допомогою наступного опису.

У сумнівних випадках слід звертатися до уповноваженої сервісної служби

⚠ НЕБЕЗПЕКА

Небезпека нещасного випадку і травмування через ненавмисне переміщення пристрою

Перед проведенням будь-яких робіт з технічного обслуговування і догляду вимкнути пристрій і витягти ключ запалення.

Витягти центральний штекер акумулятора.

⚠ НЕБЕЗПЕКА

Небезпека ураження струмом

Під час проведення робіт на електрообладнанні витягувати центральний штекер акумулятора.

Ремонтні роботи та роботи з електрообладнанням може виконувати тільки уповноважена сервісна служба.

Помилка	Усунення
Пристрій не працює	<ul style="list-style-type: none"> ● Зарядити акумулятор. ● Перевірити/замінити запобіжник на полюсі акумулятора. ● Зайняти місце на сидінні (контактний перемикач сидіння). ● Установити ключ запалювання в положення 1. ● Перевірити положення важеля вільного ходу. ● Перевірити приєднані полюси акумуляторів. ● Перевірити приєднаний штекер акумулятора.

Помилка	Усунення
Пил під час підмітання / недостатня потужність усмоктування.	<ul style="list-style-type: none"> ● Спорожнити контейнери для сміття. ● Увімкнути циліндричну щітку й усмоктувальний вентилятор. ● Перевірити/замінити ущільнення. ● Перевірити/очистити/замінити фільтр для пилу. <ul style="list-style-type: none"> a Перевірити правильність розташування фільтра для пилу. b Очистити фільтр для пилу у разі легких забруднень. c Замінити фільтр для пилу у разі пошкодження або сильного забруднення. ● Перевірити зношення ущільнювальних планок, за необхідності відрегулювати/замінити. ● Закрити заслінку для вологого прибирання. ● Зменшити число обертів бічної щітки. ● Повністю підняти бічну щітку.
Результат підмітання незадовільний	<ul style="list-style-type: none"> ● Перевірити зношення циліндричної та бічної щіток, за необхідності замінити. ● Перевірити зношення ущільнювальних планок, при необхідності відрегулювати/замінити. ● Перевірити роботу заслінки для великого сміття. ● Перевірити правильність розташування циліндричної щітки.
Підключення циліндричної щітки / бічної щітки не працює	<ul style="list-style-type: none"> ● Бічна щітка обертається тільки при включеній циліндричній щітці > опустити циліндричну щітку. ● Звернутися до сервісної служби.
Циліндрична/бічна щітка не обертається	<ul style="list-style-type: none"> ● Перевірити циліндричну/бічну щітку на предмет стрічок, що намоталися. ● Доручити перевірку мікровимикачів сервісній службі.

Технічні характеристики

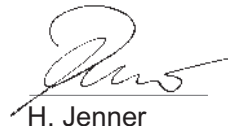
		KM 85/50 R Bp 1.351-126.0	KM 85/50 R Bp Pack 1.351-127.0	KM 85/50 R Bp Pack 2SB 1.351-128.0
Робочі характеристики пристрою				
Швидкість руху	km/h	6	6	6
Рекомендована швидкість підмітання	km/h	4	4	4
Здатність долати підйом (макс.)	%	12 (макс. 3 хвилини)	12 (макс. 3 хвилини)	12 (макс. 3 хвилини)
Робоча ширина без бічних щіток	mm	615	615	615
Робоча ширина з 1 бічними щітками	mm	850	850	850
Робоча ширина з 2 бічними щітками	mm			1085
Радіус розвороту	m	2,5	2,5	2,5
Теоретична потужність на одиницю поверхні				
Продуктивність за площиною без бічних щіток	m ² /h	3690	3690	3690
Продуктивність за площиною з 1 бічними щітками	m ² /h	5100	5100	5100
Продуктивність за площиною з 2 бічними щітками	m ² /h			6510
Середня споживана потужність	W	1000	1000	1000
Ступінь захисту		IPX3	IPX3	IPX3
Акумулятор				
Тип батарей		---	не потребує техобслуговування	не потребує техобслуговування
Ємність акумулятора	Ah	---	115	115
Напруга акумулятора	V	24	2 x 12 = 24	2 x 12 = 24
Зарядний пристрій				
Напруга мережі	V	---	95 - 253	95 - 253
Частота	Hz	---	50/60	50/60
Клас захисту		---	II	II
Умови навколишнього середовища				
Температура навколишнього середовища	°C	від -5 до +40	від -5 до +40	від -5 до +40
Вологість повітря, без утворення роси	%	0 - 90	0 - 90	0 - 90
Розміри та вага				
Довжина x ширина x висота	mm	1270 x 870 x 1170	1270 x 870 x 1170	1270 x 870 x 1170
Власна маса (транспортна вага)	kg	180	230	238
Допустима загальна маса	kg	400	400	400
Контейнер для сміття				
Місткість контейнера для сміття	l (kg)	2 x 25	2 x 25	2 x 25
Система фільтрування і усмоктування				
Система фільтрування		Плоский складчастий фільтр, ручне очищення	Плоский складчастий фільтр, ручне очищення	Плоский складчастий фільтр, ручне очищення

		KM 85/50 R Bp 1.351-126.0	KM 85/50 R Bp Pack 1.351-127.0	KM 85/50 R Bp Pack 2SB 1.351-128.0
Клас пилу		M	M	M
Номінальне розрідження, система всмоктування	mbar	1	1	1
Номінальний об'єм потоку, система всмоктування	l/s	47,1	47,1	47,1
Комплект шин				
Розмір шин, ззаду		250 mm	250 mm	250 mm
Тиск у шинах	MPa (bar)	0,4 (4)	0,4 (4)	0,4 (4)
Розраховані значення згідно з EN 60335-2-72				
Значення вібрації на руці/кисті	m/s ²	1,7	1,7	1,7
Значення вібрації сидіння	m/s ²	0,4	0,4	0,4
Похибка K	dB(A)	0,2	0,2	0,2
Рівень звукового тиску L _{pA}	dB(A)	69	69	69
Похибка	dB(A)	3	3	3
Рівень звукової потужності L _{WA} + похибка K _{WA}	dB(A)	88	88	88
Похибка K _{WA}	dB(A)	3	3	3

Зберігається право на внесення технічних змін.

TCU (Transmission Control Unit)

Радіомодуль	Частота МГц	Потужність передавача Ватт
GSM	824,2–848,8	1510
	1850,2-1909,8	870
WLAN	2400-2483	96



H. Jenner

Chairman of the Board of Management



S. Reiser

Director Regulatory Affairs & Certification

Особа, відповідальна за ведення документації:

Ш. Райзер (S. Reiser)

Alfred Kärcher SE & Co. KG

Alfred-Kärcher-Str. 28 - 40

71364 Winnenden (Germany)

Тел.: +49 7195 14-0

Факс: +49 7195 14-2212

м. Вінненден, 01.09.2018

Декларація про відповідність стандартам ЄС

Цим ми повідомляємо, що нижче зазначена машина на основі своєї конструкції та конструктивного виконання, а також у випущеній у продаж моделі, відповідає спеціальним основним вимогам щодо безпеки та захисту здоров'я представлених нижче директив ЄС. У разі внесення неузгоджених із нами змін до машини ця заява втрачає свою чинність.

Виріб: Підмітально-прибиральна машина

Тип: 1.351-xxx

Відповідні директиви ЄС

2006/42/EG (+2009/127/EG)

2014/30/ЄС

2000/14/EG

2014/53/ЄС (TCU)

Застосовувані гармонізовані стандарти

EN 60335-1

EN 60335-2-72

EN 60335-2-29

EN 62233: 2008

EN 55012: 2007 + A1: 2009

EN 61000-6-2: 2005

TCU

EN 301 511 V9.0.2

EN 300 440 V2.1.1

EN 300 328 V2.1.1

EN 300 330 V2.1.1

EN 62368-1:2014/AC:2015

Застосовувані національні стандарти

-

Застосовуваний метод оцінки відповідності

2000/14/EG: Додаток V

Рівень звукової потужності, дБ(А)

Вимірний: 85

Гарантований: 88

Особи, що нижче підписалися, діють за дорученням і за довіреністю керівництва.



THANK YOU!
MERCI! DANKE! ¡GRACIAS!



Registrieren Sie Ihr Produkt und profitieren Sie von vielen Vorteilen.

Register your product and benefit from many advantages.

Enregistrez votre produit et bénéficiez de nombreux avantages.

Registre su producto y aproveche de muchas ventajas.

www.kaercher.com/welcome

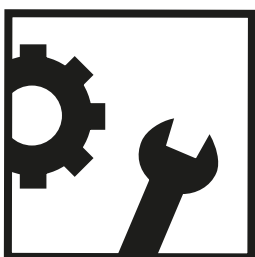


Bewerten Sie Ihr Produkt und sagen Sie uns Ihre Meinung.

Rate your product and tell us your opinion.

Évaluer votre produit et dites-nous votre opinion.

Reseñe su producto y díganos su opinión.



www.kaercher.com/dealersearch

Alfred Kärcher SE & Co. KG

Alfred-Kärcher-Str. 28-40

71364 Winnenden (Germany)

Tel.: +49 7195 14-0

Fax: +49 7195 14-2212

