

KÄRCHER

makes a difference

BD 50/70 R Bp Classic
BD 50/70 R Bp Pack Classic
BD 50/70 R Fleet Classic
BD 50/70 R Bp Pack Fleet Classic



Deutsch	3
English	11
Français	19
Italiano	27
Nederlands	35
Español	43
Português	51
Dansk	59
Norsk	66
Svenska	73
Suomi	80
Ελληνικά	87
Türkçe	95
Русский	103
Magyar	111
Čeština	119
Slovenščina	127
Polski	135
Românește	143
Slovenčina	151
Hrvatski	159
Srpski	167
Български	175
Eesti	183
Latviešu	191
Lietuviškai	199
Українська	207
한국어	215
中文	222
繁體中文	229
Bahasa Melayu	236
العربية	251




Register and win!
www.kärcher.com/register-and-win



EAC



59670930 05/19

 Lesen Sie vor der ersten Benutzung Ihres Gerätes diese Originalbetriebsanleitung, handeln Sie danach und bewahren Sie diese für späteren Gebrauch oder für Nachbesitzer auf.

Inhaltsverzeichnis

Sicherheitshinweise	DE	1
Funktion	DE	1
Bestimmungsgemäße Verwendung	DE	1
Umweltschutz	DE	1
Garantie	DE	1
Bedienelemente	DE	2
Vor Inbetriebnahme	DE	2
Betrieb	DE	4
Transport	DE	5
Lagerung	DE	5
Pflege und Wartung	DE	5
Hilfe bei Störungen	DE	7
Zubehör	DE	8
Technische Daten	DE	8
Zubehör und Ersatzteile	DE	8
EU-Konformitätserklärung	DE	8

Sicherheitshinweise

Lesen und beachten Sie vor der ersten Benutzung des Gerätes diese Bedienungsanleitung und beiliegende Broschüre Sicherheitshinweise für Bürstenreinigungsgeräte 5.956-251.0.

Das Gerät ist für den Betrieb auf Flächen mit einer maximalen Steigung zugelassen, die im Abschnitt „Technische Daten“ angegeben ist.

WARNUNG

Bediener müssen angemessen in den Gebrauch dieses Gerätes unterwiesen werden.

Das Gerät muss sicher abgestellt werden.



Sicherheitseinrichtungen

Sicherheitseinrichtungen dienen dem Schutz des Benutzers und dürfen nicht außer Betrieb gesetzt oder in ihrer Funktion umgangen werden.

Sitzschalter

Schaltet den Fahrmotor nach einer kurzen Verzögerung ab, wenn der Betreiber während des Arbeitsbetriebes bzw. während der Fahrt den Sitz verlässt.

Symbole auf dem Gerät

	<p> GEFAHR Gefahr durch elektrischen Schlag während des Ladevorgangs. Polschutzkappen an den Batteriepolen nicht entfernen und auf korrekte Montage achten.</p>
---	---

Gefahrenstufen

GEFAHR

Für eine unmittelbar drohende Gefahr, die zu schweren Körperverletzungen oder zum Tod führt.

WARNUNG

Für eine möglicherweise gefährliche Situation, die zu schweren Körperverletzungen oder zum Tod führen könnte.

VORSICHT

Hinweis auf eine möglicherweise gefährliche Situation, die zu leichten Verletzungen führen kann.

ACHTUNG

Hinweis auf eine möglicherweise gefährliche Situation, die zu Sachschäden führen kann.

Funktion

Diese Scheuersaugmaschine wird zur Nassreinigung von ebenen Böden eingesetzt.

- Das Gerät kann durch Einstellen der Wassermenge und der Reinigungsmittelmenge leicht an die jeweilige Reinigungsaufgabe angepasst werden. Die Reinigungsmitteldosierung ist über die Zugabe im Tank anpassbar.
- Das Gerät besitzt ein Frischwasser- und einen Schmutzwassertank (jeweils 70 Liter). Es ermöglicht damit eine effektive Reinigung bei hoher Einsatzdauer.
- Eine Arbeitsbreite von 510 mm ermöglicht einen effektiven Einsatz bei hoher Einsatzdauer.
- Batterien sind je nach Konfiguration wählbar (siehe dazu Kapitel „empfohlene Batterien“)

Hinweis:

Entsprechend der jeweiligen Reinigungsaufgabe kann das Gerät mit verschiedenem Zubehör ausgestattet werden. Fragen Sie nach unserem Katalog oder besuchen Sie uns im Internet unter www.kaercher.com.

Bestimmungsgemäße Verwendung



Dieses Gerät ist für den gewerblichen und industriellen Gebrauch geeignet, z.B. in Hotels, Schulen, Krankenhäusern, Fabriken, Läden, Büros und Vermietergeschäften.

Verwenden Sie dieses Gerät ausschließlich gemäß den Angaben in dieser Betriebsanleitung.

- Das Gerät darf nur zum Reinigen von nicht feuchtigkeitsempfindlichen und nicht polierempfindlichen glatten Böden benutzt werden.
- Dieses Gerät ist zur Verwendung in Innenräumen bestimmt.
- Der Einsatztemperaturbereich liegt zwischen +5°C und +40°C.
- Das Gerät ist nicht geeignet zur Reinigung gefrorener Böden (z. B. in Kühlhäusern).
- Das Gerät darf nur mit Original-Zubehör und -Ersatzteilen ausgestattet werden.
- Das Gerät ist nicht bestimmt für die Reinigung öffentlicher Verkehrswege.
- Das Gerät darf nicht auf druckempfindlichen Böden eingesetzt werden. Zulässige Flächenbelastung des Bodens berücksichtigen. Die Flächenbelastung durch das Gerät ist in den technischen Daten angegeben.

- Das Gerät ist nicht für den Einsatz in explosionsgefährdeten Umgebungen geeignet.
- Mit dem Gerät dürfen keine brennbaren Gase, unverdünnte Säuren oder Lösungsmittel aufgenommen werden. Dazu zählen Benzin, Farbverdünner oder Heizöl, die durch Verwirbelung mit der Saugluft explosive Gemische bilden können. Ferner Aceton, unverdünnte Säuren und Lösungsmittel, da sie die im Gerät verwendeten Materialien angreifen.

Umweltschutz

	Die Verpackungsmaterialien sind recyclebar. Bitte werfen Sie die Verpackungen nicht in den Hausmüll, sondern führen Sie diese einer Wiederverwertung zu.
	Altgeräte enthalten wertvolle recyclingfähige Materialien, die einer Verwertung zugeführt werden sollten. Batterien, Öl und ähnliche Stoffe dürfen nicht in die Umwelt gelangen. Bitte entsorgen Sie Altgeräte deshalb über geeignete Sammel-systeme.

Hinweise zu Inhaltsstoffen (REACH)

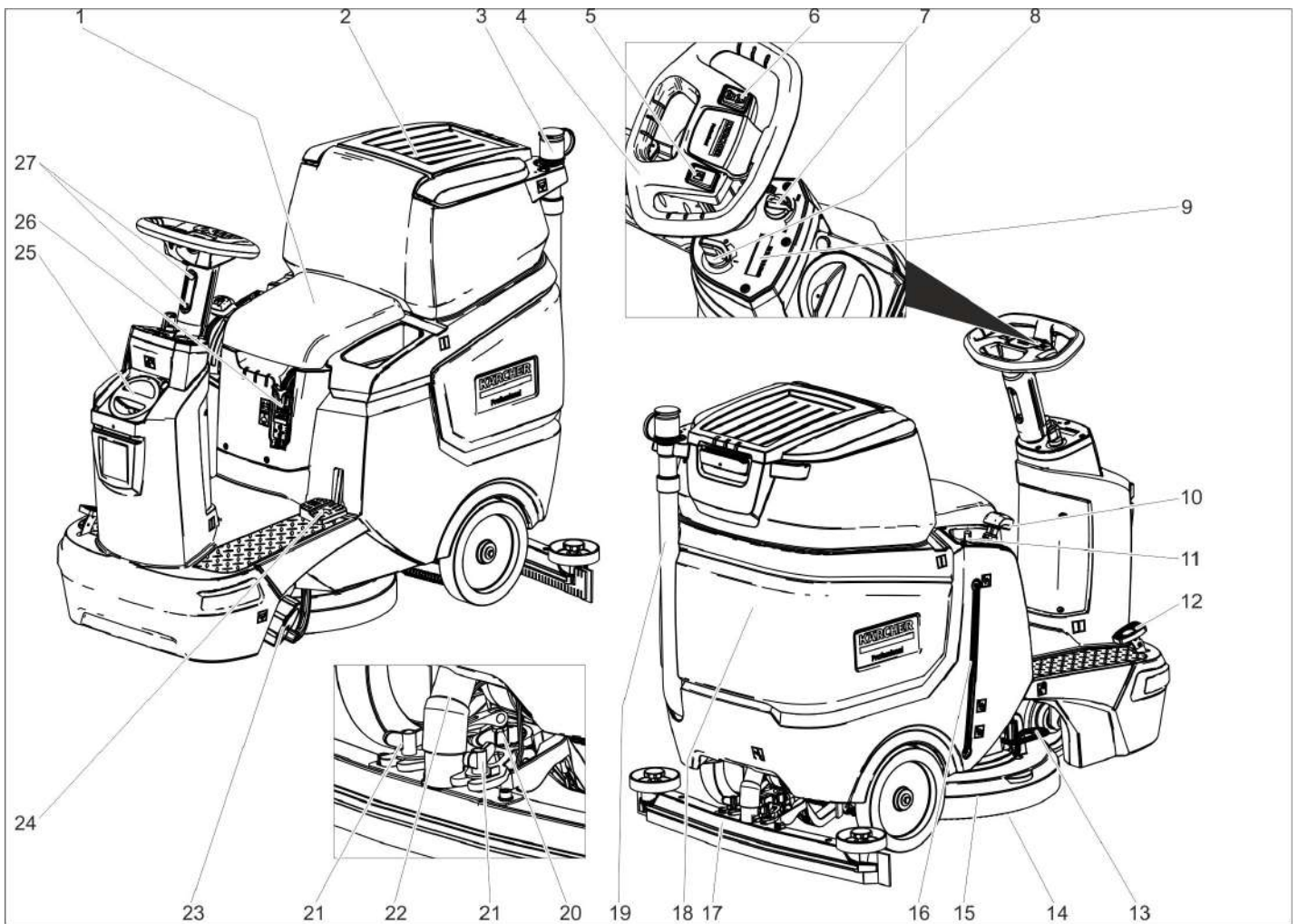
Aktuelle Informationen zu Inhaltsstoffen finden Sie unter:

www.kaercher.de/REACH

Garantie

In jedem Land gelten die von unserer zuständigen Vertriebsgesellschaft herausgegebenen Garantiebedingungen. Etwaige Störungen an Ihrem Gerät beseitigen wir innerhalb der Garantiefrist kostenlos, sofern ein Material- oder Herstellungsfehler die Ursache sein sollte. Im Garantiefall wenden Sie sich bitte mit Kaufbeleg an Ihren Händler oder die nächste autorisierte Kundendienststelle.

Bedienelemente



- 1 Sitz
- 2 Deckel Schmutzwassertank
- 3 Dosiereinrichtung für Schmutzwasser
- 4 Lenkrad
- 5 Taster Hupe
- 6 Fahrtrichtungsschalter
- 7 Drehknopf Arbeitsgeschwindigkeit
- 8 Schlüsselschalter
- 9 Display
- 10 Hebel Saugbalken
- 11 Regulierknopf Wassermenge
- 12 Fahrpedal
- 13 Pedal Bürstenwechsel
- 14 Scheibenbürste
- 15 Reinigungskopf
- 16 Füllstandsanzeige Frischwasser
- 17 Saugbalken *
- 18 Schmutzwassertank
- 19 Ablassschlauch Schmutzwasser
- 20 Drehgriff zum Neigen des Saugbalkens
- 21 Flügelmuttern zum Befestigen des Saugbalkens
- 22 Saugschlauch
- 23 Verschluss Frischwassertank mit Filter Frischwasser
- 24 Pedal Reinigungskopf anheben/senken
- 25 Deckel Frischwassertank Einfüllöffnung Frischwasser
- 26 Batteriestecker
- 27 Höheneinstellung Lenkrad

* nicht im Lieferumfang

Farbkennzeichnung

- Bedienelemente für den Reinigungsprozess sind gelb.
- Bedienelemente für die Wartung und den Service sind hellgrau.

Symbole auf dem Gerät

		Batteriestecker
		Füllstand Frischwassertank 25%
		Dosierung Reinigungslösung
		Reinigungskopf heben / senken
		Pedal Bürstenwechsel
		Saugbalken heben / senken








	Mophalter **
	Ablassöffnung Frischwassertank
	Ablassöffnung Schmutzwassertank
	Verzurrpunkt

** Option

Vor Inbetriebnahme

Batterien

	Hinweise auf der Batterie, in der Gebrauchsanweisung und in der Fahrzeugbetriebsanleitung beachten
	Augenschutz tragen
	Kinder von Säure und Batterien fern halten

	Explosionsgefahr
	Feuer, Funken, offenes Licht und Rauchen verboten
	Verätzungsgefahr
	Erste Hilfe
	Warnvermerk
	Entsorgung
	Batterie nicht in Mülltonne werfen

⚠ GEFAHR

Explosionsgefahr!

Keine Werkzeuge oder ähnliches auf die Batterie legen. Kurzschluss und Explosionsgefahr.

Verletzungsgefahr. Wunden niemals mit Blei in Berührung bringen. Nach der Arbeit an Batterien immer die Hände reinigen.

Empfohlene Batterien

105 Ah - wartungsfrei	
Bestell-Nr.	6.654-141.0 ¹⁾
Volumen [m ³] *	2,64
Luftstrom [m ³ /h] **	1,06

* Mindestvolumen des Batterieladeraums

** Mindestluftstrom zwischen Batterieladeraum und Umgebung

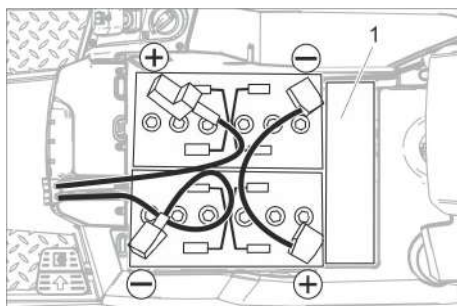
Das Gerät benötigt 2 Batterien

¹⁾ Komplet-Set (24 V/105 Ah) inkl. Anschlusskabel, Bestell-Nr. 4.039-287.0

Batterien einsetzen und anschließen

Bei der Variante „Pack“ sind die Batterien bereits eingebaut.

- ➔ Batteriestecker abziehen.
- ➔ Schmutzwassertank nach hinten schwenken.



1 Abstandshalter

ACHTUNG

Beschädigungsgefahr. Auf richtige Polung achten.

- ➔ Pole mit dem beiliegenden Verbindungskabel verbinden.
- ➔ Mitgeliefertes Anschlusskabel an die noch freien Batteriepole (+) und (-) klemmen.

➔ Korrekte Montage der Polschutzkappen prüfen.

➔ Batteriestecker einstecken.

ACHTUNG

Beschädigungsgefahr durch Tiefentladung. Vor Inbetriebnahme des Gerätes Batterien aufladen.

Batterien laden

Hinweis:

Das Gerät verfügt über einen Tiefentladungsschutz, d. h., wird das noch zulässige Mindestmaß an Kapazität erreicht, so kann das Gerät nur noch gefahren werden. Bürstantrieb und Absaugung sind außer Funktion.

➔ Das Gerät direkt zum Ladegerät fahren, dabei Steigungen vermeiden.

Hinweis:

Beim Einsatz von anderen Batterien (z. B. anderer Hersteller) muss der Tiefentladungsschutz für die jeweilige Batterie vom Kärcher-Kundendienst neu eingestellt werden.

⚠ GEFAHR

Gefahr durch elektrischen Schlag. Stromleitungsnetz und Absicherung beachten – siehe „Ladegerät“.

Ladegerät nur in trockenen Räumen mit ausreichender Belüftung verwenden!

Hinweis:

Die Ladezeit beträgt im Durchschnitt ca. 10-12 Stunden.

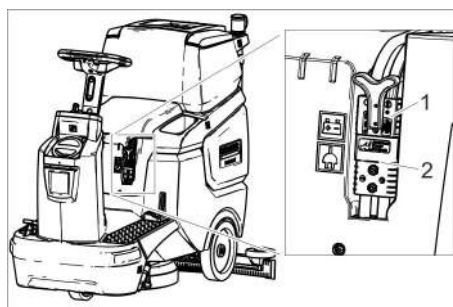
Die empfohlenen Ladegeräte (passend zu den jeweils eingesetzten Batterien) sind elektronisch geregelt und beenden den Ladevorgang selbstständig.

⚠ GEFAHR

Explosionsgefahr. Der Raum, in dem das Gerät zum Laden der Batterie abgestellt ist, muss ein vom Batterietyp abhängiges Mindestvolumen und einen Luftwechsel mit einem Mindestluftstrom aufweisen (siehe „Empfohlene Batterien“).

Explosionsgefahr. Das Laden von Nassbatterien ist nur bei hochgeschwenktem Schmutzwassertank erlaubt.

- ➔ Schmutzwassertank entleeren.
- ➔ Schlüsselschalter auf Stellung „0“ stellen und Schlüssel abziehen.
- ➔ Schmutzwassertank nach hinten schwenken.



1 Batteriestecker, Batterieseite

2 Batteriestecker, Geräteseite

➔ Batterie-seitigen Batteriestecker abziehen.

ACHTUNG

Beschädigungsgefahr!

- Ladegerät **nicht** mit dem geräteseitigen Batteriestecker verbinden.
- Nur zum eingebauten Batterietyp passendes Ladegerät verwenden:

Batterietyp	Ladegerät
6.654-141.0	6.654-367.0

Hinweis: Betriebsanleitung des Ladegeräth Herstellers lesen und insbesondere die Sicherheitshinweise beachten!

- ➔ Batterie-seitigen Batteriestecker mit dem Ladegerät verbinden.
- ➔ Netzstecker des Ladegeräts in Steckdose stecken.
- ➔ Ladevorgang nach den Angaben in der Betriebsanleitung des Ladegerätes ausführen.

Wartungsarme Batterien (Nassbatterien)

➔ Eine Stunde vor Ende des Ladevorgangs destilliertes Wasser zugeben, den richtigen Säurestand beachten. Batterie ist entsprechend gekennzeichnet. Zum Ende des Ladevorgangs müssen alle Zellen gasen.

⚠ GEFAHR

Verätzungsgefahr. Nachfüllen von Wasser im entladenen Zustand der Batterie kann zu Säureaustritt führen!

Beim Umgang mit Batterie-säure Schutzbrille benutzen und Vorschriften beachten, um Verletzungen und die Zerstörung von Kleidung zu verhindern.

Eventuelle Säurespritzer auf Haut oder Kleidung sofort mit viel Wasser ausspülen.

ACHTUNG

Zum Nachfüllen der Batterien nur destilliertes oder entsalztes Wasser (EN 50272-T3) verwenden.

Keine Fremdzusätze (so genannte Aufbesserungsmittel) verwenden, sonst erlischt jede Garantie.

Maximale Batterie-Abmessungen

Länge	408
Breite	348
Höhe	284

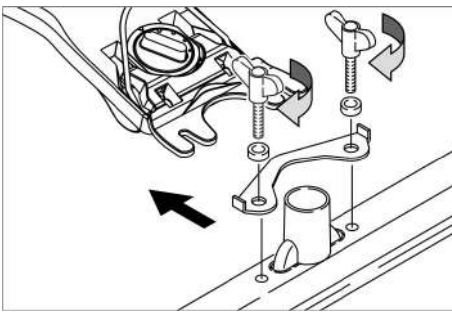
Batterien ausbauen

- ➔ Schlüsselschalter auf „0“ drehen.
- ➔ Batteriestecker abziehen.
- ➔ Schmutzwassertank nach hinten schwenken.
- ➔ Kabel vom Minuspol der Batterie abklemmen.
- ➔ Restliche Kabel von den Batterien abklemmen.
- ➔ Batterien herausnehmen.
- ➔ Verbrauchte Batterien gemäß den geltenden Bestimmungen entsorgen.

Bürsten montieren

Die Montage der Bürste ist im Kapitel „Wartungsarbeiten“ beschrieben.

Saugbalken montieren



- Saugbalken so in Saugbalkenaufhängung einsetzen, dass das Formblech über der Aufhängung liegt.
- Flügelmuttern festziehen.
- Saugschlauch aufstecken.

Lenkrad einstellen

- Beide Schrauben der Höheneinsellung Lenkrad lösen.
- Lenkrad auf gewünschte Höhe einstellen.
- Beide Schrauben festziehen.

Betrieb

ACHTUNG

Beschädigungsgefahr!
Batteriestecker nicht während des Betriebs trennen.

Hinweis:

Für eine sofortige Außerbetriebnahme aller Funktionen Schlüsselschalter in Stellung „0“ bringen..

Gerät einschalten

- Sitzposition einnehmen.
- Schlüsselschalter in Stellung „1“ bringen.

Das Display zeigt nacheinander:

- Zeitraum bis zum nächsten Kundendienst
- Software-Version, Bedienteil
- Ladezustand der Batterie und Anzahl der Betriebsstunden

Feststellbremse prüfen

⚠ GEFAHR

Unfallgefahr. Vor jedem Betrieb muss die Funktion der Feststellbremse in der Ebene überprüft werden.

- Gerät einschalten.
- Fahrtrichtungsschalter auf „vorwärts“ stellen.
- Fahrpedal leicht drücken.
- Die Bremse muss hörbar entriegeln. Das Gerät muss in der Ebene leicht losrollen. Wird das Pedal losgelassen, fällt die Bremse hörbar ein. Trifft das oben genannte nicht zu, muss das Gerät außer Betrieb gesetzt und der Kundendienst gerufen werden.

Fahren

⚠ GEFAHR

Unfallgefahr. Zeigt das Gerät keine Bremswirkung mehr, vorgehen wie folgt:

- Kommt das Gerät auf einer Rampe über 2% nicht zum stehen, darf der Schlüsselschalter nicht auf 0 gesetzt

werden. Das Gerät muss weiter betrieben werden, bis mit ihm eine waagrechte Ebene erreicht wird.

- Nach Erreichen der waagrechten Ebene muss das Gerät stillgesetzt und der Kundendienst gerufen werden.
- Zusätzlich sind die Wartungshinweise für Bremsen zu beachten.

⚠ GEFAHR

Kippgefahr bei zu großen Steigungen.

- In Fahrtrichtung nur Steigungen bis zu 8% befahren.

Steigungen und Gefälle nur in Längsrichtung befahren, nicht wenden.

Kippgefahr bei schneller Kurvenfahrt.

Schleudergefahr bei nassem Boden.

- In Kurven langsam fahren.

Kippgefahr bei instabilem Untergrund.

- Das Gerät ausschließlich auf befestigtem Untergrund bewegen.

Kippgefahr bei zu großer seitlicher Neigung.

- Quer zur Fahrtrichtung nur Steigungen bis maximal 8% befahren.

Fahren

- Sitzposition einnehmen.
- Hebel Saugbalken nach oben ziehen und einrasten.
- Pedal Reinigungskopf nach unten drücken und einrasten.
- Schlüsselschalter in Stellung „1“ bringen.
- Fahrtrichtung mit dem Fahrtrichtungsschalter am Lenkrad einstellen.
- Fahrgeschwindigkeit durch Betätigen des Fahrpedals bestimmen.
- Gerät anhalten: Fahrpedal loslassen.

Hinweis:

Bei angehobenem Reinigungskopf wird die Höchstgeschwindigkeit nicht durch den Drehknopf Arbeitsgeschwindigkeit beeinflusst.

Die Fahrtrichtung kann auch während der Reinigung geändert werden. So kann durch mehrmaliges Vor- und Zurückfahren eine ausgewählte Stelle intensiv gereinigt werden.

Betriebsstoffe einfüllen

Reinigungsmittel

⚠ WARNUNG

Beschädigungsgefahr. Nur empfohlene Reinigungsmittel verwenden. Für andere Reinigungsmittel trägt der Betreiber das erhöhte Risiko hinsichtlich der Betriebssicherheit und Unfallgefahr.

Nur Reinigungsmittel verwenden, die frei von Lösungsmitteln, Salz- und Flusssäure sind. Sicherheitshinweise auf den Reinigungsmitteln beachten.

Hinweis:

Keine stark schäumenden Reinigungsmittel verwenden.

Anwendung	Reinigungsmittel
Unterhaltsreinigung aller wasserbeständigen Böden	RM 746 RM 780
Unterhaltsreinigung von glänzenden Oberflächen (z. B. Granit)	RM 755 es

Unterhaltsreinigung und Grundreinigung von Industriefußböden	RM 69 ASF
Unterhaltsreinigung und Grundreinigung von Feinsteinzeugfliesen	RM 753
Unterhaltsreinigung von Fliesen im Sanitärbereich	RM 751
Reinigung und Desinfektion im Sanitärbereich	RM 732
Entschichtung aller alkali-beständigen Böden (z. B. PVC)	RM 752
Entschichtung von Lino-leumböden	RM 754

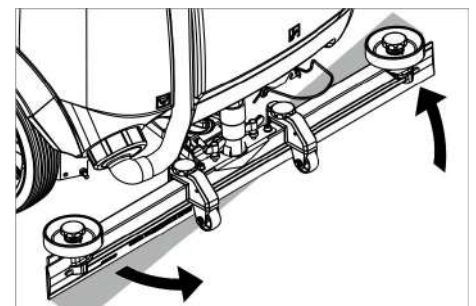
Frischwasser

- Deckel des Frischwassertanks öffnen.
- Tank zur Hälfte mit Frischwasser (maximal 50 °C) füllen.
- Reinigungsmittel einfüllen.
- Tank mit Wasser auffüllen.
- Deckel des Frischwassertanks schließen.

Saugbalken einstellen

Schräglage

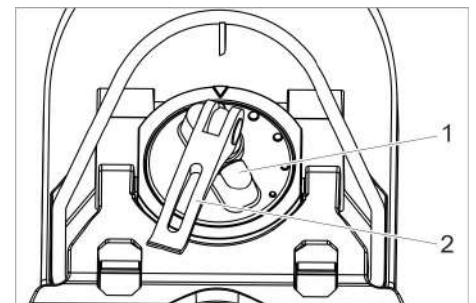
Zur Verbesserung des Absaugergebnisses auf gefliesten Belägen kann der Saugbalken um bis zu 5° Schräglage verdreht werden.



- Flügelmuttern lösen.
- Saugbalken drehen.
- Flügelmuttern festziehen.

Neigung

Bei ungenügendem Absaugergebnis kann die Neigung des geraden Saugbalkens geändert werden.

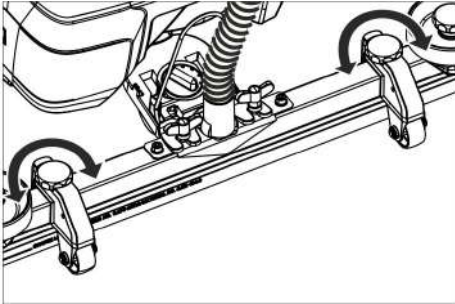


- 1 Drehgriff
- 2 Spannhebel

- Spannhebel anheben.
- Drehgriff zum Neigen des Saugbalkens verstellen.
- Spannhebel nach unten drücken.

Höhe

Mit der Höhenverstellung wird die Biegung der Sauglippen beim Kontakt mit dem Boden beeinflusst.



- Drehgriffe der Höhenverstellung versuchsweise verstellen, bis das beste Absaugergebnis erreicht wird.

Wassermenge einstellen

- Wassermenge entsprechend der Verschmutzung des Bodenbelages am Regulierknopf einstellen.

Hinweis:

Erste Reinigungsversuche mit geringer Wassermenge durchführen. Wassermenge Schritt für Schritt erhöhen, bis das gewünschte Reinigungsergebnis erreicht ist.

Reinigungsbetrieb

- Sitzposition einnehmen.
- Schlüsselschalter in Stellung „1“ bringen.
- Fahrtrichtung mit dem Fahrtrichtungsschalter am Lenkrad einstellen.
- Drehknopf Arbeitsgeschwindigkeit auf gewünschten Wert drehen.
Die Geschwindigkeit wird während des Einstellens im Display angezeigt.
Die Anzeige erfolgt in Prozent der Höchstgeschwindigkeit.
- Wassermenge am Regulierventil einstellen.
- Untere Griffhälfte des Hebels Saugbalken nach oben ziehen und festhalten.
- Hebel Saugbalken nach unten drücken. Der Saugbalken wird abgesenkt und die Absaugung startet.
- Pedal Reinigungskopf nach unten/rechts drücken, ausrasten und nach oben gehen lassen.
- Fahrgeschwindigkeit durch Betätigen des Fahrpedals bestimmen.
Der Reinigungskopf wird abgesenkt, der Bürstenantrieb startet und Reinigungslösung wird aufgetragen.
- Zu reinigende Fläche abfahren.
- Gerät anhalten: Fahrpedal loslassen.

Reinigung beenden

- Pedal Reinigungskopf nach unten drücken bis es einrastet.
- Noch eine kurze Strecke weiterfahren um das Restwasser abzusaugen.
- Hebel Saugbalken nach oben ziehen bis er einrastet.
Die Saugturbine wird nach einer Nachlaufzeit von 10 Sekunden abgeschaltet.
- Schlüsselschalter auf „0“ drehen.

Schmutzwassertank entleeren

Hinweis:

Ist der Schmutzwassertank voll, schließt der Schwimmer die Saugöffnung und die Saugturbine läuft mit erhöhter Drehzahl.

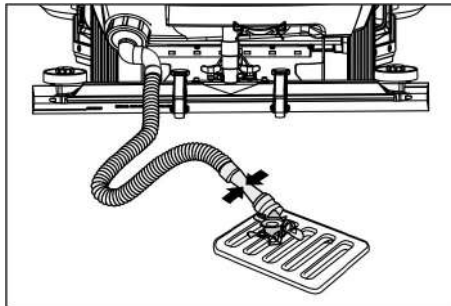
⚠ **WARNUNG**

Örtliche Vorschriften zur Abwasserbehandlung beachten.

- Ablassschlauch Schmutzwasser aus Halterung nehmen und über einer geeigneten Sammeleinrichtung absenken.

Hinweis:

Durch Zusammendrücken der Dosiereinrichtung kann der Abwasserstrom kontrolliert werden.



- Wasser durch Öffnen der Dosiereinrichtung am Ablassschlauch ablassen.
- Anschließend Schmutzwasserbehälter mit klarem Wasser ausspülen.

Frischwassertank entleeren

- Deckel Frischwassertank abschrauben.
- Frischwasser ablassen.
- Deckel Frischwassertank aufschrauben.

Außerbetriebnahme

- Gegebenenfalls Batterie laden.

Transport

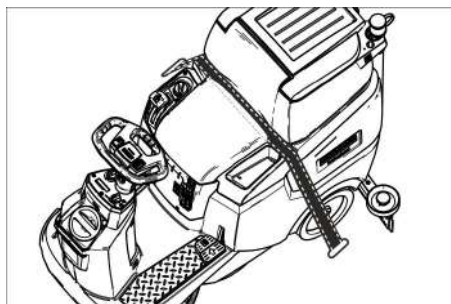
⚠ **GEFAHR**

Verletzungsgefahr! Das Gerät darf zum Auf- und Abladen nur auf Steigungen bis zum Maximalwert (siehe „Technische Daten“) betrieben werden. Langsam fahren.

⚠ **VORSICHT**

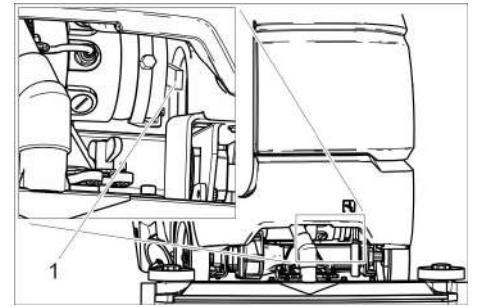
Verletzungs- und Beschädigungsgefahr! Gewicht des Gerätes beim Transport beachten.

- Vor dem Verladen Frischwassertank und Schmutzwassertank leeren.
- Scheibenbürste aus dem Bürstenkopf entfernen.



- Beim Transport in Fahrzeugen Gerät nach den jeweils gültigen Richtlinien gegen Rutschen und Kippen sichern.

Gerät schieben



- 1 Entriegelungshebel

- Entriegelungshebel nach oben drücken und Gerät schieben.

⚠ **GEFAHR**

Unfallgefahr durch fehlende Bremsfunktion.

Entriegelungshebel nach dem Schieben unbedingt wieder nach unten drücken.

Lagerung

⚠ **VORSICHT**

Verletzungs- und Beschädigungsgefahr! Gewicht des Gerätes bei Lagerung beachten.

- Dieses Gerät darf nur in Innenräumen gelagert werden.
- Abstellplatz unter Berücksichtigung des zulässigen Gesamtgewichts des Gerätes wählen, um die Standsicherheit nicht zu beeinträchtigen.

Pflege und Wartung

⚠ **GEFAHR**

Verletzungsgefahr! Vor allen Arbeiten am Gerät Schlüsselschalter auf „0“ stellen und Schlüssel abziehen. Batteriestecker ziehen.

- Schmutzwasser und restliches Frischwasser ablassen und entsorgen.

⚠ **VORSICHT**

Verletzungsgefahr durch Nachlaufen der Saugturbine.

Die Saugturbine läuft nach dem Abschalten nach. Wartungsarbeiten erst nach dem Stillstand der Saugturbine ausführen.

Wartungsplan

Nach der Arbeit

ACHTUNG

Beschädigungsgefahr. Gerät nicht mit Wasser abspritzen und keine aggressiven Reinigungsmittel verwenden.

- Schmutzwasser ablassen.
- Schmutzwassertank mit klarem Wasser ausspülen.
- Grobschmutzsieb reinigen.
- Gerät außen mit feuchtem, in milder Waschlauge getränktem Lappen reinigen.
- Sauglippen säubern, auf Verschleiß prüfen und bei Bedarf austauschen.
- Bürste auf Verschleiß prüfen, bei Bedarf austauschen.
- Batterie laden:

Ist der Ladezustand unter 50%, Batterie vollständig und ohne Unterbrechung aufladen.

Ist der Ladezustand über 50%, Batterie nur nachladen, wenn bei nächster Benutzung die volle Betriebsdauer benötigt wird.

Wöchentlich

→ Bei regelmäßiger Benutzung Batterie mindestens einmal wöchentlich vollständig und ohne Unterbrechung aufladen.

Monatlich

- Frischwassertank leeren und Ablagerungen ausspülen.
- Filter Frischwasser reinigen.
- Schwimmer reinigen.
- Flusensieb reinigen.
- Bei vorübergehend stillgelegtem Gerät: Ausgleichladung der Batterie durchführen.
- Batteriepole auf Oxidation prüfen, bei Bedarf abbürsten. Auf festen Sitz der Verbindungskabel achten.
- Dichtungen zwischen Schmutzwassertank und Deckel reinigen und auf Dichtigkeit prüfen, bei Bedarf austauschen.
- Bei nicht-wartungsfreien Batterien, Säuredichte der Zellen überprüfen.
- Bei längerer Stillstandszeit Gerät nur mit vollständig aufgeladenen Batterien abstellen. Mindestens monatlich Batterie erneut vollständig aufladen.

Jährlich

→ Vorgeschriebene Inspektion durch Kundendienst durchführen lassen.

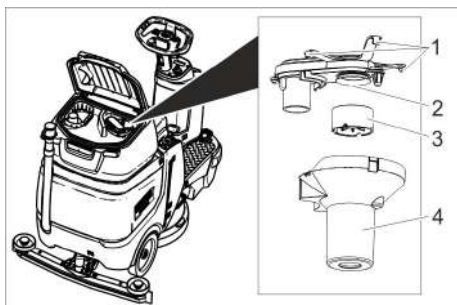
Wartungsarbeiten

Wartungsvertrag

Für einen zuverlässigen Betrieb des Gerätes können mit dem zuständigen Kärcher-Verkaufsbüro Wartungsverträge abgeschlossen werden.

Schwimmer und Flusensieb reinigen

→ Deckel Schmutzwassertank öffnen.

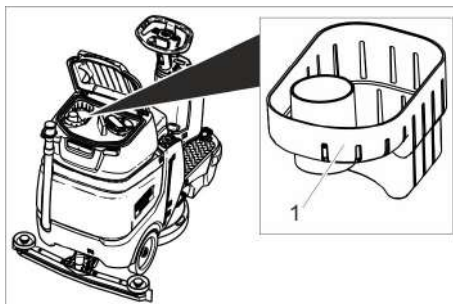


- 1 Rasthaken
- 2 Flusensieb
- 3 Schwimmer
- 4 Schwimmergehäuse

- Rasthaken lösen.
- Schwimmergehäuse nach unten abziehen.
- Schwimmer aus dem Schwimmergehäuse nehmen und reinigen.
- Flusensieb reinigen.
- Alle Teile in umgekehrter Reihenfolge wieder zusammenbauen.

Grobschmutzsieb reinigen

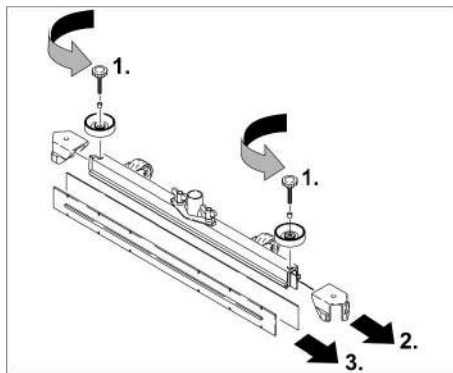
→ Deckel Schmutzwassertank öffnen.



- 1 Grobschmutzsieb
- Grobschmutzsieb nach oben abziehen.
 - Grobschmutzsieb unter fließendem Wasser abspülen.
 - Grobschmutzsieb wieder in den Schmutzwassertank einsetzen.

Sauglippen austauschen

- Saugbalken abnehmen.
- Sterngriffe herausschrauben.



- Kunststoffteile abziehen.
- Sauglippen abziehen.
- Neue Sauglippen einschieben.
- Kunststoffteile aufschieben.
- Sterngriffe einschrauben und festziehen.

Scheibenbürste austauschen

- Reinigungskopf anheben.
- Pedal Bürstenwechsel über den Widerstand hinaus nach unten drücken.
- Scheibenbürste seitlich unter dem Reinigungskopf herausziehen.
- Neue Scheibenbürste unter den Reinigungskopf halten, nach oben drücken und einrasten.

Frostschutz

Bei Frostgefahr:

- Frisch- und Schmutzwassertank entleeren.
- Gerät in einem frostgeschützten Raum abstellen.

Hilfe bei Störungen

⚠ **GEFAHR**

Verletzungsgefahr! Vor allen Arbeiten am Gerät Schlüsselschalter auf „0“ stellen und Schlüssel abziehen. Batteriestecker ziehen.

→ Schmutzwasser und restliches Frischwasser ablassen und entsorgen.

⚠ **VORSICHT**

Verletzungsgefahr durch Nachlaufen der Saugturbine.

Die Saugturbine läuft nach dem Abschalten nach. Wartungsarbeiten erst nach dem Stillstand der Saugturbine ausführen.

Störung	Behebung
Gerät lässt sich nicht starten	Sitzschalter nicht betätigt, auf dem Sitz Platz nehmen. Das Gerät arbeitet nur, wenn sich eine Bedienperson auf dem Sitz befindet. Batteriestecker einstecken. Schlüsselschalter in Stellung „1“ bringen. Vor dem Einschalten des Schlüsselschalters, Fuß vom Gaspedal nehmen. Tritt Fehler trotzdem auf, Kundendienst rufen. Batterien prüfen, ggf. aufladen
Gerät fährt nicht	Entriegelungshebel nach unten drücken (siehe „Transport/Gerät schieben“).
Ungenügende Wassermenge	Wassermenge am Regulierknopf Wassermenge erhöhen. Frischwasserstand prüfen, bei Bedarf Tank auffüllen. Filter Frischwasser reinigen. Schläuche auf Verstopfung prüfen, bei Bedarf reinigen.
Ungenügende Saugleistung	Schmutzwassertank ist voll, Gerät abstellen und Schmutzwassertank entleeren Dichtungen zwischen Schmutzwassertank und Deckel reinigen und auf Dichtigkeit prüfen, ggf. austauschen Flusensieb auf Verschmutzung prüfen, bei Bedarf reinigen. Sauglippen am Saugbalken reinigen, bei Bedarf wenden oder austauschen. Saugbalken auf Verstopfung prüfen, ggf. Verstopfung beseitigen Überprüfen ob der Deckel am Schmutzwasser-Ablassschlauch geschlossen ist Saugschlauch auf Verstopfung prüfen, bei Bedarf reinigen. Saugschlauch auf Dichtigkeit prüfen, bei Bedarf austauschen. Schmutzwasserablassschlauch auf Dichtheit prüfen. Einstellung des Saugbalkens überprüfen. Zusatzgewicht (Zubehör) am Saugbalken anbringen.
Ungenügendes Reinigungsergebnis	Bürsten auf Verschleiß prüfen, bei Bedarf austauschen. Bürstentyp und Reinigungsmittel auf Eignung prüfen.
Saugturbine hat erhöhte Drehzahl	Schmutzwassertank leeren. Schwimmer reinigen. Flusensieb prüfen/ reinigen. Saugschlauch auf Verstopfung prüfen, bei Bedarf reinigen. Saugbalken auf Verstopfung prüfen, ggf. Verstopfung beseitigen
Bürste dreht sich nicht	Prüfen, ob Fremdkörper die Bürsten blockiert, gegebenenfalls Fremdkörper entfernen.
Bei Störungen, die mit Hilfe dieser Tabelle nicht behoben werden können, Kundendienst rufen.	

Zubehör

Bezeichnung	Teile-Nr.	Beschreibung
Scheibenbürste, rot (mittel, Standard)	4.905-026.0	Zum Einsatz bei allen gängigen Reinigungsaufgaben.
Scheibenbürste, natur (weich)	4.905-027.0	Aus Naturfasern zum Cleanern und Polieren.
Scheibenbürste, schwarz (hart)	4.905-029.0	Für starke Verschmutzung und zur Grundreinigung. Nur für unempfindliche Beläge.
Pad-Treibteller	4.762-534.0	Zur Reinigung mit Pads. Mit Schnellwechsellkupplung und Centerlock.
Pad, rot (mittel weich)	6.369-079.0	Zur Reinigung und zum Cleanern aller Böden.
Pad, grün (mittel hart)	6.369-078.0	Zur Reinigung von stark verschmutzten Böden und zur Grundreinigung.
Pad, schwarz (hart)	6.369-077.0	Bei hartnäckigen Verschmutzungen und zur Grundreinigung.
Pad, beige (leichte Körnung)	6.369-468.0	Zum Polieren und auffrischen von harten und elastischen Belägen.
Pad, beige (Naturhaaranteile)	6.371-146.0	
Saugbalken, 850 mm, gerade	4.777-401.0	
Saugbalken, 850 mm, gebogen	4.777-411.0	
Set Homebase Box	4.035-406.0	
Rundumkennleuchte	4.039-267.0	
Fleetmanagement Modul	4.039-268.0	
Beutelhalter	4.039-269.0	
Vorkehrereinheit	4.039-270.0	
Mopphalter	4.039-271.0	
Spraymopp	5.999-045.0	
Zange Grobschmutz	6.999-113.0	

Technische Daten

Leistung		
Nennspannung	V	24
Batteriekapazität	Ah (5h)	105
Mittlere Leistungsaufnahme	W	1400
Nennleistung Fahrmotor	W	300
Saugmotorleistung	W	600
Bürstmotorleistung	W	500
Schutzart		IPX 3
Saugen		
Saugleistung, Luftmenge	l/s	17
Saugleistung, Unterdruck, max.	kPa	120
Reinigungsbürsten		
Arbeitsbreite	mm	510
Durchmesser Bürste	mm	510
Bürstendrehzahl, belastet	1/min	155
Bürstendrehzahl, unbelastet	1/min	180
Maße und Gewichte		
Fahrgeschwindigkeit, max.	km/h	6
Geländesteigung max.	%	8
Theoretische Flächenleistung	m ² /h	2300
Volumen Frischwassertank	l	70
Volumen Schmutzwassertank	l	75
max. Wassertemperatur	°C	50
Umgebungstemperatur	°C	5...40
Länge	mm	1310
Breite (ohne Saugbalken)	mm	590
Höhe	mm	1066
Zulässiges Gesamtgewicht	kg	340

Transportgewicht (Tanks leer, ohne Fahrer)	kg	194
Flächenbelastung (mit Fahrer und vollem Frischwassertank)		
Vorderrad	N/cm ²	102
Hinterrad	N/cm ²	124
Ermittelte Werte gemäß EN 60335-2-72		
Schwingungsgesamtwert Arme	m/s ²	<2,5
Unsicherheit K	m/s ²	0,2
Schwingungsgesamtwert Sitzfläche	m/s ²	<0,5
Unsicherheit K	m/s ²	0,1
Schalldruckpegel L _{PA}	dB(A)	66
Unsicherheit K _{PA}	dB(A)	2
Schallleistungspegel L _{WA} + Unsicherheit K _{WA}	dB(A)	80,3

Zubehör und Ersatzteile

Nur Original-Zubehör und Original-Ersatzteile verwenden, sie bieten die Gewähr für einen sicheren und störungsfreien Betrieb des Gerätes.

Informationen über Zubehör und Ersatzteile finden Sie unter www.kaercher.com.

EU-Konformitätserklärung

Hiermit erklären wir, dass die nachfolgend bezeichnete Maschine aufgrund ihrer Konzipierung und Bauart sowie in der von uns in Verkehr gebrachten Ausführung den einschlägigen grundlegenden Sicherheits- und Gesundheitsanforderungen der EU-Richtlinien entspricht. Bei einer nicht mit uns abgestimmten Änderung der Maschine verliert diese Erklärung ihre Gültigkeit.

Produkt: Bodenreiniger Aufsitzmaschine
Typ: 1.161-xxx

Einschlägige EU-Richtlinien
 2006/42/EG (+2009/127/EG)
 2014/30/EU
 2014/53/EU

Angewandte harmonisierte Normen
 EN 60335-1
 EN 60335-2-72
 EN 55012: 2007 + A1: 2009
 EN 61000-6-2: 2005

Bp Pack:
 EN 60335-2-29

Fleet:
 ETSI EN 300 328 V1.9.1
 ETSI EN 300 440-2 V1.4.1
 ETSI EN 301 489-1 V1.9.2
 ETSI EN 301 489-3 V1.4.1
 ETSI EN 301 489-7 V1.3.1
 ETSI EN 301 489-17 V2.2.1
 ETSI EN 301 511 V9.0.2
 ETSI EN 302 291-2 V1.1.1
 EN 60950-1

Angewandte nationale Normen
 -

Die Unterzeichnenden handeln im Auftrag und mit Vollmacht des Vorstands.



 H. Jenner
 Chairman of the Board of Management


 S. Reiser
 Director Regulatory Affairs & Certification

Dokumentationsbevollmächtigter:
 S. Reiser

Alfred Kärcher SE & Co. KG
 Alfred-Kärcher-Straße 28-40
 71364 Winnenden (Germany)
 Tel.: +49 7195 14-0
 Fax: +49 7195 14-2212

Winnenden, 2019/05/01

 Please read and comply with these original instructions prior to the initial operation of your appliance and store them for later use or subsequent owners.

Contents

Safety instructions	EN	1
Function	EN	1
Proper use	EN	1
Environmental protection	EN	1
Warranty	EN	1
Control elements	EN	2
Before Startup	EN	2
Operation	EN	4
Transport	EN	5
Storage	EN	5
Care and maintenance	EN	5
Troubleshooting	EN	7
Accessories	EN	7
Technical specifications	EN	8
Accessories and Spare Parts	EN	8
EU Declaration of Conformity	EN	8

Safety instructions

Before using the appliance for the first time, read and observe these operating instructions and the accompanying brochure: Safety information for brush cleaning units 5.956-251.0.

The appliance has been approved for use on surfaces with max. gradients as listed under "Technical Specifications".

WARNING

Operators must be properly trained on how to use this machine.

The machine must be parked safely.



Safety Devices

Safety devices serve to protect the user and must not be rendered in operational or their functions bypassed.

Seat switch

Switches off the drive motor after a short delay, if the operator leaves the operator seat during operation or while moving.

Symbols on the machine

	<p> DANGER</p> <p><i>Risk of electric shock during the charging process. Do not remove the terminal protective covers from the battery terminals and ensure correct installation.</i></p>
---	---

Danger or hazard levels

DANGER

Immediate danger that can cause severe injury or even death.

WARNING

Possible hazardous situation that could lead to severe injury or even death.

CAUTION

Pointer to a possibly dangerous situation, which can lead to minor injuries.

ATTENTION

Pointer to a possibly dangerous situation, which can lead to property damage.

Function

The scrubbing vacuum cleaner is used for the wet cleaning of level floors.

- The device can be easily adjusted to the respective cleaning task by adjusting the water volume and the detergent volume.
- The detergent dosing unit can be adjusted via the addition in the tank.
- The appliance is equipped with a fresh water and a waste water tank (70 litres each). These allow an effective cleaning with a long usage life.
- A working distance of 510 mm will improve the efficiency when you are using the appliance for a long period.
- Batteries can be selected depending on the configuration (refer to Chapter "recommended batteries")

Note:

The appliance can be equipped with various accessories depending on the cleaning task.

Please request our catalogue or visit us on the Internet at www.kaercher.com.

Proper use

This appliance is suited for the commercial use, e.g. in hotels, schools, hospitals, factories, shops, offices, and rental companies.

Use this appliance only as directed in these operating instructions.

- The appliance may only be used for the cleaning of hard surfaces that are not sensitive to moisture and polishing operations.
- This appliance is intended for inside use.
- The application temperature ranges from +5°C to +40°C.
- The appliance is not suited for the cleaning of frozen grounds (e.g. in cold stores).
- The appliance may only be equipped with original accessories and spare parts.
- The appliance is not intended for the cleaning of public traffic routes.
- The machine should not be used on surfaces that are sensitive to pressure. Please consider the allowed load per surface unit of the floor. Details of load per surface unit can be found in the technical data.
- The appliance is not suited for the use in potentially explosive environments.
- The machine should not be used to suck in inflammable gases, undiluted acids or solvents.

This includes petrol, thinning agents or hot oil that can form an explosive mixture when it comes in contact with sucked air. Do not use acetone, undiluted acids and solvents as they are aggressive towards the materials from which the appliance is made.

Environmental protection



The packaging materials are recyclable. Please do not throw packaging in the domestic waste but pass it on for recycling.



Old units contain valuable recyclable materials. Batteries, oil and similar substances may not be released into the environment. Therefore please dispose of old units through suitable collection systems.

Notes about the ingredients (REACH)

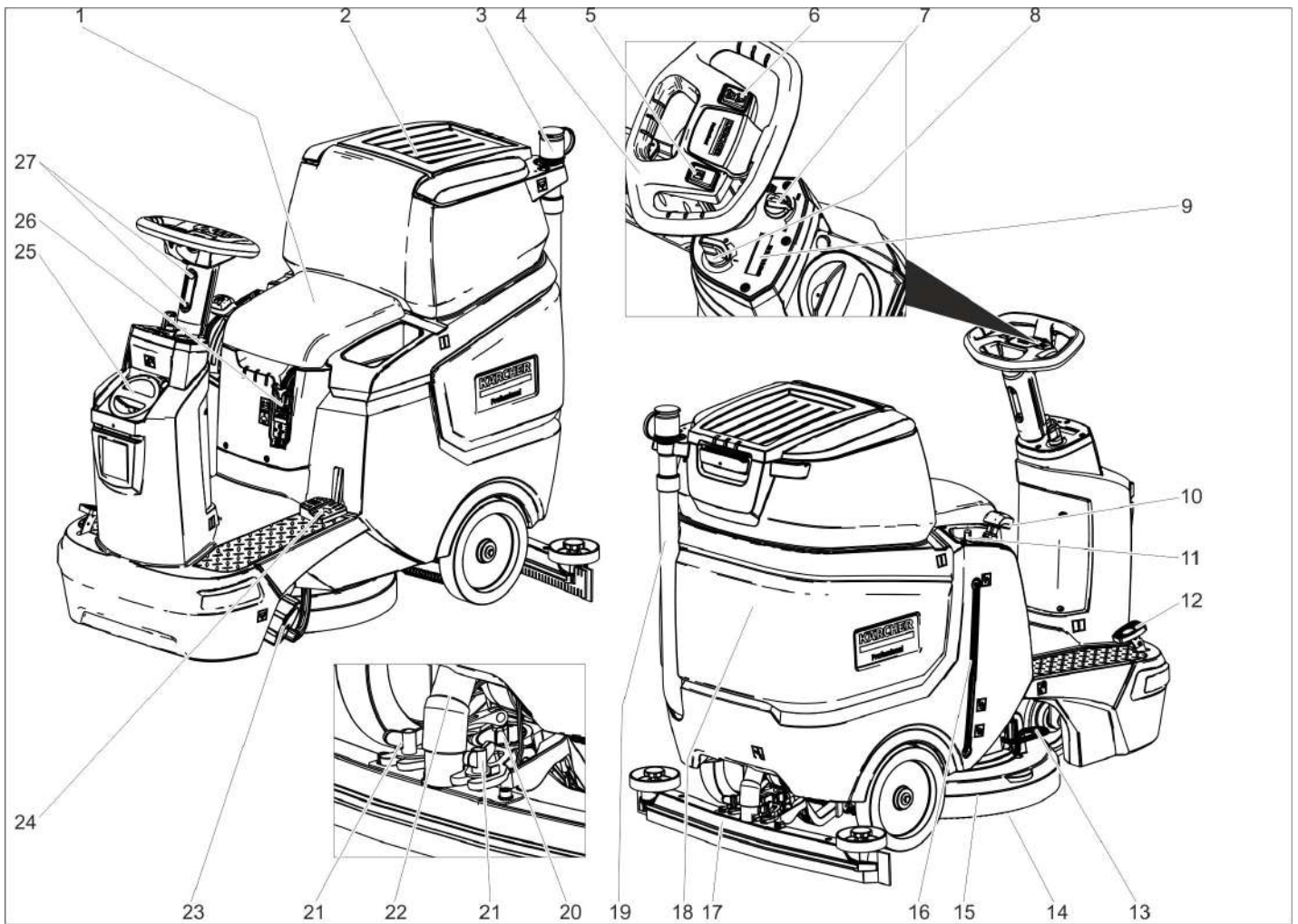
You will find current information about the ingredients at:

www.kaercher.com/REACH

Warranty

The warranty terms published by the relevant sales company are applicable in each country. We will repair potential failures of your appliance within the warranty period free of charge, provided that such failure is caused by faulty material or defects in manufacturing. In the event of a warranty claim please contact your dealer or the nearest authorized Customer Service centre. Please submit the proof of purchase.

Control elements



- 1 Seat
- 2 Cover waste water tank
- 3 Dosing equipment for dirt water
- 4 Steering wheel
- 5 Horn switch
- 6 Driving direction switch
- 7 Working speed rotary knob
- 8 Key switch
- 9 Display
- 10 Vacuum bar lever
- 11 Water quantity regulator
- 12 Drive pedal
- 13 Pedal for changing brushes
- 14 Disc brush
- 15 Cleaning head
- 16 Fresh water level display
- 17 Vacuum bar *
- 18 waste water tank
- 19 Dirt water discharge hose
- 20 Rotary handle to incline the vacuum bar
- 21 Wing nuts for fastening the vacuum bar
- 22 Suction hose
- 23 Closure fresh water tank with fresh water filter
- 24 Raising/lowering the pedal for the cleaning head
- 25 Fresh water tank cover
Fresh water filler neck
- 26 Battery socket
- 27 Steering wheel alignment

Colour coding

- The operating elements for the cleaning process are yellow.
- The controls for the maintenance and service are light gray.

Symbols on the machine

		Battery socket
		Filling level fresh water tank 25%
		Dosage cleaning solution
		Raising/lowering the cleaning head
		Pedal for changing brushes
		Raising/lowering the vacuum bar

	Mop holder **
	Drain outlet fresh water tank
	Drain outlet waste water tank
	Lashing point







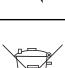
** option

Before Startup

Batteries

	Observe the directions on the battery, in the instructions for use and in the vehicle operating instructions
	Wear eye protection
	Keep children away from acid and batteries

* not included in the delivery

	Danger of explosion
	Fire, sparks, naked flames and smoking must be strictly avoided
	Danger of chemical burns
	First aid
	Warning note
	Disposal
 Pb	Do not throw the battery into the regular waste

⚠ DANGER

Risk of explosion!

Do not place tools or similar items on the battery. Risk of short-circuit and explosion. Risk of injury. Ensure that wounds never come into contact with lead. Always clean your hands after having worked with batteries.

Recommended batteries

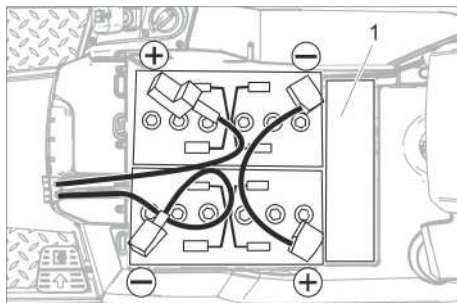
105 Ah - maintenance-free	
Order No.	6.654-141.0 ¹⁾
Volume [m ³] *	2,64
Air flow [m ³ /h] **	1,06
* Minimum volume of the battery charging room	
** Minimum air flow between the battery charging room and the surroundings	
The device requires 2 batteries	

¹⁾ Complete set (24 V/105 Ah) incl. connecting cable, order no. 4.039-287.0

Insert batteries and connect

The "Pack" model contains built-in batteries.

- ➔ Pull out the battery plug.
- ➔ Tilt the waste water tank backwards.



1 Spacer

ATTENTION

Risk of damage. Mind correct polarity.

- ➔ Connect pole using the enclosed connecting cable.
- ➔ Connect the connection cable to the free battery poles (+) and (-).
- ➔ Check for correct installation of the terminal protective covers.
- ➔ Insert battery plug.

ATTENTION

Risk of damage due to total discharge. Charge the batteries before commissioning the appliance.

Charge the batteries

Note:

The appliance is equipped with a total discharge protection, i.e. if the still admissible minimum of the capacity is reached, the appliance can only be driven.

Brush drive and suction are disabled.

- ➔ Drive the appliance directly to the charging station; avoid any steep gradients in the process.

Note:

When using other batteries (e.g. batteries from other manufacturers), the total discharge protection level for the respective battery must be reset by the Kärcher after-sales service.

⚠ DANGER

Risk of electric shock. Observe power supply net and fuse protection – see "Charger". Use the charger in dry rooms with sufficient ventilation only!

Note:

Average charging time is approx. 10 -12 hours.

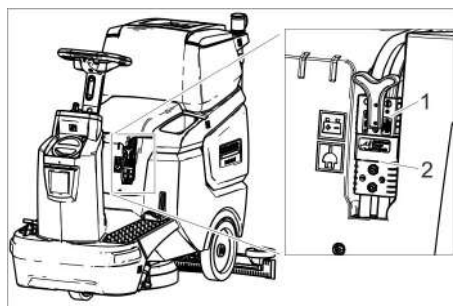
The recommended chargers (suitable for the batteries used) are regulated electronically and will automatically terminate the charging process.

⚠ DANGER

Danger of explosion. The room, where the machine is kept to charge the battery, must feature a minimum volume and an air exchange with a minimum flow rate, depending on the type of battery (see "Recommended Batteries").

Risk of explosion. The charging of wet batteries is only permitted if the waste water tank is tilted up.

- ➔ Empty the waste water tank.
- ➔ Set the key switch to position "0" and pull out the key.
- ➔ Tilt the waste water tank backwards.



- 1 Battery plug, battery side
- 2 Battery plug, appliance side

- ➔ Detach the battery plug on the battery side.

ATTENTION

Risk of damage!

- Do **not** connect the charger with the battery plug on the unit side.
- Only use a charger that is suitable for the installed battery type:

Battery type	Charger
6.654-141.0	6.654-367.0

Note: Please read the operating instructions of the charger manufacturer, especially the chapters on safety instructions!

- ➔ Connect the battery plug on the battery side with the charger.

- ➔ Plug the mains plug of the charger into a power outlet.

- ➔ Execute the charging process according to the information in the operating instructions of the charger.

Low maintenance batteries (wet batteries)

- ➔ Add distilled water one hour before the charging process comes to an end; follow the correct acid level. There are corresponding indicators on the battery. At the end of the charging process, all cells must gas.

⚠ DANGER

Risk of chemical burns. Adding water to the battery in its discharged state can cause the acid to leak!

Use safety glasses while handling battery acid and follow the safety instructions to avoid personal injury or damage to clothes.

Should the acid spray on to the skin or clothes, rinse immediately with lots of water.

ATTENTION

Use only distilled or desalinated water (EN 50272-T3) for filling the battery.

Do not add any substances (so-called performance improving agents), else warranty claims will not be entertained.

Maximum battery dimensions

Length	408
Width	348
Height	284

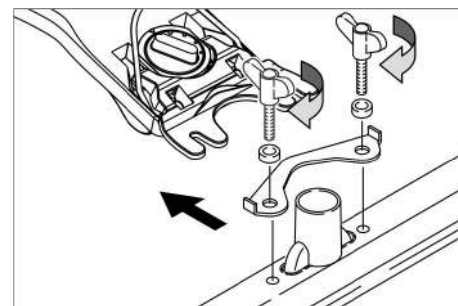
Removing the batteries

- ➔ Turn key switch to "0".
- ➔ Pull out the battery plug.
- ➔ Tilt the waste water tank backwards.
- ➔ Clamp off the minus pole of the battery.
- ➔ Clamp off the remaining cables from the battery.
- ➔ Remove the batteries.
- ➔ Dispose of the used batteries according to the local provisions.

Installing the Brushes

The installation of the brushes is described in the chapter "Maintenance tasks".

Installing the Vacuum Bar



- Insert the vacuum bar into the vacuum bar suspension in such a manner that the profiled sheet is positioned above the suspension.
- Tighten the wing nuts.
- Insert the suction hose.

Adjusting the steering wheel

- Unscrew both bolts of the steering wheel alignment.
- Adjust the steering wheel to the desired height.
- Tighten both the screws.

Operation

ATTENTION

Risk of damage!

Do not disconnect the battery plugs during operation.

Note:

To take all functions out of operation immediately, bring the key switch into the "0" position.

Turning on the Appliance

- Take the seating position.
- Set the key switch to "1".

The display shows the following one after the other:

- Period of time until the next aftersales service
- Software version, control panel
- Charging state of the battery and number of operating hours

Check parking brake

⚠ DANGER

Risk of accident. Prior to every operation, the parking brake must be checked for proper function on a level ground.

- Turn on the appliance.
- Set the travel direction switch to "forward".
- Gently depress drive pedal.
- The brake must unlock audibly. The appliance must roll easily on a plane surface. When the pedal is released, the brake locks audibly. If this is not the case, the appliance needs to be put out of operation and aftersales service needs to be called.

Driving

⚠ DANGER

Risk of accident. If the device does no longer show any braking effect, proceed as follows:

- If the appliance does not come to a halt on an ascent of above 2%, then the key switch must not be set to 0. The appliance must continue to be operated until a horizontal plane is achieved with it.
- When a horizontal plane has been achieved, the appliance must be shut down and aftersales service needs to be called.
- Further, follow all warning instructions for braking.

⚠ DANGER

Danger of tipping if gradient is too high.

- *The gradient in the direction of travel should not exceed 8%.*

Drive only lengthwise on uphill and downhill gradients, do not turn.

Danger of tipping when driving round bends at high speed.

Danger of slipping on wet floors.

- *Drive slowly when cornering.*

Danger of tipping on unstable ground.

- *Only use the machine on sound surfaces.*

Danger of tipping with excessive sideways tilt.

- *The gradient perpendicular to the direction of travel should not exceed 8%.*

Driving

- Take the seating position.
- Pull the vacuum bar lever upwards and lock it in place.
- Push the pedal for the cleaning head down and lock it in place.
- Set the key switch to "1".
- Set the direction of travel using the drive direction button on the steering wheel.
- Determine the driving speed by pressing the drive pedal.
- Stop the machine: Release the drive pedal.

Note:

If the cleaning head is raised, the maximum speed is not affected by the working speed rotary knob.

The direction of travel can also be changed during the cleaning operation. This way, a certain position can be intensively cleaned by driving back and forth several times.

Filling in detergents

Detergent

⚠ WARNING

Risk of damage. Only use the recommended detergents. With other detergents, the operator bears the increased risk regarding the operational safety and danger of accident.

Only use detergents that are free from solvents, hydrochloric acid and hydrofluoric acid. Follow the safety instructions for using detergents.

Note:

Do not use highly foaming detergents.

Application	Detergent
Routine cleaning of all water resistant floors	RM 746 RM 780
Routine cleaning of glossy surfaces (e.g. granite)	RM 755 es
Routine cleaning and basic cleaning of industrial floors	RM 69 ASF
Routine cleaning and basic cleaning of fine stoneware tiles	RM 753
Routine cleaning of tiles in sanitary areas	RM 751
Cleaning and disinfection in sanitary areas	RM 732
Removal of coating from all alkali-resistant floors (e.g. PVC)	RM 752
Removal of coating from linoleum floors	RM 754

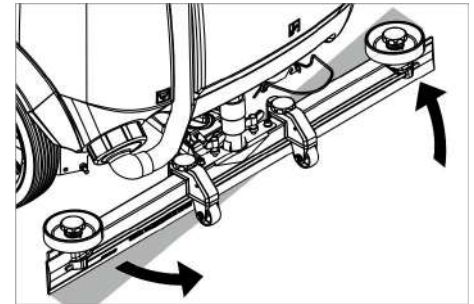
Fresh water

- Open the cover of the fresh water reservoir.
- Fill the tank half full using fresh water (maximum 50 °C).
- Pour in detergent.
- Top up the tank with water.
- Close the cover of the fresh water reservoir.

Setting the Vacuum Bar

Oblique position

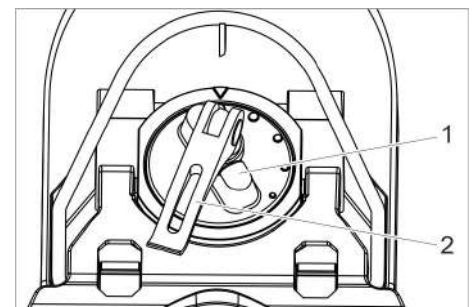
To improve the vacuuming result on tiled floors the vacuum bar can be turned to an oblique position of up to 5°.



- Release the wing nuts.
- Turn the vacuum bar.
- Tighten the wing nuts.

Inclination

If the vacuum result is unsatisfactory the inclination of the straight vacuum bar can be modified.

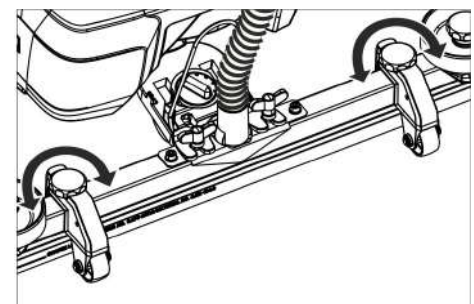


- 1 Turning handle
- 2 Tension lever

- Lift the tension lever.
- Adjust the rotary handle to incline the suction bar.
- Press the tension lever downwards.

Height

The bend of the suction lips upon contact with the floor is influenced with the height adjustment.



- Try adjusting the twist handles of the height adjustment until the best vacuuming result is achieved.

Setting the water quantity

- Adjust the water quantity using the regulating button according to the dirt on the floor covering.

Note:

Carry out initial cleaning attempts with low water volume. Increase water volume step-by-step until the desired cleaning result is achieved.

Cleaning operations

- Take the seating position.
- Set the key switch to "1".
- Set the direction of travel using the drive direction button on the steering wheel.
- Turn the working speed rotary knob to the desired value.
The speed is shown on the display during the adjustment.
The display is shown in percentage of the maximum speed.
- Adjust the water volume using the regulation valve.
- Pull the lower half of the handle section on the vacuum bar lever upwards and hold it.
- Press the vacuum bar lever downwards.
The vacuum bar is lowered and the suction starts.
- Press the pedal for the cleaning head downwards/to the right, release it and allow it to move upwards.
- Determine the driving speed by pressing the drive pedal.
The cleaning head is lowered, the brush drive starts and the cleaning solution will be applied.
- Run over the surface to be cleaned.
- Stop the machine: Release the drive pedal.

Complete cleaning

- Push the pedal for the cleaning head down until it locks into place.
- Push the appliance a little further to vacuum up the remaining water.
- Pull the vacuum bar lever upwards until it locks into place.
The suction turbine is switched off after a after-running time of 10 seconds.
- Turn key switch to "0".

Emptying the waste Water tank

Note:

If the waste water tank is full, the float closes the suction opening and the suction turbine runs at an increased speed.

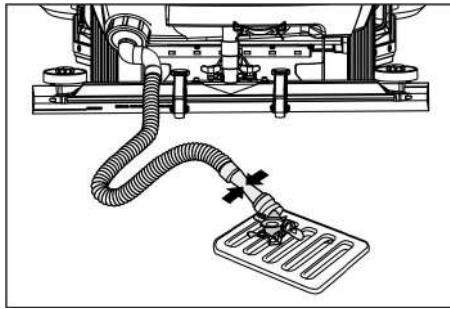
⚠ WARNING

Please observe the local provisions regarding the wastewater treatment.

- Take the dirt water discharge hose from the support and lower above a suited collection device.

Note:

The wastewater flow can be controlled by squeezing the dosing unit.



- Let off water by opening the dosage device at the discharge hose.
- Rinse the dirt water reservoir with clear water.

Emptying the Fresh Water Tank

- Unscrew the cover on the fresh water tank.
- Drain the fresh water.
- Screw the cover onto the fresh water tank.

Shutting down

- Charge battery, if required.

Transport

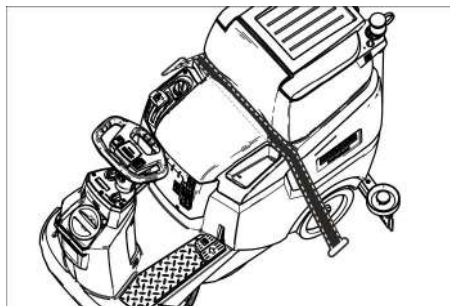
⚠ DANGER

Risk of injury! When loading or unloading the machine, it may only be operated on gradients up to the maximum value (see "Technical Specifications"). Drive slowly.

⚠ CAUTION

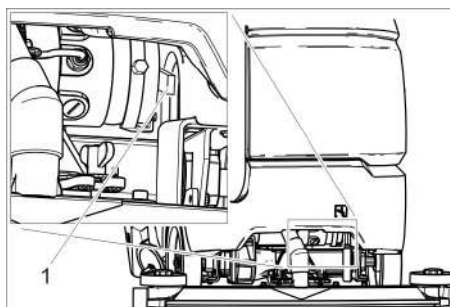
Risk of personal injury or damage! Mind the weight of the appliance during transport.

- Drain the fresh water tank and waste water tank prior to loading.
- Remove the disc brush from the brush head.



- When transporting in vehicles, secure the appliance according to the guidelines from slipping and tipping over.

Pushing the device



- 1 Unlocking lever

- Press the unlocking lever upwards and push the appliance.

⚠ DANGER

Danger of accident due to lacking brake function.

You must press the unlocking lever down again after pushing the appliance.

Storage

⚠ CAUTION

Risk of personal injury or damage! Consider the weight of the appliance when storing it.

- This appliance must only be stored in interior rooms.
- Select the storage site for the appliance taking into consideration the permissible total weight of the appliance in order not to impact its stability.

Care and maintenance

⚠ DANGER

Risk of injury! Before carrying out any tasks on the machine, set the main key to "0" and remove it. Pull the battery plug.

- Drain and dispose of the dirt water and the residual fresh water.

⚠ CAUTION

Risk of injury due to overrun of the suction turbine.

Suction turbine will continue to run for a while after switch-off. Carry out maintenance tasks only after the suction turbine has come to a halt.

Maintenance schedule

After the work

ATTENTION

Risk of damage. Do not sluice the appliance with water and do not use aggressive detergents.

- Drain off dirt water.
- Rinse the waste water tank with clear water.
- Clean the coarse dirt filter.
- Clean the outside of the appliance with a damp cloth which has been soaked in mild detergent.
- Clean the vacuum lips, check for wear and replace them if required.
- Check the brushes for wear, replace if required.
- Charge the battery:
If the charging state of the battery is under 50%, charge the battery fully and without interruption.
If the charging state of the battery is over 50%, only recharge the battery if the entire operation duration will be required when next used.

Weekly

- When used regularly, charge the battery fully and without interruption at least once a week.

Monthly

- Drain the fresh water tank and flush out deposits.
- Clean the fresh water filter.
- Clean the swimmer.
- Clean the fluff filter.
- During long operating pauses: Carry out refill charging for the battery.
- Check battery poles for oxidation, brush off if necessary. Ensure firm seating of the connection cable.
- Clean the seals between waste water tank and cover and check for tightness, replace if required.
- Check the acid density of the cells if the batteries are not maintenance-free batteries.
- For long periods of disuse, only turn the device off when the battery is fully charged. Fully recharge the battery at least every month.

Yearly

- Have the prescribed inspection carried out by the customer service.

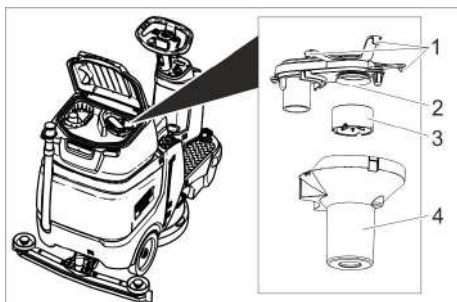
Maintenance Works

Maintenance contract

To ensure a reliable operation of the appliance maintenance contracts can be concluded with the competent Kärcher sales office.

Clean the float and fluff filter.

- Open the cover of the waste water tank.

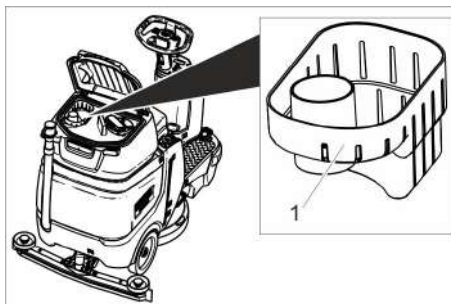


- 1 Lock hook
- 2 Fluff filter
- 3 Float
- 4 Swimmer casing

- Detach locking hooks.
- Pull off the float housing in a downward direction.
- Remove the float from the float housing and clean it.
- Clean the fluff filter.
- Reassemble the parts in the reverse sequence.

Cleaning the coarse dirt filter

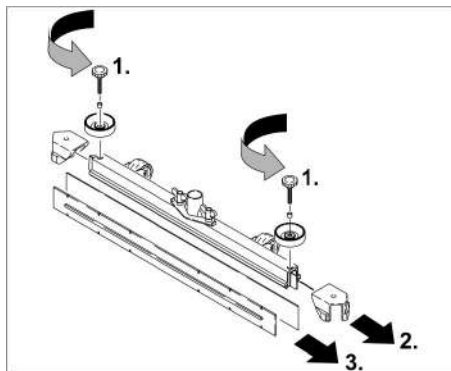
- Open the cover of the waste water tank.



- 1 Coarse dirt sieve
- Pull the coarse dirt filter off in an upward direction.
 - Rinse off the coarse dirt filter under running water.
 - Reinsert the coarse dirt filter into the waste water tank.

Replacing the vacuum lips

- Remove the vacuum bar.
- Unscrew the star grips.



- Remove the plastic parts.
- Remove the vacuum lips.
- Insert new vacuum lips.
- Insert the plastic parts.
- Screw in and tighten the star grips.

Replacing the disk brushes

- Lift the cleaning head.
- Press the pedal for changing the brushes downward beyond its resistance.
- Pull the disc brush out of the side below the cleaning head.
- Hold the new disc brush under the cleaning head, push upward and lock.

Frost protection

In case of danger of frost:

- Empty the fresh and dirt water reservoirs.
- Store the appliance in a frost-protected room.

Troubleshooting

⚠ DANGER

Risk of injury! Before carrying out any tasks on the machine, set the main key to "0" and remove it. Pull the battery plug.

→ Drain and dispose of the dirt water and the residual fresh water.

⚠ CAUTION

Risk of injury due to overrun of the suction turbine.

Suction turbine will continue to run for a while after switch-off. Carry out maintenance tasks only after the suction turbine has come to a halt.

Fault	Remedy
Appliance cannot be started	Seat switch not operated, sit down on the seat. The machine operates only if the operator is seated on the seat.
	Insert battery plug.
	Set the key switch to "1".
	Take your foot off the accelerator before switching on the key switch. If the fault recurs, call aftersales service.
	Check battery; charge it, if needed
Machine does not move	Press the unlocking lever downwards (see "Transport/Pushing the appliance").
Insufficient water quantity	Increase the water volume on the regulating knob for water volume.
	Check fresh water level, refill tank if necessary.
	Clean the fresh water filter.
	Check hoses for blockages; clean if required.
Insufficient vacuum performance	Wastewater reservoir is full; shut off the appliance and empty the wastewater reservoir
	Clean the seals between waste water tank and cover and check for tightness, replace if required.
	Check the fluff filter for soiling, clean if necessary.
	Clean the vacuum lips on the vacuum bar, turn or replace if required
	Check if the vacuum bar is plugged, remove plug if required
	Check if the cover on the dirt water discharge hose is closed
	Check suction hose for blockages; clean if required.
	Check the suction hose for tightness; replace if required.
	Check dirt water drain hose to see it is leak-proof.
	Check the setting of the vacuum bar.
Attach additional weight (accessory) to the vacuum bar.	
Insufficient cleaning result	Check the brushes for wear, replace if required.
	Check the brush type and the detergent for their suitability.
Speed of suction turbine has increased	Empty the waste water tank.
	Clean the swimmer.
	Check / clean the lint trap.
	Check suction hose for blockages; clean if required.
	Check if the vacuum bar is plugged, remove plug if required
Brush does not turn	Check if foreign matters block the brushes; remove foreign matter if required.

In case of faults that cannot be remedied using the table below please contact the customer service.

Accessories

Description	Part no.:	Description
Disk brush, red (medium, standard)	4.905-026.0	For the use with all common cleaning tasks.
Disk brush, natural (white)	4.905-027.0	Made of natural fibres for spot cleaning and polishing.
Disk brush, black (hard)	4.905-029.0	For heavy soiling and for deep cleaning. For robust floorings only.
Driver plate pad	4.762-534.0	For cleaning with pads. With quick change coupling and center lock.
Pad, red (medium soft)	6.369-079.0	For cleaning and cleaning of all floors.
Pad, green (medium hard)	6.369-078.0	For cleaning heavily soiled floors and for deep cleaning.
Pad, black (hard)	6.369-077.0	With stubborn soiling and for deep cleaning.
Pad, beige (light grain)	6.369-468.0	For polishing and refreshing of hard and flexible floorings.
Pad, beige (natural hair proportion)	6.371-146.0	
Suction bar, 850 mm, straight	4.777-401.0	
Suction bar, 850 mm, bent	4.777-411.0	
Set homebase box	4.035-406.0	
Beacon lamp	4.039-267.0	
Fleet Management module	4.039-268.0	

Bag holder	4.039-269.0	
Presweep unit	4.039-270.0	
Mop holder	4.039-271.0	
Spray mop	5.999-045.0	
Pliers for course dirt	6.999-113.0	

Technical specifications

Power		
Nominal voltage	V	24
Battery capacity	Ah (5h)	105
Average power consumption	W	1400
Nominal power engine	W	300
Suction engine output	W	600
Brush engine output	W	500
Type of protection		IPX 3
Vacuuuming		
Cleaning power, air quantity	l/s	17
Cleaning power, negative pressure, max.	kPa	120
Cleaning brushes		
Working width	mm	510
Brush diameter	mm	510
Brush speed, loaded	1/min	155
Brush speed, unloaded	1/min	180
Dimensions and weights		
Driving speed, max.	km/h	6
Slope max.	%	8
Theoretical surface cleaning performance	m ² /h	2300
Volume, fresh water reservoir	l	70
Volume of waste water tank	l	75
Max. water temperature	°C	50
Ambient temperature	°C	5...40
Length	mm	1310
Width (without vacuum bar)	mm	590
Height	mm	1066
Permissible overall weight	kg	340
Transport weight (Tanks empty, without driver)	kg	194
Surface load (with driver and full fresh water tank)		
Front wheel	N/cm ²	102
Rear wheel	N/cm ²	124
Values determined as per EN 60335-2-72		
Vibration total value on arms	m/s ²	<2,5
Uncertainty K	m/s ²	0,2
Vibration total value on seat area	m/s ²	<0,5
Uncertainty K	m/s ²	0,1
Sound pressure level L _{pA}	dB(A)	66
Uncertainty K _{pA}	dB(A)	2
Sound power level L _{WA} + Uncertainty K _{WA}	dB(A)	80,3

Accessories and Spare Parts

Only use original accessories and spare parts, they ensure the safe and trouble-free operation of the device.

For information about accessories and spare parts, please visit www.kaercher.com.

EU Declaration of Conformity

We hereby declare that the machine described below complies with the relevant basic safety and health requirements of the EU Directives, both in its basic design and construction as well as in the version put into circulation by us. This declaration shall cease to be valid if the machine is modified without our prior approval.

Product: Floor cleaner ride-on model
Type: 1.161-xxx

Relevant EU Directives
2006/42/EC (+2009/127/EC)
2014/30/EU
2014/53/EU

Applied harmonized standards
EN 60335-1
EN 60335-2-72
EN 55012: 2007 + A1: 2009
EN 61000-6-2: 2005

Bp Pack:
EN 60335-2-29

Fleet:
ETSI EN 300 328 V1.9.1
ETSI EN 300 440-2 V1.4.1
ETSI EN 301 489-1 V1.9.2
ETSI EN 301 489-3 V1.4.1
ETSI EN 301 489-7 V1.3.1
ETSI EN 301 489-17 V2.2.1
ETSI EN 301 511 V9.0.2
ETSI EN 302 291-2 V1.1.1
EN 60950-1

Applied national standards

-

The signatories act on behalf of and with the authority of the company management.


H. Jenner
Chairman of the Board of Management


S. Reiser
Director Regulatory Affairs & Certification

Documentation supervisor:
S. Reiser

Alfred Kärcher SE & Co. KG
Alfred-Kärcher-Straße 28-40
71364 Winnenden (Germany)
Tel.: +49 7195 14-0
Fax: +49 7195 14-2212

Winnenden, 2019/05/01


 Lire ce manuel d'utilisation original avant la première utilisation de votre appareil, le respecter et le conserver pour une utilisation ultérieure ou pour le futur propriétaire.

Table des matières

Consignes de sécurité	FR	1
Fonction	FR	1
Utilisation conforme	FR	1
Protection de l'environnement .	FR	1
Garantie	FR	1
Éléments de commande	FR	2
Avant la mise en service	FR	2
Fonctionnement	FR	4
Transport	FR	5
Entreposage	FR	5
Entretien et maintenance	FR	6
Assistance en cas de panne	FR	7
Accessoires	FR	7
Caractéristiques techniques	FR	8
Accessoires et pièces de rechange	FR	8
Déclaration UE de conformité	FR	8

Consignes de sécurité

Lire la présente notice d'instructions ainsi que la brochure ci-jointe Consignes de sécurité pour les nettoyeurs à brosses n° 5.956-251.0 avant d'utiliser l'appareil et respecter les instructions.

L'appareil n'est autorisé au fonctionnement que sur des surfaces ayant la pente maximale indiquée dans la section « Données techniques ».

AVERTISSEMENT

Les opérateurs doivent être formés convenablement à l'usage de cet appareil.

L'appareil doit être totalement immobilisé.


Dispositifs de sécurité

Les dispositifs de sécurité ont pour but de protéger l'utilisateur et ils ne doivent donc jamais être désactivés ni évités.

Contacteur de siège

Met le moteur de traction hors service après une brève temporisation quand l'exploitant quitte le siège pendant le fonctionnement de travail ou en circulation.

Symboles sur l'appareil

	<p>⚠ DANGER <i>Risque de décharge électrique pendant le cycle de charge. Ne pas retirer les capuchons de protection de pôle sur les pôles de batterie et veiller à un montage correct.</i></p>
---	--

Niveaux de danger

⚠ DANGER

Pour un danger immédiat qui peut avoir pour conséquence la mort ou des blessures corporelles graves.

⚠ AVERTISSEMENT

Pour une situation potentiellement dangereuse qui peut avoir pour conséquence des blessures corporelles graves ou la mort.

⚠ PRÉCAUTION

Remarque relative à une situation potentiellement dangereuse pouvant entraîner des blessures légères.

ATTENTION

Remarque relative à une situation éventuellement dangereuse pouvant entraîner des dommages matériels.

Fonction

Cette aspirateur à friction est mis en œuvre pour nettoyer des sols plans par voie humide.

- L'appareil peut être facilement adapté à la tâche de nettoyage par un réglage du débit d'eau et de la quantité de détergent.
- Le dosage du détergent est ajustable lors de l'ajout dans le réservoir.
- L'appareil dispose d'un réservoir d'eau propre et un bac d'eau sale (chacun d'une contenance de 70 litres). Cela garantit un nettoyage efficace pendant une longue durée d'utilisation.
- Une largeur de travail de 510 mm permet une exécution effective en cas d'une haute durée de travail.
- Les batteries peuvent être sélectionnées conformément à la configuration (cf. à ce sujet le chapitre « Batteries recommandées »)

Remarque :

L'appareil peut être équipé de différents accessoires en fonction de l'application respective.

De plus amples détails figurent dans notre catalogue ou sur notre site Internet www.kaercher.com.

Utilisation conforme

Cet appareil convient à un usage professionnel et industriel, par exemple dans le cadre d'hôtels, d'écoles, d'hôpitaux, d'usines, de magasins, de bureaux et d'agences de location.

L'utilisation de l'appareil doit être faite en conformité avec les consignes figurant dans les instructions de service.

- L'appareil doit uniquement être utilisé pour nettoyer des surfaces planes non sensibles à l'humidité ni au polissage.
- Cet appareil est destiné à une utilisation dans les locaux intérieurs.
- La plage de température pour l'utilisation est de +5°C à +40°C.
- L'appareil n'est pas approprié pour nettoyer des sols gelés (par exemple dans des entrepôts frigorifiques)
- L'appareil doit uniquement être équipé d'accessoires et de pièces de rechange d'origine.
- L'appareil n'est pas destiné au nettoyage de voies publiques.
- L'appareil ne peut être utilisé sur des sols qui sont sensibles à la pression. Tenir compte de la sollicitation concentrée admissible du sol. La charge concentrée par l'appareil est indiquée dans les données techniques.

- L'appareil n'est pas approprié pour l'application dans des environnements à risque d'explosion.
- Ne pas aspirer avec l'appareil des gazes combustibles, acides ou solvants non dilués.

Ces-ci sont essence, dilutif de couleurs ou fuel, qui peuvent former des mélanges explosives en touillant avec l'air d'aspiration. Ne pas utiliser d'acétone, d'acides ou de solvants non dilués, du fait de leur effet corrosif sur les matériaux constituant l'appareil.

Protection de l'environnement



Les matériaux constitutifs de l'emballage sont recyclables. Ne pas jeter les emballages dans les ordures ménagères, mais les rendre à un système de recyclage.



Les appareils usés contiennent des matériaux précieux recyclables lesquels doivent être rendus à un système de recyclage. Des batteries, de l'huile et d'autres substances semblables ne doivent pas être tout simplement jetées. Pour cette raison, utiliser des systèmes adéquats de collecte pour éliminer les appareils usés.

Instructions relatives aux ingrédients (REACH)

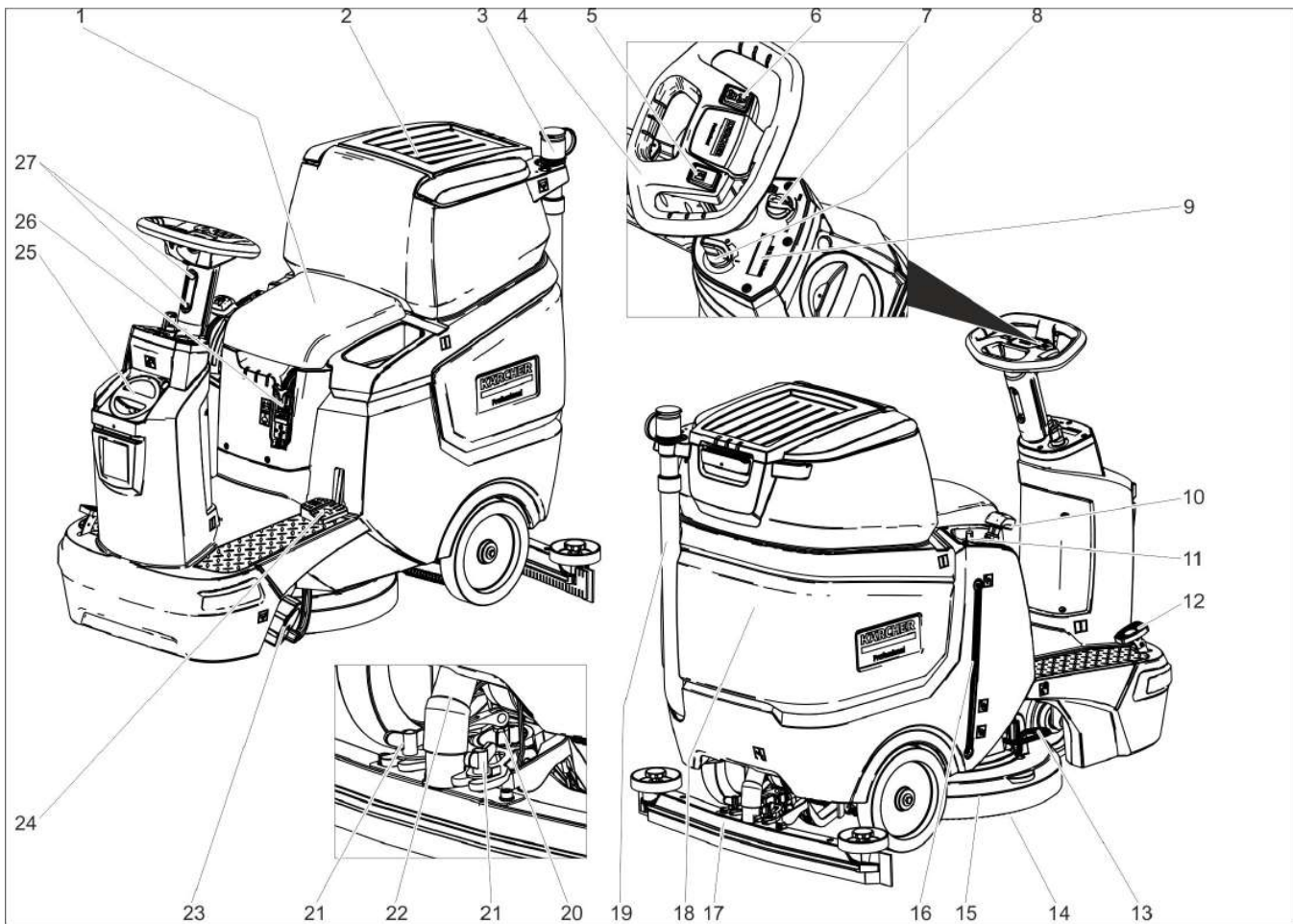
Les informations actuelles relatives aux ingrédients se trouvent sous :

www.kaercher.com/REACH

Garantie

Dans chaque pays, les conditions de garantie en vigueur sont celles publiées par notre société de distribution responsable. Les éventuelles pannes sur l'appareil sont réparées gratuitement dans le délai de validité de la garantie, dans la mesure où celles-ci relèvent d'un défaut matériel ou d'un vice de fabrication. En cas de recours en garantie, adressez-vous à votre revendeur ou au service après-vente agréé le plus proche munis de votre preuve d'achat.

Éléments de commande



- 1 Siège
 - 2 Couvercle du réservoir d'eau sale
 - 3 Dispositif de dosage pour l'eau sale
 - 4 Volant
 - 5 Bouton de l'avertisseur sonore
 - 6 Interrupteur de direction de déplacement
 - 7 Molette de réglage de la vitesse de travail
 - 8 Interrupteur à clé
 - 9 Ecran
 - 10 Levier de la barre d'aspiration
 - 11 Bouton de régulation pour la quantité d'eau
 - 12 Pédale de marche
 - 13 Pédale remplacement de brosse
 - 14 Disque-brosse
 - 15 Tête de nettoyage
 - 16 Jauge de niveau d'eau propre
 - 17 Barre d'aspiration *
 - 18 Réservoir d'eau sale
 - 19 Flexible de vidange pour eau sale
 - 20 Poignée rotative pour incliner la barre d'aspiration
 - 21 Ecrous-papillon pour fixer la barre d'aspiration
 - 22 Flexible d'aspiration
 - 23 Fermeture du réservoir d'eau propre avec filtre pour eau du robinet
 - 24 Soulever/abaisser la pédale de la tête de nettoyage
 - 25 Couvercle réservoir d'eau fraîche
 - 26 Orifice de remplissage d'eau propre
 - 27 Connecteurs de la batterie
 - 28 Réglage en hauteur du volant
- * pas comprise dans l'étendue de livraison

Repérage de couleur

- Les éléments de commande pour le processus de nettoyage sont jaunes.
- Les éléments de commande pour la maintenance et l'entretien sont en gris clair.

Symboles sur l'appareil

		Connecteurs de la batterie
		Niveau de remplissage du réservoir d'eau propre 25 %
		Dosage solution de nettoyage
		Lever/baisser la tête de nettoyage
		Pédale remplacement de brosse
		Lever/baisser la barre d'aspiration
		support de mopp **






	Ouverture de vidange du réservoir d'eau propre
	Ouverture de vidange du bac d'eau sale
	Point d'arrimage

** Option

Avant la mise en service

Batteries

	Respecter les consignes situées sur la batterie, dans les instructions de service et dans le mode d'emploi du véhicule
	Porter des lunettes de protection
	Tenir les enfants à l'écart des acides et des batteries
	Risque d'explosion
	Toute flamme, matière incandescente, étincelle ou cigarette est interdite à proximité de la batterie.

	Risque de brûlure
	Premiers soins
	Attention
	Mise au rebut
	Ne pas mettre la batterie au rebut dans le vide-ordures

⚠ DANGER

Risque d'explosion !

Ne pas poser d'outils ou d'objets similaires sur la batterie. Risque de court-circuit et d'explosion.

Risque de blessure. Ne jamais mettre en contact des plaies avec le plomb. Prendre soin de toujours se laver les mains après avoir manipulé la batterie.

Batteries recommandées

105 Ah - sans entretien	
N° de réf.	6.654-141.0 ¹⁾
Volume [m ³] *	2,64
flux d'air [m ³ /h] **	1,06

* Volume minimal de la station de charge pour batteries

** flux minimal d'air entre la station de charge pour batteries et l'environnement

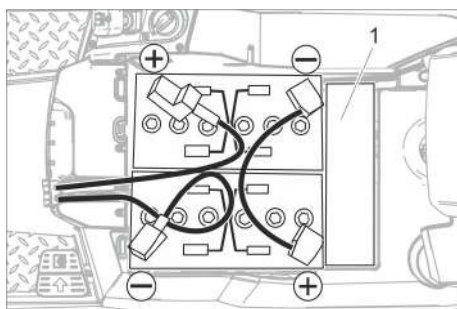
L'appareil nécessite 2 batteries

¹⁾ Jeu complet (24 V/105 Ah), câble de raccordement compris, référence 4.039-287.0

Montage et branchement des batteries

Sur la variante Achats groupés, les batteries sont déjà montées.

- ➔ Retirer le connecteur de batterie.
- ➔ Pivoter le réservoir d'eau sale vers l'arrière.



1 Entretoises

ATTENTION

Risque d'endommagement. Respecter la bonne polarité.

- ➔ Connecter les bornes avec le câble de raccordement ci-joint.
- ➔ Brancher le câble de raccordement ci-joint aux bornes de batterie encore libres (+) et (-).
- ➔ Contrôler le montage correct des capuchons de protection de pôle.
- ➔ Brancher la fiche de batterie.

ATTENTION

Risque d'endommagement à la suite d'un déchargement intégral. Charger les batteries avant de mettre l'appareil en service.

Charger les batteries

Remarque :

L'appareil dispose d'une protection anti-décharge complète, c'est-à-dire qu'il développe encore la puissance minimale autorisée pour que l'appareil puisse uniquement se déplacer.

L'entraînement de la brosse et l'aspiration sont hors service.

- ➔ Amener immédiatement l'appareil à la station de charge en évitant les pentes.

Remarque :

En cas d'utilisation d'une autre batterie (ex. : d'un autre fabricant), le dispositif de protection anti-décharge complète doit être de nouveau réglé par le service après-vente Kärcher et ce, pour chaque batterie.

⚠ DANGER

Risque d'électrocution. Respecter le réseau électrique et la protection par fusible - cf. « Chargeur ».

Utiliser le chargeur uniquement dans des pièces sèches avec une ventilation suffisante !

Remarque :

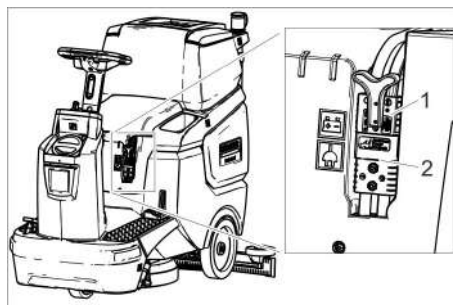
Le temps de charge s'élève en moyenne à environ 10-12 heures.

Les chargeurs recommandés (adaptables à toutes les batteries) disposent d'une réglage électronique et mettent fin automatiquement à la procédure de charge.

⚠ DANGER

Risque d'explosion. La pièce dans laquelle l'appareil est garé pour que ses batteries soient chargées doit avoir un volume minimal qui est fonction du type de batterie et un renouvellement d'air avec un flux minimal d'air (cf. « Batteries recommandées »). Risque d'explosion. Le chargement des batteries humides est seulement permis avec bac d'eau sale basculé vers le haut.

- ➔ Vidange du réservoir d'eau sale.
- ➔ Positionner l'interrupteur à clé sur la position "0" et retirer la clé.
- ➔ Pivoter le réservoir d'eau sale vers l'arrière.



- 1 Connecteur de batterie, côté de la batterie
- 2 Connecteur de la batterie, côté de l'appareil

- ➔ Retirer le connecteur de batterie de l'appareil.

ATTENTION

Risque d'endommagement !

- Ne pas connecter le chargeur avec le connecteur de batterie sur l'appareil.
- Utiliser uniquement le chargeur adapté au type batterie monté.

Type de batterie	Chargeur
6.654-141.0	6.654-367.0

Remarque : Lire le mode d'emploi du fabricant du chargeur et respecter les consignes de sécurité !

- ➔ Connecter le connecteur de batterie sur la batterie avec le chargeur.

- ➔ Brancher la fiche secteur du chargeur dans la prise.

- ➔ Effectuer le cycle de charge selon les données contenues dans le manuel d'utilisation du chargeur.

Batteries pour service à maintenance réduite (batteries humides)

- ➔ Ajouter de l'eau distillée une heure avant la fin de la procédure de charge. Respecter le niveau d'acidité approprié. Les mentions correspondantes figurent sur la batterie. A la fin du processus de chargement, toutes les cellules doivent être en formation de gaz.

⚠ DANGER

Risque de brûlure. Des fuites d'acide peuvent survenir lors du remplissage de la batterie déchargée !

Porter impérativement des lunettes de protection lors de toute manipulation d'acide de batterie et respecter les consignes afin d'éviter les blessures et l'endommagement des vêtements.

En cas de projection d'acide sur la peau ou les vêtements, rincer immédiatement et abondamment à l'eau.

ATTENTION

Pour remplir la batterie, utiliser uniquement de l'eau distillée ou dessalée (EN 50272-T3).

N'employer aucun additif (produit dit d'amélioration) sous peine d'annulation de toute garantie.

Dimensions maximales de la batterie

Longueur	408
Largeur	348
Hauteur	284

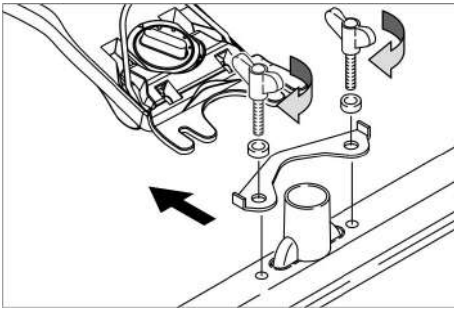
Démonter les batteries

- ➔ Mettre l'interrupteur à clé sur "0".
- ➔ Retirer le connecteur de batterie.
- ➔ Pivoter le réservoir d'eau sale vers l'arrière.
- ➔ Débrancher le câble du pôle moins de la batterie.
- ➔ Déconnecter les câbles restants de la batterie
- ➔ Sortir les piles.
- ➔ Jeter les piles dans le respect des dispositions en vigueur.

Montage des brosses

Le montage de la brosse est décrit dans le chapitre « Travaux d'entretien ».

Montage de la barre d'aspiration



- Poser les barres d'aspiration dans la suspension de la barre d'aspiration que la tôle profilée se trouve au-dessous de la suspension.
- Serrer à fond les écrous-papillons.
- Emmancher le flexible d'aspiration.

Régler le volant

- Desserrer les deux vis du réglage en hauteur du volant.
- Régler le volant à la hauteur souhaitée.
- Visser les deux vis.

Fonctionnement

ATTENTION

Risque d'endommagement !

Ne pas enlever la prise de la batterie pendant le fonctionnement.

Remarque :

Pour une mise hors service immédiate de toutes les fonctions, tourner l'interrupteur à clé en position « 0 ».

Mettre l'appareil en marche

- Régler la position du siège.
- Tourner l'interrupteur à clé en position '1'. L'écran affiche successivement :
 - Délai jusqu'au prochain service après-vente
 - Version du logiciel, partie commande
 - Etat de charge de la batterie et nombre d'heures d'exploitation

Contrôler le frein d'immobilisation

⚠ DANGER

Risque d'accident. Avant toute mise en service, il convient de vérifier le fonctionnement du frein d'immobilisation sur une surface plane.

- Mettre l'appareil sous tension.
- Mettre le commutateur de sens de marche sur "Avant".
- Appuyer légèrement sur la pédale d'accélérateur.
- Le frein doit se déverrouiller de manière audible. Sur une surface plane, l'appareil doit avancer légèrement. Lorsque la pédale est relâchée, le frein se déclenche de manière audible. Si ce qui est décrit ci-dessus ne se produit pas, mettre l'appareil hors service et contacter le service après-vente.

Déplacement

⚠ DANGER

Risque d'accident. Si l'appareil ne développe plus aucun effet de freinage, procéder comme suit :

- Si l'appareil ne peut pas s'arrêter sur une rampe de plus de 2%, ne pas régler l'interrupteur à clé sur 0. L'appareil doit pouvoir continuer à être utilisé jusqu'à ce qu'il atteigne une surface plane.
- Une fois la surface plane atteinte, mettre l'appareil hors service et contacter le service après-vente.
- De plus, respecter les consignes d'entretien relatives aux freins.

⚠ DANGER

Risque de basculement en cas de pente trop forte.

- Dans le sens de la marche, ne pas monter des pentes supérieures à 8%. Prendre des pentes et des surfaces inclinées uniquement dans le sens de la longueur ; ne pas tourner.

Risque de basculement en cas de conduite rapide dans les virages.

Chaussée glissante en cas de sol humide.

- Roulez lentement dans les virages.

Risque de basculement en cas de sol instable.

- N'utilisez la machine que sur des sols stabilisés.

Risque de basculement en cas de pente latérale trop importante.

- N'empruntez aucune pente supérieure à 8% dans le sens perpendiculaire au sens de la marche.

Déplacement

- Régler la position du siège.
- Tirer le levier de la poutre d'aspiration vers le haut et l'enclencher.
- Appuyer sur la pédale de la tête de nettoyage vers le bas et l'enclencher.
- Tourner l'interrupteur à clé en position '1'.
- Régler le sens de la marche avec l'interrupteur du sens de la marche sur le volant.
- Déterminer la vitesse de marche en actionnant la pédale de marche.
- Immobiliser la machine: Lâcher la pédale de marche.

Remarque :

Si la tête de nettoyage est relevée, la vitesse maximale n'est pas influencée par la molette de réglage de la vitesse de travail. Le sens de la marche peut également être changé pendant le nettoyage. En avançant et en reculant plusieurs fois, il est alors possible de nettoyer intensément l'emplacement choisi.

Remplissage de carburant

Produit détergent

⚠ AVERTISSEMENT

Risque d'endommagement. Utiliser uniquement les détergents recommandés. Pour tout autre détergent, l'exploitant prend des risques plus élevés quant à la sécurité du travail et au risque d'accident. Utiliser uniquement des détergents exempts de solvants, d'acide chlorhydrique et fluorhydrique.

Respecter les consignes de sécurité mentionnées sur les détergents.

Remarque :

Ne jamais utiliser de détergents extrêmement moussants.

Application	Produit détergent
Nettoyage d'entretien de tous les sols résistants à l'eau	RM 746 RM 780
Nettoyage d'entretien de surfaces brillantes (par exemple du granite)	RM 755 es
Nettoyage d'entretien et nettoyage minutieux de sols dans le secteur industriel	RM 69 ASF
Nettoyage d'entretien et nettoyage minutieux de carrelages en grès cérame fin	RM 753
Nettoyage d'entretien de carrelages dans le secteur sanitaire	RM 751
Nettoyage et désinfection dans le secteur sanitaire	RM 732
Enlèvement d'une couche sur tous les sols résistants aux alcalis (par exemple PVC)	RM 752
Enlèvement d'une couche sur des sols en linoléum	RM 754

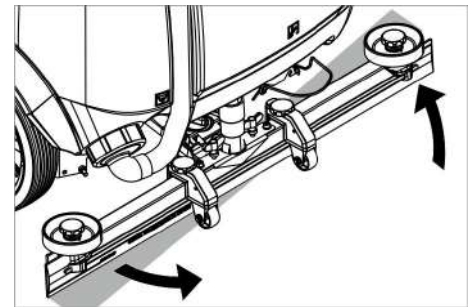
Eau propre

- Ouvrir le couvercle du réservoir d'eau propre.
- Remplir la moitié du réservoir d'eau du robinet (50 °C max.).
- Remplir détergent.
- Remplir le réservoir d'eau.
- Fermer le couvercle du réservoir d'eau propre.

Réglage de la barre d'aspiration

Position inclinée

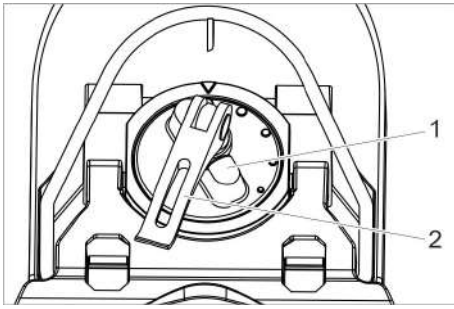
Pour améliorer le résultat de l'aspiration sur des revêtements carrelés, il est possible de tourner la barre d'aspiration jusqu'à une position inclinée de 5°.



- Desserrer les écrous-papillons.
- Tourner la barre d'aspiration.
- Serrer à fond les écrous-papillons.

Inclinaison

Si le résultat de l'aspiration n'est pas suffisant, il est possible de modifier le degré d'inclinaison de la barre d'aspiration.

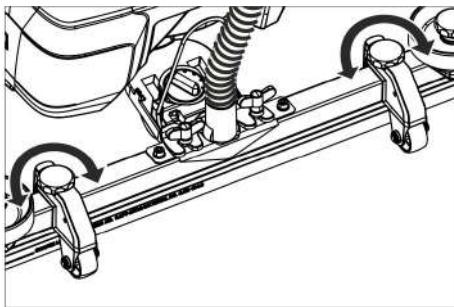


- 1 Poignée rotative
- 2 Levier de serrage

- Soulever le levier de serrage.
- Poignée rotative pour incliner la barre d'aspiration.
- Presser le levier de serrage vers le bas.

Hauteur

La courbure des lèvres d'aspiration est influencée par le réglage en hauteur en cas de contact avec le sol.



- Régler les poignées rotatives à titre d'essai jusqu'à ce que le meilleur résultat d'aspiration soit obtenu.

Réglage de la quantité d'eau

- Régler la quantité d'eau correspondant à la salissure du sol au bouton de réglage.

Remarque :

Effectuer des premières essais de nettoyage avec une faible quantité d'eau. Augmenter peu à peu le débit d'eau jusqu'à ce que le résultat souhaité de nettoyage soit atteint.

Fonctionnement de nettoyage

- Régler la position du siège.
- Tourner l'interrupteur à clé en position '1'.
- Régler le sens de la marche avec l'interrupteur du sens de la marche sur le volant.
- Tourner la molette de réglage Vitesse de travail sur la valeur souhaitée. La vitesse est indiquée à l'écran pendant le réglage. L'affichage est représenté en pour-cent de la vitesse maximum.
- Régler la quantité d'eau sur la vanne de régulation.
- Tirer la poignée du bas du levier de la poutre d'aspiration vers le haut et la maintenir.
- Pousser le levier de barre d'aspiration vers le bas. La barre d'aspiration est abaissée et l'aspiration démarre.

- Appuyer sur la pédale de tête de nettoyage vers le bas/la droite, la désenclencher et la laisser remonter.
- Déterminer la vitesse de marche en actionnant la pédale de marche. Le tête de nettoyage est abaissée, l'entraînement de la brosse démarre et la solution de nettoyage est pulvérisée.
- Quitter la surface à nettoyer.
- Immobiliser la machine: Lâcher la pédale de marche.

Terminer le nettoyage

- Appuyer sur la pédale de la tête de nettoyage vers le bas jusqu'à ce qu'elle s'enclenche.
- Pousser l'appareil encore sur une courte distance pour aspirer l'eau résiduelle.
- Tirer le levier de la poutre d'aspiration vers le haut jusqu'à ce qu'il s'enclenche. La turbine d'aspiration est désactivée après une temporisation de 10 secondes.
- Mettre l'interrupteur à clé sur "0".

Vidange du réservoir d'eau sale

Remarque :

Dès que le bac d'eau sale est plein, le flotteur ferme l'ouverture d'aspiration et la vitesse de rotation de la turbine augmente.

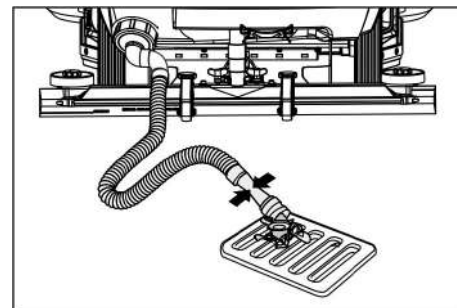
⚠ AVERTISSEMENT

Tenir compte des prescriptions locales pour le traitement des eaux usées.

- Sortir le flexible de vidange pour l'eau sale du dispositif de maintien et l'abaisser au-dessus d'un collecteur approprié.

Remarque :

En comprimant le dispositif de dosage, le flux d'eaux usées peut être contrôlé.



- Vider l'eau en ouvrant le dispositif de dosage sur le flexible de vidange.
- Puis rincer le réservoir d'eau sale à l'eau propre.

Vidange du réservoir d'eau propre

- Dévisser le couvercle du réservoir d'eau propre.
- Faire couler l'eau du robinet.
- Visser le couvercle du réservoir d'eau propre.

Mise hors service

- En cas échéant, recharger la batterie.

Transport

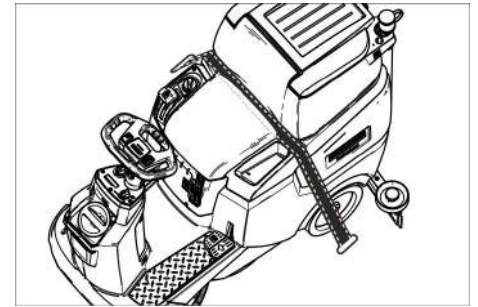
⚠ DANGER

Risque de blessure ! L'appareil ne doit être exploité que pour le chargement et le déchargement sur des pentes jusqu'à concurrence de la valeur maxi (voir « Caractéristiques techniques »). Rouler lentement.

⚠ PRÉCAUTION

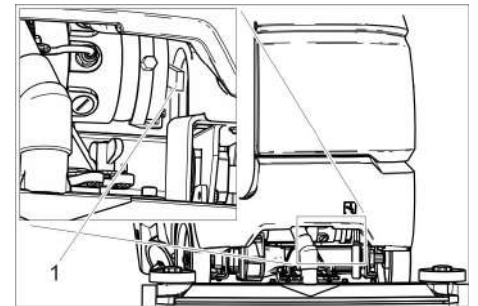
Risque de blessure et d'endommagement ! Respecter le poids de l'appareil lors du transport.

- Vider le réservoir d'eau propre et le bac d'eau sale avant le chargement.
- Enlever le disque brosse du sabot.



- Sécuriser l'appareil contre les glissements ou les basculements selon les directives en vigueur lors du transport dans des véhicules.

Pousser l'appareil



- 1 Levier de déverrouillage

- Pousser le levier de déverrouillage vers le haut et pousser l'appareil.

⚠ DANGER

Risque d'accident en raison d'une panne de la fonction de freinage. Ne pas oublier de pousser à nouveau vers le bas le levier de déverrouillage !

Entreposage

⚠ PRÉCAUTION

Risque de blessure et d'endommagement ! Prendre en compte le poids de l'appareil à l'entreposage.

- Cet appareil doit uniquement être entreposé en intérieur.
- Choisir l'emplacement en tenant compte du poids total de l'appareil, afin de ne pas porter préjudice à la stabilité.

Entretien et maintenance

⚠ DANGER

Risque de blessure ! Avant d'effectuer des travaux sur l'appareil, positionner l'interrupteur à clé sur "0" et retirer la clé. Débrancher la fiche de batterie.

→ Vider et éliminer l'eau sale et le reste d'eau propre.

⚠ PRÉCAUTION

Risque de blessure en raison du post-fonctionnement de la turbine d'aspiration.

La turbine d'aspiration continue de tourner par inertie après la mise hors service. Procéder aux travaux d'entretien uniquement après arrêt total de la turbine d'aspiration.

Plan de maintenance

Après le travail

ATTENTION

Risque d'endommagement. Ne pas laver l'appareil au jet d'eau et ne jamais utiliser de détergents agressifs.

- Vider l'eau sale.
- Rincer le réservoir d'eau sale à l'eau propre.
- Nettoyer le tamis des déchets volumineux.
- Nettoyer l'extérieur de l'appareil avec un chiffon humide et imbibé de détergent doux.
- Nettoyer les lèvres d'aspiration, contrôler leur degré d'usure et le cas échéant les remplacer.
- Contrôler le degré d'usure de la brosse et le cas échéant, la remplacer.
- Charger la batterie :
Si l'état de charge est inférieur à 50 %, recharger la batterie intégralement et sans interruption.
Si l'état de charge est supérieur à 50 %, ne recharger la batterie que si l'entière autonomie est requise lors de la prochaine utilisation.

Hebdomadairement

- En cas d'utilisation régulière, recharger la batterie intégralement au moins une fois par semaine et sans interruption.

Mensuellement

- Vider le réservoir d'eau propre et rincer les dépôts.
- Nettoyer le filtre d'eau propre.
- Nettoyer du flotteur.
- Nettoyer le tamis à peluches.
- En cas d'un appareil temporairement mis hors de service: Effectuer le charge d'égalisation de la batterie.
- Vérifier si les pôles de la batterie sont oxydés, les brosser le cas échéant. S'assurer que les câbles de raccordement sont bien branchés.
- Nettoyer les joints entre le réservoir d'eau sale et le couvercle et vérifier s'ils sont étanches, en cas de besoin remplacer.
- Contrôler en cas de batteries avec maintenance la concentration de l'acide des cellules.

- En cas de période d'arrêt prolongée, n'arrêter l'appareil que lorsque les batteries sont entièrement rechargées. Recharger entièrement la batterie au moins une fois par mois.

Tous les ans

- L'inspection prescrite doit être effectuée par le service après-vente.

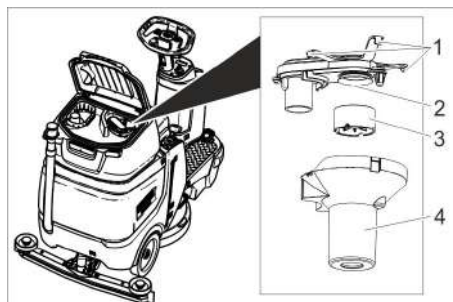
Travaux de maintenance

Contrat de maintenance

Afin de pouvoir garantir un fonctionnement fiable de l'appareil, il est possible de conclure des contrats de maintenance avec le bureau de ventes Kärcher responsable.

Nettoyer le flotteur et le filtre anti-peluches.

- Ouvrir le couvercle du réservoir d'eau sale.

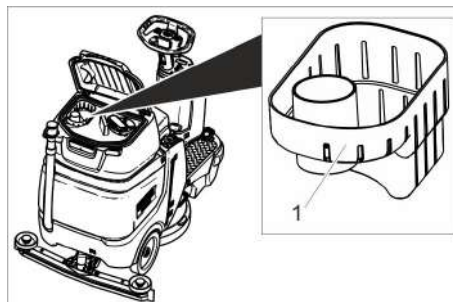


- 1 Crochet de verrouillage
- 2 Crible à peluches
- 3 Flotteur
- 4 Boîtier flotteur

- Desserrer le crochet de verrouillage.
- Retirer le boîtier du flotteur en tirant vers le bas.
- Retirer le flotteur de son boîtier et le nettoyer.
- Nettoyer le tamis à peluches.
- Réassembler à nouveau tous les éléments en suivant l'ordre inverse.

Nettoyer le tamis des déchets volumineux

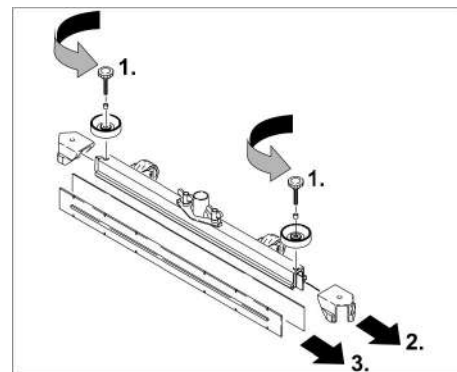
- Ouvrir le couvercle du réservoir d'eau sale.



- 1 Tamis de saletés grossières
- Retirer le tamis des déchets volumineux par le haut.
 - Rincer le tamis des déchets volumineux à l'eau courante.
 - Remettre en place le tamis des déchets volumineux dans le bac d'eau sale.

Remplacer les lèvres d'aspiration

- Retirer la brosse d'aspiration.
- Dévisser le bouton cannelé.



- Retirer les pièces plastiques.
- Retirer les lèvres d'aspiration.
- Mettre de nouvelles lèvres d'aspiration en place.
- Mettre en place des pièces plastiques.
- Visser et serrer les boutons cannelés.

Remplacement du disque-brosse

- Relever la tête de nettoyage.
- Presser la pédale pour changer les brosses contre la résistance par le bas.
- Sortir le disque-brosse latéralement sous la tête de nettoyage.
- Maintenir le nouveau disque-brosse sous la tête de nettoyage, pousser vers le haut et enclencher.

Protection antigel

En cas de risque de gel :

- Vider le réservoir d'eau propre et le réservoir d'eau sale.
- Déposer l'appareil dans une pièce à l'abri du gel.

Assistance en cas de panne

⚠ DANGER

Risque de blessure ! Avant d'effectuer des travaux sur l'appareil, positionner l'interrupteur à clé sur "0" et retirer la clé. Débrancher la fiche de batterie.

→ Vider et éliminer l'eau sale et le reste d'eau propre.

⚠ PRÉCAUTION

Risque de blessure en raison du post-fonctionnement de la turbine d'aspiration.

La turbine d'aspiration continue de tourner par inertie après la mise hors service. Procéder aux travaux d'entretien uniquement après arrêt total de la turbine d'aspiration.

Panne	Remède
Il est impossible de mettre l'appareil en marche	Contacteur de siège non actionné ; prendre place sur le siège. L'appareil ne fonctionne que si l'utilisateur est assis sur le siège. Brancher la fiche de batterie. Tourner l'interrupteur à clé en position '1'. Avant de mettre l'interrupteur à clé en marche, retirer le pied de la pédale d'accélérateur. Si le défaut apparaît de nouveau, contacter le service après-vente. Vérifier les batteries, les recharger si nécessaire
L'appareil ne se bouge pas	Pousser le levier de déverrouillage vers le bas (voir « Transport/pousser l'appareil »).
Quantité d'eau insuffisante	Augmenter le débit d'eau au niveau du bouton régulateur de débit d'eau. Contrôler le niveau d'eau propre et en cas de besoin, remplir le réservoir Nettoyer le filtre d'eau propre. Contrôler si les flexibles sont bouchés, en cas de besoin nettoyer.
Puissance d'aspiration insuffisante	Le bac d'eau sale est plein, mettre l'appareil haute tension et vider le bac d'eau sale. Nettoyer les joints entre le réservoir d'eau sale et le couvercle et vérifier s'ils sont étanches ; le cas échéant les remplacer Vérifier l'état d'encrassement du filtre anti-peluches ; le nettoyer si nécessaire. Nettoyer les lèvres d'aspiration sur la barre d'aspiration et en cas de besoin tourner ou remplacer. Vérifier si la barre d'aspiration est colmatée et le cas échéant, éliminer le colmatage Vérifier si le couvercle sur le flexible de vidange d'eau sale est fermé Contrôler si les flexibles d'aspiration sont bouchés, en cas de besoin nettoyer. Contrôler si les flexibles d'aspiration sont étanches et en cas de besoin remplacer. Contrôler l'étanchéité du flexible de vidange d'eau sale. Vérifier le réglage de la barre d'aspiration. Apporter du poids supplémentaire (accessoires) sur la barre d'aspiration.
Résultat de nettoyage insuffisant	Contrôler le degré d'usure des brosses et le cas échéant, les remplacer. Vérifier si le type de brosse et le détergent conviennent.
La vitesse de rotation de la turbine augmente	Vider le réservoir d'eau sale. Nettoyer du flotteur. Contrôler / nettoyer le filtre anti-peluches. Contrôler si les flexibles d'aspiration sont bouchés, en cas de besoin nettoyer. Vérifier si la barre d'aspiration est colmatée et le cas échéant, éliminer le colmatage
La brosse ne tourne pas	Vérifier si des corps étrangers bloquent les brosses et le cas échéant, éliminer les corps étrangers.

En cas de pannes ne pouvant pas être résolues grâce aux instructions de ce tableau, appeler le service après-vente.

Accessoires

dés.	Référence	Description
Disque-brosse, rouge (moyenne, standard)	4.905-026.0	Pour une utilisation dans toutes les tâches de nettoyage courantes.
Disque-brosse, nature (douce)	4.905-027.0	En fibres naturelles, pour nettoyer et lustrer.
Disque-brosse, noire (dure)	4.905-029.0	Pour un encrassement tenace et pour un nettoyage de base. Uniquement pour des revêtements insensibles.
Plateau d'entraînement du pad	4.762-534.0	Pour un nettoyage avec des pads. Avec coupleur rapide et fixation Centerlock.
Pad, rouge (moyennement doux)	6.369-079.0	Pour le nettoyage de tous les sols.
Pad, vert (moyennement dur)	6.369-078.0	Pour le nettoyage de sols fortement encrassés et pour le nettoyage de base.
Pad, noir (dur)	6.369-077.0	Pour des salissures très tenaces et pour un nettoyage de base.
Pad, beige (grain fin)	6.369-468.0	Pour lustrer et rafraîchir des revêtements durs et élastiques.
Pad, beige (parties en poils naturels)	6.371-146.0	
Barre d'aspiration, 850 mm, droite	4 777-401.0	
Barre d'aspiration, 850 mm, coudée	4 777-411.0	
Kit Homebase Box	4 035-406.0	

dés.	Référence	Description
Gyrophare	4 039-267.0	
Module Fleetmanagement	4 039-268.0	
Support de sac	4 039-269.0	
Unité de balayage préliminaire	4 039-270.0	
Support de serpillère	4 039-271.0	
Balai à franges	5 999-045.0	
Pince pour déchets volumineux	6 999-113.0	

Caractéristiques techniques

Performances		
Tension nominale	V	24
Capacité de la batterie	Ah (5h)	105
Puissance absorbée moyenne	W	1400
Puissance nominale du moteur de traction	W	300
Puissance du moteur d'aspiration	W	600
Puissance de moteur de brosses	W	500
Type de protection		IPX 3
Aspiration		
Puissance d'aspiration, débit d'air	l/s	17
Puissance d'aspiration, dépression, max.	kPa	120
Brosses de nettoyage		
Largeur de travail	mm	510
Diamètre de la brosse	mm	510
Vitesse de rotation de la brosse, en charge	t/min	155
Vitesse de rotation de la brosse, hors charge	t/min	180
Dimensions et poids		
Vitesse de déplacement, max.	km/h	6
Déclivité max.	%	8
Surface théoriquement nettoyable	m ² /h	2300
Volume réservoir d'eau propre	l	70
Volume réservoir d'eau sale	l	75
Température d'eau max.	°C	50
Température ambiante	°C	5...40
Longueur	mm	1310
Largeur (sans barre d'aspiration)	mm	590
Hauteur	mm	1066
Poids total admissible	kg	340
Poids de transport (réservoirs vides, sans conducteur)	kg	194
Contrainte de surface (avec conducteur et réservoir d'eau fraîche plein)		
Roue avant	N/cm ²	102
Roue arrière	N/cm ²	124
Valeurs déterminées selon EN 60335-2-72		
Valeur totale d'oscillation des bras	m/s ²	<2,5

Incertitude K	m/s ²	0,2
Valeur totale d'oscillation surface d'assise	m/s ²	<0,5
Incertitude K	m/s ²	0,1
Niveau de pression acoustique L _{PA}	dB(A)	66
Incertitude K _{PA}	dB(A)	2
Niveau de pression acoustique L _{WA} + incertitude K _{WA}	dB(A)	80,3

Accessoires et pièces de rechange

N'utiliser que des accessoires et pièces de rechange d'origine, ils garantissent le bon fonctionnement de l'appareil.

Vous trouverez des informations relatives aux accessoires et pièces de rechange sur www.kaercher.com.

Déclaration UE de conformité

Nous certifions par la présente que la machine spécifiée ci-après répond de par sa conception et son type de construction ainsi que de par la version que nous avons mise sur le marché aux prescriptions fondamentales stipulées en matière de sécurité et d'hygiène par les directives européennes en vigueur. Toute modification apportée à la machine sans notre accord rend cette déclaration invalide.

Produit : Nettoyeur de plancher appareil à accrocher
Type : 1.161-xxx

Directives européennes en vigueur :
 2006/42/CE (+2009/127/CE)
 2014/30/UE
 2014/53/UE

Normes harmonisées appliquées :
 EN 60335-1
 EN 60335-2-72
 EN 55012: 2007 + A1: 2009
 EN 61000-6-2: 2005

Bp Pack:
 EN 60335-2-29

Fleet:
 ETSI EN 300 328 V1.9.1
 ETSI EN 300 440-2 V1.4.1
 ETSI EN 301 489-1 V1.9.2
 ETSI EN 301 489-3 V1.4.1
 ETSI EN 301 489-7 V1.3.1
 ETSI EN 301 489-17 V2.2.1
 ETSI EN 301 511 V9.0.2
 ETSI EN 302 291-2 V1.1.1
 EN 60950-1

Normes nationales appliquées :
 -

Les signataires agissent sous ordre et avec le pouvoir de la direction.



 H. Jenner
 Chairman of the Board of Management


 S. Reiser
 Director Regulatory Affairs & Certification

Responsable de la documentation :
 S. Reiser

Alfred Kärcher SE & Co. KG
 Alfred-Kärcher-Straße 28-40
 71364 Winnenden (Germany)
 Tel.: +49 7195 14-0
 Fax: +49 7195 14-2212

Winnenden, le 01/05/2019

 Prima di utilizzare l'apparecchio per la prima volta, leggere le presenti istruzioni originali, seguirle e conservarle per un uso futuro o in caso di rivendita dell'apparecchio.

Indice

Norme di sicurezza	IT	1
Funzione	IT	1
Uso conforme a destinazione	IT	1
Protezione dell'ambiente	IT	1
Garanzia	IT	1
Dispositivi di comando	IT	2
Prima della messa in funzione	IT	2
Funzionamento	IT	4
Trasporto	IT	5
Supporto	IT	5
Cura e manutenzione	IT	6
Guida alla risoluzione dei guasti	IT	7
Accessori	IT	7
Dati tecnici	IT	8
Accessori e ricambi	IT	8
Dichiarazione di conformità UE	IT	8

Norme di sicurezza

Prima di usare l'apparecchio si prega di leggere attentamente e di osservare sia le presenti istruzioni per l'uso sia l'accluso opuscolo Norme di sicurezza per pulitori a spazzola 5.956-251.0.

L'apparecchio è omologato per l'uso su superfici con pendenze massime indicate al paragrafo „Dati tecnici“.

AVVERTIMENTO

Gli operatori devono essere adeguatamente istruiti sull'uso dell'apparecchio.

L'apparecchio deve essere posizionato in modo sicuro.


Dispositivi di sicurezza

I dispositivi di sicurezza servono alla protezione dell'utente e non devono essere messi fuori servizio o essere utilizzati al di fuori della loro funzione.

Interruttore sedile

Spegne il motore di guida dopo un breve ritardo quando l'operatore lascia il posto durante la funzione di lavoro risp. durante la guida.

Simboli riportati sull'apparecchio

	<p>PERICOLO Pericolo di scossa elettrica durante la ricarica. Non rimuovere i cappucci di protezione dai poli della batteria e verificarne il corretto montaggio.</p>
---	--

Livelli di pericolo

PERICOLO

Per un rischio imminente che determina lesioni gravi o la morte.

AVVERTIMENTO

Per una situazione di rischio possibile che potrebbe determinare lesioni gravi o la morte.

PRUDENZA

Indica una probabile situazione pericolosa che potrebbe causare lesioni leggere.

ATTENZIONE

Indica una probabile situazione pericolosa che potrebbe determinare danni alle cose.

Funzione

La lavasciugapavimenti è impiegata per la pulizia ad umido di superfici piane.

- Attraverso la regolazione della quantità d'acqua e della quantità di detergente è possibile adattare facilmente l'apparecchio ai rispettivi compiti di pulizia. Il dosaggio di detergente è adattabile tramite adduzione nel serbatoio.
- L'apparecchio è dotato di un serbatoio per l'acqua pulita e uno per l'acqua sporca (da 70 litri ciascuno). Con ciò si consente una pulizia effettiva in caso di lunghi tempi di utilizzo.
- La larghezza di lavoro di 510 mm permette un uso efficace e prolungato.
- Le batterie sono selezionabili a secondo della configurazione (vedi a ciò il capitolo „Batterie raccomandate“)

Indicazione:

L'apparecchio può essere equipaggiato con diversi accessori in funzione dei rispettivi lavori di pulizia.

Richiedete il nostro catalogo o visitate il nostro sito internet alla pagina www.kaercher.com.

Uso conforme a destinazione

Questo apparecchio si adatta all'uso professionale ed industriale, ad esempio in alberghi, scuole, ospedali, fabbriche, negozi e uffici.

Utilizzate questo apparecchio esclusivamente in conformità alle indicazioni fornite da questo manuale d'uso.

- L'apparecchio dev'essere utilizzato esclusivamente per la pulizia di pavimenti lisci resistenti all'umidità ed alla lucidatura.
- Questo apparecchio è destinato esclusivamente per l'uso in ambienti interni.
- Temperatura di esercizio: da +5°C a +40°C.
- L'apparecchio non si adatta alla pulizia di pavimenti gelati (per es. in magazzini frigoriferi).
- L'apparecchio dev'essere equipaggiato solo da accessori e pezzi di ricambio originali.
- L'apparecchio non è previsto per la pulizia di percorsi pubblici di maggior utilizzo.
- L'apparecchio non deve essere utilizzato per pavimenti sensibili alla pressione. Rispettare il carico unitario ammesso per i rispettivi pavimenti. Il carico unitario dell'apparecchio è indicato nel capitolo "Dati tecnici".
- L'apparecchio non si adatta all'impiego in ambienti a rischio d'esplosione.
- Non aspirare gas infiammabili, acidi allo stato puro o solventi. Ne fanno parte la benzina, diluenti per vernici oppure gasolio, i quali insieme all'aria aspirata possono formare vapori e miscele esplosivi, ma anche l'acetone, acidi allo stato puro e solventi, in quanto corrodono i materiali utilizzati nell'apparecchio.

Protezione dell'ambiente



I materiali dell'imballaggio sono riciclabili. Non smaltire l'imballaggio con i rifiuti domestici, ma conferirlo al riciclaggio.



Gli apparecchi usati contengono materiali riciclabili preziosi, che dovrebbero pertanto essere conferiti al riciclaggio per assicurare il loro riutilizzo. Batterie, olio e sostanze simili non devono essere dispersi nell'ambiente. Smaltire pertanto gli apparecchi usati attraverso idonei centri di raccolta.

Avvertenze sui contenuti (REACH)

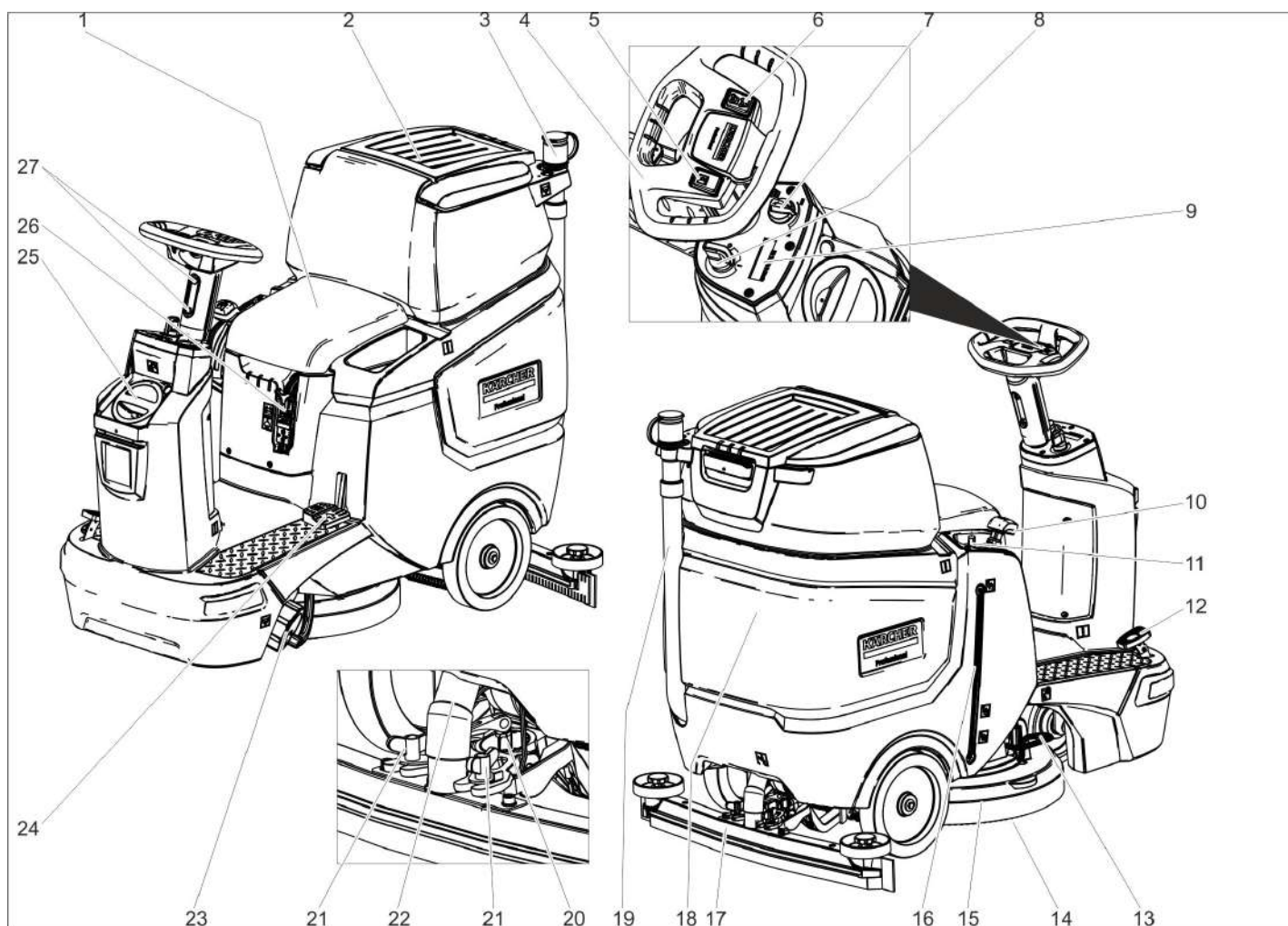
Informazioni aggiornate sui contenuti sono disponibili all'indirizzo:

www.kaercher.com/REACH

Garanzia

Le condizioni di garanzia valgono nel rispettivo paese di pubblicazione da parte della nostra società di vendita competente. Entro il termine di garanzia eliminiamo gratuitamente eventuali guasti all'apparecchio, se causati da difetto di materiale o di produzione. Nei casi previsti dalla garanzia si prega di rivolgersi al proprio rivenditore, oppure al più vicino centro di assistenza autorizzato, esibendo lo scontrino di acquisto.

Dispositivi di comando



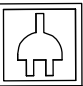
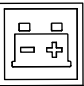



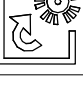
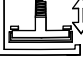
- 1 Sedile
- 2 Coperchio serbatoio acqua sporca
- 3 Dispositivo di dosaggio per l'acqua sporca
- 4 Volante
- 5 Pulsante segnalazione acustica
- 6 Interruttore "Direzione di marcia"
- 7 Manopola velocità di lavoro
- 8 Interruttore a chiave
- 9 Display
- 10 Leva barra di aspirazione
- 11 Pulsante di regolazione della quantità d'acqua
- 12 Acceleratore
- 13 Pedale sostituzione delle spazzole
- 14 Spazzola a disco
- 15 Testa di pulizia
- 16 Indicatore di livello acqua pulita
- 17 Barra di aspirazione *
- 18 Serbatoio acqua sporca
- 19 Tubo di scarico dell'acqua sporca
- 20 Manopola per l'inclinazione della barra di aspirazione
- 21 Dadi ad alette per il fissaggio della barra di aspirazione
- 22 Tubo flessibile di aspirazione
- 23 Tappo di chiusura serbatoio acqua pulita con filtro per acqua pulita
- 24 Pedale Sollevamento/Abbassamento testa di pulizia
- 25 Coperchio serbatoio acqua pulita
Foro di rabbocco per acqua pulita
- 26 Spina della batteria
- 27 Regolazione altezza volante





* non in dotazione

Contrassegno colore

- Gli elementi di comando per il processo di pulizia sono gialli.
- Gli elementi di comando per la manutenzione ed il service sono grigio chiaro.

Simboli riportati sull'apparecchio




		Spina della batteria
		Livello serbatoio acqua pulita 25%
		Dosaggio della soluzione di detergente
		Sollevare/abbassare la testa di pulizia
		Pedale sostituzione delle spazzole
		Sollevare/abbassare la barra di aspirazione



	Portamacio **
	Apertura di scarico Serbatoio acqua pulita
	Apertura di scarico Serbatoio acqua sporca
	Punto di reggiatura

** Opzione

Prima della messa in funzione

Batterie

	Rispettare le indicazioni riportate sulla batteria, nelle istruzioni per l'uso e nel manuale d'uso dell'apparecchio
	Indossare una protezione per gli occhi
	Tenere l'acido e le batterie fuori dalla portata dei bambini

	Rischio di esplosioni
	Vietato accendere fuochi, fare scintille, usare fiamme libere e fumare
	Pericolo di ustioni chimiche
	Pronto soccorso
	Avviso di pericolo
	Smaltimento
	Non gettare la batteria nei rifiuti domestici

⚠ PERICOLO

Rischio di esplosioni!

Non depositare utensili o altri oggetti simili sulla batteria. Pericolo di corto circuito e di esplosione.

Rischio di lesioni. Non portare mai eventuali ferite a contatto con il piombo. Lavare sempre le mani dopo aver effettuato interventi sulla batteria.

Batterie consigliate

105 Ah - non richiede manutenzione	
Codice N°	6.654-141.0 ¹⁾
Volume [m ³] *	2,64
Corrente aria [m ³ /h] **	1,06

* Volume minimo del vano di ricarica batteria

** Corrente minima d'aria tra vano di ricarica batteria e ambiente circostante

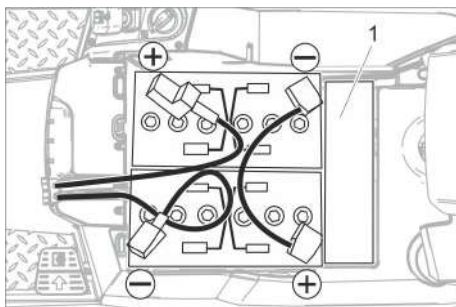
L'apparecchio necessita di 2 batterie

¹⁾ Kit completo (24 V/105 Ah) compreso cavo di collegamento, N. d'ordine 4.039-287.0

Inserire e collegare le batterie

Nella variante „Pack“ le batterie sono già inserite

- ➔ Staccare la spina della batteria.
- ➔ Inclinare il serbatoio dell'acqua sporca all'indietro.



1 Distanziatori

ATTENZIONE

Pericolo di danneggiamento. Fare attenzione alla corretta polarità.

- ➔ Collegare i poli con il cavo di collegamento in dotazione.
- ➔ Serrare il cavo di collegamento fornito ai poli (+) e (-) della batteria ancora liberi.
- ➔ Accertarsi che il montaggio dei cappucci di protezione sia stato eseguito correttamente.
- ➔ Inserire la spina della batteria.

ATTENZIONE

Pericolo di danneggiamento in caso di scarico completo. Ricaricare le batterie prima della messa in funzione dell'apparecchio.

Caricare le batterie.

Indicazione:

L'apparecchio è provvisto di una protezione contro lo scaricamento, vale a dire che al raggiungimento del livello minimo di capacità consentito è possibile unicamente guidare l'apparecchio.

L'azionamento delle spazzole e l'aspirazione non funzionano.

- ➔ Guidare l'apparecchio direttamente alla stazione di carica evitando le pendenze.

Indicazione:

Se si utilizzano batterie diverse (p. es. di un altro produttore), la protezione dallo scaricamento totale deve essere adattata dal servizio clienti Kärcher alla rispettiva batteria.

⚠ PERICOLO

Pericolo da scossa elettrica. Fare attenzione alla rete elettrica e alla protezione – vedi „Caricabatterie“.

Usare il caricabatterie solo in ambienti asciutti e ben ventilati!

Indicazione:

Il tempo di ricarica dura in media circa 10 - 12 ore.

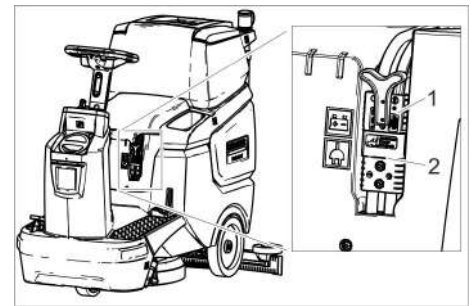
I caricabatterie raccomandati dalla Kärcher (adatti alle rispettive batterie utilizzate) sono regolati elettronicamente e terminano autonomamente la procedura di ricarica.

⚠ PERICOLO

Rischio di esplosioni. Il locale in cui è parcheggiato l'apparecchio per il caricamento delle batterie, deve presentare un volume minimo in funzione del tipo di batteria e un'aerazione con corrente minima d'aria (vedi „Batterie raccomandate“).

Rischio di esplosioni. Il caricamento di batterie attivate ad acqua è consentito solo con il serbatoio dell'acqua sporca orientato verso l'alto.

- ➔ Svuotare il serbatoio acqua sporca.
- ➔ Girare la chiave d'avviamento in posizione "0" e togliere la chiave.
- ➔ Inclinare il serbatoio dell'acqua sporca all'indietro.



- 1 Spina batteria, lato batteria
- 2 Spina batteria, lato apparecchio

- ➔ Staccare la spina batteria dal lato batteria.

ATTENZIONE

Pericolo di danneggiamento!

- Non collegare il caricabatterie con la spina batteria lato apparecchio.
- Utilizzare un caricabatterie adatto solo al tipo di batteria installato:

Tipo di batteria	Caricabatterie
6.654-141.0	6.654-367.0

Avvertenza: Leggere il manuale d'uso del produttore del caricabatterie e rispettare in particolare le norme di sicurezza!

- ➔ Collegare la spina batteria, lato batteria, con il caricabatterie.
- ➔ Inserire la spina del caricabatterie in una presa elettrica.
- ➔ Eseguire il caricamento secondo le indicazioni riportate nel manuale d'uso del caricabatterie.

Batterie a ridotta manutenzione (batterie con liquido)

- ➔ Aggiungere acqua distillata un'ora prima del termine della ricarica e verificare regolarmente il giusto livello di acido. Le batterie sono adeguatamente contrassegnate. Al termine della ricarica tutti gli elementi della batteria devono erogare gas.

⚠ PERICOLO

Pericolo di corrosione. Il rabbocco di acqua allo stato scarico della batteria può provocare la fuoriuscita di acido!

Durante l'impiego di acido da batteria indossare occhiali di protezione ed osservare le indicazioni in modo da evitare ferite o danneggiamenti dell'abbigliamento.

Sciogliere immediatamente eventuali schizzi di acido sulla cute o sull'abbigliamento con acqua abbondante.

ATTENZIONE

Utilizzare solo acqua distillata o desalinizzata (EN 50272-T3) per rabboccare la batteria.

Non utilizzare additivi estranei (cosiddetti agenti di miglioramento), in quanto decadrebbe ogni garanzia.

Dimensioni massime della batteria

Lunghezza	408
Larghezza	348
Altezza	284

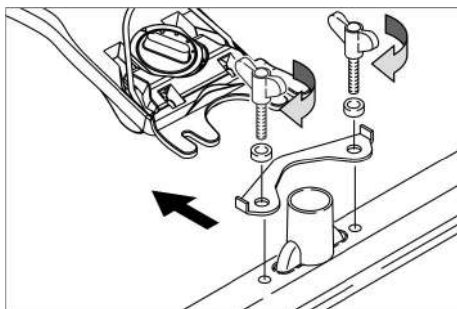
Smontare le batterie

- Ruotare l'interruttore a chiave su "0".
- Staccare la spina della batteria.
- Inclinare il serbatoio dell'acqua sporca all'indietro.
- Scollegare il cavo dal polo negativo della batteria.
- Scollegare i cavi residui dalle batterie.
- Estrarre le batterie.
- Smaltire le batterie scariche in conformità alle disposizioni in vigore.

Montare le spazzole

Il montaggio delle spazzole è descritto al capitolo "Interventi di manutenzione".

Montare la barra di aspirazione



- Inserire la barra di aspirazione nell'aggancio per la barra di aspirazione in modo tale che la lamiera sagomata si trovi sopra l'aggancio.
- Stringere i dadi a farfalla.
- Inserire il tubo flessibile di aspirazione.

Impostare il volante.

- Allentare entrambe le viti della regolazione altezza volante.
- Regolare il volante all'altezza desiderata.
- Stringere entrambe le viti.

Funzionamento

ATTENZIONE

Pericolo di danneggiamento!
Non staccare il connettore della batteria durante il funzionamento.

Indicazione:

Per disattivare immediatamente tutte le funzioni, portare la chiave d'avviamento nella posizione "0".

Accendere l'apparecchio

- Sedersi sul sedile.
- Portare l'interruttore a chiave in posizione "1".

Il display visualizza uno dopo l'altro:

- Intervallo di tempo fino al prossimo servizio clienti
- Versione software, dispositivo di comando
- Stato di carica della batteria e numero di ore d'esercizio

Verifica del freno di stazionamento

⚠ PERICOLO

Pericolo di incidente. Prima di ogni messa in funzione è necessario controllare la funzione del freno di stazionamento in superficie piana.

- Accendere l'apparecchio.

- Posizionare l'interruttore Direzione di marcia in "avanti".
- Premere leggermente il pedale.
- Il freno si deve sbloccare con uno scatto percepibile. L'apparecchio deve muoversi lentamente su tratti in piano. Al rilascio del pedale, il freno si inserisce percepibilmente. Se quanto sopra descritto non avviene, l'apparecchio deve essere messo fuori servizio e si deve chiamare il servizio clienti.

Guidare

⚠ PERICOLO

Pericolo di incidente. Se l'apparecchio non abbia alcun effetto frenante, procedere come segue:

- Se l'apparecchio non si arresta su una rampa superiore al 2%, non si deve mettere l'interruttore a chiave su 0. L'apparecchio deve essere mantenuto in funzione fino a raggiungere un tratto orizzontale.
- Una volta raggiunto il tratto orizzontale, l'apparecchio deve essere spento e si deve chiamare il servizio clienti.
- Rispettare inoltre le indicazioni per la manutenzione dei freni.

⚠ PERICOLO

Rischio di ribaltamento in forte pendenza.

- *In direzione di marcia percorrere solo salite fino a 8%.*

Percorrere le salite e le discese solo in direzione longitudinale, non virare.

Rischio di ribaltamento nella guida veloce delle curve.

Rischio di sbandamento su superfici bagnate.

- *Percorrere le curve a velocità ridotta.*
- Rischio di ribaltamento su terreni instabili.*
- *Condurre l'apparecchio solo su pavimentazioni stabili.*

Rischio di ribaltamento in caso di inclinazione laterale eccessiva.

- *In senso opposto alla direzione di marcia percorrere solo salite fino a un massimo di 8%.*

Guidare

- Sedersi sul sedile.
- Tirare la leva barra di aspirazione verso l'alto e agganciarla.
- Premere in basso il pedale testa di pulizia e agganciarlo.
- Portare l'interruttore a chiave in posizione "1".
- Impostare la direzione di guida tramite l'interruttore "Senso di marcia" posto sul volante.
- Definire la velocità di guida azionando l'acceleratore.
- Fermare l'apparecchio: Rilasciare l'acceleratore.

Indicazione:

Con la testa di pulizia sollevata, la velocità massima non viene influenzata dalla manopola Velocità di lavoro.

Il senso di marcia può essere cambiato anche durante la pulizia. Spostandosi più volte in avanti e indietro è possibile pulire in modo approfondito un determinato punto.

Aggiungere carburante e sostanze aggiuntive

Detergente

⚠ AVVERTIMENTO

Pericolo di danneggiamento. Utilizzare solo detersivi raccomandati. In caso di utilizzo di altri detersivi l'operatore è responsabile del rischio maggiore in relazione alla sicurezza di funzionamento e al rischio di incidenti.

Utilizzare esclusivamente detersivi privi di solventi, di sale e di acido fluoridrico.

Osservare le avvertenze di sicurezza riportate sui detersivi.

Indicazione:

Non utilizzare detersivi fortemente schiumogeni.

Impiego	Detergente
Pulizie di manutenzione di tutti i pavimenti resistenti all'acqua.	RM 746 RM 780
Pulizia di manutenzione di superfici lucide (per es. granito)	RM 755 es
Pulizia di manutenzione e pulizie di fondo di pavimenti industriali	RM 69 ASF
Pulizia di manutenzione e pulizie di fondo di pavimenti industriali di piastrelle in gres	RM 753
Pulizia di manutenzione di piastrelle nelle zone sanitarie	RM 751
Pulizia e disinfezione nelle zone sanitarie	RM 732
Destratificazione di tutti i pavimenti resistenti all'alcali (per es. PVC)	RM 752
Destratificazione di pavimenti in Linoleum	RM 754

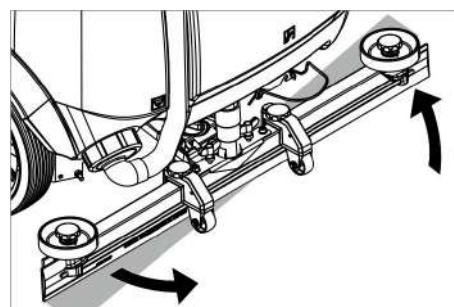
Acqua fresca

- Aprire il coperchio del serbatoio di acqua pulita.
- Riempire per metà il serbatoio con acqua pulita (massimo 50 °C).
- Aggiungere del detersivo.
- Riempire il serbatoio con acqua.
- Chiudere il coperchio del serbatoio di acqua pulita.

Regolare la barra di aspirazione

Posizione obliqua

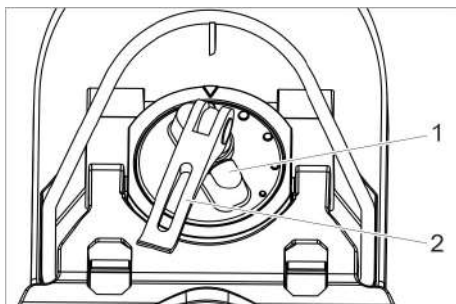
Per migliorare il risultato di aspirazione su pavimenti piastrellati la barra di aspirazione può essere messa in posizione obliqua (5° max.).



- Allentare i dadi a farfalla.
- Ruotare la barra di aspirazione.
- Stringere i dadi a farfalla.

Inclinazione

In caso di aspirazione insufficiente l'inclinazione della barra di aspirazione orizzontale può essere modificata.

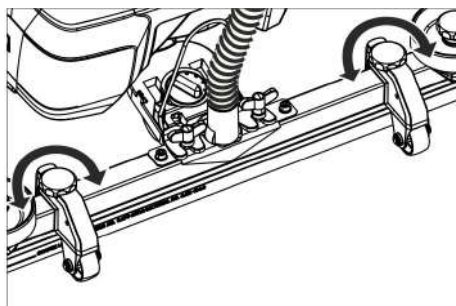


- 1 Manopola
- 2 Piastra di bloccaggio

- Alzare la leva di serraggio.
- Regolare la manopola per l'inclinazione della barra di aspirazione.
- Premere la leva di serraggio verso il basso.

Altezza

Con la regolazione altezza viene influenzata la piegatura delle labbra di aspirazione al contatto con il pavimento.



- Provare a spostare le manopole della regolazione altezza, finché si raggiunge il miglior risultato di aspirazione.

Regolare la quantità di acqua

- Impostare la quantità d'acqua adeguata allo sporco ed alla superficie da pulire tramite il pulsante di regolazione.

Indicazione:

Eseguire le prime prove di lavaggio con una piccola quantità d'acqua. Aumentare gradualmente la quantità d'acqua fino ad ottenere il risultato di lavaggio desiderato.

Funzionamento di pulizia

- Sedersi sul sedile.
- Portare l'interruttore a chiave in posizione "1".
- Impostare la direzione di guida tramite l'interruttore "Senso di marcia" posto sul volante.
- Ruotare la manopola Velocità di lavoro sul valore desiderato. Durante l'impostazione, la velocità è visualizzata sul display. La visualizzazione avviene in percentuale della velocità massima.
- Regolare la quantità di acqua con la valvola di regolazione.
- Tirare la metà inferiore della leva barra di aspirazione verso l'alto e tenerla ferma.

- Premere verso il basso la leva barra di aspirazione.

La barra di aspirazione viene abbassata e viene avviata l'aspirazione.

- Premere il pedale testa di pulizia verso il basso/destra, disinnestarlo e farlo alzare.
- Definire la velocità di guida azionando l'acceleratore. La testa di pulizia viene abbassata, l'azionamento delle spazzole viene avviato e la soluzione di detergente viene applicata.
- Percorrere la superficie da pulire.
- Fermare l'apparecchio: Rilasciare l'acceleratore.

Concludere la pulizia

- Premere in basso il pedale testa di pulizia fino ad agganciarlo.
- Procedere ancora per un tratto affinché possa essere aspirata l'acqua residua.
- Tirare la leva barra di aspirazione verso l'alto fino ad agganciarla. Dopo un tempo di coda di 10 secondi, la turbina di aspirazione viene spenta.
- Ruotare l'interruttore a chiave su "0".

Svuotare il serbatoio dell'acqua sporca

Indicazione:

Se il serbatoio acqua sporca è pieno, il galleggiante chiude l'apertura di aspirazione e la turbina di aspirazione gira con maggiore velocità.

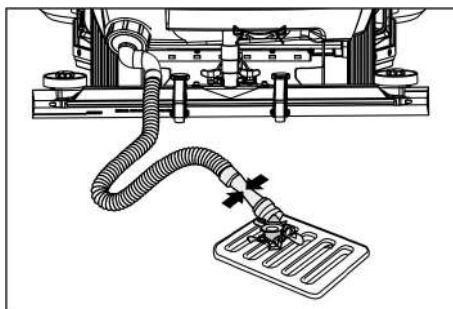
AVVERTIMENTO

Rispettare le norme vigenti locali sul trattamento delle acque di scarico.

- Rimuovere dal supporto il tubo di scarico dell'acqua sporca e abbassare su di un dispositivo di raccolta adeguato.

Indicazione:

Comprimendo il dispositivo di dosaggio è possibile controllare il flusso d'acqua di scarico.



- Scaricare l'acqua aprendo il dispositivo di dosaggio del tubo di scarico.
- Sciacquare infine il contenitore dell'acqua sporca con acqua pulita.

Svuotare il serbatoio dell'acqua pulita

- Svitare il coperchio del serbatoio acqua pulita.
- Scaricare l'acqua pulita.
- Avvitare il coperchio del serbatoio acqua pulita.

Messa fuori servizio

- Se necessario caricare la batteria.

Trasporto

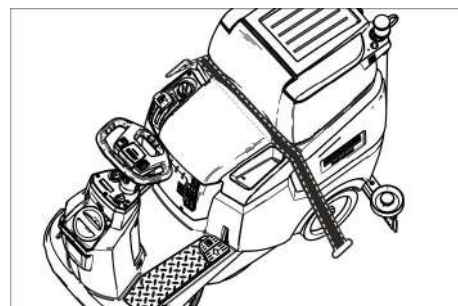
PERICOLO

Pericolo di lesioni! L'apparecchio può essere fatto funzionare per lo scarico e il carico solo su pendenze non superiori al valore massimo (vedi „Dati tecnici“). Marciare lentamente.

PRUDENZA

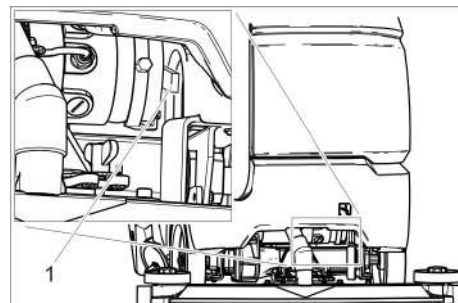
Pericolo di lesioni e di danneggiamento! Per il trasporto osservare il peso dell'apparecchio.

- Prima del caricamento svuotare il serbatoio acqua pulita e il serbatoio acqua sporca.
- Rimuovere la spazzola a disco dalla testa delle spazzole.



- Per il trasporto in veicoli, assicurare l'apparecchio secondo le direttive in vigore affinché non possa scivolare e ribaltarsi.

Spingere l'apparecchio



- 1 Leva di sblocco

- Premere la leva di sblocco verso l'alto e spingere l'apparecchio.

PERICOLO

Rischio di incidenti a causa della funzione di frenata mancante.

Dopo aver spinto l'apparecchio, spingere obbligatoriamente la leva di sblocco nuovamente verso il basso.

Supporto

PRUDENZA

Pericolo di lesioni e di danneggiamento! Osservare il peso dell'attrezzo quando lo si mette a magazzino.

- Questo apparecchio può essere conservato solo in ambienti interni.
- Scegliere un posto di lavoro considerando il peso complessivo consentito dell'apparecchio per non pregiudicare la stabilità.

Cura e manutenzione

⚠ PERICOLO

Pericolo di lesioni! Prima di qualsiasi lavoro sull'apparecchio posizionare l'interruttore a chiave su "0" e togliere la chiave. Staccare la spina della batteria.

→ Scaricare e smaltire l'acqua sporca e la restante acqua pulita.

⚠ PRUDENZA

Pericolo di lesioni dal funzionamento d'inerzia della turbina di aspirazione.

La turbina di aspirazione continua ancora per un pò a girare anche dopo lo spegnimento. Eseguire lavori di manutenzione solo dopo che la turbina di aspirazione ha terminato di girare ed è ferma.

Schema di manutenzione

Dopo il lavoro

ATTENZIONE

Pericolo di danneggiamento. Non spruzzare l'apparecchio con acqua e non utilizzare detergenti aggressivi.

- Svuotare l'acqua sporca.
- Sciacquare il contenitore dell'acqua sporca con acqua pulita.
- Pulire il filtro dello sporco grezzo.
- Pulire l'apparecchio esternamente con un panno umido imbevuto di liscivia.
- Pulire i labbri di aspirazione, verificarne l'usura ed eventualmente sostituire.
- Verificare l'usura delle spazzole, eventualmente sostituirle.
- Ricaricare la batteria:
Se lo stato di carica della batteria è inferiore al 50%, ricaricare la batteria completamente e senza interruzioni.
Se lo stato di carica della batteria è superiore al 50%, ricaricare solo se al prossimo utilizzo sarà necessaria la completa durata d'esercizio.

Ogni settimana

- In caso di utilizzo regolare, ricaricare completamente e senza interruzioni la batteria almeno una volta alla settimana.

Una volta al mese

- Svuotare il serbatoio dell'acqua pulita e sciacquare i depositi.
- Pulire il filtro per l'acqua pulita.
- Pulire il galleggiante.
- Pulire il filtro pelucchi
- Con apparecchio momentaneamente fermo: eseguire la carica di compensazione della batteria.
- Controllare lo stato di ossidazione dei poli della batteria, spazzolarli se necessario. Controllare che i cavi di collegamento siano fissati correttamente.
- Pulire le guarnizioni tra il serbatoio dell'acqua sporca e il coperchio e controllarne l'impermeabilità, eventualmente sostituire.
- Per batterie che richiedono manutenzione controllare la densità dell'acido delle celle.
- In caso di inattività prolungata dell'apparecchio, riportarlo solo a batteria completamente carica. Ricaricare completamente la batteria almeno una volta al mese.

Una volta all'anno

- Far effettuare l'ispezione prevista dal servizio clienti.

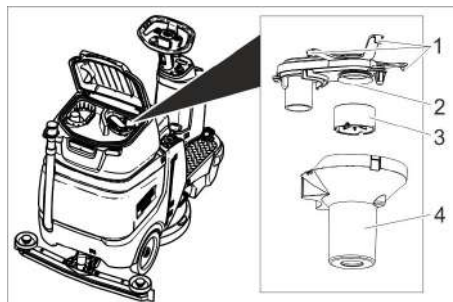
Interventi di manutenzione

Contratto di manutenzione

Per garantire un utilizzo affidabile dell'apparecchio è possibile stipulare dei contratti di manutenzione con l'ufficio vendite Kärcher competente.

Pulire il galleggiante e il filtro pelucchi.

- Aprire il coperchio del serbatoio acqua sporca.

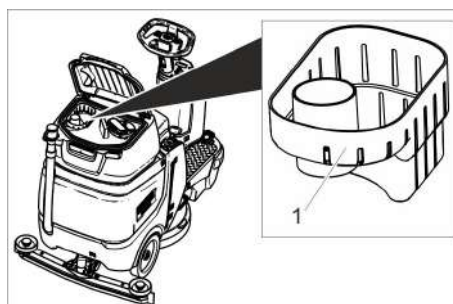


- 1 gancio
- 2 Filtro pelucchi
- 3 Galleggiante
- 4 Custodia del galleggiante

- Sbloccare il gancio d'arresto.
- Estrarre l'alloggiamento del galleggiante verso il basso.
- Rimuovere il galleggiante dal suo alloggiamento e pulirlo.
- Pulire il filtro pelucchi
- Riasssemblare tutti i pezzi in ordine inverso.

Pulire il filtro dello sporco grezzo

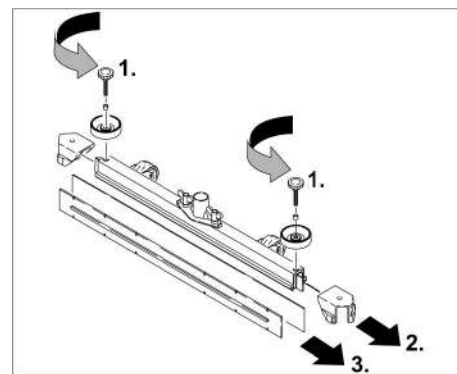
- Aprire il coperchio del serbatoio acqua sporca.



- 1 Filtro per sporco grossolano
- Estrarre il filtro dello sporco grezzo verso l'alto.
 - Sciacquare il filtro dello sporco grezzo con acqua corrente.
 - Inserire il filtro dello sporco grezzo di nuovo nel serbatoio acqua sporca.

Sostituire i labbri di aspirazione

- Togliere la barra di aspirazione.
- Svitare le manopole a crociera.



- Togliere le parti sintetiche.
- Togliere i labbri di aspirazione.
- Inserire i labbri di aspirazione sostituiti.
- Inserire le parti sintetiche.
- Avvitare e stringere le manopole a crociera.

Sostituire la spazzola a disco

- Sollevare la testa di pulizia.
- Premere verso il basso il pedale cambio spazzole oltre la resistenza.
- Estrarre la spazzola a disco lateralmente sotto la testa di pulizia.
- Posizionare una nuova spazzola a disco sotto la testa di pulizia, premere verso l'alto ed agganciare.

Antigelo

In caso di pericolo di gelo:

- Svuotare il serbatoio di acqua pulita e di acqua sporca.
- Collocare l'apparecchio in un locale protetto dal gelo.

Guida alla risoluzione dei guasti

⚠ **PERICOLO**

Pericolo di lesioni! Prima di qualsiasi lavoro sull'apparecchio posizionare l'interruttore a chiave su "0" e togliere la chiave. Staccare la spina della batteria.

➔ Scaricare e smaltire l'acqua sporca e la restante acqua pulita.

⚠ **PRUDENZA**

Pericolo di lesioni dal funzionamento d'inerzia della turbina di aspirazione.

La turbina di aspirazione continua ancora per un pò a girare anche dopo lo spegnimento. Eseguire lavori di manutenzione solo dopo che la turbina di aspirazione ha terminato di girare ed è ferma.

Guasto	Rimedio
L'apparecchio non si accende	Interruttore sedile non attivato, sedersi sul sedile. L'apparecchio funziona solo se l'operatore è seduto sul sedile. Inserire la spina della batteria. Portare l'interruttore a chiave in posizione "1". Togliere il piede dall'acceleratore prima di attivare l'interruttore a chiave. Se l'errore compare ugualmente, allora chiamare il servizio clienti. Controllare la batteria, se necessario caricarla
L'apparecchio non parte	Premere la leva di sblocco verso il basso (vedi "Trasporto/Spingere l'apparecchio").
Quantità di acqua insufficiente.	Aumentare la quantità di acqua con il regolatore Quantità acqua. Controllare il livello di acqua pulita, riempire eventualmente il serbatoio Pulire il filtro dell'acqua pulita. Controllare che i tubi flessibili non siano otturati, eventualmente pulirli.
Potenza di aspirazione insufficiente	Il serbatoio dell'acqua sporca è pieno, disinserire l'apparecchio e svuotare il serbatoio dell'acqua sporca Pulire le guarnizioni tra il serbatoio dell'acqua sporca e il coperchio e controllarne l'impermeabilità, eventualmente sostituire Verificare se il filtro pelucchi è sporco, pulirlo se necessario. Pulire i labbri di aspirazione sulla barra di aspirazione, eventualmente girarli o sostituirli Controllare eventuali otturazioni della barra di aspirazione ed eliminare le eventuali otturazioni Controllare se il coperchio del tubo di scarico di acqua sporca è chiuso Controllare che il tubo flessibile non sia otturato, eventualmente pulirlo. Verificare la tenuta stagna del tubo flessibile, eventualmente sostituirlo. Verificare l'ermeticità del tubo flessibile di scarico dell'acqua sporca. Verificare le regolazioni della barra di aspirazione. Applicare il peso supplementare (accessorio) sulla barra di aspirazione.
Risultato di pulizia insufficiente	Verificare l'usura delle spazzole, eventualmente sostituirle. Verificare l'idoneità del tipo di spazzola e detergente.
La turbina di aspirazione ha una maggiore velocità	Svuotare il serbatoio dell'acqua sporca. Pulire il galleggiante. Verificare /pulire il filtro pelucchi. Controllare che il tubo flessibile non sia otturato, eventualmente pulirlo. Controllare eventuali otturazioni della barra di aspirazione ed eliminare le eventuali otturazioni
La spazzola non gira	Controllare se corpi estranei bloccano le spazzole, eventualmente rimuoverli.
In caso si presentino guasti che non possono essere risolti grazie a questa tabella, chiamare il servizio clienti.	

Accessori

Denominazione	Codice componente	Descrizione
Spazzola a disco, rosso (versione media, standard)	4.905-026.0	Per l'impiego in tutte le normali operazioni di pulizia.
Spazzola a disco, naturale (versione morbida)	4.905-027.0	Di fibre naturali per la pulizia e la lucidatura.
Spazzola a disco, nera (versione dura)	4.905-029.0	Per forte sporco e per la pulizia di fondo. Solo per tipi di rivestimento non sensibili.
Piatto di azionamento del pad	4.762-534.0	Per la pulizia con pasticche. Con attacco a chiusura rapida e centerlock.
Pad, rosso (medio-morbido)	6.369-079.0	Per la pulizia e la lucidatura di tutti i pavimenti.
Pad, verde (medio-duro)	6.369-078.0	Per la pulizia di pavimenti molto sporchi e per la pulizia di fondo.
Pad, nero (duro)	6.369-077.0	Per sporco molto resistente e per la pulizia di fondo.
Pad, beige (a grana leggera)	6.369-468.0	Per la lucidatura e rinfresco di rivestimenti duri e elastici.
Pad, beige (con peli naturali)	6.371-146.0	
Barra di aspirazione, 850 mm, dritta	4.777-401.0	
Barra di aspirazione, 850 mm, curvata	4.777-411.0	
Set Homebase Box	4.035-406.0	

Denominazione	Codice componente	Descrizione
Lampeggiante	4.039-267.0	
Modulo Fleetmanagement	4.039-268.0	
Supporto per sacco	4.039-269.0	
Unità di spazzamento	4.039-270.0	
Portamocio	4.039-271.0	
Scopa a frange spray	5.999-045.0	
Pinza sporco grezzo	6.999-113.0	

Dati tecnici

Potenza		
Tensione nominale	V	24
Capacità della batteria	Ah (5h)	105
Medio assorbimento di potenza	W	1400
Potenza nominale del motore di trazione	W	300
Potenza del motore di aspirazione	W	600
Potenza del motore delle spazzole	W	500
Protezione		IPX 3
Aspirazione		
Potenza di aspirazione, quantità d'aria	l/s	17
Potenza di aspirazione, pressione negativa, max.	kPa	120
Spazzole pulenti		
Larghezza della superficie di lavoro	mm	510
Diametro della spazzola	mm	510
Numero di giri delle spazzole, sollecitate	1/min	155
Numero di giri delle spazzole, non sollecitate	1/min	180
Dimensioni e pesi		
Velocità di marcia, max.	km/h	6
Pendenza massima del terreno	%	8
Potenza di superficie teorica	m ² /h	2300
Volume, serbatoio acqua pulita	l	70
Volume serbatoio di acqua sporca	l	75
Temperatura acqua max.	°C	50
Temperatura ambiente	°C	5...40
Lunghezza	mm	1310
Larghezza (senza barra di aspirazione)	mm	590
Altezza	mm	1066
Peso totale consentito	kg	340
Peso di trasporto (Serbatoi vuoti, senza conducente)	kg	194
Carico unitario (con conducente e serbatoio acqua pulita riempito)		
Ruota anteriore	N/cm ²	102
Ruota posteriore	N/cm ²	124
Valori rilevati secondo EN 60335-2-72		

Valore complessivo oscillazione bracci	m/s ²	<2,5
Dubbio K	m/s ²	0,2
Valore complessivo oscillazione seduta	m/s ²	<0,5
Dubbio K	m/s ²	0,1
Pressione acustica L _{pA}	dB(A)	66
Dubbio K _{pA}	dB(A)	2
Pressione acustica L _{WA} + Dubbio K _{WA}	dB(A)	80,3

Accessori e ricambi

Utilizzando solamente accessori e ricambi originali, si garantisce un funzionamento sicuro e privo di disturbi dell'apparecchio. Si possono trovare informazioni riguardo ad accessori e ricambi su www.kaercher.com.

Dichiarazione di conformità UE

Con la presente si dichiara che la macchina qui di seguito indicata, in base alla sua concezione, al tipo di costruzione e nella versione da noi introdotta sul mercato, è conforme ai requisiti fondamentali di sicurezza e di sanità delle direttive UE. In caso di modifiche apportate alla macchina senza il nostro consenso, la presente dichiarazione perde ogni validità.

Prodotto: detergente per pavimenti uomo a bordo
Modello: 1.161-xxx

Direttive UE pertinenti
 2006/42/CE (+2009/127/CE)
 2014/30/UE
 2014/53/UE

Norme armonizzate applicate
 EN 60335-1
 EN 60335-2-72
 EN 55012: 2007 + A1: 2009
 EN 61000-6-2: 2005

Bp Pack:
 EN 60335-2-29

Fleet:
 ETSI EN 300 328 V1.9.1
 ETSI EN 300 440-2 V1.4.1
 ETSI EN 301 489-1 V1.9.2
 ETSI EN 301 489-3 V1.4.1
 ETSI EN 301 489-7 V1.3.1
 ETSI EN 301 489-17 V2.2.1
 ETSI EN 301 511 V9.0.2
 ETSI EN 302 291-2 V1.1.1
 EN 60950-1

Norme nazionali applicate

I firmatari agiscono per incarico e con delega della direzione.



 H. Jenner
 Chairman of the Board of Management


 S. Reiser
 Director Regulatory Affairs & Certification

Responsabile della documentazione:
 S. Reiser

Alfred Kärcher SE & Co. KG
 Alfred-Kärcher-Straße 28-40
 71364 Winnenden (Germany)
 Tel.: +49 7195 14-0
 Fax: +49 7195 14-2212

Winnenden, 01/05/2019

 Lees vóór het eerste gebruik van uw apparaat deze originele gebruiksaanwijzing, ga navenant te werk en bewaar hem voor later gebruik of voor een latere eigenaar.

Inhoud

Veiligheidsinstructies	NL	1
Functie	NL	1
Reglementair gebruik	NL	1
Zorg voor het milieu	NL	1
Garantie	NL	1
Bedieningselementen	NL	2
Voor de inbedrijfstelling	NL	2
Werking	NL	4
Transport	NL	5
Opslag	NL	5
Onderhoud	NL	5
Hulp bij storingen	NL	7
Accessoires	NL	7
Technische gegevens	NL	8
Toebehoren en reserveonderdelen	NL	8
EU-conformiteitsverklaring	NL	8

Veiligheidsinstructies

Voordat u het apparaat voor de eerste keer in gebruik neemt, dient u deze gebruiksaanwijzing en de bijgevoegde brochure met veiligheidsaanwijzingen voor borstelreinigingsapparaten 5.956-251.0 te lezen en er nota van te nemen.

Het apparaat is vrijgegeven voor het gebruik op oppervlakken met een maximale helling die vermeld is in het hoofdstuk „Technische gegevens“.

WAARSCHUWING

Bedieners moeten adequaat in het gebruik van het apparaat worden getraind. Het apparaat moet veilig worden uitgeschakeld.



Veiligheidsinrichtingen

Beveiligingselementen dienen ter bescherming van de gebruiker en mogen niet buiten gebruik gesteld worden of in de functie omgaan worden.

Stoelschakelaar

Schakelt de rijmotor met een korte vertraging uit, wanneer de bediener tijdens het werken resp. tijdens het rijden, de stoel verlaat.

Symbolen op het apparaat

	<p> GEVAAR</p> <p><i>Gevaar door elektrische schokken tijdens het laadproces. Afschermkappen aan de accupolen niet verwijderen en erop letten dat deze correct zijn gemonteerd.</i></p>
---	---

Gevarenniveaus

GEVAAR

Voor een onmiddellijk dreigend gevaar dat leidt tot ernstige en zelfs dodelijke lichamelijke letsels.

WAARSCHUWING

Voor een mogelijks gevaarlijke situatie die zou kunnen leiden tot ernstige en zelfs dodelijke lichamelijke letsels.

VOORZICHTIG

Verwijzing naar een mogelijk gevaarlijke situatie die tot lichte verwondingen kan leiden.

LET OP

Verwijzing naar een mogelijke gevaarlijke situatie die tot materiele schade kan leiden.

Functie

Deze schuurzuigmachine wordt gebruikt voor de natte reiniging van vlakke vloeren.

- Het apparaat kan door het instellen van de waterhoeveelheid en de reinigingsmiddelhoeveelheid makkelijk aan de overeenkomstige reinigungsopdracht aangepast worden.
- De reinigingsmiddeldosering kan aangepast worden via toevoeging in de tank.
- Het apparaat heeft een schoonwateren een vuilwaterreservoir (elk 70 liter). Daardoor maakt het een efficiënte reiniging bij een hoge gebruiksduur mogelijk.
- Een werkbreedte van 510 mm maakt een efficiënt gebruik bij een hoge gebruiksduur mogelijk.
- Batterijen kunnen in functie van de configuratie gekozen worden (zie daartoe hoofdstuk „Aanbevolen batterijen“).

Instructie:

In functie van de overeenkomstige reinigingstaak kan het apparaat uitgerust worden met verschillende toebehoren.

Vraag onze catalogus of neem een kijkje op onze internetpagina onder www.kaercher.com.

Reglementair gebruik



Dit apparaat is geschikt voor bedrijfsmatig en industrieel gebruik, zoals bijvoorbeeld in hotels, scholen, ziekenhuizen, fabrieken, winkels, kantoorgebouwen en verhuurkantoren.

Gebruik dit apparaat uitsluitend volgens de gegevens in deze gebruiksaanwijzing.

- Het apparaat mag uitsluitend gebruikt worden voor het reinigen van gladde vloeren die niet gevoelig zijn voor vocht en polijstwerkzaamheden.
- Dit apparaat is voor gebruik binnen bestemd.
- Het gebruikstemperatuurbereik ligt tussen +5°C en +40°C.
- Het apparaat is niet geschikt voor de reiniging van bevroren vloeren (bijv. in koelhuizen).
- Het apparaat mag alleen uitgerust worden met originele toebehoren en reserveonderdelen.
- Het apparaat is niet bestemd voor de reiniging van openbare verkeerswegen.
- Het apparaat mag ook niet gebruikt worden op drukgevoelige vloeren. Rekening houden met de toegelaten oppervlaktebelasting van de vloer. De oppervlaktebelasting van het apparaat is vermeld in de technische gegevens.
- Het apparaat is niet geschikt voor het gebruik in explosiegevaarlijke omgevingen.

- Met het apparaat mogen geen brandbare gassen, onverdunde zuren of oplosmiddelen opgezogen worden. Daartoe behoren benzine, verfverdunders of stookolie die door de inwerking van de zuiglucht explosieve mengsels kunnen vormen. Alsook aceton, onverdunde zuren en oplosmiddelen aangezien ze materialen die in het apparaat gebruikt worden, aantasten.

Zorg voor het milieu

	De verpakkingsmaterialen zijn recyclebaar. Gooi het verpakkingsmateriaal niet met het huisvuil weg, maar zorg dat het gerecycled kan worden.
	Oude apparaten bevatten waardevolle materialen die gerecycled kunnen worden. Batterijen, olie en gelijksoortige stoffen mogen niet in het milieu terecht komen. Geef oude apparaten daarom bij een geschikte verzamelplaats af.

Aanwijzingen betreffende de inhoudsstoffen (REACH)

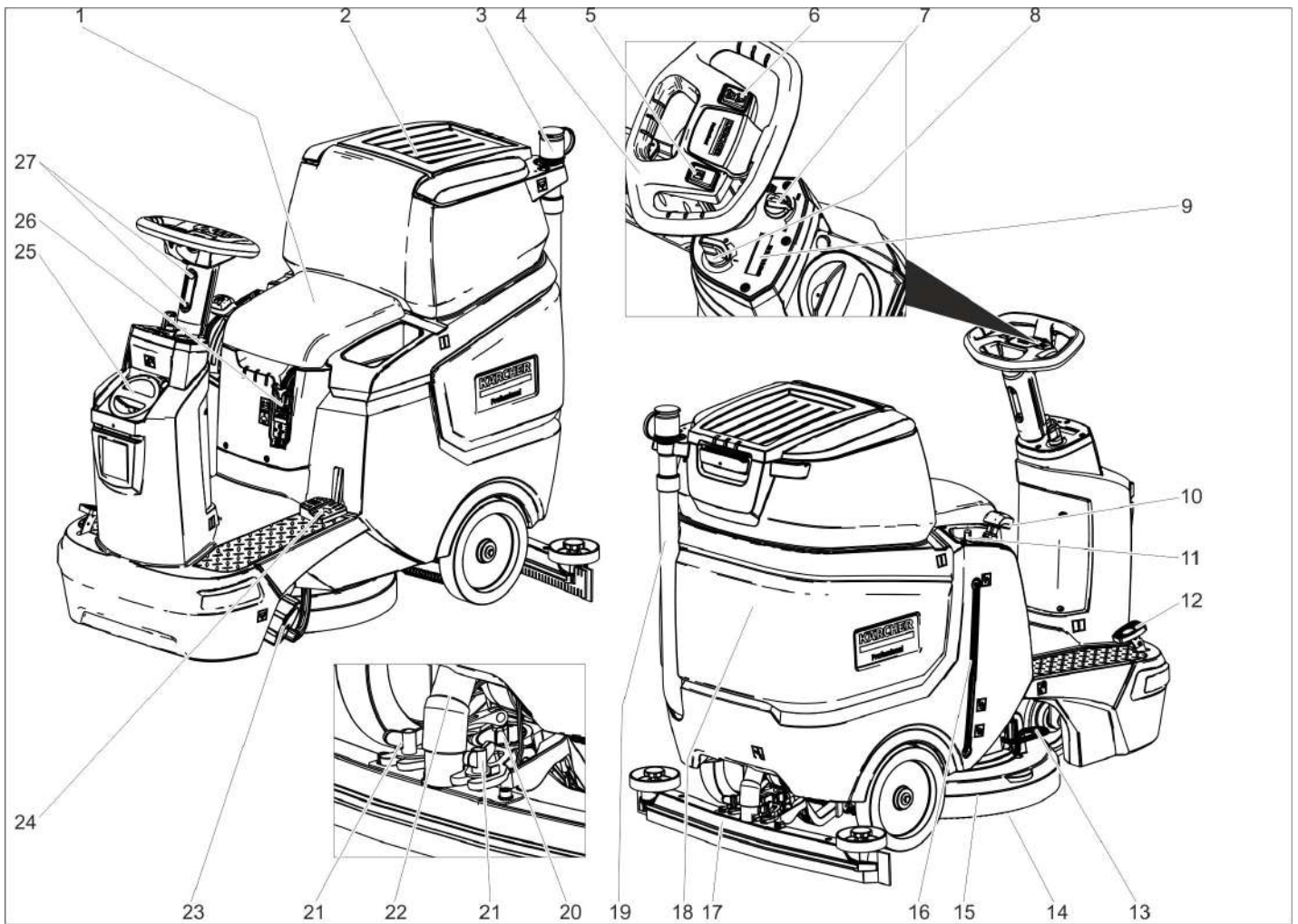
Huidige informatie over de inhoudsstoffen vindt u onder:

www.kaercher.com/REACH

Garantie

In ieder land zijn de door ons bevoegde verkoopkantoor uitgegeven garantiebepalingen van toepassing. Eventuele storingen aan het apparaat verhelpen wij zonder kosten binnen de garantietermijn, mits een materiaal of fabrieksfout de oorzaak van deze storing is. Neem bij klachten binnen de garantietermijn contact op met uw leverancier of de dichtstbijzijnde klantenservice-werkplaats en neem uw aankoopbewijs mee.

Bedieningselementen



- 1 Zitplaats
- 2 Deksel reservoir vuil water
- 3 Doseerapparaat voor vuil water
- 4 Stuurwiel
- 5 Toets claxon
- 6 Rijrichtingsschakelaar
- 7 Draaiknop werksnelheid
- 8 Sleutelschakelaar
- 9 Display
- 10 Hendel zuigbalk
- 11 Regelknop waterhoeveelheid
- 12 Gaspedaal
- 13 Pedaal borstelwisseling
- 14 Schijfborstel
- 15 Reinigingskop
- 16 Peilindicatie schoon water
- 17 Zuigbalk *
- 18 Vuilwaterreservoir
- 19 Aftapslang vuil water
- 20 Draaiende handgreep voor het schuiven van de zuigbalk
- 21 Vleugelmoeren voor het bevestigen van de zuigbalk
- 22 Zuigslang
- 23 Sluiting verswatertank met filter verswater
- 24 Pedaal reinigingskop optillen/neerlaten
- 25 Deksel schoonwatertank
Vulopening vers water
- 26 Accustekker
- 27 Hoogte-instelling stuurwiel

Kleurmarkering

- Bedieningselementen voor het reinigingsproces zijn geel.
- Bedieningselementen voor het onderhoud en de service zijn lichtgrijs.

Symbolen op het apparaat

		Accustekker
		Vulpeil verswaterreservoir 25%
		Dosering reinigungsoplossing
		Reinigingskop optillen/ neerlaten
		Pedaal borstelwisseling
		Zuigbalk optillen/ neerlaten

	Houder voor zwabber **
	Aflaatopening schoonwaterreservoir
	Aflaatopening vuilwaterreservoir
	Vastsjorpunt

**) Optie

Voor de inbedrijfstelling

Accu's

	Aanwijzingen op de accu, in de gebruiksaanwijzing en in de voertuiggebruiksaanwijzing naleven
	Oogbescherming dragen
	Kinderen uit de buurt houden van zuren en accu's

* niet in leveringspakket

	Ontploffingsgevaar
	Vuur, vonken, open licht en roken verboden
	Pas op voor bijtende vloeistoffen
	Eerste hulp
	Waarschuwingstekst
	Afvvalverwerking
	Accu niet in vuilnisbak gooien

⚠ GEVAAR

Explosiegevaar!

Geen werktuig e.d. op de batterij leggen.
Gevaar van kortsluiting en explosie.
Verwondingsgevaar. Wonden nooit in contact brengen met lood. Na het werk aan accu's altijd de handen reinigen.

Aanbevolen accu's

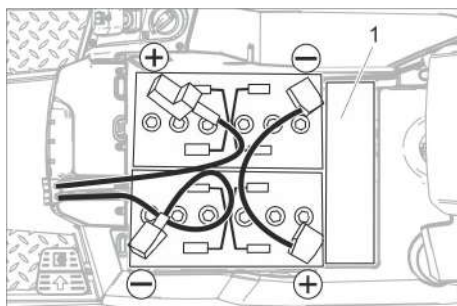
105 Ah - onderhoudsvrij	
Bestel-nr.	6.654-141.0 ¹⁾
Volume [m ³] *	2,64
Luchtstroom [m ³ /h] **	1,06
* Minimale volume van de batterijoplaadruimte	
** Minimale luchtstroom tussen batterijoplaadruimte en omgeving	
Het apparaat heeft 2 batterijen nodig.	

¹⁾ Compleet-set (24 V/105 Ah) incl. aansluitkabel, bestel-nr. 4.039-287.0

Accu's inzetten en aansluiten

Bij de variant "Pack" zijn de batterijen reeds ingebouwd

- Batterijstekker uittrekken.
- Vuilwaterreservoir naar achteren zwenken.



1 Afstandhouder

LET OP

Beschadigingsgevaar Let op een correcte polariteit.

- Polen met de bijgevoegde verbindingkabels verbinden.
- Meegeleverde aansluitingskabels aan de nog vrije accupool (+) en (-) vastklemmen.

→ Controleer of de afschermkappen aan de polen correct gemonteerd zijn.

→ Accustekker insteken.

LET OP

Beschadigingsgevaar door volledige ontlading. Laad de batterij op voor de inbedrijfstelling van het apparaat.

Accu's opladen

Instructie:

Het apparaat beschikt over een beveiliging tegen volledige ontlading, d.w.z. dat, wanneer de nog toegestane minimale capaciteit bereikt wordt, alleen nog gereden kan worden.

De borstelaandrijving en afzuiging zijn buiten werking.

→ Rijd het apparaat direct naar het laadstation en vermijd daarbij stijgingen.

Instructie:

Bij het gebruik van andere batterijen (bv. van andere fabrikanten) moet de beveiliging tegen volledige ontlading voor de overeenkomstige batterij opnieuw ingesteld worden door de Kärcher-klantenservice.

⚠ GEVAAR

Gevaar door elektrische schok Stroomleidingnet en beveiliging in acht nemen – zie „Oplaadapparaat“.

Gebruik het oplaadapparaat enkel in droge ruimten met voldoende verluchting!

Instructie:

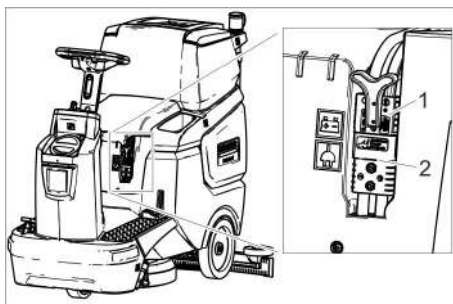
De oplaadtijd bedraagt gemiddeld ca. 10-12 uren.

De aanbevolen oplaadapparaten (passend bij de telkens gebruikte batterijen) zijn elektronisch geregeld en beëindigen het laadproces zelfstandig.

⚠ GEVAAR

Explosiegevaar. De ruimte waarin het apparaat voor het opladen van de batterij wordt geplaatst, moet een van het batterijtype afhankelijk minimumvolume en een ventilatie met een minimumluchtstroom vertonen (zie „Aanbevolen batterijen“). Explosiegevaar. Het opladen van natte accu's is alleen toegestaan bij een hooggekapt vuilwaterreservoir.

- Vuilwatertank leegmaken.
- Sleutelschakelaar op stand "0" zetten en sleutel verwijderen.
- Vuilwaterreservoir naar achteren zwenken.



- 1 Batterijstekker, batterijkant
- 2 Batterijstekker, apparaatkant

→ Accustekker aan de kant van de accu uittrekken.

LET OP

Gevaar voor beschadiging!

- Oplaadapparaat **niet** verbinden met de batterijstekker apparaatkant.
- Enkel het bij het ingebouwde batterijtype passende oplaadapparaat gebruiken:

Accutype	Oplaadapparaat
6.654-141.0	6.654-367.0

Opmerking: Gebruiksaanwijzing van de fabrikant van het oplaadapparaat lezen en in het bijzonder de veiligheidsinstructies in acht nemen!

- Batterijstekker batterijkant met het oplaadapparaat verbinden.
- Netstekker van het oplaadapparaat in de contactdoos steken.
- Laadproces uitvoeren volgens de gegevens in de gebruiksaanwijzing van het oplaadapparaat.

Onderhoudsarme accu's (natte accu's)

→ Een uur voor het einde van het laadproces gedestilleerd water toevoegen, letten op het juiste zuurpeil. Accu is overeenkomstig gekenmerkt. Aan het einde van het laadproces moeten alle cellen gas ontwikkelen.

⚠ GEVAAR

Bijtende vloeistoffen. Bijvullen van water in ontladen toestand kan leiden tot het uitlopen van zuur!

Bij de omgang met accuzuur een veiligheidsbril dragen en de voorschriften in acht nemen om verwondingen en de beschadiging van kledij te vermijden.

Eventuele zuurspatten op huid of kledij onmiddellijk met overvloedig water uitspoelen.

LET OP

Voor het navullen van de batterijen alleen gedestilleerd of gedemineraliseerd water (EN 50272-T3) gebruiken.

Geen vreemde toevoegingsstoffen (zogenoemde verbeteringsmiddelen) gebruiken, anders vervalt elke garantie.

Maximale batterijafmetingen

Lengte	408
Breedte	348
Hoogte	284

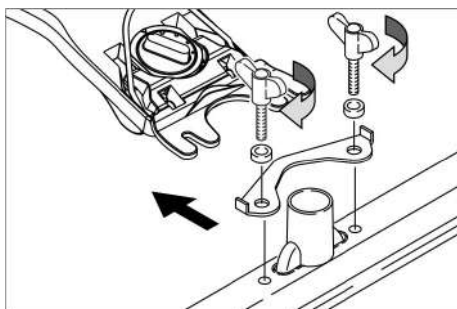
Batterijen demonteren

- Sleutelschakelaar op "0" draaien.
- Batterijstekker uittrekken.
- Vuilwaterreservoir naar achteren zwenken.
- Kabel van de minpool van de batterij losmaken.
- Resterende kabels van de batterijen afhalen.
- Batterijen eruit nemen.
- Verbruikte batterijen conform de geldende bepalingen verwijderen.

Borstels monteren

De montage van de borstel is beschreven in het hoofdstuk "Onderhoudswerkzaamheden".

Zuigbalk monteren



- Zuigbalk zodanig in de ophanging plaatsen dat de vormplaat boven de ophanging ligt.
- Vleugelmoeren aanspannen.
- Zuigslang plaatsen.

Stuurwiel instellen

- Beide schroeven van de hoogte-instelling stuurwiel losdraaien.
- Stuurwiel op gewenste hoogte instellen.
- Beide schroeven aanspannen.

Werking

LET OP

Gevaar voor beschadiging!

Batterijstekker niet tijdens het gebruik loskoppelen.

Instructie:

Breng voor een onmiddellijke buitenbedrijfsstelling van alle functies de veiligheidschakelaar in stand "0".

Apparaat inschakelen

- Zitpositie innemen.
- Sleutelschakelaar op stand "1" zetten. Het display geeft achtereenvolgens weer:
 - Periode tot de volgende klantendienst
 - Softwareversie, bedieningselement
 - Laadtoestand van de accu en aantal bedrijfsuren

Parkeerrem controleren

⚠ GEVAAR

Ongevalgevaar. Voor elke werking moet de functionaliteit van de parkeerrem op een vlakke ondergrond gecontroleerd worden.

- Zet het apparaat aan.
- Rijrichtingsschakelaar op „vooruit“ stellen.
- Gaspedaal licht induwen.
- De rem moet hoorbaar ontgrendelen. Het apparaat moet op een vlakke ondergrond zacht beginnen te rollen. Indien het pedaal losgelaten wordt, vergrendelt de rem hoorbaar. Wanneer dat niet het geval is, moet het apparaat buiten bedrijf worden gesteld en de klantendienst worden geraadpleegd.

Rijden

⚠ GEVAAR

Ongevalgevaar Als het apparaat niet meer remt, gaat u als volgt te werk:

- Als het apparaat op een platform met een helling van meer dan 2% niet tot stilstand komt, mag de sleutelschakelaar niet op 0 worden gezet. Het appa-

raat moet verder worden verplaatst tot een horizontaal oppervlak wordt bereikt.

- Nadat het horizontale oppervlak is bereikt, moet het apparaat worden stopgezet en de klantendienst worden geraadpleegd.
- Bijkomend moeten de onderhoudsinstructies voor remmen in acht genomen worden.

⚠ GEVAAR

Kantelgevaar bij de sterke hellingen.

- *In rijrichting mogen enkel stijgingen tot 8% bereden worden. Stijgingen en dalingen alleen in lengterichting berijden, keer niet om.*

Kantelgevaar bij snel door de bochten rijden.

Slipgevaar bij natte bodems.

- *In bochten langzaam rijden.*

Kantelgevaar bij onstabiele ondergrond.

- *Het apparaat uitsluitend op bevestigde ondergrond bewegen.*

Kantelgevaar bij de zijwaartse hellingen.

- *Dwars op de rijrichting mogen slechts stijgingen tot max. 8% bereden worden.*

Rijden

- Zitpositie innemen.
- Hendel zuigbalk omhoog trekken en vastklikken.
- Pedaal reinigingskop omlaag drukken en vastklikken.
- Sleutelschakelaar op stand "1" zetten.
- Rijrichting met de rijrichtingschakelaar aan het stuurwiel instellen.
- Rijsnelheid bepalen door het bedienen van het gaspedaal.
- Apparaat stoppen: Gaspedaal loslaten.

Instructie:

Bij een opgetilde reinigingskop wordt de maximumsnelheid niet door de draaiknop werksnelheid beïnvloed.

De rijrichting kan ook tijdens de reiniging worden veranderd. Zo kan door meermaals voor- en achteruitrijden een bepaalde plek intensief worden gereinigd.

Bedrijfsstoffen vullen

Reinigingsmiddel

⚠ WAARSCHUWING

Beschadigingsgevaar. Gebruik uitsluitend aanbevolen reinigingsmiddelen. Bij gebruik van andere reinigingsmiddelen draagt de exploitant het verhoogde risico wat betreft de bedrijfsveiligheid en het ongevalgevaar. Gebruik enkel reinigingsmiddelen die vrij zijn van oplosmiddelen, zout- en fluorzuur. Veiligheidsinstructies op de reinigingsmiddelen in acht nemen.

Instructie:

Gebruik geen sterk schuimende reinigingsmiddelen.

Gebruik	Reinigingsmiddel
Onderhoudsreiniging van alle waterbestendige vloeren	RM 746 RM 780
Onderhoudsreiniging van blinkende oppervlakken (bijv. Granit)	RM 755 es

Onderhoudsreiniging en basisreiniging van industriële vloeren	RM 69 ASF
Onderhoudsreiniging en basisreiniging van fijne stenen tegels	RM 753
Onderhoudsreiniging van stenen in de sanitaire sector	RM 751
Reiniging en ontsmetting in de sanitaire sector	RM 732
Reiniging van alle alkalibestendige vloeren (bijv. PVC)	RM 752
Reiniging van linoleumvloeren	RM 754

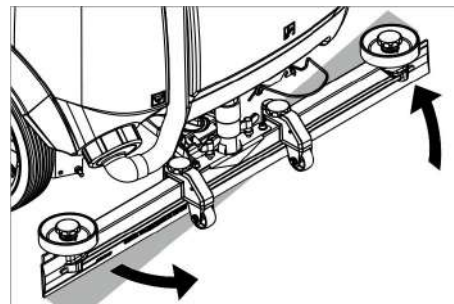
Schoon water

- Deksel van het schoonwaterreservoir openen.
- Reservoir voor de helft met schoon water (maximaal 50 °C) vullen.
- Vullen met reinigingsmiddel.
- Reservoir met water bijvullen.
- Deksel van het schoonwaterreservoir sluiten.

Zuigbalk instellen

Schuine stand

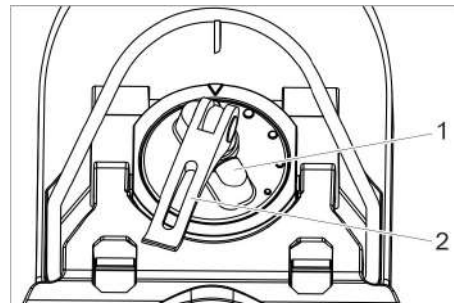
Voor de verbetering van het zuigresultaat op stenen ondergronden kan de zuigbalk tot 5° schuine stand verdraaid worden.



- Vleugelmoeren lossen.
- Zuigbalk draaien.
- Vleugelmoeren aanspannen.

Helling

Bij onvoldoende afzuigresultaat kan de helling van de rechte zuigbalk veranderd worden.

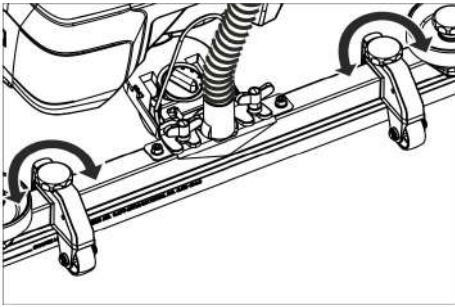


- 1 Draaikruk
- 2 Spanhefboom

- Hendel optillen.
- Draaiende handgreep voor het schuin zetten van de zuigbalk verzetten.
- Hendel naar beneden duwen.

Hoogte

Met de hoogteverstelling wordt de buiging van de zuiglippen bij contact met de bodem beïnvloed.



- Verstel de draaikrukken van de hoogteverstelling bij wijze van test tot het beste zuigresultaat bereikt wordt.

Waterhoeveelheid instellen

- A Instellen van waterhoeveelheid in functie van de vervuiling van de vloerbedekking aan de regelknop.

Instructie:

Voer de eerste reinigingspogingen met een kleine waterhoeveelheid uit. Vergroot de waterhoeveelheid stapsgewijs tot het gewenste reinigingsresultaat bereikt is.

Reinigingswerken

- Zitpositie innemen.
- Sleutelschakelaar op stand "1" zetten.
- Rijrichting met de rijrichtingschakelaar aan het stuurwiel instellen.
- Draaiknop werksnelheid op de gewenste waarde draaien.
De snelheid wordt tijdens het instellen op het display weergegeven.
De snelheid wordt weergegeven in procent van de maximumsnelheid.
- Waterhoeveelheid instellen aan het regelventiel.
- Onderste greephelft van de hendel zuigbalk omhoog trekken en vasthouden.
- Hendel zuigbalk omlaag drukken.
De zuigbalk wordt neergelaten en de afzuiging wordt gestart.
- Pedaal reinigingskop omlaag/naar rechts drukken, losklikken en omhoog laten gaan.
- Rijsnelheid bepalen door het bedienen van het gaspedaal.
De reinigingskop wordt neergelaten, de borstelaandrijving start en reinigingsoplossing wordt aangebracht.
- Over het oppervlak rijden dat gereinigd moet worden.
- Apparaat stoppen: Gaspedaal loslaten.

Reiniging beëindigen

- Pedaal reinigingskop omlaag drukken tot het vastklikt.
- Apparaat nog een eindje verder laten lopen om het resterende water op te zuigen.
- Hendel zuigbalk omhoog trekken tot deze vastklikt.
De zuigturbine wordt na een nalooptijd van 10 seconden uitgeschakeld.
- Sleutelschakelaar op "0" draaien.

Vuilwatertank leegmaken

Instructie:

Wanneer het vuilwaterreservoir vol is, sluit een vlotter de zuigopening en draait de zuigturbine met een verhoogd toerental.

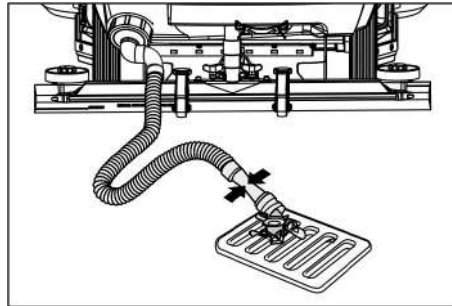
⚠ WAARSCHUWING

Lokale voorschriften inzake de behandeling van afvalwater in acht nemen.

- Neem de aftapslang vuilwater uit de houder en plaats deze in een geschikte verzamelbak.

Instructie:

Door het samenduwen van de doseerinjectie kan de afvalwaterstroom gecontroleerd worden.



- Water door het openen van de doseerinrichting op de aftapslang aftappen.
- Vervolgens de vuilwatertank met schoon water uitspoelen.

Schoonwatertank leegmaken

- Deksel schoonwaterreservoir eraf schroeven.
- Vers water aflaten.
- Deksel schoonwaterreservoir erop schroeven.

Buitenwerkingstelling

- Indien nodig de accu opladen.

Transport

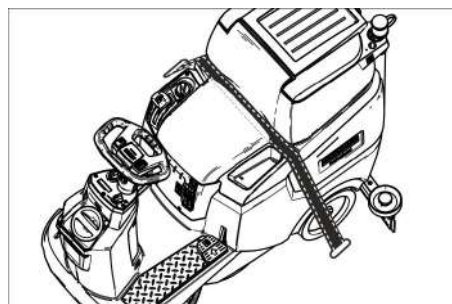
⚠ GEVAAR

Verwondingsgevaar! Het apparaat mag voor laden en lossen enkel gebruikt worden op stijgingen tot een maximumwaarde (zie "Technische gegevens"). Rijd langzaam.

⚠ VOORZICHTIG

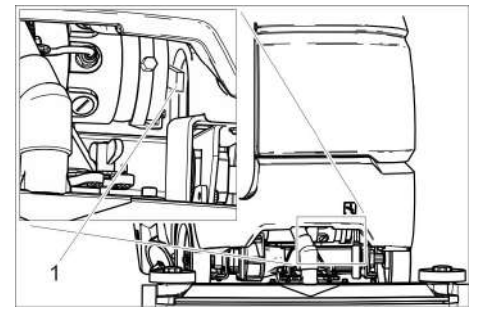
Verwondings- en beschadigingsgevaar! Neem bij het transport het gewicht van het apparaat in acht.

- Voor het verplaatsen het schoonwaterreservoir en vuilwaterreservoir legen.
- Schijfborstel uit de borstelkop verwijderen.



- Bij het transport in voertuigen moet het apparaat conform de geldige richtlijnen beveiligd worden tegen verschuiven en kantelen.

Apparaat verschuiven



1 Ontgrendelhefboom

- Ontgrendelingshendel omhoog drukken en apparaat schuiven.

⚠ GEVAAR

Gevaar voor ongevallen door ontbrekende remfunctie.

Ontgrendelingshendel na het schuiven altijd weer omlaag drukken.

Opslag

⚠ VOORZICHTIG

Gevaar voor lichamelijk letsel en beschadiging! Let op het gewicht van het apparaat bij opslag.

- Het apparaat mag alleen binnen worden opgeborgen.
- Bij het kiezen van de opbergplaats moet rekening gehouden worden met het max. toegelaten gewicht van het apparaat om de stabiliteit niet te beïnvloeden.

Onderhoud

⚠ GEVAAR

Verwondingsgevaar! Voor alle werken aan het apparaat sleutelschakelaar op "0" zetten en sleutel eraf halen. Trek de batterijsleutel uit.

- Vuilwater en resterend schoon water aflaten en verwijderen.

⚠ VOORZICHTIG

Verwondingsgevaar door nalopen van de zuigturbine.

De zuigturbine loopt na het uitschakelen na. Voer onderhoudswerkzaamheden pas uit als de zuigturbine stilstaat.

Onderhoudsschema

Na het werk

LET OP

Beschadigingsgevaar. Spuit het apparaat niet met water schoon en gebruik geen agressieve reinigingsmiddelen.

- Vuil water aflaten.
- Vuilwaterreservoir met zuiver water uitspoelen.
- Grofvuilfilter reinigen.
- Apparaat aan de buitenkant met een vochtige, in mild zeepsop gedrenkte doek reinigen.
- Zuiglippen reinigen, op slijtage controleren en indien nodig vervangen.
- Borstel op slijtage controleren, indien nodig vervangen.
- Batterij laden:

Als de ladingstoestand minder is dan 50%, de batterij volledig en zonder onderbrekingen opladen.

Als de ladingstoestand meer is dan 50%, de batterij alleen opladen wanneer u bij het volgende gebruik de volledige bedrijfsduur nodig hebt.

Wekelijks

→ Bij regelmatig gebruik de batterij minstens een keer per week volledig en zonder onderbreking opladen.

Maandelijks

- Schoonwaterreservoir legen en afzettingen uitspoelen.
- Filter vers water reinigen.
- Vlotter reinigen.
- Pluizenzeef reinigen.
- Bij een voorlopig stilgelegd apparaat: vereffeningslading van de accu uitvoeren.
- Controleer de batterijpolen op oxidatie, borstel ze indien nodig af. Let op stevigheid van de verbindingkabels.
- Afdichting tussen vuilwaterreservoir en deksel reinigen en op dichtheid controleren, indien nodig vervangen.
- Bij niet-onderhoudsvrije accu's, zuurdichtheid van de cellen controleren.
- Bij een langere stilstandtijd het apparaat alleen met volledig opgeladen batterijen afzetten. Minstens een keer per maand de batterij opnieuw volledig opladen.

Jaarlijks

→ Voorgeschreven inspectie door klantendienst laten uitvoeren.

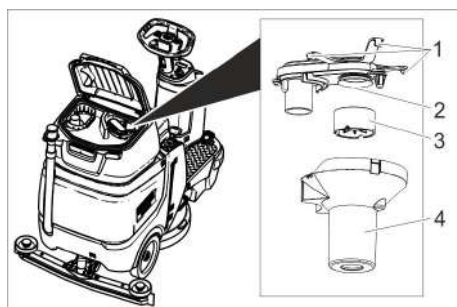
Onderhoudswerkzaamheden

Onderhoudscontract

Ter verzekering van een betrouwbare werking van het apparaat kunt u met het bevoegde Kärcher-verkoopkantoor een onderhoudscontract afsluiten.

Vlotter en pluizenzeef reinigen

→ Deksel vuilwatertank openen.

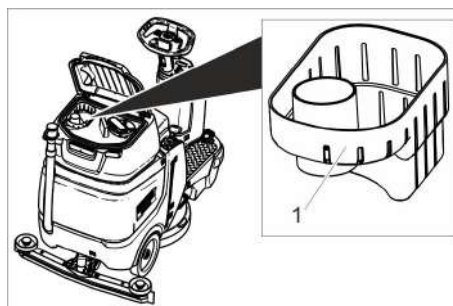


- 1 Vergrendelingshaak
- 2 Pluizenzeef
- 3 Vlotter
- 4 Vlotterkamer

- Maak de klikhaken los.
- Vlotterreservoir naar onderen uittrekken.
- Vlotter uit het vlotterreservoir verwijderen en reinigen.
- Pluizenzeef reinigen.
- Alle onderdelen in omgekeerde volgorde weer monteren.

Grofvuilfilter reinigen

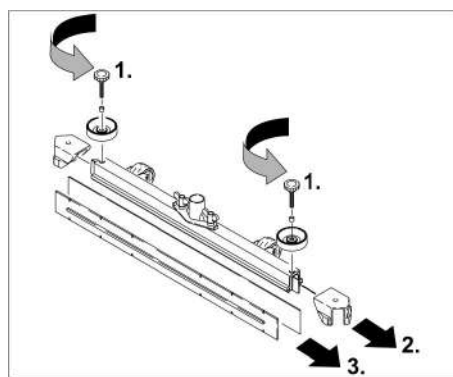
→ Deksel vuilwatertank openen.



- 1 Grofvuilfilter
- Grofvuilfilter naar boven uittrekken.
 - Grofvuilfilter onder stromend water afspoelen.
 - Grofvuilfilter weer in het vuilwaterreservoir plaatsen.

Zuiglippen vervangen

- Zuigbalk wegnemen.
- Stergrepen er uit schroeven.



- Kunststofonderdelen verwijderen.
- Zuiglippen verwijderen.
- Nieuwe zuiglippen inschuiven.
- Kunststofonderdelen opschuiven.
- Stergrepen inschroeven en vastdraaien.

Schijfborstel vervangen

- Reinigingskop omhoog zetten.
- Pedaal borstelvervangings over de weerstand naar beneden duwen.
- Schijfborstel zijdelings onder de reinigingskop eruit trekken.
- Nieuwe schijfborstel onder de reinigingskop houden, naar boven duwen en laten vastklikken.

Vorstbeveiliging

Bij vorstgevaar:

- Schoon- en vuilwatertank legen. Apparaat in een vorstvrije ruimte opslaan.

Hulp bij storingen

⚠ GEVAAR

Verwondingsgevaar! Voor alle werken aan het apparaat sleutelschakelaar op "0" zetten en sleutel eraf halen. Trek de batterijstekker uit.

→ Vuilwater en resterend schoon water afdalen en verwijderen.

⚠ VOORZICHTIG

Verwondingsgevaar door nalopen van de zuigturbine.

De zuigturbine loopt na het uitschakelen na. Voer onderhoudswerkzaamheden pas uit als de zuigturbine stilstaat.

Storing	Oplossing
Apparaat wil niet starten.	Stoelschakelaar niet gehanteerd, plaatsnemen op de stoel. Het apparaat werkt alleen als er zich een bediener op de zitplaats bevindt. Accustekker insteken. Sleutelschakelaar op stand "1" zetten. Voor het inschakelen van de sleutelschakelaar, voet van het gaspedaal nemen. Als de fout toch optreedt, moet de klantendienst op de hoogte worden gebracht. Batterij controleren, indien nodig opladen
Apparaat rijdt niet	Ontgrendelingshendel omlaag drukken (zie "Transport/apparaat schuiven").
Onvoldoende waterhoeveelheid	Waterhoeveelheid op de regelknop Waterhoeveelheid verhogen. Peil van het schone water controleren, indien nodig reservoir bijvullen. Filter schoonwater reinigen. Slangen op verstopping controleren, indien nodig reinigen.
Onvoldoende zuigcapaciteit	Vuilwaterreservoir is vol, apparaat uitschakelen en vuilwaterreservoir leegmaken Afdichtingen tussen vuilwatertank en deksel reinigen en op dichtheid controleren, zonodig vervangen. Pluizenzeef van de turbine op verontreiniging controleren, indien nodig reinigen. Zuiglippen aan de zuigbalk reinigen, indien nodig omdraaien of vervangen. Zuigslang op verstopping controleren, zonodig verstopping verhelpen Controleren of het deksel aan de vuilwater-aftapslang gesloten is Zuigslang op verstopping controleren, indien nodig reinigen. Zuigslang op dichtheid controleren, indien nodig vervangen. Afvoerslang voor het vuile water op lekkage controleren. Instelling van de zuigbalk controleren. Extra gewicht (accessoires) aanbrengen op de zuigbalk.
Onvoldoende reinigingsresultaat	Borstels op slijtage controleren, indien nodig vervangen. Borsteltype en reinigingsmiddel op geschiktheid controleren.
Zuigturbine heeft een verhoogd toerental	Vuilwaterreservoir leegmaken. Vlotter reinigen. Pluizenzeef controleren/reinigen. Zuigslang op verstopping controleren, indien nodig reinigen. Zuigslang op verstopping controleren, zonodig verstopping verhelpen
Borstel draait niet	Controleren of vreemde voorwerpen de borstels blokkeren, indien nodig vreemde voorwerpen verwijderen.

Bij storingen die met behulp van deze tabel niet opgelost kunnen worden de klantendienst raadplegen.

Accessoires

Benaming	Onderdeel-nr.	Beschrijving
Schijfborstel, rood (gemiddeld, standaard)	4.905-026.0	Voor gebruik bij alle courante reinigingstaken.
Schijfborstel, natuur (zacht)	4.905-027.0	Van natuurvezels voor het reinigen en polijsten.
Schijfborstel, zwart (hard)	4.905-029.0	Voor sterke verontreiniging en basisreiniging. Enkel voor delicate ondergronden.
Schotelvormige schijf voor pads	4.762-534.0	Voor de reiniging met pads. Met snelwisselverbinding en centerlock.
Pad, rood (middelzacht)	6.369-079.0	Voor de reiniging en het cleanen van alle vloeren
Pad, groen (middelhard)	6.369-078.0	Voor de reiniging van sterk verontreinigde vloeren en basisreiniging.
Pad, zwart (hard)	6.369-077.0	Voor hardnekkige verontreinigingen en basisreiniging.
Pad, beige (kleine korrel)	6.369-468.0	Voor het polijsten en opfrissen van harde en elastische ondergronden.
Pad, beige (met natuurhaar)	6.371-146.0	
Zuigbalk, 850 mm, recht	4.777-401.0	
Zuigbalk, 850 mm, gebogen	4.777-411.0	
Set Homepage Box	4.035-406.0	
Zwaailicht	4.039-267.0	
Fleetmanagement module	4.039-268.0	

Benaming	Onderdeel-nr.	Beschrijving
Filterzakhouder	4.039-269.0	
Voorveegeenheid	4.039-270.0	
Mophouder	4.039-271.0	
Spraymop	5.999-045.0	
Tang grof vuil	6.999-113.0	

Technische gegevens

Vermogen		
Nominale spanning	V	24
Accucapaciteit	Ah (5h)	105
Gemiddeld opgenomen vermogen	W	1400
Nominaal vermogen tractiemotor	W	300
Vermogen zuigmotor	W	600
Vermogen borstelmotor	W	500
Beveiligingsklasse		IPX 3
Zuigen		
Zuigvermogen, luchthoeveelheid	l/s	17
Zuigvermogen, onderdruk, max.	kPa	120
Reinigingsborstels		
Werkbreedte	mm	510
Diameter borstel	mm	510
Borsteltoerental, belast	1/min	155
Borsteltoerental, onbelast	1/min	180
Maten en gewichten		
Rijsnelheid, max.	km/h	6
Stijging terrein max.	%	8
Theoretische oppervlaktecapaciteit	m ² /u	2300
Volume schoonwaterreservoir	l	70
Volume vuilwaterreservoir	l	75
max. watertemperatuur	°C	50
Omgevingstemperatuur	°C	5...40
Lengte	mm	1310
Breedte (zonder zuigbalk)	mm	590
Hoogte	mm	1066
Toelaatbaar totaalgewicht	kg	340
Transportgewicht (reservoirs leeg, zonder bestuurder)	kg	194
Oppervlaktebelasting (met bestuurder en volle schoonwatertank)		
Voorwiel	N/cm ²	102
Achterwiel	N/cm ²	124
Berekende waarden volgens EN 60335-2-72		
Totale waarde trilling armen	m/s ²	<2,5
Onzekerheid K	m/s ²	0,2
Totale waarde trilling zitting	m/s ²	<0,5
Onzekerheid K	m/s ²	0,1
Geluidsdruk niveau L _{pA}	dB(A)	66
Onzekerheid K _{pA}	dB(A)	2
Geluidskracht niveau L _{WA} + onveiligheid K _{WA}	dB(A)	80,3

Toebehoren en reserveonderdelen

Gebruik alleen origineel toebehoren en originele reserveonderdelen. Deze garanderen dat het apparaat veilig en zonder storingen functioneert. Informatie over het toebehoren en de reserveonderdelen vindt u op www.kaercher.com.

EU-conformiteitsverklaring

Hierbij verklaren wij dat de hierna vermelde machine door haar ontwerp en bouwwijze en in de door ons in de handel gebrachte uitvoering voldoet aan de betreffende fundamentele veiligheids- en gezondheidseisen, zoals vermeld in de desbetreffende EU-richtlijnen. Deze verklaring verliest haar geldigheid wanneer zonder overleg met ons veranderingen aan de machine worden aangebracht.

Product: Vloerreiniger opstapmachine
Type: 1.161-xxx

Van toepassing zijnde EU-richtlijnen
 2006/42/EG (+2009/127/EG)
 2014/30/EU
 2014/53/EU

Toegepaste geharmoniseerde normen
 EN 60335-1
 EN 60335-2-72
 EN 55012: 2007 + A1: 2009
 EN 61000-6-2: 2005

Bp Pack:
 EN 60335-2-29

Fleet:
 ETSI EN 300 328 V1.9.1
 ETSI EN 300 440-2 V1.4.1
 ETSI EN 301 489-1 V1.9.2
 ETSI EN 301 489-3 V1.4.1
 ETSI EN 301 489-7 V1.3.1
 ETSI EN 301 489-17 V2.2.1
 ETSI EN 301 511 V9.0.2
 ETSI EN 302 291-2 V1.1.1
 EN 60950-1


Toegepaste landelijke normen

-

De ondergetekenden handelen in opdracht en met volmacht van de directie.


 H. Jenner

Chairman of the Board of Management



 S. Reiser

Director Regulatory Affairs & Certification

Documentatieverantwoordelijke:
 S. Reiser

Alfred Kärcher SE & Co. KG
 Alfred-Kärcher-Straße 28-40
 71364 Winnenden (Germany)
 Tel.: +49 7195 14-0
 Fax: +49 7195 14-2212

Winnenden, 2019/05/01

 Antes del primer uso de su aparato, lea este manual original, actúe de acuerdo a sus indicaciones y guárdelo para un uso posterior o para otro propietario posterior.

Índice de contenidos

Indicaciones de seguridad	ES	1
Función	ES	1
Uso previsto	ES	1
Protección del medio ambiente	ES	1
Garantía	ES	1
Elementos de mando	ES	2
Antes de la puesta en marcha.	ES	2
Funcionamiento	ES	4
Transporte	ES	5
Almacenamiento	ES	5
Cuidados y mantenimiento . . .	ES	5
Ayuda en caso de avería	ES	7
Accesorios	ES	7
Datos técnicos	ES	8
Accesorios y piezas de repuesto	ES	8
Declaración UE de conformidad	ES	8

Indicaciones de seguridad

Antes de utilizar por primera vez el aparato, lea y tenga en cuenta el presente manual de instrucciones y el folleto adjunto relativo a las indicaciones de seguridad para aparatos de limpieza con cepillos 5.956-251.0. El aparato está autorizado para el funcionamiento sobre superficies con una inclinación máxima indicada en el apartado "Datos técnicos".

⚠ **ADVERTENCIA**

Los operarios deben estar instruidos de forma adecuada sobre el uso del aparato. El aparato debe apagarse de forma segura.


Dispositivos de seguridad

La función de los dispositivos de seguridad es proteger al usuario y está prohibido ponerlos fuera de servicio y modificar o ignorar su funcionamiento.

Interruptor del asiento

El motor de tracción se apaga tras una pequeña deceleración, en caso de que el operario deje el asiento durante el modo de trabajo o la marcha.

Símbolos en el aparato

	<p>⚠ PELIGRO <i>Peligro por descarga eléctrica durante el proceso de carga. No quitar la tapa protectora de los polos de la batería y respetar el montaje correcto.</i></p>
---	---

Niveles de peligro

⚠ **PELIGRO**

Para un peligro inminente que acarrea lesiones de gravedad o la muerte.

⚠ **ADVERTENCIA**

Para una situación que puede ser peligrosa, que puede acarrear lesiones de gravedad o la muerte.

⚠ **PRECAUCIÓN**

Indicación sobre una situación que puede ser peligrosa, que puede acarrear lesiones leves.

CUIDADO

Aviso sobre una situación probablemente peligrosa que puede provocar daños materiales.

Función

La fregadora/aspiradora sirve para efectuar la limpieza en húmedo de pisos llanos.

– El aparato se puede adaptar fácilmente a la tarea de limpieza que corresponda ajustando el caudal de agua y cantidad de detergente.

La dosis de detergente se puede ajustar añadiendo en el depósito.

– El aparato tiene un depósito de agua fresca y otro de agua sucia (de 70 l cada uno). Permite llevar a cabo una limpieza efectiva en aplicaciones largas.

– Un ancho de trabajo de 510 mm permite un uso eficaz en aplicaciones largas.
 – Se configuran las baterías según la configuración (véase el capítulo "baterías recomendadas" al respecto).

Indicación:

En función de la tarea de limpieza de que se desee realizar, es posible dotar al aparato de distintos accesorios.

Solicite nuestro catálogo o visítenos en la página de internet www.kaercher.com.

Uso previsto

Este aparato es apto para el uso en aplicaciones comerciales e industriales, como en hoteles, escuelas, hospitales, fábricas, tiendas, oficinas y negocios de alquiler. Utilice el aparato únicamente de conformidad con las indicaciones del presente manual de instrucciones.

– El aparato ha sido concebido exclusivamente para la limpieza de suelos lisos resistentes a la humedad y al pulido.

– Este aparato está destinado a ser usado en interiores.

– El margen de temperaturas de servicio está comprendido entre los +5°C y los +40°C.

– El aparato no es apto para la limpieza de pisos congelados (p. ej., en almacenes frigoríficos).

– Sólo está permitido dotar al aparato de accesorios y piezas de repuesto originales.

– El presente aparato no es apto para la limpieza de las vías públicas de tránsito.

– El aparato no se puede utilizar sobre suelos que no resistan la presión. Respete la capacidad máxima de carga por unidad de superficie del piso. La capacidad de carga por unidad del aparato se indica en los datos técnicos.

– El aparato no es apto para el uso en entornos con peligro de explosión.

– Con el aparato no se puede aspirar gases combustibles, ácidos no diluidos ni disolventes.

Como gasolina, diluyentes cromáticos o fuel, que se pueden formar mezclas explosivas con el aire aspirado. Tampoco use acetona, ácidos ni disolventes sin diluir, ya que atacan a los materiales utilizados en el aparato.

Protección del medio ambiente



Los materiales de embalaje son reciclables. Por favor, no tire el embalaje al cubo de basura; llévelo a un lugar de reciclaje.



Los aparatos viejos contienen materiales valiosos reciclables que debieran aprovecharse. Evite el contacto de baterías, aceites y materias semejantes con el medioambiente. Deshágase de los aparatos viejos recurriendo a sistemas de recogida apropiados.

Indicaciones sobre ingredientes (REACH)

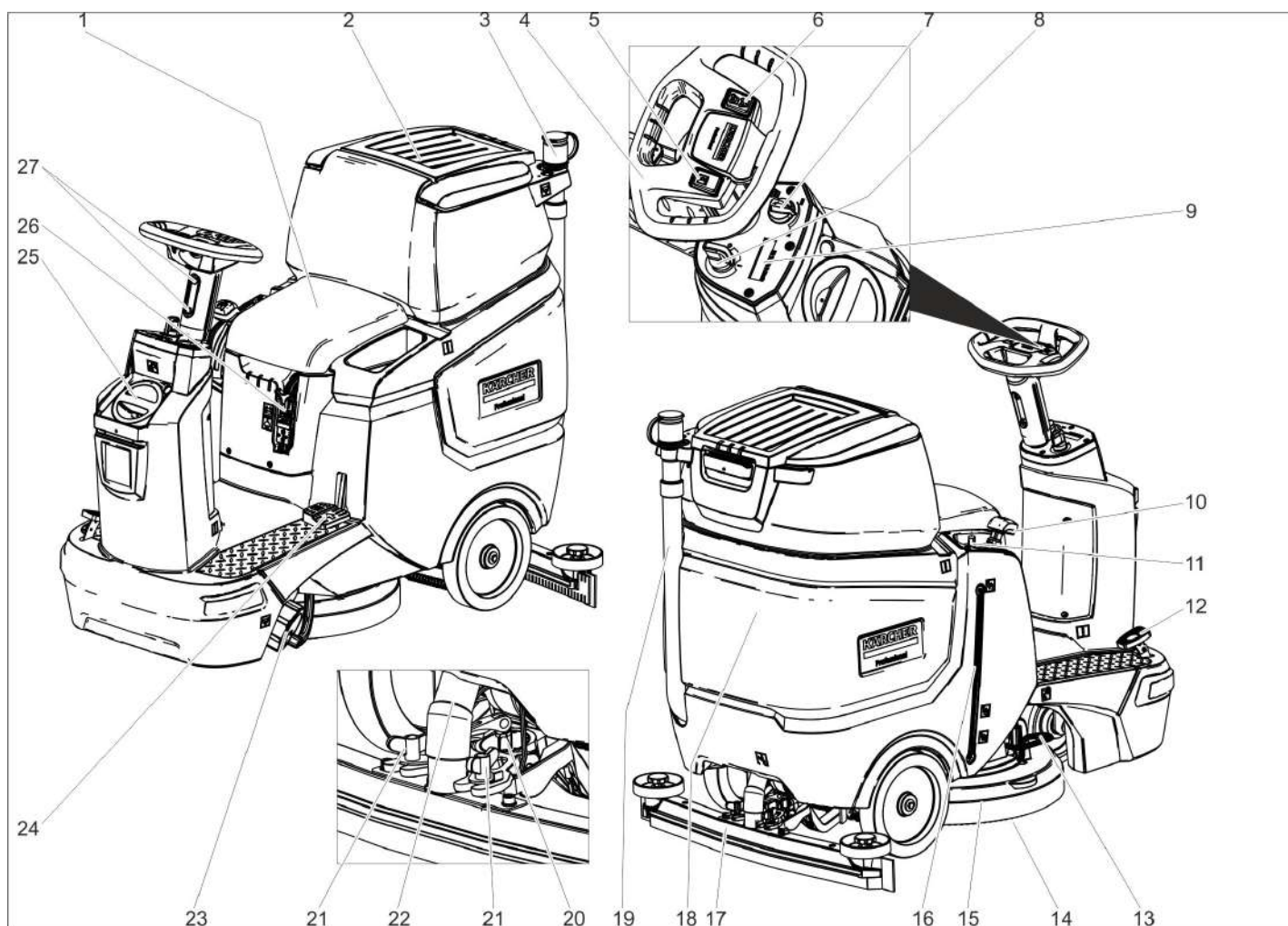
Encontrará información actual sobre los ingredientes en:

www.kaercher.com/REACH

Garantía

En todos los países rigen las condiciones de garantía establecidas por nuestra empresa distribuidora. Las averías del aparato serán subsanadas gratuitamente dentro del periodo de garantía, siempre que se deban a defectos de material o de fabricación. En un caso de garantía, le rogamos que se dirija con el comprobante de compra al distribuidor donde adquirió el aparato o al servicio al cliente autorizado más próximo a su domicilio.

Elementos de mando



- 1 Asiento
- 2 Tapa del depósito de agua sucia
- 3 Dispositivo de dosificación para agua sucia
- 4 Volante
- 5 Tecla de claxon
- 6 Interruptor de dirección
- 7 Botón giratorio de velocidad de trabajo
- 8 Interruptor de llave
- 9 anuncio
- 10 Palanca de la barra de aspiración
- 11 Botón regulador del caudal de agua
- 12 Pedal acelerador
- 13 Pedal de cambio de cepillo
- 14 cepillo en forma de disco
- 15 Cabezal limpiador
- 16 Indicador de nivel de agua limpia
- 17 Barra de aspiración *
- 18 depósito de agua sucia
- 19 Manguera de salida de agua sucia
- 20 Empuñadura giratoria para inclinar la barra de aspiración
- 21 Tuercas de mariposa para fijar la barra de aspiración
- 22 Manguera de aspiración
- 23 Cierre del depósito de agua limpia con filtro de agua limpia
- 24 Pedal elevar/bajar el cabezal de limpieza
- 25 Tapa depósito de agua limpia
- 26 Orificio de relleno de agua limpia
- 27 Ajuste de altura del volante

Identificación por colores

- Los elementos de control para el proceso de limpieza son amarillos.
- Los elementos de control para el mantenimiento y el servicio son de color gris claro.

Símbolos en el aparato

		Enchufe de batería
		Nivel del depósito de agua limpia 25%
		Dosis solución detergente
		Elevar/bajar cabezal de limpieza
		Pedal de cambio de cepillo
		Subir/bajar barra de aspiración

	Soporte para la mopa **
	Orificio de purgado del depósito de agua limpia
	Orificio de purgado del depósito de agua sucia
	Punto de amarre

**) Opción

Antes de la puesta en marcha

Baterías

	<i>Tenga en cuenta las indicaciones presentes en la batería, en las instrucciones de uso y en el manual del vehículo.</i>
	<i>Use protección para los ojos</i>
	<i>Mantenga a los niños alejados del ácido y las baterías</i>

* no incluido en el volumen de suministro

	Peligro de explosiones
	Prohibido hacer fuego, producir chispas, aplicar una llama directa y fumar
	Peligro de causticación
	Primeros auxilios
	Nota de advertencia
	Eliminación de desechos
	No tire la batería al cubo de la basura

⚠ PELIGRO

Peligro de explosiones

No colocar herramientas o similares sobre la batería. Riesgo de cortocircuito y explosión.

Peligro de lesiones. No deje nunca que el plomo entre en contacto con las heridas. Luego de trabajar con las baterías, límpiese siempre las manos.

Baterías recomendadas

105 Ah, no precisa mantenimiento	
Nº referencia	6.654-141.0 ¹⁾
Volumen [m ³] *	2,64
Corriente de aire [m ³ /h] **	1,06

* Volumen mínimo del compartimento de carga de la batería

** Corriente de aire mínima entre el compartimento de carga de la batería y el entorno

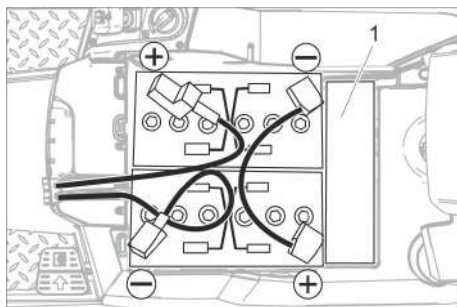
El aparato necesita 2 baterías

¹⁾ Set completo (24 V/105 Ah) incl. cable de conexión, ref. 4.039-287.0

Colocar las baterías y cerrar

Bei der Variante „Pack“ sind die Batterien bereits eingebaut

- ➔ Desconecte la clavija de la batería.
- ➔ Desplace el depósito de agua sucia hacia atrás.



1 Distanciator

⚠ CUIDADO

Peligro de daños en la instalación. Asegúrese de colocar la polaridad correctamente.

- ➔ Conectar los polos con el cable de conexión que viene incluido.
- ➔ Enganchar el cable de conexión suministrado al polo de batería libre (+) y (-).
- ➔ Comprobar si las tapas protectoras de polos están montadas correctamente.
- ➔ Conectar el enchufe de la batería.

⚠ CUIDADO

Riesgo de daños si se descarga totalmente. Cargar las baterías antes de poner el aparato en funcionamiento..

Cargar las baterías

Indicación:

El aparato dispone de una protección de descarga total, es decir, cuando se alcance la capacidad máxima permitida, el aparato solo se podrá conducir.

El accionamiento de cepillos y la aspiración no funcionan.

- ➔ Conducir el aparato directamente a la estación de carga, evitar subidas.

Indicación:

Si se usan otras baterías (p. ej. de otros fabricantes), el servicio técnico autorizado de Kärcher tiene que ajustar de nuevo la protección de descarga total para la batería en cuestión.

⚠ PELIGRO

Peligro por descarga eléctrica. Respetar la red de conductos de corriente y los fusibles – véase "Cargador".

¡Utilizar el cargador solo en salas secas con suficiente ventilación!

Indicación:

El tiempo de carga dura aproximadamente 10-12 horas.

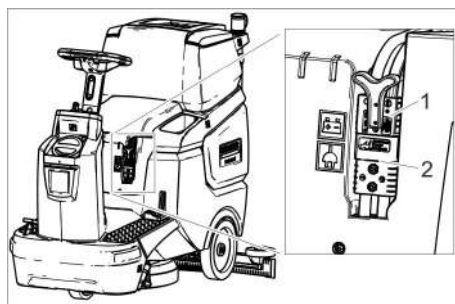
Los cargadores recomendados (adaptados a las baterías correspondientes) están regulados electrónicamente y finalizan el proceso de carga de manera automática.

⚠ PELIGRO

Peligro de explosiones. El lugar donde se guarde el aparato para cargar la batería, tiene que mostrar un volumen mínimo dependiendo del tipo de batería y un intercambio de aire con una corriente de aire mínima (véase "Baterías recomendadas").

Peligro de explosiones. Sólo está permitido cargar baterías húmedas con el depósito de agua limpia inclinado hacia arriba.

- ➔ Vaciado del depósito de agua sucia.
- ➔ Poner el interruptor de llave en la posición "0" y quitar la llave.
- ➔ Desplace el depósito de agua sucia hacia atrás.



1 Enchufe de batería, lateral de la batería

2 Enchufe de la batería, lateral de la batería

- ➔ Desconecte la clavija de la batería de la parte de la batería.

⚠ CUIDADO

¡Peligro de daños!

- No conectar el cargador con la clavija de la batería del lado del aparato.
- Utilizar solo el cargador adaptado al tipo de batería montado:

Tipo de batería	Cargador
6.654-141.0	6.654-367.0

Aviso: ¡Leer el manual de instrucciones del fabricante del cargador y respetar especialmente las indicaciones de seguridad!

- ➔ Conectar la clavija de la batería del lateral de la batería con el cargador.
- ➔ Enchufar el cargador en la clavija.
- ➔ Cargar conforme a las indicaciones del manual de instrucciones del cargador.

Baterías que no requieren apenas mantenimiento (baterías húmedas)

- ➔ Una hora antes de que se acabe el proceso de carga, añadir agua destilada, tener en cuenta el nivel de ácido correcto. La batería está marcada de la forma correspondiente. Al final del proceso de carga, los elementos tienen que desprender gas.

⚠ PELIGRO

Peligro de causticación. ¡Rellenar con agua cuando la batería esté descargada puede provocar una salida de ácido! Cuando trate con ácido de baterías, lleve siempre unas gafas de seguridad y respetar las normas, para evitar lesiones y daños a la ropa.

Lavar inmediatamente con mucha agua las posibles salpicaduras de ácido sobre la piel o la ropa.

⚠ CUIDADO

Utilizar únicamente agua destilada o desalada (EN 50272-T3) para rellenar las baterías.

No utilizar más sustancias (los llamados agentes de mejora), de lo contrario desaparecerá la garantía.

Dimensiones máximas de la batería

Longitud	408
Anchura	348
Altura	284

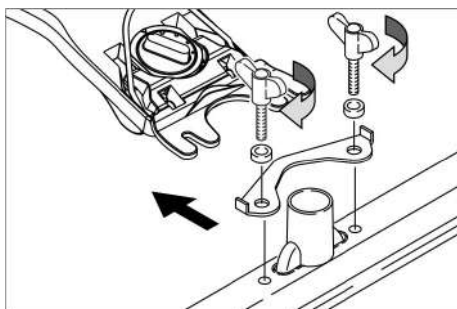
Desmontar las baterías

- ➔ Coloque el interruptor de llave a la posición "0".
- ➔ Desconecte la clavija de la batería.
- ➔ Desplace el depósito de agua sucia hacia atrás.
- ➔ Enganchar el cable del polo negativo de la batería.
- ➔ Desembornar el resto del cable de las baterías.
- ➔ Extraer las baterías.
- ➔ Eliminar las baterías usadas de acuerdo con las normativas vigentes.

Montaje de los cepillos

El montaje del cepillo se describe en el capítulo "Trabajos de mantenimiento".

Montaje de la barra de aspiración



- Coloque la barra de aspiración en su soporte de modo que la chapa perfilada quede por encima del soporte.
- Apriete las tuercas de mariposa.
- Coloque la manguera de aspiración.

Ajustar el volante de dirección

- Aflojar ambos tornillos del ajuste de altura del volante.
- Ajuste el volante a la posición deseada.
- Ajustar ambos tornillos.

Funcionamiento

CUIDADADO

¡Peligro de daños!

No desconectar la clavija de la batería durante el funcionamiento.

Indicación:

Para una puesta fuera de servicio inmediata de todas las funciones, poner el interruptor de llave en posición "0":

Conexión del aparato

- Tomar la posición de asiento.
- Poner el interruptor de llave en la posición "1".

La pantalla muestra uno detrás de otro:

- Periodo hasta el próximo servicio técnico
- Versión de software, parte de manejo
- Estado de carga de la batería y cantidad de horas de servicio

Comprobar el freno de estacionamiento

⚠ PELIGRO

Peligro de accidentes. Antes de cada uso se tiene que comprobar el funcionamiento del freno de estacionamiento en una superficie llana.

- Conexión del aparato.
- Poner el interruptor de dirección de marcha en "Avanzar"
- Pulsar ligeramente el pedal acelerador.
- Se debe oír desencajar el freno. El aparato tiene que rodar ligeramente en una superficie llana. Si se suelta el pedal, se oír el freno. Si no es así, debe ponerse el aparato fuera de servicio y se debe llamar al servicio técnico.

Conducción

⚠ PELIGRO

Peligro de accidentes. Si el aparato no muestra signos de frenar, proceder de la siguiente forma:

- Si el aparato no se para en una inclinación superior al 2 %, no se puede poner en "0" el interruptor de llave. Debe seguir operándose el aparato hasta que alcance una superficie plana horizontal.

- Tras alcanzar la superficie plana horizontal, debe pararse el aparato y se debe llamar al servicio técnico.
 - También se deben respetar las indicaciones de mantenimiento de los frenos.
- ⚠ PELIGRO**
Peligro de vuelco ante pendientes demasiado acentuadas.
- En la dirección de marcha solo se admiten pendientes de hasta 8%.
 - Desplazarse por pendientes solo en longitudinal, no darle la vuelta.

Peligro de vuelco al tomar las curvas a velocidad rápida.

Peligro de deslizamiento en suelos mojados.

- Tome las curvas a baja velocidad.
- Peligro de vuelco ante una base inestable.
- Mueva el aparato únicamente sobre una base firme.
- Peligro de vuelco ante una inclinación lateral demasiado pronunciada.
- En sentido transversal a la marcha solo se admiten pendientes de hasta 8 %.

Conducción

- Tomar la posición de asiento.
- Desplazar la palanca de la barra de aspiración hacia arriba y encajar.
- Presionar y encajar hacia abajo el pedal del cabezal de limpieza.
- Poner el interruptor de llave en la posición "1".
- Ajustar la dirección con el interruptor de dirección del volante.
- Determinar la velocidad de marcha con el pedal acelerador.
- Detenga el aparato: Soltar el pedal de maniobra.

Indicación:

Con el cabezal de limpieza elevado, el botón giratorio de velocidad de trabajo no influye en la velocidad máxima. Durante la limpieza también se puede cambiar la dirección. De esta manera puede avanzar y retroceder en zonas que haya que limpiar de forma intensiva.

Adición de combustibles

Detergente

⚠ ADVERTENCIA

Peligro de daños en la instalación. Utilice únicamente el detergente recomendado. En caso de usar otros detergentes, el propietario-usuario asume unos mayores riesgos en lo que a la seguridad durante el funcionamiento y al peligro de sufrir accidentes se refiere.

Utilice únicamente detergentes que no contengan disolventes, ácidos clorhídricos ni ácidos hidrofúricos. Tener en cuenta las indicaciones de seguridad de los detergentes.

Indicación:

No utilice detergentes altamente espumosos.

Empleo	Detergente
Limpieza de mantenimiento de todos los suelos resistentes al agua	RM 746 RM 780
Limpieza de mantenimiento de superficies brillantes (p. ej., granito)	RM 755 es

Limpieza de mantenimiento y limpieza a fondo de suelos industriales	RM 69 ASF
Limpieza de mantenimiento y limpieza a fondo de suelos industriales	RM 753
Limpieza de mantenimiento de azulejos en el ámbito sanitario	RM 751
Limpieza y desinfección en el ámbito sanitario	RM 732
Decapado de todos los suelos resistentes a los álcalis (p.ej., PVC)	RM 752
Decapado de suelos de sintasol	RM 754

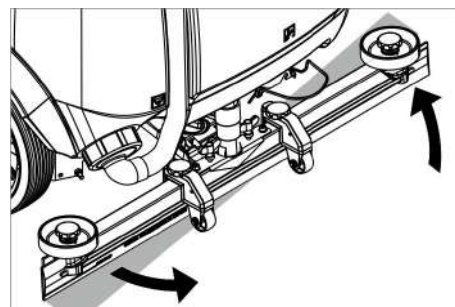
Agua limpia

- Abra la tapa del depósito de agua limpia.
- Rellenar el depósito a la mitad con agua fresca (máximo 50 °C).
- Adición de detergente.
- Llenar el recipiente con agua.
- Cierre la tapa del depósito de agua limpia.

Ajuste de la barra de aspiración

Posición en diagonal

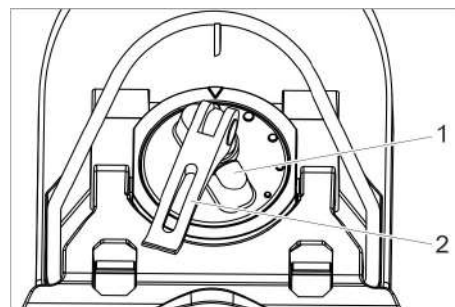
Para mejorar el resultado de la aspiración en pavimentos alicatados, se puede girar la barra de aspiración hasta una posición en diagonal de 5°.



- Suelte las tuercas de mariposa.
- Gire la barra de aspiración.
- Apriete las tuercas de mariposa.

Inclinación

Si el resultado de la aspiración no resulta satisfactorio, se puede modificar la inclinación de la barra de aspiración recta.

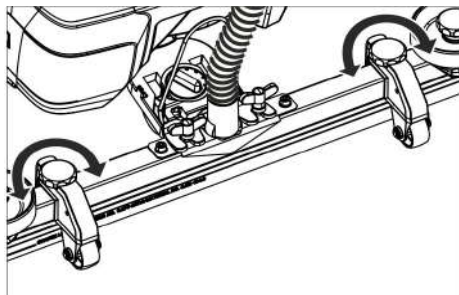


- 1 Empuñadura giratoria
- 2 palanca de sujeción

- Levantar la palanca de sujeción.
- Ajustar la empuñadura giratoria para inclinar la barra de aspiración.
- Presionar hacia abajo la palanca de sujeción.

Altura

Con el ajuste de la altura se regula el pliegue de los racores de aspiración en contacto con el suelo.



- Intentar reajustar las empuñaduras giratorias del ajuste de la altura hasta alcanzar el mejor resultado de aspiración.

Ajuste del caudal de agua

- Ajustar el caudal de agua con el botón regulador de acuerdo con la suciedad del pavimento del suelo.

Indicación:

Llevar a cabo los primeros intentos con menos caudal de agua. Aumentar el caudal de agua poco a poco, hasta alcanzar el resultado de limpieza deseado.

Servicio de limpieza

- Tomar la posición de asiento.
- Poner el interruptor de llave en la posición "1".
- Ajustar la dirección con el interruptor de dirección del volante.
- Girar el botón giratorio de velocidad de trabajo al valor deseado. La velocidad se muestra en la pantalla durante el ajuste. La indicación aparece en porcentaje de la velocidad máxima.
- Ajustar el caudal de agua en la válvula de regulación.
- Desplazar mitad del asa inferior de la palanca de la barra de aspiración hacia arriba y encajar.
- Presionar hacia abajo la palanca de la barra de aspiración. Se baja la barra de aspiración y se inicia la aspiración.
- Presionar el pedal del cabezal de limpieza hacia abajo/derecha, desencajar y dejar subir.
- Determinar la velocidad de marcha con el pedal acelerador. Se baja el cabezal de limpieza, se inicia el accionamiento de cepillos y se aplica la solución de limpieza.
- Pasar por la superficie a limpiar.
- Detenga el aparato: Soltar el pedal de maniobra.

Finalizar la limpieza

- Presionar hacia abajo el pedal del cabezal de limpieza hasta que encaje.
- Desplazar otro tramo para aspirar el agua residual.
- Desplazar la palanca de la barra de aspiración hacia arriba hasta que encaje. La turbina de aspiración se desconecta tras un tiempo de funcionamiento en inercia de 10 segundos.
- Coloque el interruptor de llave a la posición "0".

Vaciado del depósito de agua sucia

Indicación:

Si el recipiente de suciedad está lleno, un flotador cierra el orificio de aspiración y la turbina de aspiración gira con un mayor número de revoluciones.

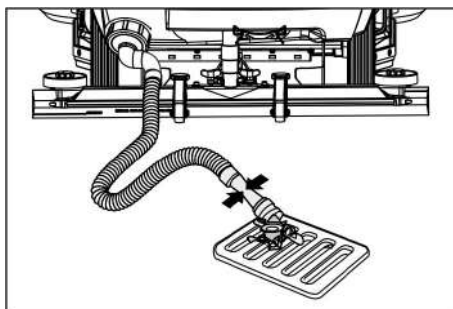
⚠ ADVERTENCIA

Respetar la normativa local vigente en materia de tratamiento de aguas residuales.

- Retire del soporte la manguera de salida de agua sucia y bájela mediante un mecanismo recogedor adecuado.

Indicación:

Presionando el dispositivo dosificador se controla la corriente de agua residual.



- Purgue el agua a través del orificio del dosificador situado en la manguera de salida.
- A continuación, aclare el depósito de agua sucia con agua limpia.

Vaciado del depósito de agua limpia

- Desatornillar la tapa del depósito de agua limpia.
- Purgar el agua limpia.
- Atornillar la tapa del depósito de agua limpia.

Puesta fuera de servicio

- Cargar la batería si es necesario.

Transporte

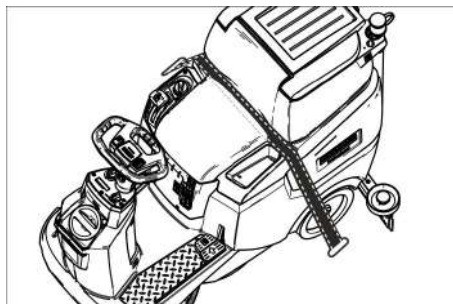
⚠ PELIGRO

¡Peligro de lesiones! El aparato solo se puede operar para cargar y descargar en inclinaciones con un valor máximo (véase "Datos técnicos"). Conducir lentamente.

⚠ PRECAUCIÓN

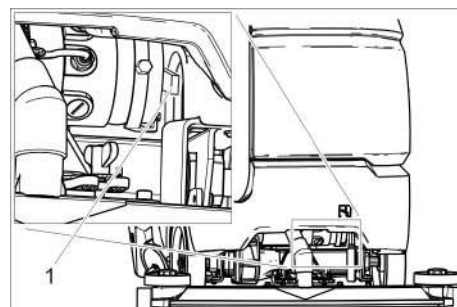
¡Peligro de lesiones y daños! Respetar el peso del aparato para el transporte.

- Antes de cargar, vaciar el depósito de agua fresca y agua sucia.
- Retirar la escobilla de disco del cabezal del cepillo.



- Al transportar en vehículos, asegurar el aparato para evitar que resbale y vuelque conforme a las directrices vigentes.

Deslizar el aparato



1 Palanca de desbloqueo

- Presionar hacia arriba la palanca de desbloqueo y empujar el aparato.

⚠ PELIGRO

Peligro de accidentes si la función de freno está defectuosa.

Volver a presionar hacia abajo la palanca de desbloqueo obligatoriamente después de empujar.

Almacenamiento

⚠ PRECAUCIÓN

¡Peligro de lesiones y daños! Respetar el peso del aparato en el almacenamiento.

- Este aparato sólo se puede almacenar en interiores.
- Para seleccionar el lugar de instalación, tener en cuenta el peso total del aparato permitido, para no poner en peligro la estabilidad.

Cuidados y mantenimiento

⚠ PELIGRO

¡Peligro de lesiones! Antes de realizar cualquier tipo de trabajo en el aparato colocar el interruptor de llave a "0" y quitar la llave. Desconecte la clavija del batería.

- Purgue el agua sucia y el agua limpia sobrante y elimínela.

⚠ PRECAUCIÓN

Riesgo de lesiones por marcha en inercia de la turbina de aspiración.

La turbina de aspiración sigue funcionando tras el apagado. No realizar trabajos de mantenimiento hasta que se haya parado la turbina de aspiración.

Plan de mantenimiento

Después del trabajo

CUIDADO

Peligro de daños en la instalación. No salpique al aparato con agua ni utilice detergentes agresivos.

- Purgue el agua sucia.
- Aclare el depósito de agua sucia con agua limpia.
- Limpiar el filtro de partículas de suciedad gruesas.
- Limpie el aparato por fuera con un trapo húmedo ligeramente empapado en una solución jabonosa suave.
- Limpie los labios de aspiración; compruebe si presentan desgaste y, en caso necesario, reemplácelos.

- Compruebe si los cepillos presentan desgaste y, en caso necesario, cámbielos.
- Cargar la batería:
Cargar la batería por completo y sin interrupción cuando el estado de carga sea inferior al 50 %.
Si el estado de carga es superior al 50 %, recargar la batería solo si se necesita un tiempo de funcionamiento completo durante la próxima utilización.

Todas las semanas

- Con una utilización regular, cargar la batería por completo y sin interrupción una vez por semana como mínimo.

Mensualmente

- Vaciar el depósito de agua limpia y limpiar las incrustaciones.
- Limpiar el filtro de agua limpia.
- Limpiar el flotador.
- Limpiar el filtro de pelusas.
- En caso de aparato parado temporalmente: llevar a cabo una recarga de compensación de la batería.
- Comprobar la oxidación de los polos de la batería, cepillar si es necesario. Cerciorarse del asiento firme y correcto del cable de conexión.
- Limpie las juntas situadas entre el depósito de agua sucia y la tapa; compruebe su estanqueidad y, en caso necesario, cámbielas
- En el caso de baterías que requieran mantenimiento, comprobar la estanqueidad al ácido de los elementos.
- Durante largos tiempos de inactividad, desconectar el equipo solo con la batería completamente cargada. Volver a cargar la batería por completo una vez al mes como mínimo.

Anualmente

- Encargue al servicio técnico la revisión anual obligatoria.

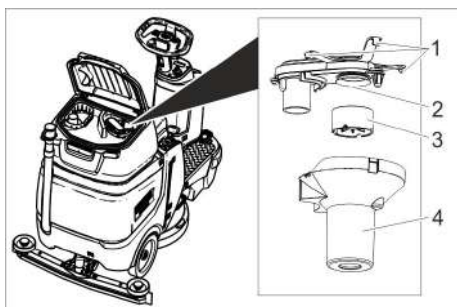
Trabajos de mantenimiento

Contrato de mantenimiento

Para garantizar el funcionamiento seguro del aparato, es posible firmar contratos de mantenimiento con el departamento comercial correspondiente de Kärcher.

Limpieza del flotador y el filtro de pelusas

- Abrir la tapa del depósito de agua sucia.

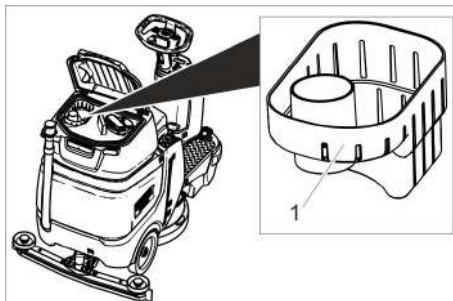


- 1 Gancho de enclavamiento
- 2 Filtro de pelusas
- 3 Flotador
- 4 Carcasa del flotador

- Soltar los ganchos.
- Sacar la carcasa del flotador hacia abajo.
- Sacar el flotador de la carcasa del flotador y limpiarlo.
- Limpiar el filtro de pelusas.
- Montar todas las piezas en orden inverso.

Limpieza del filtro de partículas de suciedad gruesas

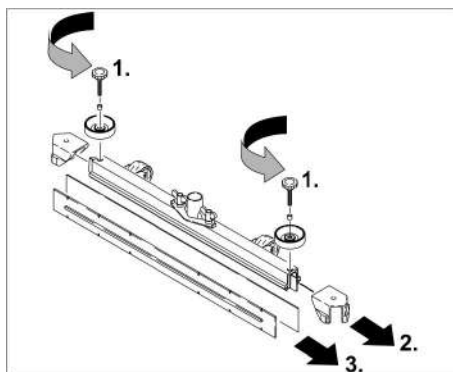
- Abrir la tapa del depósito de agua sucia.



- 1 Filtro de partículas de suciedad gruesas
- Tirar hacia arriba del filtro de partículas de suciedad gruesas.
 - Enjuagar el filtro de partículas de suciedad gruesas con agua corriente.
 - Volver a colocar de nuevo el filtro de partículas de suciedad gruesas en el depósito de agua sucia.

Recambio de los labios de aspiración

- Retire la barra de aspiración.
- Desatornille los mangos en estrella.



- Retire las piezas de plástico.
- Retire los labios de aspiración.
- Introduzca los labios de aspiración nuevos.
- Coloque las piezas de plástico.
- Atornille y apriete los mangos en estrella.

Cambiar el cepillo de disco

- Elevar el cabezal limpiador.
- Pisar hacia abajo el pedal de cambio de cepillos más allá del punto de resistencia.
- Sacar el cepillo de disco lateralmente de debajo del cabezal de limpieza.
- Mantener el nuevo cepillo de disco bajo el cabezal de limpieza, apretar hacia arriba y encajar.

protección antiheladas

En caso de peligro de heladas:

- Vacíe el depósito de agua limpia y el depósito de agua sucia.
- Guarde el aparato en un lugar protegido de las heladas.

Ayuda en caso de avería

⚠ PELIGRO

¡Peligro de lesiones! Antes de realizar cualquier tipo de trabajo en el aparato colocar el interruptor de llave a "0" y quitar la llave. Desconecte la clavija del batería.

➔ Purgue el agua sucia y el agua limpia sobrante y elimínela.

⚠ PRECAUCIÓN

Riesgo de lesiones por marcha en inercia de la turbina de aspiración.

La turbina de aspiración sigue funcionando tras el apagado. No realizar trabajos de mantenimiento hasta que se haya parado la turbina de aspiración.

Avería	Modo de subsanarla
No se puede poner en marcha el aparato	Interruptor del asiento no accionado; tomar asiento. El aparato sólo trabaja si el operario se encuentra en la posición de asiento. Conectar el enchufe de la batería. Poner el interruptor de llave en la posición "1". Antes de encender el interruptor de llave, soltar el pedal acelerador. Si sigue produciéndose el fallo, acuda al servicio técnico. Comprobar las baterías y si es necesario recargar
El aparato no funciona.	Presionar hacia abajo la palanca de desbloqueo (véase "Transporte/empujar aparato").
Caudal de agua insuficiente	Aumentar la cantidad de agua con el botón regulador del caudal de agua. Compruebe el nivel de agua limpia y, de ser necesario, llene el depósito. Limpiar el filtro de agua limpia. Comprobar si los tubos están atascados, si es necesario limpiar.
Potencia de aspiración insuficiente	El depósito de agua sucia está lleno, parar el aparato y vaciar el depósito de agua sucia. Limpie las juntas situadas entre el depósito de agua sucia y la tapa; compruebe su estanqueidad y, en caso necesario, cámbielas Compruebe si el filtro de pelusas está sucio, si es necesario, limpiar. Limpie los labios de aspiración de la barra de aspiración y, en caso necesario, girar o cambiar Compruebe si la barra de aspiración está obstruida y, de ser necesario, desatásquela Compruebe si está cerrada la tapa de la manguera de salida de agua sucia Comprobar si los tubos de aspiración están atascados, si es necesario limpiar. Compruebe si el tubo de aspiración está hermético y, en caso necesario, cámbielo. Comprobar la estanqueidad de la manguera de salida de agua sucia. Compruebe el ajuste de la barra de aspiración. Colocar carga adicional (accesorios) en la barra de aspiración.
Resultados de limpieza insuficientes	Compruebe si los cepillos presentan desgaste y, en caso necesario, cámbielos. Compruebe que el tipo de cepillo y el detergente son adecuados.
La turbina de aspiración tiene una velocidad elevada	Vacíe el depósito de agua sucia. Limpiar el flotador. Comprobar/limpiar el filtro de pelusas. Comprobar si los tubos de aspiración están atascados, si es necesario limpiar. Compruebe si la barra de aspiración está obstruida y, de ser necesario, desatásquela
Los cepillos no giran	Compruebe si hay cuerpos extraños bloqueando los cepillos y, de ser así, elimínelos.

Cuando las averías no se puedan solucionar con ayuda de la tabla que aparece a continuación, acuda al servicio técnico.

Accesorios

Denominación	No. de pieza	Descripción
Escobilla de disco, rojo (medio, estándar)	4.905-026.0	Para usar en todas las tareas de limpieza convencionales.
Escobilla de disco, natural (suave)	4.905-027.0	De fibras naturales para limpiar y pulir.
Cepillo de disco, negro (duro)	4.905-029.0	Para suciedades más grandes y para limpieza básica. Solo para pavimentos que no sean delicados.
Platillo motriz de pads	4.762-534.0	Para limpieza con almohadillas. Con acoplamiento de cambio rápido y centerlock.
Almohadilla, roja (semi suave)	6.369-079.0	Para limpiar todo tipo de pavimentos.
Almohadilla, verde (semi dura)	6.369-078.0	Para limpiar suelos muy sucios y para la limpieza básica.
Almohadilla, negra (dura)	6.369-077.0	Para suciedades resistentes y para la limpieza básica.
Almohadilla, beige (grano ligero)	6.369-468.0	Para pulir y refrescar pavimentos duros y elásticos.
Almohadilla, beige (partes de cerdas naturales)	6.371-146.0	
Barra de aspiración, 850 mm, recta	4.777-401.0	
Barra de aspiración, 850 mm, doblada	4.777-411.0	
Set Homepage Box	4.035-406.0	
Luz omnidireccional	4.039-267.0	
Módulo de Fleet Management	4.039-268.0	
Soporte de bolsa	4.039-269.0	

Denominación	No. de pieza	Descripción
Unidad de prebarrido	4.039-270.0	
Soporte para la mopa	4.039-271.0	
Mopa rociadora	5.999-045.0	
Pinza suciedad gruesa	6.999-113.0	

Datos técnicos

Potencia

Tensión nominal	V	24
Capacidad de batería	Ah (5h)	105
Consumo medio de potencia	W	1400
Potencia nominal del motor de desplazamiento.	W	300
Potencia del motor de aspiración	W	600
Potencia del motor de barrido	W	500
Categoría de protección		IPX 3

Aspirar

Potencia de aspiración, caudal de aire	l/s	17
Potencia de aspiración, depresión, máx	kPa	120

Cepillos de limpieza

Anchura de trabajo	mm	510
Diámetro del cepillo	mm	510
Velocidad de rotación de cepillos, con cargas	1/min	155
Velocidad de rotación de cepillos, sin cargas	1/min	180

Medidas y pesos

Máxima velocidad de marcha	km/h	6
Inclinación máx.	%	8
Potencia teórica por metro cuadrado	m ² /h	2300
Volumen del depósito de agua limpia	l	70
Volumen del depósito de agua sucia	l	75
máx. temperatura del agua	°C	50
Temperatura ambiente	°C	5...40
Longitud	mm	1310
Anchura (sin barra de aspiración)	mm	590
Altura	mm	1066
Peso total admisible	kg	340
Peso de transporte (depósito vacío, sin conductor)	kg	194

Capacidad de carga por unidad (con conductor y tanque de agua limpio lleno)

Rueda delantera	N/cm ²	102
Rueda trasera	N/cm ²	124

Valores calculados conforme a la norma EN 60335-2-72

Valor total de oscilación de los brazos	m/s ²	< 2,5
Inseguridad K	m/s ²	0,2

Valor total de oscilación de la superficie de asiento	m/s ²	< 0,5
Inseguridad K	m/s ²	0,1
Nivel de presión acústica L _{pA}	dB(A)	66
Inseguridad K _{pA}	dB(A)	2
Nivel de potencia acústica L _{WA} + inseguridad K _{WA}	dB(A)	80,3

Accesorios y piezas de repuesto

Utilice solamente accesorios y recambios originales, ya que garantizan un funcionamiento correcto y seguro del equipo. Puede encontrar información acerca de los accesorios y recambios en www.kaercher.com.

Declaración UE de conformidad

Por la presente declaramos que la máquina designada a continuación cumple, tanto en lo que respecta a su diseño y tipo constructivo como a la versión puesta a la venta por nosotros, las normas básicas de seguridad y sobre la salud que figuran en las directivas comunitarias correspondientes. La presente declaración perderá su validez en caso de que se realicen modificaciones en la máquina sin nuestro consentimiento explícito.

Producto: Limpiasuelos aparato con asiento
Modelo: 1.161-xxx

Directivas comunitarias aplicables
 2006/42/CE (+2009/127/CE)
 2014/30/UE
 2014/53/UE

Normas armonizadas aplicadas
 EN 60335-1
 EN 60335-2-72
 EN 55012: 2007 + A1: 2009
 EN 61000-6-2: 2005

Bp Pack:
 EN 60335-2-29

Fleet:
 ETSI EN 300 328 V1.9.1
 ETSI EN 300 440-2 V1.4.1
 ETSI EN 301 489-1 V1.9.2
 ETSI EN 301 489-3 V1.4.1
 ETSI EN 301 489-7 V1.3.1
 ETSI EN 301 489-17 V2.2.1
 ETSI EN 301 511 V9.0.2
 ETSI EN 302 291-2 V1.1.1
 EN 60950-1

Normas nacionales aplicadas
 -

Los abajo firmantes actúan en nombre y con la autorización de la junta directiva.



 H. Jenner
 Chairman of the Board of Management


 S. Reiser
 Director Regulatory Affairs & Certification

Responsable de documentación:
 S. Reiser

Alfred Kärcher SE & Co. KG
 Alfred-Kärcher-Straße 28-40
 71364 Winnenden (Germany)
 Tel.: +49 7195 14-0
 Fax: +49 7195 14-2212

Winnenden, 1/5/2019

 Leia o manual de manual original antes de utilizar o seu aparelho. Proceda conforme as indicações no manual e guarde o manual para uma consulta posterior ou para terceiros a quem possa vir a vender o aparelho.

Índice

Avisos de segurança	PT	1
Funcionamento	PT	1
Utilização conforme o fim a que se destina a máquina	PT	1
Proteção do meio-ambiente	PT	1
Garantia	PT	1
Elementos de manuseamento	PT	2
Antes de colocar em funcionamento	PT	2
Funcionamento	PT	4
Transporte	PT	5
Armazenamento	PT	5
Conservação e manutenção	PT	5
Ajuda em caso de avarias	PT	7
Acessórios	PT	7
Dados técnicos	PT	8
Acessórios e peças sobressalentes	PT	8
Declaração UE de conformidade	PT	8

Avisos de segurança

Antes da primeira utilização, leia estas Instruções de Serviço e a brochura anexa "Avisos de segurança para aparelhos de limpeza com escovas", no 5.956-251.0.

O aparelho está homologado para o funcionamento em superfícies com a inclinação máxima que consta no ponto "Dados técnicos".

⚠ ATENÇÃO

O operador deve ser devidamente instruído sobre a utilização do aparelho.

O aparelho deve ser desligado em segurança.


Equipamento de segurança

Os dispositivos de segurança destinam-se a proteger o utilizador e não devem, por isso, ser anulados ou evitado o seu funcionamento.

Interruptor do assento

Desliga o motor de accionamento, após um curto atraso, se o operador abandonar o assento durante uma fase de trabalho ou durante a marcha.

Símbolos no aparelho

	<p>⚠ PERIGO Perigo devido a choque eléctrico durante o processo de carga. Não remover as tampas de protecção dos pólos nos pólos da bateria e ter atenção à correcta montagem.</p>
---	---

Níveis de perigo

⚠ PERIGO

Para um perigo eminente que pode conduzir a graves ferimentos ou à morte.

⚠ ATENÇÃO

Para uma possível situação perigosa que pode conduzir a graves ferimentos ou à morte.

⚠ CUIDADO

Aviso referente a uma situação potencialmente perigosa que pode causar ferimentos leves.

ADVERTÊNCIA

Aviso referente a uma situação potencialmente perigosa que pode causar danos materiais.

Funcionamento

Esta máquina de esfrega e aspiração só pode ser utilizada para a limpeza húmida de soalhos planos.

– O aparelho pode ser facilmente adaptado à respectiva tarefa de limpeza, através da regulação do caudal da água e da quantidade de produto de limpeza.

A dosagem do detergente pode ser ajustada através da adição no depósito.

– O aparelho está equipado com um depósito de água limpa e um depósito de água suja (70 litros cada). Desta forma é assegurada uma limpeza eficaz, aliada a uma longa autonomia.

– Uma largura de trabalho de 510 mm garante uma aplicação eficaz e uma longa autonomia.

– As baterias podem ser seleccionadas consoante a configuração (consultar para isso no capítulo "Baterias recomendadas")

Aviso:

De acordo com as tarefas de limpeza, o aparelho pode ser equipado com diversos acessórios.

Consulte o nosso catálogo ou visite-nos na Internet, em www.kaercher.com.

Utilização conforme o fim a que se destina a máquina

Este aparelho destina-se ao uso industrial e comercial, p.ex. em hotéis, escolas, hospitais, fábricas, lojas, escritórios e lojas à exploração

Utilize este aparelho exclusivamente em conformidade com as indicações destas Instruções de Serviço.

– O aparelho só pode ser utilizado para a limpeza de pisos lisos não sensíveis à humidade e ao polimento.

– Este aparelho foi concebido para espaços interiores:

– O aparelho deve ser utilizado com temperaturas entre +5°C e +40°C.

– O aparelho não é apropriado para a limpeza de solos congelados (p. ex. em armazéns frigoríficos).

– O aparelho só pode ser equipado com acessórios e peças sobressalentes originais.

– O aparelho não está preparado para a limpeza de vias de comunicação públicas.

– O aparelho não pode ser aplicado em solos sensíveis ao vapor. Ter em atenção a carga de superfície permitida para o solo. A carga que o aparelho incide sobre a superfície é indicada nos dados técnicos.

– O aparelho não é indicado para a utilização em locais com perigo de explosões.

– Com o aparelho não podem ser recolhidos gases inflamáveis, ácidos não diluídos ou solventes.

Desses produtos fazem parte gasolina, diluente de cores ou óleo de aquecimento, que podem gerar misturas explosivas quando misturados com o ar aspirado. Não utilizar acetona, ácidos e dissolventes não diluídos, visto que podem atacar os materiais utilizados no aparelho.

Proteção do meio-ambiente



Os materiais da embalagem são recicláveis. Não coloque as embalagens no lixo doméstico, mas sim para uma unidade de reciclagem.



Os aparelhos usados contêm materiais preciosos recicláveis que devem ser entregues numa unidade de reciclagem. Baterias, óleo e produtos semelhantes não devem ser eliminados directamente no meio ambiente. Por isso, elimine os aparelhos usados através de sistemas de recolha adequados.

Avisos sobre os ingredientes (REACH)

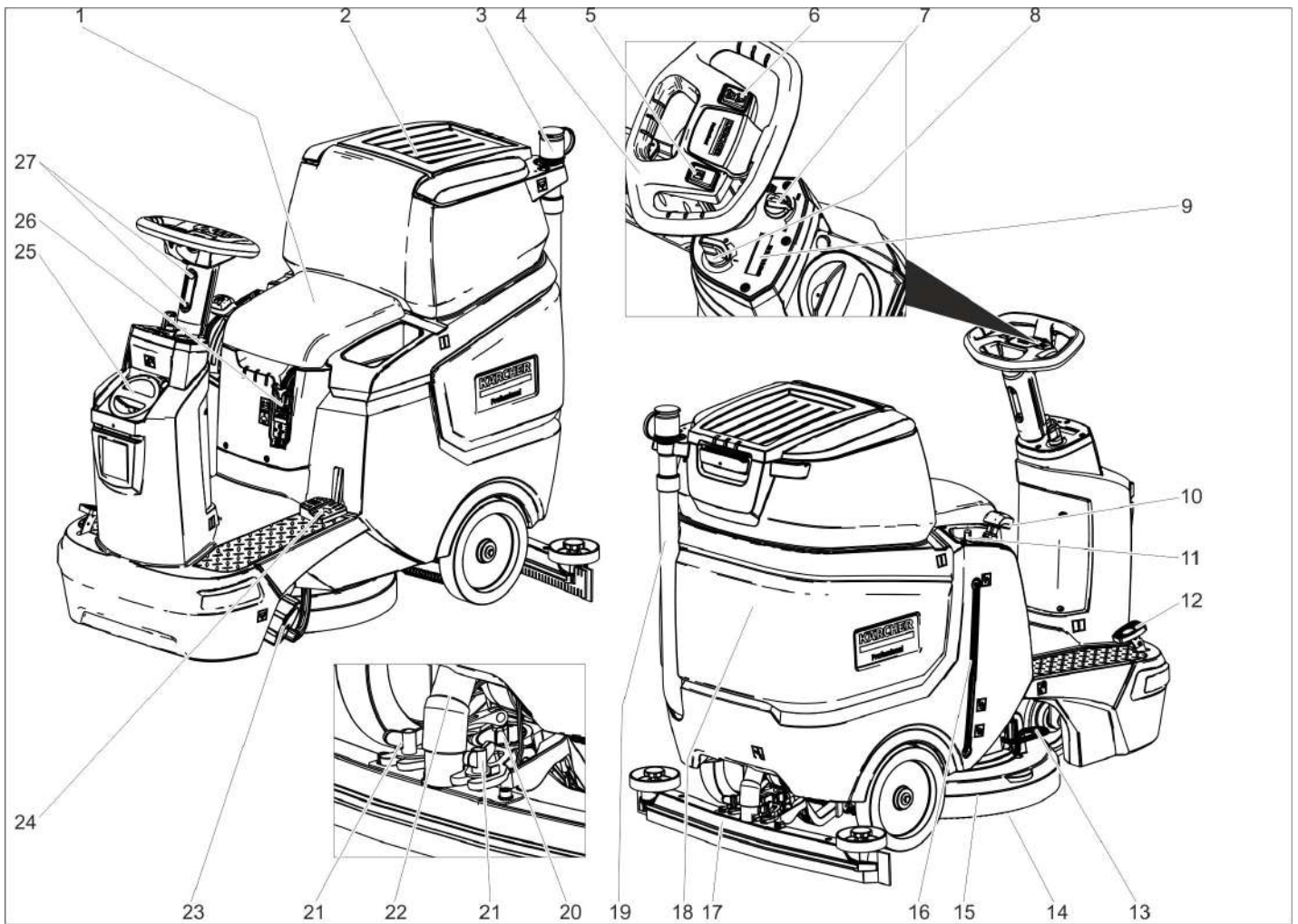
Informações actuais sobre os ingredientes podem ser encontradas em:

www.kaercher.com/REACH

Garantia

Em cada país vigem as respectivas condições de garantia estabelecidas pelas nossas Empresas de Comercialização. Eventuais avarias no aparelho durante o período de garantia serão reparadas, sem encargos para o cliente, desde que se trate dum defeito de material ou de fabricação. Em caso de garantia, dirija-se, munido do documento de compra, ao seu revendedor ou ao Serviço Técnico mais próximo.

Elementos de manuseamento



- 1 Assento
- 2 Tampa do depósito de água suja
- 3 Dispositivo doseador para água suja
- 4 Volante
- 5 Botão buzina
- 6 Comutador do sentido de marcha
- 7 Botão rotativo da velocidade de trabalho
- 8 Interruptor de chave
- 9 Display
- 10 Alavanca da barra de aspiração
- 11 Botão de regulação da quantidade de água
- 12 Pedal do acelerador
- 13 Pedal para a substituição das escovas
- 14 Escova de discos
- 15 Cabeça de limpeza
- 16 Indicação do nível de água limpa
- 17 Barra de aspiração.*
- 18 depósito de água suja
- 19 Mangueira de escoamento de água suja
- 20 Manípulo rotativo para inclinar a barra de aspiração
- 21 Porcas de orelhas para fixar a barra de aspiração
- 22 Tubo flexível de aspiração
- 23 Fecho do depósito de água limpa com filtro de água limpa
- 24 Subir/descer o pedal da cabeça de limpeza
- 25 Tampa do depósito de água limpa
- 26 Abertura de enchimento, água limpa
- 27 Ajuste em altura do volante

* não faz parte do equipamento original

Identificação da cor

- Os elementos de comando para o processo de limpeza são amarelos.
- Os elementos de comando para a manutenção e o serviço são cinza claros.

Símbolos no aparelho

		Ficha da bateria
		Nível de enchimento do depósito de água limpa 25%
		Dosagem da solução de limpeza
		Subir/descer a cabeça de limpeza
		Pedal para a substituição das escovas
		Subir/descer a barra de aspiração








	Porta-esfregona **
	Abertura de descarga do depósito da água limpa
	Abertura de descarga do depósito de água suja
	Ponto de aperto

** Opção

Antes de colocar em funcionamento

Baterias

	<i>Observar os avisos na bateria, no manual de instruções e nas instruções de funcionamento do veículo</i>
	<i>Usar óculos de protecção</i>
	<i>Manter o ácido e das baterias fora do alcance das crianças</i>

	Perigo de explosão
	É proibido fogo, faíscas, luz aberta e fumar
	Perigo de corrosão da pele
	Primeiro socorro
	Nota de alerta
	Eliminação dos resíduos
	Não eliminar a bateria no lixo doméstico Pb

⚠ PERIGO

Perigo de explosão!

Não colocar ferramentas ou similares sobre a bateria. Curto-circuito e perigo de explosão.

Perigo de lesão. Em caso de ferimentos, evitar o contacto com chumbo. Depois de executar trabalhos na bateria, lavar sempre as mãos.

Baterias recomendadas

105 Ah - isento de manutenção	
Nº de encomenda	6.654-141.0 ¹⁾
Volume [m ³] *	2,64
Corrente de ar [m ³ /h] **	1,06

* Volume mínimo do compartimento da bateria

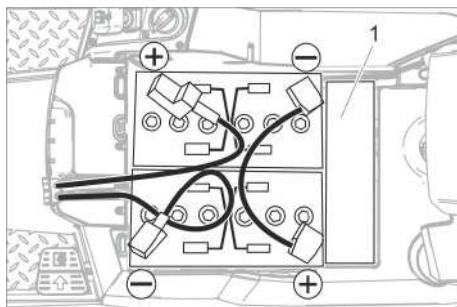
** Corrente de ar mínima entre o compartimento da bateria e o ambiente em redor
O aparelho necessita de 2 baterias

¹⁾ Conjunto completo (24 V/105 Ah) incl. cabo de conexão, n.º de encomenda 4.039-287.0

Montar e conectar as baterias

Na variante "Pack" as baterias já estão montadas

- Retirar a ficha da bateria.
- Inclinarem o depósito de água suja para trás.



1 Separador

ADVERTÊNCIA

Perigo de danos. Prestar atenção quanto à polaridade correcta.

- Ligar os pólos com o cabo de ligação incluído no volume de fornecimento.
- Conectar o cabo de ligação fornecido junto aos pólos da bateria ainda livres (+) e (-).
- Verificar a montagem correcta das tampas de protecção dos pólos.
- Encaixar a ficha da bateria.

ADVERTÊNCIA

Perigo de danos devido a descarregamento profundo. Antes da colocação em funcionamento do aparelho, carregar as baterias.

Carregar as baterias

Aviso:

O aparelho dispõe de uma protecção contra descarregamento profundo. Quando for atingido um valor mínimo admissível da capacidade, só o deslocamento do aparelho funcionará.

O accionamento das escovas e a aspiração estão fora de função.

- Conduzir o aparelho directamente à estação de carga e evitar passar por subidas.

Aviso:

Utilizando outras baterias, (p. ex. de outros fabricantes) a protecção de excesso de descarga deverá ser adaptada pela Assistência Técnica da Kärcher.

⚠ PERIGO

Perigo devido a choque eléctrico. Observar a rede de alimentação de corrente e os fusíveis – ver "Carregador".

Utilizar o carregador apenas em locais secos com ventilação suficiente!

Aviso:

O tempo de carga é normalmente de aprox. 10 a 12 horas.

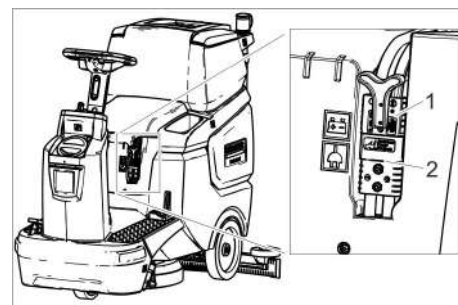
Os carregadores recomendados (adaptados à respectiva bateria utilizada) estão regulados electronicamente e terminam automaticamente a operação de carga.

⚠ PERIGO

Perigo de explosão O local em que o aparelho é posicionado para o carregamento da bateria, deve ter um volume mínimo independente do tipo de bateria e uma ventilação de ar com uma corrente de ar mínima (ver "Baterias recomendadas").

Perigo de explosão. Só é permitido carregar baterias húmidas com o depósito da água suja levantado.

- Esvaziar o depósito de água suja.
- Colocar o interruptor de chave na posição "0" e retirar a chave.
- Inclinarem o depósito de água suja para trás.



1 Ficha da bateria, lado da bateria

2 Ficha da bateria, lado do aparelho

- Retirar a ficha da bateria do lado da bateria.

ADVERTÊNCIA

Perigo de danos!

- Não conectar o carregador com a ficha da bateria do lado do aparelho.
- Utilizar o carregador compatível com o tipo de bateria montado:

Tipo de bateria	Carregador
6.654-141.0	6.654-367.0

Aviso: Ler o manual de instruções do fabricante do carregador e ter especial atenção aos avisos de segurança!

- Conectar a ficha da bateria, do lado da bateria, com o carregador.
- Meter a ficha de rede do carregador na tomada de corrente.
- Realizar o processo de carregamento segundo as instruções constantes no manual de instruções do carregador.

Baterias de baixa manutenção (baterias húmidas)

- Uma hora antes de terminar o carregamento, adicionar água destilada e observar o nível de ácido correcto. A bateria está devidamente assinalada. No final da operação de carga todas as células têm que libertar gases.

⚠ PERIGO

Perigo de corrosão. Ao adicionar água em baterias descarregadas, o ácido poderá derramar!

Ao manusear ácido de bateria, utilize óculos de protecção e respeite as normas em vigor, para evitar lesões e danos na roupa. Se ocorrer um contacto de borrifos de ácido com a pele ou roupa, lavar imediatamente com bastante água.

ADVERTÊNCIA

Adicionar somente água destilada ou desmineralizada (EN 50272-T3) nas baterias.

Não utilize aditivos desconhecidos (os chamados elementos de melhoramento) pois, isso obrigaria à perda de todos os direitos à garantia.

Dimensões máximas da bateria

Comprimento	408
Largura	348
Altura	284

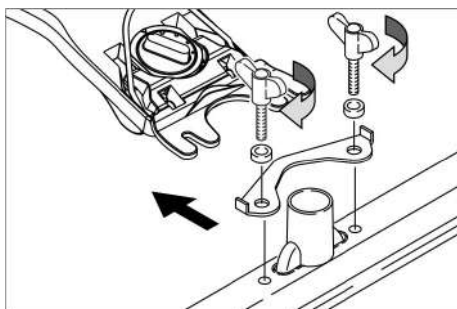
Desmontar as baterias

- Rodar o interruptor de chave para a posição "0".
- Retirar a ficha da bateria.
- Inclinarem o depósito de água suja para trás.
- Desligue o cabo do pólo negativo da bateria.
- Desconectar os restantes cabos das baterias.
- Retirar as baterias.
- Eliminar as baterias gastas de acordo com a legislação em vigor.

Montar as escovas

A montagem da cabeça de limpeza é descrita no capítulo "Trabalhos de manutenção".

Montar a barra de aspiração



- Aplicar as barras de aspiração na suspensão de forma que a chapa perfurada se localize por cima da suspensão.
- Apertar as porcas de orelhas.
- Encaixar a mangueira de aspiração.

Ajustar o volante

- Soltar ambos os parafusos de ajuste em altura do volante.
- Ajustar o volante para a altura desejada.
- Fixar os dois parafusos.

Funcionamento

ADVERTÊNCIA

Perigo de danos!

Não desligar a ficha da bateria durante a operação.

Aviso:

Para desactivar imediatamente todas as funções deve-se ajustar o interruptor de chave para a posição "0".

Ligar a máquina

- Sente-se no assento.
- Rodar o interruptor de chave para a posição "1".

O display mostra sucessivamente:

- Período até ao próximo serviço de assistência técnica
- Versão de software, peça de comando
- Estado de carga da bateria e número de horas de serviço

Verificar o travão de imobilização

⚠ PERIGO

Perigo de acidente. Antes de utilizar o aparelho, deve testar-se o travão de imobilização numa superfície plana.

- Ligar o aparelho.
- Ajustar o comutador do sentido de marcha em "para a frente".
- Exercer uma leve pressão no pedal de marcha.
- O travão tem de destravar audivelmente. O aparelho deverá começar a rolar devagar em superfícies planas. Ao soltar-se o pedal, o travão actua de forma audível. Se os pontos supracitados não forem cumpridos, desligar o aparelho e contactar o serviço de assistência técnica.

Condução

⚠ PERIGO

Perigo de acidente. Se o aparelho já não apresentar eficácia de travagem, proceder do seguinte modo:

- Se o aparelho não ficar parado numa rampa com inclinação superior a 2%, o interruptor de chave não pode ser colocado em 0. O aparelho deve voltar a ser operado, até ser atingido, com ele, um nível horizontal.

- Depois de ser atingido o nível horizontal, o aparelho deve ser parado e deve contactar-se o serviço de assistência técnica.

- Adicionalmente, observe as notas de manutenção para os travões.

⚠ PERIGO

Perigo de capotamento em subidas fortes.

- *No sentido de marcha, não conduzir em subidas superiores a 8%.*

Em subidas e inclinações, conduzir apenas em direcção longitudinal e não virar.

Perigo de capotamento devido a velocidade demasiado rápida nas curvas.

Perigo de patinagem em solos molhados.

- *Conduzir devagar nas curvas.*

Perigo de capotamento em caso de piso instável.

- *Conduzir o aparelho apenas sobre piso firme.*

Perigo de capotamento em caso de inclinação lateral demasiado forte.

- *Em posição perpendicular em relação ao sentido de marcha, não conduzir em subidas superiores a 8%.*

Condução

- Sente-se no assento.
- Puxar a alavanca da barra de aspiração para cima e engatar.
- Pressionar o pedal da cabeça de limpeza para baixo e encaixar.
- Rodar o interruptor de chave para a posição "1".
- Regular o sentido de marcha com o comutador de marcha no volante.
- Determinar a velocidade de marcha através do accionamento do acelerador.
- Parar o aparelho: Soltar pedal de marcha.

Aviso:

Com a cabeça de limpeza levantada, a velocidade máxima não é influenciada pelo botão rotativo de velocidade de trabalho. O sentido de marcha também pode ser alterado durante a limpeza. Assim, é possível limpar intensivamente superfícies seleccionadas, deslocando o aparelho várias vezes para frente e para trás.

Encher produtos de consumo

Detergente

⚠ ATENÇÃO

Perigo de danos. Utilizar somente os detergentes recomendados. Se o operador utilizar outros detergentes, corre maiores riscos relativamente à segurança no funcionamento e ao perigo de acidentes.

Utilizar só detergentes isentos de diluentes, ácido clorídrico e ácido fluorídrico. Ter atenção aos avisos de segurança nos detergentes.

Aviso:

Não utilizar detergentes que desenvolvam muita espuma.

Aplicação	Detergente
Limpeza de conservação de solos resistentes à água	RM 746 RM 780
Limpeza de conservação de superfícies brilhantes (p.ex. granito)	RM 755 es
Limpeza de conservação e limpeza profunda de pavimentos industriais	RM 69 ASF
Limpeza de conservação e limpeza profunda de ladrilhos de alta precisão	RM 753
Limpeza de conservação de ladrilhos em zonas sanitárias	RM 751
Limpeza e desinfecção em zonas sanitárias	RM 732
Eliminação de camadas agarradas a todos os pavimentos resistentes aos álcalis (p.ex. PVC)	RM 752
Eliminação de camadas agarradas aos tapetes de linóleo.	RM 754

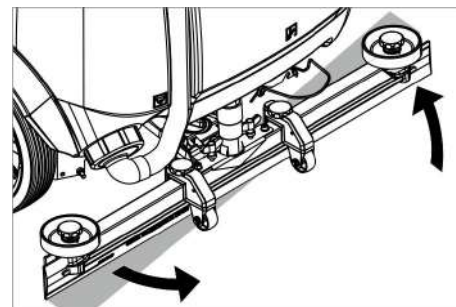
Água limpa

- Abrir a tampa do depósito de água limpa.
- Encher metade do depósito com água limpa (máx. 50 °C).
- Adicionar detergente.
- Encher o depósito com água.
- Fechar a tampa do depósito de água limpa.

Ajustar a barra de aspiração

Posição oblíqua

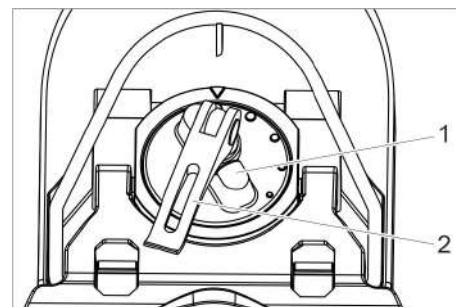
Para melhorar o resultado da aspiração em pavimentos ladrilhados, a barra de aspiração pode ser torcida até 5°.



- Desapertar as porcas de orelhas.
- Virar a barra de aspiração.
- Apertar as porcas de orelhas.

Inclinação

Se o resultado de aspiração for insuficiente, a inclinação da barra de aspiração pode ser alterada.

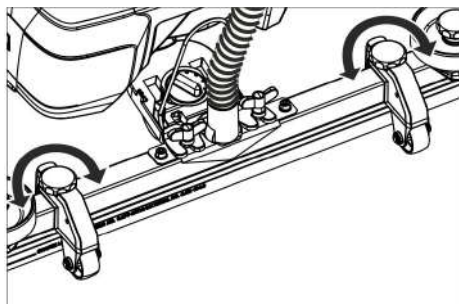


- 1 Manípulo rotativo
- 2 Alavanca de tensionamento

- Levantar a alavanca de tensionamento.
- Ajustar o manípulo rotativo para inclinar a barra de aspiração.
- Pressionar a alavanca de tensionamento para baixo.

Altura

Com o ajuste em altura, a dobra dos lábios de aspiração é influenciada durante o contacto com o chão.



- Ajustar os manípulos rotativos do ajuste em altura até obter o melhor resultado de aspiração.

Regular a quantidade de água

- No botão de regulação, regular o caudal da água, de acordo com a sujidade do pavimento.

Aviso:

Fazer um primeiro ensaio de limpeza com pouca quantidade de água. Aumentar pouco a pouco a quantidade de água até obter o resultado de limpeza desejado.

Operação de limpeza

- Sente-se no assento.
- Rodar o interruptor de chave para a posição "1".
- Regular o sentido de marcha com o comutador de marcha no volante.
- Rodar o botão rotativo de velocidade de trabalho para o valor desejado. A velocidade é exibida no display durante o ajuste. A indicação realiza-se em percentagem da velocidade máxima.
- Ajustar a quantidade de água na válvula de regulação.
- Puxar a metade inferior do punho da alavanca da barra de aspiração para cima e fixar.
- Pressionar a alavanca da barra de aspiração para baixo. A barra de aspiração é descida e a aspiração começa.
- Pressionar o pedal da cabeça de limpeza para baixo/a direita, engatar e deixar ir para cima.
- Determinar a velocidade de marcha através do accionamento do acelerador. A cabeça de limpeza é baixada, o accionamento das escovas arranca e aplica-se solução de limpeza.
- Abandonar a superfície a ser limpa.
- Parar o aparelho: Soltar pedal de marcha.

Terminar limpeza

- Pressionar o pedal da cabeça de limpeza para baixo até engatar.

- Efectuar ainda um pequeno trajecto, a fim de aspirar o resto de água.
- Puxar a alavanca da barra de aspiração para cima até engatar. A turbina de aspiração desliga-se após um tempo de funcionamento por inércia de 10 segundos.
- Rodar o interruptor de chave para a posição "0".

Esvaziar o depósito de água suja

Aviso:

Quando o depósito da água suja estiver cheio, o flutuador fecha a abertura de aspiração e a turbina de aspiração gira com uma velocidade de rotação mais elevada.

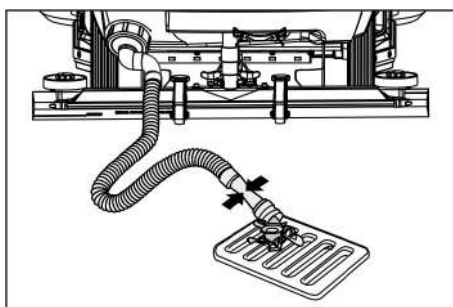
⚠ ATENÇÃO

Respeitar as normas locais sobre tratamento de esgotos.

- Retirar a mangueira de descarga da água suja do suporte e baixá-la por cima dum dispositivo colector adequado.

Aviso:

Através da compressão do dispositivo de dosagem é possível controlar a corrente dos efluentes.



- Despejar a água suja, abrindo o dispositivo de dosagem na mangueira de descarga.
- Depois, lavar o reservatório da água suja com água limpa.

Esvaziar o depósito de água limpa

- Desenroscar a tampa do depósito de água limpa.
- Expelir água limpa.
- Enroscar a tampa do depósito de água limpa.

Colocar fora de serviço

- Se for necessário, carregar a bateria.

Transporte

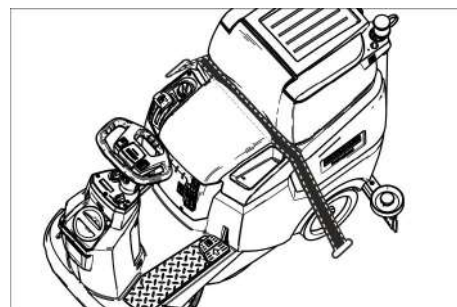
⚠ PERIGO

Perigo de lesões! O aparelho só pode ser operado para carga e descarga em acclives até ao valor máximo (ver "Dados técnicos"). Marchar lentamente.

⚠ CUIDADO

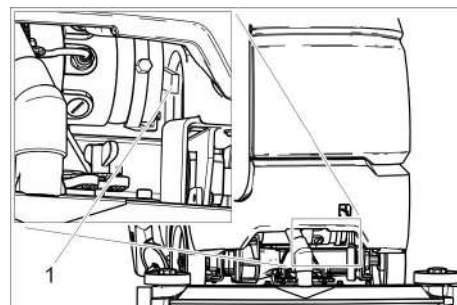
Perigo de lesões e de danos! Ter atenção ao peso do aparelho durante o transporte.

- Esvaziar o depósito de água suja antes de carregar o depósito de água limpa.
- Retirar a escova de discos da cabeça de escovas.



- Durante o transporte em veículos, proteger o aparelho contra deslizos e tombamentos, de acordo com as directivas em vigor.

Empurrar aparelho



1 Alavanca de desbloqueio

- Pressionar a alavanca de desbloqueio para cima e empurrar o aparelho.

⚠ PERIGO

Perigo de acidente devido à ausência da função de travagem.

Após a deslocação, voltar sempre a pressionar a alavanca de desbloqueio para baixo.

Armazenamento

⚠ CUIDADO

Perigo de lesões e de danos! Ter atenção ao peso do aparelho durante o armazenamento.

- Este aparelho só pode ser armazenado em espaços fechados e cobertos.
- Seleccionar o local de armazenamento do aparelho, tendo em consideração o peso máximo admissível do aparelho, de modo a não influenciar negativamente a segurança de estabilidade.

Conservação e manutenção

⚠ PERIGO

Perigo de lesões! Antes de qualquer intervenção no aparelho, colocar o interruptor de chave na posição "0" e retirar a chave. Retirar a ficha da bateria

- Esvaziar e reciclar a água suja e eventuais restos de água limpa.

⚠ CUIDADO

Perigo de ferimentos devido ao funcionamento por inércia da turbina de aspiração. A turbina de aspiração opera por inércia após a desactivação. Efectuar os trabalhos de manutenção apenas após a imobilização da turbina de aspiração.

Plano de manutenção

Após o trabalho

ADVERTÊNCIA

Perigo de danos. Não borrifar o aparelho com água e não usar nenhum detergente agressivo.

- Esvaziar a água suja.
- Lavar o depósito de água suja com água limpa.
- Limpar o filtro de sujidade grossa.
- Limpar a parte exterior do aparelho com um pano embebido em barrela.
- Limpar os lábios de aspiração, controlar o desgaste e, se necessário, substituir.
- Verificar o desgaste da escova e substituir, se necessário.
- Carregar a bateria:
Se o estado de carga for inferior a 50%, carregar completamente a bateria ininterruptamente.
Se o estado de carga for superior a 50%, recarregar a bateria apenas quando, na próxima utilização, for necessário o tempo de funcionamento completo.

Semanalmente

- No caso de utilização regular, carregar completamente a bateria ininterruptamente, pelo menos, uma vez por semana.

Mensalmente

- Esvaziar o depósito de água limpa e remover os depósitos.
- Limpar o filtro de água limpa.
- Limpar flutuador.
- Limpar o crivo de lanugem.
- Com o aparelho temporariamente desactivado: efectuar um carregamento de compensação da bateria.
- Controlar os pólos das baterias relativamente a oxidação e escovar, se necessário. Controlar o assento correcto do cabo de ligação.
- Limpar as juntas entre o depósito de água suja e a tampa e verificar a estanquidade, se necessário substituí-las.
- No caso de baterias não isentas de manutenção, controlar a densidade do ácido das células.
- No caso de tempos de paragem mais longos, desligar o aparelho apenas com a bateria completamente carregada. Voltar a carregar completamente a bateria, pelo menos, uma vez por mês.

Anualmente

- Solicite aos Serviços Técnicos para procederem à inspecção recomendada.

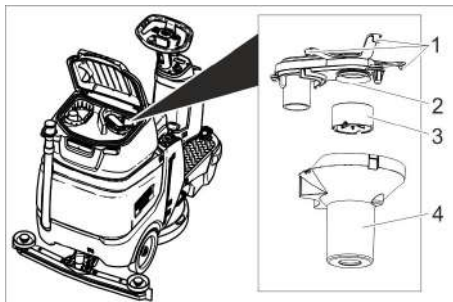
Trabalhos de manutenção

Contrato de manutenção

Para um serviço seguro do aparelho podem ser concluídos contratos de manutenção com os escritórios de venda da Kärcher correspondentes.

Limpar o flutuador e o filtro de algodão

- Abrir a tampa do depósito de água suja.

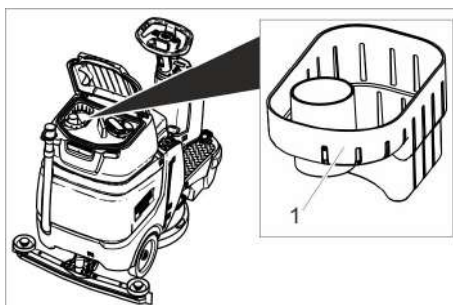


- 1 Gancho de engate
- 2 filtro de fiocos
- 3 Flutuador
- 4 Câmara do flutuador

- Soltar o gancho de engate.
- Retirar a carcaça do flutuador por baixo.
- Retirar o flutuador da carcaça e limpar.
- Limpar o crivo de lanugem.
- Voltar a montar todas as peças na ordem inversa.

Limpar o filtro de sujidade grossa

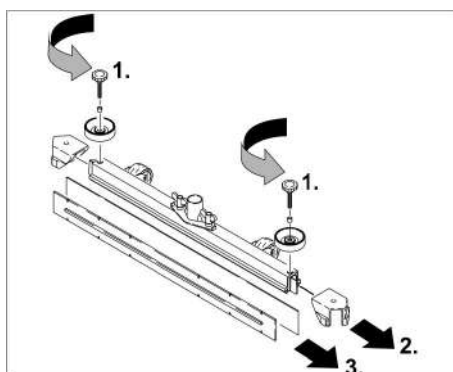
- Abrir a tampa do depósito de água suja.



- 1 Filtro para sujidade grossa
- Retirar o filtro de sujidade grossa para cima.
 - Lavar com água corrente o filtro de sujidade grossa.
 - Voltar a inserir o filtro de sujidade grossa no depósito de água suja.

Trocar os lábios de aspiração

- Desmontar a barra de aspiração.
- Desaparafusar os punhos estrelados.



- Afastar as peças em plástico.

- Tirar os lábios de aspiração.
- Montar novos lábios de aspiração.
- Montar as peças de plástico.
- Aparafusar e apertar bem os punhos em cruz.

Substituir escova de disco

- Levantar a cabeça de limpeza.
- Premir o pedal para a substituição da escova para baixo (contra a resistência).
- Retirar a escova rotativa lateralmente, por baixo da cabeça de limpeza.
- Segurar a nova escova rotativa por baixo da cabeça de limpeza, pressionar para cima e encravar.

Protecção contra o congelamento

No caso de perigo de geadas:

- Esvaziar os depósitos de água limpa e suja.
Guardar o aparelho num local protegido contra geadas.

Ajuda em caso de avarias

⚠ PERIGO

Perigo de lesões! Antes de qualquer intervenção no aparelho, colocar o interruptor de chave na posição "0" e retirar a chave.

Retirar a ficha da bateria

→ Esvaziar e reciclar a água suja e eventuais restos de água limpa.

⚠ CUIDADO

Perigo de ferimentos devido ao funcionamento por inércia da turbina de aspiração.

A turbina de aspiração opera por inércia após a desactivação. Efectuar os trabalhos de manutenção apenas após a imobilização da turbina de aspiração.

Avaria	Eliminação da avaria
O aparelho não entra em funcionamento	Interruptor do assento não accionado, sentar-se no assento. O aparelho só funciona quando o operador se encontra sentado no assento.
	Encaixar a ficha da bateria.
	Rodar o interruptor de chave para a posição "1".
	Antes de ligar o interruptor de chave, retirar o pé do acelerador. Se a avaria persistir, pedir a intervenção do serviço de assistência técnica.
	Controlar a bateria e, se necessário, carregá-la
O aparelho não funciona (marcha).	Pressionar a alavanca de desbloqueio para baixo (ver "Empurrar o aparelho/transporte").
Quantidade de água insuficiente	Aumentar a quantidade de água na cabeça de regulação da quantidade de água.
	Controlar o nível da água limpa e, se necessário, encher o depósito
	Limpar o filtro de água limpa.
	Controlar as mangueiras quanto a entupimento e limpá-las sempre que necessário.
Potência de aspiração insuficiente	O depósito de água suja está cheio, desligar o aparelho e esvaziar o depósito da água suja
	Limpar as juntas entre o depósito de água suja e a tampa e verificar a estanquicidade, se necessário substituí-las.
	Verificar o filtro de algodão quanto à existência de sujidade e, se necessário, limpar.
	Limpar os lábios de aspiração na barra de aspiração e, se necessário, substituí-los ou virá-los.
	Controlar a barra de aspiração quanto a obstruções e, se necessário, eliminar o entupimento
	Verificar se a tampa na mangueira de aspiração da água suja está fechada
	Controlar o tubo de aspiração quanto a entupimento e limpá-lo sempre que necessário.
	Verificar a estanquicidade da mangueira de aspiração, se necessário substituir.
	Controlar a estanquicidade da mangueira de descarga da água suja.
Controlar a afinação da barra de aspiração.	
Resultados de limpeza insuficientes	Fixar peso adicional (acessório) na barra de aspiração.
	Verificar se há desgaste nas escovas e substituí-las, se necessário. Verificar se o tipo de escova e o produto de limpeza são adequados.
A turbina de aspiração tem uma velocidade de rotação elevada	Verificar se há desgaste nas escovas e substituí-las, se necessário.
	Esvaziar o depósito de água suja.
	Limpar flutuador.
	Verificar/limpar o filtro de algodão.
A escova não rodopia	Controlar o tubo de aspiração quanto a entupimento e limpá-lo sempre que necessário.
	Controlar a barra de aspiração quanto a obstruções e, se necessário, eliminar o entupimento
Em caso de avarias, que não possam ser solucionadas com a ajuda desta tabela, deverá recorrer à Assistência Técnica.	

Acessórios

Denominação	Refª	Descrição
Escova para vidros, vermelha (média, padrão)	4.905-026.0	Para utilizar em todos os trabalhos de limpeza convencionais.
Escova para vidros, natural (macia)	4.905-027.0	De fibras naturais, para limpar e polir.
Escova de disco, preta (rija)	4.905-029.0	Para fortes sujidades e para a limpeza profunda. Apenas para coberturas insensíveis.
Prato de accionamento de almofada	4.762-534.0	Para a limpeza com feltros. Com acoplamento de substituição rápida e Centerlock.
Feltro, vermelho (suavidade média)	6.369-079.0	Para a limpeza de todo o tipo de pavimentos.
Feltro, verde (dureza média)	6.369-078.0	Para a limpeza de pavimentos bastante sujos e para a limpeza profunda.
Feltro, preto (rijo)	6.369-077.0	Para sujidades resistentes e para a limpeza profunda.
Feltro, bege (ligeira granulação)	6.369-468.0	Para polir e renovar coberturas duras e elásticas.
Feltro, bege (cerda natural)	6.371-146.0	
Barra de aspiração, 850 mm, recta	4.777-401.0	
Barra de aspiração, 850 mm, curvada	4.777-411.0	
Conjunto "Homebase Box"	4.035-406.0	

Denominação	Refª	Descrição
Lâmpada rotativa	4.039-267.0	
Módulo de gestão de frota	4.039-268.0	
Suporte de sacos	4.039-269.0	
Unidade de pré-varredura	4.039-270.0	
Porta-esfregona	4.039-271.0	
Mopa de spray	5.999-045.0	
Pinça de sujidade grossa	6.999-113.0	

Dados técnicos

Potência		
Tensão nominal	V	24
Capacidade da bateria	Ah (5h)	105
Consumo de potência médio	W	1400
Potência nominal do motor de tracção	W	300
Potência do motor de aspiração	W	600
Potência do motor das escovas	W	500
Tipo de protecção		IPX 3
Aspirar		
Potência de aspiração, quantidade de ar	l/s	17
Potência de aspiração, depressão, máx.	kPa	120
Escovas de limpeza		
Largura de trabalho	mm	510
Diâmetro da escova	mm	510
Velocidade de rotação das escovas, com carga	1/min	155
Velocidade de rotação das escovas, sem carga	1/min	180
Medidas e pesos		
Velocidade de marcha, máx.	km/h	6
Inclinação (máx.)	%	8
Desempenho teórico por superfície	m ² /h	2300
Volume do depósito da água limpa	l	70
Volume do depósito de água suja	l	75
Temperatura máxima da água	°C	50
Temperatura ambiente	°C	5...40
Comprimento	mm	1310
Largura (sem barra de aspiração)	mm	590
Altura	mm	1066
Peso total admissível	kg	340
Peso de transporte (depósito vazio, sem condutor)	kg	194
Carga de superfície (com condutor e depósito de água limpa)		
Roda dianteira	N/cm ²	102
Roda traseira	N/cm ²	124
Valores obtidos segundo EN 60335-2-72		

Valor total de vibração dos braços	m/s ²	<2,5
Insegurança K	m/s ²	0,2
Valor total de vibração da superfície do assento	m/s ²	<0,5
Insegurança K	m/s ²	0,1
Nível de pressão acústica L _{pA}	dB(A)	66
Insegurança K _{pA}	dB(A)	2
Nível de potência acústica L _{WA} + Insegurança K _{WA}	dB(A)	80,3

Acessórios e peças sobressalentes

Utilizar apenas acessórios e peças sobressalentes originais. Só assim poderá garantir uma operação do aparelho segura e sem avarias.

Para mais informações sobre acessórios e peças sobressalentes, consulte www.kaercher.com.

Declaração UE de conformidade

Declaramos que a máquina a seguir designada corresponde às exigências de segurança e de saúde básicas estabelecidas nas Directivas UE por quanto concerne à sua concepção e ao tipo de construção assim como na versão lançada no mercado. Se houver qualquer modificação na máquina sem o nosso consentimento prévio, a presente declaração perderá a validade.

Produto: detergente para o solo carro
Tipo: 1.161-xxx

Respectivas Directrizes da UE
2006/42/CE (+2009/127/CE)
2014/30/UE
2014/53/UE

Normas harmonizadas aplicadas
EN 60335-1
EN 60335-2-72
EN 55012: 2007 + A1: 2009
EN 61000-6-2: 2005

Bp Pack:
EN 60335-2-29

Fleet:
ETSI EN 300 328 V1.9.1
ETSI EN 300 440-2 V1.4.1
ETSI EN 301 489-1 V1.9.2
ETSI EN 301 489-3 V1.4.1
ETSI EN 301 489-7 V1.3.1
ETSI EN 301 489-17 V2.2.1
ETSI EN 301 511 V9.0.2
ETSI EN 302 291-2 V1.1.1
EN 60950-1

Normas nacionais aplicadas
-

Os signatários actuam em nome e em procuração do Conselho de Administração.


H. Jenner

Chairman of the Board of Management




S. Reiser

Director Regulatory Affairs & Certification

Responsável pela documentação:
S. Reiser

Alfred Kärcher SE & Co. KG
Alfred-Kärcher-Straße 28-40
71364 Winnenden (Germany)
Tel.: +49 7195 14-0
Fax: +49 7195 14-2212

Winnenden, 01/05/2019

  Læs original brugsanvisning inden første brug, følg anvisningerne og opbevar vejledningen til senere efterlæsning eller til den næste ejer.

Indholdsfortegnelse

Sikkerhedsanvisninger	DA	1
Funktion	DA	1
Bestemmelsesmæssig anvendelse	DA	1
Miljøbeskyttelse	DA	1
Garanti	DA	1
Betjeningselementer	DA	2
Inden ibrugtagning	DA	2
Drift	DA	3
Transport	DA	5
Opbevaring	DA	5
Pleje og vedligeholdelse	DA	5
Hjælp ved fejl	DA	6
Tilbehør	DA	7
Tekniske data	DA	7
Tilbehør og reservedele	DA	7
EU-overensstemmelseserklæring	DA	7

Sikkerhedsanvisninger

Læs og følg denne betjeningsvejledning samt den vedlagte brochure med sikkerhedshenvisninger for børsterengøringsmaskiner 5.956-251.0, inden maskinen tages i brug første gang.

Maskinen er godkendt for driften på overflader med en maksimal hældning, som angives i afsnit "Tekniske data".

ADVARSEL

Brugeren skal være tilstrækkelig trænet i at bruge denne maskine.

Maskinen skal placeres sikkert.


Sikkerhedsanordninger

Sikkerhedsanordningerne tjener brugerens beskyttelse og må ikke sættes ud af drift og deres funktion må ikke omgås.

Sædekontakt

Afbryder køremotoren med en kort forsinkelse, hvis brugeren under arbejdsdriften eller under kørslen forlader sædet.

Symboler på apparatet

	FARE Fare på grund af elektrisk stød under opladningen. Fjern ikke polbeskyttelsehætterne på batteriets poler, og vær opmærksom på korrekt montering.
---	---

Faregrader

FARE

En umiddelbar truende fare, som kan føre til alvorlige personskader eller død.

ADVARSEL

En muligvis farlig situation, som kan føre til alvorlige personskader eller til død.

FORSIGTIG

Henviser til en mulig farlig situation, der kan føre til lette personskader.

BEMÆRK

Henviser til en mulig farlig situation, der kan føre til materiel skade.

Funktion

Maskinen anvendes til vådrensning af plange gulve.

- Gennem indstilling af vand- og rengøringsmiddelmængden kan maskinen nemt tilpasses til den enkelte rengøringsopgave. Doseringen af rengøringsmiddel kan tilpasses via tilførslen i tanken.
- Maskinen er udstyret med en fersk- og en snavsevandsbeholder (hver 70 liter). Det muliggør en effektiv rengøring ved lang brugstid.
- En arbejdsbredde på 510 mm muliggør effektiv brug ved lang brugstid.
- Afhængig af konfigurationen, kan batterierne udvælges (se hertil kapitel "Anbefalede batterier")

Bemærk:

Svarende til den enkelte rengøringsopgave kan maskinen udstyres med forskelligt tilbehør.

Spørg efter vores katalog eller besøg os på Internettet på www.kaercher.com.

Bestemmelsesmæssig anvendelse

Denne maskine er egnet til erhvervsmæssig brug, f.eks. på hoteller, skoler, sygehuse, fabrikker, butikker, kontorer og udlejningsvirksomheder.

Brug maskinen kun i overensstemmelse med angivelserne i denne driftsvejledning.

- Maskinen må kun benyttes til rengøring af ikke-fugtighedsfølsomme og ikke-poleringsfølsomme glatte gulve.
- Enheden er beregnet til indendørsbrug.
- Anvendelsestemperaturområdet ligger mellem +5°C og +40°C.
- Maskinen er ikke egnet til rengøring af frosne gulve (f.eks. i kølehuse).
- Maskinen må kun udstyres med originalt tilbehør og originale reservedele.
- Maskinen er ikke beregnet til rengøring af offentlige færdselsårer.
- Maskinen må ikke anvendes på trykfølsomme gulve. Tag hensyn til gulvets tilføjede belastning. Fladebelastningen på grund af maskinen er angivet i de tekniske data.
- Maskinen er ikke egnet til brug i eksplosionsudsatte omgivelser.
- Brændbare gas, uforyndede syrer eller opløsningsmidler må ikke optages med maskinen. Hertil hører benzin, fortyndervæske eller fyringsolie, som kan danne eksplosive blandinger når de hvirvles sammen med sugelufften. Undgå brug af acetone, uforyndede syrer og opløsningsmidler, da disse angriber de materialer, højtryksrenseren er lavet af.

Miljøbeskyttelse



Emballagen kan genbruges. Smid ikke emballagen ud sammen med det almindelige husholdningsaffald, men aflever den til genbrug.



Udtjente apparater indeholder værdifulde materialer, der kan og bør afleveres til genbrug. Batterier, olie og lignende stoffer er ødelæggende for miljøet. Aflever derfor udtjente apparater på en genbrugsstation eller lignende.

Henvisninger til indholdsstoffer (REACH)

Aktuelle oplysninger til indholdsstoffer finder du på:

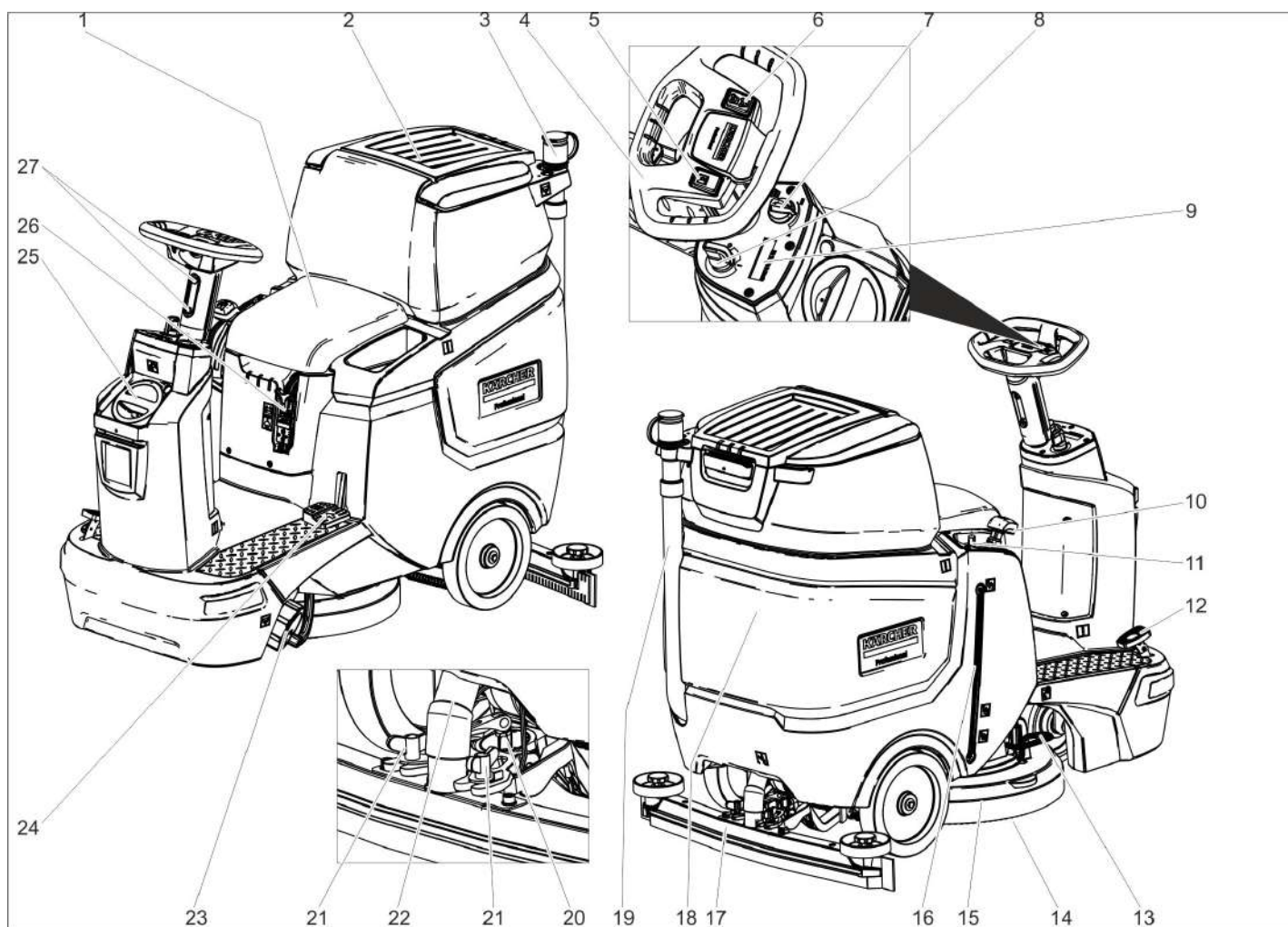
www.kaercher.com/REACH

Garanti

I de enkelte lande gælder de af vore forhandlere fastlagte garantibetingelser.

Eventuelle fejl på apparatet afhjælpes gratis inden for garantien, såfremt fejlen kan tilskrives en materiale- eller produktionsfejl. Hvis De ønsker at gøre garantien gældende, bedes De henvende Dem til Deres forhandler eller nærmeste kundeservice medbringende kvittering for købet.

Betjeningslementer



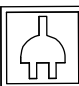
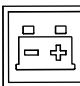




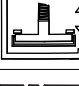

- 1 Sæde
- 2 Dæksel til snavsevandsbeholder
- 3 Doseringsenhed til snavsvand
- 4 Rat
- 5 Knap horn
- 6 Køreretningsomstiller
- 7 Drejeknap arbejds-hastighed
- 8 Nøglekontakt
- 9 Display
- 10 Sugebjælkens håndtag
- 11 Reguleringsknap vandmængde
- 12 Kørepedal
- 13 Pedal børsteskit
- 14 Skivebørste
- 15 Rensehoved
- 16 Indikator til ferskvandets påfyldningsstand
- 17 Sugebjælke *
- 18 Snavsevandsbeholder
- 19 Afledningslange for snavsvand
- 20 Drejehåndtag til hældning af sugebjælken
- 21 Vingemøtrikker til fastgørelse af sugebjælken
- 22 Sugelange
- 23 Dæksel ferskvandstank med filter ferskvand
- 24 Løftning/sænkning af pedalen for renselshovedet
- 25 Dæksel til friskvandsbeholder
- 26 Påfyldningsåbning ferskvand
- 27 Batteristik
- 28 Højdeindstilling rat




* Ikke inkluderet i leveringen

Farvekodning

- Betjeningslementer til rengøringsprocessen er blå.
- Betjeningslementer til vedligeholdelse og service er lysegrå.

Symboler på apparatet

		Batteristik
		Niveau friskvandstank 25%
		Dosering rengøringsopløsning
		Hævning/sænkning af renselshovedet
		Pedal børsteskit
		Hævning/sænkning af sugebjælken
		Mopholder **

	Drænåbning friskvandsbeholder
	Drænåbning snavsevandstank
	Fastgøringspunkt

** Option

Inden ibrugtagning

Batterier

	Følg anvisningerne på batterierne, i brugsanvisningen og i køretøjets driftsvejledning
	Brug øjenværn
	Hold børn væk fra syre og batterier
	Eksplisionsfare
	Gnister, åben ild og rygning forbudt

	Ætsningsfare
	Førstehjælp
	Advarselsnotat
	Bortskaffelse
	Smid ikke batterier i affaldstønden

⚠ FARE

Eksplodingsrisiko!

Værktøj eller lignende må ikke lægges på batteriet. Risiko for kortslutning og eksplosion.

Risiko for tilskadekomst. Sår må aldrig komme i berøring med bly. Vask altid hænder efter arbejde med batterierne.

Anbefalede batterier

105 Ah, servicefri	
Bestillingsnr.	6.654-141.0 ¹⁾
°dH/m ³	2,64
Luftstrøm [m ³ /h] **	1,06
* Min. volumen af batteriladerum	
** Min. luftstrøm mellem batteriladerum og området omkring.	

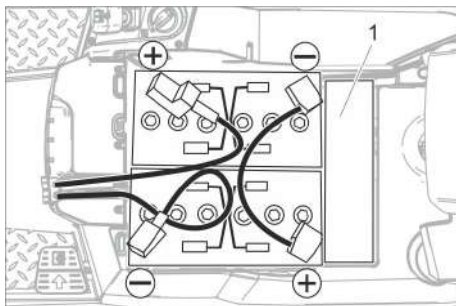
Maskinen har behov for 2 batterier

¹⁾ Komplet-sæt (24 V/105 Ah) inkl. tilslutningskabel, bestillingsnr. 4.039-287.0

Isættelse og tilslutning af batterierne

Ved varianten "Pack" er batterierne allerede monteret

- Træk batteristykket ud.
- Drej snavsevandstanken tilbage.



1 Afstandsholder

BEMÆRK

Risiko for beskadigelse. Sørg for korrekt polaritet.

- Forbind polerne med det vedlagte kabel.
- Sæt det medfølgende tilslutningskabel fast på de endnu frie batteripoler (+) og (-).
- Kontroller om polbeskyttelseshætterne er monteret korrekt.
- Sæt batteristykket i.

BEMÆRK

Beskadigelse på grund af fuld afladning. Lad batterierne op, før maskinen tages i brug.

Opladning af batterier

Bemærk:

Maskinen er beskyttet mod total afladning, dvs. hvis det mindste tilladte mål af kapacitet nås, er der kun mulighed for at køre maskinen. Børstedrev og opsugning er ude af funktion.

→ Kør maskinen direkte til opladningsstationen. Undgå stigninger.

Bemærk:

Ved anvendelse af andre batterier (f.eks. fra andre producenter) skal beskyttelsen mod total afladning af det pågældende batteri genindstilles af Kärcher kundeservice.

⚠ FARE

Fare på grund af elektrisk stød. Vær opmærksom på strømledningsnet og sikring - se "Oplader".

Brug kun opladeren i tørre rum med tilstrækkelig ventilation!

Bemærk:

Opladningstiden er i gennemsnit på ca. 10-12 timer.

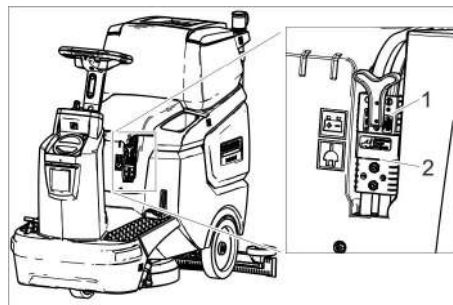
De anbefalede ladeaggregater (som passer til de batterier, der benyttes) reguleres elektronisk og afslutter opladningen automatisk.

⚠ FARE

Eksplodingsfare. Rummet, i hvilket batteriet er placeret til opladning, skal have et min. volumen afhængigt af batteritypen og en tilstrækkelig ventilation (se "Anbefalede batterier").

Eksplodingsfare. Det er kun tilladt at oplade vådbatterier, når snavsevandsbeholderen er drejet op.

- Tøm snavsevandsbeholderen.
- Stil nøglekontakten på position "0", og træk nøglen ud.
- Drej snavsevandstanken tilbage.



1 Batteristyk, batteriside

2 Batteristyk, maskinside

→ Træk batteristykket ud på batterisiden.

BEMÆRK

Risiko for beskadigelse!

- Forbind opladeaggregatet **ikke** med batteristykket på maskinsiden.
- Brug kun opladeaggregater som passer til batteritypen:

Batteritype	Oplader
6.654-141.0	6.654-367.0

Bemærk: Læs betjeningsvejledningen fra opladerens producent, og overhold især sikkerhedsanvisningerne!

- Forbind batteristykket på batterisiden med opladeaggregatet.
- Ladeaggregatets netstik stikkes i stikdåsen.
- Gennemfør opladningen iht. opladeaggregatets driftsvejledning.

Lav-vedligeholdelses-batterier (vådbatterier)

- Tilsæt destilleret vand en time før slutningen af opladningen, sørg for korrekt syrestand. Batterierne er mærket tilsvarende. Ved slutningen af opladningen skal alle celler udvikle gas.

⚠ FARE

Ætsningsfare. Hvis man påfylder vand, når batteriet er afladet, kan der løbe syre ud! Brug beskyttelsesbriller ved omgang med batterisyre, og følg forskrifterne for at forhindre tilskadekomst og ødelæggelse af tøj.

Eventuelle syrestænk på huden eller tøjet skal straks skylles af med store mængder vand.

BEMÆRK

Brug kun destilleret eller afsaltet vand (EN 50272-T3) til efterfyldning af batterierne.

Brug ikke fremmede tilsætningsmidler (såkaldte ydelsesforbedrende midler), ellers bortfalder enhver garanti.

Maksimalt batterimål

Længde	408
Bredde	348
Højde	284

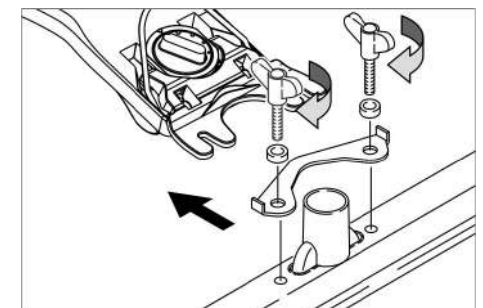
Afmontere batterierne

- Drej nøglekontakten til "0".
- Træk batteristykket ud.
- Drej snavsevandstanken tilbage.
- Klem kablet af fra batteriets minuspol.
- Adskil de resterende kabler fra batterierne.
- Fjern batterierne.
- Gamle batterier skal bortskaffes ifølge de gældende bestemmelser.

Montering af børster

Monteringen af børsten er beskrevet i kapitel "Vedligeholdelsesarbejder".

Montering af sugebjælke



- Sæt sugebjælken ind i sugebjælkeophængt således, at forpladen ligger over ophængt.
- Spænd vingemøtrikkerne fast.
- Sæt sugeslangen på.

Indstilling af styrehjul

- Løsn begge skruer på rattets højdeindstilling.
- Indstil rattet i den ønskede højde.
- Stram begge skruer.

Drift

BEMÆRK

Risiko for beskadigelse!

Batteristykket må ikke trækkes ud under driften.

Bemærk:

Stil tændingsnøglen på position "0" for at sætte alle funktioner ud af drift øjeblikkeligt.

Tænd for maskinen

- Sæt Dem på sædet.
 - Sæt tændingsnøglen i stilling "1".
- Displayet viser efter hinanden:
- Tidsrum indtil næste service
 - Software-version, betjeningsenhed
 - Batteriets opladningsstatus og antal af driftstimer

Kontrol af stopbremse

⚠ FARE

Risiko for ulykke. Før al brug skal stopbremsens funktion kontrolleres på en jævn flade.

- Tænd for apparatet.
- Sæt omskifteren til kørselsretningen på "fremad".
- Kørepedal trykkes let.
- Bremsen skal åbnes hørbart. Maskinen skal trille let af sted på en jævn flade. Hvis pedalen slippes, kan man høre bremsen sætte ind. Hvis det ovennævnte ikke er tilfældet, skal maskinen sættes ud af drift, og kundeservice kontaktes.

Kørsel

⚠ FARE

Risiko for ulykke. Hvis maskinen ikke længere kan bremse, er fremgangsmåden følgende:

- Hvis maskinen ikke bringes til standsning på en rampe med over 2 %, må nøglekontakten ikke stilles på 0. Maskinen skal fortsat anvendes, indtil den har opnået et vandret niveau.
- Hvis det vandrette niveau er blevet opnået, skal maskinen standes, og kundeservice kontaktes.
- Desuden skal vedligeholdelsesanvisningerne for bremserne følges.

⚠ FARE

Risiko for at vælte ved for store stigninger.

- Kør kun på stigninger op til 8% i kørselsretningen.
- Stigninger og hældninger må kun køres i længderetning, vend ikke.

Risiko for vipning ved hurtig kørsel gennem sving.

Risiko for skrid ved vådt gulv.

- Kør langsomt i sving.

Risiko for at vælte ved ustabil underlag.

- Kør kun med maskinen på et fast underlag.

Risiko for at vælte ved for stor hældning til siden.

- Kør kun ad stigninger på op til 8% på tværs af kørselsretningen.

Kørsel

- Sæt Dem på sædet.
- Træk sugebjælkens håndtag opad, og lad det gå i hak.
- Tryk pedel for rengøringshovedet nedad, og lad det gå i hak.
- Sæt tændingsnøglen i stilling "1".
- Indstil kørselsretningen med kørselsretningskontakten på rattet.
- Regulér kørehastigheden ved at trykke på kørepedalen.
- Stands maskinen: Giv slip får kørepedalen.

Bemærk:

Hvis rengøringshoved er hævet, påvirkes maksimumhastigheden ikke af arbejdshastighedens drejeknap.

Kørselsretningen kan også ændres under rengøringen. På den måde kan en udvalgt position renses intensivt ved at køre frem og tilbage flere gange.

Påfyldning af driftsstoffer

Rengøringsmiddel

⚠ ADVARSEL

Risiko for beskadigelse. Brug kun de anbefalede rensedmidler. Ved brug af andre rengøringsmidler bærer brugeren den forøgede risiko med hensyn til driftssikkerhed og ulykkesrisiko.

Brug kun rensedmidler, der ikke indeholder opløsningsmidler, salt- eller oxidsyre. Tag højde for sikkerhedsanvisningerne på rensedmidlerne.

Bemærk:

Brug ikke stærkt skummende rengøringsmidler.

Anvendelse	Rensedmid- del
Vedligeholdelsesrensning af alle vandbestandige gulve	RM 746 RM 780
Vedligeholdelsesrensning af glinsende overflader (f.eks. granit)	RM 755 es
Vedligeholdelsesrensning og hovedrengøring af industrigulve	RM 69 ASF
Vedligeholdelsesrensning og hovedrengøring af fliser af fint stentøj	RM 753
Vedligeholdelsesrensning af fliser inden for sundhedsområdet	RM 751
Rensning og desinfektion inden for sundhedsområdet	RM 732
Fjernelse af alle alkalibestandige gulvbelægnings (f.eks. PVC)	RM 752
Fjernelse af linoleumgulvbelægnings	RM 754

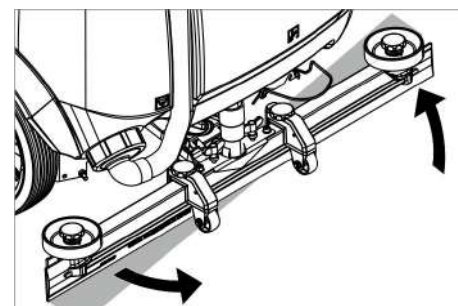
Ferskvand

- Åbn dækslet til friskvandsbeholderen.
- Fyld tanken halvt med ferskvand (maksimalt 50° C).
- Påfyld rengøringsmiddel.
- Påfyld tanken med vand.
- Luk dækslet til friskvandsbeholderen.

Indstilling af sugebjælke

Skråstilling

For at forbedre afsugningsresultatet på flisebelægnings kan sugebjælken drejes til en skråstilling på op til 5°:

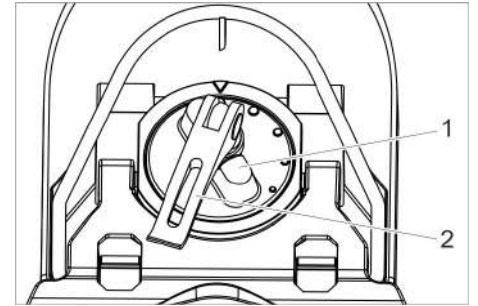


- Løsn vingemøtrikkerne.

- Drej sugebjælken.
- Spænd vingemøtrikkerne fast.

Hældning

Hvis afsugningsresultatet er utilfredsstillende, kan den lige sugebjælkens hældning ændres.

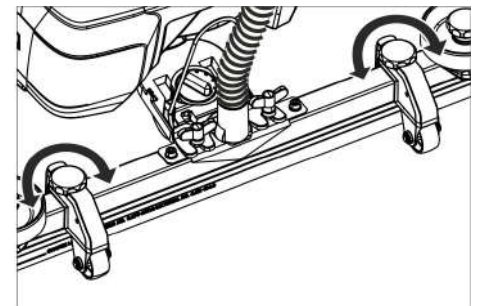


- 1 Drejeregbe
- 2 Spændehåndtag

- Løft spændegrebet.
- Omstil drejhåndtaget til hældning af sugebjælken.
- Tryk spændegrebet ned.

Højde

Højdejusteringen har indflydelse på sugelæbernes bøjning, når den berører gulvet.



- Højdejusteringens drejhåndtag justeres forsøgsvis, indtil det bedste opsugningsresultat er nået.

Indstille vandmængden

- Indstil vandmængden på reguleringsknappen svarende til gulvbelægningens tilsmudsningsgrad.

Bemærk:

Gennemfør de første rengøringsforsøg med ringe vandmængde. Forøg vandmængden trinvis indtil det ønskede rengøringsresultat opnås.

Rengøringsdrift

- Sæt Dem på sædet.
- Sæt tændingsnøglen i stilling "1".
- Indstil kørselsretningen med kørselsretningskontakten på rattet.
- Drej arbejdshastighedens drejeknap til den ønskede værdi. Hastigheden vises på displayet under indstillingen. Visningen foretages i procent af maksimumhastighed.
- Juster vandmængden med reguleringsventilen.
- Træk den nederste halvdel af grebet på sugebjælkens håndtag opad, og hold den fast.
- Tryk sugebjælkens håndtag nedad. Sugebjælken sænkes, og opsugningen startes.

- Tryk pedal for rengøringshovedet ned ad/til højre, træk den ud, og lad det gå opad.
- Reguler kørehastigheden ved at trykke på kørepedalen. Renshovedet sænkes, børstedrevet starter, og rensmiddelopløsning påføres.
- Kør over overfladen, der skal renses.
- Stands maskinen: Giv slip får kørepedalen.

Afslutte rengøringen

- Tryk pedal for rengøringshovedet ned ad, indtil det er gået i hak.
- Skub maskinen lidt længere for at opsuge det resterende vand.
- Træk sugebjælkens håndtag opad, indtil den er gået i hak. Sugeturbinen frakobles efter en efterløbstid på 10 sekunder.
- Drej nøglekontakten til "0".

Tømning af snavsevandstanken

Bemærk:

Hvis snavsevandsbeholderen er fuld, lukker svømmeren sugeåbningen, og sugeturbinen kører med forhøjet omdrejningstal.

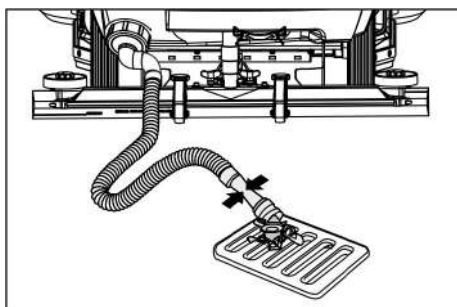
⚠ ADVARSEL

Følg de lokale bestemmelser vedrørende behandling af spildevand.

- Tag aftapningsslangen for det snavsede vand ud af holderen og sænk den ned over en egnet opsamlingsanordning.

Bemærk:

Ved at trykke doseringsanordningen sammen kan spildevandstrømmen kontrolleres.



- Aftap vandet ud ved at åbne doseringsanordningen på aftapningsslangen.
- Skyl derefter snavsevandsbeholderen med klart vand.

Tømning af friskvandstanken

- Skru ferskvandtankens dæksel af.
- Dræn ferskvandet.
- Skru ferskvandtankens dæksel på.

Ud-af-drifttagning

- Oplad evt. batteriet.

Transport

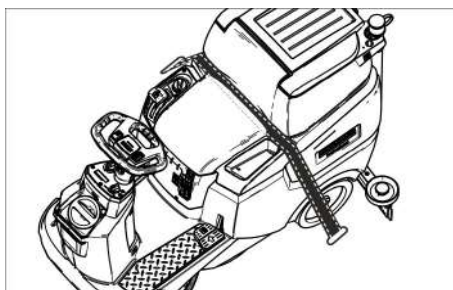
⚠ FARE

Fysisk Risiko! Maskinen må kun køres på stigninger op til den max. værdi (se "Tekniske data") til på- og aflæsning. Kør langsomt.

⚠ FORSIGTIG

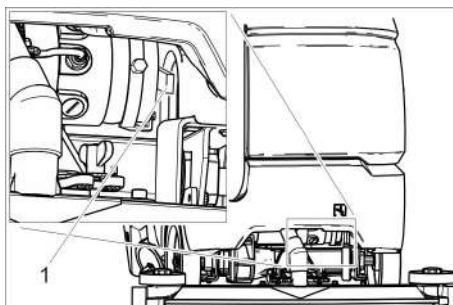
Fare for person- og materialeskader! Hold øje med maskinens vægt ved transporten.

- Tøm ferskvandstanken og snavsevandstanken inden læsning/transport.
- Fjern skivebørsten fra børstehovedet.



- Ved transport i biler skal renseren fastspændes i.h.t. gældende love.

Skubbe maskinen



1 Åbningshåndtag

- Tryk åbningshåndtaget opad, og skub maskinen.

⚠ FARE

Fare for tilskadekomst på grund af manglende bremsefunktion.

Det er vigtigt at trykke åbningshåndtaget ned ad igen efter at have skubbet maskinen.

Opbevaring

⚠ FORSIGTIG

Fare for person- og materialeskader! Hold øje med maskinens vægt ved opbevaring.

- Denne maskine må kun opbevares indendørs.
- Udvælg et opbevaringssted under hensyntagen til maskinens vægt så maskinens stabilitet ikke påvirkes.

Pleje og vedligeholdelse

⚠ FARE

Fysisk Risiko! Stil nøglekontakten på "0" og træk nøglen ud før alle arbejder på maskinen. Træk batteristikket ud.

- Aftøm og bortskaf snavsevand og resterende friskvand.

⚠ FORSIGTIG

Risiko for kvæstelser ved efterkørsel af sugeturbinen.

Sugeturbine kører videre efter afbrydelsen. Gennemfør først vedligeholdelsesarbejder, når turbinen er standset.

Vedligeholdelsesskema

Efter arbejdet

BEMÆRK

Risiko for beskadigelse. Spul ikke maskinen med vand, og brug ikke aggressive rengøringsmidler.

- Luk snavsevandet ud.
- Skyl snavsevandsbeholderen med klart vand.
- Rens grov rens filteret.
- Rengør maskinen udvendigt med en fugtig klud vædet i mild vaskelud.

- Rengør sugelæber, kontroller dem for slid og udskift ved behov.
- Kontroller børsterne for slid, udskift dem ved behov.
- Opladning af batteri: Hvis opladningstilstanden er under 50 %, skal batteriet lades helt op og uden afbrydelser. Hvis opladningstilstanden er over 50 %, skal batteriet kun lades op, hvis der er brug for den fulde driftsvarighed ved næste anvendelse.

En gang om ugen

- Ved regelmæssig anvendelse skal batteriet lades helt op og uden afbrydelser mindst én gang om ugen.

En gang om måneden

- Tøm ferskvandstanken, og skyl aflejringerne.
- Rengør friskvandsfilteret
- Rens svømmeren.
- Rens fnugfilteret.
- Ved temporært standsede maskiner: Gennemfør en udligningsopladning af batteriet.
- Kontroller batteripolerne for oxidation, børst dem af ved behov. Hold øje med at kablerne sidder fast.
- Rengør tætningerne mellem snavsevandsbeholderen og dækslet og kontroller deres tæthed, udskift dem ved behov.
- Kontroller cellernes syredensitet ved ikke-servicefri batterier.
- Henstil kun maskinen med helt opladte batterier, hvis maskinen skal stå stille i længere tid. Lad batteriet helt op igen mindst én gang om måneden.

En gang om året

- Få kundeservice til at udføre den foreskrevne inspektion.

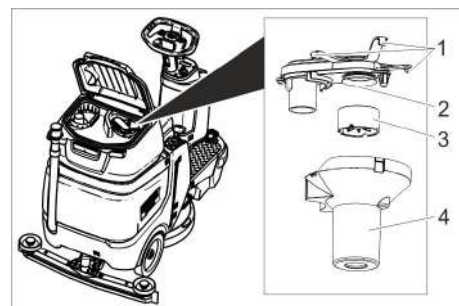
Vedligeholdelsesarbejder

Serviceaftale

For at sikre en pålidelig drift af maskinen kan der indgås serviceaftaler med det relevante Kärcher-salgskontor.

Rensning af svømmeren og fnugsien

- Åbn snavsevandstankens dæksel.

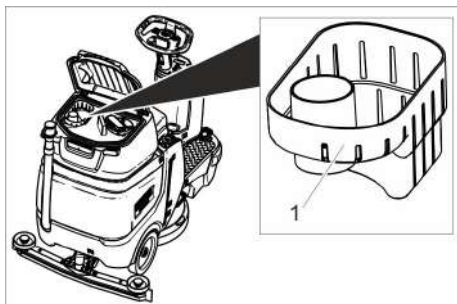


- 1 Stopstifter
- 2 Fnugfilter
- 3 Svømmerventil
- 4 Svømmerhus

- Løsn stopstifterne.
- Træk svømmehuset ud nedadtil.
- Tag svømmeren ud af svømmehuset, og rens den.
- Rens fnugfilteret.
- Saml alle delene igen i omvendt rækkefølge.

Rensning af grov snavs filteret

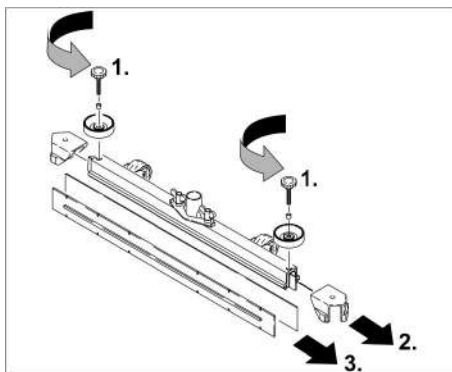
- Åbn snavsevandstankens dæksel.



- 1 Grov snavs filter
- Træk grov snavs filteret ud opad.
 - Skyl grov snavs filteret under flydende vand.
 - Sæt grov snavs filteret ind i snavsevandsbeholderen igen.

Udskiftning af sugelæber

- Tag sugeljælken af.
- Skru stjernegrebene ud.



- Tag kunststofdelene af.
- Tag sugelæberne af.
- Sæt nye sugelæber i.
- Sæt kunststofdelene på.
- Skru stjernegrebene i og spænd dem fast.

Udskiftning af skivebørster

- Løft renehovedet.
- Tryk pedalen til børsteskit nedad ud over modstanden.
- Træk skivebørsten ud under renehovedets side.
- Hold den nye skivebørste under renehovedet, tryk den opad og lad den gå i hak.

Frostbeskyttelse

Ved frostrisiko:

- Tøm frisk- og snavsevandsbeholderen.
- Stil maskinen i et frostsikkert rum.

Hjælp ved fejl

⚠ FARE

Fysisk Risiko! Stil nøglekontakten på "0" og træk nøglen ud før alle arbejder på maskinen. Træk batteristikket ud.

- Aftøm og bortskaf snavsevand og resterende friskvand.

⚠ FORSIGTIG

Risiko for kvæstelser ved efterførsel af sugeturbinen.

Sugeturbine kører videre efter afbrydelsen. Gennemfør først vedligeholdelsesarbejder, når turbinen er standset.

Fejl	Afhjælpning
Maskinen kan ikke startes	Sædekontakt ikke trykt, tag plads på sædet. Maskinen arbejder kun, når der sidder en operatør på sædet. Sæt batteristikket i. Sæt tændingsnøglen i stilling "1". Fjern foden fra gaspedalen, før nøglekontakten tændes. Kontakt kundeservice, hvis der alligevel opstår en fejl. Kontroller batterierne, oplad ved behov
Maskinen kører ikke	Tryk åbningshåndtaget nedad (se "Skubning af transport/maskine").
Utilstrækkelig vandmængde	Øg vandmængden på reguleringsknap "Vandmængde". Kontroller ferskvandsstanden, fyld beholderen op ved behov Rengør friskvandsfilteret Kontroller om slangerne er tilstoppet, rens ved behov.
Utilstrækkelig sugeseffekt	Snavsevandstanken er tom, frakobl maskinen og tøm snavsevandstanken Rengør pakningerne mellem snavsevandsbeholderen og dækslet og kontroller deres tæthed, udskift dem ved behov Kontrollér fnugsien for tilsmudsning, rens ved behov. Rengør sugelæberne på sugeljælken, udskift dem ved behov Kontroller sugeljælken for tilstopning, fjern evt. tilstopning Kontroller, om låget på snavsevand-afledningsslangen er lukket Kontroller om sugeslangerne er tilstoppet, rens ved behov. Kontroller om sugeslangerne er tæte, udskift ved behov. Kontrollér snavsevandsafløbsslangen for tæthed. Kontroller sugeljælkens indstilling. Monter den yderligere vægt (tilbehør) på sugeljælken.
Utilstrækkeligt rengøringsresultat	Kontroller børsterne for slid, udskift dem ved behov. Kontroller, om børstetypen og rengøringsmidlet er egnet.
Sugeturbinen har forhøjet omdrejningstal	Tøm snavsevandsbeholderen. Rens svømmeren. Kontrollér/rens fnugsien. Kontroller om sugeslangerne er tilstoppet, rens ved behov. Kontroller sugeljælken for tilstopning, fjern evt. tilstopning
Børsterne drejer ikke	Kontroller, om fremmedlegemer blokerer børsterne, fjern i givet fald fremmedlegemerne
Kontakt kundeservice ved fejl, som ikke kan afhjælpes ved hjælp af denne tabel.	

Tilbehør

Navn	Partnr.	Beskrivelse
Skivebørste, rødt (medium, standard)	4.905-026.0	Bruges til de mest almindelige rengøringsopgaver.
Skivebørste, natur (blød)	4.905-027.0	I naturfiber til cleaning og polering.
Skivebørste, sort (hårdt)	4.905-029.0	Til stærk snavs og til grundrengøring. Kun til ikke følsomme gulvbelægninger.
Pad-drivplade	4.762-534.0	Til rengøring med pads. Med hurtigskiftekløbs og centerlock.
Pad, rød (mellemløds)	6.369-079.0	Til rengøring og cleaning af alle gulve.
Pad, grøn (mellemløds)	6.369-078.0	Til rengøring af stærkt snavsede gulve og til grundrensning.
Pad, sort (hård)	6.369-077.0	Ved stærk snavs og til grundrensning.
Pad, beige (mindre kornstørrelse)	6.369-468.0	Til polering og opfriskning af hårde og elastiske belægninger.
Pad, beige (delvis naturhår)	6.371-146.0	
Sugebjælke, 850 mm, lige	4.777-401.0	
Sugebjælke, 850 mm, bøjet	4.777-411.0	
Sæt Homebase box	4.035-406.0	
Rotorende lygte	4.039-267.0	
Fleetmanagement modul	4.039-268.0	
Poseholder	4.039-269.0	
Fejeenhed	4.039-270.0	
Mopholder	4.039-271.0	
Spraymoppe	5.999-045.0	
Tang til grov snavs	6.999-113.0	

Tekniske data

Effekt		
Mærkespænding	V	24
Batterikapacitet	Ah (5h)	105
Mellemste optagne effekt	W	1400
Nominal effekt køremotor	W	300
Sugemotorydelse	W	600
Børstemotorydelse	W	500
Kapslingsklasse		IPX 3
Sugning		
Sugeeffekt, luftmængde	l/s	17
Sugeeffekt, undertryk, maks.	kPa	120
Rengøringsbørster		
Arbejdsbredde	mm	510
Diameter børste	mm	510
Børsteomdrejningstal, belastet	1/min	155
Børsteomdrejningstal, ubelastet	1/min	180
Mål og vægt		
Kørehastighed, maks.	km/h	6
Terrænstigning maks.	%	8
Teoretisk fladeydelse	m ² /h	2300
Ferskvandstankens volumen	l	70
Volumen snavs vandsbeholder	l	75
maks. vandtemperatur	°C	50
Omgivelsestemperatur	°C	5...40
Længde	mm	1310
Bredde (uden sugebjælke)	mm	590
Højde	mm	1066
Tilladt totalvægt	kg	340

Transportvægt (Beholderne tom, uden chauffør)	kg	194
Fladebelastning (med fører og fyldt friskvandstank)		
Forhjul	N/cm ²	102
Baghjul	N/cm ²	124
Oplyste værdier ifølge EN 60335-2-72		
Samlet svingningsværdi arme	m/s ²	<2,5
Usikkerhed K	m/s ²	0,2
Samlet svingningsværdi sæde	m/s ²	<0,5
Usikkerhed K	m/s ²	0,1
Lydtryksniveau L _{PA}	dB(A)	66
Usikkerhed K _{PA}	dB(A)	2
Lydeffektniveau L _{WA} + usikkerhed K _{WA}	dB(A)	80,3

Tilbehør og reservedele

Anvend kun originaltilbehør og -reservedele. De er en garanti for en sikker og fejlfri drift af maskinen. Informationer om tilbehør og reservedele findes www.kaercher.com

EU-overensstemmelseserklæring

Hermed erklærer vi, at den nedenfor nævnte maskine i design og konstruktion og i den af os i handlen bragte udgave overholder de gældende grundlæggende sikkerheds- og sundhedskrav i EU-direktiverne. Ved ændringer af maskinen, der foretages uden forudgående aftale med os, mister denne erklæring sin gyldighed.

Produkt: Gulvrensere med sæde
Type: 1.161-xxx

Gældende EU-direktiver
2006/42/EF (+2009/127/EF)

2014/30/EU
2014/53/EU

Anvendte harmoniserede standarder
EN 60335-1
EN 60335-2-72
EN 55012: 2007 + A1: 2009
EN 61000-6-2: 2005

Bp Pack:
EN 60335-2-29

Fleet:
ETSI EN 300 328 V1.9.1
ETSI EN 300 440-2 V1.4.1
ETSI EN 301 489-1 V1.9.2
ETSI EN 301 489-3 V1.4.1
ETSI EN 301 489-7 V1.3.1
ETSI EN 301 489-17 V2.2.1
ETSI EN 301 511 V9.0.2
ETSI EN 302 291-2 V1.1.1
EN 60950-1

Anvendte tyske standarder

Underskriverne handler på bestyrelsens vegne og med dennes fuldmagt.



H. Jenner
Chairman of the Board of Management


S. Reiser
Director Regulatory Affairs & Certification

Dokumentationsbefuldmægtiget:
S. Reiser

Alfred Kärcher SE & Co. KG
Alfred-Kärcher-Straße 28-40
71364 Winnenden (Germany)
Tel.: +49 7195 14-0
Fax: +49 7195 14-2212

Winnenden, 2019/05/01

 Før første gangs bruk av apparatet, les denne originale bruksanvisningen, følg den og oppbevar den for senere bruk eller for overlevering til neste eier.

Innholdsfortegnelse

Sikkerhetsanvisninger	NO	1
Funksjon	NO	1
Forskriftsmessig bruk	NO	1
Miljøvern	NO	1
Garanti	NO	1
Betjeningselementer	NO	2
Før den tas i bruk	NO	2
Drift	NO	4
Transport	NO	5
Lagring	NO	5
Pleie og vedlikehold	NO	5
Feilretting	NO	6
Tilbehør	NO	7
Tekniske data	NO	7
Tilbehør og reservedeler	NO	7
EU-samsvarserklæring	NO	7

Sikkerhetsanvisninger

Før maskinen tas i bruk for første gang må bruker lese nøye gjennom denne bruksanvisningen og følge vedlagte sikkerhetsanvisninger for gulvskuremaskiner 5.956-251.0.

Apparatet er ment for bruk på flater med maksimal stigning som angitt under avsnittet "Tekniske data".

ADVARSEL

Brukere må være tilbørlig opplært i bruken av dette apparatet.

Apparatet må plasseres sikkert.



Sikkerhetsinnretninger

Sikkerhetsinnretninger er beregnet for å beskytte brukeren og må ikke settes ut av drift eller omgås.

Setebryter

Stanser motoren etter en kort forsinkelse, dersom brukeren ved bruk eller transportkjøring forlater førersetet.

Symboler på maskinen

	 FARE <i>Fare for elektrisk støt under lading. Ikke ta polbeskyttelsesdekslene av batteripolene, og påse at batteriet monteres riktig.</i>
---	---

Risikotrinn

FARE

For en umiddelbar truende fare som kan føre til store personskader eller til død.

ADVARSEL

For en mulig farlig situasjon som kan føre til store personskader eller til død.

FORSIKTIG

Anvisning om en mulig farlig situasjon som kan føre til mindre personskader.

OBS

Anvisning om en mulig farlig situasjon som kan føre til materielle skader.

Funksjon

Slipesugemaskinen er beregnet for våtrenngjøring av jevne gulv.

- Maskinen kan ved innstilling av vannmengde og mengde rengjøringsmiddel enkelt tilpasses en hver rengjøringsoppgave.
- Rengjøringsmiddeldoseringen kan tilpasses ved tilførsel til tanken.
- Maskinen har en tank for ferskvann og en for spillvann (hver på 70 liter). Det gir mulighet for effektiv rengjøring ved lang driftstid.
- En arbeidsbredde på 510 mm muliggjør effektiv bruk ved lang brukstid.
- Batteriene kan velges alt etter konfigurasjon (se kapittel "Anbefalte batterier")

Merknad:

Maskinen kan utstyres med forskjellig tilbehør, avhengig av den enkelte rengjøringsoppgave.

Spør etter vår katalog eller besøk oss på Internett på www.kaercher.com.

Forskriftsmessig bruk

Dette apparatet er egnet for kommersiell og industriell bruk, f.eks. i hoteller, skoler, fabrikker, butikker, kontorer og leiegårder. Bruk av denne maskinen må utelukkende være iht. det som er angitt i denne bruksanvisning.

- Maskinen må kun brukes til rengjøring av glatte gulv som tåler fuktighet og polering.
 - Dette apparatet er ment for bruk innendørs.
 - Brukstemperaturområdet ligger mellom +5°C og +40°C.
 - Maskinen er ikke egnet til rengjøring av frosne gulv (f.eks. i kjølerom).
 - Til maskinen må det kun brukes originalt tilbehør og originale reservedeler.
 - Maskinen er ikke beregnet for bruk på offentlig vei.
 - Maskinen må ikke brukes på trykkømfintlige gulv. Ta hensyn til gulvets tillatte flatebelastning. Flatebelastningen fra maskinen er angitt i Tekniske data.
 - Maskinen egner seg ikke for bruk i eksplosjonsfarlige omgivelser.
 - Maskinen skal ikke brukes til å samle opp brennbare gasser, uforynnede syrer eller løsemidler.
- Til dette hører bensin, malingstynner eller fyringsolje, som kan danne en eksplosiv blanding med sugeluft. Ikke bruk acetone, uforynnede syrer og løsemidler, da disse angriper materialet som er brukt i høytrykksvaskeren.

Miljøvern



Materialet i emballasjen kan resirkuleres. Ikke kast emballasjen i husholdningsavfallet, men lever den til en gjenbruksstasjon.



Gamle apparater inneholder verdifulle materialer som kan gjenbrukes og som bør sendes til gjenbruk. Batterier, olje og lignende stoffer må ikke komme ut i miljøet. Gamle maskiner skal derfor avhendes i egnede innsamlingssystemer.

Anvisninger om innhold (REACH)

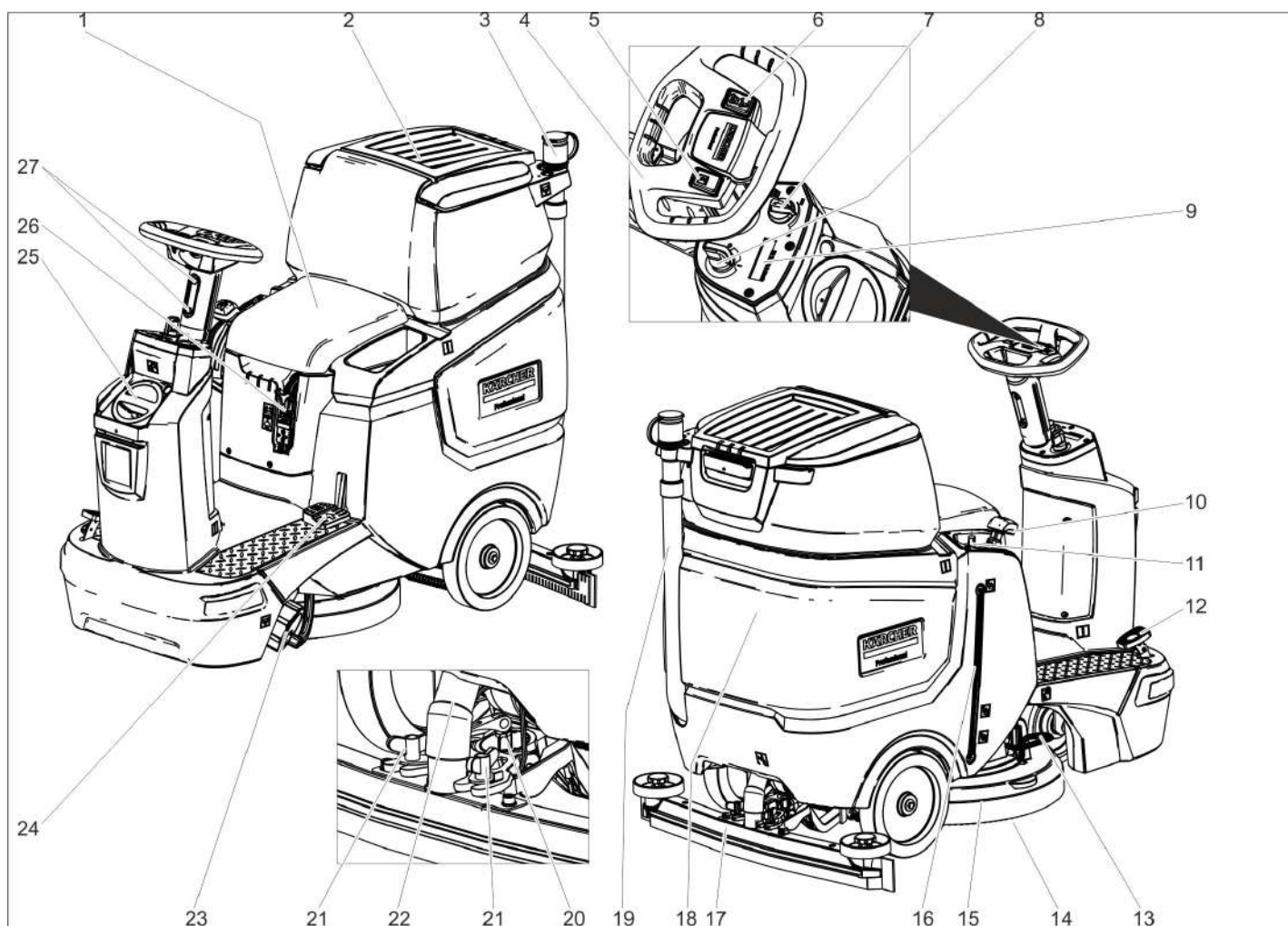
Aktuell informasjon om stoffene i innholdet finner du under:

www.kaercher.com/REACH

Garanti

Vår ansvarlige salgsorganisasjon for det enkelte land har utgitt garantibetingelsene som gjelder i det aktuelle landet. Eventuelle feil på maskinen blir reparert gratis i garantitiden dersom disse kan føres tilbake til material- eller produksjonsfeil. Ved behov for garantireparasjoner, vennligst henvend deg med kjøpskvitningen til din forhandler eller nærmeste autoriserte kundeservice.

Betjeningslementer

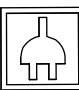
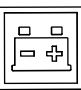


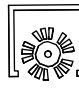

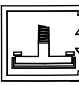






- 1 Sete
- 2 Deksel spillvannstank
- 3 Doseringsinnretning for spillvann
- 4 Ratt
- 5 Horn-tast
- 6 Kjøreretningsbryter
- 7 Dreiebryter for arbeidshastighet
- 8 Nøkkelbryter
- 9 Display
- 10 Hendel for sugebom
- 11 Reguleringsknapp for vannmengden
- 12 Kjørepedal
- 13 Pedal børsteskitte
- 14 Skivebørste
- 15 Rengjøringshode
- 16 Nivåanvisning rentvann
- 17 Sugelbom*
- 18 Spillvannstank
- 19 Avløpsslange spillvann
- 20 Dreihåndtak for justering av vinkel på sugelbom
- 21 Vingemuttere for festing av sugelbom
- 22 Sugelbom
- 23 Lås rentvannstank med filter for rent vann
- 24 Pedal for å heve/senke rengjøringshodet
- 25 Deksel friskvannstank
- 26 Påfyllingsåpning rentvann
- 27 Høydeinnstilling av rattet

Fargemerking

- Betjeningslementer for rengjøringsprosessen er gule.
- Betjeningslementer for vedlikehold og service er lysegråe.

Symboler på maskinen




		Batterikontakt
		Fyllingsnivå rentvannstank 25%
		Dosering rengjøringsvæske
		Heve/senke rengjøringshode
		Pedal børsteskitte
		Heve/senke sugelbom

	Moppholder **
	Tappeåpning ferskvannstank
	Tappeåpning spillvannsbeholder
	Festepunkt







** Valgmulighet

Før den tas i bruk

Batterier

	Følg anvisningene på batteriet, i bruksanvisningen og i maskinbruksanvisningen.
	Bruk vernebriller
	Hold barn unna syre og batterier

* Leveres ikke som standard

	Eksplosjonsfare
	Åpen ild, gnister, åpent lys og røyking er forbudt.
	Fare for personskader
	Førstehjelp
	Varselmerket
	Avfallshåndtering
	Batterier må ikke kastes i husholdningsavfallet.

FARE

Eksplosjonsfare!

legg aldri verktøy eller tilsvarende på batteriene. Fare for kortslutning og eksplosjon. Fare for personskader. Pass på at sår aldri kommer i kontakt med bly. Vask hendene godt etter håndtering av batterier.

Anbefalte batterier

105 Ah - vedlikeholdsfri	
Bestillingsnr.	6.654-141.0 ¹⁾
Volumer [m ³] *	2,64
Luftstrøm [m ³ /h] **	1,06
* Minstevolum for batteriladerom	
** Minste luftstrøm mellom batteriladerom og omgivelsene	

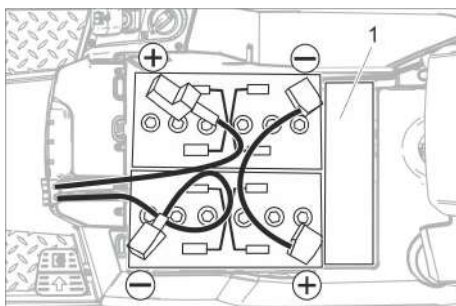
Maskinen trenger 2 batterier

¹⁾ Komplettsett (24 V/105 Ah) inkl. tilkoblingskabel, bestillingsnr. 4 039-287.0

Innsetting og tilkobling av batterier

På "Pack" versjonen er batteriene allerede montert

- Ta ut batterikontakten.
- Sving spillvannstank bakover.



1 Avstandsholder

OBS

Fare for skade. Pass på riktig polaritet!

- Polene kobles til de vedlagte forbindelseskabler.
- Fest den medfølgende tilkoblingskabelen på batteripolene som ennå er fri (+) og (-).
- Kontroller at børsteveisen er korrekt montert.
- Sett i batterikontakt.

OBS

Fare for skade ved dyp utlading. Lad opp batteriene før maskinen tas i bruk.

Lading av batterier

Merknad:

Maskinen har en utladingsbeskyttelse, dvs. at hvis minimumsgrensen for kapasitet nås er kun kjørefunksjon tilgjengelig.

Børstedrift og suging er ute av funksjon.

- Kjør maskinen direkte til oppladingsstedet, og unngå stigninger ved slik kjøring.

Merknad:

Ved bruk av andre batterier (f. eks. fra andre produsenter) må utladingsbeskyttelsen for det enkelte batteri innstilles av en servicemontør fra Kärcher.

FARE

Fare for skade fra elektrisk støt. Vær oppmerksom for strømledningsnett og sikring – se "Ladeapparat".

Ladeapparatet må kun brukes i tørre rom med tilstrekkelig ventilasjon!

Merknad:

Ladetiden er gjennomsnittlig ca. 10-12 timer.

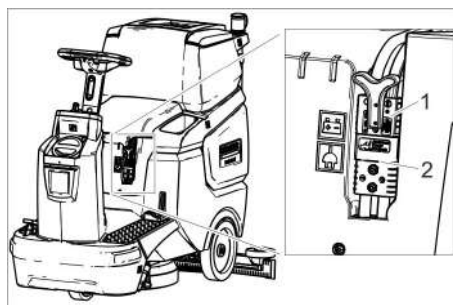
Den anbefalte batteriladeren (som passer til maskinens batterier) er elektronisk styrt og avslutter ladeprosessen automatisk.

FARE

Eksplosjonsfare. Rommet der apparatet for lading av batteriet er plassert, må ha ventilasjon med minimum volum og minimum luftskifte avhengig av batteritypen (se "Anbefalte batterier").

Eksplosjonsfare. Lading av våtbatterier må kun foretas med spillvannstanken svingt opp.

- Tøm bruktvannstanken.
- Sett nøkkelbryteren i "0"-stilling og ta ut nøkkelen.
- Sving spillvannstank bakover.



- 1 Batterikontakt på siden av batteriet
- 2 Batterikontakt på siden av maskinen

- Trekk ut batterikontakten på batterisiden.

OBS

Fare for skader!

- Ladeapparat skal **ikke** kobles til batterikontakten på maskinen.
- Bruk kun ladeapparat som er tilpasset den innebygde batteritypen:

Batteritype	Batterilader
6.654-141.0	6.654-367.0

OBS: Følg bruksanvisningen fra produsenten av ladeapparatet, spesielt sikkerhetsanvisningene!

- Koble ladeapparatet til batterikontakten på batteriet.
- Sett ladeapparatets støpsel i en stikkontakt.
- Gjennomfør ladningen i henhold til instruksjonene i bruksanvisningen til ladeapparatet.

Vedlikeholdslette batterier (syrefylte batterier)

- Etterfyll destillert vann en time før ladeprosessen avsluttes, pass på at syrenivået er riktig. Batteriene er merket for dette. Når ladingen er ferdig, skal alle cellene lage gassbobler.

FARE

Fare for personskader. Etterfylling av vann på batteriene i utladet tilstand kan føre til at syren renner over!

Bruk vernebriller og ta hensyn til forskriftene ved omgang med batterier, for å unngå personskader skader på klær.

Syresprut på hud eller klær må skylles av med store vannmengde umiddelbart.

OBS

Det må kun brukes destillert eller avmineralisert vann (EN 50272-T3) til etterfylling på batteriene.

Det må ikke brukes fremmede tilsetninger (såkalte forbedringsmidler), hvis ikke bortfaller garantien.

Maksimale mål for batteri

Lengde	408
Bredde	348
Høyde	284

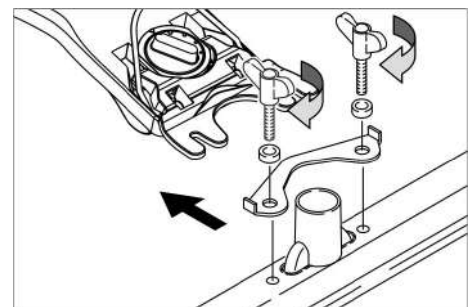
Demontere batterier

- Sett nøkkelbryteren i posisjon "0".
- Ta ut batterikontakten.
- Sving spillvannstank bakover.
- Kabel kobles fra minuspolen på batteriet.
- Koble fra de andre kablene fra batteriene.
- Ta ut batterier.
- Brukte batterier skal avhendes i henhold til gjeldende bestemmelser.

Montering av børste

Montering av børsten er beskrevet i kapitlet "Vedlikeholdsarbeider".

Montering av sugebom



- Sett sugebommen slik i sugebomopp-henget at formplaten ligger over opp-henget.
- Stram vingemutrene.
- Monter slangen.

Stille inn ratt

- Løsne begge skruene for høydeinnstillingen av rattet
- Still rattet i ønsket høyde.
- Trekk til begge skruene.

Drift

OBS

Fare for skader!

Ikke fjern batteripluggen mens apparatet går.

Merknad:

For straks å avbryte alle funksjoner, sett nøkkelbryteren til stilling "0".

Slå apparatet på

- Sett deg på setet.
 - Sett nøkkelbryteren i stillingen "1".
- Displayet viser etter hverandre:
- Tidsrommet frem til neste kundeservice
 - Programvareversjon, betjeningsdel
 - Batteriets ladestatus og antall driftstimer

Kontroller parkeringsbremsen

△ FARE

Ulykkesrisiko. Parkeringsbremsen funksjon må kontrolleres på flatt underlag før hver bruk.

- Slå apparatet på.
- Sett kjøreretningsbryteren på "forover".
- Trykk kjørepedalen lett inn.
- Bremsen må løsnest hørbart. Maskinen må begynne å rulle lett på flat bakke. Hvis pedalen slippes løs, settes bremsen hørbart på. Dersom det ikke skjer som nevnt over, må maskinen tas ut av drift og kundeservice kontaktes.

Kjøring

△ FARE

Ulykkesrisiko. Gjør som følger hvis maskinens brems ikke lenger fungerer:

- Hvis maskinen ikke kommer til ro på en rampe over 2%, skal ikke nøkkelbryteren settes i "0"-stillingen. Maskinen må fortsette å gå helt til man finner frem til et vannrett nivå med maskinen.
- Etter at det vannrette nivået er nådd må maskinen tas ut av drift og kundeservice kontaktes.
- I tillegg skal vedlikeholdsinstruksjonene for brems overholdes.

△ FARE

Veltefare ved for sterke stigninger.

- Det må bare kjøres i stigninger på inntil 8 % i kjøreretningen.

Stigninger og skråninger må kun kjøres på i langsgående retning, ikke snu.

Veltefare ved hurtig kjøring i svinger.

Slingrefare ved våte gulv.

- Kjøre langsomt i svinger.

Veltefare ved ustabil underlag.

- Maskinen må kun kjøres på faste underlag.

Veltefare ved for sterk sidehelling.

- Det må bare kjøres i stigninger på maksimalt 8 % på tvers av kjøreretningen.

Kjøring

- Sett deg på setet.
- Dra hendelen for sugebom oppover og lås den på plass.

- Trykk ned pedalen for rengjøringshode og la den gå i lås.
- Sett nøkkelbryteren i stillingen "1".
- Bestem kjøreretningen med kjøreretningsbryteren på rattet.
- Kjørehastigheten bestemmes ved betjening av kjørepedalen.
- Stanse maskinen: Slipp kjørepedalen.

Merknad:

Ved hevet rengjøringshode blir makshastigheten ikke påvirket av dreiebryteren for arbeidshastighet.

Kjøreretningen kan også endres under rengjøringen. Slik kan et utvalgt sted rengjøres grundig ved å kjøre flere ganger frem og tilbake.

Påfylling av driftsmidler

Rengjøringsmiddel

△ ADVARSEL

Fare for skade. Det må kun brukes anbefalt rengjøringsmiddel. Brukeren bærer selv risiko for driftssikkerhet og ulykkesfare ved bruk av andre rengjøringsmidler.

Det må kun brukes rengjøringsmidler som er frie for løsemidler, saltsyre og andre syrer.

Følg sikkerhetsanvisninger på rengjøringsmiddelet.

Merknad:

Det må ikke brukes sterkt skummende rengjøringsmidler.

Anvendelse	Rengjøringsmiddel
Vedlikeholdsrengjøring av alle gulv som tåler vann	RM 746 RM 780
Vedlikeholdsrengjøring av glinsende overflater (f. eks. granitt)	RM 755 es
Vedlikeholdsrengjøring og grunnrengjøring av industri-gulv	RM 69 ASF
Vedlikeholdsrengjøring og grunnrengjøring av keramikfliser	RM 753
Vedlikeholdsrengjøring av fliser i badetrom o.l.	RM 751
Rengjøring og desinfisering av badetrom o.l.	RM 732
Stripping av alle alkalieholdige underlag (f.eks. PVC)	RM 752
Stripping av linoleumsgulv	RM 754

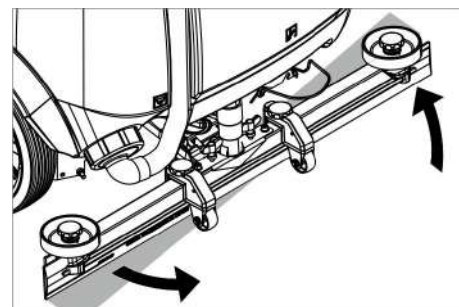
Friskvann

- Åpne dekselet på friskvanntanken.
- Fyll tanken halvfull med ferskvann (maks. 50 °C).
- Fyll på rengjøringsmiddel.
- Fyll opp tanken med vann.
- Lukk dekselet på friskvanntanken.

Innstilling av sugebom

Skråstilling

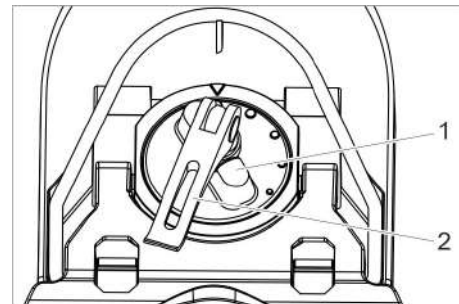
For å forbedre oppsugingsresultatet på fliser, kan sugebommen settes i en skråstilling på inntil 5°.



- Løsne vingemutrene.
- Drei sugebommen.
- Stram vingemutrene.

Helling

Ved utilstrekkelig oppsugningsresultat kan den rette sugebommens helling endres.

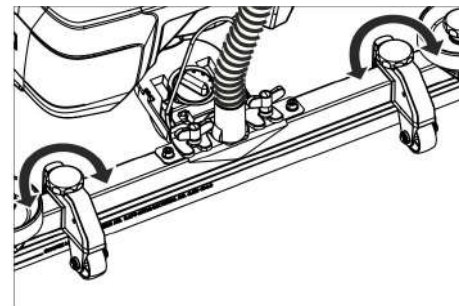


- 1 Dreiehåndtak
- 2 Spennhendel

- Løft strammespaken.
- Juster dreiehåndtak for justering av vinkel på sugebom
- Trykk ned strammehendelen.

Høyde

Ved hjelp av høydereguleringen påvirkes bøyning av sugeleppen ved kontakt med bakken.



- Still inn dreiehåndtak for høyderegulering forsøksvis, til du får beste sugeresultat.

Innstilling av vannmengde

- Innstill vannmengden i forhold til gulvbeleggets tilskitningsgrad ved hjelp av reguleringsknappen.

Merknad:

Utfør første rengjøringsforsøk med sparsom vannmengde. Øk vannmengden trinn for trinn, til ønsket rengjøringsresultat er oppnådd.

Rengjøringsdrift

- Sett deg på setet.
- Sett nøkkelbryteren i stillingen "1".
- Bestem kjøreretningen med kjøreretningsbryteren på rattet.

- Drei dreiebryteren for arbeidshastighet til ønsket verdi.
Hastigheten vises i displayet under innstillingen.
Visningen skjer i prosent av makshastigheten.
- Still inn vannmengde på ventilen.
- Dra den nederste halvdel av hendelen for sugebom oppover og hold den fast.
- Trykk ned hendelen for sugebom. Sugebommen senkes og sugingen starter opp.
- Trykk pedalen for rengjøringshode ned til høyre, lås den opp og la den gå opp.
- Kjørehastigheten bestemmes ved betjening av kjørepedalen.
Rengjøringshodet senkes, børstedriften startes og rengjøringsmengde blir påført.
- Kjør bort flaten som skal rengjøres
- Stanse maskinen: Slipp kjørepedalen.

Avslutte rengjøring

- Trykk ned pedalen for rengjøringshode helt til den går i lås.
- Skyv videre et lite stykke og resten av vannet suges opp.
- Dra hendelen for sugebom oppover helt til den går i lås.
Sugeturbinen slås av etter en etterløps-tid på 10 sekunder.
- Sett nøkkelbryteren i posisjon "0".

Tømming av spillvannsbeholderen

Merknad:

Når spillvannstanken er full, stenger en flottør sugeåpningen og sugeturbinen går med høyt turtall.

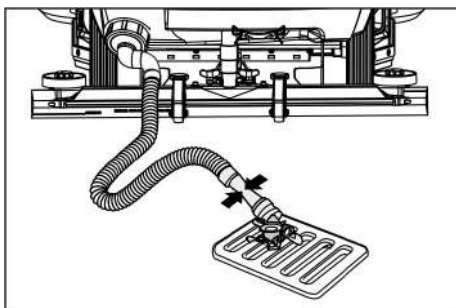
⚠ ADVARSEL

Ta hensyn til de lokale utslippsforskrifter.

- Ta avløpsslangen ut av holderen og legg den ned i et egnet sluk.

Merknad:

Ved å trykke sammen doseringsinnretningen kan avløpsstrømmen kontrolleres.



- Tapp ut vannet ved å åpne doseringsinnretningen på tappeslangen.
- Til slutt skylles bruktvannstanken med rent vann.

Tømming av ferskvannstanken

- Skru av dekelet til ferskvannstanken.
- Tapping av rent vann.
- Skru på dekelet til ferskvannstanken.

Stans av driften

- Eventuelt lad batteriet.

Transport

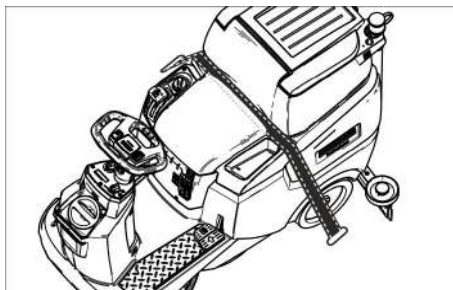
⚠ FARE

Fare for personskade! Maskinen skal brukes for på/avlesing kun på stigninger opp til maksimalverdi (se tekniske data). Kjør langsomt.

⚠ FORSIKTIG

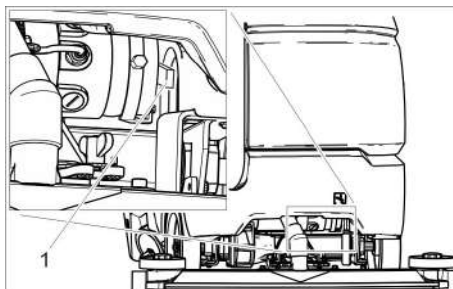
Fare for personskade og materiell skade! Pass på vekten av apparatet ved transport.

- Før lastning må ferskvannstanken og spillvannstanken tømmes.
- Ta børsteskenen ut av børstehodet.



- Ved transport i kjøretøyer skal apparatet sikres mot å skli eller velte etter de til enhver tid gjeldende regler.

Skyve maskinen



1 Låsespake

- Trykk opplåsingshendelen oppover og skyv maskinen.

⚠ FARE

Fare for ulykke som følge av manglende bremsefunksjon.

Trykk opplåsingshendelen ned igjen etter skyvingen.

Lagring

⚠ FORSIKTIG

Fare for personskade og materiell skade! Pass på vekten av apparatet ved lagring.

- Dette apparatet skal kun lagres innendørs.
- Velg lagringssted slik at du tar hensyn til tillatt totalvekt av maskinen, for ikke å begrense lagrings sikkerheten.

Pleie og vedlikehold

⚠ FARE

Fare for personskade! Sett nøkkelbryteren til "0" og ta ut nøkkelen før noe arbeid påbegynnes. Ta ut batterikontakten.

- Tapp bruktvann og restene av friskvann og avhend på riktig måte.

⚠ FORSIKTIG

Fare for personskader grunnet etterløp til sugeturbinen.
Sugeviften vil gå videre etter at du har slått av. Utfør vedlikeholdsarbeider først når sugeviften er stoppet.

Vedlikeholdsplan

Når jobben er gjort

OBS

Fare for skade. Maskinen må ikke rengjøres med vannstråle og det må ikke brukes aggressive rengjøringsmidler.

- Tapp brukt vann.
- Skyll spillvannstanken med rent vann.
- Rengjør grovmussilen.
- Rengjør maskinen utvendig med en fuktig klut og mild rengjøringsblanding.
- Rengjør og kontroller sugelepper for ev. slitasje og skift ved behov.
- Kontroller børster for ev. slitasje og skift ved behov.
- Lade batteriet:
Er ladetilstanden under 50 %, skal batteriet lades helt opp uten avbrudd.
Er ladetilstanden over 50 %, skal batteriet lades opp kun dersom full driftsvarighet trengs ved neste bruk.

Ukentlig

- Ved regelmessig bruk skal batteriet lades opp helt og uten avbrudd minst en gang i uken.

Månedlig

- Tøm ferskvannstanken spyl ut avleiringer.
- Rengjør friskvannsfiler.
- Rengjør flottør.
- Rengjør losil.
- Ved midlertidig stillstand av apparatet: Gjennomfør utligningsladning av batteriene.
- Kontroller batteripolene for oksidering, børst av ved behov. Kontroller at forbindelseskablene sitter som de skal.
- Kontroller og rengjør pakninger mellom spillevanntank og deksel, og skift ut hvis nødvendig.
- Kontroller syrevekten på cellene på ikke-vedlikeholdsfrie batterier.
- Skal apparatet ikke brukes over lengre tid, skal det kun settes bort med fulladet apparat. Batteriet skal lades helt opp på nytt minst en gang i måneden.

Arlig

- La en servicemontør fra Kärcher utføre den foreskrevne inspeksjonen.

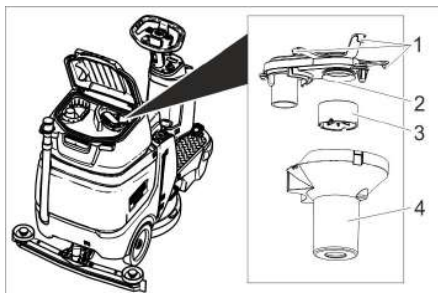
Vedlikeholdsarbeider

Vedlikeholdskontrakt

For å sikre en pålitelig drift av maskinen, kan du tegne en vedlikeholdskontrakt med din Kärcherforhandler.

Rengjør flottør og losil.

→ Åpne lokket på bruktvannstanken.

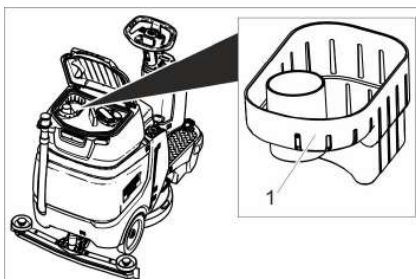


- 1 Låseknaster
- 2 Losil
- 3 Flottør
- 4 Flottørkasse

- Løsne hvilekrokene
- Trekk flottørhuset ned og av.
- Ta flottøren ut av flottørhuset og rengjør den.
- Rengjør losil.
- Monter sammen alle delene igjen i omvendt rekkefølge.

Rengjøre grovmussilen

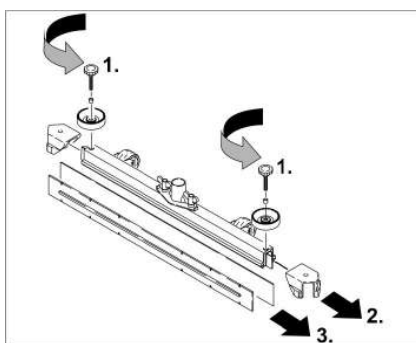
→ Åpne lokket på bruktvannstanken.



- 1 Grovmussil
- Trekk grovmussilen opp og av.
 - Spyl grovmussilen under rennende vann.
 - Sett inn grovmussilen i spillvannstanken igjen.

Skifting av sugelepper

- Ta av sugebommen.
- Skru ut stjernegrepskruene.



- Ta av kunststoffdelene.
- Trekk av sugeleppen.
- Skyv på plass ny sugeleppe.
- Sett på plass kunststoffdelene.
- Sett på plass kryssgrepskruen og skru den godt til.

Skifte skivebørste

- Hev rengjøringshodet.
- Pedal for børsteskifte trykkes ned over motstandspunktet.
- Trekk ut skivebørster sidevis under rengjøringshodet.
- Hold ny skivebørste under rengjøringshodet, trykk opp og la den gå i lås.

Frostbeskyttelse

Ved fare for frost:

- Tøm rentvanns- og bruktvannstanken.
- Oppbevar maskinen på et frostfritt sted.

Feilretting

⚠ FARE

Fare for personskade! Sett nøkkelbryteren til "0" og ta ut nøkkelen før noe arbeid påbegynnes. Ta ut batterikontakten.

→ Tapp bruktvann og restene av friskvann og avhend på riktig måte.

⚠ FORSIKTIG

Fare for personskader grunnet etterløp til sugeturbinen.

Sugeviften vil gå videre etter at du har slått av. Utfør vedlikeholdsarbeider først når sugeviften er stoppet.

Feil	Retting
Maskinen lar seg ikke starte	Setebryteren ikke belastet, ta plass på setet. Maskinen vil kun gå når det sitter noen på setet. Sett i batterikontakt. Sett nøkkelbryteren i stillingen "1". Ta foten av gasspedalen før du betjener nøkkelbryteren. Dersom det allikevel skulle komme opp en feil-anvisning, ta kontakt med en servicetekniker. Kontroller batterier, lad opp hvis nødvendig.
Maskinen går ikke	Trykk opplåsningshendelen nedover (se "Transport / skyve maskinen").
Utilstrekkelig vannmengde	Øk vannmengden via reguleringsknappen for vannmengde. Kontroller friskvannsnivået, fyll opp tank hvis nødvendig. Rengjør friskvannsfiler. Kontroller slangene for tilstopping, rengjør ved behov.
Utilstrekkelig sugeeffekt	Bruktvannstanken er full, slå av maskinen og tøm bruktvannstanken Kontroller og rengjør pakninger mellom spillevanntank og deksel, og skift ut hvis nødvendig. Kontroller losilen for tilsmussing, rengjør ved behov. Rengjør, dved behov snu eller skift sugelepper på sugebom. Kontroller sugebom for tilstopping, fjern tilstopping hvis nødvendig. Kontroller om dekselet ved avløpsslangen for spillvann er lukket. Kontroller slangene for tilstopping, rengjør ved behov. Kontroller sugeslange for tetthet ev. skift ved behov. Kontroller om spillvannets utløpsslange er tett. Kontroller sugebommens innstilling. Plasser ekstravekt på sugebom (ekstrautstyr).
Utilstrekkelig rengjøringseffekt	Kontroller børster for ev. slitasje og skift ved behov. Kontroller at børstetype og rengjøringsmiddel er egnet.
Sugeturbinen har et høyt turtall.	Tøm bruktvannstanken. Rengjør flottør. Kontroller/rengjør losilen. Kontroller slangene for tilstopping, rengjør ved behov. Kontroller sugebom for tilstopping, fjern tilstopping hvis nødvendig.
Børste roterer ikke	Kontroller om børstene blokkeres av fremmedlegemer, fjern fremmedlegemer hvis nødvendig

Dersom det oppstår feil som ikke kan utbedres ved hjelp av denne tabellen, vennligst ring serviceavdeling.

Tilbehør

Betegnelse	Best.nr.	Beskrivelse
Skivebørste, rød (middels, standard)	4.905-026.0	For bruk til alle vanlige rengjøringsjobber.
Skivebørste, natur (myk)	4.905-027.0	Av naturfiber, for rengjøring og polering.
Skivebørste, sort (hard)	4.905-029.0	For kraftig smuss og for hovedrengjøring. Kun for ikke-ømfintlige overflater.
Pute-drivskive	4.762-534.0	For rengjøring med pads. Med hurtigkobling og senterlås (Centerlock).
Pad, rød (middels myk)	6.369-079.0	For rengjøring og polering/cleaning av alle gulv
Pad, grønn (middels hard)	6.369-078.0	For rengjøring av kraftig tilsmussede gulv og for hovedrengjøring.
Pad, sort (hard)	6.369-077.0	Ved hårdnakket smuss og for hovedrengjøring.
Pad, beige (lett korning)	6.369-468.0	For polering og oppfriskning av harde og elastiske overflater.
Pad, beige (naturhårandel)	6.371-146.0	
Sugebom, 850 mm, rett	4.777-401.0	
Sugebom, 850 mm, bøyd	4.777-411.0	
Set Homepage Box	4.035-406.0	
Roterende varsellampe	4.039-267.0	
Fleetmanagement modul	4.039-268.0	
Poseholder	4.039-269.0	
Forbørsteenhet	4.039-270.0	
Moppholder	4.039-271.0	
Spraymopp	5.999-045.0	
Tang grovsmuss	6.999-113.0	

Tekniske data

Effekt		
Nettspenning	V	24
Batterikapasitet	Ah(5h)	105
Gjennomsnittlig effektbehov	W	1400
Nominell ytelse motor	W	300
Sugemotoreffekt	W	600
Børstemotoreffekt	W	500
Beskyttelsestype		IPX 3
Støvsuging		
Sugeeffekt, luftmengde	l/sek.	17
Sugeeffekt, vakuump, maks.	kPa	120
Rengjøringsbørster		
Arbeidsbredde	mm	510
Diameter børste	mm	510
Børsteturtall, belastet	o/min.	155
Børsteturtall, ubelastet	o/min.	180
Mål og vekt		
Kjørehastighet, maks.	km/t	6
Terregstigning, maks.	%	8
Teoretisk flateeffekt	m ² /t	2300
Volumer rentvannstank	l	70
Volum bruktvannstank	l	75
Maks. vantttemperatur	°C	50
Omgivelsestemperatur	°C	5...40
Lengde	mm	1310
Bredde (uten sugerbom)	mm	590
Høyde	mm	1066
Tillatt totalvekt	kg	340
Transportvekt (Tanker tomme, uten fører)	kg	194
Flatebelastning (med fører og full friskvannstank)		
Fronthjul	N/cm ²	102
Bakhjul	N/cm ²	124
Registrerte verdier etter EN 60335-2-72		

Totalt vibrasjonsnivå armer	m/s ²	<2,5
Usikkerhet K	m/s ²	0,2
Totalt vibrasjonsnivå sitteflate	m/s ²	<0,5
Usikkerhet K	m/s ²	0,1
Støytrykksnivå L _{pA}	dB(A)	66
Usikkerhet K _{pA}	dB(A)	2
Støyeffektnivå L _{WA} + usikkerhet K _{WA}	dB(A)	80,3

Tilbehør og reservedeler

Bruk bare originalt tilbehør og originale reservedeler; de garanterer for en sikker og problemfri drift av maskinen. Informasjon om tilbehør og reservedeler finner du på www.kaercher.com.

EU-samsvarserklæring

Vi erklærer hermed at maskinen angitt nedenfor oppfyller de grunnleggende sikkerhets- og helsekravene i de relevante EU-direktivene, med hensyn til både design, konstruksjon og type markedsført av oss. Ved endringer på maskinen som er utført uten vårt samtykke, mister denne erklæringen sin gyldighet.

Produkt: Rengjøringsmaskin til gulv m. fører sete
Type: 1.161-xxx

Relevante EU-direktiver
 2006/42/EF (+2009/127/EF)
 2014/30/EU
 2014/53/EU

Anvendte overensstemmende normer
 EN 60335-1
 EN 60335-2-72
 EN 55012: 2007 + A1: 2009
 EN 61000-6-2: 2005


Bp Pack:
 EN 60335-2-29

Fleet:


ETSI EN 300 328 V1.9.1
 ETSI EN 300 440-2 V1.4.1
 ETSI EN 301 489-1 V1.9.2
 ETSI EN 301 489-3 V1.4.1
 ETSI EN 301 489-7 V1.3.1
 ETSI EN 301 489-17 V2.2.1
 ETSI EN 301 511 V9.0.2
 ETSI EN 302 291-2 V1.1.1
 EN 60950-1

Anvendte nasjonale normer

Undertegnede handler på vegne av og med fullmakt fra styret.


 H. Jenner

Chairman of the Board of Management




 S. Reiser

Director Regulatory Affairs & Certification

Ansvarlig for dokumentasjon:
 S. Reiser

Alfred Kärcher SE & Co. KG
 Alfred-Kärcher-Straße 28-40
 71364 Winnenden (Germany)
 Tel.: +49 7195 14-0
 Fax: +49 7195 14-2212

Winnenden, 01.05.2019

  Läs bruksanvisning i original innan aggregatet används första gången, följ anvisningarna och spara drifts-anvisningen för framtida behov, eller för nästa ägare.

Innehållsförteckning

Säkerhetsanvisningar	SV	1
Funktion	SV	1
Ändamålsenlig användning . . .	SV	1
Miljöskydd	SV	1
Garanti	SV	1
Reglage	SV	2
Före ibruktagande	SV	2
Drift	SV	4
Transport	SV	5
Förvaring	SV	5
Skötsel och underhåll	SV	5
Åtgärder vid störningar	SV	6
Tillbehör	SV	7
Tekniska data	SV	7
Tillbehör och reservdelar	SV	7
EU-försäkran om överensstäm- melse	SV	7

Säkerhetsanvisningar

Läs denna bruksanvisning och bifogad broschyr, Säkerhetsanvisningar för borstren-
göringsapparater 5.956-251.0, noga innan
apparaten tas i bruk första gången.
Maskinen är godkänd för användning på
ytor med en maximal stigning som finns an-
given i avsnittet "Tekniska data".

VARNING

*Alla som använder apparaten måste instru-
eras om hur den används på lämpligt sätt.
Apparaten måste förvaras säkert.*



Säkerhetsanordningar

Säkerhetsanordningarna ger skydd åt an-
vändaren och får varken sättas ur drift eller
förbikopplas.

Sitsomkopplare

Stängs motorn av med kort fördröjning när
föraren lämnar sätet under färden under
pågående arbete.

Symboler på apparaten

	<p> FARA Fara för elektrisk stöt under laddningsproceduren. Ta inte bort polskydden från batteripo- lerna och se till att monterin- gen är korrekt.</p>
---	---

Riskenivåer

FARA

För en omedelbart överhängande fara som
kan leda till svåra skador eller döden.

VARNING

För en möjlig farlig situation som kan leda
till svåra skador eller döden.

FÖRSIKTIGHET

Varnar om en möjligen farlig situation som
kan leda till lättare personskador.

OBSERVERA

Varnar om en möjligen farlig situation som
kan leda till materiella skador.

Funktion

Den här skurmaskinen är avsedd att an-
vändas för våtrengöring på jämna golv.

- Maskinen kan enkelt anpassas till den aktuella rengöringsuppgiften genom in-
ställning av vattenmängden och mäng-
den rengöringsmedel.
- Rengöringsmedelsdoseringen kan an-
passas via tillsättningen i tanken.
- Maskinen har en färskvatten- och en
smutsvattentank (vardera 70 liter). Den
möjliggör därför en effektiv rengöring
vid lång användningsperiod.
- En arbetsbredd på 510 mm möjliggör
effektiv användning under lång tid.
- Batterierna kan väljas beroende av
konfiguration (se kapitel "rekommende-
rade batterier")

Hänvisning:

Maskinen kan utrustas med olika tillbehör,
beroende på den aktuella rengöringsupp-
giften.
Fråga efter vår katalog eller besök oss på
Internet, på www.kaercher.com.

Ändamålsenlig användning

Denna maskin är lämplig för yrkesmässig
och industriell användning, t.ex. på hotell, i
skolor, på sjukhus, på fabriker, i butiker, på
kontor och hos uthyrningsföretag.

Använd maskinen enbart för de ändamål
som beskrivs i denna bruksanvisning.

- Maskinen får endast användas för ren-
göring av släta golv som ej är känsliga
mot fukt och polering.
- Denna maskin är endast avsedd för
rengöring inomhus.
- Arbetstemperaturen ligger mellan +5°C
och +40°C.
- Maskinen lämpar sig inte för rengöring
av frusna golv (ex. i kylrum).
- Maskinen får endast utrustas med till-
behör och reservdelar i originalutföran-
de.
- Maskinen är inte avsedd för rengöring
av allmänna vägar.
- Maskinen får inte användas på golv
som är tryckkänsliga. Tag hänsyn till
godkänd golvbelastning. Ytbelastning-
en genom maskinen kan läsas i Teknis-
ka Data.
- Maskinen är inte lämplig för använd-
ning inom områden med explosions-
risk.
- Brännbara gaser, utspädda syror el-
ler lösningsmedel får inte samlas upp
med maskinen.
Hit räknas bensin, färgförtunning eller
uppvärmningsolja vilka kan bilda explo-
siva blandningar när de virvlar runt i
sugluften. Använd inte aceton, out-
spädda syror och lösningsmedel efter-
som de angriper de material som
använts i aggregatet.

Miljöskydd



Emballagematerialen kan åter-
vinnas. Kasta inte emballaget i
hushållssoporna utan lämna
det till återvinning.



Kasserade aggregat innehåller
återvinningsbart material som
bör gå till återvinning. Batterier,
olja och liknande ämnen får
inte komma ut i miljön. Över-
lämna därför skrotade aggre-
gat till lämpligt återvinningssys-
tem.

Upplysningar om ingredienser (REACH)

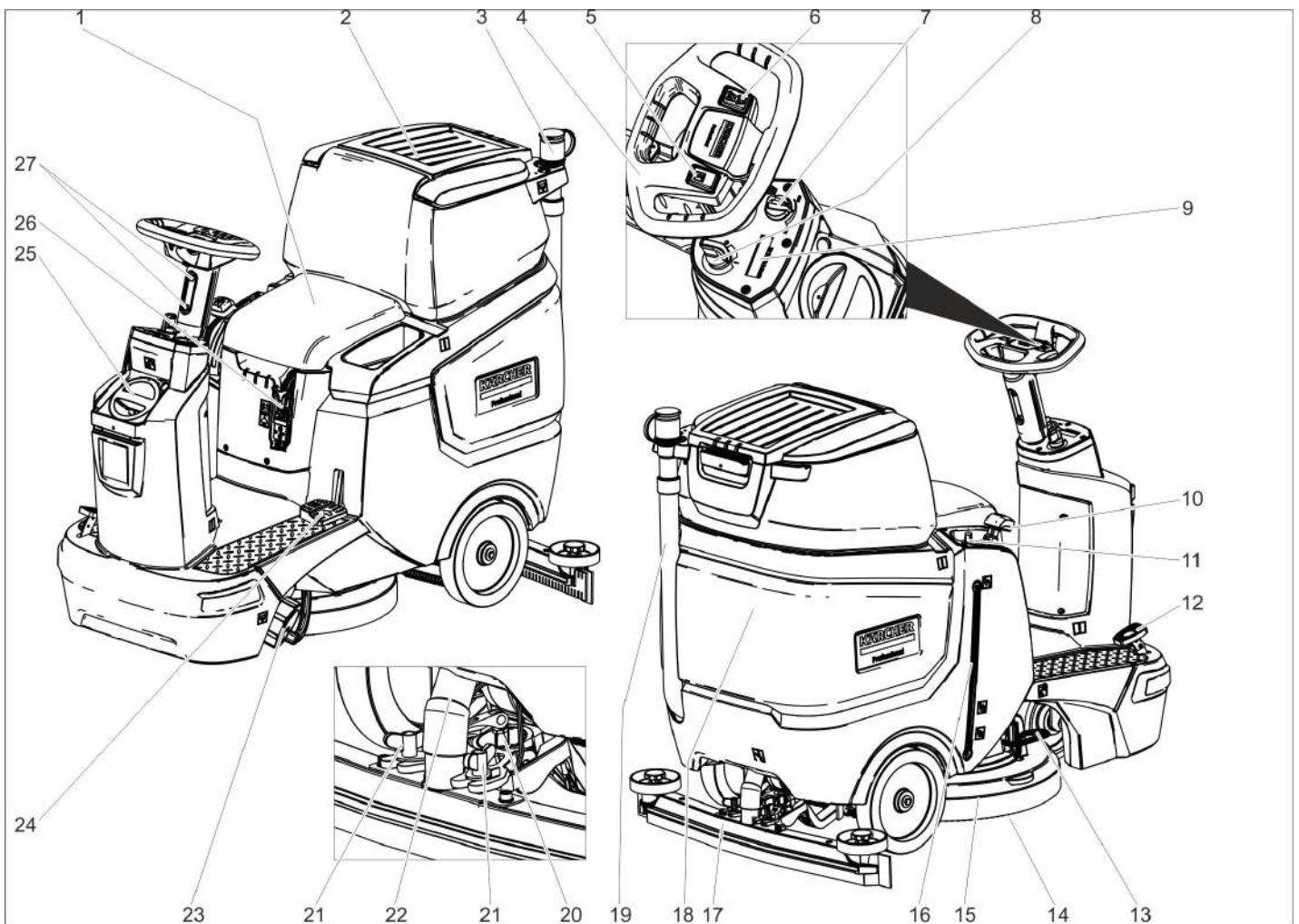
Aktuell information om ingredienser finns
på:

www.kaercher.com/REACH

Garanti

I respektive land gäller de garantivillkor
som publicerats av våra auktoriserade dist-
ributörer. Eventuella fel på aggregatet re-
pareras utan kostnad under förutsättning
att det orsakats av ett material- eller tillverk-
ningsfel. I frågor som gäller garantin ska du
vända dig med kvitto till inköpsstället eller
närmaste auktoriserade serviceverkstad.

Reglage



- 1 Säte
- 2 Skydd smutsvattentank
- 3 Doseringsanordning för smutsvatten
- 4 Ratt
- 5 Tuta
- 6 Körriktningsskopplare
- 7 Vridknapp arbets hastighet
- 8 Nyckelbrytare
- 9 Display
- 10 Spak sugbalk
- 11 Justeringsknapp vattenmängd
- 12 Körpedal
- 13 Pedal borstbyte
- 14 Skivborste
- 15 Rengöringshuvud
- 16 Display för visning av påfyllningsnivå av färskvatten
- 17 Sugskenor *
- 18 Smutsvattentank
- 19 Tömnings slang smutsvatten
- 20 Vridhandtag för lutning av sugskenan
- 21 Vingmutter för fastsättning av sugskenan
- 22 Sugslang
- 23 Förslutning färskvattentank med filter färskvatten
- 24 Pedal lyfta/sänka rengöringshuvudet
- 25 Lock färskvattentank
- 26 Påfyllningsöppning färskvatten
- 27 Höjdinställning ratt

Färgmärkning

- Manöverelement för rengöringsprocessen är gula.
- Manöverelement för underhåll och service är ljusgrå.

Symboler på apparaten

	Batterikontakt
	Nivå färskvattentank 25%
	Dosering rengöringslösning
	Lyfta/sänka rengöringshuvud
	Pedal borstbyte
	Lyfta/sänka sugbalk

	Mopphålare **
	Tömningsöppning färskvattentank
	Tömningsöppning smutsvattentank
	Förankringspunkt

** Tillval

Före ibruktage

Batterier

	Beakta hänvisningar om batteriet som finns nämnda i bruksanvisningen och driftsanvisningarna
	Använd ögonskydd
	Håll barn på avstånd från batterier och syror

* ingår ej i leveransen

	Risk för explosion
	Eld, gnistor, öppet ljus och rökning förbjuden
	Frätningsrisk
	Första hjälpen
	Varningshänvisning
	Avfallshantering
	Kasta inte batterier i soptunnan

⚠ FARA

Explosionsrisk!

Lägg inga verktyg eller liknande på batteriet. Risk för kortslutning och explosion. Risk för skada. Sår får aldrig komma i kontakt med bly. Tvätta alltid händerna efter arbete med batterierna.

Rekommenderade batterier

105 Ah - underhållsfri	
Beställningsnr.	6.654-141.0 ¹⁾
Volym [m ³] *	2,64
Luftström [m ³ /h] **	1,06

* Batteriladdutrymmets minsta volym

** Minsta luftström mellan batteriladdutrymmet och omgivningen

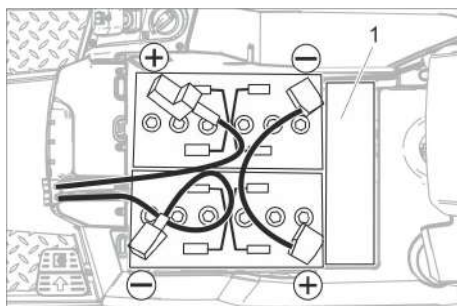
Apparaten behöver 2 batterier

¹⁾ Komplet sats (24 V/105 Ah) inkl. anslutningskabel Artikel nr. 4.039-287.0

Sätt i och anslut batteriet

Hos utförande "pack" är batterierna redan inbyggda.

- Drag bort batterikontakt.
- Sväng smutsvattentanken bakåt.



1 Distanshållare

OBSERVERA

Skaderisk. Ge akt på att polerna ansluts korrekt.

- Förbind poler med medföljande anslutningskabel.
- Kläm fast medföljande anslutningskabel på de fortfarande fria batteripolerna (+) och (-).
- Kontrollera att polskydden är korrekt monterade.

- Stick in batterikontakten.

OBSERVERA

Risk för skador vid djupurladdning. Ladda upp batterier före ibruktagningen.

Ladda batterierna

Hänvisning:

Maskinen har ett djupurladdningsskydd, d.v.s. om den ännu tillåtna, lägsta kapaciteten uppnås går det bara att köra maskinen. Borstdrivningen och uppsugningen är ur funktion.

- Kör genast maskinen till uppladdning, undvik stigningar.

Hänvisning:

När andra batterier används (t.ex. andra tillverkare) måste djupurladdningsskyddet för respektive batteri ställas in på nytt av Kärcher kundservice.

⚠ FARA

Risk för elektrisk stöt. Beakta elledningsnätet och säkringar. Se "Laddare". Laddaren får bara användas i torra lokaler med tillräcklig ventilation.

Hänvisning:

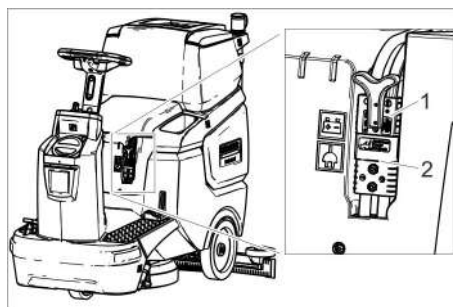
Laddtiden är i genomsnitt ca 10-12 timmar. De rekommenderade laddarna (som passar de batterier som används) är elektroniskt styrda och avslutar laddningsförloppet självständigt.

⚠ FARA

Risk för explosion. I utrymmet där maskinen ställts upp för att ladda batteriet måste ha en minsta volym som beror på batteritypen och ett luftutbyte med en minsta luftström (se "Rekommenderade batterier").

Explosionsrisk. Laddning av våtbatterier är endast tillåtet med uppfäld smutsvattentank.

- Töm smutsvattentanken.
- Ställ nyckelbrytaren i läge "0" och dra ur nyckeln.
- Sväng smutsvattentanken bakåt.



- 1 Batterikontakt, batterisida
- 2 Batterikontakt, maskinsida

- Dra ur batterikontakten på batterisidan.

OBSERVERA

Risk för skada!

- Anslut **inte** laddaren till batterikontakten på maskinsidan.
- Använd bara en laddartyp som passar till den inbyggda batteritypen:

Batterityp	Laddare
6.654-141.0	6.654-367.0

Information: Läs noga igenom bruksanvisningen från tillverkaren av uppladdningsaggregatet, i synnerhet säkerhetsanvisningarna!

- Anslut batterikontakten på maskinsidan till laddaren.

- Sätt laddarens nätkontakt i ett vägguttag.

- Utför laddningen enligt instruktionerna i laddarens bruksanvisning.

Batterier med låg servicenivå (våtbatterier)

- Fyll på destillerat vatten en timme före uppladdningens slut, ge akt på korrekt syranivå. Batteriet har motsvarande märkning. Vid slutet av laddningsförloppet måste alla celler gasa.

⚠ FARA

Frätningsrisk. Om vatten fylls på när batteriet är urladdat kan syra komma ut!

Använd skyddsglasögon och beakta föreskrifterna när du hanterar batterisyra för att undvika att skador uppstår eller kläder förstörs.

Skölj genast med mycket vatten vid eventuella syrestänk på hud eller kläder.

OBSERVERA

Använd endast destillerat eller avsaltat vatten (EN 50272-T3) till batterierna.

Använd inga främmande tillsatser (så kallade förbättringsmedel), annars förfaller garantin.

Maximala dimensioner för batterier

Längd	408
Bredd	348
Höjd	284

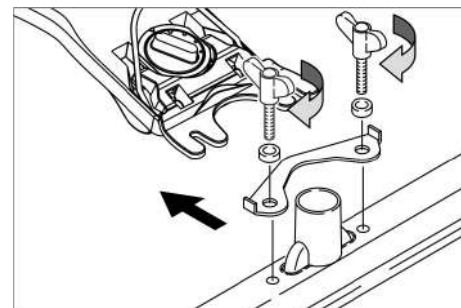
Ta ur batterier

- Vrid nyckelbrytaren till "0".
- Drag bort batterikontakt.
- Sväng smutsvattentanken bakåt.
- Koppla bort kabel från batteriets minuspol.
- Koppla bort övriga kablar från batteriet.
- Ta ur batteriet.
- Avfallshandla förbrukade batterier enligt gällande bestämmelser.

Montera borstar

Monteringen av borsten beskrivs i kapitlet "Underhållsarbete".

Montera sugskena



- Sätt i sugskenor i sugskeneupphängningen på sådant sätt att formplåten ligger över upphängningen.
- Drag fast vingmuttrar.
- Sätt fast sugslang.

Ställa in ratten.

- Lossa båda skruvar på rattens höjdställning.
- Ställ in ratten i önskad höjd.
- Drag fast båda skruvarna.

Drift

OBSERVERA

Risk för skada!

Lossa inga batterikontakter då apparaten är i drift.

Hänvisning:

Ställ nyckelbrytaren i läge "0" för att stoppa alla funktioner direkt.

Koppla till aggregatet

- Inta sitsposition.
 - Ställ nyckelbrytaren i läge "1".
- Displayen visar efter varandra:
- Tidpunkten fram till nästa kundtjänst
 - Mjukvaruversion, manöverdel
 - Batteriets status och antal drifttimmar

Kontrollera parkeringsbromsen

⚠ FARA

Risk för olycksfall. Parkeringsbromsens funktion måste kontrolleras före varje körning.

- Slå på apparaten.
- Ställ körriktningsspaken på "framåt".
- Tryck lätt på körpedalen.
- Bromsen måste lossa med ett hörbart ljud. På jämnt underlag ska maskinen börja rulla lätt. Om pedalen släpps hakas bromsen åter i så att det hörs. Om det ovan nämnda inte sker måste maskinen tas ur drift och kundtjänst kontaktas.

Körning

⚠ FARA

Risk för olycksfall. Om maskinen inte uppvisar någon bromsfunktion, gör följande:

- Om maskinen inte stannar vid en lutning på 2 % får nyckelbrytaren inte sättas på 0. Maskinen måste fortsätta drivas tills en vågrät nivå uppnås.
- När den vågräta nivån har uppnåtts måste maskinen stannas och kundtjänst kontaktas.
- Dessutom ska underhållsanvisningarna för bromsen beaktas.

⚠ FARA

Risk att maskinen välter vid för branta stigningar.

- Kör endast i lutning på upp till 8% i färdriktning.
- Kör bara i längdriktning i stigningar och lutningar; vänd inte.

Risk för vältnings vid hög fart i kurvor.

Sladdrisk på vått golv.

- Kör långsamt i kurvor.

Risk för vältnings på instabila underlag.

- Använd maskinen endast på fast underlag.

Risk att maskinen välter vid för branta sidor.

- Vid körning i sidled, mot färdriktningen, kommer endast stigningar på maximalt 8 % i fråga.

Körning

- Inta sitsposition.
- Dra spaken sugbalk och haka i den.
- Tryck pedalen rengöringsknapp nedåt och haka fast dem.
- Ställ nyckelbrytaren i läge "1".
- Ställ in körriktning med körriktningsomkopplaren på ratten.
- Bestäm hastighet genom att trycka på körpedalen.

- Stoppa maskinen: Släpp körpedalen.

Hänvisning:

Om rengöringsknappen är lyft påverkas den högsta hastigheten inte av vridknappen arbetshastighet.

Det går även att ändra körriktningen under rengöringen. På så sätt kan ett valt ställe rengöras intensivt genom att man kör fram och tillbaka flera gånger.

Fylla på bränsle

Rengöringsmedel

⚠ VARNING

Risk för skador. Använd enbart rekommenderade rengöringsmedel. För andra rengöringsmedel ansvarar användaren för den ökade risken med avseende på driftsäkerheten och olycksfallsrisken.

Använd bara rengöringsmedel som inte innehåller lösningsmedel, salt- och fluorvätesyra. Beakta säkerhetsanvisningarna på rengöringsmedlen.

Hänvisning:

Använd inga kraftigt skummande rengöringsmedel.

Användning	Rengöringsmedel
Underhållsrengöring av alla vattenbeständiga golv	RM 746 RM 780
Underhållsrengöring av glänsande ytor (ex. granit)	RM 755 es
Underhålls- och grundrengöring av industrigolv	RM 69 ASF
Underhålls- och grundrengöring av klinker i finkornigt stengods	RM 753
Underhållsrengöring av klinker i sanitetsområden	RM 751
Rengöring och desinficering i sanitetsområden	RM 732
Rengöring av alla alkalibeständiga golv (ex. PVC)	RM 752
Rengöring av linoleumgolv	RM 754

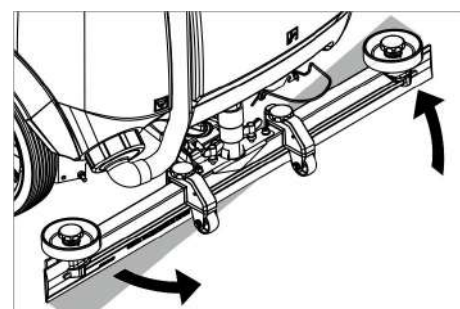
Färskvatten

- Öppna locket på färskvattentanken.
- Fyll tanken till hälften med färskvatten (max. 50 °C).
- Fyll på rengöringsmedel.
- Fyll på tanken med vatten.
- Stäng locket på färskvattentanken.

Ställa in sugskena

Snedläge

För att förbättra uppsugningsresultatet på klinkerbeläggning kan sugskenan justeras med upp till 5° i snedläge.

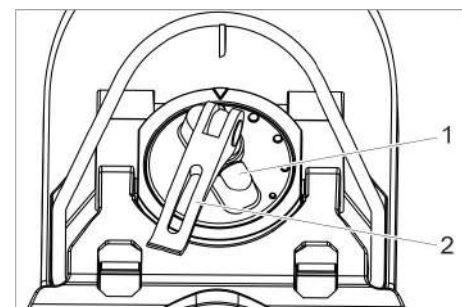


- Lossa vingmuttrar.

- Vrid sugskena.
- Drag fast vingmuttrar.

Lutning

Vid otillräckligt uppsugningsresultat kan lutningen på den raka sugskenan förändras.

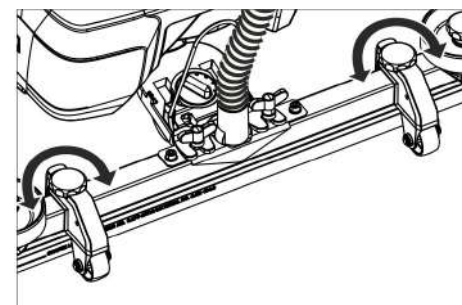


- 1 Vridgrepp
- 2 Spännarm

- Lyft spännarmen.
- Justera vridhandtag för lutning av sugskenan.
- Tryck spännarmen nedåt.

Höjd

Med höjdställningen påverkas sugläpparna börjning vid kontakt med marken.



- Prova att justera höjdställningens vridhandtag tills det bästa sugresultatet har uppnåtts.

Ställa in vattenmängd

- Ställ in vattenmängd som motsvarar nedsmutsningen av golvbeläggningen med hjälp av justeringsknappen.

Hänvisning:

Genomför de första rengöringsförsöken med liten vattenmängd. Öka vattenmängden stegvis, tills det önskade rengöringsresultatet är uppnått.

Rengöringsdrift

- Inta sitsposition.
- Ställ nyckelbrytaren i läge "1".
- Ställ in körriktning med körriktningsomkopplaren på ratten.
- Vrid vridknappen arbetshastighet till det önskade värdet. Hastigheten visas på displayen under justeringen.
- Indikeringen visas i procent av den högsta hastigheten.
- Ställ in vattenmängden med justeringsventilen.
- Dra den nedre änden av spaken sugbalk uppåt och håll fast den.
- Tryck ner spaken sugbalk. Sugskenan sänks ner och sugningen startar.

- Tryck pedalen rengöringsknapp nedåt till höger, haka ur den och låt den gå uppåt.
- Bestäm hastighet genom att trycka på körpedalen.
Rengöringshuvudet sänks ner, borst-drivningen startar och rengöringslösningen appliceras.
- Kör ut på den yta som ska rengöras.
- Stoppa maskinen: Släpp körpedalen.

Avsluta rengöringen

- Tryck pedalen rengöringshuvud nedåt tills den hakar i.
- Kör ytterligare en kort sträcka för att suga upp restvatten.
- Dra spaken sugbalk uppåt tills den hakar i.
Sugturbinen frångöms med en eftergångstid på 10 sekunder.
- Vrid nyckelbrytaren till "0".

Tömma smutsvattentanken

Hänvisning:

Om smutsvattentanken är full stängs sugöppningen av en flottör och sugturbinen går med högre varvtal.

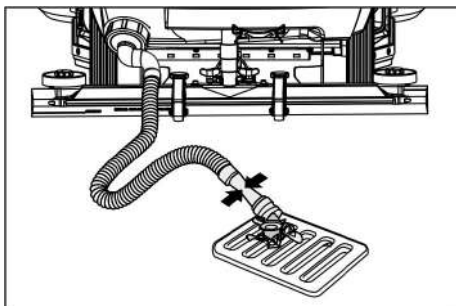
⚠ VARNING

Beakta lokala föreskrifter för smutsvattenshantering.

- Tag tömnings slang för smutsvatten ur hållare och placera den över lämpligt uppsamlingskärl.

Hänvisning:

Smutsvattenflödet kan kontrolleras genom hoptryckning av doseringsanordningen.



- Släpp ut smutsvatten genom att öppna doseringsanordningen på tömnings-slangen.
- Spola sedan ur smutsvattentanken med rent vatten.

Tömma färskvattentanken

- Skruva bort locket färskvattentank.
- Töm ut färskvatten.
- Skruva på locket färskvattentank.

Ta ur drift

- Ladda batteriet vid behov.

Transport

⚠ FARA

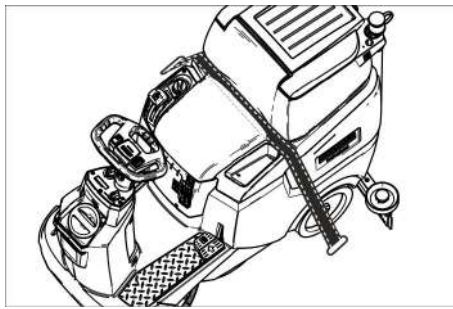
Skaderisk! Vid på- eller avlastning får maskinen bara köras i stigningar upp till maxvärdet (se "Tekniska Data"). Kör långsamt.

⚠ FÖRSIKTIGHET

Risk för personskada och materiell skada! Tänk på maskinens vikt vid transporten.

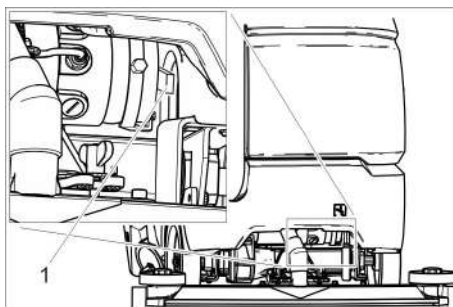
- Töm färskvattentanken och smutsvattentanken före lastning.

- Ta bort skivborsten ur borsthuvudet.



- Vid transport i fordon ska maskinen säkras enligt respektive gällande bestämmelser så den inte kan tippa eller glida.

Skjuta maskinen



- 1 Spärrspak

- Tryck upplåsningsspaken uppåt och skjut maskinen.

⚠ FARA

Olycksrisk när bromsfunktion saknas.

Viktigt! Tryck tillbaka upplåsningsspaken nedåt efter att maskinen skjutits.

Förvaring

⚠ FÖRSIKTIGHET

Risk för personskador och materiella skador! Tänk på maskinens vikt vid lagringen.

- Denna maskin får endast lagras inomhus.
- Välj uppställningsplats med hänsyn till maskinens totala vikt för att inte påverka dess stabilitet.

Skötsel och underhåll

⚠ FARA

Risk för personskada! Ställ nyckelbrytaren på "0" innan arbeten görs på maskinen och tag ur nyckeln. Drag ur batterikontakten.

- Töm ut smutsvatten och kvarvarande färskvatten och tag hand om detta.

⚠ FÖRSIKTIGHET

Skaderisk på grund av sugturbinens eftergång.

Sugturbinen fortsätter arbeta en stund efter avstängning. Utför inte underhållsarbete förrän sugturbinen har stannat.

Underhållsschema

Efter arbetet

OBSEVERA

Skaderisk. Spruta inte av maskinen med vatten och använd inga aggressiva rengöringsmedel.

- Töm ut smutsvatten

- Spola ur smutsvattentanken med klart vatten.
- Rengör grovmutssilen.
- Rengör maskinen utvändigt med en fuktig trasa, doppad i tvättlut.
- Rengör suglappar, kontrollera om de uppvisar slitage och byt ut vid behov.
- Kontrollera om borsten uppvisar slitage, byt ut vid behov.
- Ladda batteriet:
Om laddningsnivån är under 50 %, ladda batteriet fullt och utan avbrott.
Om laddningsnivån är över 50 %, efterladda batteriet bara om det ska hålla för hela drifttiden vid nästa användning.

Varje vecka

- Om apparaten används oregelbundet, ladda batteriet fullt och utan avbrott minst en gång i veckan.

Varje månad

- Töm färskvattentanken och spola ut avlagringar.
- Rengör färskvattenfiltret.
- Rengör flottör.
- Rengör luddsil.
- När aggregatet inte används under övergående period: Genomför utjämningsladdning på batteriet.
- Undersök om det finns oxidation på batteripolerna. Borsta av vid behov. Var noga med att anslutningskablar sitter stadigt.
- Rengör tätningar mellan smutsvattentank och lock och kontrollera täthet, byt ut vid behov.
- Kontrollera cellernas syranivå på ej underhållsfria batterier.
- Om apparaten står stilla under en längre tid, stäng av apparaten bara med fullladdade batterier. Ladda batteriet fullt igen minst en gång i månaden.

Arligen

- Låt kundservice genomföra föreskrivna inspektioner.

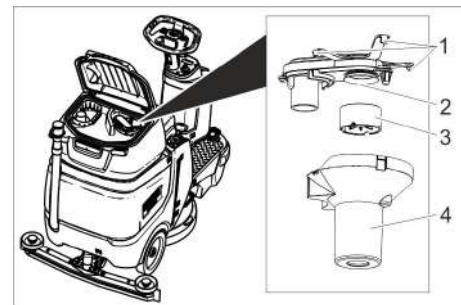
Underhållsarbeten

Underhållskontrakt

För säker drift av maskinen kan servicekontrakt ingås med ansvarigt Kärcher-försäljningsställe.

Rengör flottören och luddsilen

- Öppna lock smutsvattentank.



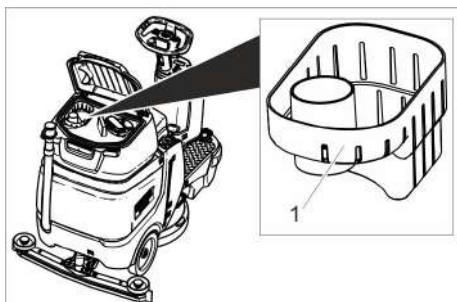
- 1 Spärrkrok
- 2 Luddsil
- 3 Flottör
- 4 Flottörkapsling

- Lossa rasterspaken.

- Dra flottörkapslingen nedåt.
- Ta ur flottören ur flottörkapslingen och rengör den.
- Rengör luddsil.
- Sätt ihop alla delarna igen i omvänd ordningsföljd.

Rengör grovsmutssilen

- Öppna lock smutsvattentank.

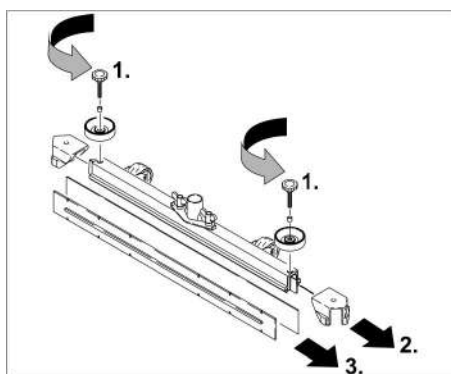


- 1 Grovsmutssil
- Dra av grovsmutssilen uppåt.
 - Skölj grovsmutssilen under rinnande vatten.

- Sätt in grovsmutssilen i smutsvattentanken igen.

Byta ut sugläppar

- Tag bort sugskenor.
- Skruva ur stjärnrattar.



- Drag bort syntetdelar.
- Drag bort sugläppar.
- Skjut in nya sugläppar.
- Skjut på syntetdelar.
- Skruva i stjärnrattar och drag fast.

Byt ut skivborste

- Hög rengöringshuvud.
- Tryck pedalen borstbyte neråt, förbi motståndet.
- Drag ut skivborste på sidan under rengöringshuvudet.
- Håll ny skivborste under rengöringshuvudet, tryck uppåt och haka fast.

Frostskydd

Vid frostrisk.

- Töm färsk- och smutsvattentank
- Ställ av apparaten i ett frostskyddat utrymme.

Åtgärder vid störningar

⚠ FARA

Risk för personskada! Ställ nyckelbrytaren på "0" innan arbeten göres på maskinen och tag ur nyckeln. Drag ur batterikontakten.

- Töm ut smutsvatten och kvarvarande färskvatten och tag hand om detta.

⚠ FÖRSIKTIGHET

Skaderisk på grund av sugturbinens eftergång.

Sugturbinen fortsätter arbeta en stund efter avstängning. Utför inte underhållsarbete förrän sugturbinen har stannat.

Störning	Åtgärd
Maskinen startar inte	Sättesomkopplare ej aktiverad, sitt ner på sätet. Maskinen kan endast arbeta om det befinner sig en person på sitsen. Stick in batterikontakten. Ställ nyckelbrytaren i läge "1". Ta bort foten från gaspedalen före start med nyckelbrytaren. Uppträder felet trots detta, kontakta kundtjänst. Kontrollera batteri, ladda ev.
Maskinen kan inte köras	Tryck upplåsningsspaken nedåt (se "Transport/skjuta maskinen").
Otillräcklig vattenmängd	Öka vattenmängden med justeringsknappen vattenmängd. Kontrollera färskvattennivå, fyll på tanken vid behov. Rengör färskvattenfiltret. Kontrollera om slangarna är tilltäppta, rengör vid behov.
Otillräcklig sugeffekt	Smutsvattentanken är full, stäng av maskinen och töm smutsvattentanken. Rengör packningar mellan smutsvattentank och lock samt kontrollera täthet, byt ut vid behov. Undersök om luddsilen är smutsig. Rengör vid behov. Rengör sugläppar på sugskena, vänd eller byt ut vid behov. Kontrollera att inte sugbalken är igentäppt, rengör vid behov Kontrollera om locket på tömningsslangen för smutsvatten är stängt. Kontrollera om sugslangen är tilltäppt, rengör vid behov. Kontrollera om sugslang är tät, byt ut vid behov. Kontrollera att urtappningsslangen för smutsvatten är tät. Kontrollera sugskenas inställning. Lägg extravikt (tillbehör) på sugskenan.
Otillräckligt rengöringsresultat	Kontrollera om borstarna uppvisar slitage, byt ut vid behov. Kontrollera borsttypens och rengöringsmedlets lämplighet.
Sugturbinen har ökat varvtal	Töm smutsvattentank. Rengör flottör. Kontrollera/rengör luddsilen. Kontrollera om sugslangen är tilltäppt, rengör vid behov. Kontrollera att inte sugbalken är igentäppt, rengör vid behov
Borste roterar inte	Kontrollera om främmande material blockerar borstarna, tag vid behov bort främmande material.

Kontakta kundtjänst om fel uppstår som inte kan åtgärdas med denna tabell.

Tillbehör

Beteckning	Artikelnr.	Beskrivning
Skivborste, röd (mellan, standard)	4.905-026.0	För användning vid alla gängse rengöringsuppgifter.
Skivborste, natur (mjuk)	4.905-027.0	I naturfiber för rengöring och polering.
Skivborste, svart (hård)	4.905-029.0	För kraftig nedsmutsning och för grundrengöring. Endast för okänsliga ytbehandlingar.
Pad-drivtallrik	4.762-534.0	För rengöring med pads. Med snabbväxlingskoppling och centerlock.
Pad, röd (medelmjuk)	6.369-079.0	För rengöring av alla golv.
Pad, grön (medelhård)	6.369-078.0	För rengöring av kraftigt smutsiga golv och för grundrengöring.
Pad, svart (hård)	6.369-077.0	Vid hårt åtsittande smuts och för grundrengöring.
Pad, beige (lätt korning)	6.369-468.0	För polering och uppräschning av hårda och elastiska ytbehandlingar.
Pad, beige (naturhårsandelar)	6.371-146.0	
Sugbalk, 850 mm, rak	4.777-401.0	
Sugbalk, 850 mm, böjd	4.777-411.0	
Set Homepage Box	4.035-406.0	
Positionsljus	4.039-267.0	
Fleetmanagement Modul	4.039-268.0	
Påshållare	4.039-269.0	
Frontsoptionsenhet	4.039-270.0	
Mopphållare	4.039-271.0	
Spraymopp	5.999-045.0	
Tång grovsmuts	6.999-113.0	

Tekniska data

Effekt		
Märkspänning	V	24
Batterikapacitet	Ah (5h)	105
Mellersta effektupptagning	W	1 400
Märkeffekt körmotor	W	300
Sugmotoreffekt	W	600
Borstmotoreffekt	W	500
Skydd		IPX 3
Suga		
Sugeffekt, luftmängd	l/s	17
Sugeffekt, undertryck, max.	kPa	120
Rengöringsborstar		
Arbetsbredd	mm	510
Diameter borste	mm	510
Borstvarvtal, belastat	1/min	155
Borstvarvtal, obelastat	1/min	180
Mått och vikt		
Körhastighet, max.	km/t	6
Lutning underlag max.	%	8
Teoretisk yteffekt	m ² /t	2 300
Volym färskvattentank	l	70
Volym smutsvattentank	l	75
max. vattentemperatur	°C	50
Omgivande temperatur	°C	5-40
Längd	mm	1 310
Bredd (utan sugskena)	mm	590
Höjd	mm	1 066
Tillåten totalvikt	kg	340
Transportvikt (Tomma tankar, utan förare)	kg	194
Ytbelastning (med förare och full färskvattentank)		

Framhjul	N/cm ²	102
Bakhjul	N/cm ²	124
Beräknade värden enligt EN 60335-2-72		
Totalvärde svängning armar	m/s ²	<2,5
Osäkerhet K	m/s ²	0,2
Totalvärde svängning sits	m/s ²	<0,5
Osäkerhet K	m/s ²	0,1
Ljudtrycksnivå L _{PA}	dB(A)	66
Osäkerhet K _{PA}	dB(A)	2
Ljudteffektsnivå L _{WA} +	dB(A)	80,3
Osäkerhet K _{WA}		

Tillbehör och reservdelar

Använd endast originaltillbehör och originalreservdelar, så att en säker och störningsfri drift av maskinen är garanterad. Information om tillbehör och reservdelar finns på www.kaercher.com.

EU-försäkran om överensstämmelse

Härmed försäkras vi att nedanstående betecknade maskin i ändamål och konstruktion samt i den av oss levererade versionen motsvarar EU-direktivens tillämpliga grundläggande säkerhets- och hälsokrav. Vid ändringar på maskinen som inte har godkänts av oss blir denna överensstämmelseförklaring ogiltig.

Produkt: Golvrengöringsaggregat Åkbar
Typ: 1.161-xxx

Tillämpliga EU-direktiv
 2006/42/EG (+2009/127/EG)
 2014/30/EU
 2014/53/EU

Tillämpade harmoniserade normer
 EN 60335-1

EN 60335-2-72
 EN 55012: 2007 + A1: 2009
 EN 61000-6-2: 2005

Bp Pack:
 EN 60335-2-29

Fleet:
 ETSI EN 300 328 V1.9.1
 ETSI EN 300 440-2 V1.4.1
 ETSI EN 301 489-1 V1.9.2
 ETSI EN 301 489-3 V1.4.1
 ETSI EN 301 489-7 V1.3.1
 ETSI EN 301 489-17 V2.2.1
 ETSI EN 301 511 V9.0.2
 ETSI EN 302 291-2 V1.1.1
 EN 60950-1

Tillämpade nationella normer

Undertecknande agerar på uppdrag av och med styrelsens godkännande.


 H. Jenner
 Chairman of the Board of Management


 S. Reiser
 Director Regulatory Affairs & Certification

Dokumentationsbefullmäktigad:
 S. Reiser

Alfred Kärcher SE & Co. KG
 Alfred-Kärcher-Straße 28-40
 71364 Winnenden (Germany)
 Tel.: +49 7195 14-0
 Fax: +49 7195 14-2212

Winnenden, 2019/05/01



Lue tämä alkuperäisiä ohjeita ennen laitteesi käyttämistä, säilytä käyttöohje myöhempiä käyttöä tai mahdollista myöhempiä omistajaa varten.

Sisällysluettelo

Turvaohjeet	FI	1
Toiminta	FI	1
Käyttötarkoitus	FI	1
Ympäristönsuojelu	FI	1
Takuu	FI	1
Hallintalaitteet	FI	2
Ennen käyttöönottoa	FI	2
Käyttö	FI	4
Kuljetus	FI	5
Säilytys	FI	5
Hoito ja huolto	FI	5
Häiriöapu	FI	6
Varusteet	FI	7
Tekniset tiedot	FI	7
Varusteet ja varaosat	FI	7
EY-vaatimustenmukaisuus-vaakuutus	FI	7

Turvaohjeet

Lue ja huomioi ennen laitteen ensimmäistä käyttöä tämä käyttöohje ja mukana oleva esite Turvaohjeet harjapuhdistuslaitetta nro 5.956251.0 varten.

Laitte on hyväksytty käytettäväksi kaltevilla pinnoilla, joiden maksimi nousu on annettu luvussa "Tekniset tiedot".

VAROITUS

Käyttäjät on opastettava riittävällä tavalla laitteen käyttöön.

Laitte on pysäköitävä turvallisesti.

Turvalliset

Turvalliset on tarkoitettu käyttäjän suojaamiseksi loukkaantumiselta, eikä niitä saa poistaa käytöstä, eikä niiden toimintaa saa ohittaa.

Istuinkytkin

Kytkee ajomootorin pois päältä pienen viiveen jälkeen, jos käyttäjä poistuu istuimelta työikäytön tai siirtoajon aikana.

Laitteessa olevat symbolit

	VAARA Sähköiskun vaara latauksen aikana. Älä poista suojuksia akkunavoista, ja varmista, että ne on kiinnitetty oikein.
--	---

Vaarallisuusasteet

VAARA

Välittömästi uhkaava vaara, joka aiheuttaa vakavan ruumiinvamman tai johtaa kuolemaan.

VAROITUS

Mahdollisesti vaarallinen tilanne, joka voi aiheuttaa vakavan ruumiinvamman tai voi johtaa kuolemaan.

VARO

Huomautus mahdollisesta vaarallisesta tilanteesta, joka voi aiheuttaa vähäisiä vammoja.

HUOMIO

Huomautus mahdollisesta vaarallisesta tilanteesta, joka voi aiheuttaa aineellisia vahinkoja.

Toiminta

Tätä yhdistelmäkonetta käytetään tasaisen lattioiden märkäpuhdistukseen.

- Laitteen voi helposti sovittaa kulloiseenkin puhdistustehtävään säätämällä vesi- ja puhdistusainemäärää. Puhdistusaineen annostelu on sovitettavissa säiliöön lisäämällä.
- Laitteessa on tuorevesi- ja likavesisäiliö (kumpikin 70 litraa). Ne mahdollistavat siten tehokkaan puhdistuksen ja pitkän toiminta-ajan.
- 510 mm:n työleveys mahdollistaa tehokkaan ja pitkäkestoisen käytön.
- Akut voi valita kulloisenkin laitekonfiguraation mukaan (katso lukua "Suositellavat akut")

Huomautus:

Laitte voidaan varustaa erilaisilla lisävarusteilla kulloinkin kyseessä olevan puhdistustehtävän mukaan.

Pyydä luettelomme tai katso nettiosoitteestamme www.kaercher.com.

Käyttötarkoitus

Tämä laite soveltuu ammattimaiseen ja teolliseen käyttöön, esim. hotelleissa, kouluissa, sairaaloissa, tehtaissa, kauppoissa, toimistoissa ja vuokrausliikkeissä. Käytä laitetta ainoastaan tämän käyttöohjeen tietojen mukaisesti.

- Laitteen käyttö on sallittu vain sileiden lattioiden puhdistamiseen, jotka ovat kosteudenkestäviä ja kiillotettavia.
- Tämä kone on tarkoitettu käytettäväksi sisätiloissa.
- Käyttölämpötila-alue on välillä +5 °C ja +40 °C.
- Laitte ei sovellu jäähtyneiden lattioiden puhdistamiseen (esim. jäähdyttämöissä).
- Laitteen varustaminen on sallittu vain alkuperäisillä lisävarusteilla ja varaosilla.
- Laitte ei ole tarkoitettu julkisten liikenteiden puhdistamiseen.
- Laitteen käyttö paineherkillä lattioilla ei ole sallittua. Huomioi lattian sallittu pintakuormitus. Laitteen aiheuttama pintakuormitus on mainittu teknisissä tiedoissa.
- Laitte ei sovellu käyttöön räjähdysalttiissa ympäristössä.
- Laitteella ei saa kerätä mitään palavia kaasuja, laimentamattomia happoja tai liuottimia. Niihin kuuluvat bensiini, värihennusaineet tai polttoöljy ja ne voivat muodostaa räjähdysriskiä seoksia imuilman pyörrevirtauksen kanssa. Lisäksi ei saa kerätä asetonaa, laimentamattomia happoja eikä liuottimia, koska ne syövyttävät laitteessa käytettyjä materiaaleja.

Ympäristönsuojelu



Pakkausmateriaalit ovat kierrätettäviä. Älä käsittele pakkauspaketteja kotitalousjätteenä, vaan toimita ne jätteiden kierrätykseen.



Käytetyt laitteet sisältävät arvokkaita kierrätettäviä materiaaleja, jotka tulisi toimittaa kierrätykseen. Paristoja, öljyä ja samankaltaisia aineita ei saa päästää ympäristöön. Tästä syystä toimita kuluneet laitteet asianmukaisesti keräyspisteisiin.

Huomautuksia materiaaleista (REACH)

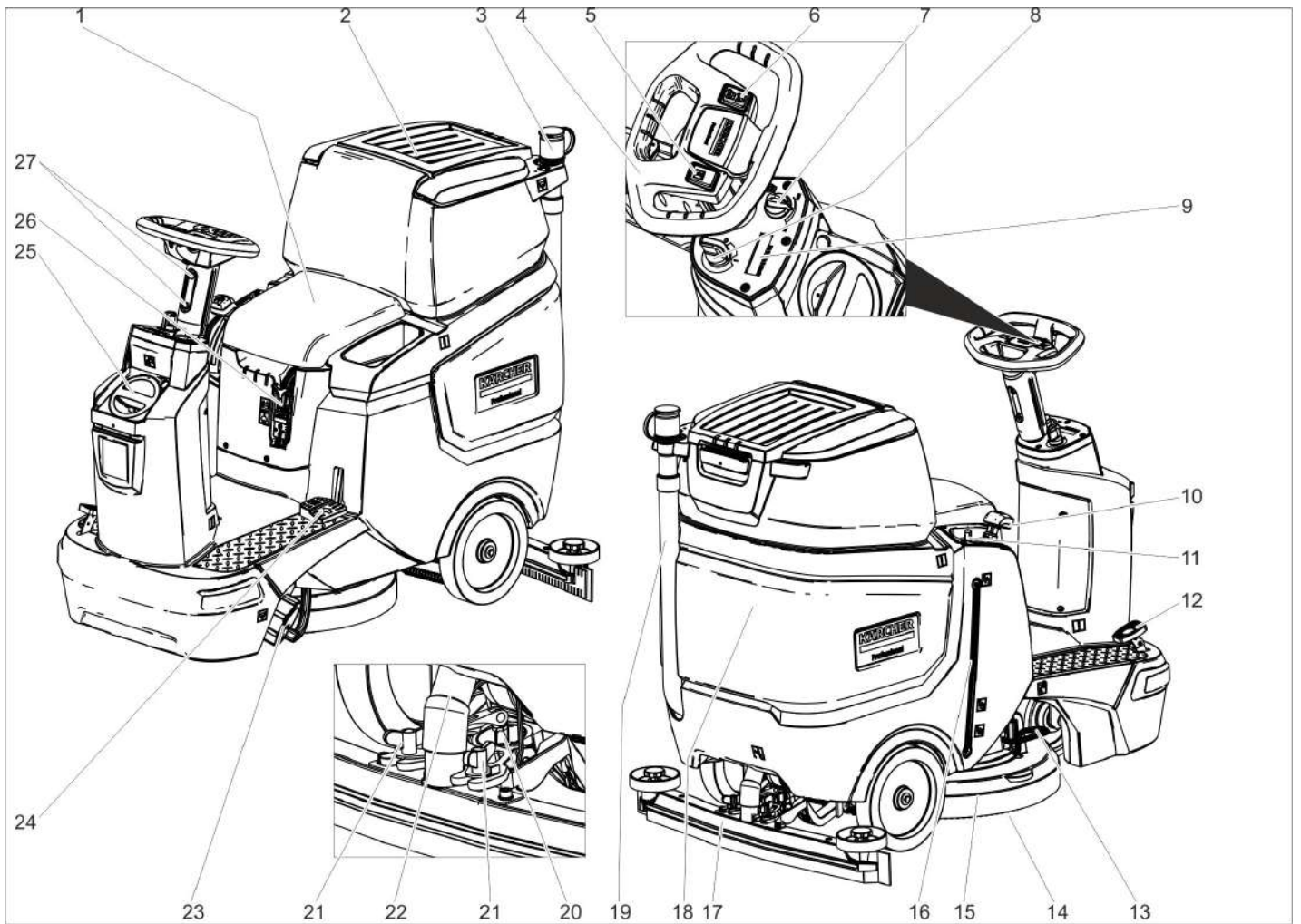
Ajantasaisia tietoja ainesosista löytyy osoitteesta:

www.kaercher.com/REACH

Takuu

Kussakin maassa ovat voimassa valtuuttamamme myyntiorganisaation julkaisemat takuehdot. Materiaali- ja valmistusvirheitä aiheutuvat virheet laitteessa korjaamme takuuaikana maksutta. Takuutapauksessa ota yhteys ostotositteen kanssa jälleennyhdykseen tai lähimpään valtuutettuun huoltoon.

Hallintalaitteet



- 1 Istuin
- 2 Likavesisäiliön kansi
- 3 Likaveden annostelulaite
- 4 Ohjauspyörä
- 5 Äänimerkin painike
- 6 Ajosuuntakytkin
- 7 Työskentelynopeuden kiertonappi
- 8 Avainkytkin
- 9 Näyttö
- 10 Imupalkin vipu
- 11 Vesimäärän säätönappi
- 12 Ajopoljin
- 13 Harjanvaihto-poljin
- 14 Levyharja
- 15 Puhdistuspää
- 16 Raikasveden täyttötasonäyttö
- 17 Imupalkki *
- 18 Likavesisäiliö
- 19 Likaveden laskuletku
- 20 Kiertokahva imupalkin kallistamista varten
- 21 Siipimutterit imupalkin kiinnittämistä varten
- 22 Imuletku
- 23 Tuorevesisäiliön suodattimella varustettu sulkutulppa
- 24 Puhdistuspään nosto-/laskupoljin
- 25 Raikasvesisäiliön kansi
- 26 Raikasveden täyttöaukko
- 27 Ohjauspyörän korkeuden säätö

Väritunnukset

- Puhdistusprosessin käyttöelimet ovat keltaisia.
- Huollon ja servicen käyttöelimet ovat vaaleanharmaat.

Laitteessa olevat symbolit

	Akkupistoke
	Raikasvesisäiliön täyttömäärä 25%
	Puhdistusliuoksen annostelu
	Puhdistuspään nostaminen/laskeminen
	Harjanvaihto-poljin
	Imupalkin nostaminen/laskeminen

	Moppipidike **
	Raikasvesisäiliön tyhjennysaukko
	Likavesisäiliön tyhjennysaukko
	Tartuntakohta








** Valinnainen

Ennen käyttöönottoa

Akut

	Huomioi ohjeet, jotka ovat akun päällä, käyttöohjeessa ja ajoneuvon käyttöohjeessa.
	Käytä silmäsuojusta
	Pidä lapset loitolla haposta ja akuista.

* ei kuulu toimitukseen

	Räjähdysvaara
	Avotuli, kipinät ja tupakointi kielletty
	Syövyttämisaara
	Ensiapu
	Varoitus
	Hävittäminen
	Älä heitä akkua jäteastiaan

VAARA

Räjähdysvaara!

Älä aseta työkaluja tai muita vastaavia akun päälle. Oikosulku- ja räjähdysvaara. Loukkaantumisaara. Elä päästä koskaan haavoja kosketukseen lyijyn kanssa. Puhdistista aina kädet lopetettuasi akkua koskevat työt.

Suosittelvat akut

105 Ah - huoltovapaa	
Tilausnro	6.654-141.0 ¹⁾
Tilavuus [m ³] *	2,64
Ilmanvirtaus [m ³ /h] **	1,06

* Akkujen lataustilan vähimmäistilavuus
** Ilman vähimmäisvirtaus akkujen lataustilan ja ympäristön välillä

Laitte tarvitsee 2 akkua

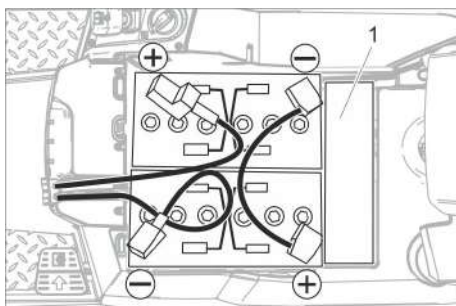
¹⁾ Täydellinen setti (24 V/105 Ah) sis. liitäntäkaapelin, tilaus-nro. 4.039-287.0

Aseta akut paikoilleen ja liitä ne.

Mallissa "Pack" akut on jo asennettu valmiiksi.

→ Vedä akkupistoke irti.

→ Käännä likavesisäiliötä taaksepäin.



1 Välikappale

HUOMIO

Vaurioitumisvaara. Huomioi, että napaisuus on oikein.

→ Yhdistä navat mukana olevilla liitäntäkaapeleilla.

→ Liitä mukana toimitettu liitoskaapeli vielä vapaisiin akun napoihin (+) ja (-).

→ Tarkista akun napojen suojusten oikea asennus.

→ Liitä akkupistoke.

HUOMIO

Tyhjäksi purkautuminen aiheuttaa vaurioitumisvaaran. Lataa akut ennen laitteen käyttöönottoa.

Akkujen lataus

Huomautus:

Laitte on varustettu akun tyhjäksi purkusuojuksella, ts. kun saavutetaan kapasiteetin sallittu vähimmäismäärä, laitetta voi enää vain ajaa.

Harjakäyttö ja imu eivät ole toiminnassa.

→ Aja laite suoraan latausasemaan, vältä tällöin nousuja.

Huomautus:

Käytettäessä muita akkuja (esim. muiden valmistajien akkuja), Kärcher-asiakaspalvelulla on teetettävä kyseisen akun syväpurkaus suojaus uudelleen.

VAARA

Sähköiskun aiheuttama vaara. Huomioi verkkovirransyöttö ja sulake – katso „Latauslaite“.

Käytä latauslaitetta vain kuivissa tiloissa, joissa on riittävä tuuletus!

Huomautus:

Latausaika on keskimäärin noin 10-12 tuntia.

Suosittelut latauslaitteet (käytettyihin akkuihin sopivat) on säädetty elektronisesti ja päättävät latausvaiheen itsenäisesti.

VAARA

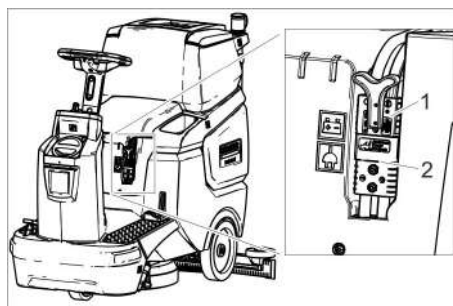
Räjähdysvaara. Tilassa, johon laite pysäköidään akun lataamista varten, pitää olla akkutyyppistä riippuva vähimmäistilavuus ja vähimmäisilmanvirtauksen omaava ilmanvaihto (katso "Suositellavat akut").

Räjähdysvaara. Märkäakkujen lataus on sallittu vain, kun likavesisäiliö on käännetty ylös.

→ Tyhjennä likavesisäiliö.

→ Kierrä avainkytkin asentoon "0" ja vedä avain irti.

→ Käännä likavesisäiliötä taaksepäin.



1 Akkupistoke, akkupuolella

2 Akkupistoke, laitepuolella

→ Vedä akun puolen akkupistoke irti.

HUOMIO

Vaurioitumisvaara!

– Älä liitä latauslaitetta laitepuolen akkupistokkeeseen.

– Käytä vain käytetyille akkutyyppille soveltuvaa latauslaitetta:

Akkutyyppi	Latauslaite
6.654-141.0	6.654-367.0

Ohje: Lue latauslaitteen valmistajan käyttöohje ja noudata erityisesti turvallisuusohjeita!

→ Yhdistä akkupuolen akkupistoke latauslaitteeseen.

→ Pistä latauslaitteen verkkopistoke pistorasiaan.

→ Suorita lataaminen latauslaitteen käyttöohjeiden mukaisesti.

Lähes huoltovapaat akut (märkäakut)

→ Lisää tislattua vettä tunti ennen latausvaiheen loppua, huomioi oikea happotaso. Akku on merkitty vastaavasti. Latausvaiheen lopussa täytyy kaikkien kennojen kaasuuntua.

VAARA

Syöpymisaara. Veden lisääminen, kun akku on purettu voi johtaa hapon ulospääsemiseen!

Käsiteltäessä akkuhappoa käytä suojalaseja ja noudata määräyksiä loukkaantumisten ja vaatteiden tuhoutumisen estämiseksi.

Mahdollinen ihon tai vaatteiden päälle roiskunut happo on huudeltava pois runsaalla vedellä.

HUOMIO

Käytä akkujen jälkitäyttämiseen vain tislattua vettä tai vettä, josta on poistettu suola (EN 50272-T3).

Älä käytä vieraita lisäaineita (niin sanottuja tehoaineita), koska muutoin takuu raukeaa.

Akun maksimimitat

Pituus	408
Leveys	348
Korkeus	284

Paristojen poistaminen

→ Kierrä avainkytkin asentoon "0".

→ Vedä akkupistoke irti.

→ Käännä likavesisäiliötä taaksepäin.

→ Irrota kaapeli akun miinus-navasta.

→ Irrota jäljellä olevat kaapelit paristoista.

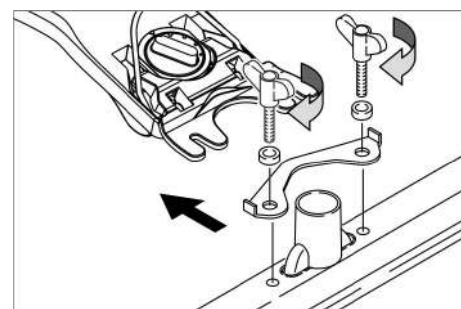
→ Ota paristot pois.

→ Hävitä käytetyt paristot voimassa olevien määräysten mukaisesti.

Harjojen asennus

Harjan asennus on kuvattu luvussa "Huoltotyöt".

Imupalkin asennus



→ Aseta imupalkki imupalkkiripustukseen siten, että muotolevy on ripustuksen yläpuolella.

→ Kiristä siipimutterit.

→ Liitä imuletku.

Ohjauspyörän säätö

- Avaa molemmat ohjauspyörän korkeusäättöruuvit.
- Säädä ohjauspyörä haluttuun korkeuteen.
- Kiristä molemmat ruuvit.

Käyttö

HUOMIO

Vaurioitumisvaara!

Älä irrota akkupistoketta käytön aikana.

Huomautus:

Kaikkien toimintojen kytkemiseksi heti pois päältä käännä avainkytkin asentoon "0".

Laitteen käynnistys

- Mene istumaan istuimelle.
- Aseta avainkytkin asentoon "1". Näytöllä näkyy peräkkäin:
 - aika seuraavaan huoltoon
 - ohjelmistoversio, ohjain
 - akun lataustila ja käyttötuntien määrä

Seisontajarrun tarkastus

VAARA

Tapaturmavaara. Ennen jokaista käyttöä on tarkastettava seisontajarrun toiminta tasisella alustalla.

- Kytke laite päälle.
- Aseta ajosuuntakytkin asentoon "eteenpäin".
- Paina ajopoljinta kevyesti.
- Jarrun lukituksen pitää aueta kuuluvasti. Laitteen on työnnettäessä vierittävä kevyesti tasisella alustalla. Kun poljin päästetään vapaaksi, jarru lukittuu kuuluvasti. Jos jarru ei toimi ylläkuvatun mukaisesti, laite on poistettava käytöstä ja on otettava yhteyttä asiakaspalveluun.

Ajaminen

VAARA

Tapaturmavaara. Jos laitteen jarrulla ei enää ole jarrutusvaikutusta, toimi seuraavasti:

- Jos laite ei pysähdy yli 2 %:n rampilla, avainkytkintä ei saa asettaa asentoon 0. Laitetta on käytettävä, kunnes sen kanssa päästään vaakasuoralle alustalle.
- Vaakasuoran alustan saavuttamisen jälkeen laite on pysäytettävä ja on otettava yhteyttä asiakaspalveluun.
- Lisäksi on huomioitava jarrujen huolto-ohjeet.

VAARA

Kaatumisvaara suurissa nousuissa.

- Aja ajosuunnassa olevaa nousuja vain, jos nousun kaltevuus on enintään 8%. Aja nousuissa ja alamäissä vain pituussuuntaan, älä käännä.

Kaatumisvaara nopeassa kaarreajossa.

Liukumisvaara märällä pohjalla.

- Aja kaarteissa hitaasti.

Kaatumisvaara epästabiililla alustalla.

- Laitetta on liikutettava ainoastaan kiinteällä alustalla.

Kaatumisvaara liian suurissa sivunousuissa.

- Aja poikittain ajosuuntaan olevia nousuja vain, kun kaltevuus on enintään 8 %.

Ajaminen

- Mene istumaan istuimelle.
- Vedä imupalkin vipu ylös ja lukitse se.
- Paina puhdistuspään poljin alas ja lukitse se.

- Aseta avainkytkin asentoon "1".
- Valitse ajosuunta ohjauspyörän ajosuuntakytkimellä.
- Määrää ajonopeus painamalla ajopoljinta.
- Laitteen pysäyttäminen: Vapauta ajopoljin.

Huomautus:

Kun puhdistuspää on nostettu, työnopeuden kiertonuppi ei vaikuta enimmäisnopeuteen. Ajosuunta on muutettavissa myös puhdistuksen aikana. Näin voidaan puhdistaa vaillu kohta intensiivisesti ajamalla laitetta useamman kerran eteen- ja taaksepäin.

Käyttöaineiden täyttäminen

Puhdistusaine

VAROITUS

Vaurioitumisvaara. Käytä vain suositeltuja puhdistusaineita. Käytettäessä muita puhdistusaineita käyttäjä on vastuussa käyttöturvallisuudesta ja tapaturmavaarasta. Käytä vain puhdistusaineita, joissa ei ole liuotimia, suola- eikä fluorivetyhappoja.

Noudata puhdistusaineiden turvallisuusohjeita.

Huomautus:

Älä käytä voimakkaasti vaahtoavia puhdistusaineita.

Käyttö	Puhdistusaine
Kaikkien vedenkestävien lattioiden ylläpitopuhdistus	RM 746 RM 780
Kiiltävien pintojen (esim. graniitti) ylläpitopuhdistus	RM 755 es
Teollisuuslattioiden ylläpitopuhdistus ja peruspuhdistus	RM 69 ASF
Hienokivilaattojen ylläpitopuhdistus ja peruspuhdistus	RM 753
Saniteettiilojen laattojen ylläpitopuhdistus	RM 751
Saniteettiilojen puhdistus ja desinfiointi	RM 732
Alkalipitoisten lattioiden (esim. PVC) kerrostumien poisto	RM 752
Linoleumilattioiden kerrostumien poisto	RM 754

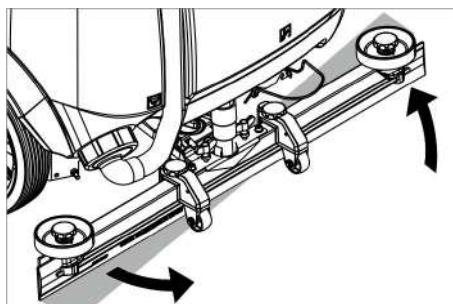
Raikasvesi

- Avaa raikasvesisäiliön kansi.
- Täytä säiliö puoliin tuorevedellä (enintään 50 °C).
- Täytä puhdistusainetta.
- Täytä säiliö vedellä.
- Sulje raikasvesisäiliön kansi.

Imupalkin säätö

Vinoasento

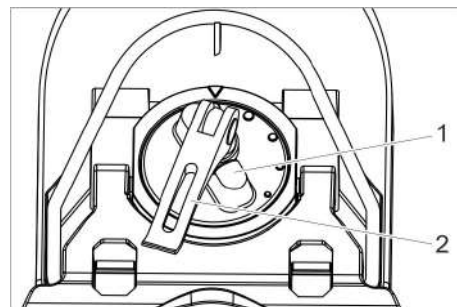
Imutulosten parantamiseksi laattapinnoiteissa voidaan imupalkki kääntää enintään 5° vinoasentoon.



- Irrota siipimutterit.
- Käännä imupalkki.
- Kiristä siipimutterit.

Kallistus

Jos imutulostus on riittämätön voidaan muuttaa suoran imupalkin kallistusta.

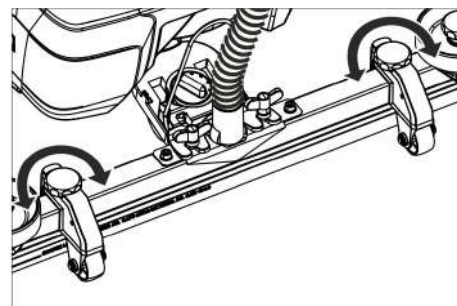


- 1 Kiertokahva
- 2 Kiristyskahva

- Nosta kiristysvipua.
- Säädä imupalkin kallistusta kiertokahvaa kiertämällä.
- Paina kiristysvipu alas.

Korkeus

Korkeusäättö vaikuttaa imuhuulten taipumiseen lattiaan kosketettaessa.



- Säädä kokeilutarkoituksessa korkeusäättö kiertokahvoja, kunnes paras imurointitulostus on saavutettu.

Vesimäärän säätö

- Säädä vesimäärä säätönupista lattiapäällysteiden likaantumistasen mukaan.

Huomautus:

Suorita ensimmäinen puhdistuskokeilu vähällä vedellä. Lisää veden määrää vaihe vaiheelta, kunnes toivottu puhdistustulostus on saavutettu.

Puhdistaminen

- Mene istumaan istuimelle.
- Aseta avainkytkin asentoon "1".
- Valitse ajosuunta ohjauspyörän ajosuuntakytkimellä.
- Käännä työnopeuden kiertonuppi haluttuun arvoon. Nopeus näytetään säädön aikana näytöllä. Nopeus näytetään prosentteina enimmäisnopeudesta.
- Säädä vesimäärä säätöventtiilillä.
- Vedä imupalkin vivun alempi kahva-puolisko ylös ja pidä se siinä.
- Paina imupalkin vipu alas. Imupalkki laskeutuu ja imurointi käynnistyy.
- Paina puhdistuspään poljin alas/oikealle, vapauta lukitus ja anna sen nousta ylös.

- Määrää ajonopeus painamalla ajopoljinta. Puhdistuspää laskeutuu, harjakäyttö käynnistyy ja puhdistusliuosta levitetään.
- Aja puhdistettavalle alueelle.
- Laitteen pysäyttäminen: Vapauta ajopoljin.

Puhdistuksen lopetus

- Paina puhdistuspään poljinta alas, kunnes se lukittuu.
- Aja vielä jonkin matkaa, jotta loppuvesi tulee imuroiduksi pois.
- Vedä imupalkin vipua ylös, kunnes se lukittuu. Imuturbiini kytkeytyy pois päältä 10 sekunnin jälkikäyntiajan jälkeen.
- Kierrä avainkytkin asentoon "0".

Likavesisäiliön tyhjennys

Huomautus:

Kun likavesisäiliö on täynnä, uimuri sulkee imaukon ja imuturbiini käy kohonneella kierrosluvulla.

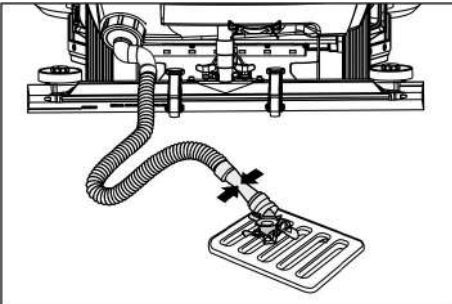
⚠ VAROITUS

Noudata jäteveden käsittelyä koskevia paikallisia määräyksiä.

- Ota likaveden poistoletku pitimestään ja aseta letkun pää soveltuvaan keruu- paikkaan.

Huomautus:

Poistoveden määrää voi säätää annostelu- laitetta yhteenpuristamalla.



- Päästä vesi valumaan pois avaamalla poistoletkun tulppa.
- Huuhtelee sitten likavesisäiliö puhtaalla vedellä.

Raikasvesisäiliön tyhjennys

- Kierrä tuorevesisäiliön kansi irti.
- Laske raikasvesi pois
- Kierrä tuorevesisäiliön kansi kiinni.

Käytöstä poistaminen

- Lataa tarvittaessa akku.

Kuljetus

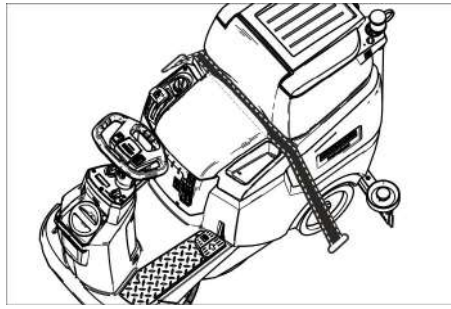
⚠ VAARA

Loukkaantumisvaara! Laitteella saa lastaus- ja purkaustapauksissa ajaa alle maksimiarvon olevilla ramppikaltevuuksilla (katso "Tekniset tiedot"). Aja hitaasti.

⚠ VARO

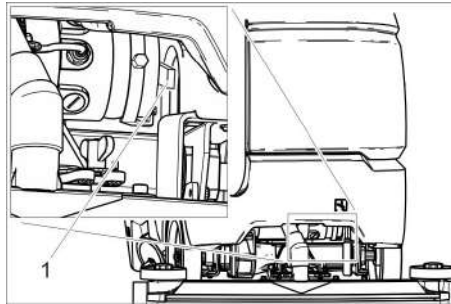
Loukkaantumis- ja vaurioitumisvaara! Huomioi kuljettaessa laitteen paino.

- Tyhjennä tuorevesisäiliö ja likavesisäiliö ennen lastaamista.
- Poista levyharja harjapäältä.



- Kun kuljetat laitetta ajoneuvoissa, varmista laite liukumisen ja kaatumisen varalta kulloinkin voimassa olevien ohjesääntöjen mukaisesti.

Laitteen työntäminen



- 1 Vapautusvipu

- Paina lukituksen avausvipu ylös ja työnnä laitetta.

⚠ VAARA

Jarrutoiminnon puuttuminen aiheuttaa tapaturmavaaran.

Paina lukituksen avausvipu työntämisen jälkeen ehdottomasti takaisin alas.

Säilytys

⚠ VARO

Loukkaantumis- ja vaurioitumisvaara! Huomioi säilytettäessä laitteen paino.

- Tätä laitetta saa säilyttää vain sisätiloissa.
- Huomioi koneen sallittu kokonaispaino, kun valitset säilytyspaikkaa, jotta et vaaranna koneen seisontavakavuutta.

Hoito ja huolto

⚠ VAARA

Loukkaantumisvaara! Ennen kaikkia töitä laitteen avainkytkin on asetettava asentoon "0" ja avain vedettävä irti. Vedä akkupistoke irti.

- Laske likavesi ja jäljelle oleva raikasvesi ulos ja hävitä se.

⚠ VARO

Imuturbiinin jälkikäynnin aiheuttama loukkaantumisvaara. Imuturbiini käy jälkikäyntiä vielä virran poiskytkemisen jälkeen. Suorita huoltotyöt vasta, kun imuturbiini on täysin pysähtynyt.

Huoltokaavio

Työn jälkeen

HUOMIO

Vaurioitumisvaara. Älä ruiskuta laitetta puhtaaksi vedellä äläkä käytä aggressiivisiä puhdistusaineita.

- Laske likavesi ulos.
- Huuhtelee likavesisäiliö puhtaalla vedellä.

- Puhdista karkean lian seula.
- Puhdista laite ulkoa kostealla, miedolla pesulipeällä kostutetulla liinalla.
- Puhdista imuhuulet, tarkasta niiden kuuluneisuus ja vaihda tarvittaessa.
- Tarkasta harjojen kuluneisuus, vaihda tarvittaessa uusiin.
- Akun lataaminen: Jos lataustila on alle 50 %, lataa akku kokonaan ja keskeytyksettä. Jos lataustila on yli 50 %, lataa akkua vain, jos seuraavalla käyttökerralla tarvitaan täyttä toiminta-aikaa.

Viikoittain

- Lataa akku säännöllisessä käytössä vähintään kerran viikossa kokonaan ja keskeytyksettä.

Kuukausittain

- Tyhjennä tuorevesisäiliö ja huuhtelee kerrostumat pois.
- Puhdista raikasveden suodatin.
- Puhdista uimuri.
- Puhdista nukkasihti.
- Väliaikaisesti käytöstä poistettu laite: Huolehdi akkujen ylläpitolatauksista.
- Tarkasta akkujen navat hapettumisen varalta, harjaa tarvittaessa hapettumat pois. Varmista, että liitoskaapelit ovat tiukasti kiinnitettynä.
- Puhdista likavesisäiliön ja kannen väliset tiivisteet ja tarkasta niiden tiiviys, tarvittaessa vaihda tiivisteet uusiin.
- Tarkasta huollettavien akkujen kennojen hapon väkevyys.
- Jos laitteen seisonta-aika on pitkä, jätä laite paikalleen vain täysin ladatuilla akuilla varustettuna. Lataa akku uudelleen kokonaan vähintään kerran kuukaudessa.

Vuosittain

- Anna asiakaspalvelun suorittaa määrätty tarkastukset.

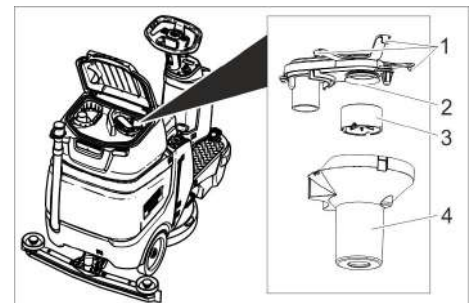
Huoltotoimenpiteet

Huoltosopimus

Laitteen luotettavaa käyttöä varten voidaan solmia huoltosopimuksia asianmukaisen Kärcher- myyntitoimiston kanssa.

Uimurin ja nukkasihdin puhdistaminen

- Avaa likavesisäiliön kansi.



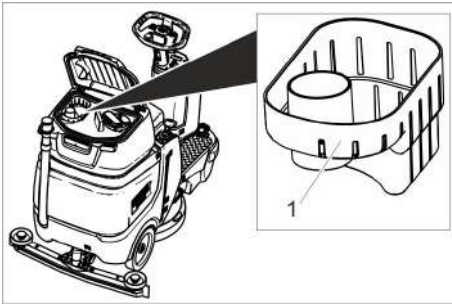
- 1 Pidätinhaka
- 2 Nukkasihti
- 3 Uimuri
- 4 Uimurikotelo

- Vapauta pidikeklemmari.
- Vedä uimurikotelo alaspäin.
- Irrota uimuri ja uimurikotelo ja puhdista ne.

- Puhdista nukkasiihti.
- Kokoa kaikki osat uudelleen vastakkaisessa järjestyksessä.

Karkean lian seulan puhdistaminen

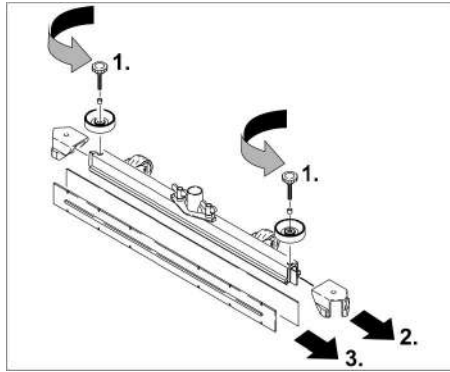
- Avaa likavesisäiliön kansi.



- 1 Karkealikasiivilä
- Vedä karkean lian seula irti ylöspäin.
 - Huuhtele karkean lian seula juoksevasa vedessä.
 - Aseta karkean lian seula takaisin likavesisäiliöön.

Imuhuulien vaihto

- Poista imupalkki.
- Kierrä tähtikahvat irti.



- Vedä muoviosat irti.
- Vedä imuhuulet irti.
- Työnnä uudet imuhuulet sisään.
- Työnnä muoviosat takaisin paikalleen.
- Kierrä tähtikahvat paikalleen ja kiristä ne.

Kiekkoharjan vaihto

- Nosta puhdistuspää.
- Paina harjanvaihto-poljin alas vastustuskohdan ohitse.
- Vedä levyharja puhdistuspään sivulta ulos.
- Pidä uutta levyharjaaharjaa puhdistuspään alla, paina ylös ja lukitse paikalleen.

Suojaaminen pakkaselta

Jäätymisvaarassa:

- Tyhjennä raikas- ja likavesisäiliö. Säilytä laite pakkaselta suojatussa tilassa.

Häiriöapu

⚠ VAARA

Loukkaantumisvaara! Ennen kaikkia töitä laitteen avainkytkin on asetettava asentoon "0" ja avain vedettävä irti. Vedä akkupisto-ke irti.

- Laske likavesi ja jäljelle oleva raikasvesi ulos ja hävitä se.

⚠ VARO

Imuturbiinin jälkikäynnin aiheuttama loukkaantumisvaara.

Imuturbiini käy jälkikäyntiä vielä virran poiskytkemisen jälkeen. Suorita huoltotyöt vasta, kun imuturbiini on täysin pysähtynyt.

Häiriö	Apu
Laitetta ei voida käynnistää	Istuinkytkin ei ole toimineena, istu istuimelle. Laitte toimii vain, jos istuimella istuu käyttökäyttäjä. Liitä akkupistoke. Aseta avainkytkin asentoon "1". Ota jalka kaasupolkimelta, ennen kuin kytket avainkytkimen päälle. Jos virhe esiintyy siitä huolimatta, kutsu asiakaspalvelu paikalle. Tarkasta akut, tarvittaessa lataa
Laite ei aja	Paina lukituksen avausvipu alas (katso "Kuljetus/laitteen työntäminen").
Riittämätön vesimäärä	Nosta vesimäärää vesimäärän säätönupilla. Tarkasta raikasvesitaso, tarvittaessa täydennä säiliö Puhdista raikasveden suodatin. Tarkasta, että letkut eivät ole tukkeutuneet, puhdista tarvittaessa.
Riittämätön imuteho	Likavesisäiliö on täynnä, pysäytä laite ja tyhjennä likavesisäiliö. Puhdista likavesisäiliön ja kannen väliset tiivisteet ja tarkasta niiden tiiviys, tarvittaessa vaihda tiivisteet uusiin Tarkasta nukkasiihtin likaantuneisuus, puhdista tarvittaessa. Puhdista imupalkin imuhuulet, tarvittaessa käännä ne tai vaihda uusiin. Tarkasta, onko imupalkki tukossa, poista tarvittaessa tukos Tarkasta, onko likaveden laskuletkun kansi kiinni. Tarkasta, että imuletku ei ole tukkeutunut, puhdista tarvittaessa. Tarkasta imuletkun tiiviys, vaihda tarvittaessa. Tarkasta likaveden tyhjennysletkun tiiviys. Tarkasta imupalkin säätö. Laita imupalkkiin lisäpainot (lisävaruste).
Riittämätön puhdistustulos	Tarkasta harjojen kuluneisuus, vaihda ne tarvittaessa uusiin. Tarkasta harjatyypin ja puhdistusaineen sopivuus.
Imuturbiinin kierrosluku on kohonnut	Tyhjennä likavesisäiliö. Puhdista uimuri. Tarkasta/puhdista nukkasiihti. Tarkasta, että imuletku ei ole tukkeutunut, puhdista tarvittaessa. Tarkasta, onko imupalkki tukossa, poista tarvittaessa tukos
Harja ei pyöri	Tarkasta, estääkö vieras esine harjojen pyörimistä, tarvittaessa poista esine.

Häiriöiden sattuessa, joita ei voida poistaa tämän taulukon avulla, on kutsuttava asiakaspalvelu paikalle.

Varusteet

Nimike	Osa-nro	Kuvaus
Levyharja, punainen (keskikova, vakio)	4.905-026.0	Käytettäväksi kaikissa tavallisissa puhdistustehtävissä.
Levyharja, luonnonvärinen (pehmeä)	4.905-027.0	Luonnonkuiduista siistimiseen ja kiillottamiseen.
Levyharja, musta (kova)	4.905-029.0	Pahoihin likaantumiin ja peruspuhdistukseen. Vain ei aroille päällysteille.
Kiillotuskankaan käyttölevy	4.762-534.0	Puhdistamisen laikkoja käyttäen. Pikavaihtokytkimellä ja keskuslukolla.
Laikka, punainen (keskikova)	6.369-079.0	Kaikkien lattioiden puhdistamiseen ja siistimiseen.
Laikka, vihreä (keskikova)	6.369-078.0	Pahoin likaantuneiden lattioiden puhdistamiseen ja peruspuhdistukseen.
Laikka, musta (kova)	6.369-077.0	Sitkeisiin likaantumiin ja peruspuhdistukseen.
Laikka, beige (kevyt rakeisuus)	6.369-468.0	Kovien ja elastisten päällysteiden kiillottamiseen ja parantamiseen.
Laikka, beige (luonnonharjasosia)	6.371-146.0	
Imupalkki, 850 mm, suora	4.777-401.0	
Imupalkki, 850 mm, taivutettu	4.777-411.0	
Homebase Box -setti	4.035-406.0	
Majakka	4.039-267.0	
Fleetmanagement-moduuli	4.039-268.0	
Pussipidike	4.039-269.0	
Lakaisuyksikkö	4.039-270.0	
Moppipidike	4.039-271.0	
Spray-moppi	5.999-045.0	
Karkean lian pihdit	6.999-113.0	

Tekniset tiedot

Teho		
Nimellisjännite	V	24
Akukapasiteetti	Ah (5h)	105
Keskimääräinen tehontotto	W	1400
Ajomootorin nimellisteho	W	300
Imumootorin teho	W	600
Harjamootorin teho	W	500
Suojatyyppi		IPX 3
Imurointi		
Imuteho, ilmamäärä	l/s	17
Imuteho, alipaine, maks.	kPa	120
Puhdistusohjelmat		
Työleveys	mm	510
Harjan läpimitta	mm	510
Harjojen kierrosluku, kuormitettuna	1/min	155
Harjojen kierrosluku, kuormittamattomana	1/min	180
Mitat ja painot		
Ajonopeus, maks.	km/h	6
Maaston nousu maks.	%	8
Teoreettinen pintateho	m ² /h	2300
Puhdasvesisäiliön tilavuus	l	70
Likavesisäiliön tilavuus	l	75
Maks. veden lämpötila	°C	50
Ulkoilman lämpötila	°C	5–40
Pituus	mm	1310
Leveys (ilman imupalkkia)	mm	590
Korkeus	mm	1066
Sallittu kokonaispaino	kg	340
Kuljetuspaino (säiliöt tyhjiä, ilman kuljettajaa)	kg	194

Pintakuormitus (kuljettajan ja täyden raikasvesisäiliön kanssa)

Etupyörä	N/cm ²	102
Takapyörä	N/cm ²	124

Mitatut arvot EN 60335-2-72 mukaisesti

Tärinäkokonaisarvo kädet	m/s ²	< 2,5
Epävarmuus K	m/s ²	0,2
Tärinäkokonaisarvo istuintuinpinta	m/s ²	< 0,5
Epävarmuus K	m/s ²	0,1
Äänenpainetaso L _{pA}	dB(A)	66
Epävarmuus K _{pA}	dB(A)	2
Äänitehotaso L _{WA} + epävarmuus K _{WA}	dB(A)	80,3

Varusteet ja varaosat

Käytä vain alkuperäisiä tarvikkeita ja varaosia. Ne takaavat laitteen turvallisen ja häiriöttömän toiminnan.

Tietoja tarvikkeista ja varaosista on sivustolla www.kaercher.com.

EY-vaatimustenmukaisuusvakuutus

Vakuutamme, että alla mainitut tuotteet vastaavat suunnittelultaan ja rakenteeltaan sekä valmistustavaltaan EU-direktiivien asianomaisia turvallisuus- ja terveysvaatimuksia. Jos tuotteeseen/tuotteisiin tehdään muutoksia, joista ei ole sovittu kanssamme, tämä vakuutus ei ole enää voimassa.

Tuote: Lattiapuhdistin päältäajettava
Tyyppi: 1.161-xxx

Yksiselitteiset EU-direktiivit
 2006/42/EY (+2009/127/EY)
 2014/30/EU
 2014/53/EU

Sovelletut harmonisoidut standardit

EN 60335-1
 EN 60335-2-72
 EN 55012: 2007 + A1: 2009
 EN 61000-6-2: 2005

Bp Pack:
 EN 60335-2-29

Fleet:
 ETSI EN 300 328 V1.9.1
 ETSI EN 300 440-2 V1.4.1
 ETSI EN 301 489-1 V1.9.2
 ETSI EN 301 489-3 V1.4.1
 ETSI EN 301 489-7 V1.3.1
 ETSI EN 301 489-17 V2.2.1
 ETSI EN 301 511 V9.0.2
 ETSI EN 302 291-2 V1.1.1
 EN 60950-1

Sovelletut kansalliset standardit

Allekirjoittaneet toimivat yrityksen johtokunnan puolesta ja sen valtakirjalla.



 H. Jenner
 Chairman of the Board of Management


 S. Reiser
 Director Regulatory Affairs & Certification

Dokumentointivastaava:
 S. Reiser

Alfred Kärcher SE & Co. KG
 Alfred-Kärcher-Straße 28-40
 71364 Winnenden (Germany)
 Tel.: +49 7195 14-0
 Fax: +49 7195 14-2212

Winnenden, 2019/05/01

 Πριν χρησιμοποιήσετε τη συσκευή σας για πρώτη φορά, διαβάστε αυτές τις πρωτότυπες οδηγίες χρήσης, ενεργήστε σύμφωνα με αυτές και κρατήστε τις για μελλοντική χρήση ή για τον επόμενο ιδιοκτήτη.

Πίνακας περιεχομένων

Υποδείξεις ασφαλείας	EL	1
Λειτουργία	EL	1
Χρήση σύμφωνα με τους κανονισμούς	EL	1
Προστασία περιβάλλοντος	EL	1
Εγγύηση	EL	1
Στοιχεία χειρισμού	EL	2
Πριν τη θέση σε λειτουργία	EL	2
Λειτουργία	EL	4
Μεταφορά	EL	5
Αποθήκευση	EL	6
Φροντίδα και συντήρηση	EL	6
Αντιμετώπιση βλαβών	EL	7
Εξαρτήματα	EL	7
Τεχνικά χαρακτηριστικά	EL	8
Εξαρτήματα και ανταλλακτικά	EL	8
Δήλωση Συμμόρφωσης των ΕΕ	EL	8

Υποδείξεις ασφαλείας

Πριν από την πρώτη χρήση του μηχανήματος διαβάστε και κατόπιν τηρείτε τις οδηγίες σε αυτό το εγχειρίδιο καθώς και στο συνημμένο έντυπο υποδείξεων ασφαλείας για μηχανικές σκούπες 5.956-251.0.

Η συσκευή έχει εγκριθεί για λειτουργία σε επιφάνειες με τη μέγιστη ανωφέρεια, που αναγράφεται στην ενότητα "Τεχνικά χαρακτηριστικά".

ΠΡΟΕΙΔΟΠΟΙΗΣΗ

Οι χειριστές πρέπει να εκπαιδευτούν κατάλληλα στη χρήση αυτής της συσκευής. Η συσκευή πρέπει να τοποθετείται με ασφάλεια μετά τη χρήση!


Διατάξεις ασφαλείας

Τα συστήματα ασφαλείας χρησιμεύουν για την προστασία του χρήστη και δεν επιτρέπεται να τεθούν εκτός λειτουργίας ή να αγνοηθεί η λειτουργία τους.

Διακόπτης καθίσματος

Θέτει τον κινητήρα εκτός λειτουργίας, μετά από σύντομη καθυστέρηση, όταν ο οδηγός εγκαταλείπει τη θέση του στη διάρκεια της εργασίας ή, αντίστοιχα, στη διάρκεια της οδήγησης.

Σύμβολα στην συσκευή

	ΚΙΝΔΥΝΟΣ
	Κίνδυνος λόγω ηλεκτροπληξίας κατά τη διάρκεια της φόρτισης. Μην αφαιρείτε τα προστατευτικά καπάκια από τους πόλους της μπαταρίας και φροντίστε ώστε να τοποθετούνται σωστά.

Διαβάθμιση κινδύνων

ΚΙΝΔΥΝΟΣ

Για άμεσα επαπειλούμενο κίνδυνο, ο οποίος μπορεί να οδηγήσει σε σοβαρό τραυματισμό ή θάνατο.

ΠΡΟΕΙΔΟΠΟΙΗΣΗ

Για ενδεχόμενη επικίνδυνη κατάσταση, η οποία μπορεί να οδηγήσει σε σοβαρό τραυματισμό ή θάνατο.

ΠΡΟΣΟΧΗ

Υπόδειξη για μια ενδεχομένως επικίνδυνη κατάσταση, η οποία μπορεί να οδηγήσει σε ελαφρό τραυματισμό.

ΠΡΟΣΟΧΗ

Υπόδειξη για μια δυνητικά επικίνδυνη κατάσταση, η οποία μπορεί να έχει ως συνέπεια υλικές ζημιές.

Λειτουργία

Αυτό το λειαντικό μηχανήμα χρησιμοποιείται για τον υγρό καθαρισμό επιπέδων δαπέδων.

– Με τη ρύθμιση της ποσότητας νερού και απορρυπαντικού, η συσκευή μπορεί να προσαρμοστεί εύκολα στην εκάστοτε εργασία καθαρισμού.

Η δοσολόγηση απορρυπαντικού προσαρμόζεται κατά την προσθήκη στο δοχείο.

– Η συσκευή διαθέτει μία δεξαμενή καθαρού νερού και μία δεξαμενή ακάθαρτου νερού (των 70 λίτρων έκαστη). Με αυτό τον τρόπο καθίσταται δυνατός ο αποτελεσματικός καθαρισμός και αυξάνεται η διάρκεια χρήσης.

– Το πλάτος εργασίας των 510 mm επιτρέπει μια αποτελεσματική και μακράς διάρκειας χρήση.

– Οι μπαταρίες επιλέγονται με βάση τη διάρθρωση (βλ. σχετικά το κεφάλαιο "Συνιστώμενες μπαταρίες")

Υπόδειξη:

Ανάλογα με την εκάστοτε εργασία καθαρισμού, η συσκευή μπορεί να εξοπλιστεί με διάφορα εξαρτήματα.

Ζητήστε τον κατάλόγο μας ή επισκεφτείτε μας στο διαδίκτυο στη διεύθυνση www.karcher.com.

Χρήση σύμφωνα με τους κανονισμούς

Η συσκευή αυτή προορίζεται για επαγγελματική και βιομηχανική χρήση, π.χ. σε ξενοδοχεία, σχολεία, νοσοκομεία, εργοστάσια, καταστήματα, γραφεία και εταιρείες ενοικιάσεως.

Χρησιμοποιείτε αυτή τη συσκευή αποκλειστικά και μόνο σύμφωνα με τα στοιχεία σ' αυτές τις οδηγίες χειρισμού.

– Το μηχανήμα επιτρέπεται να χρησιμοποιείται μόνον για τον καθαρισμό λείων δαπέδων μη ευαίσθητων στην υγρασία ή στο γυάλισμα.

– Η συσκευή αυτή προορίζεται για χρήση σε εσωτερικούς χώρους.

– Η θερμοκρασία χρήσης κυμαίνεται μεταξύ +5°C και +40°C.

– Η συσκευή δεν είναι κατάλληλη για τον καθαρισμό παγωμένων δαπέδων (π.χ. ψυγείων).

– Η συσκευή επιτρέπεται να εξοπλίζεται μόνον με γνήσια εξαρτήματα και ανταλλακτικά.

– Η συσκευή δεν προορίζεται για τον καθαρισμό δημοσίων δρόμων.

– Απαγορεύεται η χρήση του μηχανήματος σε δάπεδα ευαίσθητα σε πίεση. Λάβετε υπόψη το επιτρεπόμενο όριο επιβάρυνσης του δαπέδου. Η επιτρεπόμενη επιβάρυνση της επιφάνειας από τη συσκευή αναγράφεται στα τεχνικά χαρακτηριστικά.

– Η συσκευή δεν είναι κατάλληλη για χρήση σε χώρους, όπου υφίσταται κίνδυνος έκρηξης.

– Η συσκευή δεν ενδείκνυται για την αναρρόφηση εύφλεκτων αερίων, συμπυκνωμένων οξέων ή διαλυτικών. Σε αυτά ανήκουν η βενζίνη, τα διαλυτικά χρώματος ή το πετρέλαιο θέρμανσης, τα οποία μπορούν να δημιουργήσουν εκρηκτικά μείγματα, εάν αναμειχθούν με τον αέρα αναρρόφησης. Επιπλέον, η ακετόνη, τα συμπυκνωμένα οξέα και τα διαλυτικά, καθώς προκαλούν διάβρωση των υλικών που χρησιμοποιούνται στη συσκευή.

Προστασία περιβάλλοντος



Τα υλικά συσκευασίας είναι ανακυκλώσιμα. Μην πετάτε τις συσκευασίες στα οικιακά απορρίμματα, αλλά σε ειδικό σύστημα επαναχρησιμοποίησης.



Οι παλιές συσκευές περιέχουν ανακυκλώσιμα υλικά, τα οποία θα πρέπει να μεταφέρονται σε σύστημα επαναχρησιμοποίησης. Οι μπαταρίες, τα λάδια και παρόμοια υλικά δεν επιτρέπεται να καταλήγουν στο περιβάλλον. Για το λόγο αυτόν η διάθεση παλιών συσκευών πρέπει να γίνεται σε κατάλληλα συστήματα συλλογής.

Υπόδειξεις για τα συστατικά (REACH)

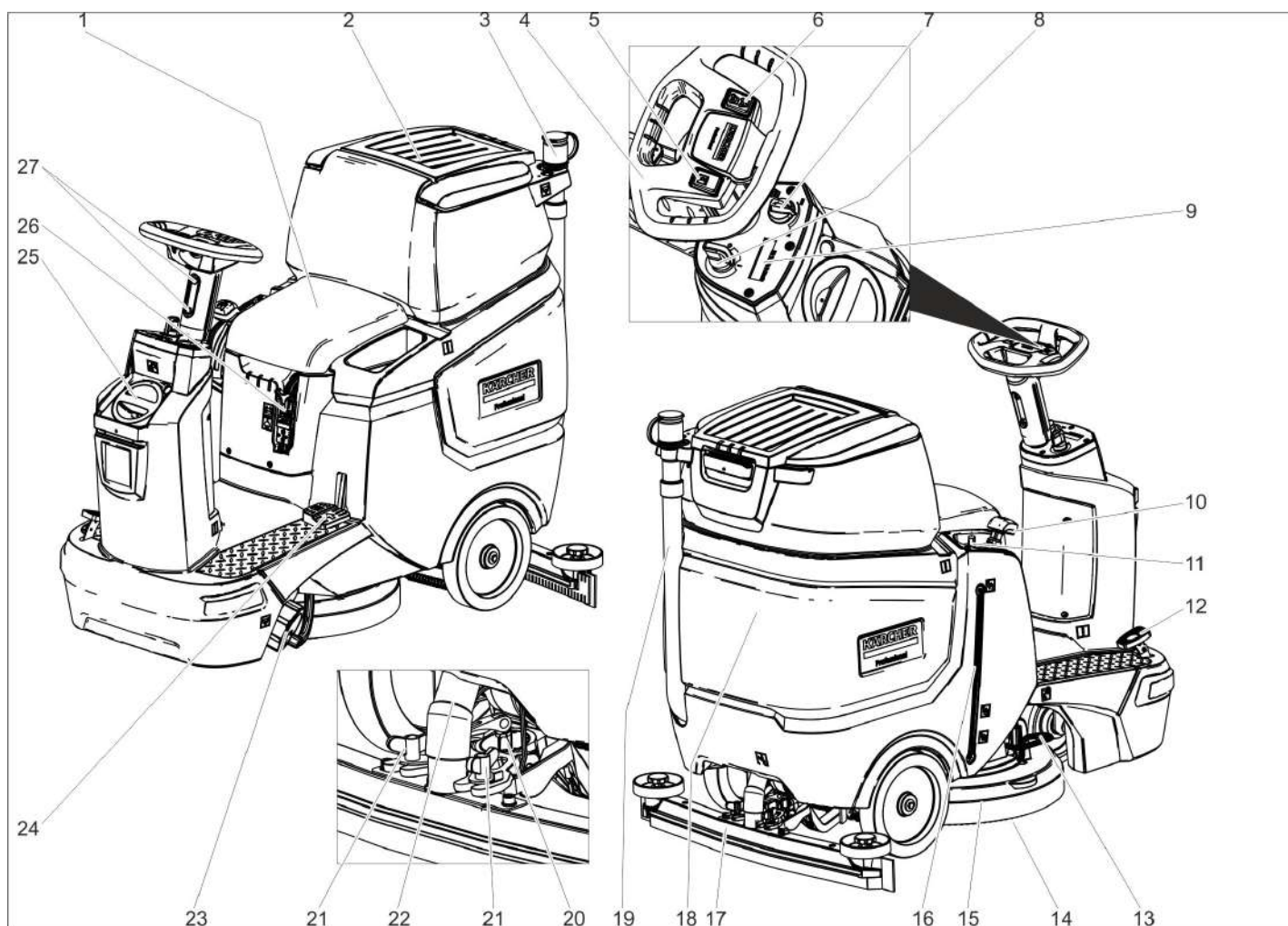
Ενημερωμένες πληροφορίες για τα συστατικά μπορείτε να βρείτε στη διεύθυνση:

www.karcher.com/REACH

Εγγύηση

Σε κάθε χώρα ισχύουν οι όροι εγγύησης που εκδόθηκαν από την αρμόδια εταιρία μας προώθησης πωλήσεων. Αναλαμβάνουμε τη δωρεάν αποκατάσταση οποιασδήποτε βλάβης στη συσκευή σας, εφόσον οφείλεται σε αστοχία υλικού ή κατασκευαστικό σφάλμα, εντός της προθεσμίας που ορίζεται στην εγγύηση. Σε περίπτωση που επιθυμείτε να κάνετε χρήση της εγγύησης, παρακαλούμε απευθυνθείτε με την απόδειξη αγοράς στο κατάστημα από το οποίο προμηθευτήκατε τη συσκευή ή στην πλησιέστερη εξουσιοδοτημένη υπηρεσία τεχνικής εξυπηρέτησης πελατών μας.

Στοιχεία χειρισμού



- 1 Κάθισμα
- 2 Κάλυμμα δοχείου βρώμικου νερού
- 3 Μηχανισμός δοσομέτρησης βρώμικου νερού
- 4 Τιμόνι
- 5 Πλήκτρο κόρνας
- 6 Διακόπτης κατεύθυνσης κίνησης
- 7 Περιστερέφόμενο κουμπι ταχύτητας εργασίας
- 8 Διακόπτης με κλειδί
- 9 Ένδειξη οθόνης
- 10 Μοχλός μπάρας αναρρόφησης
- 11 Πλήκτρο ρύθμισης ποσότητας νερού
- 12 Πεντάλ οδήγησης
- 13 Πεντάλ αλλαγής βουρτσών
- 14 Δισκοειδής βούρτσα
- 15 Κεφαλή καθαρισμού
- 16 Ένδειξη πλήρωσης καθαρού νερού
- 17 Ράβδος αναρρόφησης *
- 18 Δοχείο βρώμικου νερού
- 19 Ελαστικός σωλήνας απορροής βρώμικου νερού
- 20 Περιστερέφόμενη λαβή κλίσης της ράβδου αναρρόφησης
- 21 Περικόχλια για την στερέωση της ράβδου αναρρόφησης
- 22 Εύκαμπτος σωλήνας αναρρόφησης
- 23 Πώμα της δεξαμενής καθαρού νερού με φίλτρο καθαρού νερού
- 24 Πεντάλ ανόδου/καθόδου κεφαλής καθαρισμού
- 25 Κάλυμμα δοχείου καθαρού νερού
- Άνοιγμα πλήρωσης καθαρού νερού

- 26 Φις μπαταρίας
- 27 Ρύθμιση ύψους τιμονιού

* δεν παραδίδεται μαζί με το μηχάνημα

Αναγνωριστικό χρώματος

- Τα χειριστήρια για τη διαδικασία καθαρισμού είναι κίτρινα.
- Τα χειριστήρια για τη συντήρηση και το σέρβις είναι ανοικτά γκριζα.

Σύμβολα στην συσκευή

		Φις μπαταρίας
		Στάθμη πλήρωσης δεξαμενής καθαρού νερού 25%
		Δοσολογία διαλύματος απορρυπαντικού
		Άνοδος / κάθοδος κεφαλής καθαρισμού
		Πεντάλ αλλαγής βουρτσών

	Άνοδος / κάθοδος μπάρας αναρρόφησης
	Πλαίσιο σφουγγαρίστρας **
	Άνοιγμα εκροής δεξαμενής καθαρού νερού
	Άνοιγμα εκροής δεξαμενής βρώμικου νερού
	Σημείο πρόσδεσης

** προαιρετικό

Πριν τη θέση σε λειτουργία

Μπαταρίες

	Λάβετε υπόψη τις υποδείξεις που αναγράφονται επί του συσσωρευτή, καθώς και εκείνες των εγχειριδίων οδηγιών χρήσης και λειτουργίας του οχήματος
	Χρησιμοποιείτε προστατευτικά γυαλιά

	Κρατήστε τα παιδιά μακριά από οξέα και μπαταρίες
	Κίνδυνος έκρηξης
	Απαγορεύονται η φωτιά, οι σπινθήρες, το ακάλυπτο φως και το κάπνισμα.
	Κίνδυνος τραυματισμού
	Πρώτες βοήθειες
	Προειδοποιητική παρατήρηση
	Διάθεση αποβλήτων
	Μην πελάτε τη μπαταρία στον κάδο απορριμμάτων

⚠ ΚΙΝΔΥΝΟΣ

Κίνδυνος έκρηξης!

Μην τοποθετείτε εργαλεία ή παρόμοια αντικείμενα επάνω στον συσσωρευτή. Κίνδυνος βραχυκυκλώματος και έκρηξης.

Κίνδυνος τραυματισμού. Μην φέρνετε ποτέ τραύματα σε επαφή με μόλυβδο. Μετά την εκτέλεση εργασιών σε μπαταρίες πλένετε πάντοτε τα χέρια σας.

Προτεινόμενες μπαταρίες

105 Ah - χωρίς συντήρηση	
Κωδ. παραγγελίας	6.654-141.0 ¹⁾
Όγκος [m ³] *	2,64
Ρεύμα αέρα [m ³ /h]	1,06

* Ελάχιστος όγκος χώρου φορτίου μπαταρίας

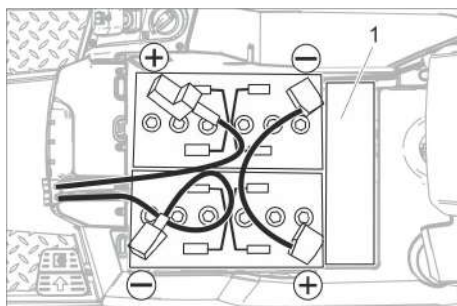
** Ελάχιστη ροή αέρα μεταξύ του χώρου φορτίου μπαταρίας και του περιβάλλοντος. Η συσκευή χρειάζεται 2 μπαταρίες

¹⁾ Πλήρες σετ (24 V/105 Ah) με καλώδιο σύνδεσης, κωδ. παραγγελίας 4.039-287.0

Τοποθετήστε και συνδέστε τις μπαταρίες

Στην έκδοση "Pack" οι μπαταρίες είναι ήδη τοποθετημένες.

- ➔ Βγάλτε το βύσμα της μπαταρίας.
- ➔ Στρέψτε το δοχείο βρώμικου νερού προς τα πίσω.



1 Οδηγός απόστασης

ΠΡΟΣΟΧΗ

Κίνδυνος βλάβης. Προσέξτε τη σωστή σύνδεση των πόλων.

- ➔ Συνδέστε τους πόλους με τα καλώδια σύνδεσης που συνοδεύουν τη συσκευή.
- ➔ Στερεώστε το καλώδιο σύνδεσης στους ακόμα ελεύθερους πόλους των μπαταριών (+) και (-).
- ➔ Ελέγξτε τη σωστή τοποθέτηση των προστατευτικών καπακιών των πόλων.
- ➔ Βάλτε το φινις της μπαταρίας.

ΠΡΟΣΟΧΗ

Κίνδυνος βλάβης λόγω πλήρους εκφόρτισης. Πριν από την ενεργοποίηση της συσκευής φορτίστε τις μπαταρίες.

Φόρτιση μπαταριών

Υπόδειξη:

Η συσκευή διαθέτει διάταξη προστασίας από πλήρη εκφόρτιση, δηλαδή σε περίπτωση επίτευξης της ελάχιστης επιτρεπτής χωρητικότητας, η συσκευή μπορεί μόνον να κινείται.

Ο μηχανισμός περιστροφής βουρτσών και η αναρρόφηση δεν λειτουργούν πλέον

- ➔ Οδηγήστε τη συσκευή κατευθείαν στο σταθμό φόρτωσης, αποφεύγοντας τις ανηφόρες.

Υπόδειξη:

Κατά τη χρήση άλλων συσσωρευτών (π.χ. άλλων κατασκευαστών) πρέπει να ρυθμιστεί εκ νέου η προστασία έναντι της πλήρους εκφόρτισης για το συγκεκριμένο συσσωρευτή από την τεχνική υπηρεσία εξυπηρέτησης πελατών της εταιρία Kärcher.

⚠ ΚΙΝΔΥΝΟΣ

Κίνδυνος ηλεκτροπληξίας. Λάβετε υπόψη τις τιμές του ηλεκτρικού δικτύου και της ασφάλειας - βλ. "Φορτιστής".

Χρησιμοποιείτε το φορτιστή μόνον σε ξηρούς χώρους με επαρκή αερισμό.

Υπόδειξη:

Ο χρόνος φόρτισης ανέρχεται κατά μέσον όρο σε περ. 10-12 ώρες.

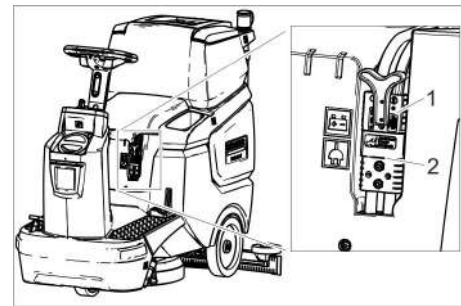
Οι συνιστώμενοι φορτιστές (κατάλληλοι για τις εκάστοτε τοποθετημένες μπαταρίες) είναι ηλεκτρονικά ρυθμισμένοι και τελειώνουν τη διαδικασία φόρτισης αυτόματα.

⚠ ΚΙΝΔΥΝΟΣ

Κίνδυνος έκρηξης. Ο χώρος στον οποίον αποτίθεται η συσκευή για τη φόρτιση της μπαταρίας πρέπει να διαθέτει τον ελάχιστο απαιτούμενο όγκο ανάλογα με τον τύπο της μπαταρίας και εξαερισμό με την ελάχιστη απαιτούμενη κυκλοφορία αέρα (βλ. "Συνιστώμενες μπαταρίες").

Κίνδυνος έκρηξης. Η φόρτιση μπαταριών υγρών στοιχείων επιτρέπεται μόνο όταν η δεξαμενή βρώμικου νερού είναι ανασηκωμένη.

- ➔ Αδειάστε το δοχείο βρώμικου νερού.
- ➔ Φέρτε τον κλειδοδιακόπτη στη θέση "0" και βγάλτε το κλειδί.
- ➔ Στρέψτε το δοχείο βρώμικου νερού προς τα πίσω.



- 1 Βύσμα μπαταρίας, πλευρά μπαταρίας
- 2 Βύσμα μπαταρίας, πλευρά συσκευής

- ➔ Αποσυνδέστε το βύσμα της μπαταρίας από την πλευρά της μπαταρίας.

ΠΡΟΣΟΧΗ

Κίνδυνος πρόκλησης ζημιάς!

- Ο φορτιστής **δεν** πρέπει να συνδεθεί με το βύσμα μπαταρίας στην πλευρά της συσκευής.
- Χρησιμοποιείτε μόνο το φορτιστή που ταιριάζει στον ενσωματωμένο τύπο μπαταρίας:

Τύπος μπαταρίας	Φορτιστής
6.654-141.0	6.654-367.0

Υπόδειξη: Διαβάστε τις οδηγίες χρήσης του φορτιστή και λάβετε ιδιαίτερα υπόψη τις υποδείξεις ασφαλείας!

- ➔ Συνδέστε το βύσμα μπαταρίας στην πλευρά της μπαταρίας με το φορτιστή.
- ➔ Συνδέστε το φινις του φορτιστή στην πρίζα.
- ➔ Εκτελέστε τη διαδικασία φόρτισης σύμφωνα με τις οδηγίες λειτουργίας του φορτιστή.

Μπαταρίες ελάχιστης συντήρησης (Μπαταρίες με υγρά)

- ➔ Μία ώρα πριν από τη λήξη της διαδικασίας φόρτισης προσθέστε αποσταγμένο νερό. Προσέξτε τη σωστή στάθμη των οξέων. Η μπαταρία φέρει τα αντίστοιχα σύμβολα. Στο τέλος της διαδικασίας φόρτισης πρέπει να εκφεύγουν αέρα σε όλα τα στοιχεία.

⚠ ΚΙΝΔΥΝΟΣ

Κίνδυνος χημικών εγκαυμάτων. Η αναπλήρωση νερού όταν η μπαταρία είναι εκφορτισμένη μπορεί να προκαλέσει διαρροή οξέος!

Στην επαφή με οξέα μπαταριών χρησιμοποιείτε προστατευτικά γυαλιά και λαμβάνετε υπόψη τους κανονισμούς, ώστε να αποφύγετε τυχόν τραυματισμούς και καταστροφή των ενδυμάτων σας.

Εάν χυθεί οξύ στο δέρμα ή στα ρούχα, ξεπλύνετε αμέσως με πολύ νερό.

ΠΡΟΣΟΧΗ

Για την αναπλήρωση του υγρού μπαταριών χρησιμοποιείτε αποκλειστικά αποσταγμένο ή αφαλατωμένο νερό (EN 50272-T3).

Μη χρησιμοποιήσετε πρόσθετα (τα λεγόμενα "βελτιωτικά"), διότι διαφορετικά παύει να ισχύει κάθε εγγύηση.

Μέγιστες διαστάσεις συσσωρευτή

Μήκος	408
Πλάτος	348
Ύψος	284

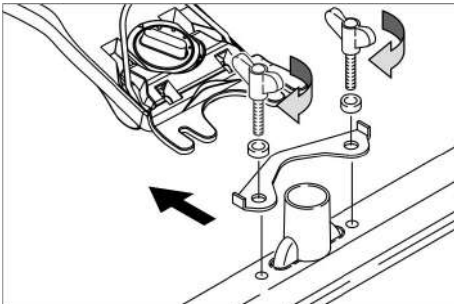
Αφαίρεση μπαταριών

- Στρέψτε τον κλειδοδιακόπτη στο "0".
- Βγάλτε το βύσμα της μπαταρίας.
- Στρέψτε το δοχείο βρώμικου νερού προς τα πίσω.
- Αποσυνδέστε το καλώδιο από τον αρνητικό πόλο της μπαταρίας.
- Αποσυνδέστε το υπόλοιπο καλώδιο από τις μπαταρίες.
- Αφαιρέστε τις μπαταρίες.
- Διαθέστε τις χρησιμοποιημένες μπαταρίες σύμφωνα με τις ισχύουσες νομικές διατάξεις.

Συναρμολόγηση των βουρτσών

Η συναρμολόγηση της βούρτσας περιγράφεται στο κεφάλαιο "Εργασίες συντήρησης"

Συναρμολόγηση ράβδου αναρρόφησης



- Τοποθετήστε τη ράβδο αναρρόφησης στην ανάρτηση της ράβδου αναρρόφησης, έτσι ώστε η λαμαρίνα μόρφωσης να βρίσκεται πάνω από την ανάρτηση.
- Σφίξτε τα παξιμαδία.
- Περάστε τον εύκαμπτο σωλήνα αναρρόφησης.

Ρύθμιση του τροχού οδήγησης

- Ξεβιδώστε και τις δύο βίδες για τη ρύθμιση του ύψους του τιμονιού.
- Ρυθμίστε το τιμόνι στο επιθυμητό ύψος.
- Σφίξτε τις δύο βίδες.

Λειτουργία

ΠΡΟΣΟΧΗ

Κίνδυνος πρόκλησης ζημιών!
Μην αποσυνδέετε το φως της μπαταρίας κατά τη διάρκεια της λειτουργίας.

Υπόδειξη:

Προκειμένου να απενεργοποιήσετε άμεσα όλες τις λειτουργίες, φέρτε τον κλειδοδιακόπτη στη θέση "0".

Ενεργοποίηση της μηχανής

- Πάρτε θέση στο κάθισμα.
- Φέρτε τον κλειδοδιακόπτη στη θέση "1". Στην οθόνη προβάλλεται διαδοχικά:
 - Διάστημα έως το επόμενο σέρβις
 - Έκδοση λογισμικού, πίνακας χειρισμού
 - Κατάσταση φόρτισης της μπαταρίας και ώρες λειτουργίας

Έλεγχος φρένου ακινητοποίησης

⚠ ΚΙΝΔΥΝΟΣ

Κίνδυνος ατυχήματος. Πριν από κάθε χρήση πρέπει να ελέγχετε τη λειτουργία του φρένου ακινητοποίησης σε μια επίπεδη επιφάνεια.

- Συσκευή Ενεργοποιήστε την.
- Ρυθμίστε το διακόπτη κατεύθυνσης κίνησης στη θέση "εμπρός".
- Πατήστε ελαφρώς το πεντάλ οδήγησης.
- Το φρένο πρέπει να απασφαλιστεί με ένα διακριτό ήχο. Σε επίπεδη επιφάνεια η συσκευή πρέπει να αρχίσει να κυλάει ελαφρώς. Μόλις αφήσετε το πεντάλ, το φρένο κλείνει με το χαρακτηριστικό ήχο. Εάν δεν συμβούν τα παραπάνω, θέστε τη συσκευή εκτός λειτουργίας και καλέστε το τμήμα εξυπηρέτησης πελατών.

Οδήγηση

⚠ ΚΙΝΔΥΝΟΣ

Κίνδυνος ατυχήματος. Εάν η συσκευή δεν φρενάρει, ακολουθήστε την εξής διαδικασία:

- Αν η συσκευή δεν σταματήσει πάνω σε ράμπα με κλίση πάνω από 2%, ο κλειδοδιακόπτης δεν επιτρέπεται να τεθεί στο 0. Η συσκευή πρέπει να συνεχίσει να λειτουργεί μέχρι που να βρεθεί πάνω σε οριζόντια επιφάνεια.
- Όταν φτάσετε σε οριζόντια επιφάνεια πρέπει να σταματήσετε τη συσκευή και να καλέσετε το τμήμα εξυπηρέτησης πελατών.
- Επιπλέον πρέπει να τηρούνται οι υποδείξεις συντήρησης φρένων.

⚠ ΚΙΝΔΥΝΟΣ

Κίνδυνος ανατροπής όταν η ανοδική κλίση είναι υπερβολικά απότομη.

- Στην κατεύθυνση της κίνησης, η ανοδική κλίση μπορεί να είναι μόνο έως 8%. Στις ανωφέρειες και τις κατωφέρειες οδηγείτε μόνο κατά μήκος και μην στρίβετε.

Κίνδυνος ανατροπής όταν η ταχύτητα στη στροφή είναι πολύ μεγάλη

Κίνδυνος ολίσθησης σε υγρό έδαφος.

- Οδηγείτε αργά στις στροφές.
- Κίνδυνος ανατροπής, όταν το έδαφος είναι ασταθές.*
- Μετακινείτε το μηχανήμα μόνο όταν το έδαφος είναι σταθερό.
- Κίνδυνος ανατροπής σε περίπτωση μεγάλης πλευρικής κλίσης.*
- Εγκάρσια προς τη διεύθυνση της κίνησης, η ανοδική κλίση μπορεί να είναι μόνο έως 8%.

Οδήγηση

- Πάρτε θέση στο κάθισμα.
- Τραβήξτε τον μοχλό της μπάρας αναρρόφησης προς τα πάνω και ασφαλίστε τον.
- Πιέστε προς τα κάτω το πεντάλ της κεφαλής καθαρισμού και ασφαλίστε το.
- Φέρτε τον κλειδοδιακόπτη στη θέση "1".
- Ρυθμίστε την κατεύθυνση πορείας με τον διακόπτη κατεύθυνσης πορείας στο τιμόνι.
- Καθορίστε την ταχύτητα οδήγησης, πατώντας το πεντάλ οδήγησης.
- Στάση συσκευής: Αφήστε το πεντάλ οδήγησης.

Υπόδειξη:

Όταν η κεφαλή καθαρισμού είναι ανυψωμένη η μέγιστη ταχύτητα δεν επηρεάζεται από

το περιστροφικό κουμπί της ταχύτητας εργασίας.

Η κατεύθυνση πορείας μπορεί να αλλάξει επίσης και κατά τη διάρκεια του καθαρισμού. Έτσι οδηγώντας πολλές φορές εμπρός πίσω μπορείτε να καθαρίσετε πιο καλά κάποια επιλεγμένα σημεία.

Πλήρωση με υλικά λειτουργίας

Απορρυπαντικό

⚠ ΠΡΟΕΙΔΟΠΟΙΗΣΗ

Κίνδυνος βλάβης. Χρησιμοποιείτε μόνο τα συνιστώμενα απορρυπαντικά. Για άλλα απορρυπαντικά, ο χρήστης φέρει την ευθύνη για τον αυξημένο κίνδυνο από άποψη ασφάλειας λειτουργίας και ατυχήματος. Χρησιμοποιείτε μόνον απορρυπαντικά ελεύθερα από διαλύτες, υδροχλωρικό οξύ και υδροφθορικό οξύ.

Λάβετε υπόψη τις υποδείξεις ασφαλείας στο απορρυπαντικό.

Υπόδειξη:

Μην χρησιμοποιείτε απορρυπαντικά που αφρίζουν πολύ.

Χρήση	Απορρυπαντικό
Καθαρισμός συντήρησης όλων των ανθεκτικών στο νερό δαπέδων	RM 746 RM 780
Καθαρισμός συντήρησης γυαλιστερών επιφανειών (π.χ. γρανίτης)	RM 755 es
Καθαρισμός συντήρησης και βασικός καθαρισμός βιομηχανικών δαπέδων	RM 69 ASF
Καθαρισμός συντήρησης και βασικός καθαρισμός πλακών από λεπτούς λίθους	RM 753
Καθαρισμός συντήρησης πλακιδίων σε χώρους υγιεινής	RM 751
Καθαρισμός και απολύμανση σε χώρους υγιεινής	RM 732
Αφαίρεση επίστρωσης για δάπεδα ανθεκτικά στα αλκάλια (π.χ. PVC)	RM 752
Αφαίρεση επίστρωσης μουςαμά	RM 754

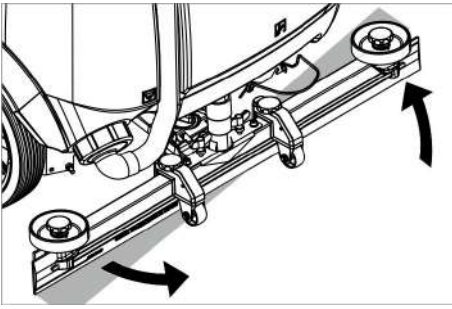
Καθαρό νερό

- Ανοίξτε το κάλυμμα του δοχείου καθαρού νερού.
- Γεμίστε τη δεξαμενή μέχρι τη μέση με καθαρό νερό (μέχρι 50 °C).
- Γεμίστε με απορρυπαντικό.
- Γεμίστε τη δεξαμενή τελείως με νερό.
- Κλείστε το κάλυμμα του δοχείου καθαρού νερού.

Ρύθμιση της ράβδου αναρρόφησης

Κεκλιμένη θέση

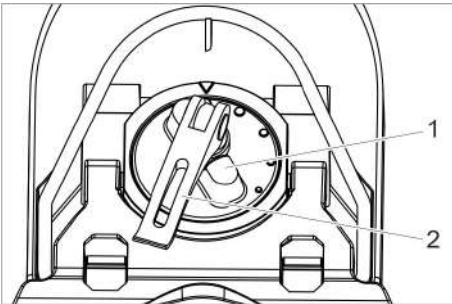
Για τη βελτίωση του αποτελέσματος αναρρόφησης σε κεραμικές επιστρώσεις μπορεί να στραφεί η ράβδος αναρρόφησης μέχρι και 5°.



- Χαλαρώστε τα παξιμάδια.
- Στρέψτε τη ράβδο αναρρόφησης.
- Σφίξτε τα παξιμάδια.

Κλίση

Σε περίπτωση ανεπαρκούς αναρρόφησης μπορεί να αλλάξει η κλίση της ευθείας ράβδου αναρρόφησης.

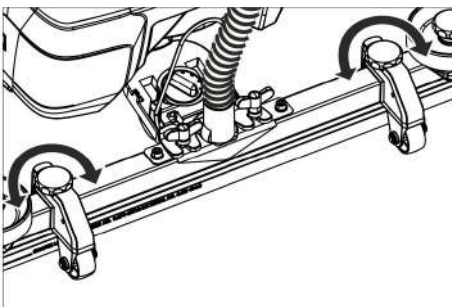


- 1 Περιστεροφόμενη λαβή
- 2 Μοχλός σύσφιξης

- Σηκώστε το μοχλό σύσφιξης.
- Ρυθμίστε την περιστρεφόμενη λαβή κλίσης της ράβδου αναρρόφησης.
- Πιέστε το μοχλό σύσφιξης προς τα κάτω.

Ύψος

Η ρύθμιση ύψους επηρεάζει την κάμψη των χειλών αναρρόφησης κατά την επαφή με το δάπεδο.



- Δοκιμάστε να προσαρμόσετε τις λαβές περιστροφής για τη ρύθμιση του ύψους, ώσπου να επιτύχετε το καλύτερο αποτέλεσμα αναρρόφησης.

Ρύθμιση ποσότητας νερού

- Ρυθμίστε την ποσότητα νερού ανάλογα με τους ρύπους της επίστρωσης του δαπέδου στην κεφαλή ρύθμισης.

Υπόδειξη:

Εκτελέστε τις πρώτες προσπάθειες καθαρισμού με ελάχιστη ποσότητα νερού. Αυξάνετε την ποσότητα νερού σταδιακά, μέχρι να επιτευχθεί το επιθυμητό αποτέλεσμα καθαρισμού.

Λειτουργία καθαρισμού

- Πάρτε θέση στο κάθισμα.
- Φέρτε τον κλειδοδιακόπτη στη θέση "1".

- Ρυθμίστε την κατεύθυνση πορείας με τον διακόπτη κατεύθυνσης πορείας στο τιμόνι.
- Στρέψτε το κουμπί ταχύτητας εργασίας στην επιθυμητή τιμή. Κατά τη ρύθμιση η ταχύτητα εμφανίζεται στην οθόνη. Η ένδειξη είναι σε ποσοστό ως προς τη μέγιστη ταχύτητα.
- Ρυθμίστε την ποσότητα νερού στη ρυθμιστική βαλβίδα.
- Τραβήξτε το κάτω μισό της λαβής του μοχλού της μπάρας αναρρόφησης προς τα πάνω και κρατήστε το.
- Πιέστε το μοχλό της μπάρας αναρρόφησης προς τα κάτω. Η μπάρα αναρρόφησης κατεβαίνει και η αναρρόφηση ξεκινάει.
- Πιέστε το πεντάλ της κεφαλής καθαρισμού προς τα κάτω και δεξιά, ελευθερώστε το και αφήστε το να μετακινηθεί προς τα πάνω.
- Καθορίστε την ταχύτητα οδήγησης, πατώντας το πεντάλ οδήγησης. Η κεφαλή καθαρισμού θα κατέβει ο μηχανισμός περιστροφής βουρτσών ξεκινάει και απλώνεται διάλυμα καθαρισμού.
- Καθαρίστε την επιφάνεια που θέλετε.
- Στάση συσκευής: Αφήστε το πεντάλ οδήγησης.

Ολοκλήρωση του καθαρισμού

- Πιέστε προς τα κάτω το πεντάλ της κεφαλής καθαρισμού μέχρι που να ασφαλίσει.
- Συνεχίστε να κινείτε για μια μικρή απόσταση τη συσκευή, ώστε να αναρροφήσει το νερό που απομένει.
- Τραβήξτε το μοχλό της μπάρας αναρρόφησης προς τα πάνω μέχρι που να ασφαλίσει. Μετά από 10 δευτερόλεπτα πρόσθετης λειτουργίας ο στρόβιλος αναρρόφησης απενεργοποιείται.
- Στρέψτε τον κλειδοδιακόπτη στο "0".

Κένωση του δοχείου βρώμικου νερού

Υπόδειξη:

Όταν γεμίσει η δεξαμενή βρώμικου νερού, ένα φλοτέρ κλείνει το άνοιγμα αναρρόφησης και ο στρόβιλος αναρρόφησης λειτουργεί με αυξημένες στροφές.

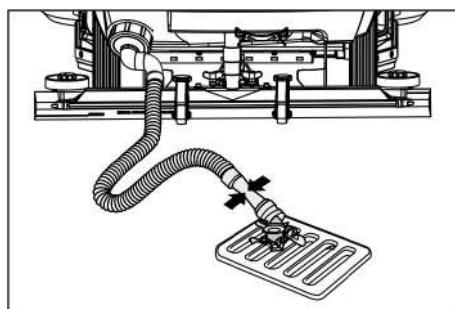
Δ ΠΡΟΕΙΔΟΠΟΙΗΣΗ

Προσέξτε τις τοπικές προδιαγραφές για την επεξεργασία των υγρών λυμάτων.

- Πάρτε τον ελαστικό σωλήνα εκροής βρώμικου νερού από το άγκιστρο και κατεβάστε τον πάνω από κατάλληλη διάταξη συλλογής.

Υπόδειξη:

Η ροή λυμάτων μπορεί να ελεγχθεί με συμπίεση της διάταξης δοσολόγησης.



- Αδειάστε το βρώμικο νερό, ανοίγοντας τη διάταξη ρύθμισης δόσης στον ελαστικό σωλήνα εκροής.
- Στη συνέχεια ξεπλύνετε το δοχείο βρώμικου νερού με καθαρό νερό.

Εκκένωση του δοχείου καθαρού νερού

- Ξεβιδώστε το καπάκι της δεξαμενής καθαρού νερού.
- Αφήστε το καθαρό νερό να εκρυσταλλώσει.
- Βιδώστε το καπάκι της δεξαμενής καθαρού νερού.

Απενεργοποίηση

- Ενδεχομένως φορτίστε τη μπαταρία.

Μεταφορά

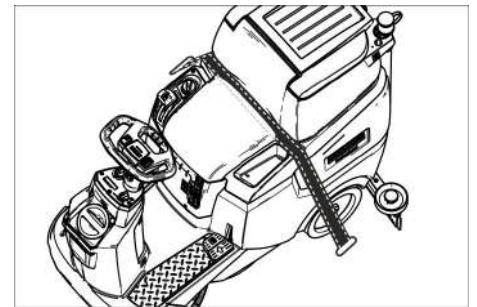
Δ ΚΙΝΔΥΝΟΣ

Κίνδυνος τραυματισμού! Η συσκευή επιτρέπεται να λειτουργεί μόνο σε επιφάνειες με κλίση έως τη μέγιστη τιμή (βλ. "Τεχνικά χαρακτηριστικά") για φόρτωση και εκφόρτωση. Οδηγείτε αργά.

Δ ΠΡΟΣΟΧΗ

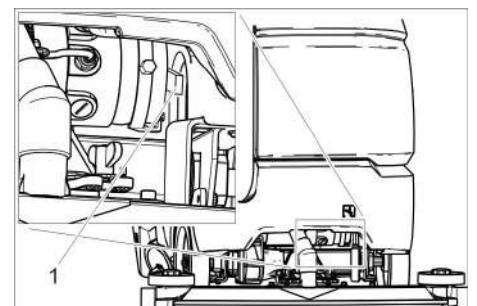
Κίνδυνος τραυματισμού και βλάβης! Κατά τη μεταφορά λάβετε υπόψη το βάρος της συσκευής.

- Πριν από τη μεταφορά αδειάστε τις δεξαμενές καθαρού και βρώμικου νερού.
- Αφαιρέστε τη δισκοειδή βούρτσα από την κεφαλή βουρτσών.



- Κατά τη μεταφορά με οχήματα, ασφαλίστε τη συσκευή έναντι ενδεχόμενης ολίσθησης και ανατροπής, σύμφωνα με τις εκάστοτε ισχύουσες κατευθυντήριες οδηγίες.

Ωθηση μηχανήματος



- 1 Μοχλός απασφάλισης

- Πιέστε τον μοχλό απασφάλισης προς τα πάνω και στρώστε τη συσκευή.

Δ ΚΙΝΔΥΝΟΣ

Κίνδυνος ατυχήματος από φρένα που δεν πιάνουν καλά.

Μετά το στρώσιμο του μοχλού απασφάλισης πιέστε τον οπισθόδηκτη πάλι προς τα κάτω.

Αποθήκευση

⚠ ΠΡΟΣΟΧΗ

Κίνδυνος τραυματισμού και βλάβης! Κατά την αποθήκευση λάβετε υπόψη το βάρος της συσκευής.

- Η συσκευή αυτή μπορεί να αποθηκεύεται μόνο σε εσωτερικούς χώρους.
- Επιλέξτε το σημείο απόθεσης, λαμβάνοντας υπόψη το επιτρεπόμενο συνολικό βάρος της συσκευής, ώστε να εξασφαλίσετε ευστάθεια.

Φροντίδα και συντήρηση

⚠ ΚΙΝΔΥΝΟΣ

Κίνδυνος τραυματισμού! Πριν από κάθε εργασία στο μηχάνημα περιστρέψτε το διακόπτη με κλειδί στο "0" και τραβήξτε το κλειδί. Τραβάτε το φως της μπαταρίας.

- Αδειάζετε και αποσύρετε το βρώμικο νερό και το υπόλοιπο καθαρό νερό.

⚠ ΠΡΟΣΟΧΗ

Κίνδυνος τραυματισμού από την εξ αδρανείας κίνηση του στροβίλου αναρρόφησης. Ο στρόβιλος αναρρόφησης συνεχίζει να λειτουργεί για λίγο μετά την απενεργοποίηση. Εκτελείτε τις εργασίες συντήρησης μόνο μετά την πλήρη ακινητοποίηση του στροβίλου αναρρόφησης.

Πρόγραμμα συντήρησης

Μετά την εργασία

ΠΡΟΣΟΧΗ

Κίνδυνος βλάβης. Μην ψεκάσετε τη συσκευή με νερό και μην χρησιμοποιείτε ισχυρά απορρυπαντικά.

- Αδειάζετε το βρώμικο νερό.
- Ξεπλύνετε τη δεξαμενή βρώμικου νερού με καθαρό νερό.
- Καθαρίστε το φίλτρο χονδρόκοκκων ρύπων.
- Καθαρίζετε εξωτερικά το μηχάνημα με πανί βρεγμένο σε διάλυμα ήπιου απορρυπαντικού.
- Καθαρίστε τα χείλη αναρρόφησης, ελέγξτε τα για φθορές και αντικαταστήστε τα κατά περίπτωση.
- Ελέγξτε τη βούρτσα για τυχόν φθορές και αντικαταστήστε την, εάν είναι αναγκαίο.
- Φόρτιση μπαταρίας:
Αν η φόρτιση της μπαταρίας είναι λιγότερο από 50%, φορτίστε την πλήρως και χωρίς διακοπές.
Αν η φόρτιση της μπαταρίας είναι πάνω από 50%, φορτίστε την μόνο εφόσον πρέπει να είναι πλήρως φορτισμένη για την επόμενη χρήση.

Εβδομαδιαίως

- Όταν χρησιμοποιείτε την μπαταρία τακτικά, φορτίστε την τελείως και χωρίς διακοπές τουλάχιστον μια φορά τη βδομάδα.

Μηνιαίως

- Αδειάστε τη δεξαμενή καθαρού νερού και ξεπλύνετε τα εναποθέματα.
- Καθαρίστε το φίλτρο καθαρού νερού.
- Καθαρίστε τον πλωτήρα.
- Καθαρίστε το φίλτρο χνουδιών.

- Σε περίπτωση προσωρινής διακοπής της λειτουργίας του μηχανήματος: Εκτελέστε φόρτιση εξισορρόπησης της μπαταρίας.
- Ελέγξτε τους πόλους της μπαταρίας για οξείδωση και βουρτσίστε τους, εάν είναι αναγκαίο. Λάβετε υπόψη τη σταθερή έδραση των καλωδίων σύνδεσης.
- Ελέγχετε τις τσιμούχες μεταξύ του δοχείου βρώμικου νερού και του καπακιού σχετικά με στεγανότητα, και, αν χρειάζεται, τις αλλάζετε.
- Σε μπαταρίες που δεν χρειάζονται συντήρηση ελέγχετε την πυκνότητα του οξέος των στοιχείων.
- Αν η συσκευή δεν πρόκειται να χρησιμοποιηθεί για μεγάλο διάστημα αποθηκεύστε την με πλήρως φορτισμένη την μπαταρία. Τουλάχιστον μια φορά τον μήνα φορτίζετε πλήρως την μπαταρία.

Ετησίως

- Απευθύνεστε στην υπηρεσία τεχνικής εξυπηρέτησης πελατών για τον προδιαγραφμένο έλεγχο.

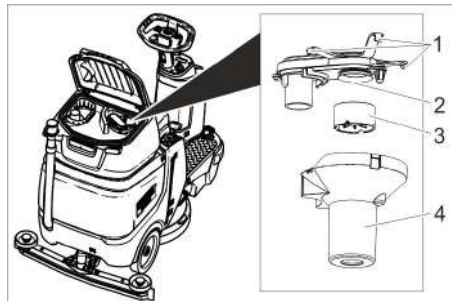
Εργασίες συντήρησης

Σύμβαση συντήρησης

Για την αξιόπιστη λειτουργία της συσκευής, μπορείτε να συνάψετε συμβάσεις συντήρησης με το αρμόδιο γραφείο πωλήσεων της Kärcher.

Καθαρίστε το φλοτέρ και το φίλτρο χνουδιών.

- Ανοίξτε το καπάκι της δεξαμενής βρώμικου νερού.

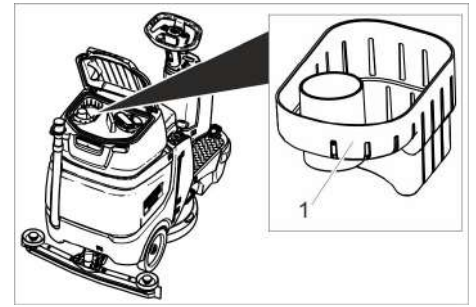


- 1 Άγκιστρο ανάρτησης
- 2 Φίλτρο χνουδιών
- 3 Φλοτέρ
- 4 Περιβλήμα φλοτέρ

- Λύστε τα άγκιστρα ασφάλισης.
- Αφαιρέστε το περίβλημα του φλοτέρ προς τα κάτω.
- Αφαιρέστε το φλοτέρ από το περίβλημά του και καθαρίστε το.
- Καθαρίστε το φίλτρο χνουδιών.
- Συναρμολογήστε ξανά όλα τα εξαρτήματα με την αντίστροφη σειρά.

Καθαρισμός φίλτρου χονδρόκοκκων ρύπων

- Ανοίξτε το καπάκι της δεξαμενής βρώμικου νερού.

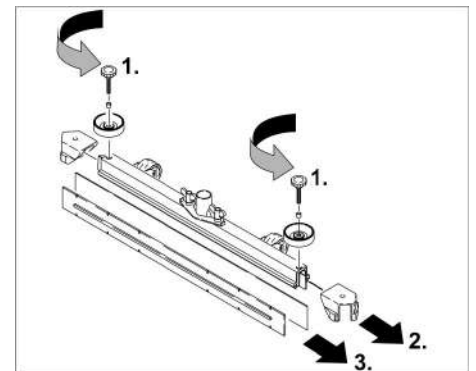


1 Φίλτρο ογκωδών ρύπων

- Αφαιρέστε το φίλτρο χονδρόκοκκων ρύπων προς τα πάνω.
- Ξεπλύνετε το φίλτρο χονδρόκοκκων ρύπων κάτω από τρεχούμενο νερό.
- Τοποθετήστε ξανά το φίλτρο στη δεξαμενή ακάθαρτου νερού.

Αλλαγή χειλών αναρρόφησης

- Αφαιρέστε την ράβδο αναρρόφησης.
- Ξεβιδώστε τις αστεροειδείς λαβές.



- Βγάλτε τα πλαστικά μέρη.
- Βγάξτε τα χείλη αναρρόφησης.
- Περάστε καινούργια χείλη αναρρόφησης.
- Βάλτε τα πλαστικά μέρη.
- Βιδώστε και σφίξτε τις σταυροειδείς λαβές.

Αντικατάσταση δισκοειδούς βούρτσας

- Ανεβάστε την κεφαλή καθαρισμού.
- Πιέστε το πεντάλ αλλαγής βουρτσών προς τα κάτω πέρα από την αντίσταση.
- Τραβήξτε τη βούρτσα δίσκων πλευρικά προς τα έξω κάτω από την κεφαλή καθαρισμού.
- Κρατήστε την καινούργια βούρτσα δίσκων κάτω από την κεφαλή καθαρισμού, πιέστε την προς τα επάνω και ασφαλίστε την.

Αντιπαγετική προστασία

Σε περίπτωση κινδύνου από παγετό:

- Αδειάζετε το δοχείο καθαρού και ακάθαρτου νερού.
Αποθέτετε το μηχάνημα σε χώρο που προστατεύεται από τον παγετό.

Αντιμετώπιση βλαβών

⚠ ΚΙΝΔΥΝΟΣ

Κίνδυνος τραυματισμού! Πριν από κάθε εργασία στο μηχάνημα περιστρέψτε το διακόπτη με κλειδί στο "0" και τραβήξτε το κλειδί. Τραβάτε το φιν της μπαταρίας.

➔ Αδειάζετε και αποσύρετε το βρώμικο νερό και το υπόλοιπο καθαρό νερό.

⚠ ΠΡΟΣΟΧΗ

Κίνδυνος τραυματισμού από την εξ αδρανεϊας κίνηση του στροβίλου αναρρόφησης.

Ο στρόβιλος αναρρόφησης συνεχίζει να λειτουργεί για λίγο μετά την απενεργοποίηση. Εκτελείτε τις εργασίες συντήρησης μόνο μετά την πλήρη ακινητοποίηση του στροβίλου αναρρόφησης.

Βλάβη	Αντιμετώπιση
Η συσκευή δεν ξεκινά	<p>Ο διακόπτης καθίσματος δεν είναι ενεργοποιημένος, καθίστε στο κάθισμα. Το μηχάνημα λειτουργεί μόνον όταν ο χειριστής καθίσει στη θέση του οδηγού.</p> <p>Βάλτε το φιν της μπαταρίας.</p> <p>Φέρτε τον κλειδοδιακόπτη στη θέση "1".</p> <p>Πριν την ενεργοποίηση του κλειδοδιακόπτη πάρτε το πόδι σας από το πεντάλ γκαζιού. Αν παρόλα αυτά παρουσιαστεί σφάλμα, καλέστε το τμήμα εξυπηρέτησης πελατών.</p> <p>Ελέγξτε το συσσωρευτή και φορτίστε τον, εάν είναι απαραίτητο</p>
Η συσκευή δεν κινείται.	Πιέστε τον μοχλό απασφάλισης προς τα κάτω (βλ. "Μεταφορά/Σπρώξιμο συσκευής").
Ανεπαρκής ποσότητα νερού	<p>Αυξήστε την ποσότητα νερού με το κουμπί ρύθμισης ποσότητας νερού.</p> <p>Ελέγξτε τη στάθμη του καθαρού νερού, συμπληρώστε εάν είναι απαραίτητο.</p> <p>Καθαρίστε το φίλτρο φρέσκου νερού.</p> <p>Ελέγξτε τους εύκαμπτους σωλήνες για τυχόν εμπλοκές, καθαρίστε τους εάν είναι απαραίτητο.</p>
Ανεπαρκής αναρροφητική ισχύς	<p>Η δεξαμενή βρώμικου νερού είναι γεμάτη, απενεργοποιήστε τη συσκευή και αδειάστε τη δεξαμενή βρώμικου νερού</p> <p>Ελέγξτε τα παρεμβύσματα μεταξύ του δοχείου βρώμικου νερού και του καλύμματος ως προς τη στεγανότητα, και, αν χρειαστεί, αλλάξτε τα.</p> <p>Ελέγξτε το φίλτρο χνουδιών για τυχόν ρύπους και καθαρίστε το, εάν είναι απαραίτητο.</p> <p>Καθαρίστε τα χείλη αναρρόφησης στη ράβδο αναρρόφησης, γυρίστε τα ή αντικαταστήστε τα εάν είναι απαραίτητο.</p> <p>Ελέγξτε, εάν είναι βουλωμένη ράβδος αναρρόφησης και αντιμετωπίστε την εμπλοκή κατά περίπτωση.</p> <p>Ελέγξτε εάν είναι κλειστό το καπάκι στον εύκαμπτο σωλήνα απορροής βρώμικου νερού.</p> <p>Ελέγξτε τον εύκαμπτο σωλήνα αναρρόφησης για τυχόν εμπλοκές, καθαρίστε τον εάν είναι απαραίτητο.</p> <p>Ελέγξτε τον εύκαμπτο σωλήνα αναρρόφησης για τυχόν διαρροές, αντικαταστήστε τον εάν είναι απαραίτητο.</p> <p>Ελέγξτε τη στεγανότητα του εύκαμπτου σωλήνα εκροής ακάθαρτου νερού.</p> <p>Ελέγξτε τη ρύθμιση της ράβδου αναρρόφησης.</p> <p>Στερεώστε το συμπληρωματικό βάρος (εξαρτήματα) στη δοκό αναρρόφησης.</p>
Μη ικανοποιητικό αποτέλεσμα καθαρισμού	<p>Ελέγξτε τον εύκαμπτο σωλήνα αναρρόφησης για τυχόν διαρροές, αντικαταστήστε τον εάν είναι απαραίτητο.</p> <p>Ελέγξτε την καταλληλότητα των βουρτσών και του απορρυπαντικού.</p>
Ο στρόβιλος αναρρόφησης έχει αυξημένες στροφές	<p>Αδειάστε το δοχείο βρώμικου νερού.</p> <p>Καθαρίστε τον πλωτήρα.</p> <p>Ελέγξτε και καθαρίστε το φίλτρο χνουδιών.</p> <p>Ελέγξτε τον εύκαμπτο σωλήνα αναρρόφησης για τυχόν εμπλοκές, καθαρίστε τον εάν είναι απαραίτητο.</p> <p>Ελέγξτε, εάν είναι βουλωμένη ράβδος αναρρόφησης και αντιμετωπίστε την εμπλοκή κατά περίπτωση.</p>
Η βούρτσα δεν περιστρέφεται	Ελέγξτε, εάν κάποιο ξένο σώμα μπλοκάρει τις βούρτσες, απομακρύνετε το εάν υπάρχει.

Σε περίπτωση βλαβών, οι οποίες δεν μπορούν να αντιμετωπιστούν με τη βοήθεια αυτού του πίνακα, καλέστε την υπηρεσία τεχνικής εξυπηρέτησης πελατών.

Εξαρτήματα

Περιγραφή	Αριθ. ανταλλ.	Περιγραφή
Δισκοειδής βούρτσα, κόκκινο (μέτριο, σάνταρ)	4.905-026.0	Για χρήση σε όλες τις συνήθεις εργασίες καθαρισμού.
Δισκοειδής βούρτσα, σε φυσικό χρώμα (μαλακό)	4.905-027.0	Από φυσικές ίνες για καθαρισμό και γυάλισμα.
Δισκοειδής βούρτσα, μαύρο (σκληρό)	4.905-029.0	Για επίμονους ρύπους και γενικό καθαρισμό. Μόνο για μη ευαίσθητες επιστρώσεις.
Επενδεδυμένος δίσκος	4.762-534.0	Για καθαρισμό με δίσκο. Με ταχυσύνδεσμο και Centerlock.
Δίσκος, κόκκινος (μέτριος μαλακός)	6.369-079.0	Για τον καθαρισμό όλων των δαπέδων.
Δίσκος, πράσινος (μέτριος σκληρός)	6.369-078.0	Για καθαρισμό πολύ λερωμένων δαπέδων και γενικό καθαρισμό.
Δίσκος, μαύρος (σκληρός)	6.369-077.0	Για επίμονους ρύπους και γενικό καθαρισμό.
Δίσκος, μπεζ (ελαφρά κοκκώδης)	6.369-468.0	Για γυάλισμα και φρεσκάρισμα σκληρών και ελαστικών επιστρώσεων.
Δίσκος, μπεζ (από φυσική τρίχα)	6.371-146.0	
Ράβδος αναρρόφησης, 850 mm, ευθεία	4.777-401.0	
Ράβδος αναρρόφησης, 850 mm, κυρτή	4.777-411.0	

Περιγραφή	Αριθ. ανταλλ.	Περιγραφή
Set Homebase Box	4.035-406.0	
Περιστρεφόμενος φάρος	4.039-267.0	
Μονάδα διαχείρισης στόλου	4.039-268.0	
Στήριγμα σακούλας	4.039-269.0	
Μονάδα προκαταρκτικής σάρωσης	4.039-270.0	
Βάση σφουγγαρόπανου	4.039-271.0	
Επίπεδη σφουγγαρίστρα	5.999-045.0	
Τσιμπίδα χονδρόκοκκων ρύπων	6.999-113.0	

Τεχνικά χαρακτηριστικά

Ισχύς		
Όνομαστική τάση	V	24
Χωρητικότητα μπαταρίας	Ah (5h)	105
Μέση ισχύς εισόδου	W	1400
Όνομαστική ισχύς κινητήρα οδήγησης	W	300
Ισχύς κινητήρα αναρρόφησης	W	600
Ισχύς κινητήρα βουρτσών	W	500
Είδος προστασίας		IPX 3
Αναρρόφηση		
Απόδοση αναρρόφησης, ποσότητα αέρα	l/s	17
Απόδοση αναρρόφησης, υποπίεση, μέγ.	kPa	120
Βούρτσες καθαρισμού		
Εύρος εργασίας	mm	510
Διάμετρος βούρτσας	mm	510
Ταχύτητα περιστροφής βούρτσας, με φορτίο	1/min	155
Ταχύτητα περιστροφής βούρτσας, χωρίς φορτίο	1/min	180
Διαστάσεις και βάρη		
Ταχύτητα οδήγησης, μέγ.	km/h	6
Ανηφορική κλίση, μέγ.	%	8
Θεωρητική επιφανειακή απόδοση	m ² /h	2300
Όγκος δεξαμενής φρέσκου νερού	l	70
Χωρητικότητα δεξαμενής βρώμικου νερού	l	75
μεγ. θερμοκρασία νερού	°C	50
Θερμοκρασία περιβάλλοντος	°C	5...40
Μήκος	mm	1310
Πλάτος (χωρίς ράβδο αναρρόφησης)	mm	590
Ύψος	mm	1066
Επιτρεπόμενο συνολικό βάρος	kg	340
Βάρος μεταφοράς (άδειες δεξαμενές, χωρίς οδηγό)	kg	194
Επιβάρυνση επιφάνειας (με οδηγό και γεμάτο δοχείο καθαρού νερού)		
Πρόσθιος τροχός	N/cm ²	102
Οπίσθιος τροχός	N/cm ²	124
Μετρούμενες τιμές κατά EN 60335-2-72		
Συνολική τιμή κραδασμών σε βραχίονες	m/s ²	<2,5

Αβεβαιότητα K	m/s ²	0,2
Συνολική τιμή κραδασμών επιφάνειας καθίσματος	m/s ²	<0,5
Αβεβαιότητα K	m/s ²	0,1
Επιτρεπόμενη στάθμη ηχητικής ισχύος L _{PA}	dB(A)	66
Αβεβαιότητα K _{PA}	dB(A)	2
Επιτρεπόμενη στάθμη ηχητικής ισχύος L _{WA} + Αβεβαιότητα K _{WA}	dB(A)	80,3

Εξαρτήματα και ανταλλακτικά

Χρησιμοποιείτε μόνο γνήσια παρελκόμενα και ανταλλακτικά τα οποία διασφαλίζουν την ασφαλή και απρόσκοπτη λειτουργία της συσκευής.
Πληροφορίες για παρελκόμενα και ανταλλακτικά θα βρείτε στη διεύθυνση www.kaercher.com.

Δήλωση Συμμόρφωσης των ΕΕ

Δια της παρούσης δηλώνουμε ότι το μηχάνημα που χαρακτηρίζεται παρακάτω, με βάση τη σχεδίαση και την κατασκευή του, υπό τη μορφή που διατίθεται στην αγορά, πληροί στις σχετικές βασικές απαιτήσεις ασφαλείας και υγιεινής των οδηγιών της ΕΕ. Η παρούσα δήλωση παύει να ισχύει σε περίπτωση τροποποιήσεων του μηχανήματος χωρίς προηγούμενη συνεννόηση μαζί μας.

Προϊόν: Συσκευή καθαρισμού δαπέδων με κάθισμα
Τύπος: 1.161-xxx

Σχετικές οδηγίες των ΕΕ
2006/42/EK (+2009/127/EK)
2014/30/EE
2014/53/EE

Εφαρμοσθέντα εναρμονισμένα πρότυπα
EN 60335-1
EN 60335-2-72
EN 55012: 2007 + A1: 2009
EN 61000-6-2: 2005

Bp Pack:
EN 60335-2-29

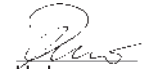
Fleet:
ETSI EN 300 328 V1.9.1
ETSI EN 300 440-2 V1.4.1
ETSI EN 301 489-1 V1.9.2
ETSI EN 301 489-3 V1.4.1
ETSI EN 301 489-7 V1.3.1
ETSI EN 301 489-17 V2.2.1
ETSI EN 301 511 V9.0.2

ETSI EN 302 291-2 V1.1.1
EN 60950-1

Εφαρμοσθέντα εθνικά πρότυπα

-

Οι υπογράφοντες ενεργούν κατ' εντολή και με πληρεξούσιο από το διοικητικό συμβούλιο.


H. Jenner
Chairman of the Board of Management


S. Reiser
Director Regulatory Affairs & Certification

Υπεύθυνος εγγράφων τεκμηρίωσης:
S. Reiser

Alfred Kärcher SE & Co. KG
Alfred-Kärcher-Straße 28-40
71364 Winnenden (Germany)
Tel.: +49 7195 14-0
Fax: +49 7195 14-2212

Winnenden, 01/05/2019



Cihazın ilk kullanımından önce bu orijinal kullanma kılavuzunu okuyun, bu kılavuza göre davranın ve daha sonra kullanım veya cihazın sonraki sahiplerine vermek için bu kılavuzu saklayın.

İçindekiler

Güvenlik uyarıları	TR	1
Fonksiyon	TR	1
Kurallara uygun kullanım	TR	1
Çevre koruma	TR	1
Garanti	TR	1
Kumanda elemanları	TR	2
Cihazı çalıştırmaya başlamadan önce	TR	2
Çalıştırma	TR	4
Taşıma	TR	5
Depolama	TR	5
Koruma ve Bakım	TR	5
Arızalarda yardım	TR	7
Aksesuar	TR	8
Teknik Bilgiler	TR	8
Aksesuarlar ve yedek parçalar	TR	8
AB uygunluk bildirisi	TR	8

Güvenlik uyarıları

Cihazı ilk defa kullanmadan önce, bu kullanma kılavuzunu ve fırçalı temizlik cihazları No. 5.956-251.0 ile birlikte verilen emniyet uyarılarını okuyun ve bu uyarılara uyun. Cihaz, "Teknik Bilgiler" bölümünde belirtilen maksimum eğimli yüzeylerde çalıştırma için onaylanmıştır.

⚠️ UYARI

Kullanıcılar bu cihazın kullanımı hakkında uygun şekilde bilgilendirilmelidir. Makineler güvenli şekilde kapatılmalıdır.

Güvenlik tertibatları

Güvenlik düzenekleri kullanıcının korunmasını sağladığından, devre dışı bırakılmamalıdır ve düzgün çalıştırdıklarından emin olunmalıdır.

Koltuk şalteri

Kullanıcının çalışma ya da sürüş sırasında koltuğundan çıkması durumunda, sürüş motorunu kısa bir gecikmeyle kapatır.

Cihazdaki semboller

	⚠️ TEHLİKE Şarj işlemi sırasında elektrik çarpma tehlikesi. Akü kutuplarındaki kutup koruma kapaklarını çıkarmayın ve doğru takılmasına dikkat edin.
--	--

Tehlike kademeleri

⚠️ TEHLİKE

Ağır bedensel yaralanmalar ya da ölüme neden olan direkt bir tehlike için.

⚠️ UYARI

Ağır bedensel yaralanmalar ya da ölüme neden olabilecek olası tehlikeli bir durum için.

⚠️ TEDBİR

Hafif yaralanmalara neden olabilecek olası tehlikeli bir duruma yönelik uyarı.

⚠️ DİKKAT

Maddi hasarlara neden olabilecek olası tehlikeli bir duruma yönelik uyarı.

Fonksiyon

Bu aşındırıcı süpürge makinesi, düz zeminlerin sulu temizliği için kullanılır.

- Su miktarı ve temizlik maddesi miktarı ayarlanarak, ilgili temizlik görevine kolayca adapte edilebilir. Temizlik maddesi dozajı, tanka ekleme yapılarak adapte edilebilir.
- Cihaz, bir temiz su ve bir pis su tankına sahiptir (her biri 70 litrelik). Bu sayede, yüksek kullanım süresinde etkin bir temizliğe olanak sağlanır.
- 510 mm'lik çalışma yüksekliği, uzun kullanım sürelerinde etkin bir kullanıma olanak sağlar.
- Aküler, konfigürasyona bağlı olarak seçilebilir (bu konuda bkz. "Önerilen aküler" bölümü)

Not:

Temizlik görevine uygun olarak cihaz çeşitli aksesuarlarla donatılabilir. Katalogumuza başvurun ya da İnternette www.kaercher.com adresi altında bizi ziyaret edin.

Kurallara uygun kullanım

Bu cihaz, Örn; oteller, okullar, hastaneler, fabrikalar, mağazalar, bürolar ve kiralık mağazalarda mesleki ve endüstriyel kullanım için uygundur.

Bu cihazı sadece bu kullanım kılavuzundaki bilgilere uygun olarak kullanın.

- Cihaz, sadece rutubete ve parlatma işlemlerine karşı duyarlı olmayan kaygan zeminlerin temizlenmesi için kullanılmalıdır.
- Bu cihaz iç mekanlarda kullanım için üretilmiştir.
- Kullanım sıcaklığı aralığı +5V ve +40C arasındadır.
- Cihaz, donmuş zeminlerin (Örn; soğuk hava depoları) temizlenmesi için uygun değildir.
- Cihaz, sadece orijinal aksesuarı ve yedek parçalarıyla donatılabilir.
- Cihaz, halka açık trafik yollarının temizlenmesi için üretilmemiştir.
- Cihaz, basınca karşı duyarlı zeminlerde kullanılmamalıdır. Zeminin izin verilen yüzey yükü göz önüne alınmalıdır. Cihaz nedeniyle oluşan yüzey yükü teknik bilgilerde belirtilmiştir.
- Cihaz, patlama tehlikesi bulunan ortamlarda kullanım için uygun değildir.
- Bu cihaz ile yanıcı gazlar, inceltilmemiş asitler ya da çözücü maddeler alınmalıdır.

Bu maddeler arasında, emilen hava ile santrifüj oluşumu sırasında patlayıcı gazlar oluşturabilen benzin, tiner ve sıcak yağ bulunmaktadır. Cihazda kullanılan malzemelere yapışacakları için aseton, inceltilmemiş asitler ve çözücü maddelere kullanmayın.

Çevre koruma



Ambalaj malzemeleri geri dönüştürülebilir. Ambalaj malzemelerini evinizin çöpüne atmak yerine lütfen tekrar kullanılabilirler için yerlere gönderin.



Eski cihazlarda, yeniden değerlendirme işlemine tabi tutulması gereken değerli geri dönüşüm malzemeleri bulunmaktadır. Aküler, yağ ve benzeri maddeler doğaya ulaşmamalıdır. Bu nedenle eski cihazları lütfen öngörülen toplama sistemleri aracılığıyla imha edin.

İçindekiler hakkında uyarılar (REACH)

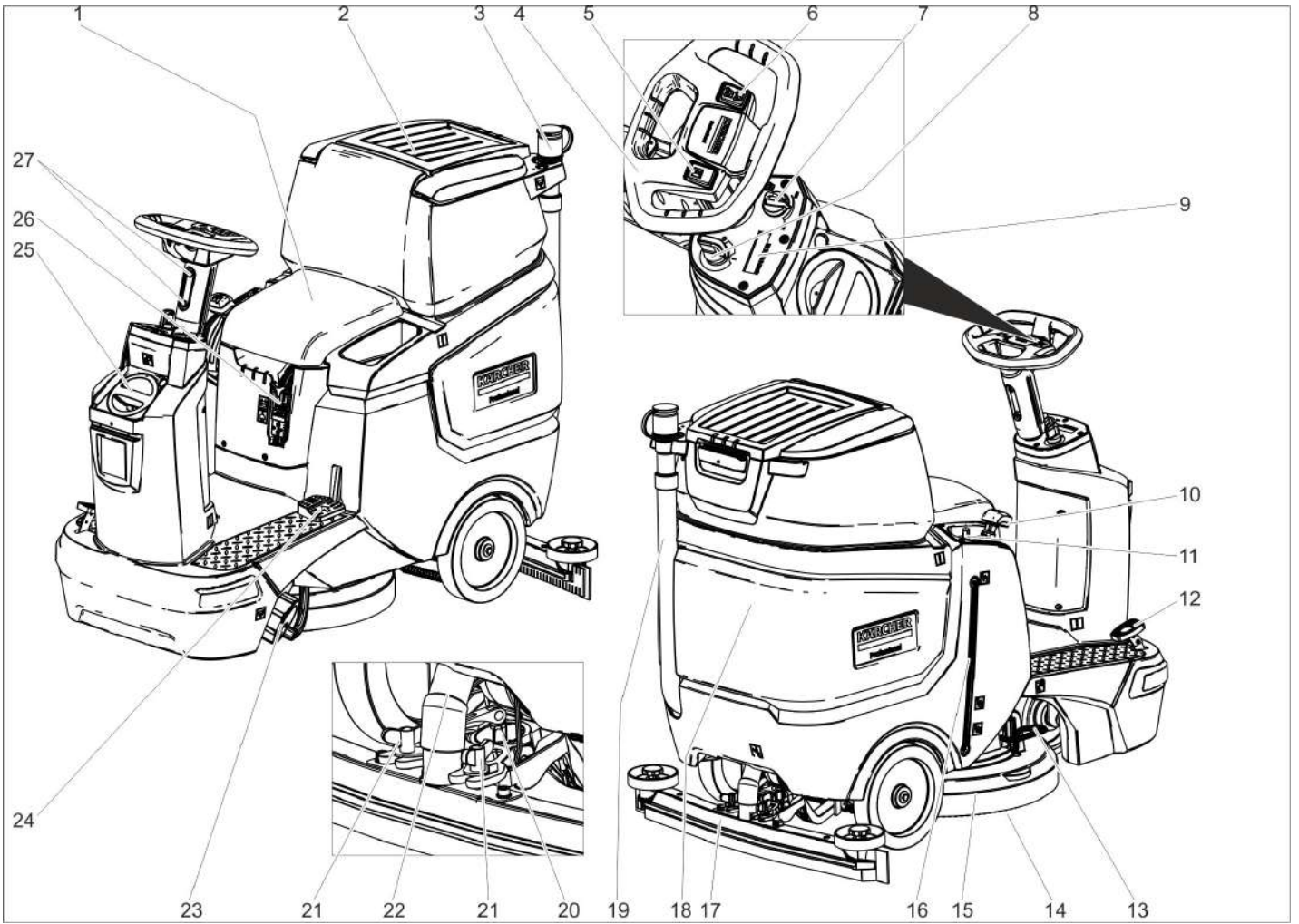
İçindekiler hakkında ayrıntılı bilgileri bulabileceğiniz adres:

www.kaercher.com/REACH

Garanti

Her ülkede yetkili distribütörümüz tarafından verilmiş garanti şartları geçerlidir. Garanti süresi içinde cihazınızda oluşan muhtemel hasarları, arızanın kaynağı üretim veya malzeme hatası olduğu sürece ücretsiz olarak karşılıyoruz. Garanti hakkınızdan yararlanmanızı gerektiren bir durum olduğu zaman, ilgili faturanız ile birlikte satıcınıza veya size en yakın yetkili servisimize başvurunuz.

Kumanda elemanları



- 1 Yuva
- 2 Pis su deposunun kapağı
- 3 Pis su dozaj tertibatı
- 4 Direksiyon simidi
- 5 Korna düğmesi
- 6 Sürüş yönü şalteri
- 7 Çalışma hızı ayar düğmesi
- 8 Anahtar şalteri
- 9 Ekran
- 10 Süpürme kolu
- 11 Su miktarı ayar kafası
- 12 Gaz pedalı
- 13 Fırça değiştirme pedalı
- 14 Disk fırça
- 15 Temizleme kafası
- 16 Temiz su doluluk seviyesi göstergesi
- 17 Emme kolu *
- 18 Pis su deposu
- 19 Pis su tahliye hortumu
- 20 Emme kolunu eğmek için döner tutamak
- 21 Emme kolunu sabitlemek için kanatlı somunlar
- 22 Emme hortumu
- 23 Temiz su filtresiyle birlikte temiz su deposunun kapağı
- 24 Temizleme kafasını kaldırma/indirme pedalı
- 25 Temiz su deposunun kapağı
Temiz su dolum ağız
- 26 Akü soketi
- 27 Direksiyon yükseklik ayarlaması

Renk kodu

- Temizlik prosesinin kullanım elemanları sarıdır.
- Bakım ve servis kullanım elemanları açık gridir.

Cihazdaki semboller

		Akü soketi
		Taze su tankı dolum seviyesi %25
		Temizlik çözeltisi dozajı
		Temizleme kafasını kaldırma/indirme
		Fırça değiştirme pedalı
		Süpürme kolunu kaldırma/indirme

	Paspas tutucusu **
	Temiz su deposunun tahliye deliği
	Pis su deposunun tahliye deliği
	Bağlama noktası





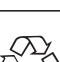
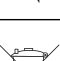
** Opsiyon

Cihazı çalıştırmaya başlamadan önce

Aküler

	Akü, kullanım kılavuzu ve araç kullanım kılavuzundaki uyarılara dikkat edin.
	Koruyucu gözlük kullanın
	Çocukları asit ve akülerden uzak tutun.

* Teslimat kapsamında bulunmamaktadır

	Patlama tehlikesi
	Ateş, kıvılcım, açık ışık ve sigara içmek yasaktır.
	Yaralanma tehlikesi
	İlk yardım
	Uyarı notu
	İmha edilmesi
	Aküyü çöp bidonuna atmayın.

⚠ TEHLİKE

Patlama tehlikesi!

Her hangi bir alet ya da benzeri cisimleri akünün üzerine koymayın. Kısa devre ve patlama tehlikesi.

Yaralanma tehlikesi. Yaraları kesinlikle kurşunla temas ettirmeyin. Akülerdeki çalışmalardan sonra ellerinizi yıkayın.

Tavsiye edilen aküler

105 Ah - bakım gerektirmez	
Sipariş No.	6.654-141.0 ¹⁾
Hacim [m ³] *	2,64
Hava akımı [m ³ /sa-at] **	1,06
* Akü şarj bölümünün asgari hacmi	
** Akü şarj bölümü ve çevre arasındaki asgari hava akımı	

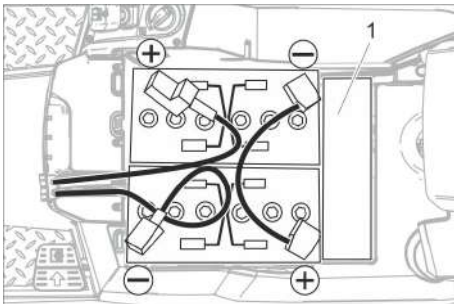
Cihaz 2 aküye ihtiyaç duyar

¹⁾Bağlantı kablosu, Sipariş No. 4.039-287.0 dahil komple set (24 V/105 Ah)

Akülerin yerleştirilmesi ve bağlanması

"Pack" varyantında, aküler daha önceden takılmıştır.

- Akü soketini çekin.
- Pis su deposunu geriye doğru çevirin.



1 Mesafe parçası

DIKKAT

Hasar görme tehlikesi. Kutupların doğru olmasına dikkat edin.

- Kutupları birlikte teslim edilen bağlantı kablosuyla bağlayın.
- Birlikte teslim edilen bağlantı kablosunu henüz boş olan (+) ve (-) akü kutuplarına bağlayın.

→ Kutup koruma kapaklarının doğru takılıp takılmadığını kontrol edin.

→ Akü soketini takın.

DIKKAT

Boşalma nedeniyle hasar tehlikesi. Cihazı devreye sokmadan önce aküleri şarj edin.

Akülerin şarj edilmesi

Not:

Cihaz, boşalmaya karşı bir koruma sistemine sahiptir; yani izin verilen minimum kapasiteye ulaşılması durumunda cihaz sürülme devam edilebilir.

Fırça tahriki ve emme ünitesi işlev dışıdır.
→ Cihazı doğrudan şarj istasyonuna götürün, bu sırada eğimlerden kaçınınız.

Not:

Başka akülerin (Örn; diğer üreticiler) kullanılması durumunda, ilgili aküye ait boşalmaya karşı koruma sistemi Kärcher müşteri hizmetleri tarafından yeniden ayarlanmalıdır.

⚠ TEHLİKE

Elektrik çarpma tehlikesi. Akım hattı şebekesine ve sigortaya dikkat edin - bkz. "Şarj cihazı".

Şarj cihazını sadece yeterli havalandırma bulunan kuru bölümlerde kullanınız!

Not:

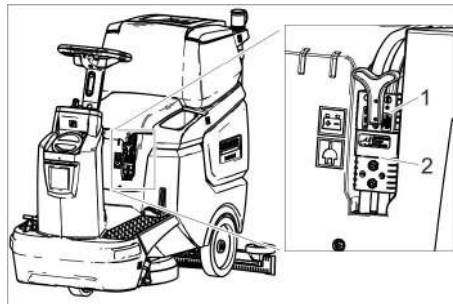
Şarj süresi ortalama 10-12 saattir. Tavsiye edilen şarj cihazları (kullanılan akülere uygun) elektronik ayarlıdır ve şarj işlemini otomatik olarak tamamlar.

⚠ TEHLİKE

Patlama tehlikesi. Akünün şarj edilmesi için cihazın bulunduğu oda, akü tipine bağlı bir asgari hacim ve asgari hava akımlı bir hava değişimine sahip olmalıdır (bkz "Önerilen aküler").

Patlama tehlikesi. Sulu akülerin şarj edilmesine sadece pis su tankı yukarı çevrilmiş durumdayken izin verilmiştir.

- Pis su deposunu boşaltın.
- Anahtarlı şalteri "0" konumuna getirin ve anahtarı çekin.
- Pis su deposunu geriye doğru çevirin.



- 1 Akü soketi, akü tarafı
- 2 Akü soketi, cihaz tarafı

→ Akü tarafındaki akü soketini çekin.

DIKKAT

Hasar görme tehlikesi!

- Şarj cihazını cihaz tarafındaki akü soketine **bağlamayın**.
- Sadece takılmış olan akü tipine uygun şarj cihazı kullanınız:

Pil tipi	Şarj cihazı
6.654-141.0	6.654-367.0

Uyarı: Şarj cihazı üreticisinin kullanım kılavuzunu okuyun ve özellikle güvenlik uyarılarına dikkat edin!

- Akü tarafındaki akü soketini şarj cihazına bağlayın.
- Şarj cihazının elektrik fişini prize takın.
- Şarj cihazının kullanım kılavuzundaki bilgilere göre şarj işlemini uygulayın.

Bakım uygulanmayan aküler (sulu aküler)

→ Şarj işleminin bitmesinden bir saat önce saf su ekleyin, asit seviyesinin doğru olmasına dikkat edin. Akü gerekli şekilde işaretlenmiştir. Şarj işleminin sonunda tüm hücrelerde gaz oluşmalıdır.

⚠ TEHLİKE

Tahriş olma tehlikesi. Akü boşalmış durumdayken su eklenmesi dışarı asit çıkmasına neden olabilir!

Akü asidiyle çalışırken koruyucu gözlük takın ve yaralanmaları ve kıyafetlerinizin zarar görmesini önlemek için kurallara uyun. Deri ya da kıyafetlere asit sıçraması durumunda hemen bol suyla yıkayın.

DIKKAT

Akülere su eklemek için sadece saf su ya da tuzdan arındırılmış su (EN 50272-T3) kullanınız.

Yabancı katkılar (düzeltme malzemeleri) kullanmayınız, aksi takdirde her türlü garanti geçerliliğini kaybeder.

Maksimum akü ölçüleri

Uzunluk	408
Genişlik	348
Yükseklik	284

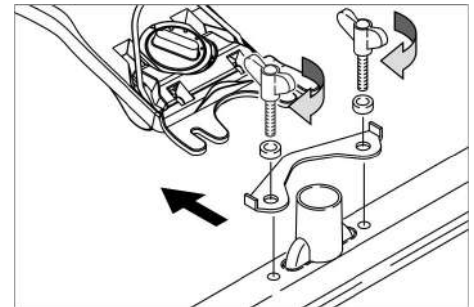
Akülerin sökülmesi

- Anahtarlı şalteri "0" konumuna getirin.
- Akü soketini çekin.
- Pis su deposunu geriye doğru çevirin.
- Kabloyu akünün eksi kutbundan sökünüz.
- Kalan kabloları akülerden sökünüz.
- Aküleri dışarı alın.
- Kullanılmış aküleri geçerli düzenlemelere göre tasfiye edin.

Fırçaların takılması

Fırçanın takılması, "Bakım çalışmaları" bölümünde açıklanmıştır.

Emme kolunun takılması



- Emme kolunu, kalıp sac süspansiyonun üzerinde duracak şekilde emme kolu süspansiyonuna yerleştirin.
- Kanatlı somunları sıkın.
- Emme hortumunu takın.

Direksiyon simidinin ayarlanması

- Direksiyon yükseklik ayarlamasındaki her iki civatayı sökün.
- Direksiyonu istediğiniz yüksekliğe ayarlayın.
- Her iki civatayı sıkın.

Çalıştırma

DIKKAT

Hasar görme tehlikesi!

Akü fişini işletme sırasında çekmeyin.

Not:

Tüm fonksiyonları anında devre dışı bırakmak için anahtarlı şalteri "0" konumuna getirin.

Cihazı açın

- Koltuk pozisyonunu sabitleyin.
- Anahtarlı şalteri "1" konumuna getirin. Ekranda sırasıyla şunlar gösterilir:
 - Sonraki müşteri servisine kadarki süre
 - Yazılım sürümü, kumanda ünitesi
 - Akü şarj seviyesi ve çalışma saati sayısı

El freninin kontrol edilmesi

⚠ TEHLİKE

Kaza tehlikesi. Her çalışmadan önce, el freninin çalışıp çalışmadığı düz bir zeminde kontrol edilmelidir.

- Cihazı açın.
- Sürüş yönü şalterini "ileri" konumuna getirin.
- Gaz pedalına hafifçe basın.
- Frenin kilitleri duyulur şekilde açılmalıdır. Cihaz düz zeminde yavaşça hareket etmelidir. Pedal bırakılırsa fren duyulur şekilde devreye girer. Yukarı belirtilenler gerçekleşmezse, cihaz devre dışı bırakılmalı ve müşteri hizmetleri aranmalıdır.

Sürüş

⚠ TEHLİKE

Kaza tehlikesi. Cihazın frenleme etkisi göstermemesi durumunda aşağıdaki yöntemi izleyin:

- Cihaz %2 üzerindeki bir rampada durmadığında, anahtarlı şalter 0 konumuna alınmamalıdır. Yatay bir düzleme ulaşılan kadar cihaz çalıştırılmaya devam edilmelidir.
- Yatay düzleme ulaştıktan sonra, cihaz durdurulmalı ve müşteri hizmetleri aranmalıdır.
- Ek olarak frenlerin bakım uyarılarına da dikkat edilmelidir.

⚠ TEHLİKE

Çok büyük eğimlerde devrilme tehlikesi.

- Aracı sürüş yönünde sadece maksimum % 8'e kadar eğimlerde sürün. Eğimler ve rampalarda aracı sadece boylamasına yönde sürün, döndürmeyin.

Virajlardan hızlı geçerken devrilme tehlikesi. Islak zeminde savrulma tehlikesi.

- Virajlarda yavaş sürün.

Stabil olmayan zeminlerde devrilme tehlikesi.

- Cihazı sadece sabitlenmiş zeminlerde hareket ettirin.

Çok büyük yan eğimde devrilme tehlikesi.

- Aracı sadece sürüş yönünün enine doğru maksimum %8'e kadar eğimlerde sürün.

Sürüş

- Koltuk pozisyonunu sabitleyin.
- Süpürme kolunu yukarı çekin ve kilitleyin.
- Temizleme kafası pedalını aşağı doğru bastırın ve yerine oturtun.
- Anahtarlı şalteri "1" konumuna getirin.
- Direksiyondaki sürüş yönü şalteriyle sürüş yönünü ayarlayın.
- Gaz pedalına basarak sürüş hızını belirleyin.
- Cihazın durdurulması: Gaz pedalını bırakın.

Not:

Temizleme kafası kaldırıldığında, maksimum hız çalışma hızı ayar düğmesi ile değiştirilmez.

Sürüş yönü, temizlik sırasında da değiştirilebilir. Bu şekilde, seçilen bir yer birçok kez ileri ve geri hareket edilerek yoğun şekilde temizlenebilir.

İşletme malzemelerinin doldurulması

Temizlik maddesi

⚠ UYARI

Hasar görme tehlikesi. Sadece tavsiye edilen temizlik maddelerini kullanın. Diğer temizlik maddeleri için, artan çalışma güvenliği ve kaza tehlikesi riskini işletmeci kendisi üstlenir.

Sadece çözücü maddeler, tuz ve hidrofliorik asit çözeltisi içermeyen temizlik maddeleri kullanın.

Temizlik maddelerinin üzerindeki güvenlik uyarılarına dikkat edin.

Not:

Aşırı köpüklenen temizlik maddeleri kullanmayın.

Kullanım	Temizlik maddesi
Suya dayanıklı zeminlerdeki genel temizlik	RM 746 RM 780
Parlak üst yüzeylerdeki (Örn; granit) genel temizlik	RM 755 es
Sanayi işletmelerindeki zeminlerde genel ve ana temizlik	RM 69 ASF
Küçük fayanslı zeminlerde genel ve ana temizlik	RM 753
Sağlık sektöründe genel fayans temizliği	RM 751
Sağlık sektöründe temizlik ve dezenfeksiyon	RM 732
Alkaliye karşı dayanıklı her türlü zeminde (Örn; PVC) katman ayırma	RM 752
Muşambalı zeminlerde katman ayırma	RM 754

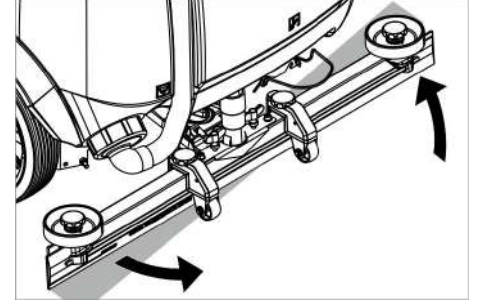
Temiz su

- Temiz su deposunun kapağını açın.
- Depoyu yarısına kadar temiz su (maksimum 50 °C) ile doldurun.
- Temizlik maddesini doldurun.
- Depoyu suyla doldurun.
- Temiz su deposunun kapağını kapatın.

Emme kolunun ayarlanması

Eğik konum

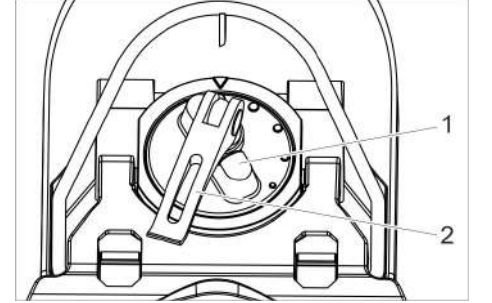
Fayanslı kaplamalarda emici sonuçlarının iyileştirilmesi için, emme kolu maksimum 5° eğik konuma getirilebilir.



- Kanatlı somunları gevşetin.
- Emme kolunu döndürün.
- Kanatlı somunları sıkın.

Eğim

Emici sonucunun yetersiz olması durumunda, düz emme kolunun eğimi değiştirilebilir.

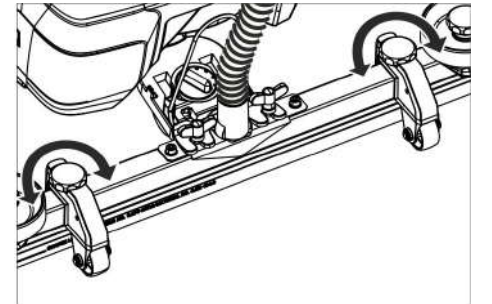


- 1 Döner kol
- 2 Gergi kolu

- Gergi kolunu kaldırın.
- Emme kolunu eğmek için döner tutamağın ayarını değiştirin.
- Gergi kolunu aşağı bastırın.

Yükseklik

Yükseklik ayarı ile, zemine temas durumunda emme dudaklarının bükümü etkilenir.



- En iyi emme sonucu elde edilene kadar, yükseklik ayarının döner tutamaklarını deneme yoluyla değiştirin.

Su miktarının ayarlanması

- Su miktarını, zemin kaplamasının kirlilik derecesine uygun olarak ayar kafasından ayarlayın.

Not:

İlk temizlik denemelerini az miktarda suyla yapın. Su miktarını, istenen temizleme sonucu elde edilene kadar kademe kademe artırın.

Temizleme modu

- Koltuk pozisyonunu sabitleyin.
- Anahtarlı şalteri "1" konumuna getirin.
- Direksiyondaki sürüş yönü şalteriyle sürüş yönünü ayarlayın.
- Çalışma hızı ayar düğmesini istediğiniz değere ayarlayın.
Hız, ayarlama sırasında ekranda gösterilir. Gösterge, maksimum hızın yüzdesidir.
- Su miktarını ayar valfinden ayarlayın.
- Süpürme kolunun alt tutamak yarısını yukarı çekin ve sıkıştırın.
- Süpürme kolunu aşağı bastırın.
Süpürme kolu indirilir ve emme işlemi başlatılır.
- Temizleme kafası pedalını aşağı/sağa doğru bastırın ve pedalın yukarı gitmesini sağlayın.
- Gaz pedalına basarak sürüş hızını belirleyin.
Temizleme kafası indirilir, fırça tahriki başlatılır ve temizlik çözeltisi tatbik edilir.
- Temizlenecek yüzeye hareket edin.
- Cihazın durdurulması: Gaz pedalını bırakın.

Temizliğin tamamlanması

- Temizleme kafası pedalını yerine oturma kadar aşağı doğru bastırın.
- Kalan suyun emilmesi için kısa bir mesafe daha ilerleyin.
- Süpürme kolunu yerine oturana kadar yukarı çekin.
Vakum türbini, 10 saniyelik ilave çalışma süresinden sonra kapatılır.
- Anahtarlı şalteri "0" konumuna getirin.

Pis su deposunun boşaltılması

Not:

Pis su tankı dolduğunda, şamandıra, cihazın emiş ağızını otomatik olarak kapatır ve emmeyi sağlayan türbin yüksek devir sayısı ile çalışmaya başlar.

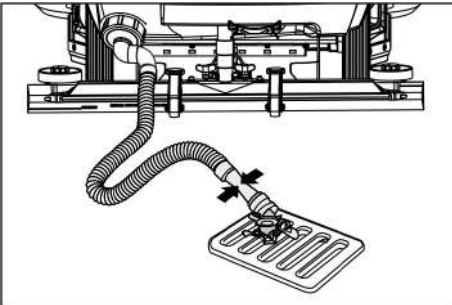
⚠ UYARI

Yerel atık su işleme talimatlarına uyun.

- Pis su tahliye hortumunu tutucudan alın ve uygun bir toplama tertibatı kullanarak indirin.

Not:

Dozaj tertibatı içeri doğru bastırılarak, atık su akımı kontrol edilebilir.



- Tahliye hortumundaki dozaj tertibatını açarak suyu boşaltın.
- Daha sonra, pis su deposunu temiz suyla yıkayın.

Temiz su deposunun boşaltılması

- Temiz su tankının kapağını sökün.
- Temiz suyu boşaltın.
- Temiz su tankının kapağını takın.

Kullanım dışında

- Gerekirse aküyü şarj edin.

Taşıma

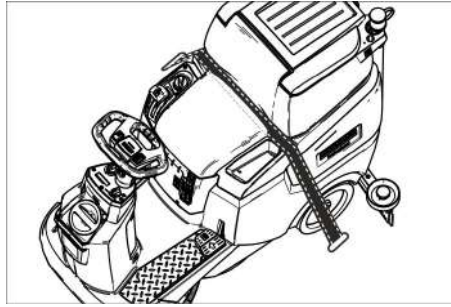
⚠ TEHLİKE

Yaralanma tehlikesi! Cihaz, sadece maksimum değere kadar (bkz. "Teknik bilgiler") eğimlerde yükleme ve boşaltma işlemleri için kullanılmalıdır. Aracı yavaş sürün.

⚠ TEDBİR

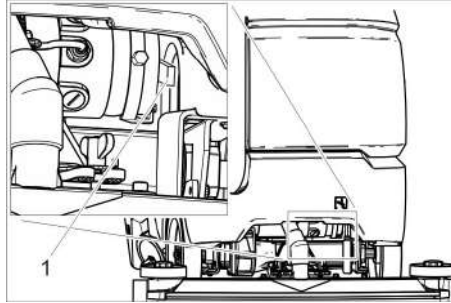
Yaralanma ve hasar tehlikesi! Taşıma sırasında cihazın ağırlığına dikkat edin.

- Yükleme öncesinde temiz su tankını ve kirli su tankını boşaltın.
- Disk fırçayı fırça kafasından çıkartın.



- Araçlarda taşıma sırasında, cihazı geçerli yönetmeliklere göre kaymaya ve devrilmeye karşı emniyete alın.

Cihazın itilmesi



1 Kilit açma kolu

- Kilit açma kolunu yukarı doğru bastırın ve cihazı itin.

⚠ TEHLİKE

Eksik fren fonksiyonu nedeniyle kaza tehlikesi.

İttikten sonra kilit açma kolunu mutlaka tekrar aşağı bastırın.

Depolama

⚠ TEDBİR

Yaralanma ve hasar tehlikesi! Depolama sırasında cihazın ağırlığına dikkat edin.

- Bu cihaz sadece iç mekanlarda depolanmalıdır.
- Devrilme güvenliğini olumsuz etkilemek için, depolama yerini, cihazın izin verilen toplam ağırlığını dikkate alarak seçin.

Koruma ve Bakım

⚠ TEHLİKE

Yaralanma tehlikesi! Cihazdaki tüm çalışmalardan önce anahtar şalterini "0" konumuna getirin ve anahtar çekin. Akü soketini çekin.

- Pis su ve kalan temiz suyu boşaltın ve imha edin.

⚠ TEDBİR

Süpürme türbininin dönmeye devam etmesi nedeniyle yaralanma tehlikesi.

Süpürme türbini kapatıldıktan sonra çalışmaya devam ediyor. Bakım çalışmalarını, ancak süpürme türbininin durmasından sonra yapın.

Bakım planı

Çalışmadan sonra

DIKKAT

Hasar görme tehlikesi. Cihaza su püskürtmeyin ve agresif temizlik maddeleri kullanmayın.

- Pis suyu boşaltın.
- Pis su deposunu temiz suyla yıkayın.
- Kaba kir süzgecini temizleyin.
- Cihazın dışını, hafif yıkama çözeltisine batırılmış nemli bir bezle temizleyin.
- Emme dudaklarını temizleyin, aşınma kontrolü yapın ve ihtiyaç anında değiştirin.
- Fırçaya aşınma kontrolü yapın, ihtiyaç anında fırçaları değiştirin
- Akü şarjı:
Şarj durumu %50'nin altındaysa aküyü tamamen ve kesintisiz olarak şarj edin. Şarj durumu %50'nin üzerindeyse, yalnızca bir sonraki kullanımda tüm çalışma süresi gerekiyorsa şarj edin.

Her hafta

- Düzenli kullanım durumunda aküyü haftada en az bir kere tamamen ve kesintisiz olarak şarj edin.

Her ay

- Temiz su tankını boşaltın ve tortuları temizleyin.
- Temiz su filtresini temizleyin.
- Şamandırayı temizleyin.
- Toz süzgecini temizleyin.
- Geçici olarak durdurulmuş cihazda: Akünün dengeleme şarjını uygulayın.
- Akü kutuplarında oksitlenme olup olmadığını kontrol edin, gerekirse fırçalayın. Bağlantı kablosunun sıkı oturmasına dikkat edin.
- Pis su deposu ve kapak arasındaki contaları temizleyin ve contalara sızdırmazlık kontrolü yapın, gerekirse contaları değiştirin.
- Bakım uygulanmayan akülerde hücrelerin asit yoğunluğunu kontrol edin.
- Cihaz uzun süre kullanılmıyorsa aküyü tamamen şarj edip kaldırın. Ayda en az bir kere aküyü tamamen şarj edin.

Her yıl

- Müşteri hizmetlerinin öngörülen kontrol çalışmalarını yapmasını sağlayın.

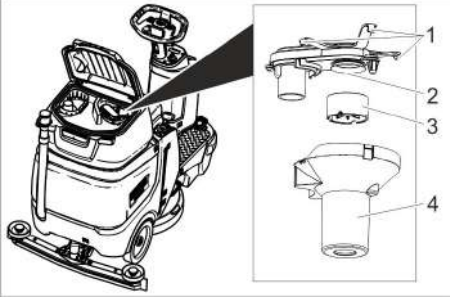
Bakım çalışmaları

Bakım sözleşmesi

Cihazın güvenli bir şekilde çalışması için, yetkili Kärcher satış bürosu ile bakım sözleşmeleri yapılabilir.

Şamandıranın ve toz süzgecinin temizlenmesi

→ Pis su tankının kapağını açın.

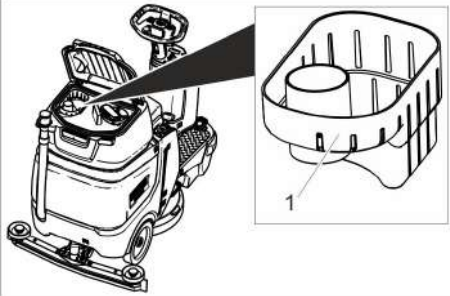


- 1 Kilit çengeli
- 2 Toz süzgeci
- 3 Şamandıra
- 4 Şamandıra muhafazası

- Kilit kancasını gevşetin.
- Şamandıra gövdesini aşağı doğru çekip çıkarın.
- Şamandırayı şamandıra gövdesinden çıkarın ve temizleyin.
- Toz süzgecini temizleyin.
- Tüm parçaları ters sırada toplayın.

Kaba kir süzgecinin temizlenmesi

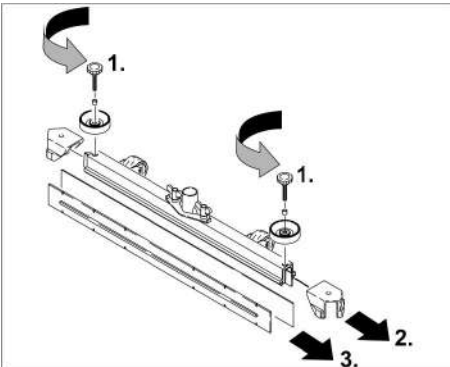
→ Pis su tankının kapağını açın.



- 1 Kaba kir süzgeci
- Kaba kir süzgecini yukarı çekin.
 - Kaba kir süzgecini akar su altında durulayın.
 - Kaba kir süzgecini kirli su tankına takın.

Emme dudaklarının değiştirilmesi

- Emme kolunu çıkartın.
- Yıldız tutamakları sökün.



- Plastik parçaları çekerek çıkartın.
- Emme dudaklarını çekerek çıkartın.
- Yeni emme dudaklarını yerleştirin.

- Plastik parçaları yerlerine takın.
- Yıldız tutamakları vidalayın ve sıkın.

Disk fırçanın değiştirilmesi

- Temizlik kafasını kaldırın.
- Fırça değiştirme pedalını, direnç üzerinden dışarı doğru aşağı bastırın.
- Disk fırçayı yandan temizleme kafasının altında dışarı çekin.
- Yeni disk fırçayı temizleme kafasının altında tutun, yukarı bastırın ve yerine oturtun.

Antifriz koruma

Donma tehlikesinde:

- Temiz ve pis su deposunu boşaltın.
Cihazı donmaya karşı korunmuş bir bölümde durdurun.

Arızalarda yardım

⚠ TEHLİKE

Yaralanma tehlikesi! Cihazdaki tüm çalışmalardan önce anahtar şalterini "0" konumuna getirin ve anahtarı çekin. Akü soketi- ni çekin.

→ Pis su ve kalan temiz suyu boşaltın ve imha edin.

⚠ TEDBİR

Süpürme türbininin dönmeye devam etmesi nedeniyle yaralanma tehlikesi.

Süpürme türbini kapatıldıktan sonra çalışmaya devam ediyor. Bakım çalışmalarını, ancak süpürme türbininin durmasından sonra yapın.

Arıza	Arızanın giderilmesi
Cihaz çalıştırılmıyor	Koltuk şalterine basılmadı, koltuğa oturun. Cihaz, sadece koltuk üzerinde bir kişinin bulunması durumunda çalışır. Akü soketini takın. Anahtarlı şalteri "1" konumuna getirin. Anahtar şalterini açmadan önce ayağınızı gaz pedalından çekin. Buna rağmen arıza ortaya çıkarsa, müşteri hizmetlerini arayın. Aküyü kontrol edin, gerekirse şarj edin
Cihaz hareket etmiyor	Kilit açma kolunu aşağı doğru bastırın (bkz. "Taşıma/cihazın itilmesi").
Yetersiz su miktarı	Su miktarı ayar düğmesinden su miktarını arttırın. Temiz su seviyesini kontrol edin, gerekirse depoyu doldurun Temiz su filtresini temizleyin. Hortumlara tıkanma kontrolü yapın, gerekirse hortumları temizleyin.
Yetersiz emme kapasitesi	Pis su tankı dolu, cihazı durdurun ve pis su tankını boşaltın Pis su deposu ve kapak arasındaki contaları temizleyin ve contalara sızdırmazlık kontrolü yapın, gerekirse contaları değiştirin Toz süzgecinde kirlenme kontrolü yapın, gerekirse süzgeci temizleyin. Emme kolundaki emme dudağını temizleyin, gerekirse çevirin ya da değiştirin. Emme koluna tıkanma kontrolü yapın, gerekirse tıkanmayı giderin Pis su tahliye hortumundaki kapağın kapalı olup olmadığını kontrol edin Emme hortumuna tıkanma kontrolü yapın, gerekirse hortumu temizleyin. Emme hortumuna sızdırmazlık kontrolü yapın, gerekirse hortumu değiştirin. Pis su boşaltma hortumuna sızdırmazlık kontrolü yapın. Emme kolunun ayarını kontrol edin. Emme koluna ek ağırlık (aksesuar) yerleştirin.
Yetersiz temizleme sonucu	Fırçalara aşınma kontrolü yapın, ihtiyaç anında fırçaları değiştirin Fırça tipi ve temizlik maddesinin uygun olup olmadığını kontrol edin.
Vakum türbininin devir sayısı yüksek	Pis su deposunu boşaltın. Şamandırayı temizleyin. Toz süzgecini kontrol edin/temizleyin. Emme hortumuna tıkanma kontrolü yapın, gerekirse hortumu temizleyin. Emme koluna tıkanma kontrolü yapın, gerekirse tıkanmayı giderin
Fırça dönmüyor	Yabancı maddelerin fırçaları bloke edip etmediğini kontrol edin, gerekirse yabancı maddeleri çıkartın

Bu tablo yardımıyla giderilemeyen arızalarda müşteri hizmetlerini arayın.

Aksesuar

Tanımlama	Parça No.	Tanımlama
Disk fırça, kırmızı (orta, standart)	4.905-026.0	Mevcut tüm temizlik görevlerinde kullanım için.
Disk fırça, doğal (yumuşak)	4.905-027.0	Temizleme ve parlatma için doğal elyaflardan.
Disk fırça, siyah (sert)	4.905-029.0	Güçlü kirler ve genel temizlik için. Sadece hassas olmayan kaplamalar.
Pad sürgü tablası	4.762-534.0	Pedlerle temizlik için. Hızlı değiştirme bağlantısı be Centerlock ile.
Ped, kırmızı (orta yumuşak)	6.369-079.0	Her türlü zeminin temizlenmesi için.
Ped, yeşil (orta sert)	6.369-078.0	Aşırı kirli zeminlerin temizlenmesi ve genel temizlik için.
Ped, siyah (sert)	6.369-077.0	İnatçı kirler ve genel temizlik için.
Ped, bej (hafif kum)	6.369-468.0	Sert ve elastik kaplamaların parlatılması ve yenilenmesi için.
Ped, bej (doğal kıl)	6.371-146.0	
Emme kolu, 850 mm, düz	4.777-401.0	
Emme kolu, 850 mm, bükülü	4.777-411.0	
Homebase Box seti	4.035-406.0	
Döner ikaz lambası	4.039-267.0	
Filo yönetim modülü	4.039-268.0	
Torba tutucusu	4.039-269.0	
Ön süpürme ünitesi	4.039-270.0	
Paspas tutucusu	4.039-271.0	
Spray mop	5.999-045.0	
Kaba kir pensesi	6.999-113.0	

Teknik Bilgiler

Güç		
Nominal gerilim	V	24
Akü kapasitesi	Ah (5h)	105
Ortalama güç alımı	W	1400
Sürüş motorunun nominal gücü	W	300
Emme motorunun gücü	W	600
Fırça motorunun gücü	W	500
Koruma şekli		IPX 3
Emme		
Emme kapasitesi, hava miktarı	l/s	17
Emme kapasitesi, vakum, maksimum	kPa	120
Temizleme fırçaları		
Çalışma genişliği	mm	510
Fırça çapı	mm	510
Fırça devir sayısı, yüklü	d/dk	155
Fırça devir sayısı, yüksüz	d/dk	180
Ölçüler ve ağırlıklar		
Maksimum sürüş hızı	km/saat	6
Maksimum eğim gücü	%	8
Teorik yüzey gücü	m ² /s	2300
Temiz su tankının hacmi	l	70
Pis su tankının hacmi	l	75
maks. Su sıcaklığı	°C	50
Çevre sıcaklığı	°C	5...40
Uzunluk	mm	1310
Genişlik (emme kolu hariç)	mm	590
Yükseklik	mm	1066
Müsaade edilen toplam ağırlık	kg	340
Taşıma ağırlığı (Tanklar boş, sürücüsüz)	kg	194
Yüzey yükü (sürücü ve dolu temiz su deposuyla birlikte)		
Ön tekerlek	N/cm ²	102
Arka tekerlek	N/cm ²	124
60335-2-72'a göre belirlenen değerler		
Kolların toplam titreşim değeri	m/s ²	<2,5
Güvensizlik K	m/s ²	0,2
Oturma yüzeyinin toplam titreşim değeri	m/s ²	<0,5
Güvensizlik K	m/s ²	0,1
Ses basıncı seviyesi L _{pA}	dB(A)	66
Güvensizlik K _{pA}	dB(A)	2
Ses basıncı seviyesi L _{WA} + Güvensizlik K _{WA}	dB(A)	80,3

Aksesuarlar ve yedek parçalar

Sadece orijinal aksesuarlar ve orijinal yedek parçalar kullanın; cihazın güvenli şekilde ve arızasız işletilmesini garantilerler. Aksesuarlar ve yedek parçalar hakkında bilgi için sitemizi ziyaret edin: www.kaercher.com.

AB uygunluk bildirisi

İşbu belge ile aşağıda tanımlanan makinenin konsepti ve tasarımı ve tarafımızdan piyasaya sürülen modeliyle AB yönetmeliklerinin temel teşkil eden ilgili güvenlik ve sağlık yükümlülüklerine uygun olduğunu bildiririz. Onayımız olmadan cihazda herhangi bir değişiklik yapılması durumunda bu beyan geçerliliğini yitirir.

Ürün: Zemin temizleyici oturan cihaz

Tip: 1.161-xxx

İlgili AB yönetmelikleri
2006/42/EG (+2009/127/EG)
2014/30/EU
2014/53/EU

Kullanılmış olan uyumlu standartlar
EN 60335-1
EN 60335-2-72
EN 55012: 2007 + A1: 2009
EN 61000-6-2: 2005

Bp Pack:
EN 60335-2-29

Fleet:
ETSI EN 300 328 V1.9.1
ETSI EN 300 440-2 V1.4.1
ETSI EN 301 489-1 V1.9.2
ETSI EN 301 489-3 V1.4.1
ETSI EN 301 489-7 V1.3.1
ETSI EN 301 489-17 V2.2.1
ETSI EN 301 511 V9.0.2
ETSI EN 302 291-2 V1.1.1
EN 60950-1

Kullanılmış ulusal standartlar
-

Aşağıda imzası olan kişiler, yönetim kurulu adına ve yönetim kurulunun yetkisine sahip olarak hareket eder.



H. Jenner
Chairman of the Board of Management


S. Reiser
Director Regulatory Affairs & Certification

Dokümantasyon sorumlusu:
S. Reiser

Alfred Kärcher SE & Co. KG
Alfred-Kärcher-Straße 28-40
71364 Winnenden (Germany)
Tel.: +49 7195 14-0
Fax: +49 7195 14-2212

Winnenden, 2019/05/01

 Перед первым применением вашего прибора прочитайте эту оригинальную инструкцию по эксплуатации, после этого действуйте соответственно и сохраните ее для дальнейшего пользования или для следующего владельца.

Оглавление

Указания по технике безопасности	RU	1
Назначение	RU	1
Использование по назначению	RU	1
Защита окружающей среды	RU	1
Гарантия	RU	1
Элементы управления	RU	2
Перед началом работы	RU	2
Эксплуатация	RU	4
Транспортировка	RU	5
Хранение	RU	6
Уход и техническое обслуживание	RU	6
Помощь в случае неполадок	RU	7
Принадлежности	RU	7
Технические данные	RU	8
Принадлежности и запасные детали	RU	8
Заявление о соответствии EU	RU	8

Указания по технике безопасности

Перед первым использованием устройства следует ознакомиться с данной инструкцией по эксплуатации и прилагаемой брошюрой по технике безопасности при работе со щеточными моющими аппаратами 5.956-251.0.

Устройство предназначено для работы на поверхностях с уклоном, максимальная величина которого указана в разделе „Технические данные“.

⚠ ПРЕДУПРЕЖДЕНИЕ

Операторы должны пройти соответствующий инструктаж по пользованию данным устройством.

Устройство должно быть остановлено в безопасном месте.


Защитные устройства

Защитные приспособления предназначены для защиты оператора. Их отключение, а также работа в обход их функций не допускаются.

Переключатель положения сидения

Отключает тяговый двигатель после короткой задержки, если во время работы или во время езды оператор покидает свое место.

Символы на аппарате

	⚠ ОПАСНОСТЬ Опасность удара электрическим током во время процесса зарядки. Не снимать защитные колпачки с полюсов аккумулятора и следить за правильностью их установки.
---	---

Степень опасности

⚠ ОПАСНОСТЬ

Для непосредственно грозящей опасности, которая приводит к тяжелым увечьям или к смерти.

⚠ ПРЕДУПРЕЖДЕНИЕ

Для возможной потенциально опасной ситуации, которая может привести к тяжелым увечьям или к смерти.

⚠ ОСТОРОЖНО

Указание на потенциально опасную ситуацию, которая может привести к получению легких травм.

ВНИМАНИЕ

Указание относительно возможной потенциально опасной ситуации, которая может повлечь материальный ущерб.

Назначение

Машина для ухода за полами предназначена для влажной уборки ровных полов.

- За счет выбора параметров количества воды и чистящего средства можно легко провести настройку устройства для выполнения соответствующей задачи.
- Дозировку мощного средства можно корректировать, добавляя в бак.
- Устройство оснащено резервуарами для чистой и грязной воды (объем каждого резервуара 70 литров). Они обеспечивают эффективную мойку при длительной эксплуатации.
- Рабочая ширина в 510 мм позволяет эффективно использовать устройство при длительной эксплуатации.
- Аккумуляторы выбираются в зависимости от конфигурации (см. главу „рекомендованные аккумуляторы“)

Указание:

Каждый раз в соответствии с задачей по очистке устройство может оснащаться различными принадлежностями. Спрашивайте их по нашему каталогу или посетите наш сайт в Интернете www.kaercher.com.

Использование по назначению

Данный прибор предназначен для промышленного использования, например, в гостиницах, школах, больницах, заводах, магазинах, офисах, прокатных организациях. Используйте данный прибор исключительно в соответствии указаниями данного руководства по эксплуатации.

- Прибор может применяться только для мойки гладких полов, не чувствительных к сырости и полированию.
- Это устройство предназначено для использования внутри помещений.
- Диапазон рабочей температуры составляет от +5°C до +40°C.
- Прибор не пригоден для мойки замерзших полов (например, в холодильных установках).
- Прибор разрешается оснащать только оригинальными принадлежностями и запасными частями.
- Прибор не предназначен для чистки общественных транспортных дорог.

- Использование прибора на чувствительных к давлению полах не разрешается. Допустимая удельная нагрузка на поверхность пола подлежит соблюдению. Нагрузка на поверхность, создаваемая прибором, описана в технических данных.
- Прибор не пригоден для использования во взрывоопасной среде.
- С помощью прибора не разрешается собирать горючие газы, неразбавленные кислоты или растворители. К ним относятся бензин, растворитель или мазут, которые при завихрении с всасываемым воздухом могут образовывать взрывоопасные смеси. Не использовать ацетон, неразбавленные кислоты и растворители, так как они разрушают материалы, из которых изготовлен прибор.

Защита окружающей среды



Материал упаковки подлежит вторичной переработке. Просьба не выбрасывать упаковку вместе с домашними отходами, а сдать ее в пункт приема вторичного сырья.



Старые приборы содержат ценные перерабатываемые материалы, подлежащие передаче в пункты приемки вторичного сырья. Аккумуляторы, масло и иные подобные материалы не должны попадать в окружающую среду. Поэтому мы просим вас сдавать или утилизировать старые приборы через соответствующие системы сбора подобных отходов.

Инструкции по применению компонентов (REACH)

Актуальные сведения о компонентах приведены на веб-узле по следующему адресу:

www.kaercher.com/REACH

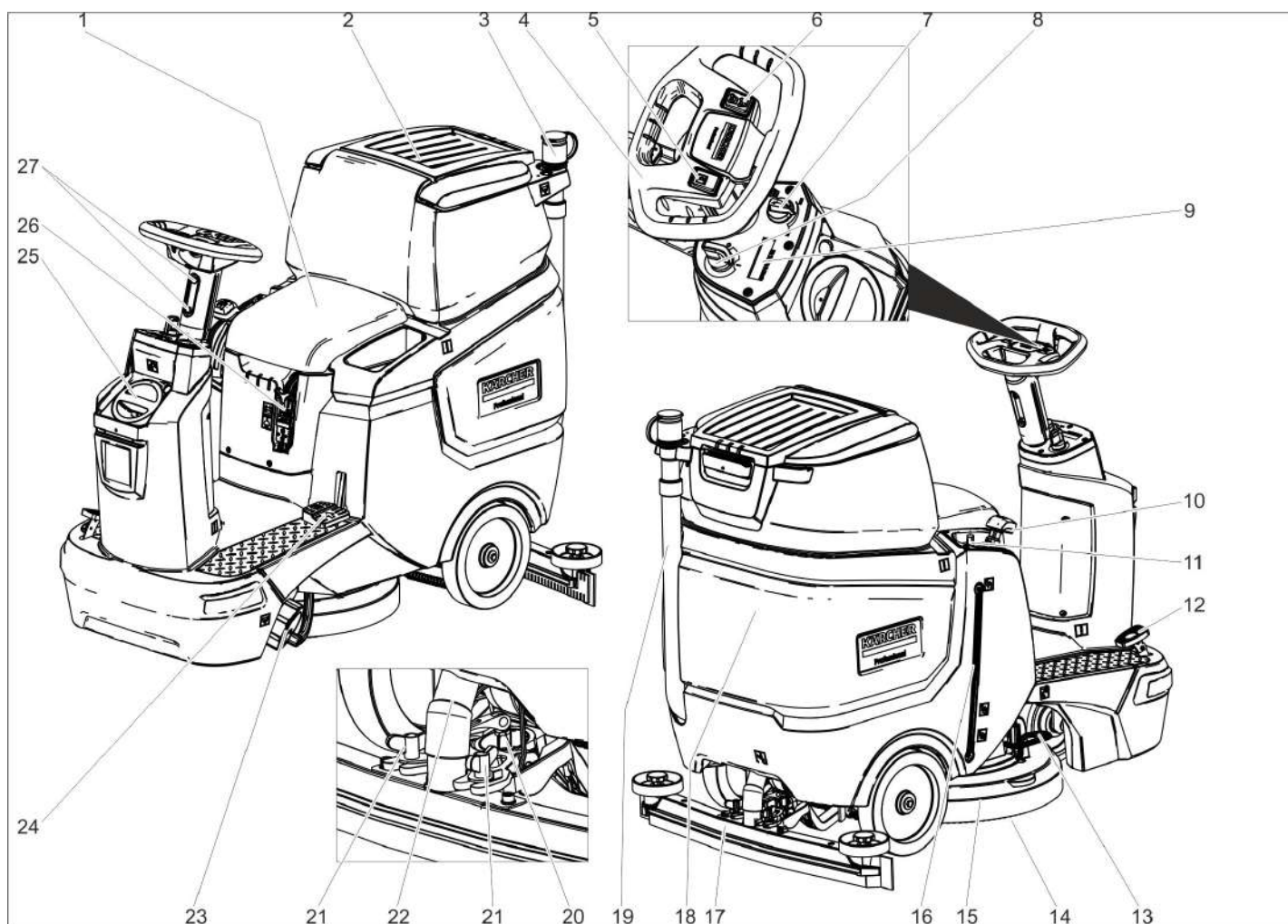
Гарантия

В каждой стране действуют соответствующие гарантийные условия, изданные уполномоченной организацией сбыта нашей продукции в данной стране. Возможные неисправности прибора в течение гарантийного срока мы устраняем бесплатно, если причина заключается в дефектах материалов или ошибках при изготовлении. В случае возникновения претензий в течение гарантийного срока просьба обращаться, имея при себе чек о покупке, в торговую организацию, продавшую вам прибор или в ближайшую уполномоченную службу сервисного обслуживания.

Дата выпуска отображается на заводской табличке в закодированном виде. При этом отдельные цифры имеют следующее значение::

Пример: 30190
 3 год выпуска
 0 столетие выпуска
 1 десятилетие выпуска
 9 вторая цифра месяца выпуска
 0 первая цифра месяца выпуска

Таким образом, в данном примере код 30190 означает дату выпуска 09 / (2) 013.



- 1 Сиденье
- 2 Крышка резервуара грязной воды
- 3 Дозатор для грязной воды
- 4 Рулевое колесо
- 5 Кнопка подачи звукового сигнала
- 6 Переключатель направления движения
- 7 Поворотная ручка для регулирования скорости работы
- 8 Пусковой замок
- 9 Дисплей
- 10 Рычаг всасывающей планки
- 11 Регулятор подачи воды
- 12 Ходовая педаль
- 13 Педаль замены щеток
- 14 Дисковая щетка
- 15 Моющий узел
- 16 Указатель уровня чистой воды
- 17 Всасывающая планка *
- 18 Резервуар грязной воды
- 19 Шланг слива грязной воды
- 20 Вращающаяся ручка для наклона всасывающей кромки
- 21 Барашковые гайки для крепления всасывающей планки
- 22 Всасывающий шланг
- 23 Замок резервуара для свежей воды с фильтром для свежей воды
- 24 Подъем/опускание педали чистящей головки
- 25 Крышка резервуара чистой воды
Наливная горловина бака для чистой воды
- 26 Штекер аккумулятора

27 Регулировка рулевого колеса по высоте

* не входит в объеме поставки

Цветная маркировка

- Органы управления для процесса очистки желтого цвета.
- Органы управления для технического обслуживания и сервиса светлого цвета.

Символы на аппарате

		Штекер аккумулятора
		Уровень бака для свежей воды 20%
		Дозировка моющего раствора
		Подъем/опускание чистящей головки
		Педаль замены щеток

	Подъем/опускание всасывающей планки
	Держатель для швабры **
	Сливное отверстие резервуара для свежей воды
	Сливное отверстие резервуара для грязной воды
	Точка крепления груза

** Опция

Перед началом работы

Аккумуляторы

	указания на аккумуляторе, в инструкции по пользованию и руководстве по эксплуатации прибора
	Носить защиту для глаз

	Не допускать детей к электротолу и аккумуляторам.
	Опасность взрыва
	Запрещается разведение огня, искрение, открытые источники света и курение
	Опасность получения химических ожогов
	Первая помощь
	Предупредительная маркировка
	Утилизация
	Не выбрасывать аккумулятор в мусорный контейнер

⚠ ОПАСНОСТЬ

Опасность взрыва!

Не класть инструменты или подобные предметы на аккумулятор. Опасность короткого замыкания и взрыва.

Опасность получения травм. Когда не прикасаться ранами к свинцовым элементам. После работ с аккумулятором необходимо очистить руки.

Рекомендуемые аккумуляторы

105 А/ч - не нуждается в обслуживании	
№ заказа:	6.654-141.0 ¹⁾
Вместимость [м ³] *	2,64
Поток воздуха [м ³ /ч] **	1,06

* Минимальный объем аккумуляторной
 ** Минимальный объем воздушного потока между аккумуляторной и окружающей средой

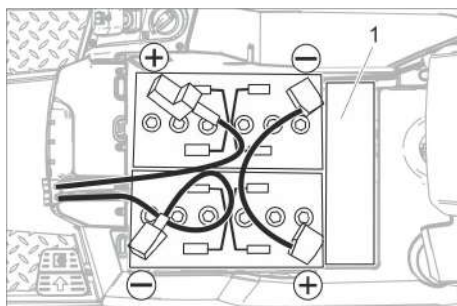
Для работы устройства необходимо 2 аккумулятора

¹⁾ Комплект в сборе (24 В/105 А/ч), вкл. соединительный кабель, № для заказа 4.039-287.0

Установить и подключить аккумуляторы

В варианте „Pack“ аккумуляторы уже установлены.

- Извлечь аккумуляторный штекер.
- Откинуть бак грязной воды назад.



1 Дистанционная прокладка

ВНИМАНИЕ

Опасность повреждения. Обратит внимание на правильную полярность.

- Соедините полюсные выводы прилагаемым соединительным кабелем.
- Зажать подводящий кабель, входящий в комплект поставки, на еще свободных полюсах аккумулятора (+) и (-).
- Проверить правильность установки защитных колпачков полюсов.
- Вставить аккумуляторный штекер.

ВНИМАНИЕ

Опасность повреждения ввиду глубокой разрядки. Перед началом работы прибора зарядить аккумуляторы.

Зарядка аккумуляторов

Указание:

Устройство оснащено защитой от глубокой разрядки, то есть при достижении минимально допустимого уровня заряда устройство может только перемещаться.

Привод щетки и функция всасывания не работают.

- В этом случае прибор следует направить к зарядной станции, при этом избегая подъемов.

Указание:

При использовании других аккумуляторов (например, других изготовителей) защита от чрезмерной разрядки должна быть заново настроена для соответствующего типа аккумулятора службой сервисного обслуживания фирмы Kärcher.

⚠ ОПАСНОСТЬ

Опасность удара электрическим током. Обратит внимание на электропроводку и защиту предохранителем – см. «Зарядное устройство».

Зарядное устройство использовать только в сухих помещениях с достаточной вентиляцией!

Указание:

Время зарядки аккумулятора составляет в среднем прибл. 10-12 часов.

Рекомендуемые для использования зарядные приборы (подходящие к соответствующим применяемым аккумуляторам) управляют процессом зарядки автоматическим образом.

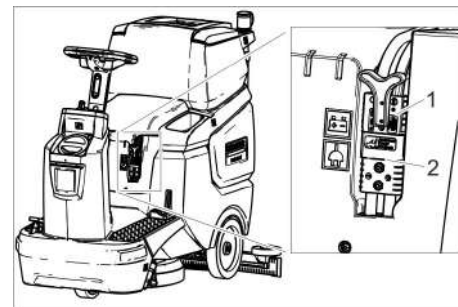
⚠ ОПАСНОСТЬ

Опасность взрыва. Помещение, в котором устройство размещается для зарядки аккумулятора, должно соответствовать требованиям к минимальному объему, который зависит от типа аккумулятора, а также требованиям к воздухообмену и минимальному притоку воздуха (см. „Рекомендуемые аккумуляторы“).

Опасность взрыва. Зарядка аккумуляторов с жидким электролитом допускается только при откинутом вверх резервуаре для грязной воды.

- Опорожнить резервуар грязной воды.

- Пусковой переключатель установить в положение «0» и извлечь ключ из замка.
- Откинуть бак грязной воды назад.



- 1 Разъем аккумулятора со стороны аккумуляторной батареи
- 2 Разъем аккумулятора со стороны устройства

- Извлечь штекер аккумулятора со стороны аккумулятора.

ВНИМАНИЕ

Опасность повреждения!

- Не соединять зарядное устройство с разъемом аккумулятора со стороны устройства.
- Применять только зарядные устройства, соответствующие типу установленных аккумуляторов.

Тип аккумулятора	Зарядное устройство
6.654-141.0	6.654-367.0

Примечание: Ознакомьтесь с инструкцией производителя по эксплуатации зарядного устройства и особое внимание обратит на указания по технике безопасности!

- Соединить разъем аккумулятора со стороны аккумуляторной батареи с зарядным устройством.
- Вставить штепсельную вилку зарядного устройства в розетку.
- Выполнить процесс зарядки согласно данным руководства по эксплуатации зарядного устройства.

малообслуживаемые аккумуляторы (аккумуляторные батареи с жидким электролитом)

- За час до окончания процесса зарядки добавить дистиллированной воды, обратит внимание на правильный уровень электролита. Аккумулятор обозначен соответствующим образом. К концу процесса зарядки все аккумуляторные элементы должны выделять газ.

⚠ ОПАСНОСТЬ

Опасность получения химического ожога. Долив воды в разряженный аккумулятор может привести к выливаю электролита!

При обращении с аккумуляторным электролитом следует носить защитные очки и соблюдать предписания для предотвращения травм и повреждения одежды.

Брызги электролита, попавшие на кожу или одежду, следует незамедлительно смыть обильным количеством воды.

ВНИМАНИЕ

Для заливки в аккумулятор использовать только дистиллированную или обессоленную воду (EN 50272-T3).

Не использовать добавки (так называемые "улучшающие средства"), в противном случае теряется право на гарантию.

Максимальные габариты аккумуляторов

Длина	408
Ширина	348
высота	284

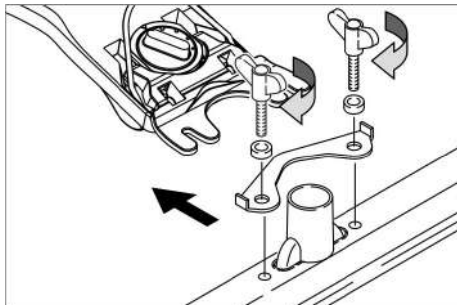
Вынуть аккумуляторы

- Пусковой переключатель установить в положение «0».
- Извлечь аккумуляторный штекер.
- Откинуть бак грязной воды назад.
- Отсоединить зажим кабеля от клеммы отрицательного полюса аккумулятора.
- Отсоединить оставшиеся зажимы кабелей от аккумуляторов.
- Вынуть аккумуляторы.
- Использованные аккумуляторы следует утилизировать согласно действующим предписаниям.

Установка щеток

Установка щетки описана в разделе «Работы по техническому обслуживанию».

Установка всасывающей планки



- Установить всасывающую планку в подвеске так, чтобы профильная пластина находилась над подвеской.
- Затянуть барашковые гайки.
- Надеть всасывающий шланг.

Настройка положения рулевого колеса

- Ослабить оба винта приспособления регулировки рулевого колеса по высоте.
- Отрегулировать необходимую высоту рулевого колеса.
- Затянуть оба винта.

Эксплуатация

ВНИМАНИЕ

Опасность повреждения!

Во время работы не отсоединять штекер аккумулятора.

Указание:

Для немедленного отключения всех функций следует перевести пусковой переключатель в положение «0».

Включение прибора

- Занять место в сидении водителя.
- Повернуть пусковой переключатель в положение «1».

На дисплее поочередно отображается следующее:

- время до следующего обслуживания;
- версия программного обеспечения, блок управления;
- уровень заряда аккумулятора и количество рабочих часов.

Проверка стояночного тормоза

⚠ ОПАСНОСТЬ

Опасность несчастных случаев. Перед началом работы всегда следует проверять на ровной поверхности исправность стояночного тормоза.

- Включите прибор.
- Переключатель направления движения находится в положении "вперед".
- Плавно нажать на ходовую педаль.
- Тормоз должен разблокироваться со звуком. На ровной поверхности устройство должно начать плавно катиться. Если педаль отпустить, то слышно срабатывание тормоза. Если этого не происходит, устройство следует вывести из эксплуатации и обратиться в сервисную службу.

Движение

⚠ ОПАСНОСТЬ

Опасность несчастного случая. Если функция торможения прибора не срабатывает, необходимо действовать следующим образом:

- Если на наклонной поверхности с наклоном более 2 % устройство не останавливается, пусковой переключатель нельзя устанавливать в положение «0». Продолжать передвижение на устройстве, пока не будет достигнута горизонтальная поверхность.
- После достижения горизонтальной поверхности устройство следует отключить и обратиться в сервисную службу.
- Дополнительно следует соблюдать указания по профилактическому обслуживанию тормозов.

⚠ ОПАСНОСТЬ

Опасность опрокидывания прибора на слишком крутых уклонах.

- В направлении движения допускается езда по склонам до 8%.
Допускается подъем и спуск по наклонной поверхности только в продольном направлении, без поворотов.

Опасность опрокидывания при быстрой езде на поворотах.

Опасность заноса прибора на мокром полу.

- На поворотах следует замедлять скорость движения.

Опасность опрокидывания на нестабильном грунте.

- Разрешается перемещать прибор только на прочном основании.

Опасность опрокидывания прибора при большом боковом крене.

- Движение поперек наклонной поверхности допускается только при наклоне не более 8 %.

Движение

- Занять место в сидении водителя.
- Рычаг всасывающей планки потянуть вверх и зафиксировать.
- Прижать педаль чистящей головки и зафиксировать.
- Повернуть пусковой переключатель в положение «1».
- С помощью переключателя направления движения на рулевом колесе установить направление движения.
- нажатием на педаль движения задать скорость прибора,
- Остановка прибора: Отпустить педаль хода.

Указание:

При поднятой чистящей головке максимальная скорость не регулируется поворотной ручкой для регулирования скорости работы.

Направление движения можно также менять во время уборки. Благодаря этому можно осуществлять интенсивную уборку выбранного участка, передвигая устройство вперед и назад.

Заполнение рабочих жидкостей

Моющее средство

⚠ ПРЕДУПРЕЖДЕНИЕ

Опасность повреждения. Применять только рекомендованные чистящие средства. В случае использования других чистящих средств эксплуатирующее лицо берет на себя повышенный риск с точки зрения безопасности работы и опасности получения травм. Использовать только чистящие средства, не содержащие растворителей, соляную и плавиковую (фтористоводородную) кислоту.

Принять во внимание указания по технике безопасности, приведенные на упаковках чистящих средств.

Указание:

Не использовать сильно пенящиеся чистящие средства.

Использование	Моющее средство
Уход за всеми водостойкими полами	RM 746 RM 780
Уход за блестящими поверхностями (например, гранит)	RM 755 es
Уход и основательная мойка промышленных полов	RM 69 ASF
Уход и основательная мойка полов из керамической плитки из каменной крошки	RM 753
Уход за плиткой в санитарных помещениях	RM 751
Мойка и дезинфекция в санитарных помещениях	RM 732
Удаления слоя со всех щелочностойких поверхностей (например, PVC)	RM 752
Удаление слоя с линолеумных полов	RM 754

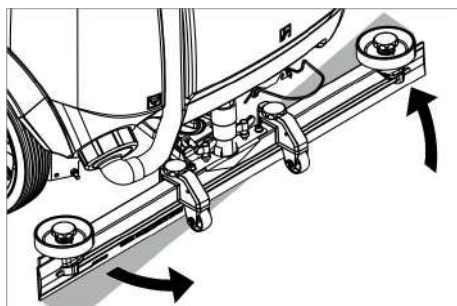
Чистая вода

- Открыть крышку резервуара для чистой воды.
- Наполовину заполнить резервуар чистой водой (максимум 50 °C).
- Налить моющее средство.
- Заполнить резервуар водой.
- Закрыть крышку резервуара для чистой воды.

Настройка всасывающей планки

Косое расположение всасывающей планки

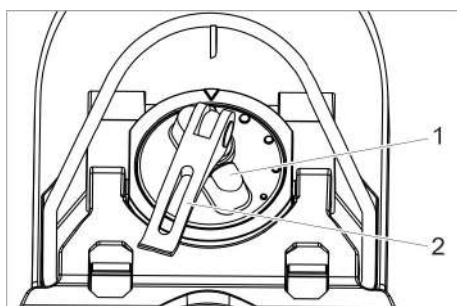
Для улучшения результатов мойки полов, покрытых плиткой, всасывающая планка может быть повернута до 5°.



- Ослабить барашковые гайки.
- Повернуть всасывающую планку.
- Затянуть барашковые гайки.

Наклон всасывающей планки

При недостаточной мощности всасывания можно изменить наклон стоящей вертикально всасывающей планки.

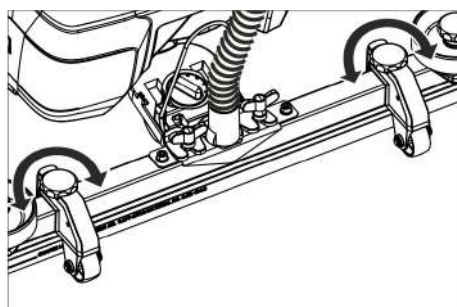


- 1 Вращающаяся ручка
- 2 Рукоятка зажима

- Поднять рычаг зажима.
- Переставить вращающуюся ручку для наклона всасывающей кромки.
- Нажать вниз рычаг зажима.

Высота

Регулировка высоты влияет на изгиб всасывающей планки при контакте с дном.



- Переместить вращающиеся ручки регулировки высоты опытным путем, пока не будет достигнут наилучший результат всасывания.

Настройка количества воды

- Установить в соответствии с загрязнением покрытия пола количество подаваемой на головку воды.

Указание:

Выполнить первую попытку с небольшим количеством воды. Увеличивать количество воды шаг за шагом, пока не будет достигнут желаемый результат очистки.

Режим очистки

- Занять место в сидении водителя.
- Повернуть пусковой переключатель в положение «1».
- С помощью переключателя направления движения на рулевом колесе установить направление движения.
- Установить поворотную ручку регулировки рабочей скорости на нужное значение.

Во время настройки скорость отображается на дисплее.

Значение отображается в процентах от максимальной скорости.

- Установить количество воды в регулировочном вентиле.
- Нижнюю половину рукоятки рычага всасывающей планки потянуть вверх и удерживать.

- Придавить рычаг всасывающей планки.

Всасывающая планка опускается и запускается процесс всасывания.

- Нажать педаль чистящей головки вниз/вправо, разблокировать и отпустить.

- нажатием на педаль движения задать скорость прибора, Чистящая головка опускается, привод щетки включается и наносится моющее средство.

- Проехать по очищаемой поверхности.

- Остановка прибора: Отпустить педаль хода.

Завершить очистку

- Придавливает педаль чистящей головки, пока педаль не зафиксируется.

- Переместить прибор еще раз на незначительное расстояние и провести всасывание оставшейся воды.

- Тянуть вверх рычаг всасывающей планки, пока он не зафиксируется. Всасывающая турбина отключается с задержкой в 10 секунд.

- Пусковой переключатель установить в положение «0».

Удаление содержимого из резервуара для грязной воды

Указание:

Если резервуар для грязной воды заполнен, поплавок закрывает всасывающее отверстие и всасывающая турбина работает с повышенным числом оборотов.

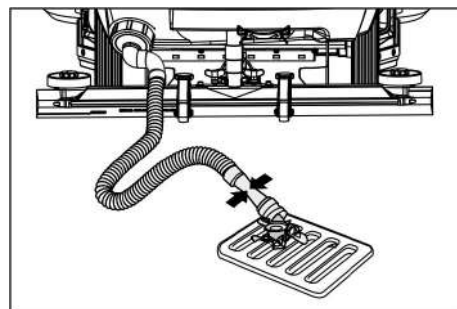
⚠ ПРЕДУПРЕЖДЕНИЕ

Соблюдайте местные предписания по обращению со сточными водами.

- Выньте из держателя сливной шланг для грязной воды и поместите его в предназначенный для этого сборник воды.

Указание:

Путем сжатия дозатора можно регулировать силу потока отработанной воды.



- Открыв дозирующее устройство, слейте воду через сливной шланг.
- После этого промойте резервуар для грязной воды чистой водой.

Удаление содержимого из резервуара для чистой воды

- Отвинтить крышку резервуара для чистой воды.
- Слить чистую воду.
- Навинтить крышку резервуара для чистой воды.

Окончание работы

- Зарядить аккумулятор.

Транспортировка

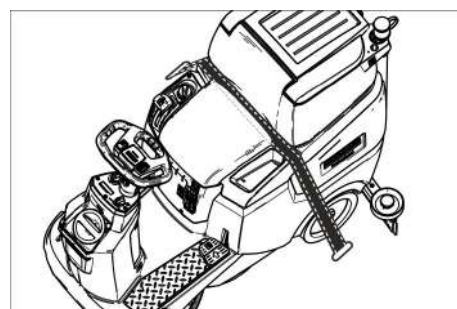
⚠ ОПАСНОСТЬ

Опасность травмы! Устройство должно приводиться в действие для погрузки и выгрузки на подъемах только до максимального значения (см. «Технические характеристики»). Двигаться медленно.

⚠ ОСТОРОЖНО

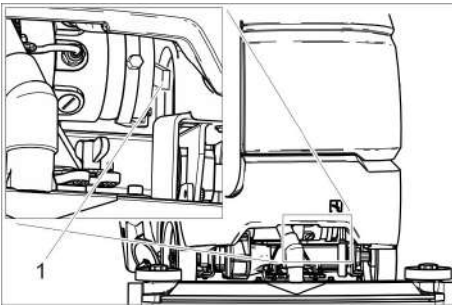
Опасность травмы и повреждения! Обратит внимание на вес устройства при транспортировке.

- Перед погрузкой слить воду из резервуаров для чистой и грязной воды.
- Снять дисковую щетку из щеточной головки.



- При перевозке аппарата в транспортных средствах следует учитывать действующие местные государственные нормы, направленные на защиту от скольжения и опрокидывания.

Передвинуть прибор



1 Рычаг разблокировки

- Приподнять рычаг разблокировки и переместить устройство.

ОПАСНОСТЬ

Опасность аварии из-за отсутствия функции торможения.

После перемещения рычага разблокировки снова обязательно прижать.

Хранение

ОСТОРОЖНО

Опасность травмы и повреждения! Обратить внимание на вес устройства при хранении.

- Это устройство разрешается хранить только во внутренних помещениях.
- Место парковки выбирать только при учете допустимого общего веса аппарата, чтобы не ухудшить устойчивость.

Уход и техническое обслуживание

ОПАСНОСТЬ

Опасность травмы! Перед проведением любых работ по ремонту или техническому обслуживанию прибора пусковой переключатель поставить в положение "0", а ключ вытащить. Вытянуть штекер аккумулятора.

- Слить из прибора грязную воду и оставшуюся чистую воду и утилизировать.

ОСТОРОЖНО

Опасность получения травм в режиме холостого хода всасывающей турбины. Всасывающая турбина после отключения продолжает вращаться. Работы по техническому обслуживанию начинать выполнять только после остановки турбины.

План технического обслуживания

После работы

ВНИМАНИЕ

Опасность повреждения. Не опрыскивать устройство водой и не использовать агрессивные чистящие средства.

- Слить грязную воду.
- Промыть резервуар для грязной воды чистой водой.
- Очистить фильтр для крупной грязи.
- Очистить прибор снаружи, используя для этого влажную тряпку, пропитанную мягким щелочным раствором.
- Очистить всасывающие кромки, проверить их на износ, при необходимости заменить.
- Проверить на износ щетку, при необходимости заменить.

- Зарядка аккумулятора
Если аккумулятор заряжен менее чем на 50%, зарядить его полностью и без прерываний.
Если аккумулятор заряжен более чем на 50%, зарядить его только в том случае, если в следующий раз предполагается использование полной продолжительности работы устройства.

еженедельно

- При регулярной эксплуатации заряжать аккумулятор полностью и без прерываний не реже, чем один раз в неделю.

Ежемесячно

- Опорожнить резервуар для чистой воды и смыть отложения.
- Прочистить фильтр чистой воды.
- Очистить поплавков.
- Прочистить сетчатый фильтр.
- При временном выводе прибора из эксплуатации: Проведите уравнивающую зарядку аккумулятора.
- Проверить окисление полюсных выводов аккумуляторов, очистить при необходимости. Проверить прочность крепления соединительных кабелей.
- Проверить на герметичность уплотнения между баком грязной воды и крышкой, при необходимости заменить.
- Проверить плотность электролита в элементах обслуживаемых аккумуляторов.
- На длительное хранение устройство помещать только с полностью заряженными аккумуляторами. Повторно полностью заряжать аккумулятор не реже, чем один раз в месяц.

Ежегодно

- Обеспечить проведение предписанного осмотра сервисной службой.

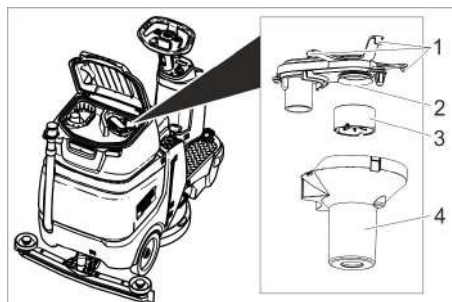
Работы по техническому обслуживанию

Договор о техническом обслуживании

Для надежной работы прибора с соответствующим торговым отделением фирмы Kärcher можно заключить договор о техническом обслуживании.

Очистка поплавка и сетчатого фильтра

- Открыть крышку резервуара для грязной воды.

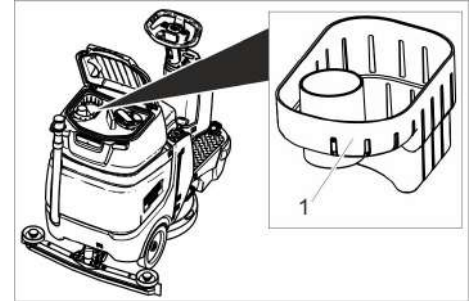


- 1 Фиксирующие крюки
- 2 Сетчатый фильтр
- 3 Поплавков
- 4 Корпус поплавка

- Ослабить фиксирующие крюки.
- Вытянуть вниз корпус поплавка.
- Достать поплавков из корпуса и очистить его.
- Прочистить сетчатый фильтр.
- Снова собрать все компоненты в обратной последовательности.

Очистка фильтра для крупной грязи

- Открыть крышку резервуара для грязной воды.

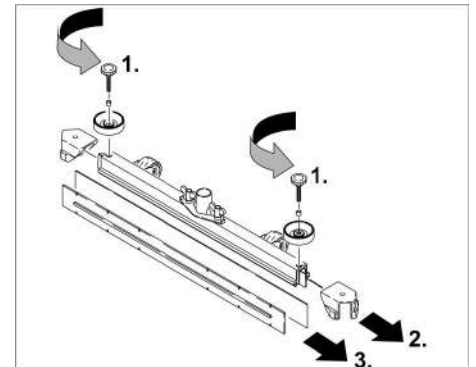


1 Сито для крупной грязи

- Снять фильтр для крупной грязи, потянув его вверх.
- Промыть фильтр для крупной грязи под проточной водой.
- Вставить фильтр для крупной грязи обратно в резервуар для грязной воды.

Замена всасывающих кромок

- Снимите всасывающую планку.
- Выверните грибовидные рукоятки.



- Снять пластмассовые элементы.
- Снимите всасывающие кромки.
- Вставить новые кромки.
- Установите пластмассовые детали.
- Вставьте и затяните грибовидные рукоятки.

Замена дисковых щеток

- Приподнять чистящую головку.
- Выжать вниз педаль замены щетки через сопротивление.
- Вытащить дисковую щетку с боку под чистящей головкой.
- Поместить новую дисковую щетку под чистящую головку, нажать вверх и застопорить.

Система защиты от замерзания

При опасности заморозков:

- слить воду из резервуаров для чистой и грязной воды, поставить прибор на хранение в незамерзающем помещении.

Помощь в случае неполадок

⚠ ОПАСНОСТЬ

Опасность травмы! Перед проведением любых работ по ремонту или техническому обслуживанию прибора пусковой переключатель поставить в положение "0", а ключ вытащить. Вытянуть штекер аккумулятора.

→ Слить из прибора грязную воду и оставшуюся чистую воду и утилизировать.

⚠ ОСТОРОЖНО

Опасность получения травм в режиме холостого хода всасывающей турбины.

Всасывающая турбина после отключения продолжает вращаться. Работы по техническому обслуживанию начинать выполнять только после остановки турбины.

Неполадка	Способ устранения
Прибор не запускается	Переключатель положения сидения не приведен в действие, занять место на сиденье. Прибор работает только, когда на сиденье находится оператор.
	Вставить аккумуляторный штекер.
	Повернуть пусковой переключатель в положение «1».
	Перед включением пускового переключателя убрать ногу с педали газа. При появлении сбоя снова, обратиться в сервисную службу.
	Проверить аккумуляторы, при необходимости зарядить
Аппарат не движется	Прижать рычаг разблокировки (см. «Транспортировка/перемещение устройства»).
Недостаточное количество воды	Увеличить количество воды с помощью кнопки регулировки количества воды.
	Проверить уровень чистой воды, при необходимости долить.
	Прочистить фильтр чистой воды.
	Проверить засор шлангов, при необходимости произвести чистку.
Недостаточная мощность всасывания	Резервуар для грязной воды заполнен, выключить прибор и опорожнить резервуар для грязной воды
	Проверить на герметичность уплотнения между резервуаром грязной воды и крышкой, при необходимости заменить
	Проверить сетчатый фильтр на наличие загрязнений, при необходимости очистить.
	Прочистите всасывающие кромки на всасывающей планке, при необходимости переверните или замените.
	Проверить всасывающие планки на наличие засоров, при необходимости устранить засор
	Проверить, закрыта ли крышка на сливном шланге для грязной воды.
	Проверить всасывающий шланг на засор, при необходимости произвести чистку.
	Проверить герметичность всасывающего шланга, при необходимости заменить.
	Проверить герметичность шланга спуска грязной воды.
	Проверить установку всасывающей планки
Поместить добавочный вес (принадлежность) на всасывающую планку.	
Неудовлетворительный результат мойки	Проверить износ щеток, при необходимости заменить.
	Проверить тип щетки и чистящего средства на пригодность.
Всасывающая турбина работает с повышенным числом оборотов	Опорожнить резервуар грязной воды.
	Очистить поплавков.
	Проверить/очистить сетчатый фильтр.
	Проверить всасывающий шланг на засор, при необходимости произвести чистку.
Щетка не вращается	Проверить всасывающие планки на наличие засоров, при необходимости устранить засор
	Проверить, не заблокированы ли щетки посторонними предметами, при необходимости удалить посторонние предметы.

При неисправностях, которые невозможно устранить с помощью данной таблицы, следует обратиться в службу сервисного обслуживания.

Принадлежности

Обозначение	№ детали	Описание
Дисковая щетка, красная (средний, стандарт)	4.905-026.0	Для использования при всех стандартных задачах мойки.
Дисковая щетка, натуральная (мягкая)	4.905-027.0	Из натуральных волокон для чистки и полировки.
Дисковая щетка, черная (жесткая)	4.905-029.0	Для удаления устойчивых загрязнений и проведения основной чистки. Только для нечувствительных поверхностей.
Приводная тарелка для накладок	4.762-534.0	Для чистки с накладками. С быстросъемным соединением и центральным замком.
Накладка, красная (средняя мягкость)	6.369-079.0	Для чистки и полировки всех напольных покрытий.
Накладка, зеленая (средняя жесткость)	6.369-078.0	Для чистки очень сильно загрязненных полов и для проведения основной чистки.
Накладка, черная (жесткая)	6.369-077.0	Для удаления устойчивых загрязнений и проведения основной чистки.

Накладка, бежевая (зерна небольшого размера)	6.369-468.0	Для полировки и освежения твердых и эластичных поверхностей.
Накладка, бежевая (часть натуральных волокон)	6.371-146.0	
Всасывающая планка, 850 мм, прямая	4.777-401.0	
Всасывающая планка, 850 мм, изогнутая	4.777-411.0	
Набор Homebase Box	4.035-406.0	
Проблесковый маячок	4.039-267.0	
Модуль контроля транспортных средств	4.039-268.0	
Держатель мешка	4.039-269.0	
Подметающее устройство	4.039-270.0	
Держатель для швабры	4.039-271.0	
Spraumopp	5.999-045.0	
Захват для крупного мусора	6.999-113.0	

Технические данные

Параметры		
Номинальное напряжение	В	24
Емкость аккумулятора	а/ч (5ч)	105
Средняя потребляемая мощность	Вт	1400
Номинальная мощность тягового двигателя	Вт	300
Мощность всасывающего двигателя	Вт	600
Мощность двигателя щеток	Вт	500
Тип защиты		IPX 3
Уборка		
Всасывающая мощность, объем воздуха	л/с	17
Всасывающая мощность, нижнее давление, макс.	кПа	120
Чистящие щетки		
Рабочая ширина	мм	510
Диаметр щетки	мм	510
Частота вращения щетки, под нагрузкой	1/мин	155
Частота вращения щетки, без нагрузки	1/мин	180
Размеры и массы		
Скорость движения, макс.	км/ч	6
Макс. подъем	%	8
Теоретическая производительность	м ² /ч	2300
Вместимость резервуара для чистой воды	л	70
Объем резервуара для грязной воды	л	75
макс. температура воды	°С	50
Окружающая температура	°С	5...40
Длина	мм	1310
Ширина (без всасывающей планки)	мм	590
высота	мм	1066
Допустимый общий вес	кг	340
Транспортный вес (резервуары пустые, водитель отсутствует)	кг	194

Нагрузка на поверхность (с водителем и полным баком чистой воды)

Переднее колесо	Н/см ²	102
Заднее колесо	Н/см ²	124
Значение установлено согласно EN 60335-2-72		
Общее значение колебаний плеч	м/с ²	<2,5
Опасность К	м/с ²	0,2
Общее значение колебаний поверхности сидения	м/с ²	<0,5
Опасность К	м/с ²	0,1
Уровень шума дБ _а	дБ(А)	66
Опасность К _{РА}	дБ(А)	2
Уровень мощности шума L _{WA} + опасность K _{WA}	дБ(А)	80,3

Принадлежности и запасные детали

Используйте оригинальные принадлежности и запчасти — только они гарантируют безопасную и бесперебойную работу устройства.

Информацию о принадлежностях и запчастях вы можете найти на сайте www.kaercher.com.

Заявление о соответствии EU

Настоящим мы заявляем, что нижеуказанный прибор по своей концепции и конструкции, а также в осуществленном и допущенном нами к продаже исполнении отвечает соответствующим основным требованиям по безопасности и здоровью согласно директивам EU. При внесении изменений, не согласованных с нами, данное заявление теряет свою силу.

Продукт очиститель пола с сидением для водителя
Тип: 1.161-xxx

Основные директивы EU
2006/42/EC (+2009/127/EC)
2014/30/EU
2014/53/EU

Примененные гармонизированные нормы
EN 60335-1
EN 60335-2-72

EN 55012: 2007 + A1: 2009
EN 61000-6-2: 2005

Вр Pack:
EN 60335-2-29

Fleet:
ETSI EN 300 328 V1.9.1
ETSI EN 300 440-2 V1.4.1
ETSI EN 301 489-1 V1.9.2
ETSI EN 301 489-3 V1.4.1
ETSI EN 301 489-7 V1.3.1
ETSI EN 301 489-17 V2.2.1
ETSI EN 301 511 V9.0.2
ETSI EN 302 291-2 V1.1.1
EN 60950-1

Примененные внутригосударственные нормы

Нижеподписавшиеся лица действуют от имени и по доверенности Правления.




H. Jenner
Chairman of the Board of Management


S. Reiser
Director Regulatory Affairs & Certification

Уполномоченный сотрудник по ведению документооборота:
S. Reiser

Alfred Kärcher SE & Co. KG
Alfred-Kärcher-Straße 28-40
71364 Winnenden (Germany)
Tel.: +49 7195 14-0
Fax: +49 7195 14-2212

г. Винненден, 01.05.2019

  A készülék első használata előtt olvassa el ezt az eredeti használati utasítást, ez alapján járjon el és tartsa meg a későbbi használatra vagy a következő tulajdonos számára.

Tartalomjegyzék

Biztonsági tanácsok	HU	1
Funkció	HU	1
Rendeltetészerű használat . .	HU	1
Környezetvédelem	HU	1
Garancia	HU	1
Kezelési elemek	HU	2
Üzembevétel előtt	HU	2
Üzem	HU	4
Szállítás	HU	5
Tárolás	HU	5
Ápolás és karbantartás	HU	5
Segítség üzemzavar esetén . .	HU	7
Tartozékok	HU	7
Műszaki adatok	HU	8
Tartozékok és alkatrészek . . .	HU	8
EU konformitási nyilatkozat . .	HU	8

Biztonsági tanácsok

A készülék első használata előtt olvassa el és kövesse ezt a kezelési útmutatót, valamint a mellékelt, az 5.956-251.0 keféstisztítógép biztonsági utasításairól szóló brosrútát.

A készüléket csak olyan maximális emelkedőn szabad üzemeltetni, amely a „Műszaki adatok” részben meg van adva.

FIGYELMEZTETÉS

A kezelőket megfelelően be kell tanítani a készülék használatára.

A gépeket biztonságosan le kell állítani.



Biztonsági berendezések

A biztonsági berendezések a felhasználó védelmét szolgálják, ezért ezeket nem szabad üzemben kívül helyezni vagy a működésükbe beleavatkozni.

Üléskapcsoló

A hajtómotor rövid késleltetés után kikapcsol, ha az üzemeltető a munkavégzés alatt illetve menet közben leszáll az ülésről.

Szimbólumok a készüléken

	<p> VESZÉLY Áramütés veszélye a töltési eljárás során. Az akkumulátorpólusokról ne távolítsa el a védősapkákat, és ügyeljen a helyes szerelésre.</p>
---	---

Veszély fokozatok

VESZÉLY

Azonnal fenyegető veszély, amely súlyos testi sérüléshez vagy halálhoz vezet.

FIGYELMEZTETÉS

Esetlegesen veszélyes helyzet, amely súlyos testi sérüléshez vagy halálhoz vezethet.

VIGYÁZAT

Figyelmeztetés esetlegesen veszélyes helyzetre, amely könnyű sérüléshez vezethet.

FIGYELEM

Lehetséges veszélyes helyzetre való figyelmeztetés, amely anyagi kárhoz vezethet.

Funkció

Ez a súroló-szívó gép sík padlók nedves tisztítására használható.

- A készüléket a vízmennyiség és a tisztítószert mennyiség beállításával könnyen az adott tisztítási feladathoz lehet igazítani.
- A tisztítószert adagolást a tartályon keresztül adagolással lehet igazítani.
- A készülék frissvíz- és szennyvíztartállyal rendelkezik (amelyek egyenként 70 literesek). Ez hatékony tisztítást tesz lehetővé hosszú alkalmazási időtartam esetén.
- Az 510 mm-es munkaszélesség hatékony használatot tesz lehetővé hosszú alkalmazási idő mellett.
- Az akkumulátorok a felépítéstől függően választhatóak (lásd ehhez az „ajánlott akkumulátorok” fejezetet)

Megjegyzés:

A mindenkori tisztítási feladatnak megfelelően a készüléket különböző tartozékokkal lehet ellátni.

Kérje katalógusunkat vagy keressen meg bennünket az interneten a www.kaercher.com címen.

Rendeltetészerű használat

Ez a készülék professzionális és ipari használatra alkalmas, pl szállodákban, iskolákban, kórházakban, üzemekben, üzlethelyiségekben, irodákban és kölcsönző üzletekben

Ezt a készüléket kizárólag a jelen kezelési útmutatóban megadottaknak megfelelően használja.

- A készüléket csak nedvességre és polírozásra nem érzékeny sima padlón szabad használni.
 - Ezt a készüléket beltéri helyiségekben történő használatra tervezték.
 - A bevetési hőmérséklet +5°C és +40°C között van.
 - A készülék fagyott padlózat tisztítására nem alkalmas (pl. hűtőházakban).
 - A készüléket csak eredeti alkatrészekkel és eredeti tartozékokkal szabad ellátni.
 - A készülék nem alkalmas közutak tisztítására.
 - A készüléket nem szabad nyomásra érzékeny padlózatokon üzemeltetni. Vegye figyelembe a padlózat megengedett felületi terhelését. A készülék által okozott felületi terhelés a műszaki adatoknál található meg.
 - A készülék nem alkalmas robbanásveszélyes környezetben való üzemeltetésre.
 - A készülékkel nem szabad éghető gázokat, hígítatlan savakat vagy oldószereket felszívni.
- Ebbe beletartozik a benzin, a hígító vagy a fűtőolaj, amelyek a beszívott levegővel robbanékony keverékeket alkothatnak. Továbbá az acetone, hígítatlan savak és oldószerek, mivel ezek a készülékben lévő anyagokat megtámadják.

Környezetvédelem



A csomagolási anyagok újrahasznosíthatók. Kérjük, ne dobja a csomagolást a házi szemétkébe, hanem vigye el egy újrahasznosító helyre.



A használt készülékek értékes újrahasznosítható anyagokat tartalmaznak, amelyeket újrahasznosító helyen kell elhelyezni. Az elemeknek, olajnak és hasonló anyagoknak nem szabad a környezetbe kerülni. Ezért kérjük, a használt készülékeket megfelelő gyűjtőrendszeren keresztül távolítsa el.

Megjegyzések a tartalmazott anyagokkal kapcsolatban (REACH)

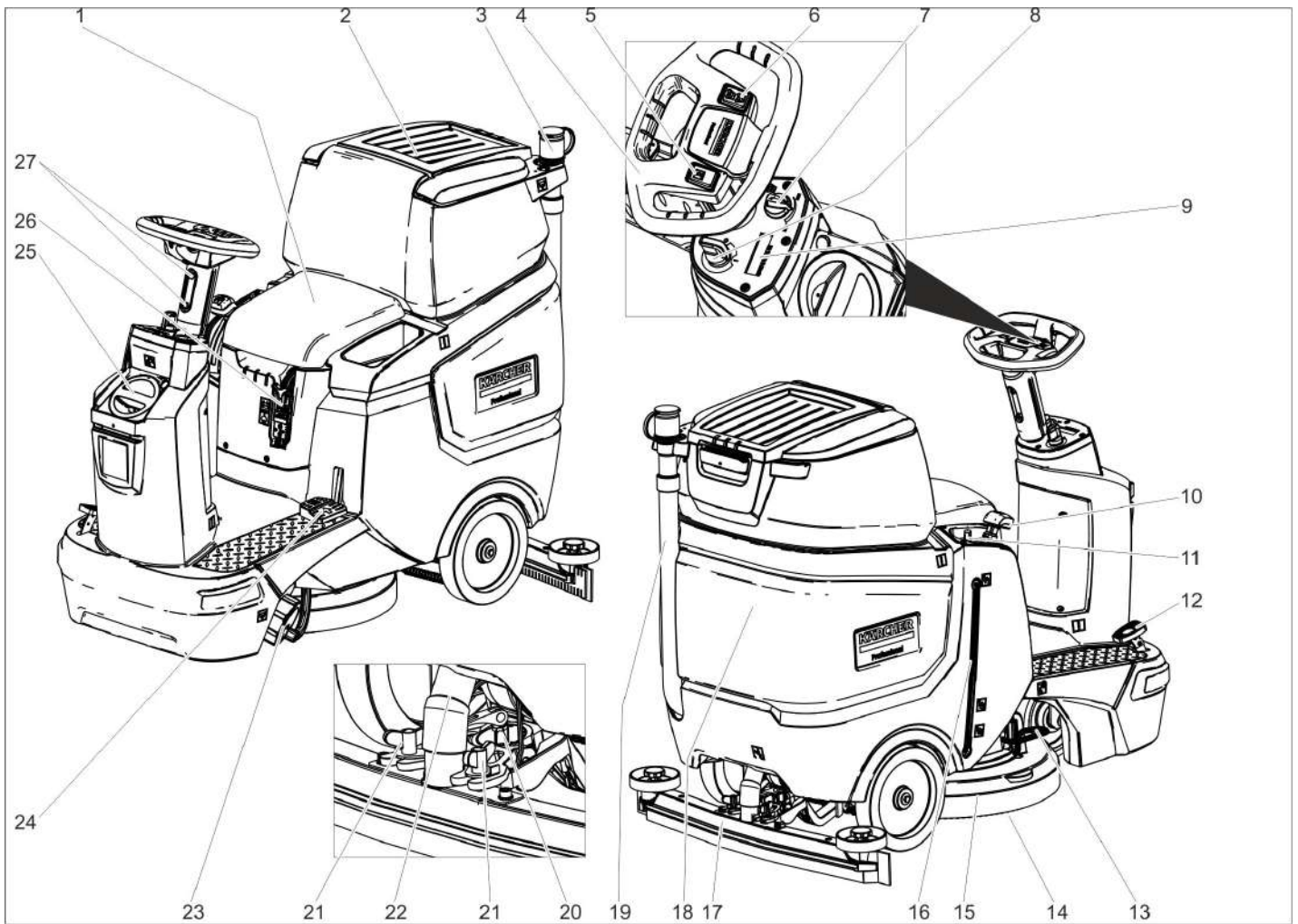
Aktuális információkat a tartalmazott anyagokkal kapcsolatban a következő címen talál:

www.kaercher.com/REACH

Garancia

Minden országban az illetékes forgalmazónk által kiadott garancia feltételek érvényesek. Az esetleges üzemzavarokat az Ön készülékén a garancia lejártáig költségmentesen elhárítjuk, amennyiben anyag- vagy gyártási hiba az oka. Garanciális esetben kérjük, forduljon a vásárlást igazoló bizonylattal kereskedőjéhez vagy a legközelebbi hivatalos szakszervizhez.

Kezelési elemek



- 1 Ülés
- 2 Szennyvíztartály fedele
- 3 Adagoló berendezés a szennyvízhez
- 4 Kormány
- 5 Kürt gomb
- 6 Menetirány kapcsoló
- 7 Forgógomb, munkasebesség
- 8 Kulcsos kapcsoló
- 9 Display
- 10 Emelőkar, szívógerenda
- 11 Vízmennyiség szabályozó gomb
- 12 Gázpedál
- 13 Kefecsere pedál
- 14 Kefekorong
- 15 Tisztítófej
- 16 A friss víz mennyiségének kijelzője
- 17 Szívófej *
- 18 Szennyvíz tartály
- 19 Szennyvíz leeresztő tömlő
- 20 Forgó markolat a szívópofa elfordításához
- 21 Szárnyas anyák a szívópofa rögzítéséhez
- 22 Szívócső
- 23 Szűrővel ellátott friss víz tartály retesze
Friss víz
- 24 Tisztítófejpedál felemelése/leengedése
- 25 Friss víz tartály fedele
Friss víz betöltő nyílása
- 26 Akkumulátor csatlakozó
- 27 Kormánykerék magasság beállítás

Szín megjelölés

- A tisztítási folyamat kezelő elemei sárgák.
- A karbantartás és szerviz kezelő elemei világos szürkék.

Szimbólumok a készüléken

	Akkumulátor csatlakozó
	Friss víz tartály töltési szintje 25%
	Tisztítószeroldat adagolása
	Tisztítófej felemelése/leengedése
	Kefecsere pedál
	Szívógerenda felemelése/leengedése

	Mop tartó **
	Friss víz tartály leeresztő nyílása
	Szennyvíztartály leeresztő nyílása
	Rögzítési pont








** opcionális

Üzembevétele előtt

Akkumulátorok

	Vegye figyelembe az akkumulátorra vonatkozó figyelmeztetéseket a használati útmutatóban és a jármű üzemeltetési utasításában
	Szemvédőt viselni
	Gyerekeket a savtól és az akkumulátoroktól távol tartani

* nem része a szállítási tételnek

	Robbanásveszély
	Tilos tűz, szikra, nyílt láng használata és a dohányzás
	Marásveszély
	Elsősegély
	Figyelmeztető megjegyzés
	Hulladék elszállítás
	Az akkumulátort ne dobja a szemetesukába Pb

⚠ VESZÉLY

Robbanásveszély!

Ne helyezzen semmilyen szerszámot vagy hasonló tárgyat az akkumulátorra. Rövidzárlat és robbanásveszély.

Sérülésveszély. A sebek soha ne érintkezzenek ólommal. Az akkumulátoron való munka után mindig tisztítsa meg a kezét.

Javasolt akkumulátorok

105 Ah, karbantartást nem igényel	
Megrendelési szám	6.654-141.0 ¹⁾
Térfogat [m ³] *	2,64
Légáram [m ³ /h] **	1,06

* Az akkumulátor töltő helyiség minimális térfogata

** Az akkumulátor töltő helyiség és a környezet közötti minimális légáram

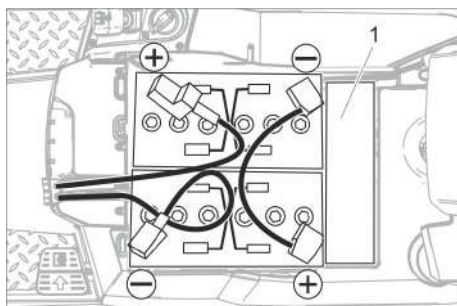
A készülékhez 2 akkumulátor szükséges

¹⁾ Teljes készlet (24 V/105 Ah) csatlakozókábellel együtt, megrend. sz.: 4.039-287.0

Helyezze be és kösse be az akkumulátorokat

A „Pack“ változat esetén az akkumulátor már be van építve

- ➔ Húzza le az akkumulátor csatlakozóját.
- ➔ Fordítsa hátra a szennyvíztartályt.



1 Távtartó

FIGYELEM

Rongálódásveszély. Figyeljen a helyes pólusokra.

- ➔ A mellékelt összekötőkábelekkel kösse össze a pólusokat.
- ➔ Csíptesse rá a mellékelt összekötőkábelt a még szabad (+) és (-) akkumulátor pólusokra.

➔ Ellenőrizze a pólusvédő sapkák helyes felszerelését.

➔ Dugja be az akkumulátor csatlakozó dugóját.

FIGYELEM

Rongálódásveszély mélykisülés által. A készülék üzembe helyezése előtt töltsse fel az akkumulátorokat.

Az akkumulátorok töltése

Megjegyzés:

A készülék mélykisülés elleni védelemmel rendelkezik, azaz, ha a kapacitás eléri a még engedélyezett legkisebb mértéket, akkor a készüléket már csak vezetni lehet. A kefemeghajtó és az elszívás nem működik.

➔ A készülékkel közvetlenül a töltőhelyre kell menni, az emelkedők kikerülésével.

Megjegyzés:

Más akkumulátorok alkalmazása esetén (pl. más gyártó) a mélykisülési védelmet az adott akkumulátorhoz a Kärcher szakszerviznek újra be kell állítani.

⚠ VESZÉLY

Sérülésveszély áramütés által. Figyeljen az áramvezeték hálózatra és a biztosítékokra – lásd „Töltőkészülék“.

A töltőkészüléket csak száraz, megfelelő szellőzéssel rendelkező helyiségekben szabad használni.

Megjegyzés:

A töltési idő átlagosan kb. 10-12 óra.

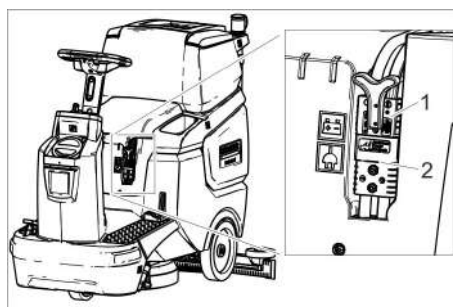
Az ajánlott töltő készülékek (a mindenkor behelyezett akkumulátorhoz illő) elektromosan szabályozottak és a töltési folyamatot maguktól befejezik.

⚠ VESZÉLY

Robbanásveszély. A helyiségnek, amelyben a készüléket az akkumulátor töltéséhez leállították, az akkumulátor típusától függő minimális úrtartalommal és minimális légáramlatú szellőzéssel kell rendelkeznie (lásd „Ajánlott akkumulátorok“).

Robbanásveszély. A nedves akkumulátorokat csak felfelé fordított szennyvíztartály esetén szabad feltölteni.

- ➔ Ürítse ki a szennyvíztartályt.
- ➔ A kulcsos kapcsolót fordítsa „0“ állásba, és vegye ki a kulcsot.
- ➔ Fordítsa hátra a szennyvíztartályt.



- 1 Akkumulátor csatlakozó, akkumulátor oldal
- 2 Akkumulátor csatlakozó, készülék oldal

➔ Húzza ki az akkumulátoroldali akkumulátorcsatlakozót.

FIGYELEM

Rongálódásveszély!

- A töltőkészüléket **ne** kösse össze a készülék oldali akkumulátor csatlakozóval.
- Csak a beépített akkumulátor típusának megfelelő töltőkészüléket használjon:

Elem típus	Töltő készülék
6.654-141.0	6.654-367.0

Megjegyzés: Olvassa el a töltőkészülék gyártójának üzemeltetési útmutatóját, és fordítson különleges figyelmet a biztonsági utasításokra!

- ➔ Kösse össze a töltőkészüléket az akkumulátor oldali akkumulátor csatlakozóval.
- ➔ A töltőkészülék hálózati csatlakozóját dugja a dugaljba.
- ➔ A töltőkészülék használati útmutatója alapján végezze el a töltési eljárást.

Kevés karbantartást igénylő akkumulátorok (ólomakkumulátorok)

➔ Egy órával a töltés befejezése előtt adjon hozzá desztillált vizet, ügyeljen a megfelelő sav szintre. Az akkumulátor ismertetőjellel megfelelően el van látva. A töltési folyamat befejeztével minden cellának gázzal telítettnak kell lenni.

⚠ VESZÉLY

Marásveszély. Lemerült akkumulátor mellett víz utántöltése sav kilépéséhez vezethet!

Az akkumulátorsavval való érintkezésnél viseljen védőszemüveget és vegye figyelembe az előírásokat, hogy elkerülje a sérüléseket és a ruházat megrongálódását. Esetleges savfröccsenéseket a bőrön és a ruházaton azonnal mossa le bő vízzel.

FIGYELEM

Az akkumulátor utántöltéséhez csak desztillált vizet vagy sótalánított vizet (EN 50272-T3) használjon.

Ne használjon idegen adalékot (úgynevezett feljavítószert), különben minden garancia megszűnik.

Maximális akkumulátor méretek

Hossz	408
szélesség	348
magasság	284

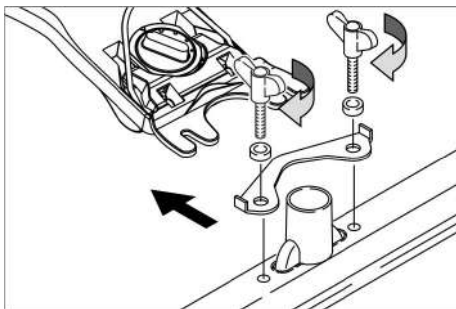
Akkumulátorok kiszerelese

- ➔ Állítsa a kulcsos kapcsolót „0“ állásba.
- ➔ Húzza le az akkumulátor csatlakozóját.
- ➔ Fordítsa hátra a szennyvíztartályt.
- ➔ A kábelt kösse le az akkumulátor negatív pólusáról.
- ➔ A többi kábelt csíptesse le az akkumulátorokról.
- ➔ Vegye ki az akkumulátorokat.
- ➔ A használt akkumulátort az érvényes előírásoknak megfelelően távolítsa el.

Kefék felszerelése

A kefe felszerelése a „Karbantartási munkák“ fejezetben van leírva.

Szívófej felszerelése



- A szívófejet úgy helyezze be a szívófej felfüggesztésbe, hogy a formalemez a felfüggesztés fölött legyen.
- Húzza meg a szárnyas anyát.
- A szívócső felhelyezése.

Kormány beállítása

- Oldja ki a kormánykerék magasság beállításának mindkét csavarját.
- Állítsa be a kormánykereket a kívánt magasságra.
- Húzza meg mindkét csavart.

Üzem

FIGYELEM

Rongálódásveszély!

Üzem közben ne váltsa le az akkumulátor csatlakozóját.

Megjegyzés:

Minden funkció azonnali üzemben kívül helyezéséhez a kulcsos kapcsolót „0” állásba kell fordítani.

A készülék bekapcsolása

- Foglalja el a helyét.
- Állítsa a kulcsos kapcsolót „1” állásba. A kijelző egymás után a következőket jelzi ki:
 - időtartam a következő szervizig
 - szoftververzió, kezelőelem
 - az akkumulátor töltésszintje és az üzemórák száma

A rögzítőfék ellenőrzése

⚠ VESZÉLY

Balesetveszély. Minden üzemeltetés előtt a rögzítőfék működését sík terepen ellenőrizni kell.

- Kapcsolja be a kÉsz, lÉket.
- Állítsa a menetirány kapcsolót „előre” állásra.
- Könnyedén nyomja le a gázpedált.
- A féknek hallhatóan ki kell oldania. A készüléknek sík területen lassan el kell gördülnie. Ha elengedi a pedált, a fék hallhatóan benyomódik. Ha a fentiek nem érvényesülnek, akkor helyezzük üzemben kívül a készüléket és értesítjük az ügyfélszolgálatot.

Vezetés

⚠ VESZÉLY

Balesetveszély. Ha a készülék már nem mutat fékhatást, akkor a következőképpen kell eljárni:

- Ha a készülék 2% feletti rámpán nem áll meg, akkor a kulcsos kapcsolót nem szabad 0 állásba állítani. A készüléket

tovább kell üzemeltetni, amíg vízszintbe nem kerül.

- A vízszintbe kerülés után helyezzük üzemben kívül a készüléket, és értesítjük az ügyfélszolgálatot.
- Ezen kívül figyelembe kell venni a fékek karbantartási utasításait.

⚠ VESZÉLY

Borulásveszély túl nagy emelkedőnél.

- Menetirányban csak max. 8%-os emelkedőkre hajtson fel. Emelkedőkön és lejtőkön csak hosszanti irányban hajtson át, ne forduljon meg.

Borulásveszély gyors kanyarodásnál.

Kidsodródás veszélye nedves talajnál.

- Kanyarokban lassan vezessen.

Borulásveszély instabil talajnál.

- A készüléket kizárólag szilárd talajon mozgassa.

Borulásveszély túl nagy oldalsó dőlésszög-nél.

- A menetiránnyal átlósan csak legfeljebb 8%-os emelkedőkre hajtson fel.

Vezetés

- Foglalja el a helyét.
- Húzza fel a szívógerenda emelőkarát és reteszelve be.
- Nyomja le a tisztítófej pedálját és reteszelve be.
- Állítsa a kulcsos kapcsolót „1” állásba.
- Állítsa be a menetirányt a kormányon lévő menetirány-kapcsolóval.
- A haladási sebességet a gázpedál lenyomásával határozza meg.
- Készülék megállítása: Engedje el a gázpedált.

Megjegyzés:

Ha a tisztítófej fel van emelve, akkor a maximális sebességet nem befolyásolja a munkasebesség forgógombja.

A menetirányt tisztítás közben is meg lehet változtatni. Így többszörös előre és hátramenettel az adott helyet intenzíven meg lehet tisztítani.

Üzemanyagok betöltése

Tisztítószer

⚠ FIGYELMEZTETÉS

Rongálódásveszély. Csak ajánlott tisztítószereket használjon. Más tisztítószerek magasabb kockázatot jelentenek az üzemeltetőnek az üzembiztonságot és a balesetveszélyt illetően.

Csak olyan tisztítószereket használjon, amelyek oldószer-, só- és fluorsav-mentesek.

Vegye figyelembe a tisztítószerekre vonatkozó biztonsági előírásokat.

Megjegyzés:

Ne használjon erősen habzó tisztítószereket.

Alkalmazás	Tisztítószer
Minden vízálló padlózat karbantartó tisztítása	RM 746 RM 780
Fényes felületek (pl. gránit) karbantartó tisztítása	RM 755 es
Ipari padlózatok karbantartó és alap tisztítása	RM 69 ASF

Finom kőburkolatok karbantartó és alap tisztítása	RM 753
Szsaniter területek csempézetének karbantartó tisztítására	RM 751
Szsaniter területek csempézetének tisztítására és fertőtlenítésére	RM 732
Minden alkáli ellenálló padlózat (pl. PVC) felületi tisztítása	RM 752
Linóleum padlók felületi tisztítása	RM 754

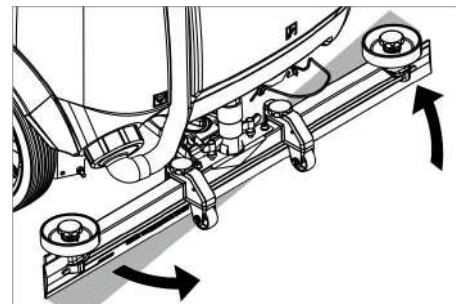
Friss víz

- Nyissa ki a friss víz tartály fedelét.
- A tartályt tölts fel félig friss vízzel (maximum 50 °C fokossal).
- Tölts be a tisztítószeret.
- A tartályt tölts fel vízzel.
- Zárja be a friss víz tartály fedelét.

Szívófej beállítása

Ferde fekvés

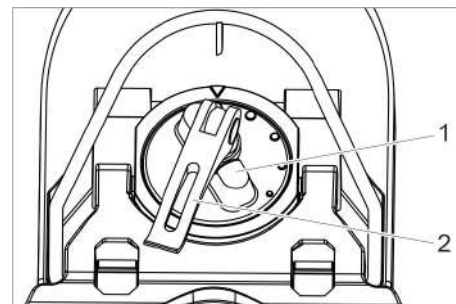
A felszívási eredmény javításához csempézett padlózatot a szívófejet 5°-os dőlésszögben el lehet fordítani.



- Oldja ki a szárnyas anyát.
- Fordítsa el a szívófejet.
- Húzza meg a szárnyas anyát.

Dőlésszög

Elégtelen felszívási eredménynél az egyes szívófej dőlésszögét meg lehet változtatni.

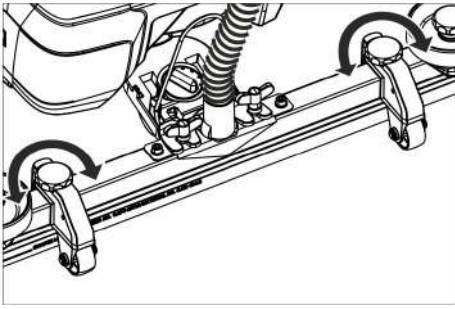


- 1 Forgó markolat
- 2 Feszítőkar

- Feszítőkart felemelni.
- A forgó markolatot a szívópofa elfordításához elfordítani.
- Nyomja lefelé a feszítőkart.

Magasság

A magasság állításával befolyásolható a szívóajkak hajlása a padlóval érintkezéskor.



- A magasság állítás forgó markolatát próbaképpen beállítani, amíg el nem éri a legjobb leszívási eredményt.

Vízmenyiség beállítása

- Állítsa be a vízmenyiséget a padlózat szennyeződésének megfelelően a szabályozó gombbal.

Megjegyzés:

Az első tisztítási kísérleteket kevés vízmennyiséggel végezze. A víz mennyiségét lépésről lépésre növelje, amíg a kívánt tisztítási eredményt el nem éri.

Tisztítóüzem

- Foglalja el a helyét.
- Állítsa a kulcsos kapcsolót „1” állásba.
- Állítsa be a menetirányt a kormányon lévő menetirány-kapcsolóval.
- A munkasebesség forgógombot fordítsa a kívánt értékre.
A sebesség a beállítás során megjelenik a kijelzőn.
A kijelzésre a maximális sebesség százalékában kerül sor.
- A vízmennyiséget a szabályozóseleppel beállítani.
- Húzza fel a szívógerenda emelőkarának alsó részét és tartsa fent.
- Nyomja le a szívógerenda karát.
A szívógerenda lesüllyed, és a szívás elindul.
- Nyomja le/jobbra a tisztítófej pedálját, reteszelve ki és hagyja, hogy felemelkedjen.
- A haladási sebességet a gázpedál lenyomásával határozza meg.
A tisztítófej lesüllyed, a kefemeghajtó elindul, és megtörténik a tisztítófolydék felvitele.
- Tisztítsa meg a tisztítandó felületet.
- Készülék megállítása: Engedje el a gázpedált.

Tisztítás befejezése

- Nyomja le a tisztítófej pedálját, amíg be nem reteszeli.
- Még egy rövid szakaszon haladjon tovább, hogy a maradék vizet felszívja.
- Húzza fel a szívógerenda emelőkarát, amíg be nem reteszeli.
A szívóturbina 10 másodperces utánfutási idő után kikapcsol.
- Állítsa a kulcsos kapcsolót „0” állásba.

A szennyvíz tartály ürítése

Megjegyzés:

Ha a szennyvíztartály tele van, az úszó elzárja a szívónyílást, és a szívóturbina nagyobb fordulatszámmal forog.

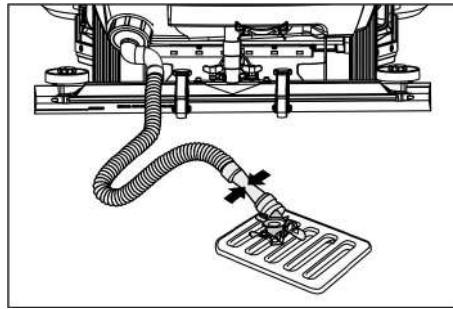
△ FIGYELMEZTETÉS

Vegye figyelembe a szennyvíz kezelésével kapcsolatos helyi előírásokat.

- Vegye ki a szennyvíz leeresztő tömlőt a tartóból, és helyezze egy megfelelő gyűjtőtartályba.

Megjegyzés:

Az adagoló berendezés összenyomásával lehet a szennyvíz áramlatot szabályozni.



- A leeresztő tömlőn található adagoló megnyitásával eressze le a vizet.
- Majd öblítse ki a szennyvíz tartályt tiszta vízzel.

A tisztavíz tartály ürítése

- Csavarja le a frissvíztartály fedelét.
- Friss vizet leereszteni.
- Csavarja fel a frissvíztartály fedelét.

Üzemen kívül helyezés

- Adott esetben töltsse fel az akkumulátort.

Szállítás

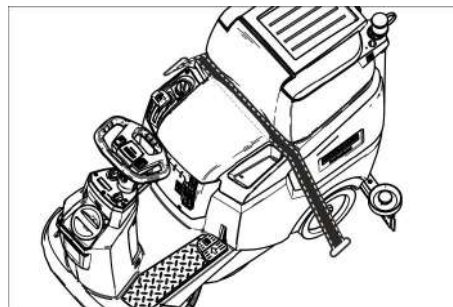
△ VESZÉLY

Sérülésveszély! A készüléket a be- és lerakodásnál csak maximális dőlésszögű felületen (lásd „Műszaki adatok”) szabad üzemeltetni. Lassan haladjon.

△ VIGYÁZAT

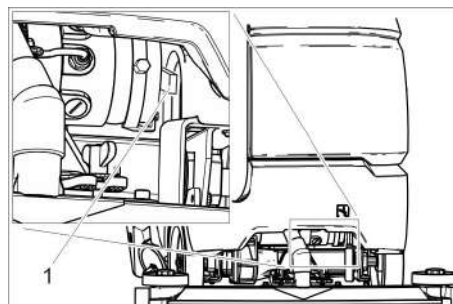
Sérülés- és rongálódásveszély! Szállítás esetén vegye figyelembe a készülék súlyát.

- A felrakás előtt ürítse ki a frissvíztartályt és a szennyvíztartályt.
- Távolítsa el a tárcsakéfé a kefefejéről.



- Járművel történő szállítás esetén a készüléket az adott irányelveknek megfelelően kell csúsztatás és borulás ellen biztosítani.

A készülék tolása



1 Kioldókar

- Nyomja fel a kioldókart, és tolja a készüléket.

△ VESZÉLY

Balesetveszély a hiányzó fékfunkció miatt. A kioldókart a tolás után mindenképpen újra nyomja fel.

Tárolás

△ VIGYÁZAT

Sérülés- és rongálódásveszély! Tárolás esetén vegye figyelembe a készülék súlyát.

- Ezt a készüléket csak beltéri helyiségben szabad tárolni.
- A tárolási helyet a készülék megengedett teljes súlyának figyelembe vétele mellett válassza ki, hogy a stabilitást ne befolyásolja.

Ápolás és karbantartás

△ VESZÉLY

Sérülésveszély! Minden a készüléken végzett munka előtt fordítsa a kulcsos kapcsolót „0”-ra, húzza ki a kulcsot. Húzza le az akkumulátor csatlakozóját.

- Szennyvíz és maradék friss víz leeresztése és eltávolítása.

△ VIGYÁZAT

Sérülésveszély a szívóturbina utánjárása által.

A szívó turbina a kikapcsolás után tovább forog. Karbantartási munkát csak a szívó turbina leállása után végezzen.

Karbantartási terv

A munka után

FIGYELEM

Rongálódásveszély. A készüléket ne locsolja le vízzel és ne használjon agresszív tisztítószert.

- Szennyvíz leeresztése.
- Mossa ki a szennyvíz tartályt tiszta vízzel.
- Tisztítsa meg a durva szennyeződések szűrőjét.
- A készüléket kívülről nedves, enyhe mosólúgba áztatott ronggyal tisztítsa.
- Tisztítsa meg a szívóeleket, ellenőrizze kopásukat, és szükség esetén cserélje ki őket.
- Ellenőrizze a kefe kopását, szükség esetén cserélje ki.
- Akkumulátor töltése:
Ha a töltöttségi szint 50% alatt van, töltsse fel az akkumulátort teljesen, megszakítás nélkül.
Ha a töltöttségi szint 50% felett van, csak akkor töltsse után az akkumulátort, ha a következő használatkor a teljes üzemelési időre van szükség.

Hetente

- Rendszeres használat esetén az akkumulátort legalább hetente egyszer teljesen, megszakítás nélkül töltsse fel.

Havonta

- Ürítse ki a frissvíz tartályt, és öblítse ki a lerakódásokat.
- Tisztítsa meg a friss víz szűrőt.
- Tisztítsa meg az úszót.
- Tisztítsa ki a szálszűrőt.
- Átmenetileg leállított készülék esetén: Az akkumulátor kiegyenlítő töltését elvégezni.
- Ellenőrizze az akkumulátorok pólusait, hogy nem oxidálódtak-e, szükség esetén kefével tisztítsa meg. Ügyeljen a csatlakozókábelek biztos elhelyezkedésére.
- Tisztítsa meg a tömítéseket a szennyvíz tartály és a fedél között és ellenőrizze vízzáróságukat, szükség esetén cserélje ki őket.
- A karbantartást igénylő akkumulátoroknál, ellenőrizze a cellák savzáróságát.
- Hosszabb állásidő esetén a készüléket csak teljesen feltöltött akkumulátorral állítsa le. Legalább havonta egyszer töltsen fel teljesen az akkumulátort.

Évente

- A szervizzel végeztesse el az előírt inspekciót.

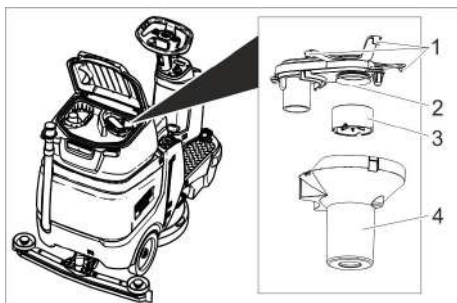
Karbantartási munkák

Karbantartási szerződés

A készülék megbízható üzemeltetésére az illetékes Kärcher-kereskedővel karbantartási szerződést köthet.

Az úszó és a szálszűrő megtisztítása

- Nyissa ki a szennyvíz tartály fedelét.

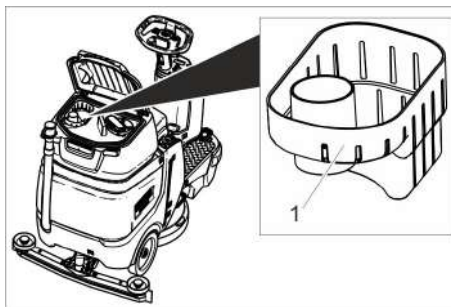


- 1 Tartó kampó
- 2 Szálszűrő
- 3 Úszó
- 4 Úszóház

- Az akasztókampót meglazítani.
- Lefelé húzva távolítsa el az úszóházat.
- Vegye ki az úszót az úszóházból, és tisztítsa meg.
- Tisztítsa ki a szálszűrőt.
- A részegységeket ismét szerelje össze fordított sorrendben.

A durva szennyeződések szűrőjének tisztítása

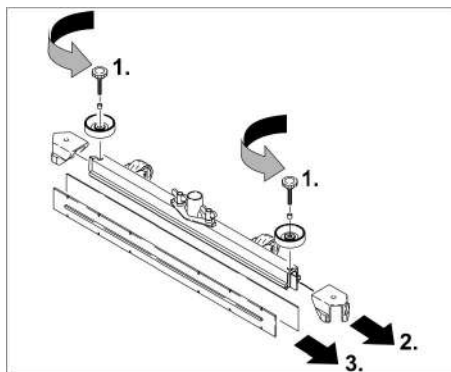
- Nyissa ki a szennyvíz tartály fedelét.



- 1 Durva szennyeződés szűrő
- Felfelé húzva távolítsa el a durva szennyeződések szűrőjét.
 - A durva szennyeződések szűrőjét öblítse le folyó víz alatt.
 - A durva szennyeződések szűrőjét ismét helyezze vissza a szennyvíz tartályba.

Cserélje ki a gumiéleket

- Vegye le a szívófejet.
- Csavarja ki a csillagfogantyúkat.



- Húzza le a műanyag alkatrészeket.
- Húzza le a gumiéleket.
- Tolja rá az új gumiéleket.
- Tolja fel a műanyag alkatrészeket.
- Csavarja be, majd húzza meg a csillagfogantyúkat.

Kefetárcsa cseréje

- Emelje fel a tisztítófejet.
- A kefcseré pedált az ellenálláson túl lefelé nyomni.
- A kefetárcsát oldalt a tisztítófej alatt kihúzni.
- Az új kefetárcsát a tisztítófej alatt tartani, felfelé nyomni és bekattintani.

Fagyvédelem

Fagyveszély esetén:

- Ürítse ki a friss- és a szennyvíz tartályt. A készüléket fagytól védett helyiségben állítsa le.

Segítség üzemzavar esetén

⚠ VESZÉLY

Sérülésveszély! Minden a készüléken végzett munka előtt fordítsa a kulcsos kapcsolót „0“-ra, húzza ki a kulcsot. Húzza le az akkumulátor csatlakozóját.

→ Szennyvíz és maradék friss víz leeresztése és eltávolítása.

⚠ VIGYÁZAT

Sérülésveszély a szívóturbina utánjárása által.

A szívó turbina a kikapcsolás után tovább forog. Karbantartási munkát csak a szívó turbina leállása után végezzen.

Üzemzavar	Elhárítás
A készüléket nem lehet beindítani	<p>Az ülés kapcsoló nincs megnyomva, üljön le az ülésre. A készülék csak akkor működik, ha kezelőszemély ül az ülésen.</p> <p>Dugja be az akkumulátor csatlakozó dugóját. Állítsa a kulcsos kapcsolót „1“ állásba.</p> <p>A kulcsos kapcsoló bekapcsolása előtt vegye le a lábát a gázpedálról. Ha ennek ellenére hiba jelentkezik, akkor hívja fel az ügyfélszolgálatot.</p> <p>Ellenőrizze az akkumulátort, szükség esetén töltsse fel.</p>
A készülék nem megy	Nyomja le a kioldókart (lásd: „Szállítás/a készülék tolása“).
Nem elegendő vízmennyiség	<p>A vízmennyiséget a vízmennyiség szabályozó gombon beállítani.</p> <p>Ellenőrizze a friss víz állást, szükség esetén töltsse utána a tartályt.</p> <p>Tisztítsa meg a friss víz szűrőt.</p> <p>Ellenőrizze, hogy a csövek nincsenek-e eldugulva, szükség esetén tisztítsa.</p>
Nem elegendő szívóteljesítmény	<p>A szennyvíztartály megtelt, készüléket leállítani és a szennyvíztartályt kiüríteni</p> <p>Tisztítsa meg a szennyvíz tartályt és a fedél közötti tömítéseket, ellenőrizze ezek tömítettségét, szükség esetén cserélje ki őket.</p> <p>Ellenőrizze, hogy a száliszűrő elszennyeződött-e, és szükség esetén tisztítsa meg.</p> <p>Tisztítsa meg a gumiékeket a szívófejen, szükség esetén fordítsa meg vagy cserélje ki.</p> <p>Ellenőrizze, hogy nincs-e eltömődve a szívópofa, szükség esetén szüntesse meg az eltömődést</p> <p>Ellenőrizze, hogy a fedél a szennyvíz leeresztő csövön be legyen zárva.</p> <p>Ellenőrizze, hogy a szívócső nincs-e eldugulva, szükség esetén tisztítsa.</p> <p>Ellenőrizze a szívócső vízzáróságát, szükség esetén cserélje ki.</p> <p>Ellenőrizze a szennyvízelvezető tömlő tömítettségét.</p> <p>Ellenőrizze a szívófej beállítását.</p> <p>Helyezze fel a kiegészítő súlyt (tartozék) a szívópofára.</p>
Nem megfelelő tisztítási eredmény	<p>Ellenőrizze a kefék kopását, szükség esetén cserélje ki őket.</p> <p>Ellenőrizze, hogy a kefe típusa és a tisztítószer megfelelő-e.</p>
A szívóturbina fokozott fordulatszámmal működik	<p>Ürítse ki a szennyvíz tartályt.</p> <p>Tisztítsa meg az úszót.</p> <p>Ellenőrizze/tisztítsa meg a száliszűrőt.</p> <p>Ellenőrizze, hogy a szívócső nincs-e eldugulva, szükség esetén tisztítsa.</p> <p>Ellenőrizze, hogy nincs-e eltömődve a szívópofa, szükség esetén szüntesse meg az eltömődést</p>
A kefe nem forog	Ellenőrizze, hogy idegen test nem gátolja a keféket, adott esetben távolítsa el az idegen testet.

Olyan üzemzavar esetén, amelyet ennek a táblázatnak a segítségével nem tud elhárítani, hívja a szervizt.

Tartozékok

Megnevezés	Alkatrész szám	Leírás
Kefehenger, piros (közepes, standard)	4.905-026.0	Minden általános tisztítási feladathoz használható.
Kefekorong, natúr (puha)	4.905-027.0	Természetes szálból tisztításhoz és polírozáshoz.
Kefekorong, fekete (kemény)	4.905-029.0	Erős szennyeződéshez és alaptisztításhoz. Csak nem érzékeny burkolatokhoz.
Pad-Hajtótányér	4.762-534.0	Párnákkal való tisztításhoz. Gyorscsatlakozóval és centerlock-kal.
Párna, piros (közepesen puha)	6.369-079.0	Minden padló tisztításához.
Párna, zöld (közepesen kemény)	6.369-078.0	Nagyon erősen szennyezett padlózatok tisztításához és alaptisztításhoz.
Párna, fekete (kemény)	6.369-077.0	Makacs szennyeződéshez és alaptisztításhoz.
Párna, bézs (enyhe szemcsézet)	6.369-468.0	Kemény és rugalmas burkolatok polírozásához, valamint fel-frissítéséhez.
Párna, bézs (természetes szőrrel)	6.371-146.0	
Szívópofa, 850 mm, egyenes	4.777-401.0	
Szívópofa, 850 mm, hajlított	4.777-411.0	
Set Homepage Box	4.035-406.0	
Körvillógó	4.039-267.0	
Fleetmanagement modul	4.039-268.0	

Megnevezés	Alkatrész szám	Leírás
Zsáktartó	4.039-269.0	
Előseprő egység	4.039-270.0	
Mop tartó	4.039-271.0	
Sprayfelmosó	5.999-045.0	
Durva szennyeződések megfogója	6.999-113.0	

Műszaki adatok

Teljesítmény		
Névleges feszültség	V	24
Akkumulátor kapacitás	Ah (5h)	105
Közepes teljesítmény felvétel	W	1400
Trakciós motor névleges teljesítménye	W	300
Szívómotor teljesítmény	W	600
Kefemotor teljesítmény	W	500
Védelmi fokozat		IPX 3
Szívás		
Szívás teljesítmény, levegő mennyiség	l/s	17
Szívóteljesítmény, nyomáshiány, max.	kPa	120
Tisztító kefék		
Munkaszélesség	mm	510
Kefe átmérője	mm	510
Kefe fordulatszám, terheléssel	1/min	155
Kefe fordulatszám, terhelés nélkül	1/min	180
Méretek és súly		
Menetsebesség, max.	km/h	6
A terep max. meredeksége	%	8
Elméleti területi teljesítmény	m ² /h	2300
A friss víz tartály űrtartalma	l	70
Szennyvíztartály űrtartalma	l	75
max. víz hőmérséklet	°C	50
Környezeti hőmérséklet	°C	5...40
Hossz	mm	1310
Szélesség (szívófej nélkül)	mm	590
magasság	mm	1066
Megengedett összsúly	kg	340
Szállítási súly (a tartályok üresek, nincs vezető)	kg	194
Felületi terhelés (vezetővel és tele friss víz tartállyal)		
Első kerék	N/cm ²	102
Hátsó kerék	N/cm ²	124
Az EN 60335-2-72 szerint megállapított értékek		
Rezgés összérték karok	m/s ²	<2,5
Bizonytalanság K	m/s ²	0,2
Rezgés összérték ülésfelület	m/s ²	<0,5
Bizonytalanság K	m/s ²	0,1

Hangnyomás szint L _{PA}	dB(A)	66
Bizonytalanság K _{PA}	dB(A)	2
Hangnyomás szint L _{WA} + bizonytalanság K _{WA}	dB(A)	80,3

Tartozékok és alkatrészek

Kizárólag eredeti tartozékokat és eredeti pótalkatrészeket alkalmazzon, mivel ezek szavatolják a készülék biztonságos és zavarmentes üzemét.

A tartozékokkal és pótalkatrészekkel kapcsolatos információkat a www.kärcher.com oldalon olvashatja.

EU konformitási nyilatkozat

Ezennel tanúsítjuk, hogy az alábbiakban megnevezett gép tervezése és építési módja alapján az általunk forgalomba hozott kivitelben megfelel az EU irányelvek vonatkozó, alapvető biztonsági és egészségügyi követelményeinek. A gép jóváhagyásunk nélkül történő módosítása esetén ez a nyilatkozat elveszti érvényességét. A készülék megfelel az EU-ban és Magyarországon (HU) harmonizált szabványoknak.

Termék: Padlótisztító-gép felülős
Típus: 1.161-xxx

Vonatkozó európai közösségi irányelvek:

2006/42/EK (+2009/127/EK)
2014/30/EU
2014/53/EU

Alkalmazott harmonizált szabványok:

EN 60335-1
EN 60335-2-72
EN 55012: 2007 + A1: 2009
EN 61000-6-2: 2005

Bp Pack:
EN 60335-2-29

Fleet:
ETSI EN 300 328 V1.9.1
ETSI EN 300 440-2 V1.4.1
ETSI EN 301 489-1 V1.9.2
ETSI EN 301 489-3 V1.4.1
ETSI EN 301 489-7 V1.3.1
ETSI EN 301 489-17 V2.2.1
ETSI EN 301 511 V9.0.2
ETSI EN 302 291-2 V1.1.1
EN 60950-1

Alkalmazott összehangolt normák:

-

Az aláírók az igazgatóság megbízásából és teljes körű meghatalmazásával járnak el.



H. Jenner
Chairman of the Board of Management


S. Reiser
Director Regulatory Affairs & Certification

A dokumentáció összeállításáért felelős:
S. Reiser

Alfred Kärcher SE & Co. KG
Alfred-Kärcher-Straße 28-40
71364 Winnenden (Germany)
Tel.: +49 7195 14-0
Fax: +49 7195 14-2212

Winnenden, 2019/05/01

 Před prvním použitím svého zařízení si přečtete tento původní návod k používání, řiďte se jím a uložte jej pro pozdější použití nebo pro dalšího majitele.

Obsah

Bezpečnostní pokyny	CS	1
Funkce	CS	1
Používání v souladu s určením	CS	1
Ochrana životního prostředí . .	CS	1
Záruka	CS	1
Ovládací prvky	CS	2
Před uvedením do provozu . . .	CS	2
Provoz	CS	4
Přeprava	CS	5
Ukládání	CS	5
Ošetřování a údržba	CS	5
Pomoc při poruchách	CS	7
Příslušenství	CS	8
Technické údaje	CS	8
Příslušenství a náhradní díly . .	CS	8
EU prohlášení o shodě	CS	8

Bezpečnostní pokyny

Před prvním použitím stroje si pečlivě přečtete tento návod k obsluze a přiloženou brožuru Bezpečnostní pokyny pro práci se zařízeními na čištění kartáčů 5.956-251.0. Přístroj je schválen k použití na plochách s maximálním stoupáním, které je uvedeno v části "Technické údaje".

VAROVÁNÍ

Obsluha musí být v používání přístroje přiměřeně zaškolená.

Přístroj se musí odstavovat bezpečně.



Bezpečnostní zařízení

Bezpečnostní prvky slouží k ochraně uživatele a nesmí být uvedeny mimo provoz nebo obcházena jejich funkce.

Spínač sedačky

Vypne motor pojezdu po krátké prodlevě, když provozovatel během pracovního provozu popř. za jízdy opustí sedačku.

Symbyly na zařízení

	<p> NEBEZPEČÍ <i>Nebezpečí zasažení elektrickým proudem během nabíjení. Nesnímejte ochranné krytky z pólů baterie a dbejte na správnou montáž.</i></p>
---	---

Stupně nebezpečí

NEBEZPEČÍ

Pro bezprostředně hrozící nebezpečí, které vede k těžkým fyzickým zraněním nebo k smrti.

VAROVÁNÍ

Pro potenciálně nebezpečnou situaci, která by mohla vést k těžkým fyzickým zraněním nebo k smrti.

UPOZORNĚNÍ

Upozornění na případnou nebezpečnou situaci, která může vést k lehkým fyzickým zraněním.

POZOR

Upozornění na potenciálně nebezpečnou situaci, která může mít za následek poškození majetku.

Funkce

Podlahový mycí stroj s odsáváním se používá na mokré čištění rovných podlah.

- Nastavením množství vody a čisticího prostředku lze přístroj snadno přizpůsobit na jakékoliv čištění. Dávkování pracího prostředku je možné upravit přidáváním do nádrže.
- Stroj je vybaven nádrží na čistou vodu a nádrží na znečištěnou vodu (po 70 litrech). Je tak umožněno efektivní čištění a dlouhodobé používání.
- Pracovní šířka 510 mm umožňuje efektivitu i při dlouhodobém používání.
- Je možné zvolit různé baterie v závislosti na nastavení (viz kapitolu "doporučené baterie")

Upozornění:

Podle požadovaných čisticích funkcí lze přístroj vybavit různým příslušenstvím. Informujte se v našem katalogu nebo nás navštivte na webových stránkách www.kaercher.com.

Používání v souladu s určením

Zařízení je vhodné ke komerčnímu a průmyslovému použití, např. v hotelech, školách, nemocnicích, továrnách, obchodech, úřadech a půjčovnách.

Přístroj používejte pouze v souladu s údaji v tomto návodu k obsluze.

- Přístroj lze používat pouze k čištění hladkých podlah, které nejsou citlivé na vlhkost a na leštění.
- Tento přístroj je určen k použití v interiérech.
- Rozmezí teplot při práci s přístrojem leží mezi +5°C a +40°C.
- Přístroj není vhodný k čištění zmrzlých podlah (např. v chladírnách).
- Pro přístroj se smí používat pouze originální příslušenství a originální náhradní díly.
- Zařízení není určeno k čištění veřejných komunikací.
- Přístroj nesmí být nasazen na plochy citlivé na tlak. Berte v úvahu přípustné zatížení podlahy. Plošné zatížení přístrojem je uvedené v technických údajích.
- Přístroj není vhodný pro prostředí s nebezpečím exploze.
- Přístrojem se nesmí vysávat žádné hořlavé plyny, neředěné kyseliny ani rozpouštědla. K nim patří benzín, ředidla na barvy a topné oleje, které mohou při víření v nasávaném vzduchu tvořit výbušné směsi. Dále aceton, neředěné kyseliny a rozpouštědla, neboť mohou poškodit materiály použité v přístroji.

Ochrana životního prostředí



Obalové materiály jsou recyklovatelné. Obal nezahazujte do domovního odpadu, ale odevzdejte jej k opětovnému zužitkování.



Přístroj je vyroben z hodnotných recyklovatelných materiálů, které se dají dobře znovu využít. Baterie, olej a podobné látky se nesmějí dostat do okolního prostředí. Použitá zařízení proto odevzdejte na příslušných sběrných místech

Informace o obsažených látkách (REACH)

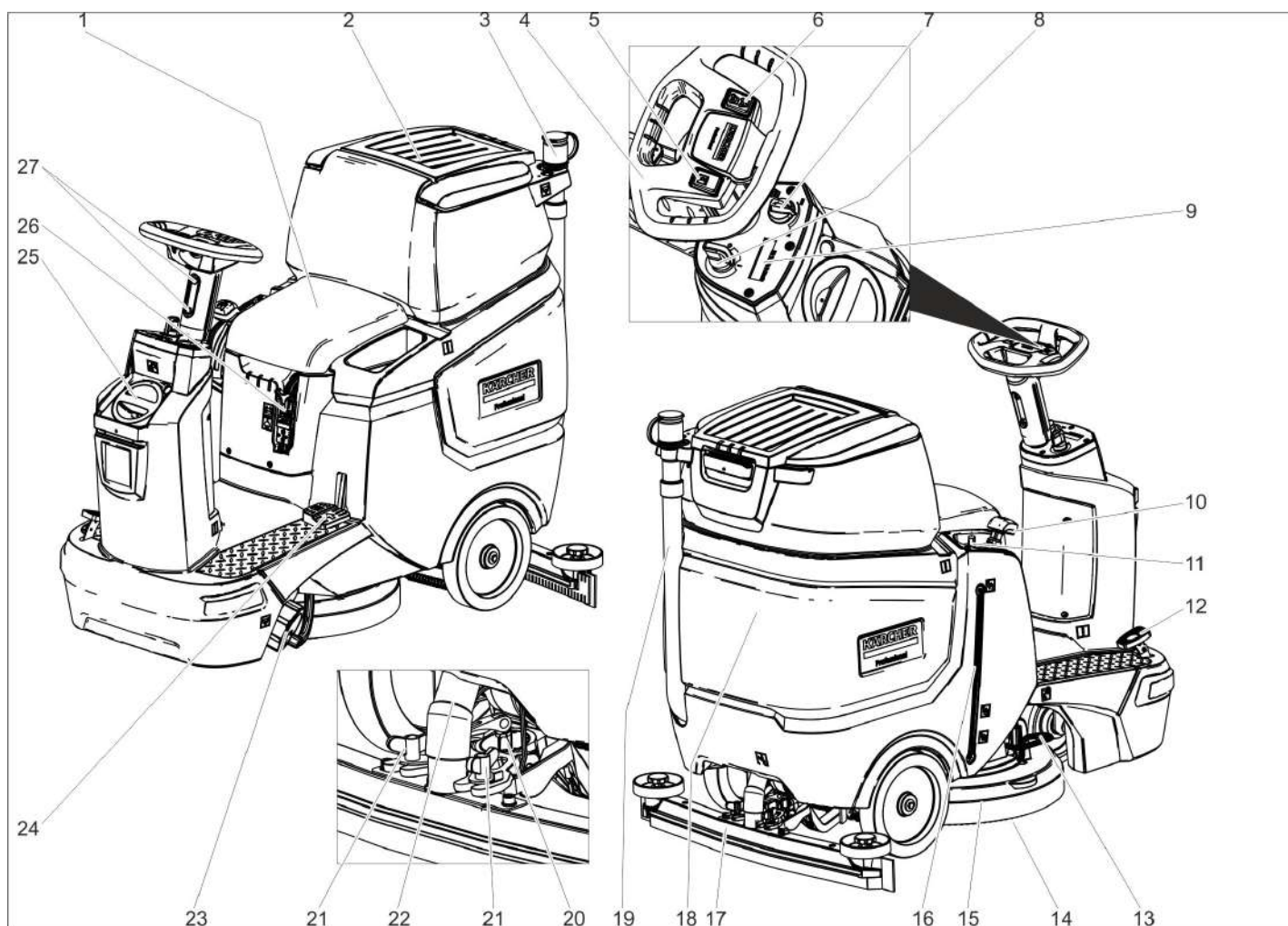
Aktuální informace o obsažených látkách naleznete na adrese:

www.kaercher.com/REACH

Záruka

V každé zemi platí záruční podmínky vydané příslušnou distribuční společností. Případné poruchy zařízení odstraníme během záruční lhůty bezplatně, pokud byl jejich příčinou vadný materiál nebo výrobní závady. V případě uplatňování nároku na záruku se s dokladem o zakoupení obraťte na prodejce nebo na nejbližší oddělení služeb zákazníkům.

Ovládací prvky



- 1 Sedadlo
- 2 Víko nádrže na špinavou vodu
- 3 Dávkovací zařízení špinavé vody
- 4 Volant
- 5 Tlačítko klaksonu
- 6 Přepínač směru jízdy
- 7 Otočný knoflík pracovní rychlosti
- 8 Klíčový spínač
- 9 Displej
- 10 Páka sací lišty
- 11 Tlačítko regulace množství vody
- 12 Jízdní pedál
- 13 Pedál výměna kartáčů
- 14 Kotoučový kartáč
- 15 Čistící hlavice
- 16 Ukazatel stavu čisté vody
- 17 Sací lišta *
- 18 Nádrž na špinavou vodu
- 19 Vypouštěcí hadice na špinavou vodu
- 20 Otáčecí madlo k naklonění sací lišty
- 21 Křídlové matice k upevnění sací lišty
- 22 Sací hadice
- 23 Uzavření nádrže na čistou vodu s filtrem na čistou vodu
- 24 Pedál zvedání/poklesu čisticí hlavy
- 25 Víko zásobníku na čerstvou vodu
Plnicí otvor na čistou vodu
- 26 Zástrčka baterie
- 27 Výškové nastavení volantu

* Není součástí dodávky

Barevné označení

- Obslužné prvky čisticího procesu jsou žluté.
- Obslužné prvky údržby a servisních oprav jsou světle šedé.

Symbols na zařízení

		Zástrčka baterie
		Stav naplnění v nádrži na čistou vodu 25%
		Dávkování čisticího roztoku
		Zvednutí/pokles čisticí hlavy
		Pedál výměna kartáčů
		Zvednutí/pokles sací lišty








	Držák mopu **
	Vypouštěcí otvor nádrže na čistou vodu
	Vypouštěcí otvor nádrže na znečištěnou vodu
	Upínací (úvazový) bod

** výbava na práni

Před uvedením do provozu

Baterie

	<i>Dodržujte pokyny uvedené na baterii, v návodu k použití a v návodu k obsluze vozidla</i>
	<i>Noste chránič očí</i>
	<i>Chraňte děti před kyselinou a bateriemi</i>

	Nebezpečí výbuchu
	Zákaz ohně, jisker, otevřeného světla a kouření
	Nebezpečí poleptání
	První pomoc
	Výstražné zařízení
	Likvidace odpadu
	Baterii neodhazujte do kontejneru na odpady

⚠ NEBEZPEČÍ

Nebezpečí výbuchu!

Na baterii nepokládejte nástroje ani nic podobného. Nebezpečí zkratu a výbuchu. Nebezpečí úrazu. Poraněnými místy se nikdy nedotýkejte olova. Po práci s bateriemi si vždy očistěte ruce.

Doporučené baterie

105 Ah - bezúdržbové	
Objednací č.	6 654-141.0 ¹⁾
Objem [m ³] *	2,64
Průtok vzduchu [m ³ /h] **	1,06

* Minimální objem prostoru pro baterie

** Minimální rychlost vzduchu mezi prostorem pro baterii a prostředím

V přístroji jsou potřeba 2 baterie

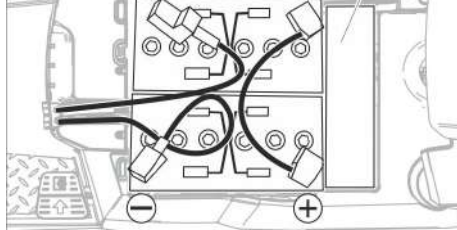
¹⁾ Kompletní sada (24 V / 105 Ah) vč. připojovacího kabelu, objednáací č. 4.039-287.0

Vložení a připojení baterie

U varianty "Pack" jsou baterie již vestavěny.

→ Vytáhněte zástrčku baterie.

→ Nádrž na špinavou vodu nakloňte dozadu.



1 Distanční vzpěra

POZOR

Nebezpečí poškození. Dodržujte správnou polaritu.

→ Póly spojte příloženým spojovacím kabelem.

→ K volným kontaktům (+) a (-) připojte dodaný napájecí kabel.

→ Zkontrolujte správnou montáž ochranných krytek pólů baterie.

→ Zasuňte zástrčku baterie.

POZOR

Nebezpečí poškození při vybití baterie.

Před uvedením zařízení do provozu baterie nabijte.

Nabití baterií

Upozornění:

Přístroj obsahuje ochranu proti hlubokému vybití, tzn. je-li dosažena nejmenší přípustná kapacita, lze strojem pouze pojezdět. Pohon kartáče a odsávání jsou mimo provoz.

→ Se zařízením zajedte přímo k nabíjecí stanici a vyhýbejte se při tom stoupání.

Upozornění:

Při použití jiných baterií (např. jiného výrobce) musí být ochrana proti úplnému vybití nově nastavena pro příslušnou baterii zákaznickým servisem Kärcher.

⚠ NEBEZPEČÍ

Nebezpečí zasažení elektrickým proudem.

Dodržujte parametry elektrické sítě a jištění - viz "Nabíječka".

Nabíječku používejte pouze v suchých prostorách s dostatečným větráním!

Upozornění:

Průměrná doba nabíjení je asi 10-12 hodin. Doporučené nabíječky (vhodné pro aktuálně používané baterie) mají elektronickou regulaci a samostatně ukončují nabíjení.

⚠ NEBEZPEČÍ

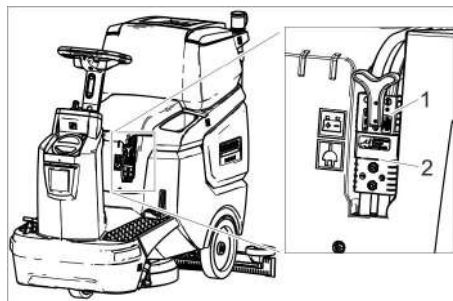
Nebezpečí výbuchu. Místnost, ve které je přístroj uložen při nabíjení akumulátoru, musí vykazovat v závislosti na typu akumulátoru minimální velikost a musí v ní probíhat výměna vzduchu o minimální vzduchovém proudění (viz "Doporučené akumulátory").

Nebezpečí výbuchu. Nabíjení baterií s elektrolytem je povoleno jen při odklopení nádrže na znečištěnou vodu.

→ Vyprázdnění nádrže na špinavou vodu.

→ Přepněte klíčový spínač do polohy „0“ a vytáhněte klíček.

→ Nádrž na špinavou vodu nakloňte dozadu.



1 Zástrčka baterie, ze strany baterie

2 Zástrčka baterie, ze strany přístroje

→ Odpojte konektor baterie.

POZOR

Nebezpečí poškození!

– **Nespojujte** nabíječku se zástrčkou baterie na přístroji.

– Používat pouze nabíječku, která je vhodná pro vestavěný typ baterie:

Typ baterie	Nabíječka
6 654-141.0	6 654-367.0

Upozornění: Přečtěte si návod k použití od výrobce stroje, především bezpečnostní pokyny!

→ Spojte zástrčku baterie na baterii s nabíječkou.

→ Zapojte síťovou zástrčku nabíječky do zásuvky.

→ Proveďte nabíjení podle údajů v provozním návodu nabíječky.

Baterie nenáročné na údržbu (baterie s elektrolytem)

→ Hodinu před ukončením nabíjení přilijte destilovanou vodu, dbejte přitom na správnou kyselost. Baterie je příslušně označená. Na konci nabíjení musí plyn být ve všech buňkách.

⚠ NEBEZPEČÍ

Nebezpečí poleptání. Dolévání vody do baterie ve vybitém stavu může vést k výtoku kyseliny!

Při manipulaci s akumulátorovou kyselinou používejte ochranné brýle a dodržujte předpisy, aby se předcházelo úrazům a zničení oděvu.

Vystříkne-li kyselina na pokožku nebo oděv, ihned oplachujte velkým množstvím vody.

POZOR

K doplňování baterií používejte pouze destilovanou nebo odsolenou vodu (EN 50272-T3).

Nepoužívejte žádná aditiva (tzv. vylepšovací prostředky), jinak zaniknou všechny nároky ze záruky.

Max. rozměry baterie

Délka	408
Šířka	348
Výška	284

Vyjměte baterie

→ Klíčový spínač nastavte do polohy „0“.

→ Vytáhněte zástrčku baterie.

→ Nádrž na špinavou vodu nakloňte dozadu.

→ Kabel odpojte od svorky záporného pólu baterie.

→ Zbylé kabely odpojte od svorek baterie.

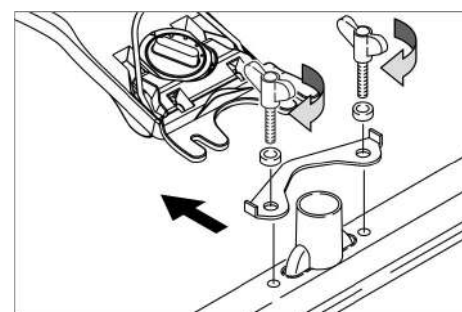
→ Vyjměte baterie.

→ Vypotřebené baterie zlikvidujte dle platných předpisů.

Montáž kartáčů

Montáž kartáče je popsána v kapitole „Údržbové práce“.

Montáž sací lišty



→ Nasadte sací lištu na její závěs tak, aby byl tvarovaný plech nad závěsem.

- Křídlové matice utáhněte.
- Nasadte sací hadici.

Nastavení volantu

- Uvolněte oba šrouby výškového nastavení volantu.
- Nastavte volant do požadované výšky.
- Utáhněte oba šrouby.

Provoz

POZOR

Nebezpečí poškození!
Neodpojujte konektory baterie během provozu.

Upozornění:

Pro okamžité uvedení všech funkcí mimo provoz přepněte klíčový spínač do polohy „0“.

Zapnutí přístroje

- Zaujměte polohu vsedě.
 - Otočte klíčový spínač do polohy „1“.
- Displej postupně zobrazí:
- dobu do příští návštěvy zákaznického servisu
 - verzi softwaru ovládací jednotky
 - stav nabití baterie a počet provozních hodin

Kontrola parkovací brzdy

⚠ NEBEZPEČÍ

Nebezpečí úrazu. Před každým zahájením provozu je třeba prověřit na rovině funkčnost parkovací brzdy.

- Zapnutí přístroje.
- Přepínač směru jízdy postavte na "dopředu".
- Zlehka stlačte jízdní pedál.
- Brzda se musí slyšitelně odjistit. Zařízení se musí na rovině zlehka rozjet. Při uvolnění pedálu brzda slyšitelně zaskočí. Pokud výše uvedené údaje nesouhlasí, je třeba stroj odstavit z provozu a kontaktovat zákaznický servis.

Pojíždění

⚠ NEBEZPEČÍ

Nebezpečí úrazu. Pokud zařízení nevykazuje působení brzd, postupujte takto:

- Pokud se stroj při sklonu rampy vyšším než 2 % nezastaví, nesmí se klíčový spínač přepínač do polohy 0. Stroj musí nadále zůstat v provozu, dokud není dosaženo vodorovné roviny.
- Po dosažení vodorovné roviny je třeba stroj odstavit z provozu a kontaktovat zákaznický servis.
- Také dbejte pokynů pro údržbu brzd.

⚠ NEBEZPEČÍ

Nebezpečí převrácení při přílišných stoupáních.

- Ve směru jízdy je povoleno stoupání do 8%.

Při stoupání a klesání jezděte pouze podélným směrem, neotáčejte stroj.

Nebezpečí převrácení při rychlém zatáčení. Nebezpečí uklouznutí na vlhkých podlahách.

- V zatáčkách jeďte pomalu.

Nebezpečí převrácení při nestabilním podkladu.

- S přístrojem pohybujte výhradně na zpevněném podkladu.

Nebezpečí převrácení při příliš velkém bočním náklonu.

- Kolmo ke směru jízdy zdolávejte pouze stoupání do max. 8 %.

Pojíždění

- Zaujměte polohu vsedě.
- Posuňte páku sací lišty zcela dopředu a zajistěte.
- Sešlápněte pedál čisticí hlavy a nechte jej zaskočit.
- Otočte klíčový spínač do polohy „1“.
- Směr jízdy nastavte spínačem směru jízdy na volantu.
- Rychlost jízdy určete stiskem jízdního pedálu.
- Přístroj pozastavte: Pusťte nožní pedál.

Upozornění:

Při zdvižení čisticí hlavy nelze ovlivnit nejvyšší rychlost otočným knoflíkem pracovní rychlosti.

Směr jízdy lze měnit i během čištění. Opačnou jízdu vpřed a vzad lze vyčistit i silně znečištěná místa.

Plnění provozními materiály

Čisticí prostředky

⚠ VAROVÁNÍ

Nebezpečí poškození. Používejte pouze doporučené čisticí prostředky. U ostatních čisticích prostředků nese zvýšené riziko v oblasti provozní bezpečnosti a úrazovosti provozovatel.

Používejte pouze čisticí prostředky, které neobsahují rozpouštědla a kyseliny solnou a fluorovodíkovou.

Dodržujte bezpečnostní pokyny uvedené na čisticích prostředcích.

Upozornění:

Nepoužívejte silně pěnicí čisticí prostředky.

Použití	Čisticí prostředky
Běžné čištění všech podlah odolných vůči vodě	RM 746 RM 780
Udržovací čištění lesklých povrchových ploch (např. žula)	RM 755 es
Udržovací a důkladné čištění průmyslových podlahových ploch	RM 69 ASF
Udržovací a důkladné čištění dlaždic z jemné kameniny	RM 753
Udržovací čištění dlaždic v sociálních zařízeních	RM 751
Čištění a dezinfekce sociálních zařízení	RM 732
Odstraňování vrstev všech podlah odolných proti louhům (např. PVC)	RM 752
Odstraňování vrstev z lino- leových podlah	RM 754

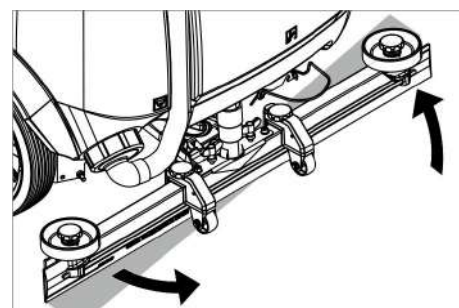
Čistá voda

- Otevřete víko nádrže na čistou vodu.
- Nádrž plňte čistou vodou (maximálně 50 °C) do poloviny.
- Doplněte čisticí prostředky.
- Naplňte nádrž vodou.
- Víko nádrže na čistou vodu zavřete.

Nastavení sací lišty

Šikmá poloha

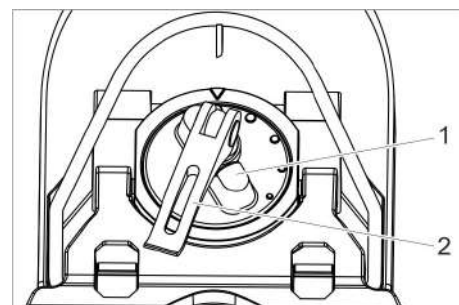
Ke zvýšení účinku odsávání na dlážděném povrchu lze sací lištu nastavit do šikmé polohy v úhlu až 5°.



- Povolte křídlové matice.
- Otočte sací lištu.
- Křídlové matice utáhněte.

Sklon

Při nedostatečném účinku odsávání lze změnit sklon rovné sací lišty.

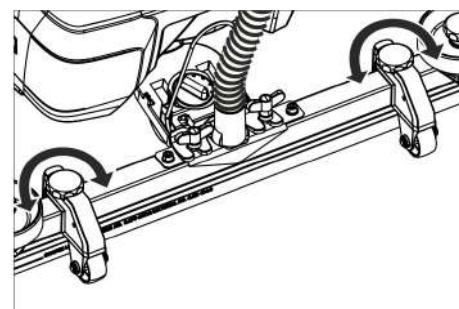


- 1 Otočné držadlo
- 2 Upínací páčka

- Zvedněte upínací páčku.
- Nastavte otáčecí madlo k naklonění sací lišty.
- Upínací páčku zatlačte dolů.

Výška

Nastavením výšky se ovlivňuje ohyb sací manžety při styku s podlahou.



- Zkuste nastavit výšku pomocí otočných rukojetí, tak aby bylo dosaženo nejlepšího sacího účinku.

Nastavení množství vody

- Množství vody nastavte regulačním tlačítkem podle stupně znečištění podlahové krytiny.

Upozornění:

Při prvních zkušebních čištěních používejte malé množství vody. Množství vody postupně zvyšujte, dokud nedosáhnete požadovaného čisticího účinku.

Čisticí provoz

- Zaujměte polohu vsedě.
- Otočte klíčový spínač do polohy „1“.
- Směr jízdy nastavte spínačem směru jízdy na volantu.
- Nastavte otočný knoflík pracovní rychlosti na požadovanou hodnotu.
Při změně nastavení se rychlost zobrazuje na displeji.
Zobrazuje se procentní podíl na maximální rychlosti.
- Nastavte množství vody na regulačním ventilu.
- Posuňte spodní polovinu páky sací lišty nahoru a podržte ji.
- Zatlačte páku sací lišty směrem dolů. Sací lišta poklesne a aktivuje se odsávání.
- Sešlápněte pedál čisticí hlavy dolů/vpravo, tím jej uvolněte nechte ho vrátit se do horní polohy.
- Rychlost jízdy určete stiskem jízdního pedálu.
Čisticí hlava poklesne, spustí se pohon kartáče a nanášení čisticího roztoku.
- Jezděte po čištené ploše.
- Příklad pozastavte: Pusťte nožní pedál.

Ukončení čištění

- Sešlápněte pedál čisticí hlavy, až zaskočí.
- Zařízení posouvejte ještě o kus dál, aby se odsála zbytková voda.
- Posuňte páku sací lišty dolů, až zaskočí.
Sací turbína se vypne po době doběhu 10 sekund.
- Klíčový spínač nastavte do polohy „0“.

Vyprázdnění nádrže na špinavou vodu

Upozornění:

Je-li nádoba na znečištěnou vodu plná, uzavře se sací otvor plovákem a sací čerpadlo běží na zvýšené obrátky.

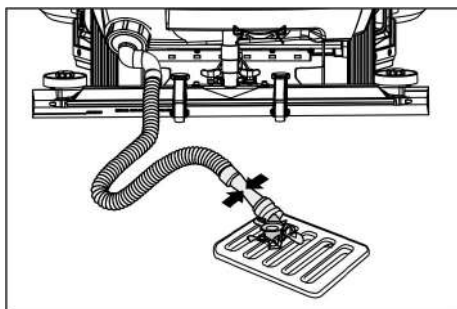
VAROVÁNÍ

Dodržujte místní předpisy o zacházení s odpadní vodou.

- Odpouštěcí hadici na špinavou vodu vyjměte z držáku a spusťte ji do odpadu prostřednictvím vhodného sběrného zařízení.

Upozornění:

Stlačením dávkovacího zařízení lze kontrolovat proudění odpadní vody.



- Vodu vypusťte tak, že otevřete dávkovací zařízení u odpouštěcí hadice.
- Potom nádrž na špinavou vodu vypláchněte čistou vodou.

Vyprázdnění nádrže s čistou vodou

- Odšroubujte víko nádrže na čistou vodu.
- Vypuštění čisté vody.
- Našroubujte víko nádrže na čistou vodu.

Vypnutí přístroje

- V případě potřeby nabijte baterie.

Přeprava

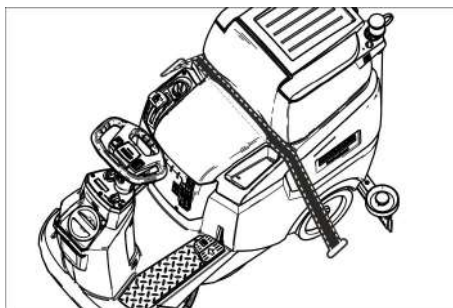
NEBEZPEČÍ

Nebezpečí úrazu! Zařízení lze za účelem nakládky a vykládky provozovat jen u stoupání do maximální hodnoty (viz „Technické údaje“). Jedte pomalu.

UPOZORNĚNÍ

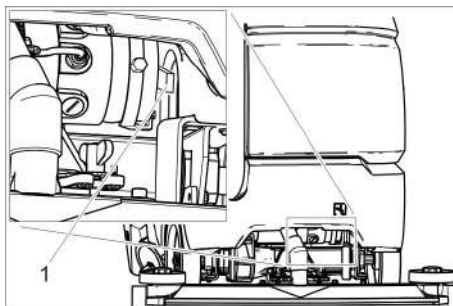
Nebezpečí úrazu a nebezpečí poškození! Dbejte na hmotnost přístroje při přepravě.

- Před naložením stroje vypusťte nádrž na čistou i znečištěnou vodu.
- Z kartáčové hlavy demontujte kotoučový kartáč.



- Při přepravě v dopravních prostředcích zajistěte zařízení proti skluzu a překlopení podle platných předpisů.

Posuňte přístroj



1 Uvolňovací páka

- Odjišťovací páku zatlačte nahoru a posouvejte stroj.

NEBEZPEČÍ

Nebezpečí nehody kvůli chybějícímu brzděnému účinku.

Po posunutí stroje bezpodmínečně stlaďte odjišťovací páku opět dolů.

Ukládání

UPOZORNĚNÍ

Nebezpečí úrazu a nebezpečí poškození! Dbejte na hmotnost přístroje při jeho uskladnění.

- Toto zařízení smí být uskladněno pouze v uzavřených prostorách.
- Pro umístění zvolte místo s přihlédnutím k celkové hmotnosti přístroje zdůvodnění stability přístroje.

Ošetřování a údržba

NEBEZPEČÍ

Nebezpečí poranění! Před všemi pracemi na přístroji nastavte klíčový spínač na „0“ a klíč vyjměte. Vytáhněte zástrčku baterie.

- Vypusťte špinavou vodu a zbytek čisté vody a zajistěte likvidaci.

UPOZORNĚNÍ

Nebezpečí poranění z důvodu doběhu sací turbíny.

Sací turbína po vypnutí dobíhá. Údržbové práce provádějte teprve po úplném zastavení sací turbíny.

Plán údržby

Po skončení práce

POZOR

Nebezpečí poškození. Zařízení nepostříkujte vodou a nepoužívejte agresivní čisticí prostředky.

- Vypusťte špinavou vodu.
- Nádrž na špinavou vodu vypláchněte čistou vodou.
- Vyčistěte síto na hrubé nečistoty.
- Příklad zvenku otřete vlhkým hadříkem namočeným v mírném čisticím roztoku.
- Sací manžety vyčistěte, zkontrolujte jejich opotřebení a v případě nutnosti je vyměňte.
- Zkontrolujte stupeň opotřebení kartáčů a v případě potřeby je vyměňte.
- Dobijte baterii:
Pokud je stav dobítí baterií nižší než 50 %, dobijte baterie na plnou kapacitu a bez přerušení.
Pokud je stav baterií vyšší než 50 %, dobíjejte baterii, pouze pokud se bude při příštím použití využívat po celou provozní dobu.

Týdenní

- Při pravidelném používání dobijte baterii alespoň jednou týdně na plnou kapacitu a bez přerušení.

Měsíční

- Vypusťte nádrž na čistou vodu a vypláchněte usazeniny.
- Filtr čisté vody vyčistěte.
- Vyčistěte plovák.
- Vyčistěte sítko na vlákna.
- V případě dočasně odstaveného zařízení: Proveďte vyrovnávací nabití baterie.
- Zkontrolujte, zda nedošlo na pólech baterie k oxidaci, pokud je to nutné očistěte kartáčem. Dbejte na správné upevnění spojovacích kabelů.
- Očistěte těsnění mezi nádrží na špinavou vodu a víkem, zkontrolujte těsnost, v případě potřeby je vyměňte.
- U baterií vyžadujících údržbu zkontrolujte hustotu elektrolytu v článkách.
- Pokud se jednotka nebude delší dobu používat, vypněte zařízení jen s bateriemi dobíjenými na plnou kapacitu. Baterie alespoň jednou měsíčně dobijte na plnou kapacitu.

Roční

- U oddělení služeb zákazníkům zajistěte předepsanou inspekci.

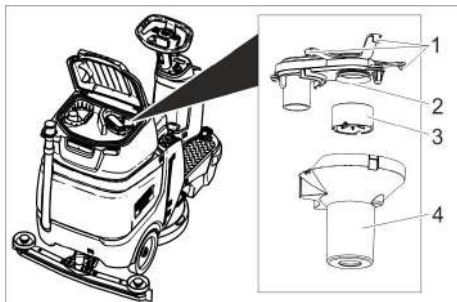
Údržba

Smlouva o údržbě

K zajištění spolehlivého provozu zařízení lze s příslušným prodejním oddělením společnosti Kärcher uzavírat servisní smlouvy.

Čištění plováku a sítka na vlákna

- Otevřete víko nádrže na znečištěnou vodu.

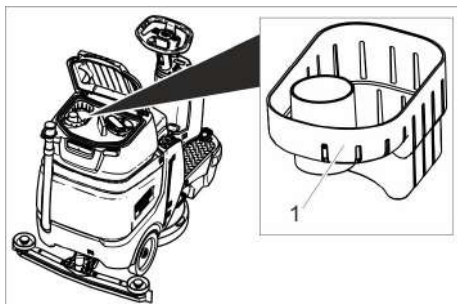


- 1 Základka
- 2 Sítko na vlákna
- 3 Plovák
- 4 Kryt plováku

- Uvolněte zajišťovací hák.
- Stáhněte pouzdro plováku směrem dolů.
- Vyměňte plovák z pouzdra a vyčistěte.
- Vyčistěte sítko na zbytky vláken.
- Opět sestavte všechny díly v opačném pořadí.

Čištění síta na hrubé nečistoty

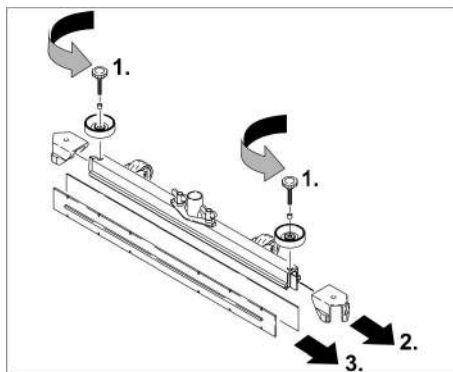
- Otevřete víko nádrže na znečištěnou vodu.



- 1 Sítko na hrubé nečistoty
- Stáhněte sítko na hrubé nečistoty směrem dolů.
 - Opláchněte sítko na hrubé nečistoty pod tekoucí vodou.
 - Opět nasadte sítko na hrubé nečistoty do nádrže na znečištěnou vodu.

Výměna chlopní

- Sundejte sací lištu.
- Vyšroubujte hvězdicové rukojeti.



- Sundejte plastové díly.
- Sundejte sací chlopně.
- Nasadte nové sací chlopně.
- Nasadte plastové díly.
- Hvězdicové rukojeti našroubujte a přitáhněte.

Výměna kotoučového kartáče

- Zvedněte čisticí hlavici.
- Pedál na výměnu kartáčů sešlápněte přes odpor dolů.
- Kotoučové kartáče vytáhněte stranou pod čisticí hlavou.
- Nový kotoučový kartáč přidržte pod čisticí hlavou, zatlačte nahoru a zaaretujte.

Ochrana před mrazem

Při nebezpečí mrazu:

- Vyprázdněte nádrže na čerstvou a špinavou vodu.
- Zařízení odstavte v prostoru chráněném před mrazem.

Pomoc při poruchách

⚠ NEBEZPEČÍ

Nebezpečí poranění! Před všemi pracemi na přístroji nastavte klíčový spínač na „0“ a klíč vyjmete. Vytáhněte zástrčku baterie.

→ Vypusťte špinavou vodu a zbytek čisté vody a zajistěte likvidaci.

⚠ UPOZORNĚNÍ

Nebezpečí poranění z důvodu doběhu sací turbíny.

Sací turbína po vypnutí dobíhá. Údržbové práce provádějte teprve po úplném zastavení sací turbíny.

Porucha	Odstranění
Přístroj nelze nastartovat	Spínač sedadla nebyl stisknut, posadte se na sedačku. Přístroj pracuje pouze tehdy, když na sedadle sedí obsluha. Zasuňte zástrčku baterie. Otočte klíčový spínač do polohy „1“. Před zapnutím klíčového spínače zvedněte nohu z pedálu plynu. Pokud se závada objevuje i přesto, volejte zákaznický servis. Baterie zkontrolujte, příp. nabijte
Přístroj nejezdí	Odjišťovací páku zatlačte dolů (viz „Přeprava/posouvání stroje“).
Nedostatečné množství vody	Zvyšte množství vody na regulátoru pro množství vody. Zkontrolujte množství čisté vody, v případě potřeby nádrž doplňte. Filtr čisté vody vyčistěte. Zkontrolujte, zda nejsou ucpané hadice, v případě potřeby je vyčistěte.
Nedostatečný sací výkon	Nádrž na znečištěnou vodu je plná, zastavte zařízení a vyprázdněte nádrž na znečištěnou vodu. Vyčistěte těsnění mezi nádržmi na špinavou vodu a víkem, zkontrolujte těsnost, případně těsnění vyměňte Zkontrolujte znečištění sítka na vlákna, v případě potřeby je vyčistěte. Vyčistěte sací chlopně na sací lišty, v případě potřeby je otočte nebo vyměňte. Zkontrolujte, zda není ucpaná sací lišta, případné ucpání odstraňte Zkontrolujte, zda je víčko na vypouštěcí hadici na špinavou vodu zavřené. Zkontrolujte, zda není ucpaná sací hadice, v případě potřeby ji vyčistěte. Zkontrolujte těsnost sací hadice, v případě potřeby ji vyměňte. Zkontrolujte těsnost hadice na vypouštění znečištěné vody. Zkontrolujte nastavení sací lišty. Přidejte na sací lištu dodatečné zatížení (příslušenství).
Nedostatečný účinek čištění	Zkontrolujte stupeň opotřebení kartáčů a v případě potřeby je vyměňte. Zkontrolujte vhodnost použití typu kartáče a čisticího prostředku.
Sací turbína má zvýšené otáčky	Vyprázdněte nádrž na odpadní vodu. Vyčistěte plovák. Zkontrolujte/vyčistěte sítko na vlákna. Zkontrolujte, zda není ucpaná sací hadice, v případě potřeby ji vyčistěte. Zkontrolujte, zda není ucpaná sací lišta, případné ucpání odstraňte
Kartáč se netočí	Zkontrolujte, zda nejsou kartáče blokovány cizími tělesy, v případě potřeby je odstraňte.

Při poruchách, které nelze odstranit podle této tabulky, se obraťte na oddělení služeb zákazníkům.

Příslušenství

Označení	Č. dílu	Popis
Kotoučový kartáč, červený (střední, standard)	4 905-026.0	Lze použít na všechny běžné čisticí úkoly.
Kotoučový kartáč, přírodní (měkký)	4 905-027.0	Z přírodních vláken na čištění a leštění.
Kotoučový kartáč, černý (tvrdý)	4 905-029.0	Na silné nečistoty a důkladné čištění. Jen pro necitlivé povrchy.
Vyplňovací hnací talíř	4 762-534.0	Na čištění s čisticími kotouči. Se spojkou pro rychlou výměnu a Centerlock.
Kotouč, červený (středně měkký)	6 369-079.0	Na čištění všech podlah.
Kotouč, zelený (středně tvrdý)	6 369-078.0	Na čištění silně znečištěných podlah a na důkladné čištění.
Kotouč, černý (tvrdý)	6 369-077.0	Při odolných nečistotách a na důkladné čištění
Kotouč, béžový (mírně zrnitý)	6 369-468.0	Na leštění a osvěžení tvrdé a pružné podlahové krytiny.
Kotouč, béžový (s obsahem přírodních štětín)	6 371-146.0	
Sací válec, 850 mm, rovný	4 777-401.0	
Sací válec, 850 mm, zahnutý	4 777-411.0	
Sada Homebase Box	4 035-406.0	
Majáček	4 039-267.0	
Modul Fleetmanagement	4 039-268.0	
Držák sáčku	4 039-269.0	
Předřazená zametací jednotka	4 039-270.0	
Držák mopu	4 039-271.0	
Sprejový mop	5 999-045.0	
Kleště na hrubé nečistoty	6 999-113.0	

Technické údaje

výkon		
Jmenovité napětí	V	24
Kapacita baterií	Ah (5 h)	105
Průměrný příkon	W	1400
Jmenovitý výkon hnacího motoru	W	300
Výkon sacího motoru	W	600
Výkon motoru kartáčů	W	500
Ochrana		IPX 3
Vysávání		
Sací výkon, množství vzduchu	l/s	17
Sací výkon, podtlak - max.	kPa	120
Čisticí kartáče		
Pracovní šířka	mm	510
Průměr kartáče	mm	510
Otáčky kartáče, zatíženo	1/min.	155
Otáčky kartáče, nezatíženo	1/min.	180
Rozměry a hmotnost		
Dopravní rychlost, max.	km/h	6
Stoupání terénu max.	%	8
Teoretický plošný výkon	m ² /h	2300
Objem nádrže na čistou vodu	l	70
Objem zásobníku na znečištěnou vodu.	l	75
Max. teplota vody	°C	50
Teplota prostředí	°C	5...40
Délka	mm	1310
Šířka (bez sací lišty)	mm	590
Výška	mm	1066
Povolená celková hmotnost	kg	340

Přepravní hmotnost (nádrže prázdné, bez řídiče) kg 194

Plošné zatížení (s řídicím a plným zásobníkem na čerstvou vodu)

Přední kolo	N/cm ²	102
Zadní kolo	N/cm ²	124

Zjištěné hodnoty dle EN 60335-2-72

Celková hodnota kmitání paží	m/s ²	<2,5
Kolísavost K	m/s ²	0,2
Celková hodnota kmitání sedací plocha	m/s ²	<0,5
Kolísavost K	m/s ²	0,1
Hladina akustického tlaku L _{pa}	dB(A)	66
Kolísavost K _{pa}	dB(A)	2
Hladina akustického výkonu L _{WA} + Kolísavost K _{WA}	dB(A)	80,3

Příslušenství a náhradní díly

Používejte pouze originální příslušenství a originální náhradní díly, ty poskytují záruku bezpečného a bezporuchového provozu přístroje.

Informace o příslušenství a náhradních dílech naleznete na adrese www.kaercher.com.

EU prohlášení o shodě

Tímto prohlašujeme, že níže označené stroje odpovídají jejich základní koncepcí a konstrukčním provedením, stejně jako námi do provozu uvedenými konkrétními provedeními, příslušným zásadním požadavkům o bezpečnosti a ochraně zdraví směrnice EU. Při jakýchkoli na stroji provedených změnách, které nebyly námi odsouhlaseny, pozbývá toto prohlášení svou platnost.

Výrobek: Podlahový čistič nástavný přístroj

Typ: 1.161-xxx

Příslušné směrnice EU:
2006/42/ES (+2009/127/ES)
2014/30/EU
2014/53/EU

Použití harmonizační normy

EN 60335-1
EN 60335-2-72
EN 55012: 2007 + A1: 2009
EN 61000-6-2: 2005

Bp Pack:
EN 60335-2-29

Fleet:

ETSI EN 300 328 V1.9.1
ETSI EN 300 440-2 V1.4.1
ETSI EN 301 489-1 V1.9.2
ETSI EN 301 489-3 V1.4.1
ETSI EN 301 489-7 V1.3.1
ETSI EN 301 489-17 V2.2.1
ETSI EN 301 511 V9.0.2
ETSI EN 302 291-2 V1.1.1
EN 60950-1

Použití národní normy

Níže podepsaní jednají z pověření a se zplnomocněním představenstva společnosti.




H. Jenner
Chairman of the Board of Management


S. Reiser
Director Regulatory Affairs & Certification

Zplnomocněná osoba pro sestavení dokumentace:
S. Reiser

Alfred Kärcher SE & Co. KG
Alfred-Kärcher-Straße 28-40
71364 Winnenden (Germany)
Tel.: +49 7195 14-0
Fax: +49 7195 14-2212

Winnenden, 1. 05. 2019

  Pred prvo uporabo Vaše naprave preberite to originalno navodilo za uporabo, ravnajte se po njem in shranite ga za morebitno kasnejšo uporabo ali za naslednjega lastnika.

Vsebinsko kazalo

Varnostna navodila	SL	1
Delovanje.	SL	1
Namenska uporaba	SL	1
Varstvo okolja	SL	1
Garancija	SL	1
Upravljalni elementi	SL	2
Pred zagonom	SL	2
Obratovanje	SL	4
Transport	SL	5
Skladiščenje	SL	5
Vzdrževanje	SL	5
Pomoč pri motnjah	SL	7
Pribor	SL	8
Tehnični podatki	SL	8
Pribor in nadomestni deli	SL	8
Izjava EU o skladnosti	SL	8

Varnostna navodila

Pred prvo uporabo naprave preberite in upoštevajte ta navodila za uporabo in priloženo brošuro Varnostni napotki za krtačne čistilne stroje 5.956-251.0.

Naprava je odobrena za obratovanje na površinah z maksimalnim naklonom, ki je naveden v poglavju „Tehnični podatki“.

OPOZORILO

Upravljalci morajo biti ustrezno poučeni o uporabi te naprave.

Napravo je treba varno zaustaviti.



Varnostne priprave

Varnostne naprave ščitijo uporabnika, zato se jih ne sme izključiti ali ovirati njihovega delovanja.

Sedežno stikalo

Izklop vozní motor po kratki zakasnitvi, če uporabnik med obratovanjem oz. med vožnjo zapusti svoj sedež.

Simboli na napravi

	<p> NEVARNOST Nevarnost zaradi električnega udara med polnjenjem. Ne odstranite zaščitnih kopic na polih akumulatorja in bodite pozorni na pravilno montažo.</p>
---	--

Stopnje nevarnosti

NEVARNOST

Za neposredno grozečo nevarnost, ki vodi do težkih telesnih poškodb ali smrti.

OPOZORILO

Za možno nevarno situacijo, ki bi lahko vodila do težkih telesnih poškodb ali smrti.

PREVIDNOST

Opozorilo na možno nevarno situacijo, ki lahko vodi do lažjih poškodb.

POZOR

Opozorilo na možno nevarno situacijo, ki lahko vodi do premoženjskih škod.

Delovanje

Ta sesalni stroj za ribanje se uporablja za mokro čiščenje ravnih tal.

- Z nastavitvijo količine vode in količine čistilnega sredstva se stroj z lahkoto prilagodi posamezni čistilni nalogi. Doziranje čistilnega sredstva je mogoče prilagoditi preko dodajanja v rezervoar.
- Naprava ima en rezervoar za svežo vodo in enega za umazano vodo (vsak po 70 litrov). S tem omogoča učinkovito čiščenje pri dolgotrajni uporabi.
- Delovna širina 510 mm zagotavlja učinkovitost pri dolgotrajni uporabi.
- Baterije je mogoče izbrati glede na konfiguracijo (glejte poglavje „priporočljive baterije“)

Napotek:

V skladu s posamezno čistilno nalogo se naprava lahko opremi z različnim priborom. Zaposite za naš katalog ali pa nas obiščite na Internetu pod www.kaercher.com.

Namenska uporaba

Ta naprava je primerna za obrtno in industrijsko uporabo, npr. v hotelih, šolah, bolnišnicah, tovarnah, trgovinah, pisarnah in izposojevalnicah

Ta stroj uporabljajte izključno v skladu s podatki v Navodilu za obratovanje.

- Stroj se sme uporabljati le za čiščenje gladkih površin, ki niso občutljive na vlago ali sredstva za poliranje.
- Ta naprava je namenjena za uporabo v notranjih prostorih.
- Temperaturno območje uporabe se nahaja med +5°C in +40°C.
- Stroj ni primeren za čiščenje zmrznjenih tal (npr. v hladilnicah).
- Stroj se sme opremiti le z originalnim priborom in originalnimi nadomestnimi deli.
- Stroj ni namenjen za čiščenje javnih prometnih površin.
- Stroja se ne sme uporabljati na tleh, ki so občutljiva na pritisk. Upoštevajte dovoljeno površinsko obremenitev tal. Površinska obremenitev s strojem je navedena v tehničnih podatkih.
- Stroj ni primeren za uporabo v eksplozivno ogroženem okolju.
- S strojem se ne sme zajemati gorljivih plinov, nerazredčenih kislin ali topil. K tem spadajo bencin, barvno razredčilo ali kurilno olje, ki lahko pri vrtnčenju s sesalnim zrakom tvorijo eksplozivne mešanice. Poleg tega še aceton, nerazredčene kisline in topila, ker ti uničujejo materiale, uporabljene v stroju.

Varstvo okolja



Embalaža je primerna za recikliranje. Prosimo, da embalaže ne odvržete med gospodinjske odpadke, temveč jo odložite v zbiralnik za ponovno obdelavo.



Stare naprave vsebujejo dragocene reciklirne materiale, ki jih je treba odvajati za ponovno uporabo. Baterije, olje in podobne snovi ne smejo priti v okolje. Zato stare naprave zavrzite v ustrezne zbiralne sisteme.

Opozorila k sestavinam (REACH)

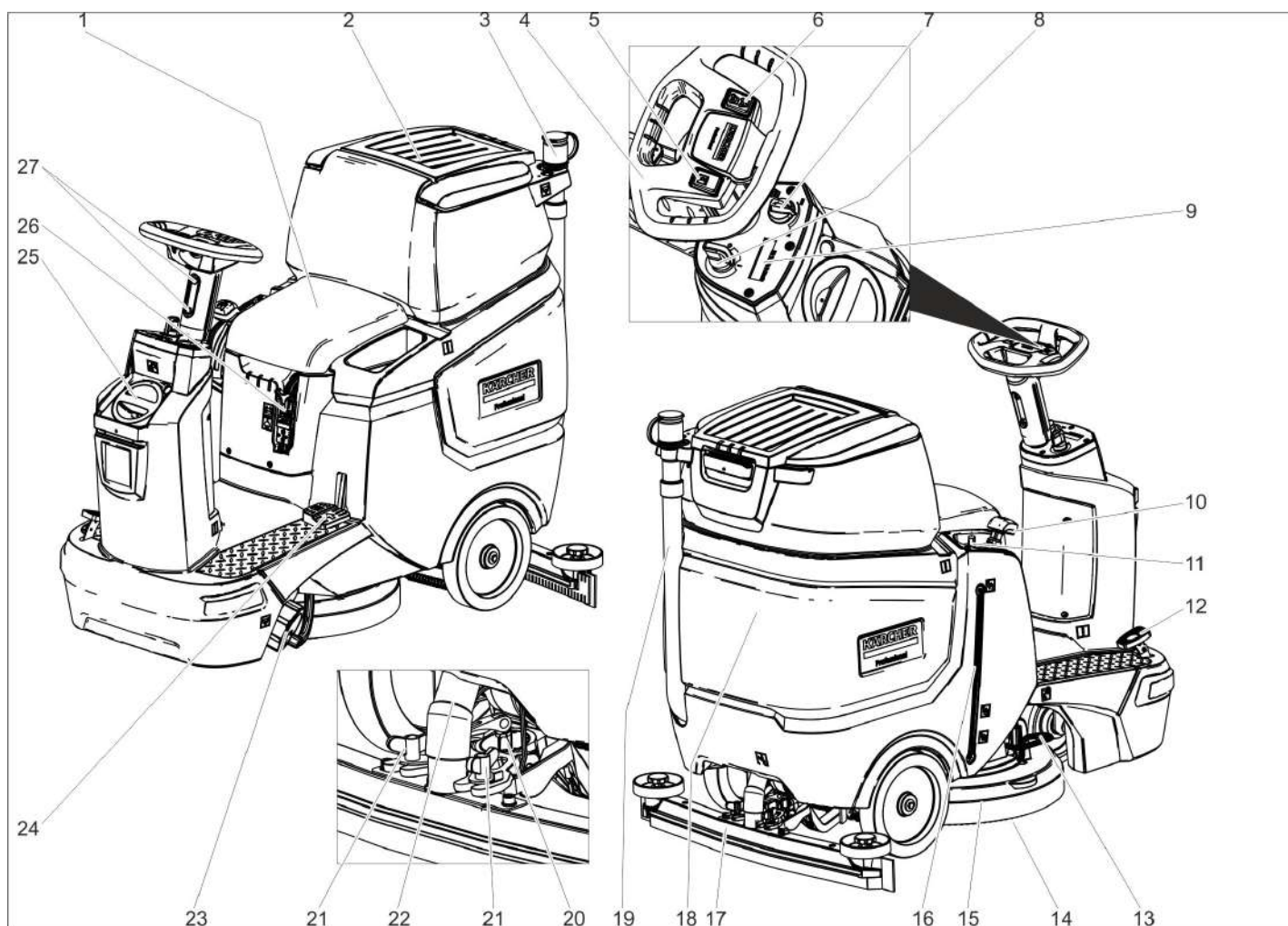
Aktualne informacije o sestavinah najdete na:

www.kaercher.com/REACH

Garancija

V vsaki državi veljajo garancijski pogoji, ki jih določa naše prodajno predstavništvo. Morebitne motnje na napravi, ki so posledica materialnih ali proizvodnih napak, v času garancije brezplačno odpravljamo. V primeru uveljavljanja garancije, se z originalnim računom obrnite na prodajalca oziroma najbližji uporabniški servis.

Upravljalni elementi



- 1 Sedež
- 2 Pokrov rezervoarja za umazano vodo
- 3 Dozirna priprava za umazano vodo
- 4 Volan
- 5 Tipka za hupo
- 6 Stikalo za smer vožnje
- 7 Vrtljiv gumb za delovno hitrost
- 8 Ključno stikalo
- 9 Prikazovalnik
- 10 Ročica za sesalni nosilec
- 11 Gumb za reguliranje količine vode
- 12 Vozni pedal
- 13 Pedal za menjavo krtače
- 14 Kolutna krtača
- 15 Čistilna glava
- 16 Indikator stanja napolnjenosti s svežo vodo
- 17 Sesalni nosilec *
- 18 Rezervoar za umazano vodo
- 19 Gibka izpustna cev za umazano vodo
- 20 Vrtljivi ročaj za nagib sesalnega nosilca
- 21 Krilate matice za pritrditev sesalnega nosilca
- 22 Gibka sesalna cev
- 23 Zapiralo rezervoarja za svežo vodo s filtrom za svežo vodo
- 24 Pedal za dviganje/spuščanje čistilne glave
- 25 Pokrov rezervoarja za svežo vodo
- 26 Polnilna odprtina za svežo vodo
- 27 Nastavitev višine krmila

Barvan oznaka

- Upravljalni elementi za proces čiščenja so rumeni.
- Upravljalni elementi za vzdrževanje in servisiranje so svetlo sivi.

Simboli na napravi

	Baterijski vtič
	Stanje polnjenja rezervoarja za svežo vodo 25%
	Doziranje čistilne raztopine
	Dviganje/spuščanje čistilne glave
	Pedal za menjavo krtače
	Dviganje/spuščanje sesalnega nosilca

	Držalo ometala **
	Izpustna odprtina rezervoarja za svežo vodo
	Izpustna odprtina rezervoarja za umazano vodo
	Pritrditvena točka








** Opcija

Pred zagonom

Baterije

	Upoštevajte navodila na bateriji, v Navodilu za uporabo in v Navodilu za obratovanje vozila
	Nosite zaščito za oči
	Otroci se ne smejo dotikati kislin in baterij

* ni del dobavnega obsega

	Nevarnost eksplozij
	Prepovedan ogenj, iskre, odprta svetloba in kajenje
	Nevarnost razjedanja
	Prva pomoč
	Opozorilni zaznamek
	Odstranitev odpadnega materiala
	Baterije ne odvrzite v smetnjak

⚠ NEVARNOST

Nevarnost eksplozije!

Na baterije ne polagajte orodja ali podobnega. Nevarnost kratkega stika in eksplozij. Nevarnost poškodb. Rane ne smejo nikoli priti v stik s svincem. Po delu na baterijah si vedno očistite roke.

Priporočljive baterije

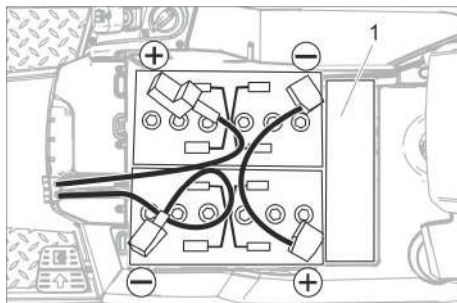
105 Ah - brez vzdrževanja	
Naroč. št.	6.654-141.0 ¹⁾
Prostornina [m ³] *	2,64
Tok zraka [m ³ /h] **	1,06

* Minimalna prostornina polnilnega prostora baterije
 ** Minimalni tok zraka med polnilnim prostorom baterije in okoljem
 Naprava potrebuje 2 bateriji.

¹⁾ Celoten komplet (24 V/105 Ah), vklj. s priključnim kablom, naroč. št. 4.039-287.0

Vstavljanje in priključitev baterij

Pri varianti „Pack“ so baterije že vgrajena
 → Izvlecite baterijski vtič.
 → Rezervoar za umazano vodo zasučite nazaj.



1 Distančnik

POZOR

Nevarnost poškodbe. Pazite na pravilno polarnost.

- Pole povežite s priloženim povezovalnim kablom.
- Sodavljaven priključni kabel pripnite na še proste baterijske pole (+) in (-).
- Preverite pravilno montažo zaščitnih kopic na polih.

→ Vstavite baterijski vtič.

POZOR

Nevarnost poškodbe zaradi globoke izpraznitve. Pred zagonom naprave napolnite baterije.

Polnjenje baterij

Napotek:

Naprava je zaščitena pred popolno izpraznitvijo, to pomeni, da jo lahko pri doseženi minimalni dopustni kapaciteti samo še peljete.

Krtačni pogon in sesanje ne delujeta.

→ Stroj peljite direktno k polnilni postaji, pri tem se izogibajte vzponom.

Napotek:

Pri uporabi drugih baterij (npr. drugih proizvajalcev) mora uporabniški servis podjetja Kärcher na novo nastaviti zaščito izpraznitve za posamezno baterijo.

⚠ NEVARNOST

Nevarnost zaradi električnega udara. Upoštevajte električno omrežje in zaščito – glejte „Polnilnik“.

Polnilnik uporabljajte le v suhih prostorih z zadostnim prezračevanjem!

Napotek:

Čas polnjenja znaša v povprečju približno 10-12 ur.

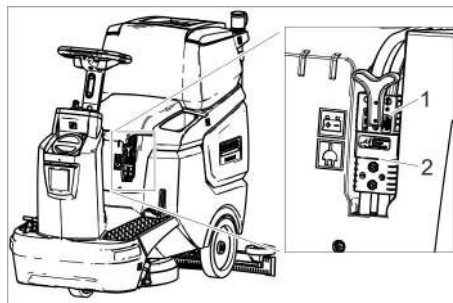
Priporočljivi polnilniki (ustrezni posameznim uporabljenim baterijam) so elektronsko regulirani in samostojno zaključijo polnjenje.

⚠ NEVARNOST

Nevarnost eksplozije. Prostor, v katerega je naprava postavljena za polnjenje baterije, mora izkazovati minimalno prostornino, odvisno od tipa baterije, in izmenjavo zraka z minimalnim zračnim tokom (glejte „Priporočljive baterije“).

Nevarnost eksplozije. Polnjenje mokrih baterij je dovoljeno samo, ko je rezervoar za umazano vodo premaknjen navzgor.

- Izpraznite rezervoar za umazano vodo.
- Stikalo na ključ obrnite na „0“ in izvlecite ključ.
- Rezervoar za umazano vodo zasučite nazaj.



1 Vtič baterije, stran baterije
 2 Vtič baterije, stran naprave

→ Izvlecite vtič pri akumulatorski bateriji.

POZOR

Nevarnost poškodbe!

- Polnilnika **ne** spojite z vtičem baterije, ki je na strani naprave.
- Uporabite le za vgrajeni tip baterije primeren polnilnik:

Tip baterije	Polnilnik
6.654-141.0	6.654-367.0

Napotek: Preberite navodila za uporabo proizvajalca polnilnika in upoštevajte varnostne napotke!

- Vtičem baterije, ki je na strani baterije, spojite s polnilnikom.
- Omrežni vtič polnilnika vtaknite v vtičnico.
- Polnjenje opravite v skladu z navedbami v navodilu za uporabo polnilnika.

Baterije, ki ne terjajo vzdrževanja (moke baterije)

→ Eno uro pred koncem polnjenja dodajte destilirano vodo, upoštevajte pravilno kislost. Baterija je ustrezno označena. Proti koncu polnjenja morajo vse celice uplinjati.

⚠ NEVARNOST

Nevarnost razjedanja. Dodajanje vode v izpraznjenem stanju baterije lahko povzroči izstopanje kisline!

Pri rokovanju z baterijsko kislino nosite zaščitna očala in upoštevajte predpise, da preprečite poškodbe in uničevanje oblačil. Morebitne sledi kisline na koži ali obleki takoj sperite z veliko vode.

POZOR

Za dodajanje tekočine baterijam uporabljajte le destilirano ali razsoljeno vodo (EN 50272-T3).

Ne uporabljajte drugih dodatkov (takoimenovanih izboljševalnih sredstev), ker sicer garancija zapade.

Maksimalne dimenzije baterije

Dolžina	408
Širina	348
Višina	284

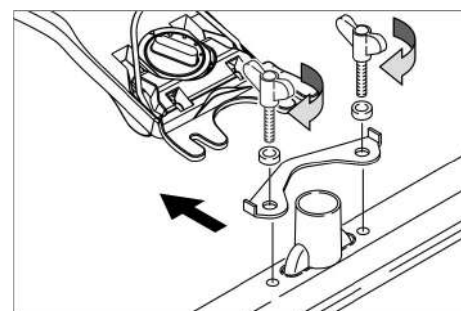
Odstranitev baterij

- Stikalo na ključ obrnite na „0“.
- Izvlecite baterijski vtič.
- Rezervoar za umazano vodo zasučite nazaj.
- Odklopite kabel z minus pola baterije.
- Preostali kabel odklopite z baterij.
- Izvlecite baterije.
- Izrabljene baterije odvrzite v skladu z veljavnimi določili.

Montiranje krtač

Montaža krtače je opisana v poglavju „Vzdrževalna dela“.

Montiranje sesalnega nosilca



- Sesalni nosilec vstavite v njegovo obešenje tako, da oblikovna pločevina leži nad obešenjem.
- Pritegnite krilate matice.
- Nataknite gibko sesalno cev.

Nastavljanje volana

- Sprostite oba vijaka za nastavljanje višine krmila.
- Krmilo nastavite na zeleno višino.
- Pritegnite oba vijaka.

Obratovanje

POZOR

Nevarnost poškodbe!

Med delovanjem ne izvlecite vtiča akumulatorske baterije.

Napotek:

Za takojšen izklop vseh funkcij stikalo na ključ obrnite na „0“.

Vklop naprave

- Vsedite se.
 - Stikalo na ključ obrnite na „1“.
- Prikazovalnik zaporedoma prikaže:
- čas do naslednjega servisa,
 - različico programske opreme upravljalne enote,
 - stanje napolnjenosti akumulatorske baterije in število delovnih ur.

Preverjanje fiksirne zavore

⚠ NEVARNOST

Nevarnost nesreče. Pred vsako uporabo je treba preveriti delovanje fiksirne zavore na ravnem.

- Vključite napravo.
- Stikalo za smer vožnje nastavite na „naprej“.
- Narahlo pritisnite vozni pedal.
- Zavora se mora slišno deblokirati. Naprava lahko na ravnem z lahkoto spelje. Če spustite pedal, se zavora slišno zaskoči. Če zgoraj navedeno ne drži, izključite napravo in pokličite servisno službo.

Vožnja

⚠ NEVARNOST

Nevarnost nesreče. Če stroj ne zavira več, postopajte, kot sledi:

- Če se naprava na rampi z naklonom nad 2 % ne zaustavi, stikala na ključ ne smete obrniti na 0. Napravo peljite naprej, dokler ne dosežete vodoravne ravnine.
- Ko dosežete vodoravno ravnino, izključite napravo in pokličite servisno službo.
- Dodatno je treba upoštevati navodila za vzdrževanje zavor.

⚠ NEVARNOST

Nevarnost prekucnitve pri prevelikih vzponih.

- V smeri vožnje vozite le na vzponih do 8%.
- Pri vzponih in padcih vozite le v vzdolžni smeri, ne obračajte.*

Nevarnost prekucnitve pri hitrem zavijanju.

Nevarnost zanašanja na mokrih tleh.

- Ovinke speljujte počasi.

Nevarnost prekucnitve na nestabilni podlagi.

- Stroj premikajte izključno na utrjeni podlagi.

Nevarnost prekucnitve pri prevelikem stranskem nagibu.

- Prečno na smer vožnje vozite le pri vzponih z naklonom do največ 8 %.

Vožnja

- Vsedite se.
- Ročico za sesalni nosilec povlecite navzgor, da se zaskoči.
- Pedal za čistilno glavo potisnite navzdol, da se zaskoči.
- Stikalo na ključ obrnite na „1“.
- Smer vožnje nastavite s stikalom za smer vožnje na volanu.
- Vozno hitrost določate s pritiskom na vozni pedal.
- Ustavljanje stroja: spustite vozni pedal.

Napotek:

Ko je čistilna glava dvignjena, na najvišjo hitrost ne morete vplivati z vrtljivim gumbom za delovno hitrost. Smer vožnje lahko spremenite tudi med čiščenjem. Tako lahko z večkratno vožnjo naprej in nazaj intenzivno očistite izbrana mesta.

Polnjenje obratovalnih snovi

Čistila

⚠ OPOZORILO

Nevarnost poškodbe. Uporabljajte le priporočljiva čistilna sredstva. Za druga čistilna sredstva uporabnik nosi povečano tveganje glede varnosti obratovanja in nevarnosti nesreče.

Uporabljajte le čistilna sredstva, ki ne vsebujejo topil, solne in fluorovodikove kisline. Upoštevajte varnostna opozorila na čistilih.

Napotek:

Ne uporabljajte močno penečih se čistilnih sredstev.

Uporaba	Čistila
Vzdrževalno čiščenje vseh vodoodpornih tal	RM 746 RM 780
Vzdrževalno čiščenje sijočih površin (npr. granita)	RM 755 es
Vzdrževalno in osnovno čiščenje industrijskih tal	RM 69 ASF
Vzdrževalno in osnovno čiščenje ploščic iz tankega kamna	RM 753
Vzdrževalno čiščenje ploščic v sanitarnih prostorih	RM 751
Čiščenje in dezinfekcija v sanitarnih prostorih	RM 732
Razslojevanje vseh alkalno odpornih tal (npr. PVC)	RM 752
Razslojevanje linolejskih tal	RM 754

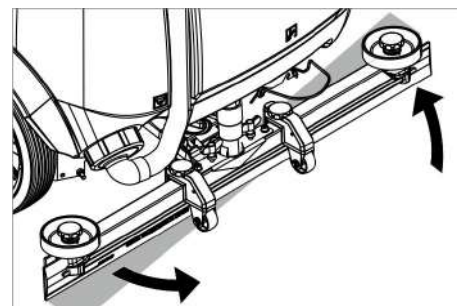
Sveža voda

- Odprite pokrov rezervoarja za svežo vodo.
- Rezervoar do polovice napolnite s svežo vodo (največ 50 °C).
- Dolijte čistilno sredstvo.
- Rezervoar napolnite z vodo.
- Zaprite pokrov rezervoarja za svežo vodo.

Nastavitev sesalnega nosilca

Poševna lega

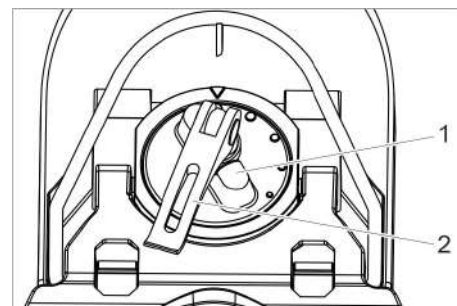
Za izboljšanje izida sesanja na ploščicah se lahko sesalni nosilec obrne v poševno lego do 5°.



- Sprostite krilate matice.
- Obrnite sesalni nosilec.
- Pritegnite krilate matice.

Nagib

Pri nezadovoljivem izidu sesanja se lahko spremeni nagib ravnega sesalnega nosilca.

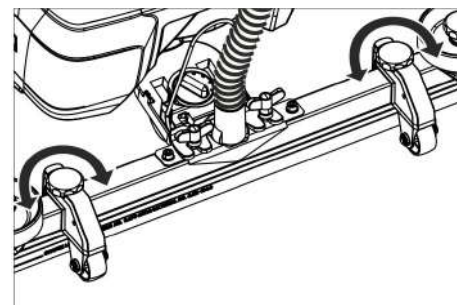


- 1 Vrtljivi ročaj
- 2 Napenjalno

- Dvignite napenjalno ročico.
- Nastavite vrtljivi ročaj za nagib sesalnega nosilca.
- Napenjalno ročico pritisnite navzdol.

Višina

Z nastavitvijo višine se vpliva na upogibanje sesalnega nastavka ob stiku s tlemi.



- S poskušanjem nastavite vrtljive ročaje za nastavev višine, dokler ne dosežete najboljšega rezultata sesanja.

Nastavljanje količine vode

- Na gumbu za reguliranje nastavite količino vode glede na umazanijo talne obloge.

Napotek:

Prve poizkuse čiščenja opravite z majhno količino vode. Količino vode postopoma povečujte, dokler ni dosežen želeni rezultat čiščenja.

Čiščenje

- Vsedite se.
- Stikalo na ključ obrnite na „1“.
- Smer vožnje nastavite s stikalom za smer vožnje na volanu.
- Vrtljivi gumb za delovno hitrost obrnite na zeleno vrednost.
Hitrost je med nastavljanjem prikazana na zaslonu,
in sicer v odstotkih najvišje hitrosti.
- Na regulacijskem ventilu nastavite količino vode.
- Spodnjo polovico ročaja ročice za sesalni nosilec povlecite navzgor in zadržite.
- Ročico za sesalni nosilec potisnite navzdol.
Sesalni nosilec se spusti in sesanje se zažene.
- Pedal za čistilno glavo pritisnite navzdol/na desno, ga deblokirajte in pustite, da se dvigne.
- Vozno hitrost določate s pritiskom na vozni pedal.
Čistilna glava se spusti, krtačni pogon se zažene in čistilna raztopina se nanaša.
- Vozite po površini, ki jo želite očistiti.
- Ustavljanje stroja: spustite vozni pedal.

Zaključek čiščenja

- Pedal za čistilno glavo potisnite navzdol, da se zaskoči.
- Peljite še malo naprej, da posesate preostalo vodo.
- Ročico za sesalni nosilec povlecite navzgor, da se zaskoči.
Sesalna turbina se izklopi v roku 10 sekund.
- Stikalo na ključ obrnite na „0“.

Praznjenje rezervoarja za umazano vodo

Napotek:

Če je rezervoar za umazano vodo poln, plovec zapre sesalno odprtino in sesalna turbina dela s povečanim številom vrtljajev.

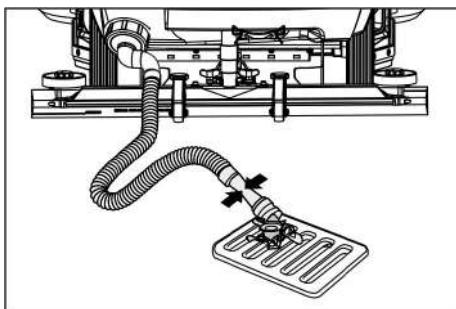
⚠ OPOZORILO

Upoštevajte lokalne predpise za ravnanje z odpadno vodo.

- Cev za izpuščanje umazane vode snemite z držala in jo spustite nad ustreznih zbiralnik.

Napotek:

S stisnjenjem dozirne priprave se lahko kontrolira tok odpadne vode.



- Vodo izpustite iz izpustne cevi tako, da odprete dozirno napravo.
- Potem posodo za umazano vodo splaknete s čisto vodo.

Praznjenje rezervoarja za svežo vodo

- Odvijte pokrov rezervoarja za svežo vodo.
- Izpustite svežo vodo.
- Privijte pokrov rezervoarja za svežo vodo.

Ustavitev obratovanja

- Po potrebi napolnite baterijo.

Transport

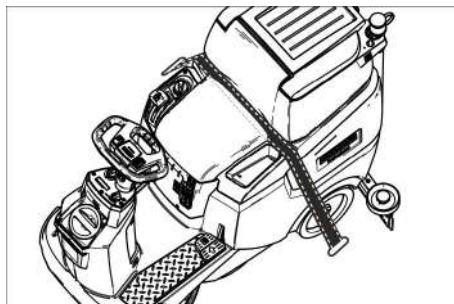
⚠ NEVARNOST

Nevarnost poškodbe! Naprava sme za nalaganje in razkladanje delovati le na vzponih do maksimalne vrednosti (glejte „Tehnične podatke“). Vozite počasi.

⚠ PREVIDNOST

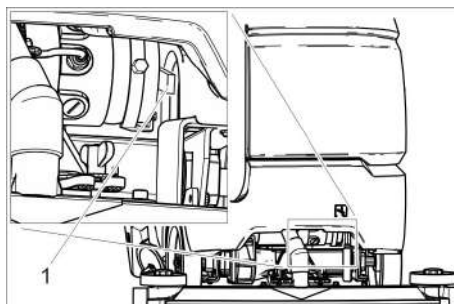
Nevarnost osebnih poškodb in poškodb stvari! Pri transportu upoštevajte težo naprave.

- Pred nalaganjem izpraznite rezervoar za svežo in rezervoar za umazano vodo.
- Iz krtačne glave odstranite kolutno krtačo.



- Pri transportu v vozilih napravo zavarujte proti zdrsu in prevrnitvi v skladu z vsakokratnimi veljavnimi smernicami.

Potiskanje stroja



1 Ročica za deblokado

- Ročico za deblokado premaknite navzgor in začnete potiskati napravo.

⚠ NEVARNOST

Nevarnost nesreče zaradi nedelovanja zavore.

Ročico za deblokado po potiskanju obvezno ponovno premaknite navzdol.

Skladiščenje

⚠ PREVIDNOST

Nevarnost osebnih poškodb in poškodb stvari! Pri shranjevanju upoštevajte težo naprave.

- Ta naprava se sme shraniti le v notranjih prostorih.
- Odstavno mesto izberite ob upoštevanju dovoljene skupne teže stroja, da ne zmanjšate stojne varnosti.

Vzdrževanje

⚠ NEVARNOST

Nevarnost poškodbe! Pred vsemi deli na stroju obrnite ključno stikalo na "0" in ključ izvlecite. Izvlecite vtič baterije.

- Izpustite in odstranite umazano in preostalo svežo vodo.

⚠ PREVIDNOST

Nevarnost poškodb zaradi naknadnega teka sesalne turbine.

Sesalna turbina se po izklopu še nekaj časa vrti. Vzdrževalna dela izvajajte šele po zaustavitvi sesalne turbine.

Vzdrževalni načrt

Po delu

POZOR

Nevarnost poškodbe. Naprave ne škropite z vodo in ne uporabljajte agresivnih čistilnih sredstev.

- Izpustite umazano vodo.
- Rezervoar za umazano vodo izperite s čisto vodo.
- Očistite sito za grobo umazanijo.
- Zunanost stroja očistite z vlažno krpo, namočeno v blago milnico.
- Očistite sesalne nastavke, preverite njihovo izrabljenost in po potrebi zamenjajte.
- Preverite obrabo krtače, po potrebi jo zamenjajte.
- Polnjenje baterije:
Če napolnjenost baterije znaša manj kot 50 %, baterijo do konca napolnite brez prekinitve.
Če napolnjenost baterije znaša več kot 50 %, baterijo napolnite samo, če pri naslednji uporabi potrebujete najdaljše trajanje obratovanja naprave.

Tedensko

- Pri redni uporabi baterijo vsaj enkrat na teden do konca napolnite brez prekinitve.

Mesečno

- Izpraznite rezervoar za svežo vodo in sperite obloge.
- Očistite filter za svežo vodo.
- Očistite plovec.
- Očistite sito za puhek.
- Pri začasno zaustavljenem stroju: Izvedite izravnalno polnjenje baterije.
- Preverite oksidiranost polov baterij, po potrebi skrtajte. Pazite na fiksni nasled povezovalnega kabla.
- Očistite tesnila med rezervoarjem za umazano vodo in pokrovom ter preverite glede tesnosti, po potrebi jih zamenjajte.
- Pri baterijah, ki potrebujejo vzdrževanje, preverite kislinsko gostoto celic.
- Pri daljšem mirovanju naprave mora biti baterija do konca napolnjena. Baterijo ponovno do konca napolnite vsaj enkrat na mesec.

Letno

- Uporabniški servis opravi predpisano inšpekcijo.

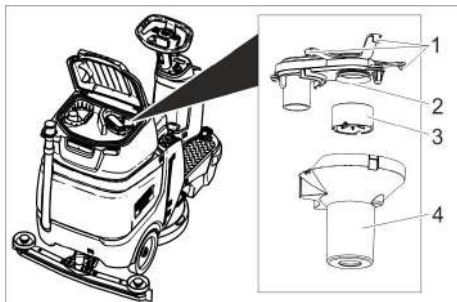
Vzdrževanje

Vzdrževalna pogodba

Za zanesljivo obratovanje stroja lahko s pristojno prodajno podružnico podj. Kärcher sklenete vzdrževalno pogodbo.

Čiščenje plovca in sita za puh

- Odprite pokrov rezervoarja za umazano vodo.

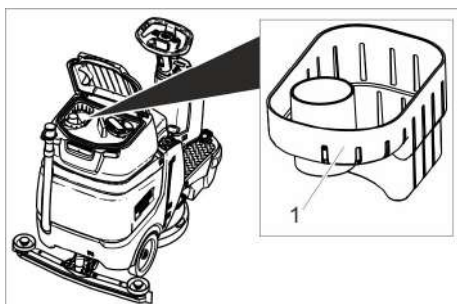


- 1 Zaskočni kavelj
- 2 Sito za puh
- 3 Plovec
- 4 Ohišje plovca

- Sprostite zaskočni kavelj.
- Ohišje plovca snemite v smeri navzdol.
- Plovec odstranite iz ohišja in ga očistite.
- Očistite sito za puhek.
- Vse dele ponovno sestavite v obratnem vrstnem redu.

Čiščenje sita za grobo umazanijo

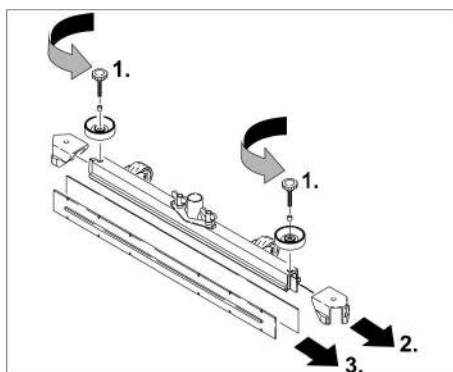
- Odprite pokrov rezervoarja za umazano vodo.



- 1 Sito za grobo umazanijo
- Sito za grobo umazanijo odstranite v smeri navzgor.
 - Sito za grobo umazanijo sperite pod tekočo vodo.
 - Sito za grobo umazanijo ponovno vstavite v rezervoar za umazano vodo.

Zamenjava sesalnih brisalcev

- Snemite sesalni nosilec.
- Odvijte zvezdaste ročaje.



- Snemite plastične dele.
- Izvlecite sesalne brisalce.
- Vrnite nove sesalne brisalce.
- Nataknite plastične dele.
- Privijte zvezdaste ročaje in jih zategnite.

Zamenjava kolutne krtače

- Dvignite čistilno glavo.
- Pedal za zamenjavo krtač potisnite navzdol preko upora.
- Kolutno krtačo izvlecite ob strani pod čistilno glavo.
- Novo kolutno krtačo držite pod čistilno glavo, pritisnite navzgor in zaskočite.

Zaščita pred zamrznitvijo

V primeru nevarnosti zamrznitve:

- Izpraznite rezervoar za svežo in umazano vodo.
- Stroj pospravite v pred zmrzaljo varen prostor.

Pomoč pri motnjah

⚠ NEVARNOST

Nevarnost poškodbe! Pred vsemi deli na stroju obrnite ključno stikalo na "0" in ključ izvlecite. Izvlecite vtič baterije.

→ Izpustite in odstranite umazano in preostalo svežo vodo.

⚠ PREVIDNOST

Nevarnost poškodb zaradi naknadnega teka sesalne turbine.

Sesalna turbina se po izklopu še nekaj časa vrti. Vzdrževalna dela izvajajte šele po zaustavitvi sesalne turbine.

Motnja	Odprava
Stroja ni možno zagnati	<p>Sedežno stikalo ni aktivirano, vsedite se na sedež. Stroj obratuje le, ko upravljalec sedi na sedežu.</p> <p>Vstavite baterijski vtič.</p> <p>Stikalo na ključ obrnite na „1“.</p> <p>Pred vklopom stikala na ključ nogo umaknite s pedala za plin. Če se napaka kljub temu pojavi, pokličite servisno službo.</p> <p>Preverite baterije, po potrebi jih napolnite</p>
Stroj ne vozi	<p>Ročico za deblokado potisnite navzdol (glejte „Transport/Potiskanje naprave“).</p>
Nezadostna količina vode	<p>Z gumbom za regulacijo količine vode povečajte količino vode.</p> <p>Preverite nivo sveže vode, po potrebi dopolnite rezevoar.</p> <p>Očistite filter za svežo vodo.</p> <p>Gibke cevi preverite glede zamašitev, po potrebi jih očistite.</p>
Nezadostna sesalna moč	<p>Rezervoar za umazano vodo je poln, izključite napravo in izpraznite rezervoar za umazano vodo</p> <p>Očistite tesnilke izmed rezervoarja za umazano vodo in pokrova ter preverite njihovo tesnost, po potrebi jih zamenjajte.</p> <p>Preverite, ali je sito za puh umazano, po potrebi ga očistite.</p> <p>Očistite sesalne brisalce na sesalnem nosilcu, po potrebi jih obrnite ali zamenjajte.</p> <p>Preverite zamašenost sesalnega nosilca, po potrebi odstranite zamašitev.</p> <p>Preverite, ali je pokrov na gibki izpustni cevi za umazano vodo zaprt</p> <p>Gibko sesalno cev preverite glede zamašitev, po potrebi jo očistite.</p> <p>Preverite tesnost gibke sesalne cevi, po potrebi jo zamenjajte.</p> <p>Preverite, ali izpustna gibka cev za umazano vodo tesni.</p> <p>Preverite nastavitve sesalnega nosilca.</p> <p>Namestite dodatno utež (oprema) na sesalni nosilec.</p>
Nezadosten rezultat čiščenja	<p>Preverite obrabo krtač, po potrebi jih zamenjajte.</p> <p>Preverite primernost tipa krtače in čistilnega sredstva.</p>
Povečano število vrtljajev sesalne turbine	<p>Izpraznite rezervoar za umazano vodo.</p> <p>Očistite plovec.</p> <p>Preverite/očistite sito za puh.</p> <p>Gibko sesalno cev preverite glede zamašitev, po potrebi jo očistite.</p> <p>Preverite zamašenost sesalnega nosilca, po potrebi odstranite zamašitev.</p>
Krtača se ne vrti	<p>Preverite, ali krtače blokira tujek, po potrebi ga odstranite.</p>

V primeru motenj, ki jih ne morete odpraviti s pomočjo te tabele, se obrnite na uporabniški servis.

Pribor

Oznaka	Št. delov	Opis
Kolutna krtača, rdeča (srednje trda, standard)	4.905-026.0	Za uporabo pri vseh običajnih čistilnih nalogah.
Kolutna krtača, naravna (mehka)	4.905-027.0	Iz naravnih vlaken za čiščenje in poliranje.
Kolutna krtača, črna (trda)	4.905-029.0	Za močno umazanijo in temeljno čiščenje. Le za neobčutljive obloge.
Pogonska plošča blazinice	4.762-534.0	Za čiščenje z blazinicami. S priključkom za hitro menjavo in centralno pritrditvijo.
Blazinica, rdeča (srednje mehka)	6.369-079.0	Za čiščenje in čistilnike vseh talnih površin.
Blazinica, zelena (srednje trda)	6.369-078.0	Za čiščenje močno umazanih tal in temeljno čiščenje.
Blazinica, črna (trda)	6.369-077.0	Pri trdovratnih umazanijah in za temeljno čiščenje.
Blazinica, bež (rahla zrnatost)	6.369-468.0	Za poliranje in osvežitev trdih in elastičnih oblog.
Blazinica, bež (deleži naravnih dlačic)	6.371-146.0	
Sesalni nosilec, 850 mm, raven	4.777-401.0	
Sesalni nosilec, 850 mm, upognjen	4.777-411.0	
Komplet Homebase Box	4.035-406.0	
Vrtljiva utripajoča luč	4.039-267.0	
Modul upravljanja flote	4.039-268.0	
Držalo za vrečko	4.039-269.0	
Enota za predpometanje	4.039-270.0	
Držalo ometala	4.039-271.0	
Brisalo Spraymopp	5.999-045.0	
Klešče za grobo umazanijo	6.999-113.0	

Tehnični podatki

Zmožljivost		
Nazivna napetost	V	24
Kapaciteta baterije	Ah (5h)	105
Srednji odvzem moči	W	1400
Nazivna moč voznega motorja	W	300
Kapaciteta sesalnega motorja	W	600
Kapaciteta krtačnega motorja	W	500
Vrsta zaščite		IPX 3
Sesanje		
Sesalna moč, količina zraka	l/s	17
Sesalna moč, podtlak, maks.	kPa	120
Čistilne krtače		
Delovna širina	mm	510
Premer krtače	mm	510
Število vrtljajev krtač, z obremenitvijo	1/min	155
Število vrtljajev krtač, brez obremenitve	1/min	180
Mere in teža		
Hitrost vožnje, max.	km/h	6
Nagib terena max.	%	8
Teoretična površinska moč	m ² /h	2300
Prostornina rezervoarja za svežo vodo	l	70
Prostornina rezervoarja za umazano vodo	l	75
max. temperatura vode	°C	50
Temperatura okolice	°C	5...40
Dolžina	mm	1310

Širina (brez sesalnega nosilca)	mm	590
Višina	mm	1066
Dopustna skupna teža	kg	340
Transportna teža (prazna rezervoarja, brez voznika)	kg	194
Obremenitev površine (z voznikom in polnim rezervoarjem za čisto vodo)		
Sprednje kolo	N/cm ²	102
Zadnje kolo	N/cm ²	124
Ugotovljene vrednosti v skladu z EN 60335-2-72		
Skupna nihalna vrednost rok	m/s ²	< 2,5
Negotovost K	m/s ²	0,2
Skupna nihalna vrednost sedežne površine	m/s ²	< 0,5
Negotovost K	m/s ²	0,1
Nivo hrupa L _{PA}	dB(A)	66
Negotovost K _{PA}	dB(A)	2
Nivo hrupa ob obremenitvi L _{WA} + negotovost K _{WA}	dB(A)	80,3

Pribor in nadomestni deli

Uporabljajte samo originalen pribor in originalne nadomestne dele, ki zagotavljajo varno in nemoteno delovanje naprave. Informacije o priboru in nadomestnih delih najdete na www.kaercher.com.

Izjava EU o skladnosti

S to izjavo potrjujemo, da spodaj omenjeni stroj zaradi svoje zasnove in načina izdelave ustreza temeljnim varnostnim in zdravstvenim zahtevam EU-standardov. Ta izjava izgubi svojo veljavnost, če kdo napravo spremeni brez našega soglasja.

Proizvod: Talni čistilnik s sedežem
Tip: 1.161-xxx

Zadevne direktive EU:
 2006/42/ES (+2009/127/ES)
 2014/30/EU
 2014/53/EU

Uporabljeni usklajeni standardi:
 EN 60335-1
 EN 60335-2-72
 EN 55012: 2007 + A1: 2009
 EN 61000-6-2: 2005

Bp Pack:
 EN 60335-2-29

Fleet:
 ETSI EN 300 328 V1.9.1
 ETSI EN 300 440-2 V1.4.1
 ETSI EN 301 489-1 V1.9.2
 ETSI EN 301 489-3 V1.4.1
 ETSI EN 301 489-7 V1.3.1
 ETSI EN 301 489-17 V2.2.1
 ETSI EN 301 511 V9.0.2
 ETSI EN 302 291-2 V1.1.1
 EN 60950-1

Uporabni nacionalni standardi:
 -

Podpisniki ravnavo po navodilih in s pooblastilom uprave.



 H. Jenner
 Chairman of the Board of Management


 S. Reiser
 Director Regulatory Affairs & Certification

Pooblaščen oseba za dokumentacijo:
 S. Reiser

Alfred Kärcher SE & Co. KG
 Alfred-Kärcher-Straße 28-40
 71364 Winnenden (Germany)
 Tel.: +49 7195 14-0
 Fax: +49 7195 14-2212

Winnenden, 1. 5. 2019

 Przed pierwszym użyciu urządzenia należy przeczytać oryginalną instrukcję obsługi, postępować według jej wskazań i zachować ją do późniejszego wykorzystania lub dla następnego użytkownika.

Spis treści

Wskazówki bezpieczeństwa . . .	PL	1
Funkcja	PL	1
Użytkowanie zgodne z przeznaczeniem	PL	1
Ochrona środowiska	PL	1
Gwarancja	PL	1
Elementy obsługi	PL	2
Przed pierwszym uruchomieniem	PL	2
Działanie	PL	4
Transport	PL	5
Przechowywanie	PL	5
Czyszczenie i konserwacja . . .	PL	6
Usuwanie usterek	PL	7
Akcesoria	PL	7
Dane techniczne	PL	8
Wyposażenie dodatkowe i części zamienne	PL	8
Deklaracja zgodności UE	PL	8

Wskazówki bezpieczeństwa

Przed pierwszym użyciu urządzenia należy zapoznać się z niniejszą instrukcją obsługi i załączoną broszurą pt. Zasady bezpieczeństwa dotyczące szczotkowych urządzeń czyszczących 5.956-251.0. Urządzenie dopuszczone jest do pracy na powierzchniach z maksymalnym wzniesieniem podanym we fragmencie „Dane techniczne“.

OSTRZEŻENIE

Osoby obsługujące urządzenie muszą zostać odpowiednio przeszkolone w tym zakresie.

Należy bezpiecznie odstawić urządzenie!



Zabezpieczenia

Zabezpieczenia chronią użytkownika i dlatego nie wolno ich usuwać, wyłączać ani obchodzić ich działania.

Wyłącznik fotelowy

Wyłącza silnik trakcyjny z krótkim opóźnieniem, gdy użytkownik zsiądzie z fotela podczas używania urządzenia wzgl. w czasie jazdy.

Symbole na urządzeniu

	<p> NIEBEZPIECZEŃSTWO</p> <p>Niebezpieczeństwo porażenia prądem elektrycznym podczas procesu ładowania. Nie usuwać nasadek znajdujących się na biegunach akumulatora i pamiętać o właściwym montażu.</p>
---	--

Stopnie zagrożenia

NIEBEZPIECZEŃSTWO

Przy bezpośrednim niebezpieczeństwie, prowadzącym do ciężkich obrażeń ciała lub do śmierci.

OSTRZEŻENIE

Przy możliwości zaistnienia niebezpiecznej sytuacji mogącej prowadzić do ciężkich obrażeń ciała lub śmierci.

OSTROŻNIE

Wskazówka dot. możliwie niebezpiecznej sytuacji, która może prowadzić do lekkich zranień.

UWAGA

Wskazówka dot. możliwie niebezpiecznej sytuacji, która może prowadzić do szkód materialnych.

Funkcja

Niniejsza maszyna ssąco-szorująca używana jest do czyszczenia na mokro różnych powierzchni.

- Poprzez ustawienie ilości wody i ilości środka czyszczącego można urządzenie łatwo dostosować do danego procesu czyszczenia.

Dozowanie środka czyszczącego można dopasować przez dodanie go do zbiornika.

- Urządzenie posiada zbiornik na czystą i na brudną wodę (po 70 litrów każdy z nich). Umożliwiają one wydajne czyszczenie przez długi okres eksploatacji.
- Szerokość robocza wynosząca 510 mm umożliwia efektywną pracę przy jednoczesnym długim okresie eksploatacji.
- Akumulatory można wybrać w zależności od konfiguracji (patrz rozdział „Zalecane akcesoria“)

Wskazówka:

W zależności od wymaganego rodzaju czyszczenia, można urządzenie wyposażać w różne akcesoria.

Prosimy zapytać o nasz katalog wzgl. odwiedzić stronę w internecie pod www.kaercher.com.

Użytkowanie zgodne z przeznaczeniem

Niniejsze urządzenie przeznaczone jest do zastosowania profesjonalnego i przemysłowego, np. w hotelach, szkołach, szpitalach, fabrykach, sklepach, biurach i pomieszczeniach do wynajęcia.

Urządzenie należy stosować wyłącznie zgodnie z niniejszą instrukcją obsługi.

- Urządzenie można stosować do czyszczenia gładkiego podłoża odpornego na wilgoć oraz polerowania.
- Urządzenie to jest przeznaczone do użytku w pomieszczeniach wewnętrznych.
- Zakres temperatur eksploatacji to +5°C i +40°C.
- Urządzenie nie nadaje się do czyszczenia zamrażniętego podłoża (np. w chłodniach).

- Urządzenie można stosować wyłącznie z oryginalnym wyposażeniem i częściami zamiennymi.
- Urządzenie nie jest przeznaczone do czyszczenia dróg publicznych.
- Urządzenie nie może być stosowane na podłożu, które nie jest odporne na nacisk. Należy uwzględnić dopuszczalne obciążenie powierzchni podłoża. Obciążenie powierzchni przez urządzenie zostało podane w danych technicznych.
- Urządzenie nie nadaje się do użytku w otoczeniu zagrożonym wybuchem.
- Za pomocą urządzenia nie wolno pobierać żadnych gazów zapalnych, nierozcieńczonych kwasów lub rozpuszczalników. Zaliczają się do nich benzyna, rozcieńczalniki do farb lub olej opałowy, które w wyniku zmieszania z zasysanym powietrzem mogą tworzyć mieszaniki wybuchowe. Nie zasysać acetonu, nierozcieńczonych kwasów ani rozpuszczalników, ponieważ atakują one materiały zastosowane w urządzeniu.

Ochrona środowiska



Materiały opakowania nadają się do recyklingu. Opakowań nie należy wyrzucać razem z odpadami domowymi, tylko oddawać do utylizacji.



Zużyte urządzenia zawierają cenne surowce wtórne, które powinny być oddawane do utylizacji. Baterie, oleje i podobne substancje nie mogą przedostać się do środowiska naturalnego. Z tego powodu należy usuwać (wyrzucać) zużyte urządzenia za pośrednictwem odpowiednich systemów utylizacji.

Wskazówki dotyczące składników (REACH)

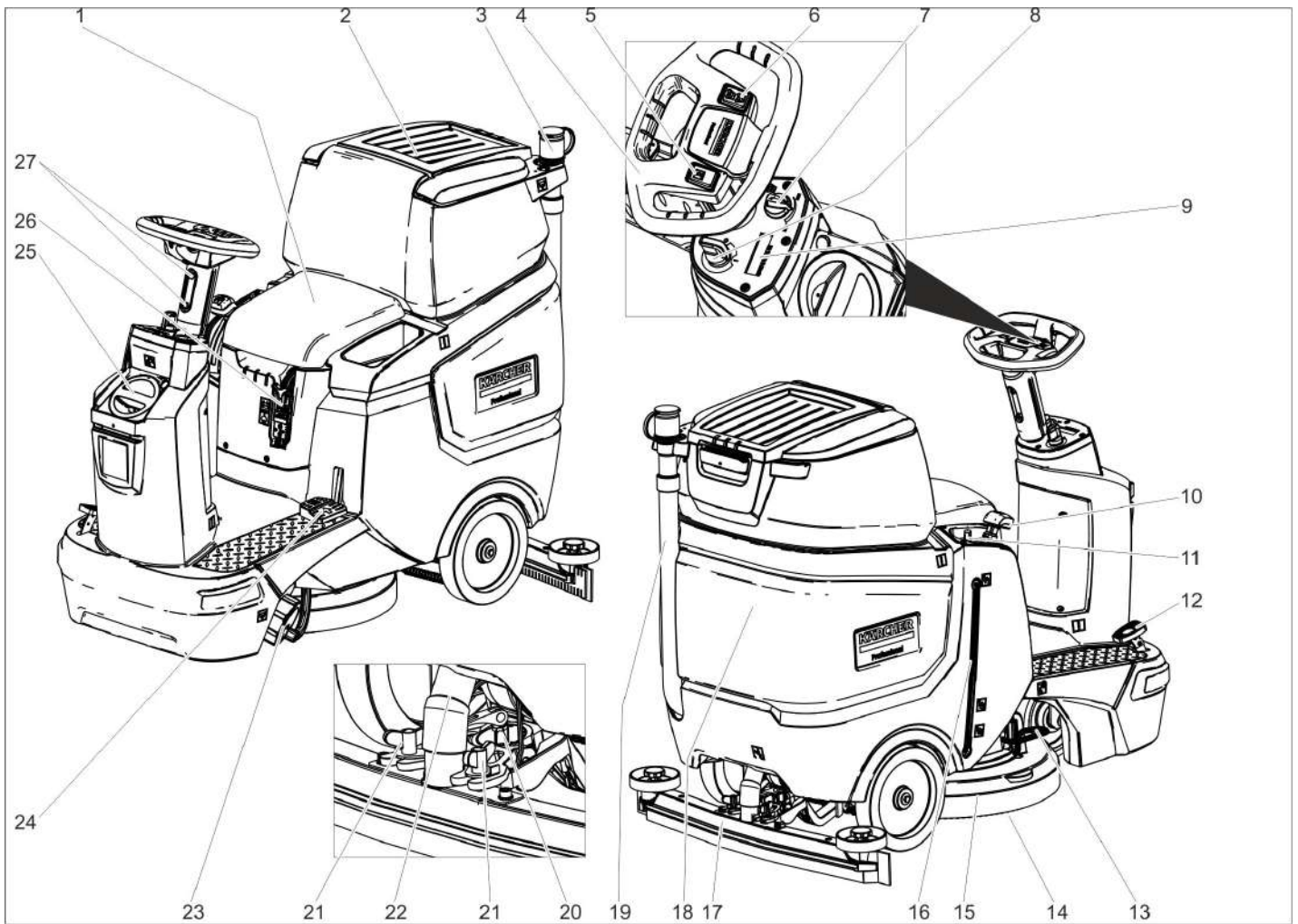
Aktualne informacje dotyczące składników znajdują się pod:

www.kaercher.com/REACH

Gwarancja

W każdym kraju obowiązują warunki gwarancji określone przez odpowiedniego lokalnego dystrybutora. Ewentualne usterek urządzenia usuwane są w okresie gwarancji bezpłatnie, o ile spowodowane są błędem materiałowym lub produkcyjnym. W sprawach napraw gwarancyjnych prosimy kierować się z dowodem zakupu do dystrybutora lub do autoryzowanego punktu serwisowego.

Elementy obsługi



- 1 Fotel
- 2 Pokrywa zbiornika brudnej wody
- 3 Urządzenie dozujące do brudnej wody
- 4 Kierownica
- 5 Przycisk klaksonu
- 6 Przełącznik kierunku jazdy
- 7 Pokrętko prędkości roboczej
- 8 Stacyjka
- 9 Wyświetlacz
- 10 Dźwignia belki ssącej
- 11 Przycisk regulujący ilość wody
- 12 Pedał jazdy
- 13 Pedał wymiany szczotek
- 14 Szczotka tarczowa
- 15 Głowica czyszcząca
- 16 Wskazanie poziomu czystej wody
- 17 Belka ssąca *
- 18 Zbiornik brudnej wody
- 19 Wąż spustowy do brudnej wody
- 20 Pokrętko do nachylania belki ssącej
- 21 Nakrętki motylkowe do zamocowania belki ssącej
- 22 Wąż ssący
- 23 Blokada zbiornika na czystą wodę z filtrem czystej wody
- 24 Pedał podnoszenia/opuszczanie głowicy czyszczącej
- 25 Pokrywa zbiornika czystej wody
Otwór wlewu świeżej wody
- 26 Wtyczka akumulatora
- 27 Regulacja wysokości kierownicy

Kolor oznaczenia

- Elementy obsługi procesu czyszczenia są żółte.
- Elementy obsługi konserwacji i serwisu są jasnoszare.

Symbole na urządzeniu

		Wtyczka akumulatora
		Poziom napełnienia zbiornika czystej wody 25%
		Dozowanie roztworu czyszczącego
		Podnoszenie/opuszczanie głowicy czyszczącej
		Pedał wymiany szczotek
		Podnoszenie/opuszczanie belki ssącej

	Uchwyt mopa **
	Otwór spustowy zbiornika czystej wody
	Otwór spustowy zbiornika brudnej wody
	Punkt mocowania








** Opcja

Przed pierwszym uruchomieniem

Akumulatory

	Przestrzegać wskazówek na akumulatorze, w instrukcji obsługi i w instrukcji eksploatacji pojazdu
	Nosić okulary ochronne
	Trzymać dzieci z dala od elektrolitu i akumulatorów

* Elementy nieobjęte zakresem dostawy

	Niebezpieczeństwo wybuchu
	Zakaz palenia oraz używania otwartego ognia i przedmiotów iskrzących
	Niebezpieczeństwo oparzenia środkiem żrącym
	Pierwsza pomoc
	Ostrzeżenie
	Usuwanie odpadów
	Nie wyrzucać akumulatorów do śmieci Pb

⚠ NIEBEZPIECZEŃSTWO

Niebezpieczeństwo wybuchu!

Nie kłaść żadnych narzędzi lub podobnych rzeczy na akumulatory. Niebezpieczeństwo powstawania zwarć i wybuchów.

Ryzyko obrażeń. Nie dopuścić do zetknięcia się ran z ołowiem. Po pracy z akumulatorami zawsze dokładnie czyścić ręce.

Zalecane akumulatory

105 Ah, bezobsługowe	
Nr katalogowy	6.654-141.0 ¹⁾
Objętość [m ³] *	2,64
Strumień powietrza [m ³ /h] **	1,06

* Minimalna objętość przestrzeni ładowania akumulatorów

** Minimalny strumień powietrza pomiędzy przestrzenią ładowania akumulatorów i otoczeniem

Urządzenie wymaga 2 akumulatorów

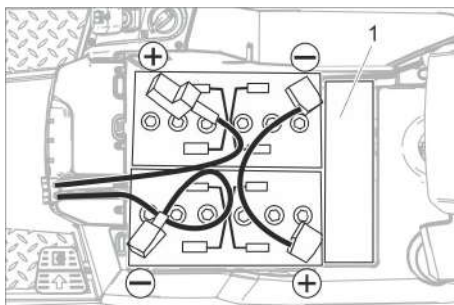
¹⁾ Kompletny zestaw (24 V/105 Ah) łącznie z kablem przyłączeniowym, nr kat. 4.039-287.0

Włożyć akumulatory i podłączyć

W wariantcie „Pack“ akumulatory są już włożone

→ Wyjąć wtyczkę akumulatora.

→ Odchylić zbiornik brudnej wody do tyłu.



1 Przekładka

UWAGA

Niebezpieczeństwo uszkodzenia. Zważać na odpowiednie ustawienie biegunów.

→ Połączyć bieguny dołączonym przewodem.

→ Zaciśnąć dostarczony przewód na wolnych biegunach (+) i (-).

→ Sprawdzić właściwy montaż nasadek na biegunach akumulatora.

→ Włożyć wtyczkę akumulatora.

UWAGA

Niebezpieczeństwo uszkodzenia z powodu głębokiego rozładowania. Przed uruchomieniem urządzenia naładować akumulatory.

Ładowanie akumulatorów

Wskazówka:

Urządzenie posiada zabezpieczenie akumulatora przed głębokim rozładowaniem, tzn., gdy osiągnięty zostanie dopuszczalny minimalny poziom energii, urządzenie można już jedynie przesuwac.

Napęd szczotek i układ odsysania nie działają.

→ Wjechać urządzeniem bezpośrednio na stanowisko załadowcze, omijając przy tym wzniesienia.

Wskazówka:

Przy użyciu innych akumulatorów (np. innych producentów), serwis firmy Kärcher musi na nowo ustawić zabezpieczenie przed nadmiernym wyładowaniem.

⚠ NIEBEZPIECZEŃSTWO

Niebezpieczeństwo porażenia prądem elektrycznym. Zwrócić uwagę na sieć przewodów elektrycznych i bezpieczniki – patrz „Ładowarka“.

Używać ładowarkę tylko w suchych pomieszczeniach z wystarczającą wentylacją!

Wskazówka:

Czas ładowania wynosi przeciętnie ok. 10-12 godzin.

Zalecane ładowarki (pasujące do zastosowanych akumulatorów) są regulowane elektronicznie i samoczynnie kończą ładowanie.

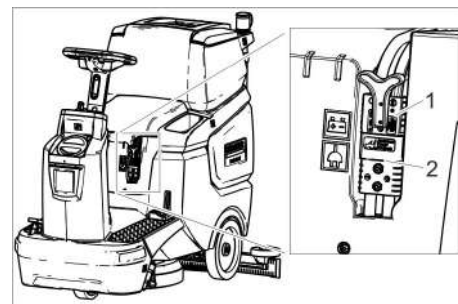
⚠ NIEBEZPIECZEŃSTWO

Niebezpieczeństwo wybuchu. Pomieszczeniem, w którym znajduje się urządzenie do ładowania akumulatora musi posiadać co najmniej minimalną objętość zależną od typu akumulatora oraz wymianę powietrza z co najmniej minimalnym strumieniem powietrza (patrz „Zalecane akumulatory“). Niebezpieczeństwo wybuchu. Ładowanie akumulatorów mokrych jest dozwolone jedynie przy odchyleniu ku górze zbiorniku brudnej wody.

→ Opróżnić zbiornik brudnej wody.

→ Obrócić kluczyk zapłonowy w położenie „0” i wyjąć go ze stacyjki.

→ Odchylić zbiornik brudnej wody do tyłu.



1 Wtyczka akumulatora, strona akumulatora

2 Wtyczka akumulatora, strona urządzenia

→ Wyjąć wtyczkę akumulatora po stronie akumulatora.

UWAGA

Niebezpieczeństwo uszkodzenia!

– Nie łączyć ładowarki przy użyciu wtyczki akumulatora po stronie urządzenia.

– Stosować tylko ładowarkę odpowiadającą wbudowanemu typowi akumulatora:

Typ akumulatora	Ładowarka
6.654-141.0	6.654-367.0

Wskazówka: Należy przeczytać instrukcję obsługi producenta ładowarki i w szczególności przestrzegać przepisów bezpieczeństwa!

→ Połączyć wtyczkę akumulatora po stronie akumulatora z ładowarką.

→ Włożyć wtyczkę sieciową ładowarki do gniazdka.

→ Wykonać ładowanie zgodnie z informacjami w instrukcji obsługi ładowarki.

Niskoobsługowe akumulatory

→ Godzinę przed zakończeniem procesu ładowania dodać wody destylowanej, zważając na odpowiedni poziom kwasu. Akumulator posiada odpowiednie oznaczenia. Na koniec procesu ładowania wszystkie ogniwa muszą wytwarzać gaz.

⚠ NIEBEZPIECZEŃSTWO

Niebezpieczeństwo oparzenia środkiem żrącym. Dopełnianie wody w stanie rozładowanym akumulatora może prowadzić do wypłynięcia kwasu!

Przy obchodzeniu się z kwasem używać okularów ochronnych i przestrzegać przepisów, by uniknąć obrażeń i zniszczenia odzieży.

Ewentualne wypryski kwasu na skórę albo ubranie należy natychmiast wypłukać wielką ilością wody.

UWAGA

Do uzupełniania poziomu akumulatorów używać jedynie wody destylowanej albo odsolonej (EN 50272-T3).

Nie używać żadnych obcych dodatków (tak zwanych środków poprawiających), gdyż wtedy wygasa wszelka gwarancja.

Maksymalne wymiary akumulatorów

Długość	408
szerokość	348
wysokość	284

Wymowanie akumulatorów

→ Ustawić kluczyk zapłonowy w pozycji „0”.

→ Wyjąć wtyczkę akumulatora.

→ Odchylić zbiornik brudnej wody do tyłu.
→ Kabel odłączyć od bieguna ujemnego akumulatora.

→ Odłączyć resztę kabli od akumulatorów.

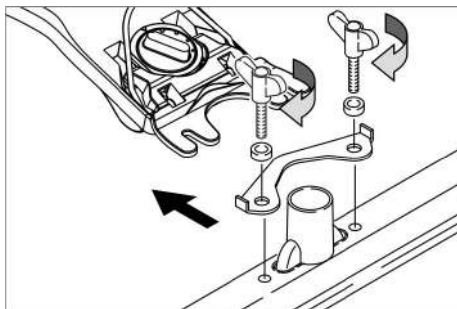
→ Wyjąć akumulatory.

→ Zużyte akumulatory poddać utylizacji zgodnie z obowiązującymi przepisami.

Montaż szczotek

Montaż szczotki opisany jest w rozdziale „Prace konserwacyjne”.

Zamontować belkę ssącą



- Belkę ssącą umieścić w uchwycie w taki sposób, aby blacha profilowana znajdowała się ponad uchwytem.
- Przykręcić nakrętki motylkowe.
- Nałożyć wąż ssący.

Regulacja kierownicy.

- Poluzować obie śruby regulacji wysokości kierownicy.
- Ustawić kierownicę na żądanej wysokości.
- Dokręcić obie śruby.

Działanie

UWAGA

Niebezpieczeństwo uszkodzenia!

Nie wyciągać wtyczki urządzenia podczas pracy.

Wskazówka:

W celu natychmiastowego wyłączenia wszystkich funkcji, ustawić kluczyk zapłonowy w pozycji „0”.

Włączenie urządzenia

- Zająć miejsce w fotelu.
- Ustawić kluczyk zapłonowy w pozycji „1”.

Wyświetlacz wskazuje kolejno poniższe informacje:

- Przedział czasu do następnego serwisu klienta
- Wersja oprogramowania, moduł obsługowy
- Poziom naładowania akumulatora i liczba roboczogodzin

Sprawdzanie hamulca postojowego

⚠ NIEBEZPIECZEŃSTWO

Zagrożenie wypadkowe. Przed każdym użyciem należy sprawdzić działanie hamulca postojowego na równej powierzchni.

- Włączenie urządzenia
- Przełącznik kierunku jazdy ustawić na „do przodu”.
- Lekko nacisnąć pedał jazdy.
- Hamulec musi się w słyszalny sposób zwolnić. Na równej powierzchni urządzenie musi się lekko przesunąć. Gdy pedał zostanie zwolniony, hamulec w słyszalny sposób zablokuje się. W przeciwnym razie należy wyłączyć urządzenie i skontaktować się z serwisem klienta.

Jazda

⚠ NIEBEZPIECZEŃSTWO

Niebezpieczeństwo wypadku. Jeżeli urządzenie już nie wykazuje skuteczności hamowania, postępować w sposób następujący:

→ Jeżeli urządzenie na powierzchni z nachyleniem powyżej 2% nie zatrzyma się, nie wolno ustawiać kluczyka zapłonowego w pozycji 0. Urządzenie musi pracować dalej do momentu osiągnięcia płaszczyzny poziomej.

- Po uzyskaniu płaszczyzny poziomej należy wyłączyć urządzenie i skontaktować się z serwisem klienta.
- Dodatkowo należy przestrzegać wskazówek dotyczących konserwacji hamulców.

⚠ NIEBEZPIECZEŃSTWO

Jazda po zbyt dużych wzniesieniach grozi przewróceniem.

- Wjeżdżać tylko na wzniesienia wynoszące maks. 8% w kierunku jazdy. Na wzniesieniach i na spadkach poruszać się tylko w kierunku wzdłużnym, nie zawracać.

Szybka jazda na zakręcie grozi przewróceniem.

Niebezpieczeństwo wpadnięcia w poślizg na mokrym podłożu.

- Zakręty pokonywać powoli. Niestabilne podłoże grozi przewróceniem.
- Urządzeniem jeździć wyłącznie po utwardzonej powierzchni.

Zbyt duże nachylenie boczne grozi przewróceniem.

- Prostopadle do kierunku jazdy wjeżdżać tylko na wzniesienia o maks. nachyleniu 8%.

Jazda

- Zająć miejsce w fotelu.
- Pociągnąć dźwignię belki ssącej do góry i zatrzasnąć.
- Pedał głowicy czyszczącej docisnąć w dół i zatrzasnąć.
- Ustawić kluczyk zapłonowy w pozycji „1”.
- Ustawić kierunek jazdy przełącznikiem kierunku jazdy na kierownicy.
- Określić prędkość jazdy przez uruchomienie pedału jazdy.
- Zatrzymywanie urządzenia: Zwolnić pedał jazdy.

Wskazówka:

Przy podniesionej głowicy czyszczącej na maksymalną prędkość nie wpływa pokrętko prędkości roboczej.

Kierunek jazdy można zmieniać także podczas czyszczenia. W ten sposób można intensywnie czyścić wybrane miejsce poprzez kilkukrotną jazdę do przodu i wstecz.

Uzupełnianie materiałów eksploatacyjnych

Środek czyszczący

⚠ OSTRZEŻENIE

Niebezpieczeństwo uszkodzenia. Używać tylko zalecanych środków czyszczących. W przypadku innych środków czyszczących użytkownik ponosi zwiększone ryzyko bezpieczeństwa eksploatacji oraz ryzyko wypadku.

Stosować tylko środki czyszczące nie zawierające rozpuszczalników, kwasu solnego i fluorowodorowego.

Przestrzegać wskazówek bezpieczeństwa podanych na środkach czyszczących.

Wskazówka:

Nie stosować silnie pianących się środków czyszczących.

Zastosowanie	Środek czyszczący
Czyszczenie rutynowe wszystkich podłoży odpornych na działanie wody	RM 746 RM 780
Czyszczenie rutynowe powierzchni z połyskiem (np. granit)	RM 755 es
Czyszczenie rutynowe i podstawowe podłoża przemysłowych	RM 69 ASF
Czyszczenie rutynowe i podstawowe podłoża ze szlachetnych płyt kamiennych	RM 753
Czyszczenie rutynowe płytek ceramicznych w pomieszczeniach sanitarnych	RM 751
Czyszczenie i dezynfekcja w pomieszczeniach sanitarnych	RM 732
Odwadnianie wszelkich podłoży odpornych na działanie substancji alkalicznych (np PCV)	RM 752
Odwadnianie podłoży z linoleum	RM 754

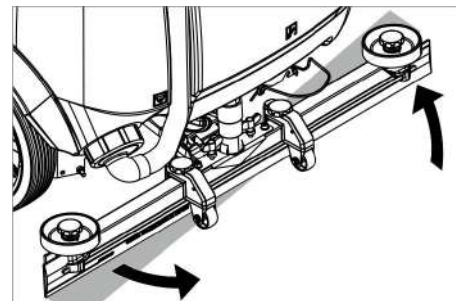
Czysta woda

- Otworzyć pokrywę zbiornika czystej wody.
- Napełnić zbiornik do połowy czystą wodą (maksymalna temperatura 50°C).
- Uzupełnić środek czyszczący.
- Napełnić zbiornik wodą.
- Zamknąć pokrywę zbiornika czystej wody.

Ustawianie belki ssącej

Położenie ukośne

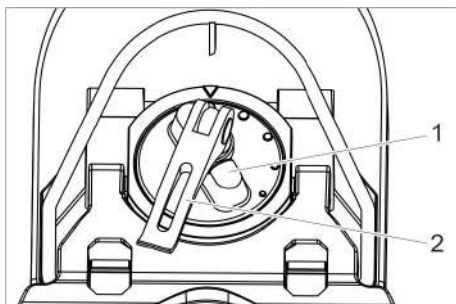
Aby poprawić wynik ssania na powierzchni płytek belkę ssącą można obrócić w położenie ukośne do 5°.



- Poluzować nakrętki motylkowe.
- Obrócić belkę ssącą.
- Przykręcić nakrętki motylkowe.

Przechył

W przypadku niewystarczającego efektu ssania przechył prostej belki ssącej można zmienić.

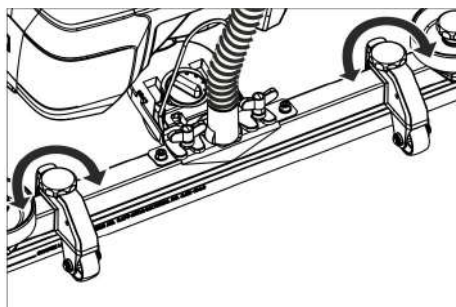


- 1 Pokrętko
- 2 Dźwignia mocująca

- Podnieść dźwignię mocującą.
- Przesunąć pokrętko do nachylenia belki ssącej.
- Dźwignię mocującą docisnąć ku dołowi.

Wysokość

Zmiana wysokości ma wpływ na wygięcie listw gumowych w kontakcie z podłożem.



- Przesunąć pokrętko regulacji wysokości aż do osiągnięcia najlepszego wyniku czyszczenia.

Ustawianie ilości wody

- Przyciskiem regulującym ustawić ilość wody odpowiednio do zabrudzenia podłoża.

Wskazówka:

Przeprowadzić pierwsze próby czyszczenia używając nieznacznej ilości wody. Krok po kroku zwiększać ilość wody, aż do osiągnięciażądanego wyniku czyszczenia.

Tryb czyszczenia

- Zająć miejsce w fotelu.
- Ustawić kluczyk zapłonowy w pozycji „1”.
- Ustawić kierunek jazdy przełącznikiem kierunku jazdy na kierownicy.
- Obrócić pokrętko prędkości roboczej na żądaną wartość. Prędkość jest widoczna na wyświetlaczu w trakcie ustawiania. Wartość wskazywana jest w procentach prędkości maksymalnej.
- Ustawić ilość wody na zaworze regulacyjnym.
- Pociągnąć dolną połowę uchwytu dźwigni belki ssącej do góry i przytrzymać.
- Docisnąć dźwignię belki ssącej w dół. Belka ssąca obniża się i włącza się ssanie.

- Docisnąć pedał głowicy czyszczącej w dół/w prawo, wysunąć z zatrasku i pozwolić przejść ku górze.
- Określić prędkość jazdy przez uruchomienie pedału jazdy. Głowica czyszcząca obniża się, napęd szczotek włącza się i rozprowadzany jest roztwór czyszczący.
- Przejechać po czyszczonej powierzchni.
- Zatrzymanie urządzenia: Zwolnić pedał jazdy.

Zakończenie czyszczenia

- Pedał głowicy czyszczącej docisnąć w dół, aż się zatrzaśnie.
- Pozwolić na przesuw urządzenia jeszcze na krótkim odcinku, by zassać resztę wody.
- Pociągnąć dźwignię belki ssącej do góry, aż się zatrzaśnie. Turbina ssąca wyłącza się po upływie czasu dobiegu wynoszącego 10 sekund.
- Ustawić kluczyk zapłonowy w pozycji „0”.

Opróżnianie zbiornika brudnej wody

Wskazówka:

Jeżeli zbiornik brudnej wody jest pełny, pływak zamyka otwór ssawny, a turbina ssąca pracuje na zwiększonych obrotach.

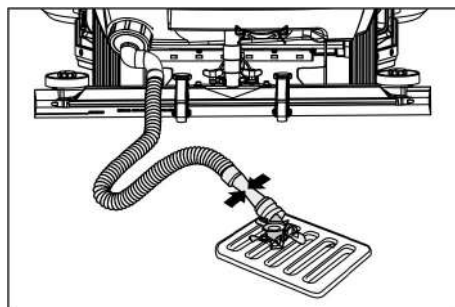
⚠ OSTRZEŻENIE

Przestrzegać miejscowych przepisów dotyczących postępowania ze ściekami.

- Wyjąć wąż spustowy brudnej wody z uchwytu i opuścić nad właściwą instalacją zbiorczą.

Wskazówka:

Przez ściśnięcie urządzenia dozującego można kontrolować strumień ścieków.



- Spuścić wodę otwierając urządzenie dozujące na węży spustowym.
- Następnie przepłukać zbiornik brudnej wody czystą wodą.

Opróżnianie zbiornika czystej wody

- Odkręcić pokrywę zbiornika czystej wody.
- Spuścić czystą wodę.
- Nakręcić pokrywę zbiornika czystej wody.

Wyłączanie

- W razie potrzeby naładować akumulator.

Transport

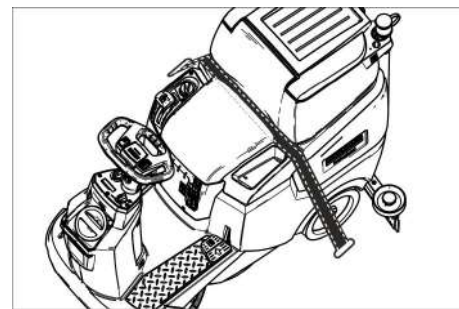
⚠ NIEBEZPIECZEŃSTWO

Niebezpieczeństwo zranienia! Do załadowywania i rozładowywania urządzenie może być używane na podjazdach tylko aż do wartości maksymalnej (patrz „Dane techniczne”). Jechać powoli.

⚠ OSTROŻNIE

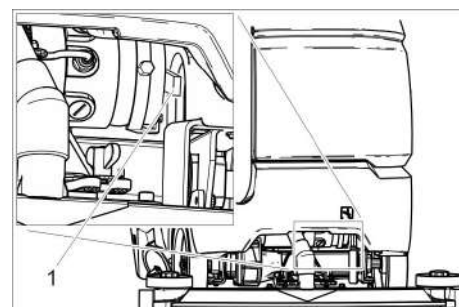
Niebezpieczeństwo zranienia i uszkodzenia! Zwrócić uwagę na ciężar urządzenia w czasie transportu.

- Przed załadunkiem opróżnić zbiornik czystej wody oraz zbiornik brudnej wody.
- Wyjąć szczotkę tarczową z głowicy szczotki.



- W trakcie transportu w pojazdach należy urządzenie zabezpieczyć przed poślizgiem i przechyleniem zgodnie z obowiązującymi przepisami.

Przesuwanie urządzenia



- 1 Dźwignia odblokowująca

- Nacisnąć dźwignię odblokowującą w dół i przesunąć urządzenie.

⚠ NIEBEZPIECZEŃSTWO

Niebezpieczeństwo wypadku z powodu braku skuteczności hamowania. Dźwignię odblokowującą po przesunięciu należy koniecznie ponownie docisnąć w dół.

Przechowywanie

⚠ OSTROŻNIE

Niebezpieczeństwo zranienia i uszkodzenia! Zwrócić uwagę na ciężar urządzenia przy jego przechowywaniu.

- Urządzenie może być przechowywane jedynie w pomieszczeniach wewnętrznych.
- W celu zabezpieczenia stateczności, należy wybrać miejsce przechowywania odpowiednio do dopuszczalnego ciężaru całkowitego urządzenia.

Czyszczenie i konserwacja

⚠ NIEBEZPIECZEŃSTWO

Niebezpieczeństwo zranienia! Przed przystąpieniem do jakiegokolwiek pracy przy urządzeniu, stacyjkę ustawić w pozycji „0” i wyjąć kluczyk. Wyjąć wtyczkę akumulatora.

→ Spuścić brudną wodę i pozostałą czystą wodę i zutylizować.

⚠ OSTROŻNIE

Niebezpieczeństwo zranienia przez ruchy bezwładne turbiny ssącej.

Po wyłączeniu turbina ssąca jeszcze pracuje. Czynności konserwacyjne podejmować dopiero po całkowitym zatrzymaniu turbiny ssącej.

Plan konserwacji

Po pracy

UWAGA

Niebezpieczeństwo uszkodzenia. Nie spryskiwać urządzenia wodą i nie stosować żadnych agresywnych środków czyszczących.

- Spuścić brudną wodę.
- Przepłukać zbiornik brudnej wody czystą wodą.
- Wyczyścić filtr zgrubny.
- Wytrzeć urządzenie z zewnątrz szmatką nasyoną łagodnym roztworem czyszczącym.
- Wyczyścić listwy gumowe, sprawdzić pod kątem zużycia, a w razie potrzeby wymienić.
- Sprawdzić zużycie szczotek, w razie konieczności je wymienić.
- Ładowanie akumulatora:
Jeżeli stan naładowania wynosi poniżej 50%, naładować akumulator nieprzerwanie do pełna.
Jeżeli stan naładowania wynosi powyżej 50%, doładować akumulator tylko wtedy, gdy przy następnym użyciu konieczny będzie pełny czas pracy.

Raz na tydzień

- W przypadku regularnego użytkowania co najmniej raz w tygodniu ładować akumulator nieprzerwanie do pełna.

Raz na miesiąc

- Opróżnić zbiornik czystej wody i wypluć osady.
- Oczyszczyć filtr czystej wody.
- Wyczyścić pływak.
- Oczyszczyć sito.
- W przypadku urządzenia wyłączonego z eksploatacji okresowo: Przeprowadzić ładowanie wyrównujące akumulatora.
- Sprawdzać bieguny akumulatora pod kątem utlenienia; w razie czego oczyścić szczotką. Zwrócić uwagę na stabilność przewodów połączeniowych.
- Oczyszczyć uszczelki między zbiornikiem brudnej wody i pokrywą i sprawdzić ich szczelność, w razie konieczności wymienić.
- W przypadku akumulatorów, które nie należą do niskoobsługowych, sprawdzić gęstość kwasu w ogniwach.

- W przypadku dłuższego czasu postoju odstawiać urządzenie tylko z całkowicie naładowanymi akumulatorami. Co najmniej raz na miesiąc naładować akumulator ponownie do pełna.

Raz w roku

- Zlecić serwisowi przepisaną kontrolę urządzenia.

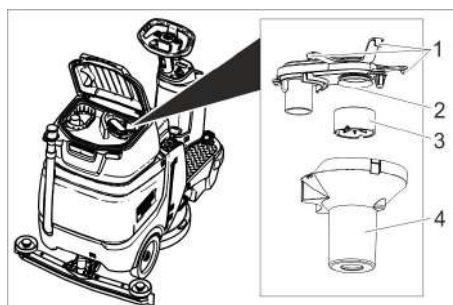
Prace konserwacyjne

Umowa serwisowa

W celu umożliwienia odpowiedniego działania urządzenia, z właściwym biurem sprzedaży firmy Kärcher można podpisać umowę dotyczącą jego konserwacji.

Czyszczenie pływaka i filtra kłaczków

- Otworzyć pokrywę zbiornika brudnej wody.

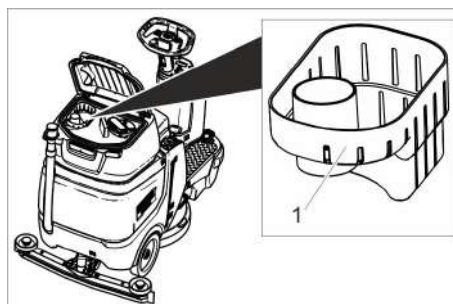


- 1 Zatrzask
- 2 Sito
- 3 Pływak
- 4 Obudowa pływaka

- Poluzować zatrzask.
- Zdjąć obudowę pływaka, pociągając ją w dół.
- Wyjąć pływak z obudowy i wyczyścić go.
- Oczyszczyć sito.
- Ponownie złożyć wszystkie części w odwrotnej kolejności.

Czyszczenie filtra zgrubnego

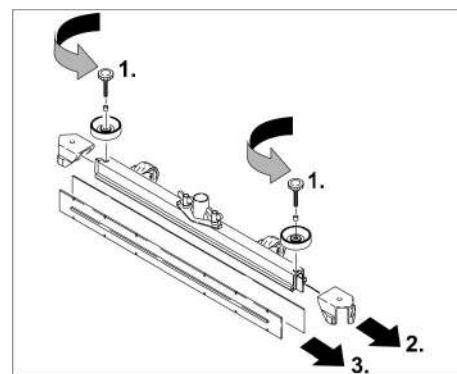
- Otworzyć pokrywę zbiornika brudnej wody.



- 1 Filtr siatkowy dużych zanieczyszczeń
- Zdjąć filtr zgrubny, pociągając go w górę.
 - Wypluć filtr pod bieżącą wodą.
 - Ponownie włożyć filtr zgrubny do zbiornika brudnej wody.

Wymienić listwy gumowe.

- Ściągnąć belkę ssącą.
- Wykręcić chwyt gwiazdowe.



- Zdjąć elementy z tworzywa sztucznego.
- Zdjąć listwy gumowe.
- Nasunąć nowe listwy gumowe.
- Nasunąć nowe elementy z tworzywa sztucznego.
- Wkręcić chwyt gwiazdowe i dociągnąć.

Wymiana szczotek tarczowych

- Podnieść głowicę czyszczącą.
- Pedal wymiany szczotek mimo oporu nacisnąć w dół.
- Wyjąć szczotkę tarczową po boku pod głowicą czyszczącą.
- Przytrzymać nową szczotkę tarczową pod głowicą czyszczącą, docisnąć ku górze i zahaczyć.

Ochrona przed zamarzaniem

Gdy istnieje ryzyko mrozu:

- Opróżnić zbiornik wody czystej i brudnej.
- Odstawić urządzenie w pomieszczeniu zabezpieczonym przed mrozem.

Usuwanie usterek

⚠ NIEBEZPIECZEŃSTWO

Niebezpieczeństwo zranienia! Przed przystąpieniem do jakiegokolwiek pracy przy urządzeniu, stacyjkę ustawić w pozycji „0” i wyjąć kluczyk. Wyjąć wtyczkę akumulatora.

→ Spuścić brudną wodę i pozostałą czystą wodę i zutilizować.

⚠ OSTROŻNIE

Niebezpieczeństwo zranienia przez ruchy bezwładne turbiny ssącej.

Po wyłączeniu turbina ssąca jeszcze pracuje. Czynności konserwacyjne podejmować dopiero po całkowitym zatrzymaniu turbiny ssącej.

Usterka	Usuwanie usterek
Nie można włączyć urządzenia	Rozwarty wyłącznik fotelowy; zająć miejsce na fotelu. Urządzenie działa tylko wtedy, gdy na fotelu znajduje się operator. Włożyć wtyczkę akumulatora. Ustawić kluczyk zapłonowy w pozycji „1”. Przed uruchomieniem stacyjki należy zdjąć stopę z pedału jazdy. Jeśli usterka mimo tego nie ustąpi, należy wezwać serwis. Skontrolować akumulatory, ewent. doładować
Urządzenie nie jedzie	Nacisnąć dźwignię odblokowującą w dół (patrz „Transport/przesuwanie urządzenia”).
Niewystarczająca ilość wody	Zwiększyć ilość wody w przycisku regulującym jej ilość. Sprawdzić poziom czystej wody, w razie konieczności uzupełnić zbiornik Oczyścić filtr czystej wody. Sprawdzić, czy nie są zapchane węże, w razie potrzeby oczyścić.
Nie wystarczająca moc ssania	Zbiornik brudnej wody jest pełen; wyłączyć urządzenie i opróżnić zbiornik brudnej wody Oczyścić uszczelki między zbiornikiem brudnej wody i pokrywą i sprawdzić pod kątem szczelności, w razie konieczności wymienić Sprawdzić, czy filtr kłaczeków nie jest zanieczyszczony, w razie potrzeby wyczyścić go. Oczyścić listwy gumowe na belce ssącej, w razie konieczności obrócić lub wymienić. Sprawdzić belkę ssącą, czy nie jest zapchana, w razie konieczności usunąć zator Sprawdzić, czy pokrywa przy węźle spustowym brudnej wody jest zamknięta. Sprawdzić, czy nie jest zapchany wąż ssący, w razie potrzeby oczyścić. Sprawdzić szczelność węża ssącego, w razie potrzeby wymienić. Skontrolować szczelność węża spustowego brudnej wody. Sprawdzić ustawienia belki ssącej. Umieścić dodatkowe obciążenie (akcesoria) przy belce ssącej.
Niezadowolający wynik czyszczenia	Sprawdzić, czy szczotki nie są zużyte, w razie konieczności wymienić. Sprawdzić typ szczotek i środek czyszczący, czy są właściwe.
Turbina ssąca pracuje na wyższych obrotach	Opróżnić zbiornik brudnej wody. Wyczyścić pływak. Sprawdzić / oczyścić flirt kłaczeków. Sprawdzić, czy nie jest zapchany wąż ssący, w razie potrzeby oczyścić. Sprawdzić belkę ssącą, czy nie jest zapchana, w razie konieczności usunąć zator
Szczotka się nie obraca	Sprawdzić, czy ciała obce nie blokują szczotek, w razie konieczności usunąć ciała obce.

Przy usterekach, których nie można usunąć przy pomocy bieżącej tabeli, należy wezwać autoryzowany serwis.

Akcesoria

Nazwa	Nr części	Opis
Szczotka tarczowa, czerwona (średnia, standard)	4.905-026.0	Do zastosowania we wszystkich zwyczajnych pracach związanych z czyszczeniem.
Szczotka tarczowa, naturalna (miękka)	4.905-027.0	Z włókien naturalnych do czyszczenia i polerowania.
Szczotka tarczowa, czarna (twarda)	4.905-029.0	Do mocnych zanieczyszczeń i do czyszczenia podstawowego. Tylko do podłoży niewrażliwych.
Talerz napędowy	4.762-534.0	Do czyszczenia przy użyciu podkładek. Ze złączem szybkowymiennym i opcją Centerlock.
Podkładka, czerwona (średnio-miękka)	6.369-079.0	Do czyszczenia wszelkiego rodzaju podłóg.
Podkładka, zielona (średnio-twarda)	6.369-078.0	Do czyszczenia mocno zanieczyszczonych podłoży i do czyszczenia podstawowego.
Podkładka, czarna (twarda)	6.369-077.0	Do trudnych do usunięcia zanieczyszczeń i do czyszczenia podstawowego.
Podkładka, beżowa (drobna ziarnistość)	6.369-468.0	Do polerowania i odświeżenia twardych i elastycznych podłoży.
Podkładka, beżowa (elementy z włosia naturalnego)	6.371-146.0	
Belka ssąca, 850 mm, prosta	4.777-401.0	

Nazwa	Nr części	Opis
Belka ssąca, 850 mm, wygięta	4.777-411.0	
Zestaw Homebase Box	4.035-406.0	
Lampa obrotowa	4.039-267.0	
Moduł zarządzania	4.039-268.0	
Uchwyt butli	4.039-269.0	
Zamiatarka	4.039-270.0	
Uchwyt mopa	4.039-271.0	
Mop ze sprayem	5.999-045.0	
Obcęgi do dużych zanieczyszczeń	6.999-113.0	

Dane techniczne

Moc		
Napięcie znamionowe	V	24
Pojemność akumulatora	Ah (5h)	105
Średni pobór mocy	W	1400
Moc znamionowa silnika trakcyjnego	W	300
Moc silnika ssącego	W	600
Moc silnika szczotek	W	500
Stopień ochrony		IPX 3
Odkurzanie		
Moc ssania, ilość powietrza	l/s	17
Wydajność ssania, Podciśnienie, maks.	kPa	120
Szczotki czyszczące		
Szerokość robocza	mm	510
Średnica szczotki	mm	510
Prędkość obrotowa szczotek, pod obciążeniem	1/min	155
Prędkość obrotowa szczotek, bez obciążenia	1/min	180
Wymiary i ciężar		
Maksymalna prędkość jazdy	km/h	6
Maks. wzniesienie terenu	%	8
Teoretyczna wydajność powierzchniowa	m ² /h	2300
Pojemność zbiornika świeżej wody	l	70
Pojemność zbiornika brudnej wody	l	75
Temperatura wody maks.	°C	50
Temperatura otoczenia	°C	5...40
Długość	mm	1310
Szerokość (bez belki ssącej)	mm	590
wysokość	mm	1066
Dopuszczalny ciężar całkowity	kg	340
Ciężar w czasie transportu (zbiorniki puste, bez kierowcy)	kg	194
Obciążenie powierzchni (z operatorem i pełnym zbiornikiem czystej wody)		
Koło przednie	N/cm ²	102
Koło tylne	N/cm ²	124
Wartości określone zgodnie z EN 60335-2-72		

Łączna wartość wibracji ramion	m/s ²	<2,5
Niepewność pomiaru K	m/s ²	0,2
Łączna wartość wibracji powierzchni siedzisk	m/s ²	<0,5
Niepewność pomiaru K	m/s ²	0,1
Poziom ciśnienie akustyczne L _{pA}	dB(A)	66
Niepewność pomiaru K _{pA}	dB(A)	2
Poziom mocy akustycznej L _{WA} + Niepewność pomiaru K _{WA}	dB(A)	80,3

Wyposażenie dodatkowe i części zamienne

Stosować tylko oryginalne akcesoria i części zamienne, które gwarantują niezawodną i bezusterkową eksploatację przyrządu. Informacje dotyczące akcesoriów i części zamiennych można znaleźć na stronie internetowej www.kaercher.com.

Deklaracja zgodności UE

Niniejszym oświadczamy, że określone poniżej urządzenie odpowiada pod względem koncepcji, konstrukcji oraz wprowadzonej przez nas do handlu wersji obowiązującym wymogom dyrektyw UE dotyczącym wymagań w zakresie bezpieczeństwa i zdrowia. Wszelkie nie uzgodnione z nami modyfikacje urządzenia powodują utratę ważności tego oświadczenia.

Produkt: Urządzenie do czyszczenia podłóg urządzenie na siedzeniu
Typ: 1.161-xxx

Obowiązujące dyrektywy UE

2006/42/WE (+2009/127/WE)
 2014/30/UE
 2014/53/UE

Zastosowane normy zharmonizowane

EN 60335-1
 EN 60335-2-72
 EN 55012: 2007 + A1: 2009
 EN 61000-6-2: 2005

Bp Pack:
 EN 60335-2-29

Fleet:
 ETSI EN 300 328 V1.9.1
 ETSI EN 300 440-2 V1.4.1
 ETSI EN 301 489-1 V1.9.2
 ETSI EN 301 489-3 V1.4.1
 ETSI EN 301 489-7 V1.3.1
 ETSI EN 301 489-17 V2.2.1
 ETSI EN 301 511 V9.0.2

ETSI EN 302 291-2 V1.1.1
 EN 60950-1

Zastosowane normy krajowe

Niżej podpisane osoby działają na zlecenie i z upoważnienia zarządu.


 H. Jenner
 Chairman of the Board of Management


 S. Reiser
 Director Regulatory Affairs & Certification

Administrator dokumentacji:
 S. Reiser

Alfred Kärcher SE & Co. KG
 Alfred-Kärcher-Straße 28-40
 71364 Winnenden (Germany)
 Tel.: +49 7195 14-0
 Fax: +49 7195 14-2212

Winnenden, 2019/05/01



Înainte de prima utilizare a aparatului dvs. citiți acest instrucțiunile original, respectați instrucțiunile cuprinse în acesta și păstrați-l pentru întreținerea ulterioară sau pentru următorii posesori.

Cuprins

Măsuri de siguranță	RO	1
Funcționarea	RO	1
Utilizarea corectă	RO	1
Protecția mediului înconjurător	RO	1
Garanție	RO	1
Elemente de operare	RO	2
Înainte de punerea în funcțiune	RO	2
Funcționarea	RO	4
Transportul	RO	5
Depozitarea	RO	5
Îngrijirea și întreținerea	RO	5
Remedierea defecțiunilor	RO	7
Accesorii	RO	8
Date tehnice	RO	8
Accesorii și piese de schimb	RO	8
Declarație UE de conformitate	RO	8

Măsuri de siguranță

Înainte de prima utilizare a aparatului, citiți și respectați acest manual de utilizare, precum și broșura anexată - Indicații de siguranță pentru aparate de curățat cu perii nr. 5.956-251.0.

Aparatul este omologat pentru funcționarea pe suprafețe cu o înclinație maximă specificată în capitolul „Date tehnice”.

AVERTIZARE

Operatorii trebuie instruiți corespunzător în ceea ce privește utilizarea acestui aparat.

Aparatul trebuie oprit în siguranță.

Dispozitive de siguranță

Dispozitivele de securitate au rolul de a proteja utilizatorul și nu trebuie scoase din funcțiune sau evitate din punct de vedere al funcționării lor.

Comutator scaun

Oprește motorul după un scurt decalaj, dacă utilizatorul părăsește locul de conducător în timpul funcționării sau al deplasării.

Simboluri pe aparat

	<p>PERICOL Pericol de electrocutare în timpul procedurii de încărcare. Nu îndepărtați capacele de protecție ale polilor bateriei și respectați montajul corect.</p>
--	--

Trepte de pericol

PERICOL

Pericol iminent, care duce la vătămări corporale grave sau moarte.

AVERTIZARE

Posibilă situație periculoasă, care ar putea duce la vătămări corporale grave sau moarte.

PRECAUȚIE

Indică o posibilă situație periculoasă, care ar putea duce la vătămări corporale ușoare.

ATENȚIE

Indicație referitoare la o posibilă situație periculoasă, care ar putea duce la pagube materiale.

Funcționarea

Mașina de aspirat și lustruit este utilizată pentru curățarea umedă a podelelor plane.

- Aparatul poate fi adaptat ușor sarcinii de îndeplinit prin reglarea cantității de apă și a soluției de curățat. Dozarea soluției de curățat poate fi adaptată prin dozarea în rezervor.
- Aparatul este dotat cu un rezervor pentru apă curată și unul pentru apă uzată (de câte 70 litri). Astfel, sunt posibile o curățare eficientă și o durată de utilizare mare.
- Lățimea de lucru de 510 mm permite o folosire eficientă și o durată de utilizare mare.
- Bateriile pot fi alese în funcție de configurație (pentru acesta vezi capitolul „Baterii recomandate”)

Indicație:

În funcție de lucrarea de efectuat, aparatul poate fi dotat cu diferite accesorii.

Solicitați catalogul nostru sau vizitați site-ul nostru pe internet la www.kaercher.com.

Utilizarea corectă

Acest aparat poate fi folosit în domeniul comercial și industrial, de exemplu în hoteluri, școli, spitale, fabrici, magazine, birouri și magazine de închiriat aparatură.

Utilizați acest aparat exclusiv în conformitate cu datele din aceste instrucțiuni de utilizare.

- Aparatul poate fi utilizat numai pentru curățarea podelelor netede lavabile și rezistente la lustruit.
 - Acest aparat este destinat utilizării în spații interioare.
 - Domeniul temperaturilor de utilizare este între +5°C și +40°C.
 - Aparatul nu este potrivit pentru curățarea podelelor înghețate (de ex. în încăperi frigorifice).
 - Aparatul poate fi dotat numai cu accesorii și piese de schimb originale.
 - Aparatul nu este potrivit pentru curățarea drumurilor publice.
 - Nu este permisă utilizarea aparatului pe podele sensibile la presiune. Verificați sarcina maximă de solicitare a podelei. Solicitarea la care este expusă podeaua de către acest aparat este specificată în datele tehnice.
 - Aparatul nu este prevăzut pentru utilizarea în mediile cu pericol de explozii.
 - Nu este permisă aspirarea unor gaze inflamabile, a acizilor nediluți sau a solvenților.
- Aici se include benzina, diluanții sau uleiul de încălzit, care împreună cu aerul aspirat pot forma amestecuri explozibile. Nu folosiți acetonă, acizi nediluți și dizolvanți, deoarece acestea atacă materialele folosite la aparat.

Protecția mediului înconjurător



Materialele de ambalare sunt reciclabile. Ambalajele nu trebuie aruncate în gunoiul menajer, ci trebuie duse la un centru de colectare și revalorificare a deșeurilor.



Aparatele vechi conțin materialele reciclabile valoroase, care pot fi supuse unui proces de revalorificare. Bateriile, uleiul și substanțele asemănătoare nu trebuie să ajungă în mediul înconjurător. Din acest motiv, vă rugăm să apelați la centrele de colectare abilitate pentru eliminarea aparatelor vechi.

Observații referitoare la materialele conținute (REACH)

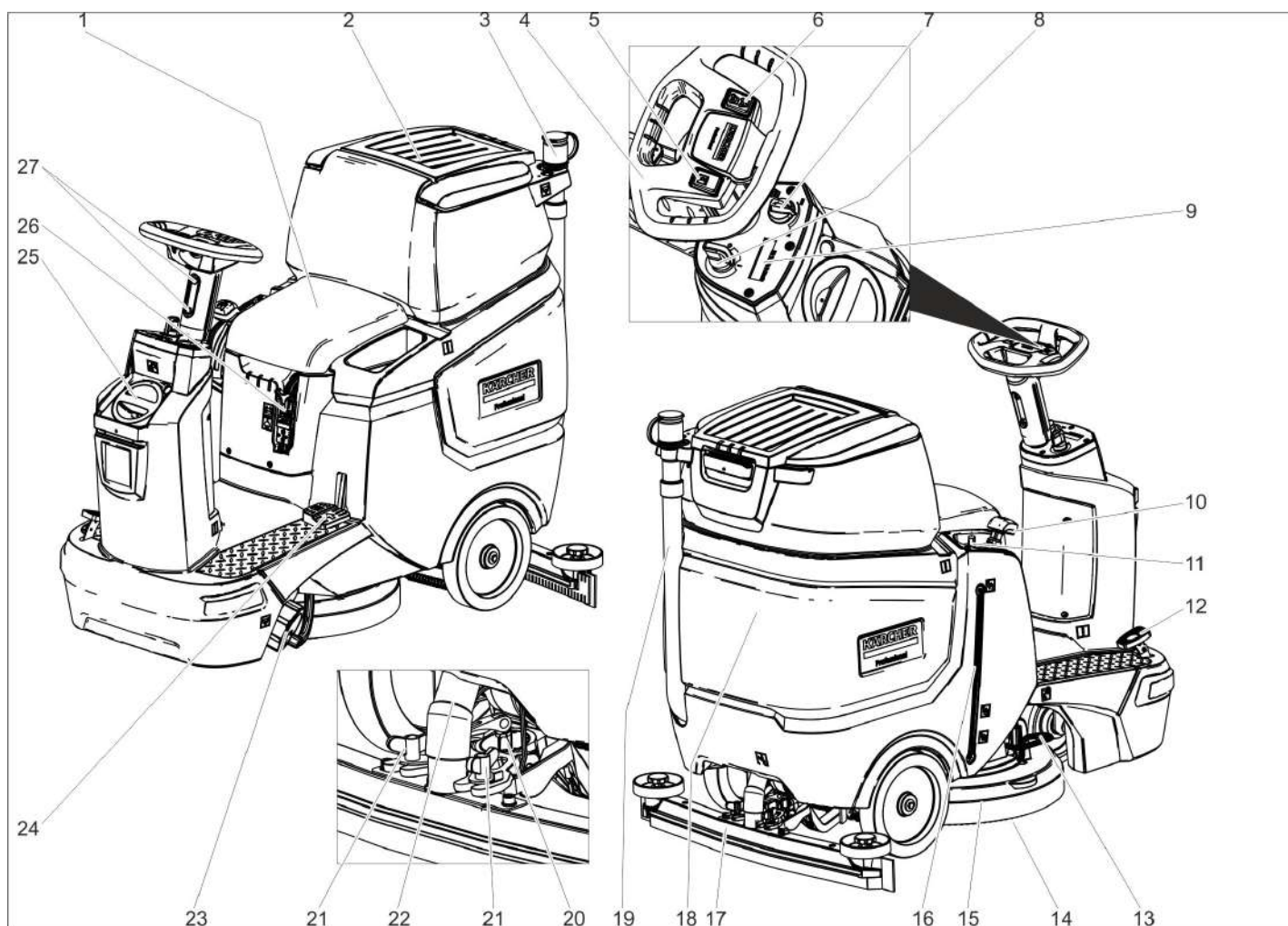
Informații actuale referitoare la materialele conținute puteți găsi la adresa:

www.kaercher.com/REACH

Garanție

În fiecare țară sunt valabile condițiile de garanție publicate de distribuitorul nostru din țara respectivă. Eventuale defecțiuni ale acestui aparat, care survin în perioada de garanție și care sunt rezultatul unor defecte de fabricație sau de material, vor fi remediate gratuit. Pentru a putea beneficia de garanție, prezentați-vă cu chitanța de cumpărare la magazin sau la cea mai apropiată unitate de service autorizată.

Elemente de operare



- 1 Scaun
- 2 Capac pentru rezervorul de apă uzată
- 3 Dispozitiv de dozare pentru apa murdară
- 4 Volan
- 5 Buton claxon
- 6 Comutator pentru direcția de mers
- 7 Buton rotativ viteză de lucru
- 8 Comutator cu cheie
- 9 Ecran
- 10 Manetă tijă de aspirare
- 11 Buton de reglare a cantității de apă
- 12 Pedala de deplasare
- 13 Pedală pentru schimbarea periei
- 14 Perie disc
- 15 Cap de curățare
- 16 Indicator pentru nivelul de apă curată
- 17 Tija de aspirație *
- 18 Rezervor pentru apă uzată
- 19 Furtun de evacuare pentru apa uzată
- 20 Mâner rotativ pentru înclinarea tije de aspirație
- 21 Piulițe fluturo pentru fixarea tije de aspirație
- 22 Furtun de aspirare
- 23 Închidere rezervor de apă curată cu filtru de apă curată
- 24 Ridicare/coborâre pedală cap de curățare
- 25 Capac rezervor de apă proaspătă
- 26 Fișa acumulator
- 27 Reglare pe înălțime a volanului

* nu sunt incluse în livrare

Cod de culori

- Elementele de comandă pentru procesul de curățare sunt de culoare galbenă.
- Elementele de comandă pentru întreținere și service sunt de culoare gri deschis.

Simboluri pe aparat

		Fișa acumulator
		Nivel de umplere rezervor de apă proaspătă
		Dispozitiv de dozare soluție de curățat
		Ridicare/coborâre cap de curățare
		Pedală pentru schimbarea periei
		Ridicare/coborâre tijă de aspirare







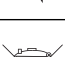
	Suport pentru mop **
	Orificiu de evacuare rezervor de apă curată
	Orificiu de evacuare rezervor de apă uzată
	Punct de ancorare

** opțional

Înainte de punerea în funcțiune

Acumulatorii

	<i>respectați indicațiile de pe acumulator, din instrucțiunile de utilizare și din manualul de utilizare ale vehiculului</i>
	<i>purtați protecție pentru ochi</i>
	<i>țineți copiii departe de acizi și acumulatori</i>

	Pericol de explozie
	Este interzisă folosirea focului deschis, provocarea de scânteii și fumatul.
	Pericol de accidentare
	Prim ajutor
	Simbol de avertizare
	Scoaterea din uz
	Nu aruncați acumulatorii în gunoierul menajer

⚠ PERICOL

Pericol de explozie!

Nu așezați unelte sau obiecte similare pe acumulator. Pericol de scurtcircuit și explozie. Pericol de rănire. Nu lăsați să ajungă plumb pe răni. După ce lucrați cu acumulatori, spălați-vă mereu pe mâini.

Acumulatori recomandați

105 Ah - nu necesită întreținere	
Nr. de comandă	6.654-141.0 ¹⁾
Volum [m ³] *	2,64
Jet de aer [m ³ /h] **	1,06

* Volum minim al spațiului de încărcare baterie
 ** Schimb de aer minim între spațiul de încărcare baterie și mediu

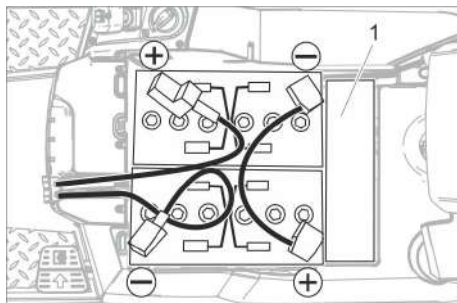
Aparatul trebuie prevăzut cu 2 baterii

¹⁾ Set complet (24 V/105 Ah) inclusiv cablu de conexiune, nr. de comandă 4.039-287.0

Introducerea și conectarea bateriilor

La varianta Bp Pack, acumulatorii sunt montate deja

- ➔ Scoateți conectorul bateriei.
- ➔ Împingeți rezervorul de apă uzată în spate.



1 Distanțier

ATENȚIE

Pericol de deteriorare. Atenție la polaritatea corectă.

- ➔ Conectați polii cu cablul de legătură inclus în livrare.
- ➔ Conectați cablul livrat la polii liberi ai acumulatorului (+) și (-).
- ➔ Verificați dacă sunt montate corespunzător capacele de protecție ale polilor.

➔ Introduceți conectorul acumulatorului.

ATENȚIE

Pericol de deteriorare prin descărcarea excesivă a bateriilor. Înainte de utilizare încărcăți acumulatorii.

Încărcarea acumulatorilor

Indicație:

Aparatul are un sistem de protecție împotriva descărcării excesive, cu alte cuvinte, în momentul în care se atinge capacitatea minimă admisă, mai este posibilă doar deplasarea aparatului.

Mecanismul de acționare a perii și aspirarea nu mai funcționează.

- ➔ Duceți aparatul direct la stația de încărcare și evitați pantele.

Indicație:

Când folosiți alte baterii (de ex. de la alți producători), sistemul de protecție împotriva descărcării excesive trebuie reglat de service-ul Kärcher în funcție de bateria respectivă.

⚠ PERICOL

Pericol de electrocutare. Atenție la rețeaua de curent și siguranțe – vezi „Încărcătorul”. Folosiți încărcătorul numai în încăperi uscate, aerisite corespunzător!

Indicație:

Durata de încărcare este în medie de 10-12 ore.

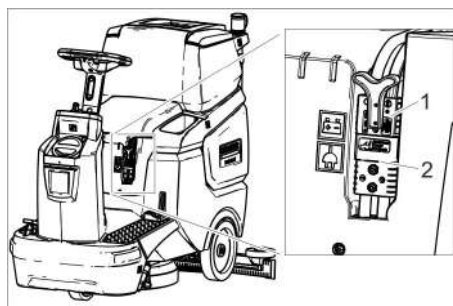
Încărcătoarele recomandate (adecvate pentru acumulatorii folosiți) sunt reglate electronic și încheie procesul de încărcare automat.

⚠ PERICOL

Pericol de explozie. Încăperea unde aparatul este depus pentru încărcarea bateriei, trebuie să aibă un volum minim și o aerisire cu un curent de aer corespunzător în funcție de tipul bateriei (vezi "Baterii recomandate").

Pericol de explozie. Încărcarea acumulatorilor umezi este permisă numai când rezervorul de apă uzată este rabatat în sus.

- ➔ Goliți rezervorul pentru apă uzată.
- ➔ Rotiți cheia în comutatorul cu cheie în poziția „0” și apoi scoateți-o.
- ➔ Împingeți rezervorul de apă uzată în spate.



- 1 Conector baterie, partea de baterie
- 2 Conector baterie, partea aparatului

- ➔ Scoateți ștecărul acumulatorului de pe partea acestuia.

ATENȚIE

Pericol de deteriorare!

- Nu conectați încărcătorul cu conectorul bateriei dinspre partea aparatului.

- Utilizați doar încărcătoare adecvate pentru tipul bateriei montate:

Tipul de baterie	Încărcător
6.654-141.0	6.654-367.0

Indicație: Citiți manualul de utilizare al producătorului încărcătorului, acordând atenție specială indicațiilor de siguranță!

- ➔ Conectați conectorul bateriei dinspre partea de baterie cu încărcătorul.
- ➔ Introduceți ștecherul încărcătorului în priză.
- ➔ Încărcați bateria conform instrucțiunilor din manualul de operare a încărcătorului.

Acumulatori cu întreținere scăzută (acumulatori umezi)

- ➔ Cu o oră înainte de încheierea procesului de încărcare adăugați apă distilată și aveți grijă ca nivelul de acid să fie corect. Acumulatorul este marcat corespunzător. La sfârșitul procesului de încărcare toate celulele trebuie să gazeze.

⚠ PERICOL

Pericol de accidentare. Adăugarea de apă în stare descărcată poate duce la vărsarea de acid din acumulator!

Când umblați cu acidul din acumulator, purtați ochelari de protecție și respectați regulile aferente pentru a evita accidentările și distrugerea hainelor.

Dacă ajung stropi de acid pe piele sau pe îmbrăcăminte, spălați imediat cu multă apă.

ATENȚIE

Pentru completarea lichidului din baterii folosiți numai apă distilată sau desalinizată (EN 50272-T3).

Nu folosiți aditivi (așa-numiți amelioratori), deoarece garanția își poate pierde valabilitatea.

Dimensiuni maxime ale acumulatorului

Lungime	408
Lățime	348
Înălțime	284

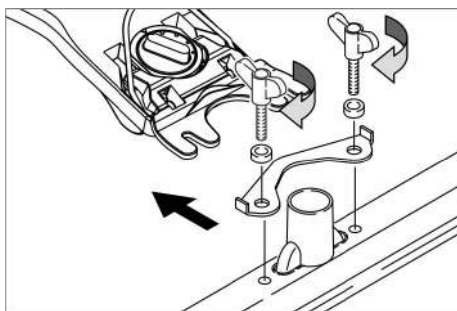
Demontarea bateriilor

- ➔ Aduceți comutatorul cu cheie în poziția „0”.
- ➔ Scoateți conectorul bateriei.
- ➔ Împingeți rezervorul de apă uzată în spate.
- ➔ Deconectați cablul de la borna negativă a acumulatorului.
- ➔ Deconectați restul de cabluri de la baterii.
- ➔ Scoateți bateriile.
- ➔ Îndepărtați bateriile uzate conform reglementărilor legale.

Montarea periiilor

Montarea periei este descrisă în capitolul „Lucrări de întreținere”.

Montarea tije de aspirație



- Poziționați tija de aspirație în suportul special în așa fel încât tabla profilată să acopere suportul special.
- Strângeți piulițele fluture.
- Montați furtunul de aspirație.

Reglarea volanului

- Slăbiți ambele șuruburi de sistemul de reglare pe înălțime a volanului.
- Reglați volanul la înălțimea dorită.
- Strângeți ambele șuruburi.

Funcționarea

ATENȚIE

Pericol de deteriorare!

Nu scoateți ștecărul acumulatorului în timpul funcționării.

Indicație:

Pentru oprirea imediată a tuturor funcțiilor, aduceți comutatorul cu cheie în poziția „0”.

Pornirea aparatului

- Așezați-vă.
- Aduceți comutatorul cu cheie în poziția „1”.

Ecranul indică succesiv:

- Interval de timp până la următoarele lucrări efectuate de serviciu pentru clienți
- Versiunea de software, componentă
- Starea de încărcare a acumulatorului și numărul de ore de funcționare

Verificarea frânei de imobilizare

⚠ PERICOL

Pericol de accidentare. Înainte de fiecare utilizare trebuie să verificați funcționarea frânei de imobilizare pe o suprafață plană.

- Porniți aparatul.
- Mutați comutatorul pentru direcția de deplasare în poziția "înainte".
- Apăsăți ușor pedala de deplasare.
- Trebuie să auziți cum frâna de deblocare se deplasează puțin. Când pedala este eliberată, trebuie să se audă cum este blocată frâna. Dacă cele descrise în prealabil nu sunt valabile, aparatul trebuie scos din funcțiune și trebuie chemat serviciul pentru clienți.

Deplasarea

⚠ PERICOL

Pericol de accidentare. Dacă aparatul nu mai frânează cum trebuie, procedați după cum urmează:

- Dacă aparatul nu are stabilitate pe o rampă cu înclinație peste 2 %, comutatorul cu cheie nu trebuie adus în poziția

„0”. Aparatul trebuie utilizat în continuare, până se ajunge la un nivel orizontal.

- După atingerea nivelului orizontal, aparatul trebuie scos din funcțiune și trebuie chemat serviciul pentru clienți.
- În plus trebuie respectate indicațiile de întreținere ale frânei.

⚠ PERICOL

Pericol de răsturnare în cazul unor pante prea mari.

- Urcați numai pe pante de până la 8% în direcția de deplasare.
- Urcați pe pante și rampe doar în direcție longitudinală, nu întoarceți.

Pericol de răsturnare în cazul în care se merge prea repede în curbe.

Pericol de derapare dacă podeaua este umedă.

- Mergeți încet în curbe.

Pericol de răsturnare în cazul în care suprafața nu este stabilă.

- Mișcați aparatul numai pe suprafețe stabile.

Pericol de răsturnare în cazul unei înclinări laterale prea mari.

- În direcția perpendiculară pe sensul de mers, urcați numai pe pante de până la maximum 8 %.

Deplasarea

- Așezați-vă.
- Împingeți maneta tije de aspirare în sus și blocați-o.
- Apăsăți pedala de la capul de curățare în jos și blocați-o.
- Aduceți comutatorul cu cheie în poziția „1”.
- Alegeți direcția de deplasare cu comutatorul de selectare a direcției de deplasare aflat pe volan.
- Stabiliți viteza de deplasare prin acționarea pedalei de deplasare.
- Oprirea aparatului: eliberați pedala de deplasare.

Indicație:

Când capul de curățare este ridicat, viteza maximă nu este influențată de butonul rotativ pentru viteza de lucru.

Direcția de deplasare poate fi schimbată și în timpul operațiunii de curățare. Astfel, prin deplasarea de mai multe ori înainte și înapoi, se poate curăța temeinic o anumită suprafață.

Umplerea substanțelor tehnologice

Detergent

⚠ AVERTIZARE

Pericol de deteriorare. Utilizați numai agenții de curățare recomandați. Pentru alți agenți de curățare utilizatorul își asumă întregul risc din punct de vedere al siguranței în utilizare și al pericolului de accidente.

Utilizați numai agenți de curățare fără solvenți, acid clorhidric și acid fluorhidric.

Țineți cont de indicațiile de siguranță de pe soluțiile de curățat.

Indicație:

Nu utilizați agenți de curățare cu spumare abundentă.

Domenii de utilizare	Detergent
Curățarea de întreținere a podelelor lavabile	RM 746 RM 780

Curățarea de întreținere a suprafețelor lucioase (de ex. granit)	RM 755 es
Curățarea de întreținere și curățarea profundă a podelelor industriale	RM 69 ASF
Curățarea de întreținere și curățarea profundă a podelelor din piatră fină	RM 753
Curățarea de întreținere a podelelor în domeniul sanitar	RM 751
Curățarea și dezinfectarea podelelor în domeniul sanitar	RM 732
Exfolierea tuturor podelelor rezistente la alcali (de ex. PVC)	RM 752
Exfolierea podelelor cu linoleum	RM 754

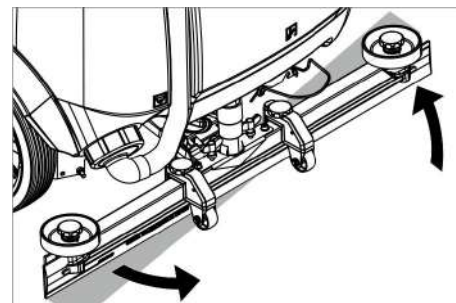
Apă curată

- Deschideți capacul rezervorului pentru apă curată.
- Umpleți rezervorul pe jumătate cu apă curată (maximum 50 °C).
- Adăugați soluție de curățat.
- Umpleți rezervorul cu apă.
- Închideți capacul rezervorului pentru apă curată.

Reglarea tije de aspirație

Poziția înclinată

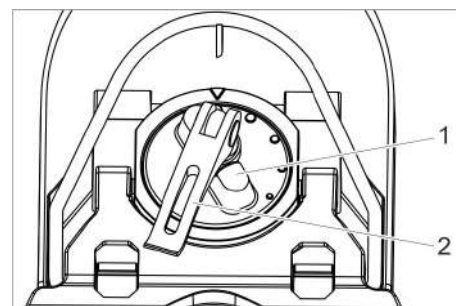
Pentru îmbunătățirea rezultatului aspirării de pe suprafețele podelelor, poziția tije de aspirație poate fi modificată cu până la 5°.



- Eliberați piulițele fluture.
- Rotiți tija de aspirație.
- Strângeți piulițele fluture.

Înclinație

În cazul unui rezultat nesatisfăcător al aspirării, înclinația tije drepte de aspirație poate fi modificată.

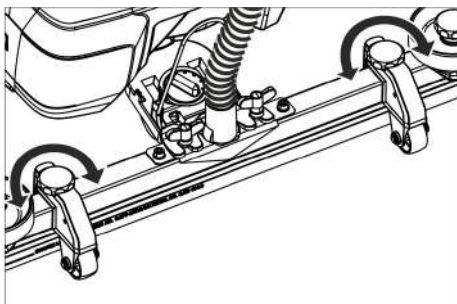


- 1 Mâner rotativ
- 2 Mâner de tensionare

- Ridicați maneta de tensionare.
- Reglați mânerul rotativ pentru înclinarea tijei de aspirație
- Apăsați maneta de tensionare în jos.

Înălțime

Cu ajutorul regulatorului de înălțime puteți regla înclinarea lamelor de aspirație în contact cu podeaua.



- Reglați mânerul rotativ ale regulatorului de presiune, până când se atinge cel mai bun rezultat de aspirare.

Reglarea cantității de apă

- Reglați cantitatea de apă de la butonul de reglare, în funcție de gradul de murdărie al podelei.

Indicație:

Efectuați câteva încercări de curățare cu o cantitate mică de apă. Creșteți treptat cantitatea de apă, până când obțineți rezultatul dorit.

Regim de curățare

- Așezați-vă.
- Aduceți comutatorul cu cheie în poziția „1”.
- Alegeți direcția de deplasare cu comutatorul de selectare a direcției de deplasare aflat pe volan.
- Deplasați butonul rotativ pentru viteza de lucru la valoarea dorită. În timpul reglării, viteza este afișată pe ecran. Afișajul este sub formă de procente din viteza maximă.
- Reglați cantitatea de apă la supapa de reglare.
- Împingeți în sus partea inferioară a manetei tijei de aspirare și blocați-o.
- Apăsați în jos maneta tijei de aspirare. Tija de aspirare este coborâtă și aspirarea pornește.
- Apăsați pedala de la capul de curățare în jos/spre dreapta, blocați-o și lăsați-o să se deplaseze în sus.
- Stabiliți viteza de deplasare prin acționarea pedalei de deplasare. Capul de curățare este coborât, mecanismul de acționare a periiilor pornește și este distribuită soluția de curățat.
- Deplasați-vă către suprafața care trebuie curățată.
- Oprirea aparatului: eliberați pedala de deplasare.

Încheierea curățării

- Apăsați pedala de la capul de curățare în jos până când se blochează.
- Deplasați aparatul mai departe pe o distanță scurtă, pentru a aspira restul de apă.
- Împingeți maneta tijei de aspirare în sus până când se blochează. Turbina de aspirare se oprește după un interval de funcționare inerțială de 10 secunde.
- Aduceți comutatorul cu cheie în poziția „0”.

Golirea rezervorului pentru apă uzată

Indicație:

Dacă rezervorul de apă uzată este plin, plutitorul închide orificiul de aspirare și turbina de aspirare funcționează la o turajie crescută.

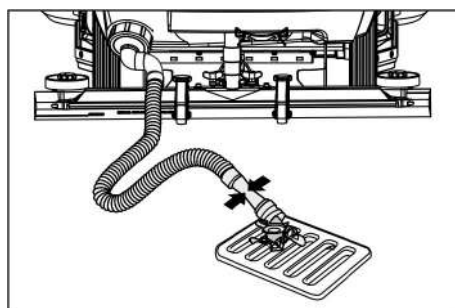
⚠ AVERTIZARE

Acordați atenție reglementărilor locale privind apele uzate.

- Scoateți din suport furtunul de evacuare a apei uzate și goliți într-un recipient de colectare corespunzător.

Indicație:

Prin presarea dispozitivului de dozare puteți controla debitul de apă uzată.



- Goliți apa prin deschiderea dispozitivului de dozare al furtunului de evacuare.
- După aceasta spălați rezervorul pentru apă uzată cu apă curată.

Goliți rezervorul pentru apă curată

- Deșurubați capacul rezervorului de apă curată.
- Evacuați apa curată.
- Înșurubați capacul rezervorului de apă curată.

Scoaterea din funcțiune

- Dacă este nevoie, încărcăți acumulatorul.

Transportul

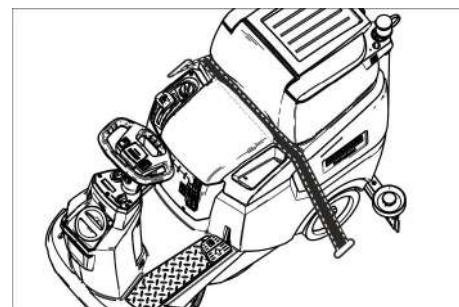
⚠ PERICOL

Pericol de accidentare! La încărcare și descărcare, aparatul poate fi folosit numai pe suprafețe cu o înclinație maximă (vezi la „Date tehnice”). Deplasați aparatul încet.

⚠ PRECAUȚIE

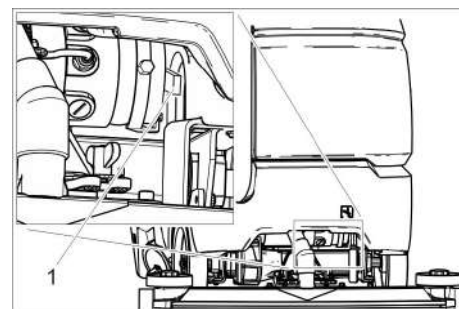
Pericol de rănire și deteriorare a aparatului! La transport țineți cont de greutatea aparatului.

- Înainte de încărcare, goliți rezervorul de apă curată și de apă uzată.
- Îndepărtați periiile disc din capul pentru perii.



- În cazul transportării în vehicule asigurați aparatul contra derapării și răsturnării conform normelor în vigoare.

Împingeți aparatul



1 Manetă de deblocare

- Apăsați în jos mânerul de deblocare și deplasați aparatul.

⚠ PERICOL

Pericol de accidente din cauza lipsei funcției de frânare.

După deplasare, apăsați neapărat înapoi în jos mânerul de deblocare.

Depozitarea

⚠ PRECAUȚIE

Pericol de rănire și deteriorare a aparatului! La depozitare țineți cont de greutatea aparatului.

- Aparatul poate fi depozitat doar în spațiile interioare.
- Alegeți locul de depozitare ținând cont de greutatea totală admisibilă a aparatului, pentru a asigura stabilitatea acestuia.

Îngrijirea și întreținerea

⚠ PERICOL

Pericol de accidentare! Înainte de orice lucrare la aparat rotiți comutatorul cu cheie în poziția „0”, după care scoateți cheia. Scoateți conectorul acumulatorului.

- Goliți și aruncați apa uzată și restul de apă curată.

⚠ PRECAUȚIE

Pericol de accidentare prin funcționarea din inerție a turbinei aspiratoare.

Turbina de aspirare mai funcționează după oprire. Efectuați lucrările de întreținere abia după ce turbina de aspirare se oprește.

Planul de întreținere

După lucrul cu aspiratorul

ATENȚIE

Pericol de deteriorare. Nu stropiți aparatul cu apă și nu utilizați agenți de curățare agresivi.

- Goliți apa uzată.
- Spălați rezervorul pentru apă uzată cu apă curată.
- Curățați sита de impurități grosiere.
- Curățați aparatul la exterior cu o cârpă umedă îmbibată cu soluție de curățare ușoară.
- Curățați lamele de aspirație, verificați uzura acestora și în caz că este necesar înlocuiți-le.
- Verificați uzura periei, înlocuiți-l dacă este necesar.
- Încărcarea bateriei:
Dacă starea de încărcare este sub 50 %, lăsați bateria să se încarce complet și fără întreruperi.
Dacă starea de încărcare este peste 50 %, încărcați bateria doar dacă la următoarea utilizare este necesară întreaga durată de funcționare.

Săptămânal

- În cazul utilizării regulate, încărcați bateria cel puțin o dată pe săptămână complet și fără întreruperi.

Lunar

- Goliți rezervorul de apă curată și spălați depunerile din interior.
- Curățați filtrul pentru apă curată.
- Curățați plutitorul.
- Curățați filtrul de reținere.
- În cazul aparatului oprit temporar: Efectuați o încărcare de compensare a acumulatorului.
- Verificați dacă polii bateriei sunt oxidați, periați-le dacă este nevoie. Cablurile de conexiune trebuie să fie bine fixate.
- Curățați și verificați etanșeitatea garniturilor între rezervorul de apă uzată și capac, în caz că este necesar înlocuiți-le.
- La acumulatorii care necesită întreținere verificați densitatea acidului din celule.
- În cazul unor perioade de nefuncționare mai îndelungate, depozitați aparatul numai cu bateria complet încărcată. Cel puțin o dată pe lună, reîncărcați bateria complet.

Anual

- Realizați inspecția recomandată prin intermediul service-ului autorizat.

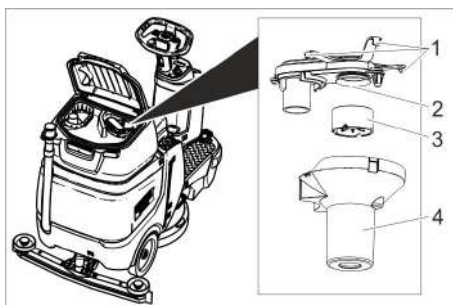
Lucrări de întreținere

Contractul de întreținere

Pentru asigurarea disponibilității în serviciu a aparatului pot fi încheiate cu birourile locale de vânzare a produselor Kärcher contracte de întreținere.

Curățarea plutitorului și a sitei de scame

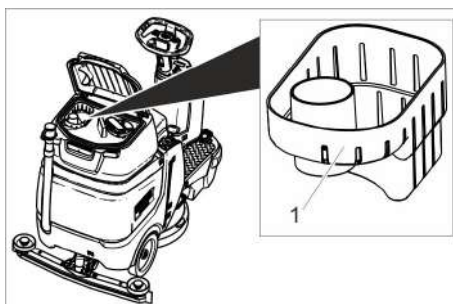
- Deschideți capacul rezervorului de apă uzată.



- 1 Cârlig de prindere
 - 2 Filtru de trecere
 - 3 Plutitorul
 - 4 Carcasă plutitor
- Desprindeți cârligul de fixare.
 - Scoateți, trăgând în jos, carcasa filtrului.
 - Scoateți și curățați plutitorul în carcasa filtrului.
 - Curățați filtrul de reținere.
 - Reasamblați toate componentele în ordine inversă.

Curățarea sitei de impurități grosiere

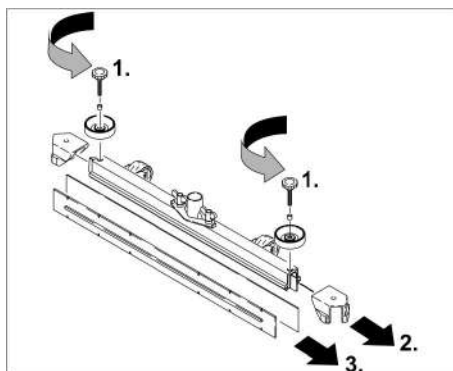
- Deschideți capacul rezervorului de apă uzată.



- 1 Sita pentru murdărie grosieră
- Scoateți, trăgând în sus, sита de impurități grosiere.
 - Spălați sита de impurități grosiere temeinic sub jet de apă.
 - Apoi, montați la loc sита de impurități grosiere în rezervorul de apă uzată.

Înlocuirea lamei de aspirație

- Îndepărtați tija de aspirație.
- Deșurubarea mânerelor stea.



- Îndepărtați piesele din material plastic.
- Îndepărtați lamele de aspirație.
- Montați lame de aspirație noi.
- Montați piesele din material plastic.
- Înșurubați mânerul stea și strângeți-l.

Înlocuirea periei disc

- Ridicați capul de curățare.
- Apăsăți în jos pedala pentru înlocuirea periei, dincolo de punctul de rezistență.
- Trageți afară peria disc în lateral, sub capul de curățare.
- Țineți noua perie disc sub capul de curățare, împingeți-l în sus și fixați-o.

Protecția împotriva înghețului

În caz de pericol de îngheț:

- Goliți rezervoarele pentru apă uzată și curată.
Depozitați aparatul în spații ferite de îngheț.

Remedierea defecțiunilor

⚠ PERICOL

Pericol de accidentare! Înainte de orice lucrare la aparat rotiți comutatorul cu cheie în poziția „0”, după care scoateți cheia. Scoateți conectorul acumulatorului.

→ Goliți și aruncați apa uzată și restul de apă curată.

⚠ PRECAUȚIE

Pericol de accidentare prin funcționarea din inerție a turbinei aspiratoare.

Turbina de aspirare mai funcționează după oprire. Efectuați lucrările de întreținere abia după ce turbina de aspirare se oprește.

Defecțiunea	Remedierea
Aparatul nu pornește	Comutatorul scaunului nu este activat, așezați-vă pe scaun. Aparatul funcționează numai dacă operatorul stă pe scaun. Introduceți conectorul acumulatorului. Aduceți comutatorul cu cheie în poziția „1”. Înainte de a porni comutatorul cu cheie, luați piciorul de pe accelerație. Dacă eroarea apare totuși, contactați serviciul pentru clienți. Verificarea acumulatorului și încărcarea acestuia, dacă e nevoie
Aparatul nu se deplasează	Apăsați în jos mânerul de deblocare (a se vedea „Transport/Deplasarea aparatului”).
Cantitate de apă insuficientă	Măriți cantitatea de apă la butonul de reglare a cantității de apă. Verificați nivelul apei curate, în caz că este necesar umpleți rezervorul. Curățați filtrul pentru apă curată. Verificați dacă furtunurile sunt înfundate, dacă este nevoie curățați-le.
Putere de aspirație insuficientă	Rezervorul de apă uzată este plin, opriți aparatul și goliți rezervorul de apă uzată Curățați și verificați etanșeitatea garniturilor între rezervorul de apă uzată și capac, în caz că este necesar înlocuiți-le Verificați dacă sita de scame este ancrasată, dacă este nevoie curățați-o. Curățați lamele de aspirație de pe tija de aspirație, în caz că este necesar, întoarceți-le sau înlocuiți-le. Verificați ca tija de aspirare să nu fie înfundată, în caz că este necesar desfundați-o. Verificați dacă este închis capacul furtunului de evacuare a apei uzate Verificați dacă furtunul de aspirare este înfundat, dacă este nevoie curățați-l. Verificați dacă furtunul de aspirare este etanș, în caz că este necesar înlocuiți-l. Verificați etanșeitatea furtunului de evacuare a apei uzate. Verificați reglajul tijei de aspirație. Montați greutatea suplimentară (accesoriu) la tija de aspirare.
Rezultat nesatisfăcător după curățare	Verificați uzura periilor, în caz că este necesar înlocuiți-le. Asigurați-vă că tipul periei și a soluției de curățat sunt potrivite.
Turbina de aspirare are o turație ridicată	Goliți rezervorul pentru apă uzată. Curățați plutitorul. Verificați/curățați sita de scame. Verificați dacă furtunul de aspirare este înfundat, dacă este nevoie curățați-l. Verificați ca tija de aspirare să nu fie înfundată, în caz că este necesar desfundați-o.
Peria nu se rotește	Verificați existența corpurilor străine care blochează periile, în caz că este necesar îndepărtați corpurile străine.
În cazul defecțiunilor care nu pot fi îndepărtate cu ajutorul acestui tabel, anunțați serviciul pentru clienți.	

Accesorii

Denumire	Nr. piesă	Descriere
Perie disc, roșie (medie, standard)	4.905-026.0	Pentru utilizare la toate lucrările de curățare uzuale.
Perie disc, natur (moale)	4.905-027.0	Din fibre naturale pentru curățare și lustruire.
Perie disc, neagră (dură)	4.905-029.0	Pentru murdării persistente și curățare de bază. Doar pentru podele nesensibile.
Sistem de acționare al discului	4.762-534.0	Pentru curățare cu discuri. Cu cuplaj rapid și Centerlock.
Disc de curățat, roșu (moale mediu)	6.369-079.0	Pentru curățarea și îngrijirea tuturor tipuri de podele.
Disc verde (moale mediu)	6.369-078.0	Pentru curățarea murdărilor persistente și curățare de bază.
Disc negru (dur)	6.369-077.0	Pentru curățarea murdărilor foarte persistente și curățare de bază.
Disc bej (granulație ușoară)	6.369-468.0	Pentru lustruirea și înprospătarea podelelor dure și elastice.
Disc bej (cu păr natural)	6.371-146.0	
Tijă de aspirare, 850 mm, dreaptă	4.777-401.0	
Tijă de aspirare, 850 mm, curbată	4.777-411.0	
Set Homepage Box	4.035-406.0	
Lampă girofar	4.039-267.0	
Modul fleetmanagement	4.039-268.0	
Suport sac	4.039-269.0	
Unitate cu funcție de măsurare prealabilă	4.039-270.0	
Suport pentru mop	4.039-271.0	
Mop spray	5.999-045.0	
Clește impurități grosiere	6.999-113.0	

Date tehnice

Putere

Tensiunea nominală	V	24
Capacitatea acumulatorului	Ah (5h)	105
Putere absorbită medie	W	1400
Putere nominală motor de propulsie	W	300
Puterea motorului de aspirație	W	600
Puterea motorului periiilor	W	500
Protecție		IPX 3

Aspirare

Puterea de aspirație, cantitate de aer	l/s	17
Puterea de aspirație, subpresiune, max.	kPa	120

Perii de curățat

Lățimea de lucru	mm	510
Diametrul periei	mm	510
Turație perii, cu sarcină	1/min	155
Turație perii, fără sarcină	1/min	180

Dimensiuni și masa

Viteză de deplasare, max.	km/h	6
Înclinație max.	%	8
Capacitatea teoretică de suprafață	m ² /h	2300
Volum rezervor pentru apă curată	l	70
Volum rezervor de apă uzată	l	75
Temperatura maximă a apei	°C	50
Temperatura ambiantă	°C	5...40
Lungime	mm	1310
Lățimea (fără tija de aspirație)	mm	590
Înălțime	mm	1066
Masa totală maximă autorizată	kg	340

Greutate de transport (rezervoare goale, fără șofer)

kg 194

Solicitarea podelei (cu operator și rezervor plin de apă proaspătă)

Roată din față	N/cm ²	102
Roată din spate	N/cm ²	124

Valori determinate conform EN 60335-2-72

Valoare totală oscilații brațe	m/s ²	<2,5
Nesiguranță K	m/s ²	0,2
Valoare totală oscilații suprafață de sprijin	m/s ²	<0,5
Nesiguranță K	m/s ²	0,1
Nivel de zgomot L _{PA}	dB(A)	66
Nesiguranță K _{PA}	dB(A)	2
Nivelul puterii energiei L _{WA} + nesiguranță K _{WA}	dB(A)	80,3

Accesorii și piese de schimb

Utilizați doar accesorii și piese de schimb originale; acestea oferă garanția unei funcționări sigure și fără defecțiuni a aparatului.

Informații referitoare la accesorii și piese de schimb se găsesc la adresa www.kaercher.com.

Declarație UE de conformitate

Prin prezenta declarăm că aparatul desemnat mai jos corespunde cerințelor fundamentale privind siguranța în exploatare și sănătatea incluse în directivele UE aplicabile, datorită conceptului și a modului de construcție pe care se bazează, în varianta comercializată de noi. În cazul efectuării unei modificări a aparatului care nu a fost convenită cu noi, această declarație își pierde valabilitatea.

Produs: Aparat pentru curățat podele cu post de conducere
Tip: 1.161-xxx

Directive UE respectate:

2006/42/CE (+2009/127/CE)
 2014/30/UE
 2014/53/UE

Norme armonizate utilizate:

EN 60335-1
 EN 60335-2-72
 EN 55012: 2007 + A1: 2009
 EN 61000-6-2: 2005

Bp Pack:
 EN 60335-2-29

Fleet:

ETSI EN 300 328 V1.9.1
 ETSI EN 300 440-2 V1.4.1
 ETSI EN 301 489-1 V1.9.2
 ETSI EN 301 489-3 V1.4.1
 ETSI EN 301 489-7 V1.3.1
 ETSI EN 301 489-17 V2.2.1
 ETSI EN 301 511 V9.0.2
 ETSI EN 302 291-2 V1.1.1
 EN 60950-1

Norme de aplicare naționale:

-

Semnatarii acționează în numele și prin împuternicirea Consiliului director.




 H. Jenner
 Chairman of the Board of Management


 S. Reiser
 Director Regulatory Affairs & Certification

Reprezentant autorizat cu eliberarea documentelor
 S. Reiser

Alfred Kärcher SE & Co. KG
 Alfred-Kärcher-Straße 28-40
 71364 Winnenden (Germany)
 Tel.: +49 7195 14-0
 Fax: +49 7195 14-2212

Winnenden, 2019/05/01

  Pred prvým použitím vášho zariadenia si prečítajte tento pôvodný návod na použitie, konajte podľa neho a uschovajte ho pre neskoršie použitie alebo pre ďalšieho majiteľa zariadenia.

Obsah

Bezpečnostné pokyny	SK	1
Funkcia	SK	1
Používanie výrobku v súlade s jeho určením	SK	1
Ochrana životného prostredia	SK	1
Záruka	SK	1
Ovládacie prvky	SK	2
Pred uvedením do prevádzky	SK	2
Prevádzka	SK	4
Preprava	SK	5
Uskladnenie	SK	5
Starostlivosť a údržba	SK	5
Pomoc pri poruchách	SK	7
Príslušenstvo	SK	8
Technické údaje	SK	8
Príslušenstvo a náhradné diely	SK	8
EÚ Vyhlásenie o zhode	SK	8

Bezpečnostné pokyny

Pred prvým použitím zariadenia si prečítajte tento návod na obsluhu a rešpektujte priloženú brožúru Bezpečnostné pokyny pre čistiace zariadenia s kefami č. 5.956-251.0. Prístroj má povolenie na prevádzku na plochách s maximálnym stúpaním, ktoré je uvedené v kapitole "Technické údaje".

VÝSTRAHA

Obsluhu je nutné primerane poučiť o používaní tohto prístroja.

Prístroj je nutné bezpečne odstaviť.



Bezpečnostné prvky

Bezpečnostné zariadenia slúžia na ochranu používateľa. Nesmú sa vyradovať z prevádzky a ich funkciu nemožno obísť.

Kontakt spínača na sedadle

Po krátkom oneskorení vypne pojazdový motor, ak užívateľ počas pracovného nasadenia resp. počas jazdy opustí sedadlo.

Symbole na prístroji

	 NEBEZPEČENSTVO Nebezpečenstvo zásahu elektrickým prúdom počas nabíjania. Z pólův batérií neodstraňujte ochranné kryty a dbajte na správnu montáž.
---	---

Stupne nebezpečenstva

NEBEZPEČENSTVO

Pri bezprostredne hroziacom nebezpečenstve, ktoré spôsobí vážne zranenia alebo smrť.

VÝSTRAHA

V prípade nebezpečnej situácie by mohla viesť k vážnemu zraneniu alebo smrti.

UPOZORNENIE

Upozornenie na možnú nebezpečnú situáciu, ktorá by mohla viesť k ľahkým zraneniam.

POZOR

Pozornenie na možnú nebezpečnú situáciu, ktorá by mohla viesť k vecným škodám.

Funkcia

Tento zemetací a vysávací stroj sa používa na čistenie rovných podláh za mokra.

- Nastavením množstva vody a odsávania znečistenej vody je možné prístroj ľahko prispôsobiť príslušnej čistiacej úlohe.
- Dávkovanie čistiaceho prostriedku sa dá prispôsobiť pridaním do nádrže.
- Prístroj má nádrž na čistú vodu a nádrž na znečistenú vodu (každá 70 litrov). Umožňujú tak efektívne čistenie pri dlhodobom používaní.
- Pracovná šírka 510 mm umožňuje efektívne využitie počas dlhobej prevádzky.
- Batérie sa dajú vybrať vždy podľa konfigurácie (pozri k tomu kapitolu "Odporúčané batérie")

Upozornenie:

Zhodne s príslušnými čistiacími úlohami je možné stroj vybaviť rôznym príslušenstvom.

Spýtajte sa na náš katalóg alebo nás navštívte na internete na www.karcher.com.



Používanie výrobku v súlade s jeho určením

Toto zariadenie je vhodné na podnikateľské a priemyselné použitie, napr. v hoteloch, školách, nemocniciach, továrňach, obchodoch, kanceláriách a v požičovniach.

Používajte tento stroj výhradne podľa údajov v tomto návode na obsluhu.

- Stroj sa smie používať len na čistenie hladkých podláh, ktoré nie sú chúlóstivé na vlhkosť a leštenie.
 - Toto zariadenie je určené na používanie vo vnútorných priestoroch.
 - Rozsah používaných teplôt leží medzi +5°C a +40°C.
 - Stroj nie je vhodný na čistenie zmrznutých podláh (napr. v chladiarňach).
 - Stroj sa smie vybaviť len originálnym príslušenstvom a originálnymi náhradnými dielmi.
 - Stroj nie je určený na čistenie verejných komunikácií.
 - Stroj sa nesmie používať na čistenie podláh, chúlóstivých na tlak. Prihľadnite na prípustné plošné zaťaženie podlahy. Zaťaženie podlahy strojom je uvedené v technických údajoch.
 - Stroj nie je určený na nasadenie v prostredí ohrozenom výbuchom.
 - Pomocou stroja sa nesmú nasávať žiadne horľavé plyny, nezriedené kyseliny alebo rozpúšťadlá.
- K tomu patria benzín, riedidlo na farbu alebo vykurovací olej, ktoré môžu v dôsledku zvierania nasávaného vzduchu vytvoriť výbušnú zmes. Je zakázané použitie acetónu, neriedených kyselín a rozpúšťadiel, pretože napadajú materiály použité v zariadení.

Ochrana životného prostredia

	Obalové materiály sú recyklovateľné. Obalové materiály láskavo nevyhadzujte do komunálneho odpadu, ale odovzdajte ich do zberne druhotných surovín.
	Vyradené stroje obsahujú hodnotné recyklovateľné látky, ktoré by sa mali opäť zužitkovať. Batérie, olej alebo podobné látky sa nesmú dostať do životného prostredia. Vyradené prístroje likvidujte preto len prostredníctvom na to určených zberných systémův.

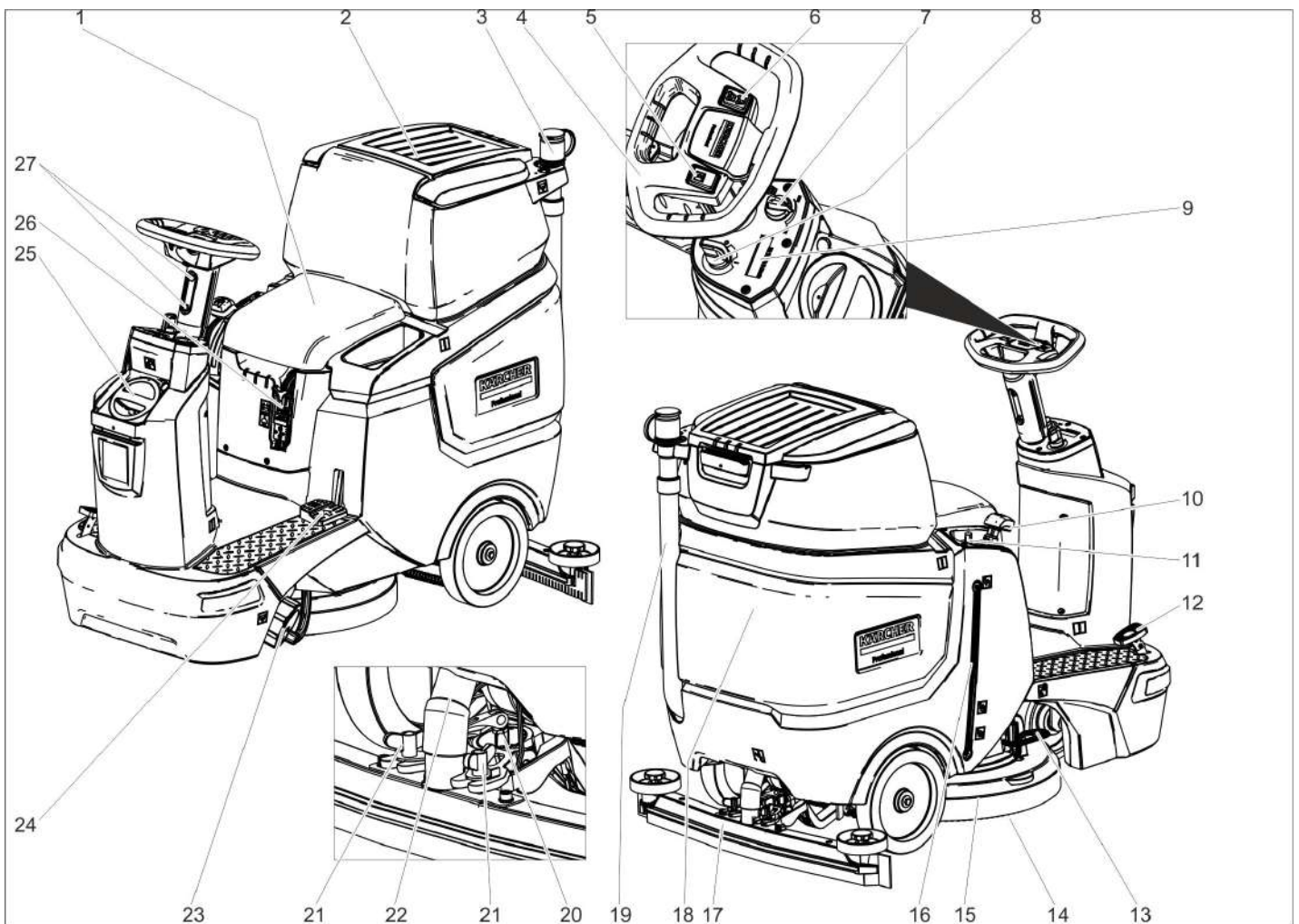
Pokyny k zloženiu (REACH)

Aktuálne informácie o zložení nájdete na: www.karcher.com/REACH

Záruka

V každej krajine platia záručné podmienky našej distribučnej organizácie. Prípadné poruchy spotrebiča odstránime počas záručnej lehoty bezplatne, ak sú ich príčinou chyby materiálu alebo výrobné chyby. Pri uplatňovaní záruky sa spolu s dokladom o kúpe zariadenia láskavo obráťte na predajcu alebo na najbližší autorizovaný zákaznícky servis.

Ovládacie prvky



- 1 Sedadlo
- 2 Kryt nádrže znečistenej vody
- 3 Dávkovacie zariadenie na znečistenú vodu
- 4 Volant
- 5 Tlačidlo húkačky
- 6 Prepínač smeru jazdy
- 7 Otočné tlačidlo pracovnej rýchlosti
- 8 Kľúčikový vypínač
- 9 Displej
- 10 Páka sacej lišty
- 11 Regulačná hlava množstva vody
- 12 Pedál pojazdu
- 13 Pedál výmeny kefy
- 14 Keška na kotúče
- 15 Čistiaca hlava
- 16 Zobrazenie stavu naplnenia čistou vodou
- 17 Sací nadstavec *
- 18 Nádrž znečistenej vody
- 19 Vypúšťacia hadica znečistenej vody
- 20 Otočná rukoväť na sklonenie nasávacieho nosníka
- 21 Krídlové matice na upevnenie sacej nadstavby
- 22 Vysávací hadica
- 23 Uzáver nádrže na čistú vodu s filtrom na čistú vodu
- 24 Zdvihnutie/spustenie pedála čistiacej hlavy
- 25 Veko nádrže na čistú vodu
Plniaci otvor na čistú vodu
- 26 Zástrčka batérie
- 27 Nastavenie výšky volantu

Farebné označenie

- Ovládacie prvky pre čistiaci proces sú žlté.
- Ovládacie prvky pre údržbu a servis sú svetlosivé.

Symby na prístroji

		Zástrčka batérie
		Stav náplne nádoby na čistú vodu 25%
		Dávkovanie čistiaceho roztoku
		Zdvihnutie/spustenie čistiacej hlavy
		Pedál výmeny kefy
		Zdvihnutie/spustenie sacej lišty
		Držiak na mop **

	Vypúšťací otvor nádoby na čerstvú vodu
	Vypúšťací otvor nádoby na znečistenú vodu
	Bod upevnenia






** Volba

Pred uvedením do prevádzky

Batérie

	<i>Dodržiavajte poznámky uvedené na batérii, v návode na použitie a v prevádzkovom návode pre vozidlo.</i>
	<i>Používajte ochranné okuliare</i>
	<i>Udržiavajte deti v dostatočnej vzdialenosti od kyselín a batérií</i>
	<i>Nebezpečenstvo explózie</i>
	<i>Oheň, iskry, otvorené svetlo a fajčenie sú zakázané</i>

* nie je v rozsahu dodávky

	Nebezpečenstvo poleptania
	Prvá pomoc
	Výstražné upozornenie
	Likvidácia
	Nehádzajte batérie do domového odpadu

⚠ NEBEZPEČENSTVO

Nebezpečenstvo výbuchu!

Na batériu nekladte žiadne nástroje ani podobné veci. Skrat a nebezpečie výbuchu. Nebezpečenstvo poranenia. Rany nikdy nevystavujte styku s olovom. Po práci na batériách si vždy umyte ruky.

Odporúčané batérie

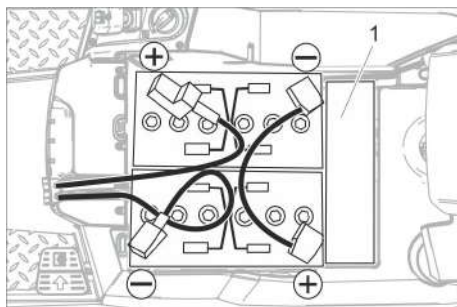
105 Ah - nevyžaduje údržbu	
Objednávacie číslo	6.654-141.0 ¹⁾
Objem [m ³] *	2,64
Prúd vzduchu [m ³ /h] **	1,06
* Minimálna kapacita priestoru na nabíjanie batérií	
** Minimálne prúdenie vzduchu medzi priestorom na nabíjanie batérií a okolím	

Pripravený prístroj potrebuje 2 batérie

¹⁾ Kompletná súprava (24 V/105 Ah) vr. spojovacieho kábla, objednávka č. 4.039-287.0

Nasadenie a pripojenie batérií

U variantu „Pack“ sú batérie už namontované
 → Vytiahnite zástrčku batérie.
 → Sklopte nádrž na znečistenú vodu smerom dozadu.



1 Udržiavač vzdialenosti

POZOR

Nebezpečenstvo poškodenia. Dbajte na správnu polaritu.

- Pól batérie spojte pomocou priloženého spojovacieho kábla.
- Mechanicky upevnite spoločne dodávaný pripojovací kábel na ešte voľné póly batérie (+) a (-).
- Skontrolujte, či sú ochranné kryty pólov správne namontované.
- Zastrčte akumulátorovú zástrčku.

POZOR

Nebezpečenstvo poškodenia hlbokým vybitím. Pred uvedením zariadenia do prevádzky batérie nabite.

Nabíjanie batérií

Upozornenie:

Zariadenie je vybavené ochranou proti hlbokému vybitiu, t. j. ak bude dosiahnutá ešte prípustná najmenšia miera kapacity, prístroj môže len jazdiť.

Pohon kľe a odsávanie nefungujú.

- Odíďte strojom priamo k nabíjacej stanici, vyhnete sa pritom stúpaniu.

Upozornenie:

Pri použití iných batérií (napr. batérie iného výrobcu) musí byť pre použitú batériu servisnou službou firmy Kärcher nanovo nastavená ochrana proti hlbokému vybitiu.

⚠ NEBEZPEČENSTVO

Nebezpečenstvo úderu elektrickým prúdom. Majte na zreteli elektrickú napájaciu sieť a istenie - pozri „Nabíjačka“.

Nabíjačku používajte len v suchých priestoroch s dostatočným vetraním!

Upozornenie:

Doba nabíjania je v priemere cca 10-12 hodín.

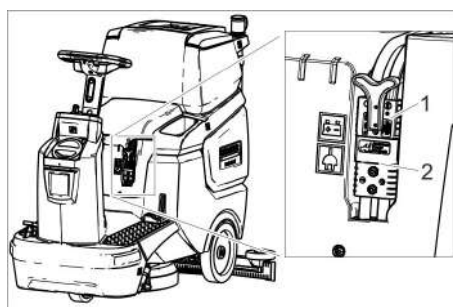
Odporúčané nabíjačky (vhodné k práve použítym batériám) sú elektronicky regulované a nabíjací postup sa ukončí samočinne.

⚠ NEBEZPEČENSTVO

Nebezpečenstvo výbuchu. Miestnosť, v ktorej je uskladnený prístroj na nabíjanie batérie, musí mať minimálny objem závislý od typu batérie a cirkuláciu vzduchu s minimálnym prúdením vzduchu (pozri „Odprúčané batérie“).

Nebezpečenstvo výbuchu. Nabíjanie mokrých batérií je možné len ak je nádrž na znečistenú vodu vyklopená.

- Vyprázdnite nádobu na znečistenú vodu.
- Kľúčový spínač nastavte do polohy „0“ a kľúčik vytiahnite.
- Sklopte nádrž na znečistenú vodu smerom dozadu.



1 Zástrčka batérie, strana batérie

2 Zástrčka batérie, strana prístroja

- Vytiahnite zástrčku batérie na strane batérie.

POZOR

Nebezpečenstvo poškodenia!

- Nabíjačku **nemôžete** spojiť so zástrčkou na batériu na bočnej strane prístroja.
- Používajte iba nabíjačku vhodnú k namontovanému typu batérie:

Typ batérie	Nabíjačka
6.654-141.0	6 654-367.0

Informácia: Prečítajte si návod na prevádzku od výrobcu nabíjačky a dodržiavajte hlavne bezpečnostné pokyny!

- Spojte zástrčku na batériu na bočnej strane prístroja s nabíjačkou.
- Zasuňte sieťovú zástrčku nabíjačky do zásuvky.
- Vykonať nabíjanie podľa údajov uvedených v návode na používanie nabíjačky.

Batérie nenáročné na údržbu (mokrú batériu)

- Hodinu pred ukončením nabíjania pridajte destilovanú vodu, dbajte na správnu hladinu kyseliny. Batérie sú príslušne označené. Ku koncu nabíjania musia všetky články variť.

⚠ NEBEZPEČENSTVO

Nebezpečenstvo poleptania. Doplňovanie vodou vo vybitom stave batérie môže viesť k vystreknutiu kyseliny!

Pri zaobchádzaní s akumulátorovou kyselinou používajte ochranné okuliare a dodržiavajte predpisy, aby ste zabránili poraneniu a zničeniu odevu.

Pri prípadnom postriekaní pokožky alebo odevu kyselinou okamžite ju opláchnite veľkým množstvom vody.

POZOR

Na doplnenie batérií používajte len destilovanú alebo odsolenú vodu (EN 50272-T3). Nepoužívajte žiadne cudzie prísady (tzv. zlepšovacie prídavky), inak zaniká každá záruka.

Maximálne rozmery batérie

Dĺžka	408
Šírka	348
Výška	284

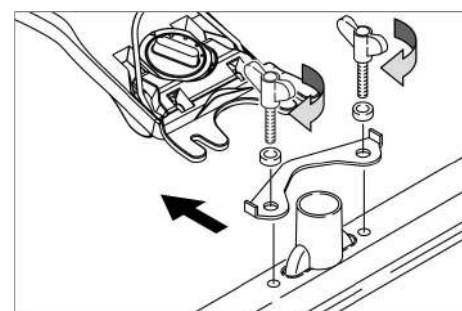
Vybratie batérií

- Kľúčový spínač otočte na „0“.
- Vytiahnite zástrčku batérie.
- Sklopte nádrž na znečistenú vodu smerom dozadu.
- Kábel odpojte od mínus pólu batérie.
- Zvyšný kábel odpojte od batérií.
- Vyberte batérie.
- Použité batérie zlikvidujte podľa platných predpisov.

Namontovanie kľe

Montáž kľe je popísaná v kapitole „Údržbové práce“.

Namontovanie sacieho nadstavca



- Sací nadstavec nasadíte do zavesenia nadstavca tak, aby profilový plech ležal nad zavesením.

- Dotiahnite krídlové matice.
- Nasadte saciu hadicu.

Nastavenie volantu

- Uvoľnite obidve skrutky nastavenia výšky volantu.
- Volant nastavte do požadovanej polohy.
- Dotiahnite obidve skrutky.

Prevádzka

POZOR

Nebezpečenstvo poškodenia!

Počas prevádzky nevyťahujte zástrčku batérie.

Upozornenie:

Pre okamžité vyradenie všetkých funkcií z prevádzky kľúčový spínač nastavte do polohy „0“.

Zapnutie prístroja

- Sadnite si na sedadlo.
 - Kľúčový spínač otočte do polohy „1“.
- Na displeji sa za sebou zobrazia:
- doba do nasledujúceho servisu
 - verzia softvéru, ovládací jednotka
 - stav nabitia batérie a počet prevádzkových hodín

Kontrola parkovacej brzdy

⚠ NEBEZPEČENSTVO

Nebezpečenstvo vzniku úrazu. Pred každým použitím musíte skontrolovať funkčnosť zaisťovacej brzdy na vodorovnej ploche.

- Zapnite spotrebi.
- Nastavte prepínač smeru jazdy do polohy „dopredu“.
- Zošliapnite zľahka pedál akcelerácie.
- Brzda sa musí počuteľne odblokovať. Na vodorovnej ploche sa stroj musí zľahka uviesť do pohybu. Pri pustení pedála brzda počuteľne zapadne. Ak vyššie uvedené neplatí, vyradte prístroj z prevádzky a zavolajte zákaznícky servis.

Jazda

⚠ NEBEZPEČENSTVO

Nebezpečenstvo úrazu. Ak stroj nevykazuje žiadny brzdný účinok, postupujte nasledovne:

- Ak sa prístroj nezastaví na rampe nad 2 %, kľúčový spínač sa nesmie nastaviť do polohy 0. Prístroj musí naďalej zostať v prevádzke až do dosiahnutia vodorovnej polohy.
- Po dosiahnutí vodorovnej polohy zastavte prístroj a zavolajte zákaznícky servis.
- Okrem toho je potrebné dodržiavať pokyny na údržbu brzd.

⚠ NEBEZPEČENSTVO

V prípade príliš veľkého stúpania hrozí nebezpečenstvo prevrátenia.

- V smere jazdy prekonávať iba stúpania do 8%.

Na stúpaniach a svahoch jazdte iba v pozdĺžnom smere, neatáčajte sa.

Pri rýchlej jazde do zatáčky vzniká nebezpečenstvo prevrátenia.

Nebezpečenstvo vyvrátenia na mokrej podlahe.

- V zatáčkách jazdte pomaly.

Nebezpečenstvo prevrátenia na nestabilnom podklade.

- Stroj pohybuje výlučne na pevnom podklade.

Nebezpečenstvo prevrátenia u veľkého bočného sklonu

- Naprieč smeru jazdy prekonávajte iba stúpania do 8 %.

Jazda

- Sadnite si na sedadlo.
- Páku sacej lišty vytiahnite nahor a zablokujte ju.
- Pedál čistiacej hlavy stlačte nadol a zasklopnite.
- Kľúčový spínač otočte do polohy „1“.
- Smer jazdy nastavte pomocou spínača smeru jazdy na volante.
- Prostredníctvom ovládania pojazďového pedála stanovte pojazďovú rýchlosť.
- Stroj zastavte: Uvoľnite pedál pojazdu.

Upozornenie:

Pri nadvihnutej čistiacej hlave maximálnu rýchlosť neovplyvňuje otočné tlačidlo pracovnej rýchlosti.

Smer jazdy sa môže zmeniť aj počas čistenia. Tak je možné viacnásobným pohybom dopredu a dozadu vyčistiť aj silne znečistené miesta.

Doplnenie prevádzkových látok

Čistiaci prostriedok

⚠ VÝSTRAHA

Nebezpečenstvo poškodenia. Používajte len odporúčaný čistiaci prostriedok. Za iné čistiace prostriedky nesie prevádzkovateľ zvýšené riziko pokiaľ ide o prevádzkovú bezpečnosť a nebezpečenstvo poranenia. Používajte len čistiace prostriedky, ktoré neobsahujú rozpúšťadlá, kyselinu chlór vodíkovú a kyselinu fluórovodíkovú. Dodržujte bezpečnostné pokyny uvedené na čistiacich prostriedkoch.

Upozornenie:

Nepoužívajte žiadne silne peniace čistiace prostriedky.

Použitie	Čistiaci prostriedok
Čistenie všetkých podláh s odolnosťou voči vode	RM 746 RM 780
Čistenie leštených povrchov (napr. granit)	RM 755 es
Čistenie a základné čistenie priemyselných podláh.	RM 69 ASF
Čistenie a základné čistenie jemnej kameninovej dlažby	RM 753
Čistenie obkladačiek sociálnych zariadení	RM 751
Čistenie a dezinfekcia sociálnych zariadení	RM 732
Odstránenie vrstvy všetkých podláh odolných voči alkáliám (napr. PVC)	RM 752
Odstránenie vrstvy podlahy z linolea	RM 754

Čistá voda

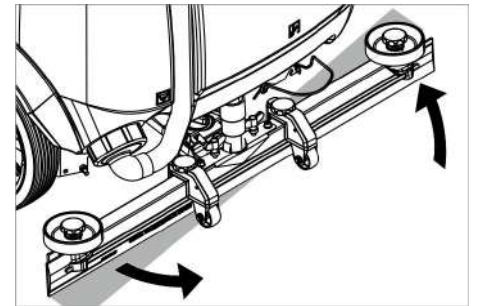
- Otvorte veko nádrže na čistou vodu.
- Nádrž naplňte do polovice čistou vodou (maximálne 50 °C).

- Naplňte čistiacim prostriedkom
- Nádrž celkom naplňte vodou.
- Uzavrite veko nádrže na čistou vodu.

Nastavenie sacieho nadstavca

Šikmá poloha

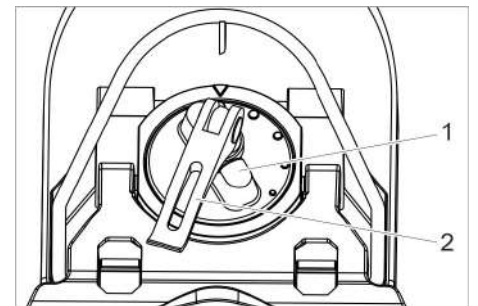
Pre zlepšenie výsledku vysávania na keramických povrchoch je možné sací nadstavec pootočiť o 5° šikmej polohy.



- Povoľte krídlové matice.
- Pootočte sací nadstavec.
- Dotiahnite krídlové matice.

Sklon

Pri nedostatočnom výsledku vysávania je možné zmeniť sklon priameho sacieho nadstavca.

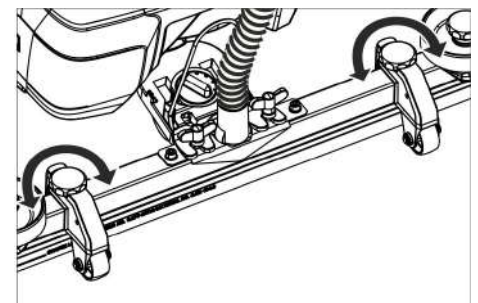


- Otočný držiak
- Upínacia páka

- Zdvihnute napínaciu páčku.
- Nastavte otočnú rukoväť na sklonenie nasávacieho nosníka.
- Stlačte napínaciu páčku smerom dole.

Výška

Pomocou výškového nastavenia sa ovplyvňuje ohýbanie sacích čeľustí pri kontakte s podlahou.



- Prestavujte pokusne výškovo otočnú rukoväť, kým sa nedosiahne najlepší výsledok odsávania.

Nastavenie množstva vody

- Množstvo vody nastavte na regulačnom gombíku primerane k znečisteniu podlah.

Upozornenie:

Prvé čistiace pokusy vykonávajte s malým množstvom vody. Množstvo vody po krokoch zväčšujte, a keď dosiahnete požadovaný čistiaci výsledok.

Režim prevádzky Čistenie

- Sadnite si na sedadlo.
- Kľúčový spínač otočte do polohy „1“.
- Smer jazdy nastavte pomocou spínača smeru jazdy na volante.
- Otočné tlačidlo pracovnej rýchlosti otočte na požadovanú hodnotu. Rýchlosť sa počas nastavovania zobrazí na displeji. Zobrazenie je uvedené v percentách maximálnej rýchlosti.
- Nastavte množstvo vody pomocou regulačného ventilu.
- Dolnú časť rukoväte sacej lišty vytiahnite nahor a podržte ju.
- Páku sacej lišty stlačte nadol. Sacia lišta sa spustí nadol a nasávanie sa aktivuje.
- Pedál čistiacej hlavy stlačte nadol/doprava, uvoľnite ho a nechajte ho posunúť sa nahor.
- Prostredníctvom ovládania pojazďového pedála stanovte pojazďovú rýchlosť. Čistiaca hlava sa spustí nadol, pohon kefy sa aktivuje a čistiaci roztok sa aplikuje.
- Prechádzajte po ploche, ktorú je potrebné vyčistiť.
- Stroj zastavte: Uvoľnite pedál pojazdu.

Ukončenie čistenia

- Pedál čistiacej hlavy stlačte nadol až do zaklapnutia.
- Pohybujte sa ešte po krátkej trase, aby sa vysala zvyšná voda.
- Páku sacej lišty vytiahnite nahor až do zaklapnutia. Nasávací turbína sa po dobe dobehu 10 sekúnd vypne.
- Kľúčový spínač otočte na „0“.

Vyprázdnenie nádrže na znečistenú vodu

Upozornenie:

Ak je nádrž na znečistenú vodu plná, plavák uzatvorí sací otvor a sacia turbína beží so zvýšenými otáčkami.

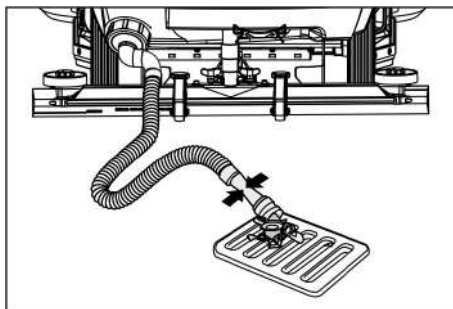
⚠ VÝSTRAHA

Dodržiavajte miestne predpisy na úpravu odpadových vôd.

- Vyberte vypúšťaciu hadicu z držiaka a spustíte ju nad vhodné zberné zariadenie.

Upozornenie:

Stlačením dávkovacieho zariadenia sa dá kontrolovať prúdenie odpadovej vody.



- Vypustite vodu po otvorení dávkovacieho zariadenia na vypúšťacej hadici.
- Nakoniec nádobu na znečistenú vodu vypláchnite čistou vodou.

Vyprázdnenie nádrže na čistú vodu

- Odskrutkujte kryt nádrže na čistú vodu.
- Vypustenie čistej vody.
- Priskrutkujte kryt nádrže na čistú vodu.

Vyradenie z prevádzky

- Prípadne nabite batériu.

Preprava

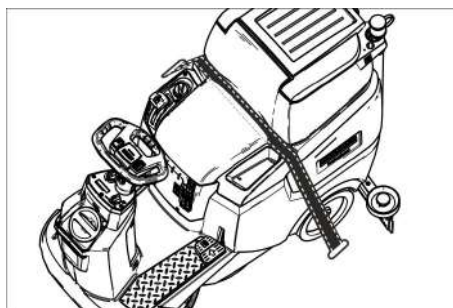
⚠ NEBEZPEČENSTVO

Nebezpečenstvo zranenia! Pri nakladaní a skladaní sa zariadenie smie prístroj prevádzkovať len na stúpaniach do maximálnej hodnoty (pozri "Technické údaje"). Chodte pomaly.

⚠ UPOZORNENIE

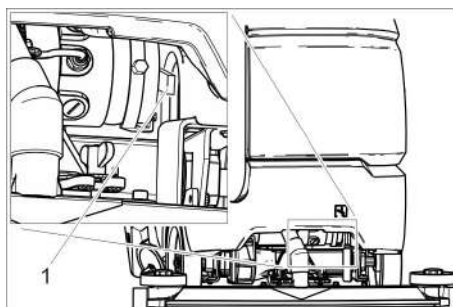
Nebezpečenstvo zranenia a poškodenia! Pri prepravovaní prístroja zohľadnite jeho hmotnosť.

- Pred predložením prístroja vyprázdnite nádrž na čistú a znečistenú vodu.
- Z kefovej hlavy odstráňte kotúčovú kefu.



- Pri preprave vo vozidlách zariadenie zaistite proti zošmyknutiu a prevráteniu podľa platných smerníc.

Posunutie zariadenia



- 1 Uvoľňovacia páka

- Páku na odblokovanie potlačte nahor a prístroj posuňte.

⚠ NEBEZPEČENSTVO

Nebezpečenstvo nehody následkom chýbajúceho účinku brzdy.

Páku na odblokovania po posunutí bezpodmienečne znovu stlačte nadol.

Uskladnenie

⚠ UPOZORNENIE

Nebezpečenstvo zranenia a poškodenia! Pri uskladnení prístroja zohľadnite jeho hmotnosť.

- Toto zariadenie sa smie uschovávať len vo vnútri.
- Miesto uloženia zvolte tak, že zohľadníte prípustnú celkovú hmotnosť prístroja, aby nebola ovplyvnená stabilita.

Starostlivosť a údržba

⚠ NEBEZPEČENSTVO

Nebezpečenstvo zranenia! Pred začatím akýchkoľvek prác na stroji nastavte spínací kľúčik do polohy "O" a kľúčik vytiahnite. Vytiahnite zástrčku batérie.

- Vypustite a zlikvidujte znečistenú a zvyšnú čistou vodu.

⚠ UPOZORNENIE

Riziko zranenia spôsobené dobehom sacej turbíny.

Sacia turbína po vypnutí dobieha. Údržbárske práce vykonajte až po zastavení sacej turbíny.

Plán údržby

Po práci

POZOR

Nebezpečenstvo poškodenia. Prístroj neostrekujte vodou a nepoužívajte žiadne agresívne čistiace prostriedky.

- Vypustite znečistenú vodu.
- Nádrž na znečistenú vodu vypláchnite čistou vodou.
- Vyčistíte sitko na hrubé nečistoty.
- Stroj zvonka očistite pomocou vlhkej handry namočenej do mierneho umývacieho roztoku.
- Vyčistíte vysávacie stierky, skontrolujte kvôli opotrebovaniu a v prípade potreby ich vymeňte.
- Skontrolujte opotrebovanie kefy, v prípade potreby ju vymeňte.
- Dobite batériu: Ak je stav nabitia pod 50 %, batériu nabite kompletne a bez prerušenia. Ak je stav nabitia nad 50 %, batériu nabite až vtedy, ak je pri nasledujúcom použití potrebná plná doba prevádzky.

Týždenne

- Pri pravidelnom použití batériu minimálne raz týždenne celkom a bez prerušenia nabite.

Mesačne

- Nádrž na čistú vodu vyprázdnite a vypláchnite usadeniny.
- Vyčistíte filter na čistú vodu.
- Plavák vyčistíte.
- Vyčistíte filtračné sitko.
- U predbežne zastaveného stroja: Vykonajte vyrovnávacie nabíjanie batérie.

- Skontrolujte póly batérie na možnú oxidáciu, v prípade potreby vyčistite póly kefkou. Dbajte na pevné usadenie prepojavacích káblov.
- Vyčistite a skontrolujte tesnenie medzi nádržou na znečistenú vodu a vekom, či tesní a popr. ho vymeňte.
- U batérií nevyžadujúcich údržbu skontrolujte hustotu kyseliny článkov.
- Pri dlhšom prestoji prístroj odstavte len s kompletne nabitou batériou. Minimálne raz do mesiaca batériu kompletne nabite.

Ročne

- Nechajte vykonať servisnú službu predpísanú inšpekciu.

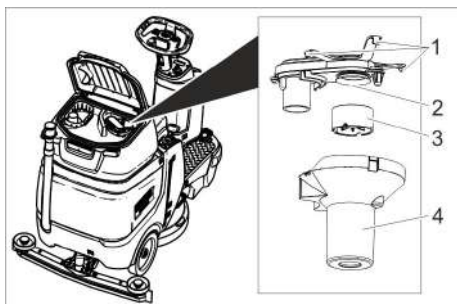
Údržbárske práce

Zmluva o údržbe

Pre spoľahlivú prevádzku zariadenia môžete uzavrieť s príslušnou predajňou organizácie firmy Kärcher zmluvu o údržbe.

Čistenie plaváka a sita cudzích častí

- Otvorte veko nádrže na znečistenú vodu.

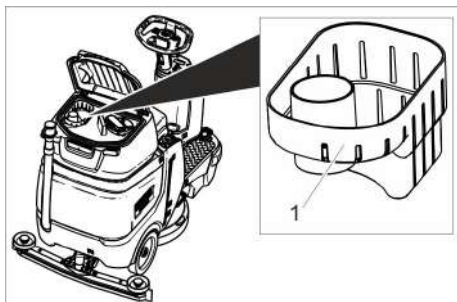


- 1 Parkovací hák
- 2 Filtračné sito
- 3 Plavák
- 4 Teleso plaváka

- Uvoľnite blokovací hák.
- Teleso plaváka stiahnite nadol.
- Plavák vyberte z telesa plaváka a vyčistite ho.
- Vyčistite filtračné sitko.
- Všetky diely znovu zmontujte v opačnom poradí.

Čistenie sitka na hrubé nečistoty

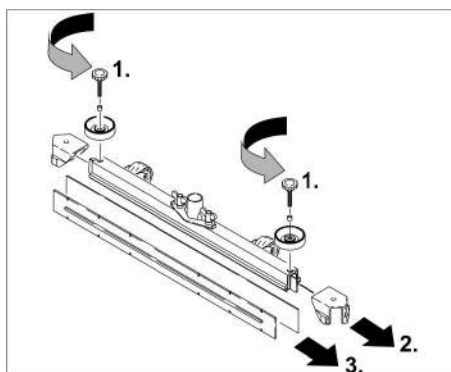
- Otvorte veko nádrže na znečistenú vodu.



- 1 Sitko na hrubú načistotu
- Sitko na hrubé nečistoty vytiahnite nahor.
 - Sitko na hrubé nečistoty opláchnite pod tečúcou vodou.
 - Sitko na hrubé nečistoty znovu nasadte do nádrže na znečistenú vodu.

Výmena sacích stierok

- Zložte sací nadstavec.
- Vyskrutkujte hviezdicový držiak.



- Stiahnite umelohmotné diely.
- Stiahnite sacie stierky.
- Zasuňte nové sacie stierky.
- Nasuňte umelohmotné diely.
- Zaskrutkujte a pevne dotiahnite krížové rukoväte.

Výmena kotúčovej kefy

- Zdvihnite čistiacu hlavu.
- Pedál výmeny kefy zatlačte cez odpor dozadu smerom dole.
- Kotúčovú kefu vytiahnite bočne pod čistiacu hlavu.
- Novú kotúčovú kefu držte pod čistiacou hlavou, stlačte smerom hore a nechajte zapadnúť na svoje miesto.

Ochrana proti zamrznutiu

Pri nebezpečenstve mrazu:

- Vypustite nádrž s čistou a znečistenou vodou.
Stroj odstavte v miestnosti chránenej pred mrazom.

Pomoc pri poruchách

⚠ NEBEZPEČENSTVO

Nebezpečenstvo zranenia! Pred začatím akýchkoľvek prác na stroji nastavte spínací kľúčik do polohy "O" a kľúčik vytiahnite. Vyťahnite zástrčku batérie.

→ Vypustite a zlikvidujte znečistenú a zvýšnú čistú vodu.

⚠ UPOZORNENIE

Riziko zranenia spôsobené dobehom sacej turbíny.

Sacia turbína po vypnutí dobieha. Údržbárske práce vykonajte až po zastavení sacej turbíny.

Porucha	Odstránenie
Stroj sa nedá naštartovať	<p>Ak nie je zapnutý sedadlový vypínač, posadte sa na sedadlo. Stroj môže pracovať iba vtedy, keď na sedadle sedí obsluhujúci pracovník.</p> <p>Zastrčte akumulátorovú zástrčku.</p> <p>Kľúčový spínač otočte do polohy „1“.</p> <p>Pred zapnutím kľúčového spínača netlačte nohou na plynový pedál. Ak sa napriek tomu vyskytne chyba, zavolajte zákaznícky servis.</p> <p>Skontrolujte batérie a v prípade potreby ich nabite.</p>
Stroj sa nerozbehne.	<p>Páku na odblokovanie stlačte nadol (pozri „Preprava/Posunutie prístroja“).</p>
Nedostatočné množstvo vody	<p>Zvýšte množstvo vody regulačným tlačidlom Zvýšenie množstva vody.</p> <p>Skontrolujte stav čistej vody, v prípade potreby doplňte nádrž.</p> <p>Vyčistite filter na čistú vodu.</p> <p>Hadice skontrolujte, či nie sú upchaté. V prípade potreby vyčistite.</p>
Nedostatočný sací výkon	<p>Nádrž na znečistenú vodu je plná, odstavte prístroj a vyprázdňte nádobu na znečistenú vodu.</p> <p>Vyčistite alebo v prípade potreby vymeňte tesnenia medzi nádržou na špinavú vodu a vekom a skontrolujte ich tesnosť.</p> <p>Sito cudzích častíc skontrolujte z hľadiska nečistôt, v prípade potreby ho vyčistite.</p> <p>Vyčistite nasávacie pery na nasávacom nosníku, v prípade potreby obrátiť alebo vymeniť.</p> <p>Skontrolujte, či nie je upchatý vysávací rám. V prípade potreby upchatie odstráňte.</p> <p>Skontrolujte, či kryt na vypúšťacej hadici so špinavou vodou je uzavretý</p> <p>Skontrolujte saciu hadicu, či nie je upchatá. V prípade potreby vyčistite.</p> <p>Skontrolujte saciu hadicu, či je utesnená. V prípade potreby ju vymeňte.</p> <p>Hadicu na vypúšťanie znečistenej vody skontrolujte z hľadiska tesnosti.</p> <p>Skontrolujte nastavenie sacej lišty.</p> <p>Na saciu nadstavbu nasadte prídavné závažie (príslušenstvo).</p>
Nedostatočný výsledok čistenia	<p>Skontrolujte opotrebovanie kief, v prípade potreby ich vymeňte.</p> <p>Skontrolujte vhodnosť typu kefy a čistiaceho prostriedku.</p>
Zvýšené otáčky sacej turbíny	<p>Vyprázdňte nádrž na špinavú vodu.</p> <p>Plavák vyčistite.</p> <p>Skontrolujte/vyčistite sito cudzích telies.</p> <p>Skontrolujte saciu hadicu, či nie je upchatá. V prípade potreby vyčistite.</p> <p>Skontrolujte, či nie je upchatý vysávací rám. V prípade potreby upchatie odstráňte.</p>
Kefa sa neotáča	<p>Skontrolujte, či cudzie telesá neblokujú kefy, popr. cudzie telesá odstráňte.</p>
Pri poruchách, ktoré nie je možné odstrániť pomocou tejto tabuľky, zavolajte servisnú službu.	

Príslušenstvo

Názov	Čís. dielu	Popis
Kotúčová kefa, červená (stredná, štandard)	4.905-026.0	Na používanie pri všetkých bežných čistiacich úlohách.
Kotúčová kefa, prírodná (mäkká)	4 905-027.0	Z prírodných vlákien na čistenie a leštenie.
Kotúčová kefa, čierna (tvrdá)	4.905-029.0	Pre silné znečistenie a základné čistenie. Iba na necitlivé povrchy.
Rotačný tanier s tlmícom	4 762-534.0	Na čistenie s kotúčmi. S rýchlou výmennou spojkou a Centerlock.
Kotúčová vložka, červená (stredne mäkká)	6.369-079.0	Na čistenie a leštenie všetkých podláh.
Kotúčová vložka, zelená (stredne tvrdá)	6.369-078.0	Na čistenie silno znečistených podláh a na základné čistenie.
Kotúčová vložka, čierna (tvrdá)	6.369-077.0	Pri silno usadenej nečistote a na základné čistenie.
Kotúčová vložka, béžová (jemné zrnko)	6.369-468.0	Na leštenie a obnovenie tvrdých a elastických povrchov.
Leštiaca vložka, béžová (podiel prírodných vlákien)	6.371-146.0	
Sací nadstavec, 850 mm, rovný	4.777-401.0	
Sací nadstavec, 850 mm, ohnutý	4.777-411.0	
Súprava Homebase Box	4.035-406.0	
Maják	4.039-267.0	
Fleetmanagement modul	4.039-268.0	
Držiak vrecka	4.039-269.0	
Predzametacia jednotka	4.039-270.0	
Držiak na mop	4.039-271.0	
Sprejovací mop	5.999-045.0	
Kliešte na hrubé nečistoty	6.999-113.0	

Technické údaje

Výkon		
Menovité napätie	V	24
Kapacita batérie	Ah (5h)	105
Stredný príkon	W	1400
Menovitý výkon motora	W	300
Výkon sacieho motora	W	600
Výkon motorov kief	W	500
Druh krytia		IPX 3
Sanie		
Sací výkon, množstvo vzduchu	l/s	17
Sací výkon, podtlak, max.	kPa	120
Čistiace kiefy		
Pracovná šírka	mm	510
Priemer kiefy	mm	510
Otáčky kiefy, zaťažené	1/min	155
Otáčky kiefy, nezaťažené	1/min	180
Rozmery a hmotnosť		
Rýchlosť jazdy, □ max.	km/h	6
Max. sklon svahu	%	8
Teoretický plošný výkon	m ² /h	2300
Objem nádrže na čistú vodu	l	70
Objem nádrže na znečistenú vodu	l	75
max. teplota vody	°C	50
Teplota okolia	°C	5...40
Dĺžka	mm	1310
Šírka (bez nasávacieho nosníka)	mm	590
Výška	mm	1066
Prípustná celková hmotnosť	kg	340

Prepravná hmotnosť (Nádrže prázdne, bez vodiča)	kg	194
Ploché zaťaženie (s vodičom a plnou nádržou čistej vody)		
Predné koleso	N/cm ²	102
Zadné koleso	N/cm ²	124
Zistené hodnoty podľa EN 60335-2-72		
Celková hodnota kmitania ramien	m/s ²	< 2,5
Nebezpečnosť K	m/s ²	0,2
Celková hodnota kmitania dosadacej plochy	m/s ²	< 0,5
Nebezpečnosť K	m/s ²	0,1
Hlučnosť L _{PA}	dB(A)	66
Nebezpečnosť K _{PA}	dB(A)	2
Hlučnosť L _{WA} + nebezpečnosť K _{WA}	dB(A)	80,3

Príslušenstvo a náhradné diely

Používajte len originálne príslušenstvo a originálne náhradné diely, pretože zaručujú bezpečnú a bezporuchovú prevádzku prístroja. Informácie o príslušenstve a náhradných dieloch nájdete na stránke www.kaercher.com.

EÚ Vyhlásenie o zhode

Týmto vyhlasujeme, že ďalej označený stroj zodpovedá na základe jeho koncepcie a konštrukcie a takisto vyhotovenia, ktoré sme dodali, príslušným základným požiadavkám na bezpečnosť a ochranu zdravia uvedeným v smerniciach EÚ. Pri zmene stroja, ktorá nebola nami odsúhlasená, stráca toto prehlásenie svoju platnosť.

Výrobok: Čistič podláh nadstavba
Typ: 1.161-xxx

Príslušné Smernice EÚ:
2006/42/ES (+2009/127/ES)
2014/30/EÚ
2014/53/EÚ

Uplatňované harmonizované normy:
EN 60335-1
EN 60335-2-72
EN 55012: 2007 + A1: 2009
EN 61000-6-2: 2005

Bp Pack:
EN 60335-2-29

Fleet:
ETSI EN 300 328 V1.9.1
ETSI EN 300 440-2 V1.4.1
ETSI EN 301 489-1 V1.9.2
ETSI EN 301 489-3 V1.4.1
ETSI EN 301 489-7 V1.3.1
ETSI EN 301 489-17 V2.2.1
ETSI EN 301 511 V9.0.2
ETSI EN 302 291-2 V1.1.1
EN 60950-1

Uplatňované národné normy:

Podpísaní jednáajú z poverenia a s plnou mocou predstavenstva.



H. Jenner
Chairman of the Board of Management


S. Reiser
Director Regulatory Affairs & Certification

Osoba zodpovedná za dokumentáciu:
S. Reiser

Alfred Kärcher SE & Co. KG
Alfred-Kärcher-Straße 28-40
71364 Winnenden (Germany)
Tel.: +49 7195 14-0
Fax: +49 7195 14-2212

Winnenden, 01.05.2019

 Prije prve uporabe Vašeg uređaja pročitajte ove originalne radne upute, postupajte prema njima i sačuvajte ih za kasniju uporabu ili za sljedećeg vlasnika.

Pregled sadržaja

Sigurnosni napuci	HR	1
Funkcija	HR	1
Namjensko korištenje	HR	1
Zaštita okoliša	HR	1
Jamstvo	HR	1
Komandni elementi	HR	2
Prije prve uporabe	HR	2
U radu	HR	4
Transport	HR	5
Skladištenje	HR	5
Njega i održavanje	HR	5
Otklanjanje smetnji	HR	7
Pribor	HR	8
Tehnički podaci	HR	8
Pribor i pričuvni dijelovi	HR	8
EU izjava o sukladnosti	HR	8

Sigurnosni napuci

Prije prve uporabe uređaja pročitajte i uzmite u obzir ove upute za uporabu i priloženu brošuru Sigurnosne upute za uređaje za čišćenje četkanjem br. 5.956-251.0.

Uređaj je predviđen za rad na plohama s najvišim nagibom, navedenim u odlomku "Tehnički podaci".

UPOZORENJE

Rukovatelji moraju na odgovarajući način biti upućeni u uporabu ovog uređaja.

Uređaj se mora sigurno odložiti.



Sigurnosni uređaji

Sigurnosni uređaji služe za zaštitu korisnika te se stoga ne smiju se mijenjati ili njihova funkcija zaobilaziti.

Prekidač sjedala

Vozni motor se isključuje nakon kratke vremenske zadržke, ako korisnik za vrijeme rada, odnosno za vrijeme vožnje, ustane sa sjedala.

Simboli na aparatu

	 OPASNOST Opasnost od strujnog udara tijekom postupka punjenja. Ne skidajte zaštitne kape polova na polovima akumulatora i obratite pozornost na pravilnu montažu.
---	---

Stupnjevi opasnosti

OPASNOST

Za neposredno prijeteću opasnost koja za posljedice ima teške tjelesne ozljede ili smrt.

UPOZORENJE

Za eventualno opasnu situaciju koja može prouzročiti teške tjelesne ozljede ili smrt.

OPREZ

Napomena koja upućuje na eventualno opasnu situaciju koja može prouzročiti lakše ozljede.

PAŽNJA

Napomena koja upućuje na eventualno opasnu situaciju koja može prouzročiti materijalnu štetu.

Funkcija

Usisavač s funkcijom ribanja namijenjen je za mokro čišćenje ravnih podova.

- Podešavanjem količine vode i količine sredstva za pranje uređaj se lako može prilagoditi različitim zahtjevima čišćenja.
- Doziranje sredstva za pranje može se prilagoditi preko dodavanja u spremniku.
- Uređaj ima spremnike za svježju i prljavu vodu (od po 70 litara). Na taj način je omogućeno efikasno čišćenje uz dugotrajnu primjenu.
- Radni zahvat od 510 mm omogućuje efikasnu i dugotrajnu primjenu.
- Ovisno o konfiguraciji uređaja, postoji mogućnost izbora akumulatora (više o tome pročitajte u poglavlju "Preporučeni akumulatori").

Napomena:

Ovisno o zahtjevima stroj se može opremiti različitim priborom.

Zatražite naš katalog ili posjetite našu internetsku stranicu www.kaercher.com.

Namjensko korištenje

Ovaj uređaj je prikladan za profesionalnu i industrijsku primjenu, npr. u hotelima, školama, bolnicama, tvornicama, prodavaonicama, uredima i ostalim poslovnim prostorima.

Ovaj uređaj koristite isključivo u skladu s navodima ovih radnih uputa.

- Uređaj se smije koristiti isključivo za čišćenje glatkih podova koji nisu osjetljivi na vlagu niti poliranje.
 - Ovaj je uređaj namijenjen za primjenu u zatvorenim prostorijama.
 - Raspon radne temperature je između +5°C i +40°C.
 - Uređaj nije prikladan za čišćenje smrznutih podova (npr. u rashladnim komorama).
 - Uređaj se smije opremiti isključivo originalnim priborom i pričuvnim dijelovima.
 - Uređaj nije predviđen za čišćenje javnih prometnih površina.
 - Uređaj se ne smije primjenjivati na podovima osjetljivim na pritisak. Uzmite u obzir dopuštenu površinsku opterećenost poda. Površinsko opterećenje uređajem navedeno je u tehničkim podacima.
 - Uređaj nije prikladan za primjenu u područjima gdje postoji opasnost od eksplozija.
 - Uređajem se ne smiju skupljati zapaljivi plinovi, nerazrijeđene kiseline niti otapala.
- U to spadaju benzin, razrjeđivači za boje ili lož ulje, jer se njihovim kovitlanjem i miješanjem s usisnim zrakom mogu formirati eksplozivne smjese. Osim toga aceton, nerazrijeđene kiseline i otapala, budući da nagrizaaju materijale koji se koriste u uređaju.

Zaštita okoliša



Materijali ambalaže se mogu reciklirati. Molimo Vas da ambalažu ne odlažete u kućne otpatke, već ih predajte kao sekundarne sirovine.



Stari uređaji sadrže vrijedne materijale koji se mogu reciklirati te bi ih stoga trebalo predati kao sekundarne sirovine. Baterije, ulje i slični materijali ne smiju dospjeti u okoliš. Stoga Vas molimo da stare uređaje zbrinite preko odgovarajućih sabirnih sustava.

Napomene o sastojcima (REACH)

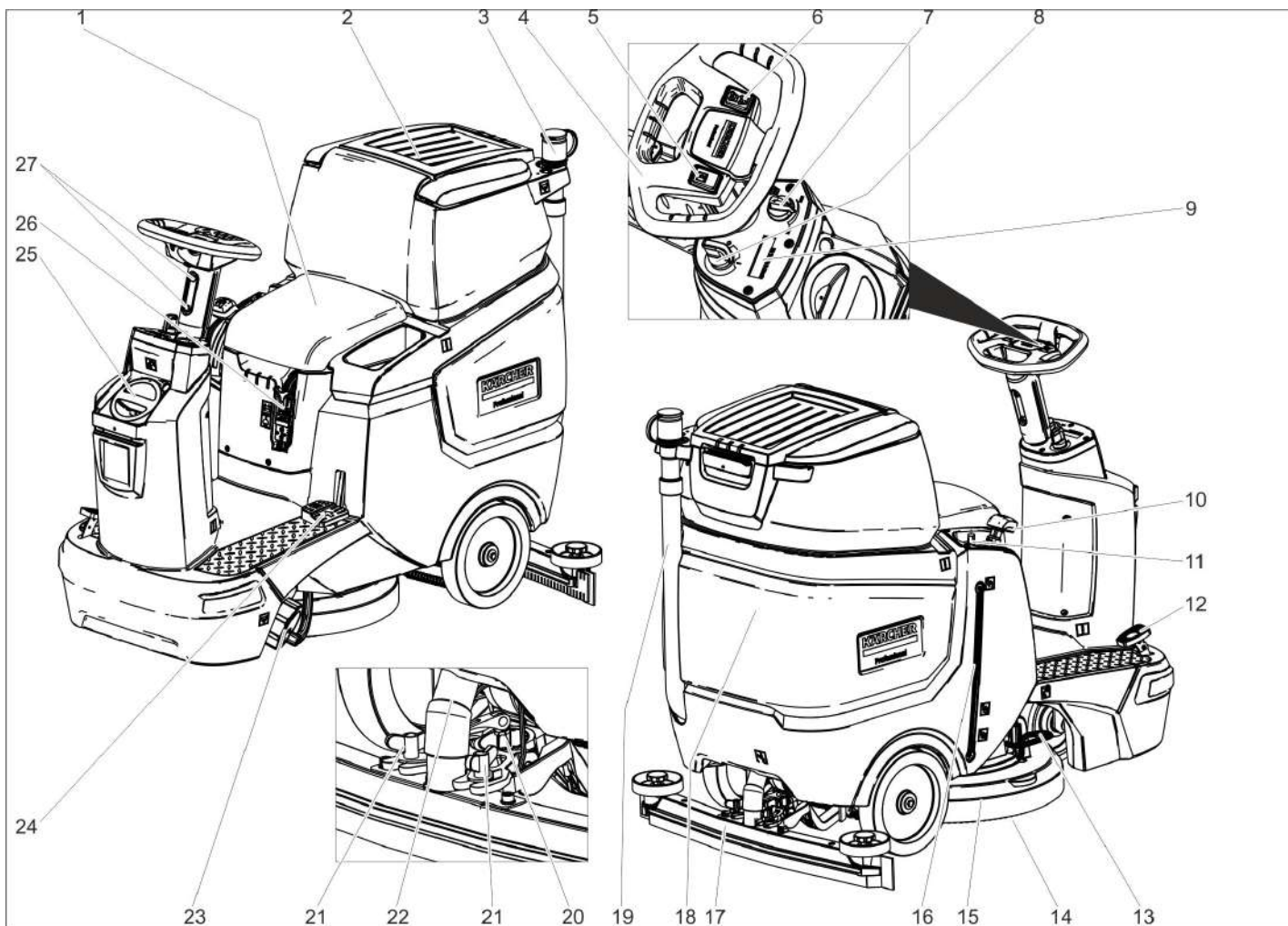
Aktualne informacije o sastojcima možete pronaći na stranici:

www.kaercher.com/REACH

Jamstvo

U svakoj zemlji važe jamstveni uvjeti koje je izdala naša nadležna organizacija za distribuciju. Eventualne smetnje na stroju za vrijeme trajanja jamstva uklanjamo besplatno ukoliko je uzrok greška u materijalu ili proizvodnji. U slučaju koji podliježe garanciji obratite se, uz prilaganje potvrde o kupnji, Vašem prodavaču ili najbližoj ovlaštenoj servisnoj službi.

Komandni elementi


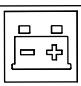




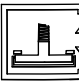






- 1 Sjedište
- 2 Poklopac spremnika prljave vode
- 3 Dozator za prljavu vodu
- 4 Upravljač
- 5 Tipka sirene
- 6 Prekidač za odabir smjera vožnje
- 7 Okretni gumb za brzinu rada
- 8 Prekidač s ključem
- 9 Zaslona
- 10 Poluga usisne konzole
- 11 Gumb za regulaciju količine vode
- 12 Vozna pedala
- 13 Pedala za zamjenu četki
- 14 Pločasta četka
- 15 Blok čistača
- 16 Pokazivač napunjenosti spremnika svježe vode
- 17 Usisna konzola *
- 18 Spremnik prljave vode
- 19 Ispusno crijevo prljave vode
- 20 Okretna ručka za nagnjanje usisne konzole
- 21 Leptir matice za pričvršćenje usisne konzole
- 22 Usisno crijevo
- 23 Zatvarač spremnika svježe vode s filtrom za svjež vodu
- 24 Papučica za podizanje/spuštanje bloka čistača
- 25 Poklopac spremnika svježe vode
Otvor za punjenje svježe vode
- 26 Akumulatorski utikač
- 27 Podešavanje visine upravljača

Oznaka u boji

- Komandni elementi za proces čišćenja su žuti.
- Komandni elementi za održavanje i servis su svijetlo sivi.

Simboli na aparatu




		Akumulatorski utikač
		Razina napunjenosti spremnika svježe vode 25%
		Doziranje otopine sredstva za pranje
		Podizanje/spuštanje bloka čistača
		Pedala za zamjenu četki
		Podizanje/spuštanje usisne konzole








	Držač brisača **
	Ispusni otvor spremnika svježe vode
	Ispusni otvor spremnika prljave vode
	Točka vezanja

** Opcija

Prije prve uporabe

Akumulatori

	Uzmite u obzir naputke na akumulatoru, u uputama za uporabu i u radnim uputama vozila
	Nosite zaštitne naočale
	Kiseline i akumulatore držite van domašaja djece

	Opasnost od eksplozije
	Zabranjeni su vatra, iskrenje, otvoren plamen i pušenje
	Opasnost od ozljeda kiselinom
	Prva pomoć
	Upozorenje
	Zbrinjavanje u otpad
	Akumulator se ne smije baciti u kantu za smeće

⚠ OPASNOST

Opasnost od eksplozije!

Ne polažite na akumulator nikakav alat niti slične predmete. Opasnost od kratkog spoja i eksplozije.

Opasnost od ozljeda. Rane nikad ne dovedite u kontakt s olovom. Nakon radova s akumulatorom uvijek operite ruke.

Preporučeni akumulatori

105 Ah, bez potrebe za održavanjem	
kataloški br.	6.654-141.0 ¹⁾
Volumen [m ³] *	2,64
Zračna struja [m ³ /h]	1,06
**	

* Minimalni volumen prostorije u kojoj se baterija puni

** Minimalna zračna struja između prostorije u kojoj se baterija puni i okruženja

Uređaju su potrebna 2 akumulatora

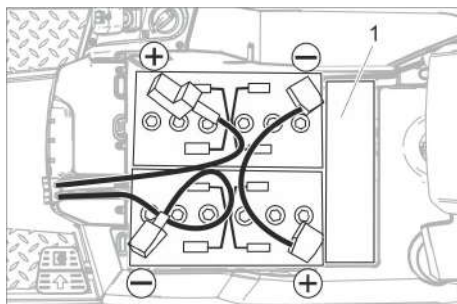
¹⁾ Komplet (24 V/105 Ah) s priključnim kablom, kataloški br. 4.039-287.0

Ugradnja i priključivanje akumulatora

Kod izvedbe "Pack" akumulatori su već ugrađeni.

→ Izvucite akumulatorski utikač.

→ Spremnik prljave vode zakrenite unatrag.



1 Odstojnik

PAŽNJA

Opasnost od oštećenja. Pazite na pravilno spajanje polova.

→ Polove spojite priloženim spojnim kablom.

→ Isporučen priključni kabel priključite na slobodne polove akumulatora (+) i (-).

→ Provjerite jesu li zaštitne kape polova pravilno montirane.

→ Utaknite akumulatorski utikač.

PAŽNJA

Opasnost od oštećenja uslijed prekomjernog pražnjenja. Prije puštanja uređaja u rad napunite akumulatore.

Punjenje akumulatora

Napomena:

Uređaj je opremljen zaštitom od potpunog pražnjenja baterije. To znači da se pri dostizanju minimalnog kapaciteta uređaj može još samo voziti.

Pogon četki i usisavanje je onemogućeno.

→ Uređaj odvezite odmah do stacionarnog punjača i pritom izbjegavajte uspone.

Napomena:

Pri korištenju drugih baterija (npr. drugih proizvođača) servisna služba Kärcher na dotičnoj bateriji mora iznova podesiti zaštitu od potpunog pražnjenja.

⚠ OPASNOST

Opasnost od strujnog udara. Obratite pozornost na električne vodove i sigurnosne mjere – pogledajte poglavlje „Punjač“. Punjač koristite samo u suhim i dovoljno prozračenim prostorijama!

Napomena:

Baterije se u prosjeku pune oko 10-12 sati. Preporučeni punjači (koji odgovaraju korištenoj bateriji) opremljeni su elektroničkom regulacijom i samostalno završavaju postupak punjenja.

⚠ OPASNOST

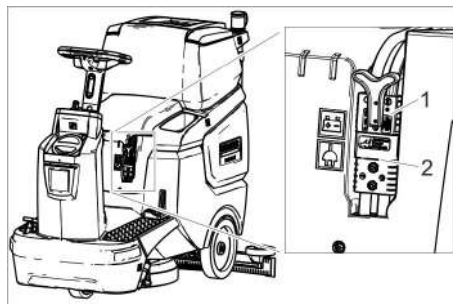
Opasnost od eksplozije. Prostorija u kojoj je uređaj isključen radi punjenja akumulatora, mora imati minimalni volumen koji ovisi o tipu akumulatora i imati izmjenu zraka s minimalnom zračnom strujom (vidi poglavlje „Preporučeni akumulatori“).

Opasnost od eksplozije. Elektrolitski akumulatori se smiju puniti samo dok je spremnik prljave vode podignut uvis.

→ Ispraznite spremnik prljave vode.

→ Prekidač s ključem prebacite u položaj "0" i izvucite ključ.

→ Spremnik prljave vode zakrenite unatrag.



1 Akumulatorski utikač, akumulatorska strana

2 Akumulatorski utikač, strana uređaja

→ Izvucite akumulatorski utikač na strani akumulatora.

PAŽNJA

Opasnost od oštećenja!

– Punjač **nemojte** spajati s akumulatorskim utikačem na strani uređaja.

– Koristite samo onaj punjač koji odgovara konkretnom tipu akumulatora:

Tip akumulatora	Punjač
6.654-141.0	6.654-367.0

Napomena: Pročitajte i slijedite radne upute koje izdaje proizvođač motora, a prvenstveno sigurnosne naputke!

→ Povežite akumulatorski utikač s akumulatorske strane na punjač.

→ Utaknite strujni utikač punjača u utičnicu.

→ Napunite akumulatore sukladno navodima iz uputa za rad punjača.

Elektrolitski akumulatori s malom potrebom za održavanjem

→ Jedan sat prije kraja punjenja dodajte destiliranu vodu; pritom obratite pažnju na propisanu razinu kiseline. Akumulator je označen na odgovarajući način. Na kraju postupka punjenja sve čelije moraju ispuštati plin.

⚠ OPASNOST

Opasnost od ozljeda kiselinom. Dolijevanje vode u prazan akumulator može dovesti do izbijanja kiseline!

Pri radu s akumulatorskom kiselinom nosite zaštitne naočale i odjeću kako biste spriječili ozljede i oštećenje odjeće.

Kožu ili odjeću odmah isperite, ako ih eventualno poprskate kiselinom.

PAŽNJA

Za dopunjavanje akumulatora koristite samo destiliranu ili desaliniziranu vodu (EN 50272-T3).

Ne upotrebljavajte nikakve strane aditive (tzv. sredstva za poboljšanje), jer u protivnom prestaje svaka garancija.

Maksimalne dimenzije akumulatora

Duljina	408
Širina	348
Visina	284

Vađenje akumulatora

→ Prekidač s ključem okrenite u položaj "0".

→ Izvucite akumulatorski utikač.

→ Spremnik prljave vode zakrenite unatrag.

→ Odvojite kabel od minus pola akumulatora.

→ Odvojite preostali kabel s akumulatora.

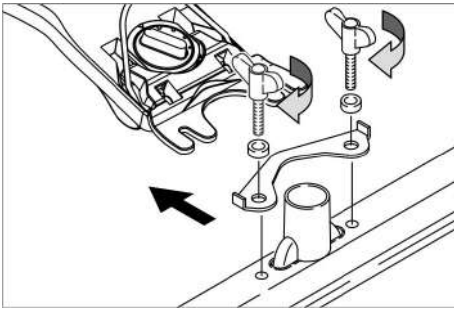
→ Izvadite akumulatore.

→ Prazne akumulatore zbrinite u otpad sukladno zakonskim odredbama.

Montiranje četki

Montaža četke opisana je u poglavlju "Radovi na održavanju".

Montiranje usisne konzole



- Usisnu konzolu postavite u njen ovjes tako da se limeni profil nalazi iznad ovjesa.
- Zategnite leptir matice.
- Nataknite usisno crijevo.

Namještanje upravljača

- Otpustite oba vijka za podešavanje visine upravljača.
- Namjestite upravljač na željenu visinu.
- Zategnite oba vijka.

U radu

PAŽNJA

Opasnost od oštećenja!

Nemojte odvajati utikač akumulatora za vrijeme rada.

Napomena:

Za trenutčno isključivanje svih funkcija prekidač s ključem okrenite u položaj "0".

Uključivanje stroja

- Sjednite na sjedalo.
- Prekidač s ključem okrenite u položaj "1".

Zaslon pokazuje jedno za drugim:

- Vrijeme do narednog posjeta servisne službe
- Inačicu softvera, upravljački dio
- Stanje napunjenosti akumulatora i broj sati rada

Provjera pozicijske kočnice

⚠ OPASNOST

Opasnost od nesreća. Prije svake uporabe mora se na ravnom terenu provjeriti ispravnost pozicijske kočnice.

- Uključite urešaj.
- Prekidač za odabir smjera vožnje postavite na "naprijed".
- Lagano pritisnite voznu pedal.
- Kočnica se mora čujno deblokirati. Uređaj se na ravnom terenu mora polako pokrenuti. Ako se papučica pusti, kočnica se čujno aktivira. Ako do toga ne dođe, uređaj morate isključiti i pozvati servisnu službu.

Vožnja

⚠ OPASNOST

Opasnost od nesreća. Ako uređaj ne koči, postupite kako slijedi:

- Ako se uređaj na rampi iznad 2 % ne zaustavi, prekidač s ključem ne smije se okrenuti na 0. Uređaj mora dalje ostati u pogonu, sve dok s njim ne stignete do vodoravne površine.

→ Po dostizanju vodoravne površine uređaj morate isključiti i pozvati servisnu službu.

→ Dodatno treba obratiti pozornost na nautke za održavanje kočnica.

⚠ OPASNOST

Opasnost od prevrtanja na prevelikim usponima.

→ *Dopušteno je savladavati samo uspone do 8% u smjeru vožnje.*

Nagibe savladavajte samo uzdužno, ne skrećite kako se ne biste prevrnuli.

Postoji opasnost od prevrtanja pri prebrzoj vožnji u zavojima.

Opasnost od zanošenja na mokroj podlozi.

→ *U zavojima treba voziti polako.*

Opasnost od prevrtanja na nestabilnoj podlozi.

→ *Uređaj koristite isključivo na stabilnim podlogama.*

Opasnost od prevrtanja pri prevelikom bočnom nagibu.

→ *Dopušteno je savladavanje poprečnih kosina u odnosu na smjer kretanja do maksimalno 8%.*

Vožnja

- Sjednite na sjedalo.
- Polugu usisne konzole povucite prema gore i uglavite.
- Papučicu bloka čistača pritisnite prema dolje i uglavite.
- Prekidač s ključem okrenite u položaj "1".
- Smjer vožnje odaberite pomoću odgovarajućeg prekidača na upravljaču.
- Brzina vožnje se određuje pritiskom na voznu pedal.
- Uređaj se zaustavlja puštanjem vozne pedale.

Napomena:

Pri podignutom bloku čistača na maksimalnu brzinu ne utječe okretni gumb za brzinu rada.

Smjer kretanja možete mijenjati i tijekom čišćenja. Na taj je način moguće višekratnom vožnjom naprijed-natrag intenzivno očistiti odabrano mjesto.

Punjenje radnih medija

Sredstvo za pranje

⚠ UPOZORENJE

Opasnost od oštećenja. Koristite samo preporučena sredstva za pranje. Za druga sredstva za pranje korisnik na sebe preuzima povećani rizik od nesreća i remećenja sigurnosti pri radu.

Koristite samo sredstva za pranje koja ne sadrže otapala, solnu i fluorovodičnu kiselinu. Obratite pažnju na sigurnosne napomene na sredstvima za pranje.

Napomena:

Ne primjenjujte sredstva za pranje koja jako pjene.

Primjena	Sredstvo za pranje
Redovito čišćenje svih podova otpornih na vodu	RM 746 RM 780
Redovito čišćenje sjajnih površina (npr. granita)	RM 755 es

Redovito i temeljno čišćenje industrijskih podova	RM 69 ASF
Redovito i temeljno čišćenje podova od fine keramike	RM 753
Redovito i temeljno čišćenje podova u sanitarnim prostorijama	RM 751
Čišćenje i dezinfekcija u sanitarnim prostorijama	RM 732
Skidanje slojeva sa svih podova otpornih na alkalije (npr. PVC)	RM 752
Skidanje slojeva linoleumskih podova	RM 754

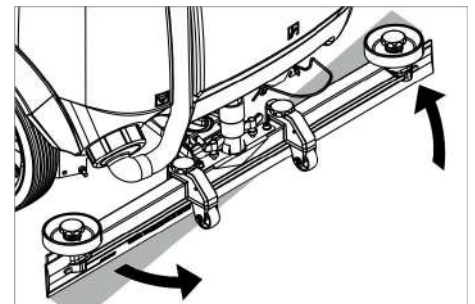
Svježa voda

- Otvorite poklopac spremnika svježe vode.
- Spremnik do pola napunite svježom vodom (maksimalno 50 °C).
- Dodajte sredstvo za pranje.
- Spremnik napunite vodom.
- Zatvorite poklopac spremnika svježe vode.

Podešavanje usisne konzole

Nakrivljenost

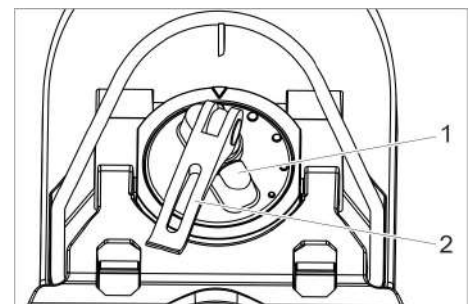
Za poboljšanje rezultata usisavanja na pločanim podnim površinama usisna se konzola može zakrenuti do najviše 5°.



- Otpustite leptir matice.
- Okrenite usisnu konzolu.
- Zategnite leptir matice.

Nagib

Ako je rezultat usisavanja nezadovoljavajući, moguće je promijeniti nagib ravne usisne konzole.

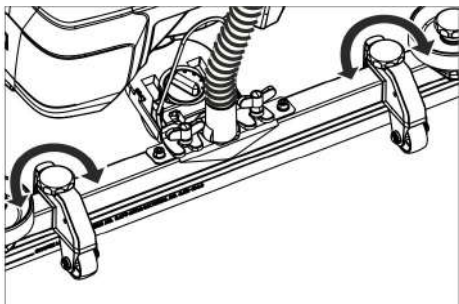


- 1 Okretna ručka
- 2 Stezna poluga

- Podignite zateznu ručicu.
- Namjestite okretnu ručku za nagnjanje usisne konzole.
- Pritisnite zateznu ručicu prema dolje.

Visina

Podešavanje visine ima utjecaja na savijanje gumica za usisavanje prljavštine pri kontaktu s tlom.



- Pomičite okretnu ručku namještanja visine tako da dobijete najbolji rezultat usisavanja.

Podešavanje količine vode

- Odgovarajućim gumbom podesite količinu vode ovisno o zaprljanju podne obloge.

Napomena:

Prve pokušaje čišćenja izvedite s malom količinom vode. Postupno povećavajte količinu vode sve dok se ne dostigne željeni rezultat čišćenja.

Čišćenje

- Sjednite na sjedalo.
- Prekidač s ključem okrenite u položaj "1".
- Smjer vožnje odaberite pomoću odgovarajućeg prekidača na upravljaču.
- Okretni gumb za brzinu rada okrenite na željenu vrijednost.
Brzina se tijekom podešavanja prikazuje na zaslonu.
Prikaz se vrši u postocima maksimalne brzine.
- Ventilom za regulaciju namjestite količinu vode.
- Donju polovicu ručke poluge usisne konzole povucite prema gore i držite ju.
- Polugu usisne konzole pritisnite prema dolje.
Usisna konzola se spušta, a usisavanje se pokreće.
- Papučicu bloka čistača pritisnite prema dolje/desno, deblokirajte je i pustite da se podigne.
- Brzina vožnje se određuje pritiskom na voznu pedal.
Blok čistača se spušta, pokreće se pogon četki i nanosi se otopina sredstva za čišćenje.
- Prođite površinom koju treba očistiti.
- Uređaj se zaustavlja puštanjem vozne pedale.

Završetak čišćenja

- Papučicu bloka čistača pritisnite prema dolje sve dok se ne uglavi.
- Još malo pomičite uređaj kako biste usisali preostalu vodu.
- Polugu usisne konzole povucite prema gore sve dok se ne uglavi.
Usisna turbina se nakon zaustavnog hoda od 10 sekundi isključuje.
- Prekidač s ključem okrenite u položaj "0".

Pražnjenje spremnika prljave vode

Napomena:

Ako je spremnik prljave vodu pun, plovak zatvara usisni otvor i usisna turbina radi s povećanim brojem okretaja.

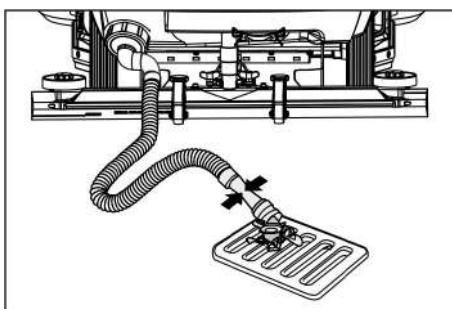
⚠ UPOZORENJE

Pridržavajte se lokalnih propisa za zbrinjavanje otpadne vode.

- Izvadite crijevo za ispuštanje prljave vode iz držača te ga spustite nad prikladni sabirnik.

Napomena:

Dozator se može stisnuti, čime se kontrolira izlazna struja otpadne vode.



- Otvorite dozator te ispusite vodu kroz ispusno crijevo.
- Nakon toga spremnik prljave vode isperite čistom vodom.

Pražnjenje spremnika svježje vode

- Odvijte poklopac spremnika svježje vode.
- Ispustite svježju vodu.
- Navijte poklopac spremnika svježje vode.

Stavljanje izvan pogona

- Eventualno napunite akumulator.

Transport

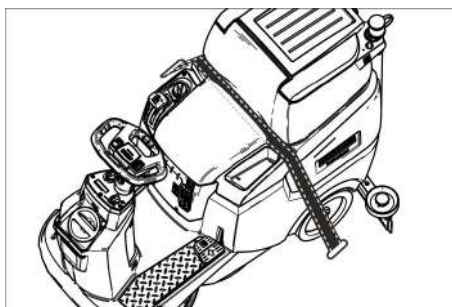
⚠ OPASNOST

Opasnost od ozljeda! Uređaj se radi utovara i istovara smije voziti samo na nagibima manjim od dozvoljenog maksimuma (vidi "Tehničke podatke"). Vozite polako.

⚠ OPREZ

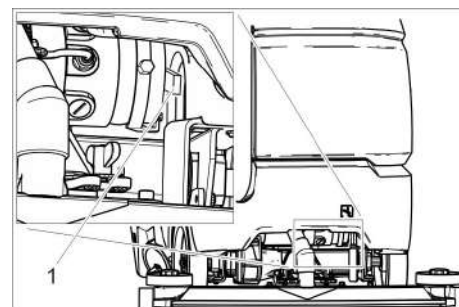
Opasnost od ozljeda i oštećenja! Prilikom transporta pazite na težinu uređaja.

- Prije pretovara ispraznite spremnik svježje vode i spremnik prljave vode.
- Izvadite pločastu četku iz bloka četki.



- Prilikom transporta vozilima osigurajte uređaj od klizanja i naginjanja sukladno odgovarajućim mjerodavnim propisima.

Guranje uređaja



1 Otkočna poluga

- Ručicu za deblokiranje pritisnite prema gore i gurajte uređaj.

⚠ OPASNOST

Opasnost od nesreća zbog nemogućnosti kočenja.

Polugu za deblokiranje nakon guranja obavezno pritisnite ponovno prema dolje.

Skladištenje

⚠ OPREZ

Opasnost od ozljeda i oštećenja! Pri skladištenju imajte u vidu težinu uređaja.

- Ovaj se uređaj smije skladištiti samo u zatvorenim prostorijama.
- Mjesto za odlaganje birajte pazeći na dopuštenu ukupnu težinu uređaja kako se ne bi ugrozila statička stabilnost.

Njega i održavanje

⚠ OPASNOST

Opasnost od ozljeda! Prije svih radova na uređaju prebacite prekidač s ključem na "0" i izvucite ključ. Izvucite akumulatorski utikač.

- Ispustite i zbrinite prljavu i preostalu svježju vodu.

⚠ OPREZ

Postoji opasnost od ozljeda zbog naknadnog hoda usisne turbine.

Nakon isključivanja usisna turbina radi još neko vrijeme. Radove na održavanju obavljajte tek kad se usisna turbina potpuno zaustavi.

Plan održavanja

Nakon rada

PAŽNJA

Opasnost od oštećenja. Stroj ne prskajte vodom i ne primjenjujte nagrizajuća sredstva za pranje.

- Ispustite prljavu vodu.
- Spremnik prljave vode isperite čistom vodom.
- Očistite mrežicu za grubu prljavštinu.
- Uređaj prebrišite izvana vlažnom krpom natopljenom u otopinu blagog sredstva za pranje.
- Očistite gumice za usisavanje prljavštine, provjerite njihovu pohabanoost i po potrebi ih zamijenite.
- Provjerite istrošenost četke, po potrebi je zamijenite.

→ Punjenje baterije:

Ako je stanje napunjenosti niže od 50 % bateriju bez prekida napunite do kraja. Ako je stanje napunjenosti više od 50 %, bateriju samo dopunite pri sljedećem korištenju kada vam bude potrebno puno trajanje rada.

Tjedno

→ Pri redovitom korištenju bateriju najmanje jednom tjedno bez prekida napunite do kraja.

Mjesečno

- Ispraznite spremnik za svježu vodu i isperite naslage.
- Očistite filter svježe vode.
- Očistite plovak.
- Očistite mrežicu za skupljanje vlakana.
- Kod stroja privremeno stavljenog van pogona akumulator treba dopuniti.
- Provjerite oksidaciju polova baterija pa ih po potrebi iščetkajte. Pazite na pričvršćenost spojnih kabela.
- Očistite brtvila između spremnika prljave vode i poklopca, provjerite zabrtvljenost i po potrebi zamijenite.
- Kod akumulatora koji se moraju održavati provjerite koncentraciju kiseline u ćelijama.
- U slučaju duljeg razdoblja mirovanja uređaj spremite samo s do kraja napunjenim baterijama. Bateriju najmanje jednom mjesečno ponovno napunite do kraja.

Godišnje

→ Uređaj predajte servisnoj službi radi provođenja propisanog tehničkog pregleda.

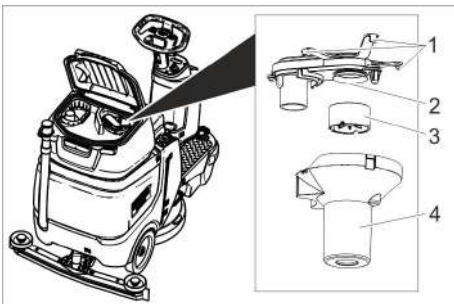
Radovi na održavanju

Ugovor o servisiranju

Radi osiguranja pouzdanog rada uređaja možete s nadležnim prodajnim uredom Kärcher sklopiti ugovor o servisiranju.

Čišćenje plovka i mrežice za skupljanje vlakana

→ Otvorite poklopac spremnika prljave vode.

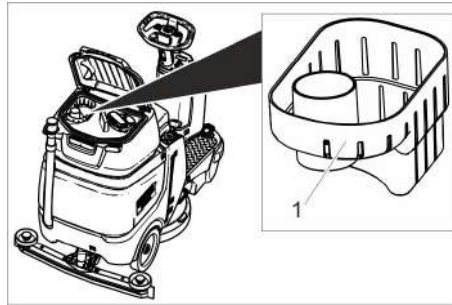


- 1 Uskočna kuka
- 2 Mrežica za skupljanje vlakana
- 3 Plovak
- 4 Kućište plovka

- Otpustite uskočnu kuku.
- Kućište plovka izvucite prema dolje.
- Plovak izvadite iz kućišta plovka i očistite ga.
- Očistite mrežicu za skupljanje vlakana.
- Sve dijelove ponovno sastavite obrnutim redoslijedom.

Čišćenje mrežice za grubu prljavštinu

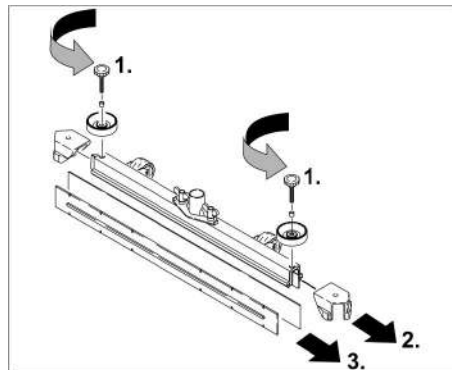
→ Otvorite poklopac spremnika prljave vode.



- 1 Mrežica za grubu prljavštinu
- Mrežicu za grubu prljavštinu izvadite prema gore.
 - Mrežicu za grubu prljavštinu isperite pod mlazom vode.
 - Mrežicu za grubu prljavštinu ponovno umetnite spremnik prljave vode.

Zamjena gumica za usisavanje prljavštine

- Skinite usisnu konzolu.
- Odvijte zvjezdaste pričvršćivače.



- Skinite plastične dijelove.
- Skinite gumice za usisavanje prljavštine.
- Ugurajte nove gumice.
- Natakните plastične dijelove.
- Umetnite i zategnite zvjezdaste pričvršćivače.

Zamjena pločaste četke

- Podignite blok čistača.
- Pedalu za zamjenu četke pritisnite prema dolje prelazeći pritom preko osjetnog otpora.
- Izvucite pločastu četku bočno ispod bloka čistača.
- Stavite novu pločastu četku ispod bloka čistača te ju pritisnite prema gore da dosjedne.

Zaštita od smrzavanja

U slučaju opasnosti od smrzavanja:

- Ispraznite spremnik svježe i prljave vode.
- Uređaj odložite na mjesto zaštićeno od mraza.

Otklanjanje smetnji

⚠ OPASNOST

Opasnost od ozljeda! Prije svih radova na uređaju prebacite prekidač s ključem na "0" i izvucite ključ. Izvucite akumulatorski utikač.

➔ Ispustite i zbrinite prljavu i preostalu svježu vodu.

⚠ OPREZ

Postoji opasnost od ozljeda zbog naknadnog hoda usisne turbine.

Nakon isključivanja usisna turbina radi još neko vrijeme. Radove na održavanju obavljajte tek kad se usisna turbina potpuno zaustavi.

Smetnja	Otklanjanje
Uređaj se ne može pokrenuti	<p>Prekidač sjedala nije aktiviran, sjedite na sjedalo. Uređaj radi samo ako vozač sjedi na sjedalu.</p> <p>Utaknite akumulatorski utikač.</p> <p>Prekidač s ključem okrenite u položaj "1".</p> <p>Prije uključivanja prekidača s ključem morate skloniti nogu sa vozne pedale. Ako se greška i dalje javlja, nazovite servisnu službu.</p> <p>Provjerite i po potrebi napunite akumulatore</p>
Stroj se ne kreće	<p>Ručicu za deblokiranje pritisnite prema dolje (vidi „Transport/guranje uređaja“).</p>
Nedovoljna količina vode	<p>Gumbom za regulaciju povišite količinu vode.</p> <p>Provjerite razinu svježe vode i po potrebi dopunite spremnik.</p> <p>Očistite filter svježe vode.</p> <p>Provjerite da crijeva nisu začepljena te ih po potrebi očistite.</p>
Nedovoljan učinak usisavanja	<p>Spremnik prljave vode je pun: isključite uređaj i ispraznite spremnik</p> <p>Očistite brtvila između spremnika prljave vode i poklopca, provjerite zabrtvljenost i po potrebi zamijenite.</p> <p>Provjerite je li mrežica za skupljanje vlakana prljava te je po potrebi očistite.</p> <p>Očistite gumice za usisavanje prljavštine na usisnoj konzoli, prema potrebi ih okrenite naopako ili zamijenite.</p> <p>Provjerite začepljenost usisne konzole, po potrebi uklonite začepljenje.</p> <p>Provjerite je li poklopac crijeva za ispuštanje prljave vode zatvoren.</p> <p>Provjerite da usisno crijevo nije začepljeno te ga po potrebi očistite.</p> <p>Provjerite zabrtvljenost usisnog crijeva te ga po potrebi zamijenite.</p> <p>Provjerite nepropusnost crijeva za ispuštanje prljave vode.</p> <p>Provjerite podešenost usisne konzole.</p> <p>Postavite dodatni balast (pribor) na usisnu konzolu.</p>
Nezadovoljavajući rezultat čišćenja	<p>Provjerite istrošenost četki, po potrebi ih zamijenite.</p> <p>Provjerite jesu li tip četki i sredstvo za čišćenje odgovarajući.</p>
Usisna turbina ima povećani broj okretaja	<p>Ispraznite spremnik prljave vode.</p> <p>Očistite plovak.</p> <p>Provjerite i po potrebi očistite mrežicu za skupljanje vlakana.</p> <p>Provjerite da usisno crijevo nije začepljeno te ga po potrebi očistite.</p> <p>Provjerite začepljenost usisne konzole, po potrebi uklonite začepljenje.</p>
Četka se ne vrti	<p>Provjerite da neko strano tijelo ne blokira četke te ga otklonite.</p>
U slučaju smetnji koje se ne mogu otkloniti uz pomoć ove tablice, pozovite servisnu službu.	

Pribor

Naziv	Br. dijela	Opis
crvena (srednje mekana, standardna) pločasta četka	4.905-026.0	Za primjenu za sve uobičajene zadatke čišćenja.
prirodna (mekna) pločasta četka	4.905-027.0	Od prirodnih vlakana za pranje i poliranje.
crna (tvrda) pločasta četka	4.905-029.0	Za jaka zaprljanja i za temeljito čišćenje. Samo za neosjetljive podloge.
Noseći kotur sa spužvastim diskom	4.762-534.0	Za čišćenje spužvastim diskovima. Sa spojkom za brzu zamjenu i centralnim zaključavanjem.
Crveni, srednje mekani spužvasti disk	6.369-079.0	Za čišćenje i pranje svih podova.
Zeleni, srednje tvrdi spužvasti disk	6.369-078.0	Za čišćenje jako zaprljanih podova i za temeljito čišćenje.
Crni, tvrdi spužvasti disk	6.369-077.0	Za tvrdokornu prljavštinu i za temeljito čišćenje.
Spužvasti disk bež boje s blagom granulacijom	6.369-468.0	Za poliranje i osvježavanje tvrdih i elastičnih podloga.
Spužvasti disk bež boje, dijelom od prirodne dlake	6.371-146.0	
Ravna usisna konzola, 850 mm	4.777-401.0	
Zakrivljena usisna konzola, 850 mm	4.777-411.0	
Komplet Homebase Box	4.035-406.0	
Rotacijska signalna svjetiljka	4.039-267.0	
Modul za upravljanje voznim parkom	4.039-268.0	
Držač vrećice	4.039-269.0	
Prednji sklop za metenje	4.039-270.0	
Držač brisača	4.039-271.0	
Spray mop	5.999-045.0	
Kliješta za grubu prljavštinu	6.999-113.0	

Tehnički podaci

Snaga		
Nazivni napon	V	24
Kapacitet akumulatora	Ah (5h)	105
Prosječna potrošnja energije	W	1400
Nazivna snaga voznog motora	W	300
Snaga usisnog motora	W	600
Snaga motora za četke	W	500
Zaštita		IPX 3
Usisivanje		
Snaga usisavanja, protok zraka	l/s	17
Maks. učinak usisavanja, podtlak	kPa	120
Četke za čišćenje		
Radna širina	mm	510
Promjer četke	mm	510
Broj okretaja četki, s opterećenjem	1/min	155
Broj okretaja četki, bez opterećenja	1/min	180
Dimenzije i težine		
Maks. brzina vožnje	km/h	6
Maks. uspon terena	%	8
Teoretski površinski učinak	m ² /h	2300
Volumen spremnika svježe vode	l	70
Volumen spremnika prljave vode	l	75
Maks. temperatura vode	°C	50
Okolna temperatura	°C	5...40
Duljina	mm	1310
Širina (bez usisne konzole)	mm	590

Visina	mm	1066
Dopuštena ukupna težina	kg	340
Transportna težina (spremnici prazni, bez vozača)	kg	194
Površinsko opterećenje (s vozačem i punim spremnikom svježe vode)		
Prednji kotač	N/cm ²	102
Stražnji kotač	N/cm ²	124
Utvrđene vrijednosti prema EN 60335-2-72		
Ukupna vrijednost oscilacija na rukama	m/s ²	< 2,5
Nepouzdanost K	m/s ²	0,2
Ukupna vrijednost oscilacija na sjedalu	m/s ²	< 0,5
Nepouzdanost K	m/s ²	0,1
Razina zvučnog tlaka L _{PA}	dB(A)	66
Nepouzdanost K _{PA}	dB(A)	2
Razina zvučne snage L _{WA} + nepouzdanost K _{WA}	dB(A)	80,3

Pribor i pričuvni dijelovi

Upotrebljavajte samo originalni pribor i originalne rezervne dijelove, oni jamče za siguran rad uređaja bez smetnji. Informacije o priboru i rezervnim dijelovima možete pronaći na www.kaercher.com.

EU izjava o sukladnosti

Izjavljujemo da navedeni uređaj u svojoj zamisli i konstrukciji te kod nas korištenoj izvedbi odgovara osnovnim sigurnosnim i zdravstvenim zahtjevima u skladu s niže navedenim direktivama Europske Zajednice. Ova izjava gubi valjanost u slučaju izmjene stroja koja nisu ugovorene s nama.

Proizvod: čistač podova samohodni
Tip: 1.161-xxx

Odgovarajuće smjernice EU:
2006/42/EZ (+2009/127/EZ)
2014/30/EU
2014/53/EU

Primijenjene usklađene norme:
EN 60335-1
EN 60335-2-72
EN 55012: 2007 + A1: 2009
EN 61000-6-2: 2005

Bp Pack:
EN 60335-2-29

Fleet:
ETSI EN 300 328 V1.9.1
ETSI EN 300 440-2 V1.4.1
ETSI EN 301 489-1 V1.9.2
ETSI EN 301 489-3 V1.4.1
ETSI EN 301 489-7 V1.3.1
ETSI EN 301 489-17 V2.2.1
ETSI EN 301 511 V9.0.2
ETSI EN 302 291-2 V1.1.1
EN 60950-1

Primijenjeni nacionalni standardi:

Dolje potpisani djeluju u ime i po opunomoćenju uprave.



H. Jenner
Chairman of the Board of Management


S. Reiser
Director Regulatory Affairs & Certification

Opunomoćeni za izradu dokumentacije:
S. Reiser

Alfred Kärcher SE & Co. KG
Alfred-Kärcher-Straße 28-40
71364 Winnenden (Germany)
Tel.: +49 7195 14-0
Fax: +49 7195 14-2212

Winnenden, 1. 5. 2019.

 Pre prve upotrebe Vašeg uređaja pročitajte ove originalno uputstvo za rad, postupajte prema njemu i sačuvajte ga za kasniju upotrebu ili za sledećeg vlasnika.

Pregled sadržaja

Sigurnosne napomene	SR	1
Funkcija	SR	1
Namensko korišćenje	SR	1
Zaštita životne sredine	SR	1
Garancija	SR	1
Komandni elementi	SR	2
Pre upotrebe	SR	2
Rad	SR	4
Transport	SR	5
Skladištenje	SR	5
Nega i održavanje	SR	5
Otklanjanje smetnji	SR	7
Pribor	SR	7
Tehnički podaci	SR	8
Pribor i rezervni delovi	SR	8
Izjava o usklađenosti sa propisima EU	SR	8

Sigurnosne napomene

Pre prvog korišćenja uređaja pročitajte i uzmite u obzir ovo uputstvo za rukovanje kao i priloženu brošuru sa sigurnosnim napomenama za uređaje za čišćenje četkanjem 5.956-251.0.

Uređaj je predviđen za rad na površinama sa najvišim nagibom navedenim u odlomku "Tehnički podaci".

UPOZORENJE

Rukovaoci moraju da budu adekvatno obučeni o upotrebi ovog uređaja. Uređaj mora bezbedno da se odloži.



Sigurnosni elementi

Bezbednosni uređaji služe za zaštitu korisnika i zato ne smeju da se menjaju ili da se njihova funkcija zaobilazi.

Prekidač sedišta

Vozni motor se isključuje nakon kratke vremenske zadržke, ako korisnik za vreme rada, odnosno tokom vožnje, ustane sa sedišta.

Simboli na aparatu

	<p> OPASNOST Opasnost od strujnog udara tokom postupka punjenja. Zaštitne kapice za polove na polovima baterije ne uklanjati i obratiti pažnju na pravilnu montažu.</p>
---	---

Stepeni opasnosti

OPASNOST

Ukazuje na neposredno preteću opasnost koja dovodi do teških telesnih povreda ili smrti.

UPOZORENJE

Ukazuje na eventualno opasnu situaciju koja može dovesti do teških telesnih povreda ili smrti.

OPREZ

Napomena koja ukazuje na eventualno opasnu situaciju, koja može izazvati lakše telesne povrede.

PAŽNJA

Napomena koja ukazuje na eventualno opasnu situaciju koja može izazvati materijalne štete.

Funkcija

Mašina za ribanje i usisavanje je namenjena za mokro čišćenje ravnih podova.

- Podešavanjem količine vode i količine deterdženta uređaj lako može da se prilagodi tako da udovoljava različitim zahtevima čišćenja. Doziranje deterdženta može se prilagoditi preko dodavanja u rezervoar.
- Uređaj ima rezervoare za svežu i prljavu vodu (od po 70 litara). Na taj način omogućava efikasno čišćenje i dugotrajnu primenu.
- Radni zahvat od 510 mm omogućava efikasnu i dugotrajnu primenu.
- Zavisno od konfiguracije uređaja, postoji mogućnost izbora akumulatora (više o tome pročitajte u poglavlju "Preporučeni akumulatori").

Napomena:

Zavisno od zahteva čišćenja uređaj može da se opremi različitim priborom. Zatražite naš katalog ili posetite našu Internet stranicu pod www.kaercher.com.

Namensko korišćenje

Ovaj uređaj je prikladan za profesionalnu i industrijsku primenu, npr. u hotelima, školama, bolnicama, fabrikama, prodavnicama, kancelarijama i ostalim poslovnim prostorima.

Ovaj uređaj koristite isključivo u skladu sa navodima ovog radnog uputstva.

- Uređaj sme da se koristi isključivo za čišćenje glatkih podova koji nisu osetljivi na vlagu niti poliranje.
- Ovaj uređaj je namenjen za primenu u zatvorenim prostorijama.
- Raspon radne temperature je između +5°C i +40°C.
- Uređaj nije prikladan za čišćenje smrznutih podova (npr. u rashladnim komorama).
- Uređaj se sme opremiti isključivo originalnim priborom i rezervnim delovima.
- Uređaj nije namenjen za čišćenje javnih saobraćajnih površina.
- Uređaj se ne sme primenjivati na podovima osetljivim na pritisak. Uzmite u obzir dozvoljenu površinsku opteretivost poda. Površinsko opterećenje uređajem navedeno je u tehničkim podacima.
- Uređaj nije prikladan za primenu u područjima gde postoji opasnost od eksplozija.
- Uređajem se ne smeju skupljati zapaljivi gasovi, nerazređene kiseline niti rastvarači.
- U to spadaju benzin, razređivači za boje ili lož ulje, jer se njihovim kovitlanjem i mešanjem sa usisnim vazduhom mogu formirati eksplozivne smese. Osim toga

aceton, nerazređene kiseline i razređivači, budući da nagrizaju materijale koji se koriste u uređaju.

Zaštita životne sredine



Ambalaža se može ponovo preraditi. Molimo Vas da ambalažu ne bacate u kućne otpatke nego da je dostavite na odgovarajuću mesta za ponovnu preradu.



Stari uređaji sadrže vredne materijale sa sposobnošću recikliranja i treba ih dostaviti za ponovnu preradu. Baterije, ulje i slične materije ne smeju dospeti u čovekovu okolinu. Stoga Vas molimo da stare uređaje odstranjujete preko primerenih sabirnih sistema.

Napomene o sastojcima (REACH)

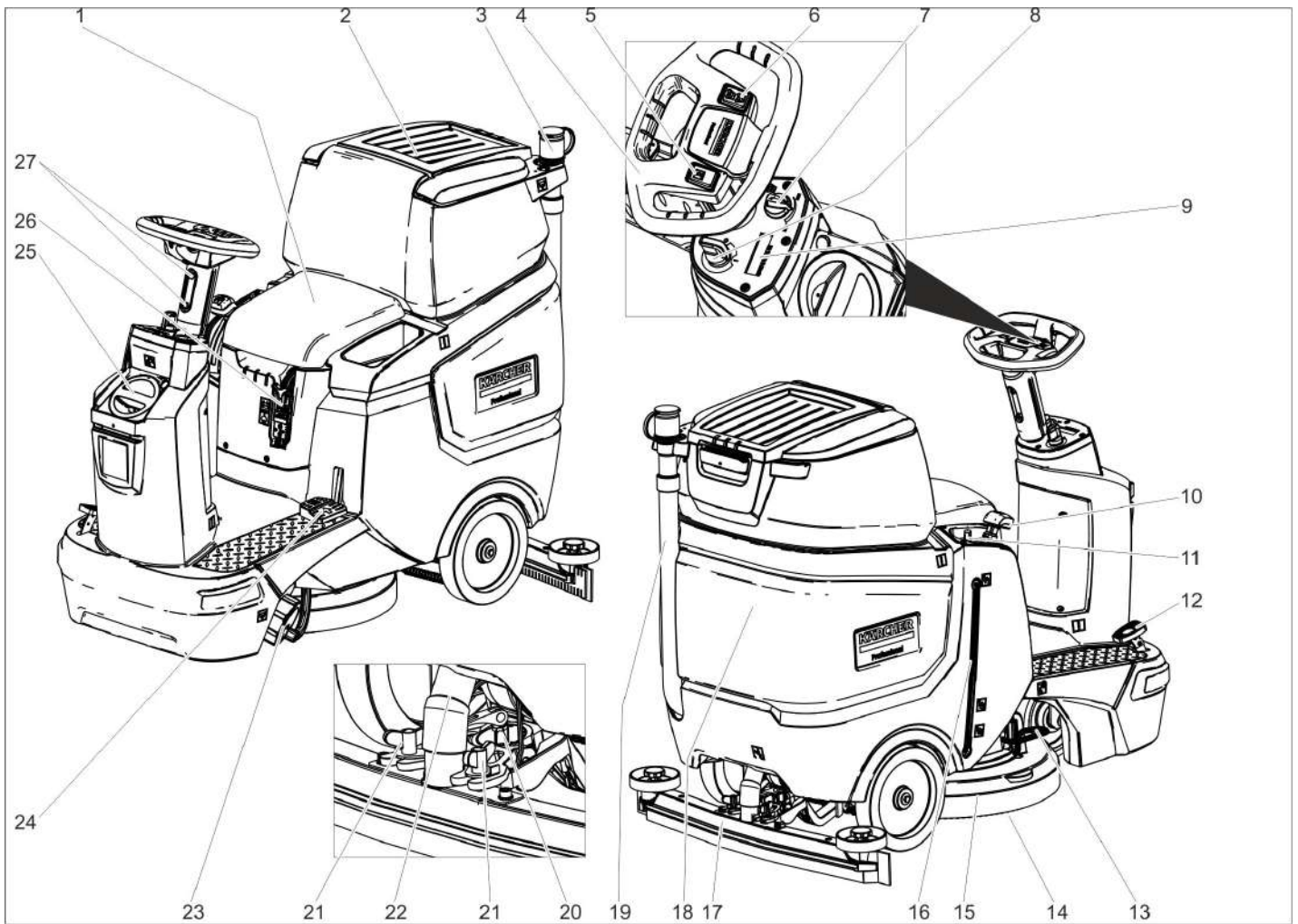
Aktuelne informacije o sastojcima možete pronaći na stranici:

www.kaercher.com/REACH

Garancija

U svakoj zemlji važe garantni uslovi koje je izdala naša nadležna distributivna organizacija. Eventualne smetnje na uređaju za vreme trajanja garancije uklanjamo besplatno, ukoliko je uzrok greška u materijalu ili proizvodnji. U slučaju koji podleže garanciji obratite se sa potvrdom o kupovini Vašem prodavcu ili najbližoj ovlašćenoj servisnoj službi.

Komandni elementi

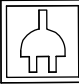
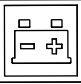


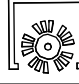

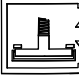





- 1 Sedište
- 2 Poklopac rezervoara prljave vode
- 3 Dozator za prljavu vodu
- 4 Upravljač
- 5 Taster sirene
- 6 Prekidač za izbor smera vožnje
- 7 Okretno dugme za radnu brzinu
- 8 Prekidač sa ključem
- 9 Ekran
- 10 Poluga usisne konzole
- 11 Dugme za regulisanje količine vode
- 12 Vozna pedala
- 13 Pedalu za zamenu četke
- 14 Pločasta četka
- 15 Blok čistača
- 16 Indikator napunjenosti rezervoara sveže vode
- 17 Usisna konzola *
- 18 Rezervoar prljave vode
- 19 Ispusno crevo prljave vode
- 20 Obrtna ručka za nagnjanje usisne konzole
- 21 Leptir navrtke za pričvršćenje usisne konzole
- 22 Usisno crevo
- 23 Zatvarač rezervoara sveže vode sa filterom za svežu vodu
- 24 Podizanje/spuštanje pedale bloka čistača
- 25 Poklopac rezervoara sveže vode
- 26 Otvor za punjenje sveže vode
- 27 Akumulatorski utikač

Oznaka u boji

- Komandni elementi za proces čišćenja su žuti.
- Komandni elementi za održavanje i servis su svetlo sivi.

Simboli na aparatu




		Akumulatorski utikač
		Nivo napunjenosti rezervoara sveže vode 25%
		Doziranje rastvora deterdženta
		Podizanje/spuštanje bloka čistača
		Pedalu za zamenu četke
		Podizanje/spuštanje usisne konzole

	Držač brisača za pod **
	Ispusni otvor rezervoara za svežu vodu
	Ispusni otvor rezervoara za prljavu vodu
	Tačka vezivanja








** Opcija

Pre upotrebe

Akumulatori

	Uzmite u obzir instrukcije na akumulatoru, u uputstvu za upotrebu i u radnom uputstvu vozila
	Nosite zaštitne naočare
	Kiseline i akumulatore držite van domašaja dece

* nije u obimu isporuke

	Opasnost od eksplozije
	Zabranjeni su vatra, varničenje, otvoren plamen i pušenje
	Opasnost od povreda kiselinom
	Prva pomoć
	Upozorenje
	Otklanjanje u otpad
	Akumulator se ne sme baciti u kantu za smeće

⚠ OPASNOST

Opasnost od eksplozije!

Ne stavljajte na akumulator nikakav alat niti slične predmete. Opasnost od kratkog spoja i eksplozije.

Opasnost od povreda. Rane nikad ne dovodite u kontakt sa olovom. Nakon radova sa akumulatorom uvek operite ruke.

Preporučeni akumulatori

105 Ah, bez potrebe za održavanjem	
kataloški br.	6.654-141.0 ¹⁾
Zapremina [m ³] *	2,64
Vazдушna struja [m ³ /h] **	1,06

* Minimalna zapremina prostorije u kojoj se baterija puni

** Minimalna vazдушna struja između prostorije u kojoj se baterija puni i okruženja

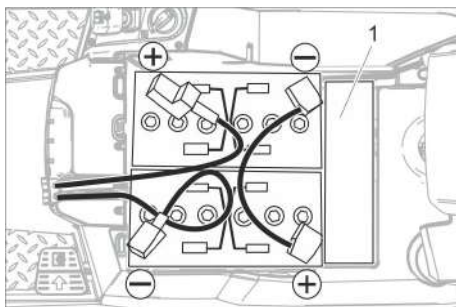
Uređaju su potrebna 2 akumulatora

¹⁾ Komplet (24 V/105 Ah) zajedno sa priključnim kablom, kataloški br. 4.039-287.0

Ugradnja i priključivanje akumulatora

Kod verzije "Pack" akumulatori su već ugrađeni.

- Izvucite akumulatorski utikač.
- Rezervoar prljave vode nagnite unazad.



1 Odstojnik

PAŽNJA

Opasnost od oštećenja. Pazite na pravilno spajanje polova.

- Polove spojite priloženim spojnim kablom.
- Isporučen priključni kabl priključite na slobodne polove akumulatora (+) i (-).
- Proveriti da li su zaštitne kapice za polove pravilno montirane.
- Utaknite akumulatorski utikač.

PAŽNJA

Opasnost od oštećenja usled prekomernog pražnjenja. Prije puštanja uređaja u rad napunite akumulatore.

Punjenje akumulatora

Napomena:

Uređaj je opremljen zaštitom od potpunog pražnjenja baterije. To znači da se pri dostizanju minimalnog kapaciteta uređaj može još samo voziti.

Pogon četki i usisavanje su van funkcije.

- Uređaj odvezite odmah do stacionarnog punjača i pritom izbegavajte uspone.

Napomena:

Pri korišćenju drugih baterija (npr. drugih proizvođača) servisna služba Kärcher na dotičnoj bateriji mora iznova podesiti zaštitu od potpunog pražnjenja.

⚠ OPASNOST

Opasnost od strujnog udara. Obratite pažnju na električne vodove i sigurnosne mere – pogledajte poglavlje „Punjač“. Punjač koristite samo u suvim i dovoljno provetrenim prostorijama!

Napomena:

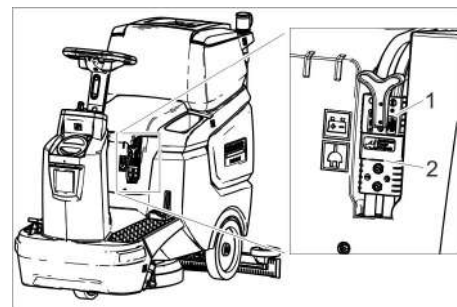
Baterije se u proseku pune oko 10-12 sati. Preporučeni punjači (koji odgovaraju korišćenju bateriji) opremljeni su elektronskom regulacijom i samostalno završavaju postupak punjenja.

⚠ OPASNOST

Opasnost od eksplozije. Prostorija u kojoj je uređaj isključen radi punjenja akumulatora, mora imati minimalni volumen koji zavisi od tipa akumulatora i cirkulaciju vazduha sa minimalnom vazдушnom strujom (vidi poglavlje „Preporučeni akumulatori“).

Opasnost od eksplozije. Elektrolitski akumulatori smeju da se pune samo dok je rezervoar prljave vode podignut.

- Ispraznite rezervoar za prljavu vodu.
- Prekidač sa ključem okrenite u položaj "0" i izvucite ključ.
- Rezervoar prljave vode nagnite unazad.



1 Akumulatorski utikač, akumulatorska strana

2 Akumulatorski utikač, strana uređaja

- Izvucite akumulatorski utikač sa strane akumulatora.

PAŽNJA

Opasnost od oštećenja!

- Punjač **nemojte povezivati sa akumulatorskim utikačem na strani uređaja.**
- Koristite samo punjač koji odgovara ugrađenom tipu akumulatora:

Tip akumulatora	Punjač
6.654-141.0	6.654-367.0

Napomena: Pročitajte i sledite uputstvo za rad proizvođača punjača, a prvenstveno sigurnosne napomene!

- Akumulatorski utikač sa akumulatorske strane povežite na punjač.
- Utaknite strujni utikač punjača u utičnicu.
- Napunite akumulatore u skladu sa preporukama iz uputstva za rad punjača.

Elektrolitski akumulatori sa malom potrebom za održavanjem

- Jedan sat pre kraja punjenja dodajte destilisanu vodu; pritom obratite pažnju na propisani nivo kiseline. Akumulator je označen na odgovarajući način. Na kraju postupka punjenja sve ćelije moraju ispuštati gas.

⚠ OPASNOST

Opasnost od povreda kiselinom. Dolivanje vode u prazan akumulator može dovesti do izbijanja kiseline!

Pri radu sa akumulatorskom kiselinom nosite zaštitne naočare i odeću kako biste sprečili povrede i oštećenje odeće. Kožu ili odeću odmah isperite, ako ih eventualno poprskate kiselinom.

PAŽNJA

Za dopunjavanje akumulatora koristite samo destilisanu ili desalinizovanu vodu (EN 50272-T3).

Ne upotrebljavajte nikakve strane aditive (tzv. sredstva za poboljšanje), jer u protivnom prestaje svaka garancija.

Maksimalne dimenzije akumulatora

Dužina	408
Širina	348
Visina	284

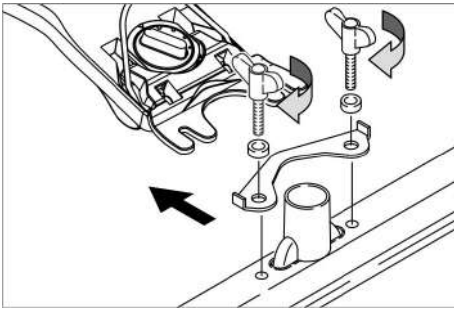
Vađenje akumulatora

- Prekidač sa ključem okrenite u položaj "0".
- Izvucite akumulatorski utikač.
- Rezervoar prljave vode nagnite unazad.
- Odvojite kabl od minus pola akumulatora.
- Odvojite preostali kabl sa akumulatora.
- Izvadite akumulatore.
- Prazne akumulatore odložite u otpad u skladu sa važećim odredbama.

Montiranje četki

Montaža četke opisana je u poglavlju „Radovi na održavanju“.

Montiranje usisne konzole



- Usisnu konzolu postavite u njen nosač tako da se limeni profil nalazi iznad nosača.
- Zategnite leptir matice.
- Nataknite usisno crevo.

Nameštanje upravljača

- Popustiti oba zavrtnja za podešavanje visine upravljača.
- Upravljač podesiti na željenu visinu.
- Zategnite oba zavrtnja.

Rad

PAŽNJA

Opasnost od oštećenja!

Utikač baterije se ne isključuje tokom rada.

Napomena:

Za momentalno stavljanje van pogona svih funkcija, sigurnosni prekidač postavite u položaj „0“.

Uključivanje uređaja

- Sednite na sedište.
- Prekidač sa ključem okrenite u položaj „1“.

Ekran redom prikazuje sledeće:

- period do narednog servisa
- verziju softvera, jedinicu za rukovanje
- napunjenost baterije i broj radnih sati

Provera pozicione kočnice

⚠ OPASNOST

Opasnost od nesreća. Pre svake upotrebe mora se na ravnom terenu proveriti ispravnost pozicione kočnice.

- Uključite urešaj.
- Prekidač za izbor smera vožnje postavite na "napred".
- Lagano pritisnite voznu pedal.
- Kočnica mora čujno da otkoči. Uređaj mora da se polako pokrene na ravnom terenu. Ako se pedala otpusti, kočnica se čujno aktivira. Ukoliko do toga ne dođe, morate isključiti uređaj i obavestiti servisnu službu.

Vožnja

⚠ OPASNOST

Opasnost od nesreća. Ukoliko uređaj više ne koči, postupite kako sledi:

- Ukoliko se uređaj na rampi ne zaustavi iznad 2%, prekidač sa ključem ne sme da se prebaci na 0. Uređaj mora da i dalje radi, sve dok se sa njim ne postigne vodoravni položaj.
- Nakon postizanja vodoravnog položaja, morate isključiti uređaj i obavestiti servisnu službu.

→ Dodatno treba obratiti pažnju na instrukcije za održavanje kočnica.

⚠ OPASNOST

Opasnost od prevrtanja na prevelikim usponima.

- Dopusšteno je savladavati samo uspone do 8% u smeru vožnje. Uzbrdice i nizbrdice savladavajte samo uzdužno, kako ne bi došlo do prevrtanja.

Postoji opasnost od prevrtanja pri prebrzoj vožnji u krivinama.

Opasnost od zapoľenja na mokroj podlozi.

- U krivinama treba voziti polako. Opasnost od prevrtanja na nestabilnoj podlozi.
- Uređaj koristite isključivo na stabilnim podlogama.
- Opasnost od prevrtanja pri prevelikom bounom nagibu.
- Dopusšteno je savladavanje poprečnih kosina u odnosu na smer kretanja od maksimalno 8%.

Vožnja

- Sednite na sedište.
- Polugu usisne konzole podignite gore i uglavite.
- Pritisnite nadole i uglavite blok čistača.
- Prekidač sa ključem okrenite u položaj „1“.
- Smer vožnje odaberite pomoću odgovarajućeg upravljača na komandnom pultu.
- Brzina vožnje se određuje pritiskom na voznu pedal.
- Uređaj se zaustavlja puštanjem vozne pedale.

Napomena:

Kada je podignut blok čistača, pritiskom na obrtno dugme za radnu brzinu ne menja se najveća brzina.

Smer kretanja možete da se promeni tokom čišćenja. Kretanjem napred-nazad više puta može se intenzivno očistiti izabrano mesto.

Punjenje radnih medija

Deterdžent

⚠ UPOZORENJE

Opasnost od oštećenja. Koristite samo preporučene deterdžente. Za druge deterdžente korisnik na sebe preuzima povećan rizik od nesreća i remećenja sigurnosti pri radu.

Upotrebljavajte samo deterdžente koji ne sadrže rastvarače, sonu i fluorovodoničnu kiselinu.

Obratite pažnju na sigurnosne napomene na pakovanjima deterdženata.

Napomena:

Ne primenjujte deterdžente koji jako pene.

Primena	Deterdžent
Redovno čišćenje svih podova otpornih na vodu	RM 746 RM 780
Redovno čišćenje sjajnih površina (npr. granita)	RM 755 es
Redovno i temeljno čišćenje industrijskih podova	RM 69 ASF

Redovno i temeljno čišćenje podova od fine keramike	RM 753
Redovno i temeljno čišćenje podova u sanitarnim prostorijama	RM 751
Čišćenje i dezinfekcija u sanitarnim prostorijama	RM 732
Skidanje slojeva sa svih podova otpornih na alkalije (npr. PVC)	RM 752
Skidanje slojeva linoleumskih podova	RM 754

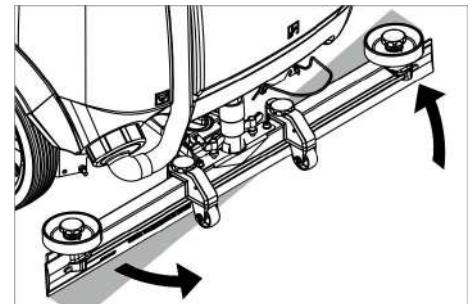
Sveža voda

- Otvorite poklopac rezervoara sveže vode.
- Rezervoar napunite do pola svežom vodom (maksimalno 50°C).
- Dodajte deterdžent.
- Rezervoar napunite vodom.
- Zatvorite poklopac rezervoara sveže vode.

Podešavanje usisne konzole

Nakrivljenost

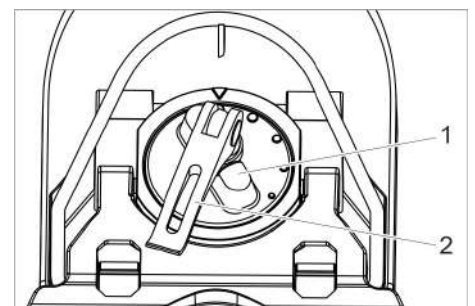
Za poboljšanje rezultata usisavanja na popločanim podnim površinama usisna konzola može da se nakrivi do najviše 5°.



- Otpustite leptir matice.
- Okrenite usisnu konzolu.
- Zategnite leptir matice.

Nagib

Ako je rezultat usisavanja nezadovoljavajući, moguće je promeniti nagib ravne usisne konzole.

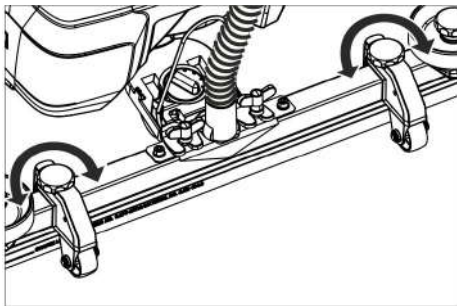


- 1 Obrtna ručka
- 2 Do rezervoara reciklirane vode

- Podignite zateznu ručicu.
- Namestite obrtnu ručku za naginjanje usisne konzole.
- Pritisnite zateznu ručicu na dole.

Visina

Podešavanje visine utiče na savijanje gumica za usisavanje prljavštine pri kontaktu s tlom.



- Pomičite obrtnu ručku namještanja visine tako da dobijete najbolji rezultat usisavanja.

Podešavanje količine vode

- Odgovarajućim dugmetom podesite količinu vode u zavisnosti od zaprljanja podne obloge.

Napomena:

Prve pokušaje čišćenja izvedite sa malom količinom vode. Postepeno povećavajte količinu vode sve dok se ne dostigne željeni rezultat čišćenja.

Čišćenje

- Sednite na sedište.
- Prekidač sa ključem okrenite u položaj „1“.
- Smer vožnje odaberite pomoću odgovarajućeg upravljača na komandnom pultu.
- Okrenite okretno dugme na željenu radnu brzinu.
Brzina se tokom podešavanja prikazuje na ekranu.
Prikaz je dat u procentima u odnosu na najveću brzinu.
- Podesite količinu vode na regulacionom ventilu.
- Donji deo ručice na poluzi usisne konzole povucite nagore i uglavite je.
- Polugu usisne konzole pritisnite nadole. Usisna konzola se spušta, a usisavanje pokreće.
- Pedalu bloka čistača pritisnite nadole/nadesno, pustite da izađe iz ležišta i da se podigne.
- Brzina vožnje se određuje pritiskom na voznu pedal.
Blok čistača se spušta, pokreće se pogon četki i nanosi se rastvor za čišćenje.
- Idite do površine koja treba da se očisti
- Uređaj se zaustavlja puštanjem vozne pedale.

Završetak čišćenja

- Pritisnite nadole pedalu bloka čistača, sve dok se ne uglavi.
- Još malo pomerajte uređaj kako bi se usisao ostatak vode.
- Polugu usisne konzole povlačite nagore, sve dok ne uđe u ležište. Usisna turbina se zaustavlja nakon zaustavnog hoda u trajanju od 10 sekundi.
- Prekidač sa ključem okrenite u položaj "0".

Pražnjenje rezervoara prljave vode

Napomena:

Ako je rezervoar za prljavu vodu pun, plovak zatvara usisni otvor i usisna turbina radi uz povećan broj obrtaja.

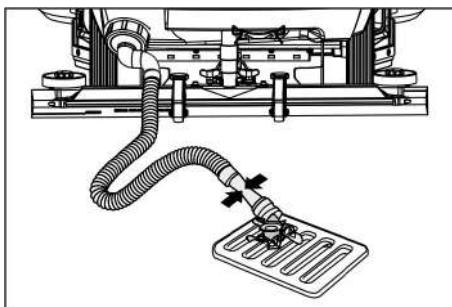
⚠ UPOZORENJE

Слідуйте місцевим нормам щодо стічних вод.

- Crevo za ispuštanje prljave vode skinite sa držača i spustite nad prikladan sabirni sud.

Napomena:

Dozator se može pritisnuti, čime se kontroliše izlazna struja otpadne vode.



- Otvorite dozator na ispusnom crevu i isпустite vodu.
- Zatim rezervoar za prljavu vodu isperite čistom vodom.

Pražnjenje rezervoara za svežu vodu

- Zavrnite poklopac rezervoara za svežu vodu.
- Ispustite svežu vodu.
- Odvrnite poklopac rezervoara za svežu vodu.

Nakon upotrebe

- Eventualno napunite akumulator.

Transport

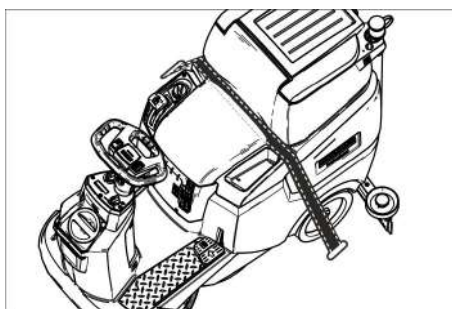
⚠ OPASNOST

Opasnost od povreda! Uređaj se radi utovara i istovara sme voziti samo na nagibima manjim od dozvoljenog maksimuma (vidi "Tehničke podatke"). Vozite polako.

⚠ OPREZ

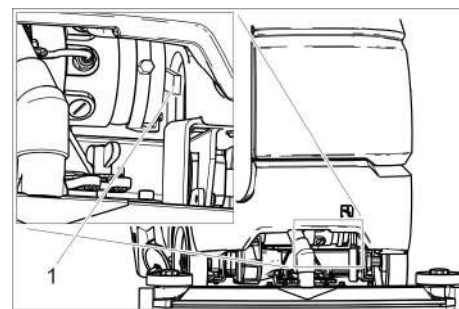
Opasnost od povreda i oštećenja! Prilikom transporta pazite na težinu uređaja.

- Pre pretovara, ispraznite rezervoar za svežu vodu i rezervoar za prljavu vodu.
- Uklonite pločaste četke iz bloka četki.



- Prilikom transporta vozilima osigurajte uređaj od klizanja i nakretanja u skladu sa odgovarajućim važećim propisima.

Guranje uređaja



1 Otkočna poluga

- Polugu za deblokadu pritisnite nagore i pomerite uređaj.

⚠ OPASNOST

Opasnost od nesreće zbog izostanka funkcije kočenja.

Nakon što pomerite polugu za deblokadu, ponovo je pritisnite nadole.

Skladištenje

⚠ OPREZ

Opasnost od povreda i oštećenja! Pri skladištenju imajte u vidu težinu uređaja.

- Ovaj uređaj se sme skladištiti samo u zatvorenim prostorijama.
- Mesto za odlaganje birajte pazeći na dozvoljenu ukupnu težinu uređaja kako se ne bi ugrozila statička stabilnost.

Nega i održavanje

⚠ OPASNOST

Opasnost od povreda! Pre svih radova na uređaju prebacite prekidač sa ključem na "0" i izvucite ključ. Izvucite akumulatorski utikač.

- Ispustite i uklonite prljavu i preostalu svežu vodu.

⚠ OPREZ

Postoji opasnost od povreda zbog naknadnog hoda usisne turbine.

Nakon isključivanja usisna turbina radi još neko vreme. Radove na održavanju obavljajte tek kad se usisna turbina potpuno zaustavi.

Plan održavanja

Nakon rada

PAŽNJA

Opasnost od oštećenja. Uređaj ne prskajte vodom i ne primenjujte nagrizajuća sredstva za pranje.

- Ispustite prljavu vodu.
- Rezervoar prljave vode isperite čistom vodom.
- Očistite grubu prljavštinu.
- Uređaj prebrišite spolja vlažnom krpom natopljenom u rastvor blagog sredstva za pranje.
- Očistite gumice za usisavanje prljavštine, proverite im pohabanost i po potrebi ih zamenite.
- Proverite istrošenost četke i ako je potrebno zamenite je .
- Punjenje akumulatora:

Ako je stanje napunjenosti ispod 50%, akumulator napuniti u potpunosti i bez prekida.

Ako je stanje napunjenosti iznad 50%, akumulator dopuniti samo ako je prilikom sledećeg korišćenja neophodno puno trajanje rada.

Sedmično

→ Kod redovnog korišćenja, akumulator najmanje jednom sedmično napuniti u potpunosti i bez prekida.

Mesečno

- Ispraznite rezervoar za svežu vodu i isperite naslage.
- Očistite filter sveže vode.
- Očistite plovak.
- Očistite mrežicu za skupljanje vlakana.
- Kod uređaja privremeno stavljenog van pogona akumulator treba dopuniti.
- Proverite oksidaciju polova akumulatora, po potrebi ih iščetkajte. Pazite na pričvršćenost spojnih kablova.
- Očistite zaptivke između rezervoara prljave vode i poklopca, proverite zaptivenost i po potrebi zamenite.
- Kod akumulatora koji se moraju održavati proverite koncentraciju kiseline u ćelijama.
- Kod dužeg perioda mirovanja, uređaj odložiti samo sa potpuno napunjenim akumulatorom. Najmanje jednom mesečno akumulator ponovo u potpunosti napuniti.

Godišnje

→ Uređaj predajte servisnoj službi radi sprovođenja propisanog tehničkog pregleda.

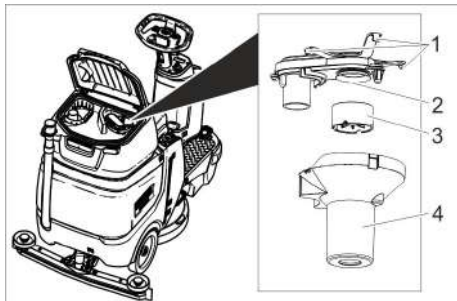
Radovi na održavanju

Ugovor o servisiranju

Radi osiguranja pouzdanog rada mašine možete sa nadležnim prodajnim centrom Kärcher sklopiti ugovor o servisiranju.

Čišćenje plovka i mrežice za skupljanje vlakana

→ Otvorite poklopac rezervoara za prljavu vodu.



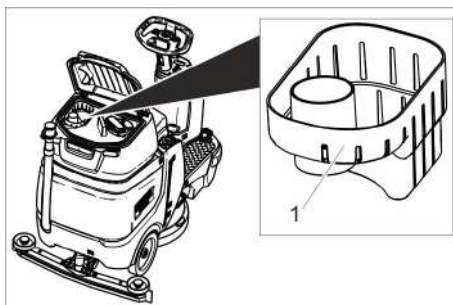
- 1 Uskočna kuka
- 2 Mrežica za skupljanje vlakana
- 3 Plovak
- 4 Kućište plovka

- Otpustite uskočnu kuku.
- Kućište plovka povucite nadole.
- Plovak izvadite iz kućišta plovka i očistite ga.
- Očistite mrežicu za skupljanje vlakana.

→ Sve delove ponovo montirajte po obrnutom redosledu.

Čišćenje grube prljavštine

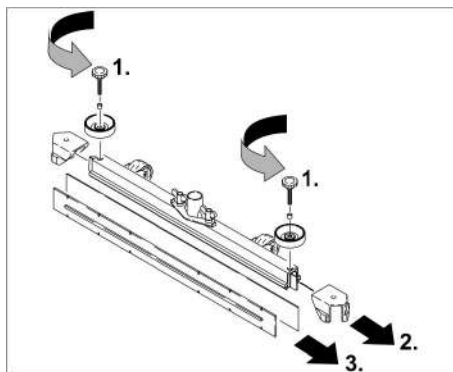
→ Otvorite poklopac rezervoara za prljavu vodu.



- 1 Mrežica za grubu prljavštinu
- Sito za grubu prljavštinu povucite nagore.
 - Sito za grubu prljavštinu temeljno isperite pod mlazom vode.
 - Sito za grubu prljavštinu ponovo postavite u rezervoar za prljavu vodu.

Zamena gumica za usisavanje prljavštine

- Skinite usisnu konzolu.
- Odvrnite zvezdaste pričvrsnike.



- Skinite plastične delove.
- Skinite gumice za usisavanje.
- Ugurajte nove gumice.
- Nataknite plastične delove.
- Zavijte i zategnite zvezdaste pričvrsnike.

Zamena pločaste četke

- Podignite blok čistača.
- Pedalu za zamenu četke pritisnite na dole prelazeći pritom preko osetnog otpora.
- Izvucite pločastu četku bočno ispod bloka čistača.
- Stavite novu pločastu četku ispod bloka čistača pa je pritisnite na gore da se uglavi.

Zaštita od smrzavanja

U slučaju opasnosti od smrzavanja:

- Ispraznite rezervoar sveže i prljave vode.
- Uređaj odložite na mesto zaštićeno od mraza.

Otklanjanje smetnji

⚠ OPASNOST

Opasnost od povreda! Pre svih radova na uređaju prebacite prekidač sa ključem na "0" i izvucite ključ. Izvucite akumulatorski utikač.

➔ Ispustite i uklonite prljavu i preostalu svežu vodu.

⚠ OPREZ

Postoji opasnost od povreda zbog naknadnog hoda usisne turbine.

Nakon isključivanja usisna turbina radi još neko vreme. Radove na održavanju obavljajte tek kad se usisna turbina potpuno zaustavi.

Smetnja	Otklanjanje
Uređaj se ne može pokrenuti	Prekidač sedišta nije aktiviran, sedite na sedište. Uređaj radi samo ako vozač sedi na sjedištu. Utaknite akumulatorski utikač. Prekidač sa ključem okrenite u položaj „1”. Pre uključivanja prekidača sa ključem morate skloniti nogu sa pedale za gas. Ako se greška uprkos tome i dalje pojavljuje, nazovite servisnu službu. Proverite i po potrebi napunite akumulatore
Uređaj ne vozi	Polugu za deblokadu postavite nadole (pogledajte „Transport/pomeranje uređaja”).
Nedovoljna količina vode	Dugmetom za regulisanje povišite količinu vode. Proverite nivo sveže vode i po potrebi dopunite rezervoar. Očistite filter sveže vode. Proverite da creva nisu začepljena i po potrebi ih očistite.
Nedovoljan učinak usisavanja	Rezervoar za prljavu vodu je pun: isključite uređaj i ispraznite rezervoar za prljavu vodu Očistite zaptivke između rezervoara za prljavu vodu i poklopca te proverite njihovu nepropusnost, po potrebi ih zamenite. Proverite da li je mrežica za skupljanje vlakana prljava, te je po potrebi očistite. Očistite gumice za usisavanje prljavštine na usisnoj konzoli, po potrebi ih okrenite naopako ili zamenite. Proverite začepljenost usisne konzole, prema potrebi uklonite začepljenost. Proverite da li je poklopac na crevu za ispuštanje prljave vode zatvoren. Proverite da usisno crevo nije začepljeno i po potrebi ga očistite. Proverite zaptivenost usisnog creva i po potrebi ga zamenite. Proverite zaptivenost creva za ispuštanje prljave vode. Proverite podešenost usisne konzole. Postavite dodatni balast (pribor) na usisnu konzolu.
Nezadovoljavajući rezultat čišćenja	Proverite istrošenost četki, po potrebi ih zamenite. Proverite da li su tip četki i deterdžent odgovarajući.
Usisna turbina ima veći broj obrtaja	Ispraznite rezervoar prljave vode. Očistite plovak. Proverite/očistite mrežicu za skupljanje vlakana. Proverite da usisno crevo nije začepljeno i po potrebi ga očistite. Proverite začepljenost usisne konzole, prema potrebi uklonite začepljenost.
Četka se ne vrti	Proverite da neko strano telo ne blokira četke pa ga otklonite.

U slučaju smetnji koje se ne mogu otkloniti uz pomoć ove tabele, pozovite servisnu službu.

Pribor

Naziv	Br. dela	Opis
Crvena (srednje mekana, standardna) pločasta četka	4.905-026.0	Za primenu za sve uobičajene zadatke čišćenja.
Prirodna (meka) pločasta četka	4.905-027.0	Od prirodnih vlakana za pranje i poliranje.
Crna (tvrda) pločasta četka	4.905-029.0	Za jaka zaprljanja i za temeljno čišćenje. Samo za neosetljive obloge.
Noseći kotur sa sunđerastim diskom	4.762-534.0	Za čišćenje sunđerastim diskom. Sa spojnicom za brzu zamenu i centralnim zaključavanjem.
Crveni, srednje mekani sunđerasti disk	6.369-079.0	Za čišćenje i pranje svih podova.
Zeleni, srednje tvrdi sunđerasti disk	6.369-078.0	Za čišćenje jako zaprljanih podova i za temeljno čišćenje.
Crni, tvrdi sunđerasti disk	6.369-077.0	Za tvrdokornu prljavštinu i za temeljno čišćenje.
Sunđerasti disk bež boje sa blagom granulacijom	6.369-468.0	Za poliranje i osvežavanje tvrdih i elastičnih obloga.
Sunđerasti disk bež boje, delom od prirodne dlake	6.371-146.0	
Ravna usisna konzola, 850 mm	4.777-401.0	
Zakrivljena usisna konzola, 850 mm	4.777-411.0	
Komplet Homepage Box	4.035-406.0	
Rotaciona signalna svetiljka	4.039-267.0	
Modul za upravljanje voznim parkom	4.039-268.0	
Držač vrećice	4.039-269.0	

Naziv	Br. dela	Opis
Jedinica za čišćenje	4.039-270.0	
Držač brisača za pod	4.039-271.0	
Sprej-brisač	5.999-045.0	
Klješta za krupnu prljavštinu	6.999-113.0	

Tehnički podaci

Snaga		
Nominalni napon	V	24
Kapacitet akumulatora	Ah (5h)	105
Prosečna potrošnja energije	W	1400
Nominalna snaga voznog motora	W	300
Snaga usisnog motora	W	600
Snaga motora za četke	W	500
Stepen zaštite		IPX 3
Usisivanje		
Snaga usisavanja, protok vazduha	l/s	17
Maks. učinak usisavanja, podpritisak	kPa	120
Četke za čišćenje		
Radna širina	mm	510
Prečnik četke	mm	510
Broj obrtaja četki, opterećeno	1/min	155
Broj obrtaja četki, neopterećeno	1/min	180
Dimenzije i težine		
Maks. brzina vožnje	km/h	6
Maks. uspon terena	%	8
Teoretski površinski učinak	m ² /h	2300
Zapremina rezervoara sveže vode	l	70
Zapremina rezervoara prljave vode	l	75
Maks. temperatura vode	°C	50
Temperatura okoline	°C	5...40
Dužina	mm	1310
Širina (bez usisne konzole)	mm	590
Visina	mm	1066
Dozvoljena ukupna težina	kg	340
Transportna težina (rezervoari prazni, nema vozača)	kg	194
Površinsko opterećenje (sa vozačem i punim rezervoarom sveže vode)		
Prednji točak	N/cm ²	102
Zadnji točak	N/cm ²	124
Izračunate vrednosti prema EN 60335-2-72		
Ukupna vrednost oscilacija na rukama	m/s ²	<2,5
Nepouzdanost K	m/s ²	0,2
Ukupna vrednost oscilacija na sedištu	m/s ²	<0,5
Nepouzdanost K	m/s ²	0,1
Nivo zvučnog pritiska L _{pA}	dB(A)	66
Nepouzdanost K _{pA}	dB(A)	2
Nivo zvučne snage L _{WA} + nepouzdanost K _{WA}	dB(A)	80,3

Pribor i rezervni delovi

Koristite samo originalni pribor i originalne rezervne delove, oni pružaju garanciju za bezbedan i nesmetan rad uređaja. Informacije o priboru i rezervnim delovima možete pronaći na www.kaercher.com.

Izjava o usklađenosti sa propisima EU

Ovim izjavljujemo da ovde opisana mašina po svojoj koncepciji i načinu izrade, sa svim njenim modelima koje smo izneli na tržište, odgovara osnovnim zahtevima dole navedenih propisa Evropske Zajednice o sigurnosti i zdravstvenoj zaštiti. Ova izjava prestaje da važi ako se bez naše saglasnosti na mašini izvedu bilo kakve promene.

Proizvod: mašina za pranje podova samohodna

Tip: 1.161-xxx

Odgovarajuće EU-direktive:

2006/42/EZ (+2009/127/EZ)
2014/30/EU
2014/53/EU

Primenjene usklađene norme:

EN 60335-1
EN 60335-2-72
EN 55012: 2007 + A1: 2009
EN 61000-6-2: 2005

Bp Pack:
EN 60335-2-29

Fleet:
ETSI EN 300 328 V1.9.1
ETSI EN 300 440-2 V1.4.1
ETSI EN 301 489-1 V1.9.2
ETSI EN 301 489-3 V1.4.1
ETSI EN 301 489-7 V1.3.1
ETSI EN 301 489-17 V2.2.1
ETSI EN 301 511 V9.0.2
ETSI EN 302 291-2 V1.1.1
EN 60950-1

Primenjeni nacionalni standardi:

-

Potpisnici deluju po nalogu i uz punomoć upravnog odbora.



H. Jenner
Chairman of the Board of Management


S. Reiser
Director Regulatory Affairs & Certification

Opunomoćeni za izradu dokumentacije:
S. Reiser

Alfred Kärcher SE & Co. KG
Alfred-Kärcher-Straße 28-40
71364 Winnenden (Germany)
Tel.: +49 7195 14-0
Fax: +49 7195 14-2212

Winnenden, 2019/05/01

 Преди първото използване на Вашия уред прочетете това оригинално инструкция за работа, действайте според него и го запазете за по-късно използване или за следващия притежател.

Съдържание

Указания за безопасност . . .	BG	1
Функция	BG	1
Употреба по предназначение	BG	1
Опазване на околната среда	BG	1
Гаранция	BG	1
Обслужващи елементи	BG	2
Преди пускане в експлоатация	BG	2
Експлоатация	BG	4
Транспорт	BG	5
Съхранение	BG	6
Грижи и поддръжка	BG	6
Помощ при неизправности . .	BG	7
Принадлежности	BG	7
Технически данни	BG	8
Принадлежности и резервни части	BG	8
ЕС Декларация за съответствие	BG	8

Указания за безопасност

Преди да експлоатирате уреда за първи път, прочетете и съблюдавайте настоящото упътване за употреба и приложената брошура „Указания за безопасност за уреди, почистващи с четки“ 5.956-251.0.

Уредът се допуска за използване върху повърхности с максимален наклон, посочен в раздел „Технически данни“.

ПРЕДУПРЕЖДЕНИЕ

Ползвателите трябва да бъдат инструктирани съответно по отношение на употребата на този уред. Уредът трябва да бъде изключван сигурно.



Предпазни приспособления

Предпазните приспособления служат за защита на потребителя не трябва да се изключват или да се променят функциите им.

Прекъсвач на седалката

Изключва тяговия мотор след кратко забавяне, ако операторът напусне седалката по време на работния процес респ. по време на пътуване.

Символи на уреда

	 ОПАСНОСТ Опасност от електрически удар по време на процеса по зареждане. Не махайте капците за защита против обратна полярност на полюсите на батерията и внимавайте за правилния монтаж.
---	---

Степени на опасност

ОПАСНОСТ

За непосредствено грозяща опасност, която води до тежки телесни повреди или до смърт.

ПРЕДУПРЕЖДЕНИЕ

За възможна опасна ситуация, която би могла да доведе до тежки телесни повреди или смърт.

ПРЕДПАЗЛИВОСТ

Указание за възможна опасна ситуация, която може да доведе до леки наранявания.

ВНИМАНИЕ

Указание за възможна опасна ситуация, която може да доведе до материални щети.

Функция

Търкащата изсмукваща машина се използва за мокро почистване на равни подове.

- Посредством настройка на количеството на водата и на количеството почистващ препарат уредът може да бъде лесно адаптиран към съответната задача за почистване. Дозирането на почистващи препарати може да бъде напаснато при добавянето им в резервоара.
- Уредът притежава резервоар за чиста и за мръсна вода (съответно 70 литра). Това позволява ефективно почистване при голяма продължителност на работа.
- Работната ширина от 510 mm дава възможност за ефективно използване при висока продължителност на приложение.
- Акумулаторните батерии се избират в зависимост от конфигурацията (за целта вижте глава "Препоръчани акумулаторни батерии")

Указание:

В съответствие със задачата на почистване уредът може да бъде оборудван с различни принадлежности. Попитайте за нашия каталог или ни посетете в Интернет на адрес www.kaercher.com.

Употреба по предназначение

Този уред е подходящ за промишлена и индустриална употреба, напр. в хотели, училища, болници, фабрики, офиси и помещения под наем

Използвайте този уред само в съответствие със задачите в настоящото Упътване за експлоатация.

- Уредът може да бъде използван само за почистване на не чувствителни на влага и не чувствителни на полиране гладки повърхности.
- Този уред е предназначен за употреба във вътрешни помещения.
- Температурният обхват на приложение е между +5°C и +40°C.

- Уредът не е подходящ за почистване на замръзнали подове (напр. в хладилни помещения).
- Уредът може да се оборудва само с оригинални принадлежности и резервни части.
- Уредът не е предназначен за почистване на обществени транспортни пътища.
- Уредът не трябва да се прилага върху чувствителни на налягане подове. Да се спазва допустимото натоварване на повърхностите на пода. Натоварването на повърхностите от страна на уреда е зададено в техническите данни.
- Уредът не е подходящ за приложение в застрашени от експлозии обкръжения.
- С уреда да не се поемат горими газове, не разреждени киселини или разтворители. Към тях спадат бензин, разреждители за бои или мазут, които могат при всмукване да образуват експлозивни смеси. Освен това не използвайте и не засмуквайте ацетон, не разреждени киселини и разтворители, защото те атакуват използваните в уреда материали.

Опазване на околната среда



Опаковъчните материали могат да се рециклират. Моля не хвърляйте опаковките при домашните отпадъци, а ги предайте на вторични суровини с цел повторна употреба.



Старите уреди съдържат ценни материали, подлежащи на рециклиране, които могат да бъдат употребени повторно. Батерии, масла и подобни на тях не бива да попадат в околната среда. Поради това моля отстранявайте старите уреди, използвайте подходящи за целта системи за събиране.

Указания за съставките (REACH)

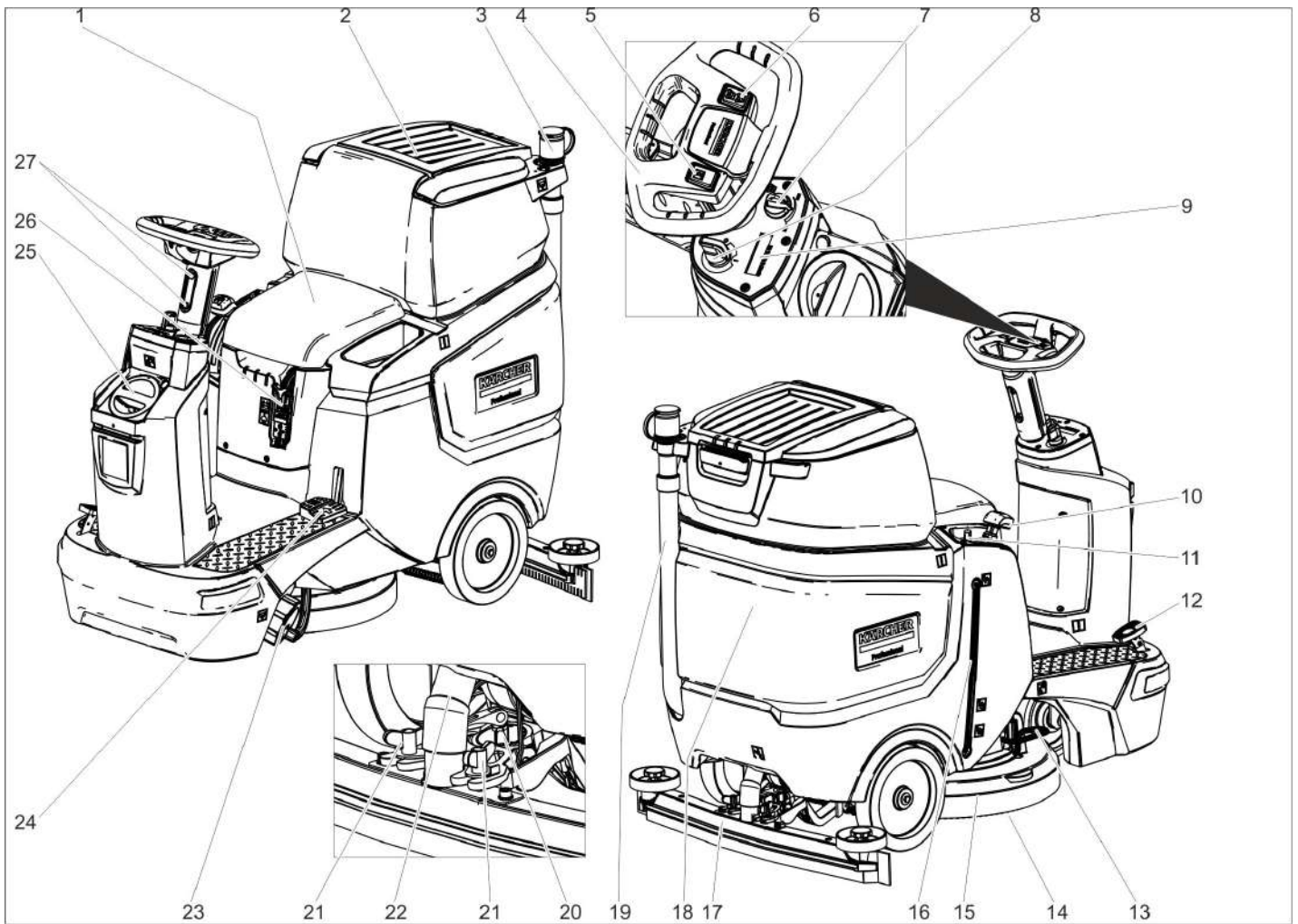
Актуална информация за съставките ще намерите на:

www.kaercher.com/REACH

Гаранция

Във всяка страна важат гаранционните условия, публикувани от оторизираната от нас дистрибуторска фирма. Евентуални повреди на Вашия уред ще отстраним в рамките на гаранционния срок безплатно, ако се касае за дефект в материалите или при производство. В гаранционен случай се обърнете към дистрибутора или най-близкия оторизиран сервиз, като представите касовата бележка.

Обслужващи елементи



- 1 Седалка
- 2 Капак резервоар мръсна вода
- 3 Приспособление за дозиране за мръсна вода
- 4 Волан
- 5 Бутон клаксон
- 6 Превключвател посока на движение
- 7 Въртящ бутон работна скорост
- 8 Ключов прекъсвач
- 9 Дисплей
- 10 Лост лента засмукване
- 11 Регулиращо копче количество на водата
- 12 Педал на газта
- 13 Педал за смяна на четката
- 14 Четка с шайби
- 15 Почистваща глава
- 16 Индикация за нивото на чистата вода
- 17 Лента засмукване *
- 18 Резервоар мръсна вода
- 19 Изпускателен маркуч мръсна вода
- 20 Въртяща се ръчка за накланяне на лента засмукване
- 21 Крилчати гайки за закрепване на лента засмукване
- 22 Всмукателен маркуч
- 23 Закопчалка резервоар за чиста вода с филтър чиста вода
- 24 Педал повдигане/спускане на почистваща глава
- 25 Капак резервоар за чиста вода
Отвор за пълнене чиста вода
- 26 Щепсел на акумулатора

- 27 Настройка на височината на волана
- * не е в обема на доставка

Цветно обозначение

- Обслужващите елементи за процеса на обслужване са жълти.
- Обслужващите елементи за поддръжка и сервиз са светлосиви.

Символи на уреда

		Щепсел на акумулатора
		Ниво на запълване резервоар за чиста вода 25%
		Дозиране на почистващ разтвор
		Повдигане / спускане на почистващата глава
		Педал за смяна на четката
		Повдигане / спускане на лента засмукване







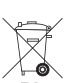
	Носач на мопа **
	Изпускателен отвор резервоар за чиста вода
	Изпускателен отвор резервоар за мръсна вода
	Точка на опъване

** Опция

Преди пускане в експлоатация

Акумулатори

	Спазвайте указанията на акумулатора, в Упътването за употреба и в Инструкцията за експлоатация на превозното средство
	Носете защита за очите
	Дръжте децата настрана от киселини и от акумулатори

	Опасност от експлозия
	Забраняват се искри, откритата светлина и пушене
	Опасност от разяждане
	Първа помощ
	Указателна забележка
	Изхвърляне
	Акумулатора да не се хвърля в кофата за боклук

⚠ ОПАСНОСТ

Опасност от експлозия!

Не поставяйте инструменти върху акумулаторите. Късо съединение и опасност от експлозия.

Опасност от нараняване. Никога не докосвайте раните с олово. След работата по акумулаторите винаги почиствайте ръцете си.

Препоръчвани акумулатори

105 Ah - без поддръжка	
№ за поръчка	6.654-141.0 ¹⁾
Обем [м ³] *	2,64
Въздушен поток [м ³ /h] **	1,06

* Минимален обем на помещението за зареждане на акумулатори

** Минимален въздушен поток между помещението за зареждане на акумулатори и околната среда

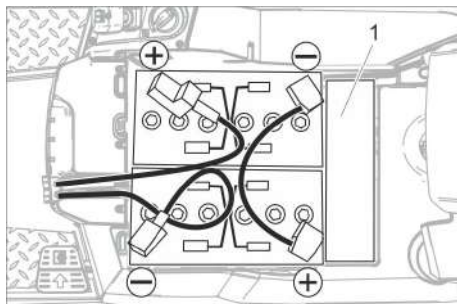
Уредът има нужда от 2 акумулиращи батерии

¹⁾ Комплект (24 V/105 Ah) вкл. присъединителен кабел, № за поръчка 4.039-287.0

Поставете акумулаторите и го подвържете

При вариант „Pack“ акумулаторите са вече монтирани

- ➔ Извадете щепсела на акумулатора.
- ➔ Наклонете резервоара за мръсна вода назад.



1 Разпорен елемент

ВНИМАНИЕ

Опасност от увреждане. Внимавайте за правилната ориентация на полюсите.

- ➔ Свържете полюсите с приложения свързващ кабел.
- ➔ Закачете доставения с уреда присъединителен кабел на свободния полюс на акумулатора (+) и (-).
- ➔ Проверете за правилен монтаж на капаците за защита против обратна полярност.
- ➔ Пъхнете щепсела на акумулатора.

ВНИМАНИЕ

Опасност от увреждане поради дълбоко разреждане. Преди пускане в експлоатация на уреда заредете акумулаторите.

Зареждане на акумулаторите

Указание:

Уредът разполага със защита против дълбоко разреждане, т.е. щом се достигне все още допустимата минимална степен на капацитет, уредът все още може да се движи.

Задвижването на четките и изсмукването не функционират.

- ➔ Уредът да се закара директно до станцията за зареждане, при това да се избягват наклони.

Указание:

При използване на други акумулатори (напр. на други производители) защитата против дълбоко разреждане за съответния акумулатор трябва да се настрои отново от съответния сервиз на Kärcher.

⚠ ОПАСНОСТ

Опасност от електрически удар.

Имайте пред вид електрическата мрежа и предпазителя - вижте „Зарядно устройство“.

Използвайте зарядното устройство само в сухи помещения с достатъчно проветрение!

Указание:

Времето за зареждане възлиза средно на припл. 10-12 часа.

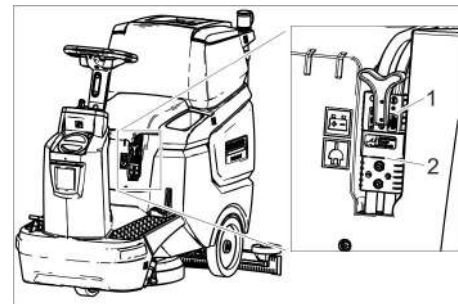
Препоръчаните зарядни устройства (подходящи за съответно използваните акумулатори) са електронно регулирани и завършват самостоятелно процеса на зареждане.

⚠ ОПАСНОСТ

Опасност от експлозия. Помещението, в което се оставя уредът за зареждане на акумулатора, трябва да е с минимален обем в зависимост от типа на акумулатора и обмен на въздуха с минимален въздушен поток (вижте „Препоръчителни акумулатори“).

Опасност от експлозия. Зареждането на мокри акумулатори е позволено само при наклонен нагоре резервоар за мръсна вода.

- ➔ Изпразнете резервоара за мръсна вода.
- ➔ Ключовият прекъсвач да се завърти на положение "0" и да се извади ключът.
- ➔ Наклонете резервоара за мръсна вода назад.



- 1 Щепсел на акумулаторната батерия, страна на акумулаторната батерия
- 2 Щепсел на акумулаторната батерия, страна на уреда

- ➔ Извадете щепсела на акумулаторната батерия от страната на акумулаторната батерия.

ВНИМАНИЕ

Опасност от увреждане!

- Зарядното устройство да не се свързва с щепсела на акумулаторната батерия от страната на уреда.
- Използвайте само зарядно устройство, което е подходящо за монтирания тип акумулаторна батерия:

Тип акумулатор	Зарядно устройство
6.654-141.0	6.654-367.0

Указание: Прочетете упътването за употреба на производителя на зарядното устройство и спазвайте особено предписанията за сигурност!

- ➔ Свържете щепсела на акумулаторната батерия от страната на акумулаторната батерия със зарядното устройство.
- ➔ Поставете щепсела на зарядното устройство в контакта.
- ➔ Изпълнете процеса на зареждане според данните в упътването за работа на зарядното устройство.

Акумулатори, които се нуждаят от малка поддръжка (мокри акумулатори)

- ➔ Един час преди края на процеса на зареждане добавете дестилирана вода, спазвайте правилното ниво на киселинност. Акумулаторът е съответно обозначен. На края на процеса на зареждане всички клетки трябва да кипят.

⚠ ОПАСНОСТ

Опасност от разяждане. Доливането на вода в разрежено състояние на акумулатора може да доведе до изтичане на киселина!

При работа с киселини за акумулатори да се използват защитни очила и да се спазват предписанията, за да се избягват наранявания и разрушение на облеклото.

Евентуалните пръски от киселина по кожата или облеклото веднага да се изплакнат с много вода.

ВНИМАНИЕ

За доливане на акумулаторите използвайте само дестилирана или обезсолена вода (EN 50272-Т3).

Да не се използват чужди добавки (така наречени средства за подобрене), в противен случай се отменя всякаква гаранция.

Максимални размери на акумулатора

Дължина	408
Широчина	348
Височина	284

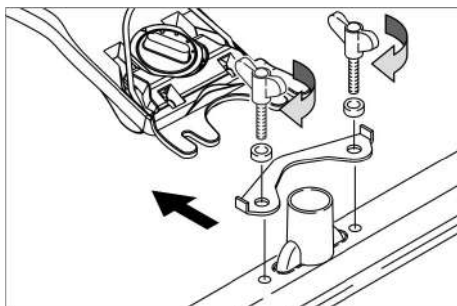
Демонтаж на акумулаторите

- Завъртете ключовия прекъсвач на „0“.
- Извадете щепсела на акумулатора.
- Наклонете резервоара за мръсна вода назад.
- Кабела да се откачи от минусовия полюс на акумулатора.
- Откачете останалите кабели от акумулаторите.
- Извадете акумулаторите.
- Отстранете изразходените акумулатори като отпадък съгласно валидните разпоредби.

Монтирайте четките

Монтажът на четката е описан в глава "Работи по поддръжката".

Монтирайте лента засмукване



- Поставете лента засмукване така в окачването на ленти на засмукване, че фасонираната стомана да застане над окачването.
- Затегнете крилчатите гайки.
- Поставете маркуча за всмукване.

Регулиране на волана

- Развийте двата винта за настройка на височината на волана.
- Настройте волана на желаната височина.
- Затегнете двата болта.

Експлоатация

ВНИМАНИЕ

Опасност от увреждане!

Щепселът на акумулаторната батерия не бива да се отделя по време на експлоатация.

Указание:

За незабавно изключване от експлоатация на всички функции поставете ключовия прекъсвач в положение „0“.

Включване на уреда

- Заемете седящо положение.
- Поставете ключовия прекъсвач в положение „1“.

Дисплеят показва последователно:

- Период до следващия сервис
- Версия на софтуера, обслужващ елемент
- Състояние на зареждане на акумулаторната батерия и брой на работните часове

Проверка на застопоряващата спирачка

⚠ ОПАСНОСТ

Опасност от злополука. Преди всяка експлоатация функцията на застопоряващата спирачка трябва да се провери на равно място.

- Да се включи уреда.
- Поставете превключвателя за посоката на движение на „напред“.
- Леко натиснете педала за движение.
- Трябва да се чуе деблокирането на спирачката. На равно място уредът трябва да тръгва да се движи леко. Щом се пусне педала, се чува зацепването на спирачката. Ако горното не е така, уредът трябва да бъде изведен от експлоатация и да се потърси сервизът.

Пътуване

⚠ ОПАСНОСТ

Опасност от злополука. Ако уредът вече не показва спиращо въздействие, постъпете както следва:

- Ако на рампа с наклон повече от 2% уредът не застане на едно място, ключовият прекъсвач не трябва да се поставя на 0. Уредът трябва да продължи да работи, докато с него се достигне хоризонтална равнина.
- След достигане на хоризонталната равнина уредът трябва да се спре от движение и да се потърси сервизът.
- Допълнително да се спазват указанията за поддръжка на спирачки.

⚠ ОПАСНОСТ

Опасност от преобръщане при твърде големи наклони.

- По посока на движението преминавайте само по наклони до 8%. Преминавайте по наклони и нагорнища само в надлъжна посока, не обръщайте.

Опасност от преобръщане при бързо пътуване по завои.

Опасност от занасяне при мокри подове.

- На завоите да се кара бавно.

Опасност от преобръщане при нестабилна основа.

- Уредът да се движи само на укрепена основа.

Опасност от преобръщане при твърде голем страничен наклон.

- Напречно на посоката на движение да се преминават само наклони до максимално 8%.

Пътуване

- Заемете седящо положение.
- Дръпнете лоста смукателна лента нагоре и фиксирайте.

- Натиснете педала почистваща глава надолу и фиксирайте.
- Поставете ключовия прекъсвач в положение „1“.
- Настройте посоката на движение с превключвателя за посока на движение на волана.
- Скоростта на движение да се определи посредством задействане на педала на газта.
- Да се спре уреда: Да се отпусне педала на газта.

Указание:

При вдигната почистваща глава максималната скорост не трябва да се влияе от въртящия бутон работна скорост. Посоката на движение може да бъде променена и по време на почистването. Така може да се почисти избрано място, като многократно се пътува напред и назад.

Напълнете горивни материали

Почистващ препарат

⚠ ПРЕДУПРЕЖДЕНИЕ

Опасност от увреждане. Използвайте само препоръчани средства за почистване. За други почистващи препарати потребителят сам носи повишения риск по отношение на производствената безопасност и опасността от злополуки. Използвайте само почистващи препарати, които не съдържат разтворители, солна и флуороводородна киселина. Спазвайте указанията за безопасност за почистващите средства.

Указание:

Да не се използват силно пенливи почистващи средства.

Употреба	Почистващ препарат
Поддържащо почистване на всякакви водоустойчиви подове.	RM 746 RM 780
Поддържащо почистване на лъскави повърхности (напр. гранит)	RM 755 es
Поддържащо почистване и основно почистване на промишлени подове	RM 69 ASF
Поддържащо почистване и основно почистване на фаянс от фини частици	RM 753
Поддържащо почистване на санитарен фаянс	RM 751
Почистване и дезинфекция на санитарен фаянс	RM 732
Премахване на покриващ слой на алкалосъдържащи подове (напр. PVC)	RM 752
Премахване на покривен слой на подове от линолеум	RM 754

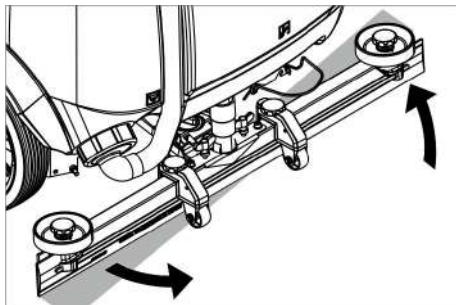
Прясна вода

- Отворете капака на резервоара за чиста вода.
- Напълнете резервоара до половината с чиста вода (максимално 50 °C).
- Напълнете почистващо средство.
- Допълнете резервоара с вода.
- Затворете капака на резервоара за чиста вода.

Настройка лента засмукване

Наклонено положение

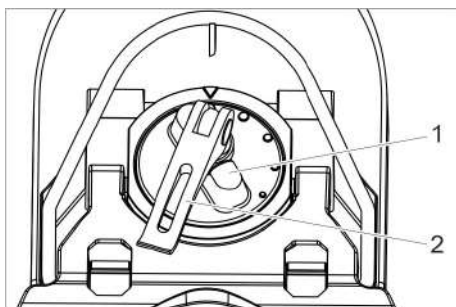
За подобрене на резултата от изсмукването на влакнести повърхности лентата на засмукване може да се завърти със до 5° наклон.



- Освободете крилчатите гайки.
- Завъртане на лента засмукване.
- Затегнете крилчатите гайки.

Наклон

При недостатъчен резултат от изсмукването наклона на правата лента засмукване може да се промени.

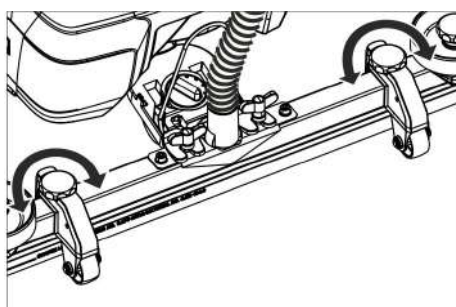


- 1 Въртяща се ръчка
- 2 Затегателен лост

- Повдигнете затегателния лост.
- Регулирайте въртящата се ръчка за накланяне на лента засмукване.
- Натиснете затегателния лост надолу.

Височина

С регулирането на височината се повлиява огъването на засмукващите езичета при контакт с пода.



- Опитайте да регулирате височината от въртящите се ръчки, докато бъде постигнат най-добрият резултат от изсмукването.

Настройка на количеството вода

- Да се настрои количество вода в съответствие със замърсяването на пода от копчето за регулиране.

Указание:

Първите опити за почистване изпълнете с малко количество вода. Повишавайте количеството на водата, докато се постигне желания резултат на почистване.

Режим почистване

- Заемете седящо положение.
- Поставете ключовия прекъсвач в положение "1".
- Настройте посоката на движение с превключвателя за посока на движение на волана.
- Завъртете въртящия бутон работна скорост на желаната стойност.

По време на настройването скоростта се показва на дисплея.

Показанието е в проценти от максималната скорост.

- Настройте количеството на водата от регулиращия вентил.
- Дръпнете долната част на дръжката на лоста лента засмукване нагоре и задръжте здраво.
- Натиснете надолу лоста лента засмукване.
- Натиснете педала почистваща глава надолу/надясно, освободете и оставете да се върне нагоре.

Скоростта на движение да се определи посредством задействане на педала на газта.

Почистващата глава се спуска, задвижването на четките се активира и почистващият разтвор започва да се подава.

- Насочете се към повърхността за почистване.
- Да се спре уреда: Да се отпусне педала на газта.

Приключване на почистването

- Натиснете педала почистваща глава надолу, докато щракне.
- Продължете да придвижвате още малко, за да изсмучете останалата вода.
- Дръпнете лоста смукателна лента нагоре, докато щракне.
- Смукателната турбина се изключва след последващ ход от 10 секунди.
- Завъртете ключовия прекъсвач на „0“.

Изпразване на резервоара за мръсна вода

Указание:

Ако резервоарът за мръсна вода е пълен, поплавокът затваря всмукателния отвор и всмукателната турбина работи с повишени обороти.

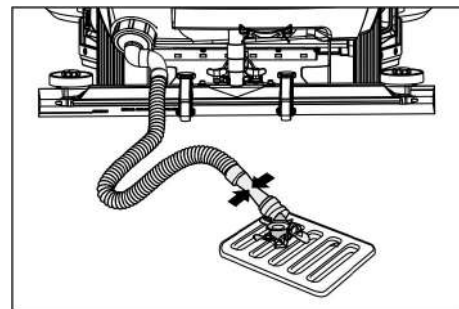
⚠ ПРЕДУПРЕЖДЕНИЕ

Да се спазват местните разпоредби за работа с отпадни води.

- Изпускателният маркуч за мръсна вода да се свали от държача и да се спусне над подходящо приспособление за събиране.

Указание:

Посредством стискане на приспособлението за дозиране може да се контролира потокът отработена вода.



- Излейте водата чрез отваряне на дозиращото приспособление на изпускателния маркуч.

- Накрая резервоарът за мръсна вода да се изплакне с чиста вода.

Изпразнете танка за чиста вода

- Развийте капака на резервоара за чиста вода.
- Изпуснете чистата вода.
- Завийте капака на резервоара за чиста вода.

Сваляне от експлоатация

- При необходимост заредете акумулатора.

Транспорт

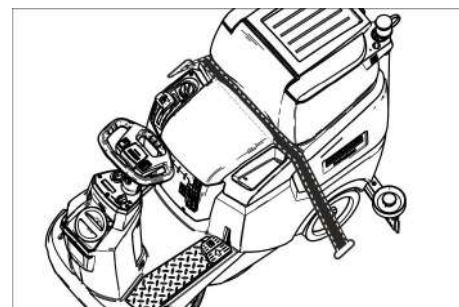
⚠ ОПАСНОСТ

Опасност от нараняване! За товарене и разтоварване уреда може да се използва само по наклони до максималната стойност (вижте "Технически данни"). Движете се бавно.

⚠ ПРЕДПАЗЛИВОСТ

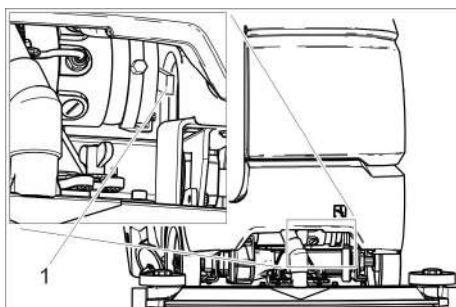
Опасност от нараняване и увреждане! При транспортиране имайте предвид тежестта на уреда.

- Преди разтоварване изпразнете резервоара за чиста вода и резервоара за мръсна вода.
- Свалете дисковата четка от главата на четката.



- При транспорт в автомобили осигурявайте уреда съгласно валидните директиви против плъзгане и преобръщане.

Изместете уреда



1 Деблокиращ лост

→ Натиснете деблокиращия лост нагоре и бутайте уреда.

⚠ ОПАСНОСТ

Опасност от злополука поради липсваща спирачна функция.

След избутването задължително натиснете деблокиращия лост отново надолу.

Съхранение

⚠ ПРЕДПАЗЛИВОСТ

Опасност от нараняване и повреда! При съхранение имайте пред вид теглото на уреда.

→ Съхранението на този уред е позволено само във вътрешни помещения.

→ Изберете мястото за съхранение като вземете под внимание общото тегло на уреда, за да не нарушите неговата устойчивост.

Грижи и поддръжка

⚠ ОПАСНОСТ

Опасност от нараняване! Преди всички работи по уреда ключовият прекъсвач да се постави на „0“ и да се извади ключа. Издърпайте щепсела на акумулатора.

→ Мръсната вода и останалата чиста вода да се изпуснат и да се отстранят.

⚠ ПРЕДПАЗЛИВОСТ

Опасност от нараняване поради работата по инерция на всмукателната турбина.

Всмукващата турбина продължава да работи след изключване. Работите по поддръжката да се изпълняват едва след спиране на смукателната турбина.

План по поддръжка

След работа

ВНИМАНИЕ

Опасност от увреждане. Не пръскайте уреда с вода и не използвайте агресивни почистващи препарати.

→ Изпуснете мръсната вода.

→ Резервоарът за мръсна вода да се изплакне с чиста вода.

→ Почистете цедката за груби отпадъци.

→ Уредът да се почисти отвън с влажен, натопен в мека почистваща луга парцал.

→ Почистете засмукващите езичета, проверете ги за износване и при необходимост ги сменете.

→ Проверявайте четката за износване, при необходимост я сменяйте.

→ Зареждане на батерията:

Ако състоянието на зареждане е под 50%, заредете напълно и без прекъсване батерията.

Ако състоянието на зареждане е над 50%, само дозаредете батерията, когато е необходимо за цялата продължителност на работа при следващата употреба.

Ежеседмично

→ При редовна употреба зареждайте батерията напълно и без прекъсване поне един път седмично.

Ежемесечно

→ Изпразнете резервоара за чиста вода и отмийте отлаганията.

→ Почистете филтъра за чиста вода.

→ Почистете поплавката.

→ Почистете цедката.

→ При временно спрял уред: Проведете изравнително зареждане на акумулатора.

→ Проверете полюсите на акумулиращата батерия за окисидация, при нужда ги изчеткайте. Внимавайте за правилното положение на свързващия кабел.

→ Да се почистят уплътненията между резервоара за мръсна вода и капака, да се проверят за херметичност, при необходимост да се сменят.

→ При акумулатори, които не се нуждаят от поддръжка да се провери плътността на киселината на клетките.

→ В случай на по-продължително време на престой на уреда го прибирайте единствено с напълно заредена батерия. Отново зареждайте батерията напълно поне веднъж месечно.

Ежегодно

→ Препоръчаната инспекция да се проведе от сервиза.

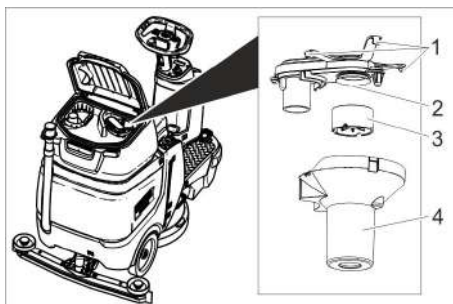
Дейности по поддръжката

Договор за поддръжка

За надеждна работа на уреда можете да сключите договори за поддръжка с оторизирано бюро за продажби на Kärcher.

Почистване на поплавката и цедката за мъхове

→ Отворете капака на резервоара за мръсна вода.



1 Блокиращо приспособление

2 Цедка за власинки

3 Поплавък

4 Корпус с поплавък

→ Освободете застопоряващата кука.

→ Извадете надолу корпуса на поплавката.

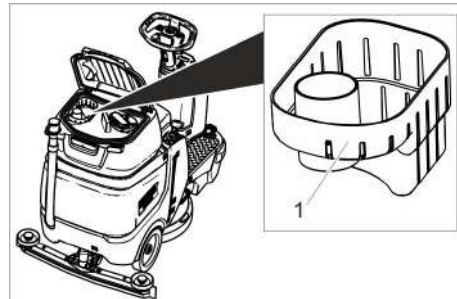
→ Извадете поплавката от корпуса и го почистете.

→ Почистване на цедката за власинки.

→ Сглобете отново всички елементи в обратна последователност.

Почистване на цедката за груби отпадъци

→ Отворете капака на резервоара за мръсна вода.



1 Цедка за груба мръсотия

→ Извадете нагоре цедката за груби отпадъци.

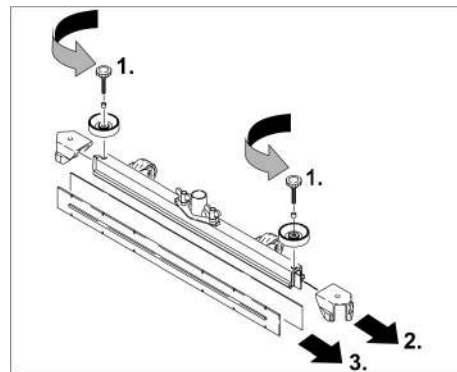
→ Промийте цедката за груби отпадъци под течаща вода.

→ Отново поставете цедката за груби отпадъци в резервоара за мръсна вода.

Да се сменят засмукващите езичета

→ Да се свалят засмукващата лента.

→ Да се развият звездообразните дръжки.



→ Да се извадят пластмасовите части.

→ Да се извадят засмукващите езичета.

→ Да се вкарат нови засмукващи езичета.

→ Да се вкарат нови пластмасови части.

→ Звездообразните дръжки за де завият и да се затегнат.

Смяна на дискова четка

→ Повдигане на почистващата глава.

→ Педала за смяна на четките да се натисне над съпротивлението в посока надолу.

→ Извадете четката с шайби отстрани под почистващата глава.

→ Дръжте новата четка с шайби под почистващата глава, натиснете я нагоре и я фиксирайте.

Защита от замръзване

При опасност от измръзване:

→ Да се изпразнят резервоарите за чиста и мръсна вода.

Уреда да се прибере в помещение, защитено от замръзване.

Помощ при неизправности

⚠ ОПАСНОСТ

Опасност от нараняване! Преди всички работи по уреда ключовият прекъсвач да се постави на „0“ и да се извади ключа. Издърпайте щепсела на акумулатора.

→ Мръсната вода и останалата чиста вода да се изпуснат и да се отстранят.

⚠ ПРЕДПАЗЛИВОСТ

Опасност от нараняване поради работата по инерция на всмукателната турбина.

Всмукващата турбина продължава да работи след изключване. Работите по поддръжката да се изпълняват едва след спиране на смукателната турбина.

Неизправност	Отстраняване
Уредът не може да се стартира	<p>Прекъсвачът на седалката не е задействан, седнете на седалката.</p> <p>Уредът работи само, когато на седалката се намира обслужващо лице.</p> <p>Пъхнете щепсела на акумулатора.</p> <p>Поставете ключовия прекъсвач в положение "1".</p> <p>Преди включване на ключовия прекъсвач свалете крака си от педала на газта. Ако грешката се появява въпреки това, извикайте сервиза.</p> <p>Да се проверят акумулаторите, при необходимост да се заредят</p>
Уредът не потегля	Натиснете деблокиращия лост надолу (вж. „Транспортиране/Бутане на уреда“).
Недостатъчно количество на водата	<p>Повишете количеството на водата от копчето за регулиране на количеството на водата.</p> <p>Да се провери нивото на чистата вода, при необходимост да се допълни резервоара.</p> <p>Да се почисти филтъра за чиста вода.</p> <p>Маркучите да се проверят за запушване, при необходимост да се почистят.</p>
Недостатъчна мощност на изсмукване	<p>Резервоарът за мръсна вода е пълен, изключете уреда и изпразнете резервоара за мръсна вода</p> <p>Почистете уплътненията между резервоара за мръсната вода и капака, проверете ги за пропуски и евентуално ги сменете</p> <p>Проверете цедката за мъхове за замърсяване, при необходимост почистете.</p> <p>Да се почистят засмукващите езичета на лента засмукване, при необходимост да се обърнат или сменят.</p> <p>Проверете лента засмукване за запушване и евентуално отстранете запушването</p> <p>Проверете, дали капакът на изпускателния маркуч за мръсна вода е затворен</p> <p>Смукателния маркуч да се провери за запушване, при необходимост да се почисти.</p> <p>Смукателния маркуч да се провери за херметичност, при необходимост да се сменят.</p> <p>Проверете маркуча за източване на мръсна вода за херметичност.</p> <p>Проверете настройката на лента засмукване.</p> <p>Поставете допълнителни тежести (принадлежности) на лентата за засмукване.</p>
Недостатъчен резултат от почистването	<p>Четките да се проверят за износване, при необходимост да се сменят.</p> <p>Проверете типа на четката и дали почистващият препарат е подходящ.</p>
Смукателната турбина е с повишени обороти	<p>Изпразване на резервоар мръсна вода.</p> <p>Почистете поплавъка.</p> <p>Проверете/почистете цедката за мъхове.</p> <p>Смукателния маркуч да се провери за запушване, при необходимост да се почисти.</p> <p>Проверете лента засмукване за запушване и евентуално отстранете запушването</p>
Четката не се върти	Проверете, дали чужди тела не са блокирали четките, при необходимост ги отстранете.

При повреди, които не могат да бъдат отстранени с помощта на настоящата таблица, повикайте сервиза.

Принадлежности

Обозначение	Част №	Описание
Четка с шайба, червена (средна, Standard)	4.905-026.0	Използва се при всички стандартни дейности по почистването.
Четка с шайби, натур (мека)	4.905-027.0	От естествени влакна за почистване и полиране.
Четка с шайба, черна (твърда)	4.905-029.0	За силни замърсявания и за основно почистване. Само за нечувствителни покрития.
Възбуждащи дискове с подложки	4.762-534.0	За почистване с подложки. С приспособление за бърза смяна и централно заключване.
Подложка, червена (средно мека)	6.369-079.0	За почистване на всякакви подове.
Подложка, зелена (средно твърда)	6.369-078.0	За почистване на силно замърсени подове и за основно почистване.
Подложка, черна (твърда)	6.369-077.0	При упорити замърсявания и за основно почистване.
Подложка, бежова (лека фракция)	6.369-468.0	За полиране и освежаване на твърди и еластични покрития.
Подложка, бежова (части от естествен косъм)	6.371-146.0	

Обозначение	Част №	Описание
Лента за засмукване, 850 мм, права	4.777-401.0	
Лента за засмукване, 850 мм, огъната	4.777-411.0	
Комплект кутия Homebase	4.035-406.0	
Лампа за кръгово осветяване	4.039-267.0	
Модул за мениджмънт на подводящия канал	4.039-268.0	
Държач за торба	4.039-269.0	
Подготвящо звено	4.039-270.0	
Носач на мопа	4.039-271.0	
Спрей моп	5.999-045.0	
Щипки за груби отпадъци	6.999-113.0	

Технически данни

Мощност		
Номинално напрежение	V	24
Капацитет на акумулатора	Ah (5h)	105
Средна консумирана мощност	W	1400
Номинална мощност тягов двигател	W	300
Мощност на смукателния мотор	W	600
Мощност на мотора на четките	W	500
Вид защита		IPX 3
Изсмукване		
Смукателна мощност, количество на въздуха	л/сек	17
Смукателна мощност, вакуум макс.	kPa	120
Почистващи четки		
Работна ширина	мм	510
Диаметър четка	мм	510
Обороти на четката, при натоварване	1/мин	155
Обороти на четката, без натоварване	1/мин	180
Мерки и тегла		
Скорост на движение, макс.	км/ч	6
Наклон на терена макс.	%	8
Теоретична повърхностна мощност	м ² /ч	2300
Обем на резервоара за чиста вода	л	70
Обем резервоар за мръсна вода	л	75
макс. температура на водата	°C	50
Околна температура	°C	5...40
Дължина	мм	1310
Ширина (без бента засмукване)	мм	590
Височина	мм	1066
Допустимо общо тегло	кг	340
Тегло при транспорт (Резервоари празни, без водач)	кг	194
Натоварване на повърхностите (с водач и пълен резервоар за чиста вода)		
Предно колело	N/cm ²	102

Задно колело	N/cm ²	124
Установени стойности съгласно EN 60335-2-72		
Обща стойност вибрации на рамената	м/сек ²	<2,5
Несигурност К	м/сек ²	0,2
Обща стойност вибрации на седалката	м/сек ²	<0,5
Несигурност К	м/сек ²	0,1
Ниво на звука L _{рА}	dB(A)	66
Неустойчивост K _{рА}	dB(A)	2
Ниво на звукова мощност L _{WA} + неустойчивост K _{WA}	dB(A)	80,3

Принадлежности и резервни части

Използвайте само оригинални аксесоари и оригинални резервни части, по този начин осигурявате безопасната и безпроблемна експлоатация на уреда. Можете да намерите информация за аксесоари и резервни части на www.kaercher.com.

ЕС Декларация за съответствие

С настоящото декларираме, че цитираната по-долу машина съответства по концепция и конструкция, както и по начин на производство, прилаган от нас, на съответните основни изисквания за техническа безопасност и безвредност на Директивите на ЕС. При промени на машината, които не са съгласувани с нас, настоящата декларация губи валидност.

Продукт: Уред за почистване на под уред, върху който се седи
Тип: 1.161-xxx

Намиращи приложение Директиви на ЕС:
 2006/42/EO (+2009/127/EO)
 2014/30/EC
 2014/53/EC

Намерили приложение хармонизирани стандарти:
 EN 60335-1
 EN 60335-2-72
 EN 55012: 2007 + A1: 2009
 EN 61000-6-2: 2005

Вр Pack:
 EN 60335-2-29

Fleet:

ETSI EN 300 328 V1.9.1
 ETSI EN 300 440-2 V1.4.1
 ETSI EN 301 489-1 V1.9.2
 ETSI EN 301 489-3 V1.4.1
 ETSI EN 301 489-7 V1.3.1
 ETSI EN 301 489-17 V2.2.1
 ETSI EN 301 511 V9.0.2
 ETSI EN 302 291-2 V1.1.1
 EN 60950-1

Приложими национални стандарти

Подписващите лица действат от името и като пълномощници на управителния орган.



 H. Jenner
 Chairman of the Board of Management


 S. Reiser
 Director Regulatory Affairs & Certification

Пълномощник по документацията:
 S. Reiser

Alfred Kärcher SE & Co. KG
 Alfred-Kärcher-Straße 28-40
 71364 Winnenden (Germany)
 Tel.: +49 7195 14-0
 Fax: +49 7195 14-2212

Виненден, 2019/05/01

 Enne sesadme esmakordset kasutuselevõttu lugege läbi algupärane kasutusjuhend, toimige sellele vastavalt ja hoidke see hilisema kasutamise või uue omaniku tarbeks alles.

Sisukord

Ohutusosalased märkused	ET	1
Funktsioon	ET	1
Sihipärane kasutamine	ET	1
Keskkonnakaitse	ET	1
Garantii	ET	1
Teeninduselemendid	ET	2
Enne seadme kasutuselevõttu	ET	2
Käitamine	ET	4
Transport	ET	5
Hoiulepanek	ET	5
Korrashoid ja tehnohooldus . . .	ET	5
Abi häirete korral	ET	7
Tarvikud	ET	8
Tehnilised andmed	ET	8
Lisavarustus ja varuosad	ET	8
ELi vastavusdeklaratsioon	ET	8

Ohutusosalased märkused

Lugege enne seadme esmast kasutust käesolevat käsitusjuhendit ja kaasasolevat brošüüri "Harjapuhastusseadmete 5.956-251.0 ohutusjuhised" ning järgige neid.

Seadet on lubatud kasutada pindadel, mille maksimaalne kaldenurk on ära toodud osas „Tehnilised andmed“.

HOIATUS

Operaatoreid tuleb selle seadme kasutamise osas asjakohaselt juhendada. Seade tuleb paigutada ohutult.



Ohutusseadised

Ohutusmeetmed seadmel kaitsevad kasutajat ja neid ei tohi välja lülitada ega nende funktsioone takistada.

Istmelüliti

Lülitab veomootori lühikese viivitusega välja, kui operaator lahkub töörežiimi ajal istmelt.

Seadmel olevad sümbolid

	<p> OHT Elektrilöögist lähtuv oht laadimise ajal. Ärge eemaldage seadme kaitsmeid akuklemmi-delt ja kontrollige õiget paigaldust.</p>
---	---

Ohuastmed

OHT

Vahetult ähvardava ohu puhul, mis toob kaasa raskeid kehavigastusi või surma.

HOIATUS

Võimaliku ohtliku olukorra puhul, mis võib põhjustada raskeid kehavigastusi või surma.

ETTEVAATUS

Viide võimalikule ohtlikule olukorrale, mis võib põhjustada kergeid vigastusi.

TÄHELEPANU

Viide võimalikule ohtlikule olukorrale, mis võib põhjustada materiaalselt kahju.

Funktsioon

Seda küürimisumurit kasutatakse tasaste põrandate märgpuhastuseks.

- Seadet on kerge kohandada konkreetsete puhastamistingimustega, reguleerides veekogust ja puhastusvahendi kogust.
- Puhastusvahendi doseerimist saab reguleerida paaki lisamise teel.
- Seadmel on puhta vee ja musta vee paak (kumbki 70 liitrit). Seeläbi on võimalik tõhus puhastamine pika kasutusaja puhul.
- 510 mm töölaius võimaldab tõhusat kasutamist pika kasutusaja puhul.
- Akud tuleb valida olenevalt konfiguratsioonist (vt selle kohta ptk „Soovitavad akud“)

Märkus:

Olenevalt konkreetsetest puhastamistingimustest võib seade olla varustatud erinevate lisaseadmetega.

Küsige meie kataloogi või külastage meid internetis aadressil www.kaercher.com.

Sihipärane kasutamine

Käesolev seade sobib professionaalseks ja tööstuslikuks kasutuseks, nt hotellides, koolides, haiglates, vabrikutes, poodides, büroodes ja rendifirmades.

Kasutage antud seadet ainult vastavalt kasutusjuhendi andmetele.

- Seadet on lubatud kasutada ainult niiskus- ja poleerimiskindlate siledade põrandate puhastamiseks.
 - See seade on ette nähtud kasutamiseks siseruumides.
 - Kasutustemperatuuri vahemik on +5°C ja +40°C vahel.
 - Seade ei sobi külmunud põrandate puhastamiseks (nt külmoonetes).
 - Seadet tohib varustada ainult originaal-tarvikute ja -varuosadega.
 - Seade ei ole ette nähtud avalike teede puhastamiseks.
 - Seadet ei tohi kasutada surve suhtes tundlikel pindadel. Arvestada tuleb põranda lubatud koormustaluvusega. Seadme poolt tekitatud koormusu on ära toodud tehnilistes andmetes.
 - Seade ei sobi kasutamiseks plahvatusohtlikus keskkonnas.
 - Seadmega ei tohi käidelda kergestisütivaid gaase, lahjendamata happeid ega lahusteid.
- Nende hulka kuuluvad bensiin, värvilahusti või kütteõli, mis võivad imiõhuga segunedes moodustuda plahvatusohtliku segu. Lisaks ei tohi imeda seadmesse atsetooni, lahjendamata happeid ja lahusteid, sest need söövitavad seadmes kasutatud materjale.

Keskkonnakaitse



Pakendmaterjalid on taaskasutatavad. Palun ärge visake pakendeid majapidamisprahi hulka, vaid suunake need taaskasutusse.



Vanad seadmed sisaldavad taaskasutatavaid materjale, mis tuleks suunata taaskasutusse. Patareid, õli ja muud sarnased ained ei tohi jõuda keskkonda. Seetõttu palume vanad seadmed likvideerida vastavate kogumissüsteemide kaudu.

Märkusi koostisainete kohta (REACH)

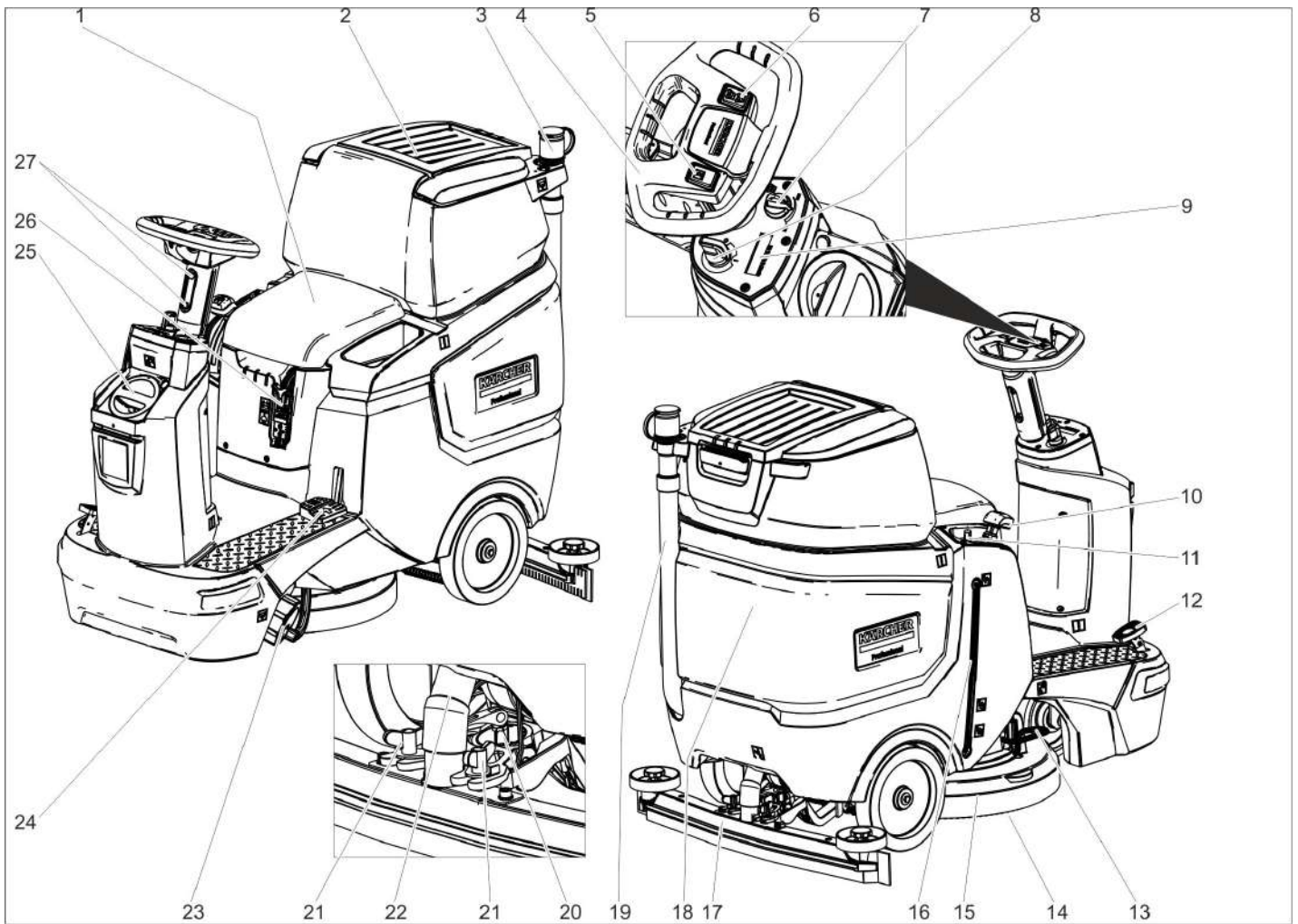
Aktuaalse info koostisainete kohta leiate aadressilt:

www.kaercher.com/REACH

Garantii

Igas riigis kehtivad meie volitatud müügiesindaja antud garantiitingimused. Seadmel esinevad rikked kõrvaldame garantiiajal tasuta, kui põhjuseks on materjali- või valmistusviga. Garantiijuhtumi korral palume pöörduda müüja või lähima volitatud klienditeenistuse poole, esitades ostu tõendava dokumendi.

Teeninduselemendid



- 1 Iste
- 2 Musta vee paagi kaas
- 3 Musta vee doseerimisseeadis
- 4 Rool
- 5 Sireeni nupp
- 6 Sõidusuuna lüliti
- 7 Töökiiruse pöördnupp
- 8 Võtmega lüliti
- 9 Ekraan
- 10 Imitala hoob
- 11 Veekoguse reguleerimispea
- 12 Gaasipedaal
- 13 Harjavahetuse pedaal
- 14 Ketashari
- 15 Puhastuspea
- 16 Puhta vee täituvusnäit
- 17 Imivarb *
- 18 Musta vee paak
- 19 Musta vee väljalaskevoolik
- 20 Pöördekäepide imiotsaku kallutamiseks
- 21 TiiButtonModule imivarva kinnitamiseks
- 22 Imivoolik
- 23 Puhta vee paagi lukk puhta vee filtriga
- 24 Puhastuspea pedalaali tõstmine/langetamine
- 25 Puhta vee paagi kaas
Puhta vee täiteava
- 26 Akupistik
- 27 Rooli kõrgusreguleerija

* ei kuulu tarnekomplekti

Värvide tähendus

- Puhastusprotsessi juhtelemendid on kollased.
- Hoolduse ja teeninduse juhtelemendid on helehallid.

Seadmel olevad sümbolid

		Akupistik
		Puhta vee paagi täituvus 25%
		Puhastuslahuse doseerimine:
		Puhastuspea tõstmine / langetamine
		Harjavahetuse pedaal
		Imitala tõstmine / langetamine

	Mopihoidik **
	Puhta vee paagi väljalaskeava
	Musta vee paagi väljalaskeava
	Kinnituspunkt

** Lisavarustus

Enne seadme kasutuselevõttu

Akud

	Järgige akul, kasutusjuhendis ja sõiduki kasutusjuhendis olevaid märkusi
	Kandke kaitseprille
	Jälgige, et lapsed ei puutuks kokku akude happega

	Plahvatusoht
	Tuli, sädemed, lahtine tuli ja suitsetamine on keelatud
	Happepõletuse oht
	Esmaabi
	Hoiatus
	Utiliseerimine
	Ärge visake akut prügikonteinerisse

⚠ OHT

Plahvatusoht!

Ärge asetage akule tööriistu ega muid sarnaseid esemeid. Lühise ja plahvatusoht. Vigastusoht. Haavad ei tohi kunagi kokku puutuda pliiga. Pärast aku juures töötamist puhastage alati käsi.

Soovitavad akud

105 Ah, hooldusvaba	
Tellimisnr.	6.654-141.0 ¹⁾
Maht [m ³] *	2,64
Õhuvoog [m ³ /h] **	1,06

* Aku laadimisruumi minimaalne kubatuur
** Minimaalne õhuvahetus aku laadimisruumi ja väliskeskonna vahel

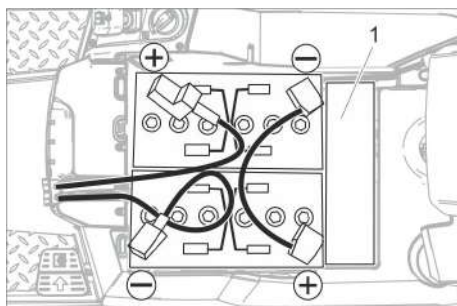
Seadmel on vaja 2 akut

¹⁾ Täielik komplekt (24 V/105 Ah), sh ühenduskaabel, tell-nr 4 039-287.0

Pange aku sisse ja ühendage

"Pack"-variandi puhul on aku juba paigaldatud

- Tõmmake akupistik välja.
- Keerake musta vee paak taha.



1 vahehoidik

TÄHELEPANU

Kahjustusoht. Järgige õiget polaarsust.

- Ühendage klemmid juuresolevate ühenduskaabliga.
- Kinnitage tarnekomplekti kuuluv ühenduskaabel veel vabade akuklemmide (+) ja (-) külge.
- Kontrollige seadme kaitsmete õiget paigaldust.
- Ühendage akupistik.

TÄHELEPANU

Süvätühjenemisest lähtuv vigastusoht. Enne seadme kasutuselevõttu ja vajadusel tuleb akusid laadida.

Akude laadimine

Märkus:

Seadmel on süvätühjenemiskaitse, s.t. kui saavutatakse veel lubatud minimaalne mahutuvus, saab seadmega veel ainult sõita. Harja ajam ja väljaimemine ei tööta.

- Viige masin kohe laadimisjaama juurde, vältides seejuures tõuse.

Märkus:

Muid akusid kasutades (näit. teiste tootjate omi) peab Kärcheri klienditeenindus iga patarei süvätühjenemiskaitse uuesti seadistama.

⚠ OHT

Elektrilöögist lähtuv oht. Jälgida vooluvõrku ja kaitset – vt „Laadimiseseade“.

Kasutage laadimiseseadet vaid piisava ventilatsiooniga kuivas ruumis!

Märkus:

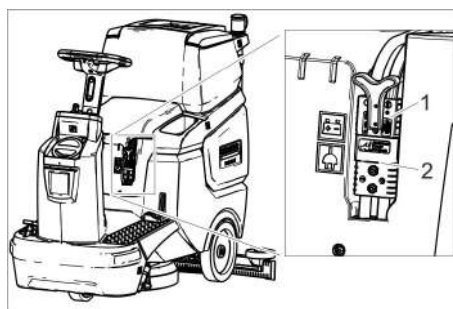
Laadimisaeg on keskmiselt u. 10-12 tundi. Soovitatud laadimiseseadmed (sobivad konkreetsete akudega) on elektrooniliselt juhitavad ning lõpetavad laadimise iseseisvalt.

⚠ OHT

Plahvatusoht. Ruumis, kuhu seade paigutatakse aku laadimiseks, peab aku tüübist sõltuvalt olema minimaalne ruumala ja minimaalse õhuvooluga õhuvahetus (vt „Soovitatavad akud“).

Plahvatusoht. Märgakude laadimine on lubatud ainult ülestõstetud musta vee paagi korral.

- Tühjendage musta vee paak.
- Keerake võtmelüliti asendisse „0“ ja tõmmake võti ära.
- Keerake musta vee paak taha.



- 1 Akupistik, aku pool
- 2 Akupistik, seadme pool

- Tõmmake akupoolne akupistik ära.

TÄHELEPANU

Kahjustusoht!

- Ärge ühendage laadurit seadme poolse akupistikuga.
- Kasutage ainult paigaldatud akutüübiga sobivat laadurit:

Akutüüp	Laadimiseseade
6.654-141.0	6.654-367.0

Juhis: Lugege läbi laadimiseseadme tootja kasutusjuhend ja järgige eriti ohutusjuhiseid!

- Ühendage akupoolne akupistik laaduriga.

- Torgake laadimiseseadme võrgupistik seinakontakti.
- Viige laadimine läbi vastavalt laaduri kasutusjuhendi andmetele.

Vähem hooldust nõudvad akud (märgakud)

- Üks tund enne laadimisaja lõppu lisada destilleeritud vett, järgida õiget happetaset. Aku on vastavalt tähistatud. Laadimisprotsessi lõpus peavad kõikelemondid gaasima.

⚠ OHT

Happepõletuse oht. Vee lisamine tühja akusse võib põhjustada happe väljavoolamist!

Akuhapet käideldes kasutada kaitseprille ning järgida eeskirju, et vältida vigastusi ja riiete rikkumist.

Kui hapet pritsib nahale või riietele, kohe- selts suure hulga veega loputada.

TÄHELEPANU

Akudesse lisamiseks kasutada ainult destilleeritud või soolastatud vett (EN 50272-T3).

Mitte kasutada lisaaineid (nn omadusi parandavaid vahendeid), vastasel korral kaotab igasugune garantii kehtivuse.

Aku maksimaalsed mõõtmed

Pikkus	408
Laius	348
Kõrgus	284

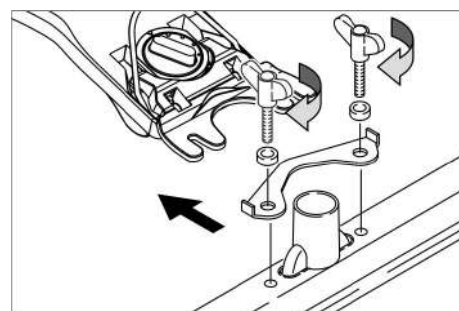
Akude mahamonteerimine

- Keerake võtmelüliti asendisse „0“.
- Tõmmake akupistik välja.
- Keerake musta vee paak taha.
- Lahutage kaabel aku miinuspooluselt.
- Lahutage ülejäänud kaablid akudest.
- Võtke akud välja.
- Utiliseerige kasutatud akud vastavalt kehtivatele määrustele.

Harjade paigaldamine

Harja montaaži on kirjeldatud peatükis „Hooldustööd“.

Imivarva paigaldamine



- Pange imivarv selliselt kinnitusse, et plekkdetail oleks kinnituse kohal.
- Keerake tiibmutrid kinni.
- Pange imivoolik kohale.

Rooli reguleerimine

- Keerake rooli kõrgusereguleerija mõlemad kruvid lahti.
- Seadistage rool soovitud kõrgusele.
- Keerake mõlemad kruvid kinni.

Käitamine

TÄHELEPANU

Kahjustusohht!

Ärge eraldage akupistikut käituse ajal.

Märkus:

Kõigi funktsioonide koheseks käigustvõtmiseks viige võtmelüliti asendisse "0" ..

Seadme sisselülitamine

- Istuge.
 - Viige võtmelüliti asendisse "1".
- Ekraan näitab üksteise järel:
- ajavahemikku kuni järgmise klienditeeninduseni
 - tarkvara versiooni, käsitsemisplokk
 - aku laadimisseisundit ja töötundide arvu

Seisupiduri kontrollimine

⚠ OHT

Õnnetusohht. Enne igakordset kasutamist tuleb tasasel pinnal kontrollida seisupiduri tööd.

- Lülitage seade sisse.
- Seadke sõidusuuna lüliti asendisse "edasi".
- Vajutage kergelt gaasipedaalile.
- Pidur peab kuuldavalt lahti lukustuma. Seade peab tasasel pinnal kergelt vee-remade hakkama. Kui pedaal lahti lastakse, rakedub pidur kuuldavalt. Kui ülalpool nimetatud pole teostatav, tuleb seade seisata ja pöörduda klienditeenindusse.

Sõitmine

⚠ OHT

Õnnetusohht. Kui masinal ei ole enam pidurdustoimet, toimige järgmiselt:

- Kui seade ei jää üle 2% kaldteel seisma, ei tohi võtmelüliti 0 peale seada. Seadet tuleb edasi käitada, kuni temaga on saavutatud horisontaalne tasapind.
- Pärast horisontaalse tasapinna saavutamist tuleb seade seisata ja pöörduda klienditeenindusse.
- Lisaks tuleb järgida pidurite hooldusnõudeid.

⚠ OHT

Liiga suure kallaku korral ümberminekuohht.

- Sõidusuunas tohib liikuda ainult tõusudel kuni 8%.
- Sõitke tõusudel ja kallakutel ainult pikisuunas, ärge pöörake.

Ümberminekuohht kurvides kiiresti sõites. Märja põranda puhul libisemisoht.

- Sõitke kurvides aeglaselt.

Ümberminekuohht ebastabiilsel pinnal.

- Liigutage masinat ainult kindlal aluspinnal.

Ümberminekuohht liiga suure küljesuunalise kalde puhul.

- Sõitke sõidusuunaga risti ainult kuni maksimaalselt 8% tõusudel.

Sõitmine

- Istuge.
- Tõmmake imitala hoob üles ja fikseerige.
- Suruge puhastuspea pedaal alla ja fikseerige.
- Viige võtmelüliti asendisse "1".
- Seadistage sõidusuund roolil sõidusuunalülitiga.
- Vajutage gaasipedaalile ja määrake sõidukiirus.
- Peatage masin: vabastage gaasipedaal.

Märkus:

Tõstetud puhastuspea korral ei mõjuta töökiiruse pöördnupp maksimaalkiirust. Sõidusuunda saab muuta ka puhastuse ajal. Nii saab väljavalitud kohta intensiivselt puhastada mitu korda edasi-tagasi sõites.

Käitusainete sissevalamine

Puhastusvahend

⚠ HOIATUS

Kahjustusohht. Kasutage ainult soovitatud puhastusaineid. Muude puhastusainete eest on käitajal kõrgendatud risk tööohutuse ja õnnetusohu suhtes.

Kasutage ainult puhastusaineid, mis on vabad lahustitest, soolast ja jõehappest.

Järgige puhastusvahenditel olevaid ohutusnõudeid.

Märkus:

Ärge kasutage tugevasti vahutavaid puhastusaineid.

Kasutamine	Puhastusvahend
Kõigi veekindlate põrandate igapäevane puhastamine	RM 746 RM 780
Läikivate pindade (nt graniit) igapäevane puhastamine	RM 755 es
Tööstuspõrandate igapäevane ja põhipuhastus	RM 69 ASF
Keraamilistse plaatide igapäevane ja põhipuhastus	RM 753
Igapäevane plaatide puhastamine sanitaarruumides	RM 751
Puhastamine ja desinfitseerimine sanitaarruumides	RM 732
Kihtide eemaldamine leeliskindlatelt põrandatelt (nt PVC)	RM 752
Linoleumpõrandatelt kihtide eemaldamine	RM 754

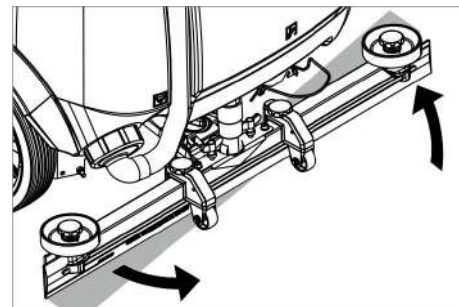
Puhas vesi

- Avage puhta vee paagi kaas.
- Täitke paak poolenisti puhta veega (maksimaalselt 50 °C).
- Valage puhastusvahendit sisse.
- Täitke paak veega.
- Pange puhta vee paagi kaas kinni.

Imiotsaku reguleerimine

Kaldasend

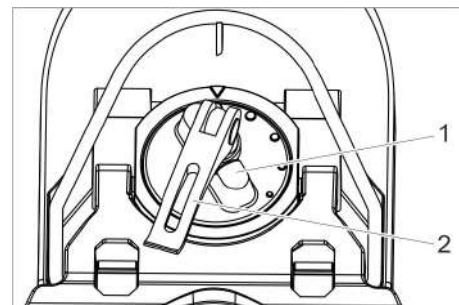
Puhastustulemuse parandamiseks plaadidega kaetud põrandal võib imivarva kuni 5° kaldu keerata.



- Vabastage tiibmutter.
- Keerake imivarba.
- Keerake tiibmutrid kinni.

Kalle

Ebarahuldava puhastustulemuse korral võib sirge imivarva kallet muuta.

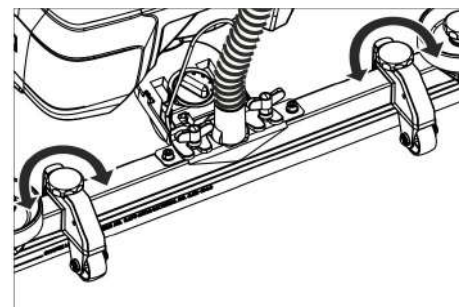


- 1 Pöördkäepide
- 2 Kinnitushoob

- Tõstke kinnitushoob üles.
- Imiotsaku kallutamiseks reguleerige pöördpidet
- Suruge kinnitushoob alla.

Kõrgus

Kõrguse reguleerimine mõjutab imiotsa paindumist põrandaga kokkupuutumisel.



- Liigutage katseks kõrguse reguleerimise pöördpidemaid, kuni saavutate parima imemistulemuse.

Veekoguse reguleerimine

- Vastavalt põrandakatte määrumisele valida veekoguse reguleerimispea abil veekogus.

Märkus:

Viige esimesed puhastuskatsed läbi vähesel kogusel veega. Suurendage veekogust järkjärgult, kuni on saavutatud vajalik puhastustulemus.

Puhastamine

- Istuge.
- Viige võtmelüliti asendisse "1".
- Seadistage sõidusuund roolil sõidusuunalülitiga.
- Keerake töökiiruse pöördnupp soovitud väärtusele.
Kiirust kuvatakse seadistamise käigus ekraanil.
Kuvamine leiab aset maksimaalkiiruse protsentides.
- Seadistage vee kogust reguleeriv ventiliil.
- Tõmmake imitala hoova alumist käepideme poolt üles ja hoidke kinni.
- Vajutage imitala hoob alla.
Imitala langetatakse ja väljaimemine käivitub.
- Suruge puhastuspea pedaal alla/paremale, vabastage fikseeringust ja laske üles liikuda.
- Vajutage gaasipedaalile ja määrake sõidukiirus.
Puhastuspea langetatakse, harja ajam käivitub ja puhastusvedelik kantakse peale.
- Sõitke puhastatava pinna juurde.
- Peatage masin: vabastage gaasipedaal.

Puhastamise lõpetamine

- Suruge puhastuspea pedaal alla, kuni see fikseerub.
- Sõitke veel natuke maad edasi, et ülejäänud vesi masinasse tõmmata.
- Tõmmake imitala hooba üles, kuni see fikseerub.
Imiturbiin lülitatakse pärast 10-sekundilist järeltalitlusaega välja.
- Keerake võtmelüliti asendisse "0".

Musta vee paagi tühjendamine

Märkus:

Kui musta vee paak on täis, sulgeb ujuk imemisava ja imiturbiin töötab kõrgema pöördearvuga.

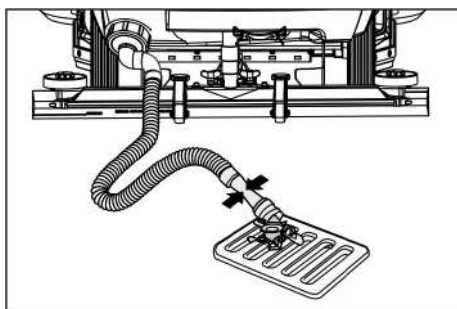
⚠ HOIATUS

Järgige kohalikke heitvete käitlemise eeskirju.

- Võtke musta vee väljalaskevoolik hoidikust välja ja langetage sobiva kogumisanuma kohal alla.

Märkus:

Heitvee voolu saab kontrollida, kui suruda dosaator kokku.



- Avage väljalaskevooliku juures olev dosaatoriseadis ja laske vesi välja.
- Loputage seejärel musta vee paaki puhta veega.

Puhta vee paagi tühjendamine

- Krüvige puhta vee paagi kaas maha.
- Laske puhas vesi välja.
- Krüvige puhta vee paagi kaas peale.

Kasutuselt võtmine

- Vajadusel laadige akut.

Transport

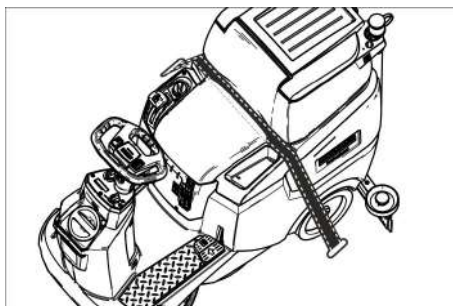
⚠ OHT

Vigastusoht! Masinat tohib peale- või maha laadimiseks kasutada ainult tõusudel, mille kaldenurk ei ületa teatud väärtust (vt "Tehnilised andmed"). Sõitke aeglaselt.

⚠ ETTEVAATUS

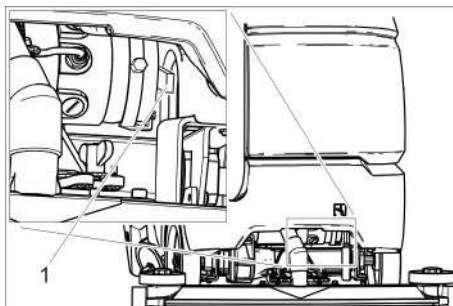
Traumade ja kahjustuste oht! Transportimisel pidage silmas masina kaalu.

- Enne sõidukile laadimist tühjendage puhta vee paak ja musta vee paak.
- Eemaldage ketashari harjapeast.



- Sõidukites transportimisel fikseerige seade vastavalt kehtivatele määrustele libisemise ja ümbermineku vastu.

Seadme lükkamine



1 Vabastushoob

- Suruge luku vabastushoob üles ja lükake seadet.

⚠ OHT

Õnnetusoht puuduva pidurdusfunktsiooni tõttu.

Suruge luku vabastushoob pärast lükkamist tingimata uuesti alla.

Hoiulepanek

⚠ ETTEVAATUS

Traumade ja kahjustuste oht! Ladustamisel jälgige seadme kaalu.

- Seda seadet tohib ladustada ainult siseruumides.
- Hoiukohta valides pidage silmas seadme lubatud kogukaalu, et tagada stabiilne asend.

Korrashoid ja tehnohooldus

⚠ OHT

Vigastusoht! Enne mistahes tööde alustamist seadme juures viige võtmelüliti asendisse „0“ ja tõmmake võti välja. Tõmmake akupistik välja.

- Laske must vesi ja ülejäänud puhas vesi välja ja kõrvaldage.

⚠ ETTEVAATUS

Imiturbiini järeljooksust tingitud vigastusoht.

Imiturbiin töötab pärast väljalülitamist inertsi mõjul edasi. Hooldustööd alles pärast imiturbiini seiskumist läbi viia.

Hooldusplaan

Pärast tööd

TÄHELEPANU

Vigastamisoht. Ärge pritsige seadet veega ega kasutage agressiivseid puhastusvahendeid.

- Laske must vesi välja.
- Loputage musta vee paaki puhta veega.
- Puhastage jämeda mustuse sõel.
- Puhastage seadet niiske, pehmetoimelise puhastusvahendi lahuses niisutatud lapiga.
- Puhastage imihuuli, kontrollige kulumist ja vahetage vajadusel välja.
- Kontrollige harja kulumise osas, vajadusel vahetage välja.
- Laadige akut:
Kui laadimisseisund on alla 50%, laadige aku täielikult ja katkestamata täis.
Kui laadimisseisund on üle 50%, järel laadige akut ainult siis, kui järgmisel kasutamisel vajatakse täielikku käituskestust.

Kord nädalas

- Regulaarsel kasutamisel laadige akut vähemalt kord nädalas täielikult ja ilma katkestamata täis.

Kord kuus

- Tühjendage puhta vee paak ja uhtuge setted välja.
- Puhastage puhta vee filtrit.
- Puhastage ukukit.
- Puhastage ebemesõela.
- Ajutiselt seisatud masina puhul: Viige läbi aku kompenseeriv laadimine.
- Kontrollige akupooluste oksüdeerumist, vajadusel puhastage. Jälgige ühenduskaablite kinniolekut.
- Puhastage tihendeid musta vee paagi ja kaane vahel ning kontrollige tihedust, vajadusel vahetage välja.
- Mitte-hooldusvabade akude puhul kontrollige elementide happetihedust.
- Pikema seisuaja korral seisake seade ainult täielikult laetud akuga. Laadige aku uuesti vähemalt kord kuus täielikult täis.

Kord aastas

- Laske ettenähtud ülevaatused läbi viia klienditeenindusel.

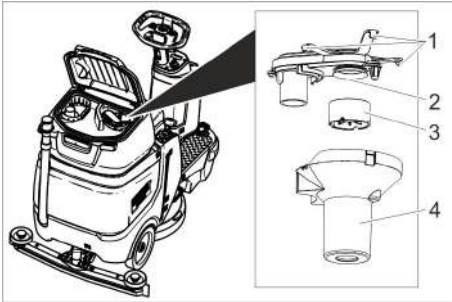
Hooldustööd

Hooldusleping

Seadme usaldusväärse toimimise huvides võib pädeva Kärcheri müügikontoriga sõlmida hoolduslepingu.

Ujuki ja ebemesõela puhastamine

→ Avage musta vee paagi kaas.

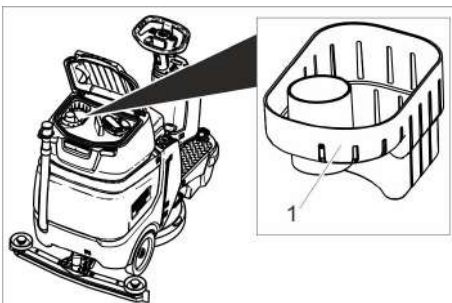


- 1 Kremoon
- 2 Ebemesõel
- 3 Ujuk
- 4 Ujuki korpus

- Vabastage kremoon.
- Tõmmake ujuki korpus alla.
- Võtke ujuk ujuki korpusest välja ja puhastage.
- Puhastage ebemesõela.
- Pange kõik osad vastupidises järjekorras uuesti kokku.

Jämeda mustuse sõela puhastamine

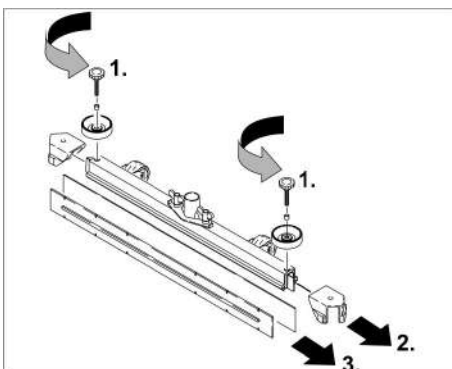
→ Avage musta vee paagi kaas.



- 1 Jämeda mustuse sõel
- Tõmmake jämeda mustuse sõel üles.
 - Loputage jämeda mustuse sõela voolava vee all.
 - Pange jämeda mustuse sõel uuesti musta vee paaki.

Imihuulte vahetamine

- Imivarb maha võtta.
- Tähtnupud välja kruvida.



- Tõmmake plastmassist osad maha.
- Tõmmake imihuuled maha.
- Pange kohale uued imihuuled.

- Lükake peale plastmassist osad.
- Kruvige sisse tähtnupud ja keerake kinni.

Ketasharja vahetamine

- Tõstke puhastuspea üles.
- Suruge harjavaltsi pedaal üle takistuse alla.
- Tõmmake ketashari küljelt puhastuspea alt välja.
- Hoidke uut ketasharja puhastuspea all, suruge üles ja laske asendisse fikseeruda.

Jäätumiskaitse

Külmumisohu korral:

- Tühjendage puhta vee ja musta vee paak.
- Paigutage seade külma eest kaitstud ruumi.

Abi häirete korral

⚠ OHT

Vigastusoh! Enne mistahes tööde alustamist seadme juures viige võtmelüliti asendisse „0“ ja tõmmake võti välja. Tõmmake akupistik välja.

→ Laske must vesi ja ülejäänud puhas vesi välja ja kõrvaldage.

⚠ ETTEVAATUS

Imiturbiini järeljooksust tingitud vigastusoh!

Imiturbiin töötab pärast väljalülitamist inertsi mõjul edasi. Hooldustööd alles pärast imiturbiini seiskumist läbi viia.

Rike	Kõrvaldamine
Seadet ei saa käivitada	Istmelüliti ei ole alla vajutatud, istuge juhiistmele. Masin töötab ainult siis, kui istmel on operaator. Ühendage akupistik. Viige võtmelüliti asendisse "1". Enne võtmelüliti sisselülitamist võtke jalg gaasipedaalilt. Kui viga esineb sellest hoolimata, pöörduge klienditeenindusse. Kontrollige akusid, vajadusel vahetage välja *
Masin ei liigu	Suruge luku vabastushoob alla (vt „Transport/seadme lükkamine“).
Ebapiisav veekogus	Tõstke veekoguse reguleerimisnupust veekogust. Kontrollige puhta vee taset, vajadusel täitke paak. Puhastage puhta vee filtrit. Kontrollige voolikuid ummistuste osas, vajadusel puhastage.
Ebapiisav imivõimsus	Musta vee paak on täis, seisake seade ja tühjendage musta vee paak Puhastage tihendeid musta vee paagi ja kaane vahel ning kontrollige tihedust, vajadusel vahetage välja Kontrollige ebemesõela määrdumuse suhtes, vajadusel puhastage. Puhastage imipalgi imihuuli, vajadusel pöörake ümber või vahetage välja. Kontrollige imiotsakut ummistuse osas, vajadusel kõrvaldage ummistus Kontrollige, kas musta vee väljalaskevooliku kaas on suletud Kontrollige imivoolikut ummistuste osas, vajadusel puhastage. Kontrollige imivoolikut tiheduse osas, vajadusel vahetage välja. Kontrollige musta vee väljalaskevoolikut tiheduse suhtes. Kontrollige imipalgi seadistust Paigaldage imivarvale lisaraskus (lisatarvikud).
Mitterahuldav puhastamise tulemus	Kontrollige harju kulumise osas, vajadusel vahetage välja. Kontrollige harjatüübi ja puhastusvahendi sobivust.
Imiturbiinil on suurenenud pöördearv	Tühjendage musta vee paak. Puhastage ujukit. Kontrollige ebemesõela/ puhastage. Kontrollige imivoolikut ummistuste osas, vajadusel puhastage. Kontrollige imiotsakut ummistuse osas, vajadusel kõrvaldage ummistus
Hari ei pöörle	Kontrollige, kas mõni võõrkeha blokeerib harju, vajadusel eemaldage võõrkeha.

Kui riket ei ole võimalik selle tabeli abil kõrvaldada, pöörduge klienditeeninduse poole.

Tarvikud

Tähistus	Detaili nr.:	Kirjeldus
Ketashari, punane (keskmise, standard)	4.905-026.0	Kasutamiseks kõigi tavapäraste puhastustööde juures.
Ketashari, looduslik valge (pehme)	4.905-027.0	Looduslikust kiust puhastamiseks ja poleerimiseks.
Ketashari, must (kõva)	4.905-029.0	Tugeva mustuse puhul ja põhipuhastuseks. Ainult vastupidavatele katetele.
Padjandialus	4.762-534.0	Padjandite puhastamiseks. Kiirühenduseseadise ja keskklukuga.
Padjand, punane (keskmiselt pehme)	6.369-079.0	Kõigi pindade puhastamiseks.
Padjand, roheline (keskmiselt kõva)	6.369-078.0	Väga mustade pindade puhastamiseks ning põhipuhastuseks.
Padjand, must (kõva)	6.369-077.0	Raskesti eemaldatava mustuse puhul ning põhipuhastuseks.
Padjand, beež (kergelt teraline)	6.369-468.0	Kõvade ja elastsete pinnakatete poleerimiseks ja värskendamiseks.
Padjand, beež (sisaldab looduslikku karva)	6.371-146.0	
Imiotsak, 850 mm, sirge	4.777-401.0	
Imiotsak, 850 mm, kõver	4.777-411.0	
Set Homepage Box	4.035-406.0	
Vilkur	4.039-267.0	
Fleetmanagement moodul	4.039-268.0	
Koti hoidik	4.039-269.0	
Esipühkeüksus	4.039-270.0	
Mopihoidik	4.039-271.0	
Spreimopp	5.999-045.0	
Jämeda mustuse tangid	6.999-113.0	

Tehnilised andmed

Võimsus		
Nominaalpinge	V	24
Aku võimsus	Ah (5h)	105
Keskmine võimsustarbimine	W	1400
Veomootori nimivõimsus	W	300
Imimootori võimsus	W	600
Harja mootori võimsus	W	500
Kaitse liik		IPX 3
Imemine		
Imivõimsus, õhukogus	l/s	17
Imivõimsus, alarõhk maks.	kPa	120
Puhastusharjad		
Töölaius	mm	510
Harja läbimõõt	mm	510
Harja pöörlemiskiirus, koormusega	1/min	155
Harja pöörlemiskiirus, koormuseta	1/min	180
Mõõtmised ja kaalud		
Sõidukiirus, max.	kg/h	6
Maastiku kalle max.	%	8
Teoreetiline pinnavõimsus	m ² /h	2300
Puhta vee paagi maht	l	70
Musta vee paagi maht maks. veetemperatuur	°C	50
Ümbritsev temperatuur	°C	5...40
Pikkus	mm	1310
Laius (ilma imipalgita)	mm	590
Kõrgus	mm	1066
Lubatud kogumass	kg	340

Transpordikaal (Paagid tühjad, ilma juhi- ta)	kg	194
Pinnakoormus (juhiga ja täis puhta vee paagiga)		
Esiratas	N/cm ²	102
Tagaratas	N/cm ²	124
Tuvastatud väärtused vastavalt standardile EN 60335-2-72		
Võnkumiskoguväärtus käed	m/s ²	<2,5
Ebakindlus K	m/s ²	0,2
Võnkumiskoguväärtus iste	m/s ²	<0,5
Ebakindlus K	m/s ²	0,1
Helirõhu tase L _{PA}	dB(A)	66
Ebakindlus K _{PA}	dB(A)	2
Müratase L _{WA} + ebakindlus K _{WA}	dB(A)	80,3
Lisavarustus ja varuosad		

Kasutage ainult originaaltarvikuid ja originaalvaruosi, mis tagavad seadme ohutu ja tõrgeteta käituse. Tarvikute ja varuosade kohta leiate teavet aadressilt www.kaercher.com.

ELi vastavusdeklaratsioon

Käesolevaga kinnitame, et allpool kirjeldatud seade vastab meie poolt turule toodud mudelina oma kontseptsioonilt ja konstruktsioonilt EL direktiivide asjakohastele põhilistele ohutus- ja tervisekaitseõetetele. Meiega kooskõlastamata muudatuste tegemise korral seadme juures kaotab käesolev deklaratsioon kehtivuse.

Toode: põrandapuhastaja istmega
Tüüp: 1.161-xxx

Asjakohased EL direktiivid:
2006/42/EU (+2009/127/EU)

2014/30/EL
2014/53/EL

Kohaldatud ühtlustatud standardid:

EN 60335-1
EN 60335-2-72
EN 55012: 2007 + A1: 2009
EN 61000-6-2: 2005

Bp Pack:
EN 60335-2-29

Fleet:

ETSI EN 300 328 V1.9.1
ETSI EN 300 440-2 V1.4.1
ETSI EN 301 489-1 V1.9.2
ETSI EN 301 489-3 V1.4.1
ETSI EN 301 489-7 V1.3.1
ETSI EN 301 489-17 V2.2.1
ETSI EN 301 511 V9.0.2
ETSI EN 302 291-2 V1.1.1
EN 60950-1

Kohaldatud riiklikud standardid

-

Allakirjutatud tegutsevad juhatause ülesandel ja volitusega.




H. Jenner
Chairman of the Board of Management


S. Reiser
Director Regulatory Affairs & Certification

Dokumentatsiooni eest vastutav isik:
S. Reiser

Alfred Kärcher SE & Co. KG
Alfred-Kärcher-Straße 28-40
71364 Winnenden (Germany)
Tel.: +49 7195 14-0
Fax: +49 7195 14-2212

Winnenden, 2019/05/01

  Pirms ierīces pirmās lietošanas izlasiet instrukcijas oriģinālvalodā, rīkojieties saskaņā ar norādījumiem tajā un uzglabājiet to vēlākai izmantošanai vai turpmākiem lietotājiem.

Satura rādītājs

Drošības norādījumi	LV	1
Darbība	LV	1
Noteikumiem atbilstoša lietošana	LV	1
Vides aizsardzība	LV	1
Garantija	LV	1
Vadības elementi	LV	2
Pirms ekspluatācijas uzsākšanas	LV	2
Darbība	LV	4
Aparāta pārvietošana	LV	5
Glabāšana	LV	5
Kopšana un tehniskā apkope	LV	5
Palīdzība darbības traucējumu gadījumā	LV	7
Piederumi	LV	7
Tehniskie dati	LV	8
Piederumi un rezerves daļas	LV	8
ES Atbilstības deklarācija	LV	8

Drošības norādījumi

Pirms aparāta pirmās lietošanas reizes izlasiet un ievērojiet šo lietošanas instrukciju un pievienoto brošūru Drošības norādījumi suku tīrīšanas aparātiem 5.956-251.0.

Aparāts ir paredzēts izmantošanai uz virsmām ar maksimālo kāpumu, kāds norādīts sadaļā "Tehniskie dati".

BRĪDINĀJUMS

Lietotāji jāapmāca atbilstoši iekārtas lietošanas prasībām.

Aparātu jāvar droši izslēgt.



Drošības iekārtas

Drošības ierīces kalpo lietotāja aizsardzībai un tās nedrīkst izslēgt vai apiet to darbību.

Sēdekļa slēdzis

Pēc īsas aiztures izslēdz motoru, ja operators darba laikā jeb brauciena laikā pamet vadītāja sēdekli.

Simboli uz aparāta

	<p> BĪSTAMI</p> <p><i>Elektriskās strāvas trieciena risks uzlādes procesa laikā. Nenoveļiet polu aizsargvāciņus no akumulatoru poliem un ievērojiet pareizu montāžu.</i></p>
---	--

Riska pakāpes

BĪSTAMI

Norāda uz tiešām draudošām briesmām, kuras rada smagus ķermeņa ievainojumus vai izraisa nāvi.

BRĪDINĀJUMS

Norāda uz iespējami bīstamu situāciju, kura var radīt smagus ķermeņa ievainojumus vai izraisīt nāvi.

UZMANĪBU

Norāda uz iespējami bīstamu situāciju, kura var radīt vieglus ievainojumus.

IEVĒRĪBAI

Norāde par iespējami bīstamu situāciju, kura var radīt materiālos zaudējumus.

Darbība

Šo grīdas slaucīšanas mašīnu lieto līdzenu grīdu slapjai tīrīšanai.

- Noregulējot ūdens daudzumu un tīrīšanas līdzekļa daudzumu, aparātu var viegli pielāgot attiecīgajam tīrīšanas uzdevumam.
- Tīrīšanas līdzekļa daudzumu var pielāgot, ielejot to tvertnē.
- Aparātam ir tīrā ūdens un netīrā ūdens tvertne (katra ar 70 litru tilpumu). Tādējādi ir iespējama efektīva tīrīšana ilgu darbības laiku.
- 510 mm liels darba platums padara iespējamu efektīvu pielietojumu ilgam darbam.
- Akumulatorus var izvēlēties atkarībā no konfigurācijas (par to lasiet nodaļā "Ieteicamie akumulatori").

Norādījums:

Atbilstoši attiecīgajam tīrīšanas uzdevumam, aparāts var tikt aprīkots ar dažādiem piederumiem.

Jautājiet pēc mūsu kataloga vai apmeklējiet mūs internetā www.kaercher.com.

Noteikumiem atbilstoša lietošana

Šis aparāts ir piemērots komerciālai un industriālai lietošanai, piemēram, viesnīcās, skolās, slimnīcās, fabrikās, veikalos, birojos un nomas uzņēmumos.

Izmantojiet šo aparātu tikai atbilstoši šajā instrukcijā ietvertajiem norādījumiem.

- Aparātu drīkst lietot tikai tādu gludu grīdu tīrīšanai, kuras nav jutīgas pret mitrumu un pret pulēšanu.
- Šī ierīce ir paredzēta izmantošanai iekštelpās.
- Darba temperatūru diapazons ir starp +5°C un +40°C.
- Aparāts nav piemērots sasalušu virsmu tīrīšanai (piem., saldētavās).
- Aparātu drīkst aprīkot tikai ar oriģināliem piederumiem un oriģinālām rezerves daļām.
- Aparāts nav paredzēts koplietošanas satiksmes ceļu tīrīšanai.
- Aparātu nedrīkst lietot grīdu tīrīšanai, kuras nav spiedienizturīgas. Nemiet vērā grīdas pieļaujamo īpatnējo slodzi. Slodze, ar kādu aparāts balstās uz virsmu, ir norādīta tehniskajos datos.
- Aparāts nav paredzēts izmantošanai sprādzienbīstamās vidēs.
- Ar aparātu nedrīkst uzsūkt viegli uzliesmojušas gāzes, neatšķaidītas skābes vai šķīdinātājus. Pie tiem pieskaitāmi benzīns, krāsu šķīdinātājs vai šķidrās kurināmais, kuri, sajaucoties ar iesūkto gaisu, var radīt sprādzienbīstamus maisījumus. Neizmantojiet acetonu, neatšķaidītas skābes un šķīdinātājus, jo tie var bojāt aparātā izmantotos materiālus.

Vides aizsardzība



Iepakojuma materiālus ir iespējams pārstrādāt atkārtoti. Lūdzu, neizmetiet iepakojumu māsaimniecības atkritumos, bet gan nogādājiet to vietā, kur tiek veikta atkritumu otrreizējā pārstrāde.



Nolietotās ierīces satur noderīgus materiālus, kurus iespējams pārstrādāt un izmantot atkārtoti. Baterijas, eļļa un tamlīdzīgas vielas nedrīkst nokļūt apkārtējā vidē. Šī iemesla dēļ lūdzam izmantot vecās ierīces ar atbilstošu atkritumu savākšanas sistēmu starpniecību.

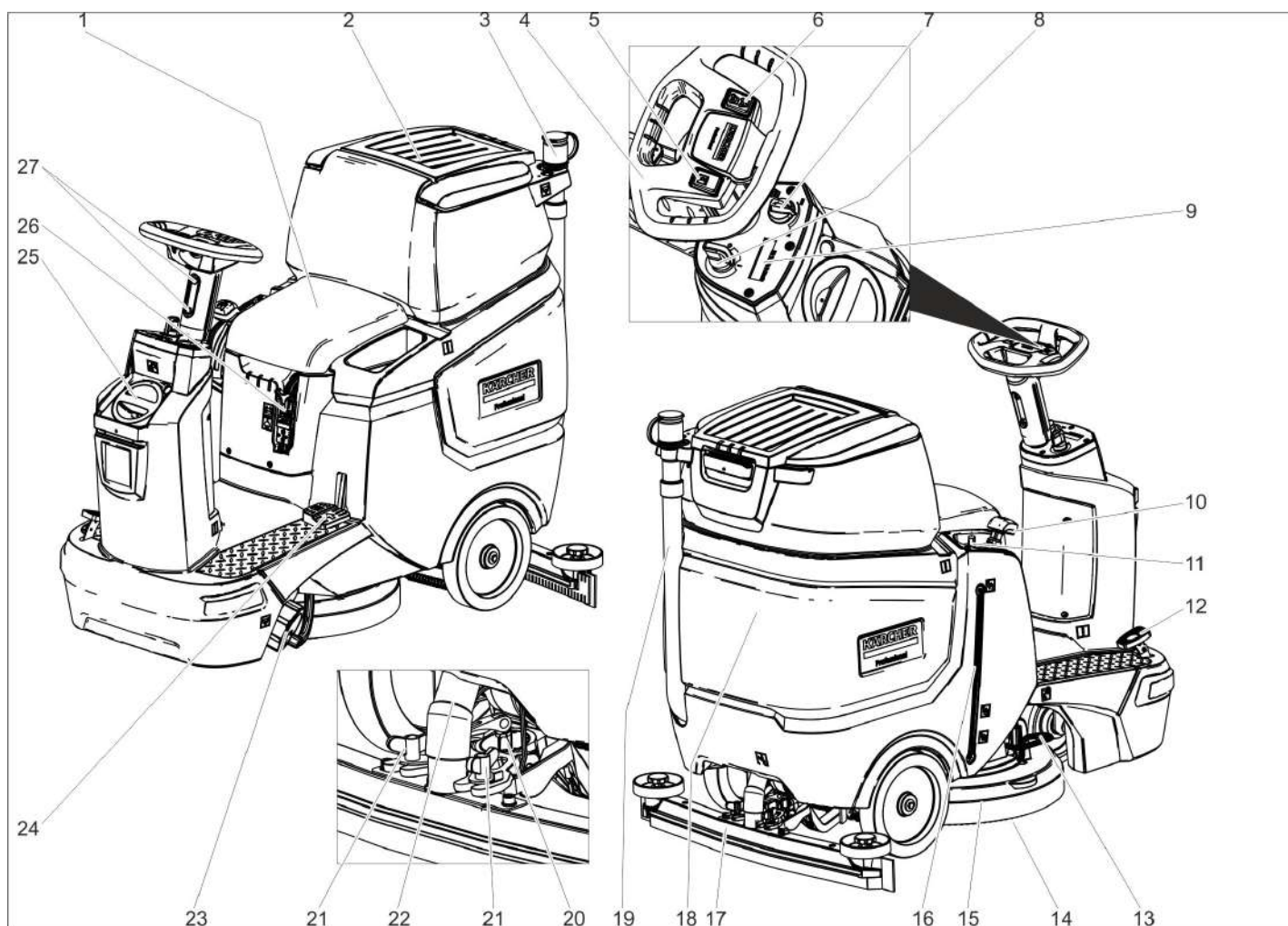
Informācija par sastāvdaļām (REACH)

Aktuālo informāciju par sastāvdaļām atradīsiet:

www.kaercher.com/REACH

Garantija

Katrā valstī ir spēkā mūsu uzņēmuma atbildīgās sabiedrības izdotie garantijas nosacījumi. Garantijas termiņa ietvaros iespējamās Jūsu iekārtas darbības traucējumus mēs novērsīsim bez maksas, ja to cēlonis ir materiāla vai ražošanas defekts. Garantijas remonta nepieciešamības gadījumā ar pirkumu apliecināšanu dokumentu griezieties pie tirgotāja vai tuvākajā pilnvarotajā klientu apkalpošanas dienestā.



- 1 Sēdeklis
- 2 Netīrā ūdens tvertnes vāks
- 3 Netīrā ūdens dozētājs
- 4 Stūre
- 5 Signāлтаures taustiņš
- 6 Braukšanas virziena slēdzis
- 7 Darba ātruma grozāmā poga
- 8 Slēdzis ar atslēgu
- 9 Displejs
- 10 Sūkšanas stieņa pedālis
- 11 Ūdens daudzuma regulēšanas poga
- 12 Braukšanas pedālis
- 13 Suku nomaiņas pedālis
- 14 Diskveida suka
- 15 Tīrīšanas galviņa
- 16 Tīrā ūdens uzpildes līmeņa indikācija
- 17 Sūkšanas stienis *
- 18 Netīrā ūdens tvertne
- 19 Netīrā ūdens noteces šļūtene
- 20 Grozāmrokturis sūkšanas stieņa savēršanai
- 21 Uzgrīzņi sūkšanas stieņa nostiprināšanai
- 22 Sūkšanas šļūtene
- 23 Tīrā ūdens tvertnes un tīrā ūdens filtra noslēgs
- 24 Tīrīšanas galviņas pacelšanas/nolaišanas pedālis
- 25 Tīrā ūdens tvertnes vāks
Tīrā ūdens iepildīšanas atvere
- 26 Baterijas kontaktspraudnis
- 27 Stūres augstuma iestatīšana

Krāsu marķējums

- Tīrīšanas procesa vadības elementi ir dzelteni.
- Apkopes un servisa vadības elementi ir gaiši pelēki.

Simboli uz aparāta

		Baterijas kontaktspraudnis
		Tīrā ūdens tvertnes piepildījuma līmenis 25%
		Tīrīšanas šķīduma dozēšana
		Tīrīšanas galviņas pacelšana/nolaišana
		Suku nomaiņas pedālis
		Sūkšanas stieņa pacelšana/nolaišana

	Sūkļa turētājs **
	Tīrā ūdens tvertnes izplūdes atvere
	Netīrā ūdens tvertnes izplūdes atvere
	Stiprināšanas punkts








** opcija

Pirms ekspluatācijas uzsākšanas

Akumulatori

	levērot norādījumus uz akumulatora, lietošanas pamācībā un automašīnas ekspluatācijas instrukcijā
	Valkāt aizsargbrilles
	Nepielaist bērnus pie skābes un akumulatoriem

* neietilpst piegādes komplektā

	Sprādzienbīstamība
	Uguns, dzirksteles, atklātā gaisma un smēķēšana ir aizliegti
	Ķīmisko apdegumu bīstamība
	Pirmā palīdzība
	Brīdinājuma piezīme
	Utilizācija
	Nemest akumulatoru atkritumu kastē

⚠ BĪSTAMI

Sprādzienbīstamība!

Nelik uz akumulatora instrumentus vai līdzīgus priekšmetus. Īssavienojuma un sprādziena bīstamība.

Savainojumu gūšanas risks. Nekad neļaujiet brūcēm nonākt saskarē ar svinu. Pēc darba ar baterijām vienmēr notīriet rokas.

Ieteicamās baterijas

105 Ah - apkope nav nepieciešama	
Pasūtījuma Nr.	6.654-141.0 ¹⁾
Tilpums [m ³] *	2,64
Gaisa plūsma [m ³ /h] **	1,06
* Akumulatoru uzlādes telpas minimālais tilpums	
** Minimālā gaisa plūsma starp akumulatoru uzlādes telpu un apkārtējo vidi	

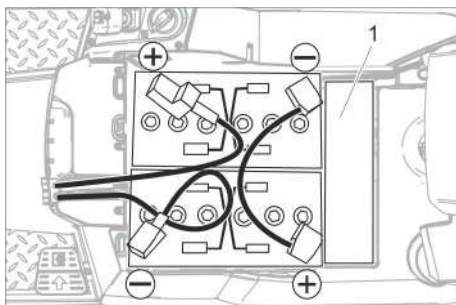
Aparātam nepieciešami 2 akumulatori

¹⁾ Pilnais komplekts (24 V/105 Ah) ar pieslēguma kabeli, pasūt. nr. 4.039-287.0

Bateriju ievietošana un pieslēgšana

Nokomplektētajam "Pack" variantam akumulators jau ir iemontēts.

- ➔ Atvienojiet baterijas kontaktspraudni.
- ➔ Sasveriet netīrā ūdens tvertni virzienā uz aizmuguri.



1 Starplika

IEVĒRĪBAI

Bojājuma risks. Ievērojiet pareizu polaritāti.

- ➔ Savienojiet polus ar komplektā iekļauto savienošanas kabeli.
- ➔ Savienojiet klāt pievienoto pieslēguma kabeli ar vēl brīvajiem bateriju poliem (+) und (-).

➔ Pārbaudiet, vai ir pareizi veikta polu aizsargvāciņu montāža.

➔ Pievienojiet akumulatora kontaktu.

IEVĒRĪBAI

Pilnīgas izlādēšanās gadījumā pastāv bojājumu risks. Pirms aparāta lietošanas sākšanas uzlādējiet akumulatorus.

Bateriju uzlāde

Norādījums:

Aparātam ir pilnīgas izlādēšanās aizsardzība, tas nozīmē, ka saņemot vēl pieļaujamo minimālo kapacitātes daudzumu, ar aparātu iespējams vēl tikai braukt.

Suku piedziņa un nosūkšana nedarbojas

➔ Nogādājiet aparātu tieši uz uzlādes staciju, turklāt izvairieties no braukšanas kāpumos.

Norādījums:

Pielietojot citus akumulatorus (piemēram, citu ražotāju), Kärcher klientu servisam no jauna jāiestata pilnīgas izlādēšanās aizsardzība atbilstoši akumulatoram.

⚠ BĪSTAMI

Elektriskās strāvas trieciena risks. Nemiet vērā uz elektrotīklu un drošinātājiem attiecināmos nosacījumus - skatiet "Lādētājs". Izmantojiet lādētāju tikai sausās, pietiekami vēdinātās telpās!

Norādījums:

Uzlādes laiks vidēji sasniedz apm. 10-12 stundas.

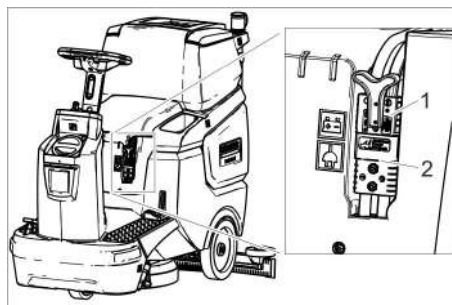
Ieteicamajiem lādētājiem (der attiecīgi izmantotajiem akumulatoriem) ir elektroniska vadība, un tie pabeidz uzlādi patstāvīgi.

⚠ BĪSTAMI

Sprādzienbīstamība. Telpā, kurā aparāts ir novietots akumulatora uzlādēšanai, jābūt no akumulatora tipa atkarīgam minimālajam tilpumam un gaisa apmaiņai ar minimālo gaisa plūsmu (skatīt "Ieteicamie akumulatori").

Sprādzienbīstamība. Mitro akumulatoru lādēšanu var veikt tikai ar augšup paceltu netīrā ūdens tvertni.

- ➔ Iztukšojiet netīrā ūdens tvertni.
- ➔ Vadības pults atslēgas slēdzi pagrieziet pozīcijā „0” un izņemiet atslēgu.
- ➔ Sasveriet netīrā ūdens tvertni virzienā uz aizmuguri.



1 Akumulatora kontakts, akumulatora puse

2 Akumulatora kontakts, aparāta puse

➔ Atvienojiet akumulatora spraudni aparāta pusē.

IEVĒRĪBAI

Bojājumu risks!

- Nesavienojiet lādētāju ar akumulatora kontaktu aparāta pusē.
- Izmantojiet tikai iebūvētajam akumulatora tipam atbilstošu lādētāju:

Akumulatora tips	Lādēšanas ierīce
6.654-141.0	6.654-367.0

Norādījums: Izlasiet lādētāja ražotāja sastādīto lietošanas pamācību, īpašu uzmanību pievēršot drošības norādēm!

➔ Savienojiet akumulatora kontaktu akumulatora pusē ar lādētāju.

➔ Iespraudiet lādētāja kontaktdakšu kontaktligzdā.

➔ Uzlādes procesu veiciet atbilstoši norādījumiem lādētāja lietošanas instrukcijā.

Baterijas, kurām nav nepieciešama īpaša apkope (mitrās baterijas)

➔ Vienu stundu pirms uzlādes procesa beigām pievienojiet destilētu ūdeni, ievērojiet bateriju skābes stāvokli. Baterijas ir atbilstoši marķētas. Uzlādes beigās visiem elementiem jāvada strāva.

⚠ BĪSTAMI

Ķīmisko apdegumu bīstamība. Ja akumulators ir izlādējies, uzpildot ūdeni, var izplūst skābe! Rīkojoties ar akumulatora skābi, izmantojiet aizsargbrilles un ievērojiet noteikumus, lai negūtu savainojumus un nesabojātu apģērbu. Iespējami radušās skābes šļakatas uz ādas vai apģērba nekavējoties noskalojiet ar lielu daudzumu ūdens.

IEVĒRĪBAI

Bateriju piepildīšanai izmantojiet tikai destilētu vai atsāļotu ūdeni (EN 50272-T3).

Nelietojiet citus piemaisījumus (tā dēvētos uzlabošanas līdzekļus), jo pretējā gadījumā zūd garantija.

Maksimālie akumulatora gabarīti

Garums	408
Platums	348
Augstums	284

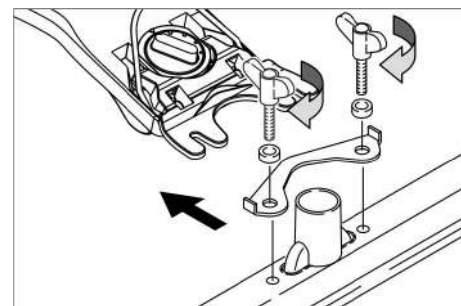
Bateriju demontāža

- ➔ Atslēgas slēdzi pagrieziet pozīcijā „0”.
- ➔ Atvienojiet baterijas kontaktspraudni.
- ➔ Sasveriet netīrā ūdens tvertni virzienā uz aizmuguri.
- ➔ Atvienojiet kabeli no baterijas negatīvā pola.
- ➔ Atvienojiet atlikušos kabelus no baterijām.
- ➔ Izņemiet baterijas.
- ➔ Izlietotās baterijas utilizējiet saskaņā ar spēkā esošajiem noteikumiem.

Suku piestiprināšana

Sukas montāža ir aprakstīta nodaļā „Apkopes darbi”.

Sūkšanas stieņa montāža



➔ Sūkšanas stieni iestipriniet sūkšanas stieņa piekarē tā, lai veidmetāla loksne atrastos pāri piekarei.

- Pievelciet spārnuzgriežņus.
- Uzspraudiet sūkšanas šļūteni.

Stūres regulēšana

- Atļaut abas stūres augstuma iestatīšanas skrūves.
- Noregulēt stūri vēlamajā augstumā.
- Pievelciet abas skrūves.

Darbība

IEVĒRĪBAI

Bojājumu risks!

Ekspluatācijas laikā neatvienojiet akumulatora spraudni.

Norādījums:

Lai nekavējoties pārtrauktu visas funkcijas, pārslēdziet drošības slēdzi pozīcijā „0”.

Ierīces ieslēgšana

- Ieņemiet vietu sēdekļī.
 - Pārslēdziet atslēgas slēdzi pozīcijā „1”.
- Displejs pārmaiņus attēlo:
- intervālu līdz nākamajam klientu dienesta apmeklējumam;
 - programmatūras versiju, vadības bloku;
 - akumulatora uzlādes stāvokli un darba stundu skaitu.

Pārbaudiet stāvbremzi

⚠ BĪSTAMI

Negadījumu risks. Pirms katras ekspluatācijas uz līdzenas virsmas jāpārbauda stāvbremzes darbība.

- Ieslēdziet ierīci.
- Pārslēdziet braukšanas virziena slēdzi "uz priekšu".
- Nedaudz nospiediet braukšanas pedāli.
- Bremzēm ir dzirdami jāatbloķējas. Aparātam pa līdzenu virsmu ir mazliet jāriņķo. Kad atļauj pedāli, bremzes dzirdami aktivizējas. Ja iepriekš minētais nenotiek, pārtrauciet aparāta ekspluatāciju un izsaučiet klientu servisu.

Braukšana

⚠ BĪSTAMI

Negadījumu risks. Ja aparātam nedarbojas bremzes, rīkojieties sekojoši:

- Ja aparāts, atļaujot braukšanas pedāli, neapstājas uz rampas slīpumā virs 2%, atslēgslēdzi nedrīkst pārslēgt pozīcijā 0. Aparāta ekspluatāciju jāturpina, līdz ir sasniegta horizontāla pozīcija.
- Sasniedzot horizontālu stāvokli, pārtrauciet aparāta ekspluatāciju un izsaučiet klientu servisu.
- Papildus jāievēro bremžu apkopes norādījumi.

⚠ BĪSTAMI

Aparāta apgāšanās risks pārāk slīpu virsmu gadījumā.

- Brauciet tikai kāpumos, kuru slīpums nepārsniedz 8%.

Kāpumos un pa nogāzēm brauciet tikai garenvirzienā, nemēģiniet apgriezties.

Aparāta apgāšanās risks, veicot straujus pagriezienus.

Uz slapjas grīdas pastāv slīdēšanas risks.

- Pagriezienos brauciet lēni.

Nestabilas pamatnes gadījumā pastāv aparāta apgāšanās risks.

- Aparātu kustīniet tikai uz nostiprinātās pamatnes.

Aparāta apgāšanās risks pārāk liela sāna slīpuma gadījumā.

- Perpendikulāri kustības virzienam brauciet tikai kāpumos, kuru slīpums nepārsniedz 8%.

Braukšana

- Ieņemiet vietu sēdekļī.
- Sūkšanas stieņa sviru paceliet augšup un nofiksējiet.
- Nospiediet tīrīšanas galvas pedāli lejup un to nofiksējiet.
- Pārslēdziet atslēgas slēdzi pozīcijā „1”.
- Iestatiet braukšanas virzienu ar vadības pults braukšanas virziena slēdzi.
- Nosakiet braukšanas ātrumu, izmantojot braukšanas pedāli.
- Aparāta kustības apturēšana: atlaidiet braukšanas pedāli.

Norādījums:

Ar paceltu tīrīšanas galvu darba ātruma grozāmā poga neietekmē maksimālo ātrumu.

Braukšanas virzienu var mainīt arī tīrīšanas procesa laikā. Šādi, vairākas reizes braucot uz priekšu un atpakaļ, var intensīvi tīrīt ļoti netīras vietas.

Izejvielu iepildīšana

Mazgāšanas līdzekļi

⚠ BRĪDINĀJUMS

Bojājumu risks. Izmantojiet tikai ieteiktos tīrīšanas līdzekļus. Izmantojot citus tīrīšanas līdzekļus, lietotājs uzņemas atbildību par paaugstinātu risku attiecībā uz ekspluatācijas drošību un nelaimes gadījumu briesmām.

Izmantojiet tikai tos tīrīšanas līdzekļus, kuri nesatur šķīdinātājus, sāļsskābi un fluorūdeņraža skābi.

Ievērojiet uz tīrīšanas līdzekļiem dotos drošības norādījumus.

Norādījums:

Neizmantojiet stipri putojošus tīrīšanas līdzekļus.

Lietošana	Mazgāšanas līdzekļi
Visu ūdensizturīgo grīdu tīrīšana to uzturēšanai	RM 746 RM 780
Spīdošu virsmu (piem., granīts) tīrīšana to uzturēšanai	RM 755 es
Rūpnieciskās ražošanas grīdu tīrīšana to uzturēšanai un vispārīgā tīrīšana	RM 69 ASF
Smalkakmens flīžu tīrīšana to uzturēšanai un vispārīga tīrīšana	RM 753
Flīžu tīrīšana to uzturēšanai sanitārajā zonā	RM 751
Tīrīšana un dezinficēšana sanitārajā zonā	RM 732
Visu sārmiturīgo grīdu (piem., PVC) slāņa noņemšana	RM 752
Linoleja grīdu slāņa noņemšana	RM 754

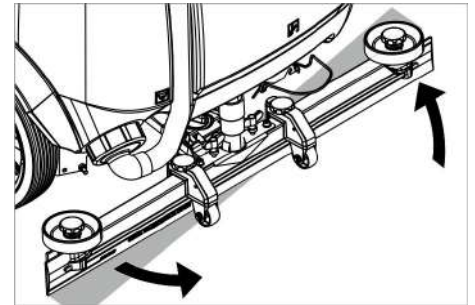
saldūdens

- Atveriet tīrā ūdens tvertnes vāku.
- Piepildiet tvertni līdz pusei ar tīru ūdeni (maksimāli 50 °C).
- Iepildiet mazgāšanas līdzekli.
- Piepildiet tvertni ar ūdeni.
- Aizveriet tīrā ūdens tvertnes vāku.

Sūkšanas stieņa iestatīšana

Ieslīps stāvoklis

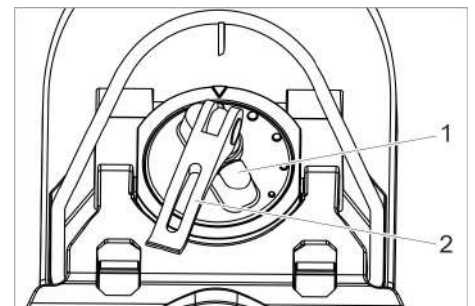
Nosūkšanas rezultātu uzlabošanai uz flīžu virsmām sūkšanas stieni var pagriezt līdz pat 5° ieslīpā stāvoklī.



- Atskrūvējiet spārnuzgriežņus.
- Pagrieziet sūkšanas stieni.
- Pievelciet spārnuzgriežņus.

Slīpums

Ja nav pietiekošs nosūkšanas rezultāts, var mainīt taisnā sūkšanas stieņa slīpumu.

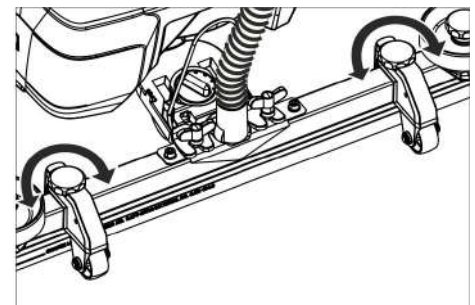


- 1 Griezams rokturis
- 2 Spriegošanas svira

- Paceliet spriegošanas sviru.
- Pārregulējiet grozāmrokturi sūkšanas stieņa savēršanai.
- Nospiediet spriegošanas sviru uz leju.

Augstums

Regulējot augstumu, tiek ietekmēta sūkšanas mēlišu locīšanās, saskaroties ar zemi.



- Mēģiniet regulēt augstuma regulēšanas grozāmrokturus, līdz ir panākts vislabākais sūkšanas rezultāts.

Ūdens daudzuma iestatīšana

- Ar regulēšanas pogu iestatiet ūdens daudzumu atbilstoši grīdas klājuma netīrības pakāpei.

Norādījums:

Pirmos tīrīšanas mēģinājumus veiciet ar mazāku ūdens daudzumu. Pakāpeniski palieliniet ūdens daudzumu, līdz tiek sasniegts vēlams tīrīšanas rezultāts.

Tīrīšana

- Ieņemiet vietu sēdekļi.
- Pārslēdziet atslēgas slēdzi pozīcijā „1”.
- Iestatiet braukšanas virzienu ar vadības pults braukšanas virziena slēdzi.
- Pagrieziet darba ātruma grozāmo pogu atbilstoši vēlamo vērtībai. Displejā iestatīšanas laikā tiek attēlots ātrums. Rādījums maksimālo ātrumu attēlo procentos.
- Iestatiet ūdens daudzumu ar regulēšanas vārstu.
- Paceliet augšup un nofiksējiet sūkšanas stieņa roktura apakšdaļu.
- Nospiediet sūkšanas stieņa sviru lejup. Sūkšanas svira nolaižas un tiek aktivizēta nosūkšana.
- Nospiediet tīrīšanas galvas pedāli uz leju/pa labi, atbrīvojiet to ļaujiet tam atgriezties augšējā stāvoklī.
- Nosakiet braukšanas ātrumu, izmantojot braukšanas pedāli. Tīrīšanas galva nolaižas, tiek aktivizēta suku piedziņa un padots tīrīšanas šķidrums.
- Brauciet pa tīrāmo virsmu.
- Aparāta kustības apturēšana: atlaidiet braukšanas pedāli.

Tīrīšanas beigas

- Spiediet tīrīšanas galvas pedāli lejup, līdz tas nofiksējas.
- Pabrauciet vēl nedaudz uz priekšu, lai nosūktu atlikušo ūdeni.
- Celiet sūkšanas stieņa sviru augšup, līdz tā nofiksējas. Sūkšanas turbīna tiek izslēgta pēc 10 sekunžu aiztures laika.
- Atslēgas slēdzi pagrieziet pozīcijā „0”.

Netīrā ūdens tvertnes iztukšošana

Norādījums:

Ja netīrā ūdens tvertne ir pilna, pludiņš noslēdz iesūkšanas atveri un sūkšanas turbīna darbojas ar palielinātu apgriezīgu skaitu.

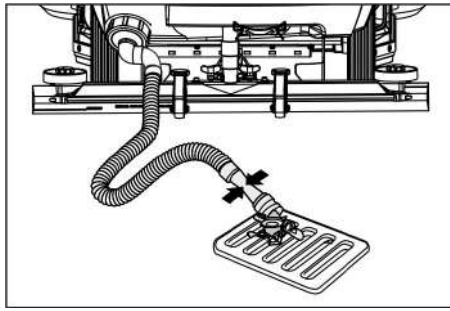
BRĪDINĀJUMS

Ievērojiet noteikumu attīrīšanas vietējos noteikumus.

- Paņemiet netīrā ūdens noteces šļūteni un ievietojiet piemērotā savākšanas iekārtā.

Norādījums:

Izplūstošā ūdens strūklu var kontrolēt, sašpiežot dozētājierīci.



- Izlejiet ūdeni, atverot dozētāju pie noteces šļūtenes.
- Pēc tam ar tīru ūdeni izskalojiet netīrā ūdens tvertni.

Tīrā ūdens tvertnes iztukšošana

- Noskrūvējiet tīrā ūdens tvertnes vāku.
- Izlaidiet tīro ūdeni.
- Uzskrūvējiet tīrā ūdens tvertnes vāku.

Ekspluatācijas pārtraukšana

- Nepieciešamības gadījumā uzlādējiet bateriju.

Aparāta pārvietošana

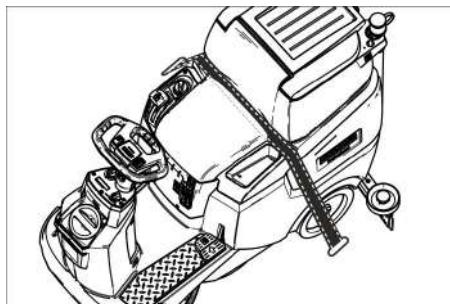
⚠ BĪSTAMI

Savainošanās risks! Aparātu iekraut un izkraut drīkst tikai kāpumos, kuru slīpums nepārsniedz maksimālo vērtību (skatīt "Tehniskie dati"). Brauciet lēnām.

⚠ UZMANĪBU

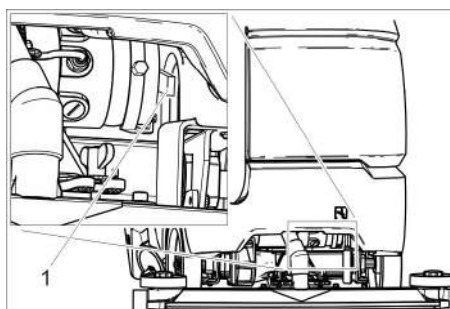
Savainošanās un bojājumu risks! Transportējot ņemiet vērā aparāta svaru.

- Pirms iekraušanas iztukšojiet tīrā un netīrā ūdens tvertni.
- Izņemiet diskveida suku no suku galvas.



- Transportējot automašīnā, saskaņā ar spēkā esošajām direktīvām nodrošiniet aparātu pret izslīdēšanu un apgāšanos.

Aparāta stumšana



- 1 Atbloķēšanas svira

- Paceliet atbloķēšanas sviru augšup un stumiet aparātu.

⚠ BĪSTAMI

Bremžu darbības traucējumu radīts negadījumu risks.

Pēc stumšanas noteikti pārvietojiet lejup atbloķēšanas sviru.

Glabāšana

⚠ UZMANĪBU

Savainošanās un bojājumu risks! Uzglabājot ņemiet vērā aparāta svaru.

- Šo aparātu drīkst uzglabāt tikai iekšelpās.
- Lai negatīvi neietekmētu stabilitāti, glabāšanas vietu izvēlieties, ņemot vērā aparāta pieļaujamo kopējo masu.

Kopšana un tehniskā apkope

⚠ BĪSTAMI

Savainošanās risks! Pirms visiem darbiem ar aparātu pagrieziet atslēgas slēdzi pozīcijā „0” un izņemiet atslēgu. Izvelciet baterijas kontaktspraudni.

- Nolejiet un likvidējiet netīro ūdeni un atlikušo tīro ūdeni.

⚠ UZMANĪBU

Savainošanās risks sūkšanas turbīnas pēcdarbības rezultātā.

Pēc izslēgšanas sūkšanas turbīna turpina darboties. Apkopes darbus veiciet tikai tad, kad ir apstājusies sūkšanas turbīna.

Apkopes grafiks

Pēc darba

IEVĒRĪBAI

Bojājuma risks. Aparātu neapsmidziniet ar ūdeni un neizmantojiet agresīvus tīrīšanas līdzekļus.

- Izlejiet netīro ūdeni.
- Ar tīru ūdeni izskalojiet netīrā ūdens tvertni.
- Izīrīet lielo netīrumu sietu.
- No ārpusē aparātu notīriet ar mitru lupatiņu, kas piesūcināta ar maigi sārmainu ūdeni.
- Notīriet sūkšanas mēlītes, pārbaudiet to nodilumu un vajadzības gadījumā nomainiet.
- Pārbaudiet suku nolietojumu, nepieciešamības gadījumā nomainiet.
- Akumulatora uzlāde:
Ja uzlādes stāvoklis ir zem 50%, akumulatora uzlādi veikt pilnībā un bez pārtraukuma.
Ja uzlādes stāvoklis ir virs 50%, akumulatora uzlādi veikt tikai tad, ja nākamajā lietošanas reizē tiek patērēts pilns darbības laiks.

Ik nedēļu

- Regulāri lietojot, akumulatoru nepieciešams vismaz vienreiz nedēļā uzlādēt pilnībā un bez pārtraukuma.

Reizi mēnesī

- Iztukšojiet tīrā ūdens tvertni tukšu un izskalojiet nogulsnes.
- Izīrīet tīrā ūdens filtru.
- Notīriet pludiņu.
- Izīrīet šķiedru filtru.
- Ja aparāta ekspluatācija ir uz laiku pārtraukta: pārbaudiet akumulatora vienmērīgu uzlādi.

- Pārbaudiet, vai nav oksidējušies akumulatora poli, vajadzības gadījumā notīriet. Pievērsiet uzmanību savienojuma kabeļu fiksācijai.
- Notīriet blīves starp netīrā ūdens tvertni un vāku un pārbaudiet to hermētiskumu, vajadzības gadījumā nomainiet tās.
- Ja ierīcē ir baterijas, kurām jāveic apkope, pārbaudiet elementu elektrolīta blīvumu.
- Ja ilgāku laiku netiek izmantota, ierīci novietot uzglabāšanai tikai ar pilnībā uzlādētu akumulatoru. Vismaz reizi mēnesī pilnībā uzlādēt akumulatoru.

Ik gadu

- Ļaujiet klientu apkalpošanas dienestam veikt priekšrakstos noteikto pārbaudi.

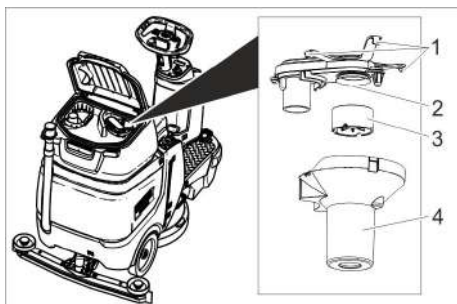
Apkopes darbi

Apkopes līgums

Lai veicinātu aparāta drošu darbu, var noslēgt tehniskās apkopes līgumus ar pilnvarotu Kärcher realizācijas nodaļu.

Pludiņa un pūku sieta tīrīšana

- Atveriet netīrā ūdens tvertnes vāku.

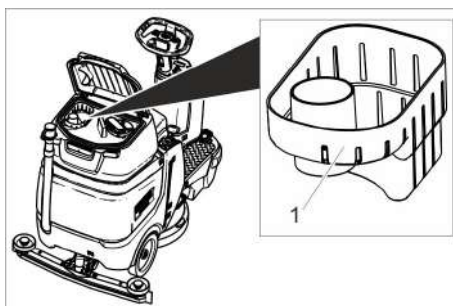


- 1 Fiksācijas āķis
- 2 Šķiedru filtrs
- 3 Pludiņš
- 4 Pludiņa korpuss

- Atbrīvojiet fiksācijas āķi.
- Izvelciet pludiņa korpusu virzienā uz leju.
- Izņemiet pludiņu no pludiņa korpusa un to notīriet.
- Iztīriet šķiedru filtru.
- Samontējiet detaļas pretējā secībā.

Lielā netīrumu sieta tīrīšana

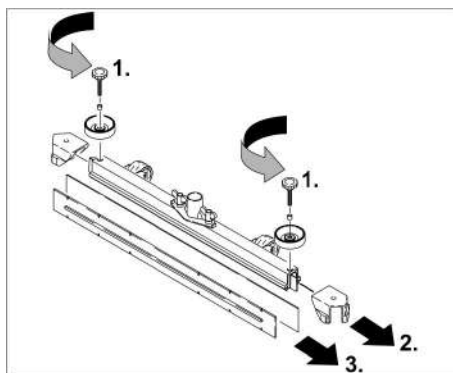
- Atveriet netīrā ūdens tvertnes vāku.



- 1 Lielo netīrumu siets
- Izvelciet lielo netīrumu sietu virzienā uz augšu.
 - Noskalojiet lielo netīrumu sietu zem tekoša ūdens.
 - Ievietojiet lielo netīrumu sietu atpakaļ netīrā ūdens tvertnē.

Sūkšanas mēlīšu nomainīšana

- Noņemiet sūkšanas stieni.
- Izskrūvējiet rokturus.



- Izņemiet plastmasas detaļas.
- Izņemiet sūkšanas mēlītes.
- Iebīdīiet jaunas sūkšanas mēlītes.
- Iebīdīiet plastmasas detaļas.
- Ieskrūvējiet rokturus un pievelciet.

Diskveida suku nomainīšana

- Paceliet tīrīšanas galviņu.
- Nospiediet suku nomainīšanas pedāli uz leju, pārvarot pretestību.
- Izņemiet diskveida suku sānos zem tīrīšanas galviņas.
- Turiet jaunu diskveida suku zem tīrīšanas galviņas, paspiediet uz augšu un nofiksējiet.

Aizsardzība pret aizsalšanu

Sala riska gadījumā:

- Iztukšojiet tīrā un netīrā ūdens tvertnes. Novietojiet aparātu pret salu aizsargātā telpā.

Palīdzība darbības traucējumu gadījumā

⚠ **BĪSTAMI**

Savainošanās risks! Pirms visiem darbiem ar aparātu pagrieziet atslēgas slēdzi pozīcijā „0” un izņemiet atslēgu. Izvelciet baterijas kontaktspraudni.

➔ Nolejiet un likvidējiet netīro ūdeni un atlikušo tīro ūdeni.

⚠ **UZMANĪBU**

Savainošanās risks sūkšanas turbīnas darbības rezultātā.

Pēc izslēgšanas sūkšanas turbīna turpina darboties. Apkopes darbus veiciet tikai tad, kad ir apstājusies sūkšanas turbīna.

Darbības traucējums	Traucējuma novēršana
Aparātu nevar iedarbināt	Nav aktivizēts sēdekļa slēdzis, ieņemiet vietu sēdekļī. Aparāts darbojas tikai tad, ja sēdekļī sēž operators. Pievienojiet akumulatora kontaktu. Pārslēdziet atslēgas slēdzi pozīcijā „1”. Pirms atslēgas slēdža ieslēgšanas noņemiet kāju no gāzes pedāļa. Ja kļūda tomēr atkārtojas, izsauciet klientu dienestu. Pārbaudīt akumulatorus, nepieciešamības gadījumā uzlādēt
Aparāts nebrauc	Spiediet atbloķēšanas sviru leju (skatiet „Transportēšana/aparāta stumšana”).
Nepietiekošs ūdens daudzums	Ar ūdens daudzuma regulēšanas pogu palieliniet ūdens daudzumu. Pārbaudiet tīrā ūdens daudzumu, nepieciešamības gadījumā piepildiet tvertni. Iztīriet tīrā ūdens filtru. Pārbaidiet vai šļūtenes nav aizsprostojušās, nepieciešamības gadījumā tīriet.
Nepietiekoša sūkšanas jauda.	Pilna netīrā ūdens tvertne, apturiet aparātu un iztukšojiet netīrā ūdens tvertni Notīriet blīvējumu stāvokli starp netīrā ūdens tvertni un vāku un pārbaudiet to hermētiskumu, vajadzības gadījumā nomainiet tos. Pārbaudiet, vai pūku siets nav netīrs, nepieciešamības gadījumā iztīriet. Notīriet sūkšanas mēlītes pie sūkšanas stieņa, nepieciešamības gadījumā apgrieziet vai nomainiet. Pārbaudiet, vai nav aizsērējis sūkšanas stienis, vajadzības gadījumā novērsiet aizsērējumu Pārbaudiet, vai ir slēgts netīrā ūdens novadīšanas šļūtenes vāks. Pārbaidiet vai šļūtenes nav aizsprostojušās, nepieciešamības gadījumā tīriet. Pārbaidiet vai šļūtenes nav bojātas, nepieciešamības gadījumā nomainiet. Pārbaudiet netīrā ūdens izplūdes caurules hermētiskumu. Pārbaudiet sūkšanas stieņa iestatījumu. Uzlieciet sūkšanas stienim papildsvaru (piederumos).
Nepietiekošs tīrīšanas rezultāts	Pārbaidiet suku nolietojumu, nepieciešamības gadījumā nomainiet. Pārbaudiet, vai attiecīgā suka un tīrīšanas līdzeklis ir piemēroti.
Paaugstināts sūkšanas turbīnas apgriezienu skaits	Iztukšojiet netīrā ūdens tvertni. Notīriet pludiņu. Pārbaudiet/iztīriet pūku sietu. Pārbaidiet vai šļūtenes nav aizsprostojušās, nepieciešamības gadījumā tīriet. Pārbaudiet, vai nav aizsērējis sūkšanas stienis, vajadzības gadījumā novērsiet aizsērējumu
Suka negriežas	Pārbaudiet vai sukas neblokē svešķermeņi, nepieciešamības gadījumā noņemiet svešķermeņus.

Ja rodas traucējumi, kurus nav iespējams novērst ar šīs tabulas palīdzību, izsauciet klientu apkalpošanas dienestu.

Piederumi

Nosaukums	Daļas Nr.	Apraksts
Diskveida suka, sarkana (vidēja, standarta)	4.905-026.0	Izmantošanai visos ierastajos tīrīšanas darbos.
Diskveida suka, dabiska (mīksta)	4.905-027.0	No dabīgas šķiedras tīrīšanai un pulēšanai.
Diskveida suka, melna	4.905-029.0	Noturīgiem netīrumiem un pamattīrīšanai. Tikai izturīgiem segumiem.
Uzliku šķīvis	4.762-534.0	Tīrīšanai ar uzlikām. Ar ātri nomaināmo savienojumu un centrējošo sprūdratu.
Uzlika, sarkana (vidēji mīksta)	6.369-079.0	Visu grīdu tīrīšanai un pulēšanai.
Uzlika, zaļa (vidēji cieta)	6.369-078.0	Ļoti netīru grīdu tīrīšanai un pamattīrīšanai.
Uzlika, melna (cieta)	6.369-077.0	Noturīgiem netīrumiem un pamattīrīšanai.
Uzlika, bēša (nedaudz graudaina)	6.369-468.0	Cietu un elastīgu segumu pulēšanai un atsvaidzināšanai.
Uzlika, bēša (ar dabīgajiem sariem)	6.371-146.0	
Sūkšanas stienis, 850 mm, taisns	4.777-401.0	
Sūkšanas stienis, 850 mm, liekts	4.777-411.0	
Homebase Box komplekts	4.035-406.0	
Rotējoša signāluguns	4.039-267.0	
"Fleetmanagement" modulis	4.039-268.0	
Maisiņa stiprinājums	4.039-269.0	

Nosaukums	Daļas Nr.	Apraksts
Slaucīšanas ierīce	4.039-270.0	
Sūkļa turētājs	4.039-271.0	
„Spraymopp” tīrīšanas drāna	5.999-045.0	
Lielo netīrumu knaibles	6.999-113.0	

Tehniskie dati

Jauda		
Nominālais spriegums	V	24
Akumulatora kapacitāte	Ah (5h)	105
Vidējā uzņemšanas jauda	W	1400
Motora nominālā jauda	W	300
Sūkšanas motora jauda	W	600
Sukas motora jauda	W	500
Aizsardzība		IPX 3
Sūkšana		
Sūkšanas jauda, gaisa daudzums	l/s	17
Sūkšanas jauda, zems-piediens, maks.	kPa	120
Tīrīšanas sukas		
Darba platums	mm	510
Sukas diametrs	mm	510
Birstu apgriezīenu skaits, pie noslodzes	1/min	155
Birstu apgriezīenu skaits, bez noslodzes	1/min	180
Izmēri un svars		
Braukšanas ātrums, maks.	km/h	6
Ceļa kāpums, maks.	%	8
Teorētiskā jauda uz virsmas vienību	m ² /st.	2300
Tīrā ūdens tvertnes tilpums	l	70
Netīrā ūdens tvertnes tilpums	l	75
Maks. ūdens temperatūra	°C	50
Apkārtējās vides temperatūra	°C	5 – 40
Garums	mm	1310
Platums (bez sūkšanas stieņa)	mm	590
Augstums	mm	1066
Pieļaujama kopējais svars	kg	340
Transportējama svārs (Tukšas tvertnes, bez vadītāja)	kg	194
Virsmas noslogojums (ar vadītāju un pilnu tīrā ūdens tvertni)		
Priekšējais ritenis	N/cm ²	102
Aizmugurējais ritenis	N/cm ²	124
Saskaņā ar EN 60335-2-72 aprēķinātās vērtības		
Kopējais vibrāciju līmenis rokām	m/s ²	< 2,5
Nenoteiktība K	m/s ²	0,2
Kopējais vibrāciju līmenis sēdvietā	m/s ²	< 0,5
Nenoteiktība K	m/s ²	0,1
Skaņas spiediena līmenis L _{pA}	dB(A)	66
Nenoteiktība K _{pA}	dB(A)	2
Skaņas jaudas līmenis L _{WA} + nenoteiktība K _{WA}	dB(A)	80,3

Piederumi un rezerves daļas

Izmantot tikai oriģinālos piederumus un oriģinālās rezerves daļas, jo tie garantē drošu un nevainojamu ierīces darbību. Informāciju par piederumiem un rezerves daļām skatīt www.kaercher.com.

ES Atbilstības deklarācija

Ar šo mēs paziņojam, ka turpmāk minētā iekārta, pamatojoties uz tās konstrukciju un izgatavošanas veidu, kā arī mūsu apgrozībā laistajā izpildījumā atbilst ES direktīvu attiecīgajām galvenajām prasībām. Iekārtā izdarot ar mums nesaskaņotas izmaiņas, šis paziņojums zaudē savu spēku.

Produkts: Grīdas mazgāšanas iekārta ar vadītāja sēdekli

Padomi: 1.161-xxx

Attiecīgās ES direktīvas:
2006/42/EK (+2009/127/EK)
2014/30/ES
2014/53/ES

Piemērotās harmonizētās normas:
EN 60335-1
EN 60335-2-72
EN 55012: 2007 + A1: 2009
EN 61000-6-2: 2005

Bp Pack:
EN 60335-2-29

Fleet:
ETSI EN 300 328 V1.9.1
ETSI EN 300 440-2 V1.4.1
ETSI EN 301 489-1 V1.9.2
ETSI EN 301 489-3 V1.4.1
ETSI EN 301 489-7 V1.3.1
ETSI EN 301 489-17 V2.2.1
ETSI EN 301 511 V9.0.2
ETSI EN 302 291-2 V1.1.1
EN 60950-1

Izmantotie valsts standarti:

-

Parakstītāji rīkojas valdes vārdā un ar tās pilnvaru.


H. Jenner
Chairman of the Board of Management


S. Reiser
Director Regulatory Affairs & Certification

Pilnvarotais sagatavot dokumentāciju:
S. Reiser

Alfred Kärcher SE & Co. KG
Alfred-Kärcher-Straße 28-40
71364 Winnenden (Germany)
Tel.: +49 7195 14-0
Fax: +49 7195 14-2212

Vinendene (Winnenden), 01.05.2019.



Prieš pirmą kartą pradėdant naudoti prietaisą, būtina atidžiai perskaityti originalią instrukciją, ja vadovautis ir saugoti, kad ja galima būtų naudoti vėliau arba perduoti naujam savininkui.

Turinys

Saugos reikalavimai	LT	1
Veikimas	LT	1
Naudojimas pagal paskirtį	LT	1
Aplinkos apsauga	LT	1
Garantija	LT	1
Valdymo elementai	LT	2
Prieš pradėdant naudoti	LT	2
Naudojimas	LT	4
Transportavimas	LT	5
Laikymas	LT	5
Priežiūra ir aptarnavimas	LT	5
Pagalba gedimų atveju	LT	7
Priedai	LT	8
Techniniai duomenys	LT	8
Priedai ir atsarginės dalys	LT	8
ES atitikties deklaracija	LT	8

Saugos reikalavimai

Prieš pradėdami naudoti prietaisą, atidžiai perskaitykite šią naudojimo instrukciją ir kartu pridėtą informacinę brošiūrą – „Saugos nurodymai dėl šepetinių valymo įrenginių“ 5.956-251.0.

Įrenginys pritaikytas dirbti ant ypač stačių paviršių, aprašytų skyriuje „Techniniai duomenys“.

⚠️ ĮSPĖJIMAS

Operatoriai turi būti tinkamai apmokyti naudoti šį prietaisą.

Prietaisas turi būti saugiai išjungiamas.

Saugos įranga

Saugos įranga apsaugo naudotoją, todėl jos negalima keisti arba nenaudoti.

Kontaktinis sėdynės jungiklis

Jei eksploatuotojas darbo metu arba važiuojant apleidžia sėdynę, po trumpo laiko išsijungia važiavimo variklis.

Simboliai ant prietaiso

	<p>⚠️ PAVOJUS <i>Elektros srovės smūgio pavojus įkraunant prietaisą. Nenuimkite ant baterijos polių esančių polių apsauginių dangčių ir įsitikinkite, kad jie tinkamai sumontuoti.</i></p>
--	--

Rizikos lygiai

⚠️ PAVOJUS

Žymi gresiantį tiesioginį pavojų, galintį sukelti sunkius sužalojimus arba mirtį.

⚠️ ĮSPĖJIMAS

Žymi galimą pavojų, galintį sukelti sunkius sužalojimus arba mirtį.

⚠️ ATSARGIAI

Nurodo galimą pavojų, galintį sukelti lengvus sužalojimus.

DĖMESIO

Nuoroda dėl galimo pavojaus, galinčio sukelti materialinius nuostolius.

Veikimas

Šis šveitimo-siurbimo prietaisas skirtas lygių grindinių drėgnam valymui.

- Reguluojant vandens ir valomosios priemonės kiekį, prietaisą lengva pritaikyti reikiamai valymo užduočiai. Valomosios priemonės dozės kiekį galite keisti įpildami į talpyklą.
- Įrenginys turi švaraus vandens ir užteršto vandens talpyklas (po 70 l talpos). Tai užtikrina ilgalaikį ir efektyvų valymą.
- Darbinis 510 mm plotis užtikrina ilgalaikį efektyvų naudojimą.
- Baterijos pasirenkamos priklausomai nuo konfigūracijos (žr. skyrių „Rekomenduojamos baterijos“)

Pastaba:

Priklausomai nuo valymo užduoties, prietaisas gali būti komplektuojamas su įvairiais priedais.

Teiraukitės mūsų katalogo arba apsilankykite mūsų interneto svetainėje www.kaercher.com.

Naudojimas pagal paskirtį

Šis prietaisas tinka pramoniniam naudojimui, pvz., viešbučiuose, mokyklose, ligoninėse, fabrikuose, parduotuvėse, biuruose ir nuomos punktuose.

Šį prietaisą naudokite tik šioje instrukcijoje nurodytiems tikslams.

- Prietaisu galima valyti tik lygias grindis, kurios nėra jautrios drėgmei ir poliravimui.
- Šis prietaisas yra skirtas naudoti patalpose.
- Naudojimo temperatūra turi būti nuo +5°C iki +40°C.
- Prietaisas netinka valyti apšalusius paviršiams (pvz., šaldyklose).
- Prietaisą naudokite tik su originaliais priedais ir atsarginėmis dalimis.
- Prietaisas netinka valyti atvirus, eismui skirtus kelius.
- Prietaisas negali būti naudojamas valyti slėgiui jautrias grindis. Neviršykite konkrečiam paviršiui leistinos apkrovos. Prietaiso sukeliama paviršiaus apkrova yra nurodyta techniniuose duomenyse.
- Prietaiso negalima naudoti patalpose, kuriose yra sprogių pavojus.
- Draudžiama prietaisu siurbti degias dujas, neskiestas rūgštis ar tirpiklius. Šioms medžiagoms priskiriami, dažų skiedikliai, benzinas, mazutas, kurie sumišę su siurbimo oru gali sudaryti sprogius mišinius. Jokiu būdu nenaudokite acetono, neskiestų rūgščių ir tirpiklių, kadangi jie gali pažeisti prietaiso medžiagas.

Aplinkos apsauga



Pakuotės medžiagos gali būti perdirbamos. Neišmeskite pakuočių kartu su buitinėmis atliekomis, bet atiduokite jas perdirbti.



Naudotų prietaisų sudėtyje yra vertingų, antriniams žaliavų perdirbimui tinkamų medžiagų, todėl jie turėtų būti atiduoti perdirbimo įmonėms. Akumuliatoriai, alyvos ir panašios medžiagos neturėtų patekti į aplinką. Todėl naudotus prietaisus šalinkite pagal atitinkamą antrinių žaliavų surinkimo sistemą.

Nurodymai apie sudedamąsias medžiagas (REACH)

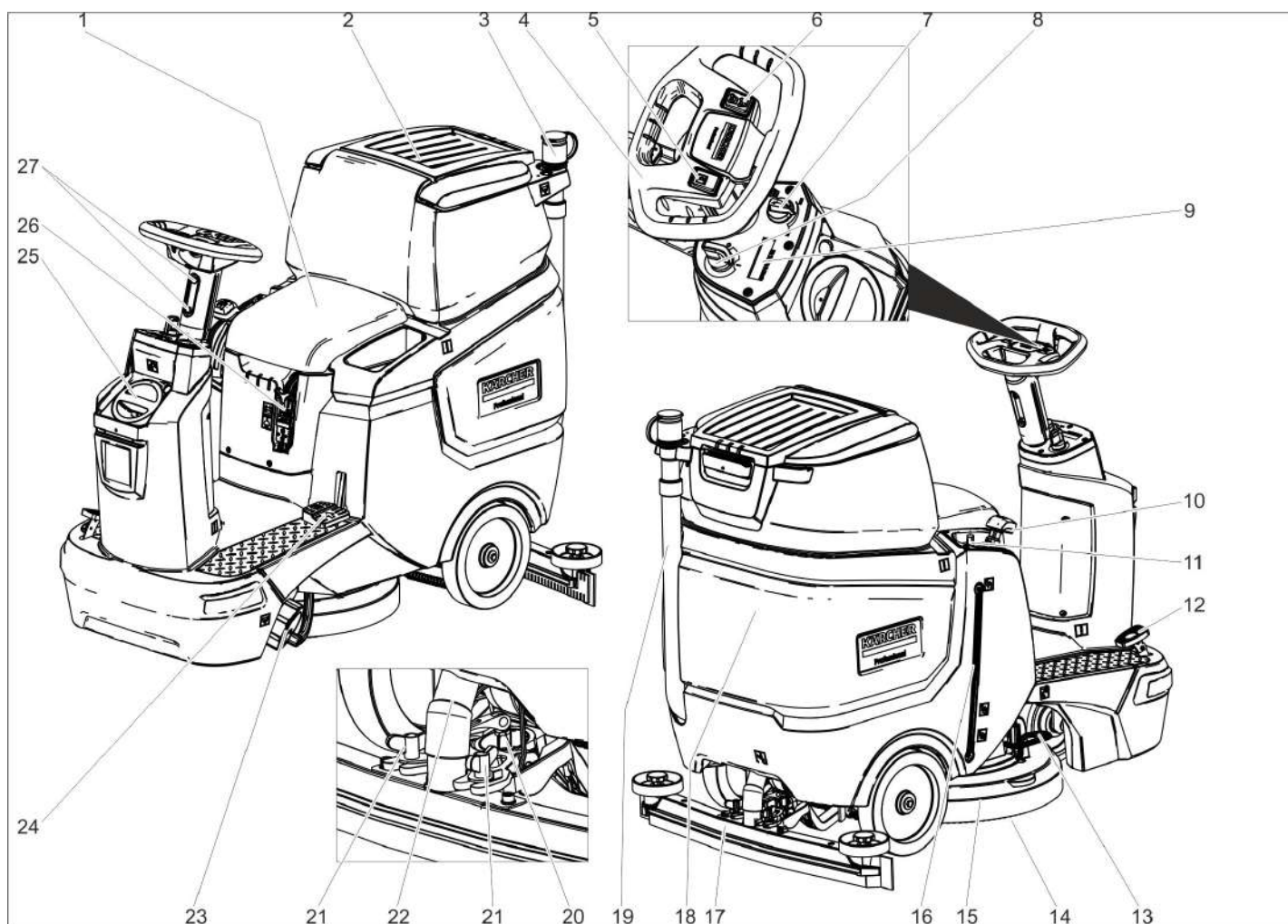
Aktualią informaciją apie sudedamąsias dalis rasite adresu:

www.kaercher.com/REACH

Garantija

Kiekvienoje šalyje galioja mūsų įgaliotų pardavėjų nustatytos garantijos sąlygos. Galimus prietaiso gedimus garantijos galiojimo laikotarpiu pašalinsime nemokamai, jei tokių gedimų priežastis buvo netinkamos medžiagos ar gamybos defektai. Dėl garantinių gedimų šalinimo kreipkitės į savo pardavėją arba artimiausią klientų aptarnavimo tarnybą pateikdami pirkimą patvirtinantį kasos kvitą.

Valdymo elementai



- 1 Sėdynė
- 2 Užteršto vandens bako dangtis
- 3 Užteršto vandens dozatorius
- 4 Vairas
- 5 Signalo jungiklis
- 6 Važiavimo krypties jungiklis
- 7 Darbo spartos reguliatorius
- 8 Raktinis jungiklis
- 9 Ekranas
- 10 Siurbimo rėmelio svirtis
- 11 Vandens kiekio reguliavimo mygtukas
- 12 Važiavimo pedalas
- 13 Šepečio keitimo pedalas
- 14 Diskinis šepetys
- 15 Valymo galva
- 16 Švaraus vandens lygio indikatorius
- 17 Siurbimo rėmelis*
- 18 Užteršto vandens bakas
- 19 Užteršto vandens išleidimo žarna
- 20 Sukamoji rankena, skirta siurbimo rėmeliui pakreipti
- 21 Sparninės veržlės, skirtos siurbimo rėmeliui pritvirtinti
- 22 Siurbimo žarna
- 23 Švaraus vandens bako dangtelis su švaraus vandens filtru
- 24 Valymo galvos pakėlimo / nuleidimo pedalas
- 25 Švaraus vandens bako dangtis
Švaraus vandens įpylimo anga
- 26 Baterijų kištukas
- 27 Vairo aukščio nustatymas

Spalvinis ženklėjimas

- Valymo proceso valdymo elementai yra geltonos spalvos.
- Techninės priežiūros valdymo elementai yra šviesiai pilkos spalvos.

Simboliai ant prietaiso

	Baterijų kištukas
	Švaraus vandens pripildymo lygis 25%
	Valomojo skysčio dozavimas
	Pakelti / nuleisti valymo galvą
	Šepečio keitimo pedalas
	Pakelti / nuleisti siurbimo rėmelį

	Kutų šluotos laikiklis **
	Švaraus vandens talpyklos išleidimo anga
	Švaraus vandens talpyklos išleidimo anga
	Tvirtinimo taškas








** pasirenkamas priedas

Prieš pradėdami naudoti

Baterijos

	Laikykitės nurodymų, pateiktų ant akumuliatorių baterijos, naudojimo instrukcijoje ir transporto priemonės instrukcijoje
	Naudokite akių apsaugos priemones
	Saugokite vaikus nuo rūgščių ir baterijų

* netiekama kartu su prietaisu

	Sprogimo pavojus
	Draudžiama naudoti atvirą ugnį, atvirą šviesą, sukelti kibirkštis ir rūkyti.
	Išsėdinimo pavojus
	Pirmoji pagalba
	Įspėjimas
	Atliekų tvarkymas
	Akumuliatorių baterijos neišmeskite į šiukšlių konteinerį

⚠ PAVOJUS

Sprogimo pavojus!

Nedėkite ant baterijos įrankių ir panašių daiktų. Gali kilti trumpojo jungimo ir sprogi-
mo pavojus.

Sužalojimų pavojus. Švinas jokia būdu ne-
gali patekti ant žaizdų. Po kontakto su ba-
terijomis būtina nusiplaukite rankas.

Rekomenduojamos baterijos

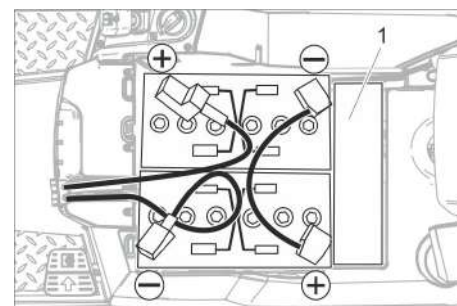
105 Ah, neapnaujamoms	
Užsakymo Nr.	6.654-141.0 ¹⁾
Tūris [m ³] *	2,64
Oro srautas [m ³ /h] **	1,06

* Baterijų įkrovimo patalpos minimalus tūris

** Minimalus oro srautas tarp baterijų įkro-
vimo patalpos ir aplinkos

Įrenginiui reikalingos 2 baterijos

¹⁾ Visas komplektas (24 V/105 Ah) su prijun-
giamuoju kabeliu, užsakymo Nr. 4.039-
287.0



1 Tarpiklis

DĖMESIO

Pažeidimo pavojus. Patikrinkite poliškumą.

- ➔ Sujunkite polius kartu pateiktas kabe-
liais.
- ➔ Maitinimo kabelius prijunkite prie likusių
laisvų (+) ir (-) polių.
- ➔ Patikrinkite, ar tinkamai sumontuotas
polių apsauginiai dangčiai.
- ➔ Įkiškite baterijų kištuką.

DĖMESIO

Pažeidimo pavojus dėl per didelės iškro-
vos. Prieš pradėdami naudodami įrenginį,
įkraukite baterijas.

Baterijų įkrovimas

Pastaba:

Įrenginyje yra apsauga nuo per didelės iš-
krovos, t. y., jei pasiekama dar leistina ma-
žiausia talpa, įrenginiu dar galima važiuoti.
Šepečio pavara ir siurblys neveikia.

➔ Nuvežkite prietaisą tiesiai prie įkro-
vimo stoties, venkite pakilimų.

Pastaba:

Naudojant kitokias baterijas (pvz., kitų ga-
mintojų), šių baterijų apsaugą nuo per dide-
lės iškrovos turi nustatyti Kärcher klientų
aptarnavimo tarnyba.

⚠ PAVOJUS

Srovės smūgio pavojus. Atsižvelkite į maiti-
nimo tinklo ir saugiklio parametrus, žr.

„Įkroviklis“.

Įkroviklį naudokite tik sausose ir pakanka-
mai vėdinamose patalpose!

Pastaba:

Įkrovimas vidutiniškai trunka apie 10-12 va-
landų.

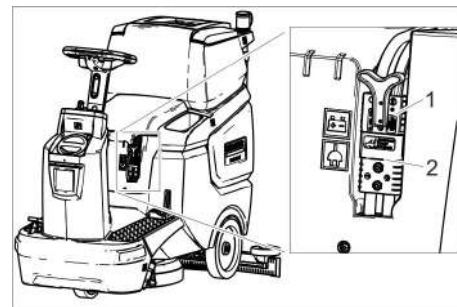
Rekomenduojami įkrovikliai (tinkantys at-
tinkamoms baterijoms) yra valdomi elektro-
niniu būdu ir savarankiškai baigia įkrovimo
procesą.

⚠ PAVOJUS

Sprogimo pavojus. Patalpa, kurioje prietai-
sas pastatomas baterijai įkrauti, turi būti ba-
terijos tipą atitinkančio dydžio ir jame turi
būti užtikrintas bent minimali oro cirkuliacija
(žr. „Rekomenduojamos baterijos“).

Sprogimo pavojus. Įkrauti skystines baterijas
leidžiama tik pakėlus užteršto vandens baką.

- ➔ Ištuštinkite užteršto vandens baką.
- ➔ Pasukite raktinį jungiklį į padėtį „0“ ir iš-
traukite raktą.
- ➔ Palenkite atgal purvino vandens baką.



- 1 Baterijų kištukas, baterijų pusės
- 2 Baterijų kištukas, prietaiso pusės

➔ Ištraukite baterijos pusės baterijų kištu-
ką.

DĖMESIO

Pažeidimo pavojus!

- **Nejunkite** įkroviklio prie prietaiso pusės
baterijų kištuko.
- Naudokite tik sumontuotoms baterijoms
pritaikytą įkroviklį:

Baterijos tipas	Įkroviklis
6.654-141.0	6.654-367.0

Nuoroda: Perskaitykite įkroviklio gaminto-
jo naudojimo instrukciją ir laikykitės jos nu-
rodymų, o ypač saugos reikalavimų!

➔ Prijunkite baterijų pusės kištuką prie
įkroviklio.

➔ Įkiškite įkroviklio tinklo kištuką į tinklo
lizdą.

➔ Įkraukite baterijas laikydamiesi įkrovi-
klio naudojimo instrukcijoje pateiktų rei-
kalavimų.

Mažai priežiūros reikalaujančios baterijos (skystinės)

➔ Likus valandai iki įkrovimo pabaigos įpilki-
te destiliuoto vandens, atsižvelkite į tinka-
mą rūgšties lygį. Baterija yra atitinkamai
pažymėta. Įkrovimo proceso pabaigoje iš
visų elementų turi skirtis dujos.

⚠ PAVOJUS

Išsėdinimo pavojus. Pilant vandenį į išsi-
krovusią bateriją, gali ištekti rūgštis!
Dirbdami su baterijos rūgštimis, naudokite
apsauginius akinius ir laikykitės reikalavi-
mų, kad nesusižalotumėte ir nepažeistumėte
apsauginių drabužių.

Ant odos ar rūbų užtiškus rūgštis, nedels-
dami gerai nuplaukite vandeniu.

DĖMESIO

Baterijoms užpildyti naudokite tik distiliuotą
arba bedruskį vandenį (EN 50272-T3).

Nenaudokite jokių pašalinių priedų (vadina-
mujų gerinamųjų priemonių), nes nustos
galiojusi garantija.

Didžiausi baterijų matmenys

Ilgis	408
Plotis	348
Aukštis	284

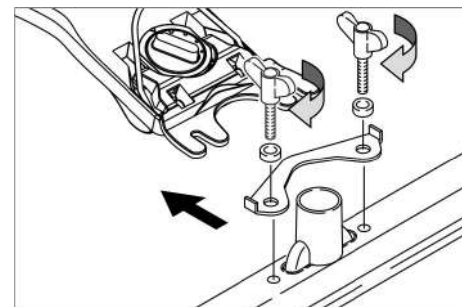
Išmontuokite baterijas

- ➔ Pasukite raktinį jungiklį į padėtį „0“.
- ➔ Ištraukite baterijų kištuką.
- ➔ Palenkite atgal purvino vandens baką.
- ➔ Atjunkite kabelį nuo akumuliatorių ba-
terijos neigiamo poliaus.
- ➔ Likusius laidus atjunkite nuo baterijos.
- ➔ Išimkite baterijas.
- ➔ Panaudotas baterijas utilizuokite pagal
galiojančias nuostatas.

Šepečių montavimas

Kaip sumontuoti šepetį, aprašyta skyriuje
„Techninės priežiūros darbai“.

Siurbimo rėmelio įmontavimas



➔ Siurbimo rėmelį taip įmontuokite į jam
skirtą vietą, kad plokštelė būtų virš rė-
melio įstatymo vietos.

- ➔ Tvirtai prisukite sparnines varžles.
- ➔ Įkiškite siurbimo žarną.

Vairo nustatymas

- ➔ Atsukite abu vairo aukščio nustatymo
varžtus.
- ➔ Nustatykite norimą vairo padėtį.
- ➔ Tvirtai prisukite abu varžtus.

Naudojimas

DĖMESIO

Pažeidimo pavojus!

Neištraukite baterijos jungties prietaisui veikiant.

Pastaba:

Norėdami tuoj pat išjungti visas įrenginio funkcijas, raktinį jungiklį nustatykite į padėtį „0“.

Prietaiso įjungimas

- Atsisėskite.
 - Raktinį jungiklį nustatykite į padėtį „1“.
- Ekране iš eilės rodoma:
- Laikas iki kitos aptarnavimo tarnybos apžiūros
 - Programinės įrangos versija, valdymo dalis
 - Baterijos įkrovimo lygis ir eksploatacinių valandų skaičius

Stovėjimo stabdžio patikrinimas

⚠ PAVOJUS

Nelaimingo atsitikimo pavojus. Prieš darbą reikia lygioje vietoje patikrinti stovėjimo stabdžio veikimą.

- Ąjunkite prietaisą.
- Važiavimo krypties jungiklį nustatykite į padėtį „pirmyn“.
- Lengvai spustelėkite važiavimo pedalą.
- Turi girdėtis, kaip stabdžiai atsiblokuoja. Lygioje vietoje mašina turėtų truputį pajudėti iš vietos. Atleidus pedalą, girdisi, kaip prisispaudžia stabdys. Jei taip nėra, reikia išjungti įrenginį ir kreiptis į klientų aptarnavimo tarnybą.

Važiavimas

⚠ PAVOJUS

Nelaimingo atsitikimo pavojus. Jei neveikia įrenginio stabdžiai, imkitės šių veiksmų:

- Jeigu ant statinės negu 2 % rampos įrenginys nestovi, raktinio jungiklio negalima nustatyti į „0“ padėtį. Įrenginį reikia eksploatuoti toliau, ko, bus pasiekta lygi vieta.
- Pasiekus lygią vietą, reikia išjungti įrenginį ir kreiptis į klientų aptarnavimo tarnybą.
- Taip pat laikykitės stabdžių techninės priežiūros reikalavimų.

⚠ PAVOJUS

Mašina gali apvirsti ją naudojant ant didelio posvirio paviršių.

- Važiokite tik ne į statinę nei 8% įkalnę. Į įkalnes ir nuokalnes galima važiuoti tik išilgai ir negali apsisukti.

Mašina gali apvirsti staigiuose posūkiuose. Mašina sunkiai valdoma ant šlapių grindų.

- Posūkiuose važiuokite lėtai.

Mašina gali apvirsti, kai važiuojama ant nestabilaus pagrindo.

- Todėl naudokite mašiną tik ant tvirto pagrindo.

Mašina gali apvirsti jai per daug pasvirusį šoną.

- Prietaisas gali būti pasviręs į šoną daugiausiai 8%.

Važiavimas

- Atsisėskite.
- Siurbimo rėmelio svirtį pastumkite į viršų ir užfiksukite.

- Paspauskite valymo galvos pedalą žemyn ir užfiksukite.
- Raktinį jungiklį nustatykite į padėtį „1“.
- Važiavimo kryptį nustatykite vairo važiavimo krypties jungikliu.
- Spausdami važiavimo pedalą reguliuokite važiavimo greitį.
- Sustabdykite prietaisą: atleiskite važiavimo pedalą.

Pastaba:

Pakėlus valymo galvą didžiausio greičio negalima keisti darbinio greičio reguliatoriumi. Judėjimo kryptį galima pakeisti ir valant. Taip kelis kartus pavažiavus pirmyn ir atgal galima intensyviai valyti pasirinktą vietą.

Eksploatacinių medžiagų papildymas

Valymo priemonės

⚠ ISPĖJIMAS

Pažeidimo pavojus. Naudokite tik rekomenduojamas valomasias priemones. Jei naudojamos kitos valymo priemonės, išskyla pavojus naudojimui saugumui ir padidėja nelaimingų atsitikimų rizika.

Naudokite tik tas valymo priemones, kuriose nėra tirpiklių, druskos rūgšties ir kitų skystų rūgščių.

Laikykitės ant valymo priemonių pakuočių pateiktų saugos reikalavimų.

Pastaba:

Nenaudokite stipriai putojančių valomųjų priemonių.

Naudojimas	Valomosios priemonės
Rutininiams visų vandeniui atsparių paviršių valymui	RM 746 RM 780
Rutininiams blizgių paviršių valymui (pvz., granito)	RM 755 es
Rutininiams ir baziniam pramoniniams grindų valymui	RM 69 ASF
Rutininiams ir baziniam apdailos plytelių valymui	RM 753
Rutininiams ir baziniam plytelių sanitariniuose mazguose valymui	RM 751
Sanitarinių mazgų rutininiams valymui ir dezinfekcijai	RM 732
Paviršių, kuriuose yra šarmų, valymui (pvz., PVC)	RM 752
Linoleumu dengtų grindų valymui	RM 754

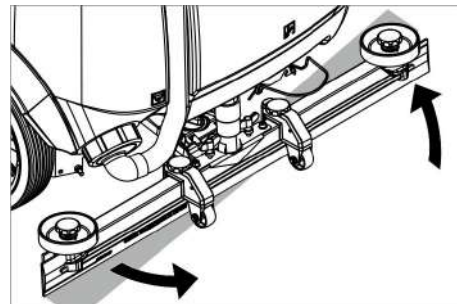
Švarus vanduo

- Atidarykite švaraus vandens rezervuaro gaubtą.
- Talpyklą iki pusės pripildykite švaraus vandens (daugiausia 50 °C).
- Įpilkite valomosios priemonės.
- Pripildykite talpyklą vandeniu.
- Uždarykite švaraus vandens rezervuaro gaubtą.

Siurbimo rėmelio reguliavimas

Skersinis pasukimas

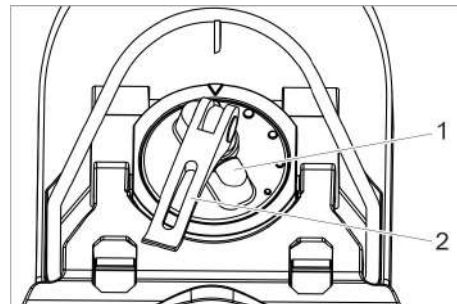
Norėdami kuo efektyviau nuvalyti plytelėmis klotus paviršius, siurbimo rėmelį galite pasukti skersai iki 5°.



- Atlaisvinkite sparnines veržles.
- Pasukite siurbimo rėmelį.
- Tvirtai prisukite sparnines veržles.

Pakreipimas

Jei siurbimo efektas nėra pakankamas, siurbimo rėmelį galima pakreipti.

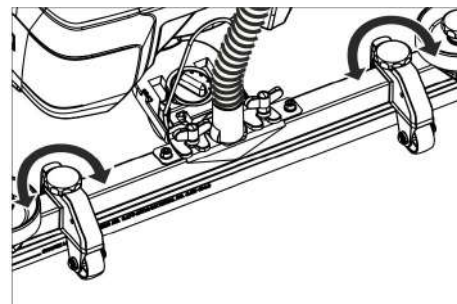


- 1 Sukamoji rankena
- 2 Įtempimo svirtis

- Kilstelėkite įtempimo svirtį.
- Pasukite rankeną, skirtą siurbimo rėmeliui pakreipti.
- Paspauskite žemyn įtempimo svirtį.

Aukštis

Nuo aukščio nuostatos priklauso siurbimo juostelės išlinkimo laipsnis jai liečiantis prie grindų.



- Sukdami reguliatorius išmėginkite įvairias nuostatas, kol pasieksite geriausią siurbimo rezultata.

Vandens kiekio nustatymas

- Atsižvelgdami į grindų užterštumą, vandens kiekio reguliatoriumi nustatykite reikiamą vandens kiekį.

Pastaba:

Iš pradžių pamėginkite valyti nustatę mažesnį vandens kiekį. Palaipsniui didinkite vandens kiekį, kol pasieksite norimą efektą.

Valymo režimas

- Atsisėskite.
- Raktinį jungiklį nustatykite į padėtį „1“.
- Važiavimo kryptį nustatykite vairo važiavimo krypties jungikliu.
- Pasukite darbinio greičio reguliatorių ties norima verte.

Ekране nustatymo metu rodomas greitis.

Rodoma didžiausio greičio procentais.

- ➔ Nustatykite vandens kiekį reguliavimo vožtuvu.
- ➔ Siurbimo rėmelio svirtelės apatinę rankenos pusę patraukite į viršų ir užfiksuokite.
- ➔ Siurbimo rėmelio svirtelę paspauskite žemyn.
Siurbimo rėmelis nuleidžiamas ir įjungiamas siurblys.
- ➔ Valymo galvos pedalą paspauskite į apačią ir į dešinę, atfiksuokite ir paleiskite viršun.
- ➔ Spausdami važiavimo pedalą reguliuokite važiavimo greitį.
Valymo galva yra nuleidžiama, paleidžiama šepetio pavara ir dengiama valomuoju tirpalu.
- ➔ Apvažiukite valytiną plotą.
- ➔ Sustabdykite prietaisą: atleiskite važiavimo pedalą.

Valymo pabaiga

- ➔ Paspauskite valymo galvos pedalą žemyn, kol šis užsifiksuos.
- ➔ Prietaisą dar truputį pastumkite, kad būtų susiurbtas likęs vanduo.
- ➔ Siurbimo rėmelio svirtį pastumkite į viršų, kol šis užsifiksuos.
Siurbimo turbina įjungžiama praėjus 10 sekundžių delsos laikui.
- ➔ Pasukite raktinį jungiklį į padėtį „0“.

Užteršto vandens bako ištuštinimas

Pastaba:

Kai nešvaraus vandens talpykla užsipildo, plūdė uždaro siurbimo angą, todėl padidėja variklio sūkių skaičius.

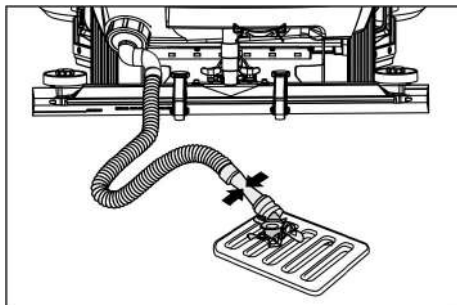
⚠ **ISPĖJIMAS**

Laikykitės vietinių nuostatų dėl nuotekų vandens šalinimo.

- ➔ Purvinam vandeniui išleisti skirtą žarną išimkite iš laikiklio ir nuleiskite į tinkamą įrenginį vandeniui surinkti.

Pastaba:

Suspausdami dozatorių, galite kontroliuoti nuotekų srautą.



- ➔ Atidarę dozavimo įrenginį, vandenį išleiskite per tam skirtą žarną.
- ➔ Galiausiai užteršto vandens baką praskalaukite švariu vandeniu.

Švaraus vandens bako ištuštinimas

- ➔ Nusukite švaraus vandens talpyklos dangtelį.
- ➔ Išleiskite švarų vandenį.
- ➔ Užsukite švaraus vandens talpyklos dangtelį.

Naudojimo nutraukimas

- ➔ Jei reikia, įkraukite bateriją.

Transportavimas

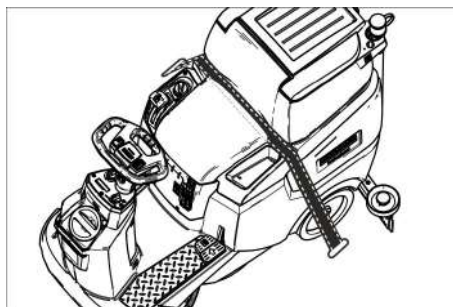
⚠ **PAVOJUS**

Sužalojimų pavojus! Prietaisą iškrauti arba pakrauti galima tik ne statesnėse nei nurodyta įkalinėse (žr. „Techniniai duomenys“). Važiukite lėtai.

⚠ **ATSARGIAI**

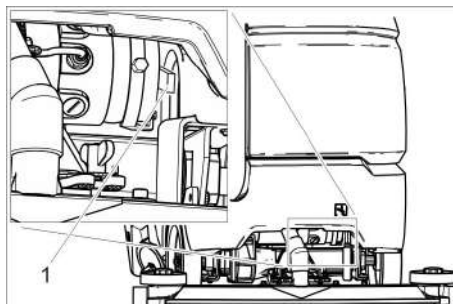
Sužalojimų ir pažeidimų pavojus! Transportuodami įrenginį, atsižvelkite į jo masę.

- ➔ Prieš kraunant ištuštinkite švaraus ir nešvaraus vandens talpyklas.
- ➔ Iš šepetio galvos išimkite diskinį šepetį.



- ➔ Transportuojant įrenginį transporto priemonėse, jį reikia užfiksuoti pagal galiojančius reglamentus, kad neslystų ir neapvirėtų.

Prietaiso stūmimas



1 Atblokavimo svirtis

- ➔ Atfiksavimo svirtelę paspauskite į viršų ir stumkite prietaisą.

⚠ **PAVOJUS**

Nelaimingų atsitikimų pavojus dėl neveikiančių stabdžių.
Pastūmę atfiksavimo svirtelę būtina vėl nuspauskite ją žemyn.

Laikymas

⚠ **ATSARGIAI**

Sužalojimų ir pažeidimų pavojus! Statydami įrenginį laikyti, atsižvelkite į jo masę.

- ➔ Šį prietaisą galima laikyti tik patalpose.
- ➔ Pastatymo vietą pasirinkite atsižvelgdami į leistiną prietaiso svorį, kad nebūtų pažeistas stabilumas.

Priežiūra ir aptarnavimas

⚠ **PAVOJUS**

Sužalojimų pavojus! Prieš pradėdami bet kokius darbus, raktinį jungiklį pasukite į padėtį „0“ ir ištraukite raktą. Ištraukite baterijų kištuką.

- ➔ Išleiskite ir utilizuokite purviną ir likusį švarų vandenį.

⚠ **ATSARGIAI**

Iš inercijos besisukanti siurbimo turbina kečia sužalojimo pavojų.

Po išjungimo siurbimo turbina dar kiek laiko veikia. Techninės priežiūros darbus atlikite tik galutinai nustojus veikti turbina.

Aptarnavimo planas

Pabaigus darbą

DĖMESIO

Pažeidimo pavojus. Nepurškite įrenginio vandeniu ir nenaudokite itin stipriai veikiančių valymo priemonių.

- ➔ Išleiskite užterštą vandenį.
- ➔ Užteršto vandens baką išskalaukite švariu vandeniu.
- ➔ Išvalykite stambių nešvarumų tinklelį.
- ➔ Prietaiso išorinį paviršių nuvalykite drėgna, švelniame šarminiame tirpale suvilgyta šluoste.
- ➔ Nuvalykite siurbimo juostelę, patikrinkite, ar ji nenusidėvėjusi, jei reikia, pakeiskite.
- ➔ Patikrinkite, ar nesusidėvėjęs šepetys, jei reikia, jį pakeiskite.
- ➔ Baterijos įkrovimas:
Jeigu baterijos įkrova mažesnė kaip 50 proc., baterija nepertraukiamai įkraunama iki galo.
Jeigu baterijos įkrova didesnė kaip 50 proc., baterija įkraunama tik tuo atveju, jei kitas artimiausias baterijos naudojimas apims visą jos eksploataavimo trukmę.

Kas savaitę

- ➔ Jeigu baterija naudojama reguliariai, ne rečiau kaip kartą per savaitę jį įkraunama nepertraukiamai ir visiškai.

Kas mėnesį

- ➔ Ištuštinkite švaraus vandens talpyklą ir išskalaukite nuosėdas.
- ➔ Išvalykite švaraus vandens filtrą.
- ➔ Išvalykite plūdę.
- ➔ Išvalyti filtro tinklelį.
- ➔ Jei prietaisas laikinai nenaudojamas: atlikite išlyginamąjį įkrovimą.
- ➔ Patikrinkite, ar nesioksiduoja baterijų gnybtai ir, jei reikia, nuvalykite šepetiu. Užtikrinkite, kad tvirtai laikytųsi jungiamieji kabeliai.
- ➔ Patikrinkite sandariklių tarp užteršto vandens bako ir gaubto būklę, juos nuvalykite, jei reikia, pakeiskite.
- ➔ Patikrinkite, ar sandarios aptarnaujamų baterijų rūgščių sekcijos.
- ➔ Jeigu prietaisas ilgesnį laiką nebus naudojamas, jis laikomas tik su iki galo įkrauta baterija. Ne rečiau kaip vieną kartą per mėnesį baterija turi būti visiškai įkraunama.

Kasmet

- ➔ Aprašytą apžiūrą patikėkite klientų aptarnavimo tarnybai.

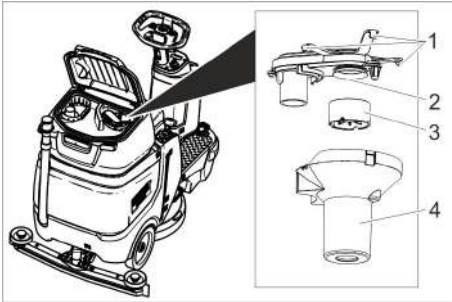
Aptarnavimo darbai

Sutartis dėl aptarnavimo darbų

Su „Kärcher“ pardavimų biuru galite sudaryti prietaiso priežiūros sutartį, užtikrindami prietaiso patikimą veikimą.

Plūdės ir filtro tinklelio valymas

→ Atidarykite užteršto vandens talpyklos dangtelį.

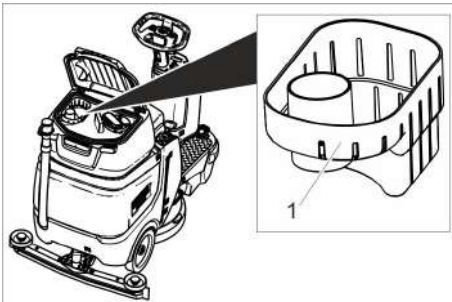


- 1 Fiksavimo kablys
- 2 Filto tinklelis
- 3 Plūduras
- 4 Plūdės korpusas

- Atleiskite fiksuojamąjį kablį.
- Plūdinį indą nutraukite į apačią.
- Išimkite plūdę iš plūdinio indo ir nuvalykite.
- Išvalykite filtro tinklelį.
- Visas dalis surinkite atvirkščia tvarka.

Stambių nešvarumų tinklelio valymas

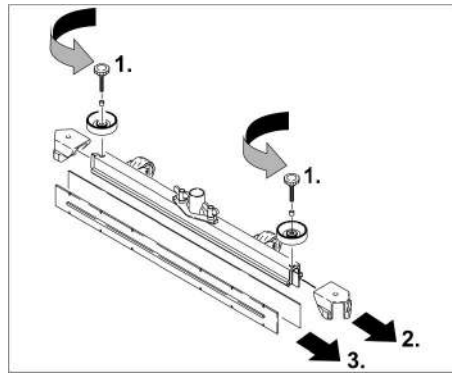
→ Atidarykite užteršto vandens talpyklos dangtelį.



- 1 Stambių nešvarumų filtras
- Nutraukite stambių nešvarumų tinklelį į viršų.
 - Stambių nešvarumų tinklelį išskalaukite vandens srove.
 - Įdėkite stambių nešvarumų tinklelį atgal į nešvaraus vandens talpyklą.

Siurbimo juostelės pakeitimas

- Nuimkite siurbimo rėmelį.
- Atsukite žvaigždines rankenėles.



- Nuimkite apdailą.
- Ištraukite siurbimo juostelę.
- Įstumkite naują siurbimo juostelę.
- Uždėkite apdailą.
- Įsukite ir tvirtai užveržkite žvaigždines rankenėles.

Diskinio šepetio keitimas

- Pakelkite valymo galvą.
- Nepaisydami pasipriešinimo, paspauskite šepetio keitimo pedalą žemyn.
- Ištraukite diskinį šepetį, esantį šone po valymo galvą.
- Naują diskinį šepetį laikykite po valymo galvą, paspauskite jį aukštyn ir užfiksuokite.

Apsauga nuo šalčio

Jei prietaisas gali užšalti:

- ištuštinkite švaraus ir užteršto vandens bakus.
- Prietaisą laikykite nuo šalčio apsaugotoje patalpoje.

Pagalba gedimų atveju

⚠ PAVOJUS

Sužalojimų pavojus! Prieš pradėdami bet kokius darbus, raktinį jungiklį pasukite į padėtį „0“ ir ištraukite raktą. Ištraukite baterijų kištuką.

➔ Išleiskite ir utilizuokite purviną ir likusį švarų vandenį.

⚠ ATSARGIAI

Iš inercijos besisukanti siurbimo turbina kečia sužalojimo pavojų.

Po išjungimo siurbimo turbina dar kiek laiko veikia. Techninės priežiūros darbus atlikite tik galutinai nustojus veikti turbinai.

Gedimas	Šalinimas
Prietaisas neįsijungia	Nepaspaustas kontaktinis sėdynės jungiklis, atsisėskite ant sėdynės. Prietaisas veikia, tik jei operatorius sėdi sėdynėje. Įkiškite baterijų kištuką. Raktinį jungiklį nustatykite į padėtį „1“. Prieš įjungdami raktinį jungiklį, patraukite koją nuo važiavimo pedalo. Jei sutrikimas nedingsta, kreipkitės į klientų aptarnavimo tarnybą. Patikrinkite ir, jei reikia, įkraukite baterijas
Prietaisas nevažiuoja	Atfiksavimo svirtelę paspauskite į apačią (žr. „Transportavimas / įrenginio stūmimas“).
Nepakankamas vandens kiekis	Vandens kiekio regulatoriumi padidinkite vandens kiekį. Patikrinkite švaraus vandens kiekį, jei reikia, papildykite Išvalykite švaraus vandens filtrą. Patikrinkite, ar neužsikūš žarnos ir, jei reikia, išvalykite.
Nepakankama siurbimo galia	Užsipildė užteršto vandens talpykla, išjunkite įrenginį ir ištuštinkite užteršto vandens talpyklą Patikrinkite sandariklių tarp užteršto vandens bako ir gaubto būklę, juos nuvalykite, jei reikia, pakeiskite Patikrinkite ir, jeigu reikia, išvalykite filtro tinklę. Išvalykite prie siurbimo rėmelio esančią siurbimo juostelę ir, jei reikia, apverskite arba pakeiskite. Patikrinkite, ar neužsikūšęs siurbimo rėmelis, prireikus kamščius pašalinkite Patikrinkite, ar uždarytas gaubtas virš purvino vandens išleidimo žarnos Patikrinkite, ar neužsikūšęs siurbimo žarna ir, jei reikia, išvalykite. Patikrinkite, ar sandari siurbimo žarna ir, jei reikia, ją pakeiskite. Patikrinkite nešvaraus vandens išleidimo žarnos sandarumą. Patikrinkite, kaip nustatytas siurbimo rėmelis. Prie siurbimo rėmelio pritvirtinkite papildomą svarmenį (priedas).
Nepatenkinamas valymo rezultatas	Patikrinkite, ar nesusidėvėję šepetėliai, jei reikia juos pakeiskite. Patikrinkite, ar tinkamas šepetio tipas ir valomoji priemonė.
Siurbimo turbinos sūkių skaičius padidėjęs	Ištuštinkite užteršto vandens baką. Išvalykite plūdę. Patikrinkite ir (arba) išvalykite filtro tinklę. Patikrinkite, ar neužsikūšęs siurbimo žarna ir, jei reikia, išvalykite. Patikrinkite, ar neužsikūšęs siurbimo rėmelis, prireikus kamščius pašalinkite
Nesisuka šepetys	Patikrinkite, ar šepetčių neblokuoja pašaliniai daiktai, jei reikia, juos pašalinkite

Jei yra gedimas, kurio negalite pataisyti naudodamiesi šia lentele, kreipkitės į klientų aptarnavimo skyrių.

Priedai

Pavadinimas	Dalies Nr.:	Aprašymas
Diskinis šepetys, raudonas (vidutinis, įprastinis)	4.905-026.0	Tinka visoms įprastoms valymo užduotims.
Diskinis šepetys, natūralus (minkštas)	4.905-027.0	Iš natūralaus pluošto, tinka valymui ir poliravimui.
Diskinis šepetys, juodas	4.905-029.0	Stipriam užterštumui ir baziniam valymui. Tik nejautrioms dangoms.
Valymo pado diskas	4 762-534.0	Valymui padais. Su greitaveike sankaba fiksuojamuoju žiedu.
Padas, raudonas (vidutinio minkštumo)	6 369-079.0	Visų tipų grindims valyti ir poliruoti.
Padas, žalias (vidutinio kietumo)	6 369-078.0	Stipriai užterštomis grindims valyti ir baziniam valymui.
Padas, juodas (kietas)	6 369-077.0	Stipriam užterštumui ir baziniam valymui.
Padas, smėlio spalvos (lengvai rupus)	6 369-468.0	Kietoms ir elastingoms dangoms poliruoti ir atšviežinti.
Padas, smėlio spalvos (su natūraliais plaušais)	6 371-146.0	
Siurbimo rémelis, 850 mm, tiesus	4 777-401.0	
Siurbimo rémelis, 850 mm, lenktas	4 777-411.0	
Set Homepage Box	4 035-406.0	
Švyturėlis	4 039-267.0	
Įrangos parko valdymo modulis	4 039-268.0	
Maišelio laikiklis	4 039-269.0	
Pirminio šlavimo detalė	4 039-270.0	
Kutų šluotos laikiklis	4 039-271.0	
Purškimo šluostė	5 999-045.0	
Stambių nešvarumų griebtuvas	6 999-113.0	

Techniniai duomenys

Galia		
Nominali įtampa	V	24
Baterijų talpa	Ah (5h)	105
Vidutinis galingumas	W	1 400
Važiavimo variklio nominalioji galia	W	300
Siurbimo variklio galingumas	W	600
Šepečių variklio galingumas	W	500
Saugiklio rūšis		IPX 3
Siurbimas		
Siurbimo galingumas, oro kiekis	l/s	17
Didžiausias siurbimo galingumas, subatmosferinis slėgis	kPa	120
Valomieji šepečiai		
Darbinis plotis	mm	510
Šepečio skersmuo	mm	510
Šepečio sukimosi greitis, su apkrova	1/min	155
Šepečio sukimosi greitis, be apkrovos	1/min	180
Matmenys ir masė		
Maks. važiavimo greitis	km/h	6
Maks. pakilimas	%	8
Teorinis našumas	m ² /h	2 300
Švaraus vandens bako talpa	l	70
Užteršto vandens bako talpa	l	75
Aukščiausia vandens temperatūra	°C	50
Aplinkos temperatūra	°C	5–40
Ilgis	mm	1 310
Plotis (be siurbimo rémelio)	mm	590

Aukštis	mm	1 066
Leistinas bendras svoris	kg	340
Transportavimo svoris (talpyklos tuščios, vairuotojo nėra)	kg	194
Paviršiaus apkrova (su vairuotoju ir pilnu švaraus vandens baku)		
Priekinis ratas	N/cm ²	102
Galinis ratas	N/cm ²	124
Nustatytos vertės pagal EN 60335-2-72		
Bendroji virpesių vertė rankoms	m/s ²	< 2,5
Nesaugumas K	m/s ²	0,2
Bendroji virpesių vertė sėdynei	m/s ²	< 0,5
Nesaugumas K	m/s ²	0,1
Garso slėgio lygis L _{PA}	dB(A)	66
Neapibrėžtis K _{PA}	dB(A)	2
Garantuotas triukšmo lygis L _{WA} + neapibrėžtis K _{WA}	dB(A)	80,3

Priedai ir atsarginės dalys

Naudokite tik originalius priedus ir atsargines dalis, taip užtikrinsite, kad prietaisas būtų eksploatuojamas patikimai ir be triukčių. Informaciją apie priedus ir atsargines dalis rasite čia: www.kaercher.com.

ES atitikties deklaracija

Šiuo pareiškime, kad toliau aprašyto aparato brėžiniai ir konstrukcija bei mūsų į rinką išleistas modelis atitinka pagrindinius ES direktyvų saugumo ir sveikatos apsaugos reikalavimus. Jei mašinos modelis keičiamas su mumis nepasitarus, ši deklaracija nebegalioja.

Gaminys: Grindų valiklis kaitinamasis prietaisas

Tipas: 1.161-xxx

Specialios ES direktyvos:

2006/42/EB (+2009/127/EB)
2014/30/ES
2014/53/ES

Taikomi darnieji standartai:
EN 60335–1
EN 60335–2–72
EN 55012: 2007 + A1: 2009
EN 61000–6–2: 2005

Bp Pack:
EN 60335-2-29

Fleet:
ETSI EN 300 328 V1.9.1
ETSI EN 300 440-2 V1.4.1
ETSI EN 301 489-1 V1.9.2
ETSI EN 301 489-3 V1.4.1
ETSI EN 301 489-7 V1.3.1
ETSI EN 301 489-17 V2.2.1
ETSI EN 301 511 V9.0.2
ETSI EN 302 291-2 V1.1.1
EN 60950-1

Taikomi nacionaliniai standartai:

-

Pasirašantys asmenys veikia pagal bendrovės vadovų įgaliojimus.


H. Jenner

Chairman of the Board of Management



S. Reiser

Director Regulatory Affairs & Certification

Dokumentacijos tvarkytojas:
S. Reiser

Alfred Kärcher SE & Co. KG
Alfred-Kärcher-Straße 28-40
71364 Winnenden (Germany)
Tel.: +49 7195 14-0
Fax: +49 7195 14-2212

Winnenden, 2019 m. kovo 1 d.

 Перед першим застосуванням вашого пристрою прочитайте цю оригінальну інструкцію з експлуатації, після цього дійте відповідно неї та збережіть її для подальшого користування або для наступного власника.

Зміст

Правила безпеки	UK	1
Призначення	UK	1
Правильне застосування	UK	1
Захист навколишнього середовища	UK	1
Гарантія	UK	1
Елементи керування	UK	2
Перед початком роботи	UK	2
Експлуатація	UK	4
Транспортування	UK	5
Зберігання	UK	6
Догляд та технічне обслуговування	UK	6
Допомога у випадку неполадок	UK	7
Аksesуари	UK	7
Технічні характеристики	UK	8
Приладдя й запасні деталі	UK	8
Заява про відповідність Європейського співтовариства	UK	8

Правила безпеки

Перед першим використанням пристрою слід ознайомитися з цією інструкцією з експлуатації й прикладеною брошурою з правил безпеки під час роботи із щітковими миючими апаратами 5.956-251.0. Пристрій призначений для роботи на поверхнях з ухилом, максимальна величина якого вказана в розділі „Технічні дані“.

⚠ ПОПЕРЕДЖЕННЯ

Оператори повинні пройти відповідний інструктаж з використання цього пристрою.

Прилад має бути зупинений у безпечному місці.


Захисні пристрої

Устаткування техніки безпеки призначене для захисту користувачів, воно не повинно використовуватись за межами виробництва та не за призначенням.

Перемикач положення сидіння

Відключає тяговий двигун після короткої затримки, якщо під час роботи або під час їзди оператор залишає своє місце.

Символи на пристрої

	<p>⚠ НЕБЕЗПЕКА Небезпека ураження електричним струмом під час процесу зарядки. Не знімати захисні ковпачки з полюсів акумулятора і слідкувати за правильністю їхнього встановлення.</p>
---	--

Ступінь небезпеки

⚠ НЕБЕЗПЕКА

Для небезпеки, яка безпосередньо загрожує та призводить до тяжких травм чи смерті.

⚠ ПОПЕРЕДЖЕННЯ

Для потенційно можливої небезпечної ситуації, що може призвести до тяжких травм чи смерті.

⚠ ОБЕРЕЖНО

Вказівка щодо потенційно небезпечної ситуації, яка може спричинити отримання легких травм.

УВАГА

Вказівка щодо можливої потенційно небезпечної ситуації, що може спричинити матеріальні збитки.

Призначення

Машина для догляду за підлогами призначена для вологого прибирання рівної підлоги.

- Пристрій може бути легко налаштувати на виконання відповідного завдання по чищенню через вибір параметрів кількості води та засобу для чищення.
- Дозування засобу для чищення можна коригувати додаванням у резервуар.
- Пристрій має резервуари для свіжої та брудної води (кожний на 70 літрів). Вони забезпечують ефективне прибирання при тривалому використанні.
- Робоча ширина 510 мм сприяє ефективному застосуванню при тривалому використанні.
- Вибір акумуляторів здійснюється в залежності від конфігурації (див. главу „Рекомендовані акумулятори“)

Вказівка:

Відповідно до кожного із завдань по очищенню пристрій можливо оснащувати різним обладнанням.

Запитуйте за нашим каталогом або відвідайте наш сайт в Інтернеті www.kaercher.com.

Правильне застосування

Цей пристрій придатний для промислового застосування, наприклад, в готелях, школах, лікарнях, на фабриках, у магазинах, офісах та орендних підприємствах.

Використовувати даний прилад винятково у відповідності до вказівок даної інструкції з експлуатації.

- Прилад можна використовувати для чищення нечутливих до вологи та полірування рівних гладких підлог.
- Цей пристрій призначений для використання усередині приміщень.
- Діапазон робочих температур лежить між +5C і +40C.
- Прилад непридатний для прибирання замерзлих підлог (напр., у холодильниках).
- У пристрої дозволяється використовувати лише оригінальне обладнання та оригінальні запасні частини.
- Пристрій не призначений для чищення суспільних транспортних доріг.
- Прилад не можна використовувати на чутливих до тиску підлогах. Враховувати допустиме навантаження на

підлогу. Навантаження приладу на поверхню вказане в технічних даних.

- Прилад не призначений для використання у вибухонебезпечному середовищі.
- Забороняється всмоктування приладом горючих газів, нерозведених кислот або розчинників.
До таких речовин належать бензин, розріджувачі фарби чи мазут, вони можуть створювати вибухонебезпечні суміші, змішуючись зі всмоктуваним повітрям. Ацетон, нерозведені кислоти та розчинники можуть пошкодити матеріали, що використовуються у приладі.

Захист навколишнього середовища



Матеріали упаковки піддаються переробці для повторного використання. Будь ласка, не викидайте пакувальні матеріали разом із домашнім сміттям, віддайте їх для повторного використання.



Старі пристрої містять цінні матеріали, що можуть використовуватись повторно. Батареї, мастило та схожі матеріали не повинні потрапити у навколишнє середовище. Тому, будь ласка, утилізуйте старі пристрої за допомогою спеціальних систем збору сміття.

Інструкції із застосування компонентів (REACH)

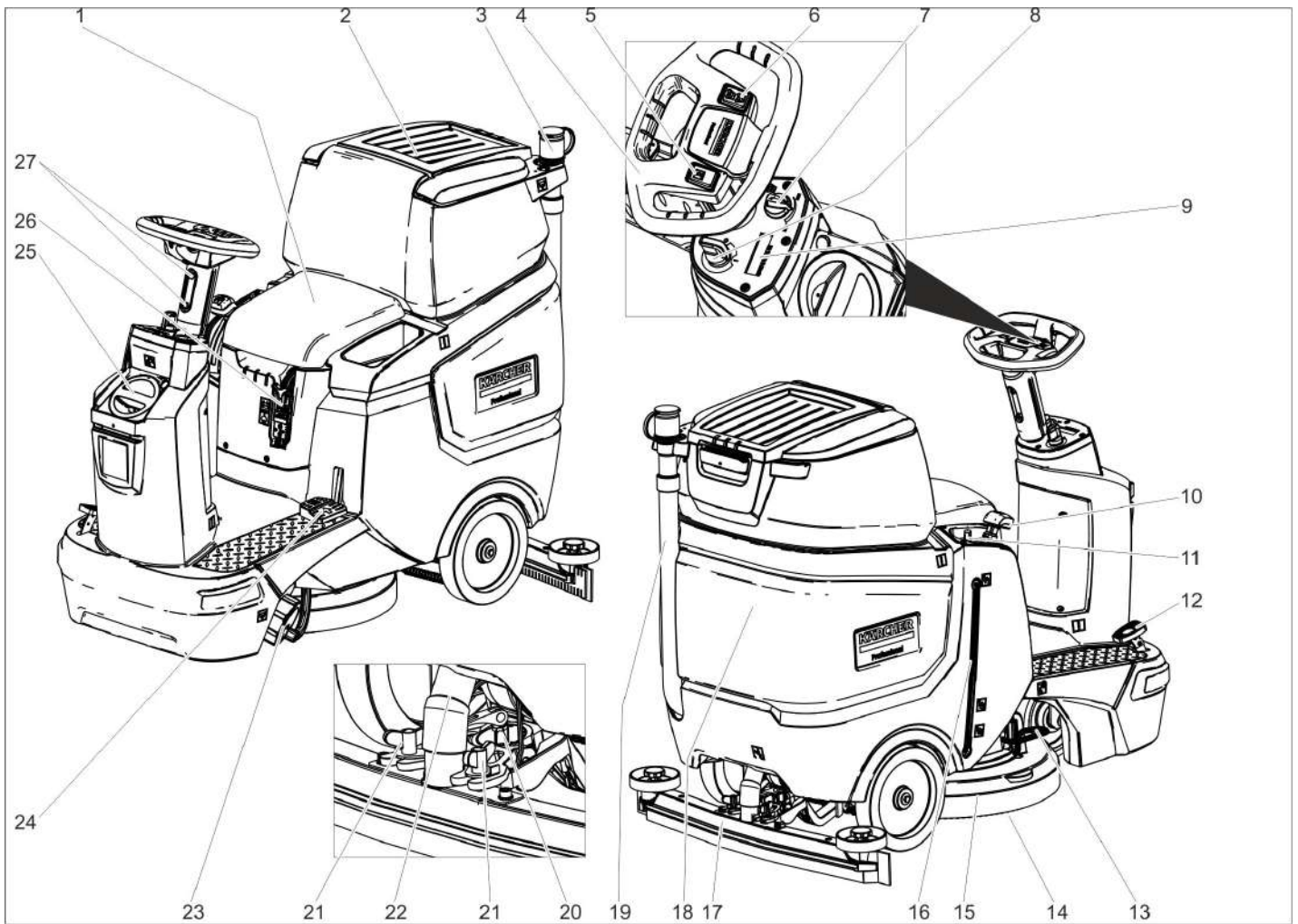
Актуальні відомості про компоненти наведені на веб-вузлі за адресою:

www.kaercher.com/REACH

Гарантія

У кожній країні діють умови гарантії, наданої відповідною фірмою-продавцем. Неполадки в роботі пристрою ми усуваємо безкоштовно протягом терміну дії гарантії, якщо вони викликані браком матеріалу чи помилками виготовлення. У випадку чинної гарантії звертіться до продавця чи в найближчий авторизований сервісний центр з документальним підтвердженням покупки.

Елементи керування



- 1 Сидіння
- 2 Кришка резервуара брудної води
- 3 Дозатор для брудної води
- 4 Кермо
- 5 Кнопка звукового сигналу
- 6 Перемикач напрямку руху
- 7 Регулятор швидкості роботи
- 8 Замок-вимикач
- 9 Дисплей
- 10 Важіль всмоктувальної планки
- 11 Регулятор об'єму води
- 12 Акселератор
- 13 Педаль заміни щіток
- 14 Дискова щітка
- 15 Носова частина
- 16 Показник рівня чистої води
- 17 Всмоктувальна планка *
- 18 Резервуар брудної води
- 19 Шланг зливання брудної води
- 20 Ручка, що обертається, для нахилу всмоктувальної планки
- 21 Смушкові гайки для кріплення всмоктувальної планки
- 22 Всмоктуючий шланг
- 23 Замок резервуару для свіжої води з фільтром для свіжої води
- 24 Підняття/опускання педалі очищувальної головки
- 25 Кришка резервуара чистої води
- 26 Заливний отвір бака для чистої води
- 27 Регулювання висоти керма

Кольорове маркування

- Органи управління для процесу чищення є жовтими.
- Органи управління для технічного обслуговування та сервісу є світло-сірими.

Символи на пристрої

	Штекерний роз'єм для акумуляторів
	Рівень заповнення резервуару для свіжої води 25%
	Дозування миючого розчину
	Підняття/опускання очищувальної головки
	Педаль заміни щіток
	Підняття/опускання всмоктувальної планки

	Тримач для швабри **
	Зливний отвір резервуару для свіжої води
	Зливний отвір резервуару для брудної води
	Точка кріплення вантажу








** Опція

Перед початком роботи

Акумулятори

	Дотримуватися вказівок на акумуляторі, в інструкції з користування та у посібнику з експлуатації приладу.
	Носити захист для очей
	Не допускати дітей до електротроліту та акумуляторів.

* не входить до комплекту постачання

	Небезпека вибуху
	Забороняється розведення відкритого вогню, іскріння, створення відкритих джерел світла та паління.
	Небезпека хімічних опіків
	Перша допомога
	Попереджувальне маркування
	Утилізація
	Не викидати акумулятор у контейнер для сміття

⚠ НЕБЕЗПЕКА

Небезпека вибуху!

Не класти інструменти або подібні предмети на акумулятор. Небезпека короткого замикання й вибуху.

Небезпека травмування. Ніколи не торкатися до свинцевих елементів. Після робіт з акумулятором необхідно помити руки.

Рекомендовані акумулятори

105 А/ч - не обслуговується	
№ замовлення	6.654-141.0 ¹⁾
Місткість [м ³] *	2,64
Потік повітря [м ³ /год] **	1,06
* Мінімальний об'єм акумуляторної	
** Мінімальний об'єм повітряного потоку між акумуляторної та доквіллям	

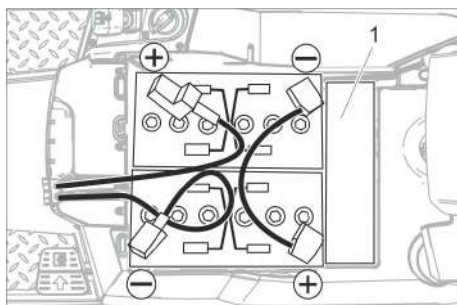
Для роботи пристрою необхідно 2 акумулятори

¹⁾ Комплект в зборі (24 В/105 А/год.), вкл. з'єднувальний кабель, № для замовлення 4.039-287.0

Установити акумулятори і підключити їх

У варіанті "Pack" акумулятори вже встановлені

- ➔ Витягнути акумуляторний штекер.
- ➔ Відкинути резервуар для брудної води назад.



1 Прокладка

УВАГА

Небезпека ушкодження. Дотримуватись правильної полярності

- ➔ З'єднайте полюсні виводи прикладеним сполучним кабелем
- ➔ Сполучний кабель, який поставляється у комплекті, затиснути на вільних полюсах (+) та (-) акумулятора.
- ➔ Перевірити правильність встановлення захисних ковпачків полюсів.
- ➔ Вставити акумуляторний штекер.

УВАГА

Небезпека пошкодження через глибоку розрядку. Зарядити акумуляторні батареї перед введенням пристрою в експлуатацію.

Зарядити акумулятори

Вказівка:

Пристрій оснащений захистом від надмірної розрядки, тобто при досягненні мінімально допустимого рівня заряду пристрій може тільки пересуватися. Привід щітки і функція всмоктування не працюють.

- ➔ У цьому випадку пристрій варто направити до зарядної станції, при цьому уникаючи підйомів.

Вказівка:

При використанні інших акумуляторів (наприклад, інших виробників) захист від надмірної розрядки повинен бути налаштованим заново для відповідного типу акумулятора службою сервісного обслуговування фірми Kärcher.

⚠ НЕБЕЗПЕКА

Небезпека ураження електричним струмом. Враховувати параметри електричної мережі та запобіжників – див. «Зарядний пристрій».

Зарядний пристрій можна застосовувати тільки в сухих приміщеннях із достатньою вентиляцією!

Вказівка:

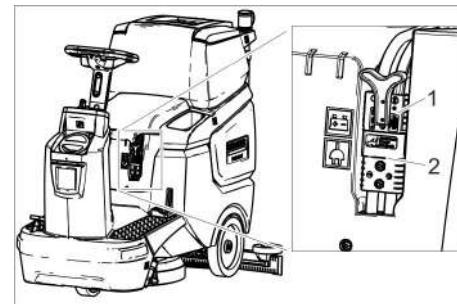
Час зарядження акумулятора складає у середньому прибіл. 10-12 годин. Зарядні пристрої, що рекомендуються для використання (що підходять до відповідно застосовуваним акумуляторам), управляються електронною системою й закінчують процес зарядки автоматично.

⚠ НЕБЕЗПЕКА

Небезпека вибуху. Приміщення, в якому пристрій розміщується для зарядження акумулятора, повинне відповідати вимогам до мінімального об'єму, який залежить від типу акумулятора, а також вимогам до повітрообміну та мінімального об'єму припливу повітря (див. "Рекомендовані акумулятори").

Небезпека вибуху. Зарядка з рідким електролітом допускається тільки при відкинутому резервуарі для брудної води.

- ➔ Спорожнити резервуар для брудної води.
- ➔ Пусковий перемикач встановити у позицію «0» та витягти ключ.
- ➔ Відкинути резервуар для брудної води назад.



- 1 Штекер акумулятора з боку акумуляторної батареї
- 2 Штекер акумулятора з боку пристрою

- ➔ Від'єднати штекер акумулятора з боку акумулятора.

УВАГА

Небезпека ушкодження!

- Не з'єднувати зарядний пристрій зі штекером акумулятора з боку пристрою.
- Використовувати тільки ті зарядні пристрої, які відповідають типу встановлених акумуляторів:

Тип акумулятора	Зарядний пристрій
6.654-141.0	6.654-367.0

Примітка: Ознайомитись з інструкцією виробника з експлуатації зарядного пристрою і особливо прийняти до уваги вказівки щодо техніки безпеки!

- ➔ З'єднати штекер акумулятора з боку акумуляторної батареї з зарядним пристроєм.
- ➔ Вставити штепсельну вилку зарядного пристрою в розетку.
- ➔ Виконати процес зарядження відповідно до інструкції з експлуатації зарядного пристрою.

Акумуляторна батарея, що не потребує техобслуговування (рідкі акумулятори)

- ➔ За годину до закінчення процесу зарядки додати дистильованої води, слідкуйте за правильним рівнем електроліту. Акумулятори такого типу відповідно позначені. В кінці процесу зарядки всі комірки повинні випускати газ.

⚠ НЕБЕЗПЕКА

Небезпека хімічних опіків. Доливання води в розряджений акумулятор може призвести до виливання електроліту! При поводженні з акумуляторним електролітом слід носити захисні окуляри та дотримувати приписання для запобігання травм і пошкоджень одягу. При попаданні крапель електроліту на шкіру або одяг негайно змити великою кількістю води.

УВАГА

Для заливання в акумулятор використовувати лише дистильовану або знесолену воду (відповідно Європейському стандарту EN 50272-T3).

Ні в якому разі не використовувати жодних добавок (так званих покращуючих засобів), інакше дія гарантії припиниться.

Максимальні габарити акумуляторів

Довжина	408
ширина	348
висота	284

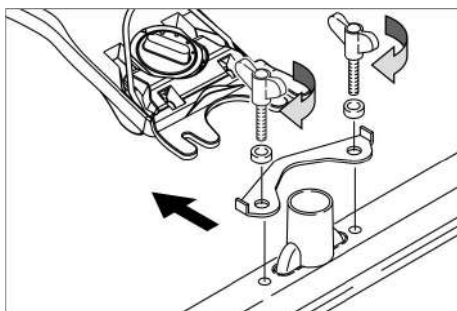
Вийняти акумулятори

- Пусковий перемикач встановити у позицію «0».
- Витягнути акумуляторний штекер.
- Відкинути резервуар для брудної води назад.
- Від'єднати затискач кабелю від клеми негативного полюса акумулятора.
- Від'єднати затискачі кабелів, що залишилися, від акумуляторів
- Вийняти акумулятори.
- Використані акумулятори слід утилізувати відповідно до діючих приписів.

Встановлення щіток

Встановлення щітки описане у розділі «Роботи з технічного обслуговування».

Установка усмоктувальної планки



- Установити усмоктувальну планку в підвіску так, щоб профільна пластина перебувала над підвіскою.
- Затягти смушкові гайки
- Насадити усмоктувальний шланг

Настроювання положення кермового колеса

- Послабити обидва гвинта пристосування регулювання висоти керма.
- Відрегулювати необхідну висоту керма.
- Затягти обидва гвинти.

Експлуатація

УВАГА

Небезпека ушкодження!

Під час роботи не від'єднувати штекер акумулятора.

Вказівка:

Для негайного вимикання усіх функцій слід перевести пусковий перемикач у положення «0».

Ввімкнення пристрою

- Зайняти місце в сидінні водія.
- Встановити пусковий перемикач у положення «1».

На дисплеї послідовно відображається таке:

- час до наступного обслуговування;
- версія програмного забезпечення, блок керування;
- рівень заряду акумулятора і кількість робочих годин.

Перевірка стоянкового гальма

⚠ НЕБЕЗПЕКА

Небезпека нещасних випадків. Перед початком роботи завжди варто перевіряти на рівній поверхні справність стоянкового гальма.

- Ввімкнути пристрій.
- Перемикач напрямку руху перебуває в положенні "вперед".
- Плавно нажати на ходову педаль.
- Гальмо повинно розблокуватися зі звуком. На рівній поверхні пристрій повинен почати плавно котитися. Якщо педаль відпустити, то чутно спрацьовування гальма. Якщо цього не відбувається, пристрій слід вивести з експлуатації та звернутися до сервісної служби.

Експлуатація

⚠ НЕБЕЗПЕКА

Небезпека нещасного випадку. Якщо функція гальмування пристрою не спрацьовує, необхідно діяти в такий спосіб:

- Якщо на похилій поверхні з нахилом понад 2 % пристрій не зупиняється, пусковий перемикач не можна встановлювати у положення «0». Продовжувати пересування на пристрої, поки не буде досягнуто горизонтальної поверхні.
- Після досягнення горизонтальної поверхні пристрій слід вимкнути і звернутися до сервісної служби.
- Додатково слід дотримуватися вказівок по профілактичному обслуговуванню гальм.

⚠ НЕБЕЗПЕКА

Небезпека перекидання приладу на надто крутих схилах.

- У напрямку руху дозволяється пересування по схилах до 8%. Дозволяється підйом та спуск по схилах тільки у подовжньому напрямі, без поворотів.

Небезпека перекидання при швидкій їзді на поворотах.

Небезпека заносу на мокрій підлозі.

- На поворотах слід сповільнювати швидкість руху.

Небезпека перекидання на нестабільному ґрунті.

- Дозволяється переміщати прилад тільки на міцній підставці.

Небезпека перекидання приладу при великому бічному крені.

- Рух поперек похилих поверхонь допускається лише у разі нахилу не більше 8 %.

Експлуатація

- Зайняти місце в сидінні водія.
- Важіль всмоктувальної планки потягти вгору і зафіксувати.
- Притиснути педаль очищувальної головки і зафіксувати.
- Встановити пусковий перемикач у положення «1».

- За допомогою перемикача напрямку руху на кермовому колесі встановити напрямок руху.
- Натисканням на педаль руху задати швидкість пристрою
- Зупинка пристрою: Відпустити педаль ходу.

Вказівка:

При піднятій очищувальній головки максимальна швидкість не регулюється регулятором швидкості роботи. Напрямок руху можна змінювати також під час прибирання. Завдяки цьому можна здійснювати прибирання обраної ділянки, пересуваючи пристрій уперед і назад.

Заповнення робочих рідин

Засіб для чищення

⚠ ПОПЕРЕДЖЕННЯ

Небезпека ушкодження. Застосовувати тільки рекомендовані засоби для чищення. У випадку використання інших засобів для чищення експлуатуюча особа бере на себе підвищений ризик з погляду безпеки роботи й небезпеки одержання травм.

Використовувати тільки ті засоби для чищення, що не містять розчинники, соляну та плавикову (фторидну) кислоту.

Дотримуватися вказівок по техніці безпеки, наведених на упаковці засобів для чищення.

Вказівка:

Не використовувати сильно пінливі засоби для чищення.

Застосування	Засіб для чищення
Прибирання всіх водостійких підлог	RM 746 RM 780
Прибирання блискучих поверхонь (напр., граніту)	RM 755 es
Прибирання та загальне очищення промислових підлог	RM 69 ASF
Прибирання та загальне очищення керамічної плити	RM 753
Прибирання кахелю у санітарній сфері	RM 751
Прибирання та дезінфекція у санітарній сфері	RM 732
Видалення бруду з будь-яких стійких до лугів підлог (напр., підлог з полівінілхлориду)	RM 752
Видалення бруду з лінолеумних покриттів	RM 754

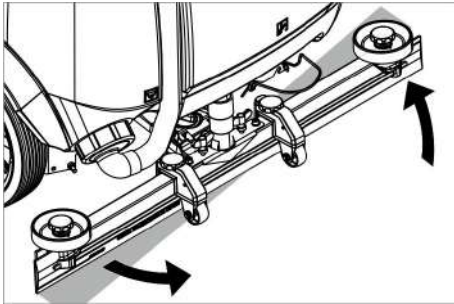
Чиста вода

- Відкрити кришку резервуара чистої води.
- Наполовину заповнити резервуар чистої води (максимум 50 °C).
- Залити мийний засіб.
- Заповнити резервуар водою.
- Закрити кришку резервуара чистої води.

Встановлення всмоктувальної пластини

Косе розташування

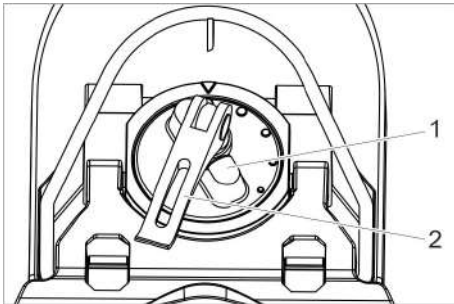
Для поліпшення результатів мийки підлог, покритих плиткою, усмоктувальна планка може бути повернена до 5°



- Послабити смушкові гайки
- Повернути усмоктувальну планку
- Затягти смушкові гайки

Нахил

При недостатній потужності усмоктування можна змінити нахил вартої вертикально усмоктувальної планки

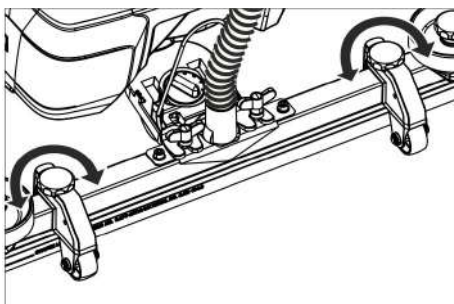


- 1 Ручка, що повертається
- 2 Рукоятка затискача

- Підняти важіль затиску.
- Переставити ручку, що обертається, для нахилу всмоктувальної крайки.
- Натиснути вниз важіль затиску.

Висота

Регулювання висоти впливає на вигин всмоктувальної планки при контакті з підлогою.



- Перемістити поворотне руків'я регулювання висоти методом спроб так, щоб досягти найкращого результату всмоктування.

Настроювання кількості води

- Встановити відповідно до забруднення покриття підлоги кількість подаваної на голівку води

Вказівка:

Перші спроби чищення проводити при невеликій кількості води. Збільшувати кількість води крок за кроком, поки буде досягнуто бажаного результату чищення.

Режим очищення

- Зайняти місце в сидінні водія.
- Встановити пусковий перемикач у положення «1».
- За допомогою перемикача напрямку руху на кермовому колесі встановити напрямок руху.
- Встановити регулятор швидкості роботи на потрібне значення. Під час налаштування швидкість відображається на дисплеї. Значення відображається у процентах від максимальної швидкості.
- Налаштувати кількість води на клапані регулювання.
- Нижню половину рукоятки важеля всмоктувальної планки потягти вгору і утримувати.
- Притиснути важіль всмоктувальної планки. Всмоктувальна планка опускається і розпочинається процес всмоктування.
- Натиснути педаль очищувальної головки униз/праворуч, розблокувати і відпустити.
- Натисканням на педаль руху задати швидкість пристрою. Очищувальна головка пускається, привод щітки вмикається і наноситься миючий засіб.
- Проїхати по поверхні, яку слід очистити.
- Зупинка пристрою: Відпустити педаль ходу.

Завершити очищення

- Притискати педаль очищувальної головки, поки вона не зафіксується.
- Проїхати ще на незначну відстань щоб провести всмоктування води, що залишилася.
- Тягти важіль всмоктувальної планки вгору, поки педаль не зафіксується. Всмоктувальна турбіна вимикається із затримкою у 10 секунд.
- Пусковий перемикач встановити у позицію «0».

Видалення вмісту з резервуара для брудної води

Вказівка:

Якщо резервуар для брудної води заповнений, поплавков закриває отвір для всмоктування, а всмоктувальна турбіна працює з підвищеним числом обертів.

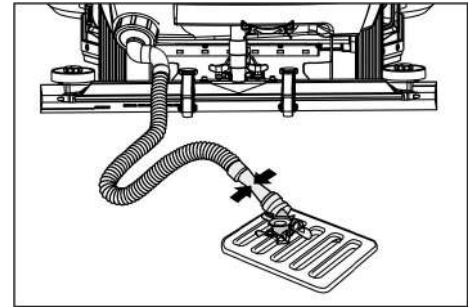
⚠ ПОПЕРЕДЖЕННЯ

Слідуйте місцевим нормам щодо стічних вод.

- Зняти з кріплення спускний шланг брудної води і опустити над відповідним збірним пристроєм.

Вказівка:

Шляхом стискування дозатора можна регулювати силу потоку відпрацьованої води.



- Відкривши дозуючий пристрій, злийте воду через зливальний шланг
- Після цього промийте резервуар для брудної води чистою водою

Видалення вмісту з резервуара для чистої води

- Відгвинтити кришку резервуара для чистої води.
- Злити чисту воду.
- Нагвинтити кришку резервуара для чистої води.

Виведення з експлуатації

- При необхідності зарядити акумулятор.

Транспортування

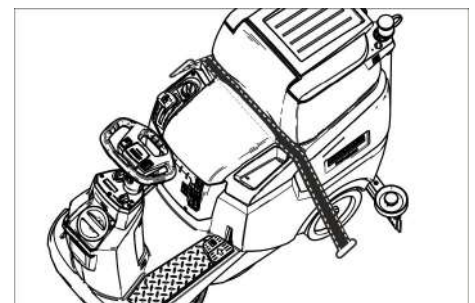
⚠ НЕБЕЗПЕКА

Небезпека травмування! Для завантаження або вивантаження пристрій може пересуватися тільки на схилах, кут яких не перевищує максимального значення (див. «Технічні характеристики»). Пересуватися повільно.

⚠ ОБЕРЕЖНО

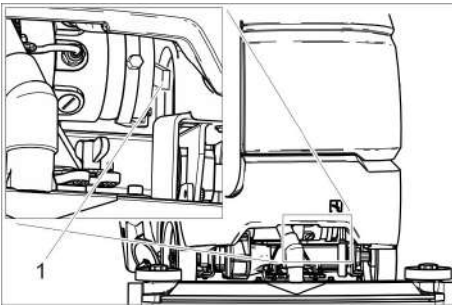
Небезпека травм та пошкоджень! При транспортуванні слід звернути увагу на вагу пристрою.

- Перед завантаженням злити воду з резервуарів для чистої та брудної води.
- Витягнути дискову щітку з головки щітки.



- При перевезенні апарату в транспортних засобах слід враховувати місцеві діючі державні норми, направлені на захист від ковзання та перекидання.

Пересунути прилад



1 Важіль розблокування

→ Підняти важіль розблокування і пересунути пристрій.

⚠ НЕБЕЗПЕКА

Небезпека нещасного випадку через відсутність функції гальмування. Після пересування важіль розблокування знов обов'язково притиснути.

Зберігання

⚠ ОБЕРЕЖНО

Небезпека травм та пошкоджень! При зберіганні звернути увагу на вагу пристрою.

- Цей прилад має зберігатися лише у внутрішніх приміщеннях.
- Місце паркування вибирати з урахуванням допустимої загальної ваги пристрою щоб уникнути погіршення стійкості.

Догляд та технічне обслуговування

⚠ НЕБЕЗПЕКА

Небезпека травмування! Перед проведенням будь-яких робіт з ремонту або технічного обслуговування пристрою пусковий перемикач поставити в положення "0", а ключ витягти. Витягнути акумуляторний штекер.

→ Спустити та утилізувати рештки брудної та чистої води.

⚠ ОБЕРЕЖНО

Небезпека отримання травм в режимі холостого ходу всмоктувальної турбіни. Усмоктувальна турбіна після відключення продовжує обертатися. Роботи з технічного обслуговування починати виконувати тільки після зупинки турбіни

План техогляду

Після роботи

УВАГА

Небезпека ушкодження. Не обприскуйте пристрій водою та не використовуйте агресивні засоби для чищення.

- Злити забруднену воду
- Промити резервуар для брудної води чистою водою.
- Очистити фільтр для крупного бруду.
- Очистити прилад ззовні, використовуючи для цього вологу ганчірку, просочену слабким лужним розчином.
- Очистити всмоктувальні крайки, перевірити їх на зношування, при необхідності замінити.

→ Перевірити на зношування щітку, при необхідності замінити.

→ Заряджання акумулятора

Якщо акумулятор заряджений менше ніж на 50%, зарядити його повністю й без перерв.

Якщо акумулятор заряджений більше ніж на 50%, зарядити його лише тоді, якщо наступного разу передбачається використання повної тривалості роботи пристрою.

Кожного тижня

→ За регулярної експлуатації заряджати акумулятор повністю й без перерв щонайменше один раз на тиждень.

Щомісяця

- Спорожнити резервуар для чистої води і змити відкладення.
- Прочистити фільтр чистої води
- Очистити поплавець.
- Очистити фільтр для затримання волокон.
- У тимчасово зупиненого пристрою: Проведіть зарядку, що зрівнює, акумулятора
- Перевірити окислення полюсних виводів акумуляторів, очистити при необхідності. Перевірити міцність кріплення з'єднаних кабелів.
- Прокладки між резервуаром брудної води та кришкою очистити та перевірити їхню щільність, при необхідності замінити.
- В разі використання акумуляторів, які потребують технічного обслуговування, перевірити щільність електродів.
- Поміщати пристрій на тривале зберігання лише з повністю зарядженими акумуляторами. Повторно повністю заряджати акумулятор щонайменше один раз на місяць.

Щорічно

→ Проводити рекомендовану перевірку у сервісному центрі.

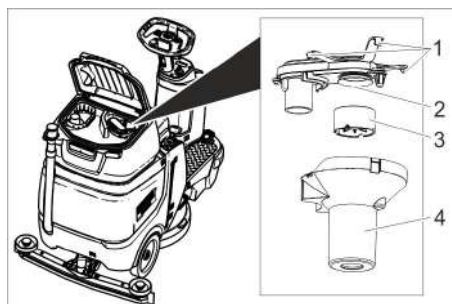
Профілактичні роботи

Договір на техобслуговування

Для надійної роботи пристрою з відповідним торговельним відділенням фірми Kärcher можна укласти договір про технічне обслуговування.

Очищення поплавка та сітчастого фільтра

→ Відкрити кришку резервуару для забрудненої води.



1 Фіксуючі гаки

2 Фільтр для затримання волокон

3 Поплавок

4 Корпус поплавця

→ Послабити фіксуючі гайки.

→ Витягти униз корпус поплавка.

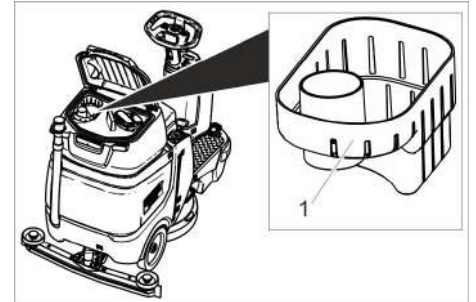
→ Вийняти поплавок з корпусу й очистити його.

→ Прочистити сітчастий фільтр.

→ Знову зібрати усі компоненти у зворотній послідовності.

Очищення фільтра для крупного бруду

→ Відкрити кришку резервуару для забрудненої води.



1 Сито для крупної гріз

→ Зняти фільтр для крупного бруду, потягнувши його угору.

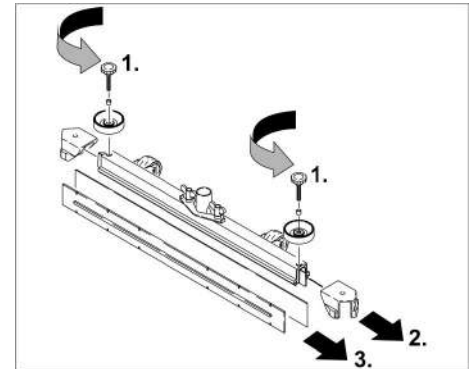
→ Промити фільтр для крупного бруду проточною водою.

→ Знову вставити фільтр для крупного бруду у резервуар для брудної води.

Заміна усмоктувальних крайок

→ Зніміть усмоктувальну планку

→ Виверніть грибокві рукоятки



→ Зніміть пластмасові деталі

→ Вставити крайки

→ Вставити нові крайки

→ Вставити пластмасові деталі

→ Вставте й затягніть грибокві рукоятки

Заміна дискових щіток

→ Підняти носову частину.

→ Вичавити долілиць педаль заміни щітки через опір

→ Витягтися дискову щітку з боку під голівкою, що чистить

→ Помістити нову дискову щітку під голівку, що чистить, нажати нагору й застопорити.

Захист від морозів

При небезпеці заморозків

→ Злити воду з резервуарів для чистої й брудної води

Поставити прилад на зберігання в незамерзаючому приміщенні

Допомога у випадку неполадок

⚠ НЕБЕЗПЕКА

Небезпека травмування! Перед проведенням будь-яких робіт з ремонту або технічного обслуговування пристрою пусковий перемикач поставити в положення "0", а ключ витягти. Витягнути акумуляторний штекер.

➔ Спустити та утилізувати рештки брудної та чистої води.

⚠ ОБЕРЕЖНО

Небезпека отримання травм в режимі холостого ходу всмоктувальної турбіни.

Усмоктувальна турбіна після відключення продовжує обертатися. Роботи з технічного обслуговування починати виконувати тільки після зупинки турбіни

Несправність	Усунення
Прилад не запускається	Перемикач положення сидіння не приведений в дію, зайняти місце на сидінні. Прилад працює тільки, коли на сидінні перебуває оператор Вставити акумуляторний штекер. Встановити пусковий перемикач у положення «1». Перед включенням пускового перемикача забрати ногу з педалі газу. З появою збою знову, звернутися до сервісної служби. Перевірити акумулятори, при необхідності зарядити
Апарат не рухається	Притиснути важіль розблокування (див. «Транспортування/пересування пристрою»).
Недостатня кількість води	Збільшити кількість води за допомогою кнопки регулювання кількості води. Перевірити рівень чистої води, при необхідності долити Прочистити фільтр чистої води Перевірити засмічення шлангів, при необхідності зробити чищення
Недостатня потужність всмоктування	Резервуар для брудної води заповнений, вимкнути пристрій та випорожнити резервуар для брудної води. Перевірити на герметичність ущільнення між резервуаром брудної води й кришкою, при необхідності замінити Перевірити сітчастий фільтр на наявність забруднень, у разі необхідності очистити. Прочистите усмоктувальні крайки на усмоктувальній планці, при необхідності переверніть або заміните Перевірити усмоктувальні планки на наявність засмічування, при необхідності усунути засміття. Перевірити, чи закрита кришка на зливальному шлангу для брудної води Перевірити шланг на предмет забруднення, при необхідності почистити. Перевірити щільність всмоктувального шлангу, при необхідності замінити. Перевірити герметичність шланга для зливу брудної води. Перевірити установку всмоктувальної пластини. Помістити додаткова вага (приналежність) на усмоктувальну планку
Недостатній результат очищення	Перевірити щітки на предмет зношування, при необхідності замінити. Перевірити тип щітки та чистячого засобу на придатність.
Всмоктувальна турбіна працює з підвищеним числом обертів.	Звільнити резервуар брудної води. Очистити поплавець. Перевірити/очистити сітчастий фільтр. Перевірити шланг на предмет забруднення, при необхідності почистити. Перевірити усмоктувальні планки на наявність засмічування, при необхідності усунути засміття.
Щітка не обертається	Перевірити, чи не заблоковані щітки сторонніми предметами, при необхідності видалити сторонні предмети

В разі виникнення пошкоджень, які не можна усунути за допомогою цієї таблиці, телефонуйте до сервісного центру.

Акcesуари

Назва	№ деталі	Характеристика
Дискова щітка, червона (середній, стандарт)	4.905-026.0	Для широкого спектру задач з чищення.
Дискова щітка, природній колір (м'яка)	4.905-027.0	З натуральних волокон для чищення та полірування.
Дискова щітка, чорна (тверда)	4.905-029.0	Для видалення стійких забруднень і проведення основного чищення. Тільки для нечутливих поверхонь.
Привідна тарілка для накладок	4.762-534.0	Для чищення накладками. З швидкорозємним з'єднанням та центральним замком.
Накладка, червона (середня м'якість)	6.369-079.0	Для чищення та полірування усіх підлогових покриттів.
Накладка, зелена (середня твердість)	6.369-078.0	Для чищення сильно забрудненої підлоги та для основного чищення.
Накладка, чорна (тверда)	6.369-077.0	Для видалення стійких забруднень і проведення основного чищення.

Назва	№ деталі	Характеристика
Накладка, бежева (зерна невеликого розміру)	6.369-468.0	Для полірування та освіження твердого та еластичного покриття.
Накладка, бежева (частина натуральних волокон)	6.371-146.0	
Всмоктувальна трубка, 850 мм, пряма	4.777-401.0	
Всмоктувальна трубка, 850 мм, вигнута	4.777-411.0	
Набір Homebase Box	4.035-406.0	
Проблисковий маячок	4.039-267.0	
Модуль керування рухомим складом	4.039-268.0	
Тримач мішка	4.039-269.0	
Підмітальний пристрій	4.039-270.0	
Тримач для швабри	4.039-271.0	
Spraymorr	5.999-045.0	
Захват для крупного бруду	6.999-113.0	

Технічні характеристики

Потужність		
Номинальна напруга	В	24
Потужність акумуляторної батареї	А-г(5г)	105
Середнє споживання потужності	Вт	1400
Номинальна потужність тягового двигуна	Вт	300
Потужність всмоктування двигуна	Вт	600
Потужність всмоктування щіток	Вт	500
Ступінь захисту		IPX 3
Всмоктування		
Сила всмоктування, кількість повітря	л/с	17
Потужність всмоктування, нижній тиск (макс.)	кПа	120
Щітки для чищення		
Робоча ширина	мм	510
Діаметр щітки	мм	510
Частота обертання щітки, під навантаженням	1/хв.	155
Частота обертання щітки, без навантаження	1/хв.	180
Розміри та вага		
Швидкість руху, макс.	км/г	6
Макс. підйом	%	8
Теоретична потужність на одиницю поверхні	м ² /год.	2300
Місткість резервуара для чистої води	л	70
Обсяг резервуара для брудної води	л	75
макс. температура води	°С	50
Температура навколишнього середовища	°С	5...40
Довжина	мм	1310
Ширина (без усмоктувальної планки)	мм	590
висота	мм	1066
Допустима загальна вага	кг	340
Транспортна вага (резервуари порожні, водій відсутній)	кг	194
Навантаження на поверхню (з водієм і повним баком чистої води)		

Переднє колесо	Н/см ²	102
Заднє колесо	Н/см ²	124
Значення встановлене згідно EN 60335-2-72		
Загальне значення коливань плечей	м/с ²	<2,5
Небезпека К	м/с ²	0,2
Загальне значення коливань поверхні сидіння	м/с ²	<0,5
Небезпека К	м/с ²	0,1
Рівень шуму L _{рА}	дБ(А)	66
Небезпека К _{рА}	дБ(А)	2
Рівень потужності шуму L _{WA} + небезпека К _{WA}	дБ(А)	80,3

Приладдя й запасні деталі

Слід використовувати лише оригінальні комплектуючі та оригінальні запасні деталі, тому що саме вони гарантують безпечну та безперебійну експлуатацію приладу. Інформація щодо комплектуючих та запасних деталей міститься на сайті www.kaercher.com.

Заява про відповідність Європейського співтовариства

Цим ми повідомляємо, що нижче зазначена машина на основі своєї конструкції та конструктивного виконання, а також у випущеної у продаж моделі, відповідає спеціальним основним вимогам щодо безпеки та захисту здоров'я представлених нижче директив ЄС. У випадку неузгодженої з нами зміни машини ця заява втрачає свою силу.

Продукт: Очищувач підлоги з місцем для водія
Тип: 1.161-xxx

Відповідна директива ЄС
 2006/42/ЄС (+2009/127/ЄС)
 2014/30/EU
 2014/53/EU

Прикладні гармонізуючі норми
 EN 60335-1
 EN 60335-2-72
 EN 55012: 2007 + A1: 2009
 EN 61000-6-2: 2005


Вр Pack:
 EN 60335-2-29

Fleet:

ETSI EN 300 328 V1.9.1
 ETSI EN 300 440-2 V1.4.1
 ETSI EN 301 489-1 V1.9.2
 ETSI EN 301 489-3 V1.4.1
 ETSI EN 301 489-7 V1.3.1
 ETSI EN 301 489-17 V2.2.1
 ETSI EN 301 511 V9.0.2
 ETSI EN 302 291-2 V1.1.1
 EN 60950-1

Запропоновані національні норми

Особи, що нижче підписалися, діють від імені та за довіреністю керівництва.


 H. Jenner
 Chairman of the Board of Management


 S. Reiser
 Director Regulatory Affairs & Certification

Уповноважений співробітник по веденню документообігу:
 S. Reiser

Alfred Kärcher SE & Co. KG
 Alfred-Kärcher-Straße 28-40
 71364 Winnenden (Germany)
 Tel.: +49 7195 14-0
 Fax: +49 7195 14-2212

м. Вінненден, 01.05.2019



장비를 처음 사용할 때에는 우선 본 사용 설명서 원본을 잘 읽고, 지시 사항에 따라 조심스럽게 다루고, 나중에 또 보거나 다음 장비 주인이 참고할 수 있도록 설명서를 잘 보관해 두시기 바랍니다.

차례

안전 지침	KO	1
기능	KO	1
규정에 따른 사용	KO	1
환경 보호	KO	1
보증	KO	1
제어 요소	KO	2
작동 전	KO	2
작동	KO	3
운반	KO	5
보관	KO	5
보관 및 정비	KO	5
고장 시 해법	KO	6
부대 용품	KO	7
기술 자료	KO	7
부가 용품과 예비 부품	KO	7

안전 지침

장비를 처음 사용하기 전에 브러시 청소장비 5.956-251.0에 대한 본 사용 설명서와 동봉한 안전 지침 소책자를 잘 읽고 그 내용을 준수하시기 바랍니다.

본 장비는 “기술 자료” 단원에 명시된 최대 경사를 갖는 바닥에서 사용하도록 허용되어 있습니다.

⚠ 경고

사용자는 이 장비의 사용에 관한 적합한 교육을 받아야 합니다.

장비는 안전하게 보관해야 합니다.

안전 설비

안전 설비는 사용자 보호용으로서 끄거나 기능을 회피해서는 안됩니다.

시트 스위치

운전자가 작업 중에 또는 주행 중에 시트를 이탈하는 경우, 짧은 지연 시간 후에 구동 모터를 끕니다.

장비 상의 기호

	<p>⚠ 위험 충전 과정 중에 전기 감전에 의한 위험. 배터리 극에서 극 보호캡을 제거하지 말고 올바른 부착 상태에 주의하십시오.</p>
--	---

위험 수준

⚠ 위험

신체에 중상을 입거나 사망에 이를 수 있는 직접적인 위험.

⚠ 경고

신체에 중상을 입거나 사망에 이를 수 있는 위험스러운 상황.

⚠ 주의

경상에 이를 수 있는 위험스러운 상황.

유의

물적 손상에 이를 수 있는 위험스러운 상황.

기능

본 습식 청소장비는 평평한 바닥의 습식 청소소에 사용됩니다.

- 본 장비는 물의 양 및 세제 양의 조절을 통해 청소 상황에 맞게 쉽게 조절이 가능합니다.

세제 미터링은 탱크에 첨가하는 방식으로 조절할 수 있습니다.

- 본 장비에는 담수 및 폐수 탱크가 포함되어 있습니다(각각 70 리터). 이를 통해 본 장비는 긴 수명기간 동안 효율적 청소를 보장합니다.

- 510 mm의 작업폭은 긴 수명기간 동안 효율적인 사용을 보장합니다.

- 배터리는 구성에 따라 선택이 가능합니다(이와 관련하여 “권장 배터리” 장 참조).

참고:

각각의 청소 과제에 상응하게 본 장비에는 다양한 부대 용품이 포함되어 있습니다.

상세한 내용은 당사 카탈로그를 요청하시거나 또는 당사 웹사이트

www.kaercher.com 을 방문하시기 바랍니다.

규정에 따른 사용

본 장비는 상업과 산업 용으로서 예컨대 호텔, 학교, 병원, 공장, 사무실 및 임대 사무소에 적합합니다

본 장비는 전적으로 사용 설명서대로만 사용하시기 바랍니다.

- 본 장비는 습기와 연마에 민감하지 않은 표면을 청소하는 데만 사용해야 합니다.

- 본 장비는 실내 전용입니다.

- 사용 온도 범위는 +5°C 와 +40°C 사이입니다.

- 장비는 얼어 붙은 바닥 (예컨대 냉동 창고) 청소에는 적합하지 않습니다.

- 장비에는 원래의 부대 용품과 예비 부품들만을 장착해야 합니다.

- 장비는 공공 교통로 청소용이 아닙니다.

- 압력에 민감한 바닥에서는 본 장비를 사용하면 안됩니다. 바닥의 허용 면적당 하중을 고려하십시오. 장비에 의해 발생하는 면적당 하중은 기술 자료에 명시되어 있습니다.

- 장비를 폭발 위험이 있는 환경에서 사용하는 것은 부적절합니다.

- 본 장비를 이용해 가연성 가스, 희석되지 않은 산 또는 용해제를 청소하면 안됩니다.

이런 물질에는 가솔린, 페인트 희석제 또는 난방유가 포함되며 이런 물질은 흡입공기를 통해 와류하는 방식으로 폭발성 혼합기를 형성할 수 있습니다. 이외에도 아세톤, 희석하지 않은 산 및 용해제는 장비에 쓰는 재료에 해로우므로 사용하면 안됩니다.

환경 보호



포장 재료는 재활용할 수 있습니다. 포장지는 집안 쓰레기통에 버리지 말고 재활용하시기 바랍니다.



현 장치들에는 유용한 재활용 재료들이 들어 있습니다. 전지, 기름 등의 재료는 바깥으로 나가면 안됩니다. 그러므로 적합한 수거 시스템을 통해 현 장치들을 처분하시기 바랍니다.

내용물 지시 사항 (REACH: 화학물질의 등록, 평가, 허가 및 제한)

내용물 관련 최신 정보 사이트:

www.kaercher.com/REACH

보증

어느 나라에서나 당사의 공인 마케팅 회사들이 발표한 보증 조건이 적용됩니다. 장비에 고장이 생기면 보증 기간 내에는, 재로나 제조 상의 결함이 그 원인인 한, 무료로 수리해 드립니다. 보증 건이 생긴 경우 구매 영수증을 판매점이나 가장 가까운 공인 고객 서비스 센터에 제시하시기 바랍니다.

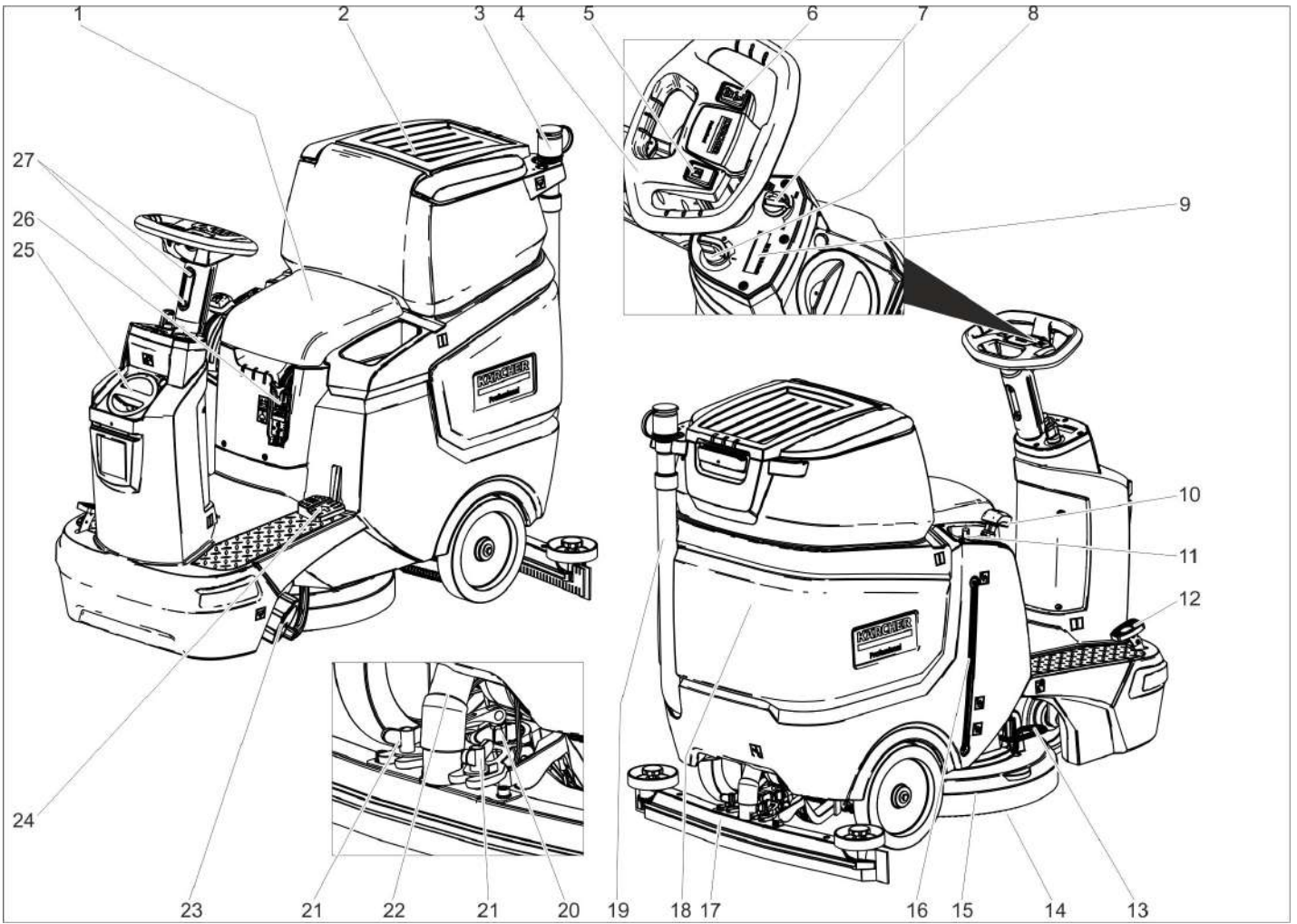
제조일은 명판에 암호화되어 표시되어 있습니다.

이때 개별 숫자는 다음과 같은 의미를 가지고 있습니다.

예: 30190

3	제조 연도 1의 자리 수
0	제조 연도 100의 자리 수
1	제조 연도 10의 자리 수
9	제조 월 1의 자리 수
0	제조 월 10의 자리 수

이 예시에서 코드 30190는 (2)013년 09월에 생산되었음을 의미합니다.



- 1 시트
- 2 폐수 탱크 뚜껑
- 3 폐수 탱크용 미터링 장치
- 4 조향휠
- 5 경음기 버튼
- 6 주행방향 스위치
- 7 작업속도 회전버튼
- 8 키스위치
- 9 디스플레이
- 10 진공바 손잡이
- 11 물량 조절버튼
- 12 주행 페달
- 13 브러시 교환 페달
- 14 디스크 브러시
- 15 클리닝 헤드
- 16 담수 레벨표시창
- 17 진공바 *
- 18 폐수 탱크
- 19 폐수 배출 호스
- 20 진공바 경사를 위한 회전 손잡이
- 21 진공바 고정을 위한 링 너트
- 22 흡입 호스
- 23 담수 필터가 포함된 담수 탱크 잠금장치
- 24 클리닝 헤드 올리기 / 내리기 페달
- 25 담수 탱크 뚜껑
담수 주입구
- 26 배터리 플러그
- 27 조향휠 높이 세팅

* 납품 범위에 없음

색상 코드

- 세척 공정 제어 장치는 황색입니다.
- 정비 및 서비스 제어 장치는 연회색입니다.

장비 상의 기호

		배터리 플러그
		담수 탱크 레벨 25%
		청소 용액 주입
		클리닝 헤드 올리기 / 내리기
		브러시 교환 페달
		진공바 올리기 / 내리기
		걸레 홀더 **

	담수 탱크 배출구
	폐수 탱크 배출구
	래싱 포인트

** 옵션

작동 전

배터리

	배터리, 사용안내서 및 차량 사용 설명서에 명시된 주의사항에 유의하십시오
	보안경을 씩습니다
	어린이가 산 및 배터리에 접근하지 않도록 합니다
	폭발 위험
	화염, 스파크, 개방된 불꽃 및 흡연은 금지되어 있습니다

	부식 위험
	응급 조치
	경고 지시
	폐기
	배터리를 쓰레기통에 버리면 안 됩니다

⚠ 위험

폭발 위험!

공구 또는 유사한 물체를 배터리에 놓으면 안 됩니다. 단락 및 폭발 위험. 부상 위험. 상처 부위를 눈에 접촉시키면 절대 안 됩니다. 배터리에서 작업한 후에는 항상 손을 씻습니다.

권장 배터리

105 Ah - 정비 불필요	
주문 번호	6,654-141.0 ¹⁾
부피 [m³] *	2.64
공기 유량 [m³/h]	1.06

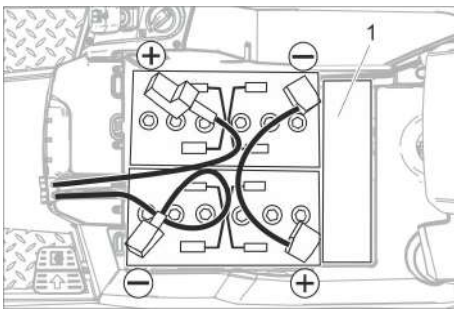
** 배터리 충전공간의 최소 부피
** 배터리 충전공간과 주변 사이의 최소 공기유량

본 장비는 2 개의 배터리를 필요로 합니다
¹⁾ 연결 케이블이 포함된 전체 세트 (24 V/105 Ah), 주문 번호 4.039-287.0

배터리 삽입 및 연결하기

“팩” 버전의 경우 배터리는 이미 장착되어 있습니다.

- ➔ 배터리 플러그를 뽑습니다.
- ➔ 폐수 탱크를 뒤로 회전시킵니다.



1 스페이스
유의

손상 위험. 올바른 극에 주의합니다.
➔ 동봉된 연결 케이블을 극에 연결합니다.
➔ 함께 공급된 연결 케이블을 아직 비어 있는 배터리 극 (+) 및 (-)에 연결합니다.
➔ 극 보호캡의 올바른 부착 여부를 점검합니다.
➔ 배터리 플러그를 꽂습니다.
유의
완전 방전에 의한 손상 위험. 장비의 작동 전에 배터리를 충전합니다.

배터리 충전

참고:
장비에는 완전 방전 방지 기능이 탑재되어 있습니다. 즉 장비가 최소 허용 용량에 도달하는 경우 장비의 운전만 가능합니다.

이런 경우 브러시 드라이브 및 흡입장치는 아무런 기능이 없습니다.

- ➔ 장비를 직접 충전 스테이션으로 이동시키고 이때 경사는 지양합니다.

참고:

다른 배터리를 사용하는 경우 (예를 들어 다른 제조사), Kärcher 고객센터를 통해 각 배터리에 대해 완전 방전 기능을 조절해야 합니다.

⚠ 위험

감전 위험. 전력망 및 보호 퓨즈에 주의합니다 - “충전기” 참조.

충전기는 충분히 통풍되는 건조한 공간에서만 사용합니다!

참고:

충전시간에는 평균 약 10-12 시간이 소요됩니다.

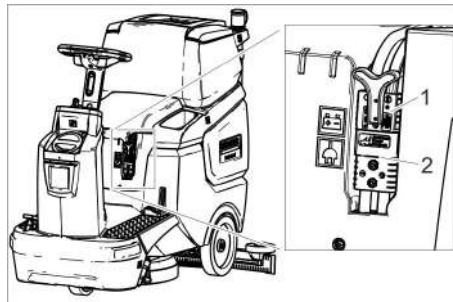
권장 충전기 (사용된 각 배터리에 적합한 충전기)는 전자식으로 제어되며 충전 과정이 자동으로 종료됩니다.

⚠ 위험

폭발 위험. 배터리 충전을 위해 본 장비를 세워두는 공간은 배터리 타입에 따른 최소 부피를 가져야 하며 최소 공기유량의 통풍이 이루어져야 합니다 (“권장 배터리” 참조).

폭발 위험. 습식 배터리의 충전은 폐수 탱크가 위로 회전된 상태에서만 허용됩니다.

- ➔ 폐수 탱크를 비웁니다.
- ➔ 키스위치를 “0” 위치에 놓고 키를 뽑습니다.
- ➔ 폐수 탱크를 뒤로 회전시킵니다.



1 배터리 플러그, 배터리 측
2 배터리 플러그, 장비 측

- ➔ 배터리 측 배터리 플러그를 뽑습니다.

유의

손상 위험!

- 충전기를 장비 측 배터리 플러그에 연결하면 안 됩니다.
- 장착된 배터리 타입에 맞는 충전기만 사용합니다:

배터리 타입	충전기
6,654-141.0	6,654-367.0

참고: 충전기 제조사의 사용설명서를 잘 읽고 특히 안전 지침에 유의합니다!

- ➔ 배터리 측 배터리 플러그를 충전기에 연결합니다.
- ➔ 충전기의 전원 플러그를 소켓에 꽂습니다.
- ➔ 충전기의 사용설명서 지시 사항에 따라 충전 과정을 진행합니다.

저정비형 배터리 (습식 배터리)

- ➔ 충전 과정을 끝내기 1 시간 전에 증류수를 첨가하고, 올바른 산 레벨에 주의합니다. 배터리에 상응하게 표시가 되어 있습니다. 충전 과정의 종료 시점에 모든 셀에서 가스가 발생합니다.

⚠ 위험

부식 위험. 배터리가 방전된 상태에서 물을 보충하는 경우 산이 유출될 수 있습니다! 배터리 산의 취급 시 보안경을 이용하고 부상 및 복장 손상을 방지하기 위해 상응하는 규정을 준수하십시오.
산이 피부 또는 복장에 튀는 경우 즉시 다량의 물로 씻어냅니다.

유의

배터리의 보충에는 반드시 증류수 또는 탈염수 (EN 50272-T3) 를 사용하십시오.

외부 첨가제 (예를 들어 개질제) 는 사용하지 말아야 하며, 그렇지 않을 경우 보증 효력이 소멸됩니다.

최대 배터리 치수

세로	408
가로	348
높이	284

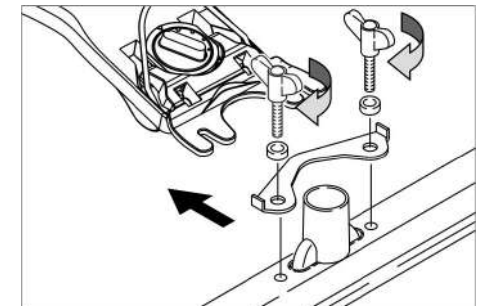
배터리 분리

- ➔ 키스위치를 “0” 위치로 돌립니다.
- ➔ 배터리 플러그를 뽑습니다.
- ➔ 폐수 탱크를 뒤로 회전시킵니다.
- ➔ 케이블을 배터리 음극에서 분리합니다.
- ➔ 나머지 케이블을 배터리에서 분리합니다.
- ➔ 전지를 꺼냅니다.
- ➔ 다 쓴 전지는 해당 규정에 따라 폐기합니다.

브러시 장착

브러시의 장착은 “정비 작업” 장에 설명되어 있습니다.

진공바 장착



- ➔ 성형 시트가 현가장치 위에 오도록 진공바를 진공바 현가장치에 삽입합니다.
- ➔ 워 너트를 조입니다.
- ➔ 흡입호스를 부착합니다.

조향휠 세팅

- ➔ 조향휠 높이 세팅용 양측 나사를 풀니다.
- ➔ 조향휠을 원하는 높이에 세팅합니다.
- ➔ 양측의 나사를 조입니다.

작동

유의

손상 위험!

작동 중에 배터리 플러그를 분리하면 안 됩니다.

참고:

모든 기능이 즉시 정지되도록 하기 위해, 키스위치를 “0” 위치로 회전시킵니다.

장비 켜기

- ➔ 시트 위치를 조절합니다.
- ➔ 키스위치를 “1” 위치로 돌립니다.

디스플레이에 다음 내용이 순차적으로 표시됩니다:

- 다음 고객서비스가 필요할 때까지의 기간
- 소프트웨어 버전, 조작부
- 배터리 충전상태 및 운전시간의 수

파킹 브레이크 점검

⚠ 위험

사고 위험. 작동 전에 매번 파킹 브레이크의 기능을 평지에서 점검해야 합니다.

- ➔ 제품의 전원을 끕니다.
- ➔ 주행방향 스위치를 “전진”에 위치시킵니다.
- ➔ 주행 페달을 약간 밟습니다.
- ➔ 브레이크가 풀리는 것을 들을 수 있어야 합니다. 장비가 평지에서 약간 구르기 시작해야 합니다. 페달에서 발을 떼면, 브레이크가 잠기는 소리가 들려야 합니다. 위의 내용이 적용되지 않을 경우, 장비의 가동을 중단하고 고객서비스에 연락해야 합니다.

주행

⚠ 위험

사고 위험. 장비에 더 이상 제동 효과가 없는 경우, 다음과 같이 진행하십시오:

- ➔ 2% 이상의 경사로에서 멈추지 않는 경우, 키스위치를 0 위치에 놓지 말아야 합니다. 장비가 수평한 평지에 도달할 때까지 장비를 계속 가동해야 합니다.
 - ➔ 수평한 평지에 도달한 후에, 장비의 가동을 중단하고 고객서비스에 연락해야 합니다.
 - ➔ 이에 추가적으로 브레이크에 대한 정비 지침에 주의해야 합니다.
- #### ⚠ 위험
- 너무 큰 경사에서 전복 위험.
- ➔ 주행방향을 기준으로 최대 8%의 오름경사로만 주행합니다.
- 오름경사 및 내림경사 구간은 종방향으로만 주행하고 방향을 전환하지 마십시오.

빠른 커브 주행 시 전복 위험.

- ➔ 커브 구간에서는 천천히 주행하십시오. 불안정한 바닥에서 전복 위험.
- ➔ 본 장비는 견고한 바닥에서 작동시켜야 합니다.

너무 큰 측면 경사에서 전복 위험.

- ➔ 주행방향에 대해 횡방향을 기준으로 최대 8%의 오름경사로만 주행합니다.

주행

- ➔ 시트 위치를 조절합니다.
- ➔ 진공바 손잡이를 위로 당기고 잠급니다.
- ➔ 클리닝 헤드 페달을 밑으로 누르고 잠급니다.
- ➔ 키스위치를 “1” 위치로 돌립니다.
- ➔ 조향휠에서 주행방향 스위치를 이용해 주행방향을 조절합니다.
- ➔ 주행 페달을 밟아 주행 속도를 결정합니다.
- ➔ 장비 정차: 주행 페달에서 발을 뺍니다.

참고:

클리닝 헤드를 위로 올린 상태에서 최고 속도는 작업속도 회전버튼의 영향을 받지 않습니다.

주행방향은 청소 중에도 변경할 수 있습니다. 따라서 수차례에 걸친 전진 및 후진을 통해 해당 위치를 집중적으로 청소할 수 있습니다.

운전제 채우기

세제

⚠ 경고

손상 위험. 권장 세제만을 씁니다. 다른 세제를 사용하는 경우, 운전자는 운전 안전성 및 사고 위험과 관련하여 더 큰 위험을 부담하게 됩니다.

용해제, 염산 및 불화수소산이 포함되지 않은 세제만 씁니다.

세제에 대한 안전 지침에 유의합니다.

참고:

강한 거품이 발생하는 세제는 사용하면 안 됩니다.

사용	세제
모든 내수성 바닥의 일상 청소	RM 746 RM 780
광택 표면의 일상 청소 (예를 들어 화장석)	RM 755 es
산업용 바닥의 일상 청소 및 기본 청소	RM 69 ASF
미세 석재 타일의 일상 청소 및 기본 청소	RM 753
위생 영역에서 타일의 일상 청소	RM 751
위생 영역에서 청소 및 소독	RM 732
모든 내알칼리성 바닥의 코팅 제거 (예를 들어 PVC)	RM 752
리놀륨 바닥의 코팅 제거	RM 754

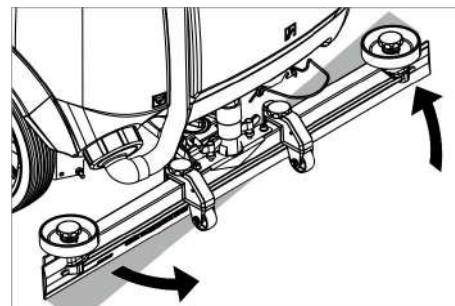
담수

- ➔ 담수 탱크 뚜껑을 엽니다.
- ➔ 탱크의 절반을 담수 (최대 50 °C)로 채웁니다.
- ➔ 세제를 주입합니다.
- ➔ 탱크에 물을 채웁니다.
- ➔ 담수 탱크 뚜껑을 닫습니다.

진공바 조절

경사 위치

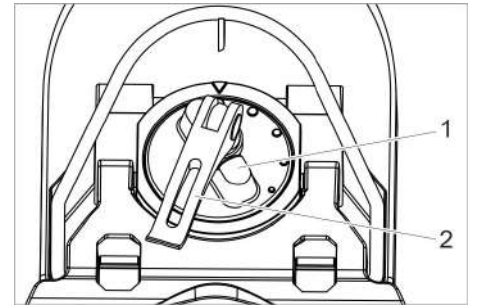
타일이 적용된 바닥에서 청소 결과를 개선하기 위해 진공바를 최대 5°의 경사 위치로 조절할 수 있습니다.



- ➔ 워 너트를 풀니다.
- ➔ 진공바를 회전시킵니다.
- ➔ 워 너트를 조입니다.

경사

진공 청소의 결과가 만족스럽지 않은 경우 직선 진공바의 경사를 조절할 수 있습니다.

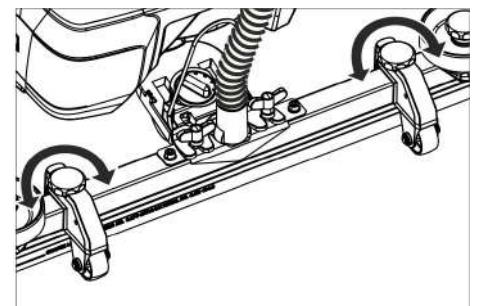


- 1 회전 손잡이
- 2 클램핑 손잡이

- ➔ 클램핑 손잡이를 올립니다.
- ➔ 진공바의 경사 조절을 위한 회전 손잡이를 조절합니다.
- ➔ 클램핑 손잡이를 밑으로 누릅니다.

높이

높이 조절장치를 이용해 바닥 접촉 시 석션립의 휘어짐에 영향을 줄 수 있습니다.



- ➔ 최고의 진공 청소 결과가 도출되도록, 높이 조절장치의 회전 손잡이를 조절합니다.

물의 양 조절

- ➔ 조절버튼에서 바닥의 오염 정도에 맞게 물의 양을 조절합니다.

참고:

첫 번째 청소 시도는 적은 양의 물로 실시합니다. 원하는 청소 결과에 도달할 때까지 물의 양을 단계적으로 높입니다.

청소 작업

- ➔ 시트 위치를 조절합니다.
- ➔ 키스위치를 “1” 위치로 돌립니다.
- ➔ 조향휠에서 주행방향 스위치를 이용해 주행방향을 조절합니다.
- ➔ 작업속도 회전버튼을 원하는 값에 돌려 맞춥니다. 속도는 조절하는 동안 디스플레이에 표시됩니다. 최고 속도에 대한 퍼센트 값이 표시됩니다.
- ➔ 조절 밸브에서 물의 양을 조절합니다.
- ➔ 진공바 손잡이의 하단 그림반쪽을 위로 당기고 고정합니다.
- ➔ 진공바 손잡이를 밑으로 누릅니다. 진공바가 내려가고 흡입이 시작됩니다.
- ➔ 클리닝 헤드 페달을 밑 / 우측으로 누르고, 곧 후에 위로 오도록 합니다.
- ➔ 주행 페달을 밟아 주행 속도를 결정합니다. 클리닝 헤드가 밑으로 가고 브러시 드라이브가 구동되며 클리닝 솔루션이 도포됩니다.
- ➔ 청소할 바닥을 주행합니다.
- ➔ 장비 정차: 주행 페달에서 발을 뺍니다.

청소 끝내기

- 클리닝 헤드 페달을 잠길 때까지 밑으로 누릅니다.
- 남은 물을 흡입하기 위해 짧은 구간을 주행합니다.
- 진공바 손잡이를 잠길 때까지 위로 당깁니다. 석션 터빈이 10 초의 정지 시간 후에 꺼집니다.
- 키스위치를 "0" 위치로 돌립니다.

폐수 탱크 비우기

참고 :

폐수 탱크가 가득 찬 경우, 플로터가 흡입 구멍을 닫고 석션 터빈이 증가된 속도로 작동합니다.

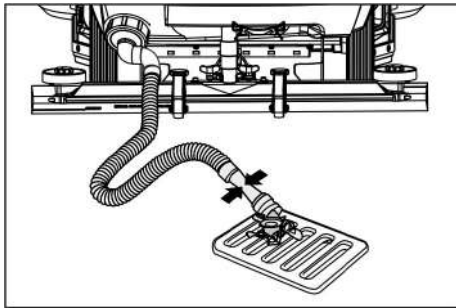
⚠ 경고

현지 하수 처리 규정에 유의합니다.

- 폐수 배출 호스를 브래킷에서 분리하고 적합한 수집장치 위로 내립니다.

참고 :

미터링 장치를 누르는 방식으로 폐수 흐름을 점검할 수 있습니다.



- 미터링 장치를 개방하여 배출 호스에서 물을 배출시킵니다.
- 이어서 폐수 탱크를 깨끗한 물로 헹굽니다.

담수 탱크를 비웁니다.

- 담수 탱크 뚜껑을 풉니다.
- 담수를 뺍니다.
- 담수 탱크 뚜껑을 조입니다.

정지

- 필요 시 배터리를 충전합니다.

운반

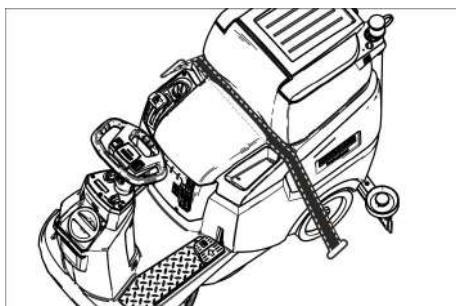
⚠ 위험

부상 위험! 장비는 최대값("기술 자료" 참조) 미만의 경사 구간에서만 충전 및 방전을 위해 주행해야 합니다. 천천히 주행하십시오.

⚠ 주의

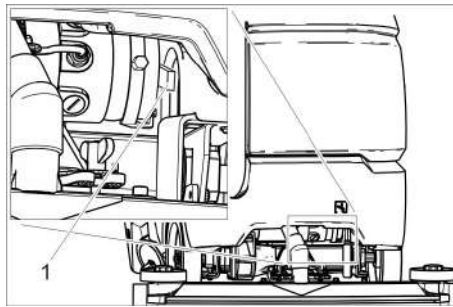
부상 및 손상 위험! 운반 시 장비 무게에 유의합니다.

- 적재 전에 담수 탱크 및 폐수 탱크를 비웁니다.
- 브러시 헤드에서 디스크 브러시를 제거합니다.



- 차량 운반 시 장비를 각각의 해당 지침에 따라 미끄러지거나 기울어지지 않도록 합니다.

장비 밀기



1 해제 손잡이

- 해제 손잡이를 위로 누르고 장비를 미십시오.

⚠ 위험

제동 기능의 부재로 인한 사고 위험. 장비를 민 후에 해제 손잡이를 반드시 다시 밀어서 누릅니다.

보관

⚠ 주의

부상 및 손상 위험! 보관 시 장비 무게에 유의합니다.

- 본 장비는 실내에만 보관해야 합니다.
- 장비의 허용 총중량을 고려하면서, 안전한 보관이 보장되는데 영향을 주지 않는 보관 장소를 선택합니다.

보관 및 정비

⚠ 위험

부상 위험! 장비로 작업하기 전에는 키스위치를 "0"에 맞추고 키스위치를 뺍습니다. 배터리 플러그를 뺍습니다.

- 폐수와 남은 담수는 배출시키고 폐기합니다.

⚠ 주의

석션 터빈의 추가 작동으로 인한 부상 위험. 석션 터빈은 끈 후에 추가적으로 작동합니다. 정비 작업은 석션 터빈이 완전히 정지한 후에 실시합니다.

정비 계획

작업 후

유의 손상 위험. 장비에 물을 분사하거나 침식성 세제를 사용하면 안됩니다.

- 폐수를 배출합니다
- 폐수 탱크를 깨끗한 물로 헹굽니다.
- 큰 오염물 체를 청소합니다.
- 장비 바깥을 비누 거품에 담근 젖은 천으로 청소합니다.
- 석션림을 청소하고, 마모 여부를 살피고 필요 시 교체합니다.
- 브러시의 마모 여부를 살피고, 필요 시 교체합니다.
- 배터리 충전 : 충전량이 50% 미만일 경우 배터리를 중단 없이 완전히 충전하십시오. 충전량이 50% 이상인 경우 다음 사용 시 전체 작동 시간이 필요한 경우에만 충전하십시오.

매주

- 배터리를 정기적으로 사용하는 경우 적어도 1 주일에 한 번씩 배터리를 충전하십시오.

매월

- 담수 탱크를 비우고 침전물을 세척합니다.
- 담수 필터를 청소합니다.
- 플로터를 청소합니다.
- 보풀 필터를 청소합니다.
- 장비가 일시 정지한 상태에서 : 배터리의 보상 충전을 실시합니다.
- 배터리 극의 산화 여부를 점검하고, 필요 시 브러시로 제거합니다. 연결 케이블의 견고한 고정에 주의합니다.
- 폐수 탱크와 뚜껑 사이의 실링을 청소하고 기밀성을 점검한 후, 필요 시 교환합니다.
- 정비가 필요한 배터리의 경우, 셀의 산 밀도를 점검합니다.
- 장치를 장기간 사용하지 않는 경우 배터리가 완전히 충전된 상태에서만 장치를 끄십시오. 한달에 한 번 이상 배터리를 충전하십시오.

매년

- 지정된 점검을 고객센터에 의뢰합니다.

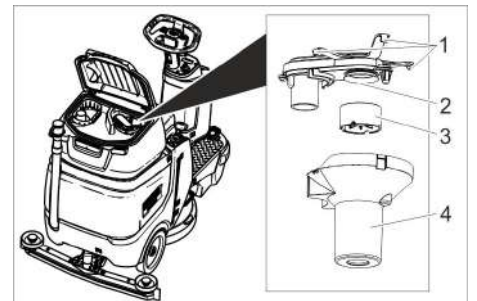
정비 작업

정비 계약

장비의 안정적인 작동을 위해 담당 Kärcher 영업사무소와 정비 계약을 할 수 있습니다.

플로터 및 보풀 필터 청소

- 폐수 탱크 뚜껑을 엽니다.

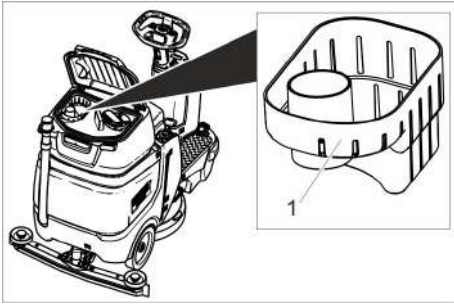


- 1 잠금 후크
- 2 보풀 필터
- 3 플로터
- 4 플로터 하우징

- 잠금 후크를 풉니다.
- 플로터 하우징을 밑으로 뺍습니다.
- 플로터를 플로터 하우징에서 꺼내고 청소합니다.
- 보풀 필터를 청소합니다.
- 모든 부품을 분해의 역순으로 다시 조립합니다.

큰 오염물 체 청소

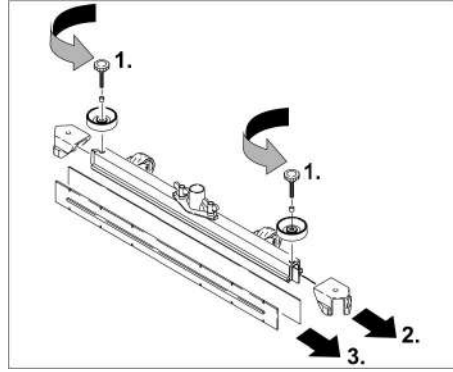
- 폐수 탱크 뚜껑을 엽니다.



- 1 큰 오염물 체
- ➔ 큰 오염물 체를 위로 뽑습니다.
 - ➔ 큰 오염물 체를 흐르는 물에 행굽니다.
 - ➔ 큰 오염물 체를 다시 폐수 탱크에 삽입합니다.

석선립 교환

- ➔ 진공바를 떼어냅니다.
- ➔ 스타 그립을 풉니다.



- ➔ 플라스틱 부품을 뽑습니다.
- ➔ 석선립을 뽑습니다.

- ➔ 새 석선립을 밀어 넣습니다.
- ➔ 플라스틱 부품을 부착합니다.
- ➔ 스타 그립을 넣고 조입니다.

디스크 브러시 교환

- ➔ 클리닝 헤드를 올립니다.
- ➔ 브러시 교환 페달을 저항을 극복하고 밀어서 누릅니다.
- ➔ 디스크 브러시를 측면에서 클리닝 헤드 밑에서 당겨 뽑습니다.
- ➔ 새 디스크 브러시를 클리닝 헤드 밑에 대고, 위로 누르고 잠급니다.

동과 방지

동과 위험 시:

- ➔ 담수 및 폐수 탱크를 비웁니다.
- 장비를 동과 위험이 없는 공간에 보관합니다.

고장 시 해법

⚠ 위험

부상 위험! 장비로 작업하기 전에는 키스위치를 "0"에 맞추고 키스위치를 뽑습니다. 배터리 플러그를 뽑습니다.

- ➔ 폐수와 남은 담수는 배출시키고 폐기합니다.

⚠ 주의

석선 터빈의 추가 작동으로 인한 부상 위험

석선 터빈은 끈 후에 추가적으로 작동합니다. 정비 작업은 석선 터빈이 완전히 정지한 후에 실시합니다.

고장	해결
장비의 시동이 걸리지 않는다	시트 스위치가 눌리지 않았습니까. 시트에 앉습니다. 장비는 조작자가 시트에 있는 경우에만 작동합니다. 배터리 플러그를 꽂습니다. 키스위치를 "1" 위치로 돌립니다. 키스위치를 켜기 전에 가속 페달에서 발을 뺍니다. 그래도 결함이 발생하는 경우, 고객센터에 연락합니다. 배터리 점검, 필요 시 충전
장비가 작동하지 않는다	해제 손잡이를 밑으로 누릅니다 ("운반/장비 밀기" 참조).
부족한 물의 양	물량 조절버튼에서 물의 양을 늘입니다. 담수 레벨을 점검하고, 필요 시 탱크를 채웁니다. 담수 필터를 청소합니다. 호스의 막힘 여부를 점검하고, 필요 시 청소합니다.
부족한 흡입출력	폐수 탱크가 가득 참, 장비를 세우고 폐수 탱크 비우기 폐수 탱크와 뚜껑 사이의 실링을 청소하고 기밀성을 점검한 후, 필요 시 교환 보풀 필터의 막힘 여부를 점검하고, 필요 시 청소합니다. 진공바에서 석선립을 청소하고, 필요 시 뒤집거나 또는 교환합니다. 진공바의 막힘 여부를 점검하고, 필요 시 막힘 제거 폐수 배출 호스에서 뚜껑이 닫혀 있는지 점검 흡입호스의 막힘 여부를 점검하고, 필요 시 청소합니다. 흡입호스의 기밀 여부를 점검하고, 필요 시 교환합니다. 폐수 배출 호스의 기밀 여부를 검사합니다. 진공바의 조절 상태를 점검합니다. 진공바에서 추가 무게 (부대 용품)를 부착합니다.
미흡한 청소 결과	브러시의 마모 여부를 살피고, 필요 시 교체합니다. 브러시 타입 및 세제의 사용이 가능한지를 검사합니다.
석선 터빈이 속도를 증가시킵니다	폐수 탱크를 비웁니다. 플로터를 청소합니다. 보풀 필터 검사/청소합니다. 흡입호스의 막힘 여부를 점검하고, 필요 시 청소합니다. 진공바의 막힘 여부를 점검하고, 필요 시 막힘 제거
브러시가 돌지 않는다	이물질이 브러시를 막고 있는지 점검하고, 필요 시 이물질을 제거합니다.
이 표의 도움을 받아 해결할 수 없는 고장 시에는 고객 서비스 팀을 부릅니다.	

부대 용품

명칭	부품 번호	설명
디스크 브러시, 적색 (보통, 표준)	4,905-026.0	모든 일반적 청소 과제에 사용.
디스크 브러시, 천연 (연성)	4,905-027.0	클리닝 및 폴리싱을 위한 천연 섬유 소재.
디스크 브러시, 흑색 (경성)	4,905-029.0	강한 오염 및 기본 청소에 사용. 민감하지 않은 타일 바닥에만 사용.
패드 홀더	4,762-534.0	패드를 이용한 청소용. 급속교환 커플링 및 카운터 락 포함.
패드, 적색 (중간 연성)	6,369-079.0	모든 바닥의 청소 및 클리닝용.
패드, 녹색 (중간 경성)	6,369-078.0	심하게 오염된 바닥의 청소 및 기본 청소용.
패드, 검정색 (경성)	6,369-077.0	침착된 오염 시 기본 청소에 사용.
패드, 베이지색 (약한 입자)	6,369-468.0	경질 및 탄성 타일 바닥의 폴리싱 및 청소.
패드, 베이지색 (천연모 성분)	6,371-146.0	
진공바, 850 mm, 직선	4,777-401.0	
진공바, 850 mm, 곡선	4,777-411.0	
Set Homebase Box	4,035-406.0	
경광등	4,039-267.0	
플릿 매니지먼트 모듈	4,039-268.0	
백 홀더	4,039-269.0	
일차 청소 유닛	4,039-270.0	
걸레 홀더	4,039-271.0	
스프레이 목	5,999-045.0	
큰 오염물 집게	6,999-113.0	

기술 자료

출력		
정격전압	V	24
배터리 용량	Ah (5h)	105
평균 입력 전력	W	1400
구동 모터 정격 출력	W	300
흡입 모터 출력	W	600
브러시 모터 출력	W	500
보호 등급		IPX 3
진공		
흡입출력, 공기량	l/s	17
흡입출력, 부압, 최대	kPa	120
청소 브러시		
작업폭	mm	510
브러시 직경	mm	510
브러시 속도, 부하 있음	1/분	155
브러시 속도, 부하 없음	1/분	180
척도 및 무게		
주행 속도, 최대	km/h	6
등판경사 최대	%	8
이론적 표면 출력	m ² /h	2300
담수 탱크 용량	l	70
폐수 탱크 용량	l	75
최대 물 온도	°C	50
주변 온도	°C	5...40
세로	mm	1310
폭 (진공바 없이)	mm	590
높이	mm	1066
허용 총중량	kg	340
운반 중량 (탱크 비어 있음, 운전자 비포함)	kg	194
면적당 하중 (운전자 포함 및 가득찬 담수 탱크)		
전방 휠	N/cm ²	102
후방 휠	N/cm ²	124

EN 60335-2-72 에 따른 조사값

압 진동 총값	m/s ²	<2.5
불확실성 K	m/s ²	0.2
시트면 진동 총값	m/s ²	<0.5
불확실성 K	m/s ²	0.1
소음도 L _{pA}	dB(A)	66
불확실성 K _{pA}	dB(A)	2
음압 레벨 L _{WA} + 불확실성 K _{WA}	dB(A)	80.3

부가 용품과 예비 부품

장비의 안전하고 원활한 운전을 보장하는 순정 액세서리 및 순정 예비품만 사용하십시오.

액세서리 및 예비품에 대한 정보는 www.kaercher.com 에서 확인하십시오.



在您第一次使用您的设备前，请先阅读并遵守本操作说明书原件，为日后使用或其他所有者使用方便请妥善保管本说明书。

目录

安全说明	ZH	1
功能	ZH	1
合乎规定的使用	ZH	1
环境保护	ZH	1
质量保证	ZH	1
控制元件	ZH	2
设备运作前	ZH	2
设备运作	ZH	3
运输	ZH	5
储存	ZH	5
保养与维护	ZH	5
故障排除	ZH	6
配件	ZH	7
产品规格 / 参数	ZH	7
附件和备件	ZH	7

安全说明

请在首次使用本设备前仔细阅读并遵守本操作说明书和随附的刷盘洗地机（编号：5.956-251.0）安全提示手册。

本设备允许在“技术数据”一节规定的最大斜度的平面上运行。

警告

操作员必须接受适当的设备使用指导。必须稳妥地关停设备。

安全装置

安全装置用于保护使用者，不得停止运行或不让其发挥功能。

座椅开关

如果操作员在工作运行过程中或在行驶期间离开座位，就要在短时延迟后关停行走电动机。

设备上的符号

	<p>危险</p> <p>在充电过程中有电击危险。不要取下电池电极上的电极防护盖，注意确保正确安装。</p>
--	---

危险等级

危险

即刻引发威胁的危险，致使身体严重伤害或死亡。

警告

潜藏的危险情况，可能致使身体严重伤害或死亡。

小心

提示可能导致轻度伤害的危险状况。

注意

提示可能产生财产损失的危险状况。

功能

本磨边清洗机用于对平整地面进行湿式清洁。

- 本设备可通过调节水量和清洁剂量轻松应对各种清洁任务。可通过将清洁剂添加到储罐中对其进行计量。
- 本设备配备一个清水箱和一个污水箱（各 70 升）。这种设计可在较长的使用时间内确保有效的清洗作业。
- 510 mm 的作业宽度，可在较长的使用时间内确保有效工作。
- 根据配置情况，可选择不同的电池（在此参见章节“建议的电池”）

提示：

根据清洁任务的不同，设备可装配不同的附件。请查阅我们的附件目录或访问我们的网站 www.kaercher.com。

合乎规定的使用

本设备适合于商业和工业使用，如饭店、学校、医院、工厂、商店、办公室和出租业务。

请只根据本操作说明书中的说明使用本设备。

- 本设备只能被用于清洁对湿度和摩擦不敏感的光滑地面。
- 本设备用于在室内使用。
- 使用的温度范围从 +5° C 到 +40° C。
- 本设备不适用于清洁冰冻地面（例如在冷冻房内）。
- 本设备只允许配置原配附件和备件。
- 该设备不适用于清洁公共交通道路。
- 本设备不得在对压力敏感的地面上使用。要注意考虑地面允许的单位面积负荷。技术数据中规定了设备的单位面积负荷。
- 本设备不适合用在有爆炸危险的环境中。
- 不能使用本设备吸收可燃性气体、未稀释的酸或溶剂。其中包含汽油、颜料稀释剂或燃料油，因为在涡流的作用下，这些物质会与抽吸空气构成易爆的混合物。此外还包含丙酮、未稀释的酸和溶剂，因为它们会侵蚀设备中所使用的材料。

质量保证

我们的质量保证条款适用于全球各分公司。在质量保证期内，如果您的产品发生了任何故障，我们都将为您提供免费维修，但是这种故障应当是由于机身材料或制造上的缺陷造成的。请您向经销商或者与您距离最近的经过授权的客户服务处联系，提出保修请求，并提供相应的产品购买证明文件。

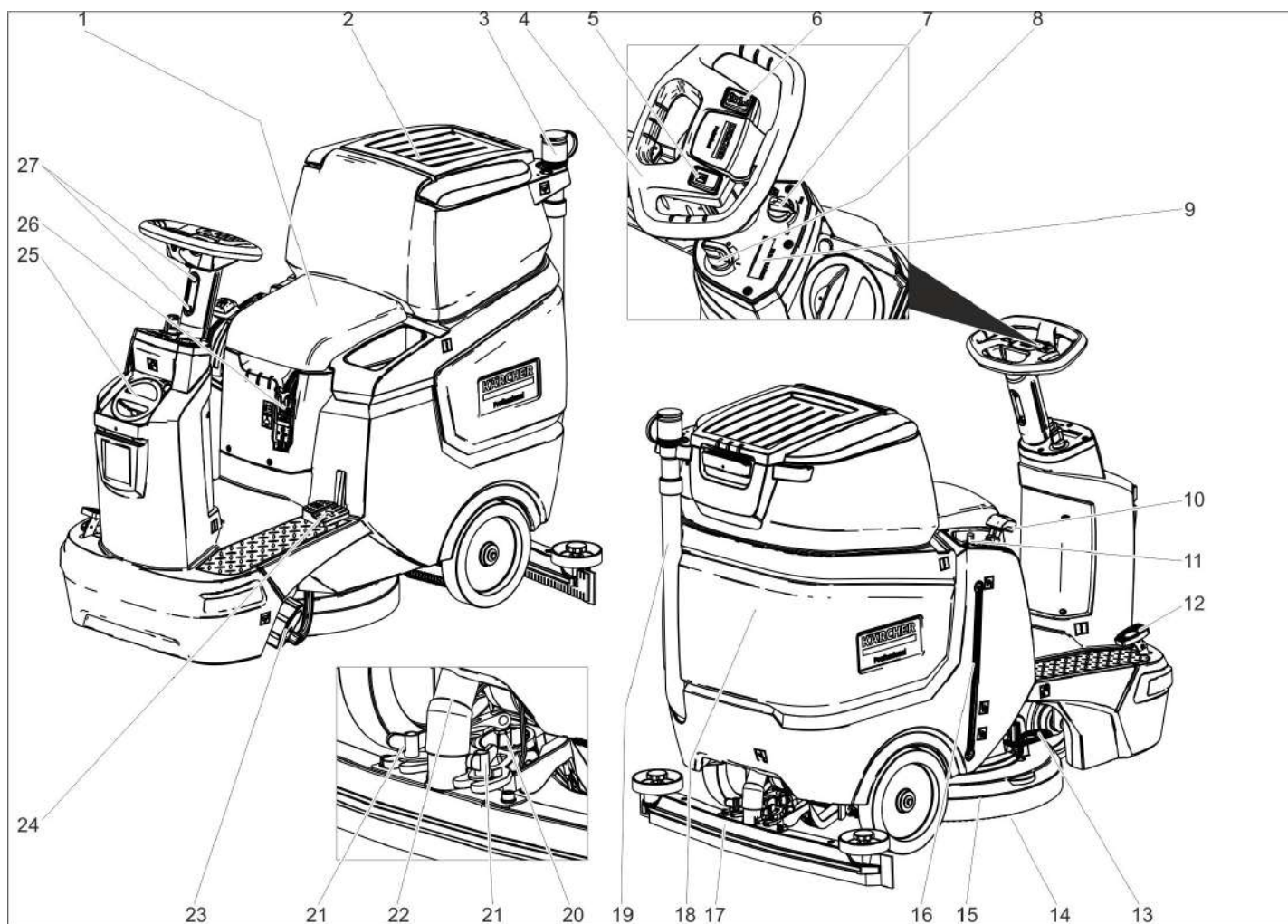
环境保护

	<p>包装材料可以回收利用。请不要把包装材料与普通垃圾放在一起处理，而应妥善安排回收。</p>
	<p>旧的设备中含有宝贵的可再利用的材料，应加以利用。电池、油以及类似物质不得排放到环境中。请通过适当的收集系统清理旧设备。</p>

内部材料提示 (REACH)

最新的内部材料信息请您在如下链接中查找：

www.kaercher.com/REACH



- 1 座位
- 2 污水箱盖
- 3 污水计量装置
- 4 方向盘
- 5 喇叭按钮
- 6 行驶方向开关
- 7 工作速度旋钮
- 8 带钥匙开关
- 9 显示屏
- 10 吸水扒手柄
- 11 水量调节旋钮
- 12 油门脚踏
- 13 刷子更换用踏板
- 14 盘刷
- 15 清洁头
- 16 新水液位指示
- 17 吸尘架 *
- 18 污水箱
- 19 污水排水软管
- 20 用于倾斜吸尘架的转动手柄
- 21 用于固定吸尘架的翼形螺母
- 22 抽吸软管
- 23 清水箱封盖, 水箱配备清水过滤器
- 24 升 / 降清洗头的踏板
- 25 净水箱盖子
净水加水口
- 26 电池插头
- 27 方向盘高度调节

* 不属于供货范围

颜色标识

- 用于清洗过程的操作元件为黄色。
- 用于保养和服务的操作元件为浅灰色。

设备上的符号

		电池插头
		污水箱液位 25%
		清洁液计量
		升 / 降清洁头
		刷子更换用踏板
		升 / 降吸水扒
		拖把固定架 **

	净水箱排放口
	污水箱排放口
	捆绑点

** 选配

设备运作前

电池

	注意电池上、使用说明书和汽车操作说明书中的提示
	戴上防护眼镜
	让儿童远离酸和电池
	爆炸危险

	禁止火焰、火花、明光和抽烟
	腐蚀危险
	急救
	警示
	清理
	不要将电池扔到垃圾桶内

⚠ 危险

存在爆炸危险！

不能在电池上堆放器械或其他类似物品。短路和爆炸危险。

受伤危险。切勿让伤口接触到铅。在电池上结束工作后始终要洗手。

推荐的电池

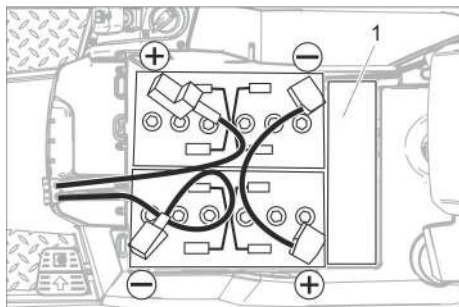
105 Ah - 免维护	
设备订单编号	6.654-141.0 ¹⁾
体积 [m³] *	2.64
气流 [m³/h] **	1.06
* 电池充电腔的最小体积	
** 电池充电腔与环境之间的最小气流设备需要 2 块电池	

¹⁾ 完整套装 (24 V/105 Ah), 包括连接电缆, 订货号: 4.039-287.0

放入电池组并连接妥当

使用“电池箱”款型时电池组已安装。

- 拔出电池插头。
- 将污水箱向后旋转。



1 间隔垫片

注意

有损坏危险。注意电极是否正确。

- 使用随机供货的连接电线连接电极。
- 将随机供货的连接电线卡到尚未接线的电池 (+) 和 (-) 电极上。
- 检查电极防护盖安装是否正确。
- 插入电池插头。

注意

深度放电有损坏危险。在调试本设备前应给电池充电。

电池充电

提示:

本设备配备一个深度放电保护装置, 即如果电容量已达到尚允许的最低限度, 设备也只能够行驶。

刷子驱动装置和吸尘机均停止工作。

- 将本设备直接驶至充电站, 同时应避免斜坡。

提示:

使用其他电池组 (例如第三方制造商) 时, Kärcher 公司客服人员必须为相应的电池组重新调整深度放电保护装置。

⚠ 危险

有电击危险。注意电网和熔丝保护 - 参见“充电器”。

仅在通风充分的干燥空间内使用充电器!

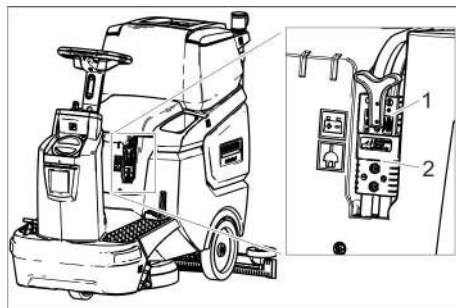
提示:

平均充电时间约为 10-12 小时。推荐使用的充电器 (与各自使用的电池组相配) 均由电子控制并且自动结束充电过程。

⚠ 危险

有爆炸危险。放置电池充电器的空间必须具有视电池型号而定的最小体积和最小气流通风 (参见“建议使用的电池”)。有爆炸危险。只有在掀起污水箱后, 才允许给湿式蓄電池充电。

- 将污水箱排空。
- 将钥匙开关调至“0”位并拔下钥匙。
- 将污水箱向后旋转。



- 1 电池插头, 电池侧
- 2 电池插头, 设备侧

- 拔下电池侧电池插头。

注意

有损坏危险!

- 不要将充电器与设备侧的电池插头相连。
- 只能使用与所安装电池型号相匹配的充电器:

电池型号	充电器
6.654-141.0	6.654-367.0

提示: 仔细阅读充电器制造商操作说明书, 特别要注意遵守安全提示!

- 将电池侧电池插头与充电器相连。
- 将充电器的电源插头插在插座中。
- 根据充电器操作说明书中的说明进行充电。

低维护型电池 (湿式电池)

- 在充电过程结束前一个小时, 添加蒸馏水, 注意正确的酸液液位。在电池上做相应的标记。充电过程结束时所有的电池必须鼓冷风。

⚠ 危险

腐蚀危险。如果在电池放电状态下补充加水, 则可能会导致酸液泄漏!

在处理电池酸液时戴上防护眼镜并注意各项规范, 以免受伤和损坏衣服。

一旦酸液溅到皮肤上, 则立即用大量水冲洗掉。

注意

在给电池补充加水时, 只能使用蒸馏水或去离子水 (EN 50272-T3)。

不要使用外部添加剂 (即所谓的改进剂), 否则将取消各项质量保证。

最大电池尺寸

长度	408
宽度	348
高度	284

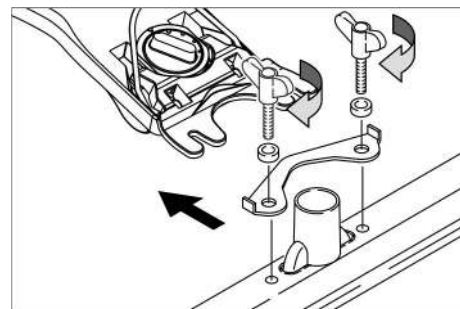
拆卸电池

- 将钥匙开关转到“0”位。
- 拔出电池插头。
- 将污水箱向后旋转。
- 取下电池负极的电线。
- 取下电池的剩余电线。
- 取出电池。
- 根据所适用的规定清理废旧电池。

安装毛刷

毛刷安装在“保养作业”一章中详细说明。

装配吸尘架



- 将吸尘架放到吸尘架悬挂装置中时, 应使钢板位于悬挂装置上。
- 拧紧翼形螺母。
- 插上抽取软管。

调节方向盘

- 松开方向盘高度调节的两个螺栓。
- 将方向盘调节到所需高度。
- 拧紧两个螺栓。

设备运作

注意

有损坏危险!

在工作期间不得脱开电池插头。

提示:

紧急停止运转所有功能时, 应将钥匙开关调至“0”位。

启动设备

- 操作员在座椅位置上就位。
- 将钥匙开关调至“1”位。

屏幕依次显示:

- 至下一次客服时间
- 操作面板软件版本
- 电池充电状态和工作小时数

检查手动制动器

⚠ 危险

有事故危险。在每次运行之前必须检查平面上的手动制动器功能。

- 启动设备。
- 将行驶方向转换开关调至“前进” (Vorwärts) 位置。
- 轻轻地踩下驾驶踏板。
- 必须能够听到制动器解锁的声音。设备必须在平面上略微滚动。如果松开踏板, 能够听到制动器制动的声音。如果不符合上述情况, 则必须停止运行设备, 并联系客服部门。

行走

△ 危险

有事故危险。设备未显示制动作用时，则按以下步骤进行操作：

- 如果设备在超过 2% 斜坡上不能停止，不得将钥匙开关设置到 0 位。必须继续操作设备，直至其达到水平面。
- 达到水平面后，必须停止运行设备，并联系客服部门。
- 此外，还必须注意遵守制动器保养提示。

△ 危险

坡度过大时有倾翻危险。

- 沿行驶方向仅限在 8% 以内的斜坡行驶。
在斜坡和斜面上只能纵向行驶，不得转弯。

急转弯行驶时有倾翻危险。

地面湿滑时有侧滑危险。

- 转弯时应缓慢行驶。
- 地表不稳固时有倾翻危险。
- 只在稳固的地表上运行设备。
- 侧面坡度过大时有倾翻危险。
- 垂直于行驶方向时仅限在最大 8% 以内的斜坡行驶。

行走

- 操作员在座椅位置上就位。
- 将吸水扒手柄向上拉并使其卡入。
- 踩下清洗头踏板并使其卡入。
- 将钥匙开关调至“1”位。
- 通过方向盘上的行驶方向转换开关调整行驶方向。
- 踩下驾驶踏板来确定行驶速度。
- 停止设备：松开驾驶踏板。

提示：

当清洗头被提起时，最大速度不会受到工作速度旋钮的影响。

即使在清洗作业时，也不能够改变行驶方向。多次向前或向后行驶可加强对所选部位的清洗。

加入工作材料

洗涤剂

△ 警告

有损坏危险。只使用建议的清洁剂。如使用其它清洁剂，设备所有人在工作安全和事故危险方面将承担更高的风险。

只使用不含溶剂、盐酸和氢氟酸的清洁剂。注意关于洗涤剂的安全提示。

提示：

不要使用产生大量泡沫的清洁剂。

应用	清洁剂
所有耐水地板的日常清洁	RM 746 RM 780
光亮表面（例如花岗石）的日常清洁	RM 755 es
工业地面的保养清洁和初步清洁	RM 69 ASF
炻质砖的日常清洁和彻底清洁	RM 753
在卫生范围内瓷砖的保养清洁	RM 751
卫生领域内的清洁和消毒	RM 732
全部耐碱性地板去膜（例如：PVC）	RM 752
油毡地板去膜	RM 754

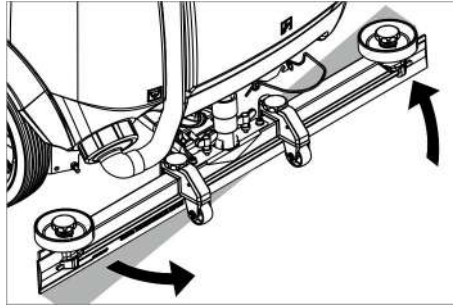
新鲜水

- 打开净水箱的盖子。
- 往水箱中注入一半清水（最高温度 50 °C）。
- 注入清洗剂。
- 往水箱中注水。
- 关上净水箱的盖子。

调节吸尘架

倾斜位置

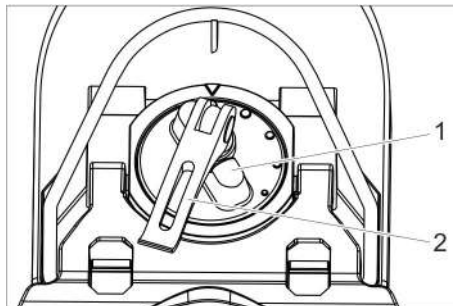
为了改进地砖地面的吸尘效果，最大可将吸尘架转动到 5° 的倾斜位置。



- 松开翼形螺母。
- 转动吸尘架。
- 拧紧翼形螺母。

倾斜度

如果抽吸效果不够，则可以改变直吸尘架的倾斜度。

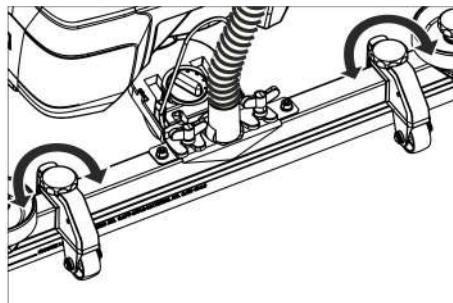


- 1 转动手柄
- 2 拉紧杆

- 提起拉紧杆。
- 调整用于倾斜吸尘架的转动手柄。
- 将拉紧杆向下按压。

高度

与地板相接触时，可利用高度调整机构影响吸嘴的弯度。



- 尝试性调整高度调整机构的转动手柄，直至达到最好的抽吸效果。

调节水量

- 根据地板铺层的污染程度，通过调节按钮调节水量。

提示：

使用低水量尝试进行第一次清洁。逐步增加水量，直至达到所需的清洁效果。

清洗作业

- 操作员在座椅位置上就位。
- 将钥匙开关调至“1”位。
- 通过方向盘上的行驶方向转换开关调整行驶方向。
- 将工作速度旋钮转到所需的数值。速度在调整过程中会显示在屏幕上。最高速度以百分比显示。
- 通过调节阀调节用水量。
- 将吸水扒操控杆的手柄的下半部向上拉，并固定住。
- 将吸水扒操控杆向下按。吸水扒被降下，吸尘机启动。
- 向下 / 向右踩下清洗头踏板、脱开并且使其向上。
- 踩下驾驶踏板来确定行驶速度。清洗头被降下，刷子驱动装置启动并喷洒清洗液。
- 在待清洗的表面上移动。
- 停止设备：松开驾驶踏板。

结束清洁

- 踩下清洗头踏板，直至其卡入。
- 继续行驶一小段距离，以抽吸剩余用水。
- 将吸水扒操控杆向上拉，直至其卡入为止。吸尘涡轮机延时运转 10 秒后即关闭。
- 将钥匙开关转到“0”位。

将污水箱排空

提示：

污水箱已满时，浮子会封住吸尘口，导致吸尘涡轮机转速加快。

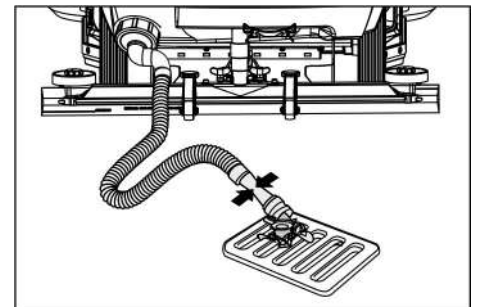
△ 警告

注意当地废水处理规范。

- 从支架上取下污水排水软管并放到一个合适的集水装置上。

提示：

挤压计量装置可控制污水流量。



- 通过打开排水软管上的计量装置排水。
- 接着用清水冲洗污水箱。

将净水箱排空

- 拧下清水箱盖。
- 排放清水。
- 拧上清水箱盖。

关闭设备

- 必要时，给电池充电。

运输

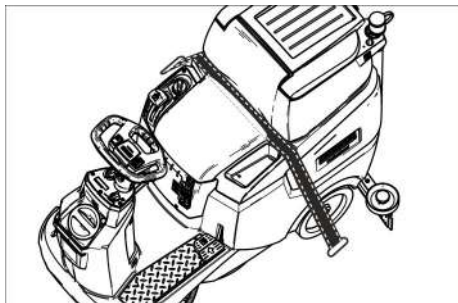
⚠ 危险

存在受伤危险！装货和卸货时，只能将设备运行至允许的最大斜度上（参见“技术数据”）。缓慢移动。

⚠ 小心

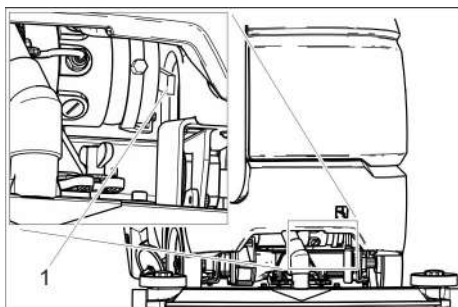
受伤和损坏危险！运输时要注意设备的重量。

- 在装载清水箱之前，应将清水箱和污水箱清空。
- 将刷盘从刷头上取下。



- 用车辆进行运输时，根据各适用准则确保设备不会滑倒和倾覆。

推动设备。



1 释放杆

- 将释放杆向上按并推动设备。

⚠ 危险

制动功能失灵会造成事故危险。

推动设备后，务必要将释放杆重新向下按压。

储存

⚠ 小心

受伤和损坏危险！存放时要注意设备的重量。

- 该设备只能存放在室内。
- 选择停放位置时应考虑所允许的设备总重量，避免影响稳定性。

保养与维护

⚠ 危险

有受伤危险！在设备上执行所有作业前，要将钥匙开关调至“0”位并拔下钥匙。拔下电池插头。

- 排放并清理污水和剩余的新鲜水。

⚠ 小心

吸尘涡轮机惯性运行可能会造成受伤危险。吸尘涡轮机关停后还会惯性运行一段时间。只有在吸尘涡轮机停止运转之后，方可执行保养作业。

保养计划

在工作结束后

注意

有损坏危险。不要对设备喷水并且不要使用有侵蚀性的清洁剂。

- 排出污水。
- 用清水冲洗污水箱。
- 清洁粗大污染物滤网。
- 使用浸泡过柔和性洗衣肥皂水的湿抹布清洁设备外部。
- 清洁吸嘴，检查是否磨损，如有需要，即行更换。
- 检查刷子是否磨损，必要时更换。
- 给电池充电：
如果充电状态低于 50%，必须给电池完全充电并且没有间断。
如果充电状态高于 50%，只有当下次使用需要充足运行时间时，才能给电池再次充电。

每周的

- 定期使用时，至少每周给电池完全充电一次并且没有间断。

每月保养

- 清空清水箱并冲洗沉积物。
- 清洗清水过滤器。
- 清洁浮子。
- 清洗细滤网。
- 设备暂时停机时：进行电池的均衡充电。
- 检查电池电极的氧化情况，必要时进行刷洗。注意连接电线是否固定定位。
- 清洁污水箱与盖子之间的密封件的状态并检查是否密封，如有需要，即行更换。
- 如系免保养型电池，则检查电池的酸液密度。
- 较长时间停机时，只有给电池完全充电后才能存储设备。至少每月一次给电池重新完全充电。

每年

- 让客户服务部门进行规定的检查。

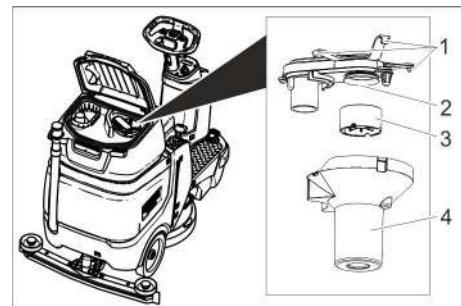
保养工作

保养合同

为了保障设备可靠运行，可与 Kärcher 公司主管销售处签订保养合同。

清洗浮子和细滤网。

- 打开污水箱盖子。

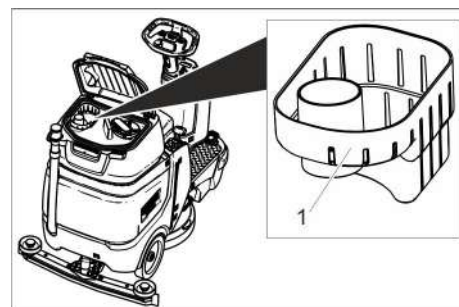


- 1 吊钩
- 2 毛绒过滤器
- 3 浮子
- 4 浮子外壳

- 松开吊钩。
- 向下拉出浮子室。
- 将浮子从浮子室中取出，然后清洗。
- 清洗细滤网。
- 按相反顺序重新组装所有部件。

清洗粗大污染物滤网

- 打开污水箱盖子。

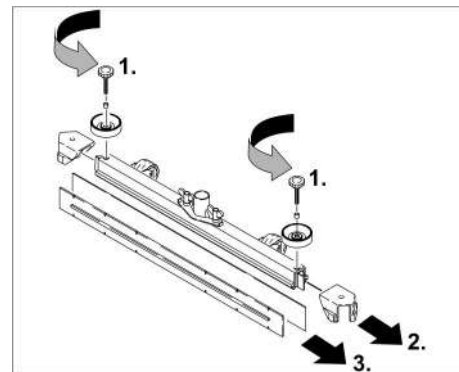


1 粗大污染物滤网

- 将粗大污染物滤网向上拉出。
- 将粗大污染物滤网放到自来水下冲洗。
- 将粗大污染物滤网重新装到污水箱上。

更换吸嘴

- 取下吸尘架。
- 拧出星形柄。



- 拔下塑料件。
- 拔下吸嘴。
- 推入新的吸水胶条。
- 插上塑料件。
- 拧上并拧紧星形柄。

更换盘刷

- 提起清洗头。
- 克服一定阻力，将刷子更换用踏板朝下压出。
- 将刷盘从清洗头下方侧面拉出。
- 将新的刷盘放到清洗头下方，向上按压并且使其卡入。

防冻

如果有冰冻危险：

- 将净水箱和污水箱排空。
将设备停放在防霜冻的房间内。

故障排除

⚠ 危险

有受伤危险！在设备上执行所有作业前，要将钥匙开关调至“0”位并按下钥匙。

拔下电池插头。

→ 排放并清理污水和剩余的新鲜水。

⚠ 小心

吸尘涡轮机惯性运行可能会造成受伤危险。

吸尘涡轮机关停后还会惯性运行一段时间。

只有在吸尘涡轮机停止运转之后，方可执行保养作业。

故障	排除故障
不可以启动设备	不要操作座椅开关，而是应坐在座椅上。 只有当操作人员坐在座椅上时，设备才开始工作。 插入电池插头。 将钥匙开关调至“1”位。 在打开钥匙开关后，把脚从加速踏板上拿开。如果仍出现故障，应立即联系客户服务部门。 检查电池，必要时充电。
扫雪机不行驶。	将释放杆向下按（参见“运输/推动设备”）。
水量不够	通过水量调节按钮提高水量。 检查新水水位，如有需要，即给水箱加水。 清洁新水过滤器。 检查软管是否堵塞，如有需要，即行清洁。
抽吸功率不够	污水箱已满，关闭设备并排空污水箱 清洁污水箱与盖子之间的密封件，并检查其是否密封，必要时进行更换。 检查细滤网上是否有污物，必要时进行清洗。 清洁吸尘架上的吸嘴，如有需要，即行翻转或更换。 检查吸水扒是否堵塞，必要时清除堵塞 检查污水排放软管上的盖子是否关上。 检查吸入管是否有堵塞物，如需要进行清洁。 检查抽吸软管是否密封，如有需要，即行更换。 检查污水排放软管是否密封。 检查吸尘架的调整。 将附加重物（配件）加在吸水扒上。
清洁效果不够	检查刷子是否磨损，如有需要，即行更换。 检查刷子型号和洗涤剂是否适用。
吸尘涡轮机转速可加速	清空污水箱。 清洁浮子。 检查/清洗细滤网。 检查吸入管是否有堵塞物，如需要进行清洁。 检查吸水扒是否堵塞，必要时清除堵塞
刷子不转动	检查刷子是否被异物卡住，必要时去除异物。
一旦发生通过本表不能排除的故障，即电告客户服务处。	

配件

名称	零件号	描述
盘刷, 红色 (中等, 标准)	4.905-026.0	用于所有常见的清洁任务。
盘刷, 天然棕毛 (软质)	4.905-027.0	天然纤维材质, 用于清洁和抛光。
盘刷, 黑色 (硬质)	4.905-029.0	适用于严重脏污的情况, 用于彻底清洁。仅适用于不敏感的覆面。
软垫驱动圆盘	4.762-534.0	用于使用垫子进行清洁。带有快速更换联轴器和中控锁。
垫子, 红色 (中等偏软)	6.369-079.0	用于清洁或清洗所有地板。
垫子, 绿色 (中等偏硬)	6.369-078.0	用于清洁严重污染的地板和彻底清洁。
垫子, 黑色 (硬质)	6.369-077.0	适用于顽固污垢, 用于彻底清洁。
垫子, 米色 (轻微颗粒状)	6.369-468.0	对硬质和弹性覆面进行抛光和更新。
垫子, 米色 (天然发丝成分)	6.371-146.0	
吸尘架, 850 mm, 直型	4.777-401.0	
吸尘架, 850 mm, 弯曲型	4.777-411.0	
Homebase Box 套装	4.035-406.0	
轮廓标志灯	4.039-267.0	
旗舰管理模块	4.039-268.0	
袋式过滤器	4.039-269.0	
预清扫单元	4.039-270.0	
拖把架	4.039-271.0	
喷洒式拖把	5.999-045.0	
粗大污染物卡钳	6.999-113.0	

产品规格 / 参数

功率		
额定电压	V	24
电池容量	Ah (5 小时)	105
平均消耗功率	瓦	1400
行走电机额定功率	瓦	300
吸尘电机功率	瓦	600
刷子电机功率	瓦	500
防护等级		IPX 3
抽吸		
抽吸功率, 空气量	升 / 秒	17
抽吸功率, 负压 (最大)	千帕斯卡	120
清洁刷子		
工作宽度	mm	510
刷子直径	mm	510
负载的刷子转速	1/ 分钟	155
无负载的刷子转速	1/ 分钟	180
尺寸和重量		
行驶速度, 最高	km/h	6
地段坡度, 最大	%	8
理论上的清洁面积效率	m ² /h	2300
净水箱容量	l	70
废水箱容积	l	75
最大水温	° C	50
环境温度	° C	5...40
长度	mm	1310
宽度 (不包括吸水扒)	mm	590
高度	mm	1066
允许的总重量	千克	340
运输重量 (空水箱, 不包括驾驶员)	千克	194
单位面积负荷 (包括驾驶员和满清水箱)		
前轮	N/cm ²	102
后轮	N/cm ²	124

根据 EN 60335-2-72 确定的数值

手臂振动总值	m/s ²	<2.5
不确定度 K	m/s ²	0.2
座位区的振动总值	m/s ²	<0.5
不确定度 K	m/s ²	0.1
声压等级 L _{pA}	A 级分贝	66
不安全性 K _{pA}	A 级分贝	2
声功率电平 L _{WA} + 不安全性 K _{WA}	A 级分贝	80.3

附件和备件

只使用原厂配件和备件, 它们能保证设备的安全和无故障运行。
有关配件和备件的信息请登录
www.kaercher.com。



在您第一次使用您的設備前，請先閱讀並遵守本操作說明書原件，為日後使用或其他所有者使用方便請妥善保管本說明書。

目錄

安全提示	TW	1
功能	TW	1
按規定使用	TW	1
環境保護	TW	1
品質保證	TW	1
操作元件	TW	2
調試前	TW	2
運行	TW	3
運輸	TW	4
存放	TW	5
維護和保養	TW	5
故障說明	TW	6
配件	TW	7
技術參數	TW	7
歐盟達標聲明	TW	7

安全提示

請在首次使用本設備前仔細閱讀並遵守本操作說明書和隨附的刷盤洗地機（編號：5.956-251.0）安全提示手冊。本設備可以在「技術規格」一節中規定的最大斜度的平面上運行。

警告

操作員必須接受適當的設備使用指導。必須穩妥地關閉和停放設備。

安全裝置

安全裝置用於防護用戶，不得將其禁用或繞過其功能。

座椅開關

如果操作員在工作運行過程中或在行駛期間離開座位，就要在短時延遲後關停行走馬達。

設備上的符號

	危險 在充電過程中有電擊危險。不要取下電池電極上的電極防護蓋，注意確保正確安裝。
--	--

危險等級

危險

針對導致人員重傷或死亡之直接性危險。

警告

針對可能導致人員重傷或死亡之危險狀況。

小心

提示可能導致輕度傷害的危險狀況。

注意

提示可能產生財產損失的危險狀況。

功能

本沖刷式掃地機用於對平整地面進行濕式清洗。

- 本設備可透過調節用水量和清潔劑用量輕鬆應對各種清洗任務。可將清潔劑添加到水箱中來調整計量。
- 本設備配有一個清水箱和一個污水箱（各 70 公升）。這種設計可在較長的使用時間內確保有效的清洗作業。
- 510 mm 的作業寬度，可在較長的使用時間內確保有效工作。
- 根據不同配置，可選擇不同的電池（詳情參見「建議使用的電池」一章）

警示：

根據各清洗任務，本設備可配備不同的附件。

請查閱本公司產品目錄或參考本公司官網 www.kaercher.com。

按規定使用

本設備適合於商業和工業使用，如酒店、學校、醫院、工廠、商店、辦公室和租賃業務。

僅根據本操作說明書中的說明使用本設備。

- 本設備只限用於清洗耐濕耐磨的光滑地面。
- 本設備是專為在室內使用而設計的。
- 工作溫度範圍介於 +5° C 與 +40° C 之間。
- 本設備不適用於清洗凍結地面（例如在冷藏庫內）。
- 本設備只限配備原裝配件和備件。
- 本設備不適用於清洗公共交通道路。
- 本設備不得在對壓力敏感的地面上使用。要注意考慮地面允許的單位面積負荷。技術規格中規定了設備的單位面積負荷。
- 本設備不適合在有爆炸危險的環境內使用。
- 不得使用本設備抽吸可燃氣體、未經稀釋的酸液或溶劑。其中包括汽油、油漆稀釋劑或燃料油，它們會在渦流作用下與抽吸空氣混合形成易爆混合氣。此外，還包括丙酮、未經稀釋的酸液和溶劑，因為它們會侵蝕設備中所使用的材料。

環境保護

	包裝材料可回收利用。請不要將包裝材料丟到家庭廢物中，而是應將其進行回收利用。
	廢舊設備中含有價值的、可再利用的材料，應回收利用。電池、油脂以及類似材料不得排放到環境中。因此，請透過適當的收集體系回收處理廢舊設備。

內部材料提示 (REACH)

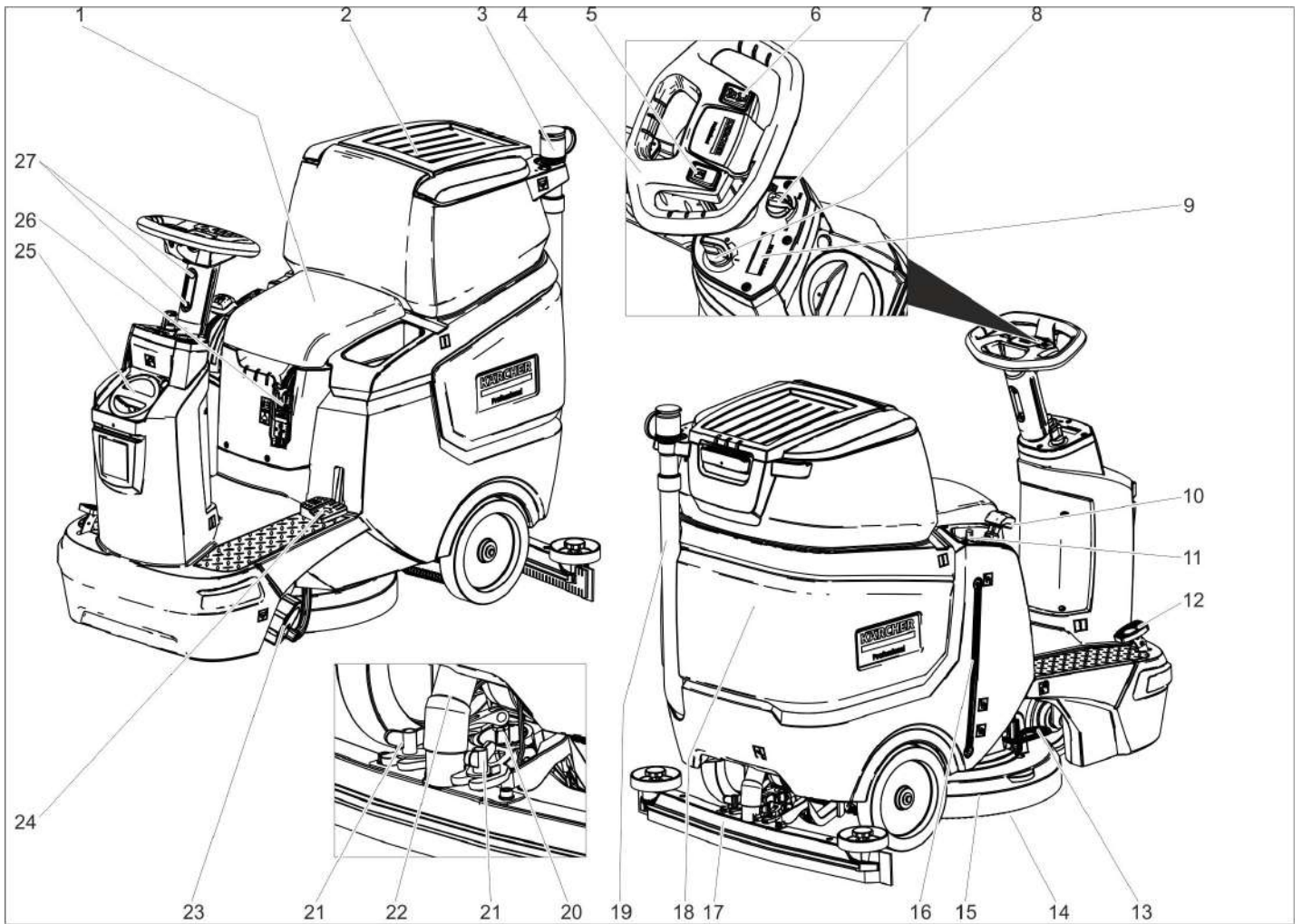
最新的內部材料資訊請您在如下鏈接中查找：

www.kaercher.de/REACH

品質保證

我們的主管銷售公司所發佈的品質保證條件每個國家均適用。在品質保證期內，如果您的產品發生了任何故障，我們都將為您提供免費維修，但是這種故障應當是由於機身材料或製造上的缺陷造成的。如屬品質保證情況，請憑發票聯繫貴方經銷商或就近聯繫獲得授權的客戶服務點。

操作元件



- 1 座位
- 2 污水箱蓋
- 3 污水計量裝置
- 4 方向盤
- 5 喇叭按鈕
- 6 行駛方向轉換開關
- 7 工作速度旋鈕
- 8 鑰匙開關
- 9 顯示螢幕
- 10 吸水條操控桿
- 11 用水量調節鈕
- 12 駕駛踏板
- 13 刷子更換用踏板
- 14 刷盤
- 15 清洗頭
- 16 清水液位指示
- 17 吸水條 *
- 18 污水箱
- 19 污水排放軟管
- 20 用於傾斜吸水條的轉動手柄
- 21 用於固定吸水條的翼形螺帽
- 22 抽吸軟管
- 23 清水箱封蓋, 水箱配備清水過濾器
- 24 升 / 降清洗頭的踏板
- 25 清水箱蓋
清水注入口
- 26 電池插頭
- 27 方向盤高度調節

* 未包含在供貨範圍內

顏色標識

- 用於清洗過程的操作元件為黃色。
- 用於保養和服務的操作元件為淺灰色。

設備上的符號

		電池插頭
		清水箱液位為 25%
		清潔液計量
		升 / 降清潔頭
		刷子更換用踏板
		升 / 降吸水條
		拖把架 **

	清水箱排放口
	污水箱排放口
	捆綁點

** 選項

調試前

電池

	注意電池上、使用說明書和車輛操作說明書中的提示
	必須戴上防護眼鏡
	不要讓孩子與酸液和電池接觸
	爆炸危險

	禁止火種、火花、明火和吸煙
	腐蝕危險
	急救
	警示
	廢物回收
	不要將電池丟進垃圾桶內

△ 危險

爆炸危險！

不要將工具或類似物品放到電池上。有短路和爆炸危險。

受傷危險。切勿讓傷口接觸到鉛。在電池上作業後務必要洗手。

建議使用的電池

105 Ah - 無需保養	
訂貨號	6.654-141.0 ¹⁾
體積 [m³] *	2.64
氣流 [m³/h] **	1.06

* 電池充電室的最小體積

** 電池充電室與環境之間的最小氣流

本設備需要使用 2 個電池組

¹⁾ 完整套件 (24 V/105 Ah)，包括連接電

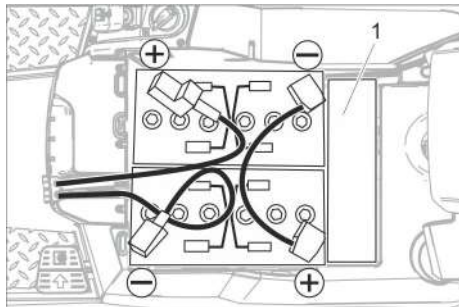
纜，訂貨號：4.039-287.0

放入電池組並連接妥善

使用「電池箱」款式時電池組已安裝好。

→ 拔下電池插頭。

→ 將污水箱向後旋轉。



1 間隔墊片

注意

有損壞危險。注意電極是否正確。

→ 將電極與隨附的連接電纜相連接。

→ 將隨附的連接電纜卡到尚未接線的電池的 (+) 和 (-) 電極上。

→ 檢查電極防護蓋是否正確安裝。

→ 插入電池插頭。

注意

深度放電會引發損壞危險。在調試本設備前應替電池充電。

電池充電

警示：

本設備配備一個深度放電保護裝置，即如果電容量已達到尚允許的最低限度，設備便只能行駛。

刷子驅動裝置和抽吸機均停止工作。

→ 將本設備直接駛至充電站，同時應避開斜坡。

警示：

使用其他電池組（例如其他製造商）時，凱馳公司客服人員必須為相應的電池組重新調整深度放電保護裝置。

△ 危險

電擊危險。注意電網和熔絲保護 - 參見「充電器」。

僅在通風充分的乾燥空間內使用充電器！

警示：

平均充電時間約 10-12 小時。

推薦使用的充電器（與各自使用的電池組相配）均為電子控制並且會自動結束充電過程。

△ 危險

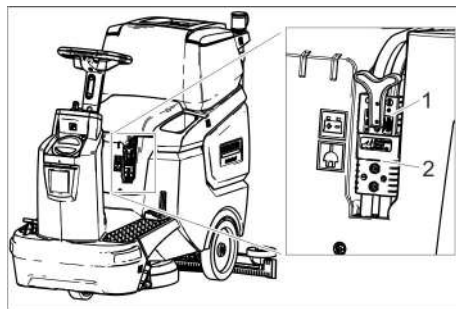
爆炸危險。放置電池充電器的空間必須有該電池型號必要的最小體積和最小氣流通風（參見「建議使用的電池」）。

爆炸危險。只有在掀起污水箱後，才准許替濕式蓄電池充電。

→ 倒空污水箱。

→ 將鑰匙開關調至「0」位並拔下鑰匙。

→ 將污水箱向後旋轉。



1 電池插頭，電池側

2 電池插頭，設備側

→ 拔下電池側電池插頭。

注意

損壞危險！

- 不要將充電器與設備側的電池插頭相連。

- 只能使用與所安裝的電池型號相配的充電器：

電池型號	充電器
6.654-141.0	6.654-367.0

提示：仔細閱讀充電器製造商操作說明書，特別是要注意遵守安全提示！

→ 將電池側電池插頭與充電器相連。

→ 將充電器的電源插頭插在插座中。

→ 根據充電器操作說明書中的說明進行充電。

免保養型電池（濕式蓄電池）

→ 在充電過程結束前一個小時，添加蒸餾水，注意正確的酸液液位。在電池上做好相應的標記。充電過程結束時所有的電池必須鼓氣。

△ 危險

腐蝕危險。如果在電池放電狀態下補充加水，則會導致酸液洩漏！

在處理電池酸液時必須戴上防護眼鏡，注意遵守各項規定，以免人身傷害和衣物損壞。

一旦酸液濺到皮膚或衣物上，就要立即用大量清水沖洗。

注意

在替電池補充加水時，只能使用蒸餾水或去離子水 (EN 50272-T3)。

不要使用第三方廠商添加劑（即所謂的改良劑），否則各項保固就會失效。

最大電池尺寸

長度	408
高度	348
高度	284

拆除電池

→ 將鑰匙開關轉到「0」位。

→ 拔下電池插頭。

→ 將污水箱向後旋轉。

→ 將電纜從電池負極上拔下。

→ 將剩餘電纜從電池上拔下。

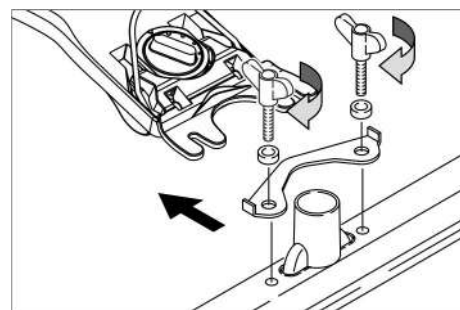
→ 取出電池。

→ 根據有效規定對耗盡的電池進行廢棄處理。

安裝毛刷

毛刷安裝在「保養作業」一章中詳細說明。

安裝吸水條



→ 將吸水條裝到吸水條懸掛裝置上，應使型板處於懸掛裝置上方。

→ 旋緊翼形螺帽。

→ 插上抽吸軟管。

調節方向盤

→ 鬆開方向盤高度調節的兩個螺栓。

→ 將方向盤調節到所需高度。

→ 擰緊兩個螺栓。

運行

注意

損壞危險！

在工作期間不得脫開電池插頭。

警示：

緊急停止運轉所有功能時，應將鑰匙開關調至「0」位。

接通裝置

→ 操作員在座椅位置上就位。

→ 將鑰匙開關調至「1」位。

螢幕依次顯示：

- 至下一次客服的時間

- 操作面板軟體版本

- 電池充電狀態和工作小時數

檢查手動煞車

△ 危險

事故危險。在每次運行之前必須檢查平面上的手動煞車功能。

→ 啟動設備。

→ 將行駛方向轉換開關調至「前進」(Vorwärts) 位置。

→ 輕輕地踩下駕駛踏板。

- 必須能聽到煞車鬆開的聲音。設備必須在平面上略微滾動。如果鬆開踏板，可聽到煞車器煞車的聲音。如果不符合上述情況，則必須停止運行設備，並聯繫客服人員。

駕駛

△ 危險

事故危險。設備未顯示煞車作用時，則按以下步驟進行操作：

- 如果設備在超過 2% 斜坡上不能停止，不得將鑰匙開關設置到 0 位。必須繼續操作設備，直至其達到水平的表面。
- 達到水平表面後，必須停止運行設備，並聯繫客服人員。
- 此外，還必須遵守煞車保養提示。

△ 危險

坡度過大時有傾翻危險。

- 沿行駛方向僅限在 8% 以內的斜坡上行駛。

在斜坡和斜面上只能縱向行駛，不要轉彎。

急轉彎行駛時有傾翻危險。

地面濕滑時有側滑危險。

- 轉彎時應緩慢行駛。

地表不穩固時有傾翻危險。

- 只在穩固的地表上運行設備。

側坡度過大時有傾翻危險。

- 垂直於行駛方向時僅限在高達 8% 的斜坡上行駛。

駕駛

- 操作員在座椅位置上就位。
- 將吸水條操控桿向上拉並使其卡入。
- 踩下清洗頭踏板並卡入。
- 將鑰匙開關調至「1」位。
- 透過方向盤上的行駛方向轉換開關調整行駛方向。
- 透過踩動駕駛踏板調整行駛速度。
- 停止設備：鬆開駕駛踏板。

警告：

當清洗頭被提起時，最大速度不會受到工作速度旋鈕的影響。

即使在清洗作業時也不會改變行駛方向。多次向前或向後行駛將會加強對所選部位的清洗力度。

加注運行材料

清潔劑

△ 警告

有損壞危險。只使用建議的清潔劑。如使用其它清潔劑，則營運方在運行安全性和事故危險上所承擔的風險加大。僅限使用不含溶劑、鹽酸和氫氟酸的清潔劑。

注意遵守關於清潔劑的安全提示。

警告：

不要使用會產生大量泡沫的清潔劑。

適用範圍	清潔劑
所有耐水地面的日常清洗	RM 746 RM 780
磨光表面（例如花崗石）的日常清洗	RM 755 es
工業地面的日常清洗和徹底清洗	RM 69 ASF
精陶瓷磚的日常清洗和徹底清洗	RM 753
衛生區內的瓷磚日常清洗	RM 751
衛生區內的清洗和消毒	RM 732

所有耐鹼性地面去膜（例如：PVC）	RM 752
油氈地面去膜	RM 754

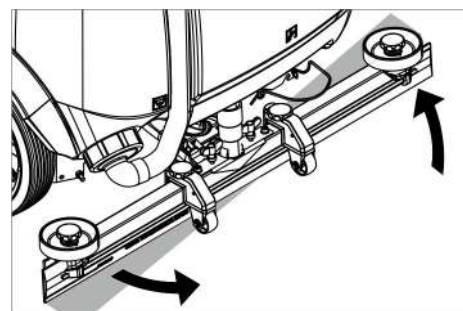
清水

- 打開清水箱蓋。
- 往水箱中加入一半的清水（最高溫度 50 °C）。
- 注入清潔劑。
- 往水箱中注水。
- 關上清水箱蓋。

調節吸水條

傾斜位置

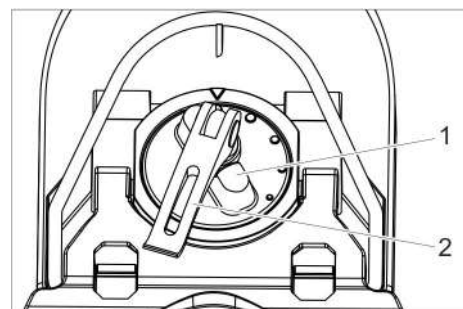
為了改善瓷磚地面的抽吸效果，吸水條可扭轉傾斜角度最多 5°。



- 鬆開翼形螺帽。
- 旋轉吸水條。
- 旋緊翼形螺帽。

傾斜度

如果抽吸效果不足，則可以改變直線形吸水條的傾斜度。

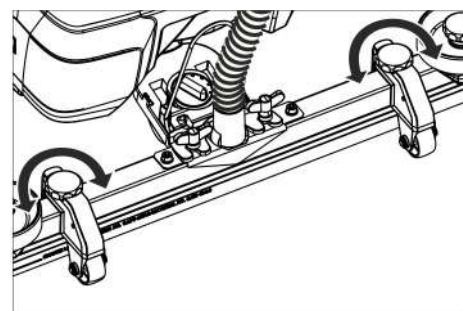


- 1 轉動手柄
- 2 拉緊桿

- 提起拉緊桿。
- 調整用於傾斜吸水條的轉動手柄。
- 向下按壓拉緊桿。

高度

接觸到地面時，可利用高度調節裝置調節吸水膠條的弧度。



- 嘗試調整高度調節裝置的轉動手柄，直至達到最佳抽吸效果。

調節用水量

- 根據地板面層的髒汙程度，以調節鈕來調節用水量。

警告：

以低用水量嘗試第一次清洗。逐步增加用水量，直至達到所需的清洗效果。

清洗作業

- 操作員在座椅位置上就位。
- 將鑰匙開關調至「1」位。
- 透過方向盤上的行駛方向轉換開關調整行駛方向。
- 將工作速度旋鈕轉到所需的數值。速度在調整過程中會顯示在螢幕上。最高速度以百分比顯示。
- 在調節閥上調整用水量。
- 將吸水條操控桿手柄的下半部向上拉，並固定住。
- 將吸水條操控桿向下按。吸水桿會降下，開始抽吸。
- 向下 / 向右踩下清洗頭踏板，脫開並且使其向上。
- 透過踩動駕駛踏板調整行駛速度。清洗頭被降下，刷子驅動裝置啟動並噴灑清潔液。
- 在待清洗的表面上移動。
- 停止設備：鬆開駕駛踏板。

結束清洗

- 踩下清洗頭踏板，直至其卡入。
- 繼續行駛一小段距離，以抽吸剩餘用水。
- 將吸水條操控桿向上拉，直至其卡入為止。抽吸渦輪機延時運轉 10 秒後即關閉。
- 將鑰匙開關轉到「0」位。

倒空污水箱

警告：

污水箱已滿時，浮子會封住吸入口，導致抽吸渦輪機轉速加快。

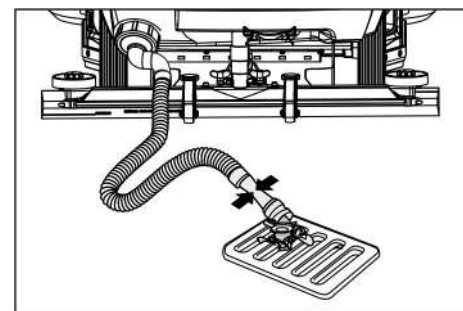
△ 警告

注意遵守當地廢水處理規定。

- 從支架上取下污水排放軟管，並放到一個合適的集水裝置上。

警告：

擠壓計量裝置可控制污水流量。



- 打開排放軟管上的計量裝置排水。
- 然後用清水沖洗污水箱。

倒空清水箱

- 旋下清水箱蓋。
- 排放清水。
- 旋上清水箱蓋。

關閉設備

- 必要時，替電池充電。

運輸

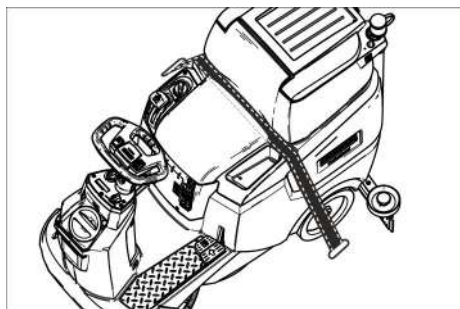
△ 危險

受傷危險！在裝載和卸載時，本設備只准許在最大值以內的斜坡上行駛（參見「技術規格」）。緩慢行駛。

⚠ 小心

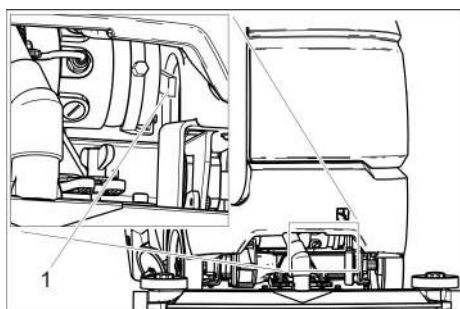
受傷和損壞危險！運輸時遵守裝置重量相關規定。

- 在運載清水箱之前，應將清水箱和污水箱清空。
- 將刷盤從刷頭上取下。



- 使用運輸工具運輸裝置時遵守現行相關之規章制度，以防止滑動和傾斜。

推動設備。



1 釋放桿

- 將釋放桿向上按並推動設備。

⚠ 危險

煞車功能失靈會造成事故危險。

推動設備後，務必要將釋放桿重新向下按壓。

存放

⚠ 小心

受傷和損壞危險！存放時遵守裝置重量相關規定。

- 本設備只能存放在室內。
- 選擇停放位置時應考慮設備總重量限制許可，以免影響穩定性。

維護和保養

⚠ 危險

受傷危險！在設備上執行所有工作前，要將鑰匙開關調至「0」位並按下鑰匙。拔下電池插頭。

- 排放並處理污水和剩餘清水。

⚠ 小心

抽吸渦輪機慣性運行可能會造成受傷危險。抽吸渦輪機在關停後還會慣性運行一段時間。只有在抽吸渦輪機停止運轉之後，方可執行保養作業。

保養計畫

在工作結束後

注意

損壞危險。不要往設備上噴水，不要使用腐蝕性清潔劑。

- 排放污水。
- 用清水沖洗污水箱。
- 清潔粗大污染物濾網。
- 用浸有柔性洗滌鹼液的抹布擦拭設備外部。

- 清潔吸水膠條，檢查是否磨損，必要時進行更換。
- 檢查刷子是否磨損，必要時進行更換。
- 給電池充電：
如果充電狀態低於 50%，必須給電池完全充電並且沒有間斷。
如果充電狀態高於 50%，只有當下次使用需要充足執行時間時，才能給電池再次充電。

每週一次

- 定期使用時，至少每週給電池完全充電一次並且沒有間斷。

每月

- 清空清水箱並沖洗沉積物。
- 清洗清水過濾器。
- 清洗浮子。
- 清洗細濾網。
- 設備暫時停機時：進行電池的均衡充電。
- 檢查電池電極是否氧化，必要時刷淨。注意連接電纜是否安裝牢固。
- 清潔污水箱與蓋子之間的密封件，並檢查其是否密封，必要時進行更換。
- 如果使用非免保養型電池，則檢查電池的酸液密度。
- 較長時間停機時，只有給電池完全充電後才能存放裝置。至少每月一次給電池重新完全充電。

每年

- 由客服人員按規定進行檢查。

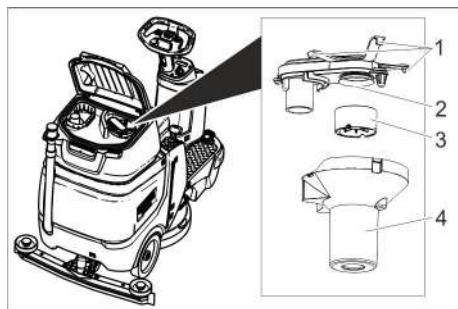
保養作業

保養合約

為了保障設備可靠運行，可與凱馳公司主管銷售處簽訂保養合約。

清洗浮子和細濾網。

- 打開污水箱蓋。

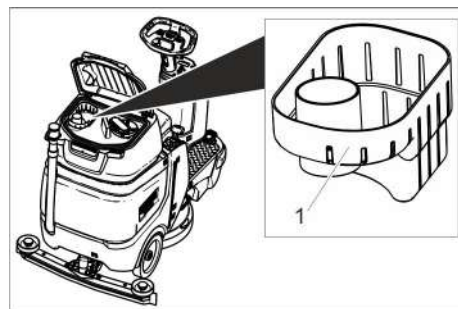


- 1 卡鉤
- 2 細濾網
- 3 浮子
- 4 浮子室

- 鬆開卡鉤。
- 向下拉出浮子室。
- 將浮子從浮子室中取出，然後清洗。
- 清洗細濾網。
- 按照相反的順序重新組裝所有部件。

清洗粗大污染物濾網

- 打開污水箱蓋。

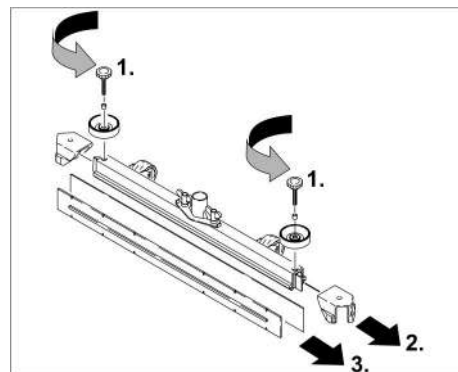


1 粗大污染物濾網

- 將粗大污染物濾網向上拉出。
- 將粗大污染物濾網放到自來水下沖洗。
- 將粗大污染物濾網重新裝到污水箱上。

更換吸水膠條

- 取下吸水條。
- 旋出星形手柄。



- 取下塑膠件。
- 取下吸水膠條。
- 推入新的吸水膠條。
- 插上塑膠件。
- 旋入星形手柄並旋緊。

更換刷盤

- 提起清潔頭。
- 克服一定阻力，將刷子更換用踏板向下按壓。
- 將刷盤從清洗頭下方側面拉出。
- 將新的刷盤放到清洗頭下方，向上按壓卡入。

防凍

如果有冰凍危險：

- 將淨水箱和污水箱排空。
將設備停放在防凍的房間內。

故障說明

⚠ 危險

受傷危險！在設備上執行所有工作前，要將鑰匙開關調至「0」位並拔下鑰匙。拔下電池插頭。

→ 排放並處理污水和剩餘清水。

⚠ 小心

抽吸渦輪機慣性運行可能會造成受傷危險。

抽吸渦輪機在關停後還會慣性運行一段時間。只有在抽吸渦輪機停止運轉之後，方可執行保養作業。

故障	排除方式
無法啟動設備	不要操作座椅開關，坐到座椅上。 只有當操作人員坐在座椅上時，設備才開始工作。 插入電池插頭。 將鑰匙開關調至「1」位。 在開啟鑰匙開關之前，把腳從加速踏板上移開。如果仍出現故障，應立即聯繫客戶服務部門。 檢查電池，必要時充電。
設備不移動	將釋放桿向下按（參見「運輸 / 推動設備」）。
水量不足	透過用水量調節鈕提高用水量。 檢查清水水位，必要時替水箱加水。 清洗清水過濾器。 檢查軟管是否堵塞，必要時進行清洗。
抽吸功率不足	污水箱已滿，關閉設備並清空污水箱 清潔污水箱與蓋子之間的密封件，並檢查其是否密封，必要時進行更換。 檢查細濾網上是否有汙物，必要時進行清洗。 清潔吸水條上的吸水膠條，必要時翻轉或更換。 檢查吸水條是否堵塞，必要時清除堵塞物 檢查污水排放軟管上的蓋子是否關上。 檢查抽吸軟管是否堵塞，必要時進行清潔。 檢查抽吸軟管是否密封，必要時進行更換。 檢查污水排放軟管是否密封。 檢查吸水條的設定。 將附加重物（配件）加裝在吸水條上。
清洗效果不足	檢查刷子是否磨損，必要時進行更換。 檢查刷子型號和清潔劑是否合適。
抽吸渦輪機轉速提高	清空污水箱。 清洗浮子。 檢查 / 清洗細濾網。 檢查抽吸軟管是否堵塞，必要時進行清潔。 檢查吸水條是否堵塞，必要時清除堵塞物
刷子不旋轉	檢查刷子是否被異物卡住，必要時清除異物。
發生無法借助本資料表排除的故障時，要立即聯繫客戶服務部門。	

配件

名稱	零件編號	說明
刷盤，紅色（中型，標準型）	4.905-026.0	用於所有常規清洗任務。
刷盤，天然棕毛（軟質）	4.905-027.0	天然纖維材質，用於清洗和拋光。
刷盤，黑色（硬質）	4.905-029.0	適用於嚴重髒汙情況，用於徹底清洗。僅適用於不敏感的地面。
軟墊驅動圓盤	4.762-534.0	用於使用軟墊的清洗。附快速更換連接器和中控鎖。
軟墊，紅色（中等軟質）	6.369-079.0	用於清洗或清潔所有地面。
軟墊，綠色（中等硬質）	6.369-078.0	用於清洗髒汙嚴重的地面和徹底清洗。
軟墊，黑色（硬質）	6.369-077.0	適用於清洗頑垢，用於徹底清洗。
軟墊，米色（小顆粒度）	6.369-468.0	適用於對硬質和彈性覆面進行研磨和整修。
軟墊，米色（天然髮絲成分）	6.371-146.0	
吸水條，850 mm，直線形	4.777-401.0	
吸水條，850 mm，弧形	4.777-411.0	
Homebase Box 套件	4.035-406.0	
輪廓標誌燈	4.039-267.0	
旗艦管理模組	4.039-268.0	
過濾袋	4.039-269.0	
預清掃裝置	4.039-270.0	
拖把架	4.039-271.0	
噴灑式拖把	5.999-045.0	
粗大污染物卡鉗	6.999-113.0	

技術參數


功率		
額定電壓	V	24
電池容量	Ah (5 小時)	105
平均消耗功率	W	1400
行走馬達額定功率	W	300
抽吸馬達功率	W	600
刷子馬達功率	W	500
防護種類		IPX 3
抽吸		
抽吸功率，空氣量	l/s	17
抽吸功率，負壓（最大）	kPa	120
清潔刷		
作業寬度	mm	510
刷子直徑	mm	510
負載的刷子轉速	l/min	155
無負載的刷子轉速	l/min	180
尺寸和重量		
行駛速度，最高	km/h	6
地段坡度，最大	%	8
理論上的清洗面積效率	m ² /h	2300
清水水箱容積	l	70
廢水箱容積	l	75
最高水溫	° C	50
環境溫度	° C	5...40
長度	mm	1310
寬度（不包括吸水條）	mm	590
高度	mm	1066
許可總重量	kg	340
運輸重量（空水箱，不包括駕駛員）	kg	194
單位面積負荷（包括駕駛員和滿清水箱）		
前輪	N/cm ²	102
後輪	N/cm ²	124

根據歐盟標準 EN 60335-2-72 所測出的數值

手臂振動總值	m/s ²	<2.5
不安全性 K	m/s ²	0.2
座位區振動總值	m/s ²	<0.5
不安全性 K	m/s ²	0.1
聲壓等級 L _{pA}	dB(A)	66
不安全性 K _{pA}	dB(A)	2
聲功率電平 L _{WA} + 不安全性 K _{WA}	dB(A)	80.3

附件和備件

只允許使用原廠配件和備件，它們可以保障裝置安全、無故障地運行。關於配件和備件的資訊參見 www.kaercher.com。

 Sila baca dan patuhi arahan operasi asal ini sebelum operasi permulaan perkakas anda dan simpan arahan ini untuk digunakan pada masa akan datang atau untuk pemilik yang seterusnya.

Kandungan

Arahan keselamatan	MS	1
Fungsi	MS	1
Penggunaan yang betul	MS	1
Perlindungan alam sekitar	MS	1
Jaminan	MS	1
Elemen kawalan	MS	2
Sebelum Mula	MS	2
Operasi	MS	4
Pengangkutan	MS	5
Simpanan	MS	5
Penyelenggaraan dan penjagaan	MS	5
Bantuan untuk Gangguan	MS	7
Aksesori	MS	8
Spesifikasi teknikal	MS	8
Aksesori dan Barang Ganti	MS	8

Arahan keselamatan

Sebelum menggunakan peranti pertama kali, baca dan patuhi manual pengguna ini dengan brosur arahan-arahan keselamatan yang disertakan untuk peralatan pembersihan berus 5.956-251.0. Peranti ini diluluskan untuk digunakan pada permukaan dengan kecerunan maksimum yang dinyatakan dalam bahagian "Spesifikasi".

PERINGATAN

Operator perlu diberi latihan secukupnya dalam penggunaan mesin ini. Mesin mesti disimpan dengan selamat.



Peralatan Keselamatan

Peranti keselamatan adalah untuk melindungi pengguna dan tidak boleh dimatikan operasinya atau dipintas fungsinya.

Suis kerusi

Matikan motor penggerak kira selepas langkah apabila pengendali meninggalkan kerusi itu semasa operasi kerja atau semasa memandu.

Simbol pada mesin

	<p> BAHAYA Bahaya kejutan elektrik semasa proses pengecasan. Jangan keluarkan pelindung terminal ke terminal bateri dan mesti betul dipasang.</p>
---	---

Tahap bahaya

BAHAYA

Ini bahaya serta-merta yang boleh mengakibatkan kecederaan yang teruk atau kematian.

PERINGATAN

Ini bahaya yang mungkin ada yang boleh mengakibatkan kecederaan yang teruk atau kematian.

BERHATI-HATI

Penunjuk keadaan yang mungkin berbahaya, yang boleh membawa kepada kecederaan ringan.

PERHATIAN

Penunjuk keadaan mungkin berbahaya, yang boleh mengakibatkan kerosakan harta benda.

Fungsi

Mesin sental ini digunakan untuk pembersihan basah dari bahagian bawah rata.

- Peranti ini boleh dengan mudah diselaraskan dengan menyesuaikan jumlah air dan jumlah bahan pencuci untuk tugas pembersihan tertentu.
- Dos bahan pencuci disesuaikan melalui tambahan di dalam tangki.
- Peranti ini mempunyai tangki air tawar dan tangki air kotor (70 liter setiap satu). Ia memberikan pengguna pembersihan yang berkesan untuk tempoh penggunaan yang tinggi.
- Lebar kerja 510 mm membolehkan penggunaan yang berkesan pada tempoh penggunaan yang tinggi.
- Bateri bergantung kepada konfigurasi yang dipilih (lihat bab "Bateri Disyorkan")

Perhatian:

Menurut setiap tugas pembersihan, peranti ini boleh dilengkapi dengan pelbagai aksesori.

Tanya melalui katalog kami atau lawat kami dalam talian di www.kaercher.com.

Penggunaan yang betul

Peranti ini sesuai untuk kegunaan komersil dan perindustrian, sebagai contoh, di hotel, sekolah, hospital, kilang, kedai, pejabat dan perniagaan sewaan.

Gunakan perkakas ini seperti yang diarahkan dalam arahan pengendalian ini sahaja.

- Peranti ini hanya boleh digunakan untuk membersihkan tanah licin, bukan kelembapan sensitif dan tidak sensitif.
- Peranti ini bertujuan untuk digunakan di dalam bangunan.
- Julat suhu penggunaan daripada +5°C hingga +40°C.
- Perkakas tidak sesuai untuk pembersihan tanah beku (cth. dalam gedung sejuk).
- Perkakas hanya boleh dilengkapi dengan aksesori dan alat ganti yang asal.
- Perkakas bukan bertujuan untuk pembersihan laluan trafik awam.
- Peranti ini tidak boleh digunakan di tanah sensitif tekanan. Mempertimbangkan tekanan permukaan yang dibenarkan pada tanah. Tekanan permukaan peranti ditunjukkan dalam data teknikal.
- Perkakas tidak sesuai untuk penggunaan dalam persekitaran yang berpotensi berlaku letupan.
- Dengan peranti yang tiada gas mudah terbakar, asid pekat atau pelarut boleh dimasukkan.

Ini termasuk petrol, pencair cat atau minyak pemanas, yang boleh membentuk campuran letupan dengan sedutan udara berpusar. Selanjutnya, aseton, asid pekat dan pelarut seperti macam itu menyerang bahan yang digunakan dalam peranti.

Perlindungan alam sekitar



Bahan pembungkusan adalah boleh kitar semula. Jangan buang pembungkusan dalam sisa buangan domestik tetapi serahkannya untuk kitar semula.



Unit lama mengandungi bahan boleh kitar semula yang berharga. Bateri, minyak dan bahan yang serupa tidak boleh dilepaskan ke alam sekitar. Oleh itu, sila lupuskan unit lama melalui sistem pengumpulan yang sesuai.

Nota mengenai bahan (REACH)

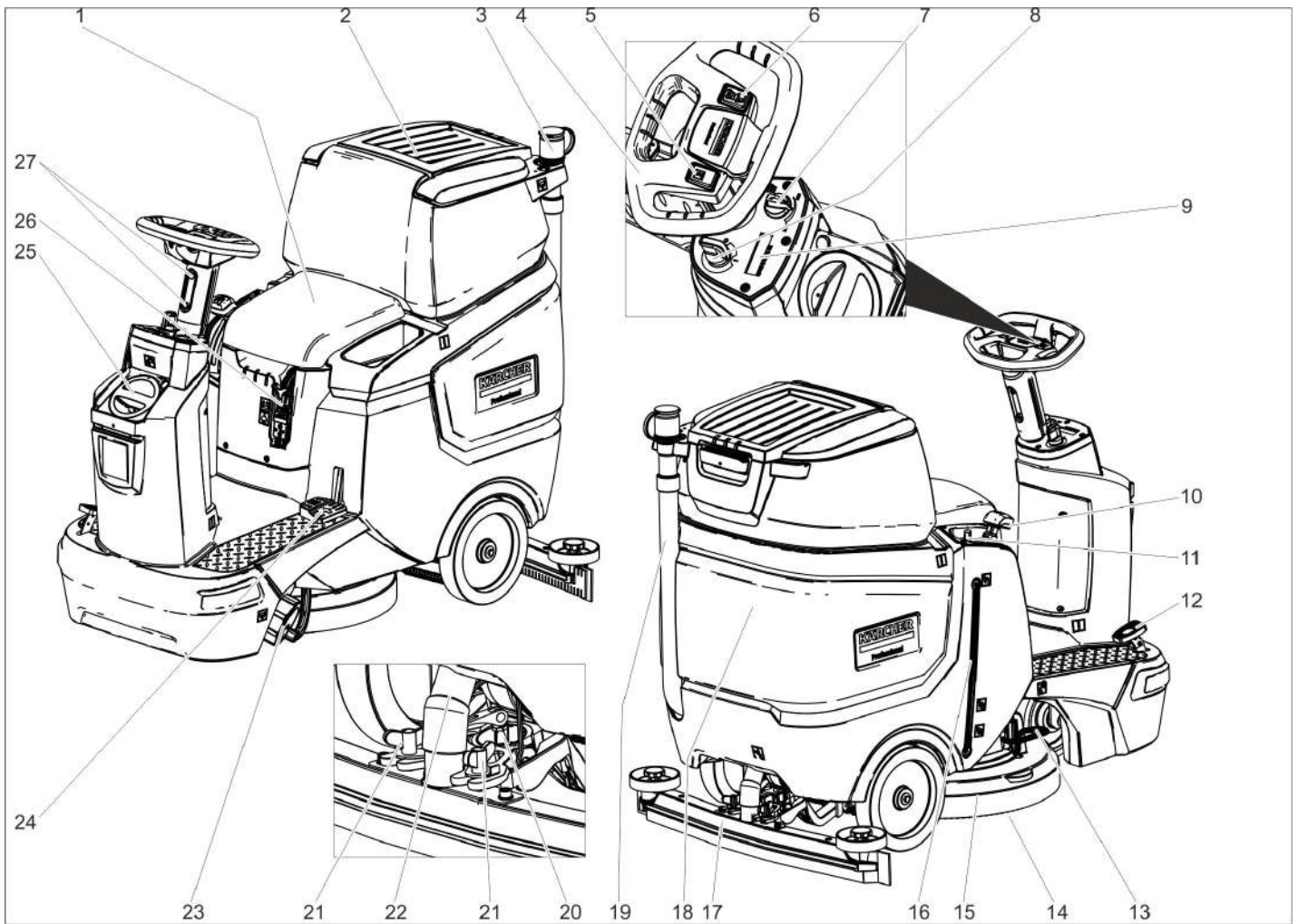
Anda boleh mendapat maklumat mengenai bahan-bahan ini di:

www.kaercher.com/REACH

Jaminan

Terma jaminan yang diterbitkan oleh syarikat jualan berwibawa kami berkuat kuasa di setiap negara. Kami akan membaiki kegagalan yang mungkin berlaku pada perkakas anda dalam tempoh jaminan secara percuma, dengan syarat kegagalan tersebut disebabkan oleh bahan yang rosak atau kerosakan dalam pembikinan. Sekiranya terdapat tuntutan jaminan sila hubungi penjual anda atau pusat Perkhidmatan Pelanggan yang sah terdekat. Sila kemukakan bukti pembelian.

Elemen kawalan



- 1 Kerusi
- 2 Perlindungan tangki air kotor
- 3 Pemeteran untuk air kotor
- 4 Stereng
- 5 Butang hon
- 6 Suis arah perjalanan
- 7 Butang putar kelajuan kerja
- 8 Suis kunci
- 9 Paparan
- 10 Tuil rasuk sedutan
- 11 Butang jumlah air
- 12 Pemecut pedal
- 13 Pedal pertukaran berus
- 14 Berus cakera
- 15 Kepala pembersihan
- 16 Penunjuk peringkat air tawar
- 17 Rasuk sedutan*
- 18 Tangki air kotor
- 19 Hos saliran air kotor
- 20 Pemegang putar untuk menyengetkan rasuk sedutan
- 21 Nat sayap untuk kekang bar vakum
- 22 Hos penyedut
- 23 Penutupan tangki air segar dengan penapis air tawar
- 24 Naikkan/rendahkan pedal kepala pembersihan
- 25 Perlindungan tangki air tawar
Leher pengisi air segar
- 26 Plag bateri
- 27 Pelarasan ketinggian roda stereng

Pengekodan warna

- Elemen pengendalian untuk proses pembersihan ialah kuning.
- Kawalan bagi pemeliharaan dan perkhidmatan adalah cahaya kelabu.

Simbol pada mesin

		Plag bateri
		Peringkat pengisian tangki air tawar 25%
		Dos larutan pembersihan
		Naikkan/rendahkan kepala pembersihan
		Pedal pertukaran berus
		Naikkan/rendahkan rasuk sedutan

	Pemegang mop **
	Lubang saliran tangki air tawar
	Lubang saliran tangki air kotor
	Titik ikatan








** Opsyen

Sebelum Mula

Bateri

	<i>Ikuti arahan pada bateri, dalam arahan pengguna dan dalam arahan pengendalian kenderaan</i>
	<i>Memakai pelindung mata</i>
	<i>Jauhkan kanak-kanak daripada asid dan bateri</i>

* tidak termasuk

	Bahaya letupan
	Api, percikan api, nyalaan terbuka dan merokok dilarang
	Bahaya kakisan
	Pertolongan cemas
	Notis amaran
	Pelupusan
	Jangan buang bateri ke dalam tong sampah Pb

⚠ BAHAYA

Risiko letupan!

Jangan letakkan alat atau sesuatu yang serupa pada bateri. Litar pintas dan bahaya letupan.

Bahaya kecederaan. Jangan sekali-kali sentuhkan luka dengan plumbum. Cuci tangan selepas bekerja pada bateri.

Bateri disyorkan

105 Ah - bebas pemeliharaan	
No. pesanan	6,654-141.0 ¹⁾
Jumlah [m ³] *	2.64
Aliran udara [m ³ /h] **	1.06

* Jumlah minimum ruang bateri

** Aliran udara minimum antara ruang pengecasan bateri dan persekitaran
Peranti memerlukan 2 bateri

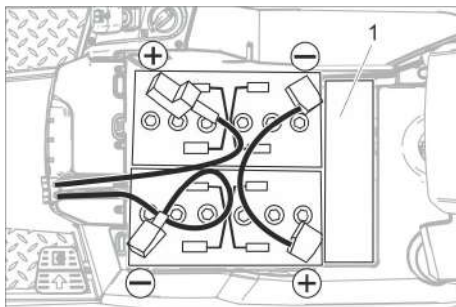
¹⁾ Set lengkap (24 V/105 Ah) termasuk kabel sambungan, No. pemesanan 4.039-287.0

Menggunakan dan menghubungkan bateri

Dalam varian "pakej" bateri telah dipasang.

→ Tarik penyambung bateri.

→ Ayunkan tangki air kotor ke belakang.



1 Peruang

PERHATIAN

Risiko kerosakan. Perhatikan kutub pembalikan yang betul.

→ Menyambung kutub menggunakan kabel sambungan yang dibekalkan.

→ Mengapit kabel sambungan yang dibekalkan ke terminal bateri bebas yang tersisa (+) dan (-).

→ Mempertimbangkan pemasangan pelindung terminal yang betul.

→ Pasang plag bateri.

PERHATIAN

Bahaya kerosakan oleh pelepasan dalam. Cas semula bateri sebelum menggunakan peralatan.

Mengecas bateri

Perhatian:

Peranti mempunyai perlindungan pelepasan yang mendalam, iaitu jika kapasiti minimum yang dibenarkan dicapai, maka peranti hanya boleh dipandu.

Pemandu berus dan pengestrakan adalah fungsi lain.

→ Peranti memandu langsung ke stesen pengecasan, mengelakkan kecerunan.

Perhatian:

Apabila menggunakan bateri lain (sebagai contoh pengeluar lain) perlindungan pelepasan untuk bateri tersebut daripada perlindungan pelindungan Kärcher perlu disesuaikan semula.

⚠ BAHAYA

Bahaya kejutan elektrik. Patuhi rangkaian talian elektrik dan perlindungan - lihat "Pengecas".

Hanya gunakan pengecas di ruang kering dengan pengalihan udara yang mencukupi!

Perhatian:

Masa pengecasan adalah purata kira-kira 10-12 jam.

Pengecas yang disyorkan (sepadan dengan setiap bateri yang digunakan) dikawal secara elektronik dan menamatkan proses pengecasan secara automatik.

⚠ BAHAYA

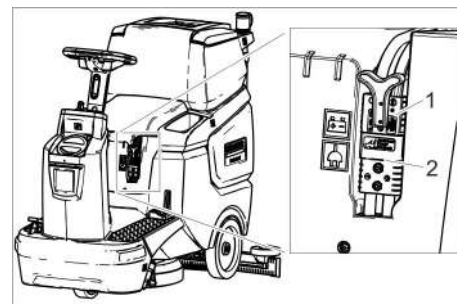
Bahaya letupan. Ruang, di mana unit itu diletakkan untuk mengecas bateri, mesti salah satu jenis bateri yang bergantung daripada jumlah minimum dan pertukaran udara dengan aliran udara minimum (lihat "Bateri Disyorkan").

Bahaya letupan. Pengecasan bateri basah hanya dibenarkan apabila tangki air kotor paksi tegak.

→ Kosongkan tangki air kotor.

→ Sediakan suis kunci pada kedudukan "0" dan keluarkan kunci.

→ Ayunkan tangki air kotor ke belakang.



1 Plag bateri, laman bateri

2 Plag bateri, laman peranti

→ Keluarkan samping bateri plag bateri.

PERHATIAN

Bahaya kerosakan!

– Pengecas **tidak** menyambung kepada plag bateri samping peranti.

– Hanya gunakan jenis bateri yang dipasang yang sepadan pengecas:

Jenis bateri	Pengecas
6,654-141.0	6,654-367.0

Perhatian: Patuhi panduan operasi pengeluaran pengecas dan terutama arahan keselamatan!

→ Sambungkan samping bateri plag bateri kepada pengecas.

→ Masukkan plag rangkaian ke dalam soket.

→ Lakukan proses pengecasan sesuai spesifikasi dalam panduan operasi pengecas.

Rendah pemeliharaan bateri (bateri basah)

→ Masukkan air suling satu jam sebelum hujung pengecasan, perhatikan peringkat asid yang betul. Bateri ditandai dengan sewajarnya. Pada hujung pengecasan, semua sel harus gas.

⚠ BAHAYA

Bahaya kakisan. Mengisi semula air dalam keadaan dibebaskan daripada bateri boleh menyebabkan kebocoran bateri!

Apabila mengendalikan asid bateri, gunakan gogal pelindung dan patuhi peraturan untuk mengelakkan kecederaan dan kerosakan pakaian.

Bilas sebarang percikan asid pada kulit atau pakaian segera dengan air yang banyak.

PERHATIAN

Untuk mengisi semula bateri, hanya gunakan air suling atau penggunaan air demineralisasi (EN 50.272-T3).

Jangan gunakan sebarang bahan tambahan asing (produk rawatan yang dikenalan) kerana boleh membatalkan sebarang jaminan.

Dimensi bateri maksimum

Panjang	408
Lebar	348
Tinggi	284

Keluarkan bateri

→ Putar suis utama ke "0".

→ Tarik penyambung bateri.

→ Ayunkan tangki air kotor ke belakang.

→ Cabut kabel dari terminal negatif bateri.

→ Cabut kabel lain daripada bateri.

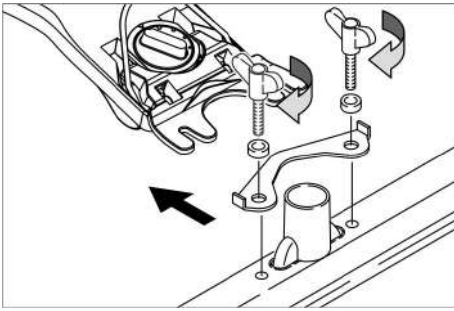
→ Keluarkan bateri.

→ Buang bateri yang telah digunakan mengikut peraturan tempatan.

Pasang berus

Pemasangan berus yang dinyatakan di dalam bab "Perawatan".

Pasang rasuk sedutan



- Pasang rasuk sedutan di gantungan rasuk sedutan, sehingga helaian borang berada di gantungan.
- Ketatkan nat wing.
- Pasang hos penyedut.

Menyelaraskan roda stereng

- Longgarkan kedua-dua skru pelarasan ketinggian roda stereng.
- Selaraskan roda stereng pada ketinggian yang dikehendaki.
- Ketatkan kedua-dua skru.

Operasi

PERHATIAN

Bahaya kerosakan!

Jangan melepaskan penyambung bateri semasa digunakan.

Perhatian:

Untuk penggunaan semula cepat, semua fungsi suis kunci dibawa kepada kedudukan "0".

Menghidupkan Perkakas

- Ambil posisi duduk.
- Bawa suis kunci dalam kedudukan "1". Paparan menunjukkan dalam urutan:
 - Tempoh hingga perkhidmatan pelanggan seterusnya
 - Versi perisian, papan kekunci
 - Keadaan cas bateri dan jumlah jam operasi

Pertimbangkan brek parkir

⚠ BAHAYA

Bahaya kemalangan. Sebelum setiap penggunaan, fungsi brek parkir di tingkat mesti diperiksa.

- Pasangkan mesin.
- Sediakan suis arah perjalanan "ke depan".
- Tekan mudah pemecut pedal.
- Brek harus dibuka kuncinya sampai terdengar. Peranti ini harus menggulingkan dalam tingkat yang mudah. Apabila pedal dilepaskan, brek boleh didengar. Jika keadaan di atas benar, peranti harus dinyatakan operasi lain dan dipanggil perkhidmatan pelanggan.

Memandu

⚠ BAHAYA

Bahaya kemalangan. Jika peranti tidak menunjukkan tindakan brek, lakukan seperti berikut:

- Jika mesin tidak berjalan di atas 2%, suis kunci tidak boleh ditetapkan kepada 0. Peranti harus beroperasi sehingga tingkat mendatar dicapai.
- Setelah tingkat mendatar dicapai, peranti harus ditutup dan perkhidmatan pelanggan dipanggil.
- Di samping itu, patuhi arahan perawatan untuk brek.

⚠ BAHAYA

Bahaya tip di kecerunan curam.

→ Dalam arah perjalanan, hanya arahkan kecerunan hingga 8%.

Arahkan kecerunan dan gradien dalam arah membujur, jangan membalik.

Bahaya tip semasa membelok cepat.

Tergelincir dalam tanah yang basah.

→ Jalan perlahan semasa berbelok.

Bahaya tip pada tanah yang tidak stabil.

→ Gerakkan peranti semata-mata pada tanah yang kukuh.

Bahaya tip kerana kecenderungan sisi yang berlebihan.

→ Secara melintang ke arah perjalanan, hanya pindahkan kecerunan hingga maksimum 8%.

Memandu

- Ambil posisi duduk.
- Tarik dan kunci tuil rasuk sedutan.
- Tekan dan kunci pedal pembersihan ke bawah.
- Bawa suis kunci dalam kedudukan "1".
- Setel arah perjalanan dengan suis arah perjalanan pada stereng.
- Tentukan kelajuan kenderaan dengan menggerakkan pemecut pedal.
- Matikan peranti: Lepaskan pemecut pedal.

Perhatian:

Apabila kepala pembersihan yang diangkat, kelajuan tertinggi tidak dipengaruhi oleh butang putar kelajuan kerja. Arah perjalanan boleh diubah semasa pembersihan. Jadi tempat yang dipilih boleh dibersihkan secara intensif mengikuti pemandu maju dan mundur berulang.

Isikan bekalan

Bahan pencuci

⚠ PERINGATAN

Risiko kerosakan. Gunakan hanya pembersih yang disyorkan. Untuk bahan pencuci lain, pengendali menanggung peningkatan bahaya mengenai keselamatan operasi dan bahaya kemalangan.

Hanya gunakan bahan pencuci yang bebas daripada pelarut, hidroklorik dan asid hidrofluorik.

Ikut arahan keselamatan untuk menggunakan detergen.

Perhatian:

Jangan gunakan bahan pencuci yang sangat berbuih.

Penggunaan	Bahan pencuci
Pembersihan pemeliharaan semua lantai tahan air	RM 746 RM 780
Pembersihan pemeliharaan permukaan berkilat (sebagai contoh granit)	RM 755 es
Pembersihan pemeliharaan dan pembersihan dasar lantai perindustrian	RM 69 ASF
Pembersihan pemeliharaan dan pembersihan dasar jubin porcelain tembikar	RM 753
Pembersihan pemeliharaan jubin di kawasan kebersihan	RM 751
Pembersihan dan pembasmian kuman di kawasan kebersihan	RM 732
Perlucutan semua lantai alkali tahan (sebagai contoh PVC)	RM 752
Perlucutan dari lantai linoleum	RM 754

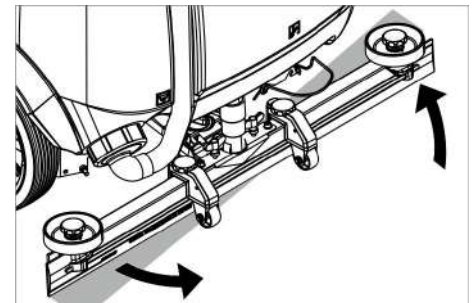
Air tawar

- Buka penutup takungan air segar.
- Isikan tangki separuh penuh dengan air tawar (maksimum 50°C).
- Isikan bahan pencuci.
- Isikan tangki dengan air.
- Tutup penutup takungan air segar.

Tetapkan rasuk sedutan

Kecondongan

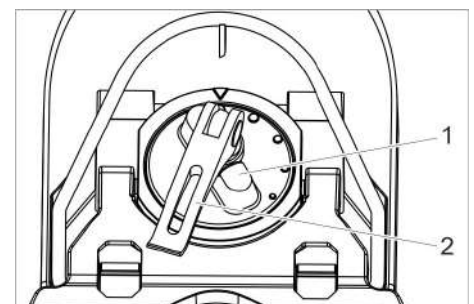
Untuk meningkatkan hasil pengekstrakan pada jubin lantai, rasuk sedutan boleh diputar sampai kecondongan 5°.



- Longgarkan nat wing.
- Putar rasuk sedutan.
- Ketatkan nat wing.

Kecondongan

Apabila keputusan pengeluaran tidak mencukupi, kecondongan sedutan lurus boleh diubah.

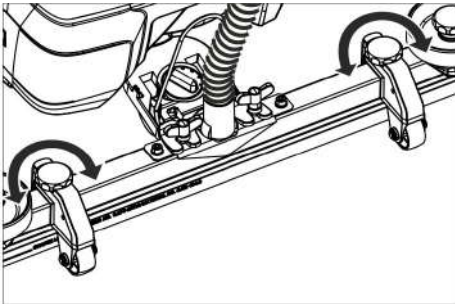


- 1 Pemegang putar
- 2 Tuil pelepas

- Naikkan tuil pelepas.
- Sesuaikan pemegang putar rasuk sedutan.
- Tekan tuil pelepas ke bawah.

Ketinggian

Dengan penyesuaian ketinggian, bengkokkan mulut sedutan dipengaruhi oleh kontak dengan tanah.



- Sesuaikan sementara pemegang putar penyesuaian ketinggian, supaya hasil pengeluaran yang terbaik dicapai.

Sesuaikan jumlah air

- Sesuaikan jumlah air mengikut pencemaran lantai pada tombol.

Perhatian:

Lakukan ujian pembersihan pertama dengan sedikit air. Tingkatkan jumlah air langkah, sampai hasil pembersihan yang dikehendaki dicapai.

Operasi pembersihan

- Ambil posisi duduk.
- Bawa suis kunci dalam kedudukan "1".
- Setel arah perjalanan dengan suis arah perjalanan pada stereng.
- Putar butang putar kelajuan kerja ke nilai yang dikehendaki. Kelajuan dipaparkan semasa menyesuaikan di paparan. Paparan adalah dalam peratus daripada kelajuan maksimum.
- Sesuaikan jumlah air pada injap kawalan.
- Tarik dan tahan separuh pemegang bahagian bawah tuil rasuk sedutan ke atas.
- Tekan tuil rasuk sedutan ke bawah. Rasuk sedutan diturunkan dan pengeks trakkan bermula.
- Tekan pedal kepala pembersihan ke bawah/kanan, bebaskan ke atas.
- Tentukan kelajuan kenderaan dengan menggerakkan pemecut pedal. Kepala pembersihan diturunkan, pemandu berus bermula dan larutan pembersihan digunakan.
- Lepas pada kawasan yang dibersihkan.
- Matikan peranti: Lepaskan pemecut pedal.

Pembersihan lengkap

- Tekan pedal kepala pembersihan ke bawah sampai terkunci.
- Walaupun jarak pendek, terus hisap air sisa.
- Tarik tuas rasuk sedutan ke atas sampai terkunci. Turbin sedutan dimatikan selepas tempoh kelewatan 10 saat.
- Putar suis utama ke "0".

Kosongkan tangki air kotor

Perhatian:

Jika tangki pemulihan penuh, apungan menutup bukaan sedutan dan turbin sedutan berjalan pada kelajuan yang meningkat.

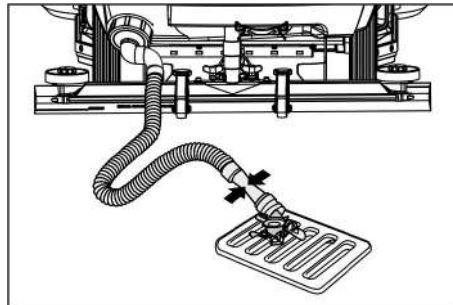
⚠ PERINGATAN

Sila perhatikan peruntukan tempatan berkenaan rawatan air buangan.

- Ambil hos saliran air kotor dari pemegang dan rendahkan di atas pengumpul yang sesuai.

Perhatian:

Dengan memampatkan peranti pemeteran, aliran air sisa boleh dikawal.



- Alirkan air dengan membuka peranti pemeteran di hos saliran.
- Kemudian bilas tangki air kotor dengan air bersih.

Kosongkan tangki air tawar

- Longgarkan penutup tangki air tawar.
- Alirkan air tawar.
- Buka penutup tangki air tawar.

Penggunaan semula cepat

- Cas bateri yang mungkin.

Pengangkutan

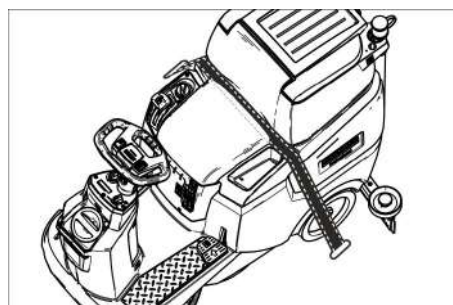
⚠ BAHAYA

Bahaya kecederaan! Peranti ini boleh dikendalikan untuk mengecas dan membongkar hanya pada kecerunan sampai nilai maksimum (lihat "Spesifikasi"). Jalan perlahan.

⚠ BERHATI-HATI

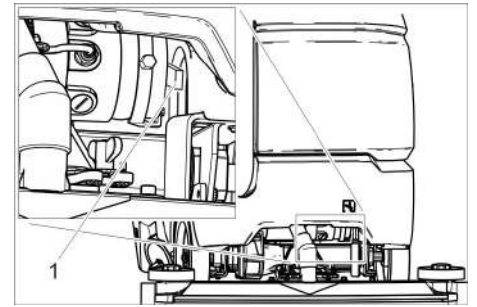
Risiko kecederaan atau kerosakan diri! Awasi berat perkakas semasa pengangkutan.

- Kosongkan sebelum memuat tangki air tawar dan tangki air sisa kosong.
- Keluarkan berus cakera dari kepala berus.



- Apabila mengangkut dalam kenderaan, ikat perkakas menurut garis panduan supaya tidak tergelincir atau terbalik.

Dorong peranti



1 Tuil pelepasan

- Tekan tuil pelepasan dan dorong peranti.

⚠ BAHAYA

Bahaya kemalangan kerana kekurangan fungsi brek.

Tekan butang pelepas selepas mendorong ke bawah.

Simpanan

⚠ BERHATI-HATI

Risiko kecederaan atau kerosakan diri!

Awasi berat perkakas semasa menyimpan.

- Perkakas ini mesti disimpan dalam bilik dalaman sahaja.
- Pilih tempat parkir berdasarkan pertimbangan jumlah berat yang dibenarkan di peranti supaya tidak mengganggu kestabilan.

Penyelenggaraan dan penjagaan

⚠ BAHAYA

Bahaya kecederaan! Sebelum bekerja pada peranti, sesuaikan suis kunci ke "0" dan tarik kunci. Tarik plag bateri.

- Alirkan dan buang air kotor dan air tawar sisa.

⚠ BERHATI-HATI

Bahaya kecederaan semasa menjalankan turbin sedutan.

Turbin sedutan berjalan selepas mematikan. Lakukan perawatan sahaja selepas turbin sedutan berhenti.

Jadual penyelenggaraan

Selepas kerja

PERHATIAN

Risiko kerosakan Jangan sembur dengan air atau gunakan mana-mana bahan pencuci agresif.

- Alirkan air kotor.
- Bilas tangki air kotor dengan air bersih.
- Bilas penapis kotor.
- Bersihkan bahagian luar perkakas dengan kain lembap yang telah direndam dalam detergen lembut.
- Bersihkan mulut sedutan, periksa haus dan ganti jika perlu.
- Periksa haus daripada berus, ganti jika perlu.
- Cas bateri: Jika keadaan cas adalah kurang daripada 50%, cas bateri sepenuhnya dan tanpa berhenti. Jika keadaan cas adalah lebih daripada 50%, cas bateri semula hanya apabila hayat perkhidmatan penuh diperlukan untuk penggunaan seterusnya.

Setiap minggu

- Jika digunakan tetap, cas bateri sepenuhnya tanpa berhenti sekurang-kurangnya seminggu sekali.

Bulanan

- Kosongkan tangki air tawar dan bilas deposit.
- Bilas penapis air tawar.
- Bersihkan apungan.
- Bersihkan penapis bulu halus.
- Semasa peranti dihentikan sementara: Lakukan cas penyamaan mengecap bateri.
- Periksa kutub bateri untuk pengoksidaan, sikat jika perlu. Perhatikan kabel sambungan pada kerusi tetap.
- Bersihkan meterai antara tangki air kotor dan penutup dan periksa kebocoran dan ganti jika perlu.
- Untuk bateri yang bukan bebas perawatan, memeriksa kepadatan asid sel.
- Jika lama tidak digunakan, simpan peranti hanya dengan bateri dicas sepenuhnya. Cas bateri sepenuhnya sekurang-kurangnya sebulan sekali.

Tahunan

- Boleh melakukan pemeriksaan yang ditetapkan oleh perkhidmatan pelanggan.

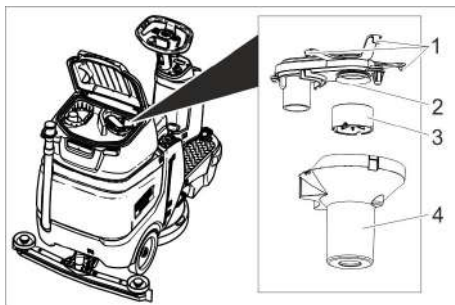
Kerja-kerja Penyelenggaraan

Kontrak perawatan

Untuk operasi peranti yang dipercayai, kontrak perawatan boleh disediakan dengan kantor Kärcher yang cekap.

Bilas apungan dan bulu halus

- Buka penutup tangki air kotor.

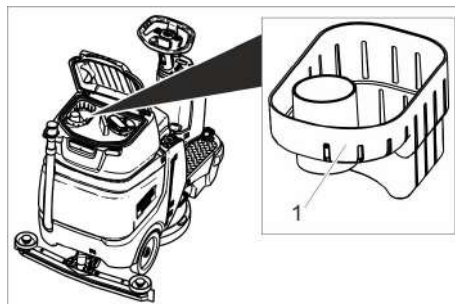


- 1 Cangkuk selak
- 2 Penapis bulu halus
- 3 Apungan
- 4 Mangkuk apungan

- Longgarkan cangkuk selak.
- Tarik mangkuk apungan ke bawah.
- Ambil dan bersihkan apungan dari mangkuk apung.
- Bersihkan penapis bulu halus.
- Pasang lagi semua bahagian dalam susunan terbalik.

Bilas penapis kotor

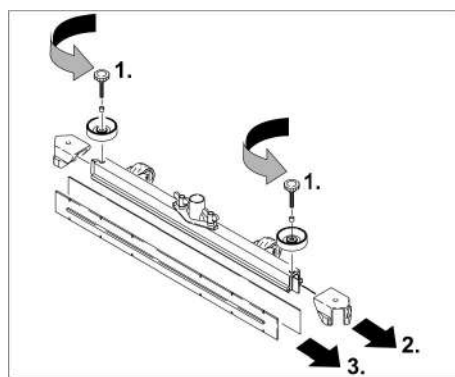
- Buka penutup tangki air kotor.



- 1 Penapis kotor
- Tarik penapis kotor ke atas.
 - Bilas penapis kotor di bawah air yang mengalir.
 - Pasang lagi penapis kotor ke dalam tangki air kotor.

Ganti mulut sedutan

- Turunkan rasuk sedutan.
- Longgarkan pemegang bintang.



- Tarik keluar bahagian plastik.
- Tarik mulut sedutan.
- Pasang mulut sedutan baru.
- Tangguhkan bahagian plastik.
- Pasang dan ketatkan pemegang bintang.

Ganti berus cakera

- Naikkan kepala pembersihan.
- Tekan pedal pertukaran berus di atas rintangan ke bawah.
- Tarik berus cakera samping di bawah kepala pembersihan.
- Tahan berus cakera baru di bawah kepala pembersihan, tekan ke atas dan kunci.

Antibeku

Semasa bahaya beku:

- Kosongkan tangki air tawar dan air kotor.
- Letakkan peranti di ruang antibeku.

Bantuan untuk Gangguan

⚠ **BAHAYA**

Bahaya kecederaan! Sebelum bekerja pada peranti, sesuaikan suis kunci ke "0" dan tarik kunci. Tarik plag bateri.

→ Alirkan dan buang air kotor dan air tawar sisa.

⚠ **BERHATI-HATI**

Bahaya kecederaan semasa menjalankan turbin sedutan.

Turbin sedutan berjalan selepas memati-kan. Lakukan perawatan sahaja selepas turbin sedutan berhenti.

Gangguan	Pembaikan
Peranti tidak bermula	Ambil suis kerusi yang tidak aktif pada kerusi. Peranti hanya beroperasi apabila pengendali ada di kerusi. Pasang plag bateri. Bawa suis kunci dalam kedudukan "1". Sebelum menghidupkan suis kunci, angkat kaki daripada pemecut. Apabila berlaku kesalahan, panggil perkhidmatan pelanggan. Periksa bateri, caskan jika perlu
Peranti tidak berjalan	Tekan butang pelepas ke bawah (lihat "Pengangkutan/dorong peranti").
Jumlah air yang tidak mencukupi	Tingkatkan jumlah air di butang jumlah air. Periksa stesen air tawar, isi semula tangki jika perlu. Bilas penapis air tawar. Periksa hos daripada sumbatan, bersihkan jika perlu.
Tenaga sedutan yang tidak mencukupi	Tangki air kotor penuh, matikan mesin dan kosongkan tangki air kotor Bersihkan meterai antara tangki air kotor dan penutup dan periksa kebocoran, atau ganti Periksa penapis bulu halus daripada kotoran, bersihkan jika perlu. Bersihkan mulut sedutan daripada rasuk sedutan, hidupkan atau ganti jika perlu. Periksa rasuk sedutan daripada sumbatan, mungkin lepas sumbatan Periksa apakah penutup pada hos saluran air kotor ditutup Periksa hos penyedut pada sumbatan, bersihkan jika perlu. Periksa hos penyedut daripada kebocoran, ganti jika perlu. Periksa hos aliran air kotor daripada kebocoran. Periksa tetapan rasuk sedutan. Pasang berat tambahan (aksesori) pada rasuk sedutan.
Hasil pembersihan yang tidak mencukupi	Periksa berus daripada haus, ganti jika perlu. Periksa jenis berus dan bahan pembersih daripada kesesuaian.
Turbin sedutan mempunyai kelajuan yang meningkat	Kosongkan tangki air kotor. Bersihkan apungan. Periksa/bersihkan penapis bulu halus. Periksa hos penyedut pada sumbatan, bersihkan jika perlu. Periksa rasuk sedutan daripada sumbatan, mungkin lepas sumbatan
Berus tidak berputar	Periksa apakah benda asing menyekat berus, jika perlu, keluarkan benda asing.

Semasa gangguan, tidak boleh diselesaikan dengan bantuan jadual ini, panggil perkhidmatan pelanggan.

Aksesori

Jawatan	No. bahagian	Keterangan
Berus cakera, merah (medium, standard)	4,905-026.0	Untuk digunakan dengan semua tugas-tugas pembersihan biasa.
Berus cakera, alam semula jadi (lembut)	4,905-027.0	Daripada gentian semula jadi untuk pembersihan dan pengilat.
Cakera berus, hitam (keras)	4,905-029.0	Untuk pencemaran berat dan untuk pembersihan dasar. Hanya untuk penutup yang tidak sensitif.
Pad papan pemandu	4,762-534.0	Untuk pembersihan dengan pad. Dengan pengkupelan pertukaran cepat dan kunci pusat.
Pad, merah (ringan medium)	6,369-079.0	Untuk pembersihan dan pencucian semua tingkat.
Pad, hijau (keras medium)	6,369-078.0	Untuk membersihkan lantai yang sangat kotor dan untuk pembersihan dasar.
Pad, hitam (keras)	6,369-077.0	Untuk pencemaran sukar dikawal dan untuk pembersihan dasar.
Pad, kuning air (pembutiran mudah)	6,369-468.0	Untuk mengilat dan menyegarkan daripada penutup keras dan elastik.
Pad, kuning air (bahagian rambut semula jadi)	6,371-146.0	
Rasuk sedutan, 850 mm, lurus	4,777-401.0	
Rasuk sedutan, 850 mm, bengkok	4,777-411.0	
Peti Berasaskan Rumah Tetap	4,035-406.0	
Lampu isyarat putaran	4,039-267.0	
Modul Pengurusan Terusan	4,039-268.0	
Pemegang beg	4,039-269.0	
Kesatuan penyediaan	4,039-270.0	
Pemegang mop	4,039-271.0	
Mop semburan	5,999-045.0	
Pengapit kotoran kasar	6,999-113.0	

Spesifikasi teknikal

Tenaga		
Nilai voltan	V	24
Kapasiti bateri	Ah (5h)	105
Rakaman tenaga medium	W	1400
Tenaga keluaran motor penggerak	W	300
Tenaga motor sedutan	W	600
Tenaga motor berus	W	500
Perlindungan		IPX 3
Menyedut		
Tenaga sedutan, jumlah udara	l/s	17
Tenaga sedutan, di bawah tekanan, maks.	kPa	120
Berus pembersihan		
Keluasaan kerja	mm	510
Diameter berus	mm	510
Kelajuan menyikat, di-muatkan	1/min	155
Kelajuan menyikat, di-bongkar	1/min	180
Dimensi dan berat		
Kelajuan kenderaan, maks.	km/j	6
Kawasan kecerunan maks.	%	8
Prestasi pembersihan permukaan secara teori	m ² /j	2300
Isipadu, takungan air segar	l	70

Isipadu tangki air buangan	l	75
Suhu air maks.	°C	50
Suhu persekitaran	°C	5...40
Panjang	mm	1310
Keluasaan (tanpa rasuk sedutan)	mm	590
Tinggi	mm	1066
Jumlah berat yang dibenarkan	kg	340
Berat pengangkutan (Kosongkan tangki, tanpa pemandu)	kg	194
Beban sayap (dengan pemandu dan tangki air tawar penuh)		
Roda depan	N/cm ²	102
Roda belakang	N/cm ²	124
Nilai-nilai yang ditentukan mengikut EN 60335-2-72		
Nilai jumlah getaran lengan	m/s ²	<2.5
Ketidakpastian K	m/s ²	0.2
Nilai jumlah getaran tempat duduk	m/s ²	<0.5
Ketidakpastian K	m/s ²	0.1
Paras tekanan bunyi L_{pA}	dB(A)	66
Ketidakpastian K_{pA}	dB(A)	2
Paras tekanan bunyi $L_{WA} +$ Ketidakpastian K_{WA}	dB(A)	80.3

Aksesori dan Barang Ganti

Gunakan hanya aksesori asal dan alat ganti asal kerana boleh memastikan operasi peranti yang selamat dan bebas masalah. Untuk maklumat mengenai aksesori dan alat ganti, kunjungi www.kaercher.com.

الملحقات

الاسم	رقم الجزء	الشرح
فرشاة قرصية، حمراء (متوسطة، معيارية)	4.905-026.0	خاص بالاستخدام لجميع أغراض التنظيف الاعتيادية.
فرشاة قرصية، طبيعية (ناعمة)	4,905-027.0	من الألياف الطبيعية للتنظيف والتلميع.
فرشاة قرصية، سوداء (صلبة)	4,905-029.0	للاتساخات الشديدة وبغرض التنظيف الأساسي. فقط للسجاد الناعم.
قرص دفع بوسادة	4,762-534.0	لتنظيف مع الوسائد. قابض التبدل السريع والقفل المركزي.
وسادة، حمراء (متوسطة النعومة)	6,369-079.0	لتنظيف وتنقية جميع الأرضيات.
وسادة، خضراء (متوسطة الصلابة)	6,369-078.0	لتنظيف الأرضيات ذات الاتساخات الشديدة ولتنظيف الأساسي.
وسادة، سوداء (صلبة)	6,369-077.0	في حالة الاتساخات المستعصية والتنظيف الأساسي.
وسادة بيج (بارتفاع طفيف)	6,369-468.0	لتلميع وانعاش الأغطية الصلبة والمطاطية.
وسادة بيج (أجزاء من الشعر الطبيعي)	6,371-146.0	
ذراع شفط، 850 ملم، مستقيم	4,777-401.0	
ذراع شفط، 850 ملم، منحنى	4,777-411.0	
طقم Homebase Box	4,035-406.0	
مصباح التمييز الدوار	4,039-267.0	
وحدة إدارة التدفق	4,039-268.0	
حامل الكيس	4,039-269.0	
وحدة الاحتياطات	4,039-270.0	
حامل الممسحة	4,039-271.0	
ممسحة الرذاذ	5,999-045.0	
كماشة الأوساخ الخشنة	6,999-113.0	

تم احتساب القيم وفقاً للمواصفة الأوروبية EN 60335-2-72

2,5>	m/s ²	القيمة الإجمالية لحركة الأذرع
0.2	m/s ²	الشك K
0,5>	m/s ²	القيمة الإجمالية لحركة سطح المقعد
0.1	m/s ²	الشك K
66	dB(A)	مستوى ضغط الصوت L _{PA}
2	dB(A)	الشك K _{PA}
80.3	dB(A)	مستوى قدرة الصوت L _{WA} + الشك K _{WA}

الملحقات وقطع الغيار

اقتصر على استخدام الملحقات التكميلية الأصلية وقطع الغيار الأصلية، والتي تضمن تشغيل الجهاز بشكل آمن وخالٍ من الاختلالات. تجد المعلومات الخاصة بالملحقات التكميلية وقطع الغيار عبر موقع الويب: www.kaercher.com.

البيانات الفنية

القدرة		
24	V	الجهد الكهربائي الاسمي
105 Ah (5h)		قدرة البطارية
1400	W	متوسط استهلاك الطاقة
300	W	القيمة الاسمية لمحرك الجر
600	W	قدرة محرك الشفط
500	W	قدرة محرك الفرشاة
IPX 3		نوع الحماية
الشفط		
17	l/s	قدرة الشفط، كمية الهواء
120	kPa	قدرة الشفط، الضغط المنخفض (الحد الأقصى)
فرش التنظيف		
510	mm	عرض مساحة العمل
510	mm	قطر الفرشاة
155	1/min	سرعة الفرشاة، مَثَقَلَة
180	1/min	سرعة الفرشاة، غير مَثَقَلَة
المقاييس والأوزان		
6	km/h	سرعة السير، الحد الأقصى
8	%	أقصى صعود
2300	m ² /h	السعة النظرية للسطح
70	l	حجم خزان الماء النقي
75	l	سعة خزان المياه القذرة
50	°C	درجة حرارة الماء القصوى
40...5	°C	درجة الحرارة المحيطة
1310	mm	الطول
590	mm	العرض (بدون قضيب الشفط)
1066	mm	الارتفاع
340	kg	الوزن الإجمالي المسموح به
194	kg	وزن العربة أثناء النقل (خزان فارغ، بدون سائق)
التحميل على الأرضية (بالسائق وخزان المياه النظيفة الممتلئ)		
102	N/cm ²	العجلة الأمامية
124	N/cm ²	العجلة الخلفية

المساعدة عند حدوث أعطال

⚠️ **خطر**
خطر الإصابة! يجب قبل إجراء أي أعمال على الجهاز وضع مفتاح التشغيل على الوضع "0" وسحب المفتاح. شد قابس البطارية.

← قم بتصريف المياه المتسخة وبقية المياه النظيفة وتخلص منها.
⚠️ **تنويه**
خطر الإصابة من جراء استمرار دوران توربين الشفط

تعمل توربينات الشفط بعد الإيقاف لفترة وجيزة. تنفيذ أعمال الصيانة بعد توقف توربينات الشفط عن الدوران.

العطل	التغلب على العطل
تعذر بدء تشغيل الجهاز	مفتاح المقعد غير مضغوط، اجلس على المقعد. لا يعمل الجهاز إلا إذا كان الشخص المستخدم موجوداً على المقعد. قم بإدخال قابس البطارية. وضع مفتاح التشغيل على الوضع "1".
الجهاز لا يتحرك	رفع القدم عن دواسة البنزين قبل تشغيل مفتاح التشغيل. إذا تكرر الخطأ، يجب الاتصال بخدمة العملاء. افحص البطاريات واشحنها إذا لزم الأمر.
كمية الماء غير كافية	ضغط ذراع التحرير إلى أسفل (انظر "النقل/دفع الجهاز"). قم بزيادة كمية المياه من خلال مفتاح التحكم في كمية المياه. قم بمراجعة مستوى المياه النظيفة، واستكمل ملء الخزان إذا لزم الأمر. قم بتنظيف فلتر المياه النظيفة. افحص الخراطيم من حيث انسدادها وقم بتنظيفها عند الضرورة.
عدم كفاية الشفط	عند امتلاء خزان المياه المتسخة، أوقف الجهاز وقم بتفريغه. قم بتنظيف عناصر الإحكام بين خزان المياه المتسخة والغطاء وافحصها من حيث الإحكام ضد التسرب واستبدلها إذا لزم الأمر. فحص فلتر الوبر وتم تنظيفه عند الضرورة. قم بتنظيف حواف الشفط الموجودة على أذرع الشفط وقم بقلبها أو تغييرها عند الضرورة. افحص خراطيم الشفط من حيث انسدادها وتخلص من الانسداد إذا لزم الأمر. تأكد مما إذا كان الغطاء الموجود بخراطيم تصريف المياه المتسخة مغلقاً. تأكد من عدم انسداد خرطوم الشفط وقم بتنظيفه إذا لزم الأمر. تأكد من عدم وجود تسرب بخراطيم الشفط واستبدله إذا لزم الأمر. فحص خرطوم تصريف المياه المتسخة إذا كان يوجد فيه مواضع تسرب. افحص ضبط ذراع الشفط. قم بتركيب الثقل الإضافي (ملحق تكميلي) بقضيب الشفط. افحص الفرش من حيث البلى وقم بتغييرها عند الضرورة. قم بفحص نوع الفرشاة وتحقق من ملاءمة مادة التنظيف المستخدمة.
نتيجة التنظيف غير كافية	قم بتفريغ خزان المياه المتسخة. تنظيف العوامة. فحص/تنظيف فلتر الوبر. تأكد من عدم انسداد خرطوم الشفط وقم بتنظيفه إذا لزم الأمر. افحص خراطيم الشفط من حيث انسدادها وتخلص من الانسداد إذا لزم الأمر.
توربية الشفط لديها عدد لفات متزايدة	تأكد من أن الفرش لا تسدها أجسام غريبة، وتخلص من هذه الأجسام الغريبة إذا لزم الأمر.
الفرشاة لا تدور	تأكد من أن الفرش لا تسدها أجسام غريبة، وتخلص من هذه الأجسام الغريبة إذا لزم الأمر.
في حالة حدوث أية أعطال لا يمكن إصلاحها من خلال هذا الجدول، يجب الاتصال بخدمة العملاء.	

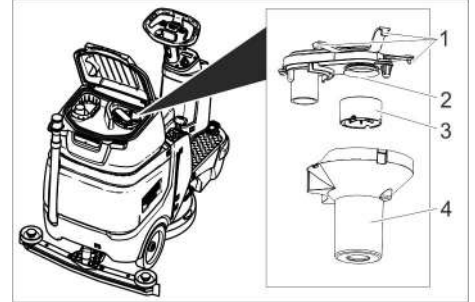
أعمال الصيانة

عقد صيانة

لتشغيل الجهاز بكفاءة يعتمد عليها يمكن إبرام عقود صيانة مع مكتب مبيعات KARCHER المختص.

تنظيف العوامة ومصفاة الوبر

← افتح غطاء خزان المياه المتسخة.



- 1 مشبك التعشيق
- 2 فلتر الوبر
- 3 العوامة
- 4 مبيت العوامة

← قم بتحرير مشبك التعشيق.

← شد علبه العوامة إلى أسفل.

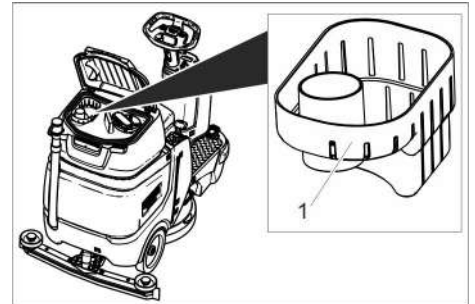
← فك العوامة من علبه العوامة ثم تنظيفها.

← تنظيف فلتر الوبر.

← إعادة تركيب جميع القطع بالترتيب العكسي.

تنظيف مصفاة الأوساخ الخشنة

← افتح غطاء خزان المياه المتسخة.



- 1 مصفاة القاذورات الصلبة

← شد مصفاة الأوساخ الخشنة إلى أعلى.

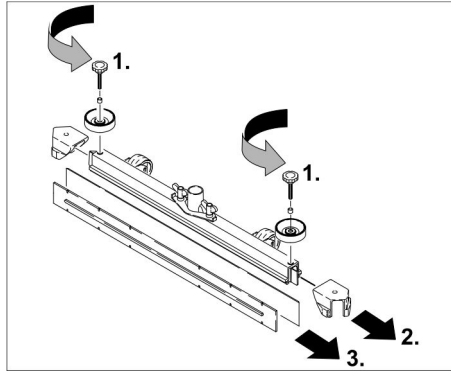
← شطف مصفاة الأوساخ الخشنة تحت المياه الجارية.

← إعادة تركيب مصفاة الأوساخ الخشنة في خزان المياه المتسخة.

تغيير حواف الشفط

← قم بفك أذرع الشفط.

← قم بفك المقابض النجمية.



← اسحب الأجزاء البلاستيكية.

← اسحب حواف الشفط.

← قم بتحريك حواف الشفط الجديدة.

← قم بتحريك الأجزاء البلاستيكية.

← اربط المقابض النجمية وثبتها بإحكام.

استبدال الفرشاة القرصية

← قم برفع رأس التنظيف.

← اضغط على دواسه تغيير الفرشاة ووحدة المقاومة لأسفل.

← اسحب الفرشاة القرصية جانباً تحت رأس التنظيف.

← احتفظ بالفرشاة القرصية الجديدة تحت رأس التنظيف واضغط عليها لأعلى.

الحماية من التجمد

في حالة خطر التجمد:

← قم بتفريغ خزاني المياه النقية والمتسخة.

← قم بتخزين الجهاز في مكان محمي من الصقيع.

جدول الصيانة

بعد انتهاء العمل

تنبيه

- خطر التعرض للضرر. لا تقم برش الجهاز بالمياه ولا تستخدم أية مواد تنظيف ضارة.
- ← قم بتصريف المياه المتسخة.
- ← اشطف خزان المياه المتسخة بمياه صافية.
- ← تنظيف مصفاة الأوساخ الخشنة.
- ← استخدم قطعة قماش مبللة ومغموسة في محلول غسل مخفف لتنظيف الجهاز.
- ← نظف منفذ الشفط وافحصه من حيث تعرضه للبلل واستبدله عند الحاجة.
- ← افحص الفرشاة من حيث التأكل، وقم بتغييرها إذا لزم الأمر.
- ← شحن البطارية:

- عندما يكون مستوى شحن البطارية أقل من 50%، يجب أن يتم شحن البطارية بالكامل وبدون انقطاع.
- عندما يكون مستوى شحن البطارية أكثر من 50%، يجب أن لا يتم شحن البطارية إلا إذا كان الاستخدام المقبل بحاجة إلى فترة التشغيل بالكامل.

أسبوعياً

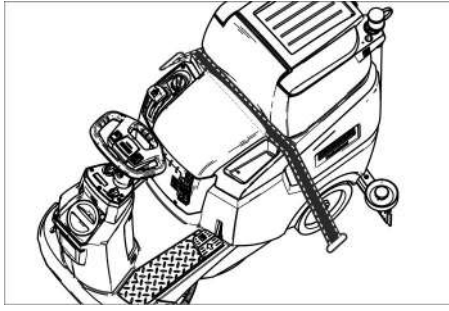
- ← عند استخدام البطارية بشكل منتظم ينبغي شحن البطارية مرة واحدة أسبوعياً على الأقل بشكل كامل وبدون انقطاع.

شهرياً

- ← تفريغ خزان المياه النقية وشفط التراكمات.
- ← قم بتنظيف فلتير المياه النظيفة.
- ← تنظيف العوامة.
- ← قم بتنظيف فلتير الوبر.
- ← في حالة إيقاف الجهاز بشكل مؤقت: قم بإجراء شحن تعادلي للبطارية.
- ← تأكد من عدم تأكسد أقطاب البطارية، وقم بتنظيفها بالفرشاة إذا لزم الأمر. افحص كابل التوصيل من حيث ثباته.
- ← قم بتنظيف عناصر الإحكام الموجودة بين خزان المياه المتسخة وغطائه وتأكد من عدم وجود تسريب بها واستبدلها إذا لزم الأمر.
- ← في حالة استخدام بطاريات تحتاج إلى صيانة افحص كثافة حمض الخلايا.
- ← عند عدم الاستخدام لفترة طويلة يجب تخزين الجهاز فقط إذا كانت البطارية مشحونة بشكل كامل. ينبغي شحن البطارية مجدداً بشكل كامل شهرياً على الأقل.

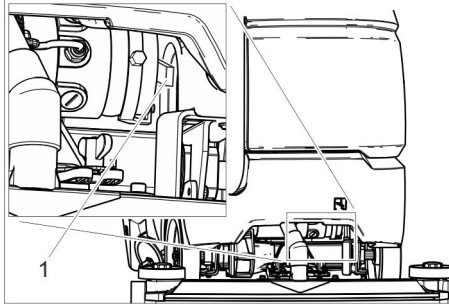
سنوياً

- ← يجب إجراء عملية الفحص المحددة عن طريق خدمة العملاء.



- ← عند نقل الجهاز في سيارة، احرص على تأمين الجهاز ضد الانزلاق والانقلاب طبقاً للتعليمات السارية ذات الصلة.

تحريك الجهاز



1 ذراع التحرير

- ← الضغط على ذراع التحرير إلى أعلى ودفع الجهاز.
- ⚠️ خطر
- خطر الحوادث من خلال انعدام وظيفة الفرامل.
- من الضروري الضغط على ذراع التحرير إلى أسفل بعد عملية دفع الجهاز.

التخزين

⚠️ تنويه

- خطر الإصابة، خطر التعرض للضرر! يرجى مراعاة وزن الجهاز عند التخزين.
- ← لا يجوز تخزين هذا الجهاز سوى في الأماكن المغلقة.
- ← اختر مكان التخزين مع مراعاة الوزن الإجمالي المسموح به للجهاز من أجل عدم التأثير سلباً على الثبات.

العناية والصيانة

⚠️ خطر

- خطر الإصابة! يجب قبل إجراء أي أعمال على الجهاز وضع مفتاح التشغيل على الوضع "0" وسحب المفتاح. شد قابس البطارية.
- ← قم بتصريف المياه المتسخة وبقية المياه النظيفة وتخلص منها.
- ⚠️ تنويه
- خطر الإصابة، خطر التعرض للضرر! يرجى مراعاة وزن الجهاز عند النقل.
- ← قبل تعبئة خزان المياه النقية وتفريغ خزان المياه المتسخة.
- ← إزالة الفرشاة القرصية من رأس الفرشاة.

إنهاء التنظيف

- ← الضغط على دواسة رأس التنظيف إلى أسفل حتى تثبت.
- ← مواصلة السير لمسافة قصيرة حتى يتم شطف المياه المتبقية.
- ← شد ذراع كمر الشفط إلى أعلى حتى يثبت.
- ← يتم إيقاف توربينة الشفط بعد 10 ثواني.
- ← وضع مفتاح التشغيل على الوضع "0".

إفراغ خزان المياه المتسخة

ملحوظة:

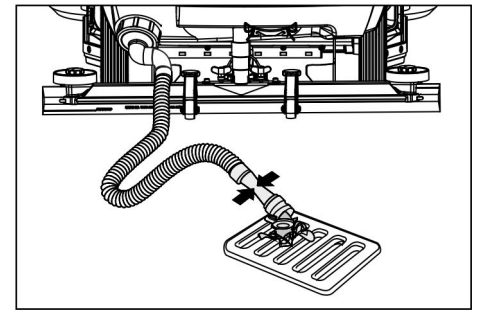
- إذا كان خزان المياه المتسخة ممتلئ، تغلق العوامة فتحة الشفط ويتم تشغيل توربينة الشفط بسرعة مرتفعة.

⚠️ تحذير

- احرص على مراعاة التعليمات المحلية السارية لمعالجة المياه المتسخة.
- ← أخرج خرطوم تصريف المياه المتسخة من حامله وانزله عبر تجهيزة جمع مناسبة.

ملحوظة:

- يمكن التحكم في تدفق مياه الصرف عن طريق ضغط تجهيزة المعايرة.



- ← قم بتصريف المياه من خلال فتح تجهيزة المعايرة بخرطوم التصريف.
- ← بعد ذلك قم بشطف خزان المياه المتسخة بالمياه النقية.

إفراغ خزان المياه النظيفة

- ← فك غطاء خزان المياه النقية.
- ← قم بتصريف المياه النظيفة.
- ← تركيب غطاء خزان المياه النقية.

إنهاء العمل

- ← اشحن البطارية عند اللزوم.

النقل

⚠️ خطر

- خطر الإصابة! لا يجوز تشغيل الجهاز للشحن أو التفريغ إلا على الطرق الصاعدة حتى الوصول إلى القيمة القصوى (انظر "البيانات الفنية"). يجب القيادة ببطء.

⚠️ تنويه

- خطر الإصابة، خطر التعرض للضرر! يرجى مراعاة وزن الجهاز عند النقل.
- ← قبل تعبئة خزان المياه النقية وتفريغ خزان المياه المتسخة.
- ← إزالة الفرشاة القرصية من رأس الفرشاة.

تشغيل الجهاز

- ← اجلس على المقعد.
- ← وضع مفتاح التشغيل على الوضع "1".
- ← تعرض الشاشة على التوالي:
- الفترة المتبقية للخدمة المقبلة
- إصدار البرنامج، جهاز الاستعمال
- حالة شحن البطارية وعدد ساعات التشغيل

فحص مكبح تأمين الوقوف

⚠ خطر

خطر وقوع حادث. قبل كل تشغيل يجب مراجعة الأداء الوظيفي لفرامل تأمين الوقوف على سطح مستو.

- ← قم بتشغيل الجهاز.
- ← اضبط مفتاح تحديد اتجاه السير على وضع "للأمام".

- ← اضغط على دواسة الوقود برفق.
- ← يجب أن يتم تحرير الفرامل بشكل مسموع. يجب أن يتحرك الجهاز بشكل خفيف. إذا تم ترك الضغط عن الدواسة، ستسقط الفرامل بشكل مسموع. إذا لم يحدث كما تم ذكره أعلاه، يجب أن يتم إيقاف الجهاز والاتصال بخدمة العملاء.

القيادة

⚠ خطر

خطر الحوادث. إذا لم يُظهر الجهاز أي تأثير للفرامل، يجب اتباع التالي:

- ← إذا لم يتوقف الجهاز على منصة ذات انحدار 2%، لا يجوز عندئذ أن يتم وضع مفتاح التشغيل على الوضع "0". يجب أن يتم مواصلة تشغيل الجهاز حتى يتم الوصول إلى منطقة مستوية أفقياً.
- ← بعد الوصول إلى منطقة مستوية أفقياً، يجب أن يتم إيقاف الجهاز والاتصال بخدمة العملاء.
- ← كما يجب أيضاً الالتزام بتعليمات صيانة المكابح.

⚠ خطر

خطر الانقلاب عند المرتفعات الكبيرة للغاية.

- ← القيادة باتجاه السير على مستويات صاعدة والتي تصل نسبة ميلانها حتى 8%.
- ← يجب القيادة على المستويات الصاعدة والمنحدرة باتجاه طولي فقط وعدم اللف.
- ← خطر الانقلاب عند القيادة بسرعة في المنعطفات.
- ← خطر الانزلاق عند القيادة على الأرض المبللة.
- ← احرص على القيادة ببطء في المنعطفات.
- ← خطر الانقلاب عند الأرضيات غير المتزنة.
- ← لا تقم بتحريك الجهاز إلا على أرضية ثابتة.
- ← خطر الانقلاب عند منحدر ذو ميل جانبي شديد للغاية.
- ← القيادة بالعرض في اتجاه السير يكون على المستويات الصاعدة التي يبلغ ميلانها حتى 8% كحد أقصى فقط.

القيادة

- ← اجلس على المقعد.
- ← شد ذراع كمر الشفط إلى أعلى ثم تثبيته.
- ← الضغط على دواسة رأس التنظيف إلى أسفل ثم تثبيتها.
- ← وضع مفتاح التشغيل على الوضع "1".
- ← ضبط اتجاه السير باستخدام مفتاح تحديد اتجاه السير بالمقود.
- ← قم بتحديد سرعة القيادة من خلال تشغيل دواسة البنزين.
- ← إيقاف الجهاز: قم بتحرير دواسة البنزين.

ملحوظة:

عندما يكون رأس التنظيف مرفوعاً، لا يتم التأثير على السرعة القصوى عن طريق المفتاح الدوار لدرجة العمل. يمكن أن يتم تغيير اتجاه السير أثناء التنظيف أيضاً. فهذا يمكن أن يتم تنظيف منطقة معينة بشكل مكثف عن طريق السير إلى الأمام والخلف.

ملء مواد التشغيل

وسائل التنظيف

⚠ تحذير

خطر التعرض للضرر. لا تستخدم إلا مواد التنظيف الموصى بها. يتحمل المشغل مسؤولية المخاطر المترابدة بالنسبة لسلامة التشغيل وخطورة وقوع حوادث في حالة استخدام مواد تنظيف أخرى. لا تستخدم إلا مواد التنظيف الخالية من المذيبات وحمض الهيدروفلوريك وحمض الهيدروكلوريك. يجب الالتزام بإرشادات السلامة الخاصة بمواد التنظيف.

ملحوظة:

لا تستخدم أية مواد تنظيف شديدة الرغوة.

الاستخدام	مادة التنظيف
التنظيف الدوري لجميع الأرضيات المقاومة للمياه	RM 746 RM 780
التنظيف الدوري للأسطح المصقولة (مثل الجرانيت)	RM 755 es
التنظيف الدوري والتنظيف الرئيسي للأرضيات الصناعية	RM 69 ASF
التنظيف الدوري والتنظيف الرئيسي للأرضيات المغطاة بالسيراميك	RM 753
التنظيف الدوري للبلاط في أماكن النظافة الصحية	RM 751
التنظيف والتطهير في المناطق الصحية	RM 732
إزالة الطبقة الخارجية من جميع الأرضيات المقاومة للقلويات (مثل مادة بولي فينيل كلوريد)	RM 752
إزالة الطبقة الخارجية من الأرضيات المغطاة بمشمع الأرضية	RM 754

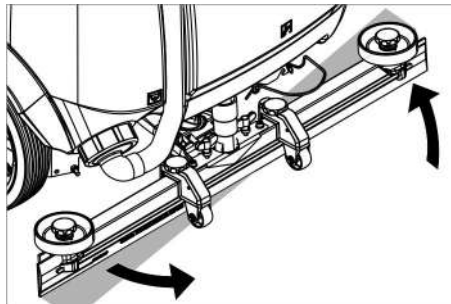
مياه نظيفة

- ← افتح غطاء خزان المياه النظيفة.
- ← ملء الخزان بالمياه النقية حتى النصف (50° مئوية حد أقصى).
- ← أضف مادة تنظيف.
- ← ملء الخزان بالمياه.
- ← أغلق غطاء خزان المياه النظيفة.

ضبط أذرع الشفط

الوضع المائل

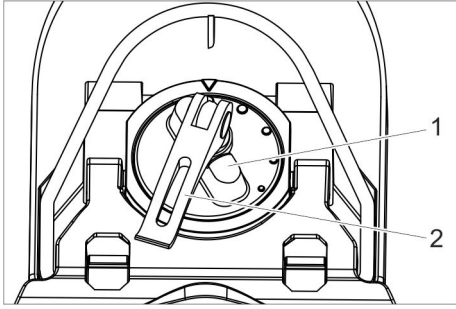
لتحسين نتائج جهاز الشفط على الأرضيات المبللة يمكن لف أذرع الشفط بوضع مائل يصل إلى 5 درجات.



- ← قم بفك الصواميل المجنحة.
- ← لف أذرع الشفط.
- ← قم بإحكام ربط الصواميل المجنحة.

الميل

إذا لم تكن نتيجة الشفط كافية يمكن تغيير ميل ذراع الشفط المستقيم.

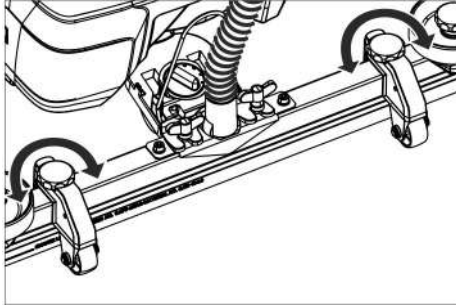


- 1 المقبض الدوار
- 2 ذراع الشد

- ← قم برفع ذراع الشد.
- ← اضبط المقبض الدوار لإمالة ذراع الشفط.
- ← اضغط على ذراع الشد لأسفل.

الارتفاع

يتأثر انحناء حواف الشفط عند ملامسة الأرض من خلال ضبط الارتفاع.



- ← قم بضبط المقبض الدوار الخاص بأداة تعديل الارتفاع إلى أن تصل إلى أفضل نتيجة للشفط.

ضبط كمية الماء

- ← اضبط كمية الماء من مفتاح التحكم وفقاً لدرجة اتساخ فرش الأرضية.

ملحوظة:

قم بإجراء أولى محاولات التنظيف بكمية قليلة من الماء. زد كمية الماء تدريجياً حتى يتم الوصول لنتيجة التنظيف المرغوبة.

تشغيل التنظيف

- ← اجلس على المقعد.
- ← وضع مفتاح التشغيل على الوضع "1".
- ← ضبط اتجاه السير باستخدام مفتاح تحديد اتجاه السير بالمقود.
- ← إدارة المفتاح الدوار لدرجة العمل على القيمة المرغوبة.
- ← يتم إظهار السرعة على شاشة العرض أثناء عملية الضبط.
- ← يتم إظهار القيمة بنسبة مئوية للسرعة.
- ← ضبط كمية المياه بصمام التنظيم.
- ← شد ذراع كمر الشفط من النصف السفلي للمقبض إلى أعلى ثم تثبيته.
- ← ضغط الذراع إلى أسفل.
- ← يتم خفض كمر الشفط والبدء بعملية الشفط.
- ← الضغط على دواسة رأس التنظيف إلى أسفل/يميناً، ثم تثبيته وتركه إلى أن يتحرك إلى أعلى.
- ← قم بتحديد سرعة القيادة من خلال تشغيل دواسة البنزين.
- ← يتم خفض رأس التنظيف، ثم تبدأ عملية تشغيل الفرشاة ويتم رش محلول التنظيف.
- ← التحرك إلى المنطقة المراد تنظيفها.
- ← إيقاف الجهاز: قم بتحرير دواسة البنزين.

خطر الانفجار



يحظر الحريق والشرر والضوء المكشوف والتدخين.



خطر الاكتواء



الإسعافات الأولية



إشارة تحذير



التخلص من المخلفات



لا تلمس البطارية في صندوق القمامة.



خطر الانفجار

خطر الانفجار

لا تقم بوضع أية عدد أو أدوات أو ما شابه على البطارية. قفلة كهربائية وخطر الانفجار. خطر الإصابة. احرص على عدم ملامسة الرصاص للجروح مطلقاً. نظف يديك بعد العمل على البطاريات.

البطاريات الموصى بها

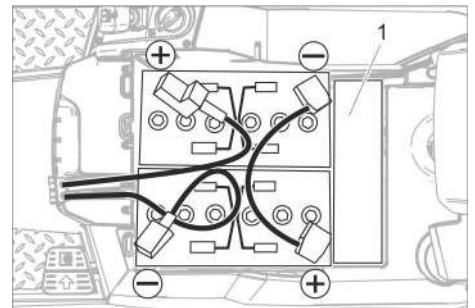
105 أمبير ساعة - لا يتطلب الصيانة	
رقم الطلب	6.654-141.0
السعة [م ³] *	2,64
تيار الهواء [م ³ /ساعة]**	1.06
* أدنى سعة لحجرة شحن البطارية ** أدنى تيار هواء بين حجرة شحن البطارية والمنطقة المحيطة	

يلزم بطاريتان لتشغيل الجهاز (مجموعة كاملة (24 فولت/105 أمبير ساعة) بما في ذلك كابل توصيل، رقم الطلب 287.0-4.039

تركيب البطارية وتوصيلها

بالنسبة للطراز "Pack" تكون البطاريات مركبة بالفعل.

← اسحب قابس البطارية.
← قم بتحريك خزان المياه المتسخة إلى الخلف.



1 مبادعات

تنبيه

خطر التعرض للأضرار. احرص على وضع الأقطاب بصورة صحيحة.

← قم بتوصيل الأقطاب بكابل التوصيل المرفق.
← قم بربط كابل التوصيل المسلم مع المنتج بقطبي البطارية غير المتصلين (+) و (-).
← التأكد من التركيب الصحيح لأغطية حماية الأقطاب.
← قم بإدخال قابس البطارية.

تنبيه

خطر حدوث أضرار بسبب تفريغ الشحن. قم بشحن بطارية الجهاز قبل التشغيل.

شحن البطاريات

ملحوظة:

يحتوي الجهاز على وسيلة حماية من التفريغ الكامل، أي أنه إذا تم الوصول إلى الحد الأدنى المسموح به من السعة، يمكن فقط عندئذ قيادة الجهاز.

← قم بقيادة الجهاز مباشرة إلى محطة الشحن وتجنب السير على أية مرتفعات.

ملحوظة:

في حالة استخدام بطاريات أخرى (على سبيل المثال بطاريات لشركات منتجة أخرى) يجب ضبط وسيلة الحماية من التفريغ الكامل لكل بطارية من جديد من خلال خدمة عملاء كيرشر.

خطر

خطر حدوث صعقة كهربائية. مراعاة شبكة الخطوط الكهربائية والتأمين - انظر "جهاز الشحن". استخدام جهاز الشحن في الأماكن الجافة وذات تهوية كافية فقط!

ملحوظة:

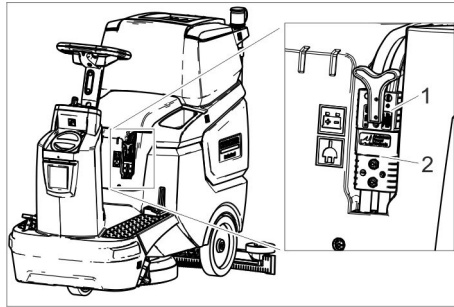
تبلغ فترة الشحن في المتوسط حوالي 10 إلى 12 ساعة.

أجهزة الشحن الموصى بها (تناسب البطاريات المستخدمة في كل مرة) يتم التحكم بها كهربائياً وتقوم بإنهاء عملية الشحن بشكل تلقائي.

خطر

خطر الانفجار. المكان الموجود به الجهاز بغرض شحن البطارية يجب أن يمتلك أدنى سعة مرتبطة بنوع البطارية وأن يتم فيه تغيير الهواء بأدنى تيار هواء (انظر "البطاريات الموصى بها"). خطر الانفجار. لا يُسمح بشحن البطاريات المبللة إلا إذا كان خزان المياه المتسخة مرفوعاً لأعلى.

← أفرغ خزان المياه المتسخة.
← وضع مفتاح التشغيل على الوضع "0" ثم سحب المفتاح.
← قم بتحريك خزان المياه المتسخة إلى الخلف.



1 قابس البطارية، جانب البطارية
2 قابس البطارية، جانب الجهاز

← سحب قابس البطارية من جهة البطارية.

تنبيه

خطر حدوث أضرار!

- لا تقم بوصول جهاز الشحن مع قابس البطارية على جانب الجهاز.
- استخدم فقط الشاحن المناسب مع نوع البطارية المستخدمة.

نوع البطارية	جهاز الشحن
6.654-141.0	6.654-367.0

إرشاد: قراءة دليل تشغيل الجهة الصانعة لجهاز الشحن واتباع إرشادات السلامة!

← قم بتوصيل قابس البطارية، على جانب البطارية، بالشاحن.
← يتم توصيل قابس الشبكة الخاص بالشاحن في مقبس التوصيل.
← قم بتنفيذ عملية الشحن وفقاً للمعلومات الواردة في دليل التشغيل الخاص بجهاز الشحن.

بطاريات لا تحتاج إلى صيانة (بطاريات سائنة)

← أضف الماء المقطر قبل نهاية عملية الشحن بساعة والتزم بمستوى الحمض الصحيح. يتم تحديد مواصفات البطارية تبعاً لذلك. في نهاية عملية الشحن يجب أن تقوم جميع الخلايا بإطلاق البنزين.

خطر

خطر حروق كيميائية. يمكن أن يؤدي إضافة الماء في حالة فراغ البطارية إلى تسرب الحمض! عند التعامل مع حمض البطارية استخدم نظارة واقية والتزم بالتعليمات من أجل منع الإصابات وتلف الملابس.

← قم بغسل أية أحماض محتملة متناثرة على البشرة أو الملابس بكمية وافرة من المياه على الفور.

تنبيه

لإعادة ملء البطاريات لا تستخدم إلا المياه المقطرة أو المياه المنزوعة منها الملح (EN 50272-T3). لا تستخدم أية إضافات غريبة (وسائل تنقية)، وإلا سيتوقف سريان كل ضمان.

أقصى أبعاد للبطارية

الطول	408
العرض	348
الارتفاع	284

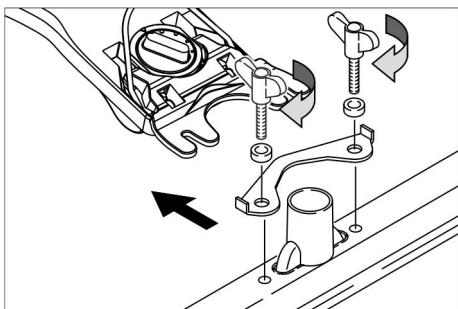
فك البطاريات

← وضع مفتاح التشغيل على الوضع "0".
← اسحب قابس البطارية.
← قم بتحريك خزان المياه المتسخة إلى الخلف.
← افصل الكابل من الطرف السالب للبطارية.
← افصل باقي الكابلات من البطارية.
← أخرج البطاريات.
← تخلص من البطاريات المستخدمة وفقاً للوائح السارية.

تركيب الفرش

تم شرح عملية تركيب الفرشاة في فصل "أعمال الصيانة".

تركيب أذرع الشفط



← قم بتركيب أذرع الشفط في وحدة تعليق أذرع الشفط بحيث يوجد لوح التشكيل فوق وحدة التعليق.
← قم بإحكام ربط الصواميل المجنحة.
← قم بتركيب خرطوم الشفط.

ضبط عجلة القيادة.

← من فضلك قم بحل كلا مسماري ضبط الارتفاع.
← ضبط المقود على الارتفاع المرغوب.
← أحكم ربط كلا المسمارين.

التشغيل

تنبيه

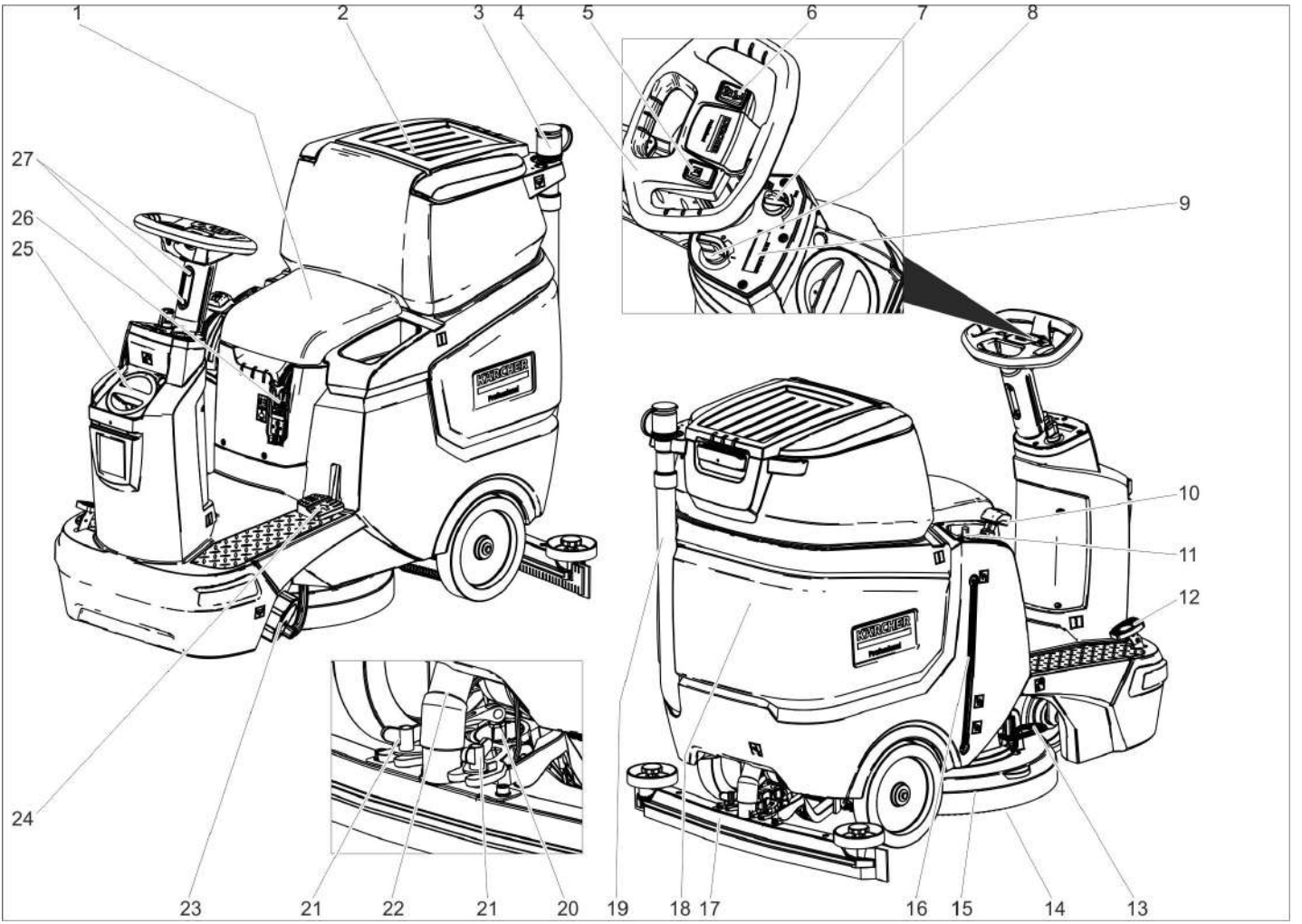
خطر حدوث أضرار!

عدم فصل قابس البطارية أثناء التشغيل.

ملحوظة:

لايقاف كافة الوظائف على الفور يجب وضع مفتاح التشغيل على الوضع "0".

عناصر الاستعمال



حامل الممسحة	
فتحة التصريف بخزان المياه النظيفة	
فتحة التصريف بخزان المياه المتسخة	
نقطة ربط	

تجهيز اختياري **

قبل التشغيل

بطاريات

يرجى الانتباه إلى التعليمات الواردة على البطارية في دليل الاستعمال وفي دليل تشغيل السيارة.	
ارتداء نظارة واقية للعين	
احتفظ بالأحماض والبطاريات بعيداً عن متناول الأطفال.	

التمييز اللوني

- عناصر الاستعمال الخاصة بعملية التنظيف ذات لون أصفر.
- عناصر الاستعمال الخاصة بالصيانة والخدمة ذات لون رمادي فاتح.


الرموز الواردة على الجهاز

قابس البطارية	
مستوى ملء خزان المياه النقية 25%	
مفتاح معايرة محلول التنظيف	
رفع/خفض رأس التنظيف	
دواسة تغيير الفرشاة	
رفع/خفض كمرّة الشفط	

- المقعد
- غطاء خزان المياه المتسخة
- تجهيزة معايرة المياه المتسخة
- عجلة قيادة
- زر آلة التبييه
- مفتاح تحديد اتجاه القيادة
- مفتاح دوار لسرعة العمل
- مفتاح
- شاشة العرض
- ذراع كمرّة الشفط
- مفتاح التحكم في كمية الماء
- دواسة الوقود
- دواسة تغيير الفرشاة
- الفرشاة القرصية
- رأس التنظيف
- مؤشر ملء الماء التنظيف
- ذراع شفط*
- خزان المياه المتسخة
- خرطوم تصريف المياه المتسخة
- مقبض دوار لإمالة ذراع الشفط
- صواميل مجنحة لتثبيت ذراع الشفط
- خرطوم الشفط
- غطاء خزان المياه النظيفة المزود بفلتر للمياه النظيفة
- رفع/خفض دواسة لرأس التنظيف
- غطاء خزان المياه النقية
- فتحة ملء الماء النقي
- قابس البطارية
- تعديل ارتفاع المقود

* ليست ضمن نطاق التسليم

حماية البيئة

المواد المستخدمة في التغليف قابلة لإعادة الاستخدام. يرجى عدم التخلص من مواد التغليف في سلة القمامة المنزلية ولكن عليك بتقديمها للجهات المختصة بإعادة تدوير القمامة.	
تحتوي الأجهزة القديمة على مواد قيمة قابلة لإعادة التدوير والاستخدام والتي يجب الاستفادة منها. يحظر وصول البطاريات والزيت والمواد الأخرى المشابهة إلى البيئة. لذا يرجى التخلص من الأجهزة القديمة عن طريق أنظمة تجميع ملائمة.	

إرشادات حول المكونات (REACH)

تجد المعلومات الحالية حول المكونات في موقع الإنترنت:

www.kaercher.com/REACH

الضمان

في كل دولة تسري شروط الضمان التي تضعها شركة التسويق المختصة التابعة لنا. نحن نتولى تصليح الأعطال التي قد تطرأ على جهازك بدون مقابل خلال فترة الضمان طالما أن السبب في هذه الأعطال ناجم عن وجود عيب في المواد أو في الصنع. في حال استحقاق الضمان، يرجى التوجه بقسيمة الشراء إلى أقرب موزع أو مركز خدمة عملاء معتمد.

الوظيفة

يستخدم جهاز الغسل والتجفيف هذا في التنظيف الرطب للأرضيات المستوية. ويمكن مواءمة الجهاز بسهولة مع مهمة التنظيف المطلوبة من خلال ضبط كمية الماء وكمية المنظف.

إن معايرة مادة التنظيف قابلة للموائمة عبر إضافتها في الخزان.

يحتوي الجهاز على خزان للمياه النظيفة والمياه المتسخة (لكل واحد منهما سعة 70 لتر). يتاح بذلك إمكانية تنظيف فعال وفترة تشغيل طويلة.

يتيح عرض التشغيل البالغ 510 مم الاستخدام الفعال عند الاستخدام لفترة طويلة.

يمكن اختيار البطاريات وفقاً للتهئية (لمعرفة ذلك، يرجى مراجعة فصل "البطاريات الموصى بها")

ملحوظة:

يمكن تزويد الجهاز بملحقات تكميلية مختلفة حسب كل مهمة تنظيف.

اسأل على الكاتالوج الخاص بنا أو زرنا على موقعنا الإلكتروني www.kaercher.com.

الاستخدام المطابق للتعليمات

هذا الجهاز مخصص للاستخدام التجاري والصناعي فقط، على سبيل المثال في الفنادق والمدارس والمستشفيات والمصانع والمتاجر والمكاتب ومحلات التاجر.

لا يجب استخدام هذا الجهاز إلا وفقاً للبيانات الواردة في دليل التشغيل هذا.

لا يجوز استخدام الجهاز إلا لتنظيف الأرضيات الملساء غير الحساسة للرطوبة وغير الحساسة للتلصق.

هذا الجهاز مخصص للاستخدام داخل الأماكن المغلقة.

تتراوح درجة حرارة التشغيل بين 5+ درجات مئوية و 40+ درجة مئوية.

الجهاز غير ملائم لتنظيف الأرضيات المتجمدة (في مخازن التبريد مثلاً).

لا يجوز تزويد الجهاز إلا بالملحقات الأصلية أو بقطع الغيار الأصلية فقط.

الجهاز غير مخصص لتنظيف طرق المرور العامة.

لا يجوز استخدام الجهاز على أرضيات حساسة للضغط. يجب الانتباه إلى التحميل المسموح به على الأرضية. حمل الجهاز على الأرضية مذكور في البيانات الفنية.

هذا الجهاز غير ملائم للاستخدام في الأوساط المعرضة لخطر الانفجار.

لا يجوز شطف أية غازات قابلة للاشتعال أو مذيبيات أو أحماض غير مخففة باستخدام الجهاز. ويشتمل ذلك على البنزين أو مخففات الألوان أو زيت التشحيم التي قد تشكل مزيجاً يساعد على الانفجار من خلال دورانها مع هواء الشفط. وذلك بالإضافة إلى الأسيتون والمذيبات والأحماض غير المخففة نظراً لأنها تحترق بالمواد المستخدمة في الجهاز.

يرجى قراءة دليل التشغيل الأصلي هذا قبل أول استخدام لجهازكم، ثم التعامل مع الجهاز وفقاً لتعليمات هذا الدليل والاحتفاظ بالدليل من أجل أي استخدام لاحق أو لأي مستخدم لاحق.

فهرس المحتويات

1	AR	فهرس المحتويات
1	AR	إرشادات السلامة
1	AR	الوظيفة
1	AR	الاستخدام المطابق للتعليمات
1	AR	حماية البيئة
1	AR	الضمان
2	AR	عناصر الاستعمال
2	AR	قبل التشغيل
3	AR	التشغيل
5	AR	النقل
5	AR	التخزين
5	AR	العناية والصيانة
7	AR	المساعدة عند حدوث أعطال
8	AR	الملحقات
8	AR	البيانات الفنية
8	AR	الملحقات وقطع الغيار
8	AR	إقرار مطابقة المجموعة الأوروبية

إرشادات السلامة

قبل أول استخدام للجهاز يرجى قراءة ومراعاة دليل الاستخدام هذا والدليل المرفق الخاص بإرشادات السلامة بالنسبة لأجهزة التنظيف بالفرشاة رقم 5.956-251.0.

هذا الجهاز مرخص للتشغيل على الأسطح ذات الحد الأقصى لدرجة الميل المنصوص عليها في فصل "البيانات الفنية".

تحذير

يجب أن يتم توجيه مستخدم هذا الجهاز بشكل كافي.

يجب أن يتم إيقاف الجهاز بشكل آمن.

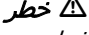

تجهيزات الأمان

تستخدم تجهيزات الحماية في حماية المستخدم ولا يسمح بوصولها أو التعامل معها أثناء تشغيلها.

مفتاح المقعد

يتوقف محرك الإدارة بعد فترة تأخير قصيرة، عندما يغادر المشغل مقعده أثناء العمل أو السير.

الرموز الواردة على الجهاز

	خطر خطر حدوث صدمة كهربائية أثناء عملية الشحن. عدم إزالة أغطية حماية أقطاب البطارية والحرص على التركيب الصحيح.	
---	---	---

درجات الخطر

تحذير

المخاطر التي تهدد الحياة بصورة مباشرة وتؤدي إلى إصابات جسدية بالغة أو تسبب في الوفاة.

تحذير

لمواقف قد تحفها المخاطر وقد تؤدي إلى إصابات جسدية بالغة أو تسبب في الوفاة.

تنويه

الانتباه إلى الموقف الخطير المحتمل والذي قد يؤدي إلى إصابات بسيطة.

تنبيه

الانتباه إلى الموقف الخطير المحتمل والذي قد يؤدي إلى أضرار مادية.



<http://www.kaercher.com/dealersearch>

