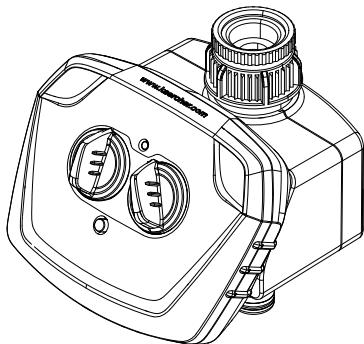


WT 4.000

 **KÄRCHER®**

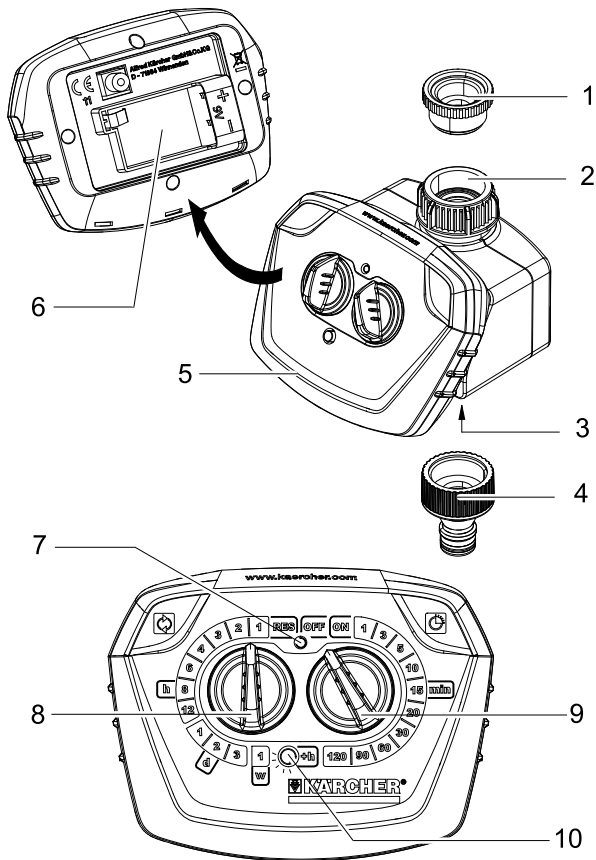
Magyar	5
Čeština	15
Slovenčina	25
Slovenščina	35
Românește	45
Hrvatski	55
Srpski	65
Български	75
Türkçe	85

Register and win!
www.karcher.com



59639730 09/2010





Tartalomjegyzék

Készülékábra	3
Általános megjegyzések	5
Biztonsági tanácsok	7
Használat	8
Ápolás és karbantartás	12
Segítség üzemzavar esetén	13
Műszaki adatok	14

Általános megjegyzések

Tisztelt Vásárló,



A készülék első használata előtt olvassa el ezt az eredeti használati utasítást, ez alapján járjon el és tartsa meg a későbbi használatra vagy a következő tulajdonos számára.

Rendeltetésszerű használat

- Ezt a készüléket magán használatra fejlesztettük ki, és nem ipari használat igénybevételére terveztük.
- Ezt a készüléket vízcsaphoz kötésre tervezték és automatikusan vezérli az öntözőrendszer vízáramát.

Környezetvédelem



A csomagolóanyagok újrahasznosíthatók. Ne dobja a csomagolóanyagokat a háztartási szemétkébe, hanem gondoskodjék azok újrahasznosításáról.



A régi készülékek értékes újrahasznosítható anyagokat tartalmaznak, amelyeket tanácsos újra felhasználni. Ezért a régi készülékeket az arra alkalmas gyűjtőrendszerek igénybevételével ártalmatlanítsa!

Megjegyzések a tartalmazott anyagokkal kapcsolatban (REACH)

Aktuális információkat a tartalmazott anyagokkal kapcsolatban a következő címen talál:

<http://www.karcher.de/de/unternehmen/umweltschutz/REACH.htm>

Garancia

Minden országban az illetékes forgalmazónk által kiadott garancia feltételek érvényesek. Az esetleges üzemzavarokat az Ön készülékén a garancia lejártáig költségmentesen elhárítjuk, amennyiben anyag- vagy gyártási hiba az oka. Garanciális esetben kérjük, forduljon a vásárlást igazoló bizonylattal kereskedőjéhez vagy a legközelebbi hivatalos szakszervizhez.

(A címet lásd a hátoldalon)

Szimbólumok az üzemeltetési útmutatóban

Vigyázat

Esetlegesen veszélyes helyzet, amely könnyű sérüléshez vagy kárhoz vezethet.

Biztonsági tanácsok

Vigyázat

- *Az öntöző automatát ne üzemeltesse ivóvízrendszerben.*
- *Az öntöző automatát csak kezeletlen, max. 35°C fokos tiszta édesvízzel üzemeltesse.*
- *Az öntöző automatát csak kültéren állítsa fel.*
- *Az öntöző automatát fröccsenővíz ellen védeni kell és soha nem szabad vízbe mártani.*
- *Az öntöző automatát minden üzemeltetés előtt rongálódásra ellenőrizni kell, látható rongálódások esetén az üzemeltetést le kell állítani.*
- *Az öntöző automatát csak függőleges pozícióban szerelje fel.*
- *Ne használjon tömítőszert és kenőanyagot, az öntöző automata vízcsaphoz kötésekor.*
- *Ne húzza a csatlakoztatott tömlőt.*
- *Csak 9V akkumulátorokat (6LR61 / Alkaline típus) használjon.*
- *Ne használjon feltölthető akkumulátort.*
- *Az öntöző automatát ne állítsa fel olyan helyen, ahol kondenzációs víz keletkezik, mivel ezáltal az akkumulátor megrongálódhat.*
- *Az öntöző automatát ne állítsa fel hőforrások közelében (maximális környezeti hőmérséklet 60°C).*
- *Az öntöző automatát ne üzemeltesse feszültség alatt álló készülékek közelében.*

Használat

Kicsomagolásakor ellenőrizze a csomagolás tartalmát, hogy megvan-e minden alkatrész és nem sérült-e a készülék! Reklamáció esetén kérjük, értesítse kereskedőjét.

Az ábrákat lásd a kihajtható oldalon!



A készülék ismertetése

- 1 Redukáló csőcsatlakozó (G $3/4$)
- 2 Vízcsatlakozó (G 1) szűrőtömítéssel
- 3 Tömlőcsatlakozás
- 4 Csatlakozó alkatrész a tömlőcsatlakozáshoz
- 5 Burkolat felső része
- 6 Elemtartó
- 7 Jelzőlámpa
- 8 Az öntözés gyakoriságának szabályozója
- 9 Az öntözés idejének szabályozója
- 10 Gomb a kezdés ideje / funkció ellenőrzése megváltoztatásához

Üzembevétele előtt

- ➔ Burkolat felső részét levenni.
- ➔ Helyezze be a 9V akkumulátort (6LR61 / Alkaline típus).
- ➔ Burkolatot lezárni, ügyeljen a helyes ülésre.
- ➔ Csavarja a csatlakozó elemet a tömlőcsatlakozásra.
- ➔ Szükség esetén csavarja a redukáló csőcsatlakozót a vízcsatlakozásra.
- ➔ Tartsa az öntöző automatát a burkolatnál és csavarja a vízcsatlakozót a vízcsapra.

Vigyázat

Az öntöző automatát soha ne csatlakoztassa a vízcsaphoz a mellékelt szűrőtömítés nélkül.

Üzembevétele

Öntözési időtartam beállítása

- ➔ Az öntözés idejének szabályozóját a kívánt időtartamra, pl. 15 perc beállítani.

Az öntözés gyakoriságának és a kezdés időpontjának beállítása

Megjegyzés: Az öntözési ritmus kezdési időpontja megegyezik az öntözési időtartam beállított idejével. A kezdési időpont megváltoztatása opcionálisan lehetséges és az alábbiak le is van írva.

- ➔ Az öntözés gyakoriságának szabályozóját **RES** állásra fordítani. A jelzőlámpa pirosan villog, a programozási mód 30 másodpercre aktív.
- ➔ Nyomja meg a gombot a kezdési idő megváltoztatásához (opcionális). A kezdési idő minden megnyomással 60 perccel eltolódik.
pl.: A kezdési idő 3 órával eltolásához, az aktuális időponttól számítva, a gombot 3x kell megnyomni. A jelzőlámpa minden megnyomáskor zölden világít.
- ➔ Az öntözés gyakoriságának szabályozóját a kívánt ciklusra beállítani.
h = ciklus órában, pl. minden 4 órában
d = ciklus napokban, pl. minden 2. nap
w = heti ciklus

Beállítások visszaállítása

Egy beadás korrigálása vagy egy már beállított program törlése

➔ Az öntözés gyakoriságának szabályozóját **RES** állásra fordítani.

Üzem

Programvezérelt öntözés

Az öntözés automatikusan történik a beállított programnak megfelelően (például 2 naponta 15 percre).

A funkció ellenőrzés gomb megnyomásával bármikor le lehet kérdezni az aktuális állapotot. Aktív program esetén a jelzőlámpa röviden zölden világít.

Megjegyzés: Lemerült akkumulátor esetén az öntözési program automatikusan megszakad, a jelzőlámpa pirosan világít. Ha az öntöző automatát hosszabb ideig felügyelet nélkül használják, akkor óvatosságból új akkumulátort kell behelyezni.

Kézi öntözés

Az öntözést bármikor el lehet indítani manuálisan, a beállított programok ettől nem változnak.

Kézi öntözés indítása

➔ Az öntözés időtartamának szabályozóját **ON** állásra fordítani, a jelzőlámpa röviden zölden világít, a szelep kinyílik.

Az öntözési eljárás 30 perc után automatikusan befejeződik.

Kézi öntözés leállítása

➔ Az öntözés időtartamának szabályozóját **OFF** állásra fordítani, a jelzőlámpa röviden pirosan világít, a szelep lezár.

Megjegyzés: Ha az öntöző automatába öntözési program van beprogramozva, akkor a manuális öntözés után az öntözés idejének szabályozóját ismét a kívánt időtartamra kell beállítani. Ha a szabályozó OFF állásban van akkor nincs öntözés, bár a belső öntözési ritmus továbbmegy.

Az üzemeltetés befejezése

Az öntözési szezon végén

- ➔ Zárja el a vízcsapot.
- ➔ Az öntöző automatát válassza le a vízcsapról és a víztömlőről.
- ➔ Kapcsolja be a kézi öntözést, hogy a maradék víz le tudjon folyni az öntöző automatából.
- ➔ Az öntözés gyakoriságának szabályozóját **RES** állásra fordítani.
- ➔ Vegye ki az akkumulátort.

Ápolás és karbantartás

Szűrőtömítés tisztítása

- ➔ A szűrőtömítést a vízcsatlakozón rendszeresen vegye ki és folyóvíz alatt öblítse ki.

Akkumulátor

Akkumulátor cseréje

Minden öntözési szezon előtt vagy pirosan világító jelzőlámpa esetén.

- ➔ Burkolat felső részét levenni.
- ➔ Helyezze be az új 9V akkumulátort (6LR61 / Alkaline típus). A használt akkumulátort az érvényes előírásoknak megfelelően ártalmatlanítsa.

Megjegyzés: Az öntöző automata biztonsági berendezése üres akkumulátor esetén automatikusan lezárja a szelepet.

- ➔ Burkolatot lezárni, ügyeljen a helyes ülésre.

Karbantartás

A készülék nem igényel karbantartást.

Tárolás

- ➔ Az öntöző automatából teljesen ürítse ki a vizet.
- ➔ Vegye ki az akkumulátort.
- ➔ Az öntöző automatát száraz és fagymentes helyen tárolja.

Segítség üzemzavar esetén

Üzemzavar	Ok	Elhárítás
Az öntözés a programozás ellenére nem indul el.	A vízcsap zárva van.	Nyissa ki a vízcsapot.
	Az akkumulátor lemerült.	Helyezze be az új 9V akkumulátort (6LR61 / Alkaline típus).
	Az akkumulátor csatlakozó érintkezései oxidálódtak.	Tisztítsa meg az érintkezéseket.
	A szűrőtömítés el van záródva.	Tisztítsa meg a szűrőtömítést.
	Az öntözési programot manuálisan megszakították. Az öntözési időtartam szabályozója OFF álláson van.	Az öntözés idejének szabályozóját a kívánt időtartamra, pl. 15 perc beállítani.
Szivárgás a vízcsatlakozón.	A szűrőtömítés hibás.	Cserélje ki a szűrőtömítést.
	A vízcsatlakozás a vízcsapon leoldódott.	Csavarja fel ismét a vízcsatlakozást.

Kérdések vagy üzemzavar esetén Kärcher-telephelyünk szívesen segít Önnek. A címet lásd a hátoldalon.

Műszaki adatok

Üzemnyomás	0,1 - 1,0 (1 - 10)	MPa (bar)
Hozzáfolyási hőmérséklet (max.)	35	°C
Környezeti hőmérséklet	+1 -> +60	°C
Elem típus	9V (6LR61 / Alkaline)	

A műszaki adatok módosításának jogát fenntartjuk!

Obsah

Vyobrazení zařízení	3
Obecná upozornění	15
Bezpečnostní pokyny	17
Obsluha	18
Ošetřování a údržba	22
Pomoc při poruchách	23
Technické údaje	24

Obecná upozornění

Vážený zákazníku,



Před prvním použitím svého zařízení si přečtěte tento původní návod k používání, řiďte se jím a uložte jej pro pozdější použití nebo pro dalšího majitele.

Správné používání přístroje

- Tento přístroj byl navržen pro domácí použití a není určen pro nároky profesionálního používání.
- Toto zařízení je určeno k připojení na vodovodní kohoutek a řídí automatický tok vody v závlahových systémech.

Ochrana životního prostředí



Obalové materiály jsou recyklovatelné. Obal nezhazujte do domácího odpadu, nýbrž jej odevzdejte k opětovnému užítkování.



Přístroj je vyroben z hodnotných recyklovatelných materiálů, které se dají dobře znovu využít. Likvidujte proto staré přístroje ve sběrnách k tomuto účelu určených.

Informace o obsažených látkách (REACH)

Aktuální informace o obsažených látkách naleznete na adrese:

<http://www.karcher.de/de/unternehmen/umweltschutz/REACH.htm>

Záruka

V každé zemi platí záruční podmínky vydané příslušnou distribuční společností. Případné poruchy zařízení odstraníme během záruční lhůty bezplatně, pokud byl jejich příčinou vadný materiál nebo výrobní závady. V případě uplatňování nároku na záruku se s dokladem o zakoupení obraťte na prodejce nebo na nejbližší oddělení služeb zákazníkům.

(Adresy poboček najdete na zadní straně)

Symbole použité v návodu k obsluze

Pozor

Pro potencionálně nebezpečnou situaci, která může vést k lehkým fyzickým zraněním nebo k věcným škodám.

Bezpečnostní pokyny

Pozor

- *Automatické závlahové zařízení neprovozujte v systémech s pitnou vodou.*
- *Automatické závlahové zařízení provozujte s neupravenou čistou sladkou vodou o maximální teplotě 35°C.*
- *Automatické závlahové zařízení instalujte pouze v extravilánu.*
- *Automatické závlahové zařízení chraňte před odstříkující vodou a nikdy je neponořujte do vody.*
- *Před každým spuštěním automatické závlahové zařízení zkontrolujte, zda není poškozeno, při viditelném poškození spuštění pozastavte.*
- *Automatické závlahové zařízení instalujte ve svislé poloze.*
- *Při připojování automatického závlahového zařízení k vodovodnímu kohoutku nepoužívejte těsnicí hmotu ani maziva.*
- *Netahejte za připojenou hadici.*
- *Používejte pouze baterie 9 V (typ 6LR61 / Alkaline).*
- *Nepoužívejte nabíjecí baterie.*
- *Automatické závlahové zařízení neinstalujte na místa, kde se tvoří kondenzát, neboť jeho účinkem může dojít k poškození baterie.*
- *Automatické závlahové zařízení neinstalujte v blízkosti zdrojů tepla (maximální okolní teplota 60°C).*
- *Automatické závlahové zařízení neprovozujte v blízkosti zařízení, která jsou pod napětím.*

Obsluha

Při vybalování zkontrolujte kompletnost a nepoškozenost obsahu zásilky. V případě reklamaci informujte laskavě svého obchodníka.
Ilustrace najdete na rozkládací stránce!



Popis přístroje

- 1 Redukce (G ³/₄)
- 2 Vodní přípojka (G 1) s filtračním těsněním
- 3 Hadicová přípojka
- 4 Spojovací díl pro hadicovou přípojku
- 5 Horní část krytu
- 6 Bateriová přihrádka
- 7 Signální kontrolka
- 8 Regulátor četnosti zavlažování
- 9 Regulátor doby zavlažování
- 10 Tlačítko na změnu času spouštění/ na funkční kontrolu

Pokyny před uvedením přístroje do provozu

- ➔ Sejměte horní část krytu.
- ➔ Vkládejte baterie 9 V (typ 6LR61 / Alkaline).
- ➔ Uzavřete kryt, dbejte na správné usazení.
- ➔ Na hadicovou přípojku našroubujte spojovací díl.
- ➔ Je-li potřeba, našroubujte na vodovodní přípojku redukci.
- ➔ Automatické závlahové zařízení přidržte za těleso skříně a našroubujte vodní přípojku na vodovodní kohoutek.

Pozor

Automatické závlahové zařízení nikdy nepřipojujte k vodovodnímu kohoutku bez filtračního těsnění, které je součástí dodávky.

Uvedení přístroje do provozu

Nastavení doby zavlažování

- ➔ Regulátor doby zavlažování nastavte na požadovanou délku, např. 15 min.

Nastavte četnost zavlažování a čas spuštění

Upozornění: Čas spuštění rytmu zavlažování přímo odpovídá času nastavení doby zavlažování. Je-li třeba, je možné změnit čas spouštění, což je popsáno níže.

- ➔ Regulátor četnosti zavlažování otočte do polohy **RES**. Signální kontrolka bliká červeně, programovací režim je aktivován na 30 vteřin.
- ➔ Stiskněte tlačítko změny času spouštění (je-li třeba). Každým stisknutím se čas spouštění posune o 60min.
např.: K posunutí času spouštění o 3h, pokud vycházíte z aktuálního času, musíte tlačítko stisknout 3x. Signální kontrolka se při každém stisknutí rozsvítí zeleně.
- ➔ Regulátor četnosti zavlažování nastavte na požadovaný cyklus.
h = cyklus v hodinách, např. každé 4 hodiny
d = cyklus ve dnech, např. každé 2 dny
w = týdenní cyklus

Reset nastavení

Chcete-li korigovat provedené zadání nebo vymazat již nastavený program,

- ➔ Regulátor četnosti zavlažování otočte do polohy **RES**.

Programově řízené zavlažování

Zavlažování probíhá automaticky podle nastaveného programu (například každé 2 dny po dobu 15 minut).

Stisknutím tlačítka pro kontrolu funkcí je možné kdykoliv zjistit aktuální stav. Pokud je spuštěný program krátce se rozsvítí signální kontrolka zeleně.

Upozornění: Při vybité baterii se závlahový program automaticky přeruší, signální kontrolka se rozsvítí červeně. Jestliže se automatické závlahové zařízení používá delší dobu bez dozoru, raději je předem vybavte novou baterií.

Manuální zavlažování

Zavlažování lze kdykoliv spustit manuálně, nastavených programů se to nedotkne.

Start manuálního zavlažování

- ➔ Otočte regulátor doby zavlažování do polohy **ON**, signální kontrolka se krátce rozsvítí zeleně, ventil se otevře.
Po 30 minutách se závlahový proces automaticky ukončí.

Vypnutí manuálního zavlažování

- ➔ Otočte regulátor doby zavlažování do polohy **OFF**, signální kontrolka se krátce rozsvítí červeně, ventil se zavře.

Upozornění: Pokud je na závlahovém automatu nastaven zavlažovací program, je nezbytné vrátit nastavení regulátoru doby zavlažování po ukončení manuálního zavlažování na požadovanou dobu. Pokud je regulátor v poloze OFF nebude prováděno zavlažování, přestože dále probíhá interní rytmus zavlažování.

Ukončení provozu

Konec závlahového období

- ➔ Zavřete vodovodní kohoutek.
- ➔ Automatické závlahové zařízení oddělte od vodovodního kohoutku a vodní hadice.
- ➔ Aktivujte manuální zavlažování, aby mohla zbytková voda z automatického závlahového zařízení vytéci.
- ➔ Regulátor četnosti zavlažování otočte do polohy **RES**.
- ➔ Vyměňte baterii.

Ošetřování a údržba

Čištění filtračního těsnění

- Filtrační těsnění ve vodní přípojce pravidelně vyjímajte a vymývejte je pod tekoucí vodou.

Baterie

Výměna baterie

Před každou zavlažovací sezónou nebo pokud svítí signální kontrolka červeně.

- Sejměte horní část krytu.
- Vložte novou baterii 9 V (typ 6LR61 / Alkaline).
Opotřebované akumulátory zlikvidujte dle platných předpisů.
Upozornění: Bezpečnostní mechanismus automatického závlahového zařízení uzavře při vybité baterii automaticky ventil.
- Uzavřete kryt, dbejte na správné usazení.

Údržba

Zařízení je bezúdržbové.

Ukládání

- Z automatického závlahového zařízení vypusťte veškerou vodu.
- Vyjměte baterii.
- Automatické závlahové zařízení uložte na suchém místě chráněném před mrazem.

Pomoc při poruchách

Porucha	Příčina	Odstranění
Navzdory naprogramované zavlažování neprobíhá.	Vodovodní kohoutek je zavřen.	Otevřete vodovodní kohoutek.
	Baterie je vybitá.	Vložte novou baterii 9 V (typ 6LR61 / Alkaline).
	Připojovací kontakty baterie jsou zrezivělé.	Kontakty vyčistěte.
	Filtrační těsnění je ucpané.	Vyčistěte filtrační těsnění.
	Zavlažovací program byl přerušen ručně. Regulátor doby zavlažování je v poloze OFF.	Regulátor doby zavlažování nastavte na požadovanou délku, např. 15 min.
Netěsnost na vodní přípojce.	Filtrační těsnění je vadné.	Vyměňte filtrační těsnění.
	Vodní přípojka je u vodovodního kohoutku povolena.	Vodní přípojku znovu řádně přišroubujte.

Při eventuelních dotazech či poruchách se s důvěrou obraťte na jakoukoli pobočku firmy Kärcher. Adresy poboček najdete na zadní straně.

Technické údaje

Provozní tlak	0,1 - 1,0 (1 - 10)	MPa (bar)
Teplota přívodu (max.)	35	°C
Teplota prostředí	+1 -> +60	°C
Typ baterie	9V (6LR61 / Alkaline)	

Technické změny vyhrazeny.

Obsah

Zobrazenie zariadenia	3
Všeobecné pokyny	25
Bezpečnostné pokyny	27
Obsluha	28
Starostlivosť a údržba	32
Pomoc pri poruchách	33
Technické údaje	34

Všeobecné pokyny

Vážení zákazník,



Pred prvým použitím vášho zariadenia si prečítajte tento pôvodný návod na použitie, konajte podľa neho a uschovajte ho pre neskoršie použitie alebo pre ďalšieho majiteľa zariadenia.

Používanie výrobku v súlade s jeho určením

- Tento prístroj bol vyvinutý na súkromné účely a nie je určený znášať nároky priemyselného používania.
- Tento prístroj je určený na pripojenie k vodovodnému kohútiku a automaticky reguluje prietok vody do zavlažovacích systémov.

Ochrana životného prostredia



Obalové materiály sú recyklovateľné. Obalové materiály láskavo nevyhadzujte do komunálneho odpadu, ale odovzdajte ich do zberne druhotných surovín.



Vyradené prístroje obsahujú hodnotné recyklovateľné látky, ktoré by sa mali opäť zužitkovať. Staré zariadenia preto láskavo odovzdajte do vhodnej zberne odpadových surovín.

Pokyny k zloženiu (REACH)

Aktuálne informácie o zložení nájdete na:

<http://www.karcher.de/de/unternehmen/umweltschutz/REACH.htm>

Záruka

V každej krajine platia záručné podmienky našej distribučnej organizácie. Prípadné poruchy spotrebiča odstránime počas záručnej lehoty bezplatne, ak sú ich príčinou chyby materiálu alebo výrobné chyby. Pri uplatňovaní záruky sa spolu s dokladom o kúpe zariadenia láskavo obráťte na predajcu alebo na najbližší autorizovaný zákaznícky servis. (Adresu nájdete na zadnej strane)

Symboly v návode na obsluhu

Pozor

V prípade možnej nebezpečnej situácie by mohla viesť k ľahkým zraneniam alebo vecným škodám.

Bezpečnostné pokyny

Pozor

- *Automat na polievanie neprevádzkujte v systémoch pitnej vody.*
- *Automat na polievanie prevádzkujte len s neupravenou čistou sladkou vodou s teplotou maximálne až 35°C.*
- *Automat na polievanie inštalujte len vonku.*
- *Polievací automat chráňte pred striekajúcou vodou a nikdy ho neponárajte do vody.*
- *Pred každým začatím prevádzky skontrolujte automat na polievanie, či nie je poškodený. V prípade viditeľných poškodení nastavte prevádzku.*
- *Automat na polievanie používajte len vo zvislej polohe.*
- *Pri pripojení automatu na polievanie k vodovodnému kohútiku nepoužívajte žiadnu tesniacu hmotu a žiadne mazivo.*
- *Neťahajte za pripojenú hadicu.*
- *Používajte len 9V batérie (typ 6LR61 / Alkaline).*
- *Nepoužívajte žiadne nabíjateľné batérie.*
- *Automat na polievanie neinštalujte na miestach, na ktorých sa vytvára kondenzovaná voda, keďže tým môžete poškodiť batériu.*
- *Automat na polievanie neinštalujte v blízkosti zdrojov tepla (maximálna okolitá teplota 60°C).*
- *Automat na polievanie neprevádzkujte v blízkosti zariadení, ktoré sú pod napätím.*

Obsluha

Pri vybaľovaní skontrolujte úplnosť obsahu balenia a či nie je poškodené. Akékoľvek poškodenia počas prepravy láskavo oznámte predajcovi.

Obrázky nájdete na vyklápanúcej sa strane!



Popis prístroja

- 1 Redukčný kus ($G \frac{3}{4}$)
- 2 Vodná prípojka ($G 1$) s tesnením filtra
- 3 Pripojenie hadice
- 4 Diel spojky pre pripojenie hadice
- 5 Horný diel telesa
- 6 Priečinok na batérie
- 7 Signálna lampa
- 8 Regulátor intervalov polievania
- 9 Regulátor doby polievania
- 10 Tlačidlo na zmenu spúšťacej doby / na funkčnú kontrolu

Pred uvedením do prevádzky

- ➔ Odstráňte hodný diel telesa.
- ➔ Vložte 9V batériu (typ 6LR61 / Alkaline).
- ➔ Uzavrite teleso, dávajte pozor na správne osadenie.
- ➔ Na hadicovú prípojku naskrutkujte diel spojky.
- ➔ V prípade potreby naskrutkujte redukčný kus na vodnú prípojku.
- ➔ Automat na polievanie držte za teleso a na vodovodný kohút naskrutkujte vodovodnú prípojku.

Pozor

Automat na polievanie nikdy nepripájajte na vodovodný kohútik bez dodaného tesnenia filtra.

Uvedenie do prevádzky

Nastavenie trvania polievania

- ➔ Nastavte regulátor doby polievania na požadovanú dobu, napr. 15 min.

Nastavte intervaly polievania a presný čas spustenia.

Poznámka: Presný čas spustenia polievacieho cyklu zodpovedá bezprostredne nastavenej dobe polievania. Zmena presného času spustenia je možná ako voľba a popísaná v nasledujúcej časti.

- ➔ Otočte regulátor intervalov polievania do polohy **RES**.
Signálna lampa bliká červenou farbou, programový režim je aktivovaný na 30 sek.
- ➔ Stlačte tlačidlo na zmenu spúšťacej doby (voľba). Pri každom stlačení sa vykoná presun štartovacej doby o 60 min.
napr.: Na presun štartovacej doby o 3 hod, vychádzajúc pritom z aktuálneho presného času, stlačte 3x tlačidlo. Signálna lampa sa rozsvieti pri každom stlačení zelenou farbou.
- ➔ Nastavte regulátor intervalov polievania na potrebný cyklus.
h = cyklus v hodinách, napr. každé 4 hodiny
h = cyklus v dňoch, napr. každé 2 dni
w = cyklus v týždňoch

Vynulovanie nastavení

Pre opravu vstupu alebo vymazanie už nastaveného programu

- ➔ Otočte regulátor intervalov polievania do polohy **RES**.

Polievanie riadené programom

Polievanie sa vykonáva automaticky podľa nastaveného programu (napríklad každé 2 dni 15 minút).

Stlačením tlačidla funkčnej kontroly sa môžete kedykoľvek informovať na aktuálny stav. Pri aktívnom programe sa na krátku dobu rozsvieti signálna lampa.

Upozornenie: Pri prázdnej batérii sa program polievania automaticky preruší, signálna lampa svieti červenou farbou. Ak sa automat na polievanie dlhší čas používa bez dozoru, opatrne vložte novú batériu.

Ručné polievanie

Polievanie je možné spustiť kedykoľvek manuálne, nastavené programy zostávajú nedotknuté.

Spustenie ručného polievania

- ➔ Otočte regulátor doby polievania do polohy **ZAP**, signálna lampa sa rozsvieti na krátku dobu zelenou farbou, ventil sa otvorí. Po 30 minútach sa automaticky ukončí proces polievania.

Zastavenie ručného polievania

- ➔ Otočte regulátor doby polievania do polohy **VYP**, signálna lampa sa rozsvieti na krátku dobu červenou farbou, ventil sa uzatvorí.

Upozornenie: Ak je na polievacom automate definovaný polievací program, musí sa po ukončení manuálneho polievania nastaviť regulátor doby polievania opäť na požadovanú dobu. Ak je regulátor v polohe VYP, nevykoná sa žiadne polievanie, hoci interný polievací cyklus prebieha ďalej.

Ukončenie práce

Na konci obdobia polievania

- ➔ Zatvorte vodovodný kohútik.
- ➔ Automat na polievanie odpojte od vodovodného kohútika a hadice.
- ➔ Aktivujte ručné polievanie, aby mohla z automatu na polievanie vytiecť zvyšná voda.
- ➔ Otočte regulátor intervalov polievania do polohy **RES**.
- ➔ Odoberte batériu.

Starostlivosť a údržba

Čistenie tesnenia filtra

- Pravidelne odoberte tesnenie filtra z vodovodnej prípojky a opláchnite pod tečúcou vodou.

Batéria

Výmena batérie

Pred každou polievacou sezónou alebo pri signálnej lampe svietiacej červenou farbou.

- Odstráňte hodný diel telesa.
 - Vložte novú 9V batériu (typ 6LR61 / Alkaline).
Použité batérie zlikvidujte podľa platných predpisov.
- Upozornenie:** Bezpečnostné zariadenie automatov na polievanie v prípade vybitej batérie automaticky uzavrie ventil.
- Uzavrite teleso, dávajte pozor na správne osadenie.

Údržba

Zariadenie si nevyžaduje údržbu.

Uskladnenie

- Z automatu na polievanie vypustite všetku vodu.
- Odoberte batériu.
- Automat na polievanie uložte na suchom a ohňuvzdornom mieste.

Pomoc pri poruchách

Porucha	Príčina	Odstránenie
Polievanie sa napriek programovaniu neuskutočňuje.	Vodovodný kohútik je uzavretý.	Otvorte vodovodný kohútik.
	Batéria je vybitá.	Vložte novú 9V batériu (typ 6LR61 / Alkaline).
	Oxidované pripojovacie kontakty batérie.	Kontakty vyčistite.
	Tesnenie filtra je upchaté.	Vyčistite tesnenie filtra.
	Manuálne prerušenie polievacieho programu. Regulátor doby polievania sa nachádza v polohe VYP.	Nastavte regulátor doby polievania na požadovanú dobu, napr. 15 min.
Netesnosť vodovodnej prípojky.	Chybné tesnenie filtra.	Vymeňte tesnenie filtra.
	Vodovodná prípojka na vodovodnom kohútiku sa uvoľnila.	Opäť priskrutkujte vodovodnú prípojku.

V prípade otázok alebo porúch Vám rada pomôže naša pobočka Kärcher. Adresu nájdete na zadnej strane.

Technické údaje

Prevádzkový tlak	0,1 - 1,0 (1 - 10)	MPa (bar)
Prívodná teplota (max.)	35	°C
Teplota okolia	+1 -> +60	°C
Typ batérií	9V (6LR61 / Alkaline)	

Technické zmeny vyhradené!

Vsebinsko kazalo

Slika naparave	3
Splošna navodila	35
Varnostna navodila	37
Uporaba	38
Nega in vzdrževanje	42
Pomoč pri motnjah	43
Tehnični podatki	44

Splošna navodila

Spoštovani kupec,



Pred prvo uporabo Vaše naprave preberite to originalno navodilo za uporabo, ravnajte se po njem in shranite ga za morebitno kasnejšo uporabo ali za naslednjega lastnika.

Namenska uporaba

- Ta naprava je razvita za privatno uporabo in ne izpolnjuje zahtev za uporabo v industriji.
- Ta naprava je predvidena za priključitev na vodno pipo in avtomatično krmili tok vode v namakalnih sistemih.

Varstvo okolja



Embalažo je mogoče reciklirati. Prosimo, da embalaže ne odlagate med gospodinjski odpad, pač pa jo oddajte v ponovno predelavo.



Stare naprave vsebujejo pomembne materiale, ki so namenjeni za nadaljnjo predelavo. Zato stare naprave zavržite s pomočjo ustreznih zbiralnih sistemov.

Opozorila k sestavinam (REACH)

Aktualne informacije o sestavinah najdete na:

<http://www.karcher.de/de/unternehmen/umweltschutz/REACH.htm>

Garancija

V vsaki državi veljajo garancijski pogoji, ki jih določa naše prodajno predstavništvo. Morebitne motnje na napravi, ki so posledica materialnih ali proizvodnih napak, v času garancije brezplačno odpravljamo. V primeru uveljavljanja garancije, se z originalnim računom obrnite na prodajalca oziroma najbližji uporabniški servis. (naslov glejte na hrbtni strani)

Simboli v navodilu za uporabo

Pozor

Za možno nevarno situacijo, ki lahko vodi do lahkih poškodb ali materialne škode.

Varnostna navodila

Pozor

- *Namakalnega avtomata ne uporabljajte v sistemih pitne vode.*
- *Namakalni avtomat uporabljajte le z neobdelano, čisto sladko vodo s temperaturo do največ 35°C.*
- *Namakalni avtomat instalirajte le v zunanjem območju.*
- *Namakalni avtomat zaščitite pred pršenjem vode in ga nikoli ne potopite v vodo.*
- *Pred vsakim zagonom preverite namakalni avtomat glede poškodb, pri vidnih poškodbah prekinite obratovanje.*
- *Namakalni avtomat namestite le v vertikalnem položaju.*
- *Ne uporabljajte tesnilnih mas in maziv za priključitev namakalnega avtomata na vodno pipo.*
- *Ne vlecite za priključeno gibko cev.*
- *Uporabljajte le 9V baterije (tip 6LR61 / Alkaline).*
- *Ne uporabljajte baterij, ki se polnijo.*
- *Namakalnega avtomata ne instalirajte na krajih, na katerih se tvori kondenzirana voda, ker se lahko s tem baterija poškoduje.*
- *Namakalnega avtomata ne instalirajte v bližino virov toplote (maksimalna temperatura okolice 60°C).*
- *Namakalnega avtomata ne uporabljajte v bližini naprav, ki so pod napetostjo.*

Uporaba

Pri razpakiranju preverite popolnost in poškodovanost vsebine embalaže. V primeru reklamacij obvestite svojega prodajalca.

Slike glejte na razklopni strani!



Opis naprave

- 1 Reducirni kos (G $3/4$)
- 2 Priključek za vodo (G 1) s filtrskim tesnilom
- 3 Priključek gibke cevi
- 4 Spojni del za priključek gibke cevi
- 5 Zgornji del ohišja
- 6 Baterijski predalček
- 7 Signalna lučka
- 8 Regulator za pogostost namakanja
- 9 Regulator za trajanje namakanja
- 10 Tipka za spreminjanje začetnega časa / za kontrolo delovanja

Pred zagonom

- ➔ Snemite zgornji del ohišja.
- ➔ Vstavite 9V baterije (tip 6LR61 / Alkaline).
- ➔ Zaprite ohišje, pazite na pravilen nased.
- ➔ Spojni del privijte na vodni priključek.
- ➔ Po potrebi privijte reducirni kos na vodni priključek.
- ➔ Namakalni avtomat držite za ohišje in vodni priključek privijte na vodno pipo.

Pozor

Namakalnega avtomata nikoli ne priključite na vodno pipo brez priloženega filtrskega tesnila.

Nastavitev trajanja namakanja

- ➔ Regulator za trajanje namakanja nastavite na zeleno trajanje, npr. 15min.

Nastavitev pogostosti namakanja in začetnega trenutka

Opozorilo: Začetni trenutek namakalnega ritma neposredno ustreza trenutku nastavljanja trajanja namakanja. Sprememba začetnega trenutka je opcijsko možna in je v nadaljevanju opisana.

- ➔ Regulator za pogostost namakanja obrnite na položaj **RES**. Signalna lučka utripa rdeče, način programiranja je aktiviran 30sek.
- ➔ Aktivirajte tipko za spreminjanje začetnega časa (opcijsko). Vsakemu aktiviranju sledi premik začetnega časa za 60min. npr.: Za premik začetnega časa za 3h, izhajajoč iz aktualnega časa, pritisnite gumb 3x. Signalna lučka ob vsakem aktiviranju zasveti zeleno.
- ➔ Regulator za pogostost namakanja nastavite na zeleni cikel.
h = cikel v urah, npr. vsake 4 ure
h = cikel v dnevih, npr. vsakih 2 dni
w = cikel tedensko

Ponastavitev nastavitvev

Za popravljanje vnosa ali brisanje že nastavljenega programa

- ➔ Regulator za pogostost namakanja obrnite na položaj **RES**.

Obratovanje

Programsko vodeno namakanje

Namakanje se izvede avtomatično v skladu z nastavljenim programom (na primer vsakih 2 dni za 15 minut).

Z aktiviranjem tipke za kontrolo delovanja se lahko kadarkoli poizve aktualni status. Pri aktivnem programu sveti signalna lučka kratek čas zeleno.

Opozorilo: Pri prazni bateriji se program namakanja avtomatično prekine, signalna lučka sveti rdeče. Če se namakalni avtomat daljši čas nenadzorovano uporablja, iz previdnosti vstavite novo baterijo.

Ročno namakanje

Namakanje je mogoče v vsakem trenutku ročno zagnati, nastavljeni programi ostanejo nedotaknjeni.

Start ročnega namakanja

➔ Regulator za trajanje namakanja obrnite na položaj **ON**, signalna lučka kratek čas sveti zeleno, ventil se odpre.

Po 30 minutah se postopek namakanja avtomatično konča.

Zaustavitev ročnega namakanja

➔ Regulator za trajanje namakanja obrnite na položaj **OFF**, signalna lučka kratek čas sveti rdeče, ventil se zapre.

Opozorilo: Če je na namakalnem avtomatu določen program namakanja, je potrebno po koncu ročnega namakanja regulator za trajanje namakanja ponovno nastaviti na zeleno trajanje. Če je regulator na OFF, se namakanje ne izvede, čeprav interni ritem namakanja teče naprej.

Zaključek delovanja

Ob koncu namakalne sezone

- Zaprite pipo.
- Namakalni avtomat ločite od vodne pipe in gibke vodne cevi.
- Aktivirajte ročno namakanje, da lahko preostala voda odteče iz namakalnega avtomata.
- Regulator za pogostost namakanja obrnite na položaj **RES**.
- Odstranite baterijo.

Nega in vzdrževanje

Čiščenje fitrskega tesnila

- Filtrsko tesnilo v priključku za vodo redno snamite in ga splaknite pod tekočo vodo.

Baterija

Menjava baterije

Pred vsako sezono namakanja ali pri signalni lučki, ki sveti rdeče.

- Snemite zgornji del ohišja.
 - Vstavite novo 9V baterijo (tip 6LR61 / Alkaline).
Izrabljeno baterijo odvrzite v skladu z veljavnimi določili.
- Opozorilo:** Varnostna priprava namakalnega avtomata pri prazni bateriji avtomatično zapre ventil.
- Zaprite ohišje, pazite na pravilen nased.

Vzdrževanje

Naprave ni treba vzdrževati.

Skladiščenje

- Vodo popolnoma izpraznite iz namakalnega avtomata.
- Odstranite baterijo.
- Namakalni avtomat shranite na suhem mestu, kjer ni zmrzali.

Pomoč pri motnjah

Motnja	Vzrok	Odprava
Namakanje se kljub programiranju ne izvaja.	Vodna pipa je zaprta.	Odprite pipo.
	Prazna baterija.	Vstavite novo 9V baterijo (tip 6LR61 / Alkaline).
	Kontakti baterije so oksidirani.	Očistite kontakte.
	Filtrsko tesnilo je zamašeno.	Očistite fitrsko tesnilo.
	Program namakanja ročno prekinjen. Regulator za trajanje namakanja je na OFF.	Regulator za trajanje namakanja nastavite na želeno trajanje, npr. 15min.
Iztekanje na vodnem priključku.	Fitrsko tesnilo je okvarjeno.	Zamenjajte fitrsko tesnilo.
	Vodni priključek na pipi se je odvil.	Vodni priključek ponovno privijte.

V primeru vprašanj ali motenj se obrnite na našo Kärcher podružnico. Naslov glejte na hrbtni strani.

Tehnični podatki

Delovni tlak	0,1 - 1,0 (1 - 10)	MPa (bar)
Temperatura dotoka (maks.)	35	°C
Temperatura okolice	+1 -> +60	°C
Tip baterije	9V (6LR61 / Alkaline)	

Pridržana pravica do tehničnih sprememb!

Cuprins

Reprezentarea grafică a aparatului	3
Observații generale	45
Măsuri de siguranță	47
Utilizarea	48
Îngrijirea și întreținerea	52
Remedierea defecțiunilor	53
Date tehnice	54

Observații generale

Mult stimată client,



Înainte de prima utilizare a aparatului dvs. citiți acest instrucțiuni original, respectați instrucțiunile cuprinse în acesta și păstrați-l pentru întrebuințarea ulterioară sau pentru următorii posesori.

Utilizarea corectă

- Acest aparat este prevăzut pentru uzul casnic și nu este conceput pentru solicitările aferente utilizării în scop comercial.
- Acest aparat este prevăzut pentru racordare la un robinet de apă și reglează automat fluxul de apă din sistemele de irigare.

Protecția mediului înconjurător



Materialele de ambalare sunt reciclabile. Ambalajele nu trebuie aruncate în gunoiul menajer, ci trebuie duse la un centru de colectare și revalorificare a deșeurilor.



Aparatele vechi conțin materiale reciclabile valoroase, care pot fi supuse unui proces de revalorificare. Din acest motiv, vă rugăm să apelați la centrele de colectare abilitate pentru eliminarea aparatelor vechi.

Observații referitoare la materialele conținute (REACH)

Informații actuale referitoare la materialele conținute puteți găsi la adresa:

<http://www.karcher.de/de/unternehmen/umweltschutz/REACH.htm>

Garanție

În fiecare țară sunt valabile condițiile de garanție publicate de distribuitorul nostru din țara respectivă. Eventuale defecțiuni ale acestui aparat, care survin în perioada de garanție și care sunt rezultatul unor defecte de fabricație sau de material, vor fi remediate gratuit. Pentru a putea beneficia de garanție, prezentați-vă cu chitanța de cumpărare la magazin sau la cea mai apropiată unitate de service autorizată.

(Pentru adresă vedeți pagina din spate)

Simboluri din manualul de utilizare

Atenție

Posibilă situație periculoasă, care ar putea duce la vătămări corporale ușoare sau pagube materiale.

Măsurile de siguranță

Atenție

- *Nu folosiți automatul de irigare în rețelele de alimentare cu apă potabilă.*
- *La utilizarea automatului de irigare folosiți numai apă dulce, curată și netratată de o temperatură până la max. 35__ U2103.*
- *Instalați automatul de irigare numai în spații exterioare.*
- *Feriți automatul de irigare de stropii de apă și nu-l scufundați niciodată în apă.*
- *Înainte de fiecare utilizare verificați automatul de irigare în privința deteriorării, nu utilizați aparatul, dacă acesta prezintă deteriorări vizibile.*
- *Așezați automatul de irigare numai în poziție verticală.*
- *La racordarea automatului de irigare la robinetul de apă nu folosiți materiale de etanșare sau lubrifianți.*
- *Nu trageți furtunul racordat.*
- *Utilizați numai baterii de 9V (tip 6LR61 / Alkaline).*
- *Nu folosiți baterii reîncărcabile.*
- *Nu instalați automatul de irigare în locuri, unde se formează condens, altfel bateria se poate deteriora.*
- *Nu instalați automatul de irigare în apropierea surselor de căldură (temperatură ambiantă max. 60°C).*
- *Nu utilizați automatul de irigare în apropierea aparatelor aflate sub tensiune.*

Utilizarea

La despachetare, verificați dacă conținutul pachetului este complet și nu prezintă defecțiuni. Pentru reclamații vă rugăm să contactați comerciantul dvs.

Pentru imagini vezi pagina interioară!



Descrierea aparatului

- 1 Piesă de reducere (G $^{3/4}$)
- 2 Racord de apă (G 1) cu garnitură de filtru
- 3 Conexiune pentru furtun
- 4 Element de legătură pentru racordul de furtun
- 5 Parte superioară carcasă
- 6 Compartiment baterii
- 7 Lampă de semnalizare
- 8 Regulator frecvență de irigare
- 9 Regulator durată de irigare
- 10 Buton pentru setarea timpului de pornire / controlul funcțiilor

Înainte de punerea în funcțiune

- ➔ Desprindeți partea superioară a carcasei.
- ➔ Introduceți bateria de 9V (tip 6LR61 / Alkaline).
- ➔ Închideți carcasa, țineți cont de poziția corectă a acesteia.
- ➔ Înșurubați elementul de legătură pe racordul de furtun.
- ➔ Înșurubați piesa de reducere pe racordul de apă, dacă este nevoie.
- ➔ Țineți automatul de irigare de carcasă și înșurubați racordul de apă pe robinetul de apă.

Atenție

Nu conectați niciodată automatul de irigare la robinetul de apă fără garnitura de filtru livrată împreună cu aparat.

Punerea în funcțiune

Setarea duratei de irigare

- ➔ Setează regulatorul pentru durata de irigare la valoarea dorită, de ex. la 15 min.

Setarea frecvenței de irigare și a timpului de pornire

Observație: Timpul de pornire a ritmului de irigare corespunde timpului de setare a duratei de irigare. Modificarea timpului de pornire este posibilă opțional și descrisă în următoarele.

- ➔ Rotiți regulatorul pentru frecvența de irigare în poziția **RES**. Lampa de semnalizare luminează intermitent cu roșu, modul de programare este activ timp de 30 de sec.
- ➔ Acționați butonul pentru setarea timpului de pornire (opțional). Printr-o acționare puteți modifica timpul de pornire cu 60 de min. de exemplu: Pentru a modifica timpul de pornire cu 3 ore față de ora actuală, acționați butonul de 3 ori. Lampa de semnalizare luminează la fiecare acționare cu verde.
- ➔ Setează regulatorul pentru frecvența de irigare la ciclul dorit.
 - h** = ciclu în ore, de ex. la fiecare 4 ore
 - h** = ciclu în zile, de ex. la fiecare 2 zile
 - w** = ciclu săptămânal

Anularea setărilor

Pentru corectarea unei introduceri sau ștergerea unui program setat

- ➔ Rotiți regulatorul pentru frecvența de irigare în poziția **RES**.

Funcționarea

Irigare comandată după program

Irigarea se efectuează automat, pe baza programului setat (de exemplu la fiecare 2 zile timp de 15 minute).

Prin acționarea butonului de control al funcțiilor puteți interoga oricând statutul actual. Dacă programul este activ lampa de semnalizare luminează scurt cu verde.

Indicație: Dacă bateria se descarcă, programul de irigare se întrerupe automat, lampa de semnalizare luminează cu roșu. Dacă automatul de irigare va funcționa fără supraveghere pe o durată mai lungă, introduceți o baterie nouă pentru siguranță.

Irigare manuală

Irigarea poate fi pornită oricând și manual, programele setate se vor păstra.

Pornirea irigării manuale

➔ Rotiți regulatorul pentru durata de irigare în poziția **ON**, lampa de semnalizare luminează scurt cu verde, supapa se deschide.

După 30 minute procesul de irigare se va termina automat.

Oprirea irigării manuale

➔ Rotiți regulatorul pentru durata de irigare în poziția **OFF**, lampa de semnalizare luminează scurt cu roșu, supapa se închide.

Indicație: Dacă automatul de irigare are setat un anumit program de irigare, după terminarea irigării manuale trebuie să setați regulatorul pentru durata de irigare din nou la o durată dorită. Dacă regulatorul se află în poziția OFF irigarea nu va avea loc, chiar dacă ritmul intern de irigare se derulează în continuare.

Încheierea utilizării

La sfârșitul sezonului de irigare

- ➔ Închideți robinetul de apă.
- ➔ Deconectați automatul de irigare de la robinetul de apă și furtunul de apă.
- ➔ Activați irigarea manuală, pentru a evacua apa rămasă în automatul de irigare.
- ➔ Rotiți regulatorul pentru frecvența de irigare în poziția **RES**.
- ➔ Îndepărtați bateria.

Îngrijirea și întreținerea

Curățarea garniturii de filtru

- Îndepărtați regulat garnitura de filtru de la racordul de apă și spălați-o cu apă curentă.

Baterie

Înlocuirea bateriei

Înainte de fiecare sezon de irigare sau când lampa de semnalizare luminează cu roșu.

- Desprindeți partea superioară a carcasei.
 - Introduceți noua baterie de 9V (tip 6LR61 / Alkaline).
Îndepărtați bateria uzată conform reglementărilor legale.
- Observație:** Dispozitivul de siguranță a automatului de irigare va închide ventilul automat, dacă bateria este descărcată.
- Închideți carcasa, țineți cont de poziția corectă a acesteia.

Întreținerea

Aparatul nu necesită întreținere.

Depozitarea

- Goliți în totalitate apa din automatul de irigare.
- Îndepărtați bateria.
- Depozitați aparatul într-un loc uscat și ferit de îngheț.

Remedierea defecțiunilor

Defecțiuni	Cauza	Remedierea
Procesul de irigare nu începe chiar dacă s-a efectuat programarea.	Robinetul de apă este închis.	Deschideți robinetul de apă.
	Bateria este descărcată.	Introduceți noua baterie de 9V (tip 6LR61 / Alkaline).
	Contactele bateriei sunt oxidate.	Curățați contactele.
	Garnitura de filtru este înfundată.	Curățați garnitura de filtru.
	Întrerupeți programul de irigare manual. Regulatorul pentru durata de irigare se află în poziția OFF.	Setați regulatorul pentru durata de irigare la valoarea dorită, de ex. la 15 min.
Scurgeri la racordul se apă.	Garnitura de filtru este defectă.	Înlocuiți garnitura de filtru.
	Racordul de apă de la robineul de apă s-a desfăcut.	Strângeți din nou racordul se apă.

Dacă aveți întrebări sau în caz de defecțiune, reprezentanța noastră Kärcher vă oferă asistență. Pentru adresă, vezi verso.

Date tehnice

Presiune de regim	0,1 - 1,0 (1 - 10)	MPa (bar)
Temperatura de circulare (max.)	35	°C
Temperatura ambiantă	+1 -> +60	°C
Tipul de baterie	9V (6LR61 / Alkaline)	

Ne rezervăm dreptul de a efectua modificări tehnice !

Pregled sadržaja

Grafički prikaz uređaja	3
Opće napomene	55
Sigurnosni napuci	57
Rukovanje	58
Njega i održavanje	62
Otklanjanje smetnji	63
Tehnički podaci	64

Opće napomene

Poštovani kupče,



Prije prve uporabe Vašeg uređaja pročitajte ove originalne radne upute, postupajte prema njima i sačuvajte ih za kasniju uporabu ili za sljedećeg vlasnika.

Namjensko korištenje

- Ovaj uređaj je konstruiran za privatnu uporabu i nije predviđen za opterećenja profesionalne primjene.
- Ovaj je uređaj predviđen za priključivanje na pipu za vodu i automatski regulira tok vode u sustavima za navodnjavanje.

Zaštita okoliša



Materijali ambalaže se mogu reciklirati. Molimo Vas da ambalažu ne odlažete u kućne otpatke, već ih predajte kao sekundarne sirovine.



Stari uređaji sadrže vrijedne materijale koji se mogu reciklirati te bi ih stoga trebalo predati kao sekundarne sirovine. Stoga Vas molimo da stare uređaje zbrinete preko odgovarajućih sabirnih sustava.

Napomene o sastojcima (REACH)

Aktualne informacije o sastojcima možete pronaći na stranici:
<http://www.karcher.de/de/unternehmen/umweltschutz/REACH.htm>

Jamstvo

U svakoj zemlji važe jamstveni uvjeti koje je izdala naša nadležna organizacija za distribuciju. Eventualne smetnje na stroju za vrijeme trajanja jamstva uklanjamo besplatno ukoliko je uzrok greška u materijalu ili proizvodnji. U slučaju koji podliježe garanciji obratite se, uz prilaganje potvrde o kupnji, Vašem prodavaču ili najbližoj ovlaštenoj servisnoj službi.

(Adresu ćete naći na poleđini)

Simboli u uputama za rad

Oprez

Za eventualno opasnu situaciju koja može prouzročiti lake tjelesne ozljede ili materijalnu štetu.

Sigurnosni napuci

Oprez

- *Automat za navodnjavanje nemojte koristiti u sustavima za pitku vodu.*
- *Automat za navodnjavanje koristite samo s netretiranom, bistrom, slatkom vodom maksimalne temperature do 35°C.*
- *Automat za navodnjavanje instalirajte samo u vanjskim prostorima.*
- *Zaštitite automat za navodnjavanje od prskanja vode i ne uranjajte ga u vodu.*
- *Prije svakog korištenja provjerite je li automat za navodnjavanje ispravan, a ako su oštećenja vidljiva, okončajte rad.*
- *Automat za navodnjavanje postavljajte samo u okomitom položaju.*
- *Za priključivanje automata za navodnjavanje na pipu za vodu nemojte primjenjivati nikakva sredstva za brtvljenje kao ni maziva.*
- *Nemojte potezati za priključeno crijevo.*
- *Koristite samo baterije od 9 V (tip 6LR61 / Alkaline).*
- *Nemojte koristiti baterije koje se mogu puniti.*
- *Ne postavljajte automat za navodnjavanje na mjesta na kojima se kondenzira voda, jer bi se na taj način mogla oštetiti baterija.*
- *Ne postavljajte automat za navodnjavanje blizu izvora topline (maksimalna okolna temperatura 60°C).*
- *Ne koristite automat za navodnjavanje u blizini uređaja koji su pod naponom.*

Rukovanje

Prilikom raspakiravanja provjerite je li sadržaj paketa potpun i ima li oštećenja. U slučaju reklamacija odmah se obratite svome prodavaču.

Slike pogledajte na preklopnjoj stranici!



Opis uređaja

- 1 Reduktor (G $\frac{3}{4}$)
- 2 Priključak za vodu (G 1) s filtarskim brtvilom
- 3 Priključak crijeva
- 4 Spojni dio za priključak crijeva
- 5 Gornji dio kućišta
- 6 Odjeljak za baterije
- 7 Indikator
- 8 Regulator učestalosti navodnjavanja
- 9 Regulator trajanja navodnjavanja
- 10 Tipka za mijenjanje vremena pokretanja i provjeru rada

Prije stavljanja u pogon

- Skinite gornji dio kućišta.
- Uložite bateriju od 9 V (tip 6LR61 / Alkaline).
- Zatvorite kućište pazeći na ispravan položaj.
- Zavijte spojni dio na priključak crijeva.
- Po potrebi zavijte reduktor na priključak za vodu.
- Automat za navodnjavanje primite za kućište pa pričvrstite priključak za vodu na pipu.

Oprez

Nikada ne priključujte automat za navodnjavanje na pipu bez isporučenog filtarskog brtvila.

Stavljanje u pogon

Namještanje trajanja navodnjavanja

- ➔ Regulator trajanja navodnjavanja namjestite na željeno trajanje, npr. 15 minuta.

Namještanje učestalosti navodnjavanja i vremena pokretanja

Napomena: Trenutak pokretanja ciklusa navodnjavanja neposredno odgovara trenutku namještanja trajanja navodnjavanja. Mijenjanje trenutka pokretanja dodatna je mogućnost opisana u nastavku.

- ➔ Regulator učestalosti navodnjavanja okrenite u položaj **REŠ**.

Indikator treperi crveno, programiranje je moguće u trajanju od 30 sekundi.

- ➔ Pritisnite tipku za mijenjanje vremena pokretanja (opcija). Svakim pritiskom na tipku vrijeme pokretanja pomiče se za 60 minuta.

npr.: Za pomicanje vremena pokretanja za 3 sata, polazeći od trenutnog vremena, pritisnite tipku 3 puta. Pri svakom pritisku indikator zasvijetli zeleno.

- ➔ Regulator učestalosti navodnjavanja postavite na željeni ciklus.

h = ciklus u satima, npr. svaka 4 sata

d = ciklus u danima, npr. svaka 2 dana

w = ciklus tjedno

Vraćanje postavki na početnu vrijednost

Za ispravljanje nekog unosa ili poništavanje već namještenog programa

- ➔ Regulator učestalosti navodnjavanja okrenite u položaj **RES**.

Rad

Programski upravljano navodnjavanje

Navodnjavanje se obavlja automatski prema postavljenom programu (npr. svaka 2 dana po 15 minuta).

Priskom tipke za provjeru postavki možete provjeriti status u svakom trenutku. Pri aktivnom programu indikator nakratko svijetli zeleno.

Napomena: Ako je baterija prazna, program navodnjavanja automatski se prekida, a indikator svijetli crveno. Ako se automat za navodnjavanje dulje vrijeme koristi bez nadzora, umetnite za svaki slučaj novu bateriju.

Ručno navodnjavanje

Navodnjavanje se u svako doba može ručno pokrenuti bez ikakvog utjecaja na postavljene programe.

Pokretanje ručnog navodnjavanja

- ➔ Regulator trajanja navodnjavanja okrenite na **ON**, indikator nakratko svijetli zeleno, a ventil se otvara.

Nakon 30 minuta proces navodnjavanja automatski se završava.

Zaustavljanje ručnog navodnjavanja

- ➔ Regulator trajanja navodnjavanja okrenite na **OFF**, indikator nakratko svijetli crveno, a ventil se zatvara.

Napomena: Ako je na automatu za navodnjavanje uspostavljen program navodnjavanja, po završetku ručnog navodnjavanja potrebno je ponovo namjestiti regulator trajanja navodnjavanja na željeno trajanje. Ako regulator stoji na OFF, ne vrši se navodnjavanje, iako se nastavlja interni ciklus navodnjavanja.

Završetak rada

Na kraju sezone navodnjavanja

- Zatvorite pipu za vodu.
- Automat za navodnjavanje odvojite od pipe i crijeva za vodu.
- Aktivirajte ručno navodnjavanje kako bi iz automata za navodnjavanje mogla isteći preostala voda.
- Regulator učestalosti navodnjavanja okrenite u položaj **RES**.
- Uklonite bateriju.

Njega i održavanje

Čišćenje filtarskog brtvila

- Filtarsko brtvilo u priključku za vodu redovito skidajte i ispirite u tekućoj vodi.

Akumulator

Zamjena baterije

Prije svake sezone navodnjavanja ili kada indikator svijetli crveno.

- Skinite gornji dio kućišta.
- Uložite novu bateriju od 9 V (tip 6LR61 / Alkaline).
Prazan akumulator zbrinite u otpad sukladno zakonskim odredbama.

Napomena: Sigurnosni uređaj automata za navodnjavanje samostalno zatvara ventil u slučaju da je baterija prazna.

- Zatvorite kućište pazeći na ispravan položaj.

Održavanje

Uređaj nije potrebno održavati.

Skladištenje

- Iz automata za navodnjavanje ispuštite svu vodu.
- Uklonite bateriju.
- Automat za navodnjavanje treba čuvati na mjestu koje je suho i zaštićeno od mraza.

Otklanjanje smetnji

Smetnja	Uzrok	Otklanjanje
Unatoč programiranju ne dolazi do navodnjavanja.	Pipa za vodu je zatvorena.	Otvorite pipu za vodu.
	Baterija je prazna.	Uložite novu bateriju od 9 V (tip 6LR61 / Alkaline).
	Priključni kontakti baterije su oksidirali.	Očistite kontakte.
	Filtarsko brtvilo je začepljeno.	Očistite filtarsko brtvilo.
	Ručno prekinite program navodnjavanja. Regulator trajanja navodnjavanja stoji u položaju OFF.	Regulator trajanja navodnjavanja namjestite na željeno trajanje, npr. 15 minuta.
Curenje na priključku za vodu.	Filtarsko brtvilo je neispravno.	Zamijenite filtarsko brtvilo.
	Priključak za vodu na pipi je otpušten.	Priključak za vodu ponovo čvrsto pritegnite.

U slučaju pitanja ili smetnji rado će Vam pomoći naša podružnica Kärcher. Adresu ćete naći na stražnjoj stranici.

Tehnički podaci

Radni tlak	0,1 - 1,0 (1 - 10)	MPa (bar)
Dovodna temperatura (maks.)	35	°C
Okolna temperatura	+1 -> +60	°C
Tip baterije	9V (6LR61 / Alkaline)	

Pridržavamo pravo na tehničke izmjene!

Pregled sadržaja

Grafički prikaz uređaja	3
Opšte napomene	65
Sigurnosne napomene	67
Rukovanje	68
Nega i održavanje	72
Otklanjanje smetnji	73
Tehnički podaci	74

Opšte napomene

Poštovani kupče,



Pre prve upotrebe Vašeg uređaja pročitajte ove originalno uputstvo za rad, postupajte prema njemu i sačuvajte ga za kasniju upotrebu ili za sledećeg vlasnika.

Namensko korišćenje

- Ovaj uređaj je konstruisan za privatnu upotrebu i nije predviđen za opterećenja profesionalne primene.
- Ovaj uređaj je predviđen za priključivanje na slavinu za vodu i služi za automatsku regulaciju toka vode u sistemima za navodnjavanje.

Zaštita životne sredine



Ambalaža se može ponovo preraditi. Molimo Vas da ambalažu ne bacate u kućne otpatke nego da je dostavite na odgovarajuća mesta za ponovnu preradu.



Stari uređaji sadrže vredne materijale sa sposobnošću recikliranja i treba ih dostaviti za ponovnu preradu. Stoga stare uređaje odstranjajte preko primerenih sabirnih sistema.

Napomene o sastojcima (REACH)

Aktuelne informacije o sastojcima možete pronaći na stranici:

<http://www.karcher.de/de/unternehmen/umweltschutz/REACH.htm>

Garancija

U svakoj zemlji važe garantni uslovi koje je izdala naša nadležna distributivna organizacija. Eventualne smetnje na uređaju za vreme trajanja garancije uklanjamo besplatno, ukoliko je uzrok greška u materijalu ili proizvodnji. U slučaju koji podleže garanciji obratite se sa potvrdom o kupovini Vašem prodavcu ili najbližoj ovlašćenoj servisnoj službi.

(Adresu ćete naći na poleđini)

Simboli u uputstvu za rad

Oprez

Ukazuje na eventualno opasnu situaciju koja može dovesti do lakših telesnih povreda ili izazvati materijalnu štetu.

Sigurnosne napomene

Oprez

- *Automat za navodnjavanje ne sme da se koristi u sistemima za pijaću vodu.*
- *Automat za navodnjavanje sme da radi samo sa netretiranom, bistrom, slatkom vodom maksimalne temperature do 35°C.*
- *Automat za navodnjavanje sme da se instalira samo na otvorenom.*
- *Zaštitite automat za navodnjavanje od prskanja vode i ne uranjajte ga u vodu.*
- *Pre svake primene proverite da li je automat za navodnjavanje ispravan, a ako ima vidljivih oštećenja, prekinite s radom.*
- *Automat za navodnjavanje sme da stoji samo uspravno.*
- *Za priključivanje automata za navodnjavanje na slavinu za vodu nemojte primenjivati nikakve zaptivne mase ni maziva.*
- *Ne povlačite priključeno crevo.*
- *Koristite samo baterije od 9 V (tip 6LR61 / Alkaline).*
- *Nemojte koristiti baterije na punjenje.*
- *Ne postavljajte automat za navodnjavanje na mesta na kojima dolazi do kondenzovanja vode, jer na taj način može da se ošteti baterija.*
- *Ne postavljajte automat za navodnjavanje blizu toplotnih izvora (maksimalna okolna temperatura 60°C).*
- *Nemojte koristiti automat za navodnjavanje blizu uređaja koji se nalaze pod naponom.*

Rukovanje

Prilikom vađenja uređaja iz ambalaže proverite da li je sadržaj potpun i da li postoje oštećenja. U slučaju reklamacija obavestite Vašeg prodavca.

Slike pogledajte na preklopnj stranici!



Opis uređaja

- 1 Reduktor (G $\frac{3}{4}$)
- 2 Priključak za vodu (G 1) sa filterskom zaptivkom
- 3 Priključak creva
- 4 Spojni deo za priključivanje creva
- 5 Gornji deo kućišta
- 6 Odeljak za baterije
- 7 Indikator
- 8 Regulator učestalosti navodnjavanja
- 9 Regulator trajanja navodnjavanja
- 10 Taster za promenu vremena pokretanja i proveru podešenosti

Pre upotrebe

- ➔ Skinite gornji deo kućišta.
- ➔ Postavite bateriju od 9 V (tip 6LR61 / Alkaline).
- ➔ Zatvorite kućište pazeći na ispravan položaj.
- ➔ Zavijte spojni deo na priključak creva.
- ➔ Po potrebi navijte reduktor na priključak za vodu.
- ➔ Automat za navodnjavanje držite za kućište i navijte priključak za vodu na slavinu.

Oprez

Nikada nemojte priključivati automat za navodnjavanje na slavinu za vodu bez isporučene filterske zaptivke.

Stavljanje u pogon

Podešavanje trajanja navodnjavanja

- ➔ Regulator trajanja navodnjavanja podesite na željeno trajanje, npr. 15 minuta.

Podešavanje učestalosti navodnjavanja i vremena pokretanja

Napomena: Vreme pokretanja ritma navodnjavanja odgovara neposredno trenutku podešavanja trajanja navodnjavanja. Promena vremena pokretanja je opcionalno moguća i opisana u nastavku.

- ➔ Regulator učestalosti navodnjavanja okrenite na položaj **RES**. Indikator treperi crveno, programiranje je moguće u trajanju od 30 sekundi.
- ➔ Pritisnite taster za promenu vremena pokretanja (opcija). Svakim pritiskom na taster vreme pokretanja se pomera za 60 minuta. npr.: Za pomeranje vremena pokretanja za 3 sata, polazeći od trenutnog vremena, pritisnite taster 3 puta. Pri svakom pritisku indikator zasvetli zeleno.
- ➔ Regulator učestalosti navodnjavanja podesite na željeni ciklus.
h = ciklus u satima, npr. svaka 4 sata
d = ciklus u danima, npr. svaka 2 dana
w = ciklus sedmično

Vraćanje podešavanja na početnu vrednost

Za prepravku nekog unosa ili poništavanje već podešenog programa

- ➔ Regulator učestalosti navodnjavanja okrenite na položaj **RES**.

Programski upravljano navodnjavanje

Navodnjavanje se obavlja automatski prema postavljenom programu (npr. svaka 2 dana po 15 minuta).

Pritiskom na taster za proveru podešenosti u svakom trenutku možete proveriti status. Pri aktivnom programu indikator nakratko svetli zeleno.

Napomena: Ako je baterija prazna, program navodnjavanja se automatski prekida, a indikator svetli crveno. Ako automat za navodnjavanje radi duže vreme bez nadzora, umetnite za svaki slučaj novu bateriju.

Ručno navodnjavanje

Navodnjavanje može u svako doba da se pokrene ručno bez ikakvog uticaja na postavljene programe.

Pokretanje ručnog navodnjavanja

➔ Regulator trajanja navodnjavanja okrenite na **ON**, indikator nakratko svetli zeleno, a ventil se otvara.

Nakon 30 minuta se navodnjavanje automatski završava.

Zaustavljanje ručnog navodnjavanja

➔ Regulator trajanja navodnjavanja okrenite na **OFF**, indikator nakratko svetli crveno, a ventil se zatvara.

Napomena: Ako je na automatu za navodnjavanje uspostavljen program navodnjavanja, po okončanju ručnog navodnjavanja je potrebno da regulator trajanja navodnjavanja ponovo podesite na željeno trajanje. Ako regulator stoji na OFF, ne vrši se navodnjavanje, iako se nastavlja interni ritam navodnjavanja.

Završetak rada

Na kraju sezone navodnjavanja

- ➔ Zatvorite slavinu za vodu.
- ➔ Automat za navodnjavanje skinite sa slavine i odvojite crevo za vodu.
- ➔ Pokrenite ručno navodnjavanje kako bi iz automata za navodnjavanje mogla isteći preostala voda.
- ➔ Regulator učestalosti navodnjavanja okrenite na položaj **RES**.
- ➔ Izvadite bateriju.

Nega i održavanje

Čišćenje filterske zaptivke

- Filtersku zaptivku u priključku za vodu redovno vadite i ispirajte pod mlazom vode.

Akumulator

Zamena baterije

Pre svake sezone navodnjavanja ili kada indikator svetli crveno.

- Skinite gornji deo kućišta.
- Postavite novu bateriju od 9 V (tip 6LR61 / Alkaline).
Prazan akumulator odložite u otpad u skladu sa važećim odredbama.

Napomena: Sigurnosni uređaj automata za navodnjavanje samostalno zatvara ventil u slučaju da je baterija prazna.

- Zatvorite kućište pazeći na ispravan položaj.

Održavanje

Uređaj nije potrebno održavati.

Skladištenje

- Iz automata za navodnjavanje ispustite svu vodu.
- Izvadite bateriju.
- Automat za navodnjavanje treba držati na suvom mestu zaštićenom od smrzavanja.

Otklanjanje smetnji

Smetnja	Uzrok	Otklanjanje
Ne navodnjava se uprkos programiranju.	Slavina za vodu je zatvorena.	Otvorite slavinu za vodu.
	Baterija je prazna.	Postavite novu bateriju od 9 V (tip 6LR61 / Alkaline).
	Priključni kontakti baterije su oksidirali.	Očistite kontakte.
	Filterska zaptivka je začepljena.	Očistite filtersku zaptivku.
	Ručno prekinite program navodnjavanja. Regulator trajanja navodnjavanja stoji na položaju OFF.	Regulator trajanja navodnjavanja podesite na željeno trajanje, npr. 15 minuta.
Curenje na priključku za vodu.	Filterska zaptivka je neispravna.	Zamenite filtersku zaptivku.
	Priključak za vodu na slavini nije dovoljno zategnut.	Ponovo zategnite priključak za vodu.

U slučaju pitanja ili smetnji rado će Vam pomoći naša podružnica Kärcher. Adresu ćete naći na poleđini.

Tehnički podaci

Radni pritisak	0,1 - 1,0 (1 - 10)	MPa (bar)
Dovodna temperatura (maks.)	35	°C
Temperatura okoline	+1 -> +60	°C
Tip baterije	9V (6LR61 / Alkaline)	

Zadržavamo pravo na tehničke promene!

Съдържание

Изображение на уреда	3
Общи указания	75
Указания за безопасност	77
Обслужване	78
Грижи и поддръжка	82
Помощ при неизправности	83
Технически данни	84

Общи указания

Уважаеми клиенти,



Преди първото използване на Вашия уред прочетете това оригинално инструкция упътване за работа, действайте според него и го запазете за по-късно използване или за следващия притежател.

Употреба по предназначение

- Този уред е разработен за частна употреба и не е предвиден за натоварванията на промишлената употреба.
- Този уред е предвиден за свързване към кран за вода и регулира автоматично водния поток в напоителни системи.

Опазване на околната среда



Опаковъчните материали могат да се рециклират. Моля не хвърляйте опаковките при домашните отпадъци, а ги предайте на вторични суровини с цел повторна употреба.



Старите уреди съдържат ценни материали, подлежащи на рециклиране, които могат да бъдат употребени повторно.

Поради това моля отстранявайте старите уреди, използвайки подходящи за целта системи за събиране.

Указания за съставките (REACH)

Актуална информация за съставките ще намерите на:

<http://www.karcher.de/de/unternehmen/umweltschutz/REACH.htm>

Гаранция

Във всяка страна важат гаранционните условия, публикувани от оторизираната от нас дистрибуторска фирма. Евентуални повреди на Вашия уред ще отстраним в рамките на гаранционния срок безплатно, ако се касае за дефект в материалите или при производство. В гаранционен случай се обърнете към дистрибутора или най-близкия оторизиран сервиз, като представите касовата бележка. (Адресите ще намерите на задната страница)

Символи в Упътването за работа

Внимание

За възможна опасна ситуация, която би могла да доведе до леки телесни повреди или материални щети.

Указания за безопасност

Внимание

- Не използвайте автомата за напояване в системи за питейна вода.
- Използвайте автомата за напояване само с не третирана, чиста сладка вода с температура до максимум 35°C.
- Инсталирайте автомата за напояване само на открито.
- Защитете автомата за напояване от водни пръски и никога не го потапяйте във вода.
- Преди всяко използване проверявайте автомата за напояване за повреди, при видими увреждания преустановете използването.
- Поставете автомата за напояване само във вертикално положение.
- Не използвайте уплътнителни набивки и смазочни средства, за да свържете автомата за напояване към крана за вода.
- Не дърпайте свързания маркуч.
- Използвайте само 9V акумулатори (тип 6LR61 / Alkaline).
- Не използвайте акумулатори с възможност за повторно зареждане.
- Не инсталирайте автомата за напояване на места, на които се образува кондензна вода, тъй като от това може да се повреди акумулатора.
- Не инсталирайте автомата за напояване в близост до източници на топлина (максимална околна температура 60°C).
- Не използвайте автомата за напояване в близост до намиращи се под напрежение уреди.

Обслужване

При разопаковане проверете дали съдържанието на опаковката е пълно и дали не е повредено. При рекламации уведомете търговеца, продал Ви уреда.

Вижте схемите на разгънатата страница!



Описание на уреда

- 1 Редуцираща муфа (G $\frac{3}{4}$)
- 2 Извод за вода (G 1) с филтърно уплътнение
- 3 Подвързване на маркуча
- 4 Куплунг за извод на маркуч
- 5 Горна част на корпуса
- 6 Отделение за акумулаторни батерии
- 7 Сигнална лампа
- 8 Регулатор за честотата на напояване
- 9 Регулатор за продължителността на напояване
- 10 Бутон за промяна на времето за старт / функционална проверка

Преди пускане в експлоатация

- ➔ Свалете горната част на корпуса.
- ➔ Поставете 9V акумулатор (тип 6LR61 / Alkaline).
- ➔ Затворете корпуса, внимавайте за правилното му положение.
- ➔ Завинтете куплунга за извод на маркуч.
- ➔ При нужда завинтете редуциращата муфа към извода за вода.
- ➔ Дръжте автомата за напояване за корпуса и завинтете извода за вода на крана за вода.

Внимание

Никога не свързвайте автомата за вода към крана за вода без доставеното с него филтърно уплътнение.

Пускане в експлоатация

Настройка на продължителността на напояването

- ➔ Настройте регулатора за продължителността на напояване на желаната продължителност, напр. 15 мин.

Настройка на честотата на напояване и на момента на старта

Указание: Моментът на старта на ритъма на напояване съответства непосредствено на момента на настройката на продължителността на напояване. Промяната на момента на старта е възможна като опция и е описана също по-надолу.

- ➔ Завъртете регулатора за честотата на напояване в положение **RES**. Сигналната лампа мига червено, режимът за програмиране е активиран за 30 сек.
- ➔ Задействайте бутона за промяна на времето за старт (опция). При всяко задействане се извършва изместване на времето за стартиране с 60 мин.
напр.: За изместване на времето за стартиране с 3 ч, задействайте 3 x копчето, изхождайки от актуалното време. Сигналната лампа светва зелено при всяко задействане.
- ➔ Завъртете регулатора за честотата на напояване на желания цикъл.
h = цикъл в часове, напр. на всеки 4 часа
h = цикъл в дни, напр. на всеки 2 дни
w = цикли седмично

Нулиране на настройките

За да коригирате въведеното или да изтриете вече настроена програма натиснете

➔ Завъртете регулатора за честотата на напояване в положение **RES**.

Експлоатация

Напояване, управлявано от програмата

Напояването се извършва автоматично съгласно настроената програма (например за 15 минути на всеки 2 дни).

Посредством задействане на бутона за функционална проверка по всяко време може да се направи запитване за актуалния статус. При активна програма сигналната лампа светва за кратко зелено.

Указание: При празна акумулаторна батерия програмата за напояване се прекъсва автоматично, сигналната лампа светва червено. Ако автоматът за напояване ще се използва по-продължително време без надзор, за всеки случай поставете нова акумулаторна батерия.

Ръчно напояване

Напояването може по всяко време да се стартира ръчно, настроените програми остават незасегнати от това.

Старт ръчно напояване

➔ Завъртете регулатора за продължителността на напояване в положение **ON**, сигналната лампа светва за кратко зелено, вентилът се отваря.

След 30 минути процесът на напояване приключва автоматично.

Стоп ръчно напояване

➔ Завъртете регулатора за продължителността на напояване в положение **OFF**, сигналната лампа светва за кратко червено, вентилът се затваря.

Указание: Ако на автомата за напояване е определена програма за напояване, след приключване на ръчното напояване регулаторът за продължителността на напояване трябва да се настрои отново на желаната продължителност. Ако регулаторът е на OFF, не се извършва напояване, въпреки че вътрешният ритъм на напояване продължава да тече.

Край на работата

В края на напоителния сезон

- ➔ затворете крана за водата.
- ➔ Отделете автомата за напояване от крана за вода и маркуча за вода.
- ➔ Активирайте ръчното напояване, за да може останалата вода да изтече от автомата за напояване.
- ➔ Завъртете регулатора за честотата на напояване в положение **RES**.
- ➔ Отстранете акумулатора.

Грижи и поддръжка

Почистете филтърното уплътнение

- Сваляйте редовно филтърното уплътнение в извода за водата и го изплаквайте под течаща вода.

Акумулатор

Смяна на акумулатор

Преди всеки напоителен сезон или при светеща червено сигнална лампа.

- Свалете горната част на корпуса.
- Поставете нов 9V акумулатор (тип 6LR61 / Alkaline).
Отстранете изразходения акумулатор като отпадък съгласно валидните разпоредби.

Указание: Предпазното приспособление на автомата за напояване при празен акумулатор автоматично затваря вентила.

- Затворете корпуса, внимавайте за правилното му положение.

Поддръжка

Уредът не се нуждае от поддръжка.

Съхранение

- Изпразнете автомата за напояване напълно от вода.
- Отстранете акумулатора.
- Съхранявайте автомата за напояване на сухо и защитено от замръзване място.

Помощ при неизправности

Неизправност	Причина	Отстраняване
Напояването не се извършва въпреки програмирането.	Кранът за водата е затворен.	Отворете крана за водата.
	Празен акумулатор.	Поставете нов 9V акумулатор (тип 6LR61 / Alkaline).
	Контактите на акумулатора са оксидирани.	Почистете контактите.
	Запушено филтърно уплътнение.	Почистете филтърното уплътнение.
	Прекъснете ръчно програмата за напояване. Регулаторът за продължителността на напояване е на OFF.	Настройте регулатора за продължителността на напояване на желаната продължителност, напр. 15 мин.
Утечка на извода за вода.	Дефектно филтърно уплътнение.	Сменете филтърното уплътнение.
	Изводът за вода на крана за вода се е разхлабил.	Завийте отново здраво извода за вода.

При въпроси и повреди Вашият дистрибутор на "Керхер" ще Ви помогне с удоволствие. Адресите ще намерите на задната страница.

Технически данни

Работно налягане	0,1 - 1,0 (1 - 10)	MPa (bar)
Температура на постъпващата вода (макс.)	35	°C
Околна температура	+1 -> +60	°C
Тип батерия	9V (6LR61 / Alkaline)	

Запазваме си правото на технически изменения!

İçindekiler

Cihaz resmi	3
Genel bilgiler	85
Güvenlik uyarıları	87
Kullanımı	88
Koruma ve Bakım	92
Arızalarda yardım	93
Teknik Bilgiler	94

Genel bilgiler

Sayın müşterimiz,



Cihazın ilk kullanımından önce bu orijinal kullanma kılavuzunu okuyun, bu kılavuza göre davranın ve daha sonra kullanım veya cihazın sonraki sahiplerine vermek için bu kılavuzu saklayın.

Kurallara uygun kullanım

- Bu cihaz özel kullanım için geliştirilmiştir ve cihazın ticari kullanım taleplerini karşılaması öngörülmemiştir.
- Bu cihaz bir su musluğuna bağlanmak için ön görülmüştür ve sulama sistemlerindeki su akışını otomatik olarak ayarlar.

Çevre koruma



Ambalaj malzemeleri geri dönüş-türülebilir. Ambalaj malzemelerini evinizin çöpüne atmak yerine lütfen tekrar kullanılabilecekleri yerlere gönderin.



Eski cihazlarda, yeniden değerlendirme işlemine tabi tutulması gereken değerli geri dönüşüm malzemeleri bulunmaktadır. Bu nedenle eski cihazları lütfen öngörülen toplama sistemleri aracılığıyla imha edin.

İçindekiler hakkında uyarılar (REACH)

İçindekiler hakkında ayrıntılı bilgileri bulabileceğiniz adres:

<http://www.karcher.de/de/unternehmen/umweltschutz/REACH.htm>

Garanti

Her ülkede yetkili distribütörümüz tarafından verilmiş garanti şartları geçerlidir. Garanti süresi içinde cihazınızda oluşan muhtemel hasarları, arızanın kaynağı üretim veya malzeme hatası olduğu sürece ücretsiz olarak karşılıyoruz. Garanti hakkınızdan yararlanmanızı gerektiren bir durum olduğu zaman, ilgili faturanız ile birlikte satıcınıza veya size en yakın yetkili servisimize başvurunuz. (Adres için Bkz. Arka sayfa)

Kullanım kılavuzundaki semboller

Dikkat

Hafif bedensel yaralanmalar ya da maddi hasarlara neden olabilecek olası tehlikeli bir durum için.

Güvenlik uyarıları

Dikkat

- Sulama otomatını içme suyu sisteminde çalıştırmayın.
- Sulama otomatını sadece işlem görmemiş ve maksimum 35°C sıcaklıktaki işlem görmemiş tatlı suyla çalıştırın.
- Sulama otomatını dış alanlara kurmayın.
- Sulama otomatını su püskürtmesine karşı koruyun ve otomatı kesinlikle suya batırmayın.
- Sulama otomatına her çalışmadan önce görsel kontrol yapın, hasar görmeniz durumunda çalışmayı durdurun.
- Sulama otomatını sadece dikey pozisyonda yerleştirin.
- Sulama otomatını su musluğuna bağlamak için conta macunu ve yağlama maddesi kullanmayın.
- Bağlı durumdaki hortumdan çekmeyin.
- Sadece 9V bataryalar (Tip 6LR61 / Alkaline) kullanın.
- Şarj edilebilir bataryalar kullanmayın.
- Sulama otomatını kondensat oluşacak yerlere kurmayın, aksi takdirde batarya zarar görebilir.
- Sulama otomatını ısı kaynaklarının yakınına kurmayın (maksimum çevre sıcaklığı 60°C).
- Sulama otomatını gerilim altındaki cihazların yakınında çalıştırmayın.

Kullanımı

Ambalaj açıldığında içindeki parçalarda eksiklik olup olmadığını ve parçaların hasarlı olup olmadığını kontrol edin. Şikayet olması durumunda yetkili satıcınızı bilgilendirin.

Şekiller Bkz. Katlanır sayfa!



Cihaz tanımı

- 1 Redüksiyon parçası (G $3/4$)
- 2 Filtre conta su bağlantısı (G 1)
- 3 Hortum bağlantısı
- 4 Hortum bağlantısı için bağlantı parçası
- 5 Muhafaza üst parçası
- 6 Akü bölmesi
- 7 Sinyal lambası
- 8 Sulama sıklığı regülatörü
- 9 Sulama süresi regülatörü
- 10 Başlatma süresini değiştirme / fonksiyon kontrolü tuşu

Cihazı çalıştırmaya başlamadan önce

- Muhafaza üst parçasını çıkartın.
- 9V bataryayı (Tip 6LR61 / Alkaline) yerleştirin.
- Muhafazayı kapatın, doğru oturma kontrolü yapın.
- Bağlantı parçasını hortum bağlantısına vidalayın.
- Gerekirse, redüksiyon parçasını su bağlantısına vidalayın.
- Sulama otomatını muhafazadan tutun ve su bağlantısını su musluğuna vidalayın.

Dikkat

Birlikte teslim edilen filtre contası olmadan sulama otomatını kesinlikle su musluđuna bađlamayın.

İřletime alma

Sulama süresinin ayarlanması

→ Sulama süresi regülatörünü istediđiniz süreye, örn. 15 dakikaya ayarlayın.

Sulama sıklıđı ve bařlatma zamanının ayarlanması

Uyarı: Sulama ritminin bađlatma zamanı, sulama süresinin ayar zamanıyla doğrudan aynıdır. Bařlatma zamanının deđiřtirilmesi isteđe bađlı olarak mümkündür ve ařađıda ađıklanmıřtır.

- Sulama sıklıđı regülatörünü **RES** konumuna getirin.
Sinyal lambası kırmızı renkte yanıp söner, programlama modu 30 saniye boyunca etkinleřtirilir.
- Bařlatma süresini deđiřtirme / onaylama tuřu (isteđe bađlı). Her basıřta bařlatma zamanı 60 dakika kaydırılır.
Örn. Bařlatma zamanını 3 saat kaydırmak için, güncel saatten bařlayarak düđmeye 3 kez basın. Her basıřta sinyal lambası yeřil renkte yanar.
- Sulama sıklıđı regülatörünü istediđiniz çevrime ayarlayın.
h = Saat cinsinden çevrim, örn. her 4 saatte bir
d = Gün cinsinden çevrim, örn. her 2 günde bir
w = Haftalık çevrim

Ayarları sıfırlama

Bir giriři düzeltmek ya da yapılan bir ayarı silmek için

→ Sulama sıklıđı regülatörünü **RES** konumuna getirin.

Program kumandalı sulama

Sulama, ayarlanan programa göre otomatik olarak gerçekleşir (Örn; her 2 günde bir 15 dakika boyunca).

Fonksiyon kontrolü tuşuna basarak güncel durum her an sorgulanabilir. Program aktifken sinyal lambası kısa süreli yeşil renkte yanar.

Not: Akü boşsa, sulama programı otomatik olarak iptal edilir, sinyal lambası yeşil renkte yanar. Sulama otomatı uzun süre denetimsiz kullanılacaksa, her ihtimale karşı yeni bir batarya takın.

Manüel sulama

Sulama her an manüel başlatılabilir, ayarlanan programlar bundan etkilenmez.

Manüel sulamanın başlatılması

→ Sulama süresi regülatörünü **ON** konumuna getirin, sinyal lambası kısa süreli yeşil renkte yanar, valfi açılır.

30 dakika sonra sulama işlemi otomatik olarak durdurulur.

Manüel sulamanın durdurulması

→ Sulama süresi regülatörünü **OFF** konumuna getirin, sinyal lambası kısa süreli kırmızı renkte yanar, valfi kapanır.

Uyarı: Sulama otomatında bir sulama programı belirlenmişse, manüel sulama durdurulduktan sonra sulama süresi regülatörü istenen süreye ayarlanmalıdır. Regülatör OFF konumundaysa, dahili sulama ritmi devam etse dahi sulama yapılmaz.

Cihazın kapatılması

Sulama sezonunun sonunda

- Su musluğunu kapatın.
- Sulama otomatını su musluğu ve su hortumundan ayırın.
- Kalan suyun sulama otomatından dışarı akabilmesi için manüel sulamayı etkinleştirin.
- Sulama sıklığı regülatörünü **RES** konumuna getirin.
- Bataryayı çıkartın.

Koruma ve Bakım

Filtre contasının temizlenmesi

- Su bağlantısındaki filtre contasını düzenli olarak çıkartın ve akar su altında yıkayın.

Akü

Akünün değiştirilmesi

Her sulama periyodundan önce ya da sinyal lambası kırmızı yanarken.

- Muhafaza üst parçasını çıkartın.
- Yeni 9V bataryayı (Tip 6LR61 / Alkaline) yerleştirin. Kullanılmış aküyü geçerli düzenlemelere göre tasfiye edin.
Not: Sulama otomatının emniyet tertibatı batarya boşken otomatik olarak valfı kapatır.
- Muhafazayı kapatın, doğru oturma kontrolü yapın.

Bakım

Cihaz bakım gerektirmez.

Depolama

- Sulama otomatındaki suyu komple boşaltın.
- Bataryayı çıkartın.
- Sulama otomatını kuru ve pas oluşmayan bir yerde depolayın.

Arızalarda yardım

Arıza	Nedeni	Arızanın giderilmesi
Programlamaya rağmen sulama gerçekleşmiyor	Su musluğu kapalı.	Su musluğunu açın.
	Batarya boş:	Yeni 9V bataryayı (Tip 6LR61 / Alkaline) yerleştirin.
	Batarya bağlantı kontaktları oksitlenmiş.	Kontaktları temizleyin.
	Filtre contası tıkanmış.	Filtre contasını temizleyin.
	Sulama programı elle durduruldu. Sulama süresi regülatörü OFF konumunda duruyor.	Sulama süresi regülatörünü istediğiniz süreye, örn. 15 dakikaya ayarlayın.
Su bağlantısında kaçak.	Filtre contası arızalı.	Filtre contasını değiştirin.
	Su bağlantısı su musluğundan gevşemiş.	Su bağlantısını tekrar vidalayın.

Sorularınız veya arızalar söz konusu olursa Kärcher distribütörümüz size seve seve yardımcı olacaktır. Adres için bkz. Arka sayfa.

Teknik Bilgiler

Çalışma basıncı	0,1 - 1,0 (1 - 10)	MPa (bar)
Besleme sıcaklığı (maks.)	35	°C
Çevre sıcaklığı	+1 -> +60	°C
Pil tipi	9V (6LR61 / Alkaline)	

Teknik deęişiklik yapma hakkı saklıdır!

