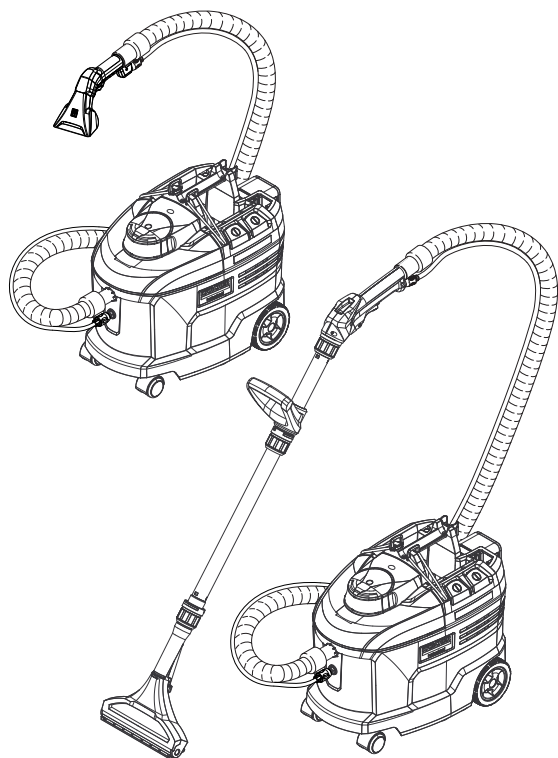


## **Puzzi 9/1 Bp, Puzzi 9/1 Bp Pack Puzzi 9/1 Bp Adv, Puzzi 9/1 Bp Adv Pack**



Deutsch	5
English	10
Français	15
Italiano	20
Nederlands	25
Español	30
Português	35
Dansk	40
Norsk	45
Svenska	50
Suomi	55
Ελληνικά	60
Türkçe	65
Русский	70
Magyar	76
Čeština	81
Slovenščina	86
Polski	91
Românește	96
Slovenčina	101
Hrvatski	106
Srpski	111
Български	116
Eesti	121
Latviešu	126
Lietuviškai	131
Українська	136



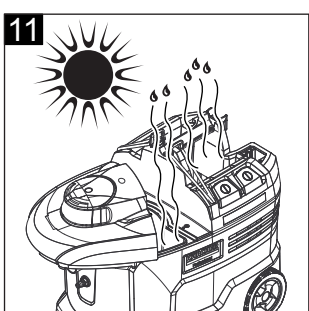
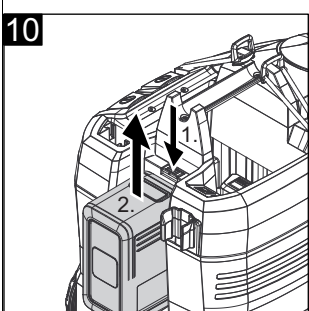
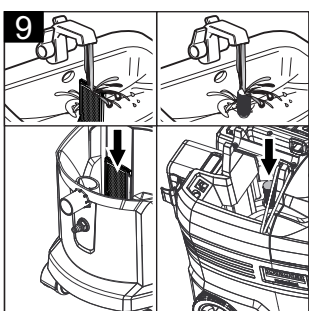
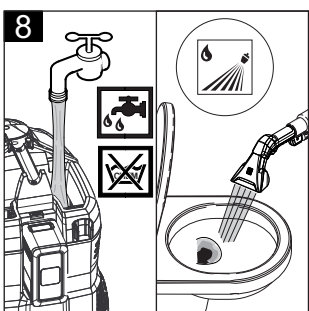
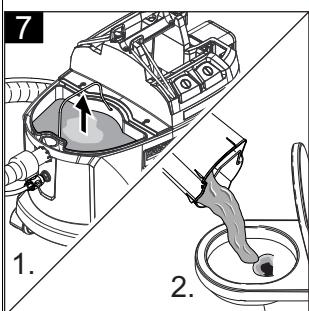
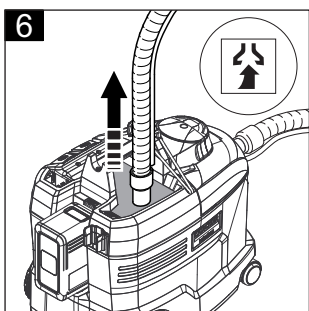
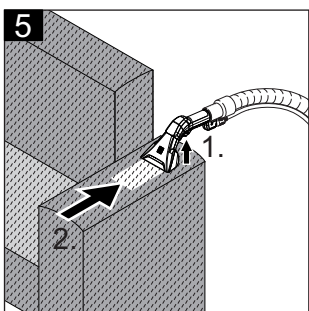
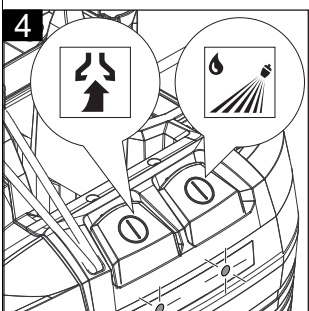
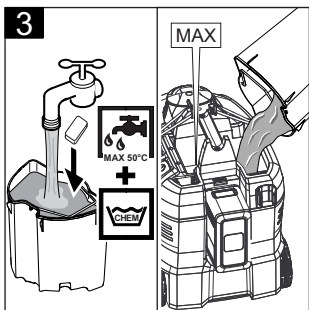
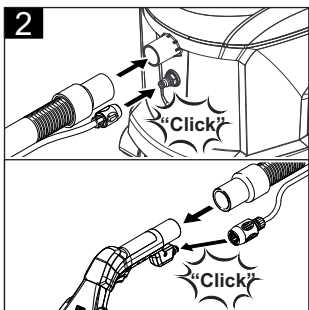
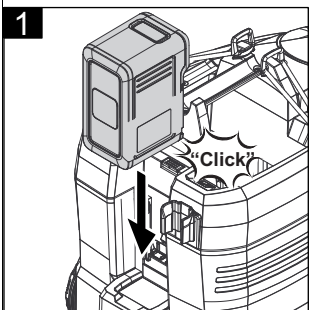
**Register  
your product**

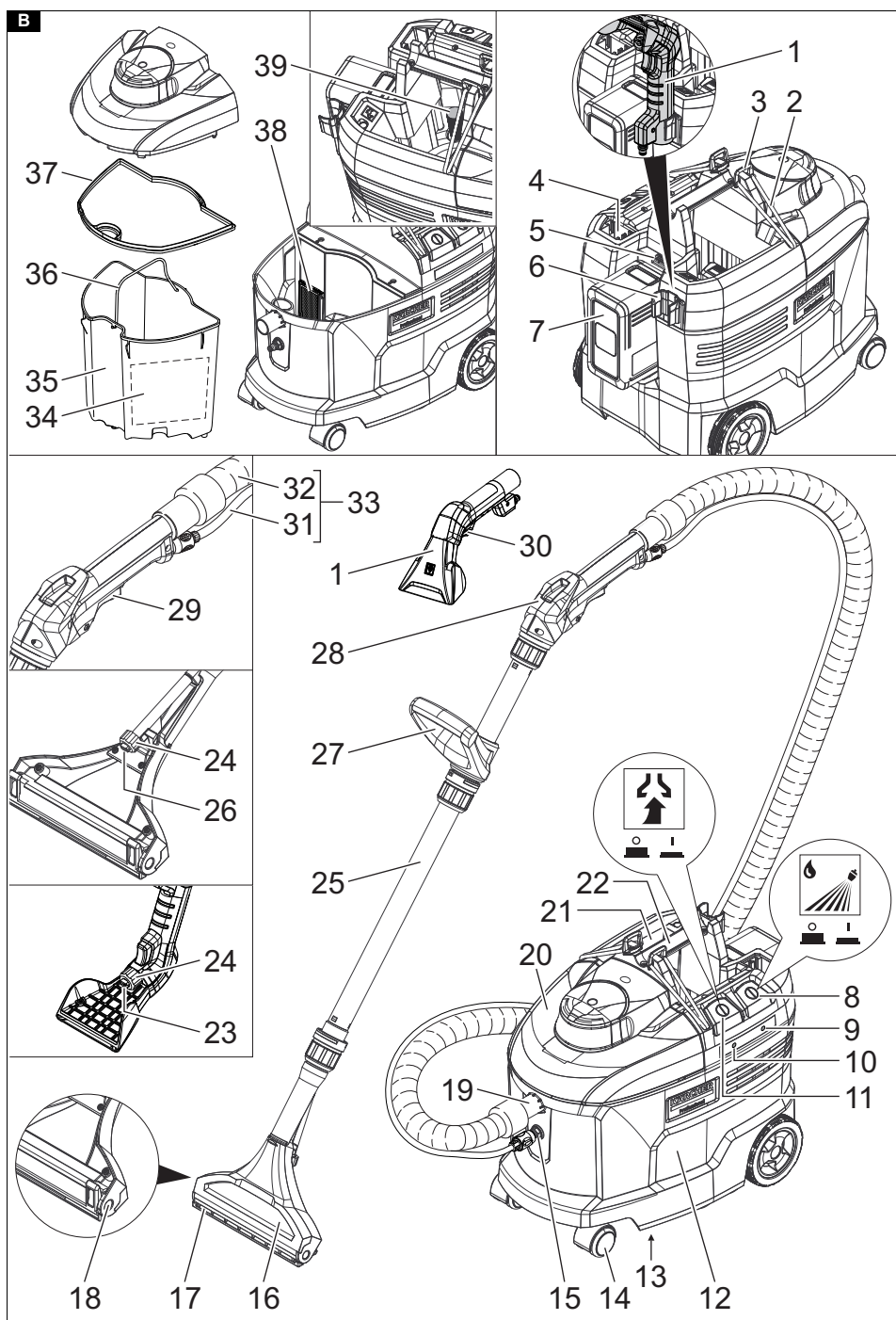
[www.karcher.com/welcome](http://www.karcher.com/welcome)

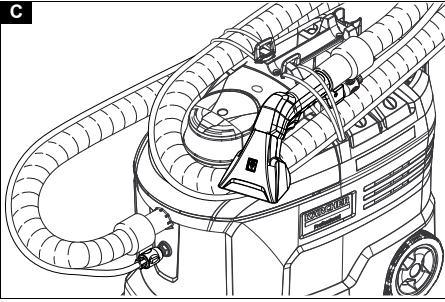
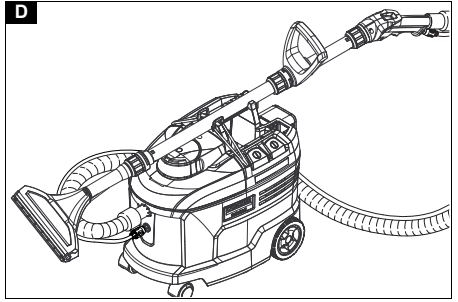


59690590 (04/21)

**A**



**B**

**C****D**

## Inhalt

Allgemeine Hinweise .....	5
Umweltschutz .....	5
Bestimmungsgemäße Verwendung .....	5
Geräteübersicht .....	5
Inbetriebnahme .....	6
Bedienung .....	6
Reinigungsmethoden .....	7
Transport .....	8
Lagerung .....	8
Pflege und Wartung .....	8
Hilfe bei Störungen .....	8
Garantie .....	8
Zubehör und Ersatzteile .....	8
EU-Konformitätserklärung .....	9
Technische Daten .....	9

## Allgemeine Hinweise



Lesen Sie vor der ersten Benutzung die jeweils beiliegende Originalbetriebsanleitung des Geräts, des Akkupacks und des Ladegeräts und die beiliegenden Sicherheitshinweise. Handeln Sie danach.

Bewahren Sie die Hefte für späteren Gebrauch oder für Nachbesitzer auf.

- Bei Nichtbeachtung der Betriebsanleitungen und der Sicherheitshinweise können Schäden am Gerät und Gefahren für den Bediener und andere Personen entstehen.
- Bei Transportschaden sofort Händler informieren.
- Prüfen Sie beim Auspacken den Packungsinhalt auf fehlendes Zubehör oder Beschädigungen.

## Umweltschutz



Die Verpackungsmaterialien sind recyclebar. Bitte Verpackungen umweltgerecht entsorgen.



Elektrische und elektronische Geräte enthalten wertvolle recyclebare Materialien und oft Bestandteile wie Batterien, Akkus oder Öl, die bei falschem Umgang oder falscher Entsorgung eine potentielle Gefahr für die menschliche Gesundheit und die Umwelt darstellen können. Für den ordnungsgemäßen Betrieb des Geräts sind diese Bestandteile jedoch notwendig. Mit diesem Symbol gekennzeichnete Geräte dürfen nicht mit dem Hausmüll entsorgt werden.

### Hinweise zu Inhaltsstoffen (REACH)

Aktuelle Informationen zu Inhaltsstoffen finden Sie unter: [www.kaercher.de/REACH](http://www.kaercher.de/REACH)

## Bestimmungsgemäße Verwendung

- Dieses Sprühextraktionsgerät ist zur Nassreinigung von Polstern, Polstermöbeln und kleinen Teppichflächen bestimmt.
- Dieses Gerät ist für den gewerblichen Gebrauch geeignet.

## Geräteübersicht

### Quickstart-Anleitung

#### Abbildung A

- ① Akkupack einsetzen
- ② Sprüh-/Saugschlauch an Gerät anschließen, Sprüh-/Saugschlauch an Handdüse anschließen

- ③ Reinigungslösung ansetzen, Frischwassertank füllen
- ④ Betriebsart auswählen
- ⑤ Reinigen
- ⑥ Frischwassertank leeren
- ⑦ Schmutzwasserbehälter entleeren
- ⑧ Frischwassertank füllen (ohne Reinigungsmittel), Gerät durchspülen
- ⑨ Flusensieb reinigen, Frischwassersieb reinigen
- ⑩ Akkupack entnehmen
- ⑪ Gerät trocknen lassen

## Gerätebeschreibung

### Abbildung B

- ① Handdüse für Polsterreinigung
- ② Schlauchhaken
- ③ Befestigungsöse
- ④ Ablage für 3 Düsenmundstücke
- ⑤ Entriegelungstaste
- ⑥ Halter für Zubehör
- ⑦ Akkupack
- ⑧ Schalter Sprühen
- ⑨ LED Sprühen
- ⑩ LED Saugen
- ⑪ Schalter Saugen
- ⑫ Gehäuse
- ⑬ Typenschild
- ⑭ Lenkrolle
- ⑮ Sprühschlauchanschluss
- ⑯ Bodendüse für Teppichreinigung (nur Adv)
- ⑰ Teppichadapter
- ⑱ Entriegelung der Bodendüse
- ⑲ Saugschlauchanschluss
- ⑳ Deckel
- ㉑ Frischwassertank
- ㉒ Tragegriff des Geräts inkl. Fixierung Saugrohr
- ㉓ Düsenmundstück (rot)
- ㉔ Überwurfmutter
- ㉕ Saugrohr (nur Adv)
- ㉖ Düsenmundstück (grün)
- ㉗ Handgriff (nur Adv)
- ㉘ Krümmer (nur Adv)
- ㉙ Hebel am Krümmer
- ㉚ Hebel an der Handdüse
- ㉛ Sprühschlauch

- ③2 Saugschlauch
- ③3 Sprüh-/Saugschlauch
- ③4 Quickstart-Anleitung
- ③5 Schmutzwasserbehälter, herausnehmbar
- ③6 Tragegriff des Schmutzwasserbehälters
- ③7 Dichtung am Deckel
- ③8 Flusensieb
- ③9 Frischwassersieb

**Tabelle Düsenmundstücke**

Farbe	Teilenummer	Durchflussmenge	Anwendung	Zugelassen für Gerät
Gelb	6.415-165.0	2,0 l/min	Bodendüse	Puzzi 10/2
Grün	6.415-105.0	1,2 l/min	Bodendüse	Puzzi 9/1 Bp
Braun	6.415-166.0	1,0 l/min	Bodendüse	Puzzi 8/1, Puzzi 10/1
Blau	6.415-928.0	1,0 l/min	Polsterdüse	Puzzi 8/1, Puzzi 10/1, Puzzi 10/2, Puzzi 30/4
Rot	6.415-097.0	0,55 l/min	Polsterdüse, kurz	Puzzi 9/1 Bp

### Inbetriebnahme

- Schläuche vor jeder Inbetriebnahme auf Beschädigung prüfen.

### Zubehör montieren

- Nur Adv: Saugrohr auf Bodendüse aufstecken und Überwurfmutter an der Bodendüse handfest anziehen.
- Nur Adv: Bei Bedarf Handgriff auf Saugrohr schieben und in gewünschter Position handfest anziehen.
- Nur Adv: Krümmer auf Saugrohr stecken und Überwurfmutter am Krümmer handfest anziehen.
- Saugschlauch auf den Saugschlauchanschluss des Geräts stecken. Kupplung des Sprühschlauchs am Sprühschlauchanschluss des Geräts einstecken und einrasten.
- Saugschlauch mit der Handdüse oder dem Krümmer verbinden. Kupplung des Sprühschlauchs mit der Handdüse oder dem Krümmer verbinden und einrasten.

### Reinigungslösung ansetzen

#### **⚠ GEFAHR**

#### **Gefahr durch Reinigungsmittel**

#### *Gesundheits- und Beschädigungsgefahr*

*Beachten Sie alle Hinweise, die den verwendeten Reinigungsmitteln beigegeben sind.*

#### **Hinweis**

*Warmes Wasser (maximal 50 °C) erhöht die Reinigungswirkung. Temperaturbeständigkeit der zu reinigenden Fläche prüfen.*

#### **Hinweis**

*Zur Schonung der Umwelt sparsam mit Reinigungsmitteln umgehen.*

- Frischwasser und Reinigungsmittel in einem sauberen Behälter mischen (Konzentration entsprechend den Angaben für das Reinigungsmittel). Reinigungsmittel im Wasser auflösen.

### Frischwassertank füllen

- Reinigungslösung in den Frischwassertank einfüllen. Der Füllstand darf die Markierung „MAX“ nicht überschreiten.

### Entschäumittel

#### **Hinweis**

*Bei der Reinigung von vorher schamponierten Teppichböden entsteht Schaum im Schmutzwasserbehälter. Die Schaumbildung kann durch Zugabe von Entschäumittel verhindert werden.*

- Entschäumittel (Sonderzubehör) in Schmutzwasserbehälter geben.

### Akkupack einsetzen

- Akkupack in Akkuhalter einschieben und einrasten.

### Akkupack aufladen

#### **Hinweis**

*Betriebsanleitung des Ladegeräts lesen und insbesondere die Sicherheitshinweise beachten!*

#### **Hinweis**

*Betriebsanleitung des Akkupacks lesen und insbesondere die Sicherheitshinweise beachten!*

#### **Hinweis**

*Der Akkupack ist bei Auslieferung teilgeladen. Vor Inbetriebnahme und bei Bedarf aufladen.*

#### **Hinweis**

*Das Laden des Akkupacks kann nur in entnommenem Zustand erfolgen.*

- Einriegelungstaste drücken und Akkupack entnehmen.
- Akkupack gemäß den Betriebsanleitungen des Ladegeräts und des Akkupacks aufladen.

## Bedienung

### Gerät einschalten

- Schalter Sprühen drücken zum Einschalten der Sprühpumpe. Die LED Sprühen leuchtet.
- Schalter Saugen drücken zum Einschalten der Saugturbine. Die LED Saugen leuchtet.

### Reinigungsbetrieb

## ACHTUNG

### **Gefahr durch Reinigungslösung**

#### *Beschädigungsgefahr*

*Prüfen Sie den zu reinigenden Gegenstand vor dem Einsatz des Geräts an unauffälliger Stelle auf Farbeständigkeit und Wasserbeständigkeit.*

- Lose Verschmutzung von zu reinigendem Gegenstand entfernen.
- Zum Aufsprühen von Reinigungslösung, Hebel an der Handdüse oder am Krümmer betätigen.
- Die zu reinigende Fläche in überlappenden Bahnen überfahren. Dabei die Düse rückwärts ziehen (nicht schieben).
- Nur Adv: Bei Arbeitsunterbrechungen kann die Bodendüse im Tragegriff des Geräts abgelegt werden.
- Bei Düsenwechsel kann die Handdüse in den Halter für Zubehör eingesteckt werden.

## Gerät ausschalten

1. Schalter Saugen und Schalter Sprühen ausschalten. Die LEDs erlöschen.

## Schmutzwasserbehälter entleeren

1. Ist der Schmutzwasserbehälter voll, Schalter Saugen und Schalter Sprühen ausschalten.
2. Deckel abnehmen.
3. Schmutzwasserbehälter aus dem Gerät nehmen und entleeren.

## Frischwassertank leeren

1. Gerät ausschalten.
2. Hebel an der Handdüse oder am Krümmer zum Abbauen des Drucks kurz betätigen.
3. Handdüse oder Krümmer vom Sprüh-/Saug-schlauch trennen.
4. Saugschlauch in den Frischwassertank hängen.
5. Schalter Saugen drücken zum Einschalten der Saugturbine.
6. Frischwassertank leersaugen und Gerät ausschalten.
7. Deckel abnehmen.
8. Schmutzwasserbehälter aus dem Gerät nehmen und entleeren.

## Gerät durchspülen

1. Handdüse oder Krümmer (mit Saugrohr und Bodendüse) mit dem Saugschlauch verbinden.
2. Kupplung des Sprühschlauchs mit der Handdüse oder dem Krümmer verbinden und einrasten.
3. Ungefähr 2 Liter Leitungswasser in den Frischwassertank einfüllen. Kein Reinigungsmittel zugeben.
4. Schalter Sprühen drücken zum Einschalten der Sprühpumpe.
5. Hand- oder Bodendüse über einen Abfluss halten.
6. Hebel an der Handdüse oder am Krümmer betätigen und Gerät 1 bis 2 Minuten durchspülen.
7. Gerät ausschalten.
8. Schmutzwasserbehälter aus dem Gerät nehmen und entleeren.

## Nach jedem Betrieb

1. Gerät durchspülen.
2. Schmutzwasserbehälter entleeren und unter fließendem Wasser reinigen.
3. Frischwassertank leeren.
4. Gerät äußerlich mit einem feuchten Tuch reinigen.
5. Zur Vermeidung von Geruchsbelästigung vor längeren Stillstandszeiten gesamtes Wasser aus dem Gerät entfernen.
6. Gerät gründlich trocken lassen: Deckel abnehmen oder seitlich versetzen.
7. Flusensieb und Frischwassersieb reinigen, siehe Pflege und Wartung.

## Gerät aufbewahren

1. Sprüh-/Saugschlauch und Handdüse entsprechend Abbildung aufbewahren.

### Abbildung C

2. Gerät in einem trockenen Raum abstellen und vor unbefugter Benutzung sichern.

## Reinigungsmethoden

### Normale Verschmutzung

1. Reinigungslösung in einem Arbeitsgang aufsprühen und absaugen.

## Hinweis

Ein nochmaliges Nachsaugen ohne Sprühen verkürzt die Trockenzeit.

## Starke Verschmutzung oder Flecken

1. Reinigungslösung bei ausgeschalteter Saugturbine aufrufen und 10 bis 15 Minuten einwirken lassen.
2. Fläche wie bei normaler Verschmutzung reinigen.

## Polsterreinigung

1. Nur Adv: Handdüse anstelle der Bodendüse anbringen.
2. Reinigungsmittel bei empfindlichen Stoffen geringer dosieren und die Fläche mit ca. 200 mm Abstand besprühen. Anschließend nur absaugen.

## Reinigungstipps

- Stark verschmutzte Stellen vorab einsprühen und die Reinigungslösung 5 bis 10 Minuten einwirken lassen.
- Immer vom Licht zum Schatten (vom Fenster zur Tür) arbeiten.
- Immer von der gereinigten zur nicht gereinigten Fläche arbeiten.
- Je empfindlicher der Belag (Orientbrücken, Berber, Polsterstoff) desto niedrigere Reinigungsmittelkonzentration einsetzen.
- Teppichboden mit Juterücken kann bei zu nasser Arbeit schrumpfen und farblich ausbluten.
- Hochflorige Teppiche nach der Reinigung im nassen Zustand in Florrichtung aufbürsten (z. B. mit Florbesen oder Schrubber).
- Eine Imprägnierung nach der Nassreinigung verhindert eine schnelle Wiederverschmutzung des Textilbelags.
- Gereinigte Fläche zur Vermeidung von Druckstellen oder Rostflecken erst nach der Abtrocknung begehen oder mit Möbeln bestellen.
- Objekt zur Verbesserung des Reinigungsergebnisses nach Anwendung von Reinigungsmitteln mit klarem Wasser nachspülen.

## Reinigungsmittel

Bezeichnung	Name	Dosierung	Bestellnummer
CarpetPro Reini-ger (0,8 kg)	RM 760 Pulver	1 %	6.295-175.0
CarpetPro Reini-ger, iCapsol (16 Stück)	RM 760 Tabs	2 Tabs auf 8 Liter	6.295-850.0
CarpetPro Reini-ger, schnelltrocknend (10 Liter)	RM 767 flüssig	1,2 %	6.295-198.0
CarpetPro Reini-ger (10 Liter)	RM 764 flüssig	1 %	6.295-854.0
CarpetPro Imprägnierung (5 Liter)	RM 762 flüssig	20 %	6.295-852.0
Entschäumung (2,5 Liter)	RM 761 flüssig	0,5 %	6.291-389.0

Für weitere Informationen bitte Produktinformationsblatt und EU-Sicherheitsdatenblatt des entsprechenden Reinigungsmittels anfordern.

## Transport

### ⚠ VORSICHT

#### **Nichtbeachtung des Gewichts**

#### *Verletzungs- und Beschädigungsgefahr*

Beachten Sie beim Transport das Gewicht des Geräts.

1. Saugrohr auf den Tragegriff des Geräts legen.
2. Gerät beim Transport in Fahrzeugen nach den jeweils geltenden Richtlinien gegen Rutschen und Kippen sichern.

## Lagerung

### ⚠ VORSICHT

#### **Nichtbeachtung des Gewichts**

#### *Verletzungs- und Beschädigungsgefahr*

Beachten Sie bei der Lagerung das Gewicht des Geräts.

Das Gerät darf nur in Innenräumen gelagert werden.

1. Entriegelungstaste drücken und Akkupack entnehmen, um eine Entladung zu vermeiden.

## Pflege und Wartung

### ⚠ GEFAHR

#### **Gefahr eines Stromschlags**

#### *Verletzungen durch Berühren von stromführenden Teilen*

Schalten Sie das Gerät aus.

Entnehmen Sie den Akkupack.

- Die geräteseitigen Kontakte im Akkuhalter regelmäßig auf Verschmutzung prüfen und gegebenenfalls mit einem feuchten Tuch reinigen. Keine Reinigungsmittel verwenden.

#### **Flusensieb reinigen**

1. Deckel abnehmen.
2. Schmutzwasserbehälter aus dem Gerät nehmen.
3. Flusensieb herausziehen.
4. Flusensieb regelmäßig unter fließendem Wasser reinigen. Bei starker Verschmutzung Rahmen öffnen und Vlies austauschen.

#### **Frischwassersieb reinigen**

1. Frischwassersieb herausschrauben.
2. Frischwassersieb regelmäßig unter fließendem Wasser reinigen.

#### **Düse reinigen**

1. Überwurfmutter abschrauben.
2. Düsenmundstück reinigen.

## Hilfe bei Störungen

### ⚠ GEFAHR

#### **Gefahr eines Stromschlags**

#### *Verletzungen durch Berühren von stromführenden Teilen*

Schalten Sie das Gerät aus.

Entnehmen Sie den Akkupack.

#### **Gerät läuft nicht**

1. Akkupack aufladen.
2. Akkupack einsetzen.
3. Akkupack auf korrekten Sitz prüfen.
4. Gerät einschalten.
5. Überhitzte Platine abkühlen lassen.

#### **Kein Wasseraustritt an der Düse**

1. Frischwassertank auffüllen.
2. Kupplungen am Sprühschlauch auf korrekten Sitz prüfen.
3. Düsenmundstück reinigen oder ersetzen.
4. Frischwassersieb reinigen.
5. Sprühpumpe defekt, Kundendienst aufsuchen.

#### **Sprühstrahl einseitig**

1. Düsenmundstück reinigen.

#### **Ungenügende Saugleistung**

1. Korrekten Sitz des Sockels prüfen.
2. Dichtung am Deckel und Auflagefläche am Gerät reinigen.
3. Flusensieb reinigen.
4. Saugschlauch auf Verstopfung prüfen, bei Bedarf reinigen.

#### **Sprühpumpe laut**

1. Frischwassertank nachfüllen.

#### **Starke Schaumbildung im Schmutzwasserbehälter**

1. Entschäummittel (Sonderzubehör) in Schmutzwasserbehälter geben.

## Kundendienst

Kann die Störung nicht behoben werden, muss das Gerät vom Kundendienst überprüft werden.

## Garantie

In jedem Land gelten die von unserer zuständigen Vertriebsgesellschaft herausgegebenen Garantiebedingungen. Etwaige Störungen an Ihrem Gerät beseitigen wir innerhalb der Garantiefrist kostenlos, sofern ein Material- oder Herstellungsfehler die Ursache sein sollte. Im Garantiefall wenden Sie sich bitte mit Kaufbeleg an Ihren Händler oder die nächste autorisierte Kundendienststelle.

(Adresse siehe Rückseite)

## Zubehör und Ersatzteile

Nur Original-Zubehör und Original-Ersatzteile verwenden, sie bieten die Gewähr für einen sicheren und störungsfreien Betrieb des Geräts.

Informationen über Zubehör und Ersatzteile finden Sie unter [www.kaercher.com](http://www.kaercher.com).

## Ersatzteilliste

Nur KÄRCHER Original-Akkupacks verwenden, keine nicht-wiederaufladbaren Batterien.

Bezeichnung	Bestellnummer, Ersatzteil	Artikelnummer, unverpackt
Akkupack Battery Power+ 36/75	2.445-043.0	6.445-059.0
Akkupack Battery Power+ 36/60	2.042-022.0	6.445-085.0
Akkupack Battery Power 36/50	2.445-031.0	6.445-039.0
Schnellladegerät Battery Power+ 36/60 (EU)	2.445-045.0	6.445-063.0
Schnellladegerät Battery Power+ 36/60 (GB)	2.445-047.0	6.445-065.0
Schnellladegerät Battery Power+ 36/60 (AU)	2.445-051.0	6.445-069.0



## EU-Konformitätserklärung

Hiermit erklären wir, dass die nachfolgend bezeichnete Maschine aufgrund ihrer Konzipierung und Bauart sowie in der von uns in Verkehr gebrachten Ausführung den einschlägigen grundlegenden Sicherheits- und Gesundheitsanforderungen der EU-Richtlinien entspricht. Bei einer nicht mit uns abgestimmten Änderung der Maschine verliert diese Erklärung ihre Gültigkeit.

Produkt: Sprühextraktionsgerät

Typ: 1.101-xxx

### Einschlägige EU-Richtlinien

2006/42/EG (+2009/127/EG)

2011/65/EU

2014/30/EU

### Angewandte harmonisierte Normen

EN IEC 63000: 2018

EN 55014-1: 2017 + A11: 2020

EN 55014-2: 2015

EN 60335-1

EN 60335-2-68

EN 62233: 2008

### Angewandte nationale Normen

-

Die Unterzeichnenden handeln im Auftrag und mit Vollmacht des Vorstands.



H. Jenner

Chairman of the Board of Management



S. Reiser

Director Regulatory Affairs & Certification

### Dokumentationsbevollmächtigter:

S. Reiser

Alfred Kärcher SE & Co. KG

Alfred-Kärcher-Str. 28 - 40

71364 Winnenden (Germany)

Tel.: +49 7195 14-0


Fax: +49 7195 14-2212

Winnenden, 2020/10/01

## Technische Daten

**Puzzi  
9/1 Bp  
(Adv)  
(Pack)**

### Elektrischer Anschluss

Nennspannung Akkupack	V	36 DC
Schutzart		IPX4
Schutzklasse		III
Nennleistung	W	500
Maximale Leistung	W	575
Maximale Leistung Gebläsemotor	W	570
Nennleistung Gebläsemotor	W	550
Leistung Sprühpumpe	W	4

### Leistungsdaten Gerät

Füllmenge Frischwasser	l	9
Füllmenge Schmutzwasser	l	7
Luftmenge (max.)	l/s	57
Unterdruck (max.)	kPa (mbar)	15,0 (150)
Sprühdruck	MPa	0,16
Sprühdruck (max.)	MPa	0,22
Sprühmenge	l/min	0,55
Temperatur der Reinigungslösung (max.)	°C	50
Betriebszeit bei voller Akkuladung - Akkupack Battery Power 36/50	Minuten	23
Betriebszeit bei voller Akkuladung - Akkupack Battery Power+ 36/60	Minuten	27
Betriebszeit bei voller Akkuladung - Akkupack Battery Power+ 36/75	Minuten	35

### Maße und Gewichte

Typisches Betriebsgewicht	kg	10,2
Länge x Breite x Höhe	mm	545 x 340 x 445

### Umgebungsbedingungen

Umgebungstemperatur (max.)	°C	+40
----------------------------	----	-----

### Ermittelte Werte gemäß EN 60335-2-68

Schalldruckpegel $L_{pA}$	dB(A)	70
Unsicherheit $K_{pA}$	dB(A)	1
Hand-Arm-Vibrationswert	$m/s^2$	<2,5
Unsicherheit $K$	$m/s^2$	0,2

Technische Änderungen vorbehalten.

## Contents

General notes .....	10
Environmental protection .....	10
Intended use .....	10
Overview of the device .....	10
Initial startup .....	11
Operation .....	11
Cleaning methods .....	12
Transport .....	12
Storage .....	13
Care and service .....	13
Troubleshooting guide .....	13
Warranty .....	13
Accessories and spare parts .....	13
Declaration of Conformity .....	13
Technical data .....	14

## General notes



Before using for the first time, read the enclosed original instructions of this device, the battery pack and the charger as well as the safety instructions. Act in accordance with them.

Keep these documents for future reference or for future owners.

- If the operating instructions and safety instructions are not observed, the device can be damaged and dangers could arise for users and other persons.
- Notify the dealer immediately in the case of shipping damage.
- Check the package contents when unpacking for missing accessories or for damage.

## Environmental protection



The packing materials can be recycled. Please dispose of packaging in accordance with the environmental regulations.



Electrical and electronic appliances contain valuable, recyclable materials and often components such as batteries, rechargeable batteries or oil, which - if handled or disposed of incorrectly - can pose a potential threat to human health and the environment. However, these components are required for the correct operation of the appliance. Appliances marked by this symbol are not allowed to be disposed of together with the household rubbish.

### Notes on the content materials (REACH)

Current information on content materials can be found at: [www.kaercher.com/REACH](http://www.kaercher.com/REACH)

## Intended use

- This spray extraction device is intended for wet cleaning of upholstery, upholstered furniture and small carpeted areas.
- This device is suitable for commercial use.

## Overview of the device

### Quick Start Guide

#### Illustration A

- ① Inserting the battery pack
- ② Connect the spray/suction hose to the device, connect the spray/suction hose to the manual nozzle

- ③ Mix cleaning solution, fill fresh water tank
- ④ Selecting operating modes
- ⑤ Cleaning
- ⑥ Emptying the fresh water tank
- ⑦ Empty the wastewater container
- ⑧ Fill the fresh water tank (without detergent), rinse the device
- ⑨ Clean the fluff filter, clean the fresh water filter
- ⑩ Removing the battery pack
- ⑪ Allow the device to dry

### Description of the device

#### Illustration B

- ① Manual nozzle for upholstery cleaning
- ② Hose hook
- ③ Fastening eyelet
- ④ Tray for 3 nozzle mouthpieces
- ⑤ Unlocking button
- ⑥ Holder for accessories
- ⑦ Rechargeable battery pack
- ⑧ Spray switch
- ⑨ LED, spraying
- ⑩ LED, suction
- ⑪ Suction switch
- ⑫ Casing
- ⑬ Type plate
- ⑭ Steering roller
- ⑮ Spray hose connection
- ⑯ Floor nozzle for carpet cleaning (Adv only)
- ⑰ Carpet adapter
- ⑱ Floor nozzle latch
- ⑲ Suction hose connection
- ⑳ Cover
- ㉑ Fresh water tank
- ㉒ Device carrying handle including suction pipe holder
- ㉓ Nozzle mouthpiece (red)
- ㉔ Union nut
- ㉕ Suction pipe (Adv only)
- ㉖ Nozzle mouthpiece (green)
- ㉗ Handle (Adv only)
- ㉘ Angle piece (Adv only)
- ㉙ Lever on the manifold
- ㉚ Lever on manual nozzle
- ㉛ Spray hose

- ③② Suction hose
- ③③ Spray / suction hose
- ③④ Quick Start Guide
- ③⑤ Wastewater container, removable
- ③⑥ Wastewater container carrying handle
- ③⑦ Cover seal
- ③⑧ Fluff filter
- ③⑨ Fresh water filter

### Table of nozzle mouthpieces

Colour	Part number	Flow volume	Application	Approved for device
Yellow	6.415-165.0	2.0 l/min	Floor nozzle	Puzzi 10/2
Green	6.415-105.0	1.2 l/min	Floor nozzle	Puzzi 9/1 Bp
Brown	6.415-166.0	1.0 l/min	Floor nozzle	Puzzi 8/1, Puzzi 10/1
Blue	6.415-928.0	1.0 l/min	Upholstery nozzle	Puzzi 8/1, Puzzi 10/1, Puzzi 10/2, Puzzi 30/4
Red	6.415-097.0	0.55 l/min	Upholstery nozzle, short	Puzzi 9/1 Bp

### Initial startup

1. Check hoses for damage before each startup.

### Installing accessories

1. Adv only: Fit the suction pipe onto the floor nozzle and hand-tighten the union nut on the floor nozzle.
2. Adv only: If necessary, slide the handle onto the suction pipe and hand-tighten in the desired position.
3. Adv only: Fit the angle piece onto the suction pipe and hand-tighten the union nut on the angle piece.
4. Connect the suction hose to the suction hose connection on the device. Insert the spray hose coupling into the spray hose connection on the device and latch into place.
5. Connect the suction hose to the manual nozzle or the elbow. Connect the spray hose coupling to the manual nozzle or angle piece and latch into place.

### Mixing the cleaning solution

#### **⚠ DANGER**

#### **Danger from detergents**

*Risk of injury and damage*

*Observe all instructions that are included with the detergents used.*

#### **Note**

*Warm water (maximum 50 °C) increases the cleaning effect. Check the temperature resistance of the surface to be cleaned.*

#### **Note**

*Use detergents sparingly to conserve the environment.*

1. Mix fresh water and detergent in a clean container (concentration as specified for the detergent). Dissolve the detergent in the water.

### Filling the fresh water tank

1. Pour the cleaning solution into the fresh water tank. The filling level must not exceed the "MAX" mark.

### Defoaming agent

#### **Note**

*Foam is generated in the wastewater container when cleaning previously shampooed carpets. Foaming can be prevented by adding defoaming agents.*

1. Add defoaming agent (special accessory) to the wastewater container.

### Inserting the battery pack

1. Slide the battery pack into the battery holder and lock it in place.

### Charging the battery pack

#### **Note**

*Read the operating instructions of the charger, especially the safety instructions!*

#### **Note**

*Read the operating instructions of the battery pack, especially the safety instructions!*

#### **Note**

*The battery pack is partially charged on delivery. Charge before use and when necessary.*

#### **Note**

*The battery pack can only be charged when it is removed.*

1. Press the unlocking button and remove the battery pack.
2. Charge the battery pack according to the operating instructions of the charger and battery pack.

## Operation

### Switching on the device

1. Press the spray switch to switch on the spray pump. The spray LED lights up.
2. Press the suction switch to switch on the suction turbine. The suction LED lights up.

### Cleaning mode

#### **ATTENTION**

#### **Danger from cleaning solution**

*Risk of damage*

*Before using the device, check the object to be cleaned for colour fastness and water resistance in an inconspicuous place.*

1. Remove loose dirt from the object to be cleaned.
2. Press the lever on the manual nozzle or angle piece to spray the cleaning solution.
3. Run over the surface to be cleaned in overlapping paths. Pull the nozzle backwards (do not push).
4. Adv only: When work is interrupted, the floor nozzle can be placed in the device carrying handle.
5. When changing the nozzle, the manual nozzle can be inserted into the holder for accessories.

### Switching off the device

1. Switch off the spray switch and the suction switch. The LEDs extinguish.

### Empty the wastewater container

1. Switch off the suction switch and the spray switch when the wastewater container is full.
2. Remove the cover.
3. Remove the wastewater container from the device and empty it.

## Emptying the fresh water tank

1. Switch off the device.
2. Briefly operate the lever on the manual nozzle or angle piece to relieve pressure.
3. Disconnect the manual nozzle or angle piece from the spray/suction hose.
4. Hang the suction hose in the fresh water tank.
5. Press the suction switch to switch on the suction turbine.
6. Suck the fresh water tank empty and switch off the device.
7. Remove the cover.
8. Remove the wastewater container from the device and empty it.

## Flushing the device

1. Connect the manual nozzle or angle piece (with suction pipe and floor nozzle) to the suction hose.
2. Connect the spray hose coupling to the manual nozzle or angle piece and latch into place.
3. Pour approximately 2 litres of tap water into the fresh water tank. Do not add detergents.
4. Press the spray switch to switch on the spray pump.
5. Hold the manual or floor nozzle over a drain.
6. Operate the lever on the manual nozzle or angle piece and flush the device for 1 to 2 minutes.
7. Switch off the device.
8. Remove the wastewater container from the device and empty it.

## Each time after use

1. Flush the device.
2. Drain the wastewater container and clean it under running water.
3. Empty the fresh water tank.
4. Clean the exterior of the device with a damp cloth.
5. To avoid unpleasant smells, remove all water from the device before long downtimes.
6. Let the device dry thoroughly: Remove the cover or move it to the side.
7. Clean the fluff filter and fresh water filter (see "Care and maintenance").

## Storing the device

1. Store the spray/suction hose and manual nozzle as shown in the illustration.

### Illustration C

2. Store the device in a dry room and secure it against unauthorised use.

## Cleaning methods

### Normal soiling

1. Spray and vacuum up the cleaning solution in one step.

### Note

Repeated vacuuming without spraying shortens the drying time.

### Heavily soiling or stains

1. Apply cleaning solution with the suction turbine switched off and let it work for 10 to 15 minutes.
2. Clean the area as with normal soiling.

## Upholstery cleaning

1. Adv only: Fit the manual nozzle instead of the floor nozzle.
2. Use less detergent for sensitive fabrics and spray the surface at a distance of approx. 200 mm. Then only vacuum.

## Cleaning tips

- Spray heavily soiled areas in advance and allow the cleaning solution to work for 5 to 10 minutes.
- Always work from light to shadow (from window to door).
- Always work from the cleaned to the uncleaned area.
- The more sensitive the covering (oriental bridges, Berber, upholstery fabric) the lower the concentration of detergent.
- Carpets with jute backs can shrink and bleed in colour if the work is too wet.
- Brush wet pile carpets in the direction of the pile after cleaning when wet (e.g. with a fibre brush or scrubber).
- Impregnating after wet cleaning prevents the textile from being quickly soiled again.
- To avoid pressure points or rust stains, do not walk on or furnish the cleaned area until after it has fully dried.
- To improve the cleaning result, rinse the object with clean water after using detergents.

## Detergent

Description	Name	Metering	Order number
CarpetPro cleaner (0.8 kg)	RM 760 powder	1 %	6.295-175.0
CarpetPro cleaner, iCapsol (16 piece)	RM 760 tabs	2 tabs for 8 litres	6.295-850.0
CarpetPro cleaner, quick-drying (10 litre)	RM 767 liq-uid	1.2 %	6.295-198.0
CarpetPro cleaner (10 litres)	RM 764 liq-uid	1 %	6.295-854.0
CarpetPro impregnation (5 litres)	RM 762 liq-uid	20 %	6.295-852.0
Defoaming (2.5 litres)	RM 761 liq-uid	0.5 %	6.291-389.0

For further information, please request the product information sheet and the EU safety data sheet for the relevant cleaning agent.

## Transport

### ⚠ CAUTION

**Failure to observe the weight**

*Risk of injury and damage*

*Be aware of the weight of the device during transportation.*

1. Place the suction pipe on the carrying handle of the device.

### Illustration D

2. When transporting the device in vehicles, secure it to prevent it from slipping or overturning in accordance with the respective valid guidelines.

## Storage

### **⚠ CAUTION**

**Failure to observe the weight**  
*Risk of injury and damage*

*Be aware of the weight of the device during storage.*  
The device may only be stored indoors.

1. Press the unlocking button and remove the battery pack to prevent discharge.

## Care and service

### **⚠ DANGER**

**Danger of electric shock**

*Injuries due to touching live parts*  
*Switch off the device.*

*Remove the battery pack.*

- Regularly check the device-side contacts in the battery holder for contamination and clean with a damp cloth if necessary. Do not use detergents.

### Clean the fluff filter

1. Remove the cover.
2. Remove the wastewater container from the device.
3. Pull out the fluff filter.
4. Regularly clean the fluff filter under running water. If very dirty, open the frame and replace the fleece.

### Clean the fresh water filter

1. Unscrew the fresh water filter.
2. Clean the fresh water filter under running water.

### Clean the nozzle

1. Unscrew the union nut.
2. Clean the nozzle mouthpiece.

## Troubleshooting guide

### **⚠ DANGER**

**Danger of electric shock**

*Injuries due to touching live parts*  
*Switch off the device.*

*Remove the battery pack.*

#### Device not running

1. Charge the battery pack.
2. Insert the battery pack.
3. Check the battery pack for correct seating.
4. Switch on the device.
5. Allow the overheated board to cool down.

#### No water emitted from the nozzle

1. Fill up the fresh water tank.
2. Check the couplings on the spray hose for correct seating.
3. Clean or replace the nozzle mouthpiece.
4. Clean the fresh water filter.
5. Spray pump defective, contact customer service.

#### Single-sided spray jet

1. Clean the nozzle mouthpiece.

#### Poor suction performance

1. Check that the cover is seated correctly.
2. Clean the seal on the cover and the contact surface on the device.
3. Clean the fluff filter.
4. Check the suction hose for clogging; clean if necessary.

#### Spray pump is loud

1. Refill the fresh water tank.

#### Heavy foaming in the wastewater container

1. Add defoaming agent (special accessory) to the wastewater container.

## Customer Service department

If the malfunction cannot be corrected, the device must be checked by the Customer Service department.

## Warranty

The warranty conditions issued by our relevant sales company apply in all countries. We shall remedy possible malfunctions on your appliance within the warranty period free of cost, provided that a material or manufacturing defect is the cause. In a warranty case, please contact your dealer (with the purchase receipt) or the next authorised customer service site.  
(See overleaf for the address)

## Accessories and spare parts

Only use original accessories and original spare parts. They ensure that the appliance will run fault-free and safely.

Information on accessories and spare parts can be found at [www.kaercher.com](http://www.kaercher.com).

## Spare parts list

Only use KÄRCHER original battery packs, not non-rechargeable batteries.

Description	Order number, spare part	Item No., unpacked
Battery pack Battery Power+ 36/75	2.445-043.0	6.445-059.0
Battery pack Battery Power+ 36/60	2.042-022.0	6.445-085.0
Battery pack Battery Power 36/50	2.445-031.0	6.445-039.0
Quick charger Battery Power+ 36/60 (EU)	2.445-045.0	6.445-063.0
Quick charger Battery Power+ 36/60 (GB)	2.445-047.0	6.445-065.0
Quick charger Battery Power+ 36/60 (AU)	2.445-051.0	6.445-069.0

## Declaration of Conformity

### EU Declaration of Conformity

We hereby declare that the machine described below complies with the relevant basic safety and health requirements in the EU Directives, both in its basic design and construction as well as in the version placed in circulation by us. This declaration is invalidated by any changes made to the machine that are not approved by us.  
Product: Spray retraction device  
Type: 1.101-xxx

#### Currently applicable EU Directives

2006/42/EC (+2009/127/EC)  
2011/65/EU  
2014/30/EU

#### Harmonised standards used

EN IEC 63000: 2018  
EN 55014-1: 2017 + A11: 2020  
EN 55014-2: 2015  
EN 60335-1  
EN 60335-2-68  
EN 62233: 2008

#### National standards used

-

The signatories act on behalf of and with the authority of the company management.

  
H. Jenner  
Chairman of the Board of Management

  
S. Reiser  
Director Regulatory Affairs & Certification

Documentation supervisor:

S. Reiser

Alfred Kärcher SE & Co. KG  
Alfred-Kärcher-Str. 28 - 40  
71364 Winnenden (Germany)  
Ph.: +49 7195 14-0  
Fax: +49 7195 14-2212  
Winnenden, 2020/10/01

#### Declaration of Conformity (UK)

We hereby declare that the product described below complies with the relevant provisions of the following UK Regulations, both in its basic design and construction as well as in the version put into circulation by us. This declaration shall cease to be valid if the product is modified without our prior approval.

Product: Spray retraction device

Type: 1.101-xxx

#### Currently applicable UK Regulations

S.I. 2008/1597 (as amended)

S.I. 2012/3032 (as amended)

S.I. 2016/1091 (as amended)

#### Designated standards used

EN IEC 63000: 2018

EN 55014-1: 2017 + A11: 2020

EN 55014-2: 2015

EN 60335-1

EN 60335-2-68

EN 62233: 2008

#### National standards used

-

The signatories act on behalf of and with the authority of the company management.

  
H. Jenner  
Chairman of the Board of Management

  
S. Reiser  
Director Regulatory Affairs & Certification

Documentation supervisor:


S. Reiser

Alfred Kärcher SE & Co. KG  
Alfred-Kärcher-Str. 28 - 40  
71364 Winnenden (Germany)  
Ph.: +49 7195 14-0  
Fax: +49 7195 14-2212  
Winnenden, 2020/10/01

## Technical data

**Puzzi  
9/1 Bp  
(Adv)  
(Pack)**

### Electrical connection

Battery pack nominal voltage	V	36 DC
Degree of protection		IPX4
Protection class		III
Nominal power	W	500
Maximum power	W	575
Maximum fan motor power	W	570
Blower motor nominal power	W	550
Spray pump power	W	4

### Device performance data

Fresh water filling quantity	l	9
Wastewater filling quantity	l	7
Air quantity (max.)	l/s	57
Vacuum (max.)	kPa (mbar)	15,0 (150)
Spray pressure	MPa	0,16
Spray pressure (max.)	MPa	0,22
Spray volume	l/min	0,55
Cleaning solution temperature (max.)	°C	50
Operating time at full battery charge - Battery Power 36/50 battery pack	Minutes	23
Operating time at full battery charge - Battery Power+ 36/60 battery pack	Minutes	27
Operating time at full battery charge - Battery Power+ 36/75 battery pack	Minutes	35

### Dimensions and weights

Typical operating weight	kg	10,2
Length x width x height	mm	545 x 340 x 445

### Ambient conditions

Ambient temperature (max.)	°C	+40
----------------------------	----	-----

### Determined values in acc. with EN 60335-2-68

Sound pressure level $L_{pA}$	dB(A)	70
Uncertainty $K_{pA}$	dB(A)	1
Hand-arm vibration value	$m/s^2$	<2,5
Uncertainty K	$m/s^2$	0,2

Subject to technical modifications.

## Contenu

Remarques générales .....	15
Protection de l'environnement .....	15
Utilisation conforme .....	15
Récapitulatif des appareils .....	15
Mise en service .....	16
Commande .....	16
Méthodes de nettoyage .....	17
Transport .....	18
Stockage .....	18
Entretien et maintenance .....	18
Dépannage en cas de défaut .....	18
Garantie .....	18
Accessoires et pièces de rechange .....	19
Déclaration de conformité UE .....	19
Caractéristiques techniques .....	19

## Remarques générales



Avant la première utilisation, lisez la notice originale jointe de l'appareil, du bloc-batterie et du chargeur, ainsi que les consignes de sécurité associées. Suivez les instructions y figurant.

Conservez les documents pour une utilisation ultérieure ou pour le propriétaire suivant.

- Le non-respect des manuels d'utilisation et des consignes de sécurité peut entraîner des dommages sur l'appareil et des dangers pour l'opérateur et d'autres personnes.
- Informer immédiatement le vendeur en cas de dommage dû au transport.
- Vérifiez le contenu de l'emballage lors du déballage, qu'il ne manque pas d'accessoires et qu'il n'y a pas de dommage.

## Protection de l'environnement



Les matériaux d'emballage sont recyclables. Veuillez éliminer les emballages dans le respect de l'environnement.



Les appareils électriques et électroniques contiennent des matériaux précieux recyclables et souvent des composants tels que des piles, batteries ou de l'huile représentant un danger potentiel pour la santé humaine et l'environnement, s'ils ne sont pas manipulés ou éliminés correctement. Ces composants sont cependant nécessaires pour le fonctionnement correct de l'appareil. Les appareils marqués par ce symbole ne doivent pas être jetés dans les ordures ménagères.

## Remarques concernant les matières composantes (REACH)

Les informations actuelles concernant les matières composantes sont disponibles sous : [www.kaer-cher.com/REACH](http://www.kaer-cher.com/REACH)

## Utilisation conforme

- Cet appareil d'injection/extraction est destiné au nettoyage à l'eau des capitonnages, des fauteuils et canapés ainsi que des petites surfaces de tapis.
- Cet appareil est adapté exclusivement pour l'utilisation professionnelle.

## Récapitulatif des appareils

### Instructions de démarrage rapide

#### Illustration A

- ① Insérer le bloc-batterie
- ② Raccordement du flexible d'aspersion/tuyau d'aspersion à l'appareil, raccordement du flexible d'aspersion/tuyau d'aspersion au suceur à main
- ③ Préparer la solution de nettoyage, remplir le réservoir d'eau propre
- ④ Sélectionner le mode de fonctionnement
- ⑤ Nettoyer
- ⑥ Vider le réservoir d'eau propre
- ⑦ Vider le réservoir d'eau sale
- ⑧ Remplir le réservoir d'eau propre (sans détergent), rincer l'appareil
- ⑨ Nettoyer le filtre anti-peluches, nettoyer le filtre à eau propre
- ⑩ Retirer la batterie
- ⑪ Laisser sécher l'appareil

### Description de l'appareil

#### Illustration B

- ① Suceur à main pour le nettoyage des meubles capitonnés et surfaces textiles
- ② Crochet de fixation du tuyau
- ③ Œillet de fixation
- ④ Rangement pour 3 embouts de buse
- ⑤ Touche de déverrouillage
- ⑥ Support pour accessoires
- ⑦ Bloc-batterie
- ⑧ Interrupteur de pulvérisation
- ⑨ LED Aspersion
- ⑩ LED Aspiration
- ⑪ Interrupteur d'aspiration
- ⑫ Boîtier
- ⑬ Plaque signalétique
- ⑭ Roue directionnelle
- ⑮ Raccord du flexible d'aspersion
- ⑯ Buse pour sol pour le nettoyage de tapis (Adv uniquement)
- ⑰ Adaptateur de tapis
- ⑱ Déverrouillage de la buse pour sol
- ⑲ Raccord de tuyau d'aspersion
- ⑳ Couvercle
- ㉑ Réservoir d'eau propre
- ㉒ Poignée de transport de l'appareil avec fixation du tube d'aspiration

- ②3 Embout de buse (rouge)
- ②4 Ecrou-raccord
- ②5 Tube d'aspiration (Adv uniquement)
- ②6 Embout de buse (vert)
- ②7 Poignée (Adv uniquement)
- ②8 Coude (Adv uniquement)
- ②9 Levier sur le coude
- ③0 Levier sur le suceur à main
- ③1 Flexible d'aspersion
- ③2 Tuyau d'aspiration
- ③3 Flexible d'aspersion/d'aspiration
- ③4 Instructions de démarrage rapide
- ③5 Réservoir d'eau sale, amovible
- ③6 Poignée de transport du réservoir d'eau sale
- ③7 Joint sur le couvercle
- ③8 Filtre anti-peluches
- ③9 Filtre à eau propre

#### Tableau des embouts de buse

Couleur	Référence de pièce	Débit	Utilisation	Approuvé pour l'appareil
Jaune	6.415-165.0	2,0 l/min	Buse pour sol	Puzzi 10/2
Vert	6.415-105.0	1,2 l/min	Buse pour sol	Puzzi 9/1 Bp
Marron	6.415-166.0	1,0 l/min	Buse pour sol	Puzzi 8/1, Puzzi 10/1
Bleu	6.415-928.0	1,0 l/min	Suceur pour canapés	Puzzi 8/1, Puzzi 10/1, Puzzi 10/2, Puzzi 30/4
Rouge	6.415-097.0	0,55 l/min	Suceur pour canapé, court	Puzzi 9/1 Bp

#### Mise en service

1. Vérifier que les flexibles ne sont pas endommagés avant chaque mise en service.

#### Montage des accessoires

1. Adv uniquement : Placer le tube d'aspiration sur la buse pour sol et serrer à la main l'écrou-raccord sur la buse pour sol.
2. Adv uniquement : Si nécessaire, faire glisser la poignée de transport sur le tube d'aspiration et serrer à la main dans la position souhaitée.
3. Adv uniquement : Placer le coude sur le tube d'aspiration et serrer à la main l'écrou-raccord sur le coude.
4. Raccorder le tuyau d'aspiration au raccord de tuyau d'aspiration de l'appareil. Insérer le raccord du flexible d'aspersion au niveau du raccord de flexible d'aspiration de l'appareil et l'enclencher.

5. Connecter le tuyau d'aspiration au suceur à main ou au coude. Connecter le raccord du flexible d'aspersion au suceur à main ou au coude et l'enclencher.

#### Préparer la solution de nettoyage

##### **⚠ DANGER**

##### **Danger dû au détergent**

*Risque sanitaire et d'endommagement*

*Respecter toutes les remarques jointes aux détergents.*

##### **Remarque**

*L'eau chaude (maximum 50 °C) augmente le pouvoir nettoyant. Vérifier la résistance à la température de la surface à nettoyer.*

##### **Remarque**

*Pour la protection de l'environnement, utiliser les détergents avec parcimonie.*

1. Mélangier l'eau fraîche et le détergent dans un récipient propre (concentration telle que spécifiée dans les informations pour le détergent). Dissoudre le détergent dans l'eau.

#### Remplir le réservoir d'eau propre

1. Verser la solution de nettoyage dans le réservoir d'eau propre. Le niveau de remplissage ne doit pas dépasser le marquage « MAX ».

#### Agent antimousse

##### **Remarque**

*Lors du nettoyage des moquettes préalablement shampooinées, de la mousse est générée dans le réservoir d'eau sale. La formation de la mousse peut être évitée en ajoutant des agents antimousse.*

1. Verser l'agent antimousse (accessoire spécial) dans le réservoir d'eau sale.

#### Insérer le bloc-batterie

1. Insérer le bloc-batterie dans le support de batterie et l'enclencher.

#### Charger le bloc-batterie

##### **Remarque**

*Lire le manuel d'utilisation du chargeur et respecter notamment les consignes de sécurité !*

##### **Remarque**

*Lire le manuel d'utilisation du bloc-batterie et respecter notamment les consignes de sécurité !*

##### **Remarque**

*La batterie est partiellement chargée à la livraison.*

*Charger avant la mise en service et en cas de besoin.*

##### **Remarque**

*La batterie ne peut être chargée que lorsqu'elle est retirée.*

1. Appuyer sur la touche de déverrouillage et retirer le bloc-batterie.
2. Charger le bloc-batterie conformément au manuel d'utilisation du chargeur et du bloc-batterie.

#### Commande

##### Démarrer l'appareil

1. Appuyer sur l'interrupteur de pulvérisation pour allumer la pompe de pulvérisation. La LED Aspersion s'allume.
2. Appuyer sur l'interrupteur d'aspiration pour allumer la turbine d'aspiration. La LED Aspiration s'allume.



## Opération de nettoyage

### ATTENTION

#### **Danger lié à la solution de nettoyage**

#### *Risque d'endommagement*

*Avant d'utiliser l'appareil, vérifier la tenue des couleurs et la résistance à l'eau de l'objet à nettoyer sur une zone peu visible.*

1. Retirer les saletés éparses de l'objet à nettoyer.
2. Pour vaporiser la solution de nettoyage, actionner le levier sur le suceur à main ou le coude.
3. Repasser plusieurs fois en bande sur la surface à nettoyer. Tirer pour cela la buse vers l'arrière (ne pas pousser).
4. Adv uniquement : Lorsque le travail est interrompu, la buse pour sol peut être déposée dans la poignée de transport de l'appareil.
5. Lors du remplacement de buse, le suceur à main peut être inséré dans le support d'accessoires.

### Mettre l'appareil hors tension

1. Désactiver l'interrupteur d'aspersion et l'interrupteur d'aspiration. Les LED s'éteignent.

### Vider le réservoir d'eau sale

1. Si le réservoir d'eau sale est plein, désactiver l'interrupteur d'aspiration et l'interrupteur de pulvérisation.
2. Retirer le couvercle.
3. Sortir le réservoir d'eau sale de l'appareil et le vider.

### Vider le réservoir d'eau propre

1. Eteindre l'appareil.
2. Actionner brièvement le levier sur le suceur à main ou le coude pour relâcher la pression.
3. Débrancher le suceur à main ou le coude du flexible d'aspersion/tuyau d'aspiration.
4. Accrocher le tuyau d'aspiration dans le réservoir d'eau propre.
5. Appuyer sur l'interrupteur d'aspiration pour allumer la turbine d'aspiration.
6. Vider le réservoir d'eau propre et éteindre l'appareil.
7. Retirer le couvercle.
8. Sortir le réservoir d'eau sale de l'appareil et le vider.

### Rincer l'appareil

1. Connecter le suceur à main ou le coude (avec tube d'aspiration et buse pour sol) au tuyau d'aspiration.
2. Connecter le raccord du flexible d'aspersion au suceur à main ou au coude et l'enclencher.
3. Verser environ 2 litres d'eau potable dans le réservoir d'eau propre. Ne pas utiliser de détergent.
4. Appuyer sur l'interrupteur de pulvérisation pour allumer la pompe de pulvérisation.
5. Tenir le suceur à main ou la buse pour sol au-dessus d'un écoulement.
6. Actionner le levier sur le suceur à main ou le coude et rincer l'appareil pendant 1 à 2 minutes.
7. Eteindre l'appareil.
8. Sortir le réservoir d'eau sale de l'appareil et le vider.

### Après chaque fonctionnement

1. Rincer l'appareil.
2. Vider le réservoir d'eau sale et le nettoyer à l'eau courante.
3. Vider le réservoir d'eau propre.
4. Nettoyer l'extérieur du réservoir avec un chiffon humide.

5. Pour éviter toute nuisance olfactive, retirer toute l'eau de l'appareil avant une période d'arrêt prolongée.
6. Laisser l'appareil sécher complètement : Retirer le couvercle ou le déplacer sur le côté.
7. Nettoyer le filtre anti-peluches et le filtre à eau propre, voir Entretien et maintenance.

### Ranger l'appareil

1. Ranger le flexible d'aspersion/tuyau d'aspiration et le suceur à main conformément à la figure.

#### Illustration C

2. Placer l'appareil dans un endroit sec et le sécuriser contre une utilisation intempestive.

## Méthodes de nettoyage

### Encrassement normal

1. Asperger et aspirer la solution de nettoyage en une seule opération.

#### Remarque

*Une aspiration répétée sans pulvérisation raccourcit le temps de séchage.*

### Fort encrassement ou tâches

1. Appliquer la solution de nettoyage avec la turbine d'aspiration éteinte et laisser agir 10 à 15 minutes.
2. Nettoyer la zone comme en cas d'encrassement normal.

### Nettoyage de meubles capitonnés et surfaces textiles

1. Adv uniquement : Installer le suceur à main à la place de la buse pour sol.
2. Utiliser moins de détergent pour des substances sensibles et vaporiser la surface à une distance d'environ 200 mm. Ensuite, aspirer uniquement.

### Conseils de nettoyage

- Vaporiser à l'avance les zones très sales et laisser la solution de nettoyage agir pendant 5 à 10 minutes.
- Travailler toujours de la lumière à l'ombre (de la fenêtre à la porte).
- Travailler toujours de la zone nettoyée à la zone non nettoyée.
- Plus le revêtement est sensible (tapis orientaux, berbères, tissu d'ameublement), plus la concentration de détergent est faible.
- La moquette à dos de jute peut rétrécir et les couleurs peuvent dégorger si le travail est trop humide.
- À l'état encore mouillé, brosser les tapis à poils longs dans le sens du fil après les avoir nettoyés (par exemple avec un balai pour tapis ou une brosse pour sols).
- Une imperméabilisation après le nettoyage à l'eau évite un ré-encrassement rapide du revêtement textile.
- Ne pas marcher sur la zone nettoyée ou ne pas y poser de meubles avant qu'elle soit parfaitement sèche de manière à éviter tout impact et tache de rouille.
- Pour améliorer le résultat du nettoyage, rincer l'objet à l'eau claire après avoir appliqué des détergents.

## Détergents

Désignation	Nom	Dosage	Référence
Nettoyant Carpet Pro (0,8 kg)	Poudre RM 760	1 %	6.295-175.0
Nettoyant Carpet-Pro, iCapsol (16 pièces)	Pastilles RM 760	2 pastilles pour 8 litres	6.295-850.0
Nettoyant Carpet-Pro, séchage rapide (10 litres)	RM 767 liquide	1,2 %	6.295-198.0
Nettoyant Carpet Pro (10 litres)	RM 764 liquide	1 %	6.295-854.0
Imperméabilisation CarpetPro (5 litres)	RM 762 liquide	20 %	6.295-852.0
Agent anti-mousse (2,5 litres)	RM 761 liquide	0,5 %	6.291-389.0

Pour plus d'informations, veuillez demander la fiche d'informations sur le produit et la fiche de données de sécurité de l'UE pour le produit de nettoyage correspondant.

## Transport

### ⚠ PRÉCAUTION

#### Non-observation du poids

Risque de blessure et d'endommagement

Observer le poids de l'appareil pour le transport.

1. Poser le tube d'aspiration sur la poignée de transport de l'appareil.

#### Illustration D

2. En cas de transport de l'appareil dans des véhicules, le bloquer contre le glissement et le basculer suivant les normes en vigueur.

## Stockage

### ⚠ PRÉCAUTION

#### Non-observation du poids

Risque de blessure et d'endommagement

Tenir compte du poids de l'appareil pour le stockage.

L'appareil doit être stocké exclusivement en espace intérieur.

1. Appuyer sur la touche de déverrouillage et retirer le bloc-batterie pour éviter qu'il ne se décharge.

## Entretien et maintenance

### ⚠ DANGER

#### Risque d'électrocution

Blessures dues au contact avec des pièces sous tension

Mettre l'appareil hors tension.

Retirer le bloc-batterie.

- Vérifiez régulièrement les contacts de l'appareil dans le support de batterie pour vous assurer qu'ils ne sont pas encrassés et nettoyez-les éventuellement avec un chiffon humide. N'utilisez pas de détergent.

### Nettoyer le filtre anti-peluches

1. Retirer le couvercle.
2. Sortir le réservoir d'eau sale de l'appareil.
3. Retirer le filtre anti-peluches.

4. Nettoyer régulièrement le filtre anti-peluches à l'eau courante. En cas de fort encrassement, ouvrir le cadre et remplacer le non-tissé.

### Nettoyer le filtre à eau propre

1. Dévisser le filtre à eau propre.
2. Nettoyer régulièrement le filtre à eau propre à l'eau courante.

### Nettoyer la buse

1. Dévisser l'écrou-raccord.
2. Nettoyer l'embout de la buse.

## Dépannage en cas de défaut

### ⚠ DANGER

#### Risque d'électrocution

Blessures dues au contact avec des pièces sous tension

Mettre l'appareil hors tension.

Retirer le bloc-batterie.

#### L'appareil ne fonctionne pas

1. Charger la batterie.
2. Insérer le bloc-batterie.
3. Vérifier la bonne fixation du bloc-batterie.
4. Mettre l'appareil sous tension.
5. Laisser refroidir la carte de circuit surchauffée.

#### Aucune fuite d'eau au niveau de la buse

1. Remplir le réservoir d'eau propre.
2. Vérifier que les raccords sont correctement positionnés sur le flexible d'aspersion.
3. Nettoyer ou remplacer l'embout de la buse.
4. Nettoyer le filtre à eau propre.
5. Pompe de pulvérisation défectueuse, contacter le service après-vente.

#### Jet de pulvérisation d'un côté

1. Nettoyer l'embout de la buse.

#### Puissance d'aspiration insuffisante

1. Vérifier que le couvercle est correctement installé.
2. Nettoyer le joint du couvercle et la surface de contact de l'appareil.
3. Nettoyer le filtre anti-peluches.
4. Vérifier si le tuyau d'aspiration est bouché, le nettoyer si nécessaire.

#### Pompe de pulvérisation bruyante

1. Remplir le réservoir d'eau propre.

#### Formation intense de mousse dans le réservoir d'eau sale

1. Verser l'agent antimousse (accessoire spécial) dans le réservoir d'eau sale.

## Service après-vente

Si le défaut ne peut pas être éliminé, l'appareil doit être contrôlé par le service après-vente.

## Garantie

Les conditions de garantie publiées par notre société commerciale compétente s'appliquent dans chaque pays. Nous remédions gratuitement aux défauts possibles sur votre appareil dans la durée de garantie dans la mesure où la cause du défaut est un vice de matériau ou de fabrication. En cas de garantie, veuillez vous adresser à votre distributeur ou au point de service après-vente autorisé le plus proche avec la facture d'achat.

(Voir l'adresse au dos)

## Accessoires et pièces de rechange

Utiliser exclusivement des accessoires et pièces de rechange originaux. Ceux-ci garantissent le fonctionnement sûr et sans défaut de votre appareil. Des informations sur les accessoires et pièces de rechange sont disponibles sur le site Internet [www.kaercher.com](http://www.kaercher.com).

### Liste de pièces de rechange

Utilisez uniquement les blocs-batteries KÄRCHER d'origine et non des accumulateurs non-rechargeables.

Désignation	Référence, pièce de rechange	Référence, non emballé
Bloc-batterie Battery Power+ 36/75	2.445-043.0	6.445-059.0
Bloc-batterie Battery Power+ 36/60	2.042-022.0	6.445-085.0
Bloc-batterie Battery Power 36/50	2.445-031.0	6.445-039.0
Chargeur rapide Battery Power+ 36/60 (EU)	2.445-045.0	6.445-063.0
Chargeur rapide Battery Power+ 36/60 (GB)	2.445-047.0	6.445-065.0
Chargeur rapide Battery Power+ 36/60 (AU)	2.445-051.0	6.445-069.0

### Déclaration de conformité UE

Nous déclarons par la présente que la machine désignée ci-après ainsi que la version que nous avons mise en circulation, est conforme, de par sa conception et son type, aux exigences fondamentales de sécurité et de santé en vigueur des normes UE. Toute modification de la machine sans notre accord annule cette déclaration.

Produit : appareil d'injection/extraction  
Type : 1.101-xxx

#### Normes UE en vigueur

2006/42/CE (+2009/127/CE)  
2011/65/EU  
2014/30/UE

#### Normes harmonisées appliquées

EN IEC 63000: 2018  
EN 55014-1: 2017 + A11: 2020  
EN 55014-2: 2015  
EN 60335-1  
EN 60335-2-68  
EN 62233: 2008

#### Normes nationales appliquées

-  
Les signataires agissent sous ordre et avec le pouvoir de la direction.



H. Jenner  
Chairman of the Board of Management



S. Reiser  
Director Regulatory Affairs & Certification

Responsable de la documentation :


S. Reiser  
Alfred Kärcher SE & Co. KG  
Alfred-Kärcher-Str. 28 - 40  
71364 Winnenden (Germany)  
Tél. : +49 7195 14-0

Télécopie : +49 7195 14-2212  
Winnenden, 2020/10/01

## Caractéristiques techniques

**Puzzi  
9/1 Bp  
(Adv)  
(Pack)**

### Raccordement électrique

Tension nominale de la batterie	V	36 DC
Type de protection		IPX4
Classe de protection		III
Puissance nominale	W	500
Puissance maximale	W	575
Puissance maximale du moteur du ventilateur	W	570
Puissance nominale du moteur du ventilateur	W	550
Puissance de la pompe de pulvérisation	W	4

### Caractéristiques de puissance de l'appareil

Volume de remplissage de l'eau du robinet	l	9
Volume de remplissage d'eau sale	l	7
Débit d'air (max.)	l/s	57
Dépression (max.)	kPa (mbar)	15,0 (150)
Pression de pulvérisation	MPa	0,16
Pression de pulvérisation (max.)	MPa	0,22
Quantité à pulvériser	l/min	0,55
Température de la solution de nettoyage (max.)	°C	50
Durée de fonctionnement à pleine charge - Bloc-batterie Battery Power 36/50	Minutes	23
Durée de fonctionnement à pleine charge - Bloc-batterie Battery Power+ 36/60	Minutes	27
Durée de fonctionnement à pleine charge - Bloc-batterie Battery Power+ 36/75	Minutes	35

### Dimensions et poids

Poids opérationnel typique	kg	10,2
Longueur x largeur x hauteur	mm	545 x 340 x 445

### Conditions ambiantes

Température ambiante (max.)	°C	+40
-----------------------------	----	-----

### Valeurs déterminées selon EN 60335-2-68

Niveau de pression acoustique $L_{pA}$	dB(A)	70
Incertitude $K_{pA}$	dB(A)	1
Valeur de vibrations main-bras	m/s <sup>2</sup>	<2,5
Incertitude K	m/s <sup>2</sup>	0,2

Sous réserve de modifications techniques.

## Indice

Avvertenze generali.....	20
Tutela dell'ambiente .....	20
Impiego conforme alla destinazione.....	20
Panoramica dell'apparecchio .....	20
Messa in funzione .....	21
Uso .....	21
Metodi di pulizia.....	22
Trasporto .....	23
Stoccaggio.....	23
Cura e manutenzione .....	23
Guida alla risoluzione dei guasti.....	23
Garanzia .....	23
Accessori e ricambi .....	23
Dichiarazione di conformità UE .....	24
Dati tecnici.....	24

## Avvertenze generali



Prima del primo utilizzo, leggere le istruzioni originali dell'apparecchio, dell'unità accumulatore e del caricabatterie e le avvertenze di sicurezza allegate. Agire secondo quanto indicato nelle istruzioni.

Conservare i libretti per un uso futuro o per un successivo proprietario.

- In caso di mancata osservanza delle istruzioni per l'uso e delle avvertenze di sicurezza possono derivare danni all'apparecchio e pericoli per l'operatore e per altre persone.
- Eventuali danni da trasporto vanno comunicati immediatamente al rivenditore.
- Disimballare il contenuto della confezione e controllare l'eventuale mancanza di accessori o danni.

## Tutela dell'ambiente



I materiali d'imballaggio sono riciclabili. Smaltire gli imballaggi nel rispetto dell'ambiente.



Gli apparecchi elettrici ed elettronici contengono materiali riciclabili preziosi e spesso componenti come batterie, accumulatori oppure olio che, se usati o smaltiti scorrettamente, possono costituire un potenziale pericolo per la salute umana e per l'ambiente. Questi componenti sono tuttavia necessari per un corretto funzionamento dell'apparecchio. Gli apparecchi contrassegnati con questo simbolo non devono essere smaltiti con i rifiuti domestici.

### Avvertenze sulle componenti contenute (REACH)

Informazioni aggiornate sulle componenti contenute sono disponibili all'indirizzo: [www.kaercher.com/REACH](http://www.kaercher.com/REACH)

## Impiego conforme alla destinazione

- Questa macchina spruzzo/estrazione è destinata alla pulizia a umido di tappezzeria, poltrone e piccole superfici rivestite di moquette.
- Questo apparecchio è destinato all'uso professionale.

## Panoramica dell'apparecchio

### Guida rapida

#### Figura A

- ① Inserimento dell'unità accumulatore
- ② Collegare il tubo di spruzzo/aspirazione all'apparecchio, collegare il tubo di spruzzo/aspirazione all'ugello manuale

- ③ Preparare la soluzione detergente, riempire il serbatoio dell'acqua pulita
- ④ Seleziona la modalità di funzionamento
- ⑤ Pulizia
- ⑥ Svotare il serbatoio dell'acqua pulita
- ⑦ Svotare il serbatoio dell'acqua sporca
- ⑧ Riempire il serbatoio dell'acqua pulita (senza detergente), risciacquare l'apparecchio
- ⑨ Pulire il filtro lanugine, pulire il filtro dell'acqua pulita
- ⑩ Rimuovere l'unità accumulatore
- ⑪ Lasciare asciugare l'apparecchio

### Descrizione dell'apparecchio

#### Figura B

- ① Ugello manuale per la pulizia della tappezzeria
- ② Gancio per tubo flessibile
- ③ Occhiello di fissaggio
- ④ Alloggio per 3 bocche d'ugello
- ⑤ Tasto di sblocco
- ⑥ Supporto per accessori
- ⑦ Unità accumulatore
- ⑧ Interruttore di spruzzo
- ⑨ LED spruzzo
- ⑩ LED aspirazione
- ⑪ Interruttore di aspirazione
- ⑫ Corpo
- ⑬ Targhetta
- ⑭ Ruota pivotante
- ⑮ Attacco tubo flessibile di spruzzo
- ⑯ Ugello per pavimenti per pulizia moquette (solo Adv)
- ⑰ Adattatore tappeto
- ⑱ Sblocco dell'ugello per pavimenti
- ⑲ Attacco tubo flessibile di aspirazione
- ⑳ Coperchio
- ㉑ Serbatoio acqua pulita
- ㉒ Maniglia dell'apparecchio compresa la fissazione del tubo di aspirazione
- ㉓ Bocca d'ugello (rosso)
- ㉔ Dado a risvolto
- ㉕ Tubo di aspirazione (solo Adv)
- ㉖ Bocca d'ugello (verde)
- ㉗ Impugnatura (solo Adv)
- ㉘ Gomito (solo Adv)
- ㉙ Leva sul gomito
- ㉚ Leva sull'ugello manuale

- ① Tubo flessibile di spruzzo
- ② Tubo flessibile di aspirazione
- ③ Tubo flessibile di spruzzo / aspirazione
- ④ Guida rapida
- ⑤ Serbatoio dell'acqua sporca, rimovibile
- ⑥ Maniglia del serbatoio dell'acqua sporca
- ⑦ Guarnizione sul coperchio
- ⑧ Filtro pelucchi
- ⑨ Filtro acqua pulita

### Tabella bocche d'ugello

Colore	Numero componente	Quantità di portata	Impiego	Approvato per apparecchio
Giallo	6.415-165.0	2,0 l/min	Bocchetta per pavimenti	Puzzi 10/2
Verde	6.415-105.0	1,2 l/min	Bocchetta per pavimenti	Puzzi 9/1 Bp
Marrone	6.415-166.0	1,0 l/min	Bocchetta per pavimenti	Puzzi 8/1, Puzzi 10/1
Blu	6.415-928.0	1,0 l/min	Bocchetta poltrone	Puzzi 8/1, Puzzi 10/1, Puzzi 10/2, Puzzi 30/4
Rosso	6.415-097.0	0,55 l/min	Bocchetta per poltrone, corta	Puzzi 9/1 Bp

### Messa in funzione

1. Verificare che i tubi flessibili non siano danneggiati prima di ogni messa in funzione.

### Montaggio accessori

1. Solo Adv: Posizionare il tubo di aspirazione sull'ugello per pavimenti e serrare a mano il dado a risvolto sull'ugello per pavimenti.
2. Solo Adv: Se necessario, far scorrere la maniglia sul tubo di aspirazione e serrare a mano nella posizione desiderata.
3. Solo Adv: Posizionare il gomito sul tubo di aspirazione e serrare a mano il dado a risvolto sul gomito.
4. Collegare il tubo di aspirazione al raccordo del tubo di aspirazione dell'apparecchio. Inserire il raccordo del tubo flessibile di spruzzo nel raccordo del tubo di aspirazione flessibile di spruzzo dell'apparecchio e farlo scattare in posizione.
5. Collegare il tubo flessibile di aspirazione all'ugello manuale o al gomito. Collegare il raccordo del tubo flessibile di spruzzo all'ugello manuale o al gomito e farlo scattare in posizione.

### Preparare la soluzione detergente

#### ⚠ PERICOLO

#### Pericolo causato dai detersivi

Pericolo per la salute e di danneggiamento

Osservare tutte le istruzioni incluse con i detersivi utilizzati.

#### Nota

L'acqua calda (massimo 50° C) migliora l'efficacia della pulizia. Controllare la resistenza alla temperatura della superficie da pulire.

#### Nota

Usare i detersivi con parsimonia per proteggere l'ambiente.

1. Mescolare acqua pulita e detergente in un contenitore pulito (secondo la concentrazione specificata per il detergente). Sciogliere il detergente nell'acqua.

### Riempimento del serbatoio dell'acqua pulita

1. Versare la soluzione detergente nel serbatoio dell'acqua pulita. Il livello di riempimento non deve superare il segno "MAX".

### Agente antischiuma

#### Nota

Durante la pulizia di tappeti precedentemente trattati con shampoo, nel serbatoio dell'acqua sporca si genera della schiuma. La formazione di schiuma può essere prevenuta aggiungendo agenti antischiuma.

1. Versare l'agente antischiuma nel contenitore dell'acqua sporca.

### Inserimento dell'unità accumulatore

1. Inserire e far scattare in posizione l'unità accumulatore nel supporto dell'accumulatore.

### Caricamento dell'unità accumulatore

#### Nota

Leggere le istruzioni per l'uso del produttore del caricabatterie e prestare particolare attenzione alle avvertenze di sicurezza!

#### Nota

Leggere le istruzioni per l'uso dell'unità accumulatore e prestare particolare attenzione alle avvertenze di sicurezza!

#### Nota

L'unità accumulatore è parzialmente carica al momento della consegna. Caricare prima della messa in funzione e secondo necessità.

#### Nota

L'unità accumulatore può essere caricata solo quando viene rimossa.

1. Premere il tasto di sblocco e rimuovere l'unità accumulatore.
2. Caricare l'unità accumulatore in base alle istruzioni per l'uso del caricabatterie e dell'unità accumulatore.

### Uso

#### Accensione dell'apparecchio

1. Premere l'interruttore di spruzzo per accendere la pompa di spruzzo. Il LED spruzzo si accende.
2. Premere l'interruttore di aspirazione per accendere la turbina di aspirazione. Il LED aspirazione si accende.

## Operazione di pulizia

### ATTENZIONE

#### Pericolo derivante dalla soluzione detergente

#### Pericolo di danneggiamento

Prima di utilizzare l'apparecchio, verificare la resistenza al calore dell'oggetto da pulire e la sua impermeabilità in un punto non visibile.

1. Rimuovere lo sporco dall'oggetto da pulire.
2. Per spruzzare la soluzione detergente, azionare la leva sull'ugello manuale o sul gomito.
3. Passare sulla superficie da pulire incrociando. Tirare indietro l'ugello (non spingere).
4. Solo Adv: Quando si interrompe il lavoro, l'ugello per pavimenti può essere posato nella maniglia dell'apparecchio.
5. In caso di sostituzione dell'ugello, l'ugello manuale può essere inserito nel supporto per gli accessori.

### Spegnimento dell'apparecchio

1. Spegner l'interruttore di aspirazione e l'interruttore di spruzzo. I LED si spengono.

### Svuotare il serbatoio dell'acqua sporca

1. Se il serbatoio dell'acqua sporca è pieno, spegnere l'interruttore di aspirazione e l'interruttore di spruzzo.
2. Rimuovere il coperchio.
3. Rimuovere il serbatoio dell'acqua sporca dall'apparecchio e svuotarlo.

### Svuotamento del serbatoio dell'acqua pulita

1. Spegner l'apparecchio.
2. Azionare brevemente la leva sull'ugello manuale o sul gomito per scaricare la pressione.
3. Scollegare l'ugello manuale o il gomito dal tubo di spruzzo/aspirazione.
4. Avvolgere il tubo di aspirazione nel serbatoio dell'acqua pulita.
5. Premere l'interruttore di aspirazione per accendere la turbina di aspirazione.
6. Svuotare il serbatoio dell'acqua pulita e spegnere l'apparecchio.
7. Rimuovere il coperchio.
8. Rimuovere il serbatoio dell'acqua sporca dall'apparecchio e svuotarlo.

### Risciacquo dell'apparecchio

1. Collegare l'ugello manuale o il gomito (con tubo di aspirazione e ugello per pavimenti) al tubo di aspirazione.
2. Collegare il raccordo del tubo di spruzzo con l'ugello manuale o con il gomito e farlo scattare in posizione.
3. Versare circa 2 litri di acqua del rubinetto nel serbatoio dell'acqua pulita. Non usare detersivi.
4. Premere l'interruttore di spruzzo per accendere la pompa di spruzzo.
5. Tenere l'ugello manuale o per pavimenti sopra uno scolo.
6. Azionare la leva sull'ugello manuale o sul gomito e sciacquare l'apparecchio per 1-2 minuti.
7. Spegner l'apparecchio.
8. Rimuovere il serbatoio dell'acqua sporca dall'apparecchio e svuotarlo.

## Dopo ogni utilizzo

1. Risciacquare l'apparecchio.
2. Svuotare il serbatoio dell'acqua sporca e lavarlo sotto l'acqua corrente.
3. Svuotare il serbatoio dell'acqua pulita.
4. Pulire l'apparecchio esternamente con un panno umido.
5. Per evitare odori sgradevoli, rimuovere tutta l'acqua dall'apparecchio prima di lunghi periodi di inattività.
6. Lascia asciugare completamente l'apparecchio: Rimuovere il coperchio o spostarlo di lato.
7. Pulire il filtro lanugine e il filtro dell'acqua pulita, vedere Cura e manutenzione.

## Conservazione dell'apparecchio

1. Conservare il tubo di spruzzo/aspirazione e l'ugello manuale come mostrato nell'illustrazione.

### Figura C

2. Posizionare l'apparecchio in un locale asciutto e proteggerlo dall'uso non autorizzato.

## Metodi di pulizia

### Sporco normale

1. Spruzzare la soluzione detergente in una sola passata e aspirare.

### Nota

Aspirando nuovamente senza spruzzare si riduce il tempo di asciugatura.

### Sporco pesante o macchie

1. Applicare la soluzione detergente con la turbina di aspirazione spenta e lasciarla agire per 10-15 minuti.
2. Pulire la zona come in presenza di sporco normale.

### Pulizia della tappezzeria

1. Solo Adv: Installare l'ugello manuale anziché l'ugello per pavimenti.
2. In presenza di materiali sensibili, utilizzare una quantità minore di detergente e spruzzare sulla superficie a una distanza di circa 200 mm. Quindi limitarsi ad aspirare.

### Consigli per la pulizia

- Spruzzare preventivamente le aree molto sporche e lasciarle agire la soluzione detergente per 5-10 minuti.
- Lavorare sempre dalla luce verso l'ombra (dalla finestra alla porta).
- Lavorare sempre dall'area pulita verso quella non pulita.
- Più sensibile è il rivestimento (tappeti orientali, tappeti berberi, tessuti da tappezzeria), minore è la concentrazione di detergente da usare.
- I tappeti con dorso in juta possono restringersi e perdere il colore se vengono bagnati eccessivamente.
- Spazzolare il tappeto bagnato nella direzione del vello dopo averlo pulito quando è ancora bagnato (ad es. con una scopa a pelo o uno spazzolone).
- L'impregnatura dopo la pulizia a umido impedisce che il rivestimento tessile si risporchi velocemente.
- Per evitare punti di pressione o macchie di ruggine, camminare o posizionare dei mobili sulla superficie pulita solo dopo che si è asciugata.
- Per migliorare il risultato di pulizia, sciacquare l'oggetto con acqua pulita dopo l'utilizzo di detersivi.

## Detergenti

Denominazione	Nome	Dosaggio	Numero d'ordinazione
Detergente CarpetPro (0,8 kg)	RM 760 polvere	1 %	6.295-175.0
Detergente VehiclePro, iCapsol (16 pezzi)	RM 760 pastiglie	2 pastiglie per 8 litri	6.295-850.0
Detergente CarpetPro, asciugatura rapida (10 litri)	RM 767 liquido	1,2 %	6.295-198.0
Detergente CarpetPro (10 litri)	RM 764 liquido	1 %	6.295-854.0
Impregnatura CarpetPro (5 litri)	RM 762 liquido	20 %	6.295-852.0
Antischiuma (2,5 litri)	RM 761 liquido	0,5 %	6.291-389.0

Per ulteriori informazioni, si prega di richiedere la scheda informativa del prodotto e la scheda di sicurezza UE per il detergente in questione.

## Trasporto

### ⚠ **PRUDENZA**

#### **Mancata osservanza del peso**

*Pericolo di lesioni e di danneggiamento*

*Nel trasporto osservare il peso dell'apparecchio.*

1. Posizionare il tubo di aspirazione sulla maniglia di trasporto dell'apparecchio.

#### **Figura D**

2. Per il trasporto in veicoli, assicurare l'apparecchio secondo le direttive in vigore affinché non possa scivolare e ribaltarsi.

## Stoccaggio

### ⚠ **PRUDENZA**

#### **Mancata osservanza del peso**

*Pericolo di lesioni e di danneggiamento*

*Nello stoccaggio, osservare il peso dell'apparecchio.*

*Utilizzare l'apparecchio solo all'interno.*

1. Premere il tasto di sblocco e rimuovere l'unità accumulatore per evitare che si scarichi.

## Cura e manutenzione

### ⚠ **PERICOLO**

#### **Pericolo di scossa elettrica**

*Pericolo di lesioni in caso di contatto con parti sotto tensione*

*Spegnere l'apparecchio.*

*Rimuovere l'unità accumulatore.*

- Verificare regolarmente la presenza di sporco nei contatti sul lato dell'apparecchio nel portabatteria e, se necessario, pulire con un panno umido. Non usare detersivi.

## Pulizia del filtro lanugine

1. Rimuovere il coperchio.
2. Rimuovere il serbatoio dell'acqua sporca dall'apparecchio.
3. Estrarre il filtro lanugine.
4. Pulire il filtro lanugine sotto acqua corrente. In caso di sporco pesante, aprire il telaio e sostituire il vello.

## Pulizia del filtro dell'acqua pulita

1. Svitare il filtro dell'acqua pulita.
2. Pulire il filtro dell'acqua pulita sotto acqua corrente.

## Pulire l'ugello

1. Svitare il dado a risvolto.
2. Pulire la bocca d'ugello.

## Guida alla risoluzione dei guasti

### ⚠ **PERICOLO**

#### **Pericolo di scossa elettrica**

*Pericolo di lesioni in caso di contatto con parti sotto tensione*

*Spegnere l'apparecchio.*

*Rimuovere l'unità accumulatore.*

#### **L'apparecchio non funziona**

1. Caricare l'unità accumulatore.
  2. Inserire l'unità accumulatore.
  3. Accertarsi che l'unità accumulatore sia posizionata correttamente.
  4. Accendere l'apparecchio.
  5. Lasciare raffreddare la scheda surriscaldata.
- #### **Nessuna perdita d'acqua dall'ugello**
1. Riempire il serbatoio dell'acqua pulita.
  2. Verificare che i giunti sul tubo flessibile di spruzzo siano posizionati correttamente.
  3. Pulire o sostituire la bocca d'ugello.
  4. Pulire il filtro dell'acqua pulita.
  5. Pompa di spruzzo guasta, contattare il servizio clienti.

#### **Getto spruzzo da un solo lato**

1. Pulire la bocca d'ugello.

#### **Insufficiente potenza di aspirazione**

1. Verificare che il coperchio sia stato inserito correttamente.
2. Pulire la guarnizione sul coperchio e la superficie di contatto sull'apparecchio.
3. Pulire il filtro lanugine.
4. Controllare che il tubo di aspirazione non sia ostruito, e pulirlo se necessario.

#### **Pompa di spruzzo rumorosa**

1. Riempire il serbatoio dell'acqua pulita.

#### **Grande quantità di schiuma nel serbatoio dell'acqua sporca**

1. Versare l'agente antischiuma nel contenitore dell'acqua sporca.

## Servizio clienti

Se non è possibile riparare il guasto occorre far controllare l'apparecchio dal servizio clienti.

## Garanzia

Le condizioni di garanzia valgono nel rispettivo paese di pubblicazione da parte della nostra società di vendita competente. Entro il termine di garanzia eliminiamo gratuitamente eventuali guasti all'apparecchio, se causati da difetto di materiale o di produzione. Nei casi previsti dalla garanzia si prega di rivolgersi al proprio rivenditore, oppure al più vicino centro di assistenza autorizzato, esibendo lo scontrino di acquisto. (Indirizzo vedi retro)

## Accessori e ricambi

Utilizzando solamente accessori e ricambi originali, si garantisce un funzionamento sicuro e privo di disturbi dell'apparecchio.

Si possono trovare informazioni riguardo ad accessori e ricambi su [www.kaercher.com](http://www.kaercher.com).

## Lista pezzi di ricambio

Utilizzare solo unità accumulatore originali KÄRCHER, non utilizzare batterie non ricaricabili.

Denominazione	Numero di ordinazione, pezzo di ricambio	Codice articolo, non imballato
Unità accumulatore Battery Power+ 36/75	2.445-043.0	6.445-059.0
Unità accumulatore Battery Power+ 36/60	2.042-022.0	6.445-085.0
Unità accumulatore Battery Power 36/50	2.445-031.0	6.445-039.0
Caricabatterie rapido Battery Power+ 36/60 (EU)	2.445-045.0	6.445-063.0
Caricabatterie rapido Battery Power+ 36/60 (GB)	2.445-047.0	6.445-065.0
Caricabatterie rapido Battery Power+ 36/60 (AU)	2.445-051.0	6.445-069.0

## Dichiarazione di conformità UE

Con la presente dichiariamo che la macchina di seguito definita, in conseguenza della sua progettazione e costruzione nonché nello stato in cui è stata immessa sul mercato, è conforme ai requisiti essenziali di sicurezza e salute pertinenti delle direttive UE. In caso di modifiche apportate alla macchina senza il nostro consenso, la presente dichiarazione perde ogni validità.

Prodotto: Apparecchio di estrazione nebulizzata  
Tipo: 1.101-xxx

### Direttive UE pertinenti

2006/42/CE (+2009/127/EG)  
2011/65/UE  
2014/30/UE

### Norme armonizzate applicate

EN IEC 63000: 2018  
EN 55014-1: 2017 + A11: 2020  
EN 55014-2: 2015  
EN 60335-1  
EN 60335-2-68  
EN 62233: 2008

### Norme nazionali applicate

-

I firmatari agiscono per incarico e con delega della direzione.

  
H. Jenner  
Chairman of the Board of Management


  
S. Reiser  
Director Regulatory Affairs & Certification

Responsabile della documentazione:

S. Reiser

Alfred Kärcher SE & Co. KG  
Alfred-Kärcher-Str. 28 - 40  
71364 Winnenden (Germany)  
Tel.: +49 7195 14-0  
Fax: +49 7195 14-2212  
Winnenden, 2020/10/01

## Dati tecnici

		Puizzi 9/1 Bp (Adv) (Pack)
<b>Collegamento elettrico</b>		
Tensione nominale unità accumulatore	V	36 DC
Grado di protezione		IPX4
Classe di protezione		III
Potenza nominale	W	500
Potenza massima	W	575
Potenza massima motore della ventola	W	570
Potenza nominale del motore del ventilatore	W	550
Potenza pompa di spruzzo	W	4
<b>Dati sulle prestazioni dell'apparecchio</b>		
Capacità di acqua pulita	l	9
Quantità di riempimento di acqua sporca	l	7
Portata d'aria (max.)	l/s	57
Depressione (max.)	kPa (mbar)	15,0 (150)
Pressione di spruzzo	MPa	0,16
Pressione di spruzzo (max.)	MPa	0,22
Quantità di spruzzo	l/min	0,55
Temperatura soluzione detergente (max.)	°C	50
Tempo di funzionamento con batteria completamente carica - unità accumulatore Battery Power 36/50	Minuti	23
Tempo di funzionamento con batteria completamente carica - unità accumulatore Battery Power+ 36/60	Minuti	27
Tempo di funzionamento con batteria completamente carica - unità accumulatore Battery Power+ 36/75	Minuti	35
<b>Dimensioni e pesi</b>		
Tipico peso d'esercizio	kg	10,2
Lunghezza x larghezza x altezza	mm	545 x 340 x 445
<b>Condizioni ambientali</b>		
Temperatura ambiente (max)	°C	+40
<b>Valori rilevati secondo EN 60335-2-68</b>		
Livello di pressione acustica $L_{pA}$	dB(A)	70
Incertezza $K_{pA}$	dB(A)	1
Valore di vibrazione mano-braccio	$m/s^2$	<2,5
Incertezza K	$m/s^2$	0,2

Con riserva di modifiche tecniche.



## Inhoud

Algemene instructies .....	25
Milieubescherming .....	25
Reglementair gebruik .....	25
Overzicht apparaat .....	25
Inbedrijfstelling .....	26
Bediening .....	26
Reinigingsmethoden .....	27
vervoer .....	28
Opslag .....	28
Verzorging en onderhoud .....	28
Hulp bij storingen.....	28
Garantie .....	28
Toebehoren en reserveonderdelen .....	28
EU-conformiteitsverklaring .....	29
Technische gegevens .....	29

## Algemene instructies



Lees voor het eerste gebruik zowel de meegeleverde oorspronkelijke gebruiksaanwijzing van het apparaat, het accupack en het oplaadapparaat als de meegeleverde veiligheidsinstructies. Handel dienovereenkomstig. Bewaar de documentatie voor later gebruik of voor de volgende eigenaar.

- Wanneer de gebruiksaanwijzingen en de veiligheidsinstructies niet worden opgevolgd, kan dit schade aan het apparaat en gevaar voor de bediener en andere personen tot gevolg hebben.
- Bij transportschade de dealer onmiddellijk op de hoogte brengen.
- Controleer bij het uitpakken of de verpakking inhoud compleet is en niet beschadigd is.

## Milieubescherming



Het verpakkingsmateriaal is recyclebaar. Gooi verpakkingen met het gescheiden afval weg.



Elektrische en elektronische apparaten bevatten waardevolle recyclebare materialen en vaak onderdelen zoals batterijen, accu's of olie, die bij onjuiste omgang of verkeerd weggooien een mogelijk gevaar voor de gezondheid en het milieu kunnen vormen. Voor een correct gebruik van het apparaat zijn deze onderdelen echter noodzakelijk. Apparaten met dit symbool mogen niet met het huisvuil worden weggegooid.

### Instructies voor inhoudsstoffen (REACH)

Actuele informatie over inhoudsstoffen vindt u onder: [www.kaercher.nl/REACH](http://www.kaercher.nl/REACH)

## Reglementair gebruik

- Dit sproei-extractieapparaat is bedoeld voor het nat reinigen van stofbekledingen, gestoffeerde meubels en kleine tapijtoppervlakken.
- Dit apparaat is geschikt voor commercieel gebruik.

## Overzicht apparaat

### Quickstart-handleiding

#### Afbeelding A

- ① Accupack plaatsen
- ② Sproei-/zuigslang op apparaat aansluiten, sproei-/zuigslang op de handsproeier aansluiten

- ③ Reinigingsoplossing voorbereiden, schoonwaterreservoir vullen
- ④ Bedrijfsmodus selecteren
- ⑤ Reinigen
- ⑥ Schoonwaterreservoir legen
- ⑦ Vuilwaterreservoir legen
- ⑧ Schoonwaterreservoir (zonder reinigingsmiddel), apparaat schoonspoelen
- ⑨ Pluisfilter reinigen, schoonwaterzeef reinigen
- ⑩ Accupack verwijderen
- ⑪ Apparaat laten drogen

## Beschrijving apparaat

### Afbeelding B

- ① Handsproeier voor het reinigen van kussens
- ② Klembeugel slang
- ③ Bevestigingssoog
- ④ Steun voor 3 mondstukken
- ⑤ Ontgrendelingsknop
- ⑥ Houder voor toebehoren
- ⑦ Accupack
- ⑧ Schakelaar sproeien
- ⑨ Led sproeien
- ⑩ Led zuigen
- ⑪ Schakelaar zuigen
- ⑫ Behuizing
- ⑬ Typeplaatje
- ⑭ Zwenkwiel
- ⑮ Sproeislangaansluiting
- ⑯ Vloersproeier voor tapijtreiniging (alleen Adv)
- ⑰ Tapijtdapter
- ⑱ Ontgrendeling van de vloersproeier
- ⑲ Zuigslangaansluiting
- ⑳ Deksel
- ㉑ Schoonwaterreservoir
- ㉒ Handgreep van het apparaat incl. bevestiging aanzuigleiding
- ㉓ Mondstuk (rood)
- ㉔ Wartelmoer
- ㉕ Zuigleiding (alleen Adv)
- ㉖ Mondstuk (groen)
- ㉗ Handgreep (alleen adv)
- ㉘ Bochtstuk (alleen adv)
- ㉙ Hendel op bochtstuk
- ㉚ Hendel op de handsproeier

- ① Sproeislang
- ② Zuigslang
- ③ Sproei-/aanzuigslang
- ④ Quickstart-handleiding
- ⑤ Vuilwaterreservoir, uitneembaar
- ⑥ Draaggreep van vuilwaterreservoir
- ⑦ Afdichting deksel
- ⑧ Pluizenzeef
- ⑨ Schoonwaterbedrijf

### Tabel mondstukken

Kleur	Onder-deel-nummer	Door-stroom-hoeveelheid	Toepas-sing	Goedge-keurd voor apparaat
Geel	6.415-165.0	2,0 l/min	Vloer-sproeier	Puzzi 10/2
Groen	6.415-105.0	1,2 l/min	Vloer-sproeier	Puzzi 9/1 Bp
Bruin	6.415-166.0	1,0 l/min	Vloer-sproeier	Puzzi 8/1, Puzzi 10/1
Blauw	6.415-928.0	1,0 l/min	Mondstuk voor be-kleding	Puzzi 8/1, Puzzi 10/1, Puzzi 10/2, Puzzi 30/4
Rood	6.415-097.0	0,55 l/min	Kussen-mond-stuk, kort	Puzzi 9/1 Bp

### Inbedrijfstelling

- Slangen voor elke inbedrijfstelling op beschadiging controleren.

### Toebehoren monteren

- Alleen Adv: Zuigleiding op vloermondstuk steken en wartelmoer op het vloermondstuk handmatig vastdraaien.
- Alleen Adv: Indien nodig handgreep op aanzuigbuis schuiven en in gewenste positie handvast draaien.
- Alleen Adv: Bochtstuk op aanzuigbuis steken en wartelmoer op bochtstuk handvast aandraaien.
- Aanzuigslang op de aanzuigslang-aansluiting van het apparaat steken. Koppeling van de sproeislang op de sproeislang-aansluiting van het apparaat erin steken en vergrendelen.
- Zuigslang met de handsproeier of het bochtstuk verbinden. Koppeling van de sproeislang met de handsproeier of het bochtstuk verbinden en vergrendelen.

### Reinigingsoplossing voorbereiden

#### **⚠ GEVAAR**

#### **Gevaar door reinigingsmiddelen**

*Gevaar voor gezondheid en schade*

*Neem alle instructies in acht die bij de gebruikte reinigingsmiddelen zijn inbegrepen.*

#### **Instructie**

*Warm water (maximaal 50 °C) verhoogt het reinigende effect. Temperatuurbestendigheid van het te reinigen oppervlak.*

#### **Instructie**

*Gebruik spaarmiddelen spaarzaam om het milieu te beschermen.*

- Meng schoon water en wasmiddel in een schone container (concentratie zoals aangegeven voor het wasmiddel). Reinigingsmiddel in water oplossen.

### Schoonwaterreservoir vullen

- Reinigingsoplossing in de schoonwatertank vullen. Het vulniveau mag de markering 'MAX' niet overschrijden.

### Ontschuimmiddel

#### **Instructie**

*Bij het reinigen van eerder met shampoo behandeld tapijt ontstaat schuim in het vuilwaterreservoir. Schuimvorming kan worden voorkomen door antischuimmiddel toe te voegen.*

- Antischuimmiddel (speciaal toebehoren) in vuilwaterreservoir vullen.

### Accupack plaatsen

- Accupack in accuhouder schuiven en vergrendelen.

### Accupack opladen

#### **Instructie**

*Lees de gebruiksaanwijzing van het oplaadapparaat door en neem in het bijzonder de veiligheidsinstructies in acht!*

#### **Instructie**

*Lees de gebruiksaanwijzing van het oplaadapparaat door en neem in het bijzonder de veiligheidsinstructies in acht!*

#### **Instructie**

*Het accupack is bij levering gedeeltelijk opgeladen.*

*Vóór de inbedrijfstelling en indien nodig opladen.*

#### **Instructie**

*Het accupack kan alleen worden opgeladen nadat deze uit het apparaat is verwijderd.*

- Ontgrendelingsknop indrukken en accupack verwijderen.
- Laad het accupack op volgens de gebruiksaanwijzing van het oplaadapparaat en die van het accupack.

### Bediening

#### Apparaat inschakelen

- Druk op de sproeischakelaar om de sproeipomp in te schakelen. De led voor sproeien brandt.
- Schakelaar zuigen indrukken om de zuigturbine in te schakelen. De led voor zuigen brandt.

#### Reiniging

### LET OP

#### **Gevaar door reinigingsoplossing**

#### **Beschadigingsgevaar**

*Controleer het te reinigen voorwerp voor gebruik van het apparaat op een onopvallende plaats op kleurechtheid en waterbestendigheid.*

- Los vuil van het te reinigen voorwerp verwijderen.
- Voor het besproeien met reinigingsoplossing de hendel op de handsproeier of het bochtstuk bedienen.
- Het te reinigen oppervlak in elkaar overlappende banen reinigen. Hierbij het mondstuk naar achteren trekken (niet duwen).

- Alleen Adv: Bij werkonderbrekingen kan het vloermondstuk in de draaggreep van het apparaat worden weggelegd.
- Bij het vervangen van de sproeikop kan de handsproeier in de houder voor toebehoren worden geplaatst.

### Apparaat uitschakelen

- Schakelaar voor zuigen en schakelaar voor sproeien uitschakelen. De leds gaan uit.

### Vuilwaterreservoir legen

- Als het vuilwaterreservoir vol is, schakelaar voor zuigen en schakelaar voor sproeien uitschakelen.
- Deksel verwijderen.
- Vuilwatertank uit het apparaat nemen en legen.

### Schoonwaterreservoir legen

- Apparaat uitschakelen.
- Hendel op de handsproeier of op het bochtstuk voor het afbouwen van de druk kort bedienen.
- Handsproeier of bochtstuk van de sproei-/aanzuigslang scheiden.
- Aanzuigslang in het schoonwaterreservoir hangen.
- Schakelaar zuigen indrukken om de zuigturbine in te schakelen.
- Schoonwaterreservoir leegzuigen en apparaat uitschakelen.
- Deksel verwijderen.
- Vuilwatertank uit het apparaat nemen en legen.

### Apparaat spoelen

- Handsproeier of bochtstuk (met aanzuigbuis en vloermondstuk) met de aanzuigslang verbinden.
- Koppeling van de sproeislang met de handsproeier of het bochtstuk verbinden en vergrendelen.
- Ongeveer 2 liter kraanwater in het verswaterreservoir vullen. Geen reinigingsmiddelen toevoegen.
- Druk op de sproeischaakelaar om de sproeipomp in te schakelen.
- Handsproeier of vloermondstuk boven een afvoer houden.
- Hendel op de handsproeier of het bochtstuk bedienen en apparaat 1 tot 2 minuten doorspoelen.
- Apparaat uitschakelen.
- Vuilwatertank uit het apparaat nemen en legen.

### Na elk gebruik

- Apparaat spoelen.
- Vuilwaterreservoir legen en onder stromend water reinigen.
- Schoonwaterreservoir legen.
- Apparaat van buiten met een vochtige doek reinigen.
- Ter voorkoming van onaangename geurtjes voor langdurig niet-gebruik het water volledig uit het apparaat verwijderen.
- Apparaat grondig laten drogen: Deksel verwijderen of zijdelings verplaatsen.
- Pluisfilter en schoonwaterzeef reinigen, zie verzorging en onderhoud.

### Apparaat opbergen

- Sproei-/aanzuigslang en handsproeier overeenkomstig de afbeelding bewaren.

#### Afbeelding C

- Apparaat in een droge ruimte zetten en tegen gebruik door onbevoegden beveiligen.

## Reinigingsmethoden

### Normale vervuiling

- Reinigingsoplossing in een werkstap erop sproeien en opzuigen.

#### Instructie

*Opnieuw opzuigen of zonder sproeien verkort de droogtijd.*

### Zware vervuiling of vlekken

- Reinigingsoplossing bij uitgeschakelde zuigturbine aanbrengen en 10 tot 15 minuten laten inwerken.
- Oppervlak zoals bij normale vervuiling reinigen.

### Kussenreiniging

- Alleen Adv: Handmondstuk in plaats van het vloermondstuk.
- Reinigingsmiddel bij gevoelige stoffen geringer doseren en het vlak op ca. 200 mm afstand besproeien. Vervolgens alleen schoonzuigen.

### Reinigingstips

- Sterk vervuilde punten vooraf besproeien en de reinigingsoplossing 5 tot 10 minuten laten inwerken.
- Altijd van licht naar donker (van raam naar deur) werken.
- Altijd van het gereinigde naar het niet-gereinigde vlak werken.
- Hoe gevoeliger de bekleding (oosterse tapijten, berbertapijten, meubelstof), hoe lager de wasmiddelconcentratie.
- Tapijten met jute rug kunnen krimpen en verkleuren, als er te nat wordt gewerkt.
- Hoogpolige tapijten na de reiniging in natte toestand in poolrichting borstelen (bijv. met poolborstel of schrobber).
- Impregnatie na de natreiniging verhindert dat de textiellaag weer snel vervuuld raakt.
- Gereinigde oppervlak ter voorkoming van druppelen of roestvlekken pas na het drogen betreden of er meubels op plaatsen.
- Ter verbetering van het reinigingsresultaat na gebruik van reinigingsmiddelen met schoon water na-spoelen.

### Reinigingsmiddel

Aanduiding	Naam	Dosering	Bestelnummer
CarpetPro reinigingsmiddel (0,8 kg)	RM 760 Poeder	1 %	6.295-175.0
CarpetPro reinigingsmiddel, iCapsol (16 stuks)	RM 760 Tabs	2 tabs op 8 liter	6.295-850.0
CarpetPro reinigingsmiddel, sneldrogend (10 liter)	RM 767 vloeibaar	1,2 %	6.295-198.0
CarpetPro reinigingsmiddel (10 liter)	RM 764 vloeibaar	1 %	6.295-854.0
CarpetPro impregneermiddel (5 liter)	RM 762 vloeibaar	20 %	6.295-852.0
Ontschuiming (2,5 liter)	RM 761 vloeibaar	0,5 %	6.291-389.0

Vraag voor meer informatie het productinformatieblad en het EU-veiligheidsinformatieblad voor het desbetreffende reinigingsmiddel aan.

## vervoer

### ⚠ **VOORZICHTIG**

**Niet in acht nemen van het gewicht**

*Gevaar voor letsel en beschadiging*

*Houd bij het vervoer rekening met het gewicht van het apparaat.*

1. Zuigbuis op de draaggreep van het apparaat leggen.

#### **Afbeelding D**

2. Apparaat bij het transport in voertuigen conform de richtlijnen tegen wegglijden en omvallen beveiligen.

## Opslag

### ⚠ **VOORZICHTIG**

**Niet in acht nemen van het gewicht**

*Gevaar voor letsel en beschadiging*

*Houd bij de opslag rekening met het gewicht van het apparaat.*

Het apparaat mat alleen in binnenruimtes worden opgeslagen.

1. Ontgrendelingsknop indrukken en accupack verwijderen om ontlading ervan te voorkomen.

## Verzorging en onderhoud

### ⚠ **GEVAAR**

**Gevaar voor elektrische schokken**

*Letsel door aanraken van stroomvoerende onderdelen*

*Schakel het apparaat uit.*

*Verwijder het accupack.*

• De contacten in de accuhouder regelmatig op verontreiniging controleren en ze eventueel met een vochtige doek reinigen. Geen reinigingsmiddelen gebruiken.

### **Pluisfilter reinigen**

1. Deksel verwijderen.
2. Vuilwaterreservoir uit het apparaat verwijderen.
3. Pluisfilter eruit trekken.
4. Pluisfilter regelmatig onder stromend water reinigen. Bij sterke verontreiniging het frame openen en het vlies vervangen.

### **Schoonwaterzeef reinigen**

1. Schoonwaterzeef eruit schroeven.
2. Schoonwaterzeef regelmatig onder stromend water reinigen.

### **Sproeier reinigen**

1. Wartelmoer eraf schroeven.
2. Sproeiermondstuk reinigen.

## Hulp bij storingen

### ⚠ **GEVAAR**

**Gevaar voor elektrische schokken**

*Letsel door aanraken van stroomvoerende onderdelen*

*Schakel het apparaat uit.*

*Verwijder het accupack.*

**Apparaat draait niet**

1. Accupack opladen.
2. Accupack plaatsen.
3. Accupack op correcte plaatsing controleren.
4. Apparaat inschakelen.
5. Oververhitte printplaat laten afkoelen.

### **Uit de sproeier treedt geen water uit**

1. Schoonwaterreservoir bijvullen.
2. Koppelingen van de sproeislang op correcte bevestiging controleren.
3. Sproeiermondstuk reinigen of vervangen.
4. Schoonwaterzeef reinigen.
5. Spuitpomp defect, contact opnemen met de klantenservice.

### **Spuitstraal eenzijdig**

1. Sproeiermondstuk reinigen.

### **Onvoldoende zuigvermogen**

1. Correcte bevestiging van de deksel controleren.
2. Afdichting op het deksel en het contactoppervlak op het apparaat reinigen.
3. Pluisfilter reinigen.
4. Aanzuigslang op verstopping controleren, indien nodig reinigen.

### **Sproeipomp luid**

1. Schoonwaterreservoir bijvullen.

### **Sterke schuimvorming in de vuilwatertank**

1. Antischuimmiddel (speciaal toebehoren) in vuilwaterreservoir vullen.

## Klantenservice

Als de storing niet kan worden verholpen, moet het apparaat door de klantenservice worden gecontroleerd.

## Garantie

In elk land gelden de garantievoorwaarden die door onze verantwoordelijke verkoopmaatschappij zijn uitgegeven. Mogelijke storingen aan uw apparaat verhelpen we binnen de garantieperiode gratis, voor zover een materiaal- of fabricagefout de oorzaak is. Als u gebruik wilt maken van de garantie, neemt u met uw aankoopbon contact op met uw distributeur of de dichtstbijzijnde geautoriseerde klantenservice. (adres zie achterzijde)

## Toebehoren en reserveonderdelen

Gebruik alleen origineel toebehoren en originele reserveonderdelen. Deze garanderen een veilige en storingsvrije werking van het apparaat. Informatie over toebehoren en reserveonderdelen vindt u onder [www.kaercher.com](http://www.kaercher.com).

### Reserveonderdelenlijst

Alleen originele KÄRCHER-accupacks gebruiken, geen batterijen die niet kunnen worden opgeladen.

Aanduiding	Bestelnummer, reserveonderdeel	Artikelnummer, verpakking
Accupack Battery Power+ 36/75	2.445-043.0	6.445-059.0
Accupack Battery Power+ 36/60	2.042-022.0	6.445-085.0
Accupack Battery Power 36/50	2.445-031.0	6.445-039.0
Snellader Battery Power+ 36/60 (EU)	2.445-045.0	6.445-063.0
Snellader Battery Power+ 36/60 (GB)	2.445-047.0	6.445-065.0
Snellader Battery Power+ 36/60 (AU)	2.445-051.0	6.445-069.0

## EU-conformiteitsverklaring

Hiermee verklaren wij dat de hierna vermelde machine op basis van het ontwerp en type en in de door ons op de markt gebrachte uitvoering voldoet aan de relevante veiligheids- en gezondheidsvereisten van de EU-richtlijnen. Bij een niet door ons goedgekeurde wijziging van de machine verliest deze verklaring zijn geldigheid.

Product: Sproeiextractieapparaat

Type: 1.101-xxx

### Relevante EU-richtlijnen

2006/42/EG (+2009/127/EG)

2011/65/EU

2014/30/EU

### Toegepaste geharmoniseerde normen

EN IEC 63000: 2018

EN 55014-1: 2017 + A11: 2020

EN 55014-2: 2015

EN 60335-1

EN 60335-2-68

EN 62233: 2008

### Toegepaste nationale normen

-

De ondergetekenden handelen in opdracht en met volmacht van de directie.



H. Jenner

Chairman of the Board of Management



S. Reiser

Director Regulatory Affairs & Certification

Gevolmachtigde voor de documentatie:

S. Reiser

Alfred Kärcher SE & Co. KG

Alfred-Kärcher-Str. 28 - 40


71364 Winnenden (Germany)

Tel.: +49 7195 14-0

Fax: +49 7195 14-2212

Winnenden, 2020/10/01

## Technische gegevens

		Puzzi 9/1 Bp (Adv) (Pack)
<b>Elektrische aansluiting</b>		
Nominale spanning accupack	V	36 DC
Beschermingsgraad		IPX4
Beschermingsklasse		III
Nominaal vermogen	W	500
Maximaal vermogen	W	575
Maximaal vermogen ventilator- tor	W	570
Nominaal vermogen ventilator- tor	W	550
Vermogen sproeiapparaat	W	4
<b>Gegevens capaciteit apparaat</b>		
Vulhoeveelheid zoetwater	l	9
Vulhoeveelheid vuilwater	l	7
Luchthoeveelheid (max.)	l/s	57
Onderdruk (max.)	kPa (mbar)	15,0 (150)
Sproeidruk	MPa	0,16
Sproeidruk (max.)	MPa	0,22
Sproeihoeveelheid	l/min	0,55
Temperatuur van de reinigungsop- lossing (max.)	°C	50
Bedrijfstijd bij volledig opgeladen accu - Accupack Battery Power 36/50	Minuten	23
Bedrijfstijd bij volledig opgeladen accu - Accupack Battery Power+ 36/60	Minuten	27
Bedrijfstijd bij volledig opgeladen accu - Accupack Battery Power+ 36/75	Minuten	35
<b>Afmetingen en gewichten</b>		
Typisch bedrijfsgewicht	kg	10,2
Lengte x breedte x hoogte	mm	545 x 340 x 445
<b>Omgevingvoorwaarden</b>		
Omgevingstemperatuur (max.)	°C	+40
<b>Berekende waarden conform EN 60335-2-68</b>		
Geluidsdruk niveau $L_{pA}$	dB(A)	70
Onzekerheid $K_{pA}$	dB(A)	1
Hand-arm-vibratiewaarde	$m/s^2$	<2,5
Onzekerheid K	$m/s^2$	0,2

Technische wijzigingen voorbehouden.

## Índice de contenidos

Avisos generales .....	30
Protección del medioambiente .....	30
Uso previsto .....	30
Sinopsis del equipo .....	30
Puesta en funcionamiento .....	31
Manejo .....	31
Métodos de limpieza .....	32
Transporte .....	33
Almacenamiento .....	33
Conservación y mantenimiento .....	33
Ayuda en caso de fallos .....	33
Garantía .....	33
Accesorios y recambios .....	33
Declaración de conformidad UE .....	34
Datos técnicos .....	34

## Avisos generales



Antes de usar el equipo por primera vez, lea el manual original adjunto del equipo, la batería y el cargador, así como las instrucciones de seguridad adjuntas. Actúe conforme a estos documentos.

Conserve los manuales para su uso posterior o para futuros propietarios.

- En caso de no respetar los manuales de instrucciones o las instrucciones de seguridad, se pueden causar daños al equipo y crear peligros para el operario y otras personas.
- Informe inmediatamente a su distribuidor si se han producido daños durante el transporte.
- Compruebe si faltan accesorios en el contenido del paquete o si existen daños.

## Protección del medioambiente



Los materiales del embalaje son reciclables. Elimine los embalajes de forma respetuosa con el medioambiente.



Los equipos eléctricos y electrónicos contienen materiales reciclables y, a menudo, componentes, como baterías, acumuladores o aceite, que suponen un riesgo potencial para la salud de las personas o el medioambiente en caso de manipularse o eliminarse de forma inadecuada. Sin embargo, dichos componentes son necesarios para un servicio adecuado del equipo. Los equipos identificados con este símbolo no pueden eliminarse con la basura doméstica.

### Avisos sobre sustancias contenidas (REACH)

Encontrará información actual sobre las sustancias contenidas en: [www.kaercher.com/REACH](http://www.kaercher.com/REACH)

## Uso previsto

- Este equipo de pulverización y aspiración combinada está diseñado para la limpieza en húmedo de colchones, muebles tapizados y alfombras pequeñas.
- Este equipo está destinado al uso industrial.

## Sinopsis del equipo

### Guía de inicio rápido

#### Figura A

- 1 Colocar la batería
- 2 Conectar la manguera de pulverización/aspiración al equipo, conectar la manguera de pulverización/aspiración a la boquilla manual
- 3 Preparar la solución de limpieza, llenar el depósito de agua fresca
- 4 Seleccionar modo de funcionamiento
- 5 Limpieza
- 6 Vaciar el depósito de agua fresca
- 7 Vaciar el recipiente de agua sucia
- 8 Llenar el depósito de agua fresca (sin detergente), enjuagar el equipo
- 9 Limpiar el filtro de pelusas, limpiar el filtro de agua fresca
- 10 Retirar la batería
- 11 Dejar que el equipo se seque

### Descripción del equipo

#### Figura B

- 1 Boquilla manual para limpieza de tapizados
- 2 Gancho para manguera
- 3 Orejeta de fijación
- 4 Soporte para 3 boquillas de la boquilla
- 5 Tecla de desbloqueo
- 6 Soporte para los accesorios
- 7 Batería
- 8 Interruptor de pulverización
- 9 Indicador LED para la pulverización
- 10 Indicador LED para la aspiración
- 11 Interruptor de aspiración
- 12 Carcasa
- 13 Placa de características
- 14 Rodillo de dirección
- 15 Conexión de la manguera de pulverización
- 16 Boquilla para suelos para limpieza de alfombras (solo Adv)
- 17 Adaptador para alfombra
- 18 Desbloqueo de la boquilla para suelos
- 19 Conexión para mangueras de aspiración
- 20 Tapa
- 21 Depósito de agua fresca
- 22 Asa de transporte del equipo, incluida la fijación del tubo de aspiración
- 23 Boquilla de la boquilla (roja)

- 24 Tuerca racor
- 25 Tubo de aspiración (solo Adv)
- 26 Boquilla de la boquilla (verde)
- 27 Asa (solo adv)
- 28 Codo (solo adv)
- 29 Palanca en el codo
- 30 Palanca de la boquilla manual
- 31 Manguera de pulverización
- 32 Manguera de aspiración
- 33 Manguera de pulverización/aspiración
- 34 Guía de inicio rápido
- 35 Recipiente de agua sucia, extraíble
- 36 Asa de transporte del recipiente de agua sucia
- 37 Sellado en la tapa
- 38 Filtro de pelusas
- 39 Filtro de agua fresca

**Tabla de boquillas de la boquilla**

Color	Referencia	Volumen de caudal	Uso	Aprobada para el equipo
Amarillo	6.415-165.0	2,0 l/min	Boquilla para suelos	Puzzi 10/2
Verde	6.415-105.0	1,2 l/min	Boquilla para suelos	Puzzi 9/1 Bp
Marrón	6.415-166.0	1,0 l/min	Boquilla para suelos	Puzzi 8/1, Puzzi 10/1
Azul	6.415-928.0	1,0 l/min	Boquilla para acolchado	Puzzi 8/1, Puzzi 10/1, Puzzi 10/2, Puzzi 30/4
Rojo	6.415-097.0	0,55 l/min	Boquilla para acolchado, corta	Puzzi 9/1 Bp

### Puesta en funcionamiento

1. Comprobar si las mangueras están dañadas antes de cada puesta en funcionamiento.

### Montaje de los accesorios

1. Solo Adv: Colocar el tubo de aspiración en la boquilla para suelos y apretar a mano la tuerca racor en la boquilla para suelos.
2. Solo Adv: Si es necesario, deslizar el asa sobre el tubo de aspiración y apretar a mano en la posición deseada.
3. Solo Adv: Colocar el codo en el tubo de aspiración y apretar a mano la tuerca racor en el codo.
4. Conectar la manguera de aspiración a la conexión para mangueras de aspiración del equipo. Insertar el acoplamiento de la manguera de pulverización en la conexión para manguera de pulverización y aspiración del equipo y ajustar en su lugar.

5. Conectar la manguera de aspiración a la boquilla manual o al codo. Conectar el acoplamiento de la manguera de pulverización a la boquilla manual o al codo y ajustarla en su lugar.

### Preparar la solución de limpieza

#### ⚠ PELIGRO

#### Peligro por detergente

*Peligro de daños y riesgo para la salud*

*Observe todas las instrucciones que se incluyen con los detergentes utilizados.*

#### Nota

*El agua tibia (máximo 50 °C) aumenta el efecto de limpieza. Verificar la resistencia a la temperatura de la superficie a limpiar.*

#### Nota

*Utilizar los detergentes con moderación para proteger el medio ambiente.*

1. Mezclar agua fresca y detergente en un recipiente limpio (concentración como se especifica para el detergente). Disolver el detergente en el agua.

### Llenar el depósito de agua fresca

1. Llenar el depósito de agua fresca con solución de limpieza. El nivel de llenado no debe exceder la marca "MAX".

### Agente antiespumante

#### Nota

*Al limpiar alfombras previamente lavadas, se genera espuma en el recipiente de agua sucia. La espuma puede evitarse agregando agentes antiespumantes.*

1. Poner el agente antiespumante (accesorio especial) en el recipiente de agua sucia.

### Colocación de la batería

1. Inserte la batería en su soporte y encájela.

### Carga de la batería

#### Nota

*Lea el manual de instrucciones del cargador y respete especialmente las instrucciones de seguridad.*

#### Nota

*Lea el manual de instrucciones de la batería y respete especialmente las instrucciones de seguridad.*

#### Nota

*La batería está parcialmente cargada en el momento de la entrega. Cárguela antes de la puesta en funcionamiento y según sea necesario.*

#### Nota

*La batería solo se puede cargar cuando se ha extraído.*

1. Pulsar la tecla de desbloqueo y extraer la batería.
2. Cargar la batería de acuerdo con el manual de instrucciones del cargador y de la batería.

## Manejo

### Conexión del equipo

1. Presionar el interruptor de pulverización para encender la bomba de pulverización. El indicador LED para la pulverización se ilumina.
2. Presionar el interruptor de aspiración para encender la turbina de aspiración. El indicador LED para la aspiración se ilumina.

## Servicio de limpieza

### **CUIDADO**

#### **Peligro por la solución de limpieza**

##### *Peligro de daños*

*Antes de usar el equipo, verifique la solidez del color y la resistencia al agua del objeto a limpiar en un lugar discreto.*

1. Eliminar la suciedad suelta del objeto a limpiar.
2. Para rociar la solución de limpieza, accionar la palanca de la boquilla manual o del codo.
3. Ejecutar sobre la superficie a limpiar en trayectorias superpuestas. Tirar de la boquilla hacia atrás (no empujar).
4. Solo Adv: Cuando se interrumpe el trabajo, la boquilla para suelos se puede colocar en el asa de transporte del equipo.
5. Al realizar el cambio de boquillas, la boquilla manual se puede insertar en el soporte para los accesorios.

### **Desconexión del equipo**

1. Apagar el interruptor de aspiración y el interruptor de pulverización. Los indicadores LED se apagan.

### **Vaciar el recipiente de agua sucia**

1. Si el recipiente de agua sucia está lleno, apagar el interruptor de aspiración y el interruptor de pulverización.
2. Retire la tapa.
3. Sacar el recipiente de agua sucia del equipo y vaciar.

### **Vaciar el depósito de agua fresca**

1. Desconectar el equipo.
2. Operar brevemente la palanca de la boquilla manual o del codo para aliviar la presión.
3. Desconectar la boquilla manual o el codo de la manguera de pulverización/aspiración.
4. Colgar la manguera de aspiración en el depósito de agua fresca.
5. Presionar el interruptor de aspiración para encender la turbina de aspiración.
6. Vaciar el depósito de agua fresca y apagar el equipo.
7. Retirar la tapa.
8. Sacar el recipiente de agua sucia del equipo y vaciar.

### **Enjuagar el equipo**

1. Conectar la boquilla manual o el codo (con tubo de aspiración y boquilla para suelos) a la manguera de aspiración.
2. Conectar el acoplamiento de la manguera de pulverización a la boquilla manual o al codo y ajustarla en su lugar.
3. Llenar depósito de agua fresca con aproximadamente 2 litros de agua del grifo. No añadir detergentes.
4. Presionar el interruptor de pulverización para encender la bomba de pulverización.
5. Sostener la boquilla manual o para suelos sobre un desagüe.
6. Accionar la palanca de la boquilla manual o del codo y enjuagar el equipo de 1 a 2 minutos.
7. Desconectar el equipo.
8. Sacar el recipiente de agua sucia del equipo y vaciar.

## Tras cada servicio

1. Enjuagar el equipo.
2. Vaciar el recipiente de agua sucia limpiarlo con agua corriente.
3. Vaciar el depósito de agua fresca.
4. Limpiar el exterior del equipo con un paño húmedo.
5. Para evitar olores desagradables, eliminar toda el agua del equipo antes de largos períodos de inactividad.
6. Dejar que el equipo se seque completamente: Retirar la tapa o moverla hacia un lado.
7. Limpiar el filtro de pelusas y el filtro de agua fresca, véase Conservación y mantenimiento.

## Almacenaje del equipo

1. Almacenar la manguera de pulverización/aspiración y la boquilla manual conforme se muestra en la figura.
2. Colocar el equipo en un espacio seco y protegerlo contra cualquier uso no autorizado.

### **Figura C**

## Métodos de limpieza

### **Suciedad normal**

1. Rociar y aspira la solución de limpieza en un solo paso.

### **Nota**

*La aspiración repetida sin pulverización acorta el tiempo de secado.*

### **Suciedad o manchas intensas**

1. Aplicar la solución de limpieza con la turbina de aspiración apagada y dejarla funcionar de 10 a 15 minutos.
2. Limpiar el área como con suciedad normal.

### **Limpieza para tapizados**

1. Solo Adv: Instalar la boquilla manual en lugar de la boquilla para suelos.
2. Usar menos detergente para sustancias sensibles y rociar la superficie a una distancia de aproximadamente 200 mm. A continuación, aspirar.

### **Consejos de limpieza**

- Rociar previamente las áreas muy sucias y dejar que la solución de limpieza actúe de 5 a 10 minutos.
- Trabajar siempre de la luz a la sombra (de la ventana a la puerta).
- Trabajar siempre desde el área limpia hasta el área sucia.
- Cuanto más sensible es el recubrimiento (alfombras orientales, bereber, tapicería), menor es la concentración de detergente.
- Las alfombras con reverso de yute pueden encogerse y haber un corrimiento de color si se trabajan demasiado húmedas.
- Cepillar las alfombras mojadas en la orientación de fibras después de limpiarlas cuando estén mojadas (por ejemplo, con un cepillo de felpa o un frotador).
- La impregnación tras la limpieza en húmedo evita la rápida acumulación de nueva suciedad en revestimientos textiles.
- Para evitar huellas de presión o puntos de corrosión, inspeccionar la superficie limpiada u ordenar con los muebles únicamente cuando esté seca.
- Para mejorar el resultado de limpieza, enjuagar el objeto con agua limpia después de usar detergentes.



## Detergente

Denominación	Nombre	Dosificación	Referencia de pedido
Limpiador CarpetPro (0,8 kg)	RM 760 polvo	1 %	6.295-175.0
Limpiador CarpetPro, iCapsol (16 unidades)	RM 760 pastillas	2 pastillas por 8 litros	6.295-850.0
Limpiador CarpetPro, secado rápido (10 litros)	RM 767 líquido	1,2 %	6.295-198.0
Limpiador CarpetPro (10 litros)	RM 764 líquido	1 %	6.295-854.0
Impregnación CarpetPro (5 litros)	RM 762 líquido	20 %	6.295-852.0
Agente antiespumante (2,5 litros)	RM 761 líquido	0,5 %	6.291-389.0

Para obtener más información, solicitar la hoja de información del producto y la hoja de datos de seguridad de la UE para el detergente correspondiente.

## Transporte

### ⚠ PRECAUCIÓN

#### Inobservancia del peso

Peligro de lesiones y daños

Tenga en cuenta el peso del equipo durante el transporte.

1. Coloque el tubo de aspiración en el asa de transporte del equipo.

#### Figura D

2. Al transportar el equipo en vehículos, asegúrelo para evitar que resbale y vuelque conforme a las directrices vigentes.

## Almacenamiento

### ⚠ PRECAUCIÓN

#### Inobservancia del peso

Peligro de lesiones y daños

Tenga en cuenta el peso del equipo para su almacenamiento.

El equipo solo se puede almacenar en interiores.

1. Pulse la tecla de desbloqueo y extraiga la batería para evitar una descarga.

## Conservación y mantenimiento

### ⚠ PELIGRO

#### Peligro de choques eléctricos

Lesiones al tocar piezas que conducen corriente

Desconecte el equipo.

Retire la batería.

- Comprobar regularmente si los contactos del lado del equipo en el soporte de la batería están sucios y, de ser necesario, limpiarlos con un paño húmedo. No utilizar detergentes.

## Limpieza del filtro de pelusas

1. Retirar la tapa.
2. Sacar el recipiente de agua sucia del equipo.
3. Retirar el filtro de pelusas.
4. Limpiar el filtro de pelusas con agua corriente. Si el bastidor está muy sucio, abrirlo y reemplazar el filtro.

## Limpieza del filtro de agua fresca

1. Desenroscar el filtro de agua fresca.
2. Limpiar el filtro de agua fresca con agua corriente.

## Limpiar la tobera

1. Desenrosque la tuerca racor.
2. Limpiar la boquilla de la boquilla.

## Ayuda en caso de fallos

### ⚠ PELIGRO

#### Peligro de choques eléctricos

Lesiones al tocar piezas que conducen corriente

Desconecte el equipo.

Retire la batería.

#### El equipo no funciona

1. Cargar la batería.
2. Colocar la batería.
3. Comprobar que la batería esté bien colocada.
4. Conectar el equipo.
5. Dejar que la pletina sobrecalentada se enfríe.

#### No sale agua de la boquilla

1. Llenar el depósito de agua fresca.
2. Verificar que los acoplamientos en la manguera de pulverización estén correctamente colocados.
3. Limpiar o cambiar la boquilla de la boquilla.
4. Limpiar el filtro de agua fresca.
5. Bomba de pulverización defectuosa, ponerse en contacto con el servicio de postventa.

#### Chorro de pulverización en un lado

1. Limpiar la boquilla de la boquilla.

#### Potencia de aspiración insuficiente

1. Comprobar la colocación correcta de la tapa.
2. Limpiar el sellado de la tapa y la superficie de apoyo del equipo.
3. Limpiar el filtro de pelusas.
4. Comprobar si la manguera de aspiración está atascada; si es necesario, limpiarla.

#### Bomba de pulverización ruidosa

1. Rellenar el depósito de agua fresca.

#### Mucha espuma en el recipiente de agua sucia

1. Poner el agente antiespumante (accesorio especial) en el recipiente de agua sucia.

## Servicio de postventa

Si no se puede solventar el fallo, el Servicio de postventa debe comprobar el equipo.

## Garantía

En cada país se aplican las condiciones de garantía indicadas por nuestra compañía distribuidora autorizada. Subsananamos cualquier fallo en su equipo de forma gratuita dentro del plazo de garantía siempre que la causa se deba a un fallo de fabricación o material. En caso de garantía, póngase en contacto con su distribuidor o con el servicio de postventa autorizado más próximo presentando la factura de compra. (Dirección en el reverso)

## Accesorios y recambios

Utilice únicamente accesorios y recambios originales, estos garantizan un servicio seguro y fiable del equipo. Encontrará información sobre los accesorios y recambios en [www.kaercher.com](http://www.kaercher.com).

## Lista de recambios

Utilice únicamente baterías originales de KÄRCHER, no baterías no recargables.

Denominación	Referencia de pedido, recambio	Referencia del artículo, sin embalaje
Batería Battery Power+ 36/75	2.445-043.0	6.445-059.0
Batería Battery Power+ 36/60	2.042-022.0	6.445-085.0
Batería Battery Power 36/50	2.445-031.0	6.445-039.0
Cargador rápido Battery Power+ 36/60 (EU)	2.445-045.0	6.445-063.0
Cargador rápido Battery Power+ 36/60 (GB)	2.445-047.0	6.445-065.0
Cargador rápido Battery Power+ 36/60 (AU)	2.445-051.0	6.445-069.0

## Declaración de conformidad UE

Por la presente declaramos que la máquina designada a continuación cumple, en lo que respecta a su diseño y tipo constructivo así como a la versión puesta a la venta por nosotros, las normas básicas de seguridad y sobre la salud que figuran en las directivas comunitarias correspondientes. Si se producen modificaciones no acordadas en la máquina, esta declaración pierde su validez.

Producto: Equipo pulverización y aspiración combinadas

Tipo: 1.101-xxx

### Directivas UE aplicables

2006/42/CE (+2009/127/CE)

2011/65/UE

2014/30/UE

### Normas armonizadas aplicadas

EN IEC 63000: 2018

EN 55014-1: 2017 + A11: 2020

EN 55014-2: 2015

EN 60335-1

EN 60335-2-68

EN 62233: 2008

### Normas nacionales aplicadas

-

Los abajo firmantes actúan en nombre y con la autorización de la junta directiva.



H. Jenner

Chairman of the Board of Management



S. Reiser

Director Regulatory Affairs & Certification

Responsable de documentación:

S. Reiser

Alfred Kärcher SE & Co. KG

Alfred-Kärcher-Str. 28 - 40


71364 Winnenden (Germany)

Tel.: +49 7195 14-0

Fax: +49 7195 14-2212

Winnenden, 2020/10/01

## Datos técnicos

		Puzzi 9/1 Bp (Adv) (Pack)
<b>Conexión eléctrica</b>		
Tensión nominal de la batería	V	36 DC
Tipo de protección		IPX4
Clase de protección		III
Potencia nominal	W	500
Potencia máxima	W	575
Potencia máxima del motor del ventilador	W	570
Potencia nominal del motor del ventilador	W	550
Potencia bomba de pulverización	W	4
<b>Datos de potencia del equipo</b>		
Volumen de llenado agua fresca	l	9
Volumen de llenado agua sucia	l	7
Volumen de aire (máx.)	l/s	57
Baja presión (máx.)	kPa (mbar)	15,0 (150)
Presión de pulverización	MPa	0,16
Presión de pulverización (máx.)	MPa	0,22
Volumen pulverizado	l/min	0,55
Temperatura de la solución de lim-pieza (máx.)	°C	50
Tiempo de servicio con nivel de carga de la batería completo - batería Battery Power 36/50	Minutos	23
Tiempo de servicio con nivel de carga de la batería completo - batería Battery Power+ 36/60	Minutos	27
Tiempo de servicio con nivel de carga de la batería completo - batería Battery Power+ 36/75	Minutos	35
<b>Peso y dimensiones</b>		
Peso de servicio típico	kg	10,2
Longitud x anchura x altura	mm	545 x 340 x 445
<b>Condiciones ambientales</b>		
Temperatura ambiente (máx.)	°C	+40
<b>Valores calculados conforme a EN 60335-2-68</b>		
Nivel de presión acústica L <sub>pA</sub>	dB(A)	70
Inseguridad K <sub>pA</sub>	dB(A)	1
Nivel de vibraciones mano-brazo	m/s <sup>2</sup>	<2,5
Inseguridad K	m/s <sup>2</sup>	0,2

Reservado el derecho a realizar modificaciones.

## Índice

Indicações gerais .....	35
Protecção do meio ambiente .....	35
Utilização prevista .....	35
Vista geral do aparelho .....	35
Arranque .....	36
Operação .....	36
Métodos de limpeza .....	37
Transporte .....	38
Armazenamento .....	38
Conservação e manutenção .....	38
Ajuda em caso de avarias .....	38
Garantia .....	38
Acessórios e peças sobressalentes .....	39
Declaração de conformidade UE .....	39
Dados técnicos .....	39

## Indicações gerais



Antes da primeira utilização, leia o manual original fornecido do aparelho, da bateria e do carregador, bem como os avisos de segurança incluídos. Proceda em conformidade.

ConsERVE as folhas para referência ou utilização futura.

- A não observância dos manuais de instruções e dos avisos de segurança pode originar danos no aparelho e perigos para o operador e para terceiros.
- Em caso de danos de transporte, informar imediatamente o distribuidor.
- Ao desembalar, verifique o conteúdo da embalagem e se existem acessórios em falta ou danos.

## Protecção do meio ambiente



Os materiais de empacotamento são recicláveis. Elimine as embalagens de acordo com os regulamentos ambientais.



Os aparelhos eléctricos e electrónicos contêm materiais recicláveis de valor e, com frequência, componentes como baterias, acumuladores ou óleo que, em caso de manipulação ou recolha errada, podem representar um potencial perigo para a saúde humana e para o ambiente. Estes componentes são necessários para o bom funcionamento do aparelho. Os aparelhos que apresentem este símbolo não devem ser recolhidos no lixo doméstico.

### Avisos relativos a ingredientes (REACH)

Pode encontrar informações actualizadas acerca de ingredientes em: [www.kaercher.com/REACH](http://www.kaercher.com/REACH)

## Utilização prevista

- Este aparelho de pulverização/extracção destina-se à limpeza húmida de estofos, móveis estofados e pequenas superfícies de tapetes.
- Este aparelho é adequado para a utilização industrial.

## Vista geral do aparelho

### Instruções Rápidas

#### Figura A

- 1 Inserir conjunto da bateria
- 2 Ligar a mangueira de pulverização/aspiração ao aparelho, ligar a mangueira de pulverização/aspiração ao bocal manual

- 3 Preparar a solução de limpeza, encha o depósito de água limpa
- 4 Selecionar o modo operativo
- 5 Limpeza
- 6 Esvaziar o depósito de água limpa
- 7 Esvaziar o recipiente da água suja
- 8 Encher o depósito de água limpa (sem detergente), lave o aparelho
- 9 Limpar o filtro de algodão, limpar o filtro de água de rede
- 10 Remover o conjunto da bateria
- 11 Deixar secar o aparelho

## Descrição do aparelho

### Figura B

- 1 Bocal manual para limpeza de estofos
- 2 Gancho para mangueiras
- 3 Ilhó de fixação
- 4 Depósito para 3 bicos
- 5 Tecla de desbloqueio
- 6 Suporte para acessórios
- 7 Conjunto da bateria
- 8 Interruptor de pulverização
- 9 LED pulverização
- 10 LED aspiração
- 11 Interruptor de aspiração
- 12 Carcaça
- 13 Placa de características
- 14 Roleto de direcção
- 15 Ligaçao da mangueira de pulverização
- 16 Bocal para pavimentos para limpeza de tapetes (apenas Adv)
- 17 Adaptador para tapetes
- 18 Desbloquear o bocal para pavimentos
- 19 Ligaçao da mangueira de aspiração
- 20 Tampa
- 21 Depósito de água limpa
- 22 Pega de transporte do aparelho, incluindo fixação do tubo de aspiração
- 23 Bico (vermelho)
- 24 Porca de capa
- 25 Tubo de aspiração (apenas Adv)
- 26 Bico (verde)
- 27 Punho (apenas Adv)
- 28 Tubo curvo (apenas Adv)
- 29 Alavanca no tubo curvo

- 30 Alavanca no bocal manual
- 31 Mangueira de pulverização
- 32 Mangueira de aspiração
- 33 Mangueira de pulverização/aspiração
- 34 Instruções Rápidas
- 35 Recipiente da água suja, removível
- 36 Pega de transporte do recipiente da água suja
- 37 Junta na tampa
- 38 Filtro de cotão
- 39 Filtro de água de rede

### Tabela de bicos

Cor	Referência	Volume de débito	Aplicação	Aprovado para o aparelho
Amarelo	6.415-165.0	2,0 l/min	Bocal para pavimentos	Puzzi 10/2
Verde	6.415-105.0	1,2 l/min	Bocal para pavimentos	Puzzi 9/1 Bp
Castanho	6.415-166.0	1,0 l/min	Bocal para pavimentos	Puzzi 8/1, Puzzi 10/1
Azul	6.415-928.0	1,0 l/min	Bocal para estofados	Puzzi 8/1, Puzzi 10/1, Puzzi 10/2, Puzzi 30/4
Vermelho	6.415-097.0	0,55 l/min	Bocal para estofados, curto	Puzzi 9/1 Bp

### Arranque

1. Verifique se existem danos nas mangueiras antes de cada arranque.

### Montar o acessório

1. Apenas Adv: Coloque o tubo de aspiração no bocal para pavimentos e aperte manualmente a porca de capa no bocal para pavimentos.
2. Apenas Adv: Se necessário, deslize o punho no tubo de aspiração e aperte manualmente na posição desejada.
3. Apenas Adv: Coloque o tubo curvo no tubo de aspiração e aperte manualmente a porca de capa no tubo curvo.
4. Ligue a mangueira de aspiração à ligação da mangueira de aspiração no aparelho. Insira o acoplamento do tubo de pulverização na ligação do tubo de pulverização no aparelho e encaixe-o no lugar.
5. Una a mangueira de aspiração ao bocal manual ou ao tubo curvo. Una o acoplamento do tubo flexível aspirador de pulverização ou do tubo curvo e encaixe-o no lugar.

### Preparar a solução de limpeza

#### ⚠ PERIGO

#### Perigo devido ao produto de limpeza

Perigo para a saúde e perigo de danos

Observe todas as instruções fornecidas com os produtos de limpeza utilizados.

#### Aviso

A água morna (no máximo 50 °C) aumenta o efeito de limpeza. Verifique a resistência da superfície a ser limpa à temperatura.

#### Aviso

Use uma quantidade moderada de produto de limpeza para proteger o ambiente.

1. Misture água de rede e detergente num depósito limpo (concentração conforme especificado para o detergente). Dissolva o detergente na água.

### Encha o depósito de água limpa

1. Despeje a solução de limpeza no depósito de água limpa. O nível de enchimento não deve exceder a marcação "MAX".

### Produto antiespuma

#### Aviso

Ao limpar alcatifas onde previamente foi aplicado champô, é gerada espuma no recipiente da água suja. A formação de espuma pode ser evitada com a adição de produto antiespuma.

1. Coloque o produto antiespuma (acessório especial) no recipiente da água suja.

### Inserir conjunto da bateria

1. Introduzir o conjunto da bateria no suporte da bateria e engatar.

### Carregar conjunto da bateria

#### Aviso

Ler o manual de instruções do carregador e prestar atenção especial aos avisos de segurança!

#### Aviso

Ler o manual de instruções do conjunto da bateria e prestar atenção especial aos avisos de segurança!

#### Aviso

O conjunto da bateria está parcialmente carregado aquando do fornecimento. Carregar antes do arranque e conforme necessário.

#### Aviso

O conjunto da bateria só pode ser carregado quando removido.

1. Pressionar a tecla de desbloqueio e remover o conjunto da bateria.
2. Carregar o conjunto da bateria de acordo com o manual de instruções do carregador e do conjunto da bateria.

### Operação

#### Ligar o aparelho

1. Prima o interruptor de pulverização para ligar a bomba de pulverização. O LED pulverização acende.
2. Prima o interruptor de aspiração para ligar a turbina de aspiração. O LED aspiração acende.

## Operação de limpeza

### ADVERTÊNCIA

#### Perigo devido à solução de limpeza

#### Perigo de danos

Antes de usar o aparelho, verifique o objeto a ser limpo quanto à resistência da cor e consistência da água num local discreto.

1. Remova a sujidade solta do objecto a limpar.
2. Para pulverizar a solução de limpeza, accione a alavanca no bocal manual ou no tubo curvo.
3. Passe o aparelho em faixas sobrepostas sobre a superfície a ser limpa. Para tal, passe o bocal em movimentos para trás (não para a frente).
4. Apenas Adv: Quando interromper o trabalho, pode colocar o bocal para pavimentos na pega de transporte do aparelho.
5. Ao substituir os bicos, o bocal manual pode ser inserido no suporte para acessórios.

## Desligar o aparelho

1. Desligue o interruptor de aspiração e o interruptor de pulverização. Os LEDs apagam.

## Esvaziar o recipiente da água suja

1. Se o recipiente da água suja estiver cheio, desligue o interruptor de aspiração e o interruptor de pulverização.
2. Remover a tampa.
3. Retire o recipiente da água suja do aparelho e esvazie-o.

## Esvaziar o depósito de água limpa

1. Desligar o aparelho.
2. Accione brevemente a alavanca no bocal manual ou no tubo curvo para reduzir a pressão.
3. Separe o bocal manual ou o tubo curvo da mangueira de pulverização/aspiração.
4. Pendure a mangueira de aspiração no depósito de água limpa.
5. Prima o interruptor de aspiração para ligar a turbina de aspiração.
6. Esvazie o depósito de água limpa e desligue o aparelho.
7. Remover a tampa.
8. Retire o recipiente da água suja do aparelho e esvazie-o.

## Enxaguar o aparelho

1. Ligue o bocal manual ou o tubo curvo (com tubo de aspiração e bocal para pavimentos) à mangueira de aspiração.
2. Una o acoplamento do tubo flexível aspirador de pulverização ou do tubo curvo e encaixe-o no lugar.
3. Deite aproximadamente 2 litros de água da rede no depósito de água limpa. Não adicione detergentes.
4. Prima o interruptor de pulverização para ligar a bomba de pulverização.
5. Segure o bocal manual ou para pavimentos sobre um ralo.
6. Accione a alavanca no bocal manual ou no tubo curvo e enxague o aparelho durante 1 a 2 minutos.
7. Desligar o aparelho.
8. Retire o recipiente da água suja do aparelho e esvazie-o.

## Após cada operação

1. Enxaguar o aparelho.
2. Esvazie o recipiente da água suja e lave sob água corrente.
3. Esvazie o depósito de água limpa.
4. Limpe o aparelho por fora com um pano húmido.
5. Para evitar odores incómodos, remova toda a água do aparelho antes de longos tempos de paragem.
6. Deixe o aparelho secar completamente: Retire a tampa ou mova-a para o lado.
7. Limpe o filtro de coação e o filtro de água de rede, consulte Conservação e Manutenção.

## Armazenar o aparelho

1. Armazenar a mangueira de pulverização/aspiração e o bocal manual conforme ilustrado na figura.

### Figura C

2. Guardar o aparelho num lugar seco e proteger contra utilização não autorizada.

## Métodos de limpeza

### Sujidade normal

1. Pulverize e aspire a solução de limpeza num único passo.

#### Aviso

A aspiração repetida sem pulverização reduz o tempo de secagem.

### Sujidade ou nódoas pronunciadas

1. Aplique a solução de limpeza com a turbina de aspiração desligada e deixe-a atuar 10 a 15 minutos.
2. Limpe as superfícies de forma semelhante aos casos de sujidade normal.

### Limpeza de estofos

1. Apenas Adv: Instale o bocal manual em vez do bocal para pavimentos.
2. Use menos detergente no caso de tecidos delicados e pulverize a superfície a uma distância de aproximadamente 200 mm. No fim, aspire apenas.

### Dicas de limpeza

- Pulverize áreas muito sujas previamente e deixe a solução de limpeza atuar 5 a 10 minutos.
- Trabalhe sempre da luz para a sombra (da janela para a porta).
- Trabalhe sempre da área limpa para a área não limpa.
- Quanto mais sensível for o revestimento (tapetes orientais, tapetes berbere, tecido de estofa), menor deve ser a concentração de detergente.
- As alcatifas com costas de juta podem encolher e desbotar se for usada muita água.
- Após a limpeza, escove os tapetes de pelo alto ainda molhados na direção da fibra (por exemplo, com uma vassoura de fibra ou esfregona).
- A impregnação após a limpeza húmida previne que ocorra recontaminação rápida do revestimento têxtil.
- Para evitar pontos de pressão ou manchas de ferrugem, só se deve caminhar sobre a superfície limpa ou colocar móveis nela, depois de seca.
- Para melhorar o resultado da limpeza, enxaguar o objeto com água limpa após usar produtos de limpeza/detergentes.

## Produto de limpeza

Designação	Nome	Dosagem	Ref <sup>a</sup>
Agente de limpeza CarpetPro (0,8 kg)	RM 760 Pó	1 %	6.295-175.0
Agente de limpeza CarpetPro, iCapsol (16 unidades)	RM 760 Pastilhas	2 pastilhas em 8 litros	6.295-850.0
Agente de limpeza CarpetPro, de secagem rápida (10 litros)	RM 767 Líquido	1,2 %	6.295-198.0
Agente de limpeza CarpetPro (10 litros)	RM 764 Líquido	1 %	6.295-854.0
Impregnação CarpetPro (5 litros)	RM 762 Líquido	20 %	6.295-852.0
Antiespuma (2,5 litros)	RM 761 Líquido	0,5 %	6.291-389.0

Para mais informações, solicite a folha de informações do produto e a folha de dados de segurança da UE para o produto de limpeza em causa.

## Transporte

### ⚠ CUIDADO

#### **Não observância do peso**

*Perigo de ferimentos e danos*

*Considere o peso do aparelho ao transportá-lo.*

1. Coloque o tubo de aspiração na pega de transporte do aparelho.

#### **Figura D**

2. Ao transportar o aparelho em veículos, protegê-lo contra deslizamento e tombo, de acordo com as directivas em vigor.

## Armazenamento

### ⚠ CUIDADO

#### **Não observância do peso**

*Perigo de ferimentos e danos*

*Considere o peso do aparelho para o respectivo armazenamento.*

O aparelho só pode ser armazenado no interior.

1. Pressionar a tecla de desbloqueio e remover o conjunto da bateria, para evitar uma descarga.

## Conservação e manutenção

### ⚠ PERIGO

#### **Perigo de choque eléctrico**

*Ferimentos devido ao contacto com peças sob tensão*  
*Desligue o aparelho.*

*Retirar o conjunto da bateria.*

- Verificar regularmente a existência de sujidade nos contactos no suporte da bateria do lado do aparelho e, se necessário, limpar com um pano húmido. Não utilizar detergentes.

## Limpar o filtro de cotão

1. Remover a tampa.
2. Retire o recipiente da água suja do aparelho.
3. Retirar o filtro de cotão.

4. Limpe o filtro de cotão com frequência sob água corrente. Em caso de muita sujidade, abra a estrutura e substitua o velo.

## Limpar o filtro de água de rede

1. Desenrosque o filtro de água doce.
2. Limpe o filtro de água doce sob água corrente.

## Limpar o bico

1. Desaparafusar a porca de capa.
2. Limpe o bico.

## Ajuda em caso de avarias

### ⚠ PERIGO

#### **Perigo de choque eléctrico**

*Ferimentos devido ao contacto com peças sob tensão*  
*Desligue o aparelho.*

*Retirar o conjunto da bateria.*

#### **O aparelho não funciona**

1. Carregar conjunto da bateria.
2. Inserir o conjunto da bateria.
3. Verificar se o conjunto da bateria assenta correctamente.
4. Ligar o aparelho.
5. Deixar arrefecer a placa superaquecida.

#### **Não há saída de água pelo bocal**

1. Encha o depósito de água limpa.
2. Verifique os acoplamentos no tubo de pulverização quanto a encaixe correto.
3. Limpe ou troque o bico.
4. Limpar o filtro de água de rede.
5. Bomba de pulverização com defeito, entre em contacto com o serviço de assistência técnica.

#### **Jato de pulverização unilateral**

1. Limpe o bico.

#### **Potência de aspiração insuficiente**

1. Verifique se a tampa está correctamente encaixada.
2. Limpe a junta na tampa e a superfície de contacto no aparelho.
3. Limpe o filtro de cotão.
4. Verifique a mangueira de aspiração quanto à existência de obstruções e, se necessário, limpe-a.

#### **Bomba de pulverização faz muito barulho**

1. Reabasteça o depósito de água limpa.

#### **Formação de muita espuma no recipiente da água suja**

1. Coloque o produto antiespuma (acessório especial) no recipiente da água suja.

## Serviço de assistência técnica

Caso a avaria não possa ser resolvida, então, o aparelho terá de ser verificado pelo serviço de assistência técnica.

## Garantia

Em cada país são válidas as condições de garantia transmitidas pela nossa sociedade distribuidora responsável. Trataremos de possíveis avarias no seu aparelho no âmbito do prazo da garantia, sem custos, desde que estas tenham origem num erro de material ou de fabrico. Em caso de garantia, contacte o seu revendedor ou a assistência técnica autorizada mais próxima, apresentando o talão de compra. (endereço consultar o verso)

## Acessórios e peças sobressalentes

Ao utilizar apenas acessórios originais e peças sobressalentes originais, garante uma utilização segura e o bom funcionamento do aparelho.

Informações acerca de acessórios e peças sobressalentes disponíveis em [www.kaercher.com](http://www.kaercher.com).

### Lista de peças sobressalentes

Utilizar apenas baterias originais KÄRCHER e não utilizar baterias não recarregáveis.

Designação	Ref.ª, peça sobressalente	Ref.ª, desembalada
Conjunto da bateria Battery Power+ 36/75	2.445-043.0	6.445-059.0
Conjunto da bateria Battery Power+ 36/60	2.042-022.0	6.445-085.0
Conjunto de bateria Battery Power 36/50	2.445-031.0	6.445-039.0
Aparelho de carga rápida Battery Power+ 36/60 (EU)	2.445-045.0	6.445-063.0
Aparelho de carga rápida Battery Power+ 36/60 (GB)	2.445-047.0	6.445-065.0
Aparelho de carga rápida Battery Power+ 36/60 (AU)	2.445-051.0	6.445-069.0

## Declaração de conformidade UE

Declaramos pelo presente que as referidas máquinas, em virtude da sua concepção e tipo de construção, bem como do modelo colocado por nós no mercado, estão em conformidade com os requisitos de saúde e segurança essenciais e pertinentes das directivas da União Europeia. Em caso de realização de alterações na máquina sem o nosso consentimento prévio, a presente declaração fica sem efeito.

Produto: Aparelho de pulverização / extracção  
Tipo: 1.101-xxx

### Directivas da União Europeia pertinentes


2006/42/CE (+2009/127/CE)  
2011/65/UE  
2014/30/UE

### Normas harmonizadas aplicadas

EN IEC 63000: 2018  
EN 55014-1: 2017 + A11: 2020  
EN 55014-2: 2015  
EN 60335-1  
EN 60335-2-68  
EN 62233: 2008

### Normas nacionais aplicadas

-  
Os signatários actuam em nome e em procuração do Conselho de Administração.



H. Jenner  
Chairman of the Board of Management



S. Reiser  
Director Regulatory Affairs & Certification


Mandatário da documentação:

S. Reiser  
Alfred Kärcher SE & Co. KG  
Alfred-Kärcher-Str. 28 - 40  
71364 Winnenden (Alemanha)  
Tel.: +49 7195 14-0

Fax: +49 7195 14-2212  
Winnenden, 2020/10/01

## Dados técnicos

Puzzi  
9/1 Bp  
(Adv)  
(Pack)

Ligação eléctrica		
Tensão nominal do conjunto de bateria	V	36 DC
Tipo de protecção		IPX4
Classe de protecção		III
Potência nominal	W	500
Potência máxima	W	575
Potência máxima do motor do ventilador	W	570
Potência nominal do motor do ventilador	W	550
Potência da bomba de pulverização	W	4
Características do aparelho		
Quantidade de enchimento de água de rede	l	9
Quantidade de enchimento de água suja	l	7
Volume de ar (máx.)	l/s	57
Supressão (máx.)	kPa (mbar)	15,0 (150)
Pressão de pulverização	MPa	0,16
Pressão de pulverização (máx.)	MPa	0,22
Quantidade de pulverização	l/min	0,55
Temperatura da solução de limpeza (máx.)	°C	50
Tempo de serviço com o carregamento total das baterias - Battery Power 36/50	Minutos	23
Tempo de serviço com o carregamento total das baterias - Battery Power+ 36/60	Minutos	27
Tempo de serviço com o carregamento total das baterias - Battery Power+ 36/75	Minutos	35
Medidas e pesos		
Peso de operação típico	kg	10,2
Comprimento x Largura x Altura	mm	545 x 340 x 445
Condições ambientais		
Temperatura ambiente (máx.)	°C	+40
Valores determinados de acordo com a EN 60335-2-68		
Nível acústico $L_{pA}$	dB(A)	70
Insegurança $K_{pA}$	dB(A)	1
Valor de vibração mão/braço	$m/s^2$	<2,5
Insegurança K	$m/s^2$	0,2

Reservados os direitos a alterações técnicas.

## Indhold

Generelle henvisninger .....	40
Miljøbeskyttelse .....	40
Bestemmelsesmæssig anvendelse.....	40
Maskinoversigt .....	40
Ibrugtagning .....	41
Betjening .....	41
Rengøringsmetoder.....	42
Transport .....	43
Opbevaring.....	43
Pleje og vedligeholdelse .....	43
Hjælp ved fejl.....	43
Garanti.....	43
Tilbehør og reservedele.....	43
EU-overensstemmelseserklæring .....	44
Tekniske data .....	44

## Generelle henvisninger



Før du tager maskinen i brug første gang, skal du læse de vedlagte originale brugsanvisninger til henholdsvis maskinen, batteripakken og opladeren samt de vedlagte sikkerhedsanvisninger. Betjen maskinen i henhold til disse.

- Opbevar hæfterne til senere brug eller til senere ejere.
- Hvis driftsvejledningerne og sikkerhedsanvisningerne ikke overholdes, kan der opstå skader på maskinen og fare for brugeren og andre personer.
- Informér straks forhandleren ved transportskader.
- Kontrollér ved udpakningen om pakkeindholdet er komplet, og om der er sket beskadigelse.

## Miljøbeskyttelse



Emballagen kan genbruges. Sørg for at bortskaffe emballagen miljømæssigt korrekt.



Elektriske og elektroniske maskiner indeholder værdifulde materialer, der kan genbruges, og ofte dele, såsom batterier, akku-pakker eller olie, der ved forkert håndtering eller forkert bortskaffelse kan udgøre en fare for menneskers sundhed og for miljøet. For en korrekt drift af maskinen er disse dele imidlertid nødvendige. Maskiner, der er kendetegnet med dette symbol, må ikke bortskaffes sammen med husholdningsaffaldet.

### Henvisninger til indholdsstoffer (REACH)

Aktuelle oplysninger om indholdsstoffer findes på:  
[www.kaercher.com/REACH](http://www.kaercher.com/REACH)

## Bestemmelsesmæssig anvendelse

- Denne sprøjteekstraktionsanordning er beregnet til vådrengøring af polstring, polstrede møbler og små tæppebelagte områder.
- Denne maskine er egnet til erhvervsmæssig brug.

## Maskinoversigt

### Vejledning til hurtig start

#### Figur A

- 1 Isætning af batteripakke
- 2 Tilslutning af sprøjte-/sugeslange til maskine, tilslutning sprøjte-/sugeslange til hånddyse
- 3 Påfyldning af rengøringsopløsning, påfyldning af rentvandstank

- 4 Valg af driftsform
- 5 Rengøring
- 6 Tømning af rentvandstank
- 7 Tømning af snavsevandsbeholder
- 8 Fyldning af rentvandstanken (uden rengøringsmiddel), grundig skylling af maskine
- 9 Rengøring af trævle sien, rengørings af rentvandsfilteret
- 10 Udtagning af batteripakken
- 11 Tørring af maskinen

## Maskinbeskrivelse

#### Figur B

- 1 Hånddyse til polsterrensning
- 2 Slangekrog
- 3 Fastgørelsesring
- 4 Opbevaring til 3 dysemundstykker
- 5 Oplåsningstast
- 6 Holder til tilbehør
- 7 Batteripakke
- 8 Kontakt til sprøjtning
- 9 LED sprøjtning
- 10 LED sugning
- 11 Kontakt til sugning
- 12 Hus
- 13 Typeskilt
- 14 Styrrerulle
- 15 Sprøjteslangetilslutning
- 16 Gulvdyse til tæpperrensning (kun Adv)
- 17 Tæppeadapter
- 18 Oplåsning gulv-mundstykke
- 19 Sugelangetilslutning
- 20 Dæksel
- 21 Rentvandstank
- 22 Bæregreb på maskine, inkl. fastgørelsesanordning til sugerør
- 23 Dysemundstykke (rød)
- 24 Omløbermøtrik
- 25 Sugørør (kun Adv)
- 26 Dysemundstykke (grøn)
- 27 Håndtag (kun Adv)
- 28 Bøjlet rørstykke (kun Adv)
- 29 Arm på bøjlet rørstykke
- 30 Arm på hånddysen
- 31 Sprøjteslange



- 32 Sugelangse
- 33 Sprøjte-/sugelangse
- 34 Vejledning til hurtigt start
- 35 Snavsevandsbeholder, aftagelig
- 36 Bæregreb på af snavsevandsbeholderen
- 37 Tætning på dækslet
- 38 Trævlesli
- 39 Rentvandssi

**Tablet dysemundstykker**

Farve	Delnummer	Flow	Anvendelse	Godkendt til maskine
Gul	6.415-165.0	2,0 l/min	Gulvmundstykke	Puzzi 10/2
Grøn	6.415-105.0	1,2 l/min	Gulvmundstykke	Puzzi 9/1 Bp
Brun	6.415-166.0	1,0 l/min	Gulvmundstykke	Puzzi 8/1, Puzzi 10/1
Blå	6.415-928.0	1,0 l/min	Polsterdyse	Puzzi 8/1, Puzzi 10/1, Puzzi 10/2, Puzzi 30/4
Rød	6.415-097.0	0,55 l/min	Polsterdyse, kort	Puzzi 9/1 Bp

### Ibrugtagning

- Kontroller slanger for skader inden hver brug.

### Montering af tilbehør

- Kun Adv: Sæt sugerøret på gulvdysen, og spænd omløbemøtrikken manuelt fast på gulvdysen.
- Kun Adv: Skub om nødvendigt håndtaget på sugerøret, og spænd det i den ønskede position.
- Kun Adv: Sæt det bøjedede rørstykke på sugerøret, og spænd det manuelt fast på det bøjedede rørstykke.
- Sæt sugeslangen på maskinens sugeslangetilslutning. Sæt sprøjteslangens kobling på maskinens sprøjteslangetilslutning, og klik den på plads.
- Forbind sugeslangen med hånddysen eller det bøjedede rørstykke. Forbind sprøjteslangens kobling med hånddysen eller det bøjedede rørstykke, og klik den på plads.

### Forberedelse af rengøringsopløsning

#### ⚠ FARE

#### Fare på grund af rengøringsmidler

Sundhedsfare og risiko for beskadigelse  
Overhold alle henvisninger, der følger med de anvendte rengøringsmidler.

#### Obs

Varmt vand (maks. 50 °C) øger rengøringseffekten. Kontrollér temperaturbestandigheden på overfladen, der skal rengøres.

#### Obs

Brug så små mængder rengøringsmiddel som muligt for at beskytte miljøet.

- Bland rent vand og rengøringsmiddel i en ren beholder (koncentration som specificeret for rengøringsmidlet). Opløs rengøringsmidlet i vandet.

### Påfyldning af rentvandstank

- Hæld rengøringsopløsningen i rentvandstanken. Væskestanden må ikke overstige mærket "MAX".

### Antiskummiddel

#### Obs

Ved rensning af tæpper, som forinden er blevet behandlet med shampoo, opstår der skum i snavsevandsbeholderen. Dannelsen af skum kan forhindres ved at tilføje et antiskummiddel.

- Kom antiskummiddel (specialtilbehør) i snavsevandsbeholderen.

### Isætning af batteripakke

- Sæt batteripakken i batteriholderen, så den går i hak.

### Opladning af batteripakke

#### Obs

Læs driftsvejledningen til opladeren, og vær især opmærksom på sikkerhedsanvisningerne!

#### Obs

Læs driftsvejledningen til batteripakken, og vær især opmærksom på sikkerhedsanvisningerne!

#### Obs

Batteripakken er delvis opladet ved levering. Oplad den inden idriftsættelse og efter behov.

#### Obs

Batteripakken kan kun oplades, når den tages ud.

- Tryk på oplåsnings-tasten, og tag batteripakken ud.
- Oplad batteripakken i henhold til driftsvejledningerne til opladeren og batteripakken.

### Betjening

#### Start af maskinen

- Tryk på kontakten til sprøjtning for at tænde sprøjte-pumpen. LED'en for sprøjtning lyser.
- Tryk på kontakten til sugning for at tænde sugeturbinen. LED'en for sugning lyser.

#### Rengøringsdrift

### BEMÆRK

#### Fare på grund af rengøringsopløsning

Risiko for beskadigelse

Før du bruger maskinen, skal du kontrollere genstanden, der skal rengøres, for farveægtighed og vandbestandighed på et ikke-iøjnefaldende sted.

- Fjern løst snavs fra genstanden, der skal rengøres.
- Tryk på armen på hånddysen eller på det bøjedede rørstykke for at sprøjte med rengøringsopløsningen.
- Kør over den flade, der skal rengøres, i baner, der overlapper hinanden. Træk dysen tilbage (undgå at skubbe den).
- Kun Adv: Når arbejdet afbrydes, kan gulvmundstykket lægges på bæregrebet på maskinen.
- Ved dyseskift kan hånddysen sættes i holderen til tilbehør.

#### Slukning af maskinen

- Sluk kontakten til sugning og kontakten til sprøjtning. LED'erne slukker.

### Tømning af smudsvandbeholder

1. Når smudsvandbeholderen er fuld, skal du slukke for sugekontakten og sprøjtekontakten.
2. Tag dækslet af.
3. Tag smudsvandbeholderen ud af maskinen, og tøm den.

### Tømning af rentvandstank

1. Sluk maskinen.
2. Bøj den kort håndtaget på hånddysen eller på det bøjede rørstykke for at fjerne trykket.
3. Adskil hånddysen eller det bøjede rørstykke fra sprøjte-/sugeslangen.
4. Sæt sugeslangen i rentvandstanken.
5. Tryk på kontakten til sugning for at tænde sugeturbinen.
6. Sug rentvandstanken tøm, og sluk maskinen.
7. Tag dækslet af.
8. Tag snavsevandsbeholderen ud af maskinen, og tøm den.

### Grundig skylning af maskine

1. Forbind hånddysen eller det bøjede rørstykke (med sugerør og gulvdys) med sugeslangen.
2. Forbind sprøjteslangens kobling med hånddysen eller det bøjede rørstykke, og klik den på plads.
3. Hæld ca. 2 liter postevand i rentvandstanken. Tilføj ikke nogen rengøringsmidler.
4. Tryk på kontakten til sprøjtning for at tænde sprøjtepumpen.
5. Hold hånd- eller gulvdysen over et afløb.
6. Tryk på armen på hånddysen eller på det bøjede rørstykke, og skyl maskinen igennem i 1 til 2 minutter.
7. Sluk maskinen.
8. Tag snavsevandsbeholderen ud af maskinen, og tøm den.

### Efter arbejdet

1. Skyl maskinen grundigt.
2. Tøm snavsevandsbeholderen, og rengør den under rindende vand.
3. Tøm rentvandstanken.
4. Rengør maskinen udvendigt med en fugtig klud.
5. Fjern vand, der har samlet sig, fra maskinen inden lange perioder med stilstand for at undgå ubehagelig lugt.
6. Lad maskinen tørre grundigt: Tag dækslet af, eller flyt det til siden.
7. Rengør trævlesien og rentvandsfilteret, se Pleje og vedligeholdelse.

### Opbevaring af maskinen

1. Opbevar sprøjte-/sugeslangen og hånddysen som vist på illustrationen.  
**Figur C**
2. Anbring maskinen i et tørt rum, og sørg for at sikre den mod brug af uvedkommende.

## Rengøringsmetoder

### Normal tilsmudsning

1. Påsprøjt og opslug rengøringsopløsningen i en arbejdsgang.

#### Obs

Hvis opsugning gentages uden påsprøjtning, forkortes tørretiden.

### Kraftig tilsmudsning eller pletter

1. Påfør rengøringsopløsningen med slukket sugeturbine, og lad den virke i 10 til 15 minutter.
2. Rengør overfladen som ved normal tilsmudsning.

### Polsterrens

1. Kun Adv: Sæt hånddysen på i stedet for gulvdysen.
2. Anvend mindre rengøringsmiddel til sart stoffer, og sprøjt på overfladen fra en afstand på ca. 200 mm. Sug det derefter op.

### Tips til rengøring

- Sprøjt forinden rengøringsopløsningen på meget snavsede områder, og lad den virke i 5 til 10 minutter.
- Arbejd altid fra lys til skygge (fra vindue til dør).
- Arbejd altid fra den rengjorte flade til fladen, der ikke er rengjort.
- Jo mere følsom belægningen (orientalske broer, berber, polstring) er, desto lavere rengøringsmiddelkoncentration der skal anvendes.
- Jutetæpper kan skrumpes og falme, hvis der anvendes for meget vand under arbejdet.
- Børst tæpper med høj luv af i våd tilstand i luvretningen efter rengøringen (f.eks. med en luvkoster eller skrubber).
- En imprægnering efter vådrensningen forhindrer, at tekstiloverfladen hurtigt bliver tilsmudset igen.
- Vent med at gå eller anbringe møbler på den rengjorte flade, indtil den er helt tørret, så tryksteder eller rustpletter undgås.
- Skyl genstanden efter med rent vand efter anvendelse af rengøringsmidler for at forbedre rengøringsresultatet.

### Rengøringsmidler

Betegnelse	Navn	Dosering	Bestillingsnummer
CarpetPro rengøringsmiddel (0,8 kg)	RM 760 Pulver	1 %	6.295-175.0
CarpetPro rengøringsmiddel, iCapsol (16 stk.)	RM 760 tabs	2 tabs til 8 liter	6.295-850.0
CarpetPro rengøringsmiddel, hurtigtørrende (10 liter)	RM 767 flydende	1,2 %	6.295-198.0
CarpetPro rengøringsmiddel (10 liter)	RM 764 flydende	1 %	6.295-854.0
CarpetPro imprægnering (5 liter)	RM 762 flydende	20 %	6.295-852.0
Afskummer (2,5 liter)	RM 761 flydende	0,5 %	6.291-389.0

For yderligere oplysning bedes du anmode om produktinformationsbladet og EU-sikkerhedsdatabladet for det relevante rengøringsmiddel.

## Transport

### ⚠ **FORSIGTIG**

#### **Manglende overholdelse af vægten**

##### *Fare for kvæstelser og beskadigelse*

Vær opmærksom på maskinens vægt ved transporten.

1. Placer sugerøret på maskinens bæregreb.  
**Figur D**
2. Ved transport i køretøjer sikres maskinen mod at glide eller vælte iht. til de gældende retningslinjer.

## Opbevaring

### ⚠ **FORSIGTIG**

#### **Manglende overholdelse af vægten**

##### *Fare for kvæstelser og beskadigelse*

Vær opmærksom på maskinens vægt ved opbevaring.

Maskinen må kun opbevares indendørs.

1. Tryk på opløsningstasten, og tag batteripakken ud, så den ikke aflades.

## Pløje og vedligeholdelse

### ⚠ **FARE**

#### **Fare for elektrisk stød**

##### *Kvæstelser ved berøring af strømførende dele*

Sluk for maskinen.

Tag batteripakken ud.

- Kontrollér regelmæssigt, om der er snavs på kontakterne i batteriholderen på maskinsiden, og rengør dem om nødvendigt med en fugtig klud. Der må ikke anvendes rengøringsmidler.

### Rengøring af trævlesien

1. Tag dækslet af.
2. Tag snavsevandsbeholderen ud af maskinen.
3. Træk trævlesien ud.
4. Rengør trævlesien regelmæssigt under rindende vand. Åbn rammen ved kraftig tilsmudsning, og udskift fleecen.

### Rengøring af rentvandssi

1. Skru rentvandssi'en af.
2. Rengør rentvandssi'en regelmæssigt under rindende vand.

### Rengør dysen

1. Skru omløbermøtrikken af.
2. Rengør dysemundstykket.

## Hjælp ved fejl

### ⚠ **FARE**

#### **Fare for elektrisk stød**

##### *Kvæstelser ved berøring af strømførende dele*

Sluk for maskinen.

Tag batteripakken ud.

#### **Maskinen kører ikke**

1. Oplad batteripakken.
2. Isæt batteripakken.
3. Kontrollér, at batteripakken sidder korrekt.
4. Tænd maskinen.
5. Lad det overophedede printkort afkøle.

#### **Der kommer ikke vand ud af dysen**

1. Fyld rentvandstanken.
2. Kontrollér, at koblingerne på sprøjteslangen sidder korrekt.
3. Rengør eller udskift dysemundstykket.
4. Rengør rentvandsfilteret.
5. Sprøjtepumpe defekt, kontakt kundeservice.

#### **Sprøjtestråle på den ene side**

1. Rengør dysemundstykket.

#### **Utilstrækkelig sugæevne**

1. Kontrollér, om dækslet sidder korrekt.
2. Rengør pakningen i dækslet og kontakfladen på maskinen.
3. Rens trævlefilteret.
4. Kontrollér sugeslangen for tilstopning, rengør den om nødvendigt.

#### **Sprøjtepumpe støjer**

1. Fyld rentvandstanken op igen.

#### **Kraftig skumdannelse i snavsevandsbeholderen**

1. Kom antiskummidlet (specialtilbehør) i snavsevandsbeholderen.

## Kundeservice

Hvis fejlen ikke kan afhjælpes, skal maskinen kontrolleres af kundeservice.

## Garanti

I de enkelte lande gælder de af vore forhandlere fastlagte garantibetingelser. Eventuelle fejl på maskinen afhjælpes gratis inden for garantien, såfremt fejlen kan tilskrives en materiale- eller produktionsfejl. Hvis du ønsker at gøre garantien gældende, bedes du henvende dig til sin forhandler eller nærmeste kundeservice medbringende kvittering for købet.

(Se adressen på bagsiden)

## Tilbehør og reservedele

Anvend kun originaltilbehør og -reservedele. De er en garanti for en sikker og fejlfri drift af maskinen. Informationer om tilbehør og reservedele findes på [www.kaercher.com](http://www.kaercher.com).

### Reservedelsliste

Der må kun anvendes originale batteripakker fra KÄRCHER og ingen ikke-genopladelige batterier.

Betegnelse	Bestillingsnummer, reservedel	Varenummer, udpakket
Batteripakke Battery Power+ 36/75	2.445-043.0	6.445-059.0
Batteripakke Battery Power+ 36/60	2.042-022.0	6.445-085.0
Batteripakke Battery Power 36/50	2.445-031.0	6.445-039.0
Lynladeaggregat Battery Power+ 36/60 (EU)	2.445-045.0	6.445-063.0
Lynladeaggregat Battery Power+ 36/60 (GB)	2.445-047.0	6.445-065.0
Lynladeaggregat Battery Power+ 36/60 (AU)	2.445-051.0	6.445-069.0

## EU-overensstemmelseserklæring

Hermed erklærer vi, at nedenstående maskine på grund af sin udformning og konstruktion i den udførelse, i hvilken den sælges af os, overholder EU-direktivernes relevante, grundlæggende sikkerheds- og sundhedsmæssige krav. Hvis maskinen ændres uden aftale med os, mister denne attest sin gyldighed.

Produkt: Sprøjtetekstraktionsmaskine

Type: 1.101-xxx

### Relevante EU-direktiver

2006/42/EF (+2009/127/EF)

2011/65/EU

2014/30/EU

### Anvendte harmoniserede standarder

EN IEC 63000: 2018

EN 55014-1: 2017 + A11: 2020

EN 55014-2: 2015

EN 60335-1

EN 60335-2-68

EN 62233: 2008

### Anvendte nationale standarder

-

Underskriverne handler på bestyrelsens vegne og med dennes fuldmagt.



H. Jenner

Chairman of the Board of Management



S. Reiser

Director Regulatory Affairs & Certification

Dokumentationsbefuldmægtiget:

S. Reiser

Alfred Kärcher SE & Co. KG

Alfred-Kärcher-Str. 28 - 40

71364 Winnenden (Germany)

Tlf.: +49 7195 14-0

Fax: +49 7195 14-2212

Winnenden, 2020/10/01

## Tekniske data

**Puzzi  
9/1 Bp  
(Adv)  
(Pack)**

### Elektrisk tilslutning

Nominel spænding batteripakke	V	36 DC
Kaplingsklasse		IPX4
Beskyttelsesklasse		III
Nominel effekt	W	500
Maksimal ydelse	W	575
Maksimal blæsermotorydelse	W	570
Nominel effekt blæsermotor	W	550
Sprøjtetumpeeffekt	W	4

### Effektdata maskine

Kapacitet rent vand	l	9
Kapacitet smudsvand	l	7
Luftmængde (maks.)	l/s	57
Undertryk (maks.)	kPa (mbar)	15,0 (150)
Sprøjtetryk	MPa	0,16
Sprøjtetryk (maks.)	MPa	0,22
Sprøjtetemængde	l/min	0,55
Temperatur på rengøringsopløsning (maks.)	°C	50
Driftstid ved fuld batteriopladning - batteripakke Battery Power 36/50	Minutter	23
Driftstid ved fuld batteriopladning - batteripakke Battery Power+ 36/60	Minutter	27
Driftstid ved fuld batteriopladning - batteripakke Battery Power+ 36/75	Minutter	35

### Mål og vægt

Typisk driftsvægt	kg	10,2
Længde x bredde x højde	mm	545 x 340 x 445

### Omgivelsesbetingelser

Omgivelsestemperatur (maks.)	°C	+40
------------------------------	----	-----

### Beregnete værdier iht. EN 60335-2-68

Lydtryksniveau $L_{pA}$	dB(A)	70
Usikkerhed $K_{pA}$	dB(A)	1
Hånd-arm-vibrationsværdi	$m/s^2$	<2,5
Usikkerhed K	$m/s^2$	0,2

Der tages forbehold for tekniske ændringer.

## Indhold

Generelle merknader.....	45
Miljøvern .....	45
Forskriftsmessig bruk .....	45
Oversikt over maskinen.....	45
Igangsetting.....	46
Betjening .....	46
Rengjøringsmetoder.....	47
Transport .....	47
Lagring .....	48
Stell og vedlikehold .....	48
Bistand ved feil .....	48
Garanti.....	48
Tilbehør og reservedeler .....	48
EU-samsvarserklæring.....	49
Tekniske data .....	49

## Generelle merknader



Før du bruker enheten for første gang, må du lese den originale driftsveiledningen som følger med apparatet, batteripakken og laderen samt de tilhørende sikkerhetsanvisningene. Følg anvisningene.

Oppbevar heftene for senere bruk eller for annen eier.

- Det kan oppstå skader på apparatet og fare for brukeren og andre personer dersom de originale driftsveiledningene og sikkerhetsanvisningene ikke tas til følge.
- Informer forhandleren umiddelbart ved ev. transportskader.
- Kontroller at det ikke mangler noe tilbehør, og at innholdet i pakken er uskadet når du pakker ut.

## Miljøvern



Materialet i emballasjen kan resirkuleres. Kvitt deg med emballasjen på miljøvennlig måte.



Elektriske og elektroniske apparater inneholder verdifulle resirkulerbare materialer og ofte deler batterier, batteripakker eller olje. Disse kan utgjøre en potensiell fare for helse og miljø ved feil bruk eller feil avfallsbehandling. Disse delene er imidlertid nødvendige for korrekt drift av apparatet. Apparater merket med dette symbolet skal ikke kastes i husholdningsavfallet.

### Anvisninger om innhold (REACH)

Aktuell informasjon om stoffene i innholdet finner du under: [www.kaecher.com/REACH](http://www.kaecher.com/REACH)

## Forskriftsmessig bruk

- Dette sprøyteekstraksjonsapparatet er beregnet på våtrengjøring av puter, polstrede møbler og små, teppebelagte områder.
- Dette apparatet er egnet for kommersiell bruk.

## Oversikt over maskinen

### Hurtigveiledning

#### Figur A

- 1 Sette inn batteriet
- 2 Koble sprøyte-/sugeslangen til apparatet og til hånddysen
- 3 Lag til rengjøringsløsning, fyll ferskvannstanken
- 4 Velg driftsmodus

- 5 Rengjøring
- 6 Tøm ferskvannstanken
- 7 Tøm spillvannstanken
- 8 Fyll ferskvannstanken (uten rengjøringsmiddel), spyl gjennom apparatet
- 9 Rengjør losilen, rengjør ferskvannssilen
- 10 Ta ut batteripakken
- 11 La apparatet tørke

### Beskrivelse av apparatet

#### Figur B

- 1 Hånd dysse for rengjøring av møbeltrekk
- 2 Slangekrok
- 3 Festeøye
- 4 Skuff for 3 munnstykker til dyser
- 5 Låseknapp
- 6 Holder for tilbehør
- 7 Batteripakke
- 8 Sprøytebryter
- 9 LED-spray
- 10 LED-sug
- 11 Sugebryter
- 12 Hus
- 13 Typeskilt
- 14 Styrehjul
- 15 Sprøyteslangetilkobling
- 16 Gulvmunnstykke for tepperensning (kun Adv)
- 17 Teppeadapter
- 18 Låsemekanisme på gulvdysse
- 19 Sugeslangetilkobling
- 20 Deksel
- 21 Ferskvannstank
- 22 Bærehåndtaket til apparatet, inkludert feste for sugerør
- 23 Munnstykke til dysse (rød)
- 24 Overfalsmutter
- 25 Sugerør (kun adv)
- 26 Munnstykke til dysse (grønn)
- 27 Håndtak (kun adv)
- 28 Albue (kun adv)
- 29 Spak på albuerør
- 30 Spak på hånddysen
- 31 Sprøyteslange
- 32 Sugeslange
- 33 Sprøyte-/sugeslange

- 34 Hurtigveiledning
- 35 Spillvannstank, avtakbar
- 36 Bærehåndtak på spillvannstank
- 37 Tetning på dekslet
- 38 Losil
- 39 Ferskvannssil

### Bord med munnstykker til dyser

Farge	Delenummer	Gjennomstrømningsmengde	Bruk	Godkjent for enhet
Gul	6.415-165.0	2,0 l/min	Gulv-munnstykke	Puzzi 10/2
Grønn	6.415-105.0	1,2 l/min	Gulv-munnstykke	Puzzi 9/1 Bp
brun	6.415-166.0	1,0 l/min	Gulv-munnstykke	Puzzi 8/1, Puzzi 10/1
Blå	6.415-928.0	1,0 l/min	Møbel-munnstykke	Puzzi 8/1, Puzzi 10/1, Puzzi 10/2, Puzzi 30/4
Rød	6.415-097.0	0,55 l/min	Møbeldyse, kort	Puzzi 9/1 Bp

### Igangsetting

- Sjekk om slangene er skadet før hver oppstart.

### Montere tilbehør

- Kun Adv: Sett sugerøret på gulvdysen og skru fast overfalsmutteren på gulvdysen for hånd.
- Kun Adv: Skyv om nødvendig håndtaket på sugerøret og skru det fast i ønsket stilling for hånd.
- Kun Adv: Sett albueroøret på sugerøret og skru fast overfalsmutteren på albueroøret for hånd.
- Sett sugeslangen på apparatets sugeslangetilkobling. Sett sprøyteslangens kobling på apparatets sprøyteslangetilkobling og la koblingen smekke på plass.
- Koble sugeslangen til hånddysen eller albueroøret. Forbind sprøyteslangekoblingen med hånddysen eller albueroøret og la den gå i inngrep.

### Lage til rengjøringsløsning

#### **FARE**

#### **Fare på grunn av rengjøringsmidler**

Fare for helseskader og materielle skader

Følg alle instruksjonene som følger med rengjøringsmidlene som brukes.

#### **Merknad**

Varmt vann (maks. 50 °C) øker rengjøringseffekten.

Kontroller at overflaten som skal rengjøres tåler temperaturen.

#### **Merknad**

Bruk rengjøringsmidler sparsomt for å beskytte miljøet.

- Bland rent vann og rengjøringsmiddel i en ren beholder (konsentrasjon som spesifisert for rengjøringsmidlet). Løs rengjøringsmidlet i vannet.

### Fylle ferskvannstanken

- Hell rengjøringsløsningen i ferskvannstanken. Nivået må ikke overstige "MAX"-merket.

### Skumdempende middel

#### **Merknad**

Når du rengjør tidligere sjamponerte tepper, genereres det skum i spillvannstanken. Skumming kan forhindres ved å tilsette skumdempende middel.

- Tilsett skumdempende middel (spesialtilbehør) i spillvannstanken.

### Sette inn batteriet

- Skyv batteripakken inn i batteriholderen til den smetter på plass.

### Lade opp batteripakken

#### **Merknad**

Les driftsveiledningen fra laderprodusenten og vær spesielt oppmerksom på sikkerhetsanvisningene!

#### **Merknad**

Les driftsveiledningen for batteripakken og vær spesielt oppmerksom på sikkerhetsinstruksjonene!

#### **Merknad**

Batteripakken er delvis oppladet ved levering. Lad opp før idriftsettelse og etter behov.

#### **Merknad**

Batteripakken kan bare lades når den er tatt ut.

- Trykk på frigjøringstasten og ta ut batteripakken.
- Lad batteripakken som beskrevet i driftsveiledningene for laderen og batteripakken.

### Betjening

#### Slå på apparatet

- Trykk på sprøytebryteren for å slå på sprøytepumpen. LED for sprøyting lyser.
- Trykk på sugebryteren for å slå på sugeturbinen. LED for suging lyser.

### Rengjøring

#### **OBS**

#### **Fare på grunn av rengjøringsløsning**

Fare for materielle skader

Før du bruker apparatet må du teste fargeekthet og motstandsdyktighet mot vann på et ikke iøynefallende sted på gjenstanden som skal rengjøres.

- Fjern løst smuss fra gjenstanden som skal rengjøres.
- Trykk inn spaken på hånddysen eller på albueroøret for å sprøyte på rengjøringsoppløsning.
- Kjør over flaten som rengjøres i overlappende baner. Trekk samtidig dysen bakover (ikke skyv).
- Kun Adv: Under arbeidspauser kan gulvdysen legges i bærehåndtaket på apparatet.
- Når du skifter munnstykke, kan hånddysen settes inn i holderen for tilbehør.

#### Slå av apparatet

- Slå av bryteren for suging og bryteren for sprøyting. LED-ene slukker.

### Tøm spillvannstanken

- Hvis spillvannstanken er full, slår du av sugebryteren og sprøytebryteren.
- Ta av lokket.
- Ta spillvannstanken ut av apparatet og tøm den.

## Tøm ferskvannstanken

1. Slå av apparatet.
2. Trykk kort på spaken på hånddysen eller albueroeret for å redusere trykket.
3. Koble hånddysen eller albueroeret fra sprøyte-/sugeslangen.
4. Legg sugeslangen ned i ferskvannstanken.
5. Trykk på sugetryteren for å slå på sugeturbinen.
6. Sug tom ferskvannstanken og slå av apparatet.
7. Ta av lokket.
8. Ta spillvannstanken ut av apparatet og tøm den.

## Spyle gjennom apparatet

1. Koble hånddysen eller albueroeret (med sugerør og gulvdys) til sugeslangen.
2. Forbind sprøyteslangekoblingen med hånddysen eller albueroeret og la den gå i inngrep.
3. Hell ca 2 liter vann fra springen i ferskvannstanken. Ikke tilsett rengjøringsmiddel.
4. Trykk på sprøytebryteren for å slå på sprøytepumpen.
5. Hold hånd- eller gulvdysen over et avløp.
6. Trykk på spaken på hånddysen eller albueroeret og spyl gjennom apparatet i 1 til 2 minutter.
7. Slå av apparatet.
8. Ta spillvannstanken ut av apparatet og tøm den.

## Etter hver bruk

1. Spyl gjennom apparatet.
2. Tøm spillvannstanken og rengjør den under rennende vann.
3. Tøm ferskvannstanken.
4. Rengjør apparatet utvendig med en fuktig klut.
5. Fjern alt vann fra apparatet for å unngå ubehagelig lukt når det ikke skal brukes over en lengre periode.
6. La apparatet bli helt tørt: Fjern dekslet eller flytt det til siden.
7. Rengjør lo- og ferskvannfilteret, se Stell og vedlikehold.

## Oppbevare apparatet

1. Oppbevar sugerøret, sugeslangen og hånddysen som vist i bildet.  
**Figur C**
2. Still apparatet i et tørt rom og sikre det mot uautorisert bruk.

## Rengjøringsmetoder

### Normal tilsmussing

1. Sprøyt på og sug opp rengjøringsløsning i ett arbeidstrinn.

#### **Merknad**

Gjentatt suging uten sprøyting forkorter tørketiden.

### Kraftig tilsmussing eller flekker

1. Påfør rengjøringsløsning når sugeturbinen er slått av, og la den virke i 10 til 15 minutter.
2. Rengjør området som ved vanlig tilsmussing.

### Rengjøre møbeltrekk

1. Kun Adv: Sett på hånddysen i stedet for gulvdysen.
2. Doser mindre rengjøringsmiddel når du renser ømtålige tekstiler, og hold en avstand på ca. 200 mm til overflaten når du sprøyter det på. Avslutt med kun suging.

## Rengjøringsstips

- Sprøyt sterkt tilsmussede områder på forhånd, og la rengjøringsløsningen virke i 5 til 10 minutter.
- Arbeid alltid fra lys til skygge (fra vindu til dør).
- Arbeid alltid fra det rensede til det urensede området.
- Jo mer ømfintlig belegg (orientalske tepper, berbertepper, møbeltrekk), desto lavere konsentrasjon av rengjøringsmiddel i bruk.
- Jutetepper kan krympe og misfarges hvis de blir for våte.
- Børst tepper med lang lugg i luggretningen i våt tilstand etter rengjøringen (f.eks. med en teppebørste eller skurekost).
- Impregnering etter våtrengjøringen forhindrer at tekstiloverflaten blir raskt tilsmusset igjen.
- For å unngå avtrykk eller rustflekker, må du la rengjorte overflater få tørke helt før du går på teppet eller setter møbler på plass igjen.
- For å forbedre rengjøringsresultatet skyller du gjenstanden med rent vann etter bruk av rengjøringsmiddel.

## Rengjøringsmiddel

Betegnelsen	Navn	Dosering av RM	Bestillingsnummer
CarpetPro rengjøringsmiddel (0,8 kg)	RM 760 pulver	1 %	6.295-175.0
CarpetPro-rengjøringsmiddel, iCapsol (16 stk)	RM 760 tabletter	2 tabs til 8 liter	6.295-850.0
CarpetPro-rengjøringsmiddel, hurtig tørking (10 liter)	RM 767 flytende	1,2 %	6.295-198.0
CarpetPro rengjøringsmiddel (10 liter)	RM 764 flytende	1 %	6.295-854.0
CarpetPro impregnering (5 liter)	RM 762 flytende	20 %	6.295-852.0
Avskumming (2,5 liter)	RM 761 flytende	0,5 %	6.291-389.0

Du kan få mer informasjon i produktinformasjonsbladet og EU-sikkerhetsdatabladet for det aktuelle rengjøringsmidlet.

## Transport

### ⚠ **FORSIKTIG**

#### **Ved ignorering av vekten**

*Fare for personskader og materielle skader  
Ta hensyn til apparatets vekt under transport.*

1. Plasser sugerøret på apparatets bærehandtak.

#### **Figur D**

2. Sikre apparatet iht. gjeldende retningslinjer for transport, slik at det ikke kan skli eller velte.

## Lagring

### ⚠ **FORSIKTIG**

#### Ved ignorering av vekten

Fare for personskader og materielle skader

Ta hensyn til apparatets vekt ved lagring.

Apparatet skal kun lagres innendørs.

1. Trykk på frigjøringsstasten og ta ut batteripakken for å unngå utlading.

## Stell og vedlikehold

### ⚠ **FARE**

#### Fare for elektrisk støt

Personskader forårsaket av berøring av strømførende deler

Slå av apparatet.

Ta ut batteripakken.

- Sjekk kontaktene på apparatsiden i batteriholderen regelmessig med tanke på smuss, og rengjør med en fuktig klut ved behov. Ikke tilsett rengjøringsmidler.

### Rengjøre losilen

1. Ta av lokket.
2. Ta spillvannstanken ut av apparatet.
3. Trekk ut lofilteret.
4. Rengjør lofilteret regelmessig under rennende vann. Hvis rammen er veldig skitten, åpner du rammen og bytter ut filterduken.

### Rengjøre ferskvannssilen

1. Skru ut ferskvannssilen.
2. Rengjør ferskvannssilen regelmessig under rennende vann.

### Rengjør dysen

1. Skru av overfalsmutteren.
2. Rengjør dysemunnstykket.

## Bistand ved feil

### ⚠ **FARE**

#### Fare for elektrisk støt

Personskader forårsaket av berøring av strømførende deler

Slå av apparatet.

Ta ut batteripakken.

#### Maskinen går ikke

1. Lad opp batteripakken.
2. Sett inn batteriet.
3. Kontroller at batteripakken sitter korrekt.
4. Slå på apparatet.
5. La det overopphetede kretskortet avkjøles.

#### Det kommer ikke vann ut av dysen

1. Fyll opp ferskvannstanken.
2. Kontroller at koblingene på sprøyteslangen sitter riktig.
3. Rengjør eller skift ut dysemunnstykket.
4. Rengjør ferskvannssilen.
5. Sprøytepumpe defekt, kontakt kundeservice.

#### Sprøytestråle bare på den ene siden

1. Rengjør dysemunnstykket.

#### Utilstrekkelig sugeskraft

1. Sjekk at dekslet er satt på korrekt.
2. Rengjør tetningen på dekslet og bæreflaten til apparatet.
3. Rengjør losilen.
4. Sjekk om sugeslangen er blokkert, rengjør om nødvendig.

#### Støy fra sprøytepumpe

1. Fyll på ferskvannstanken.

#### Kraftig skumming i spillvannstanken

1. Tilsett skumdempende middel (spesialtilbehør) i spillvannstanken.

## Kundeservice

Dersom feilen ikke kan utbedres, må apparatet kontrolleres av kundeservice.

## Garanti

Vår ansvarlige salgsorganisasjon for det enkelte land har utgitt garantibetingelsene som gjelder i det aktuelle landet. Eventuelle feil på apparatet repareres gratis i garantitiden dersom disse kan føres tilbake til material- eller produksjonsfeil. Ved behov for garantireparasjoner, vennligst henvend deg med kjøpskvitteringen til din forhandler eller nærmeste autoriserte kundeservice. (Se adresse på baksiden)

## Tilbehør og reservedeler

Bruk bare originalt tilbehør og originale reservedeler; de garanterer for en sikker og problemfri drift av apparatet. Informasjon om tilbehør og reservedeler finner du på [www.kaercher.com](http://www.kaercher.com).

### Reservedelsliste

Bruk bare KÄRCHER originale batteripakker, ikke ikke-oppladbare batterier.

Betegnelse	Bestillingsnummer, reservedel	Varenummer, pakket ut
Batteripakke Battery Power+ 36/75	2.445-043.0	6.445-059.0
Batteripakke Battery Power+ 36/60	2.042-022.0	6.445-085.0
Batteripakke Battery Power 36/50	2.445-031.0	6.445-039.0
Hurtiglader Battery Power+ 36/60 (EU)	2.445-045.0	6.445-063.0
Hurtiglader Battery Power+ 36/60 (GB)	2.445-047.0	6.445-065.0
Hurtiglader Battery Power+ 36/60 (AU)	2.445-051.0	6.445-069.0



## EU-samsvarserklæring

Vi erklærer herved at maskinen beskrevet nedenfor på grunn av design og konstruksjon, samt i versjonen som vi har markedsført, oppfyller de relevante grunnleggende helse- og sikkerhetskravene i EU-direktivene.

Endringer på maskinen uten avtale med oss, gjør at denne erklæringen blir ugyldig.

Produkt: Sprayekstraksjonsmaskin

Type: 1.101-xxx

### Gjeldende EU-direktiver

2006/42/EF (+2009/127/EF)

2011/65/EU

2014/30/EU

### Anvendte harmoniserte standarder

EN IEC 63000: 2018

EN 55014-1: 2017 + A11: 2020

EN 55014-2: 2015

EN 60335-1

EN 60335-2-68

EN 62233: 2008

### Anvendte nasjonale standarder

Undertegnede handler på vegne av og med fullmakt fra styret.



H. Jenner

Chairman of the Board of Management



S. Reiser

Director Regulatory Affairs & Certification

### Dokumentasjonsfullmektig:

S. Reiser

Alfred Kärcher SE & Co. KG

Alfred-Kärcher-Str. 28 - 40

71364 Winnenden (Germany)

Tlf.: +49 7195 14-0

Faks: +49 7195 14-2212

Winnenden, 2020/10/01

## Tekniske data

**Puzzi  
9/1 Bp  
(Adv)  
(Pack)**

### Elektrisk tilkobling

Nominell spenning batteri	V	36 DC
Beskyttelsesgrad		IPX4
Beskyttelsesklasse		III
Nominell effekt	W	500
Maksimal effekt	W	575
Maksimal viftemotorytelse	W	570
Nominell effekt viftemotor	W	550
Effekt sprøyteteppe	W	4

### Effektspesifikasjoner apparat

Kapasitet ferkvann	l	9
Kapasitet spillvann	l	7
Luftmengde (maks.)	l/s	57
Vakuum (maks.)	kPa (mbar)	15,0 (150)
Sprøytetrykk	MPa	0,16
Sprøytetrykk (maks.)	MPa	0,22
Sprøytemengde	l/min	0,55
Temperatur på rengjøringsløsning (maks.)	°C	50
Driftstid ved full batterilading - bat-teripakke Battery Power 36/50	Minutter	23
Driftstid ved full batterilading - bat-teripakke Battery Power+ 36/60	Minutter	27
Driftstid ved full batterilading - bat-teripakke Battery Power+ 36/75	Minutter	35

### Mål og vekt

Gjennomsnittlig driftsvekt	kg	10,2
Lengde x bredde x høyde	mm	545 x 340 x 445

### Omgivelsesbetingelser

Omgivelsestemperatur (maks.)	°C	+40
------------------------------	----	-----

### Registrerte verdier iht. EN 60335-2-68

Lydtryknivå $L_{pA}$	dB(A)	70
Usikkerhet $K_{pA}$	dB(A)	1
Hånd-arm-vibrasjonsverdi	$m/s^2$	<2,5
Usikkerhet K	$m/s^2$	0,2

Med forbehold om tekniske endringer.

## Innehåll

Allmän information.....	50
Miljöskydd.....	50
Avsedd användning.....	50
Maskinöversikt.....	50
Idrifttagning.....	51
Manövrering.....	51
Rengöringsmetoder.....	52
Transport.....	53
Förvaring.....	53
Skötsel och underhåll.....	53
Hjälp vid störningar.....	53
Garanti.....	53
Tillbehör och reservdelar.....	53
EU-försäkran om överensstämmelse.....	54
Tekniska data.....	54

## Allmän information



Läs respektive bifogad originalbruksanvisning till maskinen, till batteripaketet och till laddaren och de medföljande säkerhetsanvisningarna före första användningen. Följ anvisningarna.

Spara texterna för senare bruk eller för nästa ägare.

- Om inte bruksanvisningen och säkerhetsinformationen beaktas kan det uppstå skador på apparaten och risker för användaren och andra personer.
- Informera försäljaren omgående om transportskador uppstått.
- Kontrollera vid uppackningen att inga tillbehör saknas eller är skadade.

## Miljöskydd



Förpackningsmaterialen kan återvinnas. Avfallshandtera förpackningar på ett miljövänligt sätt.



Elektriska och elektroniska maskiner innehåller ofta värdefulla återvinningsbara material och komponenter såsom engångsbatterier, uppladdningsbara batterier och olja, som vid felaktig användning eller felaktig avfallshantering kan utgöra en potentiell risk för människors hälsa och för miljön. Dessa komponenter är dock nödvändiga för att maskinen ska kunna arbeta korrekt. Maskiner som märkts med denna symbol får inte kastas i hushållssoporna.

### Information om ämnen (REACH)

Aktuell information om ämnen finns på: [www.kaercher.com/REACH](http://www.kaercher.com/REACH)

## Avsedd användning

- Denna textiltvårdsmaskin är avsedd för våtrengöring av klädsel, stoppade möbler och små mattor.
- Maskinen är lämplig för kommersiell användning.

## Maskinöversikt

### Snabbstarts-anvisning

#### Bild A

- ① Sätta in batteripaket
- ② Anslut spray-/sugslangen till maskinen, anslut spray-/sugslangen till handmunstycket
- ③ Tillsätt rengöringslösningen, fyll färskvattentanken
- ④ Välj driftläge

- ⑤ Rengöra
- ⑥ Töm färskvattentanken
- ⑦ Töm smutskvattentanken
- ⑧ Fyll färskvattentanken (utan rengöringsmedel), skölj maskinen
- ⑨ Rengör luddsilen, rengör färskvattensilen
- ⑩ Ta ut batteripaketet
- ⑪ Låt apparaten torka

### Beskrivning av maskinen

#### Bild B

- ① Handmunstycke för rengöring av stoppade möbler
- ② Slanghållare
- ③ Fästögla
- ④ Förvaring för 3 dysmunstycken
- ⑤ Upplåsningsknapp
- ⑥ Hållare för tillbehör
- ⑦ Batteripaket
- ⑧ Sprayomkoppling
- ⑨ LED Spraya
- ⑩ LED Suga
- ⑪ Sugomkoppling
- ⑫ Kåpa
- ⑬ Typskylt
- ⑭ Styrvals
- ⑮ Sprayslanganslutning
- ⑯ Golvmunstycke för mattrengöring (endast adv)
- ⑰ Mattadapter
- ⑱ Upplåsning för golvmunstycke
- ⑲ Sugslanganslutning
- ⑳ Lock
- ㉑ Färskvattentank
- ㉒ Maskinhandtag inkl. fäste sugrör
- ㉓ Dysmunstycke (röd)
- ㉔ Kopplingsmutter
- ㉕ Sugrör (endast adv)
- ㉖ Dysmunstycke (grön)
- ㉗ Handtag (endast adv)
- ㉘ Krök (endast adv)
- ㉙ Spaken på kröken
- ㉚ Spak på handmunstycket
- ㉛ Sprayslang
- ㉜ Sugslang
- ㉝ Spray-/sugslang
- ㉞ Snabbstarts-anvisning

- 35 Smutsvattentank, avtagbar
- 36 Handtag på smutsvattentank
- 37 Tätning på locket
- 38 Luddsil
- 39 Färskvattensil

**Tabell för dysmunstycken**

Färg	Artikelnummer	Flöde	Användning	Godkänt för enhet
Gul	6.415-165.0	2,0 l/min	Golvmunstycke	Puzzi 10/2
Grön	6.415-105.0	1,2 l/min	Golvmunstycke	Puzzi 9/1 Bp
Brun	6.415-166.0	1,0 l/min	Golvmunstycke	Puzzi 8/1, Puzzi 10/1
Blå	6.415-928.0	1,0 l/min	Möbelmunstycke	Puzzi 8/1, Puzzi 10/1, Puzzi 10/2, Puzzi 30/4
Röd	6.415-097.0	0,55 l/min	Möbelmunstycke, kort	Puzzi 9/1 Bp

### Idrifttagning

- Kontrollera om slangarna är skadade före varje användning.

### Montera tillbehör

- Endast adv: Sätt i sugröret i golvmunstycket och dra åt kopplingsmuttern på golvmunstycket.
- Endast adv: Skjut vid behov handtaget på sugröret och dra det i önskat läge.
- Endast adv: Sätt i kröken i sugröret och dra åt kopplingsmuttern på knäroret.
- Anslut sugslangen till maskinens sugslangsanslutning. Sätt in sprayslangens koppling i maskinens sprayslanganslutning och knäpp den på plats.
- Förbind sugslangen med handmunstycket eller kröken. Förbind sprayslangens med handmunstycket eller kröken och haka fast.

### Förbered rengöringslösningen

#### **FARA**

#### **Risker p.g.a. rengöringsmedel**

Hälsorisk och risk för materiella skador

Följ alla instruktioner som medföljer rengöringsmedlen som används.

#### **Hänvisning**

Varmt vatten (högst 50 °C) ökar rengöringseffekten.

Kontrollera temperaturmotståndet för den yta som ska rengöras.

#### **Hänvisning**

Använd rengöringsmedel sparsamt för att skydda miljön.

- Blanda färskvatten och rengöringsmedel i en ren behållare (koncentration i enlighet med vad som specificeras för rengöringsmedlet). Lös rengöringsmedlet i vattnet.

### Fyll färskvattentanken

- Häll rengöringslösningen i färskvattentanken. Påfyllningsnivån får inte överstiga markeringen "MAX".

### Skumdämpningsmedel

#### **Hänvisning**

Vid rengöring av mattor som redan har schamponerats skapas skum i smutsvattentanken. Skumbildning kan förhindras genom att man tillsätter ett skumdämpningsmedel.

- Tillsätt skumdämpningsmedel (specialtillbehör) i smutsvattentanken.

### Sätta in batteripaket

- Skjut in batteripaketet i hållaren och haka fast.

### Ladda batteripaketet

#### **Hänvisning**

Läs igenom laddarens bruksanvisning en och följ framför allt säkerhetsanvisningarna!

#### **Hänvisning**

Läs igenom batteripaketets bruksanvisning och följ framför allt säkerhetsanvisningarna!

#### **Hänvisning**

Batteripaketet är delvis laddat vid leverans. Ladda före idrifttagning och vid behov.

#### **Hänvisning**

Batteripaketet kan endast laddas när det tas bort.

- Tryck och håll inne upplåsningsknappen och ta ut batteripaketet.
- Ladda batteripaketet enligt laddarens och batteripaketets bruksanvisningar.

### Manövrering

#### Starta maskinen

- Tryck på sprayomkopplingen för att slå på spraypumpen. LED Spraya lyser.
- Tryck på sugomkopplingen för att slå på sugturbinen. LED Suga lyser.

#### Rengöringsdrift

### OBSERVERA

#### **Risker p.g.a. rengöringslösning**

Skaderisk

Innan du använder maskinen ska du kontrollera föremålet som ska rengöras med avseende på färgbeständighet och vattenbeständighet på en plats som inte är väl synlig.

- Ta bort lös smuts från föremålet som ska rengöras.
- Aktivera spaken på handmunstycket eller på kröken för att spruta på rengöringslösning.
- Kör över ytan som ska rengöras i överlappande banor. Dra munstycket bakåt (skjut inte).
- Endast adv: När arbetet avbryts kan golvmunstycket läggas ner i handtaget på maskinen.
- Vid munstycksbyte kan handmunstycket sättas in i hållaren för tillbehör.

#### Stäng av maskinen

- Stäng av omkopplaren Suga och omkopplaren Spraya. LED-lamporna slocknar.

#### Töm smutsvattentanken

- Om smutsvattentanken är full, stäng av sugomkopplingen och sprayomkopplingen.
- Ta av locket.
- Ta bort smutsvattentanken ur maskinen och töm den.

### Töm färskvattentanken

1. Stäng av maskinen.
2. Aktivera spaken på handmunstycket eller på kröken för att minska trycket.
3. Koppla loss handmunstycke eller krök från spray-/sugslangen.
4. Häng sugslangen i färskvattentanken.
5. Tryck på sugomkopplingen för att slå på sugturbinen.
6. Sug rent i färskvattentanken och stäng av maskinen.
7. Ta av locket.
8. Ta bort smutsvattentanken ur maskinen och töm den.

### Skölj ur maskinen

1. Förbind handmunstycke eller krök (med sugrör och golvmunstycke) med sugslangen.
2. Förbind sprayslangan med handmunstycket eller kröken och haka fast.
3. Håll cirka 2 liter kranvatten i färskvattentanken. Tillsett inte rengöringsmedel.
4. Tryck på sprayomkopplingen för att slå på spray-pumpen.
5. Håll hand- eller golvmunstycket över ett avlopp.
6. Aktivera spaken på handmunstycket eller på kröken och skölj maskinen i 1 till 2 minuter.
7. Stäng av maskinen.
8. Ta bort smutsvattentanken ur maskinen och töm den.

### Efter varje användning

1. Skölj maskinen.
2. Töm smutsvattentanken och rengör den under rinnande vatten.
3. Töm färskvattentanken.
4. Torka av maskinen på utsidan med en fuktig trasa.
5. För att undvika dåliga lukter, avlägsna allt vatten från maskinen före långa driftstopp.
6. Låt maskinen torka ordentligt: Ta bort locket eller flytta det åt sidan.
7. Rengör lufffilter och färskvattenfilter, se Skötsel och underhåll.

### Förvara maskinen

1. Förvara spray-/sugslangen och handmunstycket enligt bilden.  
**Bild C**
2. Ställ undan apparaten i ett torrt utrymme och säkra den mot obehörig användning.

## Rengöringsmetoder

### Normal nedsmutsning

1. Spraya på rengöringslösning i ett arbetsmoment.

#### Hänvisning

*Upprepad eftersugning utan sprayning förkortar torktiden.*

### Kraftig smuts eller fläckar

1. Applicera rengöringslösningen med sugturbinen avstängd och låt den verka i 10 till 15 minuter.
2. Rengör ytan som vid normal nedsmutsning.

### Rengöring av klädsel

1. Endast adv: Montera handmunstycket istället för golvmunstycket.
2. Använd mindre rengöringsmedel för känsliga material och spraya ytan på ett avstånd av cirka 200 mm. Sug sedan endast.

### Rengöringstips

- Spraya mycket smutsiga områden i förväg och låt rengöringslösningen verka i 5 till 10 minuter.
- Arbeta alltid från ljus till skugga (från fönster till dörr).
- Arbeta alltid från det rengjorda till det icke rengjorda området.
- Ju känsligare ytan (orientalska mattor, berbermattor, klädsel) är, desto lägre koncentration av rengöringsmedel.
- Heltäckningsmattor med baksida i jute kan krympa och falla sin färg om man använder för mycket vatten.
- Borsta mattor med lång lugg i luggens riktning efter rengöring när de är fuktiga (t.ex. med en luggborste eller skurborste).
- En impregnering efter våtrengöringen förhindrar att textilytan blir smutsig snart igen.
- Gå endast på och ställ endast möbler på rengjorda ytor efter att de har torkat för att undvika tryckmärken eller rostfläckar.
- Skölj objektet med rent vatten efter användningen av rengöringsmedel för att förbättra rengöringsresultatet.

### Rengöringsmedel

Beteckning	Namn	Dosering	Beställningsnummer
CarpetPro-rengöringsmedel (0,8 kg)	RM 760 pulver	1 %	6.295-175.0
CarpetPro-rengöringsmedel, iCapsol (16 st.)	RM 760 tabletter	2 tabletter till 8 liter	6.295-850.0
CarpetPro-rengöringsmedel, snabbtorkande (10 liter)	RM 767 flytande	1,2 %	6.295-198.0
CarpetPro-rengöringsmedel (10 liter)	RM 764 flytande	1 %	6.295-854.0
CarpetPro impregnering (5 liter)	RM 762 flytande	20 %	6.295-852.0
Avskumning (2,5 liter)	RM 761 flytande	0,5 %	6.291-389.0

För ytterligare information, begär ut produktinformationsbladet och EU-säkerhetsdatabladet för relevant rengöringsmedel.

## Transport

### ⚠ FÖRSIKTIGHET

#### Bristande hänsyn till vikt

Risk för personskador och materialskador

Ta hänsyn till maskinens vikt vid transport.

1. Läg sugröret på maskinens handtag.  
**Bild D**
2. Vid transport i fordon ska apparaten säkras enligt gällande riktlinjer så att den inte kan halka och välta.

## Förvaring

### ⚠ FÖRSIKTIGHET

#### Bristande hänsyn till vikt

Risk för personskador och materialskador

Ta hänsyn till maskinens vikt vid förvaring.

Maskinen får endast förvaras inomhus.

1. Tryck in upplåsningsknappen och ta ut batteripaketet för att undvika urladdning.

## Skötsel och underhåll

### ⚠ FARA

#### Risk för elektriska stötar

Skador vid beröring av strömförande delar

Stäng av apparaten.

Ta ut batteripaketet.

- Kontrollera regelbundet om kontaktorna på maskinsidan i batterihållaren är smutsiga och rengör vid behov med en fuktig trasa. Använd inte rengöringsmedel.

## Rengör luddsilen

1. Ta av locket.
2. Ta ut smutsvattentanken ur maskinen.
3. Dra ut luddsilen.
4. Rengör luddsilen regelbundet under rinnande vatten. Öppna ramen och byt ut fleece vid kraftig smuts.

## Rengör färskvattensilen

1. Skruva loss färskvattensilen.
2. Rengör färskvattensilen under rinnande vatten.

## Rengör munstycket

1. Skruva loss kopplingsmuttern.
2. Rengör dysmunstycket.

## Hjälp vid störningar

### ⚠ FARA

#### Risk för elektriska stötar

Skador vid beröring av strömförande delar

Stäng av apparaten.

Ta ut batteripaketet.

#### Maskinen fungerar inte

1. Ladda upp batteripaketet.
2. Sätt in batteripaketet.
3. Kontrollera att batteripaketet sitter korrekt.
4. Koppla till apparaten.
5. Låt det överhettade kretskortet svalna.

#### Inget vatten läcker från munstycket

1. Fyll på färskvattentanken.
2. Kontrollera att kopplingarna sitter korrekt på sprayslangen.
3. Rengör eller byt dysmunstycket.
4. Rengör färskvattensilen.
5. Spraypump defekt, kontakta kundservice.

#### Spraystråle en sidan

1. Rengör dysmunstycket.

#### Otillräcklig sugkraft

1. Kontrollera att locket sitter fast ordentligt.
2. Rengör tätningen på locket och kontaktytan på maskinen.
3. Rengör luddsilen.
4. Undersök om det är stopp i sugslangen och rengör vid behov.

#### Spraypump hög

1. Fyll på färskvattentanken.

#### Kraftig skumbildning i smutsvattentanken

1. Tillsätt skumdämpningsmedel (specialtillbehör) i smutsvattentanken.

## Kundservice

Om felet inte kan åtgärdas måste enheten kontrolleras av kundservice.

## Garanti

I respektive land gäller de garantivillkor som publicerats av våra auktoriserade distributörer. Eventuella fel på maskinen repareras utan kostnad inom garantifristen, under förutsättning att det orsakats av ett material- eller tillverkningsfel. I frågor som gäller garantin ska du vända dig med kvitto till inköpsstället eller närmaste, auktoriserad kundtjänst.

(Se baksidan för adress)

## Tillbehör och reservdelar

Använd endast originaltillbehör och originalreservdelar, så att en säker och störningsfri drift av maskinen är garanterad.

Information om tillbehör och reservdelar finns på

[www.kaercher.com](http://www.kaercher.com).

## Reservdelslista

Använd endast KÄRCHER originalbatteripaket, inte icke-uppladdningsbara batterier.

Beteckning	Beställningsnummer, reservdel	Artikelnummer, oförpackad
Batteripaket Battery Power+ 36/75	2.445-043.0	6.445-059.0
Batteripaket Battery Power+ 36/60	2.042-022.0	6.445-085.0
Batteripaket Battery Power 36/50	2.445-031.0	6.445-039.0
Snabbladdare Battery Power+ 36/60 (EU)	2.445-045.0	6.445-063.0
Snabbladdare Battery Power+ 36/60 (GB)	2.445-047.0	6.445-065.0
Snabbladdare Battery Power+ 36/60 (AU)	2.445-051.0	6.445-069.0

## EU-försäkran om överensstämmelse

Härmed förklarar vi att nedan angiven maskin genom sin utformning och konstruktionstyp samt i det utförande som marknadsförs av oss uppfyller gällande grundläggande säkerhets- och hälsokrav i EU-direktivet. Denna försäkran upphör att gälla om maskinen ändras utan att detta har godkänts av oss.

Produkt: Textilvårdsmaskin

Typ: 1.101-xxx

### Gällande EU-direktiv

2006/42/EG (+2009/127/EG)

2011/65/EU

2014/30/EU

### Tillämpade harmoniserade standarder

EN IEC 63000: 2018

EN 55014-1: 2017 + A11: 2020

EN 55014-2: 2015

EN 60335-1

EN 60335-2-68

EN 62233: 2008

### Tillämpade nationella standarder

Undertecknande agerar på uppdrag av och med styrelsens godkännande.



H. Jenner

Chairman of the Board of Management



S. Reiser

Director Regulatory Affairs & Certification

Dokumentationsbefullmäktigad:

S. Reiser

Alfred Kärcher SE & Co. KG

Alfred-Kärcher-Str. 28 - 40


D-71364 Winnenden (Germany)

Tfn: +49 7195 14-0

Fax: +49 7195 14-2212

Winnenden, 2020/10/01

## Tekniska data

		Puzzi 9/1 Bp (Adv) (Pack)
<b>Elanslutning</b>		
Batteripaketets märkspänning	V	36 DC
Kapslingsklass		IPX4
Skyddsklass		III
Märkeffekt	W	500
Maximal effekt	W	575
Maximal effekt fläktmotor	W	570
Fläktmotorns märkeffekt	W	550
Prestanda spraypump	W	4
<b>Effektdata maskin</b>		
Fyllnadsmängd färskvatten	l	9
Fyllnadsmängd smutsvatten	l	7
Luftmängd (max.)	l/s	57
Undertryck (max.)	kPa (mbar)	15,0 (150)
Spraytryck	MPa	0,16
Spraytryck (max.)	MPa	0,22
Spraymängd	l/min	0,55
Rengöringslösningens temperatur (max.)	°C	50
Drifttid vid full batteriladdning – batteripaket Battery Power 36/50	Minuter	23
Drifttid vid full batteriladdning - batteripaket Battery Power+ 36/60	Minuter	27
Drifttid vid full batteriladdning – batteripaket Battery Power+ 36/75	Minuter	35
<b>Mått och vikter</b>		
Typisk arbetsvikt	kg	10,2
Längd x bredd x höjd	mm	545 x 340 x 445
<b>Miljöförhållanden</b>		
Omgivningstemperatur (max.)	°C	+40
<b>Fastställda värden enligt EN 60335-2-68</b>		
Ljudtrycksnivå L <sub>pA</sub>	dB(A)	70
Osäkerhet K <sub>pA</sub>	dB(A)	1
Hand-arm-vibrationsvärde	m/s <sup>2</sup>	<2,5
Osäkerhet K	m/s <sup>2</sup>	0,2

Med förbehåll för tekniska ändringar.

## Sisältö

Yleisiä ohjeita .....	55
Ympäristönsuojelu .....	55
Määräystenmukainen käyttö .....	55
Laiteyleiskuva .....	55
Käyttöönotto .....	56
Käyttö .....	56
Puhdistusmenetelmät .....	57
Kuljetus .....	57
Varastointi .....	58
Hoito ja huolto .....	58
Ohjeet häiriötilanteissa .....	58
Takuu .....	58
Lisävarusteet ja varaosat .....	58
EU-vaatimustenmukaisuusvakuutus .....	59
Tekniset tiedot .....	59

## Yleisiä ohjeita



Lue ennen ensimmäistä käyttöä laitteen, akun ja laturin mukana toimitetut alkuperäiset ohjeet sekä mukana seuraavat turvaohjeet. Menettele niiden mukaisesti.

Säilytä ohjeet myöhempiä käyttöä tai laitteen seuraavaa omistajaa varten.

- Käyttöohjeiden ja turvallisuusohjeiden noudattamista jättäminen voi aiheuttaa laitteen vaurioitumisen sekä vaaroja käyttäjälle ja muille henkilöille.
- Ilmoita kuljetusvahingoista heti myyjälle.
- Tarkasta pakkauksesta purkaessasi, ettei pakkauksen sisällössä ole vaurioita eikä varusteita puutu.

## Ympäristönsuojelu



Pakkausmateriaalit ovat kierrätettäviä. Hävitä pakkaukset ympäristöystävällisesti.



Sähkö- ja elektroniikkalaitteet sisältävät arvokkaita kierrätettäviä materiaaleja tai rakenneosia kuten paristoja, akkuja tai öljyjä, jotka väärin käsiteltyinä tai väärin hävitettyinä voivat aiheuttaa mahdollisia vaaroja ihmisten terveydelle ja ympäristölle. Nämä rakenneosat ovat kuitenkin välttämättömiä laitteen asianmukaista käyttöä varten. Tällä symbolilla merkityt laitteita ei saa hävittää tavallisena talousjätteenä.

### Sisältöaineita koskevia ohjeita (REACH)

Päivitettyjä tietoja sisältöaineista löytyy osoitteesta: [www.kaercher.com/REACH](http://www.kaercher.com/REACH)

## Määräystenmukainen käyttö

- Tämä suihkupuhdistuslaite on tarkoitettu verhoilun, verhoiltujen huonekalujen ja pienten mattoaluiden märkäpuhdistukseen.
- Tämä laite soveltuu ammattimaiseen käyttöön.

## Laiteyleiskuva

### Pikaopas

#### Kuva A

- 1 Akkupaketin asettaminen paikalleen
- 2 Liitä suihkutus-/imuletku laitteeseen ja liitä suihkutus-/imuletku käsisuuttimeen
- 3 Valmistele puhdistusliuos ja täytä puhdasvesisäiliö
- 4 Valitse käyttötila

- 5 Puhdistus
- 6 Puhdasvesisäiliön tyhjennys
- 7 Likavesisäiliön tyhjennys
- 8 Täytä puhdasvesisäiliö (ilman puhdistusainetta) ja huuhtele laite
- 9 Puhdista nukkaasihti ja puhdasvesisuodatin
- 10 Akkupaketin irrottaminen
- 11 Anna laitteen kuivua

## Laitekuvaus

### Kuva B

- 1 Käsisuutin verhoilun puhdistamiseen
- 2 Letkukoukku
- 3 Kiinnityssilmukka
- 4 Säilytyslokero kolmelle suuttimen suokappaleelle
- 5 Lukituksen avauspainike
- 6 Varustepidike
- 7 Akku
- 8 Suihkutuskytkin
- 9 LED-suihkutus
- 10 LED-imu
- 11 Imukytkin
- 12 Kotelo
- 13 Tyypikilpi
- 14 Ohjaurusulla
- 15 Suihkutusletkun liitäntä
- 16 Lattiasuutin mattojen puhdistukseen (vain Adv)
- 17 Mattoadapteri
- 18 Lattiasuuttimen lukituksen avaaminen
- 19 Imuletkuliitäntä
- 20 Kansi
- 21 Puhdasvesitankki
- 22 Laitteen kantokahva, mukaan lukien imuputken kiinnitys
- 23 Suuttimen suokappale (punainen)
- 24 Kiristysmutteri
- 25 Imuputki (vain Adv)
- 26 Suuttimen suokappale (vihreä)
- 27 Kahva (vain Adv)
- 28 Putkikäyrä (vain Adv)
- 29 Vipu putkikäyrässä
- 30 Vipu käsisuuttimessa
- 31 Suihkutusletku
- 32 Imuletku
- 33 Suihkutus-/imuletku

- 34 Pikaopas  
 35 Likavesisäiliö, irrotettava  
 36 Likavesisäiliön kantokahva  
 37 Kannen tiiviste  
 38 Nukkasiihi  
 39 Puhdasvesisuodatin

### Taulukko suuttimien suokappaleista

Väri	Osanu- mero	Läpäisy- määrä	Käyttö	Hyväksytyt laitteelle
Keltainen	6.415- 165.0	2,0 l/min	Lattiasuu- tin	Puzzi 10/2
Vihreä	6.415- 105.0	1,2 l/min	Lattiasuu- tin	Puzzi 9/1 Bp
Ruskea	6.415- 166.0	1,0 l/min	Lattiasuu- tin	Puzzi 8/1, Puzzi 10/1
Sininen	6.415- 928.0	1,0 l/min	Verhoilu- suutin	Puzzi 8/1, Puzzi 10/1, Puzzi 10/2, Puzzi 30/4
Punainen	6.415- 097.0	0,55 l/min	Verhoilu- suutin, ly- hyt	Puzzi 9/1 Bp

### Käyttöönotto

1. Tarkista letkut vaurioiden varalta ennen jokaista käyttöä.

### Lisävarusteiden asennus

1. Vain Adv: Kiinnitä imuputki lattiasuuttimeen ja kiristä lattiasuuttimen kiristysmutteri käsin.
2. Vain Adv: Liu'uta kahva tarvittaessa imuputken päälle ja kiristä käsin haluamaasi asentoon.
3. Vain Adv: Kiinnitä putkikäyrä imuputkeen ja kiristä putkikäyrän kiristysmutteri käsin.
4. Kytke imuletku laitteen imuletkuliitäntään. Aseta suihkutusletkun liitos laitteen suihkutusletkuliitäntään ja napsauta se paikalleen.
5. Liitä imuletku käsisuuttimeen tai putkikäyrään. Yhdistä suihkutusletkun liitos käsisuuttimeen tai putkikäyrään ja napsauta se paikalleen.

### Puhdistusliuoksen valmistelu

#### ⚠ VAARA

#### Puhdistusaineiden aiheuttama vaara

#### Terveys- ja vaurioitumisvaara

Noudata kaikkia käytettyjen puhdistusaineiden mukana toimitettuja ohjeita.

#### Huomautus

Lämmin vesi (enintään 50 °C) lisää puhdistustehoa. Tarkasta puhdistettavan pinnan lämmönkestävyys.

#### Huomautus

Käytä puhdistusainetta säästeliäästi ympäristön suojelemiseksi.

1. Sekoita puhdasvesi ja puhdistusaine puhtaassa astiassa (sekoitussuhde puhdistusaineen ohjeiden mukaisesti). Liuota puhdistusaine veteen.

### Puhdasvesisäiliön täyttö

1. Kaada puhdistusliuos puhdasvesisäiliöön. Täyttömäärä ei saa ylittää "MAX"-merkkiä.

### Vaahdonestoaineet

#### Huomautus

Kun puhdistat kokolattiamattoja, joihin on aiemmin laitettu shampooa, likavesisäiliöön muodostuu vaahtoa. Vaahdon muodostus voidaan estää lisäämällä vaahdonestoainetta.

1. Laita likavesisäiliöön vaahdonestoainetta (erikoisvaruste).

### Akkupaketin asettaminen paikalleen

1. Työnnä akkupaketti akkupidikkeeseen ja anna lukitua.

### Akun lataaminen

#### Huomautus

Lue laturin käyttöohje ja kiinnitä erityistä huomiota turvallisuusohjeisiin!

#### Huomautus

Lue akkupaketin käyttöohje ja kiinnitä erityistä huomiota turvallisuusohjeisiin!

#### Huomautus

Akkupaketti on toimitettaessa osittain ladattu. Lataa ennen käyttöönottoa ja tarvittaessa.

#### Huomautus

Akkupaketti voidaan ladata vain, kun se on irrotettu.

1. Paina lukituksen vapautuspainiketta ja irrota akkupaketti.
2. Lataa akkupaketti laturin ja akkupaketin käyttöohjeiden mukaisesti.

### Käyttö

#### Laitteen kytkeminen päälle

1. Käynnistä suihkutuspumppu painamalla suihkutuskytkintä. Suihkutus-LED palaa.
2. Käynnistä imuturbiini painamalla imukytkintä. Imu-LED palaa.

#### Puhdistuskäyttö

### HUOMIO

#### Puhdistusliuoksen aiheuttama vaara

#### Vaurioitumisvaara

Tarkasta ennen laitteen käyttöä puhdistettavan esineen värin pysyvyys ja vedenkestävyys huomaamattomassa paikassa.

1. Poista irtonainen lika puhdistettavasta esineestä.
2. Suihkuta puhdistusliuosta liikuttamalla käsisuuttimen tai putkikäyrän vipua.
3. Aja puhdistettavan pinnan yli päällekkäin limittyvinä ratoina. Vedä suutinta tällöin taaksepäin (älä työnnä).
4. Vain Adv: Työn keskeyttämisen ajaksi lattiasuutin voidaan asettaa laitteen kantokahvaan.
5. Suutinta vaihdettaessa käsisuutin voidaan asettaa varustepidikkeeseen.

#### Laitteen kytkeminen pois päältä

1. Kytke imukytkin ja suihkutuskytkin pois päältä. LED-valot sammuvat.

#### Likavesisäiliön tyhjennys

1. Jos likavesisäiliö on täynnä, kytke imukytkin ja suihkutuskytkin pois päältä.
2. Irrota kansi.
3. Poista likavesisäiliö laitteesta ja tyhjennä se.



## Puhdasvesisäiliön tyhjennys

1. Kytke laite pois päältä.
2. Käytä käsisuuttimen tai putkikäyrän vipua lyhyesti, jotta paine purkautuu.
3. Irrota käsisuutin tai putkikäyrä suihkutus-/imuletkusta.
4. Ripusta imuletku puhdasvesisäiliöön.
5. Käynnistä imuturbiini painamalla imukytkintä.
6. Tyhjennä puhdasvesisäiliö imutoiminnolla ja kytke laite pois päältä.
7. Irrota kansi.
8. Poista likavesisäiliö laitteesta ja tyhjennä se.

## Laitteen huuhtelu

1. Yhdistä käsisuutin tai putkikäyrä (imuputken ja lattiasuuttimen kanssa) imuletkuun.
2. Yhdistä suihkutusletkun liitos käsisuuttimeen tai putkikäyryyn ja napsauta se paikalleen.
3. Kaada noin 2 litraa vesijohtovettä puhdasvesisäiliöön. Älä lisää puhdistusainetta.
4. Käynnistä suihkutuspumppu painamalla suihkutuskytkintä.
5. Pidä käsi- tai lattiasuutinta viemärin yläpuolella.
6. Käytä käsisuuttimen tai putkikäyrän vipua ja huuhteleta laitetta 1–2 minuutin ajan.
7. Kytke laite pois päältä.
8. Poista likavesisäiliö laitteesta ja tyhjennä se.

## Jokaisen käytön jälkeen

1. Huuhteleta laite.
2. Tyhjennä likavesisäiliö ja puhdista se juoksevilla vedellä.
3. Puhdasvesisäiliön tyhjennys.
4. Puhdista laite ulkopuolelta kostealla liinalla.
5. Epämiellyttävien hajujen välttämiseksi poista kaikki vesi laitteesta ennen pitkiä seisokkeja.
6. Anna laitteen kuivua perusteellisesti: Poista kansi tai siirrä sitä sivulle.
7. Puhdista nukkasilti ja puhdasvesisuodatin, katso Hoito ja huolto.

## Laitteen säilytys

1. Säilytä suihku-/imuputki ja käsisuutin kuvan mukaisesti.

### Kuva C

2. Aseta laite kuivaan tilaan ja varmista, etteivät sivulliset pääse käyttämään laitetta.

## Puhdistusmenetelmät

### Normaali lika

1. Suihkuta ja imuroi puhdistusliuosta työskentelyn aikana.

### Huomautus

Toistuva imu suihkuttamatta lyhentää kuivumisaikaa.

### Voimakas lika tai tahrat

1. Levitä puhdistusliuosta imuturbiinin ollessa kytkettyinä pois päältä ja anna sen vaikuttaa 10–15 minuutin ajan.
2. Puhdista pinta kuten normaalin lian puhdistuksessa.

### Verhoilun puhdistus

1. Vain Adv: Kiinnitä käsisuutin lattiasuuttimen tilalle.
2. Käytä vähemmän puhdistusainetta herkille materiaaleille ja suihkuta pinta noin 200 mm etäisyydeltä. Imuroi sen jälkeen.

## Puhdistusvinkkejä

- Suihkuta voimakkaasti likaantuneet kohdat etukäteen ja anna puhdistusliuoksen vaikuttaa 5–10 minuuttia.
- Työskentele aina valosta varjoon päin (ikkunasta oveen).
- Työskentele aina puhdistetulta alueelta puhdistamattomalle alueelle.
- Mitä herkempi pinta (itämaiset matot, nukkamatot, verhoilukangas), sitä alhaisempi pesuainepitoisuus.
- Juuhtaukset kokolatiamatot voivat kutistua ja ne voivat päästää värejä, jos työskentelyssä käytetään liikaa vettä.
- Harjaa pitkänukkaiset matot puhdistuksen jälkeen märkinä nukan suuntaan (esim. lattiaharjalla tai juuriharjalla).
- Käsittely märkäpuhdistuksen jälkeen estää tekstiilipinnan likaantumisen nopeasti uudelleen.
- Astu puhdistetulle alueelle ja aseta sille huonekaluja vasta, kun se on kuivunut. Näin vältät painaumia ja ruostetahrat.
- Puhdistustuloksen parantamiseksi huuhteleta esinepuhtaalla vedellä puhdistusaineiden käytön jälkeen.

## Puhdistusaineet

Nimi	Nimi	Annostelu	Tilausnumero
CarpetPro-puhdistusaine (0,8 kg)	RM 760 jauhe	1 %	6.295-175.0
CarpetPro-puhdistusaine, iCapSol (16 kpl)	RM 760 tabletit	2 tablettia 8 litraan	6.295-850.0
CarpetPro-puhdistusaine, nopeasti kuivuva (10 litraa)	RM 767 nestemäinen	1,2 %	6.295-198.0
CarpetPro-puhdistusaine (10 litraa)	RM 764 nestemäinen	1 %	6.295-854.0
CarpetPro-kyllästysaine (5 litraa)	RM 762 nestemäinen	20 %	6.295-852.0
Vaahdon poistoina (2,5 litraa)	RM 761 nestemäinen	0,5 %	6.291-389.0

Jos haluat lisätietoja, pyydä kyseisen puhdistusaineen tuotetiedote ja EU:n käyttöturvallisuustiedote.

## Kuljetus

### VARO

**Jos painoa ei oteta huomioon**  
*Loukkaantumis- ja vaurioitumisvaara*  
*Huomioi kuljetettaessa laitteen paino.*

1. Aseta imuputki laitteen kahvaan.

### Kuva D

2. Ajoneuvossa kuljetettaessa estä laitteen liukuminen ja kaatuminen kiinnittämällä laite voimassa olevien määräysten mukaisesti.

## Varastointi

### ⚠ VARO

#### *Jos painoa ei oteta huomioon*

*Loukkaantumis- ja vaurioitumisvaara*  
*Huomioi varastoitaessa laitteen paino.*  
Laitetta saa säilyttää vain sisätiloissa.

1. Paina lukituksen vapautuspainiketta ja irrota akkupaketti tyhjäksi purkauksen estämiseksi.

## Hoito ja huolto

### ⚠ VAARA

#### *Sähköiskuvaara*

*Loukkaantumisvaara kosketettaessa sähköä johtavia osia*

*Kytke laite pois päältä.*

*Poista akku.*

- Tarkista säännöllisesti akkupidikkeessä olevien laitteen koskettimien puhtaus ja puhdista tarvittaessa kostealla liinalla. Älä käytä puhdistusaineita.

## Nukkasihdin puhdistus

1. Irrota kansi.
2. Poista likavesisäiliö laitteesta.
3. Vedä nukkasihti ulos.
4. Puhdista nukkasihti säännöllisesti juoksevilla vedellä. Jos se on erittäin likainen, avaa kehys ja vaihda kuitumatto.

## Puhdasvesisuodattimen puhdistus

1. Kierrä puhdasvesisuodatin irti.
2. Puhdista puhdasvesisuodatin säännöllisesti juoksevilla vedellä.

## Puhdista suutin

1. Irrota kiristysmutteri.
2. Puhdista suuttimen suukappale.

## Ohjeet häiriötilanteissa

### ⚠ VAARA

#### *Sähköiskuvaara*

*Loukkaantumisvaara kosketettaessa sähköä johtavia osia*

*Kytke laite pois päältä.*

*Poista akku.*

#### **Laitte ei käynnisty**

1. Lataa akku.
2. Aseta akkupaketti paikalleen.
3. Tarkasta, että akkupaketti on oikein paikallaan.
4. Kytke laite päälle.
5. Anna ylikuumentuneen piirilevyn jäähtyä.

#### **Suuttimesta ei tule vettä**

1. Täytä puhdasvesisäiliö.
2. Tarkasta, että suihkutusletkun liitännät ovat oikein paikoillaan.
3. Puhdista tai vaihda suuttimen suukappale.
4. Puhdista puhdasvesisuodatin.
5. Suihkutuspumppu viallinen, ota yhteyttä asiakaspalveluun.

#### **Vesisuihku yksipuoleinen**

1. Puhdista suuttimen suukappale.

#### **Riittämätön imuteho**

1. Tarkasta kannen kunnollinen kiinnitys.
2. Puhdista kannen tiiviste ja laitteen kosketuspinta.
3. Puhdista nukkasihti.
4. Tarkasta, onko imuletkun tukossa, ja puhdista tarvittaessa.

## Suihkutuspumppu äänekäs

1. Täytä puhdasvesisäiliö.

## Voimakas vahtoaminen likavesisäiliössä

1. Laita likavesisäiliöön vaahdonestoainetta (erikoisvaruste).

## Asiakaspalvelu

Jos vikaa ei voida korjata, toimita laite tarkastettavaksi asiakaspalveluun.

## Takuu

Jokaisessa maassa ovat voimassa vastaavan myyntiyhtiön julkaisemat takuehdot. Korjaamme laitteessa mahdollisesti ilmenevät häiriöt takuuajan kuluessa maksutta, jos häiriöiden syynä ovat olleet materiaali- tai valmistusvirheet. Takuutapauksessa pyydämme ottamaan yhteyttä ostosoitteen kanssa jälleenmyyjään tai lähimpään valtuutettuun asiakaspalveluun. (Osoite, katso takasivu)

## Lisävarusteet ja varaosat

Käytä vain alkuperäisiä lisävarusteita ja alkuperäisiä varaosia, sillä ne varmistavat laitteen turvallisen ja häiriötömän käytön.

Tietoja lisävarusteista ja varaosista löytyy osoitteesta [www.kaercher.com](http://www.kaercher.com).

## Varaosaluettelo

Käytä vain alkuperäisiä KÄRCHER-akkuja, ei kertakäyttöisiä akkuja.

Nimi	Tilausnumero, va-raosa	Tuotenumero, pakkaamattomana
Battery Power+ 36/75 -akku	2.445-043.0	6.445-059.0
Battery Power+ 36/60 -akku	2.042-022.0	6.445-085.0
Battery Power 36/50 -akkupaketti	2.445-031.0	6.445-039.0
Battery Power+ 36/60 (EU) -pikalaturi	2.445-045.0	6.445-063.0
Battery Power+ 36/60 (GB) -pikalaturi	2.445-047.0	6.445-065.0
Battery Power+ 36/60 (AU) -pikalaturi	2.445-051.0	6.445-069.0

## EU-vaatimustenmukaisuusvakuutus

Täten vakuutamme, että jäljempänä kuvattu kone vastaa suunnittelultaan ja rakenteeltaan sekä meidän markkinoille tuomanamme mallina EU-direktiivien olennaisia turvallisuus- ja terveysvaatimuksia. Jos konetta muutetaan ilman meidän hyväksyntäämme, tämän vakuutuksen voimassaolo raukeaa.

Tuote: Tekstiilipesuri  
Tyyppi: 1.101-xxx

### Sovellettavat EU-direktiivit

2006/42/EY (+2009/127/EY)  
2011/65/EU  
2014/30/EU

### Sovelletut yhdenmukaistetut standardit

EN IEC 63000: 2018  
EN 55014-1: 2017 + A11: 2020  
EN 55014-2: 2015  
EN 60335-1  
EN 60335-2-68  
EN 62233: 2008

### Sovelletut kansalliset standardit

-  
Allekirjoittaneet toimivat yrityksen johtokunnan puolesta ja sen valtakirjalla.



H. Jenner  
Chairman of the Board of Management




S. Reiser  
Director Regulatory Affairs & Certification

### Dokumentointivastaava:

S. Reiser  
Alfred Kärcher SE & Co. KG  
Alfred-Kärcher-Str. 28 - 40  
71364 Winnenden (Germany)  
Puh.: +49 7195 14-0  
Faksi: +49 7195 14-2212  
Winnenden, 2020/10/01

## Tekniset tiedot

		Puzzi 9/1 Bp (Adv) (Pack)
<b>Sähköliitäntä</b>		
Akkupaketin nimellisjännite	V	36 DC
Kotelointiluokka		IPX4
Suojaluokka		III
Nimellisteho	W	500
Maksimiteho	W	575
Tuuletinmoottorin maksimiteho	W	570
Puhaltimen moottorin nimellisteho	W	550
Suihkutuspumpon teho	W	4
<b>Laitteen tehotiedot</b>		
Vesijohtoveden täyttömäärä	l	9
Likaveden täyttömäärä	l	7
Ilmamäärä (maks.)	l/s	57
Alipaine (maks.)	kPa (mbar)	15,0 (150)
Suihkutuspaino	MPa	0,16
Suihkutuspaino (maks.)	MPa	0,22
Suihkutusmäärä	l/min	0,55
Puhdistusliuoksen lämpötila (maks.)	°C	50
Toiminta-aika täydellä akun latauksella – Battery Power 36/50 - akku	minuuttia	23
Toiminta-aika täydellä akun latauksella – Battery Power+ 36/60 - akku	minuuttia	27
Toiminta-aika täydellä akun latauksella – Battery Power+ 36/75 - akku	minuuttia	35
<b>Mitat ja painot</b>		
Tyypillinen käyttöpaino	kg	10,2
Pituus x leveys x korkeus	mm	545 x 340 x 445
<b>Ympäristöolosuhteet</b>		
Ympäristön lämpötila (maks.)	°C	+40
<b>Määritetyt arvot standardin EN 60335-2-68 mukaan</b>		
Äänenpainetaso $L_{pA}$	dB(A)	70
Epävarmuus $K_{pA}$	dB(A)	1
Käsi-käsivarsi-tärinäarvo	$m/s^2$	<2,5
Epävarmuus K	$m/s^2$	0,2

Oikeus teknisiin muutoksiin pidätetään.

## Περιεχόμενα

Γενικές υποδείξεις.....	60
Προστασία του περιβάλλοντος .....	60
Προβλεπόμενη χρήση .....	60
Επισκόπηση συσκευής.....	60
Έναρξη χρήσης.....	61
Χειρισμός.....	62
Μέθοδοι καθαρισμού .....	62
Μεταφορά.....	63
Αποθήκευση .....	63
Φροντίδα και συντήρηση .....	63
Αντιμετώπιση βλαβών .....	63
Εγγύηση .....	64
Παρελκόμενα και ανταλλακτικά.....	64
Δήλωση συμμόρφωσης ΕΕ .....	64
Τεχνικά στοιχεία .....	65

## Γενικές υποδείξεις



Πριν από την πρώτη χρήση διαβάστε το συνημμένο πρωτότυπο οδηγιών χρήσης της συσκευής, της μπαταρίας και του φορτιστή καθώς και τις συνημμένες οδηγίες ασφαλείας. Εφαρμόζετε αυτές τις οδηγίες. Φυλάξτε τα εγχειρίδια για μεταγενέστερη χρήση ή για τον επόμενο ιδιοκτήτη.

- Η μη τήρηση των οδηγιών χρήσης και των υποδείξεων ασφαλείας, μπορεί να έχει ως συνέπεια ζημιές στη συσκευή και κινδύνους για τον χειριστή και άλλα άτομα.
- Σε περίπτωση ζημιάς από τη μεταφορά ειδοποιήστε αμέσως το κατάστημα αγοράς.
- Κατά το άνοιγμα της συσκευασίας, ελέγξτε το περιεχόμενο για τυχόν ελλείψεις σε εξαρτήματα καθώς και για ζημιές.

## Προστασία του περιβάλλοντος



Τα υλικά συσκευασίας είναι ανακυκλώσιμα. Απορρίψτε τις συσκευασίες με περιβαλλοντικά ορθό τρόπο.



Οι ηλεκτρικές και ηλεκτρονικές συσκευές περιέχουν πολύτιμα ανακυκλώσιμα υλικά και, συχνά, εξαρτήματα όπως μπαταρίες απλές, επαναφορτιζόμενες ή λάδια, τα οποία σε περίπτωση λανθασμένης χρήσης ή απόρριψης μπορούν να θέσουν σε κίνδυνο την ανθρώπινη υγεία και το περιβάλλον. Ωστόσο, αυτά τα συστατικά είναι απαραίτητα για τη σωστή λειτουργία της συσκευής. Οι συσκευές που φέρουν αυτό το σύμβολο δεν επιτρέπεται να απορρίπτονται μαζί με τα οικιακά απορρίμματα.

### Υποδείξεις σχετικά με συστατικά (REACH)

Ενημερωμένες πληροφορίες σχετικά με τα συστατικά είναι διαθέσιμες στη διεύθυνση: [www.kaercher.com/REACH](http://www.kaercher.com/REACH)

## Προβλεπόμενη χρήση

- Αυτή η συσκευή εξαγωγής με ψεκασμό προορίζεται για υγρό καθαρισμό ταπετσαριών, ταπετσαρισμένων επίπλων και επιφανειών ταπήτων.
- Η συσκευή αυτή είναι κατάλληλη για επαγγελματική χρήση.

## Επισκόπηση συσκευής

### Οδηγός γρήγορης εκκίνησης

#### Εικόνα Α

- 1 Τοποθέτηση συστοιχίας μπαταριών
- 2 Συνδέστε τον ελαστικό σωλήνα ψεκασμού/ αναρρόφησης στη συσκευή, συνδέστε τον ελαστικό σωλήνα ψεκασμού/αναρρόφησης στο ακροφύσιο χειρός
- 3 Τοποθετήστε το διάλυμα καθαρισμού, γεμίστε τη δεξαμενή φρέσκου νερού
- 4 Επιλέξτε τρόπο λειτουργίας
- 5 Καθαρισμός
- 6 Άδειασμα δεξαμενής φρέσκου νερού
- 7 Άδειασμα δοχείου λυμάτων
- 8 Γέμισμα δεξαμενής φρέσκου νερού (χωρίς απορρυπαντικό), ξέπλυμα συσκευής
- 9 Καθαρισμός φίλτρου χουδιών, καθαρισμός φίλτρου φρέσκου νερού
- 10 Αφαίρεση της συστοιχίας μπαταριών
- 11 Αφήστε τη συσκευή να στεγνώσει

### Περιγραφή συσκευής

#### Εικόνα Β

- 1 Ακροφύσιο χειρός για καθαρισμό μαξιλαριών
- 2 Άγκιστρο ελαστικού σωλήνα
- 3 Θηλιά στερέωσης
- 4 Δίσκος για 3 επιστόμια ακροφυσίων
- 5 Πλήκτρο απασφάλισης
- 6 Συγκρατητήρας για εξαρτήματα
- 7 Μπαταρίες
- 8 Διακόπτης ψεκασμού
- 9 Σπρέι LED
- 10 Αναρρόφηση LED
- 11 Διακόπτης αναρρόφησης
- 12 Περιβλήμα
- 13 Πινακίδα τύπου
- 14 Οδηγός μάντα
- 15 Σύνδεση σωλήνα ψεκασμού
- 16 Ακροφύσιο δαπέδου για καθαρισμό χαλιών (μόνο Adv)
- 17 Προσαρμογέας ταπήτων
- 18 Απασφάλιση του ακροφυσίου δαπέδου
- 19 Σύνδεση ελαστικού σωλήνα αναρρόφησης
- 20 Καπάκι
- 21 Δεξαμενή καθαρού νερού
- 22 Χειρολαβή της συσκευής, περιλαμβάνει τη στερέωση του σωλήνα αναρρόφησης

- 23) Επιστόμιο ακροφυσίου (κόκκινο)
- 24) Παξιμάδι ρακόρ
- 25) Σωλήνας αναρρόφησης (μόνο Adv)
- 26) Επιστόμιο ακροφυσίου (πράσινο)
- 27) Χειρολαβή (μόνο Adv)
- 28) Καμπύλη (μόνο Adv)
- 29) Μοχλός στην καμπύλη
- 30) Μοχλός στο ακροφύσιο χειρός
- 31) Ελαστικός σωλήνας ψεκασμού
- 32) Ελαστικός σωλήνας αναρρόφησης
- 33) Ελαστικός σωλήνας ψεκασμού/αναρρόφησης
- 34) Οδηγός γρήγορης εκκίνησης
- 35) Δοχείο λυμάτων, αφαιρούμενο
- 36) Χειρολαβή του δοχείου λυμάτων
- 37) Στεγανή σύνδεση στο καπάκι
- 38) Φίλτρο χνουδιών
- 39) Φίλτρο φρέσκου νερού

#### Πίνακας επιστομίων ακροφυσίων

Χρώμα	Αριθμός εξαρτήματος	Ποσότητα παροχής	Χρήση	Εγκρίθηκε για συσκευή
Κίτρινο	6.415-165.0	2,0 l/min	Ακροφύσιο δαπέδου	Puzzi 10/2
Πράσινο	6.415-105.0	1,2 l/min	Ακροφύσιο δαπέδου	Puzzi 9/1 Bp
Καφέ	6.415-166.0	1,0 l/min	Ακροφύσιο δαπέδου	Puzzi 8/1, Puzzi 10/1
Μπλε	6.415-928.0	1,0 l/min	Ακροφύσιο για επενδύσεις	Puzzi 8/1, Puzzi 10/1, Puzzi 10/2, Puzzi 30/4
Κόκκινο	6.415-097.0	0,55 l/min	Ακροφύσιο για επενδύσεις, κοντό	Puzzi 9/1 Bp

#### Έναρξη χρήσης

1. Ελέγξτε τους εύκαμπτους σωλήνες για ζημιά πριν από κάθε χρήση.

#### Τοποθέτηση πρόσθετων εξαρτημάτων

1. Μόνο για Adv: Τοποθετήστε τον σωλήνα αναρρόφησης στο ακροφύσιο του δαπέδου και σφίξτε το παξιμάδι ρακόρ του ακροφυσίου δαπέδου με το χέρι.
2. Μόνο για Adv: Εάν χρειαστεί, σύρετε τη χειρολαβή στον σωλήνα αναρρόφησης και σφίξτε το χέρι στην επιθυμητή θέση.
3. Μόνο για Adv: Τοποθετήστε την καμπύλη στον σωλήνα αναρρόφησης και σφίξτε το παξιμάδι ρακόρ στην καμπύλη.

4. Συνδέστε τον ελαστικό σωλήνα αναρρόφησης στη σύνδεση σωλήνα αναρρόφησης της συσκευής. Τοποθετήστε τη σύζευξη του ελαστικού σωλήνα ψεκασμού στη σύνδεση σωλήνα ψεκασμού της συσκευής και ασφαλίστε τη.
5. Συνδέστε το σωλήνα αναρρόφησης στο ακροφύσιο χειρός ή στην καμπύλη. Συνδέστε τη σύζευξη του εύκαμπτου σωλήνα ψεκασμού στην καμπύλη και ασφαλίστε τη.

#### Τοποθέτηση διαλύματος καθαρισμού

#### ⚠ ΚΙΝΔΥΝΟΣ

#### Κίνδυνος από απορρυπαντικό

Κίνδυνος υγείας και πρόκλησης ζημιάς. Τηρείτε όλες τις οδηγίες που περιλαμβάνονται για τα απορρυπαντικά που χρησιμοποιούνται.

#### Υπόδειξη

Το ζεστό νερό (μέγιστο 50 °C) αυξάνει το αποτέλεσμα καθαρισμού. Ελέγξτε την αντοχή στη θερμοκρασία της επιφάνειας που πρόκειται να καθαριστεί.

#### Υπόδειξη

Χρησιμοποιήστε με συνέπεια τα απορρυπαντικά για να προστατεύσετε το περιβάλλον.

1. Αναμίξτε το φρέσκο νερό και το απορρυπαντικό σε καθαρό δοχείο (συγκέντρωση ανάλογα με τις διατάξεις για το απορρυπαντικό). Διαλύστε το απορρυπαντικό στο νερό.

#### Γέμισμα δεξαμενής φρέσκου νερού

1. Ρίξτε το διάλυμα καθαρισμού στη δεξαμενή φρέσκου νερού. Η πλήρης στάθμη δεν πρέπει να υπερβαίνει το σήμα «MAX».

#### Αντιαφριστικός παράγοντας

#### Υπόδειξη

Κατά τον καθαρισμό των ταπήτων που είχαν προηγουμένως πλυθεί, δημιουργείται αφρός στο δοχείο λυμάτων. Η συγκέντρωση αφρού μπορεί να αποφευχθεί με την προσθήκη αντιαφριστικού παράγοντα.

1. Τοποθετήστε αντιαφριστικό παράγοντα (ειδικό εξάρτημα) στο δοχείο λυμάτων.

#### Τοποθέτηση συστοιχίας μπαταριών

1. Βάλτε τη συστοιχία μπαταριών στο στήριγμα και ασφαλίστε την.

#### Φόρτιση συστοιχίας μπαταριών

#### Υπόδειξη

Διαβάστε τις οδηγίες λειτουργίας του φορτιστή και δώστε ιδιαίτερη προσοχή στις οδηγίες ασφαλείας!

#### Υπόδειξη

Διαβάστε τις οδηγίες λειτουργίας της μπαταρίας και δώστε ιδιαίτερη προσοχή στις οδηγίες ασφαλείας!

#### Υπόδειξη

Η συστοιχία μπαταριών φορτώνεται μερικές κατά την παράδοση. Φορτώστε πριν από τη θέση σε λειτουργία και ανάλογα με τις ανάγκες.

#### Υπόδειξη

Η συστοιχία μπαταριών μπορεί να φορτιστεί, μόνο όταν αφαιρεθεί.

1. Πατήστε το πλήκτρο απασφάλισης και αφαιρέστε τη συστοιχία μπαταριών.
2. Φορτίστε τη συστοιχία μπαταριών, σύμφωνα με τις οδηγίες λειτουργίας του φορτιστή και της συστοιχίας μπαταριών.

## Χειρισμός

### Ενεργοποίηση συσκευής

1. Πατήστε τον διακόπτη ψεκασμού για να ενεργοποιήσετε την αντλία ψεκασμού. Ο διακόπτης LED ανάβει.
2. Πατήστε τον διακόπτη αναρρόφησης για να ενεργοποιήσετε του στροβίλου αναρρόφησης. Το LED αναρρόφησης ανάβει.

### Λειτουργία καθαρισμού

#### ΠΡΟΣΟΧΗ

##### Κίνδυνος από το διάλυμα καθαρισμού

##### Κίνδυνος πρόκλησης ζημιών

Πριν χρησιμοποιήσετε τη συσκευή, ελέγξτε το προς καθαρισμό αντικείμενο για ανθεκτικότητα χρωμάτων και ανοχή στο νερό σε μια δυσδιάκριτη θέση.

1. Αφαιρέστε τη χαλαρή βρωμιά από το αντικείμενο που θα καθαριστεί.
2. Για να ψεκάσετε διάλυμα καθαρισμού, χειριστείτε τον μοχλό στο ακροφύσιο χειρός ή στην καμπύλη.
3. Περάστε πάνω από την επιφάνεια που πρέπει να καθαριστεί σε επικαλυπτόμενες διαδρομές. Τραβήξτε το ακροφύσιο προς τα πίσω (μην πιέζετε).
4. Μόνο για Adv: Όταν διακόπτεται η εργασία, το ακροφύσιο του δαπέδου μπορεί να τοποθετηθεί στη χειρολαβή της συσκευής.
5. Κατά την αλλαγή του ακροφυσίου, το ακροφύσιο χειρός μπορεί να τοποθετηθεί στη θήκη για εξαρτήματα.

### Απενεργοποίηση συσκευής

1. Απενεργοποιήστε τον διακόπτη ψεκασμού και τον διακόπτη αναρρόφησης. Τα LED σβήνουν.

### Αδειασμα δοχείου λυμάτων

1. Εάν το δοχείο λυμάτων είναι γεμάτο, απενεργοποιήστε τον διακόπτη αναρρόφησης και τον διακόπτη ψεκασμού.
2. Αφαιρέστε το καπάκι.
3. Βγάλτε το δοχείο λυμάτων από τη συσκευή και αδειάστε το.

### Αδειασμα δεξαμενής φρέσκου νερού

1. Απενεργοποιήστε τη συσκευή.
2. Λειτουργήστε για λίγο τον μοχλό στο ακροφύσιο χειρός ή στην καμπύλη για να φύγει η πίεση.
3. Αφαιρέστε το ακροφύσιο χειρός ή την καμπύλη από τον ελαστικό σωλήνα ψεκασμού/αναρρόφησης.
4. Κρεμάστε τον ελαστικό σωλήνα αναρρόφησης στη δεξαμενή φρέσκου νερού.
5. Πατήστε τον διακόπτη αναρρόφησης για να ενεργοποιήσετε του στροβίλου αναρρόφησης.
6. Αδειάστε τη δεξαμενή φρέσκου νερού και απενεργοποιήστε τη συσκευή.
7. Αφαιρέστε το καπάκι.
8. Βγάλτε το δοχείο λυμάτων από τη συσκευή και αδειάστε το.

### Ξεπλύνετε τη συσκευή

1. Συνδέστε το ακροφύσιο χειρός ή την καμπύλη (με σωλήνα αναρρόφησης και ακροφύσιο δαπέδου) στον ελαστικό σωλήνα αναρρόφησης.
2. Συνδέστε τη σύζευξη του εύκαμπτου σωλήνα ψεκασμού στην καμπύλη και ασφαλίστε τη.
3. Ρίξτε περίπου 2 λίτρα νερού βρύσης στη δεξαμενή φρέσκου νερού. Μην προσθέτετε απορρυπαντικό.
4. Πατήστε τον διακόπτη ψεκασμού για να ενεργοποιήσετε την αντλία ψεκασμού.

5. Κρατήστε το ακροφύσιο του χειρός ή δαπέδου πάνω από μια εκροή.
6. Λειτουργήστε τον μοχλό στο ακροφύσιο χειρός ή στην καμπύλη και ξεπλύνετε τη συσκευή για 1 έως 2 λεπτά.
7. Απενεργοποιήστε τη συσκευή.
8. Βγάλτε το δοχείο λυμάτων από τη συσκευή και αδειάστε το.

### Έπαιτα από κάθε λειτουργία

1. Ξεπλύνετε τη συσκευή.
2. Αδειάστε το δοχείο λυμάτων και καθαρίστε το με τρεχούμενο νερό.
3. Αδειάστε τη δεξαμενή φρέσκου νερού.
4. Καθαρίστε εξωτερικά τη συσκευή με ένα υγρό πανί.
5. Για να αποφύγετε δυσάρεστες οσμές, αφαιρέστε όλο το νερό από τη συσκευή πριν από μεγάλα διαστήματα απραξίας.
6. Αφήστε τη συσκευή να στεγνώσει καλά: Αφαιρέστε το καπάκι ή μετακινήστε το προς τα πλάγια.
7. Καθαρίστε το φίλτρο χνουδιών και το φίλτρο γλυκού νερού, ανατρέξτε στην ενότητα Φροντίδα και συντήρηση.

### Αποθήκευση συσκευής

1. Φυλάξτε τον σωλήνα ψεκασμού/αναρρόφησης και το ακροφύσιο χειρός σύμφωνα με τις εικόνες.
2. Τοποθετήστε τη συσκευή σε στεγνό χώρο και ασφαλίστε την ώστε να μην μπορεί να χρησιμοποιηθεί από αναρμόδια άτομα.

#### Εικόνα C

## Μέθοδοι καθαρισμού

### Κανονική ρύπανση

1. Ψεκάστε και αναρροφήστε το διάλυμα καθαρισμού με ένα πέρασμα.

### Υπόδειξη

Η επαναλαμβανόμενη αναρρόφηση χωρίς ψεκασμό μειώνει τον χρόνο στεγνώματος.

### Επίμονη βρωμιά ή λεκέδες

1. Εφαρμόστε το διάλυμα καθαρισμού με τον απενεργοποιημένο στροβίλο αναρρόφησης και αφήστε το να δράσει για 10 έως 15 λεπτά.
2. Καθαρίστε την επιφάνεια όπως με την κανονική ρύπανση.

### Καθαρισμός μαξιλαριών

1. Μόνο για Adv: Τοποθετήστε το ακροφύσιο χειρός αντί του ακροφυσίου δαπέδου.
2. Χρησιμοποιήστε λιγότερο απορρυπαντικό για ευαίσθητες ουσίες και ψεκάστε την επιφάνεια σε απόσταση περίπου 200 mm. Στη συνέχεια, πραγματοποιήστε μόνο αναρρόφηση.

### Συμβουλές καθαρισμού

- Ψεκάστε τα σημεία που έχουν υποστεί σοβαρή ρύπανση εκ των προτέρων και αφήστε το διάλυμα καθαρισμού να δράσει για 5 έως 10 λεπτά.
- Πάντα να εργάζεστε από το φως στη σκιά (από το παράθυρο στην πόρτα).
- Πάντα να εργάζεστε από την καθαρισμένη στη μη καθαρισμένη περιοχή.
- Όσο πιο ευαίσθητη είναι η στρώση (τάπητες ανατολής, μοκέτες Berber, ύφασμα μαξιλαριών) τόσο χαμηλότερη είναι η συγκέντρωση απορρυπαντικού.

- Τάπητες με γιούτα μπορούν να συρρικνωθούν και να χάσουν χρώμα, σε υγρές εργασίες.
- Βουρτσίστε τους τάπητες με πλεκτό υφάδιου προς την κατεύθυνση του πέλου μετά τον καθαρισμό, σε υγρή κατάσταση (π.χ. με μια σκούπα πέλου ή με σκούπα-βούρτσα).
- Ο εμποτισμός μετά από υγρό καθαρισμό εμποδίζει το υφασμάτινο κάλυμμα να ξαναγίνει γρήγορα βρώμικο.
- Ελέγξτε τις καθαρισμένες επιφάνειες για να αποφύγετε σημεία πίεσης ή κηλίδες σκουριάς μετά από ξήρανση ή παραγγείλετε με έπιπλα.
- Για να βελτιώσετε το αποτέλεσμα καθαρισμού, ξεπλύνετε το αντικείμενο με καθαρό νερό μετά τη χρήση απορρυπαντικού.

### Απορρυπαντικά

Όνομασία	Όνομα	Δοσολογία	Κωδικός παραγγελίας
Καθαριστικό CarpetPro (0,8 kg)	RM 760 σκόνη	1 %	6.295-175.0
Καθαριστικό CarpetPro, iCapsol (16 κομμάτια)	RM 760 ταμπλέτες	2 ταμπλέτες στα 8 λίτρα	6.295-850.0
Καθαριστικό CarpetPro, στεγνώνει γρήγορα (10 λίτρα)	RM 767 υγρό	1,2 %	6.295-198.0
Καθαριστικό CarpetPro (10 λίτρα)	RM 764 υγρό	1 %	6.295-854.0
Εμποτισμός CarpetPro (5 λίτρα)	RM 762 υγρό	20 %	6.295-852.0
Αντιαφριστικό μέσο (2,5 λίτρα)	RM 761 υγρό	0,5 %	6.291-389.0

Για περισσότερες πληροφορίες, παρακαλούμε ζητήστε το δελτίο πληροφοριών προϊόντος και το δελτίο δεδομένων ασφαλείας της ΕΕ για το αντίστοιχο απορρυπαντικό.

### Μεταφορά

#### ⚠ ΠΡΟΣΟΧΗ

**Μη τήρηση των οδηγιών σχετικά με το βάρος**  
**Κίνδυνος τραυματισμού και πρόκλησης ζημιών**  
**Κατά τη μεταφορά προσέξτε το βάρος του μηχανήματος.**

1. Τοποθετήστε τον σωλήνα αναρρόφησης στη λαβή της συσκευής.  
**Εικόνα D**
2. Κατά τη μεταφορά με οχήματα στερεώστε τη συσκευή σύμφωνα με τις ισχύουσες οδηγίες ώστε να μην γλιστρήσει και να μην πέσει.

### Αποθήκευση

#### ⚠ ΠΡΟΣΟΧΗ

**Μη τήρηση των οδηγιών σχετικά με το βάρος**  
**Κίνδυνος τραυματισμού και πρόκλησης ζημιών**  
**Κατά την αποθήκευση προσέξτε το βάρος της συσκευής.**

Η συσκευή επιτρέπεται να αποθηκεύεται μόνο σε εσωτερικούς χώρους.

1. Πατήστε το πλήκτρο απασφάλισης και αφαιρέστε τη συστοιχία μπαταριών για να αποφύγετε την εκφόρτιση.

### Φροντίδα και συντήρηση

#### ⚠ ΚΙΝΔΥΝΟΣ

**Κίνδυνος ηλεκτροπληξίας**

*Τραυματισμοί από την επαφή με εξαρτήματα που διαρρέονται από ρεύμα*

*Απενεργοποιήστε τη συσκευή.*

*Αφαιρέστε τη συστοιχία μπαταριών.*

- Ελέγχετε τακτικά τις επαφές της συσκευής στο πλαίσιο συσσωρευτή για βρωμιά και, εάν χρειάζεται, καθαρίζετε με ένα υγρό πανί. Μην χρησιμοποιείτε απορρυπαντικά.

### Καθαρίστε το φίλτρο χνουδιών

1. Αφαιρέστε το καπάκι.
2. Αφαιρέστε το δοχείο λυμάτων από τη συσκευή.
3. Βγάλτε το φίλτρο χνουδιών.
4. Καθαρίζετε τακτικά το φίλτρο χνουδιών με τρεχούμενο νερό. Εάν το πλαίσιο είναι πολύ βρώμικο, ανοίξτε το πλαίσιο και αντικαταστήστε το φιλς.

### Καθαρισμός φίλτρου φρέσκου νερού

1. Ξεβιδώστε το φίλτρο φρέσκου νερού.
2. Καθαρίζετε τακτικά το φίλτρο φρέσκου νερού με τρεχούμενο νερό.

### Καθαρίστε το ακροφύσιο

1. Ξεβιδώστε το παξιμάδι ρακόρ.
2. Καθαρίστε το στόμιο του ακροφυσίου.

### Αντιμετώπιση βλαβών

#### ⚠ ΚΙΝΔΥΝΟΣ

**Κίνδυνος ηλεκτροπληξίας**

*Τραυματισμοί από την επαφή με εξαρτήματα που διαρρέονται από ρεύμα*

*Απενεργοποιήστε τη συσκευή.*

*Αφαιρέστε τη συστοιχία μπαταριών.*

**Η συσκευή δεν λειτουργεί**

1. Φορτίστε την μπαταρία.
2. Τοποθετήστε τη συστοιχία μπαταριών.
3. Ελέγξτε τη σωστή έδραση της συστοιχίας μπαταριών.
4. Ενεργοποιήστε τη συσκευή.
5. Αφήστε την υπερθερμαινόμενη πλατίνα να κρυώσει.

**Δεν υπάρχει στόμιο εκκένωσης νερού από το ακροφύσιο**

1. Γεμίστε τη δεξαμενή φρέσκου νερού.
2. Ελέγξτε τις συζεύξεις στον εύκαμπτο σωλήνα ψεκασμού για σωστή τοποθέτηση.
3. Καθαρίστε ή αντικαταστήστε το στόμιο του ακροφυσίου.
4. Καθαρισμός φίλτρου γλυκού νερού.
5. Η αντλία ψεκασμού είναι ελαττωματική, επικοινωνήστε με την εξυπηρέτηση πελατών.

**Σπρέι ψεκασμού στη μία πλευρά**

1. Καθαρίστε το στόμιο του ακροφυσίου.

## Ανεπαρκής ισχύς αναρρόφησης

1. Βεβαιωθείτε ότι το καπάκι είναι σωστά τοποθετημένο.
2. Καθαρίστε τη στεγανή σύνδεση στο καπάκι και την επιφάνεια επαφής στη συσκευή.
3. Καθαρίστε το φίλτρο χνουδιών.
4. Ελέγξτε τον εκάμπτο σωλήνα αναρρόφησης αν έχει φράξει, καθαρίστε εάν είναι απαραίτητο.

## Αντλία ψεκασμού δυνατά

1. Γεμίστε ξανά τη δεξαμενή φρέσκου νερού.

## Έντονη συγκέντρωση αφρού στο δοχείο λυμάτων

1. Τοποθετήστε αντιαφριστικό παράγοντα (ειδικό εξάρτημα) στο δοχείο λυμάτων.

## Υπηρεσία εξυπηρέτησης πελατών

Εάν δε διορθωθεί η βλάβη, πρέπει να γίνει έλεγχος της συσκευής από την υπηρεσία εξυπηρέτησης πελατών.

## Εγγύηση

Σε κάθε χώρα ισχύουν οι όροι εγγύησης οι οποίοι εκδίδονται από την αρμόδια εταιρεία διανομής μας. Τυχόν βλάβες στη συσκευή σας επιδιορθώνονται από εμάς χωρίς χρέωση εντός της προθεσμίας εγγύησης, εφόσον οφείλονται σε σφάλμα υλικού ή κατασκευής. Σε περίπτωση εγγύησης απευθυνθείτε στον προμηθευτή σας ή το πλησιέστερο εξουσιοδοτημένο τμήμα εξυπηρέτησης πελατών, προσκομίζοντας το παραστατικό της αγοράς.  
(για διευθύνσεις βλέπε την πίσω σελίδα)

## Παρελκόμενα και ανταλλακτικά

Χρησιμοποιείτε μόνο γνήσια παρελκόμενα και γνήσια ανταλλακτικά, καθώς αυτά εγγυώνται την ασφαλή και απρόσκοπτη λειτουργία της συσκευής. Πληροφορίες σχετικά με τα παρελκόμενα και τα ανταλλακτικά θα βρείτε στη διεύθυνση [www.kaercher.com](http://www.kaercher.com).

## Κατάλογος ανταλλακτικών

Χρησιμοποιείτε μόνο γνήσιες μπαταρίες KÄRCHER και όχι επαναφορτιζόμενες μπαταρίες.

Όνομασία	Αρ. παραγγελίας, ανταλλακτικό	Κωδικός, αποσυσκευασμένο
Συστοιχία μπαταριών Battery Power+ 36/75	2.445-043.0	6.445-059.0
Συστοιχία μπαταριών Battery Power+ 36/60	2.042-022.0	6.445-085.0
Συστοιχία μπαταριών Battery Power 36/50	2.445-031.0	6.445-039.0
Συσκευή ταχείας φόρτισης Battery Power+ 36/60 (EU)	2.445-045.0	6.445-063.0
Συσκευή ταχείας φόρτισης Battery Power+ 36/60 (GB)	2.445-047.0	6.445-065.0
Συσκευή ταχείας φόρτισης Battery Power+ 36/60 (AU)	2.445-051.0	6.445-069.0

## Δήλωση συμμόρφωσης ΕΕ

Με το παρόν δηλώνουμε ότι η παρακάτω μηχανή λόγω του σχεδιασμού και του τύπου κατασκευής της καθώς και στην έκδοσή την οποία έχουμε διαθέσει στην αγορά πληροί τις σχετικές βασικές απαιτήσεις για την ασφάλεια και την υγεία των Οδηγίων ΕΕ. Σε περίπτωση τροποποίησης της μηχανής που δεν έχει συμφωνηθεί με εμάς, αυτή η δήλωση ακυρώνεται.

Προϊόν: Σύσκειυή ψεκασμού

Τύπος: 1.101-xxx

### Σχετικές Οδηγίες ΕΕ

2006/42/ΕΚ (+2009/127/ΕΚ)

2011/65/ΕΕ

2014/30/ΕΕ

### Εφαρμοζόμενα εναρμονισμένα πρότυπα

EN IEC 63000: 2018

EN 55014-1: 2017 + A11: 2020

EN 55014-2: 2015

EN 60335-1

EN 60335-2-68

EN 62233: 2008

### Εφαρμοζόμενα εθνικά πρότυπα

Οι υπογράφωντες ενεργούν κατ' εντολή και με εξουσιοδότηση από το διοικητικό συμβούλιο.

H. Jenner

Chairman of the Board of Management

S. Reiser

Director Regulatory Affairs & Certification

Υπεύθυνος τεχνικού φακέλου:

S. Reiser

Alfred Kärcher SE & Co. KG

Alfred-Kärcher-Str. 28 - 40

71364 Winnenden (Germany)


Τηλ.: +49 7195 14-0

Φαξ: +49 7195 14-2212

Winnenden, 2020/10/01



## Τεχνικά στοιχεία

		<b>Puzzi 9/1 Bp (Adv) (Pack)</b>
<b>Ηλεκτρική σύνδεση</b>		
Ονομαστική τάση συστοιχίας μπαταριών	V	36 DC
Τύπος προστασίας		IPX4
Κατηγορία προστασίας		III
Ονομαστική ισχύς	W	500
Μέγιστη ισχύς	W	575
Μέγιστη απόδοση κινητήρα ανεμιστήρα	W	570
Ονομαστική ισχύς κινητήρα ψυστήρα	W	550
Ισχύς αντλίας ψεκασμού	W	4
<b>Στοιχεία ισχύος συσκευής</b>		
Κυβισμός κινητήρα φρέσκου νερού	l	9
Κυβισμός κινητήρα λυμάτων	l	7
Ποσότητα αέρα (μέγ.)	l/s	57
Υποπίεση (μέγ.)	kPa (mbar)	15,0 (150)
Πίεση ψεκασμού	MPa	0,16
Πίεση ψεκασμού (μέγ.)	MPa	0,22
Ποσότητα ψεκασμού	l/min	0,55
Θερμοκρασία διαλύματος καθαρισμού (μέγ.)	°C	50
Χρόνος λειτουργίας κατά την πλήρη φόρτιση της συστοιχίας μπαταριών - Συστοιχία μπαταριών Battery Power 36/50	Λεπτά	23
Χρόνος λειτουργίας κατά την πλήρη φόρτιση της συστοιχίας μπαταριών - Συστοιχία μπαταριών Battery Power+ 36/60	Λεπτά	27
Χρόνος λειτουργίας κατά την πλήρη φόρτιση της συστοιχίας μπαταριών - Συστοιχία μπαταριών Battery Power+ 36/75	Λεπτά	35
<b>Διαστάσεις και βάρη</b>		
Τυπικό βάρος λειτουργίας	kg	10,2
Μήκος x πλάτος x ύψος	mm	545 x 340 x 445
<b>Περιβαλλοντικές συνθήκες</b>		
Θερμοκρασία περιβάλλοντος (μέγ.)	°C	+40
<b>Μετρημένες τιμές κατά EN 60335-2-68</b>		
Στάθμη ηχητικής πίεσης $L_{pA}$	dB(A)	70
Αβεβαιότητα $K_{pA}$	dB(A)	1
Τιμή δονήσεων χειριού-βραχιονία	$m/s^2$	<2,5
Αβεβαιότητα K	$m/s^2$	0,2
Με την επιφύλαξη τεχνικών αλλαγών.		

## İçindekiler

Genel uyarılar.....	65
Çevre koruma.....	65
Amaca uygun kullanım.....	65
Cihaza genel bakış.....	65
İşletime alma.....	66
Kullanım.....	67
Temizlik yöntemleri.....	67
Taşıma.....	68
Depolama.....	68
Koruma ve bakım.....	68
Arıza durumunda yardım.....	68
Garanti.....	69
Aksesuarlar ve yedek parçalar.....	69
AB Uygunluk Beyanı.....	69
Teknik bilgiler.....	70

## Genel uyarılar



İlk kullanımdan önce cihazın, akü paketinin ve şarj aletinin eklenmiş orijinal işletim kılavuzunu ve güvenlik bilgilerini okuyun. Bu bilgilere göre hareket edin.

Kılavuzları daha sonra tekrar kullanmak ya da cihazın sonraki kullanıcılarına iletme üzere saklayın.

- İşletim kılavuzları ve güvenlik bilgilerine uyulmaması, kullanıcı ve diğer kişiler için tehlikeli durumların oluşmasına ve cihazın hasar görmesine yol açabilir.
- Taşıma hasarları varsa hemen bayiyi bilgilendirin.
- Ambalajı açarken, paket içeriğinde eksik aksesuar veya hasarlı parça olup olmadığını kontrol edin.

## Çevre koruma



Ambalaj malzemeleri geri dönüştürülebilir. Lütfen ambalajları çevreye zarar vermeden tasfiye edin.

Elektrikli ve elektronik cihazlar, değerli ve geri dönüştürülebilir malzemelerin yanı sıra yanlış kullanılması veya yanlış imha edilmesi durumunda insan sağlığı ve çevre için potansiyel tehlike teşkil edebilecek piller, aküler veya yağlar içerebilir. Ancak cihazın usulüne uygun şekilde çalıştırılması için bu parçaların gereklidir. Bu sembol ile işaretlenen cihazlar evsel atık ile birlikte imha edilmemelidir.

## İçindekiler hakkında uyarılar (REACH)

İçindekiler hakkında ayrıntılı bilgileri bulabileceğiniz adres: [www.kaercher.com/REACH](http://www.kaercher.com/REACH)

## Amaca uygun kullanım

- Bu püskürtme çıkartma cihazı, döşemelerin, döşemeli mobilyaların ve küçük halı kaplı yüzeylerin ıslak temizliği için tasarlanmıştır.
- Bu cihaz yalnızca ticari kullanım için tasarlanmıştır.

## Cihaza genel bakış

### Hızlı Başlangıç Kılavuzu

#### Şekil A

- 1 Akü paketinin takılması
- 2 Püskürtme/vakum hortumunun cihaza bağlanması, püskürtme/vakum hortumunun el memesine bağlanması
- 3 Temizlik çözeltisinin hazırlanması, temiz su kabının doldurulması
- 4 İşletim türünün seçilmesi

- ⑤ Temizlik
- ⑥ Temiz su kabının boşaltılması
- ⑦ Kirlı su kabının boşaltılması
- ⑧ Temiz su deposunun (temizlik malzemesi olmadan) doldurulması, cihazın yıkanması
- ⑨ Lıf süzgecinin temizlenmesi, temi su süzgecinin temizlenmesi
- ⑩ Akü paketinin çıkarılması
- ⑪ Cihazın kurumaya bırakılması

### Cihaz açıklaması

#### Şekil B

- ① Döşeme temizliđi için el memesi
- ② Hortum kancası
- ③ Tespitleme halkası
- ④ 3 meme ağızlıđı için raf
- ⑤ Kilit açma tuşu
- ⑥ Aksesuarlar için tutucu
- ⑦ Akü paketi
- ⑧ Püskürtme şalteri
- ⑨ Püskürtme LED'i
- ⑩ Vakum LED'i
- ⑪ Vakum şalteri
- ⑫ Gövde
- ⑬ Tıp levhası
- ⑭ Yürütme tekerlekleri
- ⑮ Püskürtme hortumu bağlantısı
- ⑯ Halı temizliđi için yer süpürme başlıđı (yalnızca Adv)
- ⑰ Halı adaptörü
- ⑱ Yer süpürme başlıđının kilidinin açılması
- ⑲ Vakum hortumu bağlantısı
- ⑳ Kapak
- ㉑ Temiz su deposu
- ㉒ Vakum borusu sabitlemesi dahil cihazın taşıma kulpu
- ㉓ Enjektör ağız parçası (kırmızı)
- ㉔ Rakor somunu
- ㉕ Vakum borusu (yalnızca Adv)
- ㉖ Enjektör ağız parçası (yeşil)
- ㉗ Tutamak (yalnızca Adv)
- ㉘ Dirsek (yalnızca Adv)
- ㉙ Dirsekteki kol
- ㉚ El memesi üzerindeki kol
- ㉛ Püskürtme hortumu
- ㉜ Vakum hortumu

- ㉝ Püskürtme/vakum hortumu
- ㉞ Hızlı Başlangıç Kılavuzu
- ㉟ Kirlı su kabı, çıkarılabilir
- ㊱ Kirlı su kabının taşıma kulpu
- ㊲ Kapaktaki conta
- ㊳ Toz süzgeci
- ㊴ Temiz su filtresi

### Enjektör ağız parçası tablosu

Renk	Parça numarası	Akış hızı miktarı	Kullanım	Cihaz için onaylandı
Sarı	6.415-165.0	2,0 l/dak	Zemin Başlıđı	Puzzi 10/2
Yeşil	6.415-105.0	1,2 l/dak	Zemin Başlıđı	Puzzi 9/1 Bp
Kahverengi	6.415-166.0	1,0 l/dak	Zemin Başlıđı	Puzzi 8/1, Puzzi 10/1
Mavi	6.415-928.0	1,0 l/dak	Döşeme süpürme başlıđı	Puzzi 8/1, Puzzi 10/1, Puzzi 10/2, Puzzi 30/4
Kırmızı	6.415-097.0	0,55 l/dak	Döşeme başlıđı, kısa	Puzzi 9/1 Bp

### İşletime alma

- Her kullanımdan önce hortumlarda hasar olup olmadığını kontrol edin.

### Aksesuarların montajı

- Yalnızca Adv: Vakum borusunu, yer süpürme başlıđına takın ve yer süpürme başlıđındaki rakor somununu elle sıkın.
- Yalnızca Adv: Gerekirse tutamađı, vakum borusunun üzerine kaydırın ve istenen konumda elle sıkın.
- Yalnızca Adv: Dirseđi, vakum borusuna takın ve dirseđin üzerindeki rakor somununu elle sıkın.
- Vakum hortumunu cihazın vakum hortumu bağlantısına takın. Püskürtme hortumunun kavramasını cihazın püskürtme hortumu bağlantısına takın ve yerine oturtun.
- Emme hortumunu el memesine veya dirseđe bağlayın. Püskürtme hortumunun kavramasını el memesine veya dirseđe bağlayın ve yerine oturtun.

### Temizlik çözeltisinin yerleřtirilmesi

#### ⚠ TEHLİKE

#### Temizlik maddelerinden kaynaklanan tehlike

Sađlık tehlikesi ve zarar görme tehlikesi mevcuttur

Kullanılan temizlik maddeleriyle birlikte verilen tüm talimatlara uyun.

#### Not

Sıcak su (maksimum 50°C) temizlik etkisini artırır. Temizlenecek yüzeyin sıcaklık direncini kontrol edin.

#### Not

Çevreyi korumak için temizlik maddelerini idareli kullanın.

- Temiz su ve temizlik maddesini temiz bir kapta karıştırın (temizlik maddesi için belirtilen konsantrasyonda). Temizlik maddesini suda çözün.

## Temiz su kabının doldurulması

1. Temizlik çözeltilisini temiz su kabına doldurun. Dolum seviyesi "MAX" işaretini geçmemelidir.

## Köpük önleyici

### Not

Önceden şampuanlanmış halıları temizlerken, kirli su kabında köpük oluşur. Köpük önleyici maddeler eklenecek, köpüklenme önlenir.

1. Köpük önleyici maddeyi (özel donanım), kirli su kabına ekleyin.

## Akü paketinin takılması

1. Akü paketini akü tutucusuna yerleştirin ve kilitleyin.

## Akü paketini şarj edin

### Not

Şarj aleti üreticisinin kullanım kılavuzunu okuyun ve güvenlik uyarılarına özellikle dikkat edin!

### Not

Akü paketinin kullanım kılavuzunu okuyun ve güvenlik uyarılarına özellikle dikkat edin!

### Not

Akü paketi, teslimatta kısmen şarj edilmiştir. İşletime almadan önce ve ihtiyaca göre şarj edin.

### Not

Akü paketi, yalnızca çıkarıldığında şarj edilebilir.

1. Kilit açma tuşuna basın ve akü paketini çıkarın.
2. Akü paketini, şarj cihazının ve akü paketinin kullanım kılavuzuna göre şarj edin.

## Kullanım

### Cihazın çalıştırılması

1. Püskürtme pompasını çalıştırmak için püskürtme şalterine basın. Püskürtme LED'i yanar.
2. Vakum türbinini açmak için vakum şalterine basın. Vakum LED'i yanar.

### Temizleme işlemi

## DIKKAT

### Temizlik çözeltilisi nedeniyle tehlike

Zarar görme tehlikesi

Cihazı kullanmadan önce, temizlenecek nesnenin göze çarpmayan yerlerinde renk ve su dayanıklılığı kontrolü yapın.

1. Temizlenecek nesnedeki gevşek kiri giderin.
2. Temizlik çözümünü püskürtmek için el memesi veya dirsek üzerindeki kolu kullanın.
3. Temizlenecek olan yüzeyin üzerinden birbirinin üzerine gelen hatlar şeklinde geçin. Enjektörü geriye doğru çekin (itmeyin).
4. Yalnızca Adv: İş kesintiye uğradığında yer süpürme başlığı, cihazın taşıma kulpuna koyulabilir.
5. Enjektör değişimi sırasında, el memesi aksesuar tutucusuna takılabilir.

### Cihazın kapatılması

1. Vakum şalterini ve püskürtme şalterini kapatın. LED'ler söner.

### Kirli su kabının boşaltılması

1. Kirli su kabı doluyrsa, vakum şalterini ve püskürtme şalterini kapatın.
2. Kapağı kaldırın.
3. Kirli su kabını cihazdan çıkarın ve boşaltın.

## Temiz su kabının boşaltılması

1. Cihazı kapatın.
2. Basıncı düşürmek için el memesi veya dirsek üzerindeki kolu kısa süreliğine çalıştırın.
3. El memesini veya dirseği, püskürtme / vakum hortumundan ayırın.
4. Vakum hortumunu temiz su deposuna asın.
5. Vakum türbinini açmak için vakum şalterine basın.
6. Temiz su tankını deposunu boşaltın ve cihazı kapatın.
7. Kapağı kaldırın.
8. Kirli su kabını cihazdan çıkarın ve boşaltın.

## Cihazın yıkanması

1. El memesini veya dirseği (vakum borusu ve yer süpürme başlığı ile) vakum hortumuna bağlayın.
2. Püskürtme hortumunun kavramasını el memesine veya dirseğe bağlayın ve yerine oturtun.
3. Temiz su kabına yaklaşık 2 litre şebeke suyu dökün. Hiçbir temizlik maddesi kullanmayın.
4. Püskürtme pompasını çalıştırmak için püskürtme şalterine basın.
5. Elinizi veya yer süpürme başlığını bir giderin üzerinde tutun.
6. El memesi veya dirsek üzerindeki kolu çalıştırın ve cihazı 1 ila 2 dakika boyunca yıkayın.
7. Cihazı kapatın.
8. Kirli su kabını cihazdan çıkarın ve boşaltın.

## Her işletimden sonra

1. Cihazı yıkayın.
2. Kirli su kabını boşaltın ve akan suyun altında temizleyin.
3. Temiz su deposunu boşaltın.
4. Cihazın dışını nemli bir bezle silin.
5. İstenmeyen kokuları önlemek için çok süre geçmeden cihazdaki tüm suyu boşaltın.
6. Cihazın içice kurumasını bekleyin: Kapağı çıkarın veya kapağı yana doğru çekin.
7. Toz süzgecini ve temiz su filtresini temizleyin, bkz. Bakım ve Koruma Bölümü.

## Cihazın muhafaza edilmesi

1. Püskürtme/ vakum borusunu ve el memesini resme uygun olarak muhafaza edin.

### Şekil C

2. Cihazı kuru bir odada muhafaza edin ve izinsiz kullanıma karşı emniyete alın.

## Temizlik yöntemleri

### Normal kirlenme

1. Temizlik çözeltilisini aynı çalışma işleminde püskürtün ve vakumlayın.

### Not

Püskürtme tekrarlanmadan yapılan vakum işlemi, kuruma süresini kısaltır.

### Aşırı kirlilik veya lekeler

1. Temizlik çözümünü, vakum türbinini kapalıyken uygulayın ve 10 ila 15 dakika boyunca etki göstermesi için bekleyin.
2. Yüzeysel normal kirlenme söz konusuymuş gibi temizleyin.

## Koltuk döşeme temizliği

1. Yalnızca Adv: Yer süpürme başlığı yerine el memesi takın.
2. Hassas maddeler için daha az temizlik maddesi kullanın ve yüzeye yaklaşık 200 mm mesafeden püskürtün. Sonra sadece vakum yapılmalıdır.

## Temizlik ipuçları

- Çok kirli alanlara, temizleme solüsyonunu önceden püskürtün ve solüsyonun etki etmesi için 5 ila 10 dakika bekleyin.
- Daima ışıktan gölgeye doğru çalışın (pencereden kapıya).
- Daima temizlenmiş alandan temizlenmemiş alana doğru çalışın.
- Kaplama ne kadar hassassa (doğu tipi köprüler, Berberi, döşemelik kumaş), temizlik malzemesi konsantrasyonu o kadar düşük olmalıdır.
- Jüt altlıklı halılar, çok ıslatılarak temizlenirlerse çekilebilir veya bu halıların renkleri solabilir.
- Temizlikten sonra kalın tüylü halıları hav yönünde ıslakken fırçalayın (örn. tüylü bez veya kazıyıcı ile).
- ıslak temizlikten sonra emprenye işlemi, tekstilin çabuk kirlenmesini önler.
- Basınç noktalarından veya pas lekelerinden kaçınmak için ancak temizlenen yüzey kuruduktan sonra yüzey üzerinde yürüyün ve buraya mobilya koyun.
- Daha iyi temizlik sonuçları için temizlik malzemeleri kullandıktan sonra temiz su ile durulayın.

## Temizleme maddesi

Tanım	Adı	Dozaj	Sipariş numarası
CarpetPro temizleyici (0,8 kg)	RM 760 toz	1 %	6.295-175.0
CarpetPro temizleyici, iCapsol (16 parça)	RM 760 tablet	8 litreye kadar 2 tablet	6.295-850.0
CarpetPro temizleyici, hızlı kuruyan (10 litre)	RM 767 sıvı	1,2 %	6.295-198.0
CarpetPro temizleyici (10 litre)	RM 764 sıvı	1 %	6.295-854.0
CarpetPro emprenye (5 litre)	RM 762 sıvı	20 %	6.295-852.0
Köpük giderici (2,5 litre)	RM 761 sıvı	0,5 %	6.291-389.0

Daha fazla bilgi için lütfen ilgili temizlik malzemesinin ürün bilgi formunu ve AB güvenlik veri sayfasını talep edin.

## Taşıma

### ⚠ **TEDBİR**

#### **Ağırlığın dikkate alınmaması**

*Yaralanma ve zarar görme tehlikesi mevcuttur*  
*Taşıma sırasında cihazın ağırlığını dikkate alın.*

1. Vakum borusunu cihazın taşıma kulpuna yerleştirin.

#### **Şekil D**

2. Cihazı araç içinde taşırken, ilgili geçerli direktifler uyarınca kayma ve devrilmeye karşı emniyete alın.

## Depolama

### ⚠ **TEDBİR**

#### **Ağırlığın dikkate alınmaması**

*Yaralanma ve zarar görme tehlikesi mevcuttur*  
*Depolama sırasında cihazın ağırlığına dikkat edin.*  
Cihaz, sadece iç mekanlarda depolanmalıdır.

1. Deşarj olmasını önlemek için kilit açma tuşuna basın ve akü paketini çıkarın.

## Koruma ve bakım

### ⚠ **TEHLİKE**

#### **Elektrik çarpma tehlikesi**

*Akım ileten parçalara temas nedeniyle yaralanmalar*  
*Cihazı kapatın.*

*Akü paketini çıkarın.*

- Akü tutucusunun içindeki cihaz tarafındaki kontakları düzenli olarak kirlenmeye karşı kontrol edin ve gerekirse nemli bir bez ile temizleyin. Hiçbir temizleme maddesi kullanmayın.

## Toz filtresinin temizlenmesi

1. Kapağı kaldırın.
2. Kirli su kabını cihazdan çıkarın.
3. Toz filtresini dışarı doğru çekin.
4. Toz filtresini düzenli olarak akan su altında yıkayın. Çerçeve çok kirliyse çerçeveyi açın ve keçeyi değiştirin.

## Temiz su filtresinin temizlenmesi

1. Temiz su filtresinin vidalarını sökün.
2. Temiz su filtresini, düzenli olarak akan su altında yıkayın.

## Başlığı temizleyin

1. Rakor somununu çözün.
2. Başlık ağız parçasını temizleyin.

## Arıza durumunda yardım

### ⚠ **TEHLİKE**

#### **Elektrik çarpma tehlikesi**

*Akım ileten parçalara temas nedeniyle yaralanmalar*  
*Cihazı kapatın.*

*Akü paketini çıkarın.*

#### **Cihaz çalışmıyor**

1. Akü paketini şarj edin.
  2. Akü paketini takın.
  3. Akü paketinin yerine doğru oturup oturmadığını kontrol edin.
  4. Cihazı çalıştırın.
  5. Aşırı ısınmış devre kartının soğumasını bekleyin.
- #### **Memeden su çıkışı yok**
1. Temiz su deposunu doldurun.
  2. Püskürtme hortumundaki kavramaların yerine doğru bir şekilde oturup oturmadığını kontrol edin.
  3. Meme ağızlığını temizleyin veya değiştirin.
  4. Temiz su filtresini temizleyin.
  5. Püskürtme pompası arızalı, müşteri hizmetlerine başvurun.

#### **Tek taraflı püskürtme huzmesi**

1. Başlık ağız parçasını temizleyin.

### Vakum gücü yetersiz

1. Kapağın, yerine doğru bir şekilde oturup oturmadığını kontrol edin.
2. Kapaktaki contayı ve cihaza temas ettiği yüzeyi temizleyin.
3. Toz filtresini temizleyin.
4. Vakum hortumunda tıkanma olup olmadığını kontrol edin, gerekirse hortumu temizleyin.

### Püskürtme pompasının sesi yüksek

1. Temiz su kabını doldurun.

### Kirli su kabında ağır köpüklenme

1. Köpük önleyici maddeyi (özel donanım), kirli su kabına ekleyin.

### Müşteri hizmetleri

Arızanın giderilememesi durumunda, cihaz müşteri hizmetleri tarafından kontrol edilmelidir.

### Garanti

Her ülkede yetkili distribütörümüz tarafından verilmiş garanti şartları geçerlidir. Garanti süresi içinde cihazınızda oluşan muhtemel hasarları, arızanın kaynağı üretim veya malzeme hatası olduğu sürece ücretsiz olarak karşılıyoruz. Garanti durumunda satış fişi ile satıcıya veya yetkili servise başvurun.  
(Adres için Bkz. Arka sayfa)

### Aksesuarlar ve yedek parçalar

Sadece orijinal aksesuarlar ve orijinal yedek parçalar kullanın. Bu parçalar cihazın güvenli ve arızasız çalışmasını sağlar.

Aksesuar ve yedek parçalara ilişkin bilgiler için adres: [www.kaercher.com](http://www.kaercher.com).

### Yedek parça listesi

Sadece orijinal KÄRCHER akü paketleri kullanın, şarj edilemeyen akü kullanmayın.

Tanım	Sipariş numarası, yedek parça	Ürün numarası, paketlenmemiş
Battery Power+ 36/75 akü paketi	2.445-043.0	6.445-059.0
Battery Power+ 36/60 akü paketi	2.042-022.0	6.445-085.0
Battery Power 36/50 akü paketi	2.445-031.0	6.445-039.0
Battery Power+ 36/60 (EU) akü paketi hızlı şarj cihazı	2.445-045.0	6.445-063.0
Battery Power+ 36/60 (GB) akü paketi hızlı şarj cihazı	2.445-047.0	6.445-065.0
Battery Power+ 36/60 (AU) akü paketi hızlı şarj cihazı	2.445-051.0	6.445-069.0

### AB Uygunluk Beyanı

İşbu belgeyle, aşağıda adı geçen makinenin mevcut tasarımını yapı tarzı ve tarafımızdan piyasaya sürülen modeliyle AB direktifinin ilgili temel güvenlik ve sağlık yükümlülüklerine uygun olduğunu beyan ederiz. Bizim onayımız olmadan makinede yapılan bir değişiklik durumunda, bu açıklama geçerliliğini kaybeder.

Ürün: Püskürtme hortumlu halı yıkama makinesi

Tip: 1.101-xxx

### İlgili AB direktifleri

2006/42/AT (+2009/127/AT)

2011/65/AT

2014/30/AB

### Uygulanan uyumlaştırılmış normlar

EN IEC 63000: 2018

EN 55014-1: 2017 + A11: 2020

EN 55014-2: 2015

EN 60335-1

EN 60335-2-68

EN 62233: 2008

### Uygulanan ulusal normlar

Aşağıda imzası olan, yönetim kurulu adına ve yönetim yetkisine sahip olarak hareket eder.



H. Jenner

Chairman of the Board of Management



S. Reiser

Director Regulatory Affairs & Certification

Dokümantasyon yetkilisi:

S. Reiser

Alfred Kärcher SE & Co. KG

Alfred-Kärcher-Str. 28 - 40


71364 Winnenden (Almanya)

Tel.: +49 7195 14-0

Faks: +49 7195 14-2212

Winnenden, 2020/10/01

## Teknik bilgiler

		Puzzi 9/1 Bp (Adv) (Pack)
<b>Elektrik bağlantısı</b>		
Akü paketinin nominal voltajı	V	36 DC
Koruma türü		IPX4
Koruma sınıfı		III
Nominal güç	W	500
Maksimum güç	W	575
Fan motoru maksimum gücü	W	570
Fan motorunun nominal gücü	W	550
Püskürtme pompasının gücü	W	4
<b>Cihaz performans verileri</b>		
Temiz su dolum miktarı	l	9
Kirli su dolum miktarı	l	7
Hava miktarı (maks.)	l/s	57
Vakum basıncı (maks.)	kPa (mbar)	15,0 (150)
Püskürtme basıncı	MPa	0,16
Püskürtme basıncı (maks.)	MPa	0,22
Püskürtme miktarı	l/min	0,55
Temizlik çözültüsü sıcaklığı (maks.)	°C	50
Tam dolu akü şarjında çalışma süresi - Battery Power 36/50 akü paketi	Dakika	23
Tam dolu akü şarjında çalışma süresi - Battery Power+ 36/60 akü paketi	Dakika	27
Tam dolu akü şarjında çalışma süresi - Battery Power+ 36/75 akü paketi	Dakika	35
<b>Boyutlar ve ağırlıklar</b>		
Tipik işletim ağırlığı	kg	10,2
Uzunluk x genişlik x yükseklik	mm	545 x 340 x 445
<b>Çevresel koşullar</b>		
Ortam sıcaklığı (maks.)	°C	+40
<b>EN 60335-2-68 uyarınca tespit edilen değerler</b>		
Ses basınç seviyesi L <sub>PA</sub>	dB(A)	70
Belirsizlik K <sub>PA</sub>	dB(A)	1
El-kol titreşim değeri	m/s <sup>2</sup>	<2,5
Belirsizlik K	m/s <sup>2</sup>	0,2

Teknik değişiklik hakkı saklıdır.

## Содержание

Общие указания .....	70
Защита окружающей среды.....	70
Использование по назначению .....	70
Обзор устройства .....	71
Ввод в эксплуатацию.....	71
Управление .....	72
Методы очистки .....	73
Транспортировка .....	73
Хранение.....	74
Уход и техническое обслуживание.....	74
Помощь при неисправностях .....	74
Гарантия.....	74
Принадлежности и запасные части .....	74
Декларация о соответствии стандартам ЕС ...	75
Технические характеристики .....	75

## Общие указания



Перед первым использованием следует прочитать прилагаемую оригинальную инструкцию по

эксплуатации устройства, батарейного блока и зарядного устройства, а также прилагаемые инструкции по технике безопасности. Действовать в соответствии с ними.

Следует сохранить документацию для дальнейшего пользования или для следующего владельца.

- Несоблюдение инструкции по эксплуатации и указаний по технике безопасности может привести к повреждению устройства и опасности травмирования оператора и других лиц.
- При обнаружении транспортных повреждений сразу проинформировать торгового представителя.
- При распаковке устройства проверить его комплектность и целостность.

## Защита окружающей среды



Упаковочные материалы поддаются вторичной переработке. Упаковку необходимо утилизировать без ущерба для окружающей среды.



Электрические и электронные устройства часто содержат ценные материалы, пригодные для вторичной переработки, и зачастую такие компоненты, как батареи, аккумуляторы или масло, которые при

неправильном обращении или ненадлежащей утилизации представляют потенциальную опасность для здоровья и экологии. Тем не менее, данные компоненты необходимы для правильной работы устройства. Устройства, обозначенные этим символом, запрещено утилизировать вместе с бытовыми отходами.

### Указания по ингредиентам (REACH)

Для получения актуальной информации об ингредиентах см. [www.kaercher.com/REACH](http://www.kaercher.com/REACH)

## Использование по назначению

- Это распылительное вытяжное устройство предназначено для влажной уборки обивки, мягкой мебели и небольших ковровых покрытий.
- Данное устройство предусмотрено для промышленного использования.

## Обзор устройства

### Инструкция по быстрому запуску

#### Рисунок А

- 1 Установка аккумуляторного блока
- 2 Подсоединить распылительный/всасывающий шланг к устройству, подсоединить распылительный/всасывающий шланг к ручной насадке
- 3 Приготовить чистящий раствор, наполнить бак для чистой воды
- 4 Выбрать режим работы
- 5 Мойка
- 6 Опорожнение бака для чистой воды
- 7 Слить воду из бака для грязной воды
- 8 Заполнить бак для чистой воды (без моющего средства), промыть устройство
- 9 Очистить ворсовый фильтр, очистить фильтр для чистой воды
- 10 Съем аккумуляторного блока
- 11 Дать устройству высохнуть

### Описание устройства

#### Рисунок В

- 1 Ручная насадка для очистки мягкой мебели
- 2 Скоба для шланга
- 3 Проушина
- 4 Лоток для 3 насадок
- 5 Кнопка разблокировки
- 6 Держатель для принадлежностей
- 7 Аккумуляторный блок
- 8 Переключатель распыления
- 9 Светодиод распыления
- 10 Светодиод всасывания
- 11 Переключатель всасывания
- 12 Корпус
- 13 Фирменная табличка
- 14 Направляющий ролик
- 15 Штуцер распылительного шланга
- 16 Насадка для пола для чистки ковров (только Adv)
- 17 Переходник для ковров
- 18 Разблокировка насадки для пола
- 19 Патрубок для подключения всасывающего шланга
- 20 Крышка
- 21 Бак для чистой воды
- 22 Ручка для переноски устройства с фиксацией всасывающей трубки

- 23 Мундштук насадки (красный)
- 24 Накладная гайка
- 25 Всасывающая трубка (только Adv)
- 26 Мундштук насадки (зеленый)
- 27 Ручка (только Adv)
- 28 Изогнутый переходник (только Adv)
- 29 Рычаг на изогнутом переходнике
- 30 Рычаг на ручной насадке
- 31 Распылительный шланг
- 32 Всасывающий шланг
- 33 Распылительный/всасывающий шланг
- 34 Инструкция по быстрому запуску
- 35 Бак для грязной воды, съемный
- 36 Ручка для переноски бака для грязной воды
- 37 Уплотнение на крышке
- 38 Ворсовый фильтр
- 39 Фильтр для чистой воды

### Таблица мундштуков насадок

Цвет	Номенклатурный номер	Расход воды	Применение	Утверждено для устройства
Желтый	6.415-165.0	2,0 л/мин	Насадка для пола	Puzzi 10/2
Зеленый	6.415-105.0	1,2 л/мин	Насадка для пола	Puzzi 9/1 Bp
Коричневый	6.415-166.0	1,0 л/мин	Насадка для пола	Puzzi 8/1, Puzzi 10/1
Синий	6.415-928.0	1,0 л/мин	Насадка для мягкой мебели	Puzzi 8/1, Puzzi 10/1, Puzzi 10/2, Puzzi 30/4
Красный	6.415-097.0	0,55 л/мин	Насадка для мягкой мебели, короткая	Puzzi 9/1 Bp

### Ввод в эксплуатацию

1. Перед каждым использованием следует проверять шланги на наличие повреждений.

### Установка насадки

1. Только Adv: Установить всасывающую трубку на насадку для пола и вручную затянуть накладную гайку на насадке для пола.
2. Только Adv: При необходимости надеть ручку на всасывающую трубку и вручную затянуть в требуемом положении.
3. Только Adv: Насадить изогнутый переходник на всасывающую трубку и вручную затянуть накладную гайку на изогнутом переходнике.

4. Присоединить всасывающий шланг к штуцеру всасывающего шланга устройства. Вставить муфту распылительного шланга в штуцер распылительного шланга устройства и защелкнуть.
5. Подсоединить всасывающий шланг к ручной насадке или изогнутому переходнику. Подсоединить муфту распылительного шланга к ручной насадке или изогнутому переходнику и защелкнуть.

### Приготовление моющего раствора

#### **⚠ ОПАСНОСТЬ**

##### **Опасность моющих средств**

*Опасность для здоровья и опасность повреждения. Соблюдайте все инструкции, прилагаемые к используемым вами чистящим средствам.*

##### **Примечание**

*Теплая вода (максимум 50 °C) усиливает эффект очистки. Проверить термостойкость очищаемой поверхности.*

##### **Примечание**

*В целях бережного отношения к окружающей среде следует экономно использовать моющие средства.*

1. Смешать чистую воду и моющее средство в чистой емкости (концентрация указана в инструкциях к моющему средству). Растворить моющее средство в воде.

### Заполнить бак для чистой воды

1. Залить моющий раствор в бак с чистой водой. Уровень заполнения не должен превышать отметку «MAX».

### Противопенное средство

##### **Примечание**

*При очистке ковровых напольных покрытий от ранее нанесенного шампуня в баке для грязной воды образуется пена. Пенообразование можно предотвратить, добавив противопенное средство.*

1. Добавить противопенное средство (специальная принадлежность) в бак для грязной воды.

### Установка аккумуляторного блока

1. Вставить аккумуляторный блок в держатель аккумулятора и защелкнуть.

### Зарядка аккумуляторного блока

##### **Примечание**

*Прочитайте инструкцию по эксплуатации зарядного устройства и особое внимание уделите указаниям по технике безопасности!*

##### **Примечание**

*Прочитайте инструкцию по эксплуатации аккумуляторного блока и особое внимание уделите указаниям по технике безопасности!*

##### **Примечание**

*Аккумуляторный блок частично заряжен при поставке. Перед началом эксплуатации и по необходимости зарядить.*

##### **Примечание**

*Аккумуляторный блок можно заряжать только после его извлечения.*

1. Нажать кнопку разблокировки и вынуть аккумуляторный блок.

2. Зарядить аккумуляторный блок в соответствии с инструкциями по эксплуатации зарядного устройства и аккумуляторного блока.

## Управление

### Включение устройства

1. Нажать на переключатель распыления для включения распылительного насоса. Загорится светодиод распыления.
2. Нажать на переключатель всасывания для включения всасывающей турбины. Загорится светодиод всасывания.

### Режим очистки

## ВНИМАНИЕ

### Опасность моющего раствора

#### **Опасность повреждения**

*Перед использованием устройства проверить очищаемый объект на устойчивость окраски и водостойкость в незаметном месте.*

1. Удалить загрязнение с очищаемого объекта.
2. Для распыления чистящего раствора следует задействовать рычаг на ручной насадке или на изогнутом переходнике.
3. Проходить по очищаемой поверхности перекрывающими полосами. При этом следует вытянуть форсунку назад (не толкать ее).
4. Только Adv: Во время перерывов насадку для пола можно поместить в ручку устройства.
5. При замене насадки можно вставить ручную насадку в держатель для принадлежностей.

### Выключение устройства

1. Выключить переключатель всасывания и переключатель распыления. Светодиоды погаснут.

### Опорожнение бака для грязной воды

1. Если бак для грязной воды заполнен, выключить распылитель и пылесос.
2. Снять крышку.
3. Извлечь бак для грязной воды из устройства и опорожнить его.

### Опорожнение бака для чистой воды

1. Выключить устройство.
2. Кратковременно задействовать рычаг на ручной насадке или на изогнутом переходнике, чтобы сбросить давление.
3. Отсоединить ручную насадку или изогнутый переходник от распылительного/всасывающего шланга.
4. Подвесить всасывающий шланг на баке для чистой воды.
5. Нажать на переключатель всасывания для включения всасывающей турбины.
6. Откачать воду из бака для чистой воды и выключить устройство.
7. Снять крышку.
8. Вынуть бак для грязной воды из устройства и опорожнить его.



## Промывание устройства

1. Подсоединить ручную насадку или изогнутый переходник (с всасывающей трубкой и насадкой для пола) к всасывающему шлангу.
2. Подсоединить муфту распылительного шланга к ручной насадке или изогнутому переходнику и защелкнуть.
3. Налить в бак для чистой воды примерно 2 литра водопроводной воды. Не добавлять моющие средства.
4. Нажать на переключатель распыления для включения распылительного насоса.
5. Держать ручную форсунку или насадку для пола над сливом.
6. Задействовать рычаг на ручной насадке или на изогнутом переходнике и промыть устройство в течение 1–2 минут.
7. Выключить устройство.
8. Вынуть бак для грязной воды из устройства и опорожнить его.

## После каждой эксплуатации

1. Промыть устройство.
2. Опорожнить бак для грязной воды и промыть его под проточной водой.
3. Опорожнить бак для чистой воды.
4. Протереть внешнюю поверхность устройства влажной тряпкой.
5. Во избежание неприятных запахов перед длительным периодом простоя слить всю воду из устройства.
6. Дать устройству полностью высохнуть: Снять крышку или отодвинуть ее в сторону.
7. Очистить ворсовый фильтр и фильтр для чистой воды, см. раздел «Уход и техническое обслуживание».

## Хранение устройства

1. Распылительный/всасывающий шланг и ручную насадку следует хранить в соответствии с рисунком.

### Рисунок С

2. Хранить устройство в сухом помещении, приняв меры от несанкционированного использования.

## Методы очистки

### Средний уровень загрязнения

1. Распыление моющего раствора и обработка пылесосом в один этап.

### Примечание

*Повторная обработка пылесосом без распыления сокращает время сушки.*

### Сильное загрязнение или пятна

1. Нанести моющий раствор при выключенной всасывающей турбине и оставить на 10 - 15 минут для воздействия.
2. Очистить поверхность как при обычном загрязнении.

### Чистка обивки

1. Только Adv: Установить ручную насадку вместо насадки для пола.
2. Использовать меньше моющего средства для чувствительных материалов и распылять на поверхность с расстояния прим. 200 мм. Затем следует только пропылесосить.

## Советы по очистке

- Заранее опрыскать сильно загрязненные участки и дать чистящему раствору подействовать в течение 5–10 минут.
- Всегда работать от света к тени (от окна к двери).
- Всегда работать от очищенной к неочищенной поверхности.
- Чем чувствительнее покрытие (восточные ковры, бербер, обивочная ткань), тем меньше концентрация чистящего средства.
- Ковролин с основой из джутовой ткани может дать усадку и потускнеть, если будет слишком влажным.
- После очистки следует почистить ковры с глубоким ворсом, пока они влажные, в направлении ворса (например, щеткой для ворса или шваброй).
- Нанесение пропитывающего состава после влажной уборки предотвращает быстрое повторное загрязнение текстильного покрытия.
- Ходить или расставлять мебель на очищенной поверхности можно только после того, как она высохнет, во избежание точек давления или пятен ржавчины.
- Для улучшения результата очистки промыть объект чистой водой после использования чистящих средств.

## Моющее средство

Обозначение	Название	Дозировка	Номер для заказа
Очиститель CarpetPro (0,8 кг)	RM 760 Порошок	1 %	6.295-175.0
Очиститель CarpetPro, iCapsol (16 шт.)	RM 760 Капсулы	2 капсулы по 8 литров	6.295-850.0
Очиститель CarpetPro, быстросохнущий (10 л)	RM 767 жидкий	1,2 %	6.295-198.0
Очиститель CarpetPro (10 л)	RM 764 жидкий	1 %	6.295-854.0
Пропитка CarpetPro (5 л)	RM 762 жидкий	20 %	6.295-852.0
Пеногаситель (2,5 л)	RM 761 жидкий	0,5 %	6.291-389.0

Для получения дополнительной информации следует запросить информационный лист продукта и паспорт безопасности ЕС для соответствующего чистящего средства.

## Транспортировка

### ⚠ ОСТОРОЖНО

#### Несоблюдение веса

*Опасность получения травм и повреждений  
Во время транспортировки учитывать вес устройства.*

1. Уложить всасывающую трубку на ручку устройства.  
**Рисунок D**
2. При перевозке устройства в транспортных средствах зафиксировать его от скольжения и опрокидывания в соответствии с действующими правилами.

## Хранение

### ⚠ ОСТОРОЖНО

#### Несоблюдение веса

Опасность получения травм и поврежденный  
Во время хранения учитывать вес устройства.  
Устройство разрешается хранить только в помещениях.

1. Нажать кнопку разблокировки и вынуть аккумуляторный блок, чтобы предотвратить его разрядку.

## Уход и техническое обслуживание

### ⚠ ОПАСНОСТЬ

#### Опасность поражения электрическим током

Травмы в результате касания токоведущих частей

Выключить устройство.

Вынуть аккумуляторный блок.

- Регулярно проверять контакты со стороны устройства в батарейном отсеке на наличие загрязнений и при необходимости протирать влажной тряпкой. Не используйте моющие средства.

### Очистка ворсового фильтра

1. Снять крышку.
2. Вынуть бак для грязной воды из устройства.
3. Вытащить ворсовый фильтр.
4. Регулярно промывать ворсовый фильтр под проточной водой. При сильном загрязнении открыть раму и заменить нетканый материал.

### Очистка фильтра для чистой воды

1. Выкрутить фильтр для чистой воды.
2. Регулярно промывать сетчатый фильтр для пресной воды под проточной водой.

### Очистить форсунку

1. Отвинтить накидную гайку.
2. Очистить мундштук насадки.

## Помощь при неисправностях

### ⚠ ОПАСНОСТЬ

#### Опасность поражения электрическим током

Травмы в результате касания токоведущих частей

Выключить устройство.

Вынуть аккумуляторный блок.

Устройство не работает

1. Зарядить аккумуляторный блок.
2. Вставить аккумуляторный блок.
3. Проверить правильность положения аккумуляторного блока.
4. Включить устройство.
5. Дать остыть перегретой плате.

Из форсунки не течет вода

1. Наполнить бак для чистой воды.
2. Проверить правильность посадки муфт распылительного шланга.
3. Очистить или заменить насадку.
4. Очистить фильтр для чистой воды.
5. Неисправен распылительный насос, следует обратиться в службу поддержки.

Струя распыления только с одной стороны

1. Очистить мундштук насадки.

#### Недостаточная мощность всасывания

1. Проверить правильность посадки крышки.
2. Очистить уплотнение на крышке и контактную поверхность устройства.
3. Очистить ворсовый фильтр.
4. Проверить всасывающий шланг на предмет загрязнения, при необходимости очистить.

Распылительный насос работает слишком громко

1. Заполнить бак для чистой воды.

Сильное пенообразование в баке для грязной воды

1. Добавить противопенное средство (специальная принадлежность) в бак для грязной воды.

### Сервисная служба

Если неисправность не удается устранить, устройство необходимо отправить на проверку в сервисную службу.

## Гарантия

В каждой стране действуют соответствующие гарантийные условия, установленные уполномоченной организацией по сбыту нашей продукции. Возможные неисправности устройства в течение гарантийного срока мы устраняем бесплатно, если причина заключается в дефектах материалов или производственных браке. В случае возникновения претензий в течение гарантийного срока просьба обращаться с чеком о покупке в торговую организацию, продавшую изделие или в ближайшую уполномоченную службу сервисного обслуживания. (Адрес указан на обороте)

Дата выпуска отображается на заводской табличке в закодированном виде. При этом отдельные цифры имеют следующее значение::

Пример: 30190

- 3 год выпуска
- 0 столетие выпуска
- 1 десятилетие выпуска
- 9 вторая цифра месяца выпуска
- 0 первая цифра месяца выпуска

Таким образом, в данном примере код 30190 означает дату выпуска 09 / (2)013.

## Принадлежности и запасные части

Использовать только оригинальные принадлежности и запасные части. Только они гарантируют безопасную и бесперебойную работу устройства.

Для получения информации о принадлежностях и запчастях см. [www.kaercher.com](http://www.kaercher.com).

### Перечень запасных частей

Используйте только оригинальные батарейные блоки KÄRCHER. Неперезаряжаемые батареи использовать не разрешается.

Обозначение	Номер заказа, запасная часть	Артикульный номер, без упаковки
Аккумуляторный блок Battery Power+ 36/75	2.445-043.0	6.445-059.0
Аккумуляторный блок Battery Power+ 36/60	2.042-022.0	6.445-085.0
Аккумуляторный блок Battery Power 36/50	2.445-031.0	6.445-039.0
Устройство быстрой зарядки Battery Power+ 36/60 (EU)	2.445-045.0	6.445-063.0
Устройство быстрой зарядки Battery Power+ 36/60 (GB)	2.445-047.0	6.445-065.0
Устройство быстрой зарядки Battery Power+ 36/60 (AU)	2.445-051.0	6.445-069.0

### Декларация о соответствии стандартам ЕС

Настоящим заявляем, что концепция, конструкция и исполнение указанной ниже машины отвечают соответствующим основным требованиям директив ЕС по безопасности и охране здоровья. При любых изменениях машины, не согласованных с нашей компанией, данная декларация теряет свою силу. Изделие: мощный пылесос  
Тип: 1.101-xxx

#### Действующие директивы ЕС

2006/42/EC (+2009/127/EC)  
2011/65/EC  
2014/30/EC

#### Примененные гармонизированные стандарты

EN IEC 63000: 2018  
EN 55014-1: 2017 + A11: 2020  
EN 55014-2: 2015  
EN 60335-1  
EN 60335-2-68  
EN 62233: 2008

#### Примененные национальные стандарты

-

Нижеподписавшиеся лица действуют от имени и по доверенности Правления.



H. Jenner

Chairman of the Board of Management




S. Reiser

Director Regulatory Affairs & Certification

Лицо, ответственное за ведение документации:

Ш. Райзер (S. Reiser)  
Alfred Kärcher SE & Co. KG  
Alfred-Kärcher-Str. 28–40  
71364 Winnenden (Germany)  
Тел.: +49 7195 14-0  
Факс: +49 7195 14-2212  
Winnenden, 2020/10/01

## Технические характеристики

		Puzzi 9/1 Bp (Adv) (Pack)
<b>Электрическое подключение</b>		
Номинальное напряжение аккумулятора блока	V	36 DC
Степень защиты		IPX4
Класс защиты		III
Номинальная мощность	W	500
Максимальная мощность	W	575
Максимальная мощность электродвигателя вентилятора	W	570
Номинальная мощность двигателя вентилятора	W	550
Производительность распыляющего насоса	W	4
<b>Рабочие характеристики устройства</b>		
Заправочная емкость чистой воды	l	9
Заправочная емкость грязной воды	l	7
Расход воздуха (макс.)	l/s	57
Разрежение (макс.)	kPa (mbar)	15,0 (150)
Давление распыления	MPa	0,16
Давление распыления (макс.)	MPa	0,22
Объем распыления	l/min	0,55
Температура моющего раствора (макс.)	°C	50
Время работы при полном заряде аккумулятора — аккумуляторный блок Battery Power 36/50	Минуты	23
Время работы при полном заряде аккумулятора — аккумуляторный блок Battery Power+ 36/60	Минуты	27
Время работы при полном заряде аккумулятора — аккумуляторный блок Battery Power+ 36/75	Минуты	35
<b>Размеры и вес</b>		
Типичный рабочий вес	kg	10,2
Длина x ширина x высота	mm	545 x 340 x 445
<b>Условия окружающей среды</b>		
Температура окружающей среды (макс.)	°C	+40
<b>Расчетные значения в соответствии с EN 60335-2-68</b>		
Уровень звукового давления $L_{pA}$	dB(A)	70
Погрешность $K_{pA}$	dB(A)	1
Вибрация на руке/кисти	m/s <sup>2</sup>	<2,5
Погрешность K	m/s <sup>2</sup>	0,2

Сохраняется право на внесение технических изменений.

## Tartalom

Általános utasítások .....	76
Környezetvédelem .....	76
Rendeltetésszerű alkalmazás .....	76
A készülék áttekintése .....	76
Üzembe helyezés .....	77
Kezelés .....	77
Tisztítási módszerek .....	78
Szállítás .....	79
Raktározás .....	79
Ápolás és karbantartás .....	79
Segítség üzemzavarok esetén .....	79
Garancia .....	79
Tartozékok és pótalkatrészek .....	79
EU-megfelelőségi nyilatkozat .....	80
Műszaki adatok .....	80

## Általános utasítások



Az első használat előtt olvassa el a készülék, az akkumulátor és a töltőgép mellékelt eredeti használati utasítását, valamint a mellékelt biztonsági tanácsokat. Ezeknek megfelelően járjon el.

Őrizze meg az említett dokumentumokat későbbi alkalmazásra vagy a következő tulajdonos számára.

- A használati utasítás és a biztonsági utasítások be nem tartása a készülék károsodásához, valamint a kezelő és más személyek veszélyeztetéséhez vezethet.
- A szállítás során keletkezett károk esetén azonnal értesítse a kereskedőt.
- Kicsomagolásnál ellenőrizze, hogy a csomagolásból nem hiányzik-e valamilyen tartozék, illetve a csomagolás tartalma nem károsodott-e.

## Környezetvédelem



A csomagolóanyag újrahasznosítható. Kérjük, környezetbarát módon semmisítse meg a csomagolást.



Az elektromos és elektronikus készülékek értékes, újrahasznosítható anyagokat, és gyakran olyan alkotóelemeket, például elemeket, akkumulátorokat vagy olajat is tartalmaznak, melyek nem megfelelő kezelése vagy helytelen megsemmisítése potenciális veszélyt jelenthet az emberek egészségre és a környezetre. Ezek az alkotóelemek azonban a készülék rendeltetésszerű üzemeléséhez szükségesek. Az ezzel a szimbólummal jelölt készülékeket nem szabad a háztartási hulladékkal együtt megsemmisíteni.

### Összetevőkre vonatkozó utasítások (REACH)

Az összetevőkre vonatkozó aktuális információkat itt találja: [www.kaercher.com/REACH](http://www.kaercher.com/REACH)

## Rendeltetésszerű alkalmazás

- Ez a szóróextrakciós készülék párnák, kárpitozott bútorok és kis szőnyegfelületek nedves tisztítására szolgál.
- Ez a készülék ipari célú felhasználásra alkalmas.

## A készülék áttekintése

### Gyorskezelési útmutató

#### Ábra A

- ① Akkuegység behelyezése
- ② A szóró-/szívótömlőnek a készülékhez és a kézifejhez csatlakoztatása
- ③ Készítsen elő tisztítóoldatot, tölts fel a friss víz tartályt
- ④ Válassza ki az üzemmódot
- ⑤ Tisztítsa
- ⑥ Űrtse ki a friss víz tartályt
- ⑦ Űrtse ki a szennyvíztartályt
- ⑧ Tölts fel a friss víz tartályt (tisztítószer nélkül), öblítse le a készüléket
- ⑨ Tisztítsa meg a leeresztő csavart, tisztítsa meg a friss víz szűrőt
- ⑩ Az akkuegység kivétele
- ⑪ Hagyja megszáradni a készüléket

### A készülék leírása

#### Ábra B

- ① Kézi fej kárpit tisztításához
- ② Tömlőkampó
- ③ Rögzítőgyűrű
- ④ Tartó 3 fűvókavéghez
- ⑤ Reteszelés feloldó billentyű
- ⑥ Kiegészítő-tartó
- ⑦ Akkuegység
- ⑧ Szórás kapcsoló
- ⑨ Szórás LED
- ⑩ Szívás LED
- ⑪ Szívás kapcsoló
- ⑫ Ház
- ⑬ Típustábla
- ⑭ Kormánygörgő
- ⑮ Szórótömlő-csatlakozó
- ⑯ Padlótisztító fej szőnyegtisztításhoz (csak Adv)
- ⑰ Szőnyegadapter
- ⑱ Padlókefe reteszelésének feloldása
- ⑲ Szívótömlőcsatlakozás
- ⑳ Fedél
- ㉑ Frissvíz-tartály
- ㉒ A készülék fogója, a szívócső rögzítésével együtt
- ㉓ Fűvókavég (piros)
- ㉔ Hollandi anya
- ㉕ Szívócső (csak Adv)

- ②6 Fúvókavég (zöld)
- ②7 Fogantyú (csak Adv)
- ②8 Könyökcső (csak Adv)
- ②9 Könyökcső emelő
- ③0 Kézfejemelő
- ③1 Szórótömlő
- ③2 Szívótömlő
- ③3 Szóró- / szívótömlő
- ③4 Gyorskezelési útmutató
- ③5 Szennyvíztartály, kivehető
- ③6 A szennyvíztartály fogója
- ③7 Fedéltömítés
- ③8 Bolyhszűrő
- ③9 Friss víz szűrő

### Fúvókavég-táblázat

Szín	Alkatrészszám	Átfolyó mennyiség	Alkalmazás	Engedélyezve az eszközhöz
Sárga	6.415-165.0	2,0 l/min	Padlótisztító fej	Puzzi 10/2
Zöld	6.415-105.0	1,2 l/min	Padlótisztító fej	Puzzi 9/1 Bp
Barna	6.415-166.0	1,0 l/min	Padlótisztító fej	Puzzi 8/1, Puzzi 10/1
Kék	6.415-928.0	1,0 l/min	Kárpittisztító fej	Puzzi 8/1, Puzzi 10/1, Puzzi 10/2, Puzzi 30/4
Piros	6.415-097.0	0,55 l/min	Kárpittisztító fej, rövid	Puzzi 9/1 Bp

### Üzembe helyezés

1. Minden üzembe helyezés előtt ellenőrizze, hogy a tömlők nem sérültek-e.

### Tartozékok felszerelése

1. Csak Adv: Helyezze a szívócsövet a padlókefére, és kézzel húzza meg padlókefe hollandianyáját.
2. Csak Adv: Ha szükséges, csúsztassa a kézi fogantyút a szívócsőre és a kívánt helyzetben kézzel húzza meg.
3. Csak Adv: Helyezze a könyökcsövet a szívócsőre és kézzel húzza meg a könyökcső hollandianyáját.
4. Csatlakoztassa a szívótömlőt a készülék szívótömlőcsatlakozásához. Helyezze be a szórótömlő csatlakozóját a készülék szórótömlő-csatlakozójába és pattintsa a helyére.
5. Csatlakoztassa a szívótömlőt a kézi fejhez vagy a könyökcsőhöz. Kösse össze a szórótömlő csatlakozóját a kézi fejhez vagy a könyökcsővel, és pattintsa a helyére.

### Készítsen elő tisztító oldatot

#### ⚠ VESZÉLY

#### Tisztítószeres veszély

Egészségügyi veszély és károsodás veszélye  
 Vegye figyelembe az alkalmazott tisztítószerre vonatkozó összes útmutatást.

#### Megjegyzés

A meleg víz (legfeljebb 50 °C) növeli a tisztíthatóságot. Ellenőrizze a tisztítandó felület hőmérsékleti ellenállását.

#### Megjegyzés

A környezet védelme érdekében kevés tisztítószerrel használjon.

1. Keverje össze a friss vizet és a tisztítószerrel egy tiszta tartályban (a tisztítószerre meghatározott koncentráció). Oldja fel a tisztítószerrel a vízben.

### Töltse fel a friss víz tartályt

1. Öntsön tisztító oldatot a friss víz tartályba. A töltési szint nem haladhatja meg a "MAX" jelölést.

### Habzágatólő szer

#### Megjegyzés

A korábban lemosott padlószőnyegeket tisztításakor a szennyvíztartályban hab képződik. A habzás megelőző habzágatólő szer hozzáadásával.

1. Tegyen habzágatólő szerrel (külön tartozék) a szennyvíztartályba.

### Akkuegység behelyezése

1. Az akkuegységet tolja be az akkumulátortartóba, és pattintsa be a helyére.

### Akkuegység feltöltése

#### Megjegyzés

Olvassa el a töltőgép gyártójának használati utasítását, és fordítson különös figyelmet a biztonsági tanácsokra!

#### Megjegyzés

Olvassa el az akkuegység gyártójának használati utasítását, és fordítson különös figyelmet a biztonsági tanácsokra!

#### Megjegyzés

Az akkuegység szállításkor részlegesen fel van töltve. Üzembe helyezés előtt töltse fel, ha szükséges.

#### Megjegyzés

Az akkuegység töltésére csak kiszereelt állapotban kerülhet sor.

1. Nyomja meg a kioldó gombot, és vegye ki az akkuegységet.
2. Töltse fel az akkuegységet a töltőgép és az akkuegység használati utasítása szerint.

### Kezelés

#### A készülék bekapcsolása

1. A szórószivattyú bekapcsolásához nyomja meg a szórás kapcsolót. A Szórás LED világít.
2. Nyomja meg a szívás kapcsolót a szivótorbina bekapcsolásához. A Szívás LED világít.

## FIGYELEM

### A tisztító oldat veszélye

*Károsodás veszélye!*

*A készülék használata előtt egy kevésbé feltűnő helyen ellenőrizze a tisztítandó tárgy szín- és vízállóságát.*

1. Távolítsa el a tisztítandó tárgyról a kisebb szennyeződések.
2. A tisztító oldatot a kézi fej vagy a könyökcső emelőjének használatával vigye fel.
3. Mozgassa a készüléket a tisztítandó felületen egymást átfedő utakon. Ehhez húzza hátra a kezét (ne nyomja meg).
4. Csak Adv: A munka megszakításakor a padlókefét le lehet helyezni a készülék fogójába.
5. Fúvókacsere esetén a kézi fej beilleszthető a tartozékok tartójába.

### A készülék kikapcsolása

1. Kapcsolja ki a szívás kapcsolót és a szórás kapcsolót. A LED-ek kialszanak.

### Üritse ki a szennyvíztartályt

1. Ha a szennyvíztartály megtelt, kapcsolja ki a szívás kapcsolót és a szórás kapcsolót
2. Vegye le a fedelet.
3. Vegye ki a szennyvíztartályt a készülékből, és ürítse ki.

### Üritse ki a friss víz tartályt

1. Kapcsolja ki a készüléket.
2. A nyomás csökkentése érdekében röviden működtesse a kézi fej emelőt.
3. Válassza le a kézi fejet vagy a könyökcsovet a szóró-/szívótömlőről.
4. Akassza a szívótömlőt a friss víz tartályba.
5. Nyomja meg a szívás kapcsolót a szívóturbina bekapcsolásához.
6. Ürítse ki a friss víz tartályt, és kapcsolja ki a készüléket.
7. Vegye le a fedelet.
8. Vegye ki a szennyvíztartályt a készülékből, és ürítse ki.

### Öblítse át a készüléket

1. Csatlakoztassa a kézi fejet vagy a könyökcsovet (szívócsővel és padlókefével) a szívótömlőhöz.
2. Kösse össze a szórótömlő csatlakozóját a kézi fejjel vagy a könyökcsovéval, és pattintsa a helyére.
3. Öntsön kb. 2 liter vezetékes vizet a friss víz tartályba. Ne adjon hozzá tisztítószert.
4. A szórószivattyú bekapcsolásához nyomja meg a szórás kapcsolót.
5. Tartsa a kézi fejet vagy a padlókefét a lefolyó fölé.
6. Működtesse a kézi fej vagy a könyökcső emelőjét, és öblítse át a készüléket 1-2 percig.
7. Kapcsolja ki a készüléket.
8. Vegye ki a szennyvíztartályt a készülékből, és ürítse ki.

### Minden használat után

1. Öblítse át a készüléket.
2. Ürítse ki a szennyvíztartályt, majd tisztítsa meg folyó víz alatt.
3. Ürítse ki a friss víz tartályt.
4. Nedves kendővel tisztítsa meg a készülék külsejét.

5. A kellemetlen szagok elkerülése érdekében távolítsa el az összes vizet a készülékből, ha a készüléket hosszú ideig nem használja.
6. Hagyja a készüléket alaposan megszáradni: Vegye le a fedelet vagy tolja oldalra.
7. Tisztítsa meg a leeresztő csavart és a friss víz szűrőt, lásd: Ápolás és karbantartás.

### A készülék tárolása

1. A szóró-/szívótömlőt és a kézi fejet az ábrának megfelelően tárolja.

#### Ábra C

2. Állítsa a készüléket egy száraz helyiségbe, és biztosítsa jogosulatlan hozzáférés ellen.

## Tisztítási módszerek

### Normál szennyezés

1. Egy munkamenetben vigyen fel és szívjon le tisztító oldatot.

#### Megjegyzés

*A szórás nélküli ismételt leszívás lerövidíti a szárítási időt.*

### Makacs szennyeződés vagy foltok

1. Vigyen fel tisztító oldatot kikapcsolt szívó turbina mellett, és hagyja 10–15 percig hatni.
2. Tisztítsa meg a területet úgy, mint a normál szennyeződésnél.

### Kárpittisztítás

1. Csak Adv: Helyezze be a kézi fejet a padlókefe helyett.
2. Érzékeny anyagokhoz használjon kevesebb tisztítószert, és a felületet kb. 200 mm távolságból szórja be. Ezt követően csak szívja le a felületet.

### Tisztítási tipp

- Az erősen szennyezett területeket előzetesen szórja be, és hagyja, hogy a tisztító oldat 5–10 percig hasson.
- Mindig fenyőtől árnyékig (ablaktól a házig) dolgozzon.
- Mindig a tisztított területtől a tisztítatlan területig dolgozzon.
- Minél érzékenyebb a burkolat (keleti hidak, berber, kárpitos szövet), annál alacsonyabb koncentrációjú tisztítószert használjon.
- A juta hátoldalú padlószőnyegek túl nedves tisztításkor zsugorodhatnak és elszíneződhetnek.
- A hosszúbolyhos szőnyegeket tisztítás után nedves állapotban szárlirányban kefélje át (pl. Plüskefével vagy sikáló kefével).
- A nedves tisztítást követően alkalmazott impregnálás megakadályozza, hogy a textilburkolat rövid időben belül ismét beszennyeződjön.
- A megtisztított felületre a nyomok vagy rozsdafoltok elkerülése érdekében csak szárítás után lépjen rá vagy helyezzen rá bűrtort.
- Tisztítószerek használatát követően a tisztítási eredmény javítása érdekében öblítse le a tárgyat tiszta vízzel.

## Tisztítószer

Megnevezés	Név	Adagolás	Rendelési szám
CarpetPro tisztítószer (0,8 kg)	RM 760 por	1 %	6.295-175.0
CarpetPro tisztítószer, iCapsol (16 darab)	RM 760 fülek	2 fül 8 literre	6.295-850.0
CarpetPro tisztítószer, gyorsan száradó (10 liter)	RM 767 folyékony	1,2 %	6.295-198.0
CarpetPro tisztítószer (10 liter)	RM 764 folyékony	1 %	6.295-854.0
CarpetPro impregnálószer (5 liter)	RM 762 folyékony	20 %	6.295-852.0
Habzágátló (2,5 liter)	RM 761 folyékony	0,5 %	6.291-389.0

További információért kérje a termékinformációs lapot és az érintett tisztítószerre vonatkozó EU biztonsági adatlapot.

## Szállítás

### ⚠ VIGYÁZAT

#### A súly figyelmen kívül hagyása

Sérülés és károsodás veszélye

Szállítás során ügyeljen a készülék súlyára.

1. Helyezze a szívócsövet a készülék fogójára.  
**Ábra D**
2. Járműben történő szállítás esetén a készüléket a mindenkor érvényes irányelvek szerint biztosítsa csúszás és felborulás ellen.

## Raktározás

### ⚠ VIGYÁZAT

#### A súly figyelmen kívül hagyása

Sérülés és károsodás veszélye

Raktározás során ügyeljen a készülék súlyára.

A készüléket csak belső terekben szabad tárolni.

1. A kisülés elkerülése érdekében nyomja meg a kioldó gombot, és vegye ki az akkumulátort.

## Ápolás és karbantartás

### ⚠ VESZÉLY

#### Áramütés veszélye

Sérülésveszély áram alatt álló részek érintése miatt

Kapcsolja ki a készüléket.

Vegye ki az akkuegységet.

- Rendszeresen ellenőrizze, hogy az akkutartó készülékoldali érintkezői nem szennyezettek-e, és ha szükséges, nedves kendővel tisztítsa meg azokat. Ne használjon tisztítószer.

### Tisztítsa meg a leeresztő csavart.

1. Vegye le a fedelet.
2. Vegye ki a szennyvíztartályt a készülékből.
3. Húzza ki a leeresztő csavart.
4. Rendszeresen tisztítsa meg a leeresztő csavart folyó víz alatt. Makacs szennyeződés esetén nyissa ki a keretet, és cserélje ki a vliés szűrőt.

## Tisztítsa meg a friss víz szűrőt

1. Csatvarja le a friss víz szűrőt.
2. Rendszeresen tisztítsa meg a friss víz szűrőt folyó víz alatt.

## Tisztítsa meg a fűvókát

1. Tekerje le a hollandianyát.
2. Tisztítsa meg a fűvókavéget.

## Segítség üzemzavarok esetén

### ⚠ VESZÉLY

#### Áramütés veszélye

Sérülésveszély áram alatt álló részek érintése miatt

Kapcsolja ki a készüléket.

Vegye ki az akkuegységet.

#### A készülék nem működik

1. Töltse fel az akkumulátor-egységet.
2. Helyezze be az akkuegységet.
3. Ellenőrizze, hogy az akkuegység a helyén megfelelően illeszkedik-e.
4. Kapcsolja be a készüléket.
5. Hagyja lehűlni a túlmelegedett áramköri lapot.

#### A fűvókából nem folyik ki víz

1. Töltse fel a friss víz tartályt.
2. Ellenőrizze a szűrőtömlő csatlakozóinak helyes rögzítését.
3. Tisztítsa meg vagy cserélje ki a fűvókavéget.
4. Tisztítsa meg a friss víz szűrőt.
5. A szórószivattyú hibás, vegye fel a kapcsolatot az ügyfélszolgálatlal.

#### A szórósugár egyoldalú

1. Tisztítsa meg a fűvókavéget.

#### Nem megfelelő szívóteljesítmény

1. Ellenőrizze, hogy a fedél a helyén van-e.
2. Tisztítsa meg a fedél tömítését és a készülék érintkező felületét.
3. Tisztítsa meg a leeresztő csavart.
4. Ellenőrizze, hogy a szívótömlő nincs-e eltömődve, szükség esetén tisztítsa meg.

#### A szórószivattyú zajos

1. Töltse fel a friss víz tartályt.

#### Erős habzás a szennyvíztartályban

1. Tegyen habzágátló szert (külön tartozék) a szennyvíztartályba.

## Ügyfélszolgálat

Ha az üzemzavart nem sikerül elhárítani, a készüléket az ügyfélszolgálatlall kell megvizsgáltatni.

## Garancia

Minden országban az illetékes értékesítő társaságunk által megadott garanciális feltételek vannak érvényben. A készüléknél felmerülő esetleges zavarokat a garanciaidőn belül díjmentesen orvosoljuk, amennyiben anyag-, illetve gyártási hibáról van szó. Garanciális esetben kérjük, a számlával együtt forduljon kereskedőjéhez vagy a legközelebbi, arra jogosult ügyfélszolgálati irodához.

(A címet lásd a hátoldalon)

## Tartozékok és pótalkatrészek

Csak eredeti tartozékot és eredeti pótalkatrészt alkalmazzon; ezek garantálják a készülék biztonságos és zavarmentes üzemelését.

A tartozékokra és pótalkatrészekre vonatkozóan információkat itt talál: [www.kaercher.com](http://www.kaercher.com).

## Pótalkatrészlista

Kizárólag eredeti KÄRCHER akkuegységeket használjon, ne használjon nem újratölthető akkumulátorokat.

Megnevezés	Rendelési szám, pótalkatrész	Cikkszám, csomagolás nélkül
Battery Power+ 36/75 akkuegység	2.445-043.0	6.445-059.0
Battery Power+ 36/60 akkuegység	2.042-022.0	6.445-085.0
Battery Power 36/50 akkuegység	2.445-031.0	6.445-039.0
Battery Power+ 36/60 gyorsító készülék (EU)	2.445-045.0	6.445-063.0
Battery Power+ 36/60 gyorsító készülék (GB)	2.445-047.0	6.445-065.0
Battery Power+ 36/60 gyorsító készülék (AU)	2.445-051.0	6.445-069.0

## EU-megfelelőségi nyilatkozat

Ezúton kijelentjük, hogy az alább megjelölt gép tervezése és felépítése alapján, valamint az általunk forgalomba hozott kivételben megfelel a vonatkozó EU-irányelvek alapvető biztonsági és egészségügyi követelményeinek. A gépen végzett, de velünk nem egyeztetett módosítás esetén jelen nyilatkozat érvényét veszti.

Termék: Szóróextrakciós készülék

Típus: 1.101-xxx

### Vonatkozó EU-irányelvek

2006/42/EK (+2009/127/EK)

2011/65/EU irányelv

2014/30/EU irányelv

### Alkalmazott harmonizált szabványok

EN IEC 63000: 2018

EN 55014-1: 2017 + A11: 2020

EN 55014-2: 2015

EN 60335-1

EN 60335-2-68

EN 62233: 2008

### Alkalmazott nemzeti szabványok

-

Az aláírók a cégvezetőség megbízásából és teljes körű meghatalmazásával járnak el.



H. Jenner

Chairman of the Board of Management



S. Reiser

Director Regulatory Affairs & Certification

Dokumentációs meghatalmazott:

S. Reiser

Alfred Kärcher SE & Co. KG

Alfred-Kärcher-Str. 28 - 40

71364 Winnenden (Németország)

Tel.: +49 7195 14-0


Fax: +49 7195 14-2212

Winnenden, 2020/10/01

## Műszaki adatok

Puzzi  
9/1 Bp  
(Adv)  
(Pack)

### Elektromos csatlakozás

Akkuegység névleges feszültsége V		36 DC
Védettség		IPX4
Érintésvédelmi osztály		III
Névleges teljesítmény	W	500
Maximális teljesítmény	W	575
A ventilátormotor maximális teljesítménye	W	570
A ventilátor motor névleges teljesítménye	W	550
Szórószivattyú teljesítménye	W	4

### A készülék teljesítményre vonatkozó adatai

Frissvíz töltési mennyiség	l	9
Szennyvíz töltési mennyiség	l	7
Levegőmennyiség (max.)	l/s	57
Vákuum (max.)	kPa (mbar)	15,0 (150)
Szórónyomás	MPa	0,16
Szórónyomás (max.)	MPa	0,22
Szórás mennyiség	l/min	0,55
Tisztító oldat hőmérséklete (max.)	°C	50
Működési idő teljes akkumulátortöltéssel - Battery Power 36/50 akkuegység	perc	23
Működési idő teljes akkumulátortöltéssel - Battery Power+ 36/60 akkuegység	perc	27
Működési idő teljes akkumulátortöltéssel - Battery Power+ 36/75 akkuegység	perc	35

### Méreték és súlyok

Jellemző üzemi súly	kg	10,2
Hosszúság x szélesség x magasság	mm	545 x 340 x 445

### Környezeti feltételek

Környezeti hőmérséklet (max.)	°C	+40
-------------------------------	----	-----

### Az EN 60335-2-68 szabvány szerint meghatározott értékek

Zajszint $L_{pA}$	dB(A)	70
Bizonytalansági paraméter $K_{pA}$	dB(A)	1
Kéz-kar-vibrációs érték	$m/s^2$	<2,5
Bizonytalansági paraméter K	$m/s^2$	0,2

A műszaki változtatások jogát fenntartjuk.



## Obsah

Obecné pokyny .....	81
Ochrana životního prostředí .....	81
Použití v souladu s určením .....	81
Přehled přístroje .....	81
Uvedení do provozu .....	82
Obsluha .....	82
Metody čištění .....	83
Přeprava .....	83
Skladování .....	84
Péče a údržba .....	84
Nápověda při poruchách .....	84
Záruka .....	84
Příslušenství a náhradní díly .....	84
EU prohlášení o shodě .....	85
Technické údaje .....	85

## Obecné pokyny



Před prvním použitím si přečtěte přiložený původní návod k používání přístroje, akumulátorového bloku a nabíječky a přiložené bezpečnostní pokyny. Řiďte se jimi.

uschovejte brožury pro pozdější použití nebo pro dalšího vlastníka.

- V případě nedodržování návodů k použití a bezpečnostních pokynů mohou vzniknout škody na přístroji a nebezpečí pro obsluhu a další osoby.
- Škody vzniklé při přepravě ihned oznámte prodejci.
- Při vybalení zkontrolujte obsah balení, zda nechybí příslušenství a zda není obsah poškozený.

## Ochrana životního prostředí



Obalové materiály jsou recyklovatelné. Obaly prosím likvidujte ekologickým způsobem.



Elektrické a elektronické přístroje obsahují hodnotné recyklovatelné materiály a často součásti, jako baterie, akumulátory nebo olej, které mohou při chybném zacházení nebo likvidaci představovat potenciální nebezpečí pro lidské zdraví nebo pro životní prostředí. Pro řádný provoz přístroje jsou však tyto součásti nezbytné. Přístroje označené tímto symbolem se nesmí likvidovat s domovním odpadem.

### Informace k obsaženým látkám (REACH)

Aktuální informace k obsaženým látkám naleznete na stránkách: [www.kaercher.com/REACH](http://www.kaercher.com/REACH)

## Použití v souladu s určením

- Toto zařízení pro rozprašovací extrakci je určeno k mokrému čištění čalounění, čalouněného nábytku a malých povrchů koberců.
- Tento přístroj je vhodný pro průmyslové použití.

## Přehled přístroje

### Návod Quick Start

#### Ilustrace A

- 1 Vsazení akumulátorového bloku
- 2 Připojte stříkací/sací hadici k přístroji připojte stříkací/sací hadici k ruční hubici
- 3 Připravte si čisticí roztok, naplňte nádrž na čerstvou vodu

- 4 Vyberte provozní režim
- 5 Čištění
- 6 Vyprázdněte nádrž na čerstvou vodu
- 7 Vyprázdněte nádrž na odpadní vodu
- 8 Naplňte nádrž na čerstvou vodu (bez čisticího prostředku), opláchněte zařízení
- 9 Vyčistěte průtokový filtr a vyčistěte filtr čerstvé vody
- 10 Vyjmutí akupacku
- 11 Nechte zařízení oschnout

### Popis přístroje

#### Ilustrace B

- 1 Ruční hubice pro čištění čalounění
- 2 Háček hadice
- 3 Upevňovací oko
- 4 Odkládací plocha pro 3 náustky hubice
- 5 Tlačítko na odjištění
- 6 Držák na příslušenství
- 7 Akumulátorový blok
- 8 Postřikovač spínač
- 9 LED postřik
- 10 LED sání
- 11 Sací spínač
- 12 Kryt
- 13 Typový štítek
- 14 Říditelné kolečko
- 15 Uzávěr stříkací hadice
- 16 Podlahová hubice pro čištění koberců (pouze Adv)
- 17 Adaptér na koberec
- 18 Odjištění podlahové hubice
- 19 Připojka sací hadice
- 20 Víko
- 21 Nádrž na čistou vodu
- 22 Držadlo zařízení včetně upevnění sací trubky
- 23 Náustek hubice (červená)
- 24 Přelevná matice
- 25 Sací hubice (pouze Adv)
- 26 Náustek hubice (zelená)
- 27 Rukojeť (pouze Adv)
- 28 Koleno (pouze Adv)
- 29 Páka na koleno
- 30 Páka na ruční hubici
- 31 Stříkací hadice
- 32 Sací hadice
- 33 stříkací/sací hadice

- 34 Návod Quick Start
- 35 Nádrž na odpadní vodu, odnímatelná
- 36 Držadlo nádrže na odpadní vodu
- 37 Těsnění na víku
- 38 Sítko na vlákna
- 39 Filtr čerstvé vody

### Tabulka náustků hubic

Barva	Objednací číslo	Objemový průtok	Použití	Schváleno pro přístroj
Žlutá	6.415-165.0	2,0 l/min	Podlahová hubice	Puzzi 10/2
Zelená	6.415-105.0	1,2 l/min	Podlahová hubice	Puzzi 9/1 Bp
Hnědá	6.415-166.0	1,0 l/min	Podlahová hubice	Puzzi 8/1, Puzzi 10/1
Modrá	6.415-928.0	1,0 l/min	Hubice na čalounění	Puzzi 8/1, Puzzi 10/1, Puzzi 10/2, Puzzi 30/4
červená	6.415-097.0	0,55 l/min	Hubice na čalounění, krátká	Puzzi 9/1 Bp

### Uvedení do provozu

- Před každým použitím zkontrolujte hadice, nejsou-li poškozené.

### Montáž příslušenství

- Pouze Adv: Umístěte sací trubku na podlahovou hubici a pevně utáhněte převlečnou matici na podlahové hubici.
- Pouze Adv: V případě potřeby nasadte držadlo na sací trubku a rukou je dotáhněte na požadovanou polohu.
- Pouze Adv: Umístěte loket na sací trubku a rukou utáhněte převlečnou matici na kolenní.
- Připojte sací hadici k uzávěru sací hadice zařízení. Připojte spojku stříkací hadice k uzávěru stříkací hadice zařízení a zaklapněte ji na místo.
- Připojte sací hadici k ruční hubici nebo kolenu. Připojte spojku stříkací hadice k ruční hubici nebo kolenu a zaklapněte ji na místo.

### Připravte si čisticí roztok

#### **⚠ NEBEZPEČÍ**

#### **Nebezpečí způsobené čisticími prostředky**

*Držte si ruce daleko od obličeje a očí.*

*Dodržujte všechny pokyny, které jsou dodány spolu s použitými čisticími prostředky.*

#### **Upozornění**

*Teplá voda (maximálně 50 °C) zvyšuje účinek čištění. Zkontrolujte teplotní odolnost čištěného povrchu.*

#### **Upozornění**

*Pro ochranu životního prostředí používejte šetrné čisticí prostředky.*

- Čerstvou vodu a prací prostředek smíchejte v čisté nádobě (koncentrace specifikovaná pro čisticí prostředek). Rozpusťte čisticí prostředek ve vodě.

### Naplňte nádrž na čerstvou vodu

- Nalijte čisticí roztok do nádrže na čerstvou vodu. Úroveň naplnění nesmí překročit značku „MAX“.

### Odpěňování

#### **Upozornění**

*Při čištění dřve šamponovaných kobereců se v nádrži na odpadní vodu vytvoří pěna. Pěnění lze zabránit přidáním odpěňovacích činidel.*

- Do nádoby na odpadní vodu přidejte odpěňovací prostředek (zvláštní příslušenství).

### Nasazení akumulátorového bloku

- Akumulátorový blok nasuňte do držáku tak, aby zavrakla západka.

### Nabití akumulátorového bloku

#### **Upozornění**

*Přečtěte si návod k použití nabíječky a hlavně dodržujte bezpečnostní pokyny!*

#### **Upozornění**

*Přečtěte si návod k použití akumulátorového bloku a hlavně dodržujte bezpečnostní pokyny!*

#### **Upozornění**

*Akumulátorový blok je při dodání částečně nabitý. Před uvedením do provozu a v případě potřeby akumulátorový blok dobijte.*

#### **Upozornění**

*Nabíjení akumulátorového bloku je možné pouze po jeho vyjmutí z přístroje..*

- Stiskněte tlačítko na odjištění (odblokování) a vyjměte akumulátorový blok.
- Akumulátorový blok dobijte podle návodu k použití nabíječky a akumulátorového bloku.

### Obsluha

#### Zapnutí přístroje

- Stisknutím stříkacího spínače zapnete stříkací čerpadlo. LED stříkání svítí.
- Stisknutím sacího spínače zapnete sací turbínu. LED sání svítí.

#### Režim čištění

### **POZOR**

#### **Nebezpečí při čištění**

#### **Nebezpečí poškození**

*Před použitím zařízení zkontrolujte na málo viditelném místě, zda předmět, který má být čištěn, má stálost barev a odolnost proti vodě.*

- Odstraňte uvolněné nečistoty z čištěného předmětu.
- K rozstříkávání čisticího roztoku aktivujte páku na ruční hubici nebo na kolenu.
- Jezděte po povrchu, který se má vyčistit, v překrývajících se dráhách. Vytáhněte trysku dozadu (netlačte).
- Pouze Adv: Při přerušení práce lze podlahovou hubici zasunout do držadla zařízení.
- Při vyjmutí trysky lze ruční hubici vložit do držadla pro příslušenství.

#### Vypnutí přístroje

- Vypněte spínač sání a spínač stříkání. LED zhasnou.

## Vyprázdněte nádrž na odpadní vodu

1. Pokud je nádrž na odpadní vodu plná, vypněte sací spínač a stříkací spínač.
2. Sejměte víko.
3. Vypněte nádrž na odpadní vodu ze zařízení a vyprázdněte ji.

## Vyprázdněte nádrž na čerstvou vodu

1. Vypněte přístroj.
2. Pro uvolnění tlaku krátce stiskněte páku na ruční hubici nebo na kolenu.
3. Odpojte ruční hubici nebo koleno od stříkací/sací hadice.
4. Zavěste sací hadici na nádrž na čerstvou vodu.
5. Stisknutím sacího spínače zapněte sací turbínu.
6. Vyprázdněte nádrž na čerstvou vodu a vypněte zařízení.
7. Sejměte víko.
8. Vyjměte nádrž na odpadní vodu ze zařízení a vyprázdněte ji.

## Opláchněte přístroj

1. Připojte ruční hubici nebo koleno (se sací trubicou a podlahovou hubicí) k sací hadici.
2. Připojte spojku stříkací hadice k ruční hubici nebo kolenu a zaklapněte ji na místo.
3. Nalijte přibližně 2 litry vody z kohoutku do nádrže na čerstvou vodu. Nepoužívejte žádné čisticí prostředky.
4. Stisknutím stříkacího spínače zapněte stříkací čerpadlo.
5. Podlahovou hubici držte nad odtokem.
6. Použijte páku na ruční hadici nebo na kolenu a přístroj proplachujte po dobu 1 až 2 minut.
7. Vypněte přístroj.
8. Vyjměte nádrž na odpadní vodu ze zařízení a vyprázdněte ji.

## Po každém provozu

1. Opláchněte zařízení.
2. Vyprázdněte nádobu na odpadní vodu a vyčistěte ji pod tekoucí vodou.
3. Vyprázdněte nádrž na čerstvou vodu.
4. Nádrž očistěte vlhkým hadříkem.
5. K zamezení vzniku nepříjemných zápachů, odstraňte před dlouhým prostoji ze zařízení veškerou vodu.
6. Zařízení nechejte důkladně uschnout: Sejměte kryt nebo jej posuňte na stranu.
7. Vyčistěte sítko na vlákna a filtr čerstvé vody, viz Péče a údržba.

## Ukládání přístroje

1. Stříkací/sací hubici a ruční hubici ukládejte podle ilustrace.

### Ilustrace C

2. Přístroj odstavte do suché místnosti a zajistěte ho proti neoprávněnému použití.

## Metody čištění

### Normální znečištění

1. Rozprašovací a vakuové čištění v jednom kroku.

### Upozornění

Opakované sání bez postřiku zkracuje dobu sušení.

## Silné znečištění nebo skvrny

1. Naneste čisticí roztok s vypnutou sací turbínou a nechte ji působit 10 až 15 minut.
2. Očistěte povrch jako při běžném znečištění.

## Čištění čalounění

1. Pouze Adv: Namontujte ruční hubici namísto podlahové hubice.
2. Pro citlivé látky používejte menší množství čisticího prostředku a na povrch stříkejte ze vzdálenosti přibližně 200 mm. Pak jen vakuově čistěte.

## Tipy pro čištění

- Silně znečištěná místa nastříkejte předem a nechte čisticí roztok působit po dobu 5 až 10 minut.
- Vždy pracujte směrem od světla ke stínu (od okna ke dveřím).
- Vždy pracujte od vyčištěných k nečistým povrchům.
- Čím je povlak citlivější (orientální koberce, berberské koberce, čalounická textilie), tím nižší musí být koncentrace čisticího prostředku.
- Koberce z jutové tkaniny se mohou smršťovat a barvit, pokud se pracuje s příliš vysokým množstvím vody.
- Po čištění za mokra kartáčujte mokré koberce ve směru vlasu (např. drhnutím nebo kartáčováním).
- Impregnace pro mokré čištění zabrání rychlému opětovnému znečištění textilního potahu.
- Nejprve očistěte povrchy, abyste se vyhnuli tlakovým bodům nebo korozi po započatém vysoušení nebo po umístění nábytku.
- Pro zlepšení výsledku čištění opláchněte předmět po použití čisticích prostředků čistou vodou.

## Čisticí prostředky

Označení	Název	Dávkování	Objednací číslo
Čistič CarpetPro (0,8 kg)	RM 760 prášek	1 %	6.295-175.0
Čistič CarpetPro, iCapsol (16 kusů)	RM 760 tablety	2 tablety na 8 litrů	6.295-850.0
Čistič CarpetPro, rychleschnoucí (10 litrů)	RM 767 roztok	1,2 %	6.295-198.0
Čistič CarpetPro (10 litrů)	RM 764 roztok	1 %	6.295-854.0
Impregnace CarpetPro (5 litrů)	RM 762 roztok	20 %	6.295-852.0
Odpěňovač (2,5 litrů)	RM 761 roztok	0,5 %	6.291-389.0

Další informace jsou k dispozici v informačním listu produktu a v bezpečnostním listu EU pro příslušný čisticí prostředek.

## Přeprava

### ⚠ UPOZORNĚNÍ

#### Nedodržení hmotnosti

Nebezpečí úrazu a poškození

Při přepravě vezměte v úvahu hmotnost stroje.

1. Umístěte sací hubici na držadlo přístroje.

#### Ilustrace D

2. Při přepravě ve vozidle zajistěte přístroj podle příslušných platných směrnic proti sklouznutí a převržení.

## Skladování

### ⚠ UPOZORNĚNÍ

#### Nedodržení hmotnosti

#### Nebezpečí úrazu a poškození

Při skladování vezměte v úvahu hmotnost přístroje.

Přístroj se smí skladovat pouze ve vnitřním prostoru.

1. Stiskněte tlačítko na odjištění (odblokování) a vyjměte akumulátorový blok, aby bylo zabráněno vybití.

## Péče a údržba

### ⚠ NEBEZPEČÍ

#### Nebezpečí úrazu elektrickým proudem

Úrazy v důsledku kontaktu s částmi pod napětím

Vypněte přístroj.

Vyjměte akumulátorový blok.

- Pravidelně kontrolujte znečištění kontaktů na straně přístroje v držáku akumulátoru a v případě potřeby je očistěte navlhčeným hadříkem. Nepoužívejte žádné čisticí prostředky.

### Vyčistěte průtokový filtr

1. Sejměte víko.
2. Vyjměte akumulátor z přístroje.
3. Vytáhněte sítko na vlákna.
4. Sítko na vlákna pravidelně čistěte pod tekoucí vodou. Při silném znečištění otevřete rám a vyměňte rouno.

### Vyčistěte filtr čerstvé vody

1. Odšroubujte filtr čerstvé vody.
2. Očistěte filtr čerstvé vody pod tekoucí vodou.

### Vyčistěte trysku

1. Odšroubujte převlečnou matici.
2. Vyčistěte náustek hubice.

## Nápověda při poruchách

### ⚠ NEBEZPEČÍ

#### Nebezpečí úrazu elektrickým proudem

Úrazy v důsledku kontaktu s částmi pod napětím

Vypněte přístroj.

Vyjměte akumulátorový blok.

#### Přístroj neběží

1. Nabít akupak.
2. Nasadte akumulátorový blok.
3. Zkontrolujte správné usazení akumulátorového bloku.
4. Zapněte přístroj.
5. Přehřátou desku nechte vychladnout.

#### Z hubice nevytéká voda

1. Doplňte nádrž na čerstvou vodu.
2. Zkontrolujte, zda spojky na stříkací hadici správně sedí.
3. Vyčistěte nebo vyměňte náustek hubice.
4. Vyčistěte filtr čerstvé vody.
5. Je-li vadné stříkací čerpadlo, obraťte se na zákaznický servis.

#### Postříkovací tryska směřuje na jednu stranu

1. Vyčistěte náustek hubice.

#### Nedostatečný sací výkon

1. Zkontrolujte, zda je kryt správně usazen.
2. Vyčistěte těsnění na krytu a stykové ploše na zařízení.
3. Vyčistěte průtokový filtr.
4. Zkontrolujte sací hadici, zda není ucpaná, v případě potřeby ji pročistěte.

#### Stříkací čerpadlo je hlučné

1. Doplňte nádrž na čerstvou vodu.

#### Silné pění v nádrži na odpadní vodu

1. Do nádoby na odpadní vodu přidejte odpěňovací prostředek (zvláštní příslušenství).

## Zákaznický servis

Pokud nelze poruchu odstranit, musí kontrolu přístroje provést zákaznický servis.

## Záruka

V každé zemi platí záruční podmínky vydané naší příslušnou odbytovou společností. Případné závady Vašeho přístroje odstraníme během záruční lhůty bezplatně, pokud jsou zaviněny vadou materiálu nebo výrobní vadou. V záručním případě se prosím obraťte s dokladem o koupi na Vašeho prodejce nebo na nejbližší autorizované servisní středisko. (Adresa viz zadní stranu)

## Příslušenství a náhradní díly

Používejte pouze originální příslušenství a náhradní díly, které Vám zaručují bezpečný a bezporuchový provoz přístroje.

Informace o příslušenství a náhradních dílech naleznete na stránkách [www.kaercher.com](http://www.kaercher.com).

## Seznam náhradních dílů

Používejte pouze KÄRCHER originální akumulátory a nikoliv jednorázové baterie.

Označení	Objednáací číslo, náhradní díl	Číslo výrobku, nezabalený
Akumulátorový blok Battery Power+ 36/75	2.445-043.0	6.445-059.0
Akumulátorový blok Battery Power+ 36/60	2.042-022.0	6.445-085.0
Akumulátorový blok Battery Power 36/50	2.445-031.0	6.445-039.0
Rychlonabíječka Battery Power+ 36/60 (EU)	2.445-045.0	6.445-063.0
Rychlonabíječka Battery Power+ 36/60 (GB)	2.445-047.0	6.445-065.0
Rychlonabíječka Battery Power+ 36/60 (AU)	2.445-051.0	6.445-069.0

## EU prohlášení o shodě

Prohlašujeme tímto, že níže uvedený stroj na základě svého provedení a druhu konstrukce, jakož i v provedení námi uváděném na trh, vyhovuje příslušným základním bezpečnostním a zdravotním požadavkům podle směrnic EU. V případě provedení námi neschválené změny stroje ztrácí toto prohlášení svoji platnost.

Výrobek: Zařízení pro rozprašovací extrakci  
Typ: 1.101-xxx

### Příslušné směrnice EU

2006/42/ES (+2009/127/ES)

2011/65/EU

2014/30/EU

### Aplikované harmonizované normy

EN IEC 63000: 2018

EN 55014-1: 2017 + A11: 2020

EN 55014-2: 2015

EN 60335-1

EN 60335-2-68

EN 62233: 2008

### Aplikované národní normy

-

Níže podepsaní jednají z pověření a se zplnomocněním představenstva společnosti.



H. Jenner

Chairman of the Board of Management



S. Reiser

Director Regulatory Affairs & Certification

Zmocněnec pro dokumentaci:

S. Reiser

Alfred Kärcher SE & Co. KG

Alfred-Kärcher-Str. 28 - 40

71364 Winnenden (Německo)

Tel.: +49 7195 14-0

Fax: +49 7195 14-2212

Winnenden, 2020/10/01

## Technické údaje

Puzzi  
9/1 Bp  
(Adv)  
(Pack)

### Elektrické připojení

Jmenovité napětí akumulátorového bloku	V	36 DC
Krytí		IPX4
Třída krytí		III
Jmenovitý výkon	W	500
Maximální výkon	W	575
Maximální výkon motoru ventilátoru	W	570
Jmenovitý výkon motoru ventilátoru	W	550
Výkon čerpadla kropsení	W	4

### Výkonnostní údaje přístroje

Objem náplně čerstvé vody	l	9
Objem náplně znečištěné vody	l	7
Množství vzduchu (max.)	l/s	57
Podtlak (max.)	kPa (mbar)	15,0 (150)
Tlak kropsení	MPa	0,16
Tlak kropsení (max.)	MPa	0,22
Množství kropsení	l/min	0,55
Teplota čistícího roztoku (max.)	°C	50
Provozní čas při plném nabití akumulátoru - akumulátorový blok Battery Power 36/50	minut	23
Provozní čas při plném nabití akumulátoru - akumulátorový blok Battery Power+ 36/60	minut	27
Provozní čas při plném nabití akumulátoru - akumulátorový blok Battery Power+ 36/75	minut	35

### Rozměry a hmotnosti

Typická provozní hmotnost	kg	10,2
Délka x šířka x výška	mm	545 x 340 x 445

### Okolní podmínky

Teplota prostředí (max.)	°C	+40
--------------------------	----	-----

### Zjištěné hodnoty podle EN 60335-2-68

Hladina akustického tlaku $L_{pA}$	dB(A)	70
Nejistota $K_{pA}$	dB(A)	1
Hodnota vibrační rukou/paží	$m/s^2$	<2,5
Nejistota K	$m/s^2$	0,2

Technické změny vyhrazeny.

## Kazalo

Splošni napotki .....	86
Varovanje okolja .....	86
Namenska uporaba .....	86
Pregled naprave .....	86
Zagon .....	87
Upravljanje .....	87
Metode čiščenja .....	88
Transport .....	89
Skladiščenje .....	89
Nega in vzdrževanje .....	89
Pomoč pri motnjah .....	89
Garancija .....	89
Pribor in nadomestni deli .....	89
Izjava EU o skladnosti .....	90
Tehnični podatki .....	90

## Splošni napotki



Pred prvo uporabo preberite priložena izvorna navodila naprave, paketa akumulatorskih baterij in polnilnika ter priložena varnostna navodila, ter jih upoštevajte. Knjižice shranite za kasnejšo uporabo ali za naslednjega uporabnika.

- Neupoštevanje navodil za uporabo in varnostnih navodil lahko povzroči škodo na napravi in nevarnosti za upravljavca ter druge osebe.
- Če opazite poškodbe, ki so nastale med transportom, takoj obvestite prodajalca.
- Ko vzamete vsebino paketa iz embalaže, preverite, ali manjka pribor in ali je vsebina poškodovana.

## Varovanje okolja



Materiali embalaže se lahko reciklirajo. Embalažo odstranite na okolju varen način.



Električne in elektronske naprave vsebujejo dragocene materiale z možnostjo recikliranja, pogosto pa tudi sestavne dele, kot so baterije, akumulatorske baterije ali olja, ki lahko pri napačni uporabi ali napačnem odstranjevanju škodujejo zdravju ljudi in okolju. Navedeni sestavni deli so kljub temu potrebni za pravilno delovanje naprave. Naprave, označene s tem simbolom, ne smete odvreči med gospodinjne odpadke.

### Napotki o sestavinah (REACH)

Aktualne informacije najdete na spletnem naslovu: [www.kaercher.com/REACH](http://www.kaercher.com/REACH)

## Namenska uporaba

- Ta naprava za pršilno ekstrakcijo je predvidena za mokro čiščenje blazin, oblazinjenega pohištva in manjših površin preprog.
- Ta naprava je primerna za komercialno uporabo.

## Pregled naprave

### Navodila za hiter začetek

#### Slika A

- 1 Vstavljanje paketa akumulatorskih baterij
- 2 Priključitev gibke pršilne/sesalne cevi na napravo, priključitev gibke pršilne/sesalne cevi na ročno šobo

- 3 Priprava raztopine čistila in polnjenje posode za svežo vodo
- 4 Izbira načina delovanja
- 5 Čiščenje
- 6 Praznjenje posode za svežo vodo
- 7 Praznjenje posode za umazano vodo
- 8 Polnjenje posode za svežo vodo (brez čistila) in izpiranje naprave
- 9 Čiščenje sita za kosme in sita za svežo vodo
- 10 Odstranjevanje paketa akumulatorskih baterij
- 11 Sušenje naprave

## Opis naprave

#### Slika B

- 1 Ročna šoba za čiščenje oblazinjenih površin
- 2 Kavelj za gibko cev
- 3 Pritrdilno uho
- 4 Odlagalna površina za 3 ustnike šobe
- 5 Deblokirna tipka
- 6 Držalo za pribor
- 7 Paket akumulatorskih baterij
- 8 Stikalo za pršenje
- 9 LED za pršenje
- 10 LED za sesanje
- 11 Stikalo za sesanje
- 12 Ohišje
- 13 Tipska ploščica
- 14 Krmilno kolesce
- 15 Priključek za gibko pršilno cev
- 16 Talna šoba za čiščenje preprog (samo Adv)
- 17 Adapter za preproge
- 18 Tipka za sprostitev talne šobe
- 19 Priključek za gibko sesalno cev
- 20 Pokrov
- 21 Rezervoar za svežo vodo
- 22 Nosilni ročaj naprave, vključno z elementoma za pritrditev sesalne cevi
- 23 Ustnik šobe (rdeč)
- 24 Prekrivna matica
- 25 Sesalna cev (samo Adv)
- 26 Ustnik šobe (zelen)
- 27 Ročaj (samo Adv)
- 28 Koleno (samo Adv)
- 29 Ročica na kolenu
- 30 Ročica na ročni šobi

- 31 Gibka pršilna cev
- 32 Sesalna gibka cev
- 33 Gibka pršilno-sesalna cev
- 34 Navodila za hiter začetek
- 35 Posoda za umazano vodo, odstranljiva
- 36 Nosilni ročaj posode za umazano vodo
- 37 Tesnilo na pokrovu
- 38 Sito za kosme
- 39 Sito za svežo vodo

**Tabela ustnikov šobe**

Barva	Številka dela	Količina pretoka	Uporaba	Odobreno za napravo
Rumena	6.415-165.0	2,0 l/min	Talna šoba	Puzzi 10/2
Zelena	6.415-105.0	1,2 l/min	Talna šoba	Puzzi 9/1 Bp
Rjava	6.415-166.0	1,0 l/min	Talna šoba	Puzzi 8/1, Puzzi 10/1
Modra	6.415-928.0	1,0 l/min	Šoba za blazine	Puzzi 8/1, Puzzi 10/1, Puzzi 10/2, Puzzi 30/4
Rdeča	6.415-097.0	0,55 l/min	Šoba za oblažinske površine, kratka	Puzzi 9/1 Bp

### Zagon

1. Pred vsako uporabo preverite, ali so gibke cevi poškodovane.

### Montaža pribora

1. Samo adv: Na togo sesalno cev namestite talno šobo in ročno privijte prekrivno matico na talni šobi.
2. Samo adv: Na togo sesalno cev po potrebi namestite ročaj in ga ročno privijte v zelenem položaju.
3. Samo adv: Na togo sesalno cev natakните koleno in ročno privijte prekrivno matico na kolenu.
4. Gibko sesalno cev priključite na priključek za gibko sesalno cev na napravi. Spojko gibke pršilne cevi vstavite v priključek za gibko pršilno cev. Spojka se mora zaskočiti.
5. Gibko sesalno cev priključite na ročno šobo ali koleno. Sklopko gibke pršilne cevi povežite z ročno šobo ali kolonom, da zaskoči.

### Priprava raztopine čistila

#### **NEVARNOST**

##### **Nevarnost zaradi čistil**

*Nevarnost za zdravje in nevarnost poškodovanja*  
Upoštevajte vsa navodila, priložena čistilom, ki jih boste uporabili.

##### **Napotek**

*Topla voda (največ 50 °C) poveča učinek čiščenja. Preverite temperaturno odpornost površine, ki jo je treba očistiti.*

##### **Napotek**

*Varčujte s čistilom, da zmanjšate vpliv na okolje.*

1. V čisti posodi zmešajte svežo vodo in čistilo (upoštevajte navedbe glede koncentracije čistila). Čistilo raztopite v vodi.

### Polnjenje posode s svežo vodo

1. Raztopino čistila nalijte v posodo za svežo vodo. Ni-vo raztopine ne sme preseči oznake »MAX«.

### Sredstvo proti penjenju

#### **Napotek**

*Pri čiščenju predhodno šamponiranih preprogastih talnih oblog v posodi za umazano vodo nastaja pena. Penjenje lahko preprečite z dodajanjem sredstva proti penjenju.*

1. V posodo za umazano vodo dodajte sredstvo proti penjenju (posebni pribor).

### Vstavljanje paketa akumulatorskih baterij

1. Paket akumulatorskih baterij potisnite v držalo akumulatorske baterije, da se zaskoči.

### Polnjenje paketa akumulatorskih baterij

#### **Napotek**

*Preberite navodila za uporabo polnilnika in bodite posebno pozorni na varnostna navodila!*

#### **Napotek**

*Preberite navodila za uporabo paketa akumulatorskih baterij in bodite posebno pozorni na varnostna navodila!*

#### **Napotek**

*Paket akumulatorskih baterij je ob dobavi delno napolnjen. Napolnite ga pred zagonom in po potrebi.*

#### **Napotek**

*Paket akumulatorskih baterij lahko polnite samo, če je odstranjen iz naprave.*

1. Pritisnite gumb za sprostitvev in odstranite paket akumulatorskih baterij.
2. Paket akumulatorskih baterij napolnite v skladu z navodili za uporabo polnilnika in paketa akumulatorskih baterij.

## Upravljanje

### Vklop naprave

1. Pritisnite stikalo za pršenje, da vklopite pršilno črpalko. LED za pršenje sveti.
2. Pritisnite stikalo za sesanje, da vklopite sesalno turbino. LED za sesanje sveti.

### Čiščenje

#### **POZOR**

##### **Nevarnost zaradi raztopine čistila**

##### **Nevarnost poškodovanja**

*Pred uporabo naprave na neopaznem mestu preverite barvno obstojnost in vodoodpornost predmeta, ki ga želite očistiti.*

1. S predmeta, ki ga želite očistiti, odstranite kose umazanije.
2. Za pršenje raztopine čistila pritisnite ročico na ročni šobi ali na kolenu.
3. Talno šobo premikajte po površini, ki jo želite očistiti. Poti premikov talne šobe naj se prekrivajo. Šobo vlecite nazaj (ne potiskajte šobe).
4. Samo adv: Pri prekinitvah dela lahko talno šobo namestite na nosilni ročaj naprave.
5. Pri menjavi šobe lahko ročno šobo vstavite v držalo za pribor.

## Izklop naprave

1. Izklopite stikalo za sesanje in stikalo za pršenje. LED ugasnejo.

## Praznjenje posode za umazano vodo

1. Ko je posoda za umazano vodo polna, izklopite stikalo za sesanje in stikalo za pršenje.
2. Snemite pokrov.
3. Iz naprave odstranite posodo za umazano vodo in jo izpraznite.

## Praznjenje posode za svežo vodo

1. Izklopite napravo.
2. Na kratko pritisnite ročico na ročni šobi ali na kolenu, da znižate tlak.
3. Ročno šobo ali koleno ločite od gibke pršilne/sesalne cevi.
4. Gibko sesalno cev obesite na posodo za svežo vodo.
5. Pritisnite stikalo za sesanje, da vklopite sesalno turbino.
6. Iz posode za svežo vodo posesajte vso vodo in izklopite napravo.
7. Snemite pokrov.
8. Iz naprave odstranite posodo za umazano vodo in jo izpraznite.

## Izpiranje naprave

1. Ročno šobo ali koleno (s sesalno cevjo in talno šobo) priključite na gibko sesalno cev.
2. Sklopko gibke pršilne cevi povežite z ročno šobo ali kolonom, da zaskoči.
3. V posodo za svežo vodo nalijte približno 2 litra vode iz vodovoda. Ne dodajte čistila.
4. Pritisnite stikalo za pršenje, da vklopite pršilno črpalko.
5. Držite ročno ali talno šobo nad odtokom.
6. Pritisnite ročico na ročni šobi ali na kolenu in izpirajte napravo od 1 do 2 minuti.
7. Izklopite napravo.
8. Iz naprave odstranite posodo za umazano vodo in jo izpraznite.

## Po vsakem obratovanju

1. Izperite napravo.
2. Izpraznite posodo za umazano vodo in jo očistite pod tekočo vodo.
3. Izpraznite posodo za svežo vodo.
4. Zunanost naprave očistite z vlažno krpo.
5. Da preprečite neprijetne vonjave, pred daljšimi obdobji neuporabe odstranite vso vodo iz naprave.
6. Pustite, da se naprava temeljito posuši: odstranite pokrov ali ga premaknite na stran.
7. Očistite filter za kosmiče in sito za svežo vodo, glejte poglavje Nega in vzdrževanje.

## Shranjevanje naprave

1. Gibko pršilno/sesalno cev in ročno šobo shranjujte, kot je prikazano na sliki.
- Slika C**
2. Napravo hranite v suhem prostoru in jo zavarujte pred nepooblaščen uporabo.

## Metode čiščenja

### Običajna umazanja

1. Raztopino čistila napršite in posesajte v enem koraku.

### Napotek

Ponovno sesanje brez pršenja skrajša čas sušenja.

### Trdovratna umazanja ali trdovratni madeži

1. Raztopino čistila nanesite pri izklopljeni sesalni turbini in jo pustite delovati od 10 do 15 minut.
2. Površino očistite kot pri običajni umazaciji.

### Čiščenje oblazinjjenih površin

1. Samo adv: Namesto talne šobe namestite ročno šobo.
2. Pri občutljivih materialih uporabite manj čistila in površino napršite z razdalje približno 200 mm. Površino nato samo posesajte.

### Nasveti za čiščenje

- Zelo umazana območja predhodno napršite in pustite, da raztopina čistila deluje od 5 do 10 minut.
- Vedno čistite od osvetljenih proti senčnim površinam (od okna proti vratom).
- Vedno čistite od očiščenih proti neočiščenim površinam.
- Čim občutljivejša je obloga (orientalske in berberske preproge, oblazinjene površine), tem nižjo koncentracijo čistila uporabite.
- Preprogaste talne obloge s hrbtno stranjo iz jute se pri mokrem čiščenju lahko skrčijo in razbarvajo.
- Preproge z visokim florom po čiščenju v mokrem stanju skrtajte v smeri flora (npr. z metlo s florom ali s krtačo na držalu).
- Impregniranje po mokrem čiščenju prepreči, da bi se tekstilna obloga hitro ponovno umazala.
- Da preprečite nastanek odtisov ali rjastih madežev, počakajte, da se očiščena površina povsem posuši, preden nanjo postavite pohištvo ali začnete hoditi po njej.
- Če želite izboljšati rezultat čiščenja, po uporabi čistil predmet sperite s čisto vodo.

### Čistilo

Ime	Ime	Odmerjanje	Številka za naročilo
Čistilo CarpetPro (0,8 kg)	Prašek RM 760	1 %	6.295-175.0
Čistilo CarpetPro, iCapsol (16 kosov)	Tablete RM 760	2 tableti na 8 litrov	6.295-850.0
Čistilo CarpetPro, hitro sušenje (10 litrov)	Tekočina RM 767	1,2 %	6.295-198.0
Čistilo CarpetPro (10 litrov)	Tekočina RM 764	1 %	6.295-854.0
Impregniranje CarpetPro (5 litrov)	Tekočina RM 762	20 %	6.295-852.0
Sredstvo proti penjenju (2,5 litra)	Tekočina RM 761	0,5 %	6.291-389.0

Za dodatne informacije o posameznih čistilih naročite ustrezne podatkovne in varnostne liste.



## Transport

### ⚠ PREVIDNOST

#### Neupoštevanje teže

Nevarnost telesnih poškodb in materialne škode

Pri transportu upoštevajte težo naprave.

1. Sesalno cev namestite na nosilni ročaj naprave.  
**Slika D**
2. Pri transportu v vozilih zavarujte napravo pred zdrsom in prevrnitvijo v skladu z veljavnimi smernicami.

## Skladiščenje

### ⚠ PREVIDNOST

#### Neupoštevanje teže

Nevarnost telesnih poškodb in materialne škode

Pri skladiščenju upoštevajte težo naprave.

Napravo je dovoljeno skladiščiti samo v notranjih prostorih.

1. Pritisnite gumb za sprostitve in odstranite paket akumulatorskih baterij, da se izognete praznjenju.

## Nega in vzdrževanje

### ⚠ NEVARNOST

#### Nevarnost udara elektrike

Telesne poškodbe zaradi dotika delov pod napetostjo  
Izklopite napravo.

Odstranite paket akumulatorskih baterij.

- Kontakte v držalu akumulatorskih baterij na napravi redno preverjajte glede umazanije in jih po potrebi očistite z vlažno krpo. Ne uporabljajte čistil.

### Čiščenje sita za kosme

1. Snemite pokrov.
2. Iz naprave odstranite posodo za umazano vodo.
3. Izvlecite filter za kosmiče.
4. Filter za kosmiče redno čistite pod tekočo vodo. Če je zelo umazan, odprite okvir in zamenjajte filis.

### Čiščenje sita za svežo vodo

1. Odvijte sito za svežo vodo.
2. Sito za svežo vodo redno čistite pod tekočo vodo.

### Očistite šobo

1. Odvijte prekrivno matico.
2. Očistite ustje šobe.

## Pomoč pri motnjah

### ⚠ NEVARNOST

#### Nevarnost udara elektrike

Telesne poškodbe zaradi dotika delov pod napetostjo  
Izklopite napravo.

Odstranite paket akumulatorskih baterij.

Naprava ne deluje

1. Napolnite paket akumulatorskih baterij.
2. Vstavite paket akumulatorskih baterij.
3. Preverite, ali je paket akumulatorskih baterij pravilno nameščen.
4. Vključite napravo.
5. Počakajte, da se pregreta plošča ohladi.

### Iz šobe ne izteka voda.

1. Napolnite posodo za svežo vodo.
2. Preverite, ali sta spojki na gibki pršilni cevi pravilno spojeni.
3. Očistite ali zamenjajte ustje šobe.
4. Očistite sito za svežo vodo.
5. Okvarjena pršilna črpalka, stopite v stik s servisno službo.

### Pršilni curek na eni strani

1. Očistite ustje šobe.

### Nezadostna sesalna moč

1. Preverite, ali je pokrov pravilno nameščen.
2. Očistite tesnilo na pokrovu in naležno površino na napravi.
3. Očistite sito za kosme.
4. Preverite, ali je gibka sesalna cev zamašena, po potrebi jo očistite.

### Glasna pršilna črpalka

1. Napolnite posodo za svežo vodo.

### Močno penjenje v posodi za umazano vodo

1. V posodo za umazano vodo dodajte sredstvo proti penjenju (posebni pribor).

## Servisna služba

Če motnje ni mogoče odpraviti, mora napravo pregledati servisna služba.

## Garancija

V vsaki državi veljajo garancijski pogoji, ki jih je izdala naša pristojna prodajna družba. V garancijskem roku bodo morebitne motnje v delovanju naprave odpravljene brezplačno, če je njihov vzrok napaka v materialu ali napaka pri proizvodnji. Pri uveljavljanju garancije zagotovite dokazilo o nakupu in stopite v stik s prodajalcem ali z najbližjo servisno službo.

Naslov najdete na hrbtni strani.

## Pribor in nadomestni deli

Uporabljajte samo originalni pribor in originalne nadomestne dele, ki zagotavljajo varno in nemoteno delovanje naprave.

Informacije o priboru in nadomestnih delih najdete na spletnem naslovu [www.kaercher.com](http://www.kaercher.com).

## Seznam nadomestnih delov

Uporabljajte samo originalne pakete akumulatorskih baterij znamke KÄRCHER. Ne uporabljajte baterij, ki jih lahko ponovno napolnite.

Ime	Številka za naročilo, nadomestni del	Številka izdelka, nepakirano
Paket akumulatorskih baterij Battery Power+ 36/75	2.445-043.0	6.445-059.0
Paket akumulatorskih baterij Battery Power+ 36/60	2.042-022.0	6.445-085.0
Paket akumulatorskih baterij Battery Power 36/50	2.445-031.0	6.445-039.0
Hitri polnilnik Battery Power+ 36/60 (EU)	2.445-045.0	6.445-063.0
Hitri polnilnik Battery Power+ 36/60 (GB)	2.445-047.0	6.445-065.0
Hitri polnilnik Battery Power+ 36/60 (AU)	2.445-051.0	6.445-069.0

## Izjava EU o skladnosti

S tem izjavljamo, da v nadaljevanju navedeni stroj zaradi svoje zasnove in konstrukcije ter v izvedbi, kakršno dajemo na tržišče, ustreza osnovnim zahtevam glede varnosti in varovanja zdravja v skladu z EU-direktivami. V primeru sprememb na stroju brez našega soglasja ta izjava izgubi veljavnost.

Izdelek: Ekstrakcijski čistilni stroj

Tip: 1.101-xxx

### Zadevne EU-direktive

2006/42/ES (+2009/127/ES)

2011/65/EU

2014/30/EU

### Uporabljeni harmonizirani standardi

EN IEC 60300: 2018

EN 55014-1: 2017 + A11: 2020

EN 55014-2: 2015

EN 60335-1

EN 60335-2-68

EN 62233: 2008

### Uporabljeni nacionalni standardi

-  
Podpisniki ravnajo po navodilih in s pooblastilom uprave.



H. Jenner

Chairman of the Board of Management



S. Reiser

Director Regulatory Affairs & Certification

Pooblaščenca oseba za dokumentacijo:

S. Reiser

Alfred Kärcher SE & Co. KG

Alfred-Kärcher-Str. 28 - 40


71364 Winnenden (Nemčija)

Tel.: +49 7195 14-0

Faks: +49 7195 14-2212

Winnenden, 2020/10/01

## Tehnični podatki

		Puzzi 9/1 Bp (Adv) (Pack)
<b>Električni priključek</b>		
Nazivna napetost paketa akumulatorskih baterij	V	36 DC
Stopnja zaščite		IPX4
Razred zaščite		III
Nazivna moč	W	500
Največja moč	W	575
Največja moč motorja ventilatorja	W	570
Nazivna moč motorja ventilatorja	W	550
Moč pršilne črpalke	W	4
<b>Podatki o zmogljivosti naprave</b>		
Količina polnjenja sveže vode	l	9
Količina polnjenja umazane vode	l	7
Količina zraka (maks.)	l/s	57
Podtlak (maks.)	kPa (mbar)	15,0 (150)
Pršilni tlak	MPa	0,16
Pršilni tlak (najv.)	MPa	0,22
Pršilna količina	l/min	0,55
Temperatura raztopine čistila (najv.)	°C	50
Čas delovanja pri polni bateriji – Paket akumulatorskih baterij Battery Power 36/50	minute	23
Čas delovanja pri polni bateriji – Paket akumulatorskih baterij Battery Power+ 36/60	minute	27
Čas delovanja pri polni bateriji – Paket akumulatorskih baterij Battery Power+ 36/75	minute	35
<b>Mere in mase</b>		
Tipična delovna masa	kg	10,2
Dolžina x širina x višina	mm	545 x 340 x 445
<b>Okoljski pogoji</b>		
Okoljska temperatura (maks.)	°C	+40
<b>Ugotovljene vrednosti v skladu s standardom EN 60335-2-68</b>		
Raven tlaka hrupa $L_{pA}$	dB(A)	70
Negotovost $K_{pA}$	dB(A)	1
Vrednost treslajev za dlani/roke	$m/s^2$	<2,5
Negotovost K	$m/s^2$	0,2

Pridržujemo si pravico do tehničnih sprememb.

## Spis treści

Ogólne wskazówki.....	91
Ochrona środowiska.....	91
Zastosowanie zgodne z przeznaczeniem.....	91
Schemat urządzenia.....	91
Uruchamianie.....	92
Obsługa.....	92
Metody czyszczenia.....	93
Transport.....	94
Składowanie.....	94
Czyszczenie i konserwacja.....	94
Usuwanie usterek.....	94
Gwarancja.....	94
Akcesoria i części zamienne.....	94
Deklaracja zgodności UE.....	95
Dane techniczne.....	95

## Ogólne wskazówki



Przed pierwszym użyciem urządzenia należy zapoznać się z oryginalną instrukcją obsługi dostarczoną z urządzeniem, zestawem akumulatorów i ładowarką oraz dołączonymi wskazówkami dotyczącymi bezpieczeństwa. Postępować zgodnie z podanymi instrukcjami. Instrukcje obsługi przechować do późniejszego wykorzystania lub dla kolejnego właściciela.

- Nieprzestrzeganie instrukcji obsługi i wskazówek dotyczących bezpieczeństwa może doprowadzić do uszkodzenia urządzenia i powstania zagrożeń dla osoby obsługującej oraz innych osób.
- Ewentualne uszkodzenia transportowe należy niezwłocznie zgłosić sprzedawcy.
- Podczas rozpakowywania urządzenia należy je sprawdzić pod kątem kompletności i uszkodzeń.

## Ochrona środowiska



Materiały, z których wykonano opakowania, nadają się do recyklingu. Opakowania poddać utylizacji przyjaznej dla środowiska naturalnego.



Elektryczne i elektroniczne urządzenia zawierają cenne surowce wtórne, a często również takie części składowe jak baterie, akumulatory lub olej,

które w razie niewłaściwej obsługi lub nieprawidłowej utylizacji mogą stanowić potencjalne zagrożenie dla zdrowia ludzkiego i środowiska naturalnego. Jednak te części składowe są niezbędne do prawidłowej pracy urządzenia. Urządzeń oznaczonych tym symbolem nie można wyrzucać do odpadów z gospodarstw domowych.

### Wskazówki dotyczące składników (REACH)

Aktualne informacje dotyczące składników można znaleźć na stronie: [www.kaercher.com/REACH](http://www.kaercher.com/REACH)

## Zastosowanie zgodne z przeznaczeniem

- To urządzenie do ekstrakcji natryskowej jest przeznaczone do czyszczenia na mokro tapicerki, mebli tapicerowanych i małych dywanów.
- Urządzenie jest przeznaczone do zastosowań komercyjnych.

## Schemat urządzenia

### Skrócona instrukcja uruchomienia

#### Rysunek A

- ① Wkładanie zestawu akumulatorów
- ② Podłączanie węża natryskowego/ssącego do urządzenia, podłączanie węża natryskowego/ ssącego do dyszy ręcznej
- ③ Przygotowanie roztworu czyszczącego, napełnianie zbiornika świeżej wody
- ④ Wybór trybu pracy
- ⑤ Czyszczenie
- ⑥ Opróżnianie zbiornika świeżej wody
- ⑦ Opróżnianie zbiornika brudnej wody
- ⑧ Napełnianie zbiornika świeżej wody (bez środka czyszczącego), płukanie urządzenia
- ⑨ Czyszczenie filtra kłaczek, czyszczenie filtra świeżej wody
- ⑩ Wyjąć zestaw akumulatorów
- ⑪ Suszenie urządzenia

### Opis urządzenia

#### Rysunek B

- ① Dysza ręczna do czyszczenia tapicerki
- ② Hak na węża
- ③ Uchwyt mocujący
- ④ Schowek na 3 końcówki dysz
- ⑤ Przycisk odblokowania
- ⑥ Uchwyt na akcesoria
- ⑦ Zestaw akumulatorów
- ⑧ Przełącznik natryskiwania
- ⑨ Kontrolka LED natrysku
- ⑩ Kontrolka LED ssania
- ⑪ Przełącznik zasysania
- ⑫ Obudowa
- ⑬ Tabliczka znamionowa
- ⑭ Kółko skrętne
- ⑮ Przyłącze węża natryskowego
- ⑯ Dysza podłogowa do czyszczenia dywanów (tylko Adv)
- ⑰ Adapter do czyszczenia dywanów
- ⑱ Odblokowanie dyszy podłogowej
- ⑲ Przyłącze węża ssącego
- ⑳ Pokrywa
- ㉑ Zbiornik czystej wody
- ㉒ Uchwyt do noszenia urządzenia wraz z mocowaniem rury ssącej
- ㉓ Wylot dyszy (czerwony)

- 24 Nakrętka kołpakowa
- 25 Rura ssąca (tylko Adv)
- 26 Wylot dyszy (zielony)
- 27 Uchwyt (tylko Adv)
- 28 Kolanko (tylko Adv)
- 29 Dźwignia na krzywce
- 30 Dźwignia na dyszy ręcznej
- 31 Wąż natryskowy
- 32 Wąż ssący
- 33 Wąż natryskowy/ssący
- 34 Skrócona instrukcja uruchomienia
- 35 Zbiornik na brudną wodę, wyjmowany
- 36 Uchwyt do noszenia zbiornika na brudną wodę
- 37 Uszczelka na pokrywie
- 38 Filtr kłaczków
- 39 Filtr świeżej wody

**Tabela wylotów dyszy**

Kolor	Numer części	Natężenie przepływu	Zastosowanie	Dozwolony dla urządzenia
Żółty	6.415-165.0	2,0 l/min	Dysza podłogowa	Puzzi 10/2
Zielony	6.415-105.0	1,2 l/min	Dysza podłogowa	Puzzi 9/1 Bp
Brązowy	6.415-166.0	1,0 l/min	Dysza podłogowa	Puzzi 8/1, Puzzi 10/1
Niebieski	6.415-928.0	1,0 l/min	Dysza do tapicerki	Puzzi 8/1, Puzzi 10/1, Puzzi 10/2, Puzzi 30/4
Czerwony	6.415-097.0	0,55 l/min	Ssawka do tapicerki, krótka	Puzzi 9/1 Bp

## Uruchamianie

- Przed każdym uruchomieniem należy sprawdzić węże pod kątem uszkodzeń.

## Montaż akcesoriów

- Tylko Adv: Założyć rurę ssącą na dyszę podłogową i ręcznie dokręcić nakrętkę kołpakową na dyszy podłogowej.
- Tylko Adv: W razie potrzeby nasunąć uchwyt na rurę ssącą i dokręcić ręcznie w żądanej pozycji.
- Tylko Adv: Założyć krzywkę na rurę ssącą i ręcznie dokręcić nakrętkę kołpakową na krzywce.
- Podłączyć wąż ssący do odpowiedniego złącza na urządzeniu. Włożyć złączkę węża natryskowego do odpowiedniego przyłącza na urządzeniu i zatrzasknąć.
- Podłączyć wąż ssący do końcówki ręcznej lub kolanka. Podłączyć złącze węża natryskowego do dyszy ręcznej lub kolanka i zatrzasknąć.

## Przygotowanie roztworu czyszczącego

### ⚠ NIEBEZPIECZEŃSTWO

#### Niebezpieczeństwo powodowane przez środki czyszczące

Zagrożenie dla zdrowia i niebezpieczeństwo uszkodzenia

Stosować się do wszystkich wskazówek dołączonych do używanych środków czyszczących.

#### Wskazówka

Ciepła woda (maksymalnie 50°C) zwiększa efekt czyszczenia. Sprawdzić odporność na temperaturę powierzchni przeznaczoną do czyszczenia.

#### Wskazówka

Używać środków czyszczących oszczędnie, aby chronić środowisko.

- Wymieszać świeżą wodę i środek czyszczący w czystym pojemniku (stężenie zgodnie z informacjami dot. środka czyszczącego). Rozpuścić środek czyszczący w wodzie.

## Napełnianie zbiornika świeżej wody

- Wlać roztwór czyszczący do zbiornika świeżej wody. Poziom roztworu nie może przekraczać oznaczenia „MAX”.

## Środek przeciwpiany

#### Wskazówka

Podczas czyszczenia wcześniej wypranych szamporem wykładzin dywanowych w zbiorniku brudnej wody powstaje piana. Pienieniu można zapobiec poprzez dodanie środków przeciwpianych.

- Środek przeciwpiany (akcesoria specjalne) należy wlać do zbiornika brudnej wody.

## Wkładanie zestawu akumulatorów

- Wsunąć zestaw akumulatorów w uchwyt i zablokować.

## Ładowanie zestawu akumulatorów

#### Wskazówka

Przeczytać instrukcję obsługi od producenta ładowarki i przestrzegać przede wszystkim wskazówek dotyczących bezpieczeństwa!

#### Wskazówka

Przeczytać instrukcję obsługi od producenta zestawu akumulatorów i przestrzegać przede wszystkim wskazówek dotyczących bezpieczeństwa!

#### Wskazówka

W momencie dostawy akumulatory w zestawie są częściowo naładowane. Naładować akumulator przed uruchomieniem i w razie potrzeby.

#### Wskazówka

Akumulatory z zestawu można ładować tylko po jego wyjęciu.

- Nacisnąć przycisk odblokowujący i wyjąć zestaw akumulatorów.
- Naładować akumulatory zgodnie z instrukcją obsługi ładowarki i zestawu akumulatorów.

## Obsługa

### Włączanie urządzenia

- Nacisnąć przełącznik natryskiwania, aby włączyć pompę natryskową. Świeci się kontrolka LED natrysku.
- Nacisnąć przełącznik ssania, aby włączyć turbinę ssącą. Świeci się kontrolka LED ssania.

## Tryb czyszczenia

### UWAGA

#### Niebezpieczeństwo związane z użyciem roztworu czyszczącego

#### Niebezpieczeństwo uszkodzenia

Przed użyciem urządzenia w nierzucającym się w oczy miejscu, sprawdzić przedmiot, który ma być czyszczony, pod kątem trwałości koloru i odporności na wodę.

1. Usunąć luźne zanieczyszczenia z czyszczonego przedmiotu.
2. Aby rozpylić roztwór czyszczący, nacisnąć dźwignię na dyszy ręcznej lub na kolanku.
3. Dokładnie spryskać powierzchnię, która ma być czyszczona. Pociągnąć przy tym dyszę do tyłu (nie przesuwając).
4. Tylko Adv: W przypadku przerwy w pracy, dyszę podłogową można włożyć w uchwyt urządzenia.
5. Podczas wymiany dyszy ręczną można włożyć do uchwytu na akcesoria.

## Wyłączanie urządzenia

1. Wyłączyć przełącznik natryskiwania i przełącznik ssania. Kontrolki LED gasną.

## Opróżnianie zbiornika brudnej wody

1. Jeśli zbiornik brudnej wody jest pełny, wyłączyć przełącznik ssania i przełącznik natryskiwania.
2. Zdjąć pokrywę.
3. Wyjąć zbiornik brudnej wody z urządzenia i opróżnić go.

## Opróżnianie zbiornika świeżej wody

1. Wyłączyć urządzenie.
2. Krótko nacisnąć dźwignię na dyszy ręcznej lub kolanku, aby zredukować ciśnienie.
3. Odłączyć dyszę ręczną lub kolanko od węża natryskowego / ssącego.
4. Zawiesić wąż ssący w zbiorniku świeżej wody.
5. Nacisnąć przełącznik ssania, aby włączyć turbinę ssącą.
6. Opróżnić zbiornik świeżej wody i wyłączyć urządzenie.
7. Zdjąć pokrywę.
8. Wyjąć zbiornik brudnej wody z urządzenia i opróżnić go.

## Plukanie urządzenia

1. Połączyć dyszę ręczną lub kolanko (z rurą ssącą i dyszą podłogową) z węzłem ssącym.
2. Podłączyć złącze węża natryskowego do dyszy ręcznej lub kolanka i zatrzasknąć.
3. Włączyć około 2 litry wody z kranu do zbiornika świeżej wody. Nie dodawać środka czyszczącego.
4. Nacisnąć przełącznik natryskiwania, aby włączyć pompę natryskową.
5. Trzymać dyszę ręczną lub podłogową nad odpływem.
6. Nacisnąć dźwignię na dyszy ręcznej lub kolanku i plukać urządzenie przez 1 do 2 minut.
7. Wyłączyć urządzenie.
8. Wyjąć zbiornik brudnej wody z urządzenia i opróżnić go.

## Po każdym użyciu

1. Przepłukać urządzenie.
2. Opróżnić zbiornik brudnej wody i wycisnąć pod bieżącą wodą.
3. Opróżnić zbiornik świeżej wody.
4. Wyczyścić z zewnątrz urządzenie wilgotną szmatką.
5. Aby uniknąć nieprzyjemnych zapachów, spuścić całą wodę z urządzenia przed dłuższym przestojem.
6. Pozwolić urządzeniu dokładnie wyschnąć: Zdjąć pokrywę lub odsunąć ją na bok.
7. Wyczyścić filtr kławków i filtr świeżej wody, patrz Czyszczenie i konserwacja.

## Przechowywanie urządzenia

1. Wąż natryskowy/ssący i dyszę ręczną należy przechowywać zgodnie z rysunkiem.

### Rysunek C

2. Przenieść urządzenie do suchego pomieszczenia i zabezpieczyć przed dostępem osób nieupoważnionych.

## Metody czyszczenia

### Normalne zanieczyszczenie

1. Rozpylić i odessać roztwór czyszczący w jednym kroku.

### Wskazówka

Ponowne odessanie bez rozpylania skraca czas suszenia.

### Silne zabrudzenie lub plamy

1. Zastosować roztwór czyszczący z wyłączoną turbiną ssącą i pozwolić jej pracować przez 10 do 15 minut.
2. Oczyszczyć powierzchnię jak przy normalnym zabrudzeniu.

### Czyszczenie tapicerki

1. Tylko Adv: Założyć dyszę ręczną zamiast dyszy podłogowej.
2. Do delikatnych materiałów używać mniej środka czyszczącego i spryskiwać powierzchnię z odległości około 200 mm. Następnie tylko odkurzyć.

### Porady dotyczące czyszczenia

- Mocno zabrudzone miejsca spryskać wcześniej roztworem czyszczącym i pozostawić na 5 do 10 minut.
- Zawsze pracować zgodnie z kierunkiem padania światła (od okna do drzwi).
- Zawsze zaczynać pracę od oczyszczonej powierzchni.
- Im delikatniejszy materiał (dywany orientalne, dywany berberyjskie, tkanina obiciowa), tym mniejsze stężenie środka czyszczącego.
- Dywany z podszyciem z juty przy czyszczeniu na mokro ze zbyt dużą ilością wody mogą się kurczyć i farbować.
- Dywany z długim włosiem po czyszczeniu należy wysuszyć na mokro zgodnie z kierunkiem włosa (np. miotłą lub szczotką do szorowania).
- Impregnacja po czyszczeniu na mokro zapobiega szybkiemu ponownemu zanieczyszczeniu pokrycia tekstylnego.
- Aby uniknąć odcisniętych śladów lub plam rdzy nie chodzić po wyczyszczonych powierzchniach przed ich wyschnięciem ani nie ustawiać na nich mebli.
- Aby poprawić efekt czyszczenia, po użyciu środków czyszczących wypłukać przedmiot czystą wodą.

## Środki czyszczące

Nazwa	Nazwa:	Dozowanie	Numer katalogowy
Środek czyszczący CarpetPro (0,8 kg)	Proszek RM 760	1 %	6.295-175.0
Środek czyszczący CarpetPro, iCapsol (16 szt.)	Tabletki RM 760	2 tabletki na 8 litrów	6.295-850.0
Środek czyszczący CarpetPro, szybkoschnący (10 litrów)	Płyn RM 767	1,2 %	6.295-198.0
Środek czyszczący CarpetPro (10 litrów)	Płyn RM 764	1 %	6.295-854.0
Środek impregnujący Carpet-Pro (5 litrów)	Płyn RM 762	20 %	6.295-852.0
Środek przeciwpianowy (2,5 litra)	Płyn RM 761	0,5 %	6.291-389.0

W celu uzyskania dalszych informacji należy zwrócić się o kartę informacyjną produktu i kartę charakterystyki UE odpowiedniego środka czyszczącego.

## Transport

### ⚠ OSTROŻNIE

#### Nieuwzględnianie masy urządzenia

Niebezpieczeństwo odniesienia obrażeń i uszkodzenia  
Podczas transportu zwrócić uwagę na masę urządzenia.

1. Umieścić rurę ssącą na uchwycie urządzenia.

#### Rysunek D

2. Na czas transportu w pojazdach należy zabezpieczyć urządzenie przed ślizganiem się i przechyleniem zgodnie z obowiązującymi przepisami.

## Składowanie

### ⚠ OSTROŻNIE

#### Nieuwzględnianie masy urządzenia

Niebezpieczeństwo odniesienia obrażeń i uszkodzenia  
Podczas składowania uwzględnić masę urządzenia.

Urządzenie wolno składować tylko w pomieszczeniach zamkniętych.

1. Nacisnąć przycisk odblokowujący i wyjąć zestaw akumulatorów, aby uniknąć rozładowania.

## Czyszczenie i konserwacja

### ⚠ NIEBEZPIECZEŃSTWO

#### Niebezpieczeństwo porażenia prądem

Obrażenia z powodu dotknięcia elementów przewodzących prąd

Wyłączyć urządzenie.

Wyjąć zestaw akumulatorów.

- Regularnie sprawdzać, czy styki po stronie urządzenia w uchwycie akumulatora nie są zanieczyszczone, w razie potrzeby wyczyścić je wilgotną szmatką. Nie używać środków czyszczących.

### Czyszczenie filtra kłaczek

1. Zdjąć pokrywę.
2. Wyjąć zbiornik brudnej wody z urządzenia.
3. Wyciągnąć filtr kłaczek.

4. Regularnie czyścić filtr pod bieżącą wodą. W przypadku silnego zanieczyszczenia otworzyć ramkę i wymienić włókninę.

### Czyszczenie filtra świeżej wody

1. Wykręć filtr świeżej wody.
2. Regularnie czyścić filtr pod bieżącą wodą.

### Wyczyścić dyszę

1. Odkręcić nakrętkę kołpakową.
2. Wyczyścić końcówkę dyszy.

## Usuwanie usterek

### ⚠ NIEBEZPIECZEŃSTWO

#### Niebezpieczeństwo porażenia prądem

Obrażenia z powodu dotknięcia elementów przewodzących prąd

Wyłączyć urządzenie.

Wyjąć zestaw akumulatorów.

#### Urządzenie nie działa

1. Naładować zestaw akumulatorów.
2. Włożyć zestawu akumulatorów.
3. Sprawdzić, czy zestaw akumulatorów jest prawidłowo osadzony.
4. Włączyć urządzenie.
5. Pozostawić przegrzaną płytkę do ostygnięcia.

#### Z dyszy nie wypływa woda

1. Napełnić zbiornik świeżej wody.
2. Sprawdzić, czy złącza na wężu natryskowym są prawidłowo osadzone.
3. Oczyszczyć lub wymienić końcówkę dyszy.
4. Wyczyścić filtr świeżej wody.
5. Uszkodzona pompa natryskowa, skontaktować się z obsługą klienta.

#### Strumień natrysku z jednej strony

1. Wyczyścić końcówkę dyszy.

#### Niewystarczająca moc ssania

1. Sprawdzić, czy pokrywa jest prawidłowo osadzona.
2. Oczyszczyć uszczelkę na pokrywie i powierzchnię styku na urządzeniu.
3. Wyczyścić filtr kłaczek.
4. Sprawdzić, czy wąż ssący nie jest zatkany, w razie potrzeby wyczyścić.

#### Głośna praca pompy natryskowej

1. Uzupełnić świeżą wodę w zbiorniku.

#### Dużo piany w zbiorniku brudnej wody

1. Środek przeciwpianowy (akcesoria specjalne) należy wlać do zbiornika brudnej wody.

## Serwis

Jeśli usterka nie może zostać usunięta, urządzenie musi zostać skontrolowane w serwisie.

## Gwarancja

W każdym kraju obowiązują warunki gwarancji określone przez dystrybutora. Ewentualne usterek urządzenia usuwane są w okresie gwarancji bezpłatnie, o ile spowodowane są błędem materiałowym lub produkcyjnym. W sprawach napraw gwarancyjnych prosimy kierować się z dowodem zakupu do dystrybutora lub do autoryzowanego punktu serwisowego. (Adres znajduje się na odwrocie)

## Akcesoria i części zamienne

Należy stosować tylko oryginalne akcesoria i części zamienne, ponieważ gwarantują one bezpieczną i bezawaryjną pracę urządzenia.

Informacje dotyczące akcesoriów i części zamiennych można znaleźć na stronie [www.kaercher.com](http://www.kaercher.com).

## Lista części zamiennych

Używać tylko oryginalnych zestawów akumulatorów KÄRCHER, a nie akumulatorów jednorazowych.

Nazwa	Numer katalogowy, część zamienna	Numer artykułu, niezapakowany
Zestaw akumulatorów Battery Power+ 36/75	2.445-043.0	6.445-059.0
Zestaw akumulatorów Battery Power+ 36/60	2.042-022.0	6.445-085.0
Zestaw akumulatorów Battery Power 36/50	2.445-031.0	6.445-039.0
Ładowarka do szybkiego ładowania Battery Power+ 36/60 (EU)	2.445-045.0	6.445-063.0
Ładowarka do szybkiego ładowania Battery Power+ 36/60 (GB)	2.445-047.0	6.445-065.0
Ładowarka do szybkiego ładowania Battery Power+ 36/60 (AU)	2.445-051.0	6.445-069.0

## Deklaracja zgodności UE

Niniejszym oświadczamy, że określone poniżej urządzenie odpowiada pod względem koncepcji, konstrukcji oraz wprowadzonej przez nas do handlu wersji obowiązującym zasadniczym wymogom dyrektyw UE dotyczącym bezpieczeństwa i zdrowia. Wszelkie niezgodności z nami modyfikacje urządzenia powodują utratę ważności tego oświadczenia.

Produkt: Przyrząd do ekstrakcji natryskowej

Typ: 1.101-xxx

### Obowiązujące dyrektywy UE

2006/42/WE (+2009/127/WE)

2011/65/UE

2014/30/UE

### Zastosowane normy zharmonizowane

EN IEC 63000: 2018

EN 55014-1: 2017 + A11: 2020

EN 55014-2: 2015

EN 60335-1

EN 60335-2-68

EN 62233: 2008

### Zastosowane normy krajowe

-

Niżej podpisane osoby działają na zlecenie i z upoważnienia zarządu.



H. Jenner

Chairman of the Board of Management



S. Reiser

Director Regulatory Affairs & Certification

Administrator dokumentacji:

S. Reiser

Alfred Kärcher SE & Co. KG

Alfred-Kärcher-Str. 28 - 40

71364 Winnenden (Germany)

Tel.: +49 7195 14-0

Faks: +49 7195 14-2212

Winnenden, 2020/10/01

## Dane techniczne

		Puzzi 9/1 Bp (Adv) (Pack)
<b>Przyłącze elektryczne</b>		
Napięcie znamionowe zestawu akumulatorów	V	36 DC
Stopień ochrony		IPX4
Klasa ochrony		III
Moc znamionowa	W	500
Maksymalna moc	W	575
Maksymalna wydajność silnika wentylatora	W	570
Moc znamionowa silnika dmuchawy	W	550
Moc pompy natryskowej	W	4
<b>Wydajność urządzenia</b>		
Objętość świeżej wody	l	9
Objętość brudnej wody	l	7
Ilość powietrza (maks.)	l/s	57
Podciśnienie (maks.)	kPa (mbar)	15,0 (150)
Ciśnienie natryskiwania	MPa	0,16
Ciśnienie natryskiwania (maks.)	MPa	0,22
Ilość natryskiwania	l/min	0,55
Temperatura roztworu czyszczącego (maks.)	°C	50
Czas pracy z w pełni naładowanym akumulatorze - zestaw akumulatorów Battery Power 36/50	minuty	23
Czas pracy z w pełni naładowanym akumulatorze - zestaw akumulatorów Battery Power+ 36/60	minuty	27
Czas pracy z w pełni naładowanym akumulatorze - zestaw akumulatorów Battery Power+ 36/75	minuty	35
<b>Wymiary i masa</b>		
Typowy ciężar roboczy	kg	10,2
Dł. x szer. x wys.	mm	545 x 340 x 445
<b>Warunki otoczenia</b>		
Temperatura otoczenia (maks.)	°C	+40
<b>Wartości określone zgodnie z EN 60335-2-68</b>		
Poziom ciśnienie akustycznego L <sub>pA</sub>	dB(A)	70
Niepewność pomiaru K <sub>pA</sub>	dB(A)	1
Drgania przenoszone przez kończyny górne	m/s <sup>2</sup>	<2,5
Niepewność pomiaru K	m/s <sup>2</sup>	0,2

Zmiany techniczne zastrzeżone.

## Cuprins

Indicații generale .....	96
Protecția mediului .....	96
Utilizarea conform destinației .....	96
Privire de ansamblu aparat .....	96
Punerea în funcțiune .....	97
Operarea .....	97
Metode de curățare .....	98
Transport .....	99
Depozitarea .....	99
Îngrijirea și întreținerea .....	99
Remediarea defecțiunilor .....	99
Garanție .....	99
Accesorii și piese de schimb .....	99
Declarație de conformitate UE .....	100
Date tehnice .....	100

## Indicații generale



Înainte de a utiliza aparatul pentru prima dată, citiți instrucțiunile de operare originale furnizate împreună cu aparatul, acumulatorul și încărcătorul și indicațiile de siguranță aferente. Respectați aceste instrucțiuni.

Păstrați manualele pentru viitoarele utilizări sau pentru viitorul posesor.

- Dacă nu sunt respectate instrucțiunile de operare și indicațiile de siguranță, pot apărea defecțiuni la nivelul aparatului și pericole pentru operator și alte persoane.
- Dacă intervin defecțiuni la transport, informați imediat distribuitorul.
- La despachetare, verificați conținutul pentru a vă asigura că nu lipsesc accesorii și că nu există alte deteriorări.

## Protecția mediului



Materialele de ambalare sunt reciclabile. Vă rugăm să eliminați ambalajele în mod ecologic.



Aparatele electrice și electronice conțin materiale reciclabile prețioase și, uneori, componente precum baterii, acumulatori sau uleiuri, care, în cazul utilizării incorecte sau al eliminării

necorespunzătoare, pot reprezenta un potențial pericol pentru sănătatea oamenilor și pentru mediul înconjurător. Pentru funcționarea corectă a aparatului, aceste componente sunt necesare. Aparatele marcate cu acest simbol nu trebuie aruncate la gunoii menajer.

### Observații referitoare la materialele conținute (REACH)

Informații actuale referitoare la materialele conținute puteți găsi la adresa: [www.kaercher.com/REACH](http://www.kaercher.com/REACH)

## Utilizarea conform destinației

- Acest dispozitiv de extracție prin pulverizare este destinat pentru curățarea umedă a tapițeriei, a mobilierului tapițat și a suprafețelor covoarelor.
- Acest aparat este adecvat pentru uz comercial.

## Privire de ansamblu aparat

### Instrucțiuni de pornire rapidă

#### Figura A

- 1 Montarea setului de acumulatori
- 2 Conectarea furtunului de pulverizare/aspirare la aparat, conectarea furtunului de pulverizare/aspirație la duza manuală
- 3 Pregătirea soluției de curățare, umplerea rezervorului de apă proaspătă
- 4 Selectarea modului de operare
- 5 Curățare
- 6 Golirea rezervorului de apă proaspătă
- 7 Golirea rezervorului de apă reziduală
- 8 Umplerea rezervorului de apă proaspătă (fără substanță de curățare), clătirea aparatului
- 9 Curățarea sitei de scame, curățarea sitei de apă proaspătă
- 10 Scoaterea setului de acumulatori
- 11 Dispunerea răcirii aparatului

### Descrierea aparatului

#### Figura B

- 1 Duză manuală pentru curățarea tapițeriei
- 2 Cârlige de furtun
- 3 Ureche de fixare
- 4 Tavă pentru 3 muștiucuri de duză
- 5 Buton de deblocare
- 6 Suport pentru accesorii
- 7 Set de acumulatori
- 8 Comutator spray
- 9 Led pulverizare
- 10 Led aspirație
- 11 Comutator aspirație
- 12 Carcasă
- 13 Plăcuță de tip
- 14 Rolă de ghidare
- 15 Racord furtun aspirare pulverizare
- 16 Duză pentru pardoseală pentru curățarea covoarelor (numai adv)
- 17 Adaptor pentru covor
- 18 Deblocarea duzei pentru pardoseală
- 19 Racordul furtunului de aspirat
- 20 Capac
- 21 Rezervor de apă proaspătă
- 22 Mâner de transport al aparatului, inclusiv fixarea țevii de aspirat
- 23 Muștiuc de duză (roșu)



- 24) Piulița olandeză
- 25) Țeavă de aspirat (numai adv)
- 26) Muștiuc de duză (verde)
- 27) Mâner (numai adv)
- 28) Cot (numai adv)
- 29) Pârghie la cot
- 30) Pârghie la duza manuală
- 31) Furtun de pulverizare
- 32) Furtun de aspirare
- 33) Furtun de pulverizare / aspirare
- 34) Ghid de inițiere rapidă
- 35) Recipient de apă reziduală, detașabil
- 36) Mânerul de tras de la recipientul de apă reziduală
- 37) Garnitură la capac
- 38) Sită de scame
- 39) Sită de apă proaspătă

**Tabel cu muștiucuri de duză**

Culoare	Număr piesă	Debit volumic	Utilizare	Aprobat pentru aparat
Galben	6.415-165.0	2,0 l/min	Duză pentru pardoseală	Puzzi 10/2
În culoarea verde	6.415-105.0	1,2 l/min	Duză pentru pardoseală	Puzzi 9/1 Bp
Maro	6.415-166.0	1,0 l/min	Duză pentru pardoseală	Puzzi 8/1, Puzzi 10/1
Albastru	6.415-928.0	1,0 l/min	Duză pentru tapițerie	Puzzi 8/1, Puzzi 10/1, Puzzi 30/4
Roșu	6.415-097.0	0,55 l/min	Duză de tapițerie, scurtă	Puzzi 9/1 Bp

### Punerea în funcțiune

1. Verificați dacă furtunurile nu sunt deteriorate înainte de fiecare punere în funcțiune.

### Montarea accesoriilor

1. Numai Adv: Așezați țeava de aspirat pe duza de podea și strângeți manual piulița olandeză pe duza de podea.
2. Numai Adv: Dacă este necesar, glesați mânerul pe țeava de aspirat și strângeți-l manual în poziția dorită.
3. Numai Adv: Așezați cotul pe țeava de aspirat și strângeți manual piulița olandeză pe cot.
4. Atașați furtunul de aspirare la racordul furtunului de aspirare al aparatului. Introduceți cuplajul furtunului de pulverizare în racordul furtunului de pulverizare al aparatului și faceți clic în poziție.

5. Conectați furtunul de aspirare la duza manuală sau la cot. Conectați cuplajul furtunului de pulverizare la duza manuală sau la cot și faceți clic în poziție.

### Pregătirea soluției de curățare

#### **⚠ PERICOL**

#### **Pericol din cauza detergentului**

*Pericol pentru sănătate și de deteriorare*  
*Respectați toate instrucțiunile furnizate împreună cu detergentii utilizați.*

#### **Indicație**

*Apa caldă (maximum 50 °C) crește efectul de curățare. Verificați rezistența la temperatură a suprafeței de curățat.*

#### **Indicație**

*Folosiți cantități mici de detergent pentru a proteja mediul.*

1. Amestecați apa proaspătă și detergentul într-un recipient curat (cu concentrația specificată pentru detergent). Dizolvați detergentul în apă.

### Umplerea rezervorului de apă proaspătă

1. Turnați soluția de curățare în rezervorul de apă proaspătă. Nivelul de umplere nu trebuie să depășească marcajul "MAX".

### Agent de îndepărtare a spumei

#### **Indicație**

*Când curățați covoarele șamponate anterior, în recipientul de apă reziduală se generează spumă. Spumarea poate fi prevenită prin adăugarea de agenți de îndepărtare a spumei.*

1. Introduceți agent de îndepărtare a spumei (accesoriu special) în recipientul de apă reziduală.

### Montarea setului de acumulatori

1. Împingeți setul de acumulatori în suport și blocați-l.

### Încărcarea setului de acumulatori

#### **Indicație**

*Citiți instrucțiunile de operare ale producătorului setului de acumulatori și accordați o atenție deosebită indicațiilor de siguranță!*

#### **Indicație**

*Citiți instrucțiunile de operare ale producătorului setului de acumulatori și accordați o atenție deosebită indicațiilor de siguranță!*

#### **Indicație**

*Setul de acumulatori este încărcat parțial la livrare. Încărcați înainte de punerea în funcțiune și după caz.*

#### **Indicație**

*Setul de acumulatori nu poate fi încărcat decât atunci când este scos.*

1. Apăsăți butonul de deblocare și scoateți setul de acumulatori.
2. Încărcați setul de acumulatori conform instrucțiunilor de operare ale încărcătorului și setului de acumulatori.

### Operarea

#### Pornirea aparatului

1. Apăsăți comutatorul de pulverizare pentru a porni pompa de pulverizare. LED-ul de pulverizare se aprinde.
2. Apăsăți comutatorul de aspirație pentru a porni turbina de aspirație. LED-ul de aspirație se aprinde.

## Operațiune de curățare

### ATENȚIE

#### Pericol din cauza soluției de curățare

##### Pericol de deteriorare

Înainte utilizarea aparatului, verificați obiectul de curățat, într-un loc unde nu se observă, în ceea ce privește rezistența culorii și impermeabilitatea.

1. Îndepărtați murdăria liberă de pe obiectul care trebuie curățat.
2. Pentru a pulveriza soluția de curățare, acționați maneta pe duza manuală sau pe cot.
3. Treceți peste zona care trebuie curățată pe secțiuni suprapuse. Trageți duza înapoi (nu o împingeți).
4. Numai Adv: Când activitatea este întreruptă, duza de podea poate fi așezată în mânerul aparatului.
5. La schimbarea duzei, duza manuală poate fi introdusă în suportul pentru accesorii.

## Oprirea aparatului

1. Opriti comutatorul de aspirație și comutatorul de pulverizare. LED-urile se sting.

## Golirea recipientului de apă reziduală

1. Dacă recipientul de apă reziduală este plin, opriti comutatorul de aspirație și comutatorul de pulverizare.
2. Scoateți capacul.
3. Scoateți recipientul de apă reziduală din aparat și goliți-l.

## Golirea rezervorului de apă proaspătă

1. Opriti aparatul.
2. Acționați pe scurt maneta de pe duza manuală sau pe cot pentru a reduce presiunea.
3. Deconectați duza manuală sau cotul de furtunul de pulverizare/aspirare.
4. Agățați furtunul de aspirare în rezervorul de apă proaspătă.
5. Apăsăți comutatorul de aspirație pentru a porni turbina de aspirație.
6. Goliți rezervorul de apă proaspătă și opriti aparatul.
7. Scoateți capacul.
8. Scoateți recipientul de apă reziduală din aparat și goliți-l.

## Clătirea aparatului

1. Conectați duza manuală sau cotul (cu țeava de aspirat și duza de podea) la furtunul de aspirare.
2. Conectați cuplajul furtunului de pulverizare la duza manuală sau la cot și faceți clic în poziție.
3. Se toarnă aproximativ 2 litri de apă de la robinet în rezervorul de apă proaspătă. Nu adăugați nicio substanță de curățare.
4. Apăsăți comutatorul de pulverizare pentru a porni pompa de pulverizare.
5. Țineți duza manuală sau de podea peste o scurge-re.
6. Acționați maneta de pe duza manuală sau de pe cot și spălați aparatul timp de 1 până la 2 minute.
7. Opriti aparatul.
8. Scoateți recipientul de apă reziduală din aparat și goliți-l.

## După fiecare utilizare

1. Spălați aparatul.
2. Goliți recipientul de apă reziduală și curățați-l sub jet de apă.
3. Goliți rezervorul de apă proaspătă.
4. Ștergeți în exterior aparatul cu o cârpă umedă.
5. Pentru a evita mirosurile neplăcute, îndepărtați toată apa din aparat dacă nu este folosit pentru o perioadă lungă de timp.
6. Lăsați aparatul să se usuce bine: Scoateți capacul sau mutați-l în lateral.
7. Curățați sita de scame și sita de apă proaspătă, consultați Îngrijirea și întreținerea.

## Depozitarea aparatului

1. Păstrați furtunul de aspirare și cablul de alimentare conform figurii.

### Figura C

2. Depozitați aparatul într-o cameră uscată și asigurați-l împotriva utilizării neautorizate.

## Metode de curățare

### Murdărire normală

1. Pulverizați soluție de curățare și aspirați, într-o singură etapă.

#### Indicație

Repetarea aspirației ulterioare fără pulverizare reduce timpul de uscare.

### Murdărire grea sau pete

1. Aplicați soluția de curățare cu turbina de aspirație oprită și lăsați-o să funcționeze timp de 10 până la 15 minute.
2. Curățați suprafața ca la murdărire normală.

### Curățarea tapițeriei

1. Numai Adv: Atașați duza manuală în locul duzei de podea.
2. Folosiți mai puțină substanță de curățare pentru materiale sensibile și pulverizați suprafața de la o distanță de aproximativ 200 mm. Apoi pur și simplu aspirați.

### Sfaturi de curățare

- Pulverizați în prealabil zonele puternic murdare și lăsați soluția de curățare să acționeze timp de 5 până la 10 minute.
- Lucrați întotdeauna de la lumină la umbră (de la feastră la ușă).
- Lucrați întotdeauna de la zona curățată la cea necurățată.
- Cu cât suprafața este mai sensibilă (poduri orientale, berber, țesături de tapițerie), cu atât este mai mică concentrația de substanță de curățare.
- Covorul cu fund din iută se poate micșora și pot ieși culorile dacă lucrarea se face în condiții prea umede.
- După curățare, periați covoarele cu fire lungi în timp ce acestea sunt umede în direcția firelor (de exemplu, cu o mătură sau un scrubler).
- Împregnarea după curățarea umedă împiedică o murdărire ulterioară rapidă a suprafeței textile.
- Mergeți pe suprafața curățată numai după ce s-a uscat pentru a evita punctele de presiune sau petele de rugină sau comandați-le cu mobilier.
- Pentru a îmbunătăți rezultatul curățării, clătiți obiectul cu apă curată după ce ați utilizat substanțe de curățare.

## Detergenți

Denumire	Nume	Dozare	Număr de comandă
Detergent CarpetPro (0,8 kg)	Pulbere RM 760	1 %	6.295-175.0
Detergent CarpetPro, iCapsol (16 bucăți)	Pastilă RM 760	2 pastile la 8 litri	6.295-850.0
Detergent CarpetPro, cu uscare rapidă (10 litri)	RM 767 lichid	1,2 %	6.295-198.0
Detergent CarpetPro (10 litri)	RM 764 lichid	1 %	6.295-854.0
Impregnare CarpetPro (5 litri)	RM 762 lichid	20 %	6.295-852.0
Substanță anti-spumare (2,5 litri)	RM 761 lichid	0,5 %	6.291-389.0

Pentru informații suplimentare, solicitați fișa cu informații despre produs și fișa cu date de siguranță UE pentru substanța de curățare respectivă.

## Transport

### ⚠ PRECAUȚIE

#### Nerespectarea greutății

*Pericol de accidentare și de deteriorare*

*La transport țineți cont de greutatea aparatului.*

1. Așezați țeava de aspirat pe mânerul aparatului.  
**Figura D**
2. La transportarea aparatului în vehicule, ancoră-l în conformitate cu directivele aplicabile, pentru a preveni alunecarea și răsturnarea.

## Depozitarea

### ⚠ PRECAUȚIE

#### Nerespectarea greutății

*Pericol de accidentare și de deteriorare*

*La depozitare țineți cont de greutatea aparatului.*

Aparatul poate fi depozitat numai în interior.

1. Apăsăți butonul de eliberare și scoateți setul de acumulatori pentru a evita descărcarea.

## Îngrijirea și întreținerea

### ⚠ PERICOL

#### Pericol de electrocutare

*Răniri cauzate de atingerea pieselor aflate sub tensiune*  
*Opriti aparatul.*

*Scoateți setul de acumulatori.*

- Verificați în mod regulat contactele laterale ale aparatului din suportul bateriei pentru murdărie și, dacă este necesar, curățați-le cu o cârpă umedă. Nu folosiți nicio substanță de curățare.

## Curățarea sitei de scame

1. Scoateți capacul.
2. Scoateți recipientul de apă reziduală din aparat.
3. Scoateți sita de scame.
4. Curățați sita de scame sub jet de apă curentă. Dacă cadrul este foarte murdar, deschideți cadrul și înlocuiți-lăna.

## Curățarea sitei de apă proaspătă

1. Deșurubați sita de apă proaspătă.
2. Curățați periodic sita de apă proaspătă, sub un jet de apă de la robinet.

## Curățați duza

1. Deșurubați puiița olandeză.
2. Curățați piesa de îmbinare a duzei.

## Remedierea defecțiunilor

### ⚠ PERICOL

#### Pericol de electrocutare

*Răniri cauzate de atingerea pieselor aflate sub tensiune*

*Opriti aparatul.*

*Scoateți setul de acumulatori.*

#### Aparatul nu funcționează

1. Încărcați setul de acumulatori.
2. Introduceți setul de acumulatori.
3. Verificați poziția corectă a setului de acumulatori.
4. Porniți aparatul.
5. Lăsați platina supraîncălzită să se răcească.

#### Nu există scurgeri de apă din duză

1. Umpleți rezervorul de apă proaspătă.
2. Verificați cuplajele de pe furtunul de pulverizare pentru așezarea corectă.
3. Curățați sau înlocuiți muștucul duzei.
4. Curățați filtrul de apă proaspătă.
5. Pompa de pulverizare este defectă, contactați serviciul clienți.

#### Jet pulverizat pe o parte

1. Curățați piesa de îmbinare a duzei.

#### Putere de aspirație insuficientă

1. Verificați montarea corectă a capacului.
2. Curățați garnitura de la capac și suprafața de contact a aparatului.
3. Curățați sita de scame.
4. Verificați dacă furtunul de aspirare este înfundat, curățați dacă este necesar.

#### Pompa de pulverizare produce zgomote puternice

1. Reumpleți rezervorul de apă proaspătă.

#### Spumarea puternică în recipientul de apă reziduală

1. Introduceți agent de îndepărtare a spumei (accesoriu special) în recipientul de apă reziduală.

## Departamentul de asistență clienți

Dacă defecțiunea nu poate fi remediată, aparatul trebuie verificat de departamentul de asistență clienți.

## Garanție

În fiecare țară sunt valabile condițiile de garanție publicate de distribuitorul nostru din țara respectivă. Eventuale defecțiuni ale acestui aparat, care survin în perioada de garanție și care sunt rezultatul unor defecte de fabricație sau de material, vor fi remediate gratuit. Pentru a putea beneficia de garanție, prezentați-vă cu chitanța de cumpărare la magazinul sau la cea mai apropiată unitate de service autorizată.  
(Pentru adresă, consultați pagina din spate)

## Accesorii și piese de schimb

Utilizați numai accesoriile originale și piesele de schimb originale; ele asigură funcționarea în siguranță și fără avarii a aparatului.

Informații despre accesorii și piesele de schimb se găsesc la adresa [www.kaercher.com](http://www.kaercher.com).

## Listă piese de schimb

Folosii numai seturi de acumulatori originale KÄRCHER, nu baterii neîncărcabile.

Denumire	Număr de comandă, piesă de schimb	Număr articol, neambalat
Set de acumulatori Battery Power+ 36/75	2.445-043.0	6.445-059.0
Set de acumulatori Battery Power+ 36/60	2.042-022.0	6.445-085.0
Set de acumulatori Battery Power 36/50	2.445-031.0	6.445-039.0
Încărcător rapid Battery Power+ 36/60 (EU)	2.445-045.0	6.445-063.0
Încărcător rapid Battery Power+ 36/60 (GB)	2.445-047.0	6.445-065.0
Încărcător rapid Battery Power+ 36/60 (AU)	2.445-051.0	6.445-069.0

## Declarație de conformitate UE

Prin prezenta, declarăm că aparatul indicat mai jos corespunde cerințelor fundamentale privind siguranța și sănătatea prevăzute în directivele UE relevante, prin proiectarea și construcția sa, precum și în versiunea comercializată de noi. În cazul efectuării unei modificări a aparatului care nu a fost convenită cu noi, această declarație își pierde valabilitatea.

Produs: Aparat de pulverizare-extracție

Tip: 1.101-xxx

### Directive UE relevante

2006/42/UE (+2009/127/UE)

2011/65/UE

2014/30/UE

### Norme armonizate aplicate

EN IEC 63000: 2018

EN 55014-1: 2017 + A11: 2020

EN 55014-2: 2015

EN 60335-1

EN 60335-2-68

EN 62233: 2008

### Standarde naționale aplicate

Semnatarii acționează în numele și prin împuternicirea

Consiliului director.



H. Jenner

Chairman of the Board of Management



S. Reiser

Director Regulatory Affairs & Certification

Însărcinat cu elaborarea documentației:

S. Reiser

Alfred Kärcher SE & Co. KG

Alfred-Kärcher-Str. 28 - 40

71364 Winnenden (Germania)

Tel.: +49 7195 14-0

Fax: +49 7195 14-2212

Winnenden, 2020/10/01

## Date tehnice

	Puzzi 9/1 Bp (Adv) (Pack)
<b>Conexiune electrică</b>	
Tensiune nominală set de acumulatori	V 36 DC
Grad de protecție	IPX4
Clasă de protecție	III
Randament nominal	W 500
Putere maximă	W 575
Performanța maximă a motorului suflantei	W 570
Putere nominală a motorului ventilatorului	W 550
Puterea pompei de pulverizare	W 4
<b>Date privind puterea aparatului</b>	
Capacitate de umplere, apă dulce	l 9
Capacitate de umplere, apă murdară	l 7
Cantitate de aer (max.)	l/s 57
Subpresiune (max.)	kPa (mbar) 15,0 (150)
Presiune de pulverizare	MPa 0,16
Presiune de pulverizare (max.)	MPa 0,22
Cantitate de pulverizare	l/min 0,55
Temperatura soluției de curățare (max.)	°C 50
Interval de funcționare la încărcare completă a acumulatorului - set de acumulatori Battery Power 36/50	Minute 23
Interval de funcționare la încărcare completă a acumulatorului - set de acumulatori Battery Power+ 36/60	Minute 27
Interval de funcționare la încărcare completă a acumulatorului - set de acumulatori Battery Power+ 36/75	Minute 35
<b>Dimensiuni și greutate</b>	
Greutate tipică în timpul funcționării	kg 10,2
Lungime x Lățime x Înălțime	mm 545 x 340 x 445
<b>Condiții de mediu</b>	
Temperatura ambientală (max.)	°C +40
<b>Valori calculate conform EN 60335-2-68</b>	
Nivel de zgomot $L_{pA}$	dB(A) 70
Incertitudine $K_{pA}$	dB(A) 1
Valoarea vibrațiilor mână-braț	$m/s^2$ <2,5
Incertitudine K	$m/s^2$ 0,2

Sub rezerva modificărilor tehnice.

## Obsah

Všeobecné upozornenia.....	101
Ochrana životného prostredia .....	101
Používanie v súlade s účelom.....	101
Prehľad prístrojov .....	101
Uvedenie do prevádzky.....	102
Obsluha .....	102
Metódy čistenia .....	103
Preprava .....	104
Skladovanie.....	104
Starostlivosť a údržba.....	104
Pomoc pri poruchách .....	104
Záruka .....	104
Príslušenstvo a náhradné diely .....	104
EÚ vyhlásenie o zhode.....	105
Technické údaje.....	105

## Všeobecné upozornenia



Pred prvým použitím si prečítajte príslušný priložený pôvodný návod na použitie prístroja, súpravy akumulátorov a nabíjačky a priložené bezpečnostné pokyny. Riadte sa informáciami a pokynmi, ktoré sú v nich uvedené.

Tieto dokumenty si uschovajte pre neskoršie použitie alebo pre nasledujúceho majiteľa.

- Pri nedodržaní návodov na obsluhu a bezpečnostných pokynov môže dôjsť k poškodeniu prístroja a ohrozeniu obsluhy a iných osôb.
- V prípade poškodenia počas prepravy okamžite informujte predajcu.
- Pri rozbaľovaní skontrolujte obsah balenia z hľadiska chýbajúceho príslušenstva alebo poškodenia.

## Ochrana životného prostredia



Obalové materiály sú recyklovateľné. Obaly zlikvidujte ekologickým spôsobom.



Elektrické a elektronické zariadenia obsahujú cenné recyklovateľné materiály a často aj komponenty ako napr. batérie, akumulátory alebo olej, ktoré pri nesprávnej manipulácii alebo likvidácii môžu predstavovať potenciálne nebezpečenstvo pre ľudské zdravie a životné prostredie. Tieto komponenty sú však pre správnu prevádzku zariadenia nevyhnutné. Zariadenia označené týmto symbolom nesmú byť likvidované spolu s domovým odpadom.

### Informácie o obsiahnutých látkach (REACH)

Aktuálne informácie o obsiahnutých látkach sú uvedené na internetovej stránke: [www.kaercher.com/REACH](http://www.kaercher.com/REACH)

## Používanie v súlade s účelom

- Tento sprejový extraktor je určený na mokré čistenie čalúnenia, čalúneného nábytku a malých kobercových plôch.
- Tento prístroj je určený na priemyselné používanie.

## Prehľad prístrojov

### Návod na rýchly štart

#### Obrázok A

- 1 Vloženie súpravy akumulátorov
- 2 Pripojenie rozprašovacej/nasávacej hadice k prístroju, pripojenie rozprašovacej/nasávacej hadice k ručnej dýze

- 3 Pridajte čistiaci roztok, naplňte nádrž na čistú vodu.
- 4 Zvoľte prevádzkový režim.
- 5 Čistenie
- 6 Vyprázdenie nádrže na čistú vodu
- 7 Vyprázdenie nádrže na znečistenú vodu
- 8 Naplňte nádrž na čistú vodu (bez čistiaceho prostriedku), prepláchnite prístroj.
- 9 Vyčistíte filter na žmolky, vyčistíte filter na čistú vodu.
- 10 Vybíratie súpravy akumulátorov
- 11 Prístroj nechajte vychladnúť.

## Popis prístroja

### Obrázok B

- 1 Ručná dýza na čistenie čalúnenia
- 2 Hák na hadicu
- 3 Upevňovacie oko
- 4 Odkladací priestor pre 3 násady dýzy
- 5 Tlačidlo na odblokovanie
- 6 Držiak príslušenstva
- 7 Súprava akumulátorov
- 8 Spínač rozprašovania
- 9 LED dióda rozprašovania
- 10 LED dióda nasávania
- 11 Spínač vysávania
- 12 Kryt
- 13 Typový štítok
- 14 Otočné koliesko
- 15 Prípojka rozprašovacej hadice
- 16 Podlahová dýza na čistenie kobercov (iba Adv)
- 17 Adaptér na koberce
- 18 Odblokovanie podlahovej dýzy
- 19 Prípojka nasávacej hadice
- 20 Veko
- 21 Nádrž na čistú vodu
- 22 Držadlo prístroja vrátane upevnenia nasávacej trubice
- 23 Násada dýzy (červená)
- 24 Prevlečná matica
- 25 Nasávacia trubica (iba Adv)
- 26 Násada dýzy (zelená)
- 27 Rukoväť (iba Adv)
- 28 Koleno (iba Adv)
- 29 Páčka na kolene
- 30 Páčka na ručnej dýze

- ① Rozprašovacia hadica
- ② Nasávacia hadica
- ③ Rozprašovacia/nasávacia hadica
- ④ Návod na rýchly štart
- ⑤ Nádrž na znečistenú vodu, odnímateľná
- ⑥ Držadlo nádrže na znečistenú vodu
- ⑦ Tesnenie na veku
- ⑧ Filter na žmoly
- ⑨ Filter čistej vody

### Tabuľka násad dýzy

Farba	Číslo dielu	Prietokové množstvo	Použitie	Schválené pre prístroj
Žltá	6.415 – 165.0	2,0 l/min	Podlahová hubica	Puzzi 10/2
Zelená	6.415 – 105.0	1,2 l/min	Podlahová hubica	Puzzi 9/1 Bp
Hnedá	6.415 – 166.0	1,0 l/min	Podlahová hubica	Puzzi 8/1, Puzzi 10/1
Modrá	6.415 – 928.0	1,0 l/min	Hubica na čalúnenie	Puzzi 8/1, Puzzi 10/1, Puzzi 10/2, Puzzi 30/4
Červená	6.415 – 097.0	0,55 l/min	Hubica na čalúnenie, krátka	Puzzi 9/1 Bp

### Uvedenie do prevádzky

- Pred každým uvedením do prevádzky skontrolujte, či hadice nie sú poškodené.

### Montáž príslušenstva

- Iba Adv: Nasávaciú trubicu nasadíte na podlahovú dýzu a pevne utiahnite prevlečnú maticu na podlahovej dýze.
- Iba Adv: V prípade potreby nasuňte rukoväť na nasávaciú trubicu a utiahnite rukou do požadovanej polohy.
- Iba Adv: Položte koleno na nasávaciú trubicu a pevne utiahnite prevlečnú maticu na kolene.
- Pripojte nasávaciú trubicu k prípojke nasávacej hadice na prístroji. Zasuňte spojku rozprašovacej hadice do prípojky rozprašovacej hadice prístroja a zaaretujte ju.
- Nasávaciú hadicu spojte s ručnou dýzou alebo kolonom. Spojku rozprašovacej hadice spojte s ručnou dýzou alebo kolenom a zacvaknutím ju zaistite.

### Príprava čistiaceho roztoku

#### **⚠ NEBEZPEČENSTVO**

**Nebezpečenstvo spôsobené čistiacimi prostriedkami**

Nebezpečenstvo ohrozenia zdravia a poškodenia  
Dodržiavajte všetky pokyny priložené k používaným čistiacim prostriedkom.

#### **Upozornenie**

Teplá voda (maximálne 50 ° C) zvyšuje čistiaci účinok.  
Skontrolujte tepelnú odolnosť čisteného povrchu.

#### **Upozornenie**

Na ochranu životného prostredia čistiace prostriedky používajte šetrne.

- Zmiešajte čistou vodu a čistiaci prostriedok v čistej nádobe (koncentrácia podľa údajov pre čistiaci prostriedok). Rozpusťte čistiaci prostriedok vo vode.

### Naplnenie nádrže na čistú vodu

- Nalejte čistiaci roztok do nádrže na čistú vodu. Stav naplnenia nesmie prekročiť značku „MAX“.

### Odpeňovací prostriedok

#### **Upozornenie**

Pri čistení predtým šampónovaných kobercových podláh sa v nádrži na znečistenú vodu vytvára pena. Vytváranie peny je možné zabrániť prídanim odpeňovacích prostriedkov.

- Pridajte odpeňovací prostriedok (špeciálne prísušňo) do nádrže na znečistenú vodu.

### Vloženie súpravy akumulátorov

- Súpravu akumulátorov vsuňte do držáka akumulátora a zaaretujte.

### Nabíjanie súpravy akumulátorov

#### **Upozornenie**

Prečítajte si návod na obsluhu nabíjačky a dbajte najmä na bezpečnostné pokyny!

#### **Upozornenie**

Prečítajte si návod na obsluhu súpravy akumulátorov a dbajte najmä na bezpečnostné pokyny!

#### **Upozornenie**

Súprava akumulátorov je pri dodávke čiastočne nabitá. Pred uvedením do prevádzky a v prípade potreby nabíjajte.

#### **Upozornenie**

Súpravu akumulátorov je možné nabíjať, iba ak je vybratá.

- Stlačte tlačidlo na odblokovanie a vyberte súpravu akumulátorov.
- Súpravu akumulátorov nabíjajte v súlade s pokynmi uvedenými v návodoch na obsluhu nabíjačky a súpravy akumulátorov.

## Obsluha

### Zapnutie prístroja

- Stlačením spínača rozprašovania zapnete rozprašovací čerpadlo. LED dióda rozprašovania svieti.
- Stlačením spínača vysávania zapnete saciu turbínu. LED dióda nasávania svieti.

### Čistiaca prevádzka

#### **POZOR**

**Nebezpečenstvo spôsobené čistiacim roztokom**  
Nebezpečenstvo poškodenia

Pred použitím prístroja na nenápadnom mieste skontrolujte, či objekt, ktorý sa má vyčistiť, je stálofarebný a odolný voči vode.

- Z čisteného predmetu odstráňte uvoľnené nečistoty.
- Na rozprašovanie čistiaceho roztoku použite páčku na ručnej dýze alebo na kolene.
- Cez povrch, ktorý sa má vyčistiť, prechádzajte v prekrývajúcich sa dráhach. Pritom potiahnite dýzu dozadu (netlačte).
- Iba Adv: Po prerušení práce sa podlahová dýza môže uložiť do držadla prístroja.
- Pri výmene dýzy možno ručnú dýzu vložiť do držáka pre príslušenstvo.

### Vypnutie prístroja

1. Vypnite spínač nasávania a spínač rozprašovania. LED diódy zhasnú.

### Vyprázdnenie nádrže na znečistenú vodu

1. Ak je nádrž na znečistenú vodu plná, vypnite spínač vysávania a postrekovania.
2. Odoberte veko.
3. Vyberte nádrž na znečistenú vodu z prístroja a vyprázdnite ju.

### Vyprázdnenie nádrže na čistú vodu

1. Vypnite prístroj.
2. Na zníženie tlaku krátko stlačte páčku na ručnej dýze alebo na kolene.
3. Ručnú dýzu alebo koleno oddelte od rozprašovacej/nasávacej hadice.
4. Nasávaciu hadicu zaveste do nádrže na čistú vodu.
5. Stlačením spínača vysávania zapnite saciu turbínu.
6. Vyprázdnite nádrž na čistú vodu a vypnite prístroj.
7. Odoberte veko.
8. Vyberte nádrž na znečistenú vodu z prístroja a vyprázdnite ju.

### Prepláchnutie prístroja

1. Ručnú dýzu alebo koleno (s nasávacou trubicou a podlahovou dýzou) spojte s nasávacou hadicou.
2. Spojku rozprašovacej hadice spojte s ručnou dýzou alebo kolenom a zavaknutím ju zaistíte.
3. Nalejte približne 2 litre vody z vodovodu do nádrže na čistú vodu. Nepridávajte žiadne čistiace prostriedky.
4. Stlačením spínača rozprašovania zapnite rozprašovací čerpadlo.
5. Ručnú alebo podlahovú dýzu držte nad odtokom.
6. Stlačte páčku na ručnej dýze alebo na kolene a prístroj 1 až 2 minúty prepláchnite.
7. Vypnite prístroj.
8. Vyberte nádrž na znečistenú vodu z prístroja a vyprázdnite ju.

### Po každej prevádzke

1. Prepláchnite prístroj.
2. Vyprázdnite nádrž na znečistenú vodu a vyčistite pod tečúcou vodou.
3. Vyprázdnite nádrž na čistú vodu.
4. Prístroj zvnútra očistite mokrou utierkou.
5. Pred dlhými prestojmi odstráňte všetku vodu z prístroja, čím zabránite nepríjemnému zápachu.
6. Nechajte prístroj dôkladne vyschnúť: Odstráňte veko alebo ho presuňte na stranu.
7. Vyčistíte filter na zmoľky a filter čistej vody, pozrite si časť „Starostlivosť a údržba“.

### Uschovanie prístroja

1. Rozprašovaciu/nasávaciu hadicu a ručnú dýzu uschovajte podľa obrázka.

#### Obrázok C

2. Prístroj odložte do suchej miestnosti a zaistíte ho proti neoprávnenému používaniu.

### Metódy čistenia

#### Bežné znečistenie

1. Čistiaci roztok nastriekajte a povysávajte v jednom pracovnom chode.

#### Upozornenie

Opakované vysávanie bez postrekovania skracuje dobu sušenia.

### Silné znečistenie alebo škvrny

1. Naneste čistiaci roztok s vypnutou sacou turbínou a nechajte pôsobiť 10 až 15 minút.
2. Oblasť očistite ako pri bežnom znečistení.

### Čistenie čalunených povrchov

1. Iba Adv: Nasadte ručnú dýzu namiesto podlahovej dýzy.
2. Na citlivé látky používajte menej saponátu a povrch postriekajte zo vzdialenosti približne 200 mm. Potom iba povysávajte.

### Tipy na čistenie

- Silne znečistené miesta najprv postriekajte a čistiaci roztok nechajte pôsobiť 5 až 10 minút.
- Vždy pracujte od svetla po tieň (od okna k dverám).
- Vždy pracujte od vyčistenej po nevyčistenú plochu.
- Čím je povlak citlivejší (orientálne koberce, berberské koberce, čalúnená tkanina), tým nižšiu koncentráciu čistiaceho prostriedku používajte.
- Pri príliš mokrej práci sa koberce so spodnou časťou z juty môžu zmršťovať a zafarbenie môže vyblednúť.
- Koberce s vysokým vlasom po čistení v mokrom stave vykefujte v smere vlasu (napr. vlasovou kefou alebo kefou).
- Impregnovanie po mokrom čistení zabraňuje rýchlemu opätovnému znečisteniu textilných povrchov.
- Na zabránenie vzniku tlakových bodov alebo škvŕn od hrdze po vyčistenej ploche prechádzajte alebo nábytok umiestnite až po vyschnutí.
- Pre dosiahnutie lepšieho výsledku čistenia opláchnite predmet po použití čistiacich prostriedkov čistou vodou.

### Čistiace prostriedky

Názov	Názov	Dávkovanie	Objednávacie číslo
Čistiaci prostriedok CarpetPro (0,8 kg)	Prášok RM 760	1 %	6.295-175.0
Čistiaci prostriedok CarpetPro, iCapsol (16 kusov)	Tablety RM 760	2 tablety na 8 litrov	6.295-850.0
Čistiaci prostriedok CarpetPro, rýchlo schnúci (10 litrov)	Tekutý prostriedok RM 767	1,2 %	6.295-198.0
Čistiaci prostriedok CarpetPro (10 litrov)	Tekutý prostriedok RM 764	1 %	6.295-854.0
Impregnácia CarpetPro (5 litrov)	Tekutý prostriedok RM 762	20 %	6.295-852.0
Odpeňovanie (2,5 litra)	Tekutý prostriedok RM 761	0,5 %	6.291-389.0

Pre ďalšie informácie si vyžiadajte informačný list o výrobku a bezpečnostný list EÚ pre príslušný čistiaci prostriedok.

## Preprava

### ⚠ UPOZORNENIE

#### Nerešpektovanie hmotnosti

Nebezpečenstvo zranenia a poškodenia

Pri preprave dbajte na hmotnosť prístroja.

1. Nasávacia trubica položte na držadlo prístroja.  
**Obrázok D**
2. Prístroj pri preprave vo vozidlách zaistite proti zošmyknutiu a prevráteniu v súlade s príslušne platnými smernicami.

## Skladovanie

### ⚠ UPOZORNENIE

#### Nerešpektovanie hmotnosti

Nebezpečenstvo zranenia a poškodenia

Pri skladovaní dbajte na hmotnosť prístroja.

Prístroj sa smie skladovať iba vo vnútorných priestoroch.

1. Stlačte tlačidlo na odblokovanie a vyberte súpravu akumulátorov, aby nedošlo k vybitiu.

## Starostlivosť a údržba

### ⚠ NEBEZPEČENSTVO

Nebezpečenstvo zásahu elektrickým prúdom

Zranenie následkom dotyku dielov vedúcich prúd

Vypnite prístroj.

Vyberte súpravu akumulátorov.

- Pravidelne kontrolujte, či kontakty na strane prístroja v držiake akumulátora nie sú znečistené. V prípade potreby ich očistíte vlhkou handrou. Nepoužívajte žiadne čistiace prostriedky.

### Čistenie filtra na žmolky

1. Odoberte veko.
2. Vyberte nádrž na znečistenú vodu z prístroja.
3. Vyťahnite filter na žmolky.
4. Filter na žmolky pravidelne čistite pod tečúcou vodou. V prípade silného znečistenia otvorte rám a vymeňte netkanú textíliu.

### Čistenie filtra na čistú vodu

1. Odskrutkujte filter na čistú vodu.
2. Filter na čistú vodu pravidelne očistite pod tečúcou vodou.

### Čistenie dýzy

1. Odskrutkujte prevlečnú maticu.
2. Vyčistite násadu dýzy.

## Pomoc pri poruchách

### ⚠ NEBEZPEČENSTVO

Nebezpečenstvo zásahu elektrickým prúdom

Zranenie následkom dotyku dielov vedúcich prúd

Vypnite prístroj.

Vyberte súpravu akumulátorov.

Prístroj nebeží

1. Nabite súpravu akumulátorov.
2. Vložte súpravu akumulátorov.
3. Skontrolujte, či je súprava akumulátorov správne upevnená.
4. Zapnite prístroj.
5. Prehriatu dosku nechajte vychladnúť.

### Z dýzy nevyteká žiadna voda

1. Naplňte nádrž na čistú vodu.
2. Skontrolujte spojky na rozprašovacej hadici, či sú správne nasadené.
3. Vyčistite alebo vymeňte násadu dýzy.
4. Vyčistite filter čistej vody.
5. Chybné rozprašovacie čerpadlo, skontaktujte sa so zákazníckym servisom.

### Prúd vody na jednej strane

1. Vyčistite násadu dýzy.

### Nedostatočný sací výkon

1. Skontrolujte, či je veko správne nasadené.
2. Vyčistite tesnenie na veku a na oporných plochách prístroja.
3. Vyčistite filter na žmolky.
4. Skontrolujte, či nie je upchaná nasávacia hadica, v prípade potreby ju vyčistite.

### Rozprašovacie čerpadlo je hlučné

1. Doplňte nádrž na čistú vodu.

### Silné vytváranie peny v nádrži na znečistenú vodu

1. Pridajte odpeňovací prostriedok (špeciálne príslušenstvo) do nádrže na znečistenú vodu.

## Zákaznícky servis

V prípade, že sa porucha nedá odstrániť, prístroj musí skontrolovať zákaznícky servis.

## Záruka

V každej krajine platia záručné podmienky vydané našou príslušnou distribučnou spoločnosťou. Prípadné poruchy Vášho zariadenia odstránime v rámci záručnej doby zadarmo, pokiaľ ich príčinou boli materiálové alebo výrobné chyby. Pri uplatňovaní záruky sa spolu s dokladom o kúpe obráťte na Vášho predajcu alebo na najbližšie autorizované servisné stredisko. (adresa je uvedená na zadnej strane)

## Príslušenstvo a náhradné diely

Používajte len originálne príslušenstvo a originálne náhradné diely, pretože takéto komponenty zaručujú bezpečnú a bezporuchovú prevádzku zariadenia. Informácie o príslušenstve a náhradných dieloch sa nachádzajú na stránke [www.kaercher.com](http://www.kaercher.com).

## Zoznam náhradných dielov

Používajte iba originálne súpravy akumulátorov KÄRCHER. Nepoužívajte akumulátory, ktoré nemožno znova nabiť.

Názov	Objednávacie číslo, náhradný diel	Číslo položky, nezabalené
Súprava akumulátorov Battery Power+ 36/75	2.445-043.0	6.445-059.0
Súprava akumulátorov Battery Power+ 36/60	2.042-022.0	6.445-085.0
Súprava akumulátorov Battery Power 36/50	2.445-031.0	6.445-039.0
Rýchlonabíjačka Battery Power+ 36/60 (EU)	2.445-045.0	6.445-063.0
Rýchlonabíjačka Battery Power+ 36/60 (GB)	2.445-047.0	6.445-065.0
Rýchlonabíjačka Battery Power+ 36/60 (AU)	2.445-051.0	6.445-069.0



## EÚ vyhlásenie o zhode

Týmto prehlasujeme, že nižšie označený stroj zodpovedá na základe svojej koncepcie a konštrukčného vyhotovenia, ako aj od vyhotovení, ktoré sme uviedli do prevádzky, príslušným základným bezpečnostným a zdravotným požiadavkám smerníc ES. V prípade zmeny, ktorú neschválime, stráca toto prehlásenie platnosť.  
Výrobok: Tepovač - extraktor  
Typ: 1.101-xxx

### Príslušné smernice EÚ

2006/42/ES (+2009/127/ES)  
2011/65/EU  
2014/30/EU

### Applikované harmonizované normy

EN IEC 63000: 2018  
EN 55014-1: 2017 + A11: 2020  
EN 55014-2: 2015  
EN 60335-1  
EN 60335-2-68  
EN 62233: 2008

### Applikované vnútroštátne normy

Podpísané osoby konajú z poverenia a s plnou mocou vedenia spoločnosti.



H. Jenner

Chairman of the Board of Management



S. Reiser

Director Regulatory Affairs & Certification

Osoba zodpovedná za dokumentáciu:


S. Reiser

Alfred Kärcher SE & Co. KG  
Alfred-Kärcher-Str. 28 - 40  
71364 Winnenden (Germany)  
Tel.: +49 7195 14-0  
Fax: +49 7195 14-2212  
Winnenden, 2020/10/01

## Technické údaje

**Puzzi  
9/1 Bp  
(Adv)  
(Pack)**

### Elektrická prípojka

Menovité napätie súpravy akumu- látorov	V	36 DC
Stupeň ochrany		IPX4
Trieda ochrany		III
Menovitý výkon	W	500
Maximálny výkon	W	575
Maximálny výkon motora ventilá- tora	W	570
Menovitý výkon motora ventilátora	W	550
Výkon rozprašovacieho čerpadla	W	4

### Výkonové údaje prístroja

Objem čistej vody	l	9
Objem znečistenej vody	l	7
Množstvo vzduchu (max.)	l/s	57
Podtlak (max.)	kPa (mbar)	15,0 (150)
Rozprašovací tlak	MPa	0,16
Rozprašovací tlak (max.)	MPa	0,22
Rozprašované množstvo	l/min	0,55
Teplota čistiaceho roztoku (max.)	°C	50
Prevádzková doba pri úplnom na- bití akumulátora - súprava akumu- látorov Battery Power 36/50	min.	23
Prevádzková doba pri úplnom na- bití akumulátora - súprava akumu- látorov Battery Power+ 36/60	min.	27
Prevádzková doba pri úplnom na- bití akumulátora - súprava akumu- látorov Battery Power+ 36/75	min.	35

### Rozmery a hmotnosti

Typická prevádzková hmotnosť	kg	10,2
Dĺžka x šírka x výška	mm	545 x 340 x 445

### Podmienky prostredia

Teplota okolia (max.)	°C	+40
-----------------------	----	-----

### Vypočítané hodnoty podľa EN 60335-2-68

Hladina akustického tlaku $L_{pA}$	dB(A)	70
Neistota $K_{pA}$	dB(A)	1
Hodnota vibrácií ruka-rameno	$m/s^2$	<2,5
Neistota K	$m/s^2$	0,2

Technické zmeny vyhradené.

## Sadržaj

Opće napomene .....	106
Zaštita okoliša .....	106
Namjenska uporaba .....	106
Pregled uređaja .....	106
Puštanje u pogon .....	107
Rukovanje .....	107
Metode čišćenja .....	108
Transport .....	109
Skladištenje .....	109
Njega i održavanje .....	109
Pomoć u slučaju smetnji .....	109
Jamstvo .....	109
Pribor i zamjenski dijelovi .....	109
EU izjava o sukladnosti .....	110
Tehnički podaci .....	110

## Opće napomene



Prije prve uporabe pročitajte priložene originalne upute za uporabu uređaja, paketa baterija te punjača i priložene sigurnosne upute. Postupajte u skladu s njima. Čuvajte knjižice za kasniju uporabu ili za sljedećeg vlasnika.

- U slučaju nepridržavanja uputa za uporabu i sigurnosnih naputaka može doći do oštećenja uređaja i opasnosti za rukovatelja i druge osobe.
- U slučaju štete nastale prilikom transporta smjestite obavijestite trgovca.
- Prilikom vađenja iz pakiranja, provjerite je li sadržaj pakiranja potpun, tj. nedostaje li pribor i ima li oštećenja.

## Zaštita okoliša



Ambalažni se materijali mogu reciklirati. Molimo odložite ambalažu na ekološki prihvatljiv način.



Električni i elektronički uređaji sadrže vrijedne reciklažne materijale, a često i sastavne dijelove poput baterija, punjivih baterija ili ulja koji kod nepropisnog rukovanja ili nepravilnog odlaganja u otpad mogu predstavljati potencijalnu opasnost za ljudsko zdravlje i okoliš. Međutim, ti su sastavni dijelovi potrebni za pravilan rad uređaja. Uređaji koji su označeni ovim simbolom ne smiju se odlagati zajedno s kućnim otpadom.

### Napomene o sastojcima (REACH)

Aktualne informacije o sastojcima pronađite na: [www.kaercher.com/REACH](http://www.kaercher.com/REACH)

## Namjenska uporaba

- Ovaj uređaj za ekstrakciju i prskanje namijenjen je za mokro čišćenje tekstilnih obloga, tapeciranog namještaja i malih površina tepiha.
- Ovaj uređaj prikladan je isključivo za profesionalnu uporabu.

## Pregled uređaja

### Upute za brzi početak

#### Slika A

- ① Umetanje paketa baterija
- ② Spajanje crijeva za raspršivanje / usisnog crijeva na uređaj, spajanje crijeva za raspršivanje / usisnog crijeva na ručni nastavak
- ③ Priprema otopine sredstva za pranje, punjenje spremnika svježe vode
- ④ Odabir načina rada
- ⑤ Čišćenje
- ⑥ Pražnjenje spremnika za svježu vodu
- ⑦ Pražnjenje spremnika prljave vode
- ⑧ Napunite spremnik svježom vodom (bez sredstva za pranje), isperite uređaj
- ⑨ Očistite mrežicu za skupljanje vlakana, očistite mrežicu za svježu vodu
- ⑩ Vađenje paketa baterija
- ⑪ Ostavite uređaj da se osuši.

### Opis uređaja

#### Slika B

- ① Ručni nastavak za čišćenje tekstilnih obloga
- ② Kuka za crijevo
- ③ Pričvrtna ušica
- ④ Pretinac za odlaganje 3 usnika podnog nastavka
- ⑤ Tipka za deblokiranje
- ⑥ Držać pribora
- ⑦ Paket baterija
- ⑧ Prekidač za raspršivanje
- ⑨ LED za raspršivanje
- ⑩ LED za usisavanje
- ⑪ Prekidač za usisavanje
- ⑫ Kućište
- ⑬ Natpisna pločica
- ⑭ Upravljački kotačić
- ⑮ Priključak crijeva za raspršivanje
- ⑯ Podni nastavak za čišćenje tepiha (samo Adv)
- ⑰ Adapter za sagove
- ⑱ Deblokada podnog nastavka
- ⑲ Priključak usisnog crijeva
- ⑳ Poklopac
- ㉑ Spremnik svježe vode
- ㉒ Ručka za nošenje, uklj. fiksiranje usisne cijevi
- ㉓ Usnik podnog nastavka (crveni)
- ㉔ Natična matica
- ㉕ Usisna cijev (samo Adv)

- ②6 Usnik podnog nastavka (zeleni)
- ②7 Ručka (samo Adv)
- ②8 Koljeno (samo Adv)
- ②9 Ručica na koljenu
- ③0 Poluga na ručnom nastavku
- ③1 Crijevo za raspršivanje
- ③2 Usisno crijevo
- ③3 Crijevo za raspršivanje / usisno crijevo
- ③4 Upute za brzi početak
- ③5 Spremnik za prljavu vodu, uklonjiv
- ③6 Ručka za nošenje spremnika za prljavu vodu
- ③7 Brtva na poklopcu
- ③8 Mrežica za skupljanje vlakana
- ③9 Mrežica za svježu vodu

### Tablica usnika podnog nastavka

Boja	Kataloški broj dijelova	Količina protoka	Primjena	Odobreno za uređaj
Žuti	6.415-165.0	2,0 l/min	Podni nastavak	Puzzi 10/2
Zeleni	6.415-105.0	1,2 l/min	Podni nastavak	Puzzi 9/1 Bp
Smeđi	6.415-166.0	1,0 l/min	Podni nastavak	Puzzi 8/1, Puzzi 10/1
Plavi	6.415-928.0	1,0 l/min	Nastavak za tekstilni namještaj	Puzzi 8/1, Puzzi 10/1, Puzzi 10/2, Puzzi 30/4
Crveni	6.415-097.0	0,55 l/min	Nastavak za tekstilni namještaj, kratki	Puzzi 9/1 Bp

### Puštanje u pogon

1. Prije svake uporabe provjerite jesu li crijeva oštećena.

### Montaža pribora

1. Samo Adv: Natakните usisnu cijev na podni nastavak i ručno pritegnite natičnu maticu na podnom nastavku.
2. Samo Adv: Ako je potrebno, gurnite ručku na usisnu cijev i ručno je pritegnite u željenom položaju.
3. Samo Adv: Natakните koljeno na usisnu cijev i ručno pritegnite natičnu maticu na koljenu.
4. Natakните usisno crijevo na priključak usisnog crijeva uređaja. Spojnicu crijeva za prskanje utaknite u priključak crijeva za prskanje uređaja i uglavite je.
5. Spojite usisno crijevo na ručni nastavak ili koljeno. Spojnicu crijeva za raspršivanje spojite s ručnim nastavkom ili koljenom i uglavite je.

### Izrada otopine sredstva za čišćenje

#### ⚠ OPASNOST

#### Opasnost od sredstva za čišćenje

Opasnost po zdravlje i opasnost od oštećenja

Slijedite sve napomene priložene upotrijebljenim sredstvima za čišćenje.

#### Napomena

Topla voda (maksimalno 50 °C) pojačava učinak čišćenja. Provjerite otpornost površine koju čistite na temperaturu.

#### Napomena

Postupajte štedljivo sa sredstvom za čišćenje kako biste čuvali okoliš.

1. Pomiješajte svježju vodu i sredstvo za čišćenje u čistom spremniku (koncentracija u skladu s uputama za sredstvo za čišćenje). Otopite sredstvo za čišćenje u vodi.

### Punjenje spremnika svježe vode

1. Napunite otopinu sredstva za čišćenje u spremnik svježe vode. Napunjenost ne smije biti veća od oznake „MAX“.

### Sredstvo za uklanjanje pjene

#### Napomena

Tijekom čišćenja prethodno šamponiranih tepiha u spremniku prljave vode stvara se pjena. Stvaranje pjene može se spriječiti dodavanjem sredstava za uklanjanje pjene.

1. U spremnik prljave vode dodajte sredstvo za uklanjanje pjene (poseban pribor).

### Umetanje kompleta baterija

1. Komplet baterija gurnite u držač baterije i uglavite ga.

### Punjenje paketa baterija

#### Napomena

Pročitajte upute za uporabu punjača i obratite posebnu pozornost na sigurnosne napomene!

#### Napomena

Pročitajte upute za uporabu paketa baterija i obratite posebnu pozornost na sigurnosne napomene!

#### Napomena

Paket baterija je djelomično napunjen kod isporuke. Napunite prije puštanja u pogon i po potrebi.

#### Napomena

Punjenje paketa baterija može se provoditi samo kada ga izvadite.

1. Pritisnite tipku za deblokiranje i uklonite paket baterija.
2. Napunite paket baterija prema uputama za uporabu punjača i paketa baterija.

### Rukovanje

#### Uključivanje uređaja

1. Pritisnite prekidač za raspršivanje kako biste uključili pumpu za raspršivanje. LED za raspršivanje svijetli.
2. Pritisnite prekidač za usisavanje kako biste uključili usisnu turbinu. LED za usisavanje svijetli.

## Način rada čišćenja

### PAŽNJA

#### Opasnost od otopine sredstva za čišćenje

#### Opasnost od oštećenja

Prije upotrebe uređaja na neupadljivom mjestu na predmetu koji treba očistiti provjerite postojanost boje i otpornost na vodu.

1. Uklonite prljavštinu koja ne pripada s predmeta koji se čisti.
2. Za raspršivanje otopine sredstva za pranje pritisnite ručicu na ručnom nastavku ili na koljenu.
3. Prijeđite preko površine koju treba očistiti tako da se tragovi preklapaju. Pritom vucite podni nastavak unatrag (ne gurajte).
4. Samo Adv: Kad se rad prekine, podni nastavak može se odložiti u ručku za nošenje uređaja.
5. Kad mijenjate nastavak, ručni nastavak možete umetnuti u držač pribora.

## Isključivanje uređaja

1. Isključite prekidač za usisavanje i prekidač za prskanje. LED diode se gase.

## Pražnjenje spremnika prljave vode

1. Ako je spremnik prljave vode pun, isključite prekidač za raspršivanje i sklopku za usisavanje.
2. Skinite poklopac.
3. Izvadite spremnik prljave vode iz uređaja i ispraznite ga.

## Pražnjenje spremnika za svježu vodu

1. Isključite uređaj.
2. Kratko pritisnite polugu na ručnom nastavku ili na koljenu kako biste smanjili tlak.
3. Odvojite ručni nastavak ili koljeno od crijeva za raspršivanje / usisnog crijeva.
4. Objesite usisno crijevo u spremnik za svježu vodu.
5. Pritisnite prekidač za usisavanje kako biste uključili usisnu turbinu.
6. Usisavanjem ispraznite spremnik za svježu vodu i isključite uređaj.
7. Skinite poklopac.
8. Izvadite spremnik prljave vode iz uređaja i ispraznite ga.

## Ispiranje uređaja

1. Spojite ručni nastavak ili koljeno (s usisnom cijevi i podnim nastavkom) na usisno crijevo.
2. Spojnicu crijeva za raspršivanje spojite s ručnim nastavkom ili koljenom i uglavite je.
3. U spremnik svježe vode ulijte oko 2 litre vodovodne vode. Nemojte dodavati nikakvo sredstvo za pranje.
4. Pritisnite prekidač za raspršivanje kako biste uključili pumpu za raspršivanje.
5. Držite ručni ili podni nastavak iznad odvoda.
6. Pritisnite polugu na ručnom nastavku ili na koljenu i ispirite uređaj 1 do 2 minute.
7. Isključite uređaj.
8. Izvadite spremnik prljave vode iz uređaja i ispraznite ga.

## Nakon svakog rada

1. Isperite uređaj.
2. Ispraznite spremnik prljave vode iz uređaja i operite ga pod tekućom vodom.
3. Ispraznite spremnik za svježu vodu.
4. Uređaj izvana očistite vlažnom krpom.
5. Kako biste izbjegli neugodne mirise, uklonite svu vodu iz uređaja prije dužih perioda mirovanja.
6. Pustite da se uređaj temeljito osuši: Skinite poklopac ili ga pomaknite u stranu.
7. Očistite mrežicu za skupljanje vlakana i mrežicu za svježu vodu, pogledajte poglavlje Njega i održavanje.

## Čuvanje uređaja

1. Crijevo za prskanje / usisno crijevo i ručni nastavak čuvajte kako je prikazano na slici.
- Slika C**
2. Odložite uređaj u suhu prostoriju i zaštitite ga od neovlaštenog korištenja.

## Metode čišćenja

### Normalna prljavština

1. Raspršite i usišite otopinu sredstva za čišćenje u jednom radnom ciklusu.

#### Napomena

Ponovljeno usisavanje bez raspršivanja skraćuje vrijeme sušenja.

### Jaka prljavština ili mrlje

1. Nanesite otopinu sredstva za pranje pri isključenoj usisnoj turbini i pustite da djeluje 10 do 15 minuta.
2. Očistite površinu kao i kod uobičajenog zaprjanja.

### Čišćenje tekstilnih obloga

1. Samo Adv: Pričvrstite ručni nastavak umjesto podnog nastavka.
2. Koristite manje sredstva za pranje za osjetljive materijale i raspršite ga po površini s udaljenosti od oko 200 mm. Nakon toga ih samo usisajte.

### Savjeti za čišćenje

- Unaprijed poprskajte jako zaprljana područja i pustite da otopina sredstva za pranje djeluje 5 do 10 minuta.
- Uvijek radite od svjetla prema sjeni (od prozora do vrata).
- Uvijek radite u smjeru od očišćenog prema neočišćenom području.
- Što je podloga osjetljivija (orientalne staze, berber, tekstilne obloge), to nižu koncentraciju sredstva za pranje primijenite.
- Pri radu s previše vode tepih s podlogom od jute može se smanjiti i puštati boju.
- Tepihe visokog flora nakon čišćenja četkajte dok su mokri u smjeru flora (npr. metlicom za flor ili otirkom).
- Impregniranje nakon mokrog čišćenja sprječava brzo ponovno prljanje tekstilne obloge.
- Kako izbjegli otiske ili mrlje od hrđe po očišćenju površini hodajte i na nju stavljajte namještaj tek nakon što se ona osuši.
- Kako biste poboljšali rezultat čišćenja, nakon upotrebe sredstava za pranje površinu isperite čistom vodom.

## Sredstva za čišćenje

Opis	Naziv	Doziranje	Kataloški broj
Sredstvo za čišćenje Carpet-Pro (0,8 kg)	RM 760 prašak	1 %	6.295-175.0
Sredstvo za čišćenje Carpet-Pro, iCapsol (16 komada)	RM 760 tablete	2 tablete na 8 litara	6.295-850.0
Sredstvo za čišćenje Carpet-Pro, brzосушеће (10 litara)	RM 767 tekućina	1,2 %	6.295-198.0
Sredstvo za čišćenje Carpet-Pro (10 litara)	RM 764 tekućina	1 %	6.295-854.0
Impregnacija CarpetPro (5 litara)	RM 762 tekućina	20 %	6.295-852.0
Tekućina za odpijenjivanje (2,5 litara)	RM 761 tekućina	0,5 %	6.291-389.0

Za daljnje informacije zatražite informativni list o proizvodu i EU sigurnosno-tehnički list odgovarajućeg sredstva za čišćenje.

## Transport

### ⚠ OPREZ

#### Nepridržavanje težine

*Opasnost od ozljeda i oštećenja*

*Pri transportu uzmite u obzir težinu uređaja.*

1. Umetnite usisnu cijev na ručku za nošenje uređaja.  
**Slika D**
2. Pri transportu u vozilima uređaj osigurajte od klizanja i prevrtanja prema trenutno važećim direktivama.

## Skladištenje

### ⚠ OPREZ

#### Nepridržavanje težine

*Opasnost od ozljeda i oštećenja*

*Pri skladištenju uzmite u obzir težinu uređaja.*

Uređaj se smije skladištiti samo u zatvorenim prostorijama.

1. Pritisnite tipku za deblokiranje i uklonite paket baterija kako biste izbjegli pražnjenje.

## Njega i održavanje

### ⚠ OPASNOST

#### Opasnost od strujnog udara

*Ozljede zbog dodira dijelova pod naponom*

*Isključite uređaj.*

*Izvadite paket baterija.*

- U držaču punjive baterije redovito provjeravajte jesu li kontakti na strani uređaja onečišćeni te ih po potrebi očistite vlažnom krpom. Ne koristite sredstva za čišćenje.

## Čišćenje mrežice za sakupljanje vlakana

1. Skinite poklopac.
2. Spremnik prijava vode izvadite iz uređaja.
3. Izvucite mrežicu za sakupljanje vlakana.

4. Redovite perite mrežicu za sakupljanje vlakana pod tekućom vodom. Ako je jako prljava, otvorite okvir i zamijenite filzelin.

## Čišćenje mrežice za svježu vodu

1. Odrvnite mrežicu za svježu vodu.
2. Redovito čistite mrežicu za svježu vodu pod tekućom vodom.

## Očistite mlaznicu

1. Odrvnite natičnu maticu.
2. Očistite uski nastavak za mlaznicu.

## Pomoć u slučaju smetnji

### ⚠ OPASNOST

#### Opasnost od strujnog udara

*Ozljede zbog dodira dijelova pod naponom*

*Isključite uređaj.*

*Izvadite paket baterija.*

**Uređaj ne radi**

1. Napunite paket baterija.
2. Umetnite paket baterija.
3. Provjerite ispravnost položaja paketa baterija.
4. Uključite uređaj.
5. Ostavite da se pregrijana ploča ohladi.

**Iz nastavka ne istječe voda**

1. Napunite spremnik za svježu vodu.
2. Provjerite imaju li spojnice na crijevu za raspršivanje pravilan dosjed.
3. Očistite ili zamijenite usnik podnog nastavka.
4. Očistite mrežicu za svježu vodu.
5. Pumpa za raspršivanje je neispravna, kontaktirajte servisnu službu.

**Jednostrani raspršeni mlaz**

1. Očistite uski nastavak za mlaznicu.

**Premala snaga usisavanja**

1. Provjerite ispravan dosjed poklopca.
2. Očistite brtvilo na poklopcu i ležište na uređaju.
3. Očistite mrežicu za skupljanje vlakana.
4. Provjerite je li usisno crijevo začepljeno, po potrebi ga očistite.

**Pumpa za raspršivanje radi glasno**

1. Nadopunite spremnik svježe vode.

**Jako stvaranje pjene u spremniku prijave vode**

1. U spremnik prijave vode dodajte sredstvo za uklanjanje pjene (poseban pribor).

## Servisna služba

Ako se smetnja ne može ukloniti, uređaj mora ispitati servisna služba.

## Jamstvo

U svakoj zemlji vrijede jamstveni uvjeti koje je izdala nadležna organizacija za distribuciju. Moguće kvarove na Vašem uređaju popravljamo besplatno unutar jamstvenog roka ako je uzrok materijalna pogreška ili pogreška u proizvodnji. U slučaju koji podliježe jamstvu obratite se s potvrdom o plaćanju Vašem prodavaču ili sljedećoj ovlaštenoj lokaciji servisne službe. (vidi adresu na poledini)

## Pribor i zamjenski dijelovi

Koristite samo originalan pribor i originalne zamjenske dijelove jer oni jamče siguran i nesmetan rad uređaja. Informacije o priboru i zamjenskim dijelovima pronađite na [www.kaercher.com](http://www.kaercher.com).

## Popis rezervnih dijelova

Koristite samo originalne komplete baterija tvrtke KÄR-CHER, a ne baterije koje nisu punjive.

Opis	Kataloški broj, rezervni dio	Broj artikla, nepakirano
Komplet baterija Battery Power+ 36/75	2.445-043.0	6.445-059.0
Komplet baterija Battery Power+ 36/60	2.042-022.0	6.445-085.0
Komplet baterija Battery Power 36/50	2.445-031.0	6.445-039.0
Brzi punjač Battery Power+ 36/60 (EU)	2.445-045.0	6.445-063.0
Brzi punjač Battery Power+ 36/60 (GB)	2.445-047.0	6.445-065.0
Brzi punjač Battery Power+ 36/60 (AU)	2.445-051.0	6.445-069.0

## EU izjava o sukladnosti

Ovime izjavljujemo da je dolje označeni stroj na temelju svoje koncepcije i konstrukcije kao i izvedbe koju mi stavljamo u promet sukladan odgovarajućim temeljnim sigurnosnim i zdravstvenim zahtjevima EU direktiva. U slučaju izmjene stroja koja nije dogovorena s nama ova izjava gubi svoju valjanost.

Proizvod: sprej vadenje

Tip: 1.101-xxx

### Relevantne EU direktive

2006/42/EZ (+2009/127/EZ)

2011/65/EU

2014/30/EU

### Primijenjene usklađene norme

EN IEC 63000: 2018

EN 55014-1: 2017 + A11: 2020

EN 55014-2: 2015

EN 60335-1

EN 60335-2-68

EN 62233: 2008

### Primijenjene nacionalne norme

-

Dolje potpisani djeluju u ime i po opunomoćenju uprave.

H. Jenner

Chairman of the Board of Management

S. Reiser

Director Regulatory Affairs & Certification

Opunomoćenik za dokumentaciju:

S. Reiser

Alfred Kärcher SE & Co. KG

Alfred-Kärcher-Str. 28 - 40

71364 Winnenden (Njemačka)

Tel.: +49 7195 14-0

Telefaks: +49 7195 14-2212

Winnenden, 2020/10/01

## Tehnički podaci

		Puzzi 9/1 Bp (Adv) (Pack)
<b>Električni priključak</b>		
Nazivni napon kompleta baterija	V	36 DC
Vrsta zaštite		IPX4
Klasa zaštite		III
Nazivna snaga	W	500
Maksimalna snaga	W	575
Maksimalna snaga motora ventilatora	W	570
Nazivna snaga motora ventilatora	W	550
Snaga pumpe za raspršivanje	W	4
<b>Podaci o snazi uređaja</b>		
Količina punjenja svježe vode	l	9
Količina punjenja priljave vode	l	7
Protok zraka (maks.)	l/s	57
Podtlak (maks.)	kPa (mbar)	15,0 (150)
Tlak prskanja	MPa	0,16
Tlak prskanja (maks.)	MPa	0,22
Količina prskanja	l/min	0,55
Temperatura otopine sredstva za čišćenje (maks.)	°C	50
Vrijeme rada s punim baterijama - komplet baterija Battery Power 36/50	minute	23
Vrijeme rada s punim baterijama - komplet baterija Battery Power+ 36/60	minute	27
Vrijeme rada s punim baterijama - komplet baterija Battery Power+ 36/75	minute	35
<b>Dimenzije i težine</b>		
Tipična težina pri radu	kg	10,2
Duljina x širina x visina	mm	545 x 340 x 445
<b>Okolni uvjeti</b>		
Okolna temperatura (maks.)	°C	+40
<b>Vrijednosti utvrđene prema EN 60335-2-68</b>		
Razina zvučnog tlaka $L_{pA}$	dB(A)	70
Nesigurnost $K_{pA}$	dB(A)	1
Vrijednost vibracije šaka-ruka	$m/s^2$	<2,5
Nesigurnost K	$m/s^2$	0,2

Pridržano pravo na tehničke izmjene.

## Sadržaj

Opšte napomene .....	111
Zaštita životne sredine .....	111
Namenska upotreba .....	111
Pregled uređaja .....	111
Puštanje u pogon .....	112
Rukovanje .....	112
Metode čišćenja .....	113
Transport .....	114
Skladištenje .....	114
Nega i održavanje .....	114
Pomoć u slučaju smetnji .....	114
Garancija .....	114
Pribor i rezervni delovi .....	114
EU izjava o usklađenosti .....	115
Tehnički podaci .....	115

## Opšte napomene



Pre prvog korišćenja pročitajte odgovarajuće priloženo originalno uputstvo za upotrebu uređaja,

akumulatorskog pakovanja i punjača, kao i priložene sigurnosne napomene. Postupajte u skladu sa tim. Sačuvajte knjižice za buduću upotrebu ili naredne vlasnike.

- Ukoliko se ne pridržavate uputstva za rad i sigurnosnih napomena, mogu nastati oštećenja na uređaju i opasnosti za korisnika i druge osobe.
- U slučaju štete nastale prilikom transporta odmah obavestite trgovca.
- Prilikom otpakivanja proverite da li paket sadrži svi opremu i da li ima oštećenja.

## Zaštita životne sredine



Ambalaža može da se reciklira. Pakovanja odložite u otpad na ekološki način.



Električni i elektronski uređaji sadrže dragocene materijale koji se mogu reciklirati, a često i sastavne delove kao što su baterije, akumulatori ili ulje koji, u slučaju pogrešnog rukovanja ili pogrešnog odlaganja u otpad mogu da predstavljaju potencijalnu opasnost za zdravlje ljudi i životnu sredinu. Međutim, ovi sastavni delovi su neophodni za pravilan rad uređaja. Uređaji označeni ovim simbolom ne smeju da se odlažu u kućni otpad.

### Napomene o sastojcima (REACH)

Aktuelne informacije o sastojcima možete pronaći na: [www.kaercher.com/REACH](http://www.kaercher.com/REACH)

## Namenska upotreba

- Ovaj ekstraktor je namenjen mokro čišćenje postava, tekstilnog nameštaja i malih površina tepiha.
- Ovaj uređaj je pogodan za komercijalnu upotrebu.

## Pregled uređaja

### Uputstva za brzi početak

#### Slika A

- ① Postavljanje akumulatorskog pakovanja
- ② Priključite crevo za prskanje/usisno crevo, priključite crevo za prskanje/usisno crevo na ručnu mlaznicu
- ③ Dodajte rastvor za čišćenje, napunite rezervoar za svežu vodu
- ④ Izbor načina rada
- ⑤ Čišćenje
- ⑥ Ispraznite rezervoar za svežu vodu
- ⑦ Ispraznite posudu za prijavu vodu
- ⑧ Napunite rezervoar za svežu vodu (bez deterdženta), isperite uređaj
- ⑨ Očistite mrežicu za skupljanje vlakana, očistite sito za svežu vodu
- ⑩ Izvadite akumulatorsko pakovanje.
- ⑪ Ostavite uređaj da se osuši

### Opis uređaja

#### Slika B

- ① Ručna mlaznica za čišćenje tekstilnog nameštaja
- ② Kuka za crevo
- ③ Pričvrtna ušica
- ④ Podloga za 3 usisna dela mlaznice
- ⑤ Taster za deblokadu
- ⑥ Držač za pribor
- ⑦ Akumulatorsko pakovanje
- ⑧ Prekidač za prskanje
- ⑨ LED indikator za prskanje
- ⑩ LED indikator za usisavanje
- ⑪ Prekidač za usisavanje
- ⑫ Kućište
- ⑬ Natpisna pločica
- ⑭ Upravljački točkić
- ⑮ Usisno crevo za prskanje
- ⑯ Podni nastavak za čišćenje tepiha (samo Adv)
- ⑰ Adapter za čišćenje tepiha
- ⑱ Deblokada podnog nastavka
- ⑲ Priključak usisnog creva
- ⑳ Poklopac
- ㉑ Rezervoar za svežu vodu
- ㉒ Ručka za nošenje uređaja uključujući fiksiranje usisne cevi
- ㉓ Usisni deo mlaznice (crveni)
- ㉔ Preklopna navrtka

- 25) Usisna cev (samo Adv)
- 26) Usisni deo mlaznice (zelen)
- 27) Ručka (samo Adv)
- 28) Lakat (samo Adv)
- 29) Poluga na kolenastom delu
- 30) Poluga na ručnoj mlaznici
- 31) Crevo za prskanje
- 32) Usisno crevo
- 33) Crevo za prskanje/usisno crevo
- 34) Uputstva za brzi početak
- 35) Posuda za prljavu vodu, demontažna
- 36) Ručka za nošenje posude za prljavu vodu
- 37) Zaptivka na poklopcu
- 38) Mrežica za skupljanje vlakana
- 39) Sito za svežu vodu

**Tabela usisnih delova mlaznice**

Boja	Kataloški broj dela	Količina protoka	Primena	Odobreno za uređaj
Žuta	6.415-165.0	2,0 l/min	Podni nastavak	Puzzi 10/2
Zelena	6.415-105.0	1,2 l/min	Podni nastavak	Puzzi 9/1 Bp
Braon	6.415-166.0	1,0 l/min	Podni nastavak	Puzzi 8/1 , Puzzi 10/1
Plava	6.415-928.0	1,0 l/min	Nastavak za tekstilni nameštaj	Puzzi 8/1, Puzzi 10/1, Puzzi 10/2, Puzzi 30/4
Crvena	6.415-097.0	0,55 l/min	Nastavak za tekstilni nameštaj, kratak	Puzzi 9/1 Bp

### Puštanje u pogon

1. Proverite da li ima oštećenja na crevima pre svakog puštanja u pogon.

### Montaža pribora

1. Samo Adv: Postavite usisnu cev na podni nastavak i pritegnite slepu navrtku na podnom nastavku.
2. Samo Adv: Po potrebi, gurnite ručku i pritegnite je u željenom položaju.
3. Samo Adv: Postavite koleno na usisnu cev i pritegnite slepu navrtku na kolenasti deo.
4. Postavite usisno crevo na priključak usisnog creva uređaja. Postavite spojnicu usisnog creva na priključak usisnog creva uređaja i uklopite je.
5. Povežite usisno crevo sa ručnom mlaznicom ili kolenastim delom. Povežite spojnicu usisnog creva za prskanje sa ručnom mlaznicom ili kolenastim delom i uklopite ih.

### Pripremanje rastvora za čišćenje

#### ⚠ OPASNOST

##### Opasnost od deterdženata

Opasnost po zdravlje i opasnost od oštećenja  
Obratite pažnju na sve napomene koje su date uz deterdžente.

##### Napomena

Topla voda (maksimalno 50 °C) povećava efekat čišćenja. Proverite otpornost na temperaturu površine koja se čisti.

##### Napomena

Radi očuvanja životne sredine štedljivo dozirajte deterdžente.

1. U čistoj posudi pomešajte svežu vodu i deterdžent (u koncentraciji prema podacima za deterdžent). Rastvorite deterdžent u vodi.

### Punjenje rezervoara za svežu vodu

1. Rastvor za čišćenje sipajte u rezervoar za svežu vodu. Napunjenost ne sme da prekorači oznaku "MAX".

### Sredstvo za suzbijanje pene

##### Napomena

Pri čišćenju prethodno našamponiranih tepiha nastaje pena u posudi za prljavu vodu. Formiranje pene može da se spreči dodavanjem sredstva za suzbijanje pene.

1. Dodajte sredstvo za suzbijanje pene (poseban pribor) u posudu za prljavu vodu.

### Postavljanje akumulatorskog pakovanja

1. Akumulatorsko pakovanje gurnuti u držač akumulatora i uglaviti.

### Punjenje akumulatorskog pakovanja

##### Napomena

Pročitajte uputstvo za rad proizvođača punjača i obratite posebnu pažnju na sigurnosne napomene!

##### Napomena

Pročitajte uputstvo za rad proizvođača akumulatorskog pakovanja i obratite posebnu pažnju na sigurnosne napomene!

##### Napomena

Akumulatorsko pakovanje je prilikom isporuke delimično napunjeno. Napuniti pre puštanja u rad i po potrebi.

##### Napomena

Punjenje akumulatorskog pakovanja može da se vrši samo kada je pakovanje izvađeno.

1. Pritisnuti taster za deblokadu i izvaditi akumulatorsko pakovanje.
2. Napunite akumulatorsko pakovanje u skladu sa uputstvima za rad punjača i akumulatorskog pakovanja.

### Rukovanje

#### Uključivanje uređaja

1. Pritisnite prekidač za prskanje radi uključivanja pumpe za prskanje. LED indikator raspršivanja svetli.
2. Pritisnite prekidač za usisavanje za uključivanje usisne turbine. LED indikator usisavanja svetli.



## Pogon čišćenja

### PAŽNJA

#### Opasnost zbog deterdženta

#### Opasnost od oštećenja

Pre upotrebe uređaja, na nekom neupadljivom delu predmeta koji treba da se očisti proverite autentičnost boje i otpornost na vodu.

1. Uklonite prljavštinu koja se nije stegla sa predmeta koji se čisti.
2. Za raspršivanje rastvora za čišćenje pritisnite polugu na ručnoj mlaznici ili na kolenastom delu.
3. Preko površine koju čistite prelazite u linijama koje se preklapaju. Pri tom mlaznicu povlačite unazad (nemojte je gurati).
4. Samo Adv: Pri prekidima rada, podni nastavak može da se odloži na ručki za nošenje.
5. Prilikom promene mlaznice, ručna mlaznica može da se stavi u držač pribora.

### Isključivanje uređaja

1. Isključite prekidač za prskanje i prekidač za usisavanje. LED indikatori se isključuju.

### Ispraznite posudu za prljavu vodu

1. Ako je rezervoar za prljavu vodu pun, isključite prekidač za usisavanje i prekidač za prskanje.
2. Skinite poklopac.
3. Izvadite posudu za prljavu vodu iz uređaja i ispraznite je.

### Ispraznite rezervoar za svežu vodu

1. Isključiti uređaj.
2. Kratko pritisnite polugu na ručnoj mlaznici ili na kolenastom delu da bi se eliminisao pritisak.
3. Odvojite ručnu mlaznicu sa creva za prskanje/ usisavanje sa kolenastog dela.
4. Okačite usisno crevo na rezervoar za svežu vodu.
5. Pritisnite prekidač za usisavanje za uključivanje usisne turbine.
6. Ispraznite rezervoar za svežu vodu i isključite uređaj.
7. Skinite poklopac.
8. Izvadite posudu za prljavu vodu iz uređaja i ispraznite je.

### Ispiranje uređaja

1. Povežite ručnu mlaznicu ili kolenasti deo (sa usisnom cevi i podnim nastavkom) sa usisnim crevom.
2. Povežite spojnicu usisnog creva za prskanje sa ručnom mlaznicom ili kolenastim delom i uklopite ih.
3. U rezervoar za svežu vodu napunite oko 2 litra vode iz vodovoda. Nemojte dodavati deterdžent.
4. Pritisnite prekidač za prskanje radi uključivanja pumpe za prskanje.
5. Ručnu mlaznicu ili podni nastavak držite iznad odvoda.
6. Pritisnite polugu na ručnoj mlaznici ili kolenastom delu i uređaj ispirajte 1 do 2 minuta.
7. Isključiti uređaj.
8. Izvadite posudu za prljavu vodu iz uređaja i ispraznite je.

## Nakon svakog rada

1. Isperite uređaj.
2. Ispraznite posudu za prljavu vodu i očistite je tekućom vodom.
3. Ispraznite rezervoar za svežu vodu.
4. Očistite posudu spolja vlažnom krpom.
5. Kako bi se izbeglo stvaranje neprijatnih mirisa pre dužih perioda mirovanja, iz uređaja ispusite svu vodu.
6. Ostavite uređaj da se temeljno osuši: Skinite poklopac ili ga pomerite na stranu.
7. Očistite mrežicu za skupljanje vlakana i sito za svežu vodu, pogledajte informacije o nezi i održavanju.

### Čuvanje uređaja

1. Crevo za prskanje/usisno crevo i mrežni kabl čuvajte kao što je prikazano na slici.  
**Slika C**
2. Uređaj odložite u suhu prostoriju i zaštitite ga od neovlašćene upotrebe.

## Metode čišćenja

### Normalna zaprljanost

1. U jednom radnom koraku raspršite rastvor za čišćenje i zatim usisajte.

#### Napomena

Ponovno usisavanje bez prskanja skraćuje vreme sušenja.

### Veće zaprljanje ili mrlje

1. Nanesite rastvor za čišćenje dok je isključena usisna turbina i ostavite da deluje 10 do 15 minuta.
2. Očistite površinu kao kod normalnog zaprljanja.

### Čišćenje tekstilnog nameštaja

1. Samo Adv: Umesto ručnog nastavka postavite podni nastavak.
2. Dozirajte manje deterdženta kod osetljivih materijala i površinu prskajte sa udaljenosti od oko 200 mm. Nakon toga samo usisajte.

### Saveti za čišćenje

- Jako zaprljana mesta prethodno poprskajte i ostavite deterdžent da deluje 5 do 10 minuta.
- Uvek radite od osvetljenog ka osenčenom mestu (od prozora ka vratima).
- Uvek radite sa očišćene ka neočišćenoj površini.
- Što je obloga osetljivija (orijentalni tepisi, berberski tepisi, materijali postave), koristite utoliko manju koncentraciju deterdženta.
- Pri mokrom radu, tepisi sa poleđinom od jute mogu da se skupe i mogu se razliti boje.
- Debele tepihe očetkajte nakon čišćenja dok su još mokri i to pokretima u smeru tkanja (npr. četkom za tkaninu ili četkom za ribanje).
- Impregnacija nakon mokrog čišćenja sprečava brzo ponovno prljanje tekstilne podloge.
- Kako bi se izbeglo stvaranje otisaka ili mrlja od rže, po tek nakon sušenja hodajte po površini ili na nju postavite nameštaj.
- Radi poboljšanja rezultata čišćenja, nakon primene deterdženata isperite čistom vodom.

## Deterdžent

Naziv	Ime	Doziranje	Kataloški broj
CarpetPro čistač (0,8 kg)	RM 760 prašak	1 %	6.295-175.0
CarpetPro čistač, iCapsol (16 komada)	RM 760 kartice	2 jezička na 8 litara	6.295-850.0
CarpetPro čistač, brzосуšeći (10 litara)	RM 767 tečni	1,2 %	6.295-198.0
CarpetPro čistač (10 litara)	RM 764 tečni	1 %	6.295-854.0
CarpetPro impregniranje (5 litara)	RM 762 tečni	20 %	6.295-852.0
Otpenjavanje (2,5 litre)	RM 761 tečni	0,5 %	6.291-389.0

Za dodatne informacije zahtevajte informativni list za proizvod i EU bezbednosni list za odgovarajući deterdžent.

## Transport

### ⚠ OPREZ

#### Zanemarivanje težine

Opasnost od povreda i oštećenja

Prilikom transporta obratite pažnju na težinu uređaja.

1. Postavite usisno crevo na ručku za nošenje uređaja. **Slika D**
2. Prilikom transporta u vozilima, uređaj osigurajte od isklizavanja i prevrtanja u skladu sa važećim direktivama.

## Skladištenje

### ⚠ OPREZ

#### Zanemarivanje težine

Opasnost od povreda i oštećenja

Prilikom skladištenja obratite pažnju na težinu uređaja.

Uređaj sme da se skladišti samo u unutrašnjem prostoru.

1. Pritisnite taster za deblokadu i izvadite akumulatorsko pakovanje, da biste izbegli praznjenje.

## Nega i održavanje

### ⚠ OPASNOST

#### Opasnost od strujnog udara

Povrede dodirivanjem delova koji provode struju

Isključite uređaj.

Izvadite akumulatorsko pakovanje.

- Redovno proveravajte da li ima zaprljanja na kontaktima držača akumulatora i eventualno ih očistite vlažnom krpom. Nemojte koristiti sredstva za čišćenje.

## Čišćenje mrežice za sakupljanje vlakana

1. Skinite poklopac.
2. Posudu za prljavu vodu izvadite iz uređaja.
3. Izvucite mrežicu za skupljanje vlakana.
4. Mrežicu za skupljanje vlakana redovno čistite pod tekućom vodom. U slučaju većeg zaprljanja, otvorite okvir i zamenite filzelin.

## Čišćenje sita za svežu vodu

1. Odvijte sito za svežu vodu.
2. Sito za svežu vodu redovno čistite pod tekućom vodom.

## Čišćenje mlaznice

1. Odvrnite slepu navrtku.
2. Očistite usisni deo mlaznice.

## Pomoć u slučaju smetnji

### ⚠ OPASNOST

#### Opasnost od strujnog udara

Povrede dodirivanjem delova koji provode struju

Isključite uređaj.

Izvadite akumulatorsko pakovanje.

#### Uređaj ne radi

1. Napunite akumulatorsko pakovanje.
2. Postavite akumulatorsko pakovanje.
3. Proverite da li akumulatorsko pakovanje ispravno naleže.
4. Uključiti uređaj.
5. Ostavite pregrejanu matičnu ploču da se ohladi.

#### Iz mlaznice ne izlazi voda

1. Napunite rezervoar za svežu vodu.
2. Proverite da li spojnice ispravno naležu na crevo za prskanje.
3. Očistite ili zamenite usisni deo mlaznice.
4. Očistite sito za svežu vodu.
5. Neispravna pumpa za prskanje, obratite se servisnoj službi.

#### Mlaz sa jedne strane

1. Očistite usisni deo mlaznice.

#### Nedovoljna snaga usisavanja

1. Proverite da li je poklopac pravilno postavljen.
2. Očistite zaptivku na poklopcu i površinu naleganja na uređaju.
3. Očistite mrežicu za skupljanje vlakana.
4. Proverite da li je usisno crevo začepljeno i po potrebi ga očistite.

#### Pumpa za prskanje radi glasno

1. Dopunite rezervoar za svežu vodu.

#### Intenzivno formiranje pene u posudi za prljavu vodu

1. Dodajte sredstvo za suzbijanje pene (poseban pribor) u posudu za prljavu vodu.

## Servisna služba

Ako smetnja ne može da se otkloni, uređaj mora da se odnese na proveru u servisnu službu.

## Garancija

U svakoj zemlji važe uslovi garancije koje je izdala naša nadležna distributivna organizacija. Bilo kakve smetnje na uređaju otklanjamo besplatno u garantnom roku, ukoliko je uzrok smetnje greška u materijalu ili proizvodnji. U slučaju koji podleže garanciji obratite se sa računom vašem distributeru ili narednoj ovlašćenoj lokaciji servisne službe. (Adresu vidi na poledini)

## Pribor i rezervni delovi

Koristite samo originalni pribor i originalne rezervne delove pošto oni garantuju bezbedan rad i rad bez smetnji na uređaju.

Informacije o priboru i rezervnim delovima možete pronaći na [www.kaercher.com](http://www.kaercher.com).

## Spisak rezervnih delova

Koristite samo KÄRCHER originalna akumulatorska pakovanja, nemojte upotrebljavati punjive baterije.

Naziv	Kataloški broj, rezervni deo	Broj artikla, bez pakovanja
Akumulatorsko pakovanje Battery Power+ 36/75	2.445-043.0	6.445-059.0
Akumulatorsko pakovanje Battery Power+ 36/60	2.042-022.0	6.445-085.0
Akumulatorsko pakovanje Battery Power 36/50	2.445-031.0	6.445-039.0
Punjač za brzo punjenje Battery Power+ 36/60 (EU)	2.445-045.0	6.445-063.0
Punjač za brzo punjenje Battery Power+ 36/60 (GB)	2.445-047.0	6.445-065.0
Punjač za brzo punjenje Battery Power+ 36/60 (AU)	2.445-051.0	6.445-069.0

## EU izjava o usklađenosti

Ovim putem izjavljujemo da mašina označena u nastavku, na osnovu svoje koncepcije i konstrukcije kao i u izvedbi koju smo pustili u promet, odgovara važećim osnovnim zahtevima za bezbednost i zdravlje iz EU direktiva. U slučaju izmena na mašini bez naše saglasnosti ova izjava prestaje da važi.

Proizvod: Ekstrakcioni raspršivač

Tip: 1.101-xxx

### Važeće direktive EU

2006/42/EZ (+2009/127/EZ)

2011/65/EU

2014/30/EU

### Primenjene harmonizovane norme

EN IEC 63000: 2018

EN 55014-1: 2017 + A11: 2020

EN 55014-2: 2015

EN 60335-1

EN 60335-2-68

EN 62233: 2008

### Primenjene nacionalne norme

-

Potpisnici deluju po nalogu i uz punomoć upravnog odbora.



H. Jenner

Chairman of the Board of Management



S. Reiser

Director Regulatory Affairs & Certification

Lice ovlašćeno za dokumentaciju:

S. Reiser

Alfred Kärcher SE & Co. KG

Alfred-Kärcher-Str. 28 - 40

71364 Winnenden (Germany)

Tel.: +49 7195 14-0

Faks: +49 7195 14-2212

Winnenden, 2020/10/01

## Tehnički podaci

Puzzi  
9/1 Bp  
(Adv)  
(Pack)

### Električni priključak

Nominalni napon akumulatorskog pakovanja V 36 DC

Vrsta zaštite IPX4

Klasa zaštite III

Nominalna snaga W 500

Maksimalna snaga W 575

Maksimalna snaga motora ventilatora W 570

Nominalna snaga motora ventilatora W 550

Snaga pumpe za prskanje W 4

### Podaci o snazi uređaja

Količina punjenja sveže vode l 9

Količina punjenja otpadne vode l 7

Protok vazduha (maks.) l/s 57

Podpritisak (maks.) kPa 15,0  
(mbar) (150)

Pritisak prskanja MPa 0,16

Pritisak prskanja (maks.) MPa 0,22

Količina prskanja l/min 0,55

Temperatura rastvora za čišćenje °C 50  
(maks.)

Vreme rada pri punom punjenju akumulatora - akumulatorsko pakovanje Battery Power 36/50 minuta 23

Vreme rada pri punom punjenju akumulatora - akumulatorsko pakovanje Battery Power+ 36/60 minuta 27

Vreme rada pri punom punjenju akumulatora - akumulatorsko pakovanje Battery Power+ 36/75 minuta 35

### Dimenzije i težine

Tipična radna težina kg 10,2

Dužina x širina x visina mm 545 x 340 x 445

### Uslovi okruženja

Temperatura okoline (maks.) °C +40

### Utvrđene vrednosti prema EN 60335-2-68

Nivo zvučnog pritiska  $L_{pA}$  dB(A) 70

Nepouzdanost  $K_{pA}$  dB(A) 1

Vrednost vibracije na šaci i ruci  $m/s^2$  <2,5

Nepouzdanost K  $m/s^2$  0,2

Zadržano pravo na tehničke promene.

## Съдържание

Общи указания.....	116
Защита на околната среда.....	116
Употреба по предназначение.....	116
Преглед на уреда.....	116
Пускане в експлоатация.....	117
Обслужване.....	118
Методи за почистване.....	118
Транспортиране.....	119
Съхранение.....	119
Грижа и поддръжка.....	119
Помощ при повреди.....	119
Гаранция.....	120
Акcesoари и резервни части.....	120
Декларация за съответствие на ЕС.....	120
Технически данни.....	121

## Общи указания



Преди първото използване прочетете приложеното оригинално ръководство за експлоатация на уреда, на акумулиращата батерия и на зарядното устройство, и приложените указания за безопасност. Процедирайте съответно. Запазете книжките за последващо използване или за следващия собственик.

- При неспазване на ръководствата за експлоатация и на указанията за безопасност могат да възникнат повреди по уреда и опасности за обслужващото лице и за други хора.
- При транспортни дефекти незабавно информирайте търговеца.
- При разопаковането проверете съдържанието на опаковката за липсващи принадлежности или повреди.

## Защита на околната среда



Опаковъчните материали подлежат на рециклиране. Моля, изхвърляйте опаковките по съобразен с околната среда начин.



Електрическите и електронните уреди съдържат ценни материали, подлежащи на рециклиране, а често и съставни части, напр. батерии, акумулаторни батерии или масло, които при неправилно боравене или изхвърляне могат да представляват потенциална опасност за човешкото здраве и за околната среда. За правилното функциониране на уреда все пак тези съставни части са необходими. Обозначените с този символ уреди не трябва да бъдат изхвърляни заедно с битовите отпадъци.

### Указания за съставни вещества (REACH)

Актуална информация относно съставни вещества можете да намерите тук: [www.kaercher.com/REACH](http://www.kaercher.com/REACH)

## Употреба по предназначение

- Този уред с впръскваща екстракция е предназначен за мокро почистване на тапицерии, мека мебел и малки килими.
- Този уред е подходящ за промишлена употреба.

## Преглед на уреда

### Инструкция за бърз старт

#### Фигура А

- 1 Поставяне на акумулиращата батерия
- 2 Свързване на впръскващия/всмукателния маркуч към уреда, свързване на впръскващия/всмукателния маркуч към ръчната дюза
- 3 Приготвяне на почистващ разтвор, напълване на резервоара за чиста вода
- 4 Избор на режим на работа
- 5 Почистване
- 6 Изпразване на резервоара за чиста вода
- 7 Изпразване на резервоара за мръсна вода
- 8 Напълване на резервоара за чиста вода (без почистващ препарат), промиване на уреда
- 9 Почистване на цедката за мъхове, почистване на цедката за чиста вода
- 10 Сваляне на акумулиращата батерия
- 11 Оставяне на уреда да изсъхне

### Описание на уреда

#### Фигура В

- 1 Ръчна дюза за почистване на мека мебел
- 2 Кука на маркуча
- 3 Ухо за закрепване
- 4 Поставка за 3 мундшук на дюзата
- 5 Бутон за деблокиране
- 6 Държач за принадлежности
- 7 Акумулираща батерия
- 8 Превключвател Разпръскване
- 9 Светодиод Разпръскване
- 10 Светодиод Изсмукване
- 11 Превключвател Изсмукване
- 12 Корпус
- 13 Типова табелка
- 14 Водеща ролка
- 15 Извод за впръскващ маркуч
- 16 Подова дюза за почистване на килими (само Adv)
- 17 Адаптер за килими
- 18 Деблокиращ механизъм на подовата дюза
- 19 Извод за всмукателен маркуч
- 20 Капак
- 21 Резервоар за чиста вода
- 22 Дръжка за носене на уреда, вкл. фиксатор за всмукателната тръба
- 23 Мундшук на дюзата (червен)

- ②4 Холендрова гайка
- ②5 Всмукателна тръба (само Adv)
- ②6 Мундшук на дюзата (зелен)
- ②7 Ръкохватка (само Adv)
- ②8 Огънатата част (само Adv)
- ②9 Лост на огънатата част
- ③0 Лост на ръчната дюза
- ③1 Впръскващ маркуч
- ③2 Смукателен маркуч
- ③3 Впръскващ/всмукателен маркуч
- ③4 Инструкция за бърз старт
- ③5 Резервоар за мръсна вода, свалящ се
- ③6 Дръжка за носене на резервоара за мръсна вода
- ③7 Уплътнение на капака
- ③8 Цедка за мъхове
- ③9 Цедка за чиста вода

**Таблица Мундшущи на дюзата**

Цвят	Номер на част	Дебит	Употреба	Одобрено за уред
Жълт	6.415-165.0	2,0 l/min	Подова дюза	Puzzi 10/2
Зелен	6.415-105.0	1,2 l/min	Подова дюза	Puzzi 9/1 Вр
Кафяв	6.415-166.0	1,0 l/min	Подова дюза	Puzzi 8/1, Puzzi 10/1
Син	6.415-928.0	1,0 l/min	Дюза за почистване на тапицери и	Puzzi 8/1, Puzzi 10/1, Puzzi 10/2, Puzzi 30/4
Червен	6.415-097.0	0,55 l/min	Дюза за почистване на тапицери и, къса	Puzzi 9/1 Вр

### Пускане в експлоатация

1. Преди всяко пускане в експлоатация проверявайте маркучите за повреда.

### Монтиране на принадлежностите

1. Само Adv: Поставете всмукателната тръба на подовата дюза и затегнете здраво с ръка холендровата гайка на подовата дюза.
2. Само Adv: При необходимост плъзнете ръкохватката върху всмукателната тръба и я затегнете здраво с ръка в желаната позиция.
3. Само Adv: Поставете огънатата част на всмукателната тръба и затегнете здраво с ръка холендровата гайка на огънатата част.
4. Поставете всмукателния маркуч на извода за всмукателен маркуч на уреда. Поставете куплунга на впръскващия маркуч на извода за впръскващ маркуч на уреда и го фиксирайте.

5. Свържете всмукателния маркуч с ръчната дюза или с огънатата част. Свържете куплунга на впръскващия маркуч с ръчната дюза или с огънатата част и го фиксирайте.

### Приготвяне на почистващ разтвор

#### **⚠ ОПАСНОСТ**

#### **Опасност поради почистващи препарати**

*Опасност за здравето и от повреди*  
*Спазвайте всички указания, които са приложени към използваните почистващи препарати.*

#### **Указание**

*Топлата вода (максимално 50 °C) повишава почистващото действие. Проверете температурната устойчивост на повърхността, която ще се почиства.*

#### **Указание**

*Използвайте пестеливо почистващи препарати, за да щадите околната среда.*

1. В чист резервоар смесете чиста вода и почистващ препарат (концентрация - в съответствие с данните за почистващия препарат). Разтворете почистващия препарат във водата.

### Напълване на резервоара за чиста вода

1. Налейте почистващ разтвор в резервоара за чиста вода. Нивото на напълване не трябва да надвишава маркировката „MAX“.

### Обезпечавящо средство

#### **Указание**

*При почистването на предварително обработени с шампоан килими в резервоара за мръсна вода се образува пяна. Образуването на пяна може да се предотврати посредством добавяне на обезпечавящо средство.*

1. Добавете обезпечавящо средство (специална принадлежност) в резервоара за мръсна вода.

### Поставяне на акумулиращата батерия

1. Поставете акумулиращата батерия в нейния държач и я фиксирайте.

### Зареждане на акумулиращата батерия

#### **Указание**

*Прочетете ръководството за експлоатация на зарядното устройство и спазвайте особено указанията за безопасност!*

#### **Указание**

*Прочетете ръководството за експлоатация на акумулиращата батерия и спазвайте особено указанията за безопасност!*

#### **Указание**

*При достъпката акумулиращата батерия е частично заредена. Заредете преди пускане в експлоатация и при необходимост.*

#### **Указание**

*Акумулиращата батерия може да се зарежда само когато е извадена.*

1. Натиснете бутон за деблокиране и извадете акумулиращата батерия.
2. Заредете акумулиращата батерия, както е описано в ръководствата за експлоатация на зарядното устройство и на акумулиращата батерия.

## Обслужване

### Включване на уреда

1. За включване на пръскащата помпа натиснете превключвателя Разпръскване. Светодиодът Разпръскване светва.
2. За включване на всмукателната турбина натиснете превключвателя Изсмукване. Светодиодът Изсмукване светва.

### Режим на почистване

#### **ВНИМАНИЕ**

**Опасност поради почистващ разтвор**

*Опасност от повреда*

*Преди да използвате уреда, на незабележимо място проверете предмета, който ще се почиства, за трайност на цвета и водоустойчивост.*

1. Отстранете разпилените замърсявания от предмета, който ще се почиства.
2. За разпръскване на почистващ разтвор натиснете лоста на ръчната дюза или на огънатата част.
3. Обхождайте почишваната повърхност на лентови участъци с припокриване. При това изтегляйте дюзата назад (не я плъзгайте).
4. Само Adv: При прекъсвания на работата подовата дюза може да се поставя в дръжката за носене на уреда.
5. При смяна на дюзата ръчната дюза може да се постави в държача за принадлежности.

### Изключване на уреда

1. Изключете превключвателя Изсмукване и превключвателя Разпръскване. Светодиодите изгасват.

### Изпразване на резервоара за мръсна вода

1. Ако резервоарът за мръсна вода е пълен, изключете превключвателя Изсмукване и превключвателя Разпръскване.
2. Свалете капака.
3. Извадете резервоара за мръсна вода от уреда и го изпразнете.

### Изпразване на резервоара за чиста вода

1. Изключете уреда.
2. За да освободите налягането, натиснете за кратко лоста на ръчната дюза или на огънатата част.
3. Свалете ръчната дюза или огънатата част от въпръскащия/всмукателния маркуч.
4. Закачете всмукателния маркуч в резервоара за чиста вода.
5. За включване на всмукателната турбина натиснете превключвателя Изсмукване.
6. Изпразнете резервоара за чиста вода чрез изсмукване и изключете уреда.
7. Свалете капака.
8. Извадете резервоара за мръсна вода от уреда и го изпразнете.

### Промиване на уреда

1. Свържете ръчната дюза или огънатата част (с всмукателна тръба и подова дюза) с всмукателния маркуч.
2. Свържете куплунга на въпръскащия маркуч с ръчната дюза или с огънатата част и го фиксирайте.

3. Налейте приблизително 2 литра вода от водопровода в резервоара за чиста вода. Не добавяйте почистващ препарат.
4. За включване на пръскащата помпа натиснете превключвателя Разпръскване.
5. Дръжте ръчната или подовата дюза над канал.
6. Натиснете лоста на ръчната дюза или на огънатата част и промивайте уреда в продължение на 1 до 2 минути.
7. Изключете уреда.
8. Извадете резервоара за мръсна вода от уреда и го изпразнете.

### След всяка употреба

1. Промийте уреда.
2. Изпразнете резервоара за мръсна вода и го почиствайте под течаща вода.
3. Изпразнете резервоара за чиста вода.
4. Почистете уреда отвън с влажна кърпа.
5. За да се избегне появата на неприятни миризми, преди периоди на продължително спиране от експлоатация отстранявайте всичката вода от уреда.
6. Оставете уреда да изсъхне добре: свалете капака или го отметнете настрана.
7. Почистете цедката за мъхове и цедката за чиста вода, вж. Грижа и поддръжка.

### Съхранение на уреда

1. Съхранявайте разпръскащия/всмукателния маркуч и ръчната дюза, както е показано на фигурата.  
**Фигура С**
2. Съхранявайте уреда в сухо помещение и го подписвайте срещу неоправомощено ползване.

## Методи за почистване

### Нормално замърсяване

1. Разпръскване и изсмукване на почистващ разтвор в рамките на един работен ход.

#### **Указание**

*Повторното изсмукване без разпръскване съкращава времето за изсъхване.*

### Силно замърсяване или петна

1. Нанесете почистващ разтвор при изключена всмукателна турбина и оставете да действа в продължение на 10 до 15 минути.
2. Почистете повърхността както при нормално замърсяване.

### Почистване на мека мебел

1. Само Adv: Поставете ръчната дюза вместо подовата дюза.
2. При чувствителни материали използвайте по-малка доза почистващ препарат и напърскайте повърхността от разстояние прилб. 200 mm. След това само изсмукайте.

### Съвети за почистване

- Напърскайте предварително силно замърсените участъци и оставете почистващия разтвор да действа 5 до 10 минути.
- Винаги работете от светлината към сянката (от прозореца към вратата).
- Винаги работете от почистената към непочистената повърхност.

## Съхранение

### ⚠ ПРЕДПАЗЛИВОСТ

**Несъблюдаване на теглото**

**Опасност от наранявания и повреди**

При съхранението вземайте под внимание теглото на уреда.

Уредът трябва да се съхранява само във вътрешни помещения.

1. Натиснете бутона за деблокиране и извадете акумулиращата батерия, за да предотвратите разрезждане.

## Грижа и поддръжка

### ⚠ ОПАСНОСТ

**Опасност от токов удар**

**Наранявания поради допир до провеждащи ток части**

Изключете уреда.

Извадете акумулиращата батерия.

- Проверявайте редовно за замърсявания контактите от страната на уреда в държача на акумулиращата батерия и при необходимост ги почиствайте с влажна кърпа. Не използвайте почистващи препарати.

### Почистване на цедката за мъхове

1. Свалете капака.
2. Извадете резервоара за мръсна вода от уреда.
3. Извадете цедката за мъхове.
4. Редовно почиствайте цедката за мъхове под течаща вода. При силно замърсяване отворете рамката и сменете текстилния материал.

### Почистване на цедката за чиста вода

1. Развийте цедката за чиста вода.
2. Редовно почиствайте цедката за чиста вода под течаща вода.

### Почистете дюзата

1. Развийте холендровата гайка.
2. Почистете мундшука на дюзата.

## Помощ при повреди

### ⚠ ОПАСНОСТ

**Опасност от токов удар**

**Наранявания поради допир до провеждащи ток части**

Изключете уреда.

Извадете акумулиращата батерия.

**Уредът не работи**

1. Заредете акумулиращата батерия.
2. Поставете акумулиращата батерия.
3. Проверете акумулиращата батерия за правилно положение.
4. Включете уреда.
5. Оставете прегрялата платка да се охлади.

**От дюзата не изтича вода**

1. Напълнете резервоара за чиста вода.
2. Проверете куплунзите на впръскващия маркуч за правилно положение.
3. Почистете или сменете мундшука на дюзата.
4. Почистете цедката за чиста вода.
5. Дефектна пръскаща помпа, обърнете се към сервиса.

**Едностранна струя за разпръскване**

1. Почистете мундшука на дюзата.

- Колкото по-чувствителна е настилната (ориенталски килими, берберски килими, тапицери), толкова по-ниска концентрация на почистващ препарат използвайте.
- При работа с твърде много влага килими с обратна страна от юта могат да се свият и да променят цвета си.
- След почистване в мокро състояние на килими с висок влас ги изчеткайте по посока на власа (напр. с метличка за влакна или груба четка).
- Импрегниране след мокро почистване предотвратява бързото повторно замърсяване на текстилната настилка.
- За да се избегнат места с отпечатащи от натиск или петна от ръжда, преминавайте по почистената повърхност или поставяйте мебели върху нея едва след изсъхването.
- За подобряване на резултата от почистването след употреба на почистващи препарати изплаквайте обекта с чиста вода.

## Почистващи препарати

Обозначение	Наименование	Дозировка	Каталожен номер
Почистващ препарат CarpetPro (0,8 kg)	RM 760 прах	1 %	6.295-175.0
Почистващ препарат CarpetPro, iCapsol (16 броя)	RM 760 таблетки	2 таблетки на 8 литра	6.295-850.0
Почистващ препарат CarpetPro, бързосъхнещ (10 литра)	RM 767 течен	1,2 %	6.295-198.0
Почистващ препарат CarpetPro (10 литра)	RM 764 течен	1 %	6.295-854.0
CarpetPro за импрегниране (5 литра)	RM 762 течен	20 %	6.295-852.0
Обезпелител (2,5 литра)	RM 761 течен	0,5 %	6.291-389.0

За повече информация, моля, поисквайте информационен лист за продукта и ЕС информационния лист за безопасност на съответния почистващ препарат.

## Транспортиране

### ⚠ ПРЕДПАЗЛИВОСТ

**Несъблюдаване на теглото**

**Опасност от наранявания и повреди**

При транспортиране съблюдавайте теглото на уреда.

1. Поставете всмукателната тръба върху дръжката за носене на уреда.

#### Фигура D

2. При транспортиране в превозни средства осигурявайте уреда срещу изплъзване и обръщане в съответствие с валидните инструкции.

### Недостатъчна смукателна мощност

1. Проверете за правилно положение на капака.
2. Почистете уплътнението на капака и контактната повърхност на уреда.
3. Почистете цедката за мъхове.
4. Проверете всмукателния маркуч за запушване, при необходимост го почистете.

### Силен звук на пръскащата помпа

1. Допълнете резервоара за чиста вода.

### Образуване на много пяна в резервоара за мръсна вода

1. Добавете обезпечяващо средство (специална принадлежност) в резервоара за мръсна вода.

### Сервиз

Ако повредата не може да бъде отстранена, уредът трябва да бъде проверен от сервиза.

### Гаранция

Във всяка държава са валидни издадените от нашия оторизиран дистрибутор гаранционни условия. Евентуални повреди на Вашия уред ще отстраним в рамките на гаранционния срок безплатно, ако се касае за дефект в материалите или производствен дефект. В случай на предявяване на право на гаранция, се обрънете към Вашия дистрибутор или към най-близкия оторизиран сервиз, като представите касовата бележка. (Адрес, вж. задната страна)

### Акcesoари и резервни части

Използвайте само оригинални акcesoари и оригинални резервни части, по този начин осигурявате безопасната и безпроблемна експлоатация на уреда.

Информация относно акcesoари и резервни части ще намерите тук: [www.kaercher.com](http://www.kaercher.com).

### Списък с резервни части

Използвайте само оригинални акумулаторни батерии KÄRCHER, не използвайте акумулаторни батерии, които не могат да се презареждат.

Обозначение	Номер на поръчка, резервна част	Номер на артикул, неопакoван
Акумулираща батерия Battery Power+ 36/75	2.445-043.0	6.445-059.0
Акумулираща батерия Battery Power+ 36/60	2.042-022.0	6.445-085.0
Акумулираща батерия Battery Power 36/50	2.445-031.0	6.445-039.0
Зарядно устройство за бързо зареждане Battery Power+ 36/60 (EU)	2.445-045.0	6.445-063.0
Зарядно устройство за бързо зареждане Battery Power+ 36/60 (GB)	2.445-047.0	6.445-065.0
Зарядно устройство за бързо зареждане Battery Power+ 36/60 (AU)	2.445-051.0	6.445-069.0

### Декларация за съответствие на ЕС

С настоящото декларираме, че посочената по-долу машина по своята концепция и конструкция, както и в пуснатото от нас на пазара изпълнение, съответства на приложимите основни изисквания за безопасност и опазване на здравето, определени в директивите на ЕС. При несъгласувана с нас промяна на машината тази декларация губи своята валидност.

Продукт: Уред с впърскаща екстракция

Тип: 1.101-xxx

#### Приложими директиви на ЕС

2006/42/EO (+2009/127/EO)

2011/65/EC

2014/30/EC

#### Приложими хармонизирани стандарти

EN IEC 63000: 2018

EN 55014-1: 2017 + A11: 2020

EN 55014-2: 2015

EN 60335-1

EN 60335-2-68

EN 62233: 2008

#### Приложими национални стандарти

-

Подписващите лица действат от името и като пълномощници на управителния орган.



H. Jenner

Chairman of the Board of Management



S. Reiser

Director Regulatory Affairs & Certification

Пълномощник по документацията:

S. Reiser

Alfred Kärcher SE & Co. KG

Alfred-Kärcher-Str. 28 - 40

71364 Winnenden (Germany)


Тел.: +49 7195 14-0

Факс: +49 7195 14-2212

Winnenden, 2020/10/01



## Технически данни

		<b>Puzzi 9/1 Bp (Adv) (Pack)</b>
<b>Електрическо свързване</b>		
Номинално напрежение на акумулираща батерия	V	36 DC
Тип защита		IPX4
Клас защита		III
Номинална мощност	W	500
Максимална мощност	W	575
Максимална мощност на двигателя на вентилатора	W	570
Номинална мощност на двигателя на вентилатора	W	550
Мощност на пръскащата помпа	W	4
<b>Данни за мощността на уреда</b>		
Количество на пълнене - чиста вода	l	9
Количество на пълнене - мръсна вода	l	7
Количество въздух (макс.)	l/s	57
Вакуум (макс.)	kPa (mbar)	15,0 (150)
Налягане на пръскане	MPa	0,16
Налягане на пръскане (макс.)	MPa	0,22
Количество на пръскане	l/min	0,55
Температура на почистващия разтвор (макс.)	°C	50
Продължителност на работа при пълно зареждане на акумулиращата батерия - акумулираща батерия Battery Power 36/50	Минути	23
Продължителност на работа при пълно зареждане на акумулиращата батерия - акумулираща батерия Battery Power+ 36/60	Минути	27
Продължителност на работа при пълно зареждане на акумулиращата батерия - акумулираща батерия Battery Power+ 36/75	Минути	35
<b>Размери и тегла</b>		
Типично собствено тегло	kg	10,2
Дължина x ширина x височина	mm	545 x 340 x 445
<b>Условия на заобикалящата среда</b>		
Температура на околната среда (макс.)	°C	+40
<b>Установени стойности съгласно EN 60335-2-68</b>		
Ниво на звуково налягане L <sub>рА</sub>	dB(A)	70
Неустойчивост K <sub>рА</sub>	dB(A)	1
Стойност на вибрацията ръка-рамо	m/s <sup>2</sup>	<2,5
Неустойчивост K	m/s <sup>2</sup>	0,2

Запазваме си правото на технически промени.

## Sisukord

Üldised juhised.....	121
Keskonnakaitse .....	121
Nõuetekohane kasutamine .....	121
Ülevaade seadmest .....	121
Käikuvõtmine.....	122
Käsitsemine.....	123
Puhastusmeetodid .....	123
Transport.....	124
Ladustamine.....	124
Hooldus ja jooksevremont.....	124
Abi rikete korral .....	124
Garantii.....	125
Lisavarustus ja varuosad .....	125
EL vastavusdeklaratsioon .....	125
Tehnilised andmed .....	126

## Üldised juhised



Enne esimest kasutamist lugege vastavat kaasasolevat seadme, akupaki ja laadija originaalkasutusjuhendit ning lisatud ohutusjuhendeid. Toimige sellele vastavalt.

Hoidke brošüürid hilisemaks kasutamiseks või järgmise omaniku tarbeks alles.

- Kasutusjuhendite ja ohutusjuhiste eiramisel võivad tekkida kahjustused seadme ja ohud operaatorile ning teistele inimestele.
- Informeerige transpordikahjude korral kohe edasimüüjat.
- Kontrollige lahtipakkimisel pakendi sisu puuduvate tarvikute või kahjustuste suhtes.

## Keskonnakaitse



Pakkematerjalid on taaskasutatavad. Utiliseerige pakendid keskkonnasäästlikult.



Elektrilised ja elektroonilised seadmed sisaldavad väärtuslikke taaskasutatavaid materjale ja sageli koostisosi nagu patareid, akud või õli, mis võivad vale ümberkäimise või vale utiliseerimise korral kujutada potentsiaalset ohtu inimeste tervisele ja keskkonnale. Seadme nõuetekohaseks käitamiseks on neid koostisosi siiski vaja. Selle sümboliga tähistatud seadmeid ei tohi utiliseerida koos olmeprügiga.

## Juhised koostisainete kohta (REACH)

Aktuaalse info koostisainete kohta leiate aadressilt: [www.kaercher.com/REACH](http://www.kaercher.com/REACH)

## Nõuetekohane kasutamine

- See pihusti väljatõmbeseade on ette nähtud polsterduse, pehme mööbli ja väikeste vaipkattega alade märgpuhastuseks.
- See seade sobib tööstuslikuks kasutuseks.

## Ülevaade seadmest

### Kiirjuhend

#### Joonis A

- ① Akupaki sissepanek
- ② Pihustus-/imivooliku seadmega ühendamine, pihustus-/imivooliku käsidiüsigiga ühendamine
- ③ Puhastuslahuse ettevalmistus, puhtaveepaagi täitmine
- ④ Töörežiimi valimine

- ⑤ Puhastamine
- ⑥ Puhtaveepaagi tühendamise
- ⑦ Reoveemahuti tühendamise
- ⑧ Puhtaveepaagi täitmine (ilma puhastusvahendita), seadme loputamine
- ⑨ Ebemesõela puhastamine, puhtaveesõela puhastamine
- ⑩ Akupaki väljavõtmine
- ⑪ Seadmel kuivada laskmine

## Seadme kirjeldus

### Joonis B

- ① Käsidüüs polstri puhastamiseks
- ② Voolikukonks
- ③ Kinnitusaas
- ④ 3 düüsihuuliku alus
- ⑤ Lahtilukustusklahv
- ⑥ Tarvikute hoidik
- ⑦ Akupakk
- ⑧ Pihustusüliti
- ⑨ Pihustus-LED
- ⑩ Imi-LED
- ⑪ Imilüliti
- ⑫ Korpus
- ⑬ Tüübisilt
- ⑭ Juhtrull
- ⑮ Pihustusvooliku ühendus
- ⑯ Põrandadüüs vaipade puhastamiseks (ainult Adv)
- ⑰ Vaibaadapter
- ⑱ Põrandadüüsi lahtilukustamine
- ⑲ Imivooliku ühendus
- ⑳ Kaas
- ㉑ Puhtaveepaak
- ㉒ Seadme kandekäepide koos imitoru kinnitusega
- ㉓ Düüsihuulik (punane)
- ㉔ Äärikmutter
- ㉕ Imitoru (ainult Adv)
- ㉖ Düüsihuulik (roheline)
- ㉗ Käepide (ainult Adv)
- ㉘ Põlv (ainult Adv)
- ㉙ Hoob põlvel
- ㉚ Hoob käsidüüsil
- ㉛ Pihustusvoolik
- ㉜ Imivoolik
- ㉝ Pihustus-/imivoolik

- ③④ Kiirjuhend
- ③⑤ Reoveemahuti, eemaldatav
- ③⑥ Reoveemahuti käepide
- ③⑦ Kaanetihend
- ③⑧ Ebemesõel
- ③⑨ Puhtaveesõel

## Düüsihuulikute tabel

Värvus	Detaili number	Läbivoolukogus	Kasutamise	Lubatud seadmele
Kollane	6.415-165.0	2,0 l/min	Põrandadüüs	Puzzi 10/2
Roheline	6.415-105.0	1,2 l/min	Põrandadüüs	Puzzi 9/1 Bp
Pruun	6.415-166.0	1,0 l/min	Põrandadüüs	Puzzi 8/1, Puzzi 10/1
Sinine	6.415-928.0	1,0 l/min	Polstridüüs	Puzzi 8/1, Puzzi 10/1, Puzzi 10/2, Puzzi 30/4
Punane	6.415-097.0	0,55 l/min	Põlsterdüüs, lühike	Puzzi 9/1 Bp

## Käikvõtmine

1. Enne iga kasutamist kontrollige voolikuid, et need poleks kahjustatud.

## Tarvikute monteerimine

1. Ainult Adv: Asetage imitoru põrandadüüsile ja pingutage käsitsi põrandadüüsi äärikmutrit.
2. Ainult Adv: Vajadusel libistage käepide imitorule ja pingutage käsitsi soovitud asendis.
3. Ainult Adv: Asetage põlv imitorule ja pingutage käsitsi põlve äärikmutrit.
4. Ühendage imivoolik seadme imivooliku ühendusega. Pange pihustusvooliku ühendus seadme pihustusvooliku ühendusse ja kinnitage see oma kohale.
5. Ühendage imivoolik käsidüüsi või põlvega. Ühendage pihustusvooliku ühendus käsidüüsi või põlvega ja kinnitage see oma kohale.

## Puhastuslahuse ettevalmistus

### ⚠ OHT

#### **Puhastusvahendite oht**

*Oht tervisele ja kahjustusoht*

*Järgige kõiki kasutatud puhastusvahenditega kaasasolevaid juhiseid.*

#### **Märkus**

*Soe vesi (maksimaalselt 50 °C) suurendab puhastusvahendite efekti. Kontrollige puhastatava pinna temperatuuritaluvust.*

#### **Märkus**

*Keskonna kaitsmiseks kasutage puhastusvahendeid säästlikult.*

1. Segage puhas vesi ja pesuaine puhtas anumaskontsentratsioon vastavalt pesuaine andmetele. Lahustage pesuaine vees.

## Puhtaveepaagi täitmine

1. Valage puhastuslahus puhtaveepaaki. Täitmistase ei tohi ületada märki „MAX“.

## Vahutamistavastane vahend

### Märkus

Varem šampooniga puhastatud vaipade puhastamisel tekib roveemahutis vaht. Vahutamist saab vältida vahutamistavastaste vahendite lisamisega.

1. Lisage roveemahutisse vahutamistavastast vahendit (spetsiaalne lisatarvik).

## Akupaki sissepanek

1. Lükake akupakk akuhoidikusse ja fikseerige.

## Akupaki laadimine

### Märkus

Lugege läbi laadija kasutusjuhend ja järgige eriti ohutusjuhiseid!

### Märkus

Lugege läbi akupaki kasutusjuhend ja järgige eriti ohutusjuhiseid!

### Märkus

Akupakk on tarnimisel osaliselt laaditud. Laadige enne kasutuselevõttu ja vastavalt vajadusele.

### Märkus

Akupakki saab laadida ainult siis, kui see on eemaldatud.

1. Vajutage luku vabastusklahvi ja võtke akupakk välja.
2. Laadige akupakki vastavalt laadija ja akupaki kasutusjuhenditele.

## Käsitsemine

### Seadme sisselülitamine

1. Pihustuspumba sisselülitamiseks vajutage pihustuslülitit. Pihustus-LED süttib.
2. Imiturbiini sisselülitamiseks vajutage imemislülitit. Imi-LED süttib.

### Puhastusrežiim

## TÄHELEPANU

### Puhastuslahuse oht

#### Kahjustusoh

Enne seadme kasutamist kontrollige puhastatava objekti silmapaistmatus kohas värvi püsivust ja veekindlust.

1. Eemaldage puhastatavalt esemelt lahtine mustus.
2. Puhastuslahuse pihustamiseks kasutage käsidüüsi või põlve hooba.
3. Käige puhastatav pind üle kattuvatel radadel. Seejuures tõmmake düüsi tahapoole (ärge lükake).
4. Ainult Adv: Kui töö katkestatakse, saab põrandadüüsi seadme kandekäepideme alla panna.
5. Düüsi vahetamisel saab käsidüüsi pista tarvikute hoidikusse.

### Seadme väljalülitamine

1. Lülitage imilüliti ja pihustuslülitit välja. LEDid kustuvad.

### Rooveemahuti tühjendamine

1. Kui roveemahuti on täis, lülitage imemislüliti ja pihustuslülitit välja.
2. Võtke kaas ära.
3. Võtke roveemahuti seadmest välja ja tühjendage see.

## Puhtaveepaagi tühendamine

1. Lülitage seade välja.
2. Surve vähendamiseks kasutage lühidalt käsidüüsi või põlve hooba.
3. Ühendage käsidüüs või põlv pihustus-/imivooliku küljest lahti.
4. Riputage imivoolik puhtaveepaaki.
5. Imiturbiini sisselülitamiseks vajutage imemislülitit.
6. Tühjendage puhtaveepaaki ja lülitage seade välja.
7. Võtke kaas ära.
8. Võtke roveemahuti seadmest välja ja tühjendage see.

## Seadme loputamine

1. Ühendage käsidüüs või põlv (koos imitoru ja põrandadüüsiga) imivoolikuga.
2. Ühendage pihustusvooliku ühendus käsidüüsi või põlvega ja kinnitage see oma kohale.
3. Valage puhtaveepaaki 2 liitrit kraanivett. Ärge lisage puhastusvahendit.
4. Pihustuspumba sisselülitamiseks vajutage pihustuslülitit.
5. Hoidke käsi- või põrandadüüsi äravoolu kohal.
6. Vajutage käsidüüsi või põlve hooba ja loputage seadet 1 kuni 2 minutit.
7. Lülitage seade välja.
8. Võtke roveemahuti seadmest välja ja tühjendage see.

## Pärast iga käitust

1. Loputage seadet.
2. Tühjendage roveemahuti ja puhastage seda voolava vee all.
3. Tühjendage puhtaveepaaki.
4. Puhastage seadet väljaspoolt niiske lapiga.
5. Ebameeldivate lõhnade vältimiseks eemaldage enne pikki seisakuid seadmest kogu vesi.
6. Laske seadmel põhjalikult kuivada. Eemaldage kate või nihutage seda küljele.
7. Puhastage ebemesöel ja puhtavesöel, vt Hooldus ja hooldus.

## Seadme hoidmine

1. Hoidke pihustus-/imivoolikut ja käsidüüsi vastavalt joonisele.
- Joonis C**
2. Pange seade kuivas ruumis seisma ja kindlustage volitamata kasutamise eest.

## Puhastusmeetodid

### Tavaline mustus

1. Puhastuslahus ühes etapis pihustada ja äraimeda.

### Märkus

Veelkordne imemine ilma pihustamiseta lühendab kuivamisega.

### Tugev mustus või plekid

1. Kandke puhastuslahus väljalülitatud imiturbiiniga peale ja laske sellel 10–15 minutit mõjuda.
2. Puhastage pind nagu tavalisel määrdumisel.

### Polstri puhastus

1. Ainult Adv: Paigaldage põrandadüüsi asemel käsidüüsi.
2. Kasutage tundlike materjalide jaoks vähem pesuvahendit ja pihustage pinda umbes 200 mm kauguselt. Lõpuks imege lihtsalt puhtaks.

## Hooldusjuhised

- Eelnevalt puhastage tugevalt määratud kohti ja laske puhastuslahusel 5–10 minutit toimida.
- Töötage alati valguse käest varju (aknast ukse poole).
- Töötage alati puhastatud alalt puhastamata alale.
- Mida tundlikum on kate (idamaised vaibad, berberi vaibad, polsterdusmaterjal), seda madalamat pesuvahendi kontsentratsiooni kasutage.
- Džuudist vaibad võivad kaheneda ja värvi kaotada, kui neid liiga märjalt töödelda.
- Pärast puhastamist pühkige niiskeid karvaseid vai-pu karva suunas (nt karvaharja või puhastusharja-ga).
- Impregneerimine pärast märgpuhastust takistab tekstiilkatte kiiret taasmäärdumist.
- Survepunktide või roostepikkide vältimiseks astu-ge puhastatud pinnale või asetage sellele mööbel ainult pärast kuivamist.
- Pärast puhastusvahendite kasutamist loputage puhastustulemuse parandamiseks objekti puhta vee-ga.

## Puhastusvahend

Nimetus	Nimi	Doseering	Tellimis-number
Puhastusvahend CarpetPro (0,8 kg)	Pulber RM 760 Pulver	1 %	6.295-175.0
Puhastusvahend CarpetPro, iCapsol (16 tk)	Tabletid RM 760 Tabs	2 tabletti 8 liitrile	6.295-850.0
Puhastusvahend CarpetPro, kiiresti kuivav (10 liitrit)	Vedel RM 767 flüssig	1,2 %	6.295-198.0
Puhastusvahend CarpetPro (10 liitrit)	Vedel RM 764 flüssig	1 %	6.295-854.0
Impregneerimisvahend CarpetPro (5 liitrit)	Vedel RM 762 flüssig	20 %	6.295-852.0
Vahueemaldusvahend (2,5 liitrit)	Vedel RM 761 flüssig	0,5 %	6.291-389.0

Lisateabe saamiseks palun küsige toote infolehte ja vastava puhastusvahendi ELI ohutuskaarti.

## Transport

### △ ETTEVAATUS

#### Kaalu eiramine

#### Vigastus- ja kahjustusoh

#### Pidage transportimisel silmas seadme kaalu.

1. Asetage imitoru seadme käepidemele.

#### Joonis D

2. Kindlustage seade sõidukites transportimisel vastavalt kehtivatele direktiividele libisemise ja ümberkukkumise vastu.

## Ladustamine

### △ ETTEVAATUS

#### Kaalu eiramine

#### Vigastus- ja kahjustusoh

#### Pidage ladustamisel silmas seadme kaalu.

Seadet tohib ladustada ainult siseruumides.

1. Vajutage luku vabastusklahvi ja võtke akupakk välja, et vältida tühenemist.

## Hooldus ja jooksevremont

### △ OHT

#### Elektrilöögi oht

#### Vigastused voolu juhtivate osade puudutamise tõttu

#### Lülitage seade välja.

#### Eemaldage akupakk.

- Kontrollige regulaarselt akuhoidiku seadme poolseid kontakte, et need poleks määratud, ja vajadusel puhastage niiske lapiga. Ärge kasutage puhastusvahendeid.

## Ebemesõela puhastus

1. Võtke kaas ära.
2. Võtke rooveemahuti seadmest välja.
3. Tõmmake ebemesõel välja.
4. Puhastage ebemesõela regulaarselt voolava vee all. Tugeva määrdumise korral, avage raam ja asendage fiis.

## Puhtaveesõela puhastus

1. Keerake puhtaveesõel välja.
2. Puhastage puhtaveesõela regulaarselt voolava vee all.

## Puhastage düüsi

1. Kravige äärikmutter maha.
2. Puhastage düüsihuulik.

## Abi rikete korral

### △ OHT

#### Elektrilöögi oht

#### Vigastused voolu juhtivate osade puudutamise tõttu

#### Lülitage seade välja.

#### Eemaldage akupakk.

#### Seade ei tööta

1. Laadige akupakk täis.
2. Pange akupakk sisse.
3. Kontrollige, et akupaki asetus oleks korrektne.
4. Lülitage seade sisse.
5. Laske ülekuumenenud laual jahtuda.

#### Düüsi ei välju vett

1. Täitke puhtaveepaak.
2. Kontrollige pihustusvooliku asendi õigsust.
3. Puhastage düüsihuulikut või vahetage see välja.
4. Puhastage puhtaveesõela.
5. Pihustuspump on defektne, võtke ühendust kliendi-teenindusega.

#### Pihustusjuga on ühepoolne

1. Puhastage düüsihuulik.

#### Ebapiisav imivõimsus

1. Kontrollige kaane asendi õigsust.
2. Puhastage kaanetiend ja seadme kontaktpind.
3. Puhastage ebemesõel.
4. Kontrollige, et imivoolik poleks ummistunud, vajaduse korral puhastage.

#### Pihustuspumba müra

1. Täitke puhtaveepaak.

## Tugev vahutamise reoveemahutis

1. Lisage reoveemahutisse vahutamisvastast vahendit (spetsiaalne lisatarvik).

### Klienditeenindus

Kui riket ei saa kõrvaldada, tuleb seade üle kontrollida klienditeenindusel.

### Garantii

Igas riigis kehtivad meie volitatud müügiesindaja antud garantiitingimused. Seadmel esinevad mistahes rikked kõrvaldame garantiiajal tasuta, kui põhjuseks on materjali- või tootmisviga. Garantiijuhtumil pöörduge ostu töendava dokumendiga oma edasimüüja või lähima volitatud klienditeeninduse poole. (Aadressi vt tagaküljelt)

### Lisavarustus ja varuosad

Kasutage ainult originaalvaruosad ja originaalvaruosad, mis tagavad seadme ohutu ja tõrgeteta käituse. Tarvikute ja varuosade kohta leiate teavet aadressilt [www.kaercher.com](http://www.kaercher.com).

### Varuosade nimekiri

Kasutage ainult KÄRCHERi originaalakupakke, mitte ühekordseid akusid.

Nimetus	Tellimis-number, varuosa	Toote number, pakkimata
Akupakk Battery Power+ 36/75	2.445-043.0	6.445-059.0
Akupakk Battery Power+ 36/60	2.042-022.0	6.445-085.0
Akupakk Battery Power 36/50	2.445-031.0	6.445-039.0
Kiirlaadija Battery Power+ 36/60 (EU)	2.445-045.0	6.445-063.0
Kiirlaadija Battery Power+ 36/60 (GB)	2.445-047.0	6.445-065.0
Kiirlaadija Battery Power+ 36/60 (AU)	2.445-051.0	6.445-069.0

## EL vastavusdeklaratsioon

Käesolevaga deklareerime, et alljärgnevalt nimetatud masin vastab oma kontseptsiooni ja koosteliigi põhjal ning meie poolt turule viidud teostuses EL direktiivide asjaomastele põhilistele ohutus- ja tervisenõuetele. Masinal meiega kooskõlastamata muudatuste teostamisel kaotab käesolev deklaratsioon kehtivuse.

Toode: Pihusti väljavõtte seade

Tüüp: 1.101-xxx

### Asjaomased EL direktiivid

2006/42/EÜ (+2009/127/EÜ)

2011/65/EL

2014/30/EL

### Kohaldatud ühtlustatud normid

EN IEC 63000: 2018

EN 55014-1: 2017 + A11: 2020

EN 55014-2: 2015

EN 60335-1

EN 60335-2-68

EN 62233: 2008

### Kohaldatud riiklikud normid

-

Allkirjutanud tegutsevad juhatuse ülesandel ja volitusega.



H. Jenner

Chairman of the Board of Management



S. Reiser

Director Regulatory Affairs & Certification

Dokumentatsioonivolinik:

S. Reiser

Alfred Kärcher SE & Co. KG

Alfred-Kärcher-Str. 28 - 40


71364 Winnenden (Germany)

Tel: +49 7195 14-0

Faks: +49 7195 14-2212

Winnenden, 2020/10/01

## Tehniskie andmed

		Puzzi 9/1 Bp (Adv) (Pack)
<b>Elektriühendus</b>		
Akupaki nimipinge	V	36 DC
Kaitseleik		IPX4
Kaitseklass		III
Nimivõimsus	W	500
Maksimaalne võimsus	W	575
Puhurimootori maksimaalne võimsus	W	570
Puhuri mootori nimivõimsus	W	550
Pihustuspumba võimsus	W	4
<b>Seadme võimsusandmed</b>		
Puhta vee täitemaht	l	9
Reovee täitemaht	l	7
Õhukogus (max)	l/s	57
Alarõhk (max)	kPa (mbar)	15,0 (150)
Pihustusrõhk	MPa	0,16
Pihustusrõhk (max)	MPa	0,22
Pihustuskiirus	l/min	0,55
Puhastuslahuse temperatuur (max)	°C	50
Tööaeg täis aku korral - akupakk	minutid	23
Battery Power 36/50		
Tööaeg täis aku korral - akupakk	minutid	27
Battery Power+ 36/60		
Tööaeg täis aku korral - akupakk	minutid	35
Battery Power+ 36/75		
<b>Mõõtmed ja kaalud</b>		
Tüüpiline töökaal	kg	10,2
Pikkus x laius x kõrgus	mm	545 x 340 x 445
<b>Ümbrustingimused</b>		
Ümbrustemperatuur (max)	°C	+40
<b>Kindlakstehtud väärtused EN 60335-2-68 kohaselt</b>		
Helirõhutase $L_{pA}$	dB(A)	70
Ebakindlus $K_{pA}$	dB(A)	1
Labakäsi-käsivars vibratsiooni-väärtus	$m/s^2$	<2,5
Ebakindlus K	$m/s^2$	0,2

Õigus tehnilisteks muudatusteks.

## Saturs

Vispärīgās norādes .....	126
Vides aizsardzība .....	126
Noteikumiem atbilstoša lietošana.....	126
Pārskats par ierīcēm .....	127
Ekspluatācijas uzsākšana .....	127
Apkalpošana .....	128
Tīrīšanas metodes .....	129
Transportēšana .....	129
Uzglabāšana .....	129
Kopšana un apkope .....	129
Palīdzība traucējumu gadījumā.....	129
Garantija.....	130
Piederumi un rezerves daļas.....	130
ES atbilstības deklarācija .....	130
Tehniskie dati .....	131

## Vispārīgās norādes



Pirms pirmās lietošanas reizes izlasiet ierīces, akumulatoru pakas un uzlādes ierīces pievienotās instrukcijas oriģinālvalodā un pievienotās drošības norādes. Rīkojieties saskaņā ar tām.

Saglabājiet minētos materiālus vēlākai izmantošanai vai nodošanai nākamajam īpašniekam.

- Neievērojot lietošanas instrukcijas un drošības norādes, var tikt radīti bojājumi ierīcei un apdraudējums ierīces lietotājam un citām personām.
- Ja konstatēts bojājums, kas radies transportēšanas laikā, nekavējoties informējiet izplatītāju.
- Izslaiņojot pārbaudiet iepakojuma saturu, vai neitrūkst piederumu un vai nav bojājumu.

## Vides aizsardzība



Iepakojuma materiālus ir iespējams pārstrādāt atkārtoti. Utilizējiet iepakojumus videi draudzīgā veidā.



Elektriskās un elektroniskās ierīces satur noderīgus pārstrādājumus materiālus un bieži vien tādas sastāvdaļas kā baterijas, akumulatorus un eļļu, kuras to nepareizas izmantošanas vai neatbilstošas utilizācijas gadījumā var radīt potenciālu apdraudējumu cilvēku veselībai un videi. Tomēr šīs sastāvdaļas ir nepieciešamas ierīces pareizai darbībai. Ierīces, kas apzīmētas ar šo simbolu, nedrīkst izmest kopā ar sadzīves atkritumiem.

### Informācija par sastāvdaļām (REACH)

Aktuālo informāciju par sastāvdaļām atradīsiet: [www.kaercher.com/REACH](http://www.kaercher.com/REACH)

## Noteikumiem atbilstoša lietošana

- Šī smidzināšanas ekstrakcijas ierīce ir paredzēta polsterējuma, mīksto mēbeļu un nelielu paklāju seğuma mitrai tīrīšanai.
- Šī ierīce ir piemērota izmantošanai komerciālajiem mērķiem.

## Pārskats par ierīcēm

### Īsā lietošanas pamācība

#### Attēls A

- 1 Akumulatoru pakas ievietošana
- 2 Smidzināšanas/ sūkšanas šļūtenes pieslēgšana ierīcei, smidzināšanas/ sūkšanas šļūtenes pieslēgšana rokas sprauslai
- 3 Sagatavojiet tīrīšanas šķīdumu, piepildiet tīrā ūdens tvertni
- 4 Izvēlieties darba režīmu
- 5 Tīrīšana
- 6 Tīrā ūdens tvertnes iztukšošana
- 7 Netīrā ūdens tvertnes iztukšošana
- 8 Piepildiet tīrā ūdens tvertni (bez tīrīšanas līdzekļa), izskalojiet ierīci
- 9 Izfīriet plūksnu sietu, izfīriet tīrā ūdens sietu
- 10 Akumulatoru pakas izņemšana
- 11 Ļaujiet ierīcei izžūt

### Ierīces apraksts

#### Attēls B

- 1 Rokas sprausla polsterējuma tīrīšanai
- 2 Šļūtenes āķis
- 3 Stiprinājuma osa
- 4 Novietne 3 sprauslu uzgaļiem
- 5 Atbloķēšanas taustiņš
- 6 Piederumu turētājs
- 7 Akumulatoru paka
- 8 Smidzināšanas slēdzis
- 9 Smidzināšanas LED
- 10 Sūkšanas LED
- 11 Sūkšanas slēdzis
- 12 Korpus
- 13 Datu plāksnīte
- 14 Vadības ritenis
- 15 Smidzināšanas šļūtenes pieslēgums
- 16 Grīdas sprausla paklāju tīrīšanai (tikai Adv)
- 17 Adapteris paklāju tīrīšanai
- 18 Grīdas sprauslas atbloķēšana
- 19 Sūkšanas šļūtenes pieslēgums
- 20 Vāks
- 21 Svaigā ūdens tvertne
- 22 Ierīces nešanas rokturis, ieskaitot iesūkšanas caurules fiksāciju
- 23 Sprauslas uzgalis (sarkans)
- 24 Uzmavuzgrieznis
- 25 Sūkšanas caurule (tikai Adv)

- 26 Sprauslas uzgalis (zaļš)
- 27 Rokturis (tikai Adv)
- 28 Līkums (tikai Adv)
- 29 Svira pie līkuma
- 30 Svira uz rokas sprauslas
- 31 Smidzināšanas šļūtene
- 32 Sūkšanas šļūtene
- 33 Smidzināšanas / sūkšanas šļūtene
- 34 Īsā lietošanas pamācība
- 35 Netīrā ūdens tvertne, izņemama
- 36 Netīrā ūdens tvertnes rokturis
- 37 Vāka blīve
- 38 Pūku siets
- 39 Tīrā ūdens tvertne

### Sprauslas uzgaļu tabula

Krāsa	Daļas numurs	Caurplūdes apjoms	Pielietojums	Apstiprināts ierīcei
Dzeltenis	6.415-165.0	2,0 l/min	Grīdas sprausla	Puzzi 10/2
Zaļa	6.415-105.0	1,2 l/min	Grīdas sprausla	Puzzi 9/1 Bp
Brūna	6.415-166.0	1,0 l/min	Grīdas sprausla	Puzzi 8/1, Puzzi 10/1
Zila	6.415-928.0	1,0 l/min	Polsterējuma sprausla	Puzzi 8/1, Puzzi 10/1, Puzzi 30/4
Sarkans	6.415-097.0	0,55 l/min	Polsterējuma sprausla, īsa	Puzzi 9/1 Bp

### Ekspluatācijas uzsākšana

1. Pirms katras ekspluatācijas uzsākšanas pārbaudīt, vai šļūtenes nav bojātas.

### Piederumu montāža

1. Tikai Adv: Uzspraidiet sūkšanas cauruli uz grīdas sprauslas uzgaļa un ar roku cieši pievelciet grīdas sprauslas uzmavuzgriezni.
2. Tikai Adv: Ja nepieciešams, uzbīdiet rokturi uz sūkšanas caurules un ar roku pievelciet vēlāmajā pozīcijā.
3. Tikai Adv: Sūkšanas caurulei pievienojiet līkumu un ar roku pievelciet līkuma uzmavuzgriezni.
4. Pievienojiet sūkšanas šļūteni ierīces sūkšanas šļūtenes pieslēgumam. Iespraidiet un nofiksējiet smidzināšanas šļūtenes savienojumu ierīces smidzināšanas šļūtenes pieslēgvietā.
5. Sūkšanas šļūteni savienot ar rokas sprauslu vai līkumu. Smidzināšanas šļūtenes savienojumu savienot ar rokas sprauslu vai līkumu un nofiksēt.

## Tīrīšanas šķīduma sagatavošana

### ⚠ BĪSTAMI

#### Tīrīšanas līdzekļa radīta bīstamība

Veselības kaitējuma un bojājumu draudi

Ievērojiet visus norādījumus, kas pievienoti izmantotajiem tīrīšanas līdzekļiem.

#### Norādījums

Silts ūdens (maksimāli 50 °C) palielina tīrīšanas efektivitāti. Pārbaidiet tīrāmās virsmas termoizturību.

#### Norādījums

Lai saudzētu vidi, tīrīšanas līdzekļus lietojiet taupīgi.

1. Tīro ūdeni un tīrīšanas līdzekli sajauciet tīrā traukā (koncentrācija atbilstoši tīrīšanas līdzekļa norādēm). Izšķīdiniet tīrīšanas līdzekli ūdenī.

## Tīrā ūdens tvertnes uzpilde

1. Iepildiet tīrīšanas šķīdumu tīrā ūdens tvertnē. Uzpildes līmenis nedrīkst pārsniegt atzīmi "MAX".

## Pretputošanas līdzeklis

#### Norādījums

Tīrot ar šampūnu iepriekš apstrādātus tekstila grīdas segumus, netīrā ūdens tvertnē veidojas putas. Putu veidošanos var novērst, pievienojot pretputošanas līdzekļus.

1. Netīrā ūdens tvertnē iepildiet pretputošanas līdzekli (papildpiederums).

## Akumulatoru pakas ievietošana

1. Ievietojiet akumulatoru paku stiprinājumā un to nofiksējiet.

## Akumulatoru pakas uzlāde

#### Norādījums

Izlasīt uzlādes ierīces lietošanas instrukciju, īpašu uzmanību pievēršot drošības norādēm!

#### Norādījums

Izlasīt akumulatoru pakas lietošanas instrukciju, īpašu uzmanību pievēršot drošības norādēm!

#### Norādījums

Piegādes laikā akumulators ir daļēji uzlādēts. Uzlādējiet pirms ekspluatācijas uzsākšanas un pēc nepieciešamības.

#### Norādījums

Akumulatoru paku var uzlādēt tikai pēc izņemšanas.

1. Nospiediet atbloķēšanas taustiņu un izņemiet akumulatoru paku.
2. Akumulatoru paku uzlādēt saskaņā ar uzlādes ierīces un akumulatoru pakas lietošanas instrukcijām.

## Apkalpošana

### Ierīces ieslēgšana

1. Nospiediet smidzināšanas slēdzi, lai ieslēgtu smidzināšanas sūkni. Iedegas smidzināšanas LED.
2. Nospiediet sūkšanas slēdzi, lai ieslēgtu sūkšanas turbīnu. Iedegas sūkšanas LED.

### Tīrīšanas darbības režīms

## IEVĒRĪBA!

### Tīrīšanas šķīduma radīta bīstamība

Bojājumu risks

Pirms ierīces izmantošanas neuzkrītošā vietā pārbaidiet tīrāmā objekta krāsu noturību un ūdensizturību.

1. Tīrāmo priekšmetu atbrīvojiet no atdalītiem netīrumiem.
2. Lai izsmidzinātu tīrīšanas šķīdumu, nospiešot sviru pie rokas sprauslas vai līkuma.

3. Pār tīrāmo virsmu virziet sprauslu tā, lai pārklātos tīrīšanas joslas. Turklāt, to darot, velciet sprauslu atpakaļ (nevis bīdīet).
4. Tikai Adv: Darba pārtraukumos grīdas sprauslu var novietot uz ierīces roktura.
5. Mainot sprauslu, rokas sprauslu var ievietot piederumu turētājā.

### Ierīces izslēgšana

1. Izslēgt sūkšanas slēdzi un smidzināšanas slēdzi. LED gaismas diodes nodziest.

### Netīrā ūdens tvertnes iztukšošana

1. Ja netīrā ūdens tvertne ir pilna, izslēdziet sūkšanas slēdzi un smidzināšanas slēdzi.
2. Noņemiet vāku.
3. Izņemiet netīrā ūdens tvertni no ierīces un iztukšojiet to.

### Tīrā ūdens tvertnes iztukšošana

1. Izslēdziet ierīci.
2. Lai samazinātu spiedienu, īsu brīdi nospiešot sviru pie rokas sprauslas vai līkuma.
3. Rokas sprauslu vai līkumu atvienojiet no smidzināšanas/ sūkšanas šļūtenes.
4. Iekarīniet sūkšanas šļūteni tīrā ūdens tvertnē.
5. Nospiediet sūkšanas slēdzi, lai ieslēgtu sūkšanas turbīnu.
6. Pilnībā izsūciet tīrā ūdens tvertni un izslēdziet ierīci.
7. Noņemiet vāku.
8. Izņemiet netīrā ūdens tvertni no ierīces un iztukšojiet to.

### Ierīces skalošana

1. Rokas sprauslu vai līkumu (ar sūkšanas cauruli un grīdas sprauslu) savienojiet ar sūkšanas šļūteni.
2. Smidzināšanas šļūtenes savienojumu savienojiet ar rokas sprauslu vai līkumu un nofiksējiet.
3. Tīrā ūdens tvertnē iepildiet apmēram 2 litrus krāna ūdens. Nepievienojiet tīrīšanas līdzekli.
4. Nospiediet smidzināšanas slēdzi, lai ieslēgtu smidzināšanas sūkni.
5. Turiet rokas vai grīdas sprauslu virs notekas.
6. Nospiediet sviru pie rokas sprauslas vai līkuma un skalojiet ierīci 1 līdz 2 minūtes.
7. Izslēdziet ierīci.
8. Izņemiet netīrā ūdens tvertni no ierīces un iztukšojiet to.

### Pēc katras lietošanas

1. Izskalojiet ierīci.
2. Iztukšojiet netīrā ūdens tvertni un iztīriet to zem tekoša ūdens.
3. Iztukšojiet tīrā ūdens tvertni.
4. Ierīces ārpusi notīriet ar mitru drānu.
5. Lai izvairītos no nepatīkamu smaku veidošanās, pirms ilgākas dīkstāves no ierīces izlejiet visu ūdeni.
6. Ļaujiet ierīcei kārtīgi izžūt: Noņemiet vāku vai noliekiet to uz sānieni.
7. Pūku sieta un tīrā ūdens sieta tīrīšana, skatīt sadaļu Kopšana un apkope.

### Ierīces uzglabāšana

1. Smidzināšanas/ sūkšanas šļūteni un rokas sprauslu uzglabāt atbilstoši attēlam.  
**Attēls C**
2. Novietojiet ierīci sausā telpā un nodrošiniet pret neautorizētu lietošanu.



## Tīrīšanas metodes

### Vidēja netīrība

1. Tīrīšanas šķīdumu izsmidziniet un uzsūciet vienā darbā piegājienā.

#### Norādījumi

Atkārtota uzsūkšana bez smidzināšanas saīsina žūšanas laiku.

### Izteikta netīrība vai traipi

1. Uzklājiet tīrīšanas šķīdumu ar izslēgtu sūkšanas turbīnu un ļaujiet tam iedarboties 10 līdz 15 minūtes.
2. Tīriet virsmu tāpat kā vidējas netīrības gadījumā.

### Polsterētu virsmu tīrīšana

1. Tikai Adv: Grīdas tīrīšanas sprauslas vietā uzlieciet rokas vadības sprauslu.
2. Tīrot jutīgus materiālus, tīrīšanas līdzekli pievienojiet mazāk un apsmidziniet virsmu no aptuveni 200 mm attāluma. Pēc tam to tikai nosūciet.

### Tīrīšanas padomi

- Izteikti netīras vietas vispirms iepriekš apsmidziniet un ļaujiet tīrīšanas šķīdumam iedarboties 5 līdz 10 minūtes.
- Vienmēr strādājiet virzienā no gaismas uz ēnas pusi (no loga uz durvīm).
- Vienmēr strādājiet virzienā no tīrītās virsmas uz netīrīto.
- Jo jutīgāks segums (Austrumu paklāji, dabīgās vilnas paklāji, polsterējumi), jo jāizmanto mazāka tīrīšanas līdzekļa koncentrācija.
- Pārlietu mitra darba apstākļos paklāji ar džutas pamatni var sarauties un tiem var izplūst krāsa.
- Izteikti plūksnaini paklāji pēc tīrīšanas jāizsukā plūksnu virzienā, kamēr tie vēl ir mitri (piemēram, ar slotu vai speciālu suku).
- Piesūcināšana pēc mitrās tīrīšanas novērs drīzu tekstila pārkļūjuma atkārtotu nosmērēšanu.
- Lai izvairītos no nospiedumu vai rūsas plankumu atstāšanas, uz notīrītās virsmas drīkst kāpt un novietot mēbeles tikai pēc tās izžūšanas.
- Lai uzlabotu tīrīšanas rezultātu, pēc tīrīšanas līdzekļu lietošanas noskalojiet objektu ar tīru ūdeni.

### Tīrīšanas līdzeklis

Apzīmējums	Nosaukums	Dozēšana	Pasūtījuma numurs
CarpetPro tīrīšanas līdzeklis (0,8 kg)	RM 760 Pulver	1 %	6.295-175.0
CarpetPro tīrīšanas līdzeklis, iCapsol (16 gab.)	RM 760 Tabs	2 tabletes uz 8 litriem	6.295-850.0
CarpetPro tīrīšanas līdzeklis, ātri žūstošs (10 litri)	RM 767 šķidrums	1,2 %	6.295-198.0
CarpetPro tīrīšanas līdzeklis (10 litri)	RM 764 šķidrums	1 %	6.295-854.0
CarpetPro (5 litri) impregnēšana	RM 762 šķidrums	20 %	6.295-852.0
Putu noņēmējs (2,5 litri)	RM 761 šķidrums	0,5 %	6.291-389.0

Lai iegūtu papildinformāciju, lūdzu, pieprasiet attiecīgā tīrīšanas līdzekļa informācijas lapu un ES drošības datu lapu.

## Transportēšana

### ⚠ UZMANĪBU

#### Svara neievērošana

Savainojumu un bojājumu draudi

Transportējot ņemiet vērā ierīces svaru.

1. Sūkšanas cauruli uzlikt uz ierīces roktura.

#### Attēls D

2. Pāravadājot transportlīdzekļos, nodrošiniet ierīci pret slīdēšanu un apgāšanos atbilstoši attiecīgajām spēkā esošajām direktīvām.

## Uzglabāšana

### ⚠ UZMANĪBU

#### Svara neievērošana

Savainojumu un bojājumu draudi

Uzglabājot ņemiet vērā ierīces svaru.

Ierīci drīkst uzglabāt tikai iekšējās telpās.

1. Nospiediet atbloķēšanas taustiņu un izņemiet akumulatoru paku, lai novērstu tās izlādi.

## Kopšana un apkope

### ⚠ BĪSTAMI

#### Strāvas gūtena bīstamība

Iespējams gūt ievainojumus, pieskaroties strāvu vadotām detaļām

Izslēdziet ierīci.

Izņemiet akumulatoru paku.

- Akumulatora stiprinājumā regulāri pārbaudīt ierīces kontaktus, vai tie nav netīri un nepieciešamības gadījumā notīrīt tos ar mitru drānu. Neizmantojiet tīrīšanas līdzekļus.

### Plūksnu sieta tīrīšana

1. Noņemiet vāku.
2. Izņemiet netīrā ūdens tvertni no ierīces.
3. Izņemt pūku sietu.
4. Regulāri zem tekoša ūdens notīrīt pūku sietu. Spēcīga piesārņojuma gadījumā atvērt rāmi un nomainīt flisu.

### Tīrā ūdens sieta tīrīšana

1. Izskrūvējiet tīrā ūdens sietu.
2. Regulāri iztīriet tīrā ūdens sietu zem tekoša ūdens.

### Iztīriet sprauslu

1. Noskrūvēt uzmauvuzgriezni.
2. Iztīriet sprauslas uzgali.

## Palīdzība traucējumu gadījumā

### ⚠ BĪSTAMI

#### Strāvas sieta bīstamība

Iespējams gūt ievainojumus, pieskaroties strāvu vadotām detaļām

Izslēdziet ierīci.

Izņemiet akumulatoru paku.

#### Ierīce nedarbojas

1. Uzlādējiet akumulatoru paku.
2. Ievietojiet akumulatoru paku.
3. Pārbaudīt, vai akumulatoru paka atrodas pareizā pozīcijā.
4. Ieslēdziet ierīci.
5. Ļaujiet pārkarsētai plotei atdzist.

## No sprauslas neizplūst ūdens

1. Piepildiet tīrā ūdens tvertni.
2. Pārbaudiet, vai smidzināšanas šļūtenes savienojums atrodas pareizā stāvoklī.
3. Izfīriert vai nomainiet sprauslas uzgali.
4. Izfīriert tīrā ūdens sietu.
5. Bojāts smidzināšanas sūkņis, sazinieties ar klientu apkalpošanas dienestu.

## Vienpusēja smidzināšanas strūkļa

1. Izfīriert sprauslas uzgali.

## Nepieciešama sūkšanas jauda

1. Pārbaudiet vāka pareizu stāvokli.
2. Notīriert vāka blīvi un ierīces kontaktvirsma.
3. Izfīriert plūksnu sietu.
4. Pārbaudiet, vai sūkšanas šļūtene nav nosprostota, nepieciešamības gadījumā izfīriert.

## Skaļa smidzināšanas sūkņa darbība

1. Piepildiet tīrā ūdens tvertni.

## Izteikta putu veidošanās netīrā ūdens tvertnē

1. Netīrā ūdens tvertnē iepildiet pretputošanas līdzekli (papildpiederums).

## Klientu apkalpošanas dienests

Ja traucējumu nav iespējams novērst, to nepieciešams pārbaudīt klientu apkalpošanas dienestam.

## Garantija

Katrā valstī ir spēkā mūsu uzņēmuma atbildīgās sabiedrības izdotie garantijas nosacījumi. Garantijas termiņa ietvaros iespējamos Jūsu iekārtas darbības traucējumus mēs novērsīsim bez maksas, ja to cēlonis ir materiāla vai ražošanas defekts. Garantijas remonta nepieciešamības gadījumā ar pirkumu apliecināšu dokumentu griežieties pie tirgotāja vai tuvākajā pilnvarotajā klientu apkalpošanas dienestā. (Adresi skatīt aizmugurē)

## Piederumi un rezerves daļas

Izmantot tikai oriģinālos piederumus un oriģinālās rezerves daļas, jo tie garantē drošu un nevainojamu ierīces darbību.

Informāciju par piederumiem un rezerves daļām skatīt [www.kaercher.com](http://www.kaercher.com).

## Rezerves daļu saraksts

Izmantojiet tikai KÄRCHER oriģinālās akumulatoru pakas, neizmantojiet atkārtoti neuzlādējamus akumulatorus.

Apzīmējums	Pasūtījuma numurs, rezerves daļa	Artikula numurs, neiesaiņots
Akumulatoru paka Battery Power+ 36/75	2.445-043.0	6.445-059.0
Akumulatoru paka Battery Power+ 36/60	2.042-022.0	6.445-085.0
Akumulatoru paka Battery Power 36/50	2.445-031.0	6.445-039.0
Ātrās uzlādes ierīce Battery Power+ 36/60 (EU)	2.445-045.0	6.445-063.0
Ātrās uzlādes ierīce Battery Power+ 36/60 (GB)	2.445-047.0	6.445-065.0
Ātrās uzlādes ierīce Battery Power+ 36/60 (AU)	2.445-051.0	6.445-069.0

## ES atbilstības deklarācija

Ar šo mēs paziņojam, ka turpmāk tekstā minētās iekārtas projekts un konstrukcija, kā arī mūsu izgatavotais modelis atbilst ES direktīvu drošības un veselības pamatprasībām. Veicot ar mums nesaskaņotas izmaiņas iekārtas uzbūvē, šī deklarācija zaudē savu spēku.

Produkts: Izsmidzināšanas - ekstrakcijas ierīce  
Tips: 1.101-xxx

### Attiecīgās ES direktīvas

2006/42/EK (+2009/127/EK)

2011/65/ES

2014/30/ES

### Piemērotie saskaņotie standarti

EN IEC 63000: 2018

EN 55014-1: 2017 + A11: 2020

EN 55014-2: 2015

EN 60335-1

EN 60335-2-68

EN 62233: 2008

### Piemērotie valsts standarti

-  
Parakstītāji rīkojas valdes vārdā un ar tās pilnvaru.

H. Jenner

Chairman of the Board of Management

S. Reiser

Director Regulatory Affairs & Certification

Pilnvarotais sagatavot dokumentāciju:

S. Reizers (S. Reiser)

Alfred Kärcher SE & Co. KG

Alfred-Kärcher-Str. 28 - 40


71364 Winnenden (Vācija)

Tālr.: +49 7195 14-0

Fakss: +49 7195 14-2212

Winnenden, 2020/10/01

## Tehniskie dati

		<b>Puzzi 9/1 Bp (Adv) (Pack)</b>
<b>Strāvas pieslēgums</b>		
Akumulatoru pakas nominālais spriegums	V	36 DC
Drošinātāja veids		IPX4
Aizsardzības klase		III
Nominālā jauda	W	500
Maksimālā jauda	W	575
Ventilatora motora maksimālā jauda	W	570
Ventilatora motora nominālā jauda	W	550
Smidzināšanas sūkņa jauda	W	4
<b>Ierīces veiktspējas dati</b>		
Tīrā ūdens ietilpība	l	9
Netīrā ūdens ietilpība	l	7
Gaisa apjoms (maks.)	l/s	57
Vakuuma vērtība (maks.)	kPa (mbar)	15,0 (150)
Smidzināšanas spiediens	MPa	0,16
Smidzināšanas spiediens (maks.)	MPa	0,22
Smidzināšanas daudzums	l/min	0,55
Tīrīšanas šķīduma temperatūra (maks.)	°C	50
Darbības laiks ar pilnu akumulatora uzlādi - akumulatoru paka Battery Power 36/50	Minūtes	23
Darbības laiks ar pilnu akumulatora uzlādi - akumulatora paka Battery Power+ 36/60	Minūtes	27
Darbības laiks ar pilnu akumulatora uzlādi - akumulatora paka Battery Power+ 36/75	Minūtes	35
<b>Izmēri un svars</b>		
Raksturīgais ekspluatācijas svars	kg	10,2
Garums x platums x augstums	mm	545 x 340 x 445
<b>Vides nosacījumi</b>		
Vides temperatūra (maks.)	°C	+40
<b>Aprēķinātās vērtības saskaņā ar EN 60335-2-68</b>		
Troksņa spiediena līmenis L <sub>pA</sub>	dB(A)	70
Nedrošības faktors K <sub>pA</sub>	dB(A)	1
Roku-plaukstu vibrācijas vērtība	m/s <sup>2</sup>	<2,5
Nedrošības faktors K	m/s <sup>2</sup>	0,2
Paturētas tiesības veikt tehniskas izmaiņas.		

## Turinys

Bendrosios pastabos.....	131
Aplinkos apsauga.....	131
Numatomasis naudojimas.....	131
Įrenginio apžvalga.....	131
Priėmimas eksploatuoti.....	132
Valdymas.....	133
Valymo metodai.....	134
Gabenimas.....	134
Sandėliavimas.....	134
Kasdienė priežiūra ir techninė priežiūra.....	134
Pagalba trikčių atveju.....	135
Garantija.....	135
Priedai ir atsarginės dalys.....	135
ES atitikties deklaracija.....	135
Techniniai duomenys.....	136

## Bendrosios pastabos



Prieš pirmąjį naudojimą perskaitykite pridėdamas originalias prietaiso, akumuliatorių bloko ir įrankio naudojimo instrukcijas bei įtrauktus saugos nurodymus. Atsižvelkite į naudojimo instrukcijas ir įtrauktus saugos nurodymus.

Išsaugokite naudojimo instrukcijų knygelę, kad galėtumėte vėliau ją pasinaudoti arba perduoti kitam savininkui.

- Nesilaikydami naudojimo instrukcijos reikalavimų ir saugos nurodymų, galite sugadinti prietaisą ir sukelti pavojų naudotojui bei kitiems asmenims.
- Aptikus transportavimo pažeidimų, nedelsdami informuokite apie tai pardavėją.
- Išpakavę patikrinkite, ar yra visi prietaiso priedai ir ar jie nepažeisti.

## Aplinkos apsauga



Pakuotės medžiagos gali būti perdirbamos. Pakuotės atliekas sutvarkykite tausodami aplinką.



Elektros ir elektroniniose prietaisuose būna vertingų perdirbamų medžiagų ir dažnai tokių dalių, su kuriomis netinkamai elgiantis arba netinkamai jas pašalinus gali kilti pavojus žmonių sveikatai ir aplinkai. Tačiau norint tinkamai eksploatuoti įrenginį šios dalys būtinos. Šiuo simboliu pažymėtus įrenginius draudžiama šalinti su buitinėmis atliekomis.

### Pastabos dėl sudėtinų medžiagų (REACH)

Naugiausią informaciją apie sudėtinės medžiagos rasite: [www.kaercher.com/REACH](http://www.kaercher.com/REACH)

## Numatomasis naudojimas

- Šis plaunamasis siurblys skirtas drėgnam minkštųjų apmušalų, minkštųjų baldų ir nedidelių kilimų plotų valymui.
- Šis prietaisas skirtas pramoniniam naudojimui.

## Įrenginio apžvalga

### Greitojo paleidimo instrukcijos

#### Paveikslas A

- ① Akumuliatoriaus bloko įdėjimas
- ② Purškimo / siurbimo žarną prijunkite prie prietaiso, purškimo / siurbimo žarną prijunkite prie rankinio valymo antgalio

- ③ Paruoškite valymo tirpalą, pripildykite gėlojo vandens talpyklą
- ④ Pasirinkite darbo režimą
- ⑤ Valymas
- ⑥ Ištuštinkite gėlojo vandens talpyklą
- ⑦ Nešvaraus vandens talpyklos ištuštinimas
- ⑧ Pripildykite gėlojo vandens talpyklą (be valiklio), nuplaukite prietaisą
- ⑨ Išvalykite tinklinį filtrą, išvalykite gėlojo vandens sietą
- ⑩ Akumulatoriaus bloko išėmimas
- ⑪ Palaukite, kol prietaisas išdžius

### Prietaiso aprašymas

#### Paveikslas B

- ① Rankinio valymo antgalis apmušalams valyti
- ② Žarnos kabliukas
- ③ Tvirtinimo kilpos
- ④ Dėklas purkštuko 3 antgaliams
- ⑤ Blokavimo panaikinimo mygtukas
- ⑥ Priedų laikiklis
- ⑦ Akumulatoriaus blokas
- ⑧ Purškimo jungiklis
- ⑨ Purškimo šviesos diodas
- ⑩ Siurbimo šviesos diodas
- ⑪ Siurbimo jungiklis
- ⑫ Korpusas
- ⑬ Identifikacinė plokštelė
- ⑭ Kreipiamasis ratukas
- ⑮ Purškimo žarnos jungiamasis elementas
- ⑯ Grindų antgalis kilimams valyti (tik „Adv“)
- ⑰ Kilimui skirtas adapteris
- ⑱ Grindų valymo antgalio blokavimo panaikinimas
- ⑲ Siurbimo žarnos jungtis
- ⑳ Dangtelis
- ㉑ Gėlojo vandens bakas
- ㉒ Prietaiso rankena su siurbimo vamzdžio fiksatoriumi
- ㉓ Purkštuko antgalis (raudonas)
- ㉔ Gaubiamoji veržlė
- ㉕ Siurbimo vamzdis (tik „Adv“)
- ㉖ Purkštuko antgalis (žalias)
- ㉗ Rankena (tik „Adv“)
- ㉘ Alkūnė (tik „Adv“)
- ㉙ Svirtis prie alkūnės
- ㉚ Rankinio valymo antgalio svertas

- ③① Purškimo žarna
- ③② Siurbiamoji žarna
- ③③ Purškimo / siurbimo žarna
- ③④ Greitojo paleidimo vadovas
- ③⑤ Išimamoji nešvaraus vandens talpykla
- ③⑥ Nešvaraus vandens talpyklos nešimo rankena
- ③⑦ Dangčio sandariklis
- ③⑧ Pūkelių filtravimo sietelis
- ③⑨ Gėlojo vandens sietas

### Purkštuko antgalių lentelė

Spalva	Dalies numeris	Srauto kiekis	Naudojimas	Patvirtinta prietaisui
Geltona	6.415-165.0	2,0 l/min	Grindų valymo antgalis	„Puzzi 10/2“
Žalia	6.415-105.0	1,2 l/min	Grindų valymo antgalis	„Puzzi 9/1 Bp“
Ruda	6.415-166.0	1,0 l/min	Grindų valymo antgalis	„Puzzi 8/1“, „Puzzi 10/1“
Mėlyna	6.415-928.0	1,0 l/min	Apmušalų valymo antgalis	„Puzzi 8/1“, „Puzzi 10/1“, „Puzzi 10/2“, „Puzzi 30/4“
Raudona	6.415-097.0	0,55 l/min	Apmušalų valymo antgalis, trumpas	„Puzzi 9/1 Bp“

### Priėmimas eksploatuoti

1. Prieš kiekvieną naudojimą patikrinkite, ar žarnos nėra pažeistos.

### Priedų montavimas

1. Tik „Adv“: Siurbimo vamzdis įkiškite į grindų valymo antgalį ir gaubiamąją veržlę priveržkite prie grindų valymo antgalio.
2. Tik „Adv“: Jeigu būtina, užmaukite rankeną ant siurbimo vamzdžio ir tvirtai priveržkite nustatę į norimą padėtį.
3. Tik „Adv“: Alkūnę užmaukite ant siurbimo vamzdžio ir gaubiamąją veržlę tvirtai priveržkite prie alkūnės.
4. Siurbimo žarną įkiškite į prietaiso siurbimo žarnos jungtį. Purškimo žarnos movą įkiškite į prietaiso purškimo žarnos jungtį ir užfiksukite.
5. Siurbimo žarną sujunkite su rankinio valymo antgaliu arba alkūne. Purškimo žarnos movą sujunkite su rankinio valymo antgaliu arba alkūne ir užfiksukite.

## Valymo tirpalo pylimas

### ⚠ PAVOJUS

#### Valymo priemonės keliamas pavojus

Pavojus sveikatai ir materialinės žalos pavojus  
Laikykitės visų nurodymų, pateiktų kartu su naudojamos valymo priemonėmis.

#### Pastaba

Šiltas vanduo (ne didesnės kaip 50°C temperatūros) padidina valymo poveikį. Patikrinkite valomo paviršiaus atsparumą temperatūros poveikiui.

#### Pastaba

Taipiai naudokite valymo priemones – saugokitė aplinką.

1. Švarų vandenį ir valdymo priemonę sumaišykite šviriame inde (koncentracija nurodyta valdymo priemonės duomenyse). Valymo priemonę išstipinkite vandenyje.

## Švaraus vandens talpyklos pripildymas

1. Valiklio tirpalą supilkite į švaraus vandens talpyklą. Pripildymo lygis neturi būti virš „MAX“ žymos.

## Putojimą slopinanti priemonė

#### Pastaba

Iš grindų kiliminės dangos valant anksčiau naudotą šampūną nešvaraus vandens talpykloje atsiranda putų. Putų susidarymui galima užkirsti kelią įpilant putų sudarymą slopinančios priemonės.

1. Į nešvaraus vandens talpyklą įpilkite putų sudarymą slopinančios priemonės.

## Akumulatoriaus bloko įdėjimas

1. Įstumkite akumuliatorių į laikiklį ir užfiksuokite.

## Akumulatoriaus bloko įkrovimas

#### Pastaba

Perskaitykite įkroviklio gamintojo parengtą naudojimo instrukciją ir laikykitės jos nurodymų, visų pirma saugos reikalavimų!

#### Pastaba

Perskaitykite akumulatoriaus bloko gamintojo parengtą naudojimo instrukciją ir laikykitės jos nurodymų, visų pirma saugos reikalavimų!

#### Pastaba

Pristatytas akumulatoriaus blokas būna tik iš dalies įkrautas. Įkraukite prieš pradėdami eksploatuoti ir pagal poreikį.

#### Pastaba

Įkrauti leidžiama tik išimtą akumulatoriaus bloką.

1. Paspauskite blokavimo panaikinimo mygtuką ir išimkite akumulatoriaus bloką.
2. Įkraukite akumulatoriaus bloką atsižvelgdami į įkroviklio gamintojo ir akumulatoriaus bloko gamintojo parengtas naudojimo instrukcijas.

## Valdymas

### Prietaiso įjungimas

1. Norėdami įjungti purškimo siurbį nuspauskite purškimo jungiklį. Purškiant ima šviesti šviesos diodas.
2. Norėdami įjungti siurbimo turbiną nuspauskite siurbimo jungiklį. Siurbiant ima šviesti šviesos diodas.

## Valymo režimas

### DĖMESIO

#### Valymo tirpalo keliamas pavojus

#### Pažeidimo pavojus

Prieš imdamiesi naudoti prietaisą valytino objekto neišsiskiriančioje dalyje patikrinkite, ar objekto dažai yra patvarūs ir ar jis atsparus vandeniui.

1. Pašalinkite purius nešvarumus nuo valomo objekto.
2. Norėdami purkšti valymo tirpalą nuspauskite rankinio valymo antgalio svertą arba alkūnės svertą.
3. Per valomą paviršius valymo antgalį slinkite taip, kad slinkimo juostos sutaptų. Slinkdami antgalį traukite atgal (nestumkite).
4. Tik „Adv“: Jeigu darbas nutraukiamas, grindų valymo antgalį galima uždėti ant prietaiso nešimo rankenos.
5. Keičiant purškimo antgalį rankinio valymo antgalį galima įkišti į priedų laikiklį.

### Prietaiso išjungimas

1. Išjunkite purškimo jungiklį ir siurbimo jungiklį. Šviesos diodai nustoja šviesti.

### Nešvaraus vandens talpyklos ištuštinimas

1. Jeigu nešvaraus vandens talpykla yra pilna, išjunkite siurbimo jungiklį ir purškimo jungiklį.
2. Nuimkite dangtį.
3. Nešvaraus vandens talpyklą išimkite iš prietaiso ir ištuštinkite.

### Ištuštinkite gėlojo vandens talpyklą

1. Išjunkite prietaisą.
2. Norėdami sumažinti slėgį nuspauskite svirtį prie rankinio valymo antgalio arba prie alkūnės.
3. Alkūnę arba rankinio valymo antgalį atjunkite nuo purškimo / siurbimo žarnos.
4. Siurbimo žarną įkiškite į gėlojo vandens talpyklą.
5. Norėdami įjungti siurbimo turbiną nuspauskite siurbimo jungiklį.
6. Ištuštinkite gėlojo vandens baką ir išjunkite prietaisą.
7. Nuimkite dangtį.
8. Nešvaraus vandens talpyklą išimkite iš prietaiso ir ištuštinkite.

### Prietaiso skalavimas

1. Rankinio valymo antgalį arba alkūnę (su siurbimo vamzdžiu ir grindų valymo antgaliu) sujunkite su siurbimo žarna.
2. Purškimo žarnos movą sujunkite su rankinio valymo antgaliu arba alkūne ir užfiksuokite.
3. Į gėlojo vandens talpyklą įpilkite apie 2 litrus vandentiekio vandens. Nenaudokite jokio valiklio.
4. Norėdami įjungti purškimo siurbį nuspauskite purškimo jungiklį.
5. Rankinio valymo antgalį arba grindų valymo antgalį laikykite virš išleidimo angos.
6. Nuspauskite svirtį prie rankinio valymo antgalio arba prie alkūnės ir skalaukite prietaisą 1-2 minutes.
7. Išjunkite prietaisą.
8. Nešvaraus vandens talpyklą išimkite iš prietaiso ir ištuštinkite.

## Po kiekvieno naudojimo

1. Išskalaukite prietaisą.
2. Švaraus vandens talpyklą ištuštinkite ir išplaukite tekančiu vandeniu.
3. Ištuštinkite gėlojo vandens talpyklą.
4. Prietaiso išorę nušluostykite drėgna šluoste.
5. Norėdami išvengti nemalonaus kvapo, prieš ilgus neveikos tarpnius pašalinkite iš prietaiso visą vandenį.
6. Palaukite, kol prietaisas visiškai išdžius: Nuimkite dangtelį arba patraukite į šoną.
7. Išvalykite pūkų sietaį ir gėlojo vandens sietaį, žr. skyrių Priežiūra ir priežiūra.

## Prietaiso sandėliavimas

1. Purškimo / siurbimo žarną ir rankinio valymo antgalį sandėliuokite taip, kaip nurodyta pav. **Paveikslas C**
2. Prietaisą pastatykite sausoje patalpoje ir pasirūpinkite, kad jo nenaudotų tam teisės neturintys asmenys.

## Valymo metodai

### Įprastas užteršimas

1. Išpurškite valymo tirpalą ir jį susiurbkite.

#### **Pastaba**

*Pakartotinis išsiurbimas be purškimo sutrumpina džiuvimo trukmę.*

### Įsisenėję nešvarumai ar dėmės

1. Paskleiskite valymo tirpalą, siurbimo turbina išjungta, ir palaukite 10–15 minučių.
2. Plotą nuvalykite taip, kaip valomas įprastai užterštas plotas.

### Minkšto apmušalo valymas

1. Tik „Adv“: Vietoj grindų valymo antgalio sumontuokite rankinio valymo antgalį.
2. Jeigu valomos neatsparios medžiagos, naudokite mažesnį valiklio kiekį ir paviršių purškite iš apytiksliai 200 mm atstumo. Baigdami tik išsiurbkite.

### Valymo patarimai

- Įsisenėjusių nešvarumų vietas iš anksto apipurškite valymo tirpalu ir palaukite 5–10 minučių.
- Visada dirbkite nuo šviesos šešėlio link (nuo lango iki durų).
- Visada dirbkite nuo išvalytos iki neišvalytos vietos.
- Kuo neatsparesnė danga (rytietiško stiliaus takelis, „Berber“ stiliaus kilimas, minkštasis apmušalas), tuo mažesnės koncentracijos valiklis turi būti naudojamas.
- Kilimai iš džiuto audinio, jeigu naudojamas drėgnasis apdorojimas, gali susitraukti ir išblukti.
- Išvalyti drėgni kilimai su dideliu pūkų kiekiu šukuojami (pvz., kilimų šepečiu arba virbų šluota) pūkų pasiskirstymo kryptimi.
- Drėgnai išvalytą grindų tekstilės dangą impregnavus užtikrinama, kad danga ilgai išliktų švari.
- Vaikščioti išvalytu paviršiumi leidžiama tik jam išdžiuvus arba pastačius baldus, kad neatsirasytų įdubų arba rudos spalvos dėmių.
- Norėdami pagerinti valymo rezultata, jeigu buvo naudotas valiklis, objektą praskalaukite švariu vandeniu.

## Valiklis

Žymėjimas	Pavadinimas	Dozavimas	Užsakymo numeris
„CarpetPro“ valiklis (0,8 kg)	RM 760 milteliai	1 proc.	6.295-175.0
„CarpetPro“ valiklis, „iCapsol“ (16 vnt.)	RM 760 tabletės	2 tabletės 8 litrams	6.295-850.0
„CarpetPro“ valiklis, greitai išdžiūvantis (10 litrų)	RM 767 skystis	1,2 %	6.295-198.0
„CarpetPro“ valiklis (10 litrų)	RM 764 skystis	1 proc.	6.295-854.0
„CarpetPro“ impregnavimas (5 litrai)	RM 762 skystis	20 proc.	6.295-852.0
Putų šalinimo priemonė (2,5 litro)	RM 761 skystis	0,5 proc.	6.291-389.0

Norėdami susižinoti išsamiau paprašykite atitinkamo valiklio informacinio lapo ir ES saugos duomenų lapo.

## Gabenimas

### **Δ ATSARGIAI**

#### **Nesilaikant svorio nuorodos**

*Sužalojimų ir materialinės žalos pavojus*

*Transportuodami atsižvelkite į įrenginio svorį.*

1. Siurbimo vamzdį padėkite ant prietaiso rankenos.

#### **Paveikslas D**

2. Gabendami transporto priemonėje prietaisą įtvirtinkite pagal galiojančias taisykles, kad jis neslystų ir neapvirstų.

## Sandėliavimas

### **Δ ATSARGIAI**

#### **Nesilaikant svorio nuorodos**

*Sužalojimų ir materialinės žalos pavojus*

*Laikydami atsižvelkite į prietaiso svorį.*

Prietaisą galima laikyti tik vidaus patalpose.

1. Paspauskite sustabdymo mygtuką ir nuimkite akumuliatorių, kad jis neišsikrautų.

## Kasdienė priežiūra ir techninė priežiūra

### **Δ PAVOJUS**

#### **Elektros smūgio pavojus**

*Sužalojimai prisilietus prie elektrinių dalių.*

*Išjunkite prietaisą.*

*Išimkite akumuliatorių.*

- Prietaiso pusėje, akumuliatoriaus laikiklyje reguliariai tikrinkite kontaktus, ar jie nėra užteršti, ir, jeigu reikia, nuvalykite drėgnu skudurėliu. Nenaudokite valiklio.

### Pūkų sieto valymas

1. Nuimkite dangtį.
2. Nešvaraus vandens talpyklą išimkite iš prietaiso.
3. Ištraukite pūkų sietaį.
4. Pūkų sietaį reguliariai valykite tekančiu vandeniu. Jeigu rėmas labai užterštas, jį atidarykite ir pakeiskite pluoštą.

## Švaraus vandens sieto valymas

1. Išsukite švaraus vandens sieta.
2. Švaraus vandens sieta reguliariai valykite tekančiu vandeniu.

## Išvalykite antgalį

1. Nusukite gaubiamąją veržlę.
2. Išvalykite purkštuko antgalį.

## Pagalba trikčių atveju

### ⚠ PAVOJUS

#### Elektrios smūgio pavojus

Sužalojimai prisilietus prie elektrinių dalių.

Išjunkite prietaisą.

Išimkite akumuliatorių.

#### Prietaisais neveikia

1. Įkraukite akumuliatoriaus bloką.
2. Akumuliatoriaus bloko įdėjimas.
3. Patikrinkite, ar akumuliatoriaus blokas įdėtas pagal reikalavimus.
4. Įjunkite prietaisą.
5. Palaukite, kol perkaitusi plokštelė atvėsta.

#### Iš antgalio neišteka vanduo

1. Pripilkite gėlojo vandens talpyklą.
2. Patikrinkite, ar purškimo žarnos movos tinkamai pritvirtintos.
3. Purškimo antgalį išvalykite arba pakeiskite.
4. Išvalykite gėlojo vandens sieta.
5. Purškimo siurblys sugedęs, susisiekiate su klientų aptarnavimo tarnyba.

#### Kreiva srovė

1. Išvalykite purškimo antgalį.

#### Nepakankama siurbimo galia

1. Patikrinkite, ar dangtis uždėtas tinkamai.
2. Nuvalykite dangčio sandariklį ir priguldimo paviršių.
3. Išvalykite pūkų sieta.
4. Patikrinkite, ar nėra užsikimšusi siurbimo žarna ir, jeigu būtina, išvalykite.

#### Purškimo siurblys skleidžia triukšmą

1. Pripildykite švaraus vandens talpyklą.

#### Nešvaraus vandens talpykloje susidaro daug putų

1. Į nešvaraus vandens talpyklą įpilkite putų susidarymą slopinančios priemonės.

## Klientų aptarnavimo centras

Jeigu negalite pašalinti gedimo, pristatykite prietaisą į klientų aptarnavimo centrą.

## Garantija

Kiekvienoje šalyje galioja mūsų įgaliotų pardavėjų nustatytos garantijos sąlygos. Galimus įrenginio gedimus garantijos galiojimo laikotarpiu pašalinsime nemokamai, jei tokių gedimų priežastis buvo netinkamos medžiagos ar gamybos defektai. Dėl garantinių gedimų šalinimo kreipkitės į savo pardavėją arba artimiausią klientų aptarnavimo tarnybą pateikdami pirkimą patvirtinančią kasos kvitą.

(Adresą rasite kitoje pusėje)

## Priedai ir atsarginės dalys

Naudokite tik originalius priedus ir originalas atsargines dalis – taip užtikrinsite, kad įrenginys veiktų patikimai ir be trikčių.

Informaciją apie priedus ir atsargines dalis rasite svetainėje [www.kaercher.com](http://www.kaercher.com).

## Atsarginių dalių sąrašas

Naudokite tik originalius „KÄRCHER“ akumuliatorių blokus, o ne vienkartinius akumuliatorius.

Pavadinimas	Užsakymo numeris, atsarginė dalis	Gaminio numeris, nesusipakuotas
Akumuliatoriaus blokas „Battery Power+“ 36/75	2.445-043.0	6.445-059.0
Akumuliatoriaus blokas „Battery Power+“ 36/60	2.042-022.0	6.445-085.0
Akumuliatoriaus blokas „Battery Power“ 36/50	2.445-031.0	6.445-039.0
Spartusis įkroviklis „Battery Power+“ 36/60 (EU)	2.445-045.0	6.445-063.0
Spartusis įkroviklis „Battery Power+“ 36/60 (GB)	2.445-047.0	6.445-065.0
Spartusis įkroviklis „Battery Power+“ 36/60 (AU)	2.445-051.0	6.445-069.0

## ES atitikties deklaracija

Pareiškiame, kad toliau aprašyto aparato brėžiniai ir konstrukcija bei mūsų į rinką išleistas modelis atitinka pagrindinius ES direktyvų saugumo ir sveikatos apsaugos reikalavimus. Jeigu įrenginiui atliekamas su mumis nesuderintas keitimas, ši deklaracija netenka savo galios.

Produktas: Ekstrakcijos purškimo prietaisais

Tipas: 1.101-xxx

#### Atitinkamos ES direktyvos

2006/42/EB (+2009/127/EB)

2011/65/ES

2014/30/ES

#### Taikomi darnieji standartai

EN IEC 63000: 2018

EN 55014-1: 2017 + A11: 2020

EN 55014-2: 2015

EN 60335-1

EN 60335-2-68

EN 62233: 2008

#### Taikomi nacionaliniai standartai

-

Pasirašantys asmenys veikia pagal bendrovės vadovų įgaliojimus.

H. Jenner

Chairman of the Board of Management

S. Reiser

Director Regulatory Affairs & Certification

#### Dokumentacijos tvarkytojas:

S. Reiser

Alfred Kärcher SE & Co. KG

Alfred-Kärcher-Str. 28 - 40


71364 Vinendenas, Vokietija

Tel.: +49 7195 14-0

Faks.: +49 7195 14-2212

Winnenden, 2020/10/01

## Techniniai duomenys

		<b>Puzzi 9/1 Bp (Adv) (Pack)</b>
<b>Elektros jungtis</b>		
Akumulatoriaus bloko vardinė įtampa	V	36 DC
Saugiklio rūšis		IPX4
Apsaugos klasė		III
Vardinė galia	W	500
Didžiausia galia	W	575
Maksimali ventiliatoriaus variklio galia	W	570
Ventiliatoriaus variklio vardinė galia	W	550
Purškimo siurblio galia	W	4
<b>Įrenginio galios duomenys</b>		
Pilamo švaraus vandens kiekis	l	9
Pripildomo nešvaraus vandens kiekis	l	7
Oro kiekis (maks.)	l/s	57
Neigiamasis slėgis (maks.)	kPa (mbar)	15,0 (150)
Purškimo slėgis	MPa	0,16
Purškimo slėgis (didž.)	MPa	0,22
Purškiamasis kiekis	l/min	0,55
Valymo tirpalo temperatūra (didž.)	°C	50
Eksplotavimo trukmė, jeigu akumulatoriaus blokas „Battery Power 36/50“ yra visiškai įkrautas	minutės	23
Eksplotavimo trukmė, jeigu akumulatoriaus blokas „Battery Power+ 36/60“ yra visiškai įkrautas	minutės	27
Eksplotavimo trukmė, jeigu akumulatoriaus blokas „Battery Power+ 36/75“ yra visiškai įkrautas	minutės	35
<b>Matmenys ir svoriai</b>		
Tipinis darbinis svoris	kg	10,2
Ilgis x plotis x aukštis	mm	545 x 340 x 445
<b>Aplinkos sąlygos</b>		
Aplinkos temperatūra (maks.)	°C	+40
<b>Nustatyta vertė pagal EN 60335-2-88</b>		
Garso lygis $L_{pA}$	dB(A)	70
Neapibrėžtis $K_{pA}$	dB(A)	1
Paštakos ir rankos vibracijos vertė	$m/s^2$	<2,5
Neapibrėžtis K	$m/s^2$	0,2
Gamintojas pasilieka teisę atlikti techninius pakeitimus.		

## Зміст

Загальні вказівки.....	136
Охорона довкілля .....	136
Використання за призначенням .....	136
Огляд пристрою.....	137
Введення в експлуатацію.....	137
Керування.....	138
Методи очищення.....	139
Транспортування .....	139
Зберігання.....	139
Догляд і технічне обслуговування .....	140
Допомога в разі несправностей.....	140
Гарантія .....	140
Приладдя та запасні деталі .....	140
Декларація про відповідність стандартам ЄС.	141
Технічні характеристики .....	141

## Загальні вказівки



Перед першим використанням слід прочитати додану оригінальну інструкцію з експлуатації пристрою, комплекту акумуляторних блоків та зарядного пристрою, а також додані інструкції з техніки безпеки. Діяти відповідно до них. Документи зберігайте для подальшого користування або для наступного власника.

- Недотримання інструкції з експлуатації та вказівок з техніки безпеки може призвести до пошкодження пристрою та небезпеки травмування оператора та інших осіб.
- У разі виявлення транспортних ушкоджень відразу проінформувати торгового представника.
- Під час розпакування пристрою перевірити його комплектність і цілісність.

## Охорона довкілля



Пакувальні матеріали придатні до вторинної переробки. Упаковку необхідно утилізувати без шкоди для довкілля.



Електричні та електронні пристрої найчастіше містять цінні матеріали, які придатні до вторинної переробки, та компоненти, такі як батареї, акумулятори чи мастило, які у разі неправильного поводження з ними або неправильної утилізації можуть створити потенційну небезпеку для здоров'я людини та довкілля. Однак ці компоненти необхідні для належної експлуатації пристрою. Пристрої, позначені цим символом, забороняється утилізувати разом із побутовим сміттям.

### Вказівки щодо компонентів (REACH)

Актуальні відомості про компоненти наведені на сайті: [www.kaercher.com/REACH](http://www.kaercher.com/REACH)

## Використання за призначенням

- Цей пілосос пульверизаційного чищення призначений для вологого прибирання оббивки, м'яких меблів та килимових покриттів невеликої площини.
- Цей пристрій призначений для промислового використання.



## Огляд пристрою

### Керівництво зі швидкого введення в експлуатацію

#### Малюнок А

- 1 Встановлення акумуляторного блоку
- 2 Підключення розпилювального / всмоктувального шланга до пристрою, а також до ручної насадки
- 3 Приготування миючого розчину, заповнення бака для чистої води
- 4 Обирання режиму роботи
- 5 Очищення
- 6 Спорожнення бака для чистої води
- 7 Спорожнення бака для брудної води
- 8 Наповнення бака для чистої води (без миючого засобу), промивання пристрою
- 9 Очищення ворсового фільтра, очищення фільтра для чистої води
- 10 Знімання акумуляторного блоку
- 11 Охолодження пристрою

### Опис пристрою

#### Малюнок В

- 1 Ручна насадка для чищення оббивки
- 2 Гачок для шланга
- 3 Вушко
- 4 Лоток для 3 мундштуків насадок
- 5 Кнопка розблокування
- 6 Тримач для приладдя
- 7 Акумуляторний блок
- 8 Вимикач розпилювання
- 9 Світлодіодний індикатор розпилювання
- 10 Світлодіодний індикатор всмоктування
- 11 Вимикач всмоктування
- 12 Корпус
- 13 Заводська табличка
- 14 Напрямний ролик
- 15 Патрубок розпилювального шланга
- 16 Підлогова насадка для чищення килимів (тільки Adv)
- 17 Адаптер для килимів
- 18 Розблокування підлогової насадки
- 19 Патрубок для всмоктувального шланга
- 20 Кришка
- 21 Бак для чистої води
- 22 Ручка для перенесення пристрою разом з фіксатором всмоктувальної трубки

- 23 Мундштук насадки (червоний)
- 24 Накидна гайка
- 25 Всмоктувальна трубка (тільки Adv)
- 26 Мундштук насадки (зелений)
- 27 Ручка (тільки Adv)
- 28 Коліно (тільки Adv)
- 29 Важіль на коліні
- 30 Важіль на ручній насадці
- 31 Розпилювальний шланг
- 32 Всмоктувальний шланг
- 33 Розпилювальний / всмоктувальний шланг
- 34 Керівництво зі швидкого введення в експлуатацію
- 35 Бак для брудної води, знімний
- 36 Ручка бака для брудної води
- 37 Ущільнення на кришці
- 38 Ворсовий фільтр
- 39 Фільтр для чистої води

### Таблиця мундшуків насадок

Колір	Номер деталі	Витрата	Застосування	Затверджено для пристрою
Жовтий	6.415-165.0	2,0 л/хв	Насадка для підлоги	Puzzi 10/2
Зелений	6.415-105.0	1,2 л/хв	Насадка для підлоги	Puzzi 9/1 Вр
Коричневий	6.415-166.0	1,0 л/хв	Насадка для підлоги	Puzzi 8/1, Puzzi 10/1
Синій	6.415-928.0	1,0 л/хв	Насадка для м'яких меблів	Puzzi 8/1, Puzzi 10/1, Puzzi 10/2, Puzzi 30/4
Червоний	6.415-097.0	0,55 л/хв	Насадка для м'яких меблів, коротка	Puzzi 9/1 Вр

### Введення в експлуатацію

1. Перед кожним використанням перевіряти шланги на наявність пошкоджень.

### Установлення приладдя

1. Тільки Adv: Помістити всмоктувальну трубку на підлогову насадку і вручну затягнути накидну гайку на підлоговій насадці.
2. Тільки Adv: За потреби пересунути ручку на всмоктувальній трубі та затягнути її вручну в потрібному положенні.
3. Тільки Adv: Установити коліно на всмоктувальну трубку і вручну затягнути накидну гайку на коліні.

4. Приєднати всмоктувальний шланг до патрубку всмоктувального шланга пристрою. Установити муфту розпилювального шланга на патрубок розпилювального шланга пристрою та зафіксувати.
5. Приєднати всмоктувальний шланг до ручної насадки або коліна. Приєднати муфту розпилювального шланга до ручної насадки або коліна та зафіксувати.

### Приготування миючого розчину

#### ⚠ НЕБЕЗПЕКА

##### Небезпека миючих засобів

*Небезпека травмування та пошкодження*  
Дотримуйтеся всіх інструкцій, що додаються до миючих засобів, якими ви користуєтесь.

##### Вказівка

*Тепла вода (максимум 50 °C) підвищує ефект очищення. Перевірити термостійкість поверхні, що очищатиметься.*

##### Вказівка

*З метою екологічного ставлення до навколишнього середовища слід економно використовувати миючі засоби.*

1. Змішати чисту воду та миючий засіб в чистій ємності (концентрацію зазначено в інструкціях до миючого засобу). Розчинити миючий засіб у воді.

### Наповнити бак чистою водою

1. Залити миючий розчин у бак для чистої води. Рівень заповнення не повинен перевищувати позначку "MAX".

### Протипінний засіб

##### Вказівка

*Під час очищення килимових підлогових покриттів від раніше нанесеного шампуню в бак для брудної води утворюється піна. Пінотворенню можна запобігти, додавши протипінний засіб.*

1. Додати протипінний засіб (спеціальне приладдя) в бак для брудної води.

### Встановлення акумуляторного блоку

1. Вставити акумуляторний блок у тримач акумулятора і зафіксувати.

### Заряджання акумуляторного блоку

##### Вказівка

*Ознайомитись з керівництвом з експлуатації зарядного пристрою і звернути особливу увагу на вказівки з техніки безпеки!*

##### Вказівка

*Ознайомитись з керівництвом з експлуатації акумуляторного блоку і звернути особливу увагу на вказівки з техніки безпеки!*

##### Вказівка

*Під час поставки акумуляторний блок частково заряджений. Перед початком експлуатації та за потреби зарядити акумулятор.*

##### Вказівка

*Заряджати акумуляторний блок можна лише виявивши його з пристрою.*

1. Натиснути кнопку розблокування і витягти акумуляторний блок.
2. Заряджати акумуляторний блок відповідно до інструкцій з експлуатації зарядного пристрою та акумуляторного блоку.

## Керування

### Увімкнення пристрою

1. Натиснути вимикач розпилювання для увімкнення розпилювального насоса. Засвітиться світлодіодний індикатор розпилювання.
2. Натиснути вимикач всмоктування для увімкнення всмоктувальної турбіни. Засвітиться світлодіодний індикатор всмоктування.

### Режим очищення

#### УВАГА

##### Небезпека миючого розчину

##### Небезпека пошкодження

*Перед застосуванням пристрою перевірте предмет, який підлягає очищенню, на стійкість кольору та водостійкість у непомітному місці.*

1. Видалити з поверхні, що підлягає очищенню, вільні частки забруднення.
2. Для розпилювання миючого розчину натиснути на важіль ручної насадки або коліна.
3. Пересуватися по поверхні, яку потрібно очистити, стежками, що частково перекривають одна одну. При цьому слід потягнути насадку назад (не пересуваючи її).
4. Тільки Adv: При перервах у роботі насадку для підлоги можна встановити на рукоятку пристрою.
5. При зміні ручної насадки її можна вставити в тримач для приладдя.

### Вимкнення пристрою

1. Натиснути вимикач всмоктування та вимикач розпилювання. Світлодіодні індикатори згаснуть.

### Випорожнення бака для брудної води

1. Якщо бак для брудної води заповнений, слід вимкнути пилосос та розпилювач.
2. Зняти кришку.
3. Вийняти бак для брудної води з пристрою та спорозжити його.

### Спорожнення бака для чистої води

1. Вимкнути пристрій.
2. Для скидання тиску слід коротко натиснути на важіль ручної насадки або коліна.
3. Від'єднати ручну насадку чи коліно від розпилювального / всмоктувального шланга.
4. Установити всмоктувальний шланг у бак для чистої води.
5. Натиснути вимикач всмоктування для увімкнення всмоктувальної турбіни.
6. Спорозжити бак для чистої води та вимкнути пристрій.
7. Зняти кришку.
8. Дістати бак для брудної води з пристрою та спорозжити його.

### Промивання пристрою

1. Під'єднати ручну насадку або коліно (із всмоктувальною трубкою та підлоговою насадкою) до всмоктувального шланга.
2. Приєднати муфту розпилювального шланга до ручної насадки або коліна та зафіксувати.
3. Налити в бак для чистої води приблизно 2 літри водопровідної води. Не додавати миючих засобів.
4. Натиснути вимикач розпилювання для увімкнення розпилювального насоса.

- Тримати ручну чи підлогову насадку над зливом.
- Натиснути на важіль ручної насадки або коліна та промивати пристрій протягом 1-2 хвилин.
- Вимкнути пристрій.
- Дістати бак для брудної води з пристрою та спорожнити його.

### Після кожного використання

- Промивати пристрій.
- Спорожнити бак для брудної води та промити під проточною водою.
- Спорожнити бак для чистої води.
- Протерти пристрій зовні вологою ганчіркою.
- Щоб уникнути появи неприємних запахів, перед тривалими періодами простою слід видаляти з пристрою всю воду.
- Дати пристрою як слід висохнути: зняти кришку або посунути її ввік.
- Для очищення ворсового фільтра та фільтра для чистої води див. розділ "Догляд та технічне обслуговування".

### Зберігання пристрою

- Зберігати розпилювальний і всмоктувальний шланги, а також ручну насадку, як це показано на рисунку.  
**Малюнок С**
- Зберігати пристрій в сухому приміщенні, вживши заходів від несанкціонованого використання.

### Методи очищення

#### Середній рівень забруднення

- Розпилення миючого розчину й обробка пилососом за один етап.

#### Вказівка

Повторна обробка пилососом без розпилення скорочує час висихання.

#### Сильні забруднення або плями

- При вимкненій всмоктувальній турбіні нанести миючий розчин і залишити його на поверхні, що очищується, на 10-15 хвилин.
- Очищати поверхню так само, як при звичайному забрудненні.

#### Чистка оббивки

- Тільки Adv: Установити замість насадки для підлоги ручну насадку.
- Для чутливих матеріалів слід використовувати меншу кількість миючого засобу і розпилювати його на поверхню з відстані приблизно 200 мм. Після цього поверхню треба просто пропилососити.

#### Поради щодо чищення

- Заздалегідь розпилити миючий засіб на сильно забруднені ділянки і дати йому подіяти протягом 5-10 хвилин.
- Завжди слід працювати в напрямку від світла до тіні (від вікна до дверей).
- Завжди рухатися від очищеної до неочищеної поверхні.
- Чим чутливіше покриття (східні та берберські килими, оббивна тканина), тим меншою має бути концентрація миючого засобу.
- Килимові покриття з тильною стороною з джутової тканини при надмірній вологості можуть збігатися й вицвітати.

- Після чищення слід розчесати килими з високим ворсом, поки вони ще вологі, у напрямку ворсу (наприклад, щіткою для ворсу або скребком).
- Нанесення складу, що просочує, після вологого прибирання запобігає швидкому повторному забрудненню текстильного покриття.
- Для уникнення утворення прим'ятин або плям іржі ходити по очищеній поверхні або ставити на неї меблі можна лише після того, як вона висохне.
- Для покращення результатів чищення слід після використання миючих засобів промити очищену поверхню чистою водою.

### Миючий засіб

Позначення	Назва	Дозування	Номер для замовлення
Миючий засіб CarpetPro (0,8 кг)	Порошок RM 760	1 %	6.295-175.0
Миючий засіб CarpetPro, iCapso! (16 шт.)	Таблетки RM 760	2 таблетки на 8 літрів	6.295-850.0
Миючий засіб CarpetPro, швидковисихаючий (10 літрів)	RM 767 (рідкий)	1,2 %	6.295-198.0
Миючий засіб CarpetPro (10 літрів)	RM 764 (рідкий)	1 %	6.295-854.0
Просочувальний засіб CarpetPro (5 літрів)	RM 762 (рідкий)	20 %	6.295-852.0
Піновидальючий засіб (2,5 літри)	RM 761 (рідкий)	0,5 %	6.291-389.0

Для отримання додаткової інформації запитуйте інформаційний паспорт продукту та паспорт безпеки ЕС для відповідного миючого засобу.

### Транспортування

#### ⚠ ОБЕРЕЖНО

##### Недопущення ваги

Небезпека травмування та пошкоджень

Під час транспортування враховувати вагу пристрою.

- Установити всмоктувальну трубку на ручку пристрою.

##### Малюнок D

- Під час транспортування в транспортних засобах закріплювати пристрій згідно з чинними нормами для запобігання його ковзанню та перевертанняю.

### Зберігання

#### ⚠ ОБЕРЕЖНО

##### Недопущення ваги

Небезпека травмування та пошкоджень

Під час зберігання враховувати вагу пристрою.

Пристрій має зберігатися лише у приміщеннях.

- Натиснути кнопку розблокування і витягти акумуляторний блок, щоб уникнути його розрядження.

## Догляд і технічне обслуговування

### ⚠ НЕБЕЗПЕКА

*Небезпека ураження електричним струмом  
Травми в результаті торкання струмоведучих частин*

*Вимкнути пристрій.*

*Вийняти акумуляторний блок.*

- Регулярно перевіряти контакти пристрою в акумуляторному відсіку на наявність забруднень і за потреби очистити їх вологою ганчіркою. Не використовуйте миючі засоби.

### Очищення ворсового фільтра

1. Зняти кришку.
2. Вийняти бак для брудної води з пристрою.
3. Витягнути ворсовий фільтр.
4. Регулярно промивати ворсовий фільтр під проточною водою. При сильному забрудненні слід відкрити рамку й замінити фільтрувальний елемент.

### Очищення фільтра для чистої води

1. Викрутити фільтр для чистої води.
2. Регулярно промивати фільтр для чистої води під проточною водою.

### Очистити сопло

1. Відкрити накидну гайку.
2. Очистити мундштук насадки.

## Допомога в разі несправностей

### ⚠ НЕБЕЗПЕКА

*Небезпека ураження електричним струмом  
Травми в результаті торкання струмоведучих частин*

*Вимкнути пристрій.*

*Вийняти акумуляторний блок.*

#### Пристрій не працює

1. Зарядити акумуляторний блок.
2. Вставити акумуляторний блок.
3. Перевірити правильність установлення акумуляторного блока.
4. Увімкнути пристрій.
5. Дати охолонути перегрітій платі.

#### З насадки не виходить вода

1. Наповнити бак для чистої води.
2. Перевірити правильність установлення муфт на розпилювальному шлангу.
3. Очистити або замінити мундштук насадки.
4. Очистити фільтр для чистої води.
5. У разі несправності розпилювального насоса слід звернутися до служби підтримки.

#### Струміння розпилення лише з одного боку

1. Очистити мундштук насадки.

#### Недостатня потужність всмоктування

1. Перевірити правильність положення кришки.
2. Очистити ущільнювач на кришці та контактну поверхню пристрою.
3. Очистити ворсовий фільтр.
4. Перевірити всмоктувальний шланг на наявність забруднень, у разі необхідності очистити.

#### Розпилювальний насос працює занадто гучно

1. Наповнити бак для чистої води.

#### Сильне піноутворення в баку для брудної води

1. Додати протипінний засіб (спеціальне приладдя) в бак для брудної води.

## Сервісна служба

Якщо пошкодження не можна усунути, необхідно перевірити пристрій у сервісній службі.

## Гарантія

У кожній країні діють відповідні гарантійні умови, встановлені уповноваженою організацією збуту нашої продукції в цій країні. Можливі несправності приладу протягом гарантійного строку ми усуваємо безкоштовно, якщо причина несправності полягає в дефектах матеріалів або виробничому браку. У разі виникнення претензій протягом гарантійного строку прохання звертатися, маючи при собі чек про покупку, до торговельної організації, що продала продукт, або до найближчої уповноваженої служби сервісного обслуговування.  
(Адреси див. на звороті)

## Приладдя та запасні деталі

Слід використовувати лише оригінальне приладдя та оригінальні запасні частини, тому що саме вони гарантують безпечну та безперебійну експлуатацію пристрою.

Інформація щодо приладдя та запасних частин міститься на сайті [www.kaercher.com](http://www.kaercher.com).

## Перелік запасних частин

Використовуйте лише оригінальні акумуляторні батареї KÄRCHER. Використовувати акумуляторні батареї, що не перезаряджаються, не дозволяється.

Позначення	Номер замовлення, запасна частина	Артикульний номер, без упаковки
Акумуляторний блок Battery Power+ 36/75	2.445-043.0	6.445-059.0
Акумуляторний блок Battery Power+ 36/60	2.042-022.0	6.445-085.0
Акумуляторний блок Battery Power 36/50	2.445-031.0	6.445-039.0
Пристрій швидкого заряджання Battery Power+ 36/60 (EU)	2.445-045.0	6.445-063.0
Пристрій швидкого заряджання Battery Power+ 36/60 (GB)	2.445-047.0	6.445-065.0
Пристрій швидкого заряджання Battery Power+ 36/60 (AU)	2.445-051.0	6.445-069.0

## Декларація про відповідність стандартам ЄС

Цим ми повідомляємо, що нижче зазначена машина на основі своєї конструкції та конструктивного виконання, а також у випущеній у продаж моделі, відповідає спеціальним основним вимогам щодо безпеки та захисту здоров'я представлених нижче директив ЄС. У разі внесення неузгоджених із нами змін до машини ця заява втрачає свою чинність.  
Виріб: миючий пілосос  
Тип: 1.101-xxx

**Відповідні директиви ЄС**  
2006/42/EG (+2009/127/EG)  
2011/65/ЄС  
2014/30/ЄС

**Застосовувані гармонізовані стандарти**  
EN IEC 63000: 2018  
EN 55014-1: 2017 + A11: 2020  
EN 55014-2: 2015  
EN 60335-1  
EN 60335-2-68  
EN 62233: 2008

**Застосовувані національні стандарти**

Особи, що нижче підписалися, діють від імені та за довіреністю керівництва.



H. Jenner  
Chairman of the Board of Management



S. Reiser  
Director Regulatory Affairs & Certification


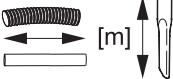

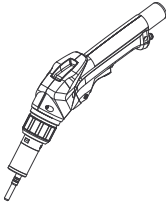
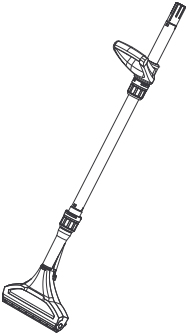
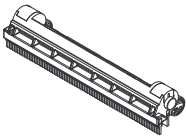
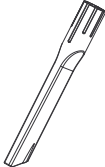


Особа, відповідальна за ведення документації:  
Ш. Райзер (S. Reiser)  
Alfred Kärcher SE & Co. KG  
Alfred-Kärcher-Str. 28 - 40  
71364 Winnenden (Germany)  
Тел.: +49 7195 14-0  
Факс: +49 7195 14-2212  
Winnenden, 2020/10/01

## Технічні характеристики

		Puzzi 9/1 Bp (Adv) (Pack)
<b>Електричне підключення</b>		
Номинальна напруга акумуляторного блока	V	36 DC
Ступінь захисту		IPX4
Клас захисту		III
Номинальна потужність	W	500
Максимальна потужність	W	575
Максимальна потужність електродвигуна вентилятора	W	570
Номинальна потужність вентилятора	W	550
Продуктивність розпилювального насоса	W	4
<b>Робочі характеристики пристрою</b>		
Заправна ємність чистої води	l	9
Заправна ємність брудної води	l	7
Кількість повітря (макс.)	l/s	57
Розрядження (макс.)	kPa (mbar)	15,0 (150)
Тиск розпилення	MPa	0,16
Тиск розпилення (макс.)	MPa	0,22
Об'єм розпилення	l/min	0,55
Температура миючого розчину (макс.)	°C	50
Час роботи за повного заряду акумулятора — акумуляторний блок Battery Power 36/50	хвилини	23
Час роботи за повного заряду акумулятора — акумуляторний блок Battery Power+ 36/60	хвилини	27
Час роботи за повного заряду акумулятора — акумуляторний блок Battery Power+ 36/75	хвилини	35
<b>Розміри та вага</b>		
Типова робоча вага	kg	10,2
Довжина x ширина x висота	mm	545 x 340 x 445
<b>Умови навколишнього середовища</b>		
Температура навколишнього середовища (макс.)	°C	+40
<b>Розраховані значення згідно з EN 60335-2-68</b>		
Рівень звукового тиску L <sub>рА</sub>	dB(A)	70
Похибка K <sub>рА</sub>	dB(A)	1
Значення вібрації на руці/кисті	m/s <sup>2</sup>	<2,5
Похибка K	m/s <sup>2</sup>	0,2

Зберігається право на внесення технічних змін.

Zubehör / Accessories / Accessoires

		$\varnothing$ [mm]		
	4.130-013.0	DN 32		
	4.130-007.0	DN 32		240
	4.762-014.0 Hartflächenadapter, hard surface adapter, adaptateur pour surface rigide			240
	4.130-010.0	DN 32	0,25	
	5.070-010.0 Behälter für Reinigungsmittel, container for detergent, réservoir pour détergent			
	6.980-078.0	DN 20-26		

DN = Konus-Verbindung, cone connection, connexion de cône





**THANK YOU!**  
**MERCI! DANKE! ¡GRACIAS!**



Registrieren Sie Ihr Produkt und profitieren Sie von vielen Vorteilen.

Register your product and benefit from many advantages.

Enregistrez votre produit et bénéficiez de nombreux avantages.

Registre su producto y aproveche de muchas ventajas.

**[www.kaercher.com/welcome](http://www.kaercher.com/welcome)**



Bewerten Sie Ihr Produkt und sagen Sie uns Ihre Meinung.

Rate your product and tell us your opinion.

Évaluer votre produit et dites-nous votre opinion.

Reseñe su producto y díganos su opinión.



**[www.kaercher.com/dealersearch](http://www.kaercher.com/dealersearch)**

**Alfred Kärcher SE & Co. KG**  
Alfred-Kärcher-Str. 28-40  
71364 Winnenden (Germany)  
Tel.: +49 7195 14-0  
Fax: +49 7195 14-2212

