



## IVR-L 40/12-1

Kärcher IVR-L 40/12-1 je nejmenším průmyslovým vysavačem třídy IVR-L. Je obzvláště vhodný k vysávání tekutin a/nebo špon v kovodělném průmyslu.



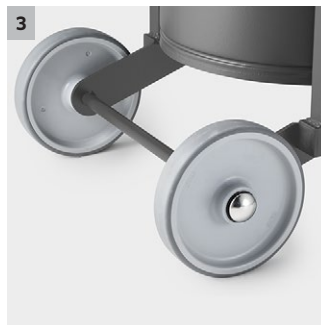
### 1 Dlouhá životnost

- Vysoce kvalitní materiály a robustní technika svárů zaručují dlouhou životnost.
- Olejivzdorný napájecí kabel patří ke standardnímu vybavení a navíc prodlužuje životnost přístroje.



### 2 Plovák pro přerušení průtoku.

- Plovák v hlavě přístroje přeruší proud sání, jakmile je dosaženo maximálního objemu naplnění.
- Přeměna na nouzový spínač. Při opětovném uvedení do provozu musí být filtr suchý.



### 3 Vynikající jízdní vlastnosti

- Kompaktní konstrukce a robustní materiál pro nejlepší jízdní vlastnosti, maximální flexibilitu použití a dlouhou životnost.



### 4 360°-pracovní rádius

- Čistá práce kolem dokola díky otočné hadicové přípojce na sací hlavě. Bez zauzlovávání sací hadice.


**IVR-L 40/12-1**

- Kompaktní konstrukce
- Optický ukazatel stavu naplnění

**Technické údaje**

<b>Objednací číslo</b>	9.986-054.0	
<b>EAN kód</b>	4054278029689	
<b>Druh proudu</b>	<b>Ph / V / Hz</b>	1 / 220 - 240 / 50 - 60
<b>Množství vzduchu</b>	<b>l/s / m³/h</b>	59 / 212,4
<b>Podtlak</b>	<b>mbar / kPa</b>	230 / 23
<b>Jmenovitá šířka přípojky</b>	DN 50	
<b>Jmenovitá šířka příslušenství</b>	DN 40	

**Vybavení**

<b>Příslušenství v objemu dodávky</b>	No
<b>Automatické vypnutí stavu naplnění</b>	■
■ Obsaženo v objemu dodávky.	