

HD 7/16-4 ST  
HD 7/16-4 ST-H  
HD 9/18-4 ST  
HD 9/18-4 ST-H  
HD 13/12-4 ST  
HD 13/12-4 ST-H

 **KÄRCHER®**



Deutsch	3
English	18
Magyar	33
Čeština	48
Slovenščina	63
Românește	78
Slovenčina	93
Hrvatski	108
Srpski	123
Български	138



  
**Register and win!**  
[www.kärcher.com/register-and-win](http://www.kärcher.com/register-and-win)

**EAC**



59647120 08/14





  Lesen Sie vor der ersten Benutzung Ihres Gerätes diese Originalbetriebsanleitung, handeln Sie danach und bewahren Sie diese für späteren Gebrauch oder für Nachbesitzer auf. Vor erster Inbetriebnahme Sicherheitshinweise Nr. 5.956-309.0 unbedingt lesen!

## Inhaltsverzeichnis

Umweltschutz . . . . .	DE	1
Sicherheitshinweise . . . . .	DE	1
Bestimmungsgemäße Verwendung . . . . .	DE	2
Funktion . . . . .	DE	3
Geräteelemente . . . . .	DE	4
Bedienung . . . . .	DE	4
Transport . . . . .	DE	5
Lagerung des Gerätes . . . . .	DE	5
Pflege und Wartung . . . . .	DE	5
Hilfe bei Störungen . . . . .	DE	7
Technische Daten . . . . .	DE	9
Zubehör . . . . .	DE	11
Anlageninstallation . . . . .	DE	13
EG-Konformitätserklärung . . . . .	DE	14
Zubehör und Ersatzteile . . . . .	DE	14
Garantie . . . . .	DE	14
Kundendienst . . . . .	DE	15

## Umweltschutz

	Die Verpackungsmaterialien sind recyclebar. Bitte werfen Sie die Verpackungen nicht in den Hausmüll, sondern führen Sie diese einer Wiederverwertung zu.
	Altgeräte enthalten wertvolle recyclingfähige Materialien, die einer Verwertung zugeführt werden sollten. Batterien, Öl und ähnliche Stoffe dürfen nicht in die Umwelt gelangen. Bitte entsorgen Sie Altgeräte deshalb über geeignete Sammelsysteme.

Bitte Motorenöl, Heizöl, Diesel und Benzin nicht in die Umwelt gelangen lassen. Bitte Boden schützen und Altöl umweltgerecht entsorgen.

**Hinweise zu Inhaltsstoffen (REACH)**  
Aktuelle Informationen zu Inhaltsstoffen finden Sie unter:  
[www.kaercher.de/REACH](http://www.kaercher.de/REACH)

## Sicherheitshinweise

- Jeweilige nationale Vorschriften des Gesetzgebers für Flüssigkeitsstrahler beachten.
- Jeweilige nationale Vorschriften des Gesetzgebers zur Unfallverhütung beachten. Flüssigkeitsstrahler müssen regelmäßig geprüft und das Ergebnis der Prüfung schriftlich festgehalten werden.
- Sicherheitshinweise, die den verwendeten Reinigungsmitteln beigelegt sind (i. d. R. auf dem Verpackungsetikett) beachten.
- Das Gerät darf nur von einem Fachbetrieb nach den jeweiligen nationalen Vorschriften installiert werden.
- Das Gerät darf nur an einen elektrischen Anschluss angeschlossen werden, der von einem Elektroinstallateur gemäß IEC 60364-1 ausgeführt wurde.
- Beschädigte Netzanschlussleitung unverzüglich durch autorisierten Kundendienst/Elektro-Fachkraft austauschen lassen.
- Vor Arbeiten am Gerät immer zuerst den Netzstecker ziehen.
- Netzstecker und Steckdose müssen auch nach der Installation frei zugänglich sein.
- Die Anlage muss durch einen Fehlerstromschutzschalter mit einem Auslösestrom kleiner oder gleich 30 mA abgesichert werden.
- Das Gerät darf nur von Personen benutzt werden, die in der Handhabung unterwiesen sind oder ihre Fähigkeiten zum Bedienen nachgewiesen haben und ausdrücklich mit der Benutzung beauftragt sind.
- Das Gerät darf nicht von Kindern oder Jugendlichen betrieben werden.

## Symbole auf dem Gerät



**Hochdruckstrahlen können bei unsachgemäßem Gebrauch gefährlich sein. Der Strahl darf nicht auf Personen, Tiere, aktive elektrische Ausrüstung oder auf das Gerät selbst gerichtet werden.**

**Verbrennungsgefahr durch heiße Oberflächen!**



**Verletzungsgefahr! Warnung vor gefährlicher elektrischer Spannung.**



## Gefahrenstufen

### **GEFAHR**

*Hinweis auf eine unmittelbar drohende Gefahr, die zu schweren Körperverletzungen oder zum Tod führt.*

### **WARNUNG**

*Hinweis auf eine möglicherweise gefährliche Situation, die zu schweren Körperverletzungen oder zum Tod führen kann.*

### **VORSICHT**

*Hinweis auf eine möglicherweise gefährliche Situation, die zu leichten Verletzungen führen kann.*

### **ACHTUNG**

*Hinweis auf eine möglicherweise gefährliche Situation, die zu Sachschäden führen kann.*

## Arbeitsplätze

An der Pumpeneinheit wird die Anlage nur ein- und ausgeschaltet. Weitere Arbeitsplätze sind je nach Anlagenaufbau an den Zubehörgeräten (Spritzeinrichtungen), die an den Zapfstellen angeschlossen werden.

## Persönliche Schutzausrüstung



Beim Reinigen geräuschverstärkender Teile Gehörschutz zur Vorbeugung von Gehörschäden tragen.

- Zum Schutz vor zurückspritzendem Wasser oder Schmutz geeignete Schutzkleidung und Schutzbrille tragen.

## Sicherheitseinrichtungen

Sicherheitseinrichtungen dienen dem Schutz des Benutzers und dürfen nicht außer Betrieb gesetzt oder in ihrer Funktion umgangen werden.

### Geräteschalter

Dieser verhindert das unbeabsichtigte Anlaufen des Gerätes. Bei Arbeitspausen oder beim Beenden des Betriebs ausschalten.

### Sicherungsraсте

Die Sicherungsraсте an der Handspritzpistole verhindert unbeabsichtigtes Einschalten des Gerätes.

### Überströmventil mit Druckschalter

- Beim Reduzieren der Wassermenge mit der Druck-/Mengenregulierung öffnet das Überströmventil und ein Teil des Wassers fließt zur Pumpenseite zurück.
- Wird der Hebel an der Handspritzpistole losgelassen, schaltet der Druckschalter die Pumpe ab, der Hochdruckstrahl stoppt. Wird der Hebel gezogen, schaltet die Pumpe wieder ein.

Überströmventil und Druckschalter sind werkseitig eingestellt und plombiert. Einstellung nur durch den Kundendienst.

### Wicklungsschutzkontakt

Der Wicklungsschutzkontakt in der Motorwicklung des Pumpenantriebs schaltet den Motor bei thermischer Überbelastung ab. (Nur bei HD 13/12-4 ST...).

### Bereitschaftszeit

Wird das Gerät länger nicht benützt (einstellbar 5...120 Minuten) schaltet das Gerät ab.

### Schlauchbruchsicherung

Überschreitet die Betriebszeit (ohne Arbeitsunterbrechung) einen einstellbaren Wert (5...120 Minuten) schaltet das Gerät ab.

### Motorschutzschalter

Bei zu hoher Stromaufnahme schaltet der Motorschutzschalter das Gerät ab.

### Leckageüberwachung

Bei Undichtigkeiten im Hochdrucksystem wird das Gerät abgeschaltet.

### Druckentlastung (Option)

Nach Ablauf der Betriebsbereitschaftszeit öffnet ein Magnetventil im Hochdrucksystem und lässt den Druck ab.

### Wassermangelsicherung (Option)

Die Wassermangelsicherung im Schwimmbehälter verhindert Trockenlauf der Hochdruckpumpe bei Wassermangel.

## Bestimmungsgemäße Verwendung

- Dieses Gerät fördert Wasser unter hohem Druck zu nachgeschalteten Hochdruckreinigungs-Einrichtungen. Bei Bedarf wird Reinigungsmittel angesaugt und dem Wasser beigemischt.
- Die Anlage wird in einem trockenen, frostfreien Raum fest installiert. Die Verteilung des Hochdruckwassers erfolgt über ein festinstalliertes Rohrnetz. Alternativ kann eine Handspritzpistole mit einem Hochdruckschlauch direkt am Hochdruckausgang des Gerätes angeschlossen werden.
- Die Anlage muss so an einer Wand montiert werden, dass die hintere Öffnung durch die Wand verschlossen ist.

### ⚠ **GEFAHR**

*Verletzungsgefahr! Beim Einsatz an Tankstellen oder anderen Gefahrenbereichen entsprechende Sicherheitsvorschriften beachten.*

Bitte mineralöhlhaltiges Abwasser nicht ins Erdreich, Gewässer oder Kanalisation gelangen lassen. Motorenwäsche und Unterbodenwäsche deshalb bitte nur an geeigneten Plätzen mit Ölabscheider durchführen.

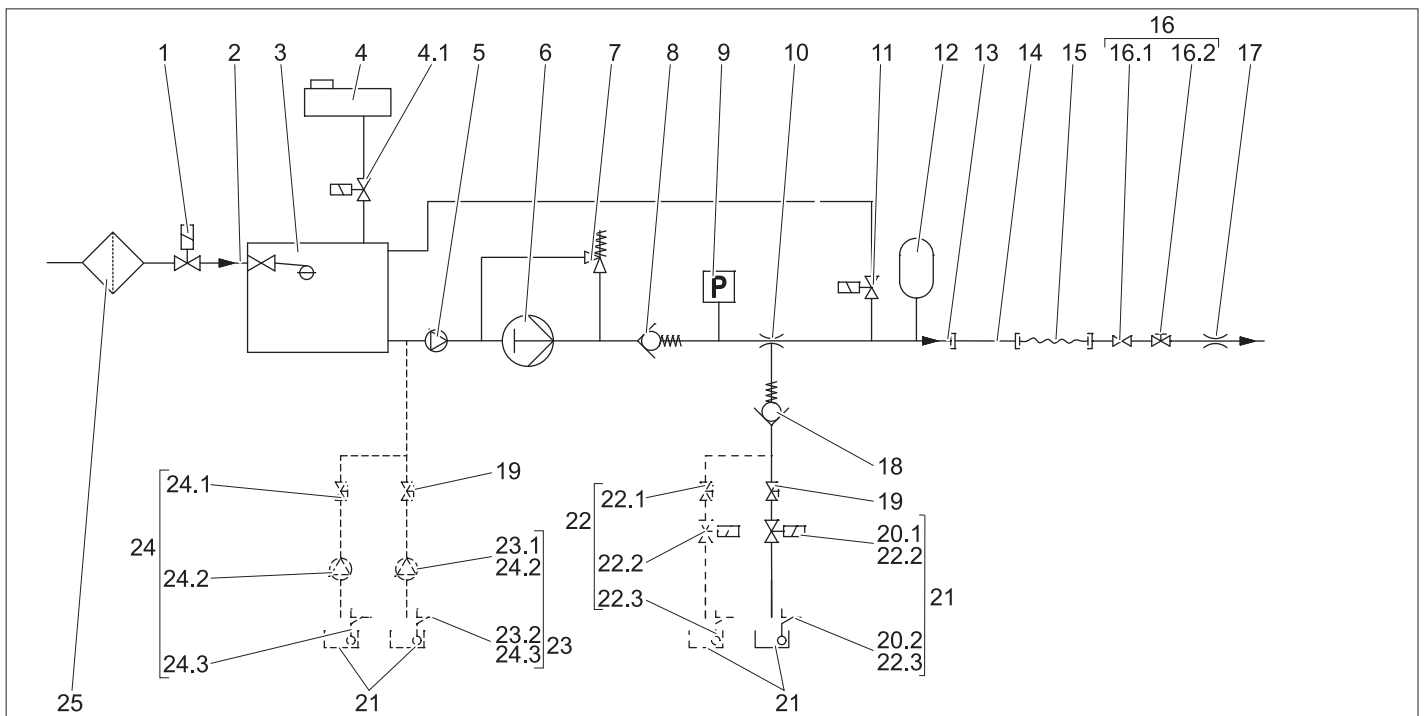
## Anforderungen an die Wasserqualität

### **ACHTUNG**

*Als Hochdruckmedium darf nur sauberes Wasser verwendet werden. Verschmutzungen führen zu vorzeitigem Verschleiß oder Ablagerungen im Gerät.*

*Wird Recyclingwasser verwendet, dürfen folgende Grenzwerte nicht überschritten werden.*

pH-Wert	6,5...9,5
elektrische Leitfähigkeit *	Leitfähigkeit Frischwasser +1200 µS/cm
absetzbare Stoffe **	< 0,5 mg/l
abfiltrierbare Stoffe ***	< 50 mg/l
Kohlenwasserstoffe	< 20 mg/l
Chlorid	< 300 mg/l
Sulfat	< 240 mg/l
Kalzium	< 200 mg/l
Gesamthärte	< 28 °dH < 50 °TH < 500 ppm (mg CaCO <sub>3</sub> /l)
Eisen	< 0,5 mg/l
Mangan	< 0,05 mg/l
Kupfer	< 2 mg/l
Aktivchlor	< 0,3 mg/l
frei von üblen Gerüchen	
* Maximum insgesamt 2000 µS/cm	
** Probevolumen 1 l, Absetzzeit 30 min	
*** keine abrasiven Stoffe	



- 1 Magnetventil Wasserzufuhr (Anbausatz, Option)
- 2 Wassereingang
- 3 Schwimmerventil
- 4 Behälter Enthärterflüssigkeit mit Magnetventil (4.1), nur bei Ausführung ST-H (Option bei Ausführung ST)
- 5 Vordruckpumpe, nur bei Ausführung ST-H
- 6 Hochdruckpumpe
- 7 Überströmventil
- 8 Rückschlagventil
- 9 Druckschalter
- 10 Reinigungsmittel-Injektor
- 11 Druckentlastungsventil (Anbausatz, Option)
- 12 Schwingungsdämpfer
- 13 Hochdruckausgang
- 14 Rohrleitungssystem (Option)
- 15 Hochdruckschlauch
- 16 Handspritzpistole mit Absperrventil (16.1) und Druck-/Mengenregulierung (16.2)
- 17 Hochdruckdüse (Dreifachdüse)
- 18 Rückschlagventil Reinigungsmittel-Ansaugung im Niederdruck
- 19 Reinigungsmittel-Dosierventil
- 20 Niveaufühler Reinigungsmittel (Anbausatz, Option) bestehend aus 1 Reinigungsmittel-Magnetventil (20.1) und 1 Reinigungsmittel-Niveaufühler (20.2).
- 21 Reinigungsmittelbehälter
- 22 Reinigungsmittel-Dosierung 2. Reinigungsmittel, (Anbausatz, Option) bestehend aus 1 Reinigungsmittel-Dosierventil (22.1), 1 Reinigungsmittel-Magnetventil (22.2), 1 Reinigungsmittel-Niveaufühler (22.3)

- 23 Reinigungsmittel-Dosierung im Hochdruck (Anbausatz, Option) bestehend aus 1 Reinigungsmittel-Pumpe (23.1) und 1 Reinigungsmittel-Niveaufühler (23.2)
- 24 Reinigungsmittel-Dosierung zweifach im Hochdruck (Anbausatz, Option) bestehend aus 1 Reinigungsmittel-Dosierventil (24.1) 2 Reinigungsmittel-Pumpe (24.2) und 2 Reinigungsmittel-Niveaufühler (24.3)
- 25 Wasserfilter (Option)

### Volle Pumpenleistung

Bei Abnahme der gesamten Wassermenge fließt das Wasser über Wassereingang, Schwimmerbehälter, Vordruckpumpe Heißwasser und Hochdruckpumpe zum Hochdruckausgang.

### Teilentnahme

Wird nur ein Teil der von der Pumpe geförderten Wasserleistung benötigt, fließt die Restmenge über die Mengenregelung zurück zur Saugseite der Hochdruckpumpe.

### Reinigungsmittel

Reinigungsmittel wird über den Reinigungsmittelinjektor angesaugt und mit dem Reinigungsmittel-Dosierventil zudosiert. Zur Aktivierung der Ansaugung muss die Mehrfachdüse auf „CHEM“ (Niederdruck-Flachstrahl) gestellt sein. Mit dem Anbausatz Reinigungsmittel-Zudosierung im Hochdruck (Option) kann Reinigungsmittel durch eine Reinigungsmittelpumpe zugeführt werden.

### Automatischer Pumpenstart

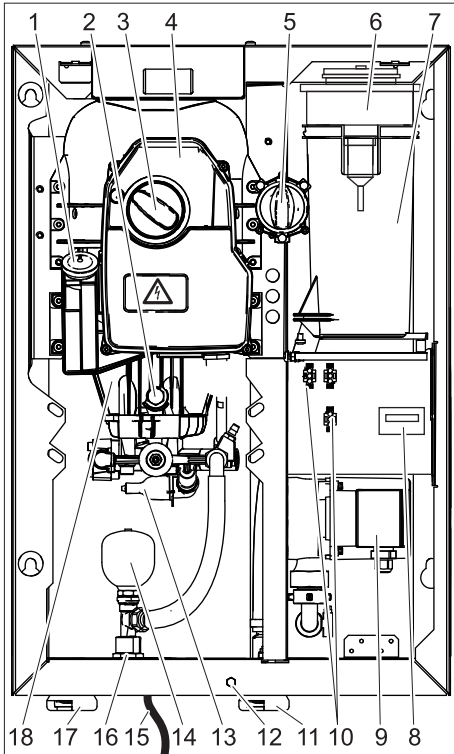
Sinkt der Systemdruck während der Bereitschaftszeit durch Öffnen eines Verbrauchers, dann schaltet der Druckschalter die Hochdruckpumpe ein.

### Enthärtungssystem

Durch Zudosierung von Flüssigenthärter wird die Bildung von Kalkablagerungen bei Betrieb mit Heißwasser verhindert. Ab einem Härtebereich „Mittel“ (8,4 - 14 °dH) und einer Zulauftemperatur von über 60°C muss der Anbausatz Wasserenthärtung (DGT) eingebaut werden oder eine externe Wasserenthärtungsanlage vorhanden sein. ST-H Geräte sind für den Heißwasserbetrieb bis 85 °C, ST-Geräte bis 70° Wasserzulauftemperatur geeignet.

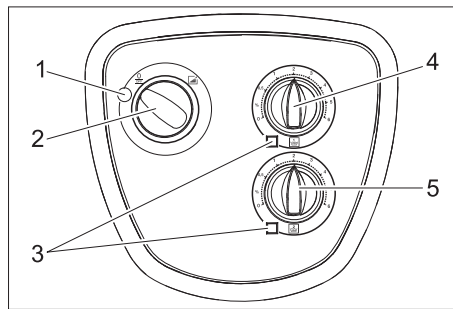
## Geräteelemente

Gerätehaube abgenommen.

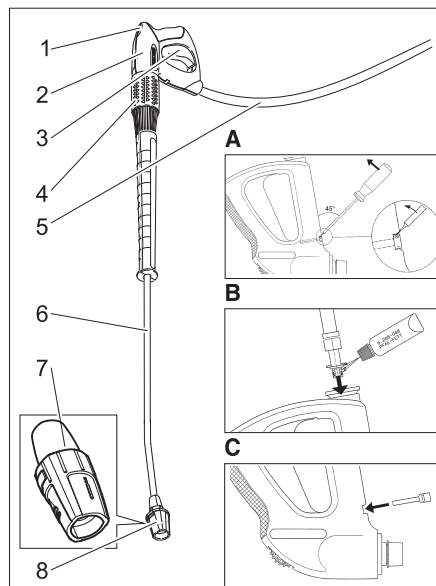


- 1 Ölbehälter
- 2 Ölablassschraube
- 3 Geräteschalter
- 4 Elektrokasten
- 5 Reinigungsmittel-Dosierventil
- 6 Behälter Enthärterflüssigkeit (Option)
- 7 Schwimmerbehälter
- 8 Betriebsstundenzähler (Option)
- 9 Vordruckpumpe (nur Ausführung ST-H)
- 10 Steckverbindungen für Anbausätze
- 11 Wassereingang (HD 7/16, HD 8/19)
- 12 Befestigungsschraube Gerätehaube
- 13 **Druckschalter**
- 14 Schwingungsdämpfer
- 15 Netzkabel mit Netzstecker (nicht bei allen Geräteausführungen)
- 16 Hochdruckausgang
- 17 Wassereingang (HD 13/12)
- 18 Hochdruckpumpe

## Bedienelemente



- 1 **Kontrolllampe**  
**Leuchtet grün:** Gerät betriebsbereit.  
**Blinkt grün:** Bereitschaftszeit abgelaufen oder Maximalzeit für Dauerbetrieb überschritten (Schlauchbruchsicherung).  
**Leuchtet gelb:** Enthärterflüssigkeit nachfüllen (Option).  
**Blinkt gelb:** Wassermangel (Option)  
**Leuchtet rot:** Undichtigkeit im Hochdrucksystem.
- 2 Geräteschalter
- 3 Kontrolllampe Reinigungsmittel  
 Leuchtet bei leerem Reinigungsmittelkanister (Option).
- 4 Reinigungsmittel-Dosierventil I
- 5 Reinigungsmittel-Dosierventil II (Option)



- 1 Sicherungshebel
- 2 Handspritzpistole
- 3 Hebel der Handspritzpistole
- 4 Druck-/Mengenregulierung (Option)
- 5 Hochdruckschlauch
- 6 Strahlrohr
- 7 Markierung der Dreifachdüse
- 8 Dreifachdüse

## Bedienung

### Sicherheitshinweise

Der Benutzer hat das Gerät bestimmungsgemäß zu verwenden. Er hat die örtlichen Gegebenheiten zu berücksichtigen und beim Arbeiten mit dem Gerät auf Personen im Umfeld zu achten.

Das Gerät niemals unbeaufsichtigt lassen, solange das Gerät in Betrieb ist.

#### ⚠ **GEFAHR**

- Gerät nur mit geschlossener Gerätehaube betreiben.
- Verletzungsgefahr! Gerät, Zuleitungen, Hochdruckschlauch und Anschlüsse müssen in einwandfreiem Zustand sein. Falls der Zustand nicht einwandfrei ist, darf das Gerät nicht benutzt werden.

#### ⚠ **GEFAHR**

- Den Strahl nicht auf andere oder sich selbst richten, um Kleidung oder Schuhwerk zu reinigen.
- Verletzungsgefahr durch wegfliegende Teile! Wegfliegende Bruchstücke oder Gegenstände können Personen oder Tiere verletzen. Den Wasserstrahl nie auf zerbrechliche oder lose Gegenstände richten.

#### ⚠ **GEFAHR**

Längere Benutzungsdauer des Gerätes kann zu vibrationsbedingten Durchblutungsstörungen in den Händen führen.

Eine allgemein gültige Dauer für die Benutzung kann nicht festgelegt werden, weil diese von mehreren Einflussfaktoren abhängt:

- Persönliche Veranlagung zu schlechter Durchblutung (häufig kalte Finger, Fingerkribbeln).
- Niedrige Umgebungstemperatur. Warme Handschuhe zum Schutz der Hände tragen.
- Festes Zugreifen behindert die Durchblutung.
- Ununterbrochener Betrieb ist schlechter als durch Pausen unterbrochener Betrieb.

Bei regelmäßiger, langandauernder Benutzung des Gerätes und bei wiederholtem Auftreten entsprechender Anzeichen (zum Beispiel Fingerkribbeln, kalte Finger) empfehlen wir eine ärztliche Untersuchung.

### Betriebsbereitschaft herstellen

#### ⚠ **GEFAHR**

Verletzungsgefahr durch austretenden, eventuell heißen Wasserstrahl!

- ➔ Hochdruckschlauch, Rohrleitungen, Armaturen und Strahlrohr vor jeder Benutzung auf Beschädigung prüfen.
- ➔ Undichte Bauteile sofort erneuern und undichte Verbindungsstellen abdichten.
- ➔ Schlauchkupplung auf festen Sitz und Dichtheit überprüfen.

#### **ACHTUNG**

Beschädigungsgefahr durch Trockenlauf.

- ➔ Füllstand des Reinigungsmittelbehälters überprüfen und bei Bedarf Reinigungsmittel nachfüllen.
- ➔ Enthärterflüssigkeitsstand überprüfen und bei Bedarf nachfüllen.

## Betrieb mit Hochdruck




### Hinweis:

Das Gerät ist mit einem Druckschalter ausgestattet. Der Motor läuft nur an, wenn der Hebel der Pistole gezogen ist.

- Wasserzulauf öffnen.
- Netzstecker einstecken.  
(Nur bei Gerätevarianten mit Netzkabel und Netzstecker).
- Geräteschalter auf „I“ stellen.  
Die Kontrolllampe leuchtet grün.
- Handspritzpistole entriegeln und Hebel der Pistole ziehen.
- Arbeitsdruck und Wassermenge durch Drehen (stufenlos) an der Druck- und Mengenregulierung (Option) einstellen(+/-)

## Strahlart wählen

- Handspritzpistole schließen.
- Gehäuse der Düse drehen, bis das gewünschte Symbol mit der Markierung übereinstimmt:

	Hochdruck-Rundstrahl (0°) für besonders hartnäckige Verschmutzungen
	Niederdruck-Flachstrahl (CHEM) für den Betrieb mit Reinigungsmittel oder Reinigen mit geringem Druck
	Hochdruck-Flachstrahl (25°) für großflächige Verschmutzungen

## Betrieb mit Reinigungsmittel

### ⚠ VORSICHT

*Ungeeignete Reinigungsmittel können das Gerät und das zu reinigende Objekt beschädigen. Nur Reinigungsmittel verwenden, die von Kärcher freigegeben sind. Dosierempfehlung und Hinweise, die den Reinigungsmitteln beigegeben sind, beachten. Zum Schonen der Umwelt sparsam mit Reinigungsmitteln umgehen*  
*Sicherheitshinweise auf den Reinigungsmitteln beachten.*

Kärcher-Reinigungsmittel garantieren ein störungsfreies Arbeiten. Bitte lassen Sie sich beraten oder fordern Sie unseren Katalog oder unsere Reinigungsmittel-Informationenblätter an.

- Reinigungsmittelkanister unter das Gerät stellen.
- Reinigungsmittel-Saugschlauch in den Reinigungsmittelkanister hängen.
- Düse auf „CHEM“ stellen.
- Reinigungsmittel-Dosierventil auf gewünschte Konzentration stellen.

### Empfohlene Reinigungsmethode

- Reinigungsmittel sparsam auf die trockene Oberfläche sprühen und einwirken (nicht trocknen) lassen.
- Gelösten Schmutz mit dem Hochdruckstrahl abspülen.
- Nach dem Betrieb Filter in klares Wasser tauchen. Dosierventil auf höchste Reinigungsmittel-Konzentration drehen. Gerät starten und eine Minute lang klarspülen.

## Betrieb unterbrechen

- Hebel der Handspritzpistole loslassen, das Gerät schaltet ab.
- Hebel der Handspritzpistole erneut ziehen, das Gerät schaltet wieder ein.

### Bereitschaftszeit

Mit dem Schließen der Handspritzpistole startet die Bereitschaftszeit. Nach Ablauf der Bereitschaftszeit (5...120 Minuten) kann das Gerät nicht mehr durch Ziehen des Hebels an der Handspritzpistole gestartet werden.

Die Kontrolllampe blinkt grün.

- Zum Neustart den Geräteschalter kurz auf „0“ und anschließend wieder auf „I“ drehen.

### Hinweis:

Die Bereitschaftszeit kann durch den Kundendienst eingestellt werden.

### Bereitschaftszeit neu starten

- Geräteschalter auf „0“ stellen.
  - Kurz warten.
  - Geräteschalter auf „I“ stellen.
- oder
- Entsprechenden Schalter an der Fernbedienung (Option) betätigen.

## Gerät ausschalten

- Geräteschalter auf „0“ stellen.
- Netzstecker aus der Steckdose ziehen. (Nur bei Gerätevarianten mit Netzkabel und Netzstecker).
- Wasserzulauf schließen.
- Handspritzpistole betätigen, bis das Gerät drucklos ist.
- Sicherungshebel der Handspritzpistole betätigen, um Hebel der Pistole gegen unabsichtliches Auslösen zu sichern.

## Frostschutz

### ACHTUNG

*Frost zerstört das nicht vollständig von Wasser entleerte Gerät. Das Gerät soll in frostgeschützten Räumen aufgestellt werden. Bei Frostgefahr, z. B. bei Installationen im Außenbereich, muss das Gerät entleert und mit Frostschutzmittel durchgespült werden.*

### Gerät entleeren

- Wasserzulaufschlauch am Gerät abschrauben.
  - Hochdruckschlauch vom Gerät abschrauben.
  - Gerät laufen lassen, bis sich Pumpe und Leitungen entleert haben (max. 1 Minute).
- Bei längeren Betriebspausen:
- Handelsübliches Frostschutzmittel in Schwimmerbehälter bis oben hin einfüllen.
  - Auffangbehälter unter den Hochdruck-Ausgang stellen.
  - Gerät einschalten und so lange laufen lassen, bis das Gerät komplett durchspült ist.

## Ausschalten im Notfall

- Not-Aus-Hauptschalter auf „0“ drehen.
- Wasserzulauf schließen.
- Handspritzpistole betätigen, bis das Gerät drucklos ist.

## Gerätehaube abnehmen

- Befestigungsschraube der Gerätehaube herausdrehen.
- Gerätehaube leicht anheben und nach vorne abnehmen.

## Transport

### ⚠ VORSICHT

*Verletzungs- und Beschädigungsgefahr! Gewicht des Gerätes beim Transport beachten.*

- Beim Transport in Fahrzeugen Gerät nach den jeweils gültigen Richtlinien gegen Rutschen und Kippen sichern.

## Lagerung des Gerätes

### ⚠ VORSICHT

*Verletzungs- und Beschädigungsgefahr! Gewicht des Gerätes bei Lagerung beachten.*

## Pflege und Wartung

### ⚠ GEFAHR

*Verletzungsgefahr! Bei allen Wartungs- und Reparaturarbeiten Geräteschalter ausschalten.*

*Netzstecker ziehen und gegen Wiedereinstecken sichern*

### ⚠ GEFAHR

*Verletzungsgefahr durch austretenden, eventuell heißen Wasserstrahl!*

*Bei allen Arbeiten:*

- Absperrventil Frischwasser schließen.
- Heiße Anlagenteile abkühlen lassen.
- Anlage durch Öffnen aller Handspritzpistolen drucklos machen.

Grundlage für eine betriebssichere Anlage ist die regelmäßige Wartung nach folgendem Wartungsplan.

Verwenden Sie ausschließlich Original-Ersatzteile des Herstellers oder von ihm empfohlene Teile, wie

- Ersatz- und Verschleißteile
- Zubehörteile
- Betriebsstoffe
- Reinigungsmittel

## Sicherheitsinspektion/ Wartungsvertrag

Mit Ihrem Händler können Sie eine regelmäßige Sicherheitsinspektion vereinbaren oder einen Wartungsvertrag abschließen. Bitte lassen Sie sich beraten.

### Wartungsplan

Zeitpunkt	Tätigkeit	betroffene Baugruppe	Durchführung	von wem
täglich	Handspritzpistole prüfen	Handspritzpistole	Überprüfen, ob Handspritzpistole dicht schließt. Funktion der Sicherung gegen unbeabsichtigte Bedienung prüfen. Defekte Handspritzpistolen austauschen.	Betreiber
	prüfen	Netzkabel (Nur bei Gerätevarianten mit Netzkabel und Netzstecker).	Netzkabel regelmäßig auf Beschädigung untersuchen, wie z.B. auf Rissbildung oder Alterung. Falls eine Beschädigung festgestellt wird, muss das Kabel vor weiterem Gebrauch ersetzt werden.	Betreiber/ Kundendienst
	Füllstand prüfen	Reinigungsmittelbehälter, Anbausatz Enthärter (Option)	Füllstand prüfen, bei Bedarf nachfüllen.	Betreiber
	Hochdruck-Schläuche prüfen	Ausgangsleitungen, Schläuche zum Arbeitsgerät	Schläuche auf Beschädigung untersuchen. Defekte Schläuche sofort austauschen. Unfallgefahr!	Betreiber
wöchentlich oder nach 40 Betriebsstunden	Dichtheit der Anlage prüfen	gesamte Anlage	Pumpe und Leitungssystem auf Undichtigkeit prüfen. Bei Ölverlust oder bei Undichtigkeit von mehr als 10 Tropfen Wasser pro Minute, Kundendienst benachrichtigen.	Betreiber/ Kundendienst
	Ölzustand prüfen	Ölbehälter an der Pumpe	Ist das Öl milchig, muss es gewechselt werden. Empfehlenswert ist es, in diesem Fall ebenfalls die Öldichtung der Pumpe zu wechseln (Kundendienst).	Betreiber/ Kundendienst
	Ölstand überprüfen	Ölbehälter an der Pumpe	Ölstand der Pumpe überprüfen. Bei Bedarf Öl (Best.-Nr. 6.288-016) nachfüllen.	Betreiber
	Filter reinigen	Filter am Reinigungsmittel-Saugschlauch	Filter am Reinigungsmittel-Saugschlauch reinigen.	Betreiber
	Schwingungsdämpfer prüfen	Schwingungsdämpfer	Bei erhöhter Vibration der Pumpe ist der Schwingungsdämpfer defekt. Schwingungsdämpfer ersetzen.	Kundendienst
monatlich oder nach 200 Betriebsstunden	Sieb reinigen	Sieb im Wassereingang	Sieb ausbauen und reinigen.	Betreiber
	Schwimmerventil prüfen	Schwimmerbehälter	Bei geschlossenem Schwimmerventil darf kein Wasser am Überlauf austreten.	Betreiber
	Automatische Einschaltung prüfen	Druckschalter	Pumpe steht, da keine Wasserabnahme vorhanden ist. Handspritzpistole öffnen. Sinkt der Druck im Hochdrucknetz unter 3 MPa, muss die Pumpe einschalten.	Betreiber
	Schlauchsellen nachziehen	alle Schlauchsellen	Schlauchsellen mit Drehmomentschlüssel nachziehen. Anzugsdrehmoment bis 28 mm Nenndurchmesser = 2 Nm, ab 29 mm = 6 Nm.	Betreiber
jährlich oder nach 1000 Betriebsstunden	Ölwechsel	Hochdruckpumpe	Öl ablassen. Neues Öl einfüllen. Füllstand am Ölbehälter kontrollieren.	Betreiber
	Anlage auf Verkalkung prüfen	gesamtes Wassersystem	Funktionsstörungen von Ventilen oder Pumpen können auf Verkalkung hinweisen. Gegebenenfalls Entkalkung durchführen.	Betreiber mit Einweisung für Entkalkung
jährlich	Sicherheitsüberprüfung	gesamte Anlage	Sicherheitsüberprüfung nach den Richtlinien für Flüssigkeitsstrahler.	Sachkundiger



## Wartungsvertrag

Um einen zuverlässigen Betrieb der Anlage zu gewährleisten, empfehlen wir Ihnen einen Wartungsvertrag abzuschließen. Wenden Sie sich bitte an Ihren zuständigen Kärcher-Kundendienst.

## Wartungsarbeiten

### Wer darf Wartungsarbeiten durchführen?

#### ■ Betreiber

Arbeiten mit dem Hinweis „Betreiber“ dürfen nur von unterwiesenen Personen durchgeführt werden, die Hochdruckanlagen sicher bedienen und warten können.

#### ■ Elektro-Fachkräfte

Ausschließlich nur Personen mit einer Berufsausbildung im elektrotechnischen Bereich.

#### ■ Kundendienst

Arbeiten mit dem Hinweis „Kundendienst“ dürfen nur von Kärcher Kundendienst-Monteuren durchgeführt werden.

### Ölwechsel

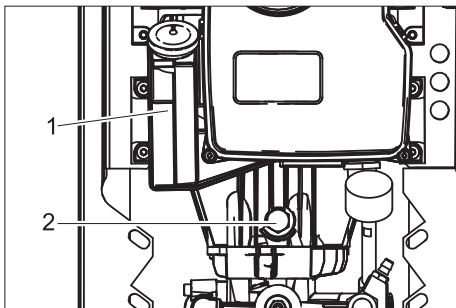
#### ⚠ **WARNUNG**

Verbrennungsgefahr durch heißes Öl und heiße Anlagenteile. Pumpe vor Ölwechsel 15 Minuten abkühlen lassen.

#### Hinweis:

Altöl darf nur von den dafür vorgesehenen Sammelstellen entsorgt werden. Bitte geben Sie anfallendes Altöl dort ab. Verschmutzen der Umwelt mit Altöl ist strafbar.

**Ölsorte und Füllmenge siehe Technische Daten.**



1 Ölbehälter

2 Ölablassschraube

- ➔ Auffangbehälter unter die Ölablassschraube stellen.
- ➔ Deckel des Ölbehälters abnehmen.
- ➔ Ölablassschraube herausdrehen und Öl auffangen.
- ➔ Ölablassschraube eindrehen und festziehen.
- ➔ Neues Öl langsam bis zur „MAX“ Markierung am Ölbehälter einfüllen.
- ➔ Deckel des Ölbehälters anbringen.
- ➔ Altöl umweltgerecht entsorgen oder an einer autorisierten Sammelstelle abgeben.

### Entkalken

Kalkablagerungen führen zu:

- größeren Rohrleitungswiderständen
- evtl. zum Ausfall verkalkter Bauteile
- ⚠ **GEFAHR**
- Explosionsgefahr durch brennbare Gase! Beim Entkalken ist Rauchen verboten. Für gute Belüftung sorgen.
- Verätzungsgefahr durch Säure! Schutzbrille und Schutzhandschuhe tragen.

#### Hinweis:

- Unfallverhütungsvorschrift BGV A1 beachten.
  - Anwendungshinweise auf dem Gebindeetikett des Entkalkers beachten.
- Zur Entfernung dürfen nach gesetzlichen Vorschriften nur geprüfte Kesselsteinlösemittel mit Prüfzeichen benutzt werden.
- RM 100 (Best.-Nr. 6.287-008) löst Kalkstein und einfache Verbindungen aus Kalkstein und Waschmittlrückständen.
  - RM 101 (Best.-Nr. 6.287-013) löst Ablagerungen, die mit RM 100 nicht ablösbar sind.

#### Hinweis:

Wir empfehlen zum Korrosionsschutz und zur Neutralisierung der Säurereste anschließend eine alkalische Lösung (z. B. RM 81) über den Reinigungsmittelbehälter durch das Gerät zu pumpen.

- Zuerst Schwimmerbehälter entkalken:
  - ➔ Wasserzulauf schließen.
  - ➔ Deckel des Schwimmerbehälters abnehmen.
  - ➔ Schlauch von der Saugseite der Pumpe zum Schwimmerbehälter auf der Pumpenseite lösen.
  - ➔ Freies Ende des Schlauches verschließen.
  - ➔ 7-prozentige Entkalkungslösung einfüllen.
  - ➔ Nach dem Entkalken Rückstände vollständig aus dem Behälter entfernen.
- Entkalken der Hochdruck-Anlage:
  - ➔ Hochdruckschlauch an der Netzeinspeisung abnehmen und in den Schwimmerbehälter hängen.
  - ➔ Mit dem im Behälter vorbereiteten Kalklösesäure-Gemisch kurzzeitig im Kreislaufbetrieb fahren, einwirken lassen, spülen.

## Hilfe bei Störungen

#### ⚠ **GEFAHR**

Gefahr durch elektrischen Schlag. Verletzungsgefahr! Bei allen Wartungs- und Reparaturarbeiten Geräteschalter ausschalten.

Netzstecker ziehen und gegen Wiedereinstecken sichern

#### ⚠ **GEFAHR**

Verletzungsgefahr durch austretenden, eventuell heißen Wasserstrahl!

#### ⚠ **GEFAHR**

Unfallgefahr bei Arbeiten an der Anlage! Bei allen Arbeiten:

- Absperrventil Frischwasser schließen.
- Heiße Anlagenteile abkühlen lassen.
- Anlage durch Öffnen aller Handspritzpistolen drucklos machen.

### Wer darf Störungen beseitigen?

#### ■ Betreiber

Arbeiten mit dem Hinweis „Betreiber“ dürfen nur von unterwiesenen Personen durchgeführt werden, die Hochdruckanlagen sicher bedienen und warten können.

#### ■ Elektro-Fachkräfte

Ausschließlich nur Personen mit einer Berufsausbildung im elektrotechnischen Bereich.

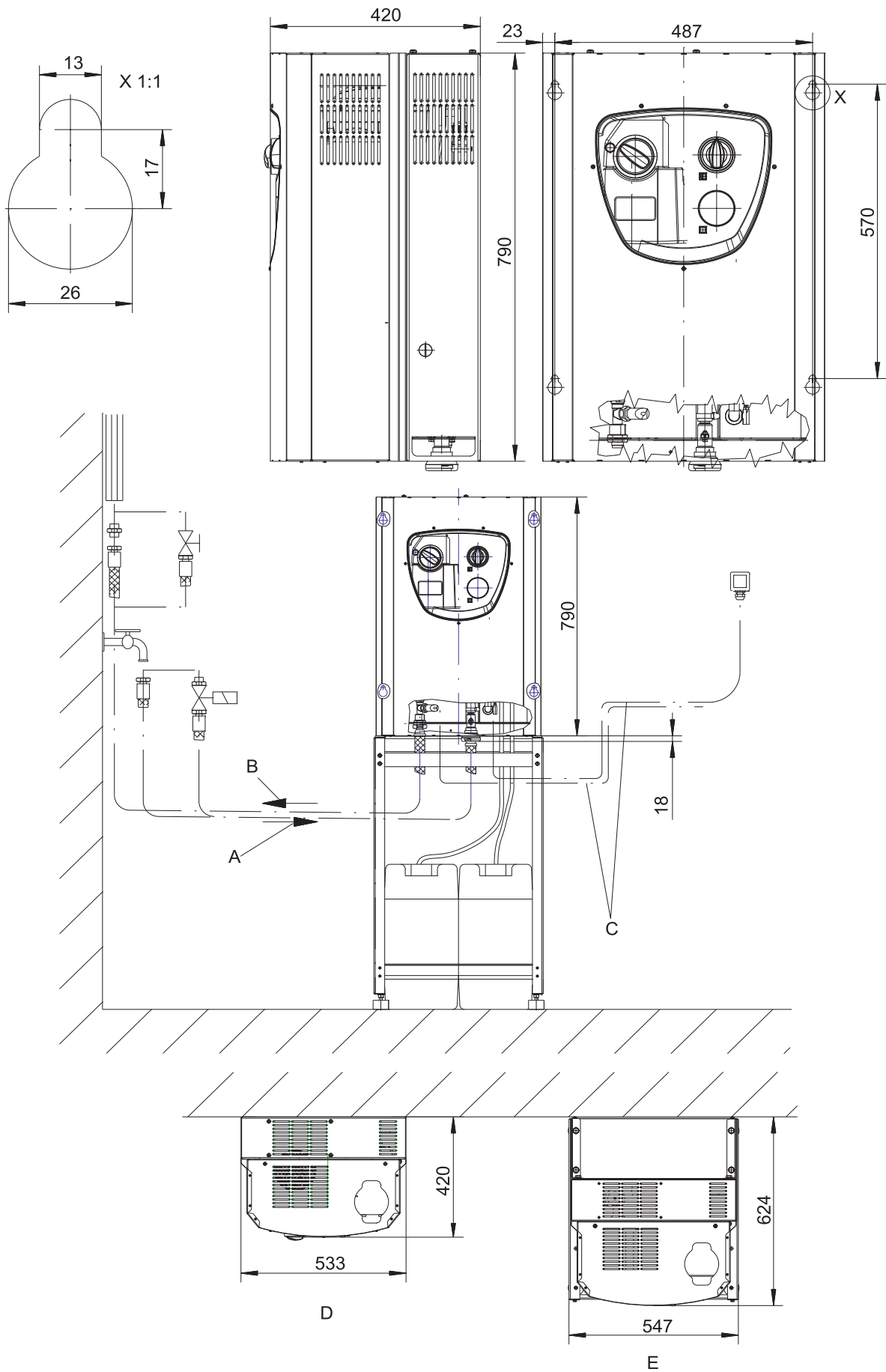
#### ■ Kundendienst

Arbeiten mit dem Hinweis „Kundendienst“ dürfen nur von Kärcher Kundendienst-Monteuren durchgeführt werden.

<b>Störung</b>	<b>Mögliche Ursache</b>	<b>Behebung</b>	<b>von wem</b>
Wasserstrahl ist ungleichmäßig	Düse verstopft.	Düse reinigen.	Betreiber
	Wasserzulaufmenge zu gering	Wasserversorgung prüfen.	Betreiber
Ungenügende oder keine Reinigungsmittelförderung	Dosierung zu gering eingestellt.	Dosierung erhöhen.	Betreiber
	Düse ist auf Hochdruck eingestellt.	Düse auf „CHEM“ stellen.	Betreiber
	Saugfilter im Reinigungsmittelbehälter verschmutzt.	Saugfilter reinigen.	Betreiber
	Reinigungsmittel-Saugschlauch undicht.	Saugschlauch ersetzen.	Kundendienst
	Manuelles Reinigungsmittel-Dosierventil verstopft, defekt.	Prüfen, reinigen, bei Bedarf auswechseln.	Kundendienst
Pumpe kommt nicht auf Druck	Düse ist auf „CHEM“ eingestellt	Düse auf „Hochdruck“ stellen.	Betreiber
	Luft in der Hochdruckpumpe	Gerät entlüften (siehe „Anlageninstallation“).	Betreiber
	Saugseitiges Rohrleitungssystem undicht.	Verschraubungen und Schläuche prüfen.	Betreiber
	Nicht genügend Wasser.	Für ausreichende Wasserzufuhr sorgen.	Betreiber
	Sieb im Wassereingang verschmutzt.	Sieb reinigen.	Betreiber
	Hochdruckschlauch undicht.	Hochdruckschlauch ersetzen.	Kundendienst
	Rohrleitungssystem undicht.	Rohrleitungssystem instandsetzen.	Kundendienst
	Mengenregelung defekt.	Mengenregelung prüfen, instandsetzen.	Kundendienst
	Ventil in der Pumpe defekt.	Ventil austauschen.	Kundendienst
Hochdruckpumpe klopft, Manometer (Option) schwingt stark	Schwingungsdämpfer defekt.	Schwingungsdämpfer austauschen.	Betreiber
	Wasserpumpe saugt geringfügig Luft an.	Saugsystem überprüfen und Undichtheit beheben.	Betreiber
	Reinigungsmittelbehälter leer	Reinigungsmittelbehälter nachfüllen.	Betreiber
	Wasserzulauftemperatur zu hoch.	Wassertemperatur senken.	Betreiber
	Wasserzulauf verstopft.	Sieb im Wassereingang reinigen, Wasserzulauf überprüfen.	Betreiber
	Ventilteller oder Ventulfeder defekt.	Teile austauschen.	Kundendienst
	Vordruckpumpe verkalkt oder defekt.	Vordruckpumpe überprüfen.	Betreiber
Anlage läuft beim Einschalten oder beim Drücken der Fernbedienung (Option) nicht an	Geräteschalter ist ausgeschaltet.	Einschalten	Betreiber
	Bauseitige Stromversorgung unterbrochen.	Einschalten	Betreiber
	Druckschalter defekt	Druckschalter ersetzen.	Kundendienst
	Motorschutzschalter hat durch Überstrom oder Ausfall einer Phase des Stromnetzes ausgelöst.	Spannung der 3 Phasen prüfen.	Elektro-Fachkraft/ Kundendienst
	Motorschutzschalter ist falsch eingestellt.	Nach Stromlaufplan einstellen.	Elektro-Fachkraft/ Kundendienst
	Motorschutzschalter für Steuerung und Vordruckpumpe hat ausgelöst.	Motorschutzschalter prüfen.	Elektro-Fachkraft/ Kundendienst
	Steuersicherung am Transformator defekt.	Ursache prüfen, Steuersicherung austauschen.	Elektro-Fachkraft/ Kundendienst
	Steuerplatine defekt.	Steuerplatine prüfen, bei Bedarf austauschen.	Kundendienst
Pumpe startet während der Bereitschaftszeit nicht durch Öffnen der Handspritzpistole	Druckschalter oder Kabel zum Druckschalter defekt.	Druckschalter oder Kabel erneuern.	Kundendienst
Anlage schaltet nicht ab	Pumpe saugt Luft über entleerten Reinigungsmittelbehälter.	Reinigungsmittelbehälter nachfüllen, Saugleitung entlüften.	Betreiber
	Druckschalter defekt.	Druckschalter ersetzen.	Elektro-Fachkraft/ Kundendienst

## Technische Daten

		HD 7/16-4 ST HD 7/16-4 ST-H				HD 9/18-4 ST HD 9/18-4 ST-H				HD 13/12-4 ST HD 13/12-4 ST-H			
<b>Elektrischer Anschluss</b>													
Spannung	V	400	230	440	220	400	230	440	220	400	230	440	220
Stromart	--	3~				3~				3~			
Frequenz	Hz	50		60		50		60		50		60	
Anschlussleistung	kW	5,0				6,8				7,3			
Elektrische Absicherung (träge)	A	16	25	16	25	16	25	16	25	16	25	16	25
Schutzart		IPX5											
Elektrozuleitung	mm <sup>2</sup>	2,5	4	2,5	4	2,5	4	2,5	4	2,5	4	2,5	4
<b>Wasseranschluss</b>													
Zulaufmenge (min.)	l/h (l/min)	800 (13,3)				1000 (16,7)				1400 (23,3)			
Zulaufdruck (max.)	MPa (bar)	1,0 (10)											
Zulauftemperatur (max.), ST	°C	70											
Zulauftemperatur (max.), ST-H	°C	85											
<b>Leistungsdaten</b>													
Arbeitsdruck	MPa (bar)	3...16 (30...160)				4...18 (40...180)				3...12 (30...120)			
Düsengröße		043		040		055				098			
Max. Betriebsüberdruck	MPa (bar)	19 (190)				20 (200)				15 (150)			
Fördermenge	l/h (l/min)	300...700 (5...11,7)				460...900 (7,7...15)				650...1300 (10,8...21,7)			
Reinigungsmittelansaugung	l/h (l/min)	0...42 (0...0,7)				0...54 (0...0,9)				0...78 (0...1,3)			
	%	0...6											
Rückstoßkraft der Strahlpistole (max.)	N	35				47				56			
<b>Ermittelte Werte gemäß EN 60335-2-79</b>													
Hand-Arm Vibrationswert													
Handspritzpistole	m/s <sup>2</sup>	1,7				3,0				2,1			
Strahlrohr	m/s <sup>2</sup>	3,0				4,2				2,8			
Unsicherheit K	m/s <sup>2</sup>	0,3				0,3				0,3			
Schalldruckpegel L <sub>pA</sub>	dB(A)	70				71				74			
Unsicherheit K <sub>pA</sub>	dB(A)	3				3				3			
Garantierter Schalleistungspegel	dB(A)	87				88				91			
<b>Betriebsstoffe</b>													
Ölmenge	l	0,5				0,75				1,25			
Ölsorte	--	SAE 90 Hypoid											
<b>Maße und Gewichte</b>													
Breite	mm	533											
Höhe	mm	790											
Tiefe	mm	420											
Gewicht, Basisgerät, ST	kg	58				65				78			
Gewicht, Basisgerät, ST-H	kg	62				69				82			



- A Wassereingang 3/4"
- B Hochdruckausgang M 22x1,5
- C Elektrischer Anschluss von unten

- D Wandbefestigung
- E Auf Gestell

# Zubehör

## Reinigungsmittel

Reinigungsmittel erleichtern die Reinigungsaufgaben. In der Tabelle ist eine Auswahl von Reinigungsmitteln dargestellt. Vor Verarbeitung von Reinigungsmitteln müssen unbedingt die Hinweise auf der Verpackung beachtet werden.

- Folgende Reinigungsmittel-Typen sind nicht zulässig, da sie zur Beschädigung des Gerätes führen:
  - Salpetersäurehaltige Reinigungsmittel
  - Aktivchlorhaltige Reinigungsmittel

Anwendungsbereich	Zielgruppe	Reinigungsmittel	Kärcher-Bezeichnung	Dosierung
Schäumen	Nahrungsmittelindustrie/ Zerlegebetriebe	Desinfektionsreiniger	RM 732	1-3%
		Desinfektionsmittel	RM 735	0,75-7%
		Schaumdesinfektionsreiniger, alkalisch	RM 734	2-5%
	Getränke-/Kellereibetriebe	Schaumreiniger, alkalisch	RM 58 ASF	1-2%
		Schaumreiniger, sauer	RM 59 ASF	1-2%
		Schaumdesinfektionsreiniger, alkalisch	RM 734	2-5%
	Kommune	Schaumreiniger außen, neutral	RM 57	1-2%
		Desinfektionsreiniger innen	RM 732	1-3%
	Landwirtschaft	Desinfektionsreiniger	RM 732	1-3%
		Desinfektionsmittel	RM 735	0,75-7%
Hochdruckreinigung	Getränke-/Kellereibetriebe	Universalreiniger	RM 55	0,5-8%
		Schaumdesinfektionsreiniger, alkalisch	RM 734	2-5%
	Kommune	Aktivwäsche, alkalisch	RM 81	1-5%
	Landwirtschaft	Aktivwäsche, alkalisch	RM 31	1-5%
		Aktivwäsche, alkalisch	RM 81	1-5%
	Schiffsausrüstung	Aktivwäsche, alkalisch	RM 81	1-5%
	Auto-/Lkw-Werkstatt	Aktivreiniger, alkalisch (Motor/Teile)	RM 31	1-5%
		Aktivwäsche, alkalisch (Fahrzeug Ober-/Unterwäsche)	RM 81	1-5%
Bodenreinigung	Nahrungsmittelindustrie/ Zerlegebetriebe	Intensivgrundreiniger	RM 750	1-5%
		Bodengrundreiniger	RM 69	0,5-1%
	Getränke-/Kellereibetriebe, Kommune	Intensivgrundreiniger	RM 750	1-5%
		Bodengrundreiniger	RM 69	0,5-1%
	Auto-/Lkw-Werkstatt	Intensivgrundreiniger	RM 750	1-5%
		Bodengrundreiniger	RM 69	0,5-1%
	Schiffsausrüstung	Intensivgrundreiniger	RM 750	1-5%
		Bodengrundreiniger	RM 69	0,5-1%
Waschbürste	Kommune	Aktivwäsche außen, alkalisch	RM 81	1-5%
		Universalreiniger	RM 55	0,5-8%
	Auto-/Lkw-Werkstatt	Aktivwäsche, alkalisch (Fahrzeug Ober-/Unterwäsche)	RM 81	1-5%
	Schiffsausrüstung	Aktivwäsche außen, alkalisch	RM 81	1-5%

\* = nur für kurzen Einsatz, Zweischrittmethode, mit Klarwasser nachspülen

\*\* = ASF = abscheidefreundlich

\*\*\* = zum Vorsprühen eignet sich Foam-Star 2000

## Anbausätze

Fernbedienungen			
1	Anbausatz Fernentriegelung*	2.637-491.0	1 Bedienstelle. Wiederherstellung der Betriebsbereitschaft nach Ablauf der Bereitschaftszeit. Einsatz mehrerer Bedienstellen parallel möglich.
2	Anbausatz Fernbedienung HD einfach*	2.744-014.0	1 Bedienstelle. Ansteuerung der Hochdruckpumpe und bis zu zwei Reinigungsmitteln. Einsatz von 2 Bedienstellen oder eine Bedienstelle und eine Münzfernbedienung (Pos. 3) in Verbindung mit Prioritätenschalter (Pos. 4).
3	Anbausatz Münzfernbedienung*	2.642-422.0	Münzfernbedienung. Ansteuerung der Hochdruckpumpe und bis zu zwei Reinigungsmitteln nach Münzeinwurf.
4	Anbausatz Prioritätenschalter*	2.638-200.0	Umschaltung zwischen 2 Fernbedienungen (Pos. 2) oder einer Fernbedienung (Pos. 2) und einer Münzfernbedienung (Pos. 3).
5	Anbausatz Steuerelektronik Mehrfachfernbedienung*	2.744-036.0	Ansteuerung der Hochdruckpumpe und von zwei Reinigungsmitteln von bis zu 6 Bedienstellen (Pos. 6) aus. Zusätzliche Anschlussmöglichkeit für eine Münzfernbedienung (Pos. 3).
6	Anbausatz Bedienstelle Mehrfachfernbedienung	2.744-015.0	Bedienstelle für Mehrfachfernbedienung (Pos. 5).
7	Anbausatz Not-Aus*	2.744-002.0	Unterbricht die Stromversorgung der Anlage.
8	Anbausatz Verteilerdose	2.744-798.0	Wird für den Anschluss der Anbausätze (Pos. 1) bis (Pos. 7) am Gerät benötigt. Fertig verdrahtet, Anschluss über Steckverbindungen am Gerät.
9	Anbausatz Anschlußdose Fernentriegelung	2.209-807.0	Notwendig für den Anschluß der Anbausätze Fernentriegelung (Pos. 1) und Not-Aus (Pos. 7).
Anbausätze			
1	Anbausatz Druckentlastung	2.209-773.0	Nach Ablauf der Bereitschaftszeit wird das Hochdrucksystem drucklos gesetzt..
2	Anbausatz 1-fach Reinigungsmittel im Niederdruck *	2.209-779.0	Notwendig bei Auswahl von 1 Reinigungsmittel über Fernbedienung. Besteht aus 1 Magnetventil und 1 Niveaufühler**.
3	Anbausatz 2-fach Reinigungsmittel im Niederdruck*	2.209-780.0	Notwendig bei Auswahl eines zweiten Reinigungsmittels über Fernbedienung (wahlweise zu (Pos 5)). Besteht aus 1 Magnetventil, 1 Niveaufühler und 1 Dosierventil.
4	Anbausatz 1-fachReinigungsmittel im Hochdruck *	2.209-799.0	Ermöglicht die Zudosierung von Reinigungsmittel im Hochdruckbetrieb. Wird zur Ansteuerung von einem Reinigungsmittel über eine Fernbedienung benötigt. Das Gerät besitzt serienmäßig eine Reinigungsmittelzudosierung im Niederdruckbetrieb, welche durch Umschalten der Dreifachdüse aktiviert wird. Bei Einbau dieses Anbausatzes entfällt die Umschaltung mit der Dreifachdüse.
5	Anbausatz 2-fach Reinigungsmittel im Hochdruck *	2.209-800.0	Ermöglicht die Zudosierung von Reinigungsmittel im Hochdruckbetrieb. Wird zur Ansteuerung eines zweiten Reinigungsmittels über eine Fernbedienung benötigt. Das Gerät besitzt serienmäßig eine Reinigungsmittelzudosierung im Niederdruckbetrieb, welche durch Umschalten der Dreifachdüse aktiviert wird. Bei Einbau dieses Anbausatzes entfällt die Umschaltung mit der Dreifachdüse.
6	Anbausatz Wasserenthärtung (DGT)	2.209-777.0	Verhindert Verkalkung bei Heißwasserbetrieb durch Zudosierung von Enthärterflüssigkeit.
7	Anbausatz Betriebsstundenzähler	2.209-778.0	Erfasst die Betriebsdauer des Gerätes zur Einhaltung der Wartungsintervalle.
8	HWE 860	3.070-036.0	Erhitzt das Zulaufwasser durch einen elektrisch beheizten Boiler.
9	Anbausatz Bodengestell St	2.210-058.0	Zum Aufstellen des Gerätes, wenn Wandmontage nicht möglich ist. Ausführung Stahl, lackiert.
10	Anbausatz Bodengestell VA	2.210-059.0	Zum Aufstellen des Gerätes, wenn Wandmontage nicht möglich ist. Ausführung Edelstahl, rostfrei.
11	Anbausatz Magnetventil Wasserzulauf	2.209-788.0	Unterbricht die Wasserzufuhr bei Gerätestillstand.
* zusätzlich Anbausatz Verteilerdose notwendig			
**Das Gerät ist serienmäßig mit einer Reinigungsmittelzudosierung im Niederdruck ausgestattet, die durch Umschalten der Dreifachdüse aktiviert wird.			

## Anlageninstallation



Nur für autorisiertes Fachpersonal!

### Auspacken

- Packungsinhalt beim Auspacken prüfen.
- Bei Transportschaden sofort Händler informieren.
- Bohrschablone auf dem Karton zur Montage des Gerätes aufbewahren.

### Aufstellung

#### Hinweis:

Der Wasseranschluss, das Hochdrucknetz sowie der elektrische Anschluss dürfen nur von autorisierten Fachleuten unter Beachtung der örtlichen Vorschriften durchgeführt werden.

- Die Anlage soll in trockener, nicht explosionsgefährdeter Umgebung aufgestellt werden.
- Die Aufstellung soll auf festem und ebenem Untergrund erfolgen.
- Die Anlage soll für Wartungsarbeiten gut zugänglich sein.

Folgende Arten der Aufstellung sind möglich:

- Wandmontage
- Aufstellung mit dem Anbausatz Bodengestell (Option)

### Gerät an der Wand befestigen

#### ⚠ VORSICHT

Verletzungs- und Beschädigungsgefahr! Gewicht des Gerätes bei der Montage beachten.

#### ACHTUNG

Beschädigungsgefahr! Gefrierendes Wasser im Gerät kann Teile des Gerätes zerstören.

Das Gerät soll in frostgeschützten Räumen aufgestellt werden. Bei Frostgefahr, z. B. bei Installationen im Außenbereich, muss das Gerät entleert und mit Frostschutzmittel durchgespült werden.

- ➔ Wand auf Tragfähigkeit prüfen.
- ➔ Mit Hilfe der Bohrschablone auf der Verpackung Markierungen an der Wand anbringen.
- ➔ Bohrungen in die Wand bohren.
- ➔ Geeignetes Befestigungsmaterial an der Wand anbringen.
- ➔ Gerätehaube abnehmen.
- ➔ Gerät aufhängen und gegen Herunterfallen sichern.
- ➔ Gerätehaube wieder aufsetzen und festschrauben.

## Elektrischer Anschluss

- Anschlusswerte siehe Technische Daten und Typenschild.
- Die für den Betrieb der Anlage notwendige Stromversorgung muss für Dauerbetrieb ausgelegt sein.
- Der elektrische Anschluss muss von einem Elektroinstallateur ausgeführt werden und IEC 60364-1 entsprechen.
- Stromführende Teile, Kabel und Geräte im Arbeitsbereich müssen in einwandfreiem Zustand strahlwassergeschützt sein.

## Wasserversorgung

- Wasserzulauf für Dauerbetrieb auslegen.
- Die Wasserzuleitung ist mit einer Absperrarmatur zu versehen und über einen Druckschlauch beweglich an die Hochdruckanlage anzuschließen.
- Zu geringer Leitungsquerschnitt oder zu geringer Vordruck hat Wassermangel zur Folge.
- Bei zu hohem Vordruck oder Druckspitzen im Leitungssystem unbedingt einen Druckminderer vorschalten.
- Am Aufstellungsort muss ein Wasserabfluss vorhanden sein.

## Hochdruckinstallation

Bei der Montage sind die Vorgaben des VDMA-Einheitsblattes 24416 „Hochdruckreiniger; Festinstallierte Hochdruckreinigungssysteme; Begriffe, Anforderungen, Installation, Prüfung“ zu beachten (zu beziehen beim Beuth Verlag, Köln, [www.beuth.de](http://www.beuth.de)).

- Die Verbindung zwischen dem festinstallierten Rohrnetz und dem Gerät ist als Hochdruck-Schlauchleitung auszuführen.
- Das festinstallierte Rohrnetz ist möglichst geradlinig zu verlegen. Hochdruck-Rohrleitungen sind vorschriftsmäßig und unter Berücksichtigung der Längenänderung infolge von Wärme- und Druckeinwirkung mit gedämpften Los- und Festschellen zu verlegen.
- Um die Druckverluste in den Hochdruckleitungen möglichst gering zu halten, sollten folgende Empfehlungen eingehalten werden:  
Rohrleitungen: Nennweite DN 15 (1/2“).  
Schlauchleitungen: Nennweite DN 8.

Bei den oben genannten Richtwerten muss selbstverständlich noch die Rohrleitungslänge und die Anzahl der Richtungsänderungen und Armaturen berücksichtigt werden.

## Zubehör montieren

Bild siehe „Bedienelemente“.

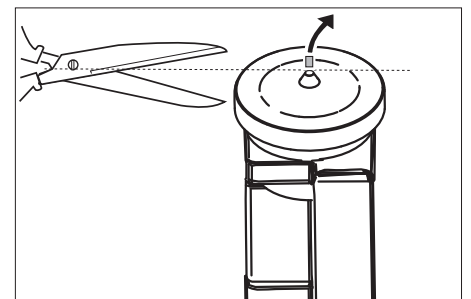
- ➔ Düse auf das Strahlrohr montieren (Markierungen auf dem Stellring oben).
- ➔ Strahlrohr mit der Handspritzpistole verbinden.
- ➔ Sicherungsklammer der Handspritzpistole mit einem Schraubendreher heraushebeln (Bild A).
- ➔ Handspritzpistole auf den Kopf stellen und das Ende des Hochdruckschlauchs bis zum Anschlag einstecken. Darauf achten, dass die lose Scheibe auf dem Schlauchende ganz nach unten fällt (Bild B).
- ➔ Sicherungsklammer wieder in die Handspritzpistole drücken. Bei richtiger Montage kann der Schlauch höchstens 1 mm herausgezogen werden. Andernfalls ist die Scheibe falsch montiert (Bild C).
- ➔ Hochdruckschlauch am Hochdruckausgang des Gerätes oder am Hochdruckrohrleitungsnetz anschließen.

## Reinigungsmittelbehälter aufstellen

Der Reinigungsmittelbehälter ist so aufzustellen, dass sich der Boden des Behälters nicht mehr als 1,5 m unter dem Gerät befindet.

## Erstinbetriebnahme

- ➔ Wasserzulauf auf erforderliche Fördermenge und zulässige Temperatur überprüfen.
- ➔ Ölstand der Hochdruckpumpe überprüfen.

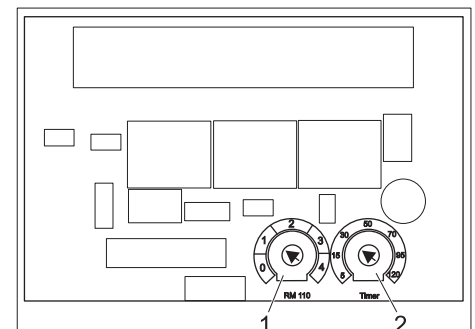


- ➔ Spitze der Ölbehälters abschneiden.

## Einstellungen

Einstellungen werden auf der Steuerplatine vorgenommen.

Die Steuerplatine befindet sich im Elektrokasten der Hochdruckpumpe.



- 1 Potentiometer Wasserhärte
- 2 Potentiometer Bereitschaftszeit

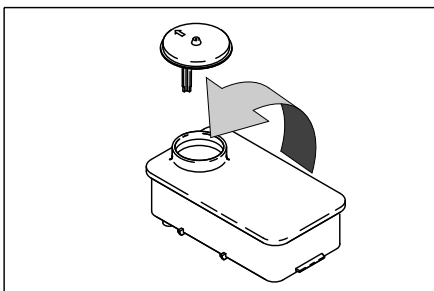
### Bereitschaftszeit

- Bereitschaftszeit mit dem Potentiometer auf der Steuerelektronik einstellen.
- Werkseinstellung:  
10 Minuten

Die Zeit kann zwischen 5 und 120 Minuten eingestellt werden. Auf der Steuerplatine ist eine einfache Skala mit Richtwerten aufgedruckt.

### Anbausatz Enthärter (Option)

Als Verkalkungsschutz bei Heißwasserbetrieb mit hartem Wasser. Dosierte dem Wasser Enthärter hinzu. Die Dosiermenge kann dem Härtegrad des Wassers angepasst werden.



- Behälter mit Kärcher-Enthärterflüssigkeit RM 110 (Best.-Nr. 2.780-001) füllen.
- Die örtliche Wasserhärte ermitteln:
  - Über das örtliche Versorgungsunternehmen,
  - mit einem Härteprüfgerät (Best.-Nr. 6.768-004).

### ⚠ GEFÄHR

*Gefährliche elektrische Spannung! Einstellung darf nur durch eine Elektro-Fachkraft erfolgen.*

- Drehpotentiometer auf der Enthärterplatine je nach Wasserhärte einstellen. Die Skala zeigt die Härtebereiche 1 bis 4 an.

### Gerät entlüften

- Düse abschrauben.
- Gerät so lange laufen lassen bis das Wasser blasenfrei austritt.
- Eventuell Gerät 10 Sekunden laufen lassen – ausschalten. Vorgang mehrmals wiederholen.
- Gerät ausschalten und Düse wieder aufschrauben.

## EG-Konformitätserklärung

Hiermit erklären wir, dass die nachfolgend bezeichnete Maschine aufgrund ihrer Konzipierung und Bauart sowie in der von uns in Verkehr gebrachten Ausführung den einschlägigen grundlegenden Sicherheits- und Gesundheitsanforderungen der EG-Richtlinien entspricht. Bei einer nicht mit uns abgestimmten Änderung der Maschine verliert diese Erklärung ihre Gültigkeit.

**Produkt:** Hochdruckreiniger

**Typ:** 1.524-xxx

**Einschlägige EG-Richtlinien**

2006/42/EG (+2009/127/EG)

2004/108/EG

**Angewandte harmonisierte Normen**

EN 55014–1: 2006+A1: 2009+A2: 2011

EN 55014–2: 1997+A1: 2001+A2: 2008

EN 60335–1

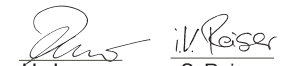
EN 60335–2–79

EN 61000–3–2: 2006+A1: 2009+A2: 2009

EN 61000–3–3: 2013

EN 62233: 2008

Die Unterzeichnenden handeln im Auftrag und mit Vollmacht der Geschäftsführung.

  
H. Jenner      S. Reiser  
CEO              Head of Approval

Dokumentationsbevollmächtigter:  
S. Reiser

Alfred Kärcher GmbH & Co. KG  
Alfred-Kärcher-Str. 28 - 40  
71364 Winnenden (Germany)  
Tel.: +49 7195 14-0  
Fax: +49 7195 14-2212

Winnenden, 2014/01/01

## Zubehör und Ersatzteile

- Es dürfen nur Zubehör und Ersatzteile verwendet werden, die vom Hersteller freigegeben sind. Original-Zubehör und Original-Ersatzteile bieten die Gewähr dafür, dass das Gerät sicher und störungsfrei betrieben werden kann.
- Eine Auswahl der am häufigsten benötigten Ersatzteile finden Sie am Ende der Betriebsanleitung.
- Weitere Informationen über Ersatzteile erhalten Sie unter [www.kaercher.com](http://www.kaercher.com) im Bereich Service.

## Garantie

In jedem Land gelten die von unserer zuständigen Vertriebs-Gesellschaft herausgegebenen Garantiebedingungen. Etwaige Störungen an dem Gerät beseitigen wir innerhalb der Garantiefrist kostenlos, sofern ein Material- oder Herstellungsfehler die Ursache sein sollte.

Die Garantie tritt nur dann in Kraft, wenn Ihr Händler die beigefügte Antwortkarte beim Verkauf vollständig ausfüllt, abstempelt und unterschreibt und Sie die Antwortkarte anschließend an die Vertriebs-Gesellschaft Ihres Landes schicken.

Im Garantiefall wenden Sie sich bitte mit Zubehör und Kaufbeleg an Ihren Händler oder die nächste autorisierte Kundendienststelle.



## Kundendienst

Anlagentyp:	Herstell-Nr.:	Inbetriebnahme am:

Prüfung durchgeführt am:

Befund:

Unterschrift

Prüfung durchgeführt am:

Befund:

Unterschrift

Prüfung durchgeführt am:


Befund:

Unterschrift

Prüfung durchgeführt am:

Befund:

Unterschrift



 Please read and comply with these original instructions prior to the initial operation of your appliance and store them for later use or subsequent owners.

Before first start-up it is definitely necessary to read the safety indications Nr. 5.956-309.0!

## Contents

Environmental protection . . . . .	EN	1
Safety instructions . . . . .	EN	1
Proper use . . . . .	EN	2
Function . . . . .	EN	3
Device elements . . . . .	EN	4
Operation . . . . .	EN	4
Transport . . . . .	EN	5
Storing the device . . . . .	EN	5
Maintenance and care . . . . .	EN	5
Troubleshooting . . . . .	EN	7
Technical specifications . . . . .	EN	9
Accessories . . . . .	EN	11
Installing the plant . . . . .	EN	13
EC Declaration of Conformity . . . . .	EN	14
Accessories and Spare Parts . . . . .	EN	14
Warranty . . . . .	EN	14
Customer Service . . . . .	EN	15

## Environmental protection

	The packaging material can be recycled. Please do not throw the packaging material into household waste; please send it for recycling.
	Old appliances contain valuable materials that can be recycled; these should be sent for recycling. Batteries, oil, and similar substances must not enter the environment. Please dispose of your old appliances using appropriate collection systems.

Please do not release engine oil, fuel oil, diesel and petrol into the environment. Protect the ground and dispose of used oil in an environmentally-clean manner.

### Notes about the ingredients (REACH)

You will find current information about the ingredients at:

[www.kaercher.com/REACH](http://www.kaercher.com/REACH)

## Safety instructions

- Please follow the national rules and regulations for fluid spray jets of the respective country.
- Please follow the national rules and regulations for accident prevention of the respective country. Fluid spray jets must be tested regularly and the results of these tests must be documented in writing.
- Please follow the safety instructions which are attached to the used detergents (normally on the packing label).
- The device may only be installed by a specialized company according to the national regulations.
- The appliance may only be connected to an electrical supply which has been installed by an electrician in accordance with IEC 60364.
- If the power cord is damaged, please arrange immediately for the exchange by an authorized customer service or a skilled electrician.
- First remove the mains plug before doing any job on the device
- Power plug and receptacle must be freely accessible after the installation.
- The plant must be secured through a wrong current protection switch with a triggering current lesser than or equal to 30 mA.
- The appliance may only be used by persons who have been instructed in handling the appliance or have proven qualification and expertise in operating the appliance or have been explicitly assigned the task of handling the appliance.
- The appliance must not be operated by children, young persons or persons who have not been instructed accordingly.

## Symbols on the machine



*High-pressure jets can be dangerous if improperly used. The jet may not be directed at persons, animals, live electrical equipment or at the appliance itself.*

*Risk of burns on account of hot surfaces!*



*Risk of injury! Beware of dangerous electrical current.*



## Hazard levels

### ⚠ DANGER

*Pointer to immediate danger, which leads to severe injuries or death.*

### ⚠ WARNING

*Pointer to a possibly dangerous situation, which can lead to severe injuries or death.*

### ⚠ CAUTION

*Pointer to a possibly dangerous situation, which can lead to minor injuries.*

### ATTENTION

*Pointer to a possibly dangerous situation, which can lead to property damage.*

## Work-stations

The unit is turned on and off only at the pump unit. Depending on the plant installation, the work-stations are located at the accessories (spraying units) connected to the feeder points.

## Personal safety gear



Wear ear plugs to protect your ears against hearing loss while cleaning parts that produce high sound levels.

- *Wear protective clothing and safety goggles to protect against splash back containing water or dirt.*

## Safety Devices

Safety devices serve to protect the user and must not be rendered in operational or their functions bypassed.

### Power switch

The switch prevents unintended starting of the appliance. Stop the appliance during breaks or after operation.

### Safety catch

The safety catch on the trigger gun prevents the appliance from being switched on unintentionally.

### Overflow valve with pressure switch

- While reducing the water supply/quantity regulation at the pump head, the overflow valve opens and part of the water flows back to the pump suck side.
- If the lever on the trigger gun is released the pressure switch turns off the pump, the high pressure jet is stopped. If the lever is pulled the pump is turned on again.

The overflow valve and pressure switch are set and sealed at the factory. Setting only by customer service.

### Winding protection contact

The winding protection contact in the motor winding of the pump drive switches off the engine when there is a thermal overload.

(With HD 13/12-4 ST only...).

### Operational readiness period

If the appliance is not used for an extended period of time (adjustable 5... 120 minutes), the appliance will shut off.

### Hose break protection

If the operating time (without interruption of work) exceeds an adjustable value (5...120 minutes), the appliance will shut off.

#### Motor protection switch

The motor protection switch switches off the device if the power consumption is high.

#### Leakage monitoring

In case of leaks in the high pressure system, the appliance is shut off.

#### Pressure relief (option)

After the operation readiness period, a solenoid valve opens in the high pressure system and relieves the pressure.

#### Lack of water fuse (option)

The lack of water fuse in the float container prevents the high pressure pump from running dry in case of a lack of water.

### Proper use

- This equipment produces water under high pressure downstream to high pressure cleaning devices. If required the detergent is drawn in and added to the water.
- The high pressure module is permanently installed in a dry, frost-free room. The high pressure water is distributed through a fixed network of pipes. Alternatively, a hand spray gun with a high pressure hose can be connected directly to the high pressure outlet of the appliance.
- The high pressure model must be installed at a wall in such a way that the rear opening is sealed by the wall.

#### ⚠ DANGER

*Risk of injury! Follow the respective safety regulations when operating at gas stations or other dangerous areas.*

Please do not let mineral oil contaminated waste water reach soil, water or the sewage system. Perform engine cleaning and bottom cleaning therefore only on specified places with an oil trap.

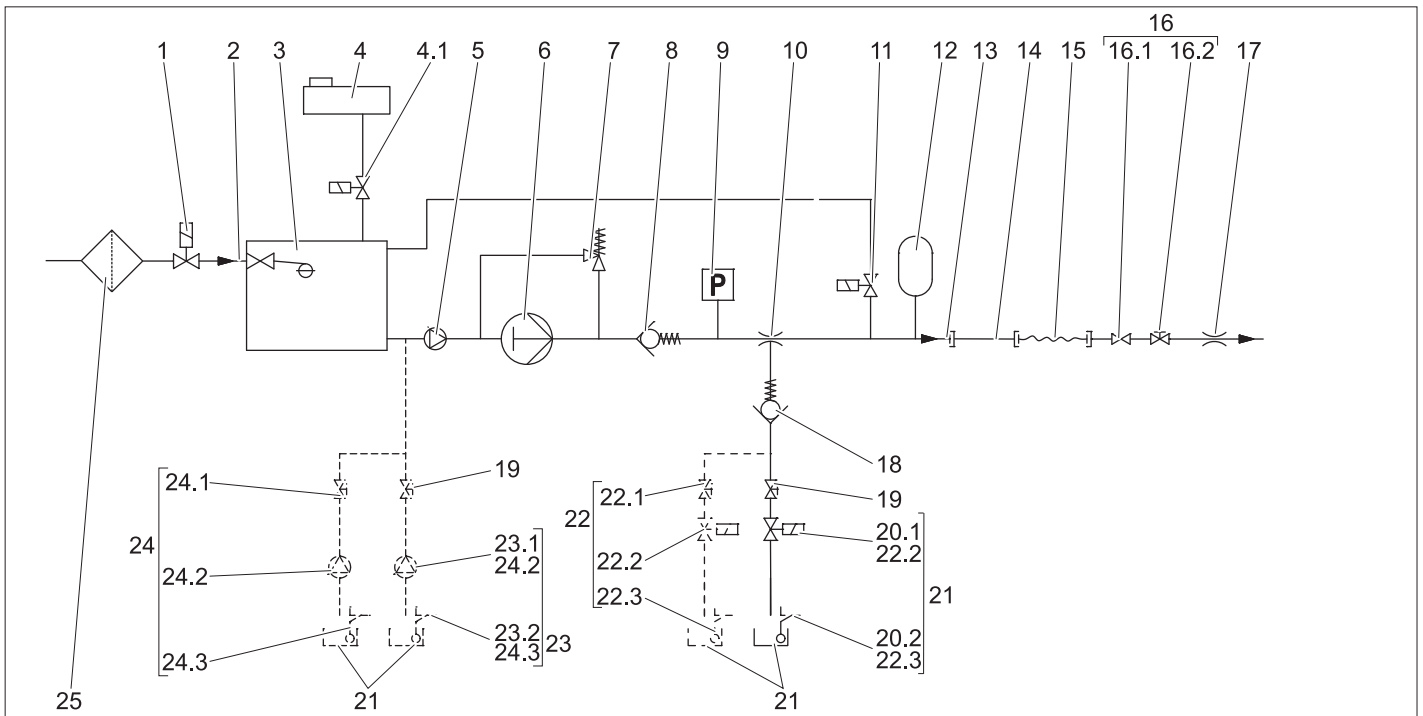
### Water quality requirements

#### ATTENTION

*Only clean water may be used as high pressure medium. Impurities will lead to increased wear and tear or formation of deposits in the appliance.*

*If recycled water is used, the following limit values must not be exceeded.*

pH value	6,5...9,5
electrical conductivity *	Conductivity fresh water +1200 µS/cm
settleable solids **	< 0,5 mg/l
total suspended solids ***	< 50 mg/l
Hydrocarbons	< 20 mg/l
Chloride	< 300 mg/l
Sulphate	< 240 mg/l
Calcium	< 200 mg/l
Total hardness	< 28 °dH < 50 °TH < 500 ppm (mg CaCO <sub>3</sub> /l)
Iron	< 0,5 mg/l
Manganese	< 0,05 mg/l
Copper	< 2 mg/l
Active chloride	< 0,3 mg/l
free of bad odours	
* Maximum total 2000 µS/cm	
** Test volume 1 l, settling time 30 min	
*** no abrasive substances	



- 1 Solenoid valve water supply (upgrade kit, optional)
- 2 Water inlet
- 3 Swimmer valve
- 4 Container of softener liquid with solenoid valve (4.1), only with model ST-H (option with model ST)
- 5 Prepressure pump, only with model ST-H
- 6 High pressure pump
- 7 Overflow valve
- 8 Back up valve
- 9 Pressure switch
- 10 Detergent injector
- 11 Pressure relief valve (upgrade kit, option)
- 12 Vibration dampener
- 13 High-pressure outlet
- 14 Pipe system (option)
- 15 High pressure hose
- 16 Trigger gun with shutoff valve (16.1) and pressure/volume regulation (16.2)
- 17 High pressure nozzle (triple nozzle)
- 18 Backflow valve, detergent suction under low pressure
- 19 Dosage valve for detergent
- 20 Level sensor detergent (upgrade kit, optional) consisting of 1 detergent solenoid valve (20.1) and 1 detergent level sensor (20.2).
- 21 Cleaning agent container
- 22 Detergent dosing 2nd detergent, (upgrade kit, option), consisting of 1 detergent dispensing valve (22.1), 1 detergent solenoid valve (22.2), 1 detergent level sensor (22.3)
- 23 Detergent dosing 2nd detergent under high pressure (upgrade kit, option),

consisting of 1 detergent pump (23.1), and 1 detergent level sensor (23.2)

- 24 Detergent dosing, double under high pressure (upgrade kit, option), consisting of 1 detergent dispensing valve (24.1), 2 detergent pumps (24.2), and 2 detergent level sensor (24.3)

- 25 Water filter (option)

### Full pump capacity

With the decrease in total water flow the water runs through the water inlet, the swimmer tank, advance pressure pump hot water and through the high-pressure pump to the high-pressure outlet.

### Parts removal

If only a part of the water capacity fed from the pump is needed, the rest of the flow runs through the flow regulator back to the suction site of the high-pressure pump.

### Detergent

Detergent is suctioned via the detergent injector and metered using the detergent dispensing valve.

In order activate the suction, the multi-nozzle must be set to "CHEM" (low pressure flat jet).

With the upgrade kit "Detergent dosing in high pressure mode (option)", detergent can be added via a detergent pump.

### Automatic pump start

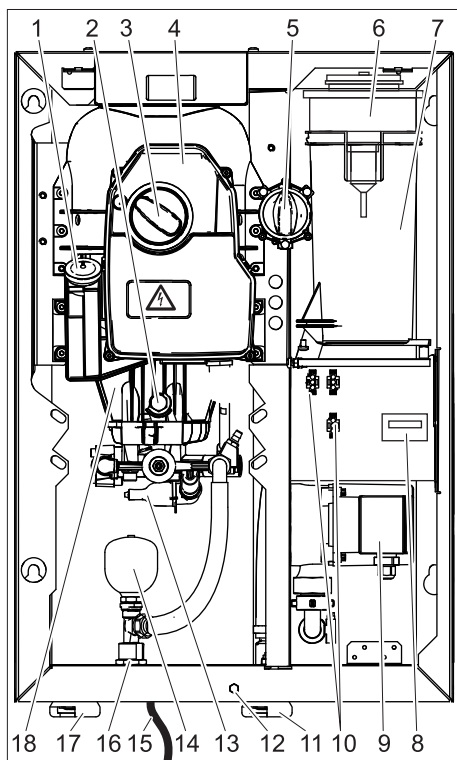
If the system pressure sinks during the standby period due to the opening of one of the consumers, the pressure switch will switch on the high pressure pump.

### Softener system

Adding liquid softener will prevent the build-up of lime when operating with hot water. Starting with a hardness range of "medium" (8.4 - 14 °dH) and a supply temperature of more than 6°C, the upgrade kit for water softening (DGT) must be installed, or an external water softening system must be present. ST-H appliances are suitable for hot water operation of up to 85°C; ST appliances are suitable for supply water temperatures of up to 70°C.

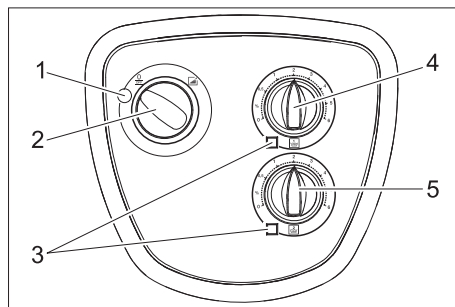
## Device elements

Appliance cover removed.

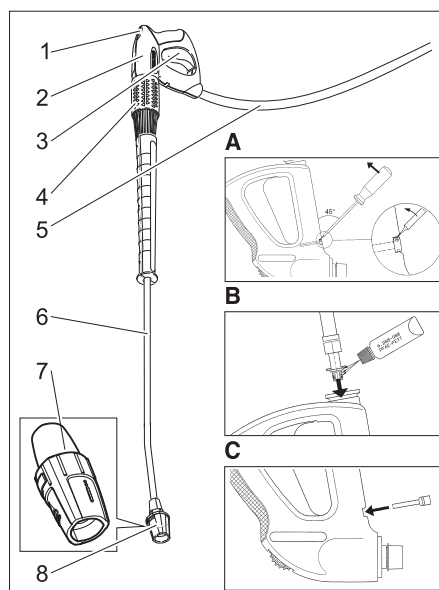


- 1 Oil tank
- 2 Oil drain screw
- 3 Power switch
- 4 Electronics system
- 5 Dosage valve for detergent
- 6 Container of softener liquid (option)
- 7 Float tank
- 8 Hourmeter (option)
- 9 Prepressure pump (model ST-H only)
- 10 Connectors for upgrade kits
- 11 Water input (HD 7/16, HD 8/19)
- 12 Fastening screw for device hood
- 13 **Pressure switch**
- 14 Vibration dampener
- 15 Mains cable with mains plug (not with all appliance versions)
- 16 High-pressure outlet
- 17 Water inlet (HD 13/12)
- 18 High-pressure pump

## Operating elements



- 1 **Indicator lamp**  
**Glow green:** Appliance ready to operate.  
**Blinks green:** Readiness period elapsed or maximum time for continuous operation exceeded (hose break fuse).  
**Glow yellow:** Fill in softener liquid (option).  
**Blinks yellow:** Lack of water (option)  
**Glow red:** Leaks in the high pressure system.
- 2 Power switch
- 3 Indicator lamp for detergent  
 Glows if detergent container is empty (option).
- 4 Dosage valve I for detergent
- 5 Dosage valve II for detergent (optional)



- 1 Safety lever
- 2 Trigger gun
- 3 Lever for trigger gun
- 4 Pressure/quantity regulation (option)
- 5 High pressure hose
- 6 Spray lance
- 7 Marking of the triple nozzle
- 8 Triple nozzle

## Operation

### Safety instructions

The operator must use the appliance correctly. When working with the appliance, he must consider the local conditions and pay due care and attention to other persons, in particular children, who are nearby. Never leave the appliance unattended when it is in operation.

#### ⚠ DANGER

- Only operate the equipment with the front cover closed.
- Risk of injury! Device, tubes, high pressure hose and connections must be in faultless condition. If they are not in a perfect state then the appliance must not be used.

#### ⚠ DANGER

- The jet must not be directed at other persons or directed by the user at him/herself to clean clothing or footwear.
- Risk of injury from parts flying off! Flying-off fragments or objects can injure people or animals. Never direct the water jet on fragile or loose objects.

#### ⚠ DANGER

Long hours of using the appliance can cause circulation problems in the hands on account of vibrations.

It is not possible to specify a generally valid operation time, since this depends on several factors:

- Proneness to blood circulation deficiencies (cold, numb fingers).
- Low ambient temperature. Wear warm gloves to protect hands.
- A firm grip impedes blood circulation.
- Continuous operation is worse than an operation interrupted by pauses.

In case of regular, long-term operation of the device and in case of repeated occurrence of the symptoms (e.g. cold, numb fingers) please consult a physician.

### Making the plant ready for operations

#### ⚠ DANGER

Risk of injury on account of the emanating water jet that could be hot!

- ➔ Check high pressure hose, pipe connections, fittings and water jet for damage every time before use.
- ➔ Replace leaky components immediately and seal all leaky connection points immediately.
- ➔ Check hose coupling to ensure that it sits firmly and is leak-proof.

#### ATTENTION

Risk of damage on account of dry running.

- ➔ Check filling level of the detergent tank and refill if required.
- ➔ Check softener fluid level and refill if necessary.

## High pressure operation




### Note:

The appliance is equipped with a pressure switch. The motor starts up only when the lever of the pistol is pulled

- Open the water supply.
- Plug in the mains plug.  
(Only with appliance versions with power cable and mains plug).
- Set the appliance switch to "I".  
The indicator lamp glows green.
- Unlock the trigger gun and pull the lever of the gun.
- Set working pressure and water quantity by turning (rungsless) at the pressure and quantity regulation (option) (+/-).

## Select spray type

- Close the hand spray gun.
- Turn the casing of the nozzle till the desired symbol matches the marking.

	High pressure circular spray (0°) for specially stubborn dirt
	Flat low pressure spray (CHEM) for operating using detergents or cleaning at low pressure.
	High pressure flat spray (25°) for large dirt areas

## Operation with detergent

### ⚠ CAUTION

Unsuitable detergents can cause damage to the appliance and to the object to be cleaned. Use only those detergents that have been approved by Kärcher. Observe the dosage and other instructions provided with these detergents. For considerable treatment of the environment use detergent economically.

Follow the safety instructions for using detergents.

Kärcher detergents ensure smooth functioning. Please consult us or ask for our catalogue or our detergent information sheets.

- Place the detergent can under the device.
- Hang in the detergent hose into the detergent can.
- Set nozzle to "CHEM".
- Set dosing value for detergent to the desired concentration.

## Recommended cleaning method

- Spray the detergent sparingly on the dry surface and allow it to react, but not to dry.
- Spray off loosened dirt with the high-pressure ray.
- After operations, dip the filter in clear water. Turn the dosing valve to the highest detergent concentration. Start the appliance and rinse for one minute.

## Interrupting operation

- Release the lever of the trigger gun; the device will switch off.
- Release again the lever of the trigger gun; the device will switch on again.

## Operational readiness period

The operational readiness period starts when the hand-spray gun is closed. The device can no longer be started by tightening the lever of the hand-spray gun if this operational readiness period (5 to 0.120 minutes) expires.

The indicator lamp blinks green.

- To restart, turn the device switch briefly to "0" and then again to "I".

### Note:

Customer service can set the operational readiness period.

## Restart the operation readiness time

- Set the appliance switch to "0".
  - Wait for a while.
  - Set the appliance switch to "I".
- or
- Use the respective button on the remote control (option).

## Turn off the appliance

- Set the appliance switch to "0".
- Disconnect the mains plug from the socket.  
(Only with appliance versions with power cable and mains plug).
- Shut off water supply.
- Activate trigger gun until device is pressure-less.
- Press the safety lever of the trigger gun to secure the lever of the pistol against being released accidentally.

## Frost protection

### ATTENTION

Frost will destroy the not completely water drained device.

The machine should be stored in frost-free rooms. In case there is frosting risk, for e.g. if the machine is installed in open areas, then the machine must first be emptied and flushed using an anti-freezing agent.

## Emptying the appliance

- Remove the water inlet hose on the appliance.
- Unscrew the high pressure hose from the appliance.
- Let the appliance run till the pump and pipes are empty (max. 1 minute).

In case of longer operational breaks:

- Fill in normal anti-frost agents in the swimmer tank right until the top.
- Place the collection trough under the high pressure exit.
- Turn on the equipment and let it run until the equipment is completely rinsed.

## Switch-off in case of emergency

- Turn the emergency-stop switch to "0".
- Shut off water supply.
- Activate trigger gun until device is pressure-less.

## Remove the appliance cover

- Unscrew the fastening screw of the appliance cover.
- Slightly lift up the appliance cover and remove it toward the front.

## Transport

### ⚠ CAUTION

Risk of injury and damage! Observe the weight of the appliance when you transport it.

- When transporting in vehicles, secure the appliance according to the guidelines from slipping and tipping over.

## Storing the device

### ⚠ CAUTION

Risk of injury and damage! Note the weight of the appliance in case of storage.

## Maintenance and care

### ⚠ DANGER

Risk of injury! Switch off the power switch with all maintenance and repair work.

Pull the mains plug and secure it against being plugged in again

### ⚠ DANGER

Risk of injury on account of the emanating water jet that could be hot!

During all tasks:

- Close locking tap of fresh water.
- Let the hot parts of the plant cool down.
- Depressurise the plant by opening all hand-spray guns.

The bases of a safe operating of the equipment is thr regularly maintenance according to the following maintenance plan.

Use exclusively original parts of the manufacturer or those parts recommended by him like

- replacement and wear parts
- Accessory parts
- Fuel
- Detergent

## Safety inspection/ maintenance contract

You can sign with your dealer a contract for regular safety inspection or even sign a maintenance contract. Please take advice on this matter.

### Maintenance schedule

Time	Activity	Assembly affected	Performance	of whom
daily	Check hand-spray gun	Hand spray gun	Check whether the hand-spray gun closes tightly without any leaks. Check the protection mechanism against accidental switching. Replace defective hand-spray guns.	Operator
	opinion	Power cord (Only with appliance versions with power cable and mains plug).	Check the mains cable regularly for damage such as aging or formation of cracks. If you find a damage, then the cable must be replaced before using it any further.	Operator/ Customer Service
	Test fill level	Detergent tank, Installation water softener (optional)	Check filling level, refill if necessary.	Operator
	Check high pressure hoses	Outlets, hoses towards working machine	Check hoses to see if there are damages. Replace defect hoses immediately. Danger of accident!	Operator
weekly or after 40 operating hours	Check the unit for leaks	Entire plant	Check pumps and pipes for leaks. Inform Customer Service if there is oil loss or if there is a leakage of more than 10 drops of water per minute.	Operator/ Customer Service
	Check oil level	Oil tank at the pump	If the oil is milky, it needs to be replaced. It is recommended likewise in this case that the pump's oil seal be changed (Customer Service).	Operator/ Customer Service
	Check oil level	Oil tank at the pump	Check oil level of the pump. Refill oil if required (Order no. 6.288-016)	Operator
	Clean filter	Filter at the detergent suck hose	Clean filter at the detergent suck hose.	Operator
	Test vibration dampener	Vibration dampener	If the vibration of the pump increases it indicates that the pressure tank is defective. Replace the vibration dampener.	Customer Service
monthly or after 200 operating hours	Cleaning the sieve	Sieve in water inlet	Check, dismantle sieve and clean it.	Operator
	Test swimmer valve	Float tank	When the swimmer valve is closed no water can escape the overflow.	Operator
	Test automatic start	Pressure switch	Pump is at a standstill, because no water removal has taken place. Turn on the hand spray gun. If the pressure in the high pressure network falls below 3 MPa, the pump must be turned on.	Operator
	Tighten hose clips	All hose clips	Tighten the hose clips using a torque wrench. Tightening torque up to a diameter of 28 mm = 2Nm, from 29 mm = 6 Nm.	Operator
annually or after 1000 operating hours	Oil change	High-pressure pump	Drain off oil. Refill oil. Check oil level in the oil tank.	Operator
	Check unit for calcium deposits.	entire water system	Improper functioning of valves or pumps can be an indication of calcium deposits. If necessary decalcify.	Operator trained in decalcification
annual	Safety check	Entire plant	Safety check according to the guidelines for fluid spraying equipment.	Technical expert

## Maintenance contract

In order to guarantee a reliable operation of the equipment, we suggest, you signed a maintenance agreement. Please refer to your local Kärcher service department.

## Maintenance Works

### Who may perform maintenance?

#### ■ Operator

Work designated with the sign "Operator" may only be carried out by persons who have been instructed in the safe operation and maintenance on the high pressure plant.

#### ■ Electricians

Only persons with a professional training in the electro-technical area.

#### ■ Customer Service

Work designated with the sign "Customer Service" may only be done by the fitters of Kärcher Customer Service.

### Oil change

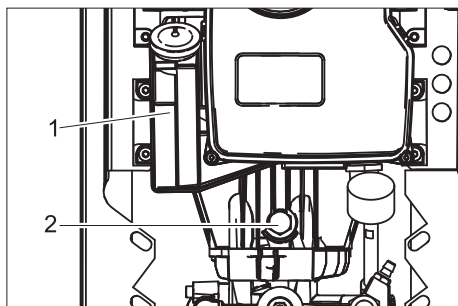
#### ⚠ **WARNING**

*Risk of burns due to hot oil or hot parts of the plant. Allow the pump to cool down for minutes before oil change.*

#### **Note:**

Used oil must only be disposed of by the designated collection points. Please turn in used oil there. Polluting the environment with used oil is prosecutable.

**For oil type refer to technical specifications.**



- 1 Oil tank
- 2 Oil drain screw

- Place the collection trough under the oil drain screw.
- Remove the lid of the oil container.
- Unscrew the oil drain screw and collect oil.
- Fix in the oil drain screw and tighten it.
- Slowly fill in new oil until the "MAX" marking on the oil container.
- Attach the lid of the oil container.
- Dispose of old oil ecologically or turn it in at a collection point.

### Descaling

Calcium deposits can lead to:

- higher pipe resistances
- even to failure of the components with heavy calcium deposits

#### ⚠ **DANGER**

- *Risk of explosion due to combustible gases! Smoking strictly prohibited during decalcification. Ensure proper ventilation.*

- *Risk of chemical burns on account of acid! Wear protective glasses and protective gloves.*

#### **Note:**

- Follow the specifications of the accident prevention regulation BGV A1.
- Follow instructions for use on the label of the decalcifying agent.

According to statutory requirements, only tested and approved boiler decrusting agents may be used.

- RM 100 (Order No. 6.287-008) dissolves chalk and simple compounds of chalk and detergents residues.
- RM 101 (Order No. 6.287-013) dissolves the deposits that cannot be dissolved using RM 100.

#### **Note:**

As an anti-corrosion measure and for neutralising the acid residue, we recommend that you finally pump an alkaline solution through the machine (for e.g. RM 81) via the detergent tank.

- First decalcify the swimmer tank.
  - Shut off water supply.
  - Remove the lid of the swimming tank.
  - Remove the hose from the suction site of the pump for the swimming tank on the pump site.
  - Seal the free end of the hose.
  - Fill in 7 percent decalcification solution.
  - Remove resin completely from the tank after decalcification.
- Decalcify the high pressure installation:
  - Remove the high pressure hose from the network supply and hang it in the swimmer tank.
  - Run the calcium dissolving acid mixture prepared in the tank through the installation's cycle, allow it to take effect, rinse.

## Troubleshooting

#### ⚠ **DANGER**

*Risk of electric shock.*

*Risk of injury! Switch off the power switch with all maintenance and repair work.*

*Pull the mains plug and secure it against being plugged in again*

#### ⚠ **DANGER**

*Risk of injury on account of the emanating water jet that could be hot!*

#### ⚠ **DANGER**

*Risk of accident while working on the unit!*

*During all tasks:*

- *Close locking tap of fresh water.*
- *Let the hot parts of the plant cool down.*
- *Depressurise the plant by opening all hand-sprayed guns.*

### Who may remedy faults?

#### ■ Operator

Work designated with the sign "Operator" may only be carried out by persons who have been instructed in the safe operation and maintenance on the high pressure plant.

#### ■ Electricians

Only persons with a professional training in the electro-technical area.

#### ■ Customer Service

Work designated with the sign "Customer Service" may only be done by the fitters of Kärcher Customer Service.

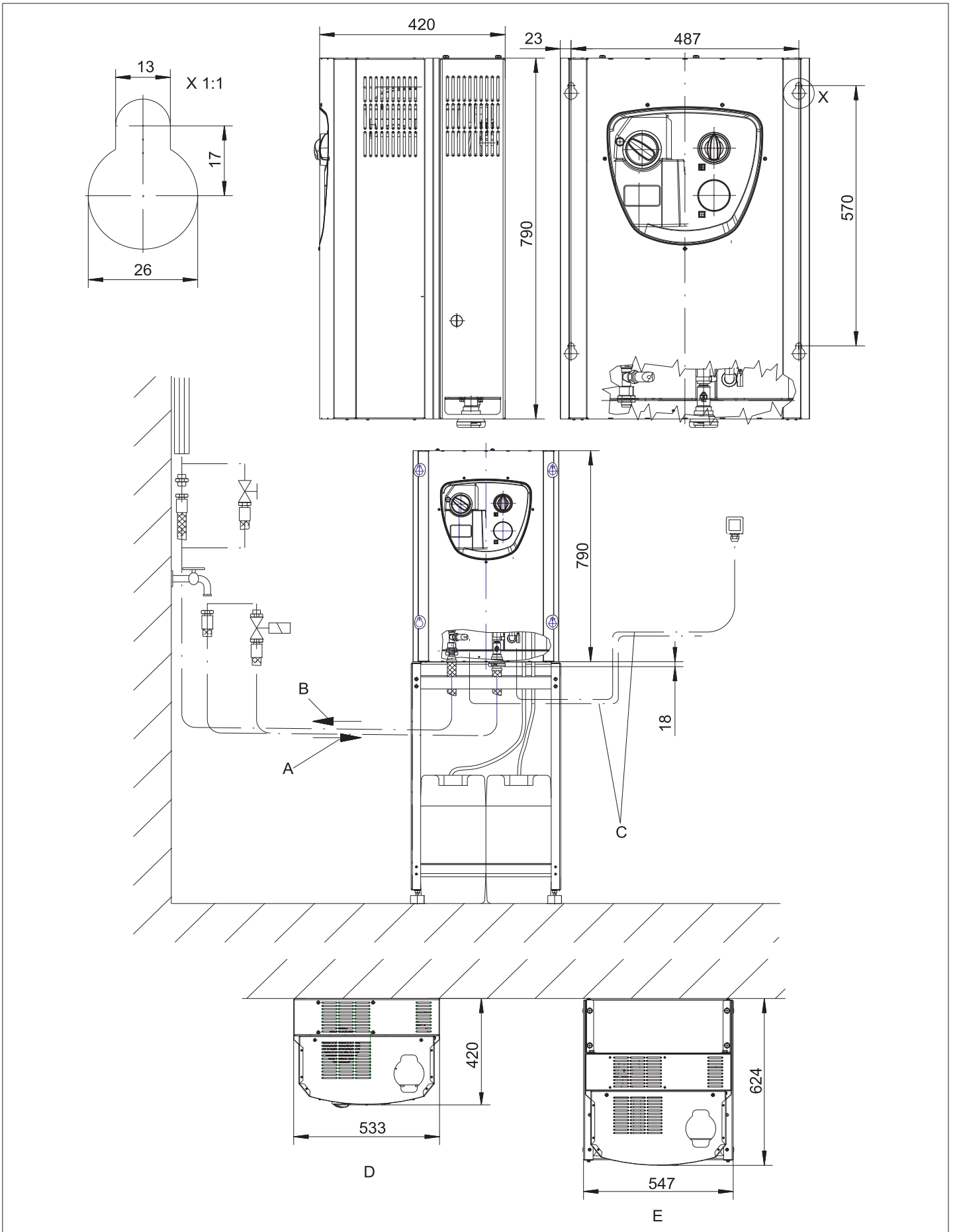


<b>Fault</b>	<b>Possible cause</b>	<b>Remedy</b>	<b>of whom</b>
Water stream is uneven.	Nozzle is blocked.	Clean the nozzle.	Operator
	Amount of water supply is too low.	Check water supply.	Operator
Inadequate or no flow of detergent	Dosage adjusted too low.	Increase dose.	Operator
	Nozzle is set to "High pressure".	Set nozzle to "CHEM".	Operator
	Suction filter in the detergent tank is dirty.	Clean the suction filter.	Operator
	Detergent suck hose leaking.	Replace suck hose.	Customer Service
	Manual detergent dispensing valve occluded, defective.	Check; clean, replace, if required.	Customer Service
Pressure does not build up in the pump	Nozzle is set to "CHEM"	Set nozzle to "High pressure".	Operator
	Air in the high pressure pump	Ventilate the appliance (see "System start-up")	Operator
	Suction site pipe leaking.	Check screw fittings and hoses.	Operator
	Not enough water	Ensure adequate water supply.	Operator
	Sieve in the water inlet is dirty	Clean sieve.	Operator
	High pressure hose leaking.	Replace high pressure hose.	Customer Service
	Piping leaking.	Repair piping system.	Customer Service
	Flow regulator defective.	Test flow regulator, repair.	Customer Service
	The valve in the pump is defective.	Replace valve.	Customer Service
High pressure pump is knocking; manometer (option) is swaying wildly	Vibration dampener is defective.	Replace vibration dampener.	Operator
	Water pump does not suck in adequate air.	Check suction system and remove leaks.	Operator
	Detergent container is empty	Refill detergent tank.	Operator
	Water flow temperature too hot.	Lower water temperature.	Operator
	Water flow blocked.	Clean sieve in the water inlet, check the water flow.	Operator
	Valve plate or valve spring is defective.	Replace parts	Customer Service
	Advance pump calcified or defective.	Check advance pump.	Operator
The installation does not start when switched on or when pressing the remote control (optional).	Appliance switch is switched off	Turn it on.	Operator
	On-board electricity supply interrupted.	Turn it on.	Operator
	Pressure switch is defective	Replace pressure switch.	Customer Service
	Motor protection switch was triggered by overflow or loss of a phase of the electricity supply.	Check the voltage of the three phases.	Electrician/ Customer Service
	Motor protection switch is set incorrectly.	Adjust according to circuit diagram.	Electrician/ Customer Service
	Motor protection switch for controls and advance pressure pump triggered.	Check motor protection switch.	Electrician/ Customer Service
	Control safety transformer defective.	Examine the cause, replace the control safety device.	Electrician/ Customer Service
	Circuit board defective.	Check circuit board, replace if required.	Customer Service
Pump starts during the stand-by period and not when the hand spray gun is opened.	Pressure switch or pressure switch cable defective.	Replace the pressure switch or cable.	Customer Service
Installation does not switch off.	Pump is drawing in air over the empty detergent tank.	Refill the detergent tank, ventilate suction line.	Operator
	Pressure switch is defective.	Replace pressure switch.	Electrician/ Customer Service

## Technical specifications

		HD 7/16-4 ST HD 7/16-4 ST-H				HD 9/18-4 ST HD 9/18-4 ST-H				HD 13/12-4 ST HD 13/12-4 ST-H			
<b>Electrical connection</b>													
Voltage	V	400	230	440	220	400	230	440	220	400	230	440	220
Current type	--	3~				3~				3~			
Frequency	Hz	50		60		50		60		50		60	
Connected load	kW	5,0				6,8				7,3			
Electrical protection (slow)	A	16	25	16	25	16	25	16	25	16	25	16	25
Type of protection		IPX5											
Power supply	mm <sup>2</sup>	2,5	4	2,5	4	2,5	4	2,5	4	2,5	4	2,5	4
<b>Water connection</b>													
Min. feed volume	l/h (l/min)	800 (13,3)				1000 (16,7)				1400 (23,3)			
Max. feed pressure	MPa (bar)	1,0 (10)											
Feed temperature (max.), ST	°C	70											
Feed temperature (max.), ST-H	°C	85											
<b>Performance data</b>													
Working pressure	MPa (bar)	3...16 (30...160)				4...18 (40...180)				3...12 (30...120)			
Nozzle size		043		040		055				098			
Max. operating over-pressure	MPa (bar)	19 (190)				20 (200)				15 (150)			
Flow rate	l/h (l/min)	300...700 (5...11,7)				460...900 (7,7...15)				650...1300 (10,8...21,7)			
Detergent suck in	l/h (l/min)	0...42 (0...0,7)				0...54 (0...0,9)				0...78 (0...1,3)			
	%	0...6											
Recoil force of hand spray gun (max.)	N	35				47				56			
<b>Values determined as per EN 60355-2-79</b>													
Hand-arm vibration value													
Hand spray gun	m/s <sup>2</sup>	1,7				3,0				2,1			
Spray lance	m/s <sup>2</sup>	3,0				4,2				2,8			
Uncertainty K	m/s <sup>2</sup>	0,3				0,3				0,3			
Sound pressure level L <sub>pA</sub>	dB(A)	70				71				74			
Uncertainty K <sub>pA</sub>	dB(A)	3				3				3			
Guaranteed sound power level	dB(A)	87				88				91			
<b>Fuel</b>													
Amount of oil	l	0,5				0,75				1,25			
Oil grade	--	SAE 90 Hypoid											
<b>Dimensions and weights</b>													
Width	mm	533											
Height	mm	790											
Depth	mm	420											
Weight, basic appliance, ST	kg	58				65				78			
Weight, basic appliance, ST-H	kg	62				69				82			

# Specifications sheet



A Water inlet 3/4"

B High pressure output M 22x1.5

C Electrical connection from the bottom

D Wall mount

E On rack

## Accessories

### Detergent

Detergents simplify the cleaning tasks. The table gives a selection of detergents. Please read the instructions on the packaging carefully before working with any detergents.

- The following types of detergent are not suitable because they damage the equipment.
  - cleaning agent containing nitrit acid
  - cleaning agent containing active chlorine

Area of application	Target group	Detergent	Kärcher description	Dosage
Foaming	Food industry/disassembly facilities	Disinfection cleaning	RM 732	1-3%
		Disinfectant	RM 735	0,75-7%
		Foam disinfecting detergent, alkali-based	RM 734	2-5%
	Beverage facilities/wine cellars	Foam detergent, alkali-base	RM 58 ASF	1-2%
		Foam cleaner, acidic	RM 59 ASF	1-2%
		Foam disinfecting detergent, alkali-based	RM 734	2-5%
	Community	Exterior foam cleaner, neutral	RM 57	1-2%
		Disinfecting cleaner, inside	RM 732	1-3%
	Agriculture	Disinfection cleaning	RM 732	1-3%
Disinfectant		RM 735	0,75-7%	
High-pressure cleaning	Beverage facilities/wine cellars	Universal cleaner	RM 55	0,5-8%
		Foam disinfecting detergent, alkali-based	RM 734	2-5%
	Community	Active cleanser, alkali-based	RM 81	1-5%
	Agriculture	Active cleanser, alkali-based	RM 31	1-5%
		Active cleanser, alkali-based	RM 81	1-5%
	Ship equipment	Active cleanser, alkali-based	RM 81	1-5%
	Automotive/lorry workshop	Active cleaner, alkali-based (engine/parts)	RM 31	1-5%
Active cleaner, alkali-based (vehicle, top and bottom wash)		RM 81	1-5%	
Floor cleaning	Food industry/disassembly facilities	Intensive basic cleaner	RM 750	1-5%
		Floor basic cleaner	RM 69	0,5-1%
	Beverage facilities/wine cellars, community	Intensive basic cleaner	RM 750	1-5%
		Floor basic cleaner	RM 69	0,5-1%
	Automotive/lorry workshop	Intensive basic cleaner	RM 750	1-5%
		Floor basic cleaner	RM 69	0,5-1%
	Ship equipment	Intensive basic cleaner	RM 750	1-5%
		Floor basic cleaner	RM 69	0,5-1%
Washing brush	Community	Exterior active cleanser, alkali-based	RM 81	1-5%
		Universal cleaner	RM 55	0,5-8%
	Automotive/lorry workshop	Active cleaner, alkali-based (vehicle, top and bottom wash)	RM 81	1-5%
	Ship equipment	Exterior active cleanser, alkali-based	RM 81	1-5%

\* = only for short use, two-step method, rinse with clean water

\*\* = ASF = easy-to-dispose

\*\*\* = Foam-Star 2000 is best suited for initial spraying

## Attachment sets

Remote controls			
1	Upgrade kit, remote release*	2.637-491.0	1 operating point. Restoring the operation readiness after the readiness period has elapsed. Several operating stations can be used parallelly.
2	Upgrade kit for remote control, HD simple*	2.744-014.0	1 operating point. Actuation of the high pressure pump and up to two detergent. Use of 2 operating stations or one operating station and one coin remote control (item 3) in connection with the priority switch (item 4).
3	Upgrade kit coin remote control*	2.642-422.0	Coin remote control. Actuation of the high pressure pump and up to two detergents after coin insertion.
4	Upgrade kit priority switch*	2.638-200.0	Switching between 2 remote controls (item 2) or one remote control (item 2) and one coin remote control (item 3).
5	Upgrade kit control electronics, multi remote control*	2.744-036.0	Actuation of the high pressure pump and two detergents from up to 6 operating stations (item 6). Additional connectivity for a coin remote control (item 3).
6	Upgrade kit operating station, multi remote control	2.744-015.0	Operating station for multi remote control (item 5).
7	Upgrade kit emergency stop*	2.744-002.0	Interrupts the mains supply to the system.
8	Upgrade kit junction box	2.744-798.0	Is needed to connect the upgrade kits (item 1) through (item 7) to the appliance. Completely wired, connection via connectors on the appliance.
9	Upgrade kit, connection box for remote release	2.209-807.0	Required to connect the upgrade kits remote release (item 1) and emergency stop (item 7).
Attachment kits			
1	Upgrade kit pressure relief	2.209-773.0	Relieves the high pressure system of pressure after the readiness period has elapsed.
2	Upgrade kit, single detergent for low-pressure operation*	2.209-779.0	Necessary when selecting one detergent via the remote control. Consists of 1 solenoid valve and 1 level sensor**.
3	Upgrade kit, double detergent for low-pressure operation*	2.209-780.0	Necessary when selecting a second detergent via the remote control (optional for item 5). Consists of 1 solenoid valve, 1 level sensor and 1 dispensing valve.
4	Upgrade kit, single detergent in high pressure mode*	2.209-799.0	Allows the dispensing of detergent in high pressure mode. Is necessary to actuate a detergent via a remote control. The appliance has standard detergent dispensing in low pressure mode, which is activated by switching the triple nozzle. When installing this upgrade kit, you will not need to switch over with the triple nozzle.
5	Upgrade kit, double detergent in high pressure mode*	2.209-800.0	Allows the dispensing of detergent in high pressure mode. Is necessary to actuate a second detergent via a remote control. The appliance has standard detergent dispensing in low pressure mode, which is activated by switching the triple nozzle. When installing this upgrade kit, you will not need to switch over with the triple nozzle.
6	Upgrade kit for water softening (DGT)	2.209-777.0	Prevents lime buildup in hot water mode by dispensing softener liquid.
7	Upgrade kit hour meter	2.209-778.0	Captures the operating times of the appliance to be able to keep the maintenance intervals.
8	HWE 860	3.070-036.0	Heats the supplied water using an electrically heated boiler.
9	Upgrade kit floor rack St	2.210-058.0	To install the appliance when a wall mount is not possible. Steel model, painted.
10	Upgrade kit floor rack VA	2.210-059.0	To install the appliance when a wall mount is not possible. Stainless steel model, rustproof.
11	Upgrade kit solenoid valve for water inlet	2.209-788.0	Interrupts the water supply during appliance standstill.
* upgrade kit junction box required			
**The appliance has standard detergent dispensing in low pressure mode, which is activated by switching the triple nozzle.			

## Installing the plant



**Only for authorised technicians!**

### Unpacking

- Check the contents of the pack before unpacking.
- In case of transport damage inform vendor immediately
- Store the drilling template on the carton to assemble the device.

### Installation

#### Note:

The water connection, the high pressure network as well as the electrical connection can only be carried out by authorised experts in accordance with local regulations.

- The installation should be set-up in a dry, non-explosive environment.
- The installation should be installed on firm and even ground.
- The installation should be easily accessible for maintenance work.

The following are required for installation:

- Wall mount
- Installation with the mounting kit floor rack (optional)

### Fasten the device to the wall

#### ⚠ CAUTION

*Risk of personal injury or damage! Note the weight of the appliance during installation.*

#### ATTENTION

*Risk of damage! Freezing water in the appliance can destroy parts of the appliance. The machine should be stored in frost-free rooms. In case there is frosting risk, for e.g. if the machine is installed in open areas, then the machine must first be emptied and flushed using an anti-freezing agent.*

- Check the wall's support capacity.
- Mark the wall using the drill template on the packaging.
- Drill the bores into the wall.
- Attach the installation materials to the wall.
- Remove the appliance cover.
- Hang up the appliance and secure it against falling down.
- Replace the appliance hood and fasten it with screws.

### Electrical connection

- For connection values, see technical data and type plate.
- The power supply designed for operating the plant must be suitable for continuous operations.
- The electrical connections must be done by an electrician according to IEC 60364-1.
- Current-carrying parts, cables and appliances in the working area must be installed in a defectless state and must be protected against water sprays.

## Water supply

- Design the water supply for continuous operations.
- The water feed line is provided with a stop valve and can be moved over a pressure hose and attached to the high pressure system.
- If the cross section of the line is too small or if the advance pressure is too low, there will be a lack of water.
- When the advance pressure or the rinse pressure is too high, it is absolutely necessary to install a pressure reducer.
- A water drain must be present at installation site.

### High pressure installation

For installation, please follow the specifications of the VDMA sheet 24416 "High pressure cleaners; fixed high pressure cleaning systems; concepts, requirements, installation, testing" (the German version can be procured from Beuth Verlag, Cologne, [www.beuth.de](http://www.beuth.de)).

- The fixed pipe network and the installation should be connected with a high pressure line.
- The fixed pipe network should be placed as straight as possible. High pressure piping systems should be installed correctly with removable and fixed clips, taking into consideration the variation in length caused by the effects of heat and pressure.
- In order to keep pressure losses in the high pressure piping as small as possible, we recommend the following:  
Pipelines: Nominal width DN 15 (1/2").  
Hose lines: Nominal width DN 8.

In regards to the above mentioned standard values, the length of the pipes and the number of direction changes and fittings must be taken into account.

### Attaching the Accessories

Illustration, see "Operating components".

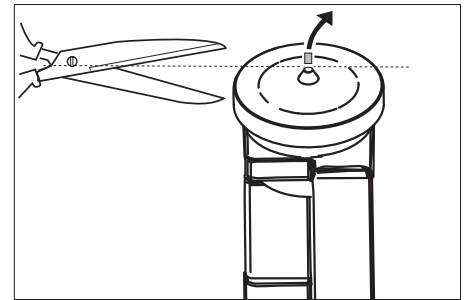
- Mount the nozzle on the spray lance (markings on the adjustment ring at the top).
- Connect spray lance to trigger gun.
- Lever out the safety clip of the hand spray gun using a screw-driver (Picture A).
- Place the hand-spray gun upside down and insert the end of the high pressure hose till the end. Ensure that the lose disc falls right below on the hose end (Picture B).
- Press the safety clip back into the hand-spray gun. The hose can be pulled out max. 1 mm if it has been installed correctly. Otherwise, it means the disc has been installed wrongly (picture C).
- Connect the high pressure hose to the high pressure outlet of the appliance or the high pressure pipe network.

## Install the detergent tank

The detergent tank is set up in such a way, that the bottom of the tank is located not more than 1.5 m under the unit.

### Initial startup

- Check that water inlet has the required flow and the permissible temperature.
- Check oil level of the pump.

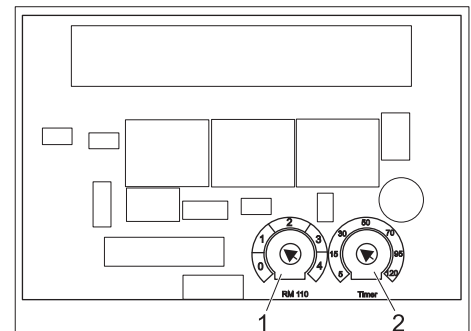


- Cut off tip of oil container.

### Settings

Adjustments are made on the control circuit board

The control circuit board is located in the electric box of the high pressure pump.



- 1 Potentiometer water hardness
- 2 Potentiometer readiness time period

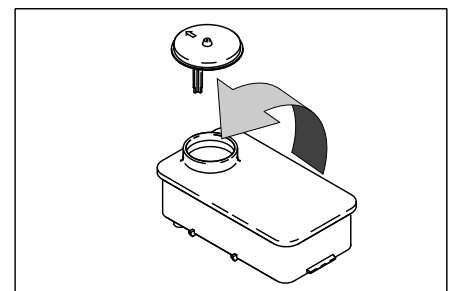
### Operational readiness period

- Initiate the stand by-period with the potentiometer on the electronic control.
- Adjustment by the manufacturer:  
10 Minutes

The time can be set between 5 and 120 minutes. A simple scale of standard values is printed on the control board.

### Installation water softener (optional)

Use hard water for hot water operation to protect against calcification. In addition add water softener to the water. The dispensing flow can be adjusted to the degree of water hardness.



- Fill the tank with Kaercher softener liquid RM 110 (Order no. 2.780-001).
- Determining the hardness of tap water:
  - through the public water supply works,

- using a hardness tester (order no. 6.768-004)

**⚠ DANGER**

*Dangerous electrical voltage! Setting may only be done by an electrician.*

- Start the rotation potentiometer on the water softener board.  
The scale displays the hardening ranges 1 to 4.

**Dearating the appliance**

- Unscrew the nozzle.
- Switch on the appliance and let it run until the water exiting is bubble-free.
- At the end let the appliance run for approx. 10 seconds - then switch off. Repeat the procedure for a couple of times.
- Switch off the appliance and fit the nozzle again.

**EC Declaration of Conformity**

We hereby declare that the machine described below complies with the relevant basic safety and health requirements of the EU Directives, both in its basic design and construction as well as in the version put into circulation by us. This declaration shall cease to be valid if the machine is modified without our prior approval.

**Product:** High pressure cleaner


**Type:** 1.524-xxx


**Relevant EU Directives**  
2006/42/EC (+2009/127/EC)  
2004/108/EC

**Applied harmonized standards**

EN 55014-1: 2006+A1: 2009+A2: 2011  
EN 55014-2: 1997+A1: 2001+A2: 2008  
EN 60335-1  
EN 60335-2-79  
EN 61000-3-2: 2006+A1: 2009+A2: 2009  
EN 61000-3-3: 2013  
EN 62233: 2008

The undersigned act on behalf and under the power of attorney of the company management.

  
H. Jenner  
CEO

  
S. Reiser  
Head of Approbation

Authorised Documentation Representative  
S. Reiser

Alfred Kärcher GmbH Co. KG  
Alfred-Kärcher-Str. 28 - 40  
71364 Winnenden (Germany)  
Phone: +49 7195 14-0  
Fax: +49 7195 14-2212

Winnenden, 2014/01/01

**Accessories and Spare Parts**

- Only use accessories and spare parts which have been approved by the manufacturer. The exclusive use of original accessories and original spare parts ensures that the appliance can be operated safely and trouble free.
- At the end of the operating instructions you will find a selected list of spare parts that are often required.
- For additional information about spare parts, please go to the Service section at [www.kaercher.com](http://www.kaercher.com).

**Warranty**

The warranty terms published by our competent sales company are applicable in each country. We will repair potential failures of the appliance within the warranty period free of charge, provided that such failure is caused by faulty material or defects in fabrication.

The warranty comes only into effect if your vender fills out the supplied reply card completely at purchase, stamps and signs and you send it to the local distribution company of your country.

In the event of a warranty claim please contact your dealer or the nearest authorized Customer Service centre. Please submit the appliance, including all accessories, and the proof of purchase.

## Customer Service

Plant type:	Manufact. no.:	Start-up on:

Testing done on:

Findings:

Signature

Testing done on:

Findings:

Signature

Testing done on:

Findings:


Signature

Testing done on:

Findings:

Signature




 A készülék első használata előtt olvassa el ezt az eredeti használati utasítást, ez alapján járjon el és tartsa meg a későbbi használatra vagy a következő tulajdonos számára.

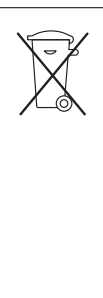
Az első üzembe helyezés előtt mindenképpen olvassa el az 5.956-309 sz. biztonsági utasításokat!

## Tartalomjegyzék

Környezetvédelem . . . . .	HU	1
Biztonsági tanácsok . . . . .	HU	1
Rendeltetészerű használat . . . . .	HU	2
Funkció . . . . .	HU	3
Készülék elemek . . . . .	HU	4
Használat . . . . .	HU	4
Szállítás . . . . .	HU	5
A készülék tárolása . . . . .	HU	5
Ápolás és karbantartás . . . . .	HU	5
Segítség üzemzavar esetén . . . . .	HU	7
Műszaki adatok . . . . .	HU	9
Tartozékok . . . . .	HU	11
Berendezés installációja . . . . .	HU	13
EK konformitási nyilatkozat . . . . .	HU	14
Tartozékok és alkatrészek . . . . .	HU	14
Garancia . . . . .	HU	14
Szerviz . . . . .	HU	15

## Környezetvédelem

 A csomagolási anyagok újrahasznosíthatók. Kérjük, ne dobja a csomagolást a házi szemétkosárba, hanem vigye el egy újrahasznosító helyre.

 A használt készülékek értékes újrahasznosítható anyagokat tartalmaznak, amelyeket újrahasznosító helyen kell elhelyezni. Az elemeknek, olajnak és hasonló anyagoknak nem szabad a környezetbe kerülni. Ezért kérjük, a használt készülékeket megfelelő gyűjtőrendszeren keresztül távolítsa el.

Kérjük, a motorolajat, fűtőolajat és benzint ne hagyja a környezetbe jutni. Kérjük, óvja a padlózatot és a fáradt olajat környezetkímélő módon távolítsa el.

### Megjegyzések a tartalmazott anyagokkal kapcsolatban (REACH)

Aktuális információkat a tartalmazott anyagokkal kapcsolatosan a következő címen talál:

[www.kaercher.com/REACH](http://www.kaercher.com/REACH)

## Biztonsági tanácsok

- Vegye figyelembe az adott nemzeti törvényhozó folyadék sugárszóró berendezésekre vonatkozó előírásait.
- Vegye figyelembe az adott nemzeti törvényhozó balesetmegelőzésre vonatkozó előírásait. A folyadék sugárszóró berendezéseket rendszeresen ellenőrizni kell, és az ellenőrzés eredményét írásban rögzíteni kell.
- Vegye figyelembe a biztonsági előírásokat, amelyek a használatos tisztítószereknél mellékelve vannak (általában a csomagolás címkéjén).
- A készüléket csak szaküzemnek szabad installálni az adott nemzeti előírások alapján.
- A készüléket csak villanyszerelő által az IEC 60364-1 szabvány szerint kivitelezett elektromos csatlakozóhoz szabad kapcsolni.
- A sérült hálózati csatlakozóvezetékét azonnal cseréltesse ki felhatalmazott szervizzel/villamos szakemberrel.
- A készüléken történő munka előtt mindig húzza ki a hálózati dugót.
- A hálózati dugónak és a dugaljnak az installáció után is szabadon hozzáférhetőnek kell lenni.
- A berendezést egy 30 mA-nél kisebb vagy egyenlő kioldóáramos hibaáram védőkapcsolóval kell biztosítani.
- A készüléket csak olyan személyek használhatják, akiket a kezelésre kioktattak vagy igazolni tudják, hogy képesek a készülék kezelésére és akiket a használattal kifejezetten megbíztak.
- A készüléket gyermekek és fiatalok nem üzemeltethetik.

### Szimbólumok a készüléken



A magasnyomású vízszugár nem rendeltetészerű használat esetén veszélyes lehet. A vízszugarat soha ne irányítsa személyek, állatok, aktív elektromos szerelvények vagy maga a készülék felé.

Égési sérülésveszély forró felületek által!



Sérülésveszély! Figyelmeztetés veszélyes elektromos feszültségre.



## Veszély fokozatok

### ⚠ VESZÉLY

Közvetlenül fenyegető veszélyre való figyelmeztetés, amely súlyos testi sérüléshez vagy halálhoz vezet.

### ⚠ FIGYELMEZTETÉS

Lehetséges veszélyes helyzetre való figyelmeztetés, amely súlyos testi sérüléshez vagy halálhoz vezethet.

### ⚠ VIGYÁZAT

Figyelmeztetés esetlegesen veszélyes helyzetre, amely könnyű sérüléshez vezethet.

### FIGYELEM

Lehetséges veszélyes helyzetre való figyelmeztetés, amely anyagi kárhoz vezethet.

## Munkahelyek

A szivattyúegységen a berendezést csak be- és kikapcsolni lehet. További munkahelyek találhatóak a berendezés felépítésétől függően a kiegészítő készülékeknel (szóró berendezések), amelyeket a töltőállomásokhoz kötnek be.

## Személyes védőfelszerelés



Olyan alkatrészek esetén amelyek tisztításnál felerősítik a zajt viseljen fülvédőt a halláskárosodás megelőzésére.

- A visszafröccsenő víz vagy szennyeződések elleni védelemhez viseljen alkalmas védőruházatot és védőszemüveget.

## Biztonsági berendezések

A biztonsági berendezések a felhasználó védelmét szolgálják, ezért ezeket nem szabad üzemben kívül helyezni vagy a működésükbe beavatkozni.

### Készülékkapcsoló

Ez megakadályozza a készülék véletlenszerű beindulását. Munkaszünetekben vagy az üzem befejeztével kapcsolja ki.

### Biztonsági pecek

A kézi szórópisztoly biztonsági peckei megakadályozzák a készülék véletlenszerű bekapcsolódását.

### Túlfolyószelep nyomás kapcsolóval

- A vízmennyiség nyomás-/mennyiség-szabályozóval történő csökkenésénél kinyílik a túlfolyószelep és a víz egy része visszafolyik a szivattyú szívó oldalához.
- Ha a kézi szórópisztoly karját elengedi, akkor a nyomáskapcsoló a szivattyút lekapcsolja, a magasnyomású sugár leáll. Ha a kart meghúzza, a szivattyú ismét bekapcsol.

A túlfolyószelep és a nyomás kapcsoló gyárilag van beállítva és leplombálva. Beállítást csak a szerviz végezheti.

### Tekerceselés védő érintkező

A tekerceselés védő érintkező a szivattyú hajtómű tekerceselésében a motort termikus túlterhelés esetén kikapcsolja. (Csak HD 13/12-4 ST... esetén).

### Készenléti idő

Ha a készüléket hosszabb ideig nem használják (5...120 percre beállítható) a készülék kikapcsol.

### Tömlőszakadás biztosíték

Ha az üzemidő túllépi (munkamegszakítás nélkül) a beállított értéket (5...120 perc) a készülék kikapcsol.

### Motor védőkapcsoló

Túl nagy áramfelvétel esetén a motorvédő kapcsoló kikapcsolja a készüléket.

### Szivárgás felügyelet

A magasnyomású rendszer szivárgása esetén a készülék kikapcsol.

### Nyomásmentesítés (opcionális)

Az üzemkészlet idő lejártá után kinyílik a mágnes szelep a magasnyomású rendszerben és kiengedi a nyomást.

### Vízhiány biztosíték (opcionális)

A vízhiány biztosíték az úszótartályban megakadályozza a magasnyomású szivattyú szárazmenetét vízhiány esetén.

## Rendeltetésszerű használat

- Ez a készülék vizet szállít magas nyomás alatt az utána kapcsolt magasnyomású tisztítóberendezésekhez. Igény szerint tisztítószert szív fel, és hozzákeveri a vízhez.
- A berendezést száraz, fagymentes helyiségben szilárdan kell felszerelni. A magasnyomású víz elosztása szilárdan felszerelt csőhálózaton keresztül történik. Alternatív lehetőségként egy kézi szórópisztollyal ellátott magasnyomású tömlőt lehet közvetlenül a készülék magasnyomású kimenetéhez csatlakoztatni.
- A berendezést, úgy kell a falra szerelni, hogy a hátsó nyílása a fal által el legyen zárva.

### ⚠ VESZÉLY

*Sérülésveszély! Benzinkutaknál vagy más veszélyes területeken való használat esetén vegye figyelembe a megfelelő biztonsági előírásokat.*

Kérem, ásványolajat tartalmazó szennyvizet ne engedjen a földbe, vizekbe vagy a csatornába. Motormosást vagy alapzatmosást ezért kérjük, hogy csak erre alkalmas, olajleválasztóval ellátott, helyen végezzen.

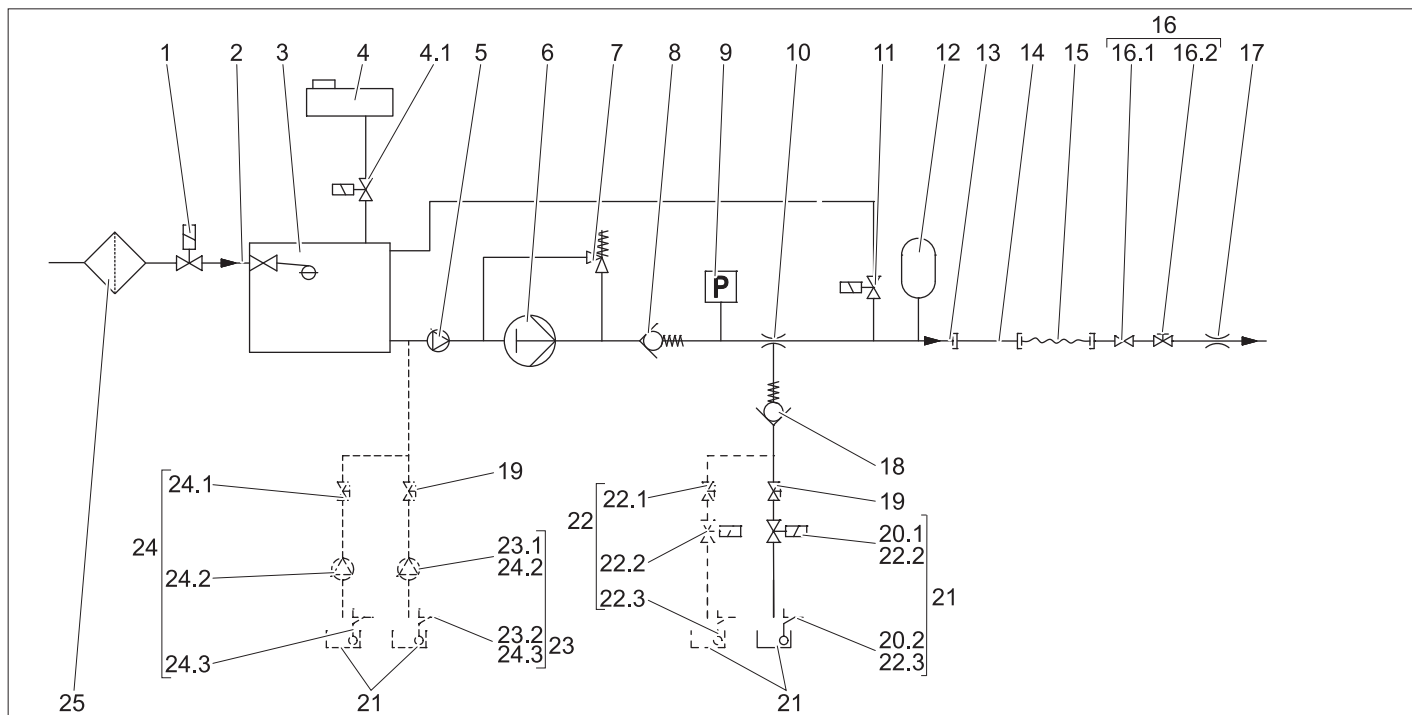
## A vízminőség követelményei

### FIGYELEM

*Magasnyomású anyagként csak tiszta vizet szabad használni. Szennyeződések idő előtti kopáshoz vagy lerakódáshoz vezetnek a készülékben.*

*Ha újrahaznosított vizet használnak, akkor a következő határértékeket nem szabad átlépni.*

pH-érték	6,5...9,5
elektromos vezetőképesség *	a friss víz vezetőképessége +1200 µS/cm
ülepíthető anyagok **	< 0,5 mg/l
leszűrhető anyagok ***	< 50 mg/l
Szénhidrogének	< 20 mg/l
Klorid	< 300 mg/l
Szulfát	< 240 mg/l
kalcium	< 200 mg/l
Összkeménység	< 28 °dH < 50 °TH < 500 ppm (mg CaCO <sub>3</sub> /l)
Vas	< 0,5 mg/l
Mangán	< 0,05 mg/l
Réz	< 2 mg/l
Aktív klór	< 0,3 mg/l
kellemetlen szagoktól mentes	
* Maximum összesen 2000 µS/cm	
** próbatérfogat 1 l, ülepítési idő 30 perc	
*** abrazív anyagok nélkül	



- 1 Mágnes szelep vízellátás (rászerelési készlet, opcionális)
- 2 Víz bemenet
- 3 Úszószelep
- 4 Vízlágyító folyadék tartály mágnes szeleppel (4.1), csak ST-H kivitel esetén (opcionális ST kivitel esetén)
- 5 Előnyomó szivattyú, csak ST-H kivitel esetén
- 6 Nagynyomású szivattyú
- 7 Túlfolyó szelep
- 8 Visszacsapó szelep
- 9 Nyomáskapcsoló
- 10 Tisztítószer injektor
- 11 Nyomásmentesítő szelep (rászerelési készlet, opcionális)
- 12 Lengéscsillapító
- 13 Magasnyomású kimenet
- 14 Csővezeték rendszer (opcionális)
- 15 Magasnyomású tömlő
- 16 Kézi szórópisztoly zárószeleppel (16.1) és nyomás-/menyiség szabályozóval (16.2)
- 17 Magasnyomású fúvóka (háromszórófej)
- 18 Visszacsapó szelep tisztítószer felszívás alacsony nyomásban
- 19 Tisztítószer-adagoló szelep
- 20 Tisztítószer szintérzékelő (rászerelési készlet, opcionális)  
1 tisztítószer mágnes szelepből (20.1) és 1 tisztítószer szintérzékelővel (20.2) áll
- 21 Tisztítószer tartály
- 22 Tisztítószer adagolás 2. tisztítószer, (rászerelési készlet, opcionális) 1 tisztítószer adagolószelepből (22.1), 1 tisztítószer mágnes szelepből (22.2), 1 tisztítószer szintérzékelőből (22.3) áll
- 23 Tisztítószer adagolás magasnyomással (rászerelési készlet, opcionális) 1

23 tisztítószer szivattyúból (23.1) és 1 tisztítószer szintérzékelőből (23.2) áll

- 24 Kétszeres tisztítószer adagolás magasnyomással (rászerelési készlet, opcionális) 1 tisztítószer adagolószelepből (24.1), 2 tisztítószer szivattyúból (24.2) és 2 tisztítószer szintérzékelőből (24.3) áll
- 25 Vízszűrő (opcionális)

### Teljes szivattyú teljesítmény

A teljes vízmennyiség vétele esetén a víz a vízbemeneten, az úszótartályon, a forró víz előnyomó szivattyún és a magasnyomású szivattyún keresztül folyik a magasnyomású kimenethez.

### Részleges vétel

Ha a szivattyú által szállított vízmennyiségnek csak egy részére van szükség, a maradék mennyiség a mennyiség szabályozón keresztül visszafolyik a magasnyomású szivattyú szívóoldalához.

### Tisztítószer

A tisztítószer a tisztítószer injektoron keresztül szívja fel és a tisztítószer adagolószeleppel adagolja.

A felszívás bekapcsolásához a többszörös fúvókát „CHEM” -re kell állítani (kisnyomású lapos sugár).

A tisztítószer adagolás magasnyomással rászerelési készlettel (opcionális) a tisztítószer egy tisztítószer szivattyún keresztül adagolja.

### Automatikus szivattyúindítás

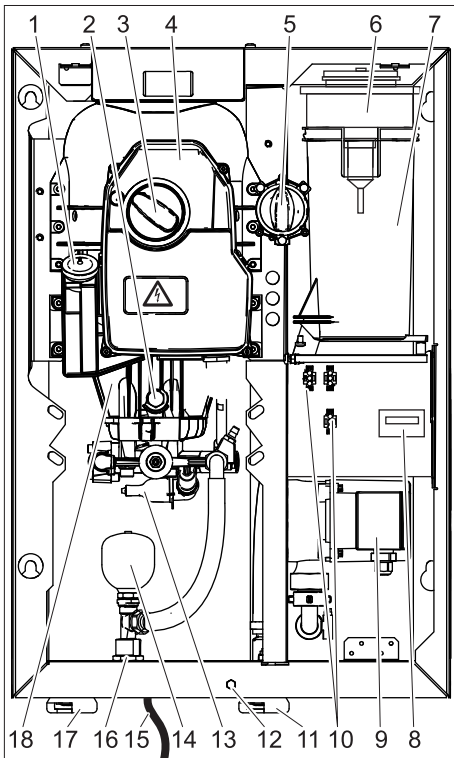
Ha a rendszernyomás csökken a készenléti idő alatt egy fogyasztó megnyitása által, akkor bekapcsol a magasnyomású szivattyú nyomáskapcsolója.

### Vízlágyító rendszer

A folyékony vízlágyító hozzáadása megakadályozza a vízkőlerakódás képződését forró vizes üzem esetén. „Közepes” (8,4 - 14 °dH) vagy ennél magasabb keménységű víz és 60°C feletti hozzáfolyási hőmérséklet esetén vízlágyító rászerelési készlet (DGT) kell beépíteni vagy külső vízlágyító berendezésnek kell jelen lennie. Az ST-H készülékek max. 85 °C-os forró vizes üzemhez alkalmasak, az ST készülékek max. 70°-os vízellátási hőmérsékletre alkalmasak.

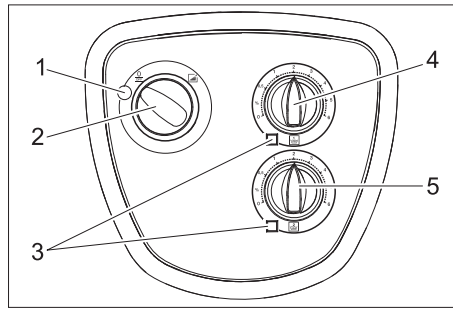
## Készülék elemek

Készülékborítás levéve.

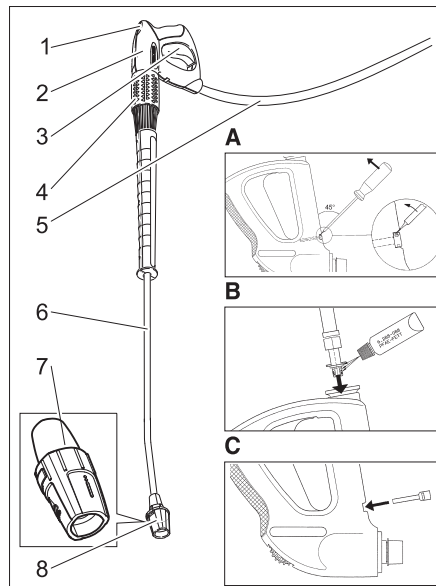


- 1 Olajtartály
- 2 Olaj leengedési csavar
- 3 Készülékkapcsoló
- 4 Elektromos szekrény
- 5 Tisztítószer-adagoló szelep
- 6 Vízköoldő folyadék tartálya (opcionális)
- 7 Úszótartály
- 8 Üzemóra-számláló (opcióként)
- 9 Előnyomó szivattyú (csak ST-H kivitel esetén)
- 10 Dugós csatlakozás rászerezési készletekhez
- 11 Vízbemenet (HD 7/16, HD 8/19)
- 12 Rögzítő csavar készülékfedél
- 13 **Nyomáskapcsoló**
- 14 Lengéscsillapító
- 15 Hálózati kábel hálózati csatlakozóval (nem minden készülék kivitel esetén)
- 16 Magasnyomású kimenet
- 17 Vízbemenet (HD 13/12)
- 18 Magasnyomású szivattyú

## Kezelési elemek



- 1 **Ellenőrző lámpa**  
**zölden világít:** A készülék üzemkész.  
**Zölden villog:** Készenléti idő lejárt vagy túllépte a tartós üzem maximális idejét (tömlőszakadás biztosíték).  
**sárgán világít:** Lágyműtő folyadék utántöltése (opcionális).  
**sárgán villog:** Vízhány (opcionális)  
**pirosan világít:** A nagynyomású rendszer szivárog.
- 2 Készülékkapcsoló
- 3 Kontroll lámpa tisztítószer  
Üres tisztítószerkanna esetén világít (opcionális).
- 4 Tisztítószer adagoló szelep I
- 5 Tisztítószer adagoló szelep II (opció)



- 1 Biztosítókár
- 2 Kézi szórópisztoly
- 3 Kézi szórópisztoly karja
- 4 Nyomás-/mennyiség szabályozás (opcionális)
- 5 Magasnyomású tömlő
- 6 Sugárcső
- 7 A hármas szórófej jelölése
- 8 Hármas szórófej

## Használat

### Biztonsági tanácsok

A felhasználónak rendeltetésszerűen kell használnia a készüléket. Figyelembe kell venni a helyi viszonyokat, és a készülékkel történő munkavégzés során ügyelni kell másokra, főként a gyerekekre. A készüléket nem szabad felügyelet nélkül hagyni, amíg üzemel.

#### ⚠ VESZÉLY

- A készüléket csak lezárt készülék borítással üzemeltesse.
- **Sérülésveszély!** A készüléknek, vezetékeknek, magasnyomású tömlőknek és csatlakozásoknak kifogástalan állapotban kell lenni. Ha a készülék állapota nem kifogástalan, akkor nem szabad használni.

#### ⚠ VESZÉLY

- A vízsugarat nem szabad másokra vagy saját magára irányítani a ruházat vagy lábbeli tisztítása céljából.
- **Sérülésveszély elrepülő tárgyak által!** Elrepülő letört darabok vagy tárgyak személyek vagy állatok sérülését okozhatják. Ne irányítsa a vízsugarat törékeny vagy szabadon álló tárgyak felé.

#### ⚠ VESZÉLY

A készülék hosszabb használati ideje esetén a kezekben vibráció okozta vérkeringési zavar léphet fel.

Általánosan érvényes használati időt nem lehet meghatározni, mert ez több befolyásoló tényezőtől függ:

- Személyes hajlam a rossz vérkeringésre (gyakran hideg ujjak, ujjak bizsergése).
- Alacsony környezeti hőmérséklet. Viseljen meleg kesztyűt a kéz védelmére.
- Az erős markolás gátolja a vérkeringést.
- A folyamatos üzem rosszabb, mint a szünetekkel megszakított üzem.

A készülék rendszeres, hosszan tartó használatánál és a megfelelő jelek (például ujjak zsibbadása, hideg ujjak) ismételt előfordulásánál orvosi vizsgálatot ajánlunk.

### Az üzemképes állapotba hozás

#### ⚠ VESZÉLY

**Sérülésveszély a kiáramló, esetlegesen forró vízsugár által!**

- ➔ Minden használat előtt ellenőrizze a magasnyomású tömlőt, csővezetékét, szerelvényeket és a sugárcsövet, hogy nem rongálódtak-e meg.
- ➔ A szivárgó alkatrészeket azonnal cserélje ki és a szivárgó csatlakozási helyeket tömítse.
- ➔ Ellenőrizze a tömlőkapcsolat biztos elhelyezkedését és vízzáróságát.

#### FIGYELEM

**Rongálódásveszély szárazmenet által.**

- ➔ Ellenőrizze a tisztítószer tartály szintjét és szükség szerint töltsön utána tisztítószerrel.
- ➔ Ellenőrizze a vízlágyító tartály szintjét és szükség szerint töltsön utána.

## Nagynyomású üzem




### Megjegyzés:

A készülék nyomáskapcsolóval felszerelt. A motor csak akkor indul, ha meghúzza a pisztolyon található kart.

- Nyissa ki a vízvezetékét.
- Dugja be a hálózati csatlakozót.  
(Csak hálózati kábellel és hálózati dugóval rendelkező készülékváltozatok esetén)
- Állítsa a készülékkapcsolót „I”-re.  
A kontrollámpa zölden világít
- Oldja ki a kézi szórópisztolyt és húzza meg a pisztoly karját.
- A munkanyomást és a vízmennyiséget a nyomás-/mennyiség szabályozó (opcionális) elfordításával (fokozat nélküli) állítsa be (+/-).

## Sugárfajta kiválasztása

- Zárja le a kézi szórópisztolyt.
- Fordítsa el a szórófej házát, amíg a kívánt szimbólum megegyezik a jelöléssel:

	Magasnyomású kerek sugár (0°) különösen makacs szennyeződéseknel
	Alacsony nyomású lapos sugár (CHEM) tisztítószerezes üzemnél vagy alacsony nyomás melletti tisztításnál
	Magasnyomású lapos sugár (25°) nagy kiterjedésű szennyeződéseknel

## Használat tisztítószerez

### ⚠ VIGYÁZAT

A nem megfelelő tisztítószer a készülék és a tisztítandó tárgy sérüléseit okozhatja. Csak olyan tisztítószert használjon, amelyet a Kärcher jóváhagyott. Vegye figyelembe az adagolási javaslatokat és tanácsokat, amelyek a tisztítószerek mellett találhatóak. A környezet védelme érdekében takarékosan bányon a tisztítószerekkel. Vegye figyelembe a tisztítószerekre vonatkozó biztonsági előírásokat.

A Kärcher tisztítószerek zavartalan munkát biztosítanak. Kérjen tanácsot vagy rendelje meg katalógusunkat vagy tisztítószer információs lapjainkat.

- Állítsa a tisztítószer kannát a készülék alá.
- A tisztítószer szívócsövet lógassa bele a tisztítószer kannába.
- Állítsa a szórófejet „CHEM”-re.
- Állítsa be a tisztítószer adagoló szelepet a kívánt töménységre.

### Javasolt tisztítási módszer

- Takarékosan permetezze fel a tisztítószert a száraz felületre és hagyja hatni (ne hagyja megszáradni).
- A feloldott szennyeződést a magasnyomású sugárral mossa le.
- Üzem után a szűrőt mártsa tiszta vízbe. Az adagoló szelepet fordítsa a legmagasabb tisztítószer koncentrációra. Indítsa el a készüléket és egy percig öblítse át.

## A használat megszakítása

- Engedje el a kézi szórópisztoly karját, a készülék kikapcsol.
- Húzza meg ismét a kézi szórópisztoly karját, a készülék újra bekapcsol.

### Készenléti idő

A kézi szórópisztoly lezárásával kezdődik a készenléti idő. A készenléti idő lejártá után (5...120 perc) a készüléket nem lehet a kézi szórópisztoly karjának meghúzásával elindítani.

A kontroll lámpa zölden villog.

- Az újraindításhoz a készülék kapcsolót röviden fordítsa „0”-ra és ezután ismét „I”-re.

### Megjegyzés:

A készenléti időt a szerviz szolgálat be tudja állítani.

### Készenléti idő újraindítása

- Állítsa „0”-ra a készülékkapcsolót.
- Várjon egy kicsit.
- Állítsa a készülékkapcsolót „I”-re vagy
- Nyomja meg a megfelelő kapcsolót a távirányítón (opcionális).

## A készülék kikapcsolása

- Állítsa „0”-ra a készülékkapcsolót.
- Húzza ki a hálózati csatlakozót az aljzatból.  
(Csak hálózati kábellel és hálózati dugóval rendelkező készülékváltozatok esetén)
- Zárja el a víztápláló-vezetékét.
- Nyomja meg a kézi szórópisztolyt, amíg a készülék nyomás mentes lesz.
- Működtesse a kézi szórópisztoly biztonsági karját, hogy a pisztoly karját véletlenszerű kioldás ellen biztosítsa.

## Fagyás elleni védelem

### FIGYELEM

A fagy tönkreteszi a készüléket, ha előtte nem ürítette le a vizet.

A készüléket fagytól védett helyiségekben ajánlott felállítani. Fagyveszély esetén, pl. külső installációknál, a készüléket ki kell üríteni és fagyállószerrel át kell öblíteni.

### Készülék kiürítése

- Csavarja le a víztápláló-vezeték tömlőt a készülékről.
- Csavarja le a magasnyomású csövet a készülékről.
- A készüléket addig járassa, amíg a szivattyú és a vezetékek ki nem ürültek (max. 1perc).

Hosszabb üzemszünetek esetén:

- Teljesen töltsse fel az úszótartályt kereskedelmi forgalomban kapható fagyállószerrel.
- A felfogó edényt helyezze a magasnyomású kimenet alá.
- Kapcsolja be és addig járassa a készüléket, míg a készüléket teljesen átöblítette.

## Kikapcsolás vészhelyzetben

- A Vész-Ki kapcsolót fordítsa „0”-ra.
- Zárja el a víztápláló-vezetékét.
- Nyomja meg a kézi szórópisztolyt, amíg a készülék nyomás mentes lesz.

## A készülék fedelét levenni

- Csavarja ki a készülék burkolatának rögzítőcsavarjait.
- Emelje meg egy kicsit a készülék burkolatát és előrefelé vegye le.

## Szállítás

### ⚠ VIGYÁZAT

Sérülés- és rongálódásveszély! Szállítás esetén vegye figyelembe a készülék súlyát.

- Járművel történő szállítás esetén a készüléket az adott irányelveknek megfelelően kell csúsztatás és borulás ellen biztosítani.

## A készülék tárolása

### ⚠ VIGYÁZAT

Sérülés- és rongálódásveszély! Tárolás esetén vegye figyelembe a készülék súlyát.

## Ápolás és karbantartás

### ⚠ VESZÉLY

Sérülésveszély! Minden karbantartási- és javítási munka esetén ki kell kapcsolni a készülékkapcsolót.

Húzza ki a hálózati csatlakozót és biztosítsa ismételt bedugás ellen.

### ⚠ VESZÉLY

Sérülésveszély a kiáramló, esetlegesen forró vízsugár által!

Minden munkavégzés során:

- A firssvíz elzárószelepét el kell zárni.
- Hagyja lehűlni a berendezés forró részeit.
- A berendezést a kézi szórópisztoly kiállításával nyomásmentesíteni.

Az üzembiztos berendezés alapja a rendszeres karbantartás az alábbi karbantartási tervnek megfelelően.

Kizárólag a gyártó eredeti pótalkatrészeit használja, vagy az általa ajánlott egyéb alkatrészeket, mint

- alkatrészek és a gyorsan kopó alkatrészek
- tartozékok
- üzemanyagok
- tisztítószer

## Biztonsági ellenőrzés/Karbantartási szerződés

Kereskedőjével rendszeres biztonsági ellenőrzést tud megbeszélni vagy karbantartási szerződést köthet. Kérje tanácsunkat.

### Karbantartási terv

Időpont	Tevékenység	érintett részegység	Megvalósítás	ki végzi
naponta	Kézi szórópisztoly ellenőrzése	Kézi szórópisztoly	Ellenőrizze, hogy a kézi szórópisztoly tömítése jól zár-e. Ellenőrizze a biztosíték funkcióját akaratlan használat ellen. Cserélje ki a hibás kézi szórópisztolyokat.	Üzemeltető
	ellenőrizni	Hálózati kábel (Csak hálózati kábelrel és hálózati dugóval rendelkező készülékváltozatok esetén)	Vizsgálja meg a hálózati kábelt, hogy nem rongálódott-e meg, pl. nem repedezett-e vagy nem öregedett-e el. Amennyiben rongálódást állapít meg, a kábelt további használat előtt ki kell cserélni.	Üzemeltető/ Szerviz szolgálat
	Feltöltési szint ellenőrzése	Tisztítószertartály, vízlágyító rászerezési készlet (opcionális)	Ellenőrizze a töltési szintet, szükség esetén töltsse fel.	Üzemeltető
	Magasnyomású tömlők ellenőrzése	Kimeneti vezetékek, tömlők a munkakészülékhez	Vizsgálja meg a tömlőket esetleges sérülésekre. A sérült tömlőket azonnal cserélje ki. Balesetveszély!	Üzemeltető
hetente vagy 40 üzemóra után	A berendezés tömítésének ellenőrzése	teljes berendezés	Ellenőrizze a szivattyúk és a vezeték-rendszer szivárgását. Percenként több, mint 10 csepp olajszivárgás vagy szivárgás esetén értesítse a szervizt.	Üzemeltető/ Szerviz szolgálat
	olajsintet ellenőrizni	olajtartály a szivattyún	Ha az olaj tejes, ki kell cserélni. Ajánlott ez esetben a szivattyú olajtömítését is kicserélni (szerviz).	Üzemeltető/ Szerviz szolgálat
	Ellenőrizze a olajsintet	olajtartály a szivattyún	Ellenőrizze a szivattyú olajsintjét. Szükség esetén töltsön utána olajat (megrend. szám 6.288-016).	Üzemeltető
	Szűrő tisztítása	Szűrő a tisztítószertartályban	Tisztítsa ki a tisztítószertartály szűrőjét.	Üzemeltető
	Lengéscsillapítók ellenőrzése	Lengéscsillapító	A szivattyú nagyobb rezgése esetén a lengéscsillapító meghibásodott. Cserélje ki a lengéscsillapítót.	Szerviz
havonta vagy 200 üzemóra után	Tisztítsa ki a szűrőt	Tisztítsa ki a víz bemenet szűrőjét.	Vegye ki a szűrőt és tisztítsa ki.	Üzemeltető
	Úszószelep ellenőrzése	Úszótartály	Zárt úszószelepnél nem szabad víznek kilépni a túlfolyónál.	Üzemeltető
	Automatikus bekapcsolás ellenőrzése	Nyomáskapcsoló	A szivattyú áll, mivel nincs vízvétel. Nyissa ki a kézi szórópisztolyt. Ha a nyomás a magasnyomású hálózatban 3 MPa alá csökken, a szivattyúnak be kell kapcsolni.	Üzemeltető
	Tömlőbilincsek utánhúzása	Minden tömlőbilincs	A tömlőbilincseket nyomatékulccsal utánhúzni. A meghúzási nyomaték 28 mm névleges átmérőig = 2 Nm, 29 mm-től = 6 Nm.	Üzemeltető
évente vagy 1000 üzemóra után	Olajcsere	Magasnyomású szivattyú	Olaj leeresztése. Új olajat betölteni. Ellenőrizze a olaj szintet a tartályban.	Üzemeltető
	A berendezés vízkövességének ellenőrzése	Teljes vízrendszer	A szelepek vagy szivattyúk működési zavarai vízkövességre utalhatnak. Adott esetben végezze el a vízkőtelenítést.	Vízkőtelenítésre betanított üzemeltető
évente	Biztonsági ellenőrzés	teljes berendezés	Biztonság ellenőrzés a folyadéksugárzóra vonatkozó irányelvek alapján.	Shakértő

## Karbantartási szerződés

A berendezés megbízható üzemeltetésének biztosítása érdekében ajánljuk egy karbantartási szerződés megkötését. Kérjük, forduljon az illetékes Kärcher-Ügyfélszolgálathoz.

## Karbantartási munkák

### Ki végezhet karbantartási munkákat?

#### ■ Üzemeltető

A "Kezelő" utasítással ellátott munkákat csak olyan betanított személyek végezhetik, akik magasnyomású berendezéseket üzembiztosan tudnak kezelni és karbantartani.

#### ■ Elektromos szakemberek

Kizárólag olyan személyek, akik elektromos területen szereztek szakképzést.

#### ■ Szerviz szolgálat

Az "Szerviz" utasítással ellátott munkákat csak a Kärcher Ügyfélszolgálatának szerelői hajthatják végre.

## Olajcsere

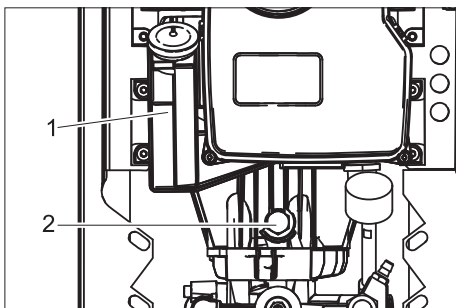
### ⚠ FIGYELMEZTETÉS

Égési sérülésveszély forró olaj és a berendezés forró alkatrészei által. A szivattyú olajcsere előtt 15 percig hagyja lehűlni.

### Megjegyzés:

A fáradt olajat csak az erre kijelölt gyűjtőhelyen szabad elhelyezni. Kérjük, ott adja le a keletkező fáradt olajat. A környezet fáradt olajjal történő szennyezése büntetendő.

**A olaj fajtáját és a töltési mennyiséget lásd a Műszaki adatoknál.**



- 1 Olajtartály
- 2 Olaj leengedési csavar

- A felfogó edényt helyezze az olajleeresztő csavar alá.
- Vegye le az olajtartály fedelét.
- Csavarja ki az olajleeresztő csavart és fogja fel az olajat.
- Csavarja be az olajleeresztő csavart, és húzza meg.
- Az új olajat lassan töltse az olajtartályba a „MAX” jelig.
- Tegye vissza az olajtartály fedelét.
- A használt olajat környezet kímélő módon távolítsa el vagy adja le egy jóváhagyott gyűjtőhelyen.

## Vízkötelenítés

Kábel lerakódások a következőkhöz vezetnek:

- nagyobb csővezeték ellenállás
- esetlegesen a vízköves alkatrészek kieresés

### ⚠ VESZÉLY

- **Robbanásveszély a gyúlékony gázok által! Vízkötelenítésnél tilos a dohányzás. Gondoskodjon a jó szellőzésről.**
- **Marásveszély savak által! Viseljen védőszemüveget és védőkesztyűt.**

### Megjegyzés:

- Vegye figyelembe a BGV A1 balesetmegelőzési előírást.
- Vegye figyelembe a vízlágyító csomagolásának címkéjén lévő felhasználási utasításokat.

Az eltávolításhoz a törvényes előírásoknak megfelelően csak ellenőrzési emblémával ellátott ellenőrzött kazánkö oldószert szabad használni.

- RM 100 (megrend. szám 6.287-008) oldja a kazánkövet, az egyszerű vízkő kapcsolatokat és a mosószer maradékokat.
- RM 101 (megrend. szám 6.287-013) oldja a lerakódásokat, amelyeket az RM 100-al nem sikerül leoldani.

### Megjegyzés:

A korrózióvédelem és a savmaradékok semlegesítése érdekében ajánljuk, hogy alkáli oldatot (pl. RM 81) pumpáljon át a tisztítószertartályon keresztül a készüléken.

### ■ Először az úszótartályt vízkötelenítse:

- Zárja el a víztápláló-vezetékét.
- Vegye le az úszótartály fedelét.
- Oldja ki a szivattyú és az úszótartály közötti tömlőt, a szivattyú oldalon.
- Zárja el a tömlő szabad végét.
- Töltse be a 7-százalékos vízlágyító oldatot.
- A vízkötelenítés után teljesen ki kell üríteni a maradékot a tartályból.
- A magasnyomású berendezés vízkötelenítése:
  - Vegye le a magasnyomású tömlőt a hálózati betáplálásnál és lógassa bele az úszótartályba.
  - A tartályban előkészített vízkőoldó sav keverékkel rövid ideig keringési üzemmellel működtesse, hagyja hatni, öblítse át.

## Segítség üzemzavar esetén

### ⚠ VESZÉLY

Sérülésveszély áramütés által.

Sérülésveszély! Minden karbantartási- és javítási munka esetén ki kell kapcsolni a készülékkapcsolót.

Húzza ki a hálózati csatlakozót és biztosítsa ismételt bedugás ellen.

### ⚠ VESZÉLY

Sérülésveszély a kiáramló, esetlegesen forró vízszugár által!

### ⚠ VESZÉLY

Balesetveszély a berendezésen végzett munkák során!

Minden munkavégzés során:

- A firssvíz elzárószelepét el kell zárni.
- Hagyja lehűlni a berendezés forró részeit.
- A berendezést a kézi szórópisztoly kinyitásával nyomásmentesíteni.

**Kinek szabad az üzemzavarokat megszüntetni?**

### ■ Üzemeltető

A "Kezelő" utasítással ellátott munkákat csak olyan betanított személyek végezhetik, akik magasnyomású berendezéseket üzembiztosan tudnak kezelni és karbantartani.

### ■ Elektromos szakemberek

Kizárólag olyan személyek, akik elektromos területen szereztek szakképzést.

### ■ Szerviz szolgálat

Az "Szerviz" utasítással ellátott munkákat csak a Kärcher Ügyfélszolgálatának szerelői hajthatják végre.

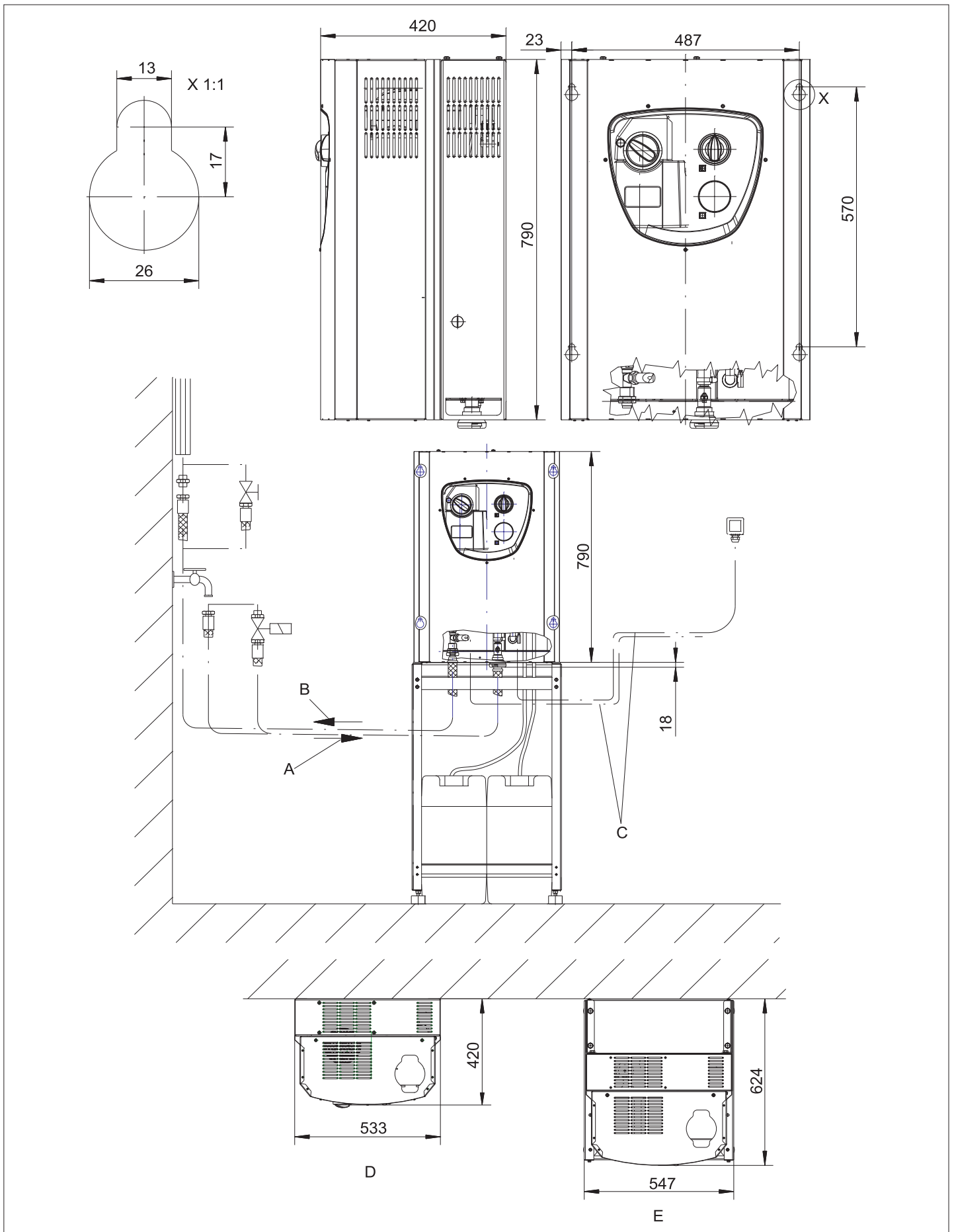
Üzemzavar	Lehetséges ok	Elhárítás	ki végzi
A vízszugár nem egyenletes	A szórófej el van záródva.	Tisztítsa ki a szórófejet.	Üzemeltető
	A víz hozzáfolyó mennyiség kevés	Vízellátást ellenőrizni.	Üzemeltető
Nem elegendő vagy nincs tisztítószer felszívás.	Az adagolás túl alacsonyra van állítva.	Növelje az adagolást.	Üzemeltető
	A szórófej magasnyomásra van állítva.	Állítsa a szórófejet „CHEM“-re.	Üzemeltető
	A szívószűrő a tisztítószer tartályban szennyeződött.	Tisztítsa ki a szívószűrőt.	Üzemeltető
	A tisztítószer szívótömlője szivárog.	Cserélje ki a szívótömlőt.	Szerviz
	A kézi tisztítószer adagoló szelep el van záródva, meghibásodott.	Ellenőrizze, tisztítsa meg, szükség esetén cserélje ki.	Szerviz
A szivattyú nem termel nyomást	A szórófej „CHEM“-re van állítva.	Állítsa a szórófejet „Magasnyomás“-ra.	Üzemeltető
	Levegő a magasnyomású szivattyúban	Légtelenítse a készüléket (lásd „Berendezés telepítése“).	Üzemeltető
	Szívóoldali csővezetékrendszer szivárog.	Ellenőrizze a csavarkötéseket és a tömlőket.	Üzemeltető
	Nem elegendő a víz.	Biztosítson elegendő vízellátást.	Üzemeltető
	A vízbemenet szűrője piszkos.	Tisztítsa ki a szűrőt.	Üzemeltető
	A magasnyomású tömlő szivárog.	Cserélje ki a magasnyomású tömlőt.	Szerviz
	A csővezetékrendszer szivárog.	Állítsa helyre a csővezetékrendszert.	Szerviz
	A mennyiség szabályozó meghibásodott.	Ellenőrizze a mennyiség szabályozót, állítsa helyre.	Szerviz
	A szelep a szivattyúban meghibásodott.	Cserélje ki a szelepet.	Szerviz
A magasnyomású szivattyú kopog, a manométer (opcionális) erősen leng	Lengéscsillapító hibás.	Cserélje ki lengéscsillapítót.	Üzemeltető
	A víz szivattyú csekély mértékben szivaja be a levegőt.	Ellenőrizze a szívórendszert és szüntesse meg a szivárgásokat.	Üzemeltető
	Tisztítószer tartály üres	Töltse után a tisztítószer tartályt.	Üzemeltető
	A vízbevezetési hőmérséklet túl magas.	Csökkentse a vízhőmérsékletet.	Üzemeltető
	A vízbevezetés elzáródott.	Tisztítsa meg a vízbevezetésnél a szűrőt, ellenőrizze a vízbevezetést.	Üzemeltető
	A szeleptányér vagy a szeleprugó meghibásodott.	Cserélje ki az alkatrészt.	Szerviz
	Az előnyomó szivattyú vízköves vagy meghibásodott.	Ellenőrizze az előnyomó szivattyút.	Üzemeltető
A berendezés bekapcsoláskor vagy a távirányító (opcionális) megnyomásakor nem indul be	A készülékkapcsoló ki van kapcsolva.	Bekapcsolás	Üzemeltető
	Üzemeltető általi áramellátás megszakítva.	Bekapcsolás	Üzemeltető
	A nyomáskapcsoló meghibásodott	Cserélje ki a nyomáskapcsolót.	Szerviz
	A motorvédő kapcsoló túláram vagy az áramhálózat egyik fázisának kiesése miatt kioldott.	Ellenőrizze a feszültség 3 fázisát.	Villamossági szakember/szerviz
	A motorvédő kapcsoló rosszul van beállítva.	Kapcsolási rajz alapján beállítani.	Villamossági szakember/szerviz
	A motorvédő kapcsoló a vezérléshez és az előnyomó szivattyúhoz kioldott.	Ellenőrizze a motorvédő kapcsolót.	Villamossági szakember/szerviz
	A vezérlőbiztosíték a transzformátoron meghibásodott.	Ellenőrizze az okot, cserélje ki a vezérlőbiztosítékot.	Villamossági szakember/szerviz
A vezérlőplatina meghibásodott.	Ellenőrizze a vezérlőplatínát, szükség esetén cserélje ki.	Szerviz	
A szivattyú nem indul be a készenléti idő alatt a kézi szórópisztoly megnyitására	A nyomáskapcsoló vagy a kábel a nyomáskapcsolóhoz meghibásodott.	Cserélje ki a nyomáskapcsolót vagy a kábelt.	Szerviz
A berendezés nem kapcsol ki.	A szivattyú levegőt szív fel a kiürült tisztítószer tartályból.	Töltse után a tisztítószer tartályt, légtelenítse a csővezetékét.	Üzemeltető
	Nyomáskapcsoló hibás.	Cserélje ki a nyomáskapcsolót.	Villamossági szakember/szerviz



## Műszaki adatok

		HD 7/16-4 ST HD 7/16-4 ST-H				HD 9/18-4 ST HD 9/18-4 ST-H				HD 13/12-4 ST HD 13/12-4 ST-H			
<b>Elektromos csatlakozás</b>													
Feszültség	V	400	230	440	220	400	230	440	220	400	230	440	220
Áramfajta	--	3~				3~				3~			
Frekvencia	Hz	50		60		50		60		50		60	
Csatlakozási teljesítmény	kW	5,0				6,8				7,3			
Elektromos biztosíték (lomha)	A	16	25	16	25	16	25	16	25	16	25	16	25
Védelmi fokozat		IPX5											
Elektromos ellátó vezeték	mm <sup>2</sup>	2,5	4	2,5	4	2,5	4	2,5	4	2,5	4	2,5	4
<b>Vízcsatlakozás</b>													
Hozzáfolyási mennyiség (min.)	l/h (l/min)	800 (13,3)				1000 (16,7)				1400 (23,3)			
Hozzáfolyási nyomás (max.)	MPa (bar)	1,0 (10)											
Hozzáfolyási hőmérséklet (max.), ST	°C	70											
Hozzáfolyási hőmérséklet (max.), ST-H	°C	85											
<b>Teljesítményre vonatkozó adatok</b>													
Munkanyomás	MPa (bar)	3...16 (30...160)				4...18 (40...180)				3...12 (30...120)			
Szórófej nagyság		043		040		055				098			
Max. üzemi túlnyomás	MPa (bar)	19 (190)				20 (200)				15 (150)			
Szállított mennyiség	l/h (l/min)	300...700 (5...11,7)				460...900 (7,7...15)				650...1300 (10,8...21,7)			
Tisztítószer felszívás	l/h (l/min)	0...42 (0...0,7)				0...54 (0...0,9)				0...78 (0...1,3)			
	%	0...6											
A szórópisztoly visszalökőereje (max.)	N	35				47				56			
<b>Az EN 60355-2-79 szerint megállapított értékek</b>													
Kéz-kar vibrációs kibocsátási érték													
Kézi szórópisztoly	m/s <sup>2</sup>	1,7				3,0				2,1			
Sugárcső	m/s <sup>2</sup>	3,0				4,2				2,8			
Bizonytalanság K	m/s <sup>2</sup>	0,3				0,3				0,3			
Hangnyomás szint L <sub>pA</sub>	dB(A)	70				71				74			
Bizonytalanság K <sub>pA</sub>	dB(A)	3				3				3			
Garantált zajteljesítmény szint	dB(A)	87				88				91			
<b>Üzemanyagok</b>													
Olaj mennyiség	l	0,5				0,75				1,25			
Olaj fajta	--	SAE 90 Hypoid											
<b>Méretetek és súly</b>													
szélesség	mm	533											
magasság	mm	790											
Mélység	mm	420											
Súly, alap készülék, ST	kg	58				65				78			
Súly, alap készülék, ST-H	kg	62				69				82			

## Méret lap



A Vízbemenet 3/4"

B Magasnyomású kimenet M 22x1,5

C Elektromos csatlakozás alulról

D Fali rögzítés

E Állványon

## Tartozékok

### Tisztítószer

A tisztítószerek megkönnyítik a tisztítási feladatot. A táblázatban tisztítószer-választékot láthat. A tisztítószerek felhasználása előtt mindenképpen figyelembe kell venni a csomagoláson szereplő javaslatokat.

- A következő tisztítószer típusok nem megengedettek, mivel a készülék rongálódásához vezetnek:
  - Salétromsav tartalmú tisztítószerek
  - Aktív klór tartalmú tisztítószerek

Felhasználási terület	Célcsoport	Tisztítószer	Kärcher elnevezés	Adagolás
Habosítás	Élelmiszeripar/Daraboló-üzem	Fertőtlenítő tisztító	RM 732	1-3%
		Fertőtlenítőszer	RM 735	0,75-7%
		Habfertőtlenítőszer, lúgos	RM 734	2-5%
	Italüzemek/Pincészetek	Habtisztítószer, lúgos	RM 58 ASF	1-2%
		Habtisztítószer, savas	RM 59 ASF	1-2%
		Habfertőtlenítőszer, lúgos	RM 734	2-5%
	Közösségek	Habtisztítószer külső, semleges	RM 57	1-2%
		Fertőtlenítőszer belül	RM 732	1-3%
	Mezőgazdaság	Fertőtlenítő tisztító	RM 732	1-3%
Fertőtlenítőszer		RM 735	0,75-7%	
Magasnyomású tisztítás	Italüzemek/Pincészetek	Univerzális tisztítószer	RM 55	0,5-8%
		Habfertőtlenítőszer, lúgos	RM 734	2-5%
	Közösségek	Aktív mosás, lúgos	RM 81	1-5%
	Mezőgazdaság	Aktív mosás, lúgos	RM 31	1-5%
		Aktív mosás, lúgos	RM 81	1-5%
	Hajófelszerelés	Aktív mosás, lúgos	RM 81	1-5%
	Autó-/teherautó műhely	Aktív tisztítószer, lúgos (motor/alkatrészek)	RM 31	1-5%
Aktív mosás, lúgos (jármű felső-/alsó mosás)		RM 81	1-5%	
Padló tisztítás	Élelmiszeripar/Daraboló-üzem	Intenzív alaptisztítás	RM 750	1-5%
		Durva padló tisztító	RM 69	0,5-1%
	Italüzemek/Pincészetek, közösségek	Intenzív alaptisztítás	RM 750	1-5%
		Durva padló tisztító	RM 69	0,5-1%
	Autó-/teherautó műhely	Intenzív alaptisztítás	RM 750	1-5%
		Durva padló tisztító	RM 69	0,5-1%
	Hajó felszerelés	Intenzív alaptisztítás	RM 750	1-5%
		Durva padló tisztító	RM 69	0,5-1%
Mosókefe	Közösségek	Aktív mosás külső, lúgos	RM 81	1-5%
		Univerzális tisztítószer	RM 55	0,5-8%
	Autó-/teherautó műhely	Aktív mosás, lúgos (jármű felső-/alsó mosás)	RM 81	1-5%
	Hajó felszerelés	Aktív mosás külső, lúgos	RM 81	1-5%

\* = csak rövid alkalmazásra, két lépéses módszer, tiszta vízzel utána öblíteni

\*\* = ASF = könnyen elválasztható

\*\*\* = előtisztításra a Foam-Star 2000 alkalmas

## Kiegészítő készletek

Távírányító			
1	Távkioldó rászere- lési készlet*	2.637-491.0	1. kezelési hely. Az üzemkész állapot visszaállítása a készenléti idő lejárta után. Több kezelési hely párhuzamos működtetése lehetséges.
2	Egyszeres távírányító HD rászere- lési készlet*	2.744-014.0	1. kezelési hely. A magasnyomású szivattyú és max. két tisztítószer vezérlése. 2 kezelési hely vagy egy kezelési hely és egy érme távírányító (3. poz.) prioritás kapcsolóval (4. poz.) együtt.
3	Érme távírányító rászere- lési készlet*	2.642-422.0	Érme távírányító. A magasnyomású szivattyú és max. két tisztítószer vezérlése érme bedobása után.
4	Prioritás kapcsoló rászere- lési készlet*	2.638-200.0	Átkapcsolás 2 távírányító között (2. poz.) vagy egy távírányító (2. poz.) és egy érme távírányító (3. poz.) között.
5	Többszörös távírányító ve- zérlési elektronika rászere- lési készlet*	2.744-036.0	A magasnyomású szivattyú és két tisztítószer vezérlése max. 6 kezelési helyről (6. poz.). További csatlakozási lehetőség érme távírányítóhoz (3. poz.).
6	Kezelési hely többszörös távírányító rászere- lési készlet	2.744-015.0	Kezelési hely a többszörös távírányítóhoz (5. poz.).
7	Vész-Ki rászere- lési készlet*	2.744-002.0	Megszakítja a berendezés áramellátását.
8	Elosztódoboz rászere- lési készlet	2.744-798.0	A rászere- lési készletek (1. poz.) - (7. poz.) készülékekhez csatlakoztatásához szükséges. Készen van huzalozva, csatlakoztatása a készülék dugós csatlakozóin keresztül történik.
9	Távkioldó csatlakozódoboz rászere- lési készlet	2.209-807.0	A távkioldó (1. poz.) és Vész-Ki (7. poz.) rászere- lési készletekhez szükséges.
Kiegészítő készletek			
1	Nyomásmentesítés rászere- lési készlet	2.209-773.0	A készenléti idő lejárta után a magasnyomású rendszer nyomásmentessé válik.
2	Egyszeres tisztítószer ala- acsony nyomás esetén rá- szere- lési készlet *	2.209-779.0	1 tisztítószer távírányítón keresztüli kiválasztása esetén szükséges. 1 mágnes sze- lepből és 1 szintérzékelőből áll**.
3	Kétszeres tisztítószer ala- acsony nyomás esetén rá- szere- lési készlet *	2.209-780.0	A második tisztítószer távírányítón keresztüli kiválasztásához szükséges (választás szerint (5. poz.)-hoz). 1 mágnes szelepből és 1 szintérzékelőből és 1 adagoló szelepből áll.
4	Egyszeres tisztítószer ma- gasnyomás nyomás esetén rászere- lési készlet *	2.209-799.0	Tisztítószer hozzáadását teszi lehetővé magasnyomású üzemben. Egy tisztítószer távírányítón keresztüli vezérléséhez szükséges. A készülék alapváltozatban tisztító- szer hozzáadással rendelkezik alacsony nyomású üzemben, amelyet a hármas szórófej átkapcsolásával lehet aktiválni. Ezen rászere- lési készlet beépítése esetén nincs szükség a hármas szórófej átkapcsolására.
5	Kétszeres tisztítószer ma- gasnyomás esetén rászere- lési készlet *	2.209-800.0	Tisztítószer hozzáadását teszi lehetővé magasnyomású üzemben. A második tisztító- szer távírányítón keresztüli vezérléséhez szükséges. A készülék alapváltozatban tisztító- szer hozzáadással rendelkezik alacsony nyomású üzemben, amelyet a hármas szórófej átkapcsolásával lehet aktiválni. Ezen rászere- lési készlet beépítése ese- tén nincs szükség a hármas szórófej átkapcsolására.
6	Vízlágyító rászere- lési készlet (DGT)	2.209-777.0	Vízlágyító hozzáadásával megakadályozza a vízkőlerakódást forró vizes üzemben.
7	Üzemóra számláló rászere- lési készlet	2.209-778.0	Méri a készülék üzemóráinak számát a karbantartási időközök betartásához.
8	HWE 860	3.070-036.0	Egy elektromosan fűtött bojler segítségével felmelegíti a hozzáfolyó vizet.
9	Padlózás St rászere- lési készlet	2.210-058.0	A készülék felállításához, ha falra szerelés nem lehetséges. Fém kivitel, lakkozott.
10	Padlózás VA rászere- lési készlet	2.210-059.0	A készülék felállításához, ha falra szerelés nem lehetséges. Nemesacél kivitel, rozsdamentes.
11	Vízellátás mágnes szelep rászere- lési készlet	2.209-788.0	Megszakítja a vízellátást a készülék leállása esetén.
* továbbá az elosztó doboz rászere- lési készlet szükséges			
**A készülék alapváltozatban alacsony nyomású tisztítószer adagolóval van felszerelve, amelyet a hármas szórófej átkapcsolásával lehet aktiválni.			

## Berendezés installációja



**Csak felhatalmazott szakember részére!**

### Kicsomagolás

- A csomagolás tartalmát kicsomagolás-kor ellenőrizni kell.
- Szállítási sérülések esetén azonnal tájékoztassa a kereskedőt.
- A kartonon lévő furatsablonokat a készülék összeszereléséhez megtartani.

### Felállítás

#### Megjegyzés:

A vízcsatlakozást, a magasnyomású hálózatot valamint az elektromos csatlakozást csak az arra jogosult szakemberek végezhetik el a helyi előírások figyelembevételével.

- A berendezést száraz, nem robbanásveszélyes környezetben kell felállítani.
  - A felállításhoz szilárd és sima talajon kell történni.
  - A berendezésnek a karbantartási munkák miatt jól hozzáférhetőnek kell lenni.
- A következő felállítási módok lehetségesek:
- Falra szerelés
  - Felállítás padlóváz rászerezési készlettel (opcionális)

### A készülék falhoz rögzítése

#### ⚠ VIGYÁZAT

*Sérülés- és rongálódásveszély! Szerelés esetén vegye figyelembe a készülék súlyát.*

#### FIGYELEM

*Rongálódásveszély! A készülékbe belefagyott víz tönkretelheti a gép egyes részeit. A készüléket fagytól védett helyiségekben ajánlott felállítani. Fagyveszély esetén, pl. külső installációknál, a készüléket ki kell üríteni és fagyállószerrel át kell öblíteni.*

- Ellenőrizze a fal teherbíró képességét.
- A csomagoláson lévő furatsablon segítségével rajzolja meg a megjelöléseket a falon.
- Fúrja a furatokat a falba.
- A megfelelő rögzítő anyagot helyezze a falra.
- Vegye le a készülék fedelét.
- A készüléket felakasztani és leesés ellen biztosítani.
- Helyezze fel ismét a készülék borítását és csavarozza be.

### Elektromos csatlakozás

- A csatlakozási értékeket lásd a Műszaki adatoknál és a Típus táblán.
- A berendezés üzemeltetéséhez szükséges áramellátásnak folyamatos üzemeltetésre kell beállítva lenni.
- Az elektromos csatlakozást villanyszerelőnek kell elvégezni és meg kell felelnie az IEC 60364-1-nek.
- Áramvezető alkatrészeknek, kábeleknek és a munkaterületen lévő készülékeknek kifogástalan állapotban, vízszűrő ellen védettnek kell lenni.

## Vízellátás

- A vízhozáfolyást folyamatos üzemre kell kialakítani.
- A vízbevezetést zárószervelénnel kell ellátni és a nyomótömlőn keresztül mozgathatóan kell csatlakoztatni a magasnyomású berendezéshez.
- Túl kicsi vezetékátmérő vagy túl alacsony előnyomás vízhiányt okoz.
- Túl magas előnyomás vagy nyomáscsúcsok esetén a vezetékrendszerben mindenképpen kapcsoljon elő egy nyomáscsökkentőt.
- A felállítási helyen vízfolyónak kell lenni.

### Magasnyomású installáció

A szerelésnél figyelembe kell venni a VDMA-24416 egység lap „Magasnyomású tisztító berendezés; Rögzítetten szerelt magasnyomású tisztító rendszerek; Fogalmak, Követelmények, Installáció, Ellenőrzés” adatait (beszerezhető Beuth Verlag, Köln, [www.beuth.de](http://www.beuth.de)).

- A szilárdan felszerelt csőhálózat és a készülék közötti csatlakozást magasnyomású csővezetékekkel kell kivitelezni.
- A szilárdan felszerelt csőhálózatot lehetőleg egyenesen kell lefektetni. A magasnyomású csővezetékeket az előírásnak megfelelően a hő- és nyomáshatása miatti hosszúságváltozás figyelembevételével, párnázott szabadon mozgatható- és rögzített bilincsekkel kell lefektetni.
- A magasnyomású vezetékben a nyomásvesztés alacsonyan tartása érdekében, a következő ajánlásokat kell betartani:  
Csővezetékek: Névleges átmérő DN 15 (1/2").  
Tömlővezetékek: Névleges átmérő DN 8.

A fent megadott irányértékeknél természetesen még figyelembe kell venni a csővezeték hosszúságát, az irányváltatások számát és a szerelvényeket.

### Tartozékok felszerelése

Lásd a „Készülék elemek” ábrát.

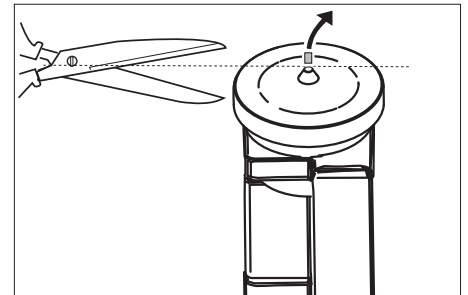
- A szűrőfejet szerelje a sugárcsőre (jelzések az állítógyűrűn fent).
- Kösse össze a kézi szórópisztolyt a sugárcsővel.
- A kézi szórópisztoly biztosítókapcsát egy csavarhúzóval kiemelni (A ábra).
- A kézi szórópisztolyt fejre állítani és a magasnyomású tömlő végét ütközésig benyomni. Figyeljen arra, hogy a szabadon álló alátét a tömlő végén egészen alul legyen (B ábra).
- Biztosítókapcsot ismét a kézi szórópisztolyba nyomni. Helyes szerelésnél a tömlőt legfeljebb 1 mm-re lehet kihúzni. Különben az alátét rosszul van felszerelve (C ábra).
- A magasnyomású tömlőt a készülék magasnyomású kimenetéhez vagy a magasnyomású csővezeték-hálózat-hoz csatlakoztassa.

## Tisztítószer tartály felállítása

A tisztítószer tartályt úgy kell felállítani, hogy a tartály alja ne legyen 1,5 méternél lejjebb, mint a készülék.

### Első üzembevétel

- Ellenőrizze a vízbevezetés szükséges szállított mennyiségét és megengedett hőmérsékletét.
- Ellenőrizze a magasnyomású szivattyú olajszintjét.

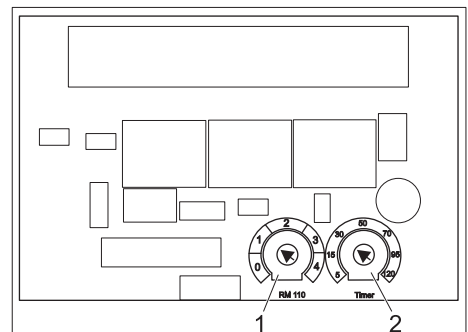


- Vágja le az olajtartály csúcsát.

### Beállítások

Beállításokat a vezérlőpanelen lehet végezni.

A vezérlőpanel a magasnyomású szivattyú elektromos szekrényében található.



- 1 Potenciométer vízkeménység
- 2 Potenciométer készenléti idő

### Készenléti idő

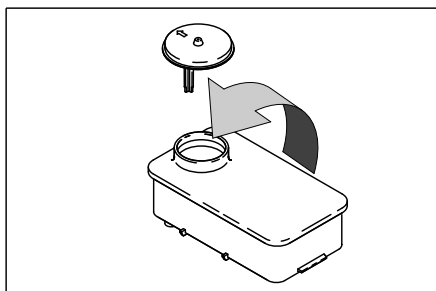
- A készenléti időt a vezérlőelektronikán lévő potenciométeren állítsa be.

- Gyári beállítás:  
10 Perc

Az időt 5 és 120 perc között lehet beállítani. A vezérlő panelre egy egyszerű skála van nyomtatva irányértékekkel.

### Vízlágyító rászerezési készlet (opcionális)

Vízke elleni védelemként kemény vizes forró víz üzem esetén. A vízhez vízlágyítót adagol. Az adagolási mennyiséget a víz keménységéhez lehet igazítani.



→ Töltse fel a tartályt RM 110 (megrend. szám 2.780-001) Kärcher vízlágyító folyadékkal.

→ A helyi víz keménység megállapítása:

- A helyi ellátó vállalatnál keresztül,
- keménység ellenőrző berendezéssel (megrend. szám 6.768-004).

#### ⚠ **VESZÉLY**

*Veszélyes elektromos feszültség! Beállítást csak villamos szakember végezhet.*

→ A fordulát potenciométert a vízköoldó platinán a vízkeménysége szerint beállítani.

A skála a keménységi tartományokat mutatja 1 és 4 között.

### A készülék légtelenítése

- Csavarja le a szórófejet.
- A készüléket addig hagyja menni, amíg a víz buborékmentesen jön ki.
- Esetleg hagyja 10 másodpercig járni a készüléket – kapcsolja ki. Az eljárást többször ismételje meg.
- Kapcsolja ki a készüléket és csavarja vissza a szórófejet.

### EK konformitási nyilatkozat

Ezennel tanúsítjuk, hogy az alábbiakban megnevezett gép tervezése és építési módja alapján az általunk forgalomba hozott kivitelben megfelel az EK irányelvek vonatkozó, alapvető biztonsági és egészségügyi követelményeinek. A gép jóváhagyásunk nélkül történő módosítása esetén ez a nyilatkozat elveszti érvényességét. A készülék megfelel az EU-ban és Magyarországon (HU) harmonizált szabványoknak.

**Termék:** Nagynyomású tisztító

**Típus:** 1.524-xxx

**Vonatkozó európai közösségi irányelvek:**

2006/42/EK (+2009/127/EK)

2004/108/EK

**Alkalmazott harmonizált szabványok:**

EN 55014–1: 2006+A1: 2009+A2: 2011

EN 55014–2: 1997+A1: 2001+A2: 2008

EN 60335–1


EN 60335–2–79


EN 61000–3–2: 2006+A1: 2009+A2: 2009

EN 61000–3–3: 2013

EN 62233: 2008

Alulírottak az ügyvezetés megbízásából és felhatalmazásával lépnek fel.

  
H. Jenner  
CEO

  
S. Reiser  
Head of Approbation

A dokumentációért felelős személy:  
S. Reiser

Alfred Kärcher GmbH & Co. KG

Alfred-Kärcher-Str. 28 - 40

71364 Winnenden (Germany)

Tel.: +49 7195 14-0

Fax: +49 7195 14-2212

Winnenden, 2014/01/01

### Tartozékok és alkatrészek

- Csak olyan tartozékokat és alkatrészeket szabad használni, amelyeket a gyártó jóváhagyott. Az eredeti tartozékok és az eredeti alkatrészek biztosítják azt, hogy a készüléket biztonságosan és zavartalanul lehessen üzemeltetni.
- Az üzemeltetési útmutató végén talál egy válogatást a legtöbbször szükséges alkatrészekről.
- További információkat az alkatrészekről a [www.kaercher.com](http://www.kaercher.com) címen talál a 'Service' oldalakon.

### Garancia

Minden országban az illetékes forgalmazónk által kiadott garancia feltételek érvényesek. Az esetleges üzemzavarokat a készüléken a garancia lejártáig költségmentesen elhárítjuk, amennyiben anyag- vagy gyártási hiba az oka.

A garancia csak akkor lép életbe, ha az Ön kereskedője a mellékelt válaszlapot a vásárláskor teljesen kitölti, lepecsételi, aláírja és a válaszlapot ezután beküldi az Ön országában található illetékes forgalmazónak.

Garanciális esetben kérjük, forduljon az alkatrészszel, és a vásárlást igazoló bizonylattal kereskedőjéhez vagy a legközelebbi hivatalos szakszervizhez.

## Szerviz

Berendezés típusa:	Gyártási szám:	Üzembevétel ideje:

Ellenőrzés ideje:

Tényállás:

Aláírás

Ellenőrzés ideje:

Tényállás:

Aláírás

Ellenőrzés ideje:


Tényállás:

Aláírás

Ellenőrzés ideje:

Tényállás:

Aláírás



 Před prvním použitím svého zařízení si přečtete tento původní návod k používání, řiďte se jím a uložte jej pro pozdější použití nebo pro dalšího majitele.

Před prvním uvedením do provozu bezpodmínečně čtete bezpečnostní pokyny č. 5.956-309!

## Obsah

Ochrana životního prostředí . . .	CS	1
Bezpečnostní pokyny . . . . .	CS	1
Používání v souladu s určením	CS	2
Funkce . . . . .	CS	3
Prvky přístroje . . . . .	CS	4
Obsluha . . . . .	CS	4
Přeprava . . . . .	CS	5
Uskladnění přístroje . . . . .	CS	5
Ošetrování a údržba . . . . .	CS	5
Pomoc při poruchách . . . . .	CS	7
Technické údaje . . . . .	CS	9
Příslušenství . . . . .	CS	11
Instalace zařízení . . . . .	CS	13
Prohlášení o shodě pro ES . . .	CS	14
Příslušenství a náhradní díly . .	CS	14
Záruka . . . . .	CS	14
oddělení služeb zákazníkům . .	CS	15

## Ochrana životního prostředí

	Obalové materiály jsou recyklovatelné. Obal nezahazujte do domovního odpadu, ale odevzdejte jej k opětovnému využití.
	Přístroj je vyroben z hodnotných recyklovatelných materiálů, které je třeba znovu využít. Baterie, olej a podobné látky se nesmějí dostat do okolního prostředí. Použitá zařízení proto odevzdejte na příslušných sběrných místech.

Motorový olej, topný olej, nafta a benzín se nesmějí dostat do okolního prostředí. Chraňte půdu a zajistěte likvidaci použitého oleje způsobem šetrným k životnímu prostředí.

### Informace o obsažených látkách (REACH)

Aktuální informace o obsažených látkách naleznete na adrese:

[www.kaercher.com/REACH](http://www.kaercher.com/REACH)

## Bezpečnostní pokyny

- Dodržujte aktuálně platné místní právní předpisy pro proudové kapalinnové čerpadlo.
- Dodržujte aktuálně platné místní právní předpisy pro prevenci nehodovosti. Proudová kapalinnová čerpadla je třeba pravidelně testovat a výsledky testů zaznamenávat písemně.
- Dodržujte bezpečnostní pokyny k používaným čisticím prostředkům (zpravidla na štítku na obalu).
- Zařízení smí instalovat podle aktuálně platných národních předpisů pouze podnik specializovaný na elektroinstalace.
- Přístroj smí být zapojen jen do takového el. přívodu, který byl instalován kvalifikovaným elektrikářem v souladu s mezinárodní normou IEC 60364-1 o elektrické instalaci budov.
- Poškozený síťový přívod dejte neprodleně vyměnit autorizovaným zákaznickým servisem / kvalifikovaným elektrikářem.
- Před zahájením prací na zařízení vytahněte vždy nejprve síťovou zástrčku ze zásuvky.
- Síťová zástrčka a zásuvka musejí být i po instalaci volně přístupné.
- Zařízení musí být zajištěno ochranným vypínačem proti chybnému proudu s vypínacím proudem menším nebo rovnajícím se 30 mA.
- Přístroj smí používat jen osoby, které jsou obeznámeny s manipulací nebo prokázaly schopnost jej obsluhovat a které jsou používáním výslovně pověřeny.
- S přístrojem nesmí pracovat děti nebo mladiství.

## Symbols na zařízení



Vysokotlaké vodní paprsky mohou být při neodborném používání nebezpečné. Vysokotlakým vodním paprskem se nesmí mířit na osoby, elektrickou výstroj pod napětím, ani na zařízení samotné.

Nebezpečí popálení o horké plochy!



Nebezpečí úrazu! Varování před nebezpečným elektrickým napětím.



## Stupně nebezpečí

### NEBEZPEČÍ

Upozornění na neprostředně hrozící nebezpečí, které vede k těžkým fyzickým zraněním nebo k usmrcení.

### VAROVÁNÍ

Upozornění na potenciálně nebezpečnou situaci, která by mohla vést k těžkým fyzickým zraněním nebo usmrcení.

### UPOZORNĚNÍ

Upozornění na případnou nebezpečnou situaci, která může vést k lehkým fyzickým zraněním.

### POZOR

Upozornění na potenciálně nebezpečnou situaci, která může mít za následek poškození majetku.

## Pracoviště

Na čerpací jednotce se zařízení jen zapíná a vypíná. Další pracoviště jsou v závislosti na uspořádání zařízení u strojů, která jsou součástí příslušenství (stříkacích zařízení), připojených k odběrným místům.

## Osobní ochranné prostředky



Při čištění dílů zvyšujících hluk používejte k zamezení poškození sluchu chrániče.

- Za účelem ochrany před odstříkující vodou či nečistotami noste při práci s čističem ochranný oděv a ochranné brýle.

## Bezpečnostní zařízení

Bezpečnostní prvky slouží k ochraně uživatele a nesmí být uvedeny mimo provoz nebo obcházena jejich funkce.

### Vypínač na zařízení

Zabraňuje neúmyslnému zapnutí přístroje. Při přerušení práce nebo při ukončení provozu vypněte.

### Pojistná západka

Pojistná západka na stříkací pistoli zabraňuje neúmyslnému zapnutí přístroje.

### Přepadový ventil s tlakovým spínačem

- Při snížení množství vody regulací tlaku/množství se otevře nadproudový ventil a část vody se vrátí do sací části čerpadla.
- Uvolněním páčky na ruční stříkací pistoli vypne tlakový spínač čerpadlo a vysokotlaký vodní paprsek se přeruší. Přitáhnutím páčky se čerpadlo opět zapne. Nadproudový ventil a tlakový spínač jsou nastaveny a zaplombovány od výrobce. Nastavení pouze zákaznickou službou.

### Kontakt ochrany vinutí

Kontakt ochrany vinutí ve vinutí motoru pohonu čerpadla motor při termickém přetížení vypne.

(Pouze u HD 13/12-4 ST...).

### Doba pohotovosti

Jestliže se zařízení delší dobu nepoužívá (dobu lze nastavit 5...120 minut) samo se vypne.



### Zajištění proti zlomení hadice

Pokud překročí provozní doba zařízení (bez přerušení) nastavenou hodnotu (5...120 minut), samo se vypne.

### Motorový jistič

V případě přílišné spotřeby proudu ochranný spínač motoru vypne zařízení.

### Hlídač úniku

V případě netěsností v systému vysokého tlaku se zařízení vypne.

### Odtlakování (dodatečná výbava)

Po uplynutí pohotovostní doby se v systému vysokého tlaku otevře magnetický ventil a vypustí tlak.

### Ochrana proti nedostatku vody (dodatečná výbava)

Ochrana proti nedostatku vody v plovákové nádrži zamezuje běh vysokotlakého čerpadla na sucho při nedostatku vody.

## Používání v souladu s určením

- Toto zařízení čerpá vodu pod vysokým tlakem do vysokotlakých čisticích zařízení zapojených za ním. V případě potřeby se nasaje čisticí prostředek a přimíchá se do vody.
- Zařízení se instaluje napevno v suchém prostoru, kde nemrzne. Rozvod vysokotlaké vody probíhá napevno nainstalovanou potrubní sítí. Alternativou je připojení ruční stříkací pistole s vysokotlakou hadicí přímo k vysokotlakému výstupu přístroje.
- Zařízení musí být namontováno na stěnu tak, aby stěna uzavírala zadní otvor.

### ⚠ NEBEZPEČÍ

*Nebezpečí poranění Při použití u čerpacích stanic nebo jiných nebezpečných píšť dbejte na odpovídající bezpečnostní předpisy.*

Nenechte odpadní vodu obsahující minerální oleje odtéct do země, vody nebo kanalizace. Oblečení a hadry proto zbavujte oleje pouze na vhodných místech.

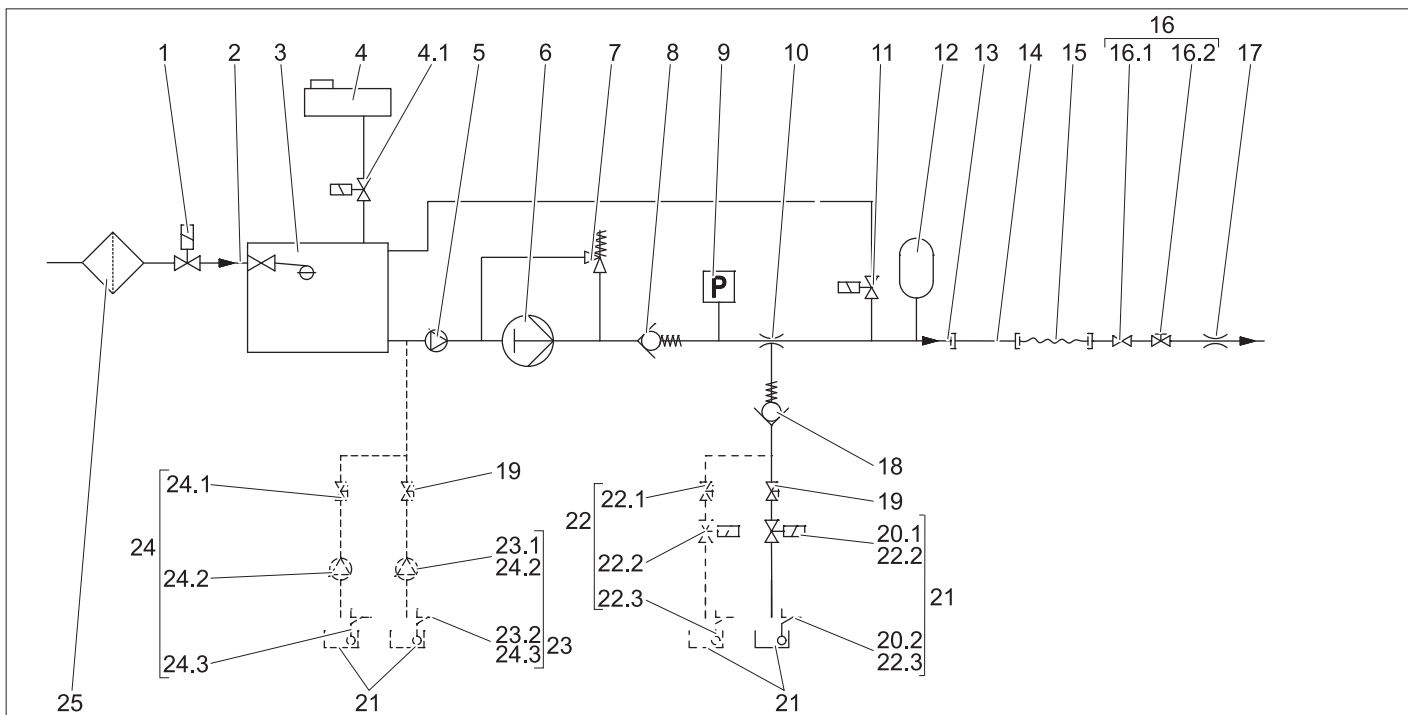
## Požadavky na kvalitu vody

### POZOR

*Jako vysokotlaké médium se smí používat pouze čistá voda. Znečištění vedou k předčasnému opotřebení nebo usazeninám v zařízení.*

*V případě použití recyklované vody, nesmí být překročeny následující mezní hodnoty.*

hodnota pH	6,5...9,5
elektrická vodivost *	vodivost čisté vody +1200 µS/cm
usaditelné látky **	< 0,5 mg/l
filtrovatelné látky ***	< 50 mg/l
uhlovodíky	< 20 mg/l
chlorid	< 300 mg/l
sírany	< 240 mg/l
Vápník	< 200 mg/l
celková tvrdost	< 28 °dH < 50 °TH < 500 ppm (mg CaCO <sub>3</sub> /l)
železo	< 0,5 mg/l
mangan	< 0,05 mg/l
měď	< 2 mg/l
aktivní chlór	< 0,3 mg/l
bez nepříjemného zápachu	
* Maximum celkem 2000 µS/cm	
** Objem vzorku 1 l, doba usazování 30 min	
*** žádné abrazivní látky	



- 1 Magnetický ventil přívodu vody (doplňková sada, dodatečná výbava)
- 2 Vodní přítok
- 3 Plovákový ventil
- 4 Nádoba na změkčovací směs s magnetickým ventilem (4.1), pouze u provedení ST-H (dodatečná výbava u provedení ST)
- 5 Předřazené čerpadlo, pouze u provedení ST-H
- 6 Vysokotlaké čerpadlo
- 7 Přepouštěcí ventil
- 8 Zpětný ventil
- 9 Presostat
- 10 Injektor čistícího prostředku
- 11 Tlakový redukční ventil (doplňková sada, dodatečná výbava)
- 12 Pohlcovač vibrací
- 13 Vysokotlaký výstup
- 14 Potrubní systém (dodatečná výbava)
- 15 Vysokotlaká hadice
- 16 Ruční stříkací pistole s uzavírací ventilem (16.1) a regulací tlaku/množství (16.2)
- 17 Vysokotlaká tryska (trojitá tryska)
- 18 Vratný ventil na sání čistícího prostředku pro nízký tlak
- 19 Ventil na dávkování čistících prostředků
- 20 Úroňový senzor hladiny čistícího prostředku (doplňková sada, dodatečná výbava) skládá se z 1 magnetického ventilu na čistící prostředek (20.1) a 1 úroňového senzoru na čistící prostředek (20.2).
- 21 Nádrž na čistící prostředky
- 22 Dávkování čistícího prostředku 2 Čistící prostředek (doplňková sada, dodatečná výbava) se skládá z 1 dávkovacího ventilu (22.1), 1 magnetického ventilu na čistící prostředek (22.2), 1 úroňového senzoru na čistící prostředek (22.3).

- 23 Dávkování čistícího prostředku pro vysoký tlak (doplňková sada, dodatečná výbava) se skládá z 1 čerpadla na čistící prostředek (23.1) a 1 úroňového senzoru na čistící prostředek (23.2).
- 24 Dvojité dávkování čistícího prostředku pro vysoký tlak (doplňková sada, dodatečná výbava) se skládá z 1 dávkovacího ventilu na čistící prostředek (24.1), 2 čerpadel na čistící prostředek (24.2) a 2 úroňových senzorů na čistící prostředek (24.3).
- 25 Vodní filtr (dodatečná výbava)

### Plný čerpací výkon

Při odběru celého množství vody protéká voda vodním vstupem, plovákovou nádrží, předřazeným čerpadlem na horkou vodu a vysokotlakým čerpadlem k vysokotlakému výstupu.

### Dílčí odběr

Jestliže je potřebná pouze část vodního výkonu dodávaného čerpadlem, protéká zbytkové množství množstevním regulátorem zpět na sací stranu vysokotlakého čerpadla.

### Čistící prostředky

Injektor čistícího prostředku nasává čistící prostředek a dávkuje je prostřednictvím dávkovacího mechanismu na čistící prostředek.

Pro aktivaci sání musí být vícenásobná tryska nastavena na "CHEM" (plochý proud s nízkým tlakem).

Pomocí doplňkové sady přídavného dávkování čistícího prostředku pro vysoký tlak (dodatečná výbava) je možné přivádět čistící prostředek prostřednictvím čerpadla na čistící prostředek.

### Automatický start čerpadla

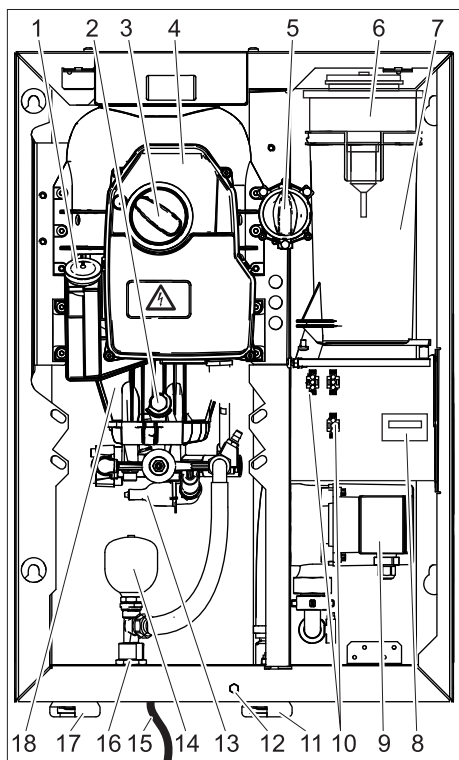
Jestliže během doby pohotovosti poklesne systémový tlak z důvodu otevření spotřebiče, spustí tlakový spínač vysokotlaké čerpadlo.

### Systém změkčování vody

Přidáváním změkčovače se zabraňuje tvorbě usazenin vodního kamenu v provozním režimu s horkou vodou. Počínaje střední tvrdostí vody (8,4 - 14 °dH) a teplotou přítoku nad 60°C musí být nainstalována doplňková sada změkčování vody (DGT) nebo musí být použito externí změkčovací zařízení. Přístroje ST-H jsou vhodné pro provoz s horkou vodou do 85 °C, přístroje ST do 70°C teploty přiváděné vody.

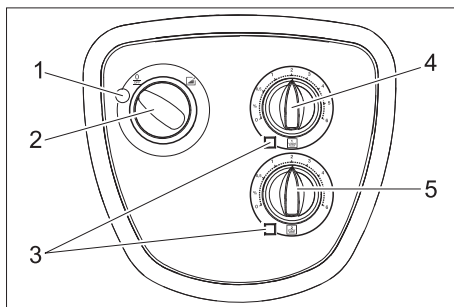
## Prvky přístroje

Kryt přístroje byl sejmut.

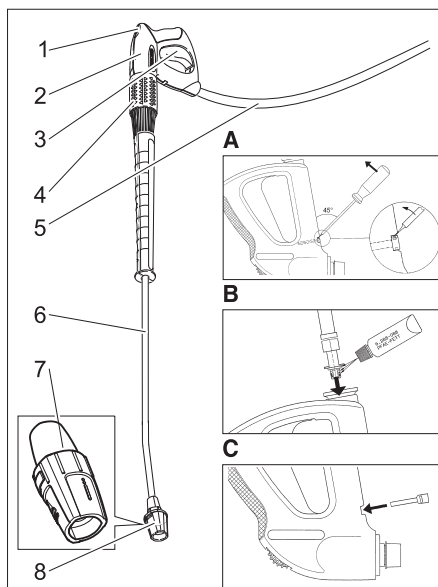


- 1 Olejová nádržka
- 2 Olejový výpustný šroub
- 3 Spínač přístroje
- 4 Elektrická skříň
- 5 Ventil na dávkování čisticích prostředků
- 6 Nádobka změkčovací směs (volitelné)
- 7 Nádrž s plovákem
- 8 Počítadlo provozních hodin (volitelné)
- 9 Předřazené čerpadlo (pouze u provedení ST-H)
- 10 Zástrčkové konektory pro doplňkové sady
- 11 Přívod vody (HD 7/16, HD 8/19)
- 12 Upevňovací šroub krytu přístroje
- 13 **Presostat**
- 14 Pohlcovač vibrací
- 15 síťový kabel se zástrčkou (není u všech provedení)
- 16 Vysokotlaký výstup
- 17 Přívod vody (HD 13/12)
- 18 Vysokotlaké čerpadlo

## Ovládací prvky



- 1 **Kontrolka**  
**svítí zeleně:** Zařízení je připraveno k provozu.  
**bliká zeleně:** Uplynula doba pro pohotovostní režim nebo byla překročena maximální doba trvalého provozu (Zajištění proti zlomení hadice).  
**svítí žlutě:** Doplnění změkčovací kapaliny (volitelné)  
**bliká žlutě:** Nedostatek vody (dodatečná výbava)  
**svítí červeně:** Netěsnost v systému vysokého tlaku.
- 2 Spínač přístroje
- 3 Kontrolka čisticího prostředku  
Rozvíti se, pokud je nádoba na čisticí prostředek prázdná (dodatečná výbava).
- 4 Dávkovací ventil čisticího prostředku I
- 5 Dávkovací ventil čisticího prostředku II (volitelný)



- 1 Bezpečnostní páka
- 2 Ruční stříkací pistole
- 3 Páčka ruční stříkací pistole
- 4 Ovládání tlaku/množství (volitelné)
- 5 Vysokotlaká hadice
- 6 Proudová trubice
- 7 Označení trojitě trysky
- 8 Trojitá tryska

## Obsluha

### Bezpečnostní pokyny

*Uživatel smí přístroj používat pouze k účelům, ke kterým byl přístroj vyroben. Při práci s přístrojem je uživatel povinen dbát místních specifik a brát ohled na osoby, nacházející se v blízkosti přístroje. Nikdy přístroj nenechávejte bez dozoru, je-li v provozu.*

#### ⚠ **NEBEZPEČÍ**

– Zařízení provozujte jen se zavřenou kapotou.

– *Nebezpečí úrazu! Přístroj, přívodní vedení, vysokotlaká hadice a přípojky musejí být v bezvadném stavu. Pokud jejich stav není bez závad, nelze přístroj používat.*

#### ⚠ **NEBEZPEČÍ**

– *Paprskek nikdy nesměřujte na sebe či na jiné osoby za účelem očištění oděvu či obuvi.*

– *Nebezpečí úrazu odlétávajícími díly! Odlétávající úlomky nebo předměty mohou zranit osoby nebo zvířata. Vodním paprskem nikdy nemířte na křehké nebo volné předměty.*

#### ⚠ **NEBEZPEČÍ**

*Delší doba používání zařízení může vést k poruchám prokrvení rukou následkem vibrací.*

Obecně platná doba užívání nemůže být stanovena, protože závisí na více faktorech.

– Sklony ke špatnému průtoku krve (často studené prsty, brnění prstů).

– Nízká teplota okolí. Noste teplé rukavice k ochraně rukou.

– Pevné uchopení zabraňuje průtoku krve.

– Nepřerušovaný provoz je horší než provoz přerušovaný pauzami.

Při pravidelném, dlouhodobém používání přístroje a při opětovném objevení se odpovídajících příznaků (například brnění prstů, studené prsty) doporučujeme lékařské vyšetření.

### Uvedení do pohotovostního stavu

#### ⚠ **NEBEZPEČÍ**

*Nebezpečná poranění vycházejícím, případně horkým vodním paprskem!*

➔ Před každým použitím zkontrolujte nepoškozený stav vysokotlaké hadice, potrubí, armatur a proudnice.

➔ Netěsnící konstrukční prvky ihned vyměňte za nové a utěsněte netěsná spojovací místa.

➔ Zkontrolujte správné upevnění a těsnost spojek hadice.

#### **POZOR**

*Nebezpečí poškození při chodu nasucho.*

➔ Zkontrolujte hladinu čisticího prostředku v nádrži a v případě potřeby čisticí prostředek doplňte.

➔ Zkontrolujte množství změkčovací kapaliny a v případě potřeby ji doplňte.

## Provoz s vysokým tlakem

### Upozornění:

Zařízení je vybaveno tlakovým spínačem. Motor naskočí pouze tehdy, když je páčka pistole vytažena.

- Otevřete přívod vody.
- Zasuňte síťovou zástrčku do zásuvky. (pouze u variant se síťovým kabelem a zástrčkou)
- Hlavní spínač nastavte na „I“.
- Světelná kontrolka svítí zeleně.
- Ruční stříkáč pistoli odjistěte a přitáhněte páčku pistole.
- Nastavte pracovní tlak a průtok vody otáčením (plynulým) regulátoru tlaku a průtoku (volitelně)/(+/-).

## Volba typu paprsku

- Zavřete ruční stříkáč pistoli.
- Otáčejte pouzdrům trysky, dokud požadovaný symbol nesouhlasí s označením:

	Vysokotlaký kulatý paprsek (0°) pro zvláště vytrvalá znečištění
	Nízkotlaký plochý paprsek (CHEM) pro provoz s čisticím prostředkem nebo čištění při malém tlaku
	Vysokotlaký plochý paprsek (25°) pro velkoplošná znečištění

## Provoz s použitím čisticího prostředku

### ⚠ UPOZORNĚNÍ

Nevhodné čisticí prostředky mohou poškodit jak zařízení tak čistěný předmět. Používejte pouze čisticí prostředky schválené firmou Kärcher. Řiďte se doporučeným dávkováním a pokyny, které jsou přiloženy k čisticím prostředkům. V zájmu ochrany životního prostředí aplikujte čisticí prostředky šetrně.

Dodržujte bezpečnostní pokyny uvedené na čisticích prostředcích.

Bezporuchovou práci zajišťují čistidla Kärcher. Nechte si prosím poradit nebo se podívejte do našeho katalogu nebo informačního letáku o čistidlech.

- Kanystř s čisticím prostředkem postavte pod zařízení.
- Zavěste sací hadici na čisticí prostředek do kanystř s čisticím prostředkem.
- Trysku nastavte na „CHEM“.
- Dávkovací ventil čisticího prostředku nastavte na požadovanou koncentraci.

### Doporučovaná metoda čištění

- Čisticí prostředek úsporně nastříkejte na suchý povrch a nechte působit (ne však zaschnout).
- Uvolněnou nečistotu opláchněte vysokotlakým paprskem.
- Po provozu ponořte filtr do čisté vody. Dávkovací ventil otočte do polohy pro maximální koncentraci čisticího prostředku. Spusťte zařízení a opláchněte do čista po dobu jedné minuty.

## Přerušení provozu

- Uvolněte páčku na ruční stříkáč pistoli, zařízení se vypne.
- Znovu přitáhněte páčku na ruční stříkáč pistoli, zařízení se opět zapne.

### Doba pohotovosti

Doba pohotovosti začíná ve chvíli, kdy stříkáč pistoli zavřete. Po uplynutí doby pohotovosti (5...120 minut) už nelze zařízení nastartovat tahem páčky na ruční stříkáč pistoli.

Světelná kontrolka bliká zeleně.

- Pro nové spuštění přetočte spínač zařízení krátce na „0“ a následně opět na „I“.

### Upozornění:

Dobu pohotovosti vám může nastavit zákaznický servis.

### Znovu spusťte pohotovostní režim.

- Hlavní spínač nastavte na „0“.
  - Krátce vyčkejte.
  - Hlavní spínač nastavte na „I“.
- nebo
- Stiskněte příslušný spínač na dálkovém ovládání (dodatečná výbava).

## Vypnutí zařízení

- Hlavní spínač nastavte na „0“.
- Vytáhněte zástrčku ze sítě. (pouze u variant se síťovým kabelem a zástrčkou)
- Zavřete vodovodní přívod.
- Aktivujte ruční stříkáč pistoli, dokud přístroj není bez tlaku.
- Presuňte bezpečnostní páku ruční stříkáč pistole do blokační polohy, abyste zajistili páčku pistole proti neúmyslnému spuštění.

## Ochrana proti zamrznutí

### POZOR

Mráz zničí zařízení, ze kterého nebyla zcela odstraněna voda.

Přístroj je třeba umístit do prostoru chráněného proti mrazu. Pokud hrozí mráz, např. při instalaci ve venkovním prostředí, je nutné přístroj vyprázdnit a propláchnout nemrznoucí směsí.

### Vyprázdnění zařízení

- Odšroubujte od přístroje hadici přívodu vody.
- Odšroubujte ze zařízení vysokotlakou hadici.
- Zařízení nechte v chodu, dokud se čerpadlo a vedení nevyprázdní (max 1 minuta).

Při delších provozních přestávkách:

- Až k okraji nalijte běžnou nemrznoucí směs.
- Pod vysokotlaký výstup postavte nádobu k zachycení.
- Zapněte přístroj a nechte ho běžet tak dlouho, dokud nebude zařízení úplně propláchnuté.

## Vypínání v případě nouze

- Hlavní nouzový vypínač otočte na „0“.
- Zavřete vodovodní přívod.
- Aktivujte ruční stříkáč pistoli, dokud přístroj není bez tlaku.

## Sundejte kryt přístroje

- Vyšroubujte upevňovací šroub z krytu přístroje.
- Lehce nadzvedněte kryt přístroje a vyjměte jej směrem dopředu.

## Přeprava

### ⚠ UPOZORNĚNÍ

Nebezpečí úrazu a nebezpečí poškození! Dbejte na hmotnost přístroje při přepravě.

- Při přepravě v dopravních prostředcích zajistěte zařízení proti skluzu a překlopení podle platných předpisů.

## Uskladnění přístroje

### ⚠ UPOZORNĚNÍ

Nebezpečí úrazu a nebezpečí poškození! Dbejte na hmotnost přístroje při jeho uskladnění.

## Ošetřování a údržba

### ⚠ NEBEZPEČÍ

Nebezpečí úrazu! Při všech údržbových pracích a opravách vypněte hlavní vypínač. Vytáhněte síťovou zástrčku a zajistěte ji proti opětovnému zapojení.

### ⚠ NEBEZPEČÍ

Nebezpečí poranění vycházejícím, případně horkým vodním paprskem! Při všech pracích:

- Zavřete uzavírací ventil čisté vody.
- Nechte vychladnout horké díly zařízení.
- Odtlakujte zařízení otevřením všech ručních stříkáčích pistolí.

Základem bezpečného provozu zařízení je pravidelná údržba prováděná podle následujícího plánu.

Používejte výhradně originální náhradní díly od výrobce nebo díly výrobcem doporučené, jako např.

- náhradní a rychle opotřebitelné díly,
- součásti příslušenství,
- provozní materiál
- Čisticí prostředky

## Bezpečnostní inspekce/smlouva o údržbě

Se svým obchodníkem se můžete dohodnout na pravidelných bezpečnostních prohlídkách nebo uzavřít smlouvu o údržbě. Jsme Vám k dispozici s termíny konzultací.

### Plán údržby

Interval	Činnost	Příslušný modul	Postup	Provádí
denně	Kontrola ruční stříkací pistole	Ruční stříkací pistole	Zkontrolujte, zda ruční stříkací pistole při zavření těsní. Zkontrolujte funkčnost pojistky proti neúmyslné manipulaci. Vadné ruční stříkací pistole vyměňte.	Provozovatel
	- kontrolujte	Sít'ový kabel (pouze u variant se sít'ovým kabelem a zástrčkou)	Pravidelně kontrolujte napájecí kabel, zda se na něm nenachází poškození, např. trhliny nebo stárnutí. Bude-li zjištěno poškození, je třeba kabel vyměnit dříve, než dojde k jeho dalšímu použití.	provozovatel / oddělení služeb zákazníkům
	zkontrolujte výšku hladiny	nádrže na čisticí prostředek, doplňkové sady změkčovadla (volitelně)	zkontrolujte výšku hladiny a v případě potřeby doplňte.	Provozovatel
	Kontrola vysokotlakých hadic	Výstupní vedení, hadice vedoucí k pracovnímu nástroji	Zkontrolujte, zda nejsou hadice poškozené. Vadné hadice ihned vyměňte. Nebezpečí úrazu!	Provozovatel
týdně nebo po 40 provozních hodinách	Kontrola těsnosti zařízení	Celé zařízení	Zkontrolujte těsnost čerpadla a potrubního systému. Dochází-li ke ztrátě oleje nebo netěsnosti větší než 10 kapek vody za minutu, informujte oddělení služeb zákazníkům.	provozovatel / oddělení služeb zákazníkům
	Kontrola stavu oleje	Nádrž na olej u čerpadla	Pokud je olej mléčný, je nutné ho vyměnit. V tomto případě se doporučuje vyměnit rovněž olejové těsnění čerpadla (oddělení služeb zákazníkům).	provozovatel / oddělení služeb zákazníkům
	Kontrola stavu oleje	Nádrž na olej u čerpadla	Zkontrolujte stav oleje v čerpadle. V případě potřeby doplňte olej (obj. č. 6.288-016).	Provozovatel
	Čištění filtru	sací hadice čisticího prostředku	Filtr očistěte na sací hadici čisticího prostředku.	Provozovatel
	Kontrola tlumiče vibrací	Pohlcovač vibrací	Jestliže se zvýšily vibrace čerpadla, je tlumič vibrací vadný. Tlumič vibrací vyměňte.	oddělení služeb zákazníkům
měsíčně nebo po 200 provozních hodinách	Čištění sítka	sítka v přívodu vody	Sítka vymontujte a vyčistěte.	Provozovatel
	Zkontrolujte ventil plováku	Nádrž s plovákem	Při zavřeném plovákovém ventilu nesmí na přepadu vystupovat žádná voda.	Provozovatel
	Kontrola automatického zapínání	Presostat	Čerpadlo stojí, protože neprobíhá žádný odběr vody. Otevřít ruční stříkací pistolí. Jestliže tlak ve vysokotlaké síti klesne pod 3 MPa, musí čerpadlo sepnout.	Provozovatel
	Utažení hadicových spon	všechny hadicové spony	Utáhněte hadicové spony momentovým klíčem. utažovací moment do 28 mm jmenovitého průměru = 2 Nm, od 29 mm = 6 Nm.	Provozovatel
ročně nebo po 1000 provozních hodinách	Výměna oleje	Vysokotlaké čerpadlo	Vypusťte olej. Napiňte nový olej. Na nádrži s olejem zkontrolujte výšku hladiny.	Provozovatel
	Zkontrolujte množství vodního kamene v zařízení	souhrnný vodní systém	Funkční poruchy ventilů nebo čerpadel mohou poukazovat na vodní kámen. Případně proveďte odstranění vodního kamene.	provozovatel s instrukcí odstranit vodní kámen
ročně	Bezpečnostní kontrola	Celé zařízení	Bezpečnostní kontrola podle směrnic pro kapalinová paprsková zařízení.	odborný pracovník

## Smlouva o údržbě

K zajištění spolehlivého provozu zařízení doporučujeme uzavřít smlouvu o údržbě. Obráťte se na příslušné oddělení služeb zákazníkům společnosti Kärcher.

## Údržba

### Kdo smí provádět údržbové práce?

#### ■ Provozovatel

Práce označené údajem „provozovatel“ smějí provádět jen poučené osoby schopné bezpečně obsluhovat a udržovat vysokotlaká zařízení.

#### ■ Odborní elektrikáři

Výhradně osoby s odborným vzděláním v oboru elektrotechniky.

#### ■ oddělení služeb zákazníkům

Práce označené údajem „oddělení služeb zákazníkům“ smějí provádět pouze montážní pracovníci oddělení služeb zákazníkům společnosti Kärcher.

### Výměna oleje

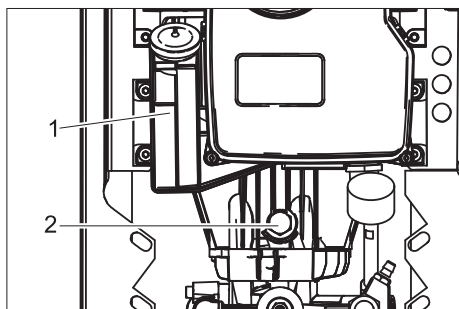
#### ⚠ VAROVÁNÍ

Nebezpečí popálení horkým olejem a horkými součástmi zařízení. Před výměnou oleje nechte čerpadlo 15 minut chladnout.

#### Upozornění:

Použitý olej smí být likvidován jen na příslušných sběrných místech. Použitý olej odevzdejte na těchto místech. Znečišťování životního prostředí použitým olejem je trestné.

#### Druh oleje a doplňované množství viz Technické údaje.



- 1 Olejová nádržka
- 2 Olejový vypustný šroub

- Pod šroub olejové vypusti postavte nádobu k zachycení.
- Sundejte víko olejové nádrže.
- Vyšroubujte šroub olejové vypusti a zachyťte vytékající olej.
- Šroub olejové vypusti zašroubujte zpět a utáhněte.
- Nový olej pomalu nalijte až ke značce „MAX“ na nádrži.
- Nasaďte zpět víko olejové nádrže.
- Starý olej zlikvidujte ekologicky nebo odevzdejte na sběrném místě.

## Odstraňování vodního kamene

Usazeniny vodního kamene vedou k:

- většímu odporu v potrubí
- případně k funkčnímu výpadku zavápněných prvků

#### ⚠ NEBEZPEČÍ

- Nebezpečí výbuchu hořlavých plynů! Při odvápnování je zakázáno kouření. Zajistěte dobré větrání.
- Nebezpečí poleptání kyselinou! Noste ochranné brýle a ochranné rukavice.

#### Upozornění:

- Dodržujte předpis o prevenci nehodovosti BGV A1.
- Dbejte na uživatelské pokyny na obalovém štítku odvápnovacího prostředku. K odstraňování se podle právních předpisů smějí používat pouze schválená rozpouštědla vodního kamene.
- Přípravek RM 100 (obj. č. 6.287-008) rozpouští vápenec a jednoduché sloučeniny vápence se zbytky čisticích prostředků.
- Přípravek RM 101 (obj. č. 6.287-013) rozpouští usazeniny, které nelze rozpustit přípravkem RM 100.

#### Upozornění:

- Pro ochranu před korozi a pro neutralizaci zbytků kyseliny doporučujeme následně přístrojem pročerpat alkalický roztok (např. RM 81) přes nádobu na čisticí prostředek.
- Nejprve odstraňte vodní kámen z plovákové nádržky:
    - Zavřete vodovodní přívod.
    - sundejte víko plovákové nádržky.
    - uvolněte hadici ze sací strany čerpadla k plovákové nádržce na straně čerpadla.
    - Uzavřete volný konec hadice.
    - Naplňte sedmiprocentním roztokem proti vodnímu kameni.
    - Po odstranění vodního kamene důkladně z nádrže odstraňte veškeré zbytky.
  - Odstranění vodního kamene z vysokotlakého zařízení
    - Vysokotlakou hadici sejměte ze síťového přívodu a zavěste ji do plovákové nádržky.
    - Propláchněte krátce provozní obvod kyselinou směsí s odvápnovacím účinkem, nechte chvíli působit a vypláchněte.

## Pomoc při poruchách

#### ⚠ NEBEZPEČÍ

Nebezpečí zasažení elektrickým proudem. Nebezpečí úrazu! Při všech údržbových pracích a opravách vypněte hlavní vypínač. Vytáhněte síťovou zástrčku a zajistěte ji proti opětovnému zapojení.

#### ⚠ NEBEZPEČÍ

Nebezpečí poranění vycházejícím, případně horkým vodním paprskem!

#### ⚠ NEBEZPEČÍ

Nebezpečí úrazu při práci na zařízení! Při všech pracích:

- Zavřete uzavírací ventil čisté vody.
- Nechte vychladnout horké díly zařízení.
- Odtlakujte zařízení otevřením všech ručních stříkacích pistolí.

### Kdo smí odstraňovat poruchy?

#### ■ Provozovatel

Práce označené údajem „provozovatel“ smějí provádět jen poučené osoby schopné bezpečně obsluhovat a udržovat vysokotlaká zařízení.

#### ■ Odborní elektrikáři

Výhradně osoby s odborným vzděláním v oboru elektrotechniky.

#### ■ oddělení služeb zákazníkům

Práce označené údajem „oddělení služeb zákazníkům“ smějí provádět pouze montážní pracovníci oddělení služeb zákazníkům společnosti Kärcher.

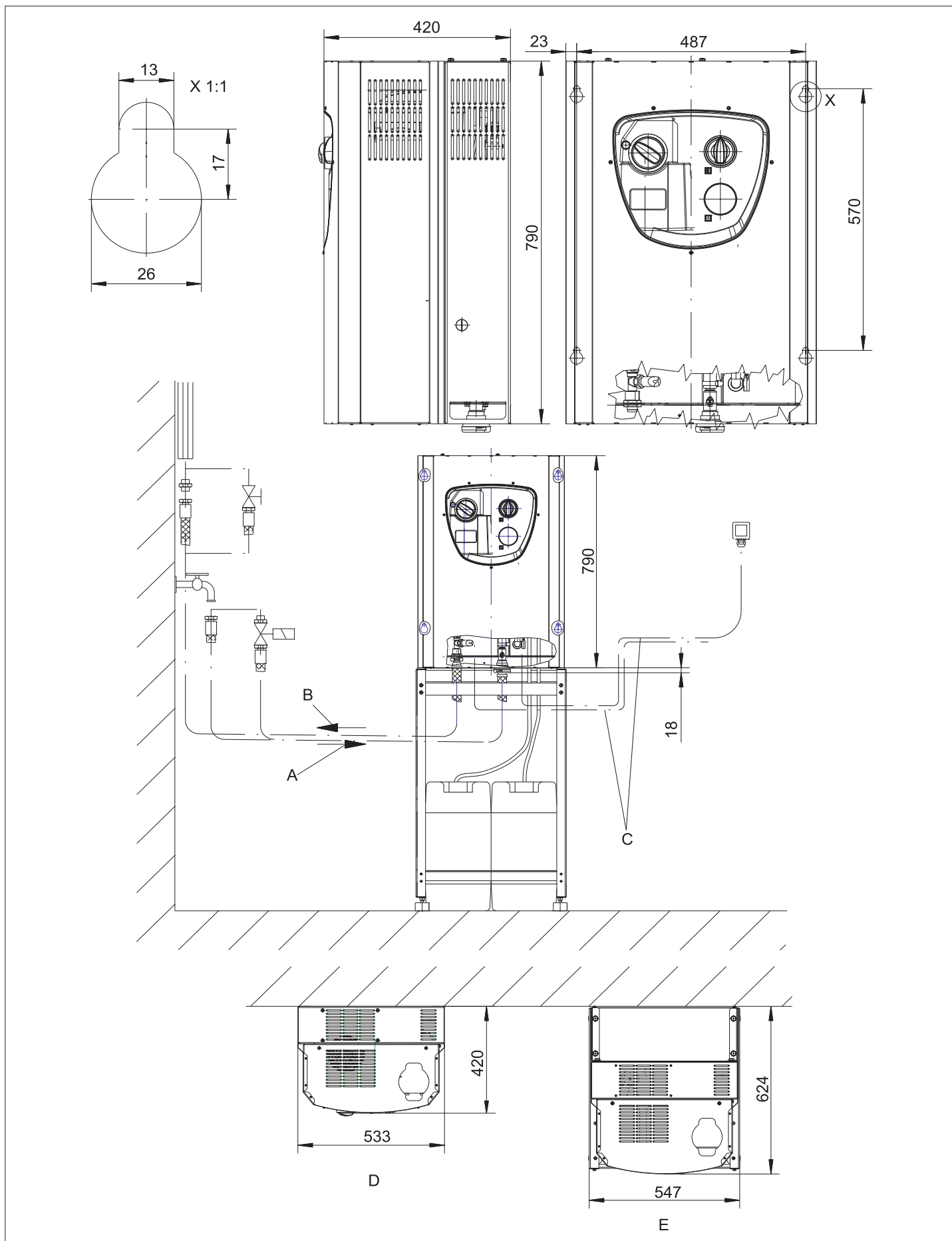
Porucha	Možná příčina	Odstranění	Provádí
Vodní paprsek je nerovnoměrný	Tryska je ucpaná.	Vyčistěte trysku.	Provozovatel
	Nedostatečné vstupní množství vody	Zkontrolujte přívod vody.	Provozovatel
Nedostatečné nebo žádné čerpání čisticího prostředku.	Nastavené dávkování je příliš malé.	Zvyšte dávkování.	Provozovatel
	Tryska je nastavená na „vysoký tlak“.	Trysku nastavte na „CHEM“.	Provozovatel
	Sací filtr v nádrži na čisticí prostředek je znečištěn.	Vyčistěte sací filtr.	Provozovatel
	Sací hadice čisticího prostředku je netěsná.	Sací hadici vyměňte.	oddělení služeb zákazníků
	Manuální dávkovací ventil čisticího prostředku je ucpaný, vadný.	Zkontrolujte, vyčistěte a v případě potřeby vyměňte.	oddělení služeb zákazníků
Čerpadlo nelze natlakovat	Tryska je nastavená na „CHEM“	Trysku nastavte na „vysoký tlak“.	Provozovatel
	Ve vysokotlakém čerpadle je vzduch	Zařízení odvzdušněte (viz "Instalace zařízení").	Provozovatel
	Potrubní systém na straně sání je netěsný.	Zkontrolujte šroubové spoje a hadice.	Provozovatel
	Nedostatek vody.	Zajistěte dostatečný přívod vody.	Provozovatel
	Síto na přívodu vody je zanesené.	Vyčistěte síto.	Provozovatel
	Vysokotlaká hadice je netěsná.	Vysokotlakou hadici vyměňte.	oddělení služeb zákazníků
	Potrubní systém je netěsný.	Opravte a zprovozněte potrubní systém.	oddělení služeb zákazníků
	Množstevní regulátor je vadný.	Zkontrolujte, opravte a zprovozněte množstevní regulátor.	oddělení služeb zákazníků
	Ventil v čerpadle je vadný.	Ventil vyměňte.	oddělení služeb zákazníků
Vysokotlaké čerpadlo klepe, tlakoměr (dodatečná výbava) silně kolísá.	Vadný tlumič chvění.	Vyměňte tlumič chvění.	Provozovatel
	Vodní čerpadlo nasává malé množství vzduchu.	Zkontrolujte sací systém a odstraňte netěsnost.	Provozovatel
	Nádrž na čisticí prostředky je prázdná.	Doplňte čisticí prostředek do nádrže.	Provozovatel
	Teplota přívodu vody je příliš vysoká.	Snižte teplotu vody.	Provozovatel
	Přívod vody je ucpaný.	Vyčistěte síto v přívodu vody, zkontrolujte přítok vody.	Provozovatel
	Vada talíře ventilu nebo pružiny ventilu.	Díly vyměňte.	oddělení služeb zákazníků
	Předřazené čerpadlo je zavápněné nebo vadné.	Zkontrolujte předřazené čerpadlo.	Provozovatel
Zařízení nenaskakuje při zapnutí nebo stisku dálkového ovládání (dodatečná výbava)	Hlavní spínač přístroje je vypnutý.	Zapnout	Provozovatel
	Přerušený místní přívod proudu.	Zapnout	Provozovatel
	Tlakový spínač je vadný.	Vyměňte tlakový spínač.	oddělení služeb zákazníků
	Spínač ochrany motoru sepnul v důsledku zvýšené dodávky proudu nebo výpadku fáze elektrické rozvodné sítě.	Zkontrolujte napětí 3 fází.	Odborný elektrikář / oddělení služeb zákazníků
	Spínač ochrany motoru je chybně nastaven.	Nastavte podle schématu zapojení.	Odborný elektrikář / oddělení služeb zákazníků
	Sepnul spínač ochrany motoru pro ovládání a předřazené čerpadlo.	Zkontrolujte spínač ochrany motoru.	Odborný elektrikář / oddělení služeb zákazníků
	Jistič řídicí jednotky u transformátoru je vadný.	Zkontrolujte příčinu, vyměňte jistič řídicí jednotky.	Odborný elektrikář / oddělení služeb zákazníků
	Základní deska je vadná.	Zkontrolujte základní desku, v případě potřeby vyměňte.	oddělení služeb zákazníků
Čerpadlo se spouští během doby pohotovosti, ale nikoliv otevřením ruční stříkací pistole	Tlakový spínač nebo kabel k tlakovému spínači vadný.	Vyměňte tlakový spínač nebo kabel.	oddělení služeb zákazníků
Zařízení se nevyplíná	Čerpadlo přisává vzduch přes vyprázdňenou nádrž na čisticí prostředek.	Doplňte nádrž s čisticím prostředkem, odvzdušněte sací potrubí.	Provozovatel
	Tlakový spínač je vadný.	Vyměňte tlakový spínač.	Odborný elektrikář / oddělení služeb zákazníků

## Technické údaje

		HD 7/16-4 ST HD 7/16-4 ST-H				HD 9/18-4 ST HD 9/18-4 ST-H				HD 13/12-4 ST HD 13/12-4 ST-H			
<b>Elektrické připojení</b>													
Napětí	V	400	230	440	220	400	230	440	220	400	230	440	220
Druh proudu	--	3~				3~				3~			
Frekvence	Hz	50		60		50		60		50		60	
Příkon	kW	5,0				6,8				7,3			
Elektrické jištění (setrvačné)	A	16	25	16	25	16	25	16	25	16	25	16	25
Ochrana		IPX5											
Elektrické napájení	mm <sup>2</sup>	2,5	4	2,5	4	2,5	4	2,5	4	2,5	4	2,5	4
<b>Přívod vody</b>													
Přiváděné množství (min.)	l/hod. (l/min.)	800 (13,3)				1000 (16,7)				1400 (23,3)			
Přívodní tlak (max.)	MPa (baru)	1,0 (10)											
Teplota přívodu (max.), ST	°C	70											
Teplota přívodu (max.), ST-H	°C	85											
<b>Výkonnostní parametry</b>													
Pracovní tlak	MPa (baru)	3...16 (30...160)				4...18 (40...180)				3...12 (30...120)			
Velikost trysky		043		040		055				098			
Maximální provozní přetlak	MPa (baru)	19 (190)				20 (200)				15 (150)			
Čerpané množství	l/hod. (l/min.)	300...700 (5...11,7)				460...900 (7,7...15)				650...1300 (10,8...21,7)			
Sání čistícího prostředku	l/hod. (l/min.)	0...42 (0...0,7)				0...54 (0...0,9)				0...78 (0...1,3)			
	%	0...6											
Síla zpětného nárazu tryskací pistole (max.)	N	35				47				56			
<b>Zjištěné hodnoty dle EN 60355-2-79</b>													
Hodnota vibrace ruka-paže													
Ruční stříkací pistole	m/s <sup>2</sup>	1,7				3,0				2,1			
Proudová trubice	m/s <sup>2</sup>	3,0				4,2				2,8			
Kolísavost K	m/s <sup>2</sup>	0,3				0,3				0,3			
Hladina akustického tlaku L <sub>pA</sub>	dB(A)	70				71				74			
Kolísavost K <sub>pA</sub>	dB(A)	3				3				3			
Zaručená hladina akustického tlaku	dB(A)	87				88				91			
<b>Provozní látky</b>													
Množství	l	0,5				0,75				1,25			
Druh	--	SAE 90 hypoidní											
<b>Rozměry a hmotnost</b>													
Šířka	mm	533											
Výška	mm	790											
Hloubka	mm	420											
Hmotnost, hlavní přístroj, ST	kg	58				65				78			
Hmotnost, hlavní přístroj, ST-H	kg	62				69				82			



## Přehled rozměrů



- A Přívod vody HD 3/4"
- B Vysokotlaký vývod M 22x1,5
- C Elektrická přípojka zdola
- D Upevnění na zeď

E Na podstavci

## Příslušenství

### Čistící prostředky

Čistící prostředky usnadňují čištění. V této tabulce je uveden výběr čisticích prostředků. Před použitím čisticích prostředků je bezpodmínečně nutné dodržet pokyny uvedené na obalu.

- Následující typy čisticích prostředků jsou nepřipustné, neboť vedou k poškození zařízení:
  - čistící prostředky obsahující kyselinu dusičnou
  - čistící prostředky obsahující aktivní chlór

Oblast použití	Cílová skupina	Čistící prostředky	Značení firmy Kärcher	Dávkování
Pěnění	Potravinový průmysl / roz-pouštěcí provozy	Dezinfekční čištění	RM 732	1-3%
		Dezinfekční prostředek	RM 735	0,75-7%
		pěnový dezinfekční prostředek, alkalický	RM 734	2-5%
	nápojové provozy / provozy vinných sklepů	pěnový čisticí prostředek, alkalický	RM 58 ASF	1-2%
		Pěnový čisticí prostředek, kyselý	RM 59 ASF	1-2%
		pěnový dezinfekční prostředek, alkalický	RM 734	2-5%
	obec	pěnový čisticí prostředek vnější, neutrální	RM 57	1-2%
		dezinfekční čisticí prostředek vnitřní	RM 732	1-3%
	zemědělství	Dezinfekční čištění	RM 732	1-3%
		Dezinfekční prostředek	RM 735	0,75-7%
vysokotlaké čištění	nápojové provozy / provozy vinných sklepů	univerzální čisticí prostředek	RM 55	0,5-8%
		pěnový dezinfekční prostředek, alkalický	RM 734	2-5%
	obec	aktivní mytí, alkalické	RM 81	1-5%
	zemědělství	aktivní mytí, alkalické	RM 31	1-5%
		aktivní mytí, alkalické	RM 81	1-5%
	lodní výstroj	aktivní mytí, alkalické	RM 81	1-5%
	opravna osobních a náklad-ních automobilů	aktivní čistič, alkalický (motor / součásti)	RM 31	1-5%
aktivní mytí, alkalické (mytí svršků a pod-vozků vozidel)		RM 81	1-5%	
Čištění podlahy	Potravinový průmysl / roz-pouštěcí provozy	intenzivní základní čistič	RM 750	1-5%
		základní podlahový čistič	RM 69	0,5-1%
	nápojové provozy / provozy vinných sklepů, obce	intenzivní základní čistič	RM 750	1-5%
		základní podlahový čistič	RM 69	0,5-1%
	opravna osobních a náklad-ních automobilů	intenzivní základní čistič	RM 750	1-5%
		základní podlahový čistič	RM 69	0,5-1%
	lodní výstroj	intenzivní základní čistič	RM 750	1-5%
		základní podlahový čistič	RM 69	0,5-1%
Mycí kartáč	obec	aktivní mytí vnější, alkalické	RM 81	1-5%
		univerzální čisticí prostředek	RM 55	0,5-8%
	opravna osobních a náklad-ních automobilů	aktivní mytí, alkalické (mytí svršků a pod-vozků vozidel)	RM 81	1-5%
		lodní výstroj	aktivní mytí vnější, alkalické	RM 81

\* = Jen ke krátkodobému použití, dvoufázová metoda, opláchnout čistou vodou.

\*\* = ASF = vhodné k odlučování

\*\*\* = K předběžnému postřiku je vhodný přípravek Foam-Star 2000

## Doplňkové sady

Dálková ovládání			
1	Doplňková sada dálkové odjištění*	2.637-491.0	1 Obslužné místo. Obnovení pohotovostního režimu po uplynutí pohotovostní doby. Je možné používat více obslužných míst zároveň.
2	Doplňková sada dálkové ovládání HD jednoduché*	2.744-014.0	1 Obslužné místo. Řízení dvou vysokotlakých čerpadel a až dvou čisticích prostředků. Použití 2 obslužných míst nebo jednoho obslužného místa a dálkového ovládání na mince (poz. 3) ve spojení se spínačem priorit (poz. 4).
3	Doplňková sada dálkové ovládání na mince*	2.642-422.0	Dálkové ovládání na mince. Řízení dvou vysokotlakých čerpadel a až dvou čisticích prostředků po vhození mince.
4	Doplňková sada spínač priorit*	2.638-200.0	Přepínání mezi 2 dálkovým ovládaním (poz. 2) nebo jedním dálkovým ovládaním (poz. 2) a dálkovým ovládaním na mince (poz. 3).
5	Doplňková sada řídicí elektronika vícenásobné dálkové ovládání*	2.744-036.0	Řízení vysokotlakého čerpadla a dvou čisticích prostředků z až 6 obslužných míst (poz. 6). Dodatečná možnost připojení dálkového ovládání na mince (poz. 3).
6	Doplňková sada obslužné místo vícenásobné dálkové ovládání	2.744-015.0	Obslužné místo pro dálkové ovládání na mince (poz. 5).
7	Doplňková sada nouzového vypnutí*	2.744-002.0	Přeruší přívod elektrického proudu do zařízení.
8	Doplňková sada rozvodová krabice	2.744-798.0	Je nezbytná pro připojení doplňkových sad (poz. 1) až (poz. 7) k zařízení. Provedena kabeláž, připojení pomocí zástrčkový konektorů na přístroji.
9	Doplňková sada zásuvka pro připojení dálkového odjištění	2.209-807.0	Nezbytné pro připojení doplňkové sady dálkového odjištění (poz. 1) a nouzového vypnutí (poz. 7).
Doplňkové sady			
1	Doplňková sada odtlaková-ní	2.209-773.0	Po uplynutí doby pohotovostního režimu se systém vysokého tlaku odtlakuje.
2	Doplňková sada jednoduchá pro čisticí prostředek při nízkém tlaku *	2.209-779.0	Nezbytné při výběru 1 čisticího prostředku pomocí dálkového ovládání. Skládá se z 1 magnetického ventilu a 1 úrovněového senzoru**.
3	Doplňková sada dvojitá pro čisticí prostředek při nízkém tlaku*	2.209-780.0	Nezbytné při výběru druhého čisticího prostředku pomocí dálkového ovládání (volitelně k (poz. 5)). Skládá se z 1 magnetického ventilu, 1 úrovněového senzoru a 1 dávkovacího ventilu.
4	Doplňková sada jednoduchá pro čisticí prostředek při vysokém tlaku *	2.209-799.0	Umožňuje dávkování čisticího prostředku při vysokotlakém provozu. Je nezbytné pro řízení čisticího prostředku pomocí dálkového ovládání. Přístroj je standardně vybaven systémem přídavného dávkování čisticího prostředku při nízkotlakém provozu, který lze aktivovat pomocí přepnutí trojitě trysky. Při zabudování doplňkové sady odpadá přepínání pomocí trojitě trysky.
5	Doplňková sada dvojitá pro čisticí prostředek při vysokém tlaku*	2.209-800.0	Umožňuje přídavné dávkování čisticího prostředku při vysokotlakém provozu. Je nezbytné pro řízení druhého čisticího prostředku pomocí dálkového ovládání. Přístroj je standardně vybaven systémem přídavného dávkování čisticího prostředku při nízkotlakém provozu, který lze aktivovat pomocí přepnutí trojitě trysky. Při zabudování doplňkové sady odpadá přepínání pomocí trojitě trysky.
6	Doplňková sada změkčování vody (DGT)	2.209-777.0	Zabraňuje usazeninám vodního kamene při provozu s horkou vodou díky přidávání změkčovací směsi.
7	Doplňková sada počítadlo provozních hodin	2.209-778.0	Zaznamenává provozní dobu přístroje kvůli dodržení intervalů údržby.
8	HWE 860	3.070-036.0	Ohřívá přiváděnou vodu pomocí elektrického boileru.
9	Doplňková sada podstavec na zem St	2.210-058.0	K uložení přístroje, pokud není možné připevnění na zeď Provedení v oceli, lak
10	Doplňková sada podstavec na zem VA	2.210-059.0	K uložení přístroje, pokud není možné připevnění na zeď Provedení ušlechtilá ocel, nerez.
11	Doplňková sada magnetický ventil přívodu vody	2.209-788.0	Přerušuje přívod vody při zastavení zařízení.
* navíc je potřeba doplňkové sady krabicový rozvaděč			
Přístroj je standardně vybaven systémem přídavného dávkování čisticího prostředku při nízkotlakém provozu, který se aktivuje přepnutím trojitě trysky.			

## Instalace zařízení



Jen pro autorizované odborníky!

### Vybalení

- Obsah balení zkontrolujte při vybalení.
- Při přepravních škodách ihned informujte obchodníka.
- Vrtací šablonu na kartonu si uložte pro pozdější montáž zařízení.

### Místo instalace

#### Upozornění:

Provedení vodní přípojky, vysokotlaké sítě a elektrické přípojky smí být zadáváno jen specialistům s příslušným oprávněním a to s dodržением místně platných předpisů.

- Zařízení má být umístěno v suchém prostředí, kde nehrozí nebezpečí výbuchu.
- Instalace má být provedena na pevném a rovném podkladě.
- Zařízení má být dobře přístupné pro údržbové práce.

Jsou možné tyto varianty umístění:

- montáž na stěnu
- instalace s doplňkovou sadou podlahového stojanu (volitelně)

### Upevnění zařízení na stěnu

#### △ UPOZORNĚNÍ

*Nebezpečí úrazu a nebezpečí poškození! Dbejte na hmotnost přístroje při jeho montáži.*

#### POZOR

*Nebezpečí poškození! V přístroji zamrzlá voda může část přístroje zničit. Přístroj je třeba umístit do prostoru chráněného proti mrazu. Pokud hrozí mráz, např. při instalaci ve venkovním prostředí, je nutné přístroj vyprázdnit a propláchnout ne-mrznoucí směsí.*

- Zkontrolujte nosnost zdi.
- Pomocí šablony pro vrtání na obalu připravte na stěně označení.
- Vyvrtejte otvory do stěny.
- Na stěnu upevněte vhodný upevňovací materiál.
- Sundejte kryt přístroje.
- Zařízení zavěste a zabezpečte proti pádu.
- Kryt přístroje znovu nasadte a pevně přišroubujte.

### Elektrické připojení

- Údaje pro připojení viz technické údaje a identifikační štítek.
- Přívod proudu nutný k provozu zařízení musí být dimenzován na trvalý provoz.
- Elektrické připojení musí provést elektroinstalatér a musí odpovídat IEC 60364-1.
- Součásti pod proudem, kabely a přístroje v pracovním prostoru musí být v bezvadném stavu a chráněné proti tryskající vodě.

## Přívod vody

- Přívod vody dimenzujte na trvalý provoz.
- Přívod vody je třeba vybavit uzavírací armaturou a připojit jej tlakovou hadicí pohyblivě k vysokotlakému zařízení.
- Následkem příliš malého průměru vedení nebo příliš malého vstupního tlaku je ztráta vody.
- U příliš vysokého vstupního tlaku nebo při tlakových maximech v potrubním systému je nezbytné předřadit redukční ventil.
- V místě instalace musí být k dispozici odtok vody.

## Vysokotlaká instalace

Při montáži je nutné dodržovat požadavky dokumentu č. 24416, vydaného Svazem německých výrobců strojů a zařízení (VDMA) pod názvem „Hochdruckreiniger; Festinstallierte Hochdruckreinigungssysteme; Begriffe, Anforderungen, Installation, Prüfung“ (Vysokotlaké čističe, pevně instalované vysokotlaké čisticí systémy, pojmy, požadavky, instalace, kontroly; lze zakoupit u společnosti Beuth Verlag, Köln, www.beuth.de).

- Spojení mezi napevno instalovanou potrubní sítí a zařízením je třeba realizovat jako vysokotlaké hadicové vedení.
- Napevno instalovanou potrubní síť je třeba klást co nejpříměji. Vysokotlaká potrubní vedení je třeba pokládat podle předpisu a s uvážením délkových změn následkem účinků tepla a tlaku s pařenými pohyblivými a pevnými objímkami.
- Aby se tlakové ztráty ve vysokotlakých vedeních udržely co nejmenší, měla by se dodržovat následující doporučení:  
Potrubí: Jmenovitá světlost DN 15 ("1/2").  
Hadicová vedení: Jmenovitá světlost DN 8.

Při výše jmenovaných směrných hodnotách musí být samozřejmě brána v úvahu délka trubkového vedení, počet změn směru a armatury.

## Montáž příslušenství

Obrázek viz "Ovládací prvky"

- Trysku namontujte na stříkací trubku (značky jsou na stavěcím kroužku nahoře).
- Spojte stříkací trubku s ruční stříkací pistolí.
- bezpečnostní svorku ruční stříkací pistole vytáhněte šroubovákem (obrázek A).
- Postavte ruční stříkací pistolí na hlavu a konec vysokotlaké hadice nasuňte na doraz. Dbejte na to, aby volný kotouč na konci hadice sjel až úplně dolů (obrázek B).
- Bezpečnostní svorku zatlačte znovu do ruční stříkací pistole. Je-li montáž provedena správně, lze hadici vytáhnout maximálně o 1 mm. Není-li tomu tak, je kotouč namontován chybně (obrázek C).

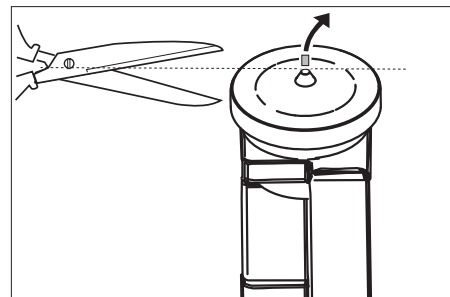
- Připojte vysokotlakou hadici k výstupu vysokého tlaku přístroje nebo k potrubní síti vysokého tlaku.

## Instalace nádrže na čisticí prostředky

Nádrž na čisticí prostředek je třeba umístit tak, aby se dno nádrže nenalézalo hlouběji než 1,5 m pod zařízením.

## První uvedení do provozu

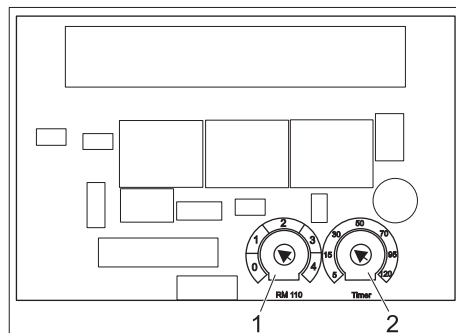
- Zkontrolujte přívod vody, zda kryje požadovaný objem a zda je teplota vody přípustná.
- Zkontrolujte stav oleje ve vysokotlakém čerpadle.



- Odstříhnete špičku nádrže na olej.

## Nastavení

Nastavení se provádí na řídicím pultu. Řídicí pult se nachází ve skříňovém rozvaděči vysokotlakého čerpadla.



- 1 Potenciometr tvrdosti vody
- 2 Potenciometr pohotovostní doby

## Doba pohotovosti

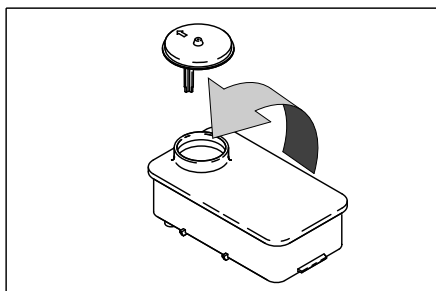
- Nastavte dobu pohotovosti potenciometrem na řídicí elektronice.

- Nastavení z výroby: 10 minut

Čas lze nastavit v rozmezí mezi 5 a 120 minutami. Na řídicí desce je natištěna jednoduchá stupnice se směrnými hodnotami.

### doplňková sada změkčovadla (volitelné)

Jako ochrana proti vodnímu kameni při horkovodním provozu s tvrdou vodou. Změkčovadlo přidávejte do vody. Dávkované množství lze přizpůsobit stupni tvrdosti vody.



- Do nádrže nalijte změkčovací kapalinu Kärcher RM 110 (obj. č. 2.780-001).
- Zjištění tvrdosti místní vody:
  - u místního dodavatele vody,
  - tvrdoměrem (obj. č. 6.768-004).

#### **⚠ NEBEZPEČÍ**

*Nebezpečné elektrické napětí! Nastavení smí provádět pouze odborný elektrotechnik.*

- Otočný potenciometr na desce změkčovače nastavte v závislosti na tvrdosti vody. Stupnice udává tvrdost vody od 1 do 4.

### **Přístroj odvzdušněte**

- Odšroubujte trysku.
- Zařízení nechte běžet tak dlouho, dokud voda nevytéká bez bublin.
- Případně nechte zařízení běžet 10 vteřin - vypněte. Postup opakujte víckrát.
- Přístroj vypněte a znovu našroubujte trysku.

## **Prohlášení o shodě pro ES**


Tímto prohlašujeme, že níže označené stroje odpovídají jejich základní koncepcí a konstrukčním provedením, stejně jako námi do provozu uvedenými konkrétními provedeními, příslušným zásadním požadkům o bezpečnosti a ochraně zdraví směrnic ES. Při jakýchkoli na stroji provedených změnách, které nebyly námi odsouhlaseny, pozbývá toto prohlášení svou platnost.


**Výrobek:** Vysokotlaký čistič  
**Typ:** 1.524-xxx

**Příslušné směrnice ES:**  
2006/42/ES (+2009/127/ES)  
2004/108/ES

**Použité harmonizační normy**  
EN 55014–1: 2006+A1: 2009+A2: 2011  
EN 55014–2: 1997+A1: 2001+A2: 2008  
EN 60335–1  
EN 60335–2–79  
EN 61000–3–2: 2006+A1: 2009+A2: 2009  
EN 61000–3–3: 2013  
EN 62233: 2008

Podepsaní jednájí v pověření a s plnou mocí jednatelství

  
H. Jenner  
CEO

  
S. Reiser  
Head of Approbation

Osoba zplnomocněná sestavením dokumentace:  
S. Reiser

Alfred Kärcher GmbH & Co. KG  
Alfred-Kärcher-Str. 28 - 40  
71364 Winnenden (Germany)  
Tel.: +49 7195 14-0  
Fax: +49 7195 14-2212

Winnenden, 2014/01/01

## **Příslušenství a náhradní díly**

- Smí se používat pouze příslušenství a náhradní díly schválené výrobcem. Originální příslušenství a originální náhradní díly skýtají záruku bezpečného a bezporuchového provozu přístroje.
- Výběr nejčastěji vyžadovaných náhradních díků najdete na konci návodu k obsluze.
- Další informace o náhradních dílech najdete na [www.kaercher.com](http://www.kaercher.com) v části Service.

## **Záruka**

V každé zemi platí záruční podmínky vydané naší příslušnou distribuční společností. Případné poruchy na zařízení odstraníme během záruční lhůty bezplatně tehdy, bude-li příčinou poruchy vada materiálu nebo výrobní vada.

Záruka vstoupí v platnost pouze v případě, že váš obchodník při prodeji zcela vyplní, orazítkuje a podepíše přiloženou odpovědní kartu a vy tuto odpovědní kartu následně pošlete distribuční společnosti příslušné pro vaši zemi.

V případě uplatnění záručního nároku se laskavě obraťte s příslušenstvím a dokladem o zakoupení zařízení na svého obchodníka nebo na nejbližší autorizované servisní středisko.

## oddělení služeb zákazníkům

Typ zařízení:	Výrobní č.:	Uvedení do provozu:

Datum zkoušky:

Výsledek:

Podpis

Datum zkoušky:

Výsledek:

Podpis

Datum zkoušky:



Výsledek:

Podpis

Datum zkoušky:

Výsledek:

Podpis



  Pred prvo uporabo Vaše naprave preberite to originalno navodilo za uporabo, ravnajte se po njem in shranite ga za morebitno kasnejšo uporabo ali za naslednjega lastnika.

Pred prvim zagonom obvezno preberite varnostna navodila št. 5.956-309!

## Vsebinsko kazalo

Varstvo okolja . . . . .	SL	1
Varnostna navodila . . . . .	SL	1
Namenska uporaba . . . . .	SL	2
Delovanje . . . . .	SL	3
Elementi naprave . . . . .	SL	4
Uporaba . . . . .	SL	4
Transport . . . . .	SL	5
Shranjevanje stroja . . . . .	SL	5
Nega in vzdrževanje . . . . .	SL	5
Pomoč pri motnjah . . . . .	SL	7
Tehnični podatki . . . . .	SL	9
Pribor . . . . .	SL	11
Inštalacija naprave . . . . .	SL	13
ES-izjava o skladnosti . . . . .	SL	14
Pribor in nadomestni deli . . . . .	SL	14
Garancija . . . . .	SL	14
Uporabniški servis . . . . .	SL	15

## Varstvo okolja

	Embalaža je primerna za recikliranje. Prosimo, da embalaže ne odvržete med gospodinjske odpadke, temveč jo odložite v zbiralnik za ponovno obdelavo.
	Stare naprave vsebujejo dragocene reciklirne materiale, ki jih je treba odvajati za ponovno uporabo. Baterije, olje in podobne snovi ne smejo priti v okolje. Zato stare naprave zavržite v ustrezne zbiralne sisteme.

Pazite, da motornje olje, kurilno olje, dizelsko gorivo in bencin ne pridejo v okolje. Varujte tla in staro olje zavržite v skladu s predpisi o varstvu okolja.

### Opozorila k sestavinam (REACH)

Aktualne informacije o sestavinah najdete na:

[www.kaercher.com/REACH](http://www.kaercher.com/REACH)

## Varnostna navodila

- Upošteвайте ustrezne nacionalne predpise zakonodajalca za škropilnike tekočin.
- Upošteвайте ustrezne nacionalne predpise zakonodajalca za preprečevanje nesreč. Škropilnik tekočin je potrebno redno pregledovati in o rezultatu pregleda je potrebno podati pismeno izjavo.
- Upošteвайте varnostna navodila, ki so priložena uporabljenim čistilom (ponavadi na etiketi embalaže).
- Napravo sme instalirati le strokovno podjetje v skladu z nacionalnimi predpisi.
- Naprava se sme priključiti samo na električni priključek, ki ga je elektroinštalater izvedel v skladu z IEC 60364-1.
- Poškodovan omrežni priključni kabel naj pooblaščen uporabniški servis/elekstro strokovnjak nemudoma zamenja..
- Pred deli na napravi vedno najprej izvlecite omrežni vtič.
- Omrežni vtič in vtičnica morata biti tudi po instalaciji prosto dostopna.
- Naprava se mora zaščititi z zaščitnim tokovnim stikalom s sprožilnim tokom, ki je manjši ali enak 30 mA.
- Stroj smejo uporabljati le osebe, ki so poučene o rokovanju, ali ki so dokazale svoje znanje o rokovanju s strojem ter so izrecno pooblaščen za uporabo.
- S strojem ne smejo delati otroci ali mladostniki.

## Simboli na napravi



Visokotlačni curki so lahko pri nestrokovni uporabi nevarni.

Curka ne smete usmerjati na osebe, živali, aktivno električno opremo ali na samo napravo.

Nevarnost opeklin zaradi vročih površin!



Nevarnost poškodb! Opozorilo pred nevarno električno napetostjo.



## Stopnje nevarnosti

### NEVARNOST

Opozorilo na neposredno nevarnost, ki vodi do težkih telesnih poškodb ali smrti.

### OPOZORILO

Opozorilo na možno nevarno situacijo, ki lahko vodi do težkih telesnih poškodb ali smrti.

### PREVIDNOST

Opozorilo na možno nevarno situacijo, ki lahko vodi do lažjih poškodb.

### POZOR

Opozorilo na možno nevarno situacijo, ki lahko vodi do premoženjskih škod.

## Delovna mesta

Na črpalki se naprava le vklopi in izklopi. Odvisno od tipa naprave so nadaljnja delovna mesta pri pripravah iz pribora (brizgalne naprave), priključenih na odvzemnih mestih.

## Osebna zaščitna oprema



Pri čiščenju delov, ki povzročajo hrup, nosite slušnike, da preprečite poškodovanje sluha.

- Za zaščito pred brizganjem vode ali umazanije nosite primerno zaščitno obleko in zaščitne očale.

## Varnostne priprave

Varnostne naprave ščitijo uporabnika, zato se jih ne sme izključiti ali ovirati njihovega delovanja.

### Stikalo naprave

To stikalo prepreči nehoten zagon naprave. Med delovnimi premori ali ob zaključku obratovanja ga izklopite.

### Zaščitna zaskočka

Zaščitna zaskočka na ročni brizgalni pištoli prepreči nehoten vklop naprave.

### Prelivni ventil s tlačnim stikalom

- Pri reduciranju količine vode z regulatorjem tlaka/količine prelivni ventil odpre in del vode steče nazaj na sesalno stran črpalke.
- Če ročico na ročni brizgalni pištoli spustite, tlačno stikalo izklopi črpalko, visokotlačni curek se ustavi. Če ročico povlečete, se črpalka ponovno vklopi.

Prelivni ventil in tlačno stikalo sta tovarniško nastavljena in plombirana. Nastavitev sme izvesti le uporabniški servis.

### Kontakt zaščite navitja

Kontakt zaščite navitja v motornem navitju pogona črpalke pri terminični obremenitvi izklopi motor.

(Le pri HD 13/12-4 ST...).

### Čas pripravljenosti

Če se naprave dalj časa ne uporablja (nastavljivo 5...120 minut) se naprava izklopi.

### Varovalo pred lomom gibke cevi

Če čas obratovanja (brez prekinitev dela) preseže nastavljivo vrednost (5...120 minut), se naprava izklopi.

### Stikalo za zaščito motorja

V primeru previsoke porabe električne energije izklopi motorno zaščitno stikalo stroj.

### Nadzor lekaže

Pri netesnostih v visokotlačnem sistemu se naprava izklopi.

### Tlačna razbremenitev (Opcija)

Po poteku časa pripravljenosti za obratovanje se odpre magnetni ventil v visokotlačnem sistemu in sprosti tlak.

### Varovalo proti pomanjkanju vode (Opcija)

Varovalo proti pomanjkanju vode v posodi s plovcem prepreči suhi tek visokotlačne črpalke pri pomanjkanju vode.

## Namenska uporaba

- Ta stroj črpa vodo pod visokim tlakom do priključenih visokotlačnih čistilnih naprav. Po potrebi se črpa čistilo in pri-meša vodi.
- Naprava se fiksno instalira v suhem prostoru, ki je varen pred zmrzaljo. Po-razdelitev visokotlačne vode se izvede preko fiksno instaliranega cevnega omrežja. Alternativno se lahko ročna brizgalna pištola z visokotlačno gibko cevjo pri-ključi neposredno na visokotlačni izhod naprave.
- Naprava mora biti na zid montirana ta-ko, da je odprtina na zadnji strani zaprta z zidom.

### ⚠ NEVARNOST

*Nevarnost poškodb! Pri uporabi na bencin-skih črpalkah ali drugih nevarnih območjih upoštevajte ustrezne varnostne predpise.*

Preprečiti morate, da odpadna voda, ki vsebuje mineralna olja, odteka v zemljo, tekoče vode ali kanalizacijo. Pranje motor-jev in podvozij zato izvajajte izključno na ustreznih mestih z lovilci olj.

## Zahteve za kakovost vode

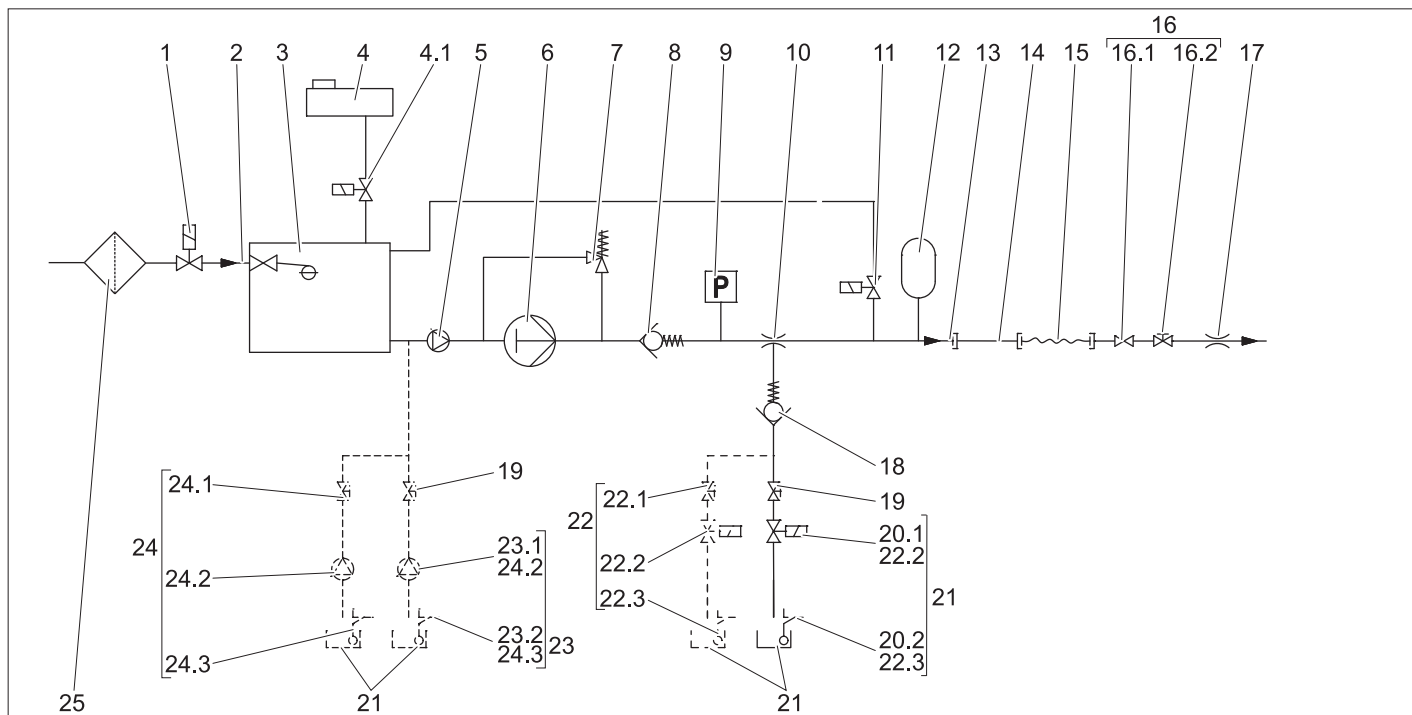
### POZOR

*Kot visokotlačni medij se sme uporabljati le čista voda. Umazanije vodijo do predčasne obrabe ali oblog v stroju.*

*Če se uporabi reciklirana voda, se nasle-dnjih mejnih vrednosti ne sme prekoračiti.*

pH vrednost	6,5...9,5
električna prevodnost *	Prevodnost sveže vode +1200 µS/cm
usedljive snovi **	< 0,5 mg/l
filtrirane snovi ***	< 50 mg/l
Ogljikovodiki	< 20 mg/l
Klorid	< 300 mg/l
Sulfat	< 240 mg/l
kalcij	< 200 mg/l
Skupna trdota	< 28 °dH < 50 °TH < 500 ppm (mg CaCO <sub>3</sub> /l)
Železo	< 0,5 mg/l
Mangan	< 0,05 mg/l
Baker	< 2 mg/l
Aktivni klor	< 0,3 mg/l
brez neprijetnih vonjev	
* Maksimum skupno 2000 µS/cm	
** Prostornina vzorca 1 l, čas usedanja 30 min	
*** brez abrazivnih snovi	





- 1 Magnetni ventil za dovod vode (prigradni komplet, opcija)
- 2 Vhod za vodo
- 3 Plovni ventil
- 4 Posoda za mehčalno tekočino z magnetnim ventilom (4.1), le pri izvedbi ST-H (opcija pri izvedbi ST)
- 5 Predtlačna črpalka, le pri izvedbi ST-H
- 6 Visokotlačna črpalka
- 7 Prelivni ventil
- 8 Protipovratni ventil
- 9 Tlačno stikalo
- 10 Injektor za čistilno sredstvo
- 11 Ventil za tlačno razbremenitev (prigradni komplet, opcija)
- 12 Dušilnik nihanja
- 13 Visokotlačni izhod
- 14 Cevovodni sistem (Opcija)
- 15 Visokotlačna gibka cev
- 16 Ročna brizgalna pištola z zapornim ventilom (16.1) in regulacijo tlaka/količine (16.2)
- 17 Visokotlačna šoba (trikratna šoba)
- 18 Protipovratni ventil sesanja čistilnega sredstva pri nizkem tlaku
- 19 Dozirni ventil za čistilo
- 20 Nivojsko tipalo za čistilno sredstvo (prigradni komplet, opcija) sestoji iz 1 magnetnega ventila za čistilno sredstvo (20.1) in 1 nivojskega tipala za čistilno sredstvo (20.2).
- 21 Posoda za čistilo
- 22 Doziranje 2. čistilnega sredstva, (prigradni komplet, opcija) sestoji iz 1 dozirnega ventila za čistilno sredstvo (22.1), 1 magnetnega ventila za čistilno sredstvo (22.2), 1 nivojskega tipala za čistilno sredstvo (22.3).
- 23 Doziranje čistilnega sredstva pri visokem tlaku (prigradni komplet, opcija) sestoji iz 1 črpalke za čistilno sredstvo

(23.1) in 1 nivojskega tipala za čistilno sredstvo (23.2).

- 24 Dvakratno doziranje čistilnega sredstva pri visokem tlaku (prigradni komplet, opcija) sestoji iz 1 dozirnega ventila za čistilno sredstvo (24.1), 2 črpalke za čistilno sredstvo (24.2) in 2 nivojskih tipal za čistilno sredstvo (24.3).
- 25 Vodni filter (Opcija)

### Polna moč črpanja

Pri odvzemu celotne količine vode teče voda preko vhoda za vodo, posode s plovcem, predtlačne črpalke za toplo vodo in visokotlačne črpalke do visokotlačnega izhoda.

### Delni odvzem

Če se potrebuje le del s črpalke načrpane kapacitete vode, teče preostala količina preko regulatorja količine nazaj do sesalne strani visokotlačne črpalke.

### Čistila

Čistilno sredstvo se vsesa preko injektorja za čistilno sredstvo in se dodaja z dozirnim ventilom za čistilno sredstvo.

Za aktiviranje sesanja mora biti večkratna šoba nastavljena na „CHEM“ (nizkotlačni ravni curek).

S prigradnim kompletom za dodajanje čistilnega sredstva pri visokem tlaku (opcija) se lahko čistilno sredstvo dovaja preko črpalke za čistilno sredstvo.

### Avtomatični zagon črpalke

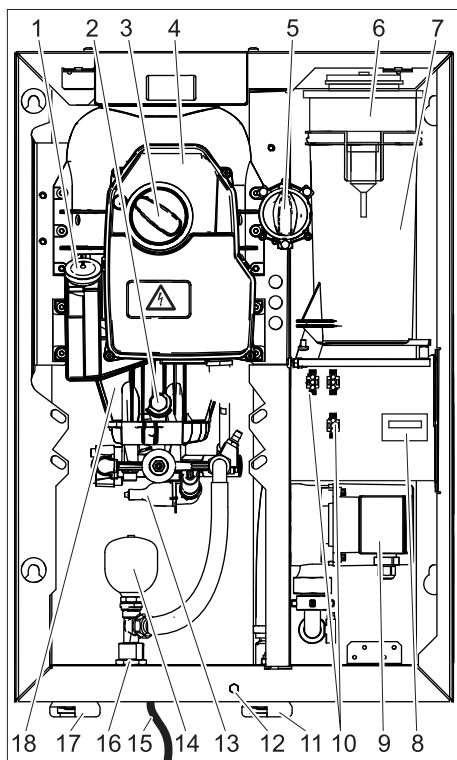
Če sistemski tlak med časom pripravljenosti zaradi odprtja enega porabnika pade, tlačno stikalo vklopi visokotlačno črpalko.

### Sistem za mehčanje

Z dodajanjem tekočega mehčalca se prepreči oblikovanje oblog vodnega kamna pri obratovanju z vročo vodo. Od področja trdote „Srednje“ (8,4 - 14 °dH) in temperature dotoka nad 60°C je treba vgraditi prigradni komplet za mehčanje vode (DGT) ali mora obstajati zunanja naprava za mehčanje vode. ST-H naprave so primerne za obratovanje z vročo vodo do 85 °C, ST naprave pa do 70° temperature dotoka vode.

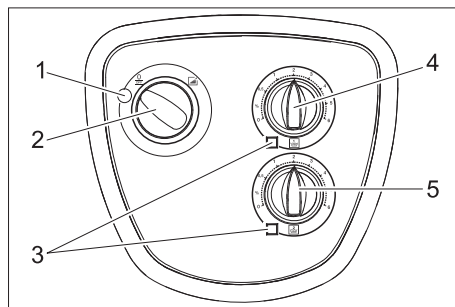
## Elementi naprave

Pokrov naprave snet.

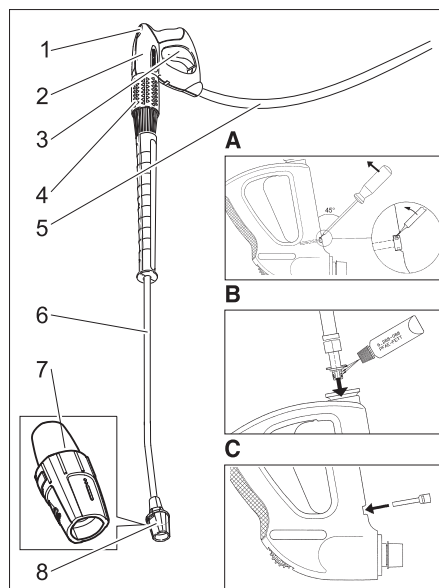


- 1 Posoda za olje
- 2 Izpustni vijak za olje
- 3 Stikalo naprave
- 4 Električna omarica
- 5 Dozirni ventil za čistilo
- 6 Posoda za mehčalno tekočino (opcija)
- 7 Posoda s plovcem
- 8 Števec obratovalnih ur (Opcija)
- 9 Predtlačna črpalka (le izvedba ST-H)
- 10 Vtične povezave za prigradne komplete
- 11 Vhod za vodo (HD 7/16, HD 8/19)
- 12 Pritrditveni vijak pokrova naprave
- 13 **Tlačno stikalo**
- 14 Dušilnik nihanja
- 15 Omrežni kabel z omrežnim vtičem (ne pri vseh izvedbah naprave)
- 16 Visokotlačni izhod
- 17 Vhod za vodo (HD 13/12)
- 18 Visokotlačna črpalka

## Upravljalni elementi



- 1 **Kontrolna lučka**  
**Sveti zeleno:** Naprava pripravljena za obratovanje.  
**Utripa zeleno:** Čas pripravljenosti potekel ali maksimalni čas za neprekinjeno obratovanje prekoračen (varovalo pred lomom gibke cevi).  
**Sveti rumeno:** Dolijte mehčalno tekočino (opcija).  
**Utripa rumeno:** Pomanjkanje vode (opcija)  
**Sveti rdeče:** Netesnosti v visokotlačnem sistemu.
- 2 Stikalo naprave
- 3 Kontrolna lučka za čistilo  
 Sveti pri prazni ročki za čistilno sredstvo (opcija)
- 4 Dozirni ventil za čistilo I
- 5 Dozirni ventil za čistilo II (opcija)



- 1 Varovalo
- 2 Ročna brizgalna pištola
- 3 Ročica ročne brizgalne pištole
- 4 Regulacija tlaka/količine (opcija)
- 5 Visokotlačna gibka cev
- 6 Brizgalna cev
- 7 Oznaka trikratne šobe
- 8 Trojna šoba

## Uporaba

### Varnostna navodila

Uporabnik mora stroj uporabljati v skladu z njegovim namenom. Mora upoštevati lokalne danosti in pri delu s strojem paziti na osebe v okolici.

Stroja med obratovanjem nikoli ne puščajte brez nadzora.

#### ⚠ NEVARNOST

- Stroj poganjajte le z zaprtim pokrovom stroja.
- Nevarnost poškodbe! Naprava, dovodni kabli, visokotlačna cev in priključki morajo biti v brezhibnem stanju. Če stanje ni brezhibno, naprave ne smete uporabljati.

#### ⚠ NEVARNOST

- Curka ne usmerjajte na druge osebe ali nase, da bi očistili oblačila ali obutev.
- Nevarnost poškodb zaradi letečih delov! Leteči drobci ali predmeti lahko poškodujejo ljudi ali živali. Vodnega curka nikoli ne usmerjajte v lomljive ali rahlo nameščene predmete.

#### ⚠ NEVARNOST

Daljša uporaba naprave lahko privede do vibracijsko pogojenih motenj prekrvavitve rok.

Splošno veljavnega časa uporabe ni možno določiti, saj je ta odvisen od številnih dejavnikov:

- osebno nagnjenje k slabi prekrvavitvi (pogosto hladni prsti, mravljinčasti prsti).
- nizka temperatura okolice. Za zaščito rok nosite tople rokavice.
- Trdno prijemanje ovira prekrvavitve.
- Neprekinjeno obratovanje je slabše kot delo s premori.

Pri redni daljši uporabi naprave in pri ponavljajočem pojavu določenih simptomov (na primer mravljinca ali hladni prsti) svetujemo zdravniški pregled.

### Vzpostavljanje pripravljenosti na obratovanje

#### ⚠ NEVARNOST

Nevarnost poškodb zaradi izstopajočega, morebiti vročega vodnega curka!

- ➔ Pred vsako uporabo preverite visokotlačno gibko cev, cevovode, armature in brizgalno cev glede poškodb.
- ➔ Netesne sestavne dele takoj obnovite in zatesnite netesne spoje.
- ➔ Preverite trdnost naseda in tesnost cevnih spojk.

#### POZOR

Nevarnost poškodb zaradi suhega teka.

- ➔ Preverite nivo polnjenja posode za čistilo in po potrebi dolijte čistilo.
- ➔ Preverite nivo mehčalne tekočine in jo po potrebi dolijte.

### Delo z visokom tlakom

#### Napotek:




Naprava je opremljena s tlačnim stikalom. Motor se zažene le, če je vzvod pištole potegnen.

- ➔ Odprite dovod vode.
- ➔ Vtaknite omrežni vtič.

- (Le pri različnih naprave z omrežnim kablom in omrežnim vtičem).
- Stikalo naprave postavite na "I".
  - Kontrolna lučka sveti zeleno.
  - Ročno brizgalno pištolo odblokirajte in povlecite ročico pištole.
  - Z vrtenjem (brezstopenjsko) regulatorja tlaka in količine (opcija) nastavite (+/-) delovni tlak in količino vode.

### Izbira vrste curka

- Zaprite ročno brizgalno pištolo.
- Zavrtite ohišje šobe, dokler zeleni simbol ne sovпада z oznako:

	Visokotlačni krožni curek (0°) za posebej trdovratno umazanijo
	Nizkotlačni ravni curek (CHEM) za obratovanje s čistilom ali za čiščenje z majhnim pritiskom
	Visokotlačni ravni curek (25°) za velike umazane površine

### Obratovanje s čistilom

#### ⚠ PREVIDNOST

Neustrezna čistila lahko napravo in objekt, ki ga čistite, poškodujejo. Uporabljajte le čistilna sredstva, ki jih dovoljuje Kärcher.

Upoštevajte priporočilo za doziranje in natanke, ki so priloženi čistilnim sredstvom.

Za varovanje okolja ravnajte varčno s čistili. Upoštevajte varnostna opozorila na čistilih.

Kärcher čistila zagotavljajo nemoteno delo. Prosimo, da se posvetujete z nami ali pa zatevajte naš katalog ali informacijske liste o čistilih.

- Ročko s čistilom postavite pod napravo.
- Gibko cev za sesanje čistila obesite v ročko za čisto.
- Šobo nastavite na "CHEM".
- Dozirni ventil čistilnega sredstva nastavite na zeleno koncentracijo.

#### Priporočljiva metoda čiščenja

- Čistilno sredstvo varčno razpršite po suhi površini in pustite, da učinkuje (vendar se ne sme posušiti).
- Raztopljeno umazanijo splaknite z visokotlačnim curkom.
- Po obratovanju filter potopite v čisto vodo. Dozirni ventil obrnite na najvišjo koncentracijo čistilnega sredstva. Zaženite napravo in jo eno minuto spirajte s čisto vodo.

### Prekinitev obratovanja

- Spustite ročico ročne brizgalne pištrole, naprava se izklopi.
- Ročico ročne brizgalne pištrole ponovno potegnite, naprava se ponovno vklopi.

#### Čas pripravljenosti

Z zaprtjem ročne brizgalne pištrole začne čas pripravljenosti. Po poteku časa pripravljenosti (5 ... 120 minut) naprave ni mogoče več zagnati s potegom ročice na ročni brizgalni pištoli.

Kontrolna lučka utripa zeleno.

- Za ponovni zagon obrnite stikalo naprave za kratek čas na „0“ in nato ponovno na „I“.

#### Napetek:

Čas pripravljenosti lahko nastavi uporabniški servis.

#### Nov začetek časa pripravljenosti

- Stikalo naprave obrnite na "0".
- Počakajte trenutek.
- Stikalo naprave postavite na "I".
- ali
- Aktivirajte ustrezno stikalo na daljinskem upravljanju (opcija).

### Izklop stroja

- Stikalo naprave obrnite na "0".
- Izvlecite omrežni vtič iz vtičnice. (Le pri različnih naprave z omrežnim kablom in omrežnim vtičem).
- Zaprite dovod vode.
- Pritiskajte ročno brizgalno pištolo, dokler naprava ni več pod pritiskom.
- Aktivirajte varnostno ročico ročne brizgalne pištrole, da zavarujete ročico ročne brizgalne pištrole proti nenamernemu sproženju.

### Zaščita pred zamrznitvijo

#### POZOR

Zmrzal nepopolnoma napravo, iz katere voda ni popolnoma odstranjena.

Naprava se mora postaviti v pred zmrzaljo varnem prostoru. Ob nevarnosti zmrzali, npr. pri inštalaciji zunanji, se mora naprava izprazniti in izprati s sredstvom proti zamrznitvi.

#### Praznjenje posode

- Z naprave odvijte dovodno cev za vodo.
  - Odvijte visokotlačno gibljivo cev z naprave.
  - Napravo pustite teči, dokler se črpalka in cevi ne izpraznejo (max. 1 minuto).
- Pri daljših prekinitvah obratovanja:
- V posodo s plovcem do vrha napolnite standardno sredstvo proti zamrznitvi.
  - Pod visokotlačni izhod postavite lovilno posodo.
  - Napravo vklopite in pustite teči tako dolgo, da je stroj v celoti izpran.

### Izklop v sili

- Glavno zasilno stikalo obrnite na "0".
- Zaprite dovod vode.
- Pritiskajte ročno brizgalno pištolo, dokler naprava ni več pod pritiskom.

### Odstranitev pokrova naprave

- Izvijte pritrditveni vijak pokrova naprave.
- Pokrov naprave rahlo privzdignite in odstranite v smeri naprej.

## Transport

#### ⚠ PREVIDNOST

Nevarnost poškodbe in škode! Pri transportu upoštevajte teža naprave.

- Pri transportu v vozilih napravo zavarujte proti zdrsu in prevrnitvi v skladu z vsakokratnimi veljavnimi smernicami.

## Shranjevanje stroja

#### ⚠ PREVIDNOST

Nevarnost poškodbe in škode! Pri shranjevanju upoštevajte teža naprave.

## Nega in vzdrževanje

#### ⚠ NEVARNOST

Nevarnost poškodbe! Pri vseh vzdrževalnih delih in popravilih je treba izklopiti stikalo naprave.

Izvlecite omrežni vtič in ga zavarujte proti ponovnemu vtikanju.

#### ⚠ NEVARNOST

Nevarnost poškodb zaradi izstopajočega, morebiti vročega vodnega curka!

Pri vseh delih:

- Zaprite zaporni ventil za svežo vodo.
- Pustite, da se vroči deli naprave ohladijo.
- Z odprtjem vseh ročnih brizgalnih pištol postavite napravo v breztljučno stanje.

Pogoj za zanesljivo obratovanje naprave je redno vzdrževanje po naslednjem vzdrževalnem načrtu.

Uporabljajte izključno originalne nadomestne dele proizvajalca ali dele, ki jih slednji priporoča, kot

- nadomestne in obrabljive dele
- dele pribora
- goriva
- čistila

## Varnostni pregled/vzdrževalna pogodba

S trgovcem se lahko dogovorite o rednem varnostnem pregledu ali sklenete vzdrževalno pogodbo. Prosimo, da se z nami posvetujete.

### Vzdrževalni načrt

Čas	Dejavnost	Zadeven sklop	Izvedba	Izvajalec
vsak dan	Preverjanje ročne brizgalne pištole	Ročna brizgalna pištola	Preverite, ali ročna brizgalna pištola trdno zapre. Preverite funkcijo zaščite pred nehoteno uporabo. Pokvarjeno ročno brizgalno pištolo zamenjajte.	Uporabnik
	preverjanje	Omrežni kabel (Le pri različicah naprave z omrežnim kablom in omrežnim vtičem).	Omrežni kabel redno pregledujte glede poškodb, kot npr. nastajanje razpok ali staranje. Če se ugotovi poškodba, je potrebno kabel pred nadaljnjo uporabo zamenjati.	Uporabnik/ uporabniški servis
	Preverjanje nivoja polnjenja	Posoda za čistilo, prigradni komplet mehčalo (opcija)	Preverite nivo polnjenja, po potrebi dolijte.	Uporabnik
	Preverjanje visokotlačnih gibkih cevi	Izstopni vodi, gibke cevi k delovni napravi	Cevi pregledajte glede poškodb. Poškodovane cevi takoj zamenjajte. Nevarnost nesreč!	Uporabnik
tedensko ali po 40 obratovalnih urah	Preverjanje tesnosti naprave	Celotna naprava	Preverite netesnost črpalke in sistema napeljave. Ob izgubi olja ali netesnosti več kot 10 kapljic vode na minuto obvestite uporabniški servis.	Uporabnik/ uporabniški servis
	Preverjanje stanja olja	Posoda za olje na črpalki	Če je olje motno, ga morate zamenjati. Priporočljivo je, da v tem primeru prav tako zamenjate tesnilo za olje črpalke (uporabniški servis).	Uporabnik/ uporabniški servis
	Preverjanje nivoja olja	Posoda za olje na črpalki	Preverite nivo olja v črpalki. Po potrebi olje dolijte (naroč. št. 6.288-016).	Uporabnik
	Čiščenje filtra	Filter na sesalni cevi za čistilo	Očistite filter na sesalni cevi za čistilo.	Uporabnik
	Preverjanje dušilnika nihanja	Dušilnik nihanja	Pri povišanem vibriranju črpalke je dušilnik nihanja okvarjen. Zamenjajte dušilnik nihanja.	Uporabniški servis
mesečno ali po 200 obratovalnih urah	Čiščenje sita	Sito v vhodu za vodo	Demontrirajte in očistite sito.	Uporabnik
	Preverjanje ventila plovca	Posoda s plovcem	Pri zaprtem ventilu plovca na prelivu ne sme izstopati voda.	Uporabnik
	Preverjanje avtomatičnega vklopa	Tlačno stikalo	Črpalka stoji, ker ni odvzema vode. Odprite ročno brizgalno pištolo. Če tlak v visokotlačnem omrežju pade pod 3 MPa, se mora črpalka vklopiti.	Uporabnik
	Pritegovanje objemke za gibke cevi	vse objemke za gibke cevi	Objemke za gibke cevi pritegnite z momentnim ključem. Privojni navor do 28 mm nazivni premer = 2 Nm, od 29 mm = 6 Nm.	Uporabnik
letno ali po 1000 obratovalnih urah	Zamenjava olja	Visokotlačna črpalka	Izpustite olje. Nalijte novo olje. Preverite nivo polnjenja v posodi za olje.	Uporabnik
	Preverjanje popanitve naprave	celotni vodni sistem	Motnje v delovanju ventilov ali črpalke lahko opozarjajo na nalaganje vodnega kamna. Po potrebi odstranite vodni kamen.	Uporabnik po navodilih za odstranjevanje vodnega kamna
enkrat na leto	Varnostni pregled	Celotna naprava	Varnostni pregled po smernicah za škroplilnike tekočin.	Strokovnjak

## Vzdrževalna pogodba

Za zagotovitev zanesljivega obratovanja naprave priporočamo, da sklenete pogodbo o vzdrževanju. Prosimo, da se obrnete na pristojen uporabniški servis podj. Kärcher.

## Vzdrževanje

### Kdo sme izvajati vzdrževalna dela?

#### ■ Uporabnik

Dela z opombo "uporabnik" smejo izvajati le podučene osebe, ki znajo zanesljivo upravljati in vzdrževati visokotlačne naprave.

#### ■ Elektro strokovnjaki

Izključno le osebe s poklicno izobrazbo na področju elektrotehnike.

#### ■ Uporabniški servis

Dela z opombo "uporabniški servis" smejo izvajati le monterji uporabniškega servisa podjetja Kärcher.

### Zamenjava olja

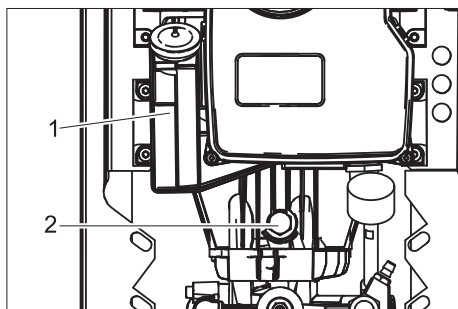
#### ⚠ OPOZORILO

*Nevarnost opeklin zaradi vročega olja in vročih delov naprave. Črpalka naj se pred menjavo olja 15 minut ohlaja.*

#### Napotek:

Odpadno olje se sme odvreči le na za to predvidenih zbirnih mestih. Prosimo, da eventualno odpadno olje oddate tja. Onesnaževanje okolja z odpadnim oljem je kaznivo.

**Vrste olja in količina polnjenja glej tehnične podatke.**



- 1 Posoda za olje
- 2 Izpustni vijak za olje

- Lovilno posodo postavite pod izpustni vijak za olje.
- Snemite pokrov posode za olje.
- Izvijte izpustni vijak za olje in prestrezite olje.
- Uvijte izpustni vijak za olje in ga pritegnite.
- Počasi nalijte novo olje do oznake "MAX" na posodi za olje.
- Namestite pokrov posode za olje.
- Staro olje zavržite v skladu s predpisi o varstvu okolja ali ga oddajte v pooblaščenem zbirnem mestu.

## Odstranitev apnenca

Obloge vodnega kamna vodijo do:

- večjih uporov cevne napeljav
  - eventualno do izpada poapnenih sestavnih delov
- ⚠ **NEVARNOST**
- *Nevarnost eksplozije zaradi gorljivih plinov! Med odstranjevanjem apnenca je prepovedano kajenje. Poskrbite za dobro prezračevanje.*
  - *Nevarnost razjedanja zaradi kisline! Nosite zaščitna očala in zaščitne rokavice.*

#### Napotek:

- Upoštevajte predpis o preprečevanju nesreč BGV A1.
- Upoštevajte navodila za uporabo na etiketi posode sredstva za odstranjevanje vodnega kamna.

Za odstranjevanje se smejo po zakonskih predpisih uporabljati le preizkušena raztopila za kotlovec s kontrolnim znakom.

- RM 100 (naroč. št. 6.287-008) raztaplja apnenec in enostavne spojine iz apnenca in ostankov pralnega sredstva.
- RM 101 (naroč. št. 6.287-013) raztaplja obloge, ki jih ni možno odstraniti z RM 100.

#### Napotek:

Priporočamo, da za zaščito pred korozijo in nevtraliziranje ostankov kisline nato iz posode za čistilo skozi napravo prečrpate alkalno raztopino (npr. RM 81).

- Najprej odstranite vodni kamen posode s plovcem:
  - Zaprite dovod vode.
  - Snemite pokrov posode s plovcem.
  - Gibko cev od sesalne strani črpalke do posode s plovcem na strani črpalke odvijte.
  - Zaprite prost konec gibke cevi.
  - Nalijte 7-odstotno raztopino za odstranjevanje vodnega kamna.
  - Po odstranjevanju vodnega kamna ostanke popolnoma odstranite iz posode.
- Odstranjevanje vodnega kamna visokotlačne naprave:
  - Visokotlačno gibko cev na omrežnem napajanju snemite in obesite v posodo s plovcem.
  - S kislino, vodni kamen topljivo mešanico v posodi kratkotrajno zaženite v krožnem obratovanju, pustite delovati, sperite.

## Pomoč pri motnjah

#### ⚠ **NEVARNOST**

*Nevarnost zaradi električnega udara. Nevarnost poškodbe! Pri vseh vzdrževalnih delih in popravilih je treba izklopiti stikalo naprave.*

*Izvlomite omrežni vtič in ga zavarujte proti ponovnemu vtikanju.*

#### ⚠ **NEVARNOST**

*Nevarnost poškodb zaradi izstopajočega, morebiti vročega vodnega curka!*

#### ⚠ **NEVARNOST**

*Nevarnost nesreč pri delu na napravi! Pri vseh delih:*

- Zaprite zaporni ventil za svežo vodo.
- Pustite, da se vroči deli naprave ohladijo.
- Z odprtjem vseh ročnih brizgalnih pištol postavite napravo v breztljučno stanje.

### Kdo sme odpraviti motnje?

#### ■ Uporabnik

Dela z opombo "uporabnik" smejo izvajati le podučene osebe, ki znajo zanesljivo upravljati in vzdrževati visokotlačne naprave.

#### ■ Elektro strokovnjaki

Izključno le osebe s poklicno izobrazbo na področju elektrotehnike.

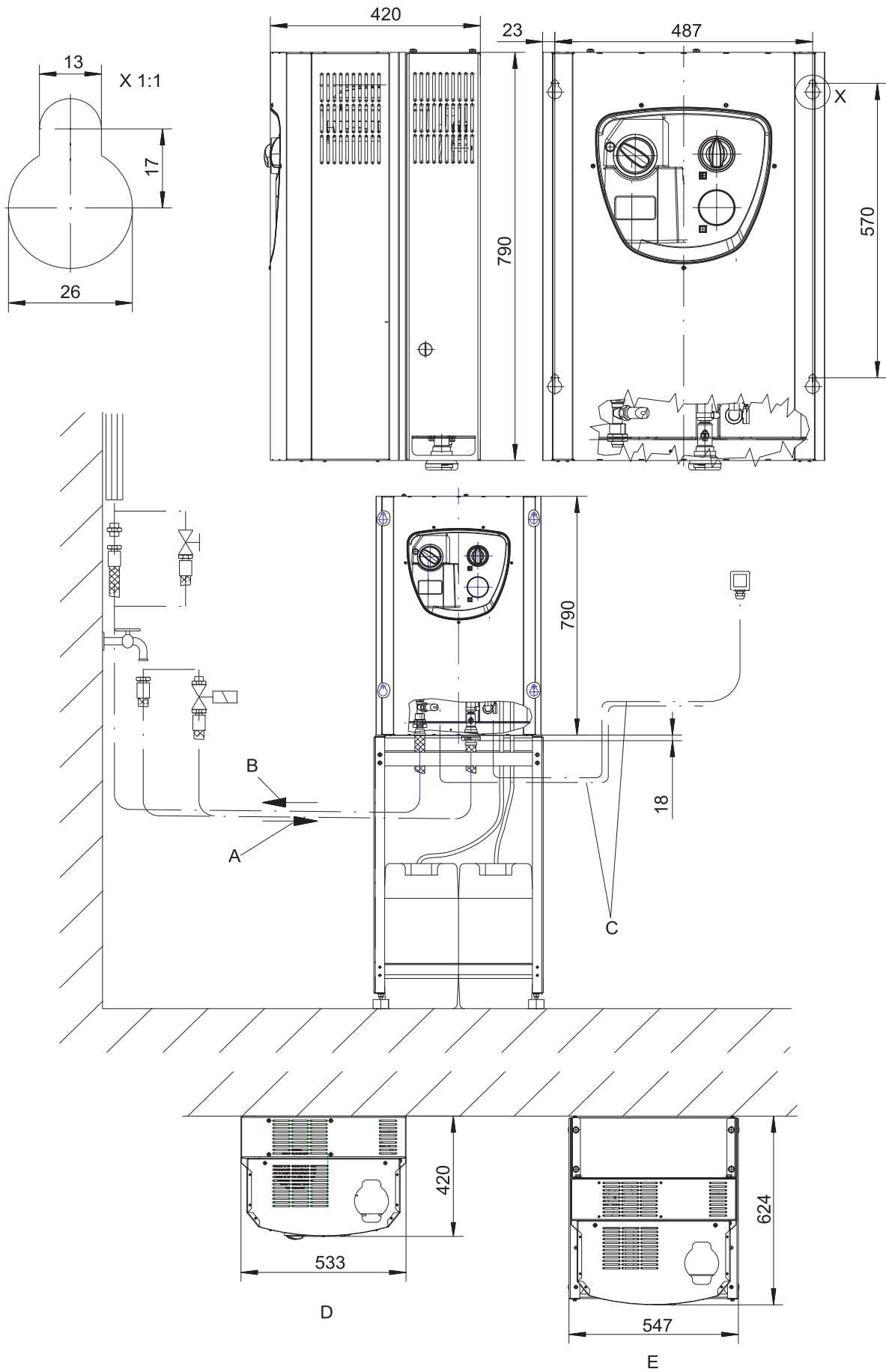
#### ■ Uporabniški servis

Dela z opombo "uporabniški servis" smejo izvajati le monterji uporabniškega servisa podjetja Kärcher.

Motnja	Možen vzrok	Odprava	Izvajalec
Vodni curek ni enakomeren	Šoba je zamašena.	Očistite šobo.	Uporabnik
	Dovodna količina vode je premajhna	Preverite oskrbo z vodo.	Uporabnik
Črpa se premalo ali nič čisti-la	Doziranje je prenizko nastavljeno.	Povečajte doziranje.	Uporabnik
	Šoba je nastavljena na visok tlak.	Šobo nastavite na "CHEM".	Uporabnik
	Sesalni filter v posodi za čistilo je umazan.	Očistite sesalni filter.	Uporabnik
	Gibka cev za sesanje čistila ne tesni.	Zamenjajte gibko sesalno cev.	Uporabniški servis
	Ročni dozirni ventil za čistilno sredstvo je zamašen, okvarjen.	Preverite, očistite, po potrebi zamenjajte.	Uporabniški servis
Črpalka ne dosega zadostnega tlaka	Šoba je nastavljena na "CHEM"	Šobo nastavite na "Visok tlak".	Uporabnik
	Zrak v visokotlačni črpalki	Napravo odzračite (glejte „Instalacija naprave“).	Uporabnik
	Cevovodni sistem na sesalni strani ne tesni.	Preverite navojne spoje in gibke cevi.	Uporabnik
	Ni dovolj vode.	Zagotovite zadostno dovajanje vode.	Uporabnik
	Sito v vhodu za vodo je onesnaženo.	Očistite sito.	Uporabnik
	Visokotlačna gibka cev je netesna.	Zamenjajte visokotlačno gibko cev.	Uporabniški servis
	Cevovodni sistem ne tesni.	Popravite cevovodni sistem.	Uporabniški servis
	Regulator količine je okvarjen.	Preverite regulator količine, popravite.	Uporabniški servis
	Ventil v črpalki je okvarjen.	Zamenjajte ventil.	Uporabniški servis
Visokotlačna črpalka ropota, manometer (opcija) močno niha	Dušilnik nihanja je pokvarjen.	Dušilnik nihanja zamenjajte.	Uporabnik
	Vodna črpalka sesa zrak.	Preverite sesalni sistem in odpravite netesnost.	Uporabnik
	Posoda za čistilo je prazna	Ponovno napolnite posodo za čistilo.	Uporabnik
	Temperatura dotoka vode je previsoka.	Znižajte temperaturo vode.	Uporabnik
	Dotok vode je zamašen.	Očistite sito v vhodu za vodo, preverite dotok vode.	Uporabnik
	Plošča ventila ali vzmet ventila je okvarjena.	Zamenjajte dele.	Uporabniški servis
	Predtlačna črpalka poapnena ali okvarjena.	Preverite predtlačno črpalko.	Uporabnik
Naprava se ob vklopu ali ob pritisku daljinskega upravljanja (opcija) ne zažene	Stikalo naprave je izklopljeno.	Vklop	Uporabnik
	Tovarniška oskrba z električnim tokom je prekinjena.	Vklop	Uporabnik
	Tlačno stikalo je okvarjeno.	Zamenjajte tlačno stikalo.	Uporabniški servis
	Stikalo za zaščito motorja se je sprožilo zaradi prevelikega toka ali izpada faze električnega omrežja.	Preverite napetost 3 faz.	Elektro strokovnjak/ Uporabniški servis
	Stikalo za zaščito motorja je napačno nastavljeno.	Nastavite v skladu z električno shemo.	Elektro strokovnjak/ Uporabniški servis
	Stikalo za zaščito motorja za krmiljenje in predtlačno črplako se je sprožilo.	Preverite stikalo za zaščito motorja.	Elektro strokovnjak/ Uporabniški servis
	Krmilna varovalka na transformatorju je okvarjena.	Preverite vzrok, zamenjajte krmilno varovalko.	Elektro strokovnjak/ Uporabniški servis
Krmilna platina je okvarjena.	Preverite krmilno platino, po potrebi zamenjajte.	Uporabniški servis	
Črpalka se med časom pripravljenosti ne zažene z odprtjem ročne brizgalne pištole	Tlačno stikalo ali kabel do tlačnega stikala je okvarjeno.	Obnovite tlačno stikalo ali kabel.	Uporabniški servis
Naprava se ne izklopi	Črpalna sesa zrak preko izpraznjene posode za čistilo.	Ponovno napolnite posodo za čistilo, prezračite sesalno napeljavo.	Uporabnik
	Tlačno stikalo okvarjeno.	Zamenjajte tlačno stikalo.	Elektro strokovnjak/ Uporabniški servis

## Tehnični podatki

		HD 7/16-4 ST HD 7/16-4 ST-H				HD 9/18-4 ST HD 9/18-4 ST-H				HD 13/12-4 ST HD 13/12-4 ST-H			
<b>Električni priključek</b>													
Napetost	V	400	230	440	220	400	230	440	220	400	230	440	220
Vrsta toka	--	3~				3~				3~			
Frekvenca	Hz	50		60		50		60		50		60	
Priključna moč	kW	5,0				6,8				7,3			
Električna zaščita (inertna)	A	16	25	16	25	16	25	16	25	16	25	16	25
Vrsta zaščite		IPX5											
Električni vodnik	mm <sup>2</sup>	2,5	4	2,5	4	2,5	4	2,5	4	2,5	4	2,5	4
<b>Vodni priključek</b>													
Količina dotoka (min.)	l/h (l/min)	800 (13,3)				1000 (16,7)				1400 (23,3)			
Pritisk dotoka (maks.)	MPa (bar)	1,0 (10)											
Temperatura dotoka (max.), ST	°C	70											
Temperatura dotoka (max.), ST-H	°C	85											
<b>Podatki o zmogljivosti</b>													
Delovni tlak	MPa (bar)	3...16 (30...160)				4...18 (40...180)				3...12 (30...120)			
Velikost šobe		043		040		055				098			
Max. obratovalni nadtlak	MPa (bar)	19 (190)				20 (200)				15 (150)			
Pretok	l/h (l/min)	300...700 (5...11,7)				460...900 (7,7...15)				650...1300 (10,8...21,7)			
Sesanje čistila	l/h (l/min)	0...42 (0...0,7)				0...54 (0...0,9)				0...78 (0...1,3)			
	%	0...6											
Povratna udarna sila brizgalne pištole (max.)	N	35				47				56			
<b>Ugotovljene vrednosti v skladu z EN 60355-2-79</b>													
Vrednost vibracij dlani-roka													
Ročna brizgalna pištola	m/s <sup>2</sup>	1,7				3,0				2,1			
Brizgalna cev	m/s <sup>2</sup>	3,0				4,2				2,8			
Negotovost K	m/s <sup>2</sup>	0,3				0,3				0,3			
Nivo hrupa L <sub>pA</sub>	dB(A)	70				71				74			
Negotovost K <sub>pA</sub>	dB(A)	3				3				3			
Zajamčen nivo hrupa	dB(A)	87				88				91			
<b>Goriva</b>													
Količina olja	l	0,5				0,75				1,25			
Vrsta olja	--	SAE 90 Hypoid											
<b>Mere in teža</b>													
Širina	mm	533											
Višina	mm	790											
Globina	mm	420											
Teža, osnovna naprava, ST	kg	58				65				78			
Teža, osnovna naprava, ST-H	kg	62				69				82			



- A Vhod za vodo 3/4"
- B Visokotlačni izhod M 22x1,5
- C Električni priključek od spodaj
- D Stenska pritrditev

E Na podstavku



# Pripor

## Čistila

Čistila olajšajo postopek čiščenja. V tabeli je prikazan izbor čistil. Pred uporabo čistil morate obvezno prebrati opozorila na embalaži.

- čistila, ki vsebujejo solitrovo kislino
- čistila, ki vsebujejo aktivni klor

■ Naslednji tipi čistil niso dovoljeni, ker lahko vodijo do poškodb stroja:

Področje uporabe	Ciljna skupina	Čistilo	Kärcher-oznaka	Doziranje	
Pene	Živilska industrija/Klavnice	Dezinfekcijsko čistilo	RM 732	1-3%	
		Dezinfekcijsko sredstvo	RM 735	0,75-7%	
		Dezinfekcijska čistilna pena, alkalna	RM 734	2-5%	
	Obrati s pijačami/vinske kleti	Čistilna pena, alkalna	RM 58 ASF	1-2%	
		Čistilna pena, kislina	RM 59 ASF	1-2%	
		Dezinfekcijska čistilna pena, alkalna	RM 734	2-5%	
	Občina	Čistilna pena zunaj, nevtralna	RM 57	1-2%	
		Dezinfekcijsko čistilo znotraj	RM 732	1-3%	
	Kmetijstvo	Dezinfekcijsko čistilo	RM 732	1-3%	
		Dezinfekcijsko sredstvo	RM 735	0,75-7%	
Visokotlačno čiščenje	Obrati s pijačami/vinske kleti	Univerzalno čistilo	RM 55	0,5-8%	
		Dezinfekcijska čistilna pena, alkalna	RM 734	2-5%	
	Občina	Aktivno pranje, alkalno	RM 81	1-5%	
	Kmetijstvo	Aktivno pranje, alkalno	RM 31	1-5%	
		Aktivno pranje, alkalno	RM 81	1-5%	
	Ladijska oprema	Aktivno pranje, alkalno	RM 81	1-5%	
	Avtodelavnica/delavnica za tovorna vozila	Aktivno čistilo, alkalno (motor/deli)	RM 31	1-5%	
		Aktivno pranje, alkalno (vozilo pranje zgoraj/spodaj)	RM 81	1-5%	
Čiščenje tal	Živilska industrija/Klavnice	Intenzivno temeljno čistilo	RM 750	1-5%	
		Talno temeljno čistilo	RM 69	0,5-1%	
	Obrati s pijačami/vinske kleti, občina	Intenzivno temeljno čistilo	RM 750	1-5%	
		Talno temeljno čistilo	RM 69	0,5-1%	
	Avtodelavnica/delavnica za tovorna vozila	Intenzivno temeljno čistilo	RM 750	1-5%	
		Talno temeljno čistilo	RM 69	0,5-1%	
	Ladijska oprema	Intenzivno temeljno čistilo	RM 750	1-5%	
		Talno temeljno čistilo	RM 69	0,5-1%	
	Krtača za pranje	Občina	Aktivno pranje zunaj, alkalno	RM 81	1-5%
			Univerzalno čistilo	RM 55	0,5-8%
Avtodelavnica/delavnica za tovorna vozila		Aktivno pranje, alkalno (vozilo pranje zgoraj/spodaj)	RM 81	1-5%	
Ladijska oprema		Aktivno pranje zunaj, alkalno	RM 81	1-5%	

\* = le za kratko uporabo, metoda v dveh korakih, spiranje s čisto vodo

\*\* = ASF = lahko razgradljivo

\*\*\* = za predbrizganje je primeren Foam-Star 2000

## Prigradni kompleti

Daljinska upravljanja			
1	Prigradni komplet daljinske deblokade*	2.637-491.0	1 upravljalno mesto. Ponovna vzpostavitev pripravljenosti za obratovanje po poteku časa pripravljenosti. Možna vzporedna uporaba več upravljalnih mest.
2	Prigradni komplet daljinskega upravljanja HD enkrat*	2.744-014.0	1 upravljalno mesto. Krmiljenje visokotlačne črpalke in do dve čistilni sredstvi. Uporaba 2 upravljalnih mest ali enega upravljalnega mesta in enega daljinskega upravljanja na kovance (poz. 3) v povezavi s stikalom prioritēt (poz. 4).
3	Prigradni komplet daljinskega upravljanja na kovance*	2.642-422.0	Daljinsko upravljanje na kovance. Krmiljenje visokotlačne črpalke in do dve čistilni sredstvi za režo za kovance.
4	Prigradni komplet stikala prioritēt*	2.638-200.0	Preklop med 2 daljinskimi upravljanji (poz. 2) ali enim daljinskim upravljanjem (poz. 2) in enim daljinskim upravljanjem na kovance (poz. 3).
5	Prigradni komplet krmilne elektronike večkratnega daljinskega upravljanja*	2.744-036.0	Krmiljenje visokotlačne črpalke in dveh čistilnih sredstev z do 6 upravljalnih mest (poz. 6). Dodatna priključna možnost za daljinsko upravljanje na kovance (poz. 3).
6	Prigradni komplet upravljalnega mesta večkratnega daljinskega upravljanja	2.744-015.0	Upravljalni mesto za večkratno daljinsko upravljanje (poz. 5).
7	Prigradni komplet zasilnega izklopa*	2.744-002.0	Prekine oskrbo naprave z električnim tokom.
8	Prigradni komplet razdelilne doze	2.744-798.0	Potrebuje se za priključitev prigradnih kompletov (poz. 1) do (poz. 7) na napravi. Končano ožičeno, priključitev preko vtičnih povezav na napravi.
9	Prigradni komplet priključne doze daljinske deblokade	2.209-807.0	Potreben za priključitev prigradnih kompletov daljinske deblokade (poz. 1) in zasilnega izklopa (poz. 7).
Prigradni kompleti			
1	Prigradni komplet tlačne razbremenitve	2.209-773.0	Po poteku pripravljalnega časa se spusti tlak iz visokotlačnega sistema.
2	Prigradni komplet za 1-kratno čistilno sredstvo pri nizkem tlaku *	2.209-779.0	Potreben pri izbiri 1 čistilnega sredstva preko daljinskega upravljanja. Sestoji iz 1 magnetnega ventila in 1 nivojskega tipala**.
3	Prigradni komplet za 2-kratno čistilno sredstvo pri nizkem tlaku *	2.209-780.0	Potreben pri izbiri drugega čistilnega sredstva preko daljinskega upravljanja (po izbiri k (poz 5). Sestoji iz 1 magnetnega ventila, 1 nivojskega tipala in 1 dozirnega ventila.
4	Prigradni komplet za 1-kratno čistilno sredstvo pri visokem tlaku *	2.209-799.0	Omogoča dodajanje čistilnega sredstva pri visokotlačnem obratovanju. Potrebuje se za krmiljenje enega čistilnega sredstva preko daljinskega upravljanja. Naprava ima serijsko dodajanje čistilnega sredstva pri nizkotlačnem obratovanju, ki se aktivira s preklopom trikratne šobe. Pri vgradnji tega prigradnega kompleta odpade preklop s trikratno šobo.
5	Prigradni komplet za 2-kratno čistilno sredstvo pri visokem tlaku *	2.209-800.0	Omogoča dodajanje čistilnega sredstva pri visokotlačnem obratovanju. Potrebuje se za krmiljenje drugega čistilnega sredstva preko daljinskega upravljanja. Naprava ima serijsko dodajanje čistilnega sredstva pri nizkotlačnem obratovanju, ki se aktivira s preklopom trikratne šobe. Pri vgradnji tega prigradnega kompleta odpade preklop s trikratno šobo.
6	Prigradni komplet za mehčanje vode (DGT)	2.209-777.0	Preprečuje nalaganje vodnega kamna pri obratovanju z vročo vodo zaradi dodajanja mehčalne tekočine.
7	Prigradni komplet števec obratovalnih ur	2.209-778.0	Zajema trajanje obratovanja naprave z namenom upoštevanja intervalov vzdrževanja.
8	HWE 860	3.070-036.0	Z električno segrevanim bojlerjem segreva dovodno vodo.
9	Prigradni komplet talno ogrodje St	2.210-058.0	Za postavljanje naprave, če stenska pritrditev ni mogoča. Izvedba iz jekla, lakirana.
10	Prigradni komplet talno ogrodje VA	2.210-059.0	Za postavljanje naprave, če stenska pritrditev ni mogoča. Izvedba iz plemenitega jekla, nerjaveča.
11	Prigradni komplet magnetnega ventila dovoda vode	2.209-788.0	Prekine dovod vode pri mirovanju naprave.
* dodatno potreben prigradni pribor razdelilne doze			
**Naprava je serijsko opremljena z dodajanjem čistilnega sredstva pri nizkem tlaku, ki se aktivira s preklopom trikratne šobe.			

## Instalacija naprave



**Le za pooblašene strokovnjake!**

### Razpakiranje

- Pri razpakiranju preverite vsebino embalaže.
- V primeru transportnih poškodb takoj obvestite trgovca.
- Vrtalno šablono shranite na kartonu za montažo naprave.

### Namestitev

#### Napotek:

Vodni priključek, visokotlačno omrežje ter električne priključke smejo izvajati le pooblašeni strokovnjaki ob upoštevanju lokalnih predpisov.

- Naprava mora biti postavljena v suhem okolju, ki ga ne ogrožajo eksplozije.
- Postavitev se mora opraviti na trdni in ravni podlagi.
- Naprava mora biti dobro dostopna za vzdrževalna dela.

Možne so naslednje vrste postavitve:

- Montaža na steno
- Postavitev s prigradnim kompletom talnega ogrodja (Opcija)

### Pritrjevanje naprave na steno

#### △ PREVIDNOST

*Nevarnost osebnih poškodb in poškodb stvari! Pri montaži upoštevajte težo naprave.*

#### POZOR

*Nevarnost poškodbe! Zmrznjena voda v napravi lahko uniči njene dele.*

*Naprava se mora postaviti v pred zmrzaljo varnem prostoru. Ob nevarnosti zmrzali, npr. pri inštalaciji zunanji, se mora naprava izprazniti in izprati s sredstvom proti zamrzitvi.*

- Preverite nosilnost stene.
- S pomočjo vrtalne šablone na embalaži namestite oznake na steno.
- Izvrtajte izvrtine v steno.
- Na steno namestite ustrezni pritrditveni material.
- Odstranite pokrov naprave.
- Napravo obesite in zavarujte pred padcem.
- Ponovno namestite pokrov naprave in privijte.

### Električni priključek

- Priključne vrednosti glejte v Tehničnih podatkih in na tipski tablici.
- Za obratovanje naprave potrebna oskrba z električnim tokom mora biti projektirana za neprekinjeno obratovanje.
- Električni priključek mora izvesti elektroinstalater in mora ustrezati IEC 60364-1.
- Deli pod napetostjo, kabli in naprave v delovnem območju morajo biti v brezhibnem stanju in zaščiteni pred vodnim curkom.

### Oskrba z vodo

- Dotok vode konstruirajte za neprekinjeno obratovanje.
- Vodno napeljavo je potrebno opremiti z zaporno armaturo in jo preko tlačne gibke cevi priključiti na visokotlačno napravo.
- Premajhen prerez napeljave ali prenizek predtlak ima za posledico pomanjkanje vode.
- Pri previsokem predtlaku ali tlačnih konicah v sistemu napeljave obvezno predvključite reducirni ventil.
- Na mestu postavitve mora obstajati odtok vode.

### Visokotlačna instalacija

Pri montaži se morajo upoštevati določitve VDMA-enotnega lista 24416 "Visokotlačni čistilniki, fiksno inštalirani visokotlačni čistilni sistemi, pojmi, zahteve, inštalacija, preverjanje".

- Povezavo med fiksno instaliranim cevničnim omrežjem in strojem je potrebno izvesti kot visokotlačno cevno napeljavo.
- Fiksno instalirano cevno omrežje je po možnosti potrebno položiti premočrtno. Visokotlačno cevno napeljavo je potrebno položiti v skladu s predpisi in ob upoštevanju sprememb dolžin zaradi vpliva toplote in tlaka z dušenimi prostimi in fiksnimi objemkami.
- Da bi se izgube tlaka v visokotlačnih vodih ohranjale čim manjše, je potrebno upoštevati naslednja priporočila: Cevovodi: Nazivna širina DN 15 (1/2"). Napeljave gibkih cevi: Nazivna širina DN 8.

Pri zgoraj navedenih orientacijskih vrednostih je seveda potrebno upoštevati še dolžino cevovoda in število sprememb smeri in armatur.

### Montaža pribora

Za sliko glejte „Upravljalni elementi“.

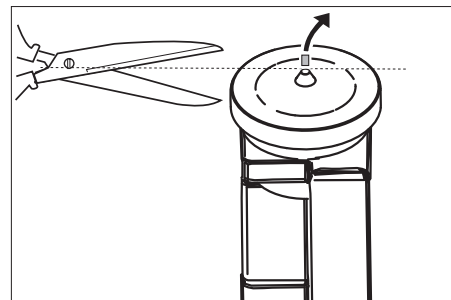
- Šobo montirajte na brizgalno cev (oznaka na nastavnem obroču zgoraj).
- Brizgalno cev povežite z ročno brizgalno pištolo.
- Varnostno sponko ročne brizgalne pištole iz dvignite z izvijačem (slika A).
- Ročno brizgalno pištolo postavite na glavo in konec visokotlačne cevi vtaknite do konca. Pazite na to, da gibljiva podložka na koncu cevi pade povsem navzdol (slika B).
- Varnostno sponko ponovno pritisnite v ročno brizgalno pištolo. Ob pravilni montaži se lahko cev izvleče največ 1 mm. V nasprotnem primeru je podložka narobe montirana (slika C).
- Visokotlačno gibko cev priključite na visokotlačni izhod naprave ali na visokotlačno cevno omrežje.

### Namestitev posode za čistilo

Posodo za čistila je potrebno namestiti tako, da se dno posode nahaja ne več kot 1,5 m pod strojem.

### Izročitev v obratovanje

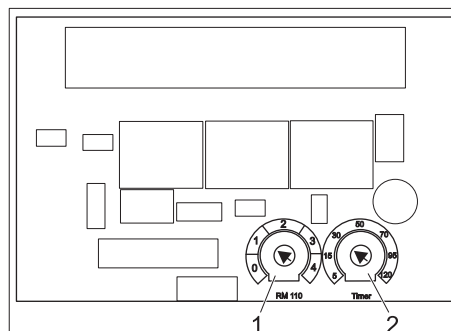
- Preverite potreben pretok in dovoljeno temperaturo dotoka vode.
- Preverite nivo olja visokotlačne črpalke.



- Odrežite konico posode za olje.

### Nastavitve

Nastavitve se opravijo na krmilni platini. Krmilna platina se nahaja v električni omarici visokotlačne črpalke.



- 1 Potenciometer trdote vode
- 2 Potenciometer časa pripravljenosti

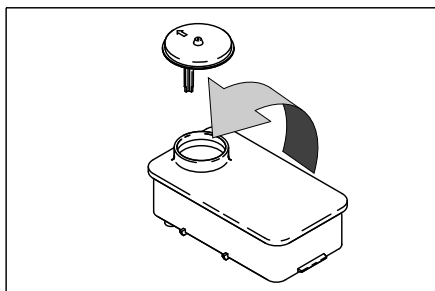
### Čas pripravljenosti

- Čas pripravljenosti nastavite s potenciometrom na krmilni elektroniki.
- Tovarniška nastavitve: 10 minut

Čas se lahko nastavi med 5 in 120 minutami. Na krmilni platini je natisnjena enostavna skala z orientacijskimi vrednostmi.

### Prigradni komplet mehčalo (opcija)

Kot zaščita pred vodnim kamnom pri obratovanju z vročo trdo vodo. Vodi dozira mehčalo. Dozirna količina se lahko prilagaja stopnji trdote vode.



- V posodo nalijte Kärcher mehčalno tekočino RM 110 (naroč. št. 2.780-001).
- Ugotovite lokalno trdoto vode:
  - preko lokalnega podjetja za oskrbo,
  - s preizkuševalnikom trdote (naroč. št. 6.768-004).

#### ⚠ NEVARNOST

*Nevarna električna napetost! Nastavitev sme izvesti le strokovnjak za elektriko.*

- Vrtljiv potenciometer na platini mehčala nastavite glede na trdoto vode. Skala prikazuje področja trdote 1 do 4.

### Odzračenje naprave

- Odvijte šobo.
- Napravo pustite teči tako dolgo, da voda izstopa brez mehurčkov.
- Po možnosti pustite napravo, da 10 sekund teče - izklopite. Postopek večkrat ponovite.
- Napravo izklopite in šobo ponovno pri- vijte.

### ES-izjava o skladnosti

S to izjavo potrjujemo, da spodaj omenjeni stroj zaradi svoje zasnove in načina izdelave ustreza temeljnim varnostnim in zdravstvenim zahtevam EU-standardov. Ta izjava izgubi svojo veljavnost, če kdo napravo spremeni brez našega soglasja.

**Proizvod:** visokotlačni čistilec

**Tip:** 1.524-xxx

**Zadevne ES-direktive:**

2006/42/ES (+2009/127/ES)

2004/108/ES

**Uporabljene usklajene norme:**

EN 55014-1: 2006+A1: 2009+A2: 2011

EN 55014-2: 1997+A1: 2001+A2: 2008

EN 60335-1


EN 60335-2-79


EN 61000-3-2: 2006+A1: 2009+A2: 2009

EN 61000-3-3: 2013

EN 62233: 2008

Podpisniki ravnajo po navodilih in s pooblastilom vodstva podjetja.

  
H. Jenner  
CEO

  
S. Reiser  
Head of Approbation

Pooblaščenec za dokumentacijo:  
S. Reiser

Alfred Kärcher GmbH & Co. KG  
Alfred-Kärcher-Str. 28 - 40  
71364 Winnenden (Germany)  
Tel.: +49 7195 14-0  
Faks: +49 7195 14-2212

Winnenden, 2014/01/01

### Pribor in nadomestni deli

- Uporabljati se smejo le pribor in nadomestni deli, ki jih dopušča proizvajalec. Originalni pribor in originalni nadomestni deli zagotavljajo varno in nemoteno obratovanje naprave.
- Izbor najpogosteje potrebnih nadomestnih delov najdete na koncu navodila za obratovanje.
- Dodatne informacije o nadomestnih delih najdete na strani [www.kaercher.com](http://www.kaercher.com) v območju "Service".

### Garancija

V vsaki državi veljajo garancijski pogoji, ki jih določa naše prodajno predstavništvo. Morebitne motnje na napravi, ki so posledica materialnih ali proizvodnih napak, v času garancije brezplačno odpravljamo. Garancija stopi v veljavo le, če prodajalec pri prodaji priložen vprašalnik v celoti izpolni, štampilja in podpiše, vi pa ga nato pošljete distributerju v vaši državi.

V primeru uveljavljanja garancije se s priborom in z originalnim računom obrnite na prodajalca oziroma najbližji pooblaščen uporabniški servis.

## Uporabniški servis

Tip naprave:	Tovarniška št.:	Izročitev v obratovanje dne:

Preverjanje izvedeno dne:

Ugotovitev:

Podpis

Preverjanje izvedeno dne:

Ugotovitev:

Podpis

Preverjanje izvedeno dne:


Ugotovitev:

Podpis

Preverjanje izvedeno dne:

Ugotovitev:

Podpis



 Înainte de prima utilizare a aparatului dvs. citiți acest instrucțiunile original, respectați instrucțiunile cuprinse în acesta și păstrați-l pentru întreținerea ulterioară sau pentru următorii posesori.

Înainte de prima utilizare citiți neapărat măsurile de siguranță nr. 5.956-309!

## Cuprins

Protecția mediului înconjurător	RO	1
Măsuri de siguranță	RO	1
Utilizarea corectă	RO	2
Funcționarea	RO	3
Elementele aparatului	RO	4
Utilizarea	RO	4
Transport	RO	5
Depozitarea aparatului	RO	5
Îngrijirea și întreținerea	RO	5
Remediarea defecțiunilor	RO	7
Date tehnice	RO	9
Accesorii	RO	11
Instalarea aparatului	RO	13
Declarație de conformitate CE	RO	14
Accesorii și piese de schimb	RO	14
Garanție	RO	14
Service autorizat	RO	15

## Protecția mediului înconjurător

	Materialele de ambalare sunt reciclabile. Ambalajele nu trebuie aruncate în gunoierul menajer, ci trebuie duse la un centru de colectare și revalorificare a deșeurilor.
	Aparatele vechi conțin materiale reciclabile valoroase, care pot fi supuse unui proces de revalorificare. Bateriile, uleiul și substanțele asemănătoare nu trebuie să ajungă în mediul înconjurător. Din acest motiv, vă rugăm să apelați la centrele de colectare abilitate pentru eliminarea aparatelor vechi.

Uleiul de motor, păcura, motorina și benzi-na nu trebuie să ajungă în mediul înconjurător. Protejați solul și eliminați uleiurile folosite într-un mod ecologic.

### Observații referitoare la materialele conținute (REACH)

Informații actuale referitoare la materialele conținute puteți găsi la adresa:

[www.kaercher.com/REACH](http://www.kaercher.com/REACH)

## Măsuri de siguranță

- Respectați prevederile legale naționale, privind dispozitivele cu jet de lichid.
- Respectați prevederile legale naționale, privind prevenirea accidentelor. Dispozitivele cu jet de lichid trebuie verificate în mod regulat și rezultatul verificării trebuie consemnat în scris.
- Respectați indicațiile de siguranță referitoare la soluțiile de curățat (în general pe eticheta ambalajului).
- Aparatul poate fi instalat doar de către un service autorizat conform reglementărilor naționale aferente.
- Conectarea aparatului este permisă numai la o conexiune electrică realizată conform IEC 60364-1, de către un electrician.
- Cablul de rețea deteriorat trebuie înlocuit neîntârziat într-un atelier electric / service pentru clienți autorizat.
- Înaintea lucrărilor la aparat scoateți întotdeauna ștecherul din priză.
- Ștecherul și priza trebuie să rămână ușor accesibile și după instalare.
- Instalația trebuie prevăzută cu un comutator de protecție împotriva curenților reziduali având o intensitate de declanșare mai mică sau egală cu 30 mA.
- Aparatul poate fi folosit numai de persoane instruite în manipularea acestuia sau care și-au dovedit abilitatea de a opera aparatul și au fost însărcinate în mod expres cu utilizarea aparatului.
- Nu este permisă utilizarea aparatului de către minori.

## Simboluri pe aparat



Jeturile sub presiune pot fi periculoase în cazul utilizării neconforme. Jetul nu trebuie îndreptat spre persoane, animale, echipamente electrice active sau asupra aparatului însuși.

Pericol de arsuri din cauza suprafețelor fierbinți!



Pericol de accidentare! Atenție la tensiune electrică periculoasă.



## Trepte de pericol

### ⚠ PERICOL

Indicație referitoare la un pericol iminent, care duce la vătămări corporale grave sau moarte.

### ⚠ AVERTIZARE

Indicație referitoare la o posibilă situație periculoasă, care ar putea duce la vătămări corporale grave sau moarte.

### ⚠ PRECAUȚIE

Indică o posibilă situație periculoasă, care ar putea duce la vătămări corporale ușoare.

### ATENȚIE

Indicație referitoare la o posibilă situație periculoasă, care ar putea duce la pagube materiale.

## Locuri de operare

Aparatul poate fi doar pornit și oprit la unitatea de pompă. Celelalte locuri de operare se găsesc în funcție de construcția instalației la aparatele accesorii (de ex. instalațiile de stropire), care se conectează la adaptoare.

## Echipament de protecție personală



La curățarea părților, care amplifică sunetul, purtați dispozitive de protecție pentru urechi, pentru a evita afecțiunile auzului.

- Se vor purta îmbrăcăminte adecvată precum și ochelari de protecție împotriva stropilor de apă și murdăriei.

## Dispozitive de siguranță

Dispozitivele de securitate au rolul de a proteja utilizatorul și nu trebuie scoase din funcțiune sau evitate din punct de vedere al funcționării lor.

### Înterupătorul principal

Acesta împiedică pornirea accidentală a aparatului. Oprțiți-l în timpul pauzelor de lucru sau la sfârșitul utilizării.

### Butonul de siguranță

Butonul de siguranță de la pistolul manual de stropit împiedică pornirea accidentală a aparatului.

### Supapă de preaplin cu întrerupător manometric

- Când cantitatea de apă este redusă de la regulatorul de presiune/debit, supapa de preaplin se deschide și o parte a apei curge înapoi în partea de aspirare a pompei.
- Dacă mânerul pistolului manual de stropit este eliberat, întrerupătorul manometric decuplează pompa, iar jetul sub presiune se oprește. Dacă se trage de mâner, pompa pornește din nou.

Supapa de preaplin și întrerupătorul manometric sunt reglate și sigilate din fabrică.

Reglarea se face doar la service.

### Contact pentru protecția bobinei

Contactul pentru protecția bobinei din bobina motorului de acționare a pompei oprește motorul în cazul unei suprasolicitații termice.

(Numai la HD 13/12-4 ST...).

### Timp de stare de funcționare

Dacă aparatul nu este folosit pe o perioadă de timp mai îndelungată (reglabilă între 5 și 120 de minute) acesta se oprește automat.

### Siguranță la rupere furtun

Dacă timpul de funcționare (fără întreruperea activității) depășește o anumită perioadă de timp reglabilă (între 5 și 120 de minute) aparatul se oprește automat.

### Înterupător pentru protecția motorului

În cazul unui consum de curent prea mare, comutatorul de protecție al motorului întrerupe funcționarea aparatului.

### Supraveghere scurgere

În cazul în care apar neetanșeități în sistemul de înaltă presiune aparatul se oprește automat.

### Depresurizare (opțional)

După expirarea intervalului de stare de funcționare o supapă magnetică se deschide în sistemul de înaltă presiune și sistemul se depresurizează.

### Siguranță pentru lipsa apei (opțional)

Dispozitivul de siguranță pentru lipsa apei din rezervorul cu plutitor împiedică funcționarea uscată a pompei de presiune în cazul lipsei de apă.

## Utilizarea corectă

- Acest aparat transportă apă sub presiune la dispozitivele de curățare sub presiune conectate. Dacă este cazul se aspiră soluție de curățat și se amestecă cu apa.
- Aparatul trebuie instalat fix într-o încăpere uscată, ferită de îngheț. Distribuția apei sub presiune se efectuează printr-o rețea fixă de țevi. În mod alternativ puteți conecta direct la racordul de ieșire a apei sub înaltă presiune un pistol manual de stropit cu ajutorul unui furtun de înaltă presiune.
- Aparatul trebuie amplasat în așa fel lângă un perete, încât orificiul din spate să fie închis de acesta.

### ⚠ PERICOL

*Pericol de accidentare! În cazul folosirii aparatului în benzinării sau în alte zone periculoase se vor respecta măsurile de siguranță necesare.*

Nu permiteți ca apele reziduale care conțin uleiuri minerale să ajungă în sol, în ape sau în canalizare. Din acest motiv, spălarea motorului și a șasiului se va face doar în locuri adecvate, prevăzute cu instalații de separare a uleiului.

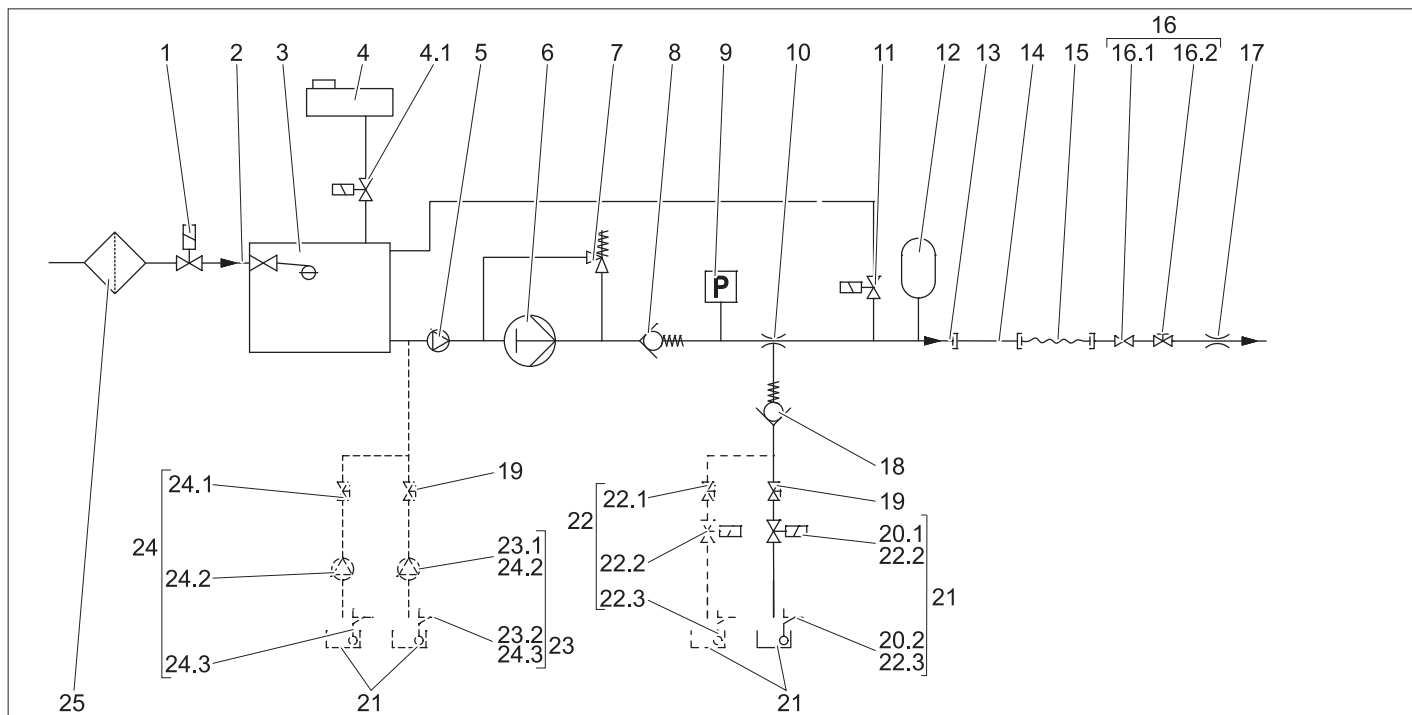
## Cerințe referitoare la calitatea apei

### ATENȚIE

*Ca mediu sub presiune se poate utiliza numai apă curată. Impuritățile din apă pot cauza uzura preaură a aparatului și depunerii.*

*Dacă utilizați apă reciclată, nu trebuie să fie depășite următoarele valori limită.*

Valoare pH	6,5...9,5
Conductivitate electrică *	Conductanță apă proaspătă +1200 μS/cm
Materiale decantabile **	< 0,5 mg/l
Materiale filtrabile ***	< 50 mg/l
Hidrocarburi	< 20 mg/l
Clorură	< 300 mg/l
Sulfat	< 240 mg/l
Calciu	< 200 mg/l
Duritate totală	< 28 °dH < 50 °TH < 500 ppm (mg CaCO <sub>3</sub> /l)
Fier	< 0,5 mg/l
Mangan	< 0,05 mg/l
Cupru	< 2 mg/l
Clor activ	< 0,3 mg/l
să nu aibă miros neplăcut	
* În total maxim 2000 μS/cm	
** Volum de probă 1 l, timp de depunere 30 min	
*** nu există materiale abrazive	



- 1 Supapă magnetică pentru alimentare cu apă (accesoriu opțional)
- 2 Racord de apă
- 3 Supapă cu plutitor
- 4 Rezervor lichid dedurizant cu supapă magnetică (4.1) doar la tipul ST-H (opțional la tipul ST)
- 5 Pompă de presiune preliminară, numai la tipul ST-H
- 6 pompă de înaltă presiune
- 7 Supapa de preaplin
- 8 supapă de reflux
- 9 Întrerupător manometric
- 10 Injector de soluție de curățat
- 11 Supapă de depresurizare (accesoriu opțional)
- 12 Amortizor de vibrații
- 13 Racord de ieșire presiune înaltă
- 14 Sistem de conducte (opțional)
- 15 Furtun de înaltă presiune
- 16 Pistol de pulverizare cu supapă de închidere (16.1) și regulator de presiune/debit (16.2)
- 17 Duză de înaltă presiune (duză triplă)
- 18 Supapă de reținere de la unitatea de aspirare a soluției de curățat la presiune joasă
- 19 Ventil de dozare pentru detergent
- 20 Senzor de nivel soluție de curățat (accesoriu opțional) compus dintr-o supapă magnetică pentru soluție de curățat (20.1) și un senzor de nivel pentru soluție de curățat (20.2).
- 21 rezervor detergent
- 22 Unitate de dozare a soluției de curățat pentru a doua soluție de curățat (accesoriu opțional) compusă dintr-o supapă de dozare a soluției de curățat (22.1), o supapă magnetică pentru soluție de curățat (22.2), un senzor de nivel pentru soluție de curățat (22.3)
- 23 Unitate de dozare a soluției de curățat la înaltă presiune (accesoriu opțional) compusă dintr-o pompă de soluție de curățat (23.1) și un senzor de nivel pentru soluție de curățat (23.2)
- 24 Unitate dublă de dozare a soluției de curățat la înaltă presiune (accesoriu opțional) compusă dintr-o supapă de dozare a soluției de curățat, (24.1), două pompe de soluție de curățat (24.2) și doi senzori de nivel pentru soluție de curățat (24.3)
- 25 Filtru de apă (opțional)

### Pornire automată pompă

Dacă în timpul intervalului de stare de funcționare presiunea de sistem scade datorită deschiderii unui consumator, comutatorul de presiune pornește pompa de înaltă presiune.

### Sistem de dedurizare

Prin dozarea lichidului dedurizant se împiedică formarea depunerilor de piatră în cazul funcționării cu apă caldă. În domeniul de duritate "Mediu" (8,4 - 14 °dH) și o temperatură de alimentare de peste 60°C trebuie montată accesoriul de dedurizare apă (DGT) sau trebuie utilizată o instalație exterioră pentru dedurizarea apei. Aparatele ST-H pot fi utilizate în regim de funcționare cu apă caldă de până la 85 °C, iar aparatele ST de până la 70 °C.

### Capacitate maximă a pompei

La aspirarea cantității totale de apă apa curge prin racordul de apă, rezervorul cu plutitor, pompa de presiune preliminară pentru apă caldă și pompa de înaltă presiune la ieșirea de înaltă presiune.

### Dozare parțială

Dacă se utilizează doar o parte a apei transportate de pompă, restul de apă va curge înapoi prin dispozitivul de reglare a cantității la partea de aspirație a pompei de înaltă presiune.

### Detergent

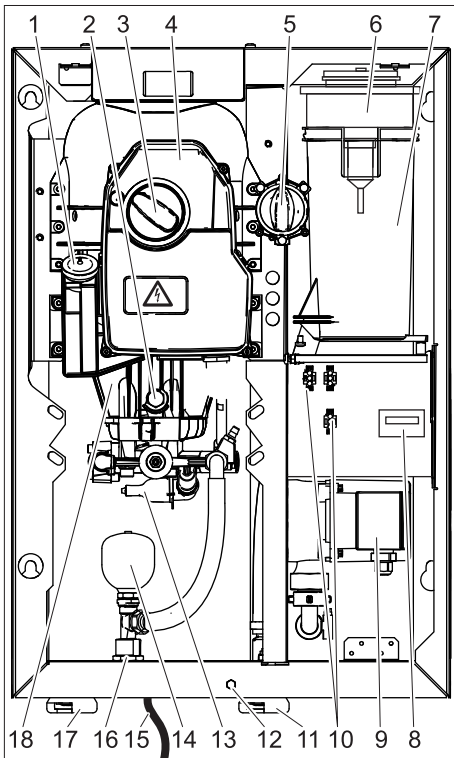
Soluția de curățat se aspiră prin injectorul de soluție de curățat și se dozează prin supapa de dozare a soluției de curățat. Pentru activarea aspirării duza multiplă trebuie reglată în poziția "CHEM" (jet lat de joasă tensiune).

Cu ajutorul accesoriului pentru dozarea soluției de curățat la înaltă presiune (opțional) este posibilă dozarea soluției de curățat printr-o pompă de soluție de curățat.



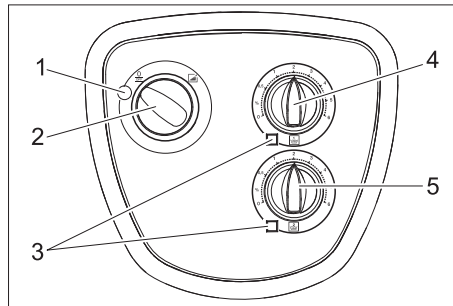
## Elementele aparatului

Capacul aparatului este îndepărtat.

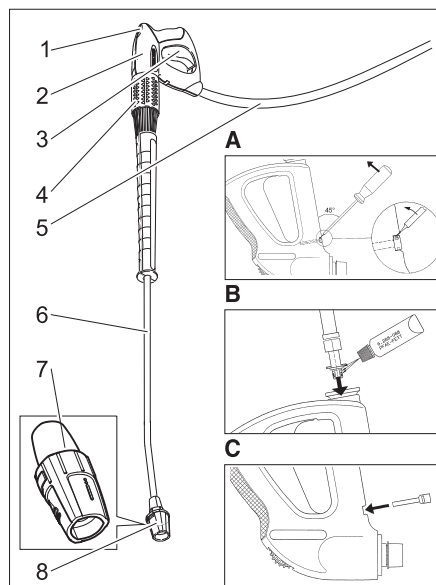


- 1 Rezervor de ulei
- 2 Șurub pentru golirea uleiului
- 3 Întrerupătorul principal
- 4 Cutie borne
- 5 Ventil de dozare pentru detergent
- 6 Rezervor lichid dedurizant (opțional)
- 7 Rezervor cu plutitor
- 8 Contor ore de funcționare (opțional)
- 9 Pompă de presiune preliminară (numai la tipul ST-H)
- 10 Racorduri pentru accesorii
- 11 Racord de apă (HD 7/16, HD 8/19)
- 12 Șurub de fixare a capacului aparatului
- 13 Întrerupător manometric
- 14 Amortizor de vibrații
- 15 Cablu de rețea cu ștecher (nu există la toate tipurile de aparat)
- 16 Racord de ieșire presiune înaltă
- 17 Racord de apă (HD 13/12)
- 18 Pompă de înaltă presiune

## Elemente de operare



- 1 **Lampa de control**  
**Luminează verde:** Aparatul este în stare de funcționare.  
**Pâlpâie verde:** Intervalul de stare de funcționare a expirat sau s-a depășit intervalul de funcționare continuă (siguranță la rupere furtun).  
**Luminează cu galben:** Adăugați lichid dedurizant (opțional).  
**Pâlpâie galben:** Lipsă de apă (opțional)  
**Luminează roșu:** Neetanșeități în sistemul de înaltă presiune.
- 2 Întrerupătorul principal
- 3 Lampă de control pentru soluția de curățat  
 Se aprinde dacă rezervorul de soluție de curățat este gol (opțional).
- 4 Ventil de dozare a soluției de curățat I
- 5 Ventil de dozare a soluției de curățat II (opțional)



- 1 Manetă de siguranță pistol manual de stropit
- 2 pistol manual de stropit
- 3 Maneta pistolului de stropit
- 4 Reglaj pentru presiune/cantitate (opțional)
- 5 Furtun de înaltă presiune
- 6 Lance
- 7 Marcajul duzei triple
- 8 Duză triplă

## Utilizarea

### Măsurile de siguranță

Beneficiarul are obligația de a utiliza aparatul conform prevederilor. El trebuie să țină cont de împrejurările de la fața locului și, în timpul lucrului, să fie atent la persoanele din preajmă.

Aparatul nu va fi lăsat să funcționeze nesupravegheat.

#### ⚠ PERICOL

- Punerea în funcțiune este permisă numai când capacul aparatului este închis.
- Pericol de accidentare! Aparatul, conductele de alimentare, furtunul de înaltă presiune și racordurile trebuie să fie în stare impecabilă. Aparatul nu trebuie utilizat dacă nu se află într-o stare ireproșabilă.

#### ⚠ PERICOL

- Nu îndreptați jetul spre dvs. înșivă sau spre altcineva, pentru a curăța îmbrăcămintea sau încălțăminte.
- Pericol de accidentare din cauza pieselor care pot scăpa! Piese de desprins și obiectele aruncate pot răni persoane sau animale. Nu îndreptați niciodată jetul de apă spre obiecte fragile și libere.

#### ⚠ PERICOL

Utilizarea aparatului pe o perioadă îndelungată poate duce la deteriorarea circulației sângelui în zona brațelor, datorită vibrațiilor.

Nu se poate stabili o durată de funcționare general valabilă, deoarece ea este influențată de mai mulți factori:

- Predispoziție personală pentru o circulație deficitară (degete reci, amorțea în degete).
- Temperatură ambiantă scăzută. Purtați mănuși călduroase pentru protecția mâinilor.
- Prinderea puternică împiedică circulația.
- Folosirea continuă este mai dăunătoare decât o utilizare întreruptă de pauze.

În cazul utilizării regulate a aparatului pe perioade mai lungi și a apariției repetate a simptomelor respective (de ex. amorțea în degete, degete reci), vă recomandăm să consultați un medic.

### Pregătirea pentru funcționare

#### ⚠ PERICOL

Pericol de rănire din cauza jetului fierbinte!

- ➔ Verificați înainte de fiecare utilizare furtunul de presiune, țevile, armaturile și lancea în privința deteriorării.
- ➔ Înlocuiți imediat piesele neetanșe și etanșați racordurile neetanșe.
- ➔ Verificați fixarea și etanșeitățile racordului de furtun.

#### ATENȚIE

Pericol de deteriorare prin funcționare uscată.

- ➔ Verificați nivelul de umplere a rezervorului de soluție de curățat și completați soluția de curățat, dacă este nevoie.
- ➔ Verificați nivelul lichidului dedurizant și completați-l, dacă este nevoie.

## Utilizarea cu presiune înaltă




### Indicație:

Aparatul este dotat cu un întrerupător manometric. Motorul pornește numai dacă maneta pistolului este trasă.

- Deschideți sursa de apă.
- Introduceți ștecherul în priză.  
(Numai la variantele cu cablu de alimentare și ștecher.)
- Aduceți întrerupătorul principal al aparatului în poziția „I”.  
Lampa de control luminează verde.
- Deblocați pistolul manual de stropit și trageți maneta pistolului.
- Reglați presiunea de lucru și debitul de apă prin rotirea (fără trepte) a butonului de reglare a presiunii și a debitului (+/-) (opțional).

## Selectarea tipului jetului

- Închideți pistolul manual de stropit.
- Rotiți carcasa duzei până când simbolul dorit corespunde cu marcajul.

	Jet rotund sub presiune (0°) pentru murdărie persistentă
	Jet plat de joasă presiune (CHEM) pentru operațiuni de curățare cu detergent sau curățare la presiune mică
	Jet plat sub presiune (25°) pentru murdărie pe suprafețe întinse

## Utilizarea cu soluție de curățat

### ⚠ PRECAUȚIE

Soluțiile de curățat neadecvate pot distruge aparatul și obiectul care trebuie curățat.

Utilizați numai soluții de curățat aprobate de Kärcher. Respectați recomandările de dozare și indicațiile valabile pentru soluția de curățat. Pentru menajarea mediului înconjurător, folosiți soluția de curățat cu măsură.

Țineți cont de indicațiile de siguranță de pe soluțiile de curățat.

Soluțiile de curățat Kärcher garantează o funcționare fără probleme. Cereți sfaturi de la angajații noștri sau solicitați catalogul nostru sau broșurile informative despre soluții de curățat.

- Amplasați rezervorul de soluție de curățat sub aparat.
- Atârnați furtunul de aspirație a soluției de curățat în recipientul cu soluția de curățat.
- Reglați duza în poziția „CHEM”.
- Comutați ventilul de dozare a soluției de curățat la concentrația dorită.

## Metoda de curățare recomandată

- Se pulverizează cu economie soluție de curățat pe suprafața uscată și se lasă să acționeze (nu să se usuce).
- Se clătește cu jetul de apă de înaltă presiune murdăria dizolvată.
- După utilizare, scufundați filtrul în apă curată. Rotiți ventilul de dozare la cea mai mare concentrație de soluție de curățat. Porniți aparatul și clătiți-l timp de un minut.

## Întreruperea utilizării

- Eliberați maneta pistolului, aparatul se oprește.
- Trageți din nou maneta pistolului, aparatul pornește din nou.

## Timp de stare de funcționare

La închiderea pistolului manual de stropit începe intervalul de stare de funcționare. După expirarea intervalului de stare de funcționare (5-120 minute) aparatul nu mai poate fi pornit prin acționarea pistolului manual de stropit.

Lampa de control pâlpâie verde.

- Pentru reluarea funcționării, aduceți comutatorul aparatului scurt în poziția „0” și apoi din nou în poziția „1”.

### Indicație:

Intervalul de stare de funcționare poate fi setat de către serviciul pentru clienți.

## Pornirea din nou a intervalului de stare de funcționare

- Aduceți întrerupătorul principal al aparatului în poziția „0”.
- așteptați puțin.
- Aduceți întrerupătorul principal al aparatului în poziția „I”.

sau

- Activați butonul corespunzător pe telecomandă (opțional).

## Oprirea aparatului

- Aduceți întrerupătorul principal al aparatului în poziția „0”.
- Trageți fișa din priză.  
(Numai la variantele cu cablu de alimentare și ștecher.)
- Închideți conducta de alimentare cu apă.
- Acționați pistolul manual de stropit până când presiunea din aparat este eliberată.
- Acționați maneta de siguranță a pistolului de stropit manual, pentru a vă asigura că maneta pistolului nu poate fi declanșată în mod accidental.

## Protecția împotriva înghețului

### ATENȚIE

Gerul distruge aparatul dacă apa nu este golită complet.

Aparatul trebuie instalat în încăperi ferite de îngheț. Dacă există pericolul de îngheț, de ex. la instalare în spațiul exterior, goliți aparatul și clătiți-l cu antigel.

## Golirea aparatului

- Deșurubați furtunul de alimentare cu apă.
- Deșurubați furtunul de înaltă presiune de pe aparat.
- Lăsați aparatul să funcționeze până când pompa și conductele se golesc (max. 1 minut).

În cazul pauzelor mai lungi de funcționare:

- Umpleți în totalitate rezervorul cu plutitor cu antigel disponibil în comerț.
- Așezați rezervorul de colectare sub ieșirea de presiune înaltă.
- Porniți aparatul și lăsați-l să funcționeze până când este clătit complet.

## Oprirea în caz de urgență

- Comutați întrerupătorul principal de urgență în poziția „0”.
- Închideți conducta de alimentare cu apă.
- Acționați pistolul manual de stropit până când presiunea din aparat este eliberată.

## Desprinderea capacului aparatului

- Deșurubați șurubul de fixare a capacului aparatului.
- Ridicați ușor capacul aparatului și scoateți-l trăgându-l în față.

## Transport

### ⚠ PRECAUȚIE

Pericol de rănire și deteriorare a aparatului!  
La transport țineți cont de greutatea aparatului.

- În cazul transportării în vehicule asigurați aparatul contra derapării și răsturnării conform normelor în vigoare.

## Depozitarea aparatului

### ⚠ PRECAUȚIE

Pericol de rănire și deteriorare a aparatului!  
La depozitare țineți cont de greutatea aparatului.

## Îngrijirea și întreținerea

### ⚠ PERICOL

Pericol de accidentare! La toate lucrările de întreținere și reparații opriți aparatul de la comutator.

Scoateți ștecherul din conector și asigurați-l contra unei conectări accidentale

### ⚠ PERICOL

Pericol de rănire din cauza jetului fierbinte!  
La toate lucrările:

- Închideți supapa de închidere a apei proaspete.
- Lăsați componentele fierbinți să se răcească.
- Depresurizați aparatul prin deschiderea pistolului manual de stropit.

Baza pentru exploatarea în siguranță a instalației o reprezintă întreținerea regulată, conform planului de întreținere de mai jos.

Folosiți doar piesele de schimb originale ale producătorului sau componentele recomandate de acesta, precum

- Piese de schimb și piese supuse uzurii
- accesorii
- Substanțe tehnologice
- Detergent

## Inspekția de siguranță/contractul de întreținere

Puteți încheia cu distribuitorul un contract de întreținere sau puteți stabili inspecții de siguranță periodice. Nu ezitați să cereți sfaturi.

### Planul de întreținere

Momentul	Activitatea	ansamblu vizat	Efectuarea	de către
zilnic	Verificarea pistolului manual de stropit	Pistol manual de stropit	Verificați dacă pistolul manual de stropit se închide etanș. Verificați funcționarea siguranței contra pornirii neintenționate. Înlocuiți pistoalele de stropit defecte.	Proprietar
	verificare	Cablu de rețea (Numai la variantele cu cablu de alimentare și ștecher.)	Verificați cablul de alimentare la intervale regulate să nu prezinte deteriorări, cum ar fi crăpături și semne de uzură. Dacă observați deteriorări pe cablu, schimbați-l înainte de o nouă utilizare.	Proprietar/ service autorizat
	Verificarea nivelului de umplere	Rezervor de soluție de curățat, accesoriu de dedurizare (opțional)	Verificați nivelul și dacă e nevoie, completați.	Proprietar
	Verificarea furtunurilor de presiune înaltă	Verificați conductele de ieșire, furtunurile de conectare la aparat	În privința deteriorărilor. Înlocuiți imediat furtunurile defecte. Pericol de accidentare!	Proprietar
După 40 de ore de funcționare sau săptămânal	Verificarea etanșeității instalației	Întregul aparat	Verificați etanșeitățile pompei și a sistemului de conducte. În cazul pierderii uleiului sau la o neetanșeitățe de 10 stropi de apă pe minut, anunțați serviciul pentru clienți.	Proprietar/ service autorizat
	Verificarea nivelului de ulei	Rezervor de ulei la pompă	Dacă uleiul este lăptos, trebuie schimbat. În acest caz vă recomandăm să înlocuiți de asemenea garnitura de etanșare pentru ulei de la pompă (serviciu pentru clienți).	Proprietar/ service autorizat
	Verificați nivelul de ulei.	Rezervor de ulei la pompă	Controlați nivelul de ulei al pompei de înaltă presiune. Dacă este nevoie, adăugați ulei (Nr. de comandă 6.288-016).	Proprietar
	Curățarea filtrului	Filtru furtun de aspirare a soluției de curățat	Curățați filtrul furtunului de aspirare a soluției de curățat.	Proprietar
	Verificarea amortizorului de vibrații	Amortizor de vibrații	Dacă apar vibrații semnificative la pompă amortizorul de vibrații este defect. Înlocuiți amortizorul de vibrații.	Service autorizat
Lunar sau după 200 de ore de funcționare	Curățarea sitei	sita din racordul de apă	Demontați și curățați sita.	Proprietar
	Verificarea supapei plutitoare	Rezervor cu plutitor	Când supapa plutitoare este închisă nu trebuie să curgă apă la deversor.	Proprietar
	Verificarea pornirii automate	Înterupător manometric	Pompa este oprită, deoarece apa nu este în descresștere. Deschideți pistolul manual de stropit. În cazul în care presiunea din circuitul de presiune scade sub 3 MPa, pompa trebuie să intre în funcțiune.	Proprietar
	Strângerea colierelor furtunurilor	Toate colierele de furtun	Strângeți colierele de furtun cu o cheie dinamometrică. Cuplu de strângere până la 28 mm diametru nominal = 2 Nm, ab 29 mm = 6 Nm.	Proprietar
Anual sau după 1000 de ore de funcționare	Schimbul de ulei	Pompă de înaltă presiune	Goliți uleiul. Adăugați ulei proaspăt. Verificați nivelul de umplere a rezervorului de ulei.	Proprietar
	Verificați aparatul în privința depunerilor de piatră	Tot circuitul de apă	Defectele de funcționare ale supapelor sau pompelor pot fi cauzate de depunerile de piatră. Curățați depunerile de calcar, dacă este nevoie.	Utilizator cu instruire în curățarea calcarului
anual	Verificarea siguranței	Întregul aparat	Verificarea siguranței se efectuează după normele referitoare la dispozitivele cu jet de lichid.	Specialist

## Contractul de întreținere

Pentru a garanta utilizarea instalației în condiții de siguranță, se recomandă încheierea unui contract de întreținere. Adresați-vă unui service Kärcher autorizat.

## Lucrări de întreținere

**Cine poate efectua lucrări de întreținere?**

### ■ Proprietar

Lucrările marcate cu „proprietar” vor fi efectuate doar de persoanele instruite, familiarizate cu operarea și întreținerea instalațiilor sub presiune în condiții de siguranță.

### ■ Electricieni

Se vor efectua numai de către persoane cu calificare profesională în domeniul electrotehnicii.

### ■ Service autorizat

Lucrările marcate cu „service autorizat” vor fi efectuate doar de tehnicienii service Kärcher.

## Schimbul de ulei

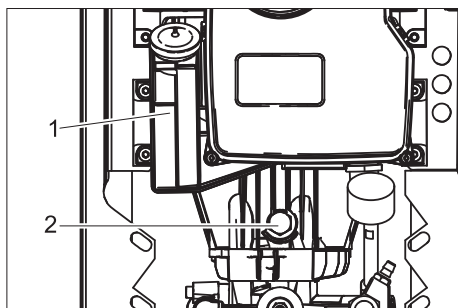
### ⚠ AVERTIZARE

*Pericol de arsuri din cauza uleiului fierbinte și a componentelor fierbinți ale instalației. Lăsați pompa să se răcească timp de 15 minute înainte de a schimba uleiul.*

### Indicație:

Uleiurile folosite trebuie eliminate prin intermediul centrelor de colectare autorizate. Vă rugăm să predați uleiurile folosite la aceste centre. Poluarea mediului cu uleiuri folosite se amendează.

**Tipurile de ulei și cantitățile sunt specificate la datele tehnice.**



- 1 Rezervor de ulei
- 2 Șurub pentru golirea uleiului

- ➔ Așezați vasul de colectare sub șurubul de evacuare a uleiului.
- ➔ Îndepărtați capacul recipientului cu ulei.
- ➔ Desfaceți șurubul de evacuare a uleiului și colectați uleiul folosit.
- ➔ Înșurubați și strângeți șurubul de evacuare a uleiului.
- ➔ Adăugați uleiul nou încet până la marcajul MAX al rezervorului de ulei.
- ➔ Puneți capacul recipientului cu ulei.
- ➔ Eliminați uleiul folosit în mod ecologic sau predați-l la un centru de colectare abilitat.

## Decalcifiere

Depunerile de piatră pot cauza:

- rezistența mai mare a conductelor de țevi
- defectarea posibilă a componentelor calcificate

### ⚠ PERICOL

- *Pericol de explozie din cauza gazelor inflamabile! La decalcificare este interzis fumatul. Asigurați o aerisire corespunzătoare.*
- *Pericol de rănire din cauza acidului! Purtați ochelari de protecție și mănuși de protecție.*

### Indicație:

- Țineți cont de prevederile BGV A1 referitoare la prevenirea accidentelor.
- Țineți cont de instrucțiunile de folosire de pe eticheta lichidului dedurizant.

Pentru îndepărtarea depunerilor folosiți numai soluții de decalcifiere aprobate legal, prevăzute cu marcaj de conformitate.

- RM 100 (nr. de comandă 6.287-008) dizolvă piatră și aliajele de calcar și reziduuri de detergent.
- RM 101 (nr. de comandă 6.287-013) dizolvă depunerile, care nu pot fi dizolvate cu RM 100.

### Indicație:

Pentru protecția contra coroziunii și neutralizarea resturilor de acid vă recomandăm ca în continuare să pompați prin aparat o soluție alcalină (de ex. RM 81).

- Decalcificați mai întâi rezervorul cu plutitor:
  - ➔ Închideți conducta de alimentare cu apă.
  - ➔ Îndepărtați capacul rezervorului cu plutitor.
  - ➔ Desprindeți furtunul dintre partea de aspirație a pompei și rezervorul cu plutitor pe partea pompei.
  - ➔ Obturați capătul liber al furtunului.
  - ➔ Turnați în rezervor o soluție de decalcifiere de o concentrație 7 %.
  - ➔ După decalcifiere îndepărtați toate reziduurile din rezervor.
- Decalcifierea instalației de înaltă presiune:
  - ➔ Îndepărtați furtunul de înaltă presiune de la punctul de alimentare de la rețea și introduceți-l în rezervorul cu plutitor.
  - ➔ Lăsați instalația să funcționeze pentru scurt timp în regim de circulare cu soluția preparată în rezervor cu conținut de acizi de decalcifiere.

## Remediarea defecțiunilor

### ⚠ PERICOL

*Pericol de electrocutare.*

*Pericol de accidentare! La toate lucrările de întreținere și reparații opriți aparatul de la comutator.*

*Scoateți ștecherul din conector și asigurați-l contra unei conectări accidentale*

### ⚠ PERICOL

*Pericol de rănire din cauza jetului fierbinte!*

### ⚠ PERICOL

*Pericol de accidentare în timpul lucrărilor la instalație!*

*La toate lucrările:*

- Închideți supapa de închidere a apei proaspete.
- Lăsați componentele fierbinți să se răcească.
- Depresurizați aparatul prin deschiderea pistolului manual de stropit.

**Cine poate remedia defecțiunile?**

### ■ Proprietar

Lucrările marcate cu „proprietar” vor fi efectuate doar de persoanele instruite, familiarizate cu operarea și întreținerea instalațiilor sub presiune în condiții de siguranță.

### ■ Electricieni

Se vor efectua numai de către persoane cu calificare profesională în domeniul electrotehnicii.

### ■ Service autorizat

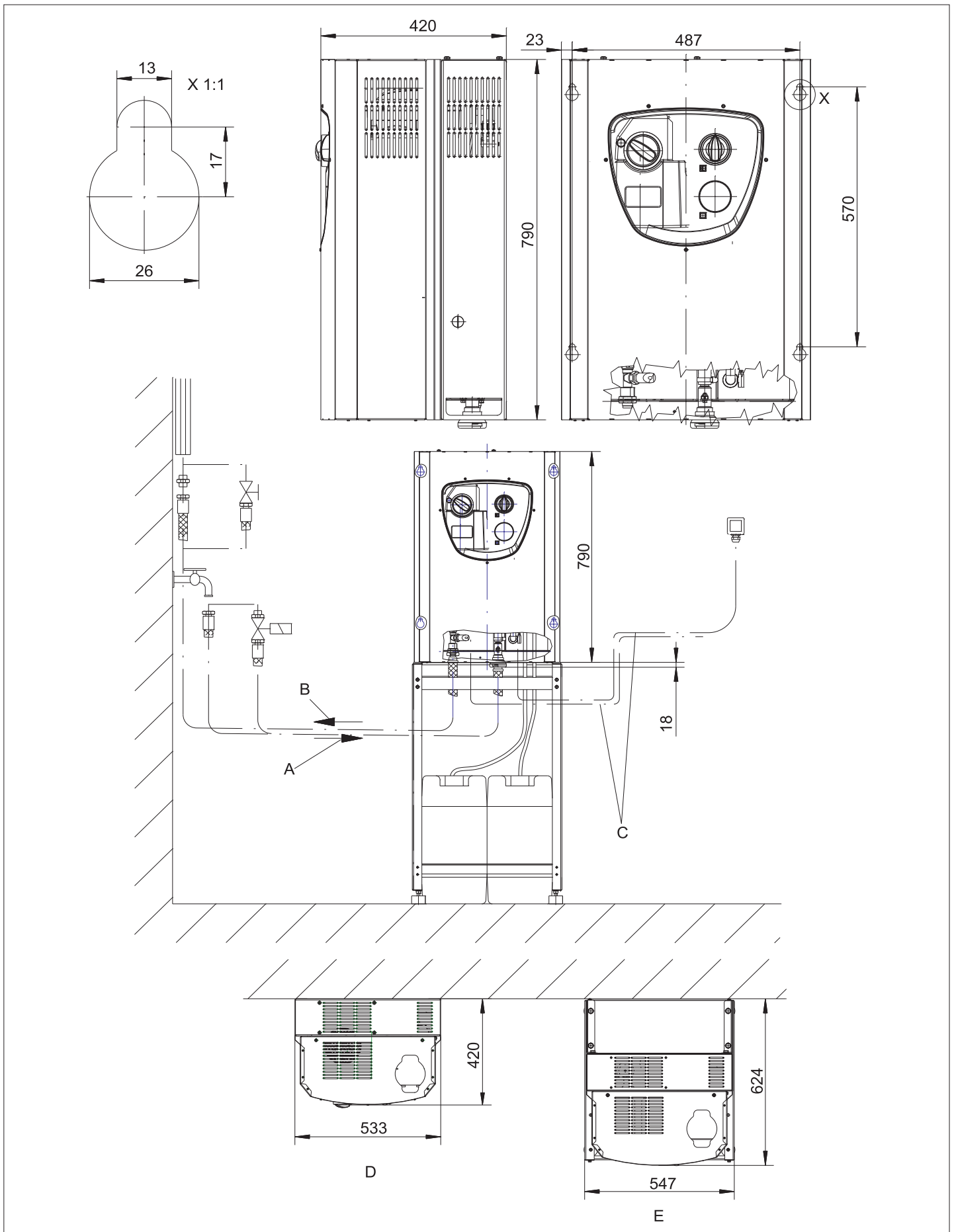
Lucrările marcate cu „service autorizat” vor fi efectuate doar de tehnicienii service Kärcher.

Defecțiunea	Cauza posibilă	Remedierea	de către
Jetul de apă nu este uniform	Duza este înfundată.	Curățați duza.	Proprietar
	Cantitatea de apă alimentată este prea mică	Verificați alimentarea cu apă.	Proprietar
Nu se dozează deloc sau se dozează prea puțină soluție de curățat	Dozarea este reglată la o valoare prea mică.	Măriți valoarea de dozare.	Proprietar
	Duza este reglată în poziția pentru presiune înaltă.	Reglați duza în poziția „CHEM”.	Proprietar
	Filtrul de aspirare din rezervorul de soluție de curățat este înfundat.	Curățați filtrul de aspirare.	Proprietar
	Furtunul de aspirație a soluției de curățat este neetanș.	Înlocuiți furtunul de aspirație.	Service autorizat
	Supapa manuală pentru dozarea soluției de curățat este înfundată, defectă.	Verificați-o, curățați-o și înlocuiți-o, dacă este nevoie.	Service autorizat
Pompa nu ajunge la presiunea dorită	Duza este în poziția „CHEM”.	Reglați duza în poziția „presiune înaltă”.	Proprietar
	Aer în pompa de înaltă presiune	Scoateți aerul din aparat (vezi „Instalarea aparatului”).	Proprietar
	Sistemul de conducte din partea de aspirare nu este etanșă.	Verificați furtunurile și îmbinările.	Proprietar
	Nu există destulă apă.	Asigurați alimentarea corespunzătoare cu apă.	Proprietar
	Sita de la racordul de apă este murdară.	Curățați sita.	Proprietar
	Furtunul de înaltă presiune este neetanș.	Înlocuiți furtunul de înaltă presiune.	Service autorizat
	Sistemul de conducte nu este etanș.	Reparați sistemul de conducte.	Service autorizat
	Dispozitivul de reglare a cantității s-a defectat.	Verificați dispozitivul de reglare a debitului, reparați-l.	Service autorizat
	Supapa din pompă este defectă.	Înlocuiți ventilul.	Service autorizat
Pompa de presiune înaltă "bate", manometrul (opțional) oscilează prea tare	Amortizorul de vibrații este defect.	Înlocuiți amortizorul de vibrații.	Proprietar
	Pompa de apă aspiră puțin aer.	Verificați sistemul de aspirare și înlăturați neetanșeitățile.	Proprietar
	Rezervorul de detergent este gol	Umpleți rezervorul de soluție de curățat.	Proprietar
	Temperatura de intrare a apei este prea mare.	Micșorați temperatura apei.	Proprietar
	Racordul de apă este înfundat.	Curățați sita de la racordul de apă, verificați racordul de apă.	Proprietar
	Discul sau arcul supapei sunt defecte.	Înlocuiți piesele.	Service autorizat
	Pompa de presiune preliminară este calcificată sau defectă.	Verificați pompa de presiune preliminară.	Proprietar
Aparatul nu pornește la pornire sau activarea telecomenzii (opțional)	Comutatorul aparatului este oprit.	Pornire	Proprietar
	Înterupeți alimentarea cu curent electric de la fața locului.	Pornire	Proprietar
	Comutatorul de presiune este defect	Înlocuiți comutatorul de presiune.	Service autorizat
	Înterupătorul de protecție a motorului s-a declanșat datorită supracurentului sau lipsei unei faze a rețelei.	Verificați tensiunea pe cele trei faze.	Electrician calificat/service
	Înterupătorul de protecție a motorului este reglat incorect.	Reglați-l conform schemei electrice.	Electrician calificat/service
	Înterupătorul de protecție a motorului de comandă și a pompei de presiune preliminară s-a declanșat.	Verificați comutatorul de protecție pentru motor.	Electrician calificat/service
	Siguranța de comandă de la transformator este defectă.	Identificați cauza defecțiunii, înlocuiți siguranța de comandă.	Electrician calificat/service
	Placa de comandă este defectă.	Verificați placa de comandă, la nevoie înlocuiți-o.	Service autorizat
Pompa nu pornește în timpul stării de funcționare prin deschiderea pistolului de stropit	Comutatorul de presiune sau cablul acestuia sunt defecte.	Înlocuiți comutatorul de presiune sau cablul.	Service autorizat
Aparatul nu se oprește	Pompa aspiră aer prin rezervorul de soluție de curățat gol.	Umpleți rezervorul de soluție de curățat, goliți aerul din furtunul de aspirare.	Proprietar
	S-a deteriorat întrerupătorul de presiune.	Înlocuiți comutatorul de presiune.	Electrician calificat/service

## Date tehnice

		HD 7/16-4 ST HD 7/16-4 ST-H				HD 9/18-4 ST HD 9/18-4 ST-H				HD 13/12-4 ST HD 13/12-4 ST-H			
<b>Racordul electric</b>													
Tensiunea	V	400	230	440	220	400	230	440	220	400	230	440	220
Tipul curentului	--	3~				3~				3~			
Frecvența	Hz	50		60		50		60		50		60	
Puterea absorbită	kW	5,0				6,8				7,3			
Siguranță electrică fuzibilă (lentă)	A	16	25	16	25	16	25	16	25	16	25	16	25
Protecție		IPX5											
Cablu de alimentare	mm <sup>2</sup>	2,5	4	2,5	4	2,5	4	2,5	4	2,5	4	2,5	4
<b>Racordul de apă</b>													
Debitul de circulare (min.)	l/h (l/min)	800 (13,3)				1000 (16,7)				1400 (23,3)			
Presiunea de circulare (max.)	MPa (bar)	1,0 (10)											
Temperatură de alimentare (max.), ST	°C	70											
Temperatură de alimentare (max.), ST-H	°C	85											
<b>Caracteristicile de performanță</b>													
Presiunea de lucru	MPa (bar)	3...16 (30...160)				4...18 (40...180)				3...12 (30...120)			
Dimensiunea duzei		043		040		055				098			
Presiune de lucru max.	MPa (bar)	19 (190)				20 (200)				15 (150)			
Debit	l/h (l/min)	300...700 (5...11,7)				460...900 (7,7...15)				650...1300 (10,8...21,7)			
Aspirarea soluției de curățat	l/h (l/min)	0...42 (0...0,7)				0...54 (0...0,9)				0...78 (0...1,3)			
	%	0...6											
Recul max. al pistolului cu jet	N	35				47				56			
<b>Valori stabilite conform EN 60355-2-79</b>													
Valoarea vibrației mână-braț													
Pistol manual de stropit	m/s <sup>2</sup>	1,7				3,0				2,1			
Lance	m/s <sup>2</sup>	3,0				4,2				2,8			
Nesiguranță K	m/s <sup>2</sup>	0,3				0,3				0,3			
Nivel de zgomot L <sub>pA</sub>	dB(A)	70				71				74			
Nesiguranță K <sub>pA</sub>	dB(A)	3				3				3			
Nivelul puterii acustice garantate	dB(A)	87				88				91			
<b>Substanțe tehnologice</b>													
Cantitatea de ulei	l	0,5				0,75				1,25			
Tipul de ulei	--	SAE 90 Hypoid											
<b>Dimensiuni și masa</b>													
Lățime	mm	533											
Înălțime	mm	790											
Adâncimea	mm	420											
Greutate, aparat de bază, ST	kg	58				65				78			
Greutate, aparat de bază, ST-H	kg	62				69				82			

## Schemă de dimensiuni



- A Racord de apă 3/4"
- B Racord de ieșire apă sub presiune înaltă M 22x1,5
- C Racord electric pe partea inferioară

- D Fixare la perete
- E Pe suport

## Accesorii

### Detergent

Soluțiile de curățat ușurează lucrările de curățare. În tabela următoare este prezentată gama de soluții de curățat. Înainte de utilizarea soluțiilor de curățat citiți și urmați neapărat indicațiile de pe ambalajul acestora.

- Este interzisă utilizarea următoarelor soluții de curățat, deoarece acestea pot cauza deteriorarea aparatului:
  - Soluții de curățat cu conținut de acid azotic
  - Soluții de curățat cu conținut de clor activ

Domeniul de utilizare	Grupă țintă	Detergent	Denumire Kärcher:	Dozare
Spumare	Industria alimentară/întreprinderi de secționare a cărnii	Agent de curățare dezinfectant.	RM 732	1-3%
		Agent de dezinfectare	RM 735	0,75-7%
		Dezinfectant cu spumare, alcalin	RM 734	2-5%
	Fabrici de băuturi/crame	Spumă de curățat, alcalină	RM 58 ASF	1-2%
		Spumă de curățat, acidă	RM 59 ASF	1-2%
		Dezinfectant cu spumare, alcalin	RM 734	2-5%
	Comună	Spumă de curățat pentru exterior, neutră	RM 57	1-2%
		Soluție de curățat dezinfectantă pentru interior	RM 732	1-3%
	Agricultură	Agent de curățare dezinfectant.	RM 732	1-3%
		Agent de dezinfectare	RM 735	0,75-7%
Curățare sub presiune	Fabrici de băuturi/crame	Soluție de curățat universală	RM 55	0,5-8%
		Dezinfectant cu spumare, alcalin	RM 734	2-5%
	Comună	Soluție pentru spălare activă, alcalin	RM 81	1-5%
	Agricultură	Soluție pentru spălare activă, alcalin	RM 31	1-5%
		Soluție pentru spălare activă, alcalin	RM 81	1-5%
	Echipamente de vapor	Soluție pentru spălare activă, alcalin	RM 81	1-5%
	Atelier auto/atelier autocamioane	Soluție de curățat activă, alcalină (motor, piese)	RM 31	1-5%
		Soluție pentru spălare activă, alcalină (spălarea superioară și inferioară a automobilelor)	RM 81	1-5%
Curățarea podelei	Industria alimentară/întreprinderi de secționare a cărnii	Soluție de curățat de bază, intensivă	RM 750	1-5%
		Soluție de bază pentru curățat podele	RM 69	0,5-1%
	Fabrici de băuturi/crame, comune	Soluție de curățat de bază, intensivă	RM 750	1-5%
		Soluție de bază pentru curățat podele	RM 69	0,5-1%
	Atelier auto/atelier autocamioane	Soluție de curățat de bază, intensivă	RM 750	1-5%
		Soluție de bază pentru curățat podele	RM 69	0,5-1%
	Echipamente de vapor	Soluție de curățat de bază, intensivă	RM 750	1-5%
		Soluție de bază pentru curățat podele	RM 69	0,5-1%
Perie pentru spălat	Comună	Soluție pentru spălare activă exterioară, alcalină	RM 81	1-5%
		Soluție de curățat universală	RM 55	0,5-8%
	Atelier auto/atelier autocamioane	Soluție pentru spălare activă, alcalină (spălarea superioară și inferioară a automobilelor)	RM 81	1-5%
		Echipamente de vapor	Soluție pentru spălare activă exterioară, alcalină	RM 81

\* = doar pentru utilizare scurtă, metodă în 2 pași, clătiți cu apă curată

\*\* = ASF = cu separare ușoară

\*\*\* = pentru aplicare prealabilă se recomandă Foam-Star 2000



## Accesorii

Telecomenzi			
1	Accesoriu pentru deblocare de la distanță*	2.637-491.0	1 loc de comandă. Restabilirea stării de funcționare după expirarea intervalului de stare de funcționare. Este posibilă utilizarea paralelă a mai multor locuri de comandă.
2	Accesoriu telecomandă HD simplu*	2.744-014.0	1 loc de comandă. Comandarea pompei de înaltă presiune și până la două soluții de curățat. Utilizarea a două locuri de comandă sau a unui loc de comandă și a a unei telecomenzi cu monede (poz. 3) în combinație cu comutator de prioritate (poz. 4).
3	Accesoriu telecomandă cu monede*	2.642-422.0	Telecomandă cu monede. Comandarea pompei de înaltă presiune și până la două soluții de curățat după introducerea monedelor.
4	Accesoriu comutator de prioritate*	2.638-200.0	Comutare între două telecomenzi (poz. 2) sau o telecomandă (poz. 2) și o telecomandă cu monede (poz. 3).
5	Accesoriu unitate electronică de comandă pentru telecomandă multifuncțională*	2.744-036.0	Comandarea pompei de înaltă presiune și a două soluții de curățat de la până la 6 locuri de comandă (poz. 6). Posibilitate suplimentară de conectare a unei telecomenzi cu monede (poz 3).
6	Accesoriu loc de comandă pentru telecomandă multifuncțională	2.744-015.0	Loc de comandă pentru telecomandă multifuncțională (poz. 5).
7	Accesoriu pentru oprire de urgență*	2.744-002.0	Întreține alimentarea cu curent electric a instalației.
8	Accesoriu cutie de distribuție	2.744-798.0	Este necesară pentru conectarea accesoriilor (poz. 1) până la (poz. 7) la aparat. Cablaj complet, conectare prin conexiunile de pe aparat.
9	Accesoriu cutie de conexiune pentru deblocare de la distanță	2.209-807.0	Este necesar pentru conectarea accesoriilor de deblocare de la distanță (poz. 1) și pentru oprire de urgență (poz. 7).
Accesorii			
1	Accesoriu de depresurizare	2.209-773.0	După expirarea timpului de stare de funcționare sistemul de înaltă presiune va fi depresurizat.
2	Accesoriu pentru o singură soluție de curățat pentru presiune joasă*	2.209-779.0	Este necesar la selectarea unei soluții de curățat cu ajutorul telecomenzii. Este compus dintr-o supapă magnetică și un senzor de nivel.**
3	Accesoriu pentru două soluții de curățat pentru presiune joasă*	2.209-780.0	Este necesar în cazul selectării unei a doua soluții de curățat prin telecomandă (opțional în (poz. 5)). Este compus dintr-o supapă magnetică, un senzor de nivel și o supapă de dozare.
4	Accesoriu cu o singură soluție de curățat pentru presiune înaltă*	2.209-799.0	Permite adăugarea soluției de curățat în regim de înaltă presiune. Este necesar pentru comandarea unei soluții de curățat prin telecomandă. Aparatul este dotat în serie cu o unitate de dozare a soluției de curățat în regim de presiune joasă, care se activează prin comutarea duzei triple. În cazul montării acestui accesorii nu mai este nevoie de comutarea cu duza triplă.
5	Accesoriu pentru două soluții de curățat pentru presiune înaltă *	2.209-800.0	Permite adăugarea soluției de curățat în regim de înaltă presiune. Este necesar pentru comandarea a unei a doua soluții de curățat prin telecomandă. Aparatul este dotat în serie cu o unitate de dozare a soluției de curățat în regim de presiune joasă, care se activează prin comutarea duzei triple. În cazul montării acestui accesorii nu mai este nevoie de comutarea cu duza triplă.
6	Accesoriu dedurizare apă (DGT)	2.209-777.0	Împiedică formarea depunerilor de piatră în regim de funcționare cu apă caldă prin dozarea lichidului dedurizant.
7	Accesoriu contor ore de funcționare	2.209-778.0	Contorizează durata de funcționare a aparatului pentru respectarea intervalelor de întreținere.
8	HWE 860	3.070-036.0	Încălzește apa de alimentare cu ajutorul unui boiler electric.
9	Accesoriu suport de podea din oțel	2.210-058.0	Pentru instalarea aparatului, dacă nu este posibilă montarea pe perete. Confectionat din oțel vopsit
10	Accesoriu suport de podea VA	2.210-059.0	Pentru instalarea aparatului, dacă nu este posibilă montarea pe perete. Confectionat din oțel superior inoxidabil
11	Accesoriu supapă magnetică racord de alimentare cu apă	2.209-788.0	Întreține alimentarea cu apă la oprirea aparatului.
* suplimentar se necesită accesoriul cutie de distribuție			
** Aparatul este dotat în serie cu o unitate de dozare a soluției de curățat în regim de presiune joasă, care se activează prin comutarea duzei triple.			

## Instalarea aparatului



**Numai pentru personal calificat autorizat!**

### Despachetarea

- Verificați conținutul ambalajului la despachetare.
- În cazul în care aparatul a fost deteriorat în timpul transportului, informați imediat comerciantul.
- Păstrați șablonul de găurire de pe carton pentru instalarea aparatului.

### Amplasare

#### Indicație:

Racordul de apă, rețeaua de presiune înaltă, cât și racordul electric pot fi realizate doar de către specialiști autorizați și prin respectarea prevederilor legale locale aferente.

- Instalația trebuie amplasată într-un mediu uscat, fără pericol de explozie.
- Instalația trebuie amplasată pe o suprafață sigură și plană.
- Instalația trebuie să fie ușor accesibilă pentru lucrările de întreținere.

Există următoarele posibilități de amplasare:

- Montarea pe perete
- Amplasare pe suportul de podea (opțional)

### Montare pe perete

#### ⚠ PRECAUȚIE

*Pericol de rănire și deteriorare a aparatului! La montare țineți cont de greutatea aparatului.*

#### ATENȚIE

*Pericol de deteriorare! Apa care îngheață în aparat poate distruge părți ale aparatului.*

*Aparatul trebuie instalat în încăperi ferite de îngheț. Dacă există pericolul de îngheț, de ex. la instalare în spațiul exterior, goliți aparatul și clătiți-l cu antigel.*

- Verificați peretele în privința capacității portante.
- Cu ajutorul șablonului de găurire de pe ambalaj marcați locul găurilor pe perete.
- Executați găuri în perete.
- Aplicați piesele de fixare corespunzătoare pe perete.
- Desprindeți capacul aparatului.
- Agățați aparatul și asigurați-l contra căderii.
- Puneți capacul aparatului la loc și fixați-l cu șurub.

### Racordul electric

- Valorile de racordare sunt specificate în datele tehnice și pe plăcuța de tip.
- Alimentarea cu curent electric al aparatului trebuie să fie proiectată pentru funcționare continuă.
- Racordul electric va fi efectuat de un electrician, conform CEI 60364-1.
- Toate piesele, cablurile și aparatele din zona de lucru prin care trece curent

electric trebuie ținute în stare perfectă de funcționare și protejate de jetul de apă.

### Alimentarea cu apă

- Alimentarea cu apă trebuie să fie proiectată de asemenea pentru funcționare continuă.
- Conducta de alimentare cu apă trebuie să fie prevăzută cu o armătură de închidere și racordată la instalația de înaltă presiune printr-un furtun de înaltă presiune.
- Dacă secțiunea conductei sau presiunea preliminară a apei sunt prea reduse pot cauza deficiențe de apă.
- În cazul în care presiunea preliminară sau vârfurile de presiune sunt prea ridicate preconectați neapărat un reductor de presiune.
- La locul de amplasare trebuie să existe un orificiu de scurgere pentru apă.

### Instalație de înaltă presiune

La montare trebuie respectate reglementările Directivei VDMA 24416 "Dispozitive de curățare sub presiune sisteme fixe de presiune înaltă; noțiuni, cerințe, instalare, verificare" (editate la editura Beuth Verlag, Köln, www.beuth.de).

- Racordul dintre rețeaua fixă de conducte și aparat trebuie realizat cu ajutorul unui furtun de înaltă presiune.
  - Rețeaua de conducte trebuie amplasată pe cât posibil în plan orizontal. Conductele de înaltă presiune trebuie amplasate conform prevederilor și ținând cont de schimbările de lungime în urma efectului căldurii și a presiunii, cu porțiuni fixe și libere amortizate.
  - Pentru a reduce pe cât posibil pierderile de presiune în conductele de înaltă presiune țineți cont de următoarele recomandări:  
Conducte: Diametru nominal DN 15 (1/2").  
Furtunuri: Diametru nominal DN 8.
- În cazul valorilor orientative de mai sus trebuie să mai țineți cont de lungimea conductelor și numărul schimbărilor de direcții și a armăturilor.

### Montarea accesoriilor

Pentru imagine vezi „Elementele de comandă”.

- Montați duza pe lance (marcajele de pe inelul de reglare trebuie să fie în sus).
- Conectați lancea de pistolul manual de stropit.
- Scoateți afară clema de siguranță a pistolului manual de stropit cu o șurubelniță (figura A).
- Așezați pistolul manual de stropit cu capul în jos și introduceți capătul furtunului de înaltă presiune până la maximum. Aveți grijă ca șaiba de la capătul furtunului să cadă de tot jos (figura B).
- Apăsăți clema de siguranță înapoi în pistolul manual de stropit. În cazul montării corecte, furtunul poate fi tras afară cel mult 1 mm. În caz contrar, înseamnă

că șaiba nu este corect montată (figura C).

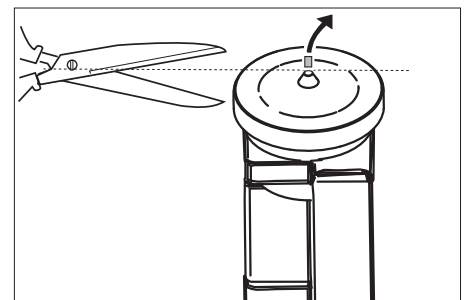
- Conectați furtunul de înaltă presiune la racordul de ieșire a apei sub presiune înaltă sau la rețeaua de conducte de înaltă presiune.

### Amplasarea rezervorului de soluție de curățat

Rezervorul de soluție de curățat trebuie amplasat în așa fel, ca fundul rezervorului să nu se afle la mai mult de 1,5 m sub aparat.

### Prima punere în funcțiune

- Verificați alimentarea cu apă în privința debitului și temperaturii admisibile a acesteia.
- Verificați nivelul de ulei din pompa de înaltă presiune.

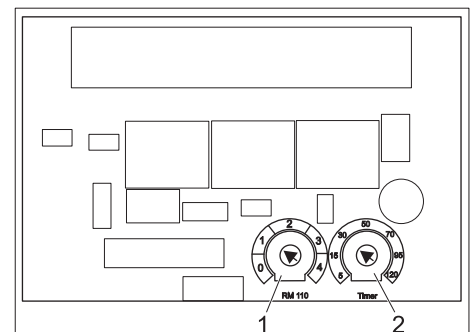


- Tăiați vârful recipientului de ulei.

### Setări

Reglajele se efectuează pe placa de comandă.

Placa de comandă se află în cutia de comandă a pompei de înaltă presiune.



- 1 Potentiometru duritate apă
- 2 Potentiometru interval stare de funcționare

### Timp de stare de funcționare

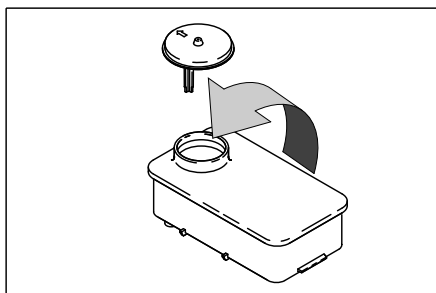
- Reglați intervalul de stare de funcționare cu ajutorul potențiometrului de pe unitatea electronică de comandă.

- Setarea din fabrică:  
10 Minute

Intervalul poate fi reglat la o valoare între 5 și 120 de minute. Pe placa de comandă se află o scală cu valorile orientative.

### Accesorii de dedurizare (opțional)

Pentru protecția contra depunerilor de calcar în cazul funcționării cu apă caldă dură. Acesta dozează lichid dedurizant la apă. Cantitatea de dozare poate fi reglată în funcție de gradul de duritate a apei.



- Umpleți rezervorul cu lichid dedurizant Kärcher RM 110 (nr. de comandă: 2.780-001).
- Determinați duritatea apei:
  - apelând la compania locală de furnizare a apei,
  - folosind kitul de verificare a durității (nr. de comandă 6.768-004).

### ⚠ PERICOL

*Tensiune electrică periculoasă! Reglarea se va face doar de un electrician.*

- Reglați potențiometrul pe placa unității de dedurizare în funcție de duritatea apei.  
Scala indică domeniile de duritate de la 1 la 4.

### Evacuarea aerului din aparat

- Deșurubați duza.
- Lăsați aparatul să funcționeze până când apa nu mai conține bule de aer.
- Eventual lăsați aparatul să funcționeze 10 secunde – opriți-l. Repetați operațiunea de mai multe ori.
- Opriți aparatul și puneți duza la loc.

### Declarație de conformitate CE

Prin prezenta declarăm că aparatul desemnat mai jos corespunde cerințelor fundamentale privind siguranța în exploatare și sănătatea incluse în directivele CE aplicabile, datorită conceptului și a modului de construcție pe care se bazează, în varianta comercializată de noi. În cazul efectuării unei modificări a aparatului care nu a fost convenită cu noi, această declarație își pierde valabilitatea.

**Produs:** Aparat de curățare sub presiune

**Tip:** 1.524-xxx

**Directive EG respectate:**

2006/42/CE (+2009/127/CE)

2004/108/CE

**Norme armonizate utilizate:**

EN 55014–1: 2006+A1: 2009+A2: 2011

EN 55014–2: 1997+A1: 2001+A2: 2008

EN 60335–1


EN 60335–2–79


EN 61000–3–2: 2006+A1: 2009+A2: 2009

EN 61000–3–3: 2013

EN 62233: 2008

Semnatarii acționează în numele și prin împuternicirea conducerii societății.

  
H. Jenner  
CEO

  
S. Reiser  
Head of Approval

Însărcinat cu elaborarea documentației:  
S. Reiser

Alfred Kärcher GmbH & Co. KG  
Alfred-Kärcher-Str. 28 - 40  
71364 Winnenden (Germany)  
Tel.: +49 7195 14-0  
Fax: +49 7195 14-2212

Winnenden, 2014/01/01

### Accesorii și piese de schimb

- Vor fi utilizate numai accesorii și piese de schimb aprobate de către producător. Accesorii originale și piesele de schimb originale constituie o garanție a faptului că utilajul va putea fi exploatat în condiții de siguranță și fără defectiuni.
- O selecție a pieselor de schimb utilizate cel mai de se găsește la sfârșitul instrucțiunilor de utilizare.
- Informații suplimentare despre piesele de schimb găsiți la [www.kaercher.com](http://www.kaercher.com), în secțiunea Service.

### Garanție

În fiecare țară sunt valabile condițiile de garanție stabilite de distribuitorul nostru autorizat. Eventuale defectiuni ale acestui aparat, care survin în perioada de garanție și care sunt rezultatul unor defecte de fabricație sau de material, vor fi remediate gratuit. Garanția este valabilă doar dacă la cumpărare fișa de răspuns este completată în întregime, ștampilată și semnată de comerciant, după care trebuie să o trimiteți la societatea distribuitoare din țara dumneavoastră.

Dacă doriți să beneficiați de garanție, vă rugăm să vă prezentați cu accesorii și cu factura la magazin sau la cel mai apropiat service autorizat.

## Service autorizat

Tipul instalației:	Nr. de fabricație:	Pus în funcțiune la data de:

Inspecție efectuată în:

Constatare:

Semnătura

Inspecție efectuată în:

Constatare:

Semnătura

Inspecție efectuată în:



Constatare:

Semnătura

Inspecție efectuată în:

Constatare:



Semnătura

  Pred prvým použitím vášho zariadenia si prečítajte tento pôvodný návod na použitie, konajte podľa neho a uschovajte ho pre neskoršie použitie alebo pre ďalšieho majiteľa zariadenia. Pred prvým uvedením do prevádzky si bezpečnostne musíme prečítať bezpečnostné pokyny č. 5.956-309!

## Obsah

Ochrana životného prostredia . . . . .	SK	1
Bezpečnostné pokyny . . . . .	SK	1
Používanie výrobku v súlade s jeho určením . . . . .	SK	2
Funkcia . . . . .	SK	3
Prvky prístroja . . . . .	SK	4
Obsluha . . . . .	SK	4
Transport . . . . .	SK	5
Uloženie prístroja . . . . .	SK	5
Starostlivosť a údržba . . . . .	SK	5
Pomoc pri poruchách . . . . .	SK	7
Technické údaje . . . . .	SK	9
Príslušenstvo . . . . .	SK	11
Inštalácia zariadenia . . . . .	SK	13
Vyhlasenie o zhode s normami EÚ . . . . .	SK	14
Príslušenstvo a náhradné diely . . . . .	SK	14
Záruka . . . . .	SK	14
Servisná služba . . . . .	SK	15

## Ochrana životného prostredia

	Obalové materiály sú recyklovateľné. Obalové materiály láskavo nevyhadzujte do komunálneho odpadu, ale odovzdajte ich do zberne druhotných surovín.
	Vyradené prístroje obsahujú hodnotné recyklovateľné látky, ktoré by sa mali opäť zužitkovať. Do životného prostredia sa nesmú dostať batérie, olej a iné podobné látky. Staré zariadenia preto láskavo odovzdajte do vhodnej zberne odpadových surovín.

Motorový olej, vykurovací olej, nafta a benzín sa nesmú dostať do okolia a zaťažovať životné prostredie. Prosíme, aby ste chránili pôdu a starý olej likvidovali ekologicky.

### Pokyny k zloženiu (REACH)

Aktuálne informácie o zložení nájdete na: [www.kaercher.com/REACH](http://www.kaercher.com/REACH)

## Bezpečnostné pokyny

- Dodržte príslušné národné predpisy zákonodarca platné pre trysky na kvapalinu.
- Dodržte príslušné národné bezpečnostné predpisy zákonodarca. Trysky na kvapalinu je nutné pravidelne skúšať a výsledok skúšky písomne zaznamenať.
- Dodržte bezpečnostné pokyny, ktoré sú priložené k používaným čistiacim prostriedkom (napr. na etikete obalu).
- Prístroj môže inštalovať len odborná prevádzka podľa príslušných národných predpisov.
- Zariadenie môže byť pripojené iba k elektrickej prípojke, ktorá bola vyhotovená elektroinštalátorom podľa požiadaviek normy IEC 60364-1.
- Poškodený prírodný kábel dajte bezodkladne vymeniť autorizovanej servisnej službe alebo kvalifikovanému elektrotechnikovi.
- Pri akýchkoľvek prácach s prístrojom vždy najprv vytiahnite sieťovú zástrčku.
- Elektrická zástrčka a zásuvka musia byť voľne prístupné aj po inštalácii.
- Zariadenie je nutné zaistiť pomocou ochranného vypínača poruchového prúdu s prúdom menším alebo rovným 30 mA.
- Prístroj smú používať iba osoby, ktoré sú poučené o ovládaní alebo preukázali svoje schopnosti obsluhovať ho a sú výslovne poverené použitím.
- Prístroj nesmú prevádzkovať deti alebo mladiství.

## Symbole na prístroji



Vysokotlakový prúd môže byť pri neodbornom použití nebezpečný. Prúd sa nesmie nasmerovať na osoby, zvieratá, elektrické zariadenia pod napätím alebo na samotné zariadenie.

Nebezpečie popálenia horúcim povrchom!



Nebezpečenstvo zranenia! Výstraha pred nebezpečným elektrickým napätím.



## Stupne nebezpečenstva

### ⚠ NEBEZPEČENSTVO

Upozornenie na bezprostredne hroziace nebezpečenstvo, ktoré môže spôsobiť vážne zranenia alebo smrť.

### ⚠ VÝSTRAHA

Upozornenie na možnú nebezpečnú situáciu, ktorá by mohla viesť k vážnemu zraneniu alebo smrti.

### ⚠ UPOZORNENIE

Upozornenie na možnú nebezpečnú situáciu, ktorá by mohla viesť k ľahkým zraneniam.

### POZOR

pozornosť na možnú nebezpečnú situáciu, ktorá by mohla viesť k vecným škodám.

## Pracoviská

Zariadenie sa zapína a vypína len na jednotke čerpadla. Ďalšie pracoviská sú podľa inštalácie zariadenia pri prístrojoch príslušenstva (strieckacie zariadenia), ktoré sú pripojené k odbernému miestu.

## Osobné ochranné pomôcky



Pri čistení dielov, ktoré vytvárajú veľký hluk, je nutné nosiť ochranu sluchu, aby nedošlo k poškodeniu sluchu.

- Na ochranu pred odstreknúcou vodou alebo nečistotami noste vhodný ochranný odev a ochranné okuliare.

## Bezpečnostné prvky

Bezpečnostné zariadenia slúžia na ochranu používateľa. Nesmú sa vyradovať z prevádzky a ich funkciu nemožno obísť.

### Vypínač prístroja

Tento zabraňuje neúmyselnému rozbehu prístroja. Vypnúť počas pracovných prestávok alebo pri ukončení prevádzky.

### Bezpečnostná západka

Bezpečnostná západka ručnej striekacej pištole zabraňuje neúmyselnému zapnutiu zariadenia.

### Prepúšťací ventil s tlakovým spínačom

- Pri znížení množstva vody pomocou regulácie tlaku a množstva sa otvorí prepúšťací ventil a časť vody prúdi späť do sacej strany čerpadla.
- Pri uvoľnení páčky ručnej striekacej pištole sa vypne tlakový spínač čerpadla, ktorý zastaví vysokotlakový prúd vody. Po potiahnutí páčky sa znova zapne čerpadlo.

Prepúšťací ventil a tlakový spínač sú už v závode nastavené a zaplombované. Nastavenie iba servisnou službou pre zákazníkov.

### Ochranný kontakt vinutia

Ochranný kontakt vo vinutí motora pohonu čerpadla vypne pri tepelnom preťažení motor.

(Iba pri HD 13/12-4 ST...).

### Doba pripravenosti

Ak sa prístroj dlhšiu dobu nepoužíva (nastaviteľný 5...120 minút), potom sa prístroj vypne.

### Poistka proti prasknutiu hadice

Ak prekročí prevádzková doba (bez prerušenia práce) nastaviteľnú hodnotu (5...120 minút), potom sa prístroj vypne.

### Ochranný spínač motora

Pri vysokom prúde sa vypne ochranný vypínač motora zariadenia.

### Kontrola priesaku

Pri netesnostiach vo vysokotlakovom systéme sa prístroj vypne.

### Uvoľnenie tlaku (voľba)

Po uplynutí pripravenosti na prevádzku sa otvorí magnetický ventil vo vysokotlakovom systéme a vypustí tlak.

### Poistka proti nedostatku vody (voľba)

Poistka proti nedostatku vody zabraňuje suchému chodu vysokotlakového čerpadla v prípade nedostatku vody.

## Používanie výrobku v súlade s jeho určením

- Toto zariadenie dopravuje vodu pod vysokým tlakom do najbližších pripojených zariadení vysokotlakového čistenia. V prípade potreby sa čistiaci prostriedok nasaje a primieša do vody.
- Zariadenie musí byť nainštalované v suchej miestnosti, kde nemrzne. Rozvod vysokotlakovej vody prebieha cez pevne nainštalovanú sieť potrubí. Alternatívne sa dá pripojiť ručná striekacia pištoľ s vysokotlakovou hadicou priamo na vysokotlakový výstup prístroja.
- Zariadenie sa musí namontovať na stenu tak, aby zadný otvor bol uzavretý stenou.

### ⚠ NEBEZPEČENSTVO

*Nebezpečenstvo poranenia! Pri použití na čerpacích staniciach alebo v iných nebezpečných oblastiach dodržujte príslušné bezpečnostné predpisy.*

Odpadovú vodu s obsahom minerálneho oleja nevypúšťajte do pôdy, vodných tokov alebo kanalizácie. Motor a spodok auta preto umývajte na vhodných miestach, vybavených odlučovačmi oleja.

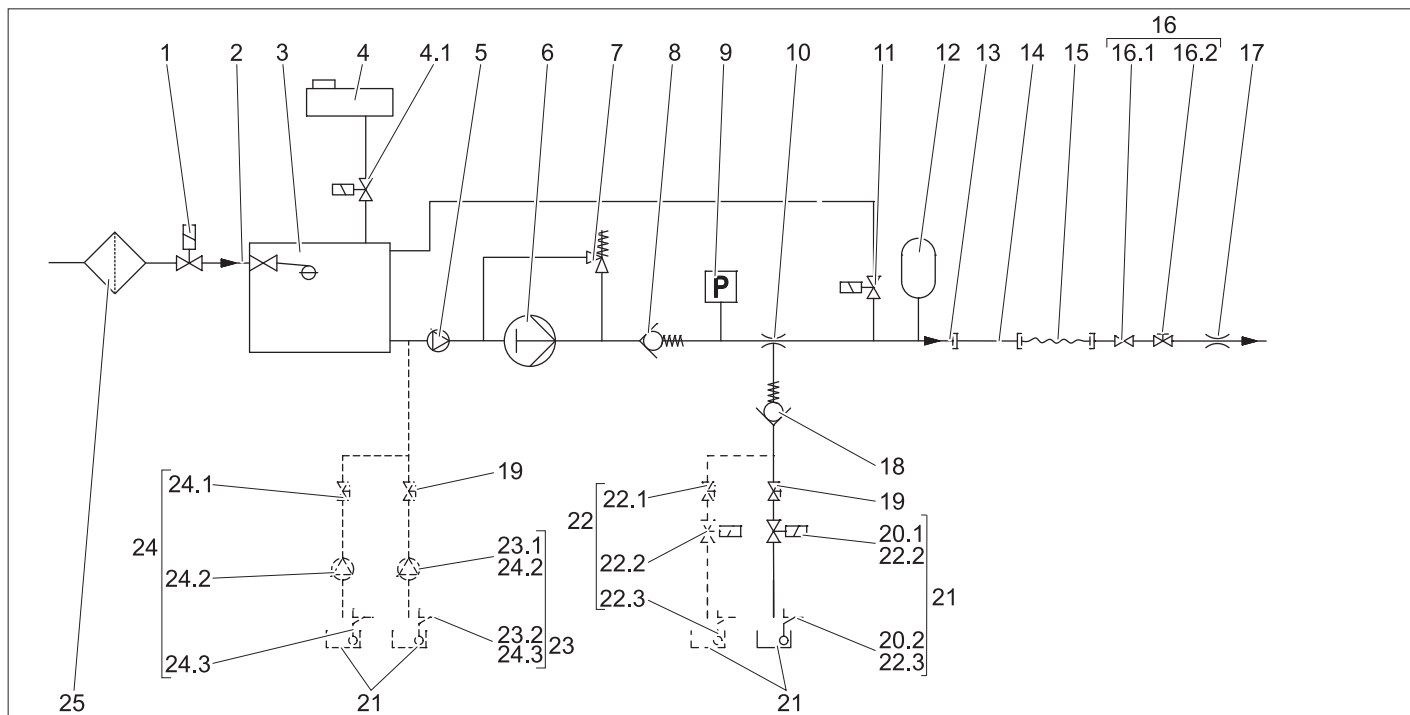
## Požiadavky na kvalitu vody

### POZOR

*Ako vysokotlakové médium sa smie používať len čistá voda. Nečistoty spôsobujú predčasné opotrebovanie alebo vznik usadenín v zariadení.*

*Ak sa použije recyklovaná voda, nemôžu sa prekročiť nasledujúce hraničné hodnoty.*

Hodnota pH	6,5...9,5
elektrická vodivosť *	Vodivosť čerstvej vody +1200 µS/cm
usadeniny **	< 0,5 mg/l
látky s možnosťou filtrácie ***	< 50 mg/l
Uhľovodíky	< 20 mg/l
Chlorid	< 300 mg/l
Síran	< 240 mg/l
Vápnik	< 200 mg/l
Celková tvrdosť	< 28 °dH < 50 °TH < 500 ppm (mg CaCO <sub>3</sub> /l)
Železo	< 0,5 mg/l
Mangán	< 0,05 mg/l
Meď	< 2 mg/l
Aktívny chlór	< 0,3 mg/l
bez nevhodného zápachu	
* Maximum spolu 2000 µS/cm	
** Skúšobný objem 1 l, doba usadenia 30 min	
*** žiadne abrazívne látky	



- 1 Prívod vody do magnetického ventilu (montážna súprava, voľba)
- 2 Prívod vody
- 3 Plavákový ventil
- 4 Zásobník zmäkčovača kvapaliny s magnetickým ventilom (4.1), iba pri verzii ST-H (voľba pri verzii ST)
- 5 Predtlakové čerpadlo, iba pri verzii ST-H
- 6 Vysokotlaké čerpadlo
- 7 Prepúšťací ventil
- 8 Spätný ventil
- 9 Tlakový spínač
- 10 Čistiaci prostriedok - injektor
- 11 Tlakový kompenzačný ventil (montážna súprava, voľba)
- 12 Tlmič kmitov
- 13 Vysokotlakový výstup
- 14 Potrubný systém (voľba)
- 15 Vysokotlaková hadica
- 16 Ručná striekacia pištoľ s uzatváracím ventilom (16.1) a regulátorom tlaku/množstva (16.2)
- 17 Vysokotlaková hubica (trojitá hubica)
- 18 Spätný nárazový ventil čistiaci prostriedok - nasávanie v nízkom tlaku
- 19 Dávkovací ventil čistiaceho prostriedku
- 20 Snímač hladiny čistiaceho prostriedku (montážna súprava, voľba) skladá sa z 1 magnetického ventilu čistiaceho prostriedku (20.1) a 1 snímača hladiny čistiaceho prostriedku (20.2).
- 21 Nádoba čistiaceho prostriedku
- 22 Dávkovanie čistiaceho prostriedku 2. čistiaci prostriedok, (montážna súprava, voľba) skladá sa z 1 dávkovacieho ventilu čistiaceho prostriedku (22.1), 1 magnetického ventilu čistiaceho prostriedku (22.2), 1 snímača hladiny čistiaceho prostriedku (22.3)

- 23 Dávkovanie čistiaceho prostriedku vo vysokom tlaku (montážna súprava, voľba) skladá sa z 1 čerpadla čistiaceho prostriedku (23.1) a 1 snímača hladiny čistiaceho prostriedku (23.2)
- 24 Dávkovanie čistiaceho prostriedku dvojnásobné vo vysokom tlaku (montážna súprava, voľba) skladá sa z 1 dávkovacieho ventilu čistiaceho prostriedku (24.2) a 2 snímačov hladiny čistiaceho prostriedku (24.3)
- 25 Vodný filter (voliteľná výbava)

### Plný výkon čerpadla

Pri odoberaní celého množstva vody tečie voda cez prívod vody, nádrž s plavákom, predtlakové čerpadlo horúcej vody a vysokotlakové čerpadlo na vysokotlakový výstup.

### Čiastočný odber

Ak je potrebná len časť výkonu vody dopravovanej čerpadlom, tečie zvyšné množstvo cez reguláciu množstva späť na saciu stranu vysokotlakového čerpadla.

### Čistiaci prostriedok

Čistiaci prostriedok sa nasáva cez injektor čistiaceho prostriedku a dávkuje sa pomocou dávkovacieho ventilu čistiaceho prostriedku.

Na aktiváciu nasávania sa musí presunúť viacnásobná hubica do polohy „CHEM“ (plochý prúd s nízkym tlakom).

S montážnou súpravou dávkovania čistiaceho prostriedku vpo vysokom tlaku (voľba) sa dá privádzať čistiaci prostriedok cez čerpadlo na čistiaci prostriedok.

### Automatické spustenie čerpadla

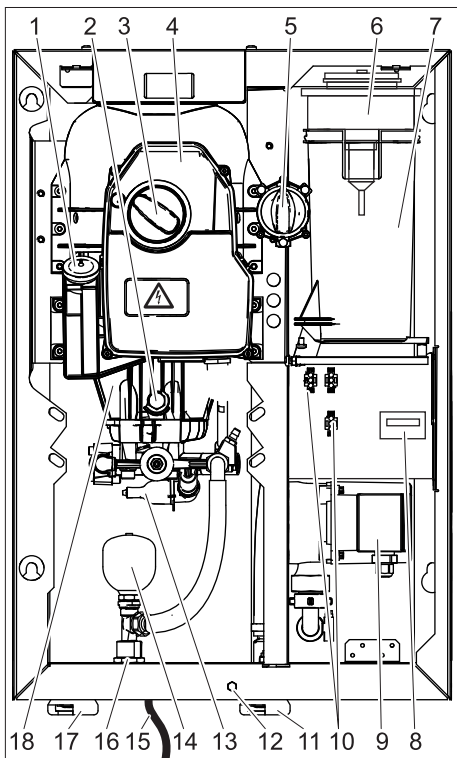
Ak počas doby pripravenosti klesne tlak v systéme otvorením spotrebiča, potom sa zapne tlakový spínač vysokotlakového čerpadla.

### Zmäkčovací systém

Pridaním príslušnej dávky zmäkčovača kvapaliny sa zabráni tvorbe usadenín vodného kameňa pri prevádzke s horúcou vodou. Od stupňa tvrdosti „Stredný“ (8,4 - 14 °dH) a teploty prítoku nad 60°C sa musí namontovať montážna súprava na zmäkčenie vody (DGT), alebo musí byť k dispozícii externé zariadenie na zmäkčenie vody. Prístroje ST-H G sú vhodné na prevádzku s horúcou vodou do 85 °C, prístroje ST do 70° teploty pritekajúcej vody.

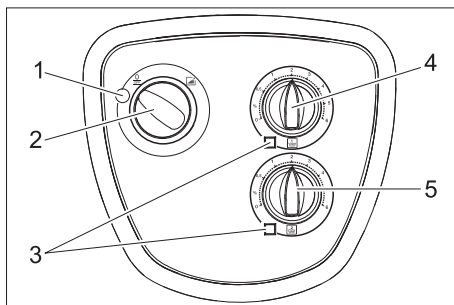
## Prvky prístroja

Kryt prístroja je zložený.

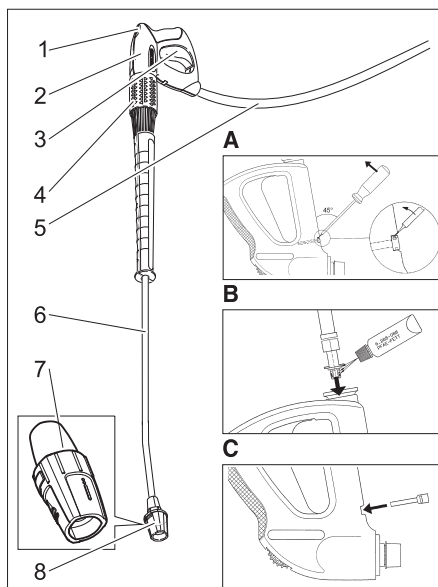


- 1 Nádrž na olej
- 2 Vypúšťacia skrutka oleja
- 3 Vypínač prístroja
- 4 Elektrická skriňa
- 5 Dávkovací ventil čistiaceho prostriedku
- 6 Zásobník na zmäkčovaciu kvapalinu (voľba)
- 7 Nádrž s plavákom
- 8 Počítadlo prevádzkových hodín (nadštandardná výbava)
- 9 Predtlakové čerpadlo (iba verzia ST-H)
- 10 Zásuvné spojky pre montážne súpravy
- 11 Prítok vody (HD 7/16, HD 8/19)
- 12 Upevňovacia skrutka krytu prístroja
- 13 **Tlakový spínač**
- 14 Tlmič kmitov
- 15 Sieťový kábel so sieťovou zástrčkou (nie pri všetkých verziách prístroja)
- 16 Vysokotlakový výstup
- 17 Prívod vody (HD 13/12)
- 18 Vysokotlaké čerpadlo

## Ovládacie prvky



- 1 **Kontrolka**  
**Svieti zelená:** Prístroj pripravený na prevádzku.  
**Bliká zelená:** Doba pripravenosti na prevádzku uplynula alebo bola prekročená maximálna doba pre nepretržitú prevádzku (poistka proti prasknutiu hadice).  
**Svieti žltá:** Doplnenie zmäkčovacej kvapaliny (voľba).  
**Bliká žltá:** Nedostatok vody (Voľba)  
**Svieti červená:** Netesnosť vo vysokotlakovom systéme.
- 2 Vypínač prístroja
- 3 Kontrolka čistiaceho prostriedku  
 Svetí pri prázdnej nádobe na čistiaci prostriedok (voľba).
- 4 Dávkovací ventil čistiaceho prostriedku I
- 5 Dávkovací ventil čistiaceho prostriedku II (Prídavná možnosť')



- 1 Poistná páka
- 2 Ručná striekacia pištoľ
- 3 Páka ručnej striekacej pištole
- 4 Regulácia tlaku a množstva (nadštandardná výbava)
- 5 Vysokotlaková hadica
- 6 Rozstrekovacia rúrka
- 7 Označenie trojitej dýzy
- 8 Trojúčelová tryska

## Obsluha

### Bezpečnostné pokyny

Používateľ je povinný používať zariadenie v súlade s jeho určením. Je povinný prihliadať na miestne podmienky a pri práci so zariadením dávať pozor aj na osoby vo svojom okolí.

Zariadenie sa nesmie nikdy ponechávať bez dozoru, ak je v činnosti.

#### ⚠ **NEBEZPEČENSTVO**

- Zariadenie prevádzkujte len s uzavretým krytom zariadenia.
- Nebezpečenstvo zranenia! Prístroj, prírody, vysokotlaková hadica a prípojky musia byť v bezchybnom stave. V prípade, že stav nie je bezchybný, nesmie sa prístroj použiť.

#### ⚠ **NEBEZPEČENSTVO**

- Pri čistení odevu alebo obuvi nesmie byť prúd nasmerovaný na iných ani na seba.
- Nebezpečenstvo zranenia v dôsledku odletujúcich dielov! Odletujúce úlomky alebo predmety môžu poraniť osoby alebo zvieratá. Prúd vody nikdy nesmerujte na ľahko sa odlamujúce alebo uvoľnené predmety.

#### ⚠ **NEBEZPEČENSTVO**

Dlhšie používanie zariadenia môže viesť k zlému prekrveniu rúk, spôsobeného vibráciami.

Nie je možné určiť všeobecne platnú dobu používania, pretože tá je závislá na viacerých ovplyvňujúcich sa faktoroch:

- Osobné dispozície k zlému prekrveniu (často studené prsty, trpnutie v prstoch).
- Nízka teplota okolia. Na ochranu rúk noste teplé rukavice.
- Pevnejšie držanie bráni prekrveniu.
- Neprerušovaná prevádzka pôsobí škodlivejšie ako práca s prestávkami.

V prípade pravidelného, dlhodobiejšieho používania prístroja a v prípade opakovaného výskytu daných príznakov (napr. trpnutie v prstoch, studené prsty) doporučujeme lekársku prehliadku.

### Príprava na prevádzku

#### ⚠ **NEBEZPEČENSTVO**

Nebezpečie poranenia v dôsledku vystupujúceho poprípade horúceho prúdu vody!

- ➔ Pred každým použitím skontrolujte vysokotlakovú hadicu, potrubia, armatúry a trysku, či nie sú poškodené.
- ➔ Netesné konštrukčné diely ihneď vymeňte a netesné miesta spojení utesnite.
- ➔ Skontrolujte hadicovú spojku, či pevne dosadá a tesní.

#### **POZOR**

Nebezpečie poškodenia v dôsledku chodu na sucho.

- ➔ Skontrolujte stav naplnenia nádrže na čistiaci prostriedok a v prípade potreby ho doplňte.
- ➔ Skontrolujte stav zmäkčováča kvapaliny a v prípade potreby ho doplňte.



## Prevádzka s vysokým tlakom

### Upozornenie:

Prístroj je vybavený tlakovým spínačom. Motor sa rozbehne iba vtedy, ak sa potiahne páka.

- Otvorte prívod vody.
- Zastrčte sieťovú zástrčku.  
(Iba pri verziách prístroja so sieťovou šnúrou a zástrčkou).
- Nastavte vypínač zariadenia na "I". Kontrolka svieti zelenou farbou.
- Odblokujte ručnú striekacu pištoľ a potiahnite páku.
- Otáčaním (plynulým) na regulácii tlaku a množstva (nadštandardná výbava) nastavte (+/-) pracovný tlak a množstvo vody.

### Voľba typu prúdu

- Ručnú striekacu pištoľ uzavrite.
- Otáčajte telesom dýzy, až kým požadovaný symbol nie je zároveň s označením.

	Vysokotlakový guľatý prúd (0°) na zvlášť silne priľnavajúce nečistoty
	Nízkotlakový plochý prúd (CHEM) na prevádzku s čistiacim prostriedkom alebo čistenie s nízkym tlakom
	Vysokotlakový plochý prúd (25°) na veľkoplošné znečistenie

## Prevádzka s čistiacim prostriedkom

### ⚠ UPOZORNENIE

Nevhodné čistiace prostriedky môžu prístroj a čistený objekt poškodiť. Používajte iba čistiace prostriedky, ktoré boli schválené firmou Kärcher. Dbajte na doporučené dávkovanie a upozornenia, ktoré sú k čistiacim prostriedkom priložené. Aby ste ochránili životné prostredie, zaobchádzajte s čistiacimi prostriedkami úsporne. Dodržujte bezpečnostné pokyny uvedené na čistiacich prostriedkoch.

Čistiace prostriedky firmy Kärcher zaručujú bezchybnú prácu. Nechajte si, prosím, poradiť alebo požadujte náš katalóg, popr. informačné prospekty o čistiacich prostriedkoch.

- Kanister na čistiaci prostriedok umiestnite pod zariadenie.
- Vysávaciu hadicu na čistiaci prostriedok zaveste na kanister.
- Nastavte trysku na "CHEM".
- Nastavte dávkovací ventil čistiaceho prostriedku na požadovanú koncentráciu.

### Odporúčaný spôsob čistenia

- Nastriekajte malé množstvo čistiaceho prostriedku na suchý povrch a nechajte pôsobiť (nevysušiť).
- Uvoľnené nečistoty opláchnite vysokotlakovým prúdom.
- Po ukončení prevádzky filter ponorte do čistej vody. Dávkovací ventil otočte na najvyššiu koncentráciu čistiaceho prostriedku. Prístroj spustite a nechajte prepláchnuť jednu minútu.

## Prerušenie prevádzky

- Pustite páku ručnej striekacej pištole, prístroj sa vypne.
- Obnoveným ťahaním páky ručnej striekacej pištole sa prístroj opäť zapne.

### Doba pripravenosti

Uzavretím ručnej striekacej pištole sa spúšťa doba pripravenosti. Po uplynutí doby pripravenosti (5 ... 120 minút) sa prístroj viac nedá spustiť potiahnutím kohútika na ručnej striekacej pištole.

Kontrolka bliká zelenou farbou.

- Pri novom spustení vypínač zariadenia najprv prepnete do polohy "0" a potom opäť otočte do polohy "I".

### Upozornenie:

Dobu pripravenosti na prevádzku môže nastaviť len zákaznícky servis.

### Reštartovať dobu pripravenosti na prevádzku

- Vypínač zariadenia nastavte na "0".
- Chvíľu počkajte.
- Nastavte vypínač zariadenia na "I".
- Stlačte príslušný vypínač na diaľkovom ovládaní (voľba).

## Vypnutie prístroja

- Vypínač zariadenia nastavte na "0".
- Vytiahnite zástrčku zo zásuvky.  
(Iba pri verziách prístroja so sieťovou šnúrou a zástrčkou).
- Uzavorte prívod vody.
- Ručnú striekacu pištoľ používajte tak dlho, až v prístroji nie je žiadny tlak.
- Stlačte poistnú páku ručnej striekacej pištole, tým sa páka pištole zaistí proti neúmyselnej činnosti.

## Ochrana proti zamrznutiu

### POZOR

Mráz môže zničiť prístroj, z ktorého nebola úplne vypustená voda. Prístroj sa má nainštalovať do priestorov chránených proti mrazu. V prípade nebezpečia zamrznutia, napr. pri inštaláciách vonku, sa musí prístroj vypustiť a prepláchnuť prostriedkom na ochranu proti zamrznutiu.

### Vypustenie zariadenia

- Prívodnú hadicu vody naskrutkujte na prístroj.
  - Vysokotlakovú hadicu odskrutkujte zo zariadenia.
  - Nechajte zariadenie bežať, až kým sa čerpadlo a vedenie nevypustí (max. 1 min.).
- Pri dlhších prevádzkových prestávkach:
- Nádrž s plavákom naplňte až do plna bežne dostupným prostriedkom na ochranu proti zamrznutiu.
  - Pod vysokotlakový výstup podložte zachytávaciu nádobu.
  - Zapnite zariadenie a nechajte ho bežať dovtedy, kým sa zariadenie úplne neprepláchnu.

## Vypnutie v núdzovej situácii

- Hlavný vypínač núdzového vypnutia otočte do polohy „0“.
- Uzavorte prívod vody.
- Ručnú striekacu pištoľ používajte tak dlho, až v prístroji nie je žiadny tlak.

### Odstráňte kryt prístroja

- Vyskrutkujte upevňovaciu skrutku krytu prístroja.
- Nadvihnite zľahka kryt a odstráňte ho smerom dopredu.

## Transport

### ⚠ UPOZORNENIE

Nebezpečenstvo zranenia a poškodenia! Pri prepravovaní zariadenia zohľadnite jeho hmotnosť.

- Pri preprave vo vozidlách zariadenie zaistíte proti zošmyknutiu a prevráteniu podľa platných smerníc.

## Uloženie prístroja

### ⚠ UPOZORNENIE

Nebezpečenstvo zranenia a poškodenia! Pri uskladnení zariadenia zohľadnite jeho hmotnosť.

## Starostlivosť a údržba

### ⚠ NEBEZPEČENSTVO

Nebezpečenstvo zranenia! Pri všetkých údržbárskych a opravárskych činnostiach vypnite vypínač prístroja.

Vytiahnite sieťovú zástrčku a zabezpečte ju proti opätovnému zastrčeniu

### ⚠ NEBEZPEČENSTVO

Nebezpečie poranenia v dôsledku vystupujúceho popripráde horúceho prúdu vody!

Pri všetkých prácach:

- Uzavrite uzatvárací ventil čistej vody.
- Horúce diely zariadenia nechajte ochladieť.
- Zariadenie odtlačte otvorením všetkých ručných striekacích pištoľí.

Základom pre bezpečnú prevádzku zariadenia je pravidelná údržba podľa nasledovného plánu údržby.

Používajte výlučne originálne náhradné diely výrobcu alebo ním odporúčané diely, ako sú

- náhradné a opotrebované diely
- diely príslušenstva
- prevádzkové látky
- čistiaci prostriedok

## Bezpečnostná inšpekcia / zmluva o údržbe

S vaším obchodníkom môžete dohodnúť pravidelnú bezpečnostnú inšpekciu alebo zmluvu o údržbe. Nechajte si prosím poradiť.

### Plán údržby

Časový bod	Činnosť	príslušná konštrukčná skupina	Prevedenie	kým
denne	Kontrola ručnej striekacej pištole	Ručná striekacia pištoľ	Skontrolujte, či sa ručná striekacia pištoľ tesne uzavrie. Skontrolujte funkciu poistky voči neúmyselnému použitiu. Chybné striekacie pištole vymeňte.	Prevádzkovateľ
	preskúšanie	Sieťový kábel (iba pri verziách prístroja so sieťovou šnúrou a zástrčkou).	Sieťovú prípojku musíte pravidelne kontrolovať kvôli možnému poškodeniu, napr. na tvorenie prasklín a opotrebenie. Ak sa zistí poškodenie, musí sa kábel pred ďalším používaním vymeniť.	Prevádzkovateľ, servisná služba
	Kontrola stavu naplnenia	Nádrž na čistiaci prostriedok, príslušenstvo sada zmäkčovač (nadštandardná výbava)	Skontrolujte stav naplnenia, v prípade potreby doplňte.	Prevádzkovateľ
	Kontrola vysokotlakových hadíc	Výstupné vedenia, hadice k pracovnému prístroju	Skontrolujte hadice, či nie sú poškodené. Chybné hadice okamžite vymeňte. Nebezpečie vzniku úrazu!	Prevádzkovateľ
týždenne alebo po 40 prevádzkových hodinách	Kontrola tesnosti zariadenia	celé zariadenie	Skontrolujte tesnosť čerpadiel a systému potrubí. V prípade úniku oleja alebo netesností viac ako 10 kvapiek vody za minútu informujte servisnú službu zákazníkom.	Prevádzkovateľ, servisná služba
	Kontrola stavu oleja	Olejová nádrž na čerpadle	Ak je olej zakalený, musí sa vymeniť. V tomto prípade sa odporúča takisto vymeniť olejové tesnenie čerpadla (servisná služba zákazníkom).	Prevádzkovateľ, servisná služba
	Kontrola stavu oleja	Olejová nádrž na čerpadle	Skontrolujte stav oleja čerpadla. V prípade potreby olej (Obj.-č. 6.288-016) doplňte.	Prevádzkovateľ
	Čistenie filtra	Filter na nasávacej hadici čistiaceho prostriedku	Vyčistite filter na nasávacej hadici čistiaceho prostriedku.	Prevádzkovateľ
	Kontrola tlmičov kmitania	Tlmič kmitov	Pri zvýšenej vibrácii čerpadla je chybný tlmič kmitov. Tlmič kmitov vymeňte.	Servisná služba
mesačne alebo po 200 prevádzkových hodinách	Vyčistenie sita	Sito na vstupe vody	Sito demontujte a vyčistite.	Prevádzkovateľ
	Kontrola plavákového ventilu	Nádrž s plavákom	Pri uzavretom plavákovom ventile nesmie na prietoku vytekať žiadna voda.	Prevádzkovateľ
	Kontrola automatického zapínania	Tlakový spínač	Čerpadlo stojí, lebo sa neodoberá žiadna voda. Otvorte ručnú striekaciu pištoľ. Ak tlak vo vysokotlakovej sieti klesne pod 3 MPa, čerpadlo sa musí zapnúť.	Prevádzkovateľ
	Dotiahnutie hadicových spôn	všetky hadicové spony	Pomocou momentového kľúča dotiahnite všetky hadicové spony. Krutiaci doťahovací moment do 28 mm menovitý priemer = 2 Nm, od 29 mm = 6 Nm.	Prevádzkovateľ
ročne alebo po 1000 prevádzkových hodinách	Výmena oleja	Vysokotlaké čerpadlo	Olej vypustíte. Doplníte nový olej. Skontrolujte stav oleja v nádrži.	Prevádzkovateľ
	Kontrola zariadenia, či nie je zväpnuté	celý vodovodný systém	Poruchy funkcie ventilov alebo čerpadiel môžu byť spôsobené zväpnutím. Vykonajte prípadne odvápnenie.	Prevádzkovateľ s osvedčením pre vykonávanie odstraňovania vodného kameňa
ročne	Bezpečnostná kontrola	celé zariadenie	Bezpečnostná kontrola podľa smerníc pre striekacie trysky na kvapaliny.	Kontrolór

## Zmluva o údržbe

Pre zabezpečenie spoľahlivej prevádzky zariadenia vám odporúčame uzatvoriť zmluvu o údržbe. Obráťte sa prosím na príslušnú servisnú službu firmy Kärcher.

## Údržbárske práce

### Kto môže vykonávať údržbárske práce?

#### ■ Prevádzkovateľ

Práce s označením "Prevádzkovateľ" môžu vykonávať len vyškolené osoby, ktoré vedú obsluhovať a robiť údržbu na vysokotlakových zariadeniach.

#### ■ Odborní elektrikári

Výlučne len osoby so vzdelaním v elektrotechnickej oblasti.

#### ■ Servisná služba

Práce s označením "Servisná služba" môžu vykonávať len montéri servisnej služby firmy Kärcher.

### Výmena oleja

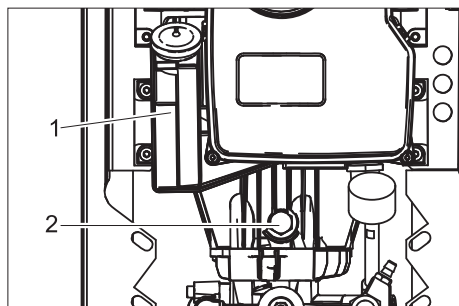
#### ⚠ VÝSTRAHA

Nebezpečenstvo popálenia horúcim olejom a horúcimi dielmi zariadenia. Čerpadlo nechajte pred výmenou oleja 15 minút ochladieť.

#### Upozornenie:

Starý olej sa môže zlikvidovať len na príslušných zberných miestach. Tam sa zbavte starého oleja. Znečistenie životného prostredia starým olejom je trestné.

Druh oleja a množstvo náplne nájdete v Technických údajoch.



- 1 Nádrž na olej
- 2 Vypúšťacia skrutka oleja

- Pod skrutku vypúšťania oleja postavte zachytávaciu nádobu.
- Odobrať veko nádoby na olej.
- Vyskrutkujte skrutku vypúšťania oleja a zachyťte starý olej.
- Skrutku vypúšťania oleja zaskrutkujte a dotiahnite.
- Nový olej naplňte po značku "MAX" na nádobe na olej.
- Nasadte veko nádoby na olej.
- Starý olej odstráňte ohľaduplne voči životnému prostrediu alebo ho odovzdajte na zberné miesto.

## Odstránenie vodného kameňa

Usadeniny vodného kameňa spôsobujú:

- veľký odpor v potrubí
- príp. výpadok zvápnených konštrukčných dielov

#### ⚠ NEBEZPEČENSTVO

- Nebezpečenstvo výbuchu horľavých plynov! Pri odstraňovaní vodného kameňa je fajčenie zakázané. Dbajte na dobré vetranie.
- Nebezpečenstvo poleptania kyselinou! Noste ochranné okuliare a ochranné rukavice.

#### Upozornenie:

- Dodržujte bezpečnostné predpisy BGV A1 (Nemecko).
- Dodržujte návod na použitie uvedený na etikete nádoby na zmäkčovač.

Na odstránenie sa môžu použiť len rozpúšťadlá vodného kameňa preskúšané podľa zákonných predpisov a označené kontrolnou značkou.

- RM 100 (Obj.-č. 6.287-008) rozpúšťa vodný kameň a jednoduché zlúčeniny vodného kameňa ako aj zvyšky po umývačom prostriedku.
- RM 101 (Obj.-č. 6.287-013) rozpúšťa usadeniny, ktoré sa nedajú rozpustiť pomocou RM 100.

#### Upozornenie:

Pre ochranu proti korózii a neutralizovanie zvyškov kyselín potom odporúčame nechať cez prístroj prečerpáť alkalický roztok (napr. RM 81) z nádrže na čistiaci prostriedok.

- Najprv odstráňte vodný kameň z nádrže s plavákom:
  - Uzatvorte prívod vody.
  - Zložte veko z nádrže s plavákom.
  - Z nasávacej strany čerpadla ku nádrži s plavákom uvoľnite hadicu.
  - Voľný koniec hadice uzavrite.
  - Naplňte 7 percentným roztokom zmäkčovača vody.
  - Po odvápnení z nádrže úplne odstráňte zvyšky.
- Odvápnenie vysokotlakového zariadenia:
  - Odoberte vysokotlakovú hadicu z prívodu do siete a zaveste na nádrž s plavákom.
  - Pomocou zmesi kyseliny na rozpúšťanie vápna pripravenej v nádrži nechajte okruh krátko bežať, nechajte pôsobiť a vypláchnite.

## Pomoc pri poruchách

#### ⚠ NEBEZPEČENSTVO

Nebezpečenstvo úrazu elektrickým prúdom.

Nebezpečenstvo zranenia! Pri všetkých údržbárskych a opravárskych činnostiach vypnite vypínač prístroja.

Vytiahnite sieťovú zástrčku a zabezpečte ju proti opätovnému zastrčeniu

#### ⚠ NEBEZPEČENSTVO

Nebezpečie poranenia v dôsledku vystupujúceho poprípade horúceho prúdu vody!

#### ⚠ NEBEZPEČENSTVO

Nebezpečenstvo vzniku nehody pri práci na zariadení!

Pri všetkých prácach:

- Uzavrte uzatvárací ventil čistej vody.
- Horúce diely zariadenia nechajte ochladieť.
- Zariadenie odtlakujte otvorením všetkých ručných striekačiek pištolí.

### Kto môže odstrániť poruchy?

#### ■ Prevádzkovateľ

Práce s označením "Prevádzkovateľ" môžu vykonávať len vyškolené osoby, ktoré vedú obsluhovať a robiť údržbu na vysokotlakových zariadeniach.

#### ■ Odborní elektrikári

Výlučne len osoby so vzdelaním v elektrotechnickej oblasti.

#### ■ Servisná služba

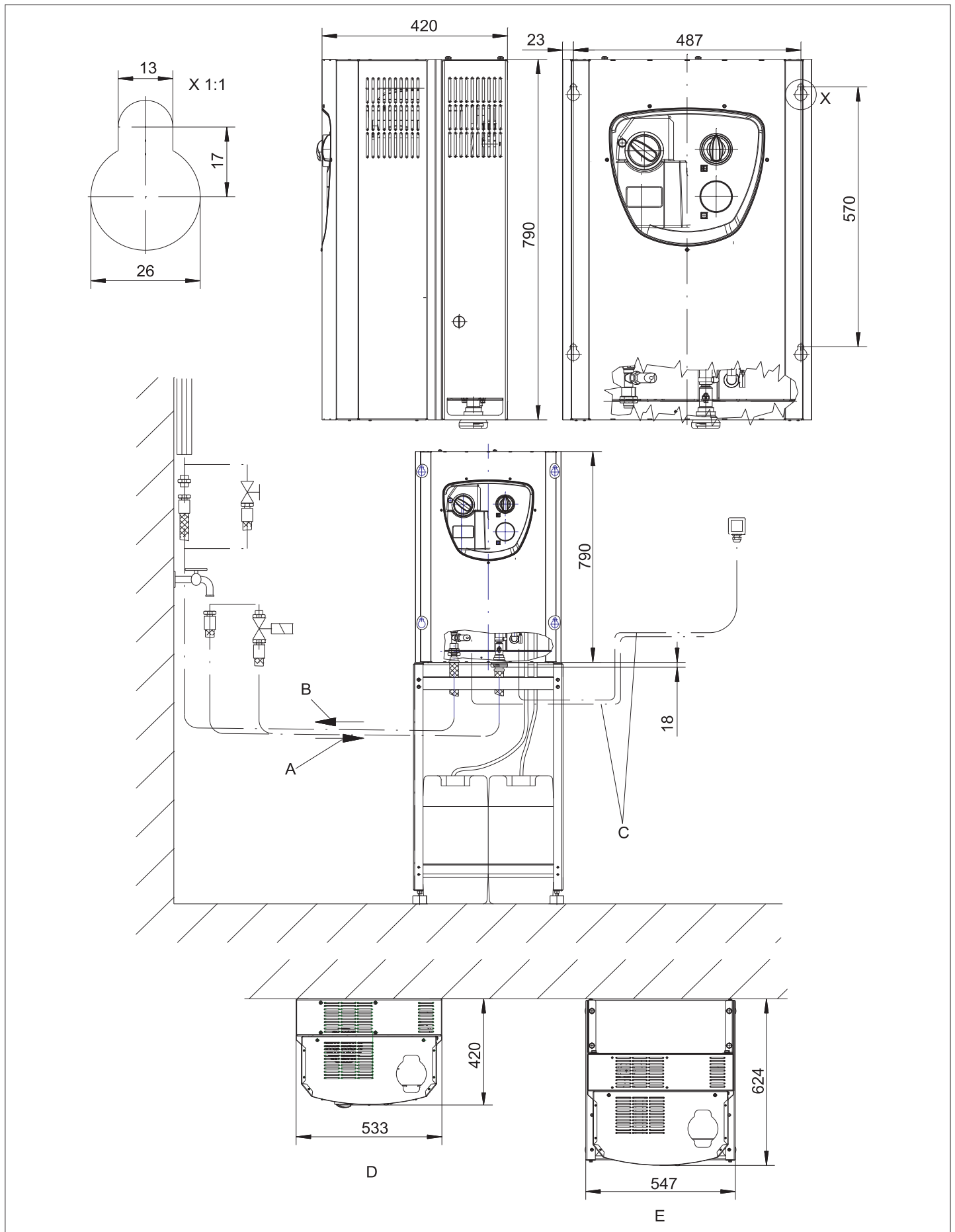
Práce s označením "Servisná služba" môžu vykonávať len montéri servisnej služby firmy Kärcher.

Porucha	Možné príčiny	Odstránenie	kým
Prúd vody je nerovnomerný	Hubica je upchatá.	Vyčistite dýzu.	Prevádzkovateľ
	Množstvo privádzanej vody je malé	Skontrolujte prívod vody.	Prevádzkovateľ
Nedostatočná alebo žiadna doprava čistiaceho prostriedku	Dávkovanie je nastavené príliš nízko.	Zvýšte dávkovanie.	Prevádzkovateľ
	Dýza je nastavená na vysoký tlak.	Nastavte trysku na "CHEM".	Prevádzkovateľ
	Sací filter v nádrži na čistiaci prostriedok je znečistený.	Vyčistite sací filter.	Prevádzkovateľ
	Sacia hadica na čistiaci prostriedok je netesná.	Saciu hadicu vymeňte.	Servisná služba
	Ručný dávkovací ventil čistiaceho prostriedku je upchatý, chybný.	Skontrolujte, vyčistite, v prípade potreby vymeňte.	Servisná služba
Čerpadlo nedosahuje požadovaný tlak	Tryska je nastavená na "CHEM"	Nastavte trysku na "Vysoký tlak".	Prevádzkovateľ
	Vzduch vo vysokotlakovom čerpadle	Prístroj odvzdušnite (pozri „Inštalácia zariadenia“).	Prevádzkovateľ
	Systém potrubí na sacej strane je netesný.	Skontrolujte skrutkové spoje a hadice.	Prevádzkovateľ
	Nedostatok vody.	Postarajte sa o dostatočný prívod vody.	Prevádzkovateľ
	Síto v prípojke vody je znečistené.	Síto vyčistite.	Prevádzkovateľ
	Vysokotlaková hadica je netesná.	Vysokotlakovú hadicu vymeňte.	Servisná služba
	Systém potrubí je netesný.	Systém potrubí opravte.	Servisná služba
	Chybná regulácia množstva.	Reguláciu množstva skontrolujte prípadne opravte.	Servisná služba
	Ventil v čerpadle je chybný.	Ventil vymeňte.	Servisná služba
Vysokotlakové čerpadlo kľepe, tlakomer (voľba) silno kmitá	Tlmič kmitov chybný.	Tlmič kmitov vymeňte.	Prevádzkovateľ
	Vodné čerpadlo mierne nasáva vzduch.	Skontrolujte sací systém a netesnosť.	Prevádzkovateľ
	Prázdna nádrž na čistiaci prostriedok	Doplňte nádrž na čistiaci prostriedok.	Prevádzkovateľ
	Teplota prívodu vody je príliš vysoká.	Znížte teplotu vody.	Prevádzkovateľ
	Uzavrite prívod vody.	Vyčistite síto v prívode vody. Prívod vody skontrolujte.	Prevádzkovateľ
	Chybný tanier alebo pružina ventilu.	Diely vymeňte.	Servisná služba
	Predtlakové čerpadlo zväpnené alebo chybné.	Predtlakové čerpadlo skontrolujte.	Prevádzkovateľ
	Zariadenie sa pri spustení alebo pri stlačení diaľkového odblokovania (voľba) nespustí	Vypínač prístroja je vypnutý.	Zapnutie
Elektrické napájanie je prerušené v budove.		Zapnutie	Prevádzkovateľ
Chybný tlakový spínač		Tlakový spínač vymeňte.	Servisná služba
Ochranný spínač motora bol aktivovaný nadprúdom alebo výpadkom fázy elektrickej siete.		Skontrolujte napätie 3 fáz.	Odborný elektrikár/ servisná služba zákazníkom
Ochranný spínač motora je nesprávne nastavený.		Nastavte podľa elektrickej schémy zapojenia.	Odborný elektrikár/ servisná služba zákazníkom
Aktivoval sa ochranný spínač motora pre riadenie a predtlakové čerpadlo.		Ochranný spínač motora skontrolujte.	Odborný elektrikár/ servisná služba zákazníkom
Chybná poistka riadenia transformátora.		Skontrolujte príčinu, vymeňte poistku riadenia.	Odborný elektrikár/ servisná služba zákazníkom
Chybná riadiaca doska.		Riadiacu dosku skontrolujte. V prípade potreby ju vymeňte.	Servisná služba
Otvorením ručnej striekacej pištole sa čerpadlo počas doby pripravenosti nespustí	Tlakový spínač alebo kábel k tlakovému spínaču sú chybné.	Vymeňte tlakový spínač alebo kábel.	Servisná služba
Zariadenie sa nevypne	Čerpadlo nasáva vzduch cez prázdnu nádrž na čistiaci prostriedok.	Nádrž na čistiaci prostriedok doplňte. Sacie vedenie odvzdušnite.	Prevádzkovateľ
	Chybný tlakový spínač.	Tlakový spínač vymeňte.	Odborný elektrikár/ servisná služba zákazníkom

## Technické údaje

		HD 7/16-4 ST HD 7/16-4 ST-H				HD 9/18-4 ST HD 9/18-4 ST-H				HD 13/12-4 ST HD 13/12-4 ST-H			
<b>Elektrické pripojenie</b>													
Napätie	V	400	230	440	220	400	230	440	220	400	230	440	220
Druh prúdu	--	3~				3~				3~			
Frekvencia	Hz	50		60		50		60		50		60	
Pripojovací výkon	kW	5,0				6,8				7,3			
Elektrická poisťka (zotrvačná)	A	16	25	16	25	16	25	16	25	16	25	16	25
Druh krytia		IPX5											
Elektrické vedenie	mm <sup>2</sup>	2,5	4	2,5	4	2,5	4	2,5	4	2,5	4	2,5	4
<b>Pripojenie vody</b>													
Prívodné množstvo (min.)	l/h (l/min)	800 (13,3)				1000 (16,7)				1400 (23,3)			
Prívodný tlak (max.)	MPa (bar)	1,0 (10)											
Prívodná teplota (max.), ST	°C	70											
Prívodná teplota (max.), ST-H	°C	85											
<b>Výkonové parametre</b>													
Prevádzkový tlak	MPa (bar)	3...16 (30...160)				4...18 (40...180)				3...12 (30...120)			
Veľkosť dýzy		043		040		055				098			
Max. prevádzkový pretlak	MPa (bar)	19 (190)				20 (200)				15 (150)			
Dopravované množstvo	l/h (l/min)	300...700 (5...11,7)				460...900 (7,7...15)				650...1300 (10,8...21,7)			
Nasávanie čistiaceho prostriedku	l/h (l/min)	0...42 (0...0,7)				0...54 (0...0,9)				0...78 (0...1,3)			
	%	0...6											
Spätná sila striekacej pištole (max.)	N	35				47				56			
<b>Zistené hodnoty podľa EN 60355-2-79</b>													
Hodnota vibrácií v ruke/ramene													
Ručná striekacia pištoľ	m/s <sup>2</sup>	1,7				3,0				2,1			
Rozstrekovacia rúrka	m/s <sup>2</sup>	3,0				4,2				2,8			
Nebezpečnosť K	m/s <sup>2</sup>	0,3				0,3				0,3			
Hlučnosť L <sub>pA</sub>	dB(A)	70				71				74			
Nebezpečnosť K <sub>pA</sub>	dB(A)	3				3				3			
Zaručovaná úroveň zvukového výkonu	dB(A)	87				88				91			
<b>Prevádzkové látky</b>													
Množstvo oleja	l	0,5				0,75				1,25			
Druh oleja	--	Hypoid SAE 90											
<b>Rozmery a hmotnosť</b>													
Šírka	mm	533											
Výška	mm	790											
Hĺbka	mm	420											
Hmotnosť, základný prístroj, ST	kg	58				65				78			
Hmotnosť, základný prístroj, ST-H	kg	62				69				82			

## Rozmerový náčrtok



- A Prítok vody 3/4"
- B Vysokotlakový výstup M 22x1,5
- C Elektrická prípojka zdola
- D Upevnenie na stenu

E Na podstavec

## Príslušenstvo

### Čistiaci prostriedok

Čistiaci prostriedok uľahčuje čistenie. V tabuľke je zobrazený výber čistiacich prostriedkov. Pred spracovaním čistiacich prostriedkov sa musia bezpodmienečne dodržať pokyny uvedené na obale.

- Nasledovné druhy čistiacich prostriedkov nie sú prípustné, lebo spôsobujú poškodenie zariadenia:
  - Čistiace prostriedky s obsahom kyseliny dusičnej
  - Čistiace prostriedky s obsahom aktívneho chlóru

Rozsah použitia	Cieľová skupina	Čistiaci prostriedok	Označenie Kärcher	Dávkovanie	
Penenie	Potravinársky priemysel/ mäsiarské prevádzky	Dezinfekčný čistič	RM 732	1-3%	
		Dezinfekčné prostriedky	RM 735	0,75-7%	
		Penový dezinfekčný čistiaci prostriedok, alkalický	RM 734	2-5%	
	Nápojové/vinárske prevádzky	Penový čistiaci prostriedok, alkalický	RM 58 ASF	1-2%	
		Penový čistiaci prostriedok, kyslý	RM 59 ASF	1-2%	
		Penový dezinfekčný čistiaci prostriedok, alkalický	RM 734	2-5%	
	Obecné	Penový čistiaci prostriedok vonkajší, neutrálny	RM 57	1-2%	
		Dezinfekčný čistiaci prostriedok vnútorný	RM 732	1-3%	
	Poľnohospodárstvo	Dezinfekčný čistič	RM 732	1-3%	
		Dezinfekčné prostriedky	RM 735	0,75-7%	
Vysokotlakové čistenie	Nápojové/vinárske prevádzky	Univerzálny čistiaci prostriedok	RM 55	0,5-8%	
		Penový dezinfekčný čistiaci prostriedok, alkalický	RM 734	2-5%	
	Obecné	Aktívny čistiaci prostriedok, alkalický	RM 81	1-5%	
	Poľnohospodárstvo	Aktívny čistiaci prostriedok, alkalický	RM 31	1-5%	
		Aktívny čistiaci prostriedok, alkalický	RM 81	1-5%	
	Výbava lodí	Aktívny čistiaci prostriedok, alkalický	RM 81	1-5%	
	Autodielná	Aktívny čistiaci prostriedok, alkalický (motor/diely)	RM 31	1-5%	
		Aktívny čistiaci prostriedok, alkalický (vozidlo umývanie karosérie/podvozku)	RM 81	1-5%	
Čistenie podlahy	Potravinársky priemysel/ mäsiarské prevádzky	Intenzívny základný čistiaci prostriedok	RM 750	1-5%	
		Základný čistič podláh	RM 69	0,5-1%	
	Nápojové/vinárske prevádzky, obecné	Intenzívny základný čistiaci prostriedok	RM 750	1-5%	
		Základný čistič podláh	RM 69	0,5-1%	
	Autodielná	Intenzívny základný čistiaci prostriedok	RM 750	1-5%	
		Základný čistič podláh	RM 69	0,5-1%	
	Výbava lodí	Intenzívny základný čistiaci prostriedok	RM 750	1-5%	
		Základný čistič podláh	RM 69	0,5-1%	
	Umývacia kefa	Obecné	Aktívny čistiaci prostriedok vonkajší, alkalický	RM 81	1-5%
			Univerzálny čistiaci prostriedok	RM 55	0,5-8%
Autodielná		Aktívny čistiaci prostriedok, alkalický (vozidlo umývanie karosérie/podvozku)	RM 81	1-5%	
Výbava lodí		Aktívny čistiaci prostriedok vonkajší, alkalický	RM 81	1-5%	

\* = len na krátke použitie, dvojkroková metóda, dodatočne opláchnuť čistou vodou

\*\* = ASF = vhodne odlučiteľný

\*\*\* = na predbežné postriekanie sa hodí

Foam-Star 2000

## Montážne súpravy

Diaľkové ovládania			
1	Montážna súprava diaľkového odblokovania*	2.637-491.0	1 obslužné miesto Obnovenie pripravenosti na prevádzku po uplynutí doby pripravenosti. Paralelné používanie viacerých obslužných miest možné.
2	Jednoduchá montážna súprava diaľkového ovládania HD*	2.744-014.0	1 obslužné miesto Riadenie vysokotlakového čerpadla a až dva čistiace prostriedky. Používanie 2 obslužných miest alebo jedného obslužného miesta a mincové diaľkové ovládanie (pol. 3) v spojení s vypínačom priorít (pol. 4).
3	Montážna súprava mincové diaľkové ovládanie*	2.642-422.0	Mincové diaľkové ovládanie. Riadenie vysokotlakového čerpadla a až dva čistiace prostriedky po vhození mince.
4	Montážna súprava vypínač priorít*	2.638-200.0	Prepínanie medzi 2 diaľkovým ovládania (pol. 2) alebo jedným diaľkovým ovládaním (pol. 2) a jedným diaľkovým ovládaním na mince (polo. 3).
5	Montážna súprava riadiaca elektronika viacnásobné diaľkové ovládanie*	2.744-036.0	Riadenie vysokotlakového čerpadla a až dva čistiace prostriedky až na 6 obslužných miestach (pol. 6). Dodatočné možnosti pripojenia pre mincové diaľkové ovládanie (pol. 3).
6	Montážna súprava obslužné miesto viacnásobné diaľkové ovládanie	2.744-015.0	Obslužné miesto pre viacnásobné diaľkové ovládanie (pol. 5).
7	Montážna súprava núdzového vypnutia*	2.744-002.0	Preruší napájanie zariadenia prúdom.
8	Montážna súprava skrinka rozdeľovača	2.744-798.0	Je potrebná na pripojenie montážnych súprav (pol. 1) až (pol. 7) na prístroj. Kompletne zapojené, prípojka cez zásuvné spoje k prístroju.
9	Montážna súprava spojovacia dóza diaľkové odblokovanie	2.209-807.0	Potrebné pre prípojku montážnej súpravy diaľkového odblokovania (pol. 1) a núdzového vypnutia (pol. 7).
Montážne súpravy			
1	Montážna súprava vypustenie tlaku	2.209-773.0	Po uplynutí prípravnej doby sa zbaví vysokotlakový systém tlaku.
2	Montážna súprava 1 krát čistiaci prostriedok s nízkym tlakom*	2.209-779.0	Potrebné pri voľbe 1 čistiaceho prostriedku cez diaľkové ovládanie. Skladá sa z 1 magnetického ventilu a 1 snímača hladiny**.
3	Montážna súprava 2 krát čistiaci prostriedok s nízkym tlakom*	2.209-780.0	Potrebná pre voľbu druhého čistiaceho prostriedku cez diaľkové ovládanie (voliteľná k (pol. 5). Skladá sa z 1 magnetického ventilu, 1 snímača hladiny a 1 dávkovacieho ventilu.
4	Montážna súprava 1 krát čistiaci prostriedok s vysokým tlakom*	2.209-799.0	Umožňuje prídavné dávkovanie čistiaceho prostriedku vo vysokotlakovej prevádzke. Je potrebná na riadenie čistiaceho prostriedku cez diaľkové ovládanie. Prístroj má sériovo jedno prídavné zariadenie na čistiaci prostriedok v nízkotlakovej prevádzke, ktoré sa aktivuje prepínaním trojitej dýzy. Pri montáži tejto montážnej súpravy nie je potrebné prepínanie pomocou trojitej dýzy.
5	Montážna súprava 2 krát čistiaci prostriedok s vysokým tlakom*	2.209-800.0	Umožňuje prídavné dávkovanie čistiaceho prostriedku vo vysokotlakovej prevádzke. Je potrebná na riadenie druhého čistiaceho prostriedku cez diaľkové ovládanie. Prístroj má sériovo jedno prídavné zariadenie na čistiaci prostriedok v nízkotlakovej prevádzke, ktoré sa aktivuje prepínaním trojitej dýzy. Pri montáži tejto montážnej súpravy nie je potrebné prepínanie pomocou trojitej dýzy.
6	Montážna súprava na zmäkčenie vody (DGT)	2.209-777.0	Zabraňuje vzniku vodného kameňa pri prevádzke s horúcou vodou prídávaním zmäkčovača kvapaliny.
7	Montážna súprava počítadlo prevádzkových hodín	2.209-778.0	Zaznamenáva trvanie prevádzky prístroja na dodržiavanie intervalov údržby.
8	HWE 860	3.070-036.0	Ohrieva pritekajúcu vodu pomocou elektrického boileru.
9	Montážna súprava podlahový stojan St	2.210-058.0	Na inštaláciu prístroja, ak nie je možná jeho montáž na stenu. Verzia oceľ, lakovaná.
10	Montážna súprava podlahový stojan VA	2.210-059.0	Na inštaláciu prístroja, ak nie je možná jeho montáž na stenu. Verzia ušľachtilá oceľ, nerezová.
11	Montážna súprava magnetický ventil prítok vody	2.209-788.0	Preruší prívod vody pri prestoji prístroja.
* dodatočne potrebná montážna súprava skriniek rozdeľovača			
**Prístroj je sériovo vybavený dávkovaním čistiaceho prostriedku s nízkym tlakom, ktorý sa aktivuje prepnutím trojitej dýzy.			



## Inštalácia zariadenia



Len poverení odborní pracovníci!

### Vybaľovanie

- Pri vybaľovaní skontrolujte obsah do dávky.
- V prípade poškodenia pri preprave ihneď o tom informujte predajcu.
- Vŕtaciú šablónu na kartóne pre montáž zariadenia uschovajte.

### Montáž

#### Upozornenie:

Pripojenie vody, vysokotlakovej siete ako aj elektrické zapojenie môžu vykonávať len odborníci s osvedčením a musia dodržiavať miestne platné predpisy.

- Zariadenie je nutné nainštalovať do suchého nevýbušného prostredia.
- Inštaláciu je nutné vykonať na pevnom a rovnom podklade.
- Zariadenie má byť na účely údržbárskych prác dobre prístupné.

Možné sú nasledovné spôsoby inštalácie:

- Montáž na stenu
- Inštalácia s príslušenstvom stojan (nadštandard)

### Upevnenie zariadenia na stenu

#### △ UPOZORNENIE

Nebezpečenstvo zranenia a poškodenia! Pri montáži prístroja zohľadnite jeho nosnosť.

#### POZOR

Nebezpečenstvo poškodenia! Časť prístroja môže byť porušená vodou, zamrznutou v prístroji.

Prístroj sa má nainštalovať do priestorov chránených proti mrazu. V prípade nebezpečia zamrznutia, napr. pri inštaláciách vonku, sa musí prístroj vypustiť a prepláchnuť prostriedkom na ochranu proti zamrznutiu.

- Skontrolujte nosnosť steny.
- Pomocou vŕtacej šablóny na obale pripevníte značky na stenu.
- Navŕtajte otvory do steny.
- Namontujte vhodný upevňovací materiál na stenu.
- Odoberte kryt prístroja.
- Zariadenie zaveste a zaistite proti pádu.
- Nasadte späť a riadne zaskrutkujte kryt.

### Elektrické pripojenie

- Hodnoty pripojenia nájdete v technických údajoch a na výrobnom štítku.
- Elektrické napájanie potrebné pre prevádzku zariadenia musí byť vhodné pre trvalú prevádzku.
- Elektrické pripojenie musí vykonať elektroinštalatér a musí zodpovedať IEC 60364-1.
- Diely, káble a prístroje v pracovnom priestore vedúce elektrický prúd musia byť v dobrom stave chránené proti postriekaniu vodou.

## Napájanie vodou

- Prívod vody musí byť vhodný pre trvalú prevádzku.
- Prívod vody je nutné opatriť uzatváracou armatúrou a pohyblivo pripojiť tlakovou hadicou na vysokotlakové zariadenie.
- Príliš malý prierez vedenia alebo predtlak má za následok nedostatok vody.
- Pri príliš vysokom predtlaku alebo tlakových špičkách v systéme potrubí bezpečne podmienečne zapojte redukčný ventil.
- Na mieste inštalácie musí byť k dispozícii odtok vody.

### Vysokotlaková inštalácia

Pri montáži je nutné dodržiavať údaje karty VDMA 24416 "Vysokotlakové čistiace zariadenie, pevne inštalované vysokotlakové čistiace systémy, pojmy, požiadavky, inštalácia, kontrola" (dá sa získať u vydavateľstva Beuth Verlag, Köln, www.beuth.de).

- Spojenie medzi pevne nainštalovanou sieťou vedení a zariadením je nutné vykonať ako vedenie pomocou vysokotlakových hadíc.
- Pevne nainštalovaná sieť vedení musí byť pokiaľ možno rovná. Vysokotlakové potrubia je nutné nainštalovať s voľnými alebo pevnými sponami podľa predpisov a so zohľadnením zmien dĺžok v dôsledku pôsobenia tepla a tlaku.
- Aby boli straty tlaku vo vysokotlakových vedeniach čo možno najnižšie, mali by sa dodržať nasledovné odporúčania: Potrubia: Menovitá šírka DN 15 (1/2"). Hadicové rozvody: Menovitá šírka DN 8.

Spolu s vyššie uvedenými požadovanými hodnotami sa musí samozrejme zohľadniť ešte aj dĺžka potrubia, počet zmien smeru a armatúr.

### Montáž príslušenstva

Obrázok pozri v "Ovládacích prvkoch"

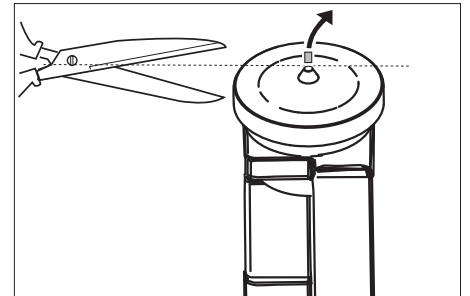
- Namontujte na rozprašovaciu rúrku dýzu (značky na nastavovacom krúžku hore).
- Trysku spojte s ručnou striekacou pištoľou.
- Poistnú svorku ručnej striekacej pištole vyberte pomocou skrutkovača (obrázok A).
- Ručnú striekaciu pištoľ postavte na hlavu a koniec vysokotlakovej hadice zasuňte až po doraz. Dbajte na to, aby voľný kotúč na konci hadice spadol celkom dole (obrázok B).
- Poistnú svorku opäť zatlačte do ručnej striekacej pištole. Pri správnej montáži sa môže hadica vytiahnuť najviac 1 mm. Inak je kotúč nesprávne namontovaný (obrázok C).
- Pripojte vysokotlakovú hadicu na vysokotlakový výstup prístroja alebo k sieti vysokotlakového potrubia.

## Inštalácia nádrže na čistiaci prostriedok

Nádrž na čistiaci prostriedok sa musí nainštalovať tak, aby sa dno nádrže nenachádzalo viac ako 1,5 m pod zariadením.

### Prvé uvedenie do prevádzky

- Skontrolujte prívod vody, či dosahuje požadované prepravné množstvo a prípustnú teplotu.
- Skontrolujte stav oleja vysokotlakového čerpadla.

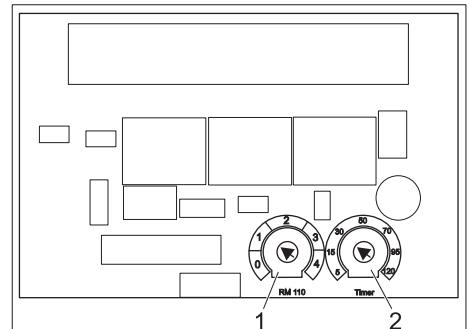


- Odstrihnite špičku nádrže na olej.

### Nastavenia

Nastavenia sa vykonávajú na riadiacom paneli.

Riadiaci panel sa nachádza v elektrickej skrinke vysokotlakového čerpadla.



- 1 Potenciometer tvrdosti vody
- 2 Potenciometer doba pripravenosti na prevádzku

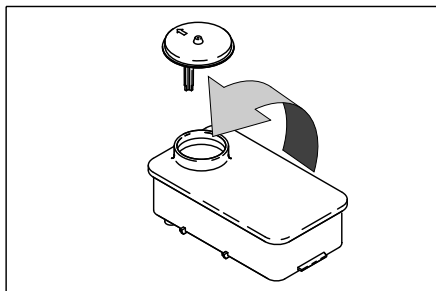
### Doba pripravenosti

- Pomocou potenciometra riadiacej elektroniky nastavte dobu pripravenosti.
- Nastavenie z výroby: 10 minút

Doba môže byť nastavená medzi 5 a 120 minútami. Na riadiacej doske je vytlačená jednoduchá stupnica s požadovanými hodnotami.

### Príslušenstvo sada zmäkčovač (nadštandardná výbava)

Ako ochrana proti tvorbe vodného kameňa pri prevádzke s horúcou vodou pri použití tvrdej vody. Do vody sa pridá zmäkčovač. Dávkovacie množstvo sa dá prispôsobiť stupňu tvrdosti vody.



- Nádrž naplňte zmäkčovačom firmy Kärcher RM 110 (Obj. č. 2.780-001).
- Zistite miestnu tvrdosť vody:
  - od miestneho vodárenského podniku,
  - pomocou skúšobného prístroja na meranie tvrdosti (Obj. č. 6.768-004).

#### **⚠ NEBEZPEČENSTVO**

*Nebezpečné elektrické napätie! Nastavenie môže uskutočniť len odborný elektrikár.*

- Otočný potenciometer na doske zmäkčovača nastavte podľa tvrdosti vody. Stupnica zobrazuje rozsah tvrdosti 1 až 4.

### Odvzdušnenie prístroja

- Dýzu odskrutkujte.
- Prístroj nechajte v chode tak dlho, kým vyteká voda bez vzduchových bublín.
- Prípadne nechajte bežať prístroj 10 sekúnd - vypnite. Postup viackrát opakujte.
- Prístroj vypnite a trysku opäť naskrutkujte.

## Vyhlasenie o zhode s normami EÚ

Týmto vyhlasujeme, že ďalej označený stroj zodpovedá na základe jeho koncepcie a konštrukcie a takisto vyhotovenia, ktoré sme dodali, príslušným základným požiadavkám na bezpečnosť a ochranu zdravia uvedeným v smerniciach EÚ. Pri zmene stroja, ktorá nebola nami odsúhlasená, stráca toto prehlásenie svoju platnosť.

**Výrobok:** Vysokotlakový čistič

**Typ:** 1.524-xxx

**Príslušné Smernice EÚ:**

2006/42/ES (+2009/127/ES)

2004/108/ES

**Uplatňované harmonizované normy:**

EN 55014-1: 2006+A1: 2009+A2: 2011

EN 55014-2: 1997+A1: 2001+A2: 2008

EN 60335-1

EN 60335-2-79


EN 61000-3-2: 2006+A1: 2009+A2: 2009

EN 61000-3-3: 2013

EN 62233: 2008

Podpísaný jednáajú v poverení a s plnou mocou jednatelstva.

  
H. Jenner  
CEO

  
S. Reiser  
Head of Approbation

Osoba zodpovedná za dokumentáciu:  
S. Reiser

Alfred Kärcher GmbH & Co. KG

Alfred-Kärcher-Str. 28 - 40

71364 Winnenden (Germany)

Tel: +49 7195 14-0

Fax: +49 7195 14-2212

Winnenden, 2014/01/01

## Príslušenstvo a náhradné diely

- Používať možno iba príslušenstvo a náhradné diely schválené výrobcom. Originálne príslušenstvo a originálne náhradné diely zaručujú bezpečnú a bezporuchovú prevádzku stroja.
- Výber najčastejšie potrebných náhradných dielov nájdete na konci prevádzkového návodu.
- Ďalšie informácie o náhradných dieloch získate na stránke [www.kaercher.com](http://www.kaercher.com) v oblasti Servis.

## Záruka

V každej krajine platia záručné podmienky vydané našou príslušnou distribučnou spoločnosťou. Eventuálne poruchy vzniknuté na prístroji odstránime počas záručnej doby bezplatne v prípade, ak je príčinou poruchy chyba materiálu alebo výrobcu. Záruka nadobúda platnosť iba vtedy, ak Váš obchodník priloženú kartu k odpovedi pri predaji kompletne vyplní, opečiatkuje a podpíše a Vy ju nakoniec pošlete späť na distribučnú spoločnosť vo Vašej krajine. V prípade záruky sa obráťte aj s príslušenstvom a predajným účtom na Vášho obchodníka alebo na najbližšiu autorizovanú servisnú službu.

## Service service

Typ zariadenia:	Výr. č.:	Uvedenie do prevádzky dňa:

Skúška vykonaná dňa:

Nález:

Podpis

Skúška vykonaná dňa:

Nález:

Podpis

Skúška vykonaná dňa:

Nález:

Podpis

Skúška vykonaná dňa:

Nález:

Podpis



Prije prve uporabe Vašeg uređaja pročitajte ove originalne radne upute, postupajte prema njima i sačuvajte ih za kasniju uporabu ili za sljedećeg vlasnika.

Prije prvog stavljanja u pogon obvezno pročitajte sigurnosne naputke br. 5.956-309!

## Pregled sadržaja

Zaštita okoliša . . . . .	HR	1
Sigurnosni napuci . . . . .	HR	1
Namjensko korištenje . . . . .	HR	2
Funkcija . . . . .	HR	3
Sastavni dijelovi uređaja . . . . .	HR	4
Rukovanje . . . . .	HR	4
Transport . . . . .	HR	5
Skladištenje uređaja . . . . .	HR	5
Njega i održavanje . . . . .	HR	5
Otklanjanje smetnji . . . . .	HR	7
Tehnički podaci . . . . .	HR	9
Pribor . . . . .	HR	11
Instalacija stroja . . . . .	HR	13
EZ izjava o usklađenosti . . . . .	HR	14
Pribor i pričuvni dijelovi . . . . .	HR	14
Jamstvo . . . . .	HR	14
Servisna služba . . . . .	HR	15

## Zaštita okoliša



Materijali ambalaže se mogu reciklirati. Molimo Vas da ambalažu ne odlažete u kućne otpatke, već ih predajte kao sekundarne sirovine.



Stari uređaji sadrže vrijedne materijale koji se mogu reciklirati te bi ih stoga trebalo predati kao sekundarne sirovine. Baterije, ulje i slični materijali ne smiju dospjeti u okoliš. Stoga Vas molimo da stare uređaje zbrinete preko odgovarajućih sabirnih sustava.

Motorno i loživo ulje, diesel i benzin ne smiju dospjeti u okoliš. Molimo Vas da štite tlo i staro ulje zbrinete u skladu s propisima.

### Napomene o sastojcima (REACH)

Aktualne informacije o sastojcima možete pronaći na stranici:

[www.kaercher.com/REACH](http://www.kaercher.com/REACH)

## Sigurnosni napuci

- Treba se pridržavati odgovarajućih državnih zakonskih propisa za raspršivače tekućine.
- Treba se pridržavati odgovarajućih državnih zakonskih propisa o sprječavanju nesreća na radu. Raspršivači tekućina se moraju redovito podvrgavati ispitivanjima, o čijem ishodu se svaki put mora sastaviti pismeno izvješće.
- Slijedite sigurnosne napomene koje su priložene sredstvima za pranje koje koristite (obično na ambalažnoj etiketi).
- Uređaj smije instalirati samo stručno osoblje u skladu s odgovarajućim državnim zakonskim propisima.
- Uređaj se smije priključiti samo na električni priključak koji je elektroinstalater izveo u skladu s IEC 60364-1.
- Oštećen strujni priključni kabel odmah dajte na zamjenu ovlaštenoj servisnoj službi/električaru.
- Prije radova na uređaju uvijek izvucite utikač iz utičnice.
- Utikač i utičnica moraju i nakon instalacije biti pristupačni.
- Postrojenje mora biti osigurano zaštitnom strujnom sklopkom s početnom strujom manjom od ili jednakom 30 mA.
- Stroj smiju koristiti samo osobe koje su upućene u rukovanje njime i koje mogu dokazati sposobnosti za posluživanje i ovlaštene su za njegovu primjenu.
- Strojem ne smiju rukovati djeca niti maloljetnici.

## Simboli na uređaju



Visokotlačni mlazovi mogu pri nestručnom rukovanju biti opasni. Mlaz se ne smije usmjeravati na osobe, životinje, aktivnu električnu opremu ili na sam uređaj.

Opasnost od opekline na vrelim površinama!



Opasnost od ozljeda! Upozorenje na opasnost od električnog napona.



## Stupnjevi opasnosti

### ⚠ OPASNOST

Napomena koja upućuje na neposredno prijeteću opasnost koja za posljedicu ima teške tjelesne ozljede ili smrt.

### ⚠ UPOZORENJE

Napomena koja upućuje na eventualno opasnu situaciju koja može prouzročiti teške tjelesne ozljede ili smrt.

### ⚠ OPREZ

Napomena koja upućuje na eventualno opasnu situaciju koja može prouzročiti lakše ozljede.

### PAŽNJA

Napomena koja upućuje na eventualno opasnu situaciju koja može prouzročiti materijalnu štetu.

## Radna mjesta

Na pumpnoj jedinici uređaj se samo uključuje i isključuje. Ostala se radna mjesta, ovisno o izvedbi stroja, nalaze na dodatnim uređajima (dijelovi za prskanje) koji su priključeni na odgovarajućim mjestima.

## Osobna zaštitna oprema



Prilikom čišćenja dijelova koji povećavaju stvaranje buke, nosite zaštitu sluha radi sprječavanja njegovog oštećivanja.

- Za zaštitu od prskajuće vode ili prljavštine nosite odgovarajuću zaštitnu odjeću i zaštitne naočale.

## Sigurnosni uređaji

Sigurnosni uređaji služe za zaštitu korisnika te se stoga ne smiju mijenjati ili njihova funkcija zaobilaziti.

### Sklopka uređaja

Ona sprječava nehotično pokretanje uređaja. Treba je isključiti tijekom stanki ili na kraju rada.

### Sigurnosna blokada

Sigurnosna blokada na ručnoj prskalici sprječava nehotično uključivanje uređaja.

### Preljevni ventil s tlačnom sklopkom

- Ukoliko se regulacijom tlaka/protoka smanji količina vode, otvara se preljevni ventil, tako da jedan dio vode teče natrag do usisne strane pumpe.
- Kada se pusti poluga ručne prskalice, tlačna sklopka isključuje pumpu i zauzima visokotlačni mlaz. Kada se poluga povuče, pumpa se ponovo uključuje. Preljevni ventil i tlačna sklopka su tvornički namješteni i plombirani. Podešavanje vrši samo servisna služba.

### Zaštitni kontakt kalema

Zaštitni kontakt u kalemu pogonskog motora pumpe isključuje motor u slučaju termičkog preopterećenja. (samo kod HD 13/12-4 ST...).

### Vrijeme pripravnosti za rad

Ako se ne koristi duže vrijeme, uređaj se isključuje (mogućnost postavljanja na 5... 120 minuta).

### Osigurač od oštećenja crijeva

Uređaj se isključuje ako vrijeme rada (bez prekida u radu) prekorači prilagodljivu vrijednost (5... 120 minuta).

### Zaštitna sklopka motora

Pri prevelikoj potrošnji struje zaštitna sklopka motora isključuje uređaj.

### Nadzor propusnosti

U slučaju propusnosti u visokotlačnom sustavu, uređaj se isključuje.

### Otpuštanje tlaka (opcija)

Nakon isteka vremena spremnosti za rad otvara se magnetni ventil u visokotlačnom sustavu i otpušta tlak.

### Detektor nedostatka vode (opcija)

Detektor nedostatka vode u posudi s plovkom sprječava rad visokotlačne pumpe na suho u slučaju nedostatka vode.

## Namjensko korištenje

- Ovaj uređaj tjera vodu pod visokim tlakom prema priključenim uređajima za visokotlačno čišćenje. Sredstvo za pranje po potrebi se usisava i dodaje vodi.
- Uređaj je predviđen za fiksnu instalaciju u suhim prostorijama zaštićenim od mraza. Raspodjela vode pod visokim tlakom izvodi se pomoću fiksno instalirane cjevovodne mreže. Umjesto toga se izravno na visokotlačni izlaz uređaja može priključiti ručna prskalica s visokotlačnim crijevom.
- Uređaj treba montirati na zid tako da stražnji otvor bude zatvoren zidom.

### ⚠ OPASNOST

*Opasnost od ozljeda! Ako se stroj primjenjuje na benzinskim postajama ili u sličnim opasnim područjima treba se pridržavati odgovarajućih sigurnosnih propisa.*

Molimo Vas, nemojte dopustiti da otpadna voda koja sadrži mineralna ulja dospije u tlo, površinske vode ili kanalizaciju. Motore i donje dijelove vozila stoga perite samo na prikladnim mjestima uz primjenu separatora ulja.

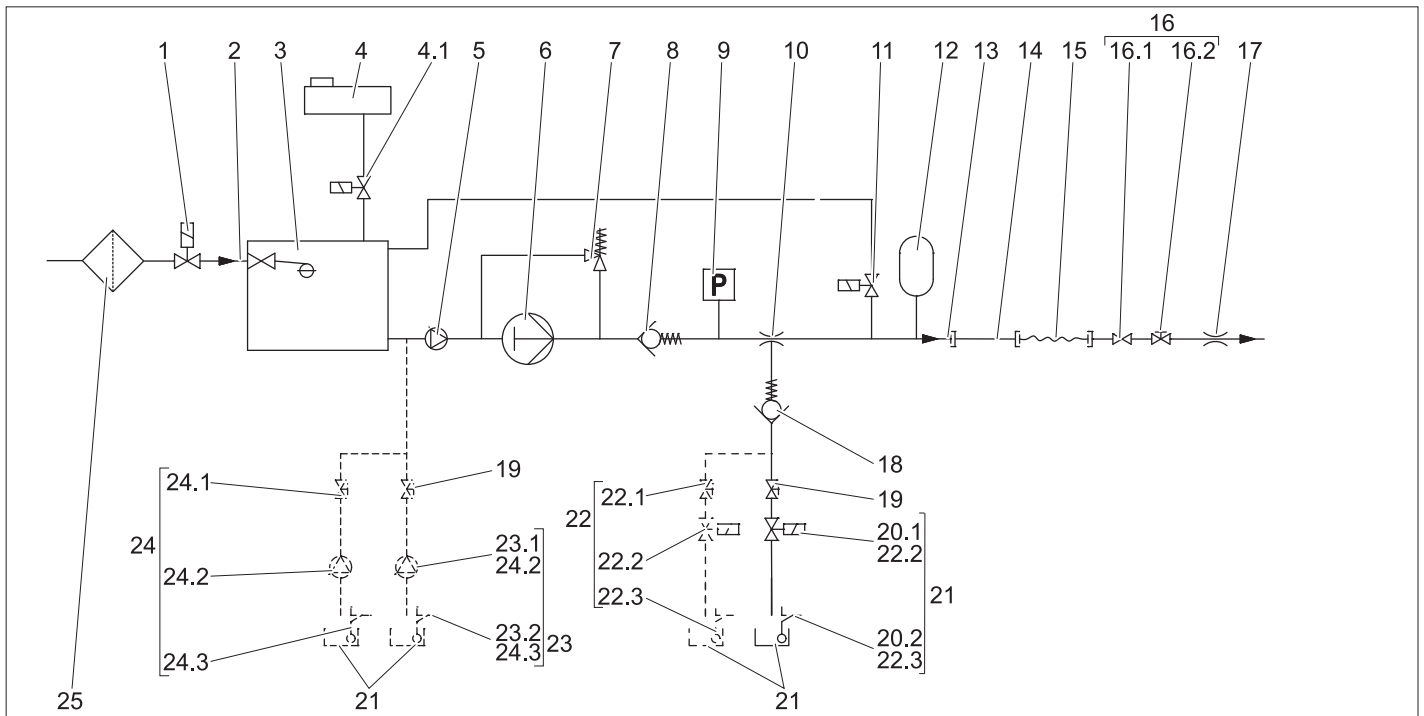
## Kriteriji u pogledu kvalitete vode

### PAŽNJA

*Samo se čista voda smije koristiti kao medij koji se stavlja pod visoki tlak. Prijavština uzrokuje prijevremeno habanje ili stvaranje naslaga u uređaju.*

*Ako se koristi reciklažna voda, ne smiju se prekoračiti sljedeće granične vrijednosti.*

pH-vrijednost	6,5...9,5
Električna vodljivost *	Vodljivost svježe vode +1200 µS/cm
Taložne tvari **	< 0,5 mg/l
Tvari koje se mogu filtrirati ***	< 50 mg/l
Ugljikovodici	< 20 mg/l
Klorid	< 300 mg/l
sulfat	< 240 mg/l
Kalcij	< 200 mg/l
Ukupna tvrdoća	< 28 °dH < 50 °TH < 500 ppm (mg CaCO <sub>3</sub> /l)
Željezo	< 0,5 mg/l
Mangan	< 0,05 mg/l
Bakar	< 2 mg/l
aktivni klor	< 0,3 mg/l
Bez neprijatnih mirisa	
* Maksimum ukupno 2000 µS/cm	
** Probni volumen 1 l, vrijeme taloženja 30 min	
*** bez abrazivnih tvari	



- 1 Magnetni ventil dovoda vode (dodatak, opcija)
- 2 Dotok vode
- 3 Ventil plovka
- 4 Spremnik za tekući omekšivač s magnetnim ventilom (4.1), samo kod izvedbe ST-H (opcija kod izvedbe ST)
- 5 Predpumpa, samo kod izvedbe ST-H
- 6 Visokotlačna pumpa
- 7 Preljevni ventil
- 8 Povratni udarni ventil
- 9 Tlačna sklopka
- 10 Injektor za sredstvo za pranje
- 11 Dekompresijski ventil (dodatak, opcija)
- 12 Prigušivač oscilacija
- 13 Izlaz visokog tlaka
- 14 Cjevovodni sustav (opcija)
- 15 Visokotlačno crijevo
- 16 Ručna prskalica sa zapornim ventilom (16.1) i regulatorom tlaka/količine (16.2)
- 17 Visokotlačna mlaznica (trostruka)
- 18 Nepovratni ventil na na usisu sredstva za pranje na niskom tlaku
- 19 Ventil za doziranje sredstva za pranje
- 20 Senzor razine sredstva za pranje (dodatak, opcija) sastoji se od jednog magnetnog ventila za sredstvo za pranje (20.1) i jednog senzora razine sredstva za pranje (20.2).
- 21 Spremnik sredstva za pranje
- 22 Doziranje drugog sredstva za pranje, (dodatak, opcija) sastoji se od jednog dozirnog ventila za sredstvo za pranje (22.1), jednog magnetnog ventila za sredstvo za pranje (22.2), jednog senzora razine sredstva za pranje (22.3)
- 23 Doziranje sredstva za pranje u visokom tlaku (dodatak, opcija) sastoji se od jedne pumpe za sredstvo za pranje (23.1)

i jednog senzora razine sredstvo za pranje (23.2)

- 24 Dvostruko doziranje sredstva za pranje u visokom tlaku (dodatak, opcija) sastoji se od jednog dozirnog ventila za sredstvo za pranje (24.1), dvije pumpe za sredstvo za pranje (24.2) i dva senzora razine sredstvo za pranje (24.3)
- 25 Filtar za vodu (opcija)

### Puna snaga pumpe

Pri uzimanju kompletne količine vode, ona protječe kroz ulaz za vodu, posudu s plovkom, predpumpu za vruću vodu i visokotlačnu pumpu do izlaza visokog tlaka.

### Djelomično uzimanje

Ako je potreban samo dio kapaciteta pumpane vode, preostala količina otječe preko regulatora količine natrag do usisne strane visokotlačne pumpe.

### Sredstvo za pranje

Injektor sredstva za pranje usisava sredstvo i dodaje ga uz pomoć dozirnog ventila. Za aktiviranje usisavanja višestruka mlaznica mora se postaviti na "CHEM" (plosnati niskotlačni mlaz).

Dodatnim modulom za doziranje sredstva za pranje u visokom tlaku (opcija) sredstvo se pumpa uz pomoć pumpe za sredstvo za pranje.

### Automatsko pokretanje pumpe

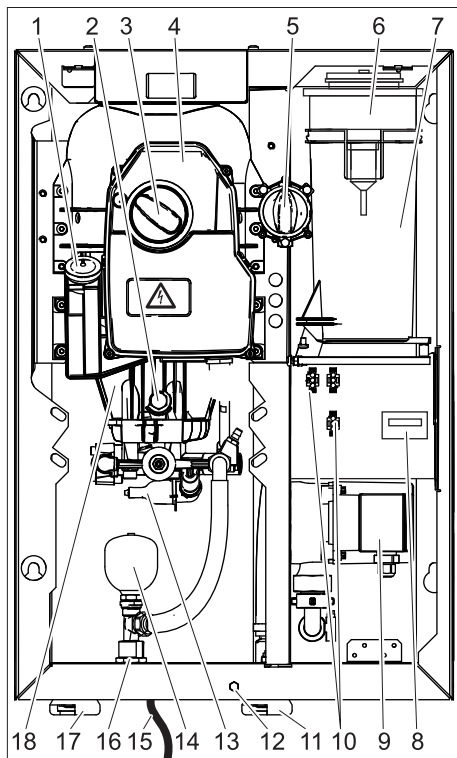
Ako tlak u sustavu tijekom vremena spremnosti za rad padne zbog otvaranja potrošača, tlačna sklopka uključuje visokotlačnu pumpu.

### Sustav omekšavanja

Doziranjem omekšivača sprječava se stvaranje naslaga kamena pri radu s vrućom vodom. Od "srednje" tvrdoće vode (8,4 - 14 °dH) i pri dovodnoj temperaturi većoj od 60°C mora se ugraditi dodatni sklop za omekšavanje vode (DGT) ili mora postojati vanjski sustav za omekšavanje vode. ST-H uređaji mogu raditi s vrućom vodom čija temperatura iznosi najviše 85 °C, dok su ST uređaji prikladni za dovodnu temperaturu vode od najviše 70°C.

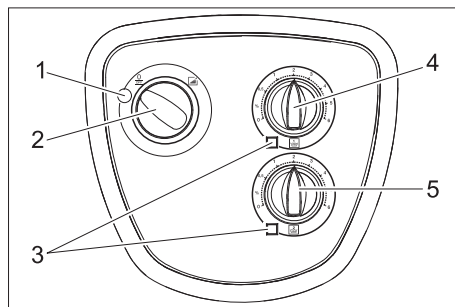
## Sastavni dijelovi uređaja

Skinite poklopac uređaja.

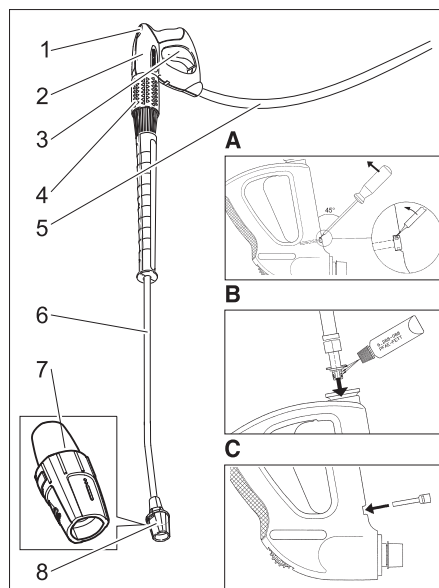


- 1 Spremnik za ulje
- 2 Vijak za ispuštanje ulja
- 3 Sklopka uređaja
- 4 Razvodna kutija
- 5 Ventil za doziranje sredstva za pranje
- 6 Spremnik za tekući omeškivač (opcija)
- 7 Posuda s plovkom
- 8 Brojač sati rada (opcija)
- 9 Predpumpa (samo izvedba ST-H)
- 10 Utični spojevi za dogradne sklopove
- 11 Dotok vode (HD 7/16, HD 8/19)
- 12 Pričvrtni vijak poklopca uređaja
- 13 **Tlačna sklopka**
- 14 Prigušivač oscilacija
- 15 Strujni kabel sa strujnim utikačem (ne kod svih izvedbi uređaja)
- 16 Izlaz visokog tlaka
- 17 Dotok vode (HD 13/12)
- 18 Visokotlačna pumpa

## Opslužni elementi



- 1 **Indikator**  
**Svijetli zeleno:** Uređaj je spreman za rad.  
**Treperi zeleno:** Isteklo je vrijeme spremnosti za rad ili je prekoračeno maksimalno vrijeme za trajni rad (osigurač od oštećenja crijeva).  
**Svijetli žuto:** Dolijte tekući omeškivač (opcija).  
**Treperi žuto:** Nedostatak vode (opcija)  
**Svijetli crveno:** Propusnost u visokotlačnom sustavu.
- 2 Sklopka uređaja
- 3 Indikator sredstva za čišćenje  
 Svijetli kada je spremnik sredstva za pranje prazan (opcija).
- 4 Ventil za doziranje sredstva za pranje I
- 5 Ventil za doziranje sredstva za pranje II (opcija)



- 1 Sigurnosna poluga
- 2 Ručna prskalica
- 3 Poluga ručne prskalice
- 4 Regulacija tlaka/protoka (opcija)
- 5 Visokotlačno crijevo
- 6 Cijev za prskanje
- 7 Oznaka trostruke mlaznice
- 8 Trostruka mlaznica

## Rukovanje

### Sigurnosni napuci

Korisnik mora uređaj upotrebljavati u skladu s njegovom namjenom. Mora uzeti u obzir lokalne uvjete i pri radu s uređajem paziti na osobe u okruženju.

Uređaj tijekom rada nikada ne ostavljajte bez nadzora.

#### ⚠ OPASNOST

- Uređaj koristite samo kada mu je poklopac zatvoren.
- Opasnost od ozljeda! Stroj, vodovi, visokotlačno crijevo i priključci moraju biti u besprijekornom stanju. Ako stanje nije besprijekorno, stroj se ne smije koristiti.

#### ⚠ OPASNOST

- Mlaz ne usmjeravajte prema drugima ili sebi kako biste očistili odjeću ili obuću.
- Opasnost od ozljeda odbačenim dijelovima! Odbačeni komadići ili predmeti mogu ozlijediti ljude ili životinje. Vodeni mlaz nikada ne usmjeravajte prema lomljivim ili nepričvršćenim predmetima.

#### ⚠ OPASNOST

Dugotrajniji rad s uređajem može izazvati smetnje krvotoka u rukama uvjetovane vibracijama.

Uobičajeno trajanje besprekidnog rukovanja nije moguće odrediti, budući da ovisi o više čimbenika:

- Loš krvotok rukovatelja (često hladni prsti, utrnulost prstiju).
- Niska temperatura okoline. Radi zaštite ruku nosite tople rukavice.
- Čvrsto stiskanje ometa cirkulaciju krvi.
- Besprekidan rad je nepovoljniji od rada sa stankama.

Pri redovitom, dugotrajnijem radu s uređajem i učestalom nastupanju odgovarajućih simptoma (primjerice utrnulost prstiju, hladni prsti) preporučamo liječničke pretrage.

### Uspostavljanje spremnosti za rad

#### ⚠ OPASNOST

Opasnost od ozljeda izbijajućim vodenim mlazom koji može biti vruć!

- ➔ Prije svake upotrebe provjerite jesu li visokotlačno crijevo, cjevovodi, armature i cijev za prskanje oštećeni.
- ➔ Odmah zamijenite sklopove koji ne brtve i popravite propusna mjesta na spojevima.
- ➔ Provjerite pričvršćenost i zabrtvljenost crijevnog priključka.

#### PAŽNJA

Opasnost od oštećenja uslijed rada na suho.

- ➔ Provjerite napunjenost spremnika sredstva za pranje pa ga prema potrebi dopunite.
- ➔ Provjerite razinu tekućeg omeškivača ga prema potrebi dopunite.

## Rad s visokim tlakom




### Napomena:

Ovaj je uređaj opremljen tlačnom sklopkom. Motor se pokreće samo kada se povuče poluga prskalice.

- Otvorite dovod vode.
- Utaknite strujni utikač.  
(Samo kod izvedbi uređaja sa strujnim kablom i utikačem.)
- Sklopku uređaja prebacite na "I". Indikator svijetli zeleno.
- Otkočite ručnu prskalicu i povucite pripadajuću polugu.
- Radni tlak i protok vode možete (ne-stupnjevano) namještati okretanjem odgovarajućeg (opcionalnog) podešavača (+/-).

## Biranje vrste mlaza

- Zatvorite ručnu prskalicu.
- Kućište mlaznice okrećite u krug sve dok se željeni simbol ne poklopi s oznakom:

	Visokotlačni okrugli mlaz (0°) za posebno tvrdokornu nečistoću
	Niskotlačni plosnati mlaz (CHEM) za rad sa sredstvom za pranje ili čišćenje pod nižim tlakom
	Visokotlačni plosnati mlaz (25°) za nečistoću raspodijeljenu po većoj površini

## Rad sa sredstvom za pranje

### ⚠ OPREZ

Neprikladna sredstva za pranje mogu oštetiti stroj i predmet koji se čisti. Koristite samo sredstva za pranje koje je odobrio Kärcher. Obratite pažnju na preporuke za doziranje i ostale naputke koji su priloženi sredstvima za pranje. Radi očuvanja okoliša sredstva za pranje valja koristiti štedljivo.

Obratite pažnju na sigurnosne napomene na sredstvima za pranje.

Kärcherova sredstva za pranje jamče neometani rad. Molimo Vas da se posavjetujete sa stručnjacima ili zatražite naš katalog ili informacijske prospekte naših sredstava za pranje.

- Postavite spremnik sa sredstvom za pranje ispod uređaja.
- Crijevno za usis sredstva za pranje stavite u spremnik sredstva za pranje.
- Podesite mlaznicu na "CHEM".
- Ventil za doziranje sredstva za pranje namjestite na željenu koncentraciju.

## Preporučena metoda čišćenja

- Sredstvo za pranje štedljivo poprskajte po suhoj površini i pustite ga da djeluje (a da se ne osuši).
- Odvojenu prljavštinu isperite visokotlačnim mlazom.
- Nakon rada filter potopite u čistu vodu. Ventil za doziranje okrenite na najvišu koncentraciju sredstva za pranje. Pokrenite uređaj i ispirajte u trajanju od jedne minute.

## Prekid rada

- Pustite polugu ručne prskalice - uređaj se isključuje.
- Ponovo povucite polugu ručne prskalice - uređaj se iznova uključuje.

## Vrijeme pripravnosti za rad

Zatvaranjem ručne prskalice otpočinje vrijeme spremnosti za rad. Nakon isteka vremena spremnosti za rad (5... 120 minuta) uređaj se više ne može pokrenuti povlačenjem poluge na ručnoj prskalici. Indikator treperi zeleno.

- Za ponovno pokretanje prekidač uređaja kratko okrenite u položaj "0" i potom vratite na "I".

### Napomena:

Vrijeme spremnosti za rad može namjestiti servisna služba.

## Ponovno pokretanje vremena spremnosti za rad

- Sklopku uređaja prebacite na "0".
- Pričekajte trenutak.
- Sklopku uređaja prebacite na "I".
- ili
- Pritisnite odgovarajući prekidač na daljinskom upravljaču (opcija).

## Isključivanje uređaja

- Sklopku uređaja prebacite na "0".
- Strujni utikač izvucite iz utičnice.  
(Samo kod izvedbi uređaja sa strujnim kablom i utikačem.)
- Zatvorite dovod vode.
- Pritiskajte ručnu prskalicu sve dok se stroj u potpunosti ne rastlači.
- Sigurnosnom polugom na ručnoj prskalici možete zaštititi polugu prskalice od nehotičnog aktiviranja uređaja.

## Zaštita od smrzavanja

### PAŽNJA

Mraz će uništiti uređaj iz kojeg nije u potpunosti ispuštena voda.

Uređaj treba postaviti u prostoru koji je zaštićen od mraza. Postoji li opasnost od smrzavanja, npr. prilikom instalacije na otvorenom, uređaj se mora isprazniti i isprati antifrizom.

## Pražnjenje uređaja

- Odvijte dovodno crijevo za vodu s uređaja.
  - Odvijte visokotlačno crijevo s uređaja.
  - Pustite uređaj neka radi dok se pumpa i vod ne isprazni (maks. 1 min).
- Prilikom dužih stanki u radu:
- Posudu s plovkom napunite do vrha uobičajenim antifrizom.
  - Postavite prihvatnu posudu ispod visokotlačnog izlaza.
  - Uključite uređaj te ga pustite da radi sve dok se potpuno ne isprazni.

## Isključivanje u slučaju opasnosti

- Glavnu sklopku za isključivanje u nuždi okrenite u položaj "0".
- Zatvorite dovod vode.
- Pritiskajte ručnu prskalicu sve dok se stroj u potpunosti ne rastlači.

## Skidanje poklopca uređaja

- Odvijte i izvadite pričvrtni vijak poklopca uređaja.
- Odignite poklopac uređaja i skinite ga zakrećući ga prema naprijed.

## Transport

### ⚠ OPREZ

Opasnost od ozljeda i oštećenja! Prilikom transporta pazite na težinu uređaja.

- Prilikom transporta vozilima osigurajte uređaj od klizanja i naginjanja sukladno odgovarajućim mjerodavnim propisima.

## Skladištenje uređaja

### ⚠ OPREZ

Opasnost od ozljeda i oštećenja! Pri skladištenju imajte u vidu težinu uređaja.

## Njega i održavanje

### ⚠ OPASNOST

Opasnost od ozljeda! Prije svih servisnih radova isključite uređaj pritiskom na sklopku.

Izvucite utikač i onemogućite nehotično priključivanje

### ⚠ OPASNOST

Opasnost od ozljeda izbijajućim vodenim mlazom koji može biti vruć!

Kod svih radova:

- Zatvorite zaporni ventil za svježnu vodu.
- Ostavite vruće dijelove uređaja neka se ohlade.
- Otvorite sve ručne prskalice i otpustite tlak iz uređaja.

Osnova za siguran rad stroja je redovito održavanje u skladu sa sljedećim planom održavanja.

Koristite isključivo originalne pričuvne dijelove istog proizvođača ili dijelove koje on preporučuje, kao što su:

- pričuvni i habajući dijelovi
- dijelovi pribora
- radni mediji
- sredstva za pranje



## Sigurnosno ispitivanje / Ugovor o servisiranju

S Vašim prodavačem možete dogovoriti provođenje redovitog sigurnosnog ispitivanja ili sklopiti ugovor o održavanju. Molimo Vas da se o tome posavjetujete.

### Plan održavanja

Vrijeme izvođenja	Djelatnost	Sklop koji se održava	Provođenje	od strane koga
svakodnevno	Provjera ručne prskalice	Ručna prskalice	Provjerite hermetično zatvaranje ručne prskalice. Provjerite funkciju zaštite osigurača od nehotičnog rukovanja. Zamijenite neispravne ručne prskalice.	Vlasnik
	ispitati	Strujni kabel (Samo kod izvedbi uređaja sa strujnim kabelom i utikačem.)	Redovito provjeravajte je li strujni kabel oštećen npr. napukao ili pohaban. Utvrde li se nedostaci, kabel se prije ponovne uporabe uređaja mora zamijeniti.	Vlasnik / servisna služba
	Provjera napunjenosti	Spremnik sredstva za pranje, dodatni omekšivač (opcija)	Provjerite napunjenost i po potrebi dopunite.	Vlasnik
	Provjera visokotlačnih crijeva	Izlazni vodovi, crijeva do radnog uređaja	Provjerite jesu li crijeva oštećena. Odmah zamijenite oštećena crijeva. Opasnost od nesreća!	Vlasnik
jednom tjedno ili nakon 40 sati rada	Provjera nepropusnosti stroja	Čitav stroj	Provjerite zabrtvljenost pumpe i sustava vodova. Obavijestite servisnu službu ako uočite gubitak ulja ili propusnost veću od 10 kapi vode u minuti.	Vlasnik / servisna služba
	Provjera kakvoće ulja	Spremnik za ulje na pumpi	Ako je ulje bjeličasto, mora se zamijeniti. Preporučuje se da se u tom slučaju također zamijeni brtva za ulje pumpe (servisna služba).	Vlasnik / servisna služba
	Provjera razine ulja	Spremnik za ulje na pumpi	Provjerite razinu ulja u pumpi. Po potrebi nadopunite ulje. (kataloški br. 6.288-016).	Vlasnik
	Čišćenje filtra	Filtar na crijevu za usis sredstva za pranje	Očistite filtara na crijevu za usis sredstva za pranje.	Vlasnik
	Provjera prigušivača oscilacija	Prigušivač oscilacija	U slučaju povećanih vibracija pumpe, prigušivač oscilacija je neispravan. Zamijenite prigušivač oscilacija.	Servisna služba
mjesečno ili nakon 200 sati rada	Čišćenje mrežice	Mrežica u dovodu vode	Demontirajte i očistite mrežicu.	Vlasnik
	Provjera ventila s plovkom	Posuda s plovkom	Ako je ventil s plovkom zatvoren, ne smije doći do istjecanja vode na preljevu.	Vlasnik
	Provjera automatskog uključivanja	Tlačna sklopka	Pumpa stoji jer se voda ne uzima. Otvorite ručnu prskalicu. Spusti li se tlak u visokotlačnoj mreži ispod 3 MPa, pumpa se mora uključiti.	Vlasnik
	Pritezanje obujmica crijeva	Sve obujmice	Pritegnite obujmice crijeva moment-ključem. Zatezni moment do 28 mm nazivnog promjera = 2 Nm, od 29 mm = 6 Nm.	Vlasnik
jednom godišnje ili nakon 1000 sati rada	Zamjena ulja	Visokotlačna pumpa	Ispustite ulje. Ulijte novo ulje. Provjerite razinu napunjenosti u spremniku za ulje.	Vlasnik
	Provjera naslaga kamenca na uređaju	Čitav vodovodni sustav	Smetnje u radu ventila ili pumpi mogu ukazati na postojanje naslaga kamenca. Po potrebi odstranite kamenac.	Vlasnik/koncesionar uz uvažavanje naputka za odstranjivanje kamenca
godišnje	Provjera sigurnosti	Čitav stroj	Provjerite sigurnost prema direktivama za raspršivače tekućina.	Ovlaštena stručna osoba

## Ugovor o servisiranju

Radi osiguranja pouzdanog rada stroja preporučujemo Vam da sklopite ugovor o servisiranju. Molimo Vas da se u tu svrhu obratite se nadležnoj servisnoj službi Kärcher.

## Radovi na održavanju

**Tko smije obavljati radove na održavanju?**

### ■ Vlasnik/koncesionar

Radove sa napomenom "Vlasnik/koncesionar" smije izvoditi samo podučeno osoblje, koje visokotlačno postrojenje može sa sigurnošću održavati i njime rukovati.

### ■ Električari

Isključivo osobe s izučenim zanimanjem iz oblasti elektrotehnike.

### ■ Servisna služba

Radove sa napomenom "Servisna služba" smiju izvoditi samo monter servise službe Kärcher.

## Zamjena ulja

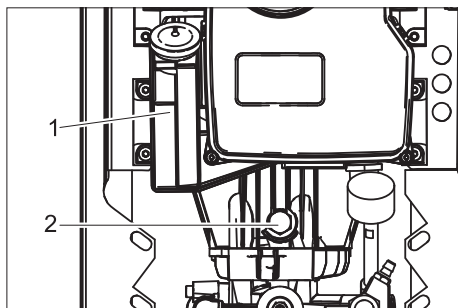
### ⚠ UPOZORENJE

Opasnost od opekline vrelim uljem ili vrelim dijelovima stroja. Prije mijenjanja ulja ostavite pumpu da se hladi 15 minuta.

### Napomena:

Staro ulje se mora predati samo na za to predviđenim sabirnim mjestima. Molimo Vas da staro ulje zbrinjavate samo na navedeni način. Zagađenje okoliša starim uljem je kažnjivo.

**Za vrstu ulja i količinu punjenja pogledajte tehničke podatke.**



1 Spremnik za ulje

2 Vijak za ispuštanje ulja

- Postavite prihvatnu posudu ispod vijka za ispuštanje ulja.
- Skinite poklopac spremnika za ulje.
- Odvijte vijak za ispuštanje ulja i prihvatite ulje u sud.
- Umetnite i zategnite vijak za ispuštanje ulja.
- Novo ulje polako napunite do oznake "MAX" na spremniku za ulje.
- Postavite poklopac spremnika za ulje.
- Staro ulje zbrinite u skladu s propisima o očuvanju okoliša ili ga predajte ovlaštenom sabirnom mjestu.

## Uklanjanje kamenca

Naslage kamenca mogu dovesti do:

- povećanja otpora u cijevima
- i eventualno do ispada dijelova s naslagama kamenca

### ⚠ OPASNOST

- *Opasnost od eksplozije zapaljivih plinova! Pri uklanjanju kamenca pušenje je zabranjeno. Valja se pobrinuti za dobro prozračivanje.*
- *Opasnost od ozljeda kiselinom! Nosite zaštitne naočale i zaštitne rukavice.*

### Napomena:

- Poštujte propis o sprječavanju nezgoda BGV A1.
- Pridržavajte se napomena za primjenu navedenih na etiketi sredstva za uklanjanje kamenca.

Za odstranjivanje kamenca smiju se u skladu sa zakonskim propisima koristiti samo certificirana sredstva za otapanje kamenca koja posjeduju oznaku kvalitete.

- RM 100 (kataloški br. 6.287-008) otapa vapnenac i jednostavne spojeve vapnenca i ostataka sredstava za pranje.
- RM 101 (kataloški br. 6.287-013) otapa naslage, koje RM 100 nije u stanju razgraditi.

### Napomena:

Preporučamo da se radi zaštite od korozije i neutralizacije ostataka kiseline na kraju kroz uređaj preko spremnika sredstva za pranje propumpa prikladna alkalna otopina (npr. RM 81).

- Najprije uklonite kamenac iz posude s plovkom:
  - Zatvorite dovod vode.
  - Skinite poklopac posude s plovkom.
  - Otpustite crijevo koje vodi od usisne strane pumpe do posude s plovkom na strani pumpe.
  - Zatvorite slobodan kraj crijeva.
  - Ulijte 7-postotnu otopinu sredstva za uklanjanje kamenca.
  - Nakon uklanjanja kamenca uklonite sve ostatke iz spremnika.
- Uklanjanje kamenca iz visokotlačnog uređaja:
  - Visokotlačno crijevo odvojite s mrežnog napajanja i okačite u posudu s plovkom.
  - U spremniku prethodno pripremite mješavinu kiseline za otapanje kamenca pa pustite uređaj da kratko radi cirkulacijskim načinom, ostavite neka mješavina djeluje pa isperite.

## Otklanjanje smetnji

### ⚠ OPASNOST

Opasnost od strujnog udara.

Opasnost od ozljeda! Prije svih servisnih radova isključite uređaj pritiskom na sklopku.

Izvucite utikač i onemogućite nehotično priključivanje

### ⚠ OPASNOST

Opasnost od ozljeda izbijajućim vodenim mlazom koji može biti vruć!

### ⚠ OPASNOST

Opasnost od ozljeda pri radovima na stroju! Kod svih radova:

- Zatvorite zaporni ventil za svježu vodu.
- Ostavite vruće dijelove uređaja neka se ohlade.
- Otvorite sve ručne prskalice i otpustite tlak iz uređaja.

**Tko smije otklanjati smetnje?**

### ■ Vlasnik/koncesionar

Radove sa napomenom "Vlasnik/koncesionar" smije izvoditi samo podučeno osoblje, koje visokotlačno postrojenje može sa sigurnošću održavati i njime rukovati.

### ■ Električari

Isključivo osobe s izučenim zanimanjem iz oblasti elektrotehnike.

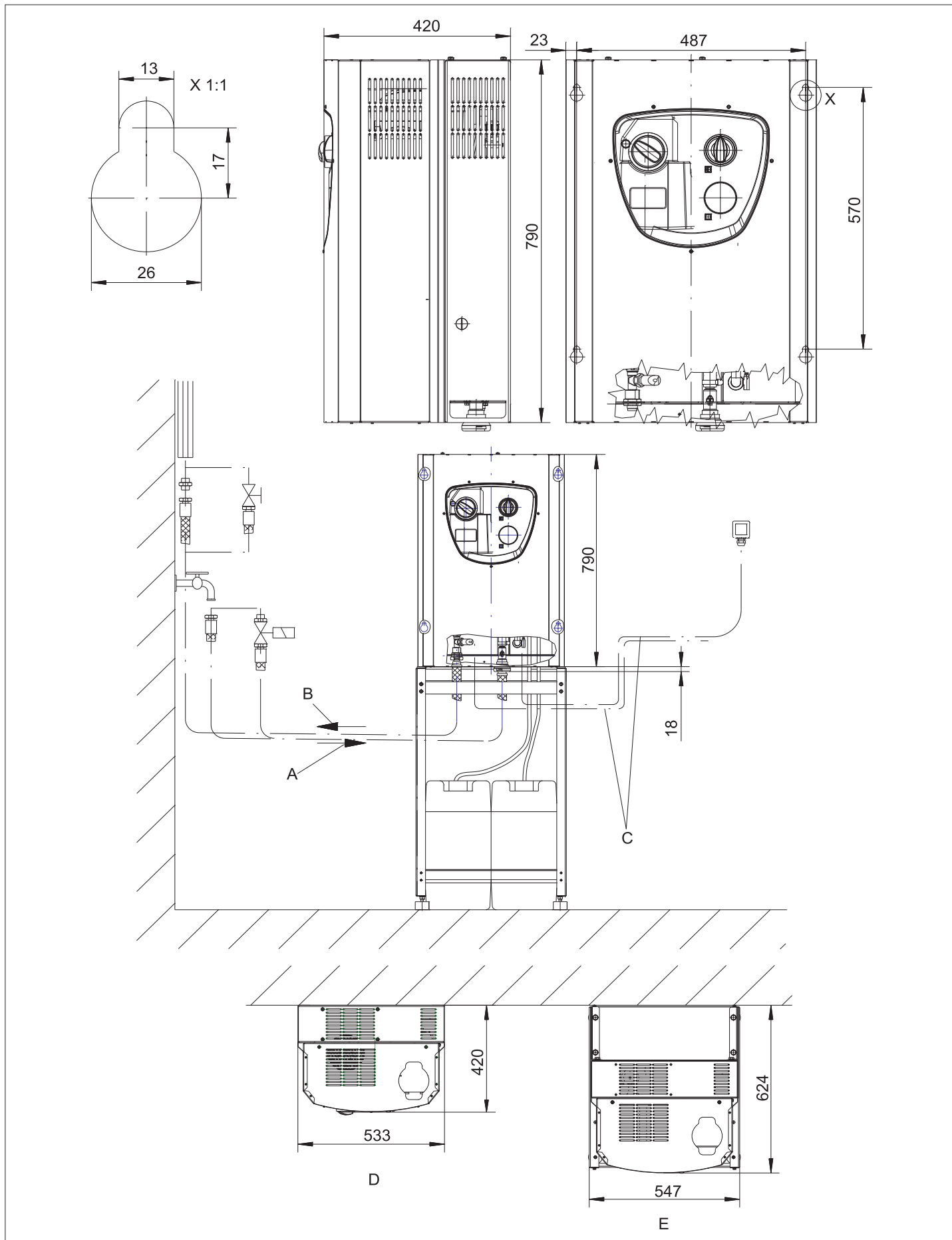
### ■ Servisna služba

Radove sa napomenom "Servisna služba" smiju izvoditi samo monter servise službe Kärcher.

<b>Smetnja</b>	<b>Moguć uzrok</b>	<b>Otklanjanje</b>	<b>od strane koga</b>
Mlaz vode je neravnomjeran	Mlaznica je začepljena.	Očistite mlaznicu.	Vlasnik
	Količina dotoka vode je premala	Provjerite opskrbu vode.	Vlasnik
Nedovoljno ili nikakvo pumpanje sredstva za pranje	Postavljeno premalo doziranje.	Povećajte doziranje.	Vlasnik
	Mlaznica je postavljena na visoki tlak.	Podesite mlaznicu na "CHEM".	Vlasnik
	Usisni filter u spremniku sredstva za pranje je prljav.	Očistite usisni filter.	Vlasnik
	Crijevo za usis sredstva za pranje propušta.	Zamijenite usisno crijevo.	Servisna služba
	Ručni ventil za doziranje sredstva za pranje je začepljen, neispravan.	Provjerite, očistite i po potrebi zamijenite.	Servisna služba
U pumpi se ne uspostavlja tlak	Mlaznica je podešena na "CHEM"	Podesite mlaznicu na "Visoki tlak".	Vlasnik
	Zrak u visokotlačnoj pumpi	Ispustite zrak iz uređaja (vidi "Instalacija uređaja").	Vlasnik
	Usisni dio sustava cjevovoda nije zabrtvljen.	Provjerite vijčane spojeve i crijeva.	Vlasnik
	Nema dovoljno vode.	Pobrinite se za dovoljan dovod vode.	Vlasnik
	Mrežica u dotoku vode je prljava.	Očistite mrežicu.	Vlasnik
	Visokotlačno crijevo je propusno.	Zamijenite visokotlačno crijevo.	Servisna služba
	Cjevovodni sustav je propustan.	Popravite cjevovodni sustav.	Servisna služba
	Neispravan sklop za regulaciju količine.	Provjerite i popravite regulator količine.	Servisna služba
	Ventil u pumpi je neispravan.	Zamijenite ventil.	Servisna služba
Visokotlačna pumpa lupa, a manometar (opcija) se jako njiše	Neispravan prigušivač oscilacija.	Zamijenite prigušivač oscilacija.	Vlasnik
	Pumpa za vodu usisava malu količinu zraka.	Provjerite usisni sustav i zabrtvite ga.	Vlasnik
	Spremnik sredstva za pranje je prazan	Dopunite spremnik sredstva za pranje.	Vlasnik
	Previsoka temperatura vode na dotoku.	Snizite temperaturu vode.	Vlasnik
	Dovod vode je začepljen.	Očistite mrežicu u dotoku vode, provjerite dovod vode.	Vlasnik
	Neispravni disk ili opruga ventila.	Zamijenite dijelove.	Servisna služba
	Predpumpa ima naslage kamenca ili je u kvaru.	Provjerite predpumpu.	Vlasnik
Uređaj se ne pokreće nakon uključivanja ili pritiska gumba na daljinskom upravljaču (opcija)	Sklopka uređaja je isključena.	Uključivanje	Vlasnik
	Postojeće napajanje strujom je prekinuto.	Uključivanje	Vlasnik
	Tlačna sklopka je neispravna	Zamijenite tlačnu sklopku.	Servisna služba
	Zaštitna sklopka motora aktivirala se zbog nadstruje ili ispada faze električne mreže.	Provjerite napon tri faze.	Električar/servisna služba
	Zaštitna sklopka motora pogrešno je namještena.	Namjestite u skladu s električnom shemom.	Električar/servisna služba
	Aktivirala se zaštitna sklopka motora za upravljačku jedinicu i predpumpu.	Provjerite zaštitnu sklopku motora.	Električar/servisna služba
	Kontrolni osigurač na transformatoru je neispravan.	Provjerite uzrok, zamijenite kontrolni osigurač.	Električar/servisna služba
Neispravna upravljačka ploča.	Provjerite i po potrebi zamijenite upravljačku ploču.	Servisna služba	
Pumpa se u stanju pripravnosti za rad ne pokreće otvaranjem ručne prskalice	Kvar tlačne sklopke ili kabela koji vodi do nje.	Zamijenite tlačnu sklopku ili kabel.	Servisna služba
Uređaj se ne isključuje	Pumpa usisava zrak preko ispražnjelog spremnika sredstva za pranje.	Dopunite spremnik sredstva za pranje, ispuštite zrak iz usisnog voda.	Vlasnik
	Tlačna sklopka je neispravna.	Zamijenite tlačnu sklopku.	Električar/servisna služba

## Tehnički podaci

		HD 7/16-4 ST HD 7/16-4 ST-H				HD 9/18-4 ST HD 9/18-4 ST-H				HD 13/12-4 ST HD 13/12-4 ST-H			
<b>Električni priključak</b>													
Napon	V	400	230	440	220	400	230	440	220	400	230	440	220
Vrsta struje	--	3~				3~				3~			
Frekvencija	Hz	50		60		50		60		50		60	
Priključna snaga	kW	5,0				6,8				7,3			
Električni osigurač (inertni)	A	16	25	16	25	16	25	16	25	16	25	16	25
Zaštita		IPX5											
Električni priključak	mm <sup>2</sup>	2,5	4	2,5	4	2,5	4	2,5	4	2,5	4	2,5	4
<b>Priključak za vodu</b>													
Dovodni protok (min.)	l/h (l/min)	800 (13,3)				1000 (16,7)				1400 (23,3)			
Dovodni tlak (maks.)	MPa (bar)	1,0 (10)											
Maks. dovodna temperatura, ST	°C	70											
Maks. dovodna temperatura, ST-H	°C	85											
<b>Podaci o snazi</b>													
Radni tlak	MPa (bar)	3...16 (30...160)				4...18 (40...180)				3...12 (30...120)			
Veličina mlaznice		043		040		055				098			
Maks. radni pretlak	MPa (bar)	19 (190)				20 (200)				15 (150)			
Protočna količina	l/h (l/min)	300...700 (5...11,7)				460...900 (7,7...15)				650...1300 (10,8...21,7)			
Usisavanje sredstva za pranje	l/h (l/min)	0...42 (0...0,7)				0...54 (0...0,9)				0...78 (0...1,3)			
	%	0...6											
Povratna udarna sila brizgaljke (maks.)	N	35				47				56			
<b>Utvrđene vrijednosti prema EN 60355-2-79</b>													
Vrijednost vibracije na ruci													
Ručna prskalica	m/s <sup>2</sup>	1,7				3,0				2,1			
Cijev za prskanje	m/s <sup>2</sup>	3,0				4,2				2,8			
Nepouzdanost K	m/s <sup>2</sup>	0,3				0,3				0,3			
Razina zvučnog tlaka L <sub>pA</sub>	dB(A)	70				71				74			
Nepouzdanost K <sub>pA</sub>	dB(A)	3				3				3			
Zajamčena razina zvučne snage	dB(A)	87				88				91			
<b>Radni mediji</b>													
Količina ulja	l	0,5				0,75				1,25			
Vrsta ulja	--	SAE 90 hipoidno											
<b>Dimenzije i težine</b>													
Širina	mm	533											
Visina	mm	790											
Dubina	mm	420											
Težina osnovnog uređaja, ST	kg	58				65				78			
Težina osnovnog uređaja, ST-H	kg	62				69				82			



- A Dotok vode 3/4"
- B Visokotlačni izlaz M 22x1,5
- C Električni priključak s donje strane
- D Pričvršnik za pričvršćivanje na zid

E Na postolju

# Pribor

## Sredstvo za pranje

Sredstva za pranje olakšavaju radove čišćenja. U tablici je prikazan izbor sredstava za pranje. Prije primjene sredstava za pranje obvezno obratite pažnju na napomene na ambalaži.

- Sljedeće vrste sredstava za pranje nisu dopuštene jer mogu oštetiti uređaj:
  - sredstva za pranje koja sadrže dušičnu kiselinu
  - sredstva za pranje sa sadržajem aktivnog klora

Područje primjene	Ciljana skupina	Sredstvo za pranje	Kärcherov naziv	Doziranje
Pjenjenje	Prehrambena industrija / pogoni za razlaganje	Sredstvo za čišćenje i dezinfekciju	RM 732	1-3%
		Dezinfekcijsko sredstvo	RM 735	0,75-7%
		Alkalno pjenušavo dezinfekcijsko sredstvo za pranje	RM 734	2-5%
	Pogoni za proizvodnju pića / vinski podrumi	Alkalno pjenušavo sredstvo za pranje	RM 58 ASF	1-2%
		Kiselno pjenušavo sredstvo za pranje	RM 59 ASF	1-2%
		Alkalno pjenušavo dezinfekcijsko sredstvo za pranje	RM 734	2-5%
	Komunalne službe	Neutralno pjenušavo sredstvo za vanjsko pranje	RM 57	1-2%
		Dezinfekcijsko sredstvo za unutarnje pranje	RM 732	1-3%
	Poljodjelstvo	Sredstvo za čišćenje i dezinfekciju	RM 732	1-3%
		Dezinfekcijsko sredstvo	RM 735	0,75-7%
Visokotlačno čišćenje	Pogoni za proizvodnju pića / vinski podrumi	Univerzalno sredstvo za pranje	RM 55	0,5-8%
		Alkalno pjenušavo dezinfekcijsko sredstvo za pranje	RM 734	2-5%
	Komunalne službe	Alkalno aktivno sredstvo za pranje	RM 81	1-5%
	Poljodjelstvo	Alkalno aktivno sredstvo za pranje	RM 31	1-5%
		Alkalno aktivno sredstvo za pranje	RM 81	1-5%
	Brodaska oprema	Alkalno aktivno sredstvo za pranje	RM 81	1-5%
	Servis za automobile/kamione	Alkalno aktivno sredstvo za pranje (motor/komponente)	RM 31	1-5%
		Alkalno aktivno sredstvo za pranje (pranje gornje/donje strane vozila)	RM 81	1-5%
Čišćenje podova	Prehrambena industrija / pogoni za razlaganje	Intenzivno sredstvo za dubinsko čišćenje	RM 750	1-5%
		Sredstvo za dubinsko čišćenje podova	RM 69	0,5-1%
	Pogoni za proizvodnju pića / vinski podrumi, komunalne službe	Intenzivno sredstvo za dubinsko čišćenje	RM 750	1-5%
		Sredstvo za dubinsko čišćenje podova	RM 69	0,5-1%
	Servis za automobile/kamione	Intenzivno sredstvo za dubinsko čišćenje	RM 750	1-5%
		Sredstvo za dubinsko čišćenje podova	RM 69	0,5-1%
	Brodaska oprema	Intenzivno sredstvo za dubinsko čišćenje	RM 750	1-5%
		Sredstvo za dubinsko čišćenje podova	RM 69	0,5-1%
Četka za pranje	Komunalne službe	Alkalno aktivno sredstvo za vanjsko pranje	RM 81	1-5%
		Univerzalno sredstvo za pranje	RM 55	0,5-8%
	Servis za automobile/kamione	Alkalno aktivno sredstvo za pranje (pranje gornje/donje strane vozila)	RM 81	1-5%
	Brodaska oprema	Alkalno aktivno sredstvo za vanjsko pranje	RM 81	1-5%

\* = samo za kraću primjenu, rad u dva koraka, ispiranje čistom vodom

\*\* = ASF = potiče separaciju

\*\*\* = za pripremno prskanje prikladan je proizvod Foam-Star 2000

## Dodatni sklopovi

Daljinski upravljači			
1	Dodatna daljinska bravica*	2.637-491.0	1 upravljačko mjesto. Ponovno uspostavljanje spremnosti za rad nakon isteka vremena spremnosti za rad. Moguća je paralelna primjena više upravljačkih mjesta.
2	Dodatni jednostavni daljinski upravljač za visokotlačno pranje (HD)*	2.744-014.0	1 upravljačko mjesto. Upravljačka jedinica visokotlačne pumpe i do dva sredstva za pranje. Primjena 2 upravljačka mjesta ili jednog upravljačkog mjesta i jednog daljinskog upravljanja kovanicama (br. 3) u spoju s prioriternim prekidačem (br. 4).
3	Dodatno daljinsko upravljanje kovanicama*	2.642-422.0	Daljinsko upravljanje kovanicama. Upravljačka jedinica visokotlačne pumpe i do dva sredstva za pranje po ubacivanju kovanica.
4	Dodatni prioriterni prekidač*	2.638-200.0	Prebacivanje između 2 daljinska upravljanja (br. 2) ili jednog daljinskog upravljanja (br. 2) i jednog daljinskog upravljanja kovanicama (br. 3).
5	Dodatne elektronske upravljačke komponente višenamenskog daljinskog upravljanja*	2.744-036.0	Upravljačka jedinica visokotlačne pumpe i od dva sredstva za pranje do 6 upravljačkih mjesta (br. 6). Dodatna mogućnost priključivanja daljinskog upravljanja kovanicama (br. 3).
6	Dodatno upravljačko mjesto višenamenskog daljinskog upravljanja	2.744-015.0	Upravljačko mjesto za višenamjensko daljinsko upravljanje (br. 5).
7	Dodatno isključenje u nuždi*	2.744-002.0	Prekida napajanje uređaja električnom energijom.
8	Dodatni razdjelnik	2.744-798.0	Potrebno je za priključivanje dodatnih sklopova (br. 1) do (br. 7) na uređaj. Pripremo ožičen, priključivanje preko utičnih spojeva na uređaju.
9	Dodatna priključnica daljinske bravice	2.209-807.0	Potrebna je za priključivanje dodatne daljinske bravice (br. 1) i isključenja u nuždi (br. 7).
Dodatni sklopovi			
1	Dodatno otpuštanje tlaka	2.209-773.0	Po isteku vremena spremnosti za rad otpušta se tlak iz visokotlačnog sustava.
2	Dodatno 1-struko sredstvo za pranje za niskotlačno doziranje*	2.209-779.0	Potrebno pri odabiru 1 sredstva za pranje putem daljinskog upravljača. Sastoji se od 1 magnetnog ventila i 1 senzora razine**.
3	Dodatno 2-struko sredstvo za pranje za niskotlačno doziranje*	2.209-780.0	Neophodno pri odabiru drugog sredstva za pranje putem daljinskog upravljača (opcionalno uz br. 5). Sastoji se od 1 magnetnog ventila, 1 senzora razine i jednog dozirnog ventila.
4	Dodatno 1-struko sredstvo za pranje za visokotlačno doziranje*	2.209-799.0	Omogućuje doziranje sredstva za pranje tijekom rada pod visokim tlakom. Potrebno za upravljanje sredstvom za pranje putem daljinskog upravljača. Uređaj je serijski opremljen sklopom za doziranje sredstva za pranje tijekom rada pod niskim tlakom koji se aktivira prebacivanjem trostruke mlaznice. Prilikom ugradnje ovog dodatnog sklopa nije potrebno prebacivanje s trostrukom mlaznicom.
5	Dodatno 2-struko sredstvo za pranje za visokotlačno doziranje*	2.209-800.0	Omogućuje doziranje sredstva za pranje tijekom rada pod visokim tlakom. Potrebno za upravljanje drugim sredstvom za pranje putem daljinskog upravljača. Uređaj je serijski opremljen sklopom za doziranje sredstva za pranje tijekom rada pod niskim tlakom koji se aktivira prebacivanjem trostruke mlaznice. Prilikom ugradnje ovog dodatnog sklopa nije potrebno prebacivanje s trostrukom mlaznicom.
6	Dodatni sklop za omekšavanje vode (DGT)	2.209-777.0	Doziranjem tekućeg omekšivača sprječava stvaranje kamenca pri radu s vrućom vodom.
7	Dodatni brojač sati rada	2.209-778.0	Očitava trajanje rada uređaja u cilju pridržavanja intervala održavanja.
8	HWE 860	3.070-036.0	Zagrijava dolaznu vodu pomoću električno grijanog bojlera.
9	Dodatno podno postolje od čelika	2.210-058.0	Za postavljanje uređaja kada montaža na zid nije moguća. Lakirana čelična konstrukcija.
10	Dodatno podno postolje od prokroma	2.210-059.0	Za postavljanje uređaja kada montaža na zid nije moguća. Konstrukcija od nehrđajućeg čelika.
11	Dodatni magnetni ventil za dovod vode	2.209-788.0	Prekida dovod vode kada uređaj miruje.
* neophodan je dodatni razdjelnik			
**Uređaj je serijski opremljen sklopom za doziranje sredstva za pranje tijekom rada pod niskim tlakom koji se aktivira prebacivanjem trostruke mlaznice.			

## Instalacija stroja



**Samo za ovlašteno stručno osoblje!**

### Raspakiravanje

- Prilikom raspakiravanja provjerite sadržaj ambalaže.
- U slučaju oštećenja pri transportu odmah obavijestite prodavača.
- Sačuvajte shemu bušenja na kartonu radi montaže uređaja.

### Postavljanje

#### Napomena:

Priključak na vodovodnu, visokotlačnu i električnu mrežu smiju izvoditi samo ovlašteni stručnjaci uz poštivanje lokalnih propisa.

- Uređaj treba postaviti samo u suho okruženje u kojem ne postoji opasnost od eksplozija.
- Uređaj treba postaviti na ravnu i čvrstu podlogu.
- Uređaj treba biti dostupan radi obavljanja radova na održavanju.

Mogući su sljedeći načini postavljanja:

- Zidna montaža
- Postavljanje s dodatnim podnim postoljem (opcija)

### Pričvršćivanje uređaja na zid

#### ⚠ OPREZ

*Opasnost od ozljeda i oštećenja! Pri montaži imajte u vidu težinu uređaja.*

#### PAŽNJA

*Opasnost od oštećenja! Voda koja se smrzava u stroju može uništiti dijelove istog. Uređaj treba postaviti u prostoru koji je zaštićen od mraza. Postoji li opasnost od smrzavanja, npr. prilikom instalacije na otvorenom, uređaj se mora isprazniti i isprati anti-frizom.*

- ➔ Provjerite nosivost zida.
- ➔ Pomoću sheme bušenja koja se nalazi na ambalaži nanosite oznake na zid.
- ➔ Probušite rupe u zidu.
- ➔ Namjestite prikladne pričvrstnike na zid.
- ➔ Skinite poklopac uređaja.
- ➔ Okačite uređaj i osigurajte ga od pada.
- ➔ Ponovo postavite i pričvrstite poklopac uređaja.

### Električni priključak

- Za priključne vrijednosti pogledajte tehničke podatke i označnu pločicu.
- Za trajni rad uređaja mora biti predviđeno neophodno napajanje.
- Priključivanje na električnu mrežu mora obaviti elektroinstalater u skladu s IEC 60364-1.
- Dijelovi, kabeli i uređaji pod naponom u radnom području moraju biti u besprijekornom stanju i zaštićeni od prskanja vode.

### Dovod vode

- Postavite dovod vode za trajni rad.
- Dovod vode treba opremiti zapornom armaturom i crijevom pod tlakom pomično priključiti na visokotlačni uređaj.
- Posljedica premalog poprečnog presjeka cijevi ili preniskog predtlaka je nedostatak vode.
- Javlja li se previsok predtlak ili vršni tlak u vodovima, obavezno ispred vodova montirajte reduktor tlaka.
- Na mjestu postavljanja mora postojati odvod vode.

### Visokotlačna instalacija

Prilikom montaže treba obratiti pažnju na smjernice dokumenta o standardizaciji 24416 Njemačke inženjerske udruge "Visokotlačni čistači; visokotlačni sustavi za čišćenje s fiksnom instalacijom; pojmovi, zahtjevi, instalacija, provjera" (može se dobiti od nakladnika Beuth Verlag, Köln, www.beuth.de).

- Spoj između fiksno instalirane cjevovodne mreže i uređaja treba izvesti kao visokotlačni crijevni vod.
- Fiksno instaliranu cjevovodnu mrežu postavite što pravocrtnije. Visokotlačne cijevi treba propisno postaviti uz pomoć naparenih obujmica za polaganje i usmjeravanje uvažavajući promjene dužine cijevi uslijed djelovanja topline i tlaka.
- Kako bi se gubici tlaka u visokotlačnim vodovima sveli na najmanju moguću mjeru, potrebno je pridržavati se sljedećih preporuka:

Cjevovodi: Nominalna širina DN 15 (1/2").

Crijeva: Nominalna širina DN 8.

Kod gore navedenih referentnih vrijednosti se, dakako, mora uzeti u obzir i dužina cjevovoda te broj promjena smjera i armatura.

### Montaža pribora

Sliku pogledajte pod "Komandni elementi".

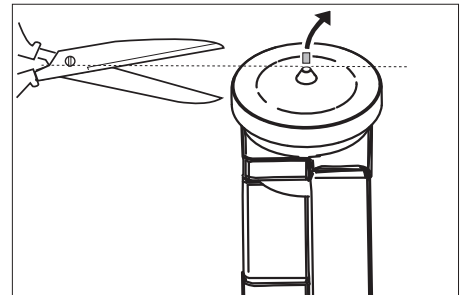
- ➔ Montirajte mlaznicu na cijev za prskanje (oznake na prstenu moraju biti gore).
- ➔ Cijev za prskanje spojite s ručnom prskalicom.
- ➔ Izvadite sigurnosnu kopču ručne prskalice koristeći se pritom odvijačem kao polugom (slika A).
- ➔ Ručnu prskalicu postavite naglavce pa u nju do kraja ugurajte kraj visokotlačnog crijeva. Vodite računa da nepričvršćena pločica na kraju crijeva padne dolje do kraja (slika B).
- ➔ Sigurnosnu kopču ponovo utisnite u ručnu prskalicu. Pri ispravnoj montaži crijevo se može izvući najviše 1 mm. Ako to nije slučaj, onda je pločica pogrešno montirana (slika C).
- ➔ Visokotlačno crijevo priključite na visokotlačni izlaz uređaja ili na visokotlačni cjevovod.

### Postavljanje spremnika za sredstvo za pranje

Spremnik sredstva za pranje treba postaviti tako da dno spremnika ne bude više od 1,5 m ispod uređaja.

### Prvo puštanje u rad

- ➔ Provjerite potreban protok i dopuštenu temperaturu dovoda vode.
- ➔ Provjerite razinu ulja u visokotlačnoj pumpi.

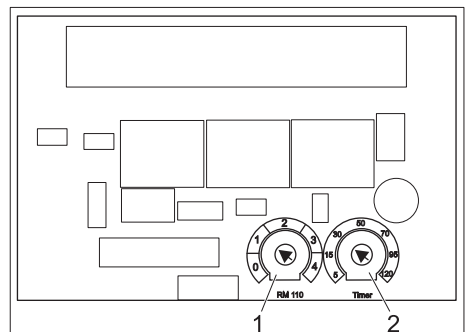


- ➔ Odrežite vrh spremnika za ulje.

### Postavke

Postavke se namještaju na upravljačkoj ploči.

Upravljačka ploča nalazi se u razvodnoj kutiji visokotlačne pumpe.



- 1 Potenciometar tvrdoće vode
- 2 Potenciometar spremnosti za rad

### Vrijeme pripravnosti za rad

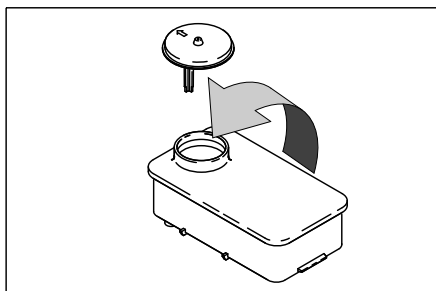
- ➔ Namjestite spremnost za rad pomoću potenciometra na elektronskoj upravljačkoj komponenti.
- ➔ Tvornička podešenost: 10 minuta

Vrijeme se može namjestiti između 5 i 120 minuta. Na upravljačku ploču utisnuta je jednostavna ljestvica s referentnim vrijednostima.



### Dodatni omekšivač (opcija)

Kao zaštita od stvaranja kamenca pri radu s vrućom vodom velike tvrdoće. Dodaje omekšivač vodi. Dozirna količina može se prilagoditi stupnju tvrdoće vode.



- Napunite spremnik Kärcherovim tekućim omekšivačem RM 110 (kataloški br. 2.780-001).
- Odredite lokalnu tvrdoću vode:
  - preko lokalnog vodoopskrbnog poduzeća,
  - durometrom (kataloški br. 6.768-004).
- ⚠ **OPASNOST**  
*Opasan električni napon! Podešavanje smije vršiti samo električar.*
- Okretni potencijometar na ploči omekšivača prilagodite prema tvrdoći vode. Ljestvica prikazuje područje tvrdoće vode od 1 do 4.

### Odzračivanje stroja

- Odvijte mlaznicu.
- Pustite uređaj da radi sve dok voda ne počne izlaziti bez mjehurića.
- Po potrebi ostavite uređaj da radi 10 s i isključite. Postupak ponovite više puta.
- Stroj nakon toga isključite te ponovo navijte mlaznicu.

### EZ izjava o usklađenosti

Izjavljujemo da navedeni uređaj u svojoj zamisli i konstrukciji te kod nas korištenoj izvedbi odgovara osnovnim sigurnosnim i zdravstvenim zahtjevima u skladu s niže navedenim direktivama Europske Zajednice. Ova izjava gubi valjanost u slučaju izmjene stroja koja nisu ugovorene s nama.


**Proizvod:** Visokotlačni čistač  
**Tip:** 1.524-xxx


**Odgovarajuće smjernice EZ:**  
2006/42/EZ (+2009/127/EZ)  
2004/108/EZ

#### Primijenjene usklađene norme:

EN 55014–1: 2006+A1: 2009+A2: 2011  
EN 55014–2: 1997+A1: 2001+A2: 2008  
EN 60335–1  
EN 60335–2–79  
EN 61000–3–2: 2006+A1: 2009+A2: 2009  
EN 61000–3–3: 2013  
EN 62233: 2008

Potpisnici rade po nalogu i s ovlaštenjem posloводства.

  
H. Jenner  
CEO

  
S. Reiser  
Head of Approbation

Opunomoćeni za izradu dokumentacije:  
S. Reiser

Alfred Kärcher GmbH & Co. KG  
Alfred-Kärcher-Str. 28 - 40  
71364 Winnenden (Germany)  
Tel.: +49 7195 14-0  
Faks: +49 7195 14-2212

Winnenden, 2014/01/01

### Pribor i pričuvni dijelovi

- Smije se koristiti samo onaj pribor i oni pričuvni dijelovi koje dozvoljava proizvođač. Originalan pribor i originalni pričuvni dijelovi jamče za to da stroj može raditi sigurno i bez smetnji.
- Pregled najčešće potrebnih pričuvnih dijelova naći ćete na kraju ovih radnih uputa.
- Dodatne informacije o pričuvnim dijelovima dobit ćete pod [www.kaercher.com](http://www.kaercher.com) u dijelu Servis (Service).

### Jamstvo

U svakoj zemlji vrijede jamstveni uvjeti koje je izdalo naše ovlašteno distribucijsko društvo. Eventualne smetnje na uređaju za vrijeme trajanja jamstva uklanjamo besplatno ukoliko je uzrok greška u materijalu ili proizvodnji.

Jamstvo stupa na snagu samo ukoliko Vaš prodavač prilikom prodaje u potpunosti ispunji, ovjeri i potpiše poštansku kartu za slanje odgovora, koju ćete Vi potom poslati na adresu distribucijskog društva u Vašoj državi.

U slučaju jamstva molimo Vas da se s priborom i potvrdom o kupnji obratite svome prodavaču ili najbližoj ovlaštenoj servisnoj službi.

## Servisna služba

Tip stroja:	Tvornički br.:	Pušten u pogon dana:

Ispitivanje provedeno dana:

Nalaz:

Potpis

Ispitivanje provedeno dana:

Nalaz:

Potpis

Ispitivanje provedeno dana:


Nalaz:

Potpis

Ispitivanje provedeno dana:

Nalaz:

Potpis



 Pre prve upotrebe Vašeg uređaja pročitajte ove originalno uputstvo za rad, postupajte prema njemu i sačuvajte ga za kasniju upotrebu ili za sledećeg vlasnika.

Pre prvog puštanja u rad obavezno pročitajte sigurnosne napomene br. 5.956-309!

## Pregled sadržaja

Zaštita životne sredine . . . . .	SR	1
Sigurnosne napomene . . . . .	SR	1
Namensko korišćenje . . . . .	SR	2
Funkcija . . . . .	SR	3
Sastavni delovi uređaja . . . . .	SR	4
Rukovanje . . . . .	SR	4
Transport . . . . .	SR	5
Skladištenje uređaja . . . . .	SR	5
Nega i održavanje . . . . .	SR	5
Otklanjanje smetnji . . . . .	SR	7
Tehnički podaci . . . . .	SR	9
Pribor . . . . .	SR	11
Instalacija uređaja . . . . .	SR	13
Izjava o usklađenosti sa propisima EZ . . . . .	SR	14
Pribor i rezervni delovi . . . . .	SR	14
Garancija . . . . .	SR	14
Servisna služba . . . . .	SR	15

## Zaštita životne sredine

	Ambalaža se može ponovo preraditi. Molimo Vas da ambalažu ne bacate u kućne otpatke nego da je dostavite na odgovarajuća mesta za ponovnu preradu.
	Stari uređaji sadrže vredne materijale sa sposobnošću recikliranja i treba ih dostaviti za ponovnu preradu. Baterije, ulje i slične materije ne smeju dospeti u životnu sredinu. Stoga Vas molimo da stare uređaje odstranjujete preko primerenih sabirnih sistema.

Motorno ulje i mazut, dizel i benzin ne smeju dospeti u životnu sredinu. Molimo Vas da štitite tlo i staro ulje odstranite u skladu sa propisima.

### Napomene o sastojcima (REACH)

Aktuelne informacije o sastojcima možete pronaći na stranici:

[www.kaercher.com/REACH](http://www.kaercher.com/REACH)

## Sigurnosne napomene

- Treba se pridržavati odgovarajućih državnih zakonskih propisa za raspršivače tečnosti.
- Treba se pridržavati odgovarajućih državnih zakonskih propisa o zaštiti na radu. Raspršivači tečnosti moraju redovno da se proveravaju, a o rezultatima tih provera se svaki put mora sastaviti pismeni izveštaj.
- Pridržavajte se sigurnosnih napomena koje su priložene deterdžentima (obično na ambalažnoj etiketi).
- Uređaj sme instalirati samo stručno osoblje u skladu sa odgovarajućim državnim zakonskim propisima.
- Uređaj sme da se priključi samo na električni priključak kojeg je izveo elektroinstalater u skladu sa IEC 60364-1.
- Oštećen strujni priključni kabl odmah dajte na zamenu ovlašćenoj servisnoj službi/električaru.
- Pre radova na uređaju uvek izvucite utikač iz utičnice.
- Utikač i utičnica moraju i nakon instalacije biti pristupačni.
- D Uređaj mora da se osigura kroz zaštitni prekidač sa izazovnom strujom manjom ili jednako 30 mA.
- Uređaj smeju da koriste samo lica koja su upućena u rukovanje njime i koja mogu dokazati sposobnosti za posluživanje i ovlašćena su za njegovu upotrebu.
- Uređajem ne smeju rukovati deca niti maloletnici.

## Simboli na uređaju



*Glazovi pod visokim pritiskom mogu pri nestručnom rukovanju biti opasni. Mlaz ne sme da se usmerava prema ljudima, životinjama, aktivnoj električnoj opremi ili samom uređaju.*

*Opasnost od opekotina na vrelim površinama!*



*Opasnost od povreda! Upozorenje na opasnost od električnog napona.*



## Stepeni opasnosti

### ⚠ OPASNOST

*Napomena koja ukazuje na neposredno preteću opasnost koja dovodi do teških telesnih povreda ili smrti.*

### ⚠ UPOZORENJE

*Napomena koja ukazuje na eventualno opasnu situaciju koja može dovesti do teških telesnih povreda ili smrti.*

### ⚠ OPREZ

*Napomena koja ukazuje na eventualno opasnu situaciju, koja može izazvati lakše telesne povrede.*

### PAŽNJA

*Napomena koja ukazuje na eventualno opasnu situaciju koja može izazvati materijalne štete.*

## Radna mesta

Na pumpnoj jedinici se uređaj samo uključuje i isključuje. Ostala radna mesta se, u zavisnosti od tipa uređaja, nalaze na dodatnim komponentama (delovi za prskanje) koje se priključuju na odgovarajuća mesta.

## Lična zaštitna oprema



Prilikom čišćenja delova koji povećavaju stvaranje buke treba nositi opremu za zaštitu sluha, kako ne bi došlo do njegovog oštećenja.

- Za zaštitu od prskanja vode ili prljavštine nosite primerenu zaštitnu odeću i zaštitne naočare.

## Sigurnosni elementi

Bezbednosni uređaji služe za zaštitu korisnika i zato ne smeju da se menjaju ili da se njihova funkcija zaobilazi.

### Prekidač uređaja

On sprečava nehотиčno pokretanje uređaja. Za vreme pauza ili na kraju rada ga treba isključiti.

### Sigurnosni zaustavljač

Sigurnosni zaustavljač na ručnoj prskalici sprečava nehottično uključivanje uređaja.

### Prelivni ventil sa prekidačem za pritisak

- Ukoliko se regulacijom pritiska/protoka smanji količina vode, otvara se prelivni ventil, tako da jedan deo vode teče nazad do usisne strane pumpe.
- Kada se poluga ručne prskalice pusti, prekidač za pritisak isključuje pumpu i zaustavlja mlaz visokog pritiska. Kada se poluga povuče, pumpa se ponovo uključuje.

Prelivni ventil i prekidač za pritisak su fabrički namešteni i plombirani.

Podešavanje vrši samo servisna služba.

### Zaštitni kontakt kalema

Zaštitni kontakt u kalemu pogonskog motora pumpe isključuje motor u slučaju termičkog preopterećenja. (samo kod HD 13/12-4 ST...).

### Vreme spremnosti za rad

Uređaj se isključuje ukoliko se ne koristi duže vreme (podesivo na 5... 120 minuta).

### Osigurač od oštećenja creva

Uređaj se isključuje ako vreme rada (bez prekida u radu) prekorači podesivu vrednost (5... 120 minuta).

### Zaštitni prekidač motora

Kod prevelike potrošnje struje zaštitni prekidač motora isključuje uređaj.

### Nadzor curenja

Uređaj se isključuje u slučaju nezaptivosti u visokopritisnom sistemu.

### Rasterećenje pritiska (opcija)

Po isteku vremena spremnosti za rad u visokopritisnom sistemu se otvara magnetni ventil i ispušta pritisak.

### Detektor nedostatka vode (Opcija)

Detektor nedostatka vode u posudi s plovkom sprečava da visokopritisna pumpa u slučaju nedostatka vode radi na suvo.

## Namensko korišćenje

- Ovaj uređaj prenosi vodu pod visokim pritiskom prema priključenim komponentama za visokopritisno čišćenje. Deterdžent se po potrebi usisava i dodaje vodi.
- Uređaj je predviđen za fiksnu instalaciju u suvim prostorijama zaštićenim od mraza. Distribucija vode pod visokim pritiskom vrši se preko fiksno instalirane cevovodne mreže. Alternativno se ručna prskalica sa crevom visokog pritiska može priključiti direktno na izlaz visokog pritiska uređaja.
- Uređaj treba montirati na zid tako da zadnji otvor bude zatvoren zidom.

### ⚠ OPASNOST

*Opasnost od povreda! Ako se uređaj primenjuje na benzinskim stanicama ili u sličnim opasnim područjima treba se pridržavati odgovarajućih sigurnosnih propisa.*

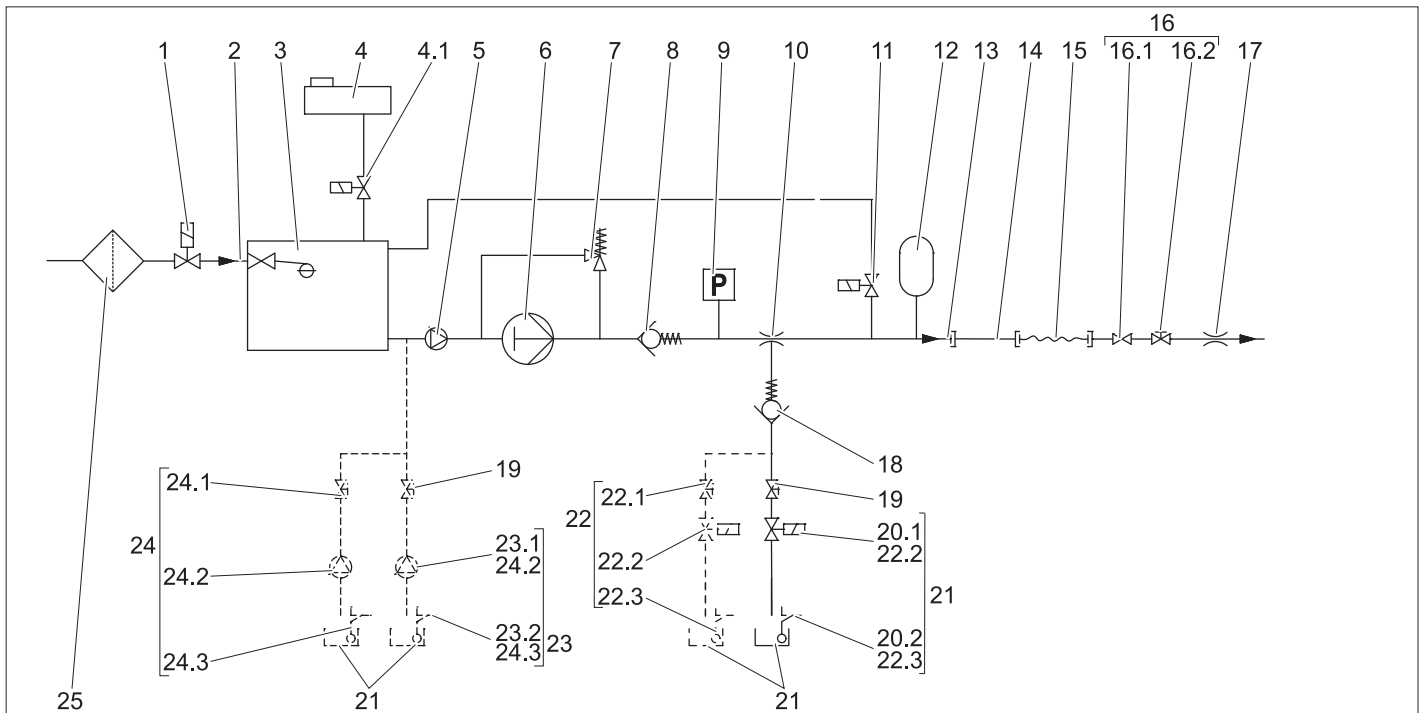
Molimo Vas, nemojte dopustiti da otpadna voda koja sadrži mineralna ulja dospe u tlo, površinske vode ili kanalizaciju. Motore i donje delove vozila stoga perite samo na prikladnim mestima uz primenu separatora ulja.

## Zahtevi za kvalitet vode

### PAŽNJA

*Kao medijum koji se stavlja pod visok pritisak sme da se koristi samo čista voda. Prijavština dovodi do prevremenog habanja ili stvaranja naslaga u uređaju. Ako se koristi reciklažna voda, ne smeju da se prekorače sledeće granične vrednosti.*

pH-vrednost	6,5...9,5
Električna provodnost *	Provodnost sveže vode +1200 µS/cm
Taložne materije **	< 0,5 mg/l
Materije koje se mogu filtrirati ***	< 50 mg/l
Ugljovodonici	< 20 mg/l
Hlorid	< 300 mg/l
sulfat	< 240 mg/l
Kalcijum	< 200 mg/l
Ukupna tvrdoća	< 28 °dH < 50 °TH < 500 ppm (mg CaCO <sub>3</sub> /l)
Gvožđe	< 0,5 mg/l
Mangan	< 0,05 mg/l
Bakar	< 2 mg/l
aktivni hlor	< 0,3 mg/l
Bez neprijatnih mirisa	
* Maksimum ukupno 2000 µS/cm	
** Probna zapremina 1 l, vreme taloženja 30 min	
*** bez abrazivnih materija	



- 1 Magnetni ventil dovoda vode (dodatak, opcija)
- 2 Dotok vode
- 3 Ventil plovka
- 4 Posuda za omekšivač sa magnetnim ventilom (4.1), samo kod verzije ST-H (opcija kod verzije ST)
- 5 Predpumpa, samo kod verzije ST-H
- 6 Visokopritisna pumpa
- 7 Prelivni ventil
- 8 Povratni udarni ventil
- 9 Presostat
- 10 Injektor za deterdžent
- 11 Dekompresioni ventil (dodatak, opcija)
- 12 Prigušivač oscilacija
- 13 Izlaz visokog pritiska
- 14 Cevovodni sistem (opcija)
- 15 Crevo visokog pritiska
- 16 Ručna prskalica sa blokirnim ventilom (16.1) i regulatorom pritiska/količine (16.2)
- 17 Visokopritisna mlaznica (trostruka)
- 18 Nepovratni ventil na mestu za usisavanje deterdženta na niskom pritisku
- 19 Ventil za doziranje deterdženta
- 20 Senzor nivoa deterdženta (dodatak, opcija) sastoji se od jednog magnetnog ventila za deterdžent (20.1) i jednog senzora nivoa deterdženta (20.2).
- 21 Rezervoar za deterdžent
- 22 Doziranje drugog deterdženta, (dodatak, opcija) sastoji se od jednog dozirnog ventila za deterdžent (22.1), jednog magnetnog ventila za deterdžent (22.2), jednog senzora nivoa deterdženta (22.3)
- 23 Doziranje deterdženta u visokom pritisku (dodatak, opcija) sastoji se od jedne pumpe za deterdžent (23.1) i

jednog senzora nivoa deterdženta (23.2)

- 24 Dvostruko doziranje deterdženta u visokom pritisku (dodatak, opcija) sastoji se od jednog dozirnog ventila za deterdžent (24.1), dve pumpe za deterdžent (24.2) i dva senzora nivoa deterdženta (24.3)
- 25 Filter za vodu (opcija)

### Puna snaga pumpe

Pri uzimanju kompletne količine vode, ona protiče kroz ulaz za vodu, posudu sa plovkom, predpumpu za vruću vodu i visokopritisnu pumpu do izlaza visokog pritiska.

### Delimično uzimanje

Ako je potreban samo deo kapaciteta pumpane vode, preostala količina teče preko regulatora količine nazad do usisne strane visokopritisne pumpe.

### Deterdžent

Injektor deterdženta usisava deterdžent i dodaje ga uz pomoć dozirnog ventila. Za aktiviranje usisavanja se višestruka mlaznica mora podesiti na "CHEM" (pljosnati mlaz niskog pritiska). Dodatnim doziranjem deterdženta u visokom pritisku (opcija) deterdžent se pumpa uz pomoć pumpe za deterdžent.

### Automatsko pokretanje pumpe

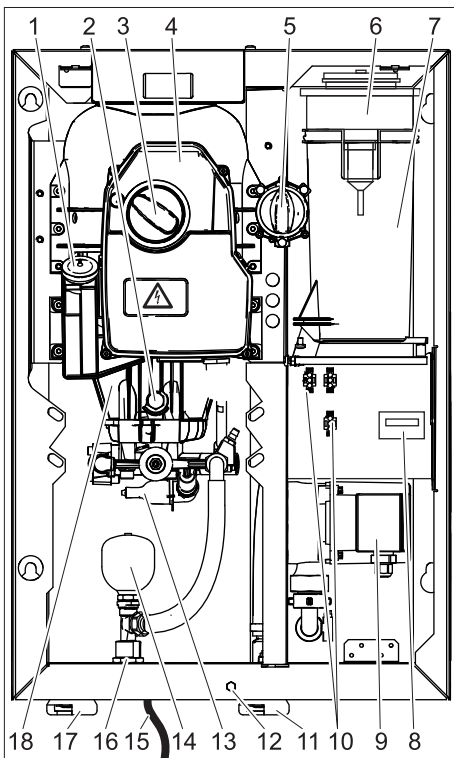
Ukoliko pritisak sistema tokom vremena spremnosti za rad opadne zbog otvaranja potrošača, tada presostat uključuje visokopritisnu pumpu.

### Sistem omekšavanja

Doziranjem omekšivača sprečava se stvaranje naslaga kamenca pri radu sa vrućom vodom. Od "srednje" tvrdoće vode (8,4 - 14 °dH) i pri dovodnoj temperaturi preko 60°C mora se ugraditi dodatni sklop za omekšavanje vode (DGT) ili mora postojati eksterni sistem za omekšavanje vode. ST-H uređaji mogu raditi s vrućom vodom čija temperatura iznosi najviše 85 °C, dok su ST uređaji prikladni za temperaturu vode na dotoku od najviše 70°C.

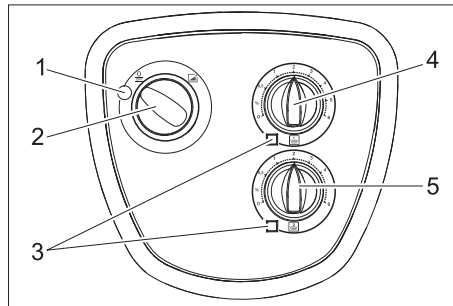
## Sastavni delovi uređaja

Skinite poklopac uređaja.

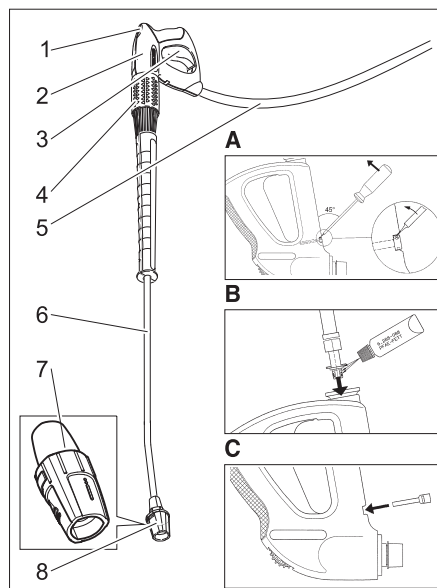


- 1 Rezervoar za ulje
- 2 Zavrtanj za ispuštanje ulja
- 3 Prekidač uređaja
- 4 Razvodna kutija
- 5 Ventil za doziranje deterdženta
- 6 Posuda za omekšivač (opcija)
- 7 Posuda sa plovkom
- 8 Brojač pogonskih sat (opcija)
- 9 Predpumpa (samo verzija ST-H)
- 10 Utični spojevi za dogradne sklopove
- 11 Dotok vode (HD 7/16, HD 8/19)
- 12 Pričvrtni zavrtanj poklopca uređaja
- 13 **Presostat**
- 14 Prigušivač oscilacija
- 15 Strujni kabl sa utikačem  
(ne važi za sve verzije uređaja)
- 16 Izlaz visokog pritiska
- 17 Dotok vode (HD 13/12)
- 18 Pumpa visokog pritiska

## Komandni elementi



- 1 **Indikator**  
**Svetli zeleno:** Uređaj je spreman za rad.  
**Treperi zeleno:** Isteklo je vreme spremnosti za rad ili je prekoračeno maksimalno vreme za trajni rad (osigurač od oštećenja creva).  
**Svetli žuto:** Dolijte omekšivač (opcija).  
**Treperi žuto:** Nedostatak vode (opcija).  
**Svetli crveno:** Propusnost sistema visokog pritiska.
- 2 Prekidač uređaja
- 3 Kontrolna lampica deterdženta  
Svetli kada je kanistar sa deterdžentom prazan (opcija).
- 4 Ventil za doziranje deterdženta I
- 5 Ventil za doziranje deterdženta II (opcija)



- 1 Sigurnosna poluga
- 2 Ručna prskalica
- 3 Poluga ručne prskalice
- 4 Regulacija pritiska/protoka (opcija)
- 5 Crevo visokog pritiska
- 6 Cev za prskanje
- 7 Oznaka trostruke mlaznice
- 8 Trostruka mlaznica

## Rukovanje

### Sigurnosne napomene

Korisnik mora uređaj upotrebljavati u skladu sa njegovom namenom. Mora voditi računa o lokalnim uslovima i kod rada sa uređajem paziti na ljude u okolini.

Uređaj za vreme rada nikada ne ostavljajte bez nadzora.

#### ⚠ **OPASNOST**

– Uređaj koristite samo kada je poklopac zatvoren.

– **Opasnost od povreda!** Uređaj, vodovi, visokopritisno crevo i priključci moraju biti u besprekornom stanju. Ako stanje nije besprekorno, uređaj ne sme da se koristi.

#### ⚠ **OPASNOST**

– Mlaz ne usmeravajte prema drugima ili sebi kako biste očistili odeću ili obuću.

– **Opasnost od povreda odbačenim delovima!** Odbačeni komadići ili predmeti mogu da povrede ljude ili životinje. Nikada nemojte usmeravati mlaz vode prema lomljivim ili neučvršćenim predmetima.

#### ⚠ **OPASNOST**

Dugotrajniji rad sa uređajem može izazvati smetnje krvotoka u rukama uslovljene vibracijama.

Uobičajeno trajanje neprekidnog rukovanja je nemoguće odrediti, pošto zavisi od više faktora:

- Loš krvotok rukovaoca (često hladni prsti, utrnulost prstiju).
- Niska temperatura okoline. Radi zaštite ruku nosite tople rukavice.
- Čvrsto stiskanje ometa cirkulaciju krvi.
- Neprekidan rad je nepovoljniji od rada sa pauzama.

Pri redovnom, dugotrajnijem radu sa uređajem i učestalom nastupanju odgovarajućih simptoma (na primer utrnulost prstiju, hladni prsti) preporučujemo konsultaciju lekara.

### Uspostavljanje spremnosti za rad

#### ⚠ **OPASNOST**

**Opasnost od povreda mlazom vode koji izbija pod pritiskom i može biti vruć!**

➔ Pre svake upotrebe proverite eventualnu oštećenost creva visokog pritiska, cevovoda, armatura i cevi za prskanje.

➔ Odmah zamenite sklopove koji ne zaptivaju i popravite mesta propuštanja na spojevima.

➔ Proverite pričvršćenost i zaptivenost crevnog priključka.

#### **PAŽNJA**

**Opasnost od oštećenja usled rada na suvo.**

➔ Proverite napunjenost rezervoara za deterdžent pa ga prema potrebi dopunite.

➔ Proverite nivo omekšivača pa prema potrebi dodajte još.

## Rad sa visokim pritiskom




### Napomena:

Ovaj uređaj je opremljen presostatom. Motor se pokreće samo kada se povuče poluga prskalice.

- Otvorite dovod vode.
- Utaknite strujni utikač.  
(Samo kod verzija uređaja sa strujnim kablom i utikačem.)
- Prekidač uređaja prebacite na "I". Indikator svetli zeleno.
- Otkočite ručnu prskalicu i povucite pripadajuću polugu.
- Radni pritisak i protok vode možete (kontinualno) podešavati okretanjem odgovarajućeg (opcionalnog) podešivača (+/-).

## Izbor vrste mlaza

- Zatvorite ručnu prskalicu.
- Kućište mlaznice okrećite ukруг sve dok se željeni simbol ne poklopi sa oznakom:

	Okrugli mlaz visokog pritiska (0°) za posebno tvrdokornu nečistoću
	Plijosnati mlaz niskog pritiska (CHEM) za rad sa deterdžentom ili čišćenje pod nižim pritiskom
	Plijosnati mlaz visokog pritiska (25°) za nečistoću raspodeljenu po većoj površini

## Rad sa deterdžentom

### ⚠ OPREZ

Neprikladni deterdženti mogu da oštete uređaj i predmet koji se čisti. Upotrebljavajte samo deterdžente koje je odobrio Kärcher. Obratite pažnju na preporuke za doziranje i instrukcije koje su priložene deterdžentima. Radi očuvanja životne sredine deterdžente treba koristiti štedljivo.

Obratite pažnju na sigurnosne napomene na pakovanjima deterdženata.

Kärcher-ovi deterdženti garantuju neometan rad. Molimo Vas da se posavetujete sa stručnjacima ili zatražite naš katalog ili informacione prospekte naših deterdženata.

- Postavite kanister sa deterdžentom ispod uređaja.
- Crijevo za usis sredstva za pranje stavite u spremnik sredstva za pranje.
- Podesite mlaznicu na "CHEM".
- Ventil za doziranje deterdženta namestite na željenu koncentraciju.

## Preporučena metoda čišćenja

- Deterdžent štedljivo poprskajte po suvoj površini i pustite ga da deluje (a da se ne osuši).
- Rastvorenu prijavštinu isperite mlazom visokog pritiska.
- Nakon rada filter potopite u čistu vodu. Ventil za doziranje okrenite na najvišu koncentraciju deterdžena. Pokrenite uređaj i ispirajte u trajanju od jednog minuta.

## Prekid rada

- Pustite polugu ručne prskalice - uređaj se isključuje.
- Ponovo povucite polugu ručne prskalice - uređaj se iznova uključuje.

## Vreme spremnosti za rad

Zatvaranjem ručne prskalice otpočinje vreme spremnosti za rad. Po isteku vremena spremnosti za rad (5... 120 minuta) uređaj se više ne može pokrenuti povlačenjem poluge na ručnoj prskalici. Indikator treperi zeleno.

- Za ponovno pokretanje okrenite prekidač uređaja nakratko u položaj "0" i potom vratite na "I".

### Napomena:

Vreme spremnosti za rad može podesiti servisna služba.

## Ponovno pokretanje vremena spremnosti za rad

- Prekidač uređaja prebacite na "0".
- Sačekajte trenutak.
- Prekidač uređaja prebacite na "I". ili
- Pritisnite odgovarajući prekidač na daljinskom upravljaču (opciona).

## Isključivanje uređaja

- Prekidač uređaja prebacite na "0".
- Strujni utikač izvucite iz utičnice.  
(Samo kod verzija uređaja sa strujnim kablom i utikačem.)
- Zatvorite dovod vode.
- Pritiskajte ručnu prskalicu sve dok se uređaja u potpunosti ne ispusti pritisak.
- Sigurnosnom polugom na ručnoj prskalici možete zaštititi polugu prskalice od nehotičnog aktiviranja uređaja.

## Zaštita od smrzavanja

### PAŽNJA

Mraz će uništiti uređaj iz kojeg nije u potpunosti ispuštena voda. Uređaj treba da se postavi u prostoriji zaštićenoj od mraza. Ukoliko postoji opasnost od smrzavanja, npr. prilikom instalacije na otvorenom, uređaj mora da se isprazni i ispere antifrizom.

## Pražnjenje uređaja

- Odvijte dovodno crevo sa uređaja.
  - Odvijte crevo visokog pritiska sa uređaja.
  - Pustite uređaj da radi dok se pumpa i vod ne isprazne (maks. 1 min).
- Prilikom dužih pauza:
- Posudu sa plovkom napunite do vrha uobičajenim antifrizom.
  - Postavite prihvatnu posudu ispod izlaza viskog pritiska.
  - Uključite uređaj i pustite ga da radi tako da se potpuno isprazni.

## Isključivanje u slučaju opasnosti

- Glavni prekidač za isključivanje u nuždi okrenite u položaj "0".
- Zatvorite dovod vode.
- Pritiskajte ručnu prskalicu sve dok se uređaja u potpunosti ne ispusti pritisak.

## Skidanje poklopca uređaja

- Izvijte pričvrtni zavrtanj poklopca uređaja.
- Odignite poklopac uređaja i skinite ga zakrećući ga prema napred.

## Transport

### ⚠ OPREZ

Opasnost od povreda i oštećenja! Prilikom transporta pazite na težinu uređaja.

- Prilikom transporta vozilima osigurajte uređaj od klizanja i nakretanja u skladu sa odgovarajućim važećim propisima.

## Skladištenje uređaja

### ⚠ OPREZ

Opasnost od povreda i oštećenja! Pri skladištenju imajte u vidu težinu uređaja.

## Nega i održavanje

### ⚠ OPASNOST

Opasnost od povreda! Pre svih servisnih radova i popravki isključite uređaj pritiskom na glavni prekidač.

Izvucite utikač i onemogućite nehotično priključivanje

### ⚠ OPASNOST

Opasnost od povreda mlazom vode koji izbija pod pritiskom i može biti vruć!

Kod svih radova:

- Zatvorite blokirni ventil.
- Ostavite vruće delove uređaja da se ohlade.
- Otvorite sve ručne prskalice i ispustite pritisak iz uređaja.

Osnova za siguran rad uređaja je redovno održavanje u skladu sa sledećim planom održavanja.

Koristite isključivo originalne rezervne delove istog proizvođača ili delove koje on preporučuje, kao što su:

- rezervni i habajući delovi
- delovi pribora
- radni mediji
- deterdženti

## Sigurnosno ispitivanje / Ugovor o servisiranju

Sa Vašim prodavcem možete dogovoriti obavljanje redovnog sigurnosnog ispitivanja ili sklopiti ugovor o održavanju. Molimo Vas da se o tome posavetujete.

### Plan održavanja

Vreme izvođenja	Delatnost	Sklop koji se održava	Sprovođenje	Od strane koga
svakodnevno	Provera ručne prskalice	Ručna prskalice	Proverite da li se ručna prskalice nepropusno zatvara. Proverite funkciju zaštite osigurača od nehoteičnog rukovanja. Zamenite neispravne ručne prskalice.	Vlasnik
	pregledati	Strujni kabal (Samo kod verzija uređaja sa strujnim kablom i utikačem.)	Redovno proveravajte da li je strujni kabl oštećen npr. napukao ili pohaban. Ukoliko se utvrde nedostaci, kabl se pre ponovne upotrebe uređaja mora zameniti.	Pogon / Servis za klijente
	Provera napunjenosti	Rezervoar za deterdžent, dodatni omekšivač (opcija)	Proverite napunjenost i po potrebi dopunite.	Vlasnik
	Provera creva visokog pritiska	Izlazni vodovi, creva do radnog uređaja	Proverite da li su creva oštećena. Odmah zamenite oštećena creva. Opasnost od nesreća!	Vlasnik
jednom sedmično ili nakon 40 sati rada	Provera nepropusnosti uređaja	Ceo uređaj	Proverite zaptivenost pumpe i sistema vodova. Obavestite servisnu službu, ako u slučaju gubitka ulja ili nezaptivenosti kaplje više od 10 kapi vode u minuti.	Pogon / Servis za klijente
	Proverite stanje ulja.	Rezervoar za ulje na pumpi	Ako je ulje beličasto, mora da se zameni. Preporučuje se da se u tom slučaju takođe zameni zaptivka za ulje pumpe.	Pogon / Servis za klijente
	Provera nivoa ulja	Rezervoar za ulje na pumpi	Proverite nivo ulja u pumpi. Dopunite ulje prema potrebi. (kataloški br. 6.288-016).	Vlasnik
	Čišćenje filtera	Filter na crevu za usisavanje deterdženta	Očistite filter na crevu za usisavanje deterdženta.	Vlasnik
	Provera prigušivača oscilacija	Prigušivač oscilacija	U slučaju uvećanih vibracija pumpe prigušivač oscilacija je neispravan. Zamenite prigušivač oscilacija.	Servisna služba
mesečno ili nakon 200 sati rada	Čišćenje mrežice	Mrežica u dovodu vode	Demontirajte i očistite mrežicu.	Vlasnik
	Provera ventila sa plovkom	Posuda sa plovkom	Ako je ventil sa plovkom zatvoren, ne sme doći do isticanja vode na prelivu.	Vlasnik
	Provera automatskog uključivanja	Presostat	Pumpa stoji, jer se voda ne uzima. Otvorite ručnu prskalicu. Kada se pritisak u mreži visokog pritiska spusti ispod 3 MPa, pumpa mora da se uključi.	Vlasnik
	Zatezanje crevnih obujmica	Sve obujmice	Zategnite crevne obujmice moment ključem. Zatezni momenat do 28 mm nominalnog prečnika = 2 Nm, od 29 mm = 6 Nm.	Vlasnik
jednom godišnje ili nakon 1000 sati rada	Zamena ulja	Pumpa visokog pritiska	Ispustite ulje. Ulijte novo ulje. Proverite nivo napunjenosti u rezervoaru za ulje.	Vlasnik
	Provera naslaga kamenca na uređaju	Ceo vodovodni sistem	Smetnje u radu ventila ili pumpi mogu signalizovati postojanje naslaga kamenca. Po potrebi odstranite kamenac.	Vlasnik/ koncesionar uz uvažavanje instrukcija za uklanjanje kamenca
godišnje	Provera bezbednosti	Ceo uređaj	Proverite bezbednost u skladu sa direktivama za raspršivače tečnosti.	Ovlašćeno stručno lice



## Ugovor o servisiranju

Radi osiguranja pouzdanog rada uređaja preporučujemo Vam da zaključite ugovor o servisiranju. Molimo Vas da se u tu svrhu obratite se nadležnoj servisnoj službi Kärcher.

## Radovi na održavanju

### Ko sme da obavlja radove održavanja?

#### ■ Vlasnik/koncesionar

Radove sa napomenom "Vlasnik/koncesionar" sme da izvodi samo podučeno osoblje, koje visokopritisni uređaj može sa sigurnošću održavati i njime rukovati.

#### ■ Električari

Isključivo osobe s izučenim zanimanjem iz oblasti elektrotehnike.

#### ■ Servisna služba

Radove sa napomenom "Servisna služba" smeju izvoditi samo monter i servisne službe Kärcher.

## Zamena ulja

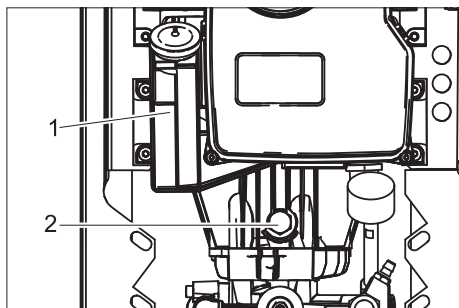
### ⚠ UPOZORENJE

Opasnost od opekotina vrelim uljem ili vrelim delovima uređaja. Pre menjanja ulja ostavite pumpu 15 minuta da se ohladi.

### Napomena:

Staro ulje se mora predati samo na za to predviđenim sabirnim mestima. Staro ulje sme da se odlaže u otpad samo na navedeni način. Zagađenje životne sredine starim uljem je kažnjivo.

### Za vrstu ulja i količinu punjenja pogledajte tehničke podatke.



1 Rezervoar za ulje

2 Zavrtnanj za ispuštanje ulja

- Postavite prihvatnu posudu ispod zavrtnja za ispuštanje ulja.
- Skinite poklopac rezervoara za ulje.
- Odvijte zavrtnanj za ispuštanje ulja i prihvatite ulje u posudu.
- Umetnite i zategnite zavrtnanj za ispuštanje ulja.
- Novo ulje polako napunite do oznake "MAX" na rezervoaru za ulje.
- Postavite poklopac rezervoara za ulje.
- Staro ulje otklonite u skladu sa propisima o očuvanju čovekove okoline ili ga predajte na ovlašćenom sabirnom mestu.

## Uklanjanje kamenca

Naslage kamenca mogu dovesti do:

- povećanja otpora u cevima
- i eventualno do otkazivanja delova sa naslagama kamenca

### ⚠ OPASNOST

- Opasnost od eksplozije zapaljivih gasova! Pri uklanjanju kamenca je pušenje zabranjeno. Pobrinite se za dobru ventilaciju.
- Opasnost od povreda kiselinom! Nosite zaštitne naočare i rukavice.

### Napomena:

- Poštujte propis o sprečavanju nesreća BGV A1.
- Poštujte instrukcije za primenu navedene na etiketi sredstva za uklanjanje kamenca.

Za uklanjanje kamenca se u skladu sa zakonskim propisima smeju koristiti samo sertifikovana sredstva za rastvaranje kamenca koja poseduju oznaku kvaliteta.

- RM 100 (kataloški br. 6.287-008) rastvara kamenac i jednostavna jedinjenja kamenca i ostataka deterdženata.
- RM 101 (kataloški br. 6.287-013) rastvara naslage, koje RM 100 ne može da razgradi.

### Napomena:

Preporučujemo da se u cilju zaštite od korozije i radi neutralizacije ostataka kiseline na kraju kroz uređaj preko rezervoara za deterdžent propumpa odgovarajući alkalni rastvor (npr. RM 81).

- Najpre uklonite kamenac iz posude sa plovkom:
  - Zatvorite dovod vode.
  - Skinite poklopac posude sa plovkom.
  - Otpustite crevo sa usisne strane pumpe do posude sa plovkom na strani pumpe.
  - Zatvorite slobodan kraj creva.
  - Ulijte 7-procentni rastvor sredstva za uklanjanje kamenca.
  - Nakon uklanjanja kamenca ostanite sve ostatke iz rezervoara.
- Uklanjanje kamenca iz uređaja visokog pritiska:
  - Crevo visokog pritiska skinite s mrežnog napajanja i okačite u posudu sa plovkom.
  - Dok je u posudi prethodno pripremljena mešavina kiseline za rastvaranje kamenca, pustite uređaj da nakratko radi u cirkulacionom režimu, ostavite da deluje pa isperite.

## Otklanjanje smetnji

### ⚠ OPASNOST

Opasnost od strujnog udara.

Opasnost od povreda! Pre svih servisnih radova i popravki isključite uređaj pritiskom na glavni prekidač.

Izvučite utikač i onemogućite nehotično priključivanje

### ⚠ OPASNOST

Opasnost od povreda mlazom vode koji izbija pod pritiskom i može biti vruć!

### ⚠ OPASNOST

Opasnost od povreda pri radovima na uređaju!

Kod svih radova:

- Zatvorite blokirni ventil.
- Ostavite vruće delove uređaja da se ohlade.
- Otvorite sve ručne prskalice i ispuštite pritisak iz uređaja.

### Ko sme da otklanja smetnje?

#### ■ Vlasnik/koncesionar

Radove sa napomenom "Vlasnik/koncesionar" sme da izvodi samo podučeno osoblje, koje visokopritisni uređaj može sa sigurnošću održavati i njime rukovati.

#### ■ Električari

Isključivo osobe s izučenim zanimanjem iz oblasti elektrotehnike.

#### ■ Servisna služba

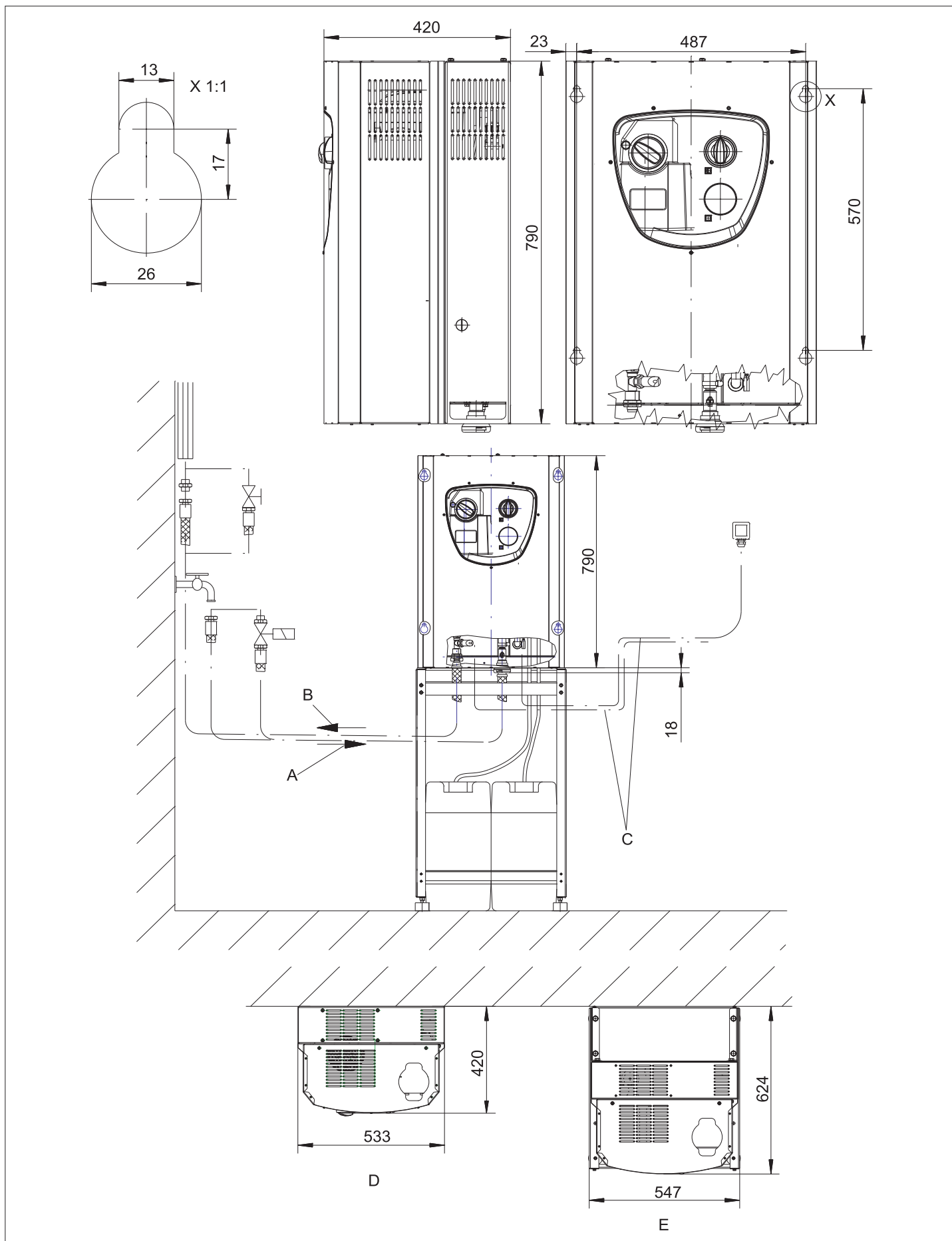
Radove sa napomenom "Servisna služba" smeju izvoditi samo monter i servisne službe Kärcher.

<b>Smetnja</b>	<b>Moguć uzrok</b>	<b>Otklanjanje</b>	<b>Od strane koga</b>
Mlaz vode je neravnomeran	Mlaznica je začepljena.	Očistite mlaznicu.	Vlasnik
	Količina dotoka vode je premala	Proverite snabdevanje vodom.	Vlasnik
Nedovoljno ili nikakvo pumpanje deterdženta	Podešeno premalo doziranje.	Povećajte doziranje.	Vlasnik
	Mlaznica je podešena na visok pritisak.	Podesite mlaznicu na "CHEM".	Vlasnik
	Usisni filter u rezervoaru za deterdžent je zaprljan.	Očistite usisni filter.	Vlasnik
	Crevo za usisavanje deterdženta propušta.	Zamenite usisno crevo.	Servisna služba
	Ručni ventil za doziranje deterdženta je začepljen, neispravan.	Proverite, očistite, po potrebi zamenite.	Servisna služba
U pumpi se ne uspostavlja pritisak	Mlaznica je podešena na "CHEM"	Podesite mlaznicu na "Visok pritisak".	Vlasnik
	Vazduh u pumpi visokog pritiska	Ispustite vazduh iz uređaja (vidi "Instalacija uređaja").	Vlasnik
	Cevovodni sistem na usisnoj strani propušta.	Proverite zavrtne spojeve i creva.	Vlasnik
	Nema dovoljno vode.	Pobrinite se za dovoljan dovod vode.	Vlasnik
	Mrežica u dotoku vode je zaprljana.	Očistite mrežicu.	Vlasnik
	Crevo visokog pritiska propušta.	Zamenite crevo visokog pritiska.	Servisna služba
	Cevovodni sistem propušta.	Popravite cevovodni sistem.	Servisna služba
	Neispravan sklop za regulaciju količine.	Proverite i popravite regulator količine.	Servisna služba
	Ventil u pumpi je neispravan.	Zamenite ventil.	Servisna služba
Pumpa visokog pritiska lupa, a manometar (opcija) jako osciluje	Neispravan prigušivač oscilacija.	Zamenite prigušivač oscilacija.	Vlasnik
	Pumpa za vodu usisava malu količinu vazduha.	Proverite usisni sistem i uspostavite zaptivenost.	Vlasnik
	Rezervoar za deterdžent je prazan	Dopunite rezervoar za deterdžent.	Vlasnik
	Previsoka temperatura vode na dotoku.	Snizite temperaturu vode.	Vlasnik
	Dovod vode je začepljen.	Očistite mrežicu u dotoku vode, proverite dovod vode.	Vlasnik
	Neispravan disk ili opruga ventila.	Zamenite delove.	Servisna služba
	Predpumpa ima naslage kamenca ili je u kvaru.	Proverite predpumpu.	Vlasnik
Uređaj ne radi ni nakon uključivanja ili pritiska na dugme na daljinskom prekidaču (opcija)	Prekidač uređaja je isključen.	Uključivanje	Vlasnik
	Prekinuto postojeće napajanje strujom.	Uključivanje	Vlasnik
	Presostat je neispravan	Zamenite presostat.	Servisna služba
	Zaštitni prekidač motora se aktivirao zbog nadstruje ili ispada faze električne mreže.	Proverite napon tri faze.	Električar/servisna služba
	Zaštitni prekidač motora je pogrešno podešen.	Podesite u skladu sa električnom šemom.	Električar/servisna služba
	Aktivirao se zaštitni prekidač motora za upravljačku jedinicu i predpumpu.	Proverite zaštitni prekidač motora.	Električar/servisna služba
	Kontrolni osigurač na transformatoru je neispravan.	Proverite uzrok, zamenite kontrolni osigurač.	Električar/servisna služba
	Neispravna upravljačka ploča.	Proverite i po potrebi zamenite upravljačku ploču.	Servisna služba
Pumpa se u stanju spremnosti za rad ne pokreće otvaranjem ručne prskalice	Kvar presostata ili kabla koji vodi do njega.	Zamenite presostat ili kabl.	Servisna služba
Uređaj se ne isključuje	Pumpa usisava vazduh preko ispražnjenog rezervoara za deterdžent.	Dopunite rezervoar za deterdžent, ispustite vazduh iz usisnog voda.	Vlasnik
	Presostat je neispravan.	Zamenite presostat.	Električar/servisna služba

## Tehnički podaci

		HD 7/16-4 ST HD 7/16-4 ST-H				HD 9/18-4 ST HD 9/18-4 ST-H				HD 13/12-4 ST HD 13/12-4 ST-H			
<b>Električni priključak</b>													
Napon	V	400	230	440	220	400	230	440	220	400	230	440	220
Vrsta struje	--	3~				3~				3~			
Frekvencija	Hz	50		60		50		60		50		60	
Priključna snaga	kW	5,0				6,8				7,3			
Električni osigurač (inertni)	A	16	25	16	25	16	25	16	25	16	25	16	25
Stepen zaštite		IPX5											
Napajanje strujom	mm <sup>2</sup>	2,5	4	2,5	4	2,5	4	2,5	4	2,5	4	2,5	4
<b>Priključak za vodu</b>													
Dovodni protok (min.)	l/h (l/min)	800 (13,3)				1000 (16,7)				1400 (23,3)			
Dovodni pritisak (maks.)	MPa (bar)	1,0 (10)											
Maks. dovodna temperatura, ST	°C	70											
Maks. dovodna temperatura, ST-H	°C	85											
<b>Podaci o snazi</b>													
Radni pritisak	MPa (bar)	3...16 (30...160)				4...18 (40...180)				3...12 (30...120)			
Veličina mlaznice		043		040		055				098			
Maks. radni nadpritisak	MPa (bar)	19 (190)				20 (200)				15 (150)			
Protočna količina	l/h (l/min)	300...700 (5...11,7)				460...900 (7,7...15)				650...1300 (10,8...21,7)			
Usisavanje deterdženta	l/h (l/min)	0...42 (0...0,7)				0...54 (0...0,9)				0...78 (0...1,3)			
	%	0...6											
Povratna udarna sila ručne prskalice (maks.)	N	35				47				56			
<b>Izračunate vrednosti prema EN 60355-2-79</b>													
Vrednost vibracije na ruci													
Ručna prskalica	m/s <sup>2</sup>	1,7				3,0				2,1			
Cev za prskanje	m/s <sup>2</sup>	3,0				4,2				2,8			
Nepouzdanost K	m/s <sup>2</sup>	0,3				0,3				0,3			
Nivo zvučnog pritiska L <sub>pA</sub>	dB(A)	70				71				74			
Nepouzdanost K <sub>pA</sub>	dB(A)	3				3				3			
Garantovani nivo zvučne snage	dB(A)	87				88				91			
<b>Radni mediji</b>													
Količina ulja	l	0,5				0,75				1,25			
Vrsta ulja	--	SAE 90 hipoidno											
<b>Dimenzije i težine</b>													
Širina	mm	533											
Visina	mm	790											
Dubina	mm	420											
Težina osnovnog uređaja, ST	kg	58				65				78			
Težina osnovnog uređaja, ST-H	kg	62				69				82			

## Specifikacija



A Dotok vode 3/4"

B Izlaz visokog pritiska M 22x1,5

C Električni priključak s donje strane

D Pričvršnik za pričvršćivanje na zid

E Na postolju

## Pribor

### Deterdžent

Deterdženti olakšavaju radove čišćenja. U tabeli je prikazan izbor deterdženata. Pre primene deterdženata obavezno obratite pažnju na napomene na pakovanju.

- deterdženti koji sadrže azotnu kiselinu
- deterdženti sa sadržajem aktivnog hlora

■ Sledeće vrste deterdženata nisu dozvoljene, jer mogu oštetiti uređaj:

Oblast primene	Ciljna grupa	Deterdžent	Kärcher-ov naziv	Doziranje	
Stvaranje pene	Prehrambena industrija / pogoni za razlaganje	Sredstvo za čišćenje i dezinfekciju	RM 732	1-3%	
		Dezinfekciono sredstvo	RM 735	0,75-7%	
		Alkalni penušavi dezinfekcioni deterdžent	RM 734	2-5%	
	Pogoni za proizvodnju pića / vinski podrumi	Alkalni penušavi deterdžent	RM 58 ASF	1-2%	
		Kiseli penušavi deterdžent	RM 59 ASF	1-2%	
		Alkalni penušavi dezinfekcioni deterdžent	RM 734	2-5%	
	Komunalne službe	Neutralni penušavi deterdžent za spoljašnje pranje	RM 57	1-2%	
		Dezinfekciono sredstvo za unutrašnje pranje	RM 732	1-3%	
	Poljoprivreda	Sredstvo za čišćenje i dezinfekciju	RM 732	1-3%	
		Dezinfekciono sredstvo	RM 735	0,75-7%	
Čišćenje pod visokim pritiskom	Pogoni za proizvodnju pića / vinski podrumi	Univerzalni deterdžent	RM 55	0,5-8%	
		Alkalni penušavi dezinfekcioni deterdžent	RM 734	2-5%	
	Komunalne službe	Alkalni aktivni deterdžent	RM 81	1-5%	
		Poljoprivreda	Alkalni aktivni deterdžent	RM 31	1-5%
	Brodaska oprema	Alkalni aktivni deterdžent	RM 81	1-5%	
		Servis za automobile/ kamione	Alkalni aktivni deterdžent (motor/ komponente)	RM 31	1-5%
	Alkalni aktivni deterdžent (pranje gornje/ donje strane vozila)		RM 81	1-5%	
	Čišćenje podova	Prehrambena industrija / pogoni za razlaganje	Deterdžent za intenzivno temeljno čišćenje	RM 750	1-5%
Deterdžent za temeljno pranje podova			RM 69	0,5-1%	
Pogoni za proizvodnju pića / vinski podrumi, komunalne službe		Deterdžent za intenzivno temeljno čišćenje	RM 750	1-5%	
		Deterdžent za temeljno pranje podova	RM 69	0,5-1%	
Servis za automobile/ kamione		Deterdžent za intenzivno temeljno čišćenje	RM 750	1-5%	
		Deterdžent za temeljno pranje podova	RM 69	0,5-1%	
Brodaska oprema		Deterdžent za intenzivno temeljno čišćenje	RM 750	1-5%	
		Deterdžent za temeljno pranje podova	RM 69	0,5-1%	
Četka za pranje		Komunalne službe	Alkalni aktivni deterdžent za spoljašnje pranje	RM 81	1-5%
			Univerzalni deterdžent	RM 55	0,5-8%
	Servis za automobile/ kamione	Alkalni aktivni deterdžent (pranje gornje/ donje strane vozila)	RM 81	1-5%	
		Brodaska oprema	Alkalni aktivni deterdžent za spoljašnje pranje	RM 81	1-5%

\* = samo za kraću primenu, rad u dva

koraka, ispiranje čistom vodom

\*\* = ASF = podstiče separaciju

\*\*\* = za pripremno prskanje je prikladan proizvod Foam-Star 2000

## Dodatni sklopovi

Daljinski upravljači			
1	Dodatna daljinska bravica*	2.637-491.0	1 upravljačko mesto. Ponovno uspostavljanje spremnosti za rad po isteku vremena spremnosti za rad. Moguća je paralelna primena više upravljačkih mesta.
2	Dodatni jednostavni daljinski upravljač za visokopritisno pranje (HD)*	2.744-014.0	1 upravljačko mesto. Upravljačka jedinica visokopritisne pumpe i do dva deterdženta. Primena 2 upravljačka mesta ili jednog upravljačkog mesta i jednog daljinskog upravljanja kovanicama (br. 3) u spoju sa prioriternim prekidačem (br. 4).
3	Dodatno daljinsko upravljanje kovanicama*	2.642-422.0	Daljinsko upravljanje kovanicama. Upravljačka jedinica visokopritisne pumpe i do dva deterdženta po ubacivanju kovanica.
4	Dodatni prioriterni prekidač*	2.638-200.0	Prebacivanje između 2 daljinska upravljanja (br. 2) ili jednog daljinskog upravljanja (br. 2) i jednog daljinskog upravljanja kovanicama (br. 3).
5	Dodatne elektronske upravljačke komponente višenamenskog daljinskog upravljanja*	2.744-036.0	Upravljačka jedinica visokopritisne pumpe i od dva deterdženta do 6 upravljačkih mesta (br. 6). Dodatna mogućnost za priključivanje daljinskog upravljanja kovanicama (br.3).
6	Dodatno upravljačko mesto višenamenskog daljinskog upravljanja	2.744-015.0	Upravljačko mesto za višenamensko daljinsko upravljanje (br. 5).
7	Dodatno isključenje u nuždi*	2.744-002.0	Prekida napajanje uređaja električnom energijom.
8	Dodatni razdelnik	2.744-798.0	Koristi se za priključivanje dodatnih sklopova (br. 1) do (br. 7) na uređaj. Pripremo ožičen, priključivanje preko utičnih spojeva na uređaju.
9	Dodatna priključnica daljinske bravice	2.209-807.0	Koristi se za priključivanje dodatne daljinske bravice (br. 1) i isključenja u nuždi (br. 7).
Dodatni sklopovi			
1	Dodatno rasterećenje pritiska	2.209-773.0	Po isteku vremena spremnosti za rad iz visokopritisnog sistema se ispušta pritisak.
2	Dodatni 1-struki deterdžent za niskopritisno doziranje*	2.209-779.0	Neophodan pri odabiru 1 deterdženta putem daljinskog upravljača. Sastoji se od 1 magnetnog ventila i 1 senzora nivoa**.
3	Dodatni 2-struki deterdžent za niskopritisno doziranje*	2.209-780.0	Neophodan pri odabiru drugog deterdženta putem daljinskog upravljača (opcionarno uz br. 5). Sastoji se od 1 magnetnog ventila, 1 senzora nivoa i jednog dozirnog ventila.
4	Dodatni 1-struki deterdžent za visokopritisno doziranje*	2.209-799.0	Omogućava doziranje deterdženta u režimu rada pod visokim pritiskom. Potreban za upravljanje deterdžentom preko daljinskog upravljača. Uređaj je serijski opremljen sklopom za doziranje deterdženta u režimu rada pod niskim pritiskom, koji se aktivira prebacivanjem trostruke mlaznice. Prilikom ugradnje ovog dodatnog sklopa nije potrebno prebacivanje s trostrukom mlaznicom.
5	Dodatni 2-struki deterdžent za visokopritisno doziranje*	2.209-800.0	Omogućava doziranje deterdženta u režimu rada pod visokim pritiskom. Potreban za upravljanje drugim deterdžentom preko daljinskog upravljača. Uređaj je serijski opremljen sklopom za doziranje deterdženta u režimu rada pod niskim pritiskom, koji se aktivira prebacivanjem trostruke mlaznice. Prilikom ugradnje ovog dodatnog sklopa nije potrebno prebacivanje s trostrukom mlaznicom.
6	Dodatni sklop za omekšavanje vode (DGT)	2.209-777.0	Doziranjem omekšivača sprečava stvaranje kamenca pri radu s vrućom vodom.
7	Dodatni brojač radnih sati	2.209-778.0	Očitava trajanje rada uređaja u cilju pridržavanja intervala održavanja.
8	HWE 860	3.070-036.0	Zagreva dolaznu vodu uz pomoć električno grejanog bojlera.
9	Dodatno podno postolje od čelika	2.210-058.0	Za postavljanje uređaja kada montaža na zid nije moguća. Lakirana čelična konstrukcija.
10	Dodatno podno postolje od prohroma	2.210-059.0	Za postavljanje uređaja kada montaža na zid nije moguća. Konstrukcija od nerđajućeg čelika.
11	Dodatni magnetni ventil za dovod vode	2.209-788.0	Prekida dovod vode kada uređaj miruje.
* neophodan je dodatni razdelnik			
**Uređaj je serijski opremljen sklopom za doziranje deterdženta u režimu rada pod niskim pritiskom koji se aktivira prebacivanjem trostruke mlaznice.			

## Instalacija uređaja



**Samo za ovlašćeno stručno osoblje!**

### Raspakovavanje

- Prilikom raspakovavanja proverite sadržaj pakovanja.
- U slučaju oštećenja pri transportu odmah obavestite prodavca.
- Sačuvajte šemu bušenja na kartonu radi montaže uređaja.

### Postavljanje

#### Napomena:

Vodu, mrežu visokog pritiska kao i elektriку smeju priključiti samo ovlašćeni stručnjaci uz uvažavanje lokalnih propisa.

- Uređaj treba postaviti samo na suvom mestu gde ne postoji opasnost od eksplozija.
  - Uređaj treba da stoji na ravnoj i čvrstoj podlozi.
  - Uređaj treba da je dostupan radi obavljanja radova na održavanju.
- Moguće su sledeći načini postavljanja:
- Montaža na zid
  - Postavljanje sa dodatnim podnim postoljem (opcija)

### Pričvršćivanje uređaja na zid

#### ⚠ OPREZ

*Opasnost od povreda i oštećenja! Pri montaži imajte u vidu težinu uređaja.*

#### PAŽNJA

*Opasnost od oštećenja! Voda koja se smrzava u uređaju može uništiti delove istog.*

*Uređaj treba da se postavi u prostoriji zaštićenoj od mraza. Ukoliko postoji opasnost od smrzavanja, npr. prilikom instalacije na otvorenom, uređaj mora da se isprazni i ispere antifrizom.*

- Proverite nosivost zida.
- Koristeći šemu bušenja koja se nalazi na pakovanju nanesite oznake na zid.
- Probušite rupe u zidu.
- Namestite prikladne pričvršćivače na zid.
- Skinite poklopac uređaja.
- Okačite uređaj i osigurajte ga od pada.
- Ponovo postavite i pričvrstite poklopac uređaja.

### Električni priključak

- Za priključne vrednosti pogledajte tehničke podatke i tipsku pločicu.
- Za trajni rad uređaja mora biti predviđeno neophodno napajanje.
- Priključivanje na električnu mrežu mora obaviti elektroinstalater u skladu sa IEC 60364-1.
- Delovi, kablovi i uređaji pod naponom u oblasti rada moraju biti u besprekornom stanju i zaštićeni od prskanja vode.

## Snabdevanje vodom

- Postavite dovod vode za trajni rad.
- Dovod vode treba opremiti blokirnom armaturom i crevom pod pritiskom pomično priključiti na visokopritisni uređaj.
- Posledica premalog poprečnog preseka cevi ili preniskog predpritiska je nedostatak vode.
- U slučaju previsokog predpritiska ili vršnog pritiska u vodovima obavezno koristite reduktor pritiska.
- Na mestu postavljanja mora postojati odvod vode.

### Visokopritisna instalacija

Prilikom montaže treba obratiti pažnju na smernice dokumenta o standardizaciji 24416 Nemačkog udruženja inženjera "Uređaji za čišćenje pod visokim pritiskom; fiksno instalirani sistemi za čišćenje pod visokim pritiskom; pojmovi, kriterijumi, instalacija, provera" (može se dobiti od izdavača Beuth Verlag, Keln, [www.beuth.de](http://www.beuth.de)).

- Spoj između fiksno instalirane cevovodne mreže i uređaja treba izvesti kao crevni vod visokog pritiska.
- Fiksno instaliranu cevovodnu mrežu postavite što je moguće više pravolinijski. Cevi visokog pritiska treba postaviti propisno i uz pridržavanje promena dužine usled dejstva toplote i pritiska naparenim stezaljkama za fiksiranje i otpuštanje.
- Kako bi se gubici pritiska u vodovima visokog pritiska sveli na najmanju moguću meru, potrebno je pridržavati se sledećih preporuka:  
Cevovod: Nominalna širina DN 15 (1/2").

Creva: Nominalna širina DN 8.

Pri gore navedenim referentnim vrednostima se naravno mora uzeti u obzir i dužina cevovoda i broj promena smera i armatura.

### Montaža pribora

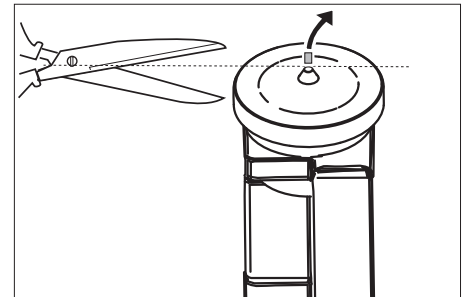
- Sliku pogledajte pod "Komandni elementi".
- Montirajte mlaznicu na cev za prskanje (oznake na prstenu moraju biti gore).
  - Cev za prskanje spojite sa ručnom prskalicom.
  - Izvadite sigurnosnu kopču ručne prskalice koristeći se pritom odvijačem kao polugom (slika A).
  - Ručnu prskalicu postavite naglavačke pa u nju do kraja ugurajte kraj creva visokog pritiska. Pazite da nepričvršćena pločica na kraju creva padne skroz dole (slika B).
  - Sigurnosnu kopču ponovo utisnite u ručnu prskalicu. Pri ispravnoj montaži crevo može da se izvuče najviše 1 mm. Ako to nije slučaj, znači da je pločica pogrešno montirana (slika C).
  - Visokopritisno crevo priključite na izlaz visokog pritiska uređaja ili na cevovod visokog pritiska.

## Postavljanje rezervoara za deterdžent

Rezervoar za deterdžent treba postaviti ako da dno rezervoara ne bude više od 1,5 m ispod uređaja.

### Prvo puštanje u rad

- Proverite potreban protok i dozvoljenu temperaturu dovoda vode.
- Proverite nivo ulja u visokopritisnoj pumpi.

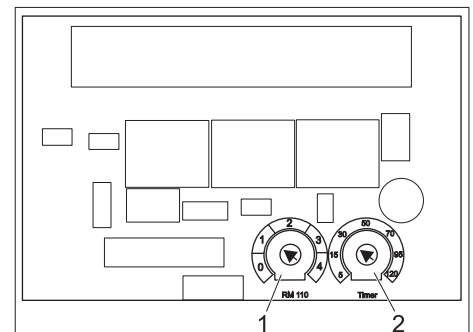


- Odsecite vrh posude za ulje.

### Postavke

Podešavanja se izvršavaju na upravljačkoj ploči.

Upravljačka ploča se nalazi u razvodnoj kutiji visokopritisne pumpe.



- 1 Potenciometar tvrdoće vode
- 2 Potenciometar spremnosti za rad

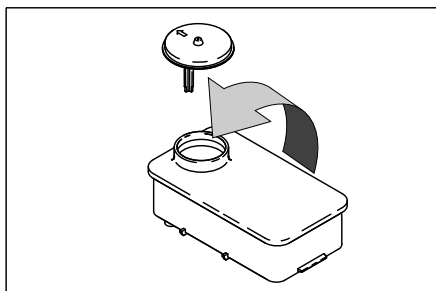
### Vreme spremnosti za rad

- Podesite spremnost za rad pomoću potenciometra na elektronskoj upravljačkoj komponenti.
- Fabrička postavka: 10 minuta

Vreme se može podesiti između 5 i 120 minuta. Na upravljačkoj ploči je utisnuta jednostavna skala sa referentnim vrednostima.

### Dodatni omekšivač (opcija)

Kao zaštita od stvaranja kamenca pri radu s vrućom vodom velike tvrdoće. Dodaje omekšivač vodi. Dozirna količina se može prilagoditi stepenu tvrdoće vode.



- Napunite posudu Kärcher-ovim tečnim omekšivačem RM 110 (kataloški br. 2.780-001).
- Odredite lokalnu tvrdoću vode:
  - preko lokalnog vodovodnog poduzeća,
  - durometrom (kataloški br. 6.768-004).

### ⚠ OPASNOST

*Opasan električni napon! Podešavanje sme vršiti samo električar.*

- Obrtni potencijometar na ploči omekšivača podesite u zavisnosti od tvrdoće vode. Skala prikazuje područje tvrdoće vode od 1 do 4.

### Ispuštanje vazduha iz uređaja

- Odvijte mlaznicu.
- Pustite uređaj da radi sve dok voda ne počne da ističe bez mehurića.
- Po potrebi ostavite uređaj da radi 10 s i isključite. Postupak ponovite više puta.
- Uređaj nakon toga isključite pa ponovo navijte mlaznicu.

## Izjava o usklađenosti sa propisima EZ

Ovim izjavljujemo da ovdje opisana mašina po svojoj koncepciji i načinu izrade, sa svim njenim modelima koje smo izneli na tržište, odgovara osnovnim zahtevima dole navedenih propisa Evropske Zajednice o sigurnosti i zdravstvenoj zaštiti. Ova izjava prestaje da važi ako se bez naše saglasnosti na mašini izvedu bilo kakve promene.

**Proizvod:** Uređaj za čišćenje pod visokim pritiskom

**Tip:** 1.524-xxx

**Odgovarajuće EZ-direktive:**

2006/42/EZ (+2009/127/EZ)

2004/108/EZ

**Primenjene usklađene norme:**

EN 55014-1: 2006+A1: 2009+A2: 2011

EN 55014-2: 1997+A1: 2001+A2: 2008

EN 60335-1


EN 60335-2-79


EN 61000-3-2: 2006+A1: 2009+A2: 2009

EN 61000-3-3: 2013

EN 62233: 2008

Potpisnici rade po nalogu i sa ovlašćenjem posloводства.

  
H. Jenner  
CEO

  
S. Reiser  
Head of Approbation

Opunomoćeni za izradu dokumentacije:  
S. Reiser

Alfred Kärcher GmbH & Co. KG  
Alfred-Kärcher-Str. 28 - 40  
71364 Winnenden (Germany)  
Tel.: +49 7195 14-0  
Faks: +49 7195 14-2212

Winnenden, 2014/01/01

## Pribor i rezervni delovi

- Sme se koristiti samo onaj pribor i oni rezervni delovi koje dozvoljava proizvođač. Originalan pribor i originalni rezervni delovi garantuju za to da uređaj može raditi sigurno i bez smetnji.
- Pregled najčešće potrebnih rezervnih delova naći ćete na kraju ovog radnog uputstva.
- Dodatne informacije o rezervnim delovima dobićete pod [www.kaercher.com](http://www.kaercher.com) u delu Servis (Service).

## Garancija

U svakoj zemlji važe garantni uslovi koje je izdala naša nadležna distributivna organizacija. Eventualne smetnje na uređaju za vreme trajanja garancije otklanjamo besplatno, ukoliko je uzrok greška u materijalu ili proizvodnji. Garancija stupa na snagu samo ukoliko Vaš prodavac prilikom prodaje u potpunosti ispunio, overi i potpiše poštansku kartu za slanje odgovora, koju ćete Vi potom poslati na adresu distributivne organizacije u Vašoj državi.

U slučaju garancije Vas molimo da se sa priborom i potvrdom o kupovini obratite svome prodavcu ili najbližoj ovlašćenoj servisnoj službi.



## Servisna služba

Tip uređaja:	Fabrički br.:	Pušten u pogon dana:

Ispitivanje sprovedeno dana:

Nalaz:

Potpis

Ispitivanje sprovedeno dana:

Nalaz:

Potpis

Ispitivanje sprovedeno dana:


Nalaz:

Potpis

Ispitivanje sprovedeno dana:

Nalaz:

Potpis

 Преди първото използване на Вашия уред прочетете това оригинално инструкция за работа, действайте според него и го запазете за по-късно използване или за следващия притежател.

Преди първото пускане в експлоатация непременно прочетете Упътването за експлоатация № 5.956-309!

## Съдържание

Опазване на околната среда	BG	1
Указания за безопасност. . . . .	BG	1
Употреба по предназначение	BG	2
Функция . . . . .	BG	3
Елементи на уреда . . . . .	BG	4
Обслужване . . . . .	BG	4
Транспорт . . . . .	BG	5
Съхранение на уреда . . . . .	BG	5
Грижи и поддръжка . . . . .	BG	5
Помощ при неизправности . . . . .	BG	7
Технически данни . . . . .	BG	9
Принадлежности . . . . .	BG	11
Инсталация на системи. . . . .	BG	13
Декларация за съответствие на ЕО . . . . .	BG	14
Принадлежности и резервни части . . . . .	BG	14
Гаранция. . . . .	BG	14
Служба за работа с клиенти . . . . .	BG	15

## Опазване на околната среда

	Опаковъчните материали могат да се рециклират. Моля не хвърляйте опаковките при домашните отпадъци, а ги предайте на вторични суровини с цел повторна употреба.
	Старите уреди съдържат ценни материали, подлежащи на рециклиране, които могат да бъдат употребени повторно. Батерии, масла и подобни на тях не бива да попадат в околната среда. Поради това моля отстранявайте старите уреди, използвайки подходящи за целта системи за събиране.

Моля не допускате в околната среда да попадат моторно масло, нафта, дизел и бензин. Моля пазете почвата и отстранявайте старите масла опазвайки околната среда.

### Указания за съставките (REACH)

Актуална информация за съставките ще намерите на:

[www.kaercher.com/REACH](http://www.kaercher.com/REACH)

## Указания за безопасност

- Да се спазват съответните национални изисквания на законодателя за струйни апарати.
- Да се спазват съответните национални изисквания на законодателя за предпазване от злополуки. Струйните апарати трябва да се проверяват редовно и резултата от проверката да се записва.
- Спазвайте предписанията за сигурност, които са приложени към използваните почистващи препарати (по принцип на етикет на опаковката).
- Инсталирането на уреда е позволено само от страна на специализирана фирма съгласно националните разпоредби.
- Уредът може да се включва само към електрически извод, изпълнен от електротехник съгласно IEC 60364-1.
- Повреден мрежови захранващ кабел трябва незабавно да се замени от оторизиран сервиз/специалист – електротехник.
- Преди работа по уреда винаги първо да се изключи мрежовия щепсел.
- След инсталацията щепселът и контактът трябва да са свободно достъпни.
- Инсталацията трябва да бъде подсигурана със защитно приспособление против спадове в напрежението с ток на изключване по-малък или равен на 30 mA.
- Уредът трябва да се използва само от хора, които са обучени за експлоатацията му и които са доказали способностите си за работа с него, и са натоваарени изрично с използването му.
- Уредът не трябва да се използва от деца и младежи.

### Символи на уреда



*Силните струи под налягане могат при неправилно ползване да са опасни. Не насочвайте струята към хора, животни, активни електрически уреди или към самия уред.*

*Опасност от изгаряне поради горещи повърхности!*



*Опасност от нараняване! Предупреждение за опасно електрическо напрежение.*



## Степени на опасност

### ⚠ ОПАСНОСТ

Указание за непосредствено грозяща опасност, която води до тежки телесни наранявания или до смърт.

### ⚠ ПРЕДУПРЕЖДЕНИЕ

Указание за възможна опасна ситуация, която може да доведе до тежки телесни наранявания или до смърт.

### ⚠ ПРЕДПАЗЛИВОСТ

Указание за възможна опасна ситуация, която може да доведе до леки наранявания.

### ВНИМАНИЕ

Указание за възможна опасна ситуация, която може да доведе до материални щети.

## Работни места

На звеното на помпата инсталацията само се включва и изключва. Други работни места според конструкцията на инсталацията има на уредите-принадлежности (приспособления за пръскане), които се присъединяват на местата на изпускане.

## Персонално защитно оборудване



При почистване на увеличаващи шума части носете шумоизолиращи слушалки за предпазване от увреждане на слуха.

- За защита от напръскване с вода или мръсотия носете подходящо предпазно облекло и предпазни очила/маска.

## Предпазни приспособления

Предпазните приспособления служат за защита на потребителя не трябва да се изключват или да се променят функциите им.

### Ключ на уреда

Той предотвратява непреднамереното задействане на уреда. При прекъсване на работа ири при спиране на експлоатацията да се изключи.

### Предпазна спирачка

Предпазното спирачно зъбно колело на пистолета за ръчно пръскане предотвратява неволно включване на уреда.

### Преливен вентил с пневматичен прекъсвач

- При намаляване на количеството на водата на с регулиране на налягането/количеството преливният вентил отваря и една част от водата изтича обратно към смукателната страна на помпата.
- Ако се освободи лостът на пистолета за ръчно пръскане, пневматичният контакт изключва помпата, струя високо налягане прекъсва. Ако лостът се придържа, отново включва помпата.

Преливният вентил и пневматичният прекъсвач са настроени фабрично и са пломбирани. Настройка само в сервиза.

### Прекъсвач за защита на намотките

Прекъсвачът за защита на намотките в намотката на мотора на задвижването на помпата изключва мотора при термично претоварване.  
(Само при HD 13/12-4 ST...).

### Време за готовност

Ако уредът не се използва по-продължително време (настройва се на 5...120 минути), той се изключва.

### Предпазител против скъсване на маркучи

Ако времето за работа (без прекъсване на работа) надвиши стойност, която може да бъде настроена (5...120 минути), уредът се изключва.

### Motor protection switch

При твърде високо приемане на ток прекъсвачът за защита на мотора изключва уреда.

### Контрол на утечките

При липса на херметичност в системата за високо налягане уредът се изключва.

### Изпускане на налягането (опция)

След изтичане на времето за готовност за експлоатация се отваря един магнитен вентил и изпуска налягането.

### Предпазител против недостиг на вода (опция)

Предпазителят против недостиг на вода в съда с поплавък предотвратява сухия ход на помпата под високо налягане при недостиг на вода.

## Употреба по предназначение

- Този уред изпомпва вода под високо налягане към включени към нея приспособления за почистване под високо налягане. При нужда се засмуква почистващ препарат и се смесва с водата.
- Инсталацията се инсталира за постоянно в сухо помещение, осигурено против измръзване. Разпределението на водата под високо налягане се извършва с постоянно инсталирана тръбопроводна мрежа. Алтернативно директно на изхода за високо налягане на уреда може да се свърже пистолет за ръчно пръскане с маркуч за работа под налягане.
- Инсталацията трябва да се монтира на стена така, че задният отвор да се затваря от стената.

### ⚠ ОПАСНОСТ

*Опасност от нараняване! При използване на бензиностанции или други опасни области да се спазват съответните разпоредби за безопасност.*

Моля съдържащите минерални масла отпадни води да не се оставят да попадат в почвата, водните басейни или канализацията. По тази причина моля миенето на мотори или долните части на пода да се извършва само на подходящи места с маслоуловители.

## Изисквания към качествата на водата

### ВНИМАНИЕ

*Като флуид под високо налягане се позволява използването само на чиста вода. Замърсяванията водят до преждевременно износване или отпадания в уреда.*

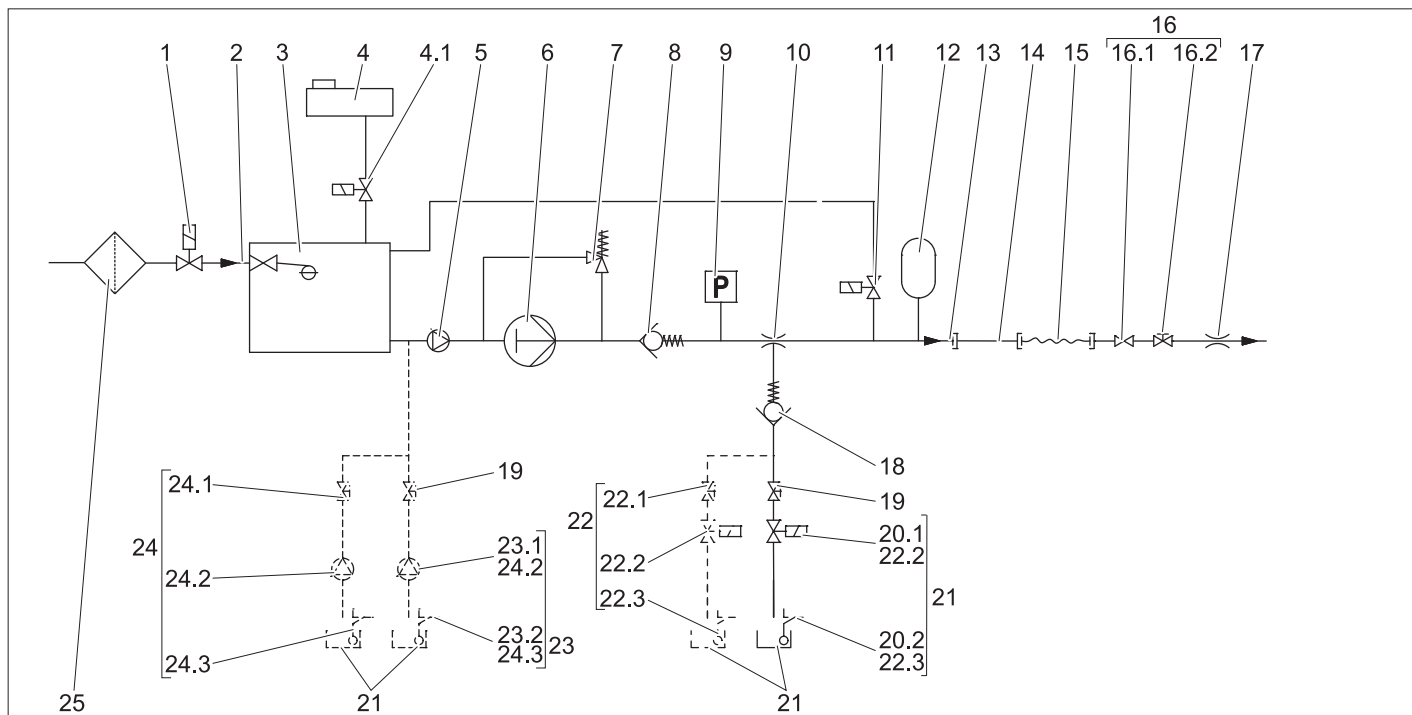
*Ако се използва рециклирана вода, не бива да се надвишават следните гранични стойности.*

рН-стойност	6,5...9,5
електрическа проводимост *	проводимост чиста вода +1200 µS/cm
утаяващи се вещества **	< 0,5 mg/l
филтриращи се вещества ***	< 50 mg/l
Въглеродороди	< 20 mg/l
Хлорид	< 300 mg/l
Сулфат	< 240 mg/l
калций	< 200 mg/l
Обща твърдост	< 28 °dH < 50 °TH < 500 ppm (mg CaCO <sub>3</sub> /l)
Желязо	< 0,5 mg/l
Манган	< 0,05 mg/l
Мед	< 2 mg/l
Активен хлор	< 0,3 mg/l
без лоши миризми	

\* общ максимум 2000 µS/cm

\*\* обем на пробата 1 л, време за утаяване 30 мин

\*\*\* без абразивни вещества



- 1 Магнитен вентил за подаване на вода (приставка, опция)
- 2 Вход за вода
- 3 Вентил с поплавък
- 4 Съд с омекотителна течност с магнитен вентил (4.1), само при изпълнение ST-H (опция при изпълнение ST)
- 5 Помпа за предварително налягане, само при изпълнение ST-H
- 6 Помпа под високо налягане
- 7 Преливен вентил
- 8 Възвратен клапан
- 9 Пневматичен прекъсвач
- 10 Инжектор за почистващ препарат
- 11 Вентил за изпускане на налягането (приставка, опция)
- 12 Вибропоглъщател
- 13 Изход високо налягане
- 14 Тръбопроводна система (опция)
- 15 Маркуч за работа под налягане
- 16 Пистолет за ръчно пръскане със спирателен вентил (16.1) и регулиране на налягането/количеството (16.2)
- 17 Дюза високо налягане (тройна дюза)
- 18 Възвратен клапан засмукване на почистващ препарат в положение на ниско налягане
- 19 Дозиращ вентил почистващо средство
- 20 Датчик за нивото на почистващия препарат (приставка, опция) състоящ се от 1 магнитен вентил за почистващ препарат (20.1) и 1 датчик за нивото на почистващия препарат (20.2).
- 21 Съд почистващ препарат
- 22 Дозиране на почистващия препарат 2. почистващ препарат, (приставка, опция) състоящо се 1 дозиращ вен-

- тил за почистващ препарат (22.1), 1 магнитен вентил за почистващ препарат (22.2), 1 датчик за нивото на почистващия препарат (22.3)
- 23 Дозиране на почистващия препарат при високо налягане (приставка, опция) състоящо се 1 помпа за почистващ препарат (23.1), 1 датчик за нивото на почистващия препарат (23.2)
- 24 Дозиране на почистващия препарат двойно при високо налягане (приставка, опция) състоящо се 1 дозиращ вентил за почистващ препарат (24.1), 2 помпа за почистващ препарат (24.2) и 2 датчик за нивото на почистващия препарат (24.3)
- 25 Воден филтър (опция)

### Пълна мощност на помпата

При намаляване на цялото количество вода водата тече през входа за вода, съда с поплавък, помпата за предварително налягане на горещата вода и помпата за високо налягане към изхода за високо налягане.

### Частично сваляне

Ако е необходима само една част от подаваната от помпата мощност на водата, оставащото количество изтича през регулирането на количеството обратно към смукателната страна на помпата под високо налягане.

### Почистващ препарат

Почистващият препарат се засмуква от инжектора за почистващ препарат и се дозира с дозиращия вентил за почистващ препарат.

За активиране на засмукването универсалната дюза трябва да е настроена на „СНЕМ“ (плоска струя под ниско налягане).

С приставката за допълнително дозиране на почистващ препарат при високо налягане (опция) през помпата за почистващ препарат може да се подаде почистващ препарат.

### Автоматичен старт на помпата

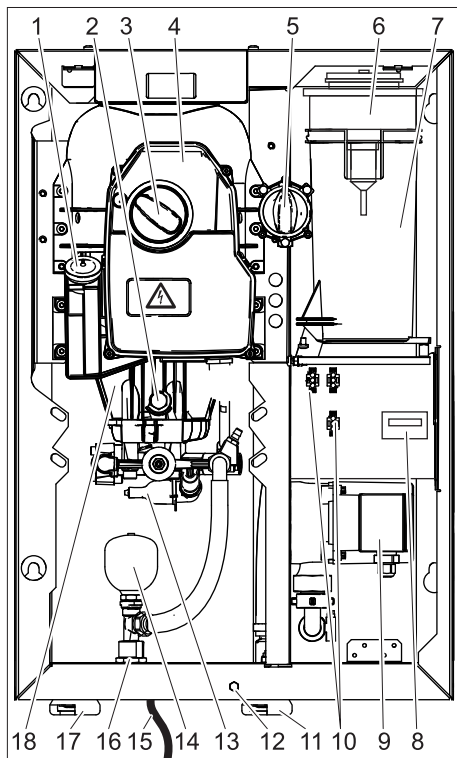
Ако системното налягане спадне през времето за готовност поради отваряне на консуматор, пневматичният прекъсвач включва помпата под високо налягане.

### Система за омекотяване

Посредством допълнително дозиране на течен омекотител се предотвратява образуването на варовикови отлагания при работа с гореща вода. От ниво на твърдост „Средно“ (8,4 - 14 °dH) нагоре и температура на постъпващата вода над 60°C трябва да се използва приставката за омекотяване на водата (DGT) или да има налична външна уредба за омекотяване. Уредите ST-H са подходящи за режим с гореща вода до 85 °C, а уреди ST до 70° температура на входа на водата.

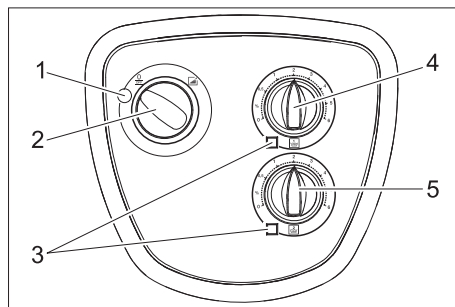
## Елементи на уреда

Свалете капака на уреда.

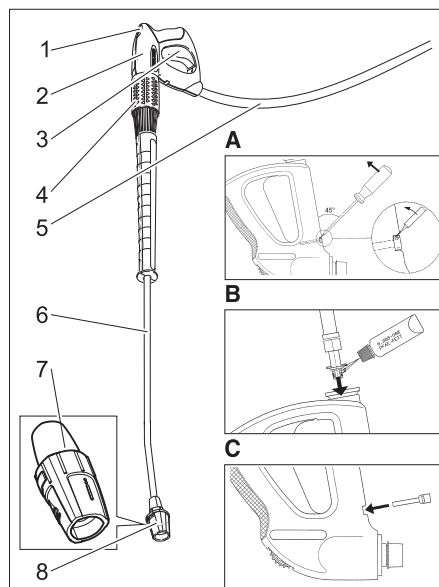


- 1 Резервоар за маслото
- 2 Маслоизпускателен винт
- 3 Ключ на уреда
- 4 Електрическо табло
- 5 Дозиращ вентил почистващо средство
- 6 Резервоар за омекотяваща течност (опция)
- 7 Съд с поплавок
- 8 Брояч на работните часове (опция)
- 9 Помпа за предварително налягане (само изпълнение ST-H)
- 10 Щекерни съединения за приставки
- 11 Вход за вода (HD 7/16, HD 8/19)
- 12 Закрепващ винт капак на уреда
- 13 Пневматичен прекъсвач
- 14 Вибропоглъщател
- 15 Мрежови кабел с щепсел (не при всички изпълнения на уреди)
- 16 Изход високо налягане
- 17 Вход за вода (HD 13/12)
- 18 Помпа под високо налягане

## Обслужващи елементи



- 1 **Контролна лампа**  
**Свети зелено:** Уредът е готов за експлоатация.  
**Мига зелено:** Времето за готовност е изтекло или е надвишено максималното време за постоянна работа (предпазител против скъсване на маркучи).  
**Свети жълто:** Доливане на омекотяваща течност (опция).  
**Мига жълто:** Недостиг на вода (опция)  
**Свети червено:** Липса на херметичността в системата за високо налягане.
- 2 Ключ на уреда
- 3 Контролна лампа препарат за почистване  
Свети при празна туба с почистващ препарат (опция).
- 4 Дозиращ вентил за почистващ препарат I
- 5 Дозиращ вентил за почистващ препарат II (опция)



- 1 Предпазен лост
- 2 Пистолет за ръчно пръскане
- 3 Лост на пистолета за ръчно пръскане
- 4 Регулиране на налягането / количеството (опция)
- 5 Маркуч за работа под налягане
- 6 Тръба за разпръскване
- 7 Маркиране на тройната дюза
- 8 Тройна дюза

## Обслужване

### Указания за безопасност

Потребителят трябва да използва уреда според предписанията. Той трябва да се съобразява с даденостите на място и да внимава при работа с уреда дали наоколо няма хора. По време на работа уредът да не се оставя без надзор.

#### ⚠ ОПАСНОСТ

- Работете с уреда само със затворен капак на уреда.
- Опасност от нараняване! Уредът, хранващите кабели, маркучът за работа под налягане и връзките трябва да бъдат в отлично състояние. Ако уредът не е в отлично състояние, използването му е забранено.

#### ⚠ ОПАСНОСТ

- Не насочвайте струята към други или към себе си, за да почистите облеклото си или обувките си.
- Опасност от нараняване поради отхвърчащи части! Отхвърчащите настрани парчета или предмети могат да наранят хора или животни. Никога не насочвайте водната струя към чупливи или отделни предмети.

#### ⚠ ОПАСНОСТ

При продължителна употреба на уреда поради вибрациите може да се получи смущение в оросяването с кръв на ръцете.

Не може да се определи общовалидна продължителност за използването, защото то може да зависи от много фактори:

- Лично предразположение към лошо оросяване (често студени пръсти, сърбеж на пръстите).
- Ниска околна температура. Носете топли ръкавици за защита на ръцете.
- Здравото хващане възпрепятства оросяването.
- Непрекъснатата работа е по-лоша от прекъсвана от паузи работа.

При редовно продължаващо дълго използване на уреда и при повторна поява на съответните признаци (например сърбеж на пръстите, студени пръсти) Ви препоръчваме преглед при лекар.

### Установяване на готовност за експлоатация

#### ⚠ ОПАСНОСТ

Опасност от нараняване поради евентуално гореща водна струя!

- ➔ Маркучите за работа под налягане, тръбопроводите, арматурите и тръбата за разпръскване да се проверяват за увреждания преди да бъдат използвани.
- ➔ Сменяйте веднага нехерметичните елементи и уплътнявайте неуплътнените връзки.
- ➔ Куплунга на маркуча да се проверява за здравина на закрепването и херметичност.

## ВНИМАНИЕ

Опасност от увреждане поради сух ход.

- Проверете нивото на запълване на почистващия препарат и при нужда долейте почистващ препарат.
- Проверете нивото на омекотителната течност и при нужда долейте.

### Работа с високо налягане




#### Указание:

Уредът е оборудван с пневматичен прекъсвач. Моторът се задейства само, когато лоста на пистолета е издърпан.

- Да се отвори входа за водата.
- Включете щепсела в електрическата мрежа. (само при варианти на уреда със захранващ кабел и щепсел).
- Поставете ключа на уреда на „I“.
- Контролната лампа свети зелено.
- Да се деблокира пистолета за ръчно пръскане и да се издърпа лоста на пистолета.
- Работното налягане и дебита да се настроят посредством завъртане (безстепенно) на регулирането на налягането и количеството (+/-) (опция)

### Изберете тип на струята

- Затваряне на пистолета за ръчно пръскане.
- Да се завърти корпуса на дюзата, докато желания символ с маркировка съвпадне:

	Кръгла струя под високо налягане (0°) за особено упорити замърсявания
	Плоска струя с ниско налягане (СНЕМ) за работа с почистващи средства или почистване с малко налягане
	Плоска струя под високо налягане (25°) за замърсявания с голяма площ

### Работа с почистващи средства

#### ⚠ ПРЕДПАЗЛИВОСТ

Неподходящите почистващи препарати могат да повредят уреда и обектите, който се почистват. Да се използват само почистващи средства, които са позволени от Kärcher. Спазвайте препоръките за дозиране и указанията на почистващите средства. За да защитите околната среда, подхождайте пестеливо към почистващите препарати.

Спазвайте указанията за безопасност за почистващите средства.

Почистващите средства на Kärcher гарантират работа без повреда. Моля поискайте съвет и изискайте нашия каталог или информационните ни листи за почистващите средства.

- Поставете тубата с почистващ препарат под уреда.
- Окачете всмукващия маркуч за почистващ препарат в тубата за почистващ препарат.

- Поставете го на „СНЕМ“.
- Дозиращия вентил за почистващо средство да се постави на желаната концентрация.

### Препоръчителен метод на почистване

- Напръскайте сухата повърхност с малко препарат за почистване и оставете да подейства (но да не изсъхва).
- Отмийте отделилата се мръсотия със силна струя под налягане.
- След експлоатация потопете филтъра в чиста вода. Завъртете дозиращия вентил на най-висока концентрация на почистващото средство. Стартирайте уреда и плакнете една минута с чиста вода.

### Прекъсване на работа

- Освободете лоста на пистолета за ръчно пръскане, уредът се изключва.
- Отново издърпайте лоста на пистолета за ръчно пръскане, уредът отново се включва.

### Време за готовност

Със затварянето на пистолета за ръчно пръскане се стартира времето за готовност. След изтичане на времето за готовност (5...120 минути) уредът вече не може да бъде стартиран посредством изтегляне на лоста на пистолета за ръчно пръскане.

Контролната лампа мига зелено.

- За рестарт завъртете прекъсвача на уреда за кратко на „0“ и след това отново завъртете на „I“.

#### Указание:

Времето за готовност може да бъде настроено от сервиза.

### Рестартиране на времето за готовност

- Поставете ключа на уреда на „0“.
  - Изчакайте кратко.
  - Поставете ключа на уреда на „I“.
- или
- Задействайте съответния прекъсвач на дистанционното управление (опция).

### Изключете уреда

- Поставете ключа на уреда на „0“.
- Извадете щепсела от контакта. (само при варианти на уреда със захранващ кабел и щепсел).
- Затворете входа за водата.
- Задействайте пистолета за пръскане на ръка, докато уреда остане без налягане.
- Задействайте предпазния лост на пистолета за ръчно пръскане, за да осигурите лоста на пистолета против непреднамерено задействане.

### Защита от замръзване

#### ВНИМАНИЕ

При замръзване не напълно изпразнения от вода уред ще бъде разрушен. Уредът трябва да се разполага в защитени от замръзване помещения. При опасност от замръзване, напр. при ин-

сталации на открито, уредът трябва да се изпразни и да се изплакне с препарат за защита от замръзване.

### Изпразване на уреда

- Завинтване на захранващ маркуч за вода към уреда.
- Развинтете маркуча за работа под налягане от уреда.
- Оставете уреда да работи, докато помпата и тръбопроводите се изпразнят (макс. 1 минута).

При по-продължителни паузи:

- В съда с поплавък налейте до горе конвенционален препарат за защита от замръзване.
- Под изхода за високо налягане поставете приемнен съд.
- Включете уреда и го оставете да работи, докато уредът се изплакне изцяло.

### Изключване при аварии

- Завъртете главния прекъсвач Авар изкл на „0“.
- Затворете входа за водата.
- Задействайте пистолета за пръскане на ръка, докато уреда остане без налягане.

### Сваляне на капака на уреда

- Развийте болта за закрепване на капака на уреда.
- Повдигнете леко капака и го свалете напред.

## Транспорт

#### ⚠ ПРЕДПАЗЛИВОСТ

Опасност от нараняване и повреда! При транспорт имайте пред вид телото на уреда.

- При транспорт в автомобили осигурявайте уреда съгласно валидните директиви против плъзгане и преобръщане.

### Съхранение на уреда

#### ⚠ ПРЕДПАЗЛИВОСТ

Опасност от нараняване и повреда! При съхранение имайте пред вид телото на уреда.

### Грижи и поддръжка

#### ⚠ ОПАСНОСТ

Опасност от нараняване! При всички дейности по поддръжката и ремонта изключвайте прекъсвача на уреда. Изваждайте мрежовия щепсел и го подсигурирайте против повторно поставяне

#### ⚠ ОПАСНОСТ

Опасност от нараняване поради евентуално гореща водна струя!

При всички работи:

- Затворете спирателния вентил за чиста вода.
- Оставете горещите части на инсталацията да се охладят.
- Освободете инсталацията от налягане като отворите всички пистолети за ръчно пръскане.

Основа за инсталация с техническа без-опасност е редовната поддръжка съ-гласно следния план за поддръжка.

Използвайте само оригинални резервни части на производителя или препоръча-ни от него части, като

- Резервни и износващи се части
- Части принадлежности
- Горивни материали
- Почистващ препарат

### Инспекция за сигурност/Договор за поддръжка

Можете да договорите редовна инспек-ция за сигурност с Вашия търговец или да сключите договор за поддръжка.

Моля искайте съвети.

#### План по поддръжка

Момент	Дейност	Засегнат модул	Провеждане	от кого
ежедневно	Проверка на пистолета за ръчно пръскане	Пистолет за ръчно пръскане	Проверете, дали пистолетът за ръчно пръскане затваря плътно. Проверете функцията на предпазителя против не преднамерено обслужване. Дефектните пистолети за ръчно пръскане да се сменят.	Потребител
	да се провери	Захранващ кабел (само при варианти на уреда със захранващ кабел и щепсел).	Редовно проверявайте щепсела за удвръждания, като напр. образуване на пукнатини или стареени. В счучай, че установите увреждане, кабелът трябва да се смени преди по-нататъшна употреба.	Потребител/ Сервиз
	Проверка на нивото на запълване	Резервоар за почистващ препарат, приставка омекотител (опция)	Проверете нивото на запълване, при необходимост го допълнете.	Потребител
	Проверете маркучите за работа под налягане	Изходни тръбопроводи, маркучи към работния уред	Проверете маркучите за увреждане. Веднага сменете дефектните маркучи. Опасност от злополука!	Потребител
ежеседмично или след 40 работни часа	Проверка на плътността на инсталацията	цялата инсталация	Проверете помпите и системата от тръби за липса на херметичност. При загуби на масло или при липса на херметичност от повече от 10 капки вода на минута, уведомете сервиза.	Потребител/ Сервиз
	Да се провери нивото на маслото	Маслен резервоар на помпата	Ако маслото е млекоподобно, то трябва да се смени. Препоръчително е в такъв случай също да се смени маслоуплътнителният пръстен (сервиз).	Потребител/ Сервиз
	Проверете нивото на маслото	Маслен резервоар на помпата	Проверете нивото на маслото на помпата. При необходимост долейте масло (номенкл. № 6.288-016).	Потребител
	Почистване на филтъра	Почистване на филтъра на всмукващия маркуч за почистващ препарат	Да се почисти филтъра на всмукващия маркуч почистващо средство.	Потребител
	Проверка на вибропоглъщателя	Вибропоглъщател	При повишени вибрации на помпата вибропоглъщателят е дефектен. Сменете вибропоглъщателя.	Служба за работа с клиенти
ежемесечно или след 200 работни часа	Да се почисти цедката	Цедка на входа за вода	Демонтирайте и почистете цедката.	Потребител
	Проверете вентила с поплавък	Съд с поплавък	При затворен вентил на поплавъка от преливането не бива да изтича вода.	Потребител
	Проверете автоматичното включване	Пневматичен прекъсвач	Помпата стои, тъй като няма спадане на вода. Отворете пистолета за ръчно пръскане. Ако налягането в мрежата под високо налягане спадне под 3 МРа, помпата трябва да се включи.	Потребител
	Натегнете закопчалките на маркуча	всички закопчалки на маркуча	Натегнете закопчалките на маркуча с динамометричния ключ. Въртящ момент на затягане до 28 мм номинален диаметър = 2 Nm, от 29 мм нагоре = 6 Nm.	Потребител
ежегодно или след 1000 работни часа	Смяна на масло	Помпа под високо налягане	Изпуснете маслото. Налейте ново масло. Проверете нивото на запълване на масления резервоар.	Потребител
	Проверка на образуването на варовик по инсталацията	цялата водна система	Функционалните нарушения на вентилите или помпите могат да указват за образуване на котлен камък. Ако е необходимо, почистете котления камък.	Потребител с инструкция за отстраняване на котления камък
ежегодно	Проверка на безопасността	цялата инсталация	Проверка на безопасността според директивите за струйни апарати.	Специалист

## Договор за поддръжка

За да се гарантира надеждна работа на инсталацията, ние Ви препоръчваме да сключите договор за поддръжка. Моля обърнете се към оторизирания сервиз на Kärcher.

## Дейности по поддръжката

Кой има право да извършва работи по поддръжката?

### ■ Потребител

Работи с указание „Потребител“ могат да се извършват само от оторизирани лица, които могат да обслужват и поддържат сигурно инсталации под високо налягане.

### ■ Електротехници

Само лица с професионално образование в областта на електротехниката.

### ■ Служба за работа с клиенти

Работи с указание "Сервиз" могат да бъдат извършвани само от монтьорите на Kärcher.

## Смяна на масло

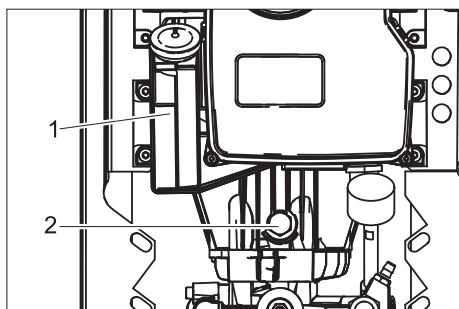
### ⚠ ПРЕДУПРЕЖДЕНИЕ

Опасност от изгаряне поради горещо масло и горещи части на инсталацията. Оставете помпата да се охлади 15 минути преди смяна на маслото.

### Указание:

Отстраняването на старото масло е позволено само на предвидените за целта места за събиране. Моля предайте там полученото се старо масло. Замърсяванията на околната среда със стари масла са наказуеми.

Вида на маслото и количеството на пълнене вижте в Технически данни.



- 1 Резервоар за маслото
- 2 Маслоизпускателен винт

- Поставете приемен съд под маслоизпускателния винт.
- Свалете капака на резервоара за масло.
- Развийте винта за изпускане на масло и излейте в съд маслото.
- Завийте и затегнете винта за изпускане на масло.
- Новото масло бавно да се напълни до маркировката „MAX“ на съда за масло.
- Поставете капака на резервоара за масло.
- Старото масло да се отстрани опазвайки околната среда или да се предаде в авторизиран събирателен пункт.

## Отстраняване на варовик

Варовиковите отлагания водят до:

- по-големи съпротивления на тръбопроводите
- евент. до излизане от строя на поразените от варовик елементи

### ⚠ ОПАСНОСТ

- *Опасност от експлозия поради горими газове! При отстраняване на варовика пушенето е забранено. Осигурете добра вентилация.*
- *Опасност от разяждане от киселини! Носете защитни очила и защитни ръкавици.*

### Указание:

- Спазвайте Разпоредба за предпазване от злополуки BGV A1.
- Спазвайте указанията за приложение от етикета на варела на препарата за почистване на варовиса.

За отстраняването съгласно законите разпоредби се позволява използването само на проверени средства, разтварящи котления камък с контролен знак.

- RM 100 (№ за поръчка 6.287-008) разтваря котления камък и обикновените съединения на котления камък и остатъци от миещи препарати.
- RM 101 (№ за поръчка 6.287-013) разтваря наслоявания, които не могат да се отделят с 100.

### Указание:

Препоръчваме Ви за корозионна защита и за неутрализация на остатъците от киселини накрая да изпомпите през уреда алкален разтвор (напр. RM 81) през резервоара за почистващото средство.

- Първо почистете варовика от съда с поплавък:
  - Затворете входа за водата.
  - Свалете капака на резервоара с поплавък.
  - Отделете маркуча от смукателната страна на помпата към съда с поплавък на страната на помпата.
  - Затворете свободния край на маркуча.
  - Налейте 7-процентов разтвор за премахване на варовика.
  - След отстраняване на варовика отстранете остатъците напълно от съда.
- Отстраняване на варовика от система под високо налягане:
  - Свалете маркуча за работа под налягане от мрежовото захранване и го вкарайте в съда с поплавък.
  - Пуснете подготвената в съда смес от киселина за разтваряне на варовика да премине за кратко в режим на циркулация, оставете да подейства, изплакнете.

## Помощ при неизправности

### ⚠ ОПАСНОСТ

Опасност от електрически удар. Опасност от нараняване! При всички дейности по поддръжката и ремонта изключвайте прехвърача на уреда. Изваждайте мрежовия щепсел и го подсигурирайте против повторно поставяне

### ⚠ ОПАСНОСТ

Опасност от нараняване поради евентуално гореща водна струя!

### ⚠ ОПАСНОСТ

Опасност от злополука при работа по инсталацията!

При всички работи:

- Затворете спирателния вентил за чиста вода.
- Оставете горещите части на инсталацията да се охладят.
- Освободете инсталацията от налягане като отворите всички пистолети за ръчно пръскане.

Кой може да отстранява неизправности?

### ■ Потребител

Работи с указание „Потребител“ могат да се извършват само от оторизирани лица, които могат да обслужват и поддържат сигурно инсталации под високо налягане.

### ■ Електротехници

Само лица с професионално образование в областта на електротехниката.

### ■ Служба за работа с клиенти

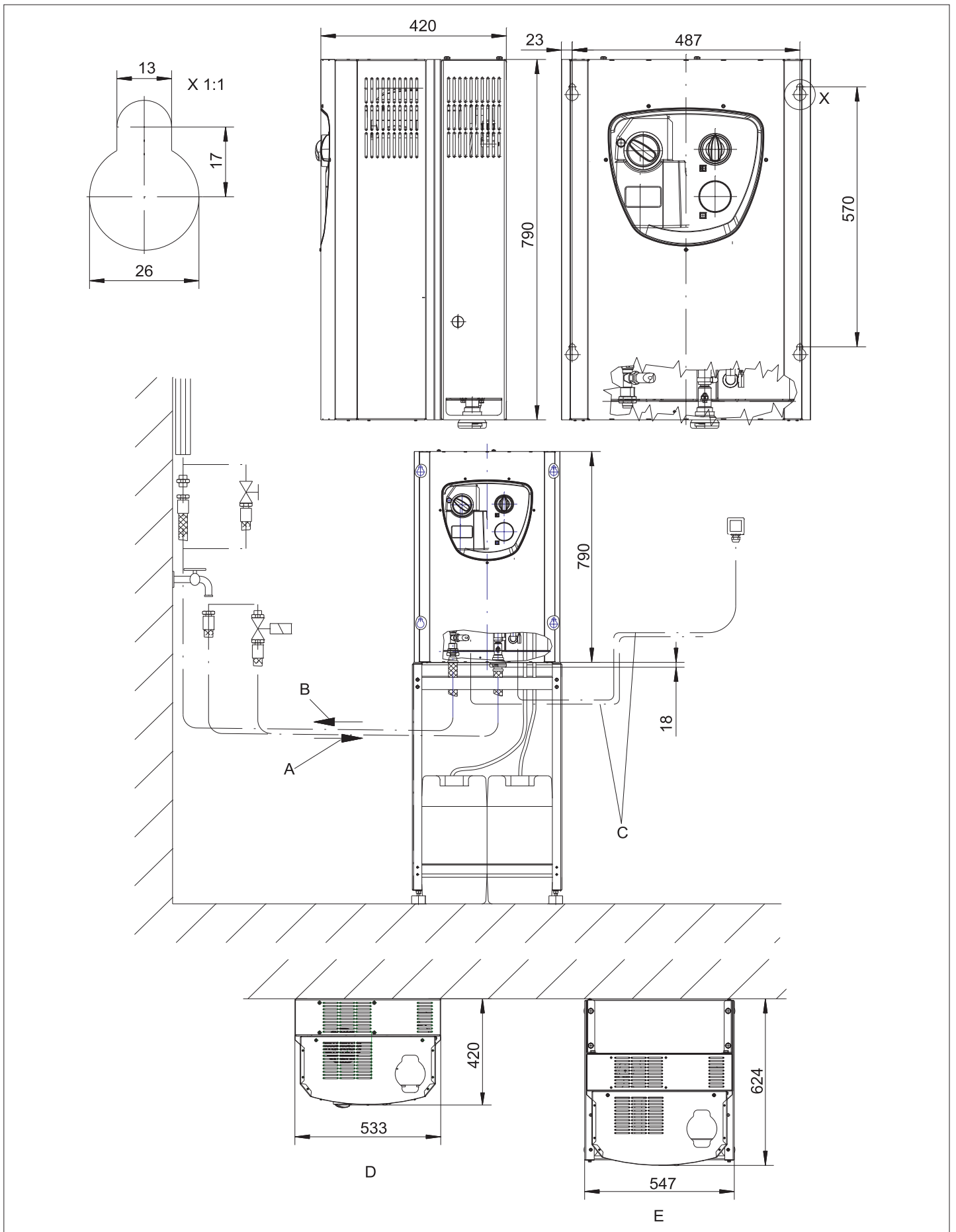
Работи с указание "Сервиз" могат да бъдат извършвани само от монтьорите на Kärcher.



Неизправност	Възможна причина	Отстраняване	от кого
Водната струя е неравномерна	Запушена дюза.	Почистете дюзата.	Потребител
	Твърде малък дебит на водата за хранване	Проверете хранването с вода.	Потребител
Недостатъчно или липсващо подаване на почистващ препарат	Дозирането е настроено твърде ниско.	Повишете дозирането.	Потребител
	Дюзата е настроена на високо налягане.	Поставете го на „СНЕМ“.	Потребител
	Всмукателният филтър в резервоара за почистващ препарат е замърсен.	Почистете всмукващия филтър.	Потребител
	Всмукващият маркуч за почистващ препарат не е херметичен.	Сменете всмукателния маркуч.	Служба за работа с клиенти
	Ръчният дозиращ вентил за почистващ препарат е запушен, дефектен.	Проверете, почистете, при нужда сменете.	Служба за работа с клиенти
Помпата не достига налягане	Налягането е настроено на „СНЕМ“.	Поставете дюзата на „Високо налягане“.	Потребител
	Въздух в помпата за високо налягане	Обезвъздушете уреда (вижте "Инсталация на системи").	Потребител
	Системата от тръбопроводи от страната на всмукването не е херметична.	Проверете завинтванията и маркучите.	Потребител
	Няма достатъчно вода.	Погрижете се за достатъчно подаване на вода.	Потребител
	Цедката във входа за вода е замърсена.	Да се почисти цедката.	Потребител
	Маркучът за работа под налягане не е херметичен.	Сменете маркуча за работа под налягане.	Служба за работа с клиенти
	Тръбопроводната система не е херметична.	Поправете тръбопроводната система.	Служба за работа с клиенти
	Регулирането на количеството е дефектно.	Проверете регулирането на количеството, поправете го.	Служба за работа с клиенти
		Вентилът в помпата е дефектен.	Служба за работа с клиенти
Помпата за високо налягане хлопа, манометърът (опция) се колебае силно.		Вибропоглъщателят е дефектен.	Потребител
		Водната помпата засмуква малко въздух.	Потребител
	Съдът за почистващ препарат е празен	Долейте резервоара за почистващ препарат.	Потребител
	Температурата на входа на водата е твърде висока.	Понижете температурата на водата.	Потребител
	Подаването на вода е запушено.	Почистете цедката във входа за вода, проверете подаването на вода.	Потребител
	Дефектна глава на вентила или пружина на вентила.	Сменете частите.	Служба за работа с клиенти
	Помпа предварително налягане е с котлен камък или дефектна.	Проверете помпата за предварително налягане.	Потребител
Инсталацията не потегля при включване или при натискане на дистанционното управление (опция)	Прекъсвачът на уреда е изключен.	Включване	Потребител
	Предоставеното от клиента хранване с ток е прекъснато.	Включване	Потребител
	Дефектен пневматичен прекъсвач	Сменете пневматичния прекъсвач.	Служба за работа с клиенти
	Прекъсвачът за защита на мотора се е задействал поради ток на претоварване или излизане от строя на една фаза на електрическата мрежа.	Проверете напрежението на 3-те фази.	Електротехник/сервиз
	Прекъсвачът за защита на мотора е настроен грешно.	Настройте според схемата на токовите вериги.	Електротехник/сервиз
	Прекъсвачът за защитата на мотора за управлението и помпа предварително налягане се е задействал.	Проверете прекъсвача за защитата на мотора.	Електротехник/сервиз
	Управляващият предпазител на трансформатора е дефектен.	Проверете причината, сменете управляващия предпазител.	Електротехник/сервиз
	Управляващата планка е дефектна.	Проверете управл. планка, при необх. я сменете.	Служба за работа с клиенти
През времето за готовност помпата не стартира при отваряне на пистолета за ръчно пръскане	Сменете пневматичния прекъсвач или кабела.	Служба за работа с клиенти	
Инсталацията не се изключва	Помпата засмуква въздух през изпразнения резервоар за почистващ препарат.	Долейте резервоара за почистващ препарат, обезвъздушете всмукателния тръбопровод.	Потребител
	Дефектен пневматичен прекъсвач.	Сменете пневматичния прекъсвач.	Електротехник/сервиз

## Технически данни

		HD 7/16-4 ST HD 7/16-4 ST-H				HD 9/18-4 ST HD 9/18-4 ST-H				HD 13/12-4 ST HD 13/12-4 ST-H			
<b>Електрическо захранване</b>													
Напрежение	V	400	230	440	220	400	230	440	220	400	230	440	220
Вид ток	--	3~				3~				3~			
Честота	Hz	50		60		50		60		50		60	
Присъединителна мощност	kW	5,0				6,8				7,3			
Електрически предпазител (ленив)	A	16	25	16	25	16	25	16	25	16	25	16	25
Вид защита		IPX5											
Електрически захранващ кабел	мм <sup>2</sup>	2,5	4	2,5	4	2,5	4	2,5	4	2,5	4	2,5	4
<b>Захранване с вода</b>													
Дебит за постъпващата вода (мин.)	л/ч (л/мин)	800 (13,3)				1000 (16,7)				1400 (23,3)			
Налягане на постъпващата вода (макс.)	MPa (bar)	1,0 (10)											
Температура на постъпващата вода (макс.), ST	°C	70											
Температура на постъпващата вода (макс.), ST-H	°C	85											
<b>Данни за мощността</b>													
Работно налягане	MPa (bar)	3...16 (30...160)				4...18 (40...180)				3...12 (30...120)			
Размер на дюзата		043		040		055				098			
Макс. работно свръхналягане	MPa (bar)	19 (190)				20 (200)				15 (150)			
Количество на подаване	л/ч (л/мин)	300...700 (5...11,7)				460...900 (7,7...15)				650...1300 (10,8...21,7)			
Засмукване на почистващо средство	л/ч (л/мин)	0...42 (0...0,7)				0...54 (0...0,9)				0...78 (0...1,3)			
	%	0...6											
Сила на отката на пистолета за ръчно пръскане (макс)	N	35				47				56			
<b>Установени стойности съгласно EN 60355-2-79</b>													
Стойност на вибрациите в областта на дланта – ръката													
Пистолет за ръчно пръскане	м/сек <sup>2</sup>	1,7				3,0				2,1			
Тръба за разпръскване	м/сек <sup>2</sup>	3,0				4,2				2,8			
Несигурност K	м/сек <sup>2</sup>	0,3				0,3				0,3			
Ниво на звука L <sub>рА</sub>	dB(A)	70				71				74			
Неустойчивост K <sub>рА</sub>	dB(A)	3				3				3			
Гарантирано ниво на шум	dB(A)	87				88				91			
<b>Горивни материали</b>													
Количество на маслото	л	0,5				0,75				1,25			
Вид масло	--	SAE 90 Hypoid											
<b>Мерки и тегла</b>													
Широчина	мм	533											
Височина	мм	790											
Дълбочина	мм	420											
Тегло, основен уред, ST	кг	58				65				78			
Тегло, основен уред, ST-H	кг	62				69				82			



- A Вход за вода 3/4"
- B Изход за високо налягане М 22x1,5
- C Електрическа връзка отдолу
- D Закрепване на стената

E На стойка

## Принадлежности

### Почистващ препарат

Почистващите средства облекчават задачата за почистване. В таблицата са представени различни почистващи средства. Преди използване на почистващите средства непременно трябва да се прочетат указанията на опаковката.

- Следните типове почистващи препарати не са разрешени, тъй като водят до увреждане на уреда:
  - Съдържащи азотна киселина почистващи препарати
  - Съдържащи активен хлор почистващи препарати

Област на приложение	Целева група	Почистващ препарат	Обозначение на Kärcher	Дозировка	
Разпенване	Хранително-вкусова промишленост/Разделяща промишленост	Дезинфекционно почистващо средство	RM 732	1-3%	
		Дезинфекционно средство	RM 735	0,75-7%	
		Почистващи средства за дезинфекциране с пяна, алкални	RM 734	2-5%	
	Предприятия за производство на напитки/ вина	Почистваща пяна, алкална	RM 58 ASF	1-2%	
		Почистваща пяна, кисела	RM 59 ASF	1-2%	
		Почистващи средства за дезинфекциране с пяна, алкални	RM 734	2-5%	
	Комунални жилища	Външна почистваща пяна, неутрална	RM 57	1-2%	
		Почистващо средство за вътрешно дезинфекциране	RM 732	1-3%	
	Селско стопанство	Дезинфекционно почистващо средство	RM 732	1-3%	
		Дезинфекционно средство	RM 735	0,75-7%	
Почистване с високо налягане	Предприятия за производство на напитки/ вина	Универсални почистващи средства	RM 55	0,5-8%	
		Почистващи средства за дезинфекциране с пяна, алкални	RM 734	2-5%	
	Комунални жилища	Активно пране, алкално	RM 81	1-5%	
	Селско стопанство	Активно пране, алкално	RM 31	1-5%	
		Активно пране, алкално	RM 81	1-5%	
	Корабно оборудване	Активно пране, алкално	RM 81	1-5%	
	Сервизи за леки и товарни автомобили	Активни почистващи средства (двигател/части)	RM 31	1-5%	
		Активно пране, алкално (превозно средство, миене на каросерията и на шасито)	RM 81	1-5%	
	Почистване на подове	Хранително-вкусова промишленост/Разделяща промишленост	Интензивни основни почистващи препарати	RM 750	1-5%
			Основни почистващи препарати за подове	RM 69	0,5-1%
Предприятия за производство на напитки/ вина, комунални жилища		Интензивни основни почистващи препарати	RM 750	1-5%	
		Основни почистващи препарати за подове	RM 69	0,5-1%	
Сервизи за леки и товарни автомобили		Интензивни основни почистващи препарати	RM 750	1-5%	
		Основни почистващи препарати за подове	RM 69	0,5-1%	
Корабно оборудване		Интензивни основни почистващи препарати	RM 750	1-5%	
		Основни почистващи препарати за подове	RM 69	0,5-1%	
Четка за миене		Комунални жилища	Активно външно пране, алкално	RM 81	1-5%
			Универсални почистващи средства	RM 55	0,5-8%
		Сервизи за леки и товарни автомобили	Активно пране, алкално (превозно средство, миене на каросерията и на шасито)	RM 81	1-5%
			Корабно оборудване	Активно външно пране, алкално	RM 81

\* = само за кратко използване, двустепенен метод, изплакнете с чиста вода

\*\* = ASF = отделящ се лесно

\*\*\* = за предварително пръскане е подходящ Foam-Star 2000

## Приставки

Дистанционни управления			
1	Приставка дистанционно деблокиране*	2.637-491.0	1 място за обслужване. Възстановяване на готовността за експлоатация след изтичане на времето за готовност. Възможно е успоредното използване на няколко места за обслужване.
2	Приставка дистанционно управление HD просто*	2.744-014.0	1 място за обслужване. Задействане на помпата под високо налягане и на до два почистващи препарата. Използвайте 2 места за обслужване или едно място за обслужване и едно дистанционно управление с монети (поз. 3) във връзка с приоритетен прекъсвач (поз. 4).
3	Приставка дистанционно управление с монети*	2.642-422.0	Дистанционно управление с монети. Задействане на помпата под високо налягане и на до два почистващи препарата след пускане на монети.
4	Приставка приоритетен прекъсвач*	2.638-200.0	Превключване между 2 дистанционни управления (поз. 2) или едно дистанционно управление (поз. 2) и едно дистанционно обслужване с монети (поз. 3).
5	Приставка управляваща електроника многократно дистанционно управление*	2.744-036.0	Задействане на помпата под високо налягане и на два почистващи препарата на до 6 места за обслужване (поз. 6). Допълнителни възможности за свързване за дистанционно управление с монети (поз. 3).
6	Приставка място за обслужване многократно дистанционно управление	2.744-015.0	Място за обслужване за многократно дистанционно управление (поз. 5).
7	Приставка аварийно изключване*	2.744-002.0	Прекъсва захранването с ток на инсталацията.
8	Разпределителна кутия за приставка	2.744-798.0	Необходима е за свързване на приставките (поз. 1) до (поз. 7) на уреда. Готово свързване, връзка с щекерни съединения към уреда.
9	Приставка съединителна кутия дистанционно деблокиране	2.209-807.0	Необходима за свързване на приставките за дистанционно деблокиране (поз. 1) и аварийно изключване (поз. 7).
Приставки			
1	Приставка изпускане на налягането	2.209-773.0	След изтичане на времето за готовност системата под високо налягане се освобождава от налягането.
2	Приставка 1-кратно почистващ препарат при ниско налягане *	2.209-779.0	Необходимо при избор на 1 почистващ препарат с помощта на дистанционното управление. Състои се от 1 магнитен вентил и 1 датчик за нивото**.
3	Приставка 2-кратно почистващ препарат при ниско налягане *	2.209-780.0	Необходима при избор на втори почистващ препарат с помощта на дистанционното управление (по избор към (поз. 5)). Състои се от 1 магнитен вентил и 1 датчик за нивото и 1 дозирач вентил .
4	Приставка 1-кратно почистващ препарат при високо налягане *	2.209-799.0	Позволява допълнително дозиране на почистващ препарат в режим на високо налягане. Използва се за задействане на почистващ препарат с помощта на дистанционно управление. Уредът притежава серийно допълнително дозиране на почистващ препарат в режим с ниско налягане, което се активира посредством превключване на тройната дюза. При монтаж на тази приставка отпада превключването с тройната дюза.
5	Приставка 2-кратно почистващ препарат при високо налягане *	2.209-800.0	Позволява допълнително дозиране на почистващ препарат в режим на високо налягане. Използва се за задействане на втори почистващ препарат с помощта на дистанционно управление. Уредът притежава серийно допълнително дозиране на почистващ препарат в режим с ниско налягане, което се активира посредством превключване на тройната дюза. При монтаж на тази приставка отпада превключването с тройната дюза.
6	Приставката за омекотяване на водата (DGT)	2.209-777.0	Предотвратява образуването на варовик при режим с гореща вода посредством допълнително дозиране на омекотителна течност.
7	Приставка брояч на работните часове	2.209-778.0	Обхваща продължителността на експлоатацията на уреда за спазване на интервалите на поддръжка.
8	HWE 860	3.070-036.0	Загрява постъпващата вода с помощта на електрически загряващ бойлер.
9	Приставка подова стойка St	2.210-058.0	За разполагане на уреда, когато не е възможен монтаж на стената. Изпълнение от стомана, лакирана.
10	Приставка подова стойка VA	2.210-059.0	За разполагане на уреда, когато не е възможен монтаж на стената. Изпълнение от стомана, неръждаема.
11	Приставка магнитен вентил за подаване на вода	2.209-788.0	Прекъсва подаването на вода при състояние на покой на уреда.
* необходима допълнителна разпределителна кутия за приставката			
**Уредът е оборудван серийно с дозиране на почистващ препарат под ниско налягане, което се активира посредством превключване на тройната дюза.			

## Инсталация на системи



**Само за оторизирани специалисти!**

### Разопаковане

- Съдържанието на опаковката да се провери при разопаковане.
- При транспортни дефекти незабавно информирайте търговеца.
- Запазете шаблона за пробиване на картоната за монтаж на уреда.

### Разполагане

#### Указание:

Изводът за вода, мрежата под високо налягане както и електрическият извод трябва да се изпълняват само от оторизирани специалисти при спазване на местните разпоредби.

- Инсталацията трябва да се разполага само в суха среда, която не е взривоопасна.
- Разполагането трябва да се извършва на здрава и равна основа.
- Трябва да има добър достъп до инсталацията за извършване на дейностите по поддръжката.

Възможни са следните начини на разполагане:

- Монтаж на стена
- Разполагане с приставката подова стойка (опция)

### Закрепване на уреда на стената

#### ⚠ ПРЕДПАЗЛИВОСТ

*Опасност от нараняване и повреда!*

*При монтажа имайте пред вид теглото на уреда.*

#### ВНИМАНИЕ

*Опасност от увреждане! Замръзналата вода в уреда може да повреди частите на уреда.*

*Уредът трябва да се разполага в защитени от замръзване помещения. При опасност от замръзване, напр. при инсталации на открито, уредът трябва да се изпразни и да се изплакне с препарат за защита от измръзване.*

- ➔ Проверете товароносимостта на стената.
- ➔ Направете маркировки на стената с помощта на шаблона за пробиване на опаковката.
- ➔ Разпробийте отвори в стената.
- ➔ Поставете на стената подходящ материал за закрепване.
- ➔ Свалете капака на уреда.
- ➔ Окачете уреда и го подсигурете против падане.
- ➔ Отново поставете капака на уреда и го затегнете.

### Електрическо захранване

- За параметрите за свързване виж Технически данни и типовата табелка.
- Необходимото за експлоатацията на инсталацията захранване с ток трябва

ва да е пригодено за постоянна работа.

- Електрическият извод трябва да се изпълни от електротехник и да съответства на IEC 60364-1.
- Електрическите части, кабели и уреди в диапазона на работа трябва да бъдат в отлично състояние, защитени от водни пръски.

### Захранване с вода

- Поставете подаването на вода на постоянен режим.
- Подаването на вода трябва да има спирателна арматура и да бъде свързано с напорен маркуч подвижно към инсталацията за високо налягане.
- При малко напречно сечение на тръбопроводите или твърде ниско предварително налягане се получава недостиг на вода.
- При твърде високо предварително налягане или пикове на налягане в тръбопроводната система непременно включете предварително редуктор за налягане.
- На мястото на разполагане трябва да има канал за изтичане на вода.

### Инсталация с високо налягане

При монтажа трябва да се имат пред вид предписаните величини от списъка с единици VDMA 24416 „Уреди за работа под високо налягане; постоянно инсталирани системи за почистване под високо налягане; понятия, изисквания, инсталация, проверка“ (могат да се поръчат в издателство Beuth, Кьолн, [www.beuth.de](http://www.beuth.de)).

- Връзката между постоянно инсталираната тръбопроводна мрежа и уреда трябва да се изпълни като гъвкав тръбопровод под високо налягане.
- Постоянно инсталираната тръбопроводна мрежа трябва да се положи по възможност по права линия. Тръбопроводите под високо налягане трябва да бъдат положени съгласно предписанията и при съблюдаване на надлъжните деформации в следствие на влияние на топлината и на налягането със смекчавачи подвижни и неподвижни скоби.
- За да се поддържат възможно най-ниски загубите на налягане в тръбопроводите под високо налягане, трябва да бъдат спазени следните препоръки:  
Тръбопроводи: Номинална ширина DN 15 (1/2").  
Гъвкави тръбопроводи: Номинална ширина DN 8.

При горе посочените ориентировъчни стойности разбира се трябва да се вземат под внимание дължините на тръбопроводите и броят на промените на посоката и арматурите.

### Монтирайте принадлежностите

Виж фигурата „Обслужващи елементи“.

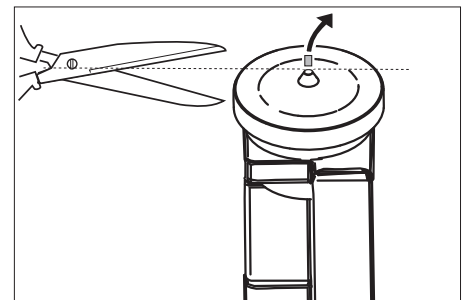
- ➔ Дюзата да се монтира на тръбата за разпръскване (маркировка на пръстена за настройка горе).
- ➔ Тръбата за разпръскване да се свърже с пистолета за ръчно разпръскване.
- ➔ Предпазната скоба на пистолета за ръчно пръскане да се избута с отвертка (фиг. А).
- ➔ Пистолета за ръчно пръскане да се постави на главата му и края на маркуча за работа под налягане да се пъхне до край. Внимавайте свободната шайба да падне съвсем назад на края на маркуча (фиг. В).
- ➔ Предпазната скоба отново да се притисне в пистолета за ръчно пръскане. При правилен монтаж маркуча може да се извади максимум 1 мм. В противен случай шайбата е монтирана погрешно (фиг. С).
- ➔ Свържете маркуча под високо налягане към изхода за високо налягане на уреда или към тръбопроводната мрежа под високо налягане.

### Разполагане на резервоара за почистващ препарат

Резервоарът за почистващ препарат трябва да се разположи така, че подът на резервоара да не се намира на повече от 1,5 m под уреда.

### Първо пускане в експлоатация

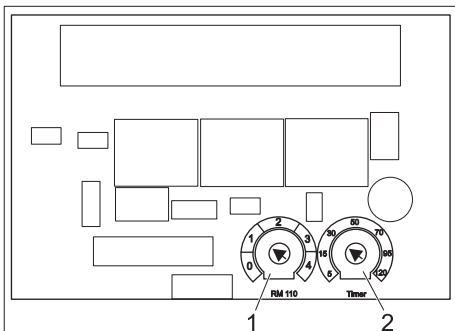
- ➔ Проверете, дали подаването на вода доставя достатъчно количество вода с допустимата температура.
- ➔ Проверете нивото на маслото на помпата под високо налягане.



- ➔ Отрежете върха на съда за масло.

## Настройки

Настройките се извършват от управляващата планка. Управляващата планка се намира в електрическото табло на помпата под високо налягане.



- 1 Потенциометър за твърдостта на водата
- 2 Време за готовност на потенциометъра

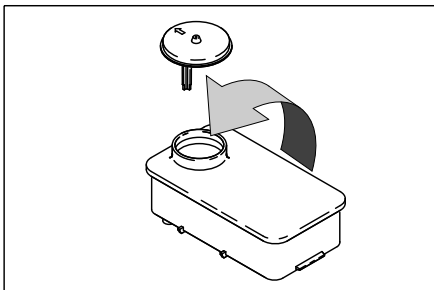
### Време за готовност

- ➔ Настройте времето за готовност с потенциометъра на управляващата електроника.
- ➔ Фабрична настройка: 10 минути

Времето може да бъде настроено между 5 и 120 минути. На управляващата планка е отпечатана скала с ориентировъчни стойности.

### Приставка омекотител (опция)

За защита от образуване на варовик при режим с гореща вода при твърда вода. Дозира омекотител към водата. Количеството на дозиране може да се адаптира към степента на твърдост на водата.



- ➔ Напълнете съда с омекотителна течност на Kärcher RM 110 (№ за поръчка).
- ➔ Да се установи местната твърдост на водата:
  - от местното предприятие по водоснабдяване,
  - с комплект за контрол на твърдостта (№ за поръчка 6.768-004).

### ⚠ ОПАСНОСТ

*Опасно електрическо напрежение! Настройката може да се извършва само от електротехник.*

- ➔ Настройте въртящия се потенциометър на планката на омекотителя според твърдостта на водата. Скалата показва нива на твърдост 1 до 4.

## Уреда да се обезвъздуши

- ➔ Да се развие дюзата.
- ➔ Уреда да се остави да работи, докато водата започне да излиза без мехурчета.
- ➔ Уреда да се остави да работи евентуално 10 секунди - да се изключи. Процеса да се повтори многократно.
- ➔ Уреда да се изключи и отново да се завие дюзата.

## Декларация за съответствие на ЕО

С настоящото декларираме, че цитираната по-долу машина съответства по концепция и конструкция, както и по начин на производство, прилаган от нас, на съответните основни изисквания за техническа безопасност и безвредност на Директивите на ЕО. При промени на машината, които не са съгласувани с нас, настоящата декларация губи валидност.

**Продукт:** Парочистачка/пароструйка за работа под налягане

**Тип:** 1.524-xxx

**Намиращи приложение Директиви на ЕО:**

2006/42/ЕО (+2009/127/ЕО)

2004/108/ЕО

**Намерили приложение хармонизирани стандарти:**

EN 55014-1: 2006+A1: 2009+A2: 2011

EN 55014-2: 1997+A1: 2001+A2: 2008

EN 60335-1


EN 60335-2-79

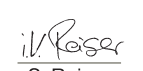
EN 61000-3-2: 2006+A1: 2009+A2: 2009

EN 61000-3-3: 2013

EN 62233: 2008

Подписалите действат по възложение и като пълномощници на управителното тяло.

  
H. Jenner  
CEO

  
S. Reiser  
Head of Approval

пълномощник по документацията:  
S. Reiser

Alfred Kaercher GmbH & Co. KG  
Alfred-Kaercher-Str. 28 - 40  
71364 Winnenden (Germany)  
Тел.: +49 7195 14-0  
Факс: +49 7195 14-2212

Winnenden, 2014/01/01

## Принадлежности и резервни части

- Могат да се използват само принадлежности и резервни части, които са позволени от производителя. Оригиналните принадлежности и оригинални резервни части дават гаранция за това, уредът да може да се използва сигурно и без повреди.
- Списък на най-често необходимите резервни части ще намерите в края на упътването за експлоатация.
- Други информации относно резервните части можете да получите на [www.kaercher.com](http://www.kaercher.com) в област Сервиз.

## Гаранция

Установените от нашето компетентно дружество за пласмент гаранционни условия вадат във всяка държава. Евентуалните повреди по уреда ние отстраняваме безплатно по време на гаранционния срок, ако причина за това са дефект в материалите или при производството. Гаранцията влиза в сила само тогава, когато Вашият търговец при покупката е попълнил цялостно карта с отговори, подпечатал я е, подписал я е и накрая Ви е изпратили тази карта с отговори до дружеството за пласмент във Вашата страна.

В гаранционен случай се обърнете моля с принадлежностите и документа за покупка към Вашия търговец или най-близкия оторизиран сервиз.

## Служба за работа с клиенти

Тип инсталация:	№ на произв.:	Пускане в експлоатация на:

Проверката проведена на:

Заключение:

Подпис

Проверката проведена на:

Заключение:

Подпис

Проверката проведена на:

Заключение:

Подпис

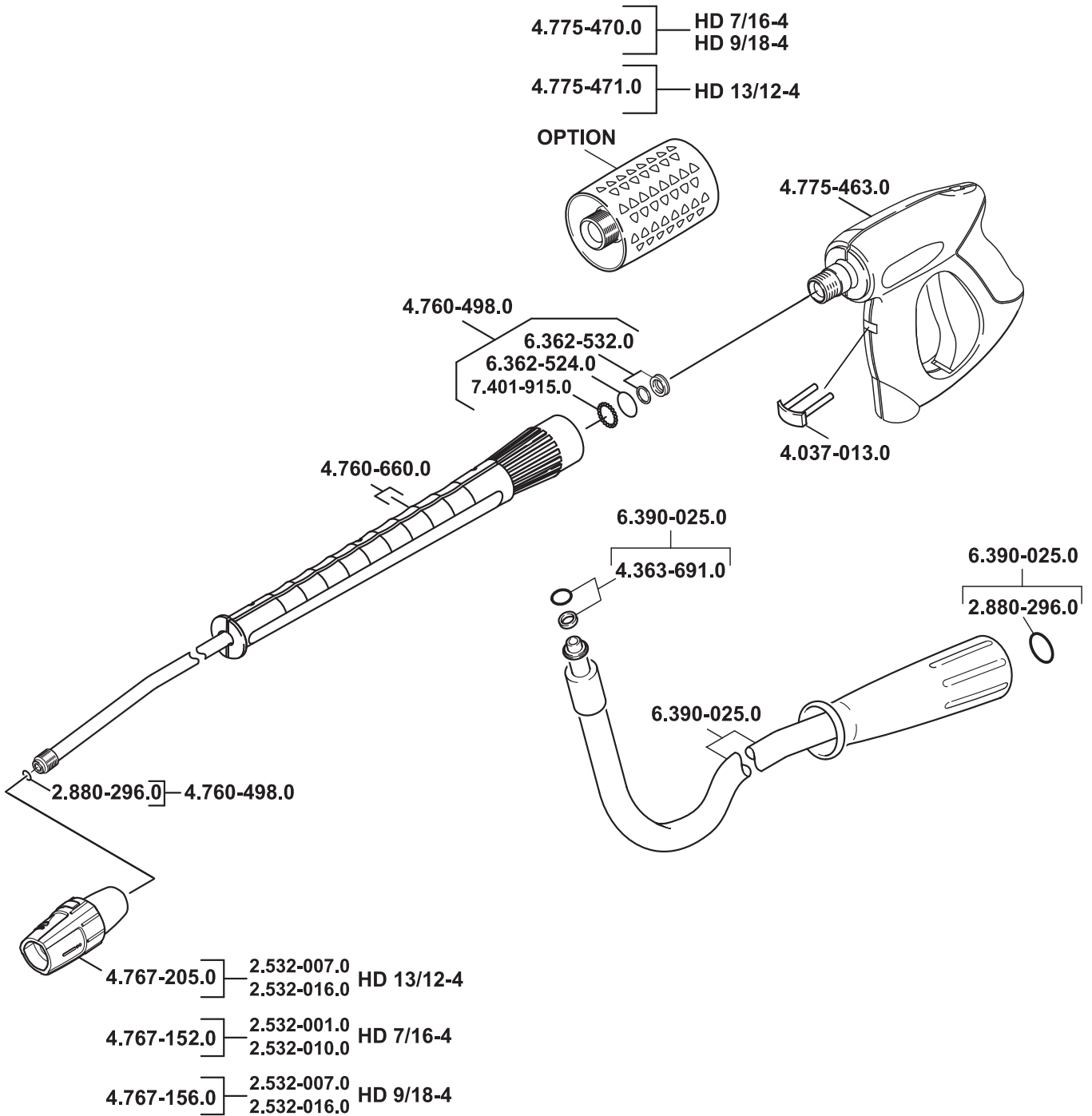
Проверката проведена на:

Заключение:

Подпис



2.209-797.0



5.963.770.0

29.11.2010







<http://www.kaercher.com/dealersearch>

