



## NT 27/1

NT 27/1 - výkonný vysavač na vysávání mokrých a suchých nečistot určený pro profesionální nasazení. Tento kompaktní přístroj je v základním provedení vybaven bohatým a užitečným příslušenstvím.



### 1 Patronový filtr s plovákem

- Velký patronový filtr má na starosti konstatně vysoký sací výkon stroje. Mechanické vypnutí plováku přeruší spolehlivě proudění vzduchu, jakmile je dosaženo maximální úrovně.

### 2 Stabilní kovové uzávěrací spony

- Zvláště robustní kovové uzávěry zajišťují nyní ještě spolehlivější uzavření.

### 3 Robustní nárazník

- Nárazová ochrana nacházející se kolem celého vysavače chrání nejen samotný stroj, ale rovněž stěny a předměty zařízení v daném prostoru před poškozením.


**NT 27/1**

■ Plastová nádoba

**Technické údaje**

<b>Objednací číslo</b>	1.428-500.0	
<b>EAN kód</b>	4039784724198	
<b>Množství vzduchu</b>	<b>l/s</b>	67
<b>Podtlak</b>	<b>mbar / kPa</b>	200 / 20
<b>Objem nádrže</b>	<b>l</b>	27
<b>Max. příkon</b>	<b>W</b>	1380
<b>Standardní jmenovitý průměr</b>		35
<b>Délka kabelu</b>	<b>m</b>	7,5
<b>Hladina hluku</b>	<b>dB</b>	72
<b>Materiál nádrže</b>		Plast
<b>Počet turbín</b>		1
<b>Frekvence</b>	<b>Hz</b>	50-60
<b>Napětí</b>	<b>V</b>	220-240
<b>Hmotnost</b>	<b>kg</b>	7,5
<b>Rozměry (D x Š x V)</b>	<b>mm</b>	420 × 420 × 525

**Vybavení**

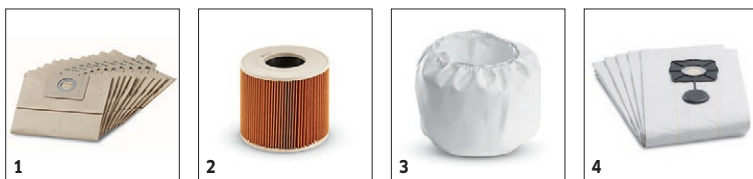
<b>Sací hadice</b>	<b>m</b>	2,5
<b>Sací trubka, kov 2 x 0,5 m</b>		■
<b>Filtrační sáček</b>		Papír
<b>Mokro-suchá podlahová hubice</b>	<b>mm</b>	300
<b>Spárová hubice</b>		■
<b>Filtrační patrona</b>		■
<b>Filtrační patrona</b>		Papír
<b>Ochrana proti nárazu</b>		■
<b>Ochranná třída</b>		II
<b>Bezúdržbové sací turbíny</b>	<b>kusy</b>	1

■ Obsaženo v objemu dodávky.

# NT 27/1

## 1.428-500.0

**KÄRCHER**



		Objednáací číslo	Anzahl	Dummy	Dummy	Dummy			
<b>Papírové filtrační sáčky (2vrstvé)</b>									
papírové filtrační sáčky 5 ks	1	6.904-290.0	5 kusy						<input checked="" type="checkbox"/>
<b>Filtrační patrona papír</b>									
filtrační patrona	2	6.414-789.0	1 kusy						<input checked="" type="checkbox"/>
<b>Membránový filtr / látkový filtr</b>									
Membránový filtr / látkový filtr	3	6.906-103.0	1 kusy						<input type="checkbox"/>
<b>Filtrační sáček pro vysávání mokřých nečistot</b>									
Speciál. filtrační sáček, filtrační sáček pro vysávání mokřých nečistot	4	6.904-171.0	5 kusy						<input type="checkbox"/>

■ Obsaženo v objemu dodávky.

# NT 27/1

## 1.428-500.0

**KÄRCHER**


		Objednáací číslo	Množství	Délka	Šířka		
<b>Koleno, plast</b>							
Koleno plast	1	5.031-718.0	1 kusy	DN 35			Plast DN 35, se systémem C-35 Clip pro všechny profi jednomotorové verze NT řady NT 361 ...do NT 611 Eco ...kromě bezpečnostních vysavačů Eco M & Eco H. ■
	2	5.031-939.0	1 kusy	DN 35			Plast DN 35, se systémem C-35 Clip pro všechny profi jednomotorové verze NT řady NT 361 ...do NT 611 Eco ...a podmíněně také T-vysavače s připojením hadice C-32. □
	3	6.902-009.0	1 kusy	DN 35			plast, DN 35 □
	4	5.032-427.0	1 kusy	DN 40			Plastové koleno (DN 40), elektricky vodivé, se svorkovým systémem C 40 je vhodné pouze pro všechny NT vysavače. □
	5	5.031-904.0	1 kusy	DN 40			Plastové koleno (DN 40) se svorkovým systémem je vhodné pro všechny varianty NT. □
<b>Spárové hubice</b>							
spárová tryska NW 35mm	6	6.900-385.0	1 kusy	DN 35	210 mm		Štěrbinová plastová hubice (DN 35) umožňuje vysávání ve spárách a rozích. Délka: 210 mm. ■
spárová tryska (hubice) NW35	7	6.900-922.0	1 kusy	DN 35	500 mm		Štěrbinová kovová hubice (DN 35) umožňuje vysávání spár a rohů. Délka: 370 mm. □
spárová tryska (hubice) DN 4	8	6.905-817.0	1 kusy	DN 40	400 mm		Štěrbinová kovová hubice (DN 40) umožňuje vysávání ve spárách a rozích. Délka 400 mm. □
<b>Sací trubky, kov</b>							
sací trubka NW 35mm, 5Mt.	9	6.900-514.0	1 kusy	DN 35	0,5 m		Sací trubka, DN 35, 1 x 0,5 m, pochromovaný kov, standard u téměř všech jednomotorových NT vysavačů. ■
Sací trubka	10	6.900-275.0	1 kusy	DN 40	0,5 m		Sací trubka (DN 40, 1 x 0,5 m) z pochromovaného kovu je standardem u téměř všech dvoumotorových komerčních vysavačů nebo volitelně pro jednomotorové NT vysavače s připojenou sací hadicí DN 40. □
<b>Sací hadice kompletní (Clip-System)</b>							
sací hadice	11	4.440-626.0	1 kusy	DN 35	2,5 m		Standardní sací hadice 2,5 m s bajonetem (na straně stroje) a C 35 Clip připojením na straně příslušenství a s kolenem C-DN 35, bez modulu PFC. Standard u modelů NT 27/1/Me Advance a NT 48/1. ■
<b>Sady hubic</b>							
sada trysek	12	2.860-116.0	1 kusy	DN 35			Sada hubic pro všechny NT vysavače s DN 35 příslušenstvím obsahuje štěrbinovou hubici, hubici na čalounění a kulatý štětec (3 kusy). □
<b>Koleno, ušlechtilá ocel</b>							
Koleno ušl. ocel	13	6.903-141.0	1 kusy	DN 35			Ušlechtilá ocel, DN 35, zvláštní příslušenství - náhrada □
	14	6.902-079.0	1 kusy	DN 40			Ušlechtilá ocel, ohnutá, DN 40 □
<b>Koleno, kov</b>							
Koleno DN35, kov	15	6.900-519.0	1 kusy	DN 35			Robustní, pochromované kovové koleno (DN 35) lze použít i jako náhrada za plastové koleno (se svorkovou přípojkou 5.407-112.0; C 35-DN 35, plast, el.). □
Koleno DN40, kov	16	6.900-276.0	1 kusy	DN 40			Robustní, pochromované kovové koleno (DN 40) lze použít i jako náhrada za plastové koleno (se svorkovým připojovacím kusem 5.407-111.0; C 40-DN 40, plast, el.). □
<b>Víceúčelové kartáče</b>							
Víceúčelový kartáč	17	6.903-863.0	1 kusy	DN 35	120 mm		s přírodními štětiniami (hověží), osazení štětiniami 120 x 45 mm. □
	18	6.900-425.0	1 kusy	DN 35	120 mm		Víceúčelový kartáč PPN štětiny □

■ Obsaženo v objemu dodávky. □

# NT 27/1

## 1.428-500.0

**KÄRCHER**



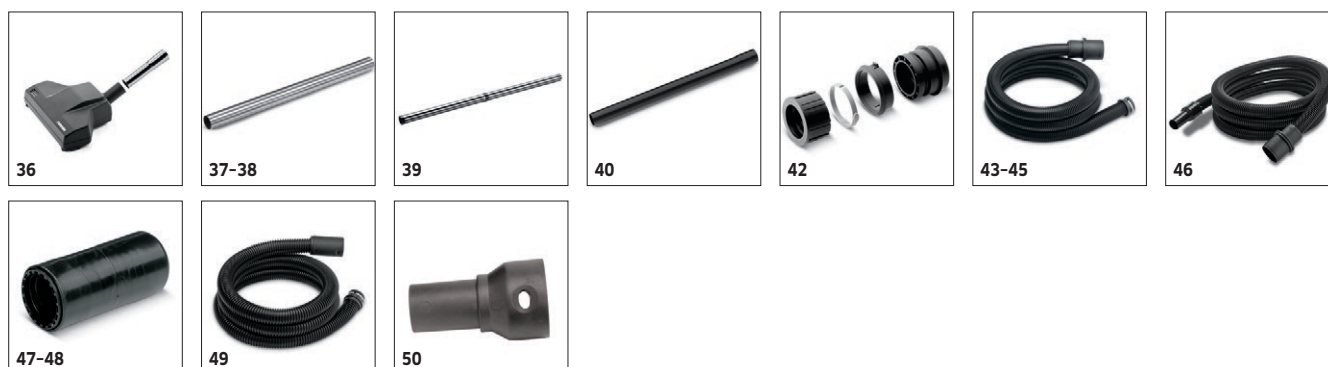
		Objednávací číslo	Množství		Délka	Šířka		
<b>Podlahové hubice</b>								
podlahová tryska	19	6.906-512.0	1 kusy	DN 35		300 mm	Plast, DN 35, 300 mm pracovní šířka, s postranními kolečky, s kartáčovými pásky (obj.č.setu 6.903-278) a s gumovými stěrkami v objemu dodávky (obj.č.setu 6.903-277).	<input type="checkbox"/>
podlahová tryska (hubice)	20	6.903-018.0	1 kusy	DN 40		370 mm	Víceúčelová hubice z hliníku s pracovní šířkou 370 mm. S postranními výškově nastavitelnými kolečky, kartáčovými pásky (6.903-064) a gumovými stěrkami odolnými vůči oleji (6.903-081.0). Pouze pro NT vysavače.	<input type="checkbox"/>
podlahová tryska DN 4	21	6.906-383.0	1 kusy	DN 40		450 mm	Víceúčelová hubice (DN 40) z hliníku s pracovní šířkou 450 mm. S bočními výškově nastavitelnými kolečky, kartáčové pásky (6.903-065.0) a gumové stěrky odolné proti oleji (6.906-146.0). Pouze pro NT vysavače.	<input type="checkbox"/>
podlahová tryska DN 35	22	6.906-384.0	1 kusy	DN 35		370 mm	Hliník, výškově stavitelná, 370 mm pracovní šířka, s postranními kolečky, s kartáčovými pásky (obj.č.setu 6.903-064) a s gumovými stěrkami v objemu dodávky Sada gumových stěrek obj.č.6.903-081, olejuzdorné	<input type="checkbox"/>
podlahová tryska	23	6.906-513.0	1 kusy	DN 35		360 mm	Plast, DN 35, 360 mm pracovní šířka, s postranními kolečky, s gumovými stěrkami (obj.č.setu 6.905-877) a s kartáčovými pásky (obj.č.setu. 6.905-878) v objemu dodávky.	<input type="checkbox"/>
podlahová hubice NW4	24	6.906-554.0	1 kusy	DN 40		360 mm	Plast, DN 40, 360 mm pracovní šířka, s postranními kolečky, gumovými stěrkami (obj.č.setu 6.905-877) a s kartáčovými pásky (obj.č.setu. 6.905-878) v objemu dodávky.	<input type="checkbox"/>
<b>Autohubice</b>								
auto-hubice DN 35	25	6.906-108.0	1 kusy	DN 35		90 mm	Zahnutá, plochá hubice z plastu s pracovní šířkou cca 90 mm. Pouze pro NT vysavače.	<input type="checkbox"/>
<b>Gumový sací nástavec</b>								
Gumový nástavec	26	4.763-057.0	1 kusy	40			Guma	<input type="checkbox"/>
<b>Gumové sací hubice, zkosené 45°</b>								
Gumová sací hubice, DN35, zkosená 45°	27	6.902-104.0	1 kusy	DN 35	220 mm		Gumová sací hubice, DN 35, zkosená 45°, k odsávání na strojích, olejuzdorná	<input type="checkbox"/>
Gumová sací hubice, DN 40, zkosená 45°	28	6.902-105.0	1 kusy	DN 40	220 mm		Gumová sací hubice, DN 40, zkosená 45°, k odsávání na strojích, olejuzdorná. Pouze pro NT vysavače.	<input type="checkbox"/>
<b>Kartáčky na topná tělesa</b>								
kartáč na topné těleso	29	6.903-034.0	1 kusy	DN 35			Kartáček na topná tělesa, DN 35, plast. Jen ve spojení se spárovou hubicí DN 35, 6.900-385 nebo 6.906-240	<input type="checkbox"/>
<b>Kombi hubice (suché vysávání)</b>								
Kombi hubice (suchá)	30	6.906-511.0	1 kusy	DN 35		270 mm	Kombi hubice (suché vysávání), DN 35, plast s kovovou vodicí plochou a zvedačem vláken 6.905-417, přepínatelná, 272 mm	<input type="checkbox"/>
	31	6.906-639.0	1 kusy	DN 35		262 mm	Kombi hubice (suché vysávání), DN 35, plast s kovovou vodicí plochou a zvedačem vláken, přepínatelná, 260 mm,	<input type="checkbox"/>
<b>Hubice pro vysávání trubek</b>								
trubková sací tryska	32	6.903-035.0	1 kusy	DN 35			Hubice pro vysávání trubek, DN 35, plast, zahnutá s kartáčovou vložkou. Pouze pro NT vysavače.	<input type="checkbox"/>
	33	6.903-036.0	1 kusy	DN 35			Plast, průměr trubky 200 mm	<input type="checkbox"/>
<b>Sací štětec</b>								
sací (odsávací) štětec DN 35	34	6.903-862.0	1 kusy	DN 35		70 mm	Sací štětec, DN 35, osazení přírodními štětiniami (hovězí), 70 x 45 mm, otočný	<input type="checkbox"/>
<b>Turbohubice</b>								
hubice na čalounění TURBO	35	2.860-113.0	1 kusy	DN 32		160 mm	Turbo sací hubice na čalounění (DN 35/32, 160 mm) z plastu s redukční objímkou.	<input type="checkbox"/>

■ Obsaženo v objemu dodávky. □



# NT 27/1

## 1.428-500.0

**KÄRCHER**


		Objednáací číslo	Množství	DN	Délka	Šířka		
Podlahová hubice turbo	36	2.860-114.0	1 kusy	DN 32		270 mm	Turbo podlahová hubice (DN 35/32, 270 mm) z plastu s redukční objímkou.	<input type="checkbox"/>
<b>Sací trubky, ušlechtilá ocel</b>								
Sací trubka DN 40	37	6.902-081.0	1 kusy	DN 40	0,5 m		Sací trubka z ušlechtilé oceli (DN 40, 0,5m) je vhodná pro NT vysavače.	<input type="checkbox"/>
Sací trubka, DN 40	38	6.906-531.0	1 kusy	DN 40	1 m		Sací trubka z ušlechtilé oceli (DN 40) je vhodná pouze pro NT vysavače, délka 1,0 m.	<input type="checkbox"/>
Sací trubka, DN35	39	6.902-154.0	1 kusy	DN 35	0,5 m		0,5 m dlouhá nerezová sací trubka (DN 35) pro mokro/suché vysavače. Ideální pro časté mokré vysávání a k odsávání korozivních částic.	<input type="checkbox"/>
<b>Sací trubky, plast</b>								
Sací trubka, DN35	40	6.900-384.0	1 kusy	DN 35	0,5 m		Sací trubka, DN 35, plast, 1 x 0,5 m zvláštní příslušenství	<input type="checkbox"/>
<b>Prodlužovací trubky, kov</b>								
Prodlužovací trubka, kov	41	6.904-276.0	1 kusy	35	250 mm		Prodlužovací trubka, DN 35, pochromovaný kov K prodloužení sací trubky z 0,5 m na délku 0,75 m	<input type="checkbox"/>
<b>Opravné sady</b>								
Opravná sada, C 35	42	2.639-682.0	1 kusy	DN 35			Opravná sada (C35) obsahuje šroubovací propojovací objímky (bez propojovací bajonetové objímky) pro komerční NT vysavače se svorkovým propojovacím systémem. Svorkovou propojovací objímku pro připojení příslušenství a/nebo objímku hadice (na straně zařízení) vadné sací hadice vyměníte odříznutím starého dílu.	<input type="checkbox"/>
<b>Sací hadice (Clip-System)</b>								
Sací hadice	43	6.906-241.0	1 kusy	35	4 m		Sací hadice 4 m, s bajonetem (na straně stroje) a připojením C 35 Clip na straně příslušenství, bez kolena nebo propojovací svorky	<input type="checkbox"/>
	44	6.906-275.0	1 kusy	35	2,5 m		Elektricky vodivá sací hadice, 2,5 m s bajonetem (na straně stroje) a připojením C 35 Clip na straně příslušenství, bez kolena nebo propojovací svorky	<input type="checkbox"/>
	45	6.906-500.0	1 kusy	35	4 m		Elektricky vodivá sací hadice, 4 m s bajonetem (na straně stroje) a svorkovým připojením C 35 na straně příslušenství, bez kolena nebo propojovací objímky.	<input type="checkbox"/>
<b>Sací hadice kompletní</b>								
Sací hadice komplet	46	4.440-287.0	1 kusy	DN 35	4 m		Standardní sací hadice, DN 35, komplet, 4 m, není elektricky vodivá, s propojovacími díly DN 35 (bajonet na straně stroje) a konusem DN 35 (na straně příslušenství).	<input type="checkbox"/>
<b>Spojovací nátrubky</b>								
Spojovací návlačka, e.l, DN 27	47	4.453-006.0	1 kusy	DN 27			Spojovací nátrubek s vnitřním závitem k propojení 2 sacích hadic DN 27, bez propojovacích dílů DN 27. Nátrubek není el. vod., oboustranné šroubovací nátrubky jsou el. vod.	<input type="checkbox"/>
Spojovací objímka DN 32/35, s vnitř.záv.	48	6.902-077.0	1 kusy	DN 32			Spojovací objímka s vnitřním závitem k propojení 2 sacích hadic DN 32/ 35, bez propojovacích dílů. Vhodný pro DN 32 nebo DN 35. Není vodivá.	<input type="checkbox"/>
<b>Prodlužovací hadice (Clip-System)</b>								
Prodlužovací hadice (svorkový systém)	49	6.906-237.0	1 kusy	DN 32	2,5 m		Standardní prodlužovací hadice elektricky nevodivá k prodloužení všech C-DN-32 a C-DN 35 hadic se svorkovým systémem.	<input type="checkbox"/>
<b>Připojovací objímka C-DN (svorka na kónus), elektricky vodivá</b>								
Připojovací objímka C-DN35, (svorka na kužel), EL (elektricky vod.)	50	5.407-112.0	1 kusy	DN 35			Připojovací objímka hadice C 35 pro příslušenství DN 35, elektricky vodivá.	<input type="checkbox"/>

■ Obsaženo v objemu dodávky.

# NT 27/1 1.428-500.0

**KÄRCHER**



		Objednáací číslo	Množství		Délka	Šířka	
Připojovací objímka C40-DN35, e.l., (Klip s kónusem)	51	5.407-109.0	1 kusy	DN 40			Připojovací objímka (C 40) s připojením DN 35 k připojení dílů příslušenství DN 35 na komerční hadici C 40 nebo sací hadici C DN 40, elektricky vodivá. Speciálně pro NT vysavače.
Připojovací objímka C DN 40	52	5.407-111.0	1 kusy	DN 40			Připojení hadice C 40 pro příslušenství DN 40, elektricky vodivé.
<b>Připojovací objímka elektronářadí, připojení svorkou, elektricky vodivá</b>							
Připojovací objímka elektronářadí C 35, el.	53	5.453-048.0	1 kusy	DN 35			Vnitřní průměr 25,4 mm, vnější průměr 34,6 mm/ 38 mm, el. vodivá. Pouze pro NT vysavače.
Připojovací objímka elektronářadí C 35, el. vodivá	54	5.453-049.0	1 kusy	DN 35			Vnitřní průměr 28,6 mm, vnější průměr 37,3 mm/38,8 mm, el. vodivá. Pouze pro NT vysavače.
Připojovací objímka elektronářadí C 35	55	5.453-050.0	1 kusy	DN 35			Vnitřní průměr 27 mm, vnější průměr 36,5/38,8 mm, elektricky vodivá. Pouze pro NT vysavače.
Připojovací objímka elektronářadí clip-bar	56	5.453-051.0	1 kusy	DN 35			Připojovací objímka elektronářadí C 35, el. k připojení na profi C oder C-DN 35 sací hadici. Vnitřní průměr: 32 mm Vnější průměr: 39 mm
	57	5.453-052.0	1 kusy	DN 35			Připojovací kus elektronářadí C 35, el. k připojení na profi C oder C-DN 35 sací hadici. 2-stupňový nátrubek, Vnitřní průměr: 28 mm Vnější průměr: 34 mm & 38,8 mm
<b>Připojovací objímka elektronářadí, šroubovatelná</b>							
Připojovací objímka elektronářadí, šroubovací	58	2.639-129.0	1 kusy	DN 35			Připojovací kus elektronářadí, šroubovatelný, 35, plast, k našroubování na profi DN 35 sací hadici. 3-stupňový nátrubek s návodem k montáži Vnitřní průměr: 26 - 27, 32 - 34 & 35 - 37 mm Vnější průměr: 21,5 mm, 27 & 31 mm přizpůsobitelný 26-37 mm.
	59	5.453-016.0	1 kusy	DN 35			Třístupňová připojovací objímka z plastu s montážním návodem. Přizpůsobitelná od DN 26 do DN 36. K našroubování na profesionální sací hadici DN 35.
	60	5.453-026.0	1 kusy	DN 35			Vnitřní průměr 28,6 mm, vnější průměr 37,3/38,8 mm.
	61	6.902-059.0	1 kusy	DN 35			Připojovací objímka pro elektronářadí, šroubovací, elektricky vodivá. Vnitřní průměr: 32 mm. Vnější průměr: 39 mm
	62	6.902-095.0	1 kusy	DN 35			Připojovací dvoustupňová objímka pro elektronářadí. K našroubování na komerční DN 35 sací hadici. Vnitřní průměr: 28 mm. Vnější průměr: 34 a 38,8 mm. Speciálně pro NT vysavače.
<b>Redukční kusy (trubka -&gt; hubice)</b>							
Redukční kus (trubka DN 40-> hubice DN 35)	63	6.902-017.0	1 kusy	DN 40			Redukční kus pro rozšíření příslušenství. Ideální řešení pro používání příslušenství s připojovacím kuzelem DN 35 spolu s dílem příslušenství s připojením DN 40.
Redukční kus (trubka -> hubice)	64	6.902-072.0	1 kusy	DN 35			Redukční kus s vnitřním připojovacím úhlem DN 32. Ideální řešení pro používání příslušenství z komerčního programu suchých vysavačů spolu s NT vysavači.
<b>Sada redukčních/rozšiřujících objímek</b>							
Sada redukčních / rozšiřovacích objímek	65	2.860-117.0	1 kusy				DN 40/35, DN 35/32 (trubka -> hubice), plast
<b>Sonstiges</b>							
Drilling dust tool	66	2.679-000.0	1 kusy				
CS 40 Me	67	2.863-026.0	1 kusy				

■ Obsaženo v objemu dodávky. □

# NT 27/1

## 1.428-500.0



		Objednací číslo	Délka		Množství		
<b>Ostatní</b>							
Prodlužovací kabel	1	6.647-022.0	20 m		1 kusy		Prodlužovací kabel, délka 20 m, 3x1,5 mm <sup>2</sup> . S uzemněnou vidlicí chráněnou proti ostříkující vodě, odlehčení v tahu a ochrana proti zalomení.

■ Obsaženo v objemu dodávky.



# NT 27/1

## 1.428-500.0



		Objednáací číslo	Množství		Délka/Šířka			
<b>Ostatní hubice</b>								
Gumová sací hubice 45°	1	6.902-106.0	1 kusy	DN 61	220 mm			zkosená 45°, k vysávání na strojích, odolná proti oleji <input type="checkbox"/>
Plošná hubice Alu	2	4.130-415.0	1 kusy	DN 61	200 mm			Plošná hubice kompl., hliník s kartáčem a protinárázovou ochranou z ušlechtilé oceli <input type="checkbox"/>
<b>Spárové hubice</b>								
Spárová hubice plast, DN 61, 370 mm	3	6.900-222.0	1 kusy	DN 61	370 × 64 mm			Spárová trubice - plast, 370 mm <input type="checkbox"/>
Spárová hubice, ušlechtilá ocel	4	6.900-926.0	1 kusy	DN 61	370 × 90 mm			Spárová hubice z ušlechtilé oceli, 400 mm <input type="checkbox"/>

■ Obsaženo v objemu dodávky.

# NT 27/1 1.428-500.0

		Objednáací číslo							
<b>Sací hubice</b>									
Široká hubice na čalounění	1	6.900-929.0						Plast	<input type="checkbox"/>

■ Obsaženo v objemu dodávky.