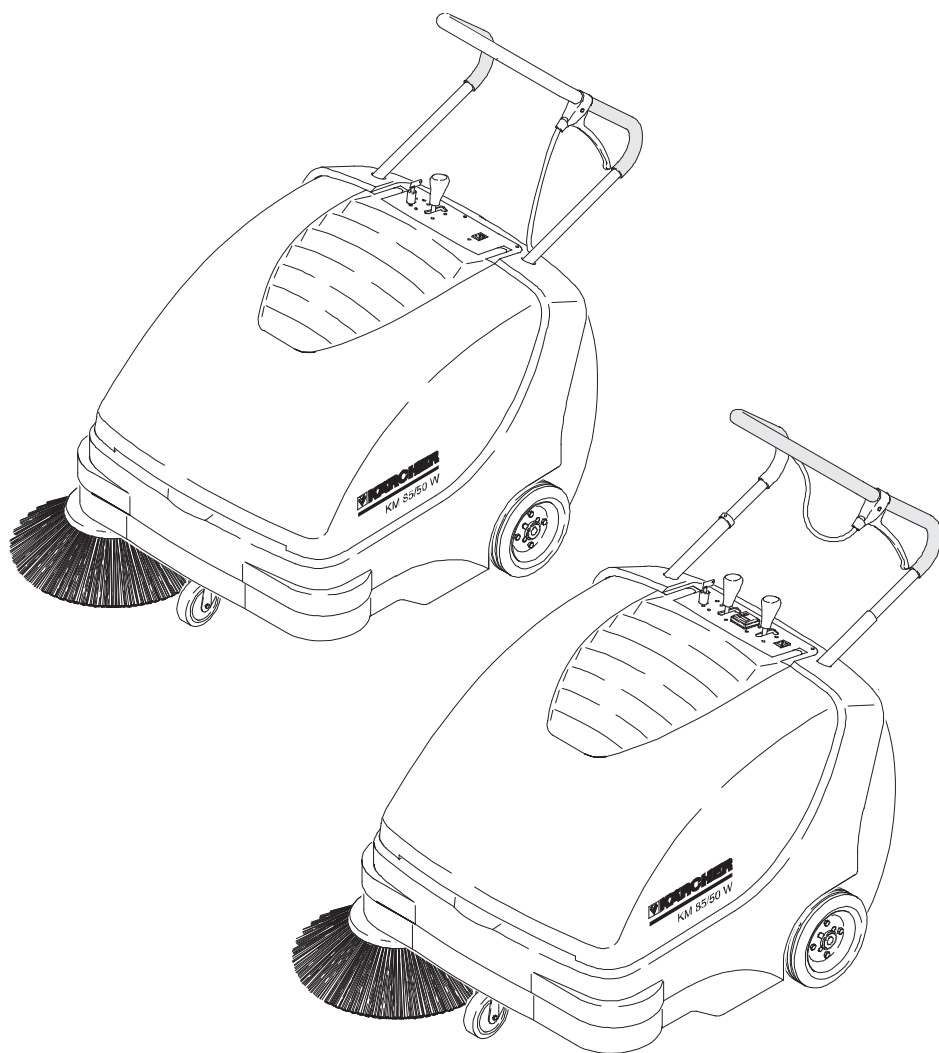


KM 85/50 W G Adv
KM 85/50 W G

 **KÄRCHER**[®]



Deutsch	3
English	14
Français	25
Italiano	36
Nederlands	47
Español	58
Português	70
Dansk	81
Norsk	92
Svenska	103
Suomi	114
Ελληνικά	125
Türkçe	137
Русский	148
Magyar	161
Čeština	172
Slovenščina	183
Polski	194
Românește	206
Slovenčina	217
Hrvatski	228
Srpski	239
Български	250
Eesti	263
Latviešu	274
Lietuviškai	285
Українська	296


Register and win!
www.kärcher.com/register-and-win

ERC



59653660 03/15

Inhalt

Inhalt	DE	1
Bestimmungsgemäße Verwendung	DE	1
Funktion	DE	1
Allgemeine Hinweise	DE	1
Sicherheitshinweise	DE	2
Bedien- und Funktionselemente	DE	3
Vor Inbetriebnahme	DE	4
Inbetriebnahme	DE	4
Betrieb	DE	4
Stilllegung	DE	6
Pflege und Wartung	DE	6
Hilfe bei Störungen	DE	10
Technische Daten	DE	10
EG-Konformitätserklärung	DE	11
Zubehör	DE	11



Lesen Sie vor der ersten Benutzung Ihres Gerätes diese Originalbetriebsanleitung, handeln Sie danach und bewahren Sie diese für späteren Gebrauch oder für Nachbesitzer auf. Vor erster Inbetriebnahme Sicherheitshinweise Nr. 5.956-250 unbedingt lesen!

Bestimmungsgemäße Verwendung

Verwenden Sie dieses Gerät ausschließlich gemäß den Angaben in dieser Betriebsanleitung.

- ➔ Das Gerät mit den Arbeitseinrichtungen ist vor Benutzung auf den ordnungsgemäßen Zustand und die Betriebssicherheit zu prüfen. Falls der Zustand nicht einwandfrei ist, darf es nicht benutzt werden.
- Diese Kehrmaschine ist zum Kehren von verschmutzten Flächen im Innen- und Außenbereich bestimmt.
- Das Gerät ist nicht zur Reinigung von Straßen bestimmt.
- Das Gerät ist nicht für die Absaugung gesundheitsgefährdender Stäube geeignet.
- An dem Gerät dürfen keine Veränderungen vorgenommen werden.
- Das Gerät ist nur für die in der Betriebsanleitung ausgewiesenen Beläge geeignet.
- Es dürfen nur die vom Unternehmer oder dessen Beauftragten für den Maschineneinsatz freigegebenen Flächen befahren werden.
- Generell gilt: Leichtentzündliche Stoffe von dem Gerät fernhalten (Explosions-/Brandgefahr).

Vorhersehbarer Fehlgebrauch

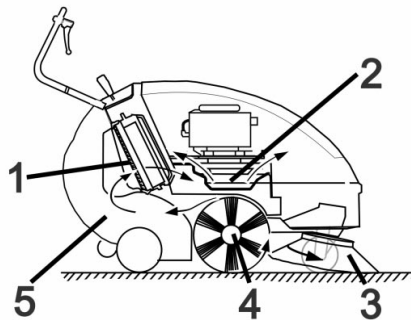
- Niemals explosive Flüssigkeiten, brennbare Gase sowie unverdünnte Säuren und Lösungsmittel aufkehren/aufsaugen! Dazu zählen Benzin, Farbverdünner oder Heizöl, die durch Verwirbelung mit der Saugluft explosive Dämpfe oder Gemische bilden können, ferner Aceton, unverdünnte Säuren und Lösungsmittel, da sie die am Gerät verwendeten Materialien angreifen.

- Niemals reaktive Metallstäube (z.B. Aluminium, Magnesium, Zink) aufkehren/aufsaugen, sie bilden in Verbindung mit stark alkalischen oder sauren Reinigungsmitteln explosive Gase.
- Keine brennenden oder glimmenden Gegenstände aufkehren/aufsaugen.
- Der Aufenthalt im Gefahrenbereich ist verboten. Der Betrieb in explosionsgefährdeten Räumen ist untersagt.

Geeignete Beläge

- Asphalt
- Industrieboden
- Estrich
- Beton
- Pflastersteine

Funktion



Die Kehrmaschine arbeitet nach dem Überwurfprinzip.

- Der Seitenbesen (3) reinigt Ecken und Kanten der Kehrfläche und befördert den Schmutz in die Bahn der Kehrwalze.
- Die rotierende Kehrwalze (4) befördert das Kehrgut direkt in den Kehrgutbehälter (5).
- Der im Behälter aufgewirbelte Staub wird über den Staubfilter (1) getrennt und die gefilterte Reinluft durch das Sauggebläse (2) abgesaugt.

Allgemeine Hinweise

Wenn Sie beim Auspacken einen Transportschaden feststellen, dann benachrichtigen Sie Ihr Verkaufshaus.

- Betriebsanleitung und Sicherheitshinweise der am Gerät angebrachten Arbeitseinrichtungen lesen und beachten.
- Die an dem Gerät angebrachten Warn- und Hinweisschilder geben wichtige Hinweise für den gefahrlosen Betrieb.
- Neben den Hinweisen in der Betriebsanleitung müssen die allgemeinen Sicherheits- und Unfallverhütungsvorschriften des Gesetzgebers berücksichtigt werden.

Zubehör und Ersatzteile

⚠ GEFÄHR

Um Gefährdungen zu vermeiden, dürfen Reparaturen und der Einbau von Ersatzteilen nur vom autorisierten Kundendienst durchgeführt werden.

- Es dürfen nur Zubehör und Ersatzteile verwendet werden, die vom Hersteller freigegeben sind. Original-Zubehör und

Original-Ersatzteile bieten die Gewähr dafür, dass das Gerät sicher und störungsfrei betrieben werden kann.

- Eine Auswahl der am häufigsten benötigten Ersatzteile finden Sie am Ende der Betriebsanleitung.
- Weitere Informationen über Ersatzteile erhalten Sie unter www.kaercher.com im Bereich Service.

Umweltschutz



Die Verpackungsmaterialien sind recyclebar. Bitte werfen Sie die Verpackungen nicht in den Hausmüll, sondern führen Sie diese einer Wiederverwertung zu.



Altgeräte enthalten wertvolle recyclingfähige Materialien, die einer Verwertung zugeführt werden sollten. Batterien, Öl und ähnliche Stoffe dürfen nicht in die Umwelt gelangen. Bitte entsorgen Sie Altgeräte deshalb über geeignete Sammelsysteme.

Hinweise zu Inhaltsstoffen (REACH)

Aktuelle Informationen zu Inhaltsstoffen finden Sie unter:

www.kaercher.de/REACH

Garantie

In jedem Land gelten die von unserer zuständigen Vertriebsgesellschaft herausgegebenen Garantiebedingungen. Etwaige Störungen an Ihrem Zubehör beseitigen wir innerhalb der Garantiefrist kostenlos, sofern ein Material- oder Herstellungsfehler die Ursache sein sollte. Im Garantiefall wenden Sie sich bitte mit Kaufbeleg an Ihren Händler oder die nächste autorisierte Kundendienststelle.

Ersatzteile

- Es dürfen nur Zubehör und Ersatzteile verwendet werden, die vom Hersteller freigegeben sind. Original-Zubehör und Original-Ersatzteile bieten die Gewähr dafür, dass das Gerät sicher und störungsfrei betrieben werden kann.
- Eine Auswahl der am häufigsten benötigten Ersatzteile finden Sie am Ende der Betriebsanleitung.
- Weitere Informationen über Ersatzteile erhalten Sie unter www.kaercher.com im Bereich Service.

Symbole in der Betriebsanleitung

⚠ **GEFAHR**

Warnt vor einer unmittelbar drohenden Gefahr, die zu schweren Körperverletzungen oder zum Tod führt.





⚠ **WARNUNG**

Warnt vor einer möglicherweise gefährlichen Situation, die zu schweren Körperverletzungen oder zum Tod führen könnte.

VORSICHT

Hinweis auf eine möglicherweise gefährliche Situation, die zu leichten Verletzungen oder zu Sachschäden führen kann.

Symbole auf dem Gerät

	Verbrennungsgefahr durch heiße Oberflächen!
	Keine brennenden oder glühenden Gegenstände aufkehren, wie z.B. Zigaretten, Streichhölzer oder ähnliches.
	Quetsch- und Schergefahr an Riemen, Seitenbesen, Behälter, Schubdügel.
	Verletzungsgefahr durch rotierende Teile. Gerätehaube erst öffnen, wenn der Motor stillsteht.

Sicherheitshinweise

Allgemeine Hinweise

Wenn Sie beim Auspacken einen Transportschaden feststellen, dann benachrichtigen Sie Ihr Verkaufshaus.

- Die an dem Gerät angebrachten Warn- und Hinweisschilder geben wichtige Hinweise für den gefahrlosen Betrieb.
- Neben den Hinweisen in der Betriebsanleitung müssen die allgemeinen Sicherheits- und Unfallverhütungsvorschriften des Gesetzgebers berücksichtigt werden.

Sicherheitshinweise zum Fahrbetrieb

⚠ **Gefahr**

Verletzungsgefahr!

Kippgefahr bei zu großen Steigungen.

- In Fahrtrichtung nur Steigungen bis zu 2% befahren.
Adv-Variante mit Zusatzbremse 2.640-301.0: In Fahrtrichtung nur Steigungen bis zu 18% befahren.

Kippgefahr bei instabilem Untergrund.

- Das Gerät ausschließlich auf befestigtem Untergrund bewegen.

Kippgefahr bei zu großer seitlicher Neigung.

- Quer zur Fahrtrichtung nur Steigungen bis maximal 2% befahren.

Adv-Variante mit Zusatzbremse 2.640-301.0: Quer zur Fahrtrichtung nur Steigungen bis maximal 18% befahren.

- Es müssen grundsätzlich die Vorsichtsmaßnahmen, Regeln und Verordnungen beachtet werden, die für Kraftfahrzeuge gelten.
- Die Bedienperson hat das Gerät bestimmungsgemäß zu verwenden. Sie hat bei ihrer Fahrweise die örtlichen Gegebenheiten zu berücksichtigen und beim Arbeiten mit dem Gerät auf Dritte, insbesondere auf Kinder, zu achten.
- Das Gerät darf nur von Personen benutzt werden, die in der Handhabung unterwiesen sind oder ihre Fähigkeiten zum Bedienen nachgewiesen haben und ausdrücklich mit der Benutzung beauftragt sind.
- Das Gerät darf nicht von Kindern oder Jugendlichen betrieben werden.
- ➔ Das Gerät darf niemals unbeaufsichtigt gelassen werden, solange der Motor in Betrieb ist. Die Bedienperson darf das Gerät erst verlassen, wenn der Motor stillgesetzt, das Gerät gegen unbeabsichtigte Bewegungen gesichert und die Feststellbremse betätigt ist.

Sicherheitshinweise zum Verbrennungsmotor

⚠ **Gefahr**

Verletzungsgefahr!

- Die Abgasöffnung darf nicht verschlossen werden.
- Nicht über die Abgasöffnung beugen oder hinfassen (Verbrennungsgefahr).
- Antriebsmotor nicht berühren oder anfassen (Verbrennungsgefahr).
- Bei Betrieb des Gerätes in Räumen muss für ausreichende Belüftung und Abführung der Abgase gesorgt werden (Vergiftungsgefahr).
- Abgase sind giftig und gesundheitsschädlich, sie dürfen nicht eingeatmet werden.
- Der Motor benötigt ca. 3 - 4 Sekunden Nachlauf nach dem Abstellen. In dieser Zeitspanne unbedingt vom Antriebsbereich fernhalten.
- Das Gerät darf nur mit entleertem Kraftstofftank nach hinten gekippt werden.

Sicherheitshinweise zum Transport des Gerätes

Beim Transport des Gerätes ist der Motor stillzusetzen und das Gerät sicher zu befestigen.

Siehe dazu im Kapitel „Transport“.

Sicherheitseinrichtungen

Gerätehaube öffnen/schließen

⚠ **GEFAHR**

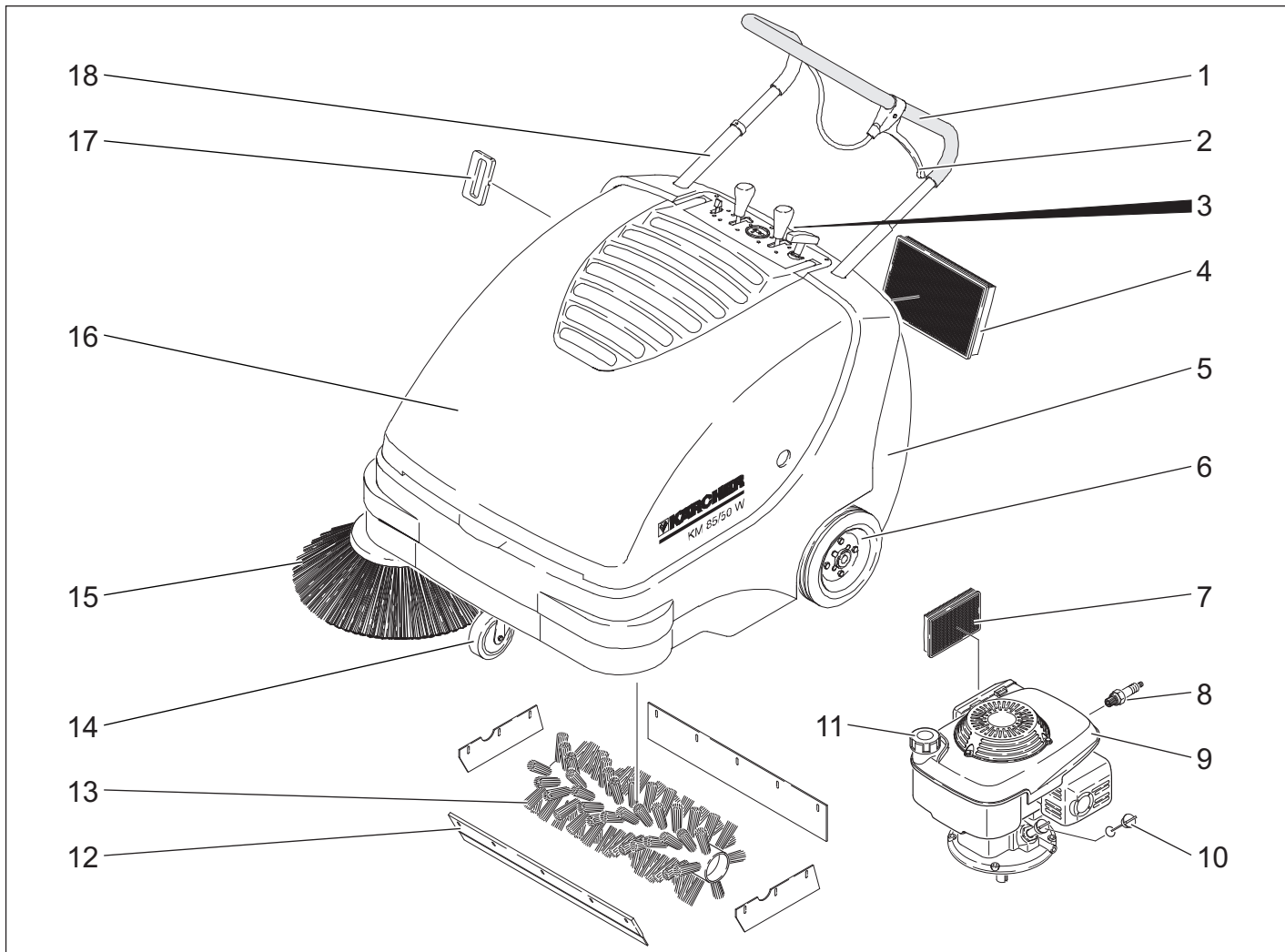
Wird die Gerätehaube bei laufendem Motor geöffnet, muss der Motor abschalten.

Schaltet der Motor nicht ab, so liegt ein Defekt am Haubenkontaktschalter vor. Kundendienst benachrichtigen.

Schlüsselschalter

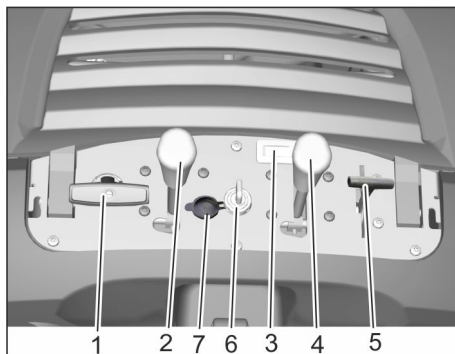
- ➔ Zur Sicherung gegen unbeabsichtigte Inbetriebnahme, den Schlüsselschalter auf Stellung „0“ drehen und Schlüssel abziehen.
- ➔ In Gefahrensituationen oder zum schnellen Ausschalten des Gerätes, den Schlüsselschalter auf Stellung „0“ drehen.

Bedien- und Funktionselemente



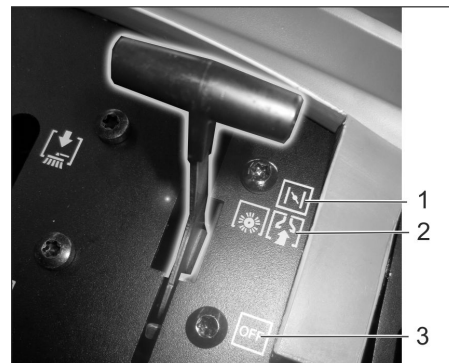
- 1 Schubbügel
- 2 Hebel zum Absenken und Anheben der Grobschmutzklappe
- 3 Verschluss des Kehrgutbehälters
- 4 Staubfilter
- 5 Kehrgutbehälter
- 6 Antriebsräder
- 7 Luftfilter
- 8 Zündkerze
- 9 Benzin-Motor
- 10 Ölmesstab
- 11 Tankverschluss
- 12 Grobschmutzklappe
- 13 Kehrwalze
- 14 Lenkrolle mit Feststellbremse
- 15 Seitenbesen
- 16 Gerätehaube
- 17 Filterabreinigung für Staubfilter
- 18 Schubbügelverriegelung (Nur Adv-Variante)

Bedienfeld



- 1 Starterseil
- 2 Kehrwalze anheben/absenken (Nur Adv-Variante)
- 3 Betriebsstundenzähler (Nur Adv-Variante)
- 4 Seitenbesen anheben/absenken
- 5 Multifunktionshebel
- 6 Schlüsselschalter
- 7 Abdeckung

Multifunktionshebel



1	Choke (Kaltstart)
2	Betriebsdrehzahl
3	Motor aus

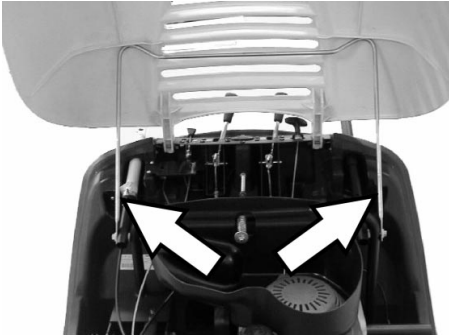
Gerätehaube öffnen/schließen

⚠ **GEFAHR**

Wird die Gerätehaube bei laufendem Motor geöffnet, muss der Motor abschalten.

Schaltet der Motor nicht ab, so liegt ein Defekt am Haubenkontaktschalter vor. Kundendienst benachrichtigen.

→ Gerätehaube öffnen.



→ Gerätehaube mit der Haubenstütze vor dem Zufallen sichern.

Vor Inbetriebnahme

Abladehinweise

⚠ **GEFAHR**

Verletzungs- und Beschädigungsgefahr! Keinen Gabelstapler zum Abladen des Gerätes verwenden.

Gewicht des Gerätes beim Verladen beachten!

Leergewicht (Transportgewicht)	126 kg
--------------------------------	--------

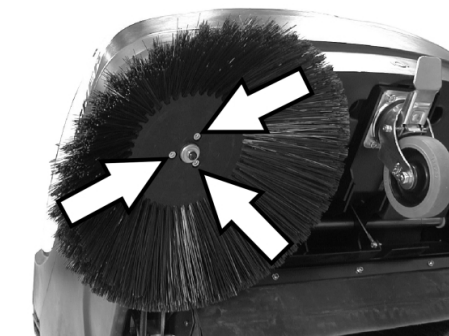
Abladen

- Karton entfernen.
- Holzklötze zur Sicherung der Räder entfernen und Gerät von Hand von der Palette heben.
- Feststellbremse lösen.

Seitenbesen montieren

Hinweis: Wenn das Gerät nach hinten auf den Schubbügel gekippt wird, darf der Kraftstofftank höchstens zur Hälfte gefüllt sein.

- KM 85/50 W G Adv Schubbügelverriegelung gegen Uhrzeigersinn drehen, Verriegelung ist gelöst.
- Kraftstoffhahn schließen.
- Kehrgutbehälter entnehmen.
- Gerät nach hinten auf den Schubbügel kippen.



- Seitenbesen auf Mitnehmer aufstecken und festschrauben.
- Gerät nach vorne kippen.

Inbetriebnahme

Allgemeine Hinweise

⚠ **GEFAHR**

Verletzungsgefahr! Gerät ausschalten bevor der Kehrgutbehälter entnommen wird.

Hinweis: Inbetriebnahme nur mit geschlossener Gerätehaube. Das Gerät ist zum Schutz des Bedieners mit einem Haubenkontaktschalter ausgerüstet. Der Motor läuft nur, wenn die Gerätehaube geschlossen ist.

- Kehrmaschine auf einer ebenen Fläche abstellen.
- Motor abstellen.
- Feststellbremse arretieren.
- KM 85/50 W G Adv Schubbügelverriegelung im Uhrzeigersinn drehen, Verriegelung ist gesperrt.

Tanken

⚠ **Gefahr**

Explosionsgefahr!

- Es darf nur der in der Betriebsanleitung angegebene Kraftstoff verwendet werden.
- Nicht in geschlossenen Räumen tanken.
- Rauchen und offenes Feuer ist verboten.
- Darauf achten, dass kein Kraftstoff auf heiße Oberflächen gelangt.

- Motor abstellen.
- Gerätehaube öffnen.
- Tankverschluss öffnen.
- „Normalbenzin bleifrei“ tanken.
- Tank maximal bis 1 cm unter die Unterkante des Einfüllstutzens befüllen.
- Übergelaufenen Kraftstoff abwischen und Tankverschluss schließen.
- Gerätehaube schließen.

Hinweis: Der Inhalt des Tanks reicht für einen Betrieb des Gerätes von ca. 1,5 Stunden.

Prüf- und Wartungsarbeiten

- Motorölstand prüfen.
- Zündkerzenstecker auf festen Sitz überprüfen.
- Kraftstoffmenge im Tank prüfen.
- Seitenbesen prüfen.
- Kehrwalze prüfen.
- Staubfilter abreinigen.
- Kehrgutbehälter entleeren.

Hinweis: Beschreibung siehe Kapitel Pflege und Wartung.

Betrieb

⚠ **GEFAHR**

Bei Betrieb des Gerätes in Räumen muss für ausreichende Belüftung und Abführung der Abgase gesorgt werden (Vergiftungsgefahr).

Sicherheitshinweise zu Gerätevibrationen

⚠ **Gefahr**

Längere Benutzungsdauer des Gerätes kann zu vibrationsbedingten Durchblutungsstörungen in den Händen führen.

Eine allgemein gültige Dauer für die Benutzung kann nicht festgelegt werden, weil diese von mehreren Einflussfaktoren abhängt:

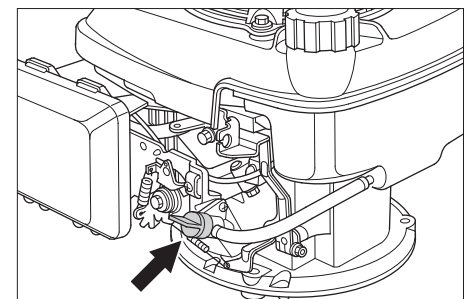
- Persönliche Veranlagung zu schlechter Durchblutung (häufig kalte Finger, Fingerkribbeln).
- Niedrige Umgebungstemperatur. Warme Handschuhe zum Schutz der Hände tragen.
- Festes Zugreifen behindert die Durchblutung.
- Ununterbrochener Betrieb ist schlechter als durch Pausen unterbrochener Betrieb.

Bei regelmäßiger, langandauernder Benutzung des Gerätes und bei wiederholtem Auftreten entsprechender Anzeichen (zum Beispiel Fingerkribbeln, kalte Finger) empfehlen wir eine ärztliche Untersuchung.

Gerät starten

Kraftstoffhahn öffnen

- Gerätehaube öffnen.



- Kraftstoffzufuhr öffnen. Drehknopf längs zum Schlauch des Kraftstoffhahns stellen.
- Gerätehaube schließen.

Gerät einschalten

- Feststellbremse lösen.



- KM 85/50 W G Adv Schubbügelverriegelung im Uhrzeigersinn drehen, Verriegelung ist gesperrt.

Gerät kann ohne Antrieb bewegt werden.



→ Multifunktionshebel in mittlere Stellung „Betriebsdrehzahl“ schieben, bei kalter oder nasser Witterung in Stellung „Choke“.

Hinweis: Das Gerät arbeitet nur in der Betriebsstellung optimal.

Motor starten.

→ Zum Starten des Gerätes mit dem Starterseil, den Schlüsselschalter auf Stellung „1“ drehen.

→ Starterseil langsam ziehen, bis ein Widerstand zu spüren ist.

→ Starterseil kräftig durchziehen.

→ Läuft der Motor, Starterseil loslassen. Multifunktionshebel von der Stellung „Choke“ in Stellung „Betriebsdrehzahl“ schieben.

Hinweis: Kehrwalze und Seitenbesen drehen sich.

Gerät fahren

■ KM 85/50 W G Adv

⚠ GEFAHR

Das Gerät kann vorwärts und rückwärts gleich schnell fahren. Darum Schubbügel für Rückwärtsfahrt behutsam nach hinten ziehen.



→ Schubbügelverriegelung gegen Uhrzeigersinn drehen, Verriegelung ist gelöst. Vorwärts fahren

→ Schubbügel nach vorne drücken.

Rückwärts fahren

→ Schubbügel nach hinten ziehen.

■ KM 85/50 W G

Vorwärts fahren

→ Schubbügel nach vorne drücken.

Hindernisse überfahren

Feststehende Hindernisse bis 30 mm überfahren:

→ Grobschmutzklappe anheben.

→ Langsam und vorsichtig vorwärts überfahren.

Feststehende Hindernisse über 30 mm überfahren:

→ Hindernisse dürfen nur mit einer geeigneten Rampe überfahren werden.

Kehrbetrieb

⚠ Gefahr

Verletzungsgefahr! Bei geöffneter Grobschmutzklappe kann die Kehrwalze Steine oder Splitt nach vorne wegschleudern. Darauf achten, dass keine Personen, Tiere oder Gegenstände gefährdet werden.

VORSICHT

Keine Packbänder, Drähte oder ähnliches einkehren, dies kann zur Beschädigung der Kehrmechanik führen.

Hinweis: Um ein optimales Reinigungsergebnis zu erzielen, sollte die Fahrgeschwindigkeit den Gegebenheiten angepasst werden.

Kehren mit angehobener Grobschmutzklappe

Hinweis: Zum Einkehren größerer Teile bis zu einer Höhe von 50 mm, z.B. Getränkedosen, muss die Grobschmutzklappe kurzzeitig angehoben werden.

Grobschmutzklappe anheben:

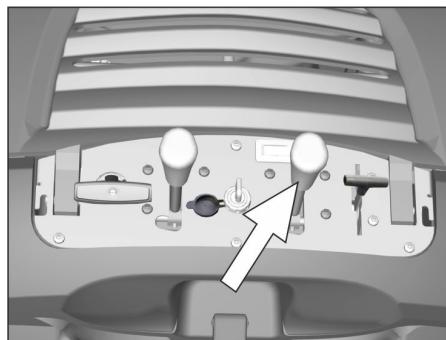
→ Hebel zum Anheben der Grobschmutzklappe ziehen.

Grobschmutzklappe absenken:

→ Hebel zum Anheben der Grobschmutzklappe loslassen.

Hinweis: Nur bei vollständig abgesenkter Grobschmutzklappe ist ein optimales Reinigungsergebnis zu erzielen.

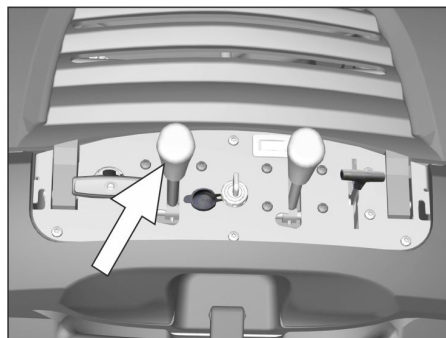
Kehren mit Seitenbesen



→ Hebelarretierung lösen. Seitenbesen wird abgesenkt.

Kehrwalze absenken

(Nur Adv-Variante)



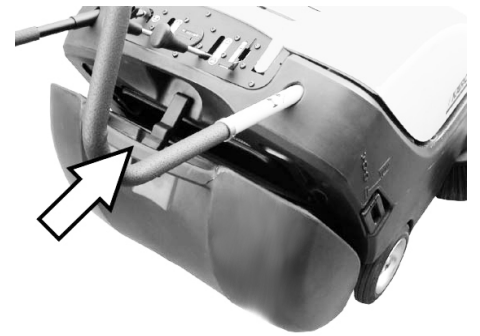
→ Hebelarretierung lösen. Kehrwalze wird abgesenkt.

Trockenen Boden kehren

Hinweis: Während des Betriebes sollte der Kehrgutbehälter in regelmäßigen Abständen entleert werden.

Hinweis: Während des Betriebes sollte der Staubfilter in regelmäßigen Abständen abgereinigt werden.

Feuchten oder nassen Boden kehren



→ Verschluss des Kehrgutbehälters öffnen und eingehängt lassen.

Der Kehrgutbehälter geht ca. 8 cm auf.

Hinweis: Der Filter wird so vor Feuchtigkeit geschützt.

Staubfilter abreinigen

→ Griff der Filterabreinigung mehrmals hin- und herbewegen.

Kehrgutbehälter entleeren

→ Staubfilter abreinigen.

→ Verschluss des Kehrgutbehälters öffnen.



→ Verschluss aushängen.



→ Kehrgutbehälter herausziehen.

→ Kehrgutbehälter entleeren.

→ Kehrgutbehälter hineinschieben.

→ Verschluss am Kehrgutbehälter einhängen.

→ Verschluss schließen.

Hinweis: Der Kehrgutbehälter ist mit Transportrollen ausgestattet.

Gerät ausschalten

Motor abstellen.

→ Multifunktionshebel in Stellung „0“ schieben.

→ Seitenbesen anheben.

→ KM 85/50 W G Adv
Kehrwalze anheben.

- Feststellbremse arretieren.

Kraftstoffhahn schließen

- Gerätehaube öffnen.
- Kraftstoffzufuhr schließen.
Drehknopf quer zum Schlauch des Kraftstoffhahns stellen.
- Gerätehaube schließen.

Transport

⚠ **GEFAHR**

*Verletzungs- und Beschädigungsgefahr!
Gewicht des Gerätes beim Transport beachten.*

- Motor abstellen.
- Feststellbremse arretieren.
- Kraftstofftank entleeren.
- Gerät an den Rädern mit Keilen sichern.
- Gerät mit Spanngurten oder Seilen sichern.
- KM 85/50 W G Adv
Schubbügelverriegelung im Uhrzeigersinn drehen, Verriegelung ist gesperrt. Kehrwalze anheben.
- Beim Transport in Fahrzeugen Gerät nach den jeweils gültigen Richtlinien gegen Rutschen und Kippen sichern.



- 1 Befestigungsbereich über Schubbügel
- 2 Befestigungsbereich unter Gerätehaube

Hinweis: Markierungen für Befestigungsbereiche am Grundrahmen beachten (Kettensymbole).

Lagerung

⚠ **GEFAHR**

*Verletzungs- und Beschädigungsgefahr!
Gewicht des Gerätes bei Lagerung beachten.*

Stilllegung

Hinweise in der Betriebsanleitung des Motorenherstellers beachten!

Wenn die Kehrmaschine über längere Zeit nicht genutzt wird, bitte folgende Punkte beachten:

- Kehrmaschine auf einer ebenen Fläche abstellen.
- Motor abstellen.
- Feststellbremse arretieren.
- Kehrmaschine gegen Wegrollen sichern.
- Kraftstofftank entleeren.
- Motoröl wechseln.
- Zündkerze herausrauben und ca. 3 cm³ Öl in die Zündkerzenbohrung geben. Den Motor ohne Zündkerze mehrfach durchdrehen. Zündkerze einschrauben.

- KM 85/50 W G Adv
Schubbügelverriegelung im Uhrzeigersinn drehen, Verriegelung ist gesperrt.
- KM 85/50 W G Adv
Kehrwalze anheben.
- Seitenbesen anheben.
- Kehrmaschine innen und außen reinigen.
- Gerät an geschütztem und trockenem Platz abstellen.
- Zur Sicherung gegen unbeabsichtigte Inbetriebnahme, den Schlüsselschalter auf Stellung „0“ drehen und Schlüssel abziehen.
- Abdeckung anbringen.

Pflege und Wartung

Allgemeine Hinweise

- Instandsetzungen dürfen nur durch zugelassene Kundendienststellen oder durch Fachkräfte für dieses Gebiet, welche mit allen relevanten Sicherheitsvorschriften vertraut sind, durchgeführt werden.
- Ortsveränderliche gewerblich genutzte Geräte unterliegen der Sicherheitsüberprüfung nach VDE 0701.

Reinigung

VORSICHT

Beschädigungsgefahr! Die Reinigung des Gerätes darf nicht mit Schlauch- oder Hochdruckwasserstrahl erfolgen (Gefahr von Kurzschlüssen oder anderer Schäden).

Innenreinigung des Gerätes

⚠ **Gefahr**

Verletzungsgefahr! Staubschutzmaske und Schutzbrille tragen.

- Gerätehaube öffnen.
- Gerät mit einem Lappen reinigen.
- Gerät mit Druckluft ausblasen.
- Gerätehaube schließen.

Außenreinigung des Gerätes

- Gerät mit einem feuchten, in milder Waschlauge getränktem Lappen reinigen.

Hinweis: Keine aggressiven Reinigungsmittel verwenden.

Wartungsintervalle

Betriebsstundenzähler

(Nur Adv-Variante)

Hinweis: Der Betriebsstundenzähler gibt den Zeitpunkt der Wartungsintervalle an.

Wartung durch den Kunden

Hinweis: Bei einem neuen Motor ist nach den ersten 5 Betriebsstunden ein Ölwechsel erforderlich.

Wartung täglich:

- Motorölstand prüfen.
- Luftfilter prüfen.
- Kehrwalze und Seitenbesen auf Verschleiß und eingewickelte Bänder prüfen.
- Funktion aller Bedienelemente prüfen.

Wartung alle 25 Betriebsstunden:

- Luftfilter reinigen.

Wartung alle 50 Betriebsstunden:

- Motorölwechsel durchführen.
- Luftfilter prüfen, bei starker Verschmutzung austauschen.
- Zündkerze prüfen.
- Haubenkontaktschalter auf Funktion prüfen.
- Spannung, Verschleiß und Funktion der Antriebsriemen und Antriebskette prüfen.
- Bowdenzüge und bewegliche Teile auf Leichtgängigkeit prüfen.
- Dichtleisten am Staubfilter prüfen.
- Funktion der Filterabreinigung prüfen.
- Dichtleisten im Kehrbereich auf Einstellung und Verschleiß prüfen.
- Kehrspiegel der Kehrwalze prüfen.
- Funktion der Kehrwalze und des Seitenbesens prüfen.
- Staubfilter reinigen.

Hinweis: Beschreibung siehe Kapitel Wartungsarbeiten.

Hinweis: Alle Service- und Wartungsarbeiten bei Wartung durch den Kunden, müssen von einer qualifizierten Fachkraft ausgeführt werden. Bei Bedarf kann jederzeit ein Kärcher-Fachhändler hinzugezogen werden.

Wartung durch den Kundendienst

Wartung nach 5 Betriebsstunden:

- Erstinspektion durchführen.

Wartung alle 50 Betriebsstunden

Wartung alle 100 Betriebsstunden

Wartung alle 500 Betriebsstunden

Hinweis: Um Garantieansprüche zu wahren, müssen während der Garantielaufzeit alle Service- und Wartungsarbeiten vom autorisierten Kärcher-Kundendienst gemäß Inspektionscheckliste durchgeführt werden.

Wartungsarbeiten

Vorbereitung:

- Kehrmaschine auf einer ebenen Fläche abstellen.
- Feststellbremse arretieren.
- KM 85/50 W G Adv
Schubbügelverriegelung im Uhrzeigersinn drehen, Verriegelung ist gesperrt.

Allgemeine Sicherheitshinweise

⚠ **GEFAHR**

Verletzungsgefahr!

Der Motor benötigt ca. 3 - 4 Sekunden

Nachlauf nach dem Abstellen. In dieser Zeitspanne unbedingt vom Antriebsbereich fernhalten.

- Vor sämtlichen Wartungs- und Reparaturarbeiten Gerät ausreichend abkühlen lassen.
- Heiße Teile, wie Antriebsmotor und Abgasanlage nicht berühren.

Hinweis: Wenn das Gerät nach hinten auf den Schubbügel gekippt wird, darf der Kraftstofftank höchstens zur Hälfte gefüllt sein.

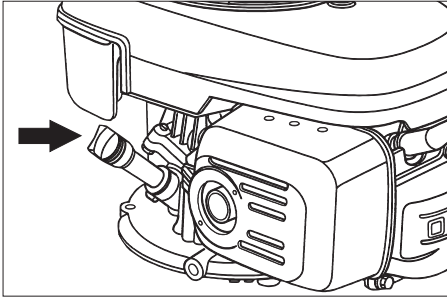
- Vor dem Reinigen und Warten des Gerätes und dem Auswechseln von Teilen ist das Gerät auszuschalten.

Motorölstand prüfen und Öl nachfüllen

⚠ Gefahr

Verbrennungsgefahr!

- Motor abkühlen lassen.
- Prüfung des Motorölstands frühestens 5 Minuten nach Abstellen des Motors durchführen.
- Gerätehaube öffnen.



- Ölmesstab herausdrehen.
- Ölmesstab abwischen und eindrehen.
- Ölmesstab herausdrehen.
- Ölstand ablesen.
 - Der Ölstand muss zwischen der „MIN“- und „MAX“-Markierung liegen.
 - Liegt der Ölstand unterhalb der „MIN“-Markierung, Motoröl nachfüllen.
 - Motor nicht über „MAX“-Markierung befüllen.
- Motoröl in den Öleinfüllstutzen einfüllen.
Ölsorte: siehe Kapitel „Technische Daten“.
- Ölmesstab wieder eindrehen.
- Mindestens 5 Minuten warten.
- Motorölstand prüfen.

Motoröl wechseln

⚠ Gefahr

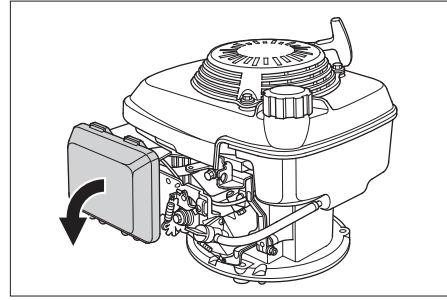
Verbrennungsgefahr durch heißes Öl!

- Motor abkühlen lassen.
- Gerätehaube öffnen.
- Ölmesstab herausdrehen.



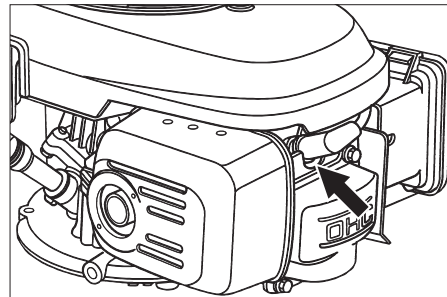
- Motoröl mit Ölwechsellampe 6.491-538 über den Öleinfüllstutzen absaugen.
- Motoröl in den Öleinfüllstutzen einfüllen.
Ölsorte: siehe Kapitel „Technische Daten“.
- Ölmesstab wieder eindrehen.
- Mindestens 5 Minuten warten.
- Motorölstand prüfen.

Luftfilter wechseln



- Verschlussdeckel abnehmen.
- Filtereinsatz herausnehmen.
- Neuen Filtereinsatz einsetzen.
Filterlamellen müssen in Richtung Verschlussdeckel zeigen.
- Verschlussdeckel aufsetzen.

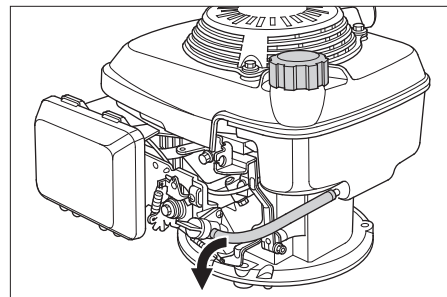
Zündkerze reinigen oder wechseln



- Zündkerzenstecker abziehen.
- Zündkerze herausschrauben und reinigen.
- Gereinigte oder neue Zündkerze einschrauben.
- Zündkerzenstecker aufstecken.

Kraftstofftank entleeren

- Gerätehaube öffnen.
- Kraftstoffzufuhr schließen.
Drehknopf quer zum Schlauch des Kraftstoffhahns stellen.



- Kraftstoffschlauch vom Tank zum Kraftstoffhahn zusammenpressen.
- Schlauchschelle am Kraftstoffhahn lösen.
- Kraftstoffschlauch abziehen.
- Tankverschluss öffnen.
- Kraftstoffschlauch über einen geeigneten Auffangbehälter halten und Kraftstoff ablaufen lassen.
- Ist der Tank leer, Kraftstoffschlauch wieder auf den Stutzen am Kraftstoffhahn aufstecken und Schlauchschelle anbringen.

Kehrwalze prüfen

- Feststellbremse arretieren.
- Kehrgutbehälter entnehmen.



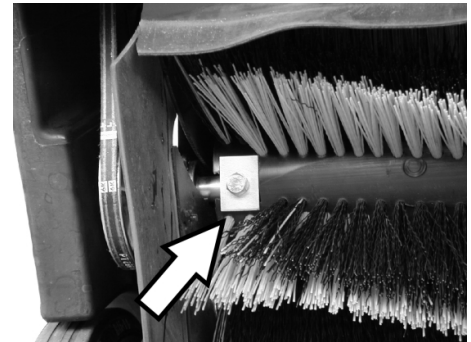
- Bänder oder Schnüre von Kehrwalze entfernen.

Kehrwalze auswechseln

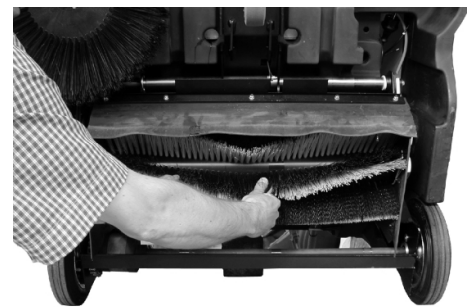
Der Wechsel ist erforderlich, wenn die Kehrwalze nicht mehr nachgestellt werden kann und durch die Abnutzung der Borsten das Kehrergebnis sichtbar nachlässt.

Hinweis: Wenn das Gerät nach hinten auf den Schubbügel gekippt wird, darf der Kraftstofftank höchstens zur Hälfte gefüllt sein.

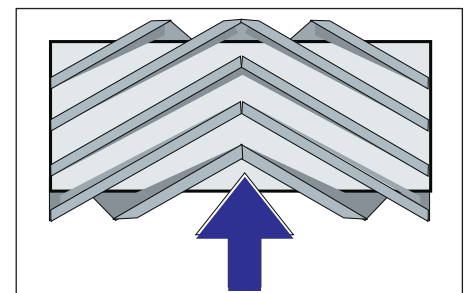
- KM 85/50 W G Adv
Schubbügelverriegelung gegen Uhrzeigersinn drehen, Verriegelung ist gelöst.
- Kraftstoffhahn schließen.
- Kehrgutbehälter entnehmen.
- Gerät nach hinten auf den Schubbügel kippen.



- Befestigungsschrauben links und rechts herausdrehen.



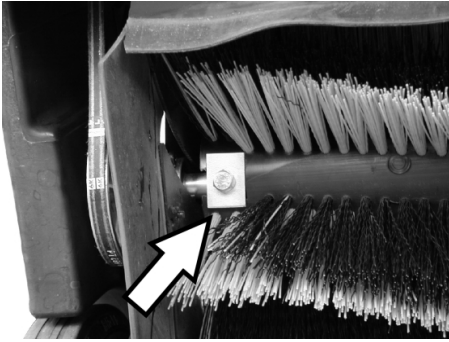
- Kehrwalze nach unten herausnehmen.



Einbaulage der Kehrwalze in Fahrtrichtung

→ Neue Kehrwalze einsetzen und befestigen.

Hinweis: Beim Einbau der neuen Kehrwalze auf die Lage des Borstensatzes achten.

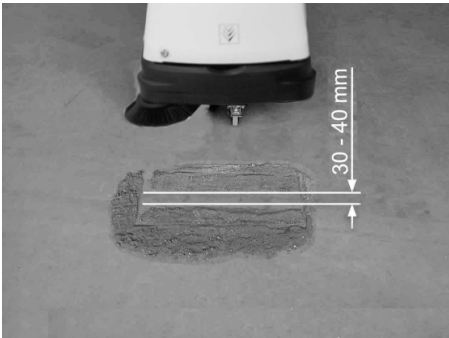


Auf die richtige Lage der rechteckigen Klemmplatten achten. Sie müssen die Kehrwalze oben und unten überlappen.

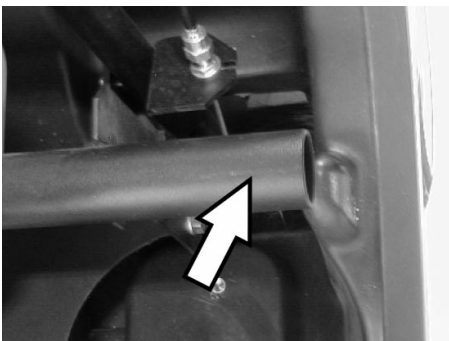
Hinweis: Nach dem Einbau der neuen Kehrwalze muss der Kehrspiegel neu eingestellt werden.

Kehrspiegel der Kehrwalze prüfen und einstellen

- Kehrmaschine vorne anheben und auf einen ebenen und glatten Boden fahren, der erkennbar mit Staub oder Kreide bedeckt ist
- Feststellbremse arretieren.
- Kehrwalze ca. 15-30 Sekunden drehen lassen.
- Kehrmaschine vorne anheben und zur Seite fahren.



Die Form des Kehrspiegels bildet ein gleichmäßiges Rechteck, das zwischen 30-40 mm breit ist.



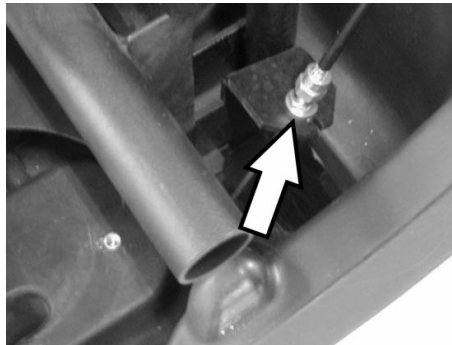
⚠ GEFAHR

Verbrennungsgefahr! Bei allen Arbeiten in diesem Bereich ist darauf zu achten, dass das Abgasrohr abgekühlt ist.

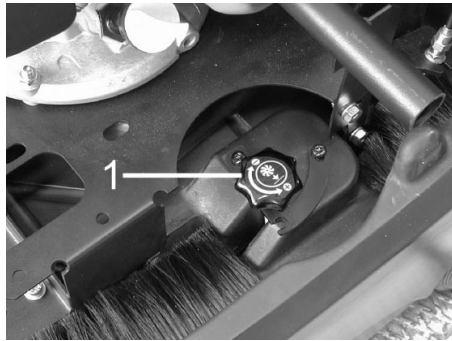
■ Kehrspiegelbreite einstellen:

KM 85/50 W G Adv

Hinweis: Ist der Kehrspiegel zu klein und der Bowdenzug bei abgesenkter Kehrwalze gespannt, muss der Bowdenzug nachgestellt werden.



- Kehrspiegel am Bowdenzug einstellen.
- Kehrspiegel prüfen.
- **Kehrspiegelbreite einstellen:**
KM 85/50 W G



- 1 Drehknopf
- Drehknopf betätigen:
 - Im Uhrzeigersinn: Kehrspiegel wird kleiner
 - Gegen Uhrzeigersinn: Kehrspiegel wird größer
- Kehrspiegel prüfen.

Seitenbesen auswechseln

Der Wechsel ist erforderlich, wenn durch die Abnutzung der Borsten das Kehrergebnis sichtbar nachlässt.

Hinweis: Wenn das Gerät nach hinten auf den Schubbügel gekippt wird, darf der Kraftstofftank höchstens zur Hälfte gefüllt sein.

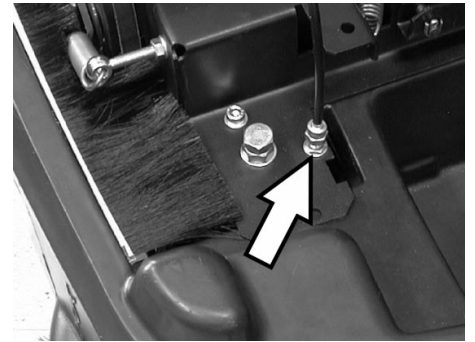
- KM 85/50 W G Adv
Schubbügelverriegelung gegen Uhrzeigersinn drehen, Verriegelung ist gelöst.
- Kraftstoffhahn schließen.
- Kehrbehälter entnehmen.
- Gerät nach hinten auf den Schubbügel kippen.



- 3 Schrauben an der Unterseite des Seitenbesens herausschrauben.
- Seitenbesen abnehmen.
- Neuen Seitenbesen auf Mitnehmer aufstecken und festschrauben.
- Gerät nach vorne kippen.

Seitenbesenabsenkung einstellen

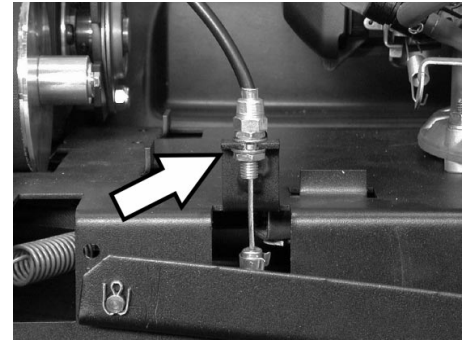
Eine Verstellung ist erforderlich, wenn durch die Abnutzung der Borsten das Kehrergebnis des Seitenbesens sichtbar nachlässt.



- Kontermutter lösen.
- Stellschraube verstellen.
- Kontermutter festschrauben.

Anhebung der Grobschmutzklappe einstellen

- Eine Verstellung ist erforderlich, wenn sich die Grobschmutzklappe nicht weit genug anheben lässt.
- Wenn das Kehrergebnis schlechter wird, z.B. durch Verschleiß der Vorderlippe, muss der Bowdenzug etwas nachgelassen werden.



- Kontermutter lösen.
- Stellschraube verstellen.
- Kontermutter festschrauben.

Dichtleisten einstellen und auswechseln

Wenn das Kehrergebnis durch Verschleiß der Dichtleisten schlechter wird, müssen die Dichtleisten nachgestellt oder ausgetauscht werden.

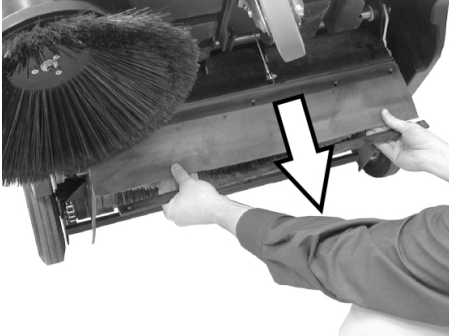
Hinweis: Wenn das Gerät nach hinten auf den Schubbügel gekippt wird, darf der Kraftstofftank höchstens zur Hälfte gefüllt sein.

- KM 85/50 W G Adv
Schubbügelverriegelung gegen Uhrzeigersinn drehen, Verriegelung ist gelöst.
- Kraftstoffhahn schließen.
- Kehrbehälter entnehmen.
- Gerät nach hinten auf den Schubbügel kippen.

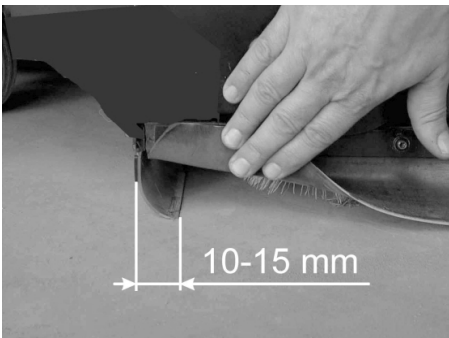
■ Vordere Dichtleiste



→ Befestigung der Dichtleiste lösen.



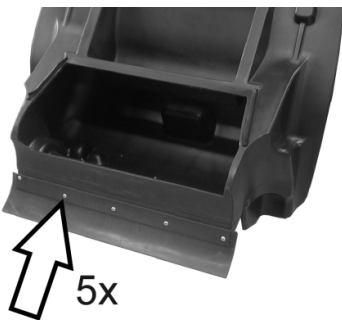
- Dichtleiste durch Verschieben in den Langlöchern nach unten nachstellen.
- Befestigungsschrauben der Dichtleiste anziehen.
- Gerät aufrichten und eine kurze Strecke nach vorne schieben.



→ Bodenabstand der Dichtleiste so einstellen, dass sie sich mit einem Nachlauf von 10-15 mm nach hinten umlegt.

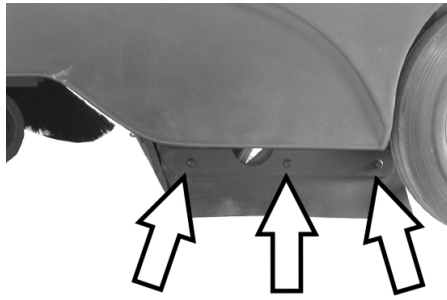
Hinweis: Ist der Verstellbereich nicht mehr ausreichend, ist die Dichtleiste abgenutzt und muss ersetzt werden.

■ Hintere Dichtleiste



- Kehrgutbehälter entnehmen.
- Befestigung der Dichtleiste lösen.
- Dichtleiste auswechseln.
- Befestigung der Dichtleiste anziehen.

■ Seitliche Dichtleisten



- Befestigung der Dichtleiste lösen.
- Dichtleiste auswechseln.
- Neue Dichtleiste anschrauben und noch nicht anziehen.
- Unterlage mit 1 - 2 mm Stärke unter-schieben, um den Bodenabstand ein-zustellen.
- Dichtleiste ausrichten.
- Befestigung der Dichtleiste anziehen.

Staubfilter auswechseln

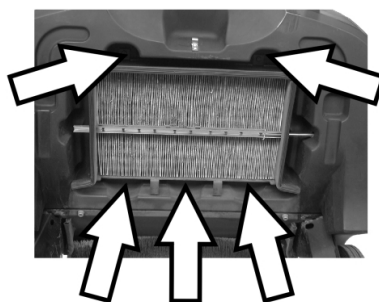
⚠ **WARNUNG**

Vor Beginn des Staubfilterwechsels Kehrgutbehälter entleeren. Bei Arbeiten an der Filteranlage Staubschutzmaske tragen. Sicherheitsvorschriften über den Umgang mit Feinstäuben beachten.

- Feststellbremse arretieren.
- Kehrgutbehälter entnehmen.



- Sicherungssplint der Rüttlerstange entfernen.
- Stange herausziehen.



→ Schrauben herausdrehen.



- Blechrahmen entfernen.
- Staubfilter auswechseln.

Hinweis: Beim Einbau des neuen Filters darauf achten, dass die Lamellen unbeschädigt bleiben.

Hilfe bei Störungen

Störung	Behebung
Gerät lässt sich nicht starten	Gerätehaube schließen Haubenkontaktschalter prüfen Zum Starten des Gerätes mit dem Starterseil, den Schlüsselschalter auf Stellung „1“ drehen. Kraftstoff tanken Kraftstoffhahn öffnen. Zündkerze prüfen und reinigen, bei Bedarf auswechseln Stellung des Multifunktionshebels prüfen Kärcher-Kundendienst benachrichtigen
Motor läuft, aber Gerät fährt nicht	Riemen, Reibrad und Kette kontrollieren Adv-Variante: Schubbügelverriegelung lösen Kärcher-Kundendienst benachrichtigen
Gerät bleibt beim Befahren einer Steigung stehen	Fahrweg mit geringerer Steigung befahren Kärcher-Kundendienst benachrichtigen
Gerät kehrt nicht richtig	Kehrwalze und Seitenbesen auf Verschleiß prüfen, bei Bedarf auswechseln Funktion der Grobschmutzklappe prüfen Riemen auf Spannung und Funktion prüfen, bei Bedarf auswechseln Kehrspiegel nachstellen Kehrwalze auswechseln Kärcher-Kundendienst benachrichtigen
Gerät staubt	Funktion der Grobschmutzklappe prüfen Staubfilter prüfen, abreinigen oder austauschen Kehrgutbehälter leeren Dichtprofil am Kehrgutbehälter austauschen Dichtleisten auf Verschleiß prüfen, bei Bedarf einstellen oder austauschen
Schlechtes Kehren im Randbereich	Seitenbesenabsenkung nachstellen Seitenbesen wechseln Seitenbesen absenken Antriebsriemen des Seitenbesens prüfen Kärcher-Kundendienst benachrichtigen
Seitenbesenanhebung funktioniert nicht	Bowdenzug der Seitenbesenanhebung überprüfen Kärcher-Kundendienst benachrichtigen

Technische Daten

		KM 85/50 W G	KM 85/50 W G Adv
Gerätedaten			
Länge x Breite x Höhe	mm	1355 x 910 x 1155	1355 x 910 x 1155
Leergewicht	kg	126	126
Fahr- und Kehrgeschwindigkeit	km/h	4,5	4,5
Steigfähigkeit (max.)	%	2	2 (18 mit Zusatzbremse 2.640-301.0)
Kehrwalzen-Durchmesser	mm	250	250
Seitenbesen-Durchmesser	mm	410	410
Flächenleistung max.	m ² /h	3825	3825
Arbeitsbreite ohne Seitenbesen	mm	610	610
Arbeitsbreite mit Seitenbesen	mm	850	850
Volumen des Kehrgutbehälters	l	50	50
Schutzart tropfwassergeschützt	--	IPX 3	IPX 3
Motor			
Typ	--	Honda, 1-Zylinder-Viertakt GCV 160	Honda, 1-Zylinder-Viertakt GCV 160
Hubraum	cm ³	160	160
Betriebsdrehzahl	1/min	2500 ±100	2500 ±100
Leistung max.	kW/PS	3,3/4,5	3,3/4,5

		KM 85/50 W G	KM 85/50 W G Adv
Inhalt Kraftstofftank, Normalbenzin (bleifrei)	l	0,9	0,9
Motoröl (SF, SG)	l	0,50 (SAE 10W30)	0,50 (SAE 10W30)
Zündkerze, NGK	--	BPR 6 ES	BPR 6 ES
Maximale Betriebsdauer pro Tankfüllung	h	1,5	1,5
Filter- und Saugsystem			
Filterfläche Feinstaubfilter	m ²	2,3	2,3
Verwendungskategorie Filter für nichtgesundheitsgefährdende Stäube	--	L	L
Nennunterdruck Saugsystem	mbar	4	4
Nennvolumenstrom Saugsystem	l/s	45	45
Umgebungsbedingungen			
Temperatur	°C	-5 bis +40	-5 bis +40
Luftfeuchtigkeit, nicht betauend	%	0 - 90	0 - 90
Ermittelte Werte gemäß EN 60335-2-72			
Geräuschemission			
Schalldruckpegel L _{pA}	dB(A)	75	75
Unsicherheit K _{pA}	dB(A)	3	3
Schalleistungspegel L _{WA} + Unsicherheit K _{WA}	dB(A)	93	93
Gerätevibrationen			
Hand-Arm Vibrationswert	m/s ²	2,9	2,9
Unsicherheit K	m/s ²	0,2	0,2

EG-Konformitätserklärung

Hiermit erklären wir, dass die nachfolgend bezeichnete Maschine aufgrund ihrer Konzipierung und Bauart sowie in der von uns in Verkehr gebrachten Ausführung den einschlägigen grundlegenden Sicherheits- und Gesundheitsanforderungen der EG-Richtlinien entspricht. Bei einer nicht mit uns abgestimmten Änderung der Maschine verliert diese Erklärung ihre Gültigkeit.

Produkt: Kehrsaugmaschine
Typ: 1.351-xxx

Einschlägige EG-Richtlinien

2006/42/EG (+2009/127/EG)
2004/108/EG
2000/14/EG

Angewandte harmonisierte Normen

EN 60335-1
EN 60335-2-72
EN 61000-6-2: 2005
EN 55012: 2007 + A1: 2009

Angewandtes Konformitätsbewertungsverfahren

2000/14/EG 2000/14/EG: Anhang V

Schalleistungspegel dB(A)

Gemessen: 90
Garantiert: 93

Die Unterzeichnenden handeln im Auftrag und mit Vollmacht der Geschäftsführung.


H. Jenner
CEO


S. Reiser
Head of Approbation

Dokumentationsbevollmächtigter:
S. Reiser

Alfred Kärcher GmbH & Co. KG
Alfred-Kärcher-Str. 28 - 40
71364 Winnenden (Germany)

Tel.: +49 7195 14-0
Fax: +49 7195 14-2212
Winnenden, 2010/03/01

Zubehör

Seitenbesen	6.905-626.0
Mit Standardbeborstung für Innen- und Außenflächen.	

Seitenbesen, weich	6.906-132.0
Für Feinstaub auf Innenflächen, nässefest.	

Seitenbesen, hart	6.905-625.0
Zur Entfernung von fest haftendem Schmutz im Außenbereich, nässefest.	


Staubfilter	5.731-585.0
Flachfaltenfilter mindestens einmal jährlich auswechseln. Nässefest, waschbar. Filterwirkung > 99,9%, entspricht der Kategorie C der ZH 1/487 des BIA.	

KM 85/50 W G	
Standard-Kehrwalze	6.906-509.0
Verschleiß- und nässefest. Universalbeborstung für Innen- und Außenreinigung.	

KM 85/50 W G Adv	
Kehrwalze, profi	6.906-508.0
Für den professionellen Einsatz, besonders verschleißfest.	

Contents

Proper use	EN	1
Function	EN	1
General notes	EN	1
Safety instructions	EN	2
Operating and Functional Elements	EN	3
Before Startup	EN	4
Start up	EN	4
Operation	EN	4
Shutdown	EN	6
Care and maintenance	EN	6
Troubleshooting	EN	10
Technical specifications	EN	10
EC Declaration of Conformity	EN	11
Accessories	EN	11

 Please read and comply with these original instructions prior to the initial operation of your appliance and store them for later use or subsequent owners. Before first start-up it is definitely necessary to read the safety indications no. 5.956-250!

Proper use

Use this appliance only as directed in these operating instructions.

- The machine with working equipment must be checked to ensure that it is in proper working order and is operating safely prior to use. Otherwise, the appliance must not be used.
- This sweeper has been designed to sweep dirt and debris from indoor as well as outdoor surfaces.
- The appliance is not intended for street cleaning.
- The machine is not suitable for vacuuming dust which endangers health.
- The machine may not be modified.
- The machine is only suitable for use on the types of surfaces specified in the operating instructions.
- The machine may only be operated on the surfaces approved by the company or its authorised representatives.
- The following applies in general: Keep highly-flammable substances away from the appliance (danger of explosion/fire).

Foreseeable misuse

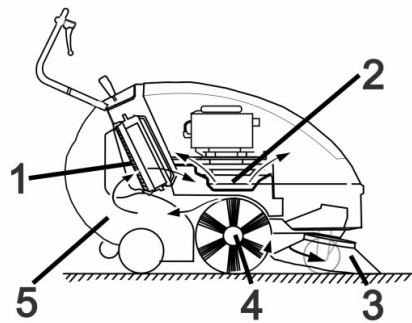
- Never vacuum up explosive liquids, combustible gases or undiluted acids and solvents. This includes petrol, paint thinner or heating oil which can generate explosive fumes or mixtures upon contact with the suction air. Acetone, undiluted acids and solvents must also be avoided as they can harm the materials on the machine.
- Never sweep/vacuum up reactive metal dusts (e.g. aluminium, magnesium, zinc), as they form explosive gases when they come in contact with highly alkaline or acidic detergents.
- Do not sweep/vacuum up any burning or glowing objects.

- The machine may not be used or stored in hazardous areas. It is not allowed to use the appliance in hazardous locations.

Suitable surfaces

- Asphalt
- Industrial floor
- Screed
- Concrete
- Paving stones

Function



The sweeper operates using the overthrow principle.

- The side brushes (3) clean the corners and edges of the surface, moving dirt and debris into the path of the roller brush.
- The rotating roller brush (4) moves the dirt and debris directly into the waste container (5).
- The dust raised in the container is separated by the dust filter (1) and the filtered clean air is drawn off by the suction fan (2).

General notes

- Your sales outlet should be informed about any transit damage noted when unpacking the product.
- Read and adhere to the operating instructions and safety notes of the attachments affixed to the appliance.
 - Warning and information plates on the machine provide important directions for safe operation.
 - In addition to the information contained in the operating instructions, all statutory safety and accident prevention regulations must be observed.



Accessories and Spare Parts

DANGER

To avoid risks, all repairs and replacement of spare parts may only be carried out by authorized customer service personnel.

- Only use accessories and spare parts which have been approved by the manufacturer. The exclusive use of original accessories and original spare parts ensures that the appliance can be operated safely and trouble free.
- At the end of the operating instructions you will find a selected list of spare parts that are often required.
- For additional information about spare parts, please go to the Service section at www.kaercher.com.

Environmental protection

	The packaging material can be recycled. Please do not throw the packaging material into household waste; please send it for recycling.
	Old appliances contain valuable materials that can be recycled; these should be sent for recycling. Batteries, oil, and similar substances must not enter the environment. Please dispose of your old appliances using appropriate collection systems.

Notes about the ingredients (REACH)

You will find current information about the ingredients at:

www.kaercher.com/REACH

Warranty

The warranty terms published by our competent sales company are applicable in each country. We will repair potential failures of your accessory within the warranty period free of charge, provided that such failure is caused by faulty material or defects in fabrication. In the event of a warranty claim please contact your dealer or the nearest authorized Customer Service center. Please submit the proof of purchase.

Spare parts

- Only use accessories and spare parts which have been approved by the manufacturer. The exclusive use of original accessories and original spare parts ensures that the appliance can be operated safely and trouble free.
- At the end of the operating instructions you will find a selected list of spare parts that are often required.
- For additional information about spare parts, please go to the Service section at www.kaercher.com.

Symbols in the operating instructions

⚠ **DANGER**

Warns about immediate danger which can lead to severe injuries or death.

⚠ **WARNING**

Warns about possible danger which could lead to severe injuries or death.

CAUTION

Points out a possibly dangerous situation which can lead to light injuries or property damage.

Symbols on the machine

	Risk of burns on account of hot surfaces!
	Please do not sweep away any burning substances such as cigarettes, match sticks or similar objects.
	Risk of being squeezed or hurt at the belts, side-brushes, containers, pushing handle.
	Risk of injury on account of rotating roller brush. Open the appliance hood only when the engine has come to a halt.

Safety instructions

General notes

Your sales outlet should be informed about any transit damage noted when unpacking the product.

- Warning and information plates on the machine provide important directions for safe operation.
- In addition to the information contained in the operating instructions, all statutory safety and accident prevention regulations must be observed.

Safety information concerning the driving operation

⚠ **Danger**

Risk of injury!

Danger of tipping if gradient is too high.

- The gradient in the direction of travel should not exceed 2%.
Adv model with additional brake 2.640-301.0: The gradient in the direction of travel should not exceed 18%.

Danger of tipping on unstable ground.

- Only use the machine on sound surfaces.

Danger of tipping with excessive sideways tilt.

- The gradient perpendicular to the direction of travel should not exceed 2%.
Adv model with additional brake 2.640-301.0: The gradient perpendicular to the direction of travel should not exceed 18%.

- It is important to follow all safety instructions, rules and regulations applicable for driving motor vehicles.

- The operator must use the appliance properly. He must consider the local conditions and must pay attention to third parties, in particular children, when working with the appliance.
- The appliance may only be used by persons who have been instructed in handling the appliance or have proven qualification and expertise in operating the appliance or have been explicitly assigned the task of handling the appliance.
- The appliance must not be operated by children, young persons or persons who have not been instructed accordingly.

- ➔ Never leave the machine unattended so long as the engine is running. The operator may leave the appliance only when the engine has come to a standstill, the appliance has been protected against accidental movement, and the emergency brake has been locked.

Safety information concerning the combustion engine

⚠ **Danger**

Risk of injury!

- Do not close the exhaust.
- Do not bend over the exhaust or touch it (risk of burns).
- Do not touch the drive motor (risk of burns).
- Ensure that there is adequate ventilation or provision for diverting the exhaust gas while operating the appliance in closed rooms (risk of poisoning).
- Exhaust gases are poisonous and hazardous to health, do not inhale them.
- The engine requires approx. 3-4 seconds to come to a standstill once it has been switched off. During this time, stay well clear of the working area.
- The appliance may only be tilted backwards if the fuel tank is empty.

Safety information concerning the transport of the appliance

The engine is to be brought to a standstill and the appliance is to be fastened properly during transportation.

Refer to Chapter "Transport".

Safety Devices

Open/ close device hood

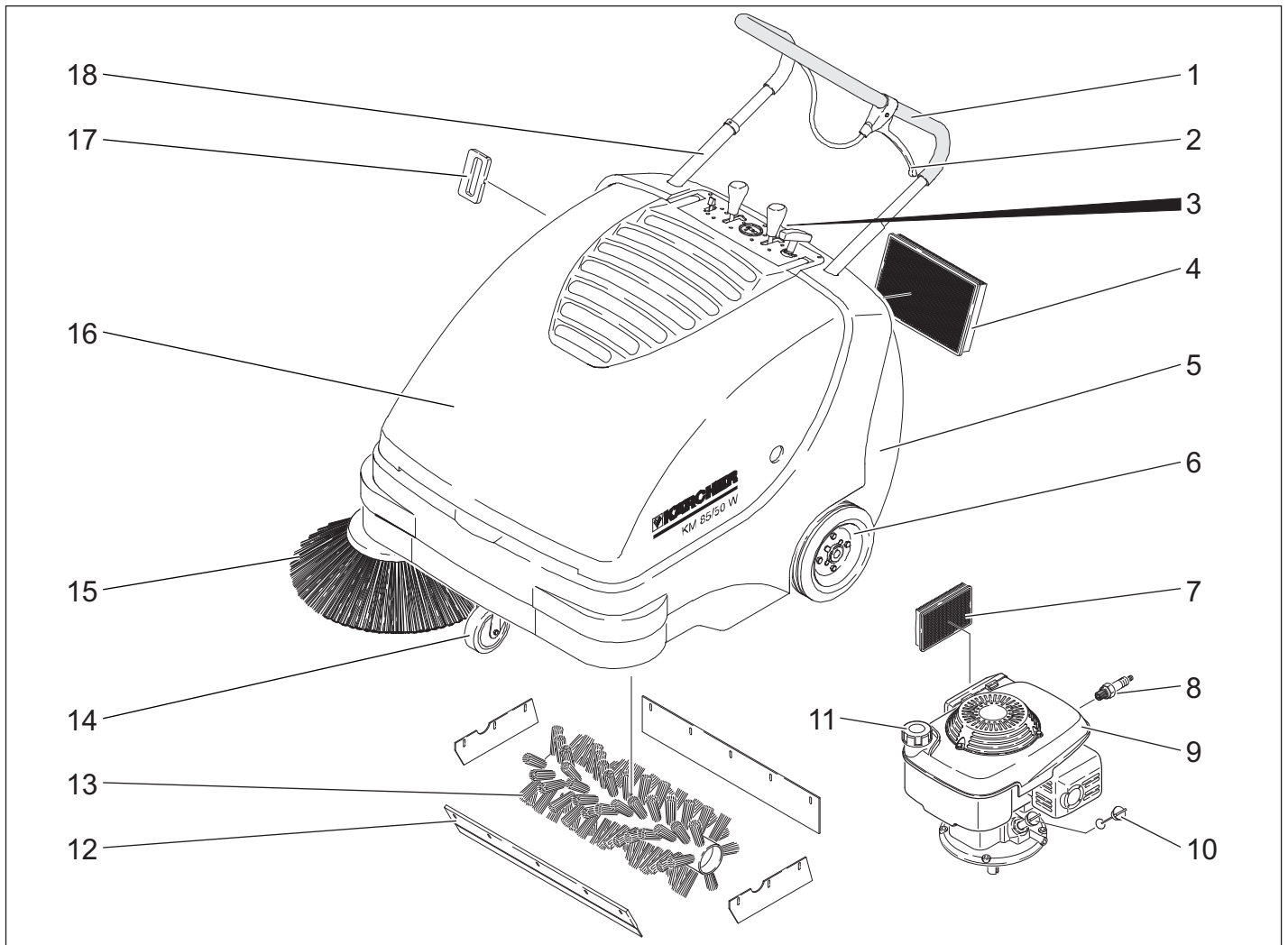
⚠ **DANGER**

If the appliance hood is opened while the motor is running, the motor has to switch off. If the motor does not shut off, there is a defect on the hood contact switch. Inform customer service.

Key switch

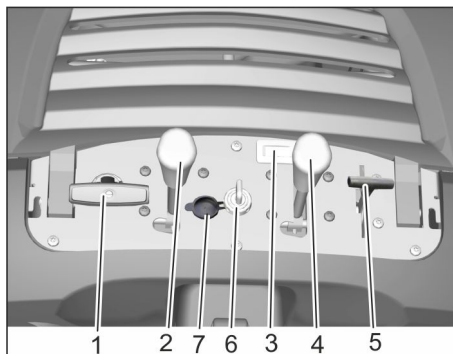
- ➔ To secure the device against an accidental start, turn the key switch to position "0" and remove the key.
- ➔ In case of dangerous situations or in order to quickly switch off the device, turn the key switch to position "0".

Operating and Functional Elements



- 1 Push handle
- 2 Lever for lowering and raising the bulk waste flap
- 3 Waste container lock
- 4 Dust filter
- 5 Waste container
- 6 Drive wheels
- 7 Air filter
- 8 Spark plug
- 9 Petrol engine
- 10 Oil dipstick
- 11 Tank lid
- 12 Bulk waste flap
- 13 Roller brush
- 14 Steering roller with fixed position brake
- 15 Side brushes
- 16 Cover
- 17 Filter cleaning for dust filter
- 18 Pushing handle lock (only Adv model)

Operating field



- 1 Starter rope
- 2 Raise/lower roller brush (only Adv model)
- 3 Operating hour counter (only Adv model)
- 4 Raise/lower side-brushes
- 5 Multifunctional lever
- 6 Key switch
- 7 Cover

Multifunctional lever



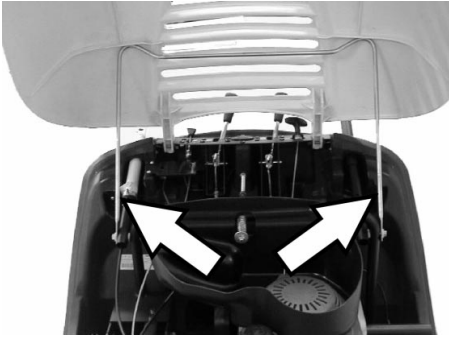
1	Choke (cold start)
2	Operating speed
3	Motor off

Open/ close device hood

⚠ DANGER

If the appliance hood is opened while the motor is running, the motor has to switch off. If the motor does not shut off, there is a defect on the hood contact switch. Inform customer service.

- Open the device hood.



- Secure the appliance hood to the hood support to prevent it from closing.

Before Startup

Unloading tips

⚠ DANGER

Risk of injury and damage! Do not use a forklift to unload the appliance. Observe the weight of the appliance when you load it!

Net weight (transport weight)	126 kg
-------------------------------	--------

Unloading

- Remove the cardboard.
- Remove the wooden blocks that secure the wheels and raise the device from the palette by hand.
- Release parking brake.

Install side brush

Note: If the appliance is tilted backwards onto the push handle, the fuel tank must not be filled more than halfway.

- KM 85/50 W G Adv
Turn the push handle lock counter-clockwise; lock is unlocked.
- Close fuel cock.
- Remove the waste container.
- Push appliance to the back onto the push handle.



- Clip side brush on to driver and screw on.
- Tilt the appliance forward.

Start up

General notes

⚠ DANGER

Risk of injury! Switch off the appliance prior to removing the waste container.

Note: Only operate while the appliance hood is closed. The appliance is equipped with a hood contact switch to protect the operator. The motor starts up only when the appliance hood is closed.

- Park the sweeper on an even surface.
- Switch off engine.
- Lock parking brake.
- KM 85/50 W G Adv
Turn the push handle lock clockwise; lock is locked.

Refuelling

⚠ Danger

Risk of explosion!

- Only use the fuels specified in the Operations Manual.
- Do not refuel the machine in enclosed spaces.
- Smoking and naked flames are strictly prohibited.
- Ensure that no fuel reaches the hot open surfaces.
- Switch off engine.
- Open the device hood.
- Open fuel filler cap.
- Use "regular unleaded petrol".
- Fill tank to max. 1 cm below the lower edge of the filler nozzle.
- Wipe off any spilt fuel and close fuel filler cap.
- Close cover.

Note: The contents of the tank are sufficient to operate the machine for about 1.5 hours.

Inspection and maintenance work

- Check engine oil level.
- Check and ensure proper fitting of the spark plug.
- Check the fuel level in the tank.
- Check side brush.
- Check roller brush.
- Shake off dust filter.
- Empty waste container.

Note: For description, see section on Care and maintenance.

Operation

⚠ DANGER

Ensure that there is adequate ventilation or provision for diverting the exhaust gas while operating the appliance in closed rooms (risk of poisoning).

Safety information about appliances

⚠ Danger

Long hours of using the appliance can cause circulation problems in the hands on account of vibrations.

It is not possible to specify a generally valid operation time, since this depends on several factors:

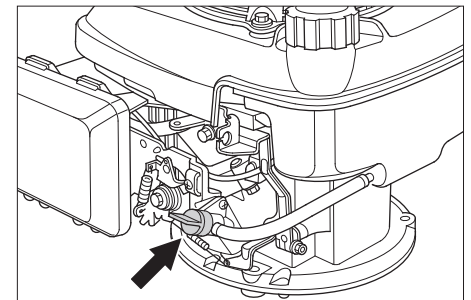
- Proneness to blood circulation deficiencies (cold, numb fingers).
- Low ambient temperature. Wear warm gloves to protect hands.
- A firm grip impedes blood circulation.
- Continuous operation is worse than an operation interrupted by pauses.

In case of regular, long-term operation of the device and in case of repeated occurrence of the symptoms (e.g. cold, numb fingers) please consult a physician.

Starting the machine

Open fuel cock

- Open the device hood.



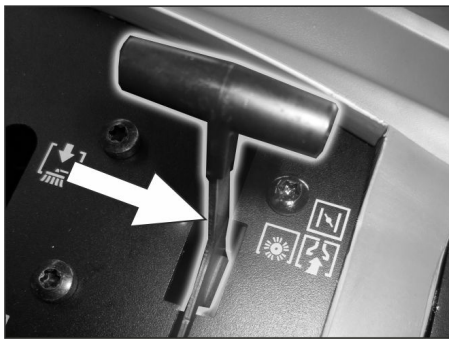
- Open the fuel supply.
Turn the rotating knob parallel to the hose of the fuel tap.
- Close cover.

Turning on the Appliance

- Release parking brake.



- KM 85/50 W G Adv
Turn the push handle lock clockwise; lock is locked.
Appliance can be moved without drive.



- Slide the multifunctional lever into the center position "Operation speed"; if the weather is cold or wet, move it to the "Choke" position.

Note: The appliance works best while in the operating position.

Start the motor.

- In order to start the device with the starter rope, turn the key switch to position "1".
- Pull the starter rope slowly until a resistance can be felt.
- Pull starter rope swiftly.
- Once the motor runs, release the starter rope. Move the multifunctional lever from the "Choke" into the "Operating speed" position.

Note: The roller brush and the side brush will rotate.

Drive the machine

■ KM 85/50 W G Adv

⚠ DANGER

The appliance can drive forward and in reverse at the same speed. Therefore gently pull back the push handle when travelling in reverse.



- Turn the push handle lock counter-clockwise; lock is unlocked.
- Drive forward
- Push the pushing handle to the front.
- Reverse drive
- Pull the push handle backwards.

■ KM 85/50 W G

Drive forward

- Push the pushing handle to the front.

Driving over obstacles

Driving over fixed obstacles which are 30 mm high or less:

- Raise bulk waste flap.
- Drive forwards slowly and carefully.

Driving over fixed obstacles which are more than 30 mm high:

- Only drive over these obstacles using a suitable ramp.

Sweeping mode

⚠ Danger

Risk of injury! If the bulk waste flap is open, stones or gravel may be flung forwards by the roller brush. Make sure that this does not endanger persons, animals or objects.

CAUTION

Do not sweep up packing strips, wire or similar objects as this may damage the sweeping mechanism.

Note: To achieve an optimum cleaning result, the driving speed should be adjusted to take specific situations into account.

Sweeping with bulk waste flap raised

Note: The bulk waste flap must be raised briefly to sweep up larger items (up to 50 mm high), e.g. soft drink cans.

Raising bulk waste flap:

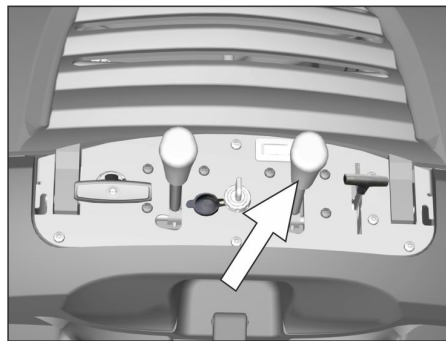
- Pull the lever for raising the bulk waste flap.

Lowering the bulk waste flap:

- Release the lever for raising the bulk waste flap.

Note: An optimum cleaning result can only be achieved if the bulk waste flap has been lowered completely.

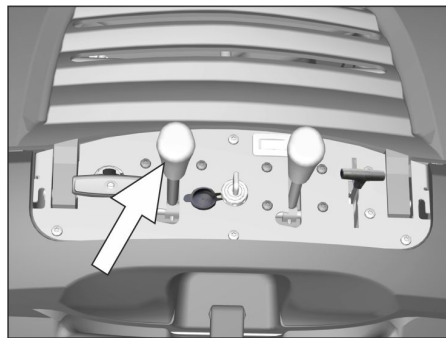
Sweeping with side brushes



- Loosen the lever lock. The side-brushes will be lowered.

Lower roller brush

(only Adv model)



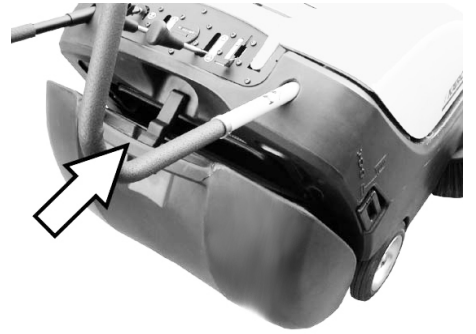
- Release locking device. Roller brush is lowered.

Sweeping dry floors

Note: During operation, the waste container should be emptied at regular intervals.

Note: During operation, the dust filter should be shaken off and cleaned at regular intervals.

Sweeping damp or wet floors



- Open the waste container lock and let it hang in.

The waste container will open by approx. 8 cm.

Note: This protects the filter from moisture.

Cleaning the dust filter

- Move the handle of the filter dedusting back and forth a few times.

Emptying waste container

- Shake off dust filter.
- Open the waste container lock.



- Hang out the lock.



- Pull out the waste container.
- Empty waste container.
- Push in the waste container.
- Hang in the waste container lock.
- Close the lock.

Note: The waste container is equipped with transport rollers.

Turn off the appliance

Switch off engine.

- Push the multifunctional lever into "0" position.
- The side-brushes lift up.
- KM 85/50 W G Adv
Raise roller brush.
- Lock parking brake.

Close fuel cock

- Open the device hood.
- Close the fuel supply.
Turn the rotating knob perpendicular to the fuel tap.
- Close cover.

Transport

⚠ **DANGER**

Risk of injury and damage! Observe the weight of the appliance when you transport it.

- Switch off engine.
- Lock parking brake.
- Empty fuel tank.
- Secure the wheels of the machine with wheel chocks.
- Secure the machine with tensioning straps or cables.
- KM 85/50 W G Adv
Turn the push handle lock clockwise; lock is locked.
Raise roller brush.
- When transporting in vehicles, secure the appliance according to the guidelines from slipping and tipping over.



1 Fastening area above the pushing handle

2 Fastening area under the device hood

Note: Observe markings for fixing points on base frame (chain symbols).

Storage

⚠ **DANGER**

Risk of injury and damage! Note the weight of the appliance in case of storage.

Shutdown

Follow operating instructions of the engine manufacturer!

If the sweeper is going to be out of service for a longer time period, observe the following points:

- Park the sweeper on an even surface.
- Switch off engine.
- Lock parking brake.
- Lock the sweeper to ensure that it does not roll off.
- Empty fuel tank.
- Change engine oil.
- Unscrew spark plugs and pour approx. 3 cm³ of oil into the spark plug holes. Crank the engine several times before replacing the spark plug. Screw in the spark plug.
- KM 85/50 W G Adv
Turn the push handle lock clockwise; lock is locked.

- KM 85/50 W G Adv
Raise roller brush.
- The side-brushes lift up.
- Clean the inside and outside of the sweeper.
- Park the machine in a safe and dry place.
- To secure the device against an accidental start, turn the key switch to position "0" and remove the key.
- Replace cover.

Care and maintenance

General notes

- Maintenance work may only be carried out by approved customer service outlets or experts in this field who are familiar with the respective safety regulations.
- Mobile appliances used for commercial purposes are subject to safety inspections according to VDE 0701.

Cleaning

CAUTION

Risk of damage! Do not clean the appliance with a water hose or high-pressure water jet (danger of short circuits or other damage).

Cleaning the inside of the machine

⚠ **Danger**

Risk of injury! Wear dust mask and protective goggles.

- Open the device hood.
- Clean machine with a cloth.
- Blow through machine with compressed air.
- Close cover.

External cleaning of the appliance

- Clean the machine with a damp cloth which has been soaked in mild detergent.

Note: Do not use aggressive cleaning agents.

Maintenance intervals

Operating hour counter

(only Adv model)

Note: The elapsed-time counter shows the timing of the maintenance intervals.

Maintenance by the customer

Note: With a new motor, the oil must be changed after the first 5 operating hours.

Daily maintenance:

- Check engine oil level.
- Check air filter.
- Check the sweeping roller and the side brush for wear and wrapped belts.
- Check function of all operator control elements.

Maintenance to be carried out every 25 operating hours:

- Clean air filter.

Maintenance to be carried out every 50 operating hours:

- Perform a motor oil change.
- Check air filter, replace if extremely dirty.
- Check spark plug.
- Check function of hood contact switch.

- Check tension, wear and tear and functioning of the drive belts and drive chain.
- Check for smooth running of the Bowden cables and the moveable parts
- Check sealing strips at the dust filter.
- Check functioning of the filter cleaning system.
- Check the sealing strips in the sweeping area for position and wear.
- Check the sweeping track of the sweeping roller.
- Check the function of the sweeping roller and the side brushes.
- Clean the dust filter.

Note: For description, see section on Maintenance work.

Note: Where maintenance is carried out by the customer, all service and maintenance work must be undertaken by a qualified specialist. If required, a specialised Kärcher dealer may be contacted at any time.

Maintenance by Customer Service

Maintenance to be carried out after 5 operating hours:

- Carry out initial inspection.

Maintenance to be carried out every 50 operating hours

Maintenance to be carried out every 100 operating hours

Maintenance to be carried out every 500 operating hours

Note: In order to safeguard warranty claims, all service and maintenance work during the warranty period must be carried out by the authorised Kärcher Customer Service in accordance with the maintenance booklet.

Maintenance Works

Preparation:

- Park the sweeper on an even surface.
- Lock parking brake.
- KM 85/50 W G Adv
Turn the push handle lock clockwise; lock is locked.

General notes on safety

⚠ **DANGER**

Risk of injury!

The engine requires approx. 3-4 seconds to come to a standstill once it has been switched off. During this time, stay well clear of the working area.

- Allow the machine sufficient time to cool down before carrying out any maintenance and repair work.
- Do not touch any hot parts, such as the drive motor and exhaust system.

Note: If the appliance is tilted backwards onto the push handle, the fuel tank must not be filled more than halfway.

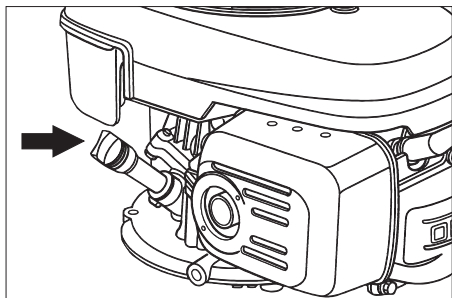
- Switch off the appliance prior to cleaning and performing any maintenance tasks or replacing parts.

Check engine oil level and top up, if required

⚠ Danger

Risk of burns!

- Allow engine to cool down.
- Wait for at least 5 minutes after switching off the engine before checking the engine oil fill level.
- Open the device hood.



- Unscrew and withdraw oil dipstick.
- Wipe off oil dipstick and screw it in.
- Unscrew and withdraw oil dipstick.
- Read the value of the oil level.
 - The oil level must lie between "MIN" and "MAX" marking.
 - Add motor oil if the oil level is below the "MIN" marking.
 - Do not fill oil above the "MAX" marking.
- Fill motor oil into the oil fill neck.
Oil grade: Refer to chapter "Technical data"
- Reinsert the oil dipstick.
- Wait at least 5 minutes.
- Check engine oil level.

Change the engine oil

⚠ Danger

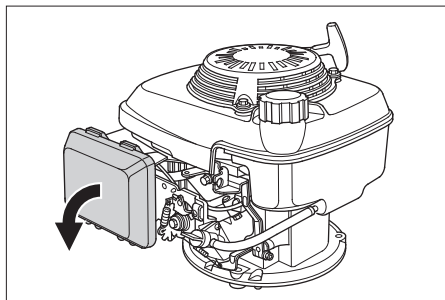
Risk of burns due to hot oil!

- Allow engine to cool down.
- Open the device hood.
- Unscrew and withdraw oil dipstick.



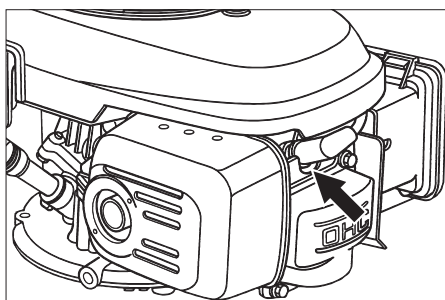
- Draw off engine oil via the oil filler neck using 6.491-538 oil-change pump.
- Fill motor oil into the oil fill neck.
Oil grade: Refer to chapter "Technical data"
- Reinsert the oil dipstick.
- Wait at least 5 minutes.
- Check engine oil level.

Change the air filter



- Remove covering lid.
- Take out the filter inlay.
- Insert a new filter insert.
The filter lamella must point into the direction of the locking cap.
- Attach the locking cap.

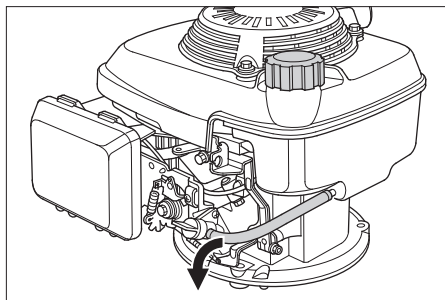
Clean or replace the spark plug



- Remove spark-plug connector.
- Unscrew and clean spark plug.
- Screw in cleaned or new spark plug.
- Push on spark-plug connector.

Empty fuel tank

- Open the device hood.
- Close the fuel supply.
Turn the rotating knob perpendicular to the fuel tap.



- Press together the fuel hose from the tank to the fuel tap.
- Loosen the hose clamp on the fuel tap.
- Remove the fuel hose.
- Open fuel filler cap.
- Hold the fuel hose over a suitable catch bin and drain the fuel.
- If the tank is empty, reattach the fuel hose to the stub of the fuel tap and install the hose clamp.

Checking roller brush

- Lock parking brake.
- Remove the waste container.



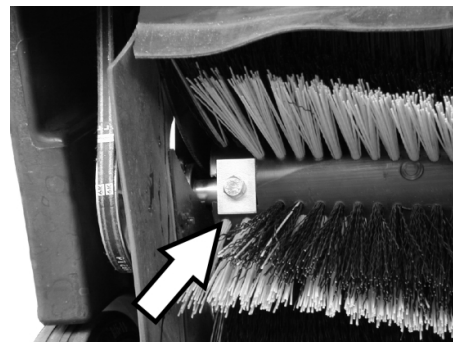
- Remove belts or cords from roller brush.

Replacing roller brush

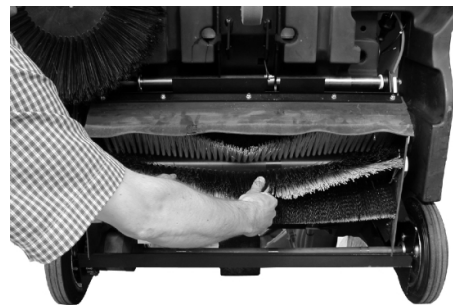
Replacement is due if the brush roller can no longer be adjusted and a visible deterioration in sweeping performance caused by bristle wear is evident.

Note: If the appliance is tilted backwards onto the push handle, the fuel tank must not be filled more than halfway.

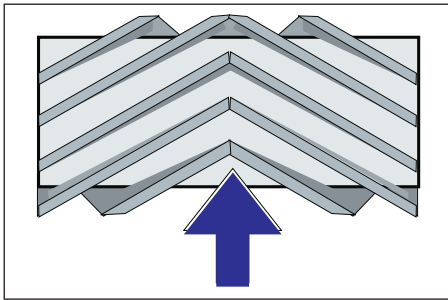
- KM 85/50 W G Adv
Turn the push handle lock counter-clockwise; lock is unlocked.
- Close fuel cock.
- Remove the waste container.
- Push appliance to the back onto the push handle.



- Unscrew left and right locking screws.



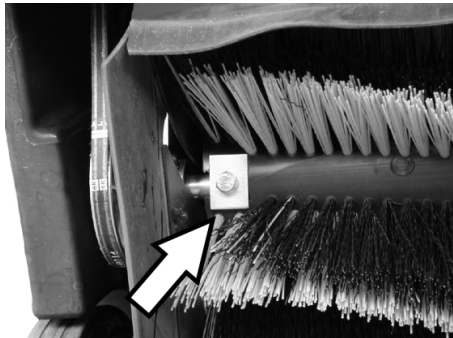
- Remove the sweeping roll downwards.



Installation position of roller brush in direction of travel

→ Insert new sweep roller and fasten it.

Note: When installing the new roller brush, ensure correct positioning of the bristle assembly.

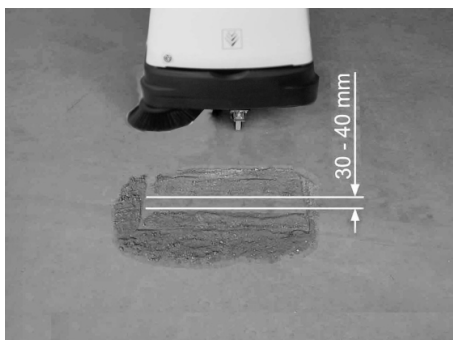


Make sure that the right angled clamping plates are in proper position. They should overlap the sweeping cylinder from above and below.

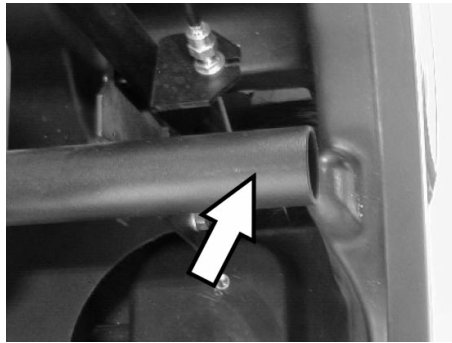
Note: Once the new roller brush has been installed, the sweeping track must readjusted.

Check and adjust roller brush sweeping track

- Raise the sweeper from the front and drive it on to a smooth, even surface covered with a visible layer of dust or chalk.
- Lock parking brake.
- Let the sweeping roller rotate for approx. 15-30 seconds.
- Raise the sweeper at the front and drive it towards the side.



The sweeping track should have an even rectangular shape which is between 30 and 40 mm wide.



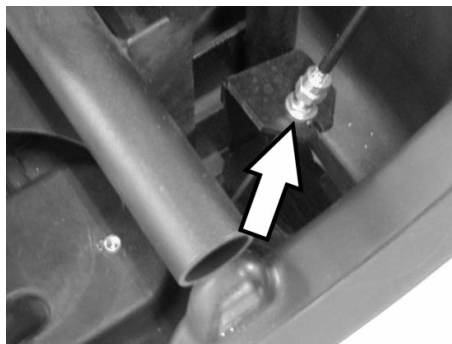
⚠ DANGER

Risk of burns! With all work in this area, you must make sure that the exhaust pipe is cooled off.

■ Adjusting the sweeping track:

KM 85/50 W G Adv

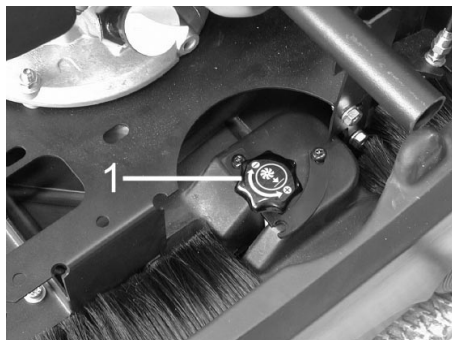
Note: If the sweeping track is too small and the Bowden cable is tensioned when the roller brush is lowered, the Bowden cable must be adjusted.



- Adjust sweeping track on Bowden cable.
- Check sweeping mirror.

■ Adjusting the sweeping track:

KM 85/50 W G



1 Rotary knob

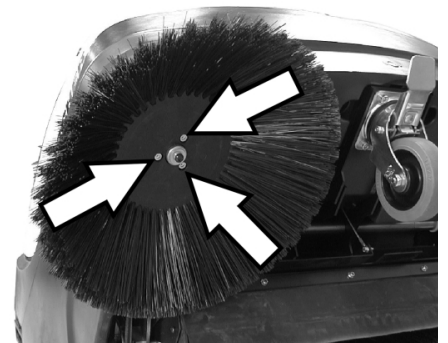
- Turn the rotary knob:
 - In clock-wise direction: Sweeping track becomes smaller
 - Anti-clockwise direction: Sweeping track becomes bigger
- Check sweeping mirror.

Replacing side brush

Replacement is due if a visible deterioration in sweeping performance caused by bristle wear is evident.

Note: If the appliance is tilted backwards onto the push handle, the fuel tank must not be filled more than halfway.

- KM 85/50 W G Adv
Turn the push handle lock counter-clockwise; lock is unlocked.
- Close fuel cock.
- Remove the waste container.
- Push appliance to the back onto the push handle.



- Unscrew 3 screws from the underside of the side brush.
- Remove the wiper blade.
- Clip new side brushes on to driver and screw on.
- Tilt the appliance forward.

Adjust side-brush lowering

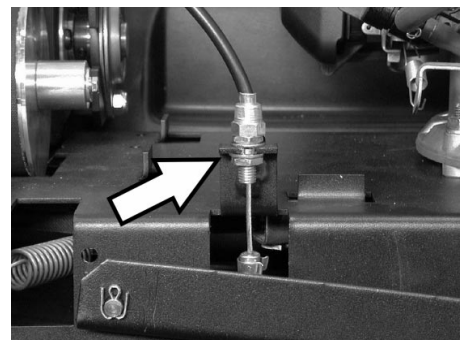
Adjustment is necessary if a visible deterioration in sweeping performance caused by side-brush is evident.



- Loosen counter-nut.
- Adjust the adjustment screw.
- Tighten the counter-nut.

Adjust the raising of the bulk waste flap

- Adjustment is necessary if the bulk waste flap cannot be raised wide enough.
- The Bowden cable needs to be released a little if the sweeper results become poorer, for e.g. due to the wearing of the front lip.



- Loosen counter-nut.
- Adjust the adjustment screw.
- Tighten the counter-nut.

Adjusting and replacing sealing strips

If the sweeping results degrade due to the wear of the sealing strips, the sealing strips must be readjusted or replaced.

Note: If the appliance is tilted backwards onto the push handle, the fuel tank must not be filled more than halfway.

→ KM 85/50 W G Adv

Turn the push handle lock counter-clockwise; lock is unlocked.

→ Close fuel cock.

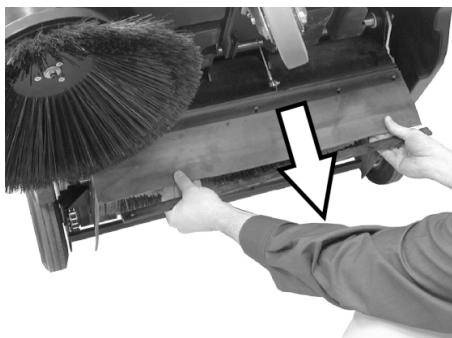
→ Remove the waste container.

→ Push appliance to the back onto the push handle.

■ Front sealing strip



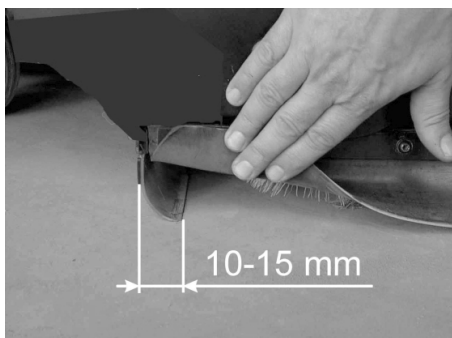
→ Loosen the fastening screws of the sealing strip.



→ Readjust the sealing strips pushing them downward into the slot.

→ Tighten the fastening screws of the sealing strip.

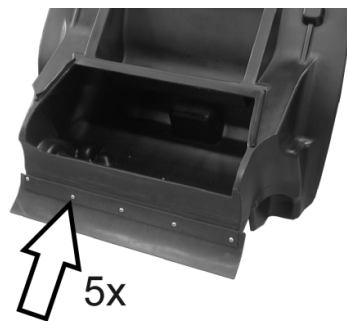
→ Prepare the appliance and move it a small distance forwards.



→ Set the distance between the sealing strip and the floor so that the bottom edge trails behind at a distance of between 10 and 15 mm.

Note: If the setting range is not sufficient, the sealing strip is worn off and should be replaced.

■ Rear sealing strip



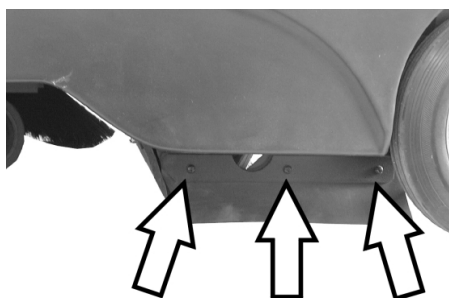
→ Remove the waste container.

→ Loosen the fastening screws of the sealing strip.

→ Replace the sealing strip.

→ Tighten the fastening of the sealing strip.

■ Side sealing strips



→ Loosen the fastening screws of the sealing strip.

→ Replace the sealing strip.

→ Screw on new sealing strip without fully tightening it.

→ To set the floor clearance, insert a sheet with a thickness of between 1 and 2 mm under the sealing strip.

→ Adjust sealing strip.

→ Tighten the fastening of the sealing strip.

Replacing dust filter

⚠ WARNING

Empty waste container before replacing dust filter. Wear a dust mask when working around the dust filter. Observe safety regulations on the handling of fine particulate material.

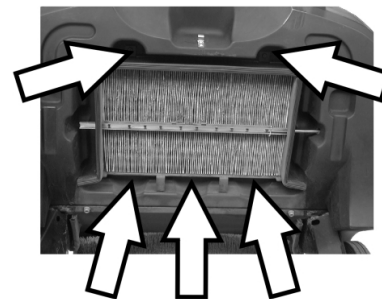
→ Lock parking brake.

→ Remove the waste container.



→ Remove the securing splint of the vibrator bar.

→ Pull out the bar.



→ Unscrew the screws.



→ Remove the tin frame.

→ Replace the dust filter.

Note: Make sure when installing the new filter that the fins are not damaged.

Troubleshooting

Fault	Remedy
Appliance cannot be started	Close appliance hood
	Check the hood contact switches
	In order to start the device with the starter rope, turn the key switch to position "1".
	Refuel
	Open fuel cock
	Check and clean spark plug, replace if necessary.
	Check setting of multifunctional lever
	Inform Kärcher Customer Service.
Engine is running but machine is not moving	Check belt, friction wheel and chain.
	Adv model: Release push handle lock
	Inform Kärcher Customer Service.
Device comes to halt while climbing a slope	Drive over a path with lesser slope
	Inform Kärcher Customer Service.
Machine is not sweeping properly	Check roller brush and side brushes for wear, replace if necessary.
	Check function of bulk waste flap
	Check belts for tension and functioning; replace, if required
	Adjust roller mirror
	Replacing roller brush
	Inform Kärcher Customer Service.
Dust gathers in the machine	Check function of bulk waste flap
	Check dust filter, clean or replace
	Empty waste container
	Replace sealing profile at the waste container
	Check sealing strips for wear, adjust or replace as required
Poor cleaning performance at edges	Adjust side-brush lowering
	Replace side brush
	Lower the side brushes
	Check the drive belt of the side brush
	Inform Kärcher Customer Service.
Side-brush raising does not function	Check Bowden cable of the side-brush raising
	Inform Kärcher Customer Service.

Technical specifications

		KM 85/50 W G	KM 85/50 W G Adv
Machine data			
Length x width x height	mm	1355 x 910 x 1155	1355 x 910 x 1155
Unladen weight	kg	126	126
Driving and sweeping speed	km/h	4,5	4,5
Climbing capability (max.)	%	2	2 (18 with additional brake 2.640-301.0)
Roller brush diameter	mm	250	250
Side brush diameter	mm	410	410
Surface area, max.	m ² /h	3825	3825
Working width without side brushes	mm	610	610
Working width with side-brush	mm	850	850
Volume of waste container	l	50	50
Protection type, drip-proof	--	IPX 3	IPX 3
Engine			
Type	--	Honda, 1 cyl., four-stroke GCV 160	Honda, 1 cyl., four-stroke GCV 160
Cylinder capacity	cm ³	160	160
Operating speed	1/min	2500 ±100	2500 ±100
Max. power	kW/PS	3,3/4,5	3,3/4,5

		KM 85/50 W G	KM 85/50 W G Adv
Capacity of fuel tank, normal petrol (unleaded)	l	0,9	0,9
Motor oil (SF, SG)	l	0,50 (SAE 10W30)	0,50 (SAE 10W30)
Spark plug, NGK	--	BPR 6 ES	BPR 6 ES
Maximum operating time per tank filling	h	1,5	1,5
Filter and vacuum system			
Filter surface area, fine dust filter	m ²	2,3	2,3
Category of use – filter for non-hazardous dust	--	L	L
Nominal vacuum, suction system	mbar	4	4
Nominal volume flow, suction system	l/s	45	45
Working conditions			
Temperature	°C	-5 and +40	-5 and +40
Air humidity, non-condensing	%	0 - 90	0 - 90
Values determined as per EN 60335-2-72			
Noise emission			
Sound pressure level L _{pA}	dB(A)	75	75
Uncertainty K _{pA}	dB(A)	3	3
Sound power level L _{WA} + Uncertainty K _{WA}	dB(A)	93	93
Machine vibrations			
Hand-arm vibration value	m/s ²	2,9	2,9
Uncertainty K	m/s ²	0,2	0,2

EC Declaration of Conformity

We hereby declare that the machine described below complies with the relevant basic safety and health requirements of the EU Directives, both in its basic design and construction as well as in the version put into circulation by us. This declaration shall cease to be valid if the machine is modified without our prior approval.

Product: Vacuum sweeper
Type: 1.351-xxx

Relevant EU Directives

2006/42/EC (+2009/127/EC)

2004/108/EC

2000/14/EC

Applied harmonized standards

EN 60335-1

EN 60335-2-72

EN 61000-6-2: 2005

EN 55012: 2007 + A1: 2009

Applied conformity evaluation method

2000/14/EC 2000/14/EC: Appendix V


Sound power level dB(A)

Measured: 90

Guaranteed: 93

The undersigned act on behalf and under the power of attorney of the company management.


H. Jenner
CEO


S. Reiser
Head of Approbation

Authorised Documentation Representative
S. Reiser

Alfred Kärcher GmbH Co. KG
Alfred-Kärcher-Str. 28 - 40
71364 Winnenden (Germany)
Phone: +49 7195 14-0
Fax: +49 7195 14-2212
Winnenden, 2010/03/01

Accessories

Side brushes	6.905-626.0
With standard bristles for indoor and outdoor areas.	

Side-brushes, soft	6.906-132.0
For fine dust on inside surfaces; wetness resistant.	

Hard side-brushes	6.905-625.0
For removing stubborn dirt in the external area; resistant to moisture.	

Dust filter	5.731-585.0
Replace the flat-fold filter at least once a year. Resistant to moisture, washable Filter effect > 99,9%, corresponds to category C of ZH 1/487 of BIA.	

KM 85/50 W G	
Standard sweep roller	6.906-509.0
Resistant of wear and moisture. Universal bristles for inside and outside cleaning.	

KM 85/50 W G Adv	
Roller brush, pro	6.906-508.0
For professional applications, especially safe against wear and tear.	

Contenu

Utilisation conforme	FR	1
Fonction	FR	1
Consignes générales	FR	1
Consignes de sécurité	FR	2
Éléments de commande et de fonction	FR	3
Avant la mise en service	FR	4
Mise en service	FR	4
Fonctionnement	FR	4
Remisage	FR	6
Entretien et maintenance	FR	6
Assistance en cas de panne	FR	10
Caractéristiques techniques	FR	10
Déclaration de conformité CE	FR	11
Accessoires	FR	11



Lire ce manuel d'utilisation original avant la première utilisation de votre appareil, le respecter et le conserver pour une utilisation ultérieure ou pour le futur propriétaire.

Avant la première mise en service, vous devez impérativement avoir lu les consignes de sécurité N° 5.956-250 !

Utilisation conforme

L'utilisation de l'appareil doit être faite en conformité avec les consignes figurant dans les instructions de service.

- Il est nécessaire de contrôler l'état et la sécurité du fonctionnement de l'appareil et de ses équipements avant toute utilisation. Ne pas utiliser l'appareil si son état n'est pas irréprochable.
- Cette balayeuse est conçue pour le balayage de surfaces encrassées en intérieur et en extérieur.
- L'appareil n'est pas destiné au nettoyage de voies publiques.
- Cet appareil n'est pas conçu pour aspirer des poussières nocives.
- Aucune transformation ne doit être effectuée sur la machine.
- Cet appareil convient uniquement pour les revêtements de sol mentionnés dans le mode d'emploi.
- Il doit exclusivement être utilisé sur des surfaces autorisées par l'entrepreneur ou son représentant.
- En règle générale, il convient : d'éloigner les matériaux facilement inflammables de la machine (risque d'explosion ou d'incendie).

Mauvaise utilisation prévisible

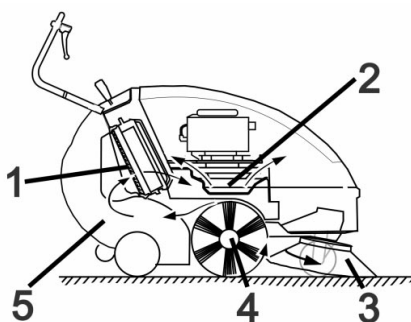
- Ne jamais aspirer ni balayer de liquides explosifs, de gaz inflammables, ni d'acides ou de solvants non dilués ! Il s'agit notamment de substances telles que l'essence, les diluants pour peintures, ou le fuel, qui, en tourbillonnant avec l'air aspiré, risqueraient de produire des vapeurs ou des mélanges, ou de substances telles que l'acétone, les acides ou les solvants non dilués, qui pourraient altérer les matériaux constitutifs de l'appareil.

- Ne jamais balayer/aspirer de poussières réactives de métal (par ex. aluminium, magnésium, zinc) ; elles forment des gaz explosifs en combinaison avec des détergents alcalins et acides.
- N'aspirer ou ne balayer aucun objet en flamme ou incandescent.
- Il est interdit de séjourner dans la zone à risque. Il est interdit d'exploiter l'appareil dans des pièces présentant des risques d'explosion.

Revêtements appropriés

- Asphalte
- Sol industriel
- Chape coulée
- Béton
- Pavé

Fonction



La balayeuse fonctionne selon le principe du balayage par soulèvement et projection.

- Le balai latéral (3) nettoie les angles et les bordures de la surface à balayer et achemine les déchets dans la zone d'action de la brosse rotative.
- La brosse rotative (4) rejette directement les déchets dans le bac à poussières (5).
- La poussière qui se soulève dans le réservoir est recueillie par le filtre à poussières (1) et l'air filtré est aspiré par l'aspirateur (2).

Consignes générales

Contactez le revendeur en cas de constatation d'une avarie de transport lors du déballage de l'appareil.

- Lire et respecter les instructions de service et les consignes de sécurité des dispositifs de travail placés sur l'appareil.
- Afin d'assurer un fonctionnement sans danger, observez les avertissements et consignes placés sur l'appareil.
- Outre les instructions figurant dans le mode d'emploi, il est important de prendre en considération les consignes générales de sécurité et de prévention contre les accidents imposées par la loi.

Accessoires et pièces de rechange

⚠ DANGER

Afin d'éviter tout danger, seul le service après-vente agréé est habilité à effectuer des réparations ou à monter des pièces de rechange sur l'appareil.

- Utiliser uniquement des accessoires et des pièces de rechange autorisés par le fabricant. Des accessoires et des pièces de rechange d'origine garantissent un fonctionnement sûr et parfait de l'appareil.
- Une sélection des pièces de rechange utilisées le plus se trouve à la fin du mode d'emploi.
- Vous trouverez plus d'informations sur les pièces de rechange dans le menu Service du site www.kaercher.com.

Protection de l'environnement



Les matériaux constitutifs de l'emballage sont recyclables. Ne pas jeter les emballages dans les ordures ménagères, mais les remettre à un système de recyclage.



Les appareils usés contiennent des matériaux précieux recyclables lesquels doivent être apportés à un système de recyclage. Il est interdit de jeter les batteries, l'huile et les substances similaires dans l'environnement. Pour cette raison, utiliser des systèmes de collecte adéquats afin d'éliminer les appareils hors d'usage.

Instructions relatives aux ingrédients (REACH)

Les informations actuelles relatives aux ingrédients se trouvent sous :

www.kaercher.com/REACH

Garantie

Dans chaque pays, les conditions de garantie en vigueur sont celles publiées par notre société de distribution responsable. Les éventuelles pannes sur les accessoires sont réparées gratuitement dans le délai de validité de la garantie, dans la mesure où celles-ci relèvent d'un défaut matériel ou d'un vice de fabrication. En cas de recours en garantie, adressez-vous à votre revendeur ou au service après-vente agréé le plus proche munis de votre preuve d'achat.

Pièces de rechange

- Utiliser uniquement des accessoires et des pièces de rechange autorisés par le fabricant. Des accessoires et des pièces de rechange d'origine garantissent un fonctionnement sûr et parfait de l'appareil.
- Une sélection des pièces de rechange utilisées le plus se trouve à la fin du mode d'emploi.
- Vous trouverez plus d'informations sur les pièces de rechange dans le menu Service du site www.kaercher.com.

Symboles utilisés dans le mode d'emploi

⚠ DANGER

Signale la présence d'un danger imminent entraînant de graves blessures corporelles et pouvant avoir une issue mortelle.

⚠ AVERTISSEMENT

Signale la présence d'une situation éventuellement dangereuse pouvant entraîner de graves blessures corporelles et même avoir une issue mortelle.

PRÉCAUTION

Remarque relative à une situation éventuellement dangereuse pouvant entraîner des blessures légères ou des dommages matériels.

Symboles sur l'appareil

	Risque de brûlure provoqué par les pièces chaudes de l'installation!
	Ne pas balayer d'objets en feu ou brûlants, comme par ex. des cigarettes, des allumettes ou autre.
	Risque d'écrasement et de coupure à la courroie, au balai latéral, au réservoir, à l'étrier de poussée.
	Risque de blessure par les pièces en rotation. Ouvrir le capot seulement lorsque le moteur est à l'arrêt.

Consignes de sécurité

Consignes générales

Contactez le revendeur en cas de constatation d'une avarie de transport lors du déballage de l'appareil.

- Afin d'assurer un fonctionnement sans danger, observez les avertissements et consignes placés sur l'appareil.
- Outre les instructions figurant dans le mode d'emploi, il est important de prendre en considération les consignes générales de sécurité et de prévention contre les accidents imposées par la loi.

Consignes de sécurité relatives au mode de déplacement

⚠ Danger

Risque de blessure !

Risque de basculement en cas de pente trop forte.

- Dans le sens de la marche, ne pas monter des pentes supérieures à 2%. Variante Adv avec frein supplémentaire 2.640-301.0 : Dans le sens de la marche, ne pas monter des pentes supérieures à 18%.

Risque de basculement en cas de sol instable.

- N'utilisez la machine que sur des sols stabilisés.

Risque de basculement en cas de pente latérale trop importante.

- N'empruntez aucune pente supérieure à 2% dans le sens perpendiculaire au sens de la marche. Variante Adv avec frein supplémentaire 2.640-301.0 : N'empruntez aucune pente supérieure à 18% dans le sens perpendiculaire au sens de la marche.
- Doivent être respectées les mesures de règlement, les règles et les décrets qui sont valables pour les automobiles.
- L'utilisateur doit utiliser l'appareil de façon conforme. Dans la circulation, il doit prendre en considération les données locales et lors du maniement de l'appareil, il doit prendre garde aux tierces personnes, et en particulier aux enfants.
- L'appareil doit uniquement être utilisé par des spécialistes qui sont instruits dans la manoeuvre ou par des personnes qui peuvent justifier leur aptitude d'utilisation et qui sont explicitement mandatées pour l'utilisation.
- Ne jamais laisser des enfants ou des adolescents utiliser l'appareil.
- L'appareil ne doit pas rester sans surveillance pendant tout le temps où le moteur fonctionne. L'opérateur ne peut quitter l'appareil que lorsque le moteur est arrêté, l'appareil assuré contre des mouvements involontaires et le frein de stationnement actionné.

Consignes de sécurité relatives au moteur à combustion

⚠ Danger

Risque de blessure !

- Le quatrième trou ne peut être fermé.
- Ne pas se pencher au-dessus ou toucher le quatrième trou (danger de brûlure).
- Ne pas toucher le moteur de traction (danger de brûlure).
- Pour une utilisation de l'appareil dans des locaux fermés, il doit être garanti une ventilation suffisante et une évacuation des gazes résiduels (danger d'intoxication).
- Les gaz résiduels sont toxiques et nocifs, ils ne peuvent être respirés.
- Le moteur continue à tourner 3 ou 4 secondes après l'arrêt. Ne pas s'approcher de la zone de travail pendant ce laps de temps.
- La machine ne doit être basculée en arrière qu'avec un réservoir à carburant vide.

Consignes de sécurité relatives au transport de l'appareil

Au transport, le moteur de l'appareil doit être arrêté et l'appareil doit être bien fixé. Cf. chapitre « Transport ».

Dispositifs de sécurité

Ouvrir/fermer le capot de l'appareil

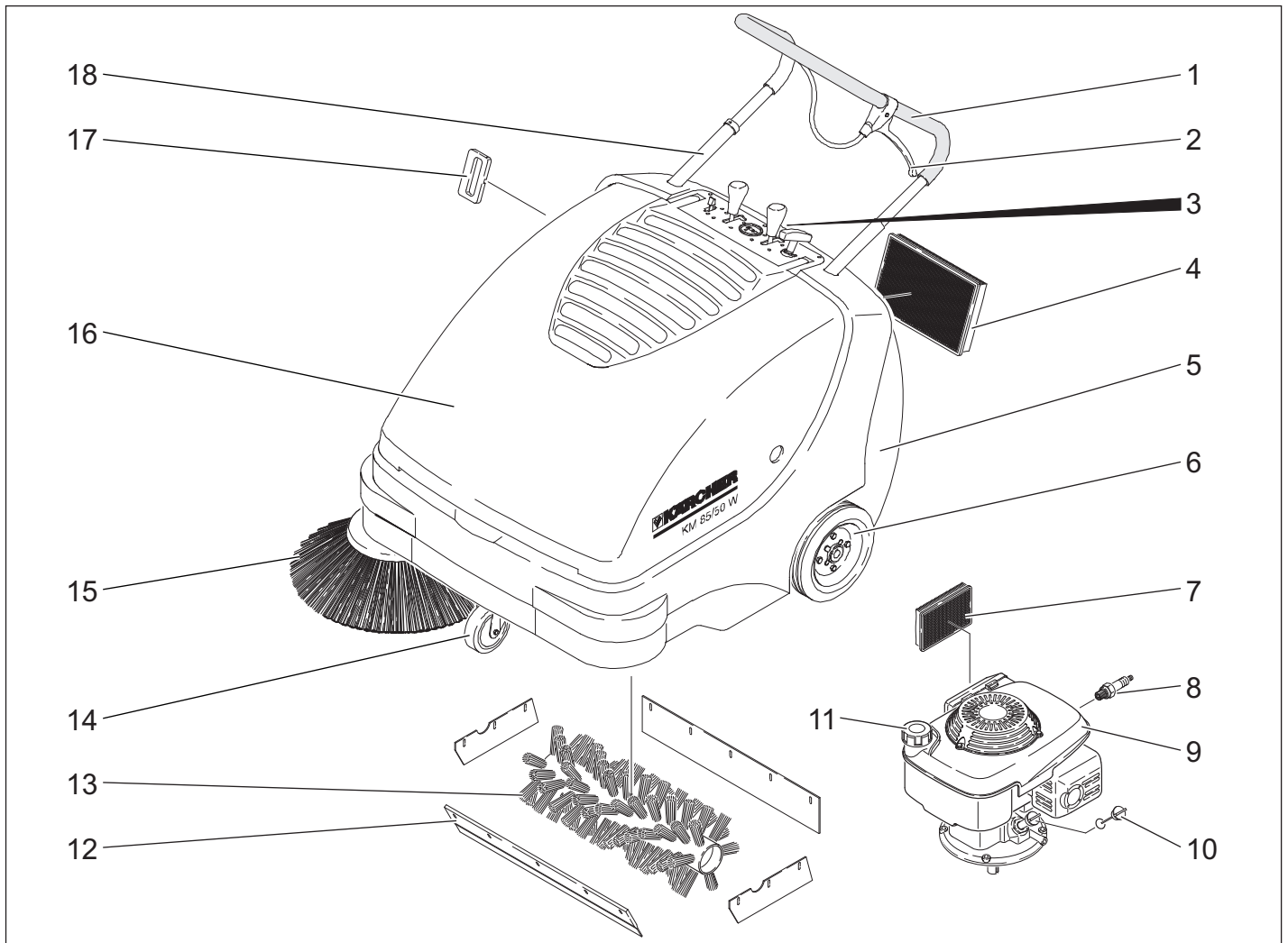
⚠ DANGER

Si le capot de la machine est ouvert alors que le moteur tourne, le moteur doit être coupé. Si le moteur ne s'éteint pas, le contacteur capot est défectueux. Informer le service après-vente.

Interrupteur à clé

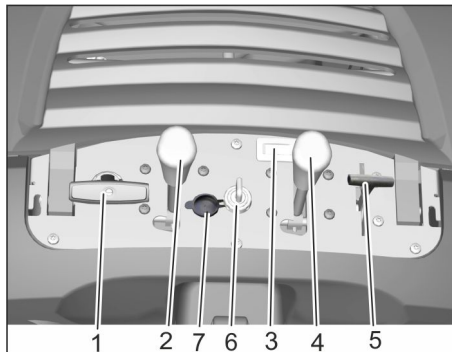
- Pour apporter une sécurité contre une mise en service involontaire, tourner l'interrupteur à clé sur la position « 0 » et retirer la clé.
- Dans des situations de danger ou pour couper rapidement l'appareil, tourner l'interrupteur à clé sur la position « 0 ».

Éléments de commande et de fonction



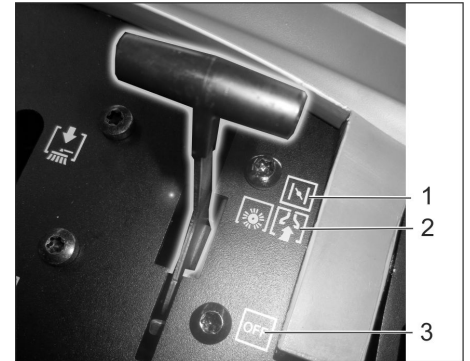
- 1 Guidon de poussée
- 2 Levier pour abaisser et lever la trappe à gros déchets
- 3 Fermeture du bac à poussières
- 4 Filtre à poussières
- 5 Bac à poussières
- 6 Roues d'entraînement
- 7 Filtre d'air
- 8 Bougie d'allumage
- 9 Moteur à essence
- 10 Jauge d'huile
- 11 Verrouillage du réservoir
- 12 Trappe à gros déchets
- 13 Brosse rotative
- 14 Roulettes pivotantes et frein de stationnement
- 15 Balai latéral
- 16 Capot
- 17 Nettoyage pour le filtre à poussières
- 18 Verrouillage du guidon de poussée (uniquement variante Adv)

Zone de commande



- 1 Câble de démarrage
- 2 Relever/abaisser la brosse rotative (uniquement variante Adv)
- 3 Compteur d'heures de service (uniquement variante Adv)
- 4 Relever/ abaisser le balai latéral
- 5 Levier multifonction
- 6 Interrupteur à clé
- 7 Capot

Levier multifonction



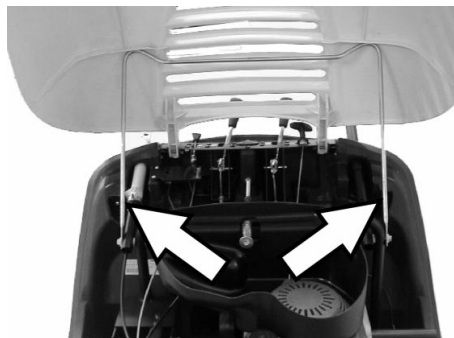
1	Starter (démarrage à froid)
2	Nombre de tours normal
3	Moteur hors de service

Ouvrir/fermer le capot de l'appareil

⚠ DANGER

Si le capot de la machine est ouvert alors que le moteur tourne, le moteur doit être coupé. Si le moteur ne s'éteint pas, le contacteur capot est défectueux. Informer le service après-vente.

→ Ouvrir le capot de l'appareil.



→ Fixer le capot avec le support de capot pour l'empêcher de tomber.

Avant la mise en service

Consignes de déchargement

⚠ DANGER

Risque de blessure et d'endommagement ! Ne pas utiliser de chariot élévateur pour décharger l'appareil.

Respecter le poids de l'appareil lors du transport !

Poids à vide (poids de transport)	126 kg
-----------------------------------	--------

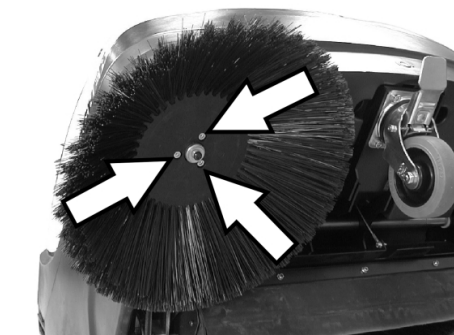
Déchargement de la machine

- Retirer le carton.
- Retirer les cales de bois bloquant les roues et soulever l'appareil de la palette à la main.
- Desserrer le frein.

Monter les balais latéraux

Remarque : Le réservoir doit être au maximum à demi rempli lorsque l'appareil est basculé vers l'arrière sur le guidon de poussée.

- KM 85/50 W G Adv
Tourner le verrouillage du guidon de pousser dans le sens inverse à celui des aiguilles d'une montre, le verrouillage est desserré.
- Fermer le robinet de carburant.
- Retirer la poubelle.
- Basculer le guidon de poussée vers l'arrière.



- Fixer un nouveau balai et serrer les écrous.
- Verser l'appareil en avant.

Mise en service

Consignes générales

⚠ DANGER

Risque de blessure ! Mettre l'appareil hors service avant de retirer le bac à poussières.

Remarque : mise en service uniquement avec le capot fermé. L'appareil est équipé d'un contacteur de capot pour protéger l'opérateur. Le moteur ne tourne que lorsque le capot de l'appareil est fermé.

- Garer la balayeuse sur une surface plane.
- Couper le moteur.
- Serrer le frein de stationnement.
- KM 85/50 W G Adv
Tourner le verrouillage du guidon de pousser dans le sens des aiguilles d'une montre, le verrouillage est verrouillé.

Faire le plein

⚠ Danger

Risque d'explosion !

- Peut être uniquement utilisé le carburant mentionné dans le manuel d'utilisation.
- Ne faites jamais le plein dans des locaux fermés.
- Il est interdit de fumer ou de faire brûler des objets.
- Faire attention qu'aucun carburant tombe sur les surfaces chaudes.
- Couper le moteur.
- Ouvrir le capot de l'appareil.
- Ouvrir le réservoir de carburant.
- Remplir d'essence normale sans plomb".
- Remplir le réservoir au maximum jusqu'à 1 cm du niveau de remplissage.
- Essuyer le carburant qui aurait pu déborder et refermer le réservoir à carburant.
- Fermer le capot.

Remarque : le contenu du réservoir est suffisant pour une utilisation de 1,5 heures environ de l'appareil.

Travaux de contrôle et de maintenance

- Vérifier le niveau d'huile.
- Contrôler si le flexible d'aspiration est bien fixé.
- Contrôler la quantité de carburant dans le réservoir.
- Contrôler les balais latéraux.
- Vérifier la brosse rotative.
- Nettoyer le filtre à poussières.
- Vider le bac à poussières.

Remarque : Voir la description au chapitre Entretien et maintenance.

Fonctionnement

⚠ DANGER

Pour une utilisation de l'appareil dans des locaux fermés, il doit être garanti une ventilation suffisante et une évacuation des gazes résiduels (danger d'intoxication).

Consignes de sécurité relative aux vibrations de l'appareil

⚠ Danger

À cause des vibrations, une durée d'utilisation plus long de l'appareil peut amener aux troubles de l'irrigation sanguine dans les mains.

Il est impossible de définir une durée d'utilisation universelle. Celle-ci dépend en effet de plusieurs facteurs d'influence :

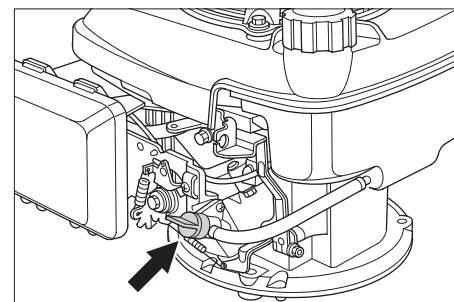
- Mauvaise circulation sanguine de l'utilisateur (doigts souvent froids, sensation de picotement dans les doigts).
- Température ambiante faible. Porter des gants chauds pour protéger les mains.
- Une préhension ferme peut entraver la circulation sanguine.
- Il est conseillé de ponctuer le travail de pauses plutôt que d'assurer un service ininterrompu.

En cas d'utilisation régulière et de longue durée de l'appareil et en cas d'apparition répétée des symptômes caractéristiques (par exemple, une sensation de picotement dans les doigts, les doigts froids), nous recommandons de consulter un médecin.

Démarrage de la machine

Ouverture du robinet de carburant

→ Ouvrir le capot de l'appareil.



- Ouvrir l'alimentation en carburant. Positionner le bouton de réglage le long du robinet de carburant.
- Fermer le capot.

Mettre l'appareil en marche

- Desserrer le frein.



→ KM 85/50 W G Adv

Tourner le verrouillage du guidon de pousser dans le sens des aiguilles d'une montre, le verrouillage est verrouillé.

L'appareil peut être déplacé sans entraînement.



- Placer le levier multifonction en position moyenne "Nombre de tours normal", par temps froid ou humide, en position "Choke".

Remarque : l'appareil ne travaille de manière optimale qu'en position de travail. Lancer le moteur.

- Pour démarrer l'appareil avec la corde de démarrage, tourner l'interrupteur à clé sur la position « 1 ».
- Tirer lentement le câble de démarrage, jusqu'à ce que vous sentiez une résistance.
- Tirer puissamment le câble de démarrage.
- Si le moteur tourne, relâchez le câble de démarrage. Passer le levier multifonction de la position "Choke" en position "Position de travail".

Remarque : La brosse rotative et le balai latéral tournent.

Déplacer la balayeuse

■ KM 85/50 W G Adv

⚠ DANGER

L'appareil peut rouler aussi vite en avant qu'en arrière. Pour cette raison, tirer le guidon de poussée avec précaution vers l'arrière.



- Tourner le verrouillage du guidon de pousser dans le sens inverse à celui des aiguilles d'une montre, le verrouillage est desserré.

Avancer

- Pousser le guidon de poussée vers l'avant.

Reculer

- Tirer le guidon de poussée en arrière.

■ KM 85/50 W G

Avancer

- Pousser le guidon de poussée vers l'avant.

Franchissement des obstacles

Franchir des obstacles fixes jusqu'à 30 mm de hauteur :

- Relever la trappe à gros déchets.
- Franchir l'obstacle avec précaution en avançant lentement.

Franchir des obstacles fixes de plus de 30 mm de hauteur :

- Le véhicule ne peut franchir ces obstacles qu'avec une rampe appropriée.

Balayage

⚠ Danger

Risque de blessure ! Lorsque la trappe à gros déchets est ouverte, la brosse rotative peut projeter des pierres ou des graviers vers l'avant. Veiller à ne mettre en danger aucune personne, animal ou objet.

PRÉCAUTION

Ne balayer ni bandes adhésives, ni fils de fer ou autres matériaux risquant de détériorer le mécanisme de balayage.

Remarque : Adapter la vitesse du véhicule aux conditions locales pour obtenir un résultat de nettoyage optimal.

Balayage avec trappe à gros déchets relevée

Remarque : la trappe à gros déchets doit être brièvement relevée pour permettre l'aspiration d'objets pouvant aller jusqu'à 50 mm de hauteur, comme les canettes de boissons.

Relever la trappe à gros déchets :

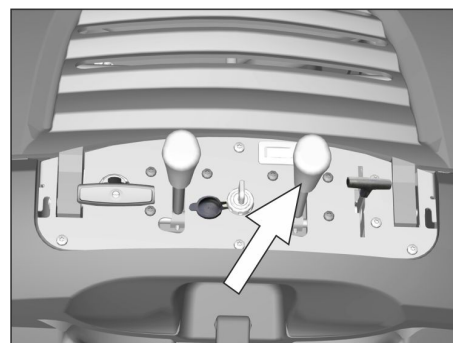
- Tirer le levier pour soulever la trappe à gros déchets.

Abaisser la trappe à gros déchets :

- Relâcher le levier pour soulever la trappe à gros déchets.

Remarque : pour obtenir un résultat de nettoyage optimal, la trappe à gros déchets doit être intégralement abaissée.

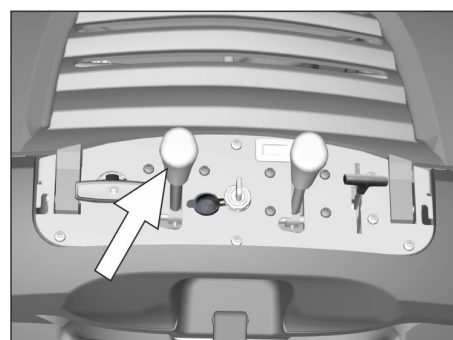
Balayage avec balais latéraux



- Desserrer le blocage du levier. Le balai latéral est abaissé.

Abaisser la brosse rotative

(uniquement variante Adv)



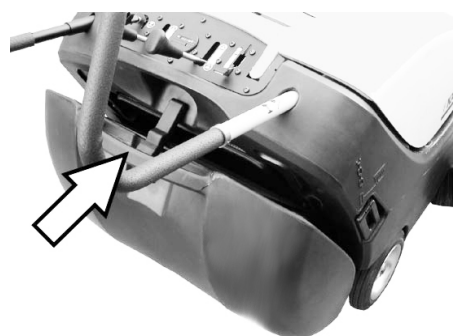
- Desserrer le blocage du levier. La brosse rotative est abaissée.

Balayage de sols secs

Remarque : Le bac à poussières doit être vidé régulièrement pendant l'utilisation de la balayeuse.

Remarque : le filtre à poussières doit être nettoyé régulièrement pendant l'utilisation de la balayeuse.

Balayage de sols humides ou mouillés



- Ouvrir le verrou du bac à poussières et le laisser accroché.

Le bac à poussières s'ouvre de 3" (8 cm) environ.

Remarque : le filtre est ainsi protégé de l'humidité.

Nettoyer le filtre à poussières

- Déplacer plusieurs fois d'avant en arrière la poignée du nettoyage de filtre.

Vider le bac à poussières

- Nettoyer le filtre à poussières.
- Ouvrir la fermeture du bac à poussières.



- Décrocher la fermeture.



- Retirer le bac à poussières.
- Vider le bac à poussières.
- Insérer le bac à poussières.
- Accrocher la fermeture au bac à poussières.
- Fermer la fermeture.

Remarque : Le collecteur de balayures est équipé de roulettes de transport.

Mise hors service de l'appareil

Couper le moteur.

- Placer le levier multifonction en position "0".
- Lever les balais latéraux.
- KM 85/50 W G Adv
Remonter la brosse.
- Serrer le frein de stationnement.

Fermer le robinet du carburant

- Ouvrir le capot de l'appareil.
- Fermer l'alimentation en carburant.
Positionner le bouton de réglage en travers du robinet de carburant.
- Fermer le capot.

Transport

⚠ DANGER

Risque de blessure et d'endommagement ! Respecter le poids de l'appareil lors du transport.

- Couper le moteur.
- Serrer le frein de stationnement.
- Vider le réservoir de carburant.
- Sécuriser le véhicule à l'aide de cales sous les roues.
- Arrimer la machine avec des sangles ou des cordes.

→ KM 85/50 W G Adv

Tourner le verrouillage du guidon de pousser dans le sens des aiguilles d'une montre, le verrouillage est verrouillé.

Remonter la brosse.

- Sécuriser l'appareil contre les glissements ou les basculements selon les directives en vigueur lors du transport dans des véhicules.



- 1 Zone de fixation au-dessus du guidon de poussée

- 2 Zone de fixation en dessous du capot de l'appareil

Remarque : respecter les repères (symbolisés par des chaînes) pratiqués sur le châssis pour la fixation.

Entreposage

⚠ DANGER

Risque de blessure et d'endommagement ! Prendre en compte le poids de l'appareil à l'entreposage.

Remisage

Respecter des consignes dans le mode d'emploi du constructeur du moteur!

Respecter les instructions suivantes si la machine doit rester inutilisée pendant un certain temps :

- Garer la balayeuse sur une surface plane.
- Couper le moteur.
- Serrer le frein de stationnement.
- Sécuriser la balayeuse afin qu'elle ne puisse rouler librement.
- Vider le réservoir de carburant.
- Changer l'huile du moteur.
- Dévisser la bougie d'allumage et verser environ 3 cm³ d'huile dans l'alésage de bougie d'allumage. Tourner le moteur plusieurs fois sans la bougie. Revisser la bougie d'allumage.
- KM 85/50 W G Adv
Tourner le verrouillage du guidon de pousser dans le sens des aiguilles d'une montre, le verrouillage est verrouillé.
- KM 85/50 W G Adv
Remonter la brosse.
- Lever les balais latéraux.
- Nettoyer l'intérieur et l'extérieur de la balayeuse.
- Garer la machine dans un endroit protégé et sec.
- Pour apporter une sécurité contre une mise en service involontaire, tourner l'interrupteur à clé sur la position « 0 » et retirer la clé.
- Fixer le capot.

Entretien et maintenance

Consignes générales

- Les maintenances doivent être uniquement effectuées par des services d'assurances au client autorisés ou par des spécialistes.
- Les appareils utilisés industriellement à des locaux différents doivent être avoir effectués une révision de protection selon VDE 0701.

Nettoyage

PRÉCAUTION

Risque d'endommagement ! L'appareil ne peut être nettoyé à l'eau avec un flexible ou au jet haute pression (Danger de court-circuits ou autres dégâts).

Nettoyage intérieur du véhicule.

⚠ Danger

Risque de blessure ! Porter un masque et des lunettes de protection.

- Ouvrir le capot de l'appareil.
- Essuyer le véhicule avec un chiffon.
- Nettoyer le véhicule à l'air comprimé.
- Fermer le capot.

Nettoyage extérieur de l'appareil

- Nettoyer l'extérieur du véhicule avec un chiffon humide et un détergent doux.

Remarque : n'utiliser aucun détergent agressif.

Fréquence de maintenance

Compteur d'heures de service

(uniquement variante Adv)

Remarque : le compteur d'heures de service indique l'échéance des périodicités de maintenance.

Maintenance par le client

Remarque : une vidange d'huile est nécessaire au bout de 5 heures de service pour un moteur neuf.

Maintenance quotidienne :

- Vérifier le niveau d'huile.
- Vérifier le filtre à air.
- Contrôler le degré d'usure du balai-brosse et de la balayeuse latérale et vérifier l'enroulement des bandes.
- Vérifier le fonctionnement de tous les éléments de commande.

Maintenance toutes les 25 heures de service :

- Nettoyer le filtre à air.
- Maintenance toutes les 50 heures de service :
- Effectuer la vidange d'huile moteur.
 - Contrôler le filtre à air, en cas de fort encrassement, le remplacer.
 - Vérifier les bougies d'allumage.
 - Contrôler le fonctionnement du contacteur de capot.
 - Contrôler la tension, l'usure et la fonction des courroies et de la chaîne d'entraînement.
 - Contrôler la manoeuvrabilité des câbles sous gaine et des pièces mobiles.
 - Contrôler les baguettes d'étanchéité sur le filtre à poussières.
 - Vérifier le fonctionnement du nettoyage de filtre.

- Vérifier le réglage et le degré d'usure des joints dans le domaine de balayage.
- Vérifier la surface de balayage de la brosse rotative.
- Contrôle du fonctionnement de la brosse rotative et du balai latéral.
- Nettoyer le filtre à poussières.

Remarque : pour la description, voir le chapitre Travaux de maintenance.

Remarque : tous les travaux d'entretien et de maintenance devant être faits par le client doivent être effectués par une personne qualifiée. Il est possible à tout moment de faire appel à un spécialiste Kärcher.

Maintenance par le service après-vente

Maintenance après 5 heures de service :

- Effectuer la première inspection.

Maintenance toutes les 50 heures de service :

Maintenance toutes les 100 heures de service :

Maintenance toutes les 500 heures de service :

Remarque : pour éviter de perdre le bénéfice de la garantie, veuillez confier au service après-vente Kärcher agréé tous les travaux de maintenance et d'entretien pendant la durée de la garantie.

Travaux de maintenance

Préparation :

- Garer la balayeuse sur une surface plane.
- Serrer le frein de stationnement.
- KM 85/50 W G Adv
Tourner le verrouillage du guidon de pousser dans le sens des aiguilles d'une montre, le verrouillage est verrouillé.

Consignes de sécurité générales

⚠ DANGER

Risque de blessure !

Le moteur continue à tourner 3 ou 4 secondes après l'arrêt. Ne pas s'approcher de la zone de travail pendant ce laps de temps.

- Laisser suffisamment refroidir la machine avant d'entreprendre des travaux de maintenance ou des réparations.
- Ne toucher aucune pièce chaude, telles que le moteur ou le circuit d'échappement.

Remarque : Le réservoir doit être au maximum à demi rempli lorsque l'appareil est basculé vers l'arrière sur le guidon de poussée.

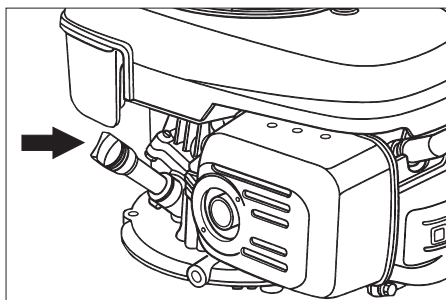
- Avant de nettoyer et de procéder à une maintenance de la machine et de changer des pièces, la machine doit être mise hors tension.

Vérification du niveau d'huile moteur et rajout

⚠ Danger

Risque de brûlure !

- Laisser refroidir le moteur.
- Attendre 5 minutes après l'arrêt du moteur avant de procéder au contrôle du niveau d'huile.
- Ouvrir le capot de l'appareil.



- Dévisser la jauge d'huile.
- Essuyer la jauge puis revisser.
- Dévisser la jauge d'huile.
- Relever le niveau d'huile.
 - Le niveau d'huile doit se trouver entre les repères "MIN" et "MAX".
 - Si le niveau d'huile se trouve sous le repère "MIN", remplir l'huile de moteur.
 - Ne pas remplir le moteur au-dessous du repère "MAX".
- Remplir de l'huile moteur dans les tubulures de remplissage. Types d'huiles, cf. chapitre « Données techniques ».
- Revisser la jauge d'huile.
- Attendre au moins 5 minutes.
- Vérifier le niveau d'huile.

Vidanger l'huile-moteur

⚠ Danger

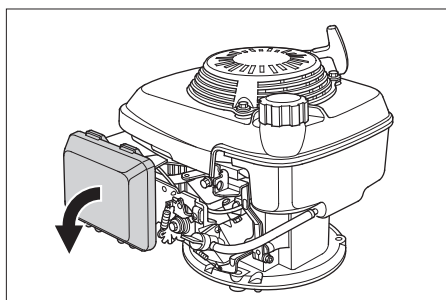
Risque de combustion par huile chaude!

- Laisser refroidir le moteur.
- Ouvrir le capot de l'appareil.
- Dévisser la jauge d'huile.



- Aspirer l'huile usagée à l'aide de la pompe à huile 6.491-538 par la tubulure de remplissage.
- Remplir de l'huile moteur dans les tubulures de remplissage. Types d'huiles, cf. chapitre « Données techniques ».
- Revisser la jauge d'huile.
- Attendre au moins 5 minutes.
- Vérifier le niveau d'huile.

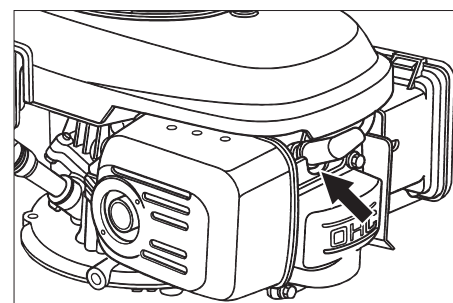
Remplacement du filtre à air



- Retirer le couvercle de fermeture.
- Enlever l'élément filtrant.

- Insérer le nouvel élément filtrant. Les lamelles du filtre doivent être positionnées en direction du couvercle de fermeture.
- Placer le couvercle de fermeture.

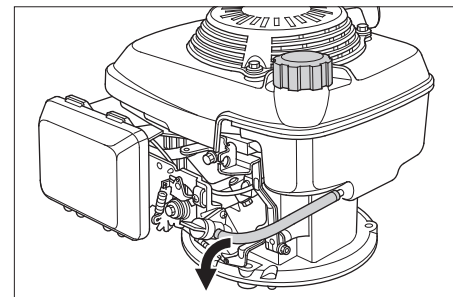
Nettoyer ou changer la bougie



- Ôter les fiches des bougies.
- Dévisser les bougies et les nettoyer.
- Revisser les bougies nettoyées ou neuves.
- Appliquer les fiches.

Vider le réservoir de carburant.

- Ouvrir le capot de l'appareil.
- Fermer l'alimentation en carburant. Positionner le bouton de réglage en travers du robinet de carburant.



- Presser ensemble le flexible de carburant entre le réservoir et le robinet de carburant.
- Détacher le collier de serrage du robinet de carburant.
- Retirer le flexible de carburant.
- Ouvrir le réservoir de carburant.
- Tenir le flexible de carburant au-dessus d'un récipient de récupération adapté et laisser s'écouler le carburant
- Si le réservoir est vide, attacher à nouveau le tuyau de carburant aux embouts du robinet de carburant et le positionner avec le collier de serrage.

Contrôler la brosse rotative

- Serrer le frein de stationnement.
- Retirer la poubelle.



- Ôter les fils et bandes de la brosse rotative.

Changer la brosse rotative

Le changement est nécessaire lorsque la brosse rotative ne peut plus être réglée et que l'usure des crins de brosse réduit visiblement le résultat du balayage.

Remarque : Le réservoir doit être au maximum à demi rempli lorsque l'appareil est basculé vers l'arrière sur le guidon de poussée.

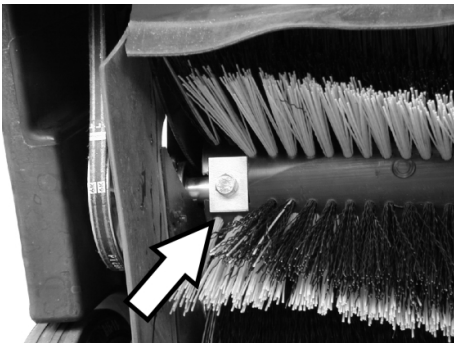
→ KM 85/50 W G Adv

Tourner le verrouillage du guidon de pousser dans le sens inverse à celui des aiguilles d'une montre, le verrouillage est desserré.

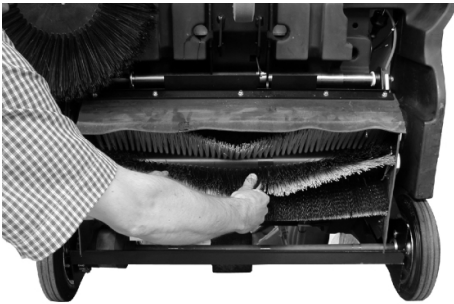
→ Fermer le robinet du carburant.

→ Retirer la poubelle.

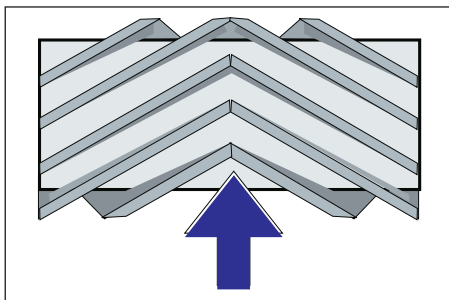
→ Basculer le guidon de poussée vers l'arrière.



→ Dévisser les vis de fixation gauche et droite.



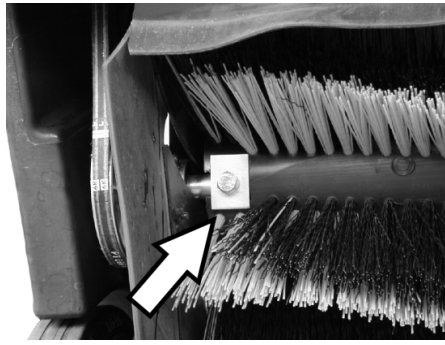
→ Retirer la brosse rotative par le bas.



Positionner la brosse rotative dans le sens de la marche.

→ Mettre en place et fixer une nouvelle brosse rotative.

Remarque : veiller au bon positionnement de la brosse lors du montage d'une nouvelle brosse rotative.



Veiller que les plaques de serrage rectangulaires soient dans la position correcte. Elles doivent chevaucher la brosse rotative en haut et en bas.

Remarque : Après le montage de la nouvelle brosse rotative, il convient de régler de nouveau la trace de balayage.

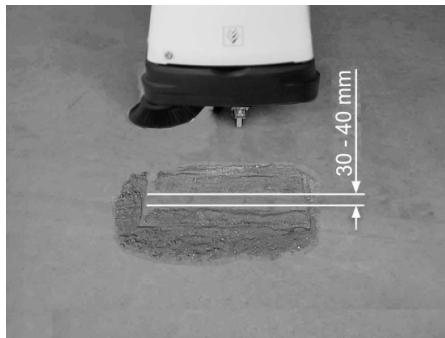
Contrôler et régler la trace de balayage

→ Soulever la balayeuse à l'avant et la faire avancer sur un sol plan et lisse, visiblement recouvert de poussière ou de craie.

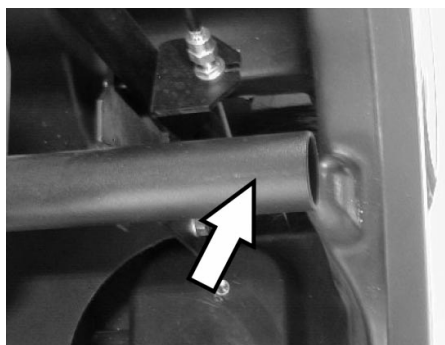
→ Serrer le frein de stationnement.

→ Faire tourner la brosse rotative pendant 15 à 30 secondes.

→ Soulever la balayeuse à l'avant et la mener sur le côté.



La trace de balayage doit former un rectangle régulier d'une largeur de 30 à 40 mm.



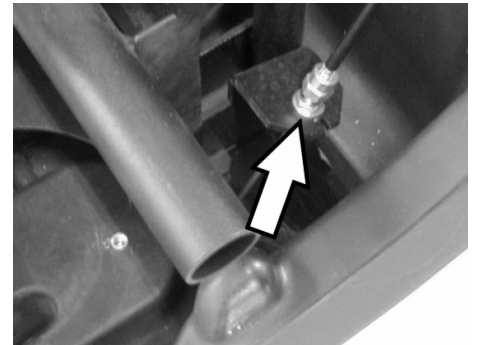
⚠ DANGER

Risque de brûlures ! Veiller pour les travaux dans cette zone que le tuyau d'échappement ait refroidi.

■ Régler la largeur de la trace de balayage :

KM 85/50 W G Adv

Remarque : Si la trace de balayage est trop petite et le câble Bowden tendu avec la brosse rotative abaissée, le câble Bowden doit être retendu.

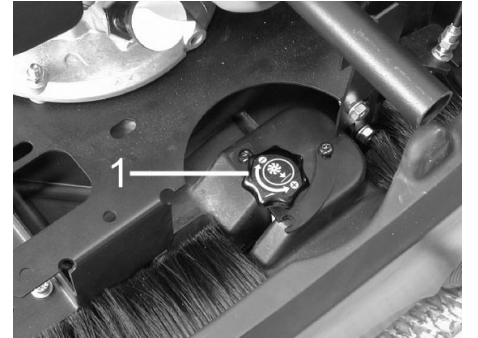


→ Régler la trace sur le câble Bowden.

→ Contrôler la surface de balayage.

■ Régler la largeur de la trace de balayage :

KM 85/50 W G



1 Bouton de réglage

→ Actionner le bouton de réglage :

– Dans le sens des aiguilles d'une montre : la trace de balayage devient plus étroite

– En sens inverse des aiguilles d'une montre : la trace de balayage gagne en largeur

→ Contrôler la surface de balayage.

Remplacer les balais latéraux

Il est nécessaire de remplacer la brosse lorsque le nettoyage devient moins efficace à cause de l'usure des crins.

Remarque : Le réservoir doit être au maximum à demi rempli lorsque l'appareil est basculé vers l'arrière sur le guidon de poussée.

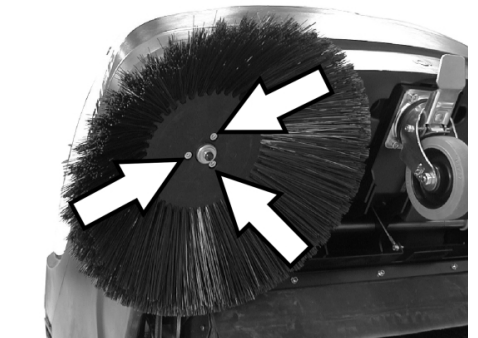
→ KM 85/50 W G Adv

Tourner le verrouillage du guidon de pousser dans le sens inverse à celui des aiguilles d'une montre, le verrouillage est desserré.

→ Fermer le robinet du carburant.

→ Retirer la poubelle.

→ Basculer le guidon de poussée vers l'arrière.



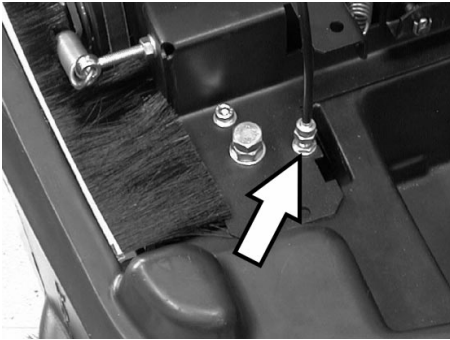
→ Dévisser 3 vis sur le côté inférieur du balai latéral.

→ Enlever le balai latéral.

- Fixer un nouveau balai sur l'entraîneur et serrer les écrous.
- Verser l'appareil en avant.

Régler l'abaissement du balai latéral

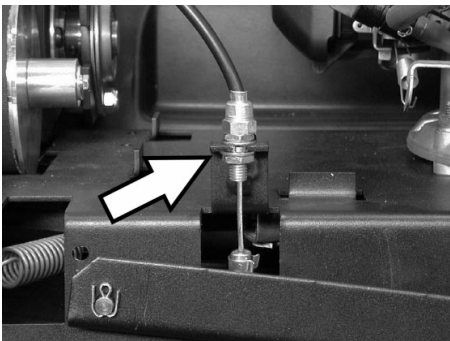
Il est nécessaire de procéder à un réglage lorsque le nettoyage devient moins efficace à cause de l'usure des crins.



- Desserrer le contre-écrou
- Régler la vis de réglage.
- Serrer le contre-écrou.

Régler le levage de la trappe à gros déchets

- Un réglage est nécessaire quand la trappe à gros déchets ne peut plus être suffisamment levée.
- Lorsque le balayage perd en efficacité, par ex. par usure de la lèvre frontale, le câble Bowden doit être légèrement relâché.



- Desserrer le contre-écrou
- Régler la vis de réglage.
- Serrer le contre-écrou.

Régler et remplacer les baguettes d'étanchéité

Si le résultat du balayage perd en qualité du fait de l'usure des baguettes d'étanchéité, celles-ci doivent être réglées ou remplacées.

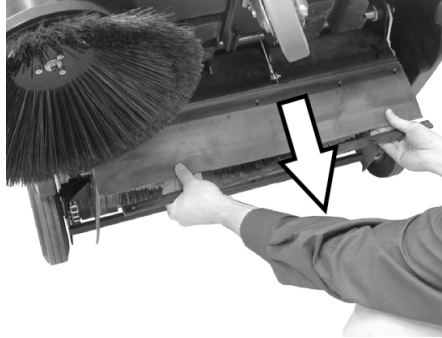
Remarque : Le réservoir doit être au maximum à demi rempli lorsque l'appareil est basculé vers l'arrière sur le guidon de poussée.

- KM 85/50 W G Adv
Tourner le verrouillage du guidon de pousser dans le sens inverse à celui des aiguilles d'une montre, le verrouillage est desserré.
- Fermer le robinet du carburant.
- Retirer la poubelle.
- Basculer le guidon de poussée vers l'arrière.

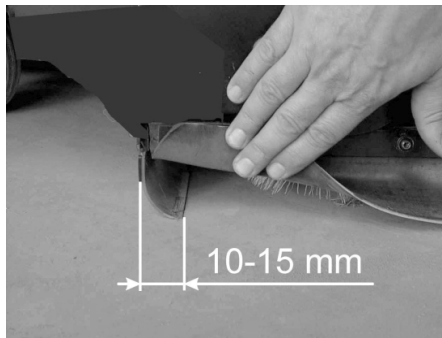
■ Baguette d'étanchéité avant



- Dévisser la fixation de la barre d'étanchéité.



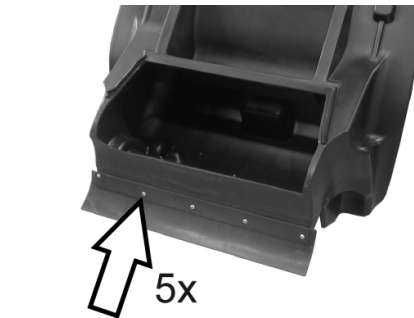
- Régler la barre d'étanchéité en la décalant vers le bas dans les trous oblongs.
- Serrer les vis de fixation de la barre d'étanchéité.
- Redresser l'appareil et le pousser vers l'avant sur une courte distance.



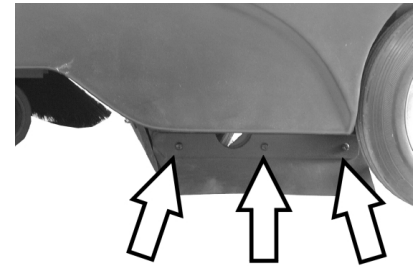
- Régler la baguette avant de sorte qu'elle s'incurve et présente une traîne de 10 à 15 mm.

Remarque : Si la plage de réglage n'est plus suffisante, la baguette d'étanchéité est usée et doit être remplacée.

■ Baguette d'étanchéité arrière



- Retirer la poubelle.
 - Dévisser la fixation de la barre d'étanchéité.
 - Remplacer la barre d'étanchéité.
 - Serrer la fixation de la barre d'étanchéité.
- #### ■ Baguettes d'étanchéité latérales



- Dévisser la fixation de la barre d'étanchéité.
- Remplacer la barre d'étanchéité.
- Visser la nouvelle baguette sans la serrer.
- Insérer une cale d'épaisseur de 1-2 mm afin de régler l'écartement avec le sol.
- Orienter la baguette d'étanchéité.
- Serrer la fixation de la barre d'étanchéité.

Remplacer le filtre à poussières

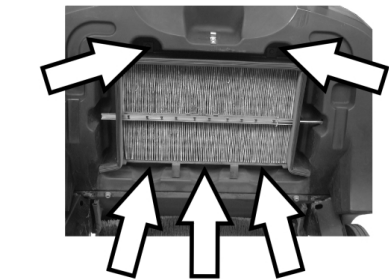
△ AVERTISSEMENT

Vider le bac à poussières avant de procéder au remplacement du filtre. Porter un masque de protection pour effectuer des travaux de maintenance sur le système de filtration. Respecter les consignes de sécurité concernant la manipulation de fines poussières.

- Serrer le frein de stationnement.
- Retirer la poubelle.



- Retirer la goupille fendue de protection de la barre de vibreur.
- Sortir la barre.



- Dévisser les vis.



- Enlever le châssis de tôle.
- Remplacer le filtre à poussières.

Remarque : lors du montage du nouveau filtre, veiller à ne pas endommager les lamelles.

Assistance en cas de panne

Panne	Remède
Il est impossible de mettre l'appareil en marche	Fermer le capot.
	Contrôler le contacteur de capot
	Pour démarrer l'appareil avec la corde de démarrage, tourner l'interrupteur à clé sur la position « 1 ».
	Faire le plein de carburant
	Ouverture du robinet de carburant
	Vérifier et nettoyer les bougies d'allumage, ni nécessaire les remplacer.
	Contrôler la position du levier multifonction
	Contacteur le service après-vente Kärcher
Le moteur tourne mais le véhicule reste sur place	Contrôler la courroie, la roue de friction et la chaîne
	Variante Adv : Desserrer le verrouiller de guidon de poussée
	Contacteur le service après-vente Kärcher
L'appareil s'arrête lors de déplacement sur une montée	Prendre un chemin avec une pente moins abrupte
	Contacteur le service après-vente Kärcher
Le balayage n'est pas effectif	Vérifier l'usure de la brosse rotative et des balais latéraux, les remplacer si nécessaire.
	Vérifier le fonctionnement de la trappe à gros déchets
	Contrôler la tension et le fonctionnement des courroies, si nécessaire, les remplacer
	Régler la trace de balayage
	Changer la brosse rotative
	Contacteur le service après-vente Kärcher
De la poussière s'échappe de l'appareil	Vérifier le fonctionnement de la trappe à gros déchets
	Vérifier le filtre à poussières, le nettoyer ou l'échanger
	Vider le bac à poussières
	Remplacer le profilé d'étanchéité sur le bac à poussières
	Contrôler l'usure des baguettes d'étanchéité, régler la hauteur si nécessaire ou les remplacer
Le balayage des bordures n'est pas satisfaisant	Régler l'abaissement du balai latéral
	Changer les balais latéraux
	Abaisser les balayeuses latérales.
	Contrôler les courroies de transmission de la balayeuse latérale
	Contacteur le service après-vente Kärcher
Le levage des balais latéraux ne fonctionne pas	Contrôler le câble Bowden du levage des balais latéraux
	Contacteur le service après-vente Kärcher

Caractéristiques techniques

		KM 85/50 W G	KM 85/50 W G Adv
Caractéristiques de la machine			
Longueur x largeur x hauteur	mm	1355 x 910 x 1155	1355 x 910 x 1155
Poids à vide	kg	126	126
Vitesse de conduite et de balayage	km/h	4,5	4,5
Pente (max.)	%	2	2 (18 avec frein supplémentaire 2.640-301.0)
Diamètre de la brosse rotative	mm	250	250
Diamètre des balais latéraux	mm	410	410
Capacité de balayage max.	m ² /h	3825	3825
Largeur de balayage sans balais latéraux	mm	610	610
Largeur de travail avec les balais latéraux	mm	850	850
Volume du bac à poussières	l	50	50
Type de protection contre la pluie	--	IPX 3	IPX 3
Moteur			
Type	--	Honda, 1 cylindre 4 temps GCV 160	Honda, 1 cylindre 4 temps GCV 160
Cylindrée	cm ³	160	160
Nombre de tours normal	1/min	2500 ±100	2500 ±100

		KM 85/50 W G	KM 85/50 W G Adv
Puissance max.	kW/PS	3,3/4,5	3,3/4,5
Contenu du réservoir du carburant, essence normal (sans plomb)	l	0,9	0,9
Huile moteur (SF,SG)	l	0,50 (SAE 10W30)	0,50 (SAE 10W30)
Bougie d'allumage, NGK	--	BPR 6 ES	BPR 6 ES
Durée de fonctionnement maximale par remplissage du réservoir	h	1,5	1,5
Système de filtration et d'aspiration			
Surface de filtrage pour poussières fines	m ²	2,3	2,3
Catégorie d'utilisation du filtre pour poussières non toxiques	--	L	L
Dépression nominale du système d'aspiration	mbar	4	4
Débit volumique nominal du système d'aspiration	l/s	45	45
Conditions environnement			
Température	°C	-5 à +40	-5 à +40
Hygrométrie, non-condensée	%	0 - 90	0 - 90
Valeurs déterminées selon EN 60335-2-72			
Émission sonore			
Niveau de pression acoustique L _{pA}	dB(A)	75	75
Incertitude K _{pA}	dB(A)	3	3
Niveau de pression acoustique L _{WA} + incertitude K _{WA}	dB(A)	93	93
Vibrations de l'appareil			
Valeur de vibrations bras-main	m/s ²	2,9	2,9
Incertitude K	m/s ²	0,2	0,2

Déclaration de conformité CE

Nous certifions par la présente que la machine spécifiée ci-après répond de par sa conception et son type de construction ainsi que de par la version que nous avons mise sur le marché aux prescriptions fondamentales stipulées en matière de sécurité et d'hygiène par les directives européennes en vigueur. Toute modification apportée à la machine sans notre accord rend cette déclaration invalide.

Produit: Machine à aspiration inversée
Type: 1.351-xxx

Directives européennes en vigueur :

2006/42/CE (+2009/127/CE)
 2004/108/CE
 2000/14/CE

Normes harmonisées appliquées :

EN 60335-1
 EN 60335-2-72
 EN 61000-6-2: 2005
 EN 55012: 2007 + A1: 2009


Procédures d'évaluation de la conformité


2000/14/CE 2000/14/CE: Annexe V

Niveau de puissance acoustique dB(A)

Mesuré: 90
 Garanti: 93

Les soussignés agissent sur ordre et sur procuration de la Direction commerciale.


 H. Jenner
 CEO


 S. Reiser
 Head of Approval

Responsable de la documentation:
 S. Reiser

Alfred Kärcher GmbH Co. KG
 Alfred-Kärcher-Str. 28 - 40
 71364 Winnenden (Germany)
 Téléphone : +49 7195 14-0
 Télécopieur : +49 7195 14-2212
 Winnenden, 2010/03/01

Accessoires

Balai latéral	6.905-626.0
Avec crins standard pour les surfaces intérieures et extérieures.	
Balais latéraux, mous	6.906-132.0
Pour la poussière fine sur les surfaces intérieures, résistant à l'humidité.	
Balais latéraux, durs	6.905-625.0
Pour retirer les salissures adhérant fortement en extérieur, résistante à l'humidité.	
Filtre à poussières	5.731-585.0
Remplacer le filtre à plis plats au moins une fois par an. Résistant à l'eau, lavable. Efficacité du filtre > 99,9%, correspond à la catégorie C du ZH 1/487 du BIA.	
KM 85/50 W G	
Brosse rotative standard	6.906-509.0
Résistante à l'usure et à l'humidité Crin universel pour le nettoyage intérieur et extérieur.	
KM 85/50 W G Adv	
Brosse rotative, professionnelle	6.906-508.0
Pour une utilisation professionnelle, particulièrement résistante à l'usure.	

Indice

Uso conforme a destinazione . IT	1
Funzione IT	1
Avvertenze generali IT	1
Norme di sicurezza IT	2
Elementi di comando e di funzione. IT	3
Prima della messa in funzione. IT	4
Messa in funzione IT	4
Funzionamento IT	4
Fermo dell'impianto IT	6
Cura e manutenzione IT	6
Guida alla risoluzione dei guasti IT	10
Dati tecnici IT	10
Dichiarazione di conformità CE IT	11
Accessori IT	11



Prima di utilizzare l'apparecchio per la prima volta, leggere le presenti istruzioni originali, seguirle e conservarle per un uso futuro o in caso di rivendita dell'apparecchio.

Prima di procedere alla prima messa in funzione leggere tassativamente le norme di sicurezza n. 5.956-250!

Uso conforme a destinazione

Utilizzate questo apparecchio esclusivamente in conformità alle indicazioni fornite da questo manuale d'uso.

- Prima dell'uso assicurarsi del perfetto stato e del funzionamento sicuro dell'apparecchio e delle attrezzature di lavoro. In caso contrario è vietato usarlo.
- Questa spazzatrice è destinata a spazzare superfici sporche in ambienti interni ed esterni.
- L'apparecchio non è indicato per la pulizia di strade.
- L'apparecchio non si adatta all'aspirazione di polveri dannose alla salute.
- È vietato apportare modifiche all'apparecchio.
- L'apparecchio è idoneo soltanto all'uso su pavimentazioni indicate nel presente manuale.
- È consentito percorrere sole quelle superfici adibite all'uso della macchina da parte dell'imprenditore o dei suoi incaricati.
- Regola generale da rispettare: tenere lontana dall'apparecchio qualsiasi sostanza facilmente infiammabile (pericolo d'esplosione/d'incendio).

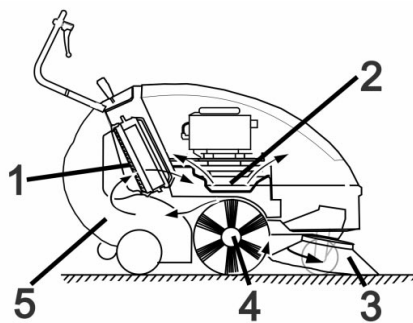
Uso errato prevedibile

- Non spazzare/aspirare mai liquidi esplosivi, gas infiammabili o acidi e solventi allo stato puro! Ne fanno parte benzina, diluenti per vernici o gasolio che, insieme all'aria di aspirazione, possono formare vapori o miscele esplosivi, nonché acetone, acidi e solventi allo stato puro che corrodono i materiali dell'apparecchio.
- Non spazzare/aspirare mai polveri di metallo reattive (ad es. alluminio, magnesio, zinco), insieme a detergenti fortemente alcalini ed acidi esse generano gas esplosivi.
- Non spazzare/aspirare oggetti ardenti o incandescenti.
- È vietato sostare in aree di pericolo. È vietato usare l'apparecchio in ambienti a rischio di esplosione.

Pavimentazioni adatte

- Asfalto
- Pavimenti industriali
- Massetto
- Cemento
- Pietre da pavimentazioni

Funzione



La spazzatrice funziona secondo il seguente principio.

- La scopa laterale (3) pulisce gli angoli ed i bordi della superficie da pulire e convoglia lo sporco nella carreggiata del rullo spazzola.
- Il rullo spazzola rotante (4) convoglia lo sporco direttamente nel vano raccolta (5).
- La polvere che si alza nel vano raccolta viene separata per mezzo del filtro polvere (1) e l'aria filtrata viene aspirata dall'aspiratore-raccogliitore (2).

Avvertenze generali

Si dovessero verificare danni dovuti al trasporto al momento del disimballo, informare immediatamente il proprio rivenditore.

- Leggere e osservare le istruzioni per l'uso e le avvertenze di sicurezza delle attrezzature di lavoro assemblate all'apparecchio.
- Le targhette di avvertimento sull'apparecchio forniscono importanti indicazioni per un uso sicuro.
- Oltre alle indicazioni contenute nel manuale d'uso è necessario osservare le norme di sicurezza e antinfortunistiche generali vigenti.

Accessori e ricambi

⚠ PERICOLO

Per escludere qualsiasi rischio, gli interventi di riparazione e il montaggio dei pezzi di ricambio vanno effettuati esclusivamente dal servizio assistenza autorizzato.

- Impiegare esclusivamente accessori e ricambi autorizzati dal produttore. Accessori e ricambi originali garantiscono che l'apparecchio possa essere impiegato in modo sicuro e senza disfunzioni.
- La lista dei pezzi di ricambio più comuni è riportata alla fine del presente manuale d'uso.
- Maggiori informazioni sulle parti di ricambio sono reperibili al sito www.kaercher.com alla voce "Service".

Protezione dell'ambiente



Tutti gli imballaggi sono riciclabili. Gli imballaggi non vanno gettati nei rifiuti domestici, ma consegnati ai relativi centri di raccolta.



Gli apparecchi dismessi contengono materiali riciclabili preziosi e vanno consegnati ai relativi centri di raccolta. Batterie, olio e sostanze simili non devono essere dispersi nell'ambiente. Si prega quindi di smaltire gli apparecchi dismessi mediante i sistemi di raccolta differenziata.

Avvertenze sui contenuti (REACH)

Informazioni aggiornate sui contenuti sono disponibili all'indirizzo:

www.kaercher.com/REACH

Garanzia

Le condizioni di garanzia valgono nel rispettivo paese di pubblicazione da parte della nostra società di vendita competente. Entro il termine di garanzia eliminiamo gratuitamente eventuali guasti agli accessori, se causati da difetto di materiale o di produzione. Nei casi previsti dalla garanzia si prega di rivolgersi al proprio rivenditore, oppure al più vicino centro di assistenza autorizzato, esibendo lo scontrino di acquisto.

Ricambi

- Impiegare esclusivamente accessori e ricambi autorizzati dal produttore. Accessori e ricambi originali garantiscono che l'apparecchio possa essere impiegato in modo sicuro e senza disfunzioni.
- La lista dei pezzi di ricambio più comuni è riportata alla fine del presente manuale d'uso.
- Maggiori informazioni sulle parti di ricambio sono reperibili al sito www.kaercher.com alla voce "Service".

Simboli riportati nel manuale d'uso

⚠ **PERICOLO**

Avverte da un rischio imminente che determina lesioni corporee gravi o la morte.

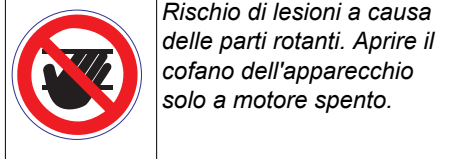
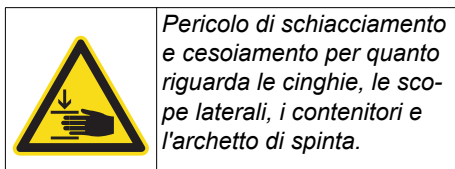
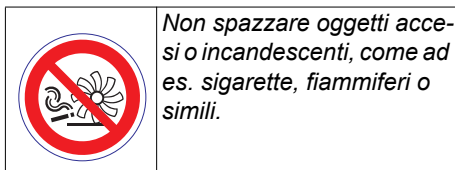
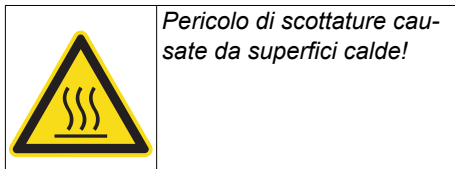
⚠ **AVVERTIMENTO**

Avverte da una probabile situazione pericolosa che potrebbe determinare lesioni corporee gravi o la morte.

PRUDENZA

Indica una probabile situazione pericolosa che potrebbe determinare danni leggeri a persone o danni alle cose.

Simboli riportati sull'apparecchio



Norme di sicurezza

Avvertenze generali

Si dovessero verificare danni dovuti al trasporto al momento del disimballo, informare immediatamente il proprio rivenditore.

- Le targhette di avvertimento sull'apparecchio forniscono importanti indicazioni per un uso sicuro.
- Oltre alle indicazioni contenute nel manuale d'uso è necessario osservare le norme di sicurezza e antinfortunistiche generali vigenti.

Avvertenze di sicurezza riguardo alla marcia

⚠ **Pericolo**

Rischio di lesioni!

Rischio di ribaltamento in forte pendenza.

- Non percorrere pendenze superiori al 2% in senso di marcia.
Variante Adv con freno supplementare 2.640-301.0: Non percorrere pendenze superiori al 18% in senso di marcia.

Rischio di ribaltamento su terreni instabili.

- Condurre l'apparecchio solo su pavimentazioni stabili.

Rischio di ribaltamento in caso di inclinazione laterale eccessiva.

- Percorrere diagonalmente al senso di marcia pendenze non superiori al 2%. Variante Adv con freno supplementare 2.640-301.0: Percorrere diagonalmente al senso di marcia pendenze non superiori al 18%.
 - Rispettare in linea di principio le norme, i regolamenti e le disposizioni che valgono per gli autoveicoli.
 - L'operatore deve utilizzare l'apparecchio in modo conforme alla destinazione d'uso. Durante la guida, deve tenere conto delle condizioni presenti in loco e fare attenzione a persone terze (in particolare bambini) durante l'uso dell'apparecchio.
 - L'apparecchio deve essere utilizzato solo da persone istruite sul rispettivo uso o che hanno dato prova di sapere utilizzare l'apparecchio ed espressamente incaricate dell'uso.
 - È vietato l'impiego dell'apparecchio da parte di bambini o adolescenti.
- ➔ Non lasciare mai l'apparecchio incustodito quando è in funzione il motore. L'operatore deve lasciare l'apparecchio solo dopo aver spento il motore, averlo bloccato contro eventuali movimenti ed aver azionato il freno di stazionamento.

Avvertenze di sicurezza riguardo al motore a combustione

⚠ **Pericolo**

Rischio di lesioni!

- Il foro di uscita del gas di scarico non deve essere chiuso.
- Non piegarsi sopra il foro di uscita del gas di scarico (pericolo di ustione).
- Non toccare il motore trazione (pericolo di ustione).
- Se si utilizza l'apparecchio all'interno di locali, accertarsi che vi sia una ventilazione sufficiente e che i gas di scarico vengano eliminati (pericolo di avvelenamento).
- I gas di scarico sono nocivi e dannosi per la salute, pertanto non devono essere respirati.
- Dopo lo spegnimento, il motore ci mette circa 3-4 secondi a fermarsi completamente. Durante questo lasso di tempo stare assolutamente lontani dall'area della trasmissione.
- L'apparecchio può essere ribaltato all'indietro solo con il serbatoio carburante vuoto.

Avvertenze di sicurezza riguardo al trasporto dell'attrezzo

Durante il trasporto dell'apparecchio il motore deve essere spento – assicurarsi inoltre che l'apparecchio sia in posizione stabile e sicura.

Vedi a tal proposito il capitolo „Trasporto“.

Dispositivi di sicurezza

Apertura/Chiusura cofano dell'apparecchio

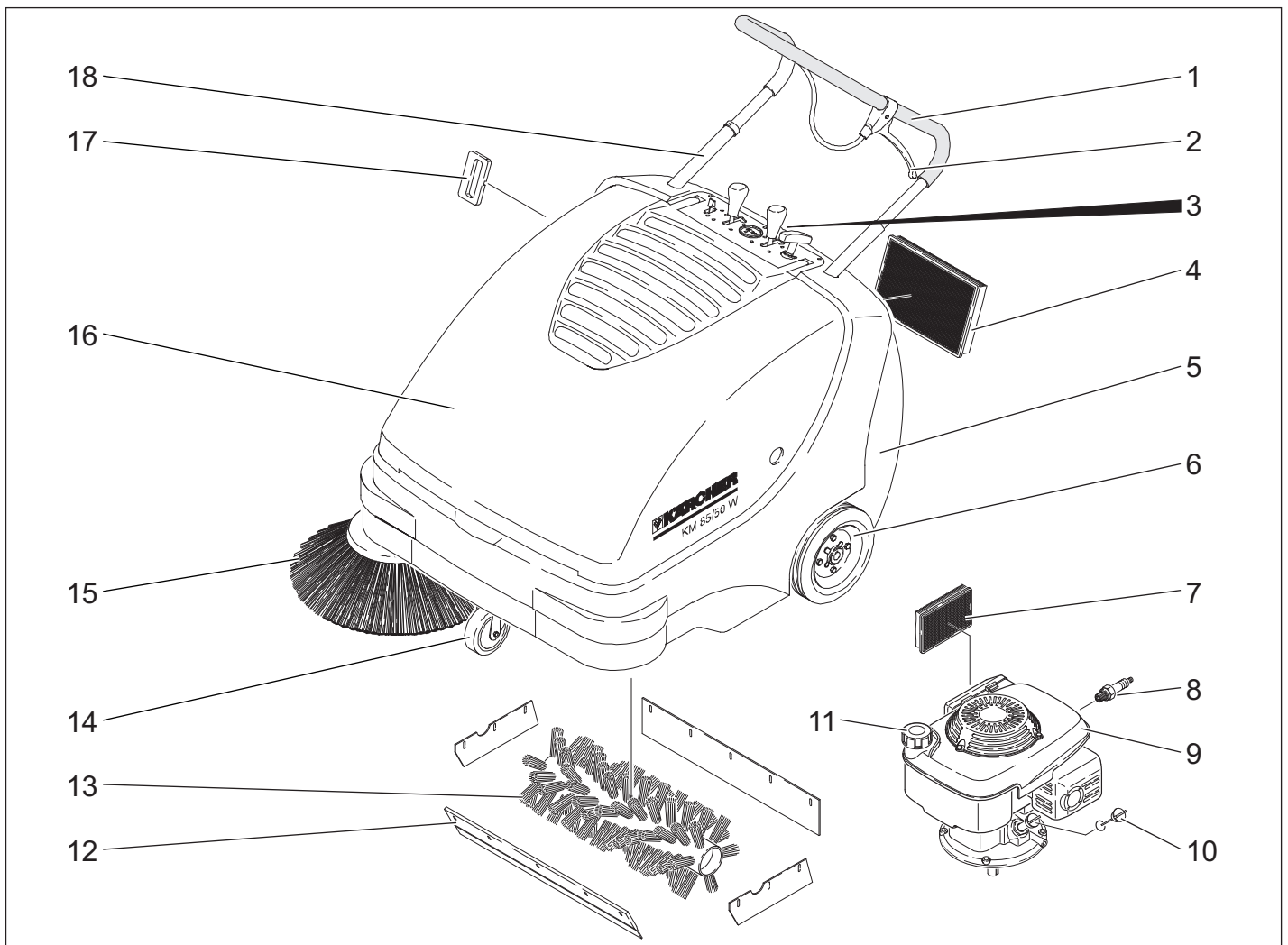
⚠ **PERICOLO**

Quando si apre il cofano dell'apparecchio a motore acceso, il motore si deve spegnere. Nel caso in cui il motore non si spenga, significa che si è verificato un guasto all'interruttore di contatto del cofano. Informare il servizio assistenza clienti.

Selettore a chiave

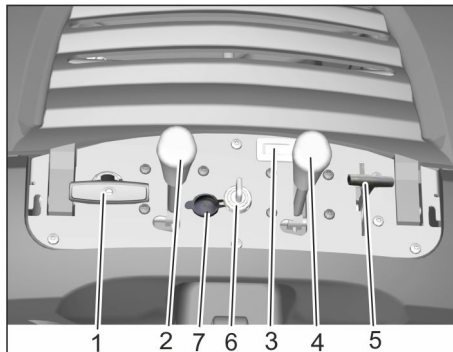
- ➔ Per la protezione contro la messa in funzione involontaria, girare il selettore a chiave alla posizione „0“ ed estrarre la chiave.
- ➔ In situazioni di pericolo o per lo spegnimento veloce dell'apparecchio, girare il selettore a chiave alla posizione „0“.

Elementi di comando e di funzione



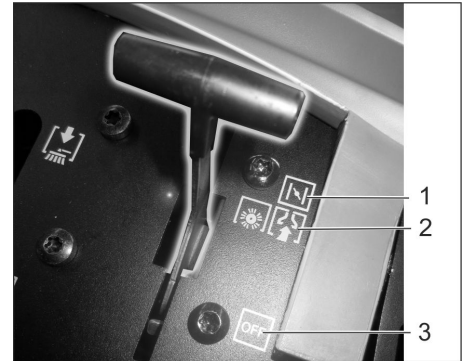
- 1 Archetto di spinta
- 2 Leva per abbassare e sollevare il portello dello sporco grossolano
- 3 Chiusura del vano raccolta
- 4 Filtro della polvere
- 5 Vano raccolta
- 6 Ruote motrici
- 7 Filtro aria
- 8 Candela
- 9 Motore a benzina
- 10 Astina di livello dell'olio
- 11 Tappo del serbatoio
- 12 Serranda per lo sporco grossolano
- 13 Rullo spazzola
- 14 Ruota pivotante con freno di stazionamento
- 15 Spazzole laterali
- 16 Cofano
- 17 Pulizia filtro della polvere
- 18 Chiusura archetto di spinta (solo variante Adv)

Quadro di controllo



- 1 Fune di avvio
- 2 Sollevamento/abbassamento rullo-spazzola (solo variante Adv)
- 3 Contatore ore di funzionamento (solo variante Adv)
- 4 Sollevamento/abbassamento spazzole laterali
- 5 Leva multifunzione
- 6 Interruttore a chiave
- 7 Copertura

Leva multifunzione



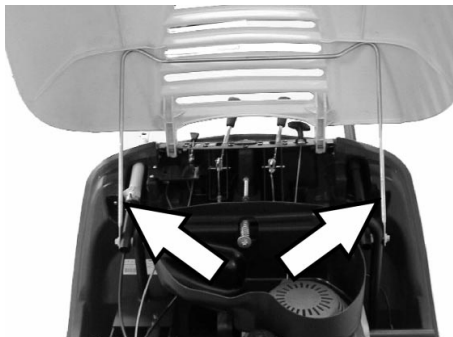
- | | |
|---|-------------------------------|
| 1 | Valvola aria (avvio a freddo) |
| 2 | Numero giri di esercizio |
| 3 | Motore spento |

Apertura/Chiusura cofano dell'apparecchio

⚠ **PERICOLO**

Quando si apre il cofano dell'apparecchio a motore acceso, il motore si deve spegnere. Nel caso in cui il motore non si spenga, significa che si è verificato un guasto all'interruttore di contatto del cofano. Informare il servizio assistenza clienti.

→ Aprire il cofano.



→ Bloccare la copertura dell'apparecchio con il sostegno prima della chiusura.

Prima della messa in funzione

Indicazioni per lo scarico

⚠ **PERICOLO**

Pericolo di lesioni e di danneggiamento! Per scaricare l'apparecchio non usare alcun carrello elevatore.

Osservare il peso dell'apparecchio al caricamento!

Peso a vuoto (peso di trasporto)	126 kg
----------------------------------	--------

Operazione di scarico

- Rimuovere il cartone.
- Rimuovere i cunei di legno per il blocco delle ruote e sollevare l'apparecchio manualmente dal pallet.
- Sbloccare il freno di stazionamento.

Montare le spazzole laterali

Avviso: Quando l'apparecchio viene spinto all'indietro sull'archetto di spinta, il serbatoio può essere riempito solo a metà.

→ KM 85/50 W G Adv

Ruotare la chiusura dell'archetto di spinta in senso antiorario, la chiusura è sbloccata.

- Chiudere il rubinetto del carburante
- Estrarre il vano raccolta.
- Spingere l'apparecchio indietro sull'archetto di spinta.



- Applicare la scopa laterale sul trascinatore e avvitarla.
- Ribaltare in avanti l'apparecchio.

Messa in funzione

Avvertenze generali

⚠ **PERICOLO**

Rischio di lesioni! Spegnerne l'apparecchio prima di rimuovere il vano raccolta.

Avviso: Messa in funzione solo con la copertura dell'apparecchio chiusa. Per proteggere l'operatore, l'apparecchio è dotato di un interruttore di contatto per il cofano. Il motore funziona solo quando il cofano dell'apparecchio è chiuso.

- Depositare la spazzatrice su una superficie piana.
- Spegnerne il motore.
- Bloccare il freno di stazionamento.
- KM 85/50 W G Adv
Ruotare la chiusura dell'archetto di spinta in senso orario, la chiusura è bloccata.

Rifornimento di carburante

⚠ **Pericolo**

Rischio di esplosione!

- Utilizzare solo il carburante indicato nel manuale d'uso.
 - Non fare rifornimento in ambienti chiusi.
 - È vietato fumare e usare fiamme libere.
 - Accertarsi che il carburante non venga a contatto con superfici calde.
 - Spegnerne il motore.
 - Aprire il cofano.
 - Aprire il tappo del serbatoio.
 - Rifornire "benzina normale senza piombo".
 - Riempire il serbatoio fino a massimo 1 cm sotto il bordo inferiore del bocchettone di riempimento.
 - Eliminare il carburante eventualmente fuoriuscito e chiudere il tappo del serbatoio.
 - Chiudere il cofano.
- Avviso:** Il contenuto del serbatoio basta per circa 1.5 ore d'impiego dell'apparecchio.

Interventi di controllo e di manutenzione

- Controllare il livello dell'olio motore.
 - Controllare che la spina della candela sia ben fissata.
 - Verificare la quantità di carburante presente nel serbatoio.
 - Controllare le scope laterali.
 - Controllare il rullo spazzola.
 - Pulire il filtro della polvere.
 - Svuotare il vano raccolta.
- Avviso:** Descrizione al capitolo Cura e manutenzione.

Funzionamento

⚠ **PERICOLO**

Se si utilizza l'apparecchio all'interno di locali, accertarsi che vi sia una ventilazione sufficiente e che i gas di scarico vengano eliminati (pericolo di avvelenamento).

Avvertenze di sicurezza sulle vibrazioni dell'apparecchio

⚠ **Pericolo**

Un uso prolungato dell'apparecchio può causare disturbi vascolari nelle mani, dovuti alle vibrazioni.

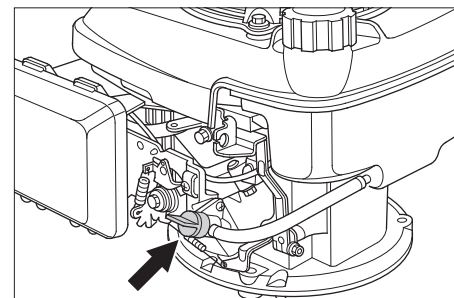
Non è possibile stabilire tempi generalizzati di utilizzo, dato che sono soggetti a diversi fattori:

- Predisposizione alla circolazione sanguigna insufficiente (dita spesso fredde e formicolio).
 - Bassa temperatura d'ambiente. Indossare guanti caldi per proteggere le mani.
 - Se un oggetto viene afferrato saldamente, la circolazione sanguigna può essere ostacolata.
 - Un funzionamento interrotto da pause è meglio di un funzionamento continuo.
- Consigliamo di effettuare una visita medica in caso di utilizzo regolare e continuo dell'apparecchio o se tali fenomeni si verificano ripetutamente (p.es. formicolio e dita fredde).

Avviare l'apparecchio

Apertura del rubinetto del carburante

→ Aprire il cofano.



- Aprire l'alimentazione del carburante. Posizionare il pomello girevole in modo longitudinale rispetto al tubo flessibile del rubinetto del carburante.
- Chiudere il cofano.

Accendere l'apparecchio

→ Sbloccare il freno di stazionamento.



- KM 85/50 W G Adv
Ruotare la chiusura dell'archetto di spinta in senso orario, la chiusura è bloccata.
L'apparecchio può essere spostato senza motore.



→ Spostare la leva multifunzione in posizione centrale „Numero giri di esercizio“, in caso di condizioni ambientali calde o umide su „Choke“.

Avviso: L'apparecchio funziona in modo ottimale solo in posizione di esercizio. Avviare il motore.

- Per avviare l'apparecchio con la fune d'avviamento a strappo, girare il selettore a chiave alla posizione „1“.
- Tirare lentamente l'avviamento a strappo fino a percepire una certa resistenza.
- Quindi tirarlo a fondo con forza.
- Quando il motore si avvia, rilasciare l'avviamento a strappo. Spostare la leva multifunzione dalla posizione „Choke“ in posizione „Numero giri di esercizio“.

Avviso: Il rullo spazzola e le spazzole laterali girano.

Guida

■ KM 85/50 W G Adv

⚠ PERICOLO

L'apparecchio può essere spostato in avanti ed indietro alla stessa velocità. A tal fine spingere indietro l'archetto di spinta per la retromarcia.



→ Ruotare la chiusura dell'archetto di spinta in senso antiorario, la chiusura è sbloccata.

Avanzare

→ Premere in avanti l'archetto di spinta.

Fare retromarcia

→ Tirare indietro l'archetto di spinta.

■ KM 85/50 W G

Avanzare

→ Premere in avanti l'archetto di spinta.

Superare ostacoli

Per superare ostacoli fissi fino a 30 mm:

→ Sollevamento il portello dello sporco grossolano.

→ Avanzare lentamente e superare l'ostacolo con cautela.

Per superare ostacoli fissi superiori a 30 mm:

→ Ostacoli simili vanno superati esclusivamente con una rampa idonea.

Operazioni di spazzamento

⚠ Pericolo

Rischio di lesioni! Quando la serranda per lo sporco grossolano è aperta, il rullo spazzola può far schizzare sassi e pietrisco in avanti. Fare attenzione a non mettere in pericolo persone, animali o oggetti.

PRUDENZA

Non spazzare nastri da imballo, fili di ferro o simili in quanto possono causare il danneggiamento del sistema spazzante.

Avviso: Al fine di ottenere un risultato ottimale, si consiglia di adeguare la velocità di marcia alle condizioni presenti in loco.

Spazzare con serranda per lo sporco grossolano rialzata

Avviso: Per raccogliere oggetti dell'altezza massima di 50 mm (p.es. lattine) è necessario sollevare temporaneamente la serranda per lo sporco grossolano.

Sollevamento della serranda:

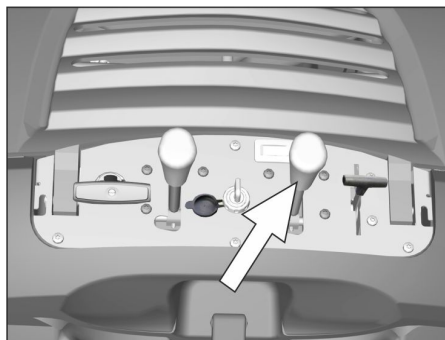
→ Tirare la leva per il sollevamento del portello dello sporco grossolano.

Abbassare il portello dello sporco grossolano:

→ Rilasciare la leva per il sollevamento del portello dello sporco grossolano.

Avviso: Un risultato di pulizia ottimale viene conseguito solamente con la serranda abbassata.

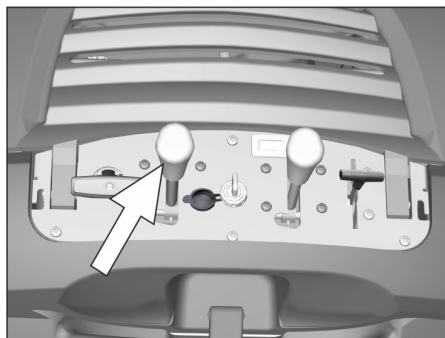
Spazzare con le scope laterali



→ Allentare il blocco della leva. La spazzola laterale viene abbassata.

Abbassare il rullo spazzola

(solo variante Adv)



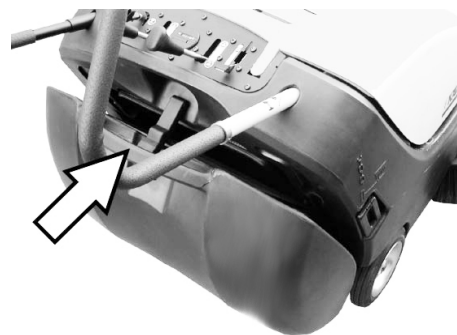
→ Allentare il blocco della leva. Il rullo spazzola si abbassa.

Spazzare pavimenti asciutti

Avviso: Durante l'uso della spazzatrice si raccomanda di svuotare il vano raccolta ad intervalli regolari.

Avviso: Durante l'uso della spazzatrice si raccomanda di pulire il filtro della polvere ad intervalli regolari.

Spazzare pavimenti umidi o bagnati



→ Aprire la chiusura del vano raccolta e lasciarla agganciata.

Il vano raccolta si apre di ca. 8 cm.

Avviso: In tal modo il filtro viene protetto contro l'umidità.

Pulire il filtro della polvere

→ Spostare più volte in avanti ed indietro la maniglia per la pulizia del filtro.

Svuotamento del vano raccolta

→ Pulire il filtro della polvere.

→ Aprire la chiusura del vano raccolta.



→ Sganciare la chiusura.



→ Estrarre il vano raccolta.

→ Svuotare il vano raccolta.

→ Introdurre il vano raccolta.

→ Agganciare la chiusura sul vano raccolta.

→ Chiudere il dispositivo di chiusura.

Avviso: Il vano raccolta è dotato di rotelle per il trasporto.

Spegnere l'apparecchio

Spegnere il motore.

- Spingere la leva multifunzione in posizione „0“.
- Sollevare le spazzole laterali.
- KM 85/50 W G Adv
Sollevare il rullospazzola.
- Bloccare il freno di stazionamento.

Chiusura del rubinetto del carburante

- Aprire il cofano.
- Chiudere l'alimentazione del carburante. Posizionare il pomello girevole in modo obliquo rispetto al tubo flessibile del rubinetto del carburante.
- Chiudere il cofano.

Trasporto

⚠ **PERICOLO**

Pericolo di lesioni e di danneggiamento! Rispettare il peso dell'apparecchio durante il trasporto.

- Spegnere il motore.
- Bloccare il freno di stazionamento.
- Svuotare il serbatoio del carburante.
- Bloccare l'apparecchio con dei cunei ai bordi.
- Assicurare l'immobilità dell'apparecchio bloccandolo con cinghie o funi.
- KM 85/50 W G Adv
Ruotare la chiusura dell'archetto di spinta in senso orario, la chiusura è bloccata.
Sollevare il rullospazzola.
- Per il trasporto in veicoli, assicurare l'apparecchio secondo le direttive in vigore affinché non possa scivolare e ribaltarsi.



- 1 Area di fissaggio sull'archetto di spinta
- 2 Area di fissaggio sotto il cofano dell'apparecchio

Avviso: Osservare i contrassegni per le aree di fissaggio sul telaio di base (simboli di catene).

Supporto

⚠ **PERICOLO**

Pericolo di lesioni e di danneggiamento! Rispettare il peso dell'apparecchio durante la conservazione.

Fermo dell'impianto

Rispettare le indicazioni contenute nelle istruzioni per l'uso della casa produttrice del motore!

Se la spazzatrice non viene utilizzata per un lungo periodo, si prega di osservare quanto segue:

- Depositare la spazzatrice su una superficie piana.
- Spegnere il motore.
- Bloccare il freno di stazionamento.
- Bloccare la spazzatrice in modo tale che non possa spostarsi accidentalmente.
- Svuotare il serbatoio del carburante.
- Cambiare l'olio motore.
- Svitare la candela e mettere circa 3 cm³ di olio nel foro di alloggiamento della candela. Ruotare più volte il motore senza candela. Avvitare la candela.
- KM 85/50 W G Adv
Ruotare la chiusura dell'archetto di spinta in senso orario, la chiusura è bloccata.
- KM 85/50 W G Adv
Sollevare il rullospazzola.
- Sollevare le spazzole laterali.
- Pulire la spazzatrice all'interno e all'esterno.
- Depositare l'apparecchio in un luogo riparato ed asciutto.
- Per la protezione contro la messa in funzione involontaria, girare il selettore a chiave alla posizione „0“ ed estrarre la chiave.
- Rimontare la copertura.

Cura e manutenzione

Avvertenze generali

- Le riparazioni devono essere eseguite esclusivamente da centri di assistenza autorizzati o da personale esperto in questo settore che abbia familiarità con tutte le norme di sicurezza vigenti in materia.
- Gli apparecchi ad uso mobile impiegati nel settore industriale sono soggetti al controllo di sicurezza secondo la norma VDE 0701.

Pulizia

PRUDENZA

Rischio di danneggiamento. Non pulire l'apparecchio con un tubo flessibile o un getto d'acqua ad alta pressione (rischio di cortocircuito o di altri guasti di tipo elettrico).

Pulizia interna dell'apparecchio

⚠ **Pericolo**

Rischio di lesioni! Indossare una mascherina antipolvere e occhiali protettivi.

- Aprire il cofano.
- Pulire l'apparecchio con un panno.
- Pulire l'apparecchio con aria compressa.
- Chiudere il cofano.

Pulizia esterna dell'apparecchio

- Pulire l'apparecchio esternamente con un panno umido imbevuto di liscivia.

Avviso: Non utilizzare detergenti aggressivi.

Intervalli di manutenzione

Contatore ore di funzionamento

(solo variante Adv)

Avviso: Il contatore ore di funzionamento indica quali sono gli intervalli di manutenzione.

Interventi di manutenzione da effettuare da parte del cliente

Avviso: Nel caso di un motore nuovo, dopo le prime 5 ore di funzionamento è necessario un cambio d'olio.

Manutenzione giornaliera:

- Controllare il livello dell'olio motore.
- Controllare il filtro aria.
- Verificare l'usura e l'eventuale presenza di nastri impigliati nel rullospazzola e nelle scope laterali.
- Verificare il funzionamento di tutti gli elementi di comando.

Manutenzione ogni 25 ore di funzionamento:

- Pulire il filtro dell'aria.

Manutenzione ogni 50 ore di funzionamento:

- Eseguire un cambio d'olio.
- Controllare il filtro dell'aria e sostituirlo in caso di forte sporco.
- Controllare la candela.
- Verificare il funzionamento dell'interruttore di contatto cofano.
- Controllare la tensione, lo stato di usura ed il funzionamento delle cinghie e della catena di trasmissione.
- Verificare la scorrevolezza dei tiranti Bowden e delle componenti mobili.
- Controllare i listelli di tenuta sul filtro della polvere.
- Verificare il funzionamento della pulizia del filtro.
- Controllare la regolazione e l'usura dei listelli di tenuta nell'area da spazzare.
- Controllare la simmetria del rullo spazzola.
- Controllare il funzionamento del rullospazzola e della spazzola laterale.
- Pulire il filtro della polvere.

Avviso: Descrizione al capitolo Interventi di manutenzione.

Avviso: Tutti gli interventi di assistenza e di manutenzione da effettuare da parte del cliente devono essere eseguiti da un tecnico qualificato. Se necessario, ci si può rivolgere in qualsiasi momento al rivenditore specializzato Kärcher.

Interventi di manutenzione da effettuare dal servizio assistenza clienti

Manutenzione dopo 5 ore di funzionamento:

- Eseguire la prima ispezione.

Manutenzione ogni 50 ore di funzionamento

Manutenzione ogni 100 ore di funzionamento

Manutenzione ogni 500 ore di funzionamento

Avviso: Ai fini della garanzia è necessario far eseguire, durante il periodo di garanzia, tutti gli interventi di assistenza e di manutenzione dal servizio assistenza clienti autorizzato Kärcher come indicato nel libretto di manutenzione.

Interventi di manutenzione

Preparazione:

- Depositare la spazzatrice su una superficie piana.
- Bloccare il freno di stazionamento.
- KM 85/50 W G Adv
Ruotare la chiusura dell'archetto di spinta in senso orario, la chiusura è bloccata.

Norme di sicurezza generali

⚠ **PERICOLO**

Rischio di lesioni!

Dopo lo spegnimento, il motore ci mette circa 3-4 secondi a fermarsi completamente. Durante questo lasso di tempo stare assolutamente lontani dall'area della trasmissione.

- Prima di effettuare qualsiasi intervento di manutenzione e di riparazione lasciare raffreddare sufficientemente l'apparecchio.
- Non toccare componenti molto caldi quali ad esempio il motore trazione e l'impianto di scappamento.

Avviso: Quando l'apparecchio viene spinto all'indietro sull'archetto di spinta, il serbatoio può essere riempito solo a metà.

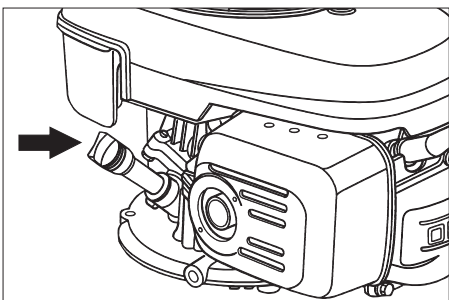
- Prima di pulire e di effettuare la manutenzione dell'apparecchio e prima di sostituire eventuali componenti, spegnere l'apparecchio.

Controllo e rabbocco dell'olio motore

⚠ **Pericolo**

Pericolo di ustione!

- Lasciare raffreddare il motore.
- Controllare il livello dell'olio motore non prima che siano passati 5 minuti dall'arresto del motore.
- Aprire il cofano.



- Svitare l'astina di livello dell'olio.
- Pulire l'astina di livello dell'olio ed avvitare.
- Svitare l'astina di livello dell'olio.
- Rilevare il livello dell'olio.
- Il livello dell'olio deve essere compreso fra le tacche "MIN" e "MAX".
- Se il livello dell'olio è al di sotto della tacca di MIN, aggiungere olio motore.
- Non riempire il motore al di sopra della tacca MAX.

- Rabboccare l'olio nel detergente nel bocchettone di riempimento dell'olio.
Tipo di olio: vedi capitolo „Dati tecnici“.
- Riavvitare l'astina di livello dell'olio.
- Attendere almeno 5 minuti.
- Controllare il livello dell'olio motore.

Cambio dell'olio motore

⚠ **Pericolo**

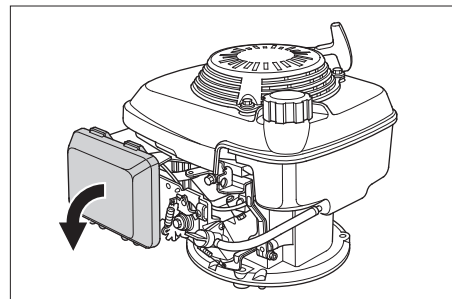
Pericolo di ustione a causa di olio bollente.

- Lasciare raffreddare il motore.
- Aprire il cofano.
- Svitare l'astina di livello dell'olio.



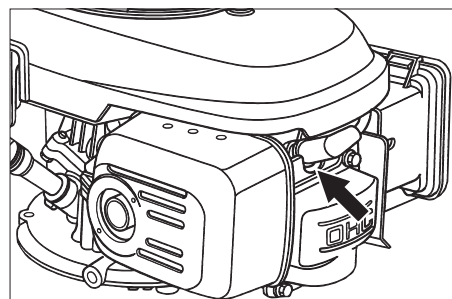
- Aspirare l'olio motore per mezzo della pompa per cambio olio 6.491-538 inserita nel bocchettone di riempimento dell'olio.
- Rabboccare l'olio nel detergente nel bocchettone di riempimento dell'olio.
Tipo di olio: vedi capitolo „Dati tecnici“.
- Riavvitare l'astina di livello dell'olio.
- Attendere almeno 5 minuti.
- Controllare il livello dell'olio motore.

Sostituire il filtro aria



- Rimuovere il coperchio di chiusura.
- Estrarre l'insero del filtro.
- Inserire un nuovo inserto filtro.
Le lamelle del filtro devono essere rivolte in direzione del coperchio di chiusura.
- Rimettere il coperchio di chiusura.

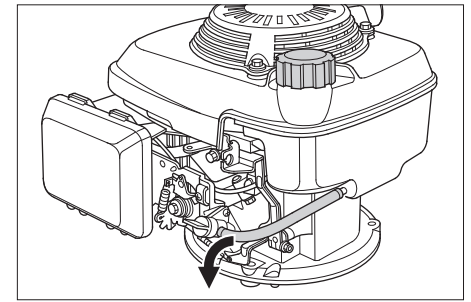
Pulire o sostituire la candela



- Staccare l'attacco candela.
- Svitare e pulire la candela.
- Avvitare la candela pulita o una nuova.
- Applicare l'attacco candela.

Svuotare il serbatoio del carburante

- Aprire il cofano.
- Chiudere l'alimentazione del carburante.
Posizionare il pomello girevole in modo obliquo rispetto al tubo flessibile del rubinetto del carburante.



- Pressare il tubo flessibile del carburante dal serbatoio al rubinetto del carburante.
- Allentare la fascetta stringitubo sul serbatoio del carburante.
- Rimuovere il tubo flessibile del carburante.
- Aprire il tappo del serbatoio.
- Reggere il tubo flessibile del carburante su un contenitore di raccolta adatto e far scaricare il carburante.
- Quando il serbatoio è vuoto, reintrodurre il tubo flessibile del carburante nel manicotto del rubinetto del carburante ed applicare la fascetta stringitubo.

Controllo del rullo spazzola

- Bloccare il freno di stazionamento.
- Estrarre il vano raccolta.



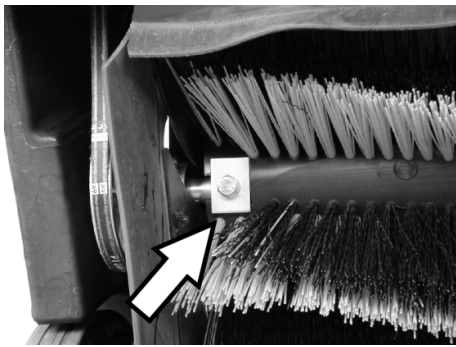
- Togliere eventuali nastri o spaghi dal rullo spazzola.

Sostituzione del rullo spazzola

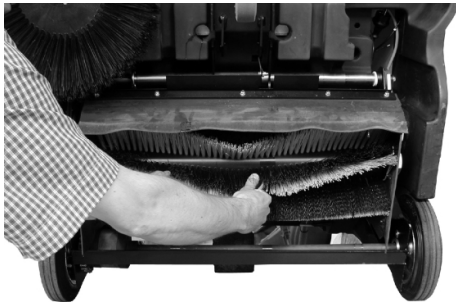
Una sostituzione del rullo spazzola si rende necessaria quando il rullo spazzola non può essere più regolato e l'effetto pulente diminuisce visibilmente a causa delle setole consumate.

Avviso: Quando l'apparecchio viene spinto all'indietro sull'archetto di spinta, il serbatoio può essere riempito solo a metà.

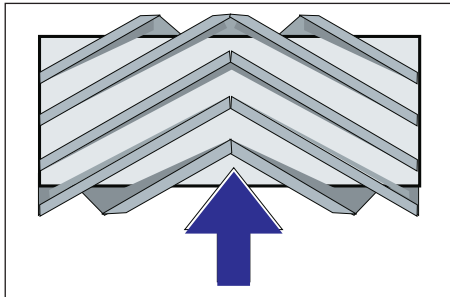
- KM 85/50 W G Adv
Ruotare la chiusura dell'archetto di spinta in senso antiorario, la chiusura è sbloccata.
- Chiudere il rubinetto del carburante
- Estrarre il vano raccolta.
- Spingere l'apparecchio indietro sull'archetto di spinta.



→ Svitare le viti di fissaggio a sinistra e destra.



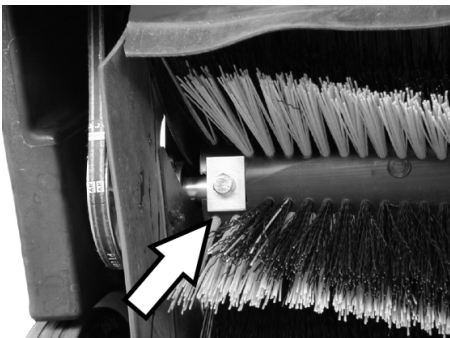
→ Estrarre il rullo spazzola verso il basso.



Posizione di montaggio del rullo spazzola in senso di marcia

→ Introdurre e fissare un nuovo rullo spazzola.

Avviso: Al montaggio del nuovo rullo spazzola, fare attenzione alla posizione delle setole.

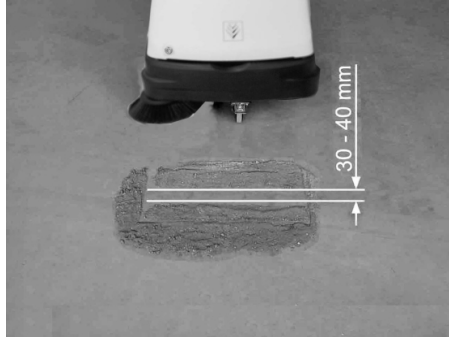


Accertarsi che le lastre di serraggio rettangolari siano posizionate correttamente. Devono coprire in alto ed in basso il rullo spazzola.

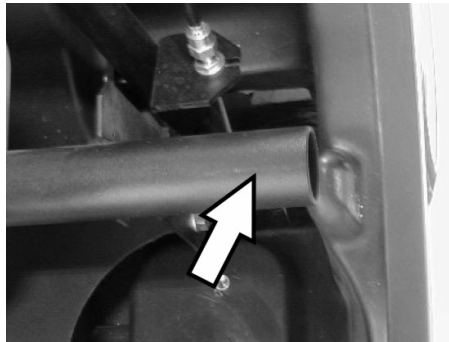
Avviso: Dopo il montaggio del nuovo rullo spazzola occorre regolare la simmetria delle spazzole.

Controllo e regolazione della simmetria del rullo spazzola

- Sollevare in avanti e portare la spazzatrice su un pavimento piano e liscio coperto visibilmente di polvere o gesso.
- Bloccare il freno di stazionamento.
- Far ruotare il rullo spazzola per ca. 15-30 secondi.
- Sollevare la spazzatrice dalla parte anteriore e spostarla lateralmente.



La simmetria delle spazzole deve formare un rettangolo uniforme largo 30-40 mm.



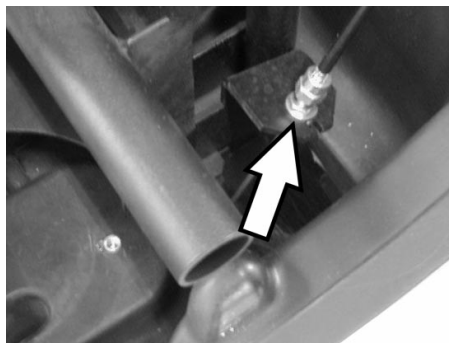
⚠ PERICOLO

Pericolo di ustioni! Per tutti gli interventi in questo campo è necessario accertarsi che il tubo del gas di scarico si sia raffreddato.

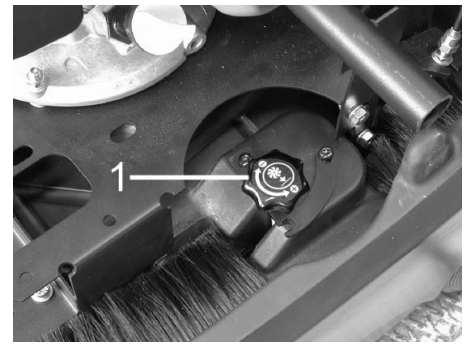
■ Regolare la larghezza della simmetria:

KM 85/50 W G Adv

Avviso: Quando la simmetria è troppo piccola ed il tirante Bowden è teso con il rullo spazzola abbassato è necessario regolare il tirante Bowden.



- Regolare la simmetria sul tirante Bowden.
- Controllarne la simmetria.
- **Regolare la larghezza della simmetria:**
KM 85/50 W G



1 Manopola

→ Azionare la manopola:

- In senso orario: La simmetria si riduce
- In senso antiorario: La simmetria aumenta

→ Controllarne la simmetria.

Sostituzione della scopa laterale

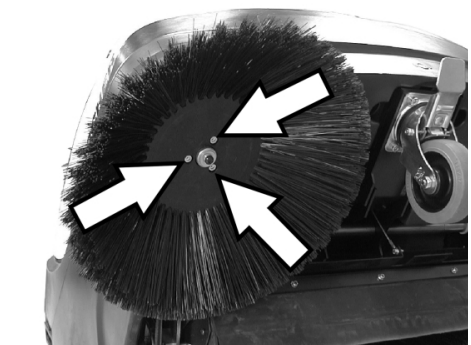
Una sostituzione del rullo spazzola si rende necessaria quando l'effetto pulente diminuisce visibilmente a causa delle setole consumate.

Avviso: Quando l'apparecchio viene spinto all'indietro sull'archetto di spinta, il serbatoio può essere riempito solo a metà.

→ KM 85/50 W G Adv

Ruotare la chiusura dell'archetto di spinta in senso antiorario, la chiusura è sbloccata.

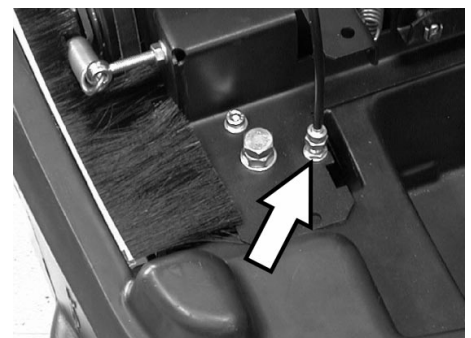
- Chiudere il rubinetto del carburante
- Estrarre il vano raccolta.
- Spingere l'apparecchio indietro sull'archetto di spinta.



- Svitare 3 viti sul lato inferiore della spazzola laterale.
- Rimuovere le spazzole laterali.
- Applicare una nuova scopa laterale sul trascinatore e avvitare.
- Ribaltare in avanti l'apparecchio.

Regolare l'abbassamento della spazzola laterale

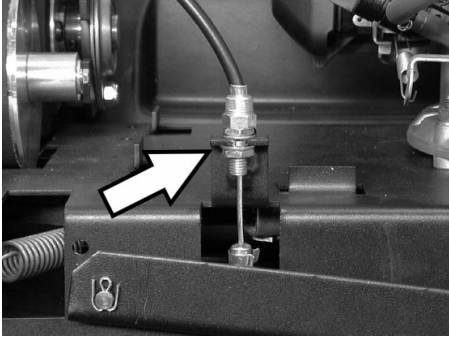
Una regolazione del rullo spazzola si rende necessaria quando l'effetto pulente della spazzola laterale diminuisce visibilmente a causa delle setole consumate.



- Allentare il controdado.
- Regolare la vite di regolazione.
- Stringere il controdado.

Regolazione del sollevamento del portello dello sporco grossolano

- Una regolazione è necessaria quando il portello dello sporco grossolano non si può sollevare adeguatamente.
- Quando l'effetto pulente peggiora, ad es. a causa dell'usura del labbro anteriore, è necessario allentare leggermente il tirante Bowden.



- Allentare il controdado.
- Regolare la vite di regolazione.
- Stringere il controdado.

Regolazione e sostituzione dei listelli di tenuta

Quando il risultato della pulizia peggiora a causa dell'usura dei listelli di tenuta è necessario regolarli o sostituirli.

Avviso: Quando l'apparecchio viene spinto all'indietro sull'archetto di spinta, il serbatoio può essere riempito solo a metà.

→ KM 85/50 W G Adv

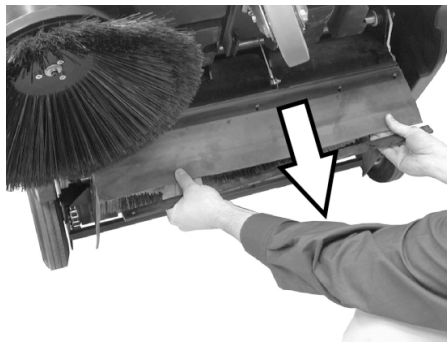
Ruotare la chiusura dell'archetto di spinta in senso antiorario, la chiusura è sbloccata.

- Chiudere il rubinetto del carburante
- Estrarre il vano raccolta.
- Spingere l'apparecchio indietro sull'archetto di spinta.

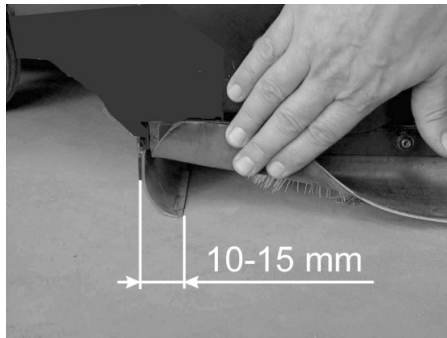
■ Listello di tenuta anteriore



- Allentare il fissaggio del listello di tenuta.



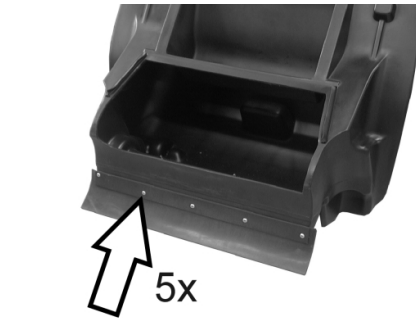
- Regolare il listello di tenuta verso il basso spingendo nei fori lunghi.
- Serrare le viti di fissaggio del listello di tenuta.
- Orientare l'apparecchio e spingere per un breve tratto in avanti.



- Regolare la distanza del listello dal pavimento in modo tale che si sposti di 10 - 15 mm indietro.

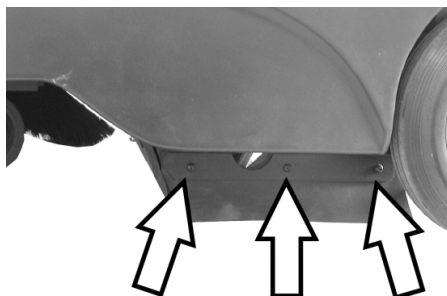
Avviso: Quando il campo di regolazione non è più sufficiente significa che il listello di tenuta è usurato e che deve essere sostituito.

■ Listello di tenuta posteriore



- Estrarre il vano raccolta.
- Allentare il fissaggio del listello di tenuta.
- Sostituire il listello di tenuta.
- Serrare il fissaggio del listello di tenuta.

■ Listelli di tenuta laterali



- Allentare il fissaggio del listello di tenuta.

- Sostituire il listello di tenuta.
- Avvitare un nuovo listello di tenuta, ma non stringere ancora.
- Infilare un elemento dello spessore di 1 - 2 mm sotto il listello per regolare la distanza dal pavimento.
- Posizionare esattamente il listello di tenuta.
- Serrare il fissaggio del listello di tenuta.

Sostituzione del filtro della polvere

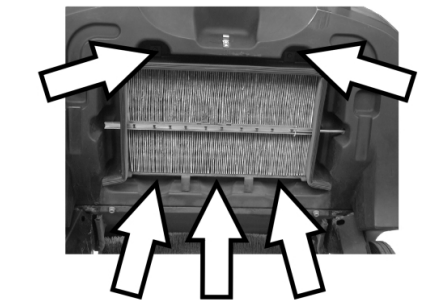
△ AVVERTIMENTO

Prima di iniziare a sostituire il filtro della polvere, svuotare il vano raccolta. Durante gli interventi sull'impianto filtrante indossare una mascherina antipolvere. Osservare le norme di sicurezza vigenti specifiche per polveri fini.

- Bloccare il freno di stazionamento.
- Estrarre il vano raccolta.



- Rimuovere la chiavetta di sicurezza della barra agitatrice.
- Rimuovere la barra.



- Svitare le viti.



- Rimuovere il telaio di lamiera.
- Sostituire il filtro della polvere.

Avviso: Al montaggio del nuovo filtro fare attenzione a non danneggiare i dischi lamellari.

Guida alla risoluzione dei guasti

Guasto	Rimedio
L'apparecchio non si accende	Chiudere il cofano
	Controllare l'interruttore di contatto cofano.
	Per avviare l'apparecchio con la fune d'avviamento a strappo, girare il selettore a chiave alla posizione „1“.
	Fare rifornimento di carburante
	Apertura del rubinetto del carburante
	Controllare e pulire la candela, sostituirla se necessario.
	Controllare la posizione della leva multifunzione
	Informare il servizio assistenza clienti Kärcher.
Il motore è acceso, ma l'apparecchio non parte	Controllare la cinghia, la ruota di frizione e la catena
	Variante Adv: Allentare la chiusura dell'archetto di spinta
	Informare il servizio assistenza clienti Kärcher.
L'apparecchio si ferma in salita	Percorrere un tratto con una salita meno ripida
	Informare il servizio assistenza clienti Kärcher.
L'apparecchio non spazza bene	Controllare lo stato di usura del rullo spazzola e delle scope laterali. Sostituirle se necessario.
	Verificare il funzionamento della serranda per lo sporco grossolano.
	Controllare la tensione ed il funzionamento della cinghia, all'occorrenza sostituirla
	Regolare la simmetria delle spazzole
	Sostituzione del rullo spazzola
	Informare il servizio assistenza clienti Kärcher.
L'apparecchio produce polvere	Verificare il funzionamento della serranda per lo sporco grossolano.
	Controllare il filtro della polvere, pulirlo o sostituirlo
	Svuotare il vano raccolta
	Sostituire il profilo di tenuta sul vano raccolta
	Controllare lo stato di usura dei listelli di tenuta. Regolarli o sostituirli se necessario
L'apparecchio spazza male nei bordi	Regolare l'abbassamento della spazzola laterale
	Sostituire le scope laterali
	Abbassare la spazzola laterale
	Controllare la cinghia di trasmissione della spazzola laterale
	Informare il servizio assistenza clienti Kärcher.
L'abbassamento della spazzola laterale non funziona	Controllare il tirante Bowden del sollevamento della spazzola laterale
	Informare il servizio assistenza clienti Kärcher.

Dati tecnici

		KM 85/50 W G	KM 85/50 W G Adv
Dati dell'apparecchio			
Lunghezza x larghezza x Altezza	mm	1355 x 910 x 1155	1355 x 910 x 1155
Peso a vuoto	kg	126	126
Velocità di marcia e di lavoro	km/h	4,5	4,5
Pendenza massima superabile	%	2	2 (18 con freno supplementare 2.640-301.0)
Diametro rullo spazzola	mm	250	250
Diametro scope laterali	mm	410	410
Resa oraria max.	m ² /h	3825	3825
Larghezza di lavoro senza scope laterali	mm	610	610
Larghezza di lavoro con spazzole laterali	mm	850	850
Capacità del vano raccolta	l	50	50
Grado di protezione, protezione contro la gocciolatura d'acqua	--	IPX 3	IPX 3
Motore			
Modello	--	Honda, monocilindro quattro tempi GCV 160	Honda, monocilindro quattro tempi GCV 160
Cilindrata	cm ³	160	160

		KM 85/50 W G	KM 85/50 W G Adv
Numero giri di esercizio	1/min	2500 ±100	2500 ±100
Potenza max.	kW/PS	3,3/4,5	3,3/4,5
Contenuto serbatoio, benzina normale (senza piombo)	l	0,9	0,9
Olio motore (SF, SG)	l	0,50 (SAE 10W30)	0,50 (SAE 10W30)
Candela, NGK	--	BPR 6 ES	BPR 6 ES
Durata di funzionamento massima per ogni rifornimento del serbatoio	h	1,5	1,5
Sistema di filtraggio e di aspirazione			
Superficie filtrante del filtro per polveri fini	m ²	2,3	2,3
Categoria d'impiego di filtri per polveri non nocive	--	L	L
Depressione nominale sistema aspirante	mbar	4	4
Flusso volumetrico nominale sistema aspirante	l/s	45	45
Condizioni ambientali			
Temperatura	°C	da -5 a +40	da -5 a +40
Umidità, non condensante	%	0 - 90	0 - 90
Valori rilevati secondo EN 60335-2-72			
Emissione sonora			
Pressione acustica L _{pA}	dB(A)	75	75
Dubbio K _{pA}	dB(A)	3	3
Pressione acustica L _{WA} + Dubbio K _{WA}	dB(A)	93	93
Vibrazioni meccaniche			
Valore di vibrazione mano-braccio	m/s ²	2,9	2,9
Dubbio K	m/s ²	0,2	0,2

Dichiarazione di conformità CE

Con la presente si dichiara che la macchina qui di seguito indicata, in base alla sua concezione, al tipo di costruzione e nella versione da noi introdotta sul mercato, è conforme ai requisiti fondamentali di sicurezza e di sanità delle direttive CE. In caso di modifiche apportate alla macchina senza il nostro consenso, la presente dichiarazione perde ogni validità.

Prodotto: Spazzatrice aspirante
Modello: 1.351-xxx

Direttive CE pertinenti

2006/42/CE (+2009/127/CE)
2004/108/CE
2000/14/CE

Norme armonizzate applicate

EN 60335-1
EN 60335-2-72
EN 61000-6-2: 2005
EN 55012: 2007 + A1: 2009


Procedura di valutazione della conformità applicata


2000/14/CE 2000/14/CE: Allegato V

Livello di potenza sonora dB(A)

Misurato: 90
Garantito: 93

I firmatari agiscono su incarico e con la procura dell'amministrazione.


H. Jenner
CEO


S. Reiser
Head of Approbation

Responsabile della documentazione:
S. Reiser

Alfred Kärcher GmbH & Co. KG
Alfred-Kärcher-Str. 28 - 40
71364 Winnenden (Germany)
Tel.: +49 7195 14-0
Fax: +49 7195 14-2212
Winnenden, 2010/03/01

Accessori

Spazzole laterali	6.905-626.0
Con setole standard per superfici interne ed esterne.	
Spazzole laterali, morbide	6.906-132.0
Per polveri fini su superfici interne, resistenti all'acqua.	
Spazzole laterali, dure	6.905-625.0
Per rimuovere lo sporco molto aderente in ambienti esterni, resistente all'acqua.	
Filtro della polvere	5.731-585.0
Sostituire il filtro plissettato piatto almeno una volta all'anno. Resistente all'acqua, lavabile. Effetto del filtro > 99,9%, corrisponde alla categoria C di ZH 1/487 del BIA.	
KM 85/50 W G	
Rullospazzola standard	6.906-509.0
Resistente all'usura ed all'acqua. Setole universali per pulizia di ambienti interni ed esterni.	
KM 85/50 W G Adv	
Rullospazzola, professionale	6.906-508.0
Per l'impiego professionale, particolarmente resistente all'usura.	

Inhoud

Reglementair gebruik NL	1
Functie NL	1
Algemene aanwijzingen NL	1
Veiligheidsinstructies NL	2
Elementen voor de bediening en de functies NL	3
Voor de inbedrijfstelling NL	4
Inbedrijfstelling NL	4
Werking NL	4
Stillegging NL	6
Onderhoud NL	6
Hulp bij storingen NL	10
Technische gegevens NL	10
EG-conformiteitsverklaring . . . NL	11
Toebehoren NL	11



Lees vóór het eerste gebruik van uw apparaat deze originele gebruiksaanwijzing, ga navenant te werk en bewaar hem voor later gebruik of voor een latere eigenaar. Voor de eerste inbedrijfstelling de veiligheidsaanwijzingen nr. 5.956-250 beslist doorlezen!

Reglementair gebruik

Gebruik dit apparaat uitsluitend volgens de gegevens in deze gebruiksaanwijzing.

- Het apparaat met de werkinstallaties moet voor gebruik gecontroleerd worden op deugdelijkheid en bedrijfsveiligheid. Indien zij niet in goede staat verkeren, mag u de apparatuur niet gebruiken.
- Deze veegmachine is bestemd voor het vegen van vervuilde oppervlakken binnen en buiten.
- Het apparaat is niet voorzien voor de reiniging van straten.
- Het apparaat is niet geschikt voor het opzuigen van gezondheidsschadelijke stoffen.
- Er mogen aan het apparaat geen wijzigingen worden aangebracht.
- Het apparaat is alleen geschikt voor het/de in de gebruiksaanwijzing genoemde wegdek/ondergrond.
- Er mag alleen gereden worden op de door de ondernemer of diens gemachtigde voor het machinegebruik vrijgegeven oppervlakken.
- Over het algemeen geldt: Licht ontvlambare stoffen uit de buurt van het apparaat houden (explosie-/brandgevaar).

Voorzienbaar verkeerd gebruik

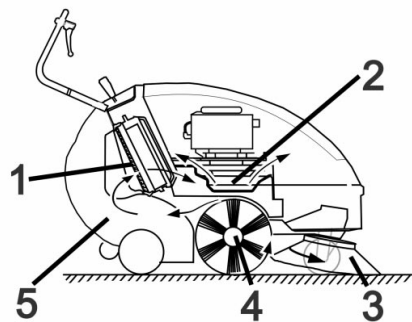
- Nooit explosieve vloeistoffen, brandbare gassen of onverdunde zuren en oplosmiddelen opvegen/opzuigen! Daartoe behoren benzine, verfveldunner of stookolie die door verwerveling met de zuiglucht explosieve dampen of mengsels kunnen vormen, verder aceton, onverdunde zuren en oplosmiddelen omdat zij op het apparaat gebruikte materialen aantasten.

- Nooit reactieve metaalstoffen (bijv. aluminium, magnesium, zink) opvegen/opzuigen, ze vormen in verbinding met sterk alkalische of zure reinigingsmiddelen explosieve gassen.
- Geen brandbare of glimmende voorwerpen opvegen/opzuigen.
- Het verblijf in de gevarenzone is verboden. Niet gebruiken in ruimtes met ontloffingsgevaar.

Geschikte ondergronden

- Asfalt
- Industriefloer
- Estrik
- Beton
- Klinkers

Functie



De veegmachine werkt volgens het overslagprincipe.

- De zijbezem (3) reinigt hoeken en kanten van het veegoppervlak en transporteert het vuil in de baan van de keerrol.
- De roterende veegrol (4) transporteert het vuil direct in de veeggoedcontainer (5).
- Het in de container opgewervelde stof wordt via het stoffilter (1) gescheiden en de gefilterde schone lucht wordt door de blaasinstallatie voor het afzuigen (2) weggezogen.

Algemene aanwijzingen

Als u bij het uitpakken transportschade constateert, neem dan contact op met uw distributeur.

- Gebruiksaanwijzing en veiligheidsinstructies van de op het apparaat aangebrachten werkinstallaties lezen en in acht nemen.
- De op het apparaat aangebrachte waarschuwings- en aanwijzingsborden geven aanwijzingen voor gebruik zonder gevaar.
- Naast de aanwijzingen in de gebruiksaanwijzingen moeten de algemene veiligheidsvoorschriften en voorschriften ter vermijding van ongevallen van de wetgever in acht genomen worden.

Accessoires en reserveonderdelen

⚠ GEVAAR

Om risico's te vermijden, mogen reparaties en het vervangen van onderdelen aan het apparaat alleen worden uitgevoerd door een erkende klantendienst.

- Er mogen alleen toebehoren en onderdelen gebruikt worden, die door de fabrikant zijn goedgekeurd. Origineel toebehoren en originele onderdelen staan er borg voor dat het apparaat veilig en storingsvrij gebruikt kan worden.
- Een selectie van de meest frequent benodigde reserveonderdelen vindt u achteraan in de gebruiksaanwijzing.
- Verdere informatie over reserveonderdelen vindt u op www.kaercher.com bij Service.

Zorg voor het milieu



Het verpakkingsmateriaal is herbruikbaar. Deponeer het verpakkingsmateriaal niet bij het huishoudelijk afval, maar bied het aan voor hergebruik.



Onbruikbaar geworden apparaten bevatten waardevolle materialen die geschikt zijn voor hergebruik. Lever de apparaten daarom in bij een inzamelpunt voor herbruikbare materialen. Batterijen, olie en dergelijke stoffen mogen niet in het milieu belanden. Verwijder overbodig geworden apparatuur daarom via geschikte inzamelpunten.

Aanwijzingen betreffende de inhoudsstoffen (REACH)

Huidige informatie over de inhoudsstoffen vindt u onder:

www.kaercher.com/REACH

Garantie

In elk land gelden de door onze bevoegde verkoopmaatschappij uitgegeven garantievoorwaarden. Eventuele storingen aan de accessoires herstellen wij binnen de garantieperiode kosteloos voor zover een materiaal- of productiefout de oorzaak is. Voor garantieaanspraken wendt u zich met uw aankoopbewijs tot uw handelaar of de dichtstbijzijnde, bevoegde klantendienst.

Reserveonderdelen

- Er mogen uitsluitend toebehoren en reserveonderdelen gebruikt worden die door de fabrikant zijn vrijgegeven. Originele toebehoren en reserveonderdelen bieden de garantie van een veilig en storingsvrije werking van het apparaat.
- Een selectie van de meest frequent benodigde reserveonderdelen vindt u achteraan in de gebruiksaanwijzing.
- Verdere informatie over reserveonderdelen vindt u op www.kaercher.com bij Service.

Symbolen in de gebruiksaanwijzing

⚠ GEVAAR

Waarschuwt voor een direct dreigend gevaar, dat tot ernstige lichamelijke letsels of de dood leidt.

⚠ WAARSCHUWING

Waarschuwt voor een mogelijk gevaarlijke situatie, die tot ernstige lichamelijke letsels of de dood zou kunnen leiden.

VOORZICHTIG

Verwijzing naar een mogelijk gevaarlijke situatie, die tot lichte letsels of materiële schade kan leiden.

Symbolen op het toestel

	Verbrandingsgevaar door hete oppervlakken!
	Geen brandende of gloeiende voorwerpen opvegen zoals bijvoorbeeld sigaretten, lucifers e.d.
	Gevaar van kneuzingen en schuurwonden door riemen, zijborstels, reservoirs, duwbeugels.
	Gevaar voor verwonding door roterende onderdelen. Apparaatkap pas openen als de motor stilstaat.

Veiligheidsinstructies

Algemene aanwijzingen

Als u bij het uitpakken transportschade constateert, neem dan contact op met uw distributeur.

- De op het apparaat aangebrachte waarschuwings- en aanwijzingsborden geven aanwijzingen voor gebruik zonder gevaar.
- Naast de aanwijzingen in de gebruiksaanwijzingen moeten de algemene veiligheidsvoorschriften en voorschriften ter vermindering van ongevallen van de wetgever in acht genomen worden.

Veiligheidsinstructies voor de rijmodus

⚠ Gevaar

Verwondingsgevaar!

Kantelgevaar bij de sterke hellingen.

- In de rijrichting slechts stijgingen tot 2% nemen.

Adv-variant met extra rem 2.640-301.0:
In de rijrichting alleen hellingen tot 18% nemen.

Kantelgevaar bij onstabiele ondergrond.

- Het apparaat uitsluitend op bevestigde ondergrond bewegen.

Kantelgevaar bij de zijwaartse hellingen.

- Dwars op de rijrichting alleen hellingen tot maximaal 2% berijden.

Adv-variant met extra rem 2.640-301.0:
Dwars op de rijrichting alleen hellingen tot maximaal 18% berijden.

- De voor motorrijtuigen voorgeschreven maatregelen, regels en verordeningen dienen altijd te worden opgevolgd.
- De bediener moet het apparaat doelmatig gebruiken. Hij moet bij het rijden rekening houden met de plaatselijke omstandigheden en bij het werken met dit apparaat goed letten op anderen, vooral op kinderen.
- Het apparaat mag alleen door personen worden gebruikt die voor de omgang ermee zijn opgeleid of hun vaardigheden in het bedienen hebben aangetoond en uitdrukkelijk de opdracht hebben gekregen voor het gebruik.
- Het apparaat mag niet worden gebruikt door kinderen of jongeren.
- Het apparaat mag nooit onbeheerd worden achtergelaten zolang de motor nog draait. De bediener mag het apparaat pas verlaten, als de motor is uitgezet, het apparaat tegen onbedoelde bewegingen is beveiligd en de parkeerrem is bediend.

Veiligheidsinstructies voor de verbrandingsmotor

⚠ Gevaar

Verwondingsgevaar!

- De uitlaat mag niet geblokkeerd worden.
- Niet over de uitlaat buigen of deze aanraken (verbrandingsgevaar).
- Aandrijfmotor niet aanraken of vastpakken (verbrandingsgevaar).
- Bij de werking van het apparaat in ruimtes moet gezorgd worden voor voldoende verluchting en afvoer van de uitlaatgassen (vergiftigingsgevaar).
- Uitlaatgassen zijn schadelijk voor de gezondheid, ze mogen niet worden ingeademd.
- De motor heeft ca. 3 - 4 seconden naloop nodig na het uitzetten. In deze tijd absoluut uit de buurt blijven van het aandrijfbereik.
- Het apparaat mag alleen met een leeggemaakte brandstoftank naar achteren gekijpt worden.

Veiligheidsinstructies over het transport van het apparaat

Bij vervoer van het apparaat dient u de motor af te zetten en het apparaat goed vast te zetten.

Hiervoor wordt verwezen naar het hoofdstuk „Transport“.

Veiligheidsinrichtingen

Apparaatkap openen / sluiten

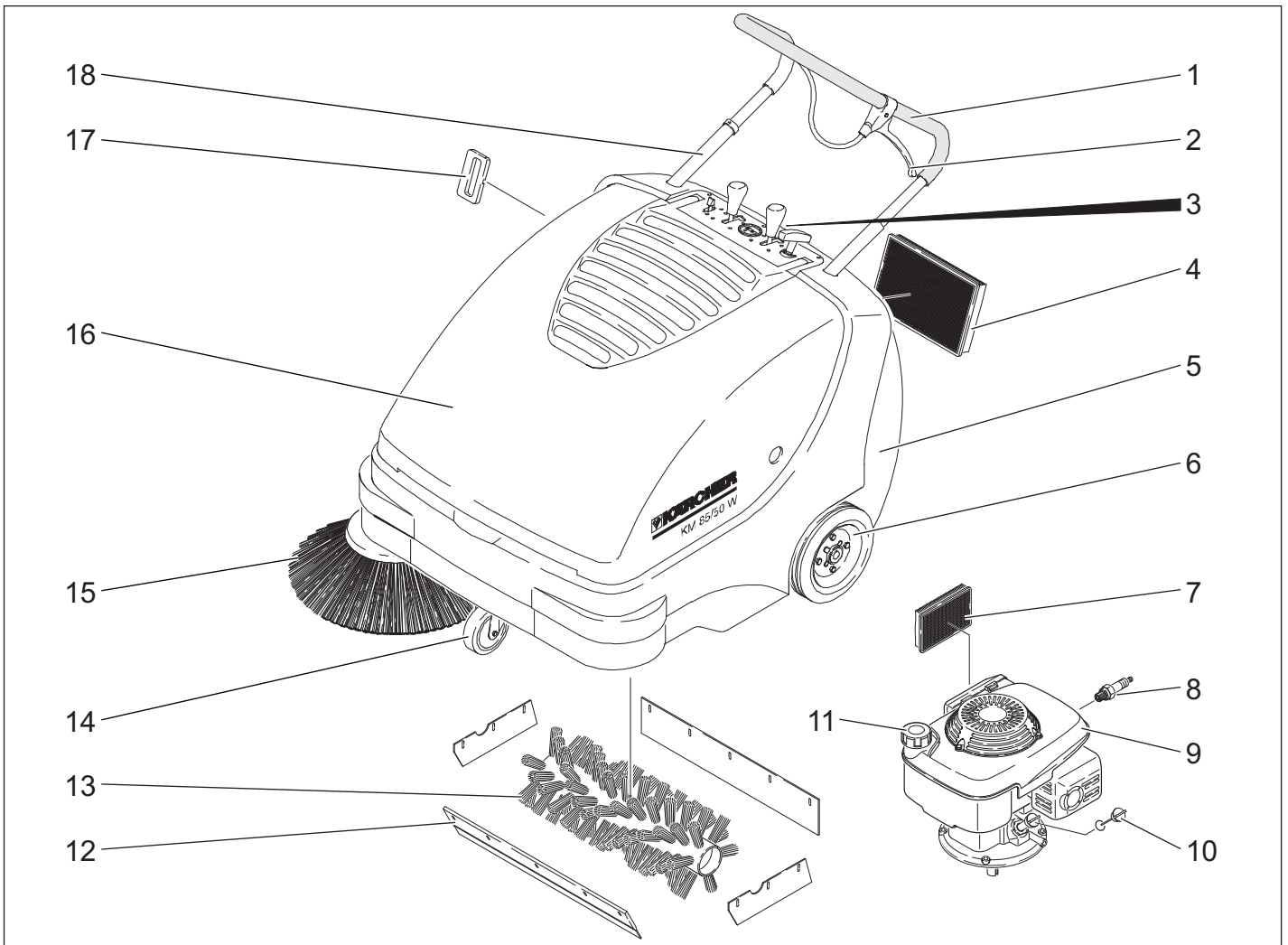
⚠ GEVAAR

Indien de apparaatkap bij een draaiende motor geopend wordt, moet de motor uitschakelen. Indien de motor niet uitschakelt, is een defect aan de contactschakelaar van de kap opgetreden. Klantendienst contacteren.

Sleutelschakelaar

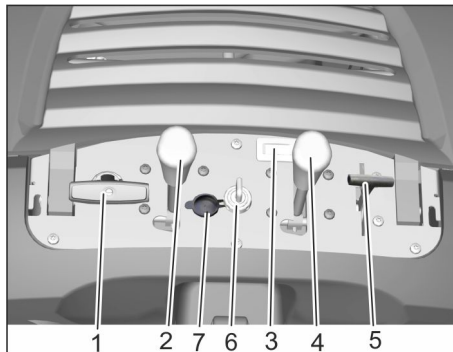
- Zet ter beveiliging tegen onbedoelde inbedrijfstelling de sleutelschakelaar op „0“ en verwijder de sleutel.
- Draai de sleutelschakelaar in de stand "0" in gevaarlijke situaties of om het apparaat snel uit te schakelen.

Elementen voor de bediening en de functies



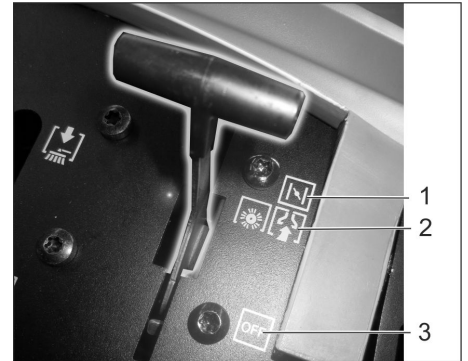
- 1 Duwbeugel
- 2 Hendel voor het neerlaten en optillen van de grof vuilklep
- 3 Sluiting van het veeggoedreservoir
- 4 Stoffilter
- 5 Veeggoedcontainer
- 6 Aandrijfwielen
- 7 LuchtfILTER
- 8 Bougie
- 9 Benzinemotor
- 10 Oliepeilstok
- 11 Tanksluiting
- 12 Grofvuilklep
- 13 Veegrol
- 14 Zwenkwiel met parkeerrem
- 15 Zijbezem
- 16 Apparaatkap
- 17 Filterreiniging voor stoffilter
- 18 Schuifbeugelvergrendeling (alleen Adv-variant)

Bedieningsveld



- 1 Startkabel
- 2 Veegwals opheffen/laten zakken (alleen Adv-variant)
- 3 Bedrijfsurenteller (alleen Adv-variant)
- 4 Zijbezems ophalen/laten zakken
- 5 Multifunctionele hendel
- 6 Sleutelschakelaar
- 7 Afdekking

Multifunctionele hendel



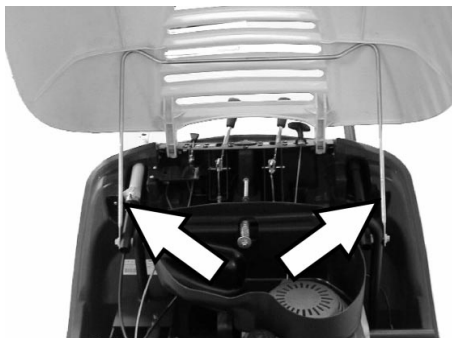
- | | |
|---|---------------------|
| 1 | Choke (koude start) |
| 2 | Nominaal toerental |
| 3 | Motor uit |

Apparaatkap openen / sluiten

⚠ GEVAAR

Indien de apparaatkap bij een draaiende motor geopend wordt, moet de motor uitschakelen. Indien de motor niet uitschakelt, is een defect aan de contactschakelaar van de kap opgetreden. Klantendienst contacteren.

→ Apparaatkap openen.



→ De afdekkap van de apparatuur met de steun voor de afdekkap zodanig zekeren, dat deze niet dicht kan vallen.

Voor de inbedrijfstelling

Instructies inzake uitladen

⚠ GEVAAR

Verwondings- en beschadigingsgevaar! Geen vorkheftruck gebruiken om het apparaat te lossen.

Gewicht van het apparaat bij het verladen in acht nemen!

Leeggewicht (transportgewicht)	126 kg
--------------------------------	--------

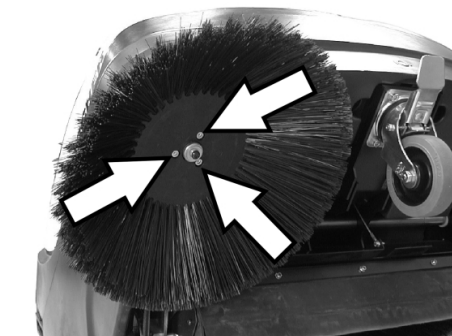
Afladen

- Karton verwijderen.
- Blokken voor de vergrendeling van de wielen verwijderen en apparaat met de hand van de pallet tillen.
- Parkeerrem losmaken.

Zijbezem monteren

Instructie: Wanneer het toestel naar achteren op de duwbeugel gekiept wordt, mag de brandstoftank hoogstens voor de helft gevuld zijn.

- KM 85/50 W G Adv
Schuifbeugelvergrendeling tegen de richting van de wijzers van de klok draaien, vergrendeling is los.
- Brandstofkraan sluiten.
- Keergoedreservoir wegnemen.
- Apparaat naar achteren op de schuifbeugel kiepen.



- Zijbezem op meenemer steken en vastschroeven.
- Apparaat naar voren kantelen.

Inbedrijfstelling

Algemene aanwijzingen

⚠ GEVAAR

Verwondingsgevaar! Apparaat uitschakelen vooraleer het veeggoedreservoir weggenomen wordt

Instructie: Inbedrijfstelling alleen met gesloten apparaatkap. Het apparaat is uitgerust met een kapcontactschakelaar ter bescherming van de bediener. De motor draait alleen als de apparaatkap gesloten is.

- Veegmachine op een egaal oppervlak neerzetten.
- Motor uitzetten.
- Parkeerrem vastzetten.
- KM 85/50 W G Adv
Schuifbeugelvergrendeling in de richting van de wijzers van de klok draaien, vergrendeling is gesloten.

Tanken

⚠ Gevaar

Explosiegevaar!

- Uitsluitend de in de gebruiksaanwijzing aangegeven brandstof mag worden gebruikt.
- Niet in gesloten ruimtes tanken.
- Roken en open vuur is verboden.
- Let erop dat er geen brandstof op hete oppervlakken komt.

- Motor uitzetten.
- Apparaatkap openen.
- Tankdop openen.
- 'Normale loodvrije benzine' tanken.
- Tank maximaal tot 1 cm onder de onderkant van de vulopening vullen.
- Overgelopen brandstof wegvegen en vuldop van brandstoftank sluiten.

→ Apparaatkap sluiten.

Instructie: De inhoud van de tank is voldoende voor een bedrijf van het apparaat van ca. 1,5 uur.

Controle- en onderhoudswerkzaamheden

- Motoroliepeil controleren.
- Controleren of de bougiestekker stevig vastzit.
- Brandstofhoeveelheid in de tank controleren.
- Zijbezems controleren.
- Keerrol controleren.
- Stoffilter reinigen.
- Veeggoedcontainer legen.

Instructie: Beschrijving zie hoofdstuk Reparaties en onderhoud.

Werking

⚠ GEVAAR

Bij de werking van het apparaat in ruimtes moet gezorgd worden voor voldoende ventilatie en afvoer van de uitlaatgassen (vergiftigingsgevaar).

Veiligheidsinstructies over Apparaattrillingen

⚠ Gevaar

Langere gebruiksduur van het apparaat kan door de vibraties leiden tot doorbloedingstoornissen in de handen.

Een algemeen geldende duur voor het gebruik kan niet vastgelegd worden aangezien die afhangt van verschillende factoren:

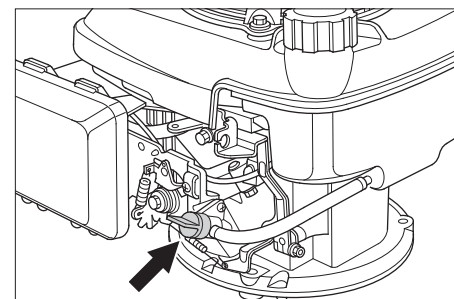
- persoonlijke neiging tot slechte doorbloeding (vaak koude vingers, kriebelen van de vingers).
- Lage omgevingstemperatuur. Warme handschoenen dragen ter bescherming van de handen.
- Stevig vasthouden hindert de doorbloeding.
- Ononderbroken werking is slechter dan een werking met pauzen.

Bij een regelmatig, langdurig gebruik van het apparaat en bij herhaaldelijk optreden van die symptomen (bijvoorbeeld kriebelen van de vingers, koude vingers) bevelen wij een medisch onderzoek aan.

Apparaat starten

Brandstofkraan openen

- Apparaatkap openen.



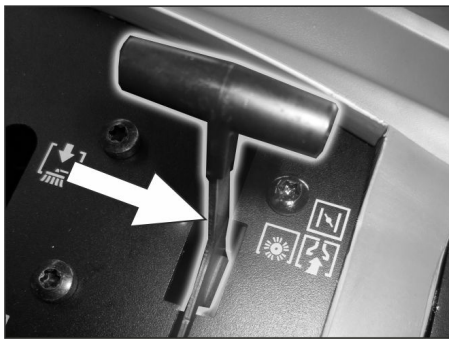
- Brandstoftoevoer openen.
Draaiknop langs de slang van de brandstofkraan stellen.
- Apparaatkap sluiten.

Apparaat inschakelen

- Parkeerrem losmaken.



- KM 85/50 W G Adv
Schuifbeugelvergrendeling in de richting van de wijzers van de klok draaien, vergrendeling is gesloten.
Apparaat kan zonder aandrijving bewogen worden.



→ Multifunctionele hendel in de middenste stand „bedrijfsstoerental“ en bij koude of vochtigheid in de stand „Choke“ schuiven.

Instructie: Het apparaat werkt alleen optimaal in de bedrijfsstand.

Motor starten.

→ Draai de sleutelschakelaar in de stand "1" om het apparaat met de startkabel te starten.

→ Langzaam aan de startkabel trekken tot een weerstand voelbaar is.

→ Startkabel krachtig doortrekken.

→ Als de motor draait, de startkabel loslaten. Multifunctionele hendel van de stand „Choke“ in de stand „Bedrijfsstoerental“ schuiven.

Instructie: Keerrol en zijbezem draaien.

Apparaat verrijden

■ KM 85/50 W G Adv

⚠ GEVAAR

Het apparaat kan zowel voorwaarts als achterwaarts even snel rijden. Daarom de schuifbeugel voor het achteruitrijden voorzichtig naar achteren trekken.



→ Schuifbeugelvergrendeling tegen de richting van de wijzers van de klok draaien, vergrendeling is los.

Vooruit rijden

→ Schuifbeugel naar voren duwen.

Achteruit rijden

→ Schuifbeugel naar achteren trekken.

■ KM 85/50 W G

Vooruit rijden

→ Schuifbeugel naar voren duwen.

Over hindernissen heen rijden

Over vaststaande hindernissen tot 30 mm heen rijden:

→ Grof vuilklep optillen.

→ Langzaam en voorzichtig in voorwaartse richting overheen rijden.

Over vaststaande hindernissen boven 30 mm heen rijden:

→ Er mag alleen over hindernissen heen gereden worden met een geschikte oprijdrempel.

Veegbedrijf

⚠ Gevaar

Gevaar voor verwonding! Bij geopende grofvuilklep kan de veegwals stenen of split naar voren wegslingeren. Erop letten, dat geen mensen, dieren of voorwerpen in gevaar gebracht worden.

VOORZICHTIG

Geen pakbanden, draden of soortgelijk materiaal opvegen; dit kan leiden tot een beschadiging van het veegmechanisme.

Instructie: Om een optimaal reinigingsresultaat te krijgen, moet de rijsnelheid aan de omstandigheden aangepast worden.

Vegen met opgeheven grofvuilklep

Instructie: Voor het opvegen van grotere deeltjes tot een hoogte van 50 mm, bv. blijes, moet de grofvuilklep kort opgeheven worden.

Grofvuilklep opheffen:

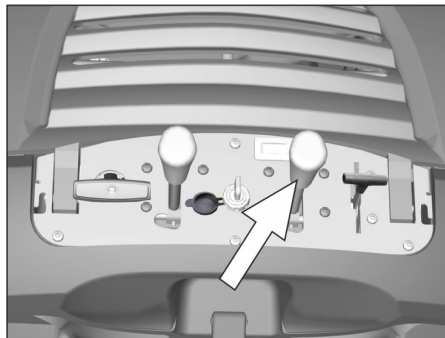
→ Hendel voor het optillen van de grof vuilklep aantrekken.

Grof vuilklep neerlaten:

→ Hendel voor het optillen van de grof vuilklep loslaten.

Instructie: Alleen bij volledig naar beneden gelaten grofvuilklep is een optimaal reinigingsresultaat te bereiken.

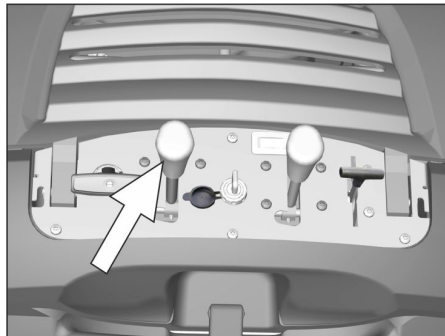
Vegen met zijbezems



→ Hendelvergrendeling loszetten. Zijbezem gaat naar beneden.

Veegwals laten zakken

(alleen Adv-variant)



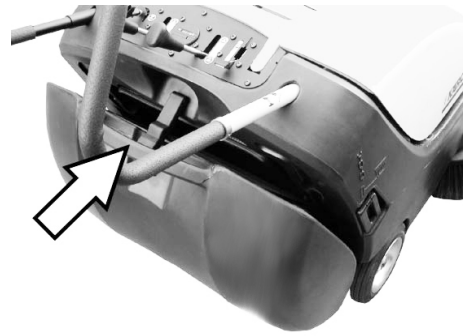
→ Hendelvergrendeling losmaken. Veegwals wordt neergelaten.

Droge bodem vegen

Instructie: Tijdens het gebruik moet het veeggoedreservoir op gezette tijden geleegd worden.

Instructie: Tijdens het gebruik moet de stoffilter op gezette tijden gereinigd worden.

Vochtige of natte bodem vegen



→ Sluiting van het veeggoedreservoir openen en laten hangen.

Het veeggoedreservoir gaat ongeveer 8 cm naar omhoog.

Instructie: De filter wordt zo tegen vochtigheid beschermd.

Stoffilter reinigen

→ Greep van de filterreiniging meermaals heen en weer bewegen.

Veeggoedcontainer legen

→ Stoffilter reinigen.

→ Sluiting van het veeggoedreservoir openen.



→ Sluiting eruit halen.



→ Veeggoedreservoir eruit trekken.

→ Veeggoedcontainer legen.

→ Veeggoedreservoir erin schuiven.

→ Sluiting op het veeggoedreservoir hangen.

→ Sluiting sluiten.

Instructie: Het veeggoedreservoir is uitgerust met transportrollen.

Apparaat uitschakelen

Motor uitzetten.

- Multifunctionele hendel in stand "0" schuiven.
- Zijbezems opheffen.
- KM 85/50 W G Adv
Veegrol omhoog brengen.
- Parkeerrem vastzetten.

Brandstofkraan sluiten

- Apparaatkap openen.
- Brandstoftoevoer sluiten.
Draaiknop dwars met de slang van de brandstofkraan stellen.
- Apparaatkap sluiten.

Transport

⚠ GEVAAR

*Gevaar voor letsels en beschadigingen!
Houd bij het transport rekening met het gewicht van het apparaat.*

- Motor uitzetten.
- Parkeerrem vastzetten.
- Brandstof tank leegmaken.
- Apparaat aan de wielen met spieën vastzetten.
- Apparaat met spankabels of koorden vastzetten.
- KM 85/50 W G Adv
Schuifbeugelvergrendeling in de richting van de wijzers van de klok draaien, vergrendeling is gesloten.
Veegrol omhoog brengen.
- Bij het transport in voertuigen moet het apparaat conform de geldige richtlijnen beveiligd worden tegen verschuiven en kantelen.



- 1 Bevestigingspunten boven duwbeugel
 - 2 Bevestigingspunt onder apparaatkap
- Instructie:** Markeringen voor bevestigingspunten op het basisframe in de gaten houden (kettingsymbolen).

Opslag

⚠ GEVAAR

Gevaar voor letsel en beschadiging! Het gewicht van het apparaat bij opbergen in acht nemen.

Stillegging

Instructies in de gebruiksaanwijzing van de motorfabrikant in acht nemen!

Als de veegmachine voor langere tijd niet gebruikt wordt, let dan op de volgende punten:

- Veegmachine op een egaal oppervlak neerzetten.
- Motor uitzetten.
- Parkeerrem vastzetten.

- Veegmachine tegen weggrollen beveiligen.
- Brandstof tank leegmaken.
- Motorolie verversen.
- Bougies eruitschroeven en ca. 3 cm³ olie in de bougieopeningen doen. De motor zonder bougie meerdere malen laten draaien. Bougie terugschroeven.
- KM 85/50 W G Adv
Schuifbeugelvergrendeling in de richting van de wijzers van de klok draaien, vergrendeling is gesloten.
- KM 85/50 W G Adv
Veegrol omhoog brengen.
- Zijbezems opheffen.
- Veegmachine aan de binnen- en buitenkant reinigen.
- Apparaat op een beschutte en droge plaats neerzetten.
- Zet ter beveiliging tegen onbedoelde inbedrijfstelling de sleutelschakelaar op „0“ en verwijder de sleutel.
- Afdekking aanbrengen.

Onderhoud

Algemene aanwijzingen

- Reparaties mogen uitsluitend door goedgekeurde klantenservicewerkplaatsen of door vaklui voor dit gebied worden uitgevoerd die met de betreffende veiligheidsvoorschriften vertrouwd zijn.
- Mobiel commercieel geëxploiteerde apparatuur dient volgens VDE 0701 op veiligheid te worden gecontroleerd.

Reiniging

VOORZICHTIG

Beschadigingsgevaar! De reiniging van het apparaat mag niet met een waterslang of hogedrukstraal gebeuren (gevaar van kortsluiting of andere schade).

Reiniging binnenkant apparaat

⚠ Gevaar

Verwondingsgevaar! Stofmasker en veiligheidsbril dragen.

- Apparaatkap openen.
- Apparaat met een doek reinigen.
- Apparaat met perslucht uitblazen.
- Apparaatkap sluiten.

Reiniging buitenkant apparaat

→ Apparaat met een vochtige, in een mild zeepsopje gedrenkte doek reinigen.

Instructie: Geen agressieve reinigingsmiddelen gebruiken.

Onderhoudsintervallen

Bedrijfsurenteller

(alleen Adv-variant)

Instructie: De bedrijfsurenteller geeft het tijdstip van de onderhoudsintervallen aan.

Onderhoud door de klant

Instructie: Bij een nieuwe motor is na de eerste 5 bedrijfsuren een olie vervanging vereist.

Onderhoud dagelijks:

- Motoroliepeil controleren.
- Luchtfilter controleren.
- Keerwals en zijborstel controleren op slijtage en in elkaar gewikkelde banden.

→ Werking van alle bedieningsonderdelen controleren.

Onderhoud alle 25 bedrijfsuren:

- Luchtfilter reinigen.
- Onderhoud alle 50 bedrijfsuren:
- Motorolie vervangen.
 - Luchtfilter controleren, bij erge vervuiling vervangen.
 - Bougie controleren.
 - Kapcontactschakelaar controleren op functionaliteit.
 - Spanning, slijtage en werking van de aandrijfriem en aandrijfketting controleren.
 - Bowdenkabels en bewegende delen op flexibiliteit controleren
 - Afdichtingsstrippen op het stoffilter controleren.
 - Werking van de filterreiniging controleren.
 - Afdichtlijsten in het veegbereik controleren op instelling en slijtage.
 - Keerspiegel van de keerrol controleren.
 - Werking van de veegwals en zijbezem controleren.
 - Stoffilter reinigen.

Instructie: Beschrijving zie hoofdstuk Onderhoudswerkzaamheden.

Instructie: Alle service- en onderhoudswerken bij onderhoud door de klant, dienen door een gekwalificeerde vakman uitgevoerd te worden. Indien nodig kan altijd een Kärcher-specialist geraadpleegd worden.

Onderhoud door de klantenservice

Onderhoud na 5 bedrijfsuren:

→ Eerste inspectie uitvoeren.

Onderhoud om de 50 bedrijfsuren

Onderhoud alle 100 bedrijfsuren

Onderhoud alle 500 bedrijfsuren

Instructie: Om aanspraken op garantie te behouden, moeten tijdens de garantietijd alle service- en onderhoudswerken door de geautoriseerde Kärcher-klantendienst overeenkomstig het onderhoudsboekje gedaan worden.

Onderhoudswerkzaamheden

Vorbereiding:

- Veegmachine op een egaal oppervlak neerzetten.
- Parkeerrem vastzetten.
- KM 85/50 W G Adv
Schuifbeugelvergrendeling in de richting van de wijzers van de klok draaien, vergrendeling is gesloten.

Algemene veiligheidsinstructies

⚠ GEVAAR

Verwondingsgevaar!

De motor heeft ca. 3 - 4 seconden naloop nodig na het uitzetten. In deze tijd absoluut uit de buurt blijven van het aandrijfbereik.

- Voor alle onderhouds- en reparatiewerkzaamheden apparaat voldoende laten afkoelen.
- Warme onderdelen, zoals aandrijfmotor en uitlaat niet aanraken.

Instructie: Wanneer het toestel naar achteren op de duwbeugel gekiept wordt, mag de brandstof tank hoogstens voor de helft gevuld zijn.

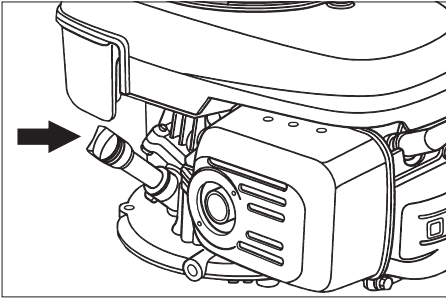
- Voor het reinigen en onderhouden van het apparaat en het vervangen van onderdelen moet het apparaat uitgeschakeld worden.

Motoroliepeil controleren en olie bijvullen

⚠ Gevaar

Verbrandingsgevaar!

- Motor laten afkoelen.
- Controle van het motoroliepeil op zijn vroegst 5 minuten na het uitzetten van de motor uitvoeren.
- Apparaatkap openen.



- Oliepeilstok uitdraaien.
- Oliepeilstok afvegen en indraaien.
- Oliepeilstok uitdraaien.
- Oliepeil controleren.
- Het oliepeil moet zich tussen de "MIN"- en „MAX“-markering bevinden.
- Bevindt zich het oliepeil onder de „MIN“-markering, motorolie bijvullen.
- Motor niet boven „MAX“-markering bijvullen.
- Motorolie in de olieulopening vullen. Oliesoort: zie hoofdstuk "technische gegevens".
- Oliepeilstok weer indraaien.
- Minstens 5 minuten wachten.
- Motoroliepeil controleren.

Motorolie verversen

⚠ Gevaar

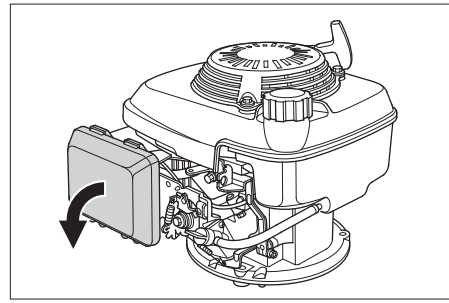
Verbrandingsgevaar door hete olie!

- Motor laten afkoelen.
- Apparaatkap openen.
- Oliepeilstok uitdraaien.



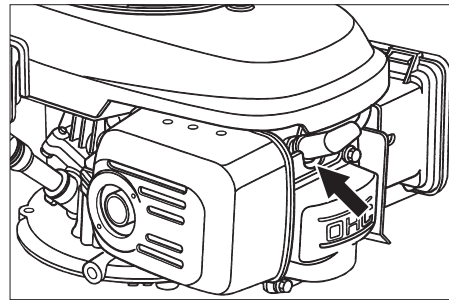
- Motorolie met oliewisselpomp 6.491-538 via de oliebijvulsteun uitzuigen.
- Motorolie in de olieulopening vullen. Oliesoort: zie hoofdstuk "technische gegevens".
- Oliepeilstok weer indraaien.
- Minstens 5 minuten wachten.
- Motoroliepeil controleren.

Luchtfilter vervangen



- Afsluitdeksel erafnemen.
- Filterinzet eruit nemen.
- Nieuwe filterinzet plaatsen. Filterlamellen moeten in de richting van het afsluitdeksel wijzen.
- Afsluitdeksel aanbrengen.

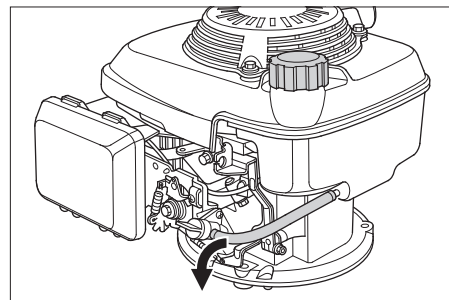
Bougie reinigen of vervangen



- Bougiestekker aftrekken.
- Bougie uitschroeven en reinigen.
- Gereinigde of nieuwe bougie inschroeven.
- Bougiestekker opsteken.

Brandstoftank leegmaken

- Apparaatkap openen.
- Brandstoftoevoer sluiten. Draaiknop dwars met de slang van de brandstofkraan stellen.



- Brandstofslang van de tank naar de brandstofkraan samenpersen.
- Slangklem aan de brandstofkraan lossen.
- Brandstofslang verwijderen.
- Tankdop openen.
- Brandstofslang boven een geschikt opvangreservoir houden en brandstof laten aflopen.
- Als de tank leeg is, de brandstofslang opnieuw op het aansluitstuk aan de brandstofkraan steken en slangklem aanbrengen.

Veegrol controleren

- Parkeerrem vastzetten.
- Keergoedreservoir wegnemen.



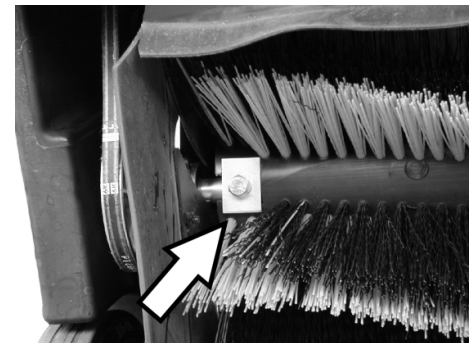
- Banden of snoeren van veegrol verwijderen.

Veegrol verwisselen

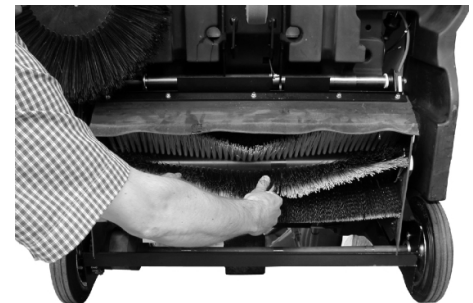
De vervanging is noodzakelijk wanneer de keerrol niet meer bijgesteld kan worden en wanneer het veegresultaat door de slijtage van de borstel duidelijk verslecht.

Instructie: Wanneer het toestel naar achteren op de duwbeugel gekiept wordt, mag de brandstoftank hoogstens voor de helft gevuld zijn.

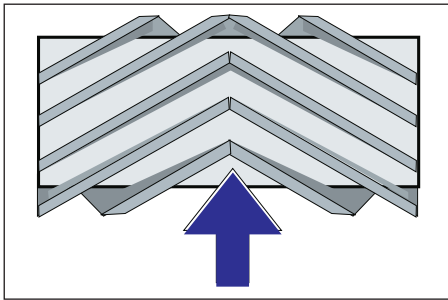
- KM 85/50 W G Adv Schuifbeugelvergrendeling tegen de richting van de wijzers van de klok draaien, vergrendeling is los.
- Brandstofkraan sluiten.
- Keergoedreservoir wegnemen.
- Apparaat naar achteren op de schuifbeugel kiepen.



- Bevestigingsschroeven links en rechts eruit draaien.



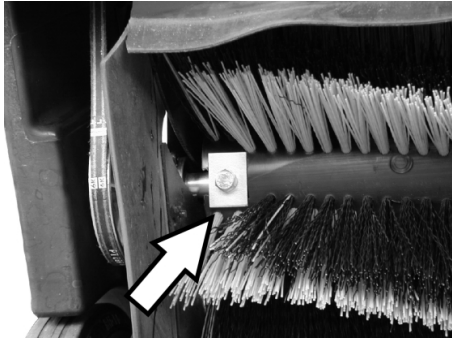
- Veegwals naar beneden toe eruit nemen.



Inbouwplaats van de veegrol in de rijrichting

→ Nieuwe keerrol aanbrengen en bevestigen.

Instructie: Bij de inbouw van de nieuwe veegrol op de positie van de borstelset letten.

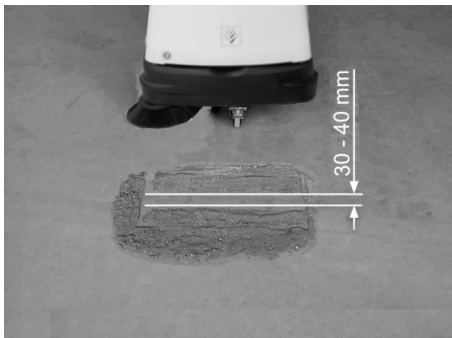


Op de juiste stand van de rechthoekige klempaten letten. Ze dienen de veegwals van boven en van onderen te overlappen.

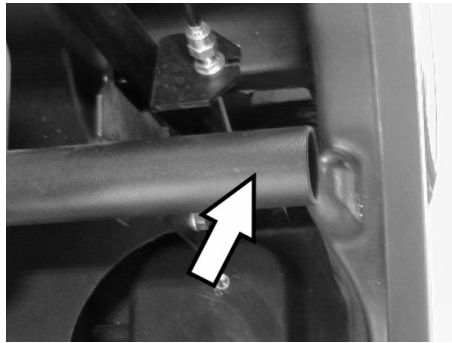
Instructie: Na het inbouwen van de nieuwe veegrol moet de veegspiegel opnieuw ingesteld worden.

Veegspiegel van de veegrol controleren en instellen

- Veegmachine vooraan optillen en op een egale en gladde bodem rijden die duidelijk met stof of krijt bedekt is.
- Parkeerrem vastzetten.
- Keerrol ca. 15-30 seconden laten draaien.
- Veegmachine vooraan optillen en opzij rijden.



De vorm van de veegspiegel vormt een gelijkmatige rechthoek die tussen 30 -40 mm breed is.

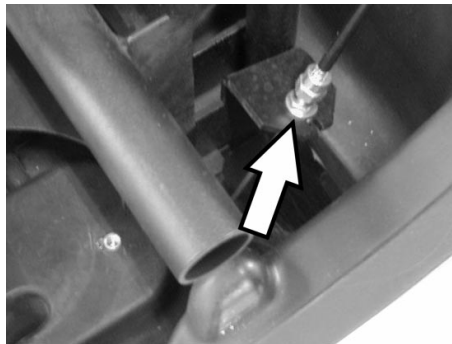


⚠ GEVAAR

Verbrandingsgevaar! Bij alle werkzaamheden in dat bereik moet erop gelet worden dat de uitlaatpijp afgekoeld is.

■ Veegspiegelbreedte instellen: KM 85/50 W G Adv

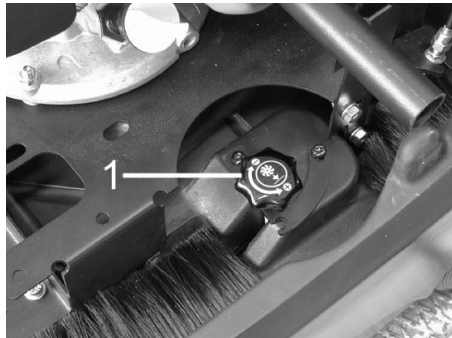
Instructie: Wanneer de veegspiegel te klein en de bowdenkabel bij een neergelaten keerrol gespannen is, moet de bowdenkabel bijgesteld worden.



→ Veegspiegel op de bowdenkabel instellen.

→ Veegspiegel controleren.

■ Veegspiegelbreedte instellen: KM 85/50 W G



1 Draaiknop

→ Draaiknop hanteren:

- In de richting van de wijzers van de klok: veegspiegel wordt kleiner
- Tegen de wijzers van de klok in: veegspiegel wordt groter

→ Veegspiegel controleren.

Zijbezem verwisselen

Het verwisselen is nodig, als door het verslijten van de borstels het veegresultaat zichtbaar minder wordt.

Instructie: Wanneer het toestel naar achteren op de duwbeugel gekiept wordt, mag de brandstoftank hoogstens voor de helft gevuld zijn.

- KM 85/50 W G Adv
Schuifbeugelvergrendeling tegen de richting van de wijzers van de klok draaien, vergrendeling is los.

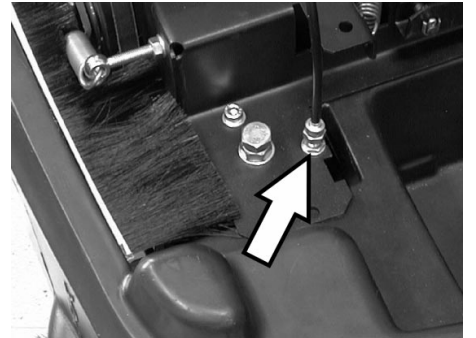
- Brandstoftkraan sluiten.
- Keergoedreservoir wegnemen.
- Apparaat naar achteren op de schuifbeugel kiepen.



- 3 Schroeven aan de zijanten van de zijbezem losschroeven.
- zijbezem erafnemen.
- Nieuwe zijbezem op meenemer steken en vastschroeven.
- Apparaat naar voren kantelen.

Omlaag brengen zijbezem instellen

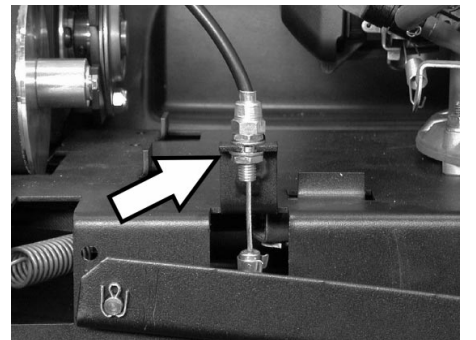
Het herstellen is nodig, als door het verslijten van de borstels het veegresultaat van de zijbezem zichtbaar minder wordt.



- Contramoer lossen.
- Instelschroef verstellen.
- Contramoer vastschroeven.

Omhoog brengen van de grof vuilklep instellen

- Het herstellen is nodig als de grof vuilklep niet ver genoeg naar omhoog gebracht kan worden.
- Indien het veegresultaat slechter wordt, bijvoorbeeld door slijtage van de voorste lip, moet de bowdenkabel een beetje ontspannen.



- Contramoer lossen.
- Instelschroef verstellen.
- Contramoer vastschroeven.

Afdichtlijsten instellen en verwisselen

Wanneer het veegresultaat door slijtage van de afdichtingsstrippen slechter wordt, dienen de afdichtingsstrippen opnieuw afgesteld te worden of vervangen te worden.

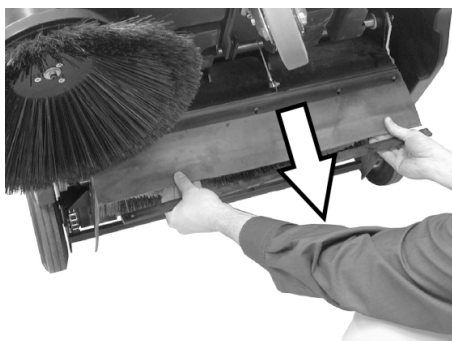
Instructie: Wanneer het toestel naar achteren op de duwbeugel gekiept wordt, mag de brandstoftank hoogstens voor de helft gevuld zijn.

- KM 85/50 W G Adv
Schuifbeugelvergrendeling tegen de richting van de wijzers van de klok draaien, vergrendeling is los.
- Brandstofkraan sluiten.
- Keergoedreservoir wegnemen.
- Apparaat naar achteren op de schuifbeugel kiepen.

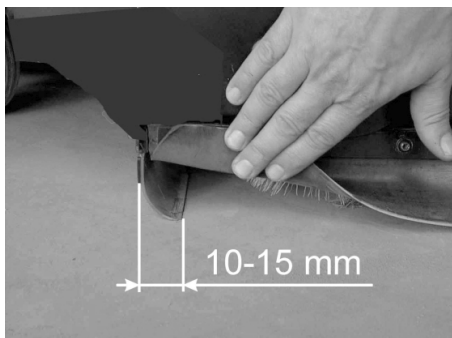
■ Voorste afdichtlijst



- Bevestiging van de afdichtlijst losmaken.



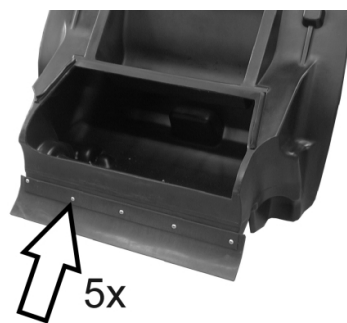
- Afdichtingsstrip door verschuiven in de langgaten naar beneden toe opnieuw afstellen.
- Bevestigingsschroeven van de afdichtingsstrip aanhalen.
- Apparaat overeind zetten en een beetje naar voren schuiven.



- Bodemafstand van de afdichtlijst zo instellen dat hij met een naloop van 10 - 15 mm naar achteren ligt.

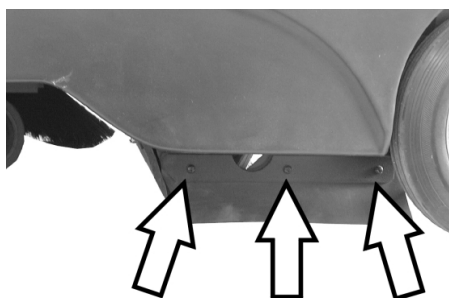
Instructie: Wanneer het verstelbereik niet meer volstaat, is de afdichtlijst versleten en moet ze vervangen worden.

■ Achterste afdichtlijst



- Keergoedreservoir wegnemen.
- Bevestiging van de afdichtlijst losmaken.
- Afdichtlijst vervangen.
- Bevestiging van de afdichtlijst aanhalen.

■ Zijdelingse afdichtlijsten



- Bevestiging van de afdichtlijst losmaken.
- Afdichtlijst vervangen.
- Nieuwe afdichtingsstrip vastschroeven en nog niet aantrekken.
- Ondergrond met 1 - 2 mm sterkte onderschuiven om de bodemafstand instellen.
- Afdichtlijst richten.
- Bevestiging van de afdichtlijst aanhalen.

Stoffilter verwisselen

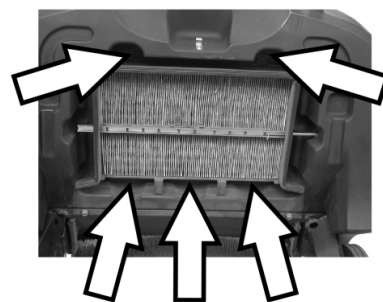
⚠ WAARSCHUWING

Voor aanvangen van het verwisselen van de stoffilter veeggoedcontainer legen. Bij werkzaamheden aan de filterinstallatie stofmasker dragen. Veiligheidsvoorschriften over de omgang met fijne stoffen in acht nemen.

- Parkeerrem vastzetten.
- Keergoedreservoir wegnemen.



- Veiligheidspal van de schudstang verwijderen.
- Stang eruit trekken.



- Schroeven eruitdraaien.



- Kader verwijderen.
- Stoffilter vervangen.

Instructie: Bij het aanbrengen van een nieuwe filter erop letten dat de lamellen onbeschadigd blijven.

Hulp bij storingen

Storing	Oplossing
Apparaat wil niet starten.	Apparaatkap sluiten
	Kapcontactschakelaar controleren
	Draai de sleutelschakelaar in de stand "1" om het apparaat met de startkabel te starten.
	Brandstof tanken
	Brandstofkraan openen
	Bougies controleren en reinigen, indien nodig vervangen
	Stand van de multifunctionele hendel controleren
	Kärcher-klantenservice op de hoogte brengen
Motor loopt, maar apparaat rijdt niet	Riem, frictiewiel en ketting controleren
	Adv-variant: Schuifbeugelvergrendeling losmaken
	Kärcher-klantenservice op de hoogte brengen
Apparaat blijft bij het oprijden van een helling staan	Rijweg met een lichte helling berijden
	Kärcher-klantenservice op de hoogte brengen
Apparaat veegt niet goed	Veegrol en zijbezems controleren op slijtage, indien nodig verwisselen
	Werking van de grofvuiklep controleren
	Riem op spanning en functionaliteit controleren, indien nodig vervangen
	Keerspiegel bijstellen
	Keerrol vervangen
	Kärcher-klantenservice op de hoogte brengen
Apparaat stoft	Werking van de grofvuiklep controleren
	Stoffilter controleren, reinigen of verwisselen
	Veeggoedcontainer legen
	Afdichtingsprofiel op het veeggoedreservoir vervangen
	Afdichtlijsten op slijtage controleren, indien nodig instellen of vervangen
Slecht vegen aan de randen	Omlaag brengen zijbezem regelen
	Zijbezems vervangen
	Zijbezem laten zakken
	Aandrijfriem van de zijbezem controleren
	Kärcher-klantenservice op de hoogte brengen
Omhoog brengen van de zijbezem functioneert niet	Bowdenkabel voor het omhoog brengen van de zijbezem controleren
	Kärcher-klantenservice op de hoogte brengen

Technische gegevens

		KM 85/50 W G	KM 85/50 W G Adv
Apparaatgegevens			
Lengte x breedte x hoogte	mm	1355 x 910 x 1155	1355 x 910 x 1155
Leeggewicht	kg	126	126
Rij- en veegsnelheid	km/h	4,5	4,5
Klimvermogen (max.)	%	2	2 (18 met extra rem 2.640-301.0)
Veegrol-diameter	mm	250	250
Zijbezem-diameter	mm	410	410
Oppervlaktecapaciteit max.	m ² /h	3825	3825
Werkbreedte zonder zijbezems	mm	610	610
Werkbreedte met zijbezems	mm	850	850
Volume van de veeggoedcontainer	l	50	50
Beveiligingsklasse beschermd tegen spatwater	--	IPX 3	IPX 3
Motor			
Type	--	Honda, 1-cil.-viertakt GCV 160	Honda, 1-cil.-viertakt GCV 160
Slagvolume	cm ³	160	160
Nominaal toerental	1/min	2500 ±100	2500 ±100
Vermogen max.	kW/PS	3,3/4,5	3,3/4,5

		KM 85/50 W G	KM 85/50 W G Adv
Inhoud Brandstoftank, normale benzine (loodvrij)	l	0,9	0,9
Motorolie (SF, SG)	l	0,50 (SAE 10W30)	0,50 (SAE 10W30)
Bougie, NGK	--	BPR 6 ES	BPR 6 ES
Maximale bedrijfsduur per tankvulling	h	1,5	1,5
Filter- en zuigsysteem			
Filtervlak fijnstoffilter	m ²	2,3	2,3
Gebruikscategorie filters voor stoffen die niet schadelijk zijn voor de gezondheid	--	L	L
Nominale onderdruk zuigsysteem	mbar	4	4
Nominale volumestroom zuigsysteem	l/s	45	45
Omgevingsvoorwaarden			
Temperatuur	°C	-5 tot +40	-5 tot +40
Luchtvochtigheid, niet bedauwend	%	0 - 90	0 - 90
Berekende waarden volgens EN 60335-2-72			
Geluidsemisatie			
Geluidsdruk niveau L _{pA}	dB(A)	75	75
Onzekerheid K _{pA}	dB(A)	3	3
Geluidskracht niveau L _{WA} + onveiligheid K _{WA}	dB(A)	93	93
Apparaatrillingen			
Hand-arm vibratiewaarde	m/s ²	2,9	2,9
Onzekerheid K	m/s ²	0,2	0,2

EG-conformiteitsverklaring

Hierbij verklaren wij dat de hierna vermelde machine door haar ontwerp en bouwwijze en in de door ons in de handel gebrachte uitvoering voldoet aan de betreffende fundamentele veiligheids- en gezondheidseisen, zoals vermeld in de desbetreffende EG-richtlijnen. Deze verklaring verliest haar geldigheid wanneer zonder overleg met ons veranderingen aan de machine worden aangebracht.

Product: Veegstofzuiger
Type: 1.351-xxx

Van toepassing zijnde EG-richtlijnen

2006/42/EG (+2009/127/EG)
2004/108/EG
2000/14/EG

Toegepaste geharmoniseerde normen

EN 60335-1
EN 60335-2-72
EN 61000-6-2: 2005
EN 55012: 2007 + A1: 2009


Toegepaste conformiteitsbeoordelingsprocedure


2000/14/EG 2000/14/EG: Bijlage V

Geluidsvermogensniveau dB(A)

Gemeten: 90
Gegarandeerd: 93

De ondergetekenden handelen in opdracht en met volmacht van de bedrijfsleiding.


H. Jenner
CEO


S. Reiser
Head of Approbation

Gevolmachtigde voor de documentatie:
S. Reiser

Alfred Kärcher GmbH & Co. KG
Alfred Kärcher-Str. 28 - 40
71364 Winnenden (Germany)
Tel.: +49 7195 14-0
Fax: +49 7195 14-2212
Winnenden, 2010/03/01

Toebehoren

Zijbezems	6.905-626.0
Met standaardborstels voor binnen en buiten.	

Zijbezem, zacht	6.906-132.0
Voor fijn stof binnen, vochtvast.	

Zijbezem, hard	6.905-625.0
Voor het verwijderen van vastzittend vuil buiten, vochtvast.	



Stoffilter	5.731-585.0
Vlakovouwfilter minstens één keer per jaar vervangen. Vochtvast, wasbaar. Filterwerking > 99,9%, komt overeen met categorie C van de ZH 1/487 van het BIA.	

KM 85/50 W G	
Standaard keerrol	6.906-509.0
Slijtage- en vochtvast. Universele borstels voor binnen- en buitenreiniging.	

KM 85/50 W G Adv	
Veegwals, professioneel	6.906-508.0
Voor de professionele inzet, bijzonder slijtvast.	

Índice de contenidos

Uso previsto	ES	1
Función	ES	1
Indicaciones generales	ES	1
Indicaciones de seguridad	ES	2
Elementos de operación y funcionamiento	ES	3
Antes de la puesta en marcha	ES	4
Puesta en marcha	ES	4
Funcionamiento	ES	4
Parada	ES	6
Cuidados y mantenimiento	ES	6
Ayuda en caso de avería	ES	10
Datos técnicos	ES	11
Declaración de conformidad CEES		12
Accesorios	ES	12

  Antes del primer uso de su aparato, lea este manual original, actúe de acuerdo a sus indicaciones y guárdelo para un uso posterior o para otro propietario posterior.

¡Antes de la primera puesta en marcha lea sin falta las instrucciones de uso y las instrucciones de seguridad n.º 5.956-250!

Uso previsto

Utilice el aparato únicamente de conformidad con las indicaciones del presente manual de instrucciones.

- ➔ Antes de utilizar el equipo con sus dispositivos de trabajo, compruebe que esté en perfecto estado y que garantice la seguridad durante el servicio. Si no está en perfecto estado, no debe utilizarse.
- Esta escoba mecánica está diseñada para barrer superficies sucias en la zona interior y exterior.
- El aparato no está creado para la limpieza de calles.
- El aparato no es apto para aspirar polvos nocivos para la salud.
- No se debe efectuar ningún tipo de modificación en el aparato.
- El aparato es apto únicamente para los revestimientos indicados en el manual de instrucciones.
- La máquina debe ser conducida únicamente sobre las superficies especificadas por la empresa o su representante.
- Norma de validez general: Mantenga lejos del aparato los materiales fácilmente inflamables (peligro de explosión/incendio).

Uso erróneo previsible

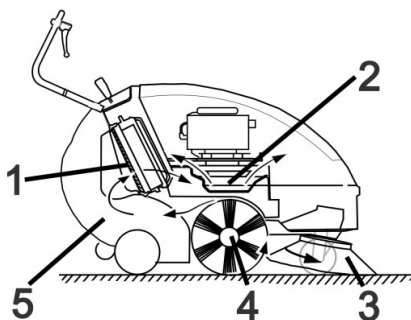
- ¡No aspire/barra nunca líquidos explosivos, gases inflamables ni ácidos o disolventes sin diluir! Entre éstos se encuentran la gasolina, los diluyentes o el fuel, que pueden mezclarse con el aire aspirado dando lugar a combinaciones o vapores explosivos. No utilice tampoco acetona, ácidos ni disolventes sin diluir, ya que ellos atacan los materiales utilizados en el aparato.

- No barrer/aspirar nunca polvos de metal reactivos (p. ej. aluminio, magnesio, zinc), en combinación con detergentes muy alcalinos o ácidos forman gases explosivos.
- No aspire/barra objetos incandescentes, con o sin llama.
- Está prohibido permanecer en la zona de peligro. Está prohibido usar el aparato en zonas en las que exista riesgo de explosiones.

Revestimientos adecuados

- Asfalto
- Piso industrial
- Pavimento
- Hormigón
- Adoquín

Función



La escoba mecánica funciona según el principio de rosca.

- La escoba lateral (3) limpia rincones y bordes de la superficie de barrido y transporta la suciedad hacia la banda del cepillo rotativo.
- El cepillo rotativo (4) transporta la suciedad directamente hacia el depósito de basura (5).
- El polvo arremolinado en el depósito se separa a través del filtro (1), y el aire puro filtrado es succionado por el aspirador (2).

Indicaciones generales

Si al desembalar el aparato comprueba daños atribuibles al transporte, rogamos se dirija a su vendedor.

- Leer y tener en cuenta el manual de instrucciones e indicaciones de seguridad de los dispositivos de trabajo colocados en el aparato.
- Las placas de advertencia e indicadores colocadas en el aparato proporcionan indicaciones importantes para un funcionamiento seguro.
- Además de las indicaciones contenidas en este manual de instrucciones, deben respetarse las normas generales vigentes de seguridad y prevención de accidentes.



Accesorios y piezas de repuesto

PELIGRO

Para evitar riesgos, es necesario que las reparaciones y el montaje de piezas de repuesto sean realizados únicamente por el servicio técnico autorizado.

- Sólo deben emplearse accesorios y piezas de repuesto originales o autorizados por el fabricante. Los accesorios y piezas de repuesto originales garantizan el funcionamiento seguro y sin averías del aparato.
- Podrá encontrar una selección de las piezas de repuesto usadas con más frecuencia al final de las instrucciones de uso.
- En el área de servicios de www.kaercher.com encontrará más información sobre piezas de repuesto.

Protección del medio ambiente

	Los materiales empleados para el embalaje son reciclables y recuperables. No tire el embalaje a la basura doméstica y entréguelo en los puntos oficiales de recogida para su reciclaje o recuperación.
	Los aparatos viejos contienen materiales valiosos reciclables que deberían ser entregados para su aprovechamiento posterior. Evite el contacto de baterías, aceites y materias semejantes con el medio ambiente. Por este motivo, entregue los aparatos usados en los puntos de recogida previstos para su reciclaje.

Indicaciones sobre ingredientes (REACH)

Encontrará información actual sobre los ingredientes en:

www.kaercher.com/REACH

Garantía

En todos los países rigen las condiciones de garantía establecidas por nuestra empresa distribuidora. Las averías del accesorio serán subsanadas gratuitamente dentro del periodo de garantía, siempre que se deban a defectos de material o de fabricación. En un caso de garantía, le rogamos que se dirija con el comprobante de compra al distribuidor donde adquirió el aparato o al servicio al cliente autorizado más próximo a su domicilio.

Piezas de repuesto

- Sólo deben emplearse accesorios y piezas de repuesto originales o autorizados por el fabricante. Los accesorios y piezas de repuesto originales garantizan el funcionamiento seguro y sin averías del aparato.
- Podrá encontrar una selección de las piezas de repuesto usadas con más frecuencia al final de las instrucciones de uso.
- En el área de servicios de www.kaercher.com encontrará más información sobre piezas de repuesto.

Símbolos del manual de instrucciones

⚠ PELIGRO

Advierte de un peligro inminente que acarrea lesiones de gravedad o la muerte.

⚠ ADVERTENCIA

Advierte de una situación que puede ser peligrosa, que puede acarrear lesiones de gravedad o la muerte.

PRECAUCIÓN

Indicación sobre una situación que puede ser peligrosa, que puede acarrear lesiones leves o daños materiales.

Símbolos en el aparato

	¡Riesgo de quemaduras por superficies calientes!
	No barrer objetos incendiados o ardiendo, como cigarrillos, cerilla o similares.
	Riesgo de aplastamiento y cortes en la correa, escobilla lateral, recipiente y estribo de empuje.
	Peligro de lesiones por piezas giratorias. Abrir primero el capó del aparato si el motor se para.

Indicaciones de seguridad

Indicaciones generales

Si al desembalar el aparato comprueba daños atribuibles al transporte, rogamos se dirija a su vendedor.

- Las placas de advertencia e indicadoras colocadas en el aparato proporcionan indicaciones importantes para un funcionamiento seguro.
- Además de las indicaciones contenidas en este manual de instrucciones, deben respetarse las normas generales vigentes de seguridad y prevención de accidentes.

Indicaciones de seguridad para el modo de desplazamiento

⚠ Peligro

Peligro de lesiones

Peligro de vuelco ante pendientes demasiado acentuadas.

- En la dirección de marcha sólo se admiten pendientes de hasta 2%.

Variante Adv con freno adicional 2.640-301.0: En la dirección de marcha sólo se admiten pendientes de hasta 18%.

Peligro de vuelco ante una base inestable.

- Mueva el aparato únicamente sobre una base firme.

Peligro de vuelco ante una inclinación lateral demasiado pronunciada.

- En sentido transversal a la marcha sólo se admiten pendientes de hasta 2%.
Variante Adv con freno adicional 2.640-301.0: En sentido transversal a la marcha sólo se admiten pendientes de hasta 18%
- Deben tenerse en cuenta básicamente las especificaciones y los reglamentos que rigen para los automóviles.
- El usuario debe utilizar el aparato conforme a las instrucciones. Durante los trabajos con el aparato, debe tener en cuenta las condiciones locales y evitar causar daños a terceras personas, sobre todo a niños.
- El aparato sólo debe ser utilizado por personas que hayan sido instruidas en el manejo o hayan probado su capacidad al respecto y a las que se les haya encargado expresamente su utilización.
- Los niños y los adolescentes no deben utilizar el aparato.
- El aparato no debe permanecer jamás sin vigilar mientras el motor esté en marcha. El usuario debe abandonar el equipo sólo con el motor parado, el seguro contra movimientos accidentales colocado y, el freno de estacionamiento accionado.

Indicaciones de seguridad para el motor de combustión

⚠ Peligro

Peligro de lesiones

- El orificio de gas de escape no debe cerrarse.
- No doble ni agarre por el orificio de gas de escape (peligro de quemaduras).
- No toque el motor de accionamiento (peligro de quemaduras).
- Si el funcionamiento del aparato se produce en locales cerrados, es necesario que éstos cuenten con suficiente ventilación y buena salida de los gases de escape (peligro de intoxicación).
- Los gases de escape son tóxicos y nocivos para la salud, y no se deben aspirar.
- El motor requiere aprox. 3-4 segundos de marcha por inercia tras la detención. Durante este intervalo de tiempo es imprescindible mantenerse alejado de la zona de accionamiento.
- El aparato sólo se puede bascular hacia atrás con el depósito de combustible vacío.

Indicaciones de seguridad para el transporte del aparato

Al transportar el aparato se debe parar el motor y fijar el aparato de forma segura. Véase para ello el capítulo "Transporte".

Dispositivos de seguridad

Abrir/cerrar capó del aparato

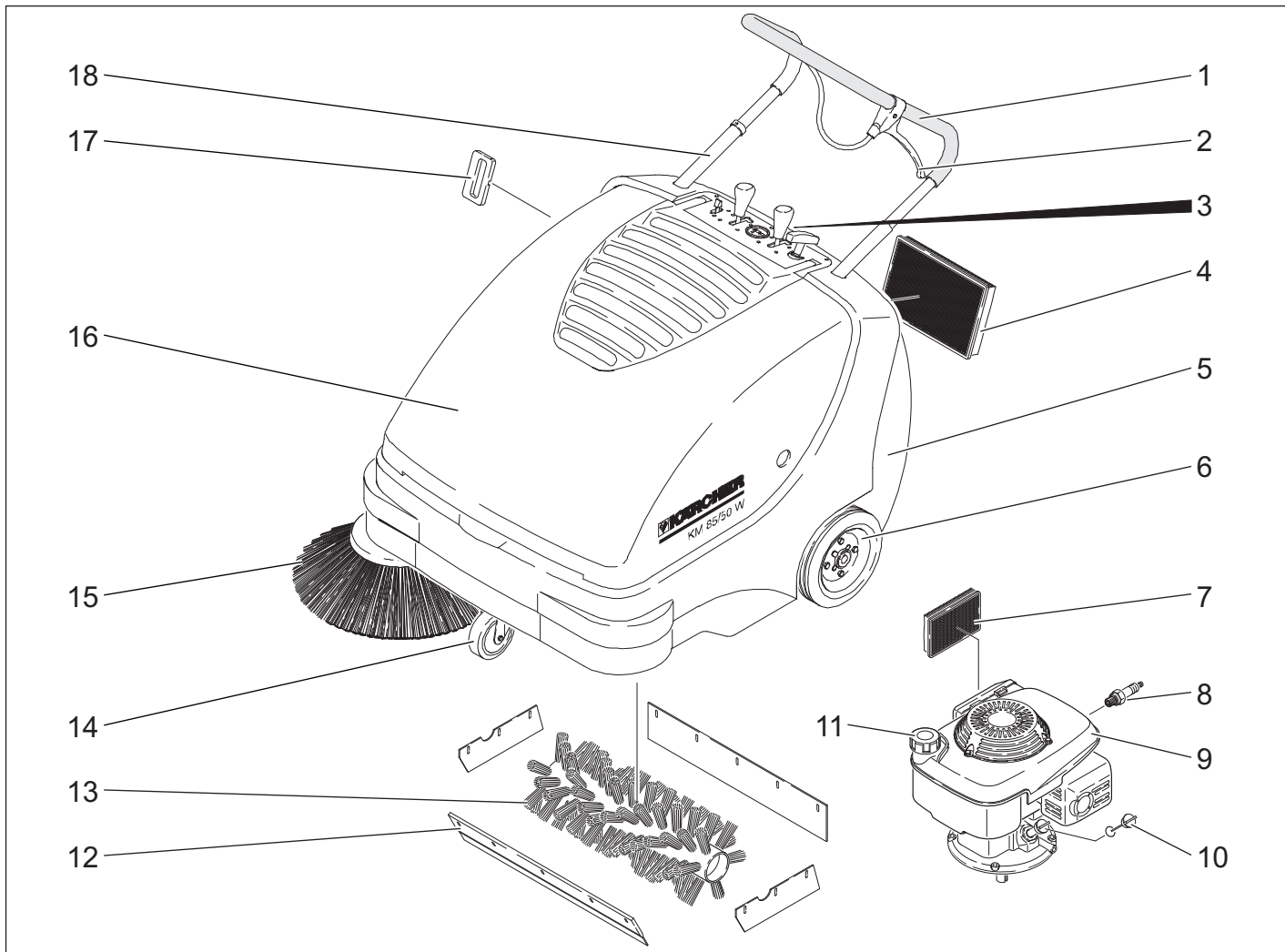
⚠ PELIGRO

Si se abre el capó del aparato con el motor encendido, este se debe desconectar. Si el motor no se desconecta, significa que hay un defecto en el interruptor de contacto del capó. Avisar al servicio técnico.

Interruptor de llave

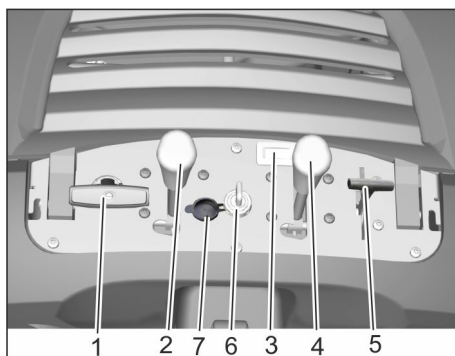
- Para asegurar contra una puesta en marcha involuntaria, girar el interruptor de llave a la posición "0" y quitar la llave.
- En situaciones de peligro o para desconectar rápidamente el aparato, girar el interruptor de llave a la posición "0".

Elementos de operación y funcionamiento



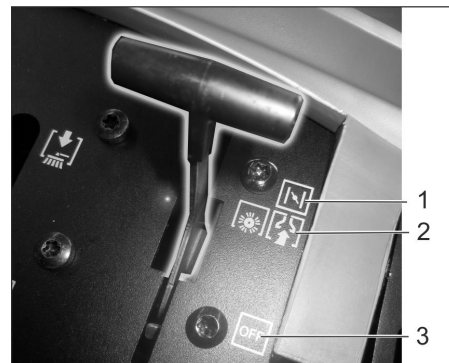
- 1 Estribo de empuje
- 2 Palanca para bajar y elevar la tapa para suciedad gruesa
- 3 Cierre del depósito de basura
- 4 filtro de polvo
- 5 Depósito de basura
- 6 Ruedas de accionamiento
- 7 Filtro de aceite
- 8 bujía de encendido
- 9 Motor de gasolina
- 10 Varilla de medición de aceite
- 11 Cierre del depósito
- 12 Tapa de suciedad basta
- 13 Cepillo rotativo
- 14 Rodillo-guía con freno de estacionamiento
- 15 Escoba lateral
- 16 Capó del aparato
- 17 Limpieza de filtro para filtro de polvo
- 18 Bloqueo del estribo de empuje (Sólo variante Adv)

Panel de control



- 1 Cable de arranque
- 2 Cepillo rotativo (elevar/bajar) (Sólo variante Adv)
- 3 Contador de horas de servicio (Sólo variante Adv)
- 4 Elevar/bajar escobas laterales
- 5 Palanca multifunción
- 6 Interruptor de llave
- 7 Cubierta

Palanca multifunción



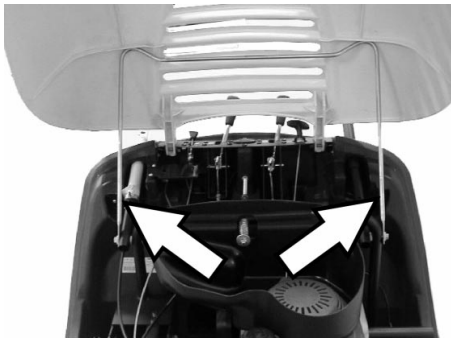
1	Estrangulador (arranque en frío)
2	Cantidad de revoluciones
3	Motor desconectado

Abrir/cerrar capó del aparato

⚠ PELIGRO

Si se abre el capó del aparato con el motor encendido, este se debe desconectar. Si el motor no se desconecta, significa que hay un defecto en el interruptor de contacto del capó. Avisar al servicio técnico.

→ Abrir el capó del aparato.



→ Asegurar el capó del aparato con el soporte para que no se caiga.

Antes de la puesta en marcha

Indicaciones de descarga

⚠ PELIGRO

¡Peligro de lesiones y daños! Utilizar una carretilla elevadora para descargar el aparato.

Respetar el peso del aparato para la carga.

Peso en vacío (peso de transporte)	126 kg
------------------------------------	--------

Descarga

- Retirar la caja.
- Retirar las cuñas para asegurar las ruedas y elevar el aparato con mano del palet.
- Suelte el freno de estacionamiento.

Montar la escoba lateral

Nota: Si se bascula el aparato hacia atrás sobre el estribo de empuje, el depósito de combustible no puede estar más lleno que hasta la mitad.

- KM 85/50 W G Adv
Girar el bloqueo del estribo de empuje en el sentido contrario a las agujas del reloj, el bloqueo está activado.
- Cerrar el grifo de combustible.
- Extraer el depósito de basura.
- Bascular el dispositivo hacia atrás sobre en el estribo de empuje.



- Coloque la escoba lateral en el arrastrador y atornille.
- Inclinar el aparato hacia delante.

Puesta en marcha

Indicaciones generales

⚠ PELIGRO

Peligro de lesiones Desconectar el aparato antes de retirar el depósito de basura.

Nota: Puesta en marcha sólo con el capó del aparato cerrado. El aparato está equipado con un interruptor de contacto para proteger al operario. El motor sólo funciona cuando el capó del aparato está cerrado.

- Coloque la escoba mecánica sobre una superficie plana.
- Apague el motor.
- Active el freno de estacionamiento.
- KM 85/50 W G Adv
Girar el bloqueo del estribo de empuje en el sentido de las agujas del reloj, el bloqueo está bloqueado.

Repostar

⚠ Peligro

Peligro de explosiones

- Sólo se debe utilizar el combustible indicado en el manual de instrucciones.
- El reabastecimiento de combustible no debe realizarse en lugares cerrados.
- Está prohibido fumar y exponer el lugar a una llama directa.
- Cerciórese de que el combustible no entre en contacto con superficies calientes.

- Apague el motor.
- Abrir el capó del aparato.
- Abra la tapa del depósito.
- Use "gasolina normal sin plomo".
- Cargue como máximo hasta 1 cm por debajo del borde inferior de la boca de llenado.
- Limpie el combustible que se haya vertido y cierre la tapa del depósito.
- Cierre el capó del aparato.

Nota: El contenido del depósito alcanza para usar el aparato durante aprox. 1,5 horas.

Trabajos de inspección y mantenimiento

- Verifique el nivel de aceite del motor.
- Verifique que el conector de bujía está bien colocado.
- Comprobar la cantidad de combustible del depósito.
- Controle las escobas laterales.
- Controle el cepillo rotativo.
- Limpiar el filtro de polvo.
- Vacíe el depósito de basura.

Nota: Descripción, véase el capítulo "Cuidado y mantenimiento"

Funcionamiento

⚠ PELIGRO

Si el funcionamiento del aparato se produce en locales cerrados, es necesario que éstos cuenten con suficiente ventilación y buena salida de los gases de escape (peligro de intoxicación).

Indicaciones de seguridad respecto a las vibraciones del equipo

⚠ Peligro

Si se utiliza el aparato durante un periodo de tiempo largo, se pueden producir problemas de circulación en las manos provocados por las vibraciones.

No se puede establecer una duración general válida para el uso porque este depende de varios factores:

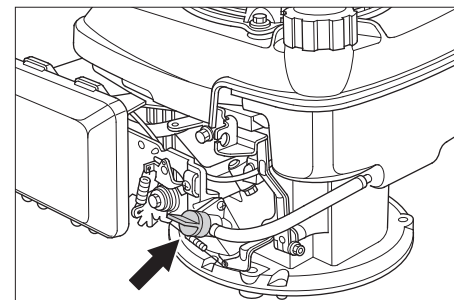
- Factor personal debido a una mala circulación de la sangre (dedos fríos frecuentemente, sensación de hormigueo).
- Temperatura ambiente baja. Lleve guantes calientes para proteger las manos.
- Apretar fuertemente impide la circulación de la sangre.
- El funcionamiento ininterrumpido es peor que el funcionamiento interrumpido por pausas.

Si se utiliza durante mucho tiempo y con regularidad el aparato y se aparecen síntomas repetidas veces (como por ejemplo hormigueo en los dedos, dedos fríos) recomendamos hacerse una revisión médica.

Puesta en marcha del aparato

Abra el grifo de combustible

→ Abrir el capó del aparato.



- abrir la alimentación de combustible. Poner la rosca en posición longitudinal al tubo del grifo de combustible.
- Cierre el capó del aparato.

Conexión del aparato

- Suelte el freno de estacionamiento.



- **KM 85/50 W G Adv**
Girar el bloqueo del estribo de empuje en el sentido de las agujas del reloj, el bloqueo está bloqueado.
El dispositivo se puede mover sin accionamiento.



- Deslizar la palanca multifunción a la posición intermedia "Velocidad de servicio", tanto en clima frío como húmedo en posición "Choke".

Nota: El aparato sólo trabaja de forma óptima en la posición de servicio.

Arrancar el motor.

- Para arrancar el aparato, girar el interruptor de llave a la posición "1" con el cable de arranque.
- Tirar lentamente de la cuerda de arranque hasta sentir una resistencia.
- Tirar fuertemente de la cuerda de arranque.
- Si el motor funciona, soltar la cuerda de arranque. Deslizar la palanca multifunción de la posición "Choke" a la posición "Velocidad de servicio".

Nota: Los cepillos rotativos y las escobas laterales giran.

Conducción del aparato

- **KM 85/50 W G Adv**

⚠ PELIGRO

El aparato se puede mover rápidamente tanto hacia delante como hacia atrás. Por eso se debe tirar hacia atrás con cuidado del estribo de empuje para moverse hacia atrás.



- Girar el bloqueo del estribo de empuje en el sentido contrario a las agujas del reloj, el bloqueo está activado.

Avance

- Presionar el estribo de empuje hacia delante.

Retroceso

- Tirar hacia atrás del estribo de empuje.

■ **KM 85/50 W G**

Avance

- Presionar el estribo de empuje hacia delante.

Pasaje por encima de obstáculos

Pasaje por encima de obstáculos fijos de hasta 30 mm:

- Levante la tapa de suciedad basta.
- Pase hacia delante lenta y cuidadosamente.

Pasaje por encima de obstáculos fijos de más de 30 mm:

- Los obstáculos deben superarse sólo con una rampa adecuada.

Servicio de barrido

⚠ Peligro

Peligro de lesiones Cuando la tapa de suciedad basta está abierta, el cepillo rotativo puede arrojar piedras o gravilla hacia delante. Cerciórese de que no exista riesgo para personas, animales u objetos.

PRECAUCIÓN

No barra cintas de embalaje, alambres o similares, ya que ello puede provocar daños en el sistema mecánico.

Nota: Para obtener un óptimo resultado de limpieza, hay que adaptar la velocidad a las particularidades.

Barrido con tapa de suciedad basta levantada

Nota: Para barrer elementos más grandes, con una altura de hasta 50 mm (por ejemplo, latas de bebidas), es necesario levantar brevemente la tapa de suciedad gruesa. Levante la tapa de suciedad basta:

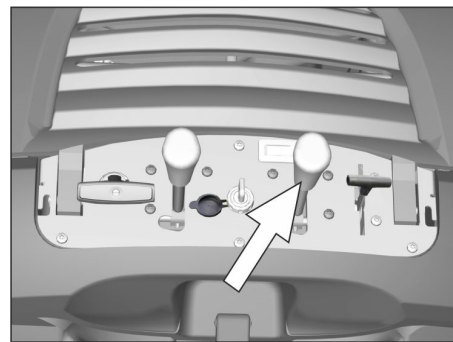
- Tirar de la palanca para levantar la tapa de suciedad gruesa.

Bajar la tapa de suciedad gruesa:

- Soltar la palanca para levantar la tapa de suciedad gruesa.

Nota: Sólo podrá obtenerse un resultado de limpieza óptimo cuando la tapa de suciedad basta esté completamente abajo.

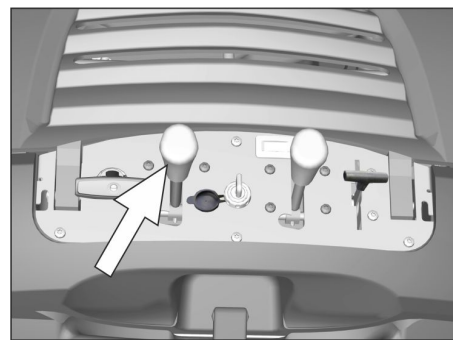
Barrido con escobas laterales



- Soltar el bloqueo de la palanca. La escoba lateral se baja.

Bajar el cepillo rotativo

(Sólo variante Adv)



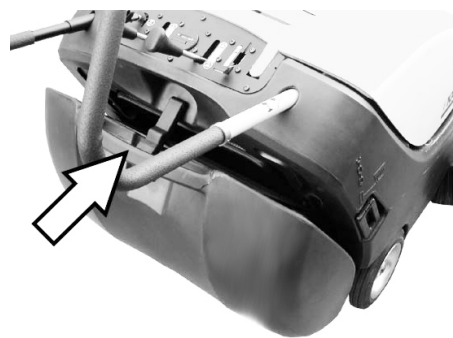
- Soltar el bloqueo de la palanca. El cepillo rotativo se mueve hacia abajo.

Barrido de pisos secos

Nota: Durante el funcionamiento, el depósito de basura debe vaciarse a intervalos regulares.

Nota: Durante el funcionamiento, el filtro de polvo debe limpiarse a intervalos regulares.

Barrido en pisos húmedos o mojados



- Abrir el cierre del depósito de suciedad y dejar suspendido.

El depósito de suciedad se abre aprox. 8 cm.

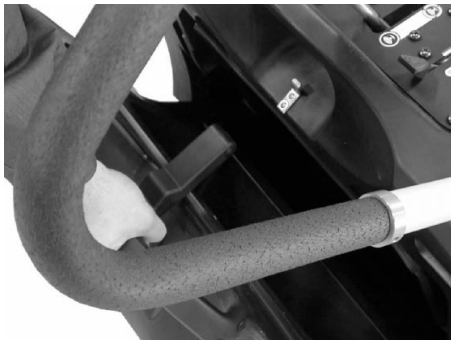
Nota: De este modo, el filtro está protegido contra la humedad.

Limpiar el filtro de polvo

- Mover el mango de limpieza de filtro varias veces de un lado a otro.

Vaciado del depósito de basura

- Limpiar el filtro de polvo.
- Abra el cierre del depósito de suciedad.



- Desenganchar el cierre.



- Extraiga el depósito de suciedad.
- Vacíe el depósito de basura.
- Introducir el depósito de suciedad.
- Colgar el cierre en el depósito de suciedad.
- Asegure el cierre.

Nota: El depósito de basura está equipado con ruedas de transporte.

Desconexión del aparato

Apague el motor.

- Deslizar la palanca multifunción en la posición "0".
- Elevar la escoba lateral.
- KM 85/50 W G Adv
Levante el cepillo rotativo.
- Active el freno de estacionamiento.

Cerrar el grifo de combustible

- Abrir el capó del aparato.
- Cerrar la alimentación de combustible. Poner la rosca en posición diagonal al tubo del grifo de combustible.
- Cierre el capó del aparato.

Transporte

⚠ PELIGRO

¡Peligro de lesiones y daños! Respetar el peso del aparato para el transporte.

- Apague el motor.
- Active el freno de estacionamiento.
- Vaciar el depósito de combustible.
- Fije el aparato con calzos en las ruedas.
- Asegure el aparato con cinturones de sujeción o cuerdas.

- KM 85/50 W G Adv

Girar el bloqueo del estribo de empuje en el sentido de las agujas del reloj, el bloqueo está bloqueado.

Levante el cepillo rotativo.

- Al transportar en vehículos, asegurar el aparato para evitar que resbale y vuelque conforme a las directrices vigentes.



- 1 Área de fijación sobre el estribo de empuje.
- 2 Área de fijación bajo el capó del aparato

Nota: Tenga en cuenta las marcas de sujeción en el bastidor base (símbolos de cadenas).

Almacenamiento

⚠ PELIGRO

¡Peligro de lesiones y daños! Respetar el peso del aparato en el almacenamiento.

Parada

¡Tenga en cuenta las indicaciones de las instrucciones de uso del fabricante del motor!

Cuando la escoba mecánica no se usa durante un periodo prolongado, tenga en cuenta los siguientes puntos:

- Coloque la escoba mecánica sobre una superficie plana.
- Apague el motor.
- Active el freno de estacionamiento.
- Asegurar la escoba mecánica contra movimientos accidentales.
- Vaciar el depósito de combustible.
- Cambie el aceite del motor.
- Desenroscar la bujía de encendido e introducir aprox. 3 cm³ de aceite en el orificio de las bujías. Arranque el motor varias veces sin la bujía. Enrosque la bujía de encendido.
- KM 85/50 W G Adv
Girar el bloqueo del estribo de empuje en el sentido de las agujas del reloj, el bloqueo está bloqueado.

- KM 85/50 W G Adv
Levante el cepillo rotativo.
- Elevar la escoba lateral.
- Limpie el aparato por dentro y por fuera.
- Coloque el aparato en un lugar seco y protegido.
- Para asegurar contra una puesta en marcha involuntaria, girar el interruptor de llave a la posición "0" y quitar la llave.
- Colocar la cubierta.

Cuidados y mantenimiento

Indicaciones generales

- El mantenimiento correctivo debe ser llevado a cabo únicamente por una oficina autorizada de servicio al cliente o por personal especializado, familiarizado con todas las normas de seguridad pertinentes.
- Los equipos ambulantes de uso industrial deben someterse al control de seguridad según la norma VDE 0701.

Limpieza

PRECAUCIÓN

¡Peligro de daños en la instalación! La limpieza del aparato nunca se debe llevar a cabo con una manguera o un chorro de agua a alta presión (peligro de cortocircuitos y otros daños).

Limpieza interna del equipo

⚠ Peligro

Peligro de lesiones Utilice máscara antipolvo y gafas protectoras.

- Abrir el capó del aparato.
- Limpie el aparato con un trapo.
- Aplique aire comprimido.
- Cierre el capó del aparato.

Limpieza externa del equipo

- Limpie el aparato con un trapo húmedo, embebido en una solución jabonosa suave.

Nota: No utilice detergentes agresivos.

Intervalos de mantenimiento

Contador de horas de servicio

(Sólo variante Adv)

Nota: El contador de horas de servicio indica los intervalos de mantenimiento.

Mantenimiento a cargo del cliente

Nota: Para un motor nuevo, es preciso cambiar el aceite tras las primeras 5 horas de servicio.

Mantenimiento diario:

- Verifique el nivel de aceite del motor.
- Revise el filtro de aire.
- Comprobar el desgaste de los cepillos rotativos y la escoba lateral y si hay cintas enrolladas.
- Compruebe el funcionamiento de todos los elementos de mando.

Mantenimiento cada 25 horas de servicio:

- Limpiar el filtro de aire.

Mantenimiento cada 50 horas de servicio:

- Llevar a cabo un cambio de aceite del motor.
- Comprobar el filtro de aire, cambiar en caso de que esté muy sucio.
- Revise la bujía.
- Comprobar el funcionamiento del interruptor de contacto del capó.
- control de la tensión, grado de desgaste y funcionamiento de las correas y cadenas de accionamiento.
- Compruebe la facilidad de movimiento de las piezas móviles y los cables Bowden.
- Comprobar las cubrejuntas del filtro de polvo.

- Compruebe el funcionamiento de la pieza de filtro.
- Compruebe el ajuste y el grado de desgaste de los cubrejuntas en la zona de barrido.
- Comprobar el nivel de barrido del cepillo rotativo.
- Comprobar el funcionamiento del cepillo rotativo y la escoba lateral.
- Limpiar el filtro de polvo.

Nota: Descripción, véase el capítulo "Trabajos de mantenimiento".

Nota: Todos los trabajos de servicio y mantenimiento a cargo del cliente deben ser realizados por personal especializado con la debida cualificación. En caso de necesidad, un distribuidor de Kärcher siempre estará a disposición para cualquier consulta.

Mantenimiento a cargo del servicio de atención al cliente

Mantenimiento tras 5 horas de servicio:

- Realización de la primera inspección
- Mantenimiento cada 50 horas de servicio
- Mantenimiento cada 100 horas de servicio
- Mantenimiento cada 500 horas de servicio

Nota: Para conservar la garantía, es necesario que durante el tiempo de su vigencia todos los trabajos de servicio y mantenimiento sean llevados a cabo por un servicio técnico autorizado de Kärcher conforme al cuaderno de mantenimiento.

Trabajos de mantenimiento

Preparativos:

- Coloque la escoba mecánica sobre una superficie plana.
- Active el freno de estacionamiento.
- KM 85/50 W G Adv
Girar el bloqueo del estribo de empuje en el sentido de las agujas del reloj, el bloqueo está bloqueado.

Indicaciones generales de seguridad

⚠ PELIGRO

Peligro de lesiones

El motor requiere aprox. 3-4 segundos de marcha por inercia tras la detención. Durante este intervalo de tiempo es imprescindible mantenerse alejado de la zona de accionamiento.

- Antes de realizar cualquier trabajo de mantenimiento y reparación, deje que el aparato se enfríe lo suficiente.
- No toque componentes calientes, como el motor de accionamiento o el sistema de escape.

Nota: Si se bascula el aparato hacia atrás sobre el estribo de empuje, el depósito de combustible no puede estar más lleno que hasta la mitad.

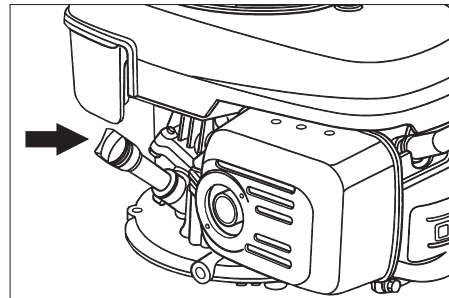
- Antes de realizar tareas de limpieza y mantenimiento o cambiar piezas, se debe desconectar el aparato.

Verificación del nivel de aceite del motor y rellenado

⚠ Peligro

Peligro de quemaduras

- Deje enfriar el motor.
- Verifique el nivel de aceite una vez transcurridos no menos de 5 minutos tras la detención del motor.
- Abrir el capó del aparato.



- Saque la varilla del nivel de aceite.
- Limpie e introduzca la varilla.
- Saque la varilla del nivel de aceite.
- Leer el nivel de aceite.
 - El nivel de aceite debe estar entre las marcas "MIN" y "MAX".
 - Si el nivel de aceite está por debajo de la marca "MIN", rellenar con aceite de motor.
 - No llenar por encima de la marca "MAX".
- Llenar el manguito de relleno de aceite con aceite de motor.
Tipo de aceite: consulte el capítulo "Datos técnicos".
- Introducir de nuevo la varilla para medir el aceite.
- Espere por lo menos 5 minutos.
- Verifique el nivel de aceite del motor.

Cambio del aceite del motor

⚠ Peligro

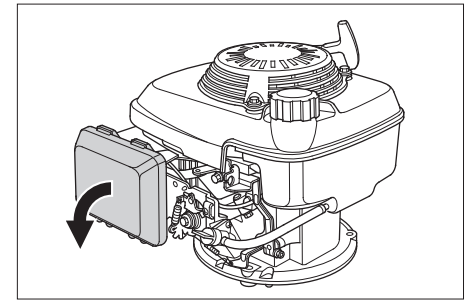
Peligro de quemaduras por aceite caliente.

- Deje enfriar el motor.
- Abrir el capó del aparato.
- Saque la varilla del nivel de aceite.



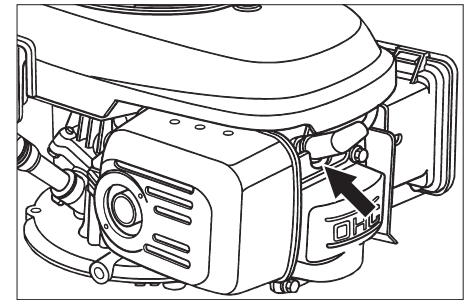
- Aspire el aceite del motor con la bomba de cambio de aceite 6.491-538 a través del orificio de llenado.
- Llenar el manguito de relleno de aceite con aceite de motor.
Tipo de aceite: consulte el capítulo "Datos técnicos".
- Introducir de nuevo la varilla para medir el aceite.
- Espere por lo menos 5 minutos.
- Verifique el nivel de aceite del motor.

Cambiar el filtro de aire



- Extraer la tapa de cierre.
- Extraer el inserto filtrante.
- Coloque el nuevo filtro.
Las laminillas del filtro deben indicar en dirección a la tapa de cierre.
- Colocar la tapa de cierre.

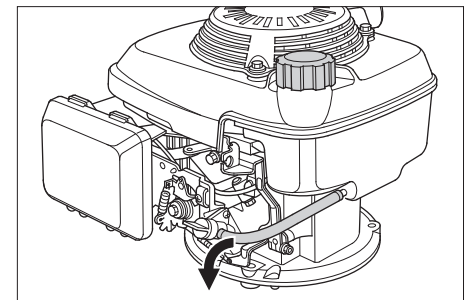
Limpiar o cambiar la bujía de encendido



- Extraiga el conector de bujía.
- Desenrosque la bujía y límpiela.
- Coloque la bujía limpia o una nueva.
- Coloque el conector de bujía.

Vaciar el depósito de combustible

- Abrir el capó del aparato.
- Cerrar la alimentación de combustible.
Poner la rosca en posición diagonal al tubo del grifo de combustible.



- Presionar el tubo de combustible del depósito hacia el grifo de combustible.
- Soltar la brida del tubo del grifo de combustible.
- Extraer el tubo de combustible.
- Abra la tapa del depósito.
- Sujetar el tubo de combustible por encima de un depósito colector apropiado y dejar salir el combustible.
- Si el depósito está vacío, insertar de nuevo el tubo de combustible en el manguito del grifo de combustible y colocar la brida del tubo.

Control del cepillo rotativo

- Active el freno de estacionamiento.
- Extraer el depósito de basura.



- Extraiga las cintas y los cordones del cepillo rotativo.

Reemplazo del cepillo rotativo

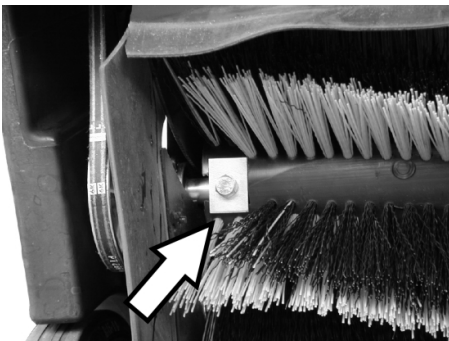
El cambio es necesario cuando el cepillo rotativo no se puede reajustar más y el resultado de barrido empeora notablemente debido al desgaste de las cerdas.

Nota: Si se bascula el aparato hacia atrás sobre el estribo de empuje, el depósito de combustible no puede estar más lleno que hasta la mitad.

- KM 85/50 W G Adv

Girar el bloqueo del estribo de empuje en el sentido contrario a las agujas del reloj, el bloqueo está activado.

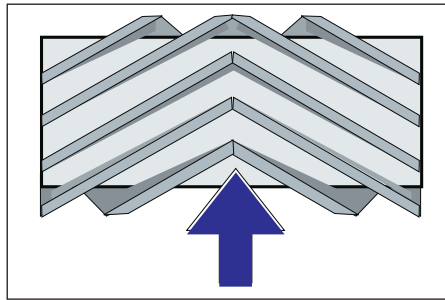
- Cerrar el grifo de combustible.
- Extraer el depósito de basura.
- Bascular el dispositivo hacia atrás sobre en el estribo de empuje.



- Desenroscar los tornillos de fijación izquierdo y derecho.



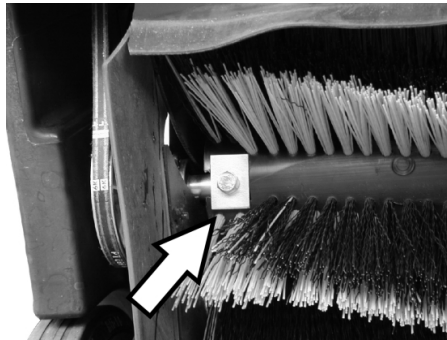
- Extraer el cepillo rotativo por debajo.



Montaje del cepillo rotativo en la dirección de marcha

- Insertar y fijar un nuevo cepillo rotativo.

Nota: Al montar el nuevo cepillo, tenga en cuenta la posición de las cerdas.

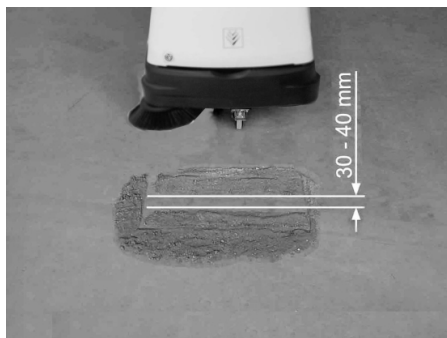


Respetar la posición correcta de las placas de sujeción rectangulares. Tiene que superponer el cepillo rotativo arriba y abajo.

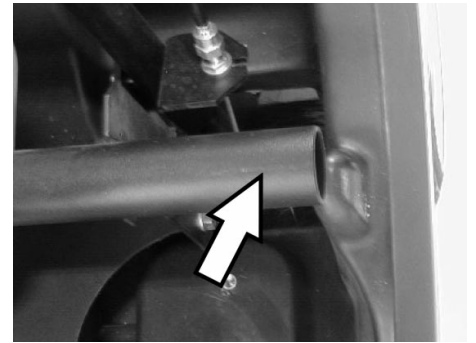
Nota: Tras el montaje del nuevo cepillo rotativo, la superficie de barrido debe reajustarse.

Control y ajuste de la superficie de barrido del cepillo rotativo

- Elevar la parte delantera y trabajar con la escoba mecánica sobre un suelo liso y plano, que esté cubierto de forma visible con polvo o arcilla.
- Active el freno de estacionamiento.
- Girar el cepillo rotativo aprox. 15-30 segundos.
- Elevar la parte delantera de la escoba mecánica y desplazar hacia el lateral.



La superficie de barrido forma un rectángulo regular, que tiene entre 30 y 40 mm de ancho.



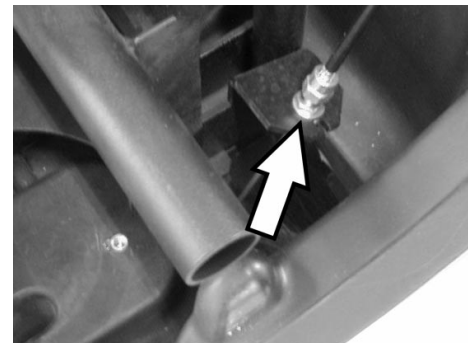
⚠ PELIGRO

¡Peligro de quemaduras! Al realizar cualquiera de los trabajos de este área se debe procurar que el tubo de escape esté frío.

- Ajustar el ancho de la superficie de barrido:

KM 85/50 W G Adv

Nota: Si la superficie de barrido es demasiado pequeña y el cable Bowden está tenso con el cepillo rotativo bajado, se debe reajustar el cable Bowden.

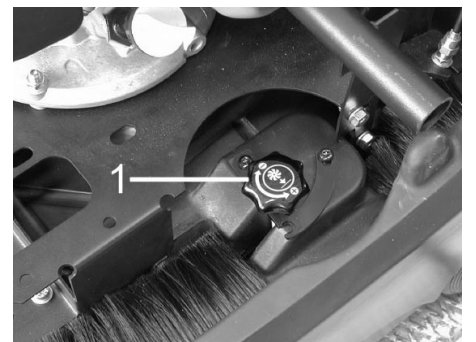


- Ajustar la superficie de barrido del cable Bowden.

- Comprobar el nivel de barrido.

- Ajustar el ancho de la superficie de barrido:

KM 85/50 W G



- 1 botón giratorio

- Pulsar el botón de rosca:

– En el sentido de las agujas del reloj: La superficie de barrido disminuye

– En el sentido contrario a las agujas del reloj: La superficie de barrido aumenta

- Comprobar el nivel de barrido.

Reemplazo de la escoba lateral

Es necesario realizar el cambio cuando el resultado del barrido empeora ostensiblemente debido al desgaste de las cerdas.

Nota: Si se bascula el aparato hacia atrás sobre el estribo de empuje, el depósito de combustible no puede estar más lleno que hasta la mitad.

→ KM 85/50 W G Adv

Girar el bloqueo del estribo de empuje en el sentido contrario a las agujas del reloj, el bloqueo está activado.

- Cerrar el grifo de combustible.
- Extraer el depósito de basura.
- Bascular el dispositivo hacia atrás sobre en el estribo de empuje.



- desenroscar 3 tornillos de la parte inferior de la escobilla lateral.
- Extraer la escoba lateral.
- Coloque la escoba lateral nueva en el arrastrador y atornille.
- Inclinar el aparato hacia delante.

Ajustar la bajada de la escoba lateral

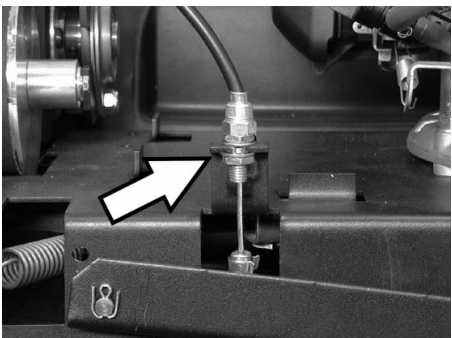
Es necesario reajustar cuando el resultado del barrido empeora ostensiblemente debido al desgaste de las cerdas.



- Suelte las contratuercas.
- Ajustar el tornillo de ajuste.
- Apriete la contratuerca.

Ajustar la elevación de la tapa de suciedad gruesa.

- Es necesario reajustar cuando no se puede elevar lo suficiente la tapa de suciedad gruesa.
- Si el resultado de barrido empeora, p.ej. por desgaste del labio delantero, se debe soltar ligeramente el cable Bowden.



- Suelte las contratuercas.
- Ajustar el tornillo de ajuste.
- Apriete la contratuerca.

Ajuste y cambio de los cubrejuntas

Si el resultado de barrido empeora debido al desgaste de las cubrejuntas, se deben reajustar o cambiar los cubrejuntas.

Nota: Si se bascula el aparato hacia atrás sobre el estribo de empuje, el depósito de combustible no puede estar más lleno que hasta la mitad.

→ KM 85/50 W G Adv

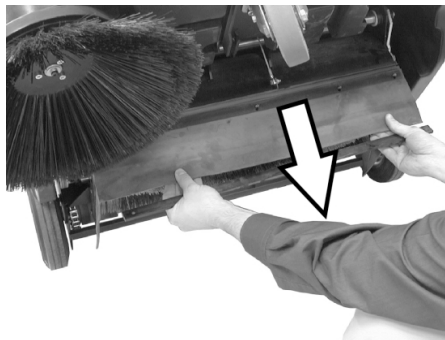
Girar el bloqueo del estribo de empuje en el sentido contrario a las agujas del reloj, el bloqueo está activado.

- Cerrar el grifo de combustible.
- Extraer el depósito de basura.
- Bascular el dispositivo hacia atrás sobre en el estribo de empuje.

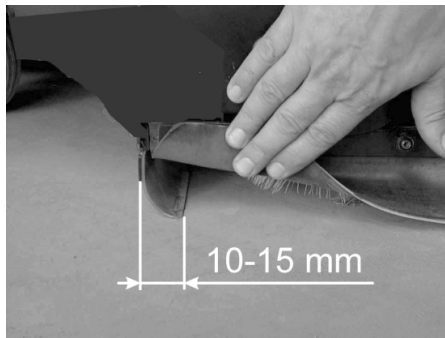
■ **Cubrejuntas delantero**



- Aflojar la fijación de la lámina de estanqueidad.



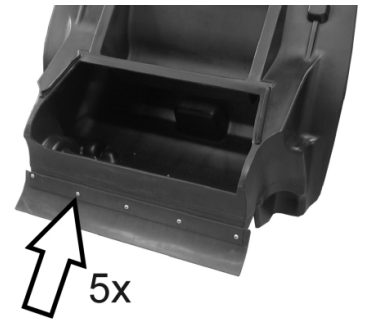
- Reajustar hacia abajo el cubrejuntas, para ello desplazar en los orificios longitudinales.
- Apretar los tornillos de fijación de la lámina de estanqueidad.
- Colocar el aparato y desplazar un poco hacia delante.



- Ajuste la distancia al suelo de manera tal que se pliegue hacia atrás con un juego de 10-15 mm.

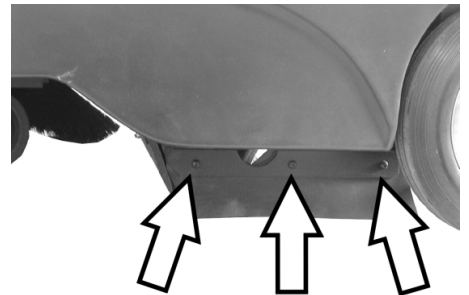
Nota: Si ya no es suficiente la zona de ajuste, el cubrejuntas está desgastado y hay que sustituirlo.

■ **Cubrejuntas trasero**



- Extraer el depósito de basura.
- Aflojar la fijación de la lámina de estanqueidad.
- Cambiar la lámina de estanqueidad.
- Apretar la fijación de la lámina de estanqueidad.

■ **Cubrejuntas laterales**



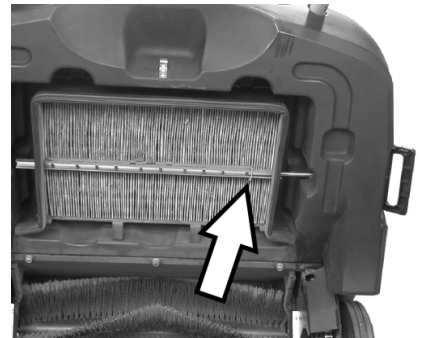
- Aflojar la fijación de la lámina de estanqueidad.
- Cambiar la lámina de estanqueidad.
- Fije el nuevo cubrejuntas sin apretar todavía.
- Para ajustar la distancia al suelo, intercale un elemento de 1-2 mm de espesor.
- Alinee el cubrejuntas.
- Apretar la fijación de la lámina de estanqueidad.

Cambio del filtro de polvo

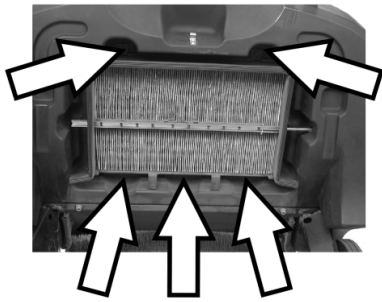
△ **ADVERTENCIA**

Antes de cambiar el filtro de polvo, vacíe el depósito de basura. Para efectuar trabajos en el sistema de filtro, utilice una máscara antipolvo. Observe las normas de seguridad referidas al tratamiento de polvos finos.

- Active el freno de estacionamiento.
- Extraer el depósito de basura.



- Retirar el pasador de seguridad con la barra del vibrador.
- Extraer la barra.



→ Desenroscar los tornillos.



→ Retirar el bastidor de chapa.

→ Cambio del filtro de polvo.

Nota: En el montaje del nuevo filtro, evitar que se dañen las láminas.

Ayuda en caso de avería

Avería	Modo de subsanarla
No se puede poner en marcha el aparato	Cierre el capó del aparato
	Comprobar el interruptor de contacto del capó
	Para arrancar el aparato, girar el interruptor de llave a la posición "1" con el cable de arranque.
	Respostar combustible
	Abra el grifo de combustible
	Revise y limpie la bujía, en caso necesario, cámbiela
	Comprobar la posición de la palanca multifunción
	Póngase en contacto con el servicio técnico de Kärcher
El motor funciona, pero el equipo no se pone en marcha	Comprobar las correas, la rueda de fricción y la cadena
	Adv Comfort: Soltar el bloqueo de estribo de empuje
	Póngase en contacto con el servicio técnico de Kärcher
El aparato se para al subir por una cuesta	Desplazarse por un camino menos inclinado
	Póngase en contacto con el servicio técnico de Kärcher
El aparato no barre bien	Compruebe el grado de desgaste en el cepillo rotativo y las escobas laterales; en caso necesario, realice el cambio
	Compruebe el funcionamiento de la tapa de suciedad basta
	Comprobar la tensión de la correa y su funcionamiento, cambiar si es necesario
	Reajuste la superficie de barrido
	Reemplazo del cepillo rotativo
	Póngase en contacto con el servicio técnico de Kärcher
El aparato levanta polvo	Compruebe el funcionamiento de la tapa de suciedad basta
	Revise el filtro de polvo; límpielo o cámbielo
	Vacíe el depósito de basura
	Cambiar el perfil obturador del depósito de suciedad
	Compruebe el grado de desgaste en los cubrejuntas; en caso necesario, realice el ajuste o el cambio
Barrido deficiente en los costados	Reajustar la bajada de la escoba lateral
	Reemplace las escobas laterales
	Bajar las escobas laterales
	Comprobar las correas trapezoidales de la escoba lateral
	Póngase en contacto con el servicio técnico de Kärcher
La elevación de la escoba lateral no funciona	Comprobar el cable Bowden de la elevación de la escoba lateral
	Póngase en contacto con el servicio técnico de Kärcher

Datos técnicos

		KM 85/50 W G	KM 85/50 W G Adv
Datos del equipo			
Longitud x anchura x altura	mm	1355 x 910 x 1155	1355 x 910 x 1155
Peso en vacío	kg	126	126
Velocidad de desplazamiento y barrido	km/h	4,5	4,5
Capacidad ascensional (máx.)	%	2	2 (18 con freno adicional 2.640-301.0)
Diámetro del cepillo rotativo	mm	250	250
Diámetro de las escobas laterales	mm	410	410
Potencia máx.	m ² /h	3825	3825
Anchura de trabajo sin escobas laterales	mm	610	610
Ancho de trabajo con escoba lateral	mm	850	850
Capacidad del depósito de basura	l	50	50
Clase de protección contra caída de gotas de agua	--	IPX 3	IPX 3
Motor			
Modelo	--	Honda, monocilíndrico de cuatro tiempos GCV 160	Honda, monocilíndrico de cuatro tiempos GCV 160
Cilindrada	cm ³	160	160
Cantidad de revoluciones	1/min	2500 ±100	2500 ±100
Potencia máx.	kW/PS	3,3/4,5	3,3/4,5
Contenido del depósito de combustible, gasolina normal (sin plomo)	l	0,9	0,9
Aceite del motor (SF, SG)	l	0,50 (SAE 10W30)	0,50 (SAE 10W30)
Bujía NGK	--	BPR 6 ES	BPR 6 ES
Duración máxima de funcionamiento por llenado de depósito	h	1,5	1,5
Sistema de filtrado y aspiración			
Superficie activa del filtro para polvo fino	m ²	2,3	2,3
Categoría de aplicación: filtro para polvos no nocivos para la salud	--	L	L
Depresión nominal del sistema de aspiración	mbar	4	4
Caudal volumétrico nominal del sistema de aspiración	l/s	45	45
Condiciones ambientales			
Temperatura	°C	Desde -5 hasta +40	Desde -5 hasta +40
Humedad del aire, sin condensación	%	0 - 90	0 - 90
Valores calculados conforme a la norma EN 60335-2-72			
Emisión sonora			
Nivel de presión acústica L _{pA}	dB(A)	75	75
Inseguridad K _{pA}	dB(A)	3	3
Nivel de potencia acústica L _{WA} + inseguridad K _{WA}	dB(A)	93	93
Vibraciones del aparato			
Valor de vibración mano-brazo	m/s ²	2,9	2,9
Inseguridad K	m/s ²	0,2	0,2

Declaración de conformidad CE

Por la presente declaramos que la máquina designada a continuación cumple, tanto en lo que respecta a su diseño y tipo constructivo como a la versión puesta a la venta por nosotros, las normas básicas de seguridad y sobre la salud que figuran en las directivas comunitarias correspondientes. La presente declaración perderá su validez en caso de que se realicen modificaciones en la máquina sin nuestro consentimiento explícito.

Producto: Máquina barredora-aspirado
Modelo: 1.351-xxx

Directivas comunitarias aplicables

2006/42/CE (+2009/127/CE)

2004/108/CE

2000/14/CE

Normas armonizadas aplicadas

EN 60335-1

EN 60335-2-72

EN 61000-6-2: 2005

EN 55012: 2007 + A1: 2009

Procedimiento de evaluación de la conformidad aplicado

2000/14/CE 2000/14/CE: Anexo V

Nivel de potencia acústica dB(A)


Medido: 90

Garantizado: 93

Los abajo firmantes actúan con plenos poderes y con la debida autorización de la dirección de la empresa.



H. Jenner
CEO



S. Reiser
Head of Approbation

Persona autorizada para la documentación:

S. Reiser

Alfred Kärcher GmbH & Co. KG

Alfred-Kärcher-Str. 28 - 40

71364 Winnenden (Germany)

Tele.: +49 7195 14-0

Fax: +49 7195 14-2212



Winnenden, 2010/03/01

Accesorios

Escoba lateral	6.905-626.0
Con cerdas estándar para las superficies interiores y exteriores.	
Escoba lateral, suave	6.906-132.0
Para polvo fino en superficies interiores, resistente a la humedad.	
Escobilla lateral, dura	6.905-625.0
Para eliminar la suciedad resistente en exteriores, resistente a la humedad.	
Filtro de polvo	5.731-585.0
Cambiar el filtro plano de papel plegado al menos una vez al año. Resistente a la humedad, lavable. Efecto filtrante > 99,9%, corresponde a la categoría C de ZH 1/487 de BIA.	
KM 85/50 W G	
Cepillo rotativo estándar	6.906-509.0
Resistente al desgaste y la humedad. Cerdas universales para la limpieza interior y exterior.	
KM 85/50 W G Adv	
Cepillo rotativo, profesional	6.906-508.0
Para uso profesional, muy resistente.	

Índice

Utilização conforme o fim a que se destina a máquina	PT	1
Funcionamento	PT	1
Instruções gerais	PT	1
Avisos de segurança	PT	2
Elementos de comando e de funcionamento	PT	3
Antes de colocar em funcionamento	PT	4
Colocação em funcionamento	PT	4
Funcionamento	PT	4
Desactivação da máquina	PT	6
Conservação e manutenção	PT	6
Ajuda em caso de avarias	PT	10
Dados técnicos	PT	10
Declaração de conformidade CE	PT	11
Acessórios	PT	11

  Leia o manual de manual original antes de utilizar o seu aparelho. Proceda conforme as indicações no manual e guarde o manual para uma consulta posterior ou para terceiros a quem possa vir a vender o aparelho. Antes de colocar em funcionamento pela primeira vez é imprescindível ler atentamente as indicações de segurança n.º 5.956-250!

Utilização conforme o fim a que se destina a máquina

Utilize este aparelho exclusivamente em conformidade com as indicações destas Instruções de Serviço.

- ➔ Antes de utilizar o aparelho e os respectivos dispositivos de trabalho, verifique se estão em bom estado e seguros no funcionamento. Se tiver dúvidas quanto ao bom estado do aparelho, não o utilize.
- Esta vassoura mecânica foi concebida para varrer superfícies em zonas internas e externas.
- O aparelho não foi concebido para a limpeza de estradas.
- O aparelho não é apropriado para a aspiração de poeiras nocivas à saúde.
- No aparelho não podem ser executadas alterações.
- Este aparelho só é apropriado para os pavimentos enunciados no presente Manual de Instruções.
- O aparelho só pode passar por superfícies que o proprietário ou responsável pela utilização do aparelho aprovou para este fim.
- De um modo geral vale o seguinte: Manter afastados do aparelho quaisquer materiais facilmente inflamáveis (perigo de explosão/de incêndio).

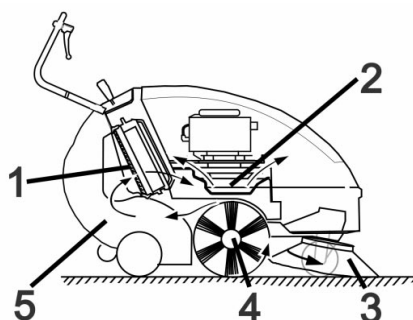
Utilização inadequada previsível

- Nunca varrer/aspirar líquidos explosivos, gases inflamáveis nem ácidos ou solventes não diluídos. Tais como gasolina, diluentes de tinta ou óleo combustível que podem formar gases ou misturas explosivas quando misturados com o ar aspirado, assim como acetona, ácidos e solventes não diluídos, dado que estas substâncias prejudicam os materiais utilizados no aparelho.
- Nunca varrer/aspirar pós reactivos de metal (p. ex. alumínio, magnésio, zinco). Estes, em combinação com detergentes altamente alcalinos e ácidos, formam gases explosivos.
- Não varrer/aspirar objectos que estão a queimar ou em brasa.
- É proibida a permanência nas zonas de perigo. É proibido usar o aparelho em locais onde há perigo de explosão.

Pavimentos adequados

- Asfalto
- Piso industrial
- Laje
- Betão
- Paralelepípedos

Funcionamento



A vassoura mecânica lança a sujidade para cima no recipiente.

- A vassoura lateral (3) limpa as esquinas e os cantos da área varrida e leva a sujidade para a faixa do rolo varredor.
- O rolo-escova em rotação (4) transporta a sujidade directamente para o colector de lixo (5).
- O pó dispersado no colector é separado através do filtro de pó (1) e o ar limpo filtrado é aspirado pelo aspirador-coletor (2).

Instruções gerais

Se, ao desembalar a máquina, constatar a existência de danos de transporte, comunique o facto à casa comercial onde adquiriu o aparelho.

- Ler e respeitar o manual de instruções e os avisos de segurança dos dispositivos de trabalho montados no aparelho.
- As placas de advertência e alerta montadas no aparelho, fornecem avisos importantes para o funcionamento seguro.
- Além das instruções do presente manual de instruções deverão ser respeitadas as regras gerais de segurança e de prevenção de acidentes em vigor.



Acessórios e peças sobressalentes

⚠ PERIGO

De modo a evitar riscos, as reparações e a montagem de peças sobressalentes só podem ser efectuadas pelo serviço de assistência autorizado.

- Só devem ser utilizados acessórios e peças de reposição autorizadas pelo fabricante do aparelho. Acessórios e Peças de Reposição Originais-fornecem a garantia para que o aparelho possa ser operado seguro e isentos de falhas.
- No final das instruções de Serviço encontra uma lista das peças de substituição mais necessárias.
- Para mais informações sobre peças sobressalentes, consulte na página www.kaercher.com o ponto dos serviços.

Proteção do meio-ambiente

	Os materiais da embalagem são recicláveis. Não coloque as embalagens no lixo doméstico, envie-as para uma unidade de reciclagem.
	Os aparelhos velhos contêm materiais preciosos e recicláveis e deverão ser reutilizados. Baterias, óleo e produtos similares não podem ser deitados fora ao meio ambiente. Por isso, elimine os aparelhos velhos através de sistemas de recolha de lixo adequados.

Avisos sobre os ingredientes (REACH)

Informações actuais sobre os ingredientes podem ser encontradas em:

www.kaercher.com/REACH

Garantia

Em cada país são válidas as respectivas condições de garantia estabelecidas pelas nossas Empresas de Comercialização. Eventuais avarias no seu acessório durante o período de garantia serão reparadas, sem encargos para o cliente, desde que se trate de um defeito de material ou de fabrico. Em caso de garantia, dirija-se, munido do comprovativo de compra, ao seu revendedor ou ao Serviço Técnico mais próximo.

Peças sobressalentes

- Só devem ser utilizados acessórios e peças de reposição autorizados pelo fabricante do aparelho. Acessórios e Peças de Reposição Originais - fornecem a garantia para que o aparelho possa ser operado em segurança e isento de falhas.
- No final das instruções de Serviço encontra uma lista das peças de substituição mais necessárias.
- Para mais informações sobre peças sobressalentes, consulte na página www.kaercher.com o ponto dos serviços.

Símbolos no Manual de Instruções

⚠ **PERIGO**

Adverte para um perigo eminente que pode conduzir a graves ferimentos ou à morte.

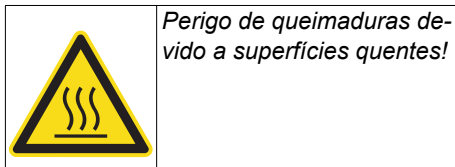
⚠ **ATENÇÃO**

Adverte para uma possível situação perigosa que pode conduzir a graves ferimentos ou à morte.

CUIDADO

Aviso para uma possível situação perigosa que pode conduzir a ferimentos leves ou danos materiais.

Símbolos no aparelho



Perigo de queimaduras devido a superfícies quentes!



Não varrer objectos em chama ou incandescentes como, por exemplo, cigarros, fósforos ou similares.



Perigo de esmagamento e cortes nas correias, escova lateral, recipiente e alavanca de avanço.



Perigo de ferimentos provocado por peças em rotação. Só abrir a cobertura do aparelho quando o motor parar.

Avisos de segurança

Instruções gerais

Se, ao desembalar a máquina, constatar a existência de danos de transporte, comunique o facto à casa comercial onde adquiriu o aparelho.

- As placas de advertência e alerta montadas no aparelho, fornecem avisos importantes para o funcionamento seguro.
- Além das instruções do presente manual de instruções deverão ser respeitadas as regras gerais de segurança e de prevenção de acidentes em vigor.

Avisos de segurança sobre o funcionamento de marcha

⚠ **Perigo**

Perigo de lesões!

Perigo de capotamento em subidas fortes.

- No sentido de marcha, não conduzir em subidas superiores a 2%.
Variante Adv com travão adicional 2.640-301.0: No sentido de marcha, não conduzir em subidas superiores a 18%.

Perigo de capotamento em caso de piso instável.

- Conduzir o aparelho apenas sobre piso firme.

Perigo de capotamento em caso de inclinação lateral demasiado forte.

- Em posição perpendicular em relação ao sentido de marcha, não conduzir em subidas superiores a 2%.
Variante Adv com travão adicional 2.640-301.0: Em posição perpendicular em relação ao sentido de marcha, não conduzir em subidas superiores a 18%.

- Por princípio, devem ser observadas as medidas de segurança, regras e disposições válidas para veículos automóveis.

- O utilizador deve utilizar o aparelho de acordo com as especificações. Ele deve adaptar o seu modo de condução às condições locais e prestar atenção a terceiros e especialmente a crianças quando trabalhar com o aparelho.

- O aparelho só deve ser manobrado por pessoas que tenham sido instruídas especialmente para o efeito ou por pessoas que já comprovaram ter capacidades para a manobra do aparelho e que estejam expressamente autorizados para utilizarem o mesmo.

- Este aparelho não pode ser manobrado por crianças ou por jovens.

- ➔ Nunca deixe o aparelho sozinho enquanto o motor estiver a funcionar. O operador somente pode deixar o aparelho quando o motor estiver parado e o aparelho estiver protegido contra movimentos involuntários; caso necessário, accionar o travão de fixação

Avisos de segurança sobre o motor de combustão

⚠ **Perigo**

Perigo de lesões!

- A abertura dos gases de escape não pode ser obstruída.
- Não se incline sobre nem aproxime a mão da abertura dos gases de escape (perigo de queimadura).
- Não toque nem agarre no motor de accionamento (perigo de queimadura).
- Na operação deste aparelho em ambientes fechados deve-se providenciar uma ventilação e evacuação adequada dos gases de escape (perigo de intoxicação).
- Os gases de escape são tóxicos e prejudiciais à saúde, não devendo, por isso, ser inalados.

- O motor precisa de um funcionamento por inércia de aprox. 3 - 4 segundos depois da sua paragem. Mantenha-se afastado da zona de trabalho durante esse período.

- O aparelho só pode ser basculado para trás com o depósito de combustível vazio.

Avisos de segurança sobre o transporte do aparelho

Durante o transporte o motor do aparelho deve estar imobilizado e o aparelho deve ser fixado de modo seguro.

Ver o capítulo "Transporte".

Equipamento de segurança

Abrir/fechar a tampa do aparelho

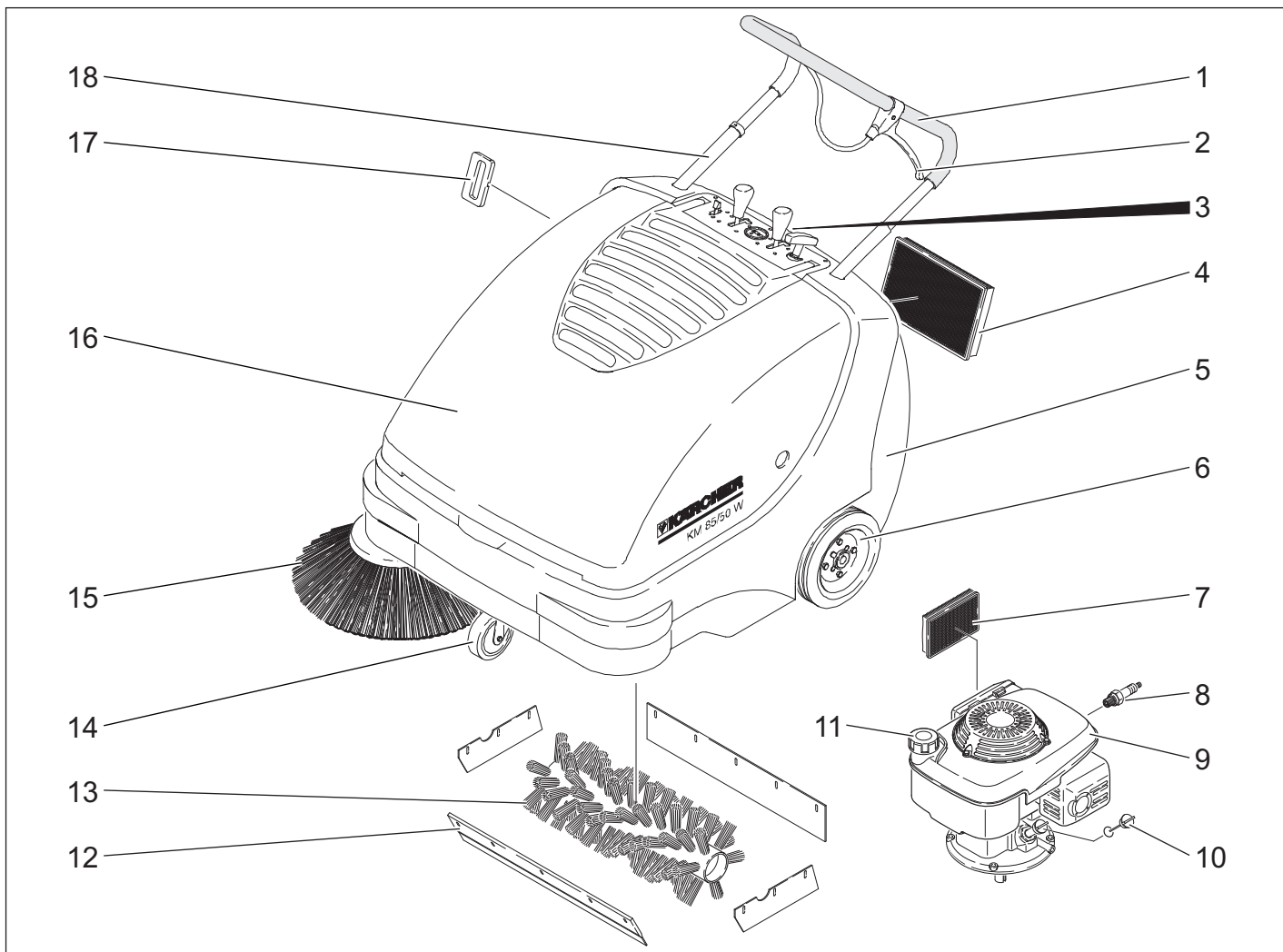
⚠ **PERIGO**

Se a cobertura do aparelho for aberta com o motor em funcionamento, o motor deve desligar. Se o motor não desligar, existe um defeito no interruptor de contacto da cobertura. Avisar o serviço de assistência técnica.

Interruptor de chave

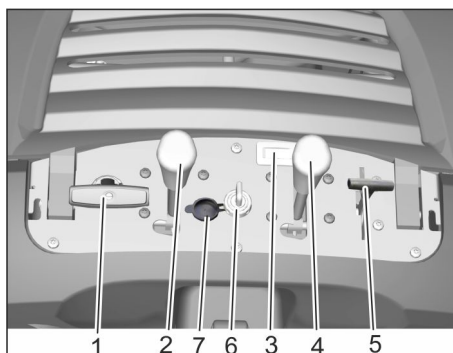
- ➔ Para proteger contra uma colocação em funcionamento inadvertida, rodar o interruptor de chave para a posição "0" e retirar a chave.
- ➔ Em situações de perigo, ou para desligar rapidamente o aparelho, rodar o interruptor de chave para a posição "0".

Elementos de comando e de funcionamento



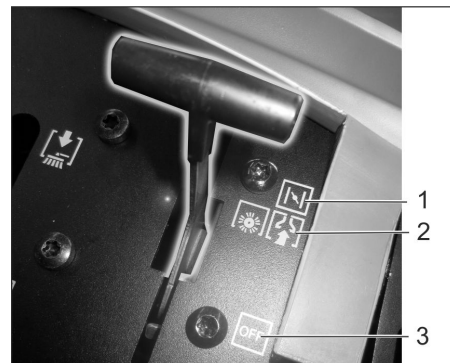
- 1 Alavanca de avanço
- 2 Alavanca para rebaixar e elevar a cobertura da sujidade grossa
- 3 Fecho do colector de lixo
- 4 Filtro do pó
- 5 Recipiente de material varrido
- 6 Rodas de accionamento
- 7 Filtro de ar
- 8 Vela de ignição
- 9 Motor a gasolina
- 10 Vareta de medição do óleo
- 11 Tampa do depósito
- 12 Flap de sujidade grossa
- 13 Rolo-escova
- 14 Rolo de guia com travão de imobilização
- 15 Vassoura lateral
- 16 Tampa da máquina
- 17 Limpeza de filtro para o filtro do pó
- 18 Travamento do arco de empurrar (Apenas variante Adv)

Painel de comando



- 1 Corda de arranque
- 2 Levantar/baixar o rolo da vassoura (Apenas variante Adv)
- 3 Contador das horas de serviço (Apenas variante Adv)
- 4 Levantar / descer vassoura lateral
- 5 Alavanca multifunções!
- 6 Interruptor de chave
- 7 Cobertura

Alavanca multifunções!



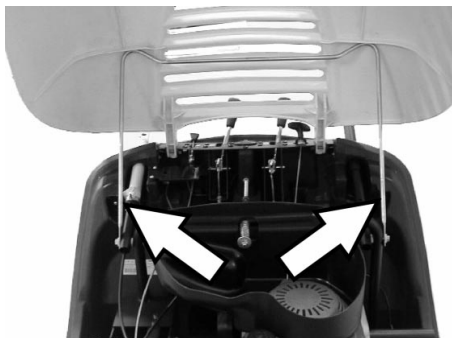
1	Arranque a frio (choke)
2	Rotações de serviço
3	Motor desligado

Abrir/fechar a tampa do aparelho

⚠ **PERIGO**

Se a cobertura do aparelho for aberta com o motor em funcionamento, o motor deve desligar. Se o motor não desligar, existe um defeito no interruptor de contacto da cobertura. Avisar o serviço de assistência técnica.

→ Abrir a tampa do aparelho.



→ Fixar a cobertura do aparelho com o respectivo suporte, de modo a evitar que esta caia.

Antes de colocar em funcionamento

Instruções de descarga

⚠ **PERIGO**

Perigo de ferimentos e de danos! Não utilizar uma empilhadora para descarregar o aparelho.

Ter atenção ao peso do aparelho durante os trabalhos de carregamento/descarregamento.

Tara (peso de transporte)	126 kg
---------------------------	--------

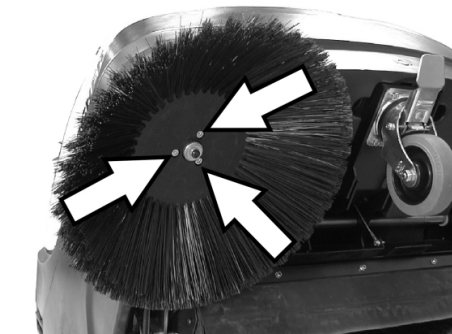
Descarregar

- Abrir a caixa de cartão.
- Remova os calços de travamento das rodas e levante manualmente a máquina da paleta.
- Soltar o travão de imobilização.

Montar a vassoura lateral

Aviso: Se o aparelho se virar para trás sobre o arco de empurrar, o depósito do combustível só pode ser cheio até ao meio.

- KM 85/50 W G Adv
Rodar o travamento de arco de impulso no sentido anti-horário; bloqueio solto.
- Fechar a torneira de combustível.
- Retirar o recipiente do material varrido.
- Tombar o aparelho para trás, sobre a alavanca de avanço.



- Encaixar a escova lateral sobre o arrastador e aparafusá-la.
- Incliná-lo para a frente.

Colocação em funcionamento

Instruções gerais

⚠ **PERIGO**

Perigo de lesões! Desligar o aparelho antes de retirar o colector do lixo varrido.

Aviso: colocação em funcionamento apenas com a cobertura do aparelho fechada. Para protecção do utilizador, o aparelho está equipado com um interruptor de contacto na tampa. O motor só funciona com a tampa fechada.

- Estacionar a vassoura mecânica sobre uma superfície plana.
- Desligar o motor.
- Activar o travão de imobilização.
- KM 85/50 W G Adv
Rodar o travamento de arco de impulso no sentido horário; bloqueio travado.

Reabastecer

⚠ **Perigo**

Perigo de explosão!

- Só pode utilizar os combustíveis especificados no manual de instruções.
 - Não reabastecer em recintos fechados.
 - Proibido fumar e fogo aberto.
 - Tome providências para que nenhum combustível entre em contacto com superfícies quentes.
 - Desligar o motor.
 - Abrir a tampa do aparelho.
 - Abrir a tampa do depósito.
 - Reabastecer "gasolina normal sem chumbo".
 - Encher o depósito só até 1 cm abaixo do rebordo inferior do bocal de enchimento.
 - Limpar o combustível transbordado e fechar a tampa do depósito.
 - Fechar a tampa do aparelho.
- Aviso:** o volume de enchimento do depósito é suficiente para operar o aparelho durante cerca de 1.5 horas.

Trabalhos de verificação e de manutenção

- Verificar o nível de óleo do motor.
 - Verificar a fixação da ficha da vela de ignição.
 - Verifique a quantidade de combustível no depósito.
 - Verificar as escovas laterais.
 - Verificar o rolo varredor.
 - Limpar o filtro de pó.
 - Esvaziar o recipiente de material varrido.
- Aviso:** descrição, veja capítulo Conservação e manutenção.

Funcionamento

⚠ **PERIGO**

Na operação deste aparelho em ambientes fechados deve-se providenciar uma ventilação e evacuação adequada dos gases de escape (perigo de intoxicação).

Avisos de segurança sobre a vibração dos aparelhos

⚠ **Perigo**

Uma utilização mais prolongada do aparelho pode causar problemas de circulação do sangue nas mãos.

Não é possível determinar, de um modo geral, um limite de tempo para a utilização da máquina porque depende de vários factores:

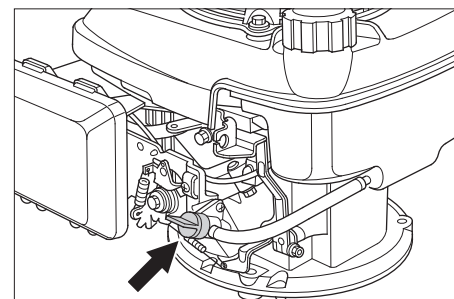
- Predisposição para perturbações circulatórias (frequentemente dedos frios, dedos formigando).
- Temperatura ambiente baixa. Usar luvas quentes para proteger as mãos.
- Apertando com força inibe-se o fluxo sanguíneo.
- Recomenda-se fazer pausas de vez em quando.

Se o aparelho for utilizado regularmente e por muito tempo e se os sintomas ocorrerem frequentemente (por exemplo dedos formigando ou dedos frios), recomendamos que consulte o seu médico a respeito.

Arrancar o aparelho

Abrir a torneira de combustível

→ Abrir a tampa do aparelho.



- Abrir a alimentação de combustível. Ajustar o botão rotativo em posição longitudinal em relação ao tubo da torneira de combustível.
- Fechar a tampa do aparelho.

Ligar a máquina

→ Soltar o travão de imobilização.



- KM 85/50 W G Adv
Rodar o travamento de arco de impulso no sentido horário; bloqueio travado. Aparelho pode ser movimentado sem accionamento.



→ Deslocar a alavanca multi-funções para a posição central "Número de rotações de serviço"; em caso de clima frio ou húmido colocar na posição "Choke".

Aviso: o aparelho só trabalha na posição de serviço ideal.

Colocar o motor em funcionamento.

→ Para ligar o aparelho com a corda de arranque, rodar o interruptor de chave para a posição "1".

→ Puxe lentamente a corda de arranque até sentir resistência.

→ Puxar com força a corda de arranque.

→ Soltar a corda de arranque assim que o motor trabalhar. Deslocar a alavanca multi-funções da posição "Choke" para a posição "Número de rotações de serviço".

Aviso: O rolo da vassoura e as vassouras laterais rodam.

Conduzir o aparelho

■ **KM 85/50 W G Adv**

⚠ **PERIGO**

O aparelho pode ser movimentado com a mesma velocidade para a frente e para trás. Por isso, puxar cuidadosamente para trás o arco de empurrar para marcha-trás.



→ Rodar o travamento de arco de impulso no sentido anti-horário; bloqueio solto.

Marcha para a frente

→ Pressionar o arco de impulso para a frente.

Marcha atrás

→ Puxar o arco de impulso para trás.

■ **KM 85/50 W G**

Marcha para a frente

→ Pressionar o arco de impulso para a frente.

Passar por cima de obstáculos

Passar por cima de obstáculos fixos até 30 mm de altura:

→ Elevar tampa de sujidade grossa.

→ Passar, em marcha para a frente, de vagar e com cuidado por cima de obstáculos.

Passar por cima de obstáculos fixos com altura superior a 30 mm:

→ Para passar por cima de obstáculos maiores é requerida uma rampa apropriada.

Operação de varrer

⚠ **Perigo**

Perigo de lesões! Enquanto a flap de sujidade grossa estiver aberta, existe o risco do rolo-escova lançar pedras ou cascalho para a frente. Tenha cuidado que nenhuma pessoa, animal ou objectos sejam expostos a perigos.

CUIDADO

Não varrer fitas de empacotar, arames ou objectos semelhantes, para evitar danos no sistema mecânico da máquina.

Aviso: para conseguir óptimos resultados de limpeza, deve andar-se a uma velocidade adequada às condições da superfície a ser limpa.

Varrer com a flap de sujidade grossa elevada

Aviso: Para varrer partículas maiores de uma altura de até 50 mm, tais como latas de bebidas, etc, levantar brevemente a flap de sujidade grossa.

Levantar a flap de sujidade grossa:

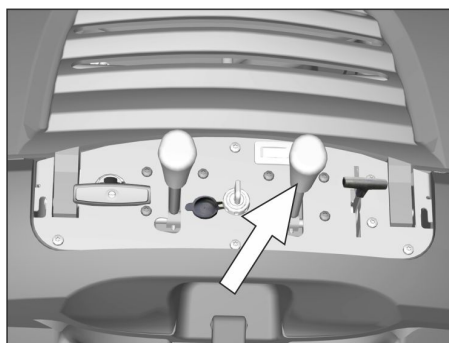
→ Puxar a alavanca para abrir o flap (tampa) de sujidade grossa.

Baixar o flap (tampa) de sujidade grossa:

→ Soltar a alavanca para abrir o flap (tampa) de sujidade grossa.

Aviso: um resultado optimizado de limpeza só se consegue com a tampa da sujidade grosseira completamente baixada.

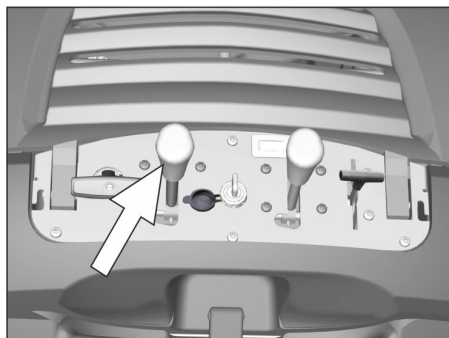
Varrer com as escovas laterais



→ Soltar a retenção da alavanca. A vassoura lateral é baixada.

Baixar o rolo da vassoura

(Apenas variante Adv)



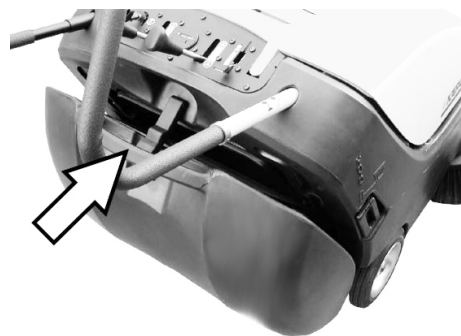
→ Soltar a retenção da alavanca. É baixado o rolo-escova.

Varrer chão seco

Aviso: esvaziar em intervalos regulares o colector de lixo durante o período de operação.

Aviso: esvaziar regularmente o filtro de pó durante o funcionamento.

Varrer chão húmido ou molhado



→ Abrir o fecho do colector de lixo e deixá-lo engatado.

O colector do lixo abre cerca de 8 cm.

Aviso: desta forma o filtro é protegido contra humidade.

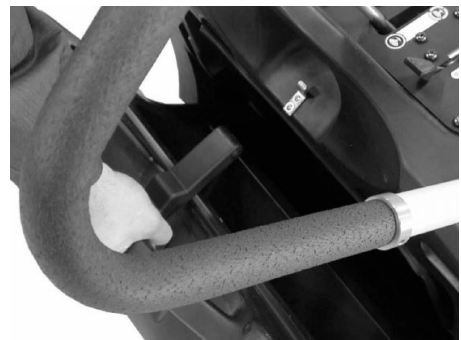
Limpar o filtro de pó

→ Mover o manipulador da limpeza de filtros várias vezes para a frente e para trás.

Esvaziar o recipiente de material varrido

→ Limpar o filtro de pó.

→ Abrir o fecho do colector do lixo.



→ Desengatar o fecho.



→ Extrair o colector de lixo varrido.

→ Esvaziar o recipiente de material varrido.

→ Voltar a introduzir o colector de lixo.

→ Engatar o fecho no colector de lixo.

→ Fechar o fecho.

Aviso: O colector de lixo varrido está equipado com rodízio de transporte.

Desligar o aparelho

Desligar o motor.

- Colocar a alavanca multifunções na posição "0".
- Levantar as vassouras laterais.
- KM 85/50 W G Adv
Elevar o rolo varredor.
- Activar o travão de imobilização.

Fechar a troneira de combustível

- Abrir a tampa do aparelho.
- Fechar a alimentação de combustível. Ajustar o botão rotativo em posição transversal em relação ao tubo da torneira de combustível.
- Fechar a tampa do aparelho.

Transporte

⚠ **PERIGO**

Perigo de ferimentos e de danos! Ter atenção ao peso do aparelho durante o transporte.

- Desligar o motor.
- Activar o travão de imobilização.
- Esvaziar o depósito de combustível.
- Travar as rodas do aparelho com calços.
- Segurar o aparelho com correias tenso-ras ou cabos.
- KM 85/50 W G Adv
Rodar o travamento de arco de impulso no sentido horário; bloqueio travado. Elevar o rolo varredor.
- Durante o transporte em veículos, proteger o aparelho contra deslizos e tombamentos, de acordo com as directivas em vigor.



- 1 Área de fixação via alavanca de avanço
- 2 Área de fixação por baixo da tampa do aparelho

Aviso: Observar as marcações para as zonas de fixação no chassis (símbolos de corrente).

Armazenamento

⚠ **PERIGO**

Perigo de ferimentos e de danos! Ter atenção ao peso do aparelho durante o armazenamento.

Desactivação da máquina

Observar os avisos e indicações no manual de instruções do fabricante do motor!

Se a vassoura mecânica não for utilizada por muito tempo, observar os seguintes itens:

- Estacionar a vassoura mecânica sobre uma superfície plana.
- Desligar o motor.
- Activar o travão de imobilização.
- Travar a vassoura mecânica de forma que não se possa deslocar.
- Esvaziar o depósito de combustível.
- Mudar o óleo do motor.
- Desaparafusar a vela de ignição e verter cerca de 3 cm³ de óleo no orifício da vela de ignição. Fazer o motor rodar várias vezes sem a vela de ignição. Enroscar a vela de ignição.
- KM 85/50 W G Adv
Rodar o travamento de arco de impulso no sentido horário; bloqueio travado.
- KM 85/50 W G Adv
Elevar o rolo varredor.
- Levantar as vassouras laterais.
- Limpar a vassoura mecânica por dentro e por fora.
- Estacionar o aparelho num lugar protegido e seco.
- Para proteger contra uma colocação em funcionamento inadvertida, rodar o interruptor de chave para a posição "0" e retirar a chave.
- Colocar cobertura.

Conservação e manutenção

Instruções gerais

- As reparações só podem ser executadas pelas oficinas de assistência técnica autorizadas ou por técnicos especializados nesta área, que estejam devidamente familiarizados com as principais normas de segurança.
- Os aparelhos que podem ser alterados no local para utilização industrial estão sujeitos a uma inspecção de segurança segundo a Norma VDE 0701.

Limpeza

CUIDADO

Perigo de danos! A limpeza do aparelho não pode ser executada com uma mangueira ou com um jacto de água de alta pressão (perigo de curto-circuitos ou de outros danos).

Limpeza interior do aparelho

⚠ **Perigo**

Perigo de lesões! Utilizar máscara de protecção contra poeiras e óculos de protecção.

- Abrir a tampa do aparelho.
- Limpar o aparelho com um pano.
- Soprar o aparelho com ar comprimido.
- Fechar a tampa do aparelho.

Limpeza exterior do aparelho

- Limpar o aparelho com um pano molhado de água com detergente suave.

Aviso: não utilizar detergentes agressivos.

Intervalos de manutenção

Contador das horas de serviço

(Apenas variante Adv)

Aviso: o contador das horas de serviço indica o momento para efectuar a manutenção.

Manutenção efectuada pelo cliente

Aviso: quando o motor é novo, após as primeiras 5 horas de serviço é necessário substituir o óleo.

Manutenção diária:

- Verificar o nível de óleo do motor.
- Verificar o filtro de ar.
- Verifique se o rolo-escova e a escova lateral apresentam desgaste e ou se há fitas enroladas nelas.
- Verificar se todos os elementos de comando funcionam.

Manutenção de 25 em 100 horas de serviço:

- Limpar o filtro de ar.

Manutenção de 50 em 100 horas de serviço:

- Mudar o óleo do motor.
- Controlar o filtro do ar, se estiver fortemente sujo, substituí-lo.
- Verificar a vela de ignição.
- Verificar se o interruptor de contacto da tampa funciona.
- Verificar a tensão, o desgaste e a funcionalidade das correias/cadeia de accionamento.
- Verifique a mobilidade dos cabos Bowden e das partes móveis.
- Controlar as réguas de vedação no filtro do pó.
- Testar a função de limpeza do filtro.
- Verificar o ajuste e o desgaste das réguas de vedação na zona de varredura.
- Verificar simetria do rolo da vassoura.
- Verificar a função do rolo da vassoura e da vassoura lateral.
- Limpar o filtro de pó.

Aviso: descrição, veja capítulo "Trabalhos de Manutenção".

Aviso: caso a manutenção seja efectuada pelo cliente, todos os trabalhos de assistência técnica e manutenção devem ser efectuados por técnicos qualificados. Se necessário, consulte, a qualquer altura, um revendedor da Kärcher.

Manutenção pelo serviço de assistência técnica

Manutenção após 5 horas de serviço:

- Realizar a primeira inspecção.

Manutenção em cada 50 horas de serviço

Manutenção em cada 100 horas de serviço

Manutenção em cada 500 horas de serviço

Aviso: para preservar o direito à garantia, todos os trabalhos de assistência técnica e manutenção deverão ser executados, durante o prazo de garantia, pela assistência técnica autorizada da Kärcher e de acordo com o livro de manutenção.

Trabalhos de manutenção

Preparação:

- Estacionar a vassoura mecânica sobre uma superfície plana.
- Activar o travão de imobilização.
- KM 85/50 W G Adv
Rodar o travamento de arco de impulso no sentido horário; bloqueio travado.

Indicações gerais de segurança

⚠ **PERIGO**

Perigo de lesões!

O motor precisa de um funcionamento por inércia de aprox. 3 - 4 segundos depois da sua paragem. Mantenha-se afastado da zona de trabalho durante esse período.

- Antes de todos os trabalhos de manutenção e de reparação, deixar arrefecer suficientemente o aparelho.
- Não tocar em peças quentes, como motor de accionamento e sistema de gás de escape.

Aviso: Se o aparelho se virar para trás sobre o arco de empurrar, o depósito do combustível só pode ser cheio até ao meio.

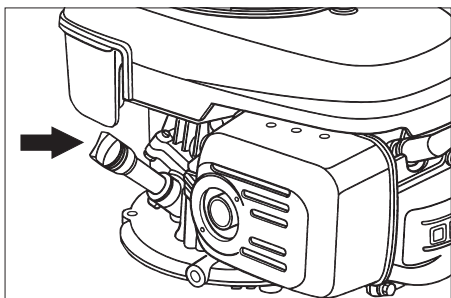
- Desligar o aparelho antes de o sujeitar aos trabalhos de limpeza ou de manutenção e antes de substituir peças.

Verificar o nível do óleo do motor e reabastecer

⚠ **Perigo**

Perigo de queimaduras!

- Deixar arrefecer o motor.
- Esperar 5 minutos após desligar o motor antes de verificar o nível do óleo do motor.
- Abrir a tampa do aparelho.



- Tirar a vareta indicadora do nível de óleo.
- Limpar a vareta de medição do óleo e inseri-la
- Tirar a vareta indicadora do nível de óleo.
- Consultar o nível do óleo
 - O nível de óleo deve estar entre a marcação "MIN" e "MAX".
 - Se o nível de óleo estiver abaixo da marca "Min", atestar com o óleo de motor.
 - Não encher o óleo acima da marcação "MAX".
- Adicionar óleo através do bocal de enchimento de óleo.
Tipo de óleo: ver capítulo "Dados técnicos".
- Inserir novamente a vareta do óleo.
- Esperar pelo menos 5 minutos.
- Verificar o nível de óleo do motor.

Mudar o óleo do motor

⚠ **Perigo**

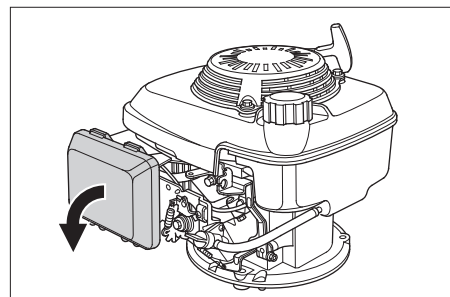
Perigo de queimaduras por óleo quente!

- Deixar arrefecer o motor.
- Abrir a tampa do aparelho.
- Tirar a vareta indicadora do nível de óleo.



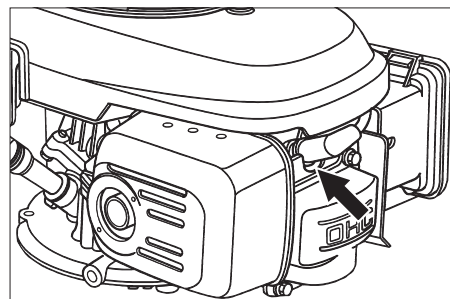
- Eliminar o óleo de motor com a bomba de mudança de óleo 6.491-538 através do bocal de enchimento de óleo.
- Adicionar óleo através do bocal de enchimento de óleo.
Tipo de óleo: ver capítulo "Dados técnicos".
- Inserir novamente a vareta do óleo.
- Esperar pelo menos 5 minutos.
- Verificar o nível de óleo do motor.

Mudar o filtro do ar



- Retirar a tampa de fechamento.
- Retirar o elemento filtrante.
- Colocar um elemento filtrante novo.
As lamelas do filtro devem apontar para a tampa de fecho.
- Colocar a tampa de fecho.

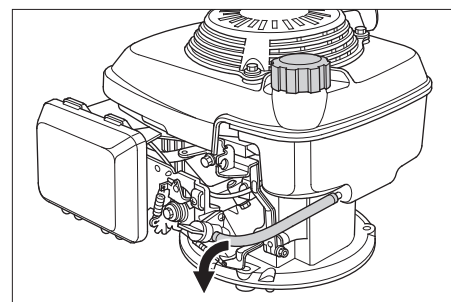
Limpar a vela de ignição ou substituí-la



- Retirar o cachimbo da vela de ignição.
- Desapertar e limpar a vela de ignição.
- Apertar a vela de ignição nova ou limpa.
- Colocar o cachimbo da vela de ignição.

Esvaziar o depósito de combustível

- Abrir a tampa do aparelho.
- Fechar a alimentação de combustível.
Ajustar o botão rotativo em posição transversal em relação ao tubo da torneira de combustível.



- Comprimir o tubo de combustível que vai do reservatório do combustível à torneira do combustível.
- Soltar a braçadeira na torneira do combustível.
- Retirar o tubo de combustível.
- Abrir a tampa do depósito.
- Segurar no tubo do combustível por cima de um recipiente de recolha e deixar escorrer o combustível.
- Quando o reservatório estiver vazio, colocar o tubo do combustível novamente no bocal da torneira do combustível e montar a braçadeira do tubo.

Verificar o rolo-escova

- Activar o travão de imobilização.
- Retirar o recipiente do material varrido.



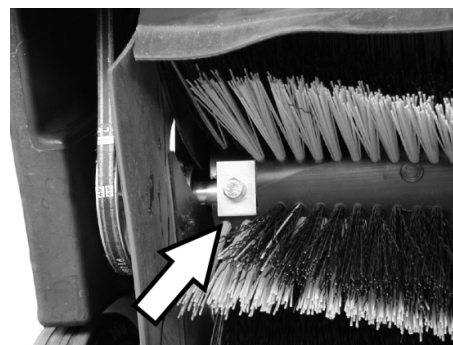
- Retirar fitas ou fios do rolo-escova.

Substituir o rolo-escova

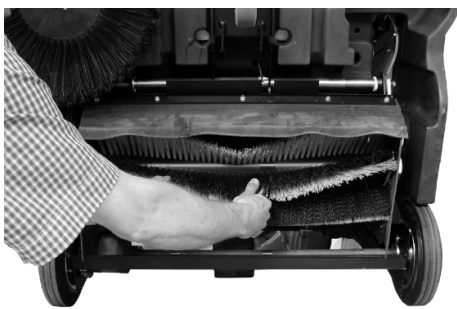
A substituição é necessária quando o cilindro de varredura não puder ser mais reajustado e quando, em virtude do desgaste das cerdas, o resultado de varredura for visivelmente reduzido.

Aviso: Se o aparelho se virar para trás sobre o arco de empurrar, o depósito do combustível só pode ser cheio até ao meio.

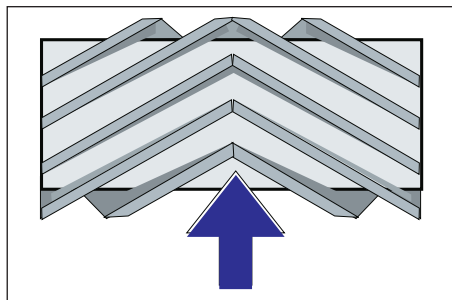
- KM 85/50 W G Adv
Rodar o travamento de arco de impulso no sentido anti-horário; bloqueio solto.
- Fechar a torneira de combustível.
- Retirar o recipiente do material varrido.
- Tombar o aparelho para trás, sobre a alavanca de avanço.



- Desaparafusar os parafusos de fixação esquerdo e direito.



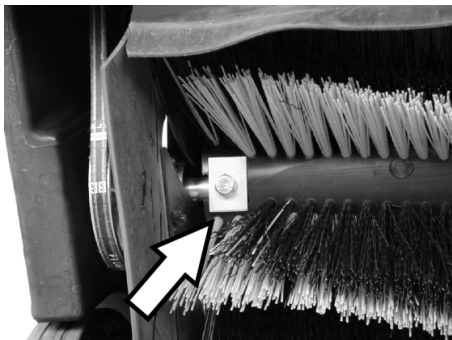
- Retirar o rolo varredor puxando para baixo.



Posição de montagem do rolo-escova no sentido de marcha

- Colocar e fixar o novo rolo da vassoura.

Aviso: ao montar o novo rolo-escova, observar a posição do conjunto de cerdas.

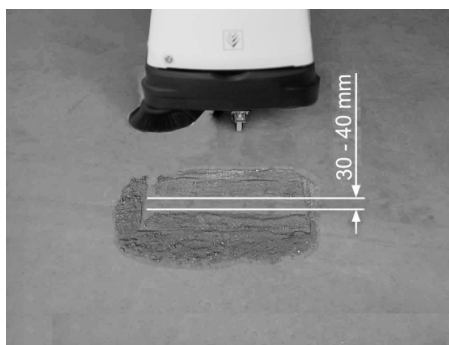


Ter atenção ao posicionamento correcto das placas de aperto rectangulares. Estas devem sobrepôr o rolo da vassoura em cima e em baixo.

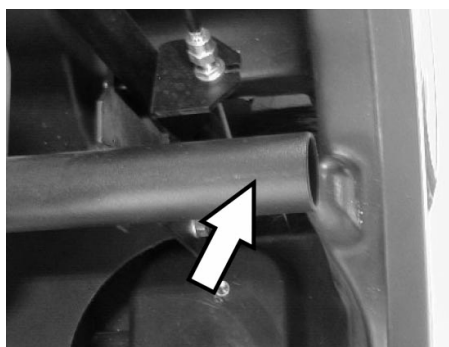
Aviso: Após montar o novo rolo-escova é imprescindível ajustar a simetria da vassoura.

Verificar e ajustar a simetria do rolo-escova

- Levantar a vassoura mecânica na frente e conduzi-la até um piso plano e liso que esteja visivelmente coberto de pó ou cal.
- Activar o travão de imobilização.
- Deixar o rolo da vassoura rodar durante cerca de 15-30 segundos.
- Eleve a vassoura mecânica na parte da frente e conduza-a para o lado.



A simetria da vassoura forma um rectângulo uniforme com uma largura entre 30 e 40 mm.



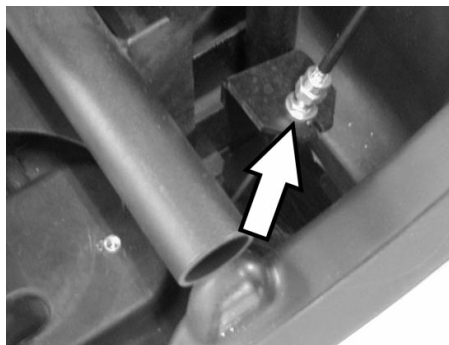
⚠ PERIGO

Perigo de queimaduras! Durante todos os trabalhos nesta área, deve ter-se em atenção que o tubo de escape esteja arrefecido.

■ Regular a largura da simetria da vassoura:

KM 85/50 W G Adv

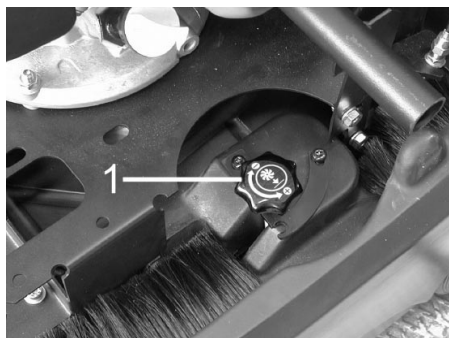
Aviso: Caso a superfície de varredura seja pequena demais e o cabo de aço esteja esticado, com o cilindro de varredura descido, o cabo de aço deverá ser reajustado.



- Ajustar a largura da simetria da vassoura no cabo Bowden.
- Verificar simetria da vassoura.

■ Regular a largura da simetria da vassoura:

KM 85/50 W G



1 Botão rotativo

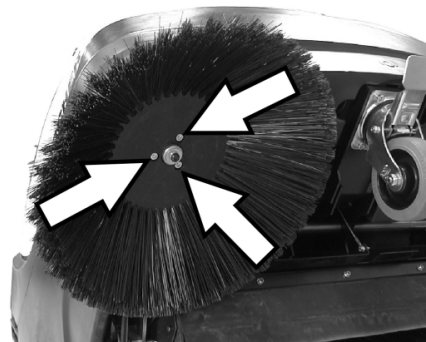
- Accionar o botão rotativo:
 - No sentido horário: a simetria da vassoura torna-se menor
 - No sentido anti-horário: a simetria da vassoura torna-se maior
- Verificar simetria da vassoura.

Substituir as escovas laterais

A substituição é necessária quando devido ao desgaste das cerdas o resultado de varredura começa a piorar.

Aviso: Se o aparelho se virar para trás sobre o arco de empurrar, o depósito do combustível só pode ser cheio até ao meio.

- KM 85/50 W G Adv
 - Rodar o travamento de arco de impulso no sentido anti-horário; bloqueio solto.
- Fechar a torneira de combustível.
- Retirar o recipiente do material varrido.
- Tombar o aparelho para trás, sobre a alavanca de avanço.



- Desaparafusar 3 parafusos na face inferior da vassoura lateral.
- Retirar a vassoura lateral.
- Encaixar a nova escova lateral sobre o arrastador e aparafusá-la.
- Inclinær o aparelho para a frente.

Ajustar a descida da escova lateral

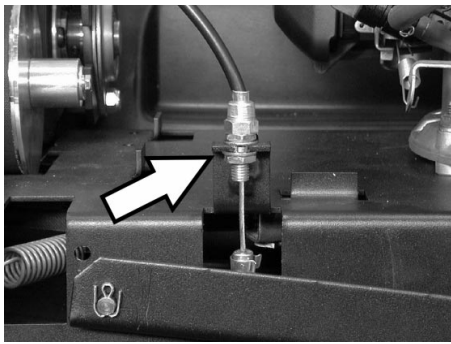
Uma regulação é necessária quando, devido ao desgaste das cerdas da vassoura lateral, o resultado de varredura começa a piorar.



- Soltar a contra-porca.
- Ajustar o parafuso de ajuste.
- Parafusar firme a contraporca.

Ajustar a elevação da tampa de sujidade grossa

- Um ajuste é necessário se não for possível elevar suficientemente a cobertura de sujidade grossa.
- Se o desempenho ao varrer piorar, p.ex. através do desgaste dos lábios frontais, o cabo Bowden tem que ser ligeiramente afrouxado.



- Soltar a contra-porca.
- Ajustar o parafuso de ajuste.
- Parafusar firme a contraporca.

Ajustar e substituir as réguas de vedação

Quando o resultado da varredura piorar devido ao desgaste das réguas vedantes, estas têm de ser reajustadas ou substituídas.

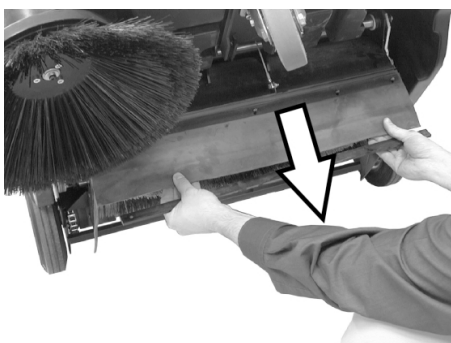
Aviso: Se o aparelho se virar para trás sobre o arco de empurrar, o depósito do combustível só pode ser cheio até ao meio.

- KM 85/50 W G Adv
Rodar o travamento de arco de impulso no sentido anti-horário; bloqueio solto.
- Fechar a torneira de combustível.
- Retirar o recipiente do material varrido.
- Tombar o aparelho para trás, sobre a alavanca de avanço.

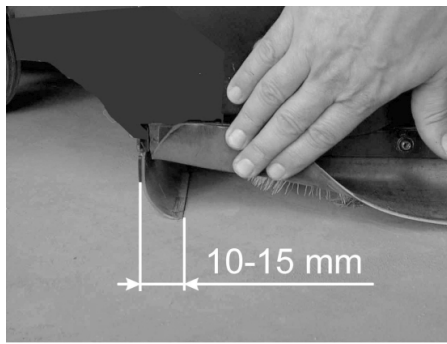
■ Régua de vedação frontal



- Afrouxar a fixação da régua de vedação.



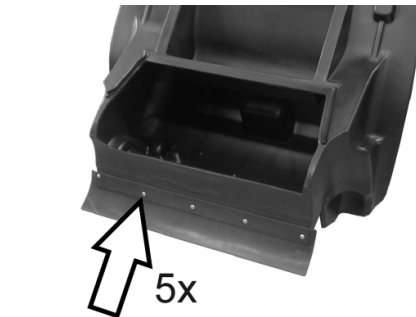
- Reajustar a régua vedante deslocando-a para baixo no sentido dos furos oblongos.
- Apertar os parafusos de fixação da régua vedante.
- Erigir o aparelho e deslocar um pequeno trajecto para a frente.



- Ajustar a distância da régua de vedação ao piso, de maneira que esta se vire para trás com um movimento de retardamento de 10- 15 mm.

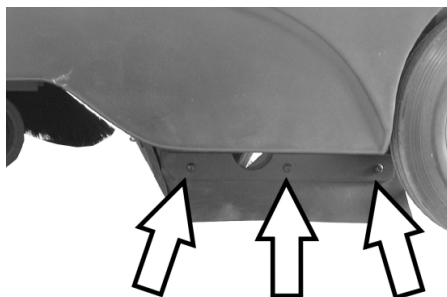
Aviso: Se a área de ajuste não for suficiente, a régua de vedação está desgastada e deve ser substituída.

■ Régua de vedação traseira



- Retirar o recipiente do material varrido.
- Afrouxar a fixação da régua de vedação.
- Substituir a régua de vedação.
- Apertar a fixação da régua de vedação.

■ Réguas de vedação laterais



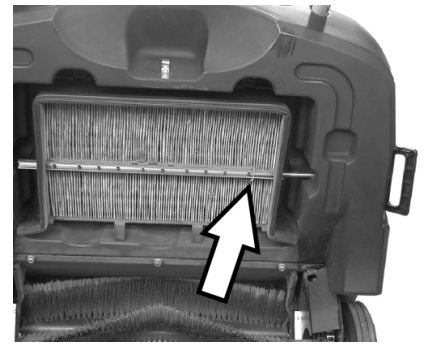
- Afrouxar a fixação da régua de vedação.
- Substituir a régua de vedação.
- Aparafusar a nova régua de vedação, sem apertar.
- Introduzir, por debaixo, um apoio com uma espessura de 1 - 2 mm para ajustar a distância ao piso.
- Endireitar a régua de vedação.
- Apertar a fixação da régua de vedação.

Trocar o filtro de pó

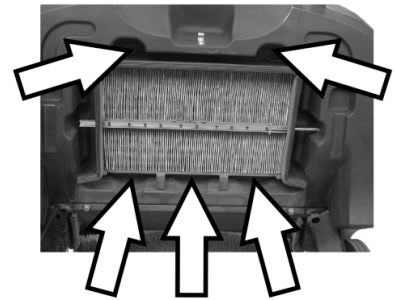
⚠ ATENÇÃO

Antes de trocar o filtro de pó, esvaziar o recipiente de material varrido. Usar uma máscara de protecção contra poeiras ao trabalhar no sistema de filtros. Observar as prescrições de segurança sobre o manuseamento de poeiras finas.

- Activar o travão de imobilização.
- Retirar o recipiente do material varrido.



- Remover o contrapino de segurança da vareta do vibrador.
- Extrair a vareta.



- Desaparafusar parafusos.



- Remover o quadro de chapa.
 - Trocar o filtro de pó.
- Aviso:** tomar cuidado para não danificar as lamelas durante a montagem do novo filtro.

Ajuda em caso de avarias

Avaria	Eliminação da avaria
O aparelho não entra em funcionamento	Fechar a tampa do aparelho
	Verificar o interruptor do contacto da cobertura
	Para ligar o aparelho com a corda de arranque, rodar o interruptor de chave para a posição "1".
	Meter combustível
	Abrir a torneira de combustível
	Verificar e limpar as velas de ignição; caso necessário, substituí-las
	Verificar a posição da alavanca multi-funções
O motor trabalha, mas o aparelho não arranca	Avisar a Assistência Técnica Kärcher
	Controlar correias, roda de atrito e corrente
	Variante Adv: Soltar o travamento de arco de impulso
O aparelho pára ao subir uma inclinação	Avisar a Assistência Técnica Kärcher
	Circular em percursos com pouca inclinação
O aparelho não varre correctamente	Verificar o rolo-escova e as escovas laterais a respeito de desgaste; caso necessário, substituir.
	Controlar o funcionamento da flap de sujidade grossa.
	Verificar a tensão e função das correias e, caso necessário, mudar
	Regular a simetria da vassoura
	Substituir o rolo varredor
	Avisar a Assistência Técnica Kärcher
O aparelho levanta pó	Controlar o funcionamento da flap de sujidade grossa.
	Verificar o filtro de poeira, limpar ou substituir
	Esvaziar o recipiente de material varrido
	Substituir os perfis de vedação no colector de lixo varrido
	Verificar as réguas de vedação quanto a desgaste; se necessário, ajustar ou substituir
Zonas marginais são mal varridas	Reajustar o rebaixamento da vassoura lateral
	Substituir a escova lateral
	Baixar a vassoura lateral
	Verificar a correia de accionamento da vassoura lateral
	Avisar a Assistência Técnica Kärcher
A elevação da vassoura lateral não funciona	Controlar o cabo Bowden da elevação da vassoura lateral
	Avisar a Assistência Técnica Kärcher

Dados técnicos

		KM 85/50 W G	KM 85/50 W G Adv
Dados do aparelho			
Comprimento x Largura x Altura	mm	1355 x 910 x 1155	1355 x 910 x 1155
Peso em vazio	kg	126	126
Velocidade de marcha e de varredura	km/h	4,5	4,5
Capacidade de subida (máx.)	%	2	2 (18 com travão adicional 2.640-301.0)
Diâmetro do rolo-escova	mm	250	250
Diâmetro das escovas laterais	mm	410	410
Rendimento máx.por superfície	m ² /h	3825	3825
Largura de trabalho sem escovas laterais	mm	610	610
Largura de trabalho com escovas laterais	mm	850	850
Volume do colector de lixo	l	50	50
Tipo de protecção à prova de água de gotejamento	--	IPX 3	IPX 3
Motor			
Tipo	--	Honda, 1 cilindro a quatro tempos GCV 160	Honda, 1 cilindro a quatro tempos GCV 160
Cilindrada	cm ³	160	160
Rotações de serviço	1/min	2500 ±100	2500 ±100

		KM 85/50 W G	KM 85/50 W G Adv
Potência máx.	kW/PS	3,3/4,5	3,3/4,5
Conteúdo do depósito de combustível, gasolina normal (sem chumbo)	l	0,9	0,9
Óleo do motor (SF, SG)	l	0,50 (SAE 10W30)	0,50 (SAE 10W30)
Vela de ignição, NGK	--	BPR 6 ES	BPR 6 ES
Duração operacional máxima para cada depósito	h	1,5	1,5
Sistema de filtragem e de aspiração			
Superfície filtrante do filtro de poeira fina	m ²	2,3	2,3
Categoria de utilização do filtro para os pós que não nocivos à saúde	--	L	L
Baixa pressão nominal do sistema de aspiração	mbar	4	4
Corrente volumétrica nominal do sistema de aspiração	l/s	45	45
Condições ambientais			
Temperatura	°C	-5 até +40	-5 até +40
Humidade do ar, sem formar condensação	%	0 - 90	0 - 90
Valores obtidos segundo EN 60335-2-72			
Emissão de ruído			
Nível de pressão acústica L _{pA}	dB(A)	75	75
Insegurança K _{pA}	dB(A)	3	3
Nível de potência acústica L _{WA} + Insegurança K _{WA}	dB(A)	93	93
Vibrações da máquina			
Valor de vibração mão/braço	m/s ²	2,9	2,9
Insegurança K	m/s ²	0,2	0,2

Declaração de conformidade CE

Declaramos que a máquina a seguir designada corresponde às exigências de segurança e de saúde básicas estabelecidas nas Directivas CE por quanto concerne à sua concepção e ao tipo de construção assim como na versão lançada no mercado. Se houver qualquer modificação na máquina sem o nosso consentimento prévio, a presente declaração perderá a validade.

Produto: Vassoura-aspiradora mecânica

Tipo: 1.351-xxx

Respectivas Directrizes da CE

2006/42/CE (+2009/127/CE)

2004/108/CE

2000/14/CE

Normas harmonizadas aplicadas

EN 60335-1

EN 60335-2-72

EN 61000-6-2: 2005

EN 55012: 2007 + A1: 2009

Processo aplicado de avaliação de conformidade


2000/14/CE 2000/14/CE: Anexo V


Nível de potência acústica dB(A)

Medido: 90

Garantido: 93

Os abaixo assinados têm procuração para agirem e representarem a gerência.


H. Jenner
CEO


S. Reiser
Head of Approval

Responsável pela documentação:

S. Reiser

Alfred Kärcher GmbH & Co. KG
Alfred-Kärcher-Str. 28 - 40
71364 Winnenden (Germany)
Tel.: +49 7195 14-0
Fax: +49 7195 14-2212
Winnenden, 2010/03/01

Acessórios

Vassoura lateral **6.905-626.0**

Com escovas padronizadas para superfícies interiores e exteriores.

Vassoura lateral mole **6.906-132.0**

Para pó fino em superfícies interiores, resistente à humidade.

Vassoura lateral, dura **6.905-625.0**

Para varrer sujidade de difícil remoção no exterior, à prova de humidade.

Filtro do pó **5.731-585.0**

Substituir o filtro de pregas, pelo menos, uma vez por ano. À prova de humidade, lavável. Capacidade de filtragem > 99,9%, corresponde à categoria C do ZH 1/487 do BIA.

KM 85/50 W G

Rolo varredor padrão **6.906-509.0**

Resistente ao desgaste e à humidade. Tipo de cerdas universais, para limpeza de interiores e no exterior.



KM 85/50 W G Adv

Rolo varredor, Profi **6.906-508.0**

Para o emprego profissional, extremamente resistente a desgaste.

Indhold

Bestemmelsesmæssig anvendelse	DA	1
Funktion	DA	1
Generelle henvisninger	DA	1
Sikkerhedsanvisninger	DA	2
Betjenings- og funktionselementer	DA	3
Inden ibrugtagning	DA	4
Ibrugtagning	DA	4
Drift	DA	4
Afbrydning/nedlæggelse	DA	6
Pleje og vedligeholdelse	DA	6
Hjælp ved fejl	DA	10
Tekniske data	DA	10
EU-overensstemmelses-erklæring	DA	11
Tilbehør	DA	11

  Læs original brugsanvisning inden første brug, følg anvisningerne og opbevar vejledningen til senere efterlæsning eller til den næste ejer. Inden første ibrugtagelse skal betjeningsvejledningen og sikkerhedshenvisningerne nr. 5.956-250 læses!

Bestemmelsesmæssig anvendelse

- Brug maskinen kun i overensstemmelse med angivelserne i denne driftsvejledning.
- ➔ Maskinen og dens arbejdsanordninger skal kontrolleres med henblik på fejlfri tilstand og driftssikkerhed, inden maskinen tages i brug. Hvis maskinen ikke er i en fejlfri tilstand, må den ikke benyttes.
- Denne fejjemaskine er beregnet til fejning af tilsmudsede indendørs og udendørs arealer.
 - Maskinen er ikke beregnet til rengøring af offentlige færdselsårer.
 - Maskinen er ikke egnet til opsugning af sundhedsskadeligt støv.
 - Der må ikke foretages ændringer på maskinen.
 - Maskinen er kun egnet til de typer underlag, der er beskrevet i brugsanvisningen.
 - Der må kun køres på de arealer, som producenten eller dennes repræsentanter har frigivet hertil.
 - Generelt gælder: Maskinen må ikke komme i nærheden af letantændelige stoffer (eksplosions-, brandfare).

Forudseligt misbrug

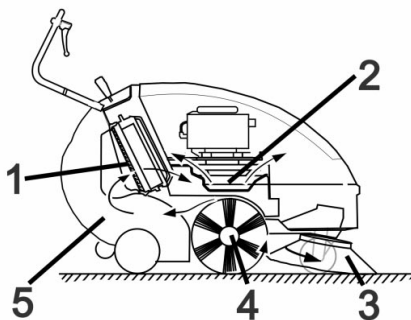
- Fej/opsug aldrig eksplosive væsker, brændbare gasser eller uforyndede syrer og opløsningsmidler! Dertil hører benzin, farvefortynder og fyringsolie, som ved ophvirvling med sugeluft kan danne eksplosive dampe eller blandinger. Det samme gælder for acetone, uforyndede syrer og opløsningsmidler, som angriber de materialer, maskinen er fremstillet af.
- Reaktive metalstøv (f.eks. aluminium, magnesium, zink) i forbindelse med stærk alkaliske eller sure rengøringsmidler må aldrig opsuges/opsamles.

- Fej/opsug ikke brændende eller glødende genstande.
- Det er forbudt at opholde sig i fareområdet. Det er forbudt at bruge maskinen i rum med eksplosionsrisiko.

Egnede underlag

- Asfalt
- Industrigulve
- Afretningsslag
- Beton
- Brosten

Funktion



Fejemaskinen arbejder ud fra overthrow-princippet.

- Sidebørsterne (3) rengør hjørner og kanter på fejearealet og transporterer snavset ind i fejevalsens bane.
- Den roterende fejevalse (4) transporterer snavset direkte ind i smudsbeholderen (5).
- Det støv, der hvirvles op i beholderen, udskilles via et støvfilter (1) og den filtrerede rene luft suges ud gennem sugblæseren (2).

Generelle henvisninger

- Kontakt venligst forhandleren, såfremt De under udpakningen konstaterer evt. transportskader.
- Driftsvejledningen og sikkerhedsanvisningerne til arbejdsanordningerne på maskinen, skal læses og overholdes.
 - Advarsels- og henvisningsskilte på maskinen giver vigtige anvisninger for farefri drift.
 - Ud over anvisningerne i denne brugsanvisning skal lovens generelle sikkerheds- og ulykkesforebyggelsesforskrifter overholdes.



Tilbehør og reservedele

FARE

For at undgå truende farer, må reparationer og udskiftning af reservedele på maskinen kun gennemføres af en godkendt kundeservice.

- Der må kun anvendes tilbehør og reservedele, der er godkendt af producenten. Originaltilbehør og -reservedele er en garanti for, at maskinen kan fungere sikkert og uden fejl.
- Et udvalg over de reservedele som bruges meget ofte finder De i slutningen af betjeningsvejledningen
- Yderligere informationen om reservedele finder De under www.kaercher.com i afsni "Service".

Miljøbeskyttelse

	Emballagen kan genbruges. Smid ikke emballagen ud sammen med det almindelige husholdningsaffald, men aflever den til genbrug.
	Udtjente apparater indeholder værdifulde materialer, der kan og bør afleveres til genbrug. Batterier, olie og lignende stoffer er ødelæggende for miljøet. Aflever derfor udtjente apparater på en genbrugsstation eller lignende.

Henvisninger til indholdsstoffer (REACH)

Aktuelle oplysninger til indholdsstoffer finder du på:

www.kaercher.com/REACH

Garanti

I de enkelte lande gælder de af vore forhandlere fastlagte garantibetingelser. Eventuelle fejl på dit tilbehør afhjælpes gratis inden for garantien, såfremt fejlen kan tilskrives en materiale- eller produktionsfejl. Hvis De ønsker at gøre garantien gældende, bedes De henvende Dem til Deres forhandler eller nærmeste kundeservice medbringende kvittering for købet.

Reserve dele

- Der må kun anvendes tilbehør og reservedele, der er godkendt af producenten. Originaltilbehør og -reservedele er en garanti for, at maskinen kan fungere sikkert og uden fejl.
- Et udvalg over de reservedele som bruges meget ofte finder De i slutningen af betjeningsvejledningen
- Yderligere informationen om reservedele finder De under www.kaercher.com i afsni "Service".

Symbolerne i driftsvejledningen

△ FARE

En umiddelbar truende fare, som kan føre til alvorlige personskader eller død.

△ ADVARSEL

En muligvis farlig situation, som kan føre til alvorlige personskader eller til død.

FORSIGTIG

En muligvis farlig situation, som kan føre til personskader eller til materialeskader.

Symboler på maskinen

	Skoldningsfare på grund af varme anlægskomponenter!
	Brændende eller glødende genstande, som f.eks. cigaretter, tændstikker eller lignende, må ikke fejtes op.
	Kvæstelse og skærefare på rem, sidekoste, beholder, skydebøjlen.
	Fare for personskader på grund af en roterende komponent. Skærmen må først åbnes, hvis motoren er gået i stå.

Sikkerhedsanvisninger

Generelle henvisninger

Kontakt venligst forhandleren, såfremt De under udpakningen konstaterer evt. transportskader.

- Advarsels- og henvisningsskilte på maskinen giver vigtige anvisninger for farefri drift.
- Ud over anvisningerne i denne brugsanvisning skal lovens generelle sikkerheds- og ulykkesforebyggelsesforskrifter overholdes.

Sikkerhedshenvisninger til kørsel

△ Risiko

Fysisk Risiko!

Risiko for at vælte ved for store stigninger.

- Kør kun på stigninger op til 2% i kørselsretningen.
Adv-variant med ekstrabremse 2.640-301.0: Kør kun på stigninger op til 18% i kørselsretningen.

Risiko for at vælte ved ustabil underlag.

- Kør kun med maskinen på et fast underlag.

Risiko for at vælte ved for stor hældning til siden.

- Kør kun ad stigninger på op til 2% på tværs af kørselsretningen.
Adv-variant med ekstrabremse 2.640-301.0: Kør kun ad stigninger på op til 18% på tværs af kørselsretningen.

- Forholdsreglerne, regler og direktiver til køretøjer skal altid følges.
 - Brugeren skal anvende maskinen iht. dens anvendelsesformål. Brugeren skal tage hensyn til lokale forhold og under arbejdet med apparatet være opmærksom på andre personer, især børn
 - Maskinen må kun bruges af personer som blev oplyst om brugen eller som kan dokumentere at de er i stand til at betjene maskinen og udtrykkeligt blev betroliget med brugen.
 - Maskinen må ikke anvendes af børn, unge eller af personer, der ikke er blevet instrueret i brugen.
- Hvis motoren er tændt må maskinen aldrig være uden opsyn. Brugeren må først forlade maskinen hvis motoren er gået i stå, hvis maskinen er sikret imod utilsigtede bevægelser og hvis startnøglen blev fjernet.

Sikkerhedshenvisninger til forbrændingsmotoren

△ Risiko

Fysisk Risiko!

- Forbrændingsgasåbningen må ikke lukkes.
- Bøj dig aldrig over eller grib aldrig ind i forbrændingsgasåbningen (skoldningsfare)
- Berør ikke eller grib ikke fat i drivmotoren (skoldningsfare).
- Ved brug af maskinen i rum, skal der sørges for en tilstrækkelig ventilation og udluftning af forbrændingsgas (forgiftningsfare).
- Forbrændingsgas er giftigt og sundhedsfarlig, de må ikke indåndes.
- Motoren har et efterløb på ca. 3 - 4 sekunder, efter at der er slukket for den. Det er meget vigtigt at holde afstand til arbejdsområdet i den tid.
- Maskinen må kun vippe tilbage, hvis brændstoftanken er tom.

Sikkerhedshenvisninger til maskinens transport

Ved transport skal maskinens motor sættes i stå og maskinen selv skal befæstes.

Se hertil kapitel "Transport".

Sikkerhedsanordninger

Åbne/lukke maskinhætten

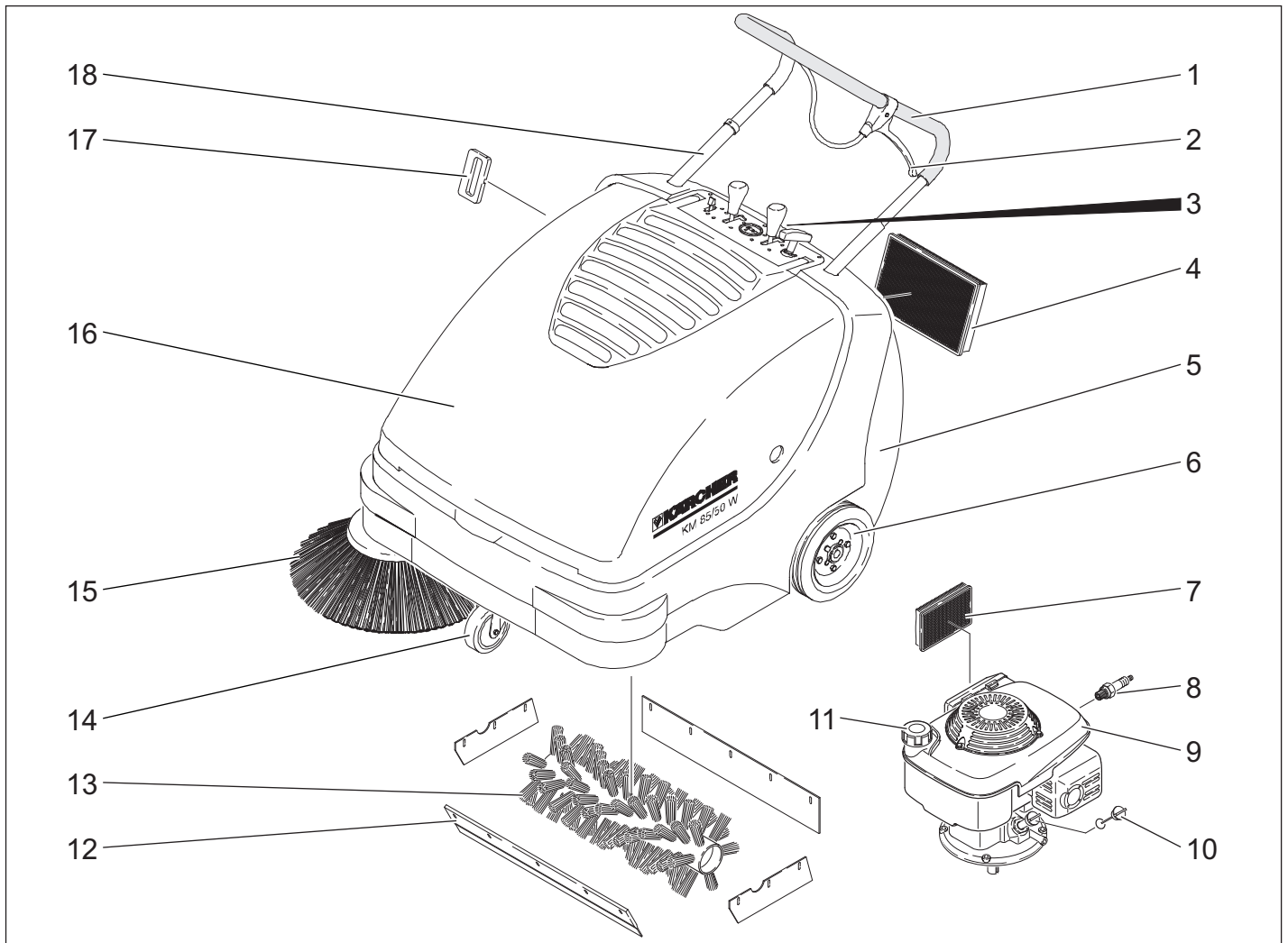
△ FARE

Hvis maskinhætten åbnes ved kørende motor, skal motoren afbryde. Hvis motoren ikke afbryder, er hættens kontaktabryder defekt. Kontakt kundeservice.

Nøglekontakt

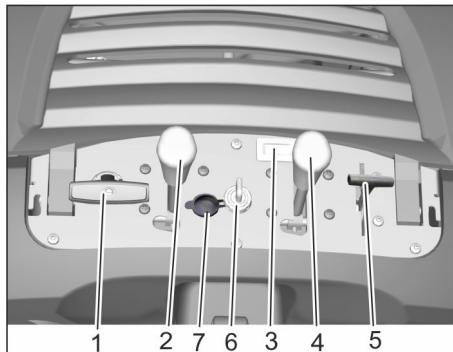
- For at sikre mod utilsigtet ibrugtagning, skal nøglekontakten drejes til stilling "0" og nøglen trækkes ud.
- I farlige situationer eller til hurtig frakobling af apparatet, skal nøglekontakten drejes til stilling "0".

Betjenings- og funktionselementer



- 1 Bøjle
- 2 Håndtag til løftning og sænkning af spjældet til groft snavs
- 3 Snavsbeholderens lås
- 4 Støvfiler
- 5 Smudsbeholder
- 6 Drivhjul
- 7 Luftfilter
- 8 Tændrør
- 9 Benzinmotor
- 10 Oliemålepind
- 11 Tanklås
- 12 Grovsmudslåge
- 13 Fejevalse
- 14 Styringshjul med stopbremse
- 15 Sidekost
- 16 Skærm
- 17 Filterrensning til støvfilteret
- 18 Skubbebøjles låsemekanisme (kun Adv-variant)

Betjeningsfelt



- 1 Startreb
- 2 Løft/sænk fejevalsen (kun Adv-variant)
- 3 Driftstimetæller (kun Adv-variant)
- 4 Løft/sænk sidekost
- 5 Multifunktionshåndtag
- 6 Nøglekontakt
- 7 Afdækning

Multifunktionshåndtag



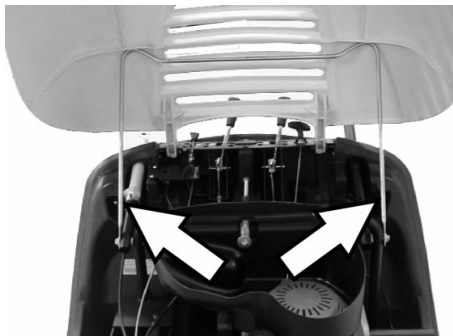
- | | |
|---|-----------------------|
| 1 | Choker (koldstart) |
| 2 | Drifts-omdrejningstal |
| 3 | Motor slukket |

Åbne/lukke maskinhætten

⚠ FARE

Hvis maskinhætten åbnes ved kørende motor, skal motoren afbryde. Hvis motoren ikke afbryder, er hættens kontaktabryder defekt. Kontakt kundeservice.

→ Åbn apparatets hætte.



→ Maskinens hætte sikres imod at smække i ved hjælp af støtten.

Inden ibrugtagning

Anvisninger til aflæsning

⚠ FARE

Fare for person- og materialeskader! Brug ingen gaffeltruck til at aflæsse maskinen. Hold øje med maskinens vægt ved læsningen!

Tomvægt (transportvægt)	126 kg
-------------------------	--------

Aflæsning

- Fjern papæskan.
- Fjern træklodsene til sikring af hjulene og løft maskinen manuelt fra pallen.
- Løsn stopbremsen.

Montere sidekosten

Bemærk: Hvis maskinen tippes tilbage på skubbebøjlen, må brændstoftanken højest være halvt fyldt.

- KM 85/50 W G Adv
Drej skubbebøjle-låsemekanismen imod uret, låsemekanismen er løsnet.
- Luk brændstofhanen.
- Udtag snavsbeholderen.
- Tip maskinen tilbage på skubbebøjlen.



- Sæt sidebørsten på medbringeren og skru den fast.
- Vip maskinen fremad.

Ibrugtagning

Generelle henvisninger

⚠ FARE

Fysisk Risiko! Afbryd maskinen inden snavsbeholderen fjernes.

Bemærk: Idriftsættelse kun med lukket maskinhætte. Til beskyttelse af operatøren, er hættens kontaktabryder. Motoren kører kun, hvis maskinhætten er lukket.

- Stil fejmaskinen på et plant underlag.
- Sluk for motoren.
- Aktiver stopbremsen.
- KM 85/50 W G Adv
Drej skubbebøjle-låsemekanismen med uret, låsemekanismen er spærret.

Optankning

⚠ Risiko

Eksplosionsrisiko!

- Der må kun bruges den brændselsstof som er angivet i betjeningsvejledningen.
- Tank ikke i lukkede rum.
- Rygning og åben ild er forbudt.
- Læg mærke til at ingen brændselsstof kommer i kontakt med varme overflader.

- Sluk for motoren.
- Åbn apparatets hætte.
- Åbn tankdækslet.
- Tank normal, blyfri benzin.
- Fyld tanken maks. til 1 cm under påfyldningsstudsens nederste kant.
- Tør spildt brændstof af og luk tankdækslet.
- Luk skærmen.

Bemærk: Tankens indhold rækker til at kunne køre med maskinen i ca. 1.5 time.

Kontrol- og vedligeholdelsesarbejder

- Kontroller motoroliestanden.
- Kontroller, at tændrørshætten sidder godt fast.
- Kontroller brændstofmængden i tanken.
- Kontroller sidebørsterne.
- Kontroller fejvejsen.
- Rense støvfilteret.
- Tøm smudsbeholderen.

Bemærk: Beskrivelse se kapitlet Pleje og vedligeholdelse.

Drift

⚠ FARE

Ved brug af maskinen i rum, skal der sørges for en tilstrækkelig ventilation og udluftning af forbrændingsgas (forgiftningsfare).

Sikkerhedshenvisninger til maskinvibrationer

⚠ Risiko

Hvis maskinen bruges over et længere tidsrum, kan det kompromittere hændernes blodtilførsel på grund af vibrationerne.

En generel gyldig varighed for brugen kan ikke fastlægges fordi det er afhængig af flere faktorer:

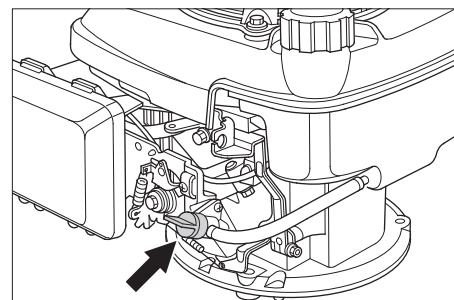
- Personligt anlæg for en dårlig blodtilførsel (ofte kolde finger, kriblen i fingerne).
- Lave temperaturer. Du bør bære handsker til beskyttelse.
- Et hårdt greb har en dårlig indflydelse på blodtilførslen.
- Et uafbrudt drift er dårligere end et drift som afbrydes ind imellem med pauser.

Ved regelmæssigt og lanvarig brug af apparatet og ved gentagende fremkaldelse af de tilsvarende symptomer (f.eks. kriblen i fingerne, kolde finger), anbefaler vi at konsultere en læge.

Start maskinen

Åbning af brændstofhanen

→ Åbn apparatets hætte.



- Åbn brændstofføforslen.
Sæt drejeknappen langs til benzinhansens slange.
- Luk skærmen.

Tænd for maskinen

→ Løsn stopbremsen.



- KM 85/50 W G Adv
Drej skubbebøjle-låsemekanismen med uret, låsemekanismen er spærret. Maskinen kan bevæges uden drev.



→ Skub multifunktionshåndtaget til mellemposition „Driftsomsdrejningstal“, ved kold vejr eller regnvejr i position „Choker“.

Bemærk: Maskinen arbejder kun optimalt i driftsposition.

Tænd motoren

→ Til start af apparatet med starterkablet, skal nøglekontakten drejes til stilling "1".

→ Træk startrebet langsomt indtil der kan føles en modstand.

→ Træk startrebet kraftigt helt igennem.

→ Giv slip for startrebet, hvis motoren kører. Skub multifunktionshåndtaget fra position "Choker" til position "Driftsomsdrejningstal".

Bemærk: Fejevalse og sidekost roterer.

Kørsel med maskinen

■ KM 85/50 W G Adv

△ FARE

Maskinen kan køre frem og tilbage med samme hastighed. Derfor skal skubbebøjlen trækkes forsigtigt tilbage til tilbagekørsel.



→ Drej skubbebøjle-låsemekanismen imod uret, låsemekanismen er løsnet.

Kør frem

→ Tryk skubbebøjlen fremad.

Bak

→ Træk skubbebøjlen tilbage.

■ KM 85/50 W G

Kør frem

→ Tryk skubbebøjlen fremad.

Kørsel over forhindringer

Kørsel over faste forhindringer op til 30 mm:

→ Løft grovsmudslågen.

→ Kør langsomt og forsigtigt fremad og over forhindringen.

Kørsel over faste forhindringer over 30 mm:

→ Der må kun køres hen over sådanne forhindringer ved hjælp af en dertil egnet rampe.

Fejefunktion

△ Risiko

Fysisk Risiko! Når grovsmudslågen står åben, kan fejevalsen slynge sten eller singels fremefter. Sørg for, at mennesker, dyr og genstande ikke kan komme i fare.

FORSIGTIG

Undgå at feje pakbånd, tråd eller lignende op, da det kan beskadige det mekaniske fejjesystem.

Bemærk: For at få et optimalt rengøringsresultat bør kørselshastigheden tilpasses forholdene

Fejning med løftet grovsmudslåge

Bemærk: For at kunne feje større dele med en højde op til 50 mm, f.eks. øl- og sodavandsdåser, skal grovsmudslågen kortvarigt løftes op

Løft grovsmudslågen:

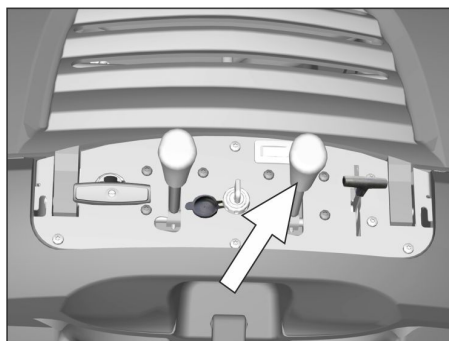
→ Træk håndtaget til løftning af grovsmudslågen.

Sænke grovsmudslågen:

→ Giv slip for håndtaget til løftning af grovsmudslågen.

Bemærk: Der kan kun opnås et optimalt rengøringsresultat, når grovsmudslågen er sænket helt ned.

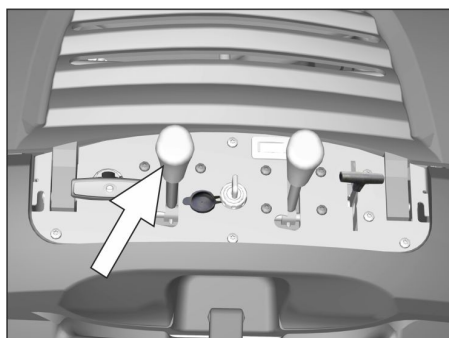
Fejning med sidebørste



→ Løsn håndtagets låsemekanisme. Sidekosten sænkes ned.

Sænke fejevalsen

(kun Adv-variant)



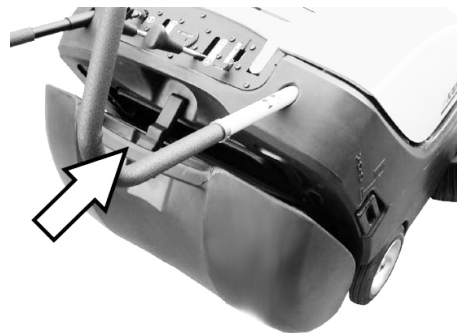
→ Løsn håndtagets låsemekanisme. Fejevalsen sænkes ned.

Fejning af tørre underlag

Bemærk: Smudsbeholderen bør tømmes jævnlige under drift.

Bemærk: Støvfilteret bør renses jævnlige under drift.

Fejning af fugtige eller våde underlag



→ Åbn snavsbeholderens dæksel og lad det hænge i holderen.

Snavsbeholderen åbnes ca. 8 cm.

Bemærk: På den måde beskyttes filteret mod fugt.

Rense støvfilteret

→ Bevæg håndtaget til filterrensningen flere gange frem og tilbage.

Tømning af smudsbeholderen

→ Rense støvfilteret.

→ Åbn dækslet til snavsbeholderen.



→ Hæng dækslet ud.



→ Træk snavsbeholderen ud.

→ Tøm smudsbeholderen.

→ Skub snavsbeholderen ind.

→ Hæng dækslet i på snavsbeholderen.

→ Luk dækslet.

Bemærk: Snavsbeholderen er udstyret med transportuller.

Sluk for maskinen

Sluk for motoren.

→ Skub multifunktionsbøjlen til position "0".

→ Løft sidekosterne.

→ KM 85/50 W G Adv

Løft fejevalsen op.

→ Aktiver stopbremsen.

Luk brændstofhanen

- Åbn apparatets hætte.
- Luk brændstofhanen.
Sæt drejknappen tværs til benzinhans slange.
- Luk skærmen.

Transport

⚠ FARE

Fare for person- og materialeskader! Hold øje med maskinens vægt ved transporten.

- Sluk for motoren.
- Aktiver stopbremsen.
- Tøm brændstoftanken.
- Sørg for at sikre maskinen med kiler ved kanterne.
- Sørg for at sikre maskinen med spændeseler eller wirer.
- KM 85/50 W G Adv
Drej skubbebøjle-låsemekanismen med uret, låsemekanismen er spærret. Løft fejvealsen op.
- Ved transport i biler skal renseren fastspændes i.h.t. gældende love.



- 1 Fastspændingsområde over skubbebøjlen
- 2 Fastspændingsområde under maskinens hætte

Bemærk: Brug markeringerne for fastgørelsesområder på maskinrammen (kædesymboler).

Opbevaring

⚠ FARE

Fare for person- og materialeskader! Hold øje med maskinens vægt ved opbevaring.

Afbrydning/nedlæggelse

Hold øje med motorproducentens betjeningsvejledning!

Hvis fejmaskinen ikke skal bruges i en længere periode, skal nedenstående punkter overholdes:

- Stil fejmaskinen på et plant underlag.
- Sluk for motoren.
- Aktiver stopbremsen.
- Fejmaskinen sikres mod at rulle væk.
- Tøm brændstoftanken.
- Skift motorolie.
- Skru tændrøret ud og fyld ca. 3 cm³ olie i tændrørshullet. Tøm motoren uden tændrør flere gange. Skru tændrøret i igen.
- KM 85/50 W G Adv
Drej skubbebøjle-låsemekanismen med uret, låsemekanismen er spærret.
- KM 85/50 W G Adv
Løft fejvealsen op.
- Løft sidekosterne.

- Rengør fejmaskinen indvendigt og udvendigt.
- Stil maskinen et beskyttet og tørt sted.
- For at sikre mod utilsigtet ibrugtagning, skal nøglekontakten drejes til stilling "0" og nøglen trækkes ud.
- Montere afdækningen.

Pleje og vedligeholdelse

Generelle henvisninger

- Istandsættelser må kun gennemføres af den godkendte kundeservice eller fagkyndige personer, som er fortløftligt med alle gældende sikkerhedsbestemmelser.
- Stedforandrede maskiner der bruges til erhverv skal kontrolleres med hensyn til sikkerhed ifølge VDE 0701.

Rensning

FORSIGTIG

Risiko for beskadigelse! Maskinen må ikke rengøres med en vandslange eller højtryksvandstråle (risiko for kortslutning eller andre skader).

Indvendig rengøring af maskinen

⚠ Risiko

Fysisk Risiko! Bær støvmaske og beskyttelsesbriller.

- Åbn apparatets hætte.
- Tør maskinen af med en klud.
- Blæs maskinen ren med trykluft.
- Luk skærmen.

Rengøring af maskinens udvendige side

- Rengør maskinen udvendigt med en fugtig klud vædet i mild vaskelud.

Bemærk: Brug ingen aggressive rengøringsmidler.

Vedligeholdelsesintervaller

Driftstimetæller

(kun Adv-variant)

Bemærk: Driftstimetælleren angiver tidspunkterne for vedligeholdelsesintervallerne.

Vedligeholdelse udført af kunden

Bemærk: Ved nye motorer er et olieskift nødvendigt efter de første 5 driftstimer.

Daglig vedligeholdelse:

- Kontroller motoroliestanden.
- Kontroller luftfilteret.
- Kontroller fejvealsen og sidebørsten for slid og indviklede bånd.
- Kontroller alle betjeningsselementers funktion.

Vedligeholdelse for hver 25 driftstimer:

- Rens luftfilteret.

Vedligeholdelse for hver 50 driftstimer:

- Gennemfør et olieskift.
- Kontroller luftfilteret, udskift det ved stærk tilsmudsning.
- Kontroller tændrøret.
- Kontroller funktionen af hættens kontaktafbryder.
- Kontroller drivremmen og drivkæden med hensyn til spænding, slitage og funktion.
- Kontroller, om de bevægelige dele går let.

- Kontroller tætningslisterne på støvfilteret.
- Kontroller filterrensningens funktion.
- Kontroller tætningslisterne i fejveområdet med henblik på indstilling og slitage.
- Kontrollér fejvealsens fejveprofil.
- Kontroller fejvealsens og sidekostens funktion.
- Rens støvfilteret.

Bemærk: Beskrivelse, se kapitlet Vedligeholdelsesarbejder.

Bemærk: Alle service- og vedligeholdelsesarbejder, der skal udføres af kunden, skal udføres af uddannet fagpersonale. Kontakt Kärcher-forhandleren, såfremt der er behov herfor.

Vedligeholdelse udført af kundeservice

Service efter 5 driftstimer:

- Udfør første inspektion.

Service for hver 50 driftstimer

Service for hver 100 driftstimer

Service for hver 500 driftstimer

Bemærk: For at opretholde muligheden for at stille krav til garantien skal alle service- og vedligeholdelsesarbejder i garantiperioden udføres af en autoriseret Kärcher-kundeservice iht. serviceheftet.

Vedligeholdelsesarbejder

Klargøring:

- Stil fejmaskinen på et plant underlag.
- Aktiver stopbremsen.
- KM 85/50 W G Adv
Drej skubbebøjle-låsemekanismen med uret, låsemekanismen er spærret.

Generelle sikkerhedsanvisninger

⚠ FARE

Fysisk Risiko!

Motoren har et efterløb på ca. 3 - 4 sekunder, efter at der er slukket for den. Det er meget vigtigt at holde afstand til arbejdsområdet i den tid.

- Lad maskinen køle tilstrækkelig af, inden vedligeholdelses- og reparationsarbejderne påbegyndes.
- Rør ikke ved varme dele, som f.eks. drivmotor og udstødning.

Bemærk: Hvis maskinen tippes tilbage på skubbebøjlen, må brændstoftanken højst være halvt fyldt.

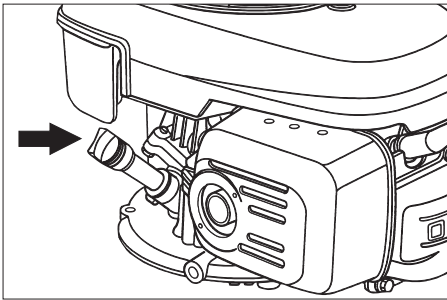
- Inden maskinen renses og vedligeholdes og inden komponenter udskiftes, skal maskinen afbrydes.

Kontrol af motoroliestanden og påfyldning af olie

⚠ Risiko

Forbrændingsfare!

- Lad motoren køle af.
- Kontroller først motoroliestanden tidligst 5 minutter efter, at der er slukket for motoren.
- Åbn apparatets hætte.



- Skru oliepipinden ud.
- Tør oliemåleren af og skru den i igen.
- Skru oliepipinden ud.
- Aflæs oliens påfyldningsstand.
- Oliestanden skal ligge mellem "MIN" og "MAX" mærket.
- Ligger oliestanden under "MIN" mærket, påfyld olie.
- Påfyld ikke over "MAX" mærket.
- Fyld motorolie i påfyldningsstuds.
- Olietype: se kapitel "Tekniske data".
- Skru oliemåleren ind igen.
- Vent i mindst 5 minutter.
- Kontroller motoroliestanden.

Udskiftning af motorolie

⚠ **Risiko**

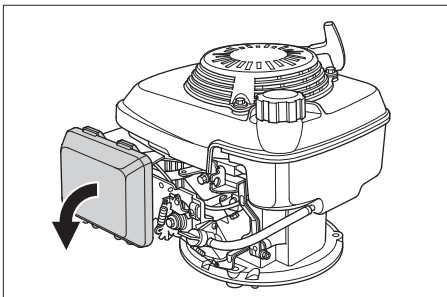
Skoldningsfare på grund af varmt olie!

- Lad motoren køle af.
- Åbn apparatets hætte.
- Skru oliepipinden ud.



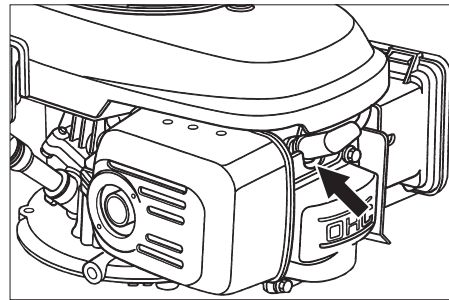
- Sug motorolien ud gennem oliepåfyldningsstuds med hjælp af olieskiftepumpen 6.491-538.
- Fyld motorolie i påfyldningsstuds.
- Olietype: se kapitel "Tekniske data".
- Skru oliemåleren ind igen.
- Vent i mindst 5 minutter.
- Kontroller motoroliestanden.

Udskifte luftfilteret



- Fjern lågen.
- Tag filterindsatsen ud.
- Isætte en ny filterindsats.
- Filterlamellerne skal pege i påfyldningsdækslets retning.
- Sæt påfyldningsdækslet på.

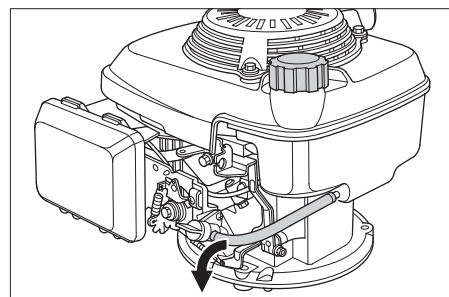
Rengør eller udskift tændrør



- Træk tændrørshætten af.
- Skru tændrøret ud og rens det.
- Skru det rengjorte eller et nyt tændrør i.
- Sæt tændrørshætten på.

Tøm brændstoftanken

- Åbn apparatets hætte.
- Luk brændstofhanen.
- Sæt drejeknappen tværs til benzinhansens slange.



- Pres brændstofslangen fra tanken til benzinhansen sammen.
- Løsn slangebøjlen på benzinhansen.
- Fjern brændstofslangen.
- Åbn tankdækslet.
- Hold brændstofslangen over en velegnet opsamlingsbeholder og dræn brændstoffet.
- Hvis tanken er tom, sættes brændstofslangen tilbage på benzinhansens studs og slangebøjlen sættes på.

Kontrol af fejvealsen

- Aktiver stopbremsen.
- Udtag snavsbeholderen.



- Fjern bånd og snore fra fejvealsen.

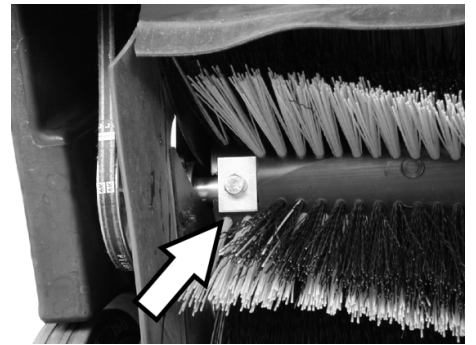
Udskiftning af fejvealsen

Udskiftningen bliver nødvendigt, hvis fejvealsen ikke længere kan justeres og fejvealsultatet bliver synligt dårligere på grund af slidte børster.

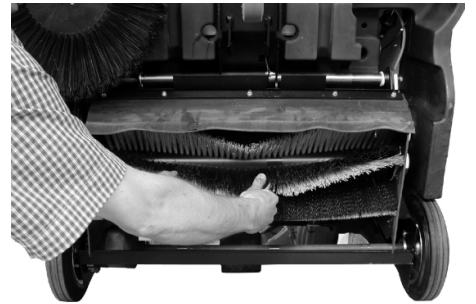
Bemærk: Hvis maskinen tippes tilbage på skubbebøjlen, må brændstoftanken højst være halvt fyldt.

- KM 85/50 W G Adv
- Drej skubbebøjle-låsemekanismen imod uret, låsemekanismen er løsnet.

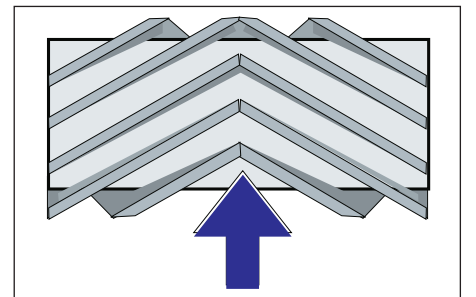
- Luk brændstofhanen.
- Udtag snavsbeholderen.
- Tip maskinen tilbage på skubbebøjlen.



- Skru fastspændingsskruerne på venstre og højre side ud.

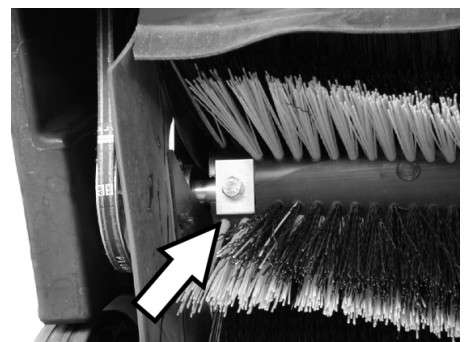


- Træk fejvealsens nedad ud.



Fejvealsens monteringsposition i kørselsretningen

- Sæt en ny fejvealse i og fastgør den.
- Bemærk:** Ved monteringen af den nye fejvealse er det vigtigt at overholde børstestættets korrekte monteringsposition.

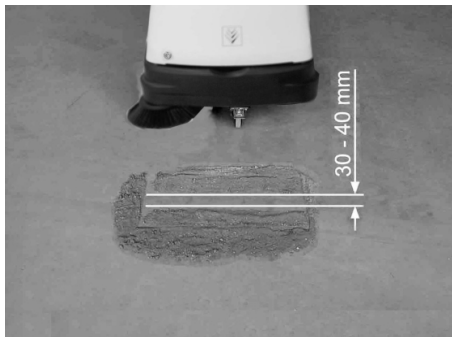


Hold øje med den rigtige placering af de retvinklede klemmeplader. De skal overlape fejvealsen oppe og nede.

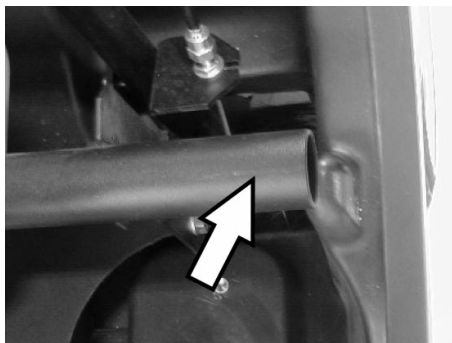
Bemærk: Efter indbygningen af den nye fejvealse skal fejvealsen indstilles på ny.

Kontrol og indstilling af fejvælsens fejebane

- Kør fejmaskinen hen på et jævnt og glat underlag, der er synligt dækket med støv eller kridt.
- Aktiver stopbremsen.
- Fejevælsen skal dreje for ca. 15-30 sekunder.
- Løft fejmaskinen i foran og kør til siden.



Fejebanens form danner en ensartet firkant, som er mellem 30-40 mm bred.



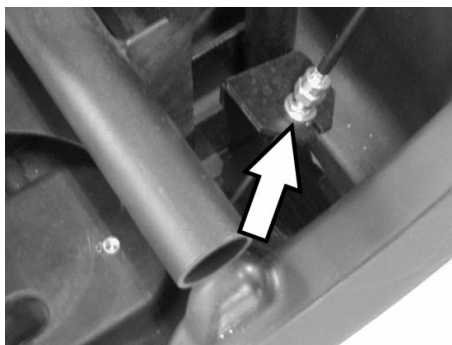
⚠ FARE

Forbrændingsfare! Ved alle arbejder i dette område skal der tages højde for, at røggasrøret er kølet ned.

■ Indstille fejebanens bredde:

KM 85/50 W G Adv

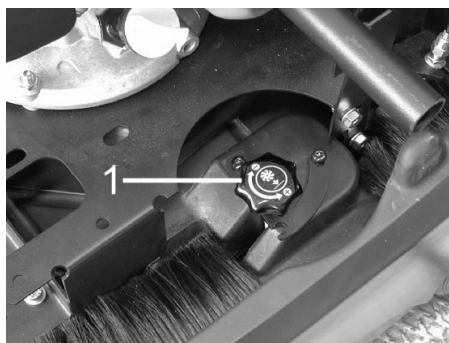
Bemærk: Hvis fejebanen er for små og bowdentrækket er spændt ved sænket fejvælse, skal bowdentrækket justeres igen.



- Indstille fejebanen på bowdentrækket.
- Kontroller fejgeområdet.

■ Indstille fejebanens bredde:

KM 85/50 W G



1 Drejeknap

- Betjene drejeknappen:

- Med uret: Fejebanen reduceres

- Imod uret: Fejebanen forstørres

- Kontroller fejgeområdet.

Udskiftning af sidebørste

Udskiftningen er nødvendig, hvis fejeresultatet på grund af slitage på børsterne bliver synligt dårligere.

Bemærk: Hvis maskinen tippes tilbage på skubbebøjlen, må brændstoftanken højst være halvt fyldt.

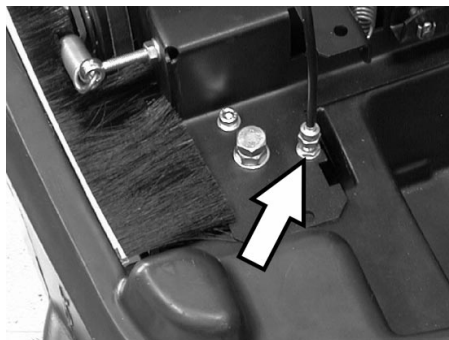
- KM 85/50 W G Adv
Drej skubbebøjle-låsemekanismen imod uret, låsemekanismen er løsnet.
- Luk brændstofhanen.
- Udtag snavsbeholderen.
- Tip maskinen tilbage på skubbebøjlen.



- Skru de 3 skruer på sidekostens bund ud.
- Fjern sidekosten.
- Sæt ny sidekost på medbringeren og skru den fast.
- Vip maskinen fremad.

Justere sidekostsænkingen

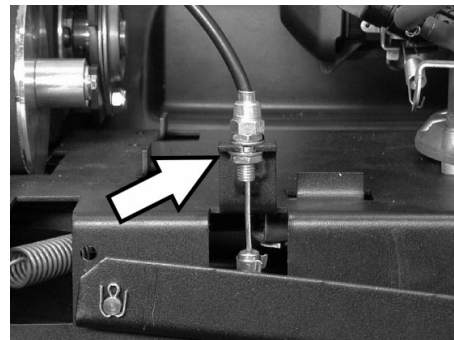
Justering er nødvendig, hvis fejeresultatet på grund af slitage på børsterne bliver synligt dårligere.



- Løsne kontramøtrikken.
- Juster stilleskruen.
- Stram kontramøtrikken.

Indstille løftningen af grovsmudslågen

- En justering er nødvendig, hvis grovsmudslågen ikke kan løftes langt nok.
- Hvis fejeresultatet bliver dårligere, f.eks. på grund af forlæbernes slitage, skal bowdentrækket justeres en lille smule.



- Løsne kontramøtrikken.
- Juster stilleskruen.
- Stram kontramøtrikken.

Indstilling og udskiftning af tætningslister

Hvis fejeresultatet reduceres på grund af tætningslistens slitage, skal tætningslisterne justeres eller udskiftes.

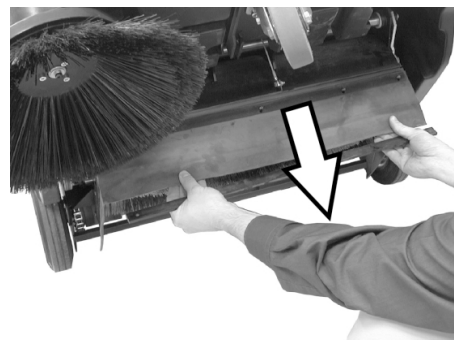
Bemærk: Hvis maskinen tippes tilbage på skubbebøjlen, må brændstoftanken højst være halvt fyldt.

- KM 85/50 W G Adv
Drej skubbebøjle-låsemekanismen imod uret, låsemekanismen er løsnet.
- Luk brændstofhanen.
- Udtag snavsbeholderen.
- Tip maskinen tilbage på skubbebøjlen.

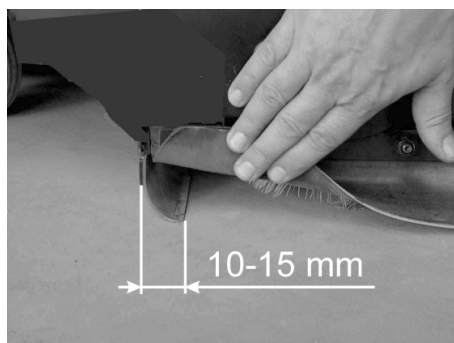
■ Forreste tætningsliste



- Løsn tætningslistens fastspændings-skrue.



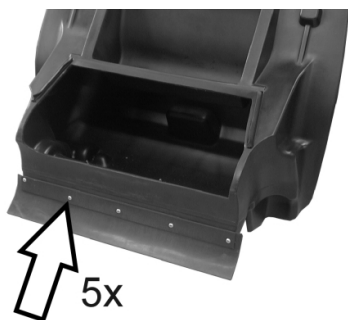
- Juster tætningslisterne nedadtil ved at forskyde den i langhullerne.
- Træk tætningslistens fastspændings-skrue fast.
- Rejs maskinen og skub maskinen et kort stykke fremad.



- Indstil tætningslistens afstand til underlaget, så den slæber 10 - 5 mm bagud.

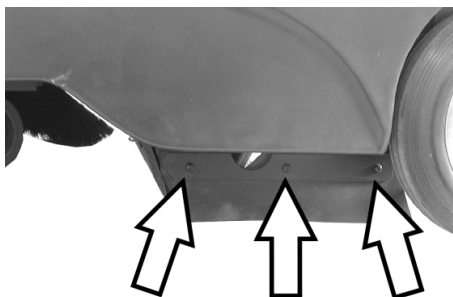
Bemærk: Hvis justeringsområdet ikke længere er tilstrækkeligt, er tætningslisten slidt og skal udskiftes.

■ Bageste tætningsliste



- Udtag snavsbeholderen.
- Løsn tætningslistens fastspændings-skrue.
- Udskift tætningslisten.
- Træk tætningslistens fastspændings-skrue fast.

■ Tætningslister i siden



- Løsn tætningslistens fastspændings-skrue.
- Udskift tætningslisten.
- Skru en ny tætningsliste på. Spænd den ikke fast endnu.
- Skub et 1 - 2 mm tykt underlag under for at indstille afstanden til gulvet.
- Juster tætningslisten.
- Træk tætningslistens fastspændings-skrue fast.

Udskiftning af støvfilter

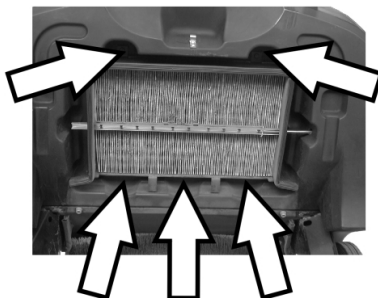
⚠ ADVARSEL

Tøm smudsbeholderen, inden støvfilteret skiftes ud. Bær støvbeskyttelsesmaske ved alle arbejder på filteranlægget. Overhold sikkerhedsbestemmelserne vedrørende håndtering af finstøv.

- Aktiver stopbremsen.
- Udtag snavsbeholderen.



- Fjern vibratorsangens sikringsplit.
- Træk stangen ud.



- Skru skruerne ud.



- Fjern metalrammen.
 - Udskift støvfilteret.
- Bemærk:** Pas på at lamellerne ikke bliver beskadiget, når det nye filter sættes i.

Hjælp ved fejl

Fejl	Afhjælpning
Maskinen kan ikke startes	Luk maskinhætten.
	Kontroller maskinhættens kontaktafbyder.
	Til start af apparatet med starterkablet, skal nøglekontakten drejes til stilling "1".
	Fyld brændstof på
	Åbn brændstofhanen
	Kontroller og rens tændrøret eller skift det ud, såfremt det er nødvendigt.
	Kontroller multifunktionshåndtagets position
Motoren er i gang, men maskinen kører ikke	Kontakt Kärcher-kunderservice.
	Kontroller rem, friktionshjul og kæde
	Adv-variant: Løsn skubbebøjle-låsemekanismen
Maskinen standser ved kørsel op ad bakker	Kontakt Kärcher-kunderservice.
	Kør med ringere hældning
Maskinen fejer ikke ordentligt	Kontroller fejrevalse og sidebørster med henblik på slitage. Skift dem om nødvendigt ud.
	Kontroller grovsmudslågens funktion.
	Kontroller rem for spænding og funktion, udskift efter behov
	Fejebanen justeres
	Udskiftning af fejrevalsen
	Kontakt Kärcher-kunderservice.
Maskinen støver	Kontroller grovsmudslågens funktion.
	Kontroller, rens eller udskift støvfilteret.
	Tøm smudsbeholderen.
	Udskift tætningsprofilen på snavsbeholderen
	Kontroller tætningslisterne for slid. Juster eller udskift dem, såfremt det er nødvendigt.
Dårligt fejeresultat i kantområderne	Justere sidekostsænkningsen
	Skift sidebørsterne ud.
	Sænke sidekosten
	Kontroller sidekostens drivrem
	Kontakt Kärcher-kunderservice.
Sidekostløftningen fungerer ikke	Kontroller sidekostløftningens bowdentræk
	Kontakt Kärcher-kunderservice.

Tekniske data

		KM 85/50 W G	KM 85/50 W G Adv
Maskindata			
Længde x bredde x højde	mm	1355 x 910 x 1155	1355 x 910 x 1155
Egenvægt	kg	126	126
Køre- og feje hastighed	km/h	4,5	4,5
Stigningsevne maks.	%	2	2 (18 med ekstrabremse 2.640-301.0)
Fejrevalsens diameter	mm	250	250
Sidebørstens diameter	mm	410	410
Maksimal fladekapacitet	m ² /h	3825	3825
Arbejdsbredde uden sidebørster	mm	610	610
Arbejdsbredde med sidekost	mm	850	850
Smudsbeholderens volumen	l	50	50
Beskyttelsesklasse, dryptæt	--	IPX 3	IPX 3
Motor			
Type	--	Honda, 1-cl.-firtakt GCV 160	Honda, 1-cl.-firtakt GCV 160
Kubikindhold	cm ³	160	160
Drifts-omdrejningstal	1/min	2500 ±100	2500 ±100
Effekt maks.	kW/PS	3,3/4,5	3,3/4,5

		KM 85/50 W G	KM 85/50 W G Adv
Inhold brændstoftank, normalbenzin (blyfri)	l	0,9	0,9
Motorolie (SF, SG)	l	0,50 (SAE 10W30)	0,50 (SAE 10W30)
Tændrør, NGK	--	BPR 6 ES	BPR 6 ES
Maksimal driftstid per tankfyldning	h	1,5	1,5
Filter- og sugesystem			
Filterflade finstøvfilter	m ²	2,3	2,3
Anvendelseskategori filter for ikke sundhedsskadelig støv	--	L	L
Nominelt vakuum sugesystem	mbar	4	4
Nominel volumenstrøm for sugesystemet	l/s	45	45
Omgivende betingelser			
Temperatur	°C	-5 til +40	-5 til +40
Luftfugtighed, ikke-kondenserende	%	0 - 90	0 - 90
Oplyste værdier ifølge EN 60335-2-72			
Støjemission			
Lydtryksniveau L _{pA}	dB(A)	75	75
Usikkerhed K _{pA}	dB(A)	3	3
Lydeffektniveau L _{WA} + usikkerhed K _{WA}	dB(A)	93	93
Maskinvibrationer			
Hånd-arm vibrationsværdi	m/s ²	2,9	2,9
Usikkerhed K	m/s ²	0,2	0,2

EU-overensstemmelses- erklæring

Hermed erklærer vi, at den nedenfor nævnte maskine i design og konstruktion og i den af os i handlen bragte udgave overholder de gældende grundlæggende sikkerheds- og sundhedskrav i EF-direktiverne. Ved ændringer af maskinen, der foretages uden forudgående aftale med os, mister denne erklæring sin gyldighed.

Produkt: Fejesugemaskine
Type: 1.351-xxx

Gældende EF-direktiver

2006/42/EF (+2009/127/EF)
2004/108/EF
2000/14/EF

Anvendte harmoniserede standarder

EN 60335-1
EN 60335-2-72
EN 61000-6-2: 2005
EN 55012: 2007 + A1: 2009


Anvendte overensstemmelsesvurderingsprocedurer


2000/14/EF 2000/14/EF: Bilag V

Lydeffektniveau dB(A)

Målt: 90
Garanteret: 93

Undertegnede agerer på vegne af og med fuldmagt fra ledelsen.


H. Jenner
CEO


S. Reiser
Head of Approbation

Dokumentationsbefuldægtiget:
S. Reiser

Alfred Kärcher GmbH & Co. KG
Alfred-Kärcher-Str. 28 - 40
71364 Winnenden (Germany)
Tlf.: +49 7195 14-0
Fax: +49 7195 14-2212
Winnenden, 2010/03/01

Tilbehør

Sidekost **6.905-626.0**

Med standardbørste til indendørs og udendørs arealer.

Sidekost, blød **6.906-132.0**

Til fintstøv på indendørs arealer, fugtighedsbestandig.

Sidekost, hårdt **6.905-625.0**

Til fjernelse af fast siddende snavs i udendørsområdet, fugtighedsbestandig.

Støvfilter **5.731-585.0**

Det flade foldefilter skal udskiftes mindst en gang om året. Fugtighedsbestandig, kan vaskes. Filtereffekt > 99,9%, svarer til kategori C af ZH 1/487 fra BIA.

KM 85/50 W G

Standard-fejevalse **6.906-509.0**

Slitage- og fugtighedsbestandig Universalbørste til indendørs- og udendørsrengøring.

KM 85/50 W G Adv

Fejevalse, profi **6.906-508.0**

Til professionelt brug, specielt slidsikker.

Innhold

Forskriftsmessig bruk	NO	1
Funksjon	NO	1
Generelle merknader	NO	1
Sikkerhetsanvisninger	NO	2
Betjenings- og funksjonselementer	NO	3
Før den tas i bruk	NO	4
Ta i bruk	NO	4
Drift	NO	4
Sette bort	NO	6
Pleie og vedlikehold	NO	6
Feilretting	NO	10
Tekniske data	NO	10
EU-samsvarserklæring	NO	11
Tilbehør	NO	11



Før første gangs bruk av apparatet, les denne originale bruksanvisningen, følg den og oppbevar den for senere bruk eller for overlevering til neste eier.

Det er tvingende nødvendig å lese sikkerhetsinstruksene nr. 5.956-250 før maskinen settes i drift!

Forskriftsmessig bruk

Bruk av denne maskinen må utelukkende være iht. det som er angitt i denne bruksanvisning.

- ➔ Før bruk skal det kontrolleres at maskinen med arbeidsinnretningene er i forskriftsmessig og driftssikker tilstand. Apparat og tilbehør må ikke brukes dersom det ikke er i feilfritt stand.
- Denne feiemaskinen er beregnet for feiing av skitne flater innendørs og utendørs.
- Apparatet er ikke ment for rengjøring av gate/vei.
- Maskinen er ikke egnet til oppsuging av helsefarlig støv.
- Det er ikke tillatt å utføre endringer på maskinen.
- Maskinen er kun egnet for de overflatene som er angitt i bruksanvisningen.
- Det må kun kjøres på de flater eieren eller dennes representant har tillatt at maskinen brukes på.
- Generelt gjelder følgende: Hold lett antenkelige stoffer på avstand fra maskinen (eksplosjons-/brannfare).

Forutsebar feilbruk

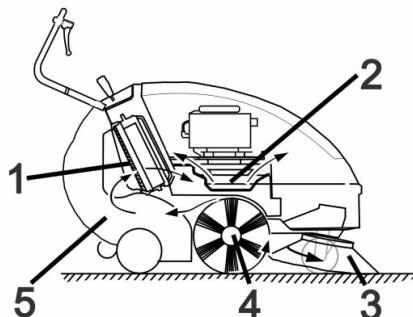
- Fei/sug aldri opp eksplosive væsker, brennbare gasser eller uførtynnet syre eller løsningsmidler! Til dette hører bensin, tynner og fyringsolje, som blandet med innsugningsluft kan danne eksplosive damper og blandinger. Dette gjelder også aceton, uførtynnete syrer og løsemidler som angriper materialene som er brukt på maskinen.
- Fei eller sug aldri opp reaktivt metallstøv (f.eks. aluminium, magnesium eller sink), de vil i forbindelse med sterkt alkaliske eller sure rengjøringsmidler danne eksplosive gasser.
- Brennende eller glødende gjenstander må ikke suges opp.

- Det er forbudt å oppholde seg i fareområdet. Bruk i eksplosjonsfarlige rom er forbudt.

Egnede overflater

- Asfalt
- Industrigulv
- Støpte gulv
- Betong
- Brostein

Funksjon



Feiemaskinen arbeider etter overlappingsprinsippet.

- Sidekostene (3) rengjør hjørner og kanter på feieflaten og frakter smuss inn i banen til feievalsen.
- Den roterende feievalsen (4) frakter smuss direkte inn i feieavfallsbeholderen (5).
- Støvet som virvles opp i beholderen, blir skilt ut via støvfilteret (1), og den filtrerte renluften sugd ut via sugevidden (2).

Generelle merknader

- Ta kontakt med forhandleren hvis du konstaterer transportskader etter utpakking.
- Bruksanvisning og sikkerhetsanvisninger for arbeidsinnretninger montert på maskinen må leses og følges.
 - Advarsel- og henvisningsskilt som er anbrakt på apparatet, gir viktig informasjon for sikker drift.
 - I tillegg til anvisningene i bruksveiledningen må det tas hensyn til lokale, generelle forskrifter vedrørende sikkerhet og forebygging av ulykker.

Tilbehør og reservedeler

⚠ FARE

For å unngå farer, skal reparasjon og skifte av reservedeler på maskinen kun utføres av autorisert kundeservice.

- Det er kun tillatt å anvende tilbehør og reservedeler som er godkjent av produsenten. Originalt tilbehør og originale reservedeler garanterer for sikker og problemfri drift av apparatet.
- Et utvalg av de vanligste reservedelene finner du bak i denne bruksanvisningen.
- Mer informasjon om reservedeler finner du under www.kaercher.com i området Service.

Miljøvern



Materialet i emballasjen kan resirkuleres. Ikke kast emballasjen i husholdningsavfallet, men lever den inn til resirkulering.



Gamle apparater inneholder verdifulle materialer som kan resirkuleres. Disse bør leveres inn til gjenvinning. Batterier, olje og lignende stoffer må ikke komme ut i miljøet. Gamle maskiner skal derfor avhendes i egnede innsamlingsystemer.

Anvisninger om innhold (REACH)

Aktuell informasjon om stoffene i innholdet finner du under:

www.kaercher.com/REACH

Garanti

Vår ansvarlige salgsorganisasjon for det enkelte land har utgitt garantibetingelsene som gjelder i det aktuelle landet. Eventuelle feil på tilbehøret blir reparert gratis i garantitiden dersom disse kan føres tilbake til material- eller produksjonsfeil. Ved behov for garantireparasjoner, vennligst henvend deg med kjøpskvitteringen til din forhandler eller nærmeste autoriserte kundeservice.

Reservedeler

- Det er kun tillatt å anvende tilbehør og reservedeler som er godkjent av produsenten. Originalt tilbehør og originale reservedeler garanterer for sikker og problemfri drift av apparatet.
- Et utvalg av de vanligste reservedelene finner du bak i denne bruksanvisningen.
- Mer informasjon om reservedeler finner du under www.kaercher.com i området Service.

Symboler i bruksanvisningen

⚠ **FARE**

Advarer mot en umiddelbar truende fare som kan føre til store personskader eller til død.

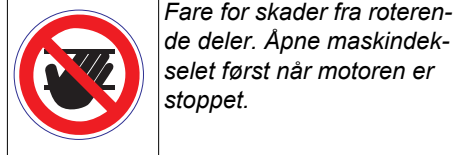
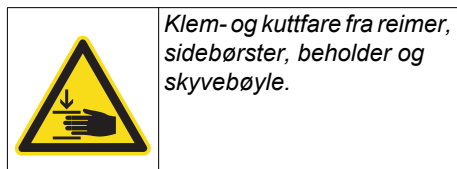
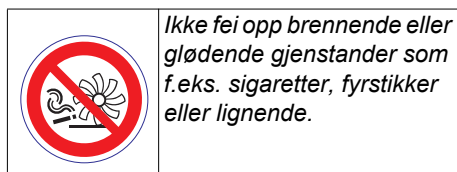
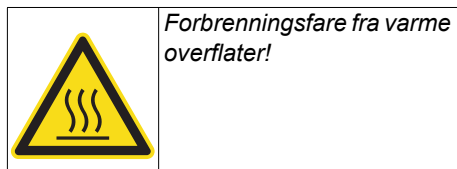
⚠ **ADVARSEL**

Advarer mot en mulig farlig situasjon som kan føre til store personskader eller til død.

FORSIKTIG

Informerer om en mulig farlig situasjon som kan føre til mindre personskader eller til materielle skader.

Symboler på maskinen



Sikkerhetsanvisninger

Generelle merknader

Ta kontakt med forhandleren hvis du konstaterer transportskader etter utpakking.

- Advarsel- og henvisningsskilt som er anbrakt på apparatet, gir viktig informasjon for sikker drift.
- I tillegg til anvisningene i bruksveiledningen må det tas hensyn til lokale, generelle forskrifter vedrørende sikkerhet og forebygging av ulykker.

Sikkerhetsanvisninger for kjøring

⚠ **Fare!**

Fare for skade!

Veltefare ved for sterke stigninger.

- Det må bare kjøres i stigninger på inntil 2% i kjøreretningen.
Adv-variant med hjelpebrems 2.640-301.0: I kjøreretningen, ikke kjør stigninger over 18%.

Veltefare ved ustabilt underlag.

- Maskinen må kun kjøres på faste underlag.

Veltefare ved for sterk sidehelling.

- Det må bare kjøres stigninger på maksimalt 2% på tvers av kjøreretningen.
Adv-variant med hjelpebrems 2.640-301.0: På tvers av kjøreretningen, ikke kjør stigninger over 18%.

- I utgangspunktet skal forskrifter, tiltak, regler og forordninger som gjelder for kjøretøyer følges.
- Høytrykksvaskeren må brukes på korrekt måte. Han eller hun må ta hensyn til forholdene på det aktuelle bruksstedet, og være oppmerksom på andre personer, og spesielt barn.
- Apparatet skal bare brukes av personer som er opplært i eller kan dokumentere kjennskap til bruken, og som har fått i oppdrag å bruke apparatet.
- Maskinen må ikke brukes av barn eller ungdommer.
- ➔ Maskinen skal ikke forlates uten tilsyn når motoren er i gang. Bettjeningspersonen skal først forlate apparatet når motoren er stoppet, apparatet er sikret mot utilsiktede bevegelser og håndbremsen er dratt til.

Sikkerhetsanvisninger for forbrenningsmotoren

⚠ **Fare!**

Fare for skade!

- Eksosåpningen må ikke tilsdekkes
- Ikke bøy deg over eller ta på eksosåpningen (fare for brannskader)
- Ikke berør eller ta på drivmotoren (fare for brannskader).
- Ved drift av apparatet innendørs må det sikres tilstrekkelig ventilasjon og avledning av eksosgasser (fare for forgiftning).
- Eksosen er giftig og helsefarlig, den må ikke innåndes.
- Motoren går i ca. 3 - 4 sekunder etter av den slås av. Hold deg alltid på god avstand fra arbeidsområdet i dette tidsrommet.
- Apparatet skal bare vippe bakover dersom drivstofftanken er tom.

Sikkerhetsanvisninger for transport av apparatet

Ved transport av apparatet skal motoren slås av og apparatet skal festes godt.

Se kapittel "Transport".

Sikkerhetsinnretninger

Åpne/lukke deksel

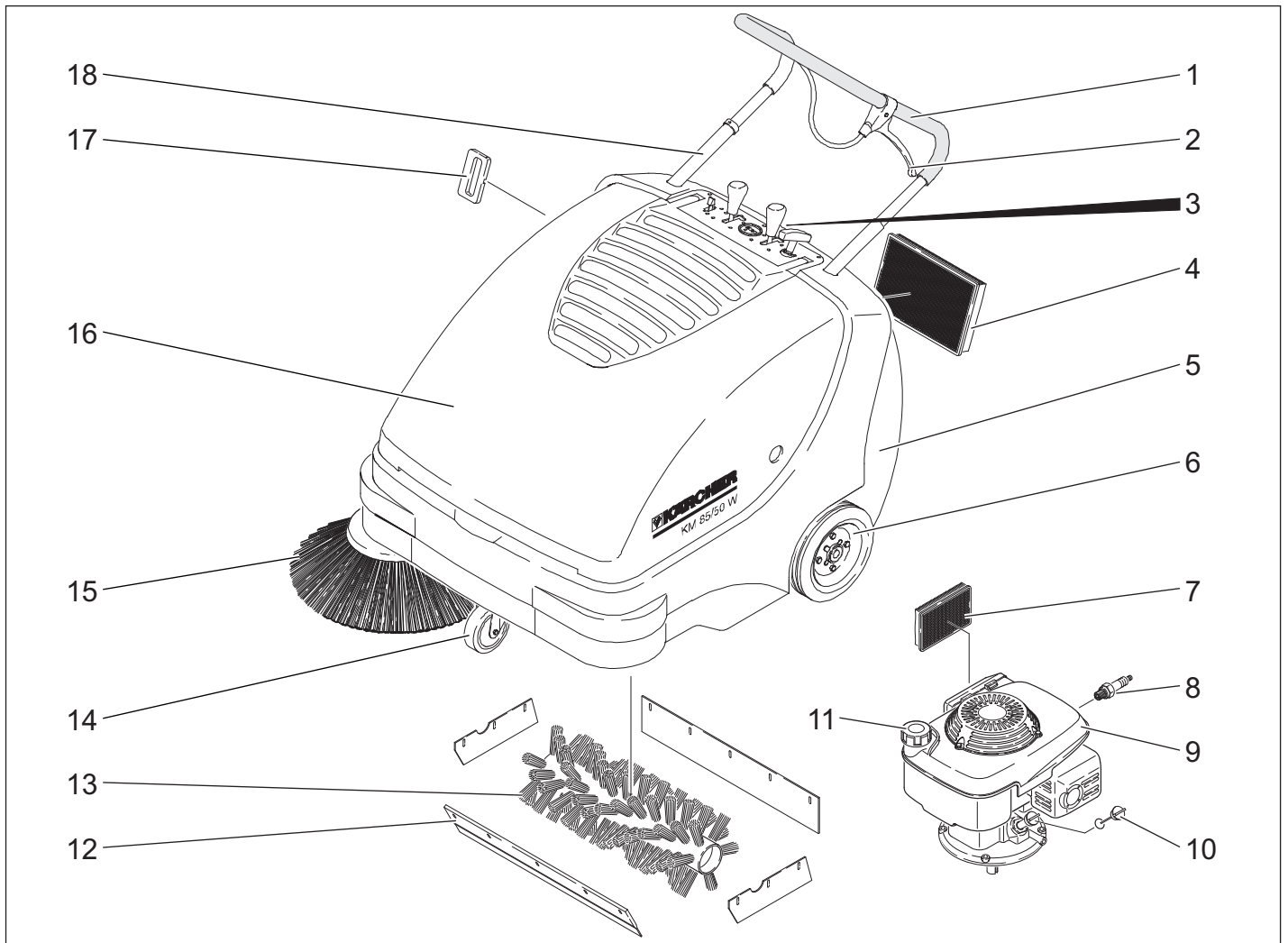
⚠ **FARE**

Dersom apparatdekselet åpnes med motoren i gang, skal motoren stoppe. Dersom motoren ikke stopper, er det en feil ved dekselkontaktbryteren. Ta kontakt med kundeservice.

Nøkkelpbryter

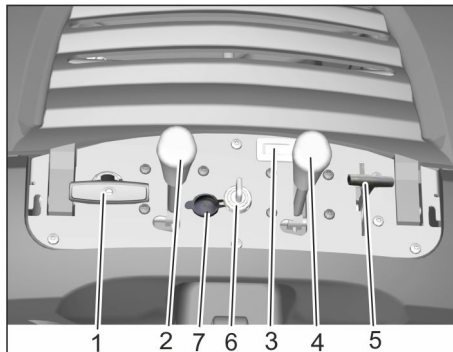
- ➔ Sett nøkkelpbryteren i stilling "0" og trekk den ut for å sikre mot utilsiktet igangsetting.
- ➔ Drei nøkkelpbryteren i stilling "0" ved faresituasjoner eller for rask utkobling av apparatet.

Betjenings- og funksjonelementer



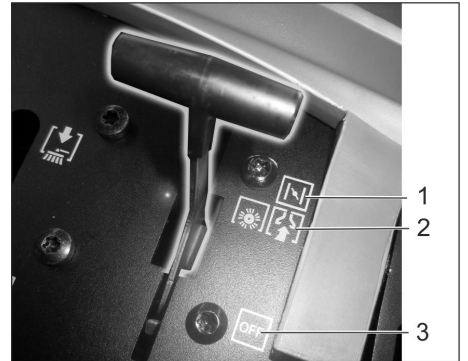
- 1 Skyvebøyle
- 2 Hendel for senking og heving av grovsmussklaff
- 3 Lås for des feieavfallsbeholderen
- 4 Støvfiler
- 5 Feieavfallsbeholder
- 6 Drivhjul
- 7 Luftfilter
- 8 Tennplugg
- 9 Bensinmotor
- 10 Oljepeilepinne
- 11 Tanklokk
- 12 Grovsmusspjeld
- 13 Feievalse
- 14 Styrerulle med holdebremse
- 15 Sidekoster
- 16 Maskinhette
- 17 Filterrengjøring for støvfilter
- 18 Skyvebøylelåsing (Kun Adv-variant)

Betjeningspanel



- 1 Startsnor
- 2 Heve/senke feievalse (Kun Adv-variant)
- 3 Driftstimeteller (Kun Adv-variant)
- 4 Heve/senke sidebørster
- 5 multifunksjonsspak
- 6 Nøkkelbryter
- 7 Deksel

Multifunksjonsspak



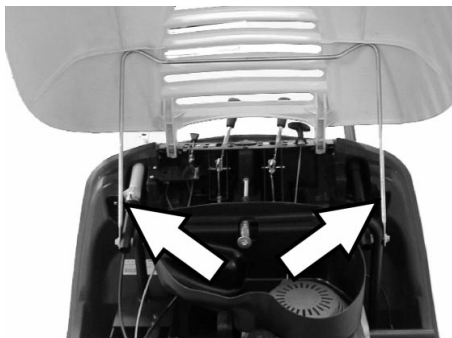
- | | |
|---|-------------------|
| 1 | Choke (kaldstart) |
| 2 | Driftsturtall |
| 3 | Motor av |

Åpne/lukke deksel

⚠ FARE

Dersom apparatdekslet åpnes med motoren i gang, skal motoren stoppe. Dersom motoren ikke stopper, er det en feil ved dekselkontaktbryteren. Ta kontakt med kundeservice.

→ Åpne dekslet på maskinen.



→ Sikre maskindekselet mot å falle igjen med dekselstøtten.

Før den tas i bruk

Anvisning for avlossing

⚠ FARE

Fare for personskader og materielle skader! Ikke bruk gaffeltruck for å laste av maskinen.

Pass på vekten av maskinen ved lossing.

Tom vekt (transportvekt)	126 kg
--------------------------	--------

Lossing

- Ta av kartongen.
- Ta bort treklossene som sikrer hjulene og løft apparatet for hånd fra pallen.
- Løsne parkeringsbremsen.

Montere sidebørster

Merk: Dersom apparatet vippes bak på skyvebøylen, må tanken være maks halvfull.

- KM 85/50 W G Adv
Drei skyvebøylelåsing mot klokka for å låse opp låsen.
- Lukke drivstoffkranen.
- Ta ut feiebeholderen.
- Vipp maskinen bakover på skyvebøylen.



- Stikk sidekosten inn på medbringeren og skru den fast.
- Tipp maskinen forover.

Ta i bruk

Generelle merknader

⚠ FARE

Fare for skader! Slå av apparatet før feieavfallsbeholderen tas ut.

Merk: Skal bare startes med maskindeksel lukket. Apparatet er utstyrt med en dekselkontaktbryter for å beskytte brukeren. Motoren går bare når apparatdekslet er lukket.

- Parker feiemaskinen på et jevnt underlag.
- Slå av motoren.
- Trekk til holdebremsen.
- KM 85/50 W G Adv
Drei skyvebøylelåsing med klokka for å låse.

Fylle drivstoff

⚠ Fare!

Eksplisjonsfare!

- Det skal kun brukes drivstoff som angitt i bruksanvisningen.
- Ikke fyll drivstoff i dårlig ventilerte rom.
- Røyking og bruk av åpen ild er ikke tillatt.
- Pass også på at det ikke kommer drivstoff ut på varme overflater.

- Slå av motoren.
- Åpne dekslet på maskinen.
- Åpne tanklokket.
- Fyll på vanlig blyfri bensin.
- Fyll på inntil maks. 1 cm under nederste kant på påfyllingsstussen.
- Tørk bort drivstoffsøl og lukk tanklokket.
- Lukk maskinhetten.

Merk: Tanken rekker til drift av maskinen i ca. 1,5 timer.

Vedlikeholdsarbeider

- Kontroller oljenivå.
- Kontroller at tennpluggkontakten sitter ordentlig fast.
- Kontroller drivstoffmengde i tanken.
- Kontroller sidekostene.
- Kontroller feievalsen.
- Rengjøre støvfilter.
- Tøm feieavfallsbeholderen.

Merk: Dette er beskrevet i kapitlet Stell og vedlikehold.

Drift

⚠ FARE

Ved drift av apparatet innendørs må det sikres tilstrekkelig ventilasjon og avledning av eksosgasser (fare for forgiftning).

Sikkerhetsanvisninger for maskinvibrasjoner

⚠ Fare!

Lengre tids bruk av maskinen kan pga. vibrasjonene føre til blodomløpsforstyrrelser i hendene.

En generell brukstid kan ikke fastsettes, da denne er avhengig av flere faktorer:

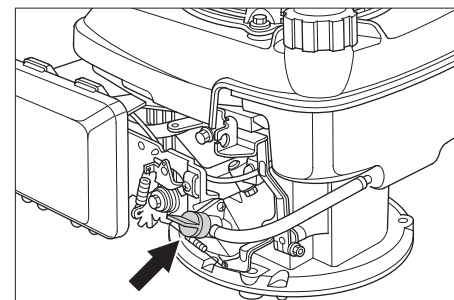
- Personlig anlegg for dårlig blodomløp (ofte kalde fingre, kribling i fingrene).
- Lav omgivelsestemperatur. Bruk varme hansker for beskyttelse av hendene.
- For hardt grep hindrer blodomløpet.
- Uavbrutt arbeid er mer ugunstig enn arbeid med innlagte pauser.

Ved regelmessig, langvarig bruk av maskinen og ved gjentatte tilfeller av tegn på dårlig blodomløp (f.eks. kribling i fingrene, kalde fingre), vil vi anbefale undersøkelse av lege.

Starte maskinen

Åpne drivstoffkranen

→ Åpne dekslet på maskinen.



- Åpne drivstofftilførsel.
Sett dreieknappen slik at den står langs slangen til drivstoffkranen.
- Lukk maskinhetten.

Slå apparatet på

→ Løsne parkeringsbremsen.



- KM 85/50 W G Adv
Drei skyvebøylelåsing med klokka for å låse.
Maskinen kan beveges uten drift.



→ Skyv multifunksjonsspaken til midterste stilling "Driftsturtall", ved kaldt eller vått vær til stilling "Chocke".

Merk: Apparatet vil kun fungere optimalt i driftsstilling.

Starte motoren.

- Drei nøkkelbryteren i stilling "1" for å starte apparatet med startsnoren.
- Trekk langsomt i startsnoren til du merker motstand.
- Trekk så kraftig i startsnoren.
- Slipp snoren når motoren starter. Skyv multifunksjonsspaken fra stilling "Chocke" til stilling "Driftsturtall".

Merk: Feievalse og sidebørste vil rotere.

Kjøring av maskinen

■ KM 85/50 W G Adv

⚠ FARE

Maskinen kan kjøre like raskt både forover og bakover. Trekk da skyvebøylen forsiktig bakover for å kjøre bakover.



→ Drei skyvebøylelåsing mot klokka for å låse opp låsen.

Kjøre forover

→ Trykk skyvebøylen fremover.

Kjøre bakover

→ Trekk skyvebøylen bakover.

■ KM 85/50 W G

Kjøre forover

→ Trykk skyvebøylen fremover.

Kjøre over hindre

Kjøre over faste hindringer opp til 30 mm høyde:

→ Løfte grovsmusspjeldet.

→ Kjør langsomt og forsiktig over hinderet.

Faste hindringer over 30 mm høyde:

→ Hindre må bare kjøres over med en egnet rampe.

Feiedrift

⚠ Fare!

Fare for skader! Når grovsmusspjeldet er åpnet, kan feievalsen slynge stein eller splinter forover. Pass på at ikke personer, dyr eller gjenstander kan komme i fare.

FORSIKTIG

Fei ikke pakktape, tråder eller noe lignende da dette kan føre til skader på feiemekanismen.

Merk: For å oppnå optimal rengjøring, bør kjørehastigheten tilpasses de aktuelle forholdene.

Feiing med løftet grovsmusspjeld

Merk: Når man vil feie inn større deler med en høyde på opptil 50 mm, f.eks. brusbokser, må spjeldet for grovt smuss løftes en kort tid.

Løfte grovsmusspjeldet:

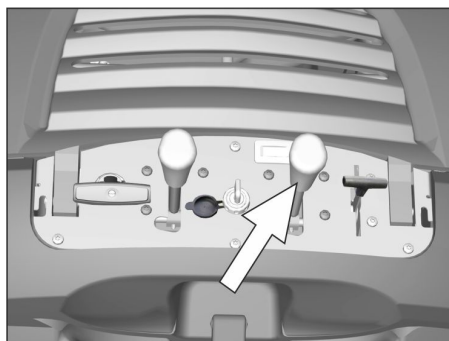
→ Trekk i hendelen for løfting av grovsmussklaff.

Senke grovsmussklaff:

→ Slipp hendelen for løfting av grovsmussklaff.

Merk: Optimal rengjøring oppnår man bare dersom grovsmusspjeldet er senket helt ned.

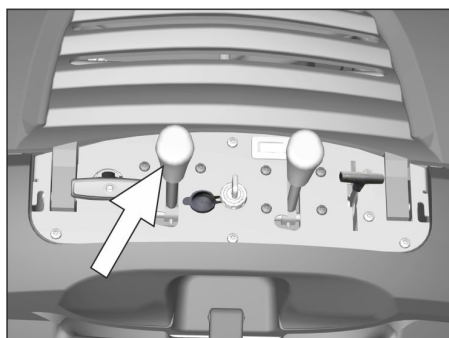
Feiing med sidekost



→ Løsne hendellås. Sidebørster senkes.

Senke feievalse

(Kun Adv-variant)



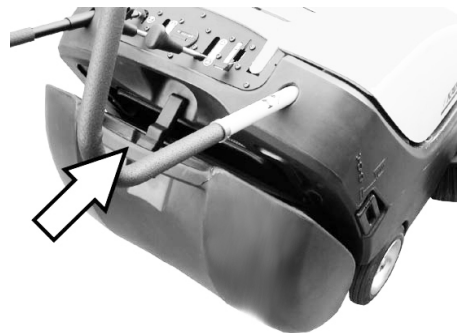
→ Løsne hendellås. Feievalsen senkes.

Feie tørre gulv

Merk: Feieavfallsbeholderen bør tømmes med jevne mellomrom under drift.

Merk: Støvfilteret bør tømmes med jevne mellomrom under drift.

Feie fuktige eller våte gulv



→ Åpne låsen for avfallsbeholderen og la den henge på.

Avfallsbeholderen går ca. 8 cm opp.

Merk: Filteret blir dermed beskyttet mot fuktighet.

Rengjøre støvfilter

→ Beveg håndtaket for filterrengjøring flere ganger frem og tilbake.

Tømme feieavfallsbeholderen

→ Rengjøre støvfilter.

→ Åpne lokket på avfallsbeholderen.



→ Ta av låsen.



→ Ta av avfallsbeholderen.

→ Tøm feieavfallsbeholderen.

→ Skyv inn avfallsbeholder.

→ Heng på låsen på avfallsbeholderen.

→ Lås låsen.

Merk: Feieavfallsbeholder er utstyrt med transportuller.

Slå maskinen av

Slå av motoren.

→ Multifunksjonshendel settes til stilling "0".

→ Løft sidebørstene.

→ KM 85/50 W G Adv
Løft feievalsen.

→ Trekk til holdebremsen.

Lukke drivstoffkranen

- Åpne dekselet på maskinen.
- Lukke drivstoffkranen.
Sett dreieknappen slik at den står tvers på slangen til drivstoffkranen.
- Lukk maskinhetten.

Transport

⚠ FARE

Fare for personskader og materielle skader! Pass på vekten av apparatet ved transport.

- Slå av motoren.
- Trekk til holdebremsen.
- Tøm drivstofftanken.
- Sikre maskinens hjul med kileklosser.
- Sikre maskinen med stropper eller vajer.
- KM 85/50 W G Adv
Drei skyvebøylelåsing med klokka for å låse.
Løft feievalsen.
- Ved transport i kjøretøyer skal apparatet sikres mot å skli eller velte etter de til enhver tid gjeldende regler.



- 1 Festeområde over skyvebøyle.
- 2 Festeområde under maskindeksel

Merk: Ta hensyn til markeringene for festeområdene på grunnrammen (kjedesymbol).

Lagring

⚠ FARE

Fare for personskader og materielle skader! Pass på vekten av apparatet ved lagring.

Sette bort

Ta hensyn til anvisningene i motorprodusentens bruksanvisning!

Hvis feiemaskinen ikke skal brukes over lengre tid, må følgende punkter følges:

- Parker feiemaskinen på et jevnt underlag.
- Slå av motoren.
- Trekk til holdebremsen.
- Sikre feiemaskinen mot rulling.
- Tøm drivstofftanken.
- Skift motorolje.
- Skru ut tennpluggen og fyll ca. 3 cm³ olje i tennpluggboringen. Turn motoren flere ganger uten tennplugg. Skru inn tennpluggen.
- KM 85/50 W G Adv
Drei skyvebøylelåsing med klokka for å låse.
- KM 85/50 W G Adv
Løft feievalsen.
- Løft sidebørstene.

- Rengjør feiemaskinen innvendig og utvendig.
- Parker maskinen på en beskyttet og tørr plass.
- Sett nøkkelbryteren i stilling "0" og trekk den ut for å sikre mot utilsiktet igangsettning.
- Sett på dekselet.

Pleie og vedlikehold

Generelle merknader

- Reparasjoner skal kun utføres på godkjente serviceverksteder eller av fagfolk som er kjent med alle sikkerhetsforskriftene.
- Kommersielt brukte maskiner som brukes på ulike steder skal sikkerhetskontrolleres i samsvar med VDE 0701.

Rengjøring

FORSIKTIG

Fare for skade! Rengjøring av maskinen må ikke skje med vannslange eller høytrykksvasker (fare for kortslutning eller andre skader).

Innvendig rengjøring

⚠ Fare

Fare for skader! Benytt støvbeskyttelsesmaske og beskyttelsesbriller.

- Åpne dekselet på maskinen.
- Rengjør maskinen med en klut.
- Blås den ut med trykkluft.
- Lukk maskinhetten.

Utvendig rengjøring av maskinen

- Rengjør maskinen med en fuktig klut og mild rengjøringsblanding.

Merk: Det må ikke brukes aggressive rengjøringsmidler.

Vedlikeholdsintervaller

Driftstimeteller

(Kun Adv-variant)

Merk: Driftstimetelleren angir tidspunktet for vedlikeholdsintervallene.

Vedlikehold utført av kunden

Merk: Ved ny motor skal oljen skiftes etter de første 5 driftstimene.

Daglig vedlikehold:

- Kontroller oljenivå.
- Kontroller luftfilteret.
- Kontroller feievalse og sidekoster for slitasje og sammenviklede bånd
- Kontroller funksjonen til alle betjenings-elementer.

Vedlikehold hver 25. driftstime.

- Rengjør luftfilter.

Vedlikeholdsarbeider hver 50. driftstime:

- Gjennomføre skift av motorolje.
- Kontroller luftfilter skift ved sterk tilsmussing.
- Kontroller tennpluggene.
- Kontroller at dekselkontaktbryter fungerer.
- Kontroller drivremmenes spenning, slitasje og funksjon påp kileremog drivkjedede.
- Kontroller at Bowden-kabler og bevegelige deler løper lett.
- Kontroller tetningslister på støvfilteret.
- Kontroller filterrengjøringen.

- Kontroller innstilling for og slitasje på tetningslister i feieområdet.
- Kontroller feiemønster på feievalsen.
- Kontroller at feievalse og sidebørster fungerer.

- Rengjør støvfilter.

Merk: Beskrivelse av dette er å finne i kapittelet Vedlikeholdsarbeid.

Merk: Alle service- og vedlikeholdsarbeider må, når kunden forestår vedlikehold, utføres av kvalifiserte fagfolk. Ved behov kan man til enhver tid ta kontakt med en Kärcher-forhandler.

Vedlikehold utført av kunden

Vedlikehold etter 5 driftstimer:

- Utfør første inspeksjon.

Vedlikeholdsarbeider hver 50. driftstime

Vedlikeholdsarbeider hver 100. driftstime

Vedlikeholdsarbeider hver 500. driftstime

Merk: For at garantikrav skal aksepteres, må alle service- og vedlikeholdsarbeider utføres av autorisert Kärcher-kundeservice i løpet av garantitiden.

Vedlikeholdsarbeider

Forberedelser:

- Parker feiemaskinen på et jevnt underlag.
- Trekk til holdebremsen.
- KM 85/50 W G Adv
Drei skyvebøylelåsing med klokka for å låse.

Generelle sikkerhetsanvisninger

⚠ FARE

Fare for skade!

Motoren går i ca. 3 - 4 sekunder etter av den slås av. Hold deg alltid på god avstand fra arbeidsområdet i dette tidsrommet.

- La maskinen kjøles tilstrekkelig ned før alle vedlikeholds- og reparasjonsarbeider.
- Varme deler som drivmotor og eksosanlegg må ikke berøres.

Merk: Dersom apparatet vipres bak på skyvebøyle, må tanken være maks halvfull.

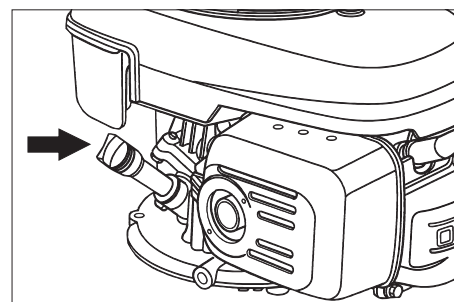
- Før rengjøring og vedlikehold av apparatet, eller skifte av deler, skal apparatet være avslått.

Kontrollere motorens oljenivå og etterfylle olje

⚠ Fare!

Fare for forbrenning!

- La motoren avkjøles.
- Kontroller tidligst 5 minutter etter at motoren er stanset
- Åpne dekselet på maskinen.



- Skru ut oljepeilepinnen.
- Tørk av oljepeilepinnen og skru den inn igjen.

- Skru ut oljepeilepinnen.
- Les av oljenivå.
- Oljenivået må ligge mellom "MIN"- og "MAX"-markeringen.
- Dersom oljenivået er under "MIN" markeringen, etterfyll motorolje.
- Motor skal ikke fylles over "MAX" merket.
- Fyll på motorolje i påfyllingsstussen.
- Oljetyper: se kapittel "Tekniske data".
- Skru inn oljepeilestaven igjen.
- Vent i minst 5 minutter.
- Kontroller oljenivå.

Skifte motorolje

⚠ Fare!

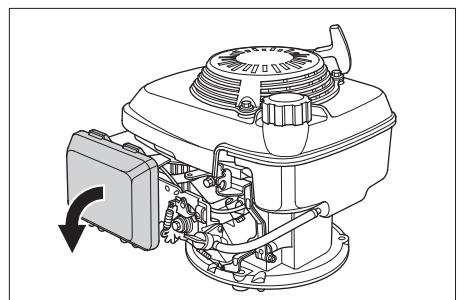
Fare for brannskader fra varm olje!

- La motoren avkjøles.
- Åpne dekselet på maskinen.
- Skru ut oljepeilepinnen.



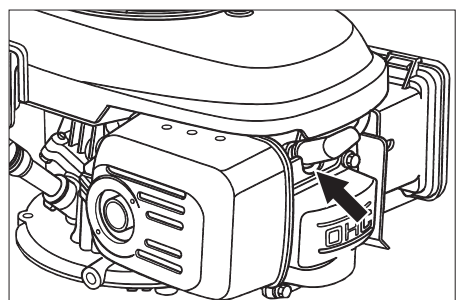
- Sug opp motoroljen med oljeskiftpumpe 6.491-538 via oljepåfyllingsstussen.
- Fyll på motorolje i påfyllingsstussen.
- Oljetyper: se kapittel "Tekniske data".
- Skru inn oljepeilestaven igjen.
- Vent i minst 5 minutter.
- Kontroller oljenivå.

Skifte luftfilter



- Ta av låsedekselet.
- Ta av filterinnsats.
- Sett inn ny filterinnsats.
- Filterlamellene skal peke i retning mot dekselet.
- Sett på deksel.

Rengjøring og utskifting av tennplugg

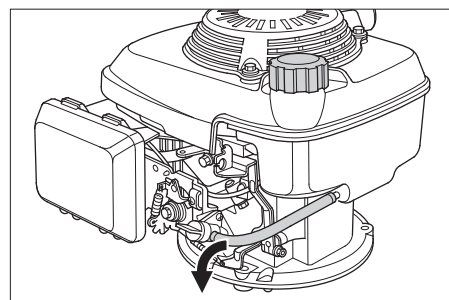


- Trekk av tennpluggforbinderen.
- Skru ut tennpluggen og rengjør den.

- Skru inn rengjort eller ny tennplugg.
- Sett på tennpluggforbinderen.

Tømme drivstofftanken

- Åpne dekselet på maskinen.
- Lukke drivstoffkranen.
- Sett dreieknappen slik at den står tvers på slangen til drivstoffkranen.



- Press sammen slangen fra tank til drivstoffkran.
- Løsne slangeklemme på drivstoffkranen.
- Trekk av drivstoffslangen.
- Åpne tanklokket.
- Hold drivstoffslangen over en egnet oppsamlingsbeholder og la drivstoffet renne ut.
- Når tanken er tom, sett drivstoffslangen inn på stussen på drivstoffkranen igjen og sett på igjen slangeklemmen.

Kontrollere feievalsen

- Trekk til holdebremsen.
- Ta ut feiebeholderen.



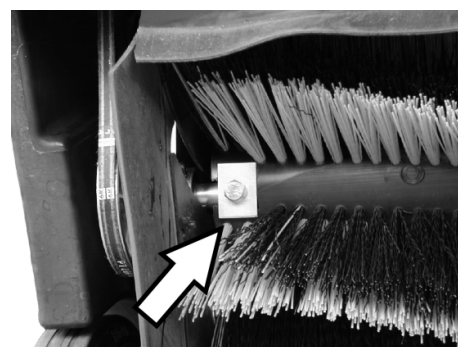
- Fjern bånd eller tau fra feievalsen.

Utskifting av feievalse

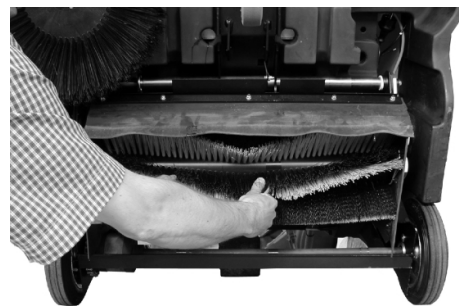
Skifte er nødvendig dersom feievalsen ikke kan etterstilles mer, og feieeffekten er synlig redusert på grunn av slitasje av børstene.

Merk: Dersom apparatet vippes bak på skyvebøylen, må tanken være maks halvfull.

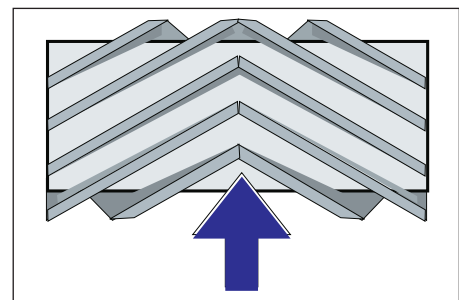
- KM 85/50 W G Adv
- Drei skyvebøylelåsing mot klokka for å låse opp låsen.
- Lukke drivstoffkranen.
- Ta ut feiebeholderen.
- Vipp maskinen bakover på skyvebøylen.



- Skru ut festeskruene på venstre og høyre side.



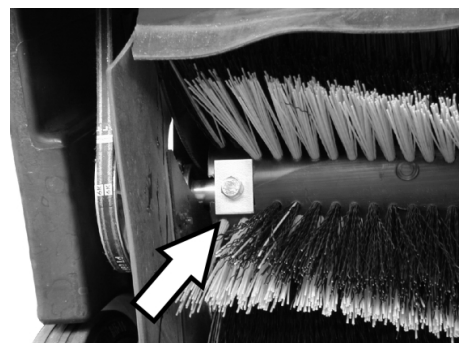
- Trekk ned og ta ut feievalsen.



Feievalsens monteringsposisjon i kjøreretningen

- Sett inn ny feievalse og fest den.

Merk: Vær oppmerksom på børstesettets posisjon når du monterer den nye feievalsen.

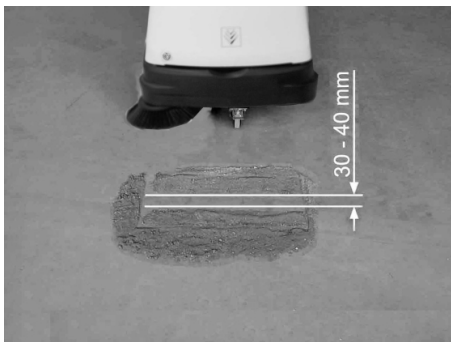


Pass på korrekt posisjon av de firkantede klemplatene. De skal overlape feievalsen oppe og nede.

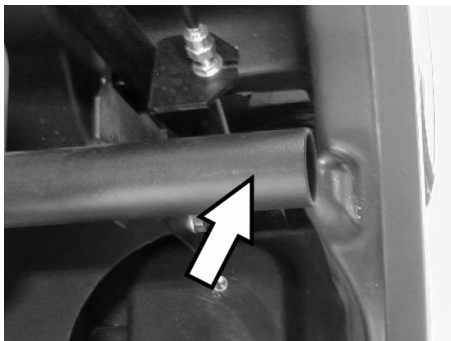
Merk: Etter montering av ny feievalse må feiemønsteret stilles inn på nytt.

Kontroll og innstilling av feiemønster

- Løft feiemaskinen foran og trill den til et jevntog glatt underlag, som er synlig dekket av støv eller kritt.
- Trekk til holdebremsen.
- La feievalsen gå i ca. 15-30 sekunder.
- Løft feiemaskinen foran og kjør den sideveis.



Feiemønsteret danner en likesidet firkant som er mellom 30 -40 mm bred.



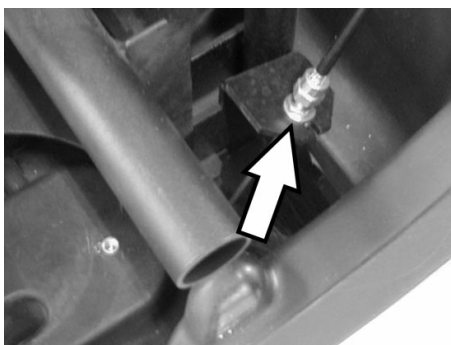
⚠ FARE

Forbrenningsfare! Ved alle arbeider i dette området, pass på at eksosrøret er avkjølt.

■ Stille inn feiemønsterbredde:

KM 85/50 W G Adv

Merk: Dersom feiemønsteret er for lite og wirestrømpen er stram ved senket feievalse, må wirestrømpen justeres.

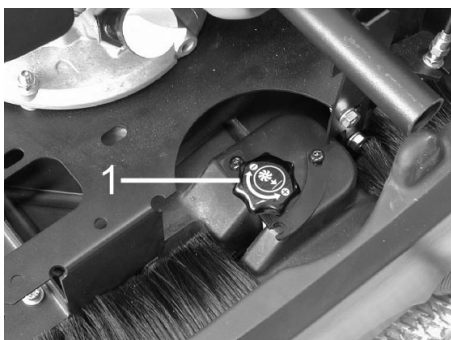


→ Stille inn feiemønster med wirestrømpe.

→ Kontroller feiemønster.

■ Stille inn feiemønsterbredde:

KM 85/50 W G



1 Dreieknapp

→ Bruke dreieknapp:

– med klokka: Feiemønster blir mindre

– mot klokka: Feiemønsteret blir større

→ Kontroller feiemønster.

Utskifting av sidekost

Utskifting er nødvendig når resultatet av feiingen tydelig avtar på grunn av slitasjen på børstene.

Merk: Dersom apparatet vipres bak på skyvebøylen, må tanken være maks halvfull.

→ KM 85/50 W G Adv

Drei skyvebøylelåsing mot klokka for å låse opp låsen.

→ Lukke drivstoffkranen.

→ Ta ut feiebeholderen.

→ Vipp maskinen bakover på skyvebøylen.



→ 3 skrur på undersiden av sidebørste skrur ut.

→ Ta av sidebørstene.

→ Sett nye sidebørster inn på medbringeren og skru fast.

→ Tipp maskinen forover.

Stille inn sidebørsteseseking

Regulering er nødvendig når resultatet av feiingen tydelig avtar på grunn av slitasjen på sidebørstene.



→ Løsne kontramutter.

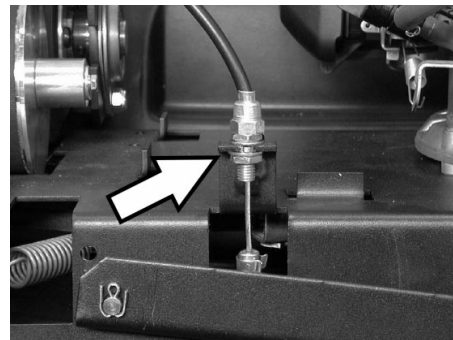
→ Reguler stillskruen.

→ Skru fast kontramutter.

Stile inn løft av grovsmussklaff

– Regulering er nødvendig når grovsmussklaffen ikke lar seg løfte høyt nok.

– Dersom feieresultatet blir dårligere, f.eks. ved slitasje av fremre lippe, må wirestrømpen slippes noe ned.



→ Løsne kontramutter.

→ Reguler stillskruen.

→ Skru fast kontramutter.

Justering og utskifting av tetningslister

Dersom feieresultatet blir dårligere på grunn av slitasje på tetningslistene, må tetningslistene etterjusteres eller skiftes.

Merk: Dersom apparatet vipres bak på skyvebøylen, må tanken være maks halvfull.

→ KM 85/50 W G Adv

Drei skyvebøylelåsing mot klokka for å låse opp låsen.

→ Lukke drivstoffkranen.

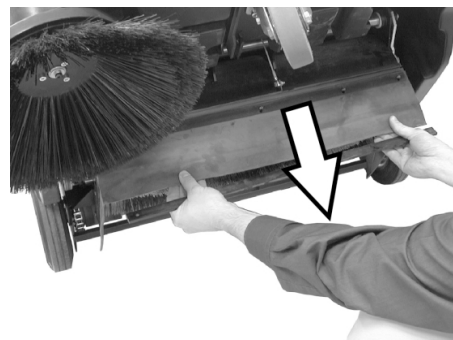
→ Ta ut feiebeholderen.

→ Vipp maskinen bakover på skyvebøylen.

■ Fremre tetningslist



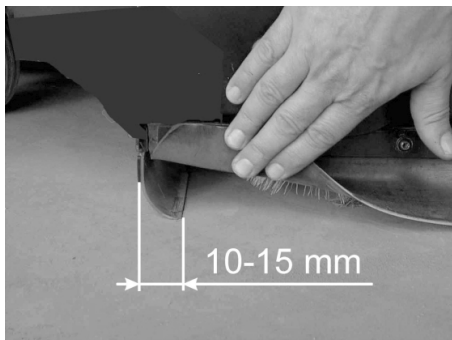
→ Løsne festet på tetningslistene.



→ Juster tetningslist nedover ved forskyvning i de avlange hullene.

→ Trekk til festeskruene på tetningslistene.

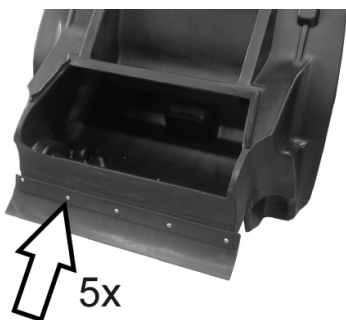
→ Rett opp maskinen og skyv den et lite stykke frem.



- Gulvavstanden for tetningslisten skal stilles inn slik at den brettes bakover med et etterløp på 10 -15 mm.

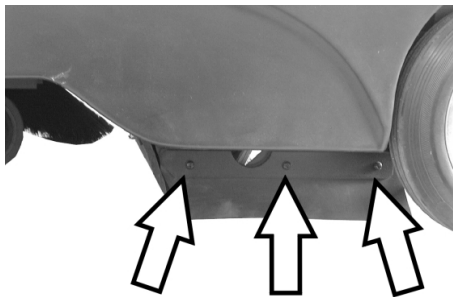
Merk: Dersom justeringsområdet ikke lenger er tilstrekkelig er tetningslisten utslitt og må skiftes.

■ Bakre tetningslist



- Ta ut feiebeholderen.
- Løsne festet på tetningslistene.
- Skifte tetningslister.
- Trekk til festet på tetningslistene.

■ Tetningslister på siden



- Løsne festet på tetningslistene.
- Skifte tetningslister.
- Skru på en ny tetningslist, men vent med å stramme til.
- Skyv et 1 - 2 mm tykt underlag under for å stille inn avstanden til gulvet.
- Rett inn tetningslisten.
- Trekk til festet på tetningslistene.

Skifte støvfilter

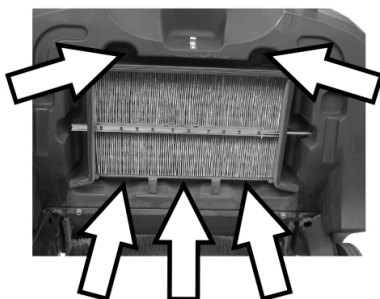
⚠ ADVARSEL

Tøm feieavfallsbeholderen før du begynner å skifte støvfilter. Benytt støvbeskyttelsesmaske ved arbeider på filtersystemet. Vær oppmerksom på sikkerhetsforskriftene for håndtering av finstøv.

- Trekk til holdebremsen.
- Ta ut feiebeholderen.



- Ta av sikringsplint på vibrasjonsstang.
- Trekk ut stang.



- Skru ut skruene.



- Ta av platerammen.
- Skifte støvfilter.

Merk: Under monteringen av det nye filteret må du passe på at lamellene ikke blir skadet.

Feilretting

Feil	Retting
Maskinen lar seg ikke starte	Lukk maskindekselet.
	Kontrollere dekselkontaktbryter
	Drei nøkkelbryteren i stilling "1" for å starte apparatet med startsnoren.
	Fyll på drivstoff
	Åpne drivstoffkranen
	Kontroller og rengjør tennplugg, skift ut ved behov
	Kontroller stilling av multifunksjonsspak
	Ta kontakt med Kärchers kundetjeneste.
Motoren går, men maskinen kjører ikke	Reimer, friksjonshjul og kjede kontrolleres.
	Adv-varianter: Løsne skyvebøylelåsing
	Ta kontakt med Kärchers kundetjeneste.
Maskinen blir stående ved kjøring i bakke.	Kjør en rute med mindre stigning
	Ta kontakt med Kärchers kundetjeneste.
Maskinen feier ikke riktig	Kontroller feievalsen og sidekosten(e) for slitasje, skift dem ut ved behov
	Kontroller at grovsmusspjeldet fungerer
	Kontroller stramming og funksjon av reimene, skift ut ved behov.
	Juster feienivået
	Utskifting av feievalse
	Ta kontakt med Kärchers kundetjeneste.
Maskinen støver	Kontroller at grovsmusspjeldet fungerer
	Kontroller, rens eller skift ut støvfilteret
	Tøm feieavfallsbeholderen
	Skifte tetningsprofil på avfallsbeholderen.
	Kontroller tetningslistene for slitasje, juster eller skift ved behov.
Dårlig feiing i randsonen	Stille inn sidebørstesenkning
	Skift sidekostene
	Senk sidebørster
	Kontroller drivreim på sidebørster
	Ta kontakt med Kärchers kundetjeneste.
Sidebørstesenkning fungerer ikke	Kontroller wirestrømpe for sidebørsteheving
	Ta kontakt med Kärchers kundetjeneste.

Tekniske data

		KM 85/50 W G	KM 85/50 W G Adv
Maskindata			
Lengde x bredde x høyde	mm	1355 x 910 x 1155	1355 x 910 x 1155
Vekt tom	kg	126	126
Kjøre- og feiehastighet	km/h	4,5	4,5
Stigeevne (maks.)	%	2	2 (18 med hjelpebrems 2.640-301.0)
Feievalsediameter	mm	250	250
Sidekostdiameter	mm	410	410
Flatekapasitet maks.	m ² /h	3825	3825
Arbeidsbredde uten sidekoster	mm	610	610
Arbeidsbredde med sidebørster	mm	850	850
Volum i feieavfallsbeholder	l	50	50
Beskyttelsesklasse beskyttet mot vanddrypp	--	IPX 3	IPX 3
Motor			
Type	--	Honda, 1-syl., firetakt GCV 160	Honda, 1-syl., firetakt GCV 160
Slagvolum	cm ³	160	160
Driftsturtall	1/min	2500 ±100	2500 ±100
Effekt, maks.	kW/PS	3,3/4,5	3,3/4,5

		KM 85/50 W G	KM 85/50 W G Adv
Innhold drivstofftank, normal bensin (blyfri)	l	0,9	0,9
Motorolje (SF, SG)	l	0,50 (SAE 10W30)	0,50 (SAE 10W30)
Tennplugg, NGK	--	BPR 6 ES	BPR 6 ES
Maksimal driftstid pr. tankfylling	h	1,5	1,5
Filter- og sugesystem			
Filterflate, finstøvfiler	m ²	2,3	2,3
Brukskategori Filter for ikke-helsefarlig støv	--	L	L
Nominelt undertrykk, sugesystem	mbar	4	4
Nominell volumstrøm, sugesystem	l/s	45	45
Omgivelsesbetingelser			
Temperatur	°C	-5 til +40	-5 til +40
Luftfuktighet, ikke duggende	%	0 - 90	0 - 90
Registrerte verdier etter EN 60335-2-72			
Støy			
Støytrykksnivå L _{PA}	dB(A)	75	75
Usikkerhet K _{PA}	dB(A)	3	3
Støyeffektnivå L _{WA} + usikkerhet K _{WA}	dB(A)	93	93
Maskinvibrasjon			
Hånd-arm vibrasjonsverdi	m/s ²	2,9	2,9
Usikkerhet K	m/s ²	0,2	0,2

EU-samsvarserklæring

Vi erklærer hermed at maskinen angitt nedenfor oppfyller de grunnleggende sikkerhets- og helsekravene i de relevante EF-direktivene, med hensyn til både design, konstruksjon og type markedsført av oss. Ved endringer på maskinen som er utført uten vårt samtykke, mister denne erklæringen sin gyldighet.

Produkt: Feiesugemaskin
Type: 1.351-xxx

Relevante EU-direktiver

2006/42/EF (+2009/127/EF)
2004/108/EF
2000/14/EF

Anvendte overensstemmende normer

EN 60335-1
EN 60335-2-72
EN 61000-6-2: 2005
EN 55012: 2007 + A1: 2009


Anvendt metode for samsvars vurdering


2000/14/EF 2000/14/EF: Vedlegg V

Lydeffektnivå dB(A)

Målt: 90
Garantert: 93

De undertegnede handler på oppdrag fra, og med fullmakt fra selskapsledelsen.


H. Jenner
CEO


S. Reiser
Head of Approbation

Dokumentasjonsansvarlig:
S. Reiser

Alfred Kärcher GmbH & Co. KG
Alfred-Kärcher-Str. 28 - 40
71364 Winnenden (Germany)
Tlf: +49 7195 14-0
Faks: +49 7195 14-2212
Winnenden, 2010/03/01

Tilbehør

Sidekoster	6.905-626.0
Med standardbørster for bruk innendørs og utendørs.	
Sidebørster, myke	6.906-132.0
For fint støv innendørs, vannfast.	
Sidebørster, harde	6.905-625.0
For fjerning av fastsittende smuss utendørs, vannfast.	
Støvfiler	5.731-585.0
Foldefilter skiftes en gang pr. år. Vannfast, vaskbar. Filteffektivitet > 99,9%, tilsvarende kategori C i ZH 1/487 fra BIA.	
KM 85/50 W G	
Standard-feievalse	6.906-509.0
Slitasje- og vannfast. Universalbørster for bruk innendørs og utendørs.	
KM 85/50 W G Adv	
Feievalse, proff	6.906-508.0
For profesjonell bruk, spesielt slitebestandig	

Innehåll

Ändamålsenlig användning . . .	SV	1
Funktion	SV	1
Allmänna hänvisningar	SV	1
Säkerhetsanvisningar	SV	2
Manövrerings- och funktionsele- ment	SV	3
Före ibruktagande	SV	4
Idrifttagning	SV	4
Drift	SV	4
Nedstängning	SV	6
Skötsel och underhåll	SV	6
Åtgärder vid störningar	SV	10
Tekniska data	SV	10
Försäkran om EU-överensstäm- melse	SV	11
Tillbehör	SV	11



Läs bruksanvisning i original innan aggregatet används första gången, följ anvisningarna och spara drifts-anvisningen för framtida behov, eller för nästa ägare.

Bruksanvisning samt säkerhetsanvisning nr. 5.956-250 måste läsas före första användningstillfället!

Ändamålsenlig användning

Använd maskinen enbart för de ändamål som beskrivs i denna bruksanvisning.

- Kontrollera maskinen och arbetsanordningarnas föreskriftsenliga tillstånd och driftssäkerhet före användningen. Om tillståndet inte är korrekt får den inte tas i bruk.
- Denna sopmaskin är avsedd för sopning av nedsmutsade ytor inom och utomhus.
- Maskinen är inte avsedd för rengöring av gator.
- Maskinen är inte lämplig för uppsugning av hälsovådligt damm.
- Inga förändringar får göras på maskinen.
- Maskinen får bara användas på beläggningar som beskrivs i bruksanvisningen.
- Endast ytor som godkänts av företaget eller dess representanter får rengöras med sopmaskinen.
- I princip gäller: Håll lättantändliga substanser på avstånd från maskinen (explosions-/brandrisk).

Förutsägbar felanvändning

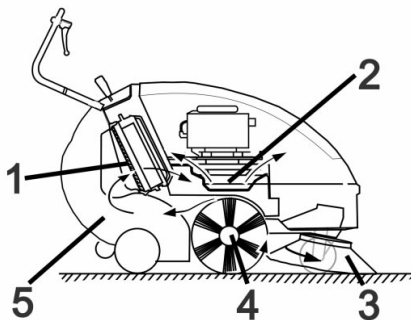
- Sug aldrig upp explosiva vätskor, brännbara gaser, explosivt damm samt utspädda syror och lösningsmedel! Dit räknas bensin, förtunningsmedel eller värmeledningsolja som kan bilda explosiva ångor eller föreningar när de blandas med sugluften, dessutom aceton, utspädda syror och lösningsmedel eftersom de kan fräta på material på maskinen.
- Sopa/sug aldrig upp reaktivt metall-damm (ex. aluminium, magnesium, zink). De bildar explosiva gaser tillsammans med starkt alkaliska och sura rengöringsmedel.

- Sug aldrig upp brännande eller glödande föremål.
- Det är förbjudet att uppehålla sig i riskfyllda områden. Användning av maskinen i utrymmen med explosionsrisk är förbjuden.

Lämpliga underlag

- Asfalt
- Fabriksgolv
- Massagolv
- Betong
- Trottoarstenar

Funktion



Sopmaskinen arbetar enligt överkastprincip.

- Sidoborstarna (3) rengör ytans hörn och kanter och skickar in smutsen i borstvalsens bana.
- Den roterande borstvalsen (4) befordrar smutsen direkt till smutsbehållaren (5).
- Det uppvirvlade dammet i behållaren avskiljes via dammfiltret (1) och den filterade renluften sugas in av sugfläkten (2).

Allmänna hänvisningar

Om du upptäcker transportskador vid upp-packningen bör du ta kontakt med försäljaren.

- Läs och följ bruksanvisningarna och säkerhetsanvisningarna för de arbetsanordningar som finns på maskinen.
- Varnings- och anvisningsdekaler på maskinen ger viktig information beträffande riskfri användning.
- Förutom anvisningarna i denna bruksanvisning ska allmänna säkerhets- och olycksfallsföreskrifter tas i beaktande.

Tillbehör och utbytesdelar

⚠ FARA

För att undvika risker får reparationer och reservdelsmontering endast utföras av auktoriserad kundservice.

- Använd endast av tillverkaren godkända tillbehör och reservdelar. Originaltillbehör och originalreservdelar gör att maskinen kan användas säkert och utan störning.
- I slutet av bruksanvisningen finns ett urval av de reservdelar som oftast behövs.
- Ytterligare information om reservdelar hittas under service på www.kaercher.com.

Miljöskydd



Emballagematerialen kan återvinnas. Kasta inte emballaget i hushållssoporna utan lämna det till återvinning.



Kasserade apparater innehåller återvinningsbart material som bör gå till återvinning. Batterier, olja och liknande ämnen får inte komma ut i miljön. Överlämna skrotade aggregat till ett lämpligt återvinningssystem.

Upplysningar om ingredienser (REACH)

Aktuell information om ingredienser finns på:

www.kaercher.com/REACH

Garanti

I respektive land gäller de garantivillkor som publicerats av våra auktoriserade distributörer. Eventuella fel på tillbehöret repareras kostnadsfritt inom garantiperioden, under förutsättning att defekten orsakats av ett material- eller tillverkningsfel. I frågor som gäller garantin ska du vända dig med kvitto till inköpsstället eller närmaste auktoriserad kundtjänst.

Reservdelar

- Endast av tillverkaren godkända tillbehör och reservdelar får användas. Originaltillbehör och originalreservdelar garanterar att apparaten kan användas säkert och utan störning.
- I slutet av bruksanvisningen finns ett urval av de reservdelar som oftast behövs.
- Ytterligare information om reservdelar hittas under service på www.kaercher.com.

Symboler i bruksanvisningen

⚠ FARA

Varnar för en omedelbart överhängande fara som kan leda till svåra skador eller dödsfall.

⚠ VARNING

Varnar för en möjligen farlig situation som kan leda till svåra skador eller döden.

FÖRSIKTIGHET

Information om en möjligen farlig situation som kan leda till lätta skador eller materiella skador.

Symboler på aggregatet

	Risk för brännskador på grund av mycket varma ytor!
	Suga ej upp brännande eller glödande objekt, som t ex cigaretter, tändstickor eller liknande.
	Risk för kläm- och skärskador vid remmar, sidborstar, behållare, skjuthandtag.
	Risk för skador på grund av roterande delar. Öppna inte aggregathuven förrän motorn stannat.

Säkerhetsanvisningar

Allmänna hänvisningar

Om du upptäcker transportskador vid upppackningen bör du ta kontakt med försäljaren.

- Varnings- och anvisningsdekalerna på maskinen ger viktig information beträffande riskfri användning.
- Förutom anvisningarna i denna bruksanvisning ska allmänna säkerhets- och olycksfallsföreskrifter tas i beaktande.

Säkerhetsanvisningar för körning

⚠ Fara

Risk för skada!

Risk för vältnings vid alltför starka stigningar.

- Kör endast i stigningar på upp till 2% i färdriktning.
Adv-utförande med extrabroms 2.640-301.0: Kör endast i stigningar på upp till 18% i färdriktning.

Risk för vältnings på instabila underlag.

- Använd maskinen bara på fasta underlag.

Risk för vältnings vid för stark sidvartes lutning.

- Vid körning i sidled, mot färdriktningen, kommer endast stigningar på maximalt 2% i fråga.
Adv-utförande med extrabroms 2.640-301.0: Vid körning i sidled mot färdriktningen kommer endast stigningar på maximalt 18% i fråga.

- Principiellt ska föreskrifter, regler och förordningar som gäller motorfordon beaktas.
- Användaren ska använda maskinen enligt föreskrift. Användaren ska vid körning beakta lokala förutsättningar och, vid arbete med maskinen, ta hänsyn till personer i dess närhet, speciellt barn.
- Maskinen får endast användas av personer som instruerats i handhavandet, eller tydligt visat att de klarar av att hantera maskinen och uttryckligen fått uppdraget att använda denna.
- Maskinen får inte användas av barn eller ungdomar.
- Maskinen får aldrig lämnas utan uppsikt när motorn är i gång. Användaren får inte lämna maskinen förrän motorn stannat, maskinen har säkrats mot oförutsedda rörelser och parkeringsbromsen är ilagd.

Säkerhetsanvisningar för förbränningsmotorn

⚠ Fara

Risk för skada!

- Avgasutsläppet får inte förslutas.
- Man ska inte böja sig över avgasutsläppet eller ta i det (risk för brännskada).
- Vidrör inte, och ta inte i, drivmotorn (risk för brännskada).
- När maskinen används inomhus måste tillräcklig ventilation samt utflöde för avgaserna finnas (risk för förgiftning).
- Avgaser är giftiga och skadliga för hälsan. De ska inte andas in.
- Motorn behöver ca 3 - 4 sekunder eftergång efter fränslagningen. Håll dig borta från drivningsområdet under denna tidsperiod.
- Apparaten får endast tippas bakåt om tanken är tom.

Säkerhetsanvisningar beträffande fordonets transport

Vid transport ska motorn stängas av och maskinen säkras ordentligt.

Se kapitlet "Transport" angående detta.

Säkerhetsanordningar

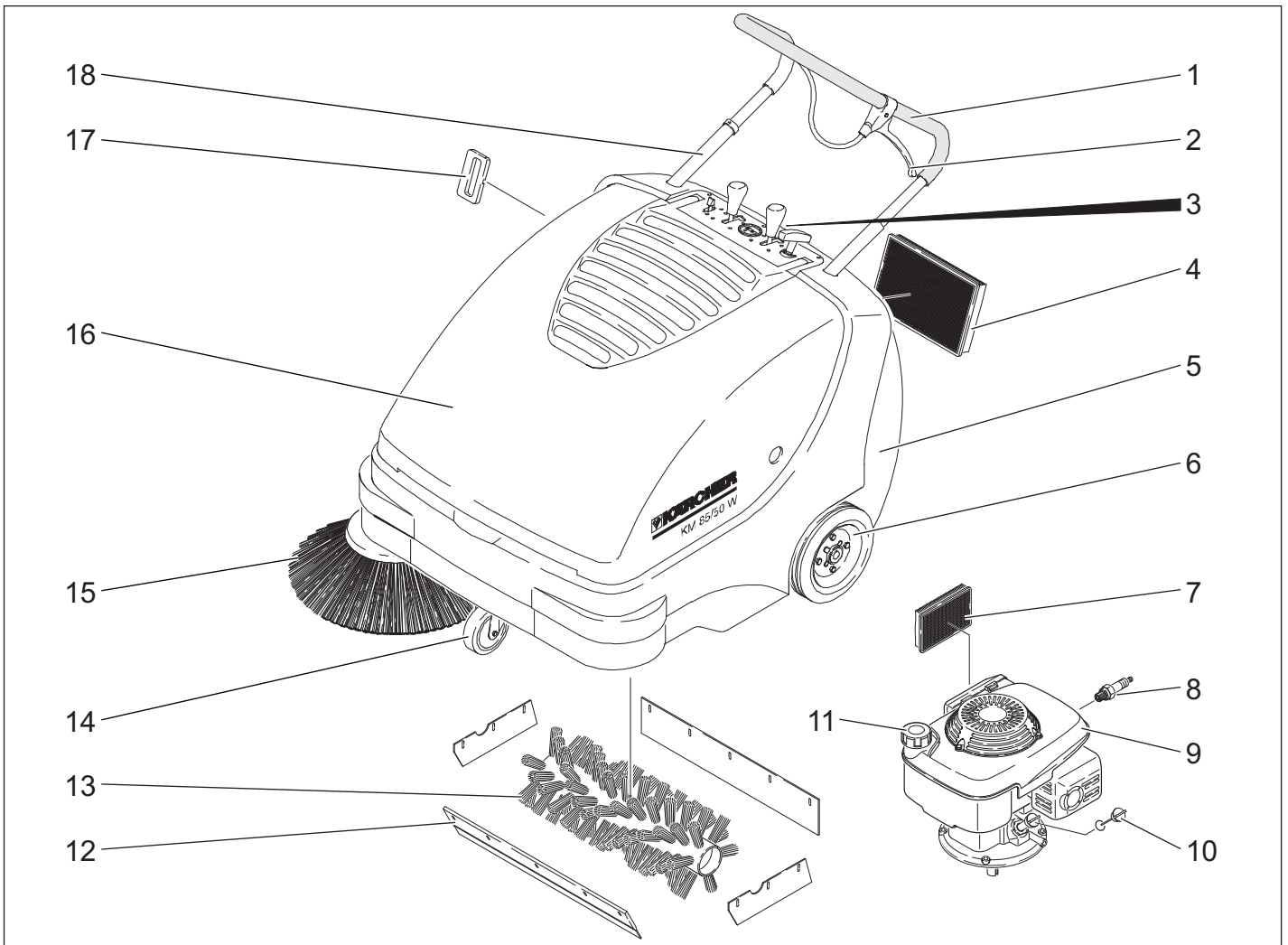
Öppna/stänga aggregatkåpa

⚠ FARA

Om apparathuven öppnas när motorn är igång, skall motorn stängas av. Om motorn inte stängs av, föreligger en defekt på huvens kontaktbrytare. Informera kundservice.

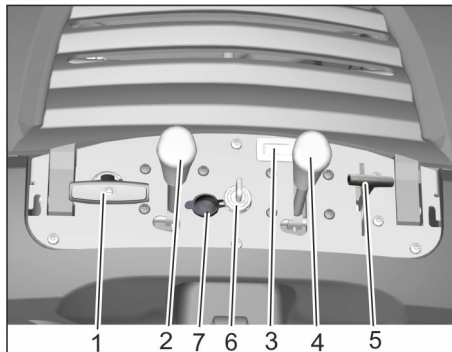
Nyckelbrytare

- För att säkra mot oavsiktlig idrifttagning vrids nyckelbrytaren till läget "0" och dra ut nyckeln.
- I farliga situationer eller för att stänga av apparaten snabbare vrids nyckelbrytaren till läget "0".



- 1 Skjuthandtag
- 2 Spak för nedsänkning och upphöjning av grovsmutsluckan
- 3 Förslutning på sopbehållaren
- 4 Dammfilter
- 5 Sopbehållare
- 6 Drivhjul
- 7 Luftfilter
- 8 Tändstift
- 9 Bensin-motor
- 10 Oljesticka
- 11 Tanklock
- 12 Lucka för grovsmuts
- 13 Sopvals
- 14 Styrhjul med parkeringsbroms
- 15 Sidborste
- 16 Motorhuv
- 17 Filterrengöring för dammfilter
- 18 Skjutbygellåsning (endast Adv utförande)

Användningsområde



- 1 Startlina
- 2 Höja/sänka borstvals (endast Adv utförande)
- 3 Räkneverk för driftstimmar (endast Adv utförande)
- 4 Sidborste lyft/sänk
- 5 Multifunktionsspak
- 6 Nyckelbrytare
- 7 Skydd

Multifunktionsspak



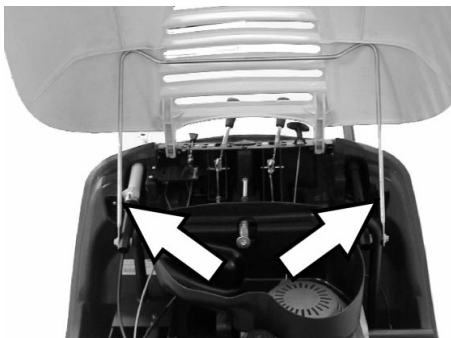
1	Choke (kallstart)
2	Varvtal vid drift
3	Motor av

Öppna/stänga aggregatkåpa

⚠ FARA

Om apparthuvuven öppnas när motorn är igång, skall motorn stängas av. Om motorn inte stängs av, föreligger en defekt på huvuvens kontaktbrytare. Informera kundservice.

→ Öppna aggregatkåpa.



→ Använd stödet för att förhindra att kåpan faller igen.

Före ibrukttagande

Hänvisningar om avlastning

⚠ FARA

Risk för person och egendomsskada! Använd inte en gaffeltruck för att lasta av maskinen.

Tänk på maskinens vikt vid lastningen!

Tomvikt (transportvikt)	126 kg
-------------------------	--------

Lasta av

- Ta av kartongen.
- Tag bort tråklossar som använts för att spärra hjulen och lyft bort maskinen från pallen manuellt.
- Lossa parkeringsbromsen.

Montera sidoborstar

Observera: När maskinen tippas bakåt på skjutbygeln får bränsletanken endast vara fylld till hälften.

- KM 85/50 W G Adv
Vrid skjutbygellåset motsols, låsanordning är öppen.
- Stäng bensinkranen
- Lyft bort sopbehållare.
- Luta aggregatet bakåt, mot skjutbygeln.



- Sätt på sidoborsten på griparen och skruva fast.
- Tippa aggregatet framåt.

Idrifttagning

Allmänna hänvisningar

⚠ FARA

Risk för skada! Stäng av maskinen innan smutsbehållaren tas bort.

Observera: Ibruktagnings endast med stängd maskinkåpa. Maskinen är utrustad med en kontaktbrytare i huvuven som skydd för användaren. Motorn kan bara vara igång om maskinhuvuven är stängd.

- Ställ sopmaskinen på ett jämnt underlag.
- Stäng av motorn.
- Aktivera på parkeringsbromsen.
- KM 85/50 W G Adv
Vrid skjutbygellåset medsols, låsanordning är spärrad.

Tanka

⚠ Fara

Risk för explosion!

- Endast i bruksanvisningen angivet drivmedel får användas.
 - Tanka inte i stängda utrymmen.
 - Rökning och öppen eld är förbjuden.
 - Se till att drivmedel inte hamnar på heta ytor.
 - Stäng av motorn.
 - Öppna aggregatkåpa.
 - Öppna tanklocket.
 - Tanka "normalbensin blyfri".
 - Fyll tanken upp till maximalt 1 cm under påfyllningsstödens underkant.
 - Torka av diesel som runnit över och stäng tanklocket.
 - Stäng maskinhuvuven.
- Observera:** Tankens kapacitet räcker för ca 1,5 timmars drift.

Inspektions- och underhållsarbeten

- Kontrollera motorns oljenivå.
 - Kontrollera att tändstiftet sitter ordentligt fast.
 - Kontrollera hur mycket drivmedel som finns i tanken.
 - Inspektera sidoborstarna.
 - Inspektera sopvalsens.
 - Rengör dammfilter.
 - Töm sopbehållaren.
- Observera:** Beskrivning, se kapitel Underhåll och skötsel.

Drift

⚠ FARA

När maskinen används inomhus måste tillräcklig ventilation samt utflöde för avgaserna finnas (risk för förgiftning).

Säkerhetsanvisningar angående maskinvibrationer

⚠ Fara

Längre användning av apparaten kan leda till cirkulationsstörningar i händerna.

En allmängiltig tidslängd för användningen kan inte fastläggas eftersom denna påverkas av många faktorer:

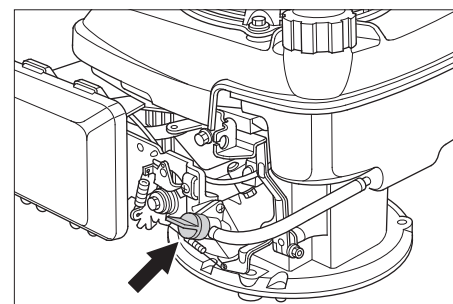
- Personlig fallenhet för dålig cirkulation (ofta kalla fingrar, kliande fingrar).
- Låg omgivande temperatur Bär varma handskar för att skydda händerna.
- Ett fast grepp hindrar cirkulationen.
- Drift utan pauser är sämre än drift med inlagda pauser.

Vid regelbunden, långvarig användning av apparaten och återkommande symptom (t.ex. kliande fingrar, kalla fingrar), rekommenderar vi läkarbesök.

Starta maskinen

Öppna bensinkranen

→ Öppna aggregatkåpa.



- Öppna drivmedelstillförseln.
Ställ vridknoppen i linje med slangen till bensinkranen.
- Stäng maskinhuvuven.

Koppla till aggregatet

→ Lossa parkeringsbromsen.



- KM 85/50 W G Adv
Vrid skjutbygellåset medsols, låsanordning är spärrad.
Aggregatet kan förflyttas utan drivning.



- Skjut multifunktionsspaken till mittläge "Driftvarvtal", vid kyla eller regn till läget "Choke".

Observera: Maskinen arbetar optimalt endast i driftläge.

Starta motorn.

- För att starta apparaten med startlinan vrids nyckelbrytaren till läget "1".
- Dra långsamt i startlinan tills du känner ett motstånd.
- Dra kraftigt i startlinan.
- Om motorn startar, släpp loss startlinan. Skjut multifunktionsspaken från läget "Choke" till läget "Driftvarvtal".

Observera: Sopvalsen och sidoborstarna roterar.

Köra maskinen

■ KM 85/50 W G Adv

⚠ FARA

Aggregatet kan köras framåt och bakåt med samma hastighet. Drag därför skjutbygeln för bakåtkörning försiktigt bakåt.



- Vrid skjutbygellåset motsols, låsanordning är öppen.

Köra framåt

- Tryck skjutbygel framåt.

Backa

- Drag skjutbygel bakåt.

■ KM 85/50 W G

Köra framåt

- Tryck skjutbygel framåt.

Köra över hinder

Körning över fasta hinder, upp till 30 mm:

- Lyft grovsmutssluckan.
 - Kör långsamt och försiktigt över hindret.
- Körning över fasta hinder, över 30 mm:
- Hinder får bara köras över med en passande ramp.

Sopning

⚠ Fara

Risk för skada! Med grovsmutssluckan öppen kan sopvalsen kasta ut stenar eller splitter framåt. Försäkra dig om att inga personer, djur eller föremål kan ta skada.

FÖRSIKTIGHET

Sopa inte upp förpackningsband, kablar eller liknande, detta kan leda till skador på mekaniken.

Observera: För att få ett optimalt rengöringsresultat ska hastigheten anpassas till omständigheterna.

Sopning med lyft grovsmutsslucka

Observera: Vid uppsopning av större föremål, storlek upp till 50 mm vilket t.ex. burkar kan ha, så måste grovsmutssluckan kortfristigt höjas.

Lyfta grovsmutssluckan:

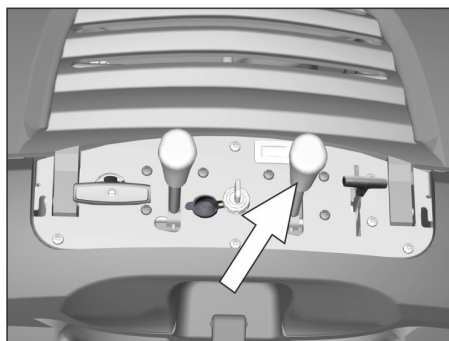
- Drag i spaken för höjning av grovsmutssluckan.

Sänka ned grovsmutssluckan:

- släpp spaken för höjning av grovsmutssluckan.

Observera: Optimalt resultat uppnås bara om grovsmutssluckan är fullständigt nedsänkt.

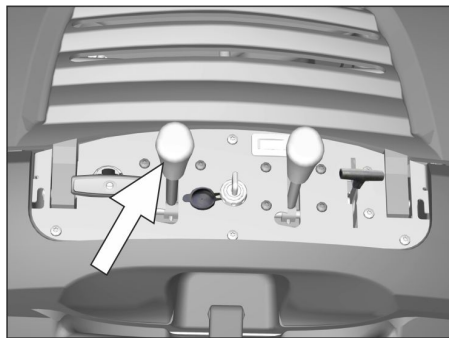
Sopning med sidoborstar



- Släpp spakspärren. Sidoborsten sänks ner.

Sänk ned sopvals

(endast Adv utförande)



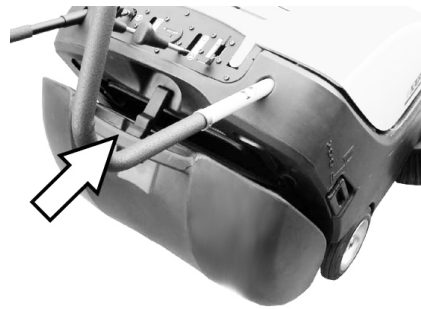
- Släpp spakspärren. Sopvalsen sänks ned.

Sopa på torrt underlag

Observera: Töm sopbehållaren regelbundet under driften.

Observera: Under användning bör dammfiltret rengöras regelbundet.

Sopa på fuktiga eller våta underlag



- Öppna förslutningen på sopbehållaren och låt den vara ihängd.

Sopbehållaren öppnas ca. 8 cm.

Observera: På så sätt skyddas filtret mot fukt.

Rengöra dammfilter

- Flytta handtaget för filterrengöring fram och tillbaka flera gånger.

Tömma sopbehållaren

- Rengör dammfilter.
- Öppna förslutningen på sopbehållaren.



- Tag bort skyddet.



- Drag ut sopbehållaren.
- Töm sopbehållaren.
- Skjut in sopbehållaren.
- Haka i skyddet på sopbehållaren.
- Stäng förslutningen.

Observera: Sopbehållaren är utrustad med transporthjul.

Koppla från aggregatet

Stäng av motorn.

- Skjut multifunktionsspaken i läge "0".
- Lyft sidoborstarna.
- KM 85/50 W G Adv
Lyft upp sopvalsen.
- Aktivera på parkeringsbromsen.

Stänga bensinkranen

- Öppna aggregatkåpa.
- Stäng tillförsel av drivmedel.
Ställ vridknoppen på tvären mot slang-
en till bensinkranen.
- Stäng maskinhuv.

Transport

⚠ FARA

Risk för person och egendomsskada! Observera vid transport maskinens vikt.

- Stäng av motorn.
- Aktivera på parkeringsbromsen.
- Töm drivmedelstanken.
- Säkra maskinen med kilar i hjulen.
- Spänn fast maskinen med spännband eller selar.
- KM 85/50 W G Adv
Vrid skjutbygellåset medsols, låsanordning är spärrad.
Lyft upp sopvalsen.
- Vid transport i fordon ska maskinen säkras enligt respektive gällande bestämmelser så den inte kan tippa eller glida.



- 1 Fäste över skjutbygel
- 2 Fäste under maskinkåpa

Observera: Beakta markeringarna för befestning på grundramen (kedjesymbol).

Förvaring

⚠ FARA

Risk för person och egendomsskada! Observera maskinens vikt vid lagring.

Nedstängning

Beakta anvisningar i motortillverkarens bruksanvisning!

Om sopmaskinen inte används under en längre tid, beakta följande punkter:

- Ställ sopmaskinen på ett jämnt underlag.
- Stäng av motorn.
- Aktivera på parkeringsbromsen.
- Säkra sopmaskinen så att den inte kan rulla iväg.
- Töm drivmedelstanken.
- Byt motorolja.
- Skruva ut tändstift och håll i ca. 3 cm³olja i tändstiftets borrhål. Vrid runt motorn flera gånger utan tändstift. Skruva i tändstift.
- KM 85/50 W G Adv
Vrid skjutbygellåset medsols, låsanordning är spärrad.
- KM 85/50 W G Adv
Lyft upp sopvalsen.
- Lyft sidoborstarna.
- Rengör sopmaskinen in- och utvändigt.
- Ställ maskinen på en skyddad och torr plats.
- För att säkra mot oavsiktlig idrifttagning vrids nyckelbrytaren till läget "0" och dra ut nyckeln.
- Sätt tillbaka skydd.

Skötsel och underhåll

Allmänna hänvisningar

- Avhjälpande underhåll får endast utföras av auktoriserad kundtjänst eller fackkraft på området, införstådd med alla relevanta säkerhetsföreskrifter.
- Yrkesmässigt använda maskiner med varierande arbetsområden lyder under säkerhetskontroll enligt VDE 0701.

Rengöring

FÖRSIKTIGHET

Risk för skada! Maskinen får inte rengöras med slang eller högtryckstvätt (risk för kortslutning eller andra skador).

Rengöra maskinen invändigt

⚠ Fara

Risk för skada! Använd dammskyddsmask och skyddsglasögon.

- Öppna aggregatkåpa.
- Rengör maskinen med en trasa.
- Blås genom maskinen med tryckluft.
- Stäng maskinhuv.

Yttre rengöring av maskinen

- Rengör maskinen med en fuktig trasa doppad i tvättlut.

Observera: Använd inga aggressiva rengöringsmedel.

Underhållsintervaller

Räkneverk för driftstimmar

(endast Adv utförande)

Observera: Räkneverket för driftstimmar anger tidpunkterna för underhållsintervallen.

Underhåll av kunden

Observera: I en ny motor måste oljan bytas efter de första 5 drifttimmarna.

Dagligt underhåll:

- Kontrollera motorns oljenivå.
- Kontrollera luftfilter.
- Kontrollera sopvals och sidoborstar med avseende på nedslitning och inlindade band.
- Kontrollera funktionen på alla manövreringselement.

Underhåll efter 25 driftstimmar:

- Rengör luftfilter.
- Underhåll efter 50 driftstimmar:
- Byt ut motorolja.
 - Kontrollera luftfilter, byt ut om filtret är kraftigt nedsmutsat.
 - Kontrollera tändstiften.
 - Kontrollera funktionen på maskinhuvens kontaktbrytare.
 - Kontrollera spänning, slitage och funktion hos drivremmen.
 - Kontrollera att Bowden-vajrar och rörliga delar löper lätt.
 - Kontrollera tätningslister på dammfiltret.

- Kontrollera filterrengöringens funktion.
- Kontrollera att tätningslisterna i sopområdet är korrekt inställda och inte slitna.
- Kontrollera sopvalsens sopspegel.
- Kontrollera funktionen på sopvals och sidoborste.
- Rengöra dammfilter.

Observera: Beskrivning, se kapitel Underhållsarbeten.

Observera: Samtliga service- och underhållsarbeten som genomförs av kunden måste utföras av kvalificerad fackman. Vid behov kan alltid en Kärcher-fackman anlitas.

Underhåll av kundtjänst

Underhåll efter 5 driftstimmar:

- Genomför en första inspektion.

Underhåll var 50:de driftstimme

Underhåll efter 100 driftstimmar

Underhåll var 500:de driftstimme

Observera: För att ha anspråk på garanti måste under garantitiden samtliga service- och underhållsarbeten genomföras av en auktoriserad Kärcher-kundtjänst enligt underhållsboken.

Underhållsarbeten

Förberedning:

- Ställ sopmaskinen på ett jämnt underlag.
- Aktivera på parkeringsbromsen.
- KM 85/50 W G Adv
Vrid skjutbygellåset medsols, låsanordning är spärrad.

Allmänna säkerhetsanvisningar

⚠ FARA

Risk för skada!

Motorn behöver ca 3 - 4 sekunder eftergång efter franslagningen. Håll dig borta från drivningsområdet under denna tidsperiod.

- Maskinen måste först svalna innan underhållsarbeten eller reparationer genomförs.
- Vidrör inte heta komponenter som drivmotor och avgasrör.

Observera: När maskinen tippas bakåt på skjutbygeln får bränsletanken endast vara fylld till hälften.

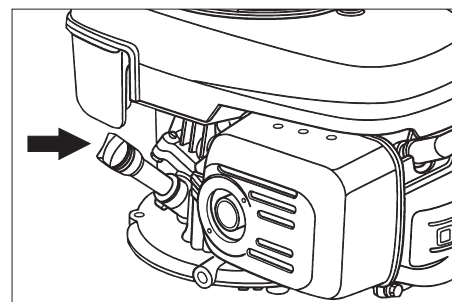
- Maskinen måste stängas av innan den rengörs, underhållsarbeten utförs eller om delar ska bytas ut.

Kontrollera motorns oljenivå och fylla på

⚠ Fara

Förbränningsrisk!

- Låt motorn svalna.
- Kontrollera motorns oljenivå tidigast 5 minuter efter att motorns har kopplats från.
- Öppna aggregatkåpa.



- Vrid ut oljemätstaven.
- Torka av oljemätstaven och vrid in den.
- Vrid ut oljemätstaven.
- Kontrollera oljenivån.

- Oljenivån måste ligga mellan "MIN"- och "MAX"-markeringarna.
- Om oljenivån är under "MIN"-markeringen, fyll på med motorolja.
- Fyll inte på med olja över "MAX"-markeringen.
- Fyll på motorolja i påfyllningsrören. Oljesorter: se kapitel "Tekniska Data".
- Vrid åter in mätstaven.
- Vänta minst 5 minuter.
- Kontrollera motorns oljenivå.

Byta motorolja

⚠ Fara

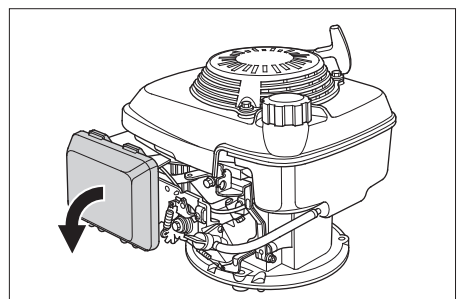
Risk för brännskador på grund av het olja!

- Låt motorn svalna.
- Öppna aggregatkåpa.
- Vrid ut oljemätstaven.



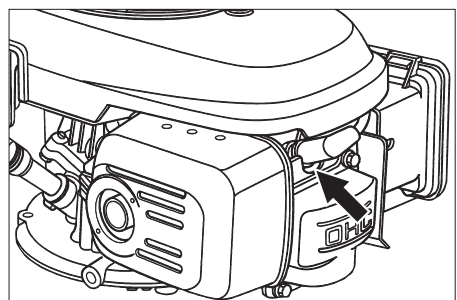
- Sug upp motoroljan med oljebytospump 6.491-538 via oljepåfyllningsstöden.
- Fyll på motorolja i påfyllningsrören. Oljesorter: se kapitel "Tekniska Data".
- Vrid åter in mätstaven.
- Vänta minst 5 minuter.
- Kontrollera motorns oljenivå.

Byta luftfilter



- Ta av tillslutningslocket.
- Ta ur filterinsatsen.
- Sätt i en ny filterinsats. Filterlamellerna måste visa i riktning till slutningslock.
- Sätt på tillslutningslocket.

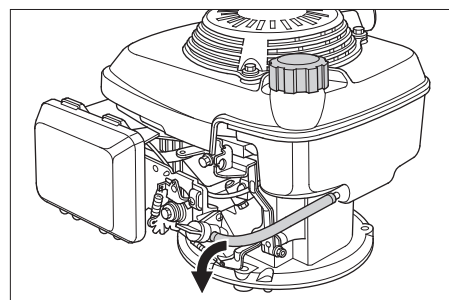
Rengör tändstift eller byt ut.



- Dra av tändstiftshättorna.
- Skruva ut tändstiftet och rengör.
- Skruva i rengjorda eller nya tändstift.
- Sätt på tändstiftshättorna.

Tömna bensintanken

- Öppna aggregatkåpa.
- Stäng tillförsel av drivmedel. Ställ vridknoppen på tvären mot slang- en till bensinkranen.



- Pressa samman bensinslangen från tanken till bensinkranen.
- Lossa slangklämman på bensinkranen.
- Dra av bensinslangen.
- Öppna tanklocket.
- Håll bensinslangen över ett lämpligt uppsamlingskärl och låt bensinen rinna ut.
- Stick på bensinslangen på röret till bensinkranen och sätt på slangklämman igen när tanken är tom.

Inspektera sopvalsens

- Aktivera på parkeringsbromsen.
- Lyft bort sopbehållare.



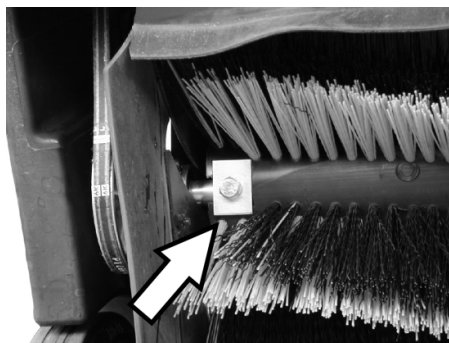
- Ta bort band eller ledningar från sopvalsens.

Byta ut sopvals

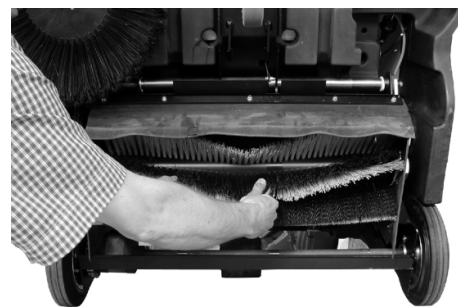
Byte är nödvändigt när sopvalsens inte längre kan efterjusteras och om resultatet vid sopningen tydligt reduceras på grund av att borstarna har nötts ner.

Observera: När maskinen tippas bakåt på skjutbygeln får bränsletanken endast vara fylld till hälften.

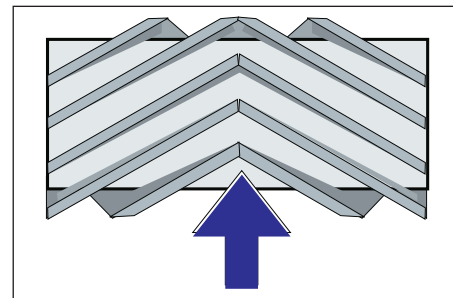
- KM 85/50 W G Adv Vrid skjutbyggellåset motsols, låsanordning är öppen.
- Stäng bensinkranen
- Lyft bort sopbehållare.
- Luta aggregatet bakåt, mot skjutbygeln.



- Skruva ur fästsruvar till vänster och höger.



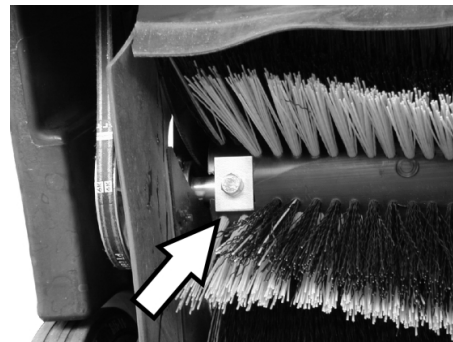
- Lyft ur sopvals neråt.



Sopvalsens installationsposition i körriktning

- Sätt in, och fast, ny sopvals.

Observera: Beakta borstsatsens position vid installation av en ny sopvals.

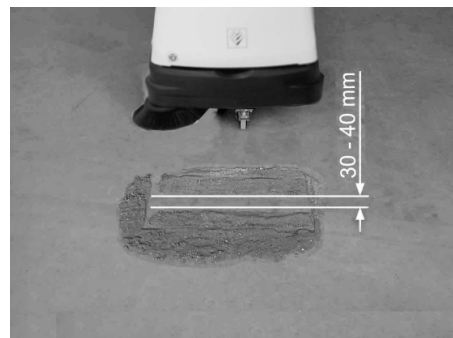


Var noga med att de fyrkantiga klämplattorna ligger rätt. De måste överlappa sopvalsens uppe och nere.

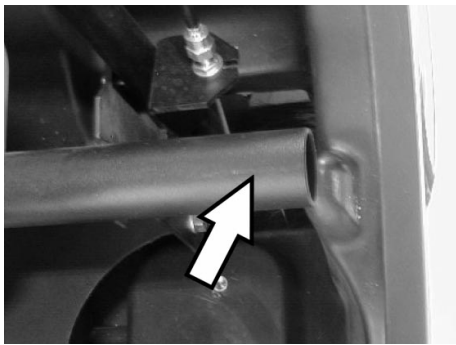
Observera: Sopspegeln måste ställas in på nytt efter installation av en ny sopvals.

Kontrollera och ställa in sopvalsens sopspegel

- Hög sopmaskinen fram och kör den på plant och jämnt underlag, tydligt täckt med damm eller krita.
- Aktivera på parkeringsbromsen.
- Låt sopvalsens rotera ca. 15-30 sekunder.
- Hög sopmaskinen fram och kör åt sidan.



Sopspegelns form bildar en jämn kvadrat som är mellan 30 - 40 mm bred.



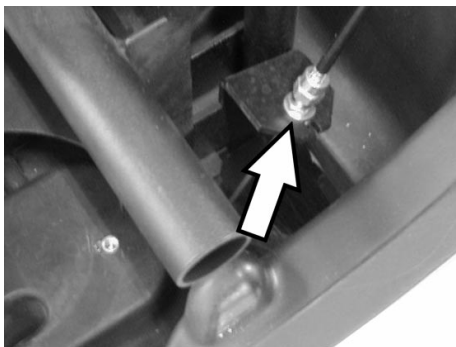
⚠ FARA

Förbränningsrisk! Vid alla typer av arbeten i detta område måste man se till att avgasröret är kylt.

■ Ställa in sopspegelbredd:

KM 85/50 W G Adv

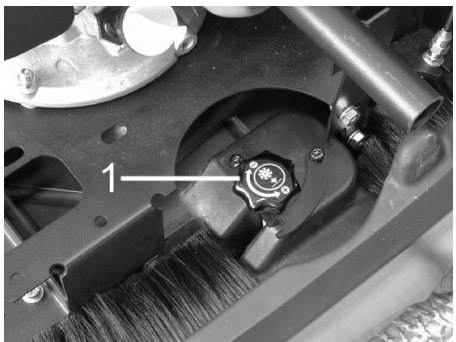
Observera: Är sopfältet för litet och Bowdenvajern sträckt när sopvalsen är nedsänkt så måste vajern justeras.



- Ställ in sopfält på Bowdenvajer.
- Kontrollera resultatet.

■ Ställa in sopspegelbredd:

KM 85/50 W G



1 Vridreglage

- Vrid reglaget:
 - Medsols: Sopytan blir mindre
 - Motsols: Sopytan blir större
- Kontrollera resultatet.

Byta ut sidoborstar

Ett utbyte är nödvändigt om resultatet vid sopningen tydligt reduceras.

Observera: När maskinen tippas bakåt på skjutbygeln får bränsletanken endast vara fylld till hälften.

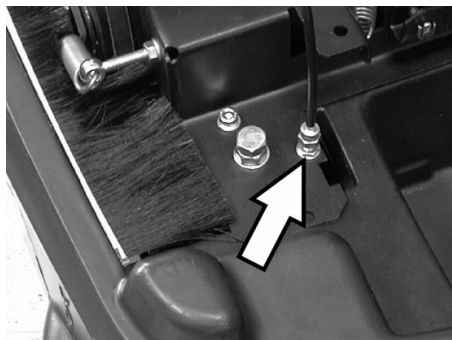
- KM 85/50 W G Adv
Vrid skjutbyggellåset motsols, låsanordning är öppen.
- Stäng bensinkranen
- Lyft bort sopbehållare.
- Luta aggregatet bakåt, mot skjutbygeln.



- Skruva bort tre skruvar på sidoborstens undersida.
- Ta av sidoborsten.
- Sätt ny sidoborste på griparen och skruva fast.
- Tippa aggregatet framåt.

Ställa in nedsänkning av sidoborste

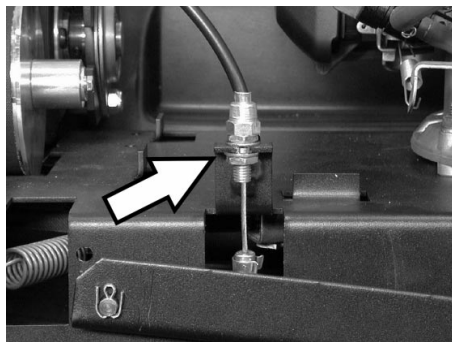
Inställning är nödvändig om sidoborsten sopar märkbart sämre på grund av slitna bortsstrån.



- Lossa kontramutter.
- Justera ställskruv.
- Skruva fast kontramutter.

Ställa in upphöjning av grovsmutsslucka

- Inställning är nödvändig när grovsmutssluckan inte kan höjas tillräckligt mycket.
- När sopresultatet blir sämre, t.ex. på grund av sliten framläpp, måste Bowden-vajrarna släppas något.



- Lossa kontramutter.
- Justera ställskruv.
- Skruva fast kontramutter.

Justera och byta ut tätningslister

När sopresultatet blir sämre på grund av slitna tätningslister så måste listerna justeras eller bytas ut.

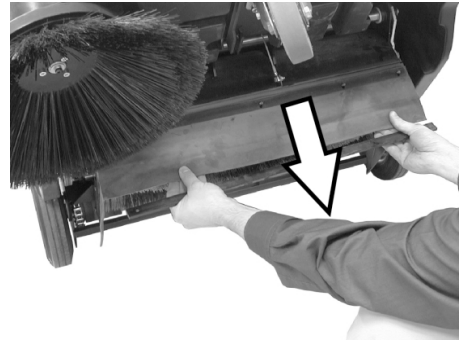
Observera: När maskinen tippas bakåt på skjutbygeln får bränsletanken endast vara fylld till hälften.

- KM 85/50 W G Adv
Vrid skjutbyggellåset motsols, låsanordning är öppen.
- Stäng bensinkranen

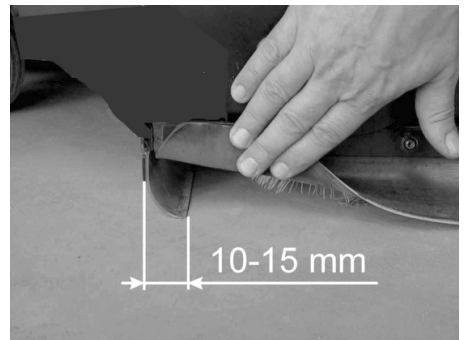
- Lyft bort sopbehållare.
- Luta aggregatet bakåt, mot skjutbygeln.
- **Framre tätningslist**



- Lossa tätningslistens fäste.



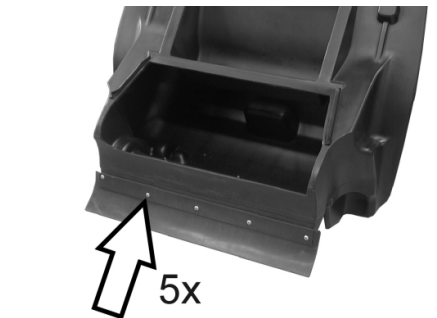
- Justera tätningslist i nedåtgående riktning genom förskjutning i de avlånga hålen.
- Drag åt tätningslistens fästskruvar.
- Rikta upp aggregatet och skjut det framåt en kort sträcka.



- Ställ in tätningslistens avstånd till golvet på sådant sätt att den vinklas bakåt med en yta på 10 -15 mm.

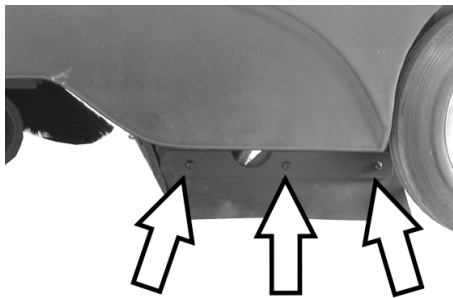
Observera: Räcker justeringsmöjligheterna inte längre till måste tätningslisten betraktas som förbrukad och den måste då bytas ut.

■ Bakre tätningslist



- Lyft bort sopbehållare.
- Lossa tätningslistens fäste.
- Byt ut tätningslist.
- Drag åt fästet för tätningslisten.

■ Tätningslister på sidan



- Lossa tätningslistens fäste.
- Byt ut tätningslist.
- Skruva på ny tätningslist men drag inte fast ännu.
- Skjut in ett underlag på 1 -2 mm tjocklek för att ställa in avståndet till golvet.
- Rikta in tätningslistan.
- Drag åt fästet för tätningslistan.

Byta ut dammfilter

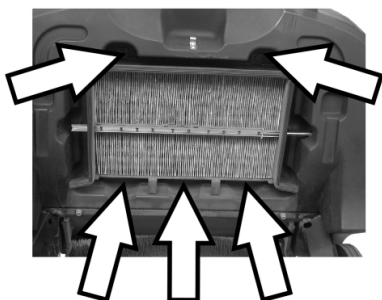
⚠ **VARNING**

Töm sopbehållaren innan dammfiltret byts ut. Bär dammskyddsmask vid arbeten på filteranläggningen. Beakta säkerhetsföreskrifterna för arbeten med fint damm.

- Aktivera på parkeringsbromsen.
- Lyft bort sopbehållare.



- Tag bort vibratorstångens säkerhets-splint.
- Drag ut stången.



- Skruva ur skruvar.



- Tag bort plåtramen.
 - Byt dammfilter.
- Observera:** Se till att inga lameller skadas vid filterbytet.

Åtgärder vid störningar

Störning	Åtgärd
Maskinen startar inte	Stäng maskinhuven
	Kontrollera huvens kontaktbrytare
	För att starta apparaten med startlinan vrids nyckelbrytaren till läget "1".
	Tanka drivmedel
	Öppna bensinkranen
	Kontrollera och rengör tändstift, byt ut vid behov.
	Kontrollera multifunktionsspakens läge
	Ta kontakt med Kärcher-kundtjänst
Motorn går, men maskinen kan inte köras	Kontrollera rem, fiktionshjul och kedja
	Adv-utförande: lossa skjutbygellås
	Ta kontakt med Kärcher-kundtjänst
Maskinen stannar vid körning i slutning	Kör i slutning med mindre lutning
	Ta kontakt med Kärcher-kundtjänst
Maskinen sopar inte riktigt	Kontrollera sopvals och sidoborstar, byt ut vid behov
	Kontrollera grovsmutsluckans funktion
	Kontrollera sträckning och funktion hos vajrar, byt ut vid behov
	Justera sopspegeln
	Byta ut sopvals
	Ta kontakt med Kärcher-kundtjänst
Maskinen dammar	Kontrollera grovsmutsluckans funktion
	Kontrollera dammfilter, rengör eller byt ut
	Töm sopbehållaren
	Byt tätningsprofil på sopbehållare
	Kontrollera om tätningslisterna är nedslitna, ställ in vid behov eller byt ut
Dålig sopning vid ränder	Efterjustera nedsänkning sidoborste
	Byt sidoborstar
	Sänk ner sidoborste
	Kontrollera drivremmen på sidoborsten
	Ta kontakt med Kärcher-kundtjänst
Nedsänkning sidoborste fungerar inte	Kontrollera Bowden-vajrar hos funktionen nedsänkning sidoborste
	Ta kontakt med Kärcher-kundtjänst

Tekniska data

		KM 85/50 W G	KM 85/50 W G Adv
Maskindata			
Längd x Bredd x Höjd	mm	1355 x 910 x 1155	1355 x 910 x 1155
Tomvikt	kg	126	126
Färd- och sophastighet	km/h	4,5	4,5
Lutningsgrad (max.)	%	2	2 (18 med extrabroms 2.640-301.0)
Sopvalsdiameter	mm	250	250
Sidoborste diameter	mm	410	410
Yteffekt max.	m ² /h	3825	3825
Arbetsbredd utan sidoborstar	mm	610	610
Arbetsbredd med sidoborstar	mm	850	850
Sopbehållarens volym	l	50	50
Skyddssätt droppvattenskyddad	--	IPX 3	IPX 3
Motor			
Typ	--	Honda, 1-cyl.-fyrtakt GCV 160	Honda, 1-cyl.-fyrtakt GCV 160
Slagvolym	cm ³	160	160
Varvtal vid drift	1/min	2500 ±100	2500 ±100
Effekt max.	kW/PS	3,3/4,5	3,3/4,5

		KM 85/50 W G	KM 85/50 W G Adv
Innehåll drivmedelstank, normalbensin (blyfri)	l	0,9	0,9
Motorolja (SF, SG)	l	0,50 (SAE 10W30)	0,50 (SAE 10W30)
Tändstift, NGK	--	BPR 6 ES	BPR 6 ES
Maximal drifttid per tankfyllning	h	1,5	1,5
Filter- och sugsystem			
Filteryta findammfilter	m ²	2,3	2,3
Användningskategori filter för ej hälsovådliga damm	--	L	L
Märkundertryck sugsystem	mbar	4	4
Märkvolymström sugsystem	l/s	45	45
Omgivningsförhållanden			
Temperatur	°C	-5 till +40	-5 till +40
Luftfuktighet, ingen daggning	%	0 - 90	0 - 90
Beräknade värden enligt EN 60335-2-72			
Brusnivå			
Ljudtrycksnivå L _{pA}	dB(A)	75	75
Osäkerhet K _{pA}	dB(A)	3	3
Ljudteffektsnivå L _{WA} + Osäkerhet K _{WA}	dB(A)	93	93
Vibrationer i apparaten			
Hand-Arm Vibrationsvärde	m/s ²	2,9	2,9
Osäkerhet K	m/s ²	0,2	0,2

Försäkran om EU-överensstämmelse

Härmed försäkras vi att nedanstående betecknade maskin i ändamål och konstruktion samt i den av oss levererade versionen motsvarar EU-direktivens tillämpliga grundläggande säkerhets- och hälsokrav. Vid ändringar på maskinen som inte har godkänts av oss blir denna överensstämmelseförklaring ogiltig.

Produkt: Sopsugmaskin
Typ: 1.351-xxx

Tillämpliga EU-direktiv

2006/42/EG (+2009/127/EG)
2004/108/EG
2000/14/EG

Tillämpade harmoniserade normer

EN 60335-1
EN 60335-2-72
EN 61000-6-2: 2005
EN 55012: 2007 + A1: 2009


Tillämpad metod för överensstämmelsevärdering


2000/14/EG 2000/14/EG: Bilaga V

Ljudeffektsnivå dB(A)

Upmätt: 90
Garanterad: 93

Undertecknade agerar på order av och med fullmakt från företagsledningen.


H. Jenner
CEO


S. Reiser
Head of Approbation

Dokumentationsbefullmäktigad:
S. Reiser

Alfred Kärcher GmbH & Co. KG
Alfred-Kärcher-Str. 28 - 40
71364 Winnenden (Germany)
Tel.: +49 7195 14-0
Fax: +49 7195 14-2212
Winnenden, 2010/03/01

Tillbehör

Sidborste	6.905-626.0
Med standardborst för in- och utvändiga ytor.	

Sidborste, mjuk	6.906-132.0
För fint damm inomhus, tål väta.	

Sidborste hård	6.905-625.0
För borttagning av fast sittande smuts utomhus, tål väta.	



Dammfilter	5.731-585.0
Byt plattvecksfilter minst en gång om året. Tål väta, tvättbart. Filterverkan > 99,9%, motsvarar kategori C hos ZH 1/487, BIA.	

KM 85/50 W G	
Standardsopvals	6.906-509.0
Tål slitage och väta. Universalborst för rengöring inne och ute.	

KM 85/50 W G Adv	
Sopvals, proffs	6.906-508.0
För professionell användning, extra slitagetålig.	

Sisältö

Käyttötarkoitus	FI	1
Toiminta	FI	1
Yleisiä ohjeita	FI	1
Turvaohjeet	FI	2
Ohjau- ja käyttölaitteet	FI	3
Ennen käyttöönottoa	FI	4
Käyttöönotto	FI	4
Käyttö	FI	4
Seisonta-aika	FI	6
Hoito ja huolto	FI	6
Häiriöapu	FI	10
Tekniset tiedot	FI	10
EU-standardinmukaisuustodistus	FI	11
Tarvikkeet	FI	11

  Lue tämä alkuperäisiä ohjeita ennen laitteesi käyttämistä, säilytä käyttöohje myöhempiä käyttöä tai mahdollista myöhempiä omistajaa varten. Lue turvaohjeet nro 5.956-250 ehdottomasti ennen laitteen ensimmäistä käyttökertaa!

Käyttötarkoitus

Käytä laitetta ainoastaan tämän käyttöohjeen tietojen mukaisesti.

- ➔ Ennen lailleen käyttöä on tarkistettava yhdessä toimintalaitteiden kanssa, että se on asianmukaisessa kunnossa ja käyttöturvallisuus on taattu. Jos kunto ei ole moitteeton, laitteen ja varusteiden käyttö ei ole sallittua.
- Tämä lakaisukone on tarkoitettu sisä- ja ulkoalueiden likaantuneiden pintojen lakaisemiseen.
- Laite ei ole tarkoitettu katujen lakaisemiseen.
- Laite ei sovellu terveydelle haitallisten pölyjen imemiseen.
- Laitetta ei saa muuttaa.
- Laite soveltuu vain käyttöohjeessa mainittuja päällysteitä varten.
- Ajo on sallittu vain yrittäjän tai hänen valtuutettunsa koneen käyttöön vaapaaksi annetuilla pinnoilla.
- Yleensä pätee: Pidä helposti syttyvät aineet kaukana laitteesta (räjähdys-/tu- lipalovaara).

Ennakoitavissa oleva virheellinen käyttö

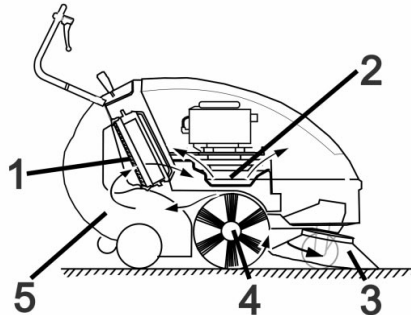
- Älä koskaan lakaise/ime räjähdysherkkiä nesteitä, palavia kaasuja sekä laimentamattomia happeja tai liuottimia! Niihin kuuluvat bensiini, väriohennusaineet, tai polttoöljy, jotka voivat muodostaa räjähdysherkkiä höyryjä tai seoksia pyörrevirtauksen seurauksena imuilman kanssa, lisäksi asetoni, laimentamattomat hapot ja liuottimet, koska ne syövyttävät laitteessa käytettyjä materiaaleja.
- Älä koskaan lakaise/imuroi voimakkaasti alkaalisten ja happamien puhdistusaineiden kanssa reagoivia metallipölyjä (esim. alumiini, magnesium, sinkki), ne muodostavat räjähtäviä kaasuja.

- Älä lakaise/ime mitään palavaa tai hehkuva.
- Oleskelu vaara-alueella on kielletty. Käyttö räjähdysalttiissa tiloissa on kielletty.

Sopivat päällysteet

- Asfaltti
- Teollisuuslattia
- Pinnoittamaton lattia
- Betoni
- Kivilaatta

Toiminta



Lakaisukone toimii yliheittoperiaatteen mukaan.

- Sivuharja (3) puhdistaa lakaisupinnan nurkat ja reunat ja siirtää lian lakaisutelan kulkuradalle.
- Pyörivä lakaisutela (4) siirtää lian suoraan roskasäiliöön (5).
- Astiassa pölysevä pöly erotetaan pölynsuodattimella (1) ja suodatettu puhdas ilma imuroidaan pois imupuhaltimella (2).

Yleisiä ohjeita

Jos havaitset pakkauksesta purkaessasi kuljetusvaurioita, ota yhteyttä myyjäliikkeeseen.

- Lue laitteessa käytettävien työlaitteiden käyttö- ja turvaohjeet ja noudata niitä.
- Laitteeseen kiinnitetyt varoitus- ja opastuskilvet antavat tärkeitä ohjeita turvallista käyttöä varten.
- Tämän käyttöohjeen ohjeiden ohella on noudatettava lainmukaisia yleisiä turvallisuus- ja tapaturmantorjuntamääräyksiä.



Varusteet ja varaosat

⚠ VAARA

Vaaratilanteiden eliminoinemiseksi, vain valtuutettu asiakaspalvelupiste saa korjata koneen ja vaihtaa sen varaosat.

- Vain sellaisten lisävarusteiden ja varaosien käyttö on sallittua, jotka valmistaja on hyväksynyt. Alkuperäiset lisävarusteet ja varaosat takaavat, että laitetta voidaan käyttää turvallisesti ja häiriöttömästi.
- Tärkeimpien osien varaosaluettelo löytyy tämän käyttöohjeen lopusta.
- Saat lisätietoja varaosista osoitteesta www.karcher.fi, osiosta Huolto.

Ympäristönsuojelu

	Pakkausmateriaalit ovat kierrätettäviä. Älä käsittele pakkauksia kotitalousjätteenä, vaan toimita ne jätteiden kierrätykseen.
	Käytetyt laitteet sisältävät arvokkaita kierrätettäviä materiaaleja, jotka tulisi toimittaa kierrätykseen. Paristoja, öljyjä ja samankaltaisia aineita ei saa päästää ympäristöön. Tästä syystä toimittakuluneet laitteet asianmukaisesti keräyspisteisiin.

Huomautuksia materiaaleista (REACH)
Ajantasaisia tietoja ainesosista löytyy osoitteesta:

www.karcher.com/REACH

Takuu

Kussakin maassa ovat voimassa valtuuttamamme myyntiorganisaation julkaisemat takuehdot. Korjaamme takuuajana maksettua lisävarusteissa mahdollisesti ilmenneet häiriöt, mikäli ne ovat aiheutuneet materiaali- ja valmistusvirheistä. Takuutapauksessa pyydämme ottamaan yhteyden ostotositteen kanssa jälleenmyyjään tai lähimpään valtuutettuun asiakaspalveluun.

Varaosat

- Vain sellaisten lisävarusteiden ja varaosien käyttö on sallittua, jotka valmistaja on hyväksynyt. Alkuperäiset lisävarusteet ja varaosat takaavat, että laitetta voidaan käyttää turvallisesti ja häiriöttömästi.
- Tärkeimpien osien varaosaluettelo löytyy tämän käyttöohjeen lopusta.
- Saat lisätietoja varaosista osoitteesta www.karcher.fi, osiosta Huolto.

Käyttöohjeessa esiintyvät symbolit

⚠ VAARA

Varoittaa välittömästi uhkaavasta vaarasta, joka voi aiheuttaa vakavan ruumiinvamman tai johtaa kuolemaan.

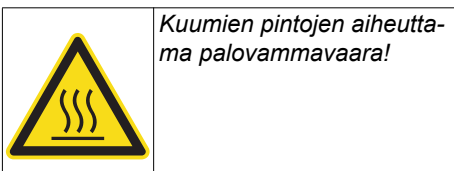
⚠ VAROITUS

Varoittaa mahdollisesti vaarallisesta tilanteesta, joka voi aiheuttaa vakavan ruumiinvamman tai voi johtaa kuolemaan.

VARO

Viittaus mahdollisesti vaaralliseen tilanteeseen, joka voi aiheuttaa lievän ruumiinvamman tai aineellisia vahinkoja.

Laitteessa olevat symbolit



Kuumien pintojen aiheuttama palovammavaara!



Älä lakaise koneeseen palavia tai hehkuvia kohteita, kuten esim. savukkeita, tulitikkuja tai vastaavia.



Hihnat, sivuharjat, säiliö ja työntökahva aiheuttavat puristumis- ja leikkaantumiskaavan.



Pyörivien osien aiheuttama loukkaantumiskaava. Avaa laitteen kansi, vasta kun moottori on pysähtynyt.

Turvaohjeet

Yleisiä ohjeita

Jos havaitset pakkauksesta purkaessasi kuljetusvaurioita, ota yhteyttä myyjäiliikeseen.

- Laitteeseen kiinnitetyt varoitus- ja opastuskilvet antavat tärkeitä ohjeita turvallista käyttöä varten.
- Tämän käyttöohjeen ohjeiden ohella on noudatettava lainmukaisia yleisiä turvallisuus- ja tapaturmantorjuntamääräyksiä.

Turvaohjeet ajokäytölle

⚠ Vaara

Loukkaantumiskaava!

Kaatumiskaava suurissa nousuissa.

- Aja ajosuunnassa olevaa nousuja vain, jos nousun kaltevuus on enintään 2%. Adv-tyyppi lisäjarrulla 2.640-301.0: Aja ajosuunnassa olevaa nousuja vain, jos nousun kaltevuus on enintään 18%.

Kaatumiskaava epästabiililla alustalla.

- Laitetta on liikutettava ainoastaan kiinteällä alustalla.

Kaatumiskaava liian suurissa sivunousuissa.

- Aja poikittain ajosuuntaan olevia nousuja vain, kun kaltevuus on enintään 2%.

Adv-tyyppi lisäjarrulla 2.640-301.0: Aja poikittain ajosuuntaan olevia nousuja vain, kun kaltevuus on enintään 18%.

- Laitetta käytettäessä on noudatettava ajoneuvoja koskevia moottoriajoneuvoja koskevia ohjeita, säännöksiä ja lakeja.

- Käyttäjän on käytettävä laitetta tarkoituksenmukaisesti. Käyttäjän on huomioitava paikalliset olosuhteet ja työskennellessään laitteella kiinnitettävä huomiota muihin henkilöihin, erityisesti lapsiin.

- Laitetta saa käyttää vain sellainen henkilö, joka on perehtynyt laitteen käsitteeseen tai on osoittanut, että on pätevä käyttämään laitetta. Lisäksi käyttäjän oltava valtuutettu kyseisen laitteen käyttöön.

- Lapset tai nuoret henkilöt eivät saa käyttää laitetta.

- Älä koskaan jätä laitetta ilman valvontaa, jos moottori on käynnissä. Käyttäjä saa poistua koneesta vasta, kun moottori on sammutettu, kone on varmistettu tahattoman liikkumisen varalta ja seisontajarru on asetettu päälle.

Turvaohjeet polttomoottorille

⚠ Vaara

Loukkaantumiskaava!

- Pakokaasuaukkoa ei saa peittää tai sulkea.

- Älä kumarru pakokaasuaukon yläpuolelle äläkä kosketa sitä (palovaara).

- Älä kosketa käyttömoottoria (palovaara).

- Käytettäessä laitetta sisätiloissa on huolehdittava riittävästä ilmastoinnista ja siitä, että pakokaasut poistuvat tilasta (myrkytysvaara).

- Pakokaasut ovat myrkyllisiä ja terveydelle vaarallisia, niitä ei saa hengittää.

- Sammuttamisen jälkeen moottorin jälki-ikäntä kestää n. 3 - 4 sekuntia. Tänä aikana on oltava ehdottomasti kaukana käyttöalueesta.

- Laitteen saa kipata taaksepäin vain kun polttoainesäiliö on tyhjennetty.

Turvaohjeet laitteen kuljettamiseen

Laitteen moottori on sammutettava kuljetuksen ajaksi ja laite on kiinnitettävä huolellisesti.

Katso ohjeet luvusta "Kuljetus".

Turvalaitteet

Laitekannen avaaminen/sulkeminen

⚠ VAARA

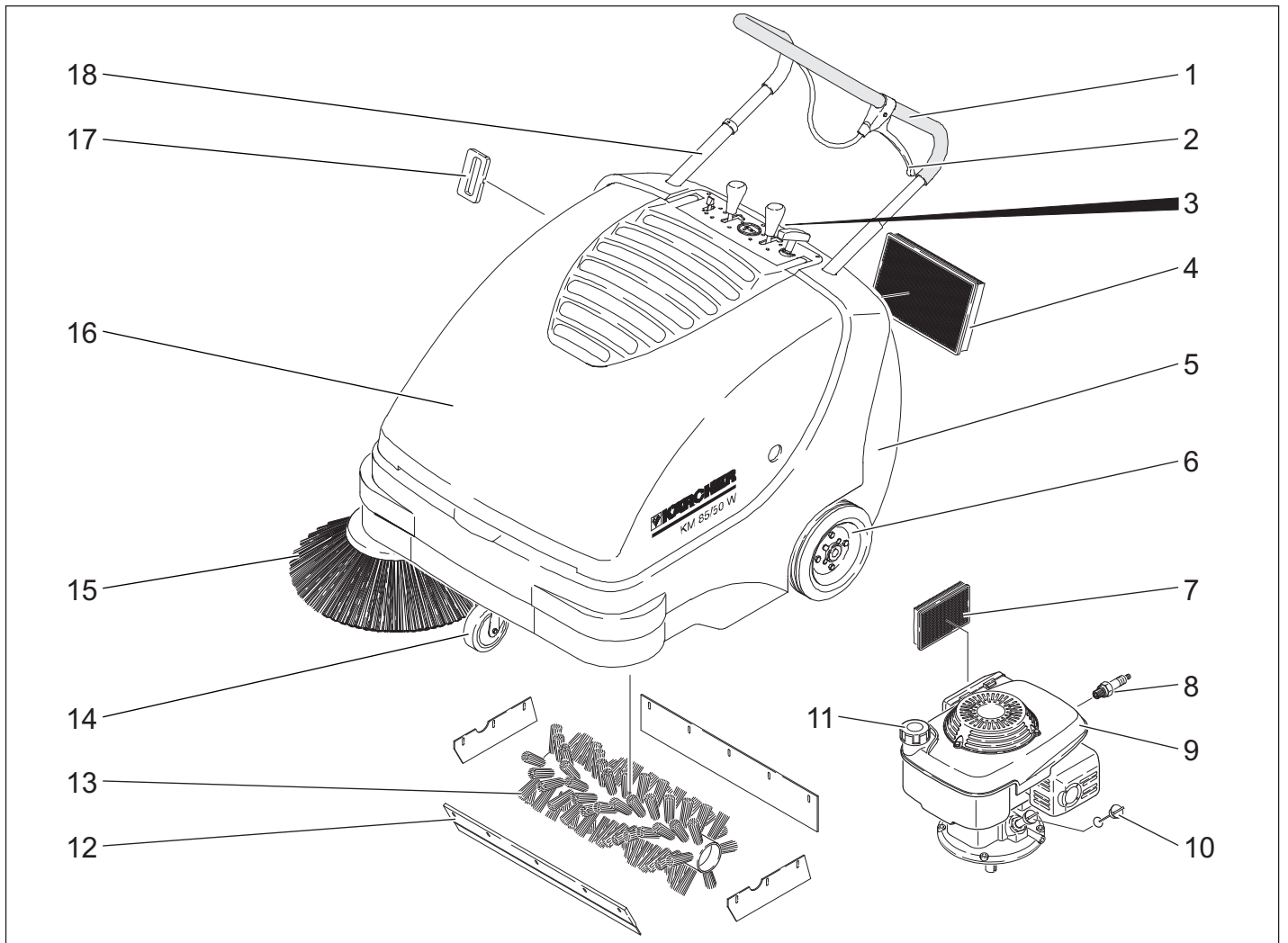
Jos laitekansi avataan moottorin käydessä, moottorin on sammuttava. Jos moottori ei pysähdy, laitekannen kontaktikytkin on viallinen. Ota yhteys asiakaspalveluun.

Avainkytkin

- Tahattoman käyttöönoton ehkäisemiseksi, kierrä avainkytkin asentoon „0“ ja vedä avain irti.

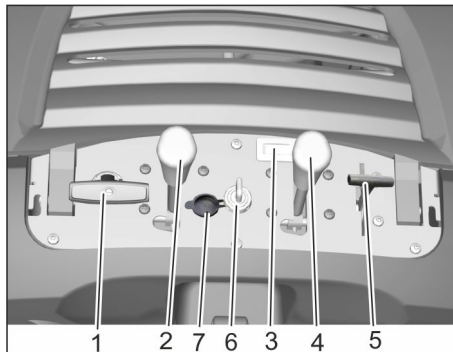
- Vaaratilanteissa tai tai laitteen nopeaksi sammuttamiseksi, käännä avainkytkin asentoon „0“.

Ohjaus- ja käyttölaitteet



- 1 Työntökahva
- 2 Vipu karkealikaläpän laskemiseen ja nostamiseen
- 3 Roskasäiliön kansi
- 4 Pölysuodatin
- 5 Roskasäiliö
- 6 Käyttöpyörät
- 7 Ilmansuodatin
- 8 Sytytystulppa
- 9 Bensiinimoottori
- 10 Öljynmittaustikku
- 11 Tankin tulppa
- 12 Karkealikaläppä
- 13 Lakaisutela
- 14 Ohjausrulla ja seisontajarru
- 15 Sivuharjat
- 16 Pölysuoja
- 17 Pölysuodattimen puhdistus
- 18 Työntöaisan lukitus (vain Adv-malli)

Ohjauspaneeli



- 1 Käynnistyskahva
- 2 Lakaisutelan nosto/lasku (vain Adv-malli)
- 3 Käyttötuntilaskin (vain Adv-malli)
- 4 Sivuharjojen nosto/lasku
- 5 Monitoimivipu
- 6 Avainkytkin
- 7 Peitekansi

Monitoimivipu



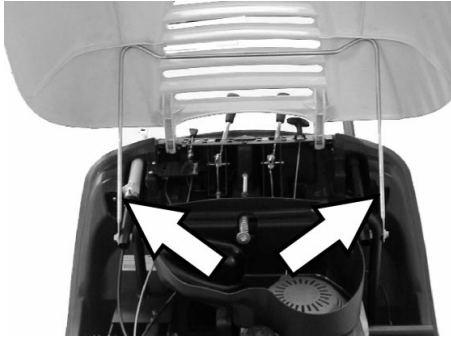
- | | |
|---|----------------------------|
| 1 | Rikastin (kylmäkäynnistys) |
| 2 | Käyttökierrosluku |
| 3 | Moottori ei käynnissä |

Laitekannen avaaminen/sulkeminen

⚠ VAARA

Jos laitekansi avataan moottorin käydessä, moottorin on sammuttava. Jos moottori ei pysähdy, laitekannen kontaktikytkin on viallinen. Ota yhteys asiakaspalveluun.

→ Avaa laitekansi.



→ Varmista laitteen kuomu tukitangolla kiinnimenemisen estämiseksi.

Ennen käyttöönottoa

Purkuohjeet

⚠ VAARA

Loukkaantumis- ja vahingoittumisvaara! Älä käytä haarukkatrukkia koneen purkamiseen auton lavalta.

Huomioi lastattaessa laitteen paino!

Tyhjäpaino (kuljetuspaino)	126 kg
----------------------------	--------

Purkaminen lavalta

- Poista pakkauspahvit.
- Poista pyörien varmistuksena olevat puupalat ja työnnä laite käsin lavalta.
- Irrota seisontajarru.

Sivuharjan asennus

Huomautus: Jos laitetta kallistetaan taaksepäin työntökahvan varaan, polttoainesäiliö saa olla korkeintaan puoliksi täytettynä.

- KM 85/50 W G Adv
Käännä työntöaisan lukitusta vastapäivään, aisan lukitus poistuu.
- Sulje polttoainehana.
- Poista roskasäiliö.
- Käännä laite työntöaisasta selälleen.



- Liitä sivuharja vääntiön päälle ja ruuvaa se kiinni.
- Nosta laite pystyyn.

Käyttöönotto

Yleisiä ohjeita

⚠ VAARA

Loukkaantumisvaara! Sammuta laite ennen roskasäiliön poistamista.

Huomautus: Käyttöönotto vain laitekannen ollessa suljettuna. Laite on varustettu käyttäjän suojaamiseksi laitekannen kontaktikytkimellä. Moottori käy vain, kun laitekansi on suljettuna.

- Pysäytä lakaisukone tasaiselle pinnalle.
- Sammuta moottori.
- Lukitse seisontajarru.
- KM 85/50 W G Adv
Käännä työntöaisan lukitusta myötäpäivään, aisa on lukituksessa.

Tankkaus

⚠ Vaara

Räjähdyksivaara!

- Laitteessa saa käyttää ainoastaan käyttöohjeessa ilmoitettua polttoainetta.
- Älä tankkaa suljetuissa tiloissa.
- Tupakointi ja avotulen käyttö ovat kiellettyjä.
- Varo, että polttoainetta ei pääse kuumille pinnoille.

- Sammuta moottori.
- Avaa laitekansi.
- Avaa polttoainesäiliön kansi.
- Tankkaa lyijytöntä normaalibensiniä.
- Täytä polttoainesäiliötä enintään 1 cm täyttöistukan alareunan alapuolelle.
- Pyyhi ylivuotanut polttoaine pois ja sulje polttoainesäiliön kansi.
- Sulje laitekupu.

Huomautus: Polttoainesäiliön sisältö riittää laitteen käyttämiseen noin 1,5 tunnin ajan.

Tarkastus- ja huoltotyöt

- Tarkasta moottorin öljytaso.
- Tarkasta sytytystulpan pistokkeen pitävä kiinnitys.
- Tarkasta polttoainesäiliön polttoainemäärä.
- Tarkasta sivuharja.
- Tarkasta lakaisutela.
- Puhdista pölysuodatin.
- Tyhjennä roskasäiliö.

Huomautus: Kuvaus, katso lukua Hoito ja huolto.

Käyttö

⚠ VAARA

Käytettäessä laitetta sisätiloissa on huolehdittava riittävästä ilmastoinnista ja siitä, että pakokaasut poistuvat tilasta (myrkytysvaara).

Laitteen tärinää koskevat urvaohjeet.

⚠ Vaara

Käytettäessä laitetta pidempään yhtäjaksoisesti saattaa sen tärinä aiheuttaa käsissä verenkiertohäiriöitä.

Yleispattevää käyttöaika ei voida ilmoittaa, sillä käyttöaika riippuu monista eri tekijöistä:

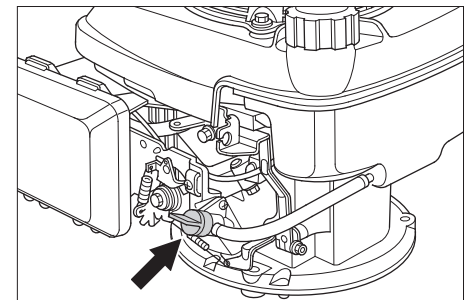
- Jos käyttäjällä on verenkierto-ongelmia (usein kylmät sormet, tunnottomuutta tai kutinaa sormissa).
- Alhainen lämpötila laitteen käyttöpäikällä. Suojaa kätesi lämpimillä hansikkailla.
- Liian tiukka ote haittaa verenkiertoa.
- Laitetta on parempi käyttää pitäen taukoja välillä.

Mikäli laitteen säännöllisen, pitkäaikaisen käytön yhteydessä ilmenee oireita, kuten esimerkiksi sormien kylmyys, tunnottomuus tai kutina, suosittelemme lääkärintarkastusta.

Laitteen käynnistys

Polttoainehanan avaaminen

→ Avaa laitekansi.



- Avaa polttoaineen syöttö.
Käännä bensinihanan kierrettävä nuppi bensiniiletkun suuntaiseksi.
- Sulje laitekupu.

Laitteen käynnistys

→ Irrota seisontajarru.



- KM 85/50 W G Adv
Käännä työntöaisan lukitusta myötäpäivään, aisa on lukituksessa.
Laitetta voi siirtää käsin.



→ Työnnä monitoimivipu keskiasentoon "Betriebsdrehzahl" (käyttökierros-luku), kylmissä tai kosteissa sääolosuhteissa asentoon "Choke" (rikastin).

Huomautus: Laitte toimii vain asennossa "Betriebsdrehzahl" (käyttökierros-luku) optimaalisesti.

Käynnistä moottori.

→ Laitteen käynnistämiseksi käynnistysvaijerilla, käännä avainkytkin asentoon „1“.

→ Vedä käynnistinnarusta hitaasti, kunnes tunnet vastusta.

→ Vedä sitten käynnistysnaru voimalla ulos.

→ Moottori käy, irrota ote käynnistysnarusta. Työnnä monitoimivipu asennosta "Choke" asentoon "Betriebsdrehzahl".

Huomautus: Lakaisutela ja sivuharja pyörivät.

Laitteen ajaminen

■ KM 85/50 W G Adv

⚠ VAARA

Laitte voi ajaa yhtä nopeasti eteen- ja taaksepäin. Vedä siksi työntöaisasta varovasti taaksepäin, kun ajat taaksepäin.



→ Käännä työntöaisan lukitusta vastapäivään, aisan lukitus poistuu.

Ajaminen eteenpäin

→ Paina työntöaisaa eteenpäin.

Ajaminen taaksepäin

→ Vedä työntöaisaa taaksepäin.

■ KM 85/50 W G

Ajaminen eteenpäin

→ Paina työntöaisaa eteenpäin.

Ajaminen esteiden yli

Ajaminen enintään 30 mm korkuisten kiinteiden esteiden yli:

→ Nosta karkealikaläppä.

→ aja hitaasti ja varovasti eteenpäin yli.

Ajaminen yli 30 mm korkeiden kiinteiden esteiden yli:

→ ajo esteiden yli on sallittu vain sopivan rampin avulla.

Lakaisukäyttö

⚠ Vaara

Loukkaantumisvaara! Kun karkealikaläppä on avattu, lakaisutela voi singota kiviä tai sepeliä eteenpäin. Kiinnitä huomiota siihen, ettei henkilöitä, eläimiä tai esineitä vaaranneta.

VARO

Älä lakaise pakkausnauhoja, lankoja tai muuta sellaista sisään, tämä voi johtaa lakaisumekaniikan vaurioitumiseen.

Huomautus: Jotta saavutettaisiin optimaalinen puhdistustulos, ajonopeus sovitettava olosuhteiden mukaiseksi.

Lakaisu karkealikaläppä nostettuna

Huomautus: Kun aiotaan lakaista suurempia, maks. 50 mm korkuisia esineitä esim. juomatölkkejä, karkealikaläppä on tällöin nostettava hetkeksi ylös.

Nosta karkealikaläppä.

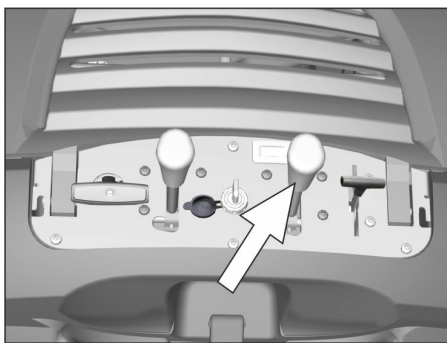
→ Vedä karkealikaläppän nostovivusta.

Karkealikaläppän laskeminen alas:

→ Irrota ote karkealikaläppän nostovivusta.

Huomautus: Optimaalinen puhdistustuloksen voi saavuttaa vain, kun karkealikaläppä on laskettuna täysin alas.

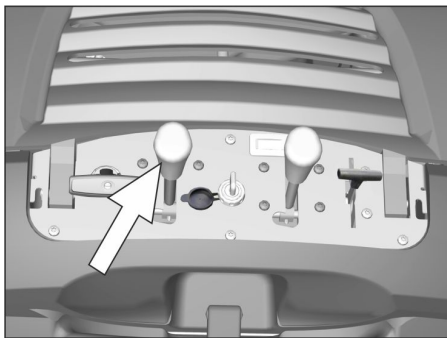
Lakaisu sivuharjoilla



→ Päästä vipu lukituksesta. Sivuharja laskeutuu.

Lakaisutelan laskeminen alas

(vain Adv-malli)



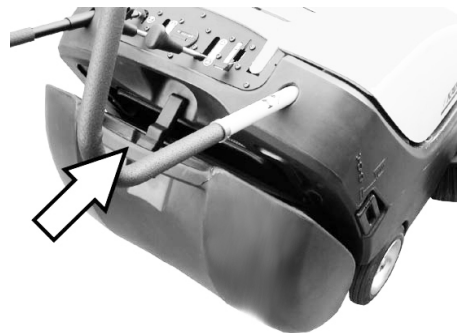
→ Päästä vipu lukituksesta. Lakaisutela laskeutuu alas.

Kuivan pohjan lakaiseminen

Huomautus: Roskasäiliö on tyhjennettävä käytön aikana säännöllisin väliajoin.

Huomautus: Pölysuodatin on puhdistettava käytön aikana säännöllisin väliajoin.

Kostean tai märän pohjan lakaiseminen



→ Avaa roskasäiliön kansi ja anna sen olla saranoissaan.

Roskasäiliö nousee n. 8 cm.

Huomautus: Näin suodatin suojataan kosteudelta.

Pölysuodattimen puhdistus

→ Liikuta suodattimenpuhdistimen kahvaa useaan kertaan sinne ja tänne.

Roskasäiliön tyhjennys

→ Puhdista pölysuodatin.

→ Avaa roskasäiliön kansi.



→ Irrota kansi saranoistaan.



→ Vedä roskasäiliö ulos.

→ Tyhjennä roskasäiliö.

→ Työnnä roskasäiliö sisään.

→ Aseta roskasäiliön kansi saranoihinsa,

→ Sulje kansi.

Huomautus: Roskasäiliö on varustettu kuljetuspyörillä.

Laitteen kytkeminen pois päältä

Sammuta moottori.

→ Työnnä monitoimivipu asentoon „0“.

→ Nosta sivuharjat ylös.

→ KM 85/50 W G Adv

Nosta lakaisutela.

→ Lukitse seisontajarru.

Polttoainehanan sulkeminen

- Avaa laitekansi.
- Sulje polttoaineen syöttö.
Käännä bensiinihannan kierrettävä nuppi poikittain bensiiniletkuun nähden.
- Sulje laitekupu.

Kuljetus

⚠ VAARA

Loukkaantumis- ja vahingoittumisvaara! Huomioi kuljetettaessa laitteen paino.

- Sammuta moottori.
- Lukitse seisontajarru.
- Tyhjennä polttoainetankki.
- Varmista laite renkaiden kohdalta kiiloilla.
- Varmista laite kiinnityshihnoilla tai köysillä.
- KM 85/50 W G Adv
Käännä työntöaisan lukitusta myötävään, aisa on lukituksessa.
Nosta lakaisutela.
- Kun kuljetat laitetta ajoneuvoissa, varmista laite liukumisen ja kaatumisen varalta kulloinkin voimassa olevien ohjesääntöjen mukaisesti.



- 1 Kiinnityskohta työntökaaren yläpuolella
- 2 Kiinnityskohta laitekannen alla

Huomautus: Huomioi perusrungossa sijaitsevien kiinnitysalueiden merkinnät (ketjusymbolit).

Säilytys

⚠ VAARA

Loukkaantumis- ja vahingoittumisvaara! Huomioi säilytettäessä laitteen paino.

Seisonta-aika

Noudata moottorin valmistajan käyttöohjeita!

Jos lakaisukonetta ei käytetä pitempään aikaa, on huomioitava seuraavat kohdat:

- Pysäytä lakaisukone tasaiselle pinnalle.
- Sammuta moottori.
- Lukitse seisontajarru.
- Varmista, että lakaisukone pysyy paikoillaan.
- Tyhjennä polttoainetankki.
- Vaihda moottoriöljy uuteen.
- Poista sytytystulppa ja laita n. 3 cm³ öljyä sytytystulpan reikään. Kierrä moottoria ilman sytytystulppaa useita kierroksia. Kierrä sytytystulppa paikoilleen.
- KM 85/50 W G Adv
Käännä työntöaisan lukitusta myötävään, aisa on lukituksessa.
- KM 85/50 W G Adv
Nosta lakaisutela.

- Nosta sivuharjat ylös.
- Puhdista lakaisukone sisä- ja ulkopuolelta.
- Pysäköi laite suojattuun ja kuivaan paikkaan.
- Tahattoman käyttöönoton ehkäisemiseksi, kierrä avainkytkin asentoon „0“ ja vedä avain irti.
- Asenna suojus paikalleen.

Hoito ja huolto

Yleisiä ohjeita

- Laitteen korjaustöitä saa suorittaa vain valtuutetut asiakaspalvelupisteet tai kyseisen alan ammattihenkilöt, jotka tuntevat voimassaolevat turvallisuussäädökset.
- Siirrettävien, ammattikäyttöön tarkoitettujen laitteiden käytössä on noudatettava laitteita koskevia turvallisuusmääräyksiä.

Puhdistaminen

VARO

Vaurioitumisvaara! Laitteen puhdistukseen ei saa käyttää vesiletkua tai korkeapainepesuria (oikosulkuvaara tai muu vaurioitumisvaara).

Laitteen sisäpuhdistus

⚠ Vaara

Loukkaantumisvaara! Käytä pölynsuojamaskia ja suojalaseja.

- Avaa laitekansi.
- Puhdista laite liinalla.
- Puhalla laite puhtaaksi paineilmalla.
- Sulje laitekupu.

Laitteen ulkoinen puhdistus

- Puhdista laite kostealla, miedolla pesuliipeällä kostutetulla liinalla.

Huomautus: Älä käytä aggressiivisia puhdistusaineita.

Huoltovälit

Käyttötuntilaskuri

(vain Adv-malli)

Huomautus: Käyttötuntilaskuri osoittaa huoltojen ajankohdan.

Asiakkaan suorittama huolto

Huomautus: Uudella moottorilla öljynvaihto on tarpeen vasta 5 käyttötunnin jälkeen.

Päivittäinen huolto:

- Tarkasta moottorin öljytaso.
- Tarkasta ilmansuodatin.
- Tarkasta, ovatko lakaisutela ja sivuharja kuluneita ja onko niihin takertunut nauhoja.
- Tarkasta kaikkien ohjauselementtien toiminto.
- Huolto 25 käyttötunnin välein:
 - Puhdista ilmansuodatin.
- Huolto 50 käyttötunnin välein:
 - Vaihda moottoriöljy.
 - Tarkasta ilmansuodatin, vaihda pahoin likaantunut uuteen.
 - Tarkasta sytytystulppa.
 - Tarkasta laitekannen kontaktikytkimen toiminta.
- Tarkasta käyttöhihnojen ja käyttöketjun kireys, kuluneisuus ja toiminta.

- Tarkasta liukuvarsiensa ja liikkuvien osien kitkaton kulku.
- Tarkasta pölysuodattimen tiivistelista.
- Tarkasta suodatinpuhdistimen toiminta.
- Tarkasta tiivistyslistojen säätö ja kuluneisuus lakaisualueella.
- Tarkasta lakaisutelan lakaisupeili.
- Tarkasta lakaisutelan ja sivuharjan toiminta.

- Puhdista pölysuodatin.

Huomautus: Katso kuvaus luvusta Huolto-työt.

Huomautus: Kaikki asiakkaan tehtäviin kuuluvat huolto- ja ylläpitotyöt on annettava koulutetun ammattihenkilön tehtäväksi. Tarvittaessa voi aina käyttää Kärcher-myyntiliikkeen huoltopalveluja.

Asiakaspalvelun suorittama huolto

Huolto 5 käyttötunnin jälkeen:

- Ensimmäisen tarkastuksen suoritus.

Huolto 100 käyttötunnin välein

Huolto 500 käyttötunnin välein

Huomautus: Takuun voimassaolo edellyttää, että valtuutettu Kärcher-asiakaspalvelu suorittaa kaikki takuuajana ajankohtaiset huolto- ja kunnossapitotyöt huoltovihkon mukaisesti.

Huoltotoimenpiteet

Esivalmistelu:

- Pysäytä lakaisukone tasaiselle pinnalle.
- Lukitse seisontajarru.
- KM 85/50 W G Adv
Käännä työntöaisan lukitusta myötävään, aisa on lukituksessa.

Yleiset turvaohjeet

⚠ VAARA

Loukkaantumisvaara!

Sammuttamisen jälkeen moottorin jälki-käynti kestää n. 3 - 4 sekuntia. Tänä aikana on oltava ehdottomasti kaukana käyttöalueesta.

- Anna laitteen riittävästi jäähtyä ennen kaikkia huolto- ja korjaustöitä.
- Älä kosketa kuumia osia, kuten moottoria ja pakokaasujärjestelmää.

Huomautus: Jos laitetta kallistetaan taaksepäin työntökahvan varaan, polttoainesäiliö saa olla korkeintaan puoliksi täytettynä.

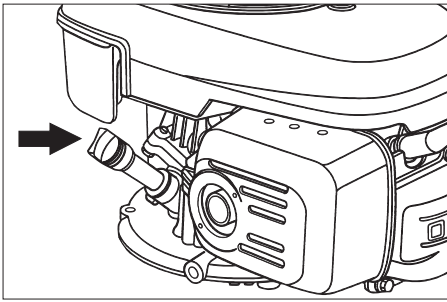
- Laitteen moottori on sammutettava ennen kaikkia puhdistus- ja huoltotoimenpiteitä sekä osien vaihtamisia.

Moottorin öljytason tarkastus ja öljyn lisääminen

⚠ Vaara

Palovammavaara!

- Anna moottorin jäähtyä.
- Tarkasta moottorin öljytaso aikaisintaan 5 minuuttia moottorin sammuttamisen jälkeen.
- Avaa laitekansi.



- Kierrä öljynmittatikku ulos.
- Pyyhi öljynmittatikku puhtaaksi ja kierrä se taas sisään.
- Kierrä öljynmittatikku ulos.
- Lue öljymäärä.
- Öljytason on oltava "MIN"- ja "MAX"-merkkien välissä.
- Jos öljyn pinta on „MIN“-merkin alapuolella, moottoriöljyä on lisättävä.
- Älä täytä öljyä yli „MAX“-merkin.
- Kaada moottoriöljy öljyntäyttöaukkoon. Öljylaji: katso lukua "Tekniset tiedot".
- Kierrä öljynmittatikku jälleen sisään.
- Odota vähintään 5 minuuttia.
- Tarkasta moottorin öljytaso.

Moottoriöljyn vaihto

⚠ Vaara

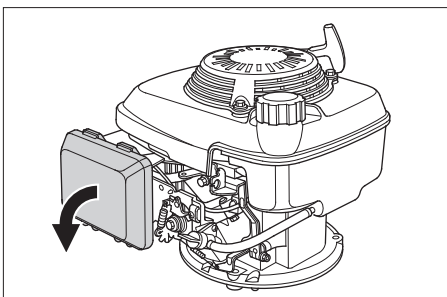
Kuuman öljyn aiheuttama palovammavaara!

- Anna moottorin jäähtyä.
- Avaa laitekansi.
- Kierrä öljynmittatikku ulos.



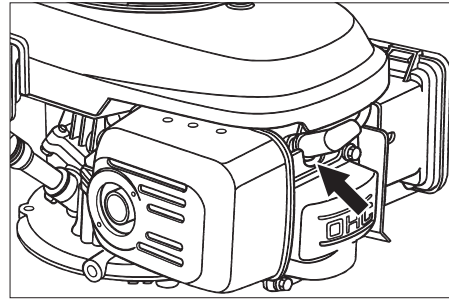
- Ime moottoriöljy öljynvaihtopumpun 6.491-538 avulla ulos öljyntäyttöistukan kautta.
- Kaada moottoriöljy öljyntäyttöaukkoon. Öljylaji: katso lukua "Tekniset tiedot".
- Kierrä öljynmittatikku jälleen sisään.
- Odota vähintään 5 minuuttia.
- Tarkasta moottorin öljytaso.

Ilmansuodattimen vaihto



- Poista sulkukansi.
- Poista lamellisuodatin.
- Aseta uusi lamellisuodatin paikalleen. Suodattimen lamellien tulee osoittaa sulkukannen suuntaan.
- Aseta sulkukansi takaisin paikalleen.

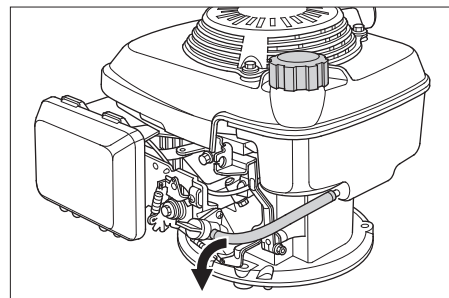
Sytytystulpan puhdistus tai vaihto



- Vedä sytytystulpan pistoke irti.
- Kierrä sytytystulppa ulos ja puhdista.
- Kierrä puhdistettu tai uusi sytytystulppa sisään.
- Liitä sytytystulpan pistoke.

Polttoainetankin tyhjennys

- Avaa laitekansi.
- Sulje polttoaineen syöttö.
- Käännä bensiinihanan kierrettävä nuppi poikittain bensiiniletkuun nähden.



- Purista tankista polttoainehanaan johta polttoaineletku tukkoon.
- Irrota polttoainehanasassa oleva letkunkiristin.
- Vedä polttoaineletku irti.
- Avaa polttoainesäiliön kansi.
- Aseta polttoaineletkun pää sopivan kokooma-astian päälle ja anna polttoaineen valua pois.
- Kun polttoainetankki on tyhjä, työnnä polttoaineletku takaisin polttoainehanaan ja kiristä letkunkiristin.

Lakaisutelan tarkastus

- Lukitse seisontajarru.
- Poista roskasäiliö.



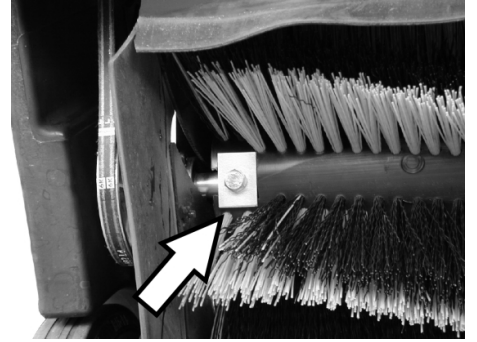
- Poista nauhat tai narut lakaisutelasta.

Lakaisutelan vaihto

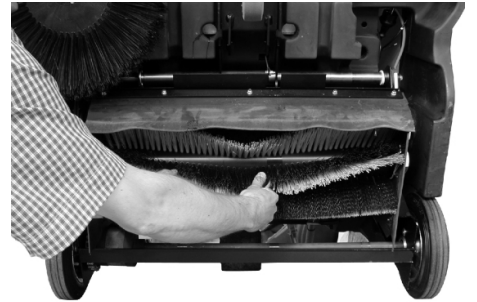
- Vaihtaminen on tarpeen, jos lakaisutelaa ei voi enää säätää lähemmäksi lattiaa ja lakaisutulos huononee silmin havaittavasti.
- Huomautus:** Jos laitetta kallistetaan taaksepäin työntökahvan varaan, polttoainesäiliö saa olla korkeintaan puoliksi täytettynä.
- KM 85/50 W G Adv

Käännä työntöaisan lukitusta vastapäivään, aisan lukitus poistuu.

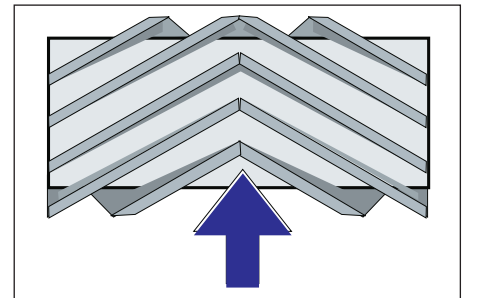
- Sulje polttoainehana.
- Poista roskasäiliö.
- Käännä laite työntöaisasta selälleen.



- Poista kiinnitysruuvit vasemmalla ja oikealla.



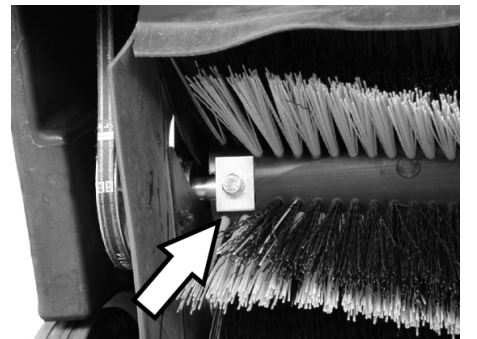
- Poista lakaisutela alaspäin.



Lakaisutelan asennuspaikka ajosuuntaan

- Aseta ja kiinnitä uusi lakaisutela paikalleen.

Huomautus: Kun asennat uutta lakaisutela paikalleen, huomioi harjassarjan oikea sijainti.

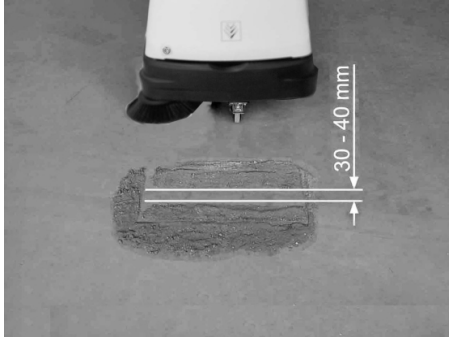


Huomioi suorakulmaisten lukituslevyjen oikea asento. Niiden on oltava limittäin lakaisutelan kanssa ylhäällä ja alhaalla.

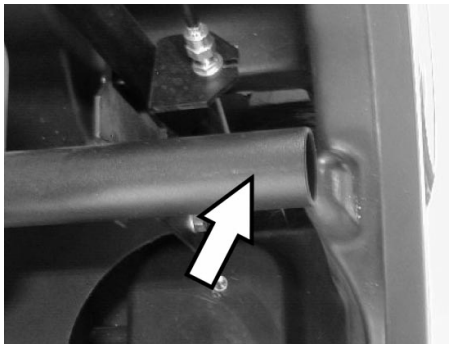
Huomautus: Uuden lakaisutelan asennuksen jälkeen lakaisupeili on säädettävä uudelleen.

Lakaisutelan lakaisupeilin tarkastus ja säätö

- Aja lakaisukone tasaisella ja sileällä pohjalle, joka on selvästi pölyn tai liidin peittämä
- Lukitse seisontajarru.
- Anna lakaisutelan pyöriä n. 15-30 sekuntia.
- Nosta lakaisukonetta edestä ja aja sivuun.



Lakaisupeilin (lakaisutelan maahankosketuspinnan) muoto muodostaa tasaisen suorakulman, joka on 30-40 mm leveä.



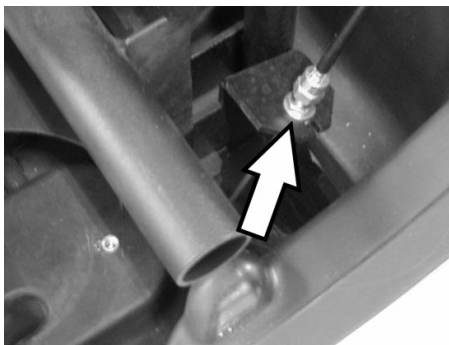
⚠ VAARA

Palovammavaara! Ennen kaikkia tällä alueella suoritettavia töitä on varmistettava, että pakokaasuputki on jäähtynyt.

■ Lakaisupeilin leveyden säätö:

KM 85/50 W G Adv

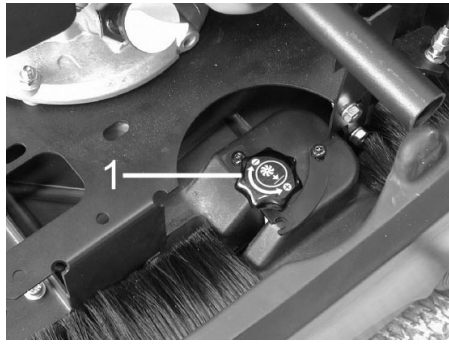
Huomautus: Jos kosketuspinta on liian kapea ja laskuvaijeri on kireällä harjatelan ollessa laskettuna alas, vaijeria on säädettävä.



- Säädä harjatelan kosketuspinnan leveys vaijeria säätämällä.
- Tarkasta lakaisupeili.

■ Lakaisupeilin leveyden säätö:

KM 85/50 W G



1 Kiertonuppi

→ Kiertonupin kiertäminen:

- Myötäpäivään: Lakaisutelan kosketuspinta kapenee
- Vastapäivään: Lakaisutelan kosketuspinta levenee

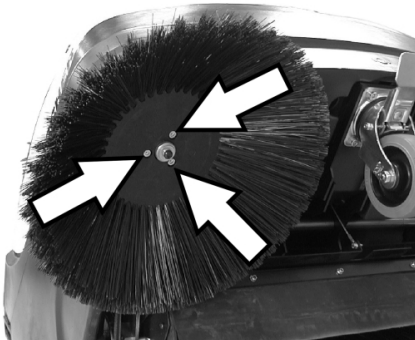
→ Tarkasta lakaisupeili.

Sivuharjan vaihto

Vaihto on tarpeen, jos lakaisutulos huononee silmin nähden harjasten kulumisen myötä.

Huomautus: Jos laitetta kallistetaan taaksepäin työntökahvan varaan, polttoainesäiliö saa olla korkeintaan puoliksi täytettynä.

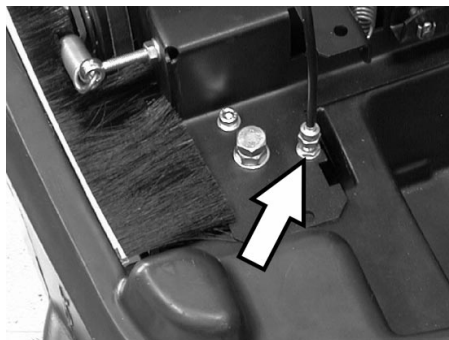
- KM 85/50 W G Adv
Käännä työntöaisan lukitusta vastapäivään, aisan lukitus poistuu.
- Sulje polttoainehana.
- Poista roskasäiliö.
- Käännä laite työntöaisasta selälleen.



- Kierrä irti sivuharjan alapinnan 3 ruuvia.
- Poista sivuharja.
- Aseta uusi sivuharja vääntöineen paikalleen ja ruuvaa kiinni.
- Nosta laite pystyyn.

Sivuharjan alaslaskun säätö

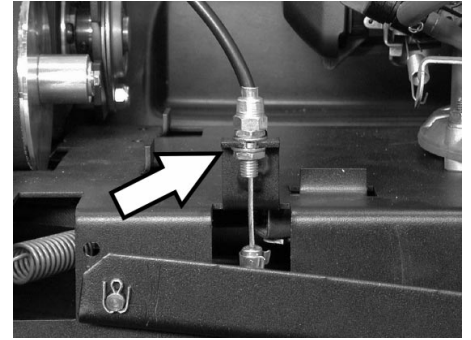
Säätö on tarpeen, jos lakaisutulos huononee silmin nähden harjasten kulumisen myötä.



- Löysää vastamutteria.
- Kierrä säätöruuvia.
- Kiristä vastamutteri.

Karkealikaläpän noston säätö

- Säätö on tarpeen, jos karkealikaläppää ei voi avata tarpeeksi.
- Jos lakaisutulos huononee, esim. etuhuulen kulumisesta johtuen, käyttövaijeria on löysättävä.



- Löysää vastamutteria.
- Kierrä säätöruuvia.
- Kiristä vastamutteri.

Tiivistyslistojen säätö ja vaihto

Kun lakaisuteho pienenee tiivistyslistojen kulumisesta johtuen, tiivistelostat on säädettävä uudelleen tai ne on vaihdettava uusiin.

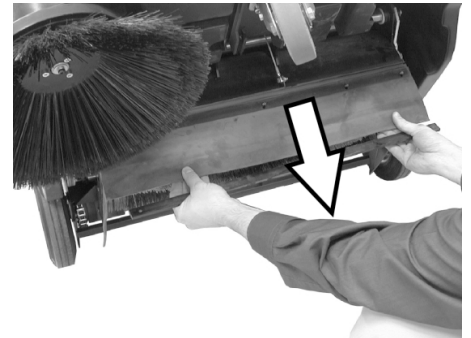
Huomautus: Jos laitetta kallistetaan taaksepäin työntökahvan varaan, polttoainesäiliö saa olla korkeintaan puoliksi täytettynä.

- KM 85/50 W G Adv
Käännä työntöaisan lukitusta vastapäivään, aisan lukitus poistuu.
- Sulje polttoainehana.
- Poista roskasäiliö.
- Käännä laite työntöaisasta selälleen.

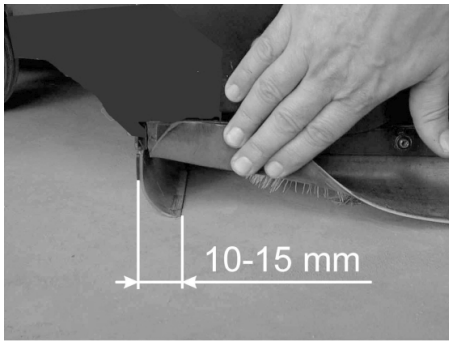
■ Etumainen tiivistyslista



- Irrota tiivistelistan kiinnitys.



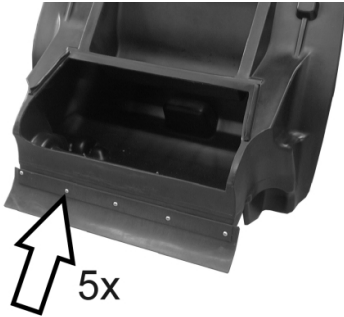
- Säädä tiivistelistaa työntämällä sitä pitkissä rei'issä alas päin.
- Kiristä tiivistelistan kiinnitysruuvit.
- Käännä laite lakaisuasentoon ja työnnä lyhyt matka eteenpäin.



- Säädä tiivistyslistan etäisyys lattiasta siten, että sen reuna kääntyy 10-15 mm taaksepäin.

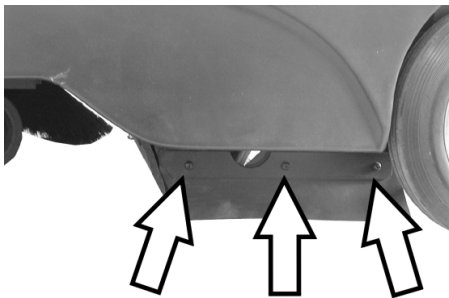
Huomautus: Jos säätövara ei enää riitä, tiivistelista on kulunut ja se on uusittava.

■ **Takimmainen tiivistyslista**



- Poista roskasäiliö.
- Irrota tiivistelistan kiinnitys.
- Vaihda tiivistelista.
- Kiristä tiivistelistan kiinnitys.

■ **Sivuttaiset tiivistyslistat**



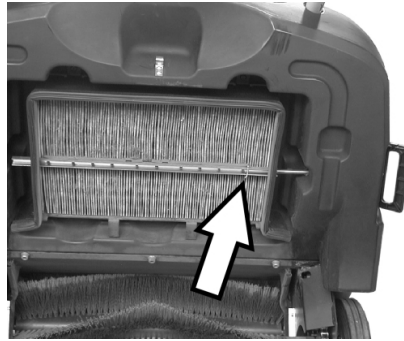
- Irrota tiivistelistan kiinnitys.
- Vaihda tiivistelista.
- Kiinnitä lista löysästi, älä kiristä vielä.
- Laita 1 - 2 mm vahva alusta alle etäisyyden säätämiseksi lattiasta.
- Suorista tiivistyslista.
- Kiristä tiivistelistan kiinnitys.

Pölynsuodattimen vaihto

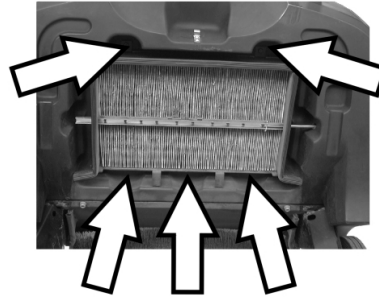
⚠ **VAROITUS**

Ennen pölynsuodattimen vaihtoa on roskasäiliö tyhjennettävä. Käytä pölynsuojamas-
kia kun työskentelet suodatinjärjestelmäs-
sä. Noudata hienopölyjen käsittelyä koske-
via turvallisuusmääräyksiä.

- Lukitse seisontajarru.
- Poista roskasäiliö.



- Poista ravistelutangon varmistussokka.
- Vedä tanko ulos.



- Kierrä ruuvit irti.



- Poista peltikehys.
- Vaihda pölynsuodatin.

Huomautus: Kun asetat uuden suodattimen paikalleen, älä vaurioita suodattimen lamelleja.

Häiriöapu

Häiriö	Apu
Laitetta ei voida käynnistää	Sulje laitekansi Tarkasta kannen kontaktikytkin Laitteen käynnistämiseksi käynnistysvaijerilla, käännä avainkytkin asentoon „1“. Tankkaa polttoainetta Avaa polttoainehana Tarkasta ja puhdista sytytystulppa, vaihda tarvittaessa uuteen Tarkasta monitoimivivun asento Ota yhteyttä Kärcher-asiakaspalveluun
Moottori on käynnissä, mutta laite ei aja	Tarkasta hihna, kitkapyörä ja ketju Adv-malli: Irrota työntöaisa lukituksesta Ota yhteyttä Kärcher-asiakaspalveluun
Laite jää seisomaan ylämäkeen ajettaessa	Aja pienempää ylämäkeä Ota yhteyttä Kärcher-asiakaspalveluun
Laite ei lakaise kunnolla	Tarkasta lakaisutela ja sivuharjojen kuluneisuus, tarvittaessa vaihda uusiin Tarkasta karkealikaläpän toiminto Tarkasta hihnan kireys ja toiminta, uusi tarvittaessa. Säädä lakaisupeilit Vaihda lakaisutela Ota yhteyttä Kärcher-asiakaspalveluun
Laite põlisee	Tarkasta karkealikaläpän toiminto Tarkasta pölynsuodatin, puhdista tai vaihda Tyhjennä roskasäiliö Vaihda roskasäiliön tiivisteprofiili Tarkasta tiivistyslistojen kuluneisuus, tarvittaessa säädä tai vaihda
Huono lakaisu reuna-alueella	Säädä sivuharjan alaslaskua Vaihda sivuharja uuteen Laske sivuharja alas Tarkasta sivuharjan käyttöhihna Ota yhteyttä Kärcher-asiakaspalveluun
Sivuharjan nosto ei toimi	Tarkasta sivuharjannoston käyttövaijeri Ota yhteyttä Kärcher-asiakaspalveluun

Tekniset tiedot

		KM 85/50 W G	KM 85/50 W G Adv
Laitteen tiedot			
Pituus x leveys x korkeus	mm	1355 x 910 x 1155	1355 x 910 x 1155
Tyhjä paino	kg	126	126
Ajo- ja lakaisunopeus	km/h	4,5	4,5
Nousukyky (maks.)	%	2	2 (18 lisäjarrulla 2.640-301.0)
Lakaisutelan halkaisija	mm	250	250
Sivuharjan halkaisija	mm	410	410
Pintateho maks.	m ² /h	3825	3825
Työleveys ilman sivuharjaa	mm	610	610
Työleveys sivuharjan kanssa	mm	850	850
Lakaisutavara-astioiden tilavuus	l	50	50
Suojatyyppi tippuedeltä suojattu	--	IPX 3	IPX 3
Moottori			
Tyyppi	--	Honda, 1 sylinterinen nelitahti GCV 160	Honda, 1 sylinterinen nelitahti GCV 160
Iskutilavuus	cm ³	160	160
Käyttökierrosluku	1/min	2500 ±100	2500 ±100

		KM 85/50 W G	KM 85/50 W G Adv
Teho maks.	kW/PS	3,3/4,5	3,3/4,5
Polttoainesäiliön tilavuus, lyijytön normaali bensiini	l	0,9	0,9
Moottoriöljy (SF, SG)	l	0,50 (SAE 10W30)	0,50 (SAE 10W30)
Sytytystulppa, NGK	--	BPR 6 ES	BPR 6 ES
Maksimi käyttöaika yhdellä polttoainetäytöllä	h	1,5	1,5
Suodatin- ja imujärjestelmä			
Hienopölynsuodattimen suodatinpinta	m ²	2,3	2,3
Käyttökategoria ei terveydelle vaarallisten pölyjen suodatin	--	L	L
Imujärjestelmän nimellisalipaine	mbar	4	4
Imujärjestelmän nimellistilavuusvirta	l/s	45	45
Ympäristöolosuhteet			
Lämpötila	°C	-5 – +40	-5 – +40
Ilmankosteus, ei kasteleva	%	0 - 90	0 - 90
Mitatut arvot EN 60335-2-72 mukaisesti			
Melupäästö			
Äänenpainetaso L _{pA}	dB(A)	75	75
Epävarmuus K _{pA}	dB(A)	3	3
Äänitehotaso L _{WA} + epävarmuus K _{WA}	dB(A)	93	93
Laitteen tärinät			
Käsi-käsivarsi tärinäarvo	m/s ²	2,9	2,9
Epävarmuus K	m/s ²	0,2	0,2

EU-standardin mukaisuustodistus

Vakuutamme, että alla mainitut tuotteet vastaavat suunnittelultaan ja rakenteeltaan sekä valmistustavaltaan EU-direktiivien asianomaisia turvallisuus- ja terveysvaatimuksia. Jos tuotteeseen/tuotteisiin tehdään muutoksia, joista ei ole sovittu kanssamme, tämä vakuutus ei ole enää voimassa.

Tuote: Imulakaisukone
Tyyppi: 1.351-xxx

Yksiselitteiset EU-direktiivit

2006/42/EY (+2009/127/EY)
2004/108/EY
2000/14/EY

Sovelletut harmonisoidut standardit

EN 60335-1
EN 60335-2-72
EN 61000-6-2: 2005
EN 55012: 2007 + A1: 2009

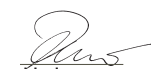
Sovellettu yhdenmukaisuuden analysointimenetelmä


2000/14/EY 2000/14/EY: Liite V

Äänen tehotaso dB(A)

Mitattu: 90
Taattu: 93

Allekirjoittaneet toimivat yrityksen johton puolesta ja sen valtuuttamina.


H. Jenner
CEO


S. Reiser
Head of Approbation

Dokumentointivaltuutettu:
S. Reiser

Alfred Kärcher GmbH & Co. KG
Alfred-Kärcher-Str. 28 - 40
71364 Winnenden (Germany)
Puh.: +49 7195 14-0
Faksi: +49 7195 14-2212
Winnenden, 2010/03/01

Tarvikkeet

Sivuharjat	6.905-626.0
Vakioharjaksilla sisä- ja ulkopinnoille.	
Sivuharja, pehmeä	6.906-132.0
Sisäpintojen hienopölylle, kosteudenkestävä.	
Sivuharja, kova	6.905-625.0
Piintyneen lian irrottamiseen ulkoalueilla, kosteudenkestävä.	
Pölysuodatin	5.731-585.0
Poimusuodatin on vaihdettava vähintään kerran huodessa. Kosteudenkestävä, voidaan pestä. Suodatusvaikutus > 99,9%, vastaa BIA:n kohdan ZH1/487 luokkaa C.	
KM 85/50 W G	
Vakiolakaisutela	6.906-509.0
Kulumisen- ja kosteudenkestävä. Yleis- harjaksilla sisä- ja ulkopuhdistukseen.	
KM 85/50 W G Adv	
Lakaisutela, profi	6.906-508.0
Ammattimaiseen käyttöön, erittäin hyvin kulutusta kestävä.	

Περιεχόμενα

Χρήση σύμφωνα με τους κανονισμούς	EL	1
Λειτουργία	EL	1
Γενικές υποδείξεις	EL	1
Υποδείξεις ασφαλείας	EL	2
Στοιχεία χειρισμού και λειτουργίας	EL	3
Πριν τη θέση σε λειτουργία	EL	4
Έναρξη λειτουργίας	EL	4
Λειτουργία	EL	4
Διακοπή της λειτουργίας	EL	6
Φροντίδα και συντήρηση	EL	6
Αντιμέτωπη βλαβών	EL	11
Τεχνικά χαρακτηριστικά	EL	11
Δήλωση Συμμόρφωσης των E.K.	EL	12
Εξαρτήματα	EL	12



Πριν χρησιμοποιήσετε τη συσκευή σας για πρώτη φορά, διαβάστε αυτές τις πρωτότυπες οδηγίες χρήσης, ενεργήστε σύμφωνα με αυτές και κρατήστε τις για μελλοντική χρήση ή για τον επόμενο ιδιοκτήτη.

Πριν από την πρώτη χρήση διαβάστε οπωσδήποτε τις υποδείξεις ασφαλείας αρ. 5.956-250!

Χρήση σύμφωνα με τους κανονισμούς

Χρησιμοποιείτε αυτή τη συσκευή αποκλειστικά και μόνο σύμφωνα με τα στοιχεία σ' αυτές τις οδηγίες χειρισμού.

- ➔ Προτού την χρησιμοποιήσετε, ελέγχετε την κατάσταση και την ασφάλεια λειτουργίας της μηχανής και των εξαρτημάτων της. Μην χρησιμοποιείτε τη μηχανή εάν η κατάσταση της δεν είναι άσπυγη.
- Αυτό το σάρωθρο προορίζεται για τη σάρωση ακάθαρτων επιφανειών σε εσωτερικούς και εξωτερικούς χώρους.
- Το μηχάνημα δεν προορίζεται για τον καθαρισμό οδών.
- Η μηχανή δεν ενδείκνυται για τη σάρωση σκόνης που είναι επικίνδυνη για την υγεία.
- Η μηχανή δεν πρέπει να υποστεί οποιαδήποτε τροποποίηση.
- Η μηχανή είναι κατάλληλη μόνο για τα δάπεδα που αναφέρονται στις οδηγίες χρήσης.
- Η μηχανή επιτρέπεται να κινείται μόνο στις εγκεκριμένες από τον επιχειρηματία ή εξουσιοδοτημένα από αυτόν άτομα επιφάνειες.
- Γενικά ισχύει: Κρατάτε μακριά από το μηχάνημα εύφλεκτα υλικά (κίνδυνος έκρηξης και πυρκαγιάς).

Προβλέπιμη κακή χρήση

- Μην σκουπίζετε/αναρροφάτε ποτέ εκρηκτικά υγρά, εύφλεκτα αέρια και πυκνά οξέα και διαλύτες! Σε αυτά ανήκουν η βενζίνη, το νέφτι ή το πετρέλαιο θέρμανσης, τα οποία μπορούν να αναμειχθούν με τον αέρα αναρρόφησης και να δημιουργήσουν εκρηκτικούς ατμούς ή μείγματα. Επιπλέον, η ακετόνη, τα αδι-

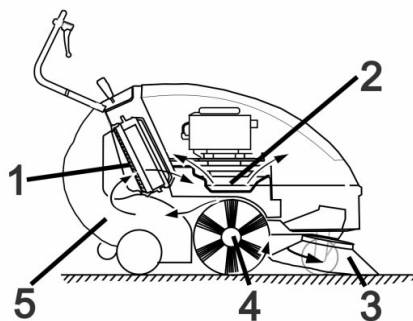
άλυτα οξέα και διαλυτικά μέσα, τα οποία μπορούν να προκαλέσουν διάβρωση στο υλικό της μηχανής.

- Μην σκουπίζετε/αναρροφάτε αντιδραστικές μεταλλικές σκόνες (π.χ. αλουμίνιο, μαγνήσιο, ψευδάργυρος), καθώς δημιουργούν εκρηκτικά αέρια σε συνδυασμό με ισχυρά αλκαλικά ή όξινα απορρυπαντικά.
- Μην σκουπίζετε/αναρροφάτε αντικείμενα που καίγονται ή έχουν σχηματίσει καύτρα.
- Απαγορεύεται η παραμονή στην περιοχή κινδύνου. Απαγορεύεται η χρήση σε χώρους όπου υφίσταται κίνδυνος έκρηξης.

Κατάλληλα δάπεδα

- Άσφαλτος
- Βιομηχανικά δάπεδα
- Δάπεδα χωρίς αρμούς
- Σκυρόδεμα
- Λιθόστρωτο

Λειτουργία



Το μηχανικό σάρωθρο λειτουργεί σύμφωνα με την αρχή του σαρώματος.

- Η πλευρική σκούπα (3) καθαρίζει γωνίες και άκρες της επιφάνειας σκουπίσματος και μεταφέρει τους ρύπους στην πορεία του κυλίνδρου σκουπίσματος.
- Η περιστροφική κυλινδρική βούρτσα (4) ωθεί τα απορρίμματα απευθείας στον κάδο απορριμμάτων (5).
- Η στροβιλιζόμενη στο δοχείο σκόνη διαχωρίζεται στο φίλτρο σκόνης (1) και ο φιλτραρισμένος καθαρός αέρας αναρροφάται μέσω του αναρροφητήρα (2).

Γενικές υποδείξεις

Αν κατά την αφαίρεση της συσκευασίας διαπιστώσετε ζημιές που προκλήθηκαν κατά τη μεταφορά, ειδοποιήστε αμέσως τον προμηθευτή σας.

- Διαβάστε και τηρείτε τις οδηγίες λειτουργίας και τις υποδείξεις ασφαλείας των διατάξεων εργασίας που είναι τοποθετημένες στη συσκευή.
- Οι προειδοποιητικές πινακίδες και οι πινακίδες υποδείξεων που είναι τοποθετημένες στο μηχάνημα, παρέχουν σημαντικές υποδείξεις για την ακίνδυνη λειτουργία.
- Εκτός από τις υποδείξεις στο εγχειρίδιο λειτουργίας πρέπει να λάβετε παράλληλα υπόψη και τους γενικούς κανονισμούς ασφαλείας και πρόληψης ατυχημάτων που προβλέπει ο νομοθέτης.

Εξαρτήματα και ανταλλακτικά

⚠ ΚΙΝΔΥΝΟΣ

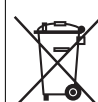
Για την αποφυγή ενδεχόμενων κινδύνων, οι επιδιορθώσεις και η τοποθέτηση ανταλλακτικών θα πρέπει να εκτελούνται μόνον από την εξουσιοδοτημένη υπηρεσία εξυπηρέτησης πελατών.

- Επιτρέπεται να χρησιμοποιούνται μόνο εξαρτήματα και ανταλλακτικά, τα οποία έχουν την έγκριση του κατασκευαστή. Τα γνήσια εξαρτήματα και ανταλλακτικά παρέχουν την εγγύηση της ασφαλούς και άψογης λειτουργίας της μηχανής
- Μία επιλογή των ανταλλακτικών που χρειάζονται συχνότερα θα βρείτε στο τέλος των οδηγιών χρήσης.
- Περισσότερες πληροφορίες σχετικά με τα ανταλλακτικά μπορείτε να λάβετε στη διεύθυνση www.kaercher.com, τομέας Εξυπηρέτησης.

Προστασία περιβάλλοντος



Τα υλικά συσκευασίας είναι ανακυκλώσιμα. Μην πετάτε τις συσκευασίες στα οικιακά απορρίμματα, αλλά σε ειδικό σύστημα επαναχρησιμοποίησης.



Οι παλιές συσκευές περιέχουν ανακυκλώσιμα υλικά, τα οποία θα πρέπει να μεταφέρονται σε σύστημα επαναχρησιμοποίησης. Οι μπαταρίες, τα λάδια και παρόμοια υλικά δεν επιτρέπεται να καταλήγουν στο περιβάλλον. Για το λόγο αυτόν η διάθεση παλιών συσκευών πρέπει να γίνεται σε κατάλληλα συστήματα συλλογής.

Υποδείξεις για τα συστατικά (REACH)

Ενημερωμένες πληροφορίες για τα συστατικά μπορείτε να βρείτε στη διεύθυνση:

www.kaercher.com/REACH

Εγγύηση

Σε κάθε χώρα ισχύουν οι όροι εγγύησης που εκδόθηκαν από την αρμόδια αντιπροσωπεία μας. Αναλαμβάνουμε τη δωρεάν αποκατάσταση οποιασδήποτε βλάβης στη συσκευή σας, εφόσον οφείλεται σε αστοχία υλικού ή κατασκευής, εντός της προθεσμίας που ορίζεται στην εγγύηση. Σε περίπτωση που επιθυμείτε να κάνετε χρήση της εγγύησης, παρακαλούμε απευθυνθείτε με την απόδειξη αγοράς στο κατάστημα από το οποίο προμηθευτήκατε τη συσκευή ή στην πλησιέστερη εξουσιοδοτημένη υπηρεσία τεχνικής εξυπηρέτησης πελατών μας.

Ανταλλακτικά

- Επιτρέπεται να χρησιμοποιούνται μόνο εξαρτήματα και ανταλλακτικά, τα οποία έχουν την έγκριση του κατασκευαστή. Τα γνήσια αξεσουάρ και ανταλλακτικά παρέχουν την εγγύηση της ασφαλούς και άψογης λειτουργίας της μηχανής.
- Μία επιλογή των ανταλλακτικών που χρειάζονται συχνότερα θα βρείτε στο τέλος των οδηγιών χρήσης.
- Περισσότερες πληροφορίες σχετικά με τα ανταλλακτικά μπορείτε να λάβετε στη διεύθυνση www.kaercher.com, τομέας Εξυπηρέτησης.

Σύμβολα στο εγχειρίδιο οδηγιών

⚠ ΚΙΝΔΥΝΟΣ

Προειδοποιεί για έναν άμεσα επαπειλούμενο κίνδυνο, ο οποίος μπορεί να οδηγήσει σε σοβαρό τραυματισμό ή θάνατο.

⚠ ΠΡΟΕΙΔΟΠΟΙΗΣΗ

Προειδοποιεί για μια ενδεχομένως επικίνδυνη κατάσταση, η οποία μπορεί να οδηγήσει σε σοβαρό τραυματισμό ή θάνατο.

ΠΡΟΣΟΧΗ

Υπόδειξη για μια ενδεχομένως επικίνδυνη κατάσταση, η οποία μπορεί να οδηγήσει σε ελαφρό τραυματισμό ή υλικές βλάβες.

Σύμβολα στη συσκευή

	Κίνδυνος εγκαυμάτων από καυτές επιφάνειες!
	Μην σκουπίζετε καιγόμενα ή πυρακτωμένα αντικείμενα, π.χ. τσιγάρα, σπύρτα ή παρόμοια αντικείμενα.
	Κίνδυνος σύνθλιψης και θραύσης στον ιμάντα, την πλευρική σκούπα, το δοχείο και τη λαβή μεταφοράς.
	Κίνδυνος τραυματισμού από τα περιστρεφόμενα τμήματα. Ανοίξτε το καπό του μηχανήματος μόνον όταν ο κινητήρας δεν λειτουργεί.

Υποδείξεις ασφαλείας

Γενικές υποδείξεις

Αν κατά την αφαίρεση της συσκευασίας διαπιστώσετε ζημιές που προκλήθηκαν κατά τη μεταφορά, ειδοποιήστε αμέσως τον προμηθευτή σας.

- Οι προειδοποιητικές πινακίδες και οι πινακίδες υποδείξεων που είναι τοποθετημένες στο μηχάνημα, παρέχουν σημαντικές υποδείξεις για την ακίνδυνη λειτουργία.
- Εκτός από τις υποδείξεις στο εγχειρίδιο λειτουργίας πρέπει να λάβετε παράλληλα υπόψη και τους γενικούς κανονισμούς ασφαλείας και πρόληψης ατυχημάτων που προβλέπει ο νομοθέτης.

Υποδείξεις ασφαλείας για την κίνηση

⚠ Κίνδυνος

Κίνδυνος τραυματισμού!

Κίνδυνος ανατροπής, όταν η κλίση του εδάφους είναι πολύ ανοδική.

- Κατά τη διεύθυνση της κίνησης, η ανοδική κλίση μπορεί να είναι μόνο έως 2%.
Παραλλαγή Adn με πρόσθετο φρένο 2.640-301.0: Κίνηση προς τα εμπρός με κλίση μόνον έως 18%.

Κίνδυνος ανατροπής, όταν το έδαφος είναι ασταθές.

- Οδηγείτε το μηχάνημα μόνο σε σταθερό έδαφος.

Κίνδυνος ανατροπής, όταν η κλίση στα άκρα είναι μεγάλη.

- Η ανοδική κλίση, εγκάρσια προς τη διεύθυνση της κίνησης, μπορεί να είναι μόνο έως 2%.

Παραλλαγή Adn με πρόσθετο φρένο 2.640-301.0: Εγκάρσια κίνηση με κλίση μόνον έως 18% το πολύ.

- Πρέπει κατά βάση να τηρούνται τα μέτρα προφύλαξης, οι κανονισμοί και οι διατάξεις που ισχύουν για το όχημα
- Ο χειριστής της συσκευής πρέπει να την χρησιμοποιεί σύμφωνα με τους κανονισμούς. Ο χειριστής κατά την οδήγηση πρέπει να έχει υπόψη τις τοπικές συνθήκες και κατά την εργασία πρέπει να δίνει προσοχή σε άλλα άτομα και ιδιαίτερα σε παιδιά
- Η συσκευή επιτρέπεται να χρησιμοποιείται μόνο από άτομα, τα οποία έχουν γνώση του χειρισμού ή έχουν αποδείξει την ικανότητά τους για χειρισμό και έχουν λάβει ρητή εντολή για τη χρήση της συσκευής
- Η συσκευή δεν επιτρέπεται να χρησιμοποιείται από παιδιά ή νεαρά άτομα
- ➔ Δεν επιτρέπεται ποτέ να εγκαταλείπεται η συσκευή ανεπίβλεπτη, εφόσον βρίσκεται σε λειτουργία ο κινητήρας. Ο χειριστής επιτρέπεται να εγκαταλείψει τη συσκευή μόνο εφόσον ακινητοποιηθεί ο κινητήρας, η μηχανή ασφαλιστεί έναντι αθέλητης κίνησης και ενεργοποιηθεί το φρένο ακινητοποίησης.

Υποδείξεις ασφαλείας για τον κινητήρα εσωτερικής καύσης

⚠ Κίνδυνος

Κίνδυνος τραυματισμού!

- Δεν επιτρέπεται να σφραγίσετε την εξάτμιση καυσαερίων.
- Μην σκύβετε πάνω από την εξάτμιση και μην την αγγίζετε (κίνδυνος εγκαυμάτων).
- Μην αγγίζετε ή πιάνετε τον κινητήρα (κίνδυνος εγκαυμάτων).
- Κατά τη λειτουργία του μηχανήματος σε κλειστούς χώρους, πρέπει να έχετε προβλέψει επαρκή αερισμό και καλή εξαγωγή των καυσαερίων (κίνδυνος δηλητηρίασης).
- Τα καυσαέρια είναι δηλητηριώδη, βλαβερά για την υγεία και δεν πρέπει να εισέρχονται στο αναπνευστικό σύστημα.
- Ο κινητήρας χρειάζεται περίπου 3 - 4 δευτερόλεπτα μέχρι να σταματήσει μετά την απενεργοποίησή του. Κατά το διάστημα αυτό μην πλησιάζετε την περιοχική μετάδοσης κίνησης.
- Το μηχάνημα μπορεί να ανατραπεί προς τα πίσω μόνον εάν η δεξαμενή καυσίμων είναι κενή.

Υποδείξεις ασφαλείας για τη μεταφορά της συσκευής

Κατά τη μεταφορά της συσκευής ο κινητήρας να είναι απενεργοποιημένος και η συσκευή να είναι καλά στερεωμένη. Βλ. κεφάλαιο "Μεταφορά".

Μηχανισμοί ασφαλείας

Άνοιγμα/κλείσιμο καπό μηχανήματος

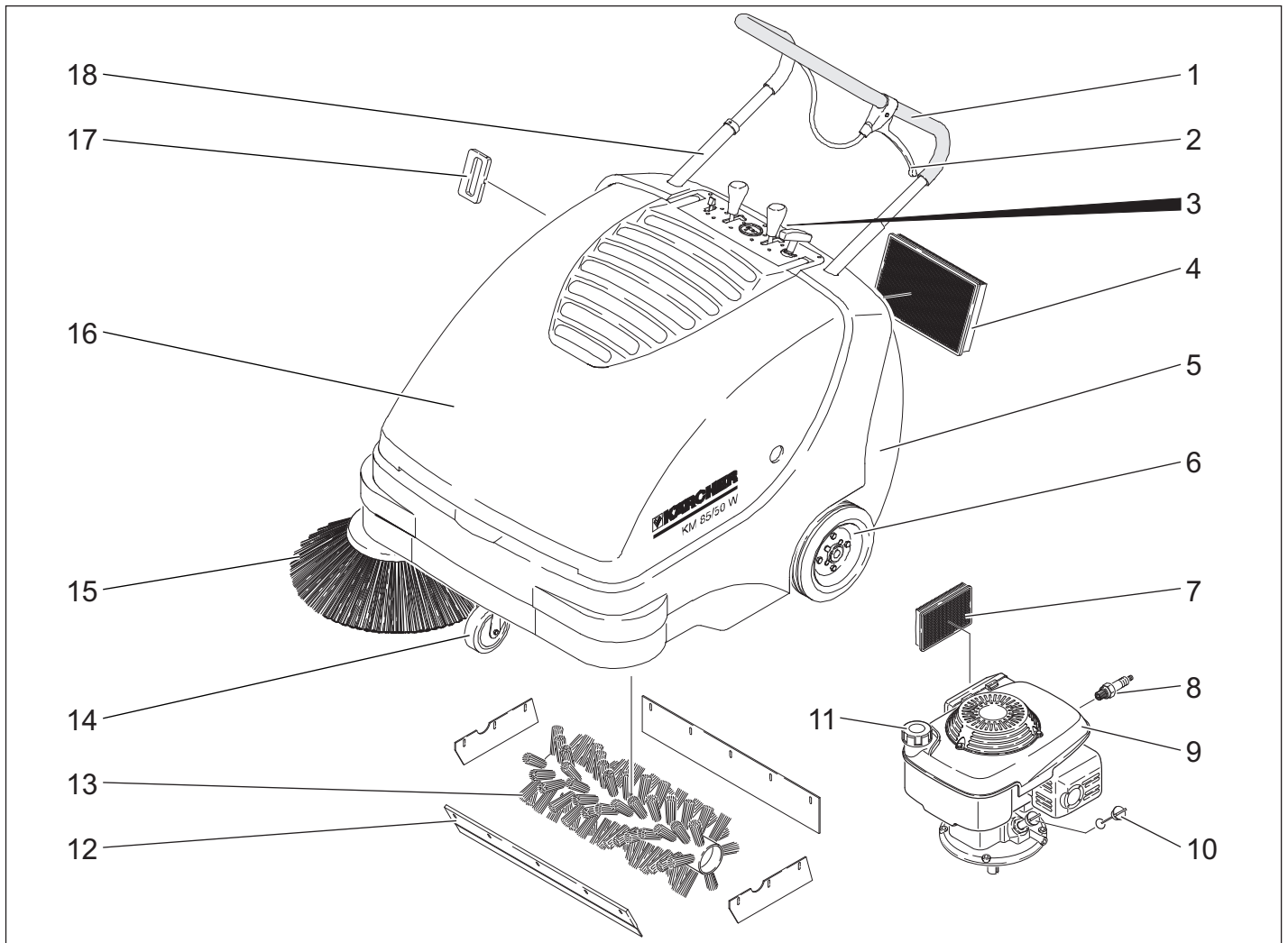
⚠ ΚΙΝΔΥΝΟΣ

Ο κινητήρας πρέπει να απενεργοποιηθεί σε περίπτωση ανοίγματος του καπό του μηχανήματος κατά τη λειτουργία του κινητήρα. Εάν δεν απενεργοποιηθεί ο κινητήρας, τότε υπάρχει κάποια βλάβη στο διακόπτη επαφής του καπό. Ενημερώστε την υπηρεσία εξυπηρέτησης πελατών.

Διακόπτης με κλειδί

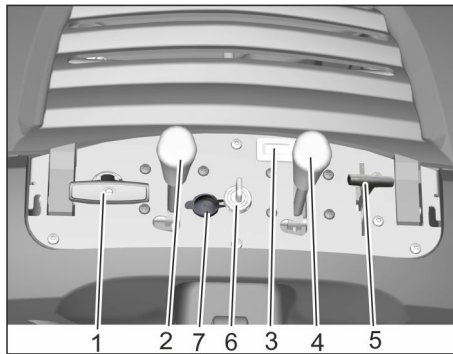
- ➔ Για κλείδωμα έναντι της ακούσιας ενεργοποίησης, περιστρέψτε το διακόπτη με κλειδί στη θέση "0" και βγάλτε το κλειδί.
- ➔ Σε καταστάσεις κινδύνου ή για τη γρήγορη απενεργοποίηση της συσκευής, περιστρέψτε το διακόπτη με κλειδί στη θέση "0".

Στοιχεία χειρισμού και λειτουργίας



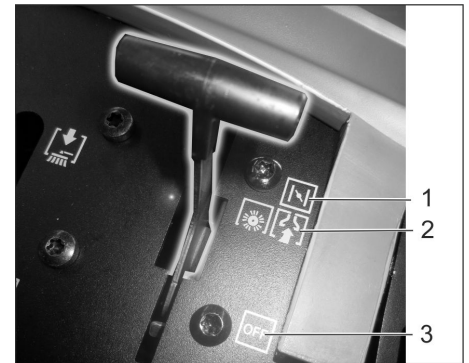
- 1 Λαβή μεταφοράς
- 2 Μοχλός για χαμήλωμα και ανύψωση καπακιού μεγάλων απορριμμάτων
- 3 Σφράγιστρο κάδου απορριμμάτων
- 4 Φίλτρο σκόνης
- 5 Δοχείο απορριμμάτων
- 6 Κινητήριος τροχός
- 7 Φίλτρο αέρα
- 8 Μπουζί
- 9 Βενζινοκινητήρας
- 10 Ράβδος μέτρησης στάθμης λαδιού
- 11 Σφράγιστρο ρεζερβουάρ
- 12 Κλαπέτο απορριμμάτων
- 13 Κυλινδρική βούρτσα
- 14 Τροχαλία διεύθυνσης με φρένο ακινητοποίησης
- 15 Πλευρική σκούπα
- 16 Κάλυμμα μηχανής
- 17 Καθαρισμός φίλτρου σκόνης
- 18 Μάνταλο λαβής ώθησης (Μόνο παραλλαγή Adv)

Πεδίο χειρισμού



- 1 Ντίζα μίζας
- 2 Ανύψωση / χαμήλωμα του κυλίνδρου σκουπίσματος (Μόνο παραλλαγή Adv)
- 3 Μετρητής ωρών λειτουργίας (Μόνο παραλλαγή Adv)
- 4 Άνοδος / κάθοδος πλευρικής βούρτσας
- 5 Μοχλός πολλαπλών λειτουργιών
- 6 Διακόπτης με κλειδί
- 7 Κάλυμμα

Μοχλός πολλαπλών λειτουργιών



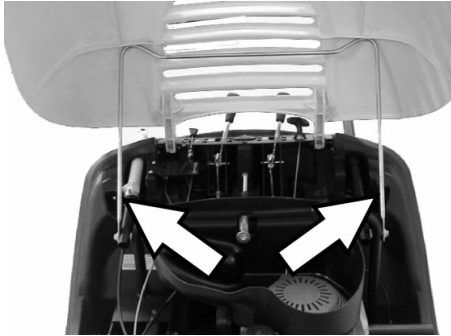
1	Κρύα εκκίνηση (Τσοκ)
2	Στροφές λειτουργίας
3	Κινητήρας εκτός λειτουργίας

Ανοίγμα/κλείσιμο καπό μηχανήματος

⚠ ΚΙΝΔΥΝΟΣ

Ο κινητήρας πρέπει να απενεργοποιηθεί σε περίπτωση ανοίγματος του καπό του μηχανήματος κατά τη λειτουργία του κινητήρα. Εάν δεν απενεργοποιηθεί ο κινητήρας, τότε υπάρχει κάποια βλάβη στο διακόπτη επαφής του καπό. Ενημερώστε την υπηρεσία εξυπηρέτησης πελατών.

➔ Ανοίξτε το καπό της συσκευής.



➔ Ασφαλίστε το καπό του μηχανήματος από μια ενδεχόμενη τυχαία πτώση με το ειδικό στήριγμα.

Πριν τη θέση σε λειτουργία

Υποδείξεις εκφόρτωσης

⚠ ΚΙΝΔΥΝΟΣ

Κίνδυνος τραυματισμού και βλάβης! Μην χρησιμοποιείτε ανυψωτικό περονοφόρο μηχανήμα για την εκφόρτωση της συσκευής.

Κατά τη φόρτωση λάβετε υπόψη το βάρος της συσκευής!

Απόβαρο (βάρος μεταφοράς)	126 kg
---------------------------	--------

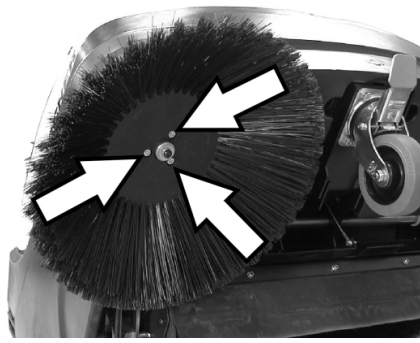
Εκφόρτωση

- ➔ Αφαιρέστε τη χάρτινη συσκευασία.
- ➔ Αφαιρέστε τους ξύλινους τάκους ασφάλισης των τροχών και ανυψώστε το μηχανήμα από την παλέτα με τα χέρια.
- ➔ Λύστε το φρένο ακινητοποίησης.

Συναρμολόγηση πλευρικής σκούπας

Υπόδειξη: Εάν η συσκευή γέρνει προς τα πίσω πάνω στη λαβή ώθησης, το δοχείο καυσίμων επιτρέπεται να είναι γεμάτο το ανώτερο μέχρι τη μέση.

- ➔ KM 85/50 W G Adv
Περιστρέψτε το μάνταλο της λαβής ώθησης προς τα αριστερά, το μάνταλο απασφαλίζεται.
- ➔ Κλείστε τη στρόφιγγα καυσίμου.
- ➔ Αφαιρέστε το δοχείο ρύπων.
- ➔ Γείρετε το μηχανήμα προς τα πίσω πάνω στη λαβή ώθησης.



- ➔ Προσαρμόστε την πλευρική βούρτσα στον υποδοχέα και βιδώστε σφιχτά.
- ➔ Γείρετε τη συσκευή προς τα εμπρός.

Έναρξη λειτουργίας

Γενικές υποδείξεις

⚠ ΚΙΝΔΥΝΟΣ

Κίνδυνος τραυματισμού! Απενεργοποιήστε τη συσκευή, πριν αφαιρέσετε το δοχείο ρύπων.

Υπόδειξη: Ενεργοποίηση μόνο με κλειστό καπό συσκευής. Η συσκευή είναι εξοπλισμένη, για την προστασία του χειριστή, με διακόπτη επαφής του καλύμματος. Ο κινητήρας λειτουργεί μόνον όταν το καπό της συσκευής είναι κλειστό.

- ➔ Σταθεμύστε το μηχανικό σάρωθρο σε επίπεδη επιφάνεια.
- ➔ Σβήστε τον κινητήρα.
- ➔ Ασφαλίστε το χειρόφρενο.
- ➔ KM 85/50 W G Adv
Περιστρέψτε το μάνταλο της λαβής ώθησης προς τα δεξιά, το μάνταλο ασφαρίζεται.

Ανεφοδιασμός

⚠ Κίνδυνος

Κίνδυνος έκρηξης!

- Επιτρέπεται η χρησιμοποίηση μόνο του καυσίμου που αναφέρεται στις οδηγίες λειτουργίας.
- Μην ανεφοδιάζετε με καύσιμα σε κλειστούς χώρους.
- Απαγορεύεται το κάπνισμα και η παρουσία γυμνής φλόγας.
- Φροντίστε να μην ερθει σε επαφή το καύσιμο με καυτές επιφάνειες.
- ➔ Σβήστε τον κινητήρα.
- ➔ Ανοίξτε το καπό της συσκευής.
- ➔ Ανοίξτε το καπάκι του ρεζερβουάρ.
- ➔ Ανεφοδιάστε με "απλή βενζίνη".
- ➔ Γεμίστε το ρεζερβουάρ το πολύ μέχρι 1 cm κάτω από το χαμηλότερο σημείο του στομίου εισαγωγής.
- ➔ Σκουπίστε το καύσιμο που έχει τρέξει έξω από τη δεξαμενή και σφραγίστε τη δεξαμενή.
- ➔ Κλείστε το κάλυμμα της μηχανής.

Υπόδειξη: Το περιεχόμενο της δεξαμενής επαρκεί για τη λειτουργία της συσκευής έως περ. 1,5 ώρα.

Εργασίες ελέγχου και συντήρησης

- ➔ Ελέγξτε τη στάθμη λαδιού του κινητήρα.
- ➔ Ελέγξτε την καλή εφαρμογή του φινι του μπουζιού.
- ➔ Ελέγξτε την ποσότητα καυσίμων στο ρεζερβουάρ.
- ➔ Ελέγξτε τις πλευρικές βούρτσες.
- ➔ Ελέγξτε τον κύλινδρο σκουπίσματος.
- ➔ Καθαρίστε το φίλτρο σκόνης.
- ➔ Αδειάστε το δοχείο απορριμμάτων.

Υπόδειξη: Για περιγραφή, βλ. κεφάλαιο Φροντίδα και συντήρηση.

Λειτουργία

⚠ ΚΙΝΔΥΝΟΣ

Κατά τη λειτουργία του μηχανήματος σε κλειστούς χώρους, πρέπει να έχετε προβλέψει επαρκή αερισμό και καλή εξαγωγή των καυσαερίων (κίνδυνος δηλητηρίασης).

Υποδείξεις ασφαλείας σχετικά με τους κραδασμούς της συσκευής

⚠ Κίνδυνος

Η χρήση της συσκευής για μεγάλο χρονικό διάστημα ενδέχεται να προκαλέσει διαταραχές κυκλοφορίας αίματος στα χέρια, που οφείλονται σε κραδασμούς.

Η γενική διάρκεια χρήσης δεν μπορεί να προδιορισθεί, διότι αυτή εξαρτάται από πολλούς παράγοντες:

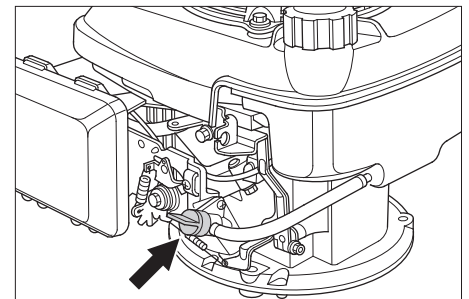
- Ατομική προδιάθεση για διαταραχή κυκλοφορίας αίματος (συχνά κρύα χέρια, μούδιασμα δακτύλων).
- Χαμηλή θερμοκρασία περιβάλλοντος. Χρησιμοποιείτε ζεστά γάντια για την προστασία των χεριών.
- Το δυνατό σφίξιμο της λαβής εμποδίζει την καλή κυκλοφορία του αίματος.
- Η αδιάκοπη λειτουργία έχει αρνητικότερα αποτελέσματα απ' ό,τι η λειτουργία με διακοπές.

Κατά την τακτική, μακρόχρονη χρήση της συσκευής και εφόσον εκδηλώνονται επανειλημμένα τα συμπτώματα (για παράδειγμα μούδιασμα δακτύλων, κρύα χέρια) συνιστάται να υποβληθείτε σε ιατρική εξέταση.

Εκκίνηση της μηχανής

Ανοίγμα της στρόφιγγας καυσίμου

➔ Ανοίξτε το καπό της συσκευής.



- ➔ Ανοίξτε τη στρόφιγγα καυσίμων. Ρυθμίστε το περιστρεφόμενο πλήκτρο παράλληλα προς τον ελαστικό σωλήνα της κάνουλας καυσίμων.
- ➔ Κλείστε το κάλυμμα της μηχανής.

Ενεργοποίηση της μηχανής

- Λύστε το φρένο ακινητοποίησης.



- KM 85/50 W G Adv
Περιστρέψτε το μάνταλο της λαβής ώθησης προς τα δεξιά, το μάνταλο ασφαλιζεται.
Το μηχάνημα μπορεί να μετακινηθεί χωρίς το μηχανισμό κίνησης.



- Μεταφέρετε το μοχλό πολλαπλών λειτουργιών στη θέση "Στροφές λειτουργίας", ενώ όταν ο καιρός είναι κρύος ή υγρός στη θέση "Τσοκ"

Υπόδειξη: Η συσκευή λειτουργεί άψογα μόνο στη θέση λειτουργίας.

Βάλτε μπρος τον κινητήρα.

- Για την εκκίνηση της συσκευής με το σχονί μίζας, περιστρέψτε το διακόπτη με κλειδί στη θέση "1".
- Τραβήξτε σιγά σιγά τη ντίζα της μίζας, έως ότου να νιώσετε κάποια αντίσταση.
- Τραβήξτε δυνατά τη ντίζα της μίζας.
- Όταν ενεργοποιηθεί ο κινητήρας, αφήστε ελεύθερη τη ντίζα. Μεταφέρετε το μοχλό πολλαπλών λειτουργιών από τη θέση "Τσοκ" στη θέση "Στροφές λειτουργίας".

Υπόδειξη: Ο κύλινδρος σάρωσης και η πλευρική σκούπα περιστρέφονται.

Οδήγηση της μηχανής

■ KM 85/50 W G Adv

⚠ ΚΙΝΔΥΝΟΣ

Το μηχάνημα μπορεί να κινηθεί εμπρός και πίσω με την ίδια ταχύτητα. Γι' αυτό να τραβάτε προσεκτικά προς τα πίσω τη λαβή ώθησης για οπισθοπορεία.



- Περιστρέψτε το μάνταλο της λαβής ώθησης προς τα αριστερά, το μάνταλο απασφαλιζεται.

Κίνηση εμπρός

- Πιέστε τη λαβή ώθησης προς τα εμπρός.

Κίνηση πίσω

- Τραβήξτε τη λαβή ώθησης προς τα πίσω.

■ KM 85/50 W G

Κίνηση εμπρός

- Πιέστε τη λαβή ώθησης προς τα εμπρός.

Υπερκέραση εμποδίων

Υπερπήδηση σταθερών εμποδίων ύψους έως 30 mm:

- Ανυψώστε τη θυρίδα ογκωδών απορριμμάτων.

- Υπερκεράστε το εμπόδιο οδηγώντας προς τα εμπρός αργά και προσεκτικά.

Υπερπήδηση σταθερών εμποδίων ύψους άνω των 30 mm:

- Πρέπει να περνάτε επάνω από τα εμπόδια μόνο με κατάλληλη ράμπα.

Λειτουργία σάρωσης

⚠ Κίνδυνος

Κίνδυνος τραυματισμού! Όταν είναι ανοιχτό το κλαπέτο μεγάλων απορριμμάτων, μπορεί ο κύλινδρος σκουπίσματος να εκτοξεύσει πέτρες ή χαλίκια προς τα εμπρός. Προσέχετε ώστε να μην υπάρχει κίνδυνος για άλλα άτομα, ζώα ή αντικείμενα.

ΠΡΟΣΟΧΗ

Μην αναρροφάτε ταινίες συσκευασίας, σύρματα ή παρόμοια υλικά, διότι μπορεί να καταστραφεί ο μηχανισμός σάρωσης.

Υπόδειξη: Για να επιτύχετε το βέλτιστο αποτέλεσμα καθαρισμού, η ταχύτητα οδήγησης πρέπει να προσαρμόζεται στις εκάστοτε συνθήκες.

Σάρωση με ανυψωμένο κλαπέτο απορριμμάτων

Υπόδειξη: Για το σκούπισμα μεγαλύτερων αντικειμένων ύψους μέχρι 50 mm, π.χ. κουτάκια αναψυκτικών, πρέπει να ανασηκώσετε για λίγο το κλαπέτο μεγάλων απορριμμάτων.

Ανυψώστε το κλαπέτο απορριμμάτων:

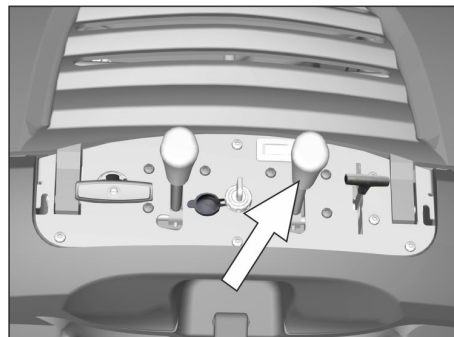
- Τραβήξτε το μοχλό ανύψωσης της θυρίδας ογκωδών απορριμμάτων.

Κατέβασμα της θυρίδας ογκωδών απορριμμάτων:

- Αφήστε το μοχλό ανύψωσης της θυρίδας ογκωδών απορριμμάτων.

Υπόδειξη: Το καλύτερο δυνατό αποτέλεσμα καθαρισμού επιτυγχάνεται μόνο όταν είναι κατεβασμένη εντελώς η θυρίδα μεγάλων απορριμμάτων.

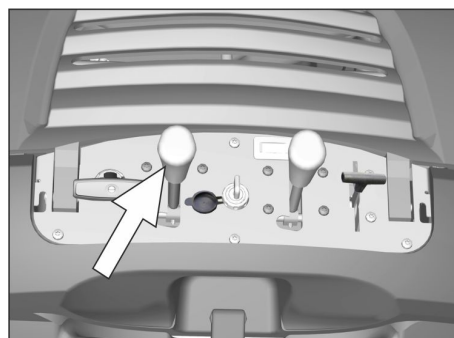
Σάρωση με πλευρικές βούρτσες



- Χαλαρώστε την ασφάλεια του μοχλού. Η πλευρική σκούπα χαμηλώνει.

Βύθιση του κυλίνδρου σκουπίσματος

(Μόνο παραλλαγή Adv)



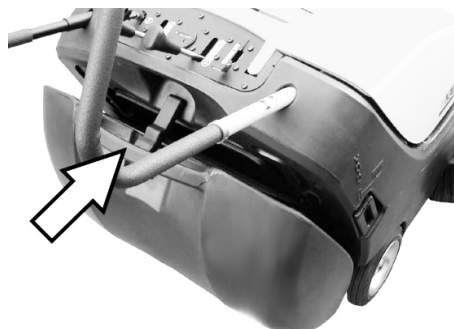
- Απελευθερώστε την ασφάλεια του μοχλού. Ο κύλινδρος σκουπίσματος χαμηλώνει.

Σάρωση στεγνών δαπέδων

Υπόδειξη: Κατά τη διάρκεια της λειτουργίας θα πρέπει να γίνεται τακτική εκκένωση των δοχείων απορριμμάτων.

Υπόδειξη: Κατά τη διάρκεια της λειτουργίας θα πρέπει να καθαρίζετε τακτικά το φίλτρο σκόνης.

Σάρωση υγρών ή βρεγμένων δαπέδων



- Ανοίξτε το σφράγιτρο του κάδου απορριμμάτων και αφήστε το να κρέμεται.

Ο κάδος απορριμμάτων ανυψώνεται κατά περίπου 8 cm.

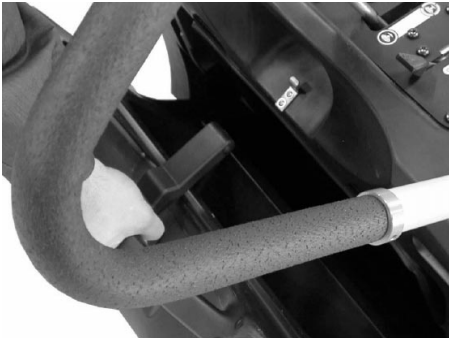
Υπόδειξη: Έτσι προστατεύεται το φίλτρο από την υγρασία.

Καθαρισμός φίλτρου σκόνης

- Μετακινήστε πολλές φορές πέρα δώθε τη λαβή καθαρισμού του φίλτρου.

Αδειασμα του κάδου απορριμμάτων

- Καθαρίστε το φίλτρο σκόνης.
- Ανοίξτε το σφράγιστρο του κάδου απορριμμάτων.



- Απαγκιστρώστε το σφράγιστρο.



- Τραβήξτε προς τα έξω τον κάδο απορριμμάτων.
 - Αδειάστε το δοχείο απορριμμάτων.
 - Σπρώξτε προς τα μέσα τον κάδο απορριμμάτων.
 - Τοποθετήστε το σφράγιστρο του κάδου απορριμμάτων.
 - Κλείστε το σφράγιστρο.
- Υπόδειξη:** Ο κάδος απορριμμάτων διαθέτει τροχούς μεταφοράς.

Απενεργοποίηση της μηχανής

- Σβήστε τον κινητήρα.
- Μεταφέρετε το μοχλό πολλαπλών λειτουργιών στη θέση "0".
- Ανυψώστε τις πλευρικές βούρτσες.
- KM 85/50 W G Adv
Ανυψώστε τον κύλινδρο σκουπίσματος.
- Ασφαλίστε το χειρόφρενο.

Κλείσιμο της στρόφιγγας καυσίμου

- Ανοίξτε το καπό της συσκευής.
- Κλείστε τη στρόφιγγα καυσίμου.
Ρυθμίστε το περιστρεφόμενο πλήκτρο κάθετα στον ελαστικό σωλήνα της κάουλας καυσίμων.
- Κλείστε το κάλυμμα της μηχανής.

Μεταφορά

⚠ ΚΙΝΔΥΝΟΣ

- Κίνδυνος τραυματισμού και βλάβης! Κατά τη μεταφορά λάβετε υπόψη το βάρος της συσκευής.*
- Σβήστε τον κινητήρα.
 - Ασφαλίστε το χειρόφρενο.
 - Αδειάστε τη δεξαμενή καυσίμων.
 - Ασφαλίστε τη μηχανή με τάκους στους τροχούς.

- Ασφαλίστε το μηχανήμα με ιμάντες ή σχοινιά.
- KM 85/50 W G Adv
Περιστρέψτε το μάνταλο της λαβής ώθησης προς τα δεξιά, το μάνταλο ασφαρίζεται.
- Ανυψώστε τον κύλινδρο σκουπίσματος.
- Κατά τη μεταφορά με οχήματα, ασφαλίστε τη συσκευή έναντι ενδεχόμενης ολίσθησης και ανατροπής, σύμφωνα με τις εκάστοτε ισχύουσες κατευθυντήριες οδηγίες.



- 1 Περιοχή στερέωσης πάνω από τη λαβή μεταφοράς
- 2 Περιοχή στερέωσης κάτω από το καπό του μηχανήματος

Υπόδειξη: Λάβετε υπόψη τα σημάδια για τα σημεία στερέωσης στο πλαίσιο (σύμβολα αλυσίδας).

Αποθήκευση

⚠ ΚΙΝΔΥΝΟΣ

Κίνδυνος τραυματισμού και βλάβης! Κατά την αποθήκευση λάβετε υπόψη το βάρος της συσκευής.

Διακοπή της λειτουργίας

Τηρείτε τις υποδείξεις στις οδηγίες χειρισμού του κατασκευαστή του κινητήρα!

Όταν το μηχανικό σάρωθρο δεν χρησιμοποιείται για μεγάλο χρονικό διάστημα, λάβετε υπόψη τα εξής σημεία:

- Σταθμεύστε το μηχανικό σάρωθρο σε επίπεδη επιφάνεια.
- Σβήστε τον κινητήρα.
- Ασφαλίστε το χειρόφρενο.
- Ασφαλίστε τη σκούπα ώστε να μην μπορεί να κυλήσει.
- Αδειάστε τη δεξαμενή καυσίμων.
- Αλλαγή λαδιών κινητήρα
- Ξεβιδώστε το μπουζί και προσθέστε περίπου. 3 cm³ λάδι στις οπές των μπουζιών. Αφήστε τον κινητήρα να περικολληθεί επανειλημμένα χωρίς μπουζί. Βιδώστε το μπουζί.
- KM 85/50 W G Adv
Περιστρέψτε το μάνταλο της λαβής ώθησης προς τα δεξιά, το μάνταλο ασφαρίζεται.
- KM 85/50 W G Adv
Ανυψώστε τον κύλινδρο σκουπίσματος.
- Ανυψώστε τις πλευρικές βούρτσες.
- Καθαρίστε το μηχανικό σάρωθρο εσωτερικά και εξωτερικά.
- Σταθμεύστε τη μηχανή σε ασφαλές και στεγνό μέρος.

- Για κλείδωμα έναντι της ακούσιας ενεργοποίησης, περιστρέψτε το διακόπτη με κλειδί στη θέση "0" και βγάλτε το κλειδί.
- Τοποθετήστε το κάλυμμα.

Φροντίδα και συντήρηση

Γενικές υποδείξεις

- Εργασίες συντήρησης και αποκατάστασης επιτρέπεται να εκτελούνται μόνο από εξουσιοδοτημένα συνεργεία εξυπηρέτησης πελατών ή από εξειδικευμένο προσωπικό, το οποίο έχει εξοικειωθεί με όλες τις σημαντικές προδιαγραφές ασφαλείας
- Τα προσαρμοζόμενα ανά τόπους επαγγελματικά οχήματα υπόκεινται στον έλεγχο ασφαλείας του VDE 0701.

Καθαρισμός

ΠΡΟΣΟΧΗ

Κίνδυνος βλάβης! Το καθαρίσμα της συσκευής δεν επιτρέπεται να γίνεται με λάστιχο ή με ψεκασμό νερού υψηλής πίεσης (κίνδυνος βραχυκυκλωμάτων ή άλλων ζημιών).

Εσωτερικός καθαρισμός της συσκευής

⚠ Κίνδυνος

Κίνδυνος τραυματισμού! Φοράτε μάσκα προστασίας από τη σκόνη και προστατευτικά γυαλιά.

- Ανοίξτε το καπό της συσκευής.
- Καθαρίστε τη μηχανή με ένα πανί.
- Καθαρίστε τη μηχανή με πεπιεσμένο αέρα.
- Κλείστε το κάλυμμα της μηχανής.

Εξωτερικός καθαρισμός της μηχανής

- Καθαρίζετε τη μηχανή με υγρό πανί εμποτισμένο σε διάλυμα ήπιου απορρυπαντικού.

Υπόδειξη: Μην χρησιμοποιείτε διαβρωτικά απορρυπαντικά.

Διαστήματα συντήρησης

Μετρητής ωρών λειτουργίας

(Μόνο παραλλαγή Adv)

Υπόδειξη: Ο μετρητής ωρών λειτουργίας υποδεικνύει τη χρονική στιγμή για τη συντήρηση.

Συντήρηση από τον πελάτη

Υπόδειξη: Εάν είναι νέος ο κινητήρας, είναι απαραίτητη η αλλαγή λαδιών μετά από τις πρώτες 5 ώρες λειτουργίας.

Καθημερινή συντήρηση:

- Ελέγξτε τη στάθμη λαδιού του κινητήρα.
- Ελέγξτε το φίλτρο αέρα.
- Ελέγξτε τον κύλινδρο σκουπίσματος για φθορές και μπερδεμένους ιμάντες.
- Ελέγξτε τη λειτουργία όλων των στοιχείων χειρισμού.

Συντήρηση ανά 25 ώρες λειτουργίας:

- Καθαρίστε το φίλτρο αέρα.

Συντήρηση ανά 50 ώρες λειτουργίας:

- Εκτελέστε αλλαγή λαδιών του κινητήρα.
- Ελέγξτε το φίλτρο αέρα, εάν είναι πολύ λερωμένο αντικαταστήστε το.
- Ελέγξτε το μπουζί.
- Ελέγξτε τη λειτουργία του διακόπτη επαφής του καπό.

- Ελέγξτε την τάση, τη φθορά και τη λειτουργία των ιμάντων και της αλυσίδας μετάδοσης κίνησης.
- Ελέγξτε αν τα σύρματα Bowden και τα κινούμενα μέρη κινούνται ελεύθερα.
- Ελέγξτε τις μονώσεις του φίλτρου σκόνης.
- Ελέγξτε τη λειτουργία του καθαρισμού φίλτρου.
- Ελέγξτε τις ρυθμίσεις και τις φθορές των στεγανοποιητικών παρεμβυσμάτων στο σημείο σάρωσης.
- Ελέγξτε το κάτοπτρο του κυλίνδρου σκουπίσματος.
- Ελέγξτε τη λειτουργία του κυλίνδρου σκουπίσματος και της πλευρικής σκούπας.

→ Καθαρίστε το φίλτρο σκόνης.

Υπόδειξη: Για περιγραφή, βλ. κεφάλαιο Εργασίες συντήρησης.

Υπόδειξη: Όλες οι εργασίες σέρβις και συντήρησης, σε περίπτωση συντήρησης από τον πελάτη, πρέπει να γίνονται από εξειδικευμένο τεχνικό. Σε περίπτωση ανάγκης μπορείτε να ζητήσετε ανά πάσα στιγμή τη βοήθεια ενός αντιπροσώπου της εταιρίας Kärcher.

Συντήρηση από την υπηρεσία εξυπηρέτησης πελατών

Συντήρηση έπειτα από 5 ώρες λειτουργίας:

→ Διεξαγωγή της πρώτης επιθεώρησης.

Συντήρηση κάθε 50 ώρες λειτουργίας

Συντήρηση κάθε 100 ώρες λειτουργίας

Συντήρηση κάθε 500 ώρες λειτουργίας

Υπόδειξη: Προς διαφύλαξη των εγγυητικών αξιώσεων, κατά τη διάρκεια του χρόνου εγγύησης όλες οι εργασίες σέρβις και συντήρησης πρέπει να εκτελούνται από την εξουσιοδοτημένη υπηρεσία εξυπηρέτησης πελατών της Kärcher σύμφωνα με το βιβλίο συντήρησης.

Εργασίες συντήρησης

Προετοιμασία:

- Σταθεμέστε το μηχανικό σάρωθρο σε επίπεδη επιφάνεια.
- Ασφαλίστε το χειρόφρενο.
- KM 85/50 W G Adv
Περιστρέψτε το μάνταλο της λαβής ώθησης προς τα δεξιά, το μάνταλο ασφαλιζεται.

Γενικές υποδείξεις ασφαλείας

⚠ ΚΙΝΔΥΝΟΣ

Κίνδυνος τραυματισμού!

Ο κινητήρας χρειάζεται περίπου 3 - 4 δευτερόλεπτα μέχρι να σταματήσει μετά την απενεργοποίησή του. Κατά το διάστημα αυτό μην πλησιάζετε την περιοχή μετάδοσης κίνησης.

- Πριν από κάθε εργασία συντήρησης και επισκευής αφήνετε τη μηχανή να κρυώσει επαρκώς.
- Μην έρχεστε σε επαφή με καυτά μέρη, όπως κινητήρας μετάδοσης κίνησης και σύστημα απαγωγής καυσαερίων.

Υπόδειξη: Εάν η συσκευή γέρνει προς τα πίσω πάνω στη λαβή ώθησης, το δοχείο καυσίμων επιτρέπεται να είναι γεμάτο το ανώτερο μέχρι τη μέση.

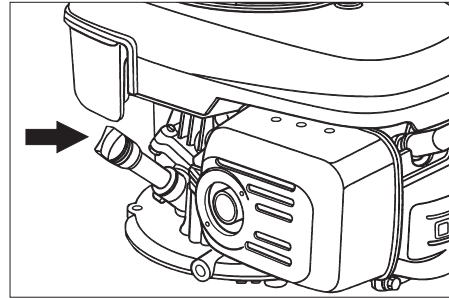
- Πριν τον καθαρισμό, τη συντήρηση του μηχανήματος και την αντικατάσταση εξαρτημάτων, απενεργοποιείτε πάντα το μηχανήμα.

Ελέγξτε τη στάθμη του λαδιού του κινητήρα και συμπληρώστε

⚠ Κίνδυνος

Κίνδυνος εγκαυμάτων!

- Αφήστε τον κινητήρα να κρυώσει.
- Διενεργήστε έλεγχο της στάθμης του λαδιού στον κινητήρα, το λιγότερο 5 λεπτά μετά τη διακοπή της λειτουργίας του.
- Ανοίξτε το καπό της συσκευής.



- Ξεβιδώστε τη ράβδο ένδειξης της στάθμης λαδιού.
- Σκουπίζετε και βιδώνετε τη ράβδο μέτρησης στάθμης λαδιού.
- Ξεβιδώστε τη ράβδο ένδειξης της στάθμης λαδιού.
- Διαβάστε την ένδειξη στάθμης λαδιού.
 - Η στάθμη λαδιού πρέπει να βρίσκεται μεταξύ των ενδείξεων "MIN" και "MAX".
 - Εάν η στάθμη λαδιού βρίσκεται κάτω από την ένδειξη „MIN“, συμπληρώστε λάδι κινητήρα.
 - Μην γεμίζετε τον κινητήρα πάνω από την ένδειξη „MAX“.
- Γεμίστε το στόμιο πλήρωσης λαδιού με λάδι μηχανής.

Τύπος λαδιού: βλ. κεφάλαιο "Τεχνικά χαρακτηριστικά".
- Βιδώστε ξανά τη ράβδο μέτρησης στάθμης λαδιού.
- Περιμένετε τουλάχιστον 5 λεπτά.
- Ελέγξτε τη στάθμη λαδιού του κινητήρα.

Αλλαγή λαδιών κινητήρα

⚠ Κίνδυνος

Κίνδυνος εγκαυμάτων από το καυτό λάδι!

- Αφήστε τον κινητήρα να κρυώσει.
- Ανοίξτε το καπό της συσκευής.
- Ξεβιδώστε τη ράβδο ένδειξης της στάθμης λαδιού.

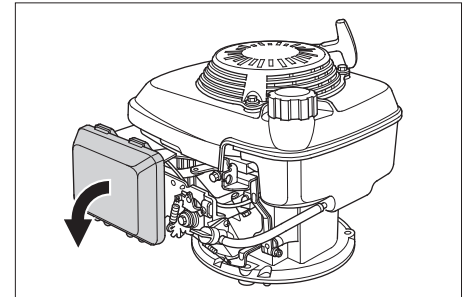


- Αδειάστε τον κινητήρα με την αντλία αλλαγής λαδιού 6.491-538 μέσω του στομίου πλήρωσης λαδιού.

- Γεμίστε το στόμιο πλήρωσης λαδιού με λάδι μηχανής.

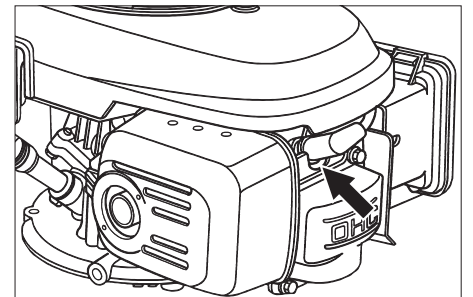
Τύπος λαδιού: βλ. κεφάλαιο "Τεχνικά χαρακτηριστικά".
- Βιδώστε ξανά τη ράβδο μέτρησης στάθμης λαδιού.
- Περιμένετε τουλάχιστον 5 λεπτά.
- Ελέγξτε τη στάθμη λαδιού του κινητήρα.

Αντικατάσταση φίλτρου αέρος



- Αφαιρέστε το καπάκι της τάπας.
- Αφαιρέστε το σετ φίλτρου.
- Τοποθετήστε το νέο στοιχείο φίλτρου. Τα περυσία φίλτρου πρέπει να δείχνουν προς τη διεύθυνση του καπακιού ασφαλείας.
- Τοποθετήστε το καπάκι ασφαλείας.

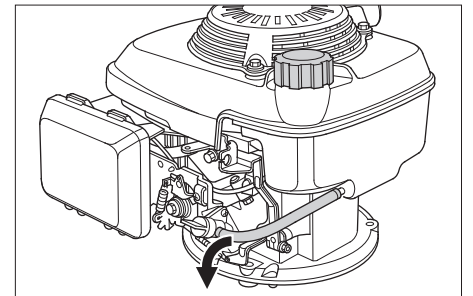
Καθαρίστε ή αντικαταστήστε το μπουζί



- Αφαιρέστε το φις του μπουζιού.
- Ζξεβιδώστε το μπουζί και καθαρίστε το.
- Βιδώστε καθαρό ή νέο μπουζί.
- Τοποθετήστε το φις του μπουζιού.

Αδειάστε το ρεζερβουάρ

- Ανοίξτε το καπό της συσκευής.
- Κλείστε τη στρόφιγγα καυσίμου. Ρυθμίστε το περιστρεφόμενο πλήκτρο κάθετα στον ελαστικό σωλήνα της κάουλας καυσίμων.



- Πιέστε τον ελαστικό σωλήνα καυσίμων από τη δεξαμενή ως την κάνουλα καυσίμων.
- Χαλαρώστε το κολάρο του ελαστικού σωλήνα στην κάνουλα καυσίμων.
- Τραβήξτε τον ελαστικό σωλήνα καυσίμων.
- Ανοίξτε το καπάκι του ρεζερβουάρ.

- Κρατάτε τον ελαστικό σωλήνα καυσίμων πάνω από κατάλληλο δοχείο συλλογής και αφήνετε τα καύσιμα να ρέουν μέσα.
- Όταν αδειάσει η δεξαμενή καυσίμων, τοποθετείτε πάλι τον ελαστικό σωλήνα στο στόμιο της κάνουλας καυσίμων και εφαρμόζετε το κολάρο του ελαστικού σωλήνα.

Έλεγχος της κυλινδρικής βούρτσας

- Ασφαλίστε το χειρόφρενο.
- Αφαιρέστε το δοχείο ρύπων.



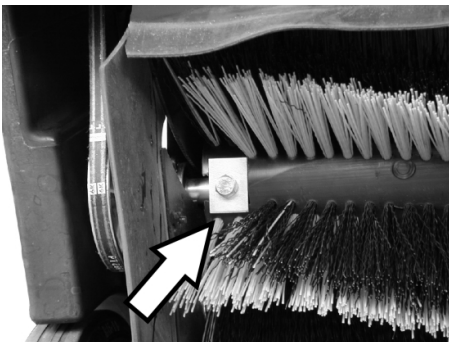
- Αφαιρέστε τυχόν ταινίες ή τα σχοινιά από την κυλινδρική βούρτσα

Αντικατάσταση της κυλινδρικής βούρτσας

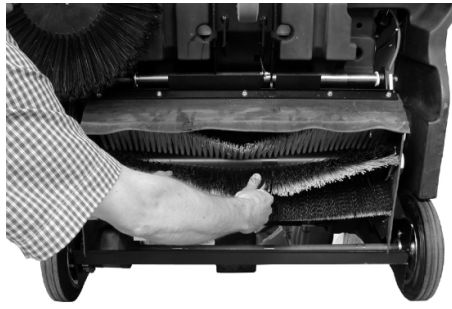
Η αντικατάσταση είναι απαραίτητη, εφόσον δεν είναι πλέον δυνατή η ρύθμιση του κυλίνδρου σάρωσης και τα αποτελέσματα της σάρωσης υπολείπονται εμφανώς του ιδανικού λόγω φθοράς των τριχών

Υπόδειξη: Εάν η συσκευή γέρνει προς τα πίσω πάνω στη λαβή ώθησης, το δοχείο καυσίμων επιτρέπεται να είναι γεμάτο το ανώτερο μέχρι τη μέση.

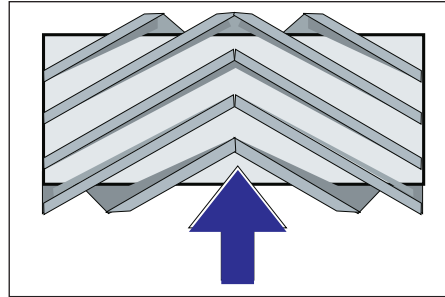
- KM 85/50 W G Adv
Περιστρέψτε το μάνταλο της λαβής ώθησης προς τα αριστερά, το μάνταλο απασφαλίζεται.
- Κλείστε τη στρόφιγγα καυσίμου.
- Αφαιρέστε το δοχείο ρύπων.
- Γείρετε το μηχάνημα προς τα πίσω πάνω στη λαβή ώθησης.



- Ξεβιδώστε τους κοχλίες στερέωσης αριστερά και δεξιά.



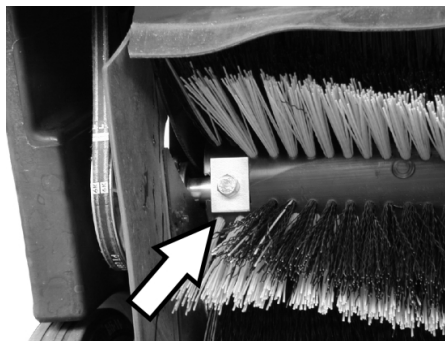
- Τραβήξτε προς τα έξω και προς τα κάτω τον κύλινδρο σκουπίσματος.



Τοποθέτηση της κυλινδρικής βούρτσας στην κατεύθυνση οδήγησης

- Τοποθετήστε και στερεώστε το νέο κύλινδρο σκουπίσματος.

Υπόδειξη: Κατά την τοποθέτηση του νέου κυλίνδρου σκουπίσματος, προσέξτε τη θέση της βούρτσας.

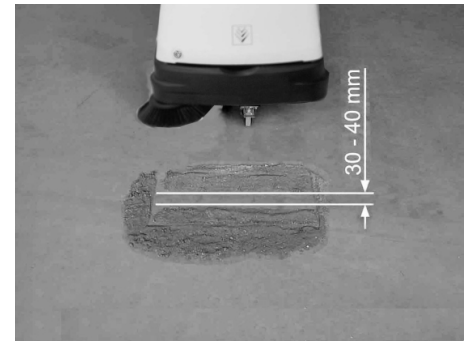


Προσέξτε τη σωστή θέση των ορθογώνιων πλακών σύσφιξης. Πρέπει να επικαλύπτονται πάνω και κάτω τον κύλινδρο σκουπίσματος.

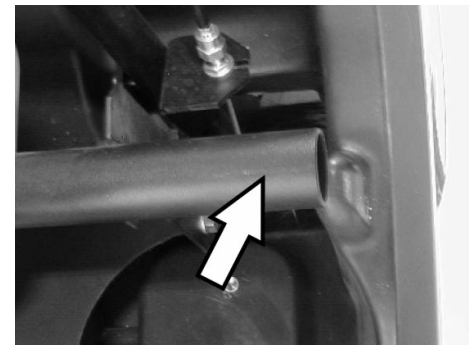
Υπόδειξη: Μετά την τοποθέτηση του νέου κυλίνδρου σάρωσης πρέπει να ρυθμιστεί εκ νέου το κάτοπτρο σάρωσης.

Έλεγχος και ρύθμιση του κατόπτρου σάρωσης της κυλινδρικής βούρτσας

- Ανυψώστε από μπροστά τη μηχανική σκούπα και οδηγήστε την σε ένα χώρο με επίπεδο και λείο δάπεδο και πολλή σκόνη ή κιμωλία στην επιφάνειά του
- Ασφαλίστε το χειρόφρενο.
- Αφήστε τον κύλινδρο σκουπίσματος να λειτουργήσει περ. 15 - 30 δευτερόλεπτα.
- Ανυψώστε τη μηχανική σκούπα από μπροστά και οδηγήστε προς την άκρη.



Το κάτοπτρο σκουπίσματος σχηματίζει ομοιόμορφο ορθογώνιο, με πλάτος που κυμαίνεται μεταξύ 30 - 40 mm.



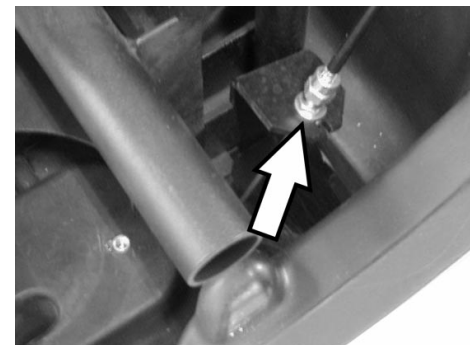
⚠ ΚΙΝΔΥΝΟΣ

Κίνδυνος εγκαυμάτων! Σε όλες τις εργασίες σε αυτό τον τομέα, φροντίστε για την καλή ψύξη του σωλήνα εξαγωγής καυσαερίων.

■ Ρύθμιση πλάτους του κατόπτρου σκουπίσματος:

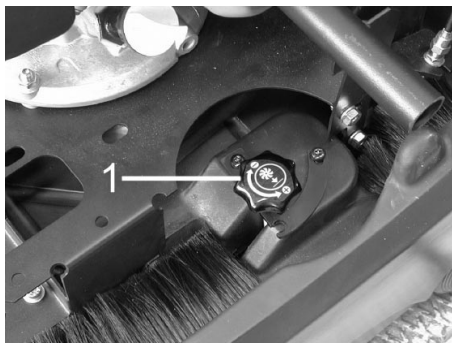
KM 85/50 W G Adv

Υπόδειξη: Σε περίπτωση που το κάτοπτρο σάρωσης είναι πολύ μικρό και το συρματόσχοινο είναι τεντωμένο ενώ είναι χαμηλωμένος ο κύλινδρος σάρωσης, πρέπει να γίνει νέα ρύθμιση του συρματόσχοινου.



- Ρυθμίστε το κάτοπτρο σκουπίσματος του συρματόσχοινου.
- Ελέγξτε τον καθρέφτη σκουπίσματος.

■ **Ρύθμιση πλάτους του κατόπτρου σκουπίσματος:**
KM 85/50 W G



- 1 Περιστρεφόμενο κουμπί
→ Χρήση περιστρεφόμενου κουμπιού:
– Δεξιόστροφα: Το κάτοπτρο σκουπίσματος μικραίνει
– Αριστερόστροφα: Το κάτοπτρο σκουπίσματος μεγαλώνει
→ Ελέγξτε τον καθρέφτη σκουπίσματος.

Αντικατάσταση πλευρικής βούρτσας

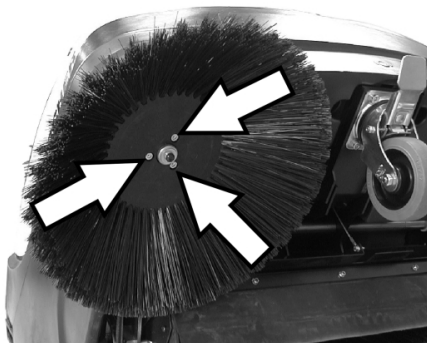
Η αντικατάσταση είναι απαραίτητη σε περίπτωση που το αποτέλεσμα της σάρωσης υποβαθμίζεται εμφανώς λόγω φθοράς της τρίχας.

Υπόδειξη: Εάν η συσκευή γέρνει προς τα πίσω πάνω στη λαβή ώθησης, το δοχείο καυσίμων επιτρέπεται να είναι γεμάτο το ανώτερο μέχρι τη μέση.

→ **KM 85/50 W G Adv**

Περιστρέψτε το μάνταλο της λαβής ώθησης προς τα αριστερά, το μάνταλο απασφαλίζεται.

- Κλείστε τη στρόφιγγα καυσίμου.
→ Αφαιρέστε το δοχείο ρύπων.
→ Γείρετε το μηχάνημα προς τα πίσω πάνω στη λαβή ώθησης.



- Ξεβιδώστε τους 3 κοχλίες στην κάτω πλευρά της πλευρικής σκούπας.
→ Αφαιρέστε την πλευρική βούρτσα.
→ Εισάγετε την πλευρική σκούπα στον υποδοχέα και βιδώστε σφιχτά.
→ Γείρετε τη συσκευή προς τα εμπρός.

Ρύθμιση της καθόδου της πλευρικής σκούπας

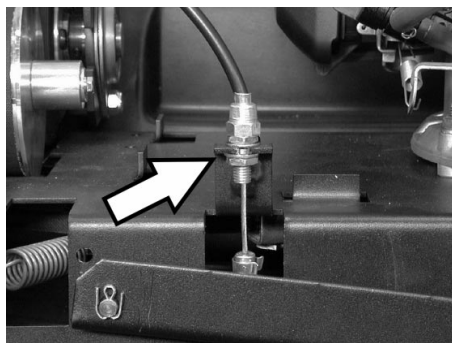
Η προσαρμογή είναι απαραίτητη σε περίπτωση που το αποτέλεσμα της σάρωσης υποβαθμίζεται εμφανώς λόγω φθοράς της τρίχας της πλευρικής σκούπας.



- Λύστε το κόντρα παξιμάδι.
→ Προσαρμόστε τον κοχλία ρύθμισης.
→ Βιδώστε σταθερά το κόντρα παξιμάδι.

Ρύθμιση ανύψωσης της θυρίδας ογκωδών απορριμμάτων

- Η ρύθμιση είναι απαραίτητη εάν δεν ανυψώνεται αρκετά η θυρίδα ογκωδών απορριμμάτων.
– Σε περίπτωση μείωσης του αποτελέσματος καθαρισμού, π.χ. λόγω φθοράς του μεταλλικού χείλους, πρέπει να μειώσετε λίγο την ένταση του συρματόσχοινου.



- Λύστε το κόντρα παξιμάδι.
→ Προσαρμόστε τον κοχλία ρύθμισης.
→ Βιδώστε σταθερά το κόντρα παξιμάδι.

Ρύθμιση και αντικατάσταση των στεγανοποιητικών λωρίδων

Σε περίπτωση που το αποτέλεσμα σκουπίσματος χειροτερεύει λόγω φθοράς των μονώσεων, πρέπει να γίνει ρύθμιση ή αντικατάσταση των μονώσεων.

Υπόδειξη: Εάν η συσκευή γέρνει προς τα πίσω πάνω στη λαβή ώθησης, το δοχείο καυσίμων επιτρέπεται να είναι γεμάτο το ανώτερο μέχρι τη μέση.

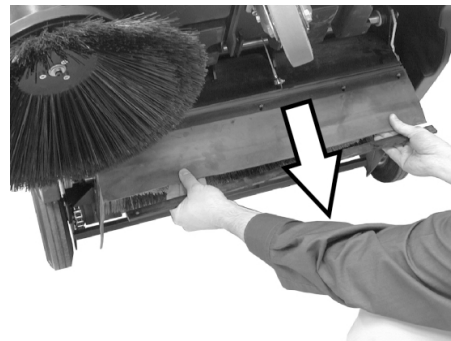
→ **KM 85/50 W G Adv**
Περιστρέψτε το μάνταλο της λαβής ώθησης προς τα αριστερά, το μάνταλο απασφαλίζεται.

- Κλείστε τη στρόφιγγα καυσίμου.
→ Αφαιρέστε το δοχείο ρύπων.
→ Γείρετε το μηχάνημα προς τα πίσω πάνω στη λαβή ώθησης.

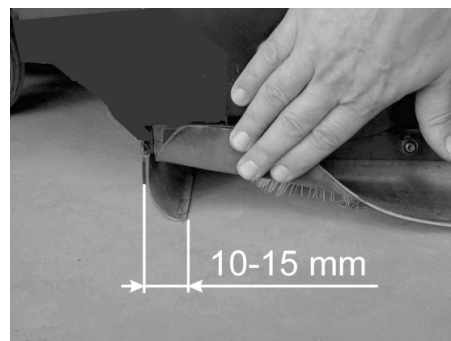
■ **Μετωπικό στεγανοποιητικό παρέμβυσμα**



- Χαλαρώστε τη στερέωση της στεγανοποιητικής λωρίδας.



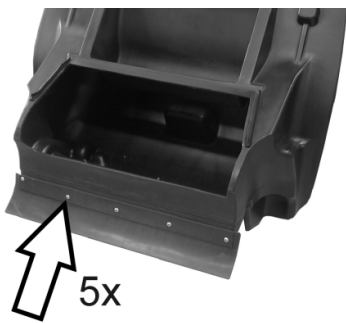
- Επαναρυθμίστε τη μόνωση προς τα κάτω μετατοπίζοντάς την στις επιμήκεις διατρήσεις.
→ Σφίξτε τους κοχλίες στερέωσης της μόνωσης.
→ Τοποθετήστε το μηχάνημα σε όρθια θέση και σπρώξτε το λίγο προς τα εμπρός.



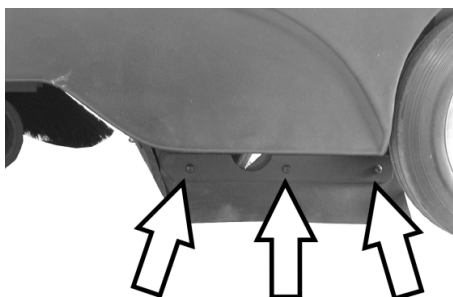
- Η απόσταση της λωρίδας στεγανοποίησης από το έδαφος πρέπει να ρυθμιστεί έτσι ώστε να αναδιπλώνεται προς τα πίσω με ιχνηλάτηση 10 -15 mm.

Υπόδειξη: Εάν τα όρια ρύθμισης δεν επαρκούν πλέον, η μονωτική ταινία έχει φθαρεί και πρέπει να αντικατασταθεί.

■ **Οπίσθιο στεγανοποιητικό παρέμβυσμα**



- Αφαιρέστ το δοχείο ρύπων.
- Χαλαρώστε τη στερέωση της στεγανοποιητικής λωρίδας.
- Αντικαταστήστε τη στεγανοποιητική λωρίδα.
- Σφίξτε τη διάταξη στερέωσης της λωρίδας στεγανοποίησης.
- **Πλευρικά στεγανοποιητικά παρεμβύσματα**



- Χαλαρώστε τη στερέωση της στεγανοποιητικής λωρίδας.
- Αντικαταστήστε τη στεγανοποιητική λωρίδα.
- Βιδώστε τη νέα μόνωση και μην τη σφίξετε ακόμα.
- Βάλτε από κάτω ένα υπόστρωμα πάχους 1 -2 mm για να ρυθμίσετε την απόσταση από το δάπεδο.
- Ευθυγραμμίστε το στεγανοποιητικό παρεμβυσμα.
- Σφίξτε τη διάταξη στερέωσης της λωρίδας στεγανοποίησης.

Αντικατάσταση φίλτρου σκόνης

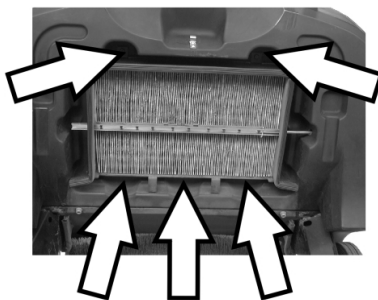
⚠ ΠΡΟΕΙΔΟΠΟΙΗΣΗ

Πριν από την έναρξη της διαδικασίας αλλαγής φίλτρου σκόνης αδειάστε τον κάδο απορριμμάτων. Κατά την εκτέλεση εργασιών στο σύστημα του φίλτρου χρησιμοποιείτε μάσκα προστασίας από τη σκόνη. Λάβετε υπόψη τις προδιαγραφές ασφαλείας για το χειρισμό λεπτόκκοκης σκόνης.

- Ασφαλίστε το χειρόφρενο.
- Αφαιρέστ το δοχείο ρύπων.



- Αφαιρέστε τη διχαλωτή ασφάλεια της ράβδου του δονητή.
- Αφαιρέστε τη ράβδο.



- Ξεβιδώστε τους κοχλίες.



- Αφαιρέστε το λαμαρινένιο πλαίσιο.
 - Αντικαταστήστε το φίλτρο σκόνης.
- Υπόδειξη:** Κατά την εγκατάσταση νέου φίλτρου, προσέξτε ώστε να παραμείνουν άθικτα τα ελάσματα.

Αντιμετώπιση βλαβών

Βλάβη	Αντιμετώπιση
Η συσκευή δεν ξεκινά	Κλείστε το καπό του μηχανήματος
	Ελέγξτε το διακόπτη επαφής του καπό
	Για την εκκίνηση της συσκευής με το σχοινί μίζας, περιστρέψτε το διακόπτη με κλειδί στη θέση "1".
	Συμπληρώστε καύσιμο
	Ανοίξτε τη στρόφιγγα καυσίμου
	Ελέγξτε το μπουζί, καθαρίστε το και αντικαταστήστε το εάν είναι απαραίτητο
	Ελέγξτε τη θέση του μοχλό πολλαπλών λειτουργιών
	Ειδοποιήστε την υπηρεσία σέρβις της εταιρίας Kärcher
Ο κινητήρας λειτουργεί, αλλά η συσκευή δεν κινείται	Έλεγχος ιμάντα, δίσκου τριβής και αλυσίδας
	Παραλλαγή Adv: Απελευθερώστε το μάνταλο της λαβής ώθησης
	Ειδοποιήστε την υπηρεσία σέρβις της εταιρίας Kärcher
Το μηχανήμα σταματά κατά την κίνηση σε μεγάλη ανοδική κλίση	Κινηθείτε σε διαδρομή με ελάχιστη κλίση
	Ειδοποιήστε την υπηρεσία σέρβις της εταιρίας Kärcher
Η μηχανή δεν σαρώνει σωστά	Ελέγξτε την κυλινδρική και τις πλευρικές βούρτσες για τυχόν φθορές. Εν ανάγκη αντικαταστήστε τις.
	Ελέγξτε τη λειτουργία του κλαπέτου χονδρών ρύπων
	Ελέγξτε την ένταση και τη λειτουργικότητα του ιμάντα και εν ανάγκη κάνετε αντικατάσταση
	Ρυθμίστε το κάτοπτρο σάρωσης
	Αντικατάσταση του κυλίνδρου σκουπίσματος
	Ειδοποιήστε την υπηρεσία σέρβις της εταιρίας Kärcher
Η μηχανή δημιουργεί σκόνη	Ελέγξτε τη λειτουργία του κλαπέτου χονδρών ρύπων
	Ελέγξτε, καθαρίστε ή αντικαταστήστε το φίλτρο σκόνης
	Αδειάστε το δοχείο απορριμμάτων.
	Αντικαταστήστε το προφίλ στεγανότητας στον κάδο απορριμμάτων
	Ελέγξτε το βαθμό φθοράς των στεγανοποιητικών παρεμβυσμάτων. Εν ανάγκη ρυθμίστε ή αντικαταστήστε
Αναποτελεσματική σάρωση στις άκρες	Ρυθμίστε εκ νέου το σύστημα χαμηλώματος πλευρικής σκούπας
	Αντικαταστήστε τις πλευρικές σκούπες
	Βύθιση της πλευρικής σκούπας
	Ελέγξτε τον ιμάντα μετάδοσης κίνησης της πλευρικής σκούπας
	Ειδοποιήστε την υπηρεσία σέρβις της εταιρίας Kärcher
Το σύστημα ανύψωσης πλευρικής σκούπας δεν λειτουργεί	Ελέγξτε το συρματόσχοινο ανύψωσης της πλευρικής σκούπας
	Ειδοποιήστε την υπηρεσία σέρβις της εταιρίας Kärcher

Τεχνικά χαρακτηριστικά

		KM 85/50 W G	KM 85/50 W G Adv
Χαρακτηριστικά συσκευών			
Μήκος x Πλάτος x Ύψος	mm	1355 x 910 x 1155	1355 x 910 x 1155
Βάρος κενής μηχανής	kg	126	126
Ταχύτητα κίνησης και σκουπίσματος	km/h	4,5	4,5
Επιτρεπόμενη κλίση εδάφους (μέγ.)	%	2	2 (18 με πρόσθετο φρένο 2.640-301.0)
Διάμετρος κυλινδρικής βούρτσας	mm	250	250
Διάμετρος πλευρικών βουρτσών	mm	410	410
Απόδοση επιφανείας μέγ.	m ² /h	3825	3825
Πλάτος εργασίας χωρίς πλευρικές βούρτσες	mm	610	610
Πλάτος εργασίας με πλευρική βούρτσα	mm	850	850
Όγκος δοχείου απορριμμάτων	l	50	50
Είδος προστασίας - προστασία από σταγόνες νερού	--	IPX 3	IPX 3
Κινητήρας			
Τύπος	--	Honda, μονοκύλινδρος-τετράχρονος GCV 160	Honda, μονοκύλινδρος-τετράχρονος GCV 160
Κυβισμός	cm ³	160	160

		KM 85/50 W G	KM 85/50 W G Adv
Στροφές λειτουργίας	1/min	2500 ±100	2500 ±100
Μεγ. ισχύς	kW/PS	3,3/4,5	3,3/4,5
Περιεχόμενο δοχείου καυσίμων, κανονική βενζίνη (αμόλυβδη)	l	0,9	0,9
Λάδι κινητήρα (SF, SG)	l	0,50 (SAE 10W30)	0,50 (SAE 10W30)
Μπουζί, NGK	--	BPR 6 ES	BPR 6 ES
Μέγιστη διάρκεια λειτουργίας ανά πλήρωση δεξαμενής	h	1,5	1,5
Σύστημα φίλτρου και αναρρόφησης			
Επιφάνεια φίλτρου - φίλτρο λεπτόκοκκης σκόνης	m ²	2,3	2,3
Κατηγορία εφαρμογής φίλτρου για σκόνη μη επικίνδυνη για την υγεία	--	L	L
Ονομαστική υποπίεση συστήματος αναρρόφησης	mbar	4	4
Ονομαστική παροχή όγκου συστήματος αναρρόφησης	l/s	45	45
Περιβαλλοντικές συνθήκες			
Θερμοκρασία	°C	-5 έως +40	-5 έως +40
Υγρασία αέρα, χωρίς συμπύκνωση	%	0 - 90	0 - 90
Μετρούμενες τιμές κατά EN 60335-2-72			
Εκπεμπόμενος θόρυβος			
Επιτρεπόμενη στάθμη ηχητικής ισχύος L _{pA}	dB(A)	75	75
Αβεβαιότητα K _{pA}	dB(A)	3	3
Επιτρεπόμενη στάθμη ηχητικής ισχύος L _{WA} + Αβεβαιότητα K _{WA}	dB(A)	93	93
Κραδασμοί συσκευής			
Κραδασμοί στο χέρι/στο βραχίονα	m/s ²	2,9	2,9
Αβεβαιότητα K	m/s ²	0,2	0,2

Δήλωση Συμμόρφωσης των Ε.Κ.

Δια της παρούσης δηλώνουμε ότι το μηχάνημα που χαρακτηρίζεται παρακάτω, με βάση τη σχεδίαση και την κατασκευή του, υπό τη μορφή που διατίθεται στην αγορά, πληροί στις σχετικές βασικές απαιτήσεις ασφαλείας και υγιεινής των οδηγιών της ΕΚ. Η παρούσα δήλωση παύει να ισχύει σε περίπτωση τροποποιήσεων του μηχανήματος χωρίς προηγούμενη συνεννόηση μαζί μας.

Προϊόν: Μηχανικό σάρωθρο
Τύπος: 1.351-xxx

Σχετικές οδηγίες των Ε.Κ.

2006/42/ΕΚ (+2009/127/ΕΚ)
2004/108/ΕΚ
2000/14/ΕΚ


Εφαρμοσθέντα εναρμονισμένα πρότυπα


EN 60335-1
EN 60335-2-72
EN 61000-6-2: 2005
EN 55012: 2007 + A1: 2009

Εφαρμοσθείσα διαδικασία συμμόρφωσης

2000/14/ΕΚ 2000/14/ΕΚ: Παράρτημα V
στάθμη ηχητικής πίεσης dB(A)
Μετρημένη: 90
Εγγυημένη: 93

Οι υπογράφωντες ενεργούν κατ' εντολή του και με εξουσιοδότηση της διεύθυνσης της επιχείρησης.


H. Jenner
CEO


S. Reiser
Head of Approbation

Υπεύθυνος τεκμηρίωσης:
S. Reiser

Alfred Karcher GmbH & Co. KG
Alfred-Karcher-Str. 28 - 40
71364 Winnenden (Germany)
Τηλ.: +49 7195 14-0
Φαξ: +49 7195 14-2212
Winnenden, 2010/03/01

Εξαρτήματα

Πλευρική βούρτσα **6.905-626.0**

Με βασική (στάνταρ) βούρτσα για εσωτερικούς και εξωτερικούς χώρους.

Πλευρική σκούπα, μαλακή **6.906-132.0**

Για λεπτή σκόνη σε εσωτερικούς χώρους, ανθεκτική στην υγρασία.

Πλευρική σκούπα, σκληρή **6.905-625.0**

Για την αφαίρεση επίμονων λεκέδων σε εξωτερικούς χώρους, ανθεκτικός στην υγρασία.

Φίλτρο σκόνης **5.731-585.0**

Αντικαθιστάτε το επίπεδο πτυχωτό φίλτρο τουλάχιστον μια φορά τον χρόνο. Με αντοχή στο νερό, δυνάμενο να πλυθεί. Απόδοση φίλτρου > 99,9%, αντιστοιχεί στην κατηγορία C του ZH 1/487 BIA.

KM 85/50 W G

Στάνταρ κύλινδρος σκουπίσματος **6.906-509.0**

Ανθεκτικός στη φθορά και την υγρασία. Βούρτσα γενικής χρήσης για εσωτερικό και εξωτερικό καθαρισμό.

KM 85/50 W G Adv

Κύλινδρος σκουπίσματος, επαγγελματικός **6.906-508.0**

Για επαγγελματική χρήση, ιδιαίτερα ανθεκτικός στη φθορά.

İçindekiler

Kurallara uygun kullanım	TR	1
Fonksiyon	TR	1
Genel bilgiler	TR	1
Güvenlik uyarıları.	TR	2
Kullanım ve çalışma elemanları	TR	3
Cihazı çalıştırmaya başlamadan önce.	TR	4
İşletime alma	TR	4
Çalıştırma	TR	4
Durdurma	TR	6
Koruma ve Bakım	TR	6
Arızalarda yardım	TR	10
Teknik Bilgiler	TR	10
AB uygunluk bildirisi	TR	11
Aksesuar	TR	11



Cihazın ilk kullanımından önce bu orijinal kullanma kılavuzunu okuyun, bu kılavuza göre davranın ve daha sonra kullanım veya cihazın sonraki sahiplerine vermek için bu kılavuzu saklayın. İlk kullanımdan önce, 5.956-250 numaralı güvenlik uyarılarını mutlaka okuyun!

Kurallara uygun kullanım

Bu cihazı sadece bu kullanım kılavuzundaki bilgilere uygun olarak kullanın.

- ➔ Cihaz, çalışma düzenleriyle birlikte kullanılmadan önce düzgün durum ve çalışma güvenliği kontrollerinden geçirilmelidir. Eğer hasar veya eksik var ise kullanılmamalıdır.
- Bu süpürme makinesi, iç ve dış alanlarda kirlenmiş yüzeyleri temizlemek için üretilmiştir.
- Cihaz, caddelerin temizlenmesi için öngörülmemiştir.
- Cihaz, zararlı tozların emilmesi için uygun değildir.
- Cihaz üzerinde değişiklikler yapılmamalıdır.
- Cihaz, sadece kullanım kılavuzunda açıklanan zeminler için uygundur.
- Sadece işletmeci veya yetkilisi tarafından, makine kullanımı için onaylanmış yüzeyler temizlenmelidir.
- Genel olarak şu geçerlidir: Kolay tutuşabilen maddeleri cihazdan uzak tutun (Patlama/yanma tehlikesi).

Öngörülebilir hatalı kullanım

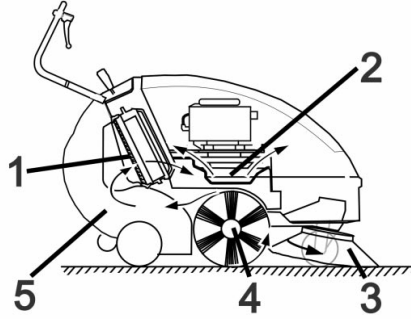
- Asla patlayıcı sıvılar, yanıcı gazlar ve de inceltilmiş asit ve çözücü süpürmeyiniz/madde temizlemeyiniz! Buna, emilen havayal girdaba tutulduğu zaman patlayıcı buharlar oluşturabilen benzin, tiner veya motorin de dahil edilir, ayrıca aseton, inceltilmiş asit ve çözücü madde de sayılabilir, çünkü bunlar cihazda kullanılmakta olan malzemelere bulaşabilir.
- Reaktif metal tozlarını (örn. alüminyum, magnezyum, çinko), kesinlikle süpürmeyin/emdirmeyin, bu tozlar güçlü alkali ya da asitli temizlik maddeleri ile bağlantılı olarak patlayıcı gazlar oluşur.
- Yanan veya kor halindeki maddeleri süpürmeyiniz/temizlemeyiniz.

- Tehlike bölgesinde bulunmak yasaktır. Patlama tehlikesi olan odalarda cihazın çalıştırılması yasaktır.

Uygun zeminler

- Asfalt
- Sanayi zeminleri
- Çimentolu döşeme
- Beton
- Kaldırım taşları

Fonksiyon



Süpürme makinesi, kontra prensibine göre çalışır.

- Yan fırça (3), süpürme yüzeyinin kenarlarını ve köşelerini temizler ve kiri döner silindirin şeridine gönderir.
- Döner silindir (4) kiri doğrudan süpürge haznesine (5) aktarır.
- Haznede girdaba tutulan toz, toz filtresi (1) üzerinden ayrılır ve filtrelenen temiz hava emiş fanından (2) emilir.

Genel bilgiler

- Ambalajı açarken bir nakliye hasarı tespit edilirse, satış merkezini bilgilendirin.
- Cihaza takılmış olan çalışma tertibatlarının kullanma kılavuzunu ve güvenlik uyarılarını okuyun ve dikkate alın.
 - Cihazın üzerindeki uyarı ve bilgi tabelaları tehlikesiz kullanım için önemli bilgiler verir.
 - Kullanım kılavuzundaki uyarıların yanında yerel yönetimin belirlediği güvenlik ve kaza önleme talimatları dikkate alınmalıdır.

Aksesuarlar ve yedek parçalar

⚠ TEHLİKE

Tehlikeleri önlemek için, onarımlar ve yedek parça montajı sadece yetkili müşteri hizmetleri tarafından yapılmalıdır.

- Sadece üretici tarafından onaylanmış aksesuar ve yedek parçalar kullanılmalıdır. Orijinal aksesuar ve orijinal yedek parçalar, cihazın güvenli ve arızasız bir biçimde çalışmasının güvencesidir.
- En sık kullanılan yedek parça çeşitlerini kullanım kılavuzunun sonunda bulabilirsiniz.
- Yedek parçalar hakkında diğer bilgileri, www.kaercher.com adresindeki Servis bölümünden alabilirsiniz.

Çevre koruma



Ambalaj malzemeleri geri dönüştürülebilir. Ambalaj malzemelerini evinizin çöpüne atmak yerine lütfen tekrar kullanılabilircekleri yerlere gönderin.



Eski cihazlarda, yeniden değerlendirme işlemine tabi tutulması gereken değerli geri dönüşüm malzemeleri bulunmaktadır. Aküler, yağ ve benzeri maddeler doğaya ulaşmamalıdır. Bu nedenle eski cihazları lütfen öngörülen toplama sistemleri aracılığıyla imha edin.

İçindekiler hakkında uyarılar (REACH)

İçindekiler hakkında ayrıntılı bilgileri bulabileceğiniz adres:

www.kaercher.com/REACH

Garanti

Her ülkede yetkili distribütörümüz tarafından verilmiş garanti şartları geçerlidir. Garanti süresi içinde aksesuarınızda oluşan muhtemel hasarları, arızanın kaynağı üretim veya malzeme hatası olduğu sürece ücretsiz olarak karşılıyoruz. Garanti durumunda satış fişi ile satıcıya veya yetkili servise başvurun.

Yedek parçalar

- Sadece üretici tarafından onaylanmış aksesuar ve yedek parçalar kullanılmalıdır. Orijinal aksesuar ve orijinal yedek parçalar, cihazın güvenli ve arızasız bir biçimde çalışmasının güvencesidir.
- En sık kullanılan yedek parça çeşitlerini kullanım kılavuzunun sonunda bulabilirsiniz.
- Yedek parçalar hakkında diğer bilgileri, www.kaercher.com adresindeki Servis bölümünden alabilirsiniz.

Kullanım kılavuzundaki semboller

⚠ TEHLİKE

Ağır bedensel yaralanmalar ya da ölüme neden olan direkt bir tehlikeye karşı uyarır.

⚠ UYARI

Ağır bedensel yaralanmalar ya da ölüme neden olabilecek olası tehlikeli bir duruma karşı uyarır.

TEDBİR

Hafif bedensel yaralanmalar ya da maddi hasarlara neden olabilecek olası tehlikeli bir durum uyarısı.

Cihazdaki semboller

	Sıcak yüzeyler nedeniyle yanma tehlikesi!
	Örn; sigara, kibrit ya da benzeri yanıcı ya da kızgın cisimleri süpürmeyin.
	Kayış, yan fırça, hazne, sürgü demirinde sıkışma ve kesilme tehlikesi.
	Dönen parçalar nedeniyle yaralanma tehlikesi. Cihaz kapağını sadece motor dururken açın.

Güvenlik uyarıları

Genel bilgiler

Ambalajı açarken bir nakliye hasarı tespit edilirse, satış merkezini bilgilendirin.

- Cihazın üzerindeki uyarı ve bilgi tabelaları tehlikesiz kullanım için önemli bilgiler verir.
- Kullanım kılavuzundaki uyarıların yanında yerel yönetimin belirlediği güvenlik ve kaza önleme talimatları dikkate alınmalıdır.

Sürüş moduna yönelik güvenlik uyarıları

⚠ Tehlike

Yaralanma tehlikesi!

Çok büyük eğimlerde devrilme tehlikesi.

- Aracı sürüş yönünde sadece maksimum %2'ye kadar eğimlerde sürün. Ek frenli Adv varyantı 2.640-301.0: Aracı sürüş yönünde sadece maksimum %18'e kadar eğimlerde sürün.

Stabil olmayan zeminlerde devrilme tehlikesi.

- Cihazı sadece sabitlenmiş zeminlerde hareket ettirin.

Çok büyük yan eğimde devrilme tehlikesi.

- Aracı sadece sürüş yönünün enine doğru maksimum %2'ye kadar eğimlerde sürün.

Ek frenli Adv varyantı 2.640-301.0: Aracı sadece sürüş yönünün enine doğru maksimum %18'e kadar eğimlerde sürün.

- Prensip olarak motorlu taşıtlar için geçerli koruyucu önlemler, kurallar ve düzenlemelere uyulmalıdır.
- Kullanıcı personel cihazı talimatlara uygun olarak kullanılmalıdır. Sürüş şeklinde yerel kuralları dikkate almalı ve çalışma esnasında özerlikle çocuklar olmak üzere 3. şahıslara dikkat etmelidir.
- Cihaz, sadece kullanım konusunda eğitim almış ya da kullanım konusundaki yeteneklerini ispatlamış ve kullanım için açık bir şekilde görevlendirilmiş kişiler tarafından kullanılmalıdır.
- Cihaz çocuklar ya da gençler tarafından kullanılmamalıdır.
- Cihaz, motor çalışırken kesinlikle gözetimsiz durumda bırakılmamalıdır. Kullanıcı personel, ancak motor durduktan, cihaz denetimsiz hareketlere karşı emniyete alındıktan ve el fren çekildikten sonra cihazı terk etmelidir.

Yanmalı motora yönelik güvenlik uyarıları

⚠ Tehlike

Yaralanma tehlikesi!

- Egzoz gazı deliği kapatılmamalıdır.
- Egzoz gazı deliğine doğru eğilmeyin ya da deliği tutmayın (yanma tehlikesi).
- Tahrik motoruna dokunmayın ya da motoru tutmayın (yanma tehlikesi).
- Cihazın kapalı alanlarda kullanılması sırasında, havalandırma ve egzoz gazlarının yeterli oranda dışarı atılması sağlanmalıdır (zehirlenme tehlikesi).
- Egzoz gazları zehirlidir ve sağlığa zarar verir, bu gazlar solunum yoluyla alınmalıdır.
- Motorun durdurulduktan sonra yaklaşık 3 - 4 saniye ek çalışmaya ihtiyacı vardır. Bu zaman aralığında mutlaka çalışma bölgesinden uzak durun.
- Cihaz, sadece yakıt deposu boşaltılmışken geriye yatırılmalıdır.

Cihazın taşınmasına yönelik güvenlik uyarıları

Cihazın taşınması sırasında motor durdurulmalı ve cihaz güvenli bir şekilde sabitlenmelidir.

Bkz. "Taşıma" bölümü.

Güvenlik tertibatları

Cihaz kapağının açılması/kapatılması

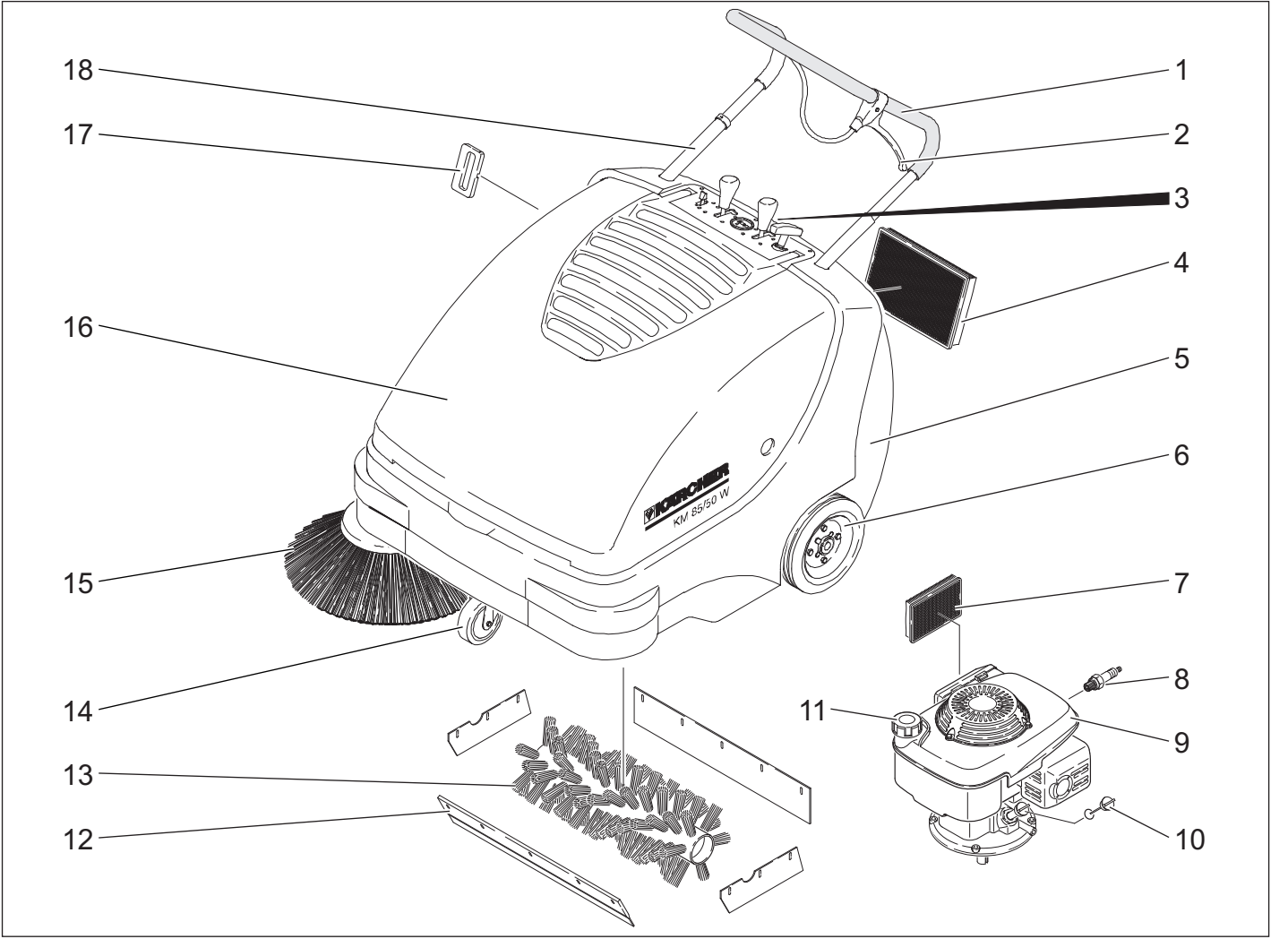
⚠ TEHLİKE

Motor çalışırken cihaz kapağı açılırsa, motor durmalıdır. Motor durmazsa, kapak konak şalterinde bir arıza mevcuttur. Müşteri hizmetlerine haber verin.

Anahtarlı şalter

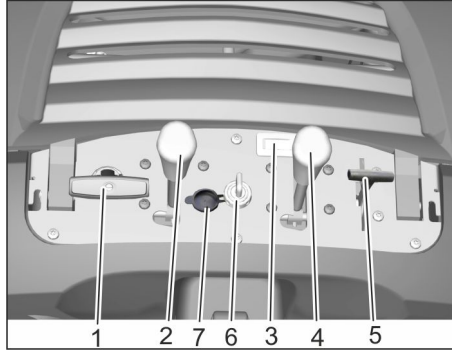
- İstenmeden çalıştırmaya karşı emniyete almak için, anahtarlı şalteri "0" konumuna getirin ve anahtarı çıkartın.
- Tehlikeli durumlarda veya cihazı hızlı şekilde kapatmak için anahtarlı şalteri "0" konumuna getirin.

Kullanım ve çalışma elemanları



- 1 İtme yayı
- 2 Kaba kir kapağını indirme ve kaldırma kolu
- 3 Süpürme haznesinin kapağı
- 4 Toz filtresi
- 5 Süpürme haznesi
- 6 Tahrik tekerlekleri
- 7 Hava filtresi
- 8 Buji
- 9 Benzinli motor
- 10 Yağ ölçüm çubuğu
- 11 Yakıt deposu kapağı
- 12 Kaba kir kapakçığı
- 13 Döner silindir
- 14 El freniyle birlikte direksiyon makarası
- 15 Yan fırça
- 16 Cihaz kapağı
- 17 Toz filtresinin filtre temizliği
- 18 İtme kolu kilidi (sadece Adv varyantı)

Kumanda alanı



- 1 Marş ipi
- 2 Süpürme merdanesinin kapağının kaldırılması/indirilmesi (sadece Adv varyantı)
- 3 Çalışma saati sayacı (sadece Adv varyantı)
- 4 Yan fırçanın kaldırılması/indirilmesi
- 5 Çok fonksiyonlu kol
- 6 Anahtar şalteri
- 7 Kapak

Çok fonksiyonlu kol



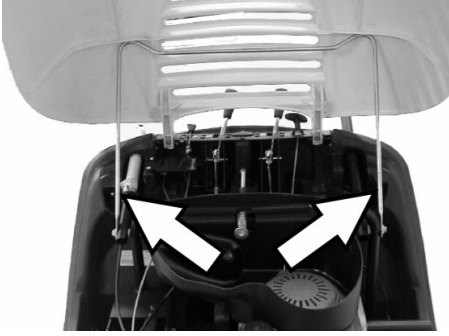
1	Choke (soğuk çalıştırma)
2	Çalışma devri
3	Motor kapalı

Cihaz kapağının açılması/ kapatılması

⚠ TEHLİKE

Motor çalışırken cihaz kapağı açılırsa, motor durmalıdır. Motor durmazsa, kapak kontak şalterinde bir arıza mevcuttur. Müşteri hizmetlerine haber verin.

→ Cihaz kapağını açın.



→ Cihaz kapağını kapak ağızıyla düşmeye karşı emniyete alın.

Cihazı çalıştırmaya başlamadan önce

İndirme bilgileri

⚠ TEHLİKE

Yaralanma ve hasar tehlikesi! Cihazı indirmek için forklift kullanmayın. Yükleme sırasında cihazın ağırlığına dikkat edin!

Boş ağırlık (taşıma ağırlığı)	126 kg
-------------------------------	--------

İndirme

- Kartonı çıkartın.
- Tekerlekleri emniyete almak için kullanılan ahşap takozları çıkartın ve cihazı elinizle paletten kaldırın.
- Park frenini çözün.

Yan fırçaların takılması

Not: Cihaz geriye doğru itme kolunun üzerine yatırılırsa, yakıt deposu en fazla yarıya kadar dolu olmalıdır.

- KM 85/50 W G Adv İtme kolu kilidini saat yönünün tersine doğru döndürün, kilit çözülmüştür.
- Yakıt musluğunu kapatın.
- Süpürme haznesini çıkartın.
- Cihazı geriye doğru itme koluna yatırın.



- Yan süpürgeleri taşıyıcıya takın ve sıkıca takın.
- Cihazı öne yatırın.

İşletime alma

Genel bilgiler

⚠ TEHLİKE

Yaralanma tehlikesi! Süpürme haznesini çıkartmadan önce cihazı kapatın.

Not: İşletime alma sadece cihaz kapağı kapalıyken gerçekleşmelidir. Cihaz, kullanıcıyı koruma amacıyla bir kapak kontak şalteri ile donatılmıştır. Motor, sadece cihaz kapağı kapalıyken çalışır.

- Süpürme makinesini düz bir yüzeye bırakın.
- Motoru stop edin.
- Park frenini kilitleyin.
- KM 85/50 W G Adv İtme kolu kilidini saat yönünde döndürün, kilit bloke edilmiştir.

Yakıt alma

⚠ Tehlike

Patlama tehlikesi!

- Sadece kullanım kılavuzunda belirtilen yakıt kullanılmalıdır.
 - Kapalı mekanlarda yakıt almayın.
 - Sigara içmek ve açık ateş yasaktır.
 - Sıcak yüzeylere yakıt gelmemesine dikkat edin.
 - Motoru stop edin.
 - Cihaz kapağını açın.
 - Depo kapağını açın.
 - "Kurşunsuz normal benzin" doldurun.
 - Depoyu, doldurma ağzının alt kenarına altında maksimum 1 cm'e kadar doldurun.
 - Taşan yakıtı temizleyin ve depo kapağını kapatın.
 - Cihaz kapağını kapatın.
- Not:** Depo hacmi, cihazın yaklaşık 1,5 saatlik çalışmasına yetecek orandadır.

Kontrol ve bakım çalışmaları

- Motor yağı seviyesini kontrol edin.
 - Buji soketinin sıkı oturup oturmadığını kontrol edin.
 - Depodaki yakıt miktarını kontrol edin.
 - Yan süpürgeleri kontrol edin.
 - Döner silindiri kontrol edin.
 - Toz filtresini temizleyin.
 - Süpürge haznesini boşaltın.
- Not:** Açıklama için Bkz. Temizlik ve bakım bölümü.

Çalıştırma

⚠ TEHLİKE

Cihazın kapalı alanlarda kullanılması sırasında, havalandırma ve egzoz gazlarının yeterli oranda dışarı atılması sağlanmalıdır (zehirlenme tehlikesi).

Cihaz titreşimlerine yönelik güvenlik uyarıları

⚠ Tehlike

Cihazın uzun süre çalışması, titreşim nedeniyle ellerdeki kan dolaşım sisteminde sorunlara neden olabilir.

Bir çok etki faktörüne bağlı olduğu için genel geçerli kullanımı verileri belirlenmemektedir.

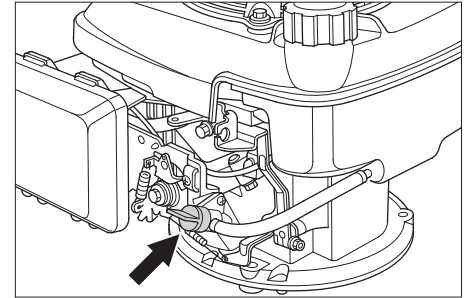
- Kötü kan dolaşımı olan kişisel mizaç (parmakların sık aralıklarla soğuması, uyuşması).
- Düşük çevre sıcaklığı. Ellerinizi korumak için sıcak tutan eldivenler kullanın.
- Sıkıca tutmak kan akışına zarar verir.
- Kesintisiz bir çalışma, molalarla ara verilmiş çalışmadan daha kötüdür.

Cihazın düzenli, uzun süreli kullanılması ve söz konusu belirtilerin (Örn; parmakların uyuşması, soğuk parmaklar) tekrarlanarak ortaya çıkması durumunda, bir doktora muayene olmanızı öneriyoruz.

Cihazı çalıştırma

Yakıt musluğunun açılması

→ Cihaz kapağını açın.



- Yakıt beslemesini açın. Döner düğmeyi yakıt vanasının hortumuna doğru boylamasına konuma getirin.
- Cihaz kapağını kapatın.

Cihazı açın

→ Park frenini çözün.



- KM 85/50 W G Adv İtme kolu kilidini saat yönünde döndürün, kilit bloke edilmiştir. Cihaz, tahrik olmadan hareket ettirilebilir.



→ Çok fonksiyonlu kolu "Çalışma devri" orta konumuna, hava soğuk ya da yağmurluysa "Choke" konumuna itin.

Not: Cihaz, sadece çalışma konumunda optimum çalışır.

Motoru çalıştırın.

→ Cihazı marş ipliyle çalıştırmak için anahtarlı şalteri "1" konumuna getirin.

→ Bir direnç hissedene kadar marş ipini yavaşça çekin.

→ Marş ipini kuvvetlice çekin.

→ Motor çalışınca marş ipini bırakın. Çok fonksiyonlu kolu "Choke" konumundan "Çalışma devri" konumuna itin.

Not: Süpürme merdanesi ve yan fırça döner.

Cihazı sürme

■ KM 85/50 W G Adv

⚠ TEHLİKE

Cihaz ileri ve geri yönde aynı hızda hareket edebilir. Bu nedenle, geri sürüş için itme kolunu ölçülü bir şekilde geriye çekin.



→ İtme kolu kilidini saat yönünün tersine doğru döndürün, kilit çözülmüştür.

İleri sürme

→ İtme kolunu öne doğru bastırın.

Geriye doğru sürüş

→ İtme kolunu geriye çekin.

■ KM 85/50 W G

İleri sürme

→ İtme kolunu öne doğru bastırın.

Engellerin üstünden geçilmesi

30 mm'ye kadar sabit engellerin üstünden geçilmesi:

→ Kaba kir kapağını kaldırın.

→ Yavaş ve dikkatlice ileri doğru üstünden geçin.

30 mm'nin üstündeki sabit engellerin üstünden geçilmesi:

→ Engellerin üstünden sadece uygun bir rampayla geçilebilir.

Süpürme modu:

⚠ Tehlike

Yaralanma tehlikesi! Döner silindir, açık kaba kir kapakçığında taşları veya taş kırıntılarını öne doğru fırlatıp atar. Kişilerin, hayvanların veya cisimlerin zarar görmemesine dikkat edin.

TEDBİR

Paket bantları, teller veya benzeri cisimleri süpürmeyin, bunlar süpürge mekanizmasının zarar görmesine neden olur.

Not: En uygun temizleme sonucunu elde etmek için, sürüş hızı ortama uyarlanmalıdır.

Kaldırılmış kaba kir kapakçığıyla süpürme

Not: İçecek kutusu gibi 50 mm'lik yüksekliğe sahip büyük parçaları süpürmek için kaba kir kapakçık kısa süreliğine kaldırılmalıdır.

Kaba kir kapakçığının kaldırılması:

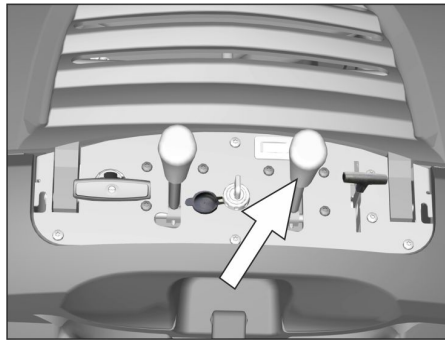
→ Kaba kir kapağını kaldırma kolunu çekin.

Kaba kir kapağının indirilmesi:

→ Kaba kir kapağını kaldırma kolunu bırakın.

Not: Sadece kaba kir kapakçığı tümüyle indirilmişken optimum bir temizleme sonucu elde edilebilir.

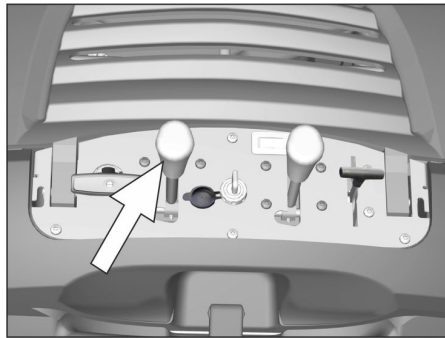
Yan süpürgelerle süpürme



→ Kol kilidini gevşetin. Yan fırça indirilir.

Döner silindirin indirilmesi

(sadece Adv varyantı)



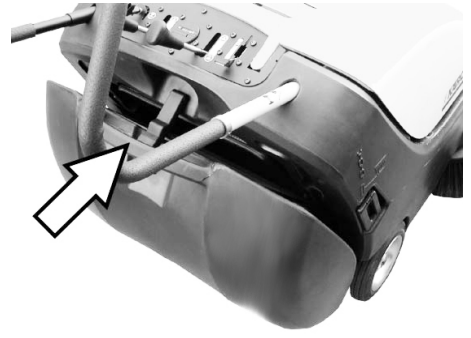
→ Kol kilidini gevşetin. Döner silindir alçaltılır.

Kuru zemini süpürme

Not: Süpürme haznesi, çalışma sırasında düzenli aralıklarla boşaltılmalıdır.

Not: Çalışma sırasında, toz filtresi düzenli aralıklarla temizlenmelidir.

Nemli veya ıslak zeminleri temizlemek



→ Süpürme haznesinin kapağını açın ve asılı bırakın.

Süpürme haznesi yaklaşık 8 cm yukarı çıkar.

Not: Filtre, bu şekilde nemden korunur.

Toz filtresinin temizlenmesi

→ Filtre temizleme kolunu birkaç kez ileri ve geri hareket ettirin.

Süpürge haznesinin boşaltılması

→ Toz filtresini temizleyin.

→ Süpürme haznesinin kapağını açın.



→ Kapağı sökün.



→ Süpürme haznesini dışarı çekin.

→ Süpürge haznesini boşaltın.

→ Süpürme haznesini içeri itin.

→ Kapağı süpürme haznesine asın.

→ Kapağı kapatın.

Not: Süpürme haznesi taşıma makaralarıyla donatılmıştır.

Cihazın kapatılması

Motoru stop edin.

- Çok fonksiyonlu kolu "O" konumuna itin.
- Yan fırçaları kaldırın.
- KM 85/50 W G Adv Döner silindiri kaldırın.
- Park frenini kilitleyin.

Yakıt musluğunun kapatılması

- Cihaz kapağını açın.
- Yakıt beslemesini kapatın. Döner düğmeyi yakıt vanasının hortumuna doğru çapraz konuma getirin.
- Cihaz kapağını kapatın.

Taşıma

⚠ TEHLIKE

Yaralanma ve hasar tehlikesi! Taşıma sırasında cihazın ağırlığına dikkat edin.

- Motoru stop edin.
- Park frenini kilitleyin.
- Yakıt deposunu boşaltın.
- Cihazı tekerleklerden takozlar koyarak emniyet altına alın.
- Cihazı gergili kemerlerle veya halatlarla emniyet altına alın.
- KM 85/50 W G Adv İtme kolu kilidini saat yönünde döndürün, kilit bloke edilmiştir. Döner silindiri kaldırın.
- Araçlarda taşıma sırasında, cihazı geçerli yönetmeliklere göre kaymaya ve devrilmeye karşı emniyete alın.



- 1 İtme kolu üzerinden sabitleme bölgesi
- 2 Cihaz kapağı altındaki sabitleme bölgesi

Not: Ana çerçevedeki sabitleme bölgesinin işaretlerini dikkate alın (Zincir sembolü).

Depolama

⚠ TEHLIKE

Yaralanma ve hasar tehlikesi! Depolama sırasında cihazın ağırlığına dikkat edin.

Durdurma

Motor üreticisinin kullanım kılavuzundaki uyarılara dikkat edin!

Süpürme makinesi uzun süre boyunca kullanılmadığı zaman aşağıdaki hususları dikkate alın:

- Süpürme makinesini düz bir yüzeye bırakın.
- Motoru stop edin.
- Park frenini kilitleyin.
- Süpürme makinesini kaymaya karşı emniyete alın.
- Yakıt deposunu boşaltın.
- Motor yağını değiştirin.

- Bujiyi sökün ve yaklaşık 3 cm³ yağlı buji deliğine verin. Motoru buji olmadan birçok kez çalıştırın. Bujiyi vidalayın.
- KM 85/50 W G Adv İtme kolu kilidini saat yönünde döndürün, kilit bloke edilmiştir.
- KM 85/50 W G Adv Döner silindiri kaldırın.
- Yan fırçaları kaldırın.
- Süpürme makinesini içten ve dıştan temizleyin.
- Cihazı korumalı ve kuru bir yere bırakın.
- İstenmeden çalıştırmaya karşı emniyete almak için, anahtarlı şalteri "O" konumuna getirin ve anahtarı çıkartın.
- Kapağı yerleştirin.

Koruma ve Bakım

Genel bilgiler

- Onarımlar, sadece yetkili müşteri hizmetleri merkezleri ya da geçerli tüm güvenlik kuralları hakkında bilgi sahibi olan bu bölgeye ait teknisyenler tarafından yapılmalıdır.
- Yeri değiştirilmiş, mesleki amaçlarla kullanılan cihazlar, VDE 0701'e göre güvenlik kontrolüne tâbidir.

Temizlik

TEDBİR

Hasar görme tehlikesi! Cihazı, hortumu veya tazyikli suyla temizlenmemelidir (kısa devre veya başka hasar tehlikesi).

Cihazın iç temizliği

⚠ Tehlike

Yaralanma tehlikesi! Toz koruyucu maske ve koruyucu gözlük takın.

- Cihaz kapağını açın.
- Cihazı bir bezle temizleyin.
- Cihazı tazyikli havayla üfleme yapın.
- Cihaz kapağını kapatın.

Cihazın dış temizliği

- Cihazı, hafif yıkama çözeltilisine batırılmış nemli bir bezle temizleyin.

Not: Agresif temizlik maddesi kullanmayın.

Bakım aralıkları

Çalışma saati sayacı

(sadece Adv varyantı)

Not: Çalışma saati sayacı, bakım aralığının zamanını gösterir.

Müşteri talebi sonucunda bakım

Not: Yeni bir motorda, ilk 5 çalışma saatinden sonra bir yağ değişimi gereklidir. Günlük bakım:

- Motor yağ seviyesini kontrol edin.
- Hava filtresini kontrol edin.
- Süpürme merdanesinde ve yan fırçada aşınma ve sarılmış bant kontrolü yapın.
- Tüm kumanda elemanlarına ait fonksiyonu kontrol edin.

Her 25 çalışma saatinde bakım:

- Hava filtresini temizleyin.

Her 50 çalışma saatinde bakım:

- Motor yağını değiştirin.
- Hava filtresini kontrol edin, aşırı kirlenmede değiştirin.
- Ateşleme bujisini kontrol edin.
- Kapak kontak şalterine çalışma kontrolü yapın.

- Tahrik kayışının ve tahrik zincirinin gerilimi, aşınması ve çalışmasını kontrol edin.
- Kumanda telleri ve hareketli parçalara kolay çalışma kontrolü yapın.
- Toz filtresindeki sızdırmazlık çitalarını kontrol edin.
- Filtre temizliğinin işlevini kontrol edin.
- Döner bölgedeki sızdırmaz çitalarda ayar ve aşınma kontrolü yapın.
- Döner silindirin süpürme aynasını kontrol edin.
- Döner silindir ve yan fırçanın çalışmasını kontrol edin.
- Toz filtresini temizleyin.

Not: Açıklama için Bkz. Bakım çalışmaları bölümü.

Not: Müşterinin talebi sonucundaki tüm servis ve bakım çalışmaları, yetkili bir uzman tarafından uygulanmalıdır. İhtiyaç anında, her zaman bir Kärcher yetkili servisine başvurulabilir.

Müşteri hizmeti talebi sonucunda bakım

5 çalışma saatinden sonra bakım:

- İlk bakımı uygulayın.

Her 50 çalışma saatinde bakım

Her 100 çalışma saatinde bakım

Her 500 çalışma saatinde bakım

Not: Garanti taleplerini sağlamak için, garanti işleyiş süresi esnasında tüm servis ve bakım çalışmaları yetkili Kärcher-müşteri hizmeti departmanınca bakım kitapçığına göre yapılmalıdır.

Bakım çalışmaları

Ön hazırlık:

- Süpürme makinesini düz bir yüzeye bırakın.
- Park frenini kilitleyin.
- KM 85/50 W G Adv İtme kolu kilidini saat yönünde döndürün, kilit bloke edilmiştir.

Genel güvenlik uyarıları

⚠ TEHLIKE

Yaralanma tehlikesi!

Motorun, durdurulduktan sonra yaklaşık 3-4 saniye ek çalışmaya ihtiyacı vardır. Bu zaman aralığında mutlaka çalışma bölgesinden uzak durun.

- Tüm bakım ve onarım çalışmalarından önce cihazı yeterli düzeyde soğutmaya bırakın.
- Tahrik motoru ve egzoz sistemi gibi sıcak parçalara dokunmayın.

Not: Cihaz geriye doğru itme kolunun üzerine yatırılırsa, yakıt deposu en fazla yarıya kadar dolu olmalıdır.

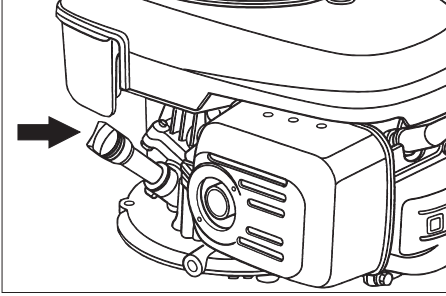
- Cihazdaki temizlik ve bakım çalışmalarından ve parçaları değiştirmeden önce cihaz kapatılmalıdır.

Motor yağ seviyesinin kontrol edilmesi ve yağ eklenmesi

⚠ Tehlike

Yanma tehlikesi!

- Motoru soğutmaya bırakın.
- Motor yağı seviyesinin kontrolünü en erken 5 dakika motorun stop edilmesinden sonra uygulayın.
- Cihaz kapağını açın.



- Yağ ölçüm çubuğunu dışarı çıkartın.
- Yağ ölçüm çubuğunu silin ve vidalayın.
- Yağ ölçüm çubuğunu dışarı çıkartın.
- Yağ seviyesini okuyun.
- Yağ seviyesi "MIN" ve "MAX" işareti arasında olmalıdır.
- Yağ seviyesi "MIN" işaretinin altındaysa, motor yağı ekleyin.
- Motora "MAX" işaretinin üzerinde yağ doldurmayın.
- Yağ doldurma ağzına motor yağı doldurun.
- Yağ türü: bkz. "Teknik bilgiler" bölümü.
- Yağ ölçüm çubuğunu tekrar vidalayın.
- En az 5 dakika bekleyin.
- Motor yağı seviyesini kontrol edin.

Motor yağının değiştirilmesi

⚠ Tehlike

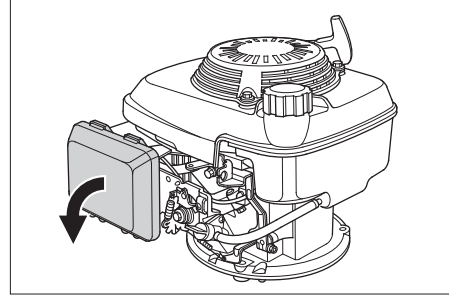
Sıcak yağ nedeniyle yanma tehlikesi!

- Motoru soğutmaya bırakın.
- Cihaz kapağını açın.
- Yağ ölçüm çubuğunu dışarı çıkartın.



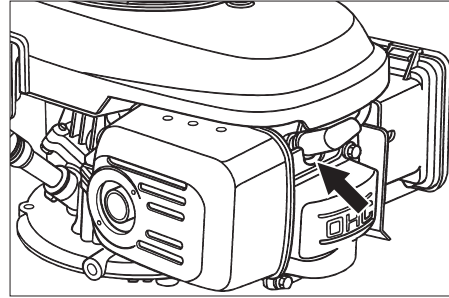
- Motor yağını yağ değişim pompasıyla 6.491-538 birlikte yağ doldurma ağzının üstünden emin.
- Yağ doldurma ağzına motor yağı doldurun.
- Yağ türü: bkz. "Teknik bilgiler" bölümü.
- Yağ ölçüm çubuğunu tekrar vidalayın.
- En az 5 dakika bekleyin.
- Motor yağı seviyesini kontrol edin.

Hava filtresinin değiştirilmesi



- Kapağı çıkartın.
- Filtre kartuşunu dışarı alın.
- Yeni filtre kartuşunu yerleştirin.
- Filtre lamelleri vidalı tapa yönünü göstermelidir.
- Vidalı tapayı oturtun.

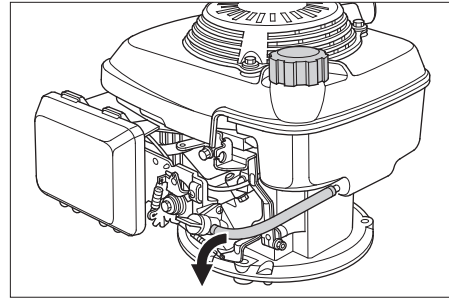
Bujinin temizlenmesi ya da değiştirilmesi



- Ateşleme bujisi soketini çekip çıkartın.
- Ateşleme bujisini sökün ve temizleyin.
- Temizlenmiş veya yeni ateşleme bujisini takın.
- Ateşleme bujisi soketini takın.

Yakıt deposunun boşaltılması

- Cihaz kapağını açın.
- Yakıt beslemesini kapatın.
- Döner düğmeyi yakıt vanasının hortumuna doğru çapraz konuma getirin.



- Yakıt hortumunu depodan yakıt vanasına doğru içeri presleyin.
- Hortum kelepçesini yakıt vanasından çözün.
- Yakıt hortumunu çekin.
- Depo kapağını açın.
- Yakıt hortumunu uygun bir toplama kabının üzerine tutun ve yakıtı boşaltın.
- Depo boşalınca, yakıt hortumunu tekrar yakıt vanasındaki ağza takın ve hortum kelepçesini yerleştirin.

Döner silindirin kontrolü

- Park frenini kilitleyin.
- Süpürme haznesini çıkartın.



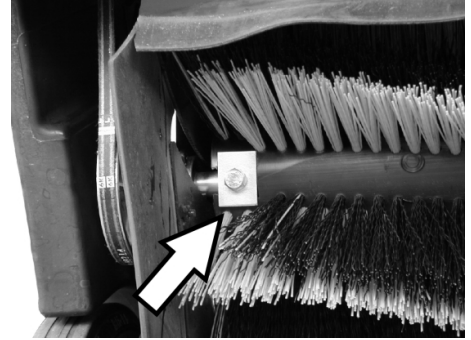
- Bantları veya ipleri döner silindirden çıkartın.

Döner silindirin değiştirilmesi

Süpürme silindiri daha fazla ayarlanamazsa ve kılların aşınması nedeniyle süpürme sonucu görülür şekilde azalır, değişim gereklidir.

Not: Cihaz geriye doğru itme kolunun üzerine yatırılırsa, yakıt deposu en fazla yarıya kadar dolu olmalıdır.

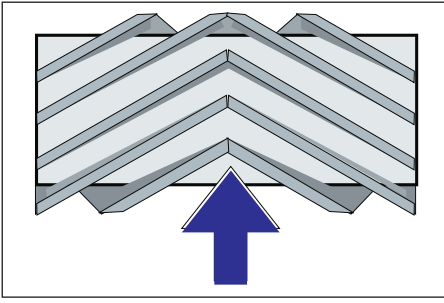
- KM 85/50 W G Adv İtme kolu kilidini saat yönünün tersine doğru döndürün, kilit çözülmüştür.
- Yakıt musluğunu kapatın.
- Süpürme haznesini çıkartın.
- Cihazı geriye doğru itme koluna yatırın.



- Sol ve sağ sabitleme cıvatalarını sökün.

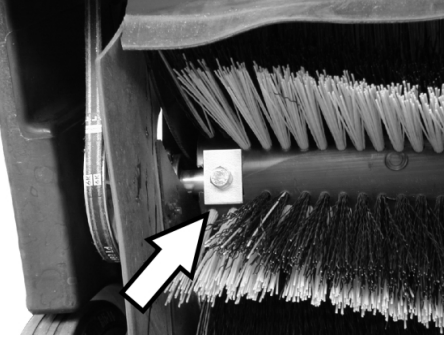


- Döner silindiri aşağı doğru dışarı alın.



Döner silindirin sürüş yönünde montaj yeri
→ Yeni süpürme merdanesini yerleştirin ve sabitleyin.

Not: Yeni süpürme silindirini takarken fırçanın konumuna dikkat edin.

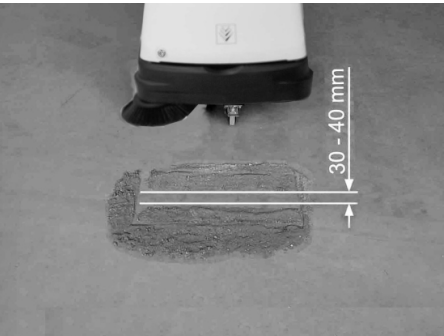


Dört köşe sıkıştırma plakalarının doğru konumda olmasına dikkat edin. Plakalar, üstten ve alttan süpürme merdanesinin üstüne binmelidir.

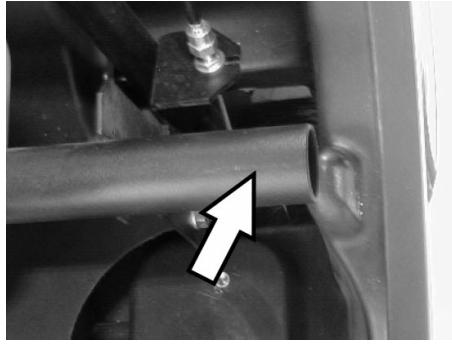
Not: Yeni süpürme merdanesinin montajından sonra süpürge seviyesi yeniden ayarlanmalıdır.

Döner silindire ait süpürge aynasının kontrol edilmesi ve ayarlanması

- Toz veya kireçle kaplı olan süpürme makinesini önden kaldırın ve düz ve kaygan bir zeminde sürün.
- Park frenini kilitleyin.
- Süpürme merdanesini yaklaşık 15-30 saniye döndürün.
- Süpürme makinesini önden kaldırın ve yana sürün.



Süpürge aynasının biçimi, 30-40 mm genişlikte, eşit oranda bir dörtgen oluşturur.



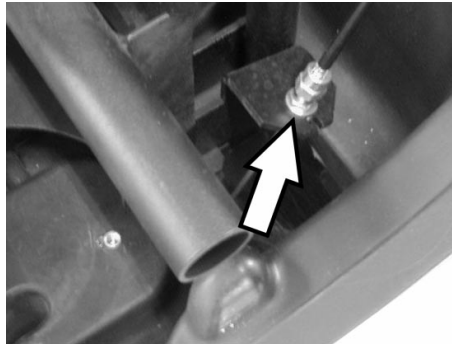
⚠ TEHLİKE

Yanma tehlikesi! Bu bölgedeki tüm çalışmalarda egzoz borusunun soğutulmuş olmasına dikkat edilmelidir.

■ Süpürme yüzeyi genişliğinin ayarlanması:

KM 85/50 W G Adv

Not: Süpürme seviyesi çok küçükse ve döner silindir indirilmişken tel gerilmişse, tel ayarlanmalıdır.

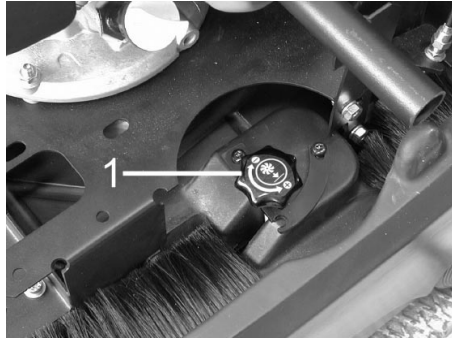


→ Süpürme aynasını telden ayarlayın.

→ Süpürme aynasını kontrol edin.

■ Süpürme yüzeyi genişliğinin ayarlanması:

KM 85/50 W G



1 Döner düğme

→ Döner düğmeye basılması:

- Saat yönünde: Süpürme yüzeyi küçülür
- Saat yönünün tersine doğru: Süpürme yüzeyi büyür

→ Süpürme aynasını kontrol edin.

Yan süpürgelerin değiştirilmesi

Değişim, fırça kıllarının aşınması sonucunda fırçanın fonksiyonu olumsuz yönde etkilendiği takdirde gerekli olur.

Not: Cihaz geriye doğru itme kolunun üzerine yatırılırsa, yakıt deposu en fazla yarıya kadar dolu olmalıdır.

→ KM 85/50 W G Adv

İtme kolu kilidini saat yönünün tersine doğru döndürün, kilit çözülmüştür.

- Yakıt musluğunu kapatın.
- Süpürme haznesini çıkartın.
- Cihazı geriye doğru itme koluna yatırın.



→ Yan fırçanın alt tarafındaki 3 civatayı sökün.

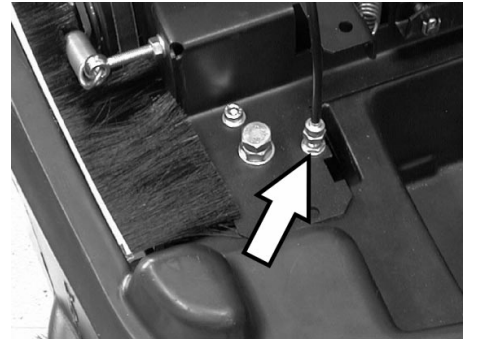
→ Yan fırçayı çıkartın.

→ Yeni yan süpürgeyi taşıyıcıya takın ve vidalayın.

→ Cihazı öne yatırın.

Yan fırça inmesinin ayarlanması

Ayarlama, fırça kıllarının aşınması sonucunda yan fırçanın süpürme sonucunun olumsuz yönde etkilendiği takdirde gerekli olur.



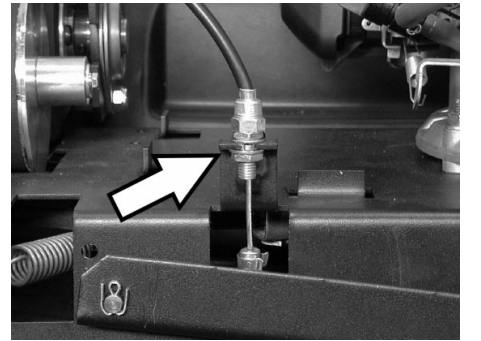
→ Kontra somunu gevşetin.

→ Ayar civatasının ayarını değiştirin.

→ Kontra somunu vidalayın.

Kaba kir kapağı kalkmasının ayarlanması

- Ayarlama, kaba kir kapağı yeterli miktarda kaldırılamazsa gerekli olur.
- Örn; ön dudağın aşınması sonucu süpürme sonucu kötüleşirse, tel biraz bırakılmalıdır.



→ Kontra somunu gevşetin.

→ Ayar civatasının ayarını değiştirin.

→ Kontra somunu vidalayın.

Sızdırmaz çıtaların ayarlanması ve değiştirilmesi

Sızdırmazlık çıtalarının aşınması nedeniyle süpürme sonucu kötüleşirse, sızdırmazlık çıtaları ayarlanmalı ya da gevşetilmelidir.

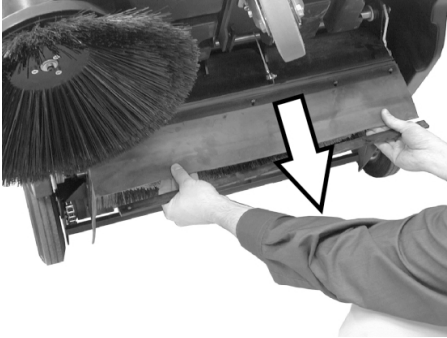
Not: Cihaz geriye doğru itme kolunun üzerine yatırılırsa, yakıt deposu en fazla yarıya kadar dolu olmalıdır.

- KM 85/50 W G Adv İtme kolu kilidini saat yönünün tersine doğru döndürün, kilit çözülmüştür.
- Yakıt musluğunu kapatın.
- Süpürme haznesini çıkartın.
- Cihazı geriye doğru itme koluna yatırın.

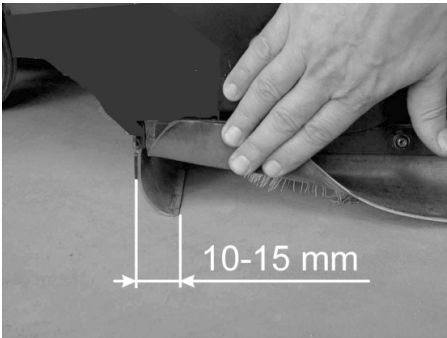
■ Ön sızdırmaz çıta



- Conta çitasının sabitlemesini gevşetin.



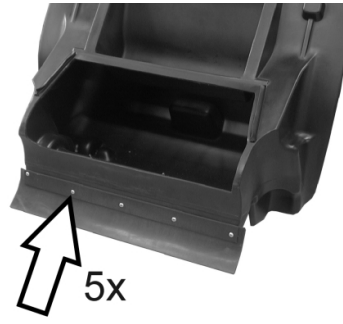
- Uzun deliklerde kaydırarak sızdırmazlık çitasını aşağıya doğru ayarlayın.
- Conta çitasının sabitleme cıvatalarını sıkın.
- Cihazı dikin ve kısa bir mesafe öne doğru itin.



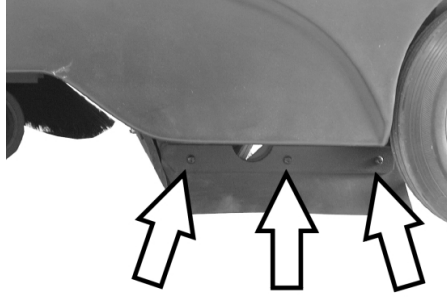
- Conta çitasının zemin mesafesini, 10 - 15 mm'lik bir esnemeyle arkaya doğru yatacak şekilde ayarlayın.

Not: Ayar bölgesi yeterli değilse, sızdırmazlık çitası açınmış ve değiştirilmelidir.

■ Arka sızdırmaz çıta



- Süpürme haznesini çıkartın.
 - Conta çitasının sabitlemesini gevşetin.
 - Conta çitasını değiştirin.
 - Conta çitasının sabitlemesini sıkın.
- #### ■ Yan sızdırmaz çıtalar



- Conta çitasının sabitlemesini gevşetin.
- Conta çitasını değiştirin.
- Yeni sızdırmazlık çitasını takın ve henüz sıkmayın.
- Zemin aralığını ayarlamak için, 1 - 2 mm kalınlıktaki altlığa alta sokun.
- Sızdırmaz çitayı hizalayın.
- Conta çitasının sabitlemesini sıkın.

Toz filtresinin değiştirilmesi

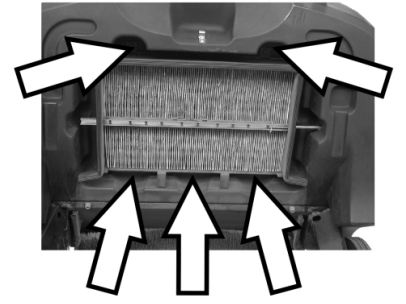
⚠ UYARI

Toz filtresinin değiştirilmesine başlamadan önce süpürge haznesini boşaltın. Filtre sisteminde çalışırken toz koruyucu maske takın. İnce tozlarla uğraşırken güvenlik talimatlarını dikkate alın.

- Park frenini kilitleyin.
- Süpürme haznesini çıkartın.



- Karıştırıcı çubuğun emniyet kupilyasını çıkartın.
- Çubuğu dışarı çekin.



- Cıvataları sökün.



- Sac çerçevesi çıkartın.
- Toz filtresini değiştirin.

Not: Yeni filtrenin takılmasında, disklerin zararsız kalmasına dikkat edin.

Arızalarda yardım

Arıza	Arızanın giderilmesi
Cihaz çalıştırılmıyor	Cihaz kapağının kapatılması
	Kapak kontak şalterinin kontrol edilmesi
	Cihazı marş ipiyle çalıştırmak için anahtarlı şalteri "1" konumuna getirin.
	Yakıt doldurulması
	Yakıt musluğunu açın.
	Bujiyi kontrol edin ve temizleyin, gerekirse değiştirin
	Çok fonksiyonlu kolun konumunu kontrol edin
	Kärcher-müşteri hizmetini bilgilendirin
Motor çalışıyor, ancak cihaz hareket etmiyor	Kayış, sürtünem tekerleği ve zincirin kontrol edilmesi
	Adv varyantı: İtme kolu kilidini gevşetin
	Kärcher-müşteri hizmetini bilgilendirin
Bir rampayı çıkarken cihaz olduğu yerde kalıyor	Daha düşük eğimli bir yolu çıkın
	Kärcher-müşteri hizmetini bilgilendirin
Cihaz doğru süpürmüyor	Döner silindirde ve yan süpürgelerde aşınma kontrolü yapın, gerekirse silindiri değiştirin
	Kaba kir kapakçığının çalışmasını kontrol edin
	Kayışa gerilim ve çalışma kontrolü yapın, ihtiyaç anında değiştirin
	Süpürme aynasını ayarlayın
	Süpürme silindirini değiştirin
	Kärcher-müşteri hizmetini bilgilendirin
Cihaz toz kaldırıyor	Kaba kir kapakçığının çalışmasını kontrol edin
	Toz filtresini kontrol edin, temizleyin veya değiştirin
	Süpürge haznesini boşaltın
	Süpürme haznesindeki conta profilini değiştirin
	Sızdırmaz çitalarda aşınma kontrolü yapın, ihtiyaç anında fırçaları ayarlayın veya değiştirin.
Kenar bölgede kötü süpürme	Yan fırça inmesini ayarlayın
	Yan süpürgeleri değiştirin
	Yan fırçanın indirilmesi
	Yan fırça tahrik kayışının kontrol edilmesi
	Kärcher-müşteri hizmetini bilgilendirin
Yan fırça kaldırma çalışmıyor	Yan fırça kaldırmanın telini kontrol edin
	Kärcher-müşteri hizmetini bilgilendirin

Teknik Bilgiler

		KM 85/50 W G	KM 85/50 W G Adv
Cihaz bilgileri			
Uzunluk x Genişlik x Yükseklik	mm	1355 x 910 x 1155	1355 x 910 x 1155
Boş ağırlık	kg	126	126
Sürüş ve süpürme hızı	km/h	4,5	4,5
Tırmanma kapasitesi (max.)	%	2	2 (18; ek frenle 2.640.301.0)
Döner silindir çapı	mm	250	250
Yan süpürge çapı	mm	410	410
Maksimum yüzey gücü	m ² /h	3825	3825
Yan süpürgeleri olmayan çalışma genişliği	mm	610	610
Yan fırçalarla birlikte çalışma genişliği	mm	850	850
Süpürge haznesinin hacmi	l	50	50
Su damla korumalı koruma türü	--	IPX 3	IPX 3
Motor			
Tip:	--	Honda, 1 silindir, 4 zamanlı GCV 160	Honda, 1 silindir, 4 zamanlı GCV 160
Motor hacmi	cm ³	160	160
Çalışma devri	1/min	2500 ±100	2500 ±100
Maksimum güç	kW/PS	3,3/4,5	3,3/4,5

		KM 85/50 W G	KM 85/50 W G Adv
Yakıt deposu hacmi, normal benzin (kurşunsuz)	l	0,9	0,9
Motor yağı (SF, SG)	l	0,50 (SAE 10W30)	0,50 (SAE 10W30)
Ateşleme bujisi, BGK	--	BPR 6 ES	BPR 6 ES
Depo dolumubaşına maksimum çalışma süresi	h	1,5	1,5
Filtre ve emme sistemi			
İnce toz filtresi filtre yüzeyi	m ²	2,3	2,3
Sağlığı tehdit eden tozlar için filtre kullanım kategorisi	--	L	L
Emme sisteminin nominal vakumu	mbar	4	4
Emme sisteminin nominal hacim akımı	l/s	45	45
Çevre koşulları			
Sıcaklık	°C	-5 ila +40	-5 ila +40
Hava nemi, çiy ile ıslanmamıştır	%	0 - 90	0 - 90
60335-2-72'a göre belirlenen değerler			
Ses emisyonu			
Ses basıncı seviyesi L _{PA}	dB(A)	75	75
Güvensizlik K _{PA}	dB(A)	3	3
Ses basıncı seviyesi L _{WA} + Güvensizlik K _{WA}	dB(A)	93	93
Cihaz titreşimleri			
El-kol titreşim değeri	m/s ²	2,9	2,9
Güvensizlik K	m/s ²	0,2	0,2

AB uygunluk bildirisi

İşbu belge ile aşağıda tanımlanan makinenin konsepti ve tasarımı ve tarafımızdan piyasaya sürülen modeliyile AB yönetmeliklerinin temel teşkil eden ilgili güvenlik ve sağlık yükümlülüklerine uygun olduğunu bildiririz. Onayımız olmadan cihazda herhangi bir değişiklik yapılması durumunda bu beyan geçerliliğini yitirir.

Ürün: Süpürme makinesi
Tip: 1.351-xxx

İlgili AB yönetmelikleri

2006/42/EG (+2009/127/EG)

2004/108/EG

2000/14/EG

Kullanılmış olan uyumlu standartlar

EN 60335-1

EN 60335-2-72

EN 61000-6-2: 2005

EN 55012: 2007 + A1: 2009

Kullanılan uyumluluk değerlendirme yöntemleri


2000/14/EG 2000/14/EG: Ek V


Ses şiddeti dB(A)

Ölçülen: 90

Garanti edilen: 93

İmzası bulunanlar, işletme yönetimi adına ve işletme yönetimi tarafından verilen vekaletle dayanarak işlem yapar.


H. Jenner
CEO


S. Reiser
Head of Approbation

Dokümantasyon yetkilisi:
S. Reiser

Alfred Kärcher GmbH & Co. KG
Alfred-Kärcher-Str. 28 - 40
71364 Winnenden (Germany)
Tel.: +49 7195 14-0
Faks: +49 7195 14-2212
Winnenden, 2010/03/01

Aksesuar

Yan fırça	6.905-626.0
İç ve dış yüzeyler için standart fırça donanımlı.	
Yan fırça; yumuşak	6.906-132.0
İç yüzeylerdeki ince toz için; ıslanmaya dayanıklı.	
Yan fırça, Sert	6.905-625.0
Dış bölgelerde sıkı yapışmış kirin temizlenmesi için, ıslanmaya dayanıklı.	
Toz filtresi	5.731-585.0
Yatık filtreyi en az yılda bir kez değiştirin. Islanmaya dayanıklı, yıkanabilir. Filtre etkisi > % 99,9, BIA'daki ZH 1/487'nin C kategorisine uygundur.	
KM 85/50 W G	
Standart süpürme merdanesi	6.906-509.0
Aşınmaya ve ıslanmaya dayanıklı. İç ve dış temizlik için çok amaçlı fırça donanımı.	
KM 85/50 W G Adv	
Döner silindir, profi	6.906-508.0
Profesyonel kullanım için, aşınmaya çok dayanıklıdır.	

Содержание

Использование по назначению	RU	1
Назначение.	RU	1
Общие указания.	RU	1
Указания по технике безопасности	RU	2
Описание элементов управления и рабочих узлов	RU	4
Перед началом работы	RU	5
Начало работы.	RU	5
Эксплуатация.	RU	5
Вывод из эксплуатации	RU	7
Уход и техническое обслуживание.	RU	7
Помощь в случае неполадок. RU		12
Технические данные	RU	12
Заявление о соответствии ECRU		13
Принадлежности	RU	13



Перед первым применением вашего прибора прочитайте эту оригинальную инструкцию по эксплуатации, после этого действуйте соответственно и сохраните ее для дальнейшего пользования или для следующего владельца.

Перед первым вводом в эксплуатацию обязательно прочтите указания по технике безопасности № 5.956-250!

Использование по назначению

Используйте данный прибор исключительно в соответствии указаниями данного руководства по эксплуатации.

- ➔ Перед началом работы аппарат и рабочие приспособления следует проверить на их надлежащее состояние и их соответствие требованиям безопасности. Если состояние прибора не является безупречным, использовать его не разрешается.
- Данная подметающая машина предназначена для подметания загрязненных поверхностей в помещении и на улице.
- Прибор не предназначен для чистки улиц.
- Прибор не предназначен для сбора опасной для здоровья пыли.
- Запрещается вносить изменения в прибор.
- Прибор предназначен только для работы на поверхностях, указанных в данном руководстве по эксплуатации.
- Прибор может передвигаться только по поверхностям, допущенным руководством предприятия или их представителем для использования подметательных машин.
- В качестве общего положения действует следующее правило: не допускать соприкосновения прибора с легковоспламеняющимися веществами (опасность взрыва/пожара).

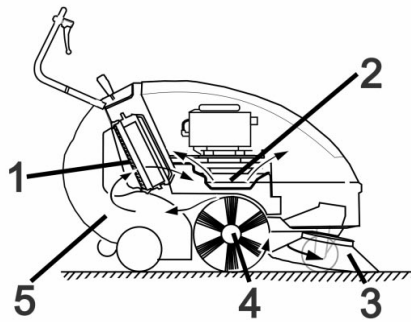
Умышленное неправильное применение

- Никогда не выполняйте подметания/всасывания прибором взрывоопасных жидкостей, горючих газов, а также концентрированных кислот и растворителей!
- Запрещается уборка/всасывание реактивной металлической пыли (например, алюминия, магния, цинка) в соединении с сильными щелочными или кислотными моющими средствами. Это может привести к возникновению взрывоопасных газов.
- Не допускать подметания/всасывания прибором горящих или тлеющих предметов.
- Запрещено находиться в опасной зоне. Эксплуатация прибора во взрывоопасных зонах запрещается.

Подходящие поверхности

- Асфальт
- Промышленные полы
- Сплошной (наливной) пол
- Бетон
- Брусчатка

Назначение



Подметающая машина работает по принципу набрасывания.

- Боковая щетка (3) подметает углы и края подметаемой поверхности и доставляет мусор в зону работы подметающего вала.
- Вращающийся подметающий вал (4) направляет мусор направляю в резервуар для сбора мусора (5).
- Пыль, поднятая в резервуаре, отделяется пылевым фильтром (1), а отфильтрованный чистый воздух откачивается всасывающим вентилятором (2).

Общие указания

При обнаружении во время распаковки аппарата повреждений, полученных в результате транспортировки, следует немедленно обратиться в торговую организацию, продавшую вам данное изделие.

- Прочтите указания по технике безопасности, а также руководство по эксплуатации рабочего оборудования, прикрепленного к устройству, и соблюдайте их.

- Предупредительные и указательные таблички, прикрепленные к прибору, содержат важную информацию, необходимую для безопасной эксплуатации прибора.
- Наряду с указаниями по технике безопасности, содержащимися в руководстве по эксплуатации, необходимо также соблюдать общие положения законодательства по технике безопасности и предотвращению несчастных случаев.

Принадлежности и запасные детали

⚠ ОПАСНОСТЬ

Во избежание опасности, ремонт и установку запасных деталей должны выполнять только авторизованные сервисные центры.

- Разрешается использовать исключительно те принадлежности и запасные детали, использование которых было одобрено изготовителем. Использование оригинальных принадлежностей и оригинальных запасных деталей гарантирует Вам надежную работу прибора.
- Выбор наиболее часто необходимых запчастей вы найдете в конце инструкции по эксплуатации.
- Дальнейшую информацию о запчастях вы найдете на сайте www.kaercher.com в разделе Service.

Защита окружающей среды



Упаковочные материалы пригодны для вторичной переработки. Пожалуйста, не выбрасывайте упаковку вместе с бытовыми отходами, а сдайте ее в один из пунктов приема вторичного сырья.



Старые приборы содержат ценные перерабатываемые материалы, подлежащие передаче в пункты приемки вторичного сырья. Аккумуляторы, масло и иные подобные материалы не должны попадать в окружающую среду. Поэтому утилизируйте старые приборы через соответствующие системы приемки отходов.

Инструкции по применению компонентов (REACH)

Актуальные сведения о компонентах приведены на веб-узле по следующему адресу:

www.kaercher.com/REACH

Гарантия

В каждой стране действуют соответствующие гарантийные условия, изданные уполномоченной организацией сбыта нашей продукции в данной стране. Возможные неисправности прибора в течение гарантийного срока мы устраняем бесплатно, если причина заключается в дефектах материалов или ошибках при изготовлении. В случае возникновения претензий в течение гарантийного срока просим обращаться, имея при себе чек о покупке, в торговую организацию, продавшую вам прибор или в ближайшую уполномоченную службу сервисного обслуживания.

Дата выпуска отображается на заводской табличке в закодированном виде. При этом отдельные цифры имеют следующее значение::

Пример: 30190

3 год выпуска

0 столетие выпуска

1 десятилетие выпуска

9 вторая цифра месяца выпуска

0 первая цифра месяца выпуска

Таким образом, в данном примере код 30190 означает дату выпуска 09 / (2) 013.

Запасные части

- Разрешается использовать только те принадлежности и запасные части, использование которых было одобрено изготовителем. Использование оригинальных принадлежностей и запчастей гарантирует Вам надежную и бесперебойную работу прибора.
- Выбор наиболее часто необходимых запчастей вы найдете в конце инструкции по эксплуатации.
- Дальнейшую информацию о запчастях вы найдете на сайте www.kaercher.com в разделе Service.

Символы в руководстве по эксплуатации

⚠ ОПАСНОСТЬ

Предупреждает о грозящей опасности, которая может привести к тяжелым увечьям или к смерти.

⚠ ПРЕДУПРЕЖДЕНИЕ

Предупреждает о возможной потенциально опасной ситуации, которая может привести к тяжелым увечьям или к смерти.

ОСТОРОЖНО

Указание относительно возможной потенциально опасной ситуации, которая может привести к легким травмам или повлечь материальный ущерб.

Символы на приборе

	Опасность ожогов о горячие поверхности!
	Не сметать горящие или тлеющие предметы, например, такие как сигареты, спички и тому подобное.
	Опасность защемления и пореза о ремень, боковые метлы, бак, ведущую дугу.
	Опасность получения травмы от вращающихся частей. Открывать крышку прибора только после того, как остановится мотор.

Указания по технике безопасности

Общие указания

При обнаружении во время распаковки аппарата повреждений, полученных в результате транспортировки, следует немедленно обратиться в торговую организацию, продавшую вам данное изделие.

- Предупредительные и указательные таблички, прикрепленные к прибору, содержат важную информацию, необходимую для безопасной эксплуатации прибора.
- Наряду с указаниями по технике безопасности, содержащимися в руководстве по эксплуатации, необходимо также соблюдать общие положения законодательства по технике безопасности и предотвращению несчастных случаев.

Указания по безопасности в режиме движения

⚠ Опасность

Опасность получения травм!

Опасность опрокидывания прибора на слишком крутых склонах.

- В направлении движения допускается перемещение прибора по склонам до 2%.

Вариант Adv с дополнительным тормозом 2.640-301.0: В направлении движения допускается перемещение прибора по склонам до 18%.

Опасность опрокидывания на неустойчивом грунте.

- Разрешается перемещать прибор только по прочному основанию.

Опасность опрокидывания прибора при большом боковом уклоне.

- В направлениях, поперечных к направлению движения, допускается

передвижение аппарата только по склонам до макс. 2%.

Вариант Adv с дополнительным тормозом 2.640-301.0: В направлении поперек направления движения, допускается передвижение прибора только по склонам макс. до 18%.

- Также следует соблюдать все предписания, правила и нормы в отношении транспортных средств.
- Обслуживающий персонал обязан использовать прибор в соответствии с назначением. Во время езды он должен учитывать местные особенности и при работе с прибором следить за другими лицами, находящимися поблизости, особенно детьми.
- Работать с прибором разрешается исключительно лицам, которые прошли инструктаж по эксплуатации или подтвердили свою квалификацию по обслуживанию и на которых возложено использование прибора.
- Эксплуатация прибора детьми или несовершеннолетними запрещается.
- ➔ Запрещается оставлять без присмотра прибор с работающим двигателем. Обслуживающему персоналу разрешается покидать прибор только после того, как двигатель будет остановлен, прибор будет защищен от случайного перемещения и поставлен на стояночный тормоз.

Указания по безопасности для двигателя внутреннего сгорания

⚠ Опасность

Опасность получения травм!

- Нельзя закрывать выхлопное отверстие.
- Не наклоняйтесь к выхлопному отверстию и не прикасайтесь к нему (опасность получения ожогов).
- Не прикасайтесь и не беритесь за приводной двигатель (опасность получения ожогов).
- При работе прибора в помещениях следует обеспечивать достаточную вентиляцию и отвод выхлопных газов (опасность отравления).
- Выхлопные газы ядовиты и вредны для здоровья, их запрещено вдыхать.
- После выключения двигатель вращается еще 3 - 4 секунды по инерции. В это время следует оставаться вне зоны привода.
- Прибор можно наклонять назад только при пустом топливном баке.

Указания по безопасности при транспортировке машины

При транспортировке прибора мотор необходимо остановить и надежно закрепить прибор.

См. главу «Транспортировка».

Защитные устройства

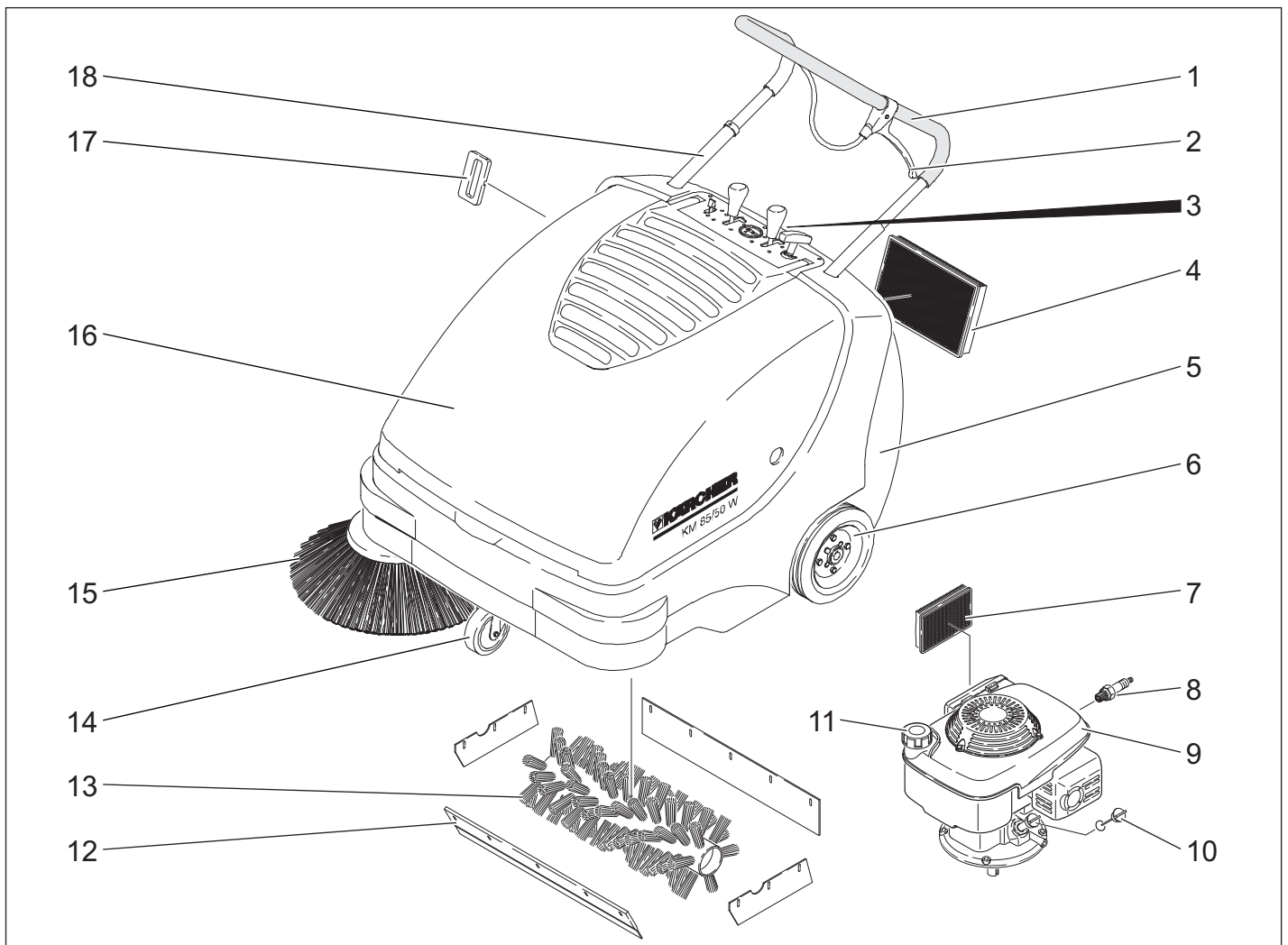
Закрывать/открывать крышку прибора

⚠ ОПАСНОСТЬ

Если крышку прибора открыть при работающем двигателе, он должен выключиться. Если двигатель не выключается, это указывает на неисправность контактного выключателя крышки. Поставить в известность сервисную службу.

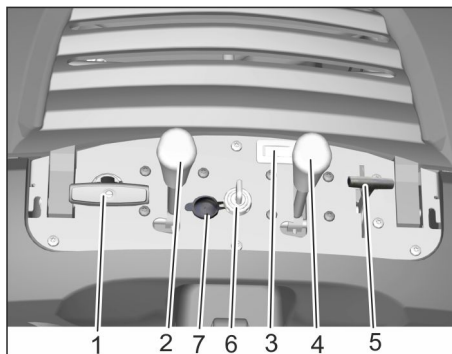
Замок-выключатель

- Для предохранения от непредвиденного ввода в эксплуатацию замок-выключатель повернуть в положение «0» и вытянуть ключ.
- В опасных ситуациях или для быстрого выключения устройства замок-выключатель повернуть в положение «0».



- 1 ведущая дуга
- 2 Рычаг для опускания и поднятия клапана крупных загрязнений
- 3 Запор емкости для мусора
- 4 Пылевой фильтр
- 5 Резервуар для сбора мусора
- 6 Ведущие шестерни
- 7 Воздушный фильтр
- 8 Свеча зажигания
- 9 Бензиновый мотор
- 10 Указатель уровня масла
- 11 Замок бака
- 12 Заслонка для крупных частиц грязи
- 13 Подметающий вал
- 14 Управляющий ролик со стояночным тормозом
- 15 Боковая щетка
- 16 Крышка прибора
- 17 Фильтрочистка для пылевого фильтра
- 18 Блокировка ведущей дуги (только вариант Adv)

Панель управления



- 1 Тросик стартера
- 2 Подъем/опускание подметающего вала (только вариант Adv)
- 3 Счетчик рабочих часов (только вариант Adv)
- 4 Подъем/опускание боковых щеток
- 5 Многофункциональный рычаг
- 6 Пусковой замок
- 7 Крышка

Многофункциональный рычаг



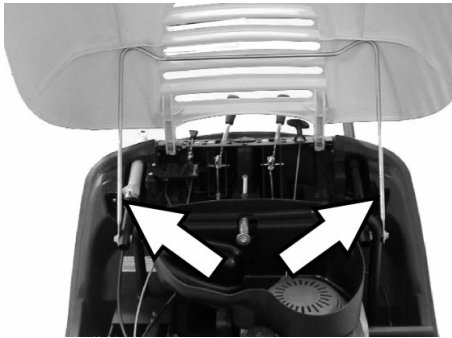
1	Дроссель (холодный запуск)
2	Рабочее число оборотов
3	Выключить двигатель

Закрывать/открыть крышку прибора

⚠ ОПАСНОСТЬ

Если крышку прибора открыть при работающем двигателе, он должен выключиться. Если двигатель не выключается, это указывает на неисправность контактного выключателя крышки. Поставить в известность сервисную службу.

→ Открыть крышку устройства.



→ Закрепить крышку прибора опорой крышки для предотвращения захлопывания.

Перед началом работы

Указания при разгрузке

⚠ ОПАСНОСТЬ

Опасность получения травм и повреждений! Для выгрузки прибора использование погрузчиков не допускается. При погрузке следует обратить внимание на вес устройства.

Порожний вес (транспортный вес)	126 kg
---------------------------------	--------

Выгрузка аппарата

- Снять коробку.
- Удалить деревянные колодки, служащие для сохранения колес, и ручкой поднять устройство с поддона.
- Отпустите стояночный тормоз.

Установить подметающий вал

Указание: Если прибор опрокидывается назад на буксирную скобу, то следует заполнять топливный бак не более, чем наполовину.

- KM 85/50 W G Adv
Повернуть блокировку ведущей дуги против часовой стрелки, блокировка отключена.
- Закрывать топливный кран.
- Вынуть бак сбора мусора.
- Опрокинуть прибор вниз на ведущую дугу.



- Надеть боковую щетку на захватное устройство и крепко затянуть.
- Опрокинуть аппарат вперед.

Начало работы

Общие указания

⚠ ОПАСНОСТЬ

Опасность получения травм! Перед извлечением резервуара для сбора мусора прибор следует отключить.

Указание: Ввод в эксплуатацию возможен только при закрытой крышке прибора. Для защиты оператора прибор оборудован контактным выключателем крышки. Двигатель работает только при закрытой крышке прибора.

- Поставить подметающую машину на ровной поверхности.
- Выключить двигатель.
- Зафиксируйте стояночный тормоз.
- KM 85/50 W G Adv
Повернуть блокировку ведущей дуги по часовой стрелке, блокировка включена.

Заправка

⚠ Опасность

Опасность взрыва!

- Разрешается использовать только топливо, указанное в руководстве по эксплуатации.
- Заправка машины в закрытых помещениях не допускается.
- Запрещается курение и разведение открытого огня.
- Следите за тем, чтобы топливо не попадало на горячие поверхности.
- Выключить двигатель.
- Открыть крышку устройства.
- Открыть крышку бака.
- Залить неэтилированный бензин "Normal" (соответствует прил. А92).
- Максимальный уровень заполнения бака - 1 см до нижнего края заливного патрубка.
- Вытереть пролившееся топливо и закрыть крышку бака.
- Закройте крышку прибора.

Указание: Содержимого бака достаточно для работы прибора в течение, приблизительно, 1,5 часа.

Работы проверки и техническому обслуживанию

- Проверить уровень масла в двигателе.
- Проверить наконечник свечи зажигания на прочность фиксирования.
- Проверить количество топлива в баке.
- Проверить боковые щетки.
- Проверить подметающий вал.
- Очистить фильтр для пыли.
- Опорожнить резервуар для сбора мусора.

Указание: Описание см. в главе "Уход и техническое обслуживание".

Эксплуатация

⚠ ОПАСНОСТЬ

При работе прибора в помещениях следует обеспечивать достаточную вентиляцию и отвод выхлопных газов (опасность отравления).

Указания по технике безопасности относительно вибраций прибора

⚠ Опасность

Более продолжительное использование аппарата может привести к нарушению кровообращения в руках, вызванному вибрацией.

Невозможно указать конкретное время использования аппарата, так как это зависит от нескольких факторов:

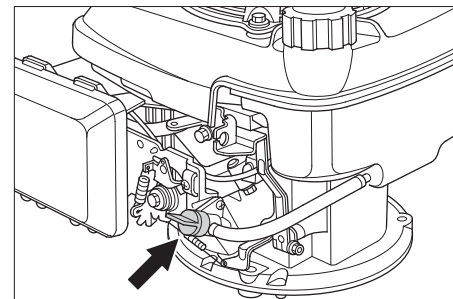
- Личная предрасположенность к плохому кровообращению (часто зябнущие пальцы, формикация пальцев).
- Низкая внешняя температура. Для защиты рук носите теплые перчатки.
- Прочная хватка препятствует кровообращению.
- Непрерывная работа хуже, чем работа с паузами.

При регулярном использовании прибора и повторном появлении соответствующих признаков (например, формикации пальцев, зябнущие пальцы) мы рекомендуем пройти врачебное обследование.

Запуск прибора

Открыть топливный кран.

→ Открыть крышку устройства.



→ Открыть отверстие для подачи топлива.

Поставить поворотную ручку вдоль шланга топливного крана.

→ Закройте крышку прибора.

Включение прибора

- Отпустите стояночный тормоз.



- KM 85/50 W G Adv
Повернуть блокировку ведущей дуги по часовой стрелке, блокировка включена.
Прибор можно перемещать без привода.



- Многофункциональный рычаг сдвинуть в среднее положение „Рабочее число оборотов“, при холодных или влажных погодных условиях - в положение „Дроссель“.

Указание: Прибор оптимально работает только в рабочем положении.

Запустить двигатель.

- Для запуска устройства с помощью стартового троса замок-выключатель повернуть в положение «1».
- Медленно потянуть тросик стартера, пока не почувствуется сопротивление.
- Сильнее потянуть тросик стартера.
- Если двигатель заработает, отпустить тросик стартера. Перевести многофункциональный рычаг из положения „Дроссель“ в положение „Рабочее число оборотов“.

Указание: Подметающий вал и боковые щетки вращаются.

Передвижение на аппарате

■ KM 85/50 W G Adv

⚠ **ОПАСНОСТЬ**

Прибор можно перемещать вперед и назад с одинаковой скоростью. Поэтому следует с осторожностью тянуть вниз ведущую дугу при заднем ходе.



- Повернуть блокировку ведущей дуги против часовой стрелки, блокировка отключена.

Ехать вперед

- Нажать ведущую дугу вперед.

Ехать назад

- Потянуть ведущую дугу вниз.

■ KM 85/50 W G

Ехать вперед

- Нажать ведущую дугу вперед.

Преодоление препятствий

Переехать фиксированные препятствия до 30 мм:

- Поднять клапан сильных загрязнений.

- Препятствия следует преодолевать осторожно, во время движения вперед и на медленной скорости.

Переехать фиксированные препятствия свыше 30 мм:

- Подобные препятствия следует преодолевать только с использованием подходящей рампы.

Подметание

⚠ **Опасность**

Опасность получения травм! При открытом клапане для крупных частиц грязи подметающий вал может отбрасывать вперед камни и щебень. Не подвергать опасности людей, животных или предметы.

ОСТОРОЖНО

Не допускать попадания в машину упаковочных лент, проволоки и т.д., так как это может привести к повреждению подметающего механизма.

Указание: Для достижения оптимального результата работы необходимо соразмерять скорость движения с местными условиями.

Подметание с приподнятой заслонкой для крупных частиц грязи

Указание: Для заметания крупных предметов высотой до 50 мм, например, банок для напитков, необходимо кратковременно приподнять заслонку для крупных частиц грязи.

Подъем заслонки для крупных частиц грязи:

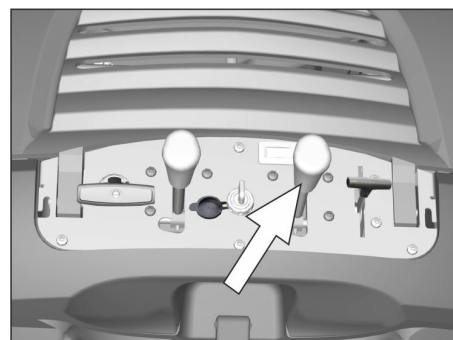
- Потянуть рычаг для опускания и поднятия клапана крупных загрязнений.

Опустить клапан сильных загрязнений.

- Отпустить рычаг для опускания и поднятия клапана крупных загрязнений.

Указание: Оптимальное качество уборки обеспечивается только при полностью опущенной заслонке для крупных частиц грязи.

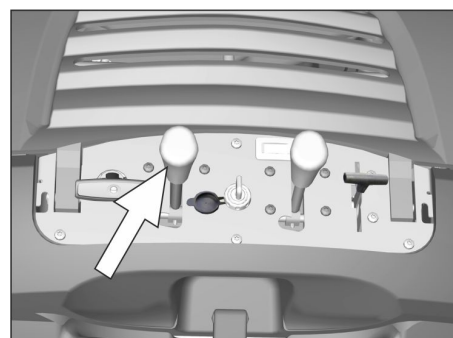
Подметание с использованием боковых щеток



- Освободить фиксирование рычага. Боковые щетки опустятся.

Опустить подметающий вал

(только вариант Adv)



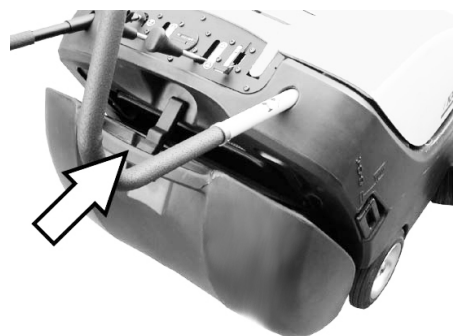
- Ослабить стопор рычага. Подметающий вал опускается.

Подметание сухого пола

Указание: Во время работы следует регулярно удалять содержимое из резервуара для сбора мусора.

Указание: Во время работы следует регулярно очищать фильтр для пыли.

Подметание влажного или мокрого пола



- Открыть запор емкости для мусора и оставить в подвешенном состоянии. Емкость для мусора войдет приблизительно на 8 см.

Указание: Таким образом фильтр защищен от воздействия влаги.

Очистить пылевой фильтр

- Ручку очистки фильтра несколько раз перемещать туда и обратно.

Опорожнить резервуар для сбора мусора

- Очистить фильтр для пыли.
- Открыть запор емкости для мусора.



- Вывесить запор.



- Вытащить емкость для мусора.
- Опорожнить резервуар для сбора мусора.
- Вдвинуть емкость для мусора.
- Навесить запор на емкости для мусора.
- Закрывать запор.

Указание: Резервуар для сбора мусора оснащен ходовыми катками.

Выключение прибора

Выключить двигатель.

- Перевести многофункциональный рычаг в положение „0“.
- Приподнять боковые щетки.
- KM 85/50 W G Adv
Поднять подметающий вал.
- Зафиксируйте стояночный тормоз.

Закрывать топливный кран

- Открыть крышку устройства.
- Закрывать подачу топлива.
Поставить поворотную ручку поперек шланга топливного крана.
- Закройте крышку прибора.

Транспортировка

⚠ ОПАСНОСТЬ

Опасность получения травм и повреждений! При транспортировке следует обратить внимание на вес устройства.

- Выключить двигатель.
- Зафиксируйте стояночный тормоз.
- Опорожнить бензобак.
- Зафиксировать аппарат, подложив под его колеса клинья.
- Закрепить аппарат натяжными ремнями или канатами.

- KM 85/50 W G Adv
Повернуть блокировку ведущей дуги по часовой стрелке, блокировка включена.

Поднять подметающий вал.

- При перевозке аппарата в транспортных средствах следует учитывать действующие местные государственные нормы, направленные на защиту от скольжения и опрокидывания.



- 1 Область крепления по толкающей скобе
- 2 Область крепления под капотом устройства

Указание: Соблюдать маркировку для зон крепления на раме подметающей машины (символы цепей).

Хранение

⚠ ОПАСНОСТЬ

Опасность получения травм и повреждений! При хранении следует обратить внимание на вес устройства.

Вывод из эксплуатации

Соблюдать указания в соответствии с инструкцией по эксплуатации производителя мотора!

Если подметающая машина не используется в течение длительного времени, следует соблюдать следующие пункты:

- Поставить подметающую машину на ровной поверхности.
- Выключить двигатель.
- Зафиксируйте стояночный тормоз.
- Принять меры против непроизвольного качения подметающей машины.
- Опорожнить бензобак.
- Заменить моторное масло.
- Вывинтить свечи зажигания и залить в отверстия для свечей зажигания прилб. 3 см³ масла. Несколько раз провернуть двигатель без свечей зажигания. Установить свечи зажигания.

- KM 85/50 W G Adv
Повернуть блокировку ведущей дуги по часовой стрелке, блокировка включена.

- KM 85/50 W G Adv
Поднять подметающий вал.
- Приподнять боковые щетки.
- Очистить подметающую машину снаружи и внутри.
- Поставить аппарат в защищенном и сухом месте.

- Для предохранения от непредвиденного ввода в эксплуатацию замок-выключатель повернуть в положение «0» и вытянуть ключ.

- Установить кожух.

Уход и техническое обслуживание

Общие указания

- Проведением ремонтных работ решается заниматься только авторизованным сервисным центром, или специалистами в этой сфере, которые ознакомлены с соответствующими предписаниями правил техники безопасности.
- Передвижные промышленные приборы проходят проверку безопасности согласно VDE 0701.

Чистка

ОСТОРОЖНО

Опасность повреждения! Не разрешается чистить прибор из водяного шланга или струей воды под высоким давлением (опасность короткого замыкания и других повреждений).

Чистка аппарата изнутри

⚠ Опасность

Опасность получения травм! Носить защитную маску против пыли и защитные очки.

- Открыть крышку устройства.
- Протереть аппарат тряпкой.
- Обдуть аппарат сжатым воздухом.
- Закройте крышку прибора.

Чистка аппарата снаружи

- Очистить аппарат, используя для этого влажную тряпку, пропитанную мягким щелочным раствором.

Указание: Использование агрессивных моющих средств не допускается.

Периодичность технического обслуживания

Счетчик рабочих часов

(только вариант Adv)

Указание: Счетчик рабочих часов сообщает о моменте проведения обслуживания.

Техническое обслуживание, осуществляемое клиентом

Указание: При эксплуатации нового двигателя после первых 5 часов работы требуется смена масла.

Ежедневное техническое обслуживание:

- Проверить уровень масла в двигателе.
- Проверить воздушный фильтр.
- Проверить метущий валик и боковые щетки на износ и наличие намотавшихся лент.
- Проверить исправное состояние всех элементов управления.

Техническое обслуживание каждые 25 часов работы:

→ Очистить воздушный фильтр.

Техническое обслуживание каждые 50 часов работы:

→ Провести замену масла в двигателе.
→ Проверить воздушный фильтр, заменить при наличии сильного загрязнения.

→ Проверить свечу зажигания.

→ проверить функционирование контактного выключателя крышки,

→ Проверить натяжение, износ и исправность приводных ремней и приводной цепи.

→ Проверить легкость хода тросов Боудена и подвижных частей.

→ Проверить уплотнительные планки на наличие повреждений.

→ Проверить исправность устройства чистки фильтра.

→ Проверить установку и износ уплотнительных планок в зоне подметания.

→ Проверить поворотное зеркало.

→ Проверить исправность подметающего вала и боковых щеток.

→ Очистить пылевой фильтр.

Указание: Описание см. в главе "Работы по техническому обслуживанию".

Указание: Все работы по техническому обслуживанию со стороны клиента должны проводиться квалифицированным специалистом. В случае необходимости в любой момент обратиться за помощью в специализированную торговую организацию фирмы Kärcher.

Техническое обслуживание, осуществляемое сервисной службой

Техническое обслуживание через 5 часов работы:

→ Произвести первичную инспекцию.

Техническое обслуживание каждые 50 часов работы

Каждые 100 часов работы:

Техобслуживание каждые 500 часов работы

Указание: Для сохранения права на гарантийное обслуживание все работы по техническому и профилактическому обслуживанию и в течение гарантийного срока должны проводиться уполномоченной сервисной службой фирмы Kärcher в соответствии с брошюрой по техническому обслуживанию.

Работы по техническому обслуживанию

Подготовка:

→ Поставить подметающую машину на ровной поверхности.

→ Зафиксируйте стояночный тормоз.

→ KM 85/50 W G Adv

Повернуть блокировку ведущей дуги по часовой стрелке, блокировка включена.

Общие сведения по технике безопасности

⚠ **ОПАСНОСТЬ**

Опасность получения травм!

После выключения двигатель вращается еще 3 - 4 секунды по инерции. В это время следует оставаться вне зоны привода.

– Перед проведением любых работ по техническому и профилактическому обслуживанию машина должна остыть.

– Не прикасаться к горячим узлам, например, к приводному двигателю или системе выхлопа.

Указание: Если прибор опрокидывается назад на буксирную скобу, то следует заполнять топливный бак не более, чем наполовину.

→ Перед очисткой и техническим обслуживанием прибора, а также перед заменой деталей прибор необходимо выключить.

Проверка уровня и доливка масла

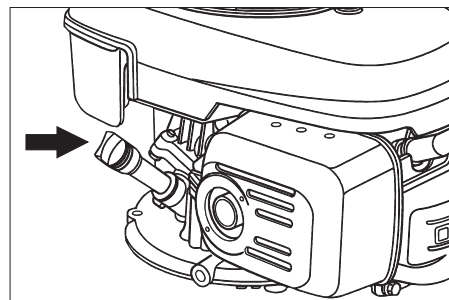
⚠ **Опасность**

Опасность ожога!

→ Дать двигателю остыть.

→ Проверку уровня масла в двигателе осуществлять, самое раннее, через 5 минут после выключения двигателя.

→ Открыть крышку устройства.



→ Вывинтить указатель уровня масла.

→ Вытереть указатель уровня масла и вставить его снова.

→ Вывинтить указатель уровня масла.

→ Снять показание уровня масла.

– Уровень масла должен находиться между отметками "MIN" и "MAX".

– Если уровень масла ниже отметки "MIN", долить масло.

– Не заливать масло выше отметки „MAX“.

→ Залить масло для двигателя в патрубке заливки масла.

Вид масла: см. главу "Технические данные".

→ Снова вставить масляный щуп.

→ Подождать, как минимум, 5 минут.

→ Проверить уровень масла в двигателе.

Замена моторного масла

⚠ **Опасность**

Опасность ожогов горячим маслом.

→ Дать двигателю остыть.

→ Открыть крышку устройства.

→ Вывинтить указатель уровня масла.



→ Откачать масло из двигателя через патрубок заливки масла, используя для этого насос для замены масла 6491-538.

→ Залить масло для двигателя в патрубок заливки масла.

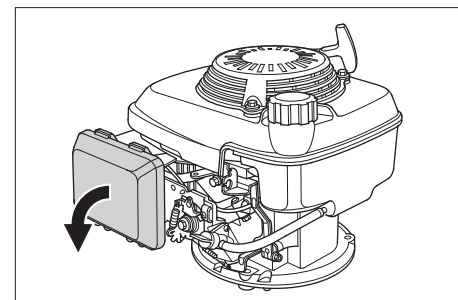
Вид масла: см. главу "Технические данные".

→ Снова вставить масляный щуп.

→ Подождать, как минимум, 5 минут.

→ Проверить уровень масла в двигателе.

Замена воздушного фильтра



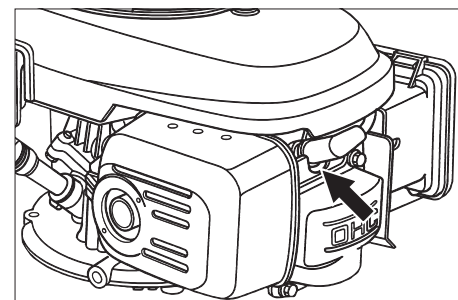
→ Снять запорную крышку.

→ Вынуть патрон фильтра.

→ Вставить новый патрон фильтра. Пластины фильтра должны быть расположены в направлении запорной крышки.

→ Надеть запорную крышку.

Очистить или заменить свечу зажигания



→ Вытащить наконечник провода к свече зажигания.

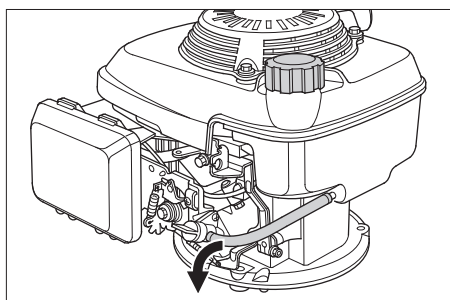
→ Вывинтить и прочистить свечу зажигания.

→ Завинтить очищенную или новую свечу зажигания.

→ Подсоединить наконечник провода к свече зажигания.

Опорожнить топливный бак

- Открыть крышку устройства.
- Закрыть подачу топлива.
Поставить поворотную ручку поперек шланга топливного крана.



- Прижать топливный шланг от бака к топливному крану.
- Ослабить хомут для крепления шланга на топливном кране.
- Снять топливный шланг.
- Открыть крышку бака.
- Поддержать топливный шланг над подходящей приемной емкостью и дать топливу стечь.
- После опорожнения бака снова надеть топливный шланг на патрубок топливного крана и натянуть хомут для крепления шланга.

Проверка подметающего вала

- Зафиксируйте стояночный тормоз.
- Вынуть бак сбора мусора.



- Удалить с подметающего вала намотавшиеся ленты и веревки.

Замена подметающего вала

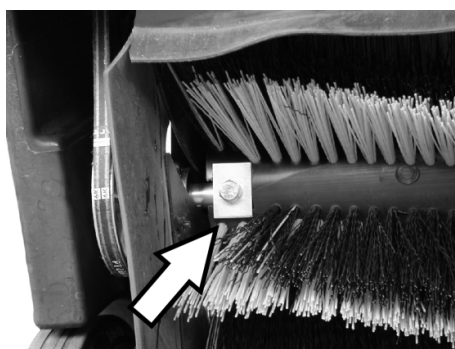
Замена становится необходимой, если становится невозможно отрегулировать положение подметающего вала, а также если вследствие износа щеток результат подметания заметно ухудшается.

Указание: Если прибор опрокидывается назад на буксирную скобу, то следует заполнять топливный бак не более, чем наполовину.

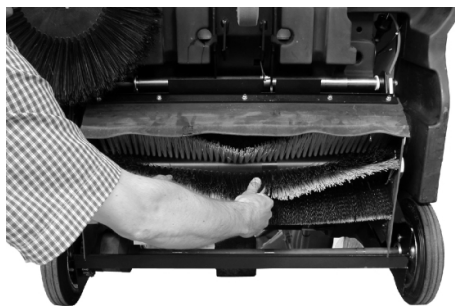
→ KM 85/50 W G Adv

Повернуть блокировку ведущей дуги против часовой стрелки, блокировка отключена.

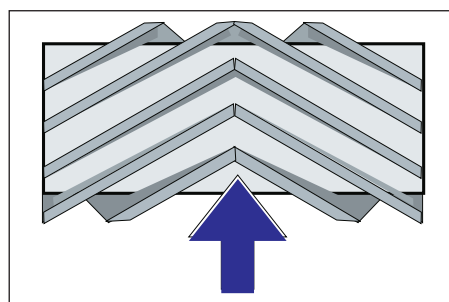
- Закрыть топливный кран.
- Вынуть бак сбора мусора.
- Опрокинуть прибор вниз на ведущую дугу.



- Вывинтить крепежные винты слева и справа.



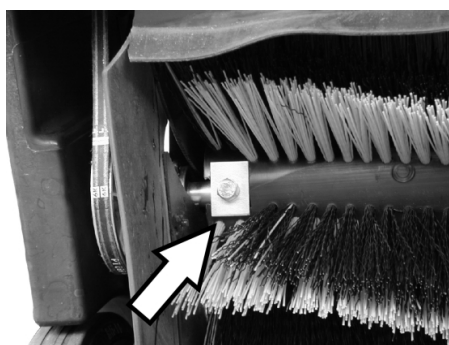
- Вынуть подметающий вал движением вниз.



Расположение подметающего вала при установке по направлению движения

- Установить и закрепить новый поворотный валик.

Указание: При установке нового подметающего вала следить за положением щетины.

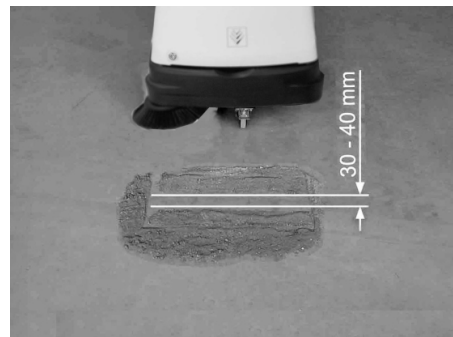


Обратите внимание, в правильном ли положении находятся прямоугольные прижимные планки. Они должны перекрывать подметающий вал сверху и снизу.

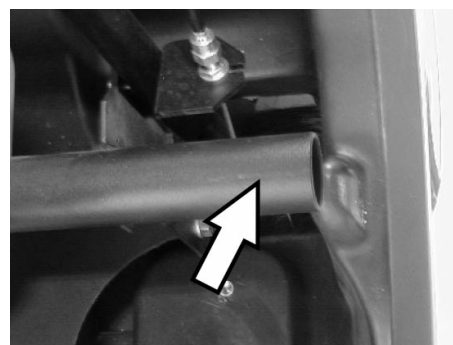
Указание: После установки нового подметающего вала необходимо снова отрегулировать плоскость подметания.

Проверка и корректировка плоскости подметания для подметающего вала

- Приподнять уборочную машину впереди и перемещать ее по ровной и гладкой поверхности, которая заведомо покрыта пылью или мелом.
- Зафиксируйте стояночный тормоз.
- Дать поворотным валикам вращаться в течении приблизительно 15-30 сек.
- Приподнять уборочную машину и ехать в сторону.



Форма поверхности уборки образует равномерный прямоугольник, ширина которого составляет между 30-40 мм.



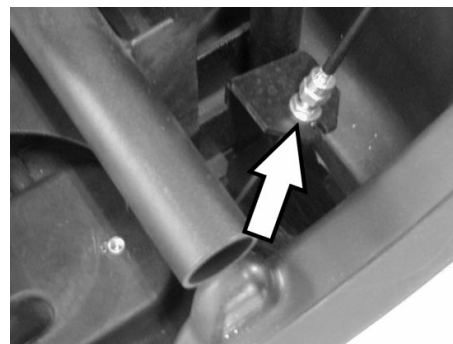
⚠ **ОПАСНОСТЬ**

Опасность ожога! При проведении всех работ в данной области следует обратить внимание на то, чтобы труба отвода газов была охлаждена.

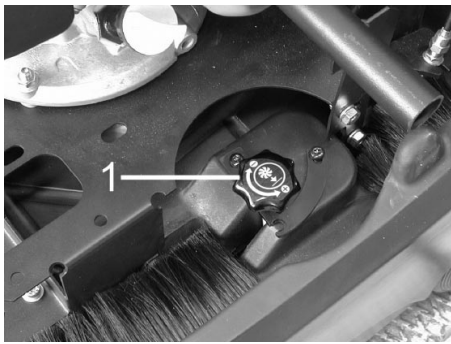
■ Отрегулировать ширину профиля подметания:

KM 85/50 W G Adv

Указание: Если профиль подметания слишком мал и трос Боудена натягивается при опущенном подметающем вале, необходимо отрегулировать трос Боудена.



- Прикрепить профиль подметания к тросу Боудена.
- Проверить плоскость подметания.
- Отрегулировать ширину профиля подметания:
KM 85/50 W G



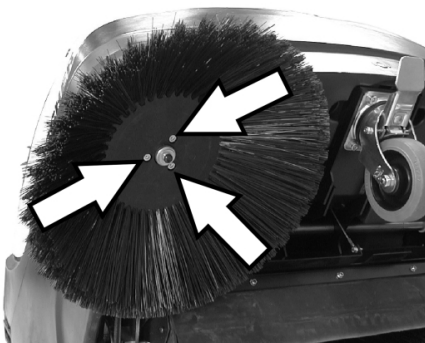
- 1 Поворотная ручка
- Нажать на поворотную ручку:
 - По часовой стрелке: Профиль подметания уменьшается.
 - Против часовой стрелки: Профиль подметания увеличивается.
 - Проверить плоскость подметания.

Замена боковых щеток

Замена становится необходимой, если вследствие износа щеток результат качество подметания заметно ухудшается.

Указание: Если прибор опрокидывается назад на буксирную скобу, то следует заполнять топливный бак не более, чем наполовину.

- KM 85/50 W G Adv
Повернуть блокировку ведущей дуги против часовой стрелки, блокировка отключена.
- Закрыть топливный кран.
- Вынуть бак сбора мусора.
- Опрокинуть прибор вниз на ведущую дугу.



- Вывинтить 3 винта с нижней части боковых щеток.
- Снять боковые щетки.
- Установить новую боковую щетку на захвате и закрепить ее винтом.
- Опрокинуть аппарат вперед.

Отрегулировать опускание боковой щетки.

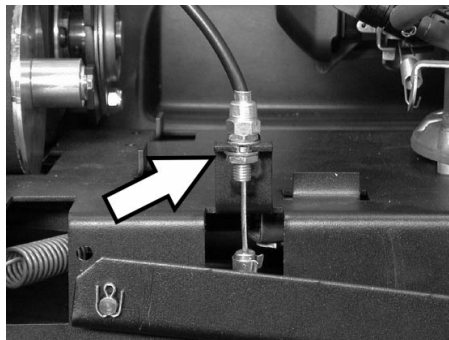
Требуется регулировка, если вследствие износа щетины значительно уменьшается чистящая способность боковой щетки.



- Отпустить контргайку.
- Отрегулировать установочный винт.
- Затянуть контргайку.

Отрегулировать подъем клапана сильных загрязнений

- Требуется регулировка, если клапан для сильных загрязнений поднимается недостаточно.
- Если результат уборки плох, например, из-за износа передней закраины, гибкую тягу следует немного ослабить.



- Отпустить контргайку.
- Отрегулировать установочный винт.
- Затянуть контргайку.

Установка и замена уплотнительных планок

Если результат подметания неудовлетворительный из-за износа уплотнительной планки, необходимо отрегулировать уплотнительную планку или заменить ее.

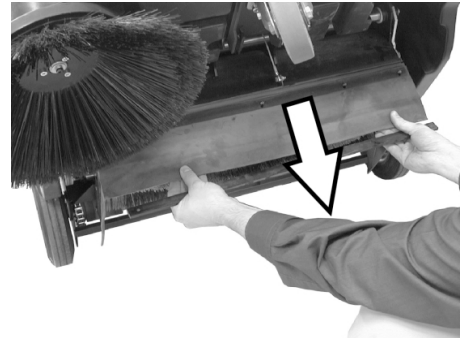
Указание: Если прибор опрокидывается назад на буксирную скобу, то следует заполнять топливный бак не более, чем наполовину.

- KM 85/50 W G Adv
Повернуть блокировку ведущей дуги против часовой стрелки, блокировка отключена.
- Закрыть топливный кран.
- Вынуть бак сбора мусора.
- Опрокинуть прибор вниз на ведущую дугу.

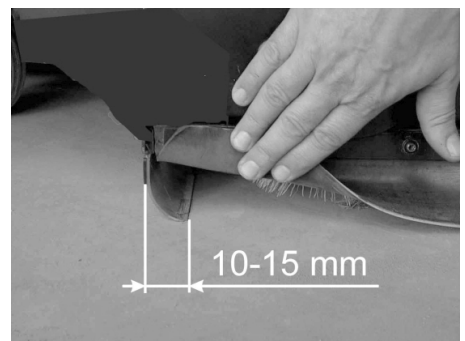
■ Передняя уплотнительная планка



- Ослабить крепление уплотнительной планки.



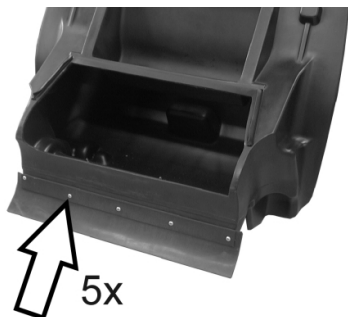
- Отрегулировать уплотнительную планку сдвинув длинные прорези вниз.
- Затянуть соединительные болты уплотнительной планки.
- Приподнять прибор и передвинуть его вперед на небольшое расстояние.



- Отрегулировать высоту уплотнительной планки над поверхностью земли таким образом, чтобы она опускалась с движением по инерции 10-15 мм назад.

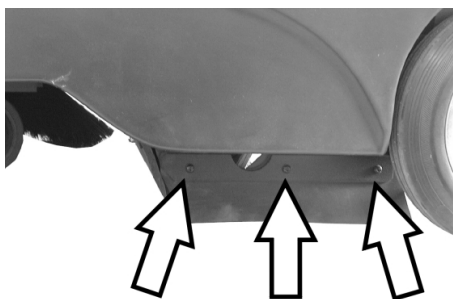
Указание: Если предела регулирования недостаточно, значит уплотнительная планка изношена и ее необходимо заменить.

■ Задняя уплотнительная планка



- Вынуть бак сбора мусора.
- Ослабить крепление уплотнительной планки.
- Заменить уплотнительную планку.
- Затянуть крепление уплотнительной планки.

■ Боковые уплотнительные планки



- Ослабить крепление уплотнительной планки.
- Заменить уплотнительную планку.
- Прикрепить новую уплотнительную планку и не затягивать гайки.
- Для настройки расстояния до пола использовать подкладки толщиной 1 - 2 мм.
- Откорректировать уплотнительную планку.
- Затянуть крепление уплотнительной планки.

Замена пылевого фильтра

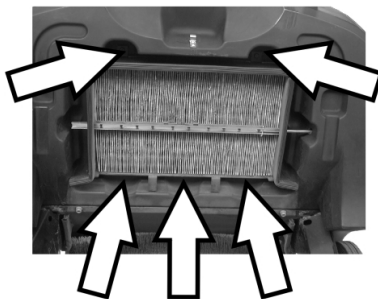
⚠ ПРЕДУПРЕЖДЕНИЕ

До начала замены пылевого фильтра удалить содержимое из резервуара для сбора мусора. При работе с фильтровальной установкой носить маску для защиты от пыли. Соблюдайте предписания по технике безопасности в отношении обращения с мелкой пылью.

- Зафиксируйте стояночный тормоз.
- Вынуть бак сбора мусора.



- Удалить предохранительный шплинт балки вибратора.
- Вытащить балку.



- Выкрутить винты.



- Удалить раму из листового металла.
 - Заменить пылевой фильтр.
- Указание:** При установке нового фильтра следить за тем, чтобы пластины не были повреждены.

Помощь в случае неполадок

Неполадка	Способ устранения
Прибор не запускается	Закрыть крышку прибора
	Проверить контактный выключатель крышки
	Для запуска устройства с помощью стартового троса замок-выключатель повернуть в положение «1».
	Залить топливо
	Открыть топливный кран
	Проверить и прочистить свечи зажигания, при необходимости заменить
	Проверить положение многофункционального рычага
	Обратиться в сервисную службу Kärcher
Двигатель работает, но аппарат не едет	Проверить ремни, фрикционное колесо и цепь
	Вариант Adv: Ослабить блокировку ведущей дуги
	Обратиться в сервисную службу Kärcher
Устройство при въезде на подъем останавливается.	Передвигаться по пути с меньшим подъемом.
	Обратиться в сервисную службу Kärcher
Аппарат не подметает должным образом	Проверить изношенность подметающего вала и боковых щеток, при необходимости заменить
	Проверить работу заслонки для крупных частиц грязи
	Проверить натяжения и работу ремня, при необходимости заменить
	Отрегулировать профиль подметания
	Замена подметающего вала
	Обратиться в сервисную службу Kärcher
Аппарат сильно пылит	Проверить работу заслонки для крупных частиц грязи
	Проверить пылевой фильтр, произвести чистку или заменить
	Удалить содержимое из резервуара для сбора мусора
	Заменить уплотнительную планку на емкости для мусора
	Проверить изношенность уплотнительных планок, при необходимости, отрегулировать или заменить
Плохое качество метения по краям	Дополнительно отрегулировать опускание боковой щетки
	Заменить боковые щетки
	Опустить боковые щетки
	Проверить приводные ремни боковой щетки
	Обратиться в сервисную службу Kärcher
Поднятие боковой щетки не работает	Проверить гибкую тягу поднятия боковой щетки
	Обратиться в сервисную службу Kärcher

Технические данные

		KM 85/50 W G	KM 85/50 W G Adv
Характеристики прибора			
Длина x ширина x высота	mm	1355 x 910 x 1155	1355 x 910 x 1155
Вес в порожнем состоянии	kg	126	126
Скорость движения и уборки	km/h	4,5	4,5
Способность подъема в гору (макс.)	%	2	2 (18 с дополнительным тормозом 2.640-301.0)
Диаметр подметающего вала	mm	250	250
Диаметр боковых щеток	mm	410	410
Макс. обрабатываемая поверхность	m ² /h	3825	3825
Рабочая ширина, без боковых щеток	mm	610	610
Рабочая ширина, с боковыми щетками	mm	850	850
Объем резервуара для сбора мусора	l	50	50
Тип защиты, каплезащитный	--	IPX 3	IPX 3
Двигатель			
Тип	--	Honda, 1-цилиндр, 4-тактный GCV 160	Honda, 1-цилиндр, 4-тактный GCV 160

		KM 85/50 W G	KM 85/50 W G Adv
Рабочий объем	cm ³	160	160
Рабочее число оборотов	1/min	2500 ±100	2500 ±100
Мощность, макс.	kW/PS	3,3/4,5	3,3/4,5
Емкость топливного бака, нормальный бензин (без свинца)	l	0,9	0,9
Масло для двигателей (SF, SG)	l	0,50 (SAE 10W30)	0,50 (SAE 10W30)
Свеча зажигания, NGK	--	BPR 6 ES	BPR 6 ES
Максимальная продолжительность работы на одной заправке резервуара	h	1,5	1,5
Система фильтрации и всасывания			
Поверхность фильтра тонкой очистки	m ²	2,3	2,3
Применяемая категория фильтра для неопасной для здоровья пыли	--	L	L
Номинальное разрежение, система всасывания	mbar	4	4
Номинальный объем потока, система всасывания	l/s	45	45
Условия окружающей среды			
Температура	°C	от -5 до +40	от -5 до +40
Влажность воздуха, без образования росы	%	0 - 90	0 - 90
Значение установлено согласно EN 60335-2-72			
Уровень шума			
Уровень шума dB _a	dB(A)	75	75
Опасность K _{PA}	dB(A)	3	3
Уровень мощности шума L _{WA} + опасность K _{WA}	dB(A)	93	93
Вибрация прибора			
Значение вибрации рука-плечо	m/s ²	2,9	2,9
Опасность K	m/s ²	0,2	0,2

Заявление о соответствии ЕС

Настоящим мы заявляем, что нижеуказанный прибор по своей концепции и конструкции, а также в осуществленном и допущенном нами к продаже исполнении отвечает соответствующим основным требованиям по безопасности и здоровью согласно директивам ЕС. При внесении изменений, не согласованных с нами, данное заявление теряет свою силу.

Продукт Подметально-всасывающая машина
Тип: 1.351-xxx

Основные директивы ЕС

2006/42/ЕС (+2009/127/ЕС)
2004/108/ЕС
2000/14/ЕС

Примененные гармонизированные нормы

EN 60335-1
EN 60335-2-72
EN 61000-6-2: 2005
EN 55012: 2007 + A1: 2009


Примененный порядок оценки соответствия


2000/14/ЕС 2000/14/ЕС: Приложение V

Уровень мощности звука dB(A)

Измерено: 90
Гарантировано: 93

Нижеподписавшиеся лица действуют по поручению и по доверенности руководства предприятия.


H. Jenner
CEO


S. Reiser
Head of Approval

уполномоченный по документации:
S. Reiser

Alfred Kaercher GmbH & Co. KG
Alfred-Kaercher-Str. 28 - 40
71364 Winnenden (Germany)
Тел.: +49 7195 14-0
Факс: +49 7195 14-2212
Winnenden, 2010/03/01

Принадлежности

Боковая щетка 6.905-626.0

Со стандартной щетиной для внутренних и внешних поверхностей.

Боковые щетки, мягкие 6.906-132.0

Для тонкой пыли на внутренних поверхностях, влагостойкие.

Боковая щетка, жесткая 6.905-625.0

Для удаления прочно приставшей грязи вне помещений, влагостойкий.

Пылевой фильтр 5.731-585.0

Плоскоскладчатый фильтр менять как минимум раз в год. Влагостойкий, отмывается. Действенность фильтра >99,9%, соответствует категории C ZH 1/487 VIA..

KM 85/50 W G

Стандартный поворотный валик 6.906-509.0

Износостойкий и влагостойкий Универсальная щетина для очистки внутренних и внешних поверхностей.

KM 85/50 W G Adv

Подметающий вал, профессиональный 6.906-508.0

Для профессионального использования, особо износостойкий.

Tartalom

Rendeltetésszerű használat . . . HU	1
Funkció HU	1
Általános megjegyzések HU	1
Biztonsági tanácsok HU	2
Kezelési- és funkció elemek . . HU	3
Üzembevétele előtt HU	4
Üzem HU	4
Leállítás HU	6
Ápolás és karbantartás HU	6
Segítség üzemzavar esetén . . HU	10
Műszaki adatok HU	10
EK konformitási nyilatkozat . . HU	11
Tartozékok HU	11



A készülék első használata előtt olvassa el ezt az eredeti használati utasítást, ez alapján járjon el és tartsa meg a későbbi használatra vagy a következő tulajdonos számára.

Az első üzembe helyezés előtt mindenképpen olvassa el az 5.956-250 sz. biztonsági utasításokat!

Rendeltetésszerű használat

Ezt a készüléket kizárólag a jelen kezelési útmutatóban megadottaknak megfelelően használja.

- ➔ A készülék és a munkaberendezés szabályszerű állapotát és üzembiztonságát használat előtt ellenőrizni kell. Ha a készülék állapota nem kifogástalan, akkor nem szabad használni.
- A seprőgép bel- és kültéri szennyezett felületek seprésére készült.
- A készülék utak tisztítására nem alkalmas.
- A készülék nem alkalmas egészségre ártalmas por felszívására.
- A készüléken nem szabad változtatásokat végrehajtani.
- A készülék csak az üzemeltetési útmutatóban szereplő padlózatokra alkalmas.
- Csak a gyártó vállalat vagy annak megbízottja által géphasználatra jóváhagyott felületeken szabad vele közlekedni.
- Általánosságban érvényes: Gyúlékony anyagokat a készüléktől távol kell tartani (Robbanás-/Tűzveszély).

Előrelátható hibás használat

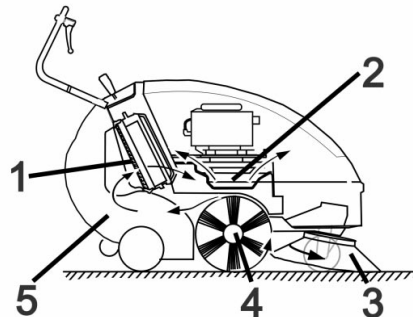
- Soha ne seperjen fel/szívjon fel robbanékony folyadékot, éghető gázokat valamint savakat és oldószereket! Ebbe beletartozik a benzin, a hígító vagy a fűtőolaj, amelyek a beszívott levegővel robbanékony gőzöket vagy keverékeket alkothatnak, továbbá az acetone, hígítatlan savak és oldószerek, mivel ezek a készülékben használt anyagokat megtámadják.
- Soha ne seperjen fel/szívjon fel reaktív fémeket (pl. alumínium, magnézium, cink), ezek erősen lúgos vagy savas tisztítószerekkel vegyülve robbanékony gázokat termelnek.
- Ne seperjen fel/szívjon fel égő vagy izzó tárgyakat.

- A veszélyes területen tartózkodni tilos. Robbanásveszélyes helyiségekben nem szabad üzemeltetni.

Alkalmas burkolatok

- Aszfalt
- Ipari padló
- Esztrich
- Beton
- Burkolókövek

Funkció



A seprőgép a szemét bedobálásának elvén működik.

- Az oldalkefe (3) a seprendő felület sarkait és széleit tisztítja meg és a piszkot a seprőhenger pályájára továbbítja.
- A forgó seprőhenger (4) a piszkot egyenesen a szeméttartályba továbbítja (5).
- A tartályban felkavart port a (1) porszűrő leválasztja és a megsűrűt tiszta levegőt a (2) szívóventilátor elszívja.

Általános megjegyzések

Amennyiben kicsomagoláskor szállítási sérülést észlel, akkor értesítse az elárusítóhelyet.

- Olvassa el és vegye figyelembe a készüléken felhelyezett munkaberendezések használati utasítását és biztonsági utasításait.
- A készüléken elhelyezett figyelmeztető és tájékoztató táblák fontos tájékoztatást adnak a veszélytelen üzemeltetésről.
- Az üzemeltetési útmutatóban szereplő megjegyzések mellett a törvényhozó általános biztonsági- és balesetvédelmi előírásait is figyelembe kell venni.

Tartozékok és pótalkatrészek

⚠ VESZÉLY

Veszélyek elkerülés végett az alkatrészek javítását és beépítését csak jóváhagyott szerviz szolgálat végezheti el.

- Csak olyan tartozékokat és alkatrészeket szabad használni, amelyeket a gyártó jóváhagyott. Az eredeti tartozékok és az eredeti alkatrészek biztosítják azt, hogy a készüléket biztonságosan és zavartalanul lehessen üzemeltetni.
- Az üzemeltetési útmutató végén talál egy válogatást a legtöbbször szükséges alkatrészekről.
- További információkat az alkatrészekről a www.kaercher.com címen talál a 'Service' oldalakon.

Környezetvédelem



A csomagolási anyagok újrahasznosíthatók. Kérjük, ne dobja a csomagolást a házi szemétkosárba, hanem vigye el egy újrahasznosító helyre.



A használt készülékek értékes újrahasznosítható anyagokat tartalmaznak, amelyeket újrahasznosító helyen kell elhelyezni. Az elemeknek, olajnak és hasonló anyagoknak nem szabad a környezetbe kerülni. Ezért kérjük, a használt készülékeket megfelelő gyűjtőrendszeren keresztül távolítsa el.

Megjegyzések a tartalmazott anyagokkal kapcsolatban (REACH)

Aktuális információkat a tartalmazott anyagokkal kapcsolatosan a következő címen talál:

www.kaercher.com/REACH

Garancia

Minden országban az illetékes forgalmazónk által kiadott garancia feltételek érvényesek. Az esetleges üzemzavarokat a tartozékokon a garancia lejártáig költségmentesen elhárítjuk, amennyiben anyag- vagy gyártási hiba az oka. Garanciális esetben kérjük, forduljon a vásárlást igazoló bizonylattal kereskedőjéhez vagy a legközelebbi hivatalos szervizhez.

Alkatrészek

- Csak olyan tartozékokat és alkatrészeket szabad használni, amelyeket a gyártó jóváhagyott. Az eredeti tartozékok és az eredeti alkatrészek biztosítják azt, hogy a készüléket biztonságosan és zavartalanul lehessen üzemeltetni.
- Az üzemeltetési útmutató végén talál egy válogatást a legtöbbször szükséges alkatrészekről.
- További információkat az alkatrészekről a www.kaercher.com címen talál a 'Service' oldalakon.

Szimbólumok az üzemeltetési útmutatóban

⚠ VESZÉLY

Azonnal fenyegető veszélyre figyelmeztet, amely súlyos testi sérüléshez vagy halálhoz vezet.

⚠ FIGYELMEZTETÉS

Esetlegesen veszélyes helyzetre figyelmeztet, amely súlyos testi sérüléshez vagy halálhoz vezethet.

VIGYÁZAT

Figyelmeztetés esetlegesen veszélyes helyzetre, amely könnyű sérüléshez vagy anyagi kárhoz vezethet.

Szimbólumok a készüléken

	Égési sérülésveszély forró felületek által!
	Ne seperjen fel égő vagy izzó tárgyakat, mint például cigarettákat, gyufákat vagy hasonlókat.
	Összenyomás- és nyíródási veszély a hajtószíjon, oldalseprűkön, tartályokon, tolokengyeleken.
	Sérülésveszély forgó alkatrészek által. A készülék borítását csak akkor nyissa ki, amikor a motor megállt.

Biztonsági tanácsok

Általános megjegyzések

Amennyiben kicsomagoláskor szállítási sérülést észlel, akkor értesítse az elárusítóhelyet.

- A készüléken elhelyezett figyelmeztető és tájékoztató táblák fontos tájékoztatást adnak a veszélytelen üzemeltetésről.
- Az üzemeltetési útmutatóban szereplő megjegyzések mellett a törvényhozó általános biztonsági- és balesetvédelmi előírásait is figyelembe kell venni.

Biztonsági felhívások a haladási üzemmódhoz

⚠ Veszély

Sérülésveszély!

- Borulásveszély túl nagy emelkedőnél.
 - Menetirányban csak max. 2%-os emelkedőkre hajtson fel.
 - Adv változat kiegészítő fékkel 2.640-301.0: Menetirányban csak max. 18%-os emelkedőkre hajtson fel.
- Borulásveszély instabil talajnál.
 - A készüléket kizárólag szilárd talajon mozgassa.
- Borulásveszély túl nagy oldalsó dőlésszög-nél.
 - Menetiránnyal átlósan csak max. 2%-os emelkedőkre hajtson fel.
 - Adv változat kiegészítő fékkel 2.640-301.0: Menetiránnyal átlósan csak max. 18%-os emelkedőkre hajtson fel.

- Alapvetően be kell tartani a gépjárművekre vonatkozó előírási rendszabályokat, szabályzatokat és rendelkezéseket.
- A kezelőszemélynek a készüléket rendeltetésszerűen kell használni. A kezelőszemélynek vezetési módjában figyelembe kell venni a helyi adottságokat, és a készülékkel való munka közben figyelnie kell a harmadik személyekre, különösen a gyermekekre.
- A készüléket csak olyan személyek használhatják, akiket a kezelésre kioktattak vagy igazolni tudják, hogy képesek a készülék kezelésére és akiket a használattal kifejezetten megbíztak.
- A készüléket gyermekek és fiatalok nem üzemeltethetik.
- Soha nem szabad felügyelet nélkül hagyni a készüléket, amíg a motor üzemben van. A kezelőszemélyzet csak akkor hagyhatja el a készüléket, ha a motort leállították, a készüléket véletlen mozgások ellen biztosították és a rögzítő féket működtették.

Biztonsági felhívások a belsőégésű motorhoz

⚠ Veszély

Sérülésveszély!

- A kipufogógáz-kivezető nyílást nem szabad elzárni.
- Tilos a kipufogónyílás fölé hajolni vagy azt megérinteni (égési sérülésveszély).
- Tilos megérinteni vagy megfogni a hajtómotort (égési sérülésveszély).
- A készülék beltéri használatkor gondoskodni kell a megfelelő szellőzésről és a kipufogógáz elvezetéséről (mérgezésveszély).
- A kipufogógázok mérgezőek és károsítják az egészséget, nem szabad azokat belélegezni.
- A motornak kb. 3 - 4 másodperc utánjárásra van szüksége a leállítás után. Ezen idő alatt feltétlenül távol kell maradni a hajtómotor környékétől.
- A készüléket csak kiürített üzemanyag-tartállyal szabad hátra dönteni.

Biztonsági felhívások a készülék szállításához

A készülék szállításánál a motort mozdulatlanul kell elhelyezni és a készüléket biztonságosan rögzíteni.

Lásd a „Szállítás” fejezetet.

Biztonsági berendezések

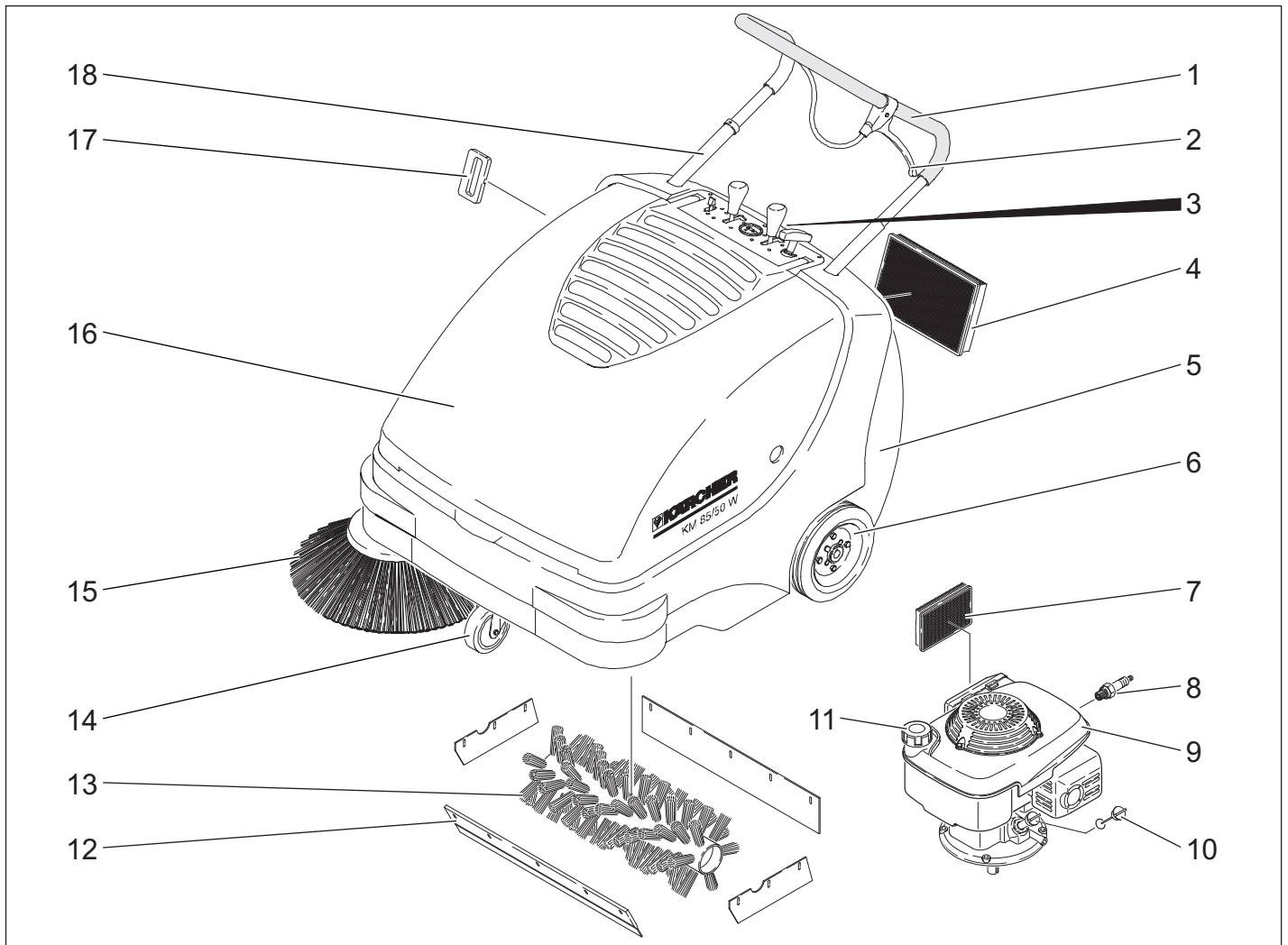
A készülékborító nyitása/zárása

⚠ VESZÉLY

Ha a készülékborítót járó motor mellett kinyitják, akkor a motornak ki kell kapcsolni. Ha a motor nem kapcsol ki, akkor borító kontaktuskapcsolója meghibásodott. Értesítse a szervizt.

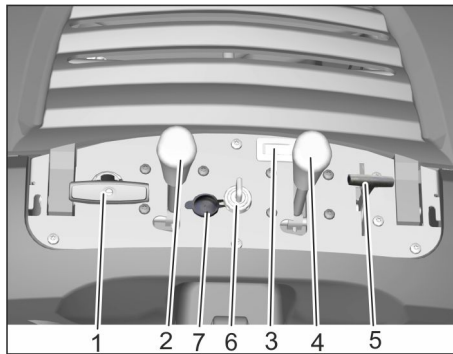
Kulcsos kapcsoló

- Akaratlan üzembevitellel szembeni biztosításként forgassa a kulcsos kapcsolót „0” állásba és húzza ki a kulcsot.
- Vész helyzetekben vagy a készülék gyors kikapcsolásához fordítsa a kulcsos kapcsolót „0” állásra.



- 1 Tolókengyel
- 2 Kapcsolókar a durva szemét csapófedél felemeléséhez és leengedéséhez
- 3 Szeméttartály fedele
- 4 Porszűrő
- 5 Felsepert anyagok tartálya
- 6 Hajtókerekek
- 7 Légszűrő
- 8 Gyújtógyertya
- 9 Benzin motor
- 10 Olajsztmérő pálca
- 11 Tanksapka
- 12 Durva szemét csapófedele
- 13 Seprőhenger
- 14 Vezető görgő rögzítőfékkel
- 15 Oldalkefék
- 16 Készülék fedél
- 17 Szűrőtisztítás porszűrőhöz
- 18 Tolókengyel reteszelés (csak Adv változat)

Kezelőpult



- 1 Indítókötél
- 2 Seprőhengert felemelni/leengedni (csak Adv változat)
- 3 Üzemóra számláló (csak Adv változat)
- 4 Oldalkefét felemelni/leengedni
- 5 Több-funkciós kar
- 6 Kulcsos kapcsoló
- 7 Burkolat

Több-funkciós kar



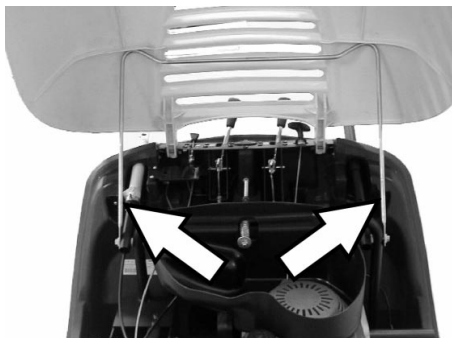
1	Choke (hidegindítás)
2	Üzemi fordulatszám
3	Motor ki

A készülékborító nyitása/zárása

⚠ VESZÉLY

Ha a készülékborítót járó motor mellett kinyitják, akkor a motornak ki kell kapcsolni. Ha a motor nem kapcsol ki, akkor borító kontaktuskapcsolója meghibásodott. Értesítse a szervizt.

→ Készülék burkolatának kinyitása.



→ A készülék burkolatát bezáródás ellen biztosítsa a burkolat támasztékával.

Üzembevitel előtt

Lerakodási útmutatások

⚠ VESZÉLY

Sérülés- és rongálódásveszély! Ne használjon villás targoncát a készülék lerakodásánál.

Berakodás esetén vegye figyelembe a készülék súlyát!

Önsúly (szállítási súly)	126 kg
--------------------------	--------

Lerakás

- Távolítsa el a kartont.
- A kerekek biztosítására szolgáló fa ékeket eltávolítani és a gépet kézzel leemelni a raklapról.
- Oldja ki a rögzítőféket.

Oldalkeféket felszerelni

Megjegyzés: Ha a készüléket a tolokengyelre hátrabillentik, akkor az üzemanyag-tartály legfeljebb félig lehet megtöltve.

- KM 85/50 W G Adv
A tolokengyel reteszelését az órajárássával ellentétes irányában elfordítani, a zár ki van oldva.
- Üzemanyagcsapot elzárni.
- Vegye ki a felsepert anyagok tartályát.
- A készüléket döntse hátra a tolokengyelre.



- Oldalkefét a menesztőre ráhúzni és szorosan lecsavarozni.
- Döntse előre a készüléket.

Üzembevitel

Általános megjegyzések

⚠ VESZÉLY

Sérülésveszély! Kapcsolja ki a készüléket, mielőtt kivesszi a szeméttartályt.

Megjegyzés: Üzembevitel csak zárt készülékborító mellett. A készülék, a kezelő védelme érdekében, borító kontaktuskapcsolóval van ellátva. A motor csak akkor jár, ha a készülék borítója le van zárva.

- A seprőgépet sík területen állítsa le.
- Állítsa le a motort.
- Rögzítőfék rögzítése.
- KM 85/50 W G Adv
A tolokengyel reteszelését az órajárás irányában elfordítani, a zár le van zárva.

Üzemanyag feltöltése

⚠ Veszély

Robbanásveszély!

- *Kizárólag a használati utasításban megadott üzemanyagot szabad használni.*
- *Zárt helyiségben nem szabad üzemanyagot tölteni.*
- *Dohányzás és nyílt láng használata tilos.*
- *Ügyeljen arra, hogy ne kerüljön üzemanyag a forró felületekre.*

- Állítsa le a motort.
- Készülék burkolatának kinyitása.
- Nyissa ki a tanksapkát.
- Tankoljon „ólommentes normál benzint”.
- A tankot a betöltőcsomó alsó szélétől max. 1 cm-ig tölts meg.
- A kifolyt üzemanyagot letörölni és a tanksapkát zárni.
- Zárja le a készülék fedelét.

Megjegyzés: A tank tartalma a készülék kb. 1,5 órás üzemeltetését teszi lehetővé.

Ellenőrzési- és karbantartási munkálatok

- A motorolaj szintjét ellenőrizni.
- Ellenőrizze a gyújtógyertya dugós kapcsolójának szoros illeszkedését.
- Üzemanyag mennyiséget a tankban ellenőrizni.
- Oldalkefét megvizsgálni.
- Seprőhengert ellenőrizni.
- Porszűrőt letisztítani.
- A szeméttartályt kiüríteni.

Megjegyzés: A leírást lásd az "Ápolás és karbantartás" fejezetben.

Üzem

⚠ VESZÉLY

A készülék beltéri használatakor gondoskodni kell a megfelelő szellőzésről és a kipufogógáz elvezetéséről (mérgezésveszély).

A készülék vibrációjával kapcsolatos biztonsági megjegyzések

⚠ Veszély

A készülék hosszabb használati ideje esetén a kezekben vibráció okozta vérkeringési zavar léphet fel.

Általánosan érvényes használati időt nem lehet meghatározni, mert ez több befolyásoló tényezőtől függ:

- Személyes hajlam a rossz vérkeringésre (gyakran hideg ujjak, ujjak bizsergése).
- Alacsony környezeti hőmérséklet. Viseljen meleg kesztyűt a kéz védelmére.
- Az erős markolás gátolja a vérkeringést.

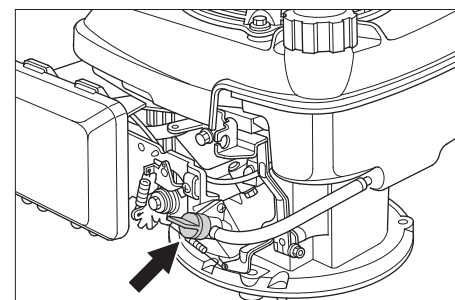
- A folyamatos üzem rosszabb, mint a szünetekkel megszakított üzem.

A készülék rendszeres, hosszan tartó használatánál és a megfelelő jelek (például ujjak zsibbadása, hideg ujjak) ismételt előfordulásánál orvosi vizsgálatot ajánlunk.

A készülék beindítása

Üzemanyagcsap kinyitása

→ Készülék burkolatának kinyitása.



- Nyissa ki az üzemanyagbevezetést. A forgatógombot az üzemanyagcsap tömlőjével párhuzamosan állítsa be.
- Zárja le a készülék fedelét.

A készülék bekapcsolása

→ Oldja ki a rögzítőféket.



- KM 85/50 W G Adv
A tolokengyel reteszelését az órajárás irányában elfordítani, a zár le van zárva.
A készüléket hajtómű nélkül el lehet mozdítani.



→ A több-funkciós kart tolja a középső „Üzemi fordulatszám“, hideg vagy nedves időjárás esetén „Choke“ állásra.

Megjegyzés: A készülék csak üzemállásban dolgozik optimálisan. Motor elindítása.

→ A készülék indítókötéllel történő indításához fordítsa a kulcsos kapcsolót „1“ - es állásra.

→ Az indítókötélet lassan húzza meg, amíg ellenállás érezhető.

→ Az indítókötélet erősen meghúzni.

→ Ha a motor jár, az indítókötélet elengedni. A több-funkciós kart a „Choke“ állásból „Üzemi fordulatszám“ állásba tolni.

Megjegyzés: A seprőhenger és az oldalkefék forognak.

Készülék vezetése

■ KM 85/50 W G Adv

⚠ VESZÉLY

A készülék hátrafele és előrefele is egyformán gyorsan tud haladni. Ezért a tolokengyelt hátramenetnél óvatosan hátra kell húzni.



→ A tolokengyel reteszelését az órajársával ellentétes irányában elfordítani, a zár ki van oldva.

Behajtás előre

→ Döntse előre a tolokengyelt.

Hátrafelé menet

→ A tolokengyelt hátrahúzni.

■ KM 85/50 W G

Behajtás előre

→ Döntse előre a tolokengyelt.

Áthaladás akadályokon

Áthaladás szilárdan álló akadályokon 30 mm-ig:

→ Durva szemét csapófedelének felemelése.

→ Lassan és óvatosan előrefele áthajtani. Áthaladás szilárdan álló 30 mm fölötti akadályokon:

→ Ilyen akadályokon csak alkalmas rámpával szabad áthajtani.

Seprő üzem

⚠ Veszély

Sérülésveszély! Nyitott durva szemét csapófedél esetén a seprőhenger követ vagy murvát dobhat előre. Győződjön meg róla, hogy személyek, állatok vagy tárgyak nincsenek veszélyben.

VIGYÁZAT

Ne seperjen fel csomagolószalagot, drótot vagy hasonlót, ez a seprőmechanika rongálódásához vezethet.

Megjegyzés: Optimális tisztítási eredmény elérése érdekében, a menetsebességet az adottságoknak megfelelően kell kiválasztani.

Seprés a durva szemét csapófedelének felemelt helyzetében

Megjegyzés: 50 mm magasságú darabok, pl. italos dobozok felseprésekor rövidebb időre fel kell emelni a durva szemét csapófedelét.

Durvaszemét zárófedelének felemelése:

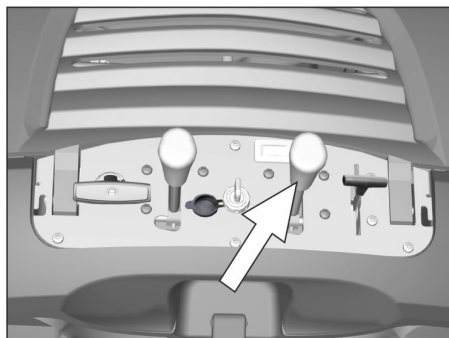
→ Kapcsolókart meghúzni a durva szemét csapófedelének felemeléséhez.

Durva szemét csapófedelének leengedése:

→ Kapcsolókart elengedni a durva szemét csapófedelének felemeléséhez.

Megjegyzés: Csak teljesen leengedett durva szemét csapófedellel lehet optimális tisztítási eredményt elérni.

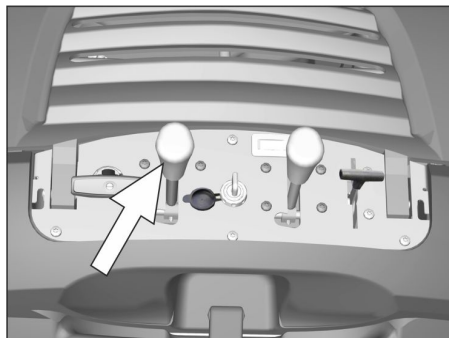
Seprés oldalkefével



→ Oldja ki a kar rögzítését. Az oldalkefék leengedi.

Seprőhengert leengedni

(csak Adv változat)



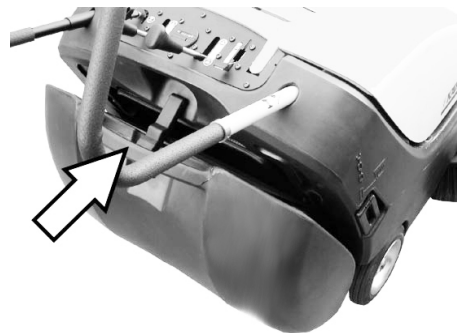
→ Oldja ki a kar rögzítését. A seprőhengert leengedi.

Száraz padló seprése

Megjegyzés: Üzem alatt a felsepert anyagok tartályát rendszeres időközönként ki kell üríteni.

Megjegyzés: Üzem alatt a porszűrőt rendszeres időközönként le kell tisztítani.

Nedves vagy vizes padló seprése



→ A szeméttartály zárát kinyitni és beakasztva hagyni.

A szeméttartály kb. 8 cm-re nyílik ki.

Megjegyzés: Ezzel óvható a szűrő a nedvességtől.

Porszűrőt letisztítani

→ A szűrőtisztítás fogantyúját többször mozgassa ide-oda.

A felsepert anyagok tartályának kiürítése

→ Porszűrőt letisztítani.

→ Nyissa ki a szeméttartály fedelét.



→ Akassza ki a fedelet.



→ Húzza ki a szeméttartályt.

→ A szeméttartályt kiüríteni.

→ Tolja be a szeméttartályt.

→ Akassza be a szeméttartály fedelét.

→ Zárja le a fedelet.

Megjegyzés: A szeméttartály szállító görgőkkel van felszerelve.

A készülék kikapcsolása

Állítsa le a motort.

- A több-funkciós kart „0” állásra tolni.
- Oldalkéfét felemelni.
- KM 85/50 W G Adv Seprőhengert felemelni.
- Rögzítőfék rögzítése.

Üzemanyagcsapot elzárni

- Készülék burkolatának kinyitása.
- Üzemanyagbevezetést elzárni.
A forgógombot az üzemanyagcsap tömlőjére merőlegesen állítsa be.
- Zárja le a készülék fedelét.

Szállítás

⚠ VESZÉLY

Sérülés- és rongálódásveszély! Szállítás esetén vegye figyelembe a készülék súlyát.

- Állítsa le a motort.
- Rögzítőfék rögzítése.
- Üritse ki az üzemanyagtartályt.
- A készülék kerekeit ékekkel biztosítsa.
- A készüléket feszítő szíjakkal vagy kötéllal biztosítsa.
- KM 85/50 W G Adv
A tolokengyel reteszelését az órajárás irányában elfordítani, a zár le van zárva.
Seprőhengert felemelni.
- Járművel történő szállítás esetén a készüléket az adott irányelveknek megfelelően kell csúszás és borulás ellen biztosítani.



- 1 Rögzítési terület a tolokengyel fölött
 - 2 Rögzítési terület a készülékfedél alatt
- Megjegyzés:** Vegye figyelembe a rögzítési területek jelzéseit az alapvázon (lánc szimbólumok).

Tárolás

⚠ VESZÉLY

Sérülés- és rongálódásveszély! Tárolás esetén vegye figyelembe a készülék súlyát.

Leállítás

Vegye figyelembe a motor gyártójának kezelési útmutatóját!

Ha az utcaseprő gépet hosszabb ideig nem használják, kérjük a következő pontokat figyelembe venni:

- A seprőgépet sík területen állítsa le.
- Állítsa le a motort.
- Rögzítőfék rögzítése.
- Biztosítsa a seprőgépet elgördülés ellen.
- Üritse ki az üzemanyagtartályt.
- Motorolajat cserélje.

- A gyújtógyertyát kicsavarni és kb. 3 cm³ olajat önteni a gyújtógyertya furatba. A motort gyújtógyertya nélkül többször átforgatni. Gyújtógyertyát becsavarni.
- KM 85/50 W G Adv
A tolokengyel reteszelését az órajárás irányában elfordítani, a zár le van zárva.
- KM 85/50 W G Adv
Seprőhengert felemelni.
- Oldalkéfét felemelni.
- Tisztítsa meg az seprőgépet belül és kívül.
- A készüléket védett és száraz helyiségben állítsa le.
- Akaratlan üzembevétel szembeni biztosításként forgassa a kulcsos kapcsolót „0” állásba és húzza ki a kulcsot.
- Helyezze vissza a fedelet.

Ápolás és karbantartás

Általános megjegyzések

- A javításokat kizárólag olyan engedéllyel rendelkező vevőszolgálati központok vagy az adott szakterületen jártas szakemberek végezhetik, akik tisztában vannak az összes fontos vonatkozó biztonsági előírással.
- Az iparban használatos, helyváltoztatásra képes készülékekre a VDE 0701 szabvány szerinti biztonsági felülvizsgálatok érvényesek.

Tisztítás

VIGYÁZAT

Sérülésveszély! A készülék tisztítása nem történhet locsolótömlővel vagy nagynyomású vízszugárral (zárlat- vagy egyéb károsodás veszélye).

A készülék belső tisztítása

⚠ Veszély

Sérülésveszély! Viseljen porvédő maszkot és védőszemüveget.

- Készülék burkolatának kinyitása.
- A készüléket ronggyal tisztítsa.
- Készüléket sűrített levegővel fújja ki.
- Zárja le a készülék fedelét.

A készülék külső tisztítása

→ A készüléket kívülről nedves, enyhén mosólúgba áztatott ronggyal tisztítsa.

Megjegyzés: Ne használjon erős tisztítószereket.

Karbantartási időközök

Üzemóra számláló

(csak Adv változat)

Megjegyzés: Az üzemóraszámoló jelzi a karbantartási időközök időpontját.

Karbantartás a Vevő részéről

Megjegyzés: Új motor esetén az első 5 üzemóra után olajcsere szükséges.

Napi karbantartás:

- A motorolaj szintjét ellenőrizni.
- Ellenőrizze a légszűrőt.
- Ellenőrizze a seprőhenger és az oldalseprők kopását és, hogy nem tekeredtek-e rá szalagok.
- Vizsgálja meg minden kezelési elem funkcióját.

Karbantartás 25 üzemóránként:

- Légszűrőt megtisztítani.
- Karbantartás 50 üzemóránként:
- Motorolaj-csere elvégzése.
- Légszűrőt megvizsgálni, erős elpiszkolódás esetén kicserélni.
- Gyújtógyertyát megvizsgálni.
- Ellenőrizze borító kontaktuskapcsolójának működését.
- Ellenőrizze a hajtószíjak és a hajtólánc feszességét, kopásmentességét és működését.
- Ellenőrizni, hogy a Bowden huzalok és mozgó alkatrészek könnyen járnak-e.
- Ellenőrizze a tömítőléceket a porszűrőn.
- Ellenőrizze a szűrőtisztítás működését.
- Tömítőlécek beállítását és kopását a seprés területén ellenőrizni.
- A seprőhenger sepréstükrét megvizsgálni.
- A seprőhenger és az oldalkéfe működését ellenőrizni.
- Porszűrőt megtisztítani.

Megjegyzés: Leírást lásd a "Karbantartási munkák" fejezetben.

Megjegyzés: A vásárló által végzett minden szerviz- és karbantartási munkát, képzett szakembernek kell elvégezni. Igény szerint bármikor be lehet vonni egy Kärcher-szakkereskedőt.

Karbantartás a Vevőszolgálat részéről

Karbantartás 5 üzemóra után:

- Első ellenőrzés elvégzése.

Karbantartás 50 üzemóránként

Karbantartás 100 üzemóránként

Karbantartás 500 üzemóránként

Megjegyzés: A garanciaigények megóvása érdekében, a garancia ideje alatt minden szerviz- és karbantartási munkát jóváhagyott Kärcher szerviz szolgálatnak kell elvégezni, a karbantartási füzetnek megfelelően.

Karbantartási munkák

Előkészítés:

- A seprőgépet sík területen állítsa le.

- Rögzítőfék rögzítése.

- KM 85/50 W G Adv

A tolokengyel reteszelését az órajárás irányában elfordítani, a zár le van zárva.

Általános biztonsági előírások

⚠ VESZÉLY

Sérülésveszély!

A motornak kb. 3 - 4 másodperc utánjárásra van szüksége a leállítás után. Ezen idő alatt feltétlenül távol kell maradni a hajtómotor környékétől.

- Minden karbantartási- és javítási munka előtt hagyja kellőképpen kihűlni a készüléket.
- A forró részeket, így a hajtómotort és kipufogó berendezést nem szabad megérinteni.

Megjegyzés: Ha a készüléket a tolokengyelre hátrabilentik, akkor az üzemanyag-tartály legfeljebb félig lehet megtöltve.

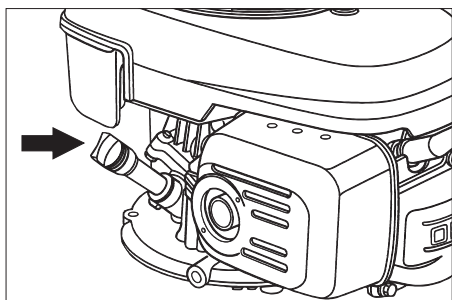
- A készüléket tisztítás és karbantartás, valamint alkatrészek cseréje előtt kapcsolja ki.

Motorolaj állását ellenőrizni és olajat utánaötölteni.

⚠ **Veszély**

Égési sérülésveszély!

- Hagyja lehűlni a motort.
- A motorolaj állásának ellenőrzését legkorábban a motor leállítása után 5 perccel végezze el.
- Készülék burkolatának kinyitása.



- Olajsztintmérő pálcát kicsavarni.
- Olajsztintmérő pálcát letörölni és becsavarni.
- Olajsztintmérő pálcát kicsavarni.
- Olajsztintet leolvasni.
 - Az olajsztintnek a "MIN" és "MAX" jelölés között kell állnia.
 - Ha az olaj szintje a "Min" jelölés alatt van, utána kell tölteni motorolajat.
 - A víztartályt a „MAX” jelölésig kell feltölteni.
- A motorolajat az olajbetöltő csonkba betölteni.

Olaj fajta: lásd „Műszaki adatokat” fejezetet.
- Olajsztintmérő pálcát ismét becsavarni.
- Várjon legalább 5 perccel.
- A motorolaj szintjét ellenőrizni.

Motorolajat cserélni

⚠ **Veszély**

Égési sérülésveszély forró olaj által!

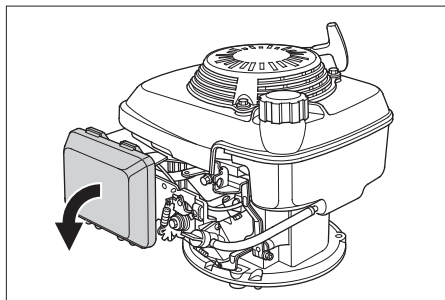
- Hagyja lehűlni a motort.
- Készülék burkolatának kinyitása.
- Olajsztintmérő pálcát kicsavarni.



- Motorolajat a 6.491-538 olajcserélő szivattyúval az olajbetöltő csonkon át leszívni.
- A motorolajat az olajbetöltő csonkba betölteni.

Olaj fajta: lásd „Műszaki adatokat” fejezetet.
- Olajsztintmérő pálcát ismét becsavarni.
- Várjon legalább 5 perccel.
- A motorolaj szintjét ellenőrizni.

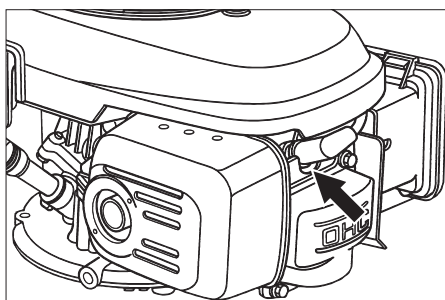
Légszűrő cseréje



- Zárófedelelet levenni.
- Szűrőbetétet kivenni.
- Az új szűrőbetétet behelyezni.

A szűrőlamelláknak a zárófedél felé kell mutatni.
- Zárófedelelet felhelyezni.

Gyújtógyertya tisztítása vagy cseréje

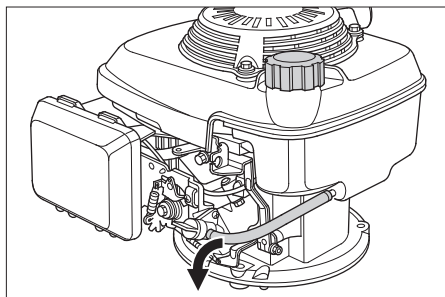


- Gyújtógyertya dugós csatlakozóját lehúzni.
- Gyújtógyertyát kicsavarni és megtisztítani.
- Megtisztított vagy új gyújtógyertyát becsavarni.
- Gyújtógyertya dugós csatlakozóját ráhúzni.

Üzemanyagtartály kiürítése

- Készülék burkolatának kinyitása.
- Üzemanyagbevezetést elzárni.

A forgógombot az üzemanyagcsap tömlőjére merőlegesen állítsa be.



- A tank és az üzemanyagcsap közötti üzemanyagtömlőt összenyomni.
- A tömlőbilincset az üzemanyagcsapon kioldani.
- Az üzemanyagtömlőt lehúzni.
- Nyissa ki a tanksapkát.
- Az üzemanyagtömlőt megfelelő felfogóedény fölé tartani és az üzemanyagot leengedni.
- Ha a tank kiürült, az üzemanyagtömlőt ismét az üzemanyagcsap csonkjára felhúzni és a tömlőbilincset ráhelyezni.

Seprőhengert ellenőrizni

- Rögzítőfék rögzítése.
- Vegye ki a felsepert anyagok tartályát.



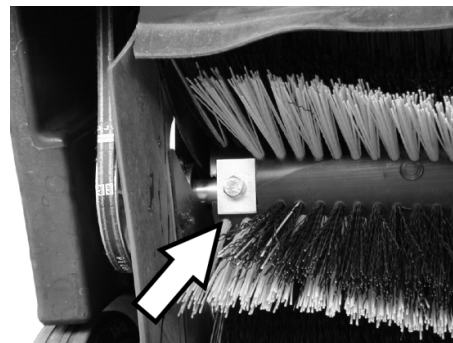
- Távolítsa el a szalagokat vagy zsinégeket a seprőhengerről.

Seprőhenger cseréje

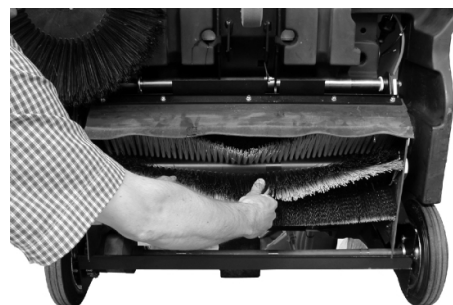
A cserére akkor van szükség, ha a seprőhengert nem lehet többé utána állítani, és a seprés hatásfoka a kefék kopása következtében láthatóan lecsökken.

Megjegyzés: Ha a készüléket a tolokengyelre hátrabilentik, akkor az üzemanyag-tartály legfeljebb félig lehet megtöltve.

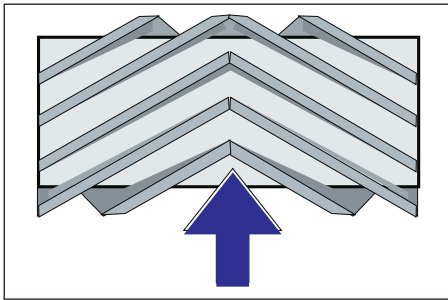
- KM 85/50 W G Adv
A tolokengyel reteszelését az órajárással ellentétes irányában elfordítani, a zár ki van oldva.
- Üzemanyagcsapot elzárni.
- Vegye ki a felsepert anyagok tartályát.
- A készüléket döntse hátra a tolokengyelre.



- A bal és jobb oldali rögzítőcsavarokat kicsavarni.



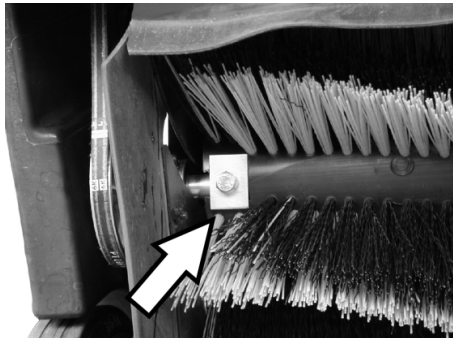
- Vegye le a seprőhengert lefelé.



A seprőhenger beépítése menetiránynak megfelelően

→ Helyezze be és rögzítse az új seprőhengert.

Megjegyzés: Az új kefehenger beépítésekor ügyelni kell a sörtesor helyzetére.

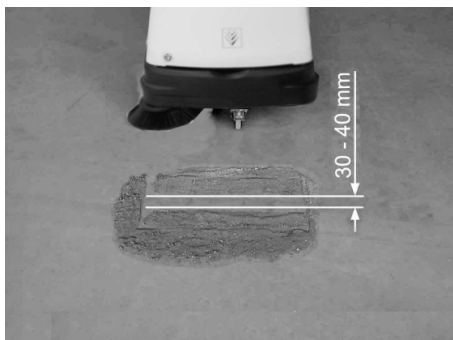


A négyszögletes szorítólemezek helyzetére ügyelni. A seprőhengert felül és alul át kell lapolni.

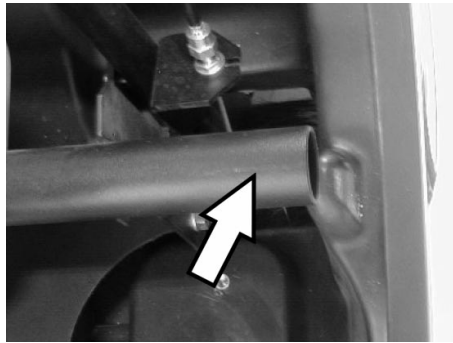
Megjegyzés: Az új seprőhenger beépítése után a sepréstükröt újra be kell állítani.

Ellenőrizze és állítsa be a seprőhenger sepréstükrét

- Elöl emelje meg a seprőgépet és álljon vele sík és sima talajra, amelyet szemmel láthatóan por vagy kréta fed.
- Rögzítőkék rögzítése.
- A seprőhengert kb. 15-30 másodpercig hagyja járni.
- A seprőgépet elöl megemelni és oldalra hajtani vele.



A sepréstükrő alakja egyenletes négyszögletű képez, amelynek szélessége 30-40 mm közé esik.



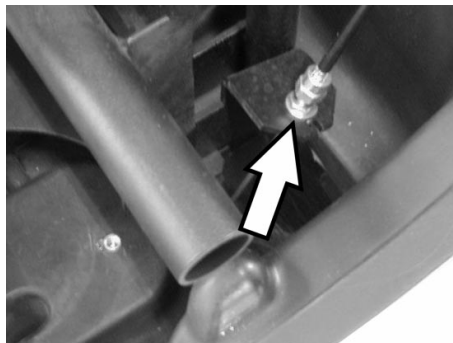
⚠ **VESZÉLY**

Égési sérülésveszély! Ezen a területen történő minden munka esetén ügyelni kell arra, hogy a szennegéscső le legyen hűlve.

■ **Sepréstükrő szélességének beállítása:**

KM 85/50 W G Adv

Megjegyzés: Ha túl kicsi a sepréstükrő és a Bowden kötélet megfeszül a seprőhenger leengedett állásában, utána kell állítani a Bowden kötelet.

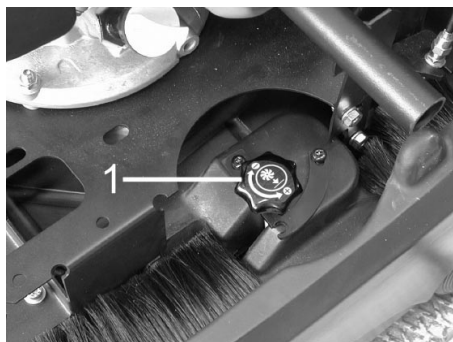


→ Sepréstükrőt a Bowden huzalnál beállítani.

→ Sepréstükrőt ellenőrizni.

■ **Sepréstükrő szélességének beállítása:**

KM 85/50 W G



1 Forgógomb

→ Forgógomb működtetése:

– Az órajárással megegyező irányban: A sepréstükrő kisebb lesz

– Az órajárással ellenkező irányban: A sepréstükrő nagyobb lesz

→ Sepréstükrőt ellenőrizni.

Oldalseprő cseréje

A cserére akkor van szükség, ha a sörték kopása következtében a seprés határfoka láthatóan lecsökken.

Megjegyzés: Ha a készüléket a tolokengyelre hátrabillentik, akkor az üzemenyag-tartály legfeljebb félig lehet megtöltve.

→ KM 85/50 W G Adv

A tolokengyel reteszelését az órajárássával ellentétes irányában elfordítani, a zár ki van oldva.

→ Üzemenyagcsapot elzárni.

→ Vegye ki a felsepert anyagok tartályát.

→ A készüléket döntse hátra a tolokengyelre.



→ Csavarja ki a 3 csavart az oldalkefe alsó oldalán.

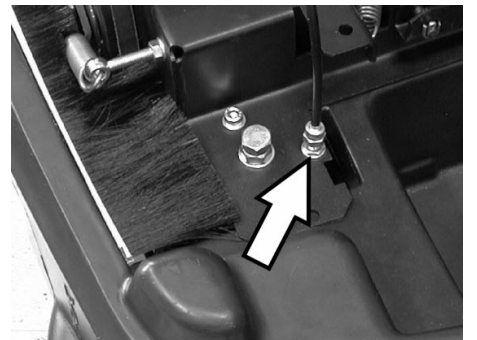
→ Oldal kefét levenni.

→ Az új oldalkefét a menesztőre ráhúzni és szorosan lecsavarozni.

→ Döntse előre a készüléket.

Oldalkefe leengedés beállítása

Állításra akkor van szükség, ha a sörték kopása következtében az oldalkefék seprés határfoka láthatóan lecsökken.



→ Ellenanyagát meglazítani.

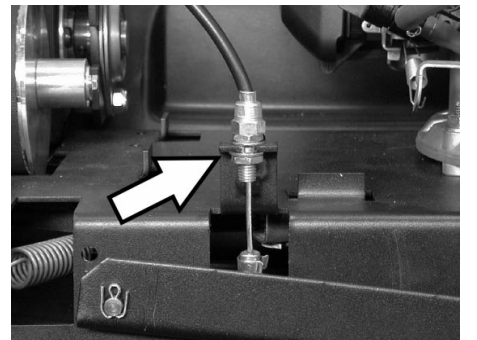
→ Az állítócsavart beállítani.

→ Az ellenanyagát meghúzni.

A durva szemét csapófedél felemelésének beállítása

– Állításra akkor van szükség, ha a durva szemét fedelét nem lehet kellő mértékben felemelni.

– Ha a seprési eredmény rosszabb lesz, pl. az első ajkak kopása miatt, a Bowden huzalt egy kicsit meg kell lazítani.



→ Ellenanyagát meglazítani.

→ Az állítócsavart beállítani.

→ Az ellenanyagát meghúzni.

Tömítőlécek beállítása és cserélése

Ha a seprési eredmény a tömítőlécek kopása következtében rosszabb lesz, akkor a tömítőléceket után kell állítani vagy ki kell cserélni.

Megjegyzés: Ha a készüléket a tolokengyelre hátrabilentik, akkor az üzemanyag-tartály legfeljebb félig lehet megtöltve.

→ KM 85/50 W G Adv

A tolokengyel reteszelését az órajárássával ellentétes irányában elfordítani, a zár ki van oldva.

→ Üzemanyagcsapot elzárni.

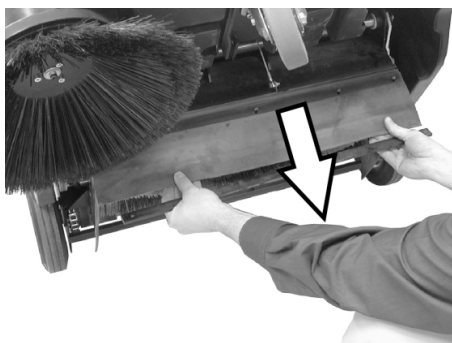
→ Vegye ki a felsepert anyagok tartályát.

→ A készüléket döntse hátra a tolokengyelre.

■ Elülső tömítőléc



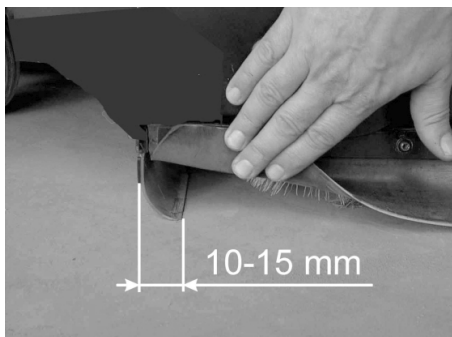
→ A tömítőléc rögzítését oldani.



→ A tömítőlécet a hosszú lyukakban való eltolással lefelé beállítani.

→ A tömítőléc rögzítő csavarjait meghúzni.

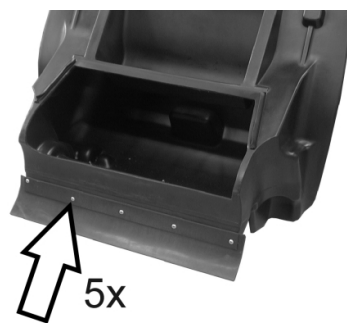
→ A készüléket felállítani és egy rövid szakaszon előre kell tolni.



→ A tömítőléc fenéktávolságát úgy beállítani, hogy az 10-15 mm-es utánfutással hátrafele állítódjon.

Megjegyzés: Amennyiben az állítási tartomány nem elegendő, akkor a tömítőléc el van használódva és ki kell cserélni.

■ Hátsó tömítőléc



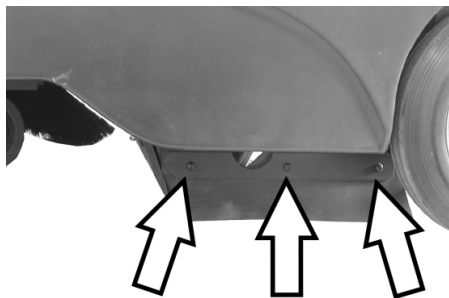
→ Vegye ki a felsepert anyagok tartályát.

→ A tömítőléc rögzítését oldani.

→ Cserélje ki a tömítőlécet.

→ A tömítőléc rögzítését meghúzni.

■ Oldalsó tömítőlécek



→ A tömítőléc rögzítését oldani.

→ Cserélje ki a tömítőlécet.

→ Új tömítőlécet rácsavarozni és még nem meghúzni.

→ A fenéktávolság beállításához 1 - 2 mm vastag alátétet alátolni.

→ Tömítőlécet kiigazítani.

→ A tömítőléc rögzítését meghúzni.

Porszűrő kicserélése

△ FIGYELMEZTETÉS

A porszűrő cseréjének elkezdése előtt a szeméttartályt ki kell üríteni. A szűrőberendezésen történő munkavégzéskor porvédő maszkot viselni. A nagyon finom por kezelésére vonatkozó biztonsági előírásokat betartani.

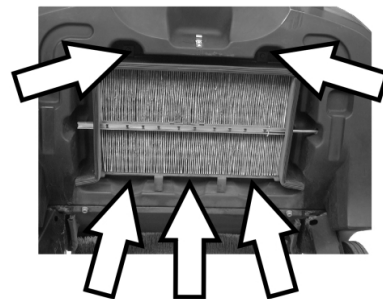
→ Rögzítőfék rögzítése.

→ Vegye ki a felsepert anyagok tartályát.



→ A rázórud biztosító sasszegét eltávolítani.

→ Húzza ki a rudat.



→ A csavarokat kicsavarni.



→ Vegye le a lemezvázat.

→ Cserélje ki a porszűrőt.

Megjegyzés: Az új szűrő beszerelésekor ügyelni kell arra, hogy a lamellák ne rongálódjanak meg.

Segítség üzemzavar esetén

Üzemzavar	Elhárítás
A készüléket nem lehet beindítani	Készülék borító lezárása
	Borító kontaktuskapcsolójának ellenőrzése
	A készülék indítókötéllel történő indításához fordítsa a kulcsos kapcsolót „1” -es állásra.
	Üzemanyag tankolása
	Üzemanyagcsap kinyitása
	Gyújtógyertyát ellenőrizni és megtisztítani, szükség esetén kicserélni
	A több-funkciós kar állásának ellenőrzése
	Értesítse a Kärcher Vevőszolgálatát
Motor jár, de a készülék nem halad	Ékszíj, dörzskerék és lánc ellenőrzése
	Adv változat: Tolókengyel zárját kioldani
	Értesítse a Kärcher Vevőszolgálatát
A készülék emelkedőn megáll	Kisebb emelkedős utat válasszon
	Értesítse a Kärcher Vevőszolgálatát
A készülék nem seper rendesen	Ellenőrizze a seprőhenger és az oldalseprők kopását, igény szerint cserélje ki.
	A durva szemét csapófedelének működését megvizsgálni
	Ellenőrizze szíjak feszességét és működését, igény szerint cserélje ki.
	Sepréstükröt utánállítani
	Seprőhenger cseréje
	Értesítse a Kärcher Vevőszolgálatát
A készülék porol	A durva szemét csapófedelének működését megvizsgálni
	Porszűrőt megvizsgálni, letisztítani vagy kicserélni
	Ürítse ki a felsepert anyagok tartályát
	A szeméttartály tömítőprofiljait kicserélni
	Tömítőlécek elkopását megvizsgálni, szükség esetén beállítani vagy kicserélni
Rossz seprés perem területeken	Oldalkefe leengedés utánállítása
	Cserélje ki az oldalseprőt
	Oldalkefét leengedni
	Az oldalkefe hajtószíját ellenőrizni
	Értesítse a Kärcher Vevőszolgálatát
Az oldalkefe felemelés nem működik.	Az oldalkefe-emelő Bowden huzalát ellenőrizni
	Értesítse a Kärcher Vevőszolgálatát

Műszaki adatok

		KM 85/50 W G	KM 85/50 W G Adv
Készülék adatok			
hosszúság x szélesség x magasság	mm	1355 x 910 x 1155	1355 x 910 x 1155
Önsúly	kg	126	126
Menet- és seprési sebesség	km/h	4,5	4,5
Kapaszkodóképesség (max.)	%	2	2 (18 kiegészítő fékkel 2.640-301.0)
Seprőhenger-átmérő	mm	250	250
Oldalseprő-átmérő	mm	410	410
Max. területi teljesítmény	m ² /h	3825	3825
Munkaszélesség oldalseprő nélkül	mm	610	610
Munkaszélesség oldalkefével	mm	850	850
Szeméttartály térfogata	l	50	50
Védettség csepegő víz ellen védett	--	IPX 3	IPX 3
Motor			
Típus	--	Honda, 1-hengeres-négyütemű GCV 160	Honda, 1-hengeres-négyütemű GCV 160
Lökettérfogat	cm ³	160	160
Üzemi fordulatszám	1/min	2500 ±100	2500 ±100

		KM 85/50 W G	KM 85/50 W G Adv
Teljesítmény max.	kW/PS	3,3/4,5	3,3/4,5
Úrtartalom üzemanyagtartály, normál benzin (ólommentes)	l	0,9	0,9
Motorolaj (SF, SG)	l	0,50 (SAE 10W30)	0,50 (SAE 10W30)
Gyújtógyertya, NGK	--	BPR 6 ES	BPR 6 ES
Maximális üzemidő tartály feltöltésenként	h	1,5	1,5
Szűrő- és szívórendszer			
Szűrőfelület finom porszűrő	m ²	2,3	2,3
Szűrő felhasználási kategóriája egészségre nem ártalmas por-nál	--	L	L
Névleges nyomáshiány szívó rendszer	mbar	4	4
Névleges volumen áram szívó rendszer	l/s	45	45
Környezeti feltételek			
Hőmérséklet	°C	-5 - +40	-5 - +40
Levegő páratartalom, nem harmatozott	%	0 - 90	0 - 90
Az EN 60335-2-72 szerint megállapított értékek			
Zaj kibocsátás			
Hangnyomás szint L _{pA}	dB(A)	75	75
Bizonytalanság K _{pA}	dB(A)	3	3
Hangnyomás szint L _{WA} + bizonytalanság K _{WA}	dB(A)	93	93
Készülék vibráció			
Kéz-kar vibrációs kibocsátási érték	m/s ²	2,9	2,9
Bizonytalanság K	m/s ²	0,2	0,2

EK konformitási nyilatkozat

Ezennel tanúsítjuk, hogy az alábbiakban megnevezett gép tervezése és építési módja alapján az általunk forgalomba hozott kivitelben megfelel az EK irányelvek vonatkozó, alapvető biztonsági és egészségügyi követelményeinek. A gép jóváhagyásunk nélkül történő módosítása esetén ez a nyilatkozat elveszti érvényességét. A készülék megfelel az EU-ban és Magyarországon (HU) harmonizált szabványoknak.

Termék: Seprő-szívógép

Típus: 1.351-xxx

Vonatkozó európai közösségi irányelvek:

2006/42/EK (+2009/127/EK)

2004/108/EK

2000/14/EK

Alkalmazott harmonizált szabványok:

EN 60335-1

EN 60335-2-72

EN 61000-6-2: 2005

EN 55012: 2007 + A1: 2009

Követett megfelelés megállapítási eljárás:


2000/14/EK 2000/14/EK: V. függelék


Hangteljesítményszint dB(A)

Mért: 90

Garantált: 93

Alulírottak az ügyvezetés megbízásából és felhatalmazásával lépnek fel.


H. Jenner
CEO


S. Reiser
Head of Approbation

A dokumentációért felelős személy:
S. Reiser

Tartozékok

Oldalkéfék	6.905-626.0
Szabvány sörtéssel belső- és külső felületekre.	

Oldalkéfe, lágy	6.906-132.0
Belső felületeken lévő finom porhoz, nedvességálló.	

Oldalkéfe, kemény	6.905-625.0
Erősen tapadó kültéri piszok eltávolításához, nedvességálló.	

Porszűrő	5.731-585.0
A lapos harmonikaszűrőt legalább évente egyszer kicserélni. Nedvességálló, mosható. Szűrőhatás > 99,9%, megfelel a BIA, ZH 1/487 C kategóriájának.	

KM 85/50 W G	
Standard-seprőhenger	6.906-509.0
Kopás- és nedvességálló. Univerzális sörtéssel belső- és külső tisztításra.	

KM 85/50 W G Adv	
Seprőhenger, profi	6.906-508.0
Professzionális használatra, különösen kopásálló.	

Obsah

Používání v souladu s určením	CS	1
Funkce	CS	1
Obecná upozornění	CS	1
Bezpečnostní pokyny	CS	2
Ovládací a funkční prvky	CS	3
Před uvedením do provozu	CS	4
Uvedení do provozu	CS	4
Provoz	CS	4
Odstavení	CS	6
Ošetřování a údržba	CS	6
Pomoc při poruchách	CS	10
Technické údaje	CS	10
Prohlášení o shodě pro ES	CS	11
Příslušenství	CS	11



Před prvním použitím svého zařízení si přečtěte tento původní návod k používání, řiďte se jím a uložte jej pro pozdější použití nebo pro dalšího majitele.

Před prvním uvedením do provozu si neopomeňte přečíst bezpečnostní instrukce č. 5.956-250!

Používání v souladu s určením

Přístroj používejte pouze v souladu s údaji v tomto návodu k obsluze.

- ➔ Přístroj s pracovními zařízeními musíte před použitím zkontrolovat ohledně řádného stavu a bezpečnosti provozu. Pokud jejich stav není bez závad, nelze je používat.
- Tento zametací stroj je určen k zamezení znečištění ploch ve vnitřním a venkovním prostoru.
- Přístroj není určen k pouličnímu čištění.
- Přístroj není vhodný k odsávání prachů ohrožujících zdraví.
- Na přístroji neprovádějte žádné úpravy.
- Přístroj je určen pouze pro povrchy určené v návodu.
- Najíždět směte jen na plochy schválené pro použití stroje podnikatelem nebo jeho zmocněncem.
- Obecně platí: Snadno vznětlivé látky udržujte v dostatečné vzdálenosti od přístroje (nebezpečí výbuchu/požáru).

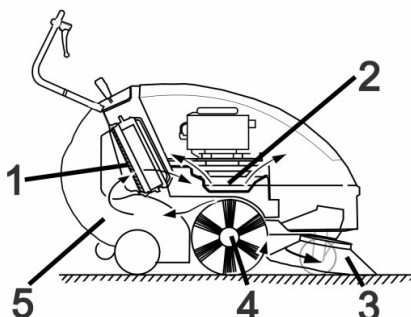
Možné nesprávné použití

- Nikdy přístrojem nemeťte/nenasávejte jakékoliv hořlaviny či zápalné látky jako jsou explozivní kapaliny, hořlavé plyny, neředěné kyseliny, rozpouštědla. K tomu patří benzín, ředidla barev nebo topné oleje, které při smíšení s nasávaným vzduchem mohou tvořit výbušné plyny nebo směsi, dále aceton, nezředěné kyseliny nebo rozpouštědla, které napadají materiály použité na přístroji.
- Nikdy nezametejte/nevysávejte reaktivní kovový prach (např. hliník, hořčík, zinek), neboť ve spojení se silně alkalickými nebo kyselými čisticími prostředky vytvářejí výbušné plyny.
- Nikdy přístrojem nemeťte/nenasávejte hořící či doutnající předměty!
- Pobyt v ohroženém prostoru je zakázán. Nikdy nepracujte v prostorách, ve kterých hrozí nebezpečí exploze!

Vhodné podlahy

- asfalt
- průmyslová podlaha
- potěr
- beton
- dlažba

Funkce



Zametací stroj pracuje na principu přesuvu.

- Postranní metla (3) čistí rohy a hrany zametací plochy a dopravuje nečistoty do dráhy zametacího válce.
- Otáčivý zametací válec (4) dopravuje nečistoty přímo do nádoby na nametěný materiál (5).
- Prach rozvířený v nádrži se třídí pomocí prachového filtru (1) a přefiltrovaný čistý vzduch se odsává sacím dmychadlem (2).

Obecná upozornění

Pokud při vybalování najdete škody vzniklé při přepravě, spravte svého prodejce.

- Přečtěte si a dodržujte provozní návod a bezpečnostní pokyny pracovních zařízení, která jsou na stroji umístěna.
- Štítek na přístroji s varováním a pokyny uvádí důležité pokyny pro bezpečný provoz.
- Kromě pokynů uvedených v návodu k použití je nutné dodržovat všeobecné bezpečnostní předpisy a předpisy pro prevenci úrazů stanovené zákonem.

Příslušenství a náhradní díly

⚠ NEBEZPEČÍ

Aby nedošlo k ohrožení, smí opravy a montáže náhradních dílů provádět pouze autorizovaná zákaznická služba.

- Smí se používat pouze příslušenství a náhradní díly schválené výrobcem. Originální příslušenství a originální náhradní díly skýtají záruku bezpečného a bezporuchového provozu přístroje.
- Výběr nejčastěji vyžadovaných náhradních díků najdete na konci návodu k obsluze.
- Další informace o náhradních dílech najdete na www.kaercher.com v části Service.

Ochrana životního prostředí



Obalové materiály jsou recyklovatelné. Obal nezhazujte do domovního odpadu, ale odevzdejte jej k opětovnému využití.



Přístroj je vyroben z hodnotných recyklovatelných materiálů, které je třeba znovu využít. Baterie, olej a podobné látky se nesmějí dostat do okolního prostředí. Použitá zařízení proto odevzdejte na příslušných sběrných místech.

Informace o obsažených látkách (REACH)

Aktuální informace o obsažených látkách naleznete na adrese:

www.kaercher.com/REACH

Záruka

V každé zemi platí záruční podmínky vydané příslušnou naší distribuční společností. Případné poruchy na příslušenství odstraníme během záruční lhůty bezplatně, pokud byl jejich příčinou vadný materiál nebo výrobní vada. V případě uplatňování nároku na záruku se s dokladem o zakoupení obraťte na prodejce nebo na nejbližší autorizované středisko služeb zákazníkům.

Náhradní díly

- Smí se používat pouze příslušenství a náhradní díly schválené výrobcem. Originální příslušenství a originální náhradní díly skýtají záruku bezpečného a bezporuchového provozu přístroje.
- Výběr nejčastěji vyžadovaných náhradních díků najdete na konci návodu k obsluze.
- Další informace o náhradních dílech najdete na www.kaercher.com v části Service.

Symbole použité v návodu k obsluze

⚠ NEBEZPEČÍ

Varuje před bezprostředně hrozícím nebezpečím, které má za následek těžká fyzická zranění nebo usmrcení.

⚠ VAROVÁNÍ

Varuje před případnou nebezpečnou situací, která by mít za následek těžká fyzická zranění nebo usmrcení.

UPOZORNĚNÍ

Upozornění na případnou nebezpečnou situaci, která může vést k lehkým fyzickým zraněním nebo k věcným škodám.

Symbole na zařízení

	Nebezpečí popálení o horké plochy!
	Nikdy nezametejte hořící či doutnající předměty, jako např. cigarety, zápalky nebo podobně.
	Nebezpečí skřípnutí nebo říznutí u řemenů, postranních metel, nádrží a posuvného ramene.
	Nebezpečí úrazu rotujícími díly. Kapotu zařízení otevírejte až po úplném zastavení motoru.

Bezpečnostní pokyny

Obecná upozornění

Pokud při vybalování najdete škody vzniklé při přepravě, spravte svého prodejce.

- Štítek na přístroji s varováním a pokyny uvádí důležité pokyny pro bezpečný provoz.
- Kromě pokynů uvedených v návodu k použití je nutné dodržovat všeobecné bezpečnostní předpisy a předpisy pro prevenci úrazů stanovené zákonem.

Bezpečnostní pokyny pro jízdní provoz

⚠ Pozor!

Nebezpečí poranění!

Nebezpečí převrácení při přílišných stoupáních.

- Ve směru jízdy jezděte pouze do stoupání 2%.

Varianta Adv s přídatnou brzdou 2.640-301.0: ve směru jízdy jezděte pouze do stoupání 18%.

Nebezpečí převrácení při nestabilním podkladu.

- S přístrojem pohybujte výhradně na zpevněném podkladu.

Nebezpečí převrácení při příliš velkém bočním náklonu.

- Šikmo ke směru jízdy zdolávejte pouze stoupání do max. 2%.

Varianta Adv s přídatnou brzdou 2.640-301.0: šikmo ke směru jízdy zdolávejte pouze stoupání do max. 18%.

- Je třeba ze zásady dodržovat veškerá předpisová opatření, pravidla a nařízení, která platí pro motorová vozidla.
 - Obsluha smí přístroj používat pouze k účelům, ke kterým byl přístroj vyroben. Při práci s přístrojem je uživatel povinen dbát místních specifik a brát při práci zřetel na třetí osoby, zvláště děti..
 - Přístroj smí používat jen osoby, které jsou obeznámeny s manipulací nebo prokázaly schopnost jej obsluhovat a které jsou používáním výslovně pověřeny.
 - S přístrojem nesmí pracovat děti nebo mladiství.
- Zařízení se nesmí nikdy nechat bez dozoru, dokud je motor v chodu. Pracovník obsluhy smí zařízení opustit teprve tehdy, když je motor v klidu, zařízení je zajištěno proti samovolnému pohybu a je zatažena parkovací brzda.

Bezpečnostní pokyny pro spalovací motor

⚠ Pozor!

Nebezpečí poranění!

- Výfuk se nesmí zavírat.
- Nad výfukový otvor se nenaohýbejte ani do něj nesahejte (nebezpečí popálení).
- Hnacího motoru se nedotýkejte ani na něj nesahejte (nebezpečí popálení).
- Při provozu přístroje v místnostech je třeba dbát o dostatečné větrání a odvod spalin (nebezpečí otravy).
- Výfukové plyny jsou jedovaté a zdraví škodlivé, nesmějí být vdechovány.
- Motor vyžaduje po vypnutí doběh v trvání asi 3 - 4 vteřin. Během tohoto intervalu se držte v dostatečné vzdálenosti od prostoru pohonu.
- Zařízení se smí sklápět dozadu pouze s vyprázdněnou palivovou nádrží.

Bezpečnostní pokyny pro přepravu přístroje

Při přenosu přístroje vypněte motor a přístroj pevně upevněte.

Viz kapitolu „Přeprava“.

Bezpečnostní prvky

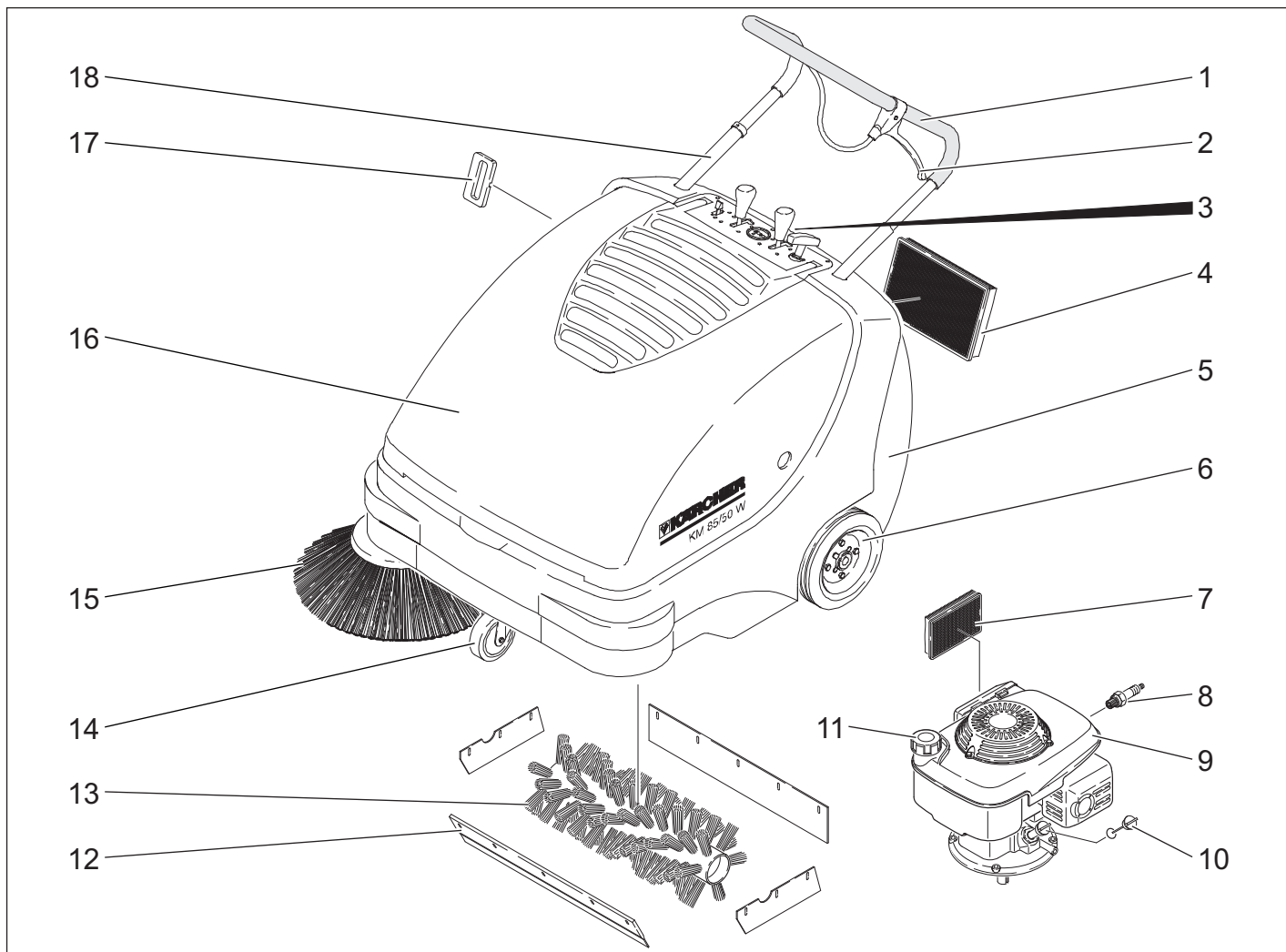
Otevřete / zavřete kapotu zařízení

⚠ NEBEZPEČÍ

Dojde-li při běžícím motoru k otevření kapoty, musí se motor vypnout. Jestliže se motor nevypne, je vadný kontaktní spínač kapoty. Informujte zákaznický servis.

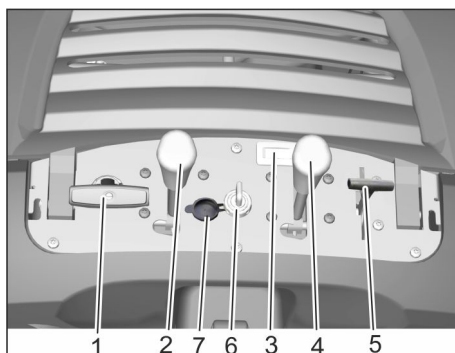
Klíčový spínač

- Pro zajištění proti neúmyslnému uvedení do provozu, otočte klíčový spínač do polohy „0“ a klíček vytáhněte.
- V nebezpečných situacích nebo pro rychlé vypnutí zařízení, otočte klíčovým spínačem do polohy „0“.



- 1 Posuvné rameno
- 2 Páka ke spouštění a zvedání klapky na hrubé nečistoty
- 3 Uzávěr nádoby na nametené nečistoty
- 4 Prachový filtr
- 5 Nádoba na nametené nečistoty
- 6 Hnací kola
- 7 Vzduchový filtr
- 8 Zapalovací svíčka
- 9 Benzínový motor
- 10 Olejová měrka
- 11 Palivový uzávěr
- 12 klapka na hrubé nečistoty
- 13 Zametací válec
- 14 Vodící kladka s brzdou
- 15 Postranní metla
- 16 Kryt přístroje
- 17 Očišťování pro prachový filtr
- 18 Uzávěra posuvného ramene (pouze varianta Adv)

Ovládací panel



- 1 Startovací lanko
- 2 Zvednout / spustit zametací válec (pouze varianta Adv)
- 3 Počítadlo provozních hodin (pouze varianta Adv)
- 4 Zvednout / spustit postranní metlu
- 5 Multifunkční páka
- 6 klíčový spínač
- 7 Kryt

Multifunkční páka



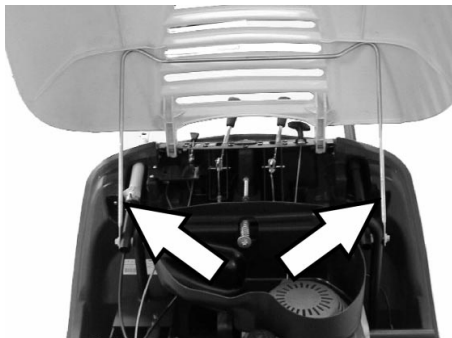
- | | |
|---|-----------------------|
| 1 | Sytič (studený start) |
| 2 | Provozní počet otáček |
| 3 | Vypněte motor |

Otevřete / zavřete kapotu zařízení

⚠ NEBEZPEČÍ

Dojde-li při běžícím motoru k otevření kapoty, musí se motor vypnout. Jestliže se motor nevyplne, je vadný kontaktní spínač kapoty. Informujte zákaznický servis.

→ Otevřete kapotu zařízení.



→ Před zapadnutím zajistěte kapotu zařízení opěrou.

Před uvedením do provozu

Pokyny pro vykládku

⚠ NEBEZPEČÍ

Nebezpečí úrazu a nebezpečí poškození! Pro vykládání přístroje nepoužívejte vysokozdvižný vozík.

Dbejte na hmotnost přístroje při přepravě!

Vlastní hmotnost (přepravní hmotnost)	126 kg
---------------------------------------	--------

Wykládka

- Odstraňte karton.
- Odstraňte dřevěné kolíky sloužící k arataci koleček a zařízení ručně zvedněte z palety.
- Povolte parkovací brzdu.

Montáž postranní metly

Upozornění: Pokud je přístroj překlopen dozadu na posuvné rameno, smí být palivová nádrž naplněna pouze z poloviny.

- KM 85/50 W G Adv
Otočte uzávěrou posuvného ramene proti směru hodinových ručiček, uzávěra se uvolní.
- Zavřete palivový kohout.
- Vyjměte nádobu na nametené nečistoty.
- Zařízení nakloňte dozadu na posuvné rameno.



- Postranní metlu nasadte na unašeč a řádně utáhněte.
- Zařízení nakloňte dopředu.

Uvedení do provozu

Obecná upozornění

⚠ NEBEZPEČÍ

Nebezpečí úrazu! Před vyjmutím nádoby na nametené nečistoty zařízení vypněte.

Upozornění: Zařízení uvádějte do provozu jen se zavřenou kapotou. Zařízení je na ochranu obsluhy vybaveno kontaktním spínačem na kapotě. Motor běží jen tehdy, když je kapota zařízení zavřena.

- Zametací stroj odstavte na rovné ploše.
- Vypněte motor.
- Aretujte brzdu.
- KM 85/50 W G Adv
Otočte uzávěrou posuvného ramene ve směru hodinových ručiček, uzávěra se zamkne.

Natankujte

⚠ Pozor

Nebezpečí exploze!

- Smí se používat pouze palivo uvedené v návodu k použití.
- Netankujte v uzavřených prostorech.
- Kouření a používání otevřeného ohně jsou zakázány.
- Dbejte na to, aby se palivo nedostalo do styku s horkým povrchem.

- Vypněte motor.
- Otevřete kapotu zařízení.
- Otevřete palivový uzávěr.
- Natankuje bezolovnatý normál.
- Nádrž plňte max. 1 cm pod dolní hranu plnicího hrdla.
- Utřete přeteklé palivo, zavřete uzávěr palivové nádrže.
- Zavřete kapotu zařízení.

Upozornění: Obsah nádrže vystačí na provoz zařízení po dobu cca 1,5 hodin.

Zkušební a údržbové práce

- Zkontrolujte hladinu motorového oleje.
- Zkontrolujte, zda je nástrčka zapalovací svíčky řádně upevněná.
- Zkontrolujte množství paliva v nádrži.
- Zkontrolujte postranní metlu.
- Zkontrolujte zametací válec.
- Očistěte prachový filtr.
- Vyprázdněte nádobu na nametené nečistoty.

Upozornění: Popis viz kapitola Péče a údržba.

Provoz

⚠ NEBEZPEČÍ

Při provozu přístroje v místnostech je třeba dbát o dostatečné větrání a odvod spalin (nebezpečí otravy).

Bezpečnostní pokyny k vibračním přístrojům

⚠ Pozor!

Delší zacházení s přístrojem může vést k vibraci podmíněným poruchám prokrvení rukou.

Obecně platná doba užívání nemůže být stanovena, protože závisí na více faktorech.

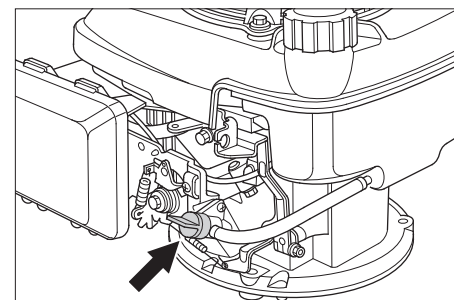
- Sklony ke špatnému průtoku krve (často studené prsty, brnění prstů).
- Nízká teplota okolí. Noste teplé rukavice k ochraně rukou.
- Pevné uchopení zabraňuje průtoku krve.
- Nepřerušovaný provoz je horší než provoz přerušovaný pauzami.

Při pravidelném, dlouhodobém používání přístroje a při opětovném objevení se odpočívajících příznaků (například brnění prstů, studené prsty) doporučujeme lékařské vyšetření.

Startování zařízení

Otevření palivového kohoutu

→ Otevřete kapotu zařízení.



- Otevřete přívod paliva. Otočný knoflík položte podélně k hadici palivového kohoutu.
- Zavřete kapotu zařízení.

Zapnutí přístroje

→ Povolte parkovací brzdu.



- KM 85/50 W G Adv
Otočte uzávěrou posuvného ramene ve směru hodinových ručiček, uzávěra se zamkne.
Zařízením lze pohybovat bez pohonu.



→ Multifunkční páku posuňte do střední polohy „provozní otáčky“, při studeném nebo vlhkém počasí do polohy „Choke“.

Upozornění: Zařízení pracuje optimálně jen v provozní poloze.

Spustíte motor.

→ Chcete-li zařízení nastartovat pomocí startovacího lanka, otočte klíčový spínač do polohy „1“.

→ Pomalu táhněte za startovací lanko, až ucítíte odpor.

→ Zatáhněte silně za celou délku startovacího lanka.

→ Jestliže motor běží, startovací lanko povolte. Multifunkční páku přesuňte z polohy „Choke“ do polohy „provozní otáčky“.

Upozornění: Zametací válec a postranní metla se otáčejí.

Pojíždění přístroje

■ KM 85/50 W G Adv

⚠ NEBEZPEČÍ

Zařízení je schopné jezdit stejně rychle vpřed i vzad. Proto pro jízdu vzad přetáhněte posuvné rameno opatrně dozadu.



→ Otočte uzávěrou posuvného ramene proti směru hodinových ručiček, uzávěra se uvolní.

Jízda vpřed

→ Zatlačte posuvné rameno dopředu.

Jízda vzad

→ Přetáhněte posuvné rameno dozadu.

■ KM 85/50 W G

Jízda vpřed

→ Zatlačte posuvné rameno dopředu.

Přejíždění překážek

Přejíždění pevných překážek do rozměru 30 mm:

→ Nadzvedněte klapku na hrubé nečistoty.

→ Přejedte pomalu a opatrně jízdu vpřed.

Přejíždění pevných překážek větších než 30 mm:

→ Překážky lze přejíždět jen s pomocí vhodné rampy.

Zametačí provoz

⚠ Nebezpečí

Nebezpečí úrazu! Při otevřené klapce na hrubé nečistoty může zametací válec metat dopředu kameny nebo štěrky. Dbejte na to, aby nedošlo k ohrožení osob, zvířat nebo předmětů.

UPOZORNĚNÍ

Nemetěte balící pásy, dráty nebo podobné, může to vést k poškození zametací mechaniky.

Upozornění: Pro dosažení optimální čistícího výsledku by měla být rychlost jízdy způsobena podmínkám.

Zametejte s nadzvednutou klapkou na hrubé nečistoty

Upozornění: Mají-li být zametány větší kusy do výšky 50 mm, např. plechovky od nápojů, musí se klapka na hrubé nečistoty na krátkou dobu zvednout.

Zvednout klapku na hrubé nečistoty:

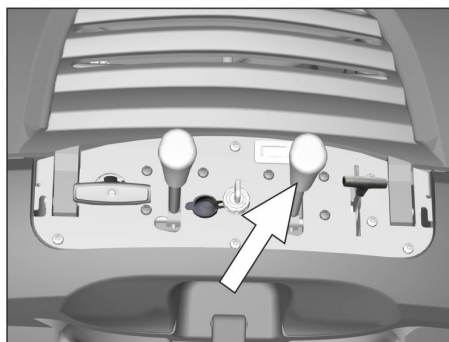
→ Zatáhněte za páku ke zvednutí klapky na hrubé nečistoty.

Spustit klapku na hrubé nečistoty:

→ Uvolněte páku ke zvednutí klapky na hrubé nečistoty.

Upozornění: Optimálního výsledku čistění docílíme pouze s úplně spuštěnou klapkou na hrubé nečistoty.

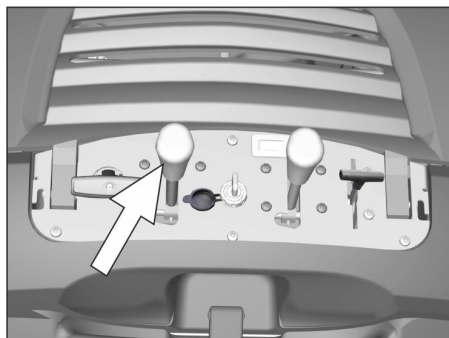
Zamětání s postranní metlou



→ Uvolněte aretační páky. Postranní metla se spustí.

Spuštění zametacího válce

(pouze varianta Adv)



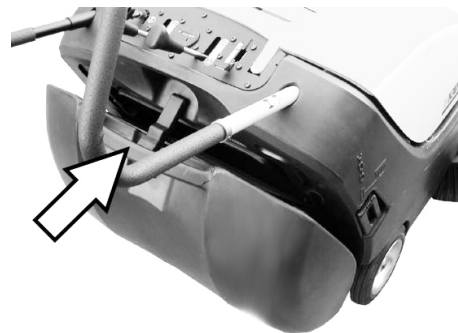
→ Uvolněte aretační páky. Zametací válec se spustí.

Zamětání suché podlahy

Upozornění: Při provozu by měla být nádoba na nametený materiál v pravidelných intervalech vyprazdňována.

Upozornění: Při provozu by měl být prachový filtr v pravidelných intervalech očišťován.

Zamětání vlhké nebo mokré podlahy



→ Otevřete uzávěr nádoby na nametené nečistoty a nechte jej zavěšený.

Nádoba na nametené nečistoty se zvedne o cca 8 cm.

Upozornění: Tak je filtr chráněn před vlhkostí.

Očištění prachového filtru

→ Pohněte rukojetí pro čištění filtru několikrát sem a tam.

Vyprázdnění nádoby na nametené nečistoty

→ Očistěte prachový filtr.

→ Otevřete uzávěr uzávěru nádoby na nametené nečistoty.



→ Uzávěr zavěste.



→ Vytáhněte nádobu na nametené nečistoty.

→ Vyprázdněte nádobu na nametené nečistoty.

→ Zasuňte nádobu na nametené nečistoty.

→ Zavěste uzávěr na nádobu na nametené nečistoty.

→ Uzavřete uzávěr.

Upozornění: Nádoba na nametené nečistoty je vybavena přepravními válečky.

Vypnutí zařízení

Vypněte motor.

- Multifunkční páčku přepněte do polohy „0“.
- Zvedněte postranní metlu.
- KM 85/50 W G Adv
Zametačí válec nadzvedněte.
- Aretujte brzdu.

Zavřete palivový kohout

- Otevřete kapotu zařízení.
- Uzavřete přívod paliva.
Otočný knoflík položte příčně k hadici palivového kohoutu.
- Zavřete kapotu zařízení.

Přeprava

⚠ NEBEZPEČÍ

Nebezpečí úrazu a nebezpečí poškození! Dbejte na hmotnost přístroje při přepravě.

- Vypněte motor.
- Aretujte brzdu.
- Plivovou nádrž vyprázdněte.
- Kolečka přístroje zajistěte klíny.
- Přístroj zajistěte popruhy nebo lany.
- KM 85/50 W G Adv
Otočte uzávěrou posuvného ramene ve směru hodinových ručiček, uzávěra se zamkne.
Zametačí válec nadzvedněte.
- Při přepravě v dopravních prostředcích zajistěte zařízení proti skluzu a překlopení podle platných předpisů.



- 1 Oblast upevnění nad posuvným ramenem
 - 2 Oblast upevnění pod kapotou zařízení
- Upozornění:** Respektujte označení pro oblast upevnění na základním rámu (symboly řetězu).

Ukládání

⚠ NEBEZPEČÍ

Nebezpečí úrazu a nebezpečí poškození! Dbejte na hmotnost přístroje při jeho uskladnění.

Odstavení

Dbejte pokynů uváděných v návodu k obsluze od výrobce motoru!

Když přístroj není delší čas používán, dbejte prosím na toto:

- Zametačí stroj odstavte na rovné ploše.
- Vypněte motor.
- Aretujte brzdu.
- Zametačí stroj zajistěte proti posunu.
- Plivovou nádrž vyprázdněte.
- Vyměňte motorový olej.
- Vyšroubujte zapalovací svíčku a nalejte do vrtání zapalovací svíčky cca 3 cm³

oleje. Motor bez zapalovací svíčky vícekrát protočte. Našroubujte zapalovací svíčku.

- KM 85/50 W G Adv
Otočte uzávěrou posuvného ramene ve směru hodinových ručiček, uzávěra se zamkne.
- KM 85/50 W G Adv
Zametačí válec nadzvedněte.
- Zvedněte postranní metlu.
- Zametačí stroj očistěte zevnitř i zvenku.
- Přístroj odstavte na chráněném a suchém místě.
- Pro zajištění proti neúmyslnému uvedení do provozu, otočte klíčový spínač do polohy „0“ a klíček vytáhněte.
- Nasaďte kryt.

Ošetřování a údržba

Obecná upozornění

- Údržbu smí provádět jen příslušný servis nebo odborníci v této oblasti, kteří jsou seznámeni se všemi příslušnými bezpečnostními předpisy.
- Zařízení používaná na různých místech ke komerčním účelům podléhají bezpečnostní kontrole podle VDE 0701.

Čištění

UPOZORNĚNÍ

Nebezpečí poškození! Zařízení nesmíte čistit proudem vody z hadice ani vodním vysokotlakým paprskem (nebezpečí zkratů či jiných škod).

Vnitřní čištění přístroje

⚠ Nebezpečí

Nebezpečí úrazu! Noste protiprachovou masku a ochranné brýle.

- Otevřete kapotu zařízení.
- Přístroj čistěte hadíčkem.
- Přístroj vysajte nasucho.
- Zavřete kapotu zařízení.

Vnější čištění přístroje

- Přístroj otřete vlhkým, v nepřilíživém pracím roztoku namočeným hadíčkem.

Upozornění: Nepoužívejte agresivní čisticí prostředky.

Intervaly údržby

Počítadlo provozních hodin

(pouze varianta Adv)

Upozornění: Počítadlo provozních hodin udává termín intervalů údržby.

Údržba prováděná zákazníkem

Upozornění: U nového motoru je třeba po prvních 5 provozních hodinách provést výměnu oleje.

Denní údržba:

- Zkontrolujte hladinu motorového oleje.
- Zkontrolujte vzduchový filtr.
- Kartáčové válce a boční koště zkontrolujte ohledně opotřebení a navinuté pásky.
- Zkontrolujte funkci všech obslužných prvků.

Údržba každých 25 provozních hodin:

- Vyčistěte vzduchový filtr.

Údržba každých 50 provozních hodin:

- Proveďte výměnu motorového oleje.

- Zkontrolujte vzduchový filtr, při silném znečištění jej vyměňte.

- Zkontrolujte zapalovací svíčku.

- Zkontrolujte funkčnost kontaktního spínače kapoty.

- Zkontrolujte napětí, opotřebení a funkci hnacích řemenů a hnacího řetězu.

- Zkontrolujte, zda jdou bowdenová lan-ka a pohyblivé části zlehka.

- Zkontrolujte těsnicí lišty na prachovém filtru.

- Zkontrolujte funkci očišťování filtru.

- Zkontrolujte nastavení a opotřebení těsnících lišt v oblasti metení.

- Zkontrolujte sběrný prostor zametacího válce.

- Zkontrolujte funkci zametacího válce a postranní metly.

- Vyčistěte prachový filtr.

Upozornění: Popis viz kapitola Údržbářské práce.

Upozornění: Všechny servisní a údržbářské práce při údržbě prováděné zákazníkem musí vykonávat kvalifikovaný odborník. V případě potřeby můžete kdykoliv přizvat specializovaného obchodníka firmy Kärcher.

Údržba prováděná zákaznickou službou

Údržba po 5 provozních hodinách:

- Proveďte prvotní prohlídku.

Údržba každých 50 provozních hodin

Údržba každých 100 provozních hodin

Údržba každých 500 provozních hodin

Upozornění: Aby byly zachovány záruční nároky, je třeba, aby během záruční lhůty prováděla veškeré servisní a údržbové práce oprávněná zákaznická služba firmy Kärcher a to v souladu se schématem údržby.

Údržba

Příprava:

- Zametačí stroj odstavte na rovné ploše.
- Aretujte brzdu.
- KM 85/50 W G Adv
Otočte uzávěrou posuvného ramene ve směru hodinových ručiček, uzávěra se zamkne.

Obecné bezpečnostní pokyny

⚠ NEBEZPEČÍ

Nebezpečí úrazu!

Motor vyžaduje po vypnutí doběh v trvání asi 3 - 4 vteřin. Během tohoto intervalu se držte v dostatečné vzdálenosti od prostoru pohonu.

- Před údržbovými a opravárenskými pracemi je třeba nechat zařízení dostatečně vychladnout.

- Nedotýkejte se horkých dílů, jakými je hnací motor a výfukový systém.

Upozornění: Pokud je přístroj překlopen dozadu na posuvné rameno, smí být plivová nádrž naplněna pouze z poloviny.

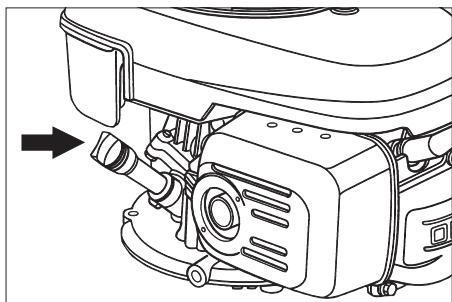
- Před čištěním a údržbou zařízení a výměnou jednotlivých dílů je třeba zařízení vypnout.

Zkontrolujte hladinu oleje a doplňte olej.

⚠ Nebezpečí

Nebezpečí popálení!

- Nechte motor vychladnout.
- Hladinu motorového oleje kontrolujte nejdříve 5 minut po odstavení motoru.
- Otevřete kapotu zařízení.



- Vyšroubujte olejovou měrku.
- Olejovou měrku otřete a zašroubujte.
- Vyšroubujte olejovou měrku.
- Zjistěte výšku hladiny oleje.
- Hladina oleje musí ležet mezi značkami „MIN“ a „MAX“.
- Jestliže je hladina oleje pod značkou „MIN“, dolijte motorový olej.
- Motor neplňte nad značku hladiny „MAX“.
- Nalejte motorový olej do plnicího hrdla oleje.
- Druh oleje: viz "Technické údaje".
- Olejovou měrku znovu zašroubujte.
- Čekajte nejméně 5 minut.
- Zkontrolujte hladinu motorového oleje.

Výměna motorového oleje

⚠ Nebezpečí

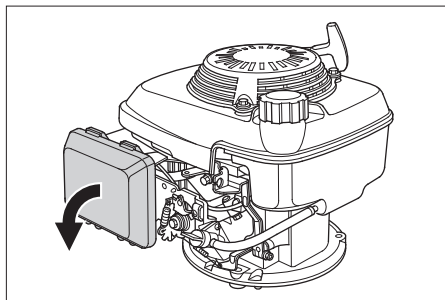
Nebezpečí popálení horkým olejem!

- Nechte motor vychladnout.
- Otevřete kapotu zařízení.
- Vyšroubujte olejovou měrku.



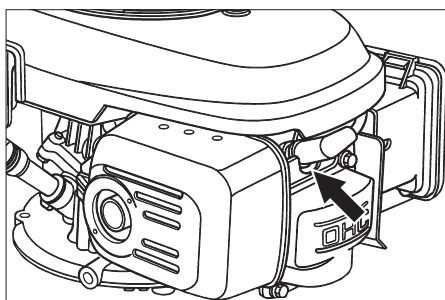
- Motorový olej vysajte čerpadlem na výměnu oleje 6.491-538 přes plnicí hrdlo oleje.
- Nalejte motorový olej do plnicího hrdla oleje.
- Druh oleje: viz "Technické údaje".
- Olejovou měrku znovu zašroubujte.
- Čekajte nejméně 5 minut.
- Zkontrolujte hladinu motorového oleje.

Vyměňte vzduchový filtr



- Sejměte uzavírací víko.
- Vyměňte filtrační vložku.
- Použijte novou filtrační vložku. Lamely filtru musejí být nastaveny ve směru uzavíracího víka.
- Nasadte uzavírací víko.

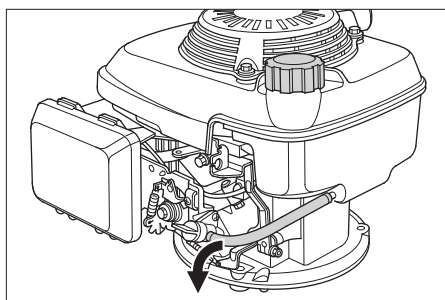
Čištění nebo výměna zapalovací svíčky



- Sejměte konektor zapalovací svíčky.
- Vyšroubujte a vyčistěte zapalovací svíčku.
- Našroubujte vyčištěnou nebo novou zapalovací svíčku.
- Nasuňte konektor zapalovací svíčky.

Vyprázdnění palivové nádrže

- Otevřete kapotu zařízení.
- Uzavřete přívod paliva. Otočný knoflík položte příčně k hadici palivového kohoutu.



- Palivovou hadici z nádrže přitlačte k palivovému kohoutu.
- Uvolněte hadicovou sponu u palivového kohoutu.
- Sejměte palivovou hadici.
- Otevřete palivový uzávěr.
- Palivovou hadici přidržte nad vhodnou záchytnou nádobu a nechte palivo vytécti.
- Až bude nádrž prázdná, nasadte palivovou hadici zpět na hrdlo palivového kohoutu a namontujte hadicovou sponu.

Kontrola zametacího válce

- Aretujte brzdou.
- Vyměňte nádobu na nametené nečistoty.



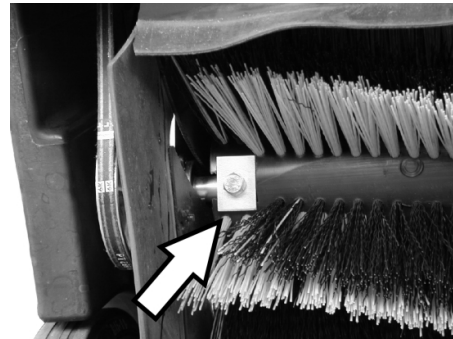
- Z kartáčového válce sejměte pásy nebo provazy.

Výměna kartáčového válce

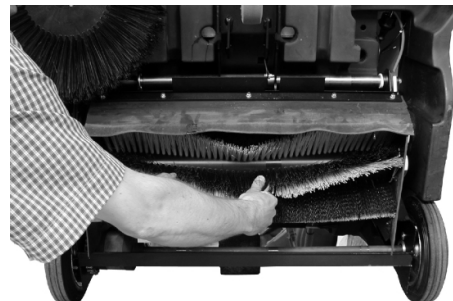
Výměna je nutná v případě, že již zametací válec nelze seřídit a výsledky zametání se tudíž v důsledku opotřebení žíní viditelně zhoršují.

Upozornění: Pokud je přístroj překlopen dozadu na posuvné rameno, smí být palivová nádrž naplněna pouze z poloviny.

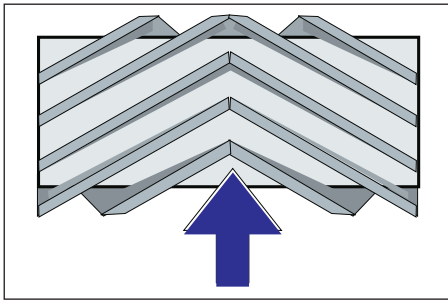
- KM 85/50 W G Adv
Otočte uzávěrou posuvného ramene proti směru hodinových ručiček, uzávěra se uvolní.
- Zavřete palivový kohout.
- Vyměňte nádobu na nametené nečistoty.
- Zařízení nakloňte dozadu na posuvné rameno.



- Vyšroubujte upevňovací šrouby vlevo i vpravo.



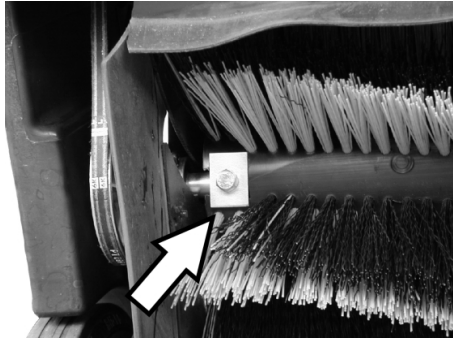
- Zametací válec vyjměte směrem dolů.



Montážní poloha zametacího válce ve směru jízdy

→ Nasadte nový zametací válec a upevněte ho.

Upozornění: Při montáži nového zametacího válce dohlédněte na polohu nové sady žíní.



Dbejte na správnou polohu obdélníkových upínacích desek. Musejí zametací válec nahoře a dole přesahovat.

Upozornění: Po montáži nového zametacího válce musí být sběrný prostor nově nastaven.

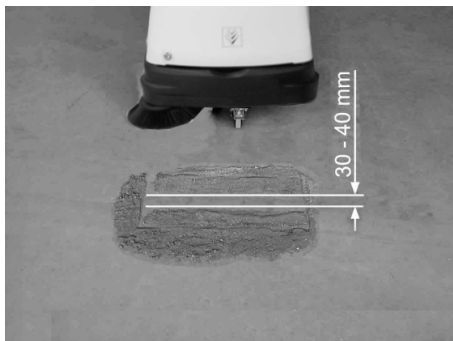
Kontrola a nastavení sběrného prostoru zametacího válce

→ Zametací stroj vpředu nadzvedněte a najedťte na rovnou a hladkou podlahu, která je viditelně pokrytá prachem nebo křídou.

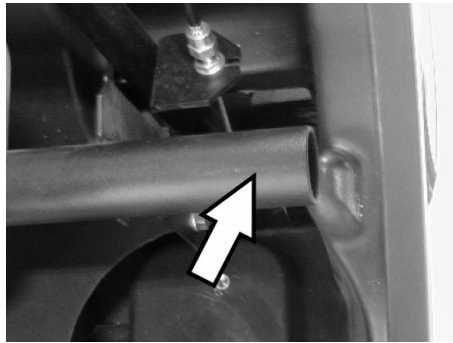
→ Aretujte brzdu.

→ Nechte zametací válec otáčet se cca 15-30 vteřin.

→ Zametací stroj vpředu nadzvedněte a zajedťte ke straně.



Tvar sběrného prostoru představuje rovnoměrný čtyřúhelník o šířce 30-40 mm.

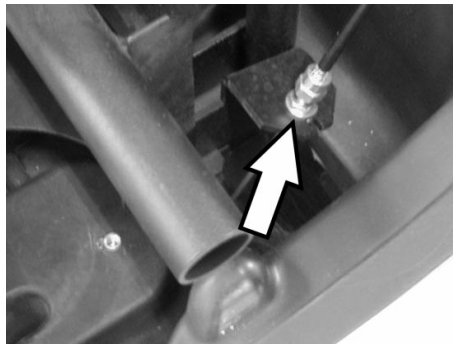


⚠ NEBEZPEČÍ

Nebezpečí popálenin! Při všech aktivitách v této oblasti musíte dbát nato, aby byla výfuková trubka vychlazena.

■ **Nastavte šířku zametacího zrcátka:**
KM 85/50 W G Adv

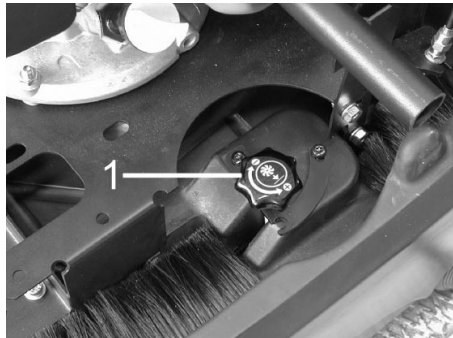
Upozornění: Jestliže je sběrný prostor příliš malý a bowdenové lanko je při spuštěném zametacím válci napnuté, je třeba bowdenové lanko seřadit.



→ Sběrný prostor nastavte na bowdenovém lanku.

→ Zkontrolujte zametací zrcátko.

■ **Nastavte šířku zametacího zrcátka:**
KM 85/50 W G



1 Otočný knoflík

→ Stisknout otočný knoflík:

– Ve směru pohybu hodinových ručiček: sběrný prostor se zmenšuje

– Proti směru pohybu hodinových ručiček: sběrný prostor se zvětšuje

→ Zkontrolujte zametací zrcátko.

Výměna bočního koštěte

Výměna je nutná, když se výsledky zametání v důsledku opotřebení žíní viditelně zhoršují.

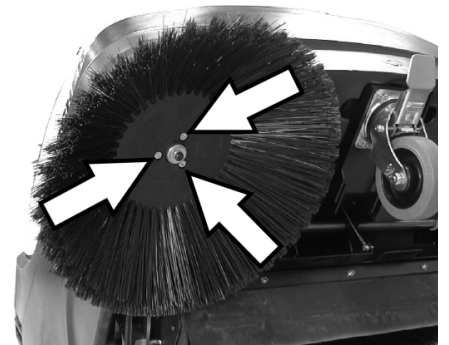
Upozornění: Pokud je přístroj překlápěn dozadu na posuvné rameno, smí být palivová nádrž naplněna pouze z poloviny.

→ KM 85/50 W G Adv

Otočte uzávěrou posuvného ramene proti směru hodinových ručiček, uzávěra se uvolní.

→ Zavřete palivový kohout.

- Vyměňte nádobu na nametené nečistoty.
- Zařízení nakloňte dozadu na posuvné rameno.



→ Vyšroubujte 3 šrouby na dolní straně postranní metly.

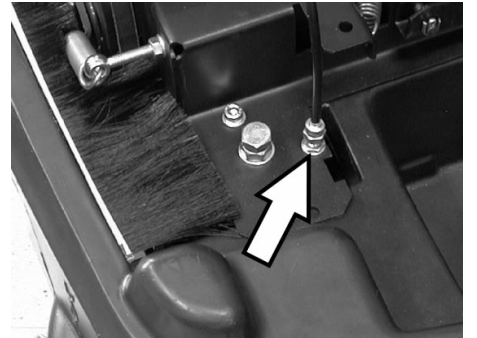
→ Odejměte postranní kartáče.

→ Novou postranní metlu nasadte na unášec a řádně utáhněte.

→ Zařízení nakloňte dopředu.

Nastavte spouštění postranní metly.

Změna seřízení je nutná, když se výsledky zametání v důsledku opotřebení žíní viditelně zhoršují.



→ Uvolněte kontramatici.

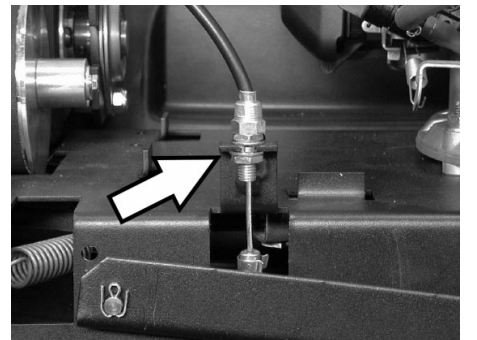
→ Změňte nastavení stavěcího šroubu.

→ Utáhněte kontramatici.

Nastavení zvedání klapky na hrubé nečistoty

– Změna seřízení je nutná, když se již klapka na hrubé nečistoty nedá zvednout dostatečně daleko.

– Když se zhoršuje výsledek zametání např. v důsledku opotřebení čelní chlopně, je třeba trochu popustit bowdenové lanko.



→ Uvolněte kontramatici.

→ Změňte nastavení stavěcího šroubu.

→ Utáhněte kontramatici.

Nastavení / výměna těsnících lišt

Když se zhoršuje výsledek zemetání např. v důsledku opotřebení těsnících lišt, je třeba těsnící lišty seřídit nebo vyměnit.

Upozornění: Pokud je přístroj překlopen dozadu na posuvné rameno, smí být palivová nádrž naplněna pouze z poloviny.

→ KM 85/50 W G Adv

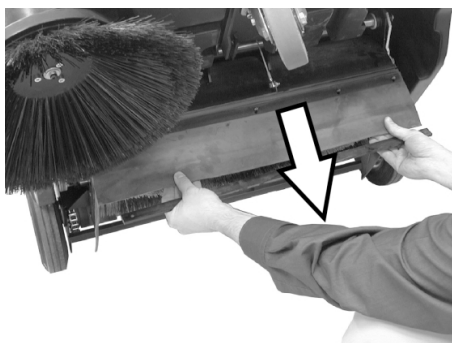
Otočte uzávěrou posuvného ramene proti směru hodinových ručiček, uzávěra se uvolní.

- Zavřete palivový kohout.
- Vyměňte nádobu na nametené nečistoty.
- Zařízení nakloňte dozadu na posuvné rameno.

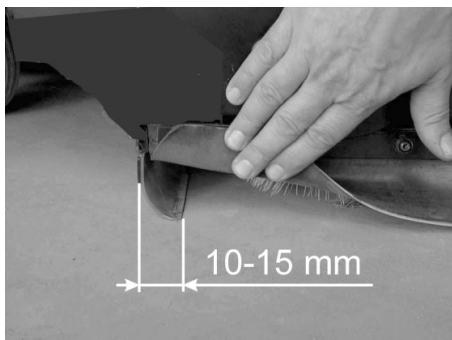
■ Přední těsnící lišta



- Povolte upevnění těsnící lišty.



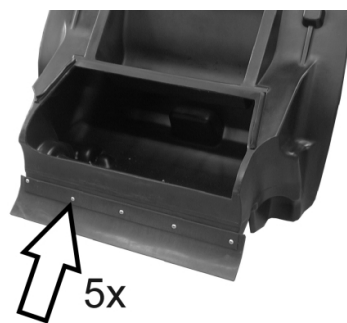
- Těsnící lištu seříďte posunováním v podélných otvorech směrem dolů.
- Dotáhněte upevňovací šrouby těsnící lišty.
- Zařízení narovnejte a posuňte ho o kousek dopředu.



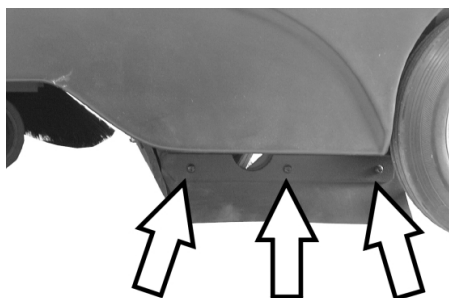
- Vzdálenost těsnící lišty od země nastavte tak, aby se při doběhu v intervalu 10-15 mm přemístila dozadu.

Upozornění: Jestliže již prostor nestačí pro dodatečné seřízení, je těsnící lišta opotřebovaná a je třeba ji vyměnit.

■ Zadní těsnící lišta



- Vyměňte nádobu na nametené nečistoty.
 - Povolte upevnění těsnící lišty.
 - Vyměňte těsnící lištu.
 - Přitáhněte upevnění těsnící lišty.
- ### ■ Postranní těsnící lišty



- Povolte upevnění těsnící lišty.
- Vyměňte těsnící lištu.
- Našroubujte novou těsnící lištu, ještě ji však nedotahujte.
- Dolů vsuňte podložku o síle 1-2 mm, kterou se nastaví vzdálenost od země.
- Těsnící lištu narovnejte.
- Přitáhněte upevnění těsnící lišty.

Výměna prachového filtru

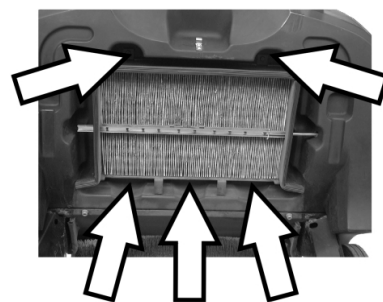
⚠ VAROVÁNÍ

Před zahájením výměny prachového filtru vyprázdněte nádobu na nametené nečistoty. Během prací na filtračním zařízení noste protiprašný respirátor. Dodržujte bezpečnostní předpisy o zacházení s jemným prachem.

- Aretujte brzdu.
- Vyměňte nádobu na nametené nečistoty.



- Vyměňte bezpečnostní závlačku tyče vibrátoru.
- Tyč vytáhněte.



- Vyšroubujte šrouby.



- Vyměňte plechový rám.
- Vyměňte prachový filtr.

Upozornění: Při montáži nového filtru dohlížejte na to, aby lamely zůstaly nepoškozené.

Pomoc při poruchách

Porucha	Odstranění
Přístroj nelze nastartovat	Uzavření kapoty zařízení
	Kontrola kontaktního spínače kapoty
	Chcete-li zařízení nastartovat pomocí startovacího lanka, otočte klíčový spínač do polohy „1“.
	Natankujte palivo
	Otevřete palivový kohout
	Zkontrolujte a vyčistěte zapalovací svíčku, v případě potřeby ji vyměňte
	Zkontrolujte polohu multifunkční páky
	Informujte zákaznickou službu firmy Kärcher
Motor běží, ale zařízení nejede	Kontrola řemenu, třecího kola a řetězu
	Varianta Adv: Povolte uzávěr posuvného ramene.
	Informujte zákaznickou službu firmy Kärcher
Při jízdě do kopce se zařízení zastaví	Jedte po cestě s nižším stoupáním
	Informujte zákaznickou službu firmy Kärcher
Přístroj nezametá pořádně	Zkontrolujte opotřebení kartáčového válce a bočních košťat, případně vyměňte
	Kontrola klapky na hrubé nečistoty
	Zkontrolujte napnutí a funkčnost řemene, v případě potřeby ho vyměňte
	Nastavení sběrného prostoru
	Výměna zametacího válce
	Informujte zákaznickou službu firmy Kärcher
Přístroj práší	Kontrola klapky na hrubé nečistoty
	Zkontrolujte, očistěte nebo vyměňte prachový filtr
	Vyprázdněte nádobu na nametené nečistoty
	Výměna těsnění nádoby na nametené nečistoty
	Zkontrolujte, zda nejsou opotřebované těsnící lišty, v případě nutnosti je nastavte nebo vyměňte.
Špatné zametání na okrajích	Nastavení spouštění postranní metly
	Vyměňte boční košťata
	Spuštění postranní metly
	Kontrola hnacího řemene postranní metly
	Informujte zákaznickou službu firmy Kärcher
Zvedání postranní metly nefunguje	Kontrola bowdenového lanka zvedacího mechanismu postranní metly
	Informujte zákaznickou službu firmy Kärcher

Technické údaje

		KM 85/50 W G	KM 85/50 W G Adv
Údaje o zařízení			
Délka x Šířka x Výška	mm	1355 x 910 x 1155	1355 x 910 x 1155
Vlastní hmotnost	kg	126	126
Rychlost jízdy a zametání	km/h	4,5	4,5
Stoupání (max.)	%	2	2 (18 s přídatnou brzdou 2.640-301.0)
Průměr kartáčových válců	mm	250	250
Průměr bočních košťat	mm	410	410
Plošný výkon max.	m ² /h	3825	3825
Pracovní šířka bez postranní metly	mm	610	610
Pracovní šířka s postranní metlou	mm	850	850
Objem nádoby na nametené nečistoty	l	50	50
Druh krytí chráněný proti kapající vodě	--	IPX 3	IPX 3
Motor			
Typ	--	Honda, 1-válcový čtyřtakt GCV 160	Honda, 1-válcový čtyřtakt GCV 160
Zdvihový objem	cm ³	160	160
Provozní počet otáček	1/min	2500 ±100	2500 ±100
Výkon max.	kW/PS	3,3/4,5	3,3/4,5

		KM 85/50 W G	KM 85/50 W G Adv
Obsah palivová nádrž, normální benzin (bezolovnatý)	l	0,9	0,9
Motorový olej (SF, SG)	l	0,50 (SAE 10W30)	0,50 (SAE 10W30)
Zapalovací svíčka, výrobce NGK	--	BPR 6 ES	BPR 6 ES
Maximální provozní doba při plné nádrži	h	1,5	1,5
Filtrace a sání			
Filtrační plochý sáček filtr na jemný prach	m ²	2,3	2,3
Kategorie použití filtr pro prachy neohrožující zdraví	--	L	L
Jmenovitý podtlak sací systém	mbar	4	4
Jmenovitý objemový proud sací systém	l/s	45	45
Podmínky prostředí			
Teplota	°C	-5 až +40	-5 až +40
Vzdušná vlhkost, ne orosené	%	0 - 90	0 - 90
Zjištěné hodnoty dle EN 60335-2-72			
Emise hluku			
Hladina akustického tlaku L _{pA}	dB(A)	75	75
Kolísavost K _{pA}	dB(A)	3	3
Hladina akustického výkonu L _{WA} + Kolísavost K _{WA}	dB(A)	93	93
Přístrojové vibrace			
Hodnota vibrace ruka-paže	m/s ²	2,9	2,9
Kolísavost K	m/s ²	0,2	0,2

Prohlášení o shodě pro ES

Tímto prohlašujeme, že níže označené stroje odpovídají jejich základní koncepcí a konstrukčním provedením, stejně jako námi do provozu uvedenými konkrétními provedeními, příslušným zásadním požadavkům o bezpečnosti a ochraně zdraví směrnic ES. Při jakýchkoli na stroji provedených změnách, které nebyly námi odsouhlaseny, pozbývá toto prohlášení svou platnost.

Výrobek: zametací stroj s odsávacím zařízením

Typ: 1.351-xxx

Příslušné směrnice ES:

2006/42/ES (+2009/127/ES)

2004/108/ES

2000/14/ES

Použité harmonizační normy

EN 60335-1

EN 60335-2-72

EN 61000-6-2: 2005

EN 55012: 2007 + A1: 2009

Použitý postup posuzování shody:

2000/14/ES 2000/14/ES: Příloha V


Hladinu akustického dB(A)


Namerenou: 90

Garantová- 93

nou:

Podepsaní jednají v pověření a s plnou mocí jednateleství


H. Jenner
CEO


S. Reiser
Head of Approval

Osoba zplnomocněná sestavením dokumentace:
S. Reiser

Alfred Kärcher GmbH & Co. KG
Alfred-Kärcher-Str. 28 - 40
71364 Winnenden (Germany)
Tel.: +49 7195 14-0
Fax: +49 7195 14-2212
Winnenden, 2010/03/01

Příslušenství

Postranní metla 6.905-626.0

Se standardní sadou žíní pro vnitřní a vnější plochy.

Postranní metla měkká 6.906-132.0

Na jemný prach na vnitřních plochách, odolná vůči vlhkosti.

Postranní metla tvrdá 6.905-625.0

K odstranění přilnavých nečistot ve vnějším prostoru, odolná vůči vlhkosti.

Prachový filtr 5.731-585.0

Plochý skládaný filtr vyměňujte alespoň jednou do roka. Odolný vůči vlhkosti, prací. Filtrační účinnost > 99,9%, odpovídá kategorii C ZH 1/487 BIA.

KM 85/50 W G

Standardní zametací válec 6.906-509.0

Odolný vůči opotřebení a vlhkosti. S univerzální sadou žíní pro vnitřní a vnější čištění.

KM 85/50 W G Adv

Zametací válec, profesionální 6.906-508.0

K profesionálnímu použití, zvláště odolný vůči opotřebení.

Kazalo

Namenska uporaba	SL	1
Delovanje	SL	1
Splošna navodila	SL	1
Varnostna navodila	SL	2
Upravljalni in funkcijski elementi	SL	3
Pred zagonom	SL	4
Zagon	SL	4
Obratovanje	SL	4
Mirovanje naprave	SL	6
Nega in vzdrževanje	SL	6
Pomoč pri motnjah	SL	10
Tehnični podatki	SL	10
ES-izjava o skladnosti	SL	11
Pribor	SL	11



Pred prvo uporabo Vaše naprave preberite to originalno navodilo za uporabo, ravnajte se po njem in shranite ga za morebitno kasnejšo uporabo ali za naslednjega lastnika. Pred prvim zagonom obvezno preberite varnostna navodila št. 5.956-250!

Namenska uporaba

Ta stroj uporabljajte izključno v skladu s podatki v Navodilu za obratovanje.

- ➔ Pred uporabo se mora preizkusiti neoporečno stanje stroja z delovnimi pripomočki in obratovalna varnost. Če stanje ni brezhibno, stroja ne smete uporabljati.
- Ta stroj za pometanje je namenjen pometanju umazanih površin v notranjem in zunanem območju.
- Stroj ni namenjen čiščenju cest.
- Stroj ni primeren za sesanje zdravju nevarnega prahu.
- Na stroju se ne smejo izvajati nikakršne spremembe.
- Stroj je primeren le za obloge, ki so navedene v navodilu za obratovanje.
- Stroj sme voziti le po površinah, ki jih je podjetje ali njegov pooblaščenec dovolil za uporabo stroja.
- Na splošno velja: V bližini stroja se ne smejo nahajati lahko vnetljive snovi (nevarnost eksplozij/požara).

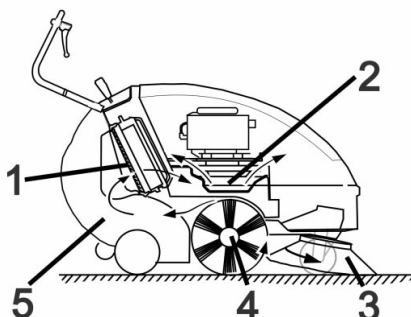
Predvidljiva napačna uporaba

- Nikoli ne pometajte/sesajte eksplozivnih tekočin, vnetljivih plinov ter nerazredčenih kislin ali topil! K tem spadajo bencin, barvno razredčilo ali kurilno olje, ki lahko pri mešanju s sesalnim zrakom tvorijo eksplozivno paro ali mešanice, poleg tega tudi aceton, nerazredčene kisline in topila, ker uničujejo materiale, uporabljene v stroju.
- Nikoli ne pometajte/sesajte reaktivnega kovinskega prahu (npr. aluminij, magnezij, cink), le-ti tvorijo v povezavi z močno alkalnimi ali kislimi čistilnimi sredstvi eksplozivne pline.
- Ne pometajte/sesajte predmetov, ki gorijo ali tlijo.
- Prepovedano je zadrževanje v območju nevarnosti. Prepovedana je uporaba v prostorih, kjer obstaja nevarnost eksplozije.

Primerne podlage

- Asfalt
- Industrijska tla
- Estrih
- Beton
- Tlakovci

Delovanje



Pometalni stroj deluje po načelu pregrinjavanja.

- Stransko omelo (3) čisti kote in robove pometalne površine in potiska umazanijo v tirnico pometalnega valja.
- Vrtljivi pometalni valj (4) potiska umazanijo neposredno v zbiralnik smeti (5).
- V zbiralniku vzvrtinčen prah se preko filtra za prah (1) loči in filtrirani čisti zrak se skozi sesalno pihalo (2) izsesa.

Splošna navodila

Če pri razpakiranju ugotovite transportne poškodbe, obvestite prodajno hišo.

- Preberite navodilo za obratovanje in varnostna opozorila delovnih priprav, ki so nameščena na napravi.
- Na stroju pritrjene tablice z opozorili in navodili vsebujejo pomembna navodila za varno obratovanje.
- Poleg opozoril v navodilu za obratovanje se morajo upoštevati splošni varnostni predpisi in predpisi zakonodajalca o preprečevanju nesreč.

Pribor in nadomestni deli

⚠ NEVARNOST

Za preprečitev nevarnosti sme popravila in vgradnjo nadomestnih delov izvajati zgolj avtoriziran uporabniški servis.

- Uporabljati se smejo le pribor in nadomestni deli, ki jih dopušča proizvajalec. Originalni pribor in originalni nadomestni deli zagotavljajo varno in nemoteno obratovanje naprave.
- Izbor najpogosteje potrebnih nadomestnih delov najdete na koncu navodila za obratovanje.
- Dodatne informacije o nadomestnih delih najdete na strani www.kaercher.com v območju "Service".

Varstvo okolja



Embalaza je primerna za recikliranje. Prosimo, da embalaže ne odvržete med gospodinske odpadke, temveč jo odložite v zbiralnik za ponovno obdelavo.



Stare naprave vsebujejo dragocene reciklirne materiale, ki jih je treba odvajati za ponovno uporabo. Baterije, olje in podobne snovi ne smejo priti v okolje. Zato stare naprave zavržite v ustrezne zbiralne sisteme.

Opozorila k sestavinam (REACH)

Aktualne informacije o sestavinah najdete na:

www.kaercher.com/REACH

Garancija

V vsaki državi veljajo garancijski pogoji, ki jih določa naše prodajno predstavništvo. Morebitne motnje na Vašem priboru, ki so posledica materialnih ali proizvodnih napak, v času garancije brezplačno odpravljamo. V primeru uveljavljanja garancije, se z originalnim računom obrnite na prodajalca oziroma najbližji uporabniški servis.

Nadomestni deli

- Uporabljati se smejo le pribor in nadomestni deli, ki jih dopušča proizvajalec. Originalni pribor in originalni nadomestni deli zagotavljajo varno in nemoteno obratovanje naprave.
- Izbor najpogosteje potrebnih nadomestnih delov najdete na koncu navodila za obratovanje.
- Dodatne informacije o nadomestnih delih najdete na strani www.kaercher.com v območju "Service".

Simboli v navodilu za uporabo

⚠ NEVARNOST

Opozarja pred neposredno grozečo nevarnostjo, ki vodi do težkih telesnih poškodb ali smrti.

⚠ OPOZORILO

Opozarja pred možno nevarno situacijo, ki bi lahko vodila do težkih telesnih poškodb ali smrti.

PREVIDNOST

Opozorilo na možno nevarno situacijo, ki lahko vodi do lahkih poškodb ali materialne škode.

Simboli na napravi

	Nevarnost opeklin zaradi vročih površin!
	Ne pometajte gorečih ali tlečih predmetov, kot so cigaretni ogorki, vžigalice ali podobno.
	Nevarnost zmečkanja in ureznin na jermenu, stranskem omelu, zbiralniku, potisnem stremenu.
	Nevarnost poškodb z vrtečimi deli. Pokrov stroja odprite šele, ko se motor zaustavi.

Varnostna navodila

Splošna navodila

Če pri razpakiranju ugotovite transportne poškodbe, obvestite prodajno hišo.

- Na stroju pritrjene tablice z opozorili in navodili vsebujejo pomembna navodila za varno obratovanje.
- Poleg opozoril v navodilu za obratovanje se morajo upoštevati splošni varnostni predpisi in predpisi zakonodajalca o preprečevanju nesreč.

Varnostni napotki za vožnjo

⚠ Nevarnost

Nevarnost poškodb!

Nevarnost prekucnitve pri prevelikih vzponih.

- V smeri vožnje vozite le na vzpone do 2%.
Adv varianta z dodatno zavoro 2.640-301.0: V smeri vožnje vozite le na vzpone do 18%.

Nevarnost prekucnitve na nestabilni podlagi.

- Stroj premikajte izključno na utrjeni podlagi.

Nevarnost prekucnitve pri prevelikem stranskem nagibu.

- Prečno na smer vožnje vozite le na vzpone do maksimalno 2%.
Adv varianta z dodatno zavoro 2.640-301.0: Prečno na smer vožnje vozite le na vzpone do maksimalno 18%.
- Na splošno se morajo upoštevati predpisi, pravila in uredbe, ki veljajo za motorna vozila.
- Uporabnik mora napravo namensko uporabljati. Pri vožnji mora upoštevati lokalne pogoje in pri delu s strojem paziti na druge osebe, predvsem na otroke.
- Stroj smejo uporabljati le osebe, ki so poučene o rokovanju, ali ki so dokazale svoje znanje o rokovanju s strojem ter so izrecno pooblašene za uporabo.
- S strojem ne smejo delati otroci ali mladostniki.
- ➔ Dokler motor teče, stroj ne sme nikoli ostati brez nadzora. Upravljalec sme stroj zapustiti šele, ko je motor zaustavljen, stroj zavarovan proti nehotenemu premikanju in fiksirna zavora aktivirana.

Varnostni napotki za motor z notranjim izgorevanjem

⚠ Nevarnost

Nevarnost poškodb!

- Izpušna odprtina ne sme biti zaprta.
- Ne nagibajte se preko odprtine za izpušne pline in ne posegajte vanjo (nevarnost opeklin).
- Pogonskega motorja se ne smete dotikati ali ga prijemati (nevarnost opeklin).
- Pri obratovanju aparata v prostorih je potrebno skrbeti za zadostno prezračenje in odvajanje odpadnih plinov (nevarnost zastrupitve).
- Izpušni plini so strupeni in zdravju nevarni, ne smete jih vdihavati.
- Po izklopu motor potrebuje še pribl. 3 - 4 sekunde podaljšanega teka. V tem času je prepovedano zadrževanje v pogonskem območju.
- Stroj se sme nagibati nazaj le z izpraznjenim rezervoarjem za gorivo.

Varnostni napotki za transport naprave

Pri transportu naprave se mora izklopiti motor in naprava varno pritrditi.

V ta namen glejte poglavje „Transport“.

Varnostne naprave

Odpiranje/zapiranje pokrova stroja

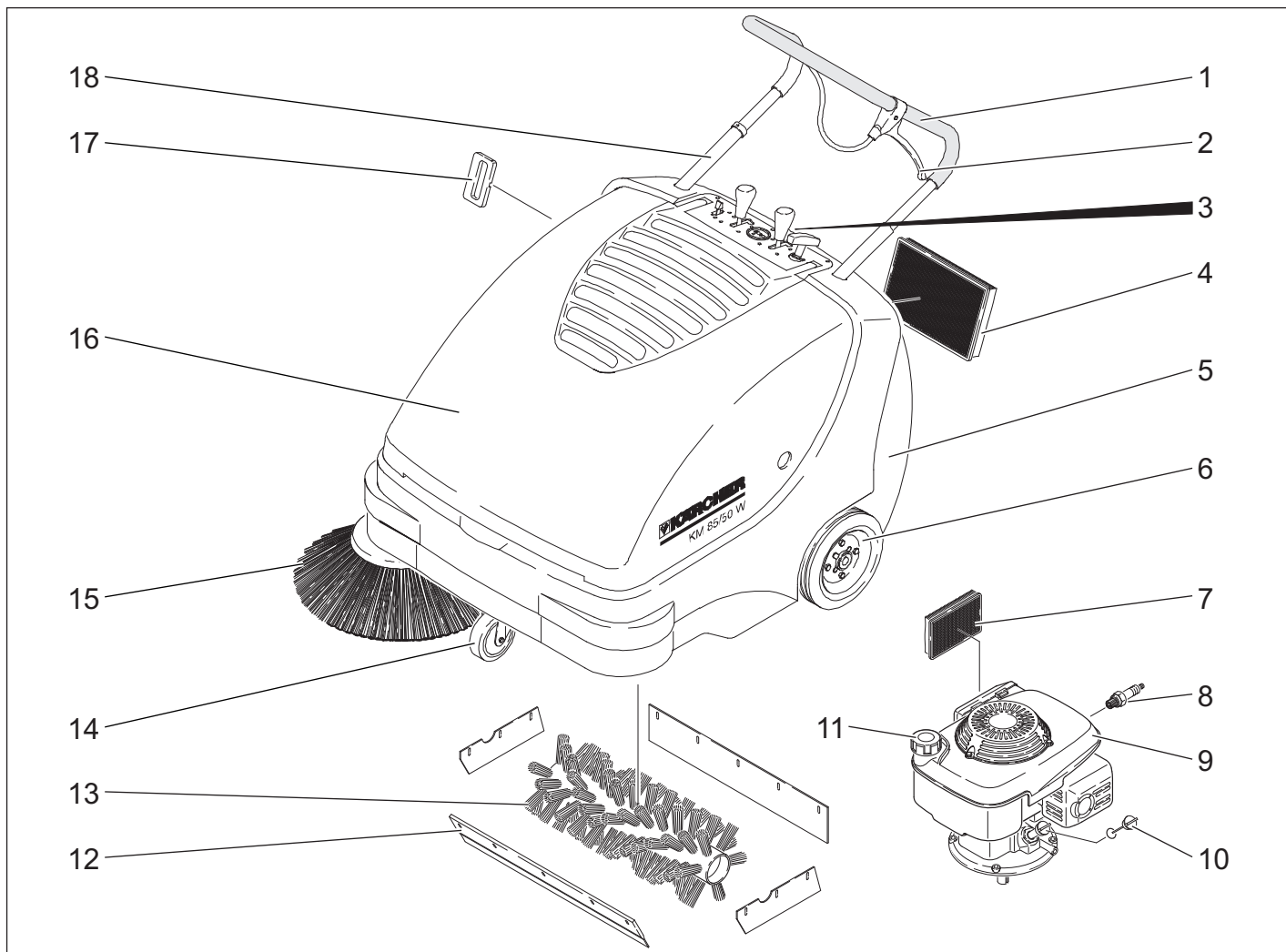
⚠ NEVARNOST

Če se pokrov stroja pri delujočem motorju odpre, se mora motor izklopiti. Če se motor ne izklopi, je kontaktno stikalo pokrova okvarjeno. Obvestite uporabniški servis.

Ključno stikalo

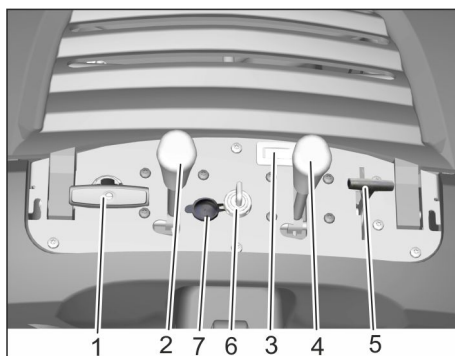
- ➔ Za zavarovanje proti nehotenemu zagonu, obrnite ključno stikalo na položaj „0“ in izvlecite ključ.
- ➔ V nevarnih situacijah ali za hiter izklop naprave, obrnite ključno stikalo na položaj „0“.

Upravljalni in funkcijski elementi



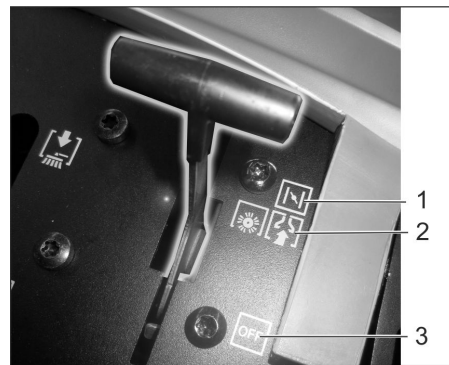
- 1 Potisno streme
- 2 Ročica za spuščanje in dviganje lopute za večjo umazanijo
- 3 Zapiralo zbiralnika smeti
- 4 Filter za prah
- 5 Zbiralnik smeti
- 6 Pogonska kolesa
- 7 Zračni filter
- 8 Vžigalna svečka
- 9 Bencinski motor
- 10 Mrlina palčka za olje
- 11 Zamašek rezervoarja
- 12 Loputa za večjo umazanijo
- 13 Pometalni valj
- 14 Krmilni valj s fiksirno zavoro
- 15 Stranko omelo
- 16 Pokrov naprave
- 17 Čiščenje filtra za filter za prah
- 18 Zapora potisnega stremena (le Adv varianta)

Upravljalno polje



- 1 Žica zaganjalnika
- 2 Dviganje/spuščanje pometalnega valja (le Adv varianta)
- 3 Števec obratovalnih ur (le Adv varianta)
- 4 Dviganje/spuščanje stranskega omela
- 5 Multifunkcijska ročica
- 6 Ključno stikalo
- 7 Pokrov

Multifunkcijska ročica



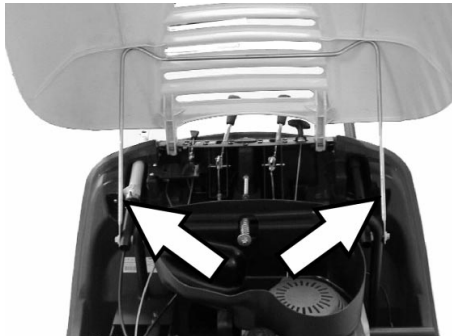
- | | |
|---|-----------------------------|
| 1 | Čok (hladni zagon) |
| 2 | Obratovalno število obratov |
| 3 | Izklop motorja |

Odpiranje/zapiranje pokrova stroja

⚠ NEVARNOST

Če se pokrov stroja pri delujočem motorju odpre, se mora motor izklopiti. Če se motor ne izklopi, je kontaktno stikalo pokrova okvarjeno. Obvestite uporabniški servis.

→ Odprite pokrov ohišja.



→ Pokrov stroja zavarujte pred padcem z opornikom pokrova.

Pred zagonom

Napotki za razkladanje

⚠ NEVARNOST

Nevarnost poškodbe in škode! Za razkladanje naprave ne uporabljajte viličarja.

Pri nakladanju upoštevajte težo naprave!

Prazna teža (transportna teža)	126 kg
--------------------------------	--------

Razkladanje

- Odstranite karton.
- Odstranite lesene panje za zavarovanje koles in stroj ročno dvignite s palete.
- Sprostite fiksno zavoro.

Montiranje stranskega omela

Opozorilo: Če se naprava nagne nazaj na potisno streme, sme biti rezervoar za gorivo napolnjen največ do polovice.

- KM 85/50 W G Adv
Zaporo potisnega stremena zavrtite v nasprotni smeri urnega kazalca, zapora je sproščena.
- Zaprite pipo za gorivo.
- Snemite zbiralnik smeti.
- Stroj nagnite nazaj na potisno streme.



- Stransko omelo natakните na sojemalnik in trdno privijte.
- Napravo prekucnite naprej.

Zagon

Splošna navodila

⚠ NEVARNOST

Nevarnost poškodb! Stroj izklopite preden se sname zbiralnik smeti.

Opozorilo: Zagon le z zaprtim pokrovom naprave. Naprava je za zaščito upravljalca opremljena s kontaktnim stikalom pokrova. Motor teče le, če je pokrov naprave zaprt.

- Stroj za pometanje postavite na ravno površino.
- Ugasnite motor.
- Blokirate fiksno zavoro.
- KM 85/50 W G Adv
Zaporo potisnega stremena zavrtite v smeri urnega kazalca, zapora je blokirana.

Točenje goriva

⚠ Nevarnost

Nevarnost eksplozije!

- Uporabljati se sme le gorivo, ki je navedeno v navodilu za obratovanje.
- Ne točite goriva v zaprtih prostorih.
- Prepovedano je kajenje in odprt ogenj.
- Pazite, da gorivo ne pride na vroče površine.
- Ugasnite motor.
- Odprite pokrov ohišja.
- Odprite zamašek rezervoarja.
- Točite "normalen neosvinčen bencin".
- Rezervoar napolnite maksimalno do 1 cm pod spodnjim robom polnilnega nastavka.
- Obrišite prelito gorivo in zaprite zamašek rezervoarja.
- Zaprite pokrov naprave.

Opozorilo: Vsebina rezervoarja zadošča za ca. 1,5 urno delovanje aparata.

Preverjanje in vzdrževanje

- Preverite nivo motornega olja.
 - Preverite trdno nasedanje vtiča za vžigalno svečko.
 - Preverite količino goriva v rezervoarju.
 - Preverite stransko omelo.
 - Preverite pometalni valj.
 - Očistite filter za prah.
 - Izpraznite zbiralnik smeti.
- Opozorilo:** Za opis glejte poglavje Nega in vzdrževanje.

Obratovanje

⚠ NEVARNOST

Pri obratovanju aparata v prostorih je potrebno skrbeti za zadostno prezračevanje in odvajanje odpadnih plinov (nevarnost zastrupitve).

Varnostna opozorila k vibracijam naprave

⚠ Nevarnost

Daljša uporaba naprave lahko privede do vibracijsko pogojenih motenj prekrvavitve rok.

Splošno veljavnega časa uporabe ni možno določiti, saj je ta odvisen od številnih dejavnikov:

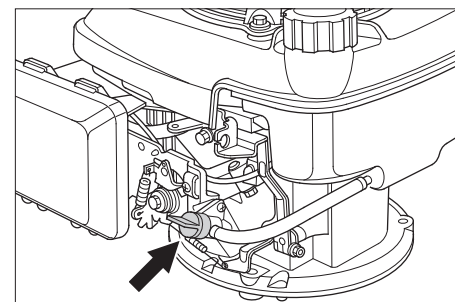
- osebno nagnjenje k slabi prekrvavitvi (pogosto hladni prsti, mravljinčasti prsti).
- nizka temperatura okolice. Za zaščito rok nosite tople rokavice.
- Trdno prijemanje ovira prekrvavitve.
- Neprekinjeno obratovanje je slabše kot delo s premori.

Pri redni daljši uporabi naprave in pri ponavljajočem pojavu določenih simptomov (na primer mravljinca ali hladni prsti) svetujemo zdravniški pregled.

Zagon stroja

Odpiranje ventila za gorivo

→ Odprite pokrov ohišja.



- Odprite dovod goriva.
Vrtljiv gumb nastavite vzdolž do gibke cevi pipe za gorivo.
- Zaprite pokrov naprave.

Vklop naprave

→ Sprostite fiksno zavoro.



- KM 85/50 W G Adv
Zaporo potisnega stremena zavrtite v smeri urnega kazalca, zapora je blokirana.
Napravo se lahko premika brez pogoja.



- Multifunkcijsko ročico potisnite v srednji položaj „Delovno število vrtljajev“, pri hladnem ali mokrem vremenu v položaj „Čok“.

Opozorilo: Naprava dela optimalno le v delovnem položaju.

Zaženite motor.

- Za zagon naprave z žico zaganjalnika, obrnite ključno stikalo na položaj „1“.
- Žico zaganjalnika počasi potegnite, dokler ne občutite upora.
- Žico zaganjalnika močno potegnite.
- Če motor teče, spustite žico zaganjalnika. Multifunkcijsko ročico potisnite iz položaja „Čok“ v položaj „Delovno število obratov“.

Opozorilo: Pometalni valj in stransko ome-lo se vrtila.

Vožnja stroja

■ KM 85/50 W G Adv

⚠ NEVARNOST

Naprava se lahko premika naprej in nazaj enako hitro. V ta namen potisno streme za vzvratno vožnjo počasi povlecite nazaj.



- Zaporo potisnega stremena zavrtite v nasprotni smeri urinega kazalca, zapora je sproščena.

Vožnja naprej

- Potisno streme pritisnite naprej.

Vzvratna vožnja

- Potisno streme povlecite nazaj.

■ KM 85/50 W G

Vožnja naprej

- Potisno streme pritisnite naprej.

Prevoz ovir

Prevoz nepremičnih ovir do 30 mm:

- Dvignite loputo za večjo umazanijo.
- počasi in previdno prevozite v smeri naprej.

Prevoz nepremičnih ovir nad 30 mm:

- ovire smete prevoziti le s pomočjo ustreznega odra.

Pometanje

⚠ Nevarnost

Nevarnost poškodb! Pri odprti loputi za večjo umazanijo lahko pometalni valji kamne ali pesek odbijejo naprej. Pazite na to, da ne ogrožate ljudi, živali ali predmetov.

PREVIDNOST

Ne smete pometati paketnih trakov, žic ali podobnega, ker to lahko povzroči poškodbe pometalne mehanike.

Opozorilo: Za doseg optimalnega čistilnega učinka se mora hitrost vožnje prilagoditi pogojem.

Pometanje z dvignjeno loputo za večjo umazanijo

Opozorilo: Za pometanje večjih delov do višine 50 mm, npr. pločevink, je potrebno za kratek čas dvigniti loputo za večjo umazanijo.

Dvignite loputo za večjo umazanijo:

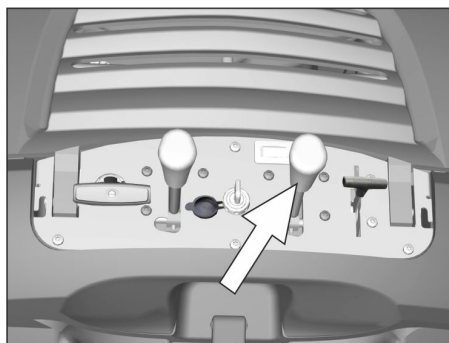
- Potegnite ročico za dviganje lopute za večjo umazanijo.

Spustite loputo za večjo umazanijo:

- Spustite ročico za dviganje lopute za večjo umazanijo.

Opozorilo: Optimalen rezultat čiščenja dosežete le pri popolnoma spuščeni loputi za večjo umazanijo.

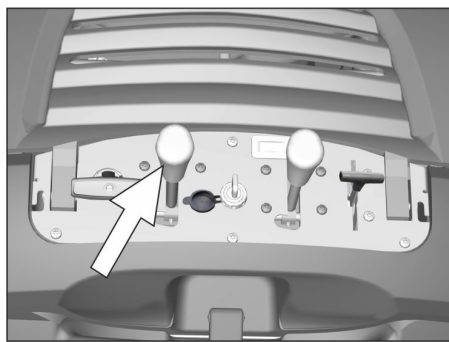
Pometanje s stranskim omealom



- Sprostite blokado ročice. Stransko ome-lo se spusti.

Spuščanje pomketalnega valja

(le Adv varianta)



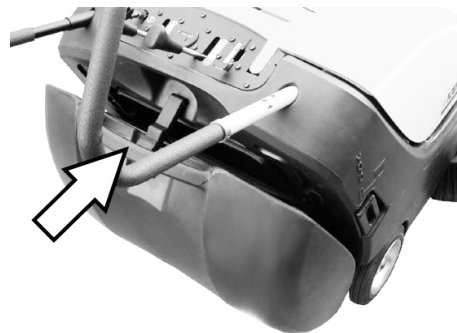
- Sprostite blokado ročice. Pometalni valj se spusti.

Pometanje suhih tal

Opozorilo: Med obratovanjem je potrebno zbiralnik smeti redno prazniti.

Opozorilo: Med obratovanjem je potrebno filter za prah redno čistiti.

Pometanje vlažnih in mokrih tal



- Odprite zapiralo zbiralnika smeti in ga pustite obešenega.

Zbiralnik smeti se odpre ca. 8 cm.

Opozorilo: Filter je tako zaščiten pred vlago.

Čiščenje filtra za prah

- Ročaj za čiščenje filtra večkrat premaknite sem ter tja.

Praznjenje zbiralnika smeti

- Očistite filter za prah.
- Odprite zapiralo zbiralnika smeti.



- Snemite zapiralo.



- Izvlecite zbiralnik smeti.
- Izpraznite zbiralnik smeti.
- Zbiralnik smeti potisnite notri.
- Zapiralo obesite na zbiralnik smeti.
- Zaprite zapiralo.

Opozorilo: Zbiralnik smeti je opremljen s transportnimi valji.

Izklop stroja

Ugasnite motor.

- Multifunkcijsko ročico potisnite v položaj „0“.
- Dvignite stransko omelo.
- KM 85/50 W G Adv
Dvignite pometalni valj.
- Blokirate fiksno zavoro.

Zapiranje ventila za gorivo

- Odprite pokrov ohišja.
- Zapirite dovod goriva.
Vrtljiv gumb nastavite prečno na gibko cev pipe za gorivo.
- Zapirite pokrov naprave.

Transport

⚠ NEVARNOST

Nevarnost poškodbe in škode! Pri transportu upoštevajte težo naprave.

- Ugasnite motor.
- Blokirate fiksno zavoro.
- Izpraznite rezervoar za gorivo.
- Kolesa zavarujte z zagozdami.
- Stroj zavarujte z napenjalnimi pasovi ali vrvmi.
- KM 85/50 W G Adv
Zaporo potisnega stremena zavrtite v smeri urnega kazalca, zapora je blokirana.
Dvignite pometalni valj.
- Pri transportu v vozilih napravo zavarujte proti zdrsu in prevrnitvi v skladu z vsakokratnimi veljavnimi smernicami.



- 1 Pritrditveno področje nad potisnim stremenom
- 2 Pritrditveno področje pod pokrovom stroja

Opozorilo: Upoštevajte oznake za pritrditvena področja na osnovnem okvirju (simboli verige).

Skladiščenje

⚠ NEVARNOST

Nevarnost poškodbe in škode! Pri shranjevanju upoštevajte težo naprave.

Mirovanje naprave

Upoštevajte opozorila v navodilu za uporabo proizvajalca motorja!

Če stroj za pometanje dalj časa ne bo v uporabi, upoštevajte sledeče točke:

- Stroj za pometanje postavite na ravno površino.
- Ugasnite motor.
- Blokirate fiksno zavoro.
- Zavarujte ga pred kotalenjem.
- Izpraznite rezervoar za gorivo.
- Zamenjajte motorno olje.

- Izvijte vžigalno svečko in nalijte ca. 3 cm³ olja v odprtino vžigalne svečke. Motor brez vžigalne svečke večkrat zavrtite. Uvijte vžigalno svečko.
- KM 85/50 W G Adv
Zaporo potisnega stremena zavrtite v smeri urnega kazalca, zapora je blokirana.
- KM 85/50 W G Adv
Dvignite pometalni valj.
- Dvignite stransko omelo.
- Stroj za pometanje očistite z notranje in zunanje strani.
- Stroj pospravite na zaščiteno in suho mesto.
- Za zavarovanje proti nehotenemu zagonu, obrnite ključno stikalo na položaj „0“ in izvlecite ključ.
- Pritrdite pokrov.

Nega in vzdrževanje

Splošna navodila

- Servisiranje smejo izvajati le odobreni uporabniški servisi ali strokovnjaki za to področje, ki so seznanjeni z vsemi pomembnimi varnostnimi predpisi.
- Industrijsko koriščene naprave podle-gajo varnostnem preizkusu po VDE 0701.

Čiščenje

PREVIDNOST

Nevarnost poškodb! Čiščenje stroja se ne sme opravljati z gibko cevjo ali visokotlačnim vodnim curkom (nevarnost kratkih stikov ali drugih poškodb).

Notranje čiščenje stroja

⚠ Nevarnost

Nevarnost poškodb! Nosite zaščitno masko in zaščitna očala.

- Odprite pokrov ohišja.
- Stroj očistite s krpo.
- Stroj izpihajte s komprimiranim zrakom.
- Zapirite pokrov naprave.

Zunanje čiščenje stroja

- Stroj očistite z vlažno krpo, namočeno v blago milnico.

Opozorilo: Ne uporabljajte agresivnih čistilnih sredstev.

Intervali vzdrževanja

Števec obratovalnih ur

(le Adv varianta)

Opozorilo: Števec obratovalnih ur nakazuje trenutek intervalov vzdrževanja.

Vzdrževanje s strani stranke

Opozorilo: Pri novem motorju je po prvih 5 obratovalnih urah potrebna menjava olja. Dnevno vzdrževanje:

- Preverite nivo motornega olja.
- Preverite zračni filter.
- Preverite obrabo in morebiti zvite trakove na pometalnem valju in stranskem omelu.
- Preverite funkcije vseh upravljalnih elementov.

Vzdrževanje vsakih 25 obratovalnih ur:

- Očistite zračni filter

Vzdrževanje vsakih 50 delovnih ur:

- Izvedite menjava motornega olja.

- Preverite zračni filter, ob močni onesaženosti zamenjajte.
- Preverite vžigalno svečko.
- Preverite delovanje kontaktnega stikala pokrova.
- Preverite napetost, obrabo in delovanje pogonskih jermenov in pogonske verige.
- Preverite prosto gibljivost bovdenov in premičnih delov.
- Preverite tesnilne letve na filtru za prah.
- Preverite delovanje čiščenja filtra.
- Preverite nastavitve in obrabo tesnilnih letev v pometalnem območju.
- Preverite površino pometanja pometalnega valja.
- Preverite delovanje pometalnega valja in stranskega omela.
- Očistite filter za prah.

Opozorilo: Opis glejte v poglavju Vzdrževanje.

Opozorilo: Vsa servisna in vzdrževalna dela mora izvajati kvalificiran strokovnjak. Po potrebi lahko vedno pokličete strokovnega trgovca podj. Kärcher.

Vzdrževanje s strani uporabniškega servisa

Vzdrževanje vsakih 5 obratovalnih ur:

- Izvedite prvo inspekcijo.

Vzdrževanje vsakih 50 obratovalnih ur

Vzdrževanje vsakih 100 obratovalnih ur

Vzdrževanje vsakih 500 obratovalnih ur

Opozorilo: Za ohranjanje garancijskih zahtevkov mora pooblaščen uporabniški servis podjetja Kärcher med garancijsko dobo izvesti vsa servisna in vzdrževalna dela v skladu z vzdrževalno knjižico.

Vzdrževanje

Priprava:

- Stroj za pometanje postavite na ravno površino.
- Blokirate fiksno zavoro.
- KM 85/50 W G Adv
Zaporo potisnega stremena zavrtite v smeri urnega kazalca, zapora je blokirana.

Splošna varnostna navodila

⚠ NEVARNOST

Nevarnost poškodb!

Po izklopu motor potrebuje še pribl. 3 - 4 sekunde nadaljšanega teka. V tem času je prepovedano zadrževanju v pogonskem območju.

- Pred vsemi vzdrževalnimi deli in popravili pustite, da se stroj dovolj ohladi.
- Ne dotikajte se vročih delov, kot sta pogonski motor in naprava za izpušne pline.

Opozorilo: Če se naprava nagne nazaj na potisno stremo, sme biti rezervoar za gorivo napolnjen največ do polovice.

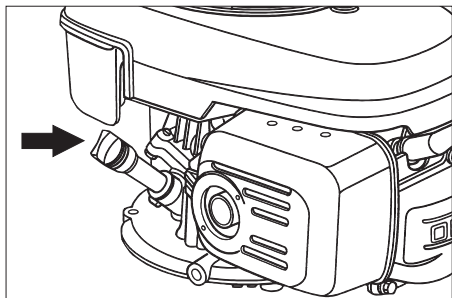
- Pred čiščenjem in vzdrževanjem stroja in zamenjavo delov je potrebno aparat izklopiti.

Preverjanje nivoja motornega olja in dolivanje olja

⚠ Nevarnost

Nevarnost opeklin!

- Pustite, da se motor ohladi.
- Preverjanje nivoja motornega olja izvedite najprej 5 minut po izklopu motorja.
- Odprite pokrov ohišja.



- Izvijte merilno palčko za olje.
- Merilno palico za olje obrišite in uvijte.
- Izvijte merilno palčko za olje.
- Odčitajte nivo olja.
- Stanje olja mora biti med oznakama „MIN“- in „MAKS“.
- Če je stanje olja pod oznako „MIN“, ga dolijte.
- Ne dolivajte nad oznako „MAX“.
- Napolnite motorno olje v nastavek za polnjenje olja.
Vrsta olja: glejte poglavje "Tehnični podatki".
- Merilno palico za olje ponovno uvijte.
- Počakajte najmanj 5 minut.
- Preverite nivo motornega olja.

Zamenjava motornega olja

⚠ Nevarnost

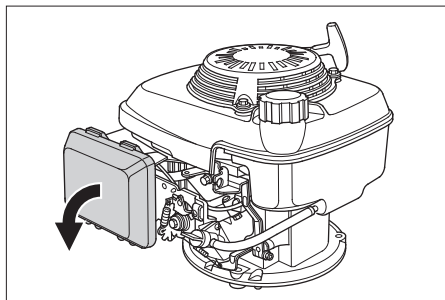
Nevarnost opeklin zaradi vročega olja!

- Pustite, da se motor ohladi.
- Odprite pokrov ohišja.
- Izvijte merilno palčko za olje.



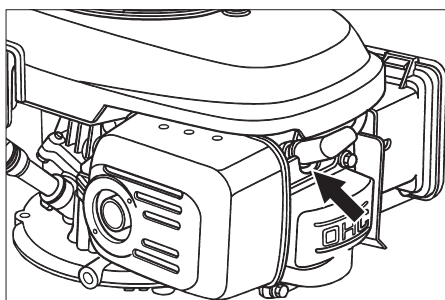
- Motorno olje preko nastavka za polnjenje olja izsesajte s črpalko za menjavo olja 6.491-538.
- Napolnite motorno olje v nastavek za polnjenje olja.
Vrsta olja: glejte poglavje "Tehnični podatki".
- Merilno palico za olje ponovno uvijte.
- Počakajte najmanj 5 minut.
- Preverite nivo motornega olja.

Menjava zračnega filtra



- Snemite zaporni pokrov.
- Snemite filterni vložek.
- Vstavite nov filterni vložek.
Filterne lamele morajo kazati v smeri zapornega pokrova.
- Nataknite zaporni pokrov.

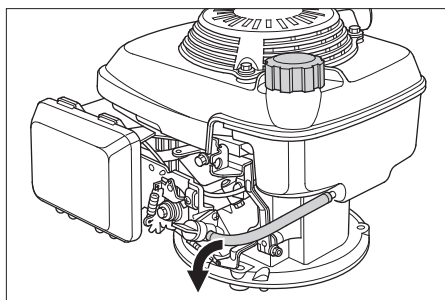
Čiščenje ali zamenjava vžigalne svečke



- Izvlecite vtič za vžigalno svečko.
- Svečko izvijte in očistite.
- Uvijte očiščeno ali novo svečko.
- Nataknite vtič za vžigalno svečko.

Praznjenje rezervoarja za gorivo

- Odprite pokrov ohišja.
- Zapirite dovod goriva.
Vrtljiv gumb nastavite prečno na gibko cev pipe za gorivo.



- Gibko cev za gorivo od rezervoarja do pipe za gorivo stisnite skupaj.
- Odvijte objemko gibke cevi na pipi za gorivo.
- Odvijte gibko cev za gorivo.
- Odprite zamašek rezervoarja.
- Gibko cev za gorivo držite na ustrezno prestrezno posodo in pustite, da gorivo izteče.
- Ko je rezervoar prazen, ponovno nataknite gibko cev za gorivo na nastavek na pipi za gorivo in namestite objemko za gibko cev.

Preverjanje pometalnega valja

- Blokirate fiksno zavoro.
- Snemite zbiralnik smeti.



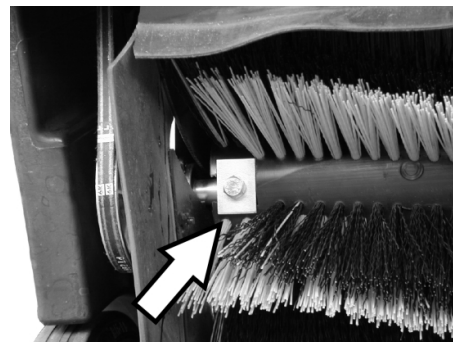
- S pometalnega valja odstranite trakove ali vrvice.

Zamenjava pometalnega valja

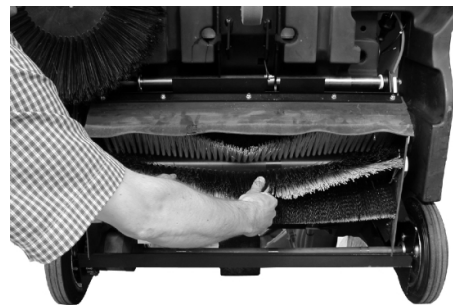
Menjava je potrebna, če pometalnega valja ni mogoče več ponovno nastaviti in zaradi obrabe dlačic rezultat pometanja vidno popusti.

Opozorilo: Če se naprava nagne nazaj na potisno streme, sme biti rezervoar za gorivo napolnjen največ do polovice.

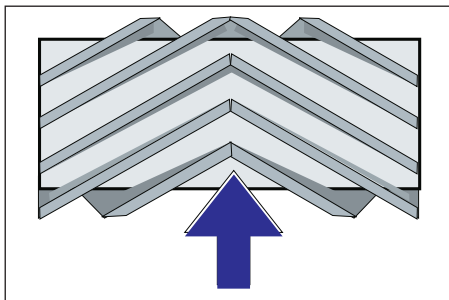
- KM 85/50 W G Adv
Zaporo potisnega stremena zavrtite v nasprotni smeri urinega kazalca, zapora je sproščena.
- Zaprite pipo za gorivo.
- Snemite zbiralnik smeti.
- Stroj nagnite nazaj na potisno streme.



- Izvijte pritrditvene vijake levo in desno.



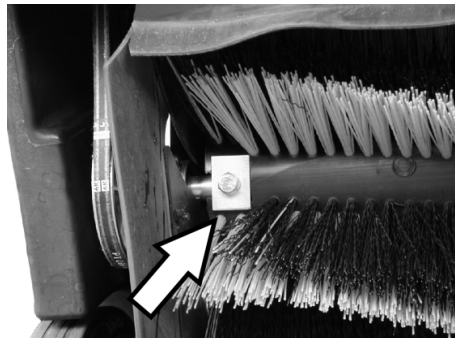
- Pometalni valj izvlecite v smeri navzdol.



Vgradni položaj pometalnega valja v smeri vožnje

→ Vstavite novi pometalni valj in ga pritrдите.

Opozorilo: Pri vgradnji novega pometalnega valja pazite na položaj krtačnega nastavka.

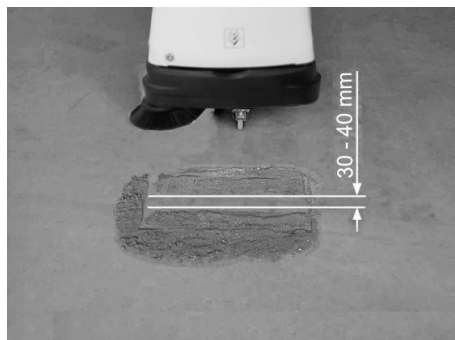


Pazite na pravilni položaj pravokotnih pritrdilnih ploščic. Pometalni valj morajo prekrivati zgoraj in spodaj.

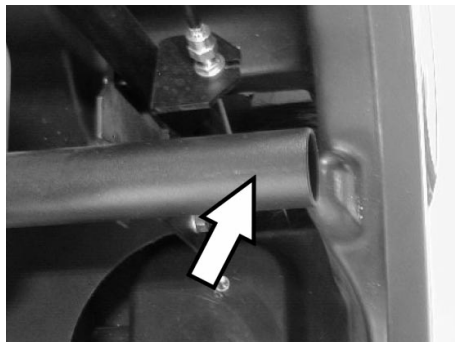
Opozorilo: Po vgradnji novega pometalnega valja je potrebno površino pometanja na novo nastaviti.

Preverjanje in nastavljanje površine pometanja pometalnega valja

- Pometalni stroj spredaj dvignite in zapeljite na ravna in gladka tla, ki so znatno prekrita s prahom ali kredom.
- Blokirate fiksno zavoro.
- Pustite, da se pometalni valj ca. 15-30 sekund vrti.
- Pometalni stroj spredaj dvignite in zapeljite na stran.



Oblika površine pometanja tvori pravilen pravokotnik, ki je širok med 30-40 mm.



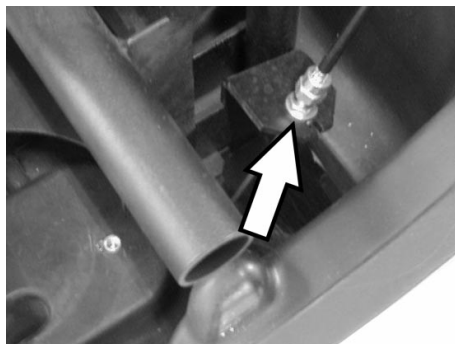
⚠ NEVARNOST

Nevarnost opeklin! Pri vseh delih na tem področju je potrebno paziti na to, da je izpušna cev ohlajena.

■ Nastavitev širine ogledala:

KM 85/50 W G Adv

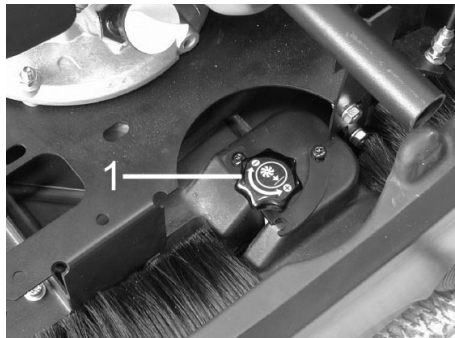
Opozorilo: Če je površina pometanja pre-majhna in je bovden pri spuščnem pometalnem valju napet, je potrebno bovden ponovno nastaviti.



- Površino pometanja nastavite na bovdu.
- Preverite ogledala za pometanje.

■ Nastavitev širine ogledala:

KM 85/50 W G



1 Vrtljivi gumb

→ Aktiviranje vrtljivega gumba:

- V smeri urinega kazalca: Površina pometanja se zmanjša
- V nasprotni smeri od urinega kazalca: Površina pometanja se poveča

→ Preverite ogledala za pometanje.

Zamenjava stranskega omela

Menjava je potrebna, če zaradi obrabe krtače rezultat čiščenja vidno popusti.

Opozorilo: Če se naprava nagne nazaj na potisno streme, sme biti rezervoar za gorivo napolnjen največ do polovice.

→ KM 85/50 W G Adv

Zaporo potisnega stremena zavrtite v nasprotni smeri urinega kazalca, zapora je sproščena.

- Zaprite pipo za gorivo.
- Snemite zbiralnik smeti.
- Stroj nagnite nazaj na potisno streme.



→ Izvijte 3 vijake na spodnji strani stranskega omela.

→ Snemite stransko omelo.

→ Novo stransko omelo natakните na sojemalnik in trdno privijte.

→ Napravo prekucnite naprej.

Nastavljanje spuščanja stranskega omela

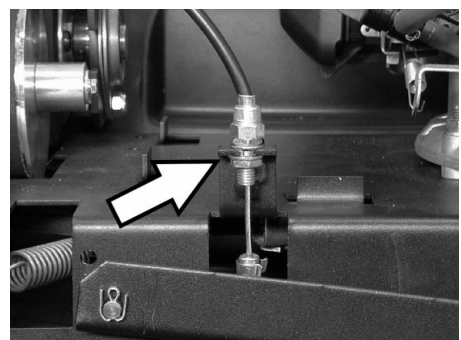
Nastavljanje je potrebno, če zaradi obrabe krtače rezultat čiščenja stranskega omela vidno popusti.



- Odvijte protitimatico.
- Nastavite nastavitveni vijak.
- Privijte protitimatico.

Nastavljanje dviganja lopute za večjo umazanijo

- Nastavljanje je potrebno, če lopute za večjo umazanijo ni mogoče dovolj dvigniti.
- Če se rezultat pometanja poslabša, npr. zaradi obrabe sprednje odprtine, je potrebno bovden nekoliko popustiti.



- Odvijte protitimatico.
- Nastavite nastavitveni vijak.
- Privijte protitimatico.

Nastavljanje in zamenjava tesnilnih letev

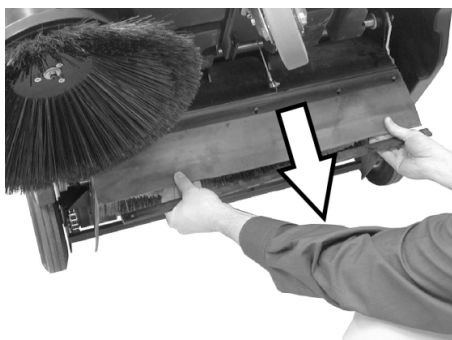
Če se rezultat pometanja poslabša zaradi obrabe tesnilnih letev, je potrebno tesnilne letve ponovno nastaviti ali zamenjati.

Opozorilo: Če se naprava nagne nazaj na potisno streme, sme biti rezervoar za gorivo napolnjen največ do polovice.

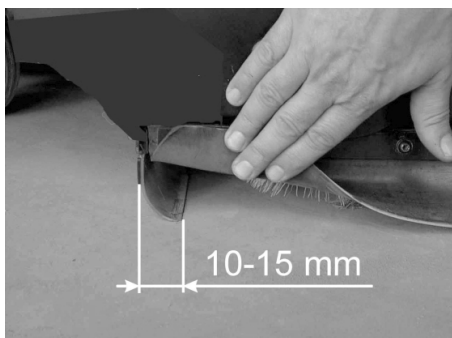
- KM 85/50 W G Adv
Zaporo potisnega stremena zavrtite v nasprotni smeri urinega kazalca, zapora je sproščena.
- Zaprite pipo za gorivo.
- Snemite zbiralnik smeti.
- Stroj nagnite nazaj na potisno stremo.
- **Sprednja tesnilna letev**



- Odvijte pritrditve tesnilne lestve.



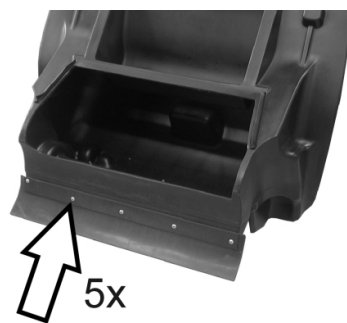
- Tesnilno lestev nastavite s pomikom navzdol v podolgovatih luknjah.
- Privijte pritrditvene vijake tesnilne lestve.
- Stroj zravnajte in ga potisnite kratak del poti naprej.



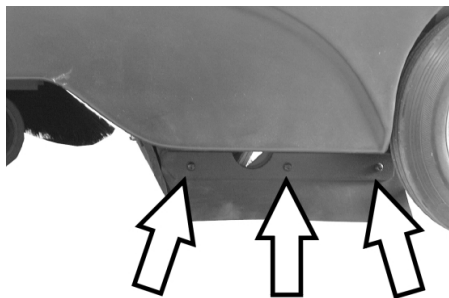
- Talni razmak tesnilne letve nastavite tako, da se z naknadnim tekom 10-15 mm prestavi nazaj.

Opozorilo: Če nastavitveno področje ne zadošča več, je tesnilna letev obrabljena in jo je potrebno zamenjati.

- **Zadnja tesnilna letev**



- Snemite zbiralnik smeti.
- Odvijte pritrditve tesnilne lestve.
- Zamenjajte tesnilno letev.
- Pritegnite pritrditev tesnilne lestve.
- **Stranske tesnilne letve**



- Odvijte pritrditve tesnilne lestve.
- Zamenjajte tesnilno letev.
- Privijte novo tesnilno letev in še ne pritegnite.
- Spodaj potisnite podlogo z debelino 1 - 2 mm, da nastavite talni razmak.
- Tesnilno letev naravnajte.
- Pritegnite pritrditev tesnilne lestve.

Menjava filtra za prah

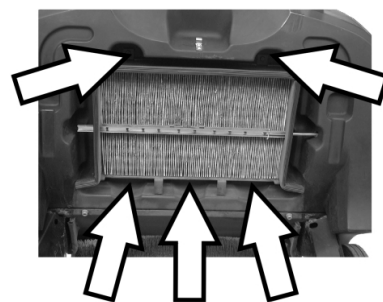
⚠ **OPOZORILO**

Pred začetkom menjave filtra za prah izpraznite zbiralnik smeti. Pri delih na filtrirni napravi nosite zaščitno masko za prah. Upoštevajte varnostne predpise za ravnanje z drobnim prahom.

- Blokirate fiksno zavoro.
- Snemite zbiralnik smeti.



- Odstranite varnostno razcepko droga vibratorja.
- Izvlecite drog.



- Izvijte vijake.



- Odstranite pločevinasti okvir.
 - Zamenjajte filter za prah.
- Opozorilo:** Pri vgradnji novega filtra pazite na to, da lamele ostanejo nepoškodovane.

Pomoč pri motnjah

Motnja	Odprava
Stroja ni možno zagnati	Zaprte pokrov stroja
	Preverite kontaktno stikalo pokrova
	Za zagon naprave z žico zaganjalnika, obrnite ključno stikalo na položaj „1“.
	Nalijte gorivo
	Odprite ventil za gorivo
	Preverite in očistite svečko, po potrebi jo zamenjajte
	Preverite položaj multifunkcijske ročice
	Obvestite uporabniški servis podj. Kärcher
Motor teče, vendar stroj ne pelje	Kontrolirajte jermen, torni kolo in verigo
	Adv Varianta: Sprostite zaporo potisnega stremena
	Obvestite uporabniški servis podj. Kärcher
Stroj pri vožnji po strmini ostane na mestu	Vozite po poti z manjšim vzponom
	Obvestite uporabniški servis podj. Kärcher
Stroj ne pometa dobro	Preverite obrabo pometalnega valja in stranskega omela, po potrebi zamenjajte
	Preverite delovanje lopute za večjo umazanijo
	Preverite napetost in delovanje jermena, po potrebi zamenjajte
	Nastavite površino pometanja
	Zamenjajte pometalni valj
	Obvestite uporabniški servis podj. Kärcher
Stroj praši	Preverite delovanje lopute za večjo umazanijo
	Preverite filter za prah, ga očistite ali zamenjajte
	Izpraznite zbiralnik smeti
	Zamenjajte tesnilni profil na zbiralniku smeti
	Preverite obrabo tesnilnih letev, po potrebi jih nastavite ali zamenjajte
Slabo pometanje ob robovih	Nastavite spuščanje stranskega omela
	Zamenjajte stransko omelo
	Spuščanje stranskega omela
	Preverite pogonski jermen stranskega omela
	Obvestite uporabniški servis podj. Kärcher
Dviganje stranskega omela ne deluje	Preverite bovden dviganja stranskega omela
	Obvestite uporabniški servis podj. Kärcher

Tehnični podatki

		KM 85/50 W G	KM 85/50 W G Adv
Podatki o stroju			
Dolžina x širina x višina	mm	1355 x 910 x 1155	1355 x 910 x 1155
Prazna teža	kg	126	126
Hitrost vožnje in pometanja	km/h	4,5	4,5
Sposobnost vzpona (maks.)	%	2	2 (18 z dodatno zavoro 2.640-301.0)
Premer pometalnega valja	mm	250	250
Premer stranskega omela	mm	410	410
Površinska moč maks.	m ² /h	3825	3825
Delovna širina brez stranskih omel	mm	610	610
Delovna širina s stranskim omelom	mm	850	850
Volumen zbiralnika smeti	l	50	50
Vrsta zaščite zaščiteno proti kapljajoči vodi	--	IPX 3	IPX 3
Motor			
Tip	--	Honda, 1 cilindričen štiritakten GCV 160	Honda, 1 cilindričen štiritakten GCV 160
Delovna prostornina	cm ³	160	160
Obratovalno število obratov	1/min	2500 ±100	2500 ±100

		KM 85/50 W G	KM 85/50 W G Adv
Zmogljivost maks.	kW/PS	3,3/4,5	3,3/4,5
Prostornina rezervoarja goriva, normalni bencin (neosvinčen)	l	0,9	0,9
Motorno olje (SF, SG)	l	0,50 (SAE 10W30)	0,50 (SAE 10W30)
Vžigalna svečka, NGK	--	BPR 6 ES	BPR 6 ES
Maksimalno trajanje obratovanja na polnitev rezervoarja	h	1,5	1,5
Filtrirni in sesalni sistem			
Filtrska površina filtra za droben prah	m ²	2,3	2,3
Uporabna kategorija filter za prah, ki ne ogroža zdravja	--	L	L
Nazivni podtlak sesalnega sistema	mbar	4	4
Nazivni volumski tok sesalnega sistema	l/s	45	45
Pogoji okolice			
Temperatura	°C	-5 do +40	-5 do +40
Zračna vlažnost, brez rosenja	%	0 - 90	0 - 90
Ugotovljene vrednosti v skladu z EN 60335-2-72			
Emisija hrupa			
Nivo hrupa L _{pA}	dB(A)	75	75
Negotovost K _{pA}	dB(A)	3	3
Nivo hrupa ob obremenitvi L _{WA} + negotovost K _{WA}	dB(A)	93	93
Vibracije naprave			
Vrednost vibracij dlan-roka	m/s ²	2,9	2,9
Negotovost K	m/s ²	0,2	0,2

ES-izjava o skladnosti

S to izjavo potrjujemo, da spodaj omenjeni stroj zaradi svoje zasnove in načina izdelave ustreza temeljnim varnostnim in zdravstvenim zahtevam EU-standardov. Ta izjava izgubi svojo veljavnost, če kdo napravo spremeni brez našega soglasja.

Proizvod: Pometalno sesalni stroj
Tip: 1.351-xxx

Zadevne ES-direktive:

2006/42/ES (+2009/127/ES)
2004/108/ES
2000/14/ES

Uporabljene usklajene norme:

EN 60335-1
EN 60335-2-72
EN 61000-6-2: 2005
EN 55012: 2007 + A1: 2009


Postopek ocenjevanja skladnosti:


2000/14/ES 2000/14/ES: Priloga V

Raven zvočne moči dB(A)

Izmerjeno: 90
Zajamčeno: 93

Podpisniki ravnajo po navodilih in s pooblastilom vodstva podjetja.


H. Jenner
CEO


S. Reiser
Head of Approbation

Pooblaščenec za dokumentacijo:
S. Reiser


Alfred Kärcher GmbH & Co. KG
Alfred-Kärcher-Str. 28 - 40
71364 Winnenden (Germany)
Tel.: +49 7195 14-0
Faks: +49 7195 14-2212
Winnenden, 2010/03/01

Pribor

Stranska omela	6.905-626.0
S standardnimi ščetinami za notranje in zunanje površine.	
Stransko omelo, mehko	6.906-132.0
Za drobni prah na notranjih površinah, odporno proti mokroti.	
Stransko omelo, trdo	6.905-625.0
Za odstranjevanje trdno oprijemajoče se umazanije v zunanjem področju, odporno proti mokroti.	
Filter za prah	5.731-585.0
Ploski naguban filter zamenjajte najmanj enkrat letno. Odporen proti mokroti, pralen. Učinek filtra > 99,9%, ustreza kategoriji C ZH 1/487 BIA.	
KM 85/50 W G	
Standardni pometalni valj	6.906-509.0
Odporen proti obrabi in mokroti. Univerzalne ščetine za notranje in zunanje čiščenje.	
KM 85/50 W G Adv	
Pometalni valj, profesionalni	6.906-508.0
Za profesionalno uporabo, posebej odporen proti obrabi.	

Spis treści

Użytkowanie zgodne z przeznaczeniem	PL	1
Funkcja	PL	1
Wskazówki ogólne	PL	1
Wskazówki bezpieczeństwa	PL	2
Elementy urządzenia	PL	3
Przed pierwszym uruchomieniem	PL	4
Uruchamianie	PL	4
Działanie	PL	4
Wyłączenie z eksploatacji	PL	6
Czyszczenie i konserwacja	PL	6
Usuwanie usterek	PL	11
Dane techniczne	PL	11
Deklaracja zgodności UE	PL	12
Akcesoria	PL	12

 Przed pierwszym użyciu urządzenia należy przeczytać oryginalną instrukcję obsługi, postępować według jej wskazań i zachować ją do późniejszego wykorzystania lub dla następnego użytkownika.

Przed pierwszym uruchomieniem należy koniecznie przeczytać uwagi dotyczące bezpieczeństwa nr 5.956-250!

Użytkowanie zgodne z przeznaczeniem

Urządzenie należy stosować wyłącznie zgodnie z niniejszą instrukcją obsługi.

- ➔ Przed rozpoczęciem pracy należy sprawdzić urządzenie z wyposażeniem roboczym pod kątem prawidłowego stanu i bezpieczeństwa eksploatacji. Jeżeli nie jest on poprawny, to sprzętu takiego nie wolno używać.
- Zamiatarka jest przeznaczona do zamywania zanieczyszczonych powierzchni wewnętrznych i zewnętrznych.
 - Urządzenie nie jest przewidziane do czyszczenia ulic.
 - Urządzenie nie jest przystosowane do odsysania pyłów szkodliwych dla zdrowia.
 - Nie należy dokonywać żadnych modyfikacji urządzenia.
 - Urządzenie jest przeznaczone wyłącznie do zastosowania w celach wymienionych w instrukcji obsługi.
 - Urządzenie może pracować wyłącznie na powierzchniach wskazanych przez właściciela lub jego pełnomocnika.
 - Zasadniczo obowiązuje zasada: nie przechowywać łatwo zapalnych materiałów w pobliżu urządzenia (niebezpieczeństwo wybuchu/pożaru).

Przewidywalne niewłaściwe użytkowanie

- Nigdy nie zamywać i nie zasysać cieczy wybuchowych, gazów palnych ani nierozcieńczonych kwasów lub rozpuszczalników! Zaliczają się do nich benzyna, rozcieńczalniki do farb lub olej opałowy, które w wyniku zmieszania z zasysanym powietrzem mogą tworzyć opary lub mieszanki wybuchowe, po-

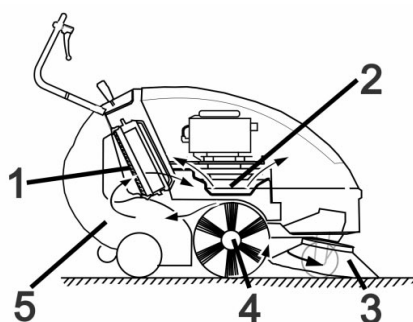
nadto aceton, nierozcieńczone kwasy i rozpuszczalniki, mogące zniszczyć materiały, z których wykonane jest urządzenie.

- Nigdy nie zamywać/zbierać reaktywnych pyłków metalowych (np. aluminium, magnezu, cynku), gdyż w połączeniu z mocno alkalicznymi albo kwaśnymi środkami czyszczącymi tworzą one gazy wybuchowe.
- Nie zamywać i nie zasysać płonących ani żarzących się przedmiotów.
- Przebywanie w obszarze zagrożenia jest zabronione. Eksploatacja urządzenia w pomieszczeniach zagrożonych wybuchem jest zabroniona.

Odpowiednie nawierzchnie

- asfalt
- podłoga przemysłowa
- jastyrych
- beton
- kostka brukowa

Funkcja



Zamiatarka pracuje na zasadzie przetrzucania.

- Miotła boczna (3) czyści narożniki i krawędzie zamiatanej powierzchni i kierują zanieczyszczenia w stronę walca zamiatającego.
- Obracający się walec zamiatający (4) odprowadza zanieczyszczenia bezpośrednio do zbiornika śmieci (5).
- Pył znajdujący się w zbiorniku jest oddzielany przez filtr pyłu (1), a przefiltrowane i oczyszczone powietrze jest odsysane przez dmuchawę ssącą (2).

Wskazówki ogólne

W przypadku stwierdzenia uszkodzeń transportowych po rozpakowaniu należy powiadomić o tym fakcie sprzedawcę.

- Przeczytać i przestrzegać informacji z instrukcji obsługi i przepisów bezpieczeństwa umieszczonych na urządzeniu z wyposażeniem roboczym.
- Umieszczone na urządzeniu tabliczki ostrzegawcze zawierają ważne wskazówki dotyczące bezpiecznej eksploatacji.
- Oprócz wskazówek zawartych w instrukcji obsługi należy przestrzegać ogólnych obowiązujących przepisów dotyczących bezpieczeństwa i zapobiegania wypadkom.

Wyposażenie dodatkowe i części zamienne

⚠ NIEBEZPIECZEŃSTWO

Aby wykluczyć zagrożenia, naprawy i montaż części zamiennych mogą być przeprowadzane jedynie przez autoryzowany serwis.

- Stosować wyłącznie wyposażenie dodatkowe i części zamienne dopuszczone przez producenta. Oryginalne wyposażenie i oryginalne części zamienne gwarantują bezpieczną i bezusterkową pracę urządzenia.
- Wybór najczęściej potrzebnych części zamiennych znajduje się na końcu instrukcji obsługi.
- Dalsze informacje o częściach zamiennych dostępne na stronie internetowej www.kaercher.com w dziale Serwis.

Ochrona środowiska



Materiał, z którego wykonano opakowanie nadaje się do powtórnego przetworzenia. Prosimy nie wyrzucać opakowania do śmieci z gospodarstw domowych, lecz oddać do recyklingu.



Zużyte urządzenia zawierają cenne surowce wtórne, które powinny być oddane do utylizacji. Akumulatory, olej i tym podobne substancje nie powinny przedostać się do środowiska naturalnego. Prosimy o utylizację starych urządzeń w odpowiednich placówkach zbierających surowce wtórne.

Wskazówki dotyczące składników (REACH)

Aktualne informacje dotyczące składników znajdują się pod:

www.kaercher.com/REACH

Gwarancja

W każdym kraju obowiązują warunki gwarancji określone przez dystrybutora urządzeń Kärcher. Jakikolwiek usterki akcesoriów usuwamy w okresie gwarancji bezpłatnie, o ile spowodowane są one błędem materiałowym lub produkcyjnym. W sprawach napraw gwarancyjnych prosimy kierować się z dowodem zakupu do dystrybutora lub do autoryzowanego punktu serwisowego.

Części zamienne

- Stosować wyłącznie wyposażenie dodatkowe i części zamienne dopuszczone przez producenta. Oryginalne wyposażenie i oryginalne części zamienne gwarantują bezpieczną i bezusterkową pracę urządzenia.
- Wybór najczęściej potrzebnych części zamiennych znajduje się na końcu instrukcji obsługi.
- Dalsze informacje o częściach zamiennych dostępne na stronie internetowej www.kaercher.com w dziale Serwis.

Symbole w instrukcji obsługi

⚠ NIEBEZPIECZEŃSTWO

Ostrzega przed bezpośrednim niebezpieczeństwem, prowadzącym do ciężkich obrażeń ciała lub do śmierci.

⚠ OSTRZEŻENIE

Ostrzega przed możliwie niebezpieczną sytuacją, mogącą prowadzić do ciężkich obrażeń ciała lub śmierci.

OSTROŻNIE

Wskazuje na możliwość wystąpienia niebezpiecznej sytuacji, mogącej prowadzić do lekkich obrażeń ciała lub do szkód materialnych.

Symbole na urządzeniu



Niebezpieczeństwo oparzenia przez gorące powierzchnie!



Nie należy zbierać palących lub żarzących się przedmiotów, jak np. papierosy, zapalki itp.



Niebezpieczeństwo zgniecenia i skaleczenia o pas rzemienny, miotły boczne, zbiornik, uchwyt do prowadzenia.



Niebezpieczeństwo zranienia obracającymi się częściami. Pokrywę urządzenia otworzyć dopiero wtedy, gdy silnik jest w stanie spoczynku.

Wskazówki bezpieczeństwa

Wskazówki ogólne

W przypadku stwierdzenia uszkodzeń transportowych po rozpakowaniu należy powiadomić o tym fakcie sprzedawcę.

- Umieszczone na urządzeniu tabliczki ostrzegawcze zawierają ważne wskazówki dotyczące bezpiecznej eksploatacji.
- Oprócz wskazówek zawartych w instrukcji obsługi należy przestrzegać ogólnych obowiązujących przepisów dotyczących bezpieczeństwa i zapobiegania wypadkom.

Przepisy bezpieczeństwa dotyczące jazdy

⚠ Niebezpieczeństwo

Ryzyko obrażeń!

Jazda po zbyt dużych wzniesieniach grozi przewróceniem.

- Wjeżdżać tylko na wzniesienia do 2% w kierunku jazdy.
Wariant Adv z dodatkowym hamulcem 2.640-301.0: W kierunku jazdy wjeżdżać tylko na wzniesienia do 18%.

Niestabilne podłoże grozi przewróceniem.

- Urządzeniem jeździć wyłącznie po utwardzonej powierzchni.
- Zbyt duże nachylenie boczne grozi przewróceniem.
- Wjeżdżać tylko na wzniesienia do 2% prostopadle do kierunku jazdy.
Wariant Adv z dodatkowym hamulcem 2.640-301.0: Wjeżdżać tylko na wzniesienia do 18% prostopadle do kierunku jazdy.
 - Należy przestrzegać przepisów, zasady i zarządzenia obowiązujące pojazdy mechaniczne.
 - Użytkownik ma obowiązek używania urządzenia zgodnie z jego przeznaczeniem. Podczas pracy urządzenia musi on uwzględniać warunki panujące w otoczeniu i uważać na inne osoby, zwłaszcza dzieci.
 - Urządzenie może być obsługiwane tylko przez osoby, które zostały przeszkolone w zakresie obsługi lub przedstawiły dowód umiejętności obsługi i zostały wyraźnie do tego wyznaczone.
 - Urządzenia nie wolno obsługiwać dzieciom ani młodzieży.
- ➔ Urządzenia nie wolno nigdy pozostawiać bez nadzoru dopóki włączony jest silnik. Osoba obsługująca może dopiero wówczas opuścić urządzenie, gdy silnik zostanie zatrzymany, urządzenie zabezpieczone przed niezamierzonym wprawieniem w ruch i założony hamulec postojowy.

Przepisy bezpieczeństwa dotyczące silnika spalinowego

⚠ Niebezpieczeństwo

Ryzyko obrażeń!

- Nie wolno zamykać otworu wydechowego.
- Nie pochylać się nad otworem wydechowym i nie chwycić go (niebezpieczeństwo poparzenia).
- Nie dotykać silnika napędowego (niebezpieczeństwo poparzenia).
- Przy pracy z urządzeniem w pomieszczeniach należy zabezpieczyć wystarczającą wentylację i odprowadzanie spalin (niebezpieczeństwo zatrucia).
- Spaliny są trujące i szkodliwe dla zdrowia, nie należy ich wdychać.
- Po wyłączeniu silnik zatrzymuje się z opóźnieniem ok. 3 – 4 sekund. W tym czasie w żadnym wypadku nie zbliżać się do obszaru napędowego.
- Urządzenie można odchylać do tyłu tylko z opróżnionym zbiornikiem paliwa.

Przepisy bezpieczeństwa dotyczące transportu urządzenia

Podczas transportu urządzenia należy wyłączyć silnik i pewnie zamocować urządzenie.

Patrz rozdział „Transport“.

Zabezpieczenia

Otwieranie/zamykanie pokrywy urządzenia

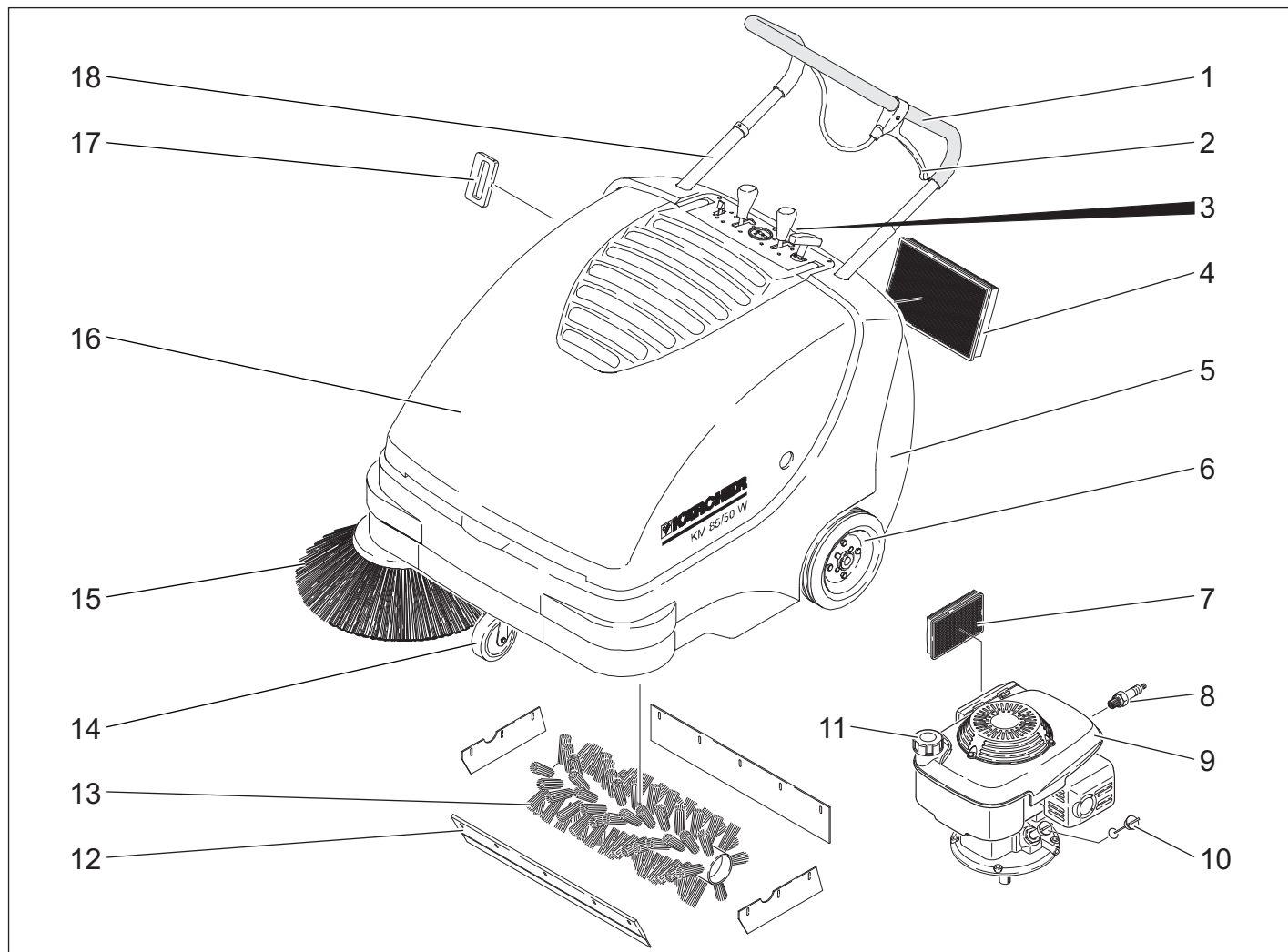
⚠ NIEBEZPIECZEŃSTWO

Jeżeli otworzy się pokrywę urządzenia przy włączonym silniku, wówczas silnik musi się wyłączyć. Jeżeli silnik się nie wyłącza, to znaczy, że przełącznik stykowy pokrywy jest uszkodzony. Zawiadomić serwis.

Wyłączniki kluczykowe

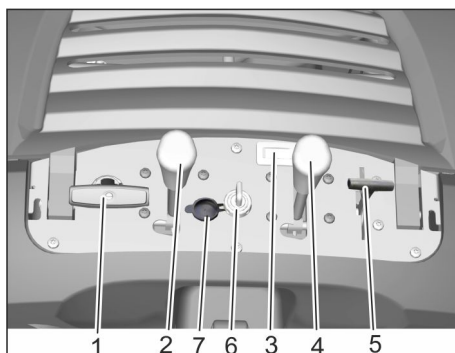
- ➔ W celu zabezpieczenia przed niezamierzonym włączeniem, wyłącznik kluczykowy przekręcić do pozycji „0” i wyjąć kluczyk.
- ➔ W sytuacjach zagrożenia wzgl. w celu szybszego wyłączenia urządzenia, wyłącznik kluczykowy przekręcić do pozycji „0”.

Elementy urządzenia



- 1 Uchwyt do prowadzenia
- 2 Dźwignia do opuszczania i podnoszenia kłapy na duże śmieci
- 3 Zamknięcie zbiornika śmieci
- 4 Filtr pyłu
- 5 Zbiornik śmieci
- 6 Koła napędowe
- 7 Filtr powietrza
- 8 Świeca zapłonowa
- 9 Silnik benzynowy
- 10 Wskaźnik poz. oleju
- 11 Wlew paliwa
- 12 Kłapa na duże śmieci
- 13 Walec zmiatający
- 14 kółko samonastawcze zwrotne z hamulcem postojowym
- 15 Miotła boczna
- 16 Pokrywa urządzenia
- 17 Oczyszczanie filtra pyłowego
- 18 Błokada uchwytu prowadzącego (Tylko wariant Adv)

Pole obsługi



- 1 Lina rozrusznika
- 2 Podnoszenie/opuszczanie walca zmiatającego (Tylko wariant Adv)
- 3 Licznik czasu pracy (Tylko wariant Adv)
- 4 Podnoszenie/opuszczanie bocznej miotły
- 5 Dźwignia wielofunkcyjna
- 6 Stacyjka
- 7 Osłona

Dźwignia wielofunkcyjna



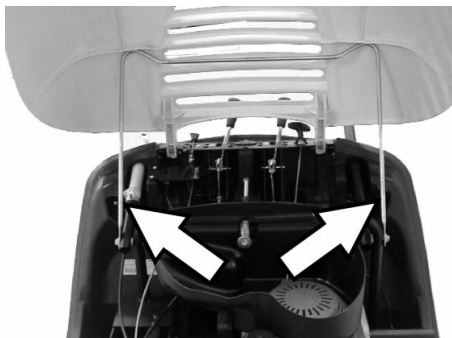
1	Ssanie (rozruch na zimno)
2	Robocza liczba obrotów
3	Wyłączyć silnik

Otwieranie/zamykanie pokrywy urządzenia

⚠ NIEBEZPIECZEŃSTWO

Jeżeli otworzy się pokrywa urządzenia przy włączonym silniku, wówczas silnik musi się wyłączyć. Jeżeli silnik się nie wyłącza, to znaczy, że przełącznik stykowy pokrywy jest uszkodzony. Zawiadomić serwis.

→ Otworzyć pokrywę urządzenia.



→ Zabezpieczyć pokrywę urządzenia przed spadnięciem za pomocą wspornika pokrywy.

Przed pierwszym uruchomieniem

Wskazówki dot. rozładunku

⚠ NIEBEZPIECZEŃSTWO

Niebezpieczeństwo zranienia i uszkodzenia! Nie używać wózków widłowych do rozładunku urządzenia.

Przy przeładunku należy zwrócić uwagę na ciężar urządzenia!

Ciężar własny (ciężar w czasie transportu)	126 kg
--	--------

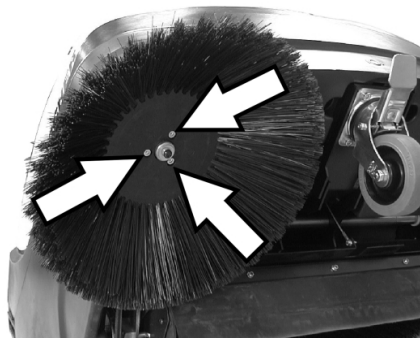
Rozładunek

- Usunąć karton.
- Usunąć drewniane klocki do zablokowania kół i podnieść urządzenie ręcznie z palety.
- Zwolnić hamulec postojowy.

Montaż miotły bocznej

Wskazówka: Gdy urządzenie przesuwane jest do tyłu na pałąk przesuwny, zbiornik paliwa może być wypełniony najwyżej do połowy.

- KM 85/50 W G Adv
Kręcić blokadą uchwytu regulacyjnego w kierunku przeciwnym do ruchu wskazówek zegara, blokada jest zwolniona.
- Zamknąć kurka paliwa.
- Wyjąć zbiornik śmieci.
- Przechylić urządzenie do tyłu na pałąk przesuwny.



- Włożyć miotłę boczną na zabierak i przykręcić.
- Przechylić urządzenie do przodu.

Uruchamianie

Wskazówki ogólne

⚠ NIEBEZPIECZEŃSTWO

Niebezpieczeństwo zranienia! Wyłączyć urządzenie przed wyjęciem pojemnika na śmieci.

Wskazówka: Uruchamiać tylko przy zamkniętej pokrywie urządzenia. W celu ochrony użytkownika, urządzenie wyposażone jest w przełącznik stykowy pokrywy. Silnik działa tylko wtedy, gdy pokrywa urządzenia jest zamknięta.

- Zaparkować zamiararkę na równej powierzchni.
- Wyłączyć silnik.
- Zablokować hamulec postojowy.
- KM 85/50 W G Adv
Kręcić blokadą uchwytu regulacyjnego w kierunku ruchu wskazówek zegara, blokada jest zablokowana.

Tankowanie

⚠ Niebezpieczeństwo

Niebezpieczeństwo wybuchu!

- Można stosować wyłącznie paliwo podane w instrukcji obsługi.
- Nie tankować w pomieszczeniach zamkniętych.
- Palenie tytoniu i używanie otwartego ognia jest zabronione.
- Uważać, aby paliwo nie dostało się na gorące powierzchnie.
- Wyłączyć silnik.
- Otworzyć pokrywę urządzenia.
- Otworzyć wlew zbiornika paliwa.
- Tankować benzynę zwykłą bezołowiową.
- Zbiornik napełniać do maksymalnie 1 cm poniżej dolnej krawędzi króćca wlewowego.
- Wytrzeć przelane paliwo i zamknąć wlew paliwa.
- Zamknąć pokrywę urządzenia.

Wskazówka: Zawartość zbiornika paliwa umożliwia eksploatację urządzenia przez ok. 1,5 godziny.

Prace kontrolne i konserwacyjne

- Sprawdzić poziom oleju silnikowego.
- Sprawdzić zamocowanie końcówkę przewodu świecy zapłonowej.
- Sprawdzić ilość paliwa w zbiorniku.
- Sprawdzić miotły boczne.
- Skontrolować walec zamiatający.
- Wyczyścić filtr pyłowy.
- Opróżnić zbiornik śmieci.

Wskazówka: Opis, patrz rozdział Dostęp i konserwacja.

Działanie

⚠ NIEBEZPIECZEŃSTWO

Przy pracy z urządzeniem w pomieszczeniach należy zabezpieczyć wystarczającą wentylację i odprowadzanie spalin (niebezpieczeństwo zatrucia).

Przepisy bezpieczeństwa dotyczące drgań urządzenia

⚠ Niebezpieczeństwo

Dłuższe używanie urządzenia może prowadzić do zaburzeń ukrwienia w dłoniach na skutek wibracji.

Nie jest możliwe ogólne ustalenie czasu użytkowania, ponieważ zależy on od szeregu czynników:

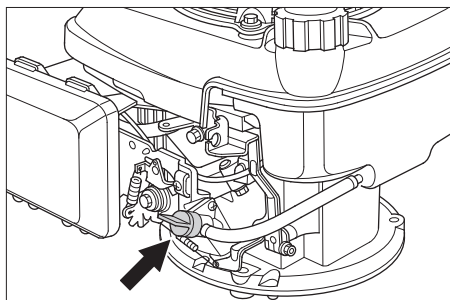
- Indywidualna skłonność do złego ukrwienia (często zimne palce, mrowienie w palcach).
- Niska temperatura otoczenia. Dla ochrony dłoni należy nosić ciepłe rękawice.
- Mocne ścisnięcie pogarsza ukrwienie.
- Ciągła praca działa gorzej niż praca z przerwami.

Jeżeli przy regularnym, długotrwałym używaniu urządzenia wielokrotnie powtarzają się określone objawy (np. mrowienie w palcach, zimne palce), radzimy zasięgnąć porady lekarza.

Uruchamianie urządzenia

Otwieranie kurka paliwa

- Otworzyć pokrywę urządzenia.



- Otworzyć dopływ paliwa. Ustawić pokrętkę wzdłuż węży kurka paliwa.
- Zamknąć pokrywę urządzenia.

Włączenie urządzenia

- Zwolnić hamulec postojowy.



- KM 85/50 W G Adv
Kręcić blokadą uchwytu regulacyjnego w kierunku ruchu wskazówek zegara, blokada jest zablokowana. Urządzenie można przesunąć bez napędu.



- Przesunąć dźwignię wielofunkcyjną do pozycji „Robocza prędkość obrotowa“, a gdy jest zimno albo mokro w pozycji „Ssanie“.

Wskazówka: Urządzenie działa optymalnie tylko w pozycji roboczej. Uruchomić silnik.

- W celu włączenia urządzenia za pomocą linki rozrusznika należy wyłącznik kluczykowy ustawić w pozycji „1“.
- Powoli ciągnąć za linkę rozrusznika, aż odczuwalny będzie opór.
- Mocno pociągnąć za linkę rozrusznika.
- Gdy włączy się silnik, puścić linkę rozrusznika. Przesunąć dźwignię wielofunkcyjną z pozycji „Ssanie“ do pozycji „Robocza prędkość obrotowa“.

Wskazówka: Kręci się walec zmiatający i miotła boczna.

Jazda

■ KM 85/50 W G Adv

⚠ NIEBEZPIECZEŃSTWO

Urządzenie jest w stanie jechać do przodu i do tyłu z tą samą prędkością. Z tego względu, przy jeździe do tyłu ostrożnie przesunąć do tyłu pałąk przesuwny.



- Kręcić blokadą uchwytu regulacyjnego w kierunku przeciwnym do ruchu wskazówek zegara, blokada jest zwolniona. Jazda do przodu

- Pałąk przesuwny nacisnąć ku przodowi.

Jazda do tyłu

- Pociągnąć pałąk przesuwny do tyłu.

■ KM 85/50 W G

Jazda do przodu

- Pałąk przesuwny nacisnąć ku przodowi.

Przejeżdżanie po przeszkodach

Do jazdy po nieruchomo stojących przeszkodach o wysokości do 30 mm:

- Podnieść klapę na duże śmieci.
- Powoli i ostrożnie przejechać przodem. Do jazdy po nieruchomo stojących przeszkodach o wysokości ponad 30 mm:
- Przeszkody należy przejeżdżać wyłącznie przy użyciu odpowiedniej rampy.

Zamiatanie

⚠ Niebezpieczeństwo

Ryzyko obrażeń! Gdy klapa na duże śmieci jest otwarta, walec zmiatający może wyrzucać kamienie lub żwir do przodu. Uważać, aby nie stwarzać zagrożenia dla osób, zwierząt lub przedmiotów.

OSTROŻNIE

Nie zgarniać taśm pakowych, drutów itp., ponieważ może to spowodować uszkodzenie mechanizmu zmiatającego.

Wskazówka: Aby zapewnić optymalną skuteczność czyszczenia, należy dostosować prędkość jazdy do panujących warunków.

Zamiatanie z uniesioną klapą na duże śmieci

Wskazówka: Aby zgarnąć większe elementy o wysokości do 50 mm, np. puszki po napojach, należy na krótko unieść klapę na duże śmieci.

Unoszenie klapy na duże śmieci:

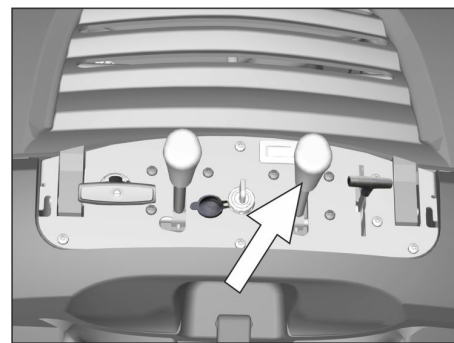
- Pociągnąć dźwignię do podnoszenia klapy na duże śmieci.

Opuszczanie klapy na duże śmieci:

- Zwolnić dźwignię do podnoszenia klapy na duże śmieci.

Wskazówka: Optymalna skuteczność czyszczenia osiągnięta jest wyłącznie przy całkowicie opuszczonej klapie na duże śmieci.

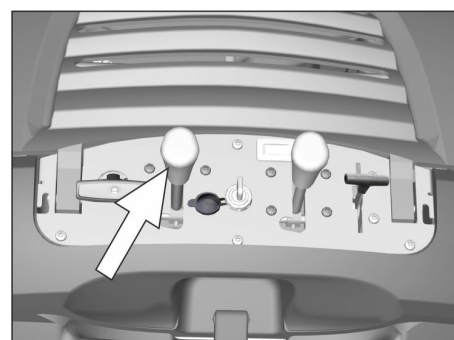
Zamiatanie miotłami bocznymi



- Zwolnić blokadę dźwigni. Miotła boczna opuszcza się.

Opuszczanie walca zmiatającego

(Tylko wariant Adv)



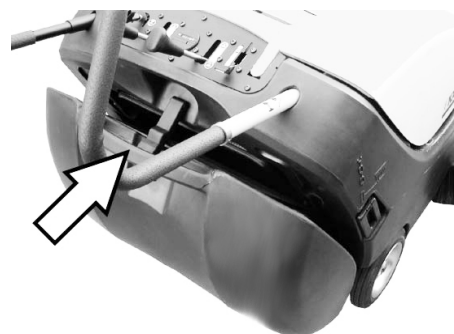
- Zwolnić blokadę dźwigni. Walec zmiatający opuszcza się.

Zamiatanie suchego podłoża

Wskazówka: Podczas eksploatacji należy w regularnych odstępach czasu opróżnić zbiornik śmieci.

Wskazówka: Podczas eksploatacji należy w regularnych odstępach czasu opróżnić filtr pyłowy.

Zamiatanie wilgotnego lub mokrego podłoża



- Otworzyć zamknięcie zbiornika śmieci i pozostawić zawieszony.

Zbiornik śmieci otwiera się ok. 8 cm.

Wskazówka: W ten sposób filtr jest zabezpieczony przed wilgocią

Czyszczenie filtra pyłowego

- Uchwyt oczyszczania filtra kilka razy przesuwając w przód i w tył.

Opróżnianie zbiornika śmieci

- Wyczyścić filtr pyłowy.
- Otworzyć zamknięcie zbiornika śmieci.



- Odczepić zamknięcie.



- Wyjąć zbiornik śmieci.
- Opróżnić zbiornik śmieci.
- Wsunąć zbiornik śmieci.
- Zaczepić zamknięcie przy zbiorniku śmieci.
- Zamknąć zamknięcie.

Wskazówka: Zbiornik śmieci wyposażony jest w rolki transportujące.

Wyłączanie urządzenia

Wyłączyć silnik.

- Przesunąć dźwignię wielofunkcyjną do pozycji „0”.
- Podnieść boczną miotłę.
- KM 85/50 W G Adv
Podnieść walec zmiatający.
- Zablokować hamulec postojowy.

Zamykanie kurka paliwa

- Otworzyć pokrywę urządzenia.
- Zamknąć dopływ paliwa.
Ustawić pokrętkę w poprzek węża kurka paliwa.
- Zamknąć pokrywę urządzenia.

Transport

⚠ NIEBEZPIECZEŃSTWO

Niebezpieczeństwo zranienia i uszkodzenia! Zwrócić uwagę na ciężar urządzenia w czasie transportu.

- Wyłączyć silnik.
- Zablokować hamulec postojowy.
- Opróżnić zbiornik paliwa.
- Zabezpieczyć koła urządzenia klinami.
- Przymocować urządzenie pasami mocującymi lub linami.
- KM 85/50 W G Adv
Kręcić blokadą uchwytu regulacyjnego w kierunku ruchu wskazówek zegara, blokada jest zablokowana.

Podnieść walec zmiatający.

- W trakcie transportu w pojazdach należy urządzenie zabezpieczyć przed poślizgiem i przechyleniem zgodnie z obowiązującymi przepisami.



- 1 Obszar mocowania za pomocą pałąka przesuwanego
- 2 Obszar mocowania pod pokrywą urządzenia

Wskazówka: Zwrócić uwagę na oznaczenia obszarów mocowania na ramie podstawowej (symbole łańcucha).

Przechowywanie

⚠ NIEBEZPIECZEŃSTWO

Niebezpieczeństwo zranienia i uszkodzenia! Zwrócić uwagę na ciężar urządzenia przy jego przechowywaniu.

Wyłączenie z eksploatacji

Przestrzegać wskazówek zawartych w instrukcji obsługi producenta silnika!

W przypadku, gdy zmiatarka nie jest eksploatowana przez dłuższy czas, należy przestrzegać następujących zaleceń:

- Zaparkować zmiatarkę na równej powierzchni.
- Wyłączyć silnik.
- Zablokować hamulec postojowy.
- Zabezpieczyć maszynę zmiatającą przed stoczeniem się.
- Opróżnić zbiornik paliwa.
- Wymienić olej silnikowy.
- Wykręcić świece zapłonowe i włączyć do otworu świecy zapłonowej ok. 3 cm³ oleju. Wielokrotnie obrócić silnik bez świec zapłonowych. Wkręcić świece zapłonowe.
- KM 85/50 W G Adv
Kręcić blokadą uchwytu regulacyjnego w kierunku ruchu wskazówek zegara, blokada jest zablokowana.
- KM 85/50 W G Adv
Podnieść walec zmiatający.
- Podnieść boczną miotłę.
- Oczyszczyć zmiatarkę wewnątrz i na zewnątrz.
- Odstawić urządzenie w osłoniętym i suchym miejscu.
- W celu zabezpieczenia przed niezamierzonym włączeniem, wyłącznik kluczkowy przekręcić do pozycji „0” i wyjąć kluczyk.
- Zamocować osłonę.

Czyszczenie i konserwacja

Wskazówki ogólne

- Naprawy mogą być wykonywane wyłącznie przez autoryzowane placówki serwisu lub osoby wykwalifikowane w tym zakresie, którym znane są wszystkie istotne przepisy bezpieczeństwa.
- Urządzenia przenośne stosowane do celów przemysłowych podlegają kontroli bezpieczeństwa zgodnie z VDE 0701.

Czyszczenie

OSTROŻNIE

Niebezpieczeństwo uszkodzenia! Urządzenia nie wolno czyścić za pomocą węża ani strumienia wody pod ciśnieniem (niebezpieczeństwo zwarcia lub innych uszkodzeń).

Czyszczenie wnętrza urządzenia

⚠ Niebezpieczeństwo

Ryzyko obrażeń! Nosić maskę przeciwpyłową i okulary ochronne.

- Otworzyć pokrywę urządzenia.
- Oczyszczyć urządzenie szmatką.
- Przedmuchać urządzenie sprężonym powietrzem.
- Zamknąć pokrywę urządzenia.

Czyszczenie urządzenia z zewnątrz

- Wytrzeć urządzenie szmatką nasyoną łagodnym roztworem czyszczącym.

Wskazówka: Nie używać agresywnych środków czyszczących.

Terminy konserwacji

Licznik czasu pracy

(Tylko wariant Adv)

Wskazówka: Licznik godzin roboczych podaje termin konserwacji.

Konserwacja przeprowadzana przez klienta

Wskazówka: Przy nowym silniku, po pierwszych 5 godzinach roboczych wymagana jest wymiana oleju.

Codziennie:

- Sprawdzić poziom oleju silnikowego.
- Sprawdzić filtr powietrza.
- Skontrolować stopień zużycia walca zmiatającego i miotły bocznej i w razie potrzeby usunąć zaplątane nici, sznurki itp.
- Sprawdzić działanie wszystkich elementów obsługi.

Co 25 godzin roboczych:

- Wyczyścić filtr powietrza.

Co 50 godzin roboczych:

- Przeprowadzić wymianę oleju silnikowego.
- Sprawdzić filtr powietrza, a przy mocnym zabrudzeniu wymienić go.
- Sprawdzić świecę zapłonową.
- Skontrolować działanie przełącznika stykowego pokrywy.
- Skontrolować napięcie, zużycie i działanie pasów i łańcuchów napędowych.
- Sprawdzić, czy wszystkie ruchome części i cięgna Bowdena lekko się poruszają.

- Skontrolować listwy uszczelniające przy filtrze pyłowym.
- Skontrolować działanie oczyszczania filtra.
- Sprawdzić ustawienie i stopień zużycia listew uszczelniających w obszarze zamiatania.
- Skontrolować poziom zamiatania walca zamiatającego i miotły bocznej.
- Skontrolować działanie walca zamiatającego i miotły bocznej.
- Wyczyścić filtr pyłowy.

Wskazówka: Opis, patrz rozdział Prace konserwacyjne.

Wskazówka: Przeprowadzenie wszystkich prac serwisowych i konserwacyjnych wykonywanych przez klienta należy powierzać wykwalifikowanemu specjalście. W razie potrzeby można zwrócić się zawsze do autoryzowanego sprzedawcy produktów firmy Kärcher.

Konserwacja przeprowadzana przez serwis producenta

Po 5 godzinach roboczych:

- Przeprowadzić pierwszą inspekcję.

Co 50 godzin roboczych

Co 100 godzin roboczych

Co 500 godzin roboczych

Wskazówka: Aby zachować prawo do świadczeń gwarancyjnych, w trakcie obowiązywania gwarancji wszelkie prace serwisowe i konserwacyjne należy zlecać serwisowi producenta, zgodnie z książką serwisową.

Prace konserwacyjne

Przygotowanie:

- Zaparkować zamiatarkę na równej powierzchni.
- Zablokować hamulec postojowy.
- KM 85/50 W G Adv
Kręcić blokadą uchwytu regulacyjnego w kierunku ruchu wskazówek zegara, blokada jest zablokowana.

Ogólne zasady bezpieczeństwa

⚠ NIEBEZPIECZEŃSTWO

Niebezpieczeństwo zranienia!

Po wyłączeniu silnik zatrzymuje się z opóźnieniem ok. 3 – 4 sekund. W tym czasie w żadnym wypadku nie zbliżać się do obszaru napędowego.

- Przed rozpoczęciem prac konserwacyjnych i naprawczych poczekać, aż urządzenie ostygnie.
- Nie dotykać gorących części, takich jak silnik napędowy i układ wydechowy.

Wskazówka: Gdy urządzenie przesuwane jest do tyłu na pałąk przesuwany, zbiornik paliwa może być wypełniony najwyżej do połowy.

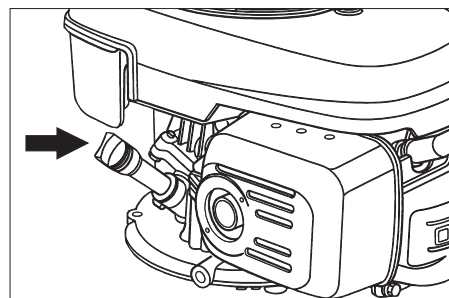
- Przed czyszczeniem i konserwacją urządzenia oraz wymianą części urządzenia należy je wyłączyć.

Sprawdzanie poziomu i uzupełnianie oleju silnikowego

⚠ Niebezpieczeństwo

Niebezpieczeństwo poparzenia!

- Odczekać, aż silnik ostygnie.
- Poziom oleju silnikowego sprawdzać najwcześniej po 5 minutach od wyłączenia silnika.
- Otworzyć pokrywę urządzenia.



- Wykręcić bagnet pomiarowy.
- Wytrzeć i włożyć bagnet pomiarowy oleju.
- Wykręcić bagnet pomiarowy.
- Odczytać poziom oleju.
 - Poziom oleju musi znajdować się między znacznikiem „MIN” a „MAX”.
 - Jeśli poziom oleju jest niższy od znacznika „MIN”, uzupełnić olej silnikowy.
 - Nie wypełniać silnika olejem powyżej znacznika „MAX”.
- Wlać olej silnikowy przez króciec wlewowy.
Gatunek oleju: patrz rozdział „Dane techniczne”.
- Ponownie wkręcić bagnet pomiarowy oleju.
- Odczekać przynajmniej 5 minut.
- Sprawdzić poziom oleju silnikowego.

Wymiana oleju silnikowego.

⚠ Niebezpieczeństwo

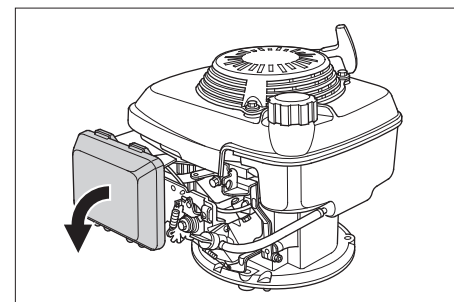
Niebezpieczeństwo poparzenia gorącym olejem!

- Odczekać, aż silnik ostygnie.
- Otworzyć pokrywę urządzenia.
- Wykręcić bagnet pomiarowy.



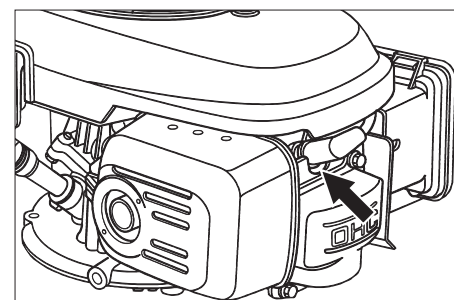
- Oddessać olej silnikowy za pomocą pompy wymiany oleju 6.491-538 poprzez króciec wlewowy.
- Wlać olej silnikowy przez króciec wlewowy.
Gatunek oleju: patrz rozdział „Dane techniczne”.
- Ponownie wkręcić bagnet pomiarowy oleju.
- Odczekać przynajmniej 5 minut.
- Sprawdzić poziom oleju silnikowego.

Wymiana filtra powietrza



- Zdjąć pokrywę.
- Wyjąć wkład filtra.
- Założyć nowy wkład filtra.
Płytki filtra muszą wskazywać w kierunku pokrywy.
- Nałożyć pokrywę.

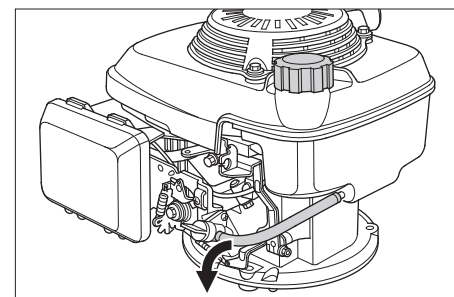
Wyczyścić i wymienić świecę zapłonową



- Wyjąć końcówkę przewodu świecy zapłonowej.
- Wykręcić i oczyścić świecę zapłonową.
- Wkręcić oczyszczoną lub nową świecę zapłonową.
- Włożyć końcówkę przewodu świecy zapłonowej.

Opróżnianie zbiornika paliwa

- Otworzyć pokrywę urządzenia.
- Zamknąć dopływ paliwa.
Ustawić pokrętko w poprzek węża kurka paliwa.



- Zwinąć wąż paliwa zbiornika w kierunku kurka paliwa.
- Poluzować opaskę zaciskową przy kurku paliwa.
- Wyjąć wąż paliwa.
- Otworzyć wlew zbiornika paliwa.
- Przytrzymać wąż paliwa nad odpowiednim zbiornikiem zbierającym i pozwolić na spłynięcie paliwa.
- Jeżeli zbiornik jest pusty, nałożyć wąż paliwa ponownie na króciec przy kurku paliwa i zamocować opaskę zaciskową.

Sprawdzanie walca zmiatającego

- Zablokować hamulec postojowy.
- Wyjąć zbiornik śmieci.



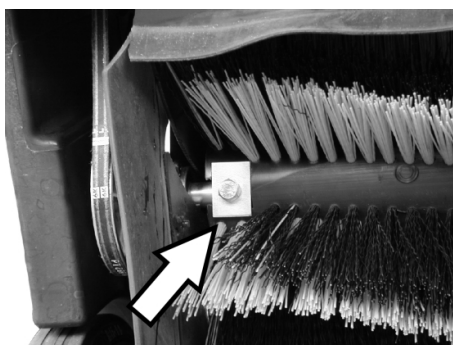
- Zdjąć taśmy lub liny z walca zmiatającego.

Wymiana walca zmiatającego

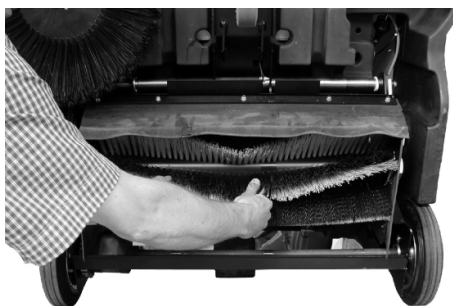
Wymiana walca zmiatającego jest konieczna, gdy w wyniku zużycia szczotek widocznie spada skuteczność zmiatania i walca nie można już przedstawić.

Wskazówka: Gdy urządzenie przesuwane jest do tyłu na pałąk przesuwny, zbiornik paliwa może być wypełniony najwyżej do połowy.

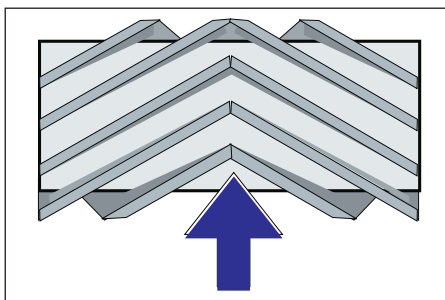
- KM 85/50 W G Adv
Kręcić blokadą uchwyty regulacyjnego w kierunku przeciwnym do ruchu wskazówek zegara, blokada jest zwolniona.
- Zamknąć kurka paliwa.
- Wyjąć zbiornik śmieci.
- Przechylić urządzenie do tyłu na pałąk przesuwny.



- Wykręcić śruby mocujące po lewej i po prawej stronie.



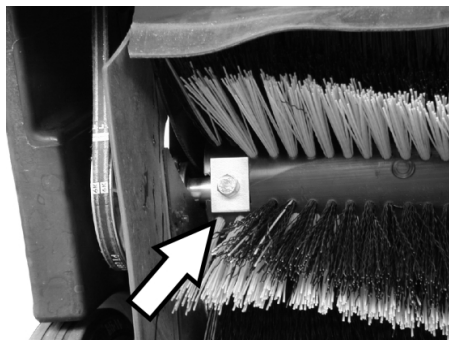
- Wyjąć ku dołowi walec zmiatający.



Pozycja montażowa walca w kierunku jazdy

- Włożyć i zamocować nowy walec zmiatający.

Wskazówka: Podczas montażu nowego walca zmiatającego zwrócić uwagę na położenie zestawu szczotek.

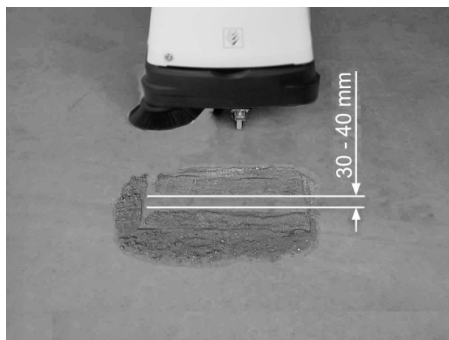


Zważać na właściwe położenie prostokątnych płyt zaciskowych. Muszą one zachodzić na walec zmiatający u góry i na dole.

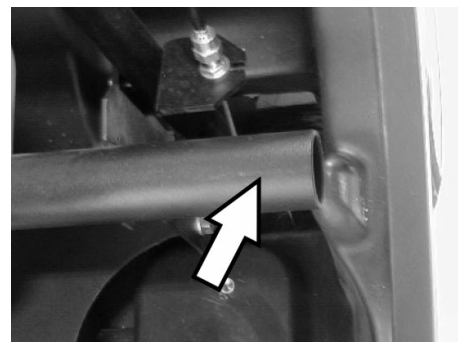
Wskazówka: Po montażu nowego walca zmiatającego należy wyregulować poziom zmiatania.

Sprawdzanie i regulacja poziomu zmiatania walca

- Podnieść zmiatarkę z przodu i wjechać na równe i gładkie podłoże, pokryte widoczną warstwą pyłu lub kredy.
- Zablokować hamulec postojowy.
- Włączyć walec zmiatający na ok. 15-30 sekund.
- Podnieść zmiatarkę z przodu i zjechać na bok.



Ślad na zamiecionej powierzchni ma kształt równomiernego prostokąta o szerokości 30-40 mm.

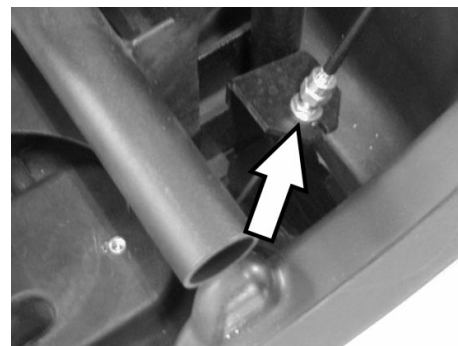


⚠ NIEBEZPIECZEŃSTWO

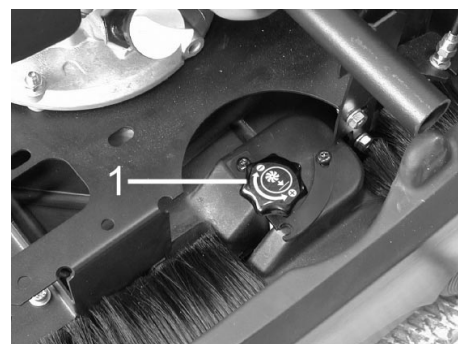
Niebezpieczeństwo oparzenia! Przy wszystkich pracach w tym obszarze należy zwrócić uwagę na to, by rura wydechowa była schłodzona.

- Ustawić szerokość zmiatania:
KM 85/50 W G Adv

Wskazówka: Jeżeli szerokość zmiatania jest zbyt mała, a cięgno Bowdena przy opuszczonym walcu zmiatającym jest napięte, trzeba na nowo ustawić cięgno Bowdena.



- Ustawić szerokość zmiatania przy cięgnie Bowdena.
- Skontrolować szerokość zmiatania.
- Ustawić szerokość zmiatania:
KM 85/50 W G



- 1 Pokrętło
- Kręcić pokrętłem:
 - W kierunku zgodnym z ruchem wskazówek zegara: Szerokość zmiatania będzie mniejsza
 - W kierunku przeciwnym do ruchu wskazówek zegara: Szerokość zmiatania będzie większa
- Skontrolować szerokość zmiatania.

Wymiana miotły bocznej

Wymiana walca jest konieczna, gdy w wyniku zużycia szczotek widocznie spada skuteczność zmiatania.

Wskazówka: Gdy urządzenie przesuwane jest do tyłu na pałąk przesuwny, zbiornik paliwa może być wypełniony najwyżej do połowy.

→ KM 85/50 W G Adv

Kręcić blokadą uchwytu regulacyjnego w kierunku przeciwnym do ruchu wskazówek zegara, blokada jest zwolniona.

→ Zamknąć kurka paliwa.

→ Wyjąć zbiornik śmieci.

→ Przechylić urządzenie do tyłu na pałąk przesuwny.



→ Wykręcić 3 śruby po dolnej stronie miotły bocznej.

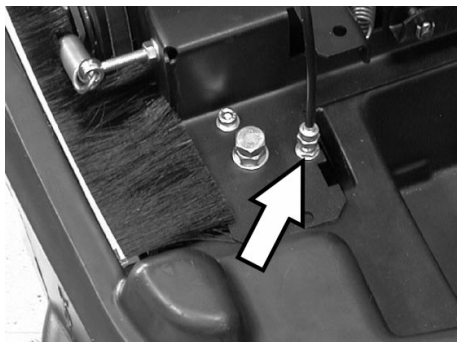
→ Zdjąć miotłę boczną.

→ Nałożyć nową miotłę boczną na zabierak i mocno przykręcić.

→ Przechylić urządzenie do przodu.

Ustawianie mechanizmu opuszczania miotły bocznej

Ustawienie walca jest konieczna, gdy w wyniku zużycia szczotek widocznie spada skuteczność zmiatania.



→ Poluzować nakrętkę zabezpieczającą.

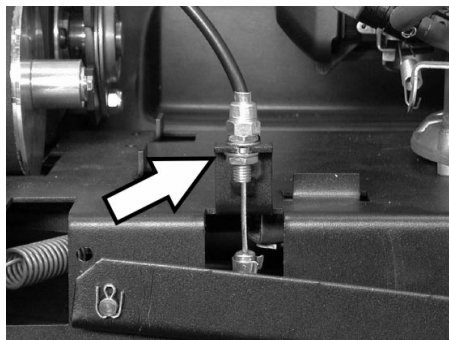
→ Ustawić śrubę nastawczą.

→ Przykręcić nakrętkę zabezpieczającą.

Ustawianie mechanizmu podnoszenia klapy na duże śmieci

– Ustawienie jest konieczne, gdy nie można w wystarczającym stopniu podnieść klapy na duże śmieci.

– Gdy wynik zmiatania jest gorszy, np. gdy ze względu na zużycie przedniej krawędzi, trzeba nieco opuścić ciągnio Bowdena.



→ Poluzować nakrętkę zabezpieczającą.

→ Ustawić śrubę nastawczą.

→ Przykręcić nakrętkę zabezpieczającą.

Ustawianie i wymiana listw uszczelniających

Gdy wynik zmiatania jest gorszy, np. gdy ze względu na zużycie listw uszczelniających, trzeba na nowo ustawić wzgl. wymienić listwy uszczelniające.

Wskazówka: Gdy urządzenie przesuwane jest do tyłu na pałąk przesuwny, zbiornik paliwa może być wypełniony najwyżej do połowy.

→ KM 85/50 W G Adv

Kręcić blokadą uchwytu regulacyjnego w kierunku przeciwnym do ruchu wskazówek zegara, blokada jest zwolniona.

→ Zamknąć kurka paliwa.

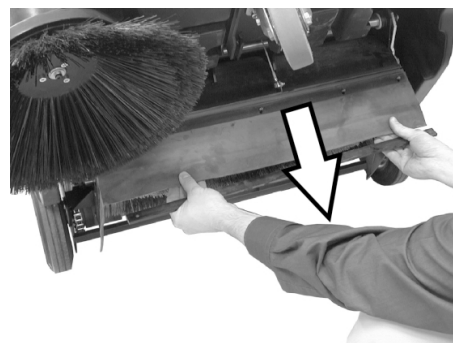
→ Wyjąć zbiornik śmieci.

→ Przechylić urządzenie do tyłu na pałąk przesuwny.

■ Przednia listwa uszczelniająca



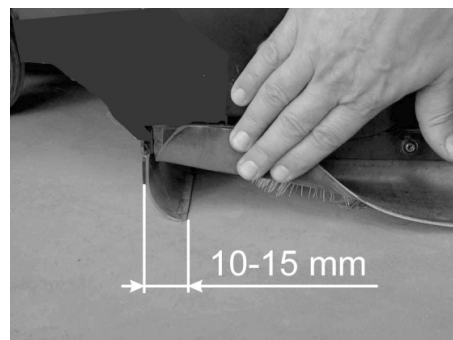
→ Poluzować mocowanie listwy uszczelniającej.



→ Ustawić listwę uszczelniającą przesuwając ją w otworach podłużnych ku dołowi.

→ Dokręcić śruby mocujące listwy uszczelniającej.

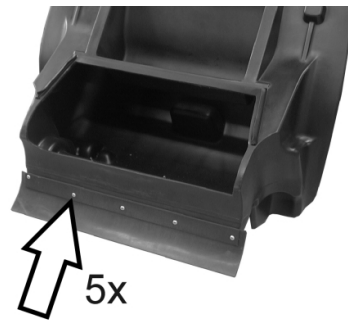
→ Ustawić urządzenie i przesunąć nieco do przodu.



→ Ustawić odstęp listwy uszczelniającej od podłoża w taki sposób, by przechylała się ona o 10 – 15 mm do tyłu.

Wskazówka: Jeżeli zakres regulacji nie jest już wystarczający, wówczas listwa uszczelniająca jest zużyta i trzeba ją wymienić.

■ Tylna listwa uszczelniająca



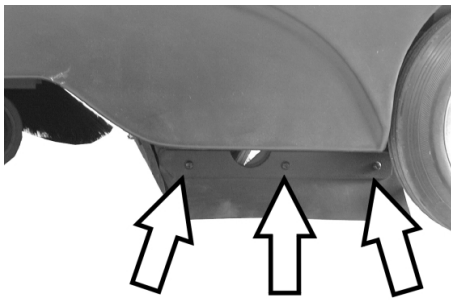
→ Wyjąć zbiornik śmieci.

→ Poluzować mocowanie listwy uszczelniającej.

→ Wymienić listwę uszczelniającą.

→ Dokręcić mocowanie listwy uszczelniającej.

■ Boczne listwy uszczelniające



- Poluzować mocowanie listwy uszczelniającej.
- Wymienić listwę uszczelniającą.
- Przykręcić nową listwę uszczelniającą, lecz nie dokręcać jeszcze listwy uszczelniającej.
- Włożyć podkładkę o grubości 1 – 2 mm, aby ustawić odstęp od podłoża.
- Wyregulować listwę uszczelniającą.
- Dokręcić mocowanie listwy uszczelniającej.



- Usunąć ramę blaszaną.
 - Wymienić filtr pyłu.
- Wskazówka:** Podczas montażu nowego filtra zwrócić uwagę na to, by nie uszkodzić płytek.

Wymiana filtra pyłu

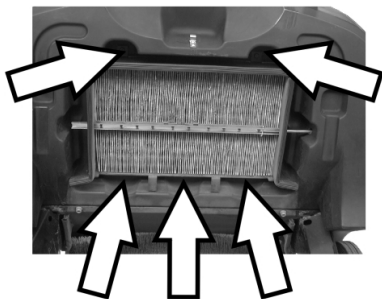
⚠ OSTRZEŻENIE

Przed przystąpieniem do wymiany filtra pyłu opróżnić zbiornik śmieci. Podczas prac przy instalacji filtrującej nosić maskę przeciwpyłową. Przestrzegać przepisów bezpieczeństwa dot. obchodzenia się z drobnymi pyłami.

- Zablokować hamulec postojowy.
- Wyjąć zbiornik śmieci.



- Usunąć zawleczkę zabezpieczającą drążka wibratora.
- Wyjąć drążek.



- Wykręcić śruby.

Usuwanie usterek

Usterka	Usuwanie usterek
Nie można włączyć urządzenia	Zamykanie pokrywy urządzenia
	Sprawdzić działanie przełącznika stykowego pokrywy
	W celu włączenia urządzenia za pomocą linki rozrusznika należy wyłącznik kluczykowy ustawić w pozycji „1”.
	Zatankować paliwo
	Otwieranie kurka paliwa
	Sprawdzić i oczyścić świecę zapłonową, w razie konieczności wymienić.
	Sprawdzić położenie dźwigni wielofunkcyjnej
	Powiadomić serwis firmy Kärcher
Silnik pracuje, lecz urządzenie nie jeździ	Skontrolować pas, koło cierne i łańcuch
	Wariant Adv: Poluzować blokadę uchwytu regulacyjnego
	Powiadomić serwis firmy Kärcher
Przy podjeździe na wzniesieniu urządzenie staje	Podjechać po drodze z mniejszym wzniesieniem
	Powiadomić serwis firmy Kärcher
Urządzenie nie zamiata odpowiednio	Sprawdzić zużycie walca zamiatającego i miotel bocznych, w razie potrzeby wymienić
	Sprawdzić działanie kłapy na duże śmieci
	Sprawdzić pas pod kątem naprężenia i działania, a w razie potrzeby wymienić
	Wyregulować poziom zmiatania
	Wymiana walca zamiatającego
	Powiadomić serwis firmy Kärcher
Urządzenie pyli	Sprawdzić działanie kłapy na duże śmieci
	Sprawdzić, oczyścić lub wymienić filtr pyłu
	Opróżnić zbiornik śmieci
	Wymienić kształtkę uszczelniającą przy zbiorniku śmieci
	Skontrolować zużycie listew uszczelniających, w razie potrzeby wyregulować lub wymienić
Niedokładne zmiatanie na krawędziach	Wyregulować mechanizm opuszczanie miotły bocznej
	Wymienić miotły boczne
	Opuścić miotłę boczną
	Sprawdzić pas napędowy miotły bocznej
	Powiadomić serwis firmy Kärcher
Mechanizm podnoszenia miotły bocznej nie działa	Sprawdzić cięgno Bowdena mechanizmu podnoszenia miotły bocznej
	Powiadomić serwis firmy Kärcher

Dane techniczne

		KM 85/50 W G	KM 85/50 W G Adv
Dane urządzenia			
Długość x szerokość x wysokość	mm	1355 x 910 x 1155	1355 x 910 x 1155
Ciężar własny	kg	126	126
Prędkość jazdy i zmiatania	km/h	4,5	4,5
Maks. zdolność pokonywania wzniesień	%	2	2 (18 z dodatkowym hamulcem 2.640-301.0)
Średnica walca zamiatającego	mm	250	250
Średnica miotły bocznej	mm	410	410
Maks. wydajność powierzchniowa	m ² /h	3825	3825
Szerokość robocza bez miotel bocznych	mm	610	610
Szerokość robocza z miotłą boczną	mm	850	850
Objętość zbiornika śmieci	l	50	50
Stopień ochrony, ochrona przed kroplami wody	--	IPX 3	IPX 3
Silnik			
Typ	--	Honda, 1-cylindrowy silnik czterosuwowy GCV 160	Honda, 1-cylindrowy silnik czterosuwowy GCV 160
Pojemność skokowa	cm ³	160	160

		KM 85/50 W G	KM 85/50 W G Adv
Robocza liczba obrotów	1/min	2500 ±100	2500 ±100
Moc maks.	kW/PS	3,3/4,5	3,3/4,5
Pojemność baku paliwa, benzyna zwykła (bezołowiowa)	l	0,9	0,9
Olej silnikowy (SF, SG)	l	0,50 (SAE 10W30)	0,50 (SAE 10W30)
Świeca zapłonowa, NGK	--	BPR 6 ES	BPR 6 ES
Maks. czas pracy przy jednym tankowaniu	h	1,5	1,5
Układ filtracyjny i ssący			
Powierzchnia filtra drobnego pyłu	m ²	2,3	2,3
Kategoria zastosowania filtra do pyłów nie zagrażających zdrowiu	--	L	L
Podciśnienie znamionowe w układzie ssącym	mbar	4	4
Znamionowy strumień objętości w układzie ssącym	l/s	45	45
Warunki otoczenia			
Temperatura	°C	-5 do +40	-5 do +40
Wilgotność powietrza, brak obroszenia	%	0 - 90	0 - 90
Wartości określone zgodnie z EN 60335-2-72			
Emisja hałasu			
Poziom ciśnienie akustycznego L _{PA}	dB(A)	75	75
Niepewność pomiaru K _{PA}	dB(A)	3	3
Poziom mocy akustycznej L _{WA} + Niepewność pomiaru K _{WA}	dB(A)	93	93
Drgania urządzenia			
Drgania przenoszone przez kończyny górne	m/s ²	2,9	2,9
Niepewność pomiaru K	m/s ²	0,2	0,2

Deklaracja zgodności UE

Niniejszym oświadczamy, że określone poniżej urządzenie odpowiada pod względem koncepcji, konstrukcji oraz wprowadzonej przez nas do handlu wersji obowiązującym wymogom dyrektyw UE dotyczącym wymagań w zakresie bezpieczeństwa i zdrowia. Wszelkie nie uzgodnione z nami modyfikacje urządzenia powodują utratę ważności tego oświadczenia.

Produkt: Zamiatarka odkurzająca

Typ: 1.351-xxx

Obowiązujące dyrektywy WE

2006/42/WE (+2009/127/WE)

2004/108/WE

2000/14/WE

Zastosowane normy zharmonizowane

EN 60335-1

EN 60335-2-72

EN 61000-6-2: 2005

EN 55012: 2007 + A1: 2009

Zastosowana metoda oceny zgodności

2000/14/WE 2000/14/WE: Załącznik V


Poziom mocy akustycznej dB(A)


Zmierzony: 90

Gwarantowa- 93

ny:

Z upoważnienia zarządu przedsiębiorstwa.


H. Jenner
CEO


S. Reiser
Head of Approbation

Pełnomocnik dokumentacji:

S. Reiser

Alfred Kärcher GmbH & Co. KG

Alfred-Kärcher-Str. 28 - 40

71364 Winnenden (Germany)

tel.: +49 7195 14-0

faks: +49 7195 14-2212

Winnenden, 2010/03/01

Akcesoria

Miotła boczna | **6.905-626.0**

Ze szczecinią standardową na powierzchni wewnętrznej i zewnętrznej.

Miotła boczna, miękka | **6.906-132.0**

Na drobny kurz na powierzchni wewnętrznej, odporna na wilgoć.

Miotła boczna, twarda | **6.905-625.0**

Do usuwania mocno przywierającego brudu na obszarze zewnętrznym, odporna na wilgoć.

Filtr pyłowy | **5.731-585.0**

Wymienić płaski filtr falisty przynajmniej raz w roku. Odporny na wilgoć, zmywalny. Skuteczność filtrowania > 99,9%, odpowiada kategorii C ZH 1/487 BIA.

KM 85/50 W G

Walec zamiatający standardowy | **6.906-509.0**

Odporny na zużycie i wilgoć. Szczecina uniwersalna do czyszczenia wewnętrznego i zewnętrznego.

KM 85/50 W G Adv

Walec zamiatający, profesjonalny | **6.906-508.0**

Do użytku profesjonalnego, szczególnie odporny na zużycie.

Cuprins

Utilizarea corectă	RO	1
Funcționarea	RO	1
Observații generale	RO	1
Măsurile de siguranță	RO	2
Elemente de utilizare și funcționale	RO	3
Înainte de punerea în funcțiune	RO	4
Punerea în funcțiune	RO	4
Funcționarea	RO	4
Scoaterea din funcțiune	RO	6
Îngrijirea și întreținerea	RO	6
Remediarea defecțiunilor	RO	10
Date tehnice	RO	10
Declarație de conformitate CE	RO	11
Accesorii	RO	11



Înainte de prima utilizare a aparatului dvs. citiți acest instrucțiunile original, respectați instrucțiunile cuprinse în acesta și păstrați-l pentru întrebuințarea ulterioară sau pentru următorii posesori.

Înainte de prima utilizare citiți neapărat măsurile de siguranță nr. 5.956-250!

Utilizarea corectă

Utilizați acest aparat exclusiv în conformitate cu datele din aceste instrucțiuni de utilizare.

- ➔ Aparatul și accesoriile trebuie verificate înainte de utilizare pentru a vedea dacă sunt în stare bună și permit utilizarea aparatului în condiții de siguranță. Dacă starea nu este ireproșabilă, acestea nu pot fi utilizate.
- Această mașină de măturat este destinată măturării suprafețelor murdare în spații interioare și exterioare.
- Aparatul nu este potrivit pentru curățarea străzilor.
- Aparatul nu este prevăzut pentru aspirarea pulberilor nocive.
- Nu efectuați modificări ale aparatului.
- Aparatul este prevăzut numai pentru aspirarea suprafețelor specificate în manualul de utilizare.
- Deplasarea se va face numai pe suprafețele specificate de proprietar sau de reprezentantul acestuia pentru folosirea mașinii.
- În general: nu lăsați în apropierea aparatului substanțe ușor inflamabile (pericol de explozie/incendiu).

Utilizare eronată previzibilă

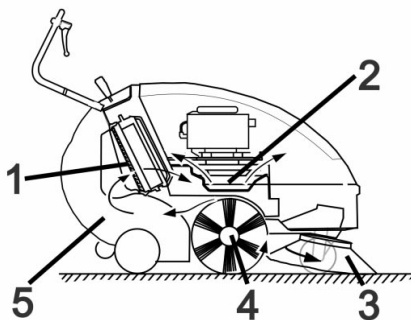
- Nu măturați/aspirați niciodată lichide explozive, gaze inflamabile, precum și acizi nediluți și solvenți! Aici se include benzina, diluanții sau păcura, care împreună cu aerul aspirat pot forma vapori sau amestecuri explozibile, în plus menționăm acetona, acizii nediluți și solvenții, deoarece ele atacă materialele folosite la acest aparat.
- Nu măturați/aspirați niciodată pulberi metalice reactive (ex. aluminiu, magneziu, zinc), acestea formează gaze explozive în combinație cu soluții de curățat puternic alcaline sau acide.

- Nu măturați/aspirați obiecte aprinse sau incandescente.
- Nu stați în zona periculoasă. Este interzisă utilizarea în încăperi unde există pericol de explozie.

Materiale adecvate

- asfalt
- podele industriale
- șapă
- beton
- dale de piatră

Funcționarea



Mașina de măturat funcționează după principiul încărcării de sus (cilindrul de măturare se rotește în sens antiorar).

- Mătura laterală (3) curăță colțurile și muchiile de pe suprafața de măturat și transportă murdăria pe banda cilindrului de măturare.
- Cilindrul de măturare rotativ (4) transportă murdăria direct în rezervorul de murdărie (5).
- Praful generat din rezervor este filtrat prin filtrul de praf (1), iar aerul curat filtrat este aspirat de suflanta de aspirare (2).

Observații generale

Dacă la despachetare constatați deteriorări apărute în timpul transportului, luați legătura cu magazinul.

- Citiți și respectați instrucțiunile de utilizare și de siguranță referitoare la dispozitivele de lucru montate la aparat.
- Plăcuțele de avertizare și cu indicații montate pe aparat conțin informații importante pentru utilizarea în condiții de siguranță.
- În afară de indicațiile din instrucțiunile de utilizare, este necesar să fie luate în considerare și prescripțiile generale privind protecția muncii și prevenirea accidentelor de muncă, emise de organele de reglementare.

Accesorii și piese de schimb

⚠ PERICOL

Pentru a evita pericolele, reparațiile și montarea pieselor de schimb se vor efectua doar de către serviciul clienți autorizat.

- Vor fi utilizate numai accesoriile și piesele de schimb aprobate de către producător. Accesoriile originale și piesele de schimb originale constituie o garanție a faptului că utilajul va putea fi exploatat în condiții de siguranță și fără defecțiuni.
- O selecție a pieselor de schimb utilizate cel mai de se găsește la sfârșitul instrucțiunilor de utilizare.
- Informații suplimentare despre piesele de schimb găsiți la www.kaercher.com, în secțiunea Service.

Protecția mediului înconjurător



Materialele de ambalare sunt reciclabile. Ambalajele nu trebuie aruncate în gunoierul menajer, ci trebuie duse la un centru de colectare și revalorificare a deșeurilor.



Aparatele vechi conțin materiale reciclabile valoroase, care pot fi supuse unui proces de revalorificare. Bateriile, uleiul și substanțele asemănătoare nu trebuie să ajungă în mediul înconjurător. Din acest motiv, vă rugăm să apălați la centrele de colectare abilitate pentru eliminarea aparatelor vechi.

Observații referitoare la materialele conținute (REACH)

Informații actuale referitoare la materialele conținute puteți găsi la adresa:

www.kaercher.com/REACH

Garanție

În fiecare țară sunt valabile condițiile de garanție publicate de distribuitorul nostru din țara respectivă. Eventuale defecțiuni ale accesoriilor, care survin în perioada de garanție și care sunt rezultatul unor defecte de fabricație sau de material, vor fi remediate gratuit. Pentru a putea beneficia de garanție, prezentați-vă cu chitanța de cumpărare la magazin sau la cea mai apropiată unitate de service autorizată.

Piese de schimb

- Vor fi utilizate numai accesoriile și piesele de schimb aprobate de către producător. Accesoriile originale și piesele de schimb originale constituie o garanție a faptului că utilajul va putea fi exploatat în condiții de siguranță și fără defecțiuni.
- O selecție a pieselor de schimb utilizate cel mai de se găsește la sfârșitul instrucțiunilor de utilizare.
- Informații suplimentare despre piesele de schimb găsiți la www.kaercher.com, în secțiunea Service.

Simboluri din manualul de utilizare

⚠ **PERICOL**

Atrage atenția asupra unui pericol iminent, care duce la vătămări corporale grave sau moarte.

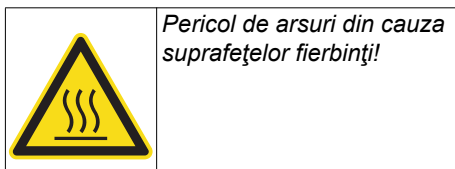
⚠ **AVERTIZARE**

Atrage atenția asupra unei posibile situații periculoase, care ar putea duce la vătămări corporale grave sau moarte.

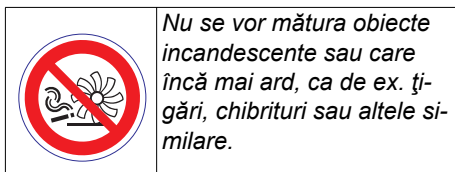
PRECAUȚIE

Indică o posibilă situație periculoasă, care ar putea duce la vătămări corporale ușoare sau pagube materiale.

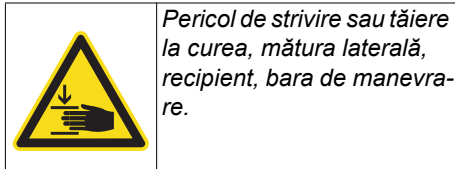
Simboluri pe aparat



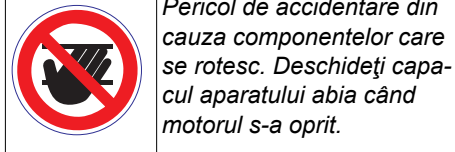
Pericol de arsuri din cauza suprafețelor fierbinți!



Nu se vor mătura obiecte incandescente sau care încă mai ard, ca de ex. țigări, chibrituri sau altele similare.



Pericol de strivire sau tăiere la curea, mătura laterală, recipient, bara de manevrare.



Pericol de accidentare din cauza componentelor care se rotesc. Deschideți capacul aparatului abia când motorul s-a oprit.

Măsuri de siguranță

Observații generale

Dacă la despachetare constatați deteriorări apărute în timpul transportului, luați legătura cu magazinul.

- Plăcuțele de avertizare și cu indicații montate pe aparat conțin informații importante pentru utilizarea în condiții de siguranță.
- În afară de indicațiile din instrucțiunile de utilizare, este necesar să fie luate în considerare și prescripțiile generale privind protecția muncii și prevenirea accidentelor de muncă, emise de organele de reglementare.

Indicații de siguranță pentru regimul de deplasare

⚠ **Pericol**

Pericol de accidentare!

Pericol de răsturnare în cazul unor pante prea mari.

- În direcția de deplasare urcați numai pe pante de până la 2%.

Frână auxiliară pentru varianta Adv

2.640-301.0: În direcția de deplasare

urcați numai pe pante de până la 18%. Pericol de răsturnare în cazul în care suprafața nu este stabilă.

- Mișcați aparatul numai pe suprafețe stabile.

Pericol de răsturnare în cazul unei înclinări laterale prea mari.

- În direcția perpendiculară pe direcția de mers urcați numai pe pante de până la maxim 2%.

Frână auxiliară pentru varianta Adv

2.640-301.0: În direcția perpendiculară

pe direcția de mers urcați numai pe pante de până la maxim 18%.

- Trebuie respectate măsurile, regulile și prevederile valabile pentru vehicule.
- Operatorul trebuie să folosească aparatul conform specificațiilor acestuia. Acesta trebuie să respecte condițiile locale și în timpul utilizării să fie atent la terți, în special la copii.
- Aparatul poate fi folosit numai de persoane instruite în manipularea acestuia sau care și-au dovedit abilitatea de a opera aparatul și au fost însărcinate în mod expres cu utilizarea aparatului.
- Nu este permisă utilizarea aparatului de către minori.

→ Nu lăsați aparatul nesupravegheat în timp ce motorul este în funcțiune. Operatorul poate părăsi aparatul abia după ce motorul a fost oprit, aparatul a fost asigurat contra mișcărilor nedorite și a fost acționată frâna de imobilizare.

Indicații de siguranță pentru motorul de ardere

⚠ **Pericol**

Pericol de accidentare!

- Nu este permisă obturarea orificiului de evacuare a gazelor.
- Nu vă aplecați deasupra orificiului de evacuare a gazelor și nu puneți mâna pe acesta (pericol de arsuri).
- Nu atingeți motorul de acționare (pericol de arsuri).
- În cazul folosirii aparatului în încăperi trebuie să se asigure o aerisire corespunzătoare și evacuarea gazelor de eșapament (pericol de intoxicare).
- Gazele de eșapament sunt toxice și nocive, ele nu trebuie inhalate.
- Motorul funcționează din inerție 3 - 4 secunde după ce a fost oprit. În acest interval nu vă apropiați de zona sistemului de acționare.
- Înclinarea în spate a aparatului este permisă numai cu rezervorul de combustibil gol.

Indicații de siguranță pentru transportul aparatului

În timpul transportării aparatului, motorul trebuie scos din funcțiune și aparatul trebuie fixat și asigurat.

Pentru acesta vezi capitolul "Transport".

Dispozitive de siguranță

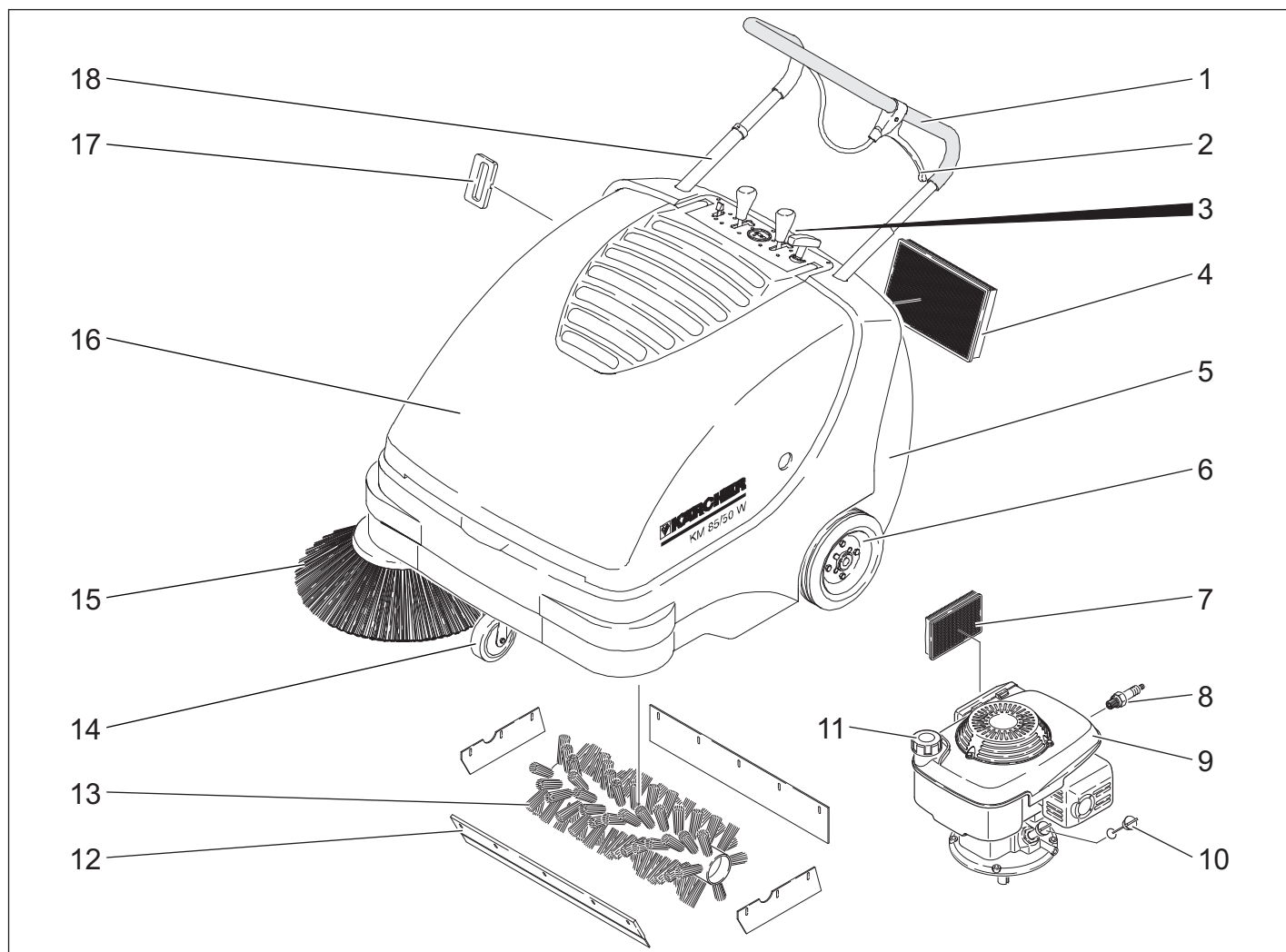
Închide/deschide capacul aparatului

⚠ **PERICOL**

Dacă deschideți capacul aparatului cu motorul pornit, motorul trebuie să se oprească. Dacă motorul nu se oprește, a intervenit o defecțiune la întrerupătorul de contact de la capac. Luați legătura cu service-ul autorizat.

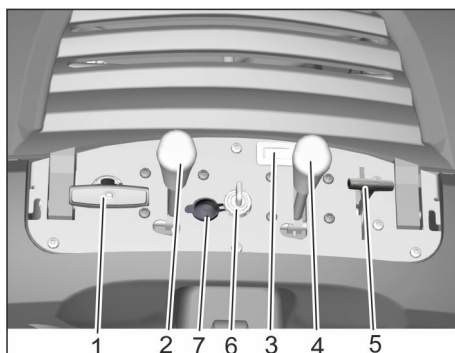
Comutator cu cheie

- Pentru a asigura aparatele contra unei porniri accidentale, aduceți comutatorul cu cheie în poziția "0" și scoateți cheia.
- În situații de pericol sau pentru oprirea rapidă a aparatului, aduceți comutatorul cu cheie în poziția "0".



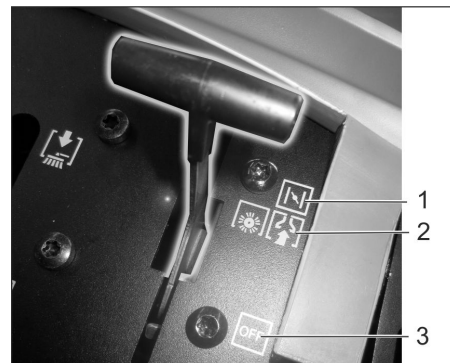
- 1 Bară de manevrare
- 2 Mâner pentru coborârea și ridicarea clapetei pentru murdăria grosieră
- 3 Încizătoare pentru rezervorului de mișerie
- 4 Filtru de praf
- 5 Rezervor pentru murdăria măturată
- 6 Roțile motorului
- 7 Filtru de aer
- 8 Bujie
- 9 Motor pe benzină
- 10 Jojă de ulei
- 11 Capac rezervor
- 12 Clapetă pentru murdărie grosieră
- 13 Cilindru de măturat
- 14 Rolă de ghidare cu frână de imobilizare
- 15 Mătură laterală
- 16 Capacul aparatului
- 17 Sistem de curățare pentru filtrul de praf
- 18 Dispozitiv de blocare a mânerului de deplasare (Numai varianta Adv)

Panou operator



- 1 Cablu de pornire
- 2 Ridicarea/coborârea cilindrului de măturare (Numai varianta Adv)
- 3 Contor ore de funcționare (Numai varianta Adv)
- 4 Ridicarea/coborârea măturii laterale
- 5 Mâner multifuncțional
- 6 Comutator cu cheie
- 7 Capac

Mâner multifuncțional



- | | |
|---|-----------------------|
| 1 | Șoc (pornire la rece) |
| 2 | Turația |
| 3 | Motor oprit |

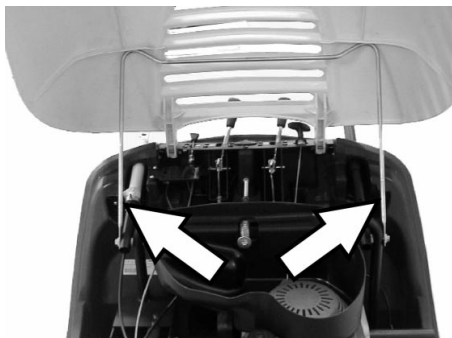
Închide/deschide capacul aparatului

⚠ **PERICOL**

Dacă deschideți capacul aparatului cu motorul pornit, motorul trebuie să se oprească.

Dacă motorul nu se oprește, a intervenit o defecțiune la întrerupătorul de contact de la capac. Luați legătura cu service-ul autorizat.

→ Se deschide capacul aparatului.



→ Se asigură capacul aparatului cu suportul împotriva căderii.

Înainte de punerea în funcțiune

Indicații referitoare la descărcare

⚠ **PERICOL**

Pericol de rănire și deteriorare a aparatului! Pentru descărcarea aparatului nu folosiți un stivuitor.

La încărcare țineți cont de greutatea aparatului.

Greutate în stare goală (greutate de transport)	126 kg
---	--------

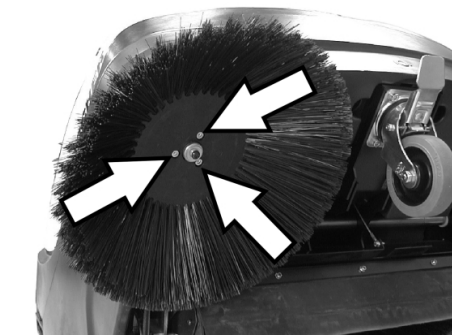
Descărcarea

- Îndepărtați cartonul.
- Îndepărtați blocurile de lemn pentru siguranța roților și ridicați manual aparatul de pe palet.
- Eliberați frâna de imobilizare.

Montarea măturii laterale

Indicație: Dacă înclinați aparatul spre spate pe mânerul de deplasare, rezervorul de combustibil poate fi umplut cel mult până la jumătate.

- KM 85/50 W G Adv
Rotiți dispozitivul de blocare al mânerului de deplasare în sens antiorar; dispozitivul de blocare este deschis.
- Închideți robinetul de combustibil.
- Scoateți rezervorul de mizerie.
- Înclinați aparatul spre spate pe mânerul de deplasare.



- Introduceți mătura laterală în piesa de antrenare.
- Înclinați aparatul înainte.

Punerea în funcțiune

Observații generale

⚠ **PERICOL**

Pericol de accidentare! Opritiți aparatul înainte să îndepărtați rezervorul de mizerie.

Indicație: Punerea în funcțiune este permisă numai când capacul aparatului este închis. Pentru protecția utilizatorului aparatul este dotat cu un întrerupător de contact de la capac. Motorul funcționează numai când capacul aparatului este închis.

- Amplasați mașina de măturat pe o suprafață plană.
- Opritiți motorul.
- Blocați aparatul folosind frâna de imobilizare.
- KM 85/50 W G Adv
Rotiți dispozitivul de blocare al mânerului de deplasare în sens orar; dispozitivul de blocare este închis.

Alimentarea cu combustibil

⚠ **Pericol**

Pericol de explozie!

- Se va folosi numai combustibilul specificat în instrucțiunile de utilizare.
- Nu alimentați cu combustibil în spații închise.
- Este interzis fumatul și folosirea focului deschis.
- Aveți grijă să nu ajungă combustibil pe suprafețele fierbinți.

- Opritiți motorul.
- Se deschide capacul aparatului.
- Deschideți capacul rezervorului.
- Alimentați cu benzină normală, fără plumb.
- Umpleți rezervorul până când nivelul ajunge la 1 cm sub marginea inferioară a ștuțului de alimentare.
- Ștergeți combustibilul vărsat și închideți capacul rezervorului.
- Închideți capacul aparatului.

Indicație: Conținutul rezervorului ajunge pentru funcționarea aparatului timp de circa 1,5 ore.

Lucrări de verificare și întreținere

- Verificați nivelul uleiului de motor.
 - Verificați fixarea fișei de bujie.
 - Verificați cantitatea de carburanți din rezervor.
 - Verificați mătura laterală.
 - Verificați cilindrul de măturare.
 - Curățați filtrul de praf.
 - Golirea rezervorului de mizerie.
- Notă:** Descrierea o găsiți în capitolul Îngrijirea și întreținerea.

Funcționarea

⚠ **PERICOL**

În cazul folosirii aparatului în încăperi trebuie să se asigure o aerisire corespunzătoare și evacuarea gazelor de eșapament (pericol de intoxicare).

Instrucțiuni de siguranță referitoare la vibrațiile aparatului

⚠ **Pericol**

Utilizarea aparatului pe o perioadă îndelungată poate duce la deteriorarea circulației sângelui în zona brațelor, datorită vibrațiilor.

Nu se poate stabili o durată de funcționare general valabilă, deoarece ea este influențată de mai mulți factori:

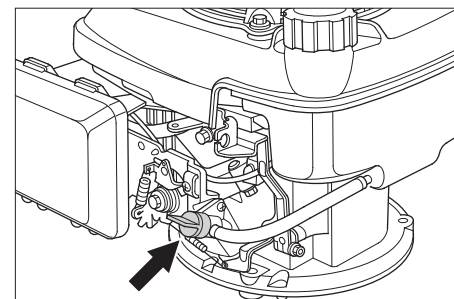
- Predispoziție personală pentru o circulație deficitară (degete reci, amorțeală în degete).
- Temperatură ambiantă scăzută. Purtați mănuși călduroase pentru protecția mâinilor.
- Prinderea puternică împiedică circulația.
- Folosirea continuă este mai dăunătoare decât o utilizare întreruptă de pauze.

În cazul utilizării regulate a aparatului pe perioade mai lungi și a apariției repetate a simptomelor respective (de ex. amorțeală în degete, degete reci), vă recomandăm să consultați un medic.

Pornirea aparatului

Deschiderea robinetului de combustibil

→ Se deschide capacul aparatului.



- Deschideți alimentarea cu combustibil. Reglați rozeta longitudinal la furtunul de la robinetul combustibilului.
- Închideți capacul aparatului.

Pornirea aparatului

→ Eliberați frâna de imobilizare.



- KM 85/50 W G Adv
Rotiți dispozitivul de blocare al mânerului de deplasare în sens orar; dispozitivul de blocare este închis. Aparatul poate fi mișcat fără motor.



→ Împingeți mânerul multifuncțional în poziția din mijloc, pe "Turatie", pe vreme rece sau umedă în poziția "Șoc".

Indicație: Aparatul va funcționa în mod optim numai în poziție de operare.

Porniți motorul.

→ Pentru pornirea aparatului cu ajutorul cablului de pornire, aduceți comutatorul cu cheie în poziția "1".

→ Trageți încet cablul de pornire până la punctul de rezistență.

→ Apoi trageți cu forță cablul de pornire.

→ Când motorul pornește eliberați cablul de pornire. Mutați mânerul multifuncțional din poziția "Șoc" în poziția "Turatie".

Indicație: Cilindrul de măturare și mătura laterală se rotesc.

Deplasarea aparatului

■ KM 85/50 W G Adv

⚠ PERICOL

Aparatul se poate deplasa la fel de repede atât în spate, cât și în față. Din această cauză trageți în spate cu grijă mânerul de deplasare înapoi.



→ Rotiți dispozitivul de blocare al mânerului de deplasare în sens antiorar; dispozitivul de blocare este deschis.

Deplasarea înainte

→ Împingeți mânerul de deplasare în față.

Deplasarea în spate

→ Trageți mânerul de deplasare în spate.

■ KM 85/50 W G

Deplasarea înainte

→ Împingeți mânerul de deplasare în față.

Trecerea peste obstacole

Trecerea peste obstacole fixe de până la 30 mm:

→ ridicăți clapeta pentru murdăria grosieră.

→ Treceți încet și cu grijă peste ele.

Trecerea peste obstacole fixe de peste 30 mm:

→ Trecerea peste obstacole se va face numai folosind o rampă adecvată.

Regim de măturare

⚠ Pericol

Pericol de accidentare! Când clapeta pentru murdărie grosieră este deschisă, cilindrul de măturare poate arunca în față pietre sau criblură. Aveți grijă să nu puneți în pericol persoane, animale sau obiecte.

PRECAUȚIE

Nu măturați benzi de ambalare, sârme sau alte obiecte similare, deoarece acestea pot duce la deteriorarea mecanismului de măturare.

Notă: Pentru a atinge un rezultat optim de curățare, viteza de deplasare trebuie adaptată la condițiile existente.

Măturarea cu clapeta ridicată

Indicație: Pentru măturarea obiectelor mari, de o înălțime de până la 50 mm, de ex. cutii de conservă, clapeta pentru murdăria grosieră trebuie ridicată pentru scurt timp.

Ridicarea clapetei pentru murdăria grosieră:

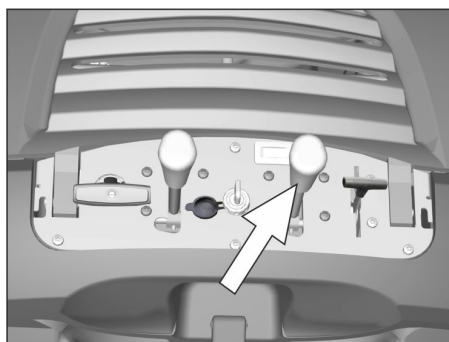
→ Trageți mânerul pentru ridicarea clapetei pentru murdăria grosieră.

Coborârea clapetei pentru murdăria grosieră:

→ Eliberați mânerul pentru ridicarea clapetei pentru murdăria grosieră.

Notă: Un rezultat optim de curățare se obține doar dacă clapeta pentru murdăria grosieră este coborâtă complet.

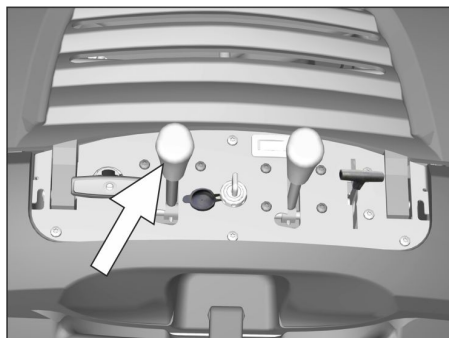
Măturarea cu mătura laterală



→ Se eliberează dispozitivul de blocare al mânerului. Mătura laterală este coborâtă.

Coborârea cilindrului de măturare

(Numai varianta Adv)



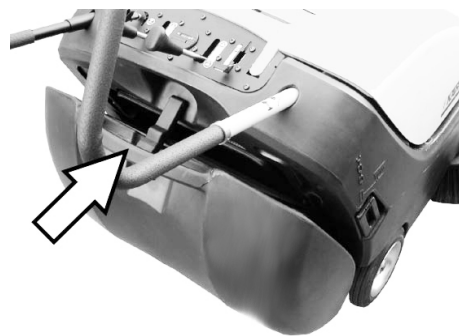
→ Se eliberează dispozitivul de blocare al mânerului. Cilindrul de măturare este coborât.

Măturarea podelelor uscate

Notă: În timpul utilizării, rezervorul de murdărie trebuie golit periodic.

Notă: În timpul utilizării, filtrul de praf trebuie curățat la intervale regulate.

Măturarea podelelor umede sau uscate



→ Se deschide închizătoarea rezervorului de murdărie și se lasă agățată.

Rezervorul de murdărie se deschide cca. 8 cm.

Notă: Astfel, filtrul de praf este protejat împotriva umezelii.

Curățarea filtrului de praf

→ Mișcați înainte și înapoi mânerul capului filtrului de mai multe ori.

Golirea rezervorului de mizerie

→ Curățați filtrul de praf.

→ Deschideți închizătoarea rezervorului de murdărie.



→ Extrageți închizătoarea.



→ Scoateți rezervorul de murdărie.

→ Golirea rezervorului de mizerie.

→ Împingeți spre interior rezervorul de murdărie.

→ Fixați închizătoarea la rezervorul de murdărie.

→ Închideți închizătoarea.

Indicație: Rezervorul de murdărie este dotat cu role de transport.

Oprirea aparatului

Oprii motorul.

- Împingeți mânerul multifuncțional în poziția „0”.
- Ridicați măturile laterale.
- KM 85/50 W G Adv
Ridicați cilindrul de măturare.
- Blocați aparatul folosind frâna de imobilizare.

Închiderea robinetului de combustibil

- Se deschide capacul aparatului.
- Închideți alimentarea cu combustibil.
Reglați rozeta transversal la furtunul de la robinetul combustibilului.
- Închideți capacul aparatului.

Transportul

⚠ **PERICOL**

*Pericol de rănire și deteriorare a aparatului!
La transport țineți cont de greutatea aparatului.*

- Oprii motorul.
- Blocați aparatul folosind frâna de imobilizare.
- Goliți rezervorul de combustibil.
- Fixați roțile aparatului cu o pană.
- Fixați aparatul cu curele de prindere sau frânghii.
- KM 85/50 W G Adv
Rotiți dispozitivul de blocare al mânerului de deplasare în sens orar; dispozitivul de blocare este închis.
Ridicați cilindrul de măturare.
- În cazul transportării în vehicule asigurați aparatul contra derapării și răsturnării conform normelor în vigoare.



- 1 Zona de prindere de peste mânerul de deplasare
- 2 Zona de prindere de sub capacul aparatului

Indicație: Respectați marcajele pentru zonele de fixare de pe cadru (simbol cu lanț).

Depozitarea

⚠ **PERICOL**

*Pericol de rănire și deteriorare a aparatului!
La depozitare țineți cont de greutatea aparatului.*

Scoaterea din funcțiune

Respectați indicațiile din instrucțiunile de utilizare ale producătorului motorului!

Dacă mașina de măturat urmează să nu fie folosită o perioadă mai îndelungată, respectați următoarele puncte:

- Amplasați mașina de măturat pe o suprafață plană.
- Oprii motorul.
- Blocați aparatul folosind frâna de imobilizare.
- Asigurați aparatul pentru ca să nu se poată deplasa din greșeală.
- Goliți rezervorul de combustibil.
- Schimbați uleiul de motor.
- Deșurubați bujia și introduceți aproximativ 3 cm³ de ulei în locașul bujiei. Rotiți motorul de mai multe ori fără bujie. Înșurubați bujia.
- KM 85/50 W G Adv
Rotiți dispozitivul de blocare al mânerului de deplasare în sens orar; dispozitivul de blocare este închis.
- KM 85/50 W G Adv
Ridicați cilindrul de măturare.
- Ridicați măturile laterale.
- Curățați exteriorul și interiorul mașinii de măturat.
- Așezați aparatul într-un loc ferit și uscat.
- Pentru a asigura aparatele contra unei porniri accidentale, aduceți comutatorul cu cheie în poziția "0" și scoateți cheia.
- Puneți capacul la loc.

Îngrijirea și întreținerea

Observații generale

- Reparațiile vor fi efectuate numai de service-uri autorizate sau de specialiști în domeniu care cunosc normele de protecție relevante.
- Aparatele pentru uz comercial folosite în mai multe locuri trebuie supuse unei verificări de siguranță conform VDE 0701.

Curățarea

PRECAUȚIE

Pericol de deteriorare! Curățarea aparatului nu trebuie să se facă cu furtunul sau cu jet de apă la presiune înaltă (pericol de scurtcircuit sau alte deteriorări).

Curățarea interiorului aparatului

⚠ **Pericol**

Pericol de accidentare! Purtați mască de protecție împotriva prafului și ochelari de protecție.

- Se deschide capacul aparatului.
- Curățați aparatul cu o cârpă.
- Curățați aparatul cu aer comprimat.
- Închideți capacul aparatului.

Curățarea exteriorului aparatului

- Curățați aparatul la exterior cu o cârpă umedă îmbibată cu soluție de curățare ușoară.

Notă: Nu utilizați agenți de curățare agresivi.

Intervale de întreținere

Contor ore de funcționare

(Numai varianta Adv)

Notă: Contorul pentru orele de funcționare indică intervalele de întreținere.

Întreținerea de către client

Indicație: La un motor nou se necesită schimbarea uleiului după primele 5 ore de funcționare.

Lucrări de întreținere zilnice:

- Verificați nivelul uleiului de motor.
- Verificați filtrul de aer.
- Verificați cilindrul de măturare și mătura laterală pentru a vedea dacă sunt uzate și dacă nu s-au prins benzi în ele.
- Verificați funcționarea tuturor elementelor de comandă.

Întreținere la fiecare 25 de ore de funcționare:

- Curățați filtrul de aer.
- Întreținere la fiecare 50 de ore de funcționare:

- Efectuați schimbul de ulei.
- Verificați filtrul de aer, schimbați-l dacă este foarte murdar.
- Verificați bujia.
- Verificați funcționarea întrerupătorului de contact de la capac.
- Verificați tensionarea, uzura și funcționarea curelei de transmisie și a lanțului de transmisie.
- Verificați dacă cablurile bowden și părțile mobile se mișcă ușor.
- Verificați barele de etanșare de la filtrul de praf.
- Verificați funcționarea sistemului de curățare a filtrului.
- Verificați uzura și setarea barelor de etanșare în zona de măturare.
- Verificați zona de măturare a cilindrului de măturare.
- Verificați funcționarea cilindrului de măturare și a măturii laterale.
- Curățați filtrul de praf.

Notă: Descrierea o găsiți în capitolul Lucrări de întreținere.

Notă: În cazul întreținerii de către client, toate lucrările de service și de întreținere trebuie să fie efectuate de un specialist. Dacă este nevoie, se poate apela la ajutorul unui partener Kärcher autorizat.

Întreținerea de către service

Întreținere după 5 de ore de funcționare:

- Efectuați prima inspecție.

Întreținere la fiecare 50 de ore de funcționare

Întreținere la fiecare 100 de ore de funcționare:

Întreținere la fiecare 500 de ore de funcționare

Notă: Pentru a avea dreptul la garanție, în perioada de garanție toate lucrările de service și de întreținere trebuie să fie efectuate de un service Kärcher autorizat, conform caietului de service.

Lucrări de întreținere

Pregătirea:

- Amplasați mașina de măturat pe o suprafață plană.
- Blocați aparatul folosind frâna de imobilizare.
- KM 85/50 W G Adv
Rotiți dispozitivul de blocare al mânerului de deplasare în sens orar; dispozitivul de blocare este închis.

Măsuri de siguranță generale

⚠ PERICOL

Pericol de accidentare!

Motorul funcționează din inerție 3 - 4 secunde după ce a fost oprit. În acest interval nu vă apropiați de zona sistemului de acțiune.

- Înaintea lucrărilor de întreținere și de reparație lăsați aparatul să se răcească suficient.
- Nu atingeți componentele fierbinți, ca de exemplu motorul de acționare și instalația de evacuare a gazelor de eșapament.

Indicație: Dacă înclinați aparatul spre spate pe mânerul de deplasare, rezervorul de combustibil poate fi umplut cel mult până la jumătate.

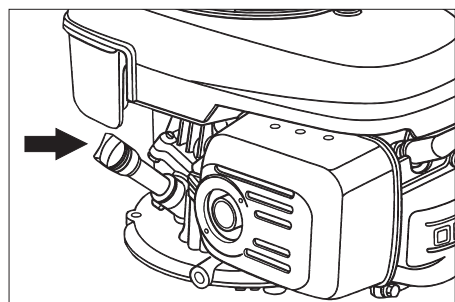
- Opiți aparatul înaintea efectuării lucrărilor de curățare și de întreținere și înaintea schimbării pieselor.

Verificarea nivelului uleiului de motor și adăugarea uleiului

⚠ Pericol

Pericol de arsuri!

- Lăsați motorul să se răcească.
- Verificați nivelul uleiului de motor după ce au trecut cel puțin 5 minute de la oprirea motorului.
- Se deschide capacul aparatului.



- Deșurubați joja de ulei.
- Ștergeți joja și înșurubați-o la loc.
- Deșurubați joja de ulei.
- Citiți nivelul de ulei.
- Nivelul de ulei trebuie să fie între marcasele „MIN” și „MAX”.
- Dacă nivelul de ulei este sub marcajul „MIN”, completați cu ulei de motor.
- Nu depășiți marcajul „MAX”.
- Turnați uleiul de motor în ștuțul de umplere pentru ulei.
Tip de ulei: vezi capitolul "Date tehnice".
- Înșurubați joja la loc.
- Așteptați cel puțin 5 minute.
- Verificați nivelul uleiului de motor.

Schimbarea uleiului de motor

⚠ Pericol

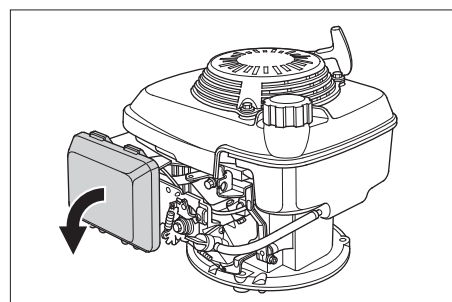
Pericol de arsuri din cauza uleiului fierbinte!

- Lăsați motorul să se răcească.
- Se deschide capacul aparatului.
- Deșurubați joja de ulei.



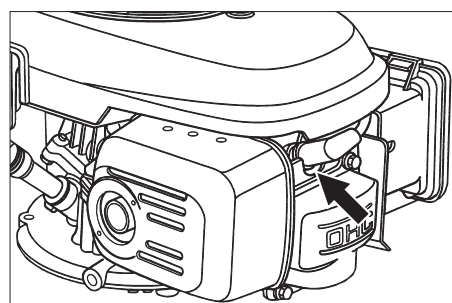
- Îndepărtați uleiul de motor cu ajutorul pompei de schimbare a uleiului 6.491-538 prin orificiul de umplere pentru ulei.
- Turnați uleiul de motor în ștuțul de umplere pentru ulei.
Tip de ulei: vezi capitolul "Date tehnice".
- Înșurubați joja la loc.
- Așteptați cel puțin 5 minute.
- Verificați nivelul uleiului de motor.

Schimbarea filtrului de aer



- Scoateți capacul de închidere.
- Îndepărtați cartușul filtrului.
- Introduceți cartușul nou de filtru.
Lamelele filtrului trebuie să fie poziționate în direcția capacului de închidere.
- Puneți la loc capacul de închidere.

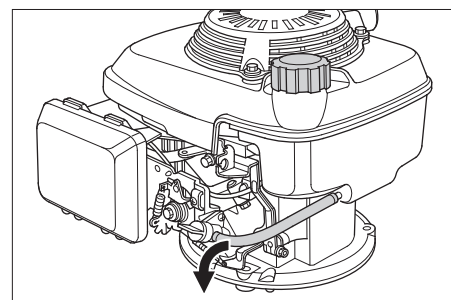
Curățarea sau înlocuirea bujiei



- Scoateți afară fișa bujiei.
- Deșurubați bujia și curățați-o.
- Înșurubați bujia curățată sau una nouă.
- Aplicați fișa bujiei.

Golirea rezervorului de combustibil

- Se deschide capacul aparatului.
- Închideți alimentarea cu combustibil.
Reglați rozeta transversal la furtunul de la robinetul combustibilului.



- Presați furtunul de combustibil montat între rezervor și robinetul de combustibil.
- Desfaceți colierul furtunului la robinetul de combustibil.
- Îndepărtați furtunul de combustibil.
- Deschideți capacul rezervorului.
- Țineți furtunul de combustibil deasupra unui rezervor de colectare corespunzător și lăsați combustibilul să se scurgă.
- Dacă rezervorul s-a golit, aplicați furtunul de combustibil pe ștuțul de la robinetul de combustibil și montați colierul furtunului.

Verificarea cilindrului de măturare

- Blocați aparatul folosind frâna de imobilizare.
- Scoateți rezervorul de mizerie.



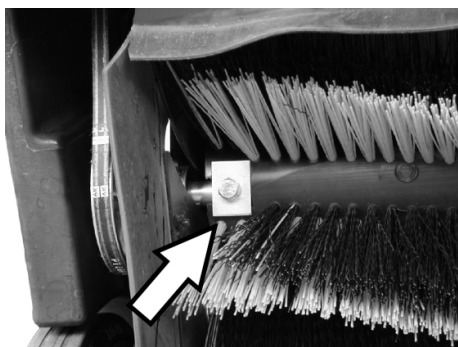
- Îndepărtați benzile sau șnururile prinse în cilindrul de măturare.

Înlocuirea cilindrului de măturare

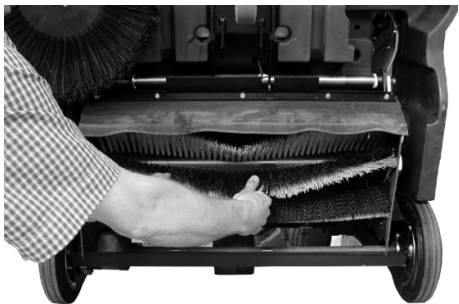
Înlocuirea devine necesară, dacă cilindrul de măturare nu mai poate fi reglat și datorită uzurii perilor rezultatul măturării este nesatisfăcător.

Indicație: Dacă înclinați aparatul spre spate pe mânerul de deplasare, rezervorul de combustibil poate fi umplut cel mult până la jumătate.

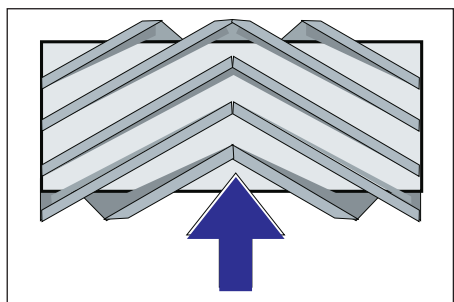
- KM 85/50 W G Adv
Rotiți dispozitivul de blocare al mânerului de deplasare în sens antiorar; dispozitivul de blocare este deschis.
- Închideți robinetul de combustibil.
- Scoateți rezervorul de mizerie.
- Înclinați aparatul spre spate pe mânerul de deplasare.



→ Deșurbați șuruburile de fixare din partea dreaptă și din partea stângă.



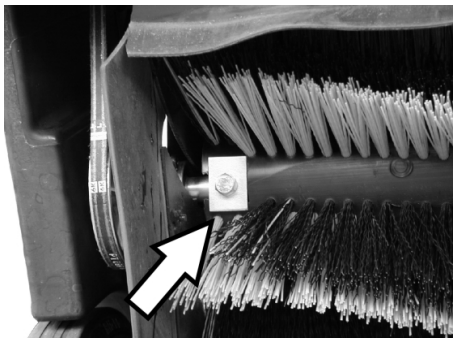
→ Extrageți cilindrul de măturare spre partea inferioară.



Poziția de montare a cilindrului de măturat în direcția de deplasare

→ Montați un nou cilindru de măturare și fixați-l.

Notă: Atenție la poziția garniturii de perii la montarea noului cilindru de măturare.

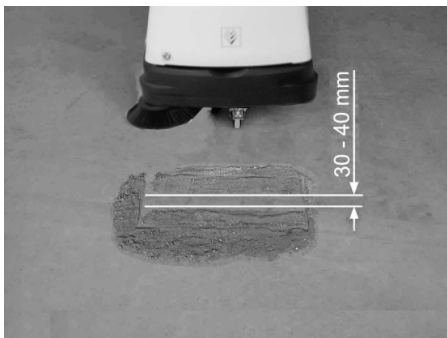


Atenție la poziția corectă a plăcilor dreptunghiulare de fixare. Trebuie să suprapuneți cilindrul de măturare sus și jos.

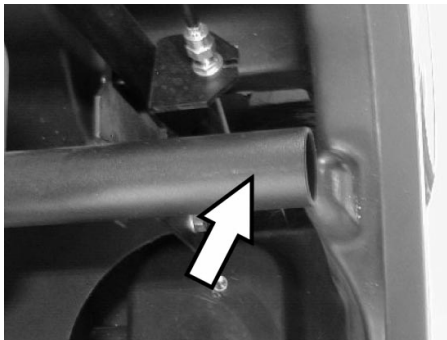
Indicație: Zona de măturare trebuie setată din nou după montarea noului cilindru de măturare.

Verificarea și reglarea zonei de măturare a cilindrului de măturare

- Ridicați în față mașina de măturat și deplasați-o pe o suprafață plană și netedă, acoperită în mod vizibil cu praf sau cretă
- Blocați aparatul folosind frâna de imobilizare.
- Permiteți rotirea cilindrului de măturare cca. 15-30 secunde.
- Ridicați în față mașina de măturat și deplasați-o în lateral.



Forma zonei de măturare constituie un triunghi dreptunghic echilateral, cu o lățime cuprinsă între 30-40 mm.

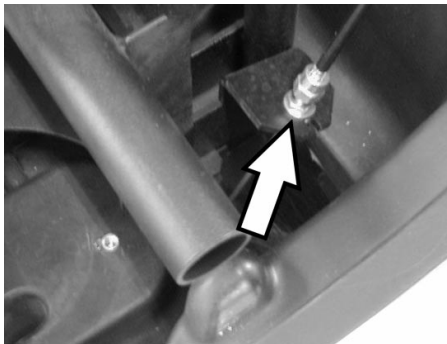


⚠ PERICOL

Pericol de arsuri! La toate lucrările în acest domeniu aveți grijă, ca țeava de eșapament să fie răcită.

■ **Reglarea lățimii zonei de măturare:**
KM 85/50 W G Adv

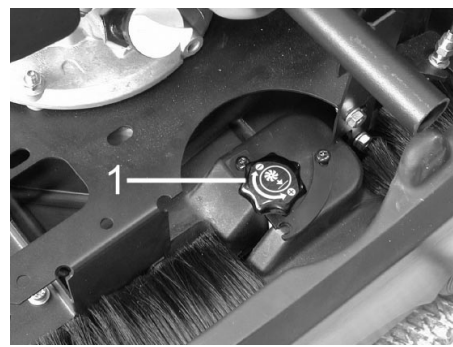
Indicație: Dacă suprafața de măturare este prea mică și cablul bowden este tensionat atunci când cilindrul de măturare este coborât trebuie reglat cablul bowden.



→ Setarea zonei de măturat la cablul bowden.

→ Verificați zona de măturare.

■ **Reglarea lățimii zonei de măturare:**
KM 85/50 W G



1 Cap hidraulic

→ Acționați capul hidraulic:

- În direcția acelor de ceasornic: zona de măturare este redusă
- În direcția opusă acelor de ceasornic: zona de măturare este mărită

→ Verificați zona de măturare.

Înlocuirea măturii laterale

Este necesară înlocuirea dacă se constată un rezultat de măturare nesatisfăcător datorită uzurii periiilor.

Indicație: Dacă înclinați aparatul spre spate pe mânerul de deplasare, rezervorul de combustibil poate fi umplut cel mult până la jumătate.

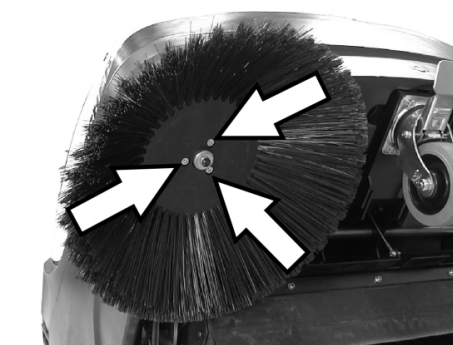
→ KM 85/50 W G Adv

Rotiți dispozitivul de blocare al mânerului de deplasare în sens antiorar; dispozitivul de blocare este deschis.

→ Închideți robinetul de combustibil.

→ Scoateți rezervorul de mizerie.

→ Înclinați aparatul spre spate pe mânerul de deplasare.



→ Deșurbați cele 3 șuruburi din partea inferioară a măturii laterale.

→ Scoateți mătura laterală.

→ Introduceți și înșurubați bine noua mătura laterală în piesa de antrenare.

→ Înclinați aparatul înainte.

Setarea coborârii măturii laterale

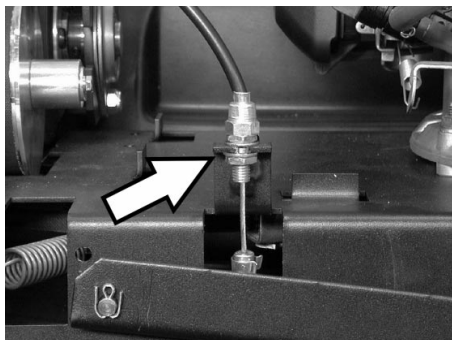
Este necesară reglarea, dacă se constată un rezultat de măturare nesatisfăcător a măturii laterale datorită uzurii periiilor.



- Desfaceți contrapiulița.
- Reglați șurubul de reglare.
- Înșurubați bine contrapiulița.

Setarea ridicării clapetei pentru murdăria grosieră

- Este necesară reglarea, dacă clapeta pentru murdăria grosieră nu poate fi ridicată suficient.
- Dacă rezultatul măturării devine nesatisfăcător, de ex. din cauza uzurii lamelei anterioare, cablul bowden trebuie puțin detensionat.



- Desfaceți contrapiulița.
- Reglați șurubul de reglare.
- Înșurubați bine contrapiulița.

Reglarea și înlocuirea barelor de etanșare

Dacă rezultatul măturării devine nesatisfăcător din cauza uzurii barelor de etanșare, acestea trebuie reglate sau înlocuite.

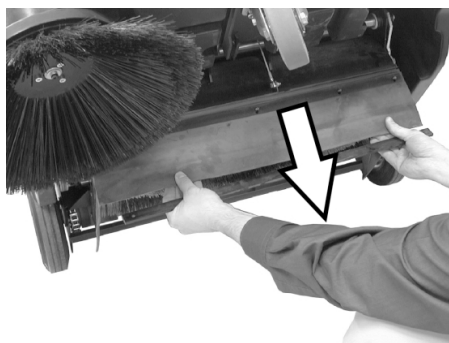
Indicație: Dacă înclinați aparatul spre spate pe mânerul de deplasare, rezervorul de combustibil poate fi umplut cel mult până la jumătate.

- KM 85/50 W G Adv
Rotiți dispozitivul de blocare al mânerului de deplasare în sens antiorar; dispozitivul de blocare este deschis.
- Închideți robinetul de combustibil.
- Scoateți rezervorul de mizerie.
- Înclinați aparatul spre spate pe mânerul de deplasare.

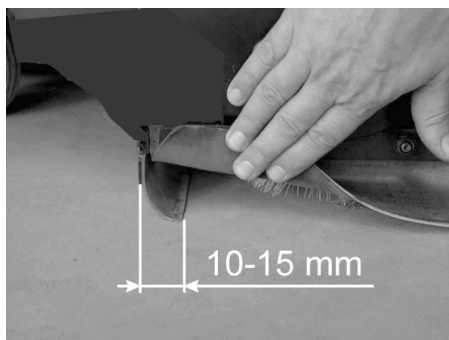
■ Bara anterioră de etanșare



- Slăbiți fixarea barei de etanșare.



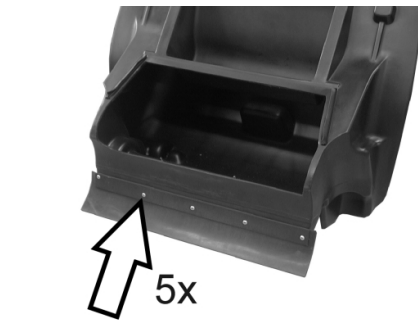
- Reglați descendent bara de etanșare, prin împingere în orificiile alungite (ovalizate).
- Strângeți șuruburile de fixare ale barei de etanșare.
- Ridicați aparatul și deplasați-l înainte pe o distanță scurtă.



- Reglați distanța barei de etanșare față de pământ, astfel încât să se plaseze spre spate după un momentum de 10-15 mm.

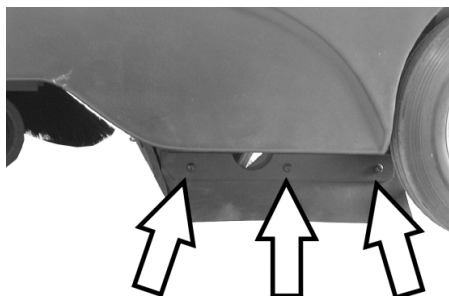
Indicație: Dacă zona setată nu mai este suficientă, bara de etanșare este uzată și trebuie înlocuită.

■ Bara de etanșare din spate



- Scoateți rezervorul de mizerie.
- Slăbiți fixarea barei de etanșare.
- Înlocuirea barei de etanșare.
- Strângeți fixarea barei de etanșare.

■ Bare de etanșare laterale



- Slăbiți fixarea barei de etanșare.
- Înlocuirea barei de etanșare.

- Înșurubați noua bară de etanșare, dar nu strângeți încă.
- Împingeți în jos suportul cu 1-2 mm pentru a regla distanța față de pământ.
- Amplasarea barei de etanșare.
- Strângeți fixarea barei de etanșare.

Înlocuirea filtrului de praf

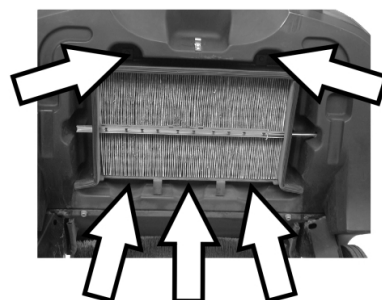
⚠ AVERTIZARE

Goliți rezervorul de murdărie înainte de înlocuirea filtrului de praf. La efectuarea unor lucrări la instalația de filtrare purtați mască de protecție. Respectați măsurile de siguranță când manipulați pulberile.

- Blocați aparatul folosind frâna de imobilizare.
- Scoateți rezervorul de mizerie.



- Îndepărtați șplintul barei vibratorului.
- Demontați bara.



- Deșurubați șuruburile.



- Îndepărtați cadrele de tablă.
- Înlocuiți filtrul de praf.

Notă: Aveți grijă ca lamelele să rămână intacte atunci când montați noul filtru.

Remedierea defecțiunilor

Defecțiunea	Remedierea
Aparatul nu pornește	Închideți capacul aparatului
	Verificați întrerupătorul de contact de la capac
	Pentru pornirea aparatului cu ajutorul cablului de pornire, aduceți comutatorul cu cheie în poziția "1".
	Alimentați combustibil
	Deschideți robinetul de combustibil
	Verificați și curățați bujia, dacă este nevoie înlocuiți-o
	Verificați poziția mânerului multifuncțional
	Luați legătura cu service-ul Kärcher autorizat
Motorul rulează, dar aparatul nu se deplasează	Verificați curelele, roata de fricțiune și lanțul
	Varianta Adv: Slăbiți dispozitivul de blocare al mânerului de deplasare
	Luați legătura cu service-ul Kärcher autorizat
Aparatul se oprește la deplasarea pe o pantă	Evitați traseele cu multe pante
	Luați legătura cu service-ul Kärcher autorizat
Aparatul nu mătură bine	Verificați uzura cilindrului de măturare și a măturii laterale, dacă este nevoie înlocuiți-le
	Verificați funcționarea clapetei pentru murdărie grosieră
	Verificați funcționarea și tensionarea curelelor; dacă este necesar acestea se înlocuiesc
	Reglați zona de măturare
	Înlocuiți cilindrul de măturare
	Luați legătura cu service-ul Kärcher autorizat
Aparatul face praf	Verificați funcționarea clapetei pentru murdărie grosieră
	Verificați, curățați sau înlocuiți filtrul de praf
	Goliți rezervorul de mizerie
	Înlocuiți profilul de etanșare de la rezervorul de murdărie
	Verificați uzura barelor de etanșare, iar dacă este necesar acestea se reglează sau se înlocuiesc
Măturarea nu se face bine pe margini	Reglați coborârea măturii laterale
	Înlocuiți mătura laterală
	Coborâți mătura laterală
	Verificați cureaua de antrenare a măturii laterale
	Luați legătura cu service-ul Kärcher autorizat
Sistemul de ridicare a măturilor laterale nu funcționează	Verificați cablul bowden al dispozitivului de ridicare a măturilor laterale
	Luați legătura cu service-ul Kärcher autorizat

Date tehnice

		KM 85/50 W G	KM 85/50 W G Adv
Datele aparatului			
Lungime x lățime x înălțime	mm	1355 x 910 x 1155	1355 x 910 x 1155
Masa în stare goală	kg	126	126
Viteza de deplasare și de măturare	km/h	4,5	4,5
Capacitatea de urcare (max.)	%	2	2 (18 cu frână auxiliară 2.640-301.0)
Diametrul cilindrului de măturare	mm	250	250
Diametrul măturii laterale	mm	410	410
Capacitatea de aspirare max.	m ³ /h	3825	3825
Lățimea de lucru fără măturile laterale	mm	610	610
Lățimea de lucru cu măturile laterale	mm	850	850
Volumul rezervorului de mizerie	l	50	50
Clasa de protecție, protecție la stropi	--	IPX 3	IPX 3
Motorul			
Tip	--	Honda, cu 1cilindru, în 4 timpi GCV 160	Honda, cu 1cilindru, în 4 timpi GCV 160
Capacitate cilindrică	cm ³	160	160
Turația	1/min	2500 ±100	2500 ±100

		KM 85/50 W G	KM 85/50 W G Adv
Putere max.	kW/PS	3,3/4,5	3,3/4,5
Conținut rezervor de combustibil, benzină normală (fără plumb)	l	0,9	0,9
Ulei de motor (SF, SG)	l	0,50 (SAE 10W30)	0,50 (SAE 10W30)
Bujie, NGK	--	BPR 6 ES	BPR 6 ES
Durată de funcționare max. pe conținut de rezervor	h	1,5	1,5
Sistem de filtrare și aspirare			
Suprafața de filtrare a filtrului de praf fin	m ²	2,3	2,3
Categoria de utilizare: filtru pentru praf care nu este nociv	--	L	L
Subpresiune nominală a sistemului de aspirare	mbar	4	4
Debitul nominal al sistemului de aspirare	l/s	45	45
Condiții de mediu			
Temperatura	°C	între -5 și +40	între -5 și +40
Umiditatea aerului, fără condens	%	0 - 90	0 - 90
Valori determinate conform EN 60335-2-72			
Emisia de zgomote			
Nivel de zgomot L _{pA}	dB(A)	75	75
Nesiguranță K _{pA}	dB(A)	3	3
Nivelul puterii energiei L _{WA} + nesiguranță K _{WA}	dB(A)	93	93
Vibrații aparat			
Valoarea vibrației mână-braț	m/s ²	2,9	2,9
Nesiguranță K	m/s ²	0,2	0,2

Declarație de conformitate CE

Prin prezenta declarăm că aparatul desemnat mai jos corespunde cerințelor fundamentale privind siguranța în exploatare și sănătatea incluse în directivele CE aplicabile, datorită conceptului și a modului de construcție pe care se bazează, în varianta comercializată de noi. În cazul efectuării unei modificări a aparatului care nu a fost convenită cu noi, această declarație își pierde valabilitatea.

Produs: Mașină de măturat și aspirat
Tip: 1.351-xxx

Directive EG respectate:

2006/42/CE (+2009/127/CE)
2004/108/CE
2000/14/CE

Norme armonizate utilizate:

EN 60335-1
EN 60335-2-72
EN 61000-6-2: 2005
EN 55012: 2007 + A1: 2009


Procedura de evaluare a conformității:


2000/14/CE 2000/14/CE: Anexa V

Nivel de zgomot dB(A)

măsurat: 90
garantat: 93

Semnatarii acționează în numele și prin împuternicirea conducerii societății.


H. Jenner
CEO


S. Reiser
Head of Approbation

Însărcinat cu elaborarea documentației:
S. Reiser

Alfred Kärcher GmbH & Co. KG
Alfred-Kärcher-Str. 28 - 40
71364 Winnenden (Germany)
Tel.: +49 7195 14-0
Fax: +49 7195 14-2212
Winnenden, 2010/03/01

Accesorii

Mătura laterală	6.905-626.0
Perii standard pentru suprafețele din interior și exterior.	
Mătură laterală, moale	6.906-132.0
Pentru pulberi de pe suprafețele din interior, rezistență la umezeală.	
Mătură laterală, dură	6.905-625.0
Utilă la îndepărtarea murdăriei persistente din exterior, rezistență la umezeală.	
Filtru de praf	5.731-585.0
Filtrul cu pliuri plate se înlocuiește cel puțin o dată pe an. Rezistent la umezeală, lavabil. Acțiunea filtrului > 99,9%, corespunde categoriei C a ZH 1/487 a BIA.	
KM 85/50 W G	
Cilindru de măturare standard	6.906-509.0
Rezistență la uzură și umezeală. Perii universale pentru curățenie interioară și exterioară.	
KM 85/50 W G Adv	
Cilindru de măturare, profesional	6.906-508.0
Pentru utilizare profesională, rezistență deosebită la uzură.	

Obsah

Používanie výrobku v súlade s jeho určením	SK	1
Funkcia	SK	1
Všeobecné pokyny	SK	1
Bezpečnostné pokyny	SK	2
Ovládacie a funkčné prvky	SK	3
Pred uvedením do prevádzky	SK	4
Uvedenie do prevádzky	SK	4
Prevádzka	SK	4
Odstavenie	SK	6
Starostlivosť a údržba	SK	6
Pomoc pri poruchách	SK	10
Technické údaje	SK	10
Vyhlasenie o zhode s normami EÚ	SK	11
Príslušenstvo	SK	11



Pred prvým použitím vášho zariadenia si prečítajte tento pôvodný návod na použitie, konajte podľa neho a uschovajte ho pre neskoršie použitie alebo pre ďalšieho majiteľa zariadenia. Pred prvým uvedením do prevádzky si bezpodmienečne musíte prečítať bezpečnostné pokyny č. 5 956-250!

Používanie výrobku v súlade s jeho určením

Používajte tento stroj výhradne podľa údajov v tomto návode na obsluhu.

- Pred použitím skontrolujte, či sa prístroj a jeho pracovné vybavenie nachádzajú v riadnom stave a či je zabezpečená ich prevádzková bezpečnosť. Pokiaľ nie je stav v poriadku, nesmie sa používať.
- Tento zemetací stroj je určený na zemetanie znečistených plôch vo vnútorných a vonkajších priestoroch.
- Zariadenie nie je určené na čistenie verejných komunikácií.
- Zariadenie nie je vhodné na vysávanie zdraviu škodlivého prachu.
- Na zariadení sa nesmú vykonať žiadne zmeny.
- Zariadenie je vhodné iba na povrchy uvedené v návode na použitie.
- Smie sa jazdiť iba po plochách schválených pre použitie stroja dodávateľom alebo ním poverenými osobami.
- Všeobecne platí: Nepribližovať sa s ľahko horľavými látkami do blízkosti stroja (Nebezpečenstvo výbuchu/požiaru).

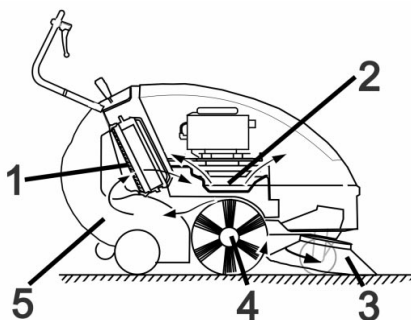
Predvídateľné chybné používanie

- Nikdy nevysávajte výbušné kvapaliny, horľavé plyny ako aj neriedené kyseliny a rozpúšťadlá! K tomu patria benzín, rozpúšťadlá farieb alebo vykurovací olej, ktoré virením s nasávaným vzduchom môžu tvoriť výbušné pary alebo zmesi, ďalej acetón, neriedené kyseliny a rozpúšťadlá, pretože porušujú materiály použité na prístroji.
- Nikdy nezametajte/nevysávajte reaktívny kovový prach (napr. hliník, magnézium, zinok), v spojení so silne alkalickými alebo kyslými čistiacimi prostriedkami vytvára výbušné plyny.
- Nenametať alebo nenásávať žiadne horiace alebo teľúce predmety.
- Zdržiavať sa v nebezpečnej zóne je zakázané. Prevádzka v priestoroch ohrozených výbuchom je zakázaná.

Vhodné povrchy

- Asfalt
- Priemyselné podlahy
- Podlahové krytiny
- Betón
- Dlažobné kamene

Funkcia



Zemetací stroj pracuje na princípe prehadzovania.

- Bočná kefa (3) čistí rohy a hrany zemetanej plochy a prehadzuje nečistotu do dráhy zemetacieho valca.
- Rotujúci zemetací valec (4) posúva nečistoty priamo do zásobníka na smeti (5).
- Prach zvirnený v nádobe sa oddeľuje prachovým filtrom (1) a prefiltrovaný čistý vzduch sa odsáva pomocou odsávacieho ventilátora (2).

Všeobecné pokyny

Keď pri vybalovaní zistíte chybu, ktorá vznikla pri preprave, informujte Vášho predajcu.

- Prečítajte si a dodržiavajte návod na obsluhu a bezpečnostné pokyny pracovných zariadení namontovaných na prístroji.
- Štítky s varovaním a upozornením, umiestnené na stroji, podávajú dôležité pokyny pre bezpečnú prevádzku.
- Popri pokynoch v návode na obsluhu je potrebné zohľadniť aj všeobecné bezpečnostné predpisy vyplývajúce zo zákonov.

Príslušenstvo a náhradné diely

⚠ NEBEZPEČENSTVO

Aby sa zabránilo vzniku nebezpečných situácií, môže opravy a výmenu náhradných dielov prístroja vykonávať len autorizované servisné stredisko.

- Používať možno iba príslušenstvo a náhradné diely schválené výrobcom. Originálne príslušenstvo a originálne náhradné diely zaručujú bezpečnú a bezporuchovú prevádzku stroja.
- Výber najčastejšie potrebných náhradných dielov nájdete na konci prevádzkového návodu.
- Ďalšie informácie o náhradných dieloch získate na stránke www.kaercher.com v oblasti Servis.

Ochrana životného prostredia



Obalové materiály sú recyklovateľné. Obalové materiály láskavo nevyhadzujte do komunálneho odpadu, ale odovzdajte ich do zberne druhotných surovín.



Vyradené prístroje obsahujú hodnotné recyklovateľné látky, ktoré by sa mali opäť zužitkovať. Do životného prostredia sa nesmú dostať batérie, olej a iné podobné látky. Staré zariadenia preto láskavo odovzdajte do vhodnej zberne odpadových surovín.

Pokyny k zloženiu (REACH)

Aktuálne informácie o zložení nájdete na: www.kaercher.com/REACH

Záruka

V každej krajine platia záručné podmienky našej distribučnej organizácie. Prípadné poruchy vo vašom príslušenstve odstránime počas záručnej lehoty bezplatne, ak sú ich príčinou chyby materiálu alebo výrobné chyby. Pri uplatňovaní záruky sa spolu s dokladom o kúpe zariadenia láskavo obráťte na predajcu alebo na najbližší autorizovaný zákaznícky servis.

Náhradné diely

- Používať možno iba príslušenstvo a náhradné diely schválené výrobcom. Originálne príslušenstvo a originálne náhradné diely zaručujú bezpečnú a bezporuchovú prevádzku stroja.
- Výber najčastejšie potrebných náhradných dielov nájdete na konci prevádzkového návodu.
- Ďalšie informácie o náhradných dieloch získate na stránke www.kaercher.com v oblasti Servis.

Symbole v návode na obsluhu

⚠ NEBEZPEČENSTVO

Varuje pred bezprostredne hroziacim nebezpečenstvom, ktoré spôsobí vážne zranenia alebo smrť.

⚠ VÝSTRAHA

V prípade novej nebezpečnej situácie by mohlo dôjsť k vážnemu zraneniu alebo smrti.

UPOZORNENIE

Upozornenie na možnú nebezpečnú situáciu, ktorá by mohla viesť k ľahkým zraneniam alebo vecným škodám.

Symbole na prístroji

	Nebezpečie popálenia horúcimi povrchmi!
	Nevysávajte žiadne horľavé alebo žeravé predmety, napr. cigarety, zápalky alebo podobne.
	Nebezpečie príviknutia a prestrihnutia na remeňoch, bočných kefách, nádržiacich, posuvných ramenách.
	Nebezpečie zranenia otáčajúcimi sa dielmi. Kryt prístroja otvorte až, keď sa motor zastaví.

Bezpečnostné pokyny

Všeobecné pokyny

Keď pri vybaľovaní zistíte chybu, ktorá vznikla pri preprave, informujte Vášho predajcu.

- Štítky s varovaním a upozornením, umiestnené na stroji, podávajú dôležité pokyny pre bezpečnú prevádzku.
- Popri pokynoch v návode na obsluhu je potrebné zohľadniť aj všeobecné bezpečnostné predpisy vyplývajúce zo zákonov.

Bezpečnostné pokyny k jazde

⚠ Nebezpečenstvo

Nebezpečenstvo poranenia!

V prípade príliš veľkého stúpania hrozí nebezpečenstvo prevrátenia.

- V smere jazdy prekonávať iba stúpania do 2%.

Variant Adv s prídavnou brzdou 2.640-301.0: V smere jazdy prekonávať iba stúpania do 18%.

Nebezpečenstvo prevrátenia na nestabilnom podklade.

- Strojom pohybujte výlučne na pevnom podklade.

Nebezpečenstvo prevrátenia u veľkého bočného sklonu

- Naprieč smeru jazdy prekonávať iba stúpania do 2%.
Variant Adv s prídavnou brzdou 2.640-301.0: Naprieč smeru jazdy prekonávať iba stúpania do 18%.

- Zásadne sa musia dodržiavať predpisy, pravidlá a nariadenia, ktoré platia pre motorové vozidlá

- Obsluha musí používať prístroj v súlade s určením. Pri svojom spôsobe jazdy musí zohľadniť miestne danosti a pri práci s prístrojom dávať pozor na tretie osoby, predovšetkým na deti.

- Prístroj smú používať iba osoby, ktoré sú poučené o ovládaní alebo preukázali svoje schopnosti obsluhovať ho a sú výslovne poverené použitím.

- Prístroj nesmú prevádzkovať deti alebo mladiství.

- Stroj sa nesmie nikdy ponechať bez dozoru, kým je motor v činnosti. Obsluha môže prístroj opustiť až po vypnutí motora, po zaistení stroja proti neúmyselnému pohybu a po zabrzdení ručnej brzdy.

Bezpečnostné pokyny k spaľovaciemu motoru

⚠ Nebezpečenstvo

Nebezpečenstvo poranenia!

- Otvor na odvod spalín nesmie byť uzavretý.

- Nenahýbať sa nad otvor na odvod spalín alebo sa ho nedotýkať (Nebezpečenstvo popálenia).

- Nedotýkať sa hnacieho motora alebo ho nechytať (Nebezpečenstvo popálenia).

- Pri prevádzke zariadenia v uzavretých miestnostiach je nutné zaistiť dostatočné vetranie a odvod výfukových plynov (nebezpečie otravy).

- Spaliny sú jedovaté a zdraviu škodlivé, nesmú sa vdychovať.

- Motor potrebuje po odstavení dobehu cca 3 - 4 s. V tomto čase sa zdržiavať bezpodmienečne mimo zóny pohonu.

- Zariadenie sa smie sklopiť smerom dozadu len s vypustenou palivovou nádržou.

Bezpečnostné pokyny k preprave prístroja

Počas prepravy prístroja je nutné motor zablokovat' a prístroj bezpečne upevniť.

Pozri k tomu kapitolu "Preprava".

Bezpečnostné prvky

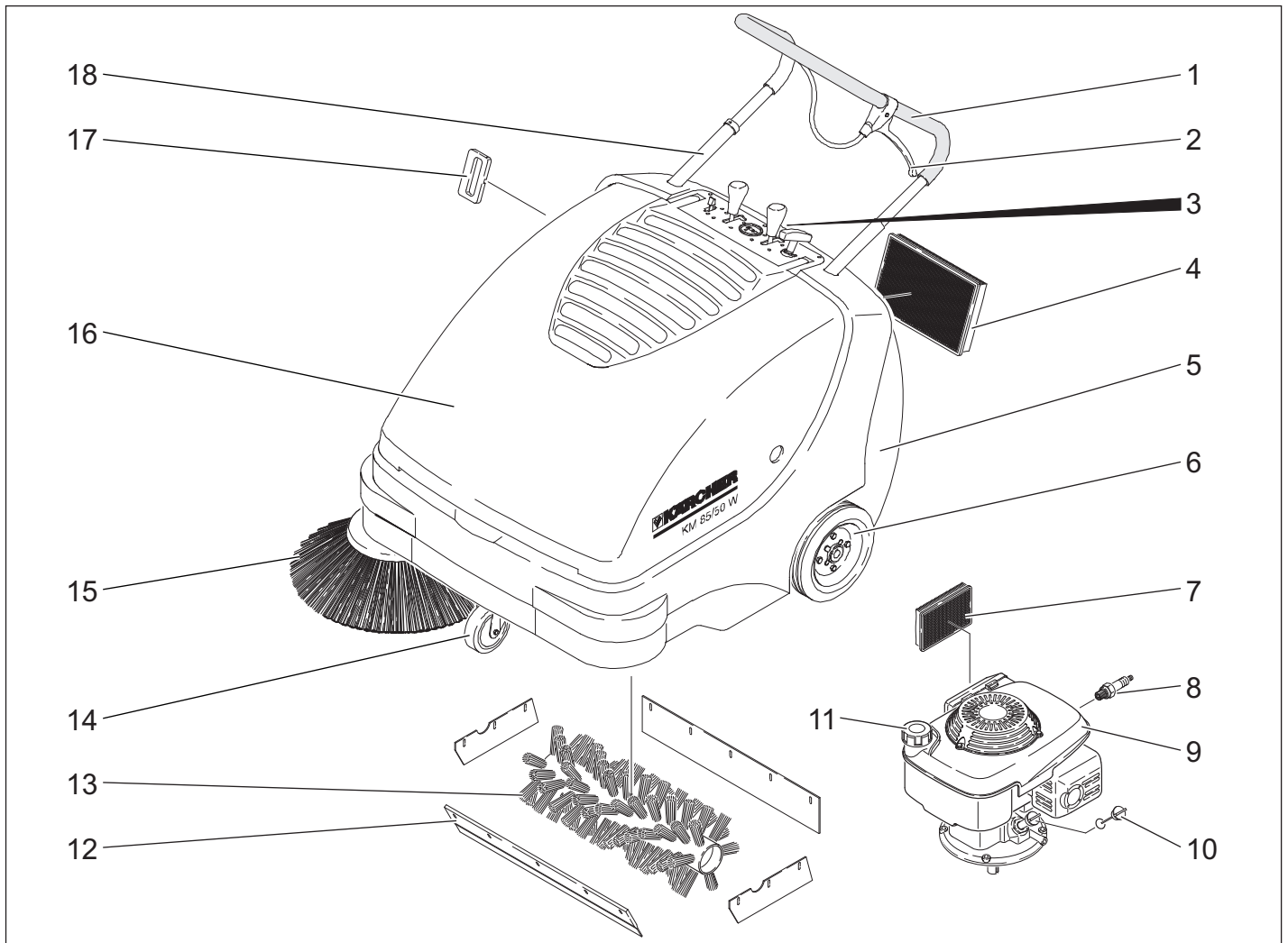
Otvorenie/uzavretie krytu stroja

⚠ NEBEZPEČENSTVO

Keď sa pri bežiacom motore otvorí kryt zariadenia, motor sa musí vypnúť. Ak sa motor nevypne, je chyba v kontaktnom spínači krytu. Informujte zákaznícky servis.

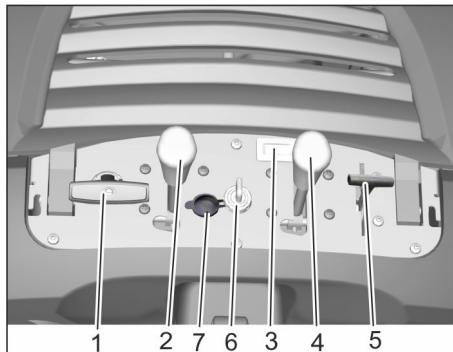
Kľúčový vypínač

- Na zabezpečenie proti neúmyselnému spusteniu do prevádzky otočte kľúčový vypínač do polohy "0" a vytiahnite kľúč.
- V nebezpečných situáciách alebo na rýchle vypnutie prístroja otočte kľúčový vypínač do polohy "0".



- 1 Posuvná rukoväť
- 2 Páka na spúšťanie a zdvíhanie klapky hrubých nečistôt
- 3 Uzáver nádoby na nečistoty
- 4 Prachový filter
- 5 Nádrž na smeti
- 6 Hnacie kolesá
- 7 Vzduchový filter
- 8 Zapaľovacia sviečka
- 9 Benzínový motor
- 10 Olejová mierka
- 11 Uzáver nádrže
- 12 Klapka hrubých nečistôt
- 13 Zametací valec
- 14 Otočné koliesko s ručnou brzdou
- 15 Bočná kefa
- 16 Kryt prístroja
- 17 Čistenie prachového filtra
- 18 Zablokovanie posuvného ramena (len u varianty Adv)

Ovládací panel



- 1 Spúšťacie lanko
- 2 Zdvíhnutie alebo spustenie zametacieho valca (len u varianty Adv)
- 3 Počítadlo prevádzkových hodín (len u varianty Adv)
- 4 Zdvíhnutie alebo spustenie bočnej metly
- 5 Viacfunkčná páka
- 6 Kľúčikový vypínač
- 7 Kryt

Viacfunkčná páka



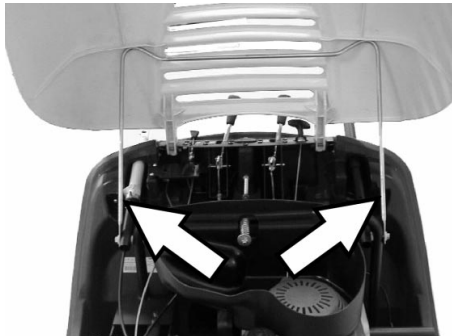
1	Škrtiaca klapka (studený štart)
2	Prevádzkové otáčky
3	Motor vyp

Otvorenie/uzavretie krytu stroja

⚠ NEBEZPEČENSTVO

Keď sa pri bežiacom motore otvorí kryt zariadenia, motor sa musí vypnúť. Ak sa motor nevypne, je chyba v kontaktnom spínači krytu. Informujte zákaznícky servis.

→ Otvorte kryt (kapotu) stroja.



→ Kryt zariadenia zaistíte pred pádom podperou.

Pred uvedením do prevádzky

Pokyny k vykládke

⚠ NEBEZPEČENSTVO

Nebezpečenstvo zranenia a poškodenia! Na vykladanie zariadenia nepoužívajte vysokozdvíhací vozík.

Pri vykladaní rešpektujte hmotnosť prístroja!

Prázdna hmotnosť (transportná hmotnosť)	126 kg
---	--------

Vyloženie

- Odstráňte kartón.
- Odstráňte drevené klíny zaisťujúce kolesá a zariadenie zdvihnite ručne z palety.
- Povoľte parkovaciu brzdú.

Montáž bočnej metly

Upozornenie: Keď je stroj prevrátený dozadu na posuvnú rukoväť, smie sa palivová nádrž naplniť najvyššou do polovice.

- KM 85/50 W G Adv
Zablokovanie posuvného ramena otočte v smere pohybu hodinových ručičiek. Uzáver je uvoľnený.
- Zatvorte palivový kohút.
- Odoberte nádobu na smeti.
- Zariadenie vyklopte na posuvnom ramene smerom dozadu.



- Bočnú metlu nasuňte na unášač a pevne ju priskrutkujte.
- Prístroj sklopte smerom dopredu.

Uvedenie do prevádzky

Všeobecné pokyny

⚠ NEBEZPEČENSTVO

Nebezpečenstvo poranenia! Pred vybratím nádoby na smeti stroj vypnite.

Upozornenie: Zariadenie uveďte do prevádzky iba so zavretým krytom. Na ochranu obsluhy je zariadenie vybavené kontaktným spínačom krytu. Motor beží iba vtedy, keď je kryt prístroja uzavretý.

- Zametací stroj postavte na rovnú plochu.
- Zastaviť motor.
- Zatiahnite ručnú parkovaciu brzdú.
- KM 85/50 W G Adv
Zablokovanie posuvného ramena otočte v smere pohybu hodinových ručičiek. Uzáver je uzamknutý.

Natankovanie

⚠ Nebezpečenstvo

Nebezpečenstvo výbuchu!

- Smie sa používať iba palivo uvedené v návode na obsluhu.
- Netankovať v uzavretých priestoroch.
- Fajčenie a otvorený oheň sú zakázané.
- Dbajte nato, aby sa palivo nedostalo na horúce povrchy.

- Zastaviť motor.
- Otvorte kryt (kapotu) stroja.
- Otvoriť uzáver nádrže.
- Natankovať „normálny bezolovnatý benzín“.
- Nádrž naplňte maximálne do 1 cm pod spodnú hranu hrdla plniaceho otvoru.
- Palivo, ktoré pretieklo, utrite a nádrž uzavrite.
- Uzavrieť kryt prístroja.

Upozornenie: Obsah nádrže postačuje na prevádzku prístroja asi 1,5 hodiny.

Práce kontroly a údržby

- Skontrolovať stav motorového oleja.
- Skontrolujte pevné dosadenie zástrčky zapalovacej sviečky.
- Skontrolujte množstvo paliva v nádrži.
- Skontrolujte bočnú metlu.
- Skontrolujte zemetací valec.
- Vyčistite prachový filter.
- Vyprázdňte nádobu na smeti.

Upozornenie: Popis nájdete v kapitole Starostlivosť a údržba.

Prevádzka

⚠ NEBEZPEČENSTVO

Pri prevádzke zariadenia v uzavretých miestnostiach je nutné zaistiť dostatočné vetranie a odvod výfukových plynov (nebezpečie otravy).

Bezpečnostné pokyny k vibráciám prístroja

⚠ Nebezpečenstvo

Dlhšie používanie zariadenia môže viesť k zlému prerušeniu rúk, spôsobeného vibráciami.

Nie je možné určiť všeobecne platnú dobu používania, pretože tá je závislá na viacerých ovplyvňujúcich sa faktoroch:

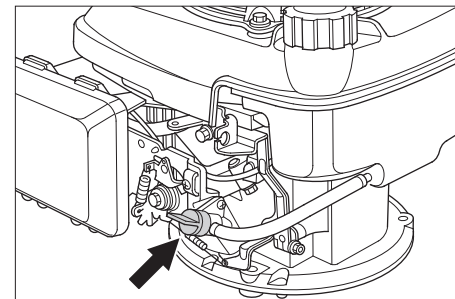
- Osobné dispozície k zlému prerušeniu (často studené prsty, trpnutie v prstoch).
- Nízka teplota okolia. Na ochranu rúk noste teplé rukavice.
- Pevnejšie držanie bráni prerušeniu.
- Neprerušovaná prevádzka pôsobí škodlivejšie ako práca s prestávkami.

V prípade pravidelného, dlhodobiejšieho používania prístroja a v prípade opakovaného výskytu daných príznakov (napr. trpnutie v prstoch, studené prsty) doporučujeme lekársku prehliadku.

Spustenie stroja

Otvorenie palivového kohúta

→ Otvorte kryt (kapotu) stroja.



- Otvorte prívod paliva. Otočný gombík nastavte pozdĺž hadice palivového kohúta.
- Uzavrieť kryt prístroja.

Zapnutie prístroja

→ Povoľte parkovaciu brzdú.



- KM 85/50 W G Adv
Zablokovanie posuvného ramena otočte v smere pohybu hodinových ručičiek. Uzáver je uzamknutý. Zariadenie sa môže pohybovať bez pohonu.



→ Viacfunkčnú páku posuňte do polohy "Preádzkové otáčky", pri chladnom alebo mokrom počasí do polohy "Choke".

Upozornenie: Prístroj pracuje optimálne iba v prevádzkovej polohe.

Naštartujte motor.

→ Na spustenie prístroja pomocou lanka spúšťača otočte kľúčový vypínač do polohy "1".

→ Spúšťacie lanko pomaly ťahajte, kým nie je cítiť odpor.

→ Spúšťacie lanko silne potiahnite.

→ Ak sa motor rozbehol, spúšťacie lanko uvoľnite. Viacfunkčnú páku presuňte z polohy „Choke“ do polohy „Preádzkové otáčky“.

Upozornenie: Zametací valec a bočná metla sa otáčajú.

Jazda s prístrojom

■ KM 85/50 W G Adv

⚠ **NEBEZPEČENSTVO**

Zariadenie sa môže pohybovať rovnakou rýchlosťou dopredu aj dozadu. Preto opatrne potiahnite posuvné rameno smerom dozadu.



→ Zablokovanie posuvného ramena otočte v smere pohybu hodinových ručičiek. Uzáver je uvoľnený.

Jazda dopredu

→ Posuvné rameno stlačte smerom nadol.

Jazda dozadu

→ Posuvné rameno potiahnite smerom dozadu.

■ KM 85/50 W G

Jazda dopredu

→ Posuvné rameno stlačte smerom nadol.

Prejazd prekážok

Prejazd pevne stojacich prekážok až do výšky 30 mm:

→ Nadvihnite klapku hrubých nečistôt.

→ Pomaly a opatrne prejsť dopredu.

Prejazd pevne stojacich prekážok nad výškou 30 mm:

→ Prekážky smiete prechádzať iba s vhodnou rampou.

Zamietanie

⚠ **Nebezpečenstvo**

Nebezpečenstvo poranenia! Pri otvorenej klapke hrubých nečistôt môže zametací valec odmršťovať kamene alebo štrk smerom dopredu. Dbajte na to, aby nedošlo k ohrozeniu osôb, zvierat alebo predmetov.

UPOZORNENIE

Nezametať žiadne baliace pásy, drôty apod., lebo môže dôjsť k poškodeniu mechaniky zametania.

Upozornenie: Aby ste dosiahli optimálny výsledok čistenia, mali by ste rýchlosť jazdy prispôbiť daným podmienkam.

Zamietanie s nadzdvihnutou klapkou hrubých nečistôt

Upozornenie: Pri zamietaní väčších častí do výšky 50 mm, napr. plechoviek od nápojov, sa musí krátko nadzdvihnúť klapka hrubých nečistôt.

Nadvihnite klapku hrubých nečistôt:

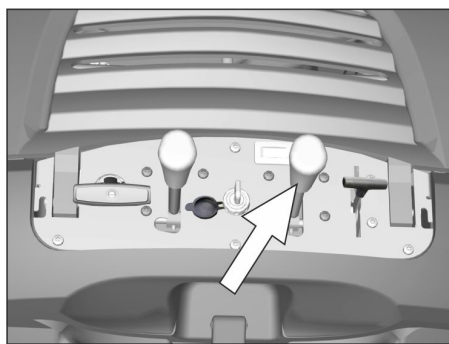
→ Potiahnite páku na zdvihnutie klapky hrubých nečistôt.

Spustenie klapky hrubých nečistôt:

→ Uvoľnite páku na zdvihnutie klapky hrubých nečistôt.

Upozornenie: Optimálny výsledok čistenia je možné dosiahnuť iba pri úplne spustenej klapke hrubých nečistôt.

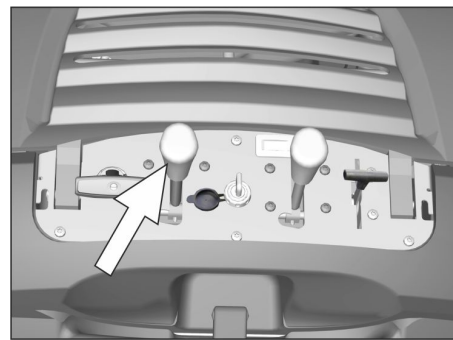
Zamietanie s bočnou metlou



→ Uvoľnite aretáciu páky. Bočná metla sa spustí.

Spustenie zametacieho valca na zem

(len u varianty Adv)



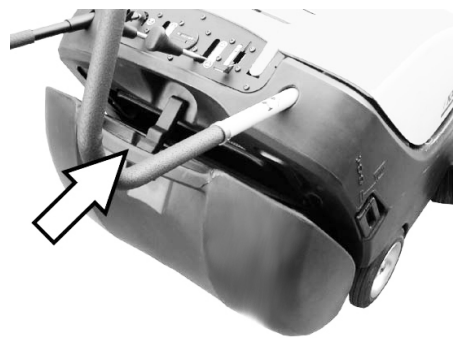
→ Uvoľnite aretáciu páky. Zametací valec sa spustí na zem.

Zamietanie suchej podlahy

Upozornenie: Počas prevádzky by sa mal zásobník na smeti vyprázdňovať v pravidelných intervaloch.

Upozornenie: Počas prevádzky by sa mal prachový filter čistiť v pravidelných intervaloch.

Zamietanie vlhkej alebo mokrej podlahy



→ Otvorte uzáver nádoby na nečistoty a nechajte ho zavesený.

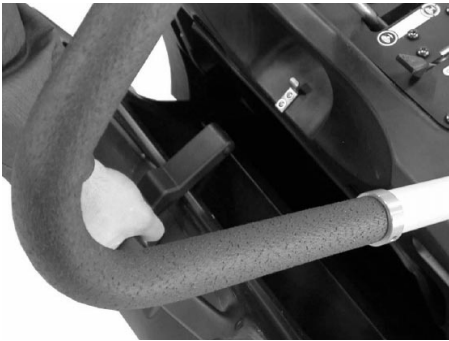
Nádoba na nečistoty sa zdvihne asi 8 cm. **Upozornenie:** Filter je tak chránený pred vlhkosťou.

Vyčistenie prachového filtra

→ Viackrát pohnite držadlom čističa filtra sem a tam.

Vyprázdenie nádoby na smeti

- Vyčistite prachový filter.
- Otvorte uzáver nádoby na nečistoty.



- Uzáver nechajte zavesený.



- Vytiahnite nádobu na nečistoty.
- Vyprázdnite nádobu na smeti.
- Nádobu na smeti zasuňte.
- Zaveste uzáver na nádobe na nečistoty.
- Uzáver uzavrite.

Upozornenie: Nádobu na nečistoty je vybavená prepravných kolieskami.

Vypnutie prístroja

Zastaviť motor.

- Viacfunkčnú páku posunúť do polohy „0“.
- Zdvihnete bočnú kefu.
- KM 85/50 W G Adv
Zdvihnete zametací valec.
- Zatiahnete ručnú parkovaciu brzdu.

Zatvoriť kohútik pre prívod paliva

- Otvorte kryt (kapotu) stroja.
- Uzavrite prívod paliva.
Otočný gombík prestavte priečne k hadici palivového kohúta.
- Uzavrieť kryt prístroja.

Preprava

⚠ **NEBEZPEČENSTVO**

Nebezpečenstvo zranenia a poškodenia! Pri prepravovaní zariadenia zohľadnite jeho hmotnosť.

- Zastaviť motor.
- Zatiahnete ručnú parkovaciu brzdu.
- Vypustíte palivovú nádrž.
- Kolesá zariadenia zaistíte klinmi.
- Zariadenie zaistíte upínacími popruhmi alebo lanami.
- KM 85/50 W G Adv
Zablokovanie posuvného ramena otočte v smere pohybu hodinových ručičiek. Uzáver je uzamknutý.
Zdvihnete zametací valec.
- Pri preprave vo vozidlách zariadenie zaistíte proti zošmyknutiu a prevráteniu podľa platných smerníc.



- 1 Priestor na upevnenie nad posuvným ramenom
- 2 Priestor na upevnenie pod krytom zariadenia

Upozornenie: Dbajte na označenia pre upevňovacie oblasti na základnom ráme (symboly reťaze).

Uskladnenie

⚠ **NEBEZPEČENSTVO**

Nebezpečenstvo zranenia a poškodenia! Pri uskladnení zariadenia zohľadnite jeho hmotnosť.

Odstavenie

Dodržiavajte pokyny v návode na obsluhu výrobcu motora!

Pokiaľ sa zametací stroj dlhšiu dobu nepoužíva, dodržujte prosím nasledujúce body:

- Zametací stroj postavte na rovnú plochu.
- Zastaviť motor.
- Zatiahnete ručnú parkovaciu brzdu.
- Zametací stroj zaistíte proti pohybu.
- Vypustíte palivovú nádrž.
- Vymeniť motorový olej.
- Vyskrutkujte zapaľovaciu sviečku a do vyvítaného otvoru pre zapaľovaciu sviečku dajte asi 3 cm³ oleja. Motor viackrát pretočte bez zapaľovacej sviečky. Naskrutkujte zapaľovaciu sviečku.
- KM 85/50 W G Adv
Zablokovanie posuvného ramena otočte v smere pohybu hodinových ručičiek. Uzáver je uzamknutý.
- KM 85/50 W G Adv
Zdvihnete zametací valec.
- Zdvihnete bočnú kefu.
- Zametací stroj vyčistíte zvnútra i zvonku.
- Zariadenie odstavte na chránenom a suchom mieste.
- Na zabezpečenie proti neúmyselnému spusteniu do prevádzky otočte kľúčový vypínač do polohy "0" a vytiahnite kľúč.
- Nasadte kryt.

Starostlivosť a údržba

Všeobecné pokyny

- Opravy smú vykonávať iba schválené servisy alebo odborníci v tomto odbore, ktorí sú dôkladne oboznámení so všetkými relevantnými bezpečnostnými predpismi.
- Prenosné priemyselne použité prístroje podliehajú bezpečnostnému preskúšaní podľa VDE 0701.

Čistenie

UPOZORNENIE

Nebezpečenstvo poškodenia! Čistenie stroja sa nesmie robiť prúdom vody z hadice alebo vodou pod vysokým tlakom (nebezpečenstvo skratu alebo iného poškodenia).

Čistenie vnútra zariadenia

⚠ **Nebezpečenstvo**

Nebezpečenstvo poranenia! Noste masku ochrany proti prachu a ochranné okuliare.

- Otvorte kryt (kapotu) stroja.
- Zariadenie vyčistíte handrou.
- Zariadenie vyfúkajte stlačeným vzduchom.
- Uzavrieť kryt prístroja.

Vonkajšie čistenie zariadenia

- Stroj zvonka očistíte pomocou vlhkej handry namočenej do mierneho umývacieho roztoku.

Upozornenie: Nepoužívajte žiadne agresívne čistiace prostriedky.

Intervaly údržby

Počítadlo prevádzkových hodín

(len u varianty Adv)

Upozornenie: Počítadlo prevádzkových hodín udáva vhodný čas intervalov údržby.

Údržba vykonávaná zákazníkom

Upozornenie: Pri novom motore je potrebná po prvých 5 prevádzkových hodinách výmena oleja.

Denná údržba:

- Skontrolovať stav motorového oleja.
- Skontrolovať vzduchový filter.
- Skontrolujte, či zametací valec a bočná kefa nie sú opotrebené a či na nich nie je navinutý pásový odpad.
- Skontrolujte funkciu všetkých ovládacích prvkov.

Údržba každých 25 prevádzkových hodín:

- Vyčistiť vzduchový filter.

Údržba každých 50 prevádzkových hodín:

- Vykonajte výmenu motorového oleja.
- Skontrolujte vzduchový filter, v prípade silného znečistenia ho vymeňte.
- Skontrolovať zapaľovaciu sviečku.
- Skontrolujte funkciu kontaktného spínača krytu.
- Skontrolujte napnutie, opotrebenie a funkciu remeňa a reťaze pohonu.
- Skontrolujte ľahký chod bovdenov a pohyblivých častí.
- Skontrolujte tesniace lišty prachového filtra.
- Skontrolujte funkciu čistenia filtra.
- Skontrolujte nastavenie a opotrebenie tesniacich lišt v zametacom priestore.
- Skontrolujte pracovnú plochu zametacieho valca.
- Skontrolujte funkciu zametacieho valca a bočnej metly.
- Vyčistíte prachový filter.

Upozornenie: Popis viď kapitola Údržbárske práce.

Upozornenie: Všetky servisné a údržbárske práce, ktoré sa pri údržbe robia u zákazníka, musí robiť kvalifikovaný odborník. V prípade potreby sa môžete kedykoľvek obrátiť na odborných predajcov firmy Kärcher.

Údržba vykonávaná službou zákazníkom

Údržba po 5 prevádzkových hodinách:

→ Vykonať prvú inšpekciu.

Údržba každých 50 prevádzkových hodín

Údržba každých 100 prevádzkových hodín

Údržba každých 500 prevádzkových hodín

Upozornenie: Aby ste nestratili nárok na záruku, musíte počas záručnej doby všetky servisné a údržbárske práce nechať urobiť servisnej službe firmy Kärcher podľa zošitu údržby.

Údržbárske práce

Príprava:

→ Zametací stroj postavte na rovnú plochu.

→ Zatiahnite ručnú parkovaciu brzdu.

→ KM 85/50 W G Adv

Zablokovanie posuvného ramena otočte v smere pohybu hodinových ručičiek. Uzáver je uzamknutý.

Všeobecné bezpečnostné pokyny

⚠ **NEBEZPEČENSTVO**

Nebezpečenstvo poranenia!

Motor potrebuje po odstavení dobeh cca 3 - 4 s. V tomto čase sa zdržiavať bezpodmienečne mimo zóny pohonu.

- Pred všetkými údržbárskymi a opravárskymi prácami nechať prístroj dostatočne ochladieť.
- Nedotýkať sa horúcich dielov, ako hnačí motor a zariadenie na odvod výfukových plynov.

Upozornenie: Keď je stroj prevrátený dozadu na posuvnú rukoväť, smie sa palivová nádrž naplniť nanajvýš do polovice.

→ Pred čistením, údržbou zariadenia a výmenou dielov je nutné zariadenie vypnúť.

Skontrolovať stav oleja a olej doplniť.

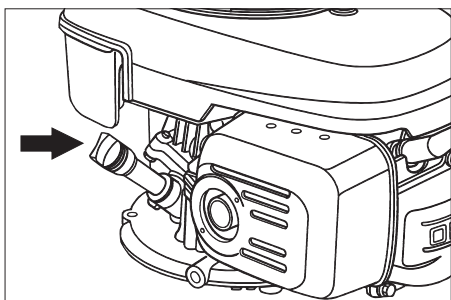
⚠ **Nebezpečenstvo**

Nebezpečenstvo popálenia!

→ Motor nechajte vychladnúť.

→ Skontrolovať stav motorového oleja najskôr 5 minút po odstavení motora.

→ Otvorte kryt (kapotu) stroja.



→ Vyskrutkovať olejovú mierku.

→ Utrite a zasuňte kontrolnú mierku oleja.

→ Vyskrutkovať olejovú mierku.

→ Odčítajte stav oleja.

- Stav oleja sa musí nachádzať medzi značkami "MIN" a "MAX".

- Ak je stav oleja pod označením "MIN", doplňte motorový olej.

- Motor nenapĺňajte nad značku "MAX".

→ Do plniaceho hrdla nalejte motorový olej.

Druh oleja: pozri kapitolu "Technické údaje".

→ Opäť zasuňte olejovú mierku.

→ Počkať minimálne 5 minút.

→ Skontrolovať stav motorového oleja.

Výmena motorového oleja

⚠ **Nebezpečenstvo**

Nebezpečenie popálenia horúcim olejom!

→ Motor nechajte vychladnúť.

→ Otvorte kryt (kapotu) stroja.

→ Vyskrutkovať olejovú mierku.



→ Motorový olej odsajte pomocou olejového čerpadla 6.491-538 cez plniace hrdlo.

→ Do plniaceho hrdla nalejte motorový olej.

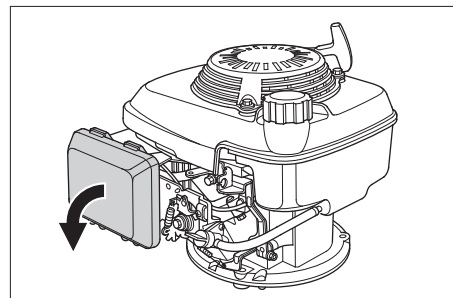
Druh oleja: pozri kapitolu "Technické údaje".

→ Opäť zasuňte olejovú mierku.

→ Počkať minimálne 5 minút.

→ Skontrolovať stav motorového oleja.

Výmena vzduchového filtra



→ Odoberte uzatváracie veko.

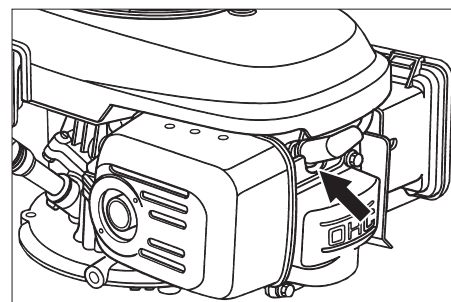
→ Vyberte vložku filtra.

→ Vložte novú vložku filtra.

Lamely filtra musia smerovať smerom k uzatváraciemu veku.

→ Nasadte uzatváracie veko.

Vyčistenie alebo výmena zapalovacej sviečky



→ Stiahnuť konektor zapalovacej sviečky.

→ Vyskrutkovať a vyčistiť zapalovaciu sviečku.

→ Naskrutkovať vyčistenú alebo novú zapalovaciu sviečku.

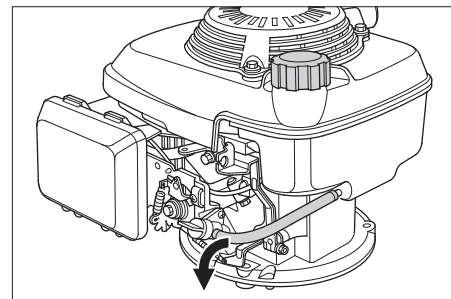
→ Nasunúť konektor zapalovacej sviečky.

Vypustenie palivovej nádrže

→ Otvorte kryt (kapotu) stroja.

→ Uzavrite prívod paliva.

Otočný gombík prestavte priečne k hadici palivového kohúta.



→ Stlačte palivovú hadicu z nádrže do palivového kohúta.

→ Uvoľnite hadicovú sponu na palivovom kohúte.

→ Palivovú hadicu stiahnite.

→ Otvoriť uzáver nádrže.

→ Palivovú hadicu podržte nad vhodnou záchytnou nádobou a nechajte palivo odtiecť.

→ Keď je nádrž prázdna, palivovú hadicu opäť nasuňte na hrdlo palivového kohúta a upevnite hadicovou sponou.

Kontrola zametacieho valca

→ Zatiahnite ručnú parkovaciu brzdu.

→ Odoberte nádobu na smeti.



→ Zo zametacieho valca odstráňte pásky alebo šnúry.

Výmena zametacieho valca

Výmena je nutná, pokiaľ zametací valec už nie je možné lepšie nastaviť a viditeľne sa zhoršuje výsledok zametania v dôsledku opotrebovania štetín.

Upozornenie: Keď je stroj prevrátaný dozadu na posuvnú rukoväť, smie sa palivová nádrž naplniť nanajvyš do polovice.

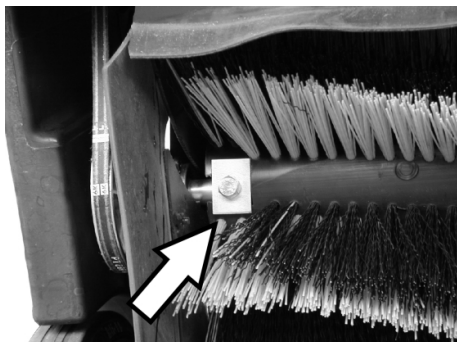
→ KM 85/50 W G Adv

Zablokovanie posuvného ramena otočte v smere pohybu hodinových ručičiek. Uzáver je uvoľnený.

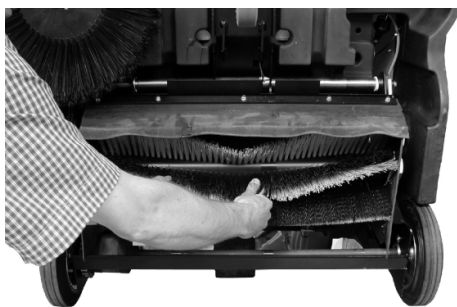
→ Zatvorte palivový kohút.

→ Odoberte nádobu na smeti.

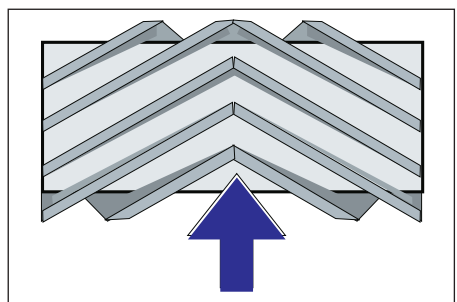
→ Zariadenie vyklopte na posuvnom ramene smerom dozadu.



→ Vyskrutkujte upevňovacie skrutky vľavo a vpravo.



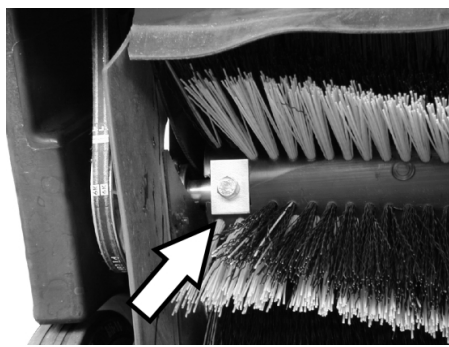
→ Zametací valec vyberte smerom nadol.



Montážna poloha zametacieho valca v smere jazdy

→ Nasadte a upevnite nový zametací valec.

Upozornenie: Pri montáži nového zametacieho valca dbajte na polohu sady štetín.



Dávajte pozor na správnu polohu pravouhlých upevňovacích dosiek. Musia prekryvať zametací valec hore a dole.

Upozornenie: Pri montáži nového zametacieho valca sa musí nanovo nastaviť vyčistená plocha.

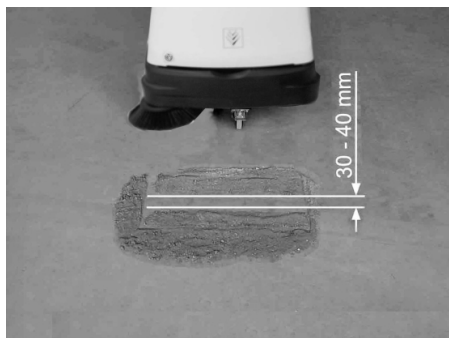
Preskúšanie a nastavenie plochy zametania zametacieho valca

→ Prejdite so zametacím strojom po rovnej a hladkej podlahe, ktorá je viditeľne znečistená prachom alebo posypaná kriedou

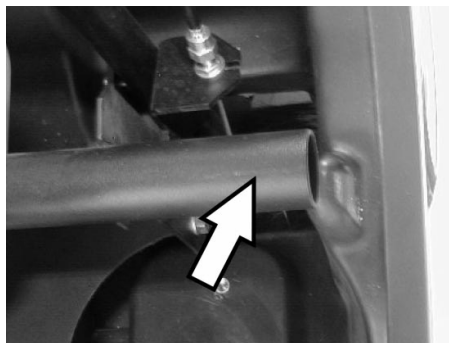
→ Zatiahnite ručnú parkovaciu brzdú.

→ Zametací valec nechajte otáčať asi 15-30 sekúnd.

→ Zametací stroj vpredu nadvihnite a prejdite do boku.



Tvar pozametanej plochy vytvára pravidelný pravouholník, ktorý je široký 30-40 mm.



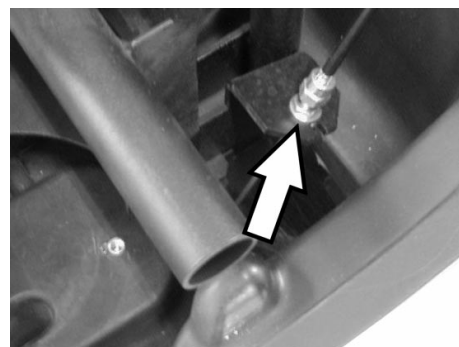
⚠ NEBEZPEČENSTVO

Nebezpečenstvo popálenia! Pri všetkých prácach v tomto priestore je nutné dbať na to, aby bola rúra odvádzania plynov ochladzovaná.

■ **Nastavte šírku pracovnej plochy:**

KM 85/50 W G Adv

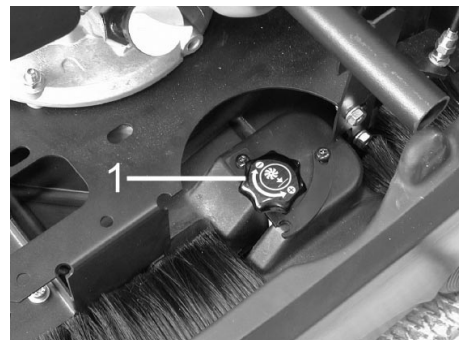
Upozornenie: Ak je rozsah zametanej oblasti príliš malý a bowden je pri zníženom zametacom valci napnutý, musí sa bowdenové lanko dodatočne nastaviť.



→ Na ľavom lanku nastavte zametanú plochu.

→ Skontrolujte pozametanú plochu.

■ **Nastavte šírku pracovnej plochy:**
KM 85/50 W G



1 Otočný gombík

→ Otočte otočným gombíkom:

– V smere pohybu hodinových ručičiek: Zametaná plocha bude menšia

– Oproti smeru pohybu hodinových ručičiek: Zametaná plocha je väčšia

→ Skontrolujte pozametanú plochu.

Výmena bočnej kefy

Výmena je potrebná, keď je z dôvodu opotrebovania štetín výsledok zametania zreteľne horší.

Upozornenie: Keď je stroj prevrátaný dozadu na posuvnú rukoväť, smie sa palivová nádrž naplniť nanajvyš do polovice.

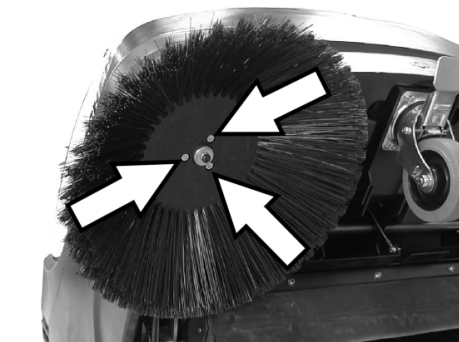
→ KM 85/50 W G Adv

Zablokovanie posuvného ramena otočte v smere pohybu hodinových ručičiek. Uzáver je uvoľnený.

→ Zatvorte palivový kohút.

→ Odoberte nádobu na smeti.

→ Zariadenie vyklopte na posuvnom ramene smerom dozadu.



→ Vyskrutkujte 3 skrutky na spodnej strane bočnej metly.

→ Demontujte bočnú kefu.

→ Novú bočnú metlu nasuňte na unášač a pevne ju priskrutkujte.

→ Prístroj sklopte smerom dopredu.

Nastavenie spúšťania bočnej metly

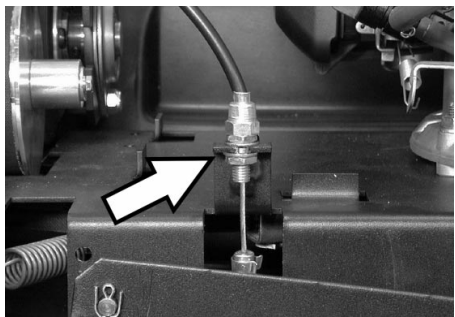
Prestavenie je potrebné, ak je z dôvodu opotrebenia štetín výsledok zametania bočnej metly zreteľne horší.



- Uvoľnite poistnú maticu.
- Prestavte nastavovaciu skrutku.
- Pevne priskrutkujte poistnú maticu.

Nastavenie zdvihnutia klapky na hrubé nečistoty

- Prestavenie je potrebné, ak sa klapka hrubých nečistôt nedá dostatočne ďaleko nadvihnúť.
- Ak je výsledok zametania horší, napr. opotrebením prednej stieracej hrany, ťažné lanko sa musí trochu uvoľniť.



- Uvoľnite poistnú maticu.
- Prestavte nastavovaciu skrutku.
- Pevne priskrutkujte poistnú maticu.

Nastavenie a výmena tesniacich lišt

Ak sa výsledok zametania z dôvodu opotrebenia tesniacich lišt zhorší, musia sa tieto dodatočne nastaviť alebo vymeniť.

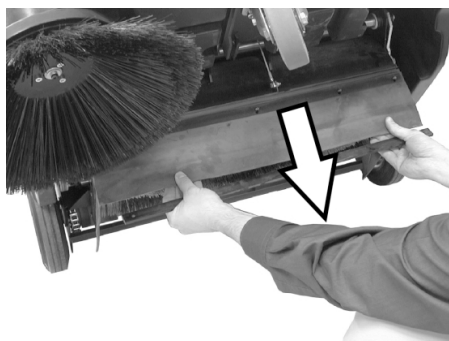
Upozornenie: Keď je stroj prevrátený dozadu na posuvnú rukoväť, smie sa palivová nádrž naplniť najvyššie do polovice.

- KM 85/50 W G Adv
Zablokovanie posuvného ramena otočte v smere pohybu hodinových ručičiek. Uzáver je uvoľnený.
- Zatvorte palivový kohút.
- Odoberte nádobu na smeti.
- Zariadenie vyklopte na posuvnom ramene smerom dozadu.

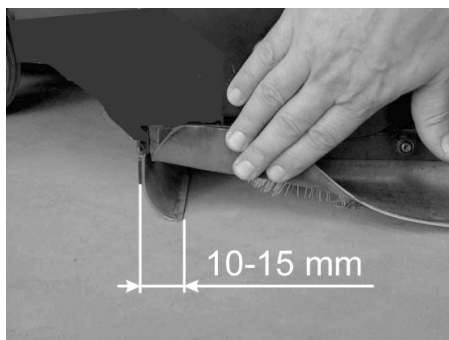
■ Predná tesniaca lišta



- Uvoľnite upevnenie tesniacej lišty.



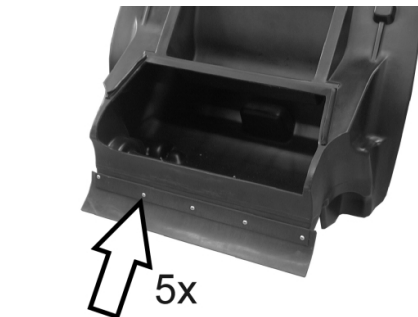
- Tesniacu lištu presunutím v pozdĺžnych otvoroch nastavte smerom nadol.
- Dotiahnite upevňovacie skrutky tesniacej lišty.
- Zariadenie nastavte a posuňte po krátkej dráhe smerom dopredu.



- Odstup tesniacej lišty od podlahy nastavte tak, aby sa rozpínala po celej šírke 10-15 mm smerom dozadu.

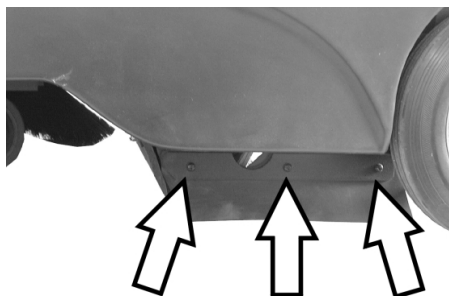
Upozornenie: Ak už nie je rozsah prestavenia dostatočný, tesniaca lišta je opotrebovaná a musí sa vymeniť.

■ Zadná tesniaca lišta



- Odoberte nádobu na smeti.
- Uvoľnite upevnenie tesniacej lišty.
- Tesniacu lištu vymeňte.
- Dotiahnite upevnenie tesniacej lišty.

■ Bočné tesniace lišty



- Uvoľnite upevnenie tesniacej lišty.
- Tesniacu lištu vymeňte.
- Priskrutkujte novú tesniacu lištu, skrutky však ešte nepriťahujte.

- Vsuňte podložku o hrúbke 1 - 2 mm, aby sa nastavil odstup od podlahy.
- Vyrovnajte tesniacu lištu.
- Dotiahnite upevnenie tesniacej lišty.

Výmena prachového filtra

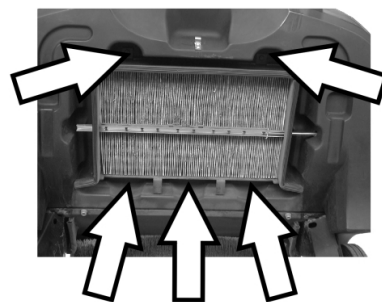
△ VÝSTRAHA

Pred zahájením výmeny prachového filtra vyprázdňte nádobu na nečistoty. Pri práci na filtrovacom zariadení noste protiprachovú masku. Dodržiavajte bezpečnostné predpisy o narábaní s jemným prachom.

- Zatiahnete ručnú parkovaciu brzdu.
- Odoberte nádobu na smeti.



- Odstráňte bezpečnostnú závlačku tyče vibrátora.
- Tyč vytiahnite.



- Vyskrutkujte skrutky.



- Odstráňte plechový rám.
 - Vymeňte prachový filter.
- Upozornenie:** Pri montáži nového filtra dbajte na to, aby lamely zostali nepoškodené.

Pomoc pri poruchách

Porucha	Odstránenie
Stroj sa nedá naštartovať	Uzavretie krytu zariadenia
	Kontrola kontaktného spínača krytu
	Na spustenie prístroja pomocou lanka spúšťača otočte kľúčový vypínač do polohy "1".
	Natankovanie paliva
	Otvorenie palivového kohúta
	Skontrolovať a vyčistiť, popr. vymeniť zapaľovaciu sviečku.
	Kontrola polohy viacfunkčnej páky
	Informovať servis KÄRCHER
Motor beží, ale prístroj sa nehýbe	Skontrolovať remeň, trecie koleso a reťaz
	Variant Adv: Uvoľnenie uzáveru posuvného ramena
	Informovať servis KÄRCHER
Zariadenie pri prekonávaní stúpania zostáva stáť	Prekonávať jazdnú dráhu s menším stúpaním
	Informovať servis KÄRCHER
Prístroj nečistí správne	Skontrolujte opotrebovanie zametacieho valca a bočnej kefy, poprípade ich vymeňte
	Kontrola funkcie klapky hrubých nečistôt
	Skontrolovať napnutie a funkciu reťaze, príp. vymeniť
	Nastavenie pozametananej plochy
	Výmena zametacieho valca
	Informovať servis KÄRCHER
Stroj práši	Kontrola funkcie klapky hrubých nečistôt
	Kontrola, čistenie alebo výmena prachového filtra
	Vyprázdnite nádobu na smeti
	Vymeniť tesniaci profil na nádobe na nečistoty
	Kontrola tesniacich líšt, či nie sú opotrebované, v prípade potreby nastaviť alebo vymeniť
Nesprávne zametanie na okraji	Nastavenie spúšťania bočnej metly
	Výmena bočnej kefy
	Spustenie bočnej kefy na zem
	Kontrola remeňa pohonu bočnej kefy
	Informovať servis KÄRCHER
Zdvíhanie bočnej metly nefunguje	Kontrola ťažného lanka zdvíhania bočnej metly
	Informovať servis KÄRCHER

Technické údaje

		KM 85/50 W G	KM 85/50 W G Adv
Údaje o zariadení			
Dĺžka x Šírka x Výška	mm	1355 x 910 x 1155	1355 x 910 x 1155
Hmotnosť naprázdno	kg	126	126
Rýchlosť jazdy a zametania	km/h	4,5	4,5
Stúpavosť (max.)	%	2	2 (18 s prídavnou brzdou 2.640-301.0)
Priemer zametacích valcov	mm	250	250
Priemer bočnej kefy	mm	410	410
Max. výkon plochy	m ² /h	3825	3825
Pracovná šírka bez bočnej kefy	mm	610	610
Pracovná šírka s bočnou metlou	mm	850	850
Objem nádoby na smeti	l	50	50
Druh krytia chránené proti kvapkajúcej vode	--	IPX 3	IPX 3
Motor			
Typ	--	Honda, 1 valcový štvortakt GCV 160	Honda, 1 valcový štvortakt GCV 160
Zdvihový objem	cm ³	160	160
Prevádzkové otáčky	1/min	2500 ±100	2500 ±100
Max. výkon	kW/PS	3,3/4,5	3,3/4,5

		KM 85/50 W G	KM 85/50 W G Adv
Obsah nádrže na palivo, normálny benzín (bezolovnatý)	l	0,9	0,9
Motorový olej (SF, SG)	l	0,50 (SAE 10W30)	0,50 (SAE 10W30)
Zapaľovacia sviečka, NGK	--	BPR 6 ES	BPR 6 ES
Maximálna doba prevádzky na jedno naplnenie nádrže	h	1,5	1,5
Filter a vysávací systém			
Filtračná plocha jemného prachového filtra	m ²	2,3	2,3
Kategória použitia filtra pre prach, ktorý nie je škodlivý pre zdravie	--	L	L
Menovitý podtlak vysávacieho systému	mbar	4	4
Menovitý objemový prúd vysávacieho systému	l/s	45	45
Podmienky okolia			
Teplota	°C	-5 až +40	-5 až +40
Vlhkosť vzduchu, bez rosenia	%	0 - 90	0 - 90
Zistené hodnoty podľa EN 60335-2-72			
Emisie hluku			
Hlučnosť L _{PA}	dB(A)	75	75
Nebezpečnosť K _{PA}	dB(A)	3	3
Hlučnosť L _{WA} + nebezpečnosť K _{WA}	dB(A)	93	93
Vibrácie zariadenia			
Hodnota vibrácií v ruke/ramene	m/s ²	2,9	2,9
Nebezpečnosť K	m/s ²	0,2	0,2

Vyhlásenie o zhode s normami EÚ

Týmto vyhlasujeme, že ďalej označený stroj zodpovedá na základe jeho koncepcie a konštrukcie a takisto vyhotovenia, ktoré sme dodali, príslušným základným požiadavkám na bezpečnosť a ochranu zdravia uvedeným v smerniciach EÚ. Pri zmene stroja, ktorá nebola nami odsúhlasená, stráca toto prehlásenie svoju platnosť.

Výrobok: Zametací vysávač
Typ: 1.351-xxx

Príslušné Smernice EÚ:

2006/42/ES (+2009/127/ES)
2004/108/ES
2000/14/ES

Uplatňované harmonizované normy:

EN 60335-1
EN 60335-2-72
EN 61000-6-2: 2005
EN 55012: 2007 + A1: 2009


Uplatňované postupy posudzovania zhody:


2000/14/ES 2000/14/ES: Príloha V

Úroveň akustického výkonu dB(A)

Nameraná: 90
Zaručovaná: 93

Podpísaný jednáajú v poverení a s plnou mocou jednatelstva.


H. Jenner
CEO


S. Reiser
Head of Approbation

Osoba zodpovedná za dokumentáciu:
S. Reiser

Alfred Kärcher GmbH & Co. KG
Alfred-Kärcher-Str. 28 - 40
71364 Winnenden (Germany)
Tel: +49 7195 14-0
Fax: +49 7195 14-2212
Winnenden, 2010/03/01

Príslušenstvo

Bočná metla	6.905-626.0
So štandardnými štetinami pre vnútorné a vonkajšie čistenie.	
Bočná metla, mäkká	6.906-132.0
Na jemný prach vo vnútri, odolná voči vlhkosti.	
Bočná metla, tvrdá	6.905-625.0
Na odstraňovanie pevne prilipnutých nečistôt vo vonkajšom priestore, odolný voči vlhkosti.	
Prachový filter	5.731-585.0
Plochý skladaný filter vymeňte najmenej jedenkrát ročne. Odolný voči vlhkosti, umývateľný. Účinnosť filtra > 99,9%, zodpovedá kategórii C ZH 1/487 BIA.	
KM 85/50 W G	
Štandardný zametací valec	6.906-509.0
Odolný voči opotrebeniu a vlhkosti. Univerzálne štetiny pre čistenie vo vnútri a vonku.	
KM 85/50 W G Adv	
Zametací valec, profi	6.906-508.0
Pre profesionálne použitie, mimoriadne vysoká odolnosť voči opotrebeniu.	

Sadržaj

Namjensko korištenje	HR	1
Funkcija	HR	1
Opće napomene	HR	1
Sigurnosni napuci	HR	2
Komandni i funkcijski elementi	HR	3
Prije prve uporabe	HR	4
Stavljanje u pogon	HR	4
U radu	HR	4
Stavljanje uređaja van pogona	HR	6
Njega i održavanje	HR	6
Otklanjanje smetnji	HR	10
Tehnički podaci	HR	10
EZ izjava o usklađenosti	HR	11
Pribor	HR	11



Prije prve uporabe Vašeg uređaja pročitajte ove originalne radne upute, postupajte prema njima i sačuvajte ih za kasniju uporabu ili za sljedećeg vlasnika.

Prije prvog stavljanja u pogon obavezno pročitajte sigurnosne naputke br. 5.956-250!

Namjensko korištenje

Ovaj uređaj koristite isključivo u skladu s navodima ovih radnih uputa.

- ➔ Prije uporabe provjerite je li stroj sa svojim radnim komponentama u ispravnom stanju i siguran za rad. Ako stanje nije besprijekorno, ne smije se upotrebljavati.
- Ovaj stroj za metenje je namijenjen metenju zaprljanih unutarnjih i vanjskih površina.
- Uređaj nije predviđen za čišćenje ulica.
- Stroj nije prikladan za usisavanje prašine štetne po zdravlje.
- Na stroju se ne smiju vršiti nikakve izmjene.
- Stroj je prikladan samo za podloge navedene u radnim uputama.
- Smije se voziti samo po površinama koje su od strane poduzeća ili osoba koje je on ovlastio dopuštene za primjenu stroja.
- U osnovi vrijedi: Lako eksplozivne tvari moraju se držati podalje od stroja (opasnost od eksplozije/požara).

Predvidiva pogrešna uporaba

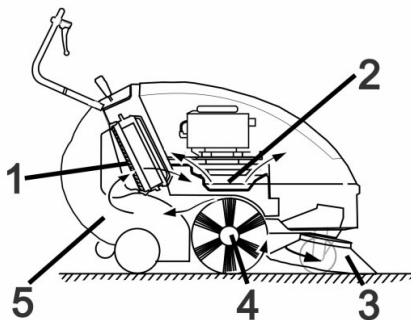
- Ni u kom slučaju se ne smiju skupljati/ usisavati eksplozivne tekućine, zapaljivi plinovi kao ni nerazrijeđene kiseline niti otapala! U to spadaju benzin, razrjeđivači za boje ili lož ulje, jer se njihovim kovitlanjem i miješanjem s usisnim zrakom mogu formirati eksplozivna isparenja ili eksplozivne smjese, osim toga aceton, nerazrijeđene kiseline i otapala, budući da nagriza materijale koji se koriste u stroju.
- Nikada nemojte sakupljati niti usisavati reaktivnu metalnu prašinu (od npr. aluminija, magnezija, cinka), budući ona u spoju s jako alkalnim i kiselim sredstvima za čišćenje formira eksplozivne plinove.

- Nemojte skupljati/usisavati zapaljene ili užarene predmete.
- Nemojte se pri radu stroja zadržavati u području opasnosti. Zabranjen je rad u prostorijama u kojima prijeti opasnost od eksplozija.

Prikladne podloge

- Asfalt
- Podovi industrijskih postrojenja
- Estrih
- Beton
- Popločane površine

Funkcija



Stroj za metenje radi po principu prebacivanja.

- Bočna metla (3) sakuplja prljavštinu iz kutova i s rubova površine koja se čisti i prosleđuje je u stazu kojom se kreće valjak za metenje.
- Rotirajući valjak za metenje (4) prenosi prljavštinu direktno u za to predviđeni spremnik (5).
- Uskovitlana prašina u spremniku se odvaja uz pomoć filtra za prašinu (1), a filtriran čist zrak se isisava od strane usisnog ventilatora (2).

Opće napomene

Ukoliko prilikom raspakiranja ustanovite štetu nastalu tijekom transporta, o tome obavijestite svoga prodavača.

- Pročitajte i pridržavajte se uputa za rad kao i sigurnosnih naputaka koji se tiču radnih komponenti postavljenih na uređaj.
- Natpisi na stroju pružaju važne naputke za siguran rad.
- Uz instrukcije ovih uputa za rad moraju se poštivati opći sigurnosni propisi i propisi o sprječavanju nezgoda zakonodavnog tijela.

Pribor i pričuvni dijelovi

⚠ OPASNOST

Radi sprječavanja opasnosti, popravke i ugradnju pričuvnih dijelova smiju obavljati samo ovlaštene servisne službe.

- Smije se koristiti samo onaj pribor i oni pričuvni dijelovi koje dopušta proizvođač. Originalan pribor i originalni pričuvni dijelovi jamče za to da stroj može raditi sigurno i bez smetnji.
- Pregled najčešće potrebnih pričuvnih dijelova naći ćete na kraju ovih radnih uputa.
- Dodatne informacije o pričuvnim dijelovima dobit ćete pod www.kaercher.com u dijelu Servis (Service).

Zaštita okoliša



Materijali ambalaže se mogu reciklirati. Molimo Vas da ambalažu ne odlažete u kućne otpatke, već ih predajte kao sekundarne sirovine.



Stari uređaji sadrže vrijedne materijale koji se mogu reciklirati te bi ih stoga trebalo predati kao sekundarne sirovine. Baterije, ulje i slični materijali ne smiju dospjeti u okoliš. Stoga Vas molimo da stare uređaje zbrinite preko odgovarajućih sabirnih sustava.

Napomene o sastojcima (REACH)

Aktualne informacije o sastojcima možete pronaći na stranici:

www.kaercher.com/REACH

Jamstvo

U svakoj zemlji važe jamstveni uvjeti koje je izdala naša nadležna organizacija za distribuciju. Eventualne smetnje na priboru za vrijeme trajanja jamstva uklanjamo besplatno ukoliko je uzrok greška u materijalu ili proizvodnji. U slučaju koji podliježe garanciji obratite se, uz prilaganje potvrde o kupnji, Vašem prodavaču ili najbližoj ovlaštenoj servisnoj službi.

Pričuvni dijelovi

- Smije se koristiti samo onaj pribor i oni pričuvni dijelovi koje dozvoljava proizvođač. Originalan pribor i originalni pričuvni dijelovi jamče za to da stroj može raditi sigurno i bez smetnji.
- Pregled najčešće potrebnih pričuvnih dijelova naći ćete na kraju ovih radnih uputa.
- Dodatne informacije o pričuvnim dijelovima dobit ćete pod www.kaercher.com u dijelu Servis (Service).

Simboli u uputama za rad

⚠ OPASNOST

Upozorava na neposredno prijeteću opasnost koja za posljedicu ima teške tjelesne ozljede ili smrt.

⚠ UPOZORENJE

Upozorava na moguću opasnu situaciju koja može prouzročiti teške tjelesne ozljede ili smrt.

OPREZ

Upućuje na eventualno opasnu situaciju koja može prouzročiti lake tjelesne ozljede ili materijalnu štetu.

Simboli na uređaju

	Opasnost od opekline na vrelim površinama!
	Nemojte skupljati zapaljene ili užarene predmete, kao npr. cigarete, žigice i slično.
	Opasnost od prignječenja i posjekotina na remenju, bočnim metlama, spremnicima, potisnim ručicama.
	Opasnost od ozljeda rotirajućim dijelovima. Poklopac motora otvorite tek kada se motor potpuno zaustavi.

Sigurnosni napuci

Opće napomene

Ukoliko prilikom raspakiravanja ustanovite štetu nastalu tijekom transporta, o tome obavijestite svoga prodavača.

- Natpisi na stroju pružaju važne naputke za siguran rad.
- Uz instrukcije ovih uputa za rad moraju se poštivati opći sigurnosni propisi i propisi o sprječavanju nezgoda zakonodavnog tijela.

Sigurnosne upute koje se odnose na vožnju

⚠ Opasnost

Opasnost od ozljeda!

Opasnost od prevrtanja na prevelikim usponima.

- Dopusšteno je savladavati samo uspone do 2% u smjeru vožnje.

Inačica Adv s dodatnom kočnicom

2.640-301.0: Dopusšteno je savladavati samo uspone do 18% u smjeru vožnje.

Opasnost od prevrtanja na nestabilnoj podlozi.

- Uređaj koristite isključivo na stabilnim podlogama.

Opasnost od prevrtanja pri prevelikom bočnom nagibu.

- Dopusšteno je savladavanje poprečnih kosina u odnosu na smjer kretanja od maksimalno 2%.

Inačica Adv s dodatnom kočnicom

2.640-301.0: Dopusšteno je savladavanje poprečnih kosina u odnosu na smjer kretanja do maksimalno 18%.

- Moraju se uvažavati propisi, pravila i odredbe koji vrijede za motorna vozila.
 - Rukovatelj mora upotrebljavati stroj u skladu s njegovom namjenom. Mora prilikom vožnje voditi računa o lokalnim uvjetima, a pri radu strojem mora paziti na druge osobe, posebice djecu.
 - Stroj smiju koristiti samo osobe koje su upućene u rukovanje njime i koje mogu dokazati sposobnosti za posluživanje i ovlaštene su za njegovu primjenu.
 - Strojem ne smiju rukovati djeca niti maloljetnici.
- Uređaj se tijekom rada motora nikada ne smije ostaviti bez nadzora. Rukovatelj smije napustiti uređaj tek nakon što je isključio motor, osigurao uređaj od nehotičnog pokretanja i zaključio poziciju kočnicu.

Sigurnosne upute vezane za motor s unutarnjim izgaranjem

⚠ Opasnost

Opasnost od ozljeda!

- Otvor za ispušne plinove ne smije biti zatvoren.
- Ne naginjite se nad otvor za ispušne plinove i ne sežite u njega (opasnost od opekline).
- Ne dodirujte pogonski motor (opasnost od opekline).
- Pri radu uređaja u zatvorenim prostorijama treba zajamčiti dostatnu ventilaciju i odvođenje ispušnih plinova (opasnost od trovanja).
- Ispušni plinovi se ne smiju udisati jer su otrovni i štetni po zdravlje.
- Motoru je nakon isključivanja potrebno oko 3-4 sekunde da se zaustavi. U tom se vremenu morate obavezno držati podalje od radnog područja.
- Uređaj se smije naginjati prema natrag samo ako mu je spremnik za gorivo prazan.

Sigurnosne upute vezane za transport uređaja

Pri transportu uređaja treba zaustaviti motor i uređaj sigurno pričvrstiti.

Pogledajte detaljnije u poglavlju „Transport“.

Sigurnosni uređaji

Otvaranje/zatvaranje poklopca uređaja

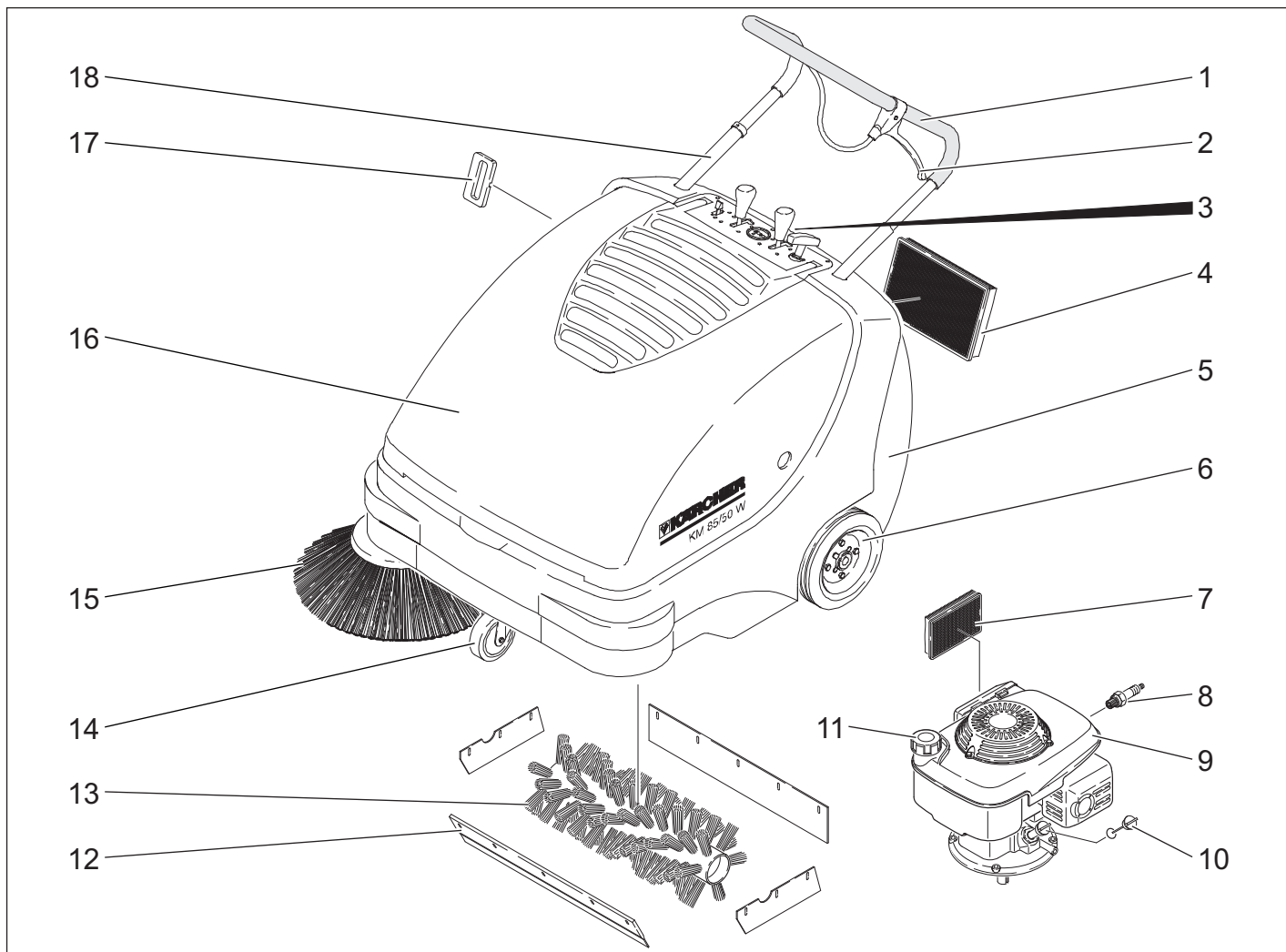
⚠ OPASNOST

Ako se poklopac uređaja otvori dok motor radi, motor se mora isključiti. Ako se motor ne isključi, tada postoji kvar na kontaktnom prekidaču poklopca. Obavijestite servisnu službu.

Prekidač s ključem

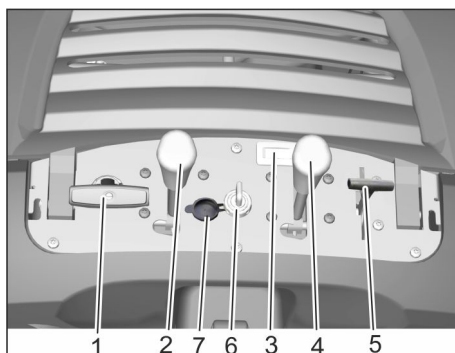
- Da spriječite nehotično pokretanje uređaja, prekidač s ključem okrenite u položaj „0“ i izvucite ključ.
- U slučaju opasnosti ili da brzo isključite uređaj, prekidač s ključem okrenite u položaj „0“.

Komandni i funkcijski elementi



- 1 Potisna ručica
- 2 Poluga za podizanje i spuštanje zasuna za grubu prljavštinu
- 3 Zapor spremnika nakupljene prljavštine
- 4 Filtar za prašinu
- 5 Spremnik nakupljene prljavštine
- 6 Pogonski kotači
- 7 Filtar za zrak
- 8 Svjećica za paljenje
- 9 Benzinski motor
- 10 Šipka za mjerenje razine ulja
- 11 Zatvarač spremnika za gorivo
- 12 Zasun za grubu prljavštinu
- 13 Valjak za metenje
- 14 Kotačić s pozicijskom kočnicom
- 15 Bočna metla
- 16 Poklopac uređaja
- 17 Čišćenje filtra za prašinu
- 18 Zasun potisne ručice (samo izvedba Adv)

Komandno polje



- 1 Potezno uže
- 2 Podizanje/spuštanje valjka za metenje (samo izvedba Adv)
- 3 Brojač sati rada (samo izvedba Adv)
- 4 Podizanje/spuštanje bočne metle
- 5 Višenamjenska poluga
- 6 Prekidač s ključem
- 7 Poklopac

Višenamjenska poluga



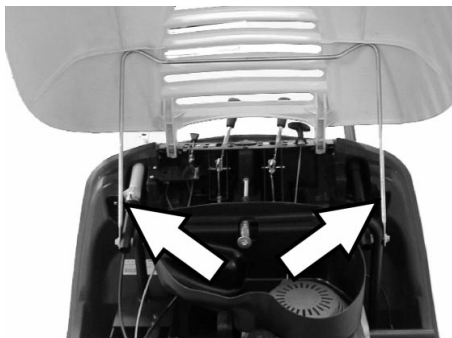
1	Čok (Pokretanje pri hladnom vremenu)
2	Broj okretaja pri radu
3	Motor isključen

Otvaranje/zatvaranje poklopca uređaja

⚠ OPASNOST

Ako se poklopac uređaja otvori dok motor radi, motor se mora isključiti. Ako se motor ne isključi, tada postoji kvar na kontaktnom prekidaču poklopca. Obavijestite servisnu službu.

→ Otvorite poklopac uređaja.



→ Poklopac uređaja prikladnim podupiračem osigurajte od zaklapanja.

Prije prve uporabe

Napomene o istovaru

⚠ OPASNOST

Opasnost od ozljeda i oštećenja! Ne koristite villičar za pretovar uređaja.

Priklon pretovara pazite na težinu uređaja!

Neto težina (transportna težina)	126 kg
----------------------------------	--------

Istovar

- Uklonite karton.
- Uklonite drvene podmetače za blokiranje kotača i rukom podignite uređaj s palete.
- Otpustite pozicijsku kočnicu.

Montaža bočne metle

Napomena: Kada se uređaj nagne unatrag na potisnu ručicu, spremnik goriva smije biti napunjen najviše do pola.

- KM 85/50 W G Adv
Zasun potisne ručice se otključava okretanjem suprotno smjeru kazaljke sata.
- Zatvorite ventil za gorivo.
- Izvadite spremnik nakupljene prljavštine.
- Nagnite uređaj unatrag na potisnu ručicu.



- Nataknite bočnu metlu na zahvatnik i pričvrstite.
- Uređaj nagnite prema naprijed.

Stavljanje u pogon

Opće napomene

⚠ OPASNOST

Opasnost od ozljeda! Isključite uređaj prije nego što iz njega izvadite spremnik nakupljene prljavštine.

Napomena: Puštanje u rad je dopušteno samo ako je poklopac uređaja zatvoren. Radi zaštite rukovatelja ovaj je uređaj opremljen kontaktnim prekidačem poklopca. Motor radi samo kada je poklopac uređaja zatvoren.

- Stroj za metenje postavite na ravnu podlogu.
- Isključite motor.
- Zakočite pozicijsku kočnicu.
- KM 85/50 W G Adv
Zasun potisne ručice se zaključava okretanjem u smjeru kazaljke sata.

Punjenje goriva

⚠ Opasnost

Opasnost od eksplozije!

- Smiju se koristiti samo goriva navedena u uputama za rad.
- Ne punite gorivo u zatvorenim prostorijama.
- Pušenje i otvoreni plamen su zabranjeni.
- Pazite da gorivo ne dođe u dodir s vrućim površinama.
- Isključite motor.
- Otvorite poklopac uređaja.
- Otvorite zatvarač spremnika za gorivo.
- Ulijte normalni bezolovni benzin.
- Spremnik za gorivo napunite maksimalno do 1 cm ispod donjeg ruba nastavka za punjenje.
- Prebrišite preliveno gorivo i zatvorite zaklopac spremnika.
- Zatvorite poklopac motora.

Napomena: Prihvatni volumen spremnika dovoljan je za rad uređaja u trajanju od oko 1,5 h.

Ispitni i servisni radovi

- Provjerite razinu motornog ulja.
- Provjerite pričvršćenost utikača svjećice.
- Provjerite količinu goriva u spremniku.
- Provjerite bočnu metlu.
- Provjerite valjak za metenje.
- Očistite filter za prašinu.
- Ispraznite spremnik nakupljene prljavštine.

Napomena: Za opis vidi poglavlje "Njega i održavanje".

U radu

⚠ OPASNOST

Pri radu uređaja u zatvorenim prostorijama treba zajamčiti dostatnu ventilaciju i odvođenje ispušnih plinova (opasnost od trovanja).

Sigurnosni napuci u vezi s vibracijama uređaja

⚠ Opasnost

Dugotrajniji rad s uređajem može izazvati smetnje krvotoka u rukama uvjetovane vibracijama.

Uobičajeno trajanje besprekidnog rukovanja nije moguće odrediti, budući da ovisi o više čimbenika:

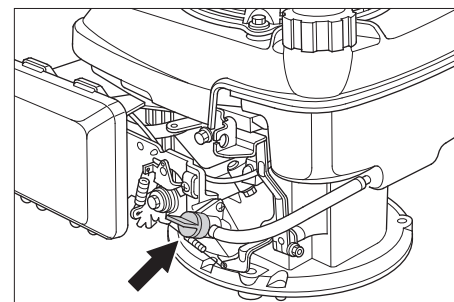
- Loš krvotok rukovatelja (često hladni prsti, utrnulost prstiju).
- Niska temperatura okoline. Radi zaštite ruku nosite tople rukavice.
- Čvrsto stiskanje ometa cirkulaciju krvi.
- Besprekidan rad je nepovoljniji od rada sa stankama.

Pri redovitom, dugotrajnijem radu s uređajem i učestalom nastupanju odgovarajućih simptoma (primjerice utrnulost prstiju, hladni prsti) preporučamo liječničke pretrage.

Pokretanje stroja

Otvaranje ventila za gorivo

→ Otvorite poklopac uređaja.



- Otvorite dovod goriva.
Postavite podešivač uzdužno u odnosu na crijevo ventila za gorivo.
- Zatvorite poklopac motora.

Uključivanje stroja

→ Otpustite pozicijsku kočnicu.



- KM 85/50 W G Adv
Zasun potisne ručice se zaključava okretanjem u smjeru kazaljke sata. Uređaj se može pokrenuti bez pogona.



→ Gurnite višenamjensku polugu u središnji položaj "Broj okretaja pri radu", a pri hladnom ili vlažnom vremenu u položaj "Čok".

Napomena: Uređaj radi optimalno samo ako se nalazi u radnom položaju. Pokrenite motor.

- Da uređaj pokrenete poteznim užetom, prekidač s ključem okrenite u položaj „1“.
- Lagano povlačite potezno uže dok ne osjetite otpor.
- Snažno potegnite potezno uže do kraja.
- Kada motor radi, pustite potezno uže. Gurnite višenamjensku polugu iz položaja "Čok" u položaj "Broj okretaja pri radu".

Napomena: Valjak za metenje i bočna metla se vrte.

Vožnja stroja

■ KM 85/50 W G Adv

⚠ OPASNOST

Uređaj se može kretati istom brzinom prema naprijed i prema natrag. Za vožnju unatrag pažljivo povucite potisnu ručicu prema natrag.



→ Zasun potisne ručice se otključava okretanjem suprotno smjeru kazaljke sata.

Vožnja prema naprijed

→ Pritisnite potisnu ručicu prema naprijed. Vožnja unatrag

→ Potisnu ručicu povucite prema natrag.

■ KM 85/50 W G

Vožnja prema naprijed

→ Pritisnite potisnu ručicu prema naprijed.

Prelaženje preko prepreka

Prelaženje preko nepokretnih prepreka visine do 30 mm:

- Podignite zasun za grubu prljavštinu.
- Polako i pažljivo pređite preko vozeći prema naprijed.

Prelaženje preko nepokretnih prepreka visine iznad 30 mm:

- Preko takvih prepreka se smije preći samo pomoću prikladne rampe.

Metenje

⚠ Opasnost

Opasnost od ozljeda! Kada je zasun za grubu prljavštinu otvoren, valjak za metenje može izbacivati kamenje ili kamenu sitnež prema naprijed. Pazite da ne dođe do ugrožavanja ljudi, životinja i predmeta.

OPREZ

Nemojte skupljati vrpce za pakiranje, žice i slično, jer mogu oštetiti mehanizam za metenje.

Napomena: Za postizanje optimalnog rezultata čišćenja brzinu kretanja treba prilagoditi uvjetima rada.

Metenje s podignutim zasunom za grubu prljavštinu

Napomena: Za sakupljanje većih predmeta visine do 50 mm, kao što su primjerice lišenke, neophodno je nakratko podići zasun za grubu prljavštinu.

Podizanje zasuna za grubu prljavštinu:

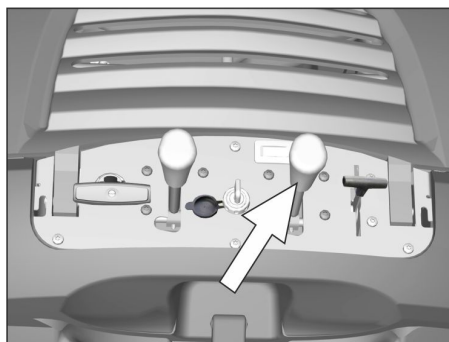
- Povucite polugu za podizanje zasuna za grubu prljavštinu.

Spuštanje zasuna za grubu prljavštinu:

- Pustite polugu za podizanje zasuna za grubu prljavštinu.

Napomena: Optimalni rezultat čišćenja se može postići samo ako je zasun za grubu prljavštinu spušten do kraja.

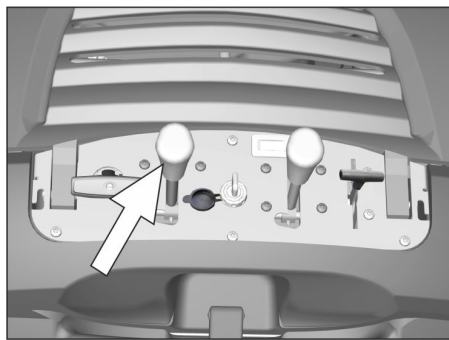
Metenje s bočnom metlom



- Otpustite zapor poluge. Bočna metla se spušta.

Spuštanje valjka za metenje

(samo izvedba Adv)



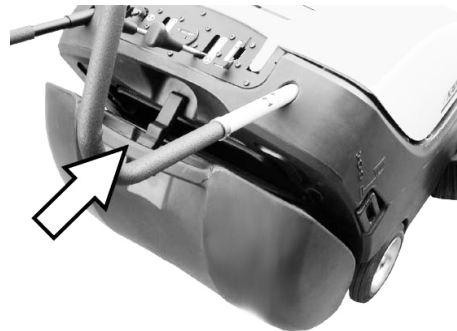
- Otpustite zapor poluge. Valjak za metenje se spušta.

Metenje suhe podloge

Napomena: Tijekom rada je potrebno redovito prazniti spremnik nakupljene prljavštine.

Napomena: Tijekom rada potrebno je redovito čistiti filtar za prašinu.

Metenje vlažne ili mokre podloge



- Otvorite zatvarač spremnika nakupljene prljavštine i ostavite ga obješenog. Spremnik nakupljene prljavštine se može otvoriti za oko 8 cm.

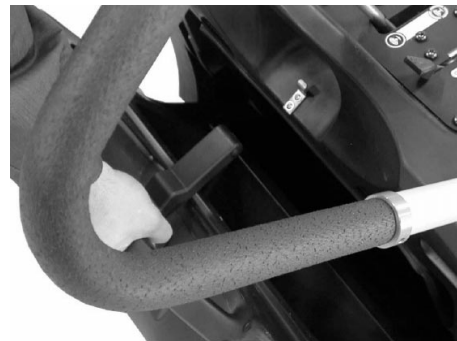
Napomena: Filtar se tako štiti od vlage.

Čišćenje filtra za prašinu

- Ručku za čišćenje filtra više puta povucite tamo-amo.

Pražnjenje nakupljene prljavštine

- Očistite filtar za prašinu.
- Otvorite zatvarač spremnika nakupljene prljavštine.



- Izvjesite zatvarač.



- Izvucite spremnik nakupljene prljavštine.
- Ispraznite spremnik nakupljene prljavštine.
- Ugurajte spremnik za nakupljenu prljavštinu.
- Ovjesite zatvarač na spremniku za nakupljenu prljavštinu.
- Zatvorite zatvarač.

Napomena: Spremnik za nakupljenu prljavštinu je opremljen transportnim valjcima.

Isključivanje uređaja

Isključite motor.

- Gurnite višenamjensku polugu u položaj "0".
- Podignite bočne metle.
- KM 85/50 W G Adv
Podignite valjak za metenje.
- Zakočite pozicijsku kočnicu.

Zatvaranje ventila za gorivo

- Otvorite poklopac uređaja.
- Zatvorite dovod goriva.
Postavite podešivač poprečno prema crijevu ventila za gorivo.
- Zatvorite poklopac motora.

Transport

⚠ OPASNOST

Opasnost od ozljeda i oštećenja! Prilikom transporta pazite na težinu uređaja.

- Isključite motor.
- Zakočite pozicijsku kočnicu.
- Ispraznite spremnik za gorivo.
- Podložite mu klinove pod kotače.
- Osigurajte ga zateznim remenjem ili užadima.
- KM 85/50 W G Adv
Zasun potisne ručice se zaključava okretanjem u smjeru kazaljke sata.
Podignite valjak za metenje.
- Prilikom transporta vozilima osigurajte uređaj od klizanja i naginjanja sukladno odgovarajućim mjerodavnim propisima.



- 1 Područje pričvršćivanja iznad potisne ručice
- 2 Područje pričvršćivanja ispod poklopca uređaja

Napomena: Obratite pozornost na oznake za pričvršćna mjesta na osnovnom okviru (simboli lanca).

Skladištenje

⚠ OPASNOST

Opasnost od ozljeda i oštećenja! Pri skladištenju imajte u vidu težinu uređaja.

Stavljanje uređaja van pogona

Obratite pozornost na upute za rad koje je izdao proizvođač motora!

Ako se stroj za metenje ne koristi duže vrijeme, molimo Vas da uzmete u obzir sljedeće:

- Stroj za metenje postavite na ravnu podlogu.
- Isključite motor.
- Zakočite pozicijsku kočnicu.
- Osigurajte ga od samopokretanja.
- Ispraznite spremnik za gorivo.
- Zamijenite motorno ulje.
- Odvijte svjećicu za paljenje pa u njezin otvor ulijte oko 3 cm³ ulja. Motor bez svjećice za paljenje pokrenite više puta. Uvijte svjećicu.
- KM 85/50 W G Adv
Zasun potisne ručice se zaključava okretanjem u smjeru kazaljke sata.
- KM 85/50 W G Adv
Podignite valjak za metenje.
- Podignite bočne metle.
- Očistite ga iznutra i izvana.
- Stroj odložite na zaštićenom i suhom mjestu.
- Da spriječite nehotično pokretanje uređaja, prekidač s ključem okrenite u položaj „0“ i izvucite ključ.
- Vratite poklopac.

Njega i održavanje

Opće napomene

- Servisne radove smiju obavljati samo ovlaštene servisne službe ili stručnjaci za izvođenje takvih radova, koji su upoznati sa svim relevantnim sigurnosnim propisima.
- Kod prenosivih uređaja za profesionalnu primenu mora se izvršiti ispitivanje sigurnosti u skladu s VDE 0701.

Čišćenje

OPREZ

Opasnost od oštećenja! Stroj se ne smije čistiti mlazom vode iz crijeva ili vodom pod visokim tlakom (opasnost od kratkih spojeva ili drugih oštećenja).

Čišćenje stroja iznutra

⚠ Opasnost

Opasnost od ozljeda! Nosite masku za zaštitu od prašine i zaštitne naočale.

- Otvorite poklopac uređaja.
- Stroj prebrišite krpom.
- Ispušite ga komprimiranim zrakom.
- Zatvorite poklopac motora.

Čišćenje stroja izvana

- Stroj prebrišite vlažnom krpom natopljenom u otopinu blagog sredstva za pranje.

Napomena: Nemojte koristiti nagrizajuća sredstva za čišćenje.

Intervali održavanja

Brojač sati rada

(samo izvedba Adv)

Napomena: Brojač sati rada ukazuje na vremena kada se trebaju vršiti radovi na održavanju.

Održavanje koje provodi vlasnik

Napomena: Ako je motor nov, nakon prvih 5 sati rada preporučljivo je zamijeniti ulje. Svakodnevno održavanje:

- Provjerite razinu motornog ulja.
- Provjerite filter za zrak.
- Provjerite pohabanost valjka za metenje i bočnih metli te da u njima nema upletenih vrpca.
- Provjerite ispravnost svih komandnih elemenata.

Održavanje svakih 25 sati rada:

- Očistite filter za zrak.

Održavanje svakih 50 radnih sati:

- Promijenite ulje u motoru.
- Provjerite filter za zrak, zamijenite ga ako je jako zaprljan.
- Provjerite svjećicu za paljenje.
- Provjerite ispravnost kontaktnog prekidača poklopca.
- Provjerite zategnutost, pohabanost i ispravnost pogonskog remenja i pogonskog lanca.
- Provjerite pokretljivost Bowden poteznih žica i svih pokretnih dijelova.
- Provjerite brtvene letvice filtra za prašinu.
- Provjerite ispravnost dijela za čišćenje filtra.
- Provjerite podešenost i pohabanost brtvenih letvica u području metenja.
- Provjerite profil metenja valjka za metenje.
- Provjerite ispravnost valjka za metenje i bočne metle.
- Očistite filter za prašinu.

Napomena: Za opis vidi poglavlje "Radovi na održavanju".

Napomena: Sve radove na servisiranju i održavanju, u slučaju da sam vlasnik održava stroj, mora obavljati kvalificirana stručna osoba. Po potrebi se ti radovi u svako doba mogu prepustiti stručnom prodavaču Kärcher proizvoda.

Održavanje koje provodi servisna služba

Održavanje nakon 5 sati rada:

- Provedba prve inspekcije.

Održavanje svakih 50 sati rada

Održavanje svakih 100 sati rada

Održavanje svakih 500 sati rada

Napomena: Radi održavanja prava na jamstvene usluge tijekom jamstvenog roka sve servisne radove smije obavljati isključivo ovlaštena Kärcher servisna služba i to u skladu sa servisnom knjižicom.

Radovi na održavanju

Priprema:

- Stroj za metenje postavite na ravnu podlogu.
- Zakočite pozicijsku kočnicu.
- KM 85/50 W G Adv
Zasun potisne ručice se zaključava okretanjem u smjeru kazaljke sata.

Opće sigurnosne napomene

⚠ **OPASNOST**

Opasnost od ozljeda!

Motoru je nakon isključivanja potrebno oko 3-4 sekunde da se zaustavi. U tom se vremenu morate obavezno držati podalje od radnog područja.

- Prije svih servisnih radova i popravaka stroj treba pustiti da se dovoljno ohladi.
- Ne dodirujte vrela dijelove kao što su pogonski motor i ispušni sklop.

Napomena: Kada se uređaj nagne unatrag na potisnu ručicu, spremnik goriva smije biti napunjen najviše do pola.

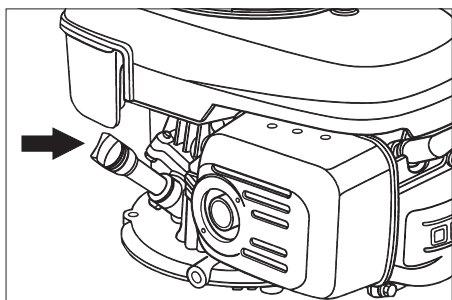
- Prije čišćenja i održavanja uređaja te prije zamjene dijelova treba isključiti uređaj.

Provjera razine motornog ulja i dopunjavanje

⚠ **Opasnost**

Opasnost od opeklina!

- Pustite da se motor ohladi.
- Razinu motornog ulja provjerite najranije 5 minuta nakon isključenja motora.
- Otvorite poklopac uređaja.



- Odvijte šipku za mjerenje razine ulja.
- Obrišite šipku za mjerenje ulja i zavijte je unutra.
- Odvijte šipku za mjerenje razine ulja.
- Očitajte razinu ulja.
- Razina ulja se mora nalaziti između oznaka "MIN" i "MAX".
- Dopunite motorno ulje, ako njegova razina padne ispod oznake "MIN".
- Ne punite motor preko oznake "MAX".
- Napunite motorno ulje kroz nastavak za ulijevanje ulja.
Vrsta ulja: vidi poglavlje "Tehnički podaci".
- Šipku za mjerenje ulja ponovo zavijte unutra.
- Pričekajte najmanje 5 minuta.
- Provjerite razinu motornog ulja.

Zamjena motornog ulja

⚠ **Opasnost**

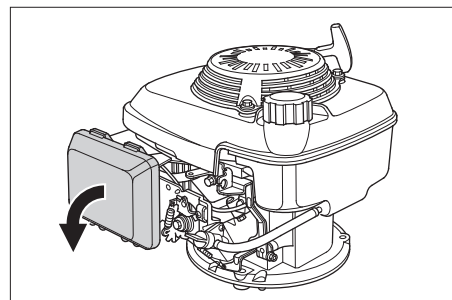
Opasnost od opeklina vrelim uljem!

- Pustite da se motor ohladi.
- Otvorite poklopac uređaja.
- Odvijte šipku za mjerenje razine ulja.



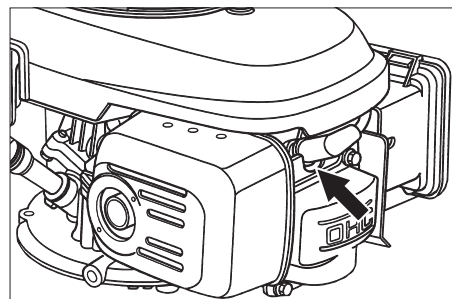
- Preko nastavka za ulijevanje ulja isisajte motorno ulje pumpom za zamjenu ulja 6.491-538.
- Napunite motorno ulje kroz nastavak za ulijevanje ulja.
Vrsta ulja: vidi poglavlje "Tehnički podaci".
- Šipku za mjerenje ulja ponovo zavijte unutra.
- Pričekajte najmanje 5 minuta.
- Provjerite razinu motornog ulja.

Zamjena filtra za zrak



- Skinite zaklopac.
- Izvadite filtarski uložak.
- Umetnite novi filtarski uložak.
Filtarske lamele moraju pokazivati u smjeru zaklopca.
- Namjestite zaklopac.

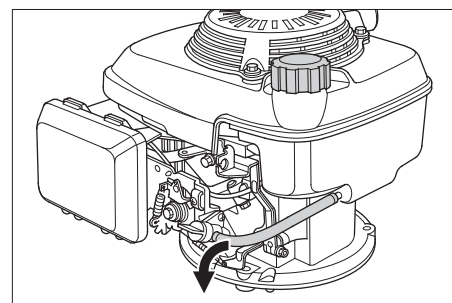
Čišćenje ili zamjena svječice za paljenje



- Izvucite utikač svječice.
- Odvijte i očistite svječicu.
- Uvijte očišćenu ili novu svječicu.
- Nataknite utikač svječice.

Pražnjenje spremnika za gorivo

- Otvorite poklopac uređaja.
- Zatvorite dovod goriva.
Postavite podešivač poprečno prema crijevu ventila za gorivo.



- Crijevom za gorivo spojite spremnik s ventilom za gorivo.
- Skinite obujmicu crijeva s ventila za gorivo.
- Smaknite crijevo za gorivo.
- Otvorite zatvarač spremnika za gorivo.
- Držite crijevo za gorivo preko odgovarajuće prihvatne posude i pustite gorivo da oteče.
- Kada je spremnik prazan, ponovo nataknite crijevo za gorivo na nastavak na ventilu za gorivo i postavite obujmicu crijeva.

Provjera valjka za metenje

- Zakočite pozicijsku kočnicu.
- Izvadite spremnik nakupljene prljavštine.



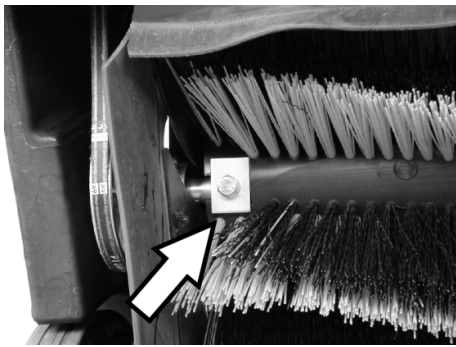
- Odstranite vrpce ili petlje s valjka za metenje

Zamjena valjka za metenje

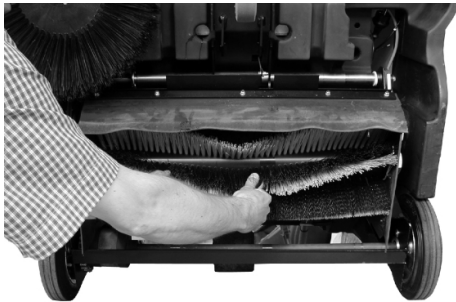
Zamjena je potrebna ako se valjci za metenje ne mogu više amjestiti te ako uslijed habanja čekinja rezultat čišćenja biva primjetno lošiji.

Napomena: Kada se uređaj nagne unatrag na potisnu ručicu, spremnik goriva smije biti napunjen najviše do pola.

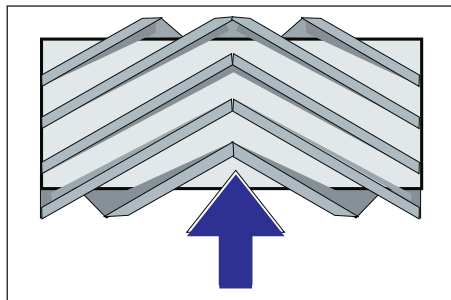
- KM 85/50 W G Adv
Zasun potisne ručice se otključava okretanjem suprotno smjeru kazaljke sata.
- Zatvorite ventil za gorivo.
- Izvadite spremnik nakupljene prljavštine.
- Nagnite uređaj unatrag na potisnu ručicu.



→ Odvijte pričvrstne vijke lijevo i desno.



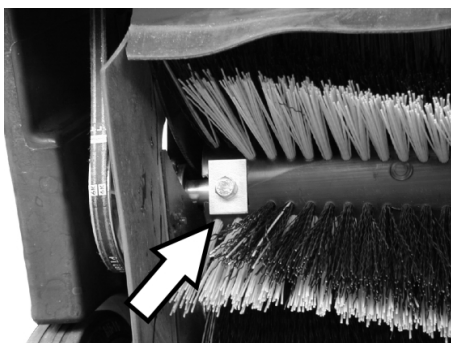
→ Valjke za metenje skinite prema dolje.



Položaj ugradnje valjka za metenje u smjeru vožnje

→ Namjestite novi valjak za metenje i pričvrstite ga.

Napomena: Pri ugradnji novog valjka za metenje pazite na položaj kompleta čekinja.



Pazite na ispravan položaj pravokutnih priključnih pločica. One moraju preklapati valjke za metenje odozgor i odozdol.

Napomena: Nakon ugradnje novog valjka za metenje mora se ponovo namjestiti profil metenja.

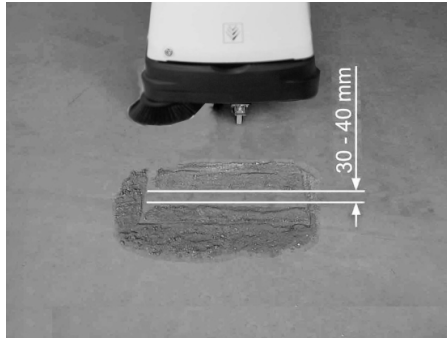
Provjera i podešavanje profila metenja valjka za metenje

→ Stroj za metenje nadignite prema naprijed i odvezite na ravnu i glatku površinu koja je vidljivo prekrivena prašinom ili izmrvljenom kredom.

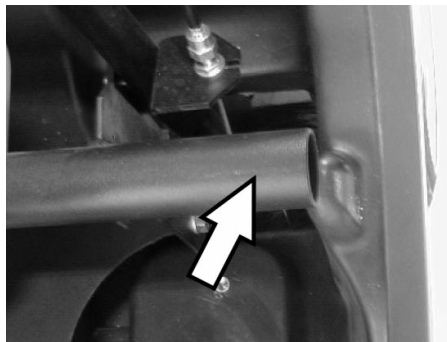
→ Zakočite pozicijsku kočnicu.

→ Pustite da se valjak za metenje vrti oko 15-30 sekundi.

→ Stroj za metenje nagnite prema naprijed i odvezite u stranu.



Pometena površina treba imati oblik pravilnog pravokutnika širine između 30-40 mm.

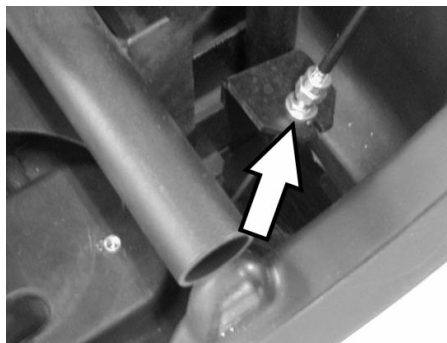


⚠ OPASNOST

Opasnost od opekline! Prilikom svih radova u ovom području valja voditi računa o tome da cijev ispušnog plina bude ohlađena.

■ **Namještanje širine profila metenja:** KM 85/50 W G Adv

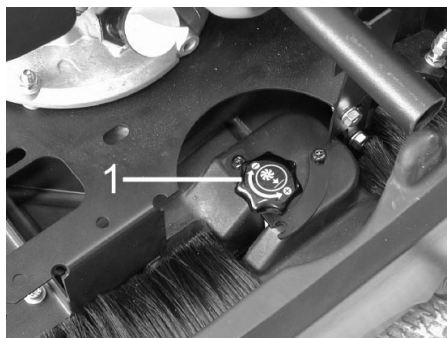
Napomena: Ako je pometena površina premala, a potezna žica napeta kada je valjak za metenje spušten, potrebno je iznova podesiti poteznu žicu.



→ Podesite profil metenja na Bowden poteznoj žici.

→ Provjerite profil metenja.

■ **Namještanje širine profila metenja:** KM 85/50 W G



1 Podešivač

→ Okretanje podešivača:

– U smjeru kazaljke sata: Profil metenja se smanjuje

– Suprotno smjeru kazaljke sata: Profil metenja se povećava

→ Provjerite profil metenja.

Zamjena bočne metle

Zamjena je neophodna ukoliko uslijed habanja čekinja rezultat čišćenja biva primjetno lošiji.

Napomena: Kada se uređaj nagne unatrag na potisnu ručicu, spremnik goriva smije biti napunjen najviše do pola.

→ KM 85/50 W G Adv

Zasun potisne ručice se otključava okretanjem suprotno smjeru kazaljke sata.

→ Zatvorite ventil za gorivo.

→ Izvadite spremnik nakupljene prljavštine.

→ Nagnite uređaj unatrag na potisnu ručicu.



→ Odvijte tri vijka na donjoj strani bočne metle.

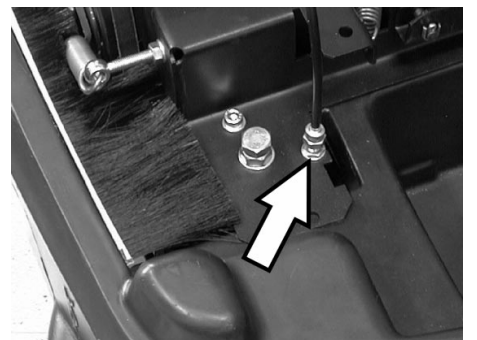
→ Skinite bočnu metlu.

→ Natakните novu bočnu metlu na zahvatnik i pričvrstite.

→ Uređaj nagnite prema naprijed.

Podešavanje spuštavanja bočne metle

Podešavanje je neophodno, ukoliko uslijed habanja čekinja rezultat čišćenja bočne metle biva primjetno lošiji.



→ Otpustite protumaticu.

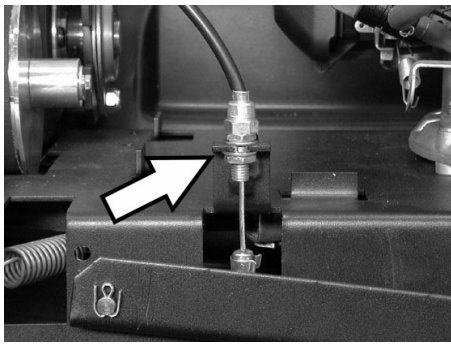
→ Podesite vijak za namještanje.

→ Zategnite protumaticu.

Podešavanje dijela za podizanje zasuna za grubu prljavštinu

– Podešavanje je neophodno, ukoliko se zasun za grubu prljavštinu ne može podići dovoljno visoko.

– Kada rezultat metenja postaje lošiji, primjerice zbog habanja prednje gumice, potrebno je malo otpustiti Bowden poteznu žicu.



- Otpustite protumaticu.
- Podesite vijak za namještanje.
- Zategnite protumaticu.

Podešavanje i zamjena brtvenih letvica

Kada se rezultat metenja pogoršava zbog habanja brtvenih letvica, letvice se moraju iznova podesiti ili zamijeniti.

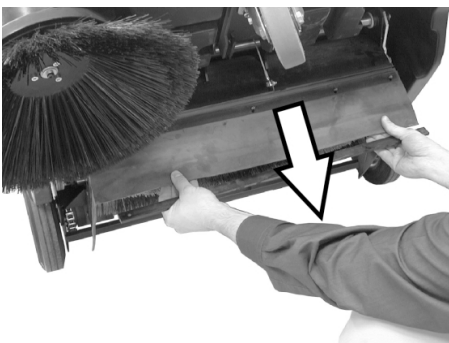
Napomena: Kada se uređaj nagne unatrag na potisnu ručicu, spremnik goriva smije biti napunjen najviše do pola.

- KM 85/50 W G Adv
Zasun potisne ručice se otključava okretanjem suprotno smjeru kazaljke sata.
- Zatvorite ventil za gorivo.
- Izvadite spremnik nakupljene prljavštine.
- Nagnite uređaj unatrag na potisnu ručicu.

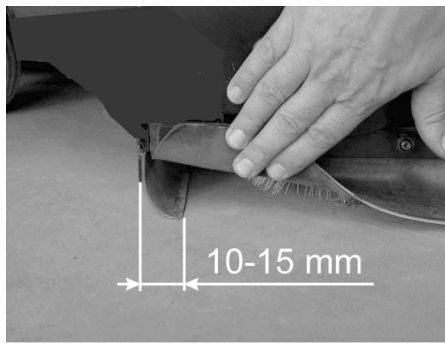
■ Prednja brtvena letvica



- Otpustite pričvršnik brtvene letvice.



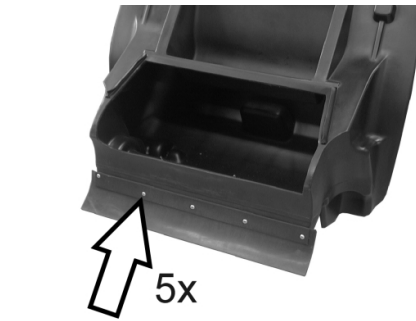
- Brtvenu letvicu podesite guranjem prema dolje u uzdužnim rupama.
- Zategnite pričvršne vijke brtvene letvice.
- Uspravite uređaj i pogurajte ga malo prema naprijed.



- Podesite razmak brtvene letvice od tla tako da se ona nagine unatrag sa zauzastavnim hodom od 10-15 mm.

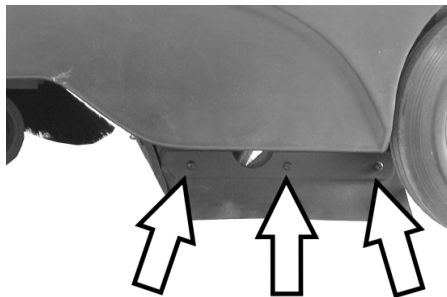
Napomena: Ako područje za podešavanje više nije dostatno, brtvena letvica je istrošena i mora se zamijeniti.

■ Stražnja brtvena letvica



- Izvadite spremnik nakupljene prljavštine.
- Otpustite pričvršnik brtvene letvice.
- Zamijenite brtvenu letvicu.
- Zategnite pričvršnik brtvene letvice.

■ Bočne brtvene letvice



- Otpustite pričvršnik brtvene letvice.
- Zamijenite brtvenu letvicu.
- Navijte novu brtvenu letvicu, ali ju nemojte još zatezati.
- Za podešavanje razmaka od tla postavite podložak debljine 1-2 mm.
- Usmerite brtvenu letvicu.
- Zategnite pričvršnik brtvene letvice.

Zamjena filtra za prašinu

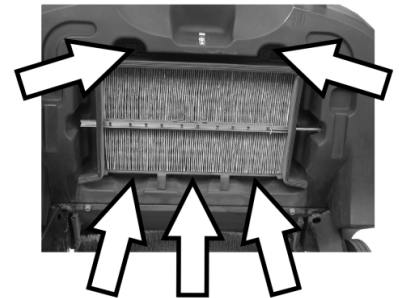
△ UPOZORENJE

Prije nego što počnete mijenjati filter ispraznite spremnik nakupljene prljavštine. Pri radovima na filteraskom sklopu nosite masku za zaštitu od prašine. Pridržavajte se propisa o sigurnosti pri radu s finom prašinom.

- Zakočite pozicijsku kočnicu.
- Izvadite spremnik nakupljene prljavštine.



- Uklonite sigurnosnu rascjepku vibrirajuće šipke.
- Izvucite šipku.



- Odvijte vijke.



- Uklonite limeni okvir.
- Zamijenite filter za prašinu.

Napomena: Pri ugradnji novog filtra pazite da lamele ostanu neoštećene.

Otklanjanje smetnji

Smetnja	Otklanjanje
Uređaj se ne može pokrenuti	Zatvorite poklopac uređaja.
	Provjerite kontaktni prekidač poklopca.
	Da uređaj pokrenete poteznim užetom, prekidač s ključem okrenite u položaj „1“.
	Ulijte gorivo.
	Otvorite ventil za gorivo.
	Provjerite i očistite svjećicu za paljenje i zamijenite je po potrebi.
	Provjerite položaj višenamjenske poluge.
	Obavijestite Kärcher servisnu službu.
Motor radi, ali se stroj ne kreće	Provjerite remen, tarni kotač i lanac.
	Izvedba Adv: Otpustite zapor potisne ručice.
	Obavijestite Kärcher servisnu službu.
Uređaj se zaustavlja pri svladavanju uspona.	Služite se voznim putem s manjim usponom.
	Obavijestite Kärcher servisnu službu.
Stroj ne mete kako treba	Provjerite pohabanost valjka za metenje i bočnih metli te ih po potrebi zamijenite
	Provjerite ispravnost zasuna za grubu prljavštinu.
	Provjerite zategnutost i ispravnost remena te ga po potrebi zamijenite.
	Namjestite profil metenja.
	Zamijenite valjak za metenje.
	Obavijestite Kärcher servisnu službu.
Stroj diže prašinu	Provjerite ispravnost zasuna za grubu prljavštinu.
	Provjerite, očistite ili zamijenite filter za prašinu.
	Ispraznite spremnik nakupljene prljavštine
	Zamijenite brtveni profil na spremniku nakupljene prljavštine.
	Provjerite pohabanost brtvenih letvica, po potrebi ih podesite ili zamijenite.
Loše metenje po rubovima	Podesite spuštanje bočne metle.
	Zamijenite bočnu metlu
	Spustite bočnu metlu.
	Provjerite pogonski remen bočne metle.
	Obavijestite Kärcher servisnu službu.
Dio za podizanje bočne metle ne radi.	Provjerite Bowden poteznu žicu za podizanje bočne metle.
	Obavijestite Kärcher servisnu službu.

Tehnički podaci

		KM 85/50 W G	KM 85/50 W G Adv
Podaci stroja			
Duljina x širina x visina	mm	1355 x 910 x 1155	1355 x 910 x 1155
Prazna težina	kg	126	126
Brzina vožnje i metenja	km/h	4,5	4,5
Savladavanje uspona (maks.)	%	2	2 (18 s dodatnom kočnicom 2.640-301.0)
Promjer valjka za metenje	mm	250	250
Promjer bočnih metli	mm	410	410
Maks. površinski učinak	m ² /h	3825	3825
Radna širina bez bočnih metli	mm	610	610
Radna širina s bočnom metlom	mm	850	850
Volumen spremnika za prljavštinu	l	50	50
Stupanj zaštite, zaštićeno od kapajuće vode	--	IPX 3	IPX 3
Motor			
Tip	--	Honda, 1-cilindrični, 4-taktni GCV 160	Honda, 1-cilindrični, 4-taktni GCV 160
Radna zapremnina	cm ³	160	160
Broj okretaja pri radu	1/min	2500 ±100	2500 ±100
Maks. snaga	kW/PS	3,3/4,5	3,3/4,5

		KM 85/50 W G	KM 85/50 W G Adv
Kapacitet spremnika za gorivo, normalni (bezolovni) benzin	l	0,9	0,9
Motorno ulje (SF, SG)	l	0,50 (SAE 10W30)	0,50 (SAE 10W30)
Svjećica za paljenje, NGK	--	BPR 6 ES	BPR 6 ES
Maksimalno trajanje rada s jednim punjenjem spremnika	h	1,5	1,5
Filtarski i usisni sustav			
Površina filtra za finu prašinu	m ²	2,3	2,3
Kategorija primjene filtra za prašinu neškodljivu po zdravlje	--	L	L
Nazivni podtlak usisnog sustava	mbar	4	4
Nazivni volumni protok usisnog sustava	l/s	45	45
Okolni uvjeti			
Temperatura	°C	-5 do +40	-5 do +40
Vlažnost zraka, bez stvaranja kondenzata	%	0 - 90	0 - 90
Utvrđene vrijednosti prema EN 60335-2-72			
Emisija buke			
Razina zvučnog tlaka L _{pA}	dB(A)	75	75
Nepouzdanost K _{pA}	dB(A)	3	3
Razina zvučne snage L _{WA} + nepouzdanost K _{WA}	dB(A)	93	93
Vibracije uređaja			
Vrijednost vibracije na ruci	m/s ²	2,9	2,9
Nepouzdanost K	m/s ²	0,2	0,2

EZ izjava o usklađenosti

Izjavljujemo da navedeni uređaj u svojoj zamisli i konstrukciji te kod nas korištenoj izvedbi odgovara osnovnim sigurnosnim i zdravstvenim zahtjevima u skladu s niže navedenim direktivama Europske Zajednice. Ova izjava gubi valjanost u slučaju izmjene stroja koja nisu ugovorene s nama.

Proizvod: Stroj za metenje s usisavanjem
Tip: 1.351-xxx

Odgovarajuće smjernice EZ:

2006/42/EZ (+2009/127/EZ)
 2004/108/EZ
 2000/14/EZ

Primijenjene usklađene norme:

EN 60335-1
 EN 60335-2-72
 EN 61000-6-2: 2005
 EN 55012: 2007 + A1: 2009


Primijenjeni postupak ocjenjivanja suglasja:


2000/14/EZ 2000/14/EZ: privitak V

Razina jačine zvuka dB(A)

Izmjerena: 90
 Zajamčena: 93

Potpisnici rade po nalogu i s ovlaštenjem posloводства.


 H. Jenner
 CEO


 S. Reiser
 Head of Approbation

Opunomoćeni za izradu dokumentacije:
 S. Reiser

Alfred Kärcher GmbH & Co. KG
 Alfred-Kärcher-Str. 28 - 40
 71364 Winnenden (Germany)
 Tel.: +49 7195 14-0
 Faks: +49 7195 14-2212
 Winnenden, 2010/03/01

Pribor

Bočna metla	6.905-626.0
Sa standardnim četkama za unutarnje i vanjske površine.	
Mekana bočna metla	6.906-132.0
Za finu prašinu na unutarnjim površinama, vodootporna.	
Tvrda bočna metla	6.905-625.0
Za uklanjanje tvrdokorne prljavštine s vanjskih površina, vodootporna.	
Filtar za prašinu	5.731-585.0
Plosnati naborani filtari treba zamijeniti najmanje jednom godišnje. Vodootporan, periv. Djelovanje filtra > 99,9%, odgovara kategoriji C prema ZH 1/487 Strukovnog instituta za zaštitu na radu.	
KM 85/50 W G	
Standardni valjak za metenje	6.906-509.0
Otporan na habanje i vodu. Univerzalne četke za unutarnje i vanjsko čišćenje.	
KM 85/50 W G Adv	
Profesionalni valjak za metenje	6.906-508.0
Za profesionalnu primjenu, osobito otporan na habanje.	

Sadržaj

Namensko korišćenje	SR	1
Funkcija	SR	1
Opšte napomene	SR	1
Sigurnosne napomene	SR	2
Komandni i funkcioni elementi	SR	3
Pre upotrebe	SR	4
Stavljanje u pogon	SR	4
Rad	SR	4
Stavljanje uređaja van pogona	SR	6
Nega i održavanje	SR	6
Otklanjanje smetnji	SR	10
Tehnički podaci	SR	10
Izjava o usklađenosti sa propisima EZ	SR	11
Pribor	SR	11



Pre prve upotrebe Vašeg uređaja pročitajte ove originalno uputstvo za rad, postupajte prema njemu i sačuvajte ga za kasniju upotrebu ili za sledećeg vlasnika.

Pre prvog stavljanja u pogon obavezno pročitajte sigurnosne napomene br. 5.956-250!

Namensko korišćenje

Ovaj uređaj koristite isključivo u skladu sa navodima ovog radnog uputstva.

- ➔ Pre uporabe proverite da li je uređaj sa svojim radnim komponentama u ispravnom stanju i siguran za rad. Ako stanje nije besprekorno, ne sme se upotrebljavati.
- Ovaj uređaj za metenje je namenjen metenju zaprljanih unutrašnjih i spoljašnjih površina.
- Uređaj nije predviđen za čišćenje ulica.
- Uređaj nije prikladan za usisavanje prašine štetne po zdravlje.
- Na uređaju se ne smeju vršiti nikakve izmene.
- Uređaj je prikladan samo za podloge navedene u radnom uputstvu.
- Sme se voziti samo po površinama koje su od strane preduzeća ili osoba koje je on ovlastio dozvoljene za primenu uređaja.
- U osnovi važi: Lako eksplozivne materije moraju da se drže podalje od uređaja (opasnost od eksplozije/požara).

Predvidiva pogrešna upotreba

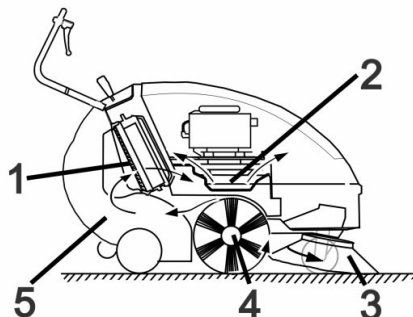
- Ni u kom slučaju se ne smeju skupljati/ usisavati eksplozivne tečnosti, zapaljivi gasovi kao ni nerazređene kiseline niti rastvarači! U to spadaju benzin, razeđivači za boje ili lož ulje, jer se njihovim kovitlanjem i mešanjem s usisnim vazduhom mogu formirati eksplozivna isparenja ili eksplozivne smese, osim toga aceton, nerazređene kiseline i rastvarači, budući da nagrizaju materijale koji se koriste u uređaju.
- Nikada nemojte usisavati ili sakupljati reaktivnu metalnu prašinu (od npr. aluminijuma, magnezijuma, cinka), jer ona u spoju sa jako alkalnim i kiselim sredstvima za čišćenje formira eksplozivne gasove.

- Nemojte skupljati/usisavati zapaljene ili užarene predmete.
- Nemojte se pri radu uređaja zadržavati u području opasnosti. Zabranjen je rad u prostorijama u kojima prethodi opasnost od eksplozija.

Prikladne podloge

- Asfalt
- Podovi industrijskih postrojenja
- Estrih
- Beton
- Popločane površine

Funkcija



Uređaj za metenje radi po principu prebacivanja.

- Bočna metla (3) sakuplja prljavštinu iz uglova i sa rubova površine koja se čisti i prosleđuje je u stazu kojom se kreće valjak za metenje.
- Rotirajući valjak za metenje (4) prenosi prljavštinu direktno u za to predviđenu posudu (5).
- Uskovitlana prašina u posudi se odvaja uz pomoć filtera za prašinu (1), a filtriran čist vazduh se isisava preko usisnog ventilatora (2).

Opšte napomene

Ukoliko prilikom raspakovavanja ustanovite štetu nastalu tokom transporta, o tome obavestite svog prodavca.

- Pročitajte i pridržavajte se uputstva za rad kao i sigurnosnih napomena koji se tiču radnih komponenti postavljenih na uređaj.
- Natpisi na uređaju pružaju važne napomene za bezopasan rad.
- Osim ovih napomena u uputstvu za rad moraju se uvažavati i opšte sigurnosne napomene kao i zakonski propisi o zaštiti na radu.

Pribor i rezervni delovi

⚠ OPASNOST

U cilju sprečavanja opasnosti, popravke i ugradnju rezervnih delova sme izvoditi samo ovlašćena servisna služba.

- Sme se koristiti samo onaj pribor i oni rezervni delovi koje dozvoljava proizvođač. Originalan pribor i originalni rezervni delovi garantuju za to da uređaj može raditi sigurno i bez smetnji.
- Pregled najčešće potrebnih rezervnih delova naći ćete na kraju ovog radnog uputstva.
- Dodatne informacije o rezervnim delovima dobićete pod

www.kaercher.com u delu Servis (Service).

Zaštita životne sredine



Ambalaža se može ponovo preraditi. Molimo Vas da ambalažu ne bacate u kućne otpatke nego da je dostavite na odgovarajuća mesta za ponovnu preradu.



Stari uređaji sadrže vredne materijale sa sposobnošću recikliranja i treba ih dostaviti za ponovnu preradu. Baterije, ulje i slične materije ne smeju dospeti u životnu sredinu. Stoga Vas molimo da stare uređaje odstranjujete preko primerenih sabirnih sistema.

Napomene o sastojcima (REACH)

Aktuelne informacije o sastojcima možete pronaći na stranici:

www.kaercher.com/REACH

Garancija

U svakoj zemlji važe garantni uslovi koje je izdala naša nadležna distributivna organizacija. Eventualne smetnje na priboru za vreme trajanja garancije otklanjamo besplatno, ukoliko je uzrok greška u materijalu ili proizvodnji. U slučaju koji podleže garanciji obratite se sa potvrdom o kupovini Vašem prodavcu ili najbližoj ovlašćenoj servisnoj službi.

Rezervni delovi

- Sme se koristiti samo onaj pribor i oni rezervni delovi koje dozvoljava proizvođač. Originalan pribor i originalni rezervni delovi garantuju za to da uređaj može raditi sigurno i bez smetnji.
- Pregled najčešće potrebnih rezervnih delova naći ćete na kraju ovog radnog uputstva.
- Dodatne informacije o rezervnim delovima dobićete pod www.kaercher.com u delu Servis (Service).

Simboli u uputstvu za rad

⚠ OPASNOST

Ukazuje na neposredno preteću opasnost koja dovodi do teških telesnih povreda ili smrti.

⚠ UPOZORENJE

Ukazuje na eventualno opasnu situaciju koja može dovesti do teških telesnih povreda ili smrti.

OPREZ

Ukazuje na eventualno opasnu situaciju koja može dovesti do lakših telesnih povreda ili izazvati materijalnu štetu.

Simboli na uređaju

	Opasnost od opekotina na vrelim površinama!
	Nemojte sakupljati zapaljene ili užarene predmete, kao npr. cigarete, šibice i slično.
	Opasnost od ugnječenja i posekotina na remenju, bočnim metlama, posudama, potisnim ručkama.
	Opasnost od povreda rotirajućim delovima. Poklopac uređaja otvorite tek kad se motor potpuno zaustavi.

Sigurnosne napomene

Opšte napomene

Ukoliko prilikom raspakovavanja ustanovite štetu nastalu tokom transporta, o tome obavestite svog prodavca.

- Natpisi na uređaju pružaju važne napomene za bezopasan rad.
- Osim ovih napomena u uputstvu za rad moraju se uvažavati i opšte sigurnosne napomene kao i zakonski propisi o zaštiti na radu.

Sigurnosne napomene vezane za vožnju

⚠ Opasnost

Opasnost od povreda!

Opasnost od prevrtanja na prevelikim usponima.

- Dozvoljeno je savladavati samo uspone do 2% u smeru vožnje.

Adv varijanta sa dodatnom kočnicom 2.640-301.0: Dopušteno je savladavati samo uspone do 18% u smeru vožnje.

Opasnost od prevrtanja na nestabilnoj podlozi.

- Uređaj koristite isključivo na stabilnim podlogama.

Opasnost od prevrtanja pri prevelikom bočnom nagibu.

- Dozvoljeno je savladavanje poprečnih kosina u odnosu na smer kretanja od maksimalno 2%.

Adv varijanta sa dodatnom kočnicom 2.640-301.0: Dopušteno je savladavanje poprečnih kosina u odnosu na smer kretanja od maksimalno 18%.

- Moraju se uvažavati propisi, pravila i odredbe koji važe za motorna vozila.
- Rukovaoc mora da upotrebljava uređaj u skladu sa njegovom namenom. Mora prilikom vožnje voditi računa o lokalnim uslovima, a pri radu uređajem mora paziti na druge osobe, posebno decu.
- Uređaj smeju da koriste samo lica koja su upućena u rukovanje njime i koja mogu dokazati sposobnosti za posluživanje i ovlašćena su za njegovu upotrebu.
- Uređajem ne smeju rukovati deca niti maloletnici.
- Uređaj se za vreme rada motora nikada ne sme ostaviti bez nadzora. Vozač sme da napusti uređaj tek nakon što je isključio motor, osigurao uređaj od nehotičnog pokretanja i zakočio pozicionu kočnicu.

Sigurnosne napomene vezane za motor sa unutrašnjim sagorevanjem

⚠ Opasnost

Opasnost od povreda!

- Otvor za izduvne gasove ne sme da bude zatvoren.
- Ne nagnjite se nad otvor za izduvne gasove i ne zahvatajte u njega (opasnost od opekotina).
- Ne dodirujte pogonski motor (opasnost od opekotina).
- Pri radu uređaja u zatvorenim prostorijama treba obezbediti dovoljnu ventilaciju i odvođenje izduvnih gasova (opasnost od trovanja).
- Izduvni gasovi ne smeju da se udišu jer su otrovni i štetni po zdravlje.
- Motoru je nakon isključivanja potrebno oko 3-4 sekunde da se zaustavi. U tom vremenu se morate obavezno držati podalje od radnog područja.
- Uređaj sme da se nagnje unazad samo sa ispražnjenim rezervoarom za gorivo.

Sigurnosne napomene vezane za transport uređaja

Pri transportu uređaja treba zaustaviti motor i uređaj sigurno pričvrstiti.

Pogledajte detaljnije u poglavlju „Transport“.

Sigurnosni elementi

Otvaranje/zatvaranje poklopca uređaja

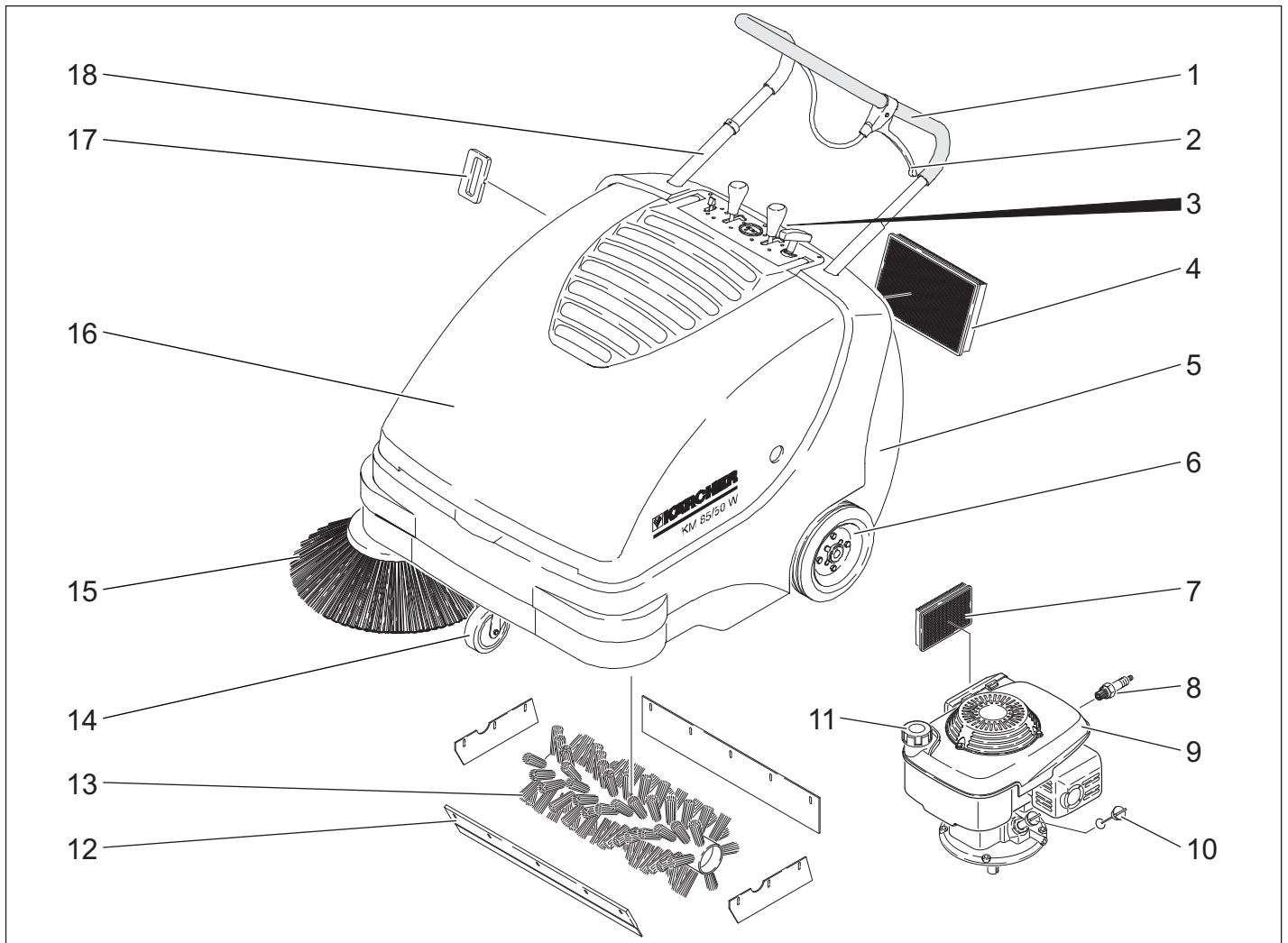
⚠ OPASNOST

Ukoliko se poklopac uređaja otvori dok motor radi, motor mora da se isključi. Ako se motor ne isključi, to znači da postoji kvar na kontaktnom prekidaču poklopca. Obavestite servisnu službu.

Prekidač sa ključem

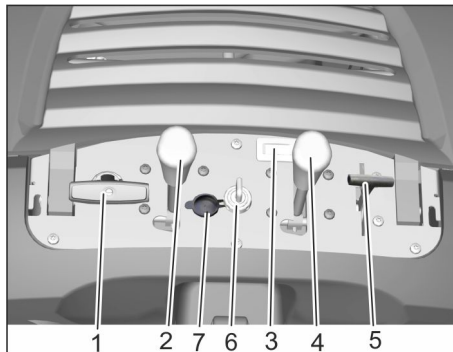
- Da sprečite nehotično puštanje uređaja u rad, okrenite prekidač sa ključem u položaj „0“ i izvucite ključ.
- U slučaju opasnosti ili radi brzog isključivanja uređaja, prekidač sa ključem okrenite u položaj „0“.

Komandni i funkcioni elementi



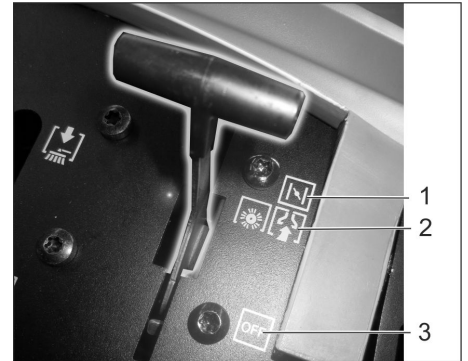
- 1 Potisna ručica
- 2 Poluga za podizanje i spuštanje zaklopke za grubu prljavštinu
- 3 Zatvarač posude za prljavštinu
- 4 Filter za prašinu
- 5 Posuda za nakupljenu prljavštinu
- 6 Pogonski točkovi
- 7 Filter za vazduh
- 8 Svećica za paljenje
- 9 Benzinski motor
- 10 Šipka za merenje nivoa ulja
- 11 Zatvarač rezervoara za gorivo
- 12 Zaklopka za grubu prljavštinu
- 13 Valjak za metenje
- 14 Točkić sa pozicionom kočnicom
- 15 Bočna metla
- 16 Poklopac uređaja
- 17 Čišćenje filtera za prašinu
- 18 Blokada potisne ručke (samo Adv varijanta)

Komandno polje



- 1 Potezno uže
- 2 Podizanje/spuštanje valjka za metenje (samo Adv varijanta)
- 3 Brojač radnih sati (samo Adv varijanta)
- 4 Podizanje/spuštanje bočne metle
- 5 Višenamenska poluga
- 6 Prekidač sa ključem
- 7 Poklopac

Višenamenska poluga



- | | |
|---|------------------------------------|
| 1 | Čok (pokretanje iz hladnog stanja) |
| 2 | Broj obrtaja pri radu |
| 3 | Motor je isključen |

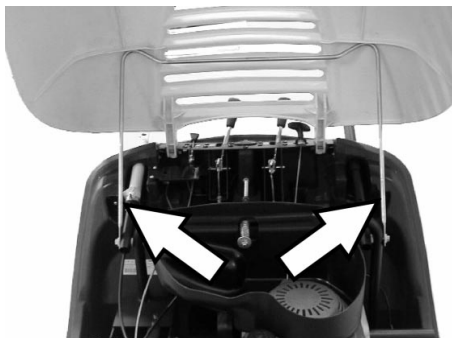
Otvaranje/zatvaranje poklopca uređaja

⚠ OPASNOST

Ukoliko se poklopac uređaja otvori dok motor radi, motor mora da se isključi. Ako se motor ne isključi, to znači da postoji kvar na kontaktnom prekidaču poklopca.

Obavestite servisnu službu.

→ Otvorite poklopac uređaja.



→ Poklopac uređaja prikladnim potpornikom osigurajte od zaklapanja.

Pre upotrebe

Napomene o istovaru

⚠ OPASNOST

Opasnost od povreda i oštećenja! Ne koristite viljuškar za pretovar uređaja. Prilikom pretovara pazite na težinu uređaja!

Neto težina (transportna težina)	126 kg
----------------------------------	--------

Istovar

- Uklonite karton.
- Uklonite drvene kocke za blokiranje točkova i rukom podignite uređaj sa palete.
- Otkočite pozicionu kočnicu.

Montaža bočne metle

Napomena: Kada se uređaj nagne unazad na potisnu ručku, rezervoar za gorivo sme biti napunjen najviše do pola.

- KM 85/50 W G Adv
Blokada potisne ručke se otključava okretanjem suprotno smeru kazaljke sata.
- Zatvorite ventil za gorivo.
- Izvadite posudu za nakupljenu prljavštinu.
- Nagnite uređaj unazad na potisnu ručku.



- Nataknite bočnu metlu na zahvatnik i pričvrstite.
- Uređaj nagnite prema napred.

Stavljanje u pogon

Opšte napomene

⚠ OPASNOST

Opasnost od povreda! Isključite uređaj pre nego što iz njega izvadite rezervoar sa nakupljenom prljavštinom.

Napomena: Upotreba je dozvoljena samo ako je poklopac uređaja zatvoren. Uređaj je radi zaštite rukovaoca opremljen kontaktnim prekidačem poklopca. Motor radi samo kada je poklopac uređaja zatvoren.

- Uređaj za metenje postavite na ravnu podlogu.
- Isključite motor.
- Zakočite pozicionu kočnicu.
- KM 85/50 W G Adv
Blokada potisne ručke se zaključava okretanjem u smeru kazaljke sata.

Ulivanje goriva

⚠ Opasnost

Opasnost od eksplozije!

- Sme da se upotrebljava samo gorivo navedeno u uputstvu za rad.
- Gorivo ne sme da se sipa u zatvorenim prostorijama.
- Zabranjeni su pušenje i otvoren plamen.
- Pazite da benzin ne dospe na vruće površine.
- Isključite motor.
- Otvorite poklopac uređaja.
- Otvorite zatvarač rezervoara za gorivo.
- Ulijte normalni bezolovni benzin.
- Rezervoar za gorivo napunite maksimalno do 1 cm ispod donje ivice nastavka za punjenje.
- Prebrišite preliveno gorivo i zatvorite poklopac rezervoara.
- Zatvorite poklopac motora.
- Napomena:** Zapremina rezervoara za gorivo je dovoljna za rad uređaja u trajanju od oko 1,5 h.

Ispitni i servisni radovi

- Proverite nivo motornog ulja.
- Proverite pričvršćenost utikača svećice.
- Proverite količinu goriva u rezervoaru.
- Proverite bočnu metlu.
- Proverite valjak za metenje.
- Očistite filter za prašinu.
- Ispraznite posudu sa nakupljenom prljavštinom.
- Napomena:** Za opis vidi poglavlje "Nega i održavanje".

Rad

⚠ OPASNOST

Pri radu uređaja u zatvorenim prostorijama treba obezbediti dovoljnu ventilaciju i odvođenje izduvnih gasova (opasnost od trovanja).

Šignurnosne napomene u vezi sa vibracijama uređaja

⚠ Opasnost

Dugotrajniji rad sa uređajem može izazvati smetnje krvotoka u rukama uslovljene vibracijama.

Uobičajeno trajanje neprekidnog rukovanja je nemoguće odrediti, pošto zavisi od više faktora:

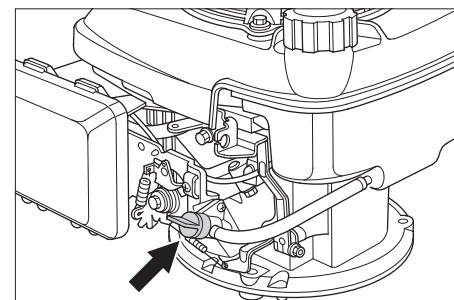
- Loš krvotok rukovaoca (često hladni prsti, utrnulost prstiju).
- Niska temperatura okoline. Radi zaštite ruku nosite tople rukavice.
- Čvrsto stiskanje ometa cirkulaciju krvi.
- Neprekidan rad je nepovoljniji od rada sa pauzama.

Pri redovnom, dugotrajnijem radu sa uređajem i učestalom nastupanju odgovarajućih simptoma (na primer utrnulost prstiju, hladni prsti) preporučujemo konsultaciju lekara.

Pokretanje uređaja

Otvorite ventil za gorivo.

→ Otvorite poklopac uređaja.



- Otvorite dovod goriva.
Postavite podešivač uzdužno u odnosu na crevo ventila za gorivo.
- Zatvorite poklopac motora.

Uključivanje uređaja

→ Otkočite pozicionu kočnicu.



- KM 85/50 W G Adv
Blokada potisne ručke se zaključava okretanjem u smeru kazaljke sata. Uređaj može da se pokrene bez pogona.



→ Gurnite višenamensku polugu u srednji položaj "Broj obrtaja pri radu", a pri hladnom ili vlažnom vremenu u položaj "Čok".

Napomena: Uređaj radi optimalno samo ako je u radnom položaju.

Pokrenite motor.

- Da uređaj pokrenete poteznim užetom, okrenite prekidač sa ključem u položaj „1“.
- Polako vucite potezno uže dok ne osetite otpor.
- Snažno potegnite potezno uže do kraja.
- Kada motor radi, pustite potezno uže. Pomerite višenamensku polugu iz položaja "Čok" u položaj "Broj obrtaja pri radu".

Napomena: Valjak za metenje i bočna metla rotiraju.

Vožnja uređaja

■ KM 85/50 W G Adv

⚠ **OPASNOST**

Uređaj se može kretati istom brzinom napred i nazad. Za vožnju unazad pažljivo povucite potisnu ručku prema nazad.



→ Blokada potisne ručke se otključava okretanjem suprotno smeru kazaljke sata.

Vožnja prema napred

→ Pritisnite potisnu ručku prema napred.

Vožnja unazad

→ Potisnu ručku povucite unazad.

■ KM 85/50 W G

Vožnja prema napred

→ Pritisnite potisnu ručku prema napred.

Prelaženje preko prepreka

Prelaženje preko nepokretnih prepreka visine do 30 mm:

- Podignite zaklopku za grubu prljavštinu.
- Polako i pažljivo pređite preko vozeći prema napred.

Prelaženje preko nepokretnih prepreka visine iznad 30 mm:

→ Preko takvih prepreka se sme preći samo pomoću prikladne rampe.

Metenje

⚠ **Opasnost**

Opasnost od povreda! Kada je zaklopka za grubu prljavštinu otvorena, valjak za metenje može izbacivati sitno ili krupno kamenje prema napred. Pazite da ne dođe do ugrožavanja ljudi, životinja i predmeta..

OPREZ

Nemojte skupljati trake za pakovanje, žice i slično, jer mogu oštetiti mehanizam za metenje.

Napomena: Za postizanje optimalnog rezultata čišćenja brzinu kretanja treba prilagoditi uslovima rada.

Metenje sa podignutom zaklopkom za grubu prljavštinu

Napomena: Za sakupljanje većih predmeta visine do 50 mm, kao što su na primer limenke, neophodno je nakratko podići zaklopku za grubu prljavštinu.

Podizanje zaklopke za grubu prljavštinu:

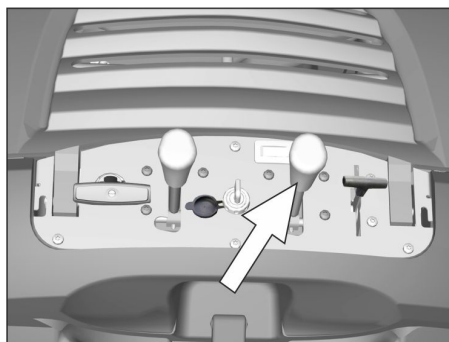
→ Povucite polugu za podizanje zaklopke za grubu prljavštinu.

Spuštanje zaklopke za grubu prljavštinu:

→ Pustite polugu za podizanje zaklopke za grubu prljavštinu.

Napomena: Optimalan rezultat čišćenja može da se postigne samo ako je zaklopka za grubu prljavštinu spuštena do kraja.

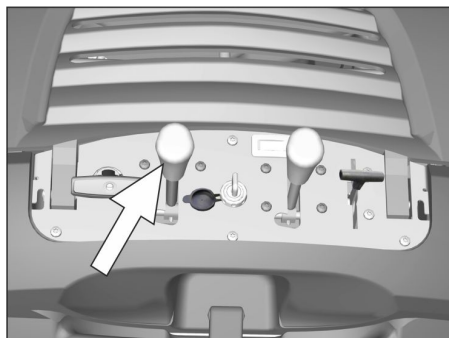
Metenje sa bočnom metlom



→ Otpustite pričvrtnik poluge. Bočna metla se spušta.

Spuštanje valjka za metenje

(samo Adv varijanta)



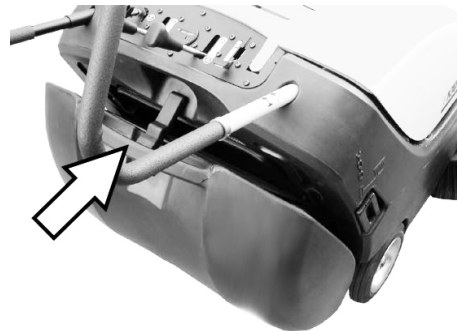
→ Otpustite pričvrtnik poluge. Valjak za metenje se spušta.

Metenje suve podloge

Napomena: Tokom rada bi trebalo redovno prazniti posudu za prljavštinu.

Napomena: Tokom rada bi trebalo redovno čistiti filter za prašinu.

Metenje vlažne ili mokre podloge



→ Otvorite zatvarač posude za prljavštinu i ostavite ga okačenog.

Posuda za prljavštinu može da se otvori oko 8 cm.

Napomena: Na taj način se filter štiti od vlage.

Čišćenje filtera za prašinu

→ Ručicu za čišćenje filtera više puta povucite tamo-amo.

Pražnjenje nakupljene prljavštine

→ Očistite filter za prašinu.

→ Otvorite zatvarač posude za prljavštinu.



→ Zatvarač sklonite u stranu.



→ Izvucite posudu za prljavštinu.

→ Ispraznite posudu sa nakupljenom prljavštinom.

→ Ugurajte posudu za prljavštinu.

→ Zakačite zatvarač na posudi za prljavštinu.

→ Zatvorite zatvarač.

Napomena: Posuda za prljavštinu je opremljena transportnim točkicama.

Isključivanje uređaja

Isključite motor.

→ Gurnite višenamensku polugu u položaj "0".

→ Podignite bočnu metlu.

→ KM 85/50 W G Adv Podignite valjak za metenje.

→ Zakočite pozicionu kočnicu.

Zatvaranje ventila za gorivo

- Otvorite poklopac uređaja.
- Zatvorite dovod goriva.
Postavite podešivač poprečno u odnosu na crevu ventila za gorivo.
- Zatvorite poklopac motora.

Transport

⚠ OPASNOST

Opasnost od povreda i oštećenja! Prilikom transporta pazite na težinu uređaja.

- Isključite motor.
- Zakočite pozicionu kočnicu.
- Ispraznite rezervoar za gorivo.
- Podložite mu klinove pod točkove.
- Osigurajte ga zateznim remenjem ili užadima.
- KM 85/50 W G Adv
Blokada potisne ručke se zaključava okretanjem u smeru kazaljke sata. Podignite valjak za metenje.
- Prilikom transporta vozilima osigurajte uređaj od klizanja i nakretanja u skladu sa odgovarajućim važećim propisima.



- 1 Područje pričvršćivanja iznad potisne ručke
- 2 Područje pričvršćivanja ispod poklopcu uređaja

Napomena: Obratite pažnju na oznake za pričvršna mesta na osnovnom okviru (simboli lanca).

Skladištenje

⚠ OPASNOST

Opasnost od povreda i oštećenja! Pri skladištenju imajte u vidu težinu uređaja.

Stavljanje uređaja van pogona

Obratite pažnju na uputstvo za rad koje je izdao proizvođač motora!

Ako se uređaj za metenje ne koristi duže vreme, molimo Vas da uzmete u obzir sledeće:

- Uređaj za metenje postavite na ravnu podlogu.
- Isključite motor.
- Zakočite pozicionu kočnicu.
- Osigurajte ga od samopokretanja.
- Ispraznite rezervoar za gorivo.
- Zamenite motorno ulje.
- Odvijte svećicu za paljenje pa u njen otvor ulijte oko 3 cm³ ulja. Motor bez svećice za paljenje pokrenite više puta. Uvijte svećicu.
- KM 85/50 W G Adv
Blokada potisne ručke se zaključava okretanjem u smeru kazaljke sata.

- KM 85/50 W G Adv
Podignite valjak za metenje.
- Podignite bočnu metlu.
- Očistite ga iznutra i spolja.
- Uređaj odložite na zaštićenom i suvom mestu.
- Da sprečite nehотиčno puštanje uređaja u rad, okrenite prekidač sa ključem u položaj „0“ i izvucite ključ.
- Vratite poklopac.

Nega i održavanje

Opšte napomene

- Servisne radove smeju da vrše samo ovlašćene servisne službe ili stručnjaci za izvođenje takvih radova, koji su upoznati sa svim relevantnim sigurnosnim propisima.
- Kod prenosivih uređaja za profesionalnu primenu mora se izvršiti ispitivanje sigurnosti u skladu sa VDE 0701.

Čišćenje

OPREZ

Opasnost od oštećenja! Uređaj ne sme da se čisti mlazom vode iz creva ili vodom pod visokim pritiskom (opasnost od kratkih spojeva ili drugih oštećenja).

Čišćenje uređaja iznutra

⚠ Opasnost

Opasnost od povreda! Nosite masku za zaštitu od prašine i zaštitne naočare.

- Otvorite poklopac uređaja.
- Uređaj prebrišite krpom.
- Izduvajte ga komprimovanim vazduhom.
- Zatvorite poklopac motora.

Spoljašnje čišćenje uređaja

- Uređaj prebrišite vlažnom krpom natopljenom u rastvor blagog sredstva za pranje.

Napomena: Nemojte koristiti nagrizajuća sredstva za čišćenje.

Intervali održavanja

Brojač radnih sati

(samo Adv varijanta)

Napomena: Brojač radnih sati ukazuje na vremena kada treba vršiti radove na održavanju.

Održavanje koje obavlja vlasnik

Napomena: Kod novog motora je preporučljivo da se ulje zameni nakon prvih 5 sati rada.

Svakodnevno održavanje:

- Proverite nivo motornog ulja.
- Proverite filter za vazduh.
- Proverite pohabanost valjka za metenje i bočnih metli i da u njima nema upletenih traka.
- Proverite ispravnost svih komandnih elemenata.

Održavanje svakih 25 sati rada:

- Očistite filter za vazduh.

Održavanje svakih 50 sati rada:

- Zamenite ulje u motoru.
- Proverite filter za vazduh, zamenite ga ukoliko je jako zaprljan.
- Proverite svećicu za paljenje.

- Proverite ispravnost kontaktnog prekidača poklopcu.
- Proverite zategnutost, pohabanost i ispravnost pogonskog remenja i pogonskog lanca.
- Proverite pokretljivost Bowden poteznih žica i svih pokretnih delova.
- Proverite zaptivne letvice filtera za prašinu.
- Proverite ispravnost dela za čišćenje filtera.
- Proverite podešenost i pohabanost zaptivnih letvica u području metenja.
- Proverite profil metenja valjka za metenje.
- Proverite ispravnost valjka za metenje i bočne metle.
- Očistite filter za prašinu.

Napomena: Za opis vidi poglavlje "Radovi na održavanju".

Napomena: Sve radove na servisiranju i održavanju, u slučaju da vlasnik samostalno održava uređaj, mora obavljati kvalifikovano stručno lice. Po potrebi se ti radovi u svako doba mogu prepustiti stručnom prodavcu Kärcher proizvoda.

Održavanje koje obavlja servisna služba

Održavanje nakon 5 radnih sati:

- Sprovođenje prve inspekcije.

Održavanje svakih 50 radnih sati

Održavanje svakih 100 radnih sati

Održavanje svakih 500 radnih sati

Napomena: Radi održavanja prava na garantne usluge tokom garantnog roka sve servisne radove sme obavljati isključivo ovlašćena Kärcher servisna služba i to u skladu sa servisnom knjižicom.

Radovi na održavanju

Priprema:

- Uređaj za metenje postavite na ravnu podlogu.
- Zakočite pozicionu kočnicu.
- KM 85/50 W G Adv
Blokada potisne ručke se zaključava okretanjem u smeru kazaljke sata.

Opšte sigurnosne napomene

⚠ OPASNOST

Opasnost od povreda!

Motoru je nakon isključivanja potrebno oko 3-4 sekunde da se zaustavi. U tom vremenu se morate obavezno držati podalje od radnog područja.

- Pre svih servisnih radova i popravki uređaj treba pustiti da se dovoljno ohladi.

- Ne dodirujte vrele delove kao što su pogonski motor i izduvni sklop.

Napomena: Kada se uređaj nagne unazad na potisnu ručku, rezervoar za gorivo sme biti napunjen najviše do pola.

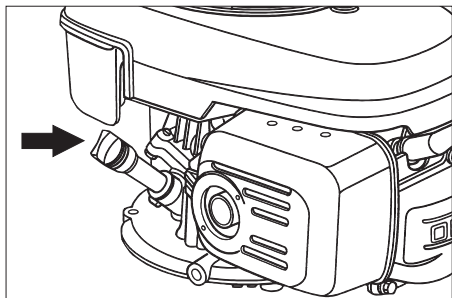
- Pre čišćenja i održavanja uređaja kao i pre zamene delova treba isključiti uređaj.

Provera nivoa motornog ulja i dopunjavanje

⚠ **Opasnost**

Opasnost od opekotina!

- Ostavite motor da se ohladi.
- Nivo motornog ulja proverite najranije 5 minuta nakon isključenja motora.
- Otvorite poklopac uređaja.



- Odvijte šipku za merenje nivoa ulja.
- Obrišite šipku za merenje ulja i uvijte je unutra.
- Odvijte šipku za merenje nivoa ulja.
- Očitajte nivo ulja.
 - Nivo ulja mora da se nalazi između oznaka "MIN" i "MAX".
 - Ako je nivo opao ispod oznake "MIN", motorno ulje treba dopuniti.
 - Nemojte puniti motor preko oznake "MAX".
- Napunite motorno ulje kroz nastavak za ulivanje ulja.
Vrsta ulja: vidi poglavlje "Tehnički podaci".
- Šipku za merenje ulja ponovo uvijte unutra.
- Sačekajte najmanje 5 minuta.
- Proverite nivo motornog ulja.

Zamena motornog ulja

⚠ **Opasnost**

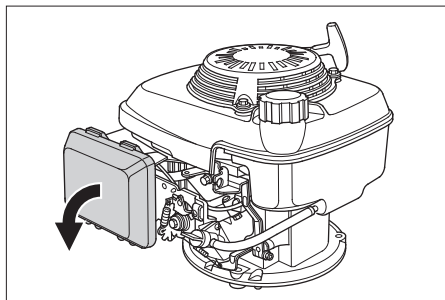
Opasnost od opekotina vrelin uljem!

- Ostavite motor da se ohladi.
- Otvorite poklopac uređaja.
- Odvijte šipku za merenje nivoa ulja.



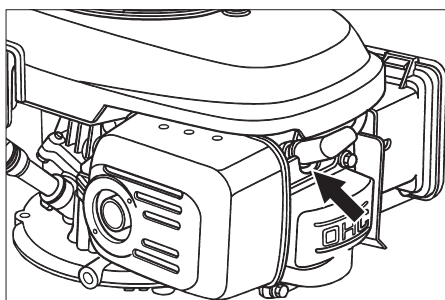
- Preko nastavka za ulivanje ulja isisajte motorno ulje pumpom za zamenu ulja 6.491-538.
- Napunite motorno ulje kroz nastavak za ulivanje ulja.
Vrsta ulja: vidi poglavlje "Tehnički podaci".
- Šipku za merenje ulja ponovo uvijte unutra.
- Sačekajte najmanje 5 minuta.
- Proverite nivo motornog ulja.

Zamena filtera za vazduh



- Skinite poklopac.
- Izvadite filterski uložak.
- Umetnite nov filterski uložak. Lamele filtera moraju biti usmerene prema poklopcu.
- Stavite poklopac.

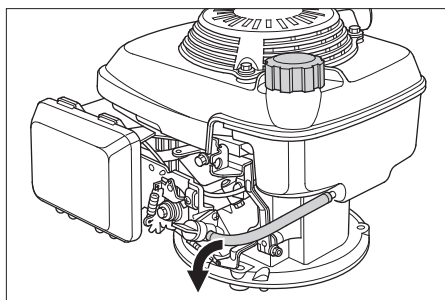
Čišćenje ili zamena svećice za paljenje



- Izvucite utikač svećice.
- Odvijte i očistite svećicu.
- Uvijte očišćenu ili novu svećicu.
- Nataknite utikač svećice.

Pražnjenje rezervoara za gorivo

- Otvorite poklopac uređaja.
- Zatvorite dovod goriva.
Postavite podešivač poprečno u odnosu na crevu ventila za gorivo.



- Crevom za gorivo spojite rezervoar sa ventilom za gorivo.
- Skinite obujmicu creva sa ventila za gorivo.
- Izvucite crevo za gorivo.
- Otvorite zatvarač rezervoara za gorivo.
- Držite crevo za gorivo nad odgovarajućom prihvatnom posudom pa ispustite gorivo u nju.
- Kada je rezervoar prazan, ponovo nataknite crevo za gorivo na nastavak na ventilu za gorivo i postavite obujmicu creva.

Provera valjka za metenje

- Zakočite pozicionu kočnicu.
- Izvadite posudu za nakupljenu prljavštinu.



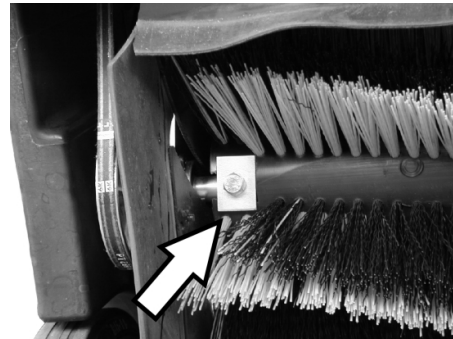
- Odstranite trake ili petlje sa valjka za metenje

Zamena valjka za metenje

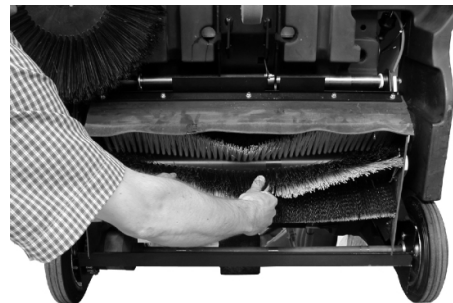
Zamena je potrebna ako se valjci za metenje više ne mogu podesiti i ukoliko usled habanja čekinja rezultat čišćenja postaje primetno lošiji.

Napomena: Kada se uređaj nagne unazad na potisnu ručku, rezervoar za gorivo sme biti napunjen najviše do pola.

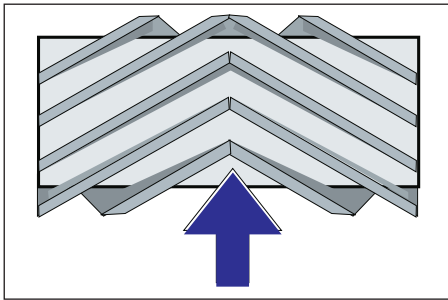
- KM 85/50 W G Adv
Blokada potisne ručke se otključava okretanjem suprotno smeru kazaljke sata.
- Zatvorite ventil za gorivo.
- Izvadite posudu za nakupljenu prljavštinu.
- Nagnite uređaj unazad na potisnu ručku.



- Odvijte pričvrstne zavrtnje levo i desno.



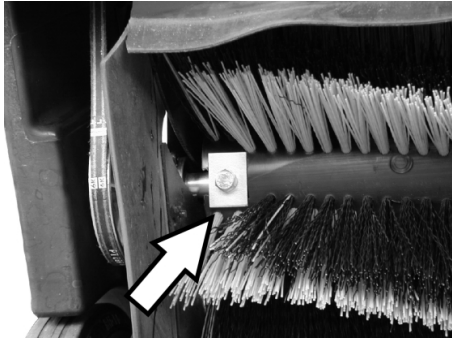
- Valjke za metenje skinite prema dole.



Položaj ugradnje valjka za metenje u smeru vožnje

→ Namestite i pričvrstite novi valjak za metenje.

Napomena: Pri ugradnji novog valjka za metenje pazite na položaj garniture čekinja.

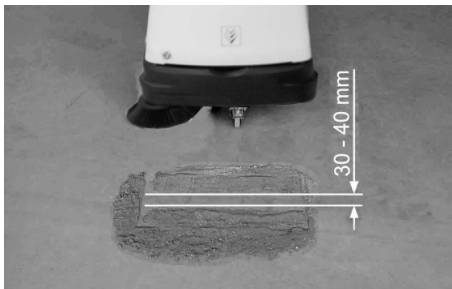


Pazite na ispravan položaj pravougaonih priključnih pločica. One moraju preklapati valjke za metenje sa gornje i donje strane.

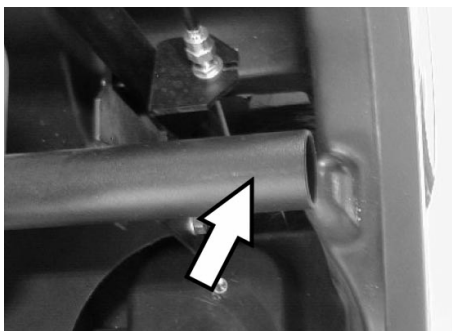
Napomena: Nakon ugradnje novog valjka za metenje mora se iznova podesiti profil metenja.

Provera i podešavanje profila metenja valjka za metenje

- Uređaj za metenje podignite prema napred i odvezite na ravnu i glatku površinu, koja je vidljivo prekrivena prašinom ili izmrvljenom kredom.
- Zakočite pozicionu kočnicu.
- Pustite da se valjak za metenje obrće u trajanju od oko 15-30 sekundi.
- Uređaj za metenje pognite prema napred i odvezite u stranu.



Pometena površina treba da ima oblik pravilnog pravougaonika širine između 30-40 mm.



⚠ OPASNOST

Opasnost od opekotina! Prilikom izvođenja svih radova u ovom području treba voditi računa o tome da cev izduvnih gasova bude ohlađena.

■ **Podešavanje širine profila metenja:**
KM 85/50 W G Adv

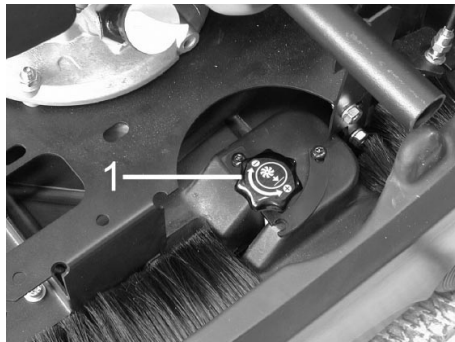
Napomena: Ako je pometena površina premala, a potezna žica napeta kada je valjak za metenje spušten, treba iznova podesiti poteznu žicu.



→ Podesite profil metenja na Bowden poteznoj žici.

→ Proverite profil metenja.

■ **Podešavanje širine profila metenja:**
KM 85/50 W G



1 Podešivač

→ Okretanje podešivača:

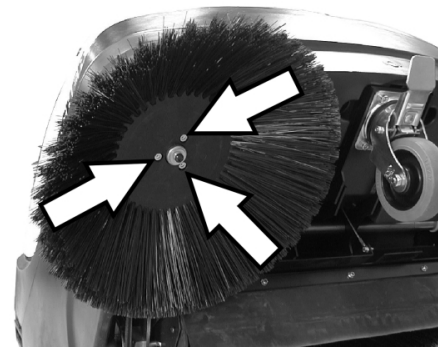
- U smeru kazaljke sata: Profil metenja se smanjuje
 - Suprotno smeru kazaljke sata: Profil metenja se povećava
- Proverite profil metenja.

Zamena bočne metle

Zamena je neophodna ukoliko usled habanja čekinja rezultat čišćenja postaje primetno lošiji.

Napomena: Kada se uređaj nagne unazad na potisnu ručku, rezervoar za gorivo sme biti napunjen najviše do pola.

- KM 85/50 W G Adv
- Blokada potisne ručke se otključava okretanjem suprotno smeru kazaljke sata.
- Zatvorite ventil za gorivo.
- Izvadite posudu za nakupljenu prijavštinu.
- Nagnite uređaj unazad na potisnu ručku.



→ Odvijte tri zavrtnja na donjoj strani bočne metle.

→ Skinite bočnu metlu.

→ Natakните novu bočnu metlu na zahvatnik i pričvrstite.

→ Uređaj nagnite prema napred.

Podešavanje dela za spuštavanje bočne metle

Podešavanje je neophodno, ukoliko usled habanja čekinja rezultat čišćenja bočne metle postaje primetno lošiji.



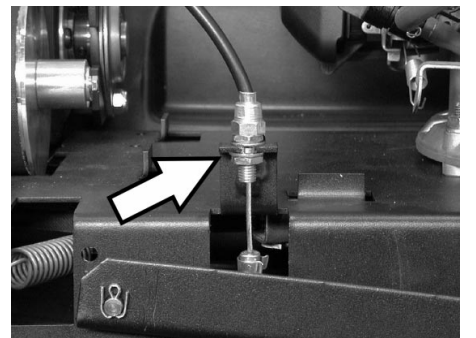
→ Otpustite kontra-navrtku.

→ Namestite podešavajući zavrtnj.

→ Zategnite kontra-navrtku.

Podešavanje dela za podizanje zaklopke za grubu prijavštinu

- Podešavanje je neophodno, ukoliko se zaklopka za grubu prijavštinu ne može podići dovoljno visoko.
- Kada se rezultat metenja pogoršava, na primer zbog habanja prednje gumice, potrebno je malo otpustiti Bowden poteznu žicu.



→ Otpustite kontra-navrtku.

→ Namestite podešavajući zavrtnj.

→ Zategnite kontra-navrtku.

Podešavanje i zamena zaptivnih letvica

Kada se rezultat metenja pogoršava zbog habanja zaptivnih letvica, letvice se moraju iznova podesiti ili zameniti.

Napomena: Kada se uređaj nagne unazad na potisnu ručku, rezervoar za gorivo sme biti napunjen najviše do pola.

→ KM 85/50 W G Adv

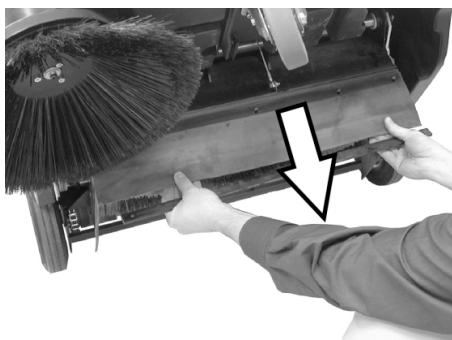
Blokada potisne ručke se otključava okretanjem suprotno smeru kazaljke sata.

- Zatvorite ventil za gorivo.
- Izvadite posudu za nakupljenu prljavštinu.
- Nagnite uređaj unazad na potisnu ručku.

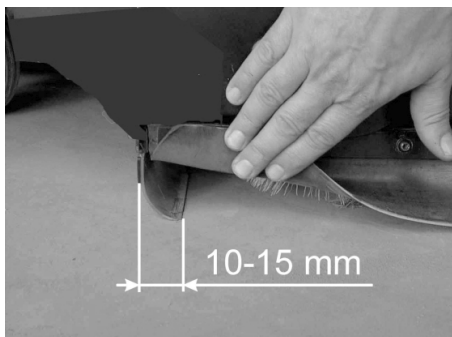
■ Prednja zaptivna letvica



- Otpustite pričvršnik zaptivne letvice.



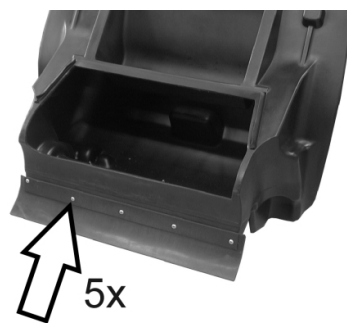
- Zaptivnu letvicu podesite guranjem na dole u uzdužnim rupama.
- Zavijte pričvršne zavrtnje zaptivne letvice.
- Uspravite uređaj i pogurajte ga malo prema napred.



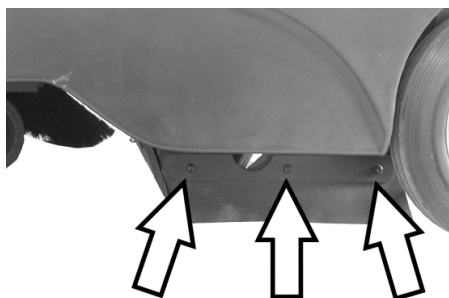
- Podesite rastojanje zaptivne letvice od poda tako da se ona naginje unazad sa zaustavnim hodom od 10-15 mm.

Napomena: Ukoliko područje za podešavanje više nije dovoljno, to znači da je zaptivna letvica istrošena i da se mora zameniti.

■ Zadnja zaptivna letvica



- Izvadite posudu za nakupljenu prljavštinu.
 - Otpustite pričvršnik zaptivne letvice.
 - Zamenite zaptivnu letvicu.
 - Zategnite pričvršnik zaptivne letvice.
- ### ■ Bočne zaptivne letvice



- Otpustite pričvršnik zaptivne letvice.
- Zamenite zaptivnu letvicu.
- Navijte novu zaptivnu letvicu, ali je nemojte još zatezati.
- Za podešavanje rastojanja od podloge podmetnite podlošku debljine 1-2 mm.
- Usmerite zaptivnu letvicu.
- Zategnite pričvršnik zaptivne letvice.

Zamena filtera za prašinu

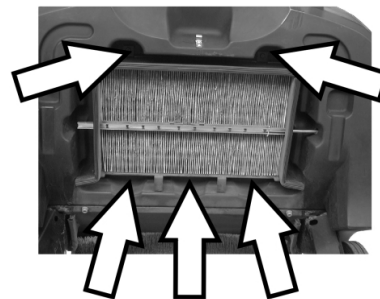
△ UPOZORENJE

Pre početka zamenjivanja filtera za prašinu ispraznite posudu sa nakupljenom prljavštinom. Prilikom radova na filterskom sklopu nosite masku za zaštitu od prašine. Pridržavajte se propisa o sigurnosti pri radu sa finom prašinom.

- Zakočite pozicionu kočnicu.
- Izvadite posudu za nakupljenu prljavštinu.



- Uklonite sigurnosnu rascepku vibrirajuće šipke.
- Izvucite šipku.



- Odvijte zavrtnje.



- Uklonite limeni okvir.
- Zamenite filter za prašinu.

Napomena: Pri ugradnji novog filtera pazite da lamele ostanu neoštećene.

Otklanjanje smetnji

Smetnja	Otklanjanje
Uređaj se ne može pokrenuti	Zatvorite poklopac uređaja.
	Proverite kontaktni prekidač poklopca.
	Da uređaj pokrenete poteznim užetom, okrenite prekidač sa ključem u položaj „1“.
	Ulijte gorivo.
	Otvorite ventil za gorivo.
	Proverite i očistite svećicu za paljenje i zamenite je po potrebi.
	Proverite položaj višenamenske poluge.
	Obavestite Kärcher servisnu službu.
Motor radi, ali se uređaj ne kreće	Provera remena, frikcionog točka i lanca
	Adv varijanta: Otpustite blokadu potisne ručke.
	Obavestite Kärcher servisnu službu.
Uređaj se zaustavlja pri savladavanju uspona.	Vozite putem sa manjim usponom.
	Obavestite Kärcher servisnu službu.
Uređaj ne mete kako treba	Proverite pohabanost valjka za metenje i bočnih metli pa ih po potrebi zamenite
	Proverite ispravnost zaklopke za grubu prljavštinu.
	Proverite zategnutost i ispravnost remena, po potrebi ga zamenite.
	Naknadno podesite profil metenja.
	Zamenite valjak za metenje.
	Obavestite Kärcher servisnu službu.
Uređaj diže prašinu	Proverite ispravnost zaklopke za grubu prljavštinu.
	Proverite, očistite ili zamenite filter za prašinu.
	Ispraznite posudu za nakupljenu prljavštinu
	Zamenite zaptivni profil na posudi za prljavštinu.
	Proverite pohabanost zaptivnih letvica, po potrebi ih podesite ili zamenite.
Loše metenje po ivicama	Podesite deo za spuštanje bočne metle.
	Zamenite bočnu metlu
	Spustite bočnu metlu.
	Proverite pogonski remen bočne metle.
	Obavestite Kärcher servisnu službu.
Deo za podizanje bočne metle ne radi.	Proverite Bowden poteznu žicu za podizanje bočne metle.
	Obavestite Kärcher servisnu službu.

Tehnički podaci

		KM 85/50 W G	KM 85/50 W G Adv
Podaci uređaja			
Dužina x širina x visina	mm	1355 x 910 x 1155	1355 x 910 x 1155
Prazna težina	kg	126	126
Brzina vožnje i metenja	km/h	4,5	4,5
Savladavanje uspona (maks.)	%	2	2 (18 sa dodatnom kočnicom 2.640-301.0)
Prečnik valjka za metenje	mm	250	250
Prečnik bočnih metli	mm	410	410
Maks. površinski učinak	m ² /h	3825	3825
Radna širina bez bočne metle	mm	610	610
Radna širina sa bočnom metlom	mm	850	850
Zapremina posude za prljavštinu	l	50	50
Stepen zaštite, zaštićeno od kapajuće vode	--	IPX 3	IPX 3
Motor			
Tip	--	Honda, 1-cilindrični, 4-taktni GCV 160	Honda, 1-cilindrični, 4-taktni GCV 160
Radna zapremina	cm ³	160	160
Broj obrtaja pri radu	1/min	2500 ±100	2500 ±100
Maks. snaga	kW/PS	3,3/4,5	3,3/4,5

		KM 85/50 W G	KM 85/50 W G Adv
Sadržaj rezervoara za gorivo, normalni bezolovni benzin	l	0,9	0,9
Motorno ulje (SF, SG)	l	0,50 (SAE 10W30)	0,50 (SAE 10W30)
Svećica za paljenje, NGK	--	BPR 6 ES	BPR 6 ES
Maksimalno trajanje rada sa jednim punjenjem rezervoara	h	1,5	1,5
Filterski i usisni sistem			
Površina filtera za finu prašinu	m ²	2,3	2,3
Kategorija primene filtra za prašinu koja ne škodi zdravlju	--	L	L
Nominalni podpritisak usisnog sistema	mbar	4	4
Nominalni zapreminski protok usisnog sistema	l/s	45	45
Okolni uslovi			
Temperatura	°C	-5 do +40	-5 do +40
Vlažnost vazduha, bez stvaranja kondenzata	%	0 - 90	0 - 90
Izračunate vrednosti prema EN 60335-2-72			
Emisija buke			
Nivo zvučnog pritiska L _{pA}	dB(A)	75	75
Nepouzdanost K _{pA}	dB(A)	3	3
Nivo zvučne snage L _{WA} + nepouzdanost K _{WA}	dB(A)	93	93
Vibracije uređaja			
Vrednost vibracije na ruci	m/s ²	2,9	2,9
Nepouzdanost K	m/s ²	0,2	0,2

Izjava o usklađenosti sa propisima EZ

Ovim izjavljujemo da ovde opisana mašina po svojoj koncepciji i načinu izrade, sa svim njenim modelima koje smo izneli na tržište, odgovara osnovnim zahtevima dole navedenih propisa Evropske Zajednice o sigurnosti i zdravstvenoj zaštiti. Ova izjava prestaje da važi ako se bez naše saglasnosti na mašini izvedu bilo kakve promene.

Proizvod: Mašina za metenje sa usisavanjem
Tip: 1.351-xxx

Odgovarajuće EZ-direktive:

2006/42/EZ (+2009/127/EZ)
 2004/108/EZ
 2000/14/EZ

Primenjene usklađene norme:

EN 60335-1
 EN 60335-2-72
 EN 61000-6-2: 2005
 EN 55012: 2007 + A1: 2009

Primenjeni postupak ocenjivanja usklađenosti:

2000/14/EZ 2000/14/EZ: Prilog V

Nivo jačine zvuka dB(A)


Izmerena: 90
 Zagarantovan 93
 a:


Alfred Kärcher GmbH & Co. KG
 Alfred-Kärcher-Str. 28 - 40
 71364 Winnenden (Germany)
 Tel.: +49 7195 14-0
 Faks: +49 7195 14-2212
 Winnenden, 2010/03/01

Pribor

Bočna metla	6.905-626.0
Sa standardnim četkama za unutrašnje i spoljašnje površine.	
Mekana bočna metla	6.906-132.0
Za finu prašinu na unutrašnjim površinama, vodootporna.	
Tvrda bočna metla	6.905-625.0
Za uklanjanje tvrdokorne prljavštine na spoljašnjim površinama, vodootporna.	
Filter za prašinu	5.731-585.0
Pljosnati naborani filter treba zameniti najmanje jednom godišnje. Vodootporan, periv. Dejstvo filtra > 99,9%, odgovara kategoriji C prema ZH 1/487 Strukovnog instituta za zaštitu na radu.	
KM 85/50 W G	
Standardni valjak za metenje	6.906-509.0
Otporan na habanje i vodu. Univerzalne četke za čišćenje unutrašnjih i spoljašnjih površina.	
KM 85/50 W G Adv	
Profesionalni valjak za metenje	6.906-508.0
Za profesionalnu primenu, naročito otporan na habanje.	

Potpisnici rade po nalogu i sa ovlašćenjem posloводства.


 H. Jenner
 CEO


 S. Reiser
 Head of Approbation

Opunomoćeni za izradu dokumentacije:
 S. Reiser

Съдържание

Употреба по предназначение	BG	1
Функция	BG	1
Общи указания	BG	1
Указания за безопасност	BG	2
Обслужващи и функционални елементи	BG	3
Преди пускане в експлоатация	BG	4
Пускане в експлоатация	BG	4
Експлоатация	BG	4
Спиране от експлоатация	BG	6
Грижи и поддръжка	BG	6
Помощ при неизправности	BG	11
Технически данни	BG	12
Декларация за съответствие на ЕО	BG	13
Принадлежности	BG	13



Преди първото използване на Вашия уред прочетете това оригинално инструкция за работа, действайте според него и го запазете за по-късно използване или за следващия притежател.

Преди първото пускане в експлоатация непременно прочетете Упътването за експлоатация № 5.956-250!

Употреба по предназначение

Използвайте този уред само в съответствие със задачите в настоящото Упътване за експлоатация.

- ➔ Уредът с приспособленията за работа преди използване да се провери за безупречно състояние и експлоатационна сигурност. Ако уредът не е в отлично състояние, използването му е забранено.
- Тази метачна машина е предназначена за метене на замърсени повърхности вътре и навън.
- Уредът не е предназначен за почистване на улици.
- Уредът не е подходящ за изсмукване на застрашаващи здравето прахове.
- По уреда не трябва да се предприемат промени.
- Уредът е подходящ само за описаните в Упътването за експлоатация покрития.
- Могат да се минава само по повърхности, позволени от предприемача или неговите упълномощени лица за използване на машините.
- По принцип важи: Леснозапалимите материали да се държат далече от уреда (Опасност от експлозия/ пожар).

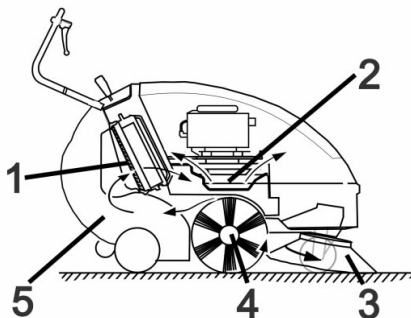
Предвидима грешна употреба

- Никога не измитайте/засмуквайте експлозивни течности, възпламеняеми газове, както и не разреждени киселини и разтворители! Към тях принадлежат бензин, разредители за бои или мазут, които при завихряне с въздуха за всмукване могат да образуват експлозивни пари или смеси, освен това ацетон, не разреждени киселини и разтворители, тъй като те атакуват използваните за уреда материали.
- Никога не метете/не засмуквайте реактивни метални прахове (напр. алуминий, магнезий, цинк) във връзка със силно активни и кисели почистващи препарати образуват експлозивни газове.
- Не измитайте/засмуквайте горящи или тлеещи предмети.
- Забранява се престоя в опасни области. Забранена е работата във взривоопасни помещения.

Подходящи настилки

- Асфалт
- Индустриални подове
- Циментови подове
- Бетон
- Павега

Функция



Метачната машина работи по принципа на преобръщане.

- Страничната метла (3) почиства ъглите и кантовете на повърхността за метене и изпраща мръсотията в улея на метящия валеж.
- Въртящия се валеж за метене (4) изпраща мръсотията директно в резервоара за изметенота (5).
- Завихрения в резервоара прах се отделя от филтъра за прах (1) и филтрирания чист въздух се изсмуква през смукателния уловител (2).

Общи указания

Ако при разопаковане установите транспортна повреда, уведомете магазина, от който сте закупили уреда.

- Прочетете упътването за работа и указанията за безопасност на поставените на уреда приспособления за работа и ги спазвайте.
- Предупредителните и указателните табелки на уреда дават важни напътствия за безопасна работа.

- Освен указанията в ръководството за експлоатация трябва да се спазват и общите нормативни предписания за безопасност и предпазване от злополуки.

Принадлежности и резервни части

⚠ ОПАСНОСТ

За да се избегнат усложнения, ремонтите и монтажа на резервни части на уреда да се извършват само от оторизирания сервис.

- Могат да се използват само принадлежности и резервни части, които са позволени от производителя. Оригиналните принадлежности и оригиналните резервни части гарантират сигурната и безпроблемна работа на уреда.
- Списък на най-често необходимите резервни части ще намерите в края на упътването за експлоатация.
- Други информации относно резервните части можете да получите на www.kaercher.com в област Сервиз.

Опазване на околната среда



Опаковъчните материали могат да се рециклират. Моля не хвърляйте опаковките при домашните отпадъци, а ги предайте на вторични суровини с цел повторна употреба.



Старите уреди съдържат ценни материали, подлежащи на рециклиране, които могат да бъдат употребени повторно.

Батерии, масла и подобни на тях не бива да попадат в околната среда. Поради това моля отстранявайте старите уреди, използвайки подходящи за целта системи за събиране.

Указания за съставките (REACH)

Актуална информация за съставките ще намерите на:

www.kaercher.com/REACH

Гаранция

Във всяка страна са валидни издадените от оторизирания ни дистрибутор гаранционни условия. Евентуални повреди на Вашите принадлежности ще отстраним в рамките на гаранционния срок безплатно, ако се касае за дефект в материалите или при производство. В случай, че трябва да предявите правото си на използване на гаранция се обърнете към специализираната търговска мрежа или към най-близкия Ви оторизиран сервиз, като представите и документите за покупката.

Резервни части

- Могат да се използват само принадлежности и резервни части, които са позволени от производителя. Оригиналните принадлежности и оригиналните резервни части дават гаранция за това, уредът да може да се използва сигурно и без повреди.
- Списък на най-често необходимите резервни части ще намерите в края на упътването за експлоатация.
- Други информации относно резервните части можете да получите на www.kaercher.com в област Сервиз.

Символи в Упътването за работа

⚠ ОПАСНОСТ

Предупреждава за непосредствено грозяща опасност, която води до тежки телесни повреди или до смърт.

⚠ ПРЕДУПРЕЖДЕНИЕ

Предупреждава за възможна опасна ситуация, която би могла да доведе до тежки телесни повреди или смърт.

ПРЕДПАЗЛИВОСТ

Указание за възможна опасна ситуация, която би могла да доведе до леки телесни повреди или материални щети.

Символи на уреда



Опасност от изгаряне поради горещи повърхности!



Не измитайте горещи или тлеещи предмети, като напр. цигари, кибрит или подобни.



Опасност от притискане и порязване на ремъци, странични метли, резервоари, плъзгащи скоби.



Опасност от нараняване поради въртящи се части. Капака на уреда да се отваря едва, когато моторът е спрял.

Указания за безопасност

Общи указания

Ако при разопаковане установите транспортна повреда, уведомете магазина, от който сте закупили уреда.

- Предупредителните и указателните табелки на уреда дават важни напътствия за безопасна работа.
- Освен указанията в ръководството за експлоатация трябва да се спазват и общите нормативни предписания за безопасност и предпазване от злополуки.

Указания за безопасност при режим движение

⚠ Опасност

Опасност от нараняване!

Опасност от преобръщане при твърде големи наклони.

- По посока на движението да се преминава само по наклони до 2%.
Вариант Adv с допълнителна спирачка 2.640-301.0: По посока на движението да се преминава само по наклони до 18%.

Опасност от преобръщане при нестабилна основа.

- Уредът да се движи само на укрепена основа.

Опасност от преобръщане при твърде голям страничен наклон.

- Напречно на посоката на движение да се преминават само наклони до максимално 2%.
Вариант Adv с допълнителна спирачка 2.640-301.0: Напречно на посоката на движение да се преминават само наклони до максимално 18%.

- Трябва да се спазват основно мерките на предписанията, правилата и правилниците, които са валидни за моторни превозни средства.

- Обслужващото лице трябва да използва уреда според предписанията. То трябва да съобразява стила си на каране с околните предмети и по време на работа да внимава за трети лица и особено за деца.

- Уредът трябва да се използва само от хора, които са обучени за експлоатацията му и които са доказали способностите си за работа с него, и са натоварени изрично с използването му.

- Уредът не трябва да се използва от деца и младежи.

- Уредът никога не трябва да се оставя без надзор, докато моторът работи. Обслужващото лице може да напусне уреда едва тогава, когато моторът е угаснал, уредът е осигурен против непреднамерени движения и е задействана застопоряващата спирачка.

Указания за безопасност за двигателя с вътрешно горене

⚠ Опасност

Опасност от нараняване!

- Отворът за отвеждане на газовете не трябва да се затваря.
- Не се навеждайте над отвора за отработени газове и не го хващайте с ръце (опасност от изгаряне).
- Да не се докосва или пипа задвижващия мотор (опасност от изгаряне).
- При експлоатация на уреда в затворени пространства трябва да се осигури достатъчно проветряване и правилно отвеждане на отработените газове (Опасност от отравяне).

- Отработените газове са отровни и вредни за здравето, те не трябва да се вдишват.

- Моторът се нуждае от припл. 3 - 4 секунди за спиране на хода след изгасяне. В този период от време непременно се дръжте надалеч от областта на задвижване.

- Накланянето на уреда назад се позволява само с изпразнен резервоар за гориво.

Указания за безопасност за транспортиране на уреда

При транспорта на уреда да се спира мотора и уреда да се закрепва сигурно.

По този въпрос вижте глава „Транспорт“.

Предпазни приспособления

Отваряне/затваряне на капака на уреда

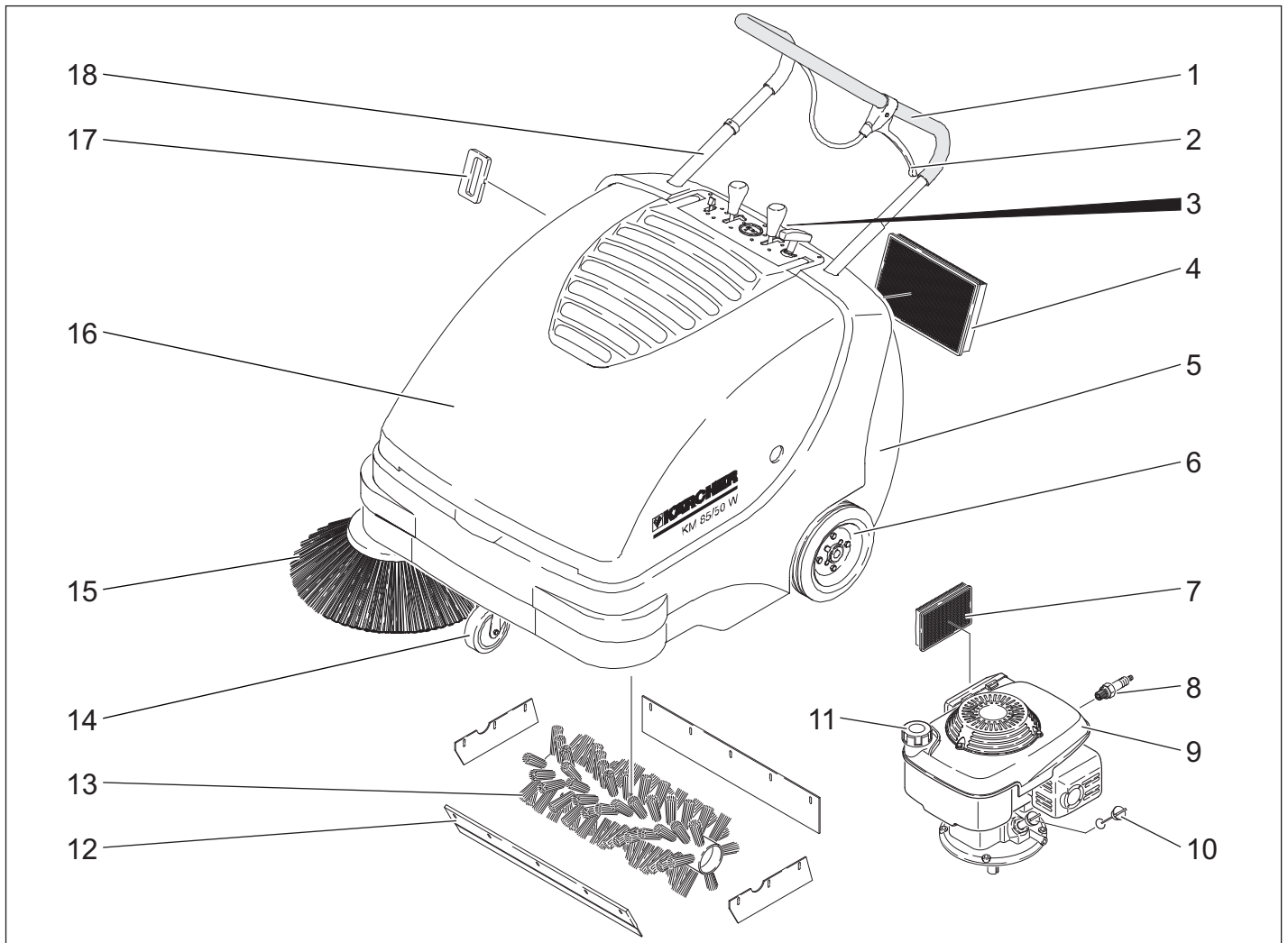
⚠ ОПАСНОСТ

Ако капака на уреда се отвори при работещ мотор, моторът трябва да изключи. Ако моторът не изключи, то налице е дефект на контактния прекъсвач на капака. Уведомете сервиза.

Ключов прекъсвач

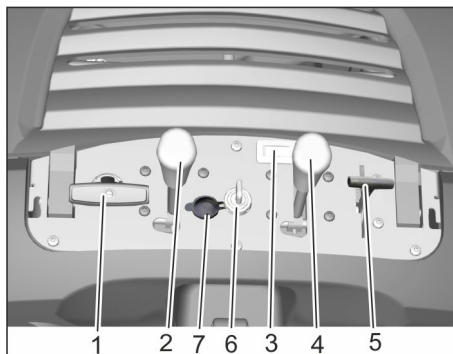
→ За обезопасяване против непреднамерено пускане в експлоатация завъртете ключовия прекъсвач в положение „0“ и извадете ключа.

→ В опасни ситуации или за бързо изключване на уреда, завъртете ключовия прекъсвач в положение „0“.



- 1 Плъзгаща скоба
- 2 Лост за сваляне и повдигане на клапана за груби отпадъци.
- 3 Закопчалка на резервоара за изметеното
- 4 Филтър за прах
- 5 Резервоар за изметеното
- 6 Задвижващи колела
- 7 Въздушен филтър
- 8 Запалителна свещ
- 9 Бензинов мотор
- 10 Маслоизмерителна пръчка
- 11 Капачка зареждане
- 12 Клапан за груби отпадъци
- 13 Метящ валеж
- 14 Водещи колела със застопоряваща спиралка
- 15 Странични метли
- 16 Капак на уреда
- 17 Почистване на филтъра за прах
- 18 Блокировка на плъзгащите скоби (само вариант Adv)

Обслужващо поле



- 1 Въже на стартера
- 2 Метящ валеж повдигане/сваляне (само вариант Adv)
- 3 Брояч на работните часове (само вариант Adv)
- 4 Странични метли повдигане/сваляне
- 5 Многофункционален лост
- 6 Ключов прекъсвач
- 7 Капак

Многофункционален лост



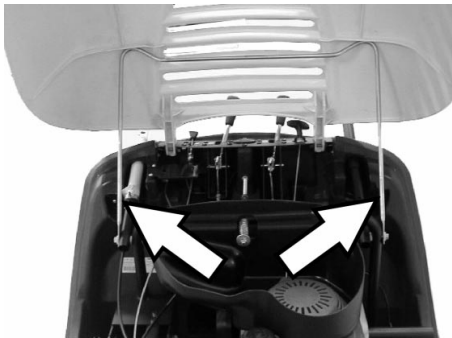
1	Дросел (студен старт)
2	Работни обороти
3	Мотор изкл.

Отваряне/затваряне на капака на уреда

⚠ **ОПАСНОСТ**

Ако капака на уреда се отвори при работещ мотор, моторът трябва да изключи. Ако моторът не изключи, то на лице е дефект на контактния прекъсвач на капака. Уведомете сервиза.

→ Да се отвори капака на уреда.



→ Осигурете капака на уреда от захлопване с опората на капака.

Преди пускане в експлоатация

Указания за разтоварване

⚠ **ОПАСНОСТ**

Опасност от нараняване и повреда! Не използвайте вилков транспортър за разтоварване на уреда.

При разтоварване имайте пред вид теглото на уреда!

Тегло без товар (тегло при транспорт)	126 kg
---------------------------------------	--------

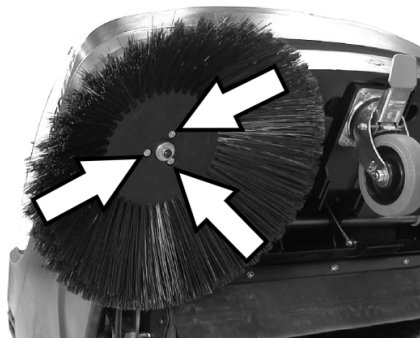
Разреждане

- Отстранете кашона.
- Отстранете дървените трупчета за осигуряване на колелата и повдигнете уреда на ръка от палета.
- Освобождаване на застопоряващата спирачка.

Монтиране на страничните метли

Указание: Когато уредът се накланя назад върху плъзгащата скоба, резервоарът за гориво трябва да е напълнен максимум до половината.

- КМ 85/50 W G Adv
Завъртете блокировката на плъзгащите скоби по посока обратна на часовниковата стрелка, блокировката е освободена.
- Затворете крана за гориво.
- Да се свали резервоара за изметеното.
- Наклонете уреда назад върху плъзгащата скоба.



- Поставете страничните метли на местата за захващане и ги завинтете.
- Наклонете уреда напред.

Пускане в експлоатация

Общи указания

⚠ **ОПАСНОСТ**

Опасност от нараняване! Изключете уреда преди да бъде свален резервоарът за изметеното.

Указание: Пускане в експлоатация само със затворен капак на уреда. Уредът е оборудван за защита на обслужващото лице с контактния прекъсвач на капака. Моторът работи само, когато е затворен капакът на уреда.

- Метачната машина се поставя върху равна плоскост.
- Да се изключи мотора.
- Да се блокира застопоряващата спирачка.
- КМ 85/50 W G Adv
Завъртете блокировката на плъзгащите скоби по посока на часовниковата стрелка, блокировката блокира.

Зареждане

⚠ **Опасност**

Опасност от експлозия!

- Позволено е използването само на посоченото в Инструкцията за употреба гориво.
- Да не се зарежда в затворени помещения.
- Забраняват се пушене и открит огън.
- Внимавайте горивото да не попада на горещи повърхности.
- Да се изключи мотора.
- Да се отвори капака на уреда.
- Да се отвори капачката за зареждане.
- Да се зарежда „Нормален безоловен бензин“.
- Резервоара да се пълни максимум до 1 см под долния ръб на гърловината за пълнене.
- Да се избърше изтеклото навън гориво и да се затвори капачката за зареждане.
- Затворете капака на уреда.

Указание: Съдържанието на резервоара стига за работа на уреда от около 1,5 часа.

Контролни и поддържащи дейности

- Да се провери нивото на моторното масло.
- Проверете дали щекер запалителни свещи и прилегал добре.
- Проверка на количеството на горивото в резервоара.
- Да се проверят страничните метли.
- Да се провери метящия валик.
- Почистване на филтъра за прах.
- Да се изпразни резервоара за изметеното.

Указание: Описанието вижте в глава Грижи и поддръжка.

Експлоатация

⚠ **ОПАСНОСТ**

При експлоатация на уреда в затворени пространства трябва да се осигури достатъчно проветряване и правилно отвеждане на отработените газове (Опасност от отравяне).

Предписания за безопасност към вибрациите на уреда

⚠ **Опасност**

По-продължителната експлоатация на уреда може да доведе до обусловени от вибрациите нарушения на кръвообращението на ръцете.

Не може да се определи общовалидна продължителност за използването, защото то може да зависи от много фактори:

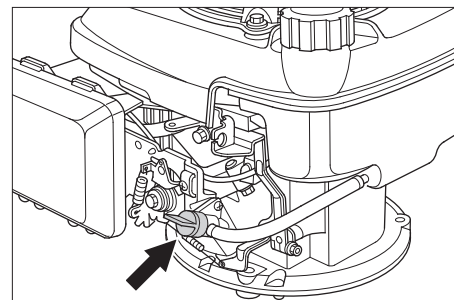
- Лично предразположение към лошо оросяване (често студени пръсти, сърбеж на пръстите).
- Ниска околна температура. Носете топли ръкавици за защита на ръцете.
- Здравото хващане възпрепятства оросяването.
- Непрекъснатата работа е по-лоша от прекъсвана от паузи работа.

При редовно продължаващо дълго използване на уреда и при повторна поява на съответните признаци (например сърбеж на пръстите, студени пръсти) Ви препоръчваме преглед при лекар.

Стартиране на уреда

Отваряне на крана за гориво

- Да се отвори капака на уреда.



- Да се отвори подаването на гориво. Поставете копчето надлъжно на маркуча на крана за гориво.
- Затворете капака на уреда.

Включване на уреда

- Освобождаване на застопоряващата спиратка.



- KM 85/50 W G Adv
Завъртете блокировката на плъзгащите скоби по посока на часовниковата стрелка, блокировката блокира. Уредът може да се придвижи без задвижване.



- Избутайте многофункционалния лост в средно положение "Работни обороти", при студени или мокри атмосферни влияния в положение „Дросел“.

Указание: Уредът работи оптимално само в състояние на експлоатация. Стартиране на мотора.

- За стартиране на уреда с жилото на стартера завъртете ключовия прекъсвач в положение „1“.
- Издърпайте бавно въжето на стартера, докато почувствате съпротивление.
- Издърпайте силно въжето на стартера.
- Щом моторът потегли, пуснете въжето на стартера. Избутайте многофункционалния лост от положение "Дросел" в положение "Работни обороти".

Указание: Метящият валик и страничните метли се въртят.

Пътуване на уреда

■ KM 85/50 W G Adv

⚠ **ОПАСНОСТ**

Уредът може да се придвижва еднакво бързо напред и назад. Поради това внимателно издърпайте назад плъзгащата скоба за движение назад.



- Завъртете блокировката на плъзгащите скоби по посока обратна на часовниковата стрелка, блокировката е освободена.

Пътуване напред

- Плъзгащата скоба да се натисне напред.

Пътуване назад

- Издърпайте плъзгащата скоба назад.

■ KM 85/50 W G

Пътуване напред

- Плъзгащата скоба да се натисне напред.

Преминаване на препятствия

Минаване върху стоящи на място препятствия до 30 мм:

- Повдигнете клапана за груби отпадъци.
- Да се настъпват бавно и внимателно в посока напред.

Минаване върху стоящи на място препятствия над 30 мм:

- Може да се преминава върху препятствията само с помощта на подходяща рампа.

Режим метене

⚠ **Опасност**

Опасност от нараняване! При отворен клапан за груби отпадъци метящият валик може да изхвърли напред камъни или чакъл. Внимавайте да не се застрашават хора, животни или предмети.

ПРЕДПАЗЛИВОСТ

Да не се метат ленти за опаковане, тел или подобни, това може да доведе до увреждане на механиката на метене.

Указание: За да се постигне оптимален резултат при почистване, скоростта на движение трябва да се адаптира към даденостите.

Метене с повдигнат клапан за груби отпадъци.

Указание: За измитане на по-големи части до височина от 50 mm, напр. кутийки от напитки, за кратко трябва да се повдигне клапана за груби отпадъци. Повдигане на клапана за груби отпадъци:

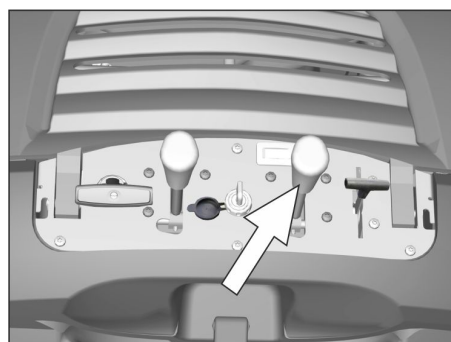
- Издърпайте лоста за повдигане на клапана за груби отпадъци.

Сваляне на клапана за груби отпадъци:

- Спуснете лоста за повдигане на клапана за груби отпадъци.

Указание: Оптимален резултат от почистването може да се постигне само при напълно спуснат клапан за груби отпадъци.

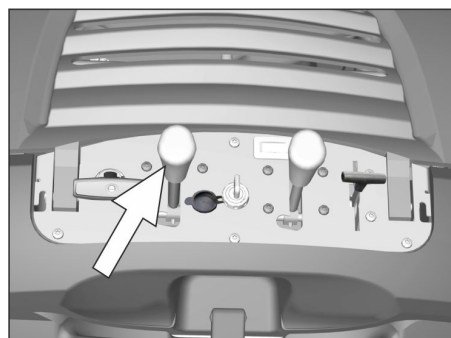
Метене със странични метли



- Освободете блокировката на лоста. Страничната метла се спуска.

Сваляне на метящия валик

(само вариант Adv)



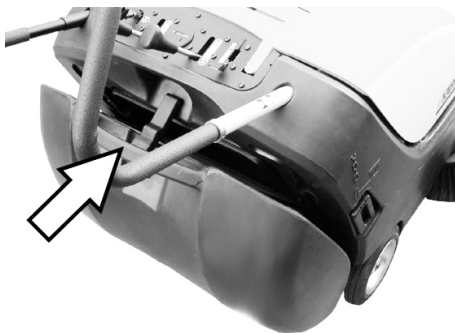
- Освободете блокировката на лоста. Страничният валик се спуска.

Измитане на сухи подове

Указание: По време на експлоатацията резервоарът за изметеното трябва да се изпразва редовно.

Указание: По време на експлоатацията филтърът за прах трябва да се почиства редовно.

Измитане на влажни и мокри подове



- Отворете закопчалката на резервоара за изметеното и го оставете закачен.

Резервоарът за изметеното се повдига с около 8 см.

Указание: По този начин филтърът се предпазва от влагата.

Почистване на филтъра за прах

- Преместете ръчката на пречиствателя многократно напред и назад.

Да се изпразни резервоара за изметеното

- Почистване на филтъра за прах.
- Отворете закопчалката на резервоара за изметеното.



- Откачете закопчалката.



- Извадете резервоара за изметеното.
- Да се изпразни резервоара за изметеното.
- Пъхнете резервоара за изметеното навътре.
- Закачете закопчалката на резервоара за изметеното.
- Затворете закопчалката.

Указание: Резервоарът за изметеното е оборудван с транспортни ролки.

Изключете уреда

Да се изключи мотора.

- Избутайте многофункционалния лост в положение "0".
- Повдигане на страничните метли.
- KM 85/50 W G Adv
Повдигане на метящия валеж.
- Да се блокира застопоряващата спиратка.

Затваряне на крана за гориво

- Да се отвори капака на уреда.
- Затворете подаването на гориво.
Поставете копчето напречно на маркуча на крана за гориво.
- Затворете капака на уреда.

Транспорт

⚠ ОПАСНОСТ

*Опасност от нараняване и повреда!
При транспорт имайте пред вид телото на уреда.*

- Да се изключи мотора.
- Да се блокира застопоряващата спиратка.
- Изпразнете резервоара за гориво.
- Уреда да се осигури с клинове на колелата.
- Уреда да се осигури с обтягащи колани или въжета.
- KM 85/50 W G Adv
Завъртете блокировката на плъзгащите скоби по посока на часовниковата стрелка, блокировката блокира. Повдигане на метящия валеж.
- При транспорт в автомобили осигурявайте уреда съгласно валидните директиви против плъзгане и преобръщане.



- 1 Област на закрепване над плъзгащите скоби
- 2 Област на закрепване под капака на уреда

Указание: Да се спазват маркировките за областите на закрепване на основната рамка (верижни символи).

Съхранение

⚠ ОПАСНОСТ

*Опасност от нараняване и повреда!
При съхранение имайте пред вид телото на уреда.*

Спиране от експлоатация

Да се спазват указанията на Упътването за експлоатация на производителя на мотора!

Ако машината за метене няма да се използва по-дълго време, моля да се спазят следните точки:

- Метачната машина се поставя върху равна плоскост.
- Да се изключи мотора.
- Да се блокира застопоряващата спиратка.
- Метачната машина да се осигури от самопроизволно предвижване.
- Изпразнете резервоара за гориво.
- Да се смени моторното масло.
- Запалителната свещ да се развие и да се налее около 3 см³ масло в отвора на запалителната свещ. Мотора многократно да се завърти без запалителна свещ. Да се завие запалителната свещ.
- KM 85/50 W G Adv
Завъртете блокировката на плъзгащите скоби по посока на часовниковата стрелка, блокировката блокира.
- KM 85/50 W G Adv
Повдигане на метящия валеж.
- Повдигане на страничните метли.
- Метачната машина да се почисти отвътре и отвън.
- Уреда да се съхрани на защитено и сухо място.
- За обезопасяване против непреднамерено пускане в експлоатация завъртете ключовия прекъсвач в положение „0“ и извадете ключа.
- Да се постави капака.

Грижи и поддръжка

Общи указания

- Ремонти трябва да се извършват само от оторизирани сервиси или от специалисти в тази област, които са запознати с всички предписания за сигурност.
- Сменящите местото си промишлени уреди подлежат на проверка относно сигурността съгласно VDE 0701.

Почистване

ПРЕДПАЗЛИВОСТ

Опасност от повреда! Не трябва да почиствате уреда с маркуч или с водна струя под налягане (опасност от късо съединение или от други повреди).

Вътрешно почистване на уреда

⚠ Опасност

Опасност от нараняване! Да се носят прахозащитна маска и защитни очила.

- Да се отвори капака на уреда.
- Уреда да се почисти с парцал.
- Уреда да се продуха с въздух под налягане.
- Затворете капака на уреда.

Външно почистване на уреда

- Уредът да се почисти с влажен, натопен в мека почистваща луга парцал.

Указание: Да не се използват агресивни почистващи средства.

Интервали на поддръжка

Брояч на работните часове

(само вариант Adv)

Указание: Броячът на работните часове дава времето на интервалите на поддръжка.

Поддръжка от страна на клиента

Указание: При нов мотор след първите 5 работни часа е необходима смяна на маслото.

Ежедневна поддръжка:

- Да се провери нивото на моторното масло.
- Да се провери въздушния филтър.
- Метящия валик и страничните метли да се проверяват за изтриване и завити ленти.
- Да се проверява функцията на всички обслужващи елементи.

Поддръжка на всеки 25 работни часа.

- Да се почисти въздушния филтър.

Поддръжка на всеки 50 работни часа.

- Извършете смяна на моторното масло.
- Проверете въздушния филтър, при силно замърсяване да се смени.
- Проверете запалителната свещ.
- Проверете функционирането на контактния прекъсвач на капака.
- Да се проверят напрежението, износването и функцията на задвижващите ремъци и задвижващата верига.
- Проверка на бронираните жила и подвижните части за лесна подвижност.
- Да се проверят уплътнителните ланси на филтъра за прах.
- Да се провери функцията на почистването на филтъра.
- Да се провери регулирането и износването на уплътняващите пластини в диапазона на метене.
- Проверете рефлектора за метене на метящия валик.
- Проверете функцията на метящия валик и на страничната метла.
- Почистете филтъра за прах.

Указание: Описанието вижте в глава Дейности по поддръжката.

Указание: Всички сервизни работи и работи по поддръжката при поддръжка от клиента трябва да се извършват от квалифициран специалист. При необходимост по всяко време може да се привлече специалист на Kärcher.

Поддръжка от страна на сервизното обслужване на клиенти

Поддръжка след 5 работни часа:

- Да се проведе първа инспекция.

Поддръжка на всеки 50 работни часа

Поддръжка на всеки 100 работни часа

Поддръжка на всеки 500 работни часа

Указание: За да се запазят гаранционните претенции, по време на периода на гаранция всички сервизни и поддържащи дейности трябва да се извършват от оторизиран сервиз на Kärcher съгласно книжката за техническо обслужване.

Дейности по поддръжката

Подготовка:

- Метачната машина се поставя върху равна плоскост.
- Да се блокира застопоряващата спиралка.
- KM 85/50 W G Adv
Завъртете блокировката на плъзгащите скоби по посока на часовниковата стрелка, блокировката блокира.

Общи указания за сирурност

⚠ **ОПАСНОСТ**

Опасност от нараняване!

Моторът се нуждае от припл. 3 - 4 секунди за спиране на хода след изгасяне. В този период от време непременно се дръжте надалеч от областта на задвижване.

- Преди всякакви работи по поддръжката и ремонта оставяйте уреда да се охлади достатъчно.
- Да не се докосват горещите части, като задвижващ мотор и уредба отработени газове.

Указание: Когато уредът се накланя назад върху плъзгащата скоба, резервоарът за гориво трябва да е напълнен максимум до половината.

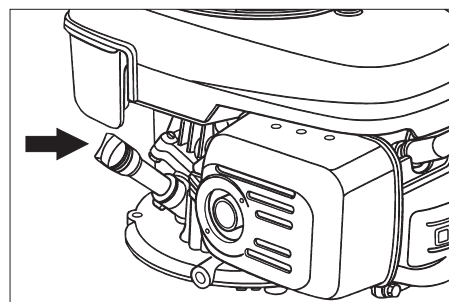
- Преди почистване и поддръжка на уреда и смяна на частите уреда трябва да се изключи.

Да се провери нивото на моторното масло и да се долее масло

⚠ **Опасност**

Опасност от изгаряне!

- Мотора да се остави да се охлади.
- Проверка на нивото на моторното масло да се извърши най-рано 5 минути след изключване на мотора.
- Да се отвори капака на уреда.



- Да се развие маслоизмерителната пръчка.
- Да се изтрие маслоизмерителната пръчка и да се завие.
- Да се развие маслоизмерителната пръчка.
- Отчитане на нивото на маслото.
 - Нивото на маслото трябва да бъде между маркировка „МИН“ и „МАКС“.
 - Ако нивото на маслото е под маркировката „МИН“, да се допълни моторно масло.
 - Мотора да не се пълни над маркировката „МАКС“.
- Моторното масло да се налее в горловината за пълнене на масло.
Вид масло: вижте в Глава „Технически данни“.

- Завийте отново маслоизмерителната пръчка.
- Да се изчака минимум 5 минути.
- Да се провери нивото на моторното масло.

Смяна на моторното масло

⚠ **Опасност**

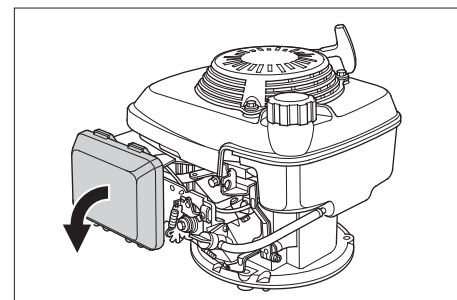
Опасност от изгаряне поради горещо масло!

- Мотора да се остави да се охлади.
- Да се отвори капака на уреда.
- Да се развие маслоизмерителната пръчка.



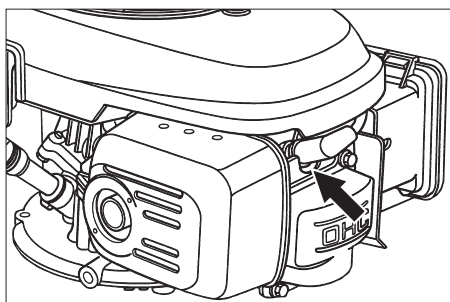
- Изсмучете моторното масло с помпа за смяна на масло 6.491-538 през горловината за пълнене на масло.
- Моторното масло да се налее в горловината за пълнене на масло.
Вид масло: вижте в Глава „Технически данни“.
- Завийте отново маслоизмерителната пръчка.
- Да се изчака минимум 5 минути.
- Да се провери нивото на моторното масло.

Сменете въздушния филтър



- Да се свалят затварящия капак.
- Извадете филтърната вложка.
- Поставете нова филтърна вложка.
Ламелите на филтъра трябва да съчат в посока на затварящия капак.
- Поставете затварящия капак.

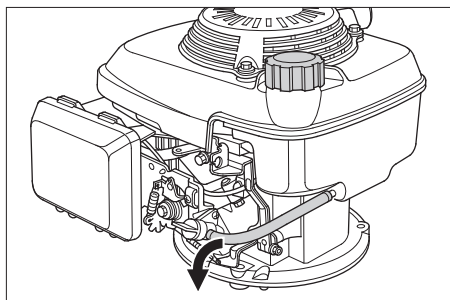
Почистване или смяна на запалителната свещ



- Да се извади щекер запалителна свещ.
- Запалителната свещ да се развие и да се почисти.
- Да се завие почистаната или новата запалителна свещ.
- Да се постави щекер запалителна свещ.

Изпразване на резервоара за гориво

- Да се отвори капака на уреда.
- Затворете подаването на гориво. Поставете копчето напречно на маркуча на крана за гориво.



- Притиснете горивния маркуч от резервоара към крана за гориво.
- Освободете закопчалката на маркуча на крана за гориво.
- Извадете маркуча за гориво.
- Да се отвори капачката за зареждане.
- Дръжте маркуча за гориво над подходящ приеман съд и оставете горивото да изтече.
- Щом маркучът се изпразни, поставете маркуча за гориво отново в гърловината на крана за гориво и поставете закопчалката на маркуча.

Проверка на метящия валик

- Да се блокира застопоряващата спиралка.
- Да се свали резервоара за изметеното.



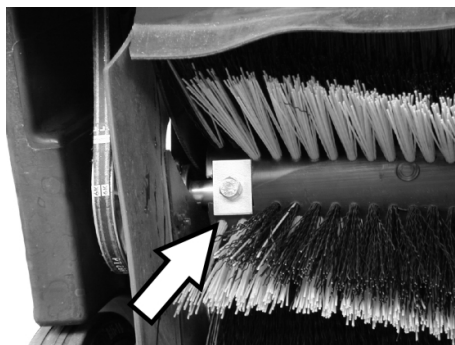
- Отстранете лентите и шнурове от метящия валик.

Да се смени метящия валик

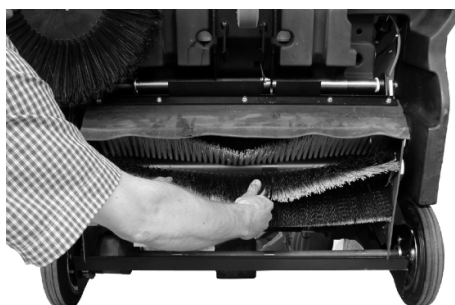
Смяната е необходима, когато метящият валик вече не може да бъде регулиран и поради износване на четките резултатът от метенето се влошава видимо.

Указание: Когато уредът се накланя назад върху плъзгащата скоба, резервоарът за гориво трябва да е напълнен максимум до половината.

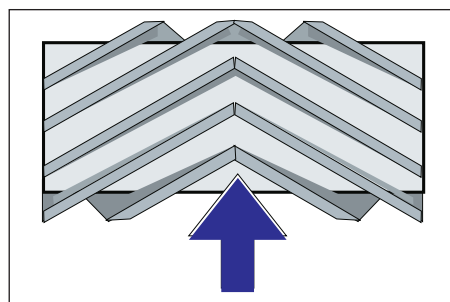
- КМ 85/50 W G Adv
Завъртете блокировката на плъзгащите скоби по посока обратна на часовниковата стрелка, блокировката е освободена.
- Затворете крана за гориво.
- Да се свали резервоара за изметеното.
- Наклонете уреда назад върху плъзгащата скоба.



- Развийте закрепващите винтове отляво и отдясно.



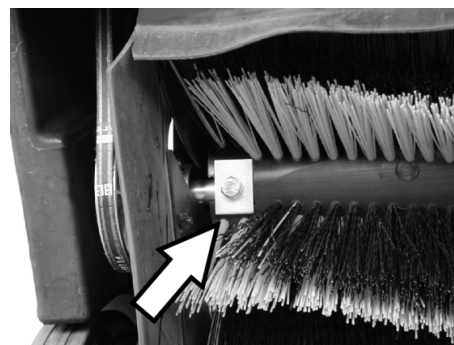
- Метящия валик да се свали надолу.



Монтажно положение на метящия валик по посока на движението

- Да се постави нов метящ валик и да се закрепят.

Указание: При монтажа на новия метящ валик внимавайте за положението на комплекта четки с четина.

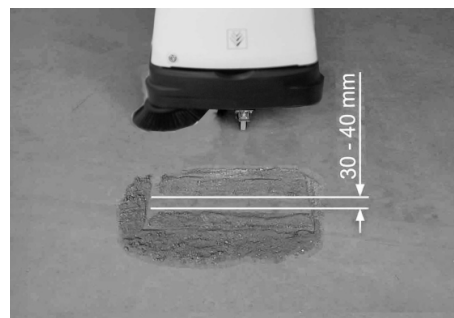


Да се внимава за правилното положение на четириъгълните закрепящи планки. Те трябва да припокриват метящия валик горе и долу.

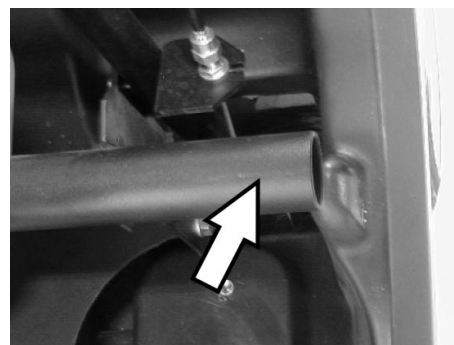
Указание: След монтажа на новия метящ валик отново трябва да се настрои рефлексорът за метене.

Проверка и настройка на рефлексора за метене на метящия валик.

- Метачната машина да се повдигне отпред и да се закара на равно и гладко място, което е покрито с прах или тебшир така, че да се вижда
- Да се блокира застопоряващата спиралка.
- Метящия валик да се остави да се върти припл. 15-30 секунди.
- Метачната машина да се повдигне отпред и да се закара настрани.



Формата на рефлексора за метене образува правилен правоъгълник, който е широк между 30-40 mm.



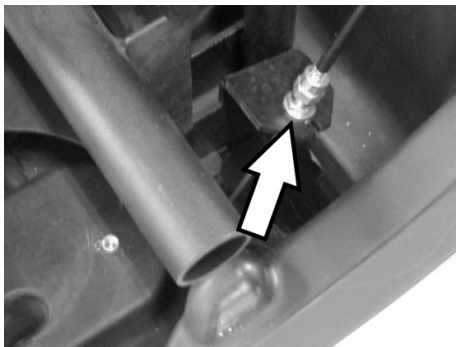
⚠ ОПАСНОСТ

Опасност от изгаряне! При всички работи в този диапазон да се внимава за това, трябва отработени газове да е охладена.

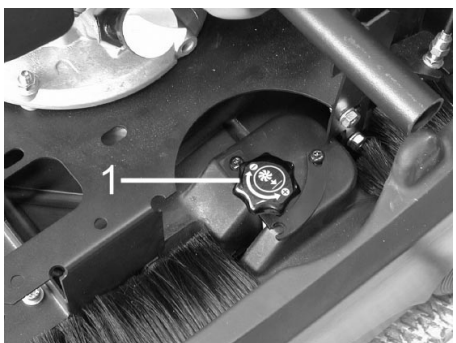
■ Настройка на широчината на рефлексора за метене:

КМ 85/50 W G Adv

Указание: Ако рефлексорът за метене е твърде малък и бронираното жило е под напрежение при свален метящ валик, бронираното жило трябва да се донестрой.



- Регулиране рефлектора за метене от бронираното жило.
- Проверете рефлектора за метене.
- **Настройка на широчината на рефлектора за метене:**
KM 85/50 W G



- 1 Копче
- Задействане на копчето:
 - По посока на часовниковата стрелка: Рефлекторът за метене става по-малък
 - В посока обратна на часовниковата стрелка: Рефлекторът за метене става по-голям
 - Проверете рефлектора за метене.

Смяна на странични метли

Необходима е смяна, когато износването на четките води до видимо влошаване на резултата от метенето.

Указание: Когато уредът се накланя назад върху плъзгащата скоба, резервоарът за гориво трябва да е напълнен максимум до половината.

- KM 85/50 W G Adv
Завъртете блокировката на плъзгащите скоби по посока обратна на часовниковата стрелка, блокировката е освободена.
- Затворете крана за гориво.
- Да се свали резервоара за изметеното.
- Наклонете уреда назад върху плъзгащата скоба.



- Развийте 3 винта на долната страна на страничната метла.
- Да се свалят страничните метли.
- Поставете нова странична метла на мястото за захващане и я завинтете.
- Наклонете уреда напред.

Регулиране на свалянето на страничната метла

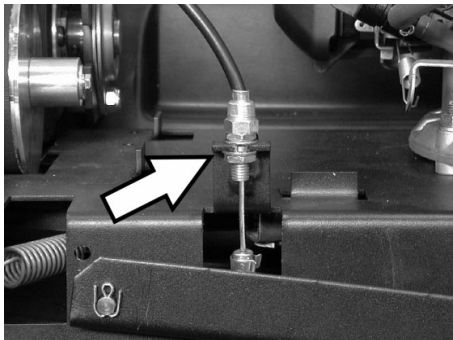
Необходимо е допълнително регулиране, когато поради износване на космите резултатът от метенето на страничната метла видимо се влоши.



- Развийте контрагайката.
- Регулирайте монтажния винт.
- Завинтете контрагайката.

Регулиране на повдигането на клапана за груби отпадъци

- Необходимо е допълнително регулиране, когато клапанът за груби отпадъци не може да се повдигне достатъчно.
- Когато резултатът от метенето се влоши, напр. поради износване на предния ръб, бронираното жило трябва малко да се отпусне.



- Развийте контрагайката.
- Регулирайте монтажния винт.
- Завинтете контрагайката.

Настройка и смяна на уплътняващите пластини

Когато резултатът от метенето се влоши поради износване на уплътняващите пластини, те трябва да се регулират или да се сменят.

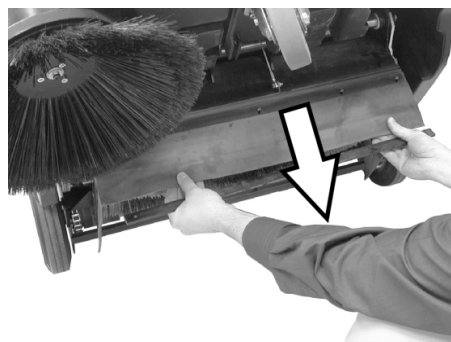
Указание: Когато уредът се накланя назад върху плъзгащата скоба, резервоарът за гориво трябва да е напълнен максимум до половината.

- KM 85/50 W G Adv
Завъртете блокировката на плъзгащите скоби по посока обратна на часовниковата стрелка, блокировката е освободена.
- Затворете крана за гориво.
- Да се свали резервоара за изметеното.
- Наклонете уреда назад върху плъзгащата скоба.

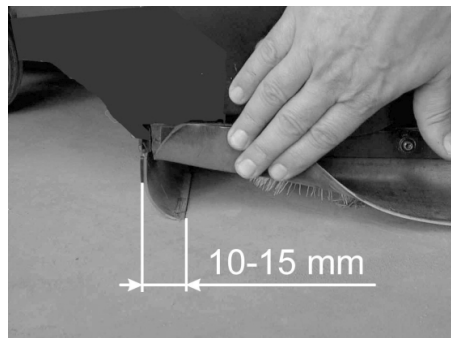
■ Предна уплътняваща пластина



- Развийте закрепването на уплътнителната лансна.



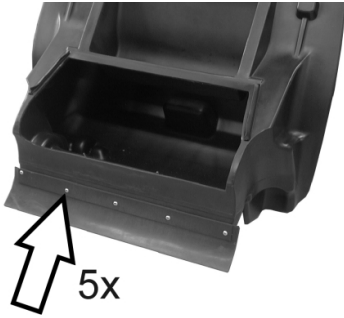
- Уплътнителната лансна да се регулира посредством избутване в надлъжните канали.
- Натегнете закрепващите винтове на уплътнителната лансна.
- Изправете уреда и го избутайте за една кратка отсечка напред.



- Разстоянието от пода на уплътнителната лансна регулирайте така, че тя да се обръща назад с движение по инерция от 10-15 мм.

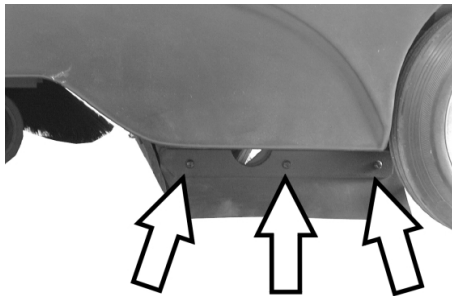
Указание: Ако диапазонът на регулиране вече не е достатъчен, уплътнителната лайсна е износена и трябва да се сменни.

■ Задна уплътняваща пластина



- Да се свали резервоара за изметеното.
- Развийте закрепването на уплътнителната лайсна.
- Да се смени уплътнителната лайсна.
- Натегнете закрепването на уплътнителната лайсна.

■ Странични уплътняващи пластини



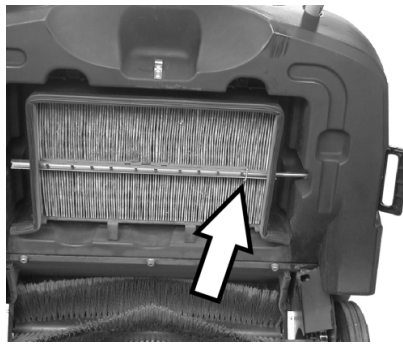
- Развийте закрепването на уплътнителната лайсна.
- Да се смени уплътнителната лайсна.
- Завинтете нова уплътнителна лайсна и още не я затягайте.
- Поставете отдолу подложка с дебелина 1 - 2 mm, за да настроите разстоянието до пода.
- Насочете уплътняващата пластина.
- Натегнете закрепването на уплътнителната лайсна.

Смяна на филтъра за прах

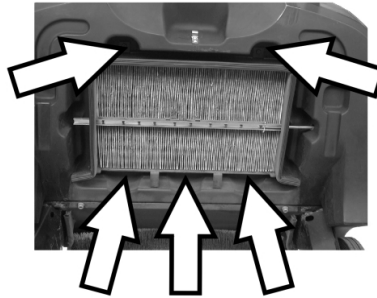
⚠ ПРЕДУПРЕЖДЕНИЕ

Преди началото на смяна на филтъра за прах изпразнете резервоара за изметеното. При работа по системата на филтъра носете прахо-защитна маска. Спазвайте мерките за безопасност при работа с фин прах.

- Да се блокира застопоряващата спиралка.
- Да се свали резервоара за изметеното.



- Отстранете предпазния шплинт на щангата на тръскача.
- Извадете щангата.



- Развийте болтовете.



- Отстранете ламаринената рамка.
 - Сменете филтъра за прах.
- Указание:** При монтажа на новия филтър внимавайте за това, ламелите да не се повредят.

Помощ при неизправности

Неизправност	Отстраняване
Уредът не може да се стартира	Затваряне на капака на уреда
	Проверете контактния прекъсвач на капака
	За стартиране на уреда с жилото на стартера завъртете ключовия прекъсвач в положение „1“.
	Зареждане на гориво
	Отваряне на крана за гориво
	Проверка и почистване на запалителна свещ, при необходимост смяна
	Проверете положението на многофункционалния лост
	Уведомете сервиза на Kärcher
Моторът работи, но уредът не тръгва	Проверка на ремъка, фрикционния диск и веригата
	Вариант Adv: Освободете блокировката на плъзгащите скоби
	Уведомете сервиза на Kärcher
Уредът спира при преминаване по наклон	Преминавайте участъци с по-малък наклон
	Уведомете сервиза на Kärcher
Уредът не мете правилно	Метящия валик и страничните метли да се проверят за износване, при необходимост да се сменят
	Проверете функцията на клапан груби отпадъци
	Проверете ремъка за опъване и добро функциониране, при необх. го сменете
	Регулиране на рефлектора за метене
	Сменете метящия валик
	Уведомете сервиза на Kärcher
Уредът запрашава	Проверете функцията на клапан груби отпадъци
	Да се провери филтъра за прах, да се почисти или да се смени
	Да се изпразни резервоара за изметеното
	Сменете уплътнителния профил на резервоара за изметеното
	Уплътняващите пластини да се проверят за износване, при необходимост да се настроят или да се сменят
Лошо метене по ръбовете	Регулирайте настройката на свалянето на страничната метла
	Смяна на страничните метли
	Свалете страничната метла
	Проверете задвижващия ремък на страничната метла
	Уведомете сервиза на Kärcher
Повдигането на страничната метла не функционира	Проверете бронираното жило на повдигането на страничната метла
	Уведомете сервиза на Kärcher

Технически данни

		KM 85/50 W G	KM 85/50 W G Adv
Данни за уреда			
Дължина x широчина x височина	mm	1355 x 910 x 1155	1355 x 910 x 1155
Тегло без товар	kg	126	126
Скорост на пътуване и на метене	km/h	4,5	4,5
Способност за изкачване (макс.)	%	2	2 (18 с допълнителна спирачка 2.640-301.0)
Диаметър метящ валеж	mm	250	250
Диаметър странични метли	mm	410	410
Повърхностна мощност макс.	m ² /h	3825	3825
Работна широчина без странични метли	mm	610	610
Работна ширина със странични метли	mm	850	850
Обем на резервоара за изметеното	l	50	50
Вид защита защитен против капеща вода	--	IPX 3	IPX 3
Мотор			
Тип	--	Honda, 1-цилиндрова четиритактова GCV 160	Honda, 1-цилиндрова четиритактова GCV 160
Обем на двигателя	cm ³	160	160
Работни обороти	1/min	2500 ±100	2500 ±100
Мощност макс.	kW/PS	3,3/4,5	3,3/4,5
Съдържание резервоар гориво, нормален бензин (безоловен)	l	0,9	0,9
Моторно масло (SF, SG)	l	0,50 (SAE 10W30)	0,50 (SAE 10W30)
Запалителна свещ, NGK	--	BPR 6 ES	BPR 6 ES
Максимална продължителност на експлоатацията за всяко пълнене на резервоара	h	1,5	1,5
Филтърна и смукателна система			
Площ на филтъра филтър фин прах	m ²	2,3	2,3
Категория използване филтър за прахове, които не застрашават здравето	--	L	L
Номинален вакуум смукателна система	mbar	4	4
Номинален обемен ток смукателна система	l/s	45	45
Околни условия			
Температура	°C	-5 до +40	-5 до +40
Влажност на въздуха, не оросяваща	%	0 - 90	0 - 90
Установени стойности съгласно EN 60335-2-72			
Шумни емисии			
Ниво на звука L _{рА}	dB(A)	75	75
Неустойчивост K _{рА}	dB(A)	3	3
Ниво на звукова мощност L _{wA} + неустойчивост K _{wA}	dB(A)	93	93
Вибрации на уреда			
Стойност на вибрациите в областта на дланта – ръката	m/s ²	2,9	2,9
Несигурност K	m/s ²	0,2	0,2

Декларация за съответствие на ЕО

С настоящото декларираме, че цитираната по-долу машина съответства по концепция и конструкция, както и по начин на производство, прилаган от нас, на съответните основни изисквания за техническа безопасност и безвредност на Директивите на ЕО. При промени на машината, които не са съгласувани с нас, настоящата декларация губи валидност.

Продукт: Метачна изсмукваща машина

Тип: 1.351-xxx

Намиращи приложение Директиви на ЕО:

2006/42/ЕО (+2009/127/ЕО)

2004/108/ЕО

2000/14/ЕО

Намерили приложение хармонизирани стандарти:

EN 60335-1

EN 60335-2-72

EN 61000-6-2: 2005

EN 55012: 2007 + A1: 2009

Приложен метод за оценка на съответствието:

2000/14/ЕО 2000/14/ЕО: Приложение V


ниво на шум dB(A)

Измерено: 90

Гарантирано: 93

Подписалите действат по възложение и като пълномощници на управителното тяло.


H. Jenner
CEO


S. Reiser
Head of Approbation

пълномощник по документацията:

S. Reiser

Alfred Kaercher GmbH & Co. KG

Alfred-Kaercher-Str. 28 - 40

71364 Winnenden (Germany)

Тел.: +49 7195 14-0

Факс: +49 7195 14-2212

Winnenden, 2010/03/01

Принадлежности

Странични четли	6.905-626.0
Със стандартни косми на четката за вътрешно и външно почистване.	
Странични метли, меки	6.906-132.0
За фин прах при вътрешно почистване, устойчив на мокрене.	
Странични метли, твърди	6.905-625.0
За отстраняване на упорити замърсявания навън, устойчив на мокрене.	
Филтър за прах	5.731-585.0
Плоския филтър да се сменя поне веднъж годишно. Устойчив на мокрене, може да се пере. Степен на филтриране > 99,9%, отговаря на категория С на ZH 1/487 на ВІА.	
КМ 85/50 W G	
Стандартен метящ валяк	6.906-509.0
Устойчив на износване и на мокрене. Универсални косми на четката за вътрешно и външно почистване.	
КМ 85/50 W G Adv	
Метящ валяк, професионален	6.906-508.0
За професионална употреба, особено устойчив на износване.	

Sisukord

Sihipärane kasutamine	ET	1
Funktsioon	ET	1
Üldmärkusi	ET	1
Ohutusalsed märkused	ET	2
Teenindus- ja funktsiooniele- mendid	ET	3
Enne seadme kasutuselevõttu	ET	4
Kasutuselevõtt	ET	4
Käitamine	ET	4
Seismapanek	ET	6
Korrashoid ja tehnohooldus . . .	ET	6
Abi häirete korral	ET	10
Tehnilised andmed	ET	10
EÜ vastavusdeklaratsioon	ET	11
Tarvikud	ET	11



Enne sesadme esmakordset kasutuselevõttu lugege läbi algupärane kasutusjuhend, toimige sellele vastavalt ja hoidke see hilisema kasutamise või uue omaniku tarbeks alles. Enne esmakordset kasutuselevõttu lugege kindlasti ohutusjuhiseid nr. 5.956-250!

Sihipärane kasutamine

Kasutage antud seadet ainult vastavalt kasutusjuhendi andmetele.

- ➔ Enne kasutamist tuleb kontrollida seadme ja selle tööks vajalikke seadiste seisundit ja töökindlust. Juhul kui seisund ei ole laitmatu, ei tohi seadet või tarvikut kasutada.
- See pühkimismasin on ette nähtud mustade pindade pühkimiseks sise- ja välitingimustes.
- Seade ei ole ette nähtud tänavate puhastamiseks.
- Seade ei sobi tervisele ohtliku tolmu imemiseks.
- Seadme juures ei tohi teha mingeid muudatusi.
- Seade sobib ainult kasutusjuhendis loetletud pinnakatete töötlemiseks.
- Sõita tohib ainult ainult aladel, kus see on ettevõtja või tema poolt volitatud isiku poolt masina kasutamiseks lubatud.
- Üldiselt kehtib: Vältige masina sattumist kergesti süttivate materjalide lähedusse (plahvatus-/tuleoht).

Ettenähtav vale kasutus

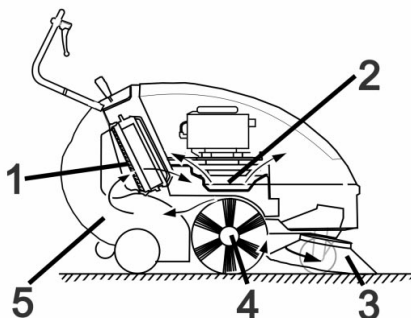
- Mitte kunagi ei tohi seadmesse pühkida/imeda plahvatusohtlikke vedelikke, tuleohtlikke gaase ega lahjendamata happeid ja lahusteid! Selliste hulka kuuluvad bensiin, värvilahustid või kütteõli, mis võivad imemisõhu keerises moodustada plahvatusohtlikke aursid või gaseid, samuti kuuluvad sellesse gruppi atsetoon, lahjendamata happed ja lahustid, sest need võivad rikkuda seadme valmistamiseks kasutatud materjale.
- Ärge kunagi pühkige/koguge reaktiivset metallitollu (nt alumiinium, magneesium, tsink), need moodustavad ühenduses tugevasti leeliseliste või happeliste puhastusvahenditega plahvatusohtlikke gaase.

- Ärge pühkige/imege masinasse põlevaid ega hõõguvaid esemeid.
- On keelatud viibida ohualas. On keelatud kasutada seadet ruumides, kus võib esineda plahvatusohtu.

Sobivad pinnad

- Asfalt
- Tööstuspinnad
- Valatud põrandad
- Betoon
- Sillutiskivid

Funktsioon



Pühkimismasin töötab üleheitepõhimõttel.

- Külmine hari (3) puhastab pühitava pinna nurki ja servi ning toimetab prahi pühkimisvaltsi teele.
- Pöörlev pühkimisvalts (4) toimetab mustuses otse prahimahutisse (5).
- Paagis ülepaikunud tolm eraldatakse tolmufiltri (1) abil ja filtreeritud puhas õnk imetakse läbi puhuri (2) välja.

Üldmärkusi

Kui märkate toodet lahti pakkides transpordil tekkinud kahjustusi, teatage sellest kauba müünud ettevõttele.

- Lugege ja järgige kasutusjuhendit ning seadmele paigaldatud tööseadiste ohutusnõudeid.
- Seadmele paigaldatud hoiatus- ja teavitussildid edastavad tähtsat infot seadmega ohutuks töötamiseks.
- Lisaks käesolevas kasutusjuhendis toodud märkustele tuleb järgida ka seadusandja üldisi ohutusalsaseid ja õnnetusjuhtumite vältimise eeskirju.

Lisavarustus ja varuosad

⚠ OHT

Et vältida ohtlikke olukordi, tohib remonttöid ja varuosade paigaldamist teostada ainult volitatud klienditeenindus.

- Kasutada tohib ainult tarvikuid ja varuosi, mida tootja aktsepteerib. Originaal- ja -varuosad annavad teile garantii, et seadmega on võimalik töötada turvaliselt ja tõrgeteta.
- Valiku kõige sagedamini vajaminevatest varuosadest leiab te kasutusjuhendi lõpust.
- Täiendavat infot varuosade kohta leiab aadressilt www.kaercher.com lõigust Service.

Keskkonnakaitse



Pakendmaterjalid on taaskasutatavad. Palun ärge visake pakendeid majapidamisprahi hulka, vaid suunake need taaskasutusse.



Vanad seadmed sisaldavad taaskasutatavaid materjale, mis tuleks suunata taaskasutusse. Patareid, õli ja muud sarnased ained ei tohi jõuda keskkonda. Seetõttu palume vanad seadmed likvideerida vastavate kogumissüsteemide kaudu.

Märkusi koostisainete kohta (REACH)

Aktuaalse info koostisainete kohta leiab aadressilt:

www.kaercher.com/REACH

Garantii

Igas riigis kehtivad meie volitatud müügiesindaja antud garantiitingimused. Tarvikutel esinevad rikked kõrvaldame garantiiajal tasuta, kui põhjuseks on materjali- või valmistusviga. Garantiijuhtumi korral palume pöörduda müüja või lähima volitatud klienditeenistuse poole, esitades ostu tõendava dokumendi.

Varuosad

- Kasutada tohib ainult tarvikuid ja varuosi, mida tootja aktsepteerib. Originaal- ja -varuosad annavad teile garantii, et seadmega on võimalik töötada turvaliselt ja tõrgeteta.
- Valiku kõige sagedamini vajaminevatest varuosadest leiab te kasutusjuhendi lõpust.
- Täiendavat infot varuosade kohta leiab aadressilt www.kaercher.com lõigust Service.

Kasutusjuhendis olevad sümbolid

⚠ OHT

Hoiatab vahetult ähvardava ohu eest, mis võib põhjustada tõsiseid kehavigastusi või lõppeda surmaga.

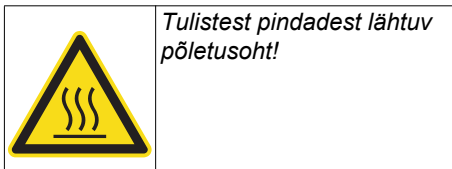
⚠ HOIATUS

Hoiatab võimaliku ohtliku olukorra eest, mis võib põhjustada tõsiseid kehavigastusi või lõppeda surmaga.

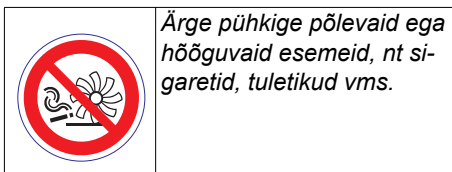
ETTEVAATUS

Viide võimalikule ohtlikule olukorrale, mis võib põhjustada kergemaid vigastusi või tekitada materiaalselt kahju.

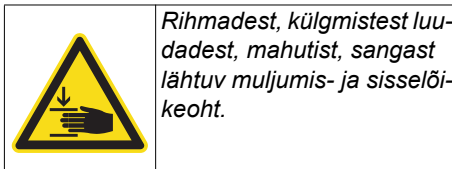
Seadmel olevad sümbolid



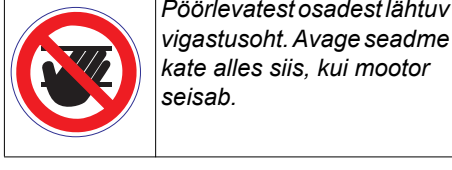
Tulistest pindadest lähtuv põletusoht!



Ärge pühkige põlevaid ega hõõguvaid esemeid, nt sigaretid, tuletikud vms.



Rihmadest, külgmistest luudadest, mahutist, sangast lähtuv muljumis- ja sisselõikeoht.



Pöörlevatest osadest lähtuv vigastusoht. Avage seadme kate alles siis, kui mootor seisab.

Ohutusalased märkused

Üldmärkusid

Kui märkate toodet lahti pakkides transpordil tekkinud kahjustusi, teatage sellest kauba müünud ettevõttele.

- Seadmele paigaldatud hoiatus- ja teavitussildid edastavad tähtsat infot seadmega ohutuks töötamiseks.
- Lisaks käesolevas kasutusjuhendis toodud märkustele tuleb järgida ka seadusandja üldisi ohutusalaseid ja õnnesuhtumite vältimise eeskirju.

Ohutuse nõuded sõidurežiimil

⚠ Oht

Vigastusoht!

Liiga suure kallaku korral ümberminekuoht.

- Sõidusuunas tohib liikuda ainult tõusudel kuni 2%.
Lisapiduriga Adv-variant 2.640-301.0: Sõidusuunas tohib liikuda ainult tõusudel kuni 18%.

Ümberminekuoht ebastabiilsel pinnal.

- Liigutage masinat ainult kindlal aluspinnal. Ümberminekuoht liiga suure küljesuunalise kalde puhul.

- Sõidusuunaga risti tohib liikuda vaid tõusudel kuni maksimaalselt 2%.
Lisapiduriga Adv-variant 2.640-301.0: Sõidusuunaga risti tohib liikuda vaid tõusudel kuni maksimaalselt 18%.

- Põhimõtteliselt tuleb järgida ettevaatusabinõusid, reegleid ja määrusi, mis kehtivad mootorsõidukitele.
- Käitaja peab seadet kasutama sihipäraselt. Sõiduviisi valikult tuleb tal arvestada kohapealsete oludega ning jälgida töötades kolmandaid isikuid, eriti lapsi.
- Masinat tohivad kasutada ainult isikud, keda on seadme käsitlemise osas instrueritud või kes on tõestanud oma võimeid masina käsitlemiseks ning kellele on kasutamine otseselt ülesandeks tehtud.
- Seadet ei tohi kasutada lapsed ega noorukid.
- Ärge kunagi jätke masinat järelvalveta, kui mootor töötab. Operaator tohib masinast lahkuda alles siis, kui mootor seisab, masin on kindlustatud iseenesliku liikumahakkamise vastu ning on vajutatud seisupidurile.

Sisepõlemismootoriga seotud ohutuse nõuded

⚠ Oht

Vigastusoht!

- Heitgaaside äratõmmet ei tohi sulgeda.
- Ärge kummarduge heitgaaside ava kohale ega sirutage sinna kätt (põletusoht).
- Ärge puudutage ajamimootorit (põletusoht).
- Seadet ruumides käitades tuleb hoolitseda küllaldase ohutamise ja heitgaaside väljajuhtimise eest (mürgitusoht).
- Heitgaasid on mürgised ja tervisele kahjulikud, neid ei tohi sisse hingata.
- Mootor töötab pärast väljalülitamist inertsis veel ca. 3 - 4 sekundit. Sel ajal tuleb ajami piirkonnast tingimata eemale hoida.
- Seadet tohib tahapoole kallutada ainult siis, kui kütusepaak on tühi.

Ohutuse nõuded seadme transportimisel

Seadme transportimiseks tuleb mootor seisata ja seade turvaliselt kinnitada.

Vt selle kohta ptk „Transport“.

Ohutusseadised

Seadme kate avamine/sulgumine

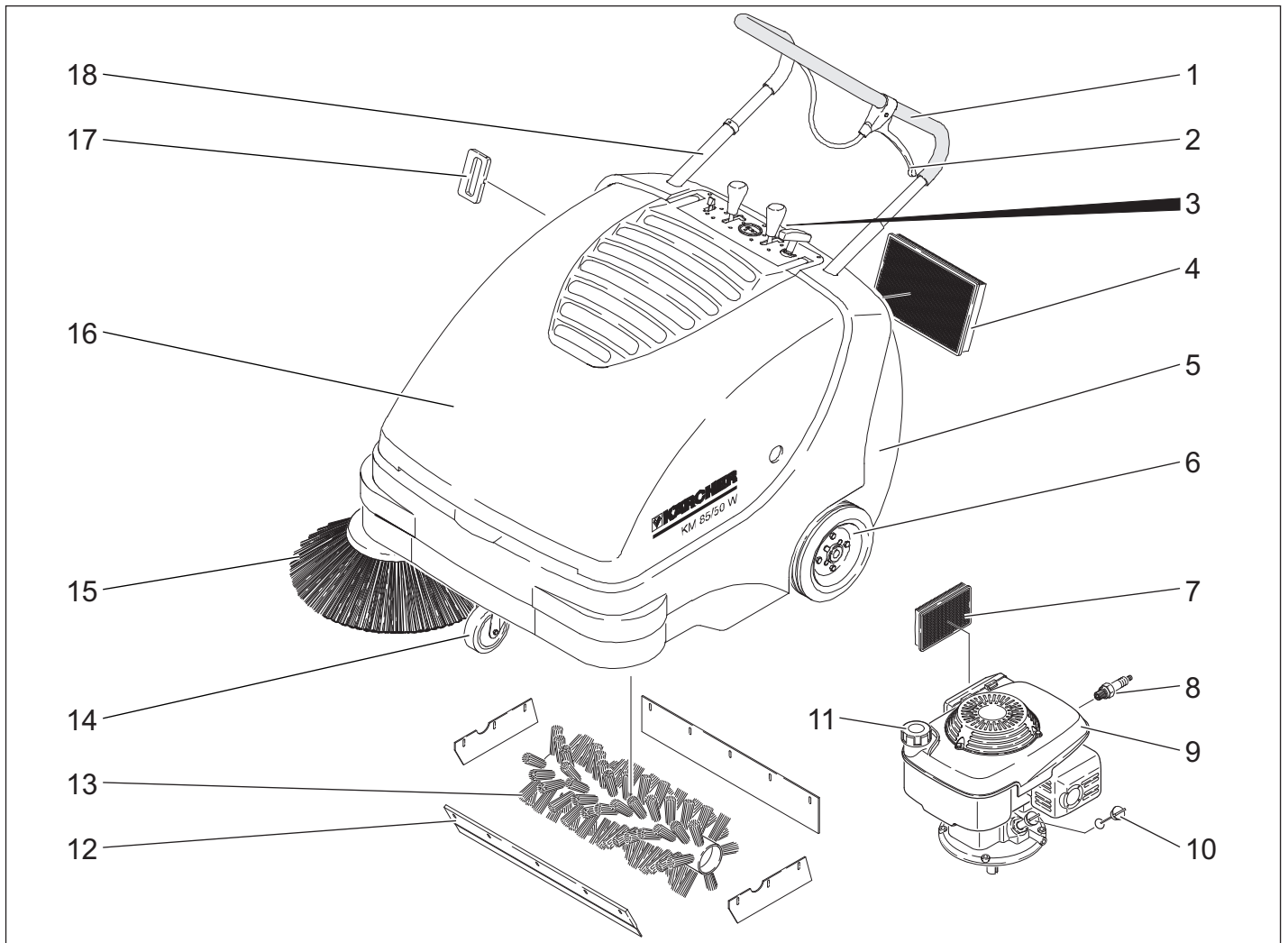
⚠ OHT

Kui mootor töötab ja seadme kate avatakse, peab mootor välja lülituma. Kui mootor ei lülitu välja, on tegemist katte kontaktlüüti defektiga. Pöörduge klienditeenindusse.

Võtme lüüti

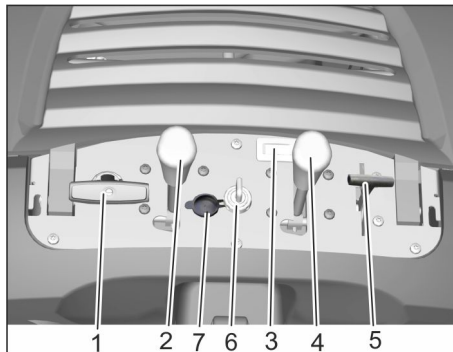
- Kaitseks soovimatu kasutuselevõtu eest keerake võtmelüüti asendisse „0“ ja tõmmake võti ära.
- Ohuolukorras või seadme kiireks väljalülitamiseks keerake võtmelüüti asendisse „0“.

Teenindus- ja funktsioonelemendid



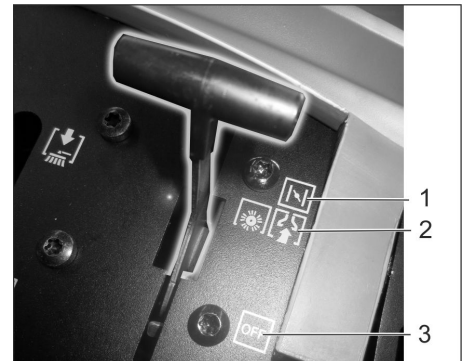
- 1 Tõukesang
- 2 Hoob jämeda mustuse klapi tõstmiseks ja langetamiseks
- 3 Prahimahuti lukk
- 4 Tolmufilter
- 5 Pühkmemahuti
- 6 Veorattad
- 7 Õhufilter
- 8 Süüteküünal
- 9 Bensini mootor
- 10 Õlitaseme mõõtvarras
- 11 Paagi lukk
- 12 Jämeda mustuse klapp
- 13 Pühkimisvalts
- 14 Seisupiduriga juhtrullik
- 15 Külgmise hari
- 16 Seadme kate
- 17 Tolmufilteri puhastusseadis
- 18 Tõukesanga lukustus (ainult Adv-variant)

Juhtpaneel



- 1 Starteri tross
- 2 Pühkimisvaltsi tõstmine/langetamine (ainult Adv-variant)
- 3 Töötundide loendur (ainult Adv-variant)
- 4 Külgmise harja tõstmine/langetamine
- 5 Multifunktsionaalne hoob
- 6 Võtmega lüüti
- 7 Kate

Multifunktsionaalne hoob



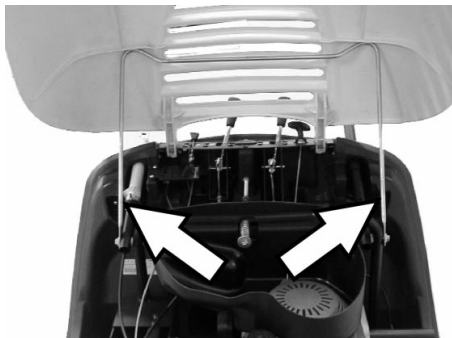
- | | |
|---|-------------------------|
| 1 | Õhuklapp (külmstart) |
| 2 | Töö pöörete arv |
| 3 | Mootori väljalülitamine |

Seadme kate avamine/sulgemine

⚠ OHT

Kui mootor töötab ja seadme kate avatakse, peab mootor välja lülituma. Kui mootor ei lülitu välja, on tegemist kate kontaktlüüti defektiga. Pöörduge klienditeenindusse.

→ Avage seadme kate.



→ Kindlustage seadme kate kinnilangemise vastu toega.

Enne seadme kasutuselevõttu

Märkusi seoses mahalaadimisega

⚠ OHT

Vigastusoht! Ärge kasutage masina mahalaadimiseks kahveltõstukit.

Peale- ja mahalaadimisel pidage silmas seadme kaalu!

Tühimass (transpordimass)	126 kg
---------------------------	--------

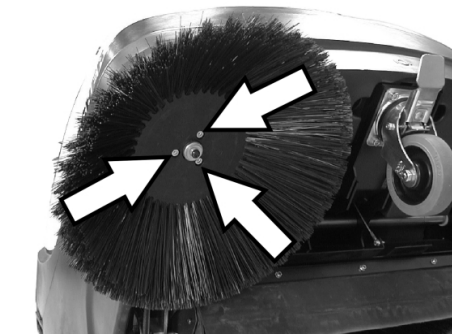
Mahalaadimine

- Eemaldage pappkast.
- Eemaldage rataste alt puuklotsid ja tõstke seade käega aluselt maha.
- Vabastage seisupidur.

Külgmise harja monteerimine

Märkus: Kui seade kallutatakse taha tõukesangale, võib kütusepaak olla maksimaalselt poolenisti täis.

- KM 85/50 W G Adv
Keerake tõukesanga lukku vastupäeva, lukk on lahti.
- Sulgege kütusekraan.
- Eemaldage pühkmemahuti.
- Kallutage seadet taga tõukesangale.



- Pange külgmine hari haarajale ja keerake kinni.
- Kallutage seadet ette.

Kasutuselevõtt

Üldmärkusi

⚠ OHT

Vigastusoht! Lülitage seade välja, enne kui eemaldate prahimahuti.

Märkus: Kasutuselevõtt ainult siis, kui masina kate on kinni. Seadmel on kasutaja kaitseks kate kontaktlüüti. Mootor töötab ainult siis, kui seadme kate on suletud.

- Pange pühkimismasin tasasele pinnale.
- Seisake mootor.
- Seisupidur fikseerida
- KM 85/50 W G Adv
Keerake tõukesanga lukku päripäeva, lukk on kinni.

Tankimine

⚠ Oht

Plahvatusoht!

- Kasutada tohib ainult kasutusjuhendis nimetatud kütust.
 - Ärge tankige suletud ruumides.
 - Suitsetamine ja lahtine tuli on keelatud.
 - Jälgige, et kütust ei sattuks tulistele pindadele.
 - Seisake mootor.
 - Avage seadme kate.
 - Avage paagi lukk.
 - Tankige pliivaba normaalbensini.
 - Täitke paak kuni maksimaalselt 1 cm alapoolle täitetutsi alaserva.
 - Pühkige mahavoolanud kütus ära ja sulgege paagi lukk.
 - Sulgege seadme kate.
- Märkus:** Paagi sisust piisab masina käitamiseks ca. 1,5 tunni jooksul.

Kontroll- ja hooldustööd

- Mootoriõli taseme kontrollimine.
 - Kontrollige, kas süüteküünla konektor on korralikult kinni.
 - Kontrollige paagis olevat kütusekoguset.
 - Kontrollige külgmist harja.
 - Kontrollige pühkimisvaltsi.
 - Puhastage tolmufiltrit.
 - Tühjendage pühkmemahuti.
- Märkus:** Kirjeldust vt peatükist "Hooldus ja jooksevremont".

Käitamine

⚠ OHT

Seadet ruumides käitades tuleb hoolitseda küllaldase õhutamise ja heitgaaside väljajuhtimise eest (mürgitusoht).

Vibratsiooniga seotud ohutusnõuded

⚠ Oht

Seadme pikem kasutamine võib vibratsioonist tingituna põhjustada käte verevarustuse häireid.

Üldkehtivat aega seadme kasutamiseks ei ole võimalik kindlaks määrata, sest see sõltub mitmetest mõjuteguritest:

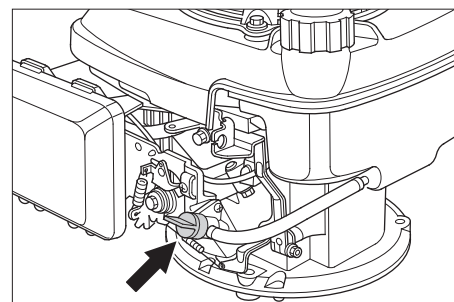
- Isiklik kalduvus halvale verevarustusele (sageli külmetavad sõrmed, kribeleval tunne sõrmedes).
- Madal õhutemperatuur. Kandke käte kaitseks kindaid.
- Seadmest tugevasti kinnihoidumine takistab verevarustust.
- Katkematu töö on halvem kui pausidega töötamine.

Kui seadet kasutatakse regulaarselt ja pikemat aega ning kui sümptomid ilmnevad korduvalt (näit. sõrmede kribelemine, külmetavad sõrmed), soovitame pöörduda arsti poole.

Käivitage masin

Avage kütusekraan

→ Avage seadme kate.



- Avage kütuse pealevool.
Seadke pöördnupp kütusekraani vooliku suhtes pikisuunaliselt.
- Sulgege seadme kate.

Seadme sisselülitamine

→ Vabastage seisupidur.



- KM 85/50 W G Adv
Keerake tõukesanga lukku päripäeva, lukk on kinni.
Seadet saab ilma ajamita liigutada.



→ Nihutage multifunktsionaalne hoob keskmisse asendisse "Töö pöörete arv", külma või niiske ilmaga asendisse "Õhuklapp".

Märkus: Seade töötab optimaalselt ainult tööasendis.

Käivitage mootor.

→ Seadme käivitamiseks starteri trossi abil keerake võtmelüliti asendisse „1“.

→ Tõmmake starteri trossi aeglaselt, kuni tunnete takistust.

→ Tõmmake starteri trossi tugevasti lõpuni.

→ Kui mootor töötab, laske starteri tross lahti. Lükake multifunktsionaalne hoob asendist "Õhuklapp" asendisse "Töö pöörete arv".

Märkus: Pühkimisvalts ja külgmine hari pöörlevad.

Masinaga sõitmine

■ KM 85/50 W G Adv

⚠ OHT

Seade võib võrdse kiirusega liikuda edasi ja tagasi. Seetõttu tõmmake tõukesanga tagasisõiduks ettevaatlikult taha.



→ Keerake tõukesanga lukku vastupäeva, lukk on lahti.

Edasisuunas sõitmine

→ Suruge tõukesanga ette.

Tagurpidi sõitmine

→ Tõmmake tõukesanga taha.

■ KM 85/50 W G

Edasisuunas sõitmine

→ Suruge tõukesanga ette.

Takistustest ülesõitmine

Ülesõitmine paigalolevatest kuni 30 mm takistustest:

→ Tõstke jämeda mustuse klapp üles.

→ sõitke aeglaselt ja ettevaatlikult üle.

Ülesõitmine paigalolevatest üle 30 mm takistustest:

→ Takistustest tohib üle sõita ainult sobiva kaldpinna abil.

Pühkimisrežiim

⚠ Oht

Vigastusoht! Kui jämeda mustuse klapp on lahti, võib pühkimisvalts kive või kivitükke ette paisata. Jälgige, et inimesed, loomad või esemed ei oleks ohustatud.

ETTEVAATUS

Ärge pühkige seadmesse pakilinte, traate vms., see võib pühkimissüsteemi vigastada.

Märkus: Optimaalse puhastustulemuse saavutamiseks tuleb liikumiskiirus sobitada valitsevate oludega.

Pühkimine ülestõstetud jämeda mustuse klappiga

Märkus: Suuremate, kuni 50 mm kõrguste osade pühkimiseks, nt joogipurgid, tuleb jämeda mustuse klapp lühikeseks ajaks üles tõsta.

Jämeda mustuse klappi ülestõstmine:

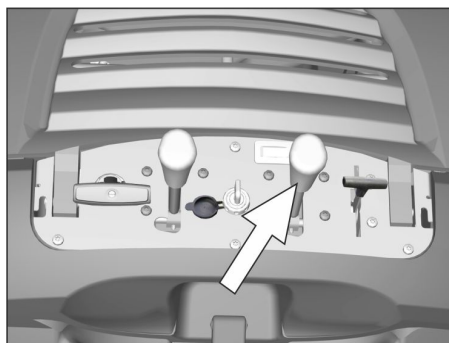
→ Tõmmake jämeda mustuse klappi ülestõstmise hooba.

Jämeda mustuse klappi langetamine:

→ Vabastage jämeda mustuse klappi ülestõstmise hoob.

Märkus: Optimaalses puhastustulemuse võib saavutada ainult siis, kui jämeda mustuse klapp on täielikult alla lastud.

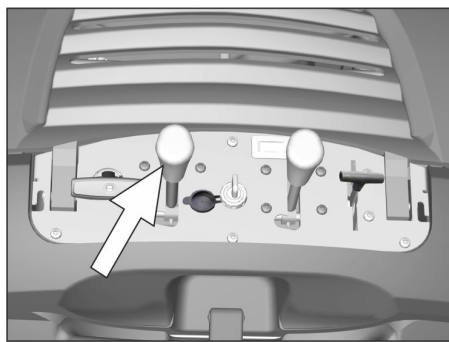
Külgmise harjaga puhastamine



→ Vabastage hoova lukustus. Külgmine hari lastakse alla.

Pühkimisvaltsi langetamine

(ainult Adv-variant)



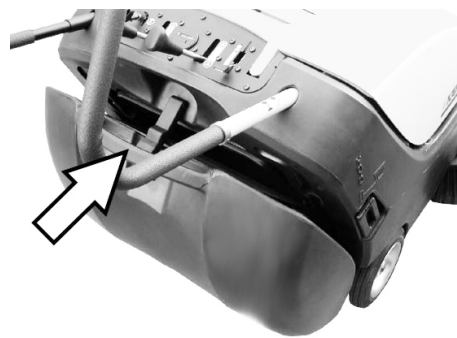
→ Vabastage hoova lukustus. Pühkimisvalts lastakse alla.

Kuiva pinna pühkimine

Märkus: Töö käigus tuleks pühkmemahuti regulaarsete ajavahemike tagant tühjendada.

Märkus: Töö käigus tuleks toolmufiltrit regulaarsete ajavahemike tagant puhastada.

Niiskete või märgade pindade pühkimine



→ Avage prahimahuti lukk ja jätke haagituks.

Prahi mahuti avaneb ca. 8 cm.

Märkus: Nii kaitstakse filtrit niiskuse eest.

Tolmufiltri puhastamine

→ Liigutage filtripuhastuskäepidet mitu korda edasi-tagasi.

Pühkmemahuti tühjendamine

→ Puhastage tolmufiltrit.

→ Avage prahimahuti lukk.



→ Tõstke lukk välja.



→ Tõmmake prahimahuti välja.

→ Tühjendage pühkmemahuti.

→ Lükake prahimahuti sisse.

→ Tõstke prahimahuti lukk sisse.

→ Sulgege lukk.

Märkus: Prahimahuti on varustatud transpordirullikutega.

Seadme väljalülitamine

Seisake mootor.

- Lükake multifunktsionaalne hoob asendisse "0".
- Tõstke külgmine hari üles.
- KM 85/50 W G Adv
Tõstke pühkimisvalts üles.
- Seisupidur fikseerida

Kütusekraani sulgemine

- Avage seadme kate.
- Sulgege kütusekraan.
Seadke pöördnupp kütusekraani vooliku suhtes risti.
- Sulgege seadme kate.

Transport

⚠ OHT

Vigastusohu! Transportimisel jälgige seadme kaalu.

- Seisake mootor.
- Seisupidur fikseerida
- Tühjendage kütusepaak.
- Kinnitage seadme rattad kiiludega.
- Kinnitage seade kinnitusrihmade või köitega.
- KM 85/50 W G Adv
Keerake tõukesanga lukku päripäeva, lukk on kinni.
Tõstke pühkimisvalts üles.
- Sõidukites transportimisel fikseerige seade vastavalt kehtivatele määrustele libisemise ja ümbermineku vastu.



- 1 Kinnitusala tõukesanga kohal
- 2 Kinnitusala seadme kate all

Märkus: Jälgige põhiraamil olevaid kinnitusosalade markeeringuid (keti sümbolid).

Hoieulepanek

⚠ OHT

Vigastusohu! Ladustamisel jälgige seadme kaalu.

Seismapanek

Järgige mootori tootja kasutusjuhendi märkusi!

- Kui pühkimismasinat pikemat aega ei kasutata, palume järgida allpooltoodud punkte:
- Pange pühkimismasin tasasele pinnale.
 - Seisake mootor.
 - Seisupidur fikseerida
 - Kindlustage pühkimismasin veeremahakkamise vastu.
 - Tühjendage kütusepaak.
 - Vahetage mootoriõli.
 - Kruvige süüteküünal välja ja valge süüteküünla auku ca. 3 cm³ õli. Keerake mootor ilma süüteküünlata mitu korda läbi. Keerake süüteküünal sisse.

- KM 85/50 W G Adv
Keerake tõukesanga lukku päripäeva, lukk on kinni.
- KM 85/50 W G Adv
Tõstke pühkimisvalts üles.
- Tõstke külgmine hari üles.
- Puhastage pühkimismasinat seest ja väljast.
- Paigutage seade varjulisse ja kuiva kohta.
- Kaitseks soovimatu kasutuselevõtu eest keerake võtmelüliti asendisse „0“ ja tõmmake võti ära.
- Pange kate kohale.

Korrashoid ja tehnohooldus

Üldmärkusi

- Remonttöid tohivad teha ainult volitatud klienditeenindused või vastava ala spetsialistid, kes tunnevad kõiki asjaomaseid ohutuseeskirju.
- Mobiilsed tööstuslikult kasutatavad masinad peavad läbima ohutusosalase kontrollimise vastavalt VDE 0701-le.

Puhastamine

ETTEVAATUS

Vigastusohu! Masinat ei tohi puhastada voolikust tuleva või kõrgsurvejoaga (lühiste või muude kahjustuste oht).

Seadme puhastamine seest

⚠ Oht

Vigastusohu! Kandke tolmuaitsemaski ja kaitseprille.

- Avage seadme kate.
- Puhastage seadet lapiga.
- Puhuge seade suruõhuga läbi.
- Sulgege seadme kate.

Seadme puhastamine väljast

- Puhastage seadet niiske, pehmetoimelise puhastusvahendi lahuses niisutatud lapiga.

Märkus: Ärge kasutage agressiivseid puhastusvahendeid.

Hooldusvälp

Töötundide loendur

(ainult Adv-variant)

Märkus: Töötundide loendur näitab hooldusvälpade aega.

Kliendi poolt teostatav hooldus

Märkus: Uue mootori puhul tuleb pärast esimest 5 töötundi vahetada õli.

Igapäevane hooldus:

- Mootoriõli taseme kontrollimine.
- Õhufiltri kontrollimine.
- Kontrollige pühkimisvaltsi ja külgmist harja kulumise ning sissekerinud lintide osas.
- Kontrollige kõigi teeninduselementide funktsiooni.

Hooldus iga 25 töötunni järel:

- Puhastage õhufilter.

Hooldus iga 50 töötunni järel:

- Viige läbi mootoriõli vahetus.
- Kontrollige õhufiltrit, tugeva määrdumise korral vahetage välja.
- Süüteküünla kontrollimine.
- Kontrollige kate kontaktlüliti tööd.

- Kontrollige ajamirihmade ja ajamiketi pinget, kulumist ja funktsiooni.
- Kontrollida bowdeni trosse ja liikuvate osade kerget käiku.
- Kontrollige tolmufiltrit tihendliistustid.
- Kontrollige filtri puhastusseadise tööd.
- Kontrollige pühkimisalas olevate tihendusliistude reguleerimist ja kulumist.
- Kontrollige pühkimisvaltsi pühkimistaset.
- Kontrollige pühkimisvaltsi ja külgmise harja tööd.
- Puhastage tolmufiltrit.

Märkus: Kirjeldust vt peatükist "Hooldustööd".

Märkus: Kõiki kliendi poolt teostatavaid teenindus- ja hooldustöid peavad tegema kvalifitseeritud spetsialistid. Vajaduse korral võib alati kaasata Kärcheri edasimüüja.

Klienditeeninduse poolt teostatav hooldus

Hooldus 5 töötunni järel:

- Esmase kontrolli läbiviimine.

Hooldus iga 50 töötunni järel:

Hooldus iga 100 töötunni järel:

Hooldus iga 500 töötunni järel:

Märkus: Et garantiioigusi säiliks, tuleb garantiiajal kõik teenindus- ja hooldustööd lasta läbi viia Kärcheri volitatud klienditeenindusel vastavalt hooldusvihikule.

Hooldustööd

Ettevalmistus:

- Pange pühkimismasin tasasele pinnale.
- Seisupidur fikseerida
- KM 85/50 W G Adv
Keerake tõukesanga lukku päripäeva, lukk on kinni.

Üldised ohutusnõuded

⚠ OHT

Vigastusohu!

Mootor töötab pärast väljalülitamist inertsist veel ca. 3 - 4 sekundit. Sel ajal tuleb ajami piirkonnast tingimata eemale hoida.

- Enne kõiki hooldus- ja remonttöid laske masinal küllaldaselt määral jahtuda.
- Ärge puudutage tuliseid osi nagu ajamimootor ja heitgaasitakt.

Märkus: Kui seade kallutatakse taha tõukesangale, võib kütusepaak olla maksimaalselt poolenisti täis.

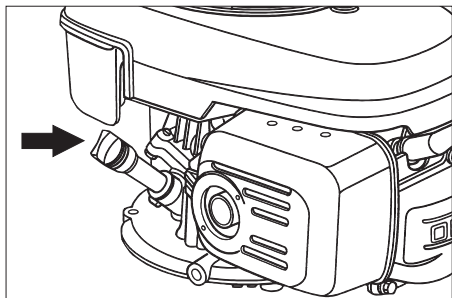
- Enne masina puhastamist ja hooldamist ja osade väljavahetamist tuleb masin välja lülitada.

Mootori õlitamise kontrollimine ja õli lisamine

⚠ Oht

Põletusoh!

- Laske mootoril jahtuda.
- Kontrollige mootori õlitaset mitte enne kui 5 minutit pärast mootori seiskamist.
- Avage seadme kate.



- Keerake õlitamise mõõtvarras välja.
- Pühkige õlitamise mõõtvarras puhtaks ja keerake sisse.
- Keerake õlitamise mõõtvarras välja.
- Lugege õlinäitu.
- Õlitase peab olema "MIN"- ja "MAX"-tähistise vahel.
- Kui õlitase on "MIN"-tähistisest allpool, tuleb mootoriõli juurde valda.
- Ärge valage õli üle "MAX"-tähistise.
- Valage mootoriõli õli täidetutsi.
- Õlisort: vt ptk „Tehnilised andmed“.
- Keerake õli mõõtvarras uuesti sisse.
- Oodake vähemalt 5 minutit.
- Mootoriõli taseme kontrollimine.

Mootoriõli vahetamine

⚠ Oht

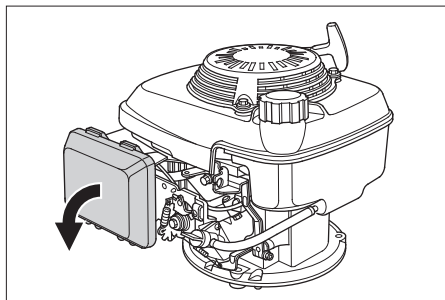
Kuumast õlist lähtuv põletusoh!

- Laske mootoril jahtuda.
- Avage seadme kate.
- Keerake õlitamise mõõtvarras välja.



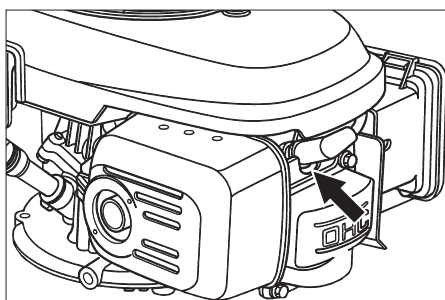
- Imege mootoriõli õlivahetuspumbaga 6.491-538 üle õli täidetutsi välja.
- Valage mootoriõli õli täidetutsi.
- Õlisort: vt ptk „Tehnilised andmed“.
- Keerake õli mõõtvarras uuesti sisse.
- Oodake vähemalt 5 minutit.
- Mootoriõli taseme kontrollimine.

Õhufiltri vahetamine



- Võtke kaas ära.
- Võtke filtrielement välja.
- Pange asemele uus filtrielement. Filtri lamellid peavad olema kaane suunas.
- Pange kaas peale.

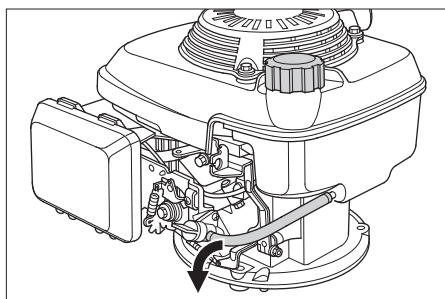
Süüteküünla puhastamine või vahetamine



- Tõmmake süüteküünla konektor maha.
- Kruvige süüteküünal välja ja puhastage.
- Kruvige puhastatud või uus süüteküünal sisse.
- Torgake süüteküünla konektor kohale.

Kütusepaagi tühjendamine

- Avage seadme kate.
- Sulgege kütusekraan.
- Seadke pöördnupp kütusekraani vooliku suhtes risti.



- Suruge paagi ja kütusekraani vaheline kütusevoolik kokku.
- Vabastage kütusekraanil olev voolikuklamber.
- Tõmmake kütusevoolik ära.
- Avage paagi lukk.
- Hoidke kütusevoolikut sobiva kogumiskohal ja laske kütusel välja voolata.
- Kui paak on tühi, torgake kütusevoolik uuesti kütusekraanil olevale tutsile ja pange voolikuklamber kohale.

Pühkimisvaltsi kontrollimine

- Seisupidur fikseerida
- Eemaldage pühkimemahuti.



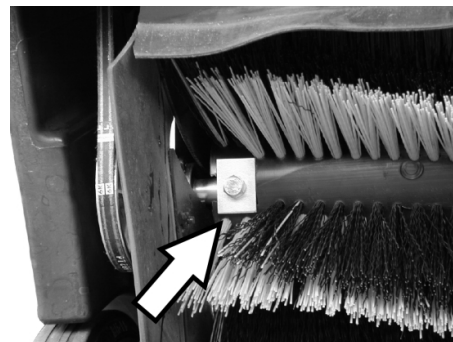
- Eemaldage pühkimisvaltsilt paelad või nõõrid.

Pühkimisvaltsi väljavahetamine

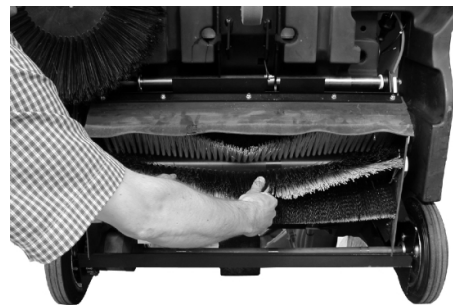
Vahetus on vajalik siis, kui pühkimisrulli ei saa enam reguleerida ja pühkimistulemus muutub harjaste kulumise tõttu silmnähtavalt halvemaks.

Märkus: Kui seade kallutatakse taha tõukesangale, võib kütusepaak olla maksimaalselt poolenisti täis.

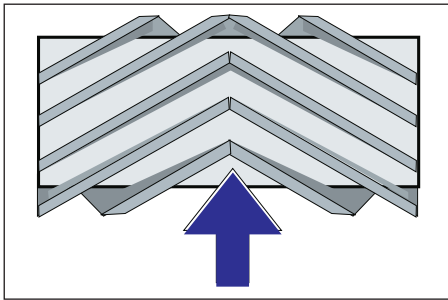
- KM 85/50 W G Adv
Keerake tõukesanga lukku vastupäeva, lukk on lahti.
- Sulgege kütusekraan.
- Eemaldage pühkimemahuti.
- Kallutage seadet taga tõukesangale.



- Keerake vasakul ja paremal olevad kinnituskruvid välja.



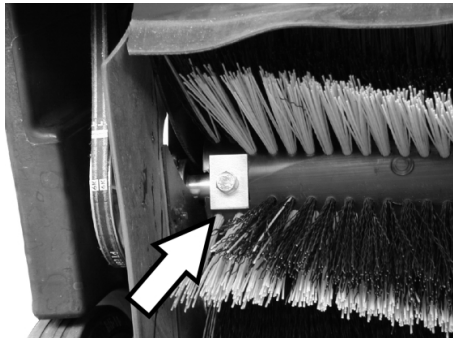
- Võtke pühkimisvalts suunaga alla välja.



Pühkimisvaltsi paigaldusasend sõidusuu-
nas

→ Pange uus pühkimisvalts kohale ja kin-
nitage.

Märkus: Uut pühkimisvaltsi paigaldades
jälgige harjaste asendist.



Jälgige täisnurksete kinnitusplaatide õiget
asendit. Need peavad üleval ja all ulatuma
üle pühkimisvaltsi.

Märkus: Pärast uue pühkimisvaltsi paigal-
damist tuleb pühkimistaset uuesti regulee-
rida.

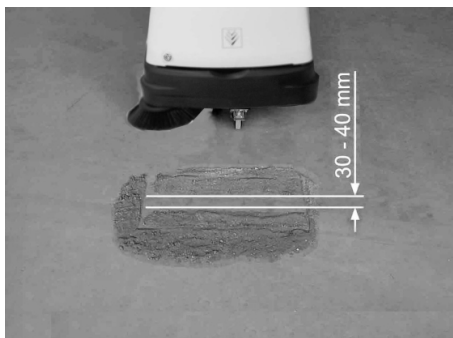
Pühkimisvaltsi pühkimistaseme kontrollimine ja reguleerimine

→ Tõstke pühkimismasin eest üles ja viige
tasasele ja siledale pinnale, mis on
märgatavalt tolmune või kriidiline.

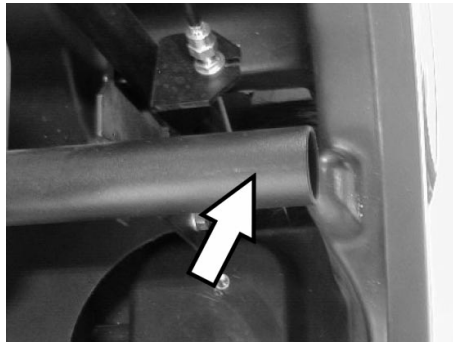
→ Seisupidur fikseerida

→ Laske pühkimisvaltsil 15-30 sekundit
pöörelda.

→ Tõstke pühkimismasin eest üles ja liigu-
tage seda küljele.



Pühkimistaseme moodustab ühtlase nelinur-
ga, mis on 30-40 mm lai.



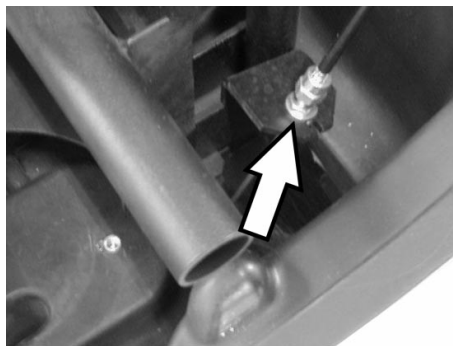
⚠ OHT

*Põletusoht! Kõigi tööde puhul selles vald-
konnas tuleb jälgida, et heitgaasitoru oleks
jahtunud.*

■ Pühkimislaiuse reguleerimine:

KM 85/50 W G Adv

Märkus: Kui pühkimistaseme on liiga väike ja
bowdeni tross langetatud pühkimisvaltsi
puhul pinges, tuleb bowdeni trossi regulee-
rida.

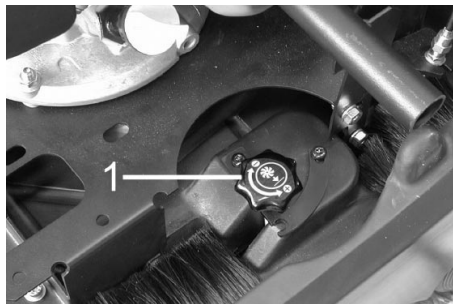


→ Reguleerige pühkimistaset bowdeni
trossist.

→ Kontrollige pühkimistaset.

■ Pühkimislaiuse reguleerimine:

KM 85/50 W G



1 Pöördnupp

→ Pöördnupu keeramine:

– Päripäeva: pühkimistaseme muutub väik-
semaks

– Vastupäeva: pühkimistaseme muutub suu-
remaks

→ Kontrollige pühkimistaset.

Külgmise harja väljavahetamine

Vahetus on vajalik, kui pühkimistulemus
halvneb märgatavalt harjaste kulumise
tõttu.

Märkus: Kui seade kallutatakse taha töö-
kesangale, võib kütusepaak olla maksi-
maalselt poolenisti täis.

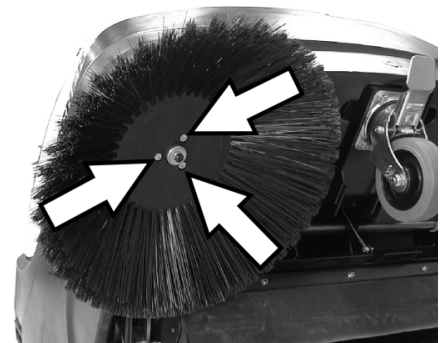
→ KM 85/50 W G Adv

Keerake kütusesanga lukku vastupäeva,
lukk on lahti.

→ Sulgege kütusekraan.

→ Eemaldage pühkimismahuti.

→ Kallutage seadet taga töökesangale.



→ Keerake välja 3 kruvi külgmise harja
alakuiljelt.

→ Võtke külgmise hari maha.

→ Pange uus külgmise hari haarajale ja
keerake kinni.

→ Kallutage seadet ette.

Külgmise harja langetamise reguleerimine

Reguleerimine on vajalik, kui külgmise har-
ja pühkimistulemus halvneb märgatavalt
harjaste kulumise tõttu.



→ Vabastage kontramutter.

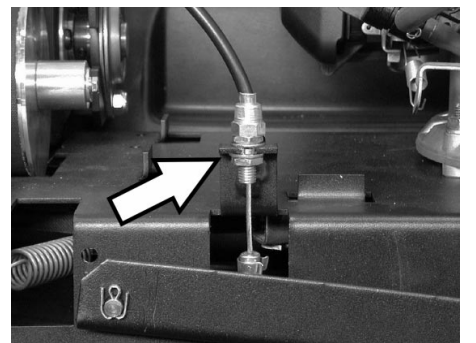
→ Reguleerige seadekruvi.

→ Keerake kontramutter kinni.

Jämeda mustuse klapi tõstmise reguleerimine

– Reguleerimine on vajalik, kui jämeda
mustuse klappi ei ole võimalik küllalt
palju üles tõsta.

– Kui pühkimistulemus halvneb, nt ees-
mise huule kulumise tõttu, tuleb bowde-
nit trossi pisut järele anda.



→ Vabastage kontramutter.

→ Reguleerige seadekruvi.

→ Keerake kontramutter kinni.

Tihendliistude reguleerimine ja vahetamine

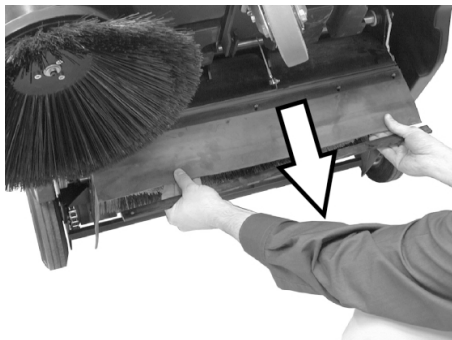
Kui pühkimistulemus halveneb tihendliistude kulumise tõttu, tuleb tihendliiste reguleerida või need välja vahetada.

Märkus: Kui seade kallutatakse taha töukesangale, võib kütusepaak olla maksimaalselt poolenisti täis.

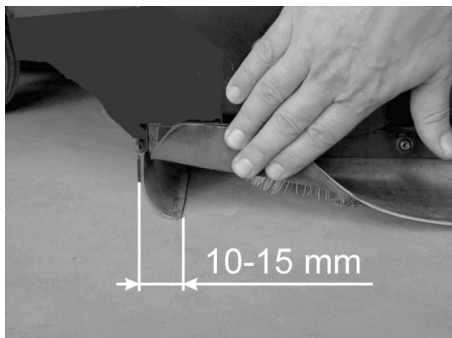
- KM 85/50 W G Adv
Keerake töukesanga lukku vastupäeva, lukk on lahti.
 - Sulgege kütusekraan.
 - Eemaldage pühkmemahuti.
 - Kallutage seadet taga töukesangale.
- **Eesmine tihendliist**



- Vabastage tihendliistu kinnitus.



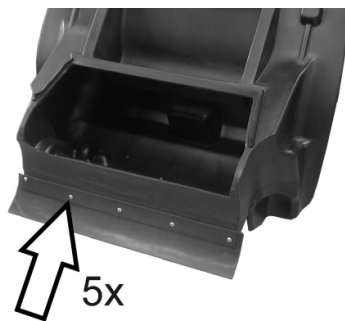
- Reguleerige tihendliistu, nihutades seda pikergustes aukudes allapoole.
- Keerake tihendliistu kinnituskruvid kinni.
- Seadke masin püsti ja lükake lühikest maad ettepoole.



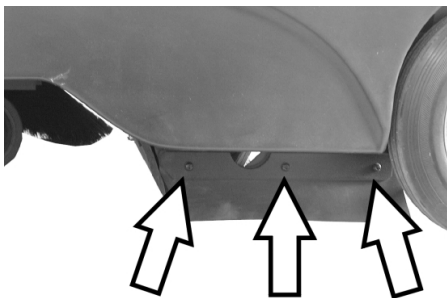
- Reguleerige tihendliistu kaugus maapinnast selliseks, et see oleks 10-15 mm tahapoole kaldu.

Märkus: Kui reguleerimisala ei ole enam küllaldane, on tihendliist kulunud ja tuleb välja vahetada.

■ **Tagumine tihendliist**



- Eemaldage pühkmemahuti.
 - Vabastage tihendliistu kinnitus.
 - Vahetage tihendliist välja.
 - Keerake tihendliistu kinnitus kinni.
- **Külgmised tihendliistud**



- Vabastage tihendliistu kinnitus.
- Vahetage tihendliist välja.
- Kruvige uus tihendliist kohale, kuid ärge veel pingutage.
- Lükake alla 1 - 2 mm paksune alus, et reguleerida kaugust maapinnast.
- Rihtige tihendliist välja.
- Keerake tihendliistu kinnitus kinni.

Tolmufiltri vahetamine

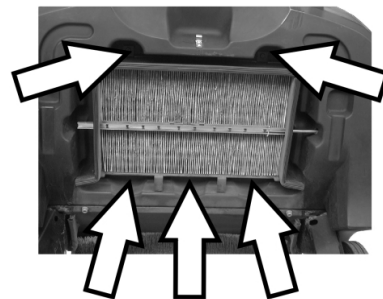
⚠ HOIATUS

Enne tolmuiltri vahetamisele asumist tüh- jendage prahimahuti. Filtrimooduliga tööta- des kandke tolmuaitsemaski. Järgige pee- ne tolmu käsitlemisel ohutuseeskirju.

- Seisupidur fikseerida
- Eemaldage pühkmemahuti.



- Eemaldage vibraatori varva kinnitussp- lint.
- Tõmmake varb välja.



- Keerake kruvid välja.



- Eemaldage plekist raam.
- Vahetage tolmuiltri.

Märkus: Uut filtrit paigaldades jälgige, et lamellid viga ei saaks.

Abi häirete korral

Rike	Kõrvaldamine
Seadet ei saa käivitada	Seadme katte sulgemine
	Kontrollige katte kontaktlülitit
	Seadme käivitamiseks starteri trossi abil keerake võtmelüliti asendisse „1“.
	Tankige kütust
	Avage kütusekraan
	Kontrollige ja puhastage süüteküünalt, vajadusel vahetage välja
	Kontrollige multifunktsionaalse hoova asendit
	Teatage Kärcheri klienditeenindusele
Mootor töötab, aga masin ei sõida	Kontrollida rihmu, hõõdratust ja ketti.
	Adv-variant: tõukesanga lukustuse vabastamine
	Teatage Kärcheri klienditeenindusele
Kallakul sõites jääb seade seisma	Sõitke mööda väikese kallakuga teed
	Teatage Kärcheri klienditeenindusele
Seade ei pühi korralikult	Kontrollige pühkimisvaltsi ja külgmist harja kulumise osas, vajadusel vahetage välja
	Kontrollige jämeda mustuse klapi funktsiooni
	Kontrollige rihmu pinget ja funktsiooni osas, vajadusel vahetada
	Pühkimistaseme reguleerimine
	Pühkimisvaltsi väljavahetamine
	Teatage Kärcheri klienditeenindusele
Seadmest tuleb tolmu	Kontrollige jämeda mustuse klapi funktsiooni
	Tolmufiltrit kontrollimine, puhastamine või vahetamine
	Tühjendage pühkmemahuti
	Prahimahuti tihendprofiili vahetamine
	Tihendliistude kontrollimine kulumise osas, vajadusel reguleerimine või väljavahetamine
Pühib servi halvasti	Külgmise harja langetamise reguleerimine
	Vahetage välja külgmise hari
	Laske külgmise hari alla
	Kontrollige külgmise harja veorihma
	Teatage Kärcheri klienditeenindusele
Külgmise harja ülestõstmisseadis ei tööta	Kontrollida külgmise harja ülestõstmisseadise bowdeni trossi
	Teatage Kärcheri klienditeenindusele

Tehnilised andmed

		KM 85/50 W G	KM 85/50 W G Adv
Masina andmed			
pikkus x laius x kõrgus	mm	1355 x 910 x 1155	1355 x 910 x 1155
Tühikaal	kg	126	126
Liikumis- ja pühkimiskiirus	km/h	4,5	4,5
Tõusuvõime (maks.)	%	2	2 (18 lisapiduriga 2.640-301.0)
Pühkimisvaltsi läbimõõt	mm	250	250
Külgmise harja läbimõõt	mm	410	410
Pinnavõimsus, max.	m ² /h	3825	3825
Töölaius ilma külgmise harjata	mm	610	610
Töölaius külgmise harjaga	mm	850	850
Prahimahuti maht	l	50	50
Kaitsme liik kaitstud veepiiskade eest	--	IPX 3	IPX 3
Mootor			
Tüüp	--	Honda, 1-silindriline nelja-taktiline GCV 160	Honda, 1-silindriline nelja-taktiline GCV 160
Silindri maht	cm ³	160	160
Töö pöörete arv	1/min	2500 ±100	2500 ±100

		KM 85/50 W G	KM 85/50 W G Adv
Võimsus maks.	kW/PS	3,3/4,5	3,3/4,5
Kütusepaagi maht, normaalbensiin (pliiivaba)	l	0,9	0,9
Mootorõli (SF, SG)	l	0,50 (SAE 10W30)	0,50 (SAE 10W30)
Süüteküünal, NGK	--	BPR 6 ES	BPR 6 ES
Maksimaalne tööaeg ühe paagitäiega	h	1,5	1,5
Filtri- ja imisüsteem			
Peentolmu filtri pind	m ²	2,3	2,3
Tervisele mitteohtliku tolmu filtri kasutuskategooria	--	L	L
Imisüsteemi nominaal-alarühk	mbar	4	4
Imisüsteemi nominaal-mahtvool	l/s	45	45
Ümbritseva keskkonna tingimused			
Temperatuur	°C	-5 kuni +40	-5 kuni +40
Õhuniiskus, mitteniisutav	%	0 - 90	0 - 90
Tuvastatud väärtused vastavalt standardile EN 60335-2-72			
Müraemissioon			
Helirõhu tase L _{pA}	dB(A)	75	75
Ebakindlus K _{pA}	dB(A)	3	3
Müratase L _{WA} + ebakindlus K _{WA}	dB(A)	93	93
Seadme vibratsioonid			
Käte/käsivarte vibratsiooniväärtus	m/s ²	2,9	2,9
Ebakindlus K	m/s ²	0,2	0,2

EÜ vastavusdeklaratsioon

Käesolevaga kinnitame, et allpool kirjeldatud seade vastab meie poolt turule toodud mudelina oma kontseptsioonilt ja konstruktsioonilt EÜ direktiivide asjakohastele põhilistele ohutus- ja tervisekaitseõhetele.

Meiega kooskõlastamata muudatuste tegemise korral seadme juures kaotab käesolev deklaratsioon kehtivuse.

Toode: Imur-pühkija
Tüüp: 1.351-xxx

Asjakohased EÜ direktiivid:

2006/42/EU (+2009/127/EU)
2004/108/EÜ
2000/14/EÜ

Kohaldatud ühtlustatud standardid:

EN 60335-1
EN 60335-2-72
EN 61000-6-2: 2005
EN 55012: 2007 + A1: 2009


Järgitud vastavushindamise protseduur:


2000/14/EÜ 2000/14/EÜ: Lisa V

Helivõimsuse tase dB(A)

Möödetud: 90
Garanteeritud: 93

Allakirjutatud toimivad juhatusel korraldusel ja volitusel.


H. Jenner
CEO


S. Reiser
Head of Approbation

dokumentatsiooni eest vastutav isik:
S. Reiser

Alfred Kärcher GmbH & Co. KG
Alfred-Kärcher-Str. 28 - 40
71364 Winnenden (Germany)
Tel: +49 7195 14-0
Faks: +49 7195 14-2212
Winnenden, 2010/03/01

Tarvikud

Külgmine hari	6.905-626.0
Standardharjastega sisse- ja välispindade jaoks.	

Külgmine hari, pehme	6.906-132.0
Sisepindade peentolmu jaoks, niiskuskindl.	

Külgmine hari, kõva	6.905-625.0
Tugevasti kinnioleva mustuse eemaldamiseks välistingimustes, niiskuskindl.	

Tolmufilter	5.731-585.0
Lamevoltfiltrit tuleb vähemalt kord aastas vahetada. Niiskuskindl, pestav. Filtri toime > 99,9%, vastab kategooriale C (ZH 1/487, BIA).	

KM 85/50 W G	
Standard-pühkimisvalts	6.906-509.0
Kulumis- ja niiskuskindl. Universaalharjased puhastamiseks sisse- ja välistingimustes.	

KM 85/50 W G Adv	
Pühkimisvalts, profi	6.906-508.0
Professionaalseks kasutuseks, eriti kulumiskindl.	

Saturs

Noteikumiem atbilstoša lietošana	LV	1
Darbība	LV	1
Vispārējās piezīmes	LV	1
Drošības norādījumi	LV	2
Vadības un funkcijas elementi	LV	3
Pirms ekspluatācijas uzsākšanas	LV	4
Ekspluatācijas uzsākšana	LV	4
Ierīces darbība	LV	4
Iekonservēšana	LV	6
Kopšana un tehniskā apkope	LV	6
Palīdzība darbības traucējumu gadījumā	LV	10
Tehniskie dati	LV	10
EK Atbilstības deklarācija	LV	11
Piederumi	LV	11



Pirms ierīces pirmās lietošanas izlasiet instrukcijas oriģinālvalodā, rīkojieties saskaņā ar norādījumiem tajā un uzglabājiet to vēlākai izmantošanai vai turpmākiem lietotājiem.

Pirms pirmās lietošanas obligāti izlasīt norādījumus par drošību Nr. 5.956-250!

Noteikumiem atbilstoša lietošana

Izmantojiet šo aparātu tikai atbilstoši šajā instrukcijā ietvertajiem norādījumiem.

- ➔ Pirms lietošanas ir jāpārbauda aparāta un tā darba aprīkojuma pienācīgais stāvoklis un ekspluatācijas drošība. Ja to stāvoklis nav apmierinošs, tad ierīci izmantot nav atļauts.
- Šī slaucītājmašīna ir domāta netīru iekštelpu un ārtelpu platību slaucīšanai.
- Aparāts nav paredzēts ielu tīrīšanai.
- Aparāts nav paredzēts veselībai bīstamu putekļu iesūkšanai.
- Aparātu nedrīkst nekādā veidā pārveidot.
- Aparāts paredzēts tikai lietošanas instrukcijā norādītajiem segumiem.
- Aparātu ekspluatēt atļauts tikai uz tādām virsmām, kuras tīrīšanu ir atļāvis uzņēmējs vai tā pilnvarota persona.
- Vispārēji attiecas: Viegli uzliesmojošas vielas turēt nostāk no aparāta (sprādziena/ugunsgrēka bīstamība).

Paredzamais nepareizais pielietojums

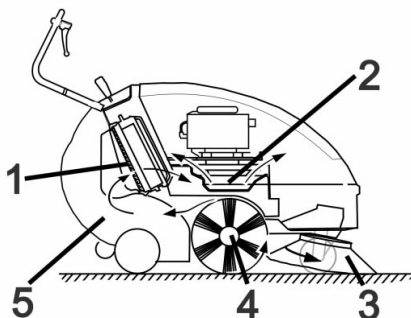
- Nekad neuzsūciet/neieslauciet sprādzienbīstamus šķidrums, degošas gāzes, kā arī neatšķaidītas skābes un šķīdinātājus! Pie tādiem attiecas benzīns, krāsas atšķaidītāji vai mazuts, kuri, sajaucoties ar iesūcamo gaisu, var veidot sprādzienbīstamus izgarojumus vai sajakumus, bez tam arī acetons, neatšķaidītas skābes un šķīdinātāji, tā kā tie iedarbojas uz aparātā pielietotajiem materiāliem.
- Nekad neuzslaukiet/neuzsūciet reaktīvus metāla putekļus (piem., alumīnijs, magnijs, cinks), jo savienojumā ar stipri sārmainiem vai skābiem tīrīšanas līdzekļiem tie veido eksplozīvas gāzes.

- Neuzsūciet/nesaslauciet degošus vai kvēlojošus priekšmetus.
- Uzturēšanās bīstamā zonā ir aizliegta. Ierīces izmantošana sprādzienbīstamās telpās ir aizliegta.

Piemēroti tīrīšanas segumi

- Asfalts
- Rūpnieciskās ražošanas telpu grīda
- Klona virsma
- Betons
- Bruģakmens

Darbība



Slaucītājmašīna darbojas pēc griešanās principa.

- Sānu slota (3) tīra slaukāmās virsmas stūrus un malas un virza netīrumus slaucītājveltna ejā.
- Rotējošais slaucītājveltnis (4) nogādā netīrumus tieši netīrumu tvertnē(5).
- Tvertnē sacelto putekļus atdala putekļu filtrs (1) un filtrēto tīro gaisu sūc sūkšanas ventilators (2).

Vispārējās piezīmes

- Ja jūs ierīcei konstatējat transportēšanas laikā radušos bojājumus, nekavējotī sazinieties ar Jūsu iegādātās preces izplatītāju.
- Izlasiet un ievērojiet aparātam pievienoto lietošanas instrukciju un drošības norādījumus.
 - Aparātam piestiprinātās brīdinājuma un norādījumu plāksnītes sniedz svarīgas norādes par tā drošu ekspluatāciju.
 - Kopā ar lietošanas instrukcijā ietvertajiem norādījumiem ir jāņem vērā likumdevēja vispārīgie drošības tehnikas noteikumi un nelaimes gadījumu novēršanas noteikumi.

Piederumi un rezerves daļas

⚠ BĪSTAMI

Lai izvairītos no apdraudējumiem, remontdarbus un rezerves daļu iebūvi drīkst veikt tikai autorizēts klientu apkalpošanas dienests.

- Drīkst izmantot tikai ražotājfirmas atļautos piederumus un rezerves daļas. Oriģinālie piederumu un oriģinālās rezerves daļas garantē to, ka aparātu var ekspluatēt droši un bez traucējumiem.
- Visbiežāk pieprasīto rezerves daļu klāstu Jūs atradīsiet lietošanas rokasgrāmatas galā.
- Turpmāko informāciju par rezerves daļām Jūs saņemsiet saitā www.kaercher.com, sadaļā Service.

Vides aizsardzība



Iepakojuma materiāli ir atkārtoti pārstrādājami. Lūdzu, neizmetiet iepakojumu kopā ar māj-saimniecības atkritumiem, bet nogādājiet to vietā, kur tiek veikta atkritumu otrreizējā pārstrāde.



Nolietotās ierīces satur noderīgus materiālus, kurus iespējams pārstrādāt un izmantot atkārtoti. Baterijas, eļļa un tamlīdzīgas vielas nedrīkst nokļūt apkārtējā vidē. Tādēļ lūdzam utilizēt vecās ierīces ar atbilstošu atkritumu savākšanas sistēmu starpniecību.

Informācija par sastāvdaļām (REACH)

Aktuālo informāciju par sastāvdaļām atradīsiet:

www.kaercher.com/REACH

Garantija

Mūsu pilnvarotās tirdzniecības sabiedrības izsniegtie garantijas noteikumi ir spēkā katrā valstī. Garantijas perioda laikā mēs bez maksas novērsim radušos darbības traucējumus Jūsu piederumos, ja to cēlonis ir materiāla vai ražošanas defekts. Ja nepieciešams garantijas remonts, lūdzam griezties pie Jūsu tirdzniecības pārstāvja vai tuvākajā pilnvarotajā klientu apkalpošanas centrā, uzrādot pirkumu apliecināšu dokumentu.

Rezerves daļas

- Drīkst izmantot tikai ražotājfirmas atļautos piederumus un rezerves daļas. Oriģinālie piederumu un oriģinālās rezerves daļas garantē to, ka aparātu var ekspluatēt droši un bez traucējumiem.
- Visbiežāk pieprasīto rezerves daļu klāstu Jūs atradīsiet lietošanas rokasgrāmatas galā.
- Turpmāko informāciju par rezerves daļām Jūs saņemsiet saitā www.kaercher.com, sadaļā Service.

Lietošanas instrukcijā izmantotie simboli

⚠ **BĪSTAMI**

Brīdina par tieši draudošām briesmām, kuras rada smagus ķermeņa ievainojumus vai izraisa nāvi.

⚠ **BRĪDINĀJUMS**

Brīdina par iespējami bīstamu situāciju, kura var radīt smagus ķermeņa ievainojumus vai izraisīt nāvi.

UZMANĪBU

Norāda uz iespējami bīstamu situāciju, kura var radīt vieglus ievainojumus vai materiālos zaudējumus.

Simboli uz aparāta

	Apdegumu gūšanas risks, strādājot pie sakarsētām virsmām!
	Neslaucīt kopā degošus vai gruzdošus priekšmetus, piemēram, cigaretes, sērskociņus vai tml.
	Saspiešanas un sagriešanas risks pie siksnas, sānu slotas, tvertnes, bidāmā roktura.
	Rotējošas detaļas var radīt ievainojumus. Atveriet iekārtas pārsegu tikai tad, kad nedarbojas motors.

Drošības norādījumi

Vispārējās piezīmes

Ja jūs ierīcei konstatējat transportēšanas laikā radušos bojājumus, nekavējoši sazinieties ar Jūsu iegādātās preces izplatītāju.

- Aparātam piestiprinātās brīdinājuma un norādījumu plāksnītes sniedz svarīgas norādes par tā drošu ekspluatāciju.
- Kopā ar lietošanas instrukcijā ietvertajiem norādījumiem ir jāņem vērā likumdevēja vispārīgie drošības tehnikas noteikumi un nelaimes gadījumu novēršanas noteikumi.

Drošības norādījumi par braukšanu

⚠ **Briesmas**

Savainošanās risks!

Aparāta apgāšanās risks pārāk slīpu virsmu gadījumā.

- Brauciet tikai kāpumos, kuru slīpums nepārsniedz 2%.

Adv-Variante ar papildu bremzi 2.640-301.0: Brauciet tikai kāpumos, kuru slīpums nepārsniedz 18%.

Nestabils pamatnes gadījumā pastāv aparāta apgāšanās risks.

- Aparātu kustīniet tikai uz nostiprinātas pamatnes.

Aparāta apgāšanās risks pārāk liela sāna slīpuma gadījumā.

- Perpendikulāri kustības virzienam brauciet tikai kāpumos, kuru slīpums nepārsniedz 2%.

Adv-Variante ar papildu bremzi 2.640-301.0: Perpendikulāri kustības virzienam brauciet tikai kāpumos, kuru slīpums nepārsniedz 18%.

- Pamatā ir jāievēro veicamie pasākumi, noteikumi un norādījumi, kuri attiecas uz transportlīdzekļu ekspluatāciju.
 - Lietotājam jāizmanto aparāts tikai atbilstoši noteikumiem. Braucot, viņam ir jāņem vērā apkārtējie apstākļi, un strādājot, jāuzmanās no trešajām personām un it īpaši uz bērniem.
 - Aparātu drīkst lietot tikai personas, kuras ir iepazīstinātas ar tā apkalpošanu vai ir pierādījušas savas spējas to apkalpot, un viņas ir pilnvarotas lietot šo aparātu.
 - Aparātu aizliegts izmantot bērniem vai jauniešiem.
- ➔ Kamēr darbojas motors, aparātu nedrīkst atstāt bez uzraudzības. Apkalpojošā persona aparātu drīkst atstāt tikai tad, kad ir izslēgts motors, aparāts ir nodrošināts pret nejaušām kustībām un ir aktivizēta stāvbremze.

Drošības norādījumi par iekšdedzes dzinēju

⚠ **Briesmas**

Savainošanās risks!

- Nedrīkst noslēgt atgāzu atveri.
- Neliecinieties pār atgāzu atveri vai nepieskarieties tai ar rokām (pastāv apdegumu gūšanas risks).
- Neskarieties klāt piedziņas dzinējam (pastāv apdegumu gūšanas risks).
- Izmantojot aparātu telpās, ir jānodrošina pietiekoša ventilācija un atgāzu izvade (saindēšanās briesmas).
- Izplūdes gāzes ir indīgas un bīstamas veselībai, tās nedrīkst ieelpot.
- Dzinējs pēc tā apturēšanas ar inerci vļ darbojas apm. 3 - 4 sekundes. Ēajā laikā sprīdī noteikti neuzturieties piedziņas zonas tuvumā.
- Aparātu drīkst sagāzt atpakaļ tikai tad, kad ir iztukšota degvielas tvertne.

Drošības norādījumi par aparāta transportēšanu

Pārvadājot aparātu, ir jāizslēdz motors, un aparāts ir droši jānostiprina.

Par to lasiet nodaļā "Transportēšana".

Drošības ierīces

Aparāta pārsega atvēršana/aizvēršana

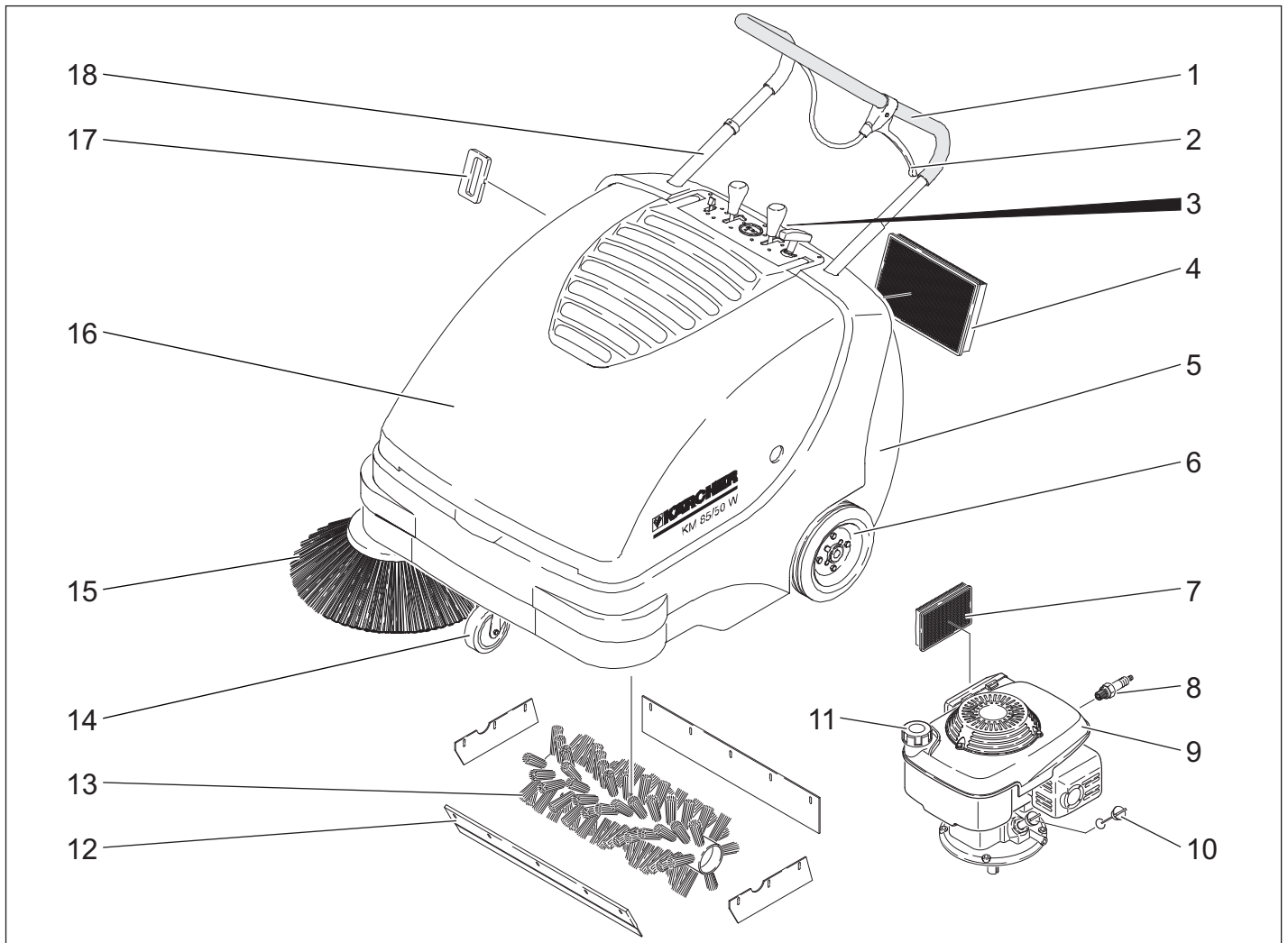
⚠ **BĪSTAMI**

Ja aparāta pārsegu atver, kad darbojas motors, motors ir jāizslēdz. Ja motors neizslēdzas, tad ir bojāts pārsega kontaktslēdzis. Informējiet klientu dienestu.

Atslēgas slēdzis

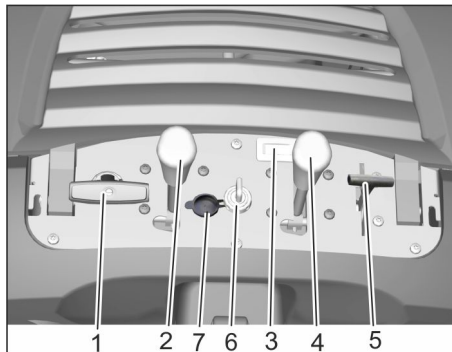
- ➔ Lai nodrošinātos pret nejaušu iedarbību, pagrieziet atslēgas slēdzi pozīcijā „0” un izņemiet atslēgu.
- ➔ Bīstamās situācijās vai aparāta ātrai izslēgšanai pagrieziet atslēgas slēdzi pozīcijā „0”.

Vadības un funkcijas elementi



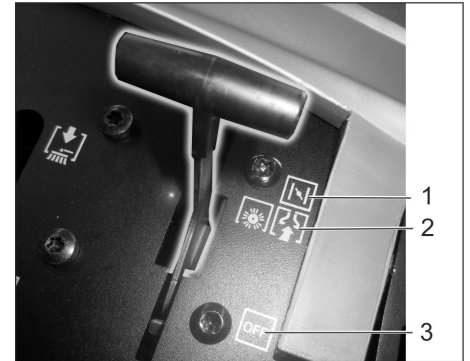
- 1 Vadāmais rokturis
- 2 Svira rupjo netīrumu nolaižamā aizvara nolaišanai un pacelšanai
- 3 Netīrumu tvertnes aizslēgs
- 4 Putekļu filtrs
- 5 Netīrumu tvertne
- 6 Piedziņas riteņi
- 7 Gaisa filtrs
- 8 Aizdedzes svece
- 9 Benzīna motors
- 10 Eļļas mērīšanas stienītis
- 11 Tvertnes aizslēgs
- 12 Rupju netīrumu nolaižamais aizvars
- 13 Slaucītājveltnis
- 14 Stūres mehānisma rullītis ar stāvbremzi
- 15 Sānu slotas
- 16 Ierīces pārsegs
- 17 Filtra tīrīšanas sistēma putekļu filtram
- 18 Stumšanas roktura bloķēšanas ietaise (tikai variantam Adv)

Vadības panelis



- 1 Startera aukla
- 2 Slaucītājveltna pacelšana/nolaišana (tikai variantam Adv)
- 3 Darba stundu skaitītājs (tikai variantam Adv)
- 4 Sānu slotas pacelšana/nolaišana
- 5 Multifunkcionālā svira
- 6 Slēdzis ar atslēgu
- 7 Pārsegs

Multifunkcionālā svira



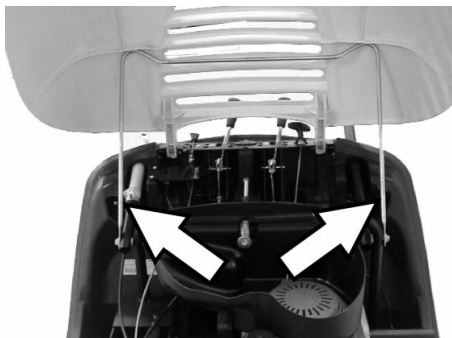
1	Čoks (aukstais starts)
2	Darba apgriezumu skaits
3	Motora izslēgšana

Aparāta pārsega atvēršana/ aizvēršana

⚠ **BĪSTAMI**

Ja aparāta pārsegu atver, kad darbojas motors, motors ir jāizslēdz. Ja motors neizslēdzas, tad ir bojāts pārsega kontaktslēdzis. Informējiet klientu dienestu.

→ Atveriet ierīces pārsegu.



→ Nodrošiniet mašīnas pārsegu pret aizvēršanos ar pārsega balstu.

Pirms ekspluatācijas uzsākšanas

Izkraušanas norādījumi

⚠ **BĪSTAMI**

Savainošanās un bojājumu risks! Aparāta izkraušanai neizmantojiet dakšu iekrāvēju. Iekraujot vai izkraujot aparātu, ņemiet vērā tā svaru!

Pašmasa (transporta svars)	126 kg
----------------------------	--------

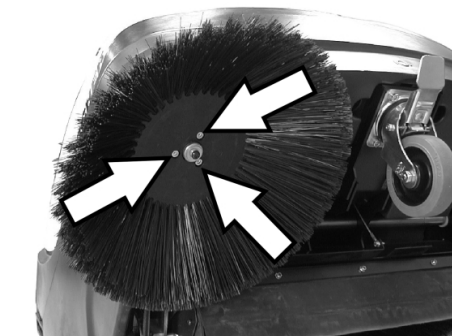
Izkraušana

- Noņemiet kartonu.
- Noņemiet riteņu pieslēguma koka klučus un ar roku paceliet mašīnu no paletes.
- Atlaidiet stāvbremzi.

Sānu slotas montāža

Norāde: Ierīci sasverot uz atpakaļ pret stumšanas rokturi, degvielas tvertne drīkst būt piepildīta ne vairāk kā līdz pusei.

- KM 85/50 W G Adv
Pagrieziet stumšanas roktura bloķēšanas ietaisi pretēji pulksteņa rādītāja virzienam, bloķēšanas ietaise ir vaļā.
- Aizveriet degvielas vārstu
- Izņemiet netīrumu tvertni.
- Sagāziet mašīnu uz aizmuguri uz stumšanas rokturi.



- Uzlieciet sānu suku uz turētāja un pieskrūvējiet.
- Sagāziet aparātu uz priekšu.

Ekspluatācijas uzsākšana

Vispārējās piezīmes

⚠ **BĪSTAMI**

Savainošanās risks! Pirms netīrumu tvertnes izņemšanas izslēdziet aparātu.

Norāde: Sāciet ekspluatāciju tikai tad, kad ir aizvērts aparāta pārsegs. Lietotāja aizsardzībai aparāts ir aprīkots ar pārsega kontaktslēdzi. Motors darbojas tikai tad, kad aparāta pārsegs ir aizvērts.

- Novietojiet slaucītājmašīnu uz līdzenas virsmas.
- Izslēdziet dzinēju.
- Nofiksēt stāvbremzi.
- KM 85/50 W G Adv
Pagrieziet stumšanas roktura bloķēšanas ietaisi pulksteņa rādītāja virzienā, bloķēšanas ietaise ir bloķēta.

Uzpildiet degvielu

⚠ **Bīstami**

Sprādzienbīstamība!

- Drīkst izmantot tikai lietošanas instrukcijā norādīto degvielu.
 - Neuzpildīt degvielu slēgtās telpās.
 - Smēķēšana un atklāta uguns ir aizliegta.
 - Raugieties, lai degviela nenokļūtu uz sakarsētām virsmām.
 - Izslēdziet dzinēju.
 - Atveriet ierīces pārsegu.
 - Atveriet tvertnes aizslēgu.
 - Uzpildiet "normālu svinu nesaturošu benzīnu".
 - Piepildiet tvertni maksimāli līdz 1 cm zem iepildes īscaurules apakšmalas.
 - Safrīriet pāri noplūdušo degvielu un aizveriet tvertnes aizslēgu.
 - Aizveriet ierīces pārsegu.
- Norāde:** Ar tvertnes tilpumu pietiek, lai aparātu darbinātu apm. 1,5 stundas.

Pārbaudes un tehniskās apkopes darbi

- Pārbaudiet motoreļļas līmeni.
 - Pārbaudiet aizdedzes sveces kontakta stabilitāti.
 - Pārbaudiet degvielas daudzumu tvertnē.
 - Sānu slotu pārbaude.
 - Slaucītājveltna pārbaude.
 - Putekļu filtra tīrīšana.
 - Netīrumu tvertnes iztukšošana.
- Norāde:** Aprakstu skatīt sadaļā Kopšana un tehniskā apkope.

Ierīces darbība

⚠ **BĪSTAMI**

Izmantojot aparātu telpās, ir jānodrošina pietiekoša ventilācija un atgāzu izvade (saindēšanās briesmas).

Drošības norādījumi par ierīces vibrācijām

⚠ **Bīstami**

Ilgāks aparāta lietošanas ilgums var novest pie vibrācijas izraisītiem asinsrites traucējumiem rokās.

Vispārēji ieteicamu aparāta lietošanas laiku noteikt nevar, jo tas ir atkarīgs no vairākiem ietekmes faktoriem:

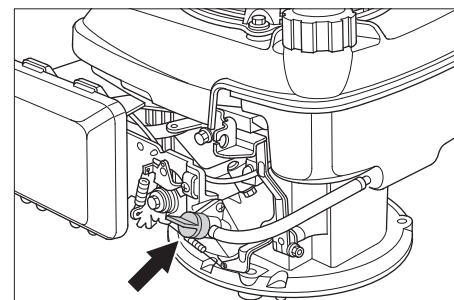
- Personīga predispozīcija uz sliktu asinsriti (bieži auksti pirksti, pirkstu kņudēšana).
- Zema apkārtējā temperatūra. Roku aizsardzībai valkāt siltus cimdus.
- Cieša satveršana pasliktina asinsriti.
- Nepārtraukts darba režīms ir sliktāks nekā ar pauzēm pārtraukts režīms.

Aparāta regulāras un ilglaicīgas lietošanas gadījumā un, atkārtoti iestājoties atbilstošām pazīmēm (piemēram, pirkstu kņudēšana, auksti pirksti), mēs iesakām iziet medicīnisko apsekošanu.

Iedarbiniet aparātu

Atvērt degvielas krānu

→ Atveriet ierīces pārsegu.



- Atveriet degvielas padevi. Noregulējiet grozāmpogu gareniski pret degvielas vārsta šļūteni.
- Aizveriet ierīces pārsegu.

Ierīces ieslēgšana

→ Atlaidiet stāvbremzi.



- KM 85/50 W G Adv
Pagrieziet stumšanas roktura bloķēšanas ietaisi pulksteņa rādītāja virzienā, bloķēšanas ietaise ir bloķēta. Mašīnu var kustināt bez piedziņas.



→ Pabīdīet multifunkcionālo sviru vidējā pozīcijā "Darba apgriezīnu skaits", aukstos vai slapjos laika apstākļos - pozīcijā "Čoks".

Norāde: Aparāts darbojas optimāli tikai šajā darba stāvoklī. Iedarbiniet motoru.

→ Lai iedarbinātu aparātu ar startera auklu, pagrieziet atslēgas slēdzi pozīcijā "1".

→ Lēnām pavelciet startera auklu, līdz jūtama pretestība.

→ Spēcīgi pavelciet startera auklu.

→ Kad sāk darboties motors, atlaidiet startera auklu. Multifunkcionālo sviru no pozīcijas "Čoks" pabīdīet pozīcijā "Darba apgriezīnu skaits".

Norāde: Slaucītājveltnis un sānu slotas griežas.

Braukšana ar aparātu

■ KM 85/50 W G Adv

⚠ **BĪSTAMI**

Mašīna var braukt uz priekšu un atpakaļ ar vienādu ātrumu. Tādēļ stumšanas rokturi uz aizmuguri velciet uzmanīgi.



→ Pagrieziet stumšanas roktura bloķēšanas ietaisi pretēji pulksteņa rādītāja virzienam, bloķēšanas ietaise ir vaļā.

Braukšana uz priekšu

→ Spiediet stumšanas rokturi uz priekšu.

Braukšana atpakaļgaitā

→ Pavelciet stumšanas rokturi atpakaļ.

■ KM 85/50 W G

Braukšana uz priekšu

→ Spiediet stumšanas rokturi uz priekšu.

Šķēršļu pārvarēšana

Nostiprinātu šķēršļu līdz 30 mm pārvarēšana:

→ Paceliet rupjo netīrumu nolaižamo aizvaru.

→ Iēni un uzmanīgi pārbrauciet tiem pāri virzienā uz priekšu.

Nostiprinātu šķēršļu līdz 30 mm pārvarēšana:

→ Šķēršļus drīkst pārvarēt tikai ar piemērotas rampas palīdzību.

Slaucīšanas režīms

⚠ **BĪSTAMI**

Savainošanās risks! Ja rupju netīrumu nolaižamais aizvars ir atvērts, slaucītājveltnis var mest uz priekšu akmeņus un šķembas. Pievērsiet uzmanību tam, lai netiktu apdraudētas personas, dzīvnieki vai priekšmeti.

UZMANĪBU

Neslaucīt iekšā iepakojuma lentes, drāti vai līdžīgo, tas var novēst pie slaucītāj mehāniskās bojājumiem.

Norāde: Lai sasniegtu optimālo tīrīšanas rezultātu, pārvietošanās ātrums būtu jāpielāgo apstākļiem.

Slaucīšanas ar paceltu rupjo netīrumu nolaižamo aizvaru

Norāde: Lai saslaucītu lielākus priekšmetus, kas ir līdz 50 mm augstumā, piem., dzērienu kārbas, uz īsu brīdi jāpaceļ lielo netīrumu tvertnes vāks.

Rupjo netīrumu aizvara pacelšana:

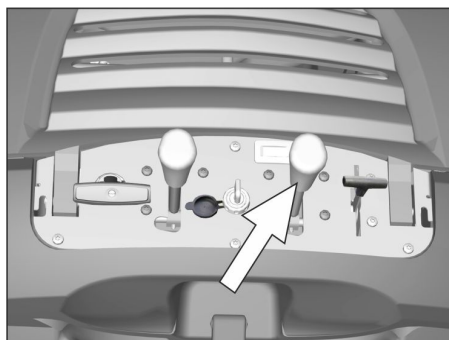
→ Pavelciet rupjo netīrumu aizvara pacelšanas sviru.

Rupjo netīrumu aizvara nolaišana:

→ Atlaidiet rupjo netīrumu aizvara pacelšanas sviru.

Norāde: Tikai tad, ja ir pilnībā nolaists lielo netīrumu tvertnes vāks, var sasniegt optimālu tīrīšanas rezultātu.

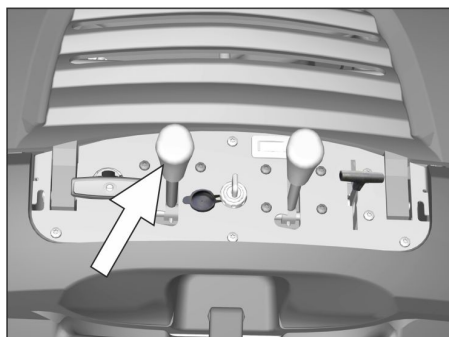
Slaucīšana ar sānu slotu



→ Atlaidiet sviras fiksējumu. Sānu slotā tiek nolaista.

Slaucītājveltna nolaišana

(tikai variantam Adv)



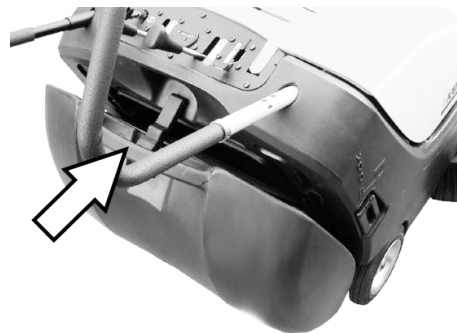
→ Atlaidiet sviras fiksējumu. Slaucītājveltnis tiek nolaists.

Sausas virsmas slaucīšana

Norāde: Eksploatācijas laikā netīrumu tvertne būtu jāiztukšo regulāros laika intervālos.

Norāde: Eksploatācijas laikā putekļu filtrs ir jāiztīra regulāros laika intervālos.

Mitras vai slapjas virsmas slaucīšana



→ Atveriet netīrumu tvertnes aizslēgu un ļaujiet tam karāties.

Netīrumu tvertni iespējams atvērt apm. 8cm.

Norāde: Tādējādi filtrs tiek pasargāts no mitruma.

Putekļu filtra tīrīšana

→ Virziet filtra tīrīšanas sistēmas rokturi vairākas reizes turp un atpakaļ.

Iztukšojiet netīrumu tvertni

→ Putekļu filtra tīrīšana.

→ Atveriet netīrumu tvertnes aizslēgu.



→ Pakariniet aizslēgu.



→ Izņemiet netīrumu tvertni.

→ Netīrumu tvertnes iztukšošana.

→ Ievietojiet atpakaļ netīrumu tvertni.

→ Ievietojiet aizslēgu netīrumu tvertnē,

→ Noslēdziet aizslēgu.

Norāde: Netīrumu tvertne ir aprīkota ar rīventiņiem.

Aparāta izslēgšana

Izslēdziet dzinēju.

→ Pārbīdīet multifunkcionālo sviru pozīcijā "0".

→ Paceliet sānu slotu.

→ KM 85/50 W G Adv
Paceliet slaucītājveltni.

→ Nofiksēt stāvbremzi.

Aizveriet degvielas aizgriezni

- Atveriet ierīces pārsegu.
- Noslēdziet degvielas padevi. Noregulējiet grozāmpogu šķērseniski pret degvielas vārsta šļūteni.
- Aizveriet ierīces pārsegu.

Aparāta pārvietošana

⚠ BĪSTAMI

Savainošanās un bojājumu risks! Transportējot ņemiet vērā aparāta svaru.

- Izslēdziet dzinēju.
- Nofiksēt stāvbremzi.
- Iztukšojiet degvielas tvertni.
- Nobloķēt aparāta riteņus ar ķīļiem.
- Nostiprināt aparātu ar nospriegotājlietēm vai trosēm.
- KM 85/50 W G Adv
Pagrieziet stumšanas roktura bloķēšanas ietaisi pulksteņa rādītāja virzienā, bloķēšanas ietaise ir bloķēta. Paceliet slaucītājveltni.
- Transportējot automašīnā, saskaņā ar spēkā esošajām direktīvām nodrošiniet aparātu pret izslīdēšanu un apgāšanos.



- 1 Stiprinājuma vieta cauri stumšanas rokturim
 - 2 Stiprinājuma vieta zem aparāta pārsega
- Norāde:** Ievērojiet stiprinājumu vietu marķējumus uz pamatrāmja (ķēžu simboli).

Glabāšana

⚠ BĪSTAMI

Savainošanās un bojājumu risks! Uzglabājot ņemiet vērā aparāta svaru.

Iekonservēšana

Ievērojiet norādījumus motora ražotāja lietošanas instrukcijā!

Ja slaucītājmašīna netiek izmantota ilgāku laika posmu, lūdzu ievērojiet sekojošus punktus:

- Novietojiet slaucītājmašīnu uz līdzenas virsmas.
- Izslēdziet dzinēju.
- Nofiksēt stāvbremzi.
- Nobloķēt slaucītājmašīnu pret nejaušo ripošanu.
- Iztukšojiet degvielas tvertni.
- Nomainiet motoreļļu.
- Izskrūvējiet aizdedzes sveci un iepildiet apm. 3 cm³ eļļas aizdedzes sveces caurumā. Vairākas reizes iedarbiniet dzinēju bez aizdedzes sveces. Ieskrūvējiet aizdedzes sveci.
- KM 85/50 W G Adv
Pagrieziet stumšanas roktura bloķēšanas ietaisi pulksteņa rādītāja virzienā, bloķēšanas ietaise ir bloķēta.

- KM 85/50 W G Adv
Paceliet slaucītājveltni.
- Paceliet sānu slotu.
- Notīrīt mašīnas ārpusi un iekšpusi.
- Novietojiet aparātu aizsargātā un sausā vietā.
- Lai nodrošinātos pret nejaušu iedarbināšanu, pagrieziet atslēgas slēdzi pozīcijā „0” un izņemiet atslēgu.
- Uzlieciet pārsegu.

Kopšana un tehniskā apkope

Vispārējās piezīmes

- Ierīces labošanu drīkst izpildīt tikai autorizēti klientu apkalpošanas dienesti vai šās nozares speciālisti, kas ir iepazinušies ar visiem svarīgajiem drošības noteikumiem.
- Pārvietojamiem profesionāli lietojamiem aparātiem ir jāveic drošības pārbaude saskaņā ar Vācijas Elektrotehniku Apvienības priekšrakstiem (VDE 0701).

Tīrīšana

UZMANĪBU

Bojājumu briesmas! Aparātu nedrīkst tīrīt, izmantojot ūdeni vai augstspiediena ūdens strūklu (īsslēguma vai citu bojājumu briesmas).

Aparāta iekšpuses tīrīšana

⚠ Bīstami

Savainošanās risks! Lietojiet pretputekļu masku un aizsargbrilles.

- Atveriet ierīces pārsegu.
- Notīrīt aparātu ar lupatu.
- Izpūst aparātu ar saspiegtu gaisu.
- Aizveriet ierīces pārsegu.

Aparāta ārējā tīrīšana

- No ārpusi aparātu notīriet ar mitru lupatu, kas piesūcināta ar maigu mazgāšanas sārmu.

Norāde: Neizmantojiet agresīvus mazgāšanas līdzekļus.

Apkopes veikšanas intervāli

Darba stundu skaitītājs

(tikai variantam Adv)

Norāde: Darba stundu skaitītājs uzrāda tehniskās apkopes starplaikus.

Klienta veicamā tehniskā apkope

Norāde: Jaunam motoram pēc pirmajām 5 darba stundām nepieciešama eļļas nomaiņa.

Ikdienas apkope:

- Pārbaudiet motoreļļas līmeni.
- Pārbaudiet gaisa filtru.
- Pārbaudīt sānu slotu un slaucītājveltnu nodilumu un uztītu lenšu esamību.
- Pārbaudīt vadības elementu funkcionēšanu.

Tehniskā apkope ik pēc 25 darba stundām:

- Izlīrīt gaisa filtru.

Tehniskā apkope ik pēc 50 darba stundām:

- Veiciet motoreļļas nomaiņu.
- Pārbaudiet gaisa filtru, ja ir ļoti netīrs, nomainiet.
- Pārbaudiet aizdedzes sveci.
- Pārbaudiet, vai darbojas pārsega kontaktslēdzis.

- Pārbaudiet piedziņas siksnu un piedziņas ķēžu spriegojumu, nodilumu un darbību.
- Pārbaudiet kontroles vadus un kustīgās daļas tukšgaitā.
- Pārbaudiet putekļu filtra blīvplāksnes.
- Pārbaudiet filtra tīrīšanas sistēmas darbību.
- Pārbaudīt blīvplāksnes slaucīšanas zonā pieregulējumu un to nodilumu.
- Pārbaudiet slaucītājveltna slaucīšanas virsmu.
- Pārbaudiet slaucītājveltna un sānu slotas darbību.
- Tīriet putekļu filtru.

Norāde: Aprakstu skatīt sadaļā "Apkopes darbi".

Norāde: Visi servisa un tehniskās apkopes darbi, ja ierīci apkalpo klients, ir jāveic kvalificētam speciālistam. Vajadzības gadījumā jebkurā brīdī var tikt pieaicināts firmas Kärcher speciālists.

Klientu apkalpošanas dienesta veicamā tehniskā apkope

Tehniskā apkope ik pēc 5 darba stundām:

- Veikt pirmo pārbaudi.

Tehniskā apkope ik pēc 50 darba stundām
Tehniskā apkope ik pēc 100 darba stundām

Tehniskā apkope ik pēc 500 darba stundām

Norāde: Lai saglabātu tiesības uz garantiju, visus servisa un tehniskās apkopes darbus garantijas termiņa laikā ir jāveic autorizētam Kärcher klientu apkalpošanas dienestam, atbilstoši tehniskās apkopes burtnīcai.

Apkopes darbi

Sagatavošana:

- Novietojiet slaucītājmašīnu uz līdzenas virsmas.
- Nofiksēt stāvbremzi.
- KM 85/50 W G Adv
Pagrieziet stumšanas roktura bloķēšanas ietaisi pulksteņa rādītāja virzienā, bloķēšanas ietaise ir bloķēta.

Vispārējie drošības tehnikas noteikumi

⚠ BĪSTAMI

Savainojumu gūšanas risks!

Dzinčjs pļc tā apturēšanas ar inerci vļl darbojas apm. 3 - 4 sekundes. Ģajā laika sprīdī noteikti neuzturieties piedziņas zonas tuvumā.

- Pirms visiem tehniskās apkopes un labošanas darbiem ļaujiet aparātam pietiekami atdzist.
- Neskarieties klāt karstām detaļām, piem. piedziņas dzinējam un izplūdes iekārtai.

Norāde: Ierīci sasverot uz atpakaļ pret stumšanas rokturi, degvielas tvertne drīkst būt piepildīta ne vairāk kā līdz pusei.

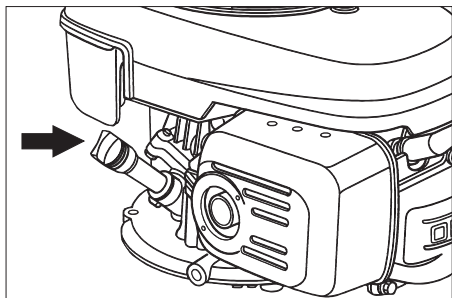
- Pirms aparāta tīrīšanas un apkopes un daļu nomaiņas aparāts ir jāizslēdz.

Pārbaudiet motoreļļas līmeni un uzpildiet eļļu

⚠ **Bīstami**

Apdegumu gūšanas risks!

- Atdzesējiet dzinēju.
- Motoreļļas līmeni pārbaudiet ne ātrāk kā 5 minūtes pēc dzinēja apstādināšanas.
- Atveriet ierīces pārsegu.



- Izgrieziet eļļas mērīšanas stienīti.
- Noslaukiet un ieskrūvējiet eļļas mērstieni.
- Izgrieziet eļļas mērīšanas stienīti.
- Pārbaudiet eļļas līmeni.
- Eļļas līmenim jābūt starp atzīmēm "MIN" un "MAX".
- Ja eļļas līmenis ir zem "MIN" atzīmes, pielejiet motoreļļu.
- Nepiepildiet motoru pāri "MAX" atzīmei.
- Iepildiet motoreļļu caur eļļas iepildes atveri.
- Eļļas veids: skatīt nodaļu "Tehniskie dati".
- Ieskrūvējiet atkal eļļas mērstieni.
- Gaidīt vismaz 5 minūtes.
- Pārbaudiet motoreļļas līmeni.

Motoreļļas nomainīšana

⚠ **Bīstami**

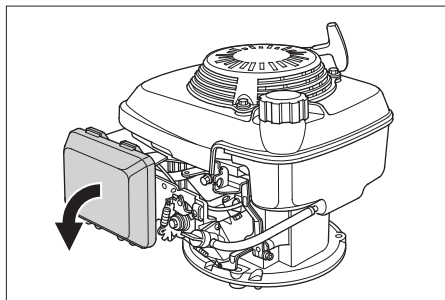
Apdegumu gūšanas risks, strādājot ar karstu eļļu!

- Atdzesējiet dzinēju.
- Atveriet ierīces pārsegu.
- Izgrieziet eļļas mērīšanas stienīti.



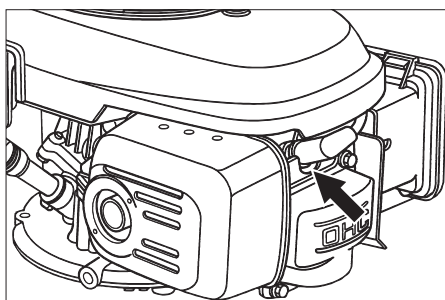
- Izsūciet motoreļļu ar eļļas nomainīšanas sūkni 6.491-538 caur eļļas iepildes atveri.
- Iepildiet motoreļļu caur eļļas iepildes atveri.
- Eļļas veids: skatīt nodaļu "Tehniskie dati".
- Ieskrūvējiet atkal eļļas mērstieni.
- Gaidīt vismaz 5 minūtes.
- Pārbaudiet motoreļļas līmeni.

Gaisa filtra nomainīšana



- Noņemiet vāciņu.
- Izņemiet filtra ieliktni.
- Ielieciet jaunu filtra ieliktni.
- Filtra plāksnītēm jābūt vērstām vāciņa virzienā.
- Uzlieciet vāciņu.

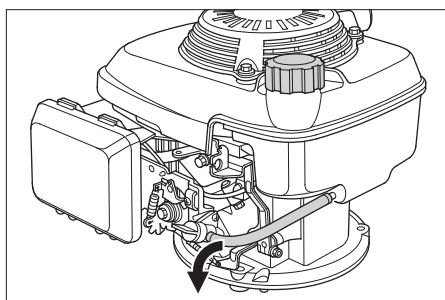
Iztīrīt vai nomainīt aizdedzes sveci



- Izņemt aizdedzes sveces kontaktdakšu.
- Izskrūvēt un iztīrīt aizdedzes sveci.
- Ieskrūvēt iztīrīto vai jauno aizdedzes sveci.
- Iespraust aizdedzes sveces kontaktdakšu.

Degvielas tvertnes iztukšošana

- Atveriet ierīces pārsegu.
- Noslēdziet degvielas padevi.
- Noregulējiet grozāmpogu šķērseniski pret degvielas vārsta šļūteni.



- Saspiediet tvertni un degvielas vārsta savienojošo degvielas šļūteni.
- Atbrīvojiet šļūtenes skavu pie degvielas vārsta.
- Noņemiet degvielas šļūteni.
- Atveriet tvertnes aizslēgu.
- Turiet degvielas šļūteni virs piemērota savācējtrauka un ļaujiet iztecēt degvielai.
- Kad tvertne ir tukša, uzlieciet degvielas šļūteni atpakaļ uz degvielas vārsta iemavas un aplieciet šļūtenes skavu.

Slaucītājveltna pārbaude

- Nofiksēt stāvbremzi.
- Izņemt netīrumu tvertni.



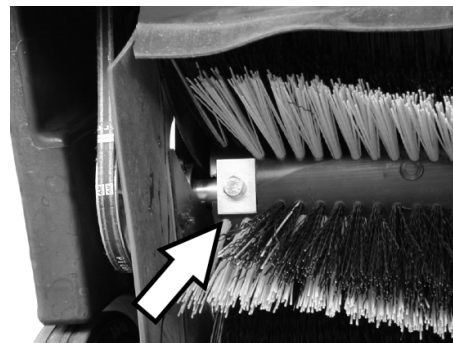
- Novākt no veltna uzlītās lentes vai auklas.

Slaucītājveltna nomainīšana

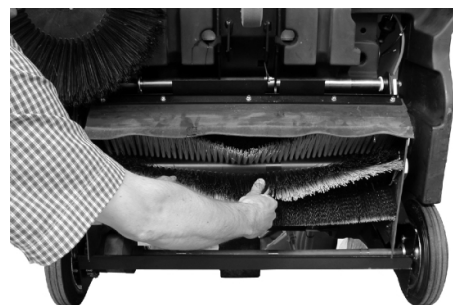
Nomainīšana ir nepieciešama, ja slaucītājveltni vairs nav iespējams pierēgulēt un suku nodiluma dēļ redzami pasliktinās slaucīšanas rezultāti.

Norāde: Ierīci sasverot uz atpakaļ pret stumšanas rokturi, degvielas tvertne drīkst būt piepildīta ne vairāk kā līdz pusei.

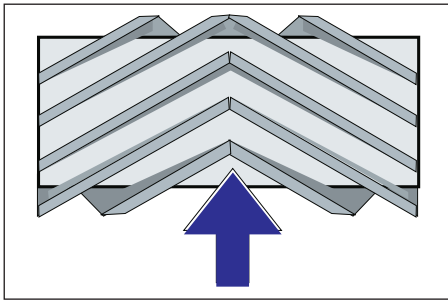
- KM 85/50 W G Adv
- Pagrieziet stumšanas roktura bloķēšanas ietaisi pretēji pulksteņa rādītāja virzienam, bloķēšanas ietaise ir vaļā.
- Aizveriet degvielas vārstu
- Izņemt netīrumu tvertni.
- Sagāziet mašīnu uz aizmuguri uz stumšanas rokturi.



- Izskrūvējiet nostiprinājuma skrūves kreisajā un labajā pusē.



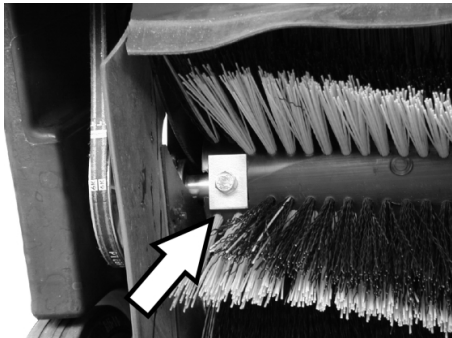
- Virzienā uz leju izņemiet slaucītājveltni.



Slaucītājveltna ievietošanas pozīcija braukšanas virzienā

→ Ievietojiet jaunu slaucītājveltni un nostipriniet to.

Norāde: Iebūvējot jauno slaucītājveltni, sekojiet suku komplekta stāvoklim.



Pievērsiet uzmanību tam, lai taisnstūrainās spaiļu plāksnes atrastos pareizā pozīcijā. Tām jāpārklāj slaucītājveltnis no augšas un apakšas.

Norāde: Pēc jaunā slaucītājveltna montāžas no jauna jānoregulē slaucīšanas josla.

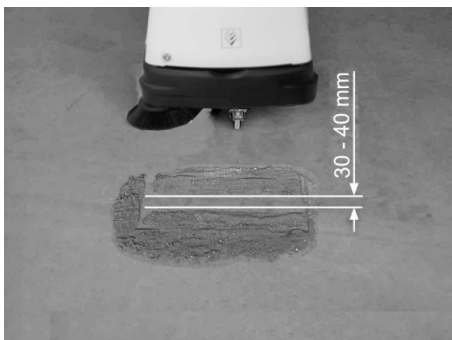
Slaucītājveltna slaucīšanas virsmas pārbaude un ieregulēšana

→ Paceliet slaucītājmašīnas priekšpusi un virziet to uz līdzenas gludas virsmas, kas acīmredzami ir noklāta ar putekļiem vai krītu.

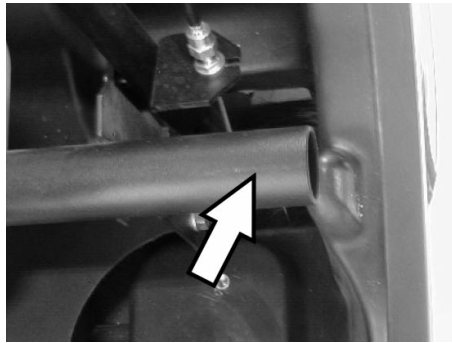
→ Nofiksēt stāvbremzi.

→ Ļaujiet slaucītājveltnim griezties apm. 15-30 sekundes.

→ Paceliet slaucītājmašīnas priekšpusi un nobrauciet malā.



Slaucīšanas virsmas forma izveido uz pamatnes vienmērīgu taisnstūri, kas ir apmēram 30-40 mm plats.



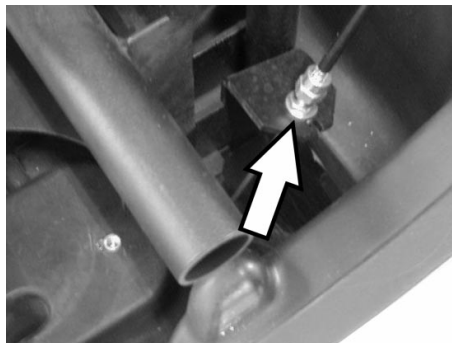
⚠ BĪSTAMI

Apdegumu gūšanas risks! Veicot jebkādas darbus šajā zonā, raudzīties, lai būtu atdzisusi atgāzu izplūdes caurule.

■ Slaucīšanas joslas platuma iestatīšana:

KM 85/50 W G Adv

Norāde: Ja slaucīšanas josla ir par mazu un kontroles vads ir nostiepts, kamēr ir nolaižams slaucītājveltnis, kontroles vads ir jāpārregulē.

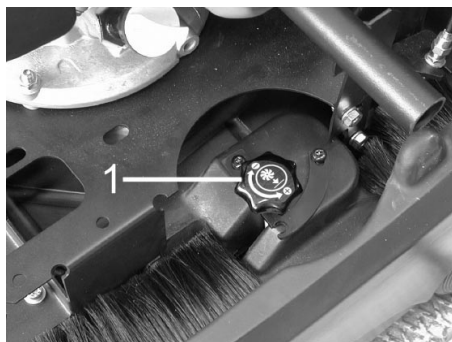


→ Iestatiet slaucīšanas virsmu ar kontroles vadu.

→ Pārbaudiet slaucīšanas virsmu.

■ Slaucīšanas joslas platuma iestatīšana:

KM 85/50 W G



1 Grozāmpoga

→ Grozāmpogas nospiešana:

– Pulksteņrādītāja virzienā: slaucīšanas virsma kļūst mazāka

– Pretēji pulksteņa rādītāja virzienam: slaucīšanas virsma kļūst lielāka

→ Pārbaudiet slaucīšanas virsmu.

Sānu slotas nomaiņa

Nomaiņa nepieciešama tad, ja saru nolietojuma dēļ tīrīšanas rezultāti manāmi pasliktinās.

Norāde: Ierīci sasverot uz atpakaļ pret stumšanas rokturi, degvielas tvertne drīkst būt piepildīta ne vairāk kā līdz pusei.

→ KM 85/50 W G Adv

Pagrieziet stumšanas roktura bloķēšanas ietaisi pretēji pulksteņa rādītāja virzienam, bloķēšanas ietaise ir vaļā.

→ Aizveriet degvielas vārstu

→ Izņemiet netīrumu tvertni.

→ Sagāziet mašīnu uz aizmuguri uz stumšanas rokturi.



→ Izskrūvējiet 3 skrūves sānu slotas apakšpusē.

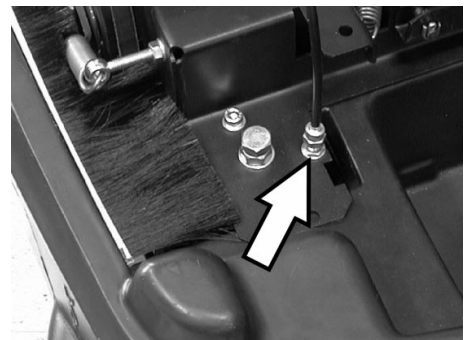
→ Izņemiet sānu slotu.

→ Uzlieciet jaunu sānu suku uz turētāja un pieskrūvējiet.

→ Sagāz aparātu uz priekšu.

Sānu slotas nolaišanas pozīcijas iestatīšana

Pārregulēšana nepieciešama tad, ja saru nolietojuma dēļ sānu slotas tīrīšanas rezultāti manāmi pasliktinās.



→ Atskrūvējiet kontruzgriezni.

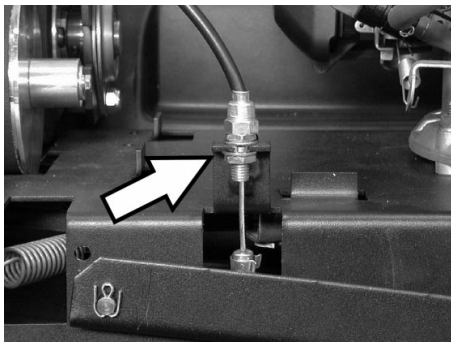
→ Ieregulējiet regulēšanas skrūvi.

→ Cieši pieskrūvējiet kontruzgriezni.

Rupjo netīrumu nolaižamā aizvara pacelšanas stāvokļa ieregulēšana

– Ieregulēšanu nepieciešams veikt tad, ja rupjo netīrumu aizvaru nevar pacelt pietiekoši daudz.

– Ja tīrīšanas rezultāts pasliktinās, piem., priekšējās malas nodiluma rezultātā, tad kontroles vads nedaudz jāatlaiž.



- Atskrūvējiet kontruzgriezni.
- Pieregulējiet regulēšanas skrūvi.
- Cieši pieskrūvējiet kontruzgriezni.

Blīvplāksnes pieregulēšana un nomaīņa

Ja blīvplāksņu nodiluma dēļ pasliktinās tīrīšanas rezultāts, tad blīvplāksnes jāpieregulē vai jānomaina.

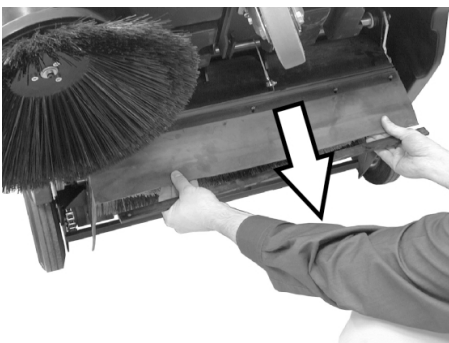
Norāde: Ierīci sasverot uz atpakaļ pret stumšanas rokturi, degvielas tvertne drīkst būt piepildīta ne vairāk kā līdz pusei.

- KM 85/50 W G Adv
Pagrieziet stumšanas roktura bloķēšanas ietaisi pretēji pulksteņa rādītāja virzienam, bloķēšanas ietaise ir vaļā.
- Aizveriet degvielas vārstu
- Izņemiet netīrumu tvertni.
- Sagāziet mašīnu uz aizmuguri uz stumšanas rokturi.

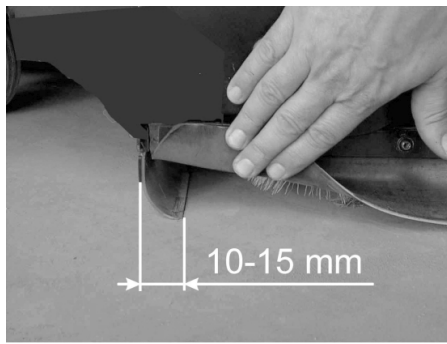
■ Priekšējā blīvplāksne



- Atskrūvējiet blīvplāksnes stiprinājumu.



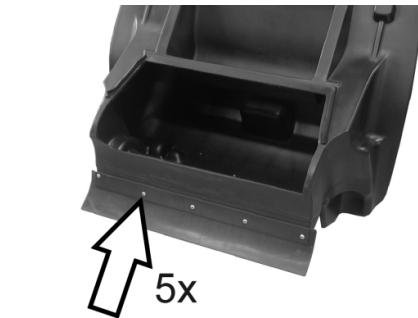
- Pieregulējiet blīvplāksni uz leju, pabīdot to iegarenajos caurumos.
- Pievelciet blīvplāksnes stiprinājuma skrūves.
- Pieceliet mašīnu un pabīdiet to mazliet uz priekšu.



- Pieregulējiet blīvplāksnes attālumu no pamatnes tā, lai tā atrastos 10-15 mm pāri virzienā uz aizmuguri.

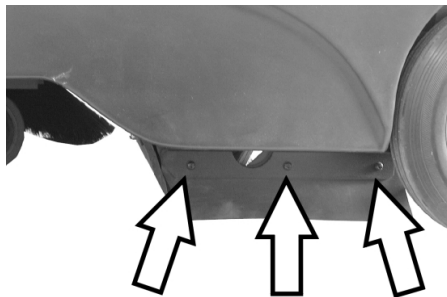
Norāde: Ja regulēšanas diapazons vairs nav pietiekams, ir nolietojusies blīvplāksne un tā ir jānomaina.

■ Aizmugurējā blīvplāksne



- Izņemt netīrumu tvertni.
- Atskrūvējiet blīvplāksnes stiprinājumu.
- Nomainiet blīvplāksni.
- Pievelciet blīvplāksnes stiprinājuma skrūves.

■ Sāna blīvplāksne



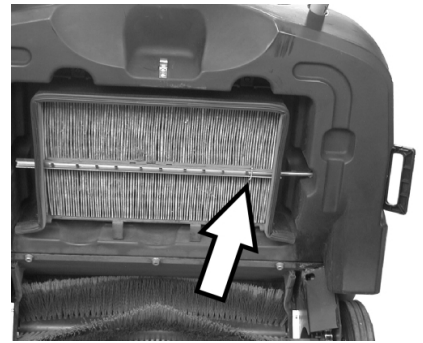
- Atskrūvējiet blīvplāksnes stiprinājumu.
- Nomainiet blīvplāksni.
- Pieskrūvējiet jaunu blīvplāksni un vēl nepievelciet.
- Palieciet apakšā 1 - 2 mm biezu pamatni, lai veiktu attāluma līdz virsmai pieregulēšanu.
- Izlīdziniet blīvplāksni.
- Pievelciet blīvplāksnes stiprinājuma skrūves.

Putekļu filtra nomaīņa

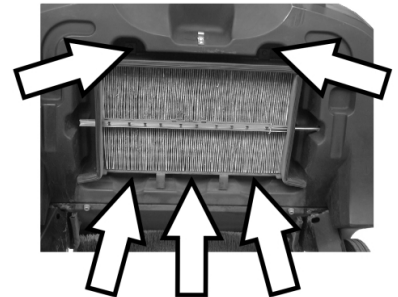
△ BRĪDINĀJUMS

Pirms sākt putekļu filtra nomaīņu, iztukšojiet netīrumu tvertni. Strādājot ar filtrēšanas sistēmu, valkājiet putekļu aizsargmasku. Ievērojiet drošības noteikumus par rīcību sīku putekļu gadījumā.

- Nofiksēt stāvbremzi.
- Izņemt netīrumu tvertni.



- Izņemiet vibropārveidotāja stieņa drošības tapu.
- Izņemiet stieni.



- Izskrūvējiet skrūves.



- Noņemiet skārda rāmi.
- Nomainiet putekļu filtru.

Norāde: Iebūvējot jauno filtru, sekojiet, lai nesabojātu plāksnītes.

Palīdzība darbības traucējumu gadījumā

Darbības traucējums	Traucējuma novēršana
Aparātu nevar iedarbināt	Aizvērt aparāta pārsegu
	Pārbaudīt pārsega kontaktslēdzi
	Lai iedarbinātu aparātu ar startera auklu, pagrieziet atslēgas slēdzi pozīcijā „1“.
	Uzpildīt degvielu
	Atvērt degvielas krānu
	Pārbaudiet un iztīriet aizdedzes sveci, vajadzības gadījumā nomainiet.
	Pārbaudīt multifunkcionālās sviras stāvokli
	Informēt Kärcher klientu servisu.
Motors strādā, bet ierīce nebrauc	Pārbaudiet siksnu, brezes riteni un ķēdi
	Adv variants: Atskrūvējiet stumšanas roktura bloķēšanas ietaisi
	Informēt Kärcher klientu servisu.
Aparāts paliek stāvošs, braucot pa virsmām, kurām ir kāpums	Brauciet pa ceļiem, kuriem ir mazāks kāpums
	Informēt Kärcher klientu servisu.
Aparāts neslauca kārtīgi	Pārbaudīt sānu slotu un slaucītājveltnu nodilumu, pēc vajadzības nomainīt
	Pārbaudīt lielo netīrumu tvertnes vāka funkcijas
	Pārbaudiet siksnu spriegumu un darbību, nepieciešamības gadījumā nomainiet
	Pieregulējiet slaucīšanas virsmu
	Nomainiet slaucītājveltni
	Informēt Kärcher klientu servisu.
Aparāts putinā	Pārbaudīt lielo netīrumu tvertnes vāka funkcijas
	Pārbaudiet putekļu filtru, notīriet vai nomainiet
	Iztukšot netīrumu tvertni
	Nomainiet netīrumu tvertnes blīvējuma profilu
	Pārbaudiet blīvplāksņu nodilumu, vajadzības gadījumā pieregulējiet vai nomainiet
Slikta slaucīšanas kvalitāte apmalēs	Pieregulējiet sānu slotas nolaišanas pozīciju
	Nomainīt sānu slotu
	Nolaist sānu slotu
	Pārbaudīt sānu slotas piedziņas siksnu
	Informēt Kärcher klientu servisu.
Sānu slotas pacelšanas ietaise nedarbojas	Pārbaudiet sānu slotas pacelšanas ietaises kontroles vadu
	Informēt Kärcher klientu servisu.

Tehniskie dati

		KM 85/50 W G	KM 85/50 W G Adv
Ierīces dati			
Garums x platums x augstums	mm	1355 x 910 x 1155	1355 x 910 x 1155
Pašsvars	kg	126	126
Braukšanas un slaucīšanas ātrums	km/h	4,5	4,5
Kāptspēja (max.)	%	2	2 (18 ar papildu bremzi 2.640-301.0)
Slaucītājveltna diametrs	mm	250	250
Sānu slotas diametrs	mm	410	410
Maks. platības ražīgums	m ² /h	3825	3825
Darba platums bez sānu slotas	mm	610	610
Darba platums ar sānu slotu	mm	850	850
Netīrumu tvertnes tilpums	l	50	50
Aizsardzība pret pilēšanu	--	IPX 3	IPX 3
Motors			
Tips	--	Honda, 1 cilindra, čertaktu GCV 160	Honda, 1 cilindra, čertaktu GCV 160
Ietilpība	cm ³	160	160
Darba apgriezīnu skaits	1/min	2500 ±100	2500 ±100
Maks. jauda	kW/PS	3,3/4,5	3,3/4,5

		KM 85/50 W G	KM 85/50 W G Adv
Saturs degvielas tvertne, standarta benzīns (bez svina)	l	0,9	0,9
Motoreļļa (SF, SG)	l	0,50 (SAE 10W30)	0,50 (SAE 10W30)
Aizdedzes svece, NGK	--	BPR 6 ES	BPR 6 ES
Maksimālais ekspluatācijas ilgums ar vienu degvielas tvertnes uzpildi	h	1,5	1,5
Filtru un pumpju sistēma			
Filtra virsma, smalku putekļu filtrs	m ²	2,3	2,3
Lietošanas kategorija, filtrs veselībai nekaitīgiem putekļiem	--	L	L
Nominālais iesūkšanas sistēmas zemspiediens	mbar	4	4
Nominālā iesūkšanas sistēmas apjoma plūsma	l/s	45	45
Apkārtējās vides apstākļi			
Temperatūra	°C	-5 līdz +40	-5 līdz +40
Gaisa mitrums, neaprasojis	%	0 - 90	0 - 90
Saskaņā ar EN 60335-2-72 aprēķinātās vērtības			
Trokšņu emisija			
Skaņas spiediena līmenis L _{PA}	dB(A)	75	75
Nenoteiktība K _{PA}	dB(A)	3	3
Skaņas jaudas līmenis L _{WA} + nenoteiktība K _{WA}	dB(A)	93	93
Aparāta vibrācijas			
Plaukstas-rokas vibrācijas lielums	m/s ²	2,9	2,9
Nenoteiktība K	m/s ²	0,2	0,2

EK Atbilstības deklarācija

Ar šo mēs paziņojam, ka turpmāk minētā iekārta, pamatojoties uz tās konstrukciju un izgatavošanas veidu, kā arī mūsu apgrozībā laistajā izpildījumā atbilst ES direktīvu attiecīgajām galvenajām drošības un veselības aizsardzības prasībām. Iekārtā izdarot ar mums nesaskaņotas izmaiņas, šis paziņojums zaudē savu spēku.

Produkts: Grīdas tīrīšanas mašīna
Tips: 1.351-xxx

Attiecīgās ES direktīvas:

2006/42/EK (+2009/127/EK)
2004/108/EK
2000/14/EK

Piemērotās harmonizētās normas:

EN 60335-1
EN 60335-2-72
EN 61000-6-2: 2005
EN 55012: 2007 + A1: 2009

Atbilstības novērtēšanas procedūra:

2000/14/EK 2000/14/EK: V pielikums


Skāņas intensitātes līmenis dB(A)

Izmērītais: 90

Garantētais: 93

Apakšā parakstījušās personas rīkojas uzņēmuma vadības uzdevumā un pēc tās pilnvarojuma.


H. Jenner
CEO


S. Reiser
Head of Approval

Par dokumentāciju sastādīšanu atbildīgā persona:

S. Reiser

Alfred Kärcher GmbH & Co. KG
Alfred-Kärcher-Str. 28 - 40
71364 Winnenden (Germany)
Tālr.: +49 7195 14-0
Fakss: +49 7195 14-2212
Winnenden, 2010/03/01

Piederumi

Sānu slota	6.905-626.0
Ar standarta sukām iekšēju un ārēju virsmu tīrīšanai.	
Sānu slota, mīksta	6.906-132.0
Smalkiem putekļiem iekšējo virsmām, mitrumizturīga.	
Sānu slota, cieta	6.905-625.0
Spēcīgi ar netīrumiem noklātu āra virsmu tīrīšanai, mitrumizturīga.	
Putekļu filtrs	5.731-585.0
Plakani salocītais filtrs jāmaina vismaz vienu reizi gadā. Mitrumizturīgs, mazgājams. Filtra efektivitāte > 99,9%, atbilst BIA ZH 1/487 kategorijai C.	
KM 85/50 W G	
Standarta slaucītājveltnis	6.906-509.0
Nodilumizturīgs un mitrumizturīgs. Universālas sukas iekšēju un ārēju virsmu tīrīšanai.	
KM 85/50 W G Adv	
Slaucītājveltnis, profesionāls	6.906-508.0
Profesionālam lietojumam, īpaši nodilumizturīgs.	

Turinys

Naudojimas pagal paskirtį	LT	1
Veikimas	LT	1
Bendrieji nurodymai	LT	1
Saugos reikalavimai	LT	2
Valdymo ir funkciniai elementai	LT	3
Prieš pradėdant naudoti	LT	4
Naudojimo pradžia	LT	4
Naudojimas	LT	4
Laikinas prietaiso nenaudojimas	LT	6
Priežiūra ir aptarnavimas	LT	6
Pagalba gedimų atveju	LT	10
Techniniai duomenys	LT	10
EB atitikties deklaracija	LT	11
Dalys	LT	11



Prieš pirmą kartą pradėdant naudoti prietaisą, būtina atidžiai perskaityti originalią instrukciją, ja vadovautis ir saugoti, kad ja galima būtų naudotis vėliau arba perduoti naujam savininkui.

Prieš pirmąjį naudojimą, būtina perskaitykite saugos reikalavimus Nr. 5.956-250!

Naudojimas pagal paskirtį

Šį prietaisą naudokite tik šioje instrukcijoje nurodytiems tikslams.

- ➔ Prieš pradėdami darbą įsitinkite, kad prietaisas ir jo darbinės dalys yra geros būklės ir saugūs naudoti. Jei jų būklė nėra neprikaištinga, prietaiso negalima naudoti.
- Šluojamoji mašina skirta nešvariems paviršiams viduje ir lauke valyti.
- Prietaisas netinkamas gatvėms valyti.
- Įrenginys nepritaikytas siurbti sveikatai pavojingas dulkes.
- Jokiu būdu neatlikite jokių įrenginio pakeitimų.
- Įrenginys skirtas tik naudojimo instrukcijoje nurodytoms dangoms.
- Mašiną galima naudoti tik įmonės arba jos įgaliotų asmenų nurodytoje teritorijoje.
- Pagrindinės nuorodos: Saugokite prietaisą nuo lengvai užsidegančių medžiagų (sprogių arba degių).

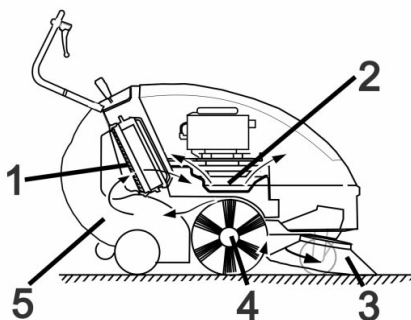
Netinkamas naudojimas, kurį galima numatyti

- Niekada nevalykite (nesiurbkite) sprogių skysčių, degių dujų, neskietų rūgščių ir tirpiklių! Tai taikoma benzinui, dažų skiedikliui arba mazutui, kurie sumišę su siurbimo oru gali sudaryti sprogius garus ir mišinius, taip pat acetonui, neskietoms rūgštims, tirpikliams, nes jie gali pažeisti įrenginio medžiagas.
- Jokiu būdu nešluokite / nesuurbkite reaktyviųjų metalų dulkių (pvz., aliuminio, magnio, cinko), nes reaguodamos su stipriais šarminiais arba rūgštiniais valikliais, jos virsta sprogiomis dujomis.
- Nevalykite (nesiurbkite) degančių arba smilkstančių daiktų.
- Draudžiama būti pavojingoje zonoje. Draudžiama naudoti prietaisą sprogiuose aplinkoje.

Tinkami paviršiai

- Asfaltas
- Pramoninių statinių grindiniai
- Monolitinės grindys
- Betonas
- Tašytų akmenų grindinys

Veikimas



Šluojamoji mašina veikia užmetimo principu.

- Šoninė šluota (3) išvalo šluojamo paviršiaus kampus ir pakraščius ir nustumia nešvarumus į šepečio judėjimo kelią.
- Besisukantis šepečys (4) nukreipia nešvarumus tiesiai į nešvarumų kamerą (5).
- Kameroje esančios dulės atskiriamos dulkių filtru (1), o išvalytas oras išsiurbiamas ventilatoriumi (2).

Bendrieji nurodymai

Išpakuodami įrenginį pastebėję transportavimo metu padarytų pažeidimų, praneškite pardavėjui.

- Perskaitykite darbo įrangos, pritvirtintos prie prietaiso, naudojimo instrukciją ir saugos nurodymus bei jų laikykitės.
- Ant įrenginio pritvirtintuose įspėjamosiuose ženkluose ir nurodymų lentelėse pateikiama svarbi informacija, reikalinga, norint saugiai naudoti prietaisą.
- Be naudojimo instrukcijoje pateiktųjų įstatymus leidžiančiųjų institucijų nurodymų dėl nelaimingų atsitikimų prevencijos ir saugos.

Priedai ir atsarginės dalys

⚠ PAVOJUS

Siekiant išvengti gedimų, prietaisą remontuoti ir jo atsargines detales keisti gali tik įgaliota klientų aptarnavimo tarnyba.

- Leidžiama naudoti tik gamintojo patvirtintus priedus ir atsargines dalis. Originalių priedų ir atsarginių dalių naudojimas užtikrina saugų, be gedimų prietaiso funkcionavimą.
- Dažniausia naudojamų atsarginių dalių sąrašas pateiktas naudojimo instrukcijos pabaigoje.
- Informacijos apie atsargines dalis galite rasti interneto svetainės www.kaercher.com dalyje „Service“.

Aplinkos apsauga



Pakuotės medžiagos gali būti perdirbamos. Neišmeskite pakuočių kartu su buitinėmis atliekomis, bet atiduokite jas perdirbti.



Naudotų prietaisų sudėtyje yra vertingų, antriniams žaliavų perdirbimui tinkamų medžiagų, todėl jie turėtų būti atiduoti perdirbimo įmonei. Akumulatoriai, alyvos ir panašios medžiagos neturėtų patekti į aplinką. Todėl naudotus prietaisus šalinkite pagal atitinkamą antrinių žaliavų surinkimo sistemą.

Nurodymai apie sudedamąsias medžiagas (REACH)

Aktualią informaciją apie sudedamąsias dalis rasite adresu:

www.kaercher.com/REACH

Garantija

Kiekvienoje šalyje galioja mūsų įgaliotų pardavėjų nustatytos garantijos sąlygos. Galimus priedų gedimus garantijos galiojimo laikotarpiu pašalinsime nemokamai, jei tokių gedimų priežastis buvo netinkamos medžiagos ar gamybos defektai. Dėl garantinių gedimų šalinimo kreipkitės į savo pardavėją arba artimiausią klientų aptarnavimo tarnybą pateikdami pirkinį patvirtinantį kasos kvitą.

Atsarginės dalys

- Leidžiama naudoti tik gamintojo patvirtintus priedus ir atsargines dalis. Originalių priedų ir atsarginių dalių naudojimas užtikrina saugų, be gedimų prietaiso funkcionavimą.
- Dažniausia naudojamų atsarginių dalių sąrašas pateiktas naudojimo instrukcijos pabaigoje.
- Informacijos apie atsargines dalis galite rasti interneto svetainės www.kaercher.com dalyje „Service“.

Naudojimo instrukcijoje naudojami simboliai

⚠ PAVOJUS

Išpėja apie gresiantį tiesioginį pavojų, galintį sukelti sunkius sužalojimus arba mirtį.

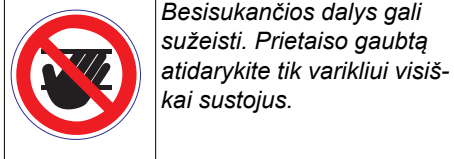
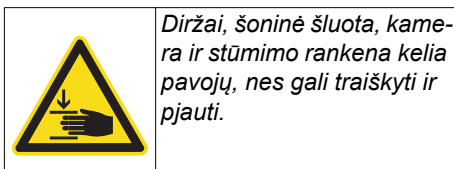
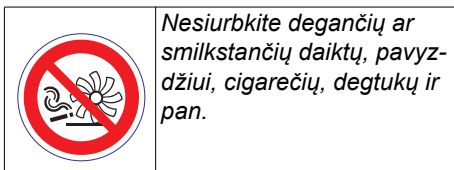
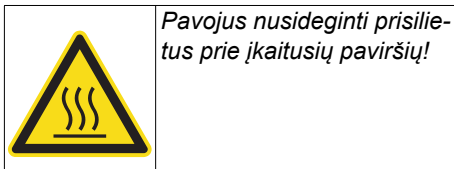
⚠ JSPĖJIMAS

Išpėja apie galimą pavojų, galintį sukelti sunkius sužalojimus arba mirtį.

ATSARGIAI

Nurodo galimą pavojų, galintį sukelti lengvus sužalojimus arba materialinius nuostolius.

Simboliai ant prietaiso



Saugos reikalavimai

Bendrieji nurodymai

Išpakuodami įrenginį pastebėję transportavimo metu padarytų pažeidimų, praneškite pardavėjui.

- Ant įrenginio pritvirtintuose įspėjamuosiuose ženkluose ir nurodymų lentelėse pateikiama svarbi informacija, reikalinga, norint saugiai naudoti prietaisą.
- Be naudojimo instrukcijoje pateikiamų nurodymų taip pat reikia laikytis bendrųjų įstatymus leidžiančiųjų institucijų nurodymų dėl nelaimingų atsitikimų prevencijos ir saugos.

Saugos pastabos dėl važiavimo

⚠ Pavojus

Sužalojimų pavojus!

Mašina gali apvirsti ją naudojant ant didelio posvyrio paviršių.

- Mašiną galima naudoti ant tik paviršių, kurių posvyris yra ne daugiau nei 2%. Adv versija su papildomais stabdžiais 2.640-301.0: Mašiną galima naudoti ant tik paviršių, kurių posvyris yra ne didesnis nei 18%.

Mašina gali apvirsti, kai važiuojama ant nestabilaus pagrindo.

- Todėl naudokite mašiną tik ant tvirto pagrindo.

Mašina gali apvirsti jai per daug pasvirus į šoną.

- Mašina gali būti pasvirus į šoną daugiausiai 2% posvyrio kampu. Adv versija su papildomais stabdžiais 2.640-301.0: Mašina gali būti pasvirus į šoną daugiausiai 18% posvyrio kampu.
- Būtina laikytis teisės aktų, taisyklių ir įstatymų, reglamentuojančių transporto priemonių eismą.
- Operatorius prietaisą turi naudoti pagal nurodymus. Jis turi paisyti aplinkos sąlygų, o dirbdamas su prietaisu – netoliese esančių žmonių, ypač vaikų.
- Prietaisą gali naudoti tik įgalioti asmenys, išmokyti naudotis ir pademonstravę savo sugebėjimus dirbti su prietaisu.
- Prietaisą naudoti draudžiama vaikams arba jaunuoliams.
- Nepalikite prietaiso be priežiūros, jei įjungtas variklis. Naudotojas gali palikti prietaisą tik tada, jei variklis išjungtas, užtikrinama, kad prietaisu negalės naudotis pašaliniai asmenys ir įjungtas stovėjimo stabdys.

Saugos pastabos dėl vidaus degimo variklio

⚠ Pavojus

Sužalojimų pavojus!

- Neuždenkite išmetamųjų dujų išėjimo angos.
- Nelieskite ir nebūkite prie išmetamųjų dujų angos (kyla pavojus nusideginti).
- Nesilieskite prie variklio (kyla pavojus nusideginti).
- Naudodami prietaisais patalpose, užtikrinkite pakankamą vėdinimą ir tinkamą išmetamųjų dujų pašalinimo sistemą (gali kilti pavojus apsinuodyti).
- Išmetamosios dujos yra nuodingos ir kenkia sveikatai, todėl jų negalima įkvėpti.
- Išjungus variklis visiškai sustoja praėjus maždaug 3–4 sekundėms. Tuo metu būkite toliau nuo pavaros mechanizmo.
- Prietaisą paversti atgal galima tik ištuštinus degalų baką.

Saugos pastabos dėl įrenginio transportavimo

Transportuojant prietaisą, jo variklį reikia išjungti, o patį prietaisą gerai pritvirtinti.

Žr. skyrių „Transportavimas“.

Saugos įranga

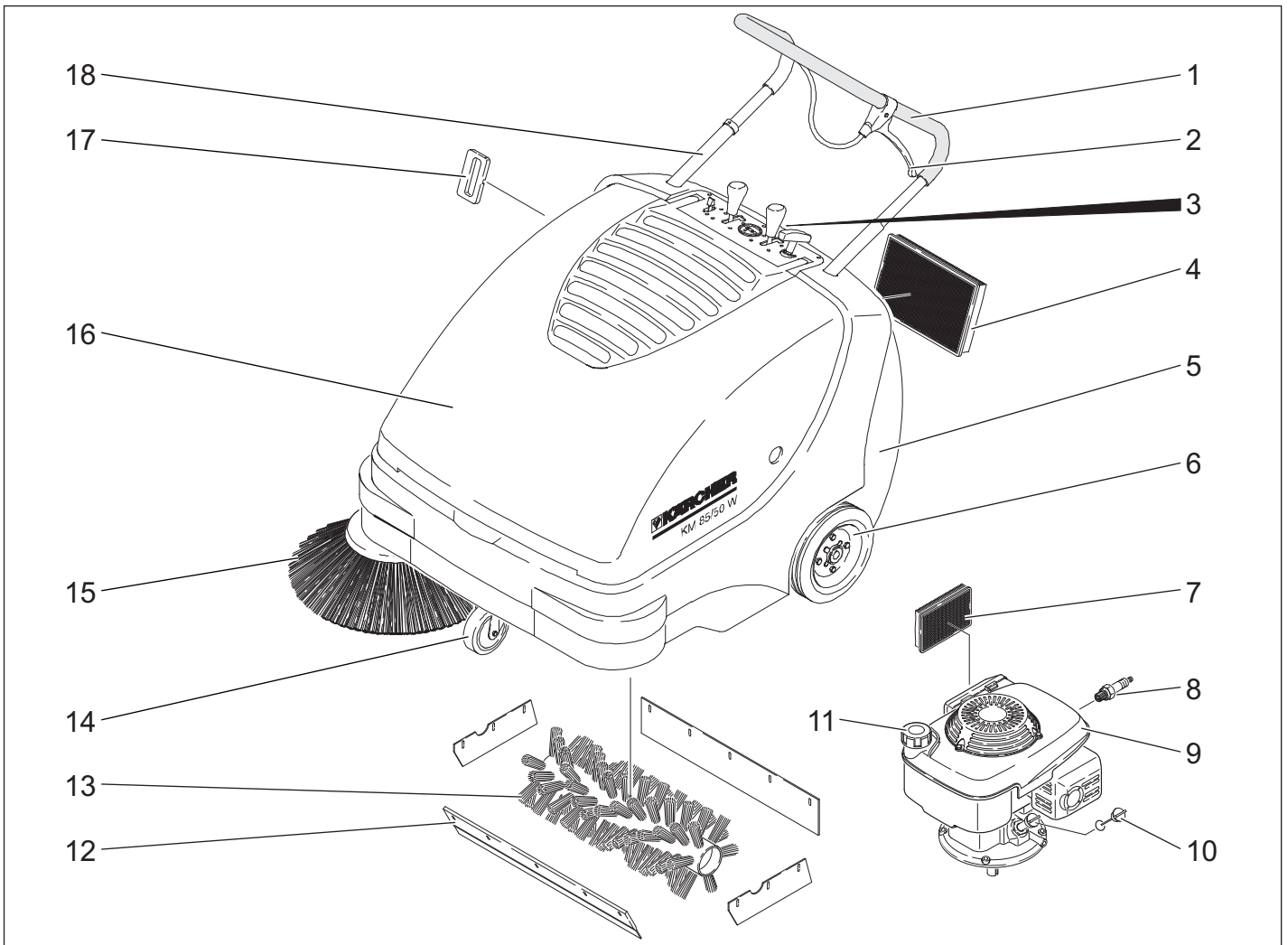
Prietaiso gaubto atidarymas ir uždarymas

⚠ PAVOJUS

Jei prietaiso gaubtas atidaromas veikiant varikliui, variklis turi išsijungti. Jei variklis neišsijungia, reiškia sugedęs kontaktinis gaubto jungiklis. Kreipkitės į klientų aptarnavimo tarnybą.

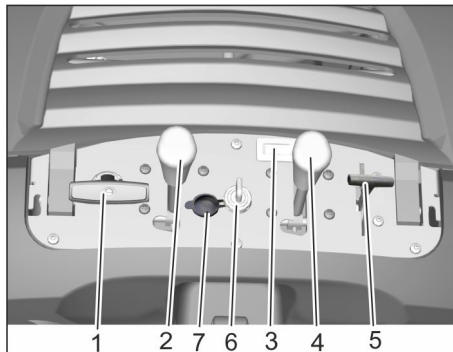
Raktinis jungiklis

- Norėdami apsaugoti įrenginį nuo atsitiktinio įjungimo, pasukite raktinį jungiklį į padėtį „0“ ir ištraukite raktą.
- Kilus pavojui ar norėdami greitai išjungti įrenginį, pasukite raktinį jungiklį į padėtį „0“.



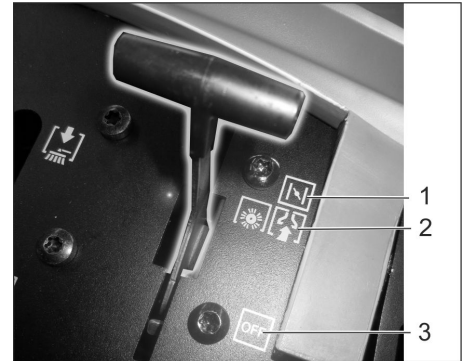
- 1 Stūmimo rankena
- 2 Stambių atliekų sklendės pakėlimo ir nuleidimo rankena
- 3 Dulkių kameros pavalkėlis
- 4 Dulkių filtras
- 5 Dulkių maišelis
- 6 Varantieji ratai
- 7 Oro filtras
- 8 Kaitinamoji žvakė
- 9 Benzininis variklis
- 10 Alyvos matuoklė
- 11 Bako dangtelis
- 12 Stambių atliekų sklendė
- 13 Valomasis velenas
- 14 Varomieji ratai su stovėjimo standžiais
- 15 Šoninė šluota
- 16 Prietaiso gaubtas
- 17 Dulkių filtro valymo sistema
- 18 Stūmimo rankenos fiksatorius (tik Adv versijos)

Valdymo plotas



- 1 Starterio trosas
- 2 Besisukančio šepečio pakėlimas ir nuleidimas (tik Adv versijos)
- 3 Eksploatavimo valandų skaitiklis (tik Adv versijos)
- 4 Šoninės šluotos pakėlimas ir nuleidimas
- 5 Daugiafunkcė rankena
- 6 Raktinis jungiklis
- 7 Uždanga

Daugiafunkcė rankena



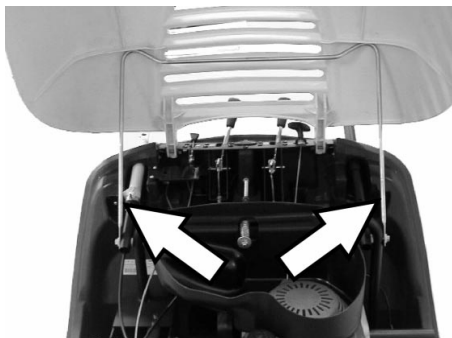
1	Oro sklendė (šaltas paleidimas)
2	Darbinis apskukų kiekis
3	Variklis išjungtas

Prietaiso gaubto atidarymas ir uždarymas

⚠ PAVOJUS

Jei prietaiso gaubtas atidaromas veikiant varikliui, variklis turi išsijungti. Jei variklis neišsijungia, reiškia sugedęs kontaktinis gaubto jungiklis. Kreipkitės į klientų aptarnavimo tarnybą.

→ Atverkite prietaiso gaubtą.



→ Atrama apsaugokite gaubtą nuo kritimo.

Prieš pradėdant naudoti

Pastabos dėl išskrovimo

⚠ PAVOJUS

Sužalojimų ir pažeidimų pavojus! Mašinai iškelti nenaudokite šakinio krautuvo. Perkraudami įrenginį, atsižvelkite į jo svorį!

Tuščio įrenginio masė (transportavimo masė)	126 kg
---	--------

Išskrovimas

- Išimkite iš dėžės.
- Pašalinkite medines ratų apsaugas ir ranka pakelkite prietaisą nuo plokštės.
- Atleiskite stovėjimo stabdį.

Šoninės šluotos montavimas

Pastaba: jei prietaisas paverčiamas atgal ant stūmimo rankenos, degalų bakas gali būti pripildytas tik iki pusės.

- KM 85/50 W G Adv
Stūmimo rankenos fiksatorių pasukite prieš laikrodžio rodyklę, fiksatorius atblokuojamas.
- Užsukite degalų čiaupą.
- Išimkite dulkių maišelį.
- Palenkite prietaisą atgal ant stūmimo rankenos.



- Šoninę šluotą įkiškite į jungtį ir tvirtai užveržkite.
- Palenkite prietaisą į priekį.

Naudojimo pradžia

Bendrieji nurodymai

⚠ PAVOJUS

Susižalojimo pavojus! Prieš išimdami nešvarumų kamerą, išjunkite prietaisą.

Pastaba: prietaisą paleiskite tik uždare gaubtą. Naudotojui apsaugoti prietaise įrengtas kontaktinis gaubto jungiklis. Variklis veikia tik uždarius prietaiso gaubtą.

- Pastatykite prietaisą ant lygaus paviršiaus.
- Išjunkite variklį.
- Stovėjimo stabdžio fiksavimas.
- KM 85/50 W G Adv
Stūmimo rankenos fiksatorių pasukite laikrodžio rodyklės kryptimi, fiksatorius užblokuojamas.

Degalų pylimas

⚠ Pavojus

Sprogimo pavojus!

- Naudokite tik naudojimo instrukcijoje nurodytus degalus.
 - Nepilkite degalų uždaroje patalpoje.
 - Draudžiama rūkyti ir naudoti atviros ugnies šaltinius.
 - Atkreipkite dėmesį, kad degalų negali patekti ant įkaitusių paviršių.
 - Išjunkite variklį.
 - Atverkite prietaiso gaubtą.
 - Atidarykite bako dangtelį.
 - Įpilkite benzino, kurio sudėtyje nėra švino.
 - Įpilkite į baką degalų tiek, kad jų būtų ne daugiau nei 1 cm žemiau įpylimo antvamzdžio apatinio krašto.
 - Nuvalykite ištekėjusius degalus ir uždarykite bako dangtelį.
 - Uždarykite prietaiso gaubtą.
- Pastaba:** pripildę pilną degalų baką, prietaisą galite naudoti apie 1,5 valandas.

Patikros ir techninės priežiūros darbai

- Patikrinti variklio alyvos lygį.
 - Įsitinkinkite, kad tinkamai įsuktos degimo žvakės.
 - Patikrinti degalų kiekį bake.
 - Patikrinkite šoninį siurbį.
 - Patikrinkite besisukantį šepetį.
 - Išvalykite dulkių filtrą.
 - Ištuštinkite nešvarumų kamerą.
- Pastaba:** aprašymą žr. skyriuje „Patikra ir techninė priežiūra“.

Naudojimas

⚠ PAVOJUS

Naudodami prietaisais patalpose, užtikrinkite pakankamą vėdinimą ir tinkamą išmetamųjų dujų pašalinimo sistemą (gali kilti pavojus apsinuodyti).

Saugos nurodymai dėl prietaiso vibracijos

⚠ Pavojus

Ilgą laiką laikant prietaisą rankose, dėl vibracijos gali atsirasti kraujosrūvos.

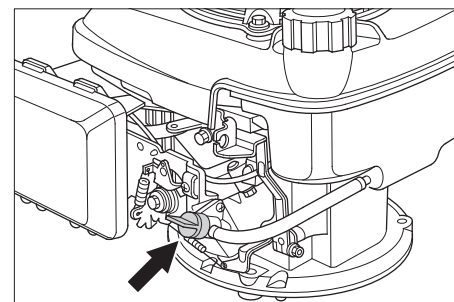
Tačiau negalima nustatyti tam tikros naudojimo trukmės, kadangi tai priklauso nuo daugybės veiksnių:

- Asmens kraujotakos sutrikimų (dažnai šlaunčių pirštų, pirštų formikacijos).
- Žemos aplinkos temperatūros. Rankoms apsaugoti dėvėkite šiltas apsaugines pirštines.
- Tvirtai laikydami prietaisą, išvengsite kraujosrūvų.
- Netrukstamas naudojimas yra pavojingesnis nei naudojimas su pertraukomis. Reguliariai ilgą laiką naudojant prietaisą ir pasikartojant tokiems požymiams (pavyzdžiui, pirštų šalimui ir formikacijai), patariame kreiptis į gydytoją.

Mašinos įjungimas

Degalų čiaupo atsukimas

→ Atverkite prietaiso gaubtą.



- Įjunkite degalų tiekimą. Reguliatorių nustatykite išilgai degalų čiaupo žarnos.
- Uždarykite prietaiso gaubtą.

Prietaiso įjungimas

→ Atleiskite stovėjimo stabdį.



- KM 85/50 W G Adv
Stūmimo rankenos fiksatorių pasukite laikrodžio rodyklės kryptimi, fiksatorius užblokuojamas. Prietaisą galima judinti ir be pavaros.



→ Daugiafunkcę rankeną nustatykite į padėtį „Darbinis apskukų kiekis“, o šaltoje arba drėgnoje aplinkoje - į padėtį „Oro sklendė“.

Pastaba: prietaisas optimaliai veikia tik būdamas darbinėje padėtyje.

Paleiskite variklį.

- Norėdami paleisti įrenginį starterio trosu, pasukite raktinį jungiklį į padėtį „1“.
- Lėtai tempkite starterio trosą, kol pradėsite jį pasipriešinimą.
- Stipriai truktelėkite starterio trosą.
- Jei viriklis ima veikti, atleiskite starterio trosą. Daugiafunkcę rankeną iš padėties „Oro sklendė“ perstumkite į padėtį „Darbinis apskukų kiekis“.

Pastaba: šepetys ir šoninė šluota sukasi.

Važiavimo režimas

■ KM 85/50 W G Adv

⚠ PAVOJUS

Tiek pirmyn, tiek ir atgal prietaisas juda vienu greičiu. Todėl norėdami judėti atbulomis, atsargiai traukite atgal stūmimo rankeną.



→ Stūmimo rankenos fiksoatorių pasukite prieš laikrodžio rodyklę, fiksoorius atblokuojamas.

Judėjimas į priekį

→ Rankeną paspauskite į priekį.

Važiavimas atgal

→ Patraukite žemyn stūmimo rankeną.

■ KM 85/50 W G

Judėjimas į priekį

→ Rankeną paspauskite į priekį.

Kliūčių apvažiavimas

Stovinčių kliūčių apvažiavimas iki 30 mm atstumu:

→ Kilstelėkite stambių atliekų sklendę.

→ Važiukite į priekį lėtai ir atsargiai.

Stovinčių kliūčių apvažiavimas daugiau nei 30 mm atstumu:

→ Kliūtis galima apvažiuoti tik naudojant tinkamą platformą.

Valymas

⚠ Pavojus

Sužalojimų pavojus! Jei didelių atliekų sklendė atvira, besisukantis šepetys gali stumti į priekį akmenis ar skaldą. Užtikrinkite, kad nebūtų sužaloti žmonės, gyvūnai ir pažeisti daiktai.

ATSARGIAI

Nevalykite pakuočių, vielų ir panašių daiktų, nes tai gali pažeisti prietaiso mechaninę įrangą.

Pastaba: norėdami pasiekti optimalų valymo rezultata, pasirinkite tinkamą judėjimo greitį.

Šlavimas pakėlus stambių atliekų sklendę

Pastaba: norėdami sušluoti iki 50 mm aukščio daiktus, pvz., gėrimų skardines, trumpam pakelkite stambių atliekų sklendę. Stambių atliekų sklendės pakėlimas:

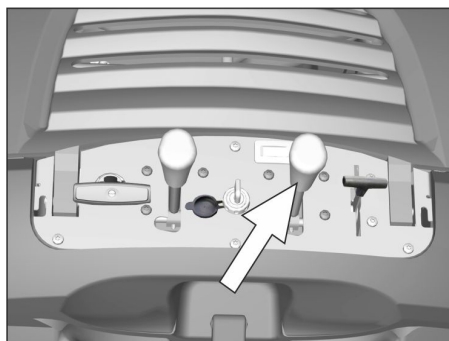
→ Patraukite stambių atliekų sklendės pakėlimo rankeną.

Stambių atliekų sklendės nuleidimas:

→ Atleiskite stambių atliekų sklendės pakėlimo rankeną.

Pastaba: optimaliai valoma tik nuleidus iki galo stambių atliekų sklendę.

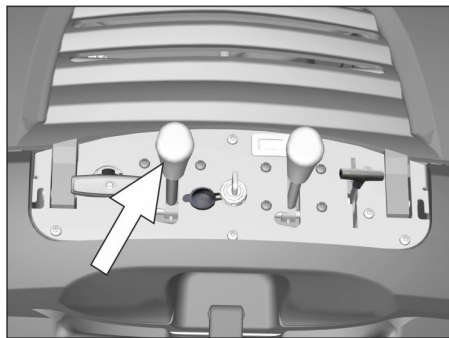
Šlavimas šonine šluota



→ Atleiskite rankenos fiksoatorių. Šoninė šluota nuleidžiama.

Besisukančio šepetio nuleidimas

(tik Adv versijos)



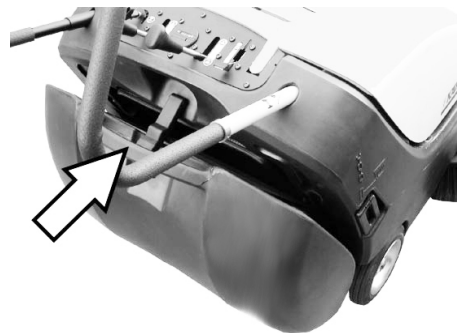
→ Atleiskite rankenos fiksoatorių. Besisukantis šepetys nuleidžiamas.

Sausų grindų šlavimas

Pastaba: dirbdami reguliariai ištuštinkite nešvarumų kamerą.

Pastaba: dirbant reikia reguliariai valyti dulkių filtrą.

Drėgnų arba šlapių grindų šlavimas



→ Atidarykite nešvarumų kameros pavalkėlį ir palikite jį užkabintą.

Nešvarumų kamera pakyla maždaug 8 cm.

Pastaba: šitaip filtras apsaugomas nuo drėgmės.

Dulkių filtro valymas

→ Filtro valymo rankeną kelis kartus patraukite pirmyn ir atgal.

Dulkių maišelio ištuštinimas

→ Išvalykite dulkių filtrą.

→ Atidarykite nešvarumų kameros pavalkėlį.



→ Pavalkėlį iškabinkite.



→ Ištraukite nešvarumų kamerą.

→ Ištuštinkite nešvarumų kamerą.

→ Įstumkite nešvarumų kamerą.

→ Užkabinkite nešvarumų kameros pavalkėlį.

→ Užveržkite pavalkėlį.

Pastaba: ant nešvarumų kameros įrengti ratukai.

Prietaiso išjungimas

Išjunkite variklį.

- Daugiafunkcę rankeną pastumkite į padėtį „0“.
- Pakelkite šoninę šluotą.
- KM 85/50 W G Adv
Pakelkite besisukantį šepetį.
- Stovėjimo stabdžio fiksavimas.

Degalų čiaupo užsukimas

- Atverkite prietaiso gaubtą.
- Nutraukite degalų tiekimą.
Reguliatorių nustatykite skersai degalų čiaupo žarnos.
- Uždarykite prietaiso gaubtą.

Transportavimas

⚠ PAVOJUS

Sužalojimų ir pažeidimų pavojus! Transportuojant prietaisą, reikia atsižvelgti į jo svorį.

- Išjunkite variklį.
- Stovėjimo stabdžio fiksavimas.
- Ištuštinkite degalų baką.
- Prietaisą prie ratų tvirtinkite pleištais.
- Prietaisą apsaugokite įtempiamaisiais diržais arba lynais.
- KM 85/50 W G Adv
Stūmimo rankenos fiksatorių pasukite laikrodžio rodyklės kryptimi, fiksatorius užblokuojamas.
Pakelkite besisukantį šepetį.
- Transportuojant įrenginį transporto priemonėse, jį reikia užfiksuoti pagal galiojančius reglamentus, kad neslystų ir neapvirstų.



- 1 Tvirtinimo vieta virš stūmimo rankenos
- 2 Tvirtinimo vieta po prietaiso gaubtu

Pastaba: atkreipkite dėmesį į tvirtinimo varžtų žymes (grandinės simbolius) pagrindiniame rėme.

Laikymas

⚠ PAVOJUS

Sužalojimų ir pažeidimų pavojus! Pastatant laikyti prietaisą, reikia atsižvelgti į prietaiso svorį.

Laikinas prietaiso nenaudojimas

Laikytės variklio gamintojo naudojimo instrukcijos nurodymų!

Ilgą laiką nenaudodami valomojo įrenginio, laikytės šių reikalavimų:

- Pastatykite prietaisą ant lygaus paviršiaus.
- Išjunkite variklį.
- Stovėjimo stabdžio fiksavimas.
- Apsaugokite jį, kad nenuriedėtų.
- Ištuštinkite degalų baką.
- Pakeiskite variklio alyvą.
- Išsukite degimo žvakę ir įpilkite į degimo žvakės angą maždaug 3 cm³ alyvos. Keletą kartų pasukite variklį be degimo žvakės. Įsukite degimo žvakę.
- KM 85/50 W G Adv
Stūmimo rankenos fiksatorių pasukite laikrodžio rodyklės kryptimi, fiksatorius užblokuojamas.
- KM 85/50 W G Adv
Pakelkite besisukantį šepetį.
- Pakelkite šoninę šluotą.
- Išvalykite valomojo įrenginio išorę ir vidų.
- Prietaisą laikykite saugioje ir sausoje vietoje.
- Norėdami apsaugoti įrenginį nuo atsitiktinio įjungimo, pasukite raktinį jungiklį į padėtį „0“ ir ištraukite raktą.
- Pritvirtinkite dangtelį.

Priežiūra ir aptarnavimas

Bendrieji nurodymai

- Remonto darbus gali atlikti tik įgaliota klientų aptarnavimo tarnyba arba šios srities kvalifikuotas, su atitinkamais saugos nurodymais susipažinęs personalas.
- Mobilijų pramoniniam naudojimui skirtų prietaisų sauga turi būti tikrinama pagal VDE (Vokietijos elektrotechnikos asociacija) 0701.

Valymas

ATSARGIAI

Pažeidimo pavojus! Prietaisui plauti nenaudokite vandens žarnos arba aukšto spaudimo vandens srovės (gali įvykti trumpas sujungimas arba kitoks prietaiso pažeidimas).

Prietaiso vidaus valymas

⚠ Pavojus

Sužalojimų pavojus! Naudokite respiratorių ir apsauginius akinius.

- Atverkite prietaiso gaubtą.
- Prietaisą nuvalykite šluoste.
- Nupūskite prietaisą suslėgtu oru.
- Uždarykite prietaiso gaubtą.

Prietaiso išorės valymas

- Prietaisą nuvalykite drėgna, švelniame šarminiame tirpale suvilgyta šluoste.

Pastaba: nenaudokite agresyvių valymo priemonių.

Priežiūros intervalai

Eksploatavimo valandų skaitiklis

(tik Adv versijos)

Pastaba: eksploatavimo valandų skaitiklis rodo techninės priežiūros laiką.

Naudotojo atliekami techninės priežiūros darbai

Pastaba: naujam virkliui pakeiskite alyvą po pirmųjų 5 eksploatavimo valandų.

Kasdienė priežiūra:

- Patikrinti variklio alyvos lygį.
- Patikrinkite oro filtrą.
- Patikrinkite ar nenusidėvėję valomasis velenas bei šoninė šluota ir nesusiviję juostos.

- Patikrinkite, ar veikia visi valdymo elementai.

Techninės priežiūros darbai kas 25 eksploatavimo valandų:

- Išvalykite oro filtrą.

Techninės priežiūros darbai kas 50 eksploatavimo valandų:

- Pakeiskite variklio alyvą.
- Patikrinkite oro filtrą ir pakeiskite, jei jis stipriai užsiteršęs.
- Patikrinkite kaitinamąją žvakę.
- Patikrinkite, kaip veikia kontaktinis gaubto jungiklis.
- Patikrinkite pavaros mechanizmo diržų ir grandinės įtempimą, nusidėvėjimą ir veikimą.

- Patikrinti, ar pakankamai lengvai juda trosai ir judančios dalys.

- Patikrinkite dulkių filtro tarpines juostas.

- Patikrinkite, kaip veikia filtro valymo sistema.

- Patikrinkite ar tinkamai nustatytos ir nenusidėvėję trapinės juostos šlavimo srityje.

- Patikrinkite besisukančio šepetio šlavimo plotą.

- Patikrinkite, ar tinkamai veikia besisukantis šepetys ir šoninė šluota.

- Išvalykite dulkių filtrą.

Pastaba: aprašymą žr. skyriuje „Techninės priežiūros darbai“.

Pastaba: visus techninės priežiūros darbus turi atlikti kliento įgalioti kvalifikuoti specialistai. Prašome bet kada kreiptis į firmos „Kärcher“ atstovus.

Klientų aptarnavimo tarnybos atliekami techninės priežiūros darbai

Techninės priežiūros darbai po 5 eksploatavimo valandų:

- Atlikite pirmąją patikrą.

Techninės priežiūros darbai kas 50 eksploatavimo valandų

Techninės priežiūros darbai kas 100 eksploatavimo valandų

Techninės priežiūros darbai kas 500 eksploatavimo valandų

Pastaba: garantija suteikiama tik tais atvejais, kai garantijos teikimo laikotarpiu visus techninės priežiūros darbus pagal techninės priežiūros žurnalą atlieka įgaliota „Kärcher“ klientų aptarnavimo tarnyba.

Aptarnavimo darbai

Pasiruošimas:

- Pastatykite prietaisą ant lygaus paviršiaus.
- Stovėjimo stabdžio fiksavimas.
- KM 85/50 W G Adv
Stūmimo rankenos fiksatorių pasukite laikrodžio rodyklės kryptimi, fiksatorius užblokuojamas.

Bendrieji saugos reikalavimai

⚠ PAVOJUS

Sužalojimų pavojus!

Išjungus variklis visiškai sustoja praėjus maždaug 3–4 sekundėms. Tuo metu būkite toliau nuo pavaros mechanizmo.

- Prieš atlikdami techninės priežiūros ir remonto darbus palaukite, kol mašina pakankamai atvės.
- Neleiskite įkaitusių dalių, pvz., variklio ir išmetamųjų dujų sistemų.

Pastaba: jei prietaisas paverčiamas atgal ant stūmimo rankenos, degalų bakas gali būti pripildytas tik iki pusės.

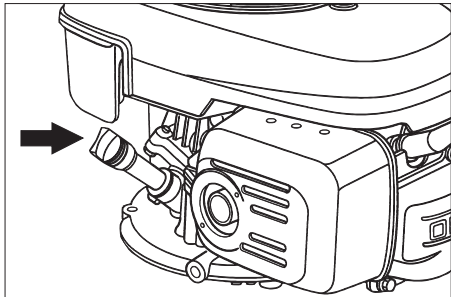
- Prieš valydami prietaisą, atlikdami jo techninės priežiūros darbus ir keisdami dalis, būtinai prietaisą išjunkite.

Variklio alyvos lygio patikra ir alyvos įpylimas

⚠ Pavojus

Pavojus nudegti!

- Palaukite, kol variklis atvės.
- Patikrinkite variklio alyvos lygį anksčiausiai praėjus 5 minutėms po variklio išjungimo.
- Atverkite prietaiso gaubtą.



- Išsukite alyvos matuoklę.
- Nuvalykite ir vėl įsukite alyvos matuoklę.
- Išsukite alyvos matuoklę.
- Patikrinkite alyvos lygį.
- Alyvos lygis turėtų būti tarp žymių „MIN“ ir „MAX“.
- Jei alyvos yra mažiau nei iki žymės „MIN“, pripilkite alyvos į variklį.
- Nepilkite į variklį alyvos daugiau nei iki „MAX“ žymės.
- Variklio alyvą pilkite į alyvos įpylimo angą.
- Alyvos rūšis: žr. skyrių „Techniniai duomenys“.
- Vėl įsukite alyvos matuoklę.
- Palaukite mažiausiai 5 minutes.
- Patikrinti variklio alyvos lygį.

Variklio alyvos keitimas

⚠ Pavojus

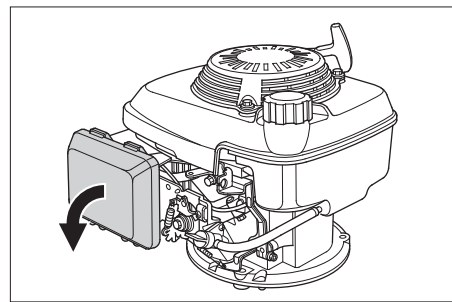
Pavojus nusidėginti įkaitusia alyva!

- Palaukite, kol variklis atvės.
- Atverkite prietaiso gaubtą.
- Išsukite alyvos matuoklę.



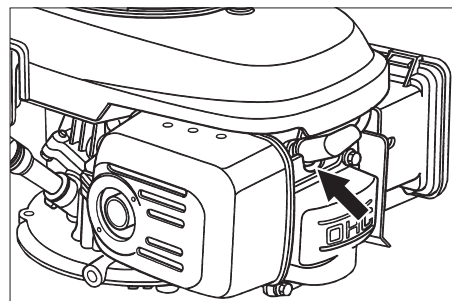
- Alyvos keitimo pompa 6.491-538 per alyvos įpylimo angą išpumpuokite variklio alyvą.
- Variklio alyvą pilkite į alyvos įpylimo angą.
- Alyvos rūšis: žr. skyrių „Techniniai duomenys“.
- Vėl įsukite alyvos matuoklę.
- Palaukite mažiausiai 5 minutes.
- Patikrinti variklio alyvos lygį.

Oro filtro keitimas



- Nuimkite dangtelį.
- Išimkite filtro kasetę.
- Įdėti naują filtro kasetę.
- Filtro klostės turi būti nukreiptos į užsukamąjį dangtelį.
- Uždėkite dangtelį.

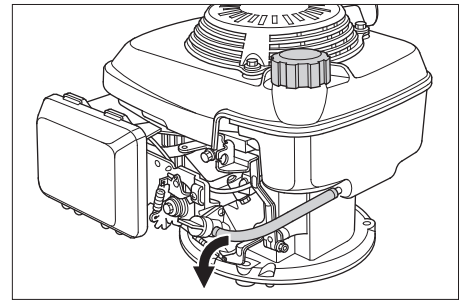
Kaitinamosios žvakės valymas ir keitimas



- Ištraukite kaitinamąją žvakę.
- Išsukite ir nuvalykite kaitinamąją žvakę.
- Įsukite nuvalytą arba naują kaitinamąją žvakę.
- Įkiškite kaitinamosios žvakės kištuką.

Degalų baką ištuštinimas

- Atverkite prietaiso gaubtą.
- Nutraukite degalų tiekimą.
- Reguliatorių nustatykite skersai degalų čiaupo žarnos.



- Suspauskite degalų žarną tarp degalų bako ir degalų čiaupo.
- Atleiskite žarnos pavalkėlius prie degalų čiaupo.
- Nutraukite degalų žarną.
- Atidarykite bako dangtelį.
- Degalų žarną laikykite virš tinkamos gaudyklės ir išleiskite degalus.
- Ištuštinę degalų baką, degalų žarną vėl užmaukite ant degalų čiaupo antvamzdžio ir sumontuokite žarnos pavalkėlius.

Besisukančio šepetio tikrinimas

- Stovėjimo stabdžio fiksavimas.
- Išimkite dulkių maišelį.



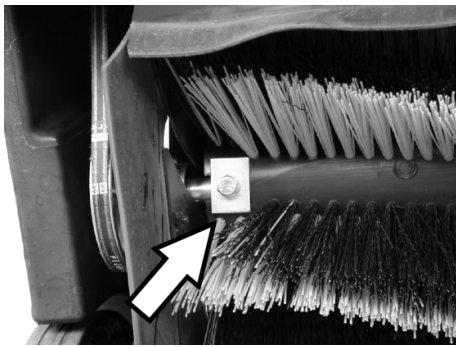
- Pašalinkite valomojo veleno juostas arba virves.

Valomojo veleno keitimas

Valomąjį veleną keisti reikia, jei jo nebegalima nustatyti ir dėl šerių nusidėvėjimo valymas pastebimai prastėja.

Pastaba: jei prietaisas paverčiamas atgal ant stūmimo rankenos, degalų bakas gali būti pripildytas tik iki pusės.

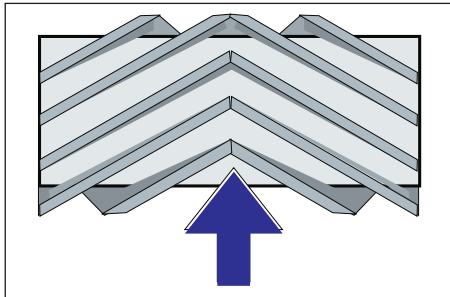
- KM 85/50 W G Adv
Stūmimo rankenos fiksatorių pasukite prieš laikrodžio rodyklę, fiksatorius atblokuojamas.
- Užsukite degalų čiaupą.
- Išimkite dulkių maišelį.
- Palenkite prietaisą atgal ant stūmimo rankenos.



→ Išsukite tvirtinamuosius varžtus kairėje ir dešinėje.



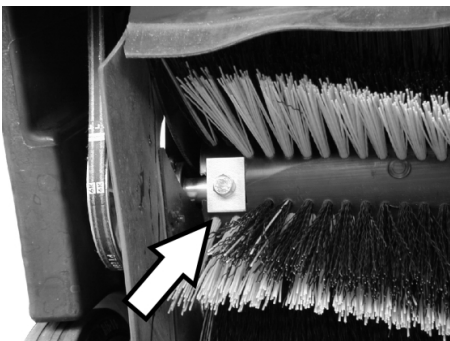
→ Besisukantį šepetį išimkite žemyn.



Besisukančio šepetio įdėjimas judėjimo kryptimi

→ Įdėkite naują besisukantį šepetį ir pritvirtinkite jį.

Pastaba: Įdėdami naują šepetį, atsižvelkite į šerių padėtį.

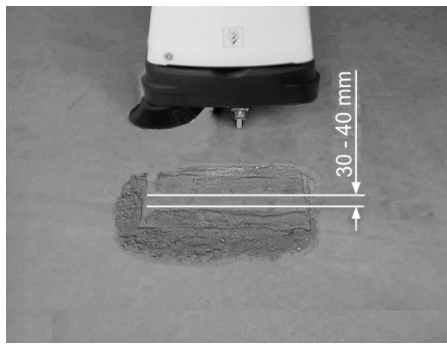


Taip pat atsižvelkite į lygiakampių prispaudžiamųjų plokštelių padėtį. Jos turi uždengti besisukantį šepetį viršuje ir apačioje.

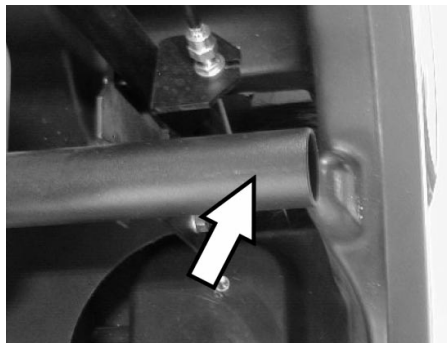
Pastaba: sumontavę naują besisukantį šepetį, iš naujo nustatykite šlavimo plotą.

Besisukančio šepetio šlavimo ploto tikrinimas ir nustatymas

- Pakelkite šluojamosios mašinos priekį, užvežkite ją ant lygaus grindinio, stipriai padengto dulkėmis arba kreida.
- Stovėjimo stabdžio fiksavimas.
- Įjunkite besisukantį šepetį maždaug 15-30 sekundžių.
- Pakelkite šluojamosios mašinos priekį ir pavežkite ją į šoną.



Šlavimo plotas yra tolygaus lygiakampio formos, kurio plotis yra 30-40 mm.



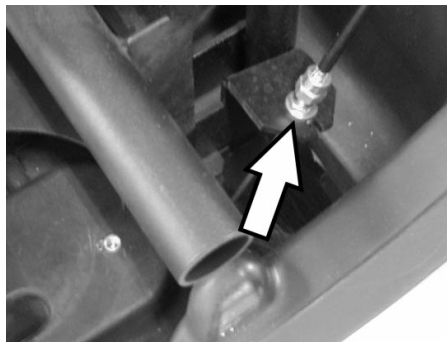
⚠ PAVOJUS

Pavojus nudegti! Prieš bet kokius darbus šioje vietoje, įsitikinkite, kad išmetamasis vamzdis atvėsęs.

■ Šlavimo pločio nustatymas:

KM 85/50 W G Adv

Pastaba: jei šlavimo plotas per mažas, lynas, nuleidus besisukantį šepetį, įsitempia, iš naujo nustatykite lyną.

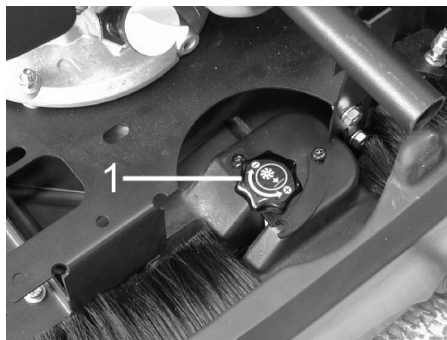


→ Lynu nustatykite šlavimo plotą.

→ Patikrinkite šlavimo plotą.

■ Šlavimo pločio nustatymas:

KM 85/50 W G



1 Regulatorius

→ Regulatoriaus sukimas:

- laikrodžio rodyklės kryptimi: šlavimo plotas sumažinamas
- prieš laikrodžio rodyklę: šlavimo plotas didinamas

→ Patikrinkite šlavimo plotą.

Šoninės šluotos keitimas

Keisti šepetį reikia, kai dėl nusidėvėjusių šepetio šerių akivaizdžiai suprastėja darbo rezultatai.

Pastaba: jei prietaisas paverčiamas atgal ant stūmimo rankenos, degalų bakas gali būti pripildytas tik iki pusės.

→ KM 85/50 W G Adv

Stūmimo rankenos fiksatorių pasukite prieš laikrodžio rodyklę, fiksatorius atblokuojamas.

→ Užsukite degalų čiaupą.

→ Išimkite dulkių maišelį.

→ Palenkite prietaisą atgal ant stūmimo rankenos.



→ Išsukite 3 varžtus apatinėje šoninės šluotos dalyje.

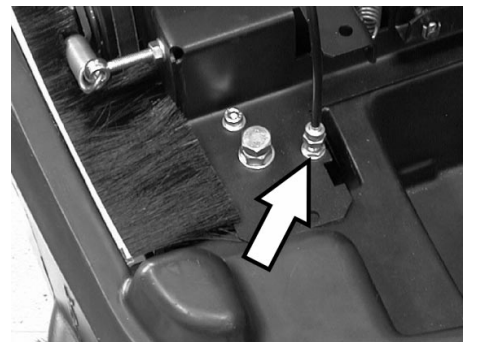
→ Nuimkite šoninę šluotą.

→ Naują šoninę šluotą įkiškite į jungtį ir tvirtai užveržkite.

→ Palenkite prietaisą į priekį.

Šoninės šluotos nuleidimo nustatymas

Nustatyti šepetį iš naujo reikia, kai dėl nusidėvėjusių šepetio šerių akivaizdžiai suprastėja darbo rezultatai.



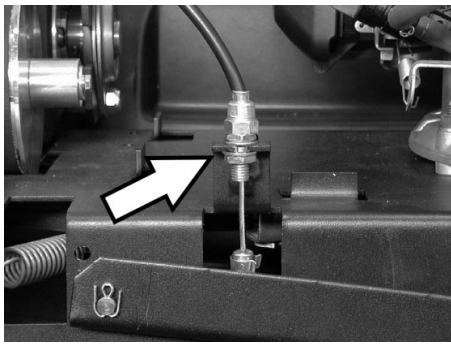
→ Atsukite antveržlę.

→ Nustatykite reguliuojamąjį varžtą.

→ Tvirtai užveržkite antveržlę.

Stambių atliekų sklendės pakėlimo nustatymas

- Perstatyti reikia, jei stambių atliekų sklendės negalima pakankamai pakelti.
- Jei valymo rezultatai prastėja, pavyzdžiui, priekinės dalies nusidėvėjimo, šiek tiek atleiskite lyną.



- Atsukite antveržlę.
- Nustatykite reguliuojamąjį varžtą.
- Tvirtai užveržkite antveržlę.

Tarpinių juostų nustatymas ir keitimas

Jei dėl tarpinių juostų nusidėvėjimo supras-tėja valymo rezultatai, tarpinės juostos turi būti nustatytas iš naujo arba pakeistos.

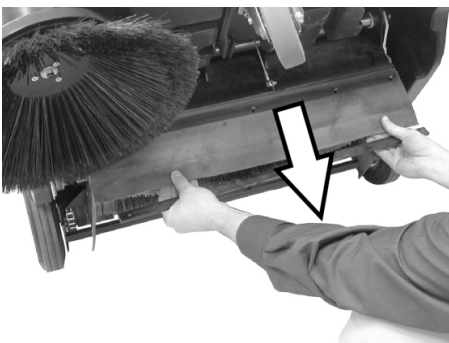
Pastaba: jei prietaisas paverčiamas atgal ant stūmimo rankenos, degalų bakas gali būti pripildytas tik iki pusės.

- KM 85/50 W G Adv
Stūmimo rankenos fiksatorių pasukite prieš laikrodžio rodyklę, fiksatorius at-blokuojamas.
- Užsukite degalų čiaupą.
- Išimkite dulkių maišelį.
- Palenkite prietaisą atgal ant stūmimo rankenos.

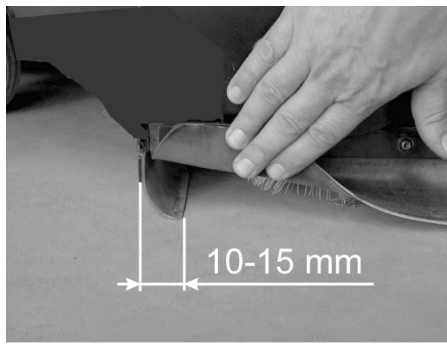
■ Priekinė tarpinė juosta



- Atleiskite tarpinės juostos fiksatorių.



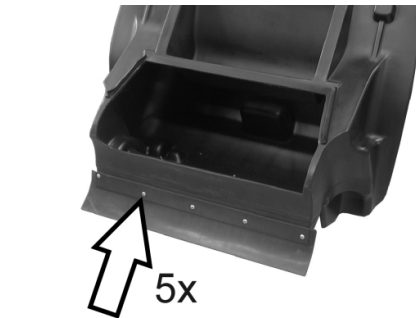
- Stumdami tarpinę juostą išilginėse an-gose, patraukite ją žemyn.
- Priveržkite tarpinės juostos tvirtinamu-sius varžtus.
- Nustatykite prietaisą ir truputį pastumk-te į priekį.



- Tarpinės juostos apatinę padėtį nusta-tykite taip, kad ji būtų maždaug 10-15 mm išsikišusi atgal.

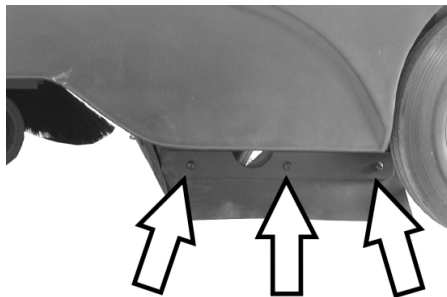
Pastaba: jei reguliavimo sritis yra nebepa-kankama, tarpinė juosta yra nusidėvėjusi ir turi būti pakeista.

■ Galinė tarpinė juosta



- Išimkite dulkių maišelį.
- Atleiskite tarpinės juostos fiksatorių.
- Pakeiskite tarpinę juostą.
- Priveržkite tarpinės juostos tvirtinamu-sius varžtus.

■ Šoninės tarpinės juostos



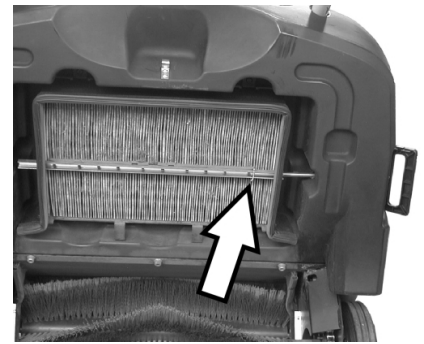
- Atleiskite tarpinės juostos fiksatorių.
- Pakeiskite tarpinę juostą.
- Prisukite naują tarpinę juostą, tačiau tvirtai neužveržkite.
- Norėdami nustatyti apatinę dalį, pa-stumkite pagrindą maždaug 1 - 2 mm storiu.
- Nustatykite tarpinę juostą.
- Priveržkite tarpinės juostos tvirtinamu-sius varžtus.

Dulkių filtro keitimas

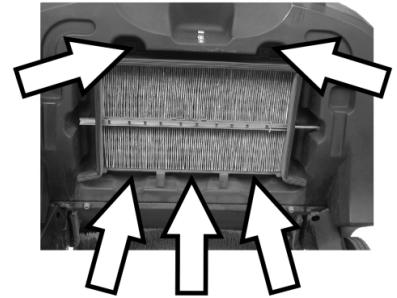
△ ĮSPĖJIMAS

Prieš keisdami dulkių filtrą, ištuštinkite nešvarumų kamerą. Dirbdami su filtravimo įranga, naudokite respiratorių. Laikykitės saugos reikalavimų dėl smulkiųjų dalelių.

- Stovėjimo stabdžio fiksavimas.
- Išimkite dulkių maišelį.



- Pašalinkite virpintuvo strypo apsauginį kaištį.
- Ištraukite strypą.



- Išsukite varžtus.



- Pašalinkite skardos rėmą.
- Pakeiskite dulkių filtrą.

Pastaba: montuodami naują filtrą, užtikrin-kite, kad nebūtų pažeistos jo klostės.

Pagalba gedimų atveju

Gedimas	Šalinimas
Prietaisas neįsijungia	Uždarykite prietaiso gaubtą
	Patikrinkite kontaktinį gaubto jungiklį
	Norėdami paleisti įrenginį starterio trosu, pasukite raktinį jungiklį į padėtį „1“.
	Įpilkite degalų
	Atsukite degalų čiaupą
	Patikrinkite ir nuvalykite kaitinamąją žvakę, jei reikia, pakeiskite
	Patikrinkite daugiafunkcės rankenos padėtį
	Kreipkitės į „Kärcher“ klientų aptarnavimo tarnybą
Variklis veikia, tačiau mašina nevažiuoja	Diržo, frikcinio disko ir grandinės tikrinimas
	Adv versija: atblokuokite stūmimo rankenos fiksatorių
	Kreipkitės į „Kärcher“ klientų aptarnavimo tarnybą
Važiuodamas į įkalnę, prietaisas sustoja	Pasirinkite kelią su žemesne įkalne
	Kreipkitės į „Kärcher“ klientų aptarnavimo tarnybą
Prietaisas valo netinkamai	Patikrinkite, ar nesusidėvėję valomasis velenas ir šoninė šluota ir, jei reikia, pakeiskite.
	Patikrinkite, kaip veikia stambių atliekų sklendė
	Patikrinkite, ar pakankamai įtemptas ir tinkamai veikia diržas, jei reikia, pakeiskite jį.
	Perstatykite šlavimo plotą
	Pakeiskite besisukantį šepetį
	Kreipkitės į „Kärcher“ klientų aptarnavimo tarnybą
Prietaisas dulkeja	Patikrinkite, kaip veikia stambių atliekų sklendė
	Patikrinkite ir išvalykite arba pakeiskite dulkių filtrą
	Ištuštinkite dulkių maišelį
	Pakeiskite nešvarumų kameros tarpiklį
	Patikrinkite, ar nenusidėvėję tarpinės juostos, jei reikia, nustatykite arba pakeiskite.
Blogai valomi pakraščiai	Papildomai nustatykite šoninės šluotos nuleidimą
	Pakeiskite šoninę šluotą
	Nuleiskite šoninę šluotą
	Patikrinkite šoninės šluotos pavaros diržą
	Kreipkitės į „Kärcher“ klientų aptarnavimo tarnybą
Neveikia šoninės šluotos pakėlimo sistema	Patikrinkite šoninės šluotos pakėlimo sistemos lyną
	Kreipkitės į „Kärcher“ klientų aptarnavimo tarnybą

Techniniai duomenys

		KM 85/50 W G	KM 85/50 W G Adv
Mašinos duomenys			
Ilgis x plotis x aukštis	mm	1355 x 910 x 1155	1355 x 910 x 1155
Tuščia masė	kg	126	126
Judėjimo ir šlavimo greitis	km/h	4,5	4,5
Važiavimo posvyris (maks.)	%	2	2 (18 su papildomais stabdžiais 2.640-301.0)
Valomojo veleno skersmuo	mm	250	250
Šoninės šluotos skersmuo	mm	410	410
Didžiausias plotas	m ² /h	3825	3825
Darbinė pusė be šoninės šluotos	mm	610	610
Darbinė pusė su šonine šluota	mm	850	850
Nešvarumų kameros talpa	l	50	50
Apsauga nuo purškiamo vandens	--	IPX 3	IPX 3
Variklis			
Tipas	--	Honda, 1 cilindro, keturtaktis GCV 160	Honda, 1 cilindro, keturtaktis GCV 160
Darbinė eiga	cm ³	160	160
Darbinis apskų kiekis	1/min	2500 ±100	2500 ±100

		KM 85/50 W G	KM 85/50 W G Adv
Didžiausia galia	kW/PS	3,3/4,5	3,3/4,5
Degalų bako talpa, benzinas (be švino)	l	0,9	0,9
Variklio alyva (SF, SG)	l	0,50 (SAE 10W30)	0,50 (SAE 10W30)
Kaitinamoji žvakė, NGK	--	BPR 6 ES	BPR 6 ES
Maksimali darbo trukmė su degalų baku	h	1,5	1,5
Filtravimo ir siurbimo sistema			
Smulkių nešvarumų filtro plotas	m ²	2,3	2,3
Naudojimo kategorija Sveikatai nepavojingų dulkių filtras	--	L	L
Siurbimo sistemos nominalusis subatmosferinis slėgis	mbar	4	4
Siurbimo sistemos nominalioji siurbimo apimtis	l/s	45	45
Aplinkos sąlygos			
Temperatūra	°C	nuo -5 iki +40	nuo -5 iki +40
Oro drėgmė, nesvarbi	%	0 - 90	0 - 90
Nustatytos vertės pagal EN 60335-2-72			
Keliamas triukšmas			
Garso slėgio lygis L _{pA}	dB(A)	75	75
Neapibrėžtis K _{pA}	dB(A)	3	3
Garantuotas triukšmo lygis L _{WA} + neapibrėžtis K _{WA}	dB(A)	93	93
Mašinos vibracija			
Delno/rankos vibracijos poveikis	m/s ²	2,9	2,9
Nesaugumas K	m/s ²	0,2	0,2

EB atitikties deklaracija

Šiuo pareiškime, kad toliau aprašyto aparato brėžiniai ir konstrukcija bei mūsų į rinką išleistas modelis atitinka pagrindinius EB direktyvų saugumo ir sveikatos apsaugos reikalavimus. Jei mašinos modelis keičiamas su mumis nepsitarus, ši deklaracija nebegalioja.

Gaminys: Siurbiamasis įrenginys
Tipas: 1.351-xxx

Specialios EB direktyvos:

2006/42/EB (+2009/127/EB)
2004/108/EB
2000/14/EB

Taikomi darnieji standartai:

EN 60335-1
EN 60335-2-72
EN 61000-6-2: 2005
EN 55012: 2007 + A1: 2009


Taikyta atitikties vertinimo procedūra:


2000/14/EB 2000/14/EB: V priedas

Garso galios lygis dB(A)

Išmatuotas: 90
Garantuotas: 93

Pasirašantys asmenys yra įgalioti parduotuvės vadovybės.


H. Jenner
CEO


S. Reiser
Head of Approbation

Dokumentaciją tvarkyti įgaliotas asmuo:
S. Reiser

Alfred Kärcher GmbH & Co. KG
Alfred-Kärcher-Str. 28 - 40
71364 Winnenden (Germany)
Tel.: +49 7195 14-0
Faksas: +49 7195 14-2212
Winnenden, 2010/03/01

Dalys

Šoninė šluota	6.905-626.0
Su įprastiniais šeriais vidaus ir išorės paviršiams.	
Minkšta šoninė šluota	6.906-132.0
Skirta smulkiosioms dalelėms ant vidaus paviršių, atspari drėgmei.	
Kieta šoninė šluota	6.905-625.0
Skirta įsisenėjusiems nešvarumams ant išorės paviršių, atspari drėgmei.	
Dulkių filtras	5.731-585.0
Bent kartą per metus pakeiskite plokščiąjį klostuotą filtrą. Atsparus drėgmei, plaunamas. Filto veiksmingumas > 99,9%, atitinka BIA ZH 1/487 C kategoriją.	
KM 85/50 W G	
Įprastinis besisukantis šepetys	6.906-509.0
Atsparus nusidėvėjimui ir drėgmei. Su universaliais šeriais vidaus ir išorės paviršiams.	
KM 85/50 W G Adv	
Profesionalus besisukantis šepetys	6.906-508.0
Skirtas naudoti profesionaliai, ypač atsparus nusidėvėjimui.	

Зміст

Правильне застосування UK	1
Призначення UK	1
Загальні вказівки UK	1
Правила безпеки UK	2
Елементи управління і функціональні вузли UK	3
Перед початком роботи UK	4
Введення в експлуатацію UK	4
Експлуатація UK	4
Зберігання UK	6
Догляд та технічне обслуговування UK	6
Допомога у випадку неполадок UK	11
Технічні характеристики UK	11
Заява при відповідності Європейського співтовариства UK	12
Аксесуари UK	12



Перед першим застосуванням вашого пристрою прочитайте цю оригінальну інструкцію з експлуатації, після цього дійте відповідно неї та збережіть її для подальшого користування або для наступного власника. Перед першим використанням на виробництві обов'язково прочитайте вказівки з техніки безпеки № 5.956-250.

Правильне застосування

Використовувати даний прилад винятково у відповідності до вказівок даної інструкції з експлуатації.

- ➔ Перед використанням перевірте належний стан та безпеку пристрою та обладнання. Якщо обладнання знаходиться у небездоганному стані, його не можна використовувати.
- Ця сміттєзбиральна машина призначена для підмітання забруднених поверхонь у приміщенні й на вулиці.
- Пристрій не призначений для чищення вулиць.
- Забороняється експлуатація пристрою для збору шкідливого для здоров'я пилу.
- Забороняється вносити зміни в прилад.
- Пристрій призначений тільки для роботи на поверхнях, зазначених у даному посібнику з експлуатації.
- Прилад може пересуватися тільки по поверхнях, допущених для використання підмітальних машин керівництвом підприємства або їхнім представником.
- Як загальне правило діє наступне: не допускати зіткнення приладу з легкозаймистими речовинами (небезпека вибуху/пожежі).

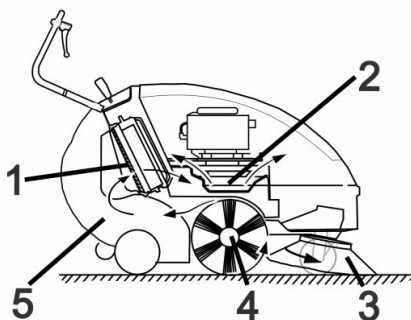
Умисне неправильне застосування

- Забороняється підбирання/всмоктування вибухонебезпечних рідин, горючих газів, а також нерозведених кислот та розчинників! Це стосується бензину, розріджувачів фарби та мазути, які можуть створювати вибухонебезпечні гази або суміші, змішуючись зі всмоктуваним повітрям, а також ацетону, нерозведених кислот та розчинників, оскільки вони пошкоджують матеріали пристрою.
- Забороняється прибирання/всмоктування реактивного металевого пилу (наприклад, алюмінію, магнію, цинку) в з'єднанні з сильними лужними або кислотними засобами для чищення.
- Не допускати підмітання/всмоктування палаючих або тліючих предметів.
- Забороняється його зберігання у небезпечних місцях. Заборонено використовувати пристрій у вибухонебезпечних приміщеннях.

Підходящі поверхні

- Асфальт
- Промислові підлоги
- Суцільна (наливна) підлога
- Бетон
- Брущатка

Призначення



Машина, що підмітає, працює за принципом накидання.

- Бічна щітка (3) підмітає кути й краї поверхні що підмітається, і доставляє сміття в зону роботи вала, що підмітає.
- Обертючий вал, що підмітає (4) направляє сміття прямо в резервуар для збору сміття.
- Пил, піднятий у резервуарі, відділяється пиловим фільтром (1), а відфільтроване чисте повітря висмоктується усмоктувальним вентилятором.

Загальні вказівки

Якщо при розпакуванні були виявлені пошкодження від транспортування, негайно сповістіть про це магазин, де ви купили прилад.

- Прочитайте вказівки по техніці безпеки, а також керівництво по експлуатації робочого обладнання, прикріпленого до пристрою, та дотримуйтеся їх.
- Нанесені на пристрій попереджувальні знаки та таблички дають важливі вказівки для безпечної експлуатації пристрою.
- Разом із вказівками в цій інструкції для експлуатації слід враховувати загальні правила техніки безпеки та норми для попередження нещасних випадків законодавчих органів.

Обладнання та запасні частини

⚠ НЕБЕЗПЕКА

Щоб уникнути небезпеки, ремонт і установку запасних деталей повинні виконувати тільки авторизовані сервісні центри.

- Можна використовувати лише те обладнання та запасні частини, що дозволені для використання виробником. Оригінальне обладнання та оригінальні запасні частини є гарантією того, що пристрій буде працювати безпечно та справно.
- Асортимент запасних частин, що часто необхідні, можна знайти в кінці інструкції по експлуатації.
- Подальша інформація по запасним частинам є на сайті www.kaercher.com в розділі Сервіс.

Захист навколишнього середовища



Матеріали упаковки піддаються переробці для повторного використання. Будь ласка, не викидайте пакувальні матеріали разом із домашнім сміттям, віддайте їх для переробки.



Старі пристрої містять цінні матеріали, що можуть використовуватися повторно. Батареї, мастило та схожі матеріали не повинні потрапити у навколишнє середовище. Тому, будь ласка, утилізуйте старі пристрої за допомогою спеціальних систем збору сміття.

Інструкції із застосування компонентів (REACH)

Актуальні відомості про компоненти наведені на веб-вузлі за адресою:

www.kaercher.com/REACH

Гарантія

У кожній країні діють умови гарантії, що надається нашою відповідальною фірмою-продавцем. Неполадки в роботі вашого обладнання ми усуваємо безкоштовно протягом терміну дії гарантії, якщо вони викликані браком матеріалу або виробничим браком. У гарантійному випадку звертайтеся, будь ласка, з документами, що підтверджують покупку пристрою, до вашого торгового агента або до наведених нижче пунктів гарантійного обслуговування клієнтів.

Запасні частини

- При цьому будуть використовуватись лише ті комплектуючі та запасні частини, що надаються виробником. Оригінальні комплектуючі та запасні частини замовляються по гарантії, щоб можна було безпечно та без перешкод використовувати пристрій.
- Асортимент запасних частин, що часто необхідні, можна знайти в кінці інструкції по експлуатації.
- Подальша інформація по запасним частинам є на сайті www.kaercher.com в розділі Сервіс.

Знаки у посібнику

⚠ НЕБЕЗПЕКА

Запобігає про небезпеку, яка безпосередньо загрожує та призводить до тяжких травм чи смерті.

⚠ ПОПЕРЕДЖЕННЯ

Запобігає про потенційно можливу небезпечну ситуацію, що може призвести до тяжких травм чи смерті.

ОБЕРЕЖНО

Вказівка відносно потенційно можливої небезпечної ситуації, що може призвести до легких травм чи спричинити матеріальні збитки.

Символи на пристрої

	Небезпека опіку об гарячу поверхню!
	Забораються збирати палаючі або тліючі предмети, наприклад, цигарки, сірники та ін.
	Небезпека перегинання та розриву ременя, бокових щіток, резервуару, тягової ручки.
	Небезпека одержання травми від обертових частин. Відкривати кришку приладу тільки після того, як зупиниться мотор.

Правила безпеки

Загальні вказівки

Якщо при розпакуванні були виявлені пошкодження від транспортування, негайно сповістіть про це магазин, де ви купили прилад.

- Нанесені на пристрій попереджувальні знаки та таблички дають важливі вказівки для безпечної експлуатації пристрою.
- Разом із вказівками в цій інструкції для експлуатації слід враховувати загальні правила техніки безпеки та норми для попередження нещасних випадків законодавчих органів.

Вказівки з безпеки в режимі руху

⚠ **Обережно!**

Небезпека травмирування!

Небезпека перекидання приладу на занадто крутих схилах.

- У напрямку руху допускається їзда апарата по схилах до 2%.
Варіант Adv з додатковим гальмом 2.640-301.0: У напрямку руху допускається їзда апарата по схилах до 18%.

Небезпека перекидання на нестабільному ґрунті.

- Дозволяється переміщати прилад тільки на міцній підставці.

Небезпека перекидання приладу при великому бічному крені.

- У напрямках, поперечних до напрямку руху, допускається пересування апарата тільки по схилах до макс. 2%.
Варіант Adv з додатковим гальмом 2.640-301.0: У напрямках, поперечних до напрямку руху, допускається пересування апарата тільки по схилах до макс. 18%.

- Також слід дотримуватися всіх правил і норм стосовно транспортних засобів.

- Користувач повинен використовувати пристрій у відповідності до інструкції. При русі він повинен враховувати умови місцевості, під час роботи з пристроєм звертати увагу на третій осіб, особливо на дітей.

- Пристрій має використовуватися особами, що пройшли інструктаж щодо його використання або підтвердили свої здібності для обслуговування пристрою, а також уповноважені використовувати його.

- Забороняється експлуатація пристрою дітьми або підлітками.
- ➔ Забороняється залишати без догляду пристрій під час роботи мотора. Обслуговуючому персоналу дозволяється залишати пристрій тільки після того, як двигун буде зупинено, пристрій буде захищений від випадкового переміщення та поставлений на стоянкове гальмо.

Вказівки з безпеки для двигуна внутрішнього згорання

⚠ **Обережно!**

Небезпека травмирування!

- Вихід газів не повинен бути заблокованим.
- Не нахилитися до вихлопного отвору і не торкатися до нього (небезпека опіку).
- Не доторкайтеся й не беріться за приводний двигун (небезпека опіку).
- При експлуатації пристрою у приміщенні необхідно забезпечити достатнє провітрювання та належний відвід виникаючих газів (небезпека отруєння).
- Вихлопні гази отруйні й шкідливі для здоров'я, їх заборонено вдихати.
- Після вимикання двигун обертається ще 3 - 4 секунди за інерцією. В цей час слід залишатися поза зоною привода.
- Вихлопні гази отруйні й шкідливі для здоров'я, їх не можна вдихати.

Вказівки з безпеки під час транспортування машини

Під час транспортування приладу необхідно вивести з експлуатації двигун та надійно закріпити прилад.

Для цього див. главу «Транспортування».

Захисні засоби

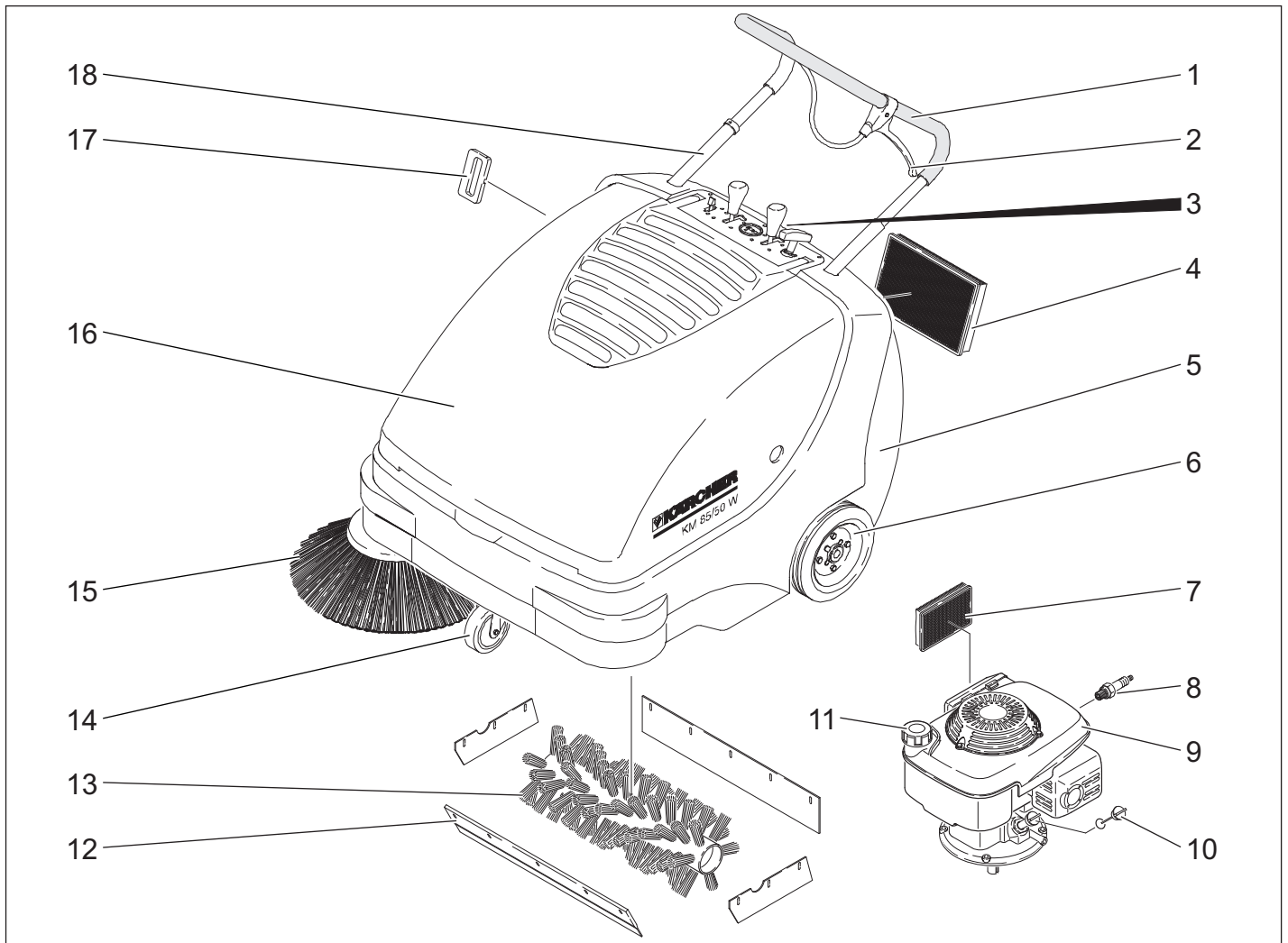
Закрити/відкрити кришку пристрою

⚠ **НЕБЕЗПЕКА**

Якщо кришку приладу відкрити при працюючому двигуні, він повинен вимикатися. Якщо двигун не вимикається, це вказує на несправність контактного вимикача кришки. Звернутися до служби підтримки користувачів.

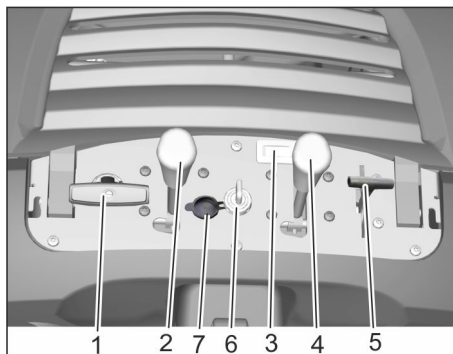
Замок-вимикач

- ➔ Щоб запобігти непередбаченому введенню в експлуатацію, замок-вимикач повернути в положення «0» та вийняти ключ.
- ➔ В небезпечних ситуаціях або для швидкого вимкнення пристрою замок-вимикач повернути в положення «0».



- 1 Тягова ручка
- 2 Важіль для підйому й опускання клапана для великих часток бруду
- 3 Запор резервуару для сміття
- 4 Пиловий фільтр
- 5 Резервуар для збору сміття
- 6 Провідні шестірні
- 7 Повітряний фільтр
- 8 Свіча запалювання
- 9 Бензиновий мотор
- 10 Показчик рівня мастила
- 11 Замок бака
- 12 Заслінка для великих часток бруду
- 13 Вал, що підмітає
- 14 Рульова стійка і гальма зі стопорним пристроєм
- 15 Бічна щітка
- 16 Кришка пристрою
- 17 Чищення фільтра для пилового фільтра
- 18 Блокування провідної дуги (тільки варіант Adv)

Панель управління



- 1 Тросик стартера
- 2 Підйом/опускання вала, що підмітає (тільки варіант Adv)
- 3 Лічильник робочих годин (тільки варіант Adv)
- 4 Підйом/опускання бічних щіток
- 5 Багатофункціональний важіль
- 6 Замок-вимикач
- 7 Кожух

Багатофункціональний важіль



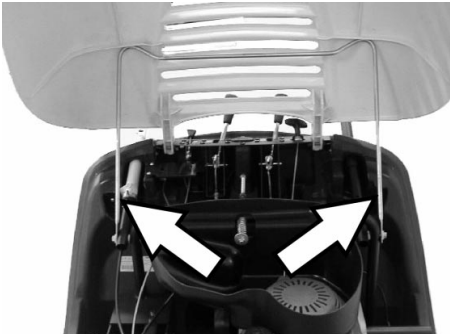
1	Дросель (холодний запуск)
2	Робоча кількість обертів
3	Виключити двигун

Закрити/відкрити кришку пристрою

⚠ НЕБЕЗПЕКА

Якщо кришку приладу відкрити при працюючому двигуні, він повинен виключитися. Якщо двигун не вимикається, це вказує на несправність контактного вимикача кришки. Звернутися до служби підтримки користувачів.

→ Відкрити кришку пристрою.



→ Закріпити кришку пристрою опорою кришки для запобігання закривання

Перед початком роботи

Вказівки при розвантаженні

⚠ НЕБЕЗПЕКА

Небезпека отримання травм та uszkodжень! Для вивантаження пристрою не допускається використання навантажувачів.

При вантаженні слід звернути увагу на вагу пристрою.

Порожня вага (транспортна вага)	126 kg
---------------------------------	--------

Вивантаження приладу

- Зняти коробки
- Видалити дерев'яні колодки, що служать для збереження коліс, і рукою підняти пристрій з піддона.
- Відпустите стоянкове гальмо

Установити вал, що підмітає

Вказівка: Якщо прилад перекидається на тягову ручку, то слід заповнювати паливний бак не менше, ніж на наполовину.

- KM 85/50 W G Adv
Повернути блокування провідної дуги проти годинникової стрілки, блокування відключене.
- Закрити паливний кран.
- Спорожнити резервуар для сміття.
- Перекинути пристрій долілиць на провідну дугу



- Надягти бічну щітку на загарбний пристрій і міцно затягти.
- Перекинути апарат уперед.

Введення в експлуатацію

Загальні вказівки

⚠ НЕБЕЗПЕКА

Небезпека травмування! Перед витягом резервуара для збору сміття пристрій слід відключити.

Вказівка: Включати пристрій тільки із закритою кришкою. Для захисту оператора пристрій обладнаний контактним вимикачем кришки. Двигун працює тільки при закритій кришці пристрою.

- Встановити машину, що підмітає, на рівній поверхні.
- Вимкнути двигун.
- Зафіксуйте стоянкову гальмівну систему.
- KM 85/50 W G Adv
Повернути блокування провідної дуги за годинниковою стрілкою, блокування включене

Заправка

⚠ Обережно!

Небезпека вибуху!

- Необхідно використовувати лише той тип пального, що зазначений у інструкції з експлуатації.
- Забороняється заправка машини в закритих приміщеннях.
- Забороняється паління й розведення відкритого вогню.
- Стежте за тим, щоб паливо не падало на гарячі поверхні.
- Вимкнути двигун.
- Відкрити кришку пристрою.
- Відкрити кришку бака.
- Залити неетилований бензин "Normal" (відповідає прибл. A92).
- Заповнити бак до рівня 1 см від нижнього краю заливного патрубку.
- Витерти паливо, що пролилося, і закрити кришку бака.
- Закрити кришку пристрою.

Вказівка: Умісту бака досить для роботи приладу протягом, приблизно, 1,5 годин.

Перевірка і технічне обслуговування

- Перевірити рівень мастила у двигуні.
- Перевірити надійність фіксації накопичника свічі запалювання.
- Перевірити кількість палива в баку.
- Перевірити бічні щітки.
- Перевірити вал, що підмітає.
- Очистити фільтр для пилу.
- Спорожнити резервуар для збору сміття.

Вказівка: Докладніше див. розділ "Догляд та технічне обслуговування".

Експлуатація

⚠ НЕБЕЗПЕКА

При експлуатації пристрою у приміщенні необхідно забезпечити достатнє провітрювання та належний відвід викидаючих газів (небезпека отруєння).

Вказівки з техніки безпеки стосовно вібрацій приладу

⚠ Небезпека

Довге використання пристрою може призвести до порушення локального кровообігу в руках через вібрацію.

Визначити точно час використання пристрою неможливо, через те що це залежить від багатьох факторів:

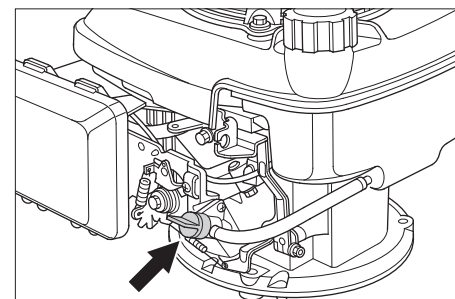
- Особиста схильність до порушення кровообігу (часто холодні пальці, зуд пальців).
- Низька температура навколишнього середовища. Необхідно носити теплі рукавички для захисту.
- Сильне стискання заважає кровообігу.
- Безперервна робота пристрою - це гурше, ніж робота з паузами.

При регулярному довгому використанні пристрою та при повторному прояві відповідних симптомів (наприклад, зуд в пальцях, холодні пальці) ми радимо пройти обстеження у лікаря.

Запустити пристрій

Відкрити паливний кран

→ Відкрити кришку пристрою.



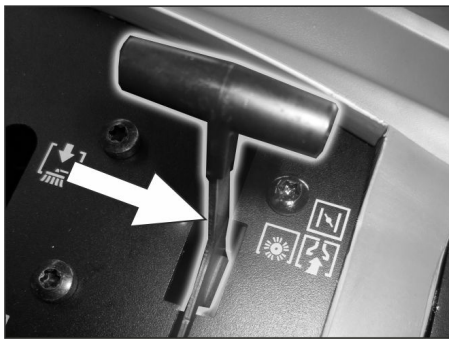
- Відкрити отвір для подачі палива. Поставити поворотну ручку уздовж шланга паливного крана.
- Закрити кришку пристрою.

Вімкнення пристрою

→ Відпустите стоянкове гальмо



- KM 85/50 W G Adv
Повернути блокування провідної дуги за годинниковою стрілкою, блокування включене
Прилад можна переміщати без привода.



→ Багатофункціональний важіль зрушити в середнє положення "Betriebsdrehzahl" ("Робоче число оборотів"), при холодних або вологих погодних умовах - у положення "Choke" ("Дросель").

Вказівка: Пристрій оптимально працює тільки в робочому положенні. Запустити двигун.

→ Для запуску за допомогою стартового тросу замок-вимикач повернути в положення «1».

→ Повільно потягнути тросик стартера, доки не відчучується опір.

→ Сильніше потягнути тросик стартера.

→ Якщо двигун заробить, відпустити тросик стартера. Перевести багатофункціональний важіль із положення "Choke" ("Дросель") у положення "Betriebsdrehzahl" ("Робоче число оборотів").

Вказівка: Підмітальний вал та бічні підмітальні щітки обертаються.

Пересування на приладі

■ KM 85/50 W G Adv

⚠ НЕБЕЗПЕКА

Пристрій можна переміщати вперед та назад з рівною швидкістю. Тому треба з обережністю тягти долілиць провідну дугу при задньому ході.



→ Повернути блокування провідної дуги проти годинникової стрілки, блокування відключене.

Йти вперед

→ Нажати провідну дугу вперед.

Йти назад

→ Потягнути провідну дугу долілиць

■ KM 85/50 W G

Йти вперед

→ Нажати провідну дугу вперед.

Подолання перешкод

Подолання нерухомих перешкод висотою до 30 мм:

→ Підйом заслінки для великих часток бруду.

→ Перешкоди слід проходити обережно, рухаючись вперед на повільній швидкості.

Подолання нерухомих перешкод висотою більше 30 мм:

→ Подібні перешкоди слід проходити тільки з використанням підходящої рампки.

Підмітання

⚠ Обережно!

Небезпека травмування! При відкритому клапані для великих часток бруду вал, що підмітає, може відкидатися вперед камені й щебені. Не наражати на небезпеку людей, тварин або предметів.

ОБЕРЕЖНО

Не допускати влучення в машину пакувальних стрічок, дроту й таке інше., тому що це може привести до ушкодження механізму, що підмітає.

Вказівка: Для досягнення оптимального результату роботи необхідно розмірити швидкість руху з місцевими умовами.

Підмітання з піднятою заслінкою для великих часток бруду

Вказівка: Для замітання великих предметів висотою до 50 мм, наприклад, банок для напоїв, необхідно ненадовго підняти заслінку для великих часток бруду. Підйом заслінки для великих часток бруду:

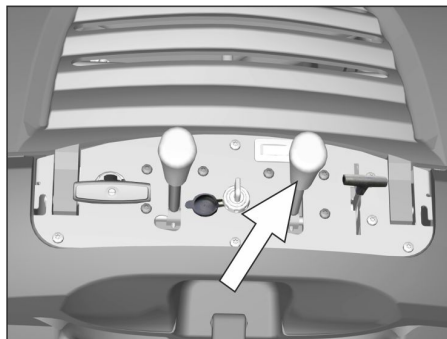
→ Потягнути важіль для підйому клапана для великих часток бруду

Опускання клапана для великих часток бруду:

→ Опустити важіль для підйому клапана для великих часток бруду.

Вказівка: Оптимальна якість збирання забезпечується тільки при повністю опущеній заслінці для великих часток бруду.

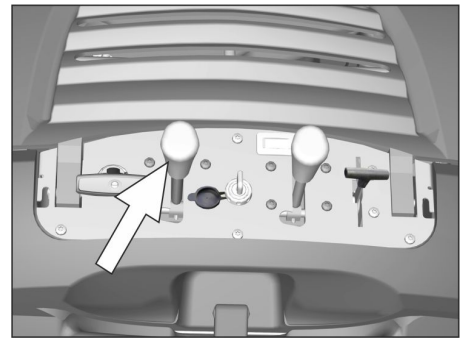
Підмітання з використанням бічних щіток



→ Звільнити фіксування важеля. Бічні щітки опустяться.

Опустити вал, що підмітає

(тільки варіант Adv)



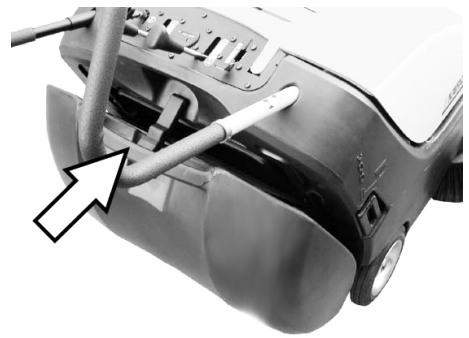
→ Звільнити фіксування важеля. Вал, що підмітає опуститься.

Підмітання сухої підлоги

Вказівка: Під час роботи слід регулярно видаляти вміст із резервуара для збору сміття.

Вказівка: Під час роботи слід регулярно очищати фільтр для пилу.

Підмітання вологої або мокрої підлоги



→ Відкрити запор резервуару для сміття й залишити в підвішеному стані.

Ємність для сміття ввійде приблизно на 8 см.

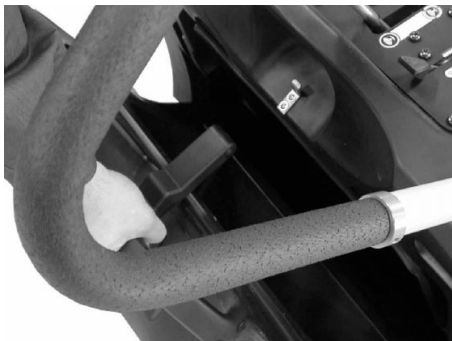
Вказівка: У такий спосіб фільтр буде захищено від вологи.

Очистити фільтр для пилу

→ Повертати ручку для чистки фільтру декілька разів в обидві сторони.

Спорожнити резервуар для сміття

- Очистити фільтр для пилу.
- Відкрити запор резервуару для сміття.



- Вивісити запор.



- Витягти ємність для сміття.
- Спорожнити резервуар для збору сміття.
- Всунути ємність для сміття.
- Навісити запор на резервуар для сміття.
- Закрити запор.

Вказівка: Резервуар для збору сміття оснащено транспортуючими роликками.

Вимкнути пристрій

Вимкнути двигун.

- Перевести багатофункціональний важіль у положення „0“.
- Підняти бічні щітки.
- KM 85/50 W G Adv
Підняти вал, що підмітає.
- Зафіксуйте стояночну гальмівну систему.

Закрити паливний кран

- Відкрити кришку пристрою.
- Закрити отвір для подачі палива.
Поставити поворотну ручку поперек шланга паливного крана.
- Закрити кришку пристрою.

Транспортування

⚠ НЕБЕЗПЕКА

Небезпека отримання травм та ушкоджень! При транспортуванні слід звернути увагу на вагу пристрою.

- Вимкнути двигун.
- Зафіксуйте стояночну гальмівну систему.
- Спорожнити паливний бак.
- Зафіксувати апарат, підклавши під його колеса клини.
- Закріпити апарат натяжними ремнями або канатами.

- KM 85/50 W G Adv
Повернути блокування провідної дуги за годинниковою стрілкою, блокування включене
Підняти вал, що підмітає.
- При перевезенні апарату в транспортних засобах слід враховувати місцеві діючі державні норми, направлені на захист від ковзання та перекидання.



- 1 Область кріплення по тяговій ручці
- 2 Область кріплення під капотом пристрою

Вказівка: Дотримуватися маркування для зон кріплення на рамі підмітальної машини (символи ланцюгів).

Зберігання

⚠ НЕБЕЗПЕКА

Небезпека отримання травм та ушкоджень! При зберіганні звернути увагу на вагу пристрою.

Зберігання

Дотримуватись вказівок відповідно до інструкції з експлуатації виробника мотора.

Якщо машина, що підмітає не використовується протягом тривалого часу, слід дотримуватися наступних вказівок:

- Встановити машину, що підмітає, на рівній поверхні.
- Вимкнути двигун.
- Зафіксуйте стояночну гальмівну систему.
- Вжити заходів проти мимовільного скочування машини, що підмітає.
- Спорожнити паливний бак.
- Замінити моторне мастило.
- Вигвинтити свічі запалювання й залити в отвори для свіч запалювання прибіл. 3 см³ мастила. Кілька разів повернути двигун без свічки запалювання. Закрутити свічу запалювання.
- KM 85/50 W G Adv
Повернути блокування провідної дуги за годинниковою стрілкою, блокування включене
- KM 85/50 W G Adv
Підняти вал, що підмітає.
- Підняти бічні щітки.
- Почистити машину, що підмітає зсередини й зовні.
- Поставити прилад у захищеному і сухому місці.

- Щоб запобігти непередбаченому введенню в експлуатацію, замок-вимикач повернути в положення «0» та вийняти ключ.
- Установити кожух.

Догляд та технічне обслуговування

Загальні вказівки

- Ремонтні роботи можуть проводитися лише авторизованими сервісними службами або спеціалістами у цій сфері, які ознайомлені з усіма важливими правилами техніки безпеки.
- Пристрої, що використовуються комерційно у відповідності до місцевого вимог, підлягають проведенню перевірки з техніки безпеки згідно VDE 0701.

Чищення

ОБЕРЕЖНО

Небезпека ушкодження! Не дозволяється чистити пристрій з водяного шланга або струменем води під високим тиском (небезпека короткого замикання та інших пошкоджень).

Чищення апарату зсередини

⚠ Обережно!

Небезпека травмування! Одягайте захисну маску проти пилу і захисні окуляри.

- Відкрити кришку пристрою.
- Протерти апарат ганчіркою.
- Обдути апарат повітрям під тиском.
- Закрити кришку пристрою.

Чищення апарату зовні

- Очистити апарат, використовуючи для цього вологу ганчірку, просочену слабким лужним розчином.

Вказівка: Забороняється використання агресивних мийних засобів.

Періодичність технічного обслуговування

Лічильник робочих годин

(тільки варіант Adv)

Вказівка: Лічильник робочих годин повідомляє про момент проведення обслуговування.

Технічне обслуговування, що здійснюється клієнтом

Вказівка: При експлуатації нового двигуна після перших 5 годин роботи потрібна зміна масла.

Щоденне технічне обслуговування:

- Перевірити рівень мастила у двигуні.
- Перевірити повітряний фільтр.
- Перевірити вал, що підмітає і бічні щітки на зношування й наявність стрічок, що намоталися.
- Перевірити стан всіх елементів управління.

Технічне обслуговування кожні 25 годин роботи:

- Очистка повітряного фільтра
- Кожні 50 годин роботи:
 - Провести заміну масла у двигуні.

- Перевірити повітряний фільтр, замінити при наявності сильного забруднення.
- Перевірити свічу запалювання.
- Перевірити функціонування контактного вимикача кришки.
- Перевірити натяг, зношеність і справність приводних ременів і приводного ланцюга.
- Перевірити легкість ходу тросів Боудена та рухливих частин.
- Перевірити ущільнювальні планки на наявність ушкоджень.
- Перевірити функціонування пристрою чищення фільтра.
- Перевірити установку й зношування ущільнювальних планок у зоні підмітання
- Перевірити площину підмітання вала, що підмітає.
- Перевірити справність вала, що підмітає і бічних щіток.
- Очищення фільтра для пилу.

Вказівка: Докладніше див. розділ "Технічне обслуговування".

Вказівка: Всі роботи з технічного обслуговування з боку клієнта повинні проводитися кваліфікованим фахівцем. В разі потреби в будь-який момент можна звернутися по допомогу в спеціалізовану торговельну організацію фірми Kärcher.

Технічне обслуговування, що здійснюється службою обслуговування споживачів

Обслуговування через 5 годин роботи:

- Зробити первинну інспекцію.

Кожні 50 годин роботи

Кожні 100 годин роботи

Кожні 500 годин роботи

Вказівка: Для збереження права на гарантійне обслуговування всі роботи з технічного й профілактичного обслуговування протягом гарантійного періоду повинні проводитися вповноваженою сервісною службою фірми Kärcher відповідно до брошури по технічному обслуговуванню

Профілактичні роботи

Підготовка:

- Встановити машину, що підмітає, на рівній поверхні.
- Зафіксуйте стояночну гальмівну систему.
- KM 85/50 W G Adv
Повернути блокування провідної дуги за годинниковою стрілкою, блокування вклучене

Загальні вказівки щодо безпеки

⚠ НЕБЕЗПЕКА

Небезпека травмування!

Після вимикання двигун обертається ще 3 - 4 секунди за інерцією. В цей час слід залишатися поза зоною привода.

- Перед проведенням будь-яких робіт з технічного та профілактичного обслуговування машина повинна охолонути.

- Не торкатися гарячих вузлів, наприклад, приводному двигуну або вихлопної системи.

Вказівка: Якщо прилад перекидається на тягову ручку, то слід заповнювати паливний бак не менше, ніж на наполовину.

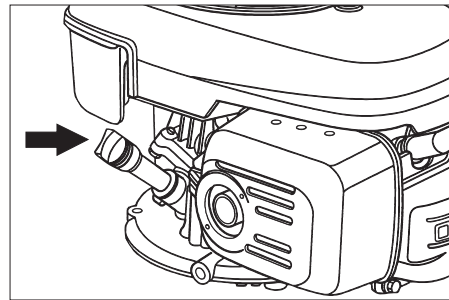
- Перед очищенням і технічним обслуговуванням приладу, а також перед заміною деталей прилад необхідно виключити.

Перевірка рівня і доливання мастила

⚠ **Обережно!**

Небезпека опіку!

- Дати двигуну охолонути.
- Перевірку рівня мастила у двигуні здійснювати щонайменше через 5 хвилин після вимикання двигуна.
- Відкрити кришку пристрою.



- Вигвинтити покажчик рівня мастила.
- Витерти покажчик і знову його закрити.
- Вигвинтити покажчик рівня мастила.
- Зняти показання рівня мастила.
- Рівень мастила повинен перебувати між відмітками "MIN" і "MAX".
- Якщо рівень мастила нижче відмітки "MIN", долити мастило
- Не заливати мастило вище відмітки "MAX".
- Залити мастило для двигуна в патрубк заливання мастила. Вид мастила: див. главу "Технічні дані".
- Знову вставити масляний щуп.
- Зачекати принаймі 5 хвилин.
- Перевірити рівень мастила у двигуні.

Замінити моторне мастило

⚠ **Обережно!**

Небезпека опіків гарячим маслом!

- Дати двигуну охолонути.
- Відкрити кришку пристрою.
- Вигвинтити покажчик рівня мастила.



- Відкачати масло із двигуна через патрубк заливання масла, використовуючи для цього насос для заміни масла 6491-538.

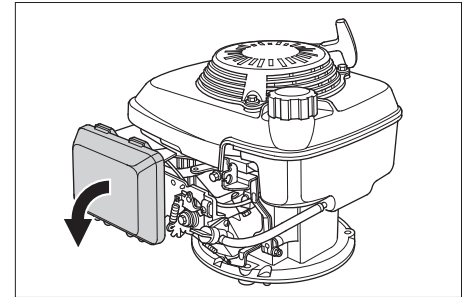
- Залити мастило для двигуна в патрубк заливання мастила. Вид мастила: див. главу "Технічні дані".

- Знову вставити масляний щуп.

- Зачекати принаймі 5 хвилин.

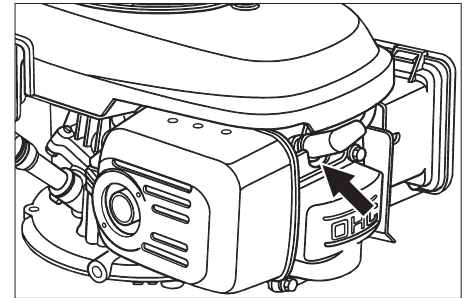
- Перевірити рівень мастила у двигуні.

Замінити повітряний фільтр



- Зніміть кришку для баку.
- Витягнути змінний фільтр.
- Встановити новий фільтр. Пластини фільтра повинні бути розташовані в напрямку заперної кришки.
- Надягти заперну кришку.

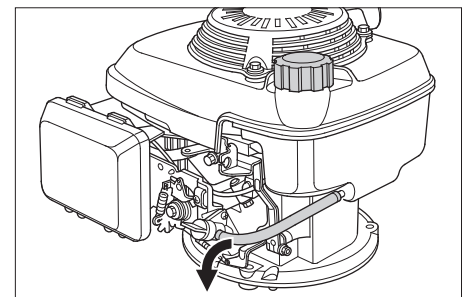
Очистити або замінити свічку запалювання



- Витягнути наконечник свічі запалювання.
- Вигвинтити й прочистити свічу запалювання.
- Загвинтити очищену або нову свічу запалювання.
- Приєднати наконечник свічі запалювання.

Спорожнити паливний бак

- Відкрити кришку пристрою.
- Закрити отвір для подачі палива. Поставити поворотну ручку поперек шланга паливного крана.



- Пригорнути паливний шланг від бака до паливного крана.
- Послабити хомут для кріплення шланга на паливному крані.
- Зняти паливний шланг.
- Відкрити кришку бака.
- Потримати паливний шланг над підходящою прийомною ємністю й дати паливу стекти.

- Після спорожнювання бака знову надягти паливний шланг на патрубок паливного крана й натягнути хомут для кріплення шланга.

Перевірити вал, що підмітає

- Зафіксуйте стояночну гальмівну систему.
- Спорожнити резервуар для сміття.



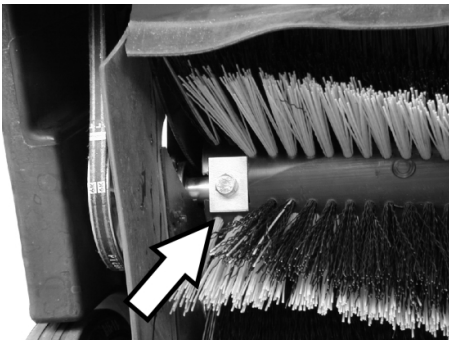
- Видалити з вала, що підмітає, стрічки й мотузки, що намоталися.

Заміна вала, що підмітає

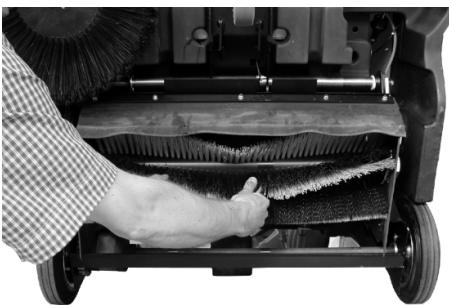
Заміна необхідна, якщо підмітальний вал більше неможливо відрегулювати та внаслідок зношування щіток якість підмітання помітно погіршується

Вказівка: Якщо прилад перекидається на тягову ручку, то слід заповнювати паливний бак не менше, ніж на наполовину.

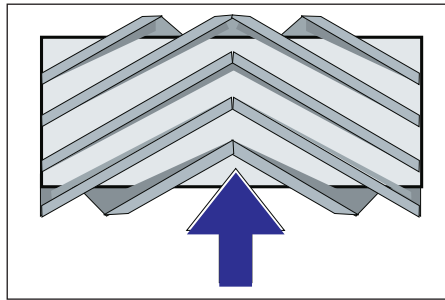
- KM 85/50 W G Adv
Повернути блокування провідної дуги проти годинникової стрілки, блокування відключене.
- Закрити паливний кран.
- Спорожнити резервуар для сміття.
- Перекинути пристрій долілиць на провідну дугу



- Вигвинтити кріпильні гвинти ліворуч і праворуч.



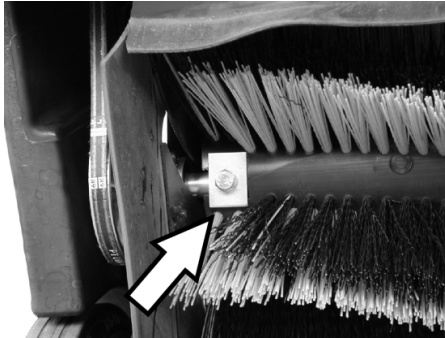
- Вийняти вал, що підмітає рухом долілиць.



Розташування вала, що підмітає при установці по напрямку руху

- Установити нову площину підмітання й закріпити гвинтом.

Вказівка: При установці нового вала, що підмітає, звернути увагу на положення щетини

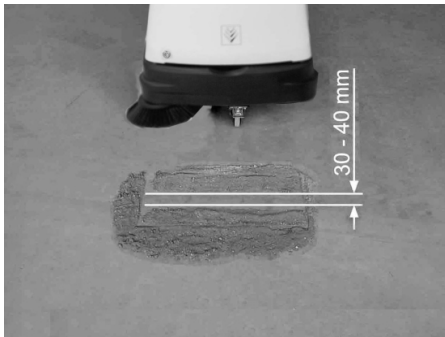


Зверніть увагу, чи перебувають у правильному положенні прямокутні притискні планки. Вони повинні перекривати вал, що підмітає, зверху й знизу.

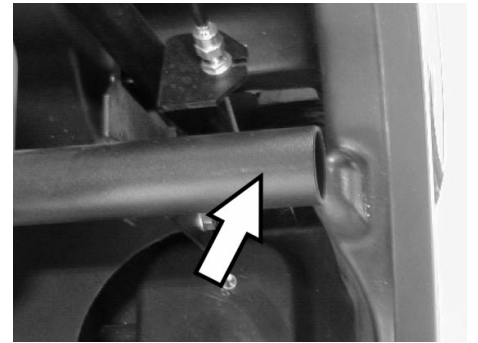
Вказівка: Після установки нового підмітального вала необхідно заново відрегулювати площину підмітання.

Перевірка й коректування площини підмітання для вала, що підмітає

- Підняти збиральну машину спереду й перемістити її по рівній і гладкій поверхні що свідомо покрита пилом або крейдою
- Зафіксуйте стояночну гальмівну систему.
- Дати поворотним валикам обертатися в плінні приблизно 15-30 сек
- Підняти збиральну машину і їхати убік



Форма поверхні збирання утворить рівномірний прямокутник, ширина якого становить між 30-40 мм.



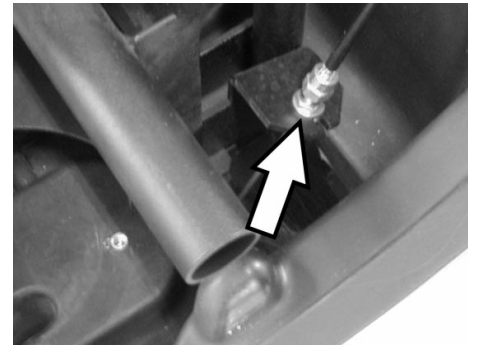
⚠ НЕБЕЗПЕКА

Небезпека опектися! При всіх роботах в цій зоні слід звернути увагу на те, щоб випускний трубовід був охолоджений.

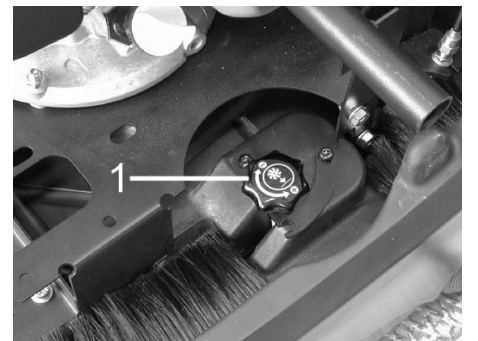
■ Відрегулювати ширину профілю підмітання:

KM 85/50 W G Adv

Вказівка: Якщо профіль підмітання занадто малий і трос Боудена натягається при опущеному валі для підмітання, необхідно відрегулювати трос Боудена



- Прикріпити профіль підмітання до троса Боудена
- Перевірити площину підмітання.
- **Відрегулювати ширину профілю підмітання:**
KM 85/50 W G



1 Поворотна ручка

- Нажати на поворотну ручку
- За годинниковою стрілкою: Профіль підмітання зменшується
- Проти годинникової стрілки: Профіль підмітання збільшується
- Перевірити площину підмітання.

Заміна бічних щіток

Заміна стає необхідною, якщо внаслідок зношування щіток якість підмітання помітно погіршується.

Вказівка: Якщо прилад перекидається на тягову ручку, то слід заповнювати паливний бак не менше, ніж на наполовину.

→ КМ 85/50 W G Adv

Повернути блокування провідної дуги проти годинникової стрілки, блокування відключене.

→ Закрити паливний кран.

→ Спорожнити резервуар для сміття.

→ Перекинути пристрій долілиць на провідну дугу



→ Вигвинтити 3 гвинти з нижньої частини бічних щіток.

→ Зняти бічні щітки.

→ Надягти нову бічну щітку на загарбний пристрій і міцно затягти.

→ Перекинути апарат уперед.

Установити педаль бічних щіток

Потрібно регулювання, якщо внаслідок зношування щетини значно зменшується якість роботи бічної щітки, що чистить.



→ Відкрити контргайку

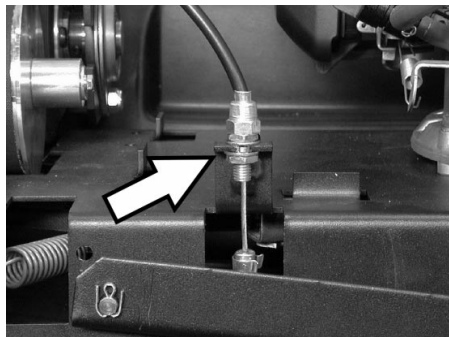
→ Відрегулювати настановний гвинт.

→ Затягти контргайку.

Відрегулювати підйом клапана сильних забруднень

→ Потрібно регулювання, якщо клапан для сильних забруднень піднімається недостатньо.

→ Якщо результат підмітання стає незадовільним, наприклад, через зношування ущільнювальної планки, необхідно злегка послабити трос Боудена.



→ Відкрити контргайку

→ Відрегулювати настановний гвинт.

→ Затягти контргайку.

Установка й заміна ущільнювальних планок

Якщо результат підмітання стає незадовільним через зношування ущільнювальної планки, необхідно відрегулювати ущільнювальну планку або замінити її.

Вказівка: Якщо прилад перекидається на тягову ручку, то слід заповнювати паливний бак не менше, ніж на наполовину.

→ КМ 85/50 W G Adv

Повернути блокування провідної дуги проти годинникової стрілки, блокування відключене.

→ Закрити паливний кран.

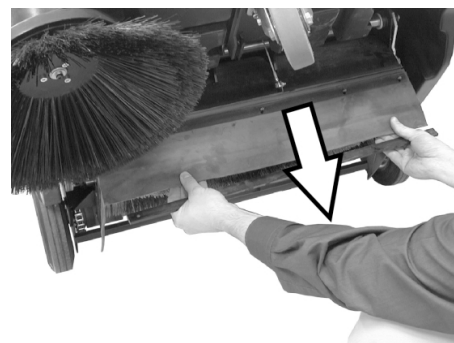
→ Спорожнити резервуар для сміття.

→ Перекинути пристрій долілиць на провідну дугу

■ Передня ущільнювальна планка



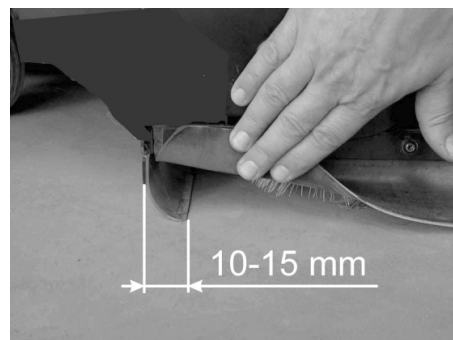
→ Послабити кріплення ущільнювальної планки.



→ Відрегулювати ущільнювальну планку зрушивши довгі прорізи долілиць.

→ Затягти сполучні болти ущільнювальної планки.

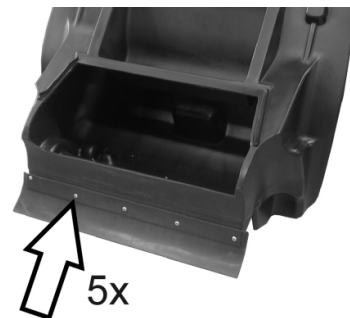
→ Підняти пристрій і пересунути його вперед на невелику відстань.



→ Відрегулювати висоту ущільнювальної планки над поверхню землі таким чином, щоб вона опускалася з рухом по інерції 10-15 мм назад.

Вказівка: Якщо межі регулювання недостатньо, то ущільнювальна планка зношеною і її необхідно замінити.

■ Задня ущільнювальна планка



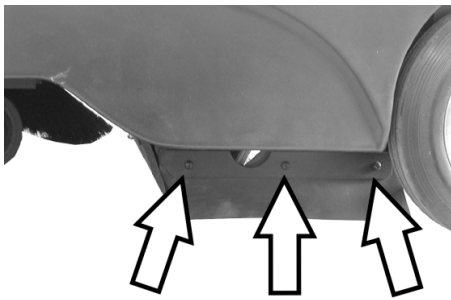
→ Спорожнити резервуар для сміття.

→ Послабити кріплення ущільнювальної планки.

→ Замінити ущільнювальну планку.

→ Затягти сполучні болти ущільнювальної планки.

■ Бічні ущільнювальні планки



- Послабити кріплення ущільнювальної планки.
- Замінити ущільнювальну планку.
- Прикріпити нову ущільнювальну планку й не затягувати гайки.
- Для настроювання відстані до підлоги використовувати підкладки товщиною 1 - 2 мм.
- Відкоригувати ущільнювальну планку.
- Затягти сполучні болти ущільнювальної планки.

Заміна пилового фільтра

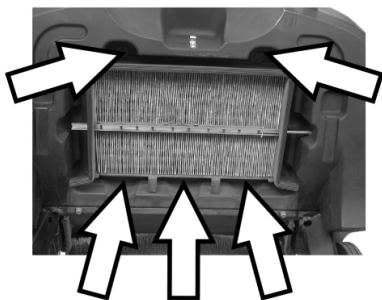
⚠ ПОПЕРЕДЖЕННЯ

До початку заміни пилового фільтра видалити вміст із резервуара для збору сміття. При роботі з фільтрувальною установкою носити маску для захисту від пилу. Дотримуйте приписань по техніці безпеки відносно обігу із дрібним пилом.

- Зафіксуйте стояночну гальмівну систему.
- Спорожнити резервуар для сміття.



- Видалити запобіжний шплінт балки вібратора.
- Витягти балку.



- Викрутити гвинти.



- Видалити металеву рамку.
 - Заміна пилового фільтра.
- Вказівка:** При установці нового фільтра стежити за тим, щоб пластини не були ушкоджені.

Допомога у випадку неполадок

Несправність	Усунення
Прилад не запускається	Закрити кришку пристрою
	Перевірити контактний вимикач кришки
	Для запуску за допомогою стартового тросу замок-вимикач повернути в положення «1».
	Залити паливо
	Відкрити паливний кран
	Перевірити й прочистити свічі запалювання, при необхідності, замінити
	Перевірити положення багатофункціонального важеля.
	Звернутися в сервісну службу Karcher
Всмоктувальна турбіна працює, але пристрій не всмоктує	Перевірити ремені, фрикційний диск й ланцюг
	Варіант Adv: Послабити блокування провідної дуги
	Звернутися в сервісну службу Karcher
Прилад зупиняється при русі по укосі.	Переміщати по поверхні з незначним підйомом
	Звернутися в сервісну службу Karcher
Апарат не підмітає належним чином	Перевірити зношеність вала, що підмітає, і бічних щіток, при необхідності замінити
	Перевірити функціонування заслінки для великих часток бруду.
	Перевірити натяг і працездатність ременів, при необхідності - замінити
	Відрегулювати профіль підмітання
	Заміна вала, що підмітає
	Звернутися в сервісну службу Karcher
Апарат сильно порохить	Перевірити функціонування заслінки для великих часток бруду.
	Перевірити пиловий фільтр, зробити чищення або замінити
	Видалити вміст із резервуара для збору сміття
	Замінити герметичний профіль резервуара для збору сміття
	Перевірити зношеність ущільнювальних планок, при необхідності, відрегулювати або замінити
Погана якість підмітання з боків	Відрегулювати педаль бічних щіток
	Замінити бічні щітки
	Опустити бічні щітки.
	Перевірити приводні ремені бічної щітки
	Звернутися в сервісну службу Karcher
Підйом бічних щіток не працює	Перевірити трос Боудена підйому бічних щіток
	Звернутися в сервісну службу Karcher

Технічні характеристики

		KM 85/50 W G	KM 85/50 W G Adv
Характеристики приладу			
Довжина x ширина x висота	mm	1355 x 910 x 1155	1355 x 910 x 1155
Вага тари	kg	126	126
Швидкість руху й підмітання	km/h	4,5	4,5
Здатність підйому в гору (макс.)	%	2	2 (18 з додатковим гальмом 2.640-301.0)
Діаметр вала, що підмітає	mm	250	250
Діаметр бічних щіток	mm	410	410
Макс. оброблювана поверхня	m ² /h	3825	3825
Робоча ширина, без бічних щіток	mm	610	610
Робоча ширина, з бічними щітками	mm	850	850
Обсяг резервуара для збору сміття	l	50	50
Тип захисту, краплезахисний	--	IPX 3	IPX 3
Двигун			
Тип	--	Honda, 1 чотирьохтактний циліндр GCV 160	Honda, 1 чотирьохтактний циліндр GCV 160
Літраж	cm ³	160	160

		KM 85/50 W G	KM 85/50 W G Adv
Робоча кількість обертів	1/min	2500 ±100	2500 ±100
Макс. потужність	kW/PS	3,3/4,5	3,3/4,5
Місткість паливного бака, нормальний бензин (без свинцю)	l	0,9	0,9
Моторна олива (SF, SG)	l	0,50 (SAE 10W30)	0,50 (SAE 10W30)
Свіча запалювання, NGK	--	BPR 6 ES	BPR 6 ES
Максимальна тривалість роботи на одну заправку паливом.	h	1,5	1,5
Система фільтрування і всмоктування			
Система фільтрування й всмоктування	m ²	2,3	2,3
Застосовувана категорія фільтра для безпечного для здоров'я пилу	--	L	L
Номінальний нижній тиск, система всмоктування	mbar	4	4
Номінальний об'єм потоку, система всмоктування	l/s	45	45
Умови навколишнього середовища			
Температура	°C	від -5 до +40	від -5 до +40
Вологість повітря, без утворення роси	%	0 - 90	0 - 90
Значення встановлене згідно EN 60335-2-72			
Рівень шуму			
Рівень шуму L _{PA}	dB(A)	75	75
Небезпека K _{PA}	dB(A)	3	3
Рівень потужності шуму L _{WA} + небезпека K _{WA}	dB(A)	93	93
Вібрація пристрою			
Значення вібрації рука-плече	m/s ²	2,9	2,9
Небезпека K	m/s ²	0,2	0,2

Заява при відповідності Європейського співтовариства

Цим ми повідомляємо, що нижче зазначена машина на основі своєї конструкції та конструктивного виконання, а також у випущеної у продаж моделі, відповідає спеціальним основним вимогам щодо безпеки та захисту здоров'я представлених нижче директив ЄС. У випадку неузгодженої з нами зміни машини ця заява втрачає свою силу.

Продукт: Машина для підмітання
Тип: 1.351-xxx

Відповідна директива ЄС

2006/42/ЄС (+2009/127/ЄС)

2004/108/ЄС

2000/14/ЄС

Прикладні гармонізуючі норми

EN 60335-1

EN 60335-2-72

EN 61000-6-2: 2005

EN 55012: 2007 + A1: 2009

Застосований метод оцінки відповідності

2000/14/ЄС 2000/14/ЄС: Доповнення V

Рівень потужності dB(A)

Вимірний: 90

Гарантований: 93

ний:

уповноважений по документації:
S. Reiser

Alfred Kaercher GmbH & Co. KG
Alfred-Kaercher-Str. 28 - 40
71364 Winnenden (Germany)
Тел.: +49 7195 14-0
Факс: +49 7195 14-2212
Winnenden, 2010/03/01

Акcesуари

Бічна щітка **6.905-626.0**

Зі стандартною насадкою для внутрішніх і зовнішніх поверхонь.

Бічна щітка, м'яка **6.906-132.0**

Для дрібного пилу із внутрішньої поверхні, вологостійка.

Бічна щітка, тверда **6.905-625.0**

Для видалення в'їдаючихся забруднень на відкритому повітрі, вологостійка.

Пиловий фільтр **5.731-585.0**

Складчастий фільтр необхідно міняти як мінімум раз у рік. Вологостійка, що миється. Ефективність фільтра > належить до категорії C ZH 1/487 VIA.

KM 85/50 W G

Стандартна площа підмітання **6.906-509.0**


Зносо- і вологостійка. Універсальна насадка для чищення зсередини й зовні.


KM 85/50 W G Adv

Вал, що підмітає, професійний **6.906-508.0**

Для професійного використання, особливо зносостійкий.

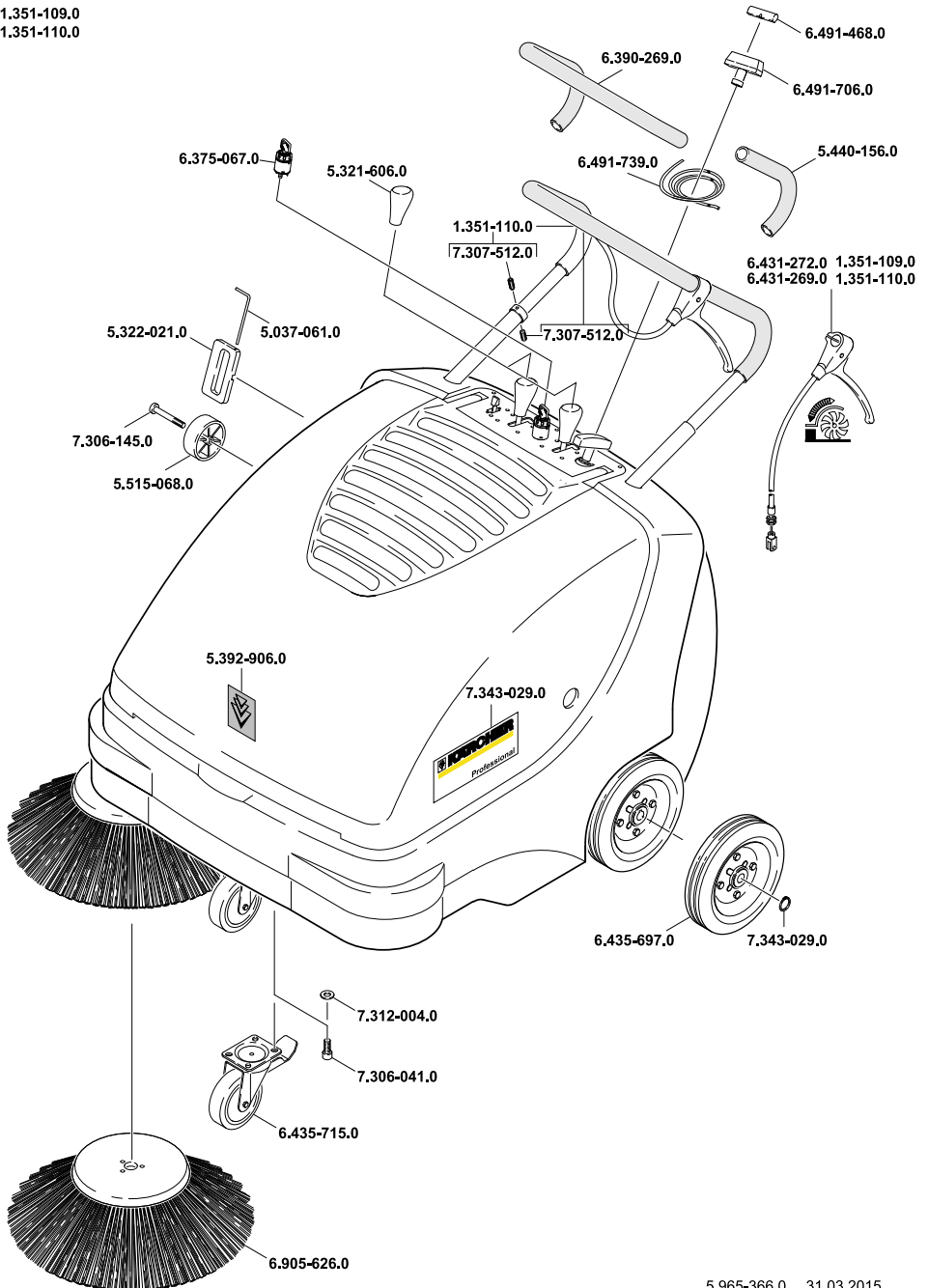
Ті, хто підписалися діють за запитом та дорученням керівництва.


H. Jenner
CEO


S. Reiser
Head of Approbation

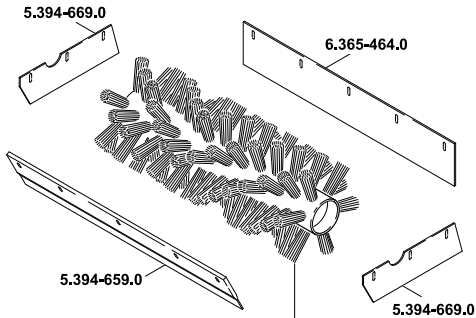
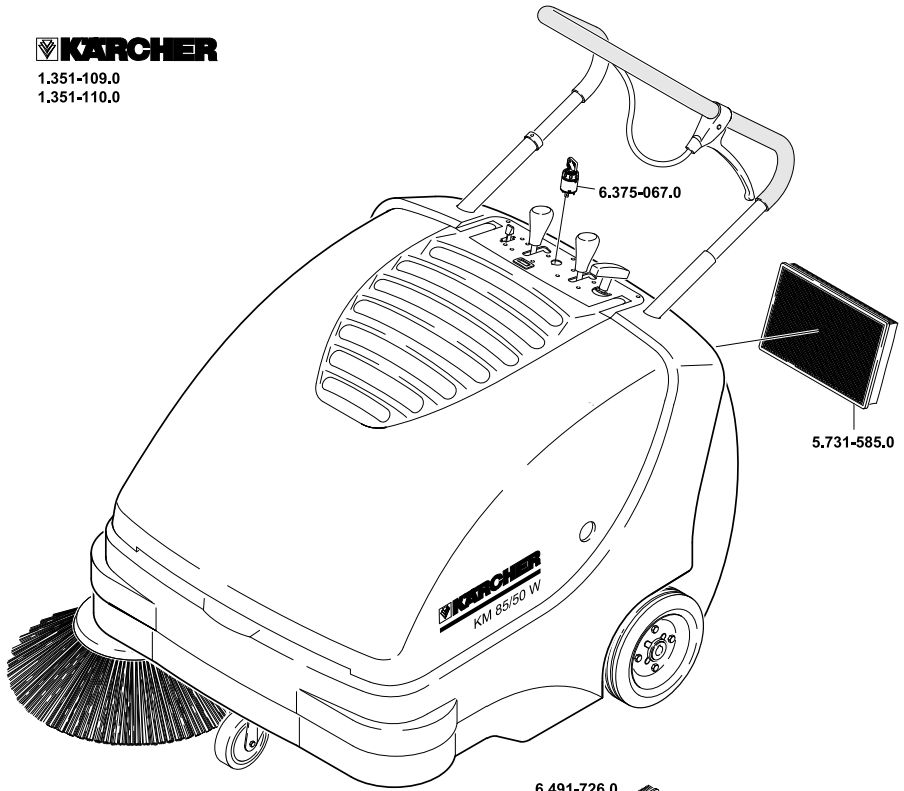




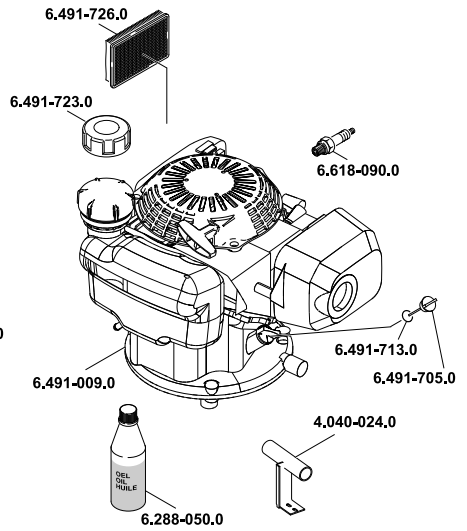




1.351-109.0
1.351-110.0



6.906-508.0 1.351-110.0
6.906-509.0 1.351-109.0





<http://www.kaercher.com/dealersearch>

